

Ў

ЗБЕКИСТОНДА

ИЖТИМОЙ

ФАНЛАР

О

БШЕСТВЕННЫЕ

НАУКИ

В УЗБЕКИСТАНЕ

9

966

ЎЗБЕКИСТОНДА
ИЖТИМОЙ
ФАНЛАР

Унинчи йил нашри

9
1966

ОБЩЕСТВЕННЫЕ
НАУКИ
В УЗБЕКИСТАНЕ

Год издания десятый



Редакционная коллегия

акад. АН УзССР И. М. МУМИНОВ (*редактор*), акад. АН УзССР Я. Г. ГУЛЯМОВ, акад. АН УзССР К. Е. ЖИТОВ, член-корр. АН УзССР Р. Х. АМИНОВА, член-корр. АН УзССР К. Н. БЕДРИНЦЕВ (*зам. редактора*), член-корр. АН УзССР О. Б. ДЖАМАЛОВ, член-корр. АН УзССР Ш. З. УРАЗАЕВ, член-корр. АН УзССР М. Ю. ЮЛДАШЕВ, доктор филол. наук Г. А. АБДУРАХМАНОВ, доктор экон. наук А. М. АМИНОВ, доктор филос. наук К. Х. ХАНАЗАРОВ, канд. ист. наук С. А. АЗИМДЖАНОВА, канд. ист. наук М. А. АХУНОВА, канд. филос. наук Н. Г. ГАЙБОВ (*зам. редактора*), канд. ист. наук Б. В. ЛУНИН, канд. филос. наук М. М. ХАЙРУЛЛАЕВ, Б. И. КНОПОВ (*отв. секретарь*).

О. Б. ДЖАМАЛОВ

О ПРОБЛЕМАХ РАЗВИТИЯ ЭКОНОМИЧЕСКОЙ НАУКИ В СВЕТЕ РЕШЕНИЙ XXIII СЪЕЗДА КПСС

XXIII съезд Коммунистической партии Советского Союза явился выдающимся событием в жизни нашей партии и народа, важнейшей вехой в поступательном развитии советского общества по пути к коммунизму. Творчески развивая ленинские принципы партийного и хозяйственного руководства, съезд внес неоценимый вклад в теорию и практику коммунистического строительства. В исторических решениях съезда нашла свое закрепление и дальнейшее развитие линия партии, намеченная октябрьским (1964 г.) и последующими Пленумами ЦК КПСС. Эта линия определила новый подход к решению задач коммунистического строительства, совершенствованию руководства экономической, политической и культурной жизнью страны.

Решения XXIII съезда КПСС воплощают в себе великую преобразующую силу марксизма-ленинизма и являют собой образец подлинно научного подхода к насущным народнохозяйственным проблемам. Наша партия все глубже вникает в сущность экономических отношений, чтобы умело и последовательно использовать действие объективных законов развития общества в интересах успешного строительства коммунизма в нашей стране.

Новые условия коммунистического строительства выдвигают новые ответственные задачи перед советской наукой, в том числе перед экономической наукой, призванной играть ведущую роль в правильном, глубоком познании объективных закономерностей, внутренне присущих процессам создания материально-технической базы коммунизма.

«В области экономической науки, — указывается в Директивах XXIII съезда КПСС, — сосредоточить внимание на дальнейшей разработке теории планового руководства народным хозяйством на базе глубокого изучения и использования экономических законов социализма, на определении путей и методов повышения эффективности общественного производства, применения экономических стимулов в развитии производства»¹.

Экономическая наука — основа экономической политики КПСС. Ф. Энгельс писал, что это «есть наука о законах, управляющих производством и обменом материальных жизненных благ в человеческом обществе»².

Научное познание экономических закономерностей означает выяснение и осознание наиболее общих причинно-следственных связей и взаимозависимости в экономическом развитии общества. Характер их в своей основе определяется характером собственности на орудия и

¹ Директивы XXIII съезда КПСС по пятилетнему плану развития народного хозяйства СССР на 1966—1970 годы, Правда, 10 апреля 1966 г.

² К. Маркс и Ф. Энгельс, Сочинения, т. 20, стр. 150.

средства производства. Научное познание действия объективных экономических законов социализма имеет особое значение потому, что сознательная, согласованная, планомерная хозяйственная деятельность всех членов социалистического общества выступает как обязательное условие достижения общих целей в производстве и распределении материальных благ.

За последние годы экономическая наука в нашей стране, в том числе в Узбекистане, получила значительное развитие. Под руководством партии осуществлен ряд важных мероприятий по расширению научных исследований, усилению их связи с актуальными задачами развития народного хозяйства, улучшению подготовки высококвалифицированных кадров ученых-экономистов. За истекшие 5 лет, например, количество сотрудников Института экономики АН УзССР возросло почти в 3 раза, кандидатов и докторов наук — в 4 раза, а аспирантов — более чем в 6 раз. Сформировались и развиваются новые научные направления, непосредственно связанные с потребностями развития народного хозяйства. На этой базе создан ряд новых секторов и внесены существенные изменения в структуру Института. Из Института экономики АН УзССР выделился, оформился и успешно развивается Институт экономики и организации сельского хозяйства. Расширяются экономические исследования в Ташкентском институте народного хозяйства. Развертывают исследовательскую работу более чем 25 экономических отделов в отраслевых научных институтах и свыше 50 экономических кафедр вузов.

Деятельность научных экономических учреждений все более приближается к запросам практики. За последние три года, например, Институт экономики АН УзССР представил в директивные и плановые органы более 30 докладных записок, содержащих рекомендации о наиболее эффективных направлениях капитальных вложений, оптимальных пропорциях и темпах развития народного хозяйства, рациональном использовании трудовых ресурсов, комплексном использовании сырьевых ресурсов Ангрэн-Алмалыкского горнопромышленного района, размещении производительных сил и т. д. По многим из них соответствующими органами приняты положительные решения.

Значительно усилилось научное обобщение материалов исследований и издание их в виде монографий. За последние 4 года Институтом экономики подготовлено и опубликовано 23 крупных монографических труда. Ряд ценных работ выпущены в свет учеными-экономистами высших учебных заведений.

Характерным в развитии экономической науки в республике за последние годы является выход ее представителей с научными докладами и сообщениями на международную арену. Наши ученые-экономисты за истекшие 5 лет представили на международные конференции и семинары Организации Объединенных Наций около 20 докладов и выступлений. Многие из них опубликованы на английском, французском, немецком, испанском, итальянском и других языках.

Представители экономической науки республики принимают участие в издании трудов об опыте социалистического строительства в Узбекистане на языках народов ряда слаборазвитых стран Азии, Африки и Латинской Америки. Наши экономисты дают отпор буржуазным фальсификаторам и их лженаучным «теориям», отстаивают чистоту марксистско-ленинского учения.

Но при всех этих успехах достигнутый уровень развития экономической науки значительно отстает от возросших требований, которые предъявляются к ней решениями XXIII съезда КПСС. Отставание проявляется главным образом в том, что многие актуальные теоретические

и практические проблемы остаются неразработанными или слабо изученными, а подавляющее большинство исследований имеют еще недостаточный теоретический уровень и зачастую мало отличаются по степени экономической обоснованности от тех разработок, которые проводятся хозяйственными организациями и ведомствами. Это, в свою очередь, объясняется нехваткой высококвалифицированных кадров экономической науки, которые могли бы дать глубокое обобщение практики развития народного хозяйства республики и поднять научный уровень выводов, вытекающих из этих обобщений.

Правильная разработка научных основ экономической политики партии и Советского государства зависит не только от глубины и полноты выяснения требований экономических законов вообще, но и от того, в какой мере специфика действия этих законов учитывается применительно к исторически сложившимся социально-экономическим процессам, достигнутому уровню производства с учетом общественного разделения труда. Как указывал В. И. Ленин, выработка практических решений, касающихся народного хозяйства в целом, тесно связана с теоретическим анализом действительности. Когда надо руководить действиями масс, «теоретическая и практическая работа сливается вместе в одну работу...»³.

Отставание экономической науки во многом объясняется также недостаточной координацией усилий наших экономистов, особенно в вузах.

В тематическом плане многих вузовских кафедр все еще сохраняется резко выраженный отрыв от актуальных проблем коммунистического строительства. Свыше трети вопросов, разрабатываемых преподавателями кафедр, посвящается истории народного хозяйства. В большинстве тем по теории, экономике промышленности и сельского хозяйства недостаточно ясно определены предмет, цели и задачи темы, реальность достижения их в намеченный срок, возможность доведения разработки до уровня, позволяющего сделать научно обоснованные выводы.

Особо актуальное значение имеет правильная организация исследовательской работы на основе подлинно научной методологии. Методологическую основу организации научных исследований надо рассматривать прежде всего, исходя из той роли, которую данная отрасль науки призвана сыграть в комплексе множества факторов, обуславливающих общественный прогресс.

Экономическая наука не может развиваться вне учета и рассмотрения взаимозависимости экономических и социальных процессов, выражающих главное направление в развитии общества на том или ином историческом этапе.

На каждом этапе строительства социализма и коммунизма наша партия, основываясь на достигнутом уровне производительных сил и учитывая назревшие потребности дальнейшего продвижения вперед, выдвигает очередные социально-экономические задачи.

Так, например, главной социально-экономической задачей, выдвинутой партией в годы первой пятилетки, явилось создание экономического фундамента социализма, что означало не просто развитие народного хозяйства, а обеспечение формирования социалистической собственности как экономической основы советского общества. В годы второй пятилетки основной задачей было утверждение безраздельного господства социалистических производственных отношений и завершение социалистического строительства в нашей стране.

³ К. Маркс, Капитал, т. I, М., 1949, стр. 347.

Методологическая целенаправленность экономических исследований на современном этапе должна определяться степенью связи исследуемых тем и проблем с решением главной экономической задачи партии и народа — создания материально-технической базы коммунизма в СССР.

При всей общности задач советской экономической науки в целом сохраняется ее региональный аспект — изучение закономерностей и своеобразия экономического развития союзных республик и экономических районов в соответствии с ролью и местом их в общесоюзном разделении труда. От правильного и наиболее полного учета этого аспекта во многом зависит научная и практическая значимость результатов исследовательской работы.

В силу закономерностей общественного разделения труда в СССР первостепенным объектом экономических исследований в Узбекистане и впредь остается хлопковый комплекс, определяющий экономический профиль республики как в настоящее время, так и в перспективе.

Объективные экономические законы на практике проявляются в многообразных формах, что обуславливает различия в методах использования экономических рычагов, степени и глубины их действия в зависимости от места, времени и других общих и специфических факторов. Эти законы проявляются как методы и формы экономических отношений, переплетающихся между собой в производственных отношениях и зависящих от уровня развития производительных сил.

При социализме экономические законы действуют не как стихийные силы, а как познанная необходимость, учитываемая и планомерно применяемая в практике развития хозяйственных связей и экономических отношений людей. Поэтому изучение действия экономических законов, правильное выяснение формы их проявления в тех или иных специфических условиях хозяйствования — это очень сложный процесс.

Методологические принципы и приемы региональных научных исследований определяются с учетом всей совокупности конкретных исторических, естественно-природных условий, при которых проявляется действие экономических законов. Региональные научные исследования должны быть непосредственно связаны с главной назревшей социально-экономической задачей общества в целом.

Развитие производительных сил проявляется прежде всего в развитии и совершенствовании средств производства и орудий труда. Известно, какую роль играет в общественном прогрессе качество материала, из которого делаются орудия труда. По качественному характеру, уровню зрелости орудий труда различаются большие исторические эпохи. Современная научно-техническая революция выдвигает на первый план такие вопросы, как технический уровень производства, качество, надежность продукции, эффективность ее использования, и на эти стороны производства перемещается теперь, как указывается в документах сентябрьского (1965 г.) Пленума ЦК КПСС, центр тяжести мирного экономического соревнования стран социализма и стран капитализма.

Количественные и качественные изменения в производительных силах влекут за собой изменения и в производственных отношениях. Следовательно, глубокое изучение экономических отношений на основе выявления причинной связи процессов, происходящих в системе производительных сил и производственных отношений, становится возможным теперь лишь при наиболее полном учете современного научно-технического прогресса.

Уровень технического прогресса по зонам нашей обширной страны определяется степенью использования достижений науки и техники, что

обусловливается, в свою очередь, правильным осуществлением единой централизованной технической политики с учетом конкретных местных условий.

Региональный технический уровень производства выступает по существу главным показателем степени участия союзных республик в создании материально-технической базы коммунизма в СССР, в мирном экономическом соревновании двух социально-экономических систем — социалистической и капиталистической.

Отсюда первостепенное значение в условиях Узбекистана приобретают экономические исследования в области повышения эффективности использования основных фондов, новой техники, капитальных вложений в хлопковом комплексе в интересах усиления роли нашей республики в создании материально-технической базы коммунизма в СССР.

Наиболее полное выявление и использование преимуществ социалистической системы хозяйства во многом обусловлено научным познанием и правильным использованием действия экономического закона планомерного, пропорционального развития народного хозяйства. Отражение этого закона в территориальном планировании объективно должно соотносываться с закономерностями общественного разделения труда.

В этой связи актуальное значение приобретают разработки методики народнохозяйственных балансов и определения оптимальных темпов и пропорций народного хозяйства в территориальном планировании. Оптимальные темпы и пропорции в развитии народного хозяйства Узбекистана могут быть правильно определены при полном учете, наряду с другими факторами, того, что Узбекистан и впредь остается основной хлопковой базой СССР. Темпы и пропорции развития промышленности и сельского хозяйства, групп «А» и «Б» внутри промышленности могут быть оптимальными лишь в том случае, если они будут способствовать преимущественному развитию хлопкового комплекса, включая наиболее прогрессивные отрасли промышленности, и тем самым соотносываться с оптимальными пропорциями всего народного хозяйства страны.

В новых условиях, когда расширяется хозяйственная самостоятельность предприятий, объединений, развиваются и укрепляются хозрасчет и экономическое стимулирование производства с помощью таких средств, как цена, прибыль, премия, кредит, особой заботой экономической науки является разработка проблем рентабельности предприятия, кредитования, ценообразования с учетом общественно необходимых затрат, как это подчеркивалось в решениях сентябрьского (1965 г.) Пленума ЦК КПСС, XXIII съезда партии и Заявлении Правительства СССР об основных вопросах внутренней и внешней политики, сделанном на первой сессии Верховного Совета СССР седьмого созыва 3 августа 1966 г.

Важнейшее значение имеет проблема цен. Рациональное использование их в свете действия закона трудовой стоимости требует прежде всего глубокого изучения общественно необходимых затрат, которые значительно различаются по зонам страны и отраслям народного хозяйства в силу различия естественно-природных факторов, технической вооруженности труда, культурного и технического уровня кадров.

Общественно необходимые затраты, например, в хлопковом комплексе гораздо выше, чем в зерновом и ряде других комплексов хозяйства. При прочих равных условиях на 1 га посевной площади затраты труда в хлопковом хозяйстве в прошлом были примерно в 6 раз выше, чем в зерновом. Этот разрыв в значительной мере еще не устранен,

поскольку уровень механизации производственных процессов в хлопковом хозяйстве до сих пор намного ниже, чем в зерновом хозяйстве.

При сложившемся соотношении цен и себестоимости рентабельность предприятий колеблется в больших пределах, и высокий размер прибыли зачастую не зависит от усилия коллектива, а является результатом значительного отклонения цен на изделия от общественно необходимых затрат.

В Заявлении Правительства СССР об основных вопросах внутренней и внешней политики подчеркивается, что «переход к новым методам хозяйствования повышает значение цен в общей системе руководства хозяйством... Правительство будет уделять большое внимание совершенствованию цен с тем, чтобы приблизить их к общественно необходимым затратам на производство продукции и использовать их как действенное средство повышения эффективности общественного производства»⁴.

В этой связи важнейшим разделом региональных экономических исследований является разработка научных основ зонального ценообразования с учетом действия закона трудовой стоимости, рентабельности предприятий, правильного распределения прибылей между предприятием и обществом, а также разработка экономически обоснованной системы кредитования в сфере производства и обращения с учетом всех местных факторов.

Одним из важнейших звеньев в системе мероприятий, разработанных XXIII съездом КПСС, является расширение прав союзных республик в области планирования, капитального строительства, финансирования, труда и заработной платы. Госпланы союзных республик впредь будут разрабатывать не только проекты планов развития народного хозяйства соответствующих республик, включая промышленность союзно-республиканского и республиканского подчинения, но и предложения по проектам планов производства предприятий общесоюзного подчинения, находящихся на территории республик.

Методология территориального планирования должна соответствовать требованиям научно-технического и экономического обоснования темпов и пропорций развития отраслей на планируемый период, придавая должное значение прогрессивному изменению отраслевой структуры общественного производства, более высоким темпам увеличения национального дохода как источника роста фондов накопления и потребления. Научно обоснованное территориальное планирование невозможно без составления межотраслевого баланса, балансов финансовых и трудовых ресурсов, денежных доходов и расходов населения и баланса национального дохода.

Отсюда вытекает необходимость решительного преодоления отставания научных исследований в области территориального планирования, в частности, в разработке методологии и методики составления межотраслевых, финансовых и других балансов, исходя из ведущей роли централизованного планового руководства в развитии нашей экономики.

Общность интересов социалистического общества и его членов вовсе не противоречит хозяйственной самостоятельности предприятий и творческой инициативе работников. Повышение эффективности общественного производства требует самого тесного сотрудничества и взаимопомощи работников не только данного предприятия, но и различных отраслей хозяйства, высокой, сознательной дисциплины, нового отношения к труду, как к творчеству, глубокого понимания каждым

⁴ Правда, 4 августа 1966 г.

коллективом и работником значения выполняемой производственной задачи как части единого общегосударственного процесса — создания совокупного общественного продукта и национального дохода. И здесь, наряду с моральными факторами, важное значение имеет экономическое стимулирование активного участия каждого коллектива и его работников в повышении эффективности общественного производства.

То, что выгодно обществу, должно быть выгодно и каждому коллективу и всем его членам. Научно обоснованная система хозрасчета и экономического стимулирования должна создавать у коллективов предприятий заинтересованность в разработке более высоких плановых заданий, предусматривать полное использование производственных фондов, материальных и финансовых ресурсов, рабочей силы, совершенствование техники производства, улучшение, качества продукции и снижение ее себестоимости.

Сложившаяся в прошлом система материальных стимулов недостаточно сообразовалась с социалистическим принципом распределения по труду. Например, средний уровень оплаты труда в колхозах республики продолжает оставаться на значительно более низком уровне, чем в совхозах, хотя средний уровень рентабельности и доли чистой продукции в валовой продукции в колхозах гораздо выше, чем в совхозах. По данным Института экономики АН УзССР, уровень рентабельности совхозов республики надо повысить до 36% (против 6% в настоящее время), чтобы обеспечить переход их на полный хозрасчет без особых финансовых и хозяйственных затруднений. В этом аспекте важнейшей региональной проблемой экономических исследований становится разработка новых форм и методов хозяйственного расчета и применения материальных стимулов, которые выражали бы единство интересов государства, предприятий и работников.

К числу важнейших факторов, обеспечивающих развитие производительных сил, относится труд, целесообразно направляемый обществом на создание материальных благ. Рациональное и наиболее полное использование трудовых ресурсов во многом определяет темпы развития производства и повышения благосостояния народа.

Темпы естественного прироста и степень занятости трудоспособного населения в различных районах страны неодинаковы. В настоящее время в Узбекистане 75% трудоспособного населения занято в народном хозяйстве или учится, однако до 59% женщин еще занято в личном подсобном и домашнем хозяйстве. Значительные резервы трудовых ресурсов имеются в таких городах, как Бекабад, Наманган, Фергана и др.

Высокие темпы естественного прироста населения и бурный технический прогресс делают особо актуальной проблему наиболее полного использования трудовых ресурсов.

Социалистический способ производства как органическое единство производительных сил и производственных отношений постоянно совершенствуется в той мере, в какой наше общество познает и правильно использует объективные закономерности своего развития.

Современная стадия развития общественного производства характеризуется ускоренными темпами научно-технического прогресса, возросшими масштабами капиталовложений, высокой концентрацией основных производственных фондов, значительным расширением и усложнением хозяйственных связей.

В этих условиях существующие рамки хозяйственных связей стали тесными, формы и методы экономических отношений во многом не соответствуют интересам повышения производительности труда и эффективности общественного производства. Выявились определенные

противоречия в действии экономического закона соответствия производственных отношений характеру развития производительных сил. Высокие темпы роста производительных сил социалистического общества вступили в диалектическое противоречие с существующими формами и методами планирования, управления. Преодоление этого противоречия стало назревшей необходимостью.

Проводимая ныне хозяйственная реформа предусматривает совершенствование планирования и организации производства с тем, чтобы новые формы и методы экономических отношений и хозяйственных связей соответствовали достигнутому уровню и возможностям дальнейшего подъема производительных сил страны.

Руководствуясь этим положением, надо развернуть исследования по совершенствованию форм и методов сочетания единого государственного планирования с полным хозрасчетом предприятий, централизованного отраслевого управления — с широкой местной хозяйственной инициативой, принципа единоначалия — с повышением роли производственных коллективов.

В коренном улучшении нуждаются научные исследования по проблемам размещения производительных сил.

«Задачи повышения эффективности общественного производства, — говорится в Директивах XXIII съезда КПСС, — требуют дальнейшего улучшения размещения производительных сил, комплексного развития и специализации хозяйства союзных республик и экономических районов, более полного вовлечения трудоспособного населения в производство, правильного сочетания территориального планирования с отраслевыми принципами управления народным хозяйством»⁵.

Проводимые ныне исследования в этой области в значительной мере отличаются географическим, описательным характером. В них почти отсутствует качественный экономический анализ и нередко содержится констанция общеизвестных и во многом устаревших положений.

XXIII съезд КПСС в своих Директивах потребовал повышения уровня технико-экономического обоснования размещения и оптимальных размеров новых и реконструируемых предприятий, исходя из задачи снижения общественных издержек производства.

Выполнение таких исследований невозможно без глубокого сравнительного экономического анализа с применением методов вариантных решений. В свете этой задачи надо пересмотреть саму методику научных исследований в области размещения производительных сил, чтобы научные рекомендации способствовали выбору экономически наиболее эффективного направления размещения и комплексного развития хозяйства республики.

Концентрация усилий ученых-экономистов на разработке конкретных народнохозяйственных проблем отнюдь не означает снижения теоретического уровня экономической науки, а наоборот, предполагает изучение конкретных экономических вопросов в диалектической взаимосвязи с теоретическими проблемами строительства коммунистической экономики, перерастания социалистической собственности, социалистических производственных отношений в коммунистические.

В этой связи важнейшей задачей ученых-экономистов республики остается, как и прежде, изучение и обобщение экономических закономерностей перерастания социализма в коммунизм в условиях Узбекистана. «Партия, — как отмечается в материалах сентябрьского

⁵ Правда, 10 апреля 1966 г.

(1965 г.). Пленума ЦК КПСС, — ожидает от представителей общественных наук достойного вклада в дальнейшее развитие марксистско-ленинской экономической теории»⁶.

Не только теоретическое, познавательное, но и практическое значение имеет научное обобщение закономерностей строительства социализма и перехода к коммунизму ранее отсталых народов Средней Азии. На необходимость обобщения этого исторического опыта указывал в своих решениях XVII съезд Компартии Узбекистана. Опыт некапиталистического пути развития народов Средней Азии привлекает серьезное внимание народов Азии, Африки и Латинской Америки, вставших на путь самостоятельного развития.

Придавая этой проблеме особое значение, Президиум АН СССР создал Отделение среднеазиатских республик и Казахстана при проблемном Совете АН СССР — «Экономические закономерности социализма и перехода к коммунизму». Организация работы этого Отделения возложена на Институт экономики АН УзССР.

Надо сказать, что созданные до сих пор работы, посвященные изучению экономических закономерностей некапиталистического пути развития народов Средней Азии и Казахстана, сводятся в основном к пересказыванию известных марксистско-ленинских положений. У нас нет еще капитальных исследований, дающих экономический анализ процесса перехода от докапиталистических к социалистическим производственным отношениям, целостное представление об общих и специфических закономерностях этого процесса. Поэтому Институту экономики АН УзССР предстоит проделать серьезную организаторскую работу, чтобы обеспечить координацию усилий ведущих ученых-экономистов республик Средней Азии и Казахстана для разработки проблемы экономических закономерностей некапиталистического пути развития народов Советского Востока.

Успешное решение всех этих проблем требует прежде всего рационального использования научных сил, усиленной подготовки квалифицированных кадров, тесной связи и сотрудничества экономических институтов и кафедр вузов с производством, планирующими и хозяйственными органами. Необходимо дальнейшее совершенствование тематических планов и организационной структуры научных учреждений. Активную организующую и координирующую роль должны сыграть проблемные Советы при Отделении общественных наук АН УзССР и секции экономических наук при Министерстве высшего и среднего специального образования республики.

Ускоренные темпы научно-технического прогресса требуют быстрой разработки научных предложений и рекомендаций. Для этого необходимо обеспечить широкое применение математических методов в экономических исследованиях, непрерывное совершенствование их статистико-информационной базы.

Научные исследования в области экономической науки должны способствовать успешному решению назревших народнохозяйственных задач. И почетным долгом наших ученых-экономистов является максимальное повышение эффективности, практической отдачи научных изысканий, умножение творческих усилий в разработке экономических проблем строительства коммунизма в нашей стране.

⁶ Правда, 30 сентября 1965 г.

Т. ЭРГАШЕВ

ОБ ОЦЕНКЕ ЭФФЕКТИВНОСТИ ПРОМЫШЛЕННОГО ПРОИЗВОДСТВА

Современный этап строительства коммунизма в СССР характеризуется глубокими количественными и качественными изменениями в экономической жизни нашей страны. Непрерывно увеличивается объем производства материальных благ и капиталовложений в народное хозяйство при преимущественном развитии наиболее прогрессивных отраслей, улучшается размещение промышленности, растет производительность труда, сокращаются издержки производства.

В истекшей семилетке объем промышленного производства в стране возрос на 84% против 80% по плану. Значительно увеличился выпуск продукции машиностроения, металлургии, химической, нефтяной, газовой и других ведущих отраслей индустрии. Введенные в действие новые производственные фонды по своей стоимости равны фондам, которыми промышленность СССР располагала в 1958 г.

Высокие темпы развития характерны и для промышленности Узбекистана. За семь лет объем промышленного производства в республике вырос в 1,8 раза, капитальные вложения — в 3 раза, основные производственные фонды — в 2,5 раза.

Однако это еще не свидетельствует о высокой эффективности промышленного производства, которая, как известно, характеризуется главным образом физическим объемом национального дохода на единицу основных и оборотных производственных фондов. Объем же национального дохода зависит от уровня производительности труда, количества работников и размеров издержек производства.

Поскольку трудовые ресурсы ограничены, главным источником увеличения национального дохода остаются повышение производительности труда и снижение издержек производства.

Важнейшее условие повышения производительности общественного труда — увеличение отдачи действующих производственных фондов. Выпуск продукции на 1 рубль производственных фондов, так называемая фондоотдача, характеризует степень их использования (экстенсивного и интенсивного). Кроме того, экономическая эффективность использования этих фондов характеризуется издержками производства на единицу продукции.

В последние годы в промышленности СССР, в том числе УзССР, наблюдается тенденция к снижению эффективности использования основных фондов. Из данных табл. 1 видно, что за 1958—1964 гг. фондоотдача в промышленности Узбекистана снизилась на 20%. Если за эти годы в машиностроении и металлообработке, цветной металлургии, топливной, химической промышленности, а также в электроэнергетике произошел рост фондоотдачи, то в таких отраслях, как промышленность стройматериалов, легкая, пищевая и другие, она снизилась на-

столько, что вызвала уменьшение фондоотдачи во всей промышленности.

Это объясняется прежде всего большими капиталовложениями в строительство новых предприятий, распылением их на многочисленные объекты, несвоевременным вводом основных фондов, медленным освоением проектных мощностей. Отрицательную роль сыграли также неудовлетворительное использование новых производственных фондов как во времени, так и по мощности, недостатки в планировании и управлении промышленностью, пути устранения которых были разработаны сентябрьским (1965 г.) Пленумом ЦК КПСС. Пленум еще раз подчеркнул, что неуклонное повышение производительности общественного труда и эффективности производства является важнейшей народнохозяйственной задачей. На это указывалось и в решениях XXIII съезда КПСС.

Таблица I

Динамика показателей фондоотдачи в промышленности УзССР
за 1958—1966 гг. (1958 г. = 100%)*

Отрасль	Выпуск продукции на 1 руб. основных фондов					
	1959	1960	1961	1962	1963	1964
Вся промышленность	97	101	92,5	90	82	80
Черная металлургия	103	126	121	100	100	107
Цветная металлургия	100	119	119	157	185	162
Топливная	79	100	84,5	92	105	105
Электро- и теплоэнергия	100	100				
Машиностроение и металло- обработка	101	108,5	100	167	153	180
Химическая	116	142	111	111	111	108
Лесная, бумажная и дерево- обрабатывающая	46,2	52	145	145	155	125
Стройматериалы	74	83	51,5	48	48,7	45,5
Легкая	99	99,5	74	69	65	62,5
Пищевая	87,5	89,5	97,5	93,5	84,5	87,7
Прочие	104	80,5	89,5	95	95	92,7
			71,5	60	65	51

* Рассчитано по данным ЦСУ УзССР.

Анализ эффективности общественного производства вообще и промышленного в частности должен базироваться на научно обоснованных методах оценки.

Выше нами была рассмотрена эффективность промышленного производства по уровню отдачи основных фондов. Однако такая оценка имеет существенный недостаток, ибо фондоотдача характеризует только количественную сторону производства. Увеличение валовой продукции может быть достигнуто любой ценой, даже в ущерб качеству, ассортименту, и потому показатель фондоотдачи не отражает качественную сторону производства. Кроме того, по величине фондоотдачи невозможно судить о степени использования оборотных средств.

Обществу не безразлично, за счет каких источников и какими путями увеличивается физическая масса материальных благ. Достижение максимальных результатов при минимальных затратах — непреложный закон социалистического хозяйствования. Следовательно, основным критерием оценки эффективности производства и определения наиболее эффективных направлений капитальных вложений должен быть уровень производительности общественного труда.

Рост производительности общественного труда означает повышение

производительности как живого, так и овеществленного (прошлого) труда, улучшение качества и ассортимента продукции, повышение ее надежности при минимальных затратах и снижении себестоимости.

Однако из-за отсутствия в настоящее время единых научно обоснованных методов исчисления стоимости продукции не представляется возможным определить, в какой мере обеспечивается повышение производительности общественного труда в результате осуществления тех или иных технико-экономических мероприятий.

В этой связи нельзя согласиться с Т. С. Хачатуровым, который утверждает, что для расчетов эффективности капитальных вложений нашими учеными предложен и применяется показатель повышения производительности общественного труда¹. В том-то и сложность определения эффективности капитальных вложений, что до сих пор отсутствуют достаточно обоснованные методы определения показателя повышения производительности общественного труда. Этим и объясняются весьма различные, порою противоречивые высказывания исследователей по поводу оценки эффективности капитальных вложений, хотя давно существует единство точек зрения о том, что производительность общественного труда — это критерий эффективности капитальных вложений.

Таким образом, задача состоит в том, чтобы найти научно обоснованные показатели, наиболее полно отвечающие требованиям теории и практики повышения эффективности капитальных вложений и основных фондов.

Применение для расчетов эффективности производства показателя валовой продукции приводит к большим искажениям, ибо величина ее может меняться независимо от действительного объема продукции. В проекте «Типовой методики»² предлагается оценивать экономическую эффективность капитальных вложений и основных фондов по величине физического объема национального дохода. Однако национальный доход определяется в масштабе народного хозяйства и его крупных отраслей (промышленность, сельское хозяйство, транспорт, торговля и др.), что делает невозможной оценку эффективности отдельных отраслей промышленности и промышленных предприятий.

Заслуживает внимания, но не является исчерпывающим метод определения экономической эффективности основных фондов и капитальных вложений в отдельных отраслях и промышленных объектах по условно чистой продукции. Она, как известно, определяется путем вычета из валовой продукции суммы материальных затрат. Поэтому такой метод не полностью отвечает требованиям оценки повышения производительности общественного труда: снижение материальных затрат означает только повышение производительности прошлого труда, а затраты, связанные с оплатой труда работников, участвующих в создании продукции, упускаются из виду. Нельзя забывать, что повышение производительности труда в конечном итоге должно привести к снижению удельного веса заработной платы в общих издержках производства.

Кроме того, при определении эффективности производства по условно чистой продукции возникают большие неточности, вызываемые значительными отклонениями цен от стоимости.

В решениях сентябрьского (1965 г.) Пленума ЦК КПСС преду-

¹ Т. С. Хачатуров, Экономическая эффективность капитальных вложений, М., Изд-во «Экономика», 1964, стр. 18.

² Типовая методика определения экономической эффективности планирования и проектирования капитальных вложений, М., 1964.

считается установить в планах предприятий вместо показателя валовой продукции задания по объему реализации ее, что укрепит основы хозрасчета и повысит заинтересованность работников в выпуске продукции, отвечающей запросам потребителя.

Повышению производительности общественного труда будет способствовать и установление промышленным предприятиям показателей прибыли и рентабельности производства. До недавнего времени эти показатели вообще не применялись при расчетах экономической эффективности капитальных вложений и основных фондов. Лишь в последних изданиях типовой и отраслевых методик, а также в трудах некоторых ученых-экономистов предлагается пользоваться ими в качестве дополнительных показателей. Так, Т. С. Хачатуров в упомянутой работе отмечает, что более надежным для расчетов эффективности капитальных вложений по отраслям, районам и предприятиям является показатель себестоимости и рекомендует в дополнение к расчетам пользоваться показателем рентабельности.

На наш взгляд, и себестоимость не может служить основным показателем, ибо она отражает лишь текущие издержки производства и не учитывает объем примененных производственных фондов.

Известно, что себестоимость продукции складывается из амортизационных отчислений от стоимости производственных фондов и затрат на сырье, материалы, электроэнергию и т. п. Но эти фонды не могут в достаточной мере стимулировать коллективы предприятий к эффективному использованию производственных фондов, ибо, во-первых, величина амортизационных отчислений отражает стоимость потребленных фондов, а во-вторых, минимальное расходование материальных ресурсов может сопровождаться излишними запасами их на складах предприятия. Поэтому при оценке эффективности производства себестоимость продукции может быть использована лишь в качестве дополнительного показателя.

Мы считаем, что показателем, наиболее полно характеризующим производственно-хозяйственную деятельность промышленных предприятий и отдельных отраслей промышленности, является прибыль, из которой образуется чистый доход общества, создаваемый в сфере материального производства и используемый в целях потребления и накопления.

Величина прибыли в новых условиях хозяйствования будет определяться как разность между суммой реализованной продукции и себестоимостью годовой продукции. Она будет тем выше, чем больше продукции будет реализовано и чем меньше эксплуатационные затраты, связанные с функционированием предприятия. А объем реализованной продукции зависит от уровня производительности труда, экстенсивного и интенсивного использования основных фондов, производственных мощностей, рациональной организации труда и производства и других факторов.

Немаловажную роль будет играть и уровень издержек производства, который зависит от соблюдения требований хозрасчета, экономного расходования оборотных фондов и сокращения непроизводительных расходов.

Показатель прибыли промышленных предприятий лучше других позволяет определить эффективность промышленного производства и ориентирует работников на максимальное повышение производительности общественного труда. Поэтому при оценке эффективности деятельности промышленных предприятий, использования их основных фондов и капитальных вложений в качестве критерия необходимо принимать показатель прибыли.

Игнорированию до недавнего времени показателей прибыли и рентабельности при оценке экономической эффективности капитальных вложений и основных фондов в известной степени способствовали концепции отдельных ученых, считавших эти показатели свойственными только капиталистическому способу производства. Они не учитывали, что при социализме прибыль выражает вклад каждого предприятия и отрасли в общенародный фонд, используемый для удовлетворения потребностей всего общества.

В новых условиях величина оставляемой в распоряжении предприятия части прибыли ставится в непосредственную зависимость от размера производственных фондов и степени их эффективного использования. При этом учитывается также увеличение объема продукции, выполнение плана поставок другим предприятиям. Отсюда следует, что чем рентабельнее ведется производство, тем больше средств получают предприятия для дальнейшего развития производства и материального поощрения работников.

XXIII съезд КПСС определил конкретные пути повышения эффективности промышленного производства. Претворение в жизнь решений съезда обеспечит все более полное использование объективных экономических законов социализма в интересах всемерного повышения эффективности производства и роста материального благосостояния трудящихся.

Т. Эргашев

**САНОАТ ИШЛАБ ЧИҚАРИШ ЭФФЕКТИВЛИГИНИ
БАҲОЛАШ ҲАҚИДА**

Мазкур мақолада Ўзбекистон саноатидан олинган конкрет материаллар асосида назарий ва практик жиҳатдан муҳим аҳамиятга эга бўлган саноат ишлаб чиқариш эффективлигини баҳолаш ҳақидаги масала кўрилади. Автор саноат муассасасининг фойда кўрсаткичи баҳолаш ўлчови бўлиши лозим деган хулосага келади.

Н. МУНЬКО, Н. ЮНУСОВ

СОСТОЯНИЕ И ПЕРСПЕКТИВЫ РАЗВИТИЯ ГАЗОВОЙ ИНДУСТРИИ УЗБЕКИСТАНА

В канун минувшей семилетки в нашей республике возникла новая отрасль народного хозяйства — газовая промышленность, ставшая одним из важнейших звеньев экономики Узбекистана, имеющих общесоюзное значение.

Если до 1961 г. весь добытый газ потреблялся в самой республике, то теперь он по гигантскому газопроводу подается в Казахстан и на Урал, а в текущей пятилетке узбекский газ получают районы Европейской части Союза и Северной Киргизии.

За 1958—1965 гг. добыча газа в УзССР возросла с 126,4 млн м³ до 16 474 млн. м³, в том числе попутного — со 102,2 млн. м³ до 210,5 млн. м³. За семь лет было добыто 32,2 млрд. м³ природного и попутного газа. В 1958 г. Узбекистан занимал последнее место среди основных газодобывающих районов Союза (0,4%), а сейчас он вышел на третье место (12,8%). В результате бурного роста газовой промышленности Узбекистан превратился из топливотребляющего в топливопроизводящий район, возросла его роль в общесоюзном разделении труда, еще более укрепились экономические связи УзССР с братскими республиками. На Востоке страны появился новый крупный центр топливной промышленности.

Открытие и освоение богатейших месторождений природного газа в корне изменило топливный баланс республики. Удельный вес газа в общей добыче топлива в УзССР с 1958 по 1965 г. возрос с 4 до 80,1%, тогда как доля нефти снизилась с 48,8 до 10,5%, угля — с 46,6 до 9,2%, дров — с 0,6 до 0,2%.

За годы семилетки в республике введено в действие более 1,5 тыс. км газораспределительных сетей и газонаполнительные станции мощностью 55 тыс. т в год. Газ получают 320 промышленных и свыше 3,5 тыс. коммунально-бытовых предприятий, около 400 отопительных котельных, 37 городов, 71 районный центр, 208 поселков городского типа и других населенных пунктов, 141 совхоз, 237 колхозов. Газифицировано 412 тыс. квартир, в том числе 208 тыс. — на сниженном газе.

Особенно большую роль сыграла газовая промышленность в развитии электроэнергетики, цветной металлургии, химической, цементной и других отраслей индустрии.

В рассматриваемый период была получена большая экономия эксплуатационных издержек от использования газа, в частности по топливной слагающей (за счет разницы себестоимости угля и газа, повышения к. п. д. топливоиспользующих установок, а также снижения расходов на транспортировку, распределение, сжигание топлива, шлако- и золоудаление).

Газовая промышленность Узбекистана явилась мощным рычагом

роста производительности труда, повышения качества продукции, снижения ее себестоимости и экономии материалов во всех отраслях народного хозяйства. Экономия от внедрения газового топлива составила несколько сот миллионов рублей.

Широкая сеть магистральных газопроводов обеспечила подачу газа в те места, где развитие производительных сил долгое время сдерживалось отсутствием необходимых топливно-энергетических ресурсов (низовья Амударьи, Юго-Запад и др.), что способствует постепенному выравниванию уровней экономического развития отдельных районов республики. Газифицирована и расширяется Тахиаташская ГРЭС, вступили в строй Навойская и Ташкентская ГРЭС. К концу пятилетки мощности этих станций возрастут соответственно до 250 тыс., 1100 тыс. и 1800 тыс. кВт. Будет введен в действие первый агрегат мощной тепловой Бекабадской электростанции. Еще более повысится роль электростанций, работающих на дешевом газовом топливе, в выработке электроэнергии и снижении ее себестоимости (уже в 1965 г. себестоимость 1 кВт·ч электроэнергии на тепловых электростанциях, работающих на газе, снизилась до 0,737 коп. против 1,028 коп. в 1962 г.).

Существенные изменения произошли в потреблении различных видов газа в УзССР. Использование природного и попутного газов возросло с 126,4 млн. м³ в 1958 г. до 4140 млн. м³ в 1965 г., а сжиженного — с 457 до 42 620 т, в том числе 39 000 т завозного, (главным образом из Башкирии, хотя транспортировка его вызывает большие производственные расходы). Сжиженный газ в основном использовался в местностях, удаленных от газопроводов, с малыми объемами потребления, низкой плотностью населения и одноэтажной застройкой.

Весьма характерны также изменения отраслевой структуры потребления природного газа. Как видно из данных табл. 1, в числе потребителей природного газа в качестве сырья и топлива прочное место стала занимать химическая промышленность, причем удельный вес ее продолжает возрастать.

В 1965 г. почти в 8 раз повысилась доля газа, потребляемого в технологических целях, т. е. там, где использование его наиболее эффективно. При абсолютном росте потребления газа в энергетических целях доля его снизилась, что также следует отнести к положительным явлениям. Обращает на себя внимание значительный рост потребления природного газа в промышленности строительных материалов. В то же время потребление газа на коммунально-бытовые нужды продолжает оставаться незначительным (почти вдвое ниже среднесоюзного).

Особенно необходимо подчеркнуть крайне низкий уровень газификации сельского хозяйства республики. Несмотря на огромные возможности эффективного применения газа для сушки хлопка-сырца, машинного орошения, в животноводческих фермах и в других сферах производства, он практически почти не используется.

Одним из важнейших технико-экономических показателей эффективности применения газа является его себестоимость. За истекшие семь лет она значительно снизилась благодаря увеличению добычи и транспортировки по магистральным газопроводам. В 1959 г. было добыто 203,3 млн. м³ природного газа при себестоимости 1 тыс. м³ 3,70 руб., в 1962 г. — соответственно — 2033,7 млн. м³ и 1,21 руб., а в 1965 г. — 16 474 млн. м³ и 0,23 руб. Рост добычи газа и более эффективное использование производственных мощностей промыслов обеспечивают снижение себестоимости газа. Газовая промышленность Узбекистана по себестоимости добычи выходит на уровень передовых месторождений Союза.

Аналогичная закономерность наблюдалась в транспортировке газа. Расчеты показывают, что в 1960 г. себестоимость транспортировки по газопроводу Джаржарак—Ташкент—Чимкент 1 тыс. м³ газа составляла 5,32 руб., а в 1965 г. — 1,60 руб., что объясняется, главным образом, более полным использованием производительности газопровода. Снизилась и себестоимость распределения газа в городах. В 1960 г. средняя себестоимость реализации 1 тыс. м³ газа по системе «Узгаз» составляла 9,0 руб., а в 1965 г. — 7,79 руб.

Использование имеющихся резервов в добыче, транспортировке и реализации газа обеспечит дальнейшее снижение его себестоимости.

За годы семилетки большое развитие получил магистральный газопроводный транспорт. Так, к концу 1965 г. по сравнению с 1958 г. протяженность газопроводов с отводами выросла в 40 раз. За счет увеличения объема перекачки и средней дальности транспортировки газа произошел значительный рост транспортных работ. Газопроводный

Таблица 1*

Отрасль	Объем потребления газа, млн. м ³		В % к итогу	
	1960 г.	1965 г.	1960 г.	1965 г.
Химическая промышленность	—	542,3	—	13,2
Машиностроение и черная металлургия	2,2	162,4	0,5	3,9
Промышленность стройматериалов	112,0	643,7	25,0	15,5
Электростанции	184,0	1306,5	41,2	31,5
Легкая промышленность	—	79,3	—	1,9
Пищевая промышленность	—	107,0	—	2,6
Транспорт	—	33,6	—	0,8
Сельское хозяйство	—	0,81	—	0,02
Коммунально-бытовые нужды и население	76,4	305,0	17,1	7,3
Прочие потребители	72,4	960,0	16,2	23,3
Итого	447,0	4146**	100,0	100,0

* По данным „Узгаза“.

** Без учета расходов на собственные нужды газопромысловых хозяйств, газопроводов и аналогичных потребителей.

транспорт развивался в направлении создания взаимосвязанных систем магистральных газопроводов, в том числе Среднеазиатской системы, которая уже сейчас связана с Уральской, а в текущей пятилетке соединится с Центральной, Поволжской и, возможно, Западной. В результате все системы Советского Союза будут прочно взаимосвязаны и превратятся в единую мощную систему магистральных газопроводов. Это обеспечит оперативную маневренность и высокую гарантию бесперебойного газоснабжения основных экономических районов страны.

Положительные изменения произошли и в структуре магистральной газопроводной сети: к концу семилетки доля газопроводов с большими диаметрами труб (720—1020 мм) увеличилась с 14,3 до 36,4%. Применение таких труб повышает производительность газопроводов, снижает себестоимость транспортировки газа, сокращает затраты металла и удельные капиталовложения. Например, пропускная способность газопроводов диаметром 1020 мм в 6—7 раз выше, чем газо-

проводов диаметром 529 мм, причем на сооружение первых требуется лишь в 2 раза больше капиталовложений.

Развитие газовой промышленности сопровождалось расширением ее сырьевой базы. Геологи выявили ряд новых крупных месторождений природного газа (Учкуйр, Уртабулак, Култук, Янгиказган и др.), подтвердили промышленную газоносность Устюрта (Аламбек) и юго-западных отрогов Гиссара (Адамташ).

В общесоюзных ресурсах газа на 1 января 1965 г. на долю Средней Азии приходилось 11,5 трлн. м³ (19,1%), в том числе на Узбекскую ССР — 4,5 трлн. м³ (7,6%) и Туркменскую — 6,4 трлн. м³ (10,6%).

Все изложенное выше свидетельствует о больших успехах в развитии газовой индустрии Узбекистана. Но здесь еще имеются и серьезные недостатки. Прежде всего они сказались в невыполнении предусмотренного семилетним планом прироста запасов газа в объеме 620 млрд. м³. В результате быстрого увеличения добычи и относительного отставания прироста промышленных запасов газа показатель обеспеченности плановой добычи к концу текущей пятилетки в сравнении с 1965 г. снизится почти в 2 раза и составит на 1 января 1971 г. 17 лет.

Не был выполнен ряд основных технико-экономических показателей геолого-разведочных работ, в том числе по метражу и скорости глубокого бурения, стоимости 1 м проходки и 1 т прироста запасов. Все это снижало эффективность поисково-разведочного бурения.

Задача состоит в том, чтобы путем улучшения системы управления, планирования, стимулирования производства и выявления закономерностей залегания газоносных структур резко повысить эффективность геологопоисковых и разведочных работ.

Актуальное значение приобретает вопрос о наиболее полном улавливании и использовании попутного газа. В Азербайджанской ССР используется 92% попутных газов, а в Узбекской — лишь 51%. Чрезвычайно велики потери попутного газа: в 1958 г. они составляли 56,9 млн. м³, а в 1965 г. — 103 млн. м³.

Главными причинами потерь попутного газа, а также углеводородов нефти являются неполная герметизация скважин, отставание ввода в эксплуатацию систем сбора газа, отсутствие установок по стабилизации нефти, негерметичность резервуаров для ее хранения. Отрицательно сказываются также медленное строительство магистральных газопроводов для транспортировки попутных газов и отсутствие газобензиновых заводов.

Нерешенным остается и вопрос о сборе газового конденсата — одной из основ органического синтеза. Из 1 т конденсата можно получить 50 кг синтетического каучука, 150 кг пластических масс, 120 кг синтетического волокна, 100 кг растворителей, 400 кг компонентов моторного топлива, много высокооктанового бензина и сжиженного газа. Однако сбор газового конденсата не осуществлен, и потери его огромны.

Директивами XXIII съезда КПСС по пятилетнему плану развития народного хозяйства СССР на 1966—1970 гг. предусматривается дальнейшее ускоренное развитие газовой промышленности. Добычу газа намечается увеличить с 129,2 млрд. м³ до 225—240 млрд. м³. Будут созданы новые крупные газодобывающие районы в Узбекистане, Туркмении, Тюменской области, внедрены передовые методы разработки месторождений и интенсификации добычи.

Для повышения технико-экономических показателей транспортировки газа при строительстве 25 тыс. км магистральных газопроводов будут широко применены трубы больших диаметров (1220—1400 мм).

В Узбекской ССР добыча газа возрастет в 2,3 раза и достигнет в 1970 г. 38 млрд. м³. Увеличится подача газа на Урал, будет завершено строительство газопровода Мубарек—Ташкент—Фрунзе—Алма-Ата, крупнейшего в мире трансконтинентального газопровода Средняя Азия — Центр, что обеспечит дальнейшее развитие производительных сил и технический прогресс народного хозяйства не только Узбекистана, но и братских республик страны.

Многое предстоит сделать для дальнейшей газификации городов и особенно сельской местности. Большая программа работ в этой области намечена принятым в 1966 г. специальным Постановлением ЦК КПУз и Совета Министров республики. В первую очередь предусмотрена газификация Гиждувана, Карши, Намангана, Нукуса и др. Запланировано расширить сеть предприятий для снабжения городов и сел сжиженным газом. Выпуск его Алтыарыкским и Ферганским нефтеперерабатывающими заводами увеличится на десятки тысяч тонн в год. Вслед за кустовой базой сжиженного газа в Бухаре будут построены база в Сырдарьинской области и прирельсовый обменный склад в Самарканде.

В Ташкенте создается трест «Союзузбекгазпром», который будет заниматься организацией переработки и реализации газового конденсата, эксплуатацией кустовых баз и улучшением качества сжиженного газа, а также работами по газификации сельских населенных пунктов и внедрению природного и сжиженного газа в сельскохозяйственное производство.

Дополнительные капитальные вложения позволят в 1966—1970 гг. проложить свыше 2300 км межпоселковых и разводящих газовых сетей на территории колхозов и совхозов, газифицировать 750 тыс. квартир сельских тружеников, перевести на газовое топливо 1935 предприятий и т. д.

Осуществление этих мероприятий в сочетании с повышением производственных и экономических показателей геолого-разведочных работ и предприятий газовой индустрии еще больше поднимет роль данной отрасли в создании материально-технической базы коммунизма.

Н. Мунко, Н. Юнусов

ЎЗБЕКИСТОНДА ГАЗ ИНДУСТРИЯСИНИ РИВОЖЛАНТИРИШНИНГ АҲВОЛИ ВА КЕЛАЖАГИ

Мақолада Ўзбекистондаги умумиттифоқ аҳамиятига эга ва шу билан бирга халқ хўжалигининг энг ёш, энг тараққий қилган соҳаси — газ саноатини ривожлантиришнинг ҳозирги аҳволи ва келажаги ҳақида қисқача характеристика берилади.

Э. СУЛТАНОВ

ИЗ ОПЫТА РАБОТЫ ПАРТОРГАНИЗАЦИЙ КОЛХОЗОВ И СОВХОЗОВ РЕСПУБЛИКИ С МОЛОДЫМИ КОММУНИСТАМИ

Основным звеном Коммунистической партии Советского Союза является первичная парторганизация. Здесь формируется марксистско-ленинское мировоззрение коммунистов, проявляются их творческая инициатива и энергия, их верность моральному кодексу строителей коммунизма. Именно через первичные парторганизации КПСС проводится на местах своя политика во всех областях экономической, идеологической, культурно-просветительной работы.

Первичные парторганизации мобилизуют массы трудящихся на выполнение государственных планов, выявление и эффективное использование внутренних резервов промышленных предприятий, колхозов и совхозов, широкое внедрение в производство достижений науки, техники, передового опыта и решение других задач коммунистического строительства.

Большую, плодотворную работу в этом направлении ведут первичные парторганизации колхозов и совхозов, возглавляющие борьбу сельских тружеников, за успешное выполнение начертанной партией программы развития сельского хозяйства, повышение благосостояния и культуры колхозного крестьянства. Их роль особенно возросла после объединения мелких колхозов и создания крупных государственных сельскохозяйственных предприятий. Это способствовало укрупнению парторганизаций, росту численности их рядов, более активному участию коммунистов в производственной и общественно-политической жизни коллективов. Если в 1952 г. на одну парторганизацию колхозов и совхозов Узбекистана в среднем приходилось 17 коммунистов, а в 1958 г. — 33, то в 1965 г. — 80 членов и кандидатов партии¹.

XX съезд партии поручил ЦК КПСС усилить работу по совершенствованию организационной структуры и формы деятельности партийных органов. 26 января 1959 г. ЦК КПСС принял Постановление «О создании парткомов в крупных партийных организациях колхозов и совхозов»², в котором говорилось, что обкомы, крайкомы и ЦК Компартий союзных республик могут по мере необходимости создавать в парторганизациях колхозов, насчитывающих 50 и более коммунистов, а в совхозах — свыше 100, — партийные комитеты с предоставлением партийным организациям бригад, ферм и отделений прав первичной организации. Это положение было закреплено в новом Уставе КПСС, принятом XXII съездом партии, и развито в решениях XXIII съезда о создании парткомов в совхозных парторганизациях, насчитывающих 50 коммунистов.

¹ Из материалов текущего архива ЦК КПУз.

² Справочник партийного работника, вып. 2, М., 1959, стр. 574.

Создание парткомов в колхозах и совхозах содействовало усилению их влияния и укреплению связи с массами трудящихся, количественному и качественному росту их рядов.

Исходя из ленинского указания о том, что «показных членов партии нам не надо и даром»³, XX—XXIII съезды КПСС подчеркнули необходимость улучшения качественного состава партии и обязали партийные организации усилить заботу об индивидуальном отборе в партию передовых людей, прежде всего из рабочих и колхозников.

Руководствуясь этими указаниями, парторганизации Узбекистана систематически пополняли свои ряды за счет лучших производственников. За 1955—1963 гг. удельный вес рабочих в Компартии Узбекистана вырос почти в два раза, а служащих — соответственно уменьшился на 8,9%⁴. Парторганизации колхозов и совхозов республики росли за счет передовиков — мастеров высоких урожаев, лучших механизаторов, агрономов и других специалистов сельского хозяйства.

Например, в совхозе «Дальверзин» № 2 в 1960 г. за четыре с половиной месяца до создания парткома в члены партии было принято всего два человека, а кандидатами — 9 человек, причем среди них не было ни одного механизатора и специалиста, а за два месяца после создания парткома — соответственно 5 и 20 человек, в том числе 2 тракториста, 1 колонный механик, 2 бригадира, 1 управляющий отделением и др.⁵

В Хорезмской области в 1963—1965 гг. было принято в партию 1736 передовиков колхозного производства, из них 612 механизаторов. В колхозах Ташкентской области за то же время принято в партию 2013 человек, в том числе 664 механизатора, а в совхозах — 767 человек, из них 282 механизатора⁶.

Парторганизация совхоза им. Калинина (КК АССР) в течение одного года пополнилась 23 кандидатами партии, из которых 12 — водители хлопкоуборочных машин и трактористы, 10 — бригадиры и звеньевые и одна доярка⁷.

О росте рядов парторганизаций колхозов и совхозов республики свидетельствуют данные табл. 1⁸.

Характерно, что рост партийных организаций колхозов и совхозов шел преимущественно за счет механизаторов и специалистов сельского хозяйства.

Вместе с тем следует отметить, что многие парторганизации не уделяли должного внимания приему в партию животноводов, а также женщин. Так, из 227 колхозных парторганизаций Андижанской области 138 (более 60%) за первую половину 1965 г. не приняли в партию ни одного животновода. В парторганизации колхоза «Кызыл Юлдуз» Балыкчинского района среди 129 коммунистов было лишь 4 женщины. Несмотря на это, в 1964—1965 гг. там не было принято в партию ни одной женщины⁹.

Бюро Андижанского обкома КПУз, дважды обсудившее вопрос о росте рядов партии, работе с молодыми коммунистами, наметило конкретные меры по ликвидации имеющихся недостатков. И за последнее время парторганизации колхозов заметно улучшили работу по при-

³ В. И. Ленин, Полное собрание сочинений, т. 39, стр. 224.

⁴ Коммунистическая партия Узбекистана в цифрах. 1924—1964 гг. Сборник статистических материалов, Ташкент, Изд-во «Узбекистан», 1964, стр. 142, 188.

⁵ Партархив Ташкентского ОК КПУз, ф. 1792, оп. 1, д. 26, л. 28—73.

⁶ По материалам текущего архива ЦК КПУз.

⁷ Партия турмуши, 1960, № 6, стр. 67.

⁸ Текущий архив ЦК КПУз.

⁹ По материалам текущего архива ЦК КПУз.

ему в партию. Уже к концу 1965 г. по сравнению с 1964 г. количество коммунистов-животноводов увеличилось с 1724 до 1805¹⁰.

Проявляя постоянную заботу о росте партийных рядов и особенно их качественном составе, парторганизации республики систематически улучшают работу с молодыми коммунистами, стремясь к тому, чтобы они служили примером в труде и быту, были застрельщиками всего нового, прогрессивного, активными проводниками политики партии в массах.

ЦК КПУз, пристально изучая работу областных, районных комитетов и первичных парторганизаций колхозов и совхозов с молодыми коммунистами, своевременно вскрывал недостатки в этом деле и определял конкретные пути их устранения. ЦК КПУз указывал, в частности, что некоторые партийные организации слабо воспитывают у молодых коммунистов чувство ответственности за соблюдение уставных норм партийной жизни, редко дают им конкретные поручения, мало заботятся об их идейном росте и повышении общего образования.

Таблица 1

Число коммунистов	Г о д ы				1965 г. в % к 1959 г.
	1959	1961	1963	1965	
Колхозники	51 720	61 868	71 142	80 086	154,8
Рабочие совхозов	11 622	15 799	19 851	23 268	202,0
Всего	63 342	77 667	90 993	103 354	163,1
В том числе:					
трактористы-механизаторы колхозов	6 545	10 011	13 060	16 571	252,9
трактористы-механизаторы совхозов	св. нет	3 683	5 326	7 061	227,0*
агрономы, зоотехники и другие специалисты колхозов	1 759	2 366	2 862	3 364	191,2

* Дается по отношению к 1960 г.

Выполняя указания ЦК КПУз, колхозные и совхозные парторганизации значительно улучшили работу с молодыми коммунистами.

Повсеместно проводились семинары, совещания, собрания, посвященные работе с молодыми коммунистами. Этот вопрос широко обсуждался в обкомах, райкомах партии и первичных парторганизациях. Были приняты действенные меры к сокращению числа коммунистов с просроченным кандидатским стажем. Усилилось внимание к повышению производственной квалификации, общеобразовательного и идейно-политического уровня молодых коммунистов, привлечению их к активному участию на всех участках партийной работы. Хороших результатов добились в этом деле многие парторганизации Аккурганского, Карасуйского, Янгиюльского и других районов республики¹¹.

Приведем несколько характерных примеров.

В колхозе «Кызыл Октябрь» Янгиюльского района Ташкентской области доброй славой пользовался беспартийный тракторист Р. Исаков. Партийная организация поручила ему вести агитационную работу. Он умело справился с этим заданием. Через некоторое время Р. Исаков

¹⁰ По материалам текущего архива ЦК КПУз.

¹¹ См. Партархив Ташкентского ОК КПУз, ф. 1, оп. 212, д. 49, л. 11—13; д. 240, л. 85—86 и др.

был назначен руководителем звена, работавшего по методу В. Тюпко. Опытный механизатор, хороший агитатор и организатор сумел поставить дело так, что все полевые работы в звене были механизированы и проводились на высоком уровне. А когда Р. Исаков подал заявление о приеме в кандидаты партии, он был единогласно принят в ряды КПСС. В том году, его звено одним из первых выполнило план сдачи хлопка и было занесено на районную Доску почета¹².

Спустя несколько месяцев Р. Исакову доверили руководство тракторно-полеводческой бригадой. И с этой работой он справился с честью. С каждого из 76 га посевов хлопчатника его бригада собрала по 34 ц сырца. Р. Исаков, работая на машине ХВС-1,2, убрал 150 т хлопка.

В той же сельхозартели была принята в партию рядовая колхозница Саодат Турдалиева, одна из лучших сборщиц хлопка. Одним из первых выполненных ею партийных поручений была организация группы передовых колхозниц, обязавшихся собрать за сезон не менее 15 тыс. кг хлопка-сырца. Молодая коммунистка успешно справилась с этим заданием.

С. Турдалиева стала активной последовательницей Турсуной Ахуновой. Она окончила 6-месячные курсы механизаторов и в 1962 г. возглавила полеводческую бригаду. Эта бригада вырастила на каждом из 50 га закрепленных за нею посевов хлопчатника по 29 ц сырца. С. Турдалиева собрала машиной ХВС-1,2 100 т хлопка. Не успокаиваясь на достигнутом, она перешла в отстающую бригаду и с помощью колхозной парторганизации вскоре вывела ее в число передовых.

Парторганизация сельхозартели «Кызыл Октябрь» вырастила и воспитала и таких умелых организаторов и передовиков колхозного производства, как коммунисты Б. Усманов, Ч. Джураев, С. Бегметов и др. Накопленный этой парторганизацией опыт работы с молодыми коммунистами стал предметом обсуждения на проходившем в начале 1960 г. районном семинаре секретарей первичных парторганизаций колхозов Чиназского района¹³.

Хорошо была поставлена работа с молодыми коммунистами и в парторганизации колхоза «Красный Восток» Гулистанского района Сырдарьинской области. В 1960 г. из 27 имевшихся там молодых коммунистов 23 работали непосредственно на производстве, в том числе 9 — механизаторами, 2 — бригадирами, 3 — звеньевыми и т. д. Партбюро регулярно проводило с ними семинары, совещания, беседы по Уставу КПСС, важнейшим решениям партии и правительства. Для молодых коммунистов были организованы кружки по изучению истории КПСС. Все они имели партийные поручения. 11 человек были агитаторами, 2 — членами редколлегии стенгазеты, 3 — членами партбюро, 4 — членами народной дружины и т. д.¹⁴

В 1963—1965 гг. происходит дальнейшее улучшение всех форм и методов работы с молодыми коммунистами. Для них стали создаваться кандидатские школы. Например, в Аккурганском районе Ташкентской области было 39 таких школ, где обучалось 296 кандидатов партии и 312 беспартийных активистов. Одной из лучших была школа при парторганизации колхоза им. Энгельса. Занятия здесь проводились два раза в месяц; учебой были охвачены все молодые коммунисты, комсомольцы и беспартийный актив. Регулярно работали кандидатские школы при парторганизации колхозов им. К. Маркса, «Гулистан», «Москва»¹⁵.

¹² Партархив Ташкентского ОК КПУз, ф. 1, оп. 220, д. 201, л. 20, 22; д. 203, л. 86.

¹³ Там же, д. 238, л. 33.

¹⁴ Там же, оп. 212, д. 240, л. 8.

¹⁵ Там же, ф. 2454, оп. 1, д. 108, л. 13.

Непрерывно совершенствовались и другие формы работы с молодыми коммунистами и беспартийным активом. А в результате только за 1963 г. и два месяца 1964 г. в Аккурганском районе было принято в члены КПСС 352 человека и в кандидаты партии — 312, в том числе 61,6% колхозников и рабочих совхозов¹⁶.

Характерно, что 123 молодых коммуниста были избраны в состав парткомов и партбюро первичных парторганизаций¹⁷.

Большинство молодых коммунистов систематически выполняют ответственные поручения. Многие из них настойчиво работают над собой, повышают свою квалификацию, политический и общеобразовательный уровень, учатся в вузах, средних специальных учебных заведениях, школах рабочей молодежи, сети партийного просвещения. Например, в колхозе им. Кирова из 12 молодых коммунистов в 1964 г. учились 11¹⁸.

Таких примеров можно привести очень много, особенно в наши дни, когда исторические решения XXIII съезда партии обусловили новый подъем всей многогранной деятельности партийных организаций, в том числе работы колхозных и совхозных парторганизаций с молодыми коммунистами, направленной на повышение их авангардной роли, трудовой и политической активности в борьбе за осуществление плановых заданий новой пятилетки — важного шага в строительстве коммунизма в нашей стране.

Э. Султанов

РЕСПУБЛИКА КОЛХОЗ ВА СОВХОЗЛАРИДАГИ ПАРТИЯ ТАШКИЛОТЛАРИНИНГ ЕШ КОММУНИСТЛАР БИЛАН ОЛИБ БОРАЕТГАН ИШ ТАЖРИБАСИДАН

Мазкур мақолада республикамиз колхоз ва совхозларидаги бошланғич партия ташкилотларининг фаолияти мисолида ёш коммунистлар билан ишлаш тажрибасини, уларнинг ишлаб чиқаришдаги авангардлик ролини, ташаббускорлик ва сиёсий активлигини оширишга қаратилган баъзи моментлар ёритилади.

¹⁶ Партархив Ташкентского ОК КПУз, ф. 2454, оп. 1, д. 108, л. 12—13.

¹⁷ Там же, л. 13.

¹⁸ Там же.

И. ДЖАЛИЛОВ

НЕКОТОРЫЕ ВОПРОСЫ СОВЕРШЕНСТВОВАНИЯ ЗЕМЕЛЬНОГО ЗАКОНОДАТЕЛЬСТВА УзССР

В отчетном докладе ЦК КПСС XXIII съезду партии отмечается, что «земля — огромный источник богатства нашего общества, основа сельскохозяйственного производства. Сохранение этого богатства и производительное его использование, повышение плодородия почв, борьба с ветровой и водной эрозией, проведение там, где это необходимо, работ по лесонасаждению надо рассматривать как важное государственное дело»¹.

В настоящее время, пожалуй, нет такой отрасли народного хозяйства, которая в той или иной мере не была бы связана с использованием земельных ресурсов. В одном случае земля является источником получения промышленного сырья, в другом — пространственным операционным базисом (для заводов, фабрик, транспорта, городов и поселков), в третьем — главным средством производства.

В сельском хозяйстве земля выступает в качестве главного средства производства. Вот почему майский (1966 г.) Пленум ЦК КПСС в целях получения высоких устойчивых урожаев зерновых и других сельскохозяйственных культур специально рассмотрел вопрос об улучшении состояния земель, широком развитии мелиорации и ирригации.

XXIII съезд партии указал на необходимость приведения законодательства о порядке использования земель, недр, лесов и водных ресурсов в соответствие с требованиями сегодняшнего дня².

Нуждаются в совершенствовании и земельное, водное, лесное и горное законодательство Узбекской ССР. Действующие в Узбекистане законы о землепользовании (Земельно-водный кодекс УзССР 1929 г., Положение о земельных распорядах в городах 1927 г., Примерный Устав сельскохозяйственной артели 1935 г. и т. д.) были разработаны в определенных исторических условиях, а ныне уже во многом устарели.

Совершенствование земельного законодательства в Узбекистане тесно связано с проблемой освоения обширных массивов новых земель в интересах дальнейшего подъема хлопководства и других отраслей сельского хозяйства. Уже в текущем пятилетии в республике предстоит оросить 500 тыс. га целинных и залежных земель и на такой же площади провести мелиоративные работы, а также обводнить 3,5 млн. га пастбищ.

Проблема рационального, комплексного использования земельных и других природных богатств страны настоятельно требует разработки правовых норм и положений, отвечающих современным условиям

¹ Правда, 30 марта 1966 г.

² См. «Правда», 1 апреля 1966 г.

³ См. «Правда Востока», 3 февраля 1966 г.

развития нашего общества и, прежде всего, научно обоснованной регламентации прав и обязанностей Союза ССР в лице его высших органов государственной власти и государственного управления, а также прав и обязанностей союзных республик в лице их высших и местных государственных органов по реализации права исключительной государственной собственности на землю, принадлежащую всему Советскому государству. Жизнь требует устранения параллелизма и мелочной опеки в деятельности и взаимоотношениях между вышестоящими и нижестоящими организациями при разрешении вопросов, связанных с землепользованием. Надо оградить земельные ресурсы от бесхозяйственности и расточительства, обеспечить плодотворную работу в этом направлении всех инстанций путем повышения ответственности каждой из них.

В существующем земельном законодательстве Союза ССР и союзных республик наряду с вопросами землепользования, связанными с правом исключительной государственной собственности на землю, регулируются также вопросы пользования водными ресурсами, лесами и недрами. Однако назрела необходимость ввести здесь соответствующую дифференциацию. Изучение практики использования земельных угодий, вод, лесов и недр показывает, что правовое регулирование возникающих при этом общественных отношений целесообразно вести по каждому из видов природных богатств в отдельности.

Впрочем, среди ученых-юристов единой точки зрения по данному вопросу еще нет. Так, Л. И. Дембо, исходя из факта национализации природных богатств, установления на них исключительной государственной собственности, единства принципов управления ими и содержания правоотношений, возникающих на данной основе, считает перечисленные факторы объединяющим началом всего комплекса земельных отношений. Поскольку водные отношения входят в систему земельных, то, утверждает он, водное законодательство выступает как часть земельного права⁴.

По существу на той же позиции стоит и В. К. Григорьев. Считая, что советское земельное право охватывает всю совокупность земельных отношений, он включает в них и отношения, регулируемые водным, горным и лесным законодательствами. В качестве аргумента, подтверждающего правильность этого положения, В. К. Григорьев ссылается на теснейшую связь между природными богатствами и некоторую общность правовых норм, регулирующих их использование⁵.

Эти и другие авторы⁶ предлагают создать в каждой республике свой земельно-водный кодекс. Ряд исследователей⁷, исходя из возра-

⁴ См. Л. И. Дембо, Основные проблемы советского водного законодательства, Л., 1948, стр. 133—134.

⁵ См. В. К. Григорьев, Вопросы теории земельного права, М., 1963, стр. 7.

⁶ См. Х. А. Бек-Булатов, Об основных положениях проекта Земельно-водного кодекса Узбекской ССР, Известия АН УзССР, Серия общественных наук, 1959, № 5, стр. 54; его же, О проекте Земельно-водного кодекса Узбекской ССР, Труды САГУ, новая серия, вып. 149, Юридические науки, кн. 7, Ташкент, 1960, стр. 141 и др.; Н. А. Капустянский, О вопросах кодификации водного законодательства Союза ССР и союзных республик, М., 1963, стр. 185—186; М. П. Ишимов, Вопросы управления водным хозяйством и водным законодательством, Советское право Узбекистана в период развернутого строительства коммунизма, Ташкент, 1964, стр. 201.

⁷ Г. А. Аксененок, Земельные правоотношения в СССР, М., 1958, стр. 169—170; его же, О научных основах кодификации водного законодательства Союза ССР и союзных республик, Вопросы кодификации водного законодательства Союза ССР и союзных республик, М., 1963, стр. 15, 23—24; С. Байсалов, О кодификации водного законодательства республик Средней Азии и Казахской ССР, Советское государство и право, 1961, № 1, стр. 131—136; У. Илебаев, Право сельскохозяйственного водо-

стающей роли природных богатств в народном хозяйстве как самостоятельных объектов социалистической собственности и специфики их использования, полагают невозможным объединение земельных и водных проблем в одном кодексе. По их мнению, было бы целесообразным создание в союзных республиках самостоятельных земельного, водного и других кодексов. Эта точка зрения представляется нам наиболее правильной.

Как уже отмечалось выше, с расширением в Узбекистане производства хлопка будут осваиваться все новые и новые земли. Уже к концу 1966 г. в республике должно быть введено в сельскохозяйственный оборот 55 тыс. га целины⁸. В этой связи весьма важное значение приобретает вопрос об эффективности капиталовложений.

Между тем на практике в этом деле имеются еще большие недостатки. Так, в совхозе «Янгиабд», созданном на целинных землях Шерабадской степи, были распаханы тысячи гектаров новых земель, проложены сотни километров оросителей. Но итоги хозяйственного года показали, что вложенные средства и труд не дали должного экономического эффекта. На землях совхоза не была создана коллекторно-дренажная сеть, и они подверглись засолению и заболачиванию. Теперь, чтобы улучшить их состояние, надо не только построить коллекторно-дренажную сеть, но и заново провести капитальную планировку полей, перестроить ирригационные сооружения, что потребует значительных затрат труда и средств⁹.

Другой пример. Целинные земли Шерабадской степи, будучи в своей основе плодородными, серьезно страдают в структурном отношении и при поливе плохо пропускают воду и воздух. Чтобы повысить плодородие этих земель, надо в первый же год внести на каждый гектар 5—6 т навоза. Но для этого вновь создаваемые хозяйства должны иметь животноводческие фермы. Однако подрядные организации, пользуясь отсутствием надлежащей правовой регламентации, при производстве работ по освоению целинных земель, не позаботились создать животноводческие фермы, хотя генеральным планом было предусмотрено комплексное освоение новых земель.

Следовательно, чтобы обеспечить наиболее рациональное использование целинных земель, законодательство должно предусмотреть строгую ответственность водохозяйственных и других подрядных и субподрядных организаций за некомплексное освоение их.

Не все благополучно и с освоением земель Голодной степи. До февраля 1965 г. не был сдан в готовом виде ни один из организованных там совхозов¹⁰, хотя строительство некоторых из них началось еще в 1956 г. На 1 января 1965 г. объем незавершенного строительства составлял 86 млн. руб. К тому же допускалось низкое качество работ, особенно при планировке земель, строительстве ирригационной и мелиоративной сети и т. д.

Недостатки мелиоративного строительства нередко приводят к засолению и выпадению из сельскохозяйственного оборота уже освоенных земель. Такие факты отмечались в совхозах «Голодностепстроя», в Гулистанском, Пахтааральском, Кировском, Сырдарьинском и других районах республики. Вследствие неумелого, а порой бесхозяйственного использования земельного фонда в 1963 г. в результате вторичного

пользования в Киргизской ССР, М., 1959, стр. 103; А. Еренов, Возникновение и развитие социалистических земельных правоотношений в Казахской ССР, Алма-Ата, 1963, стр. 325—329.

⁸ Правда Востока, 15 декабря 1965 г.

⁹ Правда Востока, 1 марта 1966 г.

¹⁰ Правда Востока, 24 февраля 1965 г.

заселения в целом по республикам Средней Азии из сельскохозяйственного оборота выбыли ранее освоенные 119 тыс. га земель¹¹.

Большой ущерб наносит также несвоевременное освоение земель, подготовленных к хозяйственному использованию. Особенно тревожное положение создалось в Центральной Фергане. Силами и средствами колхозов с участием государства здесь подготовлено к использованию свыше 40 тыс. га земель. Из этого количества на 1 января 1966 г. не были включены в хозяйственный оборот 15 тыс. га. А ведь освоение каждого гектара (без стоимости центральных оросителей, дорог, общей коллекторной сети) обходится в 580 руб. Следовательно, почти 9 млн. руб. превратились в мертвый капитал¹².

Ранее целинные земли Центральной Ферганы использовались местными колхозами путем создания выездных бригад. Но когда близлежащие резервы удобных целинных земель, относительно водообеспеченных и требующих незначительных материальных и трудовых затрат, были исчерпаны, дальнейшее расширение посевных площадей за счет трудноосваиваемых, отдаленных земель, требующих больших капиталовложений, стало для колхозов практически нерентабельным. Поэтому эти земли иногда годами не вводятся в сельхозоборот. Так, до настоящего времени не используются 340 га подготовленной целины в колхозе им. Куйбышева Ахунбабаевского района Ферганской области, хотя по просьбе этого хозяйства на 64 га была проведена повторная планировка¹³.

Некоторые колхозы Андижанского и Ходжаабадского районов осваивают целинные земли на территории Бозского района. Освоение их ведется выездными бригадами. Естественно, эти колхозы не уверены в том, что используемые земли будут навсегда закреплены за ними, и поэтому не уделяют им должного внимания.

Эти и многие другие недостатки в практике землепользования, на наш взгляд, могут быть устранены главным образом не усилением мер ответственности (хотя значение их нельзя умалять), а проведением комплекса организационно-правовых мероприятий, важнейшими из которых являются средства экономического стимулирования; создание устойчивых форм землепользования в сельском хозяйстве; применение научно обоснованных нормативов при определении размеров посевных площадей и других угодий, закрепляемых за отдельными хозяйствами; устранение обезлички в использовании конкретных земельных фондов; внедрение высокоинтенсивной структуры посевных площадей и т. д. В земельном законодательстве и в новом примерном Уставе сельхозартели должно быть записано положение, категорически запрещающее колхозам освоение и хозяйственное использование целинных земель, находящихся на значительном удалении и не закрепленных за ними навечно, так как это ведет к расточительству земельных ресурсов, ухудшению их состояния и к нерентабельным материальным и трудовым затратам.

Как показывает практика, освоение и хозяйственное использование целинных земель наиболее целесообразно в крупных масштабах, с применением последних достижений науки и техники.

Для этого, как нам представляется, надо создавать специализированные совхозы. Что же касается колхозов, то для них необходимо разработать положения, способствующие широкому участию их в строительстве межколхозных культурно-бытовых учреждений, государствен-

¹¹ Комсомольская правда, 10 февраля 1966 г.

¹² Правда Востока, 12 февраля 1966 г.

¹³ Там же.

но-колхозных электростанций, предприятий по первичной переработке, хранению и транспортировке сельскохозяйственной продукции.

Нередко можно наблюдать незначительное расходование земельных ресурсов под промышленное, энергетическое, городское, дорожное, ирригационное, мелиоративное и другие виды строительства. В результате из сельскохозяйственного оборота выпадает большое количество ценных орошаемых земель. Чтобы предотвратить такое расточительное отношение к земле, необходимо строго регламентировать выделение земельных площадей, пригодных для сельскохозяйственного производства, под разного рода строительство и повысить ответственность за нерациональное использование земельного фонда.

На мартовском (1965 г.) Пленуме ЦК КПСС среди основных причин, вызвавших отставание сельского хозяйства, были названы волюнтаризм и субъективизм в руководстве этой важнейшей отраслью. Эти тенденции проявились в неправильном планировании, финансировании и кредитовании, освоении и неиспользовании целинных земель, а также в создании без достаточного экономического обоснования чрезмерно крупных совхозов и колхозов. Гигантомания повлекла за собой грубые ошибки в управлении крупными хозяйствами. Земельное законодательство должно способствовать предотвращению подобных тенденций в будущем.

Надо установить действенный контроль за использованием земли. Государственные органы, осуществляющие этот контроль, обязаны в первую очередь выявлять, насколько эффективно в том или ином хозяйстве (колхозе, совхозе) реализуются возможности социалистического земледелия, проверять соблюдение правил агротехники, предотвращать случаи неоправданного сокращения посевных площадей и т. д. Но для этого необходимо, чтобы соответствующие органы были вооружены правовыми нормами и положениями, отвечающими современным требованиям. И наши ученые-юристы должны принять самое активное участие в разработке этих норм и правовых вопросов использования и охраны земельных ресурсов страны.

И. Жалилов

ЎЗБЕКИСТОН ССР НИНГ ЕР ҲАҚИДАГИ ҚОНУНЛАРИНИ ТАКОМИЛ- ЛАШТИРИШНИНГ БАЪЗИ МАСАЛАЛАРИ

Мақолада республика ер ресурсларидан рационал ва комплекс фойдаланиш ҳамда сақлашни таъминлаш мақсадида Ўзбекистон ССР нинг ер ҳақидаги қонуларини янада такомиллаштиришнинг баъзи бир масалалари кўрилади.

А. Р. МУХАМЕДЖАНОВ

ДРЕВНИЕ ГИДРОТЕХНИЧЕСКИЕ СООРУЖЕНИЯ И ОРОШЕНИЕ НОВЫХ ЗЕМЕЛЬ

В Директивах XXIII съезда партии и постановлении майского (1966 г.) Пленума ЦК КПСС начертана широкая программа мелиорации земель и ирригационного строительства для получения высоких устойчивых урожаев зерновых, технических и других сельскохозяйственных культур.

Как подчеркнул III Пленум ЦК КПУз (июнь 1966 г.), решения майского Пленума ЦК КПСС имеют исключительно важное значение для Узбекистана, где основой сельского хозяйства издавна является орошаемое земледелие. В текущем пятилетии в республике предстоит оросить 500 тыс. га новых земель, повысить водообеспеченность и реконструировать оросительные системы на площади до 1 млн. га, улучшить мелиоративное состояние 500 тыс. га засоленных и заболоченных земель, осуществить планировку 500 тыс. га орошаемых земель и обводнить 500 тыс. га пастбищ.

Предусматривается строительство мощных гидротехнических сооружений, водохранилищ, каналов, которые дадут колхозам и совхозам УзССР миллиарды кубометров оросительной воды для хлопководства и других отраслей сельского хозяйства.

Все это еще более повышает научный и практический интерес к изучению накопленного узбекским народом многовекового опыта ирригационного строительства.

Этим занимается, в частности, Махандарьинский археологический отряд Института истории и археологии АН УзССР, возглавляемый акад. АН УзССР Я. Г. Гулямовым. За последние годы отряд добился определенных успехов. Был обнаружен ряд интересных древних гидротехнических объектов: плотины горных водохранилищ, мосты-вододелители, мосты-водоизмерители, акведуки, сардобы и др. Произведены обстоятельные обмеры их, составлены чертежи, сделаны многочисленные фотоснимки, химико-технологические анализы образцов строительных материалов.

В результате мы имеем возможность наметить в общих чертах пути развития и конструктивного решения водных сооружений в истории ирригационного строительства в Узбекистане.

Наибольший интерес для нас представляют древние горные водохранилища. Одно из них было обнаружено еще в 1950 г. Я. Г. Гулямовым¹ в горном ущелье Хан-банди хребта Пасттага, в 12—15 км к

¹ Я. Г. Гулямов, К изучению древних водных сооружений в Узбекистане. Известия АН УзССР, 1955, № 2, стр. 61—68.

В 1953 г. архитектор А. Бабаханов, участник археологического отряда Я. Г. Гулямова, произвел обмеры и составил чертежи этого памятника (А. Бабаханов, О некоторых древних водохозяйственных сооружениях Узбекистана, Известия АН УзССР, серия общественных наук, 1959, № 4, стр. 43).

северу от подножья Нуратинских гор, в районе Фариша. Когда-то бурные селевые потоки Османская и Илончисая, стекающих с северного склона горы, пересекали Пасстаг и через ущелье Хан-банди разливались на обширных землях Калтепинской степи, граничащей с периферией Кызылкумов. Это ущелье послужило наиболее удобным местом для строительства водохранилища для сбора селевых вод. Самая узкая, каньонообразная часть ущелья была перегорожена плотиной длиной по верху 51,75 м, по низу — 24,35 м, высотой (ныне) — 15,25 м, толщиной по верху — 2,30 м, по низу — 8,20 м. Плотина Хан-банди сложена из местного гранита на известковом растворе с примесью небольшого количества кварцевого песка.

Строители умело использовали естественные условия местности. Край плотины опирались на скалистые гранитные монолиты. Западный монолит очень остроумно использован для устройства девяти водоспускных отверстий, рассчитанных на различный уровень воды в водоеме. Вода, выходящая из отверстий под большим напором, при падении могла повредить основание плотины. Во избежание этого отверстия, расположенные параллельно склону монолита, устроены с таким расчетом, чтобы вода падала сначала на монолит, а затем стекала в русло сая. Водоспускные отверстия сверху имели стрельчато-арочную форму. Ширина их в среднем 45—70 см, высота — 50 см — 1 м (рис. 1).

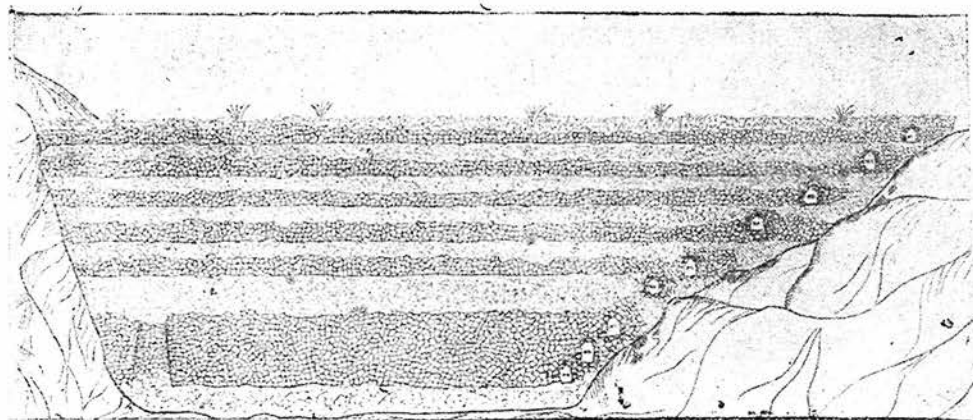


Рис. 1. Разрез плотины Хан-банди. Фасад.

Перед плотиной образовалось огромное водохранилище длиной около 1,5 км, шириной у плотины 52 м и у начала ущелья 200 м, емкостью в среднем около 1,5 млн. м³. Это позволяло орошать в Калтепинской степи приблизительно 1500 га земли. Здесь был создан укрепленный рабад. Развалины его, называемые «Калтепа» («Плешивый бугор»), расположены в 4 км к северо-западу от плотины Хан-банди. По археологическим данным, возникновение Калтепинского оазиса относится примерно к X в.²

Плотина Хан-банди была очень прочным сооружением. С северной, наружной стороны, она сделана ступенчатой, а с южной — с откосом под углом 80°.

Напорная грань плотины имеет откос $t = \frac{370}{15,23} = 0,25$. Это сделано неслучайно. Вертикальное давление воды на один погонный метр

² Я. Г. Гулямов, указ. статья, стр. 68.

границы составлял $P_1 = 28$ т. При длине плотины 51,75 м вертикальное давление воды достигало $(28 \times 51,75) 1447$ т³.

Как известно, давление воды увеличивается пропорционально квадрату глубины водоема. Поэтому толщина плотины постепенно возрастает по отношению к верхнему бьефу — сухой откос ее сделан ступенчатым. Примечательно, что по своему профилю Хан-банди несколько не отличается от современных подпорных стен из бутовой кладки.

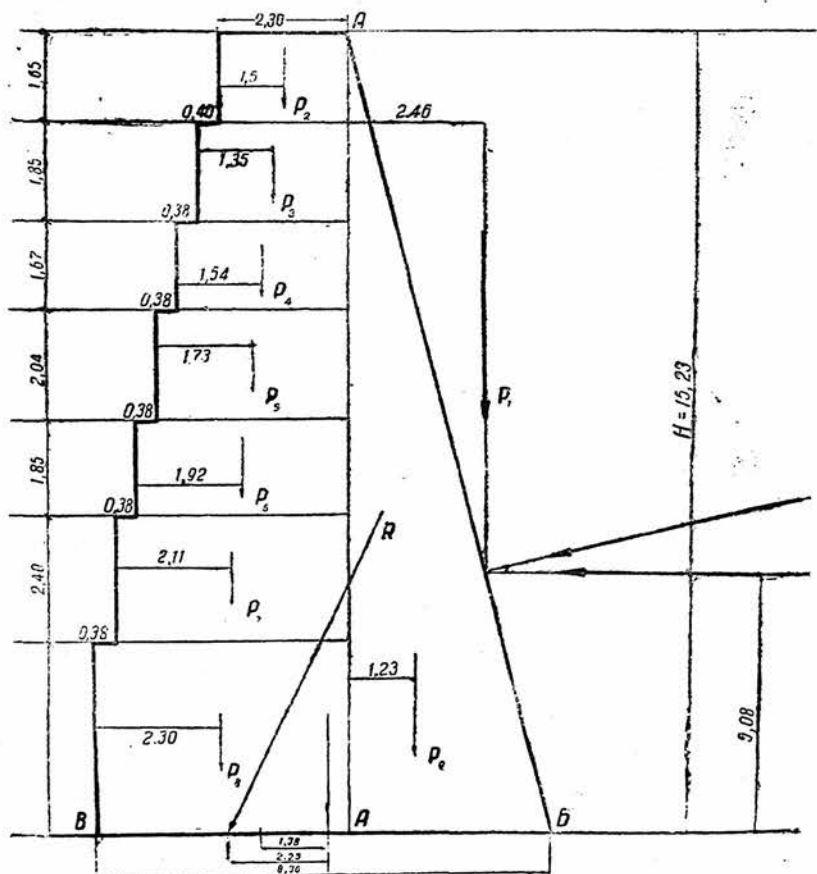


Рис. 2. Обмерный профиль плотины Хан-банди.

По статическому расчету, эксцентриситет плотины Хан-банди составляет 1,38 м, т. е. равнодействующая выходит из ядра сечения. Растягивающее напряжение в точке «Б» — $1,5$ кг/см², т. е. больше допустимого ($1,3$ кг/см²). А напряжение в точке «В» равно $8,5$ кг/см², т. е. меньше допустимых для скальных грунтов ($11,0$ кг/см²). Коэффициент устойчивости на опрокидывание равен 1,80, а если учесть силу возможного землетрясения, то он снижается до 1,15—1,20 (рис. 2). Все это убедительно доказывает, что строители X в. достигли довольно высокого для своего времени уровня технических знаний и что плотина Хан-банди строилась по заранее сделанным проектным расчетам.

Плотина прекрасно сохранилась до наших дней. Однако чаша водохранилища заполнена наносами. По мнению Я. Г. Гулямова, пре-

³ Технические расчеты, по нашей просьбе, сделаны канд. техн. наук З. Х. Хусанходжаевым.

крашение жизни в Калтепинском оазисе произошло в период монгольского нашествия⁴. Нам представляется, что водохранилище вышло из строя в результате длительной эксплуатации, за счет ежегодных наносов, сокращавших его емкость. Это происходило потому, что в конструкции водохранилища не было учтено пространство для водных наносов. Тем не менее плотина Хан-банди свидетельствует о высоком мастерстве древних узбекских ирригаторов.

Аналогичный памятник — плотина Гишт-банд была обнаружена нами весной 1962 г. в 68 км к юго-востоку от Каттакурмана, в местности Джам⁵. Плотина Джамского водохранилища была сооружена в XII в. в узком каньоне ущелья Амандара на горной речке Каттасай. Она сложена из неотесанного камня — аплита на высококачественном известково-зольном растворе. Для наружных, лицевых плоскостей были подобраны камни с плоскими сторонами. Длина плотины по верху 24,5 м, по низу — 10 м, толщина по верху — 5,5 м, в основании — 9,10 м, высота сохранившейся части плотины — 7—8 м⁶. В настоящее время сохранились лишь боковые части, упирающиеся в скалистые берега Каттасая.

Судя по остаткам плотины, ее конструкция очень близка плотине Хан-банди. Западная, лицевая часть была ступенчатой. Верхние ступеньки сильно оплыли, сохранилась лишь нижняя ступенька высотой 1,75 м и шириной 1 м. Внутренняя, напорная часть плоская. Сделанная почти вертикально кладка поднимается вверх под углом 87°.

Длина водохранилища, образовавшегося перед плотиной в расширенной части долины Амандара, составляла 650—700 м, ширина у плотины — 25 м, у концевой границы — до 100 м, емкость в среднем около 250—300 тыс. м³, что позволяло орошать в Джамском оазисе примерно 250—300 га.

В 5 км к западу от плотины в начале XII в. в центре оазиса возникло хорошо укрепленное городище, развалины которого сейчас называются «Катта-тепа» («Большой бугор»).

Третьим изученным нами объектом являются остатки плотины водохранилища последней четверти XVI в., расположенные в 65 км к востоку от района Нурата, около кишлака Акчоб. Они были обнаружены еще в 1913 г. почвоведом Н. А. Димо⁷. Осенью 1957 г. этот памятник был осмотрен Махандарьинским археологическим отрядом⁸, а весной 1962 г. мы подтвердили его обстоятельному изучению.

Это ирригационное сооружение было построено в наиболее узком каньоне ущелья Акчоб, на Беклярсае, где ширина его не превышает 70—75 м. И здесь древние ирригаторы умело использовали местные природные условия. Выше плотины, где ущелье расширялось, образовалась озеровидная котловина. В каньоне, где сооружена плотина, под углом 70° выступают твердые кремнистые сланцы, которые образуют отвесные скалы, возвышающиеся над дном долины на 100—150 м. Они служили надежными упорами для плотины, известной под названием «Абдуллахан-банди».

Плотина была сложена из кремнистого сланца на известково-зольном растворе. Длина ее по верху — 85 м, по низу — 73 м, толщина в основании — 15,30 м (с контрфорсом — 19,30 м), а по верху — 4,50 м;

⁴ Я. Г. Гулямов, указ. статья, стр. 67.

⁵ В составе отряда были научные сотрудники А. Р. Мухамеджанов, художник И. К. Сазонов, оператор А. Далабаев, ассистент оператора М. Октамов.

⁶ Первоначальная высота ее была около 9 м.

⁷ Н. А. Димо, Почвенные исследования в бассейне р. Аму-Дарьи, Ежегодник отдела земельных улучшений, 1913, ч. II, СПб., 1914, стр. 373—374.

⁸ В состав отряда входили Я. Г. Гулямов (начальник), научный сотрудник А. Р. Мухамеджанов, лаборанты А. Абдумаликов и Э. Тургунов.

высота сохранившейся части — 9,50—14,50 м. Чтобы края плотины имели прочную опору, по обоим скалистым берегам сая были высечены углубления соответствовавшие высоте и ширине сооружения (рис. 3).

По своей конструкции плотина Абдуллахан-банди очень оригинальна. Она отличается от описанных выше более древних плотин сложностью технических приемов и особенно водоспускным регулятором.

Если в плотинах Хан-банди и Гишт-банд для стока воды из чаши водохранилища были устроены многоступенчатые отверстия, то на этом сооружении была применена более сложная конструкция, основанная на шандорной системе, широко распространенной в древней ирригационной технике Востока. В средней части тела плотины был устроен двухъярусный водоспуск. Первый ярус проходил поперек плотины на 1 м выше основания и представлял собой горизонтальную трубу — сквозное отверстие арочного сечения длиной 19,30 м, шириной 50—60 см и высотой 1 м. В 5 м от наружной грани отверстие соединялось с перпендикулярно опускающимся к нему колодцем диаметром 2 м, глубиной около 14 м (ныне—8,5 м). У выхода отверстия из-под плотины по обеим сторонам его были вертикальные пазы размером 20 × 20 × 100 см. Вероятно, они предназначались для щитового затвора — регулятора размером 1 × 1 м.

Второй ярус — это узкая глубокая щель, находившаяся на 1 м выше отверстия. Ширина щели 50 см, длина — 5 м, высота — примерно 13 м (ныне 6,50 м); эта щель также соединялась с колодцем. От него сохранилась почти половина северной стены, у входа и в середине которой по вертикали шли пазы размерами 20 × 10 см. Несомненно, такой же паз имелся на противоположной, несохранившейся стене щели. Эти пазы, очевидно, были предназначены для установления поперечных шандоров во время сбора воды в водохранилище. В вегетационный период, по мере снижения горизонта, шандоры один за другим удалялись. Участок плотины с водоспуском был утолщен ступенчатым контрфорсом толщиной 4 м. Кроме основного двухъярусного водоспуска, в северной оконечности плотины по верху от нее проведен водосброс шириной и глубиной 1 м. По нему протекало излишнее количество воды, когда уровень ее в водохранилище достигал краев плотины.

Среднее падение ущелья Акчоб на участке водохранилища примерно 0,01—0,012 м. Отсюда можно предположить, что длина водохранилища достигала 1250—1500 м при ширине 75—125 м. Емкость его равнялась в среднем 1—1,2 млн. м³ и оно орошало в окрестностях Акчоба, Урганджи, Жилантамгалы, Рабата и других селений примерно 1000—1200 га земли.

Строительство Акчобского водохранилища неслучайно связывается местным населением с именем правителя Бухары Абдулла-хана (1557—1598). Хафиз Таниш бек Мир-Мухаммад Бухари в своем сочинении «Абдулла-наме», описывая возвращение Абдулла-хана в 1582 г. из северного похода, сообщает: «...Когда... достигли местности Тимуркабук, подвластной Иштихану... Оттуда направился [Абдулла-хан] в сторону Акчоба, в окрестностях Хазарай-Джусх. В этой долине каждой весной собиралось много селевых потоков, и та вода мало служила для земледелия. Поэтому он [Абдулла-хан] приказал, чтобы Ахмад Али аталык найман в этой теснине построил плотину, похожую на Млечный путь, чтобы ту воду, которая постепенно собирается, люди этой местности могли распределить соответственно потребностям земледелия»⁹.

⁹ Хафиз Таниш Бухари, Абдулла-наме, ркп. ИВ АН УзССР, инв. № 2207, л. 327а—б.

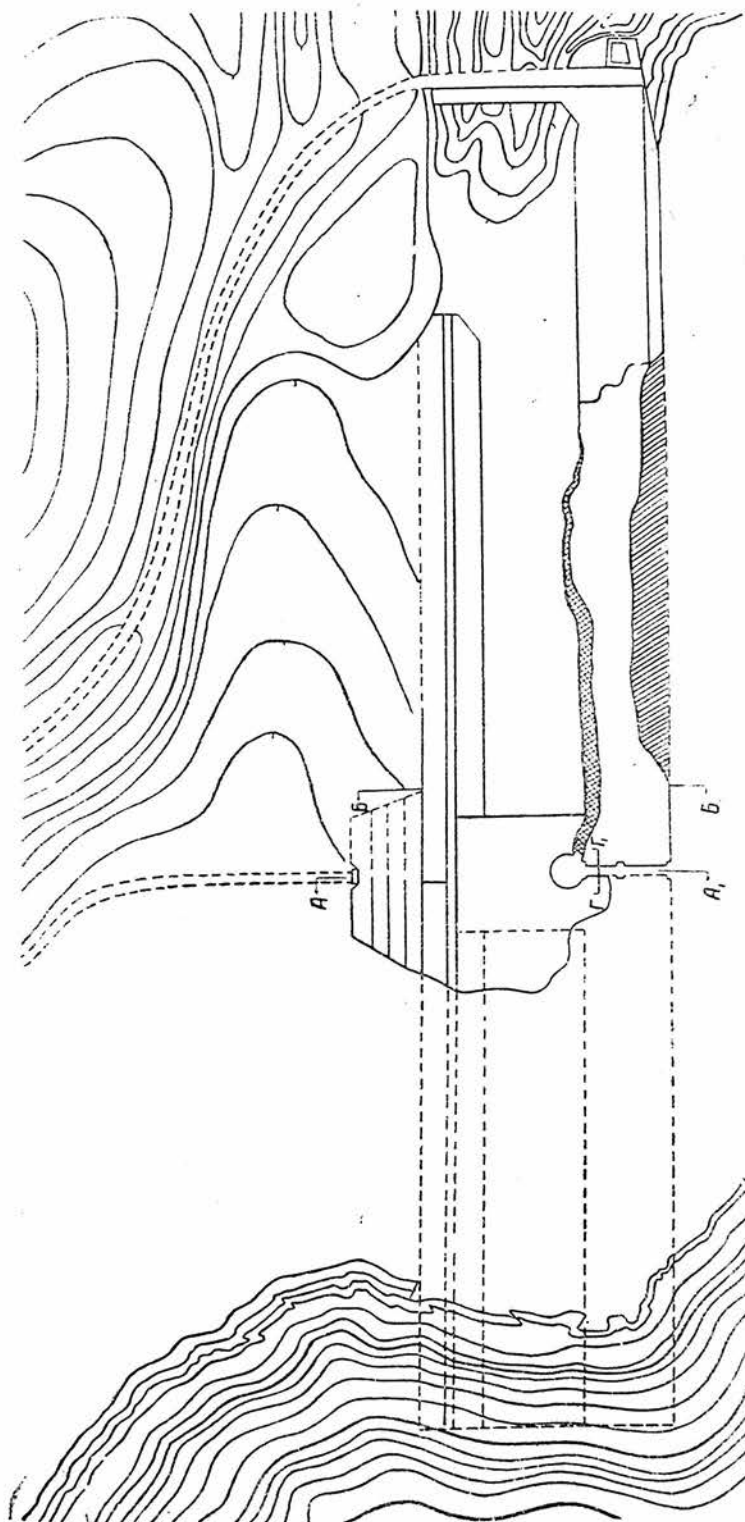


Рис. 3. План плотины Абдуллахан-банди.

Как видно, строительство плотины Акчобского водохранилища было поручено одному из влиятельных сановников Абдулла-хана — Ахмад Али найману, занимавшему высшую государственную должность аталыка и ведавшему также водным хозяйством ханства.

В настоящее время сохранилась лишь половина сооружения Абдуллахан-банди. Причина выхода из строя этой плотины, как нам кажется, кроется в различном составе вяжущего строительного материала.

Водоохранилище Абдуллахан-банди было настоящим инженерным сооружением, снабженным как шахтным водоспуском на шандорах и

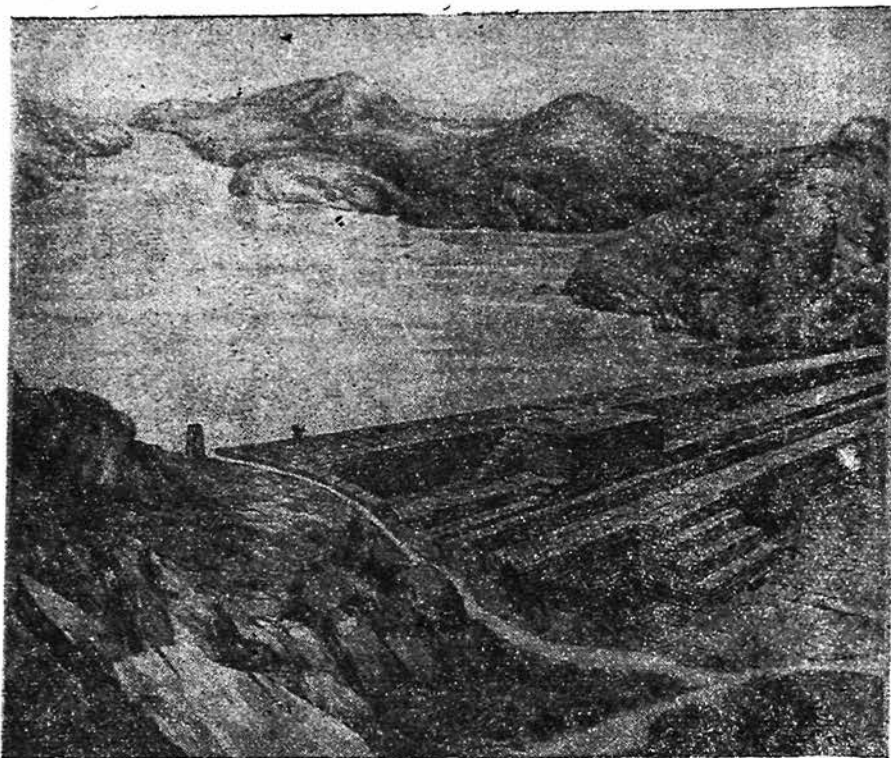


Рис. 4. Плотина и водохранилище Абдуллахан-банди. Реконструкция (худ. И. К. Сазонов).

донной галереей, так и катастрофическим водосбросом. Замечательный образец средневековой ирригационной техники Абдуллахан-банди как комплекс инженерных сооружений в принципе не отличается от современных водохранилищ.

В связи с изучением остатков плотин древних горных водохранилищ следует подчеркнуть, что в наши дни, когда уделяется огромное внимание ирригации, улучшению водообеспеченности орошаемых земель и пастбищ, немаловажное народнохозяйственное значение могут иметь горные саи, на которых в свое время возводились небольшие водохранилища. Так, Акчобсай, на котором в XVI в. было построено водохранилище Абдуллахан-банди, и в настоящее время многоводен. Восстановление Акчобского водохранилища позволит оросить свыше 1 тыс. га новых земель и обводнить более 10 тыс. га пастбищ на землях совхоза «Кошрабат» Самаркандской области.

Таким образом, результаты археологического изучения древних ирригационных сооружений могут быть использованы в современном водохозяйственном строительстве в интересах дальнейшего подъема хлопководства и других отраслей сельского хозяйства Узбекистана.

А. Р. Муҳаммаджонов

**ҚАДИМГИ ГИДРОТЕХНИК ИНШООТЛАР ВА ЯНГИ ЕРЛАРГА
СУВ ЧИҚАРИШ**

Мақолада Ўзбекистоннинг тоғли районларига жойлашган баъзи қадимги гидротехник иншоотлар тасвирланади. Автор республикадаги бу иншоотларни текшириш натижалари суғориладиган ерларни келгусида янада ривожлантириш мақсадида ҳозирги сув хўжалиги қурилишларида қўлланиши мумкинлигини алоҳида таъкидлайди.

А. ДЖУМАНОВ

ИЗ ИСТОРИИ СОВЕТСКО-ФРАНЦУЗСКИХ ТОРГОВЫХ ОТНОШЕНИЙ (1930—1936)

Советское социалистическое государство, неизменно руководствуясь ленинскими принципами внешней политики, политики мира и дружбы между народами, твердо и последовательно проводит курс на мирное сосуществование государств с различным социальным строем, развитие их взаимопольных контактов, экономических, политических и культурных связей.

В своем стремлении к упрочению мира в Европе и во всем мире Советский Союз придавал и придает большое значение всестороннему развитию отношений с такой крупной европейской державой, как Франция. Народы обеих стран, издавна связанные традиционными узами дружбы и сотрудничества, имеют много общих интересов. И прежде всего они кровно заинтересованы в создании нормальной, устойчивой обстановки на Европейском континенте, укреплении мира и безопасности во всем мире.

Как подчеркивалось в речи Председателя Президиума Верховного Совета СССР Н. В. Подгорного во время недавнего визита в нашу страну Президента Франции генерала де Голля, курс Советского Союза на всестороннее развитие отношений с Францией — это твердый курс, диктуемый высшими государственными интересами нашей страны и отвечающий задачам обеспечения европейской и международной безопасности¹.

В укреплении советско-французских отношений важную роль играют деловые, торгово-экономические связи, основы которых были заложены еще в начале 20-х годов, особенно после установления дипломатических отношений между Францией и СССР (октябрь 1924 г.).

Надо сказать, что реакционные круги Франции и других западных держав в те годы всячески пытались сорвать развертывание социалистического строительства в СССР. В этих целях они стремились, в частности, помешать развитию советского экспорта путем введения различных ограничений, распространения лживых домыслов о «советском демпинге», о «принудительном труде» в СССР, яростных нападок на принципы советской внешней торговли и проч.

Пришедшее к власти во Франции в ноябре 1929 г. правительство Тардье стало на путь открытого ограничения торговых отношений с Советским Союзом. Тардье считал, что «советская проблема не является франко-советской проблемой, она разрешима только в международном плане»². Он делал все для срыва или сокращения советского

¹ См. «Правда», 21 июня 1966 г.

² «Мировое хозяйство и мировая политика», М., 1931, № 9, стр. 75.

экспорта. 3 октября 1930 г. французское правительство приняло декрет, в котором утверждалось, якобы СССР продает свои товары на внешнем рынке по ценам, ниже себестоимости, т. е. прибегает к демпингу (бросовому экспорту) и тем самым способствует углублению экономического кризиса в Европе. Декретом запрещался ввоз во Францию ряда советских товаров: хлеба, мяса, сахара, древесного угля, дубовой клепки, яиц, живой птицы, а также льна (хотя он был важным сырьем для французской текстильной промышленности, обеспечивавшим 50% ее потребности). Запрещение не распространялось на нефть и нефтяные продукты, минералы, марганец, меховые изделия³. Примеру Франции последовали и некоторые другие страны.

Защищая интересы Советского государства, Совнарком СССР 20 октября 1930 г. принял постановление «Об экономических взаимоотношениях со странами, устанавливающими особый ограничительный режим для торговли с СССР»⁴. Состоявшийся в марте 1931 г. VI съезд Советов СССР разоблачил провокационный смысл кампании против советского экспорта и обязал правительство СССР ограничить импорт из стран, проводивших дискриминационную политику по отношению к внешней торговле СССР⁵.

За 6 месяцев 1931 г. советский экспорт во Францию сократился, по сравнению с соответствующим периодом 1930 г., в два раза, а импорт из Франции — на две трети⁶. Если в первом полугодии 1930 г. импорт Франции из СССР составлял 441 млн. франков, то в первом полугодии 1931 г. — лишь 250 млн. франков, а экспорт сократился со 128 до 28 млн. франков⁷.

Французский декрет нанес серьезный ущерб экономическим интересам самой Франции. Выступая на заседании палаты депутатов французского парламента в январе 1931 г., депутат Марен отметил, что «нынешняя политика Франции закрывает перед французской промышленностью и торговлей один из крупнейших рынков, которым пользуются другие государства»⁸, и потребовал нормализации советско-французских экономических отношений.

В. И. Ленин еще в 1922 г. указывал, что «самые неотложные, насущные, практические и резко обнаружившиеся за последние годы интересы всех капиталистических держав требуют развития, упорядочения и расширения торговли с Россией. А раз такого рода интересы есть, ...в конце концов, эта основная хозяйственная необходимость сама себе проложит дорогу»⁹.

Разразившийся в конце 20-х годов мировой экономической кризис охватил все страны капитала, в том числе и Францию. В этих условиях резко возросло значение обширного советского рынка для сбыта продукции капиталистических стран. Успехи выполнения первой пятилетки, плановый характер развития социалистической экономики, исключавший экономические кризисы и спады, обеспечивали быстрое расширение советского рынка, высокую платежеспособность нашей страны, устойчивость рубля.

Поэтому среди влиятельных деловых кругов капиталистических стран рос интерес к советским заказам и товарам, и их реальные эко-

³ H. Slovès, *Le France et L'Union Soviétique*, Paris, 1935, p. 309.

⁴ Международная политика в 1930 г. Договоры, декларации и дипломатическая переписка, М., Изд-во НКВД, 1932, стр. 250.

⁵ См. «Съезды Советов Союза Советских Социалистических Республик», Сб. документов 1922—1936 гг., т. 3, М., Госполитиздат, 1960, стр. 176.

⁶ H. Slovès, *op. cit.*, p. 309.

⁷ Центральный архив Министерства внешней торговли СССР (далее — ЦА МВТ СССР), ф. 1, оп. 11058, л. 32, л. 6.

⁸ См. «Правда», 26 января 1931 г.

⁹ В. И. Ленин, Полное собрание сочинений, т. 45, стр. 71.

номические интересы брали верх над антисоветскими происками реакционных империалистических сил.

Все это заставило французское правительство пойти на урегулирование торгово-экономических отношений с Советским Союзом. Переговоры между Францией и СССР начались 5 июля 1931 г. в Париже с обсуждения советского проекта «Временного торгового соглашения между СССР и Францией». В первой его части рассматривались вопросы торгового и таможенного режима граждан и хозяйственных организаций, во второй — юридическое положение советского торгового представительства и хозяйственных органов.

На первых заседаниях по вине французской стороны возникли серьезные разногласия по вопросу о монополии внешней торговли в СССР. Советская делегация настаивала на упоминании об этом в тексте соглашения¹⁰, и в свою очередь готова была на предоставление дипломатического иммунитета торговому атташе Франции и двум его заместителям в Москве. Она настаивала также на отмене декрета от 3 октября 1930 г. Французская коммерческая делегация была согласна с этим, а финансовая возражала¹¹. Наконец, 11 июля 1931 г. французское правительство отменило декрет о лицензионном ввозе советских товаров во Францию. Одновременно Советское правительство отменило ограничения на импорт французских товаров¹².

Было достигнуто принципиальное соглашение о правовом положении советского торгового представительства во Франции и французского торгового атташе в Москве, а также договоренность по таможенным вопросам. Однако временное торговое соглашение не было подписано¹³.

Еще до переговоров, в июне 1931 г., по предложению правительства французский парламент принял закон № 5072, предусматривавший двойной (генеральный и минимальный) таможенный тариф. Согласно закону устанавливались двойные ставки тарифа на пшеницу, овес, рожь и другие товары. Так, если ранее ввозимая во Францию пшеница облагалась единой ставкой в 80 франков за 100 кг, то по новому закону генеральная ставка равнялась 160 франкам, а минимальная — 80. Более чем на 100% были повышены таможенные пошлины на сахар, кондитерские изделия, лесоматериалы, рыбу, консервы и др.¹⁴ Этот закон, вступивший в силу 18 июля 1931 г. привел к повышению цен на предметы первой необходимости и ударил прежде всего по французскому рабочему классу¹⁵.

В августе 1931 г. по приглашению правительства Франции Советское правительство направило делегацию для заключения соглашения о заказах¹⁶. Переговоры более чем с 20 крупными французскими промышленными организациями продолжались до ноября 1931 г. Советская делегация заявила, что правительство СССР готово разместить во французской промышленности заказы на сумму 600 млн. франков¹⁷,

¹⁰ Ю. В. Борисов, Советско-французские отношения 1924—1945 гг., М., Изд-во ИМО, 1964, стр. 147—152.

¹¹ Архив внешней политики СССР, ф. 116, оп. 15, д. 304, п. 17, л. 12 (далее — АВП СССР).

¹² Внешняя торговля, 1931, № 12, стр. 2.

¹³ ЦА МВТ СССР, ф. 1, оп. 11058, д. 10, л. 11.

¹⁴ М. Е. Айрапетян, Таможенный закон Франции № 5072, Внешняя торговля, 1931, № 16, стр. 9.

¹⁵ Внешняя торговля, 1931, № 15, стр. 14.

¹⁶ Известия, 16 августа 1931 г.

¹⁷ ЦГАОР СССР, ф. 5283, оп. 2, д. 122, л. 26.

главным образом в машиностроении и электротехнической промышленности¹⁸.

Однако серьезным препятствием стал вопрос о кредитах. Уполномоченный правительства Франции, председатель совещания Л. Марлио утверждал, что французское правительство в настоящий момент не может предоставить кредит по советским заказам и отказывается дать какие-либо гарантии¹⁹. Многие промышленные фирмы оказались неподготовленными к принятию советских заказов, и переговоры с ними окончились безуспешно. Только фирма «РОТОК» согласилась предоставить кредит от 20 до 30 млн. франков на следующих условиях: 25% оплачивается при заказе векселями на 6 месяцев, 20% — векселями на 15 месяцев и 10% — гарантийными чеками. При этом она требовала возобновления векселей каждые три месяца²⁰.

Вопрос о заказах и кредитах в ноябре 1931 г. обсуждался во французском парламенте. Однако он не принял мер для его урегулирования²¹. Французское правительство всячески тормозило и подписание торгового соглашения. Поэтому Советское правительство вынуждено было разместить заказы на сумму 600 млн. франков в Германии, Англии, Италии и других странах²².

Весной 1932 г. экономическое положение Франции резко ухудшилось. Кризис достиг наивысшей точки. Катастрофически упала выплавка чугуна. Если в феврале 1930 г. она составляла 836 тыс. т, то в марте 1932 г. — 469 тыс. т. Почти вдвое уменьшилась выплавка стали. Сократился и объем внешней торговли. За первые четыре месяца 1932 г. общая сумма французского экспорта составила 7036 млн. франков против 11 270 млн. франков за соответствующий период 1931 г., а импорт уменьшился с 15 710 млн. франков до 10 194 млн. франков²³.

Кризис все глубже проникал в отдельные отрасли промышленности. Поэтому предприниматели настойчиво требовали урегулирования торговых отношений с СССР, учитывая большую недогрузку французской промышленности и высокую платежеспособность СССР.

В результате майских выборов 1932 г. кабинет Тардые ушел в отставку. Новое французское правительство, сформированное Эдуардом Эррио, возобновило торговые переговоры с СССР. Однако французская сторона не изменила своих позиций ни по одному из юридических вопросов, нерешенных на переговорах 1931 г. Торговые переговоры и на этот раз не были доведены до конца. Все же около 30 промышленных фирм согласились выполнять советские заказы на кредитных условиях. В результате в 1932 г. торговое представительство СССР во Франции разместило 254 заказа на сумму 11 млн. руб.²⁴ Вместе с тем улучшились и политические отношения между Францией и Советским Союзом. Это привело к заключению 29 ноября 1932 г. советско-французского договора о ненападении²⁵, который послужил основой для дальнейшего развития отношений между обеими странами. Одним из важных этапов на пути франко-советского сближения явилось временное торговое соглашение между Францией и СССР, подписанное 11 января 1934 г. Французский министр иностранных дел Поль Бонкур

¹⁸ ЦА МВТ СССР, ф. 1, оп. 106, д. 16, л. 95.

¹⁹ Там же, л. 99.

²⁰ Там же, ф. 61, оп. 1006, д. 6, л. 1—2.

²¹ См. «Известия», 21 ноября 1931 г.

²² ЦГАОР СССР, ф. 8283, оп. 2, д. 122, л. 26.

²³ С. Яворьский, Франция після парламентських виборів, Харків, 1932, стр. 8—9.

²⁴ ЦА МВТ СССР, ф. 64, оп. 3482, д. 13, л. 57.

²⁵ См. «Внешняя политика СССР», Сборник документов, т. III, М., 1945, стр. 556—

отметил его значение «не только для коммерческих интересов, но и «для общего политического курса»²⁶.

Соглашение, состоявшее из трех частей, касалось таможенных вопросов, заказов на французские товары, общего статута торгового представительства СССР во Франции и связанных с ним вопросов. Франция признала советскую внешнюю торговлю государственной монополией. Было подробно регламентировано правовое положение торгпредства СССР во Франции. Советские торговые представители входили в состав посольства СССР и пользовались льготами работников посольства. Ст. 3 давала торгпредству СССР право, с предварительного согласия французского правительства, учреждать агентства в различных городах Франции. Ст. 4 указывала, что торгпредство СССР действует в торговой области от имени СССР. Правительство СССР принимает на себя ответственность по всем торговым сделкам, заключенным либо гарантированным торгпредством. Остальные статьи (5—10) также касались вопросов торговли²⁷.

В части соглашения, касавшейся ввозных контингентов и таможенного обложения, предусматривались контингенты ввозимых во Францию советских товаров (лес, уголь, кожи, зерно, рыбные и другие продовольственные товары). Ко всем контингентированным товарам применялся минимальный таможенный тариф. Кроме того, были перечислены другие товары советского экспорта, на которые также распространялся минимальный тариф. Наконец, были указаны некоторые товары, по которым предоставлялись лишь скидки с общего таможенного тарифа (пушнина, фрукты, хлопковое масло и др.).

В соглашении не предусматривались контингенты ввоза в СССР французских товаров, а равно условия обложения их таможенными пошлинами и сборами. По ст. 9 первой части соглашения французское правительство обязалось не осуществлять в своих колониях и странах, находящихся под французским протекторатом или мандатом, дискриминационных экономических мер, направленных против СССР²⁸.

Во второй части соглашения, касавшейся заказов и кредитов, Советское правительство в целях увеличения товарооборота между обеими странами брало обязательство разместить на протяжении 1934 г. через свое торгпредство в Париже заказы на товары общей стоимостью 250 млн. франков²⁹. Обе стороны договорились, что оплата заказанных товаров должна осуществляться в течение 22 месяцев.

Заключение советско-французского торгового соглашения было воспринято французской общественностью как событие большого международного значения. Французские промышленники и торговцы требовали быстрой ратификации соглашения. 18 мая 1934 г. на заседании палаты депутатов депутат Менде-Франс Морген внес предложение о ратификации соглашения в возможно короткий срок³⁰. В констатирующей части внесенного правительством предложения о ратификации говорилось, что политическое сближение между Францией и СССР, отправной точкой которого является советско-французский пакт о ненападении, было бы неполным, если бы за подписанием его не последовали переговоры о восстановлении нормальных отношений в области торговли³¹.

²⁶ ЦА МВТ СССР, ф. 1, оп. 100, д. 17, л. 4.

²⁷ Сборник действующих договоров, соглашений и конвенций, заключенных с иностранными государствами, вып. VIII, М., Изд-во НКВД, 1955, стр. 167—169.

²⁸ Там же, стр. 164.

²⁹ Там же, стр. 166.

³⁰ Правда, 22 мая 1934 г.

³¹ Правда, 20 мая 1934 г.

29 июня 1934 г. палата депутатов одобрила советско-французское торговое соглашение, обеспечившее более благоприятные предпосылки для дальнейшего развития торговли между обеими странами. Вскоре после подписания соглашения в Лионе открылась международная ярмарка, где Советский Союз продемонстрировал достижения своей промышленности, сельского хозяйства, культуры и науки. Открывший ярмарку премьер-министр Эррио в первую очередь посетил советский отдел. В 1935 г. была организована ответная ярмарка в Москве, на которой Франция выставила свои лучшие товары. Это способствовало дальнейшему росту взаимного товарооборота. Советские заказы во Франции уже в 1934 г. достигли 262 млн. франков (на 12 млн. франков больше, чем было предусмотрено соглашением)³². Возрос и советский экспорт, главным образом за счет сельскохозяйственных продуктов и угля. За 11 месяцев 1934 г. французский экспорт в СССР достиг 103,5 млн. франков³³.

В декабре 1934 г. Советский Союз посетил министр торговли и промышленности Франции Поль Маршанде³⁴. В результате переговоров, длившихся с 5 по 9 декабря, был подписан протокол о дополнении к советско-французскому временному торговому соглашению³⁵. В протоколе обе стороны выразили желание начать в кратчайший срок переговоры по заключению договора о торговле. Французское правительство соглашалось предоставить Советскому Союзу кредиты и государственную гарантию экспорта.

В 1935 г. торговые отношения между СССР и Францией получили дальнейшее развитие. Советский Союз получил право разместить во Франции заказы на сумму 261,9 млн. франков, из них по металлу — на 104 273 тыс. франков, по машино-, станко- и техноимпорту — на 25 800 тыс. франков³⁶. В течение 1935 г. советское торгпредство разместило во Франции 924 заказа³⁷.

По истечении срока временного торгового соглашения в январе 1936 г. в Париже состоялись переговоры о продлении его, причем в текст соглашения были внесены некоторые изменения. Продленное соглашение предусматривало обязательство СССР компенсировать свой экспорт заказами в зависимости от объема льгот, предоставлявшихся Францией.

6 января 1936 г. было достигнуто дополнительное соглашение по двум важным вопросам: об отмене французским правительством взимания повышенного импортного сбора при ввозе советских товаров во Францию и о предоставлении Советским Союзом преимуществ при транзите французских товаров через советскую территорию³⁸.

Совнарком СССР, рассмотрев дополнительное соглашение, постановил считать его временно введенным в действие с 21 января до ратификации ЦИКом Союза ССР³⁹. В том же году советским торгпредством во Франции было размещено заказов на 5,5 млн. франков больше, чем предусмотрено дополнительным соглашением. Экспорт СССР во Францию в 1936 г. составлял 81 923 тыс. руб., а импорт — 33 302 тыс. руб.⁴⁰

³² Внешняя торговля, 1935, № 14, стр. 19.

³³ H. Slovès, Les relations commerciales entre la France et L'Union de Républiques Socialistes, Paris, 1935, p. 115.

³⁴ Правда, 5 декабря 1934 г.

³⁵ Правда, 10 декабря 1934 г.

³⁶ ЦА МВТ СССР, ф. 64, оп. 3482, д. 17, л. 258—259.

³⁷ Там же, л. 257.

³⁸ Там же, ф. 1, оп. 938, д. 48, л. 8—15.

³⁹ Внешняя торговля, 1936, № 3, стр. 3.

⁴⁰ ЦА МВТ СССР, ф. 64, оп. 3482, д. 19, л. 7.

Таким образом, временное торговое соглашение явилось важным поворотным пунктом в развитии деловых, торгово-экономических отношений между СССР и Францией. Это соглашение и дополнения к нему действовали до 1 января 1940 г., когда они утратили силу в связи со второй мировой войной.

В годы минувшей войны советский и французский народы были союзниками в борьбе против общего врага — гитлеровской Германии. Советский Союз одним из первых признал движение «Свободная Франция» (1941), а затем (1943 г.) — Французский комитет национального освобождения, возглавлявшийся генералом де Голлем. В декабре 1944 г. был подписан франко-советский договор о союзе и взаимной помощи.

В послевоенный период экономические и культурные отношения между СССР и Францией получили дальнейшее развитие. Особенно плодотворными стали они в последние годы. Достаточно напомнить, например, о советско-французском соглашении о воздушном сообщении (1958), межправительственном соглашении о сотрудничестве в области цветного телевидения (1965), соглашении о сотрудничестве в области использования атомной энергии в мирных целях (1965) и др.

Торговля между нашими странами осуществляется ныне в соответствии с подписанным 30 октября 1964 г. долгосрочным торговым соглашением, заключенным на 5 лет. Этим соглашением определен характер предметов импорта и экспорта и предусмотрено существенное увеличение товарооборота на основах, отвечающих интересам обеих сторон.

Новым этапом в развитии советско-французских отношений и крупным международным событием явился состоявшийся в июне 1966 г. визит в СССР президента Французской республики генерала Шарля де Голля. В ходе проведенных во время визита переговоров на высшем уровне были достигнуты соглашения о всемерном развитии политических контактов, торгово-экономических отношений, научно-технического и культурного сотрудничества между СССР и Францией.

Дальнейшее расширение всесторонних взаимовыгодных связей, в том числе торговли, между нашими странами несомненно явится фактором укрепления традиционной дружбы советского и французского народов, обеспечения европейской и международной безопасности, укрепления мира во всем мире.

А. Жуманов

СОВЕТ-ФРАНЦУЗ САВДО АЛОҚАЛАРИ ТАРИХИДАН (1930—1936)

Мақолада 1930—1936 йилларда Франция билан СССР ўртасида савдо алоқаларини ривожлантириш соҳасидаги асосий моментлар характерланади. Ҳар икки тараф учун фойдали алоқаларни бизнинг мамлакат билан келгусида ҳар томонлама кенгайтириш ҳозирги даврда совет ва француз халқларининг традицион дўстлигини янада мустаҳкамлашга, Европа ва халқаро хавфсизлигини таъминлашга, бутун дунёда тинчликни барқарор қилишга хизмат қилади.

НАУЧНЫЕ СООБЩЕНИЯ

СВОБОДНОЕ ВРЕМЯ И ВСЕСТОРОННЕЕ РАЗВИТИЕ ЛИЧНОСТИ

В Программе КПСС и решениях XXIII съезда партии подчеркивается, что в период перехода к коммунизму возрастают возможности воспитания нового человека, гармонически сочетающего в себе духовное богатство, моральную чистоту и физическое совершенство.

В этой связи весьма актуальной становится проблема свободного времени, которая является одновременно экономической и социально-политической, этической и педагогической, ибо свободное время трудящихся связано с повышением производительности труда, вопросами формирования сознания людей, воспитанием нового человека. «Сбережение свободного времени, — писал К. Маркс, — равносильно увеличению свободного времени, т. е. — времени для того полного развития индивида, которое само, в свою очередь, как величайшая производительная сила обратно воздействует на производительную силу труда. С точки зрения непосредственного процесса производства это сбережение можно рассматривать как производство основного капитала; этим основным капиталом является сам человек»¹. Свободное — это то время, которым человек располагает «для образования, для интеллектуального развития, для выполнения социальных функций, для товарищеского общения, для свободной игры физических и интеллектуальных сил»².

При изучении проблемы свободного времени следует прежде всего рассмотреть структуру времени трудящихся. Еще недавно сутки делили на три периода — труд, отдых и сон (по 8 часов каждый). В 1956 г. акад. С. Г. Струмилин предложил другую схему, предусматривающую два периода — производственного труда и домашнего³. В 1959 г. он уже выделяет сво-

бодное время⁴, а в 1961 г. дает классификацию затрат свободного времени городского рабочего за сутки.

А. В. Мяскин относит к свободному и время, затрачиваемое на передвижение к месту работы и обратно, на личную гигиену после рабочего дня, на воспитание детей, покупку продуктов, приготвление и принятие пищи, уход за квартирой, стирку белья, сон и досуг. Автор делает такой вывод: «Следовательно, свободное время — это вне рабочее время»⁵. А. Иорыш считает, что свободное время складывается из тех часов, которые трудящиеся проводят вне производства — от окончания до начала следующего рабочего дня⁶.

По нашему мнению, наиболее обоснованна схема, предложенная Г. А. Пруденским⁷. Он делит сутки на рабочее и вне рабочее время и приходит к заключению, что свободное время при социализме — это та часть вне рабочего времени, которая затрачивается на учебу, повышение квалификации, общественную работу, отдых и т. д., т. е. время, которое люди используют за пределами рабочего дня для своего всестороннего развития⁸.

Структура бюджета времени трудящихся, согласно принятой советскими экономистами терминологии, выглядит так: 1) рабочее время, 2) вне рабочее время, в том числе затраты времени, связанные с работой на производстве, на домашний труд и самообслуживание, на сон, еду и свободное время⁹.

⁴ С. Г. Струмилин, Рабочий день и коммунизм, М., Профиздат, 1959.

⁵ А. В. Мяскин, Свободное время и всестороннее развитие личности, М., Изд. ВПШ и АОН при ЦК КПСС, 1962, стр. 4.

⁶ А. Иорыш, Труд и коммунизм, М., Соцэкгиз, 1961, стр. 92.

⁷ Вопросы учета вне рабочего времени, Вопросы экономики, 1959, № 4.

⁸ Свободное время трудящихся в социалистическом обществе, Коммунист, 1960, № 15.

⁹ Г. А. Пруденский, Время и труд, М., «Мысль», 1964, стр. 309.

¹ Из неопубликованных рукописей К. Маркса, Большевик, 1939, № 11—12, стр. 65.

² К. Маркс и Ф. Энгельс, Капитал, Сочинения, т. 23, стр. 274.

³ С. Г. Струмилин, Проблема экономики труда, М., Госполитиздат, 1957, стр. 265.

Следовательно, свободное время составляет часть внеабочего времени, используемого для всестороннего развития личности.

В последние годы изучение бюджета времени трудящихся проводилось во многих городах страны (Москва, Ленинграде, Тбилиси, Красноярске, Новосибирске, Новокузнецке, Свердловске, Коломне). Результаты оказались примерно одинаковыми.

Интересные выводы были сделаны в феврале 1966 г. в материалах Института общественного мнения при газете «Комсомольская правда», который в течение двух лет занимался проблемой свободного времени.

Социалистическое общество стремится создать наиболее благоприятные условия для всестороннего развития личности: сокращается рабочий день, повышается уровень материального благосостояния трудящихся, расширяется сеть учебных заведений, культурно-просветительных, дошкольных и других учреждений.

Социализм обеспечивает миллионам трудящихся возможности «для удовлетворения интеллектуальных и социальных потребностей, объем и количество которых определяется общим состоянием культуры»¹⁰.

Советский человек продуктивно использует свободное время как в личных, так и в общественных интересах. Значительную часть свободного времени советские люди тратят на чтение газет, журналов, политической, научной и художественной литературы, посещение кино, театров, занятия спортом, учебу. Только в средних школах Узбекистана без отрыва от производства учатся 134 тыс. юношей и девушек, или почти втрое больше, чем в 1958—59 учебном году.

После перехода на сокращенный рабочий день на промышленных предприятиях заметно повысился общеобразовательный уровень трудящихся, преимущественно за счет совмещения работы на производстве с учебой. И все же в проблеме свободного времени есть еще много нерешенных вопросов, что подтверждают и результаты наших исследований. При проведении их в какой-то мере сохранился принцип репрезентативности (представительности) выборочного опроса, так как анкета распространялась среди специально подобранных лиц, совмещающих учебу с работой. Нами были опрошены 500 учащихся вечерних школ рабочей молодежи (№ 43 Ленинского района, № 1 Среднеазиатской железной дороги), студентов вечернего отделения Ташкентского института железнодорожного транспорта и др.

Ответы показали, что много времени отнимают у трудящихся транспорт и домашний труд. Из опрошенных рабочих и служащих 27% затрачивают на поездку на работу и возвращение домой до 30 минут, 39%—до 1 часа, 34%—до 2 часов и более, а в среднем—более полутора часов.

Особенно велики затраты времени на домашний труд. Домашнее хозяйство поглощает в целом по стране почти 100 млрд. человеко-часов в год¹¹.

Проблема свободного времени имеет особое значение для женщин. Несмотря на значительный рост сети детских учреждений, предприятий общественного питания и бытового обслуживания, они еще не удовлетворяют потребностей трудящихся. Среди опрошенных нами бездетных женщин только 12% пользуются общественными прачечными, а среди имеющих детей—фактически ни одна. Услугами общественных столовых пользуются ежедневно 25% бездетных женщин, 2—3 раза в неделю—5%, раз в неделю—16%. Ответы опрошенных нами женщин показывают, что только 17% детей посещают ясли и 31%—детские сады, а остальные воспитываются дома.

Анализ бюджета свободного времени трудящихся выявил резкое различие его у мужчин и женщин, особенно имеющих детей. Из внеабочего времени мужчины затрачивают на транспорт 1 час, на еду и сон—8 часов, на домашний труд—1 час. Если учесть, что большинство из них сочетает работу с учебой, на которую уходит 4 часа, то окажется, что мужчины ежедневно имеют по 3 часа собственно свободного времени.

Женщины тратят на еду и сон 8 часов, на транспорт, домашнее хозяйство и бытовые нужды—3—4 часа, на учебу—4 часа. Следовательно, собственно свободное время у них составляет лишь 1—2 часа в день. Совершенно очевидно, что этого недостаточно для всестороннего развития личности, совершенствования ее физических и интеллектуальных способностей.

Каковы же пути и средства увеличения свободного времени? Только расширение сферы обслуживания, системы общественного питания и торговли позволит примерно вдвое увеличить свободное время. Большое значение в этом деле имеет улучшение работы городского транспорта, коммунально-бытовых и детских учреждений, а также жилищных условий.

Не меньшее значение имеет и рациональное использование свободного времени.

Анализ бюджета свободного времени показывает, что значительная часть его расходуется на повышение культурного уровня. Удельный вес этого вида досуга сильно разнится у мужчин и женщин, особенно имеющих детей. Мужчины тратят много времени на просмотр телепередач: до 1 часа в день—20%, свыше 1 часа—20%, более 2 часов—14%, а женщины—соответственно 4,3 и 4,5%. Это обусловлено в первую очередь занятостью женщин домашним трудом. Заметна разница и в таких формах досуга, как чтение газет, журналов и художественной литературы. Из женщин с детьми ежедневно этому уделяют до 30 минут—21% опрошенных, до 1

¹⁰ К. Маркс и Ф. Энгельс, Капитал, Сочинения, т. 23, стр. 244.

¹¹ Комсомольская правда, 24 февраля 1966 г.

часа — 0,6%, более 1 часа — 0,4%, а из мужчин — соответственно 17,7 и 7%.

Наибольший удельный вес занимает посещение кино. 40% опрошенных ходят в кино 1—2 раза в неделю, а из женщин с детьми кино посещают 1 раз в неделю лишь 16%. Незначительный удельный вес в общем объеме свободного времени, особенно у семейных, занимает посещение театров, музеев, выставок.

Кроме недостатка времени, есть и другие причины, мешающие плодотворному проведению досуга. К ним относится нехватка театров, стадионов, концертных залов, туристских баз, вечерних кафе, загородных зон отдыха. На это указали 27% опрошенных, а 43% ссылались на усталость, причем большинство их составляли женщины с детьми.

Проявляя неустанную заботу о благе

народа, Коммунистическая партия, наряду с другими мероприятиями, предпринимает ряд важных шагов к увеличению объема свободного времени трудящихся, в частности перевод рабочих и служащих на пятидневную рабочую неделю. Как отмечается в отчетном докладе ЦК КПСС XXIII съезду партии, введение пятидневной рабочей недели будет иметь большое социальное значение для нашего общества, поскольку оно создаст дополнительные возможности для улучшения условий труда и рационального использования рабочими и служащими свободного времени. Появятся более широкие возможности для отдыха, воспитания детей, учебы, повышения культурно-технического уровня, всестороннего развития личности советских людей.

М. Д. Раджабова

О ПРОКУРОРСКОМ НАДЗОРЕ ЗА РАССМОТРЕНИЕМ ЖАЛОБ ТРУДЯЩИХСЯ

Советское государство надежно охраняет права и свободы трудящихся. Большая роль в этом деле принадлежит органам прокуратуры. Конкретные задачи ее определены в «Положении о прокурорском надзоре в СССР», которое устанавливает, что высший надзор за точным исполнением законов имеет своей целью укрепление социалистической законности и охрану от всяких посягательств на общественный и государственный строй СССР, социалистическую систему хозяйства и социалистическую собственность, политические, трудовые, жилищные и другие личные и имущественные права и охраняемые законом интересы граждан.

Таким образом, охрана прав граждан является непременной, специально выделенной в законодательстве функцией прокурорского надзора в СССР.

Весьма важное значение имеет осуществление прокурорского надзора за рассмотрением писем, жалоб и заявлений трудящихся в целях решительного пресечения фактов бюрократизма и волокиты.

К числу основных функций прокуратуры в этом направлении относятся надзор за законностью решений исполкомов местных Советов, участие в заседаниях исполкомов и сессиях для контроля за соблюдением законов, проверка соблюдения исполкомами законов в их повседневной деятельности.

Участие районных и городских прокуроров, их помощников, работников отделов общего надзора в заседаниях исполкомов дает возможность не только предупреждать нарушения законности при издании актов охраны прав и интересов граждан, но и получать непосредственно на месте информацию о соблюдении законности при рассмотрении жалоб граждан.

Проверка касается лишь вопросов правового характера и производится путем ознакомления с заявлениями граждан, решениями, приказами, распоряжениями

исполкомов местных Советов и управлений с целью установления законности их действий.

Проверка на месте позволяет работникам прокуратуры наиболее оперативно устанавливать факты нарушения законности при рассмотрении жалоб граждан выявлять виновных, лучше разбираться в причинах неправильных действий и способствовать их устранению.

Проверка производится по заранее составленному плану, в котором, в частности, предусматривается ознакомление с состоянием учета и регистрации письменных и устных жалоб и заявлений, сроками их разрешения, контролем за исполнением и т. п.

Путем сопоставления жалоб и заявлений, полученных за определенные периоды, выявляется динамика их поступления, характер, сроки фактического разрешения, количество удовлетворенных и отклоненных жалоб и заявлений и др.

Анализ жалоб и заявлений, поступивших в исполком и прокуратуру, дает возможность установить причины, побудившие граждан обратиться к местным органам власти, и наметить меры по их устранению.

Основными формами реагирования прокурора на нарушения законности при рассмотрении и разрешении жалоб и заявлений граждан исполкомами местных Советов являются протест и представление.

Протест вносится на конкретные факты нарушения законности. Например, в случае незаконного привлечения граждан к административной ответственности должностным лицом или административной комиссией при исполкоме Совета прокурор приносит протест на соответствующее распоряжение или постановление в вышестоящий орган управления или суд (на постановление о наложении штрафа). Этот протест подлежит рассмотрению не позднее чем в десятидневный срок. Протест на постановление о привлечении того или иного лица

к административной ответственности приостанавливает исполнение взыскания до рассмотрения протеста соответствующим органом.

Представление вносится прокурором на основании обобщения произведенных проверок и содержит требование и конкретные предложения об устранении причин, способствующих нарушению закона, что особенно важно для усиления гарантии прав советских граждан.

Это представление вносится в исполком местного Совета, в работе которого обнаружены нарушения законности при рассмотрении жалоб и заявлений трудящихся, или в вышестоящий исполком, обязанный не позднее чем в месячный срок рассмотреть его и принять соответствующее решение, где должны быть предусмотрены меры по устранению указанных нарушений и недопущению их в будущем.

Анализ и обобщение представлений, справок и докладных записок прокуроров Ташкента за 1958—1964 гг. показывает, что отдельные руководители исполкомов местных Советов сами не занимаются разбором жалоб. Нередко жалобы пересылаются в местные организации без контроля за ходом их разбора. Подчас они передаются на разрешение тем учреждениям и лицам, на которые эти жалобы были поданы. Наблюдается совершенно небрежное хранение, а подчас и утеря жалоб, отсутствует проверка исполнения принятых решений. Не изжиты еще случаи грубого нарушения установленных законом сроков рассмотрения жалоб и заявлений граждан. Все это приводит к поступлению повторных жалоб и обращению граждан в вышестоящие органы.

В ряде исполкомов не изучается и не обобщается характер жалоб и заявлений трудящихся и причины, порождающие их, не принимаются своевременные меры к устранению случаев бюрократизма и волокиты.

На наш взгляд, в нынешних условиях, когда придается особое значение предупреждению нарушений законности, возрастает роль представления прокурора как средства усиления гарантии прав советских граждан. Главное требование, которое предъявляется к представлению, вносимому на рассмотрение исполкома местного Совета, состоит в том, чтобы в нем были подробно изложены не только факты нарушения законности при рассмотрении и разрешении жалоб и заявлений (что характерно для представлений прокуроров Ташкента), но и выявлены причины, их вызывающие, конкретно названы виновные лица.

Поскольку жалобы и заявления служат источником, из которого прокурор может узнать о нарушениях прав и интересов трудящихся, проверку деятельности исполкома местного Совета по рассмотрению и разрешению жалоб и заявлений, на наш взгляд, следует начинать с ознакомления с общими данными статистических отчетов о работе с жалобами, установив при этом количество

поступивших за проверяемый период жалоб и заявлений, их характер, результаты их рассмотрения и сроки разрешения. Одновременно проверяются правильность принятых решений, а также все неразрешенные жалобы, находящиеся на контроле.

После этого следует тщательно изучить причины, вызвавшие поступление жалоб и заявлений в прокуратуру, проанализировать имеющиеся справки, докладные, представления и протесты, в которых были отражены нарушения прав граждан, сделать обобщающие выводы и наметить конкретные меры по улучшению работы исполкома, Совета и прокуратуры с жалобами и заявлениями трудящихся.

Обсуждение результатов проверки надо проводить на месте с участием широкого актива. При этом следует выяснить, использует ли руководство исполкома Совета жалобы и заявления граждан как сигнал о нарушениях законности в том или ином отделе и какие меры предупредительного характера принимаются силами общественных отделов.

Глубокое выяснение причин, порождающих жалобы граждан и нарушения социалистической законности, возможно лишь при условии систематического изучения писем, жалоб и заявлений граждан.

Особое внимание прокурор должен обращать на поступление в исполкомы Советов повторных жалоб, которые, как правило, являются результатом, волокиты и формализма. Ни одна повторная жалоба не может быть оставлена без оперативного и решительного вмешательства прокурора.

Весьма важное значение имеет систематическая и действенная проверка исполнения, которая невозможна без привлечения к участию в ней постоянных комиссий Советов, депутатов и актива. Поэтому прокурору следует поддерживать тесный контакт с комиссиями, особенно с комиссией социалистической законности. Мы считаем необходимым изменить порядок внесения представления прокурора на имя председателя исполкома Совета.

Учитывая возрастающую роль постоянных комиссий, следовало бы предусмотреть в Положении о прокурорском надзоре внесение представлений непосредственно в эти комиссии и предоставить им право рассмотрения и принятия соответствующих решений, придав им юридическую силу. Контроль за исполнением, как обязательную функцию, надо возложить на постоянную комиссию социалистической законности. Кроме того, представления прокурора могут рассматриваться на расширенных заседаниях постоянных комиссий.

Результаты работы по письмам, жалобам и заявлениям трудящихся должны передаваться широкой гласности, ибо это — непременное условие пропаганды советского законодательства и действенная форма предупреждения нарушения законности. В. И. Ленин подчеркивал, что «бороться с бюрократизмом до конца, до полной побе-

ды над ним можно лишь тогда, когда все население будет участвовать в управлении»¹.

От органов прокуратуры требуется такая постановка работы и организация борьбы за строгое соблюдение социалистической законности в рассмотрении жалоб

и заявлений трудящихся, при которой каждый трудящийся был бы огражден от бюрократизма и формализма, нарушения прав и свобод, гарантированных Советской Конституцией.

Р. А. Бабаева

ИЗ ИСТОРИИ БОРЬБЫ КОМПАРИИ ТУРКЕСТАНА ЗА УКРЕПЛЕНИЕ МЕСТНЫХ СОВЕТОВ

В начале 20-х годов политическая и экономическая обстановка в Советском Туркестане была исключительно сложной. На территории республики еще шли ожесточенные бои против басмаческих и белогвардейских банд, поддерживаемых иностранным империализмом. Унаследованная от феодально-колониального прошлого слабо развитая экономика края была дезорганизована уже в период империалистической войны, а за годы гражданской войны и иностранной интервенции она пришла в полный упадок.

Все это создавало огромные трудности для молодой Советской республики. Однако Коммунистическая партия, опираясь на растущую революционную активность масс, настойчиво развертывала начатую после победы Великого Октября гигантскую созидательную работу по строительству новой жизни.

Огромное внимание партия уделяла становлению и укреплению органов Советской власти на местах, упрочению низовых звеньев диктатуры пролетариата.

Как известно, одной из особенностей советского строительства в те годы было создание в охваченных войной районах временных ревкомов как чрезвычайных органов Советской власти, призванных обеспечить твердый революционный порядок.

В начале 1920 г. областные и уездные ревкомы действовали на значительной территории Туркестана. Они сыграли важную роль в разгроме объединенных сил контрреволюции и сплочении трудящихся масс вокруг Советской власти. По мере очищения уездов и волостей края от белогвардейско-басмаческих банд вместо ревкомов восстанавливались выборные органы народной власти — Советы и их исполкомы.

Важной вехой в деятельности Компартии Туркестана по укреплению местных Советов явилась V краевая партконференция (январь 1920 г.). Она наметила крутой поворот к усилению организационно-политической работы партии среди широких масс дехканства с учетом местных условий и национальных особенностей. В резолюции конференции было записано, что важнейшей задачей партийной организации Туркестана является дальнейшее сплочение трудовых слоев коренного населения и вовлече-

ние их в партийное и советское строительство.

Претворяя в жизнь принятые конференцией решения, партийные организации Туркестана под руководством и с помощью ЦК РКП(б), Турккомиссии и Туркбюро ЦК РКП(б) развернули большую работу по созданию и укреплению местных советских органов, очищению их от классово чуждых элементов, вовлечению в Советы лучших представителей трудящихся коренных национальностей, усилению деятельности местных Советов и их исполкомов в хозяйственном и культурном строительстве.

Большую роль в укреплении Советов в кишлаках и аулах сыграли молодой рабочий класс республики и его профессиональные союзы, ставшие к тому времени внушительной силой. В середине 1920 г. профсоюзы Туркестана насчитывали свыше 180 тыс. человек и выступали надежной опорой партии.

В феврале 1920 г. Краевой Совет профсоюзов совместно с созданным при нем Краевым военно-продовольственным бюро призвали тысячи членов профсоюзов в рабочие продовольственные отряды и направили их на село. Для проведения организационно-политической работы в продотрядах и среди сельского населения Крайком КПТ выделил 150 коммунистов. К маю 1921 г. только на территории Сырдарьинской и Самаркандской областей в продотрядах насчитывалось 2867 членов профсоюзов¹.

Продотряды, действуя в тесном контакте с партийными, советскими и общественными организациями, проделали большую работу по повышению классовой сознательности и сплочению трудового крестьянства вокруг Советов в борьбе против эксплуататорской верхушки кишлака и белогвардейско-басмаческих банд.

При активной помощи продотрядов повсеместно создавались комитеты бедноты, союзы «Кошчи» и другие организации пролетарских и полупролетарских слоев кишлака и деревни.

К концу 1920 г. в одном лишь Ташкентском уезде насчитывалось 150 союзов и комитетов бедноты. А к лету 1921 г. в кишлаках и аулах ТАССР имелось 6 тыс. отделений Союза «Кошчи», объединявших более

¹ В. И. Ленин, Полное собрание сочинений, т. 38, стр. 170.

¹ ЦГА УзССР, ф. Р-805, оп. 1, д. 120, л. 5.

90 тыс. членов. Они стали подлинной опорой Советской власти на селе².

Партийные, советские, комсомольские организации направляли на село лучших коммунистов, комсомольцев, беспартийных активистов. Так, 5 мая 1920 г. Ташкентский уездный комитет КПТ вынес решение об оздоровлении партийно-советского аппарата на местах и в этих целях послал на село 18 коммунистов — членов укома и исполкома уездного Совета. Ферганский обком КПТ командировал свыше 100 коммунистов на работу в освобожденные от басмачей волости Кокандского уезда и т. д.

Активное участие в укреплении местных органов Советской власти принимали и комсомольские организации республики. Комсомольские ячейки кишлака и аула действовали в непосредственном контакте с сельскими Советами, содействуя осуществлению всех мероприятий, проводимых местными органами Советской власти.

Состоявшийся в сентябре 1921 г. I съезд комсомольских организаций Ташкентского уезда призвал комсомольцев включиться в борьбу за укрепление кишлачных, аульных и волостных Советов³.

Свергнутые Октябрем эксплуататорские классы оказывали ожесточенное сопротивление всем мероприятиям Коммунистической партии и Советской власти, всячески мешали созданию и укреплению местных советских органов, физически расправлялись с работниками партийного и советского аппарата. В 1920 г. только в Андижанском и Наманганском уездах врагами было убито свыше 100 коммунистов, комсомольцев и беспартийных активистов. Многие советские органы, особенно на селе, были засорены классово чуждыми элементами, баями, муллами, буржуазными националистами и их ставленниками, которые саботировали проведение декретов Советской власти, перекладывали основную тяжесть налогов и повинностей на трудовое население, всячески стремились дискредитировать Советы в глазах батраков, бедняков и середняков.

Советское строительство проходило в острой борьбе с национал-уклонистскими элементами в рядах КПТ и советских органах. Партийная организация Туркестана под руководством ЦК РКП(б), Турккомиссии и Туркбюро ЦК РКП(б) повела решительную борьбу против буржуазно-националистических уклонов и разгромила их. Огромное значение в этом деле имели решение ЦК РКП(б) от 29 июня 1920 г. об автономии Советского Туркестана, а также циркулярное письмо ЦК РКП(б) «Всем организациям Коммунистической партии

Туркестана», в котором подчеркивалась необходимость привлечения к управлению социалистическим государством широких масс трудящихся местных национальностей и указывалось, что освобождение их от кулацко-байского произвола должно идти прежде всего через Советы⁴.

В дальнейшем упрочении Советской власти в Туркестане, укреплении ее связей с трудящимися массами коренного населения большую роль сыграли состоявшиеся в 1920—1921 гг. выборы в Советы.

Летом 1920 г. в Туркестане развернулась предвыборная кампания. Были созданы краевая, областные, уездно-городские и волостные избирательные комиссии по выборам в Советы. В подготовке к выборам участвовали местные партийные, советские, общественные организации, комитеты бедноты, продотряды, а также воинские части. Они принимали меры к изоляции антисоветских элементов, пытавшихся помешать проведению выборов и проташить в Советы своих ставленников.

По инициативе и под руководством Коммунистической партии при городских, уездных и областных Советах были созданы специальные комиссии содействия организации выборов в Советы в волостях, кишлаках, селах и аулах. Для подготовки и проведения выборов дехканских Советов в уезды и волости направлялись инструкторы и агитаторы. Они разъясняли дехканам декреты Советской власти, задачи местных Советов, вели организационную работу по сплочению кишлачной бедноты.

В областях, уездах и волостях республики проходили съезды Советов, делегатами которых были главным образом представители трудовой бедноты. Так, 5 августа 1920 г. состоялся уездный съезд Советов в Коканде, в котором приняли участие 300 делегатов⁵. 5—8 августа проходил Андижанский уездно-городской съезд Советов, о котором местная газета «Известия» писала: «Вообще, отличительная черта нынешнего съезда — изобилие кишлачного и деревенского элемента, деревенской бедноты⁶. На Ферганском областном съезде Советов присутствовало 140 делегатов, в большинстве своем — безземельные и малоземельные дехкане⁷. В приветственной телеграмме В. И. Ленину, избранному почетным членом президиума съезда, говорилось: «Теперь действительно впервые за три года революции на съезде присутствуют истинные представители трудящихся»⁸.

В результате проведенной партией боль-

⁴ ЦПА ИМЛ при ЦК КПСС, ф. 79, оп. 1, д. 158, л. 1—2.

⁵ История Узбекской ССР, т. II, Ташкент, Изд-во АН УзССР, 1957, стр. 129.

⁶ Известия, г. Андижан, 9 августа 1920 г.

⁷ История Узбекской ССР, т. II, стр. 129.

⁸ Письма трудящихся Туркестана В. И. Ленину. Сборник документов, Ташкент, 1964, стр. 88.

² Подробнее об этом см.: М. Давлет-Юсупов, Союз «Кошки» и его роль в укреплении Советской власти в Туркестане (1919—1924 гг.), Ташкент, Госиздат УзССР, 1956.

³ См. «Узбекистон комсомоли ВЛКСМнинг жанговар отряди», Тошкент, 1949, стр. 76—77.

шой организационно-политической работы выборы в Советы, состоявшиеся в июне и августе 1920 г., прошли в основном организованно, с большим политическим подъемом. Количество избирателей по сравнению с предыдущими выборами значительно возросло. Так, если в июле 1919 г. в выборах в Ташкентский горсовет участвовали 66 021 человек, то в августе 1920 г. — 135 938 избирателей, из них 79 344 от старого города. Большинство депутатов были из местных национальностей. Характерно, что в выборах приняли участие и женщины-домохозяйки из обеих частей города.

Несмотря на противодействие врагов социалистического строительства, перевыборы сельских, волостных и уездных Советов прошли при высокой активности трудящихся и способствовали повышению их классового самосознания, укреплению союза рабочего класса с трудовым дехканством и упрочению Советской власти в Туркестане.

V съезд КПТ, проходивший в Ташкенте с 12 по 18 сентября 1920 г., отметил успехи, достигнутые в упрочении Советской власти в центре и на местах, и наметил очередные задачи советского строительства, обратив особое внимание на дальнейшую советизацию кишлака.

На следующий день после окончания V съезда КПТ, 19 сентября 1920 г., открылся IX Всетуркестанский съезд Советов рабочих, крестьянских, дехканских и красноармейских депутатов. Уже сам состав его делегатов свидетельствовал о том, что Коммунистическая партия добилась значительных успехов в проведении ленинской национальной политики и укреплении Советской власти в крае. Из 211 делегатов 106 были из местных национальностей; 18,5% делегатов составляли рабочие, примерно столько же — дехкане, главным образом бедняки. Среди делегатов были 4 женщины.

Съезд Советов разработал меры по дальнейшему претворению в жизнь ленинской национальной политики в Туркестане, приобщению трудящихся местных национальностей к управлению государством. В этих целях намечалось перенести центр тяжести работы в массы коренного населения, провести замену ревкомов выборными органами Советской власти, усилить политико-массовую работу в кишлаке и ауле, сплачивая трудящихся вокруг Коммунистической партии и укрепляя классовый союз рабочих и дехкан.

Организационная секция съезда специально обсудила вопросы советского строительства на местах. Съезд решил мобилизовать 10% делегатов на усиление советской работы в Ферганской области. Среди мобилизованных были делегаты Рахимбаев, Петерс, Уразбаев, Билик и др.⁹

Надо сказать, что к этому времени во многих уездах Ферганской и других обла-

стей Туркестанской республики еще существовали ревкомы, причем в ряде мест они функционировали наряду с исполкомами Советов. К концу 1920 г. в ТАССР насчитывалось свыше 500 областных, уездно-городских и волостных ревкомов.

Части Красной Армии, освобождая аулы и кишлаки от басмачей, восстанавливали в них органы Советской власти. Так, бывший секретарь Маргиланского уездного комитета комсомола Х. Садыков вспоминает: «В декабре 1920 г., преодолевая горные перевалы, мы преследовали басмачей до Иргаштама. В горных долинах организовывали кишлачные и волостные Советы»¹⁰.

Население освобожденных от басмачей районов проявляло высокую активность в восстановлении местных органов Советской власти. Так, состоявшаяся в январе 1921 г. I Ферганская областная конференция беспартийных трудящихся дехкан, где присутствовало 240 человек, от имени беднейших безземельных и малоземельных дехкан области единодушно высказалась за создание в Фергане выборных органов Советской власти.

Исполбюро Ферганского областного комитета КПТ, обсудив вопрос об организации и укреплении Советов в волостях, кишлаках и аулах долины, в своем решении отметило, что «перед Советской властью в настоящее время, наряду с военными мероприятиями..., основной задачей стоит агитационно-организаторская работа по созданию и укреплению мощных работоспособных органов Советской власти в кишлаках из пролетарских слоев населения»¹¹.

Специальная комиссия Кокандского уездно-городского комитета партии и уездного революционного комитета проводила организационно-агитационную работу в волостях Канибадам, Исфара, Махрам, Бешарык и помогла партийным организациям и советским органам в развертывании работы по советскому строительству. На собраниях и митингах дехкан члены комиссии разъясняли трудящимся кишлака и аула цели и задачи Советской власти, призывали их к организации и сплоченности в борьбе с классовым врагом¹². Подобные мероприятия проводились и в других уездах и волостях.

В целях дальнейшего укрепления Советской власти и еще более широкого вовлечения трудящихся масс коренного населения в советское строительство весной 1921 г. в ряде областей и уездов ТАССР были проведены выборы Советов. В результате выборов вместо временных чрезвычайных органов — ревкомов было создано 470 областных, уездных и волостных исполкомов

¹⁰ Октябрьская социалистическая революция и гражданская война в Туркестане. Воспоминания участников, Ташкент, 1957, стр. 355.

¹¹ Красная Фергана, 6 января 1921 г.

¹² Газ. «Еш Шарк», 6 января 1921 г.

⁹ ЦГА УзССР, ф. Р-17, оп. 1, д. 39, л. 141.

Советов. Ревкомы сохранились лишь в отдельных уездах Ферганской, Самаркандской и Туркменской областей ТАСССР.

Подавляющее большинство делегатов местных Советов, очищенных от классово чуждых элементов, составляли батраки, бедняки и середняки. Например, из 258 делегатов VI Кокандского уездного съезда Советов (март 1921 г.) 206 были представителями трудового коренного населения, а из 134 делегатов Сырдарьинского областного съезда Советов (май 1921 г.) — 89. Аналогичным был социальный состав и других съездов Советов края.

В кишлачных, аульных и волостных исполкомах Ташкентского уезда в августе 1921 г. бедняки составляли 76% делегатов, а середняки — 23%. Примерно такую же социальную структуру имели Советы Ферганской и других областей ТАСССР¹³.

Большую роль в дальнейшем укреплении местных Советов ТАСССР сыграло разработанное ТуркЦИКом Положение «Об организации Советов рабочих, крестьянских, красноармейских и дехканских депутатов на местах», определившее структуру, функции и компетенции местных органов власти, их конкретные задачи в области хозяйствен-

ного и культурного строительства. Руководствуясь этим положением, местные Советы еще более активизировали свою организационную и культурно-воспитательную работу в массах, все шире вовлекая их в хозяйственное, государственное и культурное строительство.

В целях приближения советского аппарата к широкому слою трудящихся и вовлечения их в работу Советов СНК ТАСССР 28 марта 1921 г. вынес постановление о ведении делопроизводства в кишлачных, аульных и волостных Советах и исполкомах на местных языках. Одновременно при облисполкомах открывались специальные курсы для подготовки канцелярских работников из коренного населения. Были приняты меры к расширению и укреплению связей Советов с сельскими активистами, общественными организациями трудящихся.

Все эти мероприятия, осуществляемые под непосредственным руководством Коммунистической партии, обеспечили укрепление Советской власти в Туркестане, приближение ее к массам коренного трудового населения, улучшение всей деятельности местных Советов, повышение их роли в период перехода к мирному строительству на основах нэпа, в борьбе за восстановление народного хозяйства края и развитие его по социалистическому пути.

А. Мирхаликов

¹³ А. Кўконбоев, Фарғонада Совет ҳокимиятини ўрнатиш ва мустақамлаш учун кураш, Тошкент, 1958, стр. 100—101.

НЕКОТОРЫЕ ВОПРОСЫ ЛЕКСИКОГРАФИЧЕСКОЙ РАБОТЫ В УЗБЕКИСТАНЕ

Узбекская лексикография представляет собой самостоятельную, быстро развивающуюся отрасль узбекского языкознания. И если наука об узбекском языке (т. е. узбекское языкознание) возникла по существу только в советское время, то история зарождения узбекской лексикографии уходит своими корнями в глубь веков.

Еще в XI в. талантливый филолог Махмуд Кашгарский создал «Дивани лугатит-турк» — первый словарь, запечатлевший лексику узбекского языка у его истоков.

Замечательным лексикографическим памятником, отразившим лексику староузбекского языка в пору его формирования, является арабский словарь «Мукаддимат ал-адаб» (XII в.) знаменитого хорезмийского ученого Абулькасыма Махмуда Замахшари. В этом словаре, помимо основного, арабского текста, содержатся подстрочные переводы на персидский, староузбекский и монгольский языки. Как установил проф. А. К. Боровков, тюркские переводы в бухарском списке «Мукаддимат ал-адаб» появились в конце или второй половине XV в. и по всем своим языковым особенностям примыкают к памятникам письменности XV — начала XVI в.¹, т. е. ко

¹ См. А. К. Боровков, Тюркские глоссы в Бухарском списке «Мукаддимат ал-адаб», Acta Orientalia, т. XV, Будапешт, 1962, стр. 39.

времени формирования староузбекского литературного языка.

Широко известны также узбекско-таджикский словарь «Келур-наме» (XVII в.) Мухаммеда Якуба Чанги и «Чагатайско-персидский словарь» Фазлуллахана, изданный в 1825 г. в Калькутте.

Огромный интерес к творчеству великого узбекского поэта Алишера Навои привел к созданию большого количества двуязычных и толковых словарей. Среди них анонимный «Чагатайско-турецкий словарь», известный под названием «Абушка» (издан А. Вамбери в 1862 г. и В. В. Вельяминовым-Зерновым в 1869 г.), «Чагатайско-турецкий словарь» Шейха Сулеймана Бухарского, толковый словарь к произведениям Алишера Навои, составленный в Хорезме, и многие другие.

Присоединение Средней Азии к России открыло новый этап в истории узбекской лексикографии. Со второй половины XIX в. начали издаваться различные русско-узбекские и узбекско-русские словари, разговорники и т. д. К ним относятся, например, «Спутник русского человека в Средней Азии» А. Старчевского (1878 г.), «Русско-сартовский и сартовско-русский словарь» В. Наливкиной и М. Наливкиной (1884 г.) и др. Среди словарей этого периода особое место занимают «Сравнительный словарь турско-татарских наречий» Л. Будагова

(1869 г.) и «Опыт словаря тюркских наречий» В. В. Радлова (1893—1911 гг.), включившие в себя немало староузбекских и современных узбекских слов.

Но подлинно научный характер и широкий размах узбекская лексикография получила только после Великой Октябрьской социалистической революции. Этот период характеризуется появлением, помимо словарей общего типа, различных специальных словарей (орфографических, терминологических, фразеологических, синонимических и т. д.²)

Большим достижением советской узбекской лексикографии явилось создание таких капитальных трудов, как однотомный (40 000 слов, 1954 г.) и пятитомный (72 000 слов, 1950—1955 гг.) русско-узбекские словари, однотомный «Узбекско-русский словарь» (50 000 слов, 1959 г.) и «Толковый словарь русско-интернациональных заимствований в узбекском языке» А. Усманова и Р. Даниярова (1965 г.), в которых нашли свое отражение лексическое богатство современного узбекского литературного языка и сдвиги, происшедшие в его семантике за советский период.

Успехи развития узбекской лексикографии подготовили базу для создания толковых словарей узбекского языка. В настоящее время в секторе словарей Института языка и литературы АН УзССР разрабатывается первый толковый словарь узбекского языка, первый том которого намечен к выпуску в 1967 г. Словарь должен стать образцом для всех будущих словарей узбекского языка. Опыт его составления следует максимально использовать для повышения научно-теоретического уровня лексикографической работы в республике.

Бурный рост экономики и культуры республики вызвал необходимость создания многотомной Узбекской советской энциклопедии. Сейчас в этой области ведется большая подготовительная работа, которая будет иметь немаловажное значение для дальнейшего развития узбекской лексикографии.

Созданный в Институте языка и литературы АН УзССР сектор терминологии приступил к подготовке терминологических словарей узбекского языка. Вслед за разрабатываемым сейчас кратким нормативно-справочным словарем узбекского языка должны быть созданы также более полные академические (филологические) и специальные словари: синонимов, омонимов, орфографические, орфоэпические, акцентологические, фразеологические, областные, терминологические, исторические, этимологи-

ческие, словари писателей, словари к произведениям узбекской классической литературы и т. д.

В связи с этим весьма важное значение приобретает подготовка квалифицированных кадров лексикографов, которые, опираясь на накопленный опыт, развернули бы углубленную теоретическую разработку актуальных проблем лексикографии. Создание постоянных научных кадров лексикографов необходимо для обеспечения преемственной связи между словарями и высокого теоретического уровня лексикографической работы.

Первое Всесоюзное лексикографическое совещание, положившее начало планомерной разработке теоретических проблем этой отрасли языкознания, осудило взгляд на лексикографию как «на сумму утилитарных технических правил некоей высокой и чистой науки». «Лексикографические работы, имеющие характер самостоятельных научных исследований, должны рассматриваться как достойные присуждения за них ученых степеней кандидатов и докторов наук»³, — говорится в резолюции совещания.

Это совещание дало толчок не только к развитию лексикографической теории и практики в нашей стране, но и подготовке постоянных квалифицированных научных кадров лексикографов.

Наиболее результативным методом подготовки и повышения научно-теоретического уровня лексикографических кадров, как показывает опыт наших грузинских коллег⁴, является сочетание практической работы над словарями с разработкой теоретических проблем лексикографии.

Подготовка лексикографов может осуществляться путем привлечения молодых ученых к практической работе под руководством опытных специалистов, организации курсов-семинаров, а также через аспирантуру.

При отборе молодых специалистов надо обращать особое внимание на наличие у них наклонностей к лексикографии и языкознанию вообще.

Сложная научная работа лексикографа, требует от него не только хорошего знания языка и специальной филологической подготовки, но и «особо тонкого восприятия языка... совершенно особого дарования, которое по какой-то линии, вероятно, родственно писательскому...»⁵.

³ Резолюция лексикографического совещания при Институте языкознания АН СССР (15—16 апреля 1952 г.), Вопросы языкознания, 1952, № 4, стр. 118.

⁴ См. об этом А. С. Чикобава, О принципах составления Толкового словаря грузинского языка, Лексикографический сборник, вып. I, М., 1957, стр. 61.

⁵ Л. В. Щерба, Опыт общей теории лексикографии, в сб.: «Избранные произведения по языкознанию и фонетике», Л., 1958, стр. 76.

² Подробно о словарях, изданных в советское время, см.: Г. Н. Михайлов, Опыт лексикографического исследования узбекско-русских словарей, изданных в советский период, диссертация на соискание ученой степени кандидата филологических наук, машинопись, Ташкент, 1960.

Научно-теоретическую и практическую подготовку молодых специалистов следует начинать с ознакомления с существующими работами по лексикологии и лексикографии, со всеми научно-вспомогательными и техническими процессами словарной работы по специальной программе. После предварительной подготовки молодых ученых следует привлекать к разработке отдельных лексикографических проблем под руководством опытных специалистов.

Примерно так же может быть построена работа на курсах-семинарах, участники которых параллельно со стажировкой долж-

ные прослушать курс лекций по специальной тематике.

Что же касается обучения лексикографов в аспирантуре, то, как показывает опыт, для абитуриентов следует установить обязательный минимум предварительной практической подготовки.

Все это позволит подготовить постоянные, высококвалифицированные кадры специалистов, способных обеспечить дальнейший подъем лексикографической науки в Узбекистане.

С. Ф. Акабиров

НАВОИЙ ТИЛИДА «КУР» ФЕЪЛИНИНГ ИШЛАТИЛИШИ ҲАҚИДА

Кўрмоқ феъли туркий тилларда жуда қадим замонлардан бери мавжуд бўлиб, бундай феълларнинг тарихини, унинг семасиологик ва грамматик хусусиятларини ўрганиш назарий ва илмий аҳамиятга эгадир. Чунки бундай феълларни текшириш, биринчидан, тилининг луғавий составига хос бўлган айрим қонуниятларни аниқлашга ёрдам берса, иккинчидан, унинг маъно хусусиятларини тўғри тушуниш ва тўғри қўллашга ёрдам беради.

Кўрмоқ феъли аслида юмшоқ ўзақли феъл бўлиб, унга қўшимчаларнинг, жумладан, —моқ қўшимчасининг ҳам юмшоқ варианты —мақ қўшилган. Бу феълга —моқ қўшилиши ўзбек тилидаги унлиларнинг индеферент ҳолга келгандан кейин бошланган ҳодисадир. Унгача бу феъл доим —мақ ишлатилган. Бу феъл қадимги турк ёзма ёдгорликларида ҳам учрайди. Лекин бу даврда унинг ишлатилиш доираси камроқ бўлиб, маъно жиҳатидан эса —қарамоқ маъносида қўлланилган. Масалан: Урхун — Енисей ёзувида Қўлтагин обидасидаги қуйидаги гапта бу сўз қарамоқ маъносида ишлатилган: илғару кун тоқсық(қ), биргүрү кун Ортусықару, қурбқару кун батықына. Ўрқару, тун ортусынару, анта ичраки будун қоп мана кбрүр.¹

Ҳақс тилида бу феъл боқмоқ маъносида ҳам (масалан, —мол қорамол—боқмоқ) ишлатилади². Бу унинг ўша қарамоқ маъносида ишлатилиши натижасида келиб чиққан маънодир. Чунки боқмоқнинг биринчи маъноси ҳам қарамоқдир.

Бу феъл Навоий асарида хилма-хил форма ва турли маъноларда жуда кўп ишлатилади, шунинг учун биз кўр феъли ҳақидаги биринчи мақоламизни бу феълнинг Навоий асарлари тилида қайси форма ва қайси маъноларда ишлатилишини баъзи эпик ва лирик асарлари асосида баён этишга бағишлаймиз.

Навоий тилида бу феъл қуйидаги формаларда учрайди:

1. Буйруқ майли формаларида. Иккинчи шахс бирлиги икки —аффиксиз ва аффиксли формага эга. Аффиксиз формаси ўзақ —негизга тўғри келади: *Решлар кўк-сумда кўр..* (Т. А., 11)³; *Кўрки, бу гулшанда эрмас богбон пайдо* (Д., 59).

Аффиксли формаси —гил аффиксини қўшиш билан ясалади: *Не янглиг кўргил баҳру барни* (Х., 330).

Иккинчи шахс кўплик формаси бирликнинг аффиксиз формасига —унг аффиксини қўшиш билан ясалади: *Улки, тошмас башар жинсида ваҳ гафлат кўринг* (Т. А., 51).

Мисоллардан кўриниб турибдики, бу ердаги —унг аффикси ҳозирги замон ўзбек адабий тилидаги шу аффиксдан фонетик жиҳатдан фарқ қилади. Бу аффикснинг бу ўринда ҳозиргидек —инг бўлмасдан, —унг бўлишига сабаб ўзақда лабланган унли ўнинг борлигидир, бошқача қилиб айтганда, бу ерда лаб уйғунлиги бор. Бу уйғунликка кўра ўзақдаги лабланган унлилар қўшимчада ҳам лабланган унлилар бўлишини, лабланмаган унлилар эса лабланган унли келишини талаб қилади. Учинчи шахс буйруқ формасида эса бу феълга ҳозирги ўзбек адабий тилидагидек —син эмас, —сун қўшилади: *Сипехр меҳнатини кўрмасун моҳи моҳи фардим* (Д., 46).

2. Шарт майли формаларида. Ҳамма шахсларда ҳозирги ўзбек тилидагидек фарқсиз равишда учрайди: *Гар азалда кўрсам эрди суратинг наққошини* (Т. А., 28). *Итлари оғзида гар кўрсанг бағирдин поралар* (Д., 63); *Эй Навоий, кимки, кўрса ҳоли бирла қошини* (Т. А., 28).

³ Манбаларни кўрсатишда қуйидаги қисқартиришлар қабул қилинди: Д.—Навоий, Девон 1, Тошкент, 1948; Ф. Ш.—Навоий, Фарҳод ва Ширин, Тошкент, 1948; Т. А.—Навоий, Танланган асарлар, нашрга тайёрловчи Ҳ. Сулаймон, Тошкент, 1958; Х.—Алишер Навоий, Ҳамса, нашрга тайёрловчи П. Шамсиев, Тошкент, 1960.

¹ С. Е. Малов, Памятники древнетюркской письменности, М.—Л., 1951, стр. 27.

² Қаранг: А. А. Юлдашев, Глагол чувственного восприятия, Историческое развитие лексики тюркских языков, М., 1961, стр. 302—303.

3. Ҳаракат номи формаларида. Навоий, тилида бу феъллардан ясалган ҳаракат номи икки формага эга. Биринчиси — мак аффикси билан ясалади: *Чехра очким, кўрмак истар дидбий гирён сени* (Т. А., 42).

Иккинчиси сифатдошнинг — ар формасига (бўлишсиз — мас) тўғри келади: *Ҳавас қилди кўрага* (яъни кўришга — К. Р.) *Шахзода* (Ф. Ш., 66).

Навоийда ҳаракат номининг — иш формаси ишлатилмайди. Ҳозирги кўриш ўрнида юқоридаги мисолда кўрганимиздек кўрар ишлатилади.

4. Аниқ нисбатдан ташқари, ўзлик мажҳул ва орттирма нисбатларда. Ўзлик ва мажҳул нисбатда — ун, орттирма нисбатда — *ғўз* аффикслари қўшилади: *Латофатдин кўринмай кўзга ҳаргиз* (Ф. Ш., 26); *Кўрунди барча маъно дилпазирим* (Ф., Ш., 37); *Елга етмак мумкин эрматур чу суръат кўргуз* (Д., 16).

Бу формаларда ҳам Навоий тилида лаб уйғунлиги риюя қилинган. Бундан ташқари Навоий тилида орттирма нисбат кўрсат формасида учрамайди.

5. Сифатдош формасида. Навоийда сифатдошнинг — ган, — миш, — ар формалари кўп учрайди: *Оразинг атрофида гулдур кўринган, эй пари* (Д. 63); *Йўқса ким оламда кўрмиш нави инсондан вафо?* (Д., 62); *Е ҳилолу меҳри аксин эл кўрар жайхун аро* (Д., 61).

6. Равишдош формаларида. Равишдошнинг — а, — уб, — убон, — у ва — гач, — гали формаларида учрайди: *Кўруб дардим тараҳҳум қилмадинг ҳеч* (Т. А., 92); *Шиша янглиқ кўриниб бода ўтар бўғзингдин* (Д., 77); *Гул чоғи ҳар гулга бир булбул тараннум кўргузу* (Т. А., 16); *Шакар лаблар табассум қилгани кўргач, кўнгул берма* (Д., 18); *Муни кўргач ҳалок этти ҳаёси* (Х., 222); *Кўргали ҳуснунгни зору мубтало бўлдум сенга* (Т. А., 9).

Равишдошнинг — у формаси ҳозирги замон ўзбек тилида истъмоладан чиққан бўлиб, Навоийда ҳам равишдошнинг бошқа формаларига нисбатан жуда кам ишлатилади. Маъно жиҳатдан бу равишдош формаси — (и—у) — б равишдошига тўғри келади.

7. Замон формаларида. Қуйидаги замон формаларида учрайди:

а) аниқ ўтган замон. Бу замоннинг I-шахс бирлиги ҳозирги ўзбек тилларидагидек дим эмас, — дум аффикси билан ясалади (бу ерда ҳам лаб уйғунлиги бор): *Ки ақл пирини кўрдим баче ҳижолати бор* (Д., 66).

Аниқ ўтган замоннинг II-шахс бирлиги ҳозирги ўзбек тилидаги — динг эмас — дунг аффикси ёрдамида ясалади: *Рухсоринг уза*

4 Бу формани Мехдихон ҳам ўзининг «Мабониул-луғат»ида кўрсатиб ўтади. Қаранг: З. Умаров, Мирзо Мехдихоннинг «Мабониул-луғат» асарида масдар ва феъл замонларининг тавсифи, В. И. Ленин номидаги Тошкент Давлат университети, илмий асарлар, Шарқ филологияси масъалари, 240-чиқиши, Тошкент, 1964, 80—81-бетлар.

хуйдин юз қатраки кўргуздунг (Д., 18).

III-шахс бирлиги эса ҳозиргидек — ди аффикси билан ясалади: *Ҳар кимса ани кўрди, соғинди ки ёнадур ўт ичида хошок* (Д., 91).

Аниқ ўтган замоннинг I-шахс кўплиги ҳозирги ўзбек тилидаги каби — дик эмас, — дук аффикси билан ясалади: *Навбахори хуснаро соҳиб жамоли кўрмадик* (Д., 96).

б) Ўтган замон эшитганлик формаси. Бу замон равишдошнинг — уб формаси кесимлик аффиксларини қўшиш билан ясалади: *Кўрубмен анча ғаму дард онолардан* (Т. А., 139); *... Ким кўрубтур бу сифат зоти шариф* (Д., 79).

Мисоллардан кўриниб турибдики, Навоий тилидаги бу замоннинг I-шахс бирлиги кесимлик аффикси ҳозиргидек — ман эмас, — мен шаклида ва учинчи шахсда ҳозиргидек — ди эмас, — тур шаклидадир.

в) Ўтган замоннинг — миш формасида. Бу форма III-шахсда кўп ишлатилади: *Йўқса, ким оламда кўрмиш Навоий инсондин вафо* (Т. А., 65).

г) Ўтган замон давом феълда. Бу замон сифатдошнинг — ар формасидан эр, мак кўмакчи феъли билан ясалади: *Кўрар эрдим гаҳи ул дилрабои* (Х., 273).

д) Келаси замоннинг — ар формасида. Бу замон формасида (сифатдошнинг — ар формасига) I ва II шахсларда тегишли шахс-сон аффикслари қўшилади. Учинчи шахс birlikда ҳеч қандай қўшимча қўшилмайди: *Жунун водисига мойил кўрармен жони зоримни* (Д., 25); *Жаҳон лаззатини ширин кўрарсен* (Д., 18); *Бировким, оташли лаълинг уза ҳолинг кўрар, англар* (Д., 54).

е) Қатъий келаси замон формасида: *Кўриб кўзгунни кўрунг, ҳар не кўргунг* (Х., 203).

Кўр феъли ўтмили бўлиб, тушум келишигини бошқаради:

Кўруб кўзгунни кўрунг, харне кўргунг (Х., 203).

Неким олимга ёзмниш килки тақдир,

Манга йўқтур ани кўрмакка тадбир. (Х., 198).

Баъзан шеър талаби билан тушум келишиги аффикси — ни тушиб қолиши ҳам мумкин.

Решлар кўжсумда кўр: Фарҳод баҳсин куйжим, ул,

Қозмади мендек бало тоғини тирноғи била (Д., 11).

Кўр феъли Навоий тилида қуйидаги маъноларда ишлатилади:

1. Кўз билан сезишни билдиради:

Кўриб шахзода андоқ турфа аҳвол, Таҳайюр бармоғин тишлаб қолиб лол (Ф. Ш., 66).

Агар бир қатла кўрди ҳар сабоқни, Яна очмоқ йўқ эрди ул варақни (Ф. Ш., 52).

2. Умуман тўйиш, сезишни билдиради. Масалан, куйидаги байтда фақат кўз билан эмас, оғиз билан сезиладиган мазага (ширин га) нисбатан ҳам ишлатилади.

Не кўрунди қоматингча найшакар ширину
туз,
Не анинг банди белингга боғлаган бел-
боғча (Д., 89).

3. Бошдан кечириш, дучор бўлишни билдиради:

Олам аҳлин соғинурмен ким менга бўл-
миш рақиб:
Даҳр аро, эй ким дединг: айлаб вафо
кўрдум жафо (Д., 12).
Эй Навоий, ёр васлин топмасанг йўқтур
ажаб,
Нўш йўқ, лекин кўрар юз ниш гулдин
андалиб (Д., 12).

4. Таҳмин қилиш, натижа кутишни билдиради:

Қиши ҳар мудаодаким кўрар суд,
Яқин эрмас ани топмоғда беҳуд
(Ф. Ш., 46).

5. Учратиш, бирга бўлишни билдиради:

Орзу қилдим вафо аҳлин кўрай деб,
топмадим,
Ҳоҳ зоҳид, ҳоҳ фосиқ ҳоҳ сойил,
ҳоҳ шоҳ (Т. А., 135).

6. Бўйруқ формасида келганда, тингловчининг диққатини жалб қилиш учун ишлатилади:

Агарчи айтурида ранж топтинг:
Вале кўрким не янглиғ ганж топтинг
(Ф. Ш., 31),

Қесар юз наҳлин, ҳардам қилур юз
сарвни ҳуррам
Таажжуб кўрки, бу гулшанда эрмас
боғбон пайдо (Д., 33).

7. Бўлишсиз формада келганда ёки инкор гапларда предметнинг мавжуд эмаслигини ёки бирор ҳодисанинг содир бўлмаслигини билдиради:

Юзунг субҳида ҳолинг, нуқтайидур субҳ
аро, бўлғон,
Йўқ эрса кўрмадук тонг юлдузин ҳар-
гез қаро бўлғон (Д., 53).

Яна ҳар нав устоди ягона,
Ки кўрмай фаннида андоқ замона
(Ф. Ш., 64).

Бу жисми назор ичра кўнглумни гумон
қилманг,
Шоҳи ки кўрур, анда ким кўрди самар
ҳаргез (Д., 18).

8. Тенг қилма, тенглама: бирдек деб билма деган маъноларда ишлатилади:
Замону аҳли замонни оқил кўрма хошок
бирла хасча,
Қи оламу, олам аҳли доно қошинда
безътибор бўлғай (Д., 33).

9. Навоий бу сўзни топмадимга синоним сифатида ҳам ишлатган:

Ғам била жонимға еттим, ғамгусоре
кўрмадим.
Ҳажр ила дилхаста бўлдум, дилситоне
топмадим (Т. А., 50).

10. Кўр феъли орттирма нисбатда қилмоқнинг синоними сифатида кўмакчи бўлиб ҳам келади:

Меҳр кўл кўргуздум, аммо меҳрибоне
топмадим,
Жон баса қилдим фидо, ороми жоне
топмадим (Т. А., 50).

Муғанний, бир навое туз, Навоий,
нағмае кўргуз,
Аёқчи, томса тут тўққизки, Доройи
жаҳон келди (Т. А., 29).

11. Яна кўмакчи феъл сифатида ишлатилиб, ўтинч, қисташ ва бўйруқ маъноларини англатади:

Жафо қилур гулчеҳралар, вафо қила
кўр.
Вафо ҳам элга қилурсен, вале менга
қила кўр.

Умиди васл ила кўйингга борди хаста
кўнгул,
Йигитлигинг ҳақи ул ҳожатин раво
қила кўр.

Бийик нишиман эрур, эй кўнгул, висол
авжи,
Талаб, қаноти била ул тараф ҳаво
қила кўр.

Не телбаники, муқайд тиларсен, эй
гардун,
Анинг салосил зулфиға мубтало қила
кўр. (Д., 72).

Навоий тилидаги кўр феълнинг грамматик ва семантик хусусиятларидан айримлари мана шулардан иборат.

К. Раҳмонбердиев

О ТРУДЕ МУХАМЕДА ЯҚУБ ЧИНГИ «КЕЛУР-НАМЕ»

Узбекско-персидский словарь «Келур-наме», составленный в Индии в XVII в. Мухамедом Якуб Чинги, является одним из

важных источников по истории и лексикографии узбекского и персидского языков. Кроме слов, встречающихся в узбекской

классической литературе, сюда вошла разговорная лексика того времени, что делает словарь интересным и в диалектологическом отношении. Однако этот источник до сих пор еще недостаточно изучен с точки зрения узбекской и персидской лексикографии.

Упоминания о нем встречаются в ряде статей, опубликованных в журналах «Миллий татаббуълар мажмуаси»¹, «Шуро»², «Маориф ва ўқутғувчи»³, а также в книге проф. Б. Чубонзода «Турк дили ва адабиётининг тадрис усули»⁴.

Два экземпляра рукописи словаря хранятся в Британском музее. Один экземпляр его находится в Институте востоковедения им. Абу Рейхана Бируни АН УзССР (инв. № 5052/1). Он привезен из Коканда, что видно по оттиску на первой и последней страницах рукописи личной печати кокандца Юнусджана Дадамухамед угли Оголик.

В каталоге Ръё (т. II, стр. 266) «Келур наме» называется «Китоби забони туркий». Один из британских экземпляров состоит из 14 глав, причем последняя глава совпадает с 15-й главой рукописи, хранящейся в ИВ АН УзССР. Следовательно, в этом британском экземпляре не хватает одной главы. Во второй рукописи из Британского музея в начале и в конце отсутствуют несколько глав: в каталоге отмечается, что рукопись

начинается с глагола **گیر آمدن** — **خوردن** и кончается глаголом **خوردن** — **گیر آمدن**. В нашем списке глагол **گیر آمدن** — **خوردن** находится в 35-м разделе

I главы, а глагол **خوردن** — **گیر آمدن** — в 6-м разделе XIV главы. Значит, в британском списке нет вступления и 35-го раздела I главы, а в конце словаря отсутствует часть текста — начиная с 6-го раздела до 41-го раздела XIV главы и вся XV глава.

Следовательно, ташкентский список — единственно полный из трех известных списков «Келур-наме».

Словарь написан на желтоватой бумаге посредственным среднеазиатским настилом.

Содержание словаря свидетельствует о том, что Мухамед Якуб Чинги в совершенстве владел тюркскими и персидскими языками. Вероятно, у него были и другие работы по филологии, о которых, однако, нам ничего не известно.

¹ Миллий татаббуълар мажмуаси, Истанбул, 1331 (1912) г. х., № 1—2, стр. 207—233.

² Юнусджан Дадамухамед угли Оголик, Фан жихатида «сорт» сузи, Шуро, 1915, № 15, стр. 461.

³ А. Зохирий, О «Келур-наме», Маориф ва уқутғувчи, 1927, № 9—10.

⁴ Б. Чубонзода, Турк дили ва адабиётининг тадрис усули, Баку, 1926, стр. 210.

Словарь начинается с оды в честь императора Аурангзеба (1659—1707). Далее следует 15 глав (боб), охватывающих 362 раздела (**فصل**). Все главы, кроме

последней, посвящены глаголу и его спрягаемым формам. Каждой форме глагола отведен особый раздел (фасл). Глаголы даются в инфинитиве и во всех временах (простое прошедшее, давно прошедшее, будущее, настояще-будущее), а также в повелительном наклонении и в отрицательных формах. Все слова объединены по тематическим группам и значению их разъясняется на персидском языке.

Каждая глава и каждый раздел пронумерованы (красными чернилами) прописью на арабском языке. Разъяснение некоторых слов дается на полях. Например, в 15-м разделе VI главы (стр. 216) значение слова **دانشنامه سوکماق** дается в тексте, а на поле вынесен его омоним в краткой форме **سو کماق** — **واکردن جامه دوخته** («распороть одежду»).

На первой и последней страницах словаря приводятся астрологические даты, цифры и т. п. Всего в «Келур-наме» насчитывается около 1500 слов в 5900 словоформах. Словарь начинается с буквы «алиф» и кончается буквой «йо» арабского алфавита. В нем не употребляются буквы «то», «зо», «айн», «се», «зол», с которых не начинаются тюркские слова.

В отличие от других глав, XV глава составлена не в алфавитном порядке. В 1-й раздел включены слова, относящиеся к космографии, синоптике, астрономии; названия времен года. Во 2-м разделе собраны слова, относящиеся к земле, а также названия некоторых насекомых и растений; в 3-м разделе — связанные с ними термины; в 4-м — названия птиц и связанные с ними слова; в 5-м — слова, характеризующие человека и части его тела; в 6-м — термины, определяющие степень родства; в 7-м — названия орудий, материалов из которых они изготовлены. 8-й раздел посвящен числам и знакам, в основном количественным числительным от 1 до 20, десяткам (до ста), а затем приводится слово «тысяча». 9-й раздел содержит 284 вспомогательных слова и аффикса.

В приложении приведен небольшой словарь литературного узбекско-персидского языка — «Мунтахабе лугате туркий», составленный (очевидно, переписчиком) в алфавитном порядке. Здесь мы находим около 150 слов, не вошедших в «Келур-наме». Большинство слов, имеющих в словаре, употребляются из них ранее в персидском языке не употреблялись. Например, слово **اطاق**

было заимствовано из тюркских языков. В «Келур-наме» оно переводится как «манзел» (стр. 33а). В современном узбекском языке это слово не употребляется, а в пер-

сидском оно сохранилось в значении «комната».

Слово **چوموچ** дается как **کفگیر** (стр. 33а). В современном персидском языке оно употребляется как **چومچه** и означает „половник“. „Чумче“ в персидском языке—это фонетически измененная форма тюркского „чумич“. Очевидно, в эпоху Мухамеда Якуб Чинги персидское слово „каф-гир“ означало и „половник“.

Слово **جای** в „Келур-наме“ переводится как **غلیواز** (коршун). В современном персидском языке оно применяется в форме **ج(ز) غلیواج**.

Таких примеров можно привести очень много.

В словаре есть много слов, не употребляемых в современном узбекском языке. Например:

- القاماق — бафтин — „хорошо благославлять“
 هورماق — бафтин — „прясть“
 چوغاش — حرارت آفتاب — „солнечная жара“
 آیتیتماق — تیز کردن — „точить“
 بو کسوماق — قسم نانی است — „вид хлеба“
 نهنگ — لوی — „большая рыба“, „акула“, и т. д.

Таким образом, дальнейшее изучение словаря Мухамеда Якуб Чинги позволит

уяснить некоторые вопросы из истории узбекского и персидского языков.

Ш. Кариев

«ИУЛБАРС ТЕРИСИНИ ЕПИНГАН ПАХЛАВОН» УЗБЕК ТИЛИДА

(Шота Руставелининг туғилганига 800 йил тўлиши муносабати билан)

Шу кунларда дунё адабиётининг буюк намоёндалари — Фирдавсий, Данте, Жомий, Шекспир, Байрон, Навоий, Пушкин билан бир қаторда турувчи — грузин халқининг улуғ шоири Шота Руставелининг туғилганига 800 йил тўлиши муносабати билан ўтказиладиган юбилейга қизғин тайёргарлик олиб борилмоқда. Унинг ўлмас шоҳ асари — «Иулбарс терисини ёпинган пахлавон» ер юзининг жуда кўп тилларига таржима қилинган. Бу асар халқлар ўртасидаги дўстлик, садоқат ва муҳаббатни мустаҳкамлашга хизмат қилувчи, улуғ инсоний ғояларни тараннум этувчи бебаҳо дурдонадир. Шота Руставелининг асари ёзилганига 1937 йилда 750 йил тўлиши муносабати билан ўтказилган юбилей кунлари СССР халқлари тилларига кўплаб таржима қилинган. Шу жумладан ўзбек тилига ҳам айрим парчалари таржима этилган эди.

Мана шу оғир, лекин фахрли ижодий ишни бажаришга шоирларимиздан Ғафур Ғулوم, Миртемир, Амин Умарий, Темир Фаттоҳ, Даврон, Ғиёс Соатий, Холид Расуллар киришдилар. Шу сатрлар муаллифи ҳам асарнинг айрим бобини таржима қилган эди.

6500 сатрга яқин бўлган улуғ асарнинг ўша вақтда ҳаммасини таржима қилиш қийин бўлганидан фақат 1700 сатри танланиб, таржимонларга бўлиб берилган эди.

«Иулбарс терисини ёпинган пахлавон» грузинча «Шоир» вазнида ёзилган бўлиб, бу даставвал Шота Руставелининг ўзи бевосита яратган салмоқдор вазн эди. Кейинчалик грузин шоирлари бу вазни кўплаб қўладилар.

«Шоир» вазнида яратилган дostonни ўзбек тилига таржимасида ўн беш ёки ўн олти ҳижолик вазни қўллаш мақсадга мувофиқ бўлганидан шоирларимизнинг кўплари шу вазни таржима этдилар. Шоирнинг услубини сақлашга ва унинг образларини айнан беришга интилган Ғафур Ғулум, Миртемир, Амин Умарийларнинг таржималари муваффақиятли чиққан эди.

Мазкур китобга кириш сўз ҳамда хотимани ҳурматли шоир Шайхзода ёзган ва хотимада дostonнинг таржимаси ҳақида қимматли фикрларни баён қилган эдики, бу фикрлар ҳали ҳам ўз қимматини йўқотган эмас. 1937 йилда нашр қилинган «Иулбарс терисидagi пахлавон» Х. Қурбонов, Сотти Ҳусайн, Н. Охундийлар таҳририда ўн минг нусхада босилган, бу китоб жуда тез тарқалган эди. Ушбу асарга ёш авлоднинг қизиқиши бениҳоя бўлганлигидан шоир Н. Даврон китобни катта ёшдаги болалар учун қайта таржима қилиб, баъзи бир бобларини қўшиб, тўлдириб, 1941 йилда «Иулбарс терисини ёпинган пахлавон» номида нашр қилдириди. Мазкур таржиманинг муҳаррири марҳум шоир Амин Умарий эди.

Бу икки таржима ўзбек халқини қардош грузин халқининг дурдонаси билан таништиришда катта аҳамиятга эга бўлди. Лекин булар биринчи тажриба бўлиб, улуғ асарнинг айрим парчалари, айрим бобларининг таржимаси эди, холос. Шота Руставелининг ўлмас асарини тўлалигича таржима қилиш керак эди: бу вазифани моҳир таржимонларимиз қирқинчи йилларнинг ўрталаридаёқ бажаришлари мумкин эди, лекин гитлерчи босқинчиларнинг ватанимизга қилган хуружи натижасида бу иш вақтинча кечиктирилган эди.

Ўзбекистон Коммунистик партияси Марказий Комитетининг қарорига биноан 1959 йилда Ватанимиз пойтахти Москвада ўтказиладиган ўзбек санъати ва адабиёти ўн кунлигига бағишланиб чиқариладиган асарлар ичида Шота Руставелининг «Йўлбарс терисини ёпинган паҳлавон» асари ҳам бор эди. Бу шоҳ асарни тўлалиги билан таржима этиб академик нашрини босиб чиқариш Ўзбекистон ССР Фанлар академияси нашриётига юклатилганди. Бу масъулиятли вазифани бажариш учун биринчидан энг яхши таржимонларни шу ишга жалб қилиш, иккинчидан монументал асарни безаш учун кучли расмонни топиш керак эди. Китобнинг бадий безаги унинг Грузия, Москва ва Ленинградда чиқарилганидан қолишмаслиги, балки гўзал, оригинал тасвирий асар яратилиши керак эди.

Ўзбекистон ССР «Фан» нашриёти санъат ва адабиёт декадасига жуда кўп асарларни чиқаришга тайёргарлик кўраётган бўлса-да, ушбу асарга алоҳида аҳамият берди. Моҳир таржимонларимиздан Шайхзода билан Миртемир шу фахрли ишга таклиф қилиндилар. Ҳар икки таржимон ҳам академия нашриётининг таклифини мамнуният билан қарши олиб ижодий ишга киришдилар.

Нашриёт Грузиядан «Йўлбарс терисини ёпинган паҳлавон» асарининг нашриётимиз учун махсус қилинган русча сатрма-сатр таржимаси (подстрочник)нинг тўла текстини олди. Бу таржима 1937 йилдагидан тазоман фарқланиб, ҳатто, бир неча мартаба русчага бадий таржима қилинган текстлардан, масалан, К. Бальмонт, П. Петренко, Ш. Нуцубидзе, Г. Цагарели таржималаридан ҳам катта фарқ қиларди. Шунинг учун бу иш Шайхзода билан Миртемирга қўшимча қийинчиликлар туғдирди. Улар ўзларининг 1937 йилда қилган таржималарини ҳам қайта ишлашга мажбур бўлдилар.

Муҳтарам таржимонларимиз Шайхзода ва Миртемир «Йўлбарс терисини ёпинган паҳлавон»нинг тўла ва мукамал текстини ўзбек тилига таржима қилиб, унутилмас ёдгорлик, бебаҳо асарни халқимизга тақдим этдилар.

Ҳар икки таржимон асарни тенг бўлиб олиб таржима қилдилар. Оригиналнинг «Шоир» вазнига мос ўзбекча ўн беш ҳижолик (4+4+4+3) вазнига тушириб, қофия системасини асарнинг бошдан охиригача маснавий равишда (аа, бб, вв, гг шаклида) сақлаб, чиройлик таржимани юзага келтирдилар. Таржимани ўқир экансиз, гўё Шота Руставели ўзи асарини ўзбек тилида ёзган каби ҳис қиласиз.

Таржима сизга бадий дид, гўзал нафосат, катта завқ бағишлайди, ундан ором, лаззат оласиз. Шота Руставелининг стили, услуб—приёмлари сақлангани ҳолда, ажойиб образларнинг ўзбек тилида тикланганининг гувоҳи бўласиз.

Шайхзода билан Миртемир ижодий ҳамкорлик соҳасида ажойиб намуна кўрсатиб, катта масъулиятни сезиб, бир-бирларининг таржималарини синчиклаб текшириб кўрдилар, тўғриси бир стилга солиш учун бир-бирининг таржималарини ўзаро таҳрир қилдиларки, бу нашриёт редактори М. Қосимовнинг ишини ҳам енгиллаштирган эди.

Рассом «Йўлбарс терисини ёпинган паҳлавон»нинг таржимасини ниҳоятда гўзал расмлар билан безади.

Шуни айтиш керакки, рассом Р. В. Левицкийга нашриёт томонидан бир неча ойга Грузияга ижодий командировка берилган эди. Ишланган расмлар Грузияда ва Тошкентда кенг муҳокамага қўйиб тасдиқланди.

Шундай қилиб, бебаҳо таржиманинг академик нашри юзага келди ва ўз вақтида китобхонларга тақдим этилди. Ўн минг нусхада босилган китоб тезда тарқалиб кетди ва у нодир бир асарга айланиб қолди!

Ҳурматли шоир — таржимонларимиз Шайхзода, Миртемир қилган таржима асарини Фафур Фулом номидаги «Тошкент» бадий адабиёт нашриёти юбилей кунларига бағишлаб қайта нашр қилаётир, бунинг ўзиёқ ўзбек халқининг қардош грузин халқига, унинг улуғ шоири Шота Руставелига бўлган бениҳоя ҳурмати ва иссиқ муҳаббатидан далолат беради.

Ж. Шарипов

В ПОМОЩЬ ПРЕПОДАВАТЕЛЯМ ВЫСШЕЙ ШКОЛЫ

МАРКСИЗМНИНГ БУЮК АСАРИ

(Ф. Энгельснинг «Людвиг Фейербах ва немис классик философиясининг охири» асарининг ёзилганига 80 йил тўлди)

Ф. Энгельснинг «Людвиг Фейербах ва немис классик философиясининг охири» асари немис классик философиясини XVIII аср француз философияси билан таққослашдан бошланади.

Ф. Энгельснинг «Людвиг Фейербах ва немис классик философиясининг охири» номли асари Париж Коммунасида сўнгги йилларда майдонга келди. Бу давр sanoat капитализмидан империализмга ўтиш процесси бошланган, Германия, Россия каби мамлакатлар капиталистик тараққиёт йўлига кириб бораётган, йирик sanoatнинг тез тараққий қилиши билан боғлиқ равишда ишчилар синфининг йирик sanoat корхоналарига тўпланиб боришлари юз бераётган бир шароит эди.

XIX асрнинг 70—80-йилларига келиб Марксгача бўлган социализмнинг барча шакллари ўз эътиборини йўқота бориб, марксизм таълимоти ишчилар ҳаракатида ғалаба қозонди; ишчилар ҳаракати илмий социализм билан бирлашди. Еш социалистик партиялар пролетариат курашларига раҳбарлик қилишда дастлабки тажрибаларни орттирдилар. Марксизмнинг ишчилар ҳаракатида ғалаба қилиши, қатор мамлакатларда социалистик партияларнинг ташкил топиши ишчилар ҳаракатида юз берган кўтарилиш буржуазияни, унинг идеологларини ва барча реакция кучларни ташвишга солиб қўяди. Марксизм душманлари марксизм ниқоби остида марксизмга ёт қарашларни тарғиб қилишга ўтадилар. Буржуазиянинг ишчилар ҳаракатидаги агенти сифатида социал-демократия ҳаракатида оппортунизм туғилди. Шопенгауер, Гартман ва бошқаларнинг идеалистик таълимотларини кенг ёйишга уриниш авж олди. Иккинчи томондан, немис классик философияси Европанинг бир қатор мамлакатларида уйғониш сингари бир ҳолни кечираётганлиги муносабати билан уни марксистик философияга қарама-қарши қўйишга уриниш ва «Кантга қайтиш», «Гегельга қайтиш» шiorлари билан чиқиш ҳоллари кўринмоқда эди. Буржуазия идеологиясига, ишчилар ҳаракатидаги оппортунизмга ва, айниқса, марксистик философияни немис классик философияси олдида

ҳар қандай камситишга уринишга қарши курашиш ҳамда янги философияни Гегель, Фейербах философияларига муносабатини, янги типдаги философиянинг унга қадар бўлган барча философиядан фарқини ва унинг вужудга келиш тарихини баён этиш ўтган асрнинг 80-йилларида Маркс шоғирдлари олдида турган энг муҳим вазифалардан бири эди. Бу вазифаларни адо этиш мақсадида Ф. Энгельс ўзининг ўлмас асари «Людвиг Фейербах ва немис классик философиясининг охири»ни яратди.

XVIII аср француз материализми (Дидро, Гольбах, Гельвеций ва бошқалар) 1789 йил француз революцияси учун идеологик тайёргарлик эди. Германияда аҳвол бошқача бўлди. Немис давлати философ—профессорларни қувватлади. Уларнинг асарларида француз материалистларидегидек революцион руҳнинг йўқлиги давлат бошлиқларига жуда ёқар эди. Лекин шунга қарамай немис философияси ўша даврда Германияда юз берган буржуа революцияси учун муқаддима эди. Франция ва Германияда рўй берган философик революцияларнинг бир-бирдан фарқланувчи руҳда бўлишини бу мамлакатларда (Францияда XVIII аср, Германияда XIX аср) рўй берган буржуа революцияларининг хусусиятларини ҳисобга олган ҳолдагина тушуниш мумкин.

Агар француз буржуазияси феодал муносабатларни емиришга отланиб ўз орқасидан бутун халқни эргаштирган бўлса, немис буржуазияси бундай қилолмади.

Дастлабки ишчи ҳаракатлариданоқ қўрқиб қолган немис буржуазияси халқ билан эмас, феодал дворянлар билан яқинлашишни афзал кўрди. Немис буржуа идеологлари бўлса бундай шароитда феодал идеологияси билан, дин билан мурося қилиш йўлини тутишлари табиий бир ҳол эди. Германиянинг социал ҳаётидаги бу зиддиятлар немис классик философиясида ва унинг энг йирик вакилларидан бири бўлган Георг Вильгельм Фридрих Гегель философиясида ўз ифодасини топди.

Ф. Энгельснинг «Людвиг Фейербах» асарида Гегель философиясининг моҳияти анализ қилиниб унга хос қарама-қаршилиқ кўр-

сатилади. Бу қарама-қаршилик Гегель философиясидаги диалектик метод билан унинг метафизик системаси ўртасида эди. Ҳарқандай камситишга уринишга қарши Ф. Энгельс Гегельнинг «воқий нарсаларнинг ҳаммаси ақлга мувофиқдир; ақлга мувофиқ нарсаларнинг ҳаммаси воқийдир» деган машҳур қондасини анализ қилиш асосида Гегель философиясидаги диалектик метод билан метафизик система ўртасидаги, ижобий ва салбий томонлар ўртасидаги қарама-қаршиликни очиб берди. Энгельснинг қаршиликни, Гегельнинг машҳур тезиси кўпгина сиёсат билан шуғулланувчиларни янглиштирди. Чунки юзаки қараганда бу қонда мавжуд бўлган нарсаларнинг ҳаммасини маъқуллаётгандек бўлиб кўринар эди. Лекин Гегелда «воқийлик» тушунчаси билан «мавжудлик» тушунчаси айнан эмас. «Воқийлик» тушунчаси чуқурроқ маънога эга. Энгельс сўзи билан айтганимизда мавжуд нарсаларнинг ҳаммаси ҳам Гегель назарида ҳеч шак-шубҳасиз воқий нарса бўлавермайди, албатта. Унинг назарида айни замонда зарур бўлган нарсаларгина воқийлик атрибутига эгадир. Демак, унингча айни вақтда конкрет тарихий шароит талаби асосида яшаб турган нарсанигина воқий ёки ақлга мувофиқ деб ҳисоблаш мумкин, холос.

Гегель диалектикасига кўра «...иллари воқий бўлган нарсаларнинг ҳаммаси, тараққиёт кучая борган сари, воқий нарса бўлмай қолади, зарурлигини йўқотади, ўзининг яшаш ҳуқуқидан маҳрум бўлади. ақлга мувофиқ бўлмай қолади. Ўлиб бораётган воқийликнинг ўрнини янги яшовчан воқийлик олади...»¹

Гегельнинг «Воқий нарсаларнинг ҳаммаси воқийдир» деган қондасидан Энгельс чиқарган ижобий хулоса шундан иборат.

Гегельнинг ўзи эса ҳеч қачон бундай хулоса чиқармади. Ўз системаси билан маълум даражада, ҳатто, Пруссия короллигининг давлат философи даражасига кўтарилган Гегель Прус монархияси манфаатини ҳимоя қилишдан нарига ўтмади; ўз қондаси воситаси билан ўша вақтдаги Германияда мавжуд бўлган тузумни ҳимоя қилди, холос. Гегель вафот этгач, биринчи вақтларда, айниқса, Энгельснинг ёзишчи 1830 йил билан 1840 йил орасида ўтган вақт ичида, «гегельчиликнинг» танҳо ҳукмронлиги ғоят кучайиб кетди ва фақат 30-йилларнинг охириларидагина унинг маслакдошлари орасида низо чиқаётганлиги тобора очиқроқ кўрига бошлади. Шу тариқа Гегель маслакдошлари: ўнг гегельчилар «Габлер, Генфис ва бошқалар» ва сўл ёки ёш гегельчилар (Б. Бауер, А. Руге, М. Штирнер ва бошқалар) деб аталувчи оқимларга ажралди. Ўнг гегельчилар консерватор бўлганлари ҳолда Гегель системасини, унинг метафизик хулосаларини ҳимоя қилиб, мавжуд бўлган нарсаларнинг ҳаммасини ақлга

мувофиқ деб ҳисоблаб, воқелик билан муроса қилишга даъват этдилар.

Кўпгина ёш гегельчиларнинг диққат эътибори динни танқид қилишга қаратилди. Чунки Энгельснинг тушунтиришича, сиёсат йўли у вақтда жуда машаққатли бўлганлиги учун асосий кураш фақат дин атрофида олиб борилиши мумкин эди. Динга қарши олиб борилган кураш энг жасур ёш гегельчиларнинг кўпларини Гегель философияси билан ўз алоқаларини узишга ва шу асосда инглиз-француз материализмига олиб келди.

Гегель философияси билан биринчи бўлиб ўз алоқасини узган ва материализм позициясига ўтган Людвиг Фейербах бўлди.

* * *

Ф. Энгельс ўзининг «Людвиг Фейербах ва немис классик философиясининг охири» деган асарига философия тарихида биринчи бўлиб ҳар қандай философиянинг асосий масаласи — тафаккурнинг борлиққа, руҳнинг табиатга муносабати масаласи эканлигини ва бу масалани ҳал қилишларига қараб философлар материализм ва идеализмдан иборат икки лагерга бўлинишларини кўрсатади.

Ф. Энгельснинг бу таълимоти бутун философия тарихини илмий равишда тушунишга ёрдам бериб қолмасдан, балки ҳозирги замон реакцион буржуа философиясининг моҳиятини тўғри англаш ва унга қарши муваффақиятли кураш олиб боришда ҳам ўткир назарий қурол бўлиб қолмоқда.

Ф. Энгельс «Людвиг Фейербах» асарига философиянинг бош масаласи иккинчи томонга ҳам эга эканлигини кўрсатади. Инсон тафаккури воқий оламни билишга қодирми, биз воқий олам тўғрисидаги ўз тасаввуримиз ва тушунчаларимизда воқеликнинг тўғри инъикосини ҳосил қила оламизми? — деган саволга философиянинг асосий масаласининг иккинчи томони жавоб беради.

Ф. Энгельс бизга тушунтириб ёздики, философларнинг жуда кўпчилиги бу саволга ижобий жавоб беради. Аммо шу билан бирга бирқанча философлар ҳам борки, улар оламни билишни инкор этиб, инсон ўз сезгилари, кечинмаларидан ташқари ҳеч нарсани билолмайди деб ҳисоблайди. Давид Юм ва Иммануил Кант шулар жумласига кирувчи агностик-философ эдилар.

Марксизм философияси вужудга келганига қадар агностицизмни материалистлар ҳам, идеалистик диалектиклар ҳам танқид қилдилар. Гегель агностицизмни идеалистик нуқтан назардан танқид қилса, Фейербах агностицизмга қарши метафизик материализм позициясида туриб курашди. Бироқ агностицизмга қарши уларнинг олиб борган курашлари натижасиз чиқди, чунки у философлардан ҳар бири билиш процессини бошқа-бошқа тушуван ва энг муҳими агностицизмни рад этишнинг қулай усули бўлган практиканинг буюк ролига тушуниб етмаган эдилар.

¹ Ф. Энгельс, Людвиг Фейербах ва немис классик философиясининг охири, Ўздавнашр, 1954, 9-бет.

Марксистик философия таълим берадики, инсон дунёни меҳнат процессида билади ва оламнинг турли соҳалари тўғрисидаги ўз билимларини чин ёки ёлгонлигини практикада синаб кўради.

«Кишиларнинг тафаккури,— деб ёзди К. Маркс ўзининг Фейербах тўғрисидаги тезисларининг иккинчисида, — нарсанинг ҳақиқий ҳолатига чинакам тўғри келади-ми-йўқми деган масала асло назария масаласи эмас, балки амалий масаладир. Киши ўз тафаккурининг чин эканлигини, яъни воқийлигини, қувватини, ҳақиқий оламга мансублигини амалда исбот қилиши лозим. Практикадан ажралган тафаккурнинг воқийлиги ва воқе эмаслиги тўғрисидаги мунозара нуқул схоластик масаладир»². Маркснинг практикага берган юксак баҳоси Ф. Энгельснинг «Людвиг Фейербах» ...асарида ўз ифодасини топди.

* * *

Ф. Энгельс «Людвиг Фейербах...» асарида немис классик философиясининг сўнгги вакили Людвиг Фейербах философиясини батафсил анализ қилади. Фейербах материализми Гегель идеализмига қарши курашишда, диалектик материализмнинг қарор топишида катта роль ўйнади.

Аввал Гегельнинг маслакдоши бўлган Фейербах (сўл қанотга мансуб эди), ўтган асрнинг 40-йиллари бошларидаёқ ўз ўтмишдошининг идеалистик системаси билан алоқасини батамом узди. У, моддий дунё бирдан-бир ҳақиқий дунёдир, инсон тафаккури табиатнинг маҳсулидир деган қатъий материалистик фикрга келди. Лекин Фейербах ўз материализмининг ижтимоий ҳаёт ҳодисаларига татбиқ қила олмади. У ижтимоий ҳаёт ҳодисаларини текширишда моддий-ижтимоий ишлаб чиқаришни, ишлаб чиқариш муносабатларининг асос қилиб олиш зарурлигини тушунмади. Фейербах фалсафий қарашларидаги нуқсонлар унинг дин, этника асосидаги мулоҳазалари билан чуқурроқ танишиб борганимиз ҳамон бизга очикроқ кўринади. Фейербах бир томондан динга, худонинг эътирофи этишга қарши курашди, христиан динини асосли равишда текшириб чиқиб, христианларнинг худоси одамларнинг ҳаёлий инъикосидангина иборат эканлигини кўрсатиб берди. Лекин у иккинчи томондан, динни томомила инкор эта олмади.

Унингча, дин киши билан киши ўртасидаги эмоциональ, самимий муносабатдир. Шунинг учун ҳам у, ўз тамғасини кишилар ўртасидаги жинсий муҳаббат, дўстлик, раҳмшафқат, фидокорлик каби муносабатларга босиши керак ва у муносабатлар эса «дин» деган сўз билан табарруқлаштирилиши керак. Шундан сўнггина философ фикрича мазкур муносабатлар кишиларга ўз аҳамиятини кўрсатади.

² К. Маркс, Ф. Энгельс, Танланган асарлар, 2-том, 440-бет.

Шундай қилиб, Фейербах бу ўринда материализмдан яна чекинди. У Маркс айганидек диннинг моҳиятини инсоннинг моҳиятидан иборат қилиб қўйди.

Фейербах ахлоқ масаласида ҳам изчил бўлиб қололмади. Философ ахлоқ нормаларининг давр ўзгариши, кишиларнинг ташқи дунё ўзгариши билан ўзгариб туришини тушунмади. Сўнгра у бахт категориясига ҳам идеалистик позициядан ёндошди. Философ фикрича, агар киши бошқаларнинг бахтли бўлиш йўлидаги интилишларини ҳурмат қилса, у ўзининг бахтли бўлиш йўлидаги интилишларини қондириши мумкин. Фейербахнинг ахлоқ тўғрисидаги бу антогонистик синфлардан ташкил топган мулоҳазаларининг чин маъноси, биз уларни жамиятга татбиқ этганимиз ҳамон очилиб қолади.

Маълумки, пролетариат синфи ўз озодлиги, бахтли ҳаётга эришиши устида қайғирар экан, буржуа синфига қарши кескин синфий кураш олиб бормасдан уни қўлга киритиши мумкин эмас. Демак, ўз манфаатлари жиҳатидан бир-бирига зид турувчи синфлар мавжуд бўлган антогонистик жамиятда ҳамманинг баробар бахтли бўлиши мумкин эмас. Синфий жамиятда муайян синфга мансуб бўлган кишиларнинг ҳамма нози-неъматларга эга бўлиши, иккинчи бир синфнинг ва албатта, маҳкум синф кишиларининг бу нози-неъматлардан маҳрум бўлишига олиб келади. Шу айтилганларнинг ҳаммасидан сўнг, Фейербах олға сурган ахлоқий принцип синфий тотувликни тарғиб қилувчи бир қоида эканлиги яққол кўриниб турибди. Энгельс антогонистик жамиятда ҳамма учун баробар ахлоқнинг мумкин эмаслигини кўрсатгани ҳолда, Фейербахнинг ахлоқни синфий жамиятда синфий характерга эга бўлишини тушуниб етмаслиги унинг философияда бўлган революцион руҳ сўнгги қолдиқларининг ҳам ювилиб кетилишига олиб келганлигини таъкидлайди.

Фейербахнинг ахлоқ ҳақидаги қарашларида йўл қўйган нуқсонларини Ф. Энгельс томондан танқид қилиниши ўз аҳамиятини ҳанузгача йўқотгани йўқ. Бир вақтлар, яъни ўтган аср 40-йилларининг ўрталарида Фейербах философиясининг заиф томонига «чин социализм»нинг Карл Грюн сингари намоёндалари ёпишиб олди ва иқтисодий муносабатларни батамом ўзгартиш йўли билан пролетариатни озод қилиш ўрнига кишилиқни Фейербах каби «муҳаббат» воситаси билан озод қилишни тарғиб қилди. Маркс ва Энгельс «немис идеологияси» да вайсақи «чин социализм» намоёндаларига кескин зарба бердилар. Бугунги кунда, яъни социализмга эришининг реал йўлини ижтимоий практика тамомила тасдиқ этган бир вақтда «чин социалистлар» капитализмининг ҳимоя қилганлари ҳолда пролетариат ва буржуазиянинг манфаати бирлиги тўғрисида гап сотмоқда.

Марксизм философиясининг вужудга келиши философия тарихида чинакам революцион бурилиш эди. Энгельс бу тўғрида

ўз асарининг IV қисмида сўзлайди. Тамомила янгича йўналиш бўлган марксизм философиясига бутун дунё меҳнатқашларининг доҳийлари К. Маркс, Ф. Энгельс асос солдилар, улар ўзларига қадар бўлган философияни, шу жумладан Гегель ва Фейербах философияларини ҳам танқидий ўрганиб чиқиш асосида, янги типдаги философияни — диалектик ва тарихий материализмни яратдилар. Маркс, Энгельс философиясида Гегель философияси тўғридан-тўғри бир томонга улоқтириб ташланмади, балки унинг рационал мағизни, революцион томони, унинг диалектик методи сақлаб қолинди. Лекин биз бу билан Гегель диалектик методи ўртасида фарқ йўқ демоқчи эмасмиз.

Гегель назарида табиатда ва тарихда юз берадиган диалектик тараққиёт одамга боғлиқ бўлмаган тушунчанинг ўз-ўзидан қиладиган абадий ҳаракатининг суръати бўлса, марксистик, материалистик диалектикага биноан киши тушунчалари ҳақиқий нарсаларнинг инъикаси деб қаралди. Шунинг учун ҳам Маркс ўз диалектик методини Гегель диалектик методига қарама-қаршилиги хусусида сўзлаб: «Менинг диалектик методим Гегельнинг диалектик методидан тубдан фарқ қилибгина колмай, балки унга бутунлай қарама-қаршидир. Гегель идея номи остида, ҳатто, мустақил субъектга айлантирилган тафаккур процесси, унинг фикрича, воқеликнинг демиурги (яратувчиси, ижодчиси) дир, воқийлик эса унинг ташқи кўринишидир ҳолос. Менинг фикримча эса, аксинча, идея кишининг миясига кўчиб, унда бошқа шаклга кирган моддийликдан бошқа нарса эмас» — дейди³.

Лекин янги типдаги революцион философиянинг вужудга келиши устида гап борганда, хусусан бу философиянинг немис классик философиясидан, биринчи навбатда Гегель философиясидан тамомила фарқ қилиши тўғрисида гапирилганда биз философиянинг юксалишига буюк ҳисса қўшган Гегель хизматини асло камсатма олмаймиз. Гегель ўз қарашларида Пруссия давлатини ҳимоя қилган, консерватив идеалистик система яратган бўлишига қарамай, умуман олганда унинг таълимоти революцион таълимот эди. Гегельнинг ўзгариш ва ривожланишнинг доимий процесс эканлиги тўғрисидаги идеяси ўша даврда Германияда мавжуд бўлган ижтимоий тузумдан норози бўлиб юрган унинг шогирдларига ижобий таъсир кўрсатди.

Энгельс ўзининг «Людвиг Фейербах» асарида диалектик материализмнинг яратилиши муносабати билан жамиятни идеалистик тушунишга хотима бериш мумкин бўлганлиги хусусида сўзлайди. У бу ўринда жамиятга идеалистик асосда қаровчи метафизик материализм вакиллари танкид қилиб, тарихни материалистик тушунинининг бир-қанча масалаларини ёритади. Метафизик

материализм идеяни ҳодисаларнинг асл сабаблари деб ҳисоблаб, шу идеал кучларнинг ўзи нимага боғлиқлигини текширмади. Марксизм классикларининг хизмати шундаки, улар кишиларнинг мияларида пайдо бўлувчи ва уларни қўзғатувчи идеяларнинг сабаби, кишиларнинг ижтимоий борлигида, моддий неъматлар ишлаб чиқаришда иқтисодий муносабатларда эканлигини кашф этдилар. Яъни, кейинча В. И. Ленин ўзининг «Ф. Энгельс» номли мақоласида ёзганидек, янги типдаги философия, ишлаб чиқариш муносабатлари, демакки иқтисодий муносабатлар жамиятда юз берадиган ҳамма ҳодисаларнинг, шу жумладан, кишиларда пайдо бўладиган интилишларни, ғоя ва қизиқишларни ҳам белгилайди деган принципга асосланди. Жамият ҳаётини материалистик тушуниш ижтимоий ҳаётда кишиларнинг идеялари, орзу-интилишлари ва, айниқса, буюк шахсларнинг иродалари ҳал қилувчи роль ўйнайди деб қаровчи идеалистларнинг ҳам, метафизик материалистларнинг ҳам хатоларини очиб ташлаш имконини берди.

Ф. Энгельс ўз асарида жамият тараққиётини материалистик асосда тушунтирар экан, жамият тараққиёти тарихи табиат тараққиёти тарихидан ўз специфик хусусияти билан фарқ қилишини таъкидлайди.

Табиатда, агар биз кишининг ўраб турган табиатга нисбатан ақс таъсирини назарга олганимизда умумий қонуларга кўра онгсиз кучларнинг бир-бирига таъсир қилиши процессида юз беради.

Лекин жамиятда аҳвол бошқача. Унда қонулар ўз олдига маълум мақсадлар қўядиган ва уларни амалга ошириш учун кураш олиб борадиган кишилар фаолияти орқали юз беради. Лекин шунга қарамай бу ҳол Энгельс айтганидек тарихий тараққиётнинг умумий ички қонуларга бўйсунини асло ўзгартирмайди. Табиат қонуларини қандай объектив характерга эга бўлса жамият тараққиётининг қонуларини ҳам худди шундай объектив характерга эгадир.

Энгельс «Людвиг Фейербах...» асарида давлат масаласига ҳам материалистик позициядан ёндошишнинг намунасини кўрсатди. Марксга қадар бўлган философияга кўра давлат иқтисодий муносабатларга нисбатан белгиловчи момент ҳисобланган. Марксизм давлат билан иқтисодий муносабатлар ўртасидаги боғлиқлигини ҳар қандай ғайри-илмий талқин қилишларга зид ўлароқ давлат, сиёсий ҳокимият жамиятнинг иқтисодий тузumi томонидан белгиланишини исботлаб берди.

Энгельснинг бу сўзлари давлатнинг синфдан ташқари турувчи органдир деб қаровчи ҳозирги замон буржуа идеологларига, ревизионизмга қарши курашишда аҳамиятли. Ишлаб чиқариш воситаларига хусусий мулкчилик мавжуд бўлган жамиятдаги давлат умум меҳнатқашлар манфаатини ҳимоя қилиши мумкин эмас. КПСС Марксий Комитетининг бош секретари ўртоқ Л. И. Брежнев XXIII съездда қилган Мар-

³ К. Маркс, Капитал, I том, Ўздавнашр. 1955, 22-бет.
5—276

казий Комитетининг ҳисобот докладда айтганидек, Америка Қўшма Штатларда 32 миллион киши қашшоқ яшаб турган бир вақтда, ундаги монополиялар 1965 йилда 45 миллиард доллар соф фойда олган эканлар, АҚШ давлатининг «ялпи роҳат-фароғат давлати» бўлиши мумкин эмас.

Ф. Энгельс «Людвиг Фейербахда...» давлат сингари идеологиянинг ҳам иқтисодий муносабатларга боғлиқлигини таъкидлайди ва бу боғлиқликни дин мисолида тушунтиради.

Ф. Энгельснинг «Людвиг Фейербах ва немис классик философиясининг охири» деган асари марксизм хазинасига қўшилган қимматбахо бойликдир. Унда Энгельс узоқ вақтлар Маркс билан биргаликда ишлаган йилларида келишиб олинган қатъий принциплар асосида диалектик ва тарихий материализмнинг асосий масалаларини ишлаб чиқди. Асар, К. Маркснинг «Капитал», К. Маркс ва Ф. Энгельснинг «Коммунистик партия манифести», Ф. Энгельснинг «Анти Дюринг», В. И. Лениннинг «Материализм ва эмпириокритицизм» ва марксизм-ленинизм классиклари томонидан яратилган бошқа асарлар сингари меҳнаткашларга ижтимоий ҳаётни революцион асосда қайта қуриш йўлларини кўрсатиб берди. Уларни революцион назария билан қуроолантирди. В. И. Ленин «Людвиг Фейербах» асарининг аҳамияти хусусида сўзлаб «Людвиг Фейербах» «Комманифест» сингари ҳар бир онгли ишчи учун қўлланмадир» деб ёзди.

Ф. Энгельснинг «Людвиг Фейербах» ва немис классик философиясининг охири» аса-

рининг «Neue Zeit» саҳифаларида дастлаб пайдо бўлганига 80 йил тўлди. Шу босиб ўтилган йиллар давомида у жаҳоннинг кўп тилларига таржима қилинди. «Людвиг Фейербах» нинг 1889 йилда Петербургда чиқадиган «Северный вестник» журналининг 3- ва 4-сонларида баъзи бир қўшимча ва чекиншлар билан рус тилидаги биринчи таржимаси босилди. (Т. Ф. Львович таржимаси). 1892 йилда эса уни немисчадан рус тилига Плеханов мукамал таржима қилди ва «меҳнатни озод қилиш» группаси томонидан Швейцарияда нашр этилди. 1892 йили у болгар тилига таржима қилинди. 1894 йили француз социалистларининг «Янги эра» журнали 4—5-сонларида француз тилида босилди.

Чор самодержавиясининг цензураси асарининг Россияга ёйилишига тиш-тирноғи билан қаршилик қилди. Лекин шунга қарамай кейинча, асар Россияда ҳам яширинча нашр этилди ва марксистик тўғарақларда ўрганилди. Ф. Энгельснинг «Людвиг Фейербах ва немис классик философиясининг охири» номли асари шу кунга қадар ўзбек тилида 4 марта нашр этилди. (1934 йилда «Маркс — Энгельс санъат тўғрисида» деган тўпламда Т—1934, сўнгра, алоҳида равишда 1941, 1954, 1965). Бу ҳол ўзбек меҳнаткашларига марксизмнинг энг қимматли асари — «Людвиг Фейербах» ни ўз она тилларида ўқиш, унинг ҳаётбахш ғоялари билан қурооланиш имконини берди.

А. Ахмедов

КРИТИКА И БИБЛИОГРАФИЯ

ПОЛЕЗНАЯ КНИГА ПО ЭКОНОМИЧЕСКОЙ ИСТОРИИ
СОВЕТСКОГО УЗБЕКИСТАНА

В Издательстве «Наука» УзССР в 1965 г. вышла в свет книга канд. экон. наук К. Юсупова, посвященная одной из важных и вместе с тем недостаточно изученных проблем — развитию экономики сельского хозяйства УзССР в период перехода от феодализма к социализму¹.

В последнее время интерес к исследованию основных этапов становления и развития социалистической экономики в отдельных союзных республиках значительно повысился. При этом особенно детально изучается тот период, когда закладывались основы новых социалистических производственных отношений. Освещение гигантской созидательной работы партии в условиях хозяйственной разрухи, бешеного натиска международного империализма, всячески пытавшегося задушить молодое Советское государство, является благородной задачей советских историков, экономистов, да и всех работников гуманитарных наук. Конечно, такая задача не под силу одному исследователю. Поэтому автор рецензируемой работы взял для изучения один из важных разделов темы — развитие сельскохозяйственного производства (решающей для того времени сферы экономики Узбекистана) в период проведения в жизнь новой экономической политики Советской власти.

В книге рассматривается комплекс вопросов экономического и социально-политического характера. При этом автор руководствуется ленинским указанием о том, что для правильного понимания исторических событий необходимо смотреть на каждый вопрос с точки зрения того, как данное явление в истории возникло, какие главные этапы в своем развитии оно проходило и чем оно стало теперь.

Работа начинается с освещения состояния сельского хозяйства Узбекистана накануне восстановительного периода, а также первых мероприятий Советской власти.

Автор отмечает крайнюю отсталость материально-технической базы сельского хозяйства дореволюционного Туркестана, усугубленную хозяйственной разрухой в годы империалистической и гражданской войн.

В главах, посвященных восстановлению сельского хозяйства Узбекистана, читатель найдет немало ценных и нередко новых данных об обеспечении трудящихся дехкан основными средствами производства благодаря осуществлению земельно-водной реформы и других мероприятий Коммунистической партии и Советской власти, учтывавших специфические условия республики того времени.

Автор выделяет три этапа в решении земельно-водного вопроса: 1) конфискация земель и сельскохозяйственного инвентаря в крупных имениях; 2) ликвидация остатков колонизаторской политики царизма в землепользовании; проведение земельно-водной реформы и подготовка к дальнейшим аграрным преобразованиям; 3) создание предпосылок для коренного решения земельного вопроса на основе восстановления и развития сельскохозяйственного производства, повышения классового самосознания широких масс дехканства, уничтожения остатков басмачества и т. д.

Помимо земельно-водных вопросов, в книге значительное место отводится изменениям структуры посевных площадей, характеристике хлопководства, животноводства и других отраслей сельского хозяйства Узбекистана, занявшего одно из ведущих мест в экономике не только республики, но и всей страны.

В последующих главах анализируются социальные и культурные процессы в узбекском кишлаке. Опираясь на многочисленные цифры и факты, автор приводит читателя к выводу о том, что социалистическое преобразование и всестороннее развитие сельского хозяйства Узбекистана стали возможными лишь благодаря осуществлению ленинской политики Коммунистической партии и Советской власти, поддержке этой политики миллионными массами трудового дехканства, всесторонней по-

¹ К. Юсупов, Сельскохозяйственное производство Узбекистана в период перехода от феодализма к социализму, Ташкент, Изд-во «Наука» УзССР, 1965, 130 стр.

моши рабочего класса центральных районов страны.

В книге нашел отражение и такой кардинальный вопрос, как укрепление союза рабочего класса и трудового дехканства, сыгравшее важнейшую роль в восстановлении сельского хозяйства и развитии его по социалистическому пути.

В заключении обобщаются те коренные изменения, которые произошли в производительных силах, производственных отношениях, во всех сферах жизни дехканских масс в результате перехода от феодализма к социализму, минуя стадию капиталистического развития.

Следует подчеркнуть, что в монографии использован богатый архивный и статистический материал, значительная часть которого впервые вводится в научный оборот.

К недостаткам работы, в частности, относится отсутствие в ней должного отражения классовой дифференциации кишлака, многогранной деятельности союзов дехканской бедноты и других массовых организаций трудящихся на селе.

В целом же данная монография является бесспорно полезной для всех интересующихся историей экономики Советского Узбекистана.

А. М. Юлдашев, А. Н. Нуритов

МУНДАРИЖА

О. Б. Жамолов. КПСС XXIII съезди қарорлари асосида иқтисод фанини ривожлантириш проблемалари ҳақида	3
Т. Эргашев. Саноат ишлаб чиқариш эффективлигини баҳолаш ҳақида	12
Н. Мунько, Н. Юнусов. Ўзбекистонда газ индустриясини ривожлантиришнинг аҳволи ва келажаги	17
Э. Султонов. Республика колхоз ва совхозларидаги партия ташкилотларининг ёш коммунистлар билан олиб бораётган иш тажрибасидан	22
И. Жалилов. Ўзбекистон ССРнинг ер ҳақидаги қонунларини такомиллаштиришнинг баъзи масалалари	27
А. Р. Муҳаммаджонов. Қадимги гидротехник иншоотлар ва янги ерларга сув чиқариш	32
А. Жуманов. Совет-француз савдо алоқалари тарихидан (1930—1936)	40

Илмий ахборот

М. Д. Ражабова. Бўш вақт ва шахснинг ҳар томонлама тараққий этиши	47
Р. А. Бобоева. Меҳнаткашлар шикоятларини текшириш юзасидан прокурор назорати ҳақида	49
А. Мирҳолиқов. Туркистон Қоммунистик партиясининг маҳаллий Советларни мустаҳкамлаш учун кураши тарихидан	51
С. Ф. Ақобиров. Ўзбекистонда лексикографик ишларнинг баъзи бир масалалари	54
Қ. Раҳмонбердиев. Навоий тилида «кўр» феълининг ишлатилиши ҳақида	56
Ш. Қориев. Муҳаммад Еқуб Чингининг «Келурнома» асари ҳақида	58
Ж. Шарипов. «Йўлбарс терисини ёпинган паҳлавон» ўзбек тилида. (Шота Руставелининг туғилганига 800 йил тўлиши муносабати билан)	60

Олий мактаб ўқитувчиларига ёрдам

А. Аҳмедов. Марксизмнинг буюк асари (Ф. Энгельснинг «Людвиг Фейербах ва немис классик философиясининг охири» асарининг ёзилганига 80 йил тўлди)	62
---	----

Танқид ва библиография

А. М. Йўлдошев, А. Н. Нуритов. Совет Ўзбекистонининг иқтисодий тарихига оид фойдали асар	67
--	----

СОДЕРЖАНИЕ

О. Б. Джамалов. О проблемах развития экономической науки в свете решений XXIII съезда КПСС	3
Т. Эргашев. Об оценке эффективности промышленного производства	12
Н. Мунько, Н. Юнусов. Состояние и перспективы развития газовой индустрии Узбекистана	17
Э. Султанов. Из опыта работы парторганизаций колхозов и совхозов республики с молодыми коммунистами	22
И. Джалилов. Некоторые вопросы совершенствования земельного законодательства УзССР	27
А. Р. Мухамеджанов. Древние гидротехнические сооружения и орошение новых земель	32
А. Джуманов. Из истории советско-французских торговых отношений (1930—1936)	40

Научные сообщения

М. Д. Раджабова. Свободное время и всестороннее развитие личности	47
Р. А. Бабаева. О прокурорском надзоре за рассмотрением жалоб трудящихся.	49
А. Мирхаликов. Из истории борьбы Компартии Туркестана за укрепление местных Советов	51
С. Ф. Акабиров. Некоторые вопросы лексикографической работы в Узбекистане	54
Қ. Рахманбердыев. Об использовании глагола «кур» в языке Навои	56
Ш. Қариев. О труде Мухамеда Якуб Чинги «Келур-наме»	58
Дж. Шарипов. «Витязь в тигровой шкуре» на узбекском языке. (К 800-летию со дня рождения Шоты Руставели)	60

В помощь преподавателям высшей школы

А. Ахмедов. Выдающееся произведение марксизма (К 80-летию выхода в свет произведения Ф. Энгельса «Людвиг Фейербах и конец немецкой классической философии»)	62
---	----

Критика и библиография

А. М. Юлдашев, А. Н. Нуритов. Полезная книга по экономической истории Советского Узбекистана	67
--	----

Редакторы *П. М. Крутов, С. Я. Швейдель*
Технический редактор *Т. Ларионова*

P00833. Сдано в набор 16/VIII—1966 г. Подписано к печати 16/IX—1966 г. Формат $70 \times 108^{1/16} = 2,25$ бум. л.
Печ. л. 6,32. Уч. изд. л. 6,1. Изд. № 1896/66. Тираж 1417. Цена 40 коп.

Типография Издательства „Фан“ УзССР, г. Ташкент, ул. Л. Б. Шастри, 21. Заказ 276.
Адрес Издательства: г. Ташкент, ул. Гоголя, 70.

ВНИМАНИЮ ЧИТАТЕЛЕЙ!

ОТКРЫТА ПОДПИСКА

на журнал

„ОБЩЕСТВЕННЫЕ НАУКИ В УЗБЕКИСТАНЕ“

на 1967 год

Подписка принимается всеми отделениями и агентствами «Союзпечати», узлами и отделениями связи, а также общественными распространителями печати по месту работы и учебы.

Подписная цена на год — 4 р. 80 к.

Цена 40 к.

ИНДЕКС
75 349