

**O‘ZBEKISTON RESPUBLIKASI OLIY VA O‘RTA MAXSUS  
TA‘LIM VAZIRLIGI**

**A. JO‘RAYEV, R. TOJIBOYEV**

# **AMALIY MEXANIKA**

O‘zbekiston Respublikasi Oliy va o‘rta maxsus ta‘lim vazirligi  
tomonidan darslik sifatida tavsiya etilgan

**Toshkent – 2007**

**A. Jo'rayev, R. Tojiboyev. Amaliy mexanika. T., «Fan va texnologiya», 2007. 288 bet**

***Taqrizchilar:*** professorlar — R. Karimov va  
Sh. Alimuhamedovlar

**ISBN 978-9943-10-031-2**

© «Fan va texnologiya» nashriyoti, 2007.

---

## SO‘Z BOSHI

Taqdim etilayotgan darslik oliy va o‘rta maxsus ta’lim vazirligi tomonidan tasdiqlangan «Amaliy mexanika» fani dasturi asosida yozilgan bo‘lib, oliy texnik o‘quv yurtlarini talablari uchun darslik sifatida tavsiya qilingan.

Darslikni yozishda mualliflarning Toshkent to‘qimachilik va yengil sanoat institutidagi ko‘p yillik faoliyatlari hamda qator OTMlarda to‘plangan tajribalardan, uslubiy materiallardan foydalanilgan.

Kitob texnologiya yo‘nalishda tahsil olayotgan talabalar uchun mo‘ljallangan bo‘lib, «Materiallar qarshiligi», «Mashina va mexanizmlar nazariyasi», «Mashina detallari» qismlaridan iborat. Har bir qismdagi materiallarni yoritishda uning nazariy asoslari berilgan bo‘lib, boblarning yakunida o‘tilgan materiallarning qanday o‘zlashtirilganini tekshirish uchun savol va topshiriqlar berilgan hamda namuna sifatida masalalar yechib ko‘rsatilgan.

Darslikni ikkinchi qismi prof. A.D.Jurayev, birinchi va uchinchi qismlarni dotsent R.Tojiboyev yozgan.

Mualliflar foydali maslahatlari uchun prof. R.Karimov, prof. Sh.Alimuhamedovlarga chuqur minnatdorchilik bildiradilar.

## I QISM MASHINA VA MEKANIZM ELEMENTLARINI MUSTAHKAMLIKKA VA ISHONCHLI ISHLASHGA HISOBLANISH ASOSLARI

### *1 bob. Element konstruksiyalarini ishonchli ishlashi va mustahkamligi. Asosiy modellar*

Ma'lumki tashqi kuchlar ta'sirida ishlayotgan mashina va mexanizmlarini elementlari shu kuchlar ta'sirida o'z o'lchamlarini o'zgartirmasdan, ya'ni m'yorida deformatsiyalanib mustahkamligi, bikrligi va ishonchli ishlashi ta'minlangan bo'lishi kerak.

Konstruksiya elementlarini mustahkamligi va ishonchli ishlashini baholash uchun ularning modellari tuziladi, shu asosida materiallar tanlash, konstruksiya element o'lchamlarini aniqlash, hamda shu konstruksiya elementlarini tashqi kuchlar ta'sirida qanday deformatsiyalanishi o'rganiladi.

Materiallar qarshiligi bir tomondan materialshunoslikka bog'langan bo'lib, ikkinchi tomondan mexanika qonunlariga asoslangan bo'ladi.

Konstruksiya elementlarining mustahkamligi va ishonchli ishlashini baholash uning hisobiy modelini tanlashdan boshlanadi. Hisobiy model tanlashda shu elementni mustahkamligi va ishonchli ishlashi uchun kerakli o'lchamlari olinib, kam ta'sir qiladiganlari e'tiborga olinmaydi. Bitta detal uchun bir necha modellar tanlash mumkin, bunda har bir model, ta'sir etayotgan kuch qiymatni aniqlik darajasi bilan farq qiladi.

Detallarni mustahkamligini, ishonchli ishlashini aniqlash uchun qo'shimcha ravishda detallarni shakllaridan, materiallaridan, yuklanish modellaridan foydalaniladi.

**Material modeli.** Detalni mustahkamlikka va ishonchli ishlashini hisoblashda materialni bir jinsli, yaxlit, orasida bo'shliq yo'q, ya'ni butun hajmi bo'yicha fizik-mexanik xossasi bir xil bo'ladi deb qaraladi. Materiallar asosan izotrop, ya'ni materialning har bir nuqtasida deformatsiya va kuchlanish hamma yo'nalishlarda bir xil bo'ladi deb qaraladi. Shuningdek, materialning hisobi modelida materiallar quyidagi fizik xususiyatlarga, ya'ni deformatsiyalanuvchanlik, mustahkamlik, oquvchanlik va boshqa xususiyatlarga ega deb hisoblanadi.

**Mustahkamlik** — konstruksiya elementlarni tashqi kuch ta'sirida yemirilishga (sinishiga, uzilishiga) qarshilik ko'rsatish xususiyatidir.

**Deformatsiya**— jismlarning tashqi kuch ta'sirida o'z o'lchamlarini va shaklini o'zgartirishdir. Agar jismda tashqi kuch ta'sirida hosil bo'lgan deformatsiya jismdan kuch olingach yo'qolib ketsa, bunday deformatsiya elastik deformatsiya va aksincha, jismda tashqi kuch olinganda deformatsiya yo'qolmasa, bunday deformatsiya qoldiq yoki plastik deformatsiya deb ataladi.

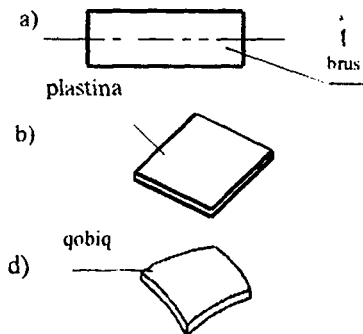
**Shakl modeli** — Konstruksiya elementlarni geometrik shakli har xil bo'ladi, masalan, yopiq uzatma, tishli g'ildirak, yulduzcha va boshqalar. Hisoblash jarayonida elementlarni soddalashtirib brus, plastinka, qobiq shakllarida olinadi.

Brus — ko'ndalang kesim o'lchamlari uzunlik o'lchamlariga nisbatan kichik bo'lgan jismlar brus yoki sterjen deb ataladi (1,1a-rasm).

Plastina — qalinligiga nisbatan qolgan ikki o'lchami katta bo'lgan yassi

qattiq jism plastina deyiladi (1,1 b-rasm).

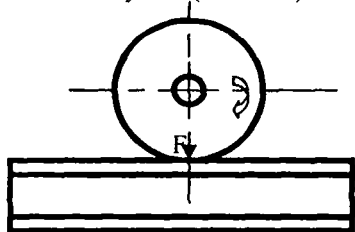
Qobiq – qalinligi egrilik radiusiga nisbatan juda kichik bo‘lgan jismlarga qobiq deb ataladi (1,1 d - rasm).



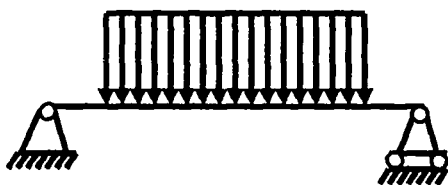
1.1-rasm.

**Yuklanish modeli** – konstruksiya elementlariga yuklanish jarayonida ta'sir qilayotgan kuchlarni bir nuqtaga ta'sir qiluvchi, yoyilma, hajmiy kuchlar sifatida ko'rish mumkin.

**Bir nuqtaga ta'sir qiluvchi yoki to'plangan kuchlar** – jismning o'lchamlariga nisbatan juda kichik sirtiga ta'sir qilgan kuchlar to'plangan kuchlar deyiladi (1.2-rasm).



1.2-rasm.



1.3-rasm.

**Yoyilgan kuch** – jism sirtidagi yuzaning yoki chiziqning biror qismiga ta'sir qilgan kuchlar yoyilgan kuchlar deyiladi (1.3-rasm).

**Hajmiy kuch** – jismning barcha ichki nuqtalariga ta'sir qiluvchi kuchlar hajmiy kuchlar deyiladi.

Kuchlar, bundan tashqari, statik va dinamik kuchlarga bo'linadi.

Agar tezlik o'zgarishi hisobga olinmasa, jismga ta'sir qiluvchi yuklanishning vaqt oralig'ida o'zgarishi, statik kuch ta'sirida bo'ladi. Katta tezlikda o'zgaradigan yoki o'zgaruvchan tezlikda o'zgaradigan yoki o'zgaruvchan tezlikda harakatlanadigan yuklanish dinamik yuklanish deyiladi.

**Konstruksiya elementlarini hisoblash uslubi** – mashinalarni ishlash jarayonida uning har bir elementi tashqi kuchlar ta'sirida deformatsiyalanadi. Deformatsiyalanish ruxsat etilgan qiymatdan oshsa, mashina elementi ishdan chiqishi, ya'ni sinishi, uzilishi, tezda yeyilishi mumkin. Bunday hodisalar bo'lmasligi uchun shu mashina elementini uning ishlash jarayonidan kelib chiqqan holda materiali, konstruksiya shakllari tanlanishi kerak. Hisoblash va loyihalash jarayonida shu tanlangan

material hamda element konstruksiyalarini ishonchli ishlashi ta'minlanishi kerak.

Hisoblash usuli shu elementni ishlash jarayonidan hamda unga qo'yilgan talablardan kelib chiqadi.

Konstruksiya elementlarni hisoblashning asosiylaridan biri, **kuchlanishlar** qiymatini aniqlash bo'lib, bunda element eng xavfli kesimidagi katta kuchlanish aniqlanadi va bu qiymat shu material uchun tajriba usuli bilan laboratoriyalarda aniqlangan ruxsat etilgan kuchlanish bilan solishtiriladi. Murakkab shaklli elementlar uchun tajriba yo'llari bilan kuchlanish qiymatlari aniqlanadi. Agarda konstruksiya elementlarida deformatsiya kam bo'lishi kerakligi sharti qo'yilsa, bunday elementlarni bikrikka hisoblash tavsiya etiladi, shuning bilan birga mustahkamligi ham tekshiriladi. Shunday elementlar uchraydiki, bunda ko'ndalang kesim o'lchami uzunligiga nisbatan juda kichik bo'ladi, bunday sterjenlar tashqi kuch, ya'ni siqilish natijasida, siqilishdagi deformatsiyadan bo'yiga egilishini ko'rish mumkin. Bunday sterjen o'z turg'unlik holatini, ya'ni ishchi holatini yo'qotmasligi kerak (1.4-rasm).

Demak, materiallari qarshiligida konstruksiya element o'lchamlari bilan ularda tashqi kuchlar ta'sirida hosil bo'ladigan deformatsiyalarni o'zaro bog'lanishlari o'rganiladi.

### 1.1. Ichki kuchlar va ularning aniqlanish usuli

Tashqi kuchlar ta'sirida mashina va mexanizmlarni elementlari kesimlarida hosil bo'ladigan kuchlar ichki kuchlar deyiladi. Ichki kuchlar jismni tashkil qiluvchi zarrachalar orasidagi o'zaro ta'sir kuchlaridan va tashqi kuch ta'sirida hosil bo'ladigan reaksiya kuchlaridan iboratdir. Reaksiya kuchlari jismning deformatsiya-lanishiga zarrachalarning bir-biriga o'zaro yaqinlashishiga qarshilik ko'rsatuvchi, zarrachalar muvozanatini saqlovchi kuchlardir. Materiallar qarshiligi fanining asosiy vazifalaridan biri, ichki kuchni (zo'riqishni) topish yo'llarini o'rganishdir. Brus tashqi va ichki kuch ta'sirida bo'lib muvozanat holatini saqlaydi. Agar ichki kuch tashqi kuchdan oshib ketsa, brus muvozanati buziladi va u shu kesimda (ichki kuch eng katta qiymatga erishgan kesimda) uziladi yoki sinadi.

1. Jismning biror nuqtasidagi zo'riqish kuchini aniqlash uchun jism shu nuqtadan o'tuvchi tekislik bilan fikran kesiladi (1.5, a-rasm).

2. Ajratilgan qismlarning biri tashlab yuboriladi, bunda qolgan qismlarning muvozanati buziladi (1.5, b-rasm).

3. Qolgan qismlarga ilgari ko'rsatilgan kuchlar bilan almashtiriladi, bu kuchlar kesim yuzi bo'yicha bir tekis taqsimlanadi, ya'ni ular kesimni har bir nuqtasiga quyilgan bo'ladi (1.5, b-rasm).

4. Qoldirilgan qismining muvozanat sharti yoziladi.

Brusning xavfsizligini ta'minlash uchun ichki kuchning qiymatini aniqlash va uning tashqi kuch bilan bog'lanishini o'rganish talab qilinadi. Ichki kuchni topish uchun materiallar qarshiligi fanida kesish usuli qo'llaniladi. Kesish usuli yordamida cho'zilayotgan, egilayotgan, ya'ni tashqi kuchlar ta'siridagi bruslarda hosil bo'lgan ichki kuchlarni qiymatini aniqlash mumkin. Masalan, berilgan qattiq jism bir tekislikda yotgan tashqi kuchlar  $F_1, F_2, F_3, \dots, F_N$  ta'sirida muvozanatda bo'lsin 1.5-rasm. Bunda brusning biror kesimidagi ichki kuchlarni aniqlash uchun quyidagi ish ketma-ket bajarilishi lozim.

Agar jismning bir qismiga ta'sir qilayotgan hamma kuchlar bir tekislikda bo'lsa, statikaning quyidagi muvozanat tenglamasidan foydalanish mumkin:

$$\sum x = 0; \quad \sum y = 0; \quad \sum M_0 = 0 \quad (1.1)$$

bir tekis taqsimlanadi, ya'ni ular kesimni har bir nuqtasiga quyilgan bo'ladi (1.5, b-rasm).

4. Qoldirilgan qismining muvozanat sharti yoziladi.

Brusning xavfsizligini ta'minlash uchun ichki kuchning qiymatini aniqlash va uning tashqi kuch bilan bog'lanishini o'rganish talab qilinadi. Ichki kuchni topish uchun materiallar qarshiligi fanida kesish usuli qo'llaniladi. Kesish usuli yordamida cho'zilayotgan, egilayotgan, ya'ni tashqi kuchlar ta'siridagi bruslarda hosil bo'lgan ichki kuchlarni qiymatini aniqlash mumkin. Masalan, berilgan qattiq jism bir tekislikda yotgan tashqi kuchlar  $F_1, F_2, F_3, \dots, F_N$  ta'sirida muvozanatda bo'lsin 1.5-rasm. Bunda brusning biror kesimidagi ichki kuchlarni aniqlash uchun quyidagi ish ketma-ket bajarilishi lozim.

Agar jismning bir qismiga ta'sir qilayotgan hamma kuchlar bir tekislikda bo'lsa, statikaning quyidagi muvozanat tenglamasidan foydalanish mumkin:

$$\sum x = 0; \quad \sum y = 0; \quad \sum M_o = 0 \quad (1.1)$$

Noma'lum ichki kuchlarning soni cheksiz ko'p bo'lganligi sababli ularni (1.1) tenglama vositasida aniqlab bo'lmaydi. Chunki tashqi kuchlar ta'siridan brusda hosil bo'ladigan deformatsiyani tekshirishga to'g'ri keladi. **Deformatsiyaga** nisbatan brusning ko'ndalang kesim yuzasida ichki kuchlarning taqsimlanish qonunini aniqlaymiz, shundan so'ng esa brusga qo'yilgan kuchlarni bir bosh vektor va momentga keltirib, masalani (1.1) tenglama yordamida yechamiz.

## 1.2. Kuchlanishlar va deformatsiya turlari

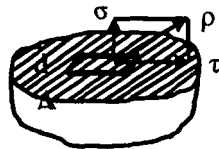
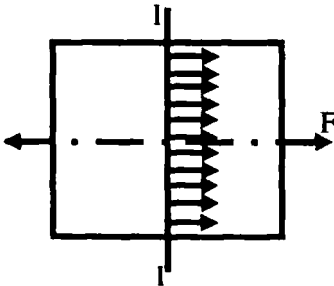
Jism kesimining bir elementar  $\Delta A$  yuzasiga elementar  $\Delta F$  ichki kuchlar ta'sirini ko'ramiz 1.6-rasm.

Elementar ichki  $\Delta F$  kuchning elementar  $\Delta A$  yuzaga bo'lgan nisbatga o'rtaacha kuchlanish deyiladi. Shartli belgisi  $\rho$ .

$$\rho_{o'r} = \frac{\Delta F}{\Delta A}$$

$\Delta A$  yuza nolga intilganda, bu nisbat yuza nuqtasining kuchlanishi bo'lib qoladi, ya'ni:

$$\rho = \lim_{\Delta A \rightarrow 0} \frac{\Delta F}{\Delta A}$$



1.6-rasm.

Agar ichki kuch kesim yuzasi bo'yicha tekis taqsimlangan bo'lsa, kuchlanish ichki kuchlarning teng ta'sir etuvchisining kesim yuzasiga bo'lgan nisbatiga teng bo'ladi.

$$\sigma = \frac{F}{A} \left( \frac{H}{mm^2} \right)$$

Yuqoridagilarga asoslanib, kuchlanishni quyidagicha ta'riflaymiz:

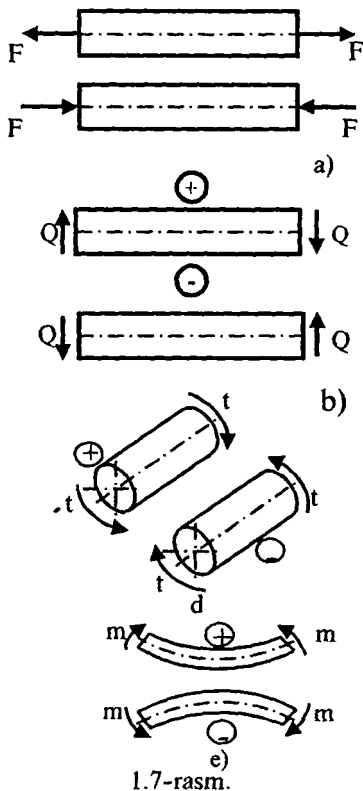
Kesim yuzasidagi nuqtaga to'g'ri kelgan ichki kuch kuchlanish deyiladi, birligi SI (si) sistemasida Pa da hisoblanadi

$$1Pa = 1H / m^2 \quad \text{yoki} \quad 1MPa = 1H / mm^2$$

Kesimning biror nuqtasiga ta'sir etayotgan kuchlarni kesim yuzasiga perpendikular va parallel yo'nalgan ikkita tashkil etuvchiga ajratamiz 1.6-rasm. Bu tashkil etuvchilarni  $\sigma$  normal kuchlanish,  $\tau$ —urinma kuchlanish deyiladi. Bu uchta kuchlanishlar orasidagi bog'lanish quyidagicha:

$$\rho = \sqrt{\sigma^2 + \tau^2}$$

unda,  $\sigma$  — normal kuchlanish jism zarrachalarining bir-biriga nisbatan normal bo'ylab siljishiga qarshilik ko'rsatadi,  $\tau$  — urinma kuchlanish esa zarrachalarning kesim tekisligi bo'ylab siqishga qarshilik ko'rsatadigan ichki kuchdir.

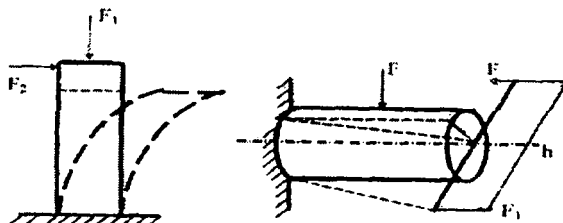


1.7-rasm.



**Deformatsiya turlari.** Har qanday jisimda tashqi kuchlar ta'sirida ichki kuchlar hosil bo'ladi va bu kuchlar ta'sirida jism shaklini va o'z o'lchamlarini o'zgartiradi. Jismlarining o'z shaklini o'zgartirishiga deformatsiya deyiladi. Deformatsiya har xil ko'rinishda bo'lib, agarda sterjen o'q buylab yo'nalagan qarama-qarshi kuch ta'sirida bo'lsa, siqilish yoki cho'zilish deformatsiyasi 1.7a-rasm, brusning kesim yuzasiga urinma kuch yoki urinma holda bir tekislikda yotmagan qarama-qarshi yo'nalishdagi ikkita kuch ta'siri bo'lsa, siljitish deformatsiyasi 1.7 b-rasm deyiladi.

Bir uchi bilan qistirilgan valning ikkinchi erkin uchi o'qiga tik yuzada yotuvchi juft kuch qo'yilsa, val buriladi, ya'ni buralish deformatsiyasi hosil bo'ladi 1.7 b-rasm. Sterjenga ko'ndalang yo'nalishda kuch ta'sir etsa, egilishdagi deformatsiya hosil bo'ladi 1.7 e-rasm. Agarda bir vaqtda sterjen kesim yuzasida ikki va undan ortiq yo'nalishda deformatsiya sodir bo'lsa, bunday deformatsiya murakkab qarshilik deformatsiyasi deyiladi 1.7f-rasm.



1.7 f-rasm.

Jismlarni deformatsiyasi o'lchamsiz koeffitsiyent yordamida ifodalanadi, bu qiymat elastiksimon jismlar uchun 1+1,5% dan oshmaydi.

Deformatsiyalar elastik va qoldiq qismlarga bo'linadi, bunday deformatsiyaning miqdori ta'sir etuvchi kuchning miqdoriga bog'liq. Deformatsiyani yuzaga keltiruvchi kuchning miqdori ma'lum chegaradan ortib ketmasa, jisimda faqat elastik deformatsiya vujudga keladi, aks holda qoldiq deformatsiya hosil bo'ladi.

Mashina va mexanizmlarning ishlash jarayonida qoldiq deformatsiya bo'linmasligi kerak.

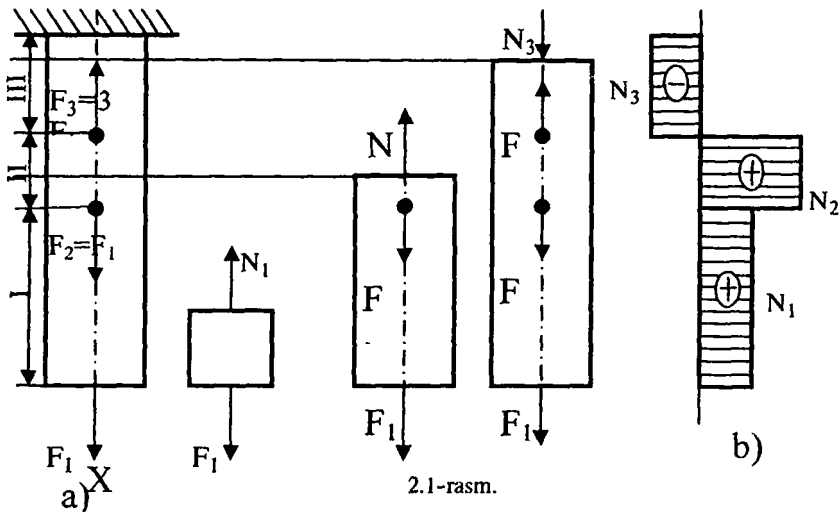
### NAZORAT SAVOLLARI

1. Jisimga ta'sir qiluvchi kuch va deformatsiya turlari.
2. Elastik yoki qoldiq deformatsiyalarni bir-biridan farqi.
3. Kuchlanish nima va uning birligi?
4. Qanday kuchlanishlar normal urinma kuchlanish deb nomlanadi?
5. Kesish usuli nima uchun qullaniladi?
6. Qanday yuklanishni statik yoki dinamik yuklanish deb nomlanadi?

## II bob. CHO'ZILISH VA SIQILISH

### 2.1. Cho'zuvchi va siquvchi kuch ta'sirida hosil bo'lgan kuchlanishlar

Sterjen faqat o'q bo'ylab yo'nalgan tashqi kuchlar ta'sirida bo'lsa, uning kesim yuzasida yuzaga tik yo'nalgan ichki kuchlar hosil bo'ladi, ta'sir qilayotgan kuchning yo'nalishiga nisbatan sterjen o'q bo'ylab cho'ziladi yoki siqiladi. Bunda boshqa yo'nalishdagi ichki kuchlar, ko'ndalang yo'nalishdagi kuchlar, eguvchi va burovchi moment nolga teng deb olinadi.



Cho'zilishiga va siqilishga ishlayotgan sterjen bir xilda hisoblanadi. Sterjenning cho'zilish yoki siqilishiga ishlayotganini aniqlash uchun kuchlarni quyidagicha belgilaymiz. Deformatsiya cho'zuvchi kuchlar ta'sirida hosil bo'lsa, musbat, siquvchi kuchlar ta'sirida hosil bo'lsa, manfiy ishorada olinadi.

**Ichki kuchlar.** Sterjen kesim yuzasida hosil bo'lgan ichki kuchni topish uchun kesish usulidan foydalanamiz.

Masalan, sterjen 2.1a-rasmda ko'rsatilganidek,  $F_1, F_2, F_3$  kuchlar ta'sirida bo'lsin va ichki kuch qiymatini aniqlash talab etilsin. Ichki  $N$  kuch yo'nalishini koordinata sistemasining  $X$  o'qi bo'ylab yo'nalgan deb olamiz va kuchlar oralig'ini belgilab, uchastkalariga bo'lib chiqamiz. Har bir uchastkada bitta kuch ta'siri bo'lib, yuqorida bayon etilgan uslubda qirg'iladi. So'ngra uchastka uchun statikaning muvozanat tenglamasini alohida yozamiz. Bunda birinchi uchastka uchun  $N_1$  ni qiymatini aniqlaymiz:

$\sum x_1 = 0 \quad F_1 - N_1 = 0$  bundan  $N_1 = F_1$   
 ikkinchi uchastka uchun

$\sum x_2 = 0 \quad F_1 + F_2 - N_2 = 0$  bundan  $N_2 = F_1 + F_2$   
 uchunchi uchastka uchun

$$\sum x_3 = 0 \quad F_1 + F_2 - F_3 + N_3 = 0, \quad N_3 = F_1 + F_2 - 3F_3; \quad N_3 = -F_1$$

Aniqlangan  $N_1, N_2, N_3$  qiymatlarini grafik ravishda ta'svir etsak, eng katta kuch to'g'ri kelgan kesimni topish qiyin bo'lmaydi, 2.1b-rasm.

Sterjenning uzunligi bo'yicha ichki kuch qiymatini ko'rsatadigan grafik ichki kuch yoki bo'yлама kuch epyurasi deyiladi. Ichki kuch epyurasini qurish uchun sterjen yonida sterjen o'qiga parallel to'g'ri chiziq o'tkaziladi. So'ngra har bir uchastkadan gorizontal chiziqlar o'tkaziladi. Ichki kuchning qiymati musbat bo'lsa, o'tkazilgan chiziqning o'ng tomoniga, manfiy bo'lsa, chap tomoniga masshtab bilan chizib qo'yiladi.

Ichki kuch epyurasi yordamida maksimal kuch to'g'ri kelgan uchastka va kesim aniqlanadi. Bunda o'zgarmas kesim yuzali sterjenning maksimal ichki kuch to'g'ri kelgan kesimida maksimal kuchlanish hosil bo'ladi.

**Kuchlanish.** Kesim yuzasi bo'yab tarqalgan ichki kuchlarni teng ta'sir etuvchisi deb qarash mumkin. Bu kuch kichik bir  $dA$  yuzaga ta'siri bo'lganda, bu kuch bilan kuchlanish o'rtasidagi bog'lanish quyidagicha:

$$N = \int \sigma dA \quad (a)$$

(a) formuladan kuchlanishni topish uchun kuchlanishning kesim yuzasi bo'yab taqsimlanish qonuni berilgan bo'lishi kerak. Agarda guk qonuniga asoslanadigan bo'lsak, bunda cho'zuvchi kuch ta'sirida sterjen har qanday kesimda o'q bo'yab bir xil deformatsiyalanadi, ya'ni kesimning hamma nuqtalarida  $\sigma = \text{sonst}$ . Bu gipoteza gollandiya olimi Bernulli tomonidan bashorat qilingan bo'lib, keyinchalik tajriba yo'li bilan tasdiqlanadi. Demak, yuqoridagi gipotezasiga asosan (a) formuladan  $N = \sigma A$  ni olamiz, bundan

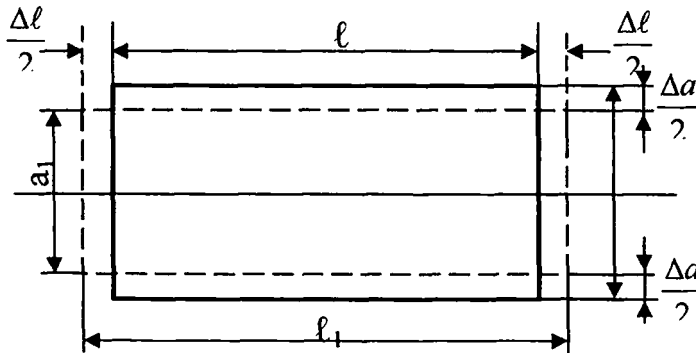
$$\sigma = N/A \quad (2.1)$$

Kuchlanish epyurasi ham ichki kuch epyurasi singari quriladi.

Maksimal kuchlanish to'g'ri kelgan kesimga eng xavfli kesim deyiladi.

Kuchlanish tekis taqsimlanmagan bo'lsa, kuchlanish bilan ichki kuch orasidagi bog'lanish murakkablashadi. Bu ham murakkab qarshilik deformatsiyasi mavzusida ko'rib chiqiladi.

**Deformatsiya.** Sterjenning o'qi bo'yab yo'nalgan cho'zuvchi va siquvchi kuchlar ta'sirida cho'zilishi yoki siqilishi bo'yлама deformatsiya deyiladi. Cho'zilishga va siqilishga ishlayotgan sterjenlar bir xilda hisoblanadi. Agar sterjenning cho'zilishdan oldingi uzunligini  $l$  va cho'zilgandan keyingi uzunligini  $l_1$  desak, sterjenni uzayishi  $\Delta l$  ga teng bo'ladi 2.2-rasm.



2.2-rasm.

$\Delta l$  absalut cho'zilish deyiladi va u quyidagicha ifodalanadi:

$$\Delta l = l_1 - l \quad (2.2)$$

Absalut cho'zilish sterjenning uzunligiga bog'liq bo'lib, cho'zilish deformatsiyani ifodalay olmaydi. Shu sababli sterjenlarning cho'zilish holati nisbiy bo'ylama deformatsiya yordamida belgilanadi. Absalut cho'zilish sterjenning dastlabki uzunligiga bo'lgan nisbatiga nisbiy bo'ylama deformatsiya deyiladi va quyidagicha yoziladi:

$$\varepsilon = \frac{\Delta l}{l} = \frac{l_1 - l}{l} \quad (2.3)$$

Nisbiy bo'ylama deformatsiya o'lchamsiz miqdordadir.

Har qanday sterjen bo'yiga cho'zilsa, eniga torayadi yoki aksincha bo'yiga qisqarsa, eniga kengayadi 2.2-rasm. Sterjen ko'ndalang kesim o'lchamlarini o'zgarishi ko'ndalang deformatsiya deyiladi. Agar geometrik o'q bo'ylab cho'zilgan prizmatik sterjenning deformatsiyadan keyingi o'lchamini  $a_1$  deb olsak, ko'ndalang deformatsiya (nisbiy ko'ndalang deformatsiya) quyidagicha topiladi:

$$\varepsilon^1 = \frac{a - a_1}{a} = \frac{\Delta a}{a} \quad (2.4)$$

Tajribalar  $\varepsilon^1$  ko'ndalang deformatsiya bilan  $\varepsilon$  bo'ylama deformatsiyani absalut qiymatlarining nisbati o'zgarimas miqdor ekanligini ko'rsatadi, ya'ni

$$\mu = \frac{|\varepsilon^1|}{|\varepsilon|} \quad (2.5)$$

bunda,  $\mu$ —ko'ndalang deformatsiya koeffitsiyenti materialning elastiklik holatlaridan biri bo'lib, uni fransuz matematigi puasson topganligi uchun Puasson koeffitsiyenti deb nom olgan. Koeffitsiyent qiymat har xil materiallar uchun 0-0,5 oralig'ida bo'ladi. Tajribalar asosida olingan qiymatlar po'lat uchun  $\mu=0,25 \dots 0,3$ ; cho'yan uchun  $\mu=0,25 \dots 0,27$ , beton uchun  $\mu=0,16-0,18$ , aluminiy qorishmalari uchun  $\mu=0,3-0,35$ .

**Guk qonuni.** Har xil materiallar bilan o'tkazilgan tajribalardan ko'rinadiki, absalut bo'ylama deformatsiya sterjenga ta'sir qilayotgan kuchga va uning uzunligiga to'g'ri proporsional, kesim yuzasiga teskari proporsional bog'langan bo'ladi, ya'ni:

$$\Delta l = \frac{Fl}{EA} \quad (2.6)$$

bunda,  $F$ —sterjenga ta'sir etayotgan kuch  $N$ ;  $l$ —sterjen uzunligi,  $mm$ ;  $A$ —sterjen kesim yuzasi,  $mm^2$ ;  $E$  — sterjen materiallarni proporsionallik koeffitsiyenti yoki elastiklik moduli,  $MPa$ . Elastiklik moduli materiallarning cho'zilishiga yoki siqilishiga qarshilik ko'rsata olish xususiyatni bildiradi.  $EA$  ko'paytma sterjen kesim yuzasini bikrligi deyiladi. Demak,  $EA$  bikrlilik qancha katta bo'lsa, absalut bo'ylama deformatsiya shuncha kichik, sterjen uzunligi o'nga ta'sir qilayotgan kuch qancha katta bo'lsa, absalut bo'ylama deformatsiya  $\Delta l$  shunchalik katta bo'ladi. Agar formulaning chap va o'ng tomonini  $l$  ga bo'lsak va  $F/A=\sigma$  ekanligini e'tiborga olsak, quyidagi natijani olamiz:

$$\sigma = E\varepsilon \quad (2.7)$$

Demak, normal kuchlanish nisbiy bo'ylama deformatsiyaga to'g'ri proporsional ekan.

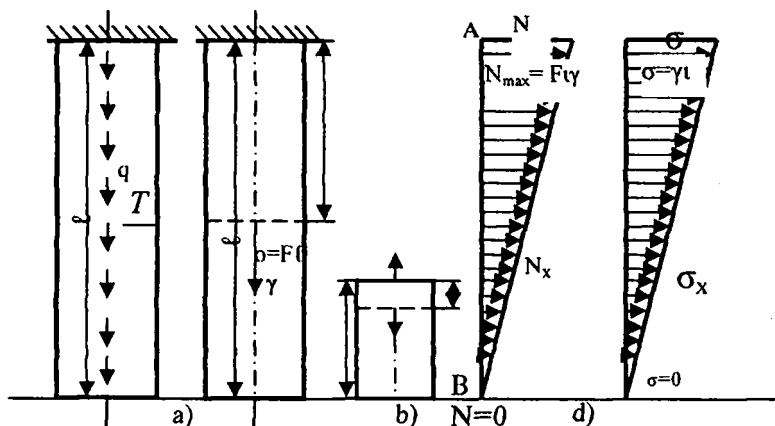
Absolut va nisbiy bo'ylama deformatsiya formulalarini ingliz olimi Robert Guk isbotlagani uchun proporsionallik qonuni Guk qonuni deb nomlanadi.

1

## 2.2. Sterjen kesimlarining tashqi kuch ta'sirida uzayishini aniqlash

Sterjenlarni, ayniqsa, uzun sterjenlarni loyihalashda ularning o'z og'irliklarini hisobga olish shart. Sterjenning o'z og'irligi uning uzunligi bo'ylab hamma kesim yuzasiga, uzunlikka proporsional ravishda cho'zuvchi yoki siquvchi kuch tarzida ta'sir qiladi.

Sterjen kesim yuzasida hosil bo'ladigan ichki kuch va kuchlanishini topish uchun kesish usulidan foydalanamiz. Masalan, yuqori uchi bilan qistirilgan uzunligi  $l$  solishtirma og'irligi  $\gamma$  kesim yuzasi  $A$  bo'lgan sterjen berilgan bo'lsin 2.3-rasm.



2.3-rasm.

Sterjenning pastki, erkin uchidan  $x$  masofadagi kesim yuzasida hosil bo'ladigan ichki kuchni va kuchlanishni topish uchun kesish usulidan foydalanamiz. Bunda pastki qismning muvozanat holati quyidagicha:

$$\sum X = 0 \quad N_x - o_x = 0$$

bunda,  $G_x = Ax\gamma$  tekshirilayotgan qismning o'z og'irligi. Demak, ichki kuch

$$N_x = G_x = Ax\gamma \quad (2.8)$$

bunda  $x$   $0 \leq x \leq l$  oralig'ida o'zgaradi. Agar  $x=0$  bo'lsa,  $N_x=0$ .  $x=l$  bo'lsa,  $N_x=N_{\max}=Ax\gamma$ , ya'ni o'zining eng katta qiymatiga ega bo'ladi. Buni sterjen yoniga qurilgan ichki kuch epyurasidan yaqqol ko'rish mumkin. Kesim yuzada hosil bo'lgan normal kuchlanish esa

$$\sigma_x = \frac{N_x}{A} \quad (2.9)$$

formula orqali topiladi. (2.9) formulaga (2.8) formuladagi  $N_x$  ning qiymati qo'yilsa, kuchlanishning uzunlikka bog'liqligi kelib chiqadi:

$$\sigma_x = \frac{A\gamma x}{A} = \gamma x \quad (2.10)$$

Agar  $x=0$  bo'lsa,  $\sigma_x=0$ ,  $x=l$  bo'lganda esa  $\sigma_x=\sigma_{max}=\gamma l$  bo'ladi 2.3d-rasm.

Demak, kuchlanishning eng katta qiymati sterjenni qistirilgan uchida ekan. (2.10) formuladan ko'rinadiki, o'z og'irligi ta'sirida hosil bo'lgan kuchlanish, sterjening kesim yuzasiga bog'liq bo'lmay, balki uning materialiga va uzunligiga bog'liq ekan. Sterjening o'z og'irligidan hosil bo'ladigan bo'ylama deformatsiyani aniqlash uchun uning pastki uchidan  $x$  masofada ikkita ko'ndalang kesim bilan uzunligi  $dx$  bo'lgan element ajratamiz 2.3b-rasm. Cheksiz  $dx$  kichik masofaga ta'sir qiluvchi og'irlik kuchini o'zgarmas deb qarash mumkin. Bu kuch  $N_x$  kuchga teng.  $N_x$  kuch ta'sirida  $dx$  elementning absolut uzayishi Guk qonuniga asosan quyidagicha hisoblanadi:

$$\Delta l = \frac{N_x dx}{EA} = \frac{A\gamma x dx}{EA} \quad (a)$$

(a) ifodani 0 dan  $l$  ga qadar chegarada integrallab, sterjening butun uzunligi uchun to'g'ri kelgan absolut uzayishini topamiz:

$$\Delta l = \int_0^l \Delta l_x = \int_0^l \frac{A\gamma x dx}{EA} = \frac{A\gamma}{EA} \int_0^l x dx = \frac{A\gamma l^2}{2EA} = \frac{Gl}{2EA} \quad (2.11)$$

bunda,  $A\gamma l=0$  bilan almashtirildi.

Demak, (2.11) formuladan ko'rinadiki, sterjening o'z og'irligidan o'zayishi og'irlikka teng bo'lgan tashqi kuchga nisbatan ikki marotaba kam ekan.

Sterjening o'z og'irligidan mustahkamligi quyidagicha tekshiriladi:

$$\sigma_{max} = \gamma l \leq [\sigma] \quad (2.12)$$

(2.12) formuladan sterjening mustahkamligini ta'minlovchi ruxsat etilgan uzunlikni topish mumkin:

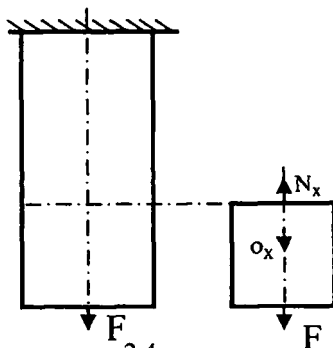
$$[l] = [\sigma] / \gamma \quad (2.13)$$

Agar sterjen o'z og'irligidan uziladigan bo'lsa, bu holda to'g'ri kelgan uzunlikka kritik uzunlik  $l_k$  deyiladi. Sterjening kritik uzunlikdan ko'ndalang kesimida hosil bo'lgan maksimal kuchlanish vaqtli qarshilik,  $\sigma_b$  kuchlanishga tenglashadi:

$$\sigma_{max} = \sigma_k = \sigma_b = \gamma l_k \quad (2.14)$$

bunda,  $\sigma_k$  - kritik kuchlanishdir. (2.14) formuladan foydalanib, sterjening kritik uzunligini aniqlash mumkin.

$$l_k = \sigma_k / \gamma \quad (2.15)$$



2.4-rasm.

Agar sterjen bir vaqtning o'zida ham tashqi kuch ham o'z og'irligi ta'siridan deformatsiyalansa, u holda kuchlar ta'sirining erkinlik prinsipidan foydalanamiz. Bunda har qanday yuklanish ta'siridan hosil bo'lgan deformatsiya, ichki kuch kuchlanishlar alohida-alohida hisoblanib, so'ngra algebraik qo'shiladi.

Masalan, yuqori uchi bilan qistirilgan vertikal sterjen tashqi yuklanish va o'z og'irligi ta'sirida bo'lsin 2.4-rasm.

Hisoblash uchun sterjenning pastki uchidan X masofada kesamiz va muvozanat tenglamasini yozamiz:

$$\Sigma X=0 \quad N_x - F - o_x = 0$$

bu yerda,

$$N_x = F + G_x = F + A \gamma X$$

$$\text{kuchlanish } \sigma_x = \frac{F}{A} + \frac{G}{A} = \frac{F + A\gamma X}{A} = \frac{N_x}{A} \quad (2.16)$$

Bunda kuchlanish sterjenning uzunligi X ga bog'liq holda quyidagicha o'zgaradi. ( $0 < x < l$ )

$$X=0 \text{ bo'lganda } \sigma_x = \frac{F}{A}; \quad X=l \text{ bo'lganda } \sigma_x = \frac{F + A\gamma l}{A} \text{ bo'ladi.}$$

Sterjenning mustahkamlik sharti

$$\sigma_x = \frac{F + A\gamma l}{A} \leq [\sigma] \quad (2.17)$$

### 2.3. Materiallarning cho'zilishi va siqilishidagi mexanik xossalalar

Materiallarning mexanik xossalari ularning tashqi kuchlarga qarshilik ko'rsata olish xususiyatini belgilaydi. Bu esa materiallarning kimyoviy tarkibiga, texnologik ishlov berish usuli va boshqa omillarga bog'liq bo'ladi. Materiallarda ta'sir holatiga ko'ra, uch xil yuklanish bo'ladi: statik yuklanishlar—doimiy yo'sinda yoki juda sekin o'sib boruvchi kuch ko'rinishida ta'sir qiladi; dinamik yuklanish — zarb holatiga ega bo'lib, bir onda ta'sir qiladi; siklik yoki o'zgaruvchan ishorali yuklanishlar—qiymati yoki yo'nalishi ham biryo'la o'zgaruvchan kuchlardir. Materialga yuklanish ta'sir qilish oqibatida unda cho'zilish, siqilish, egilish, buralish, qirqilish, qoldiq deformatsiyalar paydo bo'lishi mumkin.

Hozirgi zamon sinash usullari bu xossalarning o'zligini, ularning turli mashina va mexanizmlar tayyorlash uchun ishlatish mumkinligini aniqlab beradi.

Materiallarning asosiy mexanik holatlariga mustahkamligi, qayishqoqligi, elastikligi kiradi.

**Mustahkamlik**—materiallarning kuchlar ta'siri ostida yemirilishiga yoki qoldiq deformatsiya paydo bo'lishiga qarshilik ko'rsatish xususiyati.

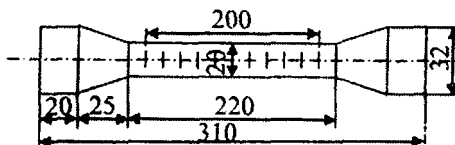
**Qayishqoqlik**—materiallarning o'zidan qattiqroq jism ta'sirida sirtqi deformatsiyalanishiga qarshilik ko'rsatish xususiyati.

**Elastiklik**—jismga kuch ta'siri to'xtatilgach, o'zining dastlabki shaklini tiklash xossasidir.

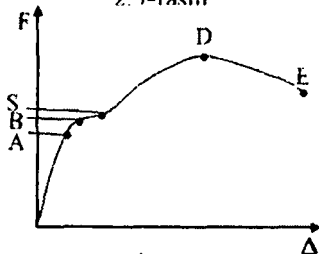
**Zarbiy qovushqoqlik**—materiallarning dinamik yuklanishlar ta'siridan yemirilishiga qarshilik ko'rsatish xossasi.

Materiallar qarshiligi fanida asosan materiallarning mustahkamlik, elastiklik va boshqa xususiyatlari o'rganiladi. Buning uchun metallardan namuna tayyorlab, uni cho'zishga yoki siqishga tekshirish vo'li bilan xossalari o'rganiladi

**Cho'zilishni tajriba asosida tekshirish.** Buning uchun silindrik yoki prizmatik shaklda namuna tayyorlanadi. Namunaning o'lchamlari 2.5-rasmda keltirilgan. Namuna ishchi qismining uzunligi  $l_0$ , uning diametri  $d_0$  ga nisbatan 10 marta katta bo'lishi kerak



2.5-rasm



2.6-rasm.

Cho'zilish jarayonida hosil bo'lgan deformatsiya shu hisobiy qismda o'lchanadi.

Materiallarning cho'zilishi tajriba asosida tekshirish universal uzuvchi mashinalarida bajariladi. Bunda namunaga ta'sir qilayotgan kuch bilan deformatsiya orasida bog'lanish cho'zilish diagrammasi tarzida maxsus moslama yordamida yozib olinadi. Bunday grafik **cho'zilishidagi shartli kuchlanish diagrammasi** deyiladi. Bu grafikning shartli diagramma deyilishiga sabab diagramma chizishda namuna ko'ndalang kesim yuzaning o'zgarishi hisobga olinmaydi.

Plastik materialning cho'zilish diagrammasi 2.6-rasmda berilgan. Diagramma materialning elastik deformatsiyasidan tortib, to uzilish chegarasigacha bo'lgan xossasining o'zgarishini ifodalaydi.

Grafikdagi OA kesim kuch bilan absolut cho'zilish orasida to'g'ri proporsional bog'lanish borligini ko'rsatadi: bu chiziq Guk qonunining grafik ifodasidir. A nuqtadagi kuchlanishga materialning **proporsionallik** chegarasi deyiladi. Bu chegaradan yuqorida B nuqtadagacha qoldiq deformatsiyasi bo'la boshlaydi. Namuna dastlabki hisobiy uzunligining 0,005–0,05 bo'lari qadar qoldiq deformatsiyaga erishadigan yuklama elastiklik chegarasidagi yuklama  $\sigma_{cl}$  deyiladi. Diagrammada V nuqtadagi yuqori uchastkalarda sezilarli qoldiq deformatsiya poyda bo'ladi va cho'zilish egri chiziqi to'g'ri chiziqdan ancha og'adi. Namuna hisobiy uzunligining 0,2% qadar qoldiq deformatsiya hosil qiluvchi yuklanish  $\sigma_{ok}$  oquvchanlik chegarasi deyiladi, bu yerda yuklanish o'zgarimsa ham deformatsiya davom etadi. Bu holatga to'g'ri kelgan kuchlanishni oquvchanlik chegarasi deyiladi.

$$\sigma_{oq} = F_{oq} / A \text{ MPa} \quad (2.18)$$

Kuchlanish bu chegaraga erishganda materialning tuzilishi sifat jihatdan o'zgaradi. Buning natijasida sirtida namuna o'qiga 45<sup>o</sup> burchak tashkil qilgan chiziqlar hosil bo'ladi (Chernov chiziq'i). Material sirtida hosil bo'lgan bu o'zgarish namunada tashqi kuchga yangidan qarshilik ko'rsatish xususiyatini hosil qiladi. Bu o'zgarish grafikda SD egri chiziq



bilan tasvirlanadi. Grafikdagi D nuqta eng katta kuchlanishni ko'rsatadi. Bu kuchlanishga materialning mustahkamlik chegarasi yoki vaqtli qarshilik deyiladi va  $\sigma_v$  bilan belgilanadi:

$$\sigma_v = F_v / A \text{ MPa} \quad ; \quad (2.19)$$

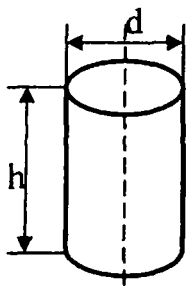
Kuchlanish bu chegaraga yetganda namunaning ko'ndalang kesim avval sezilar-sezilmas, keyin esa sezilarli darajada qisqaradi. Namuna ko'ndalang kesimning qisqarishiga bo'yun deyiladi. Bo'yin borgan sari qisqarib tez orada shu kesimda uziladi. Jadvalda ayrim materiallarning mexanik xarakteristikalari berilgan.

1-jadval

t.p.	Materiallar	$\sigma_M$ , MPa	$\sigma_{ok}$ , MPa	Elastiklik moduli $E \cdot 10^{-5}$ , MPa
1	Kam uglerodli po'lat	390	250	2
2	Toblangan uglerodli po'lat	1050	1000	2
3	Kulrang cho'yan	300	280	0,7
4	Aluminiy quyma qorishmasi	220	200	0,7

#### 2.4. Siqilishni tajriba asosida tekshirish

Materialning siqilishdagi mexanik holatlarini aniqlash uchun sof siqilishni ta'minlaydigan silindrik, prizmatik va kub shaklida namunalar tayyorlanadi. Bunda namunaning o'lchamlari  $1 < h/d < 3$  olish tavsiya etiladi 2.7-rasm.



2.7-rasm.

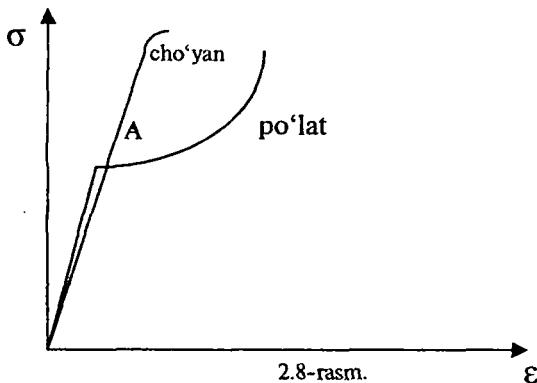
Yog'och, sement, tosh materiallardan namunalar kub shaklda tayyorlanadi.

Namunalarni siqilishga tekshirish, cho'zilishga tekshiradigan mashinalar yordamida olib boriladi, bunda mashina siqilishga tekshirish uchun ishlatiladigan moslamalar bilan jihozlanadi.

Plastik materiallarni siqilishga tekshirish jarayonida kuchlanish oquvchanlik chegarasidan kam bo'lganda deformatsiya cho'zilishda qanday bo'lgan bo'lsa, siqilishda ham shunday bo'ladi. Tekshirish jarayonida

kuchlanish qiymati oquvchanlik chegarasidan oshganda qoldiq deformatsiyalar hosil bo'ladi, ya'ni namuna balandligi kamayib, diametri osha boshlaydi, namuna asosi bilan press plitasi o'rtasidagi ishqalanish tufayli namuna bochkasimon holatda bo'ladi. Namuna ko'ndalang kesmi kattalishishi bilan ta'sir etuvchi kuch qiymatini ya'nada oshirish kerak bo'ladi.

Plastik va mo'rt matriallarning siqilishdagi kuchlanish diagrammasi 2.8-rasmda berilgan.



Diagrammadan ko'rinadiki, plastik matriallarda cho'zilish diagrammasi singari proporsionallik va oqish chegaralariga ega ekanligini ko'ramiz.

Diagrammada A nuqtadan so'ng (oqish chegarasi tugaydi) yuqoriga qarab intiladi, bunda mustahkamlik chegarasi cheksizlikka intiladi, ya'ni pachoqlangan namunaning yuk ko'tarish mumkinligini ko'rsatadi.

Mo'rt materialning siqilish diagrammasidan ko'rinadiki, 2.11-rasmda kuch bilan deformatsiya oralig'ida proporsional bog'lanish yo'q.

Mo'rt matriallarni siqilishdagi diagrammasi bilan cho'zilishdagi diagrammasi solishtirilganda, mo'rt matriallarning cho'zilishga nisbatan siqilishga yaxshi chidamliligi ma'lum bo'ldi.

**Qattqlik.** Qattqlik jismlarning bir-biriga botish darajasi bilan aniqlanadigan qiymat bo'lib, bir jismning ikkinchi jismga botishini qarshilik ko'rsatish xususiyatidir.

Matriallarning qattqligi turli usullar bilan o'lchanadi. Eng ko'p tarqalgani quyidagilar:

1. Qattqlik Brinell usuli bilan o'lchash. Bu usulda diametri 2,5; 5 yoki 10mm toblangan po'lat sharga mos ravishda 1,87; 7,5 va 30kN yuklanish bilan sinalayotgan sirtga botiriladi. Namuna sirtida qoladigan iz diametri bo'yicha maxsus jadvaldan foydalanib, qattqligi aniqlanadi (2.9-rasm). Bu usul asosan toblanmagan metall va qotishmalarning qattqligini aniqlashda qo'llaniladi.

2. Qattqlikni Rakvell usuli bilan o'lchash; o'lchash sinalayotgan metallga. 1,59 mm diametrlil po'lat sharchani yoki uchidagi burchagi 120° bo'lgan konussimon olmosni botirish yo'li bilan amalga oshiriladi (2.9 b-rasm). Brinell usulidan farqli ravishda Rokvell usulida qattqlik sharcha yoki konus uchi izining diametri bo'yicha emas, uning botish chuqurligi bo'yicha aniqlanadi.

tolanmagan po'lat, bronza, latun va boshqa yumshoq materiallarning qattiqligini aniqlash uchun 1,0kN teng yuklanish ishlatiladi.

O'ta qattiq matriallarni siqish uchun konussimon uchli olmos ishlatiladi, bunda yuklanish 0,6kN ga teng bo'ladi. Botish chuqurligi avtomatik tarzda shkala yordamida o'lchanadi va bu qattiqliklarni quyidagi shartli belgi bilan belgilanadi.

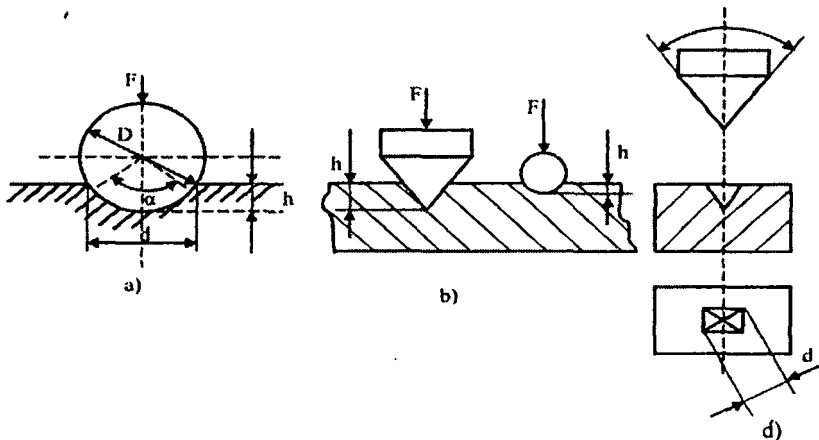
Metallga ta'sir etish	Yuklanish, kN	Qattiqlikni shartli belgisi
Olmos konus bilan	1,5	NRCe
Olmos konus bilan	0,6	HRA
Po'lat sharcha bilan	1,0	o'RB

Rokvell bo'yicha qattiqlikni aniqlash keng qo'llaniladi, chunki bu usul bilan yumshoq materiallarni ham, qattiq materiallarni ham sinash mumkin. Hosil qilinadigan izning o'lchamlari juda kichik bo'lganligidan tayyor detallarning ishdan chiqarmasdan sinash mumkin.

3.Bikkers usuli bilan qattiqlikni o'lchash. Bu usul bilan yumshoq materiallarni, shuningdek, juda qattiq metall va qotishmalarning qattiqligini o'lchash mumkin. Bu usul juda yupqa sirtqi qatlamlarining (qalinligi 0,3mm.gacha bo'lgan) hamda sementlangan, azotlangan va boshqa yupqa sirtqi qatlamlarining qattiqligini o'lchash uchun ishlatiladi. Bunda sinalayotgan namunaga burchaklari 136° bo'lgan to'rt qirrali olmos piramida botiriladi (2.9 d-rasm). Sinov vaqtida 0.05kN dan 1,2kN gacha bo'lgan yuklanishlardan foydalanish mumkin. Bikkers bo'yicha qattiqlik soni HV quyidagi formula yordamida yoki jadvaldan aniqlanadi:

$$HV=0,9 \frac{F}{d^2} ;$$

bu yerda, F—yuklanish, H; D—izning diagonal uzunligi, mm.



2.9-rasm.

## 2.5. Cho'zilish va siqilishdagi statik aniqmas masalalar

Sterjenda hosil bo'ladigan zo'riqish kuchlarining soni yoki sistemada hosil bo'ladigan noma'lum reaksiya kuchlarining soni statik muvozanat tenglamalari sonidan ortiq bo'lsa, statik aniqmas sistema deb aytiladi.

Statik masalaning aniqmaslik darajasi qo'shimcha tuzilgan tenglamalar soni bilan aniqlanadi. Masalan, temir yo'l relslari ikki uchi qo'zg'almas qilib birlashtirilgan ko'priklar balkalari harorat darajasini o'zgarishi natijasida cho'ziladi yoki siqiladi. Bunda kesim yuzalarida qo'shimcha zo'riqish kuchlari paydo bo'ladi.

Statik aniqmas sistemani yechishda asosiy masala qo'shimcha zo'riqishdan kelib chiqadigan deformatsiyani yoki kuchlanishni hisobga olib qo'shimcha tenglama tuzishdir.

Masalan, ikki uchi qo'zg'almas qilib birlashtirilgan sterjenga o'q bo'ylab yo'nalgan kuch ta'sir etsin. F kuch ta'siridan mahkamlangan A va V kesimlarida  $R_A$  va  $R_B$  reaksiya kuchlari hosil bo'ladi (2.10-rasm). Bu masalani yechish uchun statikaning muvozanatlik shartidan foydalanamiz. Ya'ni  $\sum U=0$  XO'U koordinata sistemasining U o'qiga nisbatan hamma kuchlarni proeksiyalarining yig'indisini olamiz:

$$\sum U=0 \quad R_A - R_B + F=0$$

tenglamadan ko'rinadiki, masala statik aniq emas. (ikkita noma'lum). Bu tenglamani yechish uchun qo'shimcha tenglama tuzish kerak. Buning uchun F kuchning ta'siridan deformatsiya-lanishi mumkin bo'lgan qismlarini ko'rib chiqamiz. Sterjen o'ng tomonidan devorni fikran olib tashlab, uning ta'sirini  $R_B$  reaksiya kuchi bilan almashiramiz 2.10-rasm. Natijada F kuch ta'sirida cho'zilayotgan va  $R_B$  ta'sirida siqilayotgan sterjenga ega bo'lamiz. Bular ta'sirida sterjening absulut siqilishi va cho'zilishi Guk qonuniga binoan quyidagicha aniqlanadi:

$$\Delta l_F = \frac{F \cdot a}{EA}; \quad a \text{ F kuch ta'sirida absulut cho'zilish} \quad (a)$$

$$\Delta l_R = \frac{R_b \cdot l}{EA}; \quad b \text{ reaksiya kuchi ta'sirida absulut siqilish.} \quad (b)$$

Haqiqatda sterjen qo'zg'almas, shuning uchun qancha cho'zilsa, shuncha siqiladi, ya'ni

$$\Delta l_F - \Delta l_R = 0, \quad \Delta l_F = \Delta l_R \quad (d)$$

(v) formula – qo'shimcha deformatsiya tenglamasidir. (d) ga (a) va (b) larni qo'yib  $R_b$  ni aniqlaymiz:

$$\frac{F \cdot a}{E \cdot A} = \frac{R_b \cdot l}{E \cdot A}$$

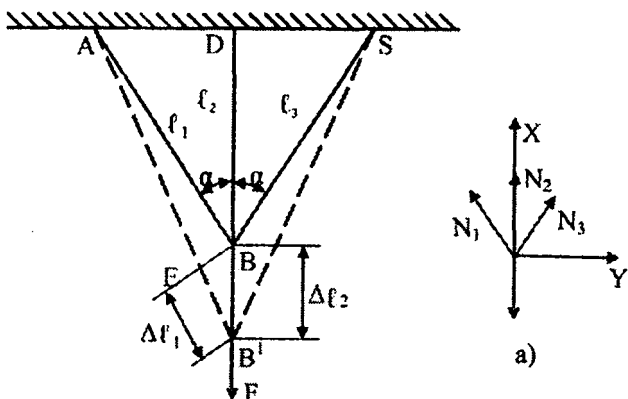
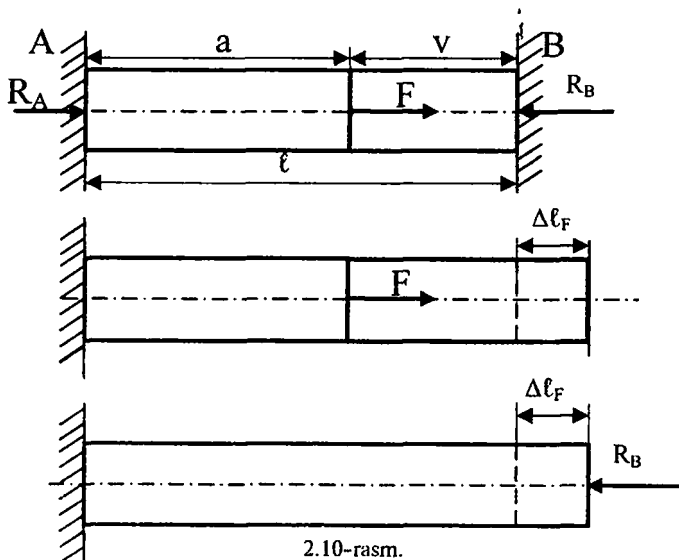
Bundan.  $R_b = \frac{F}{l} \cdot a$  bu qiymatdan  $R_A$  qiymatni aniqlaymiz:

$$R_A = F \cdot \frac{b}{l}$$

$R_A$ ,  $R_b$  qiymatlar aniqlangach, ichki kuch va kuchlanishlarni qiymatini yuqorida ko'rsatilgandek aniqlash mumkin.

Boshqa bir masalani ko'ramiz. Og'irligi F bo'lgan yuk A, D, S sterjenlarga osilgan bo'lib, 2.11-rasm bu sterjenlar V nuqtada o'zaro bog'langan. Sterjenlar mahkamlangan sharnir uchlari o'z o'qi atrofida aylanishi mumkin. Bunda sterjenlarni bikrligi EA bir xil bo'lib o'zaro teng.

Sterjendagi kuchlanishlarni hamda V nuqtani F kuch ta'sirida deformatsiyalanishni aniqlash kerak bo'ladi.



Kesish usulidan foydalanib V uzeldan kesim o'tkazib, shu qolgan qismni muvozanatini ko'ramiz, bunda sterjendagi ichki kuchlarni  $N_1$ ,  $N_2$ ,  $N_3$  qilib belgilaymiz. Muvozanat ( $\sum X=0$ ,  $\sum Y=0$ ) tenglamasini yozamiz (2.11a-rasm), bunda,

$$N_1 = N_3; \quad 2N_1 \cos \alpha + N_2 - F = 0 \quad (a)$$

Demak, formula (a) dan ma'lumki masala statik aniqmas ekan. V nuqtani deformatsiyasini, sterjenlarni deformatsiyasidan aniqlaymiz. B nuqta F kuchni ta'sirda deformatsiyalanib, B<sup>1</sup> nuqtani egallaydi (2.11-rasm). Bunda AB sterjenni deformatsiyasi quyidagicha aniqlanadi.

$BB = \Delta L = \frac{N \cdot l}{E \cdot A}$  aniqlash uchun V nuqtadan uning yangi holatiga perpendikular o'tkazib aniqlash mumkin. Agar deformatsiya nisbatan juda kichik deb qabul qilsak, AE uzunlikni AB teng deb olamiz, ya'ni  $AE = AB^1B$  uchburchak  $\alpha$  burchakni hosil qiladi, ya'ni  $AB^1B = \alpha$ . Ikkinchi sterjenni deformatsiyasini  $\Delta l_2$  bilan belgilaymiz, bunda birinchi sterjenning deformatsiyasi quyidagicha aniqlanadi:

Bunda  $EA = \text{const}$ ,  $l_2 = l_1 \cdot \alpha$  ekanligini hisobga olgan holda quyidagini aniqlaymiz:

$$N_1 = N_2 \cos \alpha$$

Bu tenglikni (a) formulaga qo'yib quyidagi ifodani olamiz:

$$N_2 = \frac{F}{1 + 2 \cos^3 \alpha}$$

bundan

$$N_1 = \frac{F \cdot \cos^2 \alpha}{1 + 2 \cos^3 \alpha}$$

V nuqtaning yuk ta'sirida deformatsiyasi quyidagicha aniqlanadi:

$$\sigma_B = \Delta l_2 = \frac{N_2 l_2}{EA} = \frac{F l_2}{EA} \cdot \frac{1}{1 + 2 \cos^3 \alpha}$$

Deformatsiya qiymati aniqlangach Guk formulasi yordamida kuchlanishlarni qiymatini aniqlash mumkin bo'ladi.

## 2.6 Konstruksiya elementlari uchun ruxsat etilgan kuchlanishlar va chiyotlik koeffitsiyenti

Konstruksiya elementlarida ishlash jarayonida cho'zilish va siqilishdan vujudga keladigan normal kuchlanishlar, shu konstruksiya element materiallari uchun ruxsat etilgan kuchlanishlardan oshmasligi kerak.

Konstruksiya elementlari ishonchli ishlashi uchun shu elementlarni mustahkamligini, ya'ni ishda ishonchli ishlash mezonini ishlab chiqish kerak. Bu mezon konstruksiya element materiallarida ishlash jarayonida hosil bo'lgan kuchlanishni shu material uchun ruxsat etilgan kuchlanish qiymatlari bilan solishtirishdir.

Detallarning ishonchli ishlashini aniqlashning eng ko'p tarqalgani bu ruxsat etilgan kuchlanishlar bo'yicha tekshirishdir. Bunda loyhalanayotgan elementni xavfsiz ishlashi ta'minlanadi.

Ruxsat etilgan kuchlanish bo'yicha mustahkamlik sharti

$$\sigma_{\max} \leq [\sigma]$$

$\sigma_{\max}$  — konstruksiya elementdagi eng katta kuchlanish, MPa

$[\sigma]$  — kuchlanishni ruxsat etilgan qiymati, MPa.

Ruxsat etilgan kuchlanish  $[\sigma]$ , qiymatni belgilash bu juda ma'suliyatli bo'lib, bunda  $[\sigma]$  ning qiymati nisbatan kichik bo'lsa, detal vaqtdan oldin ishdan chiqishi mumkin, aksincha  $[\sigma]$  ning qiymati katta bo'lsa, detal og'ir, tannarxi qimmat bo'lishi mumkin.

$[\sigma]$  ning qiymatini belgilashda detalni ishlash sharoiti, qanday materialdan tayyorlangan, tuzilishi, qanday ish bajarishi va shunga o'xshash detallarning loyihalash tajribalaridan kelib chiqqan holda belgilanadi. Bu  $[\sigma]$  qiymat texnologik jarayonlari o'zgarmas bo'lgan, ayrim materiallar uchun jadvallarda berilgan.

Mustahkamlikni belgilashni bu mezonni quyidagi kanchiliklarga ega:

1.  $[\sigma]$  ni qiymati shartli bo'lib, ishonchli ishlashiga ta'sir qiluvchi yuklanish holati va boshqa faktorlar hisobga olinmaydi.

2. Yuklanish o'zgaruvchan bo'lganda  $[\sigma]$  ni qiymatga detalni tuzilishi, materiali, tayyorlash texnologilari ta'sir qiladi, shuning uchun bu  $[\sigma]$  ning qiymatidan foydalanish qiynlashadi.

3.  $[\sigma]$  ni qiymati shu detalni ishonchli ishlashi to'g'risida to'liq ma'lumot beraolmaydi, chunki formulada materialning mexanik xususiyatlari (ya'ni  $\sigma_m$ ,  $\sigma_{ok}$ ,  $\sigma_{Ch}$ ) o'zaro nisbati hisobga olinmagan.

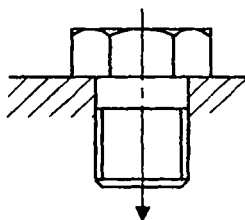
Ruxsat etilgan kuchlanish qiymatlaridan detallarning asosiy o'lchamlarni taxminiy hisoblashlarda foydalaniladi.

Masalan, boltli birikma, cho'zuvchi kuch ta'sirida (2.12-rasm). Shu birikma bolt diametri aniqlansin.

Masalaning yechimi:

Bolt cho'zuvchi kuch ta'sirida hosil bo'lgan cho'zuvchi kuchlanish:

Bolt uchun material tanlanadi va ruxsat etilgan kuchlanish  $[\sigma]_n$  belgilanadi, natijada



2.12-rasm

$$d_1 = \sqrt{\frac{4F}{\pi[\sigma]_n}} \text{ mm}$$

Detailarning ishonchli ishlashini belgilovchi mezonlari bir xavfsizlik koeffitsiyent bo'yicha hisoblash, bunda detal uchun mustahkamlik sharti:

$$S = \frac{\sigma_{\max}}{\sigma_x} \geq [S]$$

bunda,  $S$ —xavfsizlik koeffitsiyenti;  $\sigma_{\max}$ —tajriba yo'li bilan yoki jadvaldan olingan kuchlanishni eng katta qiymati (yuklanish doimiy bo'lganda  $\sigma'_m$ —mustahkamlik chegarasi, yuklanish o'zgaruvchan bo'lganda  $\sigma_{Ch}$ —chidamlik chegarasi);  $\sigma_x$ —detailni eng xavfli kesimidagi eng katta hisobiy kuchlanish;  $[S]$ —xavfsizlik koeffitsiyentni ruxsat etilgan qiymati.

$\sigma_{\max}$  ning qiymati, detalni geometriyasi, tayyorlash texnologiyasi, yuklanish holatini hisobga oladi, shuning uchun xavfsizlik koeffitsiyent qiymati doimiydir.

Xavfsizlik koeffitsiyenti va ruxsat etilgan kuchlanishlar o'rtasidagi bog'lanish quyidagicha:

a) Mo'rt materiallar uchun

$$[\sigma] = \frac{\sigma_{\max}}{S} \text{ MPa, bunda } S = 2,5 \div 5,0$$

b) Plastik materiallar uchun

$$[\sigma] = \frac{\sigma_{\max}}{S} \quad \text{MPa, bunda } S = 1,4 \div 2,0$$

### 2.7. Cho'zilishga va siqilishga ishlayotgan sterjenlarning mustahkamlik sharti

Konstruksiya qismlari mustahkam bo'lishi uchun uning ko'ndalang kesimi yuzasida hosil bo'ladigan maksimal normal kuchlanish materiali ruxsat etilgan normal kuchlanishdan katta bo'lmasligi kerak, ya'ni:

$$\sigma_{\max} = \frac{F_{\max}}{A} \leq [\sigma]$$

Mustahkamlik shartidan quyidagi uchta masalani hal qilishi mumkin.

1. Mustahkamlikni tekshirish. Buning uchun sterjen kesim yuzasidagi eng katta kuchlanish aniqlanadi va ruxsat etilgan kuchlanish bilan solishtiriladi, ya'ni:  $\sigma_{\max} < [\sigma]$

2. Ruxsat etilgan yuzani topish. Bunda berilgan kuchni ko'tara oladigan yuza quyidagicha aniqlanadi:

$$[A] = \frac{F_{\max}}{[\sigma]} \quad \text{mm}^2$$

3. Konstruksiya qismlarining yuk ko'tara olish darajasini aniqlash:

$[F] < [\sigma] A$  N  
Yuqoridagi shartlar qanoatlantirganda mashina va mexanizmlarning qismlarini mustahkamligi ta'minlangan bo'ladi.

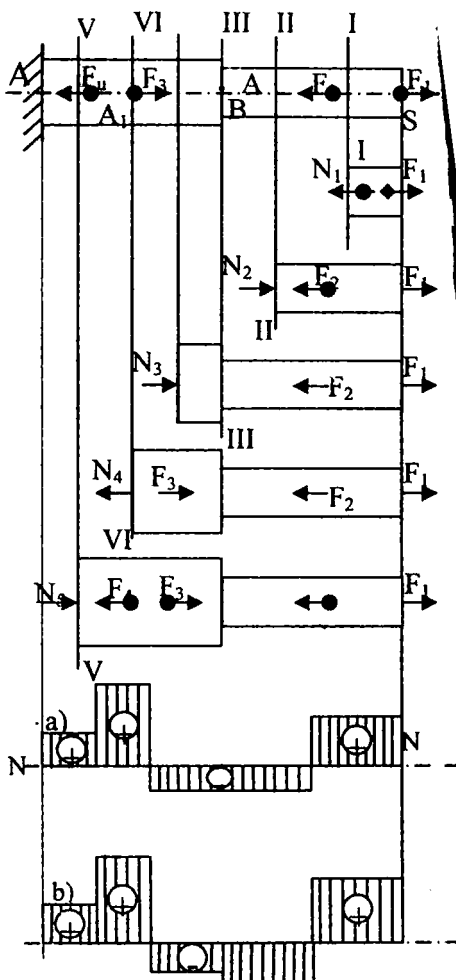
#### Cho'zilish va siqilish

Berilgan brus uchun bo'ylama kuch, kuchlanish epyurasi qurilsin va S nuqtasini nisbiy cho'zilish deformatsiyasi aniqlansin, 2.13-rasm.

$$F_1 = 2\text{kN}; \quad F_2 = 1,0\text{kN}; \\ F_3 = F_1; \quad F_4 = 2F_1; \quad A = 25\text{mm}^2; \\ A_1 = 1,25A.$$

Masalaning yechimi:

Bo'ylama ichki kuchlarni kerakli kesimlarda aniqlash uchun kesish usulidan foydalanib



2.13-rasm.



uchastkalariga bo'lamiz.

Uchastkalar kuch qo'yilgan va kesim yuzasi o'zgargan joylardan olinadi. Bu berilgan masalada brus 5 ta uchastkalariga bo'linadi.

I uchastka brusga ta'sir qilayotgan  $F_1$  va  $F_2$  kuchlar oralig'idagi masofa.

Bu oraliqda ixtiyoriy I-I kesimni olamiz. Brusni shu kesimdan chap tomonini tashlab o'ng tomoniga ta'sir qiluvchi normal  $F_1$  kuchni muvozanatlovchi  $N_1$  bo'ylama kuchni qo'yib muvozanat tenglamasini tuzamiz:

$$\sum X = 0 - N_1 + F_1 = 0 \quad N_1 = F_1 = 2 \text{ kN.}$$

II uchastka brusga ta'sir qilayotgan  $F_2$  normal kuchdan B nuqttagacha bo'lgan masofa. Shu oraliqda ixtiyoriy II-II kesimni olamiz. Kesimni chap tomonini tashlab, o'ng tomoniga ta'sir qiluvchi normal  $F_1$ ,  $F_2$  kuchlarni muvozanatlovchi  $N_2$  bo'ylama ichki kuch bo'ladi.

Muvozanat tenglamasini tuzib shu  $N_2$  qiymatni aniqlaymiz.

$$\sum X = 0 \quad N_2 - F_2 + F_1 = 0$$

$$N_2 = F_2 - F_1 = 1,0 - 2,0 = -1,0 \text{ kN.}$$

III uchastka brusga ta'sir qilayotgan normal  $F_3$  kuchgacha bo'ladi. Shu oraliqda ixtiyoriy III-III kesimni olamiz. Bu uchastkada qo'shimcha kuchni ta'siri yo'q, lekin brusni kesim yuzasi o'zgargani uchun shu III uchastkani olamiz. Brusga ta'sir qiluvchi bo'ylama ichki kuchni ta'siri II uchastkadek bo'ladi, ya'ni:

$$\sum X = 0 \quad N_3 - F_3 + F_1 = 0$$

$$N_3 = F_3 - F_1 = 1,0 - 2,0 = -1,0 \text{ kN.}$$

IV uchastka brusga ta'sir qiluvchi normal  $F_3$  kuchdan  $F_4$  kuchgacha bo'ladi. Shu oraliqda ixtiyoriy IV-IV kesimni olamiz. Brusni o'ng tomonini muvozanatlovchi bo'ylama ichki kuch  $N_4$ . Muvozanat tenglamasini tuzib ichki kuch  $N_4$  ni aniqlaymiz.

$$\sum X = 0 \quad N_4 - F_3 - F_2 + F_1 = 0$$

$$N_4 = F_3 - F_2 + F_1 = 2,0 - 1,0 + 2,0 = 3 \text{ kN.}$$

V uchastka brusni ta'sir qiluvchi  $F_4$  kuch bilan A nuqta oralig'ida olinadi. Shu oraliqda ixtiyoriy V-V kesimni olamiz. Brusni o'ng tomonini muvozanatlovchi bo'ylama ichki kuch  $N_5$  ni aniqlash uchun muvozanat tenglamasini tuzamiz.

$$\sum X = 0 \quad N_5 - F_4 + F_3 - F_2 + F_1 = 0$$

$$N_5 = F_4 - F_3 + F_2 - F_1 = 4,0 - 2,0 + 1,0 - 2,0 = 1,0 \text{ kN.}$$

Bo'ylama kuchlarni brus uzunligi bo'yicha qanday o'zgarish epyurasini chizamiz. Bunda I-I absissa o'qini o'tkazib, har bir uchastkaga masshtab bilan  $N_1, N_2, N_3, N_4, N_5$  qiymatlarini qo'yamiz. Bu o'tkazilgan I-I chiziqni yuqori qismiga musbat ishorali, pastki qismiga manfiy ishorali  $N$  ni qiymatlarini qo'yiladi, natijada o'qlar bo'yicha kuchlar epyurasi hosil bo'ladi.

Brus kesimlarida bo'ylama cho'zuvchi va siquvchi kuchlardan hosil bo'lgan kuchlanishlar quyidagicha aniqlanadi  $\sigma = N/A$ , bunda,

$$\text{I-uchastkada} \quad \sigma_1 = \frac{N_1}{A} = \frac{2 \cdot 10^3}{25} = 80 \text{ MPa}$$

$$\text{II-uchastkada} \quad \sigma_2 = \frac{N_2}{A} = -\frac{1 \cdot 10^3}{25} = -40 \text{ MPa}$$

$$\text{III-uchastkada} \quad \sigma_3 = \frac{N_3}{A_1} = -\frac{1 \cdot 10^3}{31,25} = -32 \text{ MPa}$$

$$\text{IV-uchastkada} \quad \sigma_4 = \frac{N_4}{A_1} = -\frac{3 \cdot 10^3}{31,25} = 96 \text{ MPa}$$

$$\text{IV-uchastkada} \quad \sigma_5 = \frac{N_5}{A_1} = \frac{1.0 \cdot 10^3}{31.25} = 32 \text{MPa}$$

Shu olingan qiymatlar bo'yicha masshtab olinib, epyura qurilsa, bu brus kesimida ichki bo'ylama kuchlar ta'sirda bo'lgan kuchlanishlarni, brus uzunligi bo'yicha taqsimlanishni ko'rsatadi, epyurasi esa normal kuchlanishlar epyurasi deyiladi 2.13-rasm.

Brusni S nuqtasini nisbiy cho'zilish deformatsiyasini aniqlash uchun har bir uchastkani cho'zilish deformatsiyasi aniqlanib, ishorasi bilan umumiy yig'indisi olinadi.

Ya ni:

$$\Delta l = \lambda_c = \frac{N_1 \ell_1}{EA_1} + \frac{N_2 \ell_2}{EA_2} + \frac{N_3 \ell_3}{EA_3} + \frac{N_4 \ell_4}{EA_4} + \frac{N_5 \ell_5}{EA_5} =$$

$$\frac{2 \cdot 10^3 \cdot 25}{2 \cdot 10^5 \cdot 25} - \frac{1 \cdot 10^3 \cdot 25}{2 \cdot 10^5 \cdot 25} - \frac{1 \cdot 10^3 \cdot 25}{2 \cdot 10^5 \cdot 31,25} + \frac{3 \cdot 10^3 \cdot 25}{2 \cdot 10^5 \cdot 31,25} + \frac{1 \cdot 10^3 \cdot 25}{2 \cdot 10^5 \cdot 31,25} =$$

$$0,01 - 0,0005 - 0,004 + 0,012 + 0,04 = 0,053 \text{mm}$$

Demak, brusda nisbiy cho'zilish deformatsiyasi hosil bo'ladi.

### NAZORAT SAVOLLARI

1. Qanday hollarda cho'zilishdagi va siqilishdagi deformatsiyalar hosil bo'ladi.

2. Absolut cho'zilish deganda nimani tushinasiz va u qanday aniqlanadi?

3. Bo'ylama deformatsiya deganda nimani tushinasiz va u qanday aniqlanadi?

4. Ko'ndalang deformatsiya deganda nimani tushinasiz va qanday aniqlanadi?

5. Puasson koeffitsiyentini ta'riflab bering.

6. Guk qonuni deganda nimani tushinasiz? Formulasini yozib ta'riflab bering.

7. Po'lat materiallar uchun cho'zilish diagrammasini chizib, diagrammadan chidamlilik, oqish, mustahkamlik chegaralarini ko'rsating.

8. Plastik va mo'rt materiallarni cho'zilish diagrammasini chizing va izohlab bering.

9. Plastik va mo'rt materiallarni siqilish diagrammasini chizing va izohlab bering.

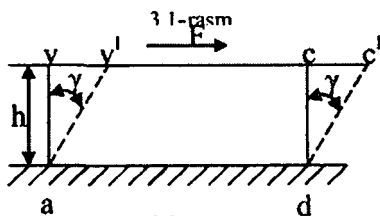
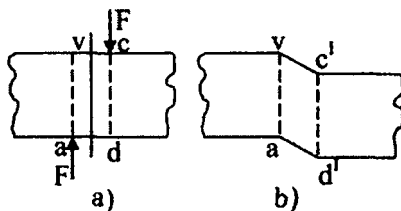
### III bob. SILJISH VA EZILISH

#### 3.1. Siljish. Kuchlanish va deformatsiya. Guk qonuni

Konstruksiya elementlarida murakkab kuchlanish holati tekshirilganda cho'zilish va siqilish bilan bog'liq bo'lgan urinma kuchlanish ham hosil bo'ladi.

Masalan, brusni kesuvchi kuch ta'siridagi holatini ko'ramiz 3.1-rasm. Bunda kesuvchi kuchlar brus o'qiga perpendikular holatda joylashgan bo'lib, o'rtasidagi masofa juda kichik kuchlar qarama-qarshi tomonga ta'sir qiladi.

Ta'sir etuvchi kuchlar natijasida siljish hodisasi ro'y beradi, shuning bilan birga brus kesimlarida deformatsiya ham ro'y beradi. 3.1b-rasmda shu deformatsiya ko'rsatilgan, ya'ni bursdagi deformatsiyagacha bo'lgan absd to'g'ri burchakli to'rtburchak, abs<sup>1</sup>d<sup>1</sup> parallelogrammga aylangan. Bunda urinma kuchlanish ta'sirida bs qirra ad qirraga nisbatan bb<sup>1</sup> siljigan 3.2-rasm bu siljish **absolut siljish** deb ataladi.



3.2-rasm.

Absolut siljish ad va bs qirralar o'rtasidagi masofa h ga bog'liq bo'lib, bu qiymat qancha katta bo'lsa, absolut siljish qiymati ham proporsional ravishda katta bo'ladi. vs qirrani ad qirraga nisbatan siljish burchagi  $\gamma$  ni **nisbiy siljish** deb aytiladi. Nisbiy siljish qiymatni quyidagicha aniqlash mumkin:

$$\frac{aa'}{ab} = \frac{a}{h} = \operatorname{tg} \gamma \approx \gamma \quad (3.1)$$

Brus ko'ndalang kesmada kesuvchi kuchlar ta'siridan hosil bo'ladigan kuchlanishni aniqlash uchun kesish usulidan foydalanamiz. Buning uchun brusga ta'sir qilayotgan ikki kesuvchi kuchni o'rtasidan tekislik o'tkazib, 3.3 a-rasm I qismni tashlab II qismni ichki kuchlar bilan muvozanatlaymiz.

Bu kuchlarni ta'siri tekislikni yuzasi bo'yicha bo'ladi, hosil bo'lgan kuchlanish urinma kuchlanish deyiladi, qiymati quyidagicha aniqlanadi:

$$\tau = \frac{F}{A} \text{ MPa} \quad (3.2)$$

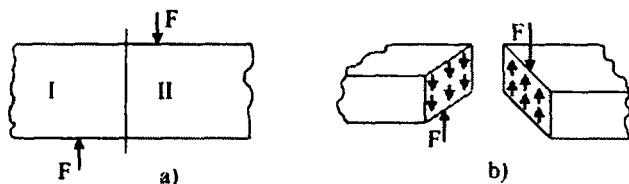
O'tkazilgan izlanishlardan ma'lumki, siljishni qiymati ta'sir etuvchi urinma kuch  $F$  hamda qirralar o'rtasidagi  $h$  masofaga to'g'ri proporsional kesim yuzasi  $A$  va materialning siljishdagi elastiklik moduli  $G$  ga teskari proporsional.

$$k = \frac{F \cdot h}{GF} \quad (3.3)$$

Bunda,  $GA$  — kesimning siljishdagi birkligi, agarda  $k/h = \gamma$ ,  $F/A = \tau$  ekanligini hisobga olsak, siljish uchun quyidagi qonuniyatini olamiz:

$$\tau = \sigma \gamma \quad (3.4)$$

bu formula siljishdagi Guk qonuni.



3.3-rasm.

Bir xil materiallar uchun elastiklik moduli  $E$  bilan siljishdagi elastiklik moduli  $G$  o'rtasida quyidagi bog'lanishga ega:

$$G = \frac{E}{2(1+\mu)} \approx 0.4E \quad (3.5)$$

bu yerda,  $\mu$ —Pousson koeffitsiyenti. Po'lat materiallar uchun  $\mu = 0,8 \cdot 10^{-4}$  MPa, cho'yan materiallar uchun  $G = 0,45 \cdot 10^4$  MPa

Siljishga ishlaydigan konstruksiya elementlar mustahkamlik sharti

$$\tau = \frac{F}{A} \leq [\tau] \quad (3.6)$$

bunda,  $[\tau]$ —siljishdagi ruxsat etilgan kuchlanish plastik materiallar uchun

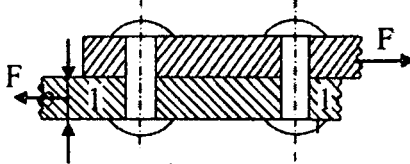
$[\tau] = (0,5-0,6)[\sigma_2]$  MPa materiallar uchun  $[\tau] = (0,7-1,0)[\sigma_2]$  MPa.

**Ezilish.** Yuqorida berilgan (3,6) formula yordamida birkmani mustahkamligini ta'minlash mumkin, lekin ishonchli ishlashi ta'minlanmaydi. Chunki o'zaro birlashtirilgan detallarning qalinligi yetarli darajada bo'lgan teshikcha devorlari eziladi. Bunda teshikcha devorlari bilan birlashtirish uchun ishlatilgan bolt, vint, kalta mix sterjen yuzalarida hosil bo'lgan kuchlanish ezilishdagi kuchlanish deb ataladi. Ezilishdagi kuchlanishni hisobiy qiymati:

$$\sigma_{cz} = \frac{F}{(z \cdot A_{cz})} \leq [\sigma_{cz}] \quad (3.7)$$

bunda,  $z$ —teshikchalar soni;  $A_{cz}$  — ezilayotgan yuza,  $\text{mm}^2$ ;  $[\sigma_{cz}]$ —ezilishga ruxsat etilgan kuchlanish. Qiymatlari uglerodli po'lat materiallardan tayyorlangan bolt, shtif, kalta mixlar uchun  $[\sigma]_{cz} = 100-120$  MPa; o'rta uglerodli po'lat materiallar uchun  $[\sigma]_{cz} = 140-170$  MPa; cho'yan materiallar uchun  $[\sigma]_{cz} = 60-80$  MPa.

Masala. Berilgan kalta mixli birikmada (3.4-rasm) listlarning qalinligi  $b=8\text{mm}$ , ta'sir etuvchi tashqi kuch  $F=60\text{kN}$ ,  $[\tau]=100\text{MPa}$ ,  $[\sigma_{zz}]=150\text{MPa}$ , kalta mixlar soni  $Z=2$ . Shu birikma uchun ishlatiladigan kalta mixni diametri aniqlansin.



3.4-rasm.

Masalani yechimi;

Birikmani 1-1<sup>l</sup> kesimlarini kesilishga mustahkamligini ta'minlanish sharti bilan kalta mixni diametri aniqlanadi.

$$\tau = \frac{4F}{\pi d^2} \leq [\tau] \quad \text{bundan, } d = \sqrt{\frac{4F}{\pi [\tau] \cdot Z}} = \sqrt{\frac{4 \cdot 60 \cdot 10^3}{3.14 \cdot 100 \cdot 2}} = 19.5\text{mm.}$$

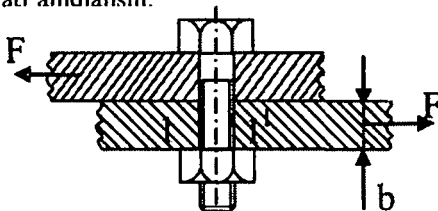
Yaxlitlab  $d=20\text{mm}$  qabul qilamiz.

Birikmani ezilishga mustahkamligini ta'minlash shartidan, kalta mix diametrini aniqlaymiz.

$$\sigma_{cz} = \frac{F}{(d \cdot b \cdot z)} \leq [\sigma_{cz}] \quad \text{bunda, } d = \frac{F}{[\sigma_{cz}] \cdot b \cdot z} = \frac{60 \cdot 10^3}{150 \cdot 8 \cdot 2} = 25\text{mm}$$

Aniqlangan qiymatni kattasini qabul qilamiz, ya'ni  $d=25\text{mm}$ . Bunda kalta mixni diametri xavfli kesimda kesilishga va ezilishga mustahkamligi ta'minlangan bo'ladi.

Masalan, berilgan boltli birikmada (3.5-rasm) elementlarni qalinligi  $\delta=20\text{mm}$  boltlar soni  $z=4$ . Tashqi kuch  $F=60\text{kN}$ .  $[\tau]=60\text{MPa}$ ,  $[\sigma]_{cz}=200\text{MPa}$ . Birikmada o'rnatilgan bolt diametri hamda ezilishdagi kuchlanish qiymati aniqlansin.



3.5-rasm.

Masalaning yechimi:

Tashqi kuch ta'sirida kesilishga ishlaydigan 1-1<sup>l</sup> kesimni mustahkamlik shartidan boltli diametri aniqlanadi.

$$\tau = \frac{4F}{\pi d^2 \cdot Z} \leq [\tau] \quad d = \sqrt{\frac{4F}{\pi \cdot [\tau] \cdot Z}} = \sqrt{\frac{4 \cdot 80 \cdot 10^3}{3.14 \cdot 65 \cdot 4}} = 19.7\text{mm.}$$

Yaxlitlab  $d=20\text{mm}$  qabul qilamiz.

Birikma teshikchasidagi ezilishda kuchlanish qiymati

$$\sigma_{\text{ez}} = \frac{F}{6d} = \frac{20 \cdot 10^3}{20 \cdot 20} = 200 \text{ MPa}$$

bunda,  $\sigma_{\text{ez}} \leq [\sigma]_{\text{ez}}$  shart bajarilda.

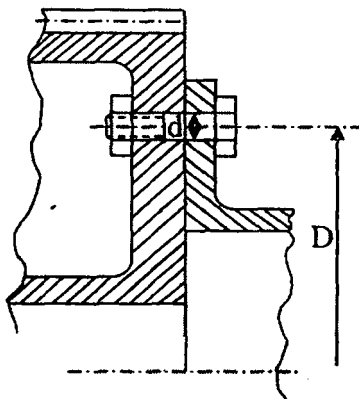
Masalan, yuk ko'tarish mashinasini barabani bilan tishli g'ildirak  $Z=4$ ta bolt yordamida mahkamlangan 3.6-rasm. Bolt bo'shliqsiz o'rnatilgan. Bolti kesilishiga mustahkamligini ta'minlash shartidan uzatish mumkin bo'lgan aylanuvchi moment qiymati aniqlansin, bunda  $D=600\text{mm}$ ,  $[\tau]=80\text{MPa}$ .

Masalani yechimi:

Bolti birikma yordamida uzata oladigan momentni ruxsat etilgan qiymati:

$$[T] = F \cdot \frac{D}{2} \cdot Z \text{ Hm}$$

bunda,  $Z=4$ —birikmada o'rnatilgan boltlar soni.



3.6-rasm.

$[T]$ —bitta bolt yordamida uzatish mumkin bo'lgan aylanuvchi moment qiymati, bunda kesilish bo'yicha mustahkamligi ta'minlangan bo'ladi.  $D$ —baraban diametri.

Bolt yordamida uzataolish mumkin bo'lgan kuchni qiymati, bunda bolt diametri kesilishga mustahkamligi ta'minlangan bo'ladi.

$$[F] = \frac{\pi d^2 \cdot z [\tau]}{T} = \frac{3.14 \cdot 10^2 \cdot 4 \cdot 80}{T} = 24.1 \kappa H.$$

$$T = 25,1 \cdot 0,5 \cdot 0,6 \cdot 4 = 30,12 \text{ Hm}$$

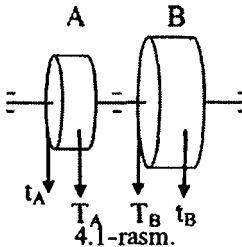
## NAZORAT SAVOLLARI

1. Qanday hollarda siljishdagi kuchlanish bo'ladi?
2. Nisbiy siljish bilan urinma kuchlanishlar o'rtasidagi bog'lanishni ta'riflang.
3. Qanday hollarda ezilishdagi kuchlanish hosil bo'ladi.
4. Ezilishdagi hosil bo'lgan kuchlanishni ruxsat etilgan qiymatini aniqlang.
5. Qanday hollarda urinma kuchlanish max bo'ladi?

## IV bob. BURALISH

### 4.1. Burovchi moment to'g'risidagi umumiy ma'lumotlar. Deformatsiya va kuchlanishlar

Ma'lumki mashina va mexanizmlarda shunday elementlar borki, bular tashqi kuch ta'sirida o'z o'q atrofida buraladi, natijada buralishdagi deformatsiya va kuchlanish hodisalari ro'y beradi, masalan, vallar, prujinalar. Shu buralish natijasida hosil bo'lgan deformatsiyani o'rganish uchun ko'ndalang kesim aylanasimon bo'lgan vallarni tashqi kuch ta'sirida o'z o'q atrofida buralishini o'rganamiz.



4.1-rasmdagi tasmasli uzatmada A shkviv harakatni elektr yuritgichdan olib, tasmasli uzatmani B shkviv yordamida stanokka uzatadi. A shkviv yordamida valga uzatilayotgan aylanma harakat tasma tarmoqlaridagi  $T_A$ ,  $t_A$  kuchlarni qiymatlarini har xilligi tufayli sodir bo'ladi, bunda  $T_A > t_A$ . Bu kuchlar ta'sirida tayanchlarda bosimdan tashqari juft kuchlar hosil bo'ladi, shu kuchlarni aniqlash uchun shkviv markaziga nisbatan moment olinadi, ya'ni:

$$M_b^A = T_A \cdot \rho_A - t_A \cdot \rho_A = (T_A - t_A) \rho_A \quad (4.1)$$

Stanokka harakat uzatadigan B shkviv valni aylanishiga qarshilik ko'rsatadi, bunda tasma tarmoqlardagi taranglovchi kuchlardan hosil bo'lgan moment:

$$M_b^B = T_B \cdot \rho_B - t_B \cdot \rho_B = (T_B - t_B) \rho_B \quad (4.2)$$

Podshipniklardagi ishqalanishlar hisobga olinmaganda val o'z o'q atrofida bir tekis aylanishi uchun juft kuchlardan olingan momentlarni algebraik yig'indisi nolga teng bo'lishi kerak, ya'ni elektr yuritgichdan olingan  $M_6^A$  moment, valni aylanishiga qarshilik ko'rsatadigan  $M_6^B$  moment bilan teng bo'lishi kerak, bunda:

$$M = (T_A - t_A) \rho_A = (T_B - t_B) \rho_B \quad (4.3)$$

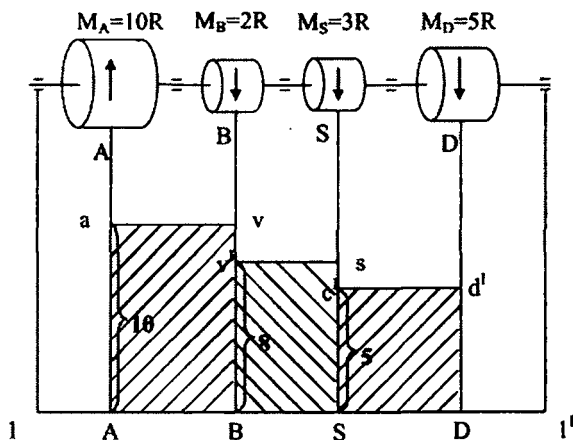
Shkvivlar o'rtasidagi uchastkalarda juft kuchlarni ta'siri bo'lgani uchun vallar o'z o'q atrofida buraladi va valning tanasida burovchi moment ta'sirida kuchlanish va deformatsiyalar hosil bo'ladi.

Valning har qanday kesimida ichki kuchlarda hosil bo'lgan moment shu valni o'z o'q atrofida burasa, bunday moment **burovchi moment** deb ataladi.



Masalan, transmission vallarni har bir uchastkalaridagi burovchi momentlarni ko'ramiz, 4.2-rasm. Bunda yetaklovchi A shkiv aylantiruvchi momentlarni B,S,D shkivlarga uzatadi. Val bir tekis aylanishi uchun momentlar yig'indisi nolga teng bo'lishi kerak, ya'ni:

$$M_A = M_B + M_C + M_D$$



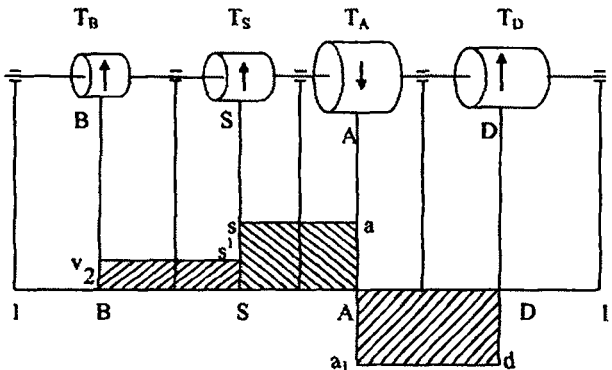
4.2-rasm.

Uzatmani ishlash jarayonida valni uchastkalarida, ya'ni shkivlar o'rtasida Har xil burovchi momentlar hosil bo'ladi. Bu burovchi moment qiymatlarini aniqlash uchun kesish usulidan foydalanamiz. Bunda tashqi aylantiruvchi momentlar, ichki burovchi momentlar bilan muvozanatda bo'ladi, ya'ni valning har qanday kesimidagi burovchi moment, shu valga qo'yilgan tashqi momentlarni yig'indisiga teng bo'ladi.

Burovchi moment epyurasini ko'rish uchun val o'qiga parallel II<sup>1</sup> chiziqni o'tkazamiz 4.2-rasm. Bunda masshtab bilan Aa chiziqni A nuqtadan vertikal chizib o'tkazamiz. Bu qiymat B shkivni o'rtasigacha o'zgarmaydi, shuning uchun (a) nuqtadan II<sup>1</sup> parallel (ab) chiziq o'tkaziladi. II-uchastkadagi B shkiv yordamida A shkivdagi moment bir qismi, ya'ni  $T_A - T_B = 10R - 2R = 8R$  qismi stanokka uzatiladi. Bu qiymat 4.2-rasmda B<sup>1</sup> ordinata chizig'iga to'g'ri keladi.  $T_A - T_B$  burovchi moment qiymat S shkivni o'rtasigacha o'zgarmaydi, ya'ni S ga parallel b<sup>1</sup>s chiziqni o'tkazamiz. III-uchastkada S shkiv yordamida stanokka o'tkaziladigan moment  $T_A - T_B - T_S = 10R - 2R - 3R = 5R$ . Shu qiymatga teng momentni masshtab bilan Sd<sup>1</sup> vertikal chiziq bilan belgilab va D shkiv o'rtasigacha s<sup>1</sup>d<sup>1</sup> chiziq SD ga parallel ravishda o'tkaziladi. D shkivni o'rtasidan val tayanchiga bo'lgan uchastkada burovchi moment qiymati nolga teng bo'ladi.

Burovchi moment qiymatlarini aniqlashdan maqsad vallarning eng xavfli kesimini belgilash. Demak, bu masalada burovchi momentning eng xavfli qiymati, ya'ni valning eng katta diametri A va B shkivlarni o'rtasida ekanligi aniqlanadi. Bunda burovchi moment qiymatlari kichik bo'lgan BS va SD uchastkalarida valning diametri AB uchastkadadek olinsa, val mustahkamligi bu uchastkalarda nisbati katta bo'ladi, ko'p xarajatni talab qiladi. Bunday hollar bo'lmasligi uchun yetaklovchi A shkivni valni o'rtasiga joylashtirilsa, ikki tomonlama uzatilayotgan momentlarni yig'indisi o'zaro teng bo'lishi mumkin, buni isbotini quyidagi masalada ko'ramiz. Masalan, yuqorida ko'rgan masalada A shkivni joyini o'zgartirib

o'rtasida joylashgan bo'lsin. Bunda umumiy burovchi moment  $T_A = T_B + T_S + T_D$  bo'ladi. Buruvchi moment epyurasini yuqorida ko'rganimizdek quramiz. B shkiv yordamida o'tkazilayotgan burovchi moment  $T_V = 2R$  ga teng. II-uchastkadagi burovchi moment  $T_B + T_S = 2R + 3R = 5R$ . III-uchastkadagi burovchi moment  $T_B + T_S - T_A = 2R + 3R - 10R = -5R$ . Demak, bu uchastkada qiymat manfiy bo'lganligi uchun olingan masshtab bo'yicha  $Aa_1$  chiziq  $II^1$  chiziqni pastki tomoniga chiziladi. Bu qiymat D shkiv o'rtasigacha o'zgar olmaydi, shuning uchun  $a_1d$  parallel chiziq o'tkazamiz. Natijada,  $Bv_2saa_1dD$  ga teng burovchi moment epyurasi olinadi. Bu 4.3-rasmdagi burovchi moment epyurasini 4.2-rasmdagi epyura bilan solishtirsak, 4.3-rasmda burovchi momentning eng katta qiymati valning o'rtasida joylashgan hamda nisbatan kichik. Demak, yetaklovchi shkivni valning o'rtasiga joylashganda valning diametri nisbatan kichik hamda uni tayyorlash uchun material kam sarf qilinadi ekan.



4.3-rasm.

Vallarni mustahkamlikka hisoblashda burovchi moment qiymatini aniqlash uchun uzatilayotgan quvvat hamda shkivni aylanish soni ma'lum bo'lishi kerak. Masalan, shkiv aylanma moment ta'sirida bo'lsin 4.4-rasm. Bu aylanma moment shkivlarga urinma shaklda ta'sir qiluvchi juft kuchlardek ko'rinishimiz mumkin. Ma'lumki, bu esa vaqt birligi ichida shkiv uzatilayotgan quvvatga teng bo'ladi. Shkiv aylanganda bajarigan ishi quyidagicha, bunda shkiv  $\alpha$  burchakka burilganda har bir kuch  $\rho\alpha$  masofadan o'tadi, natijada juft kuchni bajarigan ishi:  $Q = 2F\rho\alpha = T\alpha$ .

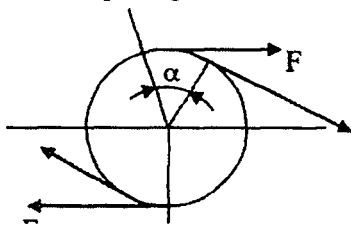
Demak, juft kuchlar  $\alpha$  burchakka burilganda bajarigan ishi, shu burovchi moment  $T$ ni  $\alpha$  burchakka ko'paytmasiga teng bo'ladi. Agarda shkiv vaqt birligi ichida  $n$  marta aylansa, bajarigan ishi quyidagicha bo'ladi:

$$Q = N \cdot 2\pi \cdot n$$

Ma'lumki, vaqt birligi ichida bajarilgan ish bu quvvat  $R$ . Demak, burovchi momentni quvvat hamda aylanishlar soni yordamida aniqlash mumkin,

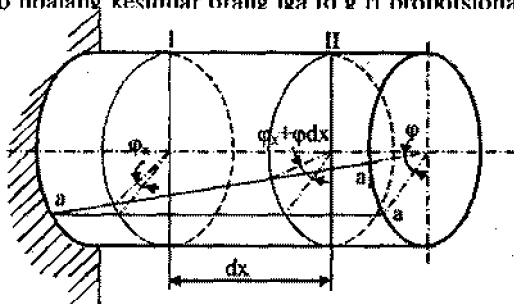
$$T = \frac{P}{2\pi n} = \frac{P \cdot 60 \cdot 102}{2 \cdot 3,14 \cdot n} = 9,75 \frac{P}{n} \text{ H} \cdot \text{m} \quad (4.4)$$

**Deformatsiya.** Buralishda ishlayotgan sterjenlarni hisoblashda quyidagi gipotezalar qabul qilingan: sterjenning



4.4-rasm.

deformatsiyasiga bo'lgan tekis dumaloq ko'ndalang kesim yuzasi deformatsiyadan keyin ham tekis va dumloqligicha qoladi; radius chiziqlari deformatsiyadan keyin ham to'g'ri chiziqlicha qoladi, ya'ni qiyshaymaydi, faqat oldingi holatidan ma'lum burchakka buriladi; ikkita qo'shni kesim yuzi oralig'idagi masofa deformatsiyadan keyin ham o'zgarmaydi. Biroq o'z o'q atrofida bir-biriga nisbatan ma'lum burchakka buriladi. Bu burchak **burilish burchagi** deyiladi, uning qiymati burovchi moment va ko'ndalang kesimlar oralig'iga to'g'ri proporsionaldir.



4.5-rasm.

Agar ko'ndalang kesim aylana shaklda bo'lgan sterjenga uning uzunligi bo'yicha chiziqlar o'tkazsak, burovchi moment ta'sirida (aa) to'g'ri chiziq burilish natijasida aa<sub>1</sub> holatini oladi (4.5-rasm). Agar sterjenni qistirilgan uchidan x va x+dx masofalarda I va II kesimlarni olib, ularning burilishini ko'rib chiqsak,  $\varphi_x$  va  $\varphi_x + dx$  burchaklarga burilganligini ko'ramiz. Bunda  $d\varphi_x$  burchak II-kesimning I-kesimning nisbatan dx elementning burilish burchagidir. Bu burchakning qiymati

$$\gamma = \frac{[\rho(\varphi + d\varphi) - \rho\varphi]}{dx} = \frac{\rho d\varphi}{dx} \quad (4.5)$$

bu yerda,  $\frac{d\varphi}{dx}$  - sterjen uzunlik birligiga to'g'ri kelgan nisbiy burilish burchagi. Nisbiy burilish burchagi  $\theta$  harf bilan belgilanadi, ya'ni

$$\frac{d\varphi}{dx} = \theta. \quad \text{Natijada } \gamma = \rho\theta \quad (4.6)$$

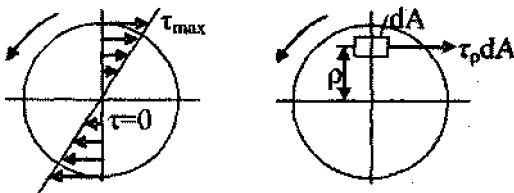
**Kuchlanish.** Guk qonuniga asosan urinma kuchlanish bu:

$$\tau = \rho\gamma \quad (4.7)$$

(4.7) formulani kesim yuzi markazdan  $\rho$  masofada ajratilgan elementar yuzachaga yozsak, quyidagi ifodani olamiz;

$$\tau = \rho\gamma_{\rho} = \rho\theta\rho \quad (4.8)$$

Demak, urinma kuchlanish nisbiy siljish singari radius  $\rho$  ga to'g'ri proporsional va u markazdan o'tuvchi to'g'ri chiziq bilan tasvirlanadi 4.6-rasm.



4.6-rasm.

Dumaloq kesim yuzali sterjen juft kuch ta'sirida buralganda silindrning yasovchi chiziqlari bir-biriga parallel holatda qolganligi uchun butun aylana bo'yicha bir xilda kuchlanish bo'ladi. Kuchlanishni kesim yuza bo'yicha o'zgarishini ko'rsatuvchi grafik buralishdagi kuchlanish epyurasi deyiladi 4.6-rasm.

Elementar yuzaga to'g'ri kelgan ( $\rho$ -masofada) zo'riqish kuchi

$$\tau_{\rho} = \frac{dF}{dA}, \text{ bunda } dF = \tau_{\rho} \cdot dA$$

Elementar yuzalarni yig'ib, shu yuzadagi buruvchi moment qiymati:

$$T = \int \tau_{\rho} \cdot \rho \cdot dA$$

(4.8) formulani hisobga olsak,

$$T = \int G\theta\rho^2 dA$$

bu yerda,  $G\theta$  qiymati o'zgarimas bo'lganligi uchun yuqoridagi formula quyidagi ko'rinishda yoziladi:

$$T = G\theta \int \rho^2 dA \quad (4.9)$$

bunda,  $\int \rho^2 dA = J_{\rho}$  – kesim yuzasining geometrik tasnifi bo'lib, kesim yuzaning **qutb inersiya momenti** deb ataladi. Demak, (4.9) formulani quyidagicha yozish mumkin:

$$T = G\theta J_{\rho} \quad (4.10)$$

bu yerda, nisbiy buralish burchagi,

$$\theta = \frac{T}{GJ_{\rho}} \quad (4.11)$$

bunda,  $J_{\rho}$  – sterjenning buralishdagi birkligi, kesim o'lchamlarini buralishga qarshilik ko'rsatishini ifodalaydi

(4.6) formuladan foydalanib, valning butun uzunligi  $l$  bo'yicha buralish burchagi, ya'ni buralish deformatsiyani aniqlaymiz:

$$\varphi = \theta l = \frac{T \cdot l}{GJ_{\rho}} [p\alpha\delta] \quad (4.12)$$

Demak, sterjenni buralish burchagi, buruvchi moment  $T$  va uning uzunligi  $l$  ning qiymatiga to'g'ri proporsional va birkligiga teskari proporsional. Yuqoridagi (4.12) formulada buralish burchagi radianda berilgan gradusga quyidagicha o'tkaziladi:

$$\varphi = \frac{180}{\pi} \cdot \frac{T \cdot l}{G \cdot J_{\rho}}$$

Urinma kuchlanishni aniqlash uchun (4.8) formulaga  $\theta$  ning qiymatini qo'yamiz, bunda

$$\tau_{\rho} = G\theta\rho = G\rho \frac{T}{GJ_{\rho}} = \frac{T \cdot \rho}{J_{\rho}} \text{ MPa} \quad (4.13)$$

Bunda ( $\tau_p$ ) kuchlanishning ( $\rho$ ) radiusga bog'liqligi ko'rinadi.  $\rho$  ning maksimal qiymatida, ya'ni val sirtida olingan ( $\rho_{\max} = r$ ) nuqtalarda kuchlanish maksimal bo'ladi, 4.6-rasm.

Demak,

$$\tau_{\max} = \frac{T \cdot \rho}{J} \leq [\tau] \quad \text{yoki} \quad \tau_{\max} = \frac{T}{W_p} \quad \text{bunda} \quad W_p = \frac{J}{\rho} \quad (4.14)$$

$W_p$  – polar qarshilik momenti.

## 4.2. Mustahkamlik va bikriklikka hisoblash

Ko'ndalang kesimi aylanasiimon va halqasimon vallar uchun mustahkamlik sharti.

$$\tau_{\max} = \frac{T}{W_p} \leq [\tau]$$

bunda,  $[\tau] = (0,5 \div 0,6) [\sigma]_{\text{chuz}}$  – urinma kuchlanishning ruxsat etilgan qiymati.

Demak, vallarning mustahkamligini aniqlash uchun burovchi moment  $T$  hamda shu val uchun polar qarshilik momenti  $W_p$  ma'lum bo'lishi kerak ekan. Agarda valning diametri  $d$  hamda urinma kuchlanishni ruxsat etilgan qiymati  $[\tau]$  ma'lum bo'lsa, val yordamida uzatish mumkin bo'lgan burovchi moment qiymatni aniqlash mumkin, ya'ni:

$$T = [\tau] \cdot W_p$$

Vallarni loyihalashda uning diametrini aniqlash uchun burovchi moment  $T$  ni qiymati bilan ruxsat etilgan urinma kuchlanish  $[\tau]$  ma'lum bo'lishi kerak, ya'ni:

$$\tau = \frac{T}{W_p} = \frac{T}{0,2d^3}; \quad d = \sqrt[3]{\frac{T}{0,2[\tau]}} \text{ mm}$$

Halqasimon vallar uchun

$$d = \sqrt[3]{\frac{T}{0,2(1-\alpha^4) \cdot [\tau]}} \text{ mm} \quad (4.15)$$

Po'latdan tayyorlangan vallar uchun  $[\tau] = 12 \div 25 \text{ MPa}$

Yuqorida berilgan formulalar yordamida vallarning diametiri mustahkamlik shartidan aniqlangan. Amalda ko'pincha vallarni mustahkamligi bilan birga bikrikligi ham ta'minlangan bo'lishi kerak bo'ladi, bunda vallar uzunligi bo'yicha buralish burchagi  $\varphi$ , ruxsat etilgan qiymat  $[\varphi]$  dan oshmasligi kerak, ya'ni  $\varphi < [\varphi]$  shart bajarilishi kerak.

Valni loyihalashda – U ruxsat etilgan urinma-kuchlanish  $[\tau]$  bilan birgalikda ruxsat etilgan buralish  $[\varphi]$  burchagi berilgan bo'lsa, diametri mustahkamlik shartidan hamda bikriklik shartidan aniqlanishi zarur. Bunda aniqlangan diametrlarni kattasini olish tavsiya etiladi.

Vallar uchun buralish burchagini ruxsat etilgan qiymatini  $[\varphi] = 0,3^0$  dan  $2^0$  gacha olish tavsiya etiladi.

Masalan, berilgan pog'analni valga A.B.S shkivlar o'rnatilgan (4.8-rasm).

A shkiv elektroyuritgichdan  $R = 5 \text{ kBt}$  quvvatni stanokka uzatadi. B shkiv  $R_1 = 3 \text{ kBt}$ , S shkiv  $R_2 = 2 \text{ kBt}$  quvvatni. Valning aylanish soni  $N = 720 \text{ min}^{-1}$ . Val mustahkamlik va bikriklikka tekshirilsin.  $[\tau] = 30 \text{ MPa}$ ,  $[\varphi] = 0,3 \text{ grad/M}$ ,  $d_1 = 20 \text{ mm}$ ,  $d_2 = 25 \text{ mm}$ ,  $\alpha = 8,0 \cdot 10^{-4} \text{ MPa}$ .

Masalani yechimi:

1. Burovchi moment qiymatlari.

$$T_B = \frac{P_B}{\omega} = \frac{3 \cdot 10^3}{62,8} = 47,8 \text{ H.m}$$

$$\omega = \frac{\pi n}{30} = \frac{3,14 \cdot 720}{30} = 62,8 \text{ s}^{-1}$$

$$T_A = \frac{P_A}{\omega} = \frac{5 \cdot 10^3}{62,8} = 79,6 \text{ H.m}$$

$$T_C = \frac{P_C}{\omega} = \frac{2 \cdot 10^3}{62,8} = 31,8 \text{ H.m}$$

Burovchi moment epyurasini quramiz, bunda

$$1\text{-uchastkada } T_B^I = -T_B = 47,8 \text{ H.m}$$

$$2\text{-uchastkada } T_A^I = -T_B + T_A = -47,8 + 79,6 = 31,8 \text{ H.m}$$

Urinma kuchlanishni BA uchastkadagi eng katta qiymati

$$\tau_{\max}^{BA} = \frac{T_{BA}}{W_{pBA}} = \frac{47,8 \cdot 10^3}{0,2 \cdot (20)^3} = 29,8 \text{ MPa}$$

$$\tau_{\max}^{BA} < [\tau] \text{ sharti bajarildi.}$$

BA uchastkani buralish burchagini aniqlaymiz.

$$\varphi_{BA} = \frac{T_{BA}}{G \cdot J_{BA}} \cdot \frac{180}{\pi} = \frac{47,8 \cdot 10^3 \cdot 180}{8,0 \cdot 10^4 \cdot 0,1 \cdot (20)^4 \cdot 3,14} = 0,002 \text{ rad} = 2,0 \text{ grad}$$

$j_{BA} = 0,1 \cdot d^4$  – kesim yuzasining qutb inersiya momenti.  $\varphi_{VA} > [\varphi_{BA}]$  shart bajarilmadi.

2-uchastka, -AS

Urinma kuchlanishning eng katta qiymati

$$\tau_{AC} = \frac{T_{AC}}{W_{pAC}} = \frac{79,6 \cdot 10^3}{0,2 \cdot (25)^3} = 25,4 \text{ MPa}$$

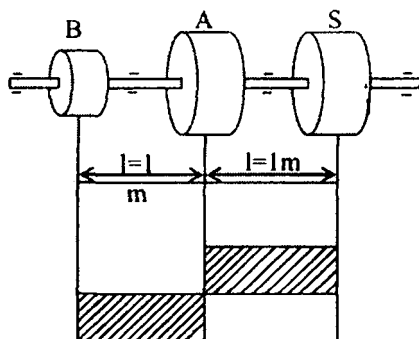
bunda,  $\tau_{AS} < [\tau]$  shart bajarildi.

AS uchastkada buralish burchagini qiymati

$$\varphi_{AC} = \frac{T_{AC}}{G J_{AC}} \cdot \frac{180 \cdot 1000}{\pi} = \frac{79,6 \cdot 10^3 \cdot 180}{8,0 \cdot 10^4 \cdot 0,1 \cdot 25^4 \cdot 3,14} = 1,46 \text{ grad/m}$$

natijada  $\varphi_{AS} > [\varphi]$  shart bajarilmadi.

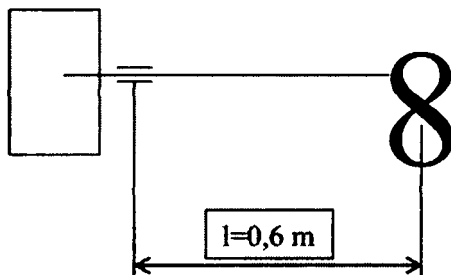
Demak, bu ko'rilgan masalada valning mustahkamligi ta'minlangan, bikrligi ta'minlanmagan.



4.7-rasm.

Masala: berilgan sovutgich 4.8-rasm elektrodvigateldan ishchi valga  $T=4$  kNm buruvchi moment uzatadi. Valning uzunligi  $l=0,6$  m, diametri  $d=90$  mm. Val mustahkamlikka va bikriklikka tekshirilsin. Bunda  $[\sigma]=160$  MPa,  $[\varphi]=0,7$  grad/m.

Masalani yechimi:



4.8-rasm.

1. Val kesimining polar qarshilik momenti

$$W_p = \frac{\pi d^3}{16} = \frac{3,14 \cdot 90^3}{16} = 143066 \text{ mm}^3$$

2. Urinma kuchlanishni hisobiy qiymati

$$\tau = \frac{T}{W_p} = \frac{6000000}{143066} = 41,9 \text{ MPa}$$

3. Val kesimining polar inersiya momenti

$$J_p = \frac{\pi d^4}{32} = \frac{3,14 \cdot 90^4}{32} = 6437981 \text{ mm}^4$$

4. Valning buralish burchagi

$$\varphi = \frac{T \cdot l \cdot 180^\circ}{G \cdot J_p \cdot \pi} = \frac{6000000 \cdot 180^\circ}{8 \cdot 10^4 \cdot 6437981 \cdot 3,14} = 0,4 \text{ grad}$$

5. Nisbiy buralish burchagi

$$\varphi^0 = \frac{\varphi}{l} = \frac{0,4}{0,6} = 0,66 \text{ grad/m}$$

$\varphi^0 \prec [\varphi]$  shart bajarildi.

### NAZORAT SAVOLLARI

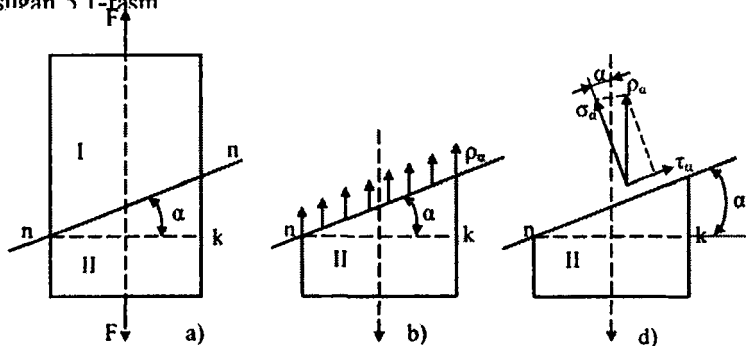
1. Qanday hollarda buralishdan kuchlanish sodir bo'ladi?
2. Ko'ndalang kesim aylanasimon bo'lgan vaining mustahkamlik shartni yozing.
3. Buralishdagi bikrlik deganda nimanı tushinasiz?
4. Buralish uchun Guk qonunini yozing.
5. Halqasimon vallar uchun mustahkamlik shartni yozing.



## V bob. MURAKKAB KUCHLANISH HOLATI VA DEFORMATSIYA

### 5.1. Sterjen o'qiga nisbatan qiya tekislikdagi kuchlanish

O'q bo'yicha cho'zuvchi kuch ta'siri bo'lgan sterjen n-n tekislik bilan kesilgan 5.1-rasm



5.1-rasm.

Shu kuch ta'sirida n-n qiya tekislikda hosil bo'lgan kuchlanishni aniqlash kerak.

Burchak  $\alpha$ ni soat milkiga qarma-qarshi tomoniga yo'nalishini n-n kesimgacha musbat ishora bilan qabul qilamiz. Bundan n-n tekislik yuzasini  $A_\alpha$ , n-k tekislik yuzasini  $A_0$  ishoralar bilan belgilaymiz shu kesim yuzasidagi kuchlanishni aniqlash uchun I-qismni tashlab, sterjenni muvozanatda saqlash uchun  $\rho_\alpha$  kuchlanishlar bilan almashtiramiz. Bu kuchlanishni yo'nalishi, ta'sir qilayotgan yuzaga perpendikular holatda bo'lmaydi, qiymati ham n-k yuzadagidek emas.

Kuchlanish qiya tekislik bo'yicha bir tekisda taqsimlangan deb qabul qilib, bu kuchlanishni qiymatini aniqlaymiz, bunda

$$\rho_\alpha = \frac{F}{A_\alpha}$$

bu yerda,  $A_\alpha$ —qiya kesim yuzasi. Normal p-k kesim yuzasidagi kuchlanish.

$$\sigma_0 = \frac{F}{A}$$

$$\text{Ma'lumki } A_\alpha = \frac{A_0}{\cos \alpha}, \text{ natijada } \rho_\alpha = \frac{F}{A_\alpha} = \frac{F \cdot \cos \alpha}{A_0} = \sigma_0 \cdot \cos \alpha$$

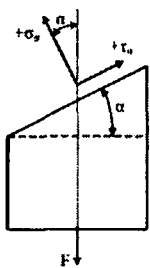
Kesim burchagi  $\alpha$  ning qiymati o'zgarishi bilan kuchlanishni qiymati ham o'zgaradi. X ning har qanday qiymatida kuchlanishlarni aniqlash uchun  $\rho_\alpha$  to'liq kuchlanishni normal  $\sigma_\alpha$ , uningma  $\tau_\alpha$  kuchlanishlarga ajratamiz. Bu kuchlanishlarni qiymati cho'zuvchi kuchga nisbatan burchak qiymatlarini o'zgarishi bilan o'zgaradi (5.1d-rasmdan).

$$\left. \begin{aligned} \sigma_{\alpha} &= \rho_{\alpha} \cdot \cos \alpha = \sigma_0 \cdot \cos^2 \alpha \\ \tau_{\alpha} &= \rho_{\alpha} \cdot \sin \alpha = \sigma_0 \cdot \sin \alpha \cdot \cos \alpha = \frac{1}{2} \sigma_0 \sin 2\alpha \end{aligned} \right\} (5.1)$$

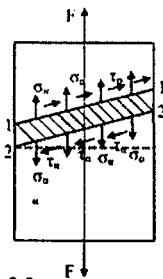
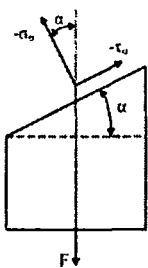
$\sigma_{\alpha}$ ,  $\tau_{\alpha}$  kuchlanishlar ishorasini quyidagicha qabul qilamiz. Cho'zuvchi kuchlanish  $\sigma_{\alpha}$  ni ishorasi shu kuchlanish normal kuchlar bilan bir xil bo'lganda musbat, aks holda manfiy ishora bilan qabul qilamiz.

Urinma kuchlanish  $\tau_{\alpha}$  ishorasi, shu  $\tau$  ni vektorini soat milking harakatiga teskari tomon  $90^{\circ}$  burganda tashqi normal kuchlanishni yo'nalishiga to'g'ri kelganda musbat, aks holda manfiy ishora bilan olinadi.

5.2-rasmda shu  $\sigma_{\alpha}$ ,  $\tau_{\alpha}$  kuchlanishlarni tashqi kuch ta'sirida ishorasi berilgan.



5.2-rasm.



5.3-rasm.

Demak, qiya tekislikni har qanday burchagida ham  $\sigma_{\alpha}$ ,  $\tau_{\alpha}$  kuchlanishlar hosil bo'ladi. 5.3-rasmda shu kuchlanishlar 1-1; 2-2; yuqqa yuzalar ta'siri ko'rsatilgan. Bunda har bir yuzaga normal cho'zuvchi  $\sigma_{\alpha}$  hamda tekisliklarni o'zaro siljituvchi urinma kuchlanish  $\tau_{\alpha}$  ta'siri bo'ladi. Demak, ikki xil kuchlanish ikki xil cho'zuvchi va siljinish deformatsiyalarni hosil bo'lishiga sabab bo'ladi.

Sterjen materialni mustahkamligini ta'minlash uchun  $\sigma_{\alpha}$ ,  $\tau_{\alpha}$  kuchlanishlarning eng katta qiymatlarini aniqlash kerak, bu qiymat esa n-n tekislik holatiga bog'liq.

Yuqorida berilgan 5.1-formulalardan ma'lumki,  $\sigma_{\alpha}$ ning eng katta qiymati  $\cos^2 \alpha = 1$ ,  $\alpha = 0$  bo'lganda,  $\tau_{\alpha}$  esa  $\sin 2\alpha = 1$ , ya'ni  $2\alpha = 90^{\circ}$ ,  $\alpha = 45^{\circ}$  bo'lganda bo'ladi.

Bu kuchlanishlarni eng katta qiymatlari:

$$\max \sigma_{\alpha} = \sigma_0 = \frac{F}{A_0}; \quad \max \tau_{\alpha} = \frac{\sigma_0}{2}.$$

Demak, normal kuchlanishni eng katta qiymati sterjen o'qiga perpendikular yuzada, urinma kuchlanishni eng katta qiymati shu sterjen o'qiga  $45^{\circ}$  burchak hosil qilgan tekislikda bo'lib, normal kuchlanishning yarmiga teng bo'ladi.

Sterjenni mustahkamligini aniqlashda shu kuchlanishlarni qay birini asos qilib olinishi kerak, bu masala keyingi boblarda yoritiladi.

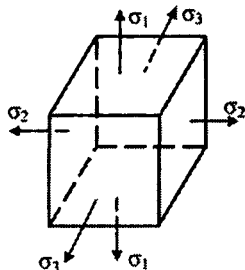
## 5.2. Asosiy kuchlanishlar haqida umumiy ma'lumot

Yuqorida sterjenlarni ko'ndalang kesimga nisbatan burchak ostida qiya tekislik bilan kesilganda yuzada ( $\sigma$ ) norma va ( $\tau$ ) urinma kuchlanishlarni hosil bo'lishini ko'rdik, ya'ni o'q bo'ylab yo'nalgan kuch ta'sirida sterjen qiya tekisligida ikkita kuchlanish sodir bular ekan 5.1-rasm. Amalda sterjenga bir vaqtning o'zida ikki va uch tomonlama cho'zuvchi va

siquvchi kuchlar ta'sir qilishi mumkin, ya'ni sterjen murakkab kuchlanish holatida bo'ladi. Bunda yuzalarga ta'sir qiluvchi kuchlanishlarni kattaligi va yo'nalishi turli yuzalarda turlicha bo'ladi, chunki bu kuchlanishlarning qiymati shu yuzaning joylanishiga bog'liq.

Berilgan (5.1) formulalardan ma'lumki,  $\alpha=0$  bo'lganda normal kuchlanish qiymati eng katta bo'ladi, bunda urinma kuchlanish qiymati  $\tau=0$  bo'lgan yuzalar **asosiy yuzalar**, shu yuzadagi kuchlanishlar **asosiy kuchlanishlar** deb ataladi.

Elastiklik nazariyasiga asosan kuch ta'sirida bo'lgan sterjenni istalgan nuqtasida bir-biriga perpendikular uchta asosiy yuzalarni o'tkazish mumkin, bunda shu uchta yuzalardagi kuchlanishlarni asosiy kuchlanishlar deb ataladi. Bularning bittasi eng katta, ikkinchisi o'rtacha va uchinchisi esa eng kichik bosh kuchlanishlardir. Shartli ravishda shu kuchlanishlarni  $\sigma_1, \sigma_2, \sigma_3$  qilib belgilaymiz 5.4-rasm.

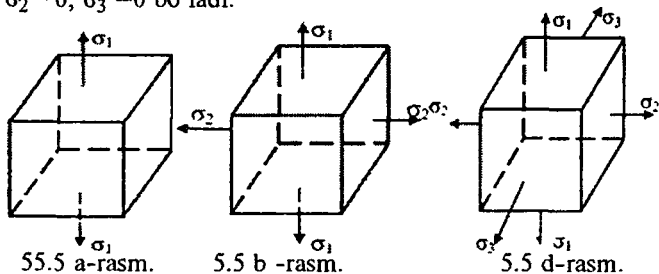


5.4-rasm.

Bunda algebraik nuqtayi nazardan  $\sigma_1$  eng katta bosh kuchlanish,  $\sigma_3$  eng kichik bosh kuchlanish. Yuqorida qabul qilinganidek, siquvchi kuchning ishorasi manfiy olinadi, masalan, berilgan bo'lsa  $+600$  MPa,  $-200$  MPa,  $+300$  MPa, bunda shartli belgilash quyidagicha bo'ladi:  $\sigma_1 = 600$  MPa,  $\sigma_2 = 300$  MPa,  $\sigma_3 = -200$  MPa bunda  $\sigma_1 < \sigma_2 < \sigma_3$  sharti bajariladi.

Nuqtani kuchlanish holati uch xil bo'lish mumkin:

1. Chiziqli kuchlanish holati (5.5 a-rasm). Bunda sterjen nuqtalari cho'zuvchi yoki siquvchi kuch ta'sirida bo'lib bosh kuchlanishlar qiymati  $\sigma_1 \neq 0, \sigma_2 = 0, \sigma_3 = 0$  bo'ladi.



5.5 a-rasm.

5.5 b-rasm.

5.5 d-rasm.

2. Tekis kuchlanish holat 5.5 b-rasm. Bunday kuchlanish holatda olingan kubni ikki o'zaro perpendikular yuzalari kuchlar ta'sirida cho'zilsa yoki siqilsa, u ikkita bosh yuzaga ega bo'ladi va bu yuzalar bosh kuchlanishlar ta'sirida bo'ladi, ya'ni  $\sigma_1 \neq 0, \sigma_2 \neq 0, \sigma_3 = 0$

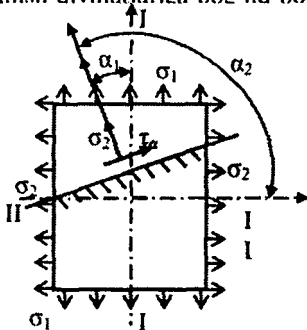
3.

4. Hajmiy kuchlanish 5.5 d-rasm. Bunday kuchlanish olingan kubga bir-biriga perpendikular uchta tekislik bo'ylab uchta bosh kuchlanish ta'sir bo'lganda hosil bo'ladi, bunda  $\sigma_1 \neq 0$ ,  $\sigma_2 \neq 0$ ,  $\sigma_3 \neq 0$

### 5.3. Tekis holatdagi kuchlanish

Tekis kuchlanish holatda bo'lgan elementning ikki o'zaro perpendikular yuzalari bo'ylab asosiy kuchlanishlar ta'sir qiladi. Bunday holatda materialning mustahkamligini aniqlash uchun normal va urinma kuchlanishlarni eng katta qiymatlarini aniqlash kerak bo'ladi. Masalan, to'g'ri burchakli parallelepiped yuzalari  $\sigma_1$ ,  $\sigma_2$  bosh kuchlanishlar ta'sirida bo'lsin, bunda  $\sigma_3 = 0$ , 5.5-rasm. Agarda  $\sigma_1$  va  $\sigma_2$  qiymatlaridan biri siquvchi bo'lsa, bunda yuqorida qabul qilganimizdek, siquvchi kuchlanish ishorasini manfiy qabul qilib shartli belgi indekslarini o'zgartirish kerak bo'ladi, ya'ni  $\sigma_1$ ,  $\sigma_3$ . Shu ta'sir qiluvchi ikki kuchlanish ham siquvchi bo'lsa, bunda kuchlanishni kichik qiymatini shartli ravishda  $\delta_2$ , kattasini  $\delta_3$  deb qabul qilamiz.

Parallelepiped yuzalaridagi eng katta normal va urinma kuchlarni qiymatlarni aniqlash uchun  $\alpha_1$  burchak ostida joylashgan qiya tekislikka normal tekislik o'tkazamiz. Bu tekislik I-I yo'nalish bilan  $\alpha_1$  burchak hosil qiladi, II-II – yo'nalish bilan  $\alpha_2$  burchak hosil qiladi 5.6-rasm. Bu yuzalarda normal  $\sigma_\alpha$ , urinma va  $\tau_\alpha$  kuchlanishlar ta'sirida bo'ladi, ularning qiymatlari  $\sigma_1$ ,  $\sigma_2$  kuchlanish qiymatlariga bog'liq bo'ladi.



5.6-rasm.

Normal  $\sigma_\alpha$ , urinma  $\tau_\alpha$  qiymatlarini  $\sigma_1$ ,  $\sigma_2$  kuchlanish qiymatlariga bog'liqligini alohida-alohida tekshirib yig'indisini qo'shamiz.  $\sigma_1$  va  $\sigma_2$  kuchlanishlar ta'sirida yuzada hosil bo'lgan kuchlanish qiymatlari (5.1), formulalarda berilgan, ya'ni  $\sigma_1 \cos^2 \alpha_1$ ,  $\sigma_2 \cos^2 \alpha_2$ . Umumiy kuchlanish esa quyidagicha aniqlanadi.

$$\sigma_\alpha = \sigma_1 \cos^2 \alpha_1 + \sigma_2 \cos^2 \alpha_2 = \sigma_1 \cos^2 \alpha_1 + \sigma_2 \cos^2 (\alpha_1 + 90^\circ) \text{ yoki } \sigma_\alpha = \sigma_1 \cos^2 \alpha_1 + \sigma_2 \sin^2 \alpha_1 \quad (5.2)$$

Urinma kuchlanish  $\tau_\alpha$  ni qiymatini aniqlashda ham 5.1 formuladan foydalanamiz va yuqorida  $\sigma_\alpha$  ni aniqlaganda o'xshatib aniqlaymiz, bunda

$$\tau_\alpha = \frac{1}{2} [\sigma_1 \sin 2\alpha_1 + \sigma_2 \sin 2\alpha_2] = \frac{1}{2} [\sigma_1 \sin 2\alpha_1 + \sigma_2 \sin (\alpha_1 + 90^\circ)], \text{ yoki } \tau_\alpha = \frac{\sigma_1 - \sigma_2}{2} \sin 2\alpha_1 \quad (5.3)$$

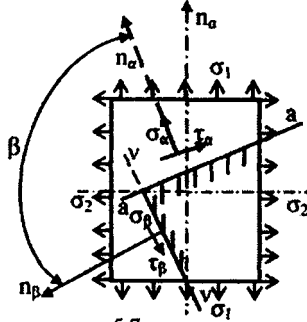
Keyingi formulalarda  $\sigma_\alpha$ ,  $\tau_\alpha$ ,  $\alpha_1$  larni  $\alpha$  qiymati bilan almashtiramiz. Bu  $\alpha$ -ni qiymatini eng katta normal kuchlanish yo'nalishidan soat milking harakatiga qarama-qarshi tomon bo'yicha olamiz.

Berilgan  $\alpha$ -a yuzalar uchun aniqlangan (5.2), (5.3) formulalar yordamida shu yuzaga perpendikular joylashgan  $v$ - $v$  yuza uchun ham kuchlanishlarni aniqlash mumkin. Bu yuzadagi  $n_\beta$  normal Eng katta asosiy normal kuchlanish bilan  $\beta = \alpha + 90^\circ$  burchakni hosil qiladi, 5.7-rasm bunda:

$$\left. \begin{aligned} \sigma_\beta &= \sigma_1 \cos^2 \beta + \sigma_2 \sin^2 \beta = \sigma_1 \cos^2(\alpha + 90^\circ) + \sigma_2 \sin^2(\alpha + 90^\circ) \\ \sigma_\beta &= \sigma_1 \sin^2 \alpha + \sigma_2 \cos^2 \alpha \end{aligned} \right\} (5.4)$$

$$\left. \tau_\beta = \frac{\sigma_1 - \sigma_2}{2} \sin 2\beta = \frac{\sigma_1 - \sigma_2}{2} \sin(2\alpha + 180^\circ) \right\} (5.5)$$

$$\tau_\beta = -\frac{\sigma_1 - \sigma_2}{2} \sin 2\alpha$$



5.7-rasm.

(5.5) formulalardan ma'lumki, o'zaro perpendikular yuzalaridagi kuchlanishlar quyidagicha:

$$\sigma_\alpha = \sigma_1 \cos^2 \alpha + \sigma_2 \sin^2 \alpha \quad (5.6)$$

$$\sigma_\beta = \sigma_1 \sin^2 \alpha + \sigma_2 \cos^2 \alpha$$

Bu kuchlanishlarni yig'indisi  $\sigma_\alpha + \sigma_\beta = \sigma_1 + \sigma_2 = const$

Demak, urinma perpendikular yuzalarda normal kuchlanishlar qiymati doimiy va o'zgarmas.

Urinma kuchlanishlar uchun (5.5), formulalardan  $\tau_\beta = -\tau_\alpha$  (5.5)

Demak, urinma kuchlanishlar o'zaro perpendikular yuzalarda qiymatlari o'zaro teng, lekin ishoralari teskari.

Aniqlangan (5.4), (5.5) formulalardan ma'lumki, normal va urinma kuchlanishlarning qiymati har qanday yuzada uning qiyalik burchagiga bog'liq bo'ladi.

Normal kuchlanishning eng katta qiymatini aniqlash uchun (5.2) formuladan hosila olamiz,

bunda,  $\frac{d\sigma_\alpha}{d\alpha} = -2\sigma_1 \cos \alpha \cdot \sin \alpha + 2\sigma_2 \cdot \sin \alpha \cdot \cos \alpha = 0$  yoki

$$\frac{d\sigma_\alpha}{d\alpha} = -(\sigma_1 - \sigma_2) \sin 2\alpha = 0 \quad (5.7)$$

Olingan (5.7) qiymatni (5.5) formula bilan solishtirsak,  $\sigma_\alpha$  ni eng katta qiymati shu asosiy yuzalarda urinma kuchlanish qiymati  $\tau=0$  bo'lgan holatga to'g'ri keladi.

$\sigma_\alpha = \sigma_1 \cos^2 \alpha + \sigma_2 \sin^2 \alpha$  ni eng katta qiymati  $\alpha=0$ , yoki  $\alpha=90^\circ$  bo'lganda bo'ladi, chunki  $\sigma_1 > \sigma_2$ , bunda  $\max \sigma_\alpha = \sigma_1$  ( $\alpha=0$  bo'lganda)  $\min \sigma_\alpha = \sigma_2$  ( $\alpha=90^\circ$  bo'lganda)

Demak, tekis kuchlanish holati bo'lganda eng katta va eng kichik qiymat – bu asosiy kuchlanishlar  $\sigma_1$  va  $\sigma_2$  bo'lib urinma kuchlanishlar bo'lmagan o'zaro perpendikular yuzalarda bo'ladi.

Urinma kuchlanishning eng katta qiymati (5.5) formuladan

$$\tau_{\alpha \max} = \frac{\sigma_1 - \sigma_2}{2} (\alpha = 45^\circ \text{ bo'lganda } \sin 2\alpha = 1)$$

Demak, tekis kuchlanish holati bo'lganda urinma kuchlanishni Eng katta qiymati asosiy normal kuchlanishlar ayirmasining yarmiga teng bo'ladi.

#### 5.4. Hajmiy kuchlanish holat turlari. Deformatsiya

Murakkab kuchlanish holatda bo'lgan detallarning mustahkamligi tekshirilganda kuchlanish holatining turi katta ahamiyatga ega bo'ladi. Masalan, uch tomonlama cho'zilgan materialning uch tomonlama siqilgan materialga nisbatan mustahkamligi har xil bo'ladi. Shuning uchun hajmiy kuchlanish holatidagi jismning mustahkamligini aniqlash uchun o'nga ta'sir qilayotgan kuchlarni turini bilish kerak. Shu kuchlarni ta'siri bo'yicha hajmiy kuchlarni uch turga bo'lish mumkin, bular uch tomonga cho'zilgan, siqilgan va uch tomonlama aralash kuchlanish holatlardir (5.7-rasm).

Hajmiy kuchlanish, uch tomonlama cho'zilgan holatda bo'lganda detalning deformatsiyasini aniqlaymiz. Bu elementning uch tomonidagi bosh kuchlanishlarni  $\sigma_1, \sigma_2, \sigma_3$  va deformatsiyalarni  $\varepsilon$  harf bilan belgilaymiz. Har bir bosh kuchlanishlarga mos ravishda deformatsiyalarni aniqlab, umumiyini aniqlash uchun bir-biriga qo'shamiz.

Bosh kuchlanish  $\sigma_1$  ta'sirida nisbiy cho'zilish,  $\varepsilon_1 = \sigma_1 / E$ , shu qirra  $\sigma_1, \sigma_2$  bosh kuchlanishlarga tik joylashgani uchun bu kuchlanishlardan hosil bo'lgan nisbiy qisqarish quyidagicha bo'ladi:

$$\varepsilon_2'' = -\mu \frac{\sigma_2}{E}; \quad \varepsilon_3''' = -\mu \frac{\sigma_3}{E}$$

Shunday qilib, birinchi asosiy yuzaning umumiy deformatsiyasi

$$\text{quyidagicha bo'ladi: } \varepsilon_1 = \varepsilon_1' + \varepsilon_2'' + \varepsilon_3''' = \frac{\sigma_1}{E} - \mu \frac{\sigma_2}{E} - \mu \frac{\sigma_3}{E}$$

Xuddi shu usulda ikkinchi va uchinchi asosiy yuzalar uchun umumiy deformatsiya formulasini aniqlab hajmiy yuklanish holatda bo'lgan element uchun deformatsiyalarni yozish mumkin, ya'ni:

$$\left. \begin{aligned} \varepsilon_1 &= \frac{\sigma_1}{E} - \mu \frac{\sigma_2}{E} - \mu \frac{\sigma_3}{E} & \varepsilon_1 &= \frac{1}{E} [\sigma_1 - \mu(\sigma_2 + \sigma_3)] \\ \varepsilon_2 &= \frac{\sigma_2}{E} - \mu \frac{\sigma_1}{E} - \mu \frac{\sigma_3}{E} & \text{yoki } \varepsilon_2 &= \frac{1}{E} [\sigma_2 - \mu(\sigma_1 + \sigma_3)] \\ \varepsilon_3 &= \frac{\sigma_3}{E} - \mu \frac{\sigma_2}{E} - \mu \frac{\sigma_1}{E} & \varepsilon_3 &= \frac{1}{E} [\sigma_3 - \mu(\sigma_1 + \sigma_2)] \end{aligned} \right\} (5.8)$$

Shu berilgan (5.8) formulada asosiy kuchlanishlardan biri nolga teng bo'lganda, ya'ni element tekis kuchlanish holatda bo'lgan hol uchun ham deformatsiyani aniqlash mumkin.

$$\varepsilon_1 = \frac{\sigma_1}{E} - \mu \frac{\sigma_2}{E}; \quad \varepsilon_2 = \frac{\sigma_2}{E} - \mu \frac{\sigma_1}{E}; \quad \varepsilon_3 = \mu \frac{\sigma_1}{E} - \mu \frac{\sigma_2}{E}; \quad (5.9)$$

### 5.5. Tekis va hajmiy holatlar uchun masalalar

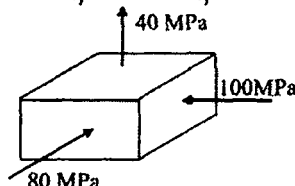
1. Berilgan hajmiy kuchlanish holati uchun 5.8-rasm, urinma kuchlanish eng katta qiymati aniqlansin.

Masalani yechish: Ma'lumki, asosiy kuchlanishlarni shartli belgisi  $\sigma_1, \sigma_2, \sigma_3$  bo'lib,  $\sigma_1 < \sigma_2 < \sigma_3$  shart bajarilishi kerak. Masalada algebraik nuqtayi nazardan eng katta kuchlanish 40 MPa, demak, bu kuchlanishni  $\sigma_1$  bilan belgilaymiz. Siqilishdagi kuchlanishni eng katta absolut qiymati 100 MPa, bu kuchlanish algebraik nuqtayi nazardan eng kichik, ya'ni  $\sigma_3$ .

Bunda  $\sigma_1 = 40$  MPa,  $\sigma_2 = 80$  MPa,  $\sigma_3 = -100$  MPa.

Urinma kuchlanishni eng katta qiymati quyidagicha aniqlanadi:

$$\tau_{\max} = \frac{\sigma_1 - \sigma_3}{2} = \frac{[40 - (-100)]}{2} = 70 \text{ MPa.}$$



5.8-rasm.

### 5.6. Mustahkamlik nazariyasi

Konstruksiya elementlarini ishonchli ishlashini, ya'ni mustahkamligini mezon sifatida shu element biror nuqtasidagi kuchlanishni eng katta qiymatini element uchun ruxsat etilgan qiymat (mustahkamlik, oquvchanlik chegarasi) bilan solishtirish qabul qilingan. Mustahkamlikni baholashning bu mezonni kuchlanishlar ta'siri chiziqli bo'lganda yaxshi ko'rsatkich berdi, bunda mustaqillik chegarasi  $\sigma_M$ , oquvchanlik chegarasi

$\sigma_{OK}$ , tajriba yo'li bilan aniqlanadi. Amalda ko'pgina konstruksiya elementlarida murakkab tekis va hajmiy kuchlanishlar hosil bo'ladi. Murakkab kuchlanishlar hosil bo'lgan hollarda, elementning mustahkamligini aniqlash uchun shu murakkab kuchlanishga teng ekvivalent kuchlanish hosil qilish kerak. Ammo murakkab kuchlanish holat uchun laboratoriyada bunday tajribalar o'tkazib bo'lmaydi. Chunki bu juda murakkab bo'lib, tekshirilayotgan namunasida shunday murakkab kuchlanish hosil qila oladigan moslama bo'lishi kerak. Bunday moslamalarni tannarxi juda qimmat hamda tayyorlash ham qiyin.

Mustahkamlik shartlarini tuzishda uchta bosh kuchlanish bilan chekli kuchlanishlar ( $\sigma_M, \sigma_{OK}$ ) o'rtasidagi bog'lanishni aniqlovchi gipotezalarga asoslangan. Shu gipotezalar asosida mustahkamlik nazariyasi yozilgan. Ularni amalda tatbiq etilishi faqat tajribalar yordamida aniqlanadi.

Murakkab kuchlanish holatiga tegishli biror miqdorni chiziqli kuchlanish holati uchun tajribadan topilgan tegishli miqdorlar bilan

solishtirish usullarini izlash kerak bo'ladi. Bu usullarni topishda yuritilgan mulohazalar mustahkamlik nazariyalari deyiladi.

**1-nazariya. Eng katta normal kuchlanishlar nazariyasi.** Bu nazariyaga asosan murakkab kuchlanishdagi detalning xavfli holati, biror bosh kuchlanishni eng xavfli holatiga yetganda boshlanadi. Nazariya XVII asrda Galiley tomonidan tavsiya etilgan. Bu nazariyaga asosan mustahkamlik sharti

$$\sigma_{ekv} = \sigma_1$$

Bu nazariya murakkab cho'zuvchi kuchlanish holatida bo'lgan va mo'rt materiallardan yasalgan detallar uchun to'g'ri ekanligi tajribada tasdiqlangan. Ammo plastik materiallardan yasalgan namuna har tomonlama siqilganda chegarasi oddiy cho'zilgan sterjenning oquvchanlik chegarasiga tenglashib qoladi. Holbuki, namuna har tomonlama siqilganda oddiy cho'zilgan sterjen bardosh bera oladigan kuchlanishga qaraganda, bir necha marta ortiq kuchlanishga bardosh bera olishi tajribada isbotlangan. Shu nuqtayi nazardan ham, bu nazariyani plastik materiallardan tayyorlangan detallar uchun to'g'ri kelmasligi aniqlandi.

**2-nazariya. Eng katta nisbiy cho'zilishga** asoslangan bo'lib, bunda murakkab kuchlanish holatidagi detalda xavfli holat uning eng katta nisbiy cho'zilishi (siqilish) shu detal yasalgan namunaning oddiy cho'zilishda yoki siqilishda xavfli holatiga tegishli nisbiy cho'zilishga yetganda boshlanadi. Nazariyani birinchi bo'lib Mariott taklif qilgan.

Bu nazariyaga asosan mustahkamlik sharti

$$\varepsilon_{\max} = \varepsilon_1 \leq \varepsilon_{r(c)}$$

bu yerda,  $\varepsilon_{\max}$  — nisbiy cho'zilishni eng katta qiymati;

$\varepsilon_1$  — detalning cho'zilish (siqilish)da hosil bo'lgan eng katta nisbiy cho'zilish;

$\varepsilon_{r(c)}$  — namunani cho'zilishi (siqilish)da hosil bo'lgan eng katta nisbiy cho'zilish.

Bu nazariyada jismning tarkibi hisobiga olinmaydi, lekin mo'rt metallar uchun yaxshi ko'rsatkichlar olingan.

**3-nazariya. Eng katta urinma kuchlanishlar nazariyasi.** Nazariya Kulon tomonidan tavsiya etilgan bo'lib, nazariyaga asosan murakkab kuchlanish holatidagi detalda xavfli holat undagi maksimal urinma kuchlanish (oquvchanlik chegarasi) shu detal materialidan yasalgan namunaning oddiy cho'zilishdagi xavfli vaziyatga tegishli urinma (oquvchanlik chegarasi) kuchlanishga yetganda boshlanadi.

Tekis kuchlanish holat uchun urinma kuchlanishni eng katta qiymati quyidagicha aniqlanadi:

$$\tau_{\max} = 0,5|\sigma_1 - \sigma_2|$$

Kuchlanishlar  $\sigma_1, \sigma_2, \sigma_3$  bo'lgan hajmiy holat uchun urinma kuchlanishlar qiyma

$$\tau_1 = \frac{1}{2}(\sigma_2 - \sigma_3); \tau_2 = \frac{1}{2}(\sigma_1 - \sigma_3); \tau_3 = \frac{1}{2}(\sigma_1 - \sigma_2)$$

Agarda kuchlanishlar  $\sigma_1 > \sigma_2 > \sigma_3$  bo'lsa, urinma kuchlanishni eng katta qiymati



$$\tau_{\text{kr}} = \tau_{\text{max}} = \frac{1}{2}(\sigma_1 - \sigma_3)$$

Bunda  $\sigma_1 > \sigma_2 > 0$  bo'lib,  $\sigma_3 = 0$  bo'lganda urinma kuchlanishni eng katta qiymati

$$\tau_{\text{max}} = \sigma_1 / 2.$$

Natijada, bu nazariya bo'yicha mustahkamlik sharti  $\tau_{\text{max}} \leq \tau_0$  bunda,  $\tau_0$  —buralishda urinma kuchlanishni eng katta qiymati.

## VI bob. EGILISH DEFORMATSIYASI

Balkaning o'qiga tik kuch ta'sirda hosil bo'lgan deformatsiya egilishdagi deformatsiya deyiladi. Agarda balkaning kesimi faqat eguvchi moment ta'sirda bo'lsa, bunday egilish sof egilish deyiladi.

Egilishdagi balkalarning mustahkamligini hisoblash va ularning deformatsiyalarini aniqlash uchun eng avval, ularga qo'yilgan va ta'sir qilayotgan barcha kuchlarni aniqlash lozim. Tayanchdagi reaksiya kuchlari ham balkaga ta'sir qilayotgan kuchlar qatoriga kiradi. Shuning uchun balkalarni hisoblash tayanch reaksiyalarini aniqlashdan boshlanadi.

### 6.1. Tayanchlarning turlari va reaksiya kuchlari

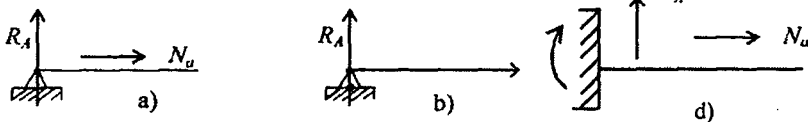
Tashqi kuchlar ta'sirda bo'lgan balka muvozanat holatda bo'lishi uchun uning tayanchlari fundamentga mahkamlanish kerak.

Balka tayanchlarni uch xil usul bilan mahkamlash mumkin:

1. Sharnirli qo'zg'almas sharnir, 6.1 a-rasm.
2. Sharnirli qo'zg'aluvchan sharnir, 6.1 b-rasm.
3. Qistirib tiralgan tayanch (konsol), 6.1 d-rasm.

Agar balkaning tiralgan uchi kesimi deformatsiya natijasida aylanish imkoniyatiga ega bo'lib, lekin gorizontal va vertikal yo'nalishdagi ko'chishlarga ega bo'lmasa, bunday tayanch sharnirli qo'zg'almas tayanch deyiladi (6.1a-rasm). Shu gorizontal va vertikal yo'nalishlar bo'yicha harakatga intilish reaksiya kuchlarni hosil qiladi. Bu reaksiya kuchlarni na qiymati va yo'nalishi ma'lum bo'lganligi uchun bu kuchlarni tashkiliy  $H_A$

va  $R_A$  kuchlari bilan belgilaymiz. Bunda  $H_A$  o'qqa paralell,  $R_A$  o'qqa perpendikular yo'nalgan bo'ladi. Sharnirli qo'zg'aluvchi sharnir bo'lganda, tayanch o'z o'q atrofida hamda gorizontal tekislik bo'yicha harakatda bo'lishi mumkin. Lekin vertikal tekislik bo'yicha harakat bo'lmaganligi uchun uni reaksiya qiymatini  $R_A$  bilan belgilaymiz (6.1b-rasm).



6.1-rasm.

Balkani muvozanatda tutish uchun uni 2 ta tayanchga bog'lamasdan bitta tayanchga bog'lasa ham bo'ladi, bunday holda **konsol balka** deyiladi. U holda balkaning mahkamlangan uchi har qanday tekisliklar bo'yicha ko'chish imkoniyatini bo'lmaydi (6.1 d-rasm).

**Tayanch reaksiyalarini aniqlash.** Reaksiya kuchlarini aniqlash uchun balkaning muvozanat holatini tekshiramiz.

Balka qo'yilgan yuklar va tayanch reaksiyalari ta'sirda muvozanatda turadi.

Masalan, ikki uchi bilan sharnirli tayanchlarga mahkamlangan balka  $F_1$ ,  $F_2$  kuchlar ta'sirida bo'lsin (6.2-rasm). Shu balkaning tayanch reaksiya

kuchlarini aniqlaymiz. Reaksiya kuchini R harfi bilan belgilab A va B tayanchlarda  $R_A, R_B, X_A$  kuchlari hosil bo'ladi. Ularni topish uchun statikani uchta tenglamasini yozamiz.

$$\Sigma X = 0 \quad \Sigma Y = 0 \quad \Sigma M_A = 0$$

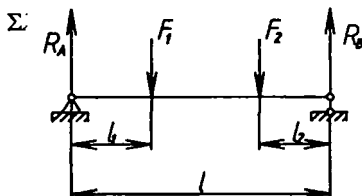
Bu tenglama yordamida balkaga qo'yilgan hamma kuchlarning tayanch sharnir markazlariga nisbatan olingan momentlarning yig'indilarini nolga tenglashtirib, quyidagi ikkita tenglamani hosil qilamiz:

$$\Sigma M_A = 0. -R_B \cdot \ell + F_1 \cdot \ell_1 + F_2(\ell - \ell_2) = 0.$$

$$R_B = \frac{F_1 \cdot \ell_1 + F_2(\ell - \ell_2)}{\ell};$$

$$\Sigma M_B = 0. R_A \cdot \ell - F_1(\ell - \ell_1) - F_2 \ell_2 = 0.$$

$$R_A = \frac{F_1(\ell - \ell_1) - F_2 \ell_2}{\ell};$$



Natijada Y o'qidagi reaksiyalarning yig'indisi  $\Sigma Y = 0$  bo'lishi kerak, ya'ni

$$\Sigma Y = 0. \quad R_A - F_1 - F_2 + R_B = 0.$$

Agar balkaga ta'sir qilayotgan yuklar yoyilib qo'yilgan bo'lsa, 6.3-rasm u holda yoyilgan yukning birligi og'irlik markaziga qo'yilgan deb qaraladi,

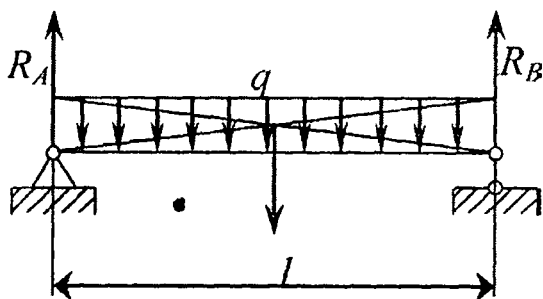
ya'ni:  $\Sigma M_A = 0 \quad gl \cdot \frac{1}{2} - R_B \cdot l = 0$  bundan

$$R_B = \frac{gl \cdot \frac{1}{2}}{l} = \frac{gl}{2} \quad \text{B sharnirni markaziga nisbatan momentlar}$$

tenglamasini tuzsak,  $\Sigma M_B = 0 \quad -gl \cdot \frac{1}{2} - R_A \cdot l = 0$  bo'lib  $R_A = \frac{gl}{2}$  kelib

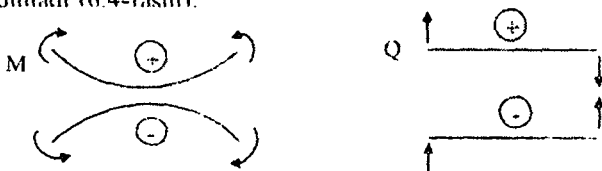
chiqadi. So'ngra  $\Sigma Y = 0$  tenglama orqali  $R_A, R_B$  reaksiya kuchlarining to'g'riligini tekshiramiz.  $\frac{gl}{2} - gl + \frac{gl}{2} = 0$  demak, to'g'ri topilgan.

Balkada  $M_x$  moment,  $Q_x$  kuch ta'sirida har xil deformatsiyalar hosil bo'lishi mumkin. Bularni bir-biridan ajratish uchun quyidagi ishoralar qabul qilingan.



6.3-rasm.

Balkaning chap tomoni uchun eguvchi  $M_x$  moment soat milkini harakati yo'nalishi bo'yicha aylanib, kesuvchi  $Q$  kuch esa yuqoriga qarab yo'nalsa, balkaning o'ng qismi uchun  $M_x$  moment soat milkini harakat yo'nalishiga teskari aylanib, kesuvchi  $Q$  kuch pastga qarab yo'nalgan bo'lsa,  $M$  moment va  $Q$  kuch musbat hisoblanadi. Aksincha, manfiy ishorada olinadi (6.4-rasm).



6.4-rasm.

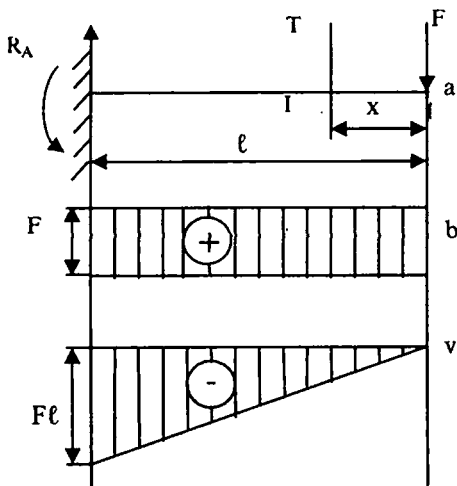
Ishoralar shu tarzda tanlansa, balkaning o'ng yoki chap qismini tekshirishdan qat'i nazar  $M$  va  $Q$  lar bir xil qiymatlarini olamiz.  $M$  va  $Q$  lar  $X$  ning funksiyasi bo'lganligi sababli balkaning o'qi bo'ylab ularning qiymati o'zgaruvchan bo'ladi. Shu o'zgarish qonunini tasvirlovchi grafikka eguvchi moment va kesuvchi kuch epyuralari deyiladi.

$M_x$  va  $Q_x$  epyuralarni chizish uchun balkaning o'qiga parallel qilib balka tagida absissa o'qi o'tkaziladi. Ordinata o'qi bo'ylab ma'lum masshtabda har qaysi kesimdagi  $M_x$  va  $Q_x$  ning qiymatlari qo'yiladi.

$M_x$  va  $Q_x$  qancha katta bo'lsa  $\sigma$  va  $\tau$  kuchlanishlar ham shuncha katta bo'ladi. Balkaning mustahkamligini tekshirish uchun bu kuchlanishlarning eng katta qiymatlarini aniqlashimiz lozim.  $M_x$  va  $Q_x$  lar maksimal qiymatlarga erishgan kesim xavfli kesim deyiladi. Xavfli kesimlarni izlashda balkaning o'qi bo'ylab  $M_x$  va  $Q_x$  larning o'zgarishini tasvirlovchi epyura katta yordam beradi.

## 6.2. Eguvchi moment va kesuvchi kuch epyuralarini qurish

Balkalarning ko'ndalang kesimda hosil bo'ladigan normal va urinma kuchlanishlar qiymati eguvchi moment  $M$  va kesuvchi kuch  $Q$  qiymatlariga bog'liq. Shuning uchun balkaning eng xavfli kesimini aniqlashda balka kesimi va uzunligi bo'ylab eguvchi moment va kesuvchi kuch qiymatlarini o'zgarishini bilish kerak bo'ladi. Asosan bu o'zgarishlar grafik ravishda olinadi va bu grafik eguvchi moment  $M$  va kesuvchi kuch  $Q$  epyuralari deyiladi.



6.5-rasm.

**Masalalar.** Bir tomoni qistirilgan balka  $F$  kuch ta'sirida (6.5-rasm). Kesuvchi kuch va eguvchi moment epyuralari qurilsin.

**Masalani yechish:**

a. Reaksiya qiymatlarini aniqlaymiz.

Balkaga ta'sir qilayotgan kuch ta'sirida qistirilgan tayanchda vertikal yo'nalgan  $R_A$  reaksiya hamda soat milking qarama-qarshi tomonga yo'nalgan reaktiv moment hosil bo'ladi.

Muvozanat shartidan ma'lumki,  
 $\Sigma U = 0$        $R_A - F = 0$        $R_A = F$

$\Sigma M_A = 0$        $-m + F\ell = 0$        $m = -F\ell$

b. Eguvchi moment epyurasi. Balkaning o'ng tomonidan I-I tekislik bilan kesilib, shu tekislikni markaziga nisbatan moment olamiz.

$Mx = -Fx$        $0 < X < \ell$

$X = 0$  bo'lganda  $Mx = 0$

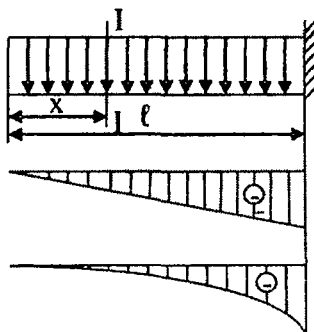
$X = \ell$  bo'lganda  $Mx = -F\ell$ .

Eguvchi moment qiymati manfiy bo'lganligi uchun balka o'qiga parallel olingan o'q chiziqni pastki qismiga masshtab bilan chiziladi.

d. Kesuvchi kuch  $Qx = F$  bo'ladi.  $Qx$  epyurasi ham  $Mx$  epyurasi singari quriladi.

2. Bir tomoni qistirilgan balka yoyilma kuch  $q$  ta'sirida 6.6-rasm. Kesuvchi kuch va eguvchi moment epyurasi qurilsin.

Masalaning yechimi. Balkaning ixtoriy kesimlarida kesuvchi kuch va eguvchi moment qiymatlarini aniqlash uchun chap tomondan  $X$  masofada I-I



6.6-rasm.

tekislik o'tkazamiz. Bunda kesuvchi kuchni qiymati balka uchidan shu kesimgacha ta'sir qilayotgan tashqi yoyilma kuchlarning yig'indisiga teng bo'ladi, ya'ni  $Q = qx$ . Eguvchi moment esa tashqi kuchlarni og'irlik markazi I-I kesimda nisbatan olingan momentlar yig'indisiga teng bo'ladi, ya'ni

$$M_x = -qx \frac{x}{2} = -q \frac{x^2}{2};$$

Bunda X ning qiymati 0 dan  $\ell$  gacha o'zgaradi, ya'ni

$$0 \leq x \leq \ell.$$

Kesuvchi kuch

$$Q_x = -qx \quad X=0 \text{ bo'lganda } Q_x=0$$

$$X=\ell \text{ bo'lganda } Q_x=-q\ell$$

Eguvchi moment

$$M_x = -\frac{qx^2}{2}; \quad X=0 \text{ bo'lganda } M_x=0$$

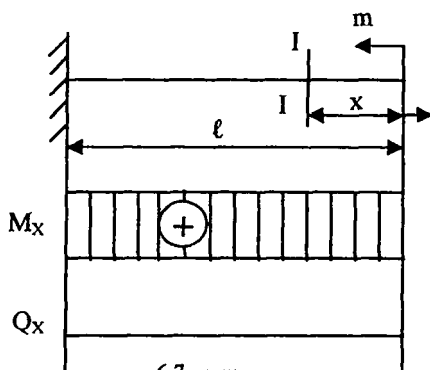
$$X = \frac{\ell}{2} \text{ bo'lganda } M_x = -\frac{q\ell^2}{8}$$

$$X = \ell \text{ bo'lganda } M_x = -\frac{q\ell^2}{2}$$

$Q_x$  va  $M_x$  qiymatlaridan foydalanib, kesuvchi kuch va eguvchi moment epyuralarini quramiz. 6.6-rasm.

3. Bir uchi bilan qistirilgan balkaning erkin uchiga juft kuch ta'sir qilsin. Kesuvchi kuch va eguvchi moment epyurasi qurilsin, 6.7-rasm.

Masalani yechimi. Balkaning o'ng uchidan X masofada fikran I-I tekislik bilan kesamiz. I-I kesimning markaziga nisbatan o'ng qismdagi kuchlardan moment olamiz.



6.7-rasm.

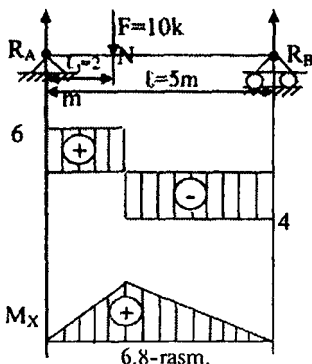
$$M_x = m; \quad Q_x = 0.$$

X ning qiymati 0 dan  $\ell$  gacha o'zgaradi. Bunda X ning har qanday qiymatida ham  $Q_x=0$   $M_x=m$ .  $M_x$  ning qiymatlari bo'yicha eguvchi moment epyurasini quramiz.

4. Berilgan balka F kuch ta'sirda. Kesuvchi kuch va eguvchi moment epyuralari qurilsin, 6.7-rasm.

Masalani yechimi:

a) Reaksiya qiymatlarini aniqlaymiz.



6.8-rasm.

$$\Sigma M_A = 0. -R_B \cdot \ell + F \cdot \ell = 0$$

$$R_B = \frac{F \ell_1}{\ell} = \frac{10 \cdot 2}{5} = 4 \text{ kN}$$

$$\Sigma M_B = 0. R_A \cdot \ell - F(\ell - \ell_1) = 0$$

$$R_A = \frac{F(\ell - \ell_1)}{\ell} = \frac{10(5 - 2)}{5} = 6 \text{ kN}$$

$$\Sigma U = 0. R_A - F + R_B = 6 - 10 + 4 = 0.$$

b) Kesuvchi kuch va eguvchi moment qiymatlarini aniqlash uchun balkani uchastkalariga bo'lamiz, bunda har bir uchastkada bitta kuchni ta'siri bo'lishi kerak.

I-uchastka  $0 < X_1 < \ell_1$

Kesuvchi kuch  $Q_{X1} = R_A$

X ning har qanday qiymatida ham  $Q_X = R_A = 6 \text{ kN}$ .

Eguvchi moment  $M_{X1} = R_A X$  X=0 bo'lganda  $M_x = 0$

X=2 bo'lganda  $M_x = R_A \cdot 2 = 6 \cdot 2 = 12 \text{ kN}$ .

II-uchastka  $\ell_1 < X_2 < \ell$   $2 < X_2 < 5$

Kesuvchi kuch  $Q_{X2} = R_A - F$

X ning har qanday

qiymatida ham

4 kN  $Q_{X2} = R_A - F = 6 - 10 = -$

4 kN  $Q_{XZ} = -4 \text{ kN}$ .

Eguvchi moment

$M_{X2} = R_A \cdot X_2 - F(X_2 - \ell_1)$

X=2 bo'lganda

$M_{XZ} = R_A \cdot 2 = 12 \text{ kN}$

X=5 bo'lganda

$M_{XZ} = 6 \cdot 5 - 10 \cdot 3 = 0$ .

Kesuvchi kuch va

eguvchi moment

qiymatlari bo'yicha

epyrular quramiz

5. Berilgan balka uchun kesuvchi kuch va eguvchi moment epyuralari qurilsin 6.9-rasm.

Masalani yechimi:

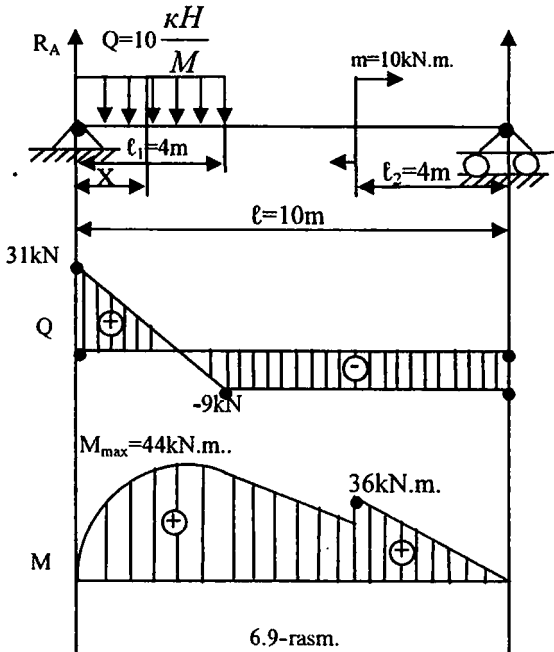
a) Reaksiya

qiymatlarini aniqlaymiz.

$$\Sigma M_A = 0 - R_B \ell + m + q \cdot \ell_1$$

$$\frac{\ell_1}{2} = 0.$$

$$R_B =$$



6.9-rasm.

$$\frac{m + q \frac{\ell_1^2}{2}}{\ell} = \frac{10 + 10 \cdot \frac{4^2}{2}}{10} = 9 \text{ kN.}$$

$$\Sigma M_B = 0 \quad R_A \ell + m + q \cdot \ell_1 \cdot \frac{\ell_1}{2} = 0.$$

$$R_A = \frac{-m + q \cdot \ell_1 \cdot \frac{\ell_1}{2}}{\ell} = \frac{-10 + 10 \cdot 4 \cdot (10 - 2)}{31} = 3 \text{ kN.}$$

$$\Sigma U = 0 \quad R_A - q \cdot \ell + R_B = 0 \quad 31 - 10 \cdot 4 + q = 0.$$

Demak, reaksiya qiymatlari to'g'ri aniqlangan.

b) Kesuvchi kuch va eguvchi moment qiymatlarini aniqlash uchun balka uchastkalarga bo'linib har bir uchastka uchun shu Q, M qiymatlarini aniqlaymiz.

I-uchastka  $0 < X_1 < \ell_1$

Kesuvchi kuch

$$Q_{X1} = R_A - q \cdot x_1$$

$$X_1 = 0 \text{ bo'lganda } Q_{X1} = R_A = 31 \text{ kN.}$$

$$X_1 = 2 \text{ bo'lganda } Q_{X1} = R_A - q \cdot 2 = 31 - 20 = 11 \text{ kN.}$$

$$X_1 = 4 \text{ bo'lganda } Q_{X1} = R_A - q \cdot 4 = 31 - 40 = -9 \text{ kN.}$$

Eguvchi moment;  $M_{X1} = R_A \cdot X_1 - q \cdot x_1 \cdot \frac{x_1}{2}$ ;

$$X_1 = 0 \text{ bo'lganda } M_{X1} = 0$$

$$X_1 = 1 \text{ bo'lganda } M_{X1} = 31 \cdot 1 - 10 \cdot 0,5 = 26 \text{ kN.m.}$$

$$X_1 = 2 \text{ bo'lganda } M_{X1} = 31 \cdot 2 - 10 \cdot 2 = 42 \text{ kN.m.}$$

$$X_1 = 3 \text{ bo'lganda } M_{X1} = 31 \cdot 3 - 10 \cdot 3 \cdot 1,5 = 48 \text{ kN.m.}$$

$$X_1 = 4 \text{ bo'lganda } M_{X1} = 31 \cdot 4 - 10 \cdot 4 \cdot 2 = 44 \text{ kN.m.}$$

II-uchastka.  $0 < X_2 < \ell_2$ .

Kesuvchi kuch

$$Q_{X2} = -R_B.$$

X ning har qanday qiymatida ham

$$Q_{X1} = -R_B = -9 \text{ kN.}$$

Eguvchi moment.  $M_{X2} = R_B \cdot X_2$

$$X_2 = 0 \text{ bo'lganda } M_{X2} = 0$$

$$X_2 = 4 \text{ bo'lganda } M_{X2} = 9 \cdot 4 = 36 \text{ kN.m.}$$

III-uchastka  $\ell_2 < X_3 < (\ell - \ell_1)$  yoki  $4 < X_3 < 6$ .

Kesuvchi kuch  $Q_{X3} = -R_B$

X ning har qanday qiymatida ham

$$Q_{X1} = -R_B = 9 \text{ kN.}$$

Eguvchi moment.  $M_{X3} = R_B \cdot X_3 - m$

$$X_3 = 4 \text{ bo'lganda } M_{X3} = 9 \cdot 4 - 10 = 26 \text{ kN.m.}$$

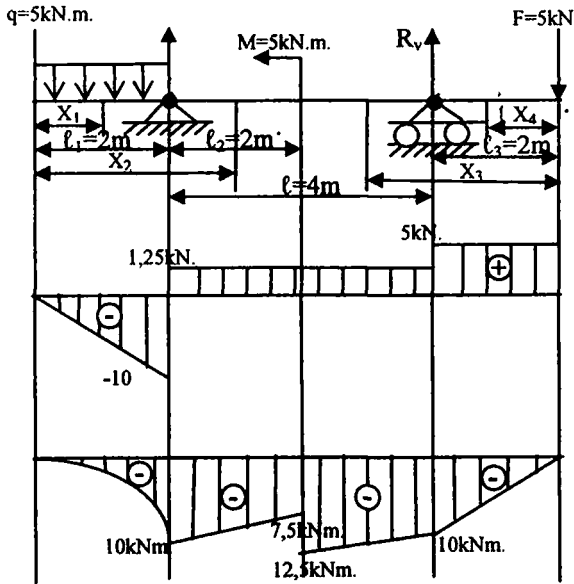
$$X_3 = 5 \text{ bo'lganda } M_{X3} = 9 \cdot 5 - 10 = 35 \text{ kN.m.}$$

$$X_3 = 6 \text{ bo'lganda } M_{X3} = 9 \cdot 6 - 10 = 44 \text{ kN.m.}$$

Q, M qiymatlari bo'yicha epyuralarni quramiz.

6. Berilgan balka uchun kesuvchi kuch va eguvchi moment epyuralari qurilsin, 6.10-rasm.





6.10-rasm.

Masalani yechimi:

a) Reyaksiya qiymatlarini aniqlaymiz

$$\Sigma M_A = 0. -R_B \ell + F \cdot (\ell + \ell_3) + m - q \ell_1 \frac{\ell_1}{2} = 0.$$

$$R_B = \frac{F(\ell + \ell_3) - m - q \ell_1 \frac{\ell_1}{2}}{\ell} = \frac{5 \cdot 6 - 5 - 5 \cdot 2 \cdot 1}{4} = 3.75 \text{ kH.}$$

$$\Sigma M_B = 0 \quad R_A \ell + m + q \cdot \ell_1 \left( \ell + \frac{\ell_1}{2} \right) + F \ell_3 = 0.$$

$$R_A = \frac{m + q \cdot \ell_1 \left( \ell + \frac{\ell_1}{2} \right)}{4} = \frac{5 + 5 \cdot 2 \cdot 5 - 5 \cdot 2}{4} = 11.25 \text{ kN.}$$

$$\Sigma U = 0 \quad -q \cdot \ell_1 + R_A + R_B - F = 0$$

$$-5 \cdot 2 + 11.25 + 3.75 - 5 = 0.$$

Demak, reaksiya qiymatlari to'g'ri aniqlangan.

b) Kesuvchi kuch va eguvchi moment qiymatlarini aniqlaymiz.

I-uchastka  $0 < X_1 < \ell_1$  yoki  $0 < X_1 < 2$ .

Kesuvchi kuch  $Q_{X_1} = -qX_1$

$$X_1 = 0 \text{ bo'lganda } Q_{X_1} = 0$$

$$X_1 = 2 \text{ bo'lganda } Q_{X_1} = -5 \cdot 2 = -10 \text{ kN.}$$

Eguvchi moment;  $M_{X_1} = -qx_1 \frac{x_1}{2}$ ;

$X_1=0$  bo'lganda  $M_{X_1}=0$

$X_1=1$  bo'lganda  $M_{X_1} = -5 \cdot 1 \cdot 0,5 = -2,5 \text{ kN.m.}$

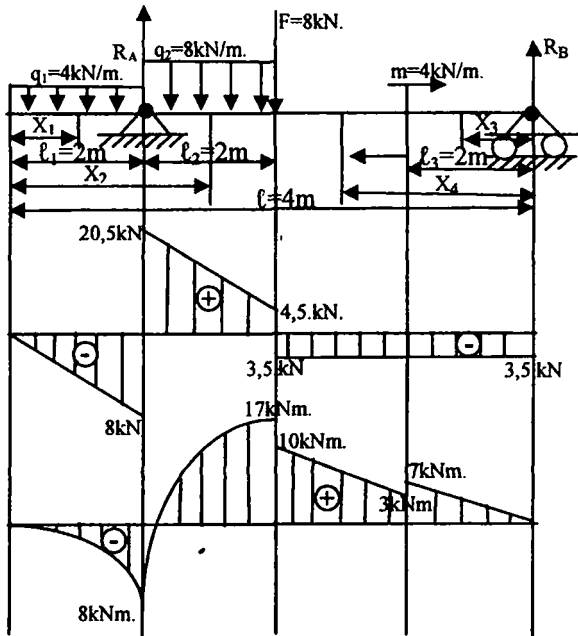
$X_1=2$  bo'lganda  $M_{X_1} = -5 \cdot 2 \cdot 1 = -10 \text{ kN.m.}$

II-uchastka.  $2 < X_2 < 4$ .

Kesuvchi kuch  $Q_{X_2} = -q\ell_1 + R_A$ ;

X ning har qanday qiymatida

$Q_{X_1} = -5 \cdot 2 + 11,25 = 1,25$



6.11-rasm.

Eguvchi moment.  $M_{X_2} = q_1 \cdot \ell_1 \left( x_2 - \frac{\ell_1}{2} \right) + R_A(X_2 - 2)$

$X_2=2$  bo'lganda  $M_{X_2} = -5 \cdot 2 \cdot 1 = -10 \text{ kN.M.}$

$X_2=3$  bo'lganda  $M_{X_2} = 5 \cdot 2 \cdot 2 + 11,25 \cdot 1 = -8,75 \text{ kN.m.}$

$X_2=4$  bo'lganda  $M_{X_2} = 5 \cdot 2 \cdot 3 + 11,25 \cdot 2 = -7,5 \text{ kN.m.}$

III-uchastka  $0 < X_3 < \ell_3$ .

Kesuvchi kuch  $Q_{X_3} = F = 5 \text{ kN.}$

Eguvchi moment.  $M_{X_3} = -F \cdot X_3$

$X_3=0$  bo'lganda  $M_{X_3} = 0$

$X_3=2$  bo'lganda  $M_{X_3} = 5 \cdot 2 = -10 \text{ kN.m.}$

IV-uchastka  $2 < X_4 < 4$ .

Kesuvchi kuch  $Q_{X_4} = F - R_B = 5 - 3,75 = 1,25 \text{ kN.}$

Eguvchi moment.  $M_{X_4} = -F \cdot X_4 + R_B(X_4 - 2)$

$X_4 = 2$  bo'lganda  $M_{X_4} = -5 \cdot 2 = -10 \text{ kN.m.}$

$X_4 = 4$  bo'lganda  $M_{X_4} = -5 \cdot 4 + 3,75 \cdot 2 = -12,5 \text{ kN.m.}$

Q, M qiymatlari bo'yicha kesuvchi kuch va eguvchi moment epyuralarini quramiz.

$$q\ell_2 \cdot \frac{\ell_2}{2} = q \frac{\ell^2}{2} = q \cdot 2 \cdot 1$$

7. Berilgan balka uchun kesuvchi va eguvchi moment epyuralari qurilsin (6.11-rasm).

a) Reaksiya qiymatlarini aniqlaymiz.

$$\Sigma M_A = 0. -R_B \ell + m + F \cdot \ell_2 + q_2 \ell_2 \frac{\ell_1}{2} - q_1 \ell_1 \frac{\ell_1}{2} = 0.$$

$$R_B = \frac{m + F \cdot \ell_2 + q_2 \frac{\ell_2^2}{2} - q_1 \frac{\ell_1^2}{2}}{\ell} = \frac{4 + 8 \cdot 2 + 8 \cdot 2 - 4 \cdot 2}{8} = 3,5 \text{ kN.}$$

$$\Sigma M_B = 0 \quad R_A \ell - q \cdot \ell_1 \left( \ell + \frac{\ell_1}{2} \right) -$$

$$q_2 \ell_2 \left( \ell + \frac{\ell_2}{2} \right) - F \cdot (\ell - \ell_2) + m = 0$$

$$R_A = \frac{4 \cdot 2 \cdot 9 + 8 \cdot 2 \cdot 7 + 8 \cdot 6 - 4}{8} = 28,5 \text{ kN.}$$

$$\Sigma U = 0 \quad q \cdot 2 - R_A + q_2 \cdot 2 + F - R_B = 0$$
$$8 - 28,5 + 16 + 8 - 3,5 = 0$$

Demak, reaksiya qiymatlari to'g'ri aniqlangan.

A) Balkani IV-TA uchastkalariga bo'lib kesuvchi kuch Q va eguvchi moment M qiymatlarini aniqlaymiz.

I-uchastka  $0 < X_1 < \ell_1$  yoki  $0 < X_1 < 2$ .

Kesuvchi kuch

$$Q_{X_1} = -qX_1$$

$$X_1 = 0 \text{ bo'lganda } Q_{X_1} = 0$$

$$X_1 = 2 \text{ bo'lganda } Q_{X_1} = -4 \cdot 2 = -8 \text{ kN.}$$

$$\text{Eguvchi moment; } M_{X_1} = -qX_1 \frac{X_1}{2} = -q \frac{X_1^2}{2};$$

$$X_1 = 0 \text{ bo'lganda } M_{X_1} = 0$$

$$X_1 = 1 \text{ bo'lganda } M_{X_1} = -4 \cdot 0,5 = -2,0 \text{ kN.m.}$$

$$X_1 = 2 \text{ bo'lganda } M_{X_1} = -4 \cdot 2 = -8 \text{ kN.m.}$$

II-uchastka.  $2 < X_2 < 4$ .

Kesuvchi kuch

$$Q_{X_2} = -q\ell_1 + R_A - q_2(x_2 - \ell_1)$$

$$X_2 = 2 \text{ bo'lganda } Q_{X_2} = -4 \cdot 2 + 28,5 = 20,5 \text{ kN.}$$

$$X_2 = 4 \text{ bo'lganda } Q_{X_2} = -4 \cdot 2 + 28,5 - 8 \cdot 2 = 4,5 \text{ kN.}$$

Eguvchi moment.  $M_{X2} = -q_1 \cdot \ell_1 \left( x_2 - \frac{\ell_1}{2} \right) + R_A(X_2 - \ell_1) - q_2(X_2 - \ell_1)$

$\frac{x_2 - \ell_1}{2}$ ;

$X_2=2$  bo'lganda  $M_{X2} = -4 \cdot 2 \cdot 1 = -8 \text{ kN}\cdot\text{M}$ .

$X_2=3$  bo'lganda  $M_{X2} = -4 \cdot 2 \cdot 2 + 28,5 \cdot 1 - 8 \cdot 1 \cdot 0,5 = 8,5 \text{ kN}\cdot\text{M}$ .

$X_2=4$  bo'lganda  $M_{X2} = -4 \cdot 2 \cdot 3 + 28,5 \cdot 2 - 8 \cdot 2 \cdot 1 = 17 \text{ kN}\cdot\text{M}$ .

III-uchastka  $0 < X_3 < 2$ .

Kesuvchi kuch  $Q_{X3} = -R_B = -3,5 \text{ kN}$ .

Eguvchi moment.  $M_{X3} = R_B \cdot X_3$

$X_3=0$  bo'lganda  $M_{X3} = 0$

$X_3=2$  bo'lganda  $M_{X3} = R_B \cdot 2 = 7,0 \text{ kN}\cdot\text{M}$ .

IV-uchastka  $2 < X_4 < 4$ .

Kesuvchi kuch  $Q_{X4} = R_B = 3,5 \text{ kN}$ .

Eguvchi moment.  $M_{X4} = +R_B \cdot X_4 - m$

$X_4=2$  bo'lganda  $M_{X4} = 3,5 \cdot 2 - 4 = 3 \text{ kN}\cdot\text{M}$ .

$X_4=3$  bo'lganda  $M_{X4} = 3,5 \cdot 3 - 4 = 6,5 \text{ kN}\cdot\text{M}$ .

$X_4=4$  bo'lganda  $M_{X4} = 3,5 \cdot 4 - 4 = 10 \text{ kN}\cdot\text{m}$ .

Q, M qiymatlari bo'yicha kesuvchi kuch va eguvchi moment epyuralarini quramiz.

Yuqorida ko'rilgan kesuvchi kuch va eguvchi moment epyuralarini qurish jarayonida masalani to'g'ri yechilganini nazorat qilish uchun Q va M o'rtasida quyidagi differensial bog'lanishlarni bilish zarur.

1. Balka uchastkalarida yeyilgan kuch q bir tekisda ta'sir bo'lganda eguvchi moment epyurasi parabola shaklida kesuvchi kuch epyurasi to'g'ri qiya chiziq bo'ladi.

2. Agarda yeyilgan kuch q pastki tomon yo'nalgan bo'lsa, egri chiziq qavariq shaklida, aksincha, yuqori tomonga yo'nalgan egri chiziq botiq holda bo'ladi.

3. Konsol balka uchiga to'plangan kuch F qo'yilmagan bo'lsa, shu uchastkada kesuvchi kuch Q hamda eguvchi moment M qiymatlari nolga teng bo'ladi.

4. Agarda  $q=0$  bo'lsa,  $Q=\text{const}$ , bunda kesuvchi kuch X o'qiga parallel joylashgan bo'lib, eguvchi moment qiya to'g'ri chiziq bo'ladi.

5. Balka uchastkalarida.

a)  $Q > 0$  bo'lganda M qiymati oshadi.

b)  $Q < 0$  bo'lganda M qiymati kamayadi.

d) Q qiymati noldan o'tib + ishorasi - ga aylansa, shu kesimda M qiymati max bo'ladi.

e)  $Q=0$  bo'lganda  $M=\text{const}$ .

### 6.3. Balkalarni egilishda normal kuchlanish va mustahkamlik sharti

Kesuvchi kuch va eguvchi moment epyuralarini qurish balkaning har qanday kesimida ichki kuchlarni aniqlash imkonini beradi. Bu kuch va moment ta'sirida hosil bo'ladigan normalva urinma kuchlanishlarni aniqlashni o'rganamiz. Balkada kesuvchi kuch nol bo'lganda, urinma kuchlanishlar ham nolga teng bo'lib, balka faqat normal kuchlanishlar ta'sirida ishlaydi, bunday hollarda masalani yechish yengillashadi. Balka faqat eguvchi moment ta'sirida ishlaganda sof egilish bo'ladi.

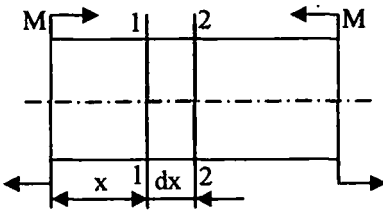
Balka egilganda ko'ndalang kesimidagi normal kuchlanishni taqsimlanish qonuniyatini aniqlash uchun statik tenglama bilan birga deformatsiya tenglamasini tuzish kerak bo'ladi. Balkaning deformatsiyalanishi va uning kesim yuzalarida hosil bo'lgan kuchlanishlarni

aniqlash uchun kesim yuzasi geometrik o'qqa nisbatan simmetrik bo'lgan to'g'ri brusning egilishini tahlil qilamiz. Egilayotgan balkada ikkita 1-1, 2-2 tekislik bilan ajratilgan  $dx$  uzunlikdagi element deformatsiyalanishni tahlil qilganimizda shu ajratilgan bo'lakchani holati deformatsiyadan keyin o'zgarishini ko'ramiz (6.12b-rasm).

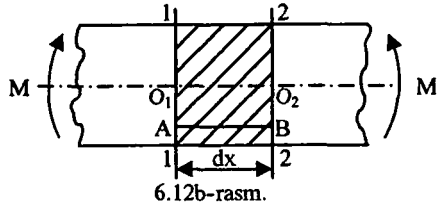
Bunda balka  $O_1, O_2$  neytral qavat atrofida aylanib  $dx$  burchagini hosil qiladi. Neytral qavat  $O_1, O_2$  o'lcham deformatsiyadan keyin ham o'z o'lchamini o'zgartirmaydi, ya'ni  $dx = O_1 O_2 = \rho dx$ . Deformatsiyadan keyingi  $AB$  ni uzunligi  $AB = (\rho + U) dx$ . Natijada absulut cho'zilish  $\Delta l = [(\rho + U) - \rho] dx = U dx$ .

$$\text{Nisbiy cho'zilish esa } \epsilon = - \frac{J d\alpha}{\rho d\alpha} = \frac{y}{\rho} \quad (a)$$

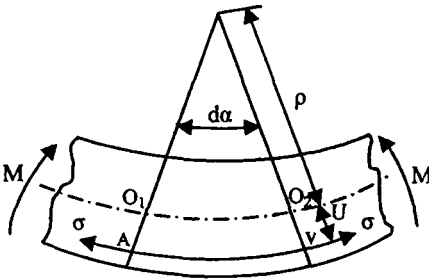
bu yerda,  $\rho$  - neytral qavatni egrilik radiusi.



6.12a-rasm.



6.12b-rasm.

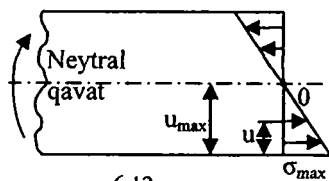


6.12d-rasm.

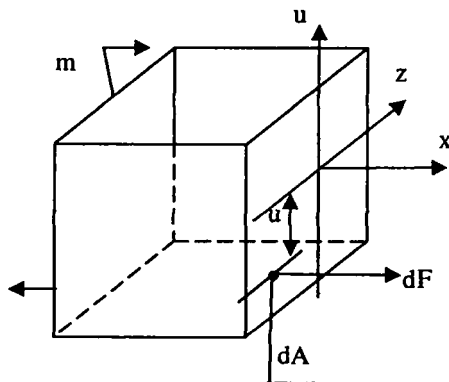
Demak, tolalarning cho'zilishi neytral qavatdan uzoqlashishi bilan proporsional ravishda oshib boradi.

Balkaning egilish jarayonida vertikal tekislik bo'yicha tolalarni bir-biriga ta'siri bo'lmaydi, tolalarda faqat cho'zilish yoki siqilish deformatsiyasi ro'y beradi deb qabul qilsak, Guk qonuniga asosan kuchlanish.

$$\Sigma = E \epsilon = E \frac{y}{\rho} \quad (b)$$



6.12-rasm



6.13-rasm.

Demak, kuchlanish qiymati  $U$  ni qiymatiga nisbatan proporsional ravishda o'zgaradi, ya'ni normal kuchlanish kesimning balandligi bo'yicha chiziqi qonuniyat bilan o'zgaradi. Neytral qavat uchun  $U=0$ , demak  $\sigma=0$ . Neytral qavatdan yuqori yoki pastki qismida  $U$  ni ishorasi o'zgaradi, xuddi shuningdek,  $B$  kuchlanish ishorasi ham o'zgaradi. Formulani amaliy hisoblash uchun ishlatib bo'lmaydi, chunki neytral qavatni egrilik radiusi  $P$  ni qiymati nom'alum. Bu qiymatni aniqlash uchun kesim usulidan foydalanamiz. Balkani ixtiyoriy tekislik bilan kesib, neytral qavatdan  $U$  masofada  $dA$  yuzachani olamiz yuzachaga ta'sir qilayotgan elementar kuch

$$dF = \sigma dA = \frac{EY}{\rho} dA \quad (d)$$

Balkani qolgan ikkinchi bo'lagi tashqi moment va ichki kuchlar ta'sirida muvozanatda bo'lishi kerak, buning uchun statikaning muvozanat tenglamasini tuzamiz.  $X$  o'qiga nisbatan hamma ichki kuchlarning proyeksiya yig'indisini olganimizda.

$$\Sigma X = \Sigma dF = \frac{E}{\rho} \int_A y dA = 0.$$

$$\frac{E}{\rho} \neq 0 \text{ bo'lganligi uchun } \int_A y dA = 0 \quad (2)$$

Bu (2) formula balka ko'ndalang kesim yuzasining neytral o'qqa nisbatan statik momentni belgilaydi. Agarda biror o'qqa nisbatan olingan statik moment nolga teng bo'lsa, b o'q ko'ndalang kesimning og'irlik markazidan o'tadi.

Yuzaga  $dA$  ga ta'sir qilayotgan elementar ichki  $dF$  kuchdan  $z$  o'qqa nisbatan olingan elementar moment quyidagicha:

$$dFY = \frac{E}{\rho} y dA \cdot y = \frac{E}{\rho} y^2 dA.$$

Muovazanatni saqlash uchun elementar momentlar yig'indisi tashqi momentga teng bo'lish kerak.

$$\int_A \frac{E}{\rho} y^2 dA = \frac{E}{\rho} \int_A y^2 dA = M.$$

Bunda  $\int y^2 dA$  integral kesim yuzasining neytral o'qqa nisbatan inersiya momenti, shartli belgisi  $J$ , natijada

$$\frac{E}{\rho} J = M. \quad \text{yoki} \quad \frac{1}{\rho} = \frac{M}{EJ} \quad (d)$$

(d) formula egilish nazariyasining asosiy formulasi.  $\frac{1}{\rho}$ -egilgan balkaning egrilik radiusi. YEJ-egilishda balkaning bikrligi.

Demak, balkaning egilishi eguvchi momentga to'g'ri proporsional uning bikrligiga teskari proporsional.

(d) formuladan  $\rho$  ning qiymatini (b) formulaga qo'ysak, quyidagi ifodani olamiz:

$$\sigma_{\max} = \frac{M Y}{J} \quad (e)$$

Demak, eng katta normal kuchlanishlar neytral o'qdan eng uzoq tolalarda bo'ladi.

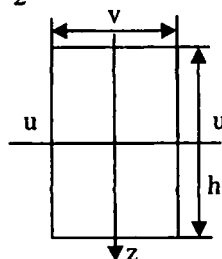
$$\sigma_{\max} = \frac{M \cdot Y_{\max}}{J} \quad \text{yoki} \quad \sigma_{\max} = \frac{M}{W};$$

bu yerda,  $\frac{J}{Y_{\max}} = W$  -kesimning o'q bo'yicha qarshilik momenti.

Neytral o'qqa nisbatan simmetrik kesimlarda, masalan, to'g'ri to'rtburchakni eng uzoq tolalarda cho'zuvchi va siquvchi kuchlanishlar bir xil bo'ladi.

Masalan, balandligi  $h$  bo'lgan to'g'ri to'rtburchakda simmetrik o'qi  $U$  nisbatan qarshilik momenti

$$y_{\max} = \frac{h}{2}; \quad \text{bundan} \quad W = \frac{J}{h/2}$$



6.14-rasm.

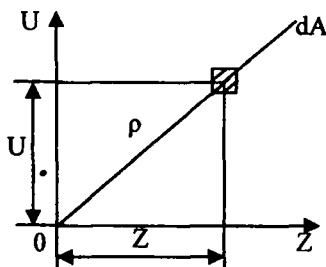
Agarda kesim neytral o'qqa nisbatan nosimmetrik bo'lsa, bunda kesim oddiy kesimlarga aylantirib, har bir kesim uchun alohida-alohida  $W$  qiymati aniqlab yig'indisi olinadi.

Cho'zilish va siqilishga ishlaydigan balkalarni mustahkamligini aniqlash uchun balkadagi eguvchi momentni eng katta qiymati ta'sirda hosil bo'lgan kuchlanish ruxsat etilgan kuchlanishdan kam bo'lishi kerak, ya'ni:

$$\sigma_{\max} = \frac{M_{\max}}{W} \leq [\sigma] \quad \text{bundan} \quad W = \frac{M_{\max}}{[\sigma_m]}$$

#### 6.4. Tekis kesim yuzalarining geometrik xarakteristikalari

Sterjenlarni cho'zilish va siqilishga hisoblashda, kuchlanish uning kesimlarida tekis taqsimlandi, shuning uchun kuchlanish tashqi kuchlarning qiymatiga bog'liq bo'lib, kesim shakliga bog'liq bo'lmaydi. Egilish va buralishga ishlaydigan sterjenlarda kuchlanish kesim shakliga va o'lchamiga bog'liq bo'lib, bu esa shu sterjenlarning geometrik xarakteristikalariga, ya'ni inersiya va qarshilik momentlarga bog'liq bo'ladi.  $S_a$ . Kesim yuzaning statik momenti. Kesim yuzaning ixtiyoriy o'qqa nisbatan statik momenti deb, kesimda ajratilgan  $dA$  yuzadan o'qqacha bo'lgan masofa ko'paytmasining butun kesim yuza bo'yicha olingan integraliga aytiladi (6.15-rasm).



6.15-rasm.

Statik momenti  $S$  harf bilan belgilanadi, indeksi o'qning nomiga qo'yiladi:

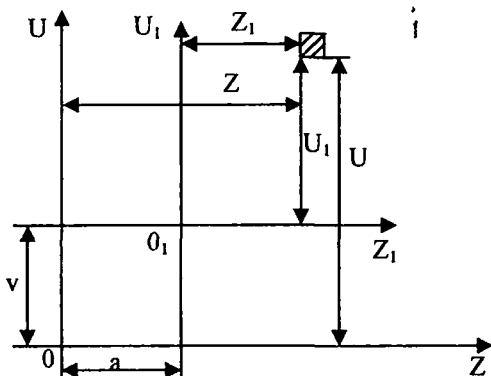
$$S_z = \int y dA; \quad S_y = \int z dA \quad (a)$$

Agar kesim yuzadan ajratilgan elementar yuzaning ikkita parallel o'qlarga nisbatan statik momentlarini olib, ular o'rtasidagi bog'lanishni aniqlasak, tekis yuzaning og'irlik markazini aniqlash formulasini keltirib chiqaramiz. Buning uchun  $z_1, y_1$  o'qlar o'tkazib, shu o'qlarga nisbatan statik tenglamasini yozamiz:

$$\left. \begin{aligned} S_{z_1} &= \int y_1 dA = \int (y - e) dA = S_z - eA \\ S_{y_1} &= \int z_1 dA = \int (z - a) dA = S_y - aA \end{aligned} \right\} \quad (6.8)$$



Demak, o'qni parallel o'qqa ko'chirib shu o'qqa nisbatan olingan statik momenti o'qlar orasidagi masofani kesim yuzasiga ko'paytmasi miqdorida kamayar ekan 6.16-rasm.



6.16-rasm.

Statik momentini qiymati z o'qidan yuqoridagi yuza uchun musbat, pastki qism uchun manfiy bo'lib, markaziy o'qlarga nisbatan nolga teng bo'ladi. Markaziy o'qlar kesilgan nuqta kesim yuzasining og'irlik markazini beradi. Kesim og'irlik markazini S harf bilan belgilab, uning koordinatalarini quyidagicha aniqlash mumkin.

$$\left. \begin{aligned} Z_c &= a = \frac{\int z dA}{A} \\ U_c &= v = \frac{\int y dA}{A} \end{aligned} \right\}$$

(6.7) va (6.8) formulalardan  $S_Z = U_s \cdot A$ ;  $S_U = Z_c \cdot A$  (6.9)

Demak, kesim yuzaning biror o'qqa nisbatan statik momenti shu kesim yuzasini uning og'irlik markazidan tekshiralayotgan o'qqacha bo'lgan masafa ko'paytmasiga teng bo'ladi, birligi  $\text{mm}^3$ ,  $\text{m}^3$ .

Agar kesim yuzasi simmetrik o'qiga ega bo'lsa, bu o'q har doim og'irlik markazidan o'tadi, shuning uchun shu o'qqa nisbatan olingan statik moment har doim nolga teng bo'ladi, ya'ni  $Z_s=0$ ,  $U_s=0$  bo'lganda  $S_Z=0$ ,  $S_U=0$ .

Murakkab shakldagi kesim yuzalarda statik momentning aniqlash uchun bu kesim yuza oddiy yuzalarga bo'linib, har bir yuzaning statik momenti aniqlanib, keyin yig'indisi olinadi, ya'ni

$$S_x = S_{1x} + S_{2x} + S_{3x} + \dots + S_{nx} \quad (6.10)$$

bunda,

$S_x$  — butun yuzaning statik momenti;

$S_{1x} + S_{2x} + S_{3x} + \dots + S_{nx}$  — alohida-alohida olingan kesim yuzalarining statik momentlari.

Agar alohida-alohida olingan kesim yuzalarning  $A_1, A_2, A_3, \dots, A_n$  deb qabul qilsak, ularning og'irlik markazidan X o'qigacha bo'lgan masofani  $U_1, U_2, U_3, \dots, U_n$  deb belgilasak, (6.10) formulani quyidagicha yozish

mumkin:  $(A_1+A_2+A_3+\dots+A_n)U_s= A_1 \cdot U_1+ A_2 \cdot U_2+ A_3 \cdot U_3+\dots+A_n U_n$  bundan butun yuzaning og'irlik markazi.

$$U_s = \frac{A_1 \cdot Y_1 + A_2 \cdot Y_2 + A_3 \cdot Y_3 + \dots + A_n Y_n}{A_1 + A_2 + A_3 + \dots + A_n} \quad (6.11)$$

Xuddi shuningdek, kesim yuzasining  $U$  o'qiga nisbatan og'irlik markazi

$$X_s = \frac{A_1 \cdot X_1 + A_2 \cdot X_2 + A_3 \cdot X_3 + \dots + A_n X_n}{A_1 + A_2 + A_3 + \dots + A_n} \quad (6.12)$$

Masala. Asosining uzunligi  $l$ , balandligi  $h$  bo'lgan uchburchakni og'irlik markazi aniqlansin.

OAS uchburchakni  $A$  nuqtasidan OS asosiga perpendikular chiziq o'tkazib, berilgan uchburchakni ikkita uchburchakka bo'lamiz. Uchburchaklarni og'irlik markazi ma'lum. Bunda chap tomondagi uchburchak asosini  $O_B=A$  bilan o'ng tomonidagi uchburchak asosini  $BS=v$  bilan belgilaymiz.

OVA, AVS uchburchaklarni og'irlik markazi asosidan  $h/3$  balandlik joylashgan bo'ladi, ya'ni  $U_s=h/3$ .

Ajratilgan uchburchaklarni og'irlik markazi quyidagicha:

a). Chap tomondagi OBA uchburchakni og'irlik markazi AB katetdan  $A/3$  masofada ( $O_3$ ) joylashgan, natijada OU o'qigacha bo'lgan masofa  $\frac{2}{3}a$ .

b). O'ng tomondagi ABS uchburchakni og'irlik markazi AB katetdan  $v/3$  masofada ( $O_2$ ) joylashgan, natijada OU o'qiga bo'lgan masofa  $(A+v/3)$ .

Ikki uchburchaklarni OU o'qiga nisbatan statik momenti, OAB uchburchak uchun:  $S_{1u} = \frac{ah}{a} \cdot \frac{2}{3} a = \frac{a^2 h}{3}$

ABS uchburchak;  $S_{2u} = \frac{eh}{2} \left( a + \frac{e}{3} \right) = \frac{eh(3a+e)}{6}$

OAS uchburchakni OU o'qiga nisbatan og'irlik markazi

$$X_s = \frac{S_{1v} + S_{2v}}{A} = \frac{\frac{a^2 h}{3} + \frac{eh(3a+e)}{6}}{\frac{lh}{2}} = \frac{2a^2 + 3ae + e^2}{3l}$$

**Kesim yuzaning inersiya momentlari.** Inersiya momentlar biror o'qqa nisbatan, qutb inersiya momenti hamda markazdan qochma inersiya momentlarga bo'linadi.

a). **Biror o'qqa nisbatan kesim yuzaning inersiya momenti** deb, shu kesimdan ajratilgan elementar yuzachaning o'qqacha bo'lgan masofasining kvadrat ko'paytmasining butun kesim yuza bo'yicha olingan integraliga aytiladi, shartli belgisi  $J$  birligi  $mm^4, m^4$ .

$$J_z = \int y^2 dA; \quad J_u = \int z^2 dA.$$

b). **Kesim yuzaning qutb inersiya momenti**, kesim yuzadan ajratilgan elementar yuzachadan og'irlik markazigacha olingan masofasining kvadrat ko'paytmasiga teng, shartli belgisi  $J_p$  bunda:

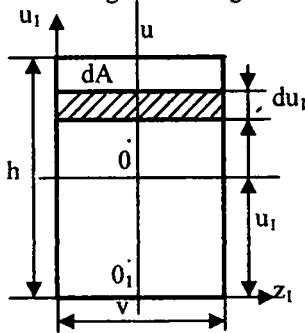
$$J_p = \int \rho^2 dA = \int (z^2 + y^2) dA = \int z^2 dA + \int y^2 dA; \text{ yoki } J_p = J_z + J_y.$$

d). Kesim yuzaning markazdan qochma inersiya momenti deb, shu yuzadan ajratilgan elementar yuzachaning markazidan bir-biriga perpendikular ikki o'qqacha bo'lgan masofa ko'paytmasining butun yuzaga bo'yicha olingan integraliga aytiladi.

$$J_{zu} = \int_A yz dA.$$

Ba'zi oddiy kesimlarning inersiya va qarshilik momentlari.

1. To'g'ri to'rtburchak shakldagi kesimning inersiya momenti.



6.17-rasm.

Balandligi h eni v bo'lgan to'rtburchak yuzaning markaziy o'q OZ1 ga nisbatan inersiya momentni aniqlaymiz 6.17-rasm. To'rtburchak yuzadan balandligi du eni v bo'lgan yuzaga ajratamiz. Bu ajratilgan yuzachani yuzasi dA=bdu, natijada

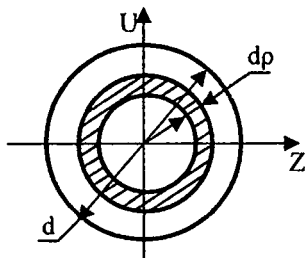
$$J_z = \int y^2 da = b \int y^2 dy = b \frac{y^3}{3} \Big|_{-h/2}^{h/2} = \frac{bh^3}{12} \quad \text{Xuddi shuningdek, } \frac{hb^3}{12}$$

To'rtburchakni O, Z1 o'qqa nisbatan inersiya momenti  $J_{z1} = B^2 S y^2 dy = \frac{hb^3}{3}$

2. To'rtburchakli kesim yuzaning markaziy z o'qqa nisbatan qarshilik momenti.

O'qqa nisbatan qarshilik momenti deb, shu o'qqa nisbatan olingan inersiya momentning kesim yuzaning eng uzoq oralig'i Umax ga nisbatga aytiladi va shartli belgisi W.

$J_{z1} = \int y^2 dA$   
Z o'qqa nisbatan to'g'ri to'rtburchak yuzaning qarshilik momenti



6.18-rasm.

$$WZ = \frac{J_z}{y_{\max}} = \frac{eh^3}{12h/2} = \frac{eh^2}{6}; \quad WU = \frac{J_y}{y_{\max}} = \frac{he^3}{6}$$

Aylana. Aylana shakldagi kesim yuzaning qutb inersiya momentni (6.18-rasm) hisoblash uchun aylana markazidan  $\rho$  masofada  $d\rho$  qalinlikda elementar halqasimon  $dA$  yuzaga ajratamiz va qo'tb inersiya momenti tenglamasini yozamiz.

$$J_p = \int \rho^2 da = \frac{2\pi d^3}{32} \approx 0,1d^4$$

Ma'lumki,  $J_o = J_z + J_u$ ,  $J_z = J_u$

Natijada  $J_z, J_u$  o'qlarga nisbatan inersiya momentlari

$$J_z = J_u = \frac{J_p}{2} = \frac{\pi d^4}{64} \approx 0,15d^4.$$

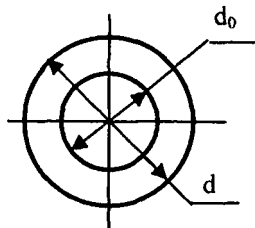
b). Qarshilik momenti. Kesim yuzaning o'qqa nisbatan qarshilik radiusga bo'lgan nisbatiga olinadi:

$$W_z = W_y = \frac{J}{P_{\max}} = \frac{\pi d^4}{64} \cdot \frac{\pi d^3}{32} \approx 0,1d^3.$$

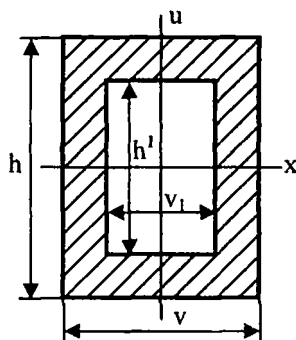
4. Halqasimon yuzaning inersiya momentlari. Inersiya momentlari tashqi va ichki aylana inersiya momentlari ayrimasiga teng.

$$J_p = \frac{\pi d^4}{32} \left(1 - \frac{\pi d^4}{\beta^4}\right) \approx 0,1d^4 \cdot (1-5^4) \text{ bunda } J = \frac{do}{d}$$

O'qqa nisbatan inersiya moment  $J_z = J_u = 0,05d^4(1-5^4)$



6.19-rasm.



6.20-rasm.

Masala. Berilgan kesim uchun simmetriya o'qiga nisbatan inersiya momentlari hisoblansin.  $h=100\text{sm}$ ,  $h_1=60\text{sm}$ ,  $v=60\text{sm}$ ,  $v_1=40\text{sm}$  (6.20-rasm).

Masalani yechimi:

To'g'ri to'rtburchak kesimli yuzalar uchun markaziy o'qqa nisbatan inersiya momenti formulasidan foydalanamiz. Bunda tashqi to'g'ri to'rtburchakli kesim yuzasidan inersiya momentidan to'g'ri to'rtburchak kesim yuzasini inetsiya momentni ayrib tashlaymiz.

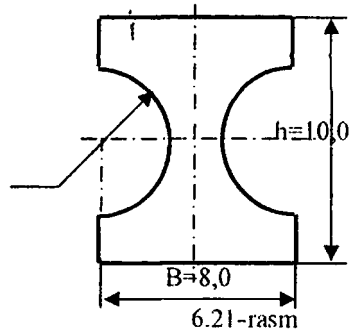
$$J_x = \frac{bh^3}{12} - \frac{(bh)^3}{12} - \frac{60(100)^3}{12}$$

$$\frac{40(60)^3}{12} = 5000000 -$$

$$\frac{12}{720000} = 4280000 \text{sm}^3$$

$$J_u = \frac{bh^3}{12} - \frac{h^1(b^1)^3}{12} =$$

$$\frac{100 \cdot 60^3}{12} - \frac{60 \cdot 40^3}{12} = 2160000$$



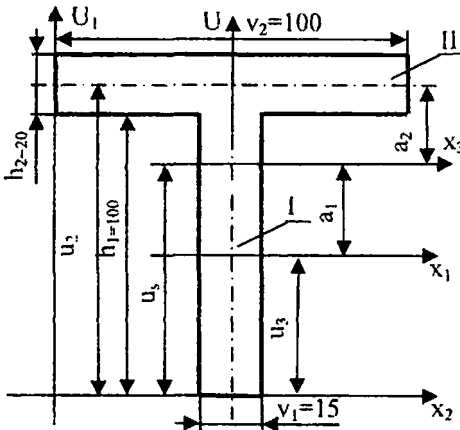
$$\frac{03840000}{12} = 1480000 \text{sm}^3$$

Masala. Berilgan kesim yuzasidan x-x o'qiga nisbatan inersiya momenti aniqlansin (6.21-rasm).

Masalani yechimi.

Kesim yuzaning inersiya momentni va kesim yuzaning inersiya momentidan d=40sm bo'lgan aylanma inersiya momentni ayirishi sifatida aniqlaymiz, ya'ni:

$$J_u = \frac{bh^3}{12} - \frac{\pi d^4}{64} = \frac{8 \cdot 12^3}{12} - \frac{3 \cdot 14 \cdot 8^4}{64} = 13824 - 200 = 13624$$



6.22-rasm.

Masala: Berilgan kesim yuzaning markaziy o'qlarga nisbatan inersiya momenti aniqlansin (6.22-rasm).

Masalani yechimi.

a). Kesimni ikkita to'g'ri burchakli to'rtburchakka ajratib og'irlik markazlarini aniqlaymiz.

$$U_s = \frac{A_1 \cdot U_3 + A_{11} \cdot U_1}{A_1 + A_2} = \frac{1,5 \cdot 10 \cdot 5 + 2 \cdot 10 \cdot 11}{1,5 \cdot 10 + 2 \cdot 10} = 8,43$$

$X_1$  U lar kesimning markaziy o'qlari.

b). Har bir to'g'ri burchakli to'rtburchakni o'z markaziy o'qlariga nisbatan inersiya momentlarini aniqlaymiz.

$$J_{x_1 I} = \frac{b_1 h_1^3}{12} = \frac{1,5 \cdot 10^3}{12} = 125 \text{sm}^4 \quad J_{u_1 I} = \frac{b_2 h_2^3}{12} = \frac{10 \cdot 2^3}{12} = 3,33 \text{sm}^4$$

$$J_{x_1 II} = \frac{h_1 b_1^3}{12} = \frac{10 \cdot 15^3}{12} = 2,81 \text{sm}^4 \quad J_{u_1 II} = \frac{h_1 b_1^3}{12} \frac{2 \cdot 10^3}{12} = 166,66 \text{sm}^4$$

d). Har bir to'g'ri burchakli to'rtburchakni markaziy o'q X ga nisbatan inersiya momentni aniqlaymiz.

I-tug'ri burchakli to'rtburchakdan.

$$J_{Ix} = J_{I_{x_1}} + a_1^2 A_1$$

bunda,  $a_1 = U_s - U_1 = 8,43 - 5 = 3,43 \text{sm}$ .  $-x_1$   $x_1$  o'qlar o'rtasidagi masofa

$$J_{I_{x_1}} = 123 + (3,43)^2 \cdot 1,5 \cdot 10 = 301,5 \text{sm}^4$$

II-tug'ri burchakli to'rt burchakdan.

$$J_{IIx} = J_{II_{x_2}} + a_2^2 A_{II}$$

bunda,  $a_2 = U_2 - U_s = 11 - 8,43 = 2,57 \text{sm}$ .  $-x_2$   $x_3$  o'qlar o'rtasidagi masofa

$$J_{II_{x_2}} = 3,33 + (2,57)^2 \cdot 10 \cdot 2 = 238,6 \text{sm}^4$$

g). Butun kesimning inersiya momentini aniqlaymiz.

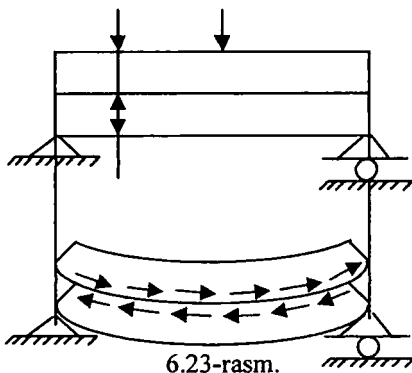
$$J_x = J_{Ix} + J_{IIx} = 301,5 + 238,6 = 540,1 \text{sm}^4$$

$$J_u = J_{Iu} + J_{IIu} = 2,81 + 166,66 = 169,5 \text{sm}^4$$

## 6.5. Egilishdagi urinma kuchlanish

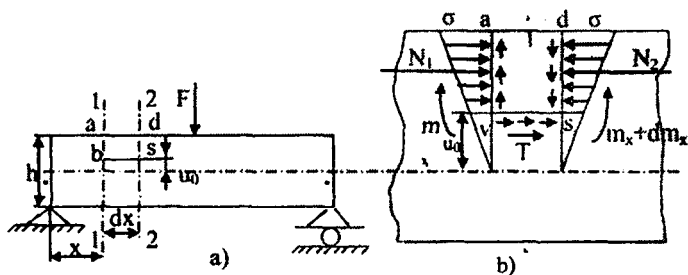
Ma'lumki, balka kesimlarida ko'ndalang kuch ta'sirida eguvchi moment va kesuvchi kuchlar hosil bo'ladi. Kesuvchi kuch ta'sirida urinma kuchlanish hisobiga balka tolalarini uzunligi bo'ylab neytral qavatga parallel tekislikda suriladi (6.23-rasm).

Agar bu surilishni yo'q qilib ikkala balkani bir butin qilib olsak, surilish imkoniyatiga ega bo'lmagan qavatda urinma zo'riqish hisobiga brusni bo'yiga qarab yorilish holatini ko'ramiz. Demak balkada kesuvchi kuchdan urinma kuchlanishlarni ta'sir borligi aniqlangan shu urinma kuchlanishlarni balkani balandligi bo'yicha taqsimlanish qonuni va qiymatni aniqlaymiz. Buning uchun  $F$  kuch ta'sirida bo'lgan to'g'ri



6.23-rasm.

to'rtburchak kesim yuzasi ikki tayanchga tiralgan balkaning A tayanchdan  $x$  masofada uzunligi  $dx$  bo'lgan elementni ajratamiz (6.24a-rasm).



6.24-rasm.

Bu elementdan o'lchamlari  $dx$ ,  $h/2-U_0$ ,  $v$  bo'lgan  $a$ ,  $b$ ,  $s$ ,  $d$  parallelepipedni ajratamiz. Bunda I-I kesimdagi momentni  $M_x$ , 2-2 kesimdagi momentni  $M_x^1=M_x+dM_x^1$  bilan belgilaymiz. Shu  $a$ ,  $b$ ,  $s$ ,  $d$  parallelepipedni fikran balkadan ajratib, muvozanat holatini quramiz. Balkaning tashlangan qismini eguvchi momentdan hosil bo'lgan  $N_1$ ,  $N_2$  kuchlar bilan almashtiramiz 6.24 d-rasm. Bu ichki kuchlar ta'sirida parallelepiped siqiladi. Bu elementga kesuvchi kuchlardan hosil bo'lgan urinma kuchlarni ta'siri bo'ladi, umumiy si T. Parallelepipedni  $av$ ,  $sd$  qirralariga ta'sir qilayotgan  $N_1$ ,  $N_2$  kuchlarda  $N_2 > N_1$  bo'lganligi uchun parallelepiped chap tomonga siljishi kerak, lekin bu siljishni  $bs$  qirrada hosil bo'lgan urinma kuchlanish qarshilik ko'rsatadi umumiy si T (6.24 d-rasm).

Parallelepipedni  $ab$  qirrasidan olingan neytral o'qdan  $U$  masofada joylashgan  $dA$  yuzaga ta'sir qiladigan elementar kuch:

$$dN_1 = \sigma dA = \frac{My}{J} dA$$

bu yerda,  $J$ —butun kesimning neytral o'qqa nisbatan olingan inersiya momenti.

Parallelepipedni butun chap qismiga ta'sir qiluvchi kuchlarni qiymati.

$$F_1 = \int_{au} \sigma dA = \int_{au} \frac{Mu}{J} dA \quad (a)$$

bunda,  $Au$  — ko'ndalang kesimni  $U_0$  dan  $h/2$  gacha chegaralangan yuzasi; (a) formulada  $n/J$  qiymati o'zgarmas bo'lganligi uchun.

Xuddi shuningdek, ds qizrasiga ta'sir qiluvchi kuchlari qiymatini aniqladmiz.

$$F_1 = \frac{M}{J} \int_{Au} u d_A$$

$$F_2 = \frac{M(1+dm)}{J} \int_{Au} u d_A \quad (b)$$

(bs) qirrani dx uzunligiga ta'sir qiladigan urinma kuchlarning umumiyysi

$$T = \tau v dx \quad (d)$$

Parallelepipedga ta'sir qilayotgan kuchlarni x o'qiga proyeksiyasini olganimizda:

$$\sum X = 0 \quad F_2 - F_1 = T \quad (e)$$

(e) formulaga  $F_1, F_2, T$  qiymatlarni qo'yib quyidagi ifodani olamiz:

$$\frac{M+dm}{J} \int_{Au} u da - \frac{M}{J} \int_{Au} u da = l b dx$$

$$\text{yoki } \frac{dm}{J} \int_{Au} u da = l b dx \text{ bundan } l = \frac{dm}{dx} \cdot \frac{du}{bu} \cdot \int_{Au} u da \quad (7)$$

bunda:  $\int u da = s$  -parallelepiped yon tomonidagi shtrixlangan yuzaning

(6.24d-rasm) neytral o'qqa nisbatan olingan statik momenti.

Kesuvchi kuch Q; natijada (k) formula quyidagicha yoziladi:

$$T = \frac{QS}{Jb} \quad (l)$$

Demak, urinma kuchlanish kesuvchi kuch va tekshiralayotgan ko'ndalang kesimni neytral o'qiga nisbatan olingan statik momentga to'g'ri proporsional hamda butun yuzaning neytral o'qqa nisbatan olingan inersiya momentiga, eniga teskari proporsional.

Bu tekshiralayotgan kesim uchun Q, J larning qiymati doimiy, shuning uchun urinma kuchlanishlar qiymat s/v nisbatiga bog'liq.

Balkaning eng yuqori va eng pastki qismlarida, ya'ni eguvchi momentdan hosil bo'lgan normal kuchlanishlarni qiymati max bo'lganda urinma kuchlanish nolga teng bo'ladi, chunki S=0. Eng doimiy bo'lgan kesimlarda urinma kuchlanishni eng katta qiymati neytral qavatda bo'ladi, chunki statik momentni qiymati max.

Umuman olganda, har qanday kesim uchun urinma kuchlanishni max qiymati s/v nisbatini max qiymatiga to'g'ri keladi.

## 6.6. Murakkab qarshilik

Biz yuqorida oddiy holda uchraydigan deformatsiyalar, ya'ni cho'zilish va siqilish, siljish, buralish va sof egilish turlari bilan tanishdik. Bu xildagi deformatsiyalar sof holda uchraganda ularning hisobi qiyinchilik tug'dirmaydi. Mashina va inshoot qismlari ko'pincha bunday sof holdagi deformatsiya ta'sirida bo'lmay, balki bir qancha yo'nalishdagi kuchlar ta'sirida bo'lib, murakkab deformatsiyaga duch keladi.



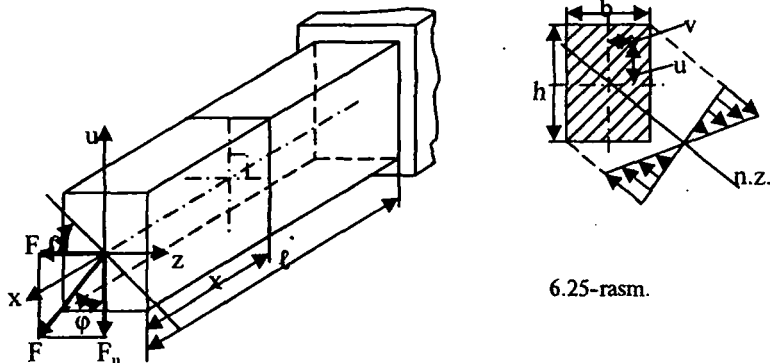
Mashina va inshoot qismlarining ko'ndalang kesimlarida bir vaqtda ikki va undan ortiq zo'riqish sodir bo'ladi. Bunday zo'riqish *murakkab qarshilik* yoki *murakkab deformatsiya* deyiladi. Murakkab qarshiliklar jumlasiga qiyshiq egilish, markaziy bo'lmagan kuch ta'sirida siqilish yoki cho'zilish, egilish bilan buralishning bir vaqtdagi ta'siri va boshqalar kiradi. Bularni hisoblashda ham yuqoridagi sof deformatsiyalarni hisoblashdagi singari kesish uslubi qo'llaniladi va har bir yo'nalishdagi kuch ta'siridan hosil bo'lgan ichki kuch kuchlanish va solqiliklar yuqorida keltirilib chiqarilgan formulalar yordamida aniqlanadi. So'ngra topilgan qiymatlar xavfli kesim uchun kuchlar ta'sirining bir-biriga xalal bermaslik prinsipiga asosan algebraik qo'shiladi.

Biz quyida murakkab deformatsiyaga ishlaydigan qismlarning ba'zi birlari bilan tanishamiz.

### 6.7. Qiyshiq egilish

Agar balkaga ta'sir qilayotgan eguvchi kuch yoki moment kesim yuzaning simmetrik o'qlaridan o'tuvchi tekisliklardan birortasida yotmasa, qiyshiq egilish deformatsiyasi sodir bo'ladi.

6.25-rasmda konsol balka o'qiga perpendikular ta'sir qiluvchi F kuch xu tekisligiga nisbatan  $\phi$  burchak ostida joylashgan, bunday hollarda qiyshiq egilish deformatsiyasi sodir bo'ladi.



6.25-rasm.

Masalan, tayanchdan x masofada koordinatalari u, z bo'lgan B nuqtadagi kuchlanish aniqlansin (6.25-rasm). Bunda sterjenni vertikal va gorizont tekisliklardagi eguvchi momentlari,

$$M_z = F_v \cdot x = M \cdot \cos \phi$$

bu yerda,  $F_u, F_z$  kuchlar F kuchning vertikal va gorizont tekisliklardagi qiymatlari; M—kesimdagi eguvchi moment.

B nuqtadagi normal kuchlanish qiymati  $M_u, M_z$  lardan hosil bo'lgan kuchlanishlar yig'indisidan iborat bo'ladi, ya'ni.

$$\sigma \frac{M_y z / J_y + M_z Y / J_z}{(a)} \quad (b)$$

(a)-formulaga (b)-formula qiymatlarini qo'ysak, quyidagi ifodani olamiz:

$$\sigma \frac{M(z \sin^4 \phi / J_y + J \cos^4 \phi / J_z)}{(d)}$$

(d)- formula yordamida kesimni har qanday nuqtasidagi kuchlanishni aniqlash mumkin.

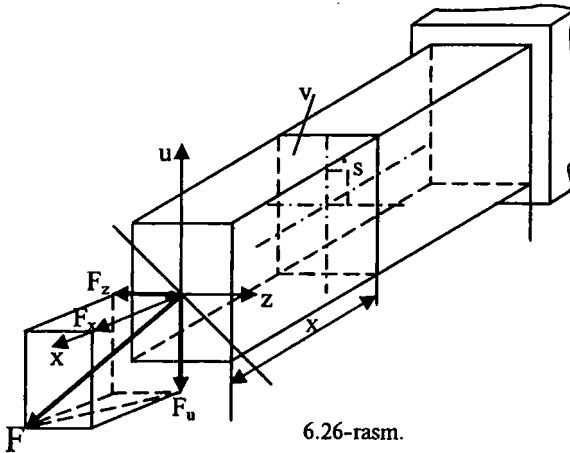
$$Y = z \cdot (J_z / J_y) \cdot \text{tg } 4 \quad (e)$$

Qiyshiq egilishda kuchlanishni eng katta qiymati, neytral o'qdan eng uzoq joylashgan nuqtasida bo'ladi, ya'ni:

$$\sigma_{\max} = \frac{M_y Z_{\max}}{J_y} + \frac{M_z \cdot Y_{\max}}{J_z} \quad (f)$$

### 6.8. Cho'zilish va egilish deformatsiyalarining bir vaqtda kelishi

Mashina va inshoot qismlarining kesim yuzasiga siquvchi yoki cho'zuvchi kuch tik yo'nalishda qo'yilmasligi hamda geometrik o'q bo'ylab yo'nalmasdan ozgina surilib qolishi, ya'ni xatoliklarga yo'l qo'yilishi natijasida brus kesim yuzasida ikki yo'nalishda zo'r qish kuchlari hosil bo'ladi.



6.26-rasmda F-kuchni ta'sirda sterjen ko'ndalang kesimi  $M_z$ ,  $M_y$  eguvchi momentlar,  $Q_z$ ,  $Q_y$  kesuvchi kuchlar hamda  $N_x$  normal kuchlar ta'siri bo'ladi, bunda:

$$M_y = F_z \cdot x; \quad M_z = F_y \cdot x; \quad Q_z = F_z; \quad Q_y = F_y; \quad N = F_x$$

Normal  $F_x$  kuchlar ta'sirida normal kuchlanishlar hosil bo'lib, sterjen butun kesimlarida kuchlanish qiymatlari bir xil,

$$\sigma_2 = F_x / A \quad (a)$$

bunda, A—sterjen ko'ndalang kesimining yuzasi,  $\text{mm}^2$ .

(6.2)-formuladan foydalanib, sterjen kesimining S nuqtasidan kuchlanishni aniqlash mumkin:

$$\sigma = \frac{N}{A} + \frac{M_y Z}{J_y} + \frac{M_z Y}{J_z} \quad (b)$$

(6.6)-formuladan foydalanib sterjen shu kesimidagi eng katta  $\sigma_{\max}$  kuchlanishni aniqlash mumkin:

$$\sigma = \max \left( \frac{N}{A} + \frac{M_y}{W_y} + \frac{M_z}{W_z} \right) \quad (6.7)$$

Bunday hollar uchun mustahkamlik sharti ruxsat etilgan kuchlanishlar o'ylacha:

$$\sigma_{\max} \leq [\sigma]$$

## VII bob. BO'YLAMA EGILISH VA TURG'UNLIK

### 7.1. Turg'unlik va kritik kuch. Eyler formulasi

Ma'lumki yuqoridagi masalalarda, sterjenlarni ko'ndalang kesim o'lchamlarini aniqlashda mezon sifatida uning mustahkamligi olinar edi. Masalan, siquvchi kuch ta'sirida ishlaydigan sterjenlardagi kuchlanish  $\sigma_e = F/A < [\sigma]$  lekin amalda shunday hollar uchraydiki, bunda siquvchi kuch ta'sirida sterjenda hosil bo'lgan kuchlanish ruxsat etilgan kuchlanishdan kam bo'lganda ham bu sterjenni turg'unlik holati bo'zilai, mustahkamligi ta'minlanmaydi.

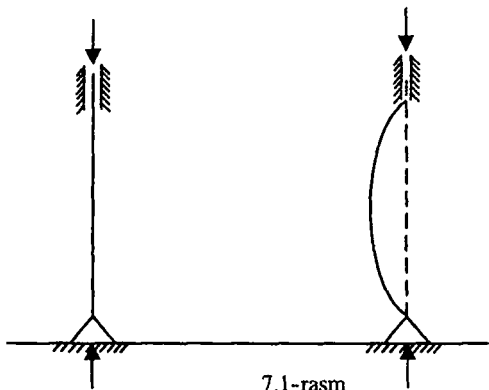
Masalan, ko'ndalang kesim o'lchami ingichka, uzun bo'lgan sterjen, markaziy o'q bo'ylab siquvchi kuch ta'sirida siqilganda shu siquvchi kuchni miqdori ma'lum bir qiymatga yetganga qadar sterjen o'z turg'unlik holatini yo'qotmaydi, lekin bu siquvchi kuchni qiymati ma'lum miqdordan oshgandan keyin bo'ylama egilish hodisasi ro'y beradi. Shuning uchun siquvchi kuch ta'sirida ishlaydigan sterjenlarni mustahkamligi bilan birga turg'unligi ham ta'minlanishi kerak.

Siquvchi kuch ta'sirida sterjenni muvozanat holati ikki xil bo'lishi mumkin, bu turg'unlik va noturg'unlik holatlar. Shu holatlarni tekshirish uchun tayanchlari mahkamlangan ko'ndalang kesim ingichka, uzun bo'lgan sterjenni markaziga siquvchi  $F$  kuch ta'sirida ko'ramiz, 7.1-rasm.

Agar  $F$  qiymatini asta-sekin oshirsak va bu  $F$  kuchni ma'lum bir qiymatgacha sterjenni turg'unligini buzish uchun sterjen o'qiga ko'ndalang kuch bilan ta'sir qilganimizda sterjen o'q atrofida tebranib o'z turg'unlik holatini yo'qotmaydi.

Lekin  $F$  kuch qiymatini yanada oshirsak, tashqi ko'ndalang kuch ta'siridan sterjen o'z turg'unlik holatiga qaytishi sekinlashadi va nihoyat siquvchi kuch qiymati qandaydir chegaradan oshganda sterjenda bo'ylama egilish holat bo'ladi. Tashqi siquvchi  $F$  kuch ta'siri bo'lmaganda ham, sterjen shu egilgan holatda qoladi. Sterjenni shunday holatga olib kelgan kuchni kritik kuch deb, sterjendagi kuchlanishni kritik kuchlanish deb ataladi shartli belgisi  $F_k, \sigma_k$ .

Demak, siquvchi kuch kritik kuch  $F_k$  qiymatga yetmaganda sterjen sof siqilishga va bu siquvchi kuch kritik kuch qiymatidan kattalashgandan keyin siqilish va egilishga qarshilik ko'rsatadi. Natijada, sterjenni mustahkamligi hamda turg'unligini ta'minlash uchun mustahkamlik sharti  $\sigma = F/A < [\sigma]$  bilan turg'unlikni ta'minlovchi shart ham yozilishi kerak, ya'ni



$$\sigma = \frac{F}{A} \leq [\sigma_T] \quad (7.1)$$

bunda,  $[\sigma_T]$  – sterjen turg'unligini ta'minlovchi ruxsat etilgan kuchlanish qiymati.

$$[\sigma_T] = \frac{\sigma_K}{K_T}$$

bunda,  $\sigma_K$  – kritik kuchlanish, MPa,  $K_T$  – turg'unlikni xavfsizlik koeffitsiyenti;

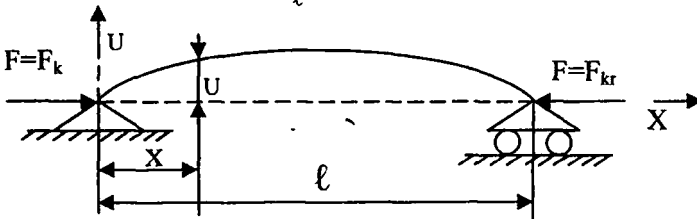
Po'lat matriallar uchun 1,7÷2,8; Cho'yan matriallar uchun 4,0÷5,5.

Sterjenlarning turg'unligini ta'minlashda kritik kuchning aniq qiymatini bilish mashinasozlikda katta ahamiyatga ega.

Siyilgan sterjenlarni egilishini boshlanishga to'g'ri kelgan kritik kuchni birinchi bo'lib L. Eylar isbotlagan. U qo'zg'almas va qo'zg'aluvchan tayanchlarga mahkamlangan va siquvchi kuch ta'sirida ozgina egilgan sterjeni muvozanat holatini tekshirgan (7.2-rasm).

Izlanishlar natijasida shu egilgan sterjenlarning turg'unlik holatini saqlash uchun siquvchi kritik kuch qiymatini aniqlash mumkin bo'lgan formula tavsiya etilgan.

$$F_{kr} = \frac{\pi^2 I_{min} \cdot E}{\ell^2} H. \quad (7.2)$$



7.2-rasm.

bunda,  $I_{min}$  – kesim yuzasining kichik inersya momenti;  $mm^4$ ;

$E$  – kesim yuzasini katta simmetriya o'qiga nisbatan bikrligi;

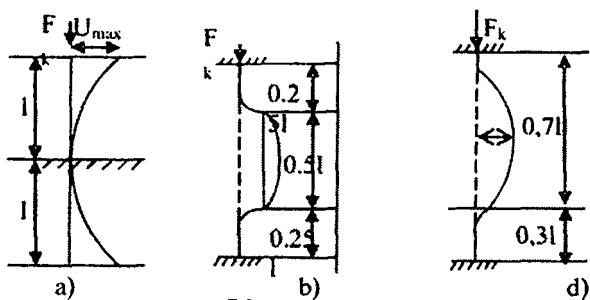
$\ell$  – sterjenni uzunligi, mm.

Demak, kritik kuch qiymati bir uchi sharnirli ikkinchi uchi qo'zg'aluvchan biriktirilgan sterjenlar uchun kesim bikrligiga to'g'ri proporsional uzunligining kvadratiga teskari proporsional ekan.

Kritik kuchni qiymati, yuklanish xarakteri sterjenlarni kesim yuzasini formasi va tayanchlarga maxkamlanishga bog'liqdir.

## 7.2. Sterjen uchlarni tayanchga mahkamlash usulini turg'unlikka ta'siri va Eylar formulasini ishlatish chegarasi

Sterjen hamma vaqt ham ikki uchi bilan sharnirli biriktirilmasdan, balki uchlarning biri erkin, sharnirli va ikkinchi uchi qo'zg'almas yoki ikki uchi ham qo'zg'almas qilib o'rnatilishi mumkin. U hollar uchun kritik kuchning qiymatni aniqlashda sterjenlarni Eylar formulasida ta'riflangan asosiy shaklga keltirilib olinadi. Masalan, bir uchi bilan qistirilgan va ikkinchi uchi erkin bo'lgan tik sterjenni siqilishini ko'ramiz (7.3 a-rasm).



7.3-rasm.

Sterjen erkin uchining maksimal egilishi  $U_{max}$ , ikki uchi sharnirli biriktirilgan sterjennning  $0,5\ell$  oralig'iga to'g'ri keladi 7.3 a-rasm. Boshqacha qilib aytganda, bunday erkin uchli sterjenni egilgan holatida  $180^\circ$ ga burib proeksiasini ko'rsak,  $2\ell$  uzunlikdagi ikki uchi sharnirli mahkamlangan sterjenni eslatadi. Bu holda sterjen uchun kritik kuch qiymati quydagicha aniqlanadi:

$$F_k = \pi^2 \frac{E \cdot I_{min}}{(2\ell)^2} = \pi^2 \frac{E \cdot I_{min}}{4\ell^2} \quad (7.3)$$

Demak, sterjenni bir uchi erkin holatda bo'lganda 7.3a-rasm, kritik kuchning qiymati qo'zg'almas va qo'zg'aluvchan sharnirlarga bog'langan sterjenlarga (7.2-rasm) nisbatan 4-marta kam bo'lar ekan. Agar vertikal sterjenning uchi qo'zg'almas qilib mahkamlansa, u holda sterjenni egilishi 7.3 b-rasmdagi ko'rinishda bo'ladi. Bu egilishni sharnirli biriktirilgan sterjenni egilishiga solishtirsak,  $0,5\ell$  uzunlik oralig'ida egilishlarning bir xili uchun sterjendagi kritik kuch qiymati quydagicha aniqlanadi:

$$F_{sp} = \frac{\pi^2 EI_{min}}{(0,5\ell)^2} = \frac{4\pi^2 EI_{min}}{\ell^2}, \quad (7.4)$$

Natijada ikki uchi qo'zg'almas qilib mahkamlangan sterjenlarda kritik kuchni qiymati uchlari sharnirli qilib biriktirilgan sterjenlarga nisbatan 4-marta katta bo'lishi aniqlanadi.

(7.2), (7.3), (7.4) formulalarga asoslanib, siqilgan sterjenlar uchun kritik kuchni qiymatini, sterjen uchlari mahkamlash turlarini hisobga olgan holda aniqlash mumkin:

$$F_k = \pi^2 \frac{EI_{min}}{(\mu\ell)^2} \quad (7.5)$$

bu yerda,  $\mu$ —uzunlik koeffitsiyenti, qiymati; sharnir yordamida mahkamlangan sterjenlar uchun  $-1,0$ ; ikki uchi mahkamlangan sterjenlar uchun  $-0,5$ ; bir uchi mahkamlanib, ikkinchi uchi erkin bo'lgan sterjenlar uchun  $-2,0$ ;  $\mu\ell$ —keltirilgan uzunlik.

Uzunlik koeffitsiyenti  $\mu$  yordamida sterjenni tayanchi qanday mahkamlanmasin shu asosiy holat (7.2-rasm)ga keltiriladi, faqat bunda  $\ell$  qiymat o'rniga  $\mu\ell$  qiymat qo'yiladi.

Kritik kuch qiymatini (7.5) formula yordamida aniqlashda formulaga markaziy inersiya momenti eng kichik qiymatni qo'yish kerak bo'ladi, chunki sterjen, bikrligi eng kichik bo'lgan tekislik bo'yiga egiladi.

Turg'unlik xavfsizlik koeffitsiyenti  $K_T$  yordamida kritik kuchni ruxsat etilgan qiymatini quyidagicha aniqlash mumkin.

$$[F_k] = \frac{F_k}{K_T} = \frac{\pi^2 EI_{\min}}{K_T (\mu\ell)^2} \quad (7.6)$$

Sterjenni ko'ndalang kesim yuzasini  $A$  bilan belgilansa, sterjendagi kuchlanishlarni qiymatini quyidagicha aniqlash mumkin.

$$\sigma_k = \frac{F_k}{A} = \frac{\pi^2 EI_{\min}}{A(\mu\ell)^2} \quad (7.7)$$

$$[\sigma_k] = \frac{[F_k]}{A} \quad (7.8)$$

bunda,  $[\sigma_k]$  - ruxsat etilgan kritik  $[F_k]$  kuchga to'g'ri kelgan kuchlanish.

Berilgan (7.7) formulani kesim inersiyasi radiusi yordamida quyidagicha yozish mumkin.

$$I = Ai^2$$

$$\text{Natijada } \sigma_k = \frac{\pi^2 EAi}{A(\mu\ell)^2} = \frac{\pi^2 E}{\left(\frac{\mu\ell}{i}\right)^2} = \frac{\pi^2 E}{\lambda^2} \quad (7.9)$$

bu yerda,  $\mu\ell/i = \lambda$  - sterjenni egiluvchanlik koeffitsiyenti.

Demak, sterjendagi kritik kuchlanish uning materialni elastiklik moduliga to'g'ri, egiluvchanligini kvadratiga teskari proporsional ekan.

Siqilishga ishlaydigan sterjenlarni turg'unligini Eyer formulasi yordamida tekshirilganda hamma hollarda ham bu formulani ishlatish mumkinmasligi aniqlanadi. Bu formula yordamida uzun, ko'ndalang kesim ingichka bo'lgan sterjenlarni turg'unligini aniqlash mumkinligi isbotlandi. Kalta va egiluvchanligi kichik bo'lgan sterjenlar uchun Eyer formulasini ishlatish mumkin emas shuning uchun bu formulani ishlatish chegarasini aniqlash masalasi qo'yildi.

Izlanishlar natijasida kalta, egiluvchanligi kichik bo'lgan sterjenlar uchun Eyer formulasini shu sterjenlarda siquvchi kuch ta'sirda hosil bo'lgan kuchlanishlar proporsionallik chegarasigacha bo'lganga qadar ishlatish mumkinligi aniqlandi, ya'ni:

$$\sigma_{kr} \leq \sigma_p$$

Formula (7.9)da kritik kuchlanish qiymat o'rniga  $\sigma_p$ -proporsionallik chegarasi qo'yilsa, quyidagi ifoda olinadi:

$$\lambda_n = \sqrt{\frac{\pi^2 E}{\sigma_n}} \quad (7.10)$$

$$\lambda \geq \lambda_n$$

Formula (7.10) yordamida har qanday material uchun Eyer formulasini ishlatish chegarasini aniqlash mumkin, bunda formulaga materialni elastiklik moduli hamda proporsionallik chegarasini aniqlab qo'yish lozim.

Sterjenlar uchun kritik kuchlanish Eyer formulasi yordamida aniqlanganda uning qiymati materialni proporsionallik chegarasidan katta  $\sigma_k > \sigma_p$  bo'lganda, shu kritik kuchlanishni aniqlash uchun Yasinskiy

empirik formulasini ishlatish tavsiya etiladi, bunda po‘lat materiallardan tayyorlangan sterjenlar uchun:

$$\sigma_k = a - v\lambda \quad (7.11)$$

Cho‘yan materiallardan tayyorlangan sterjenlar uchun.

$$\sigma_k = 762 - 12\lambda - 0,53\lambda^2 \quad (7.12)$$

bunda, a, v—koeffitsiyent qiymatlari sterjen materialiga bog‘liq bo‘lib, qiymatlari 7.1-jadvalda berilgan. a, v,  $\lambda_n$  -koeffitsiyentlar.

7.1-jadval

Materiallar.	a, MPa	v, MPa	$\lambda_n$
St 2	264	0,70	105
St 3	310	1,14	100
St 5	350	1,15	92
cho‘yan	-	-	80

### 7.3. Siqilgan sterjenlarni turg‘unlikka tekshirish

Sterjenlarni turg‘unligini ta‘minlash uchun siquvchi kuch ta‘sirida hosil bo‘lgan kuchlanishni qiymati shu sterjen uchun ruxsat etilgan kuchlanishdan oshmasligi kerak, ya‘ni:

$$\sigma = \frac{F}{A} \leq [\sigma_T] \quad (7.13)$$

Turg‘unlikni ta‘minlovchi ruxsat etilgan kuchlanish quyidagicha aniqlanadi:

$$[\sigma_T] = \frac{\sigma_x}{K_T} \quad (7.14)$$

Turg‘unlikni ehtiyotlik koeffitsiyenti n dan katta olinadi, ya‘ni turg‘unlik uchun ruxsat etilgan kuchlanish qiymati, sterjenni siqilish uchun ruxsat etilgan kuchlanishdan kichik olinadi:

$$[\sigma_T] = \varphi [\sigma_c] \text{ yoki } \sigma = \frac{F}{A} = \varphi [\sigma_c]$$

Yuqoridagi formula yordamida sterjen turg‘unligini ta‘minlovchi kuchlanishni Eyer, Yasinskiy formulasini ishlatmasidan faqat  $\varphi$  koeffitsiyentni ishlatib aniqlash mumkin.

$\varphi$ -siqilishda ruxsat etilgan kuchlanish qiymatning kamayishini hisobga oluvchi koeffitsiyent, qiymatni tayanchlari qanday mahkamlanishga bog‘liq bo‘lib jadvallarda berilgan. 7.2-jadvalda sharnirli mahkamlangan sterjenlar uchun  $\varphi$  koeffitsiyent qiymati berilgan.

$\varphi$ -koeffitsiyent

7.2-jadval

T.r.	$\lambda$ - egiluvchanlik	Po‘lat mat 20,30,40,	Po‘lat mat:-50	cho‘yan	$\lambda$ - egiluvchanlik	Po‘lat mat 20,30,40,	Po‘lat mat:-50
1	0	1,00	1,00	1,00	110	0,52	0,43
2	10	0,99	0,98	0,97	120	0,45	0,37
3	20	0,96	0,95	0,91	130	0,40	0,33



4	30	0,94	0,92	0,81	140	0,36	0,29
5	40	0,92	0,89	0,69	150	0,32	0,26
6	50	0,89	0,86	0,57	160	0,29	0,24
7	60	0,86	0,82	0,48	170	0,26	0,21
8	70	0,81	0,76	0,34	180	0,23	0,19
9	80	0,75	0,70	0,26	190	0,21	0,17
10	90	0,69	0,62	0,20	200	0,19	0,16
11	100	0,60	0,51	0,16			

Masalan: Uzunligi  $L=5m$  bo'lgan kolonnani tashqi diametri  $D=150mm$ , ichki diametri  $d=120mm$ . Kolonna St 3 markali po'lat materialdan tayyorlangan. Kolonna uchun siquvchi kuchni kritik qiymati aniqlansin.

Kolonnalar 7.3-rasmda ko'rsatilgandek mahkamlangan.

Masalani yechimi:

1. Kolonnaning inersiya momenti.

$$I_{\min} = \frac{\pi}{64} (D^4 - d^4) = \frac{3,14}{64} (15^4 - 12^4) = 1466,4 \text{ sm}^4.$$

2. Kolonna ko'ndalang kesim yuzasi.

$$A = \frac{\pi}{4} (D^2 - d^2) = \frac{3,14}{4} (15^2 - 12^2) = 63,6 \text{ sm}^2.$$

3. Kolonna ko'ndalang kesimini inersiya radiusi.

$$i = \sqrt{\frac{I_{\min}}{A}} = \sqrt{\frac{1466,4}{63,6}} = 4,8 \text{ sm}.$$

4. Kolonna uchun egiluvchanlik koeffitsiyenti.

a, holat uchun  $\lambda = \frac{\mu l}{i} = \frac{0,5 \cdot 500}{4,8} = 52$

b, holat uchun  $\lambda = \frac{\mu l}{i} = \frac{1,0 \cdot 500}{4,8} = 104$

Ma'lumki,  $\lambda > \lambda_n$  shart bajarilganda

Eyler formulasini ishlatish mumkin, qolgan hollarda Yasinskiy formulasini ishlatiladi.

Proporsionallik chegarasi aniqlanadi:

$$\lambda_n = \pi \sqrt{\frac{E}{\sigma_p}} = 3,14 \sqrt{\frac{2 \cdot 10^5}{200}} = 100.$$

bunda: St 3 po'lat materiallar uchun  $E=2,10^5 \text{ MPa}$ ,  $\sigma_p=200 \text{ MPa}$ .

Demak, tayanchlar 7.3 a-rasmdagidek, ya'ni bir uchi mahkamlanib, ikkinchi uchi erkin bo'lgan holat uchun kritik kuchning qiymatini Yasinskiy formulasi yordamida aniqlanadi, chunki

$$\lambda < \lambda_n, \text{ yoki } 52 < 100.$$

$$\sigma_{kr} = a - v \lambda = 310 - 1,14 \cdot 52 = 251 \text{ MPa},$$

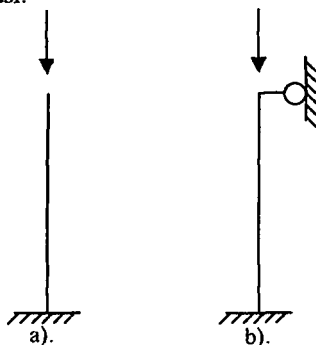
bunda, a, v-koeffitsiyenti qiymatlari 7.1-jadvaldan olinadi.

Siqovchi kuchni kritik qiymati:

$$F_k = \sigma_k \cdot A = 251 \cdot 63,6 \cdot 10^2 = 1596 \text{ kN},$$

Siqovchi kuchni ruxsat etilgan qiymati:

$$[F] = F_k / [K_T] = 1596 / 2 = 798 \text{ kN}.$$



7.3-rasm.

Kolonna 7.3b-rasmdagidek mahkamlangandan, ya'ni bir uchi qo'zg'almas ikkinchi uchi sharnirli mahkamlangan holatda egiluvchanlik koeffitsiyenti  $\lambda \langle \lambda_n$ , yoki  $104 \rangle 100$ . Kritik kuchni aniqlash uchun Eyler formulasidan foydalanamiz.

$$F_k = \frac{\pi^2 \cdot E \cdot I_{\min}}{(\mu \ell)^2} = \frac{3.14^2 \cdot 2 \cdot 10^5 \cdot 1466.4 \cdot 10^4}{(1.0 \cdot 5000)^2} = 1156 kH$$

Siquvchi kuchni ruxsat etilgan qiymati

$$[F] = \frac{F_k}{[K_y]} = \frac{1156}{2} = 578 kH.$$

Masalan, uzunligi  $l=20m$  bo'lgan sterjenga (shvellar № 20) siquvchi kuchni ta'siri  $F=30kN$ . Sterjen St 3 po'lat materialdan tayyorlangan. Ruxsat etilgan ehtiyotlik koeffitsiyenti  $[K_y]=2,0$ . Sterjen uchun turg'unlikni ustivorlikni ehtiyotlik koeffitsiyenti aniqlansin.

1. Jadvaldan shvellarni o'qchamlari olinadi.

Kesim yuzasi  $A=23,4sm^2$ ;

Inersiya momentlari  $I_x=1520sm^4$ ,  $I_u=113sm^4$ , bundan  $I_u=I_{\min}=113cm^2$ . Inersiya radiusi  $i=2,2sm$ .

2. Sterjen egiluvchanligi.  $\mu=0,5$  bo'lganda,

$$\lambda = \frac{\mu \ell}{i} = \frac{0.1 \cdot 200}{2.2} = 90.95.$$

$$\mu=2,0 \text{ bo'lganda } \lambda = \frac{\mu \ell}{i} = \frac{2.0 \cdot 200}{2.2} = 181.8.$$

3. Yuqoridan ma'lumki, kritik kuchni qiymatini Eyler formulasida aniqlash uchun  $\lambda \langle \lambda_n$ , shart bajarilish kerak, bunda St 3 po'lat materiallar uchun  $\lambda_n = 100$ .

Uzunlik koeffitsiyenti  $\mu=2,0$  bo'lgan holat uchun  $\lambda \langle \lambda_n$ , demak, kritik kuch qiymatini Eyler formulasi yordamida aniqlash mumkin.

$$F_k = \frac{\pi^2 \cdot E \cdot I_{\min}}{(\mu \ell)^2} = \frac{3.14^2 \cdot 2 \cdot 10^5 \cdot 1130000}{(2.0 \cdot 2000)^2} = 1392,66H$$

Siquvchi kuchni ruxsat etilgan qiymati

$$[F] = \frac{F_k}{[K_y]} = \frac{13926,6}{2} = 69633H.$$

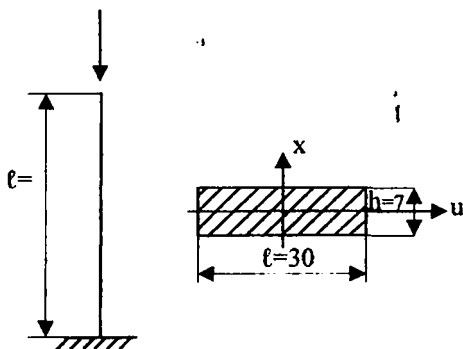
Ustivorlik ehtiyotlik koeffitsiyenti

$$[F] = \frac{F_k}{F} = \frac{69633}{30000} = 2,32$$

Masala: Berilgan kolonna uchun kritik kuch va kuchlanish qiymati aniqlansin. Sterjen St 10 markali po'lat materialdan tayyorlangan.

1. Kesim yuzasi

$$A = v \cdot h = 30 \cdot 7 = 210sm^2$$



$$2. I_x = \frac{b \cdot h^3}{12} = \frac{30 \cdot 7^3}{12} = 857,5 \text{sm}^4.$$

$$I_u = \frac{b \cdot h^3}{12} = \frac{30^3 \cdot 7}{12} = 15750 \text{sm}^4$$

3. Stenjen egilishi inersiya momenti kichik bo'lgan kesim bo'yicha bo'ladi, stening uchun kesim inersiya momenti aniqlanadi.

$$i = \sqrt{\frac{I_{\min}}{A}} = \sqrt{\frac{857,5}{210}} = 2,02 \text{sm}.$$

4. Kolonnani egiluvchanlik koeffitsiyenti.

$$\lambda = \frac{\mu l}{i} = \frac{0,5 \cdot 300}{2,08} = 84,13$$

$\lambda < \lambda_n$  bo'lganligi uchun kritik kuchni qiymatini Yasinskiy formulasi yordamida aniqlaymiz.

$$\sigma_k = a - v \lambda = 264 - 0,7 \cdot 84,13 = 205,2 \text{MPa}.$$

Siquvchi kuchni kritik qiymati.

$$F_k = \sigma_k \cdot A = 205,2 \cdot 21000 = 43092 \text{kN}.$$

Siquvchi kuch uchun ruxsat etilgan qiymat

$$[F_k] = \frac{F_k}{[K_T]} = \frac{43092}{2} = 21546 \text{kH}.$$

## NAZORAT SAVOLLARI

1. Qanday kuch kritik kuch deyiladi?
2.  $\mu$  koeffitsiyent qiymati nimaga bog'liq?
3. Turg'unlik holat uchun Eyer formulasini yozing?
4. Uzunlik koeffitsiyent qanday tanlanadi?
5. Turg'unlik koeffitsiyent nima?

---

## II QISM MASHINA VA MEXANIZMLAR NAZARIYASI

### *I bob.* MASHINA VA MEXANIZMLAR NAZARIYASI FANI. KINEMATIK JUFTLAR NAZARIYASI

#### **1.1. Mexanizm va mashinalar nazariyasi predmeti, uning tuzilishi va asosiy vazifalari**

Amaliy mexanika fanining mashina va mexanizmlar nazariyasi (MMN) qismi mexanizmlarning tuzilishini, kinematikasini va dinamikasini o'rgatuvchi hamda ularni loyihalash asoslarini o'rgatuvchi fandır.

Dunyo tan olgan olim- akademik I.I. Artobolevsiy mexanizm va mashinalar nazariyasini mashina va mexanizmlarni loyihalashda, tahlil qilishda asosiy ekanligini uqtirib, uni mashinasozlikning algebrasidir deb atagan edi.

Mexanizm va mashinalar nazariyasi amaliy mexanikaning tarmog'i bo'lganligi uchun uni ko'pincha mashinalar mexanikasi deb ataganlar.

Mexanizm va mashinalar nazariyasida ikkita asosiy masala hal qilinadi:

a) mexanizmlarning tuzilishini, kinematikasini va dinamikasini tahlili;

b) berilgan shartlar asosida mexanizmlarni strukturasi, kinematikasini va dinamikasini sintezi (loyihalash).

Mexanizm va mashinalar nazariyasini quyidagi qismlarga bo'lish qulaydir:

a) mexanizmlarning tuzilishini tahlili va ularni sintezi;

b) mexanizmlarni kinematik tahlili va sintezi;

d) mashina va mexanizmlar dinamikasi.

Fanning birinchi qismida kinematik juftlar nazariyasi, mexanizmlarni hosil bo'lish qonunlari va ularni tuzilishi o'rganiladi.

Mexanizmlarni kinematik tahlilida, ularni kinematik tasnif aniqlanadi. Bunda nazariy mexanikaning asosiy prinsiplaridan tashqari, mexanizmlar va ularning bo'g'inlarini harakatiga ta'sir qiluvchi rasmlar, aniq o'lchamlar bilan ifodalangan geometrik va kinematik parametrlar ham nazarga olinadi.

«Mexanizm va mashinalar dinamikasi» bo'limida mexanizmni bo'g'inlariga ta'sir qiluvchi kuchlarni aniqlash usullari, kuchlarni fizik kelib chiqish sabablari va ayrim hollarda bo'g'inlarning deformatsiyasini nazarga olib mexanizmlarni harakati o'rganiladi. Shuningdek, mexanizmlarni muvozanatlash, mashina harakatini rostdash, kinematik juftlarda ishqalanish mashina va mexanizmlarni

titrashdan himoyalash hamda ularga xizmat qiluvchi operatorlar kabi masalalar ko'rib chiqiladi.

MMN kursida yechiladigan masalalardan umumiy xulosalarga kelish uchun mashina va mexanizmlar emas, balki ularning ideallashtirilgan tuzilish, kinematik yoki dinamik modelлари o'rganiladi.

## 1.2. Mexanizm va mashinalar nazariyasi fani

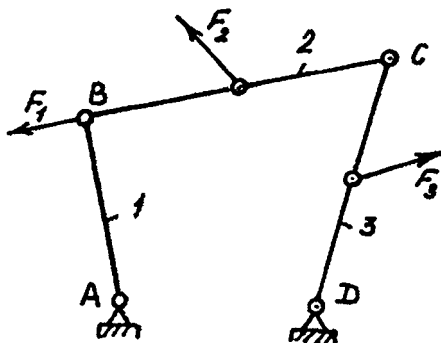
Amalda sun'iy mexanik sistemalar ikkita katta guruhga bo'linadi:

Harakatlanuvchi, o'zgaruvchi.

Harakatlanmaydigan, o'zgarmas.

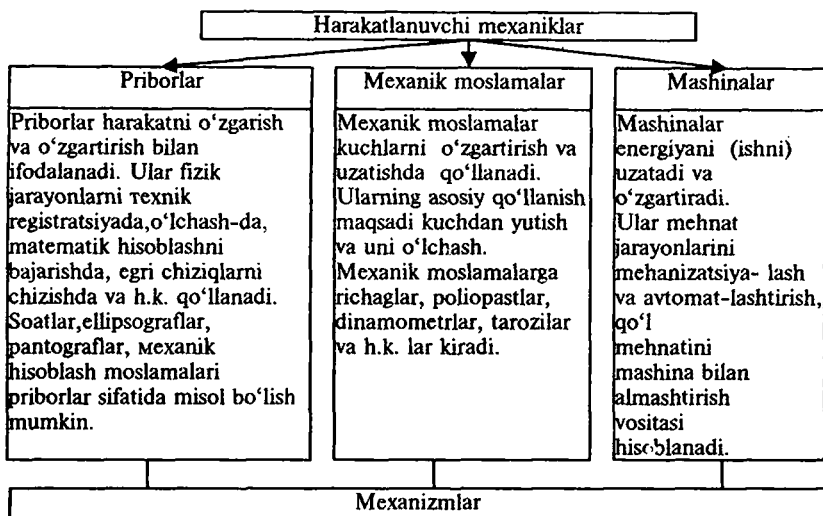
Mexanizm va mashinalar nazariyasida o'rganiladigan obyektlarni kuchlar ta'sirida o'zining dastlabki rasmini osongina o'zgartiradigan harakatlanuvchi mexanik sistemalar kiritish mumkin.

Ko'p kinematik zanjirlar, xususan, turli mexanizmlar bunday sistemalar misol bo'lishi mumkin. 1.1-rasmda harakatlanuvchi sistemaga misol tariqasida yuklangan kuchlar ta'sirida harakatga keluvchi to'rt sharnirli mexanizm keltirilgan.

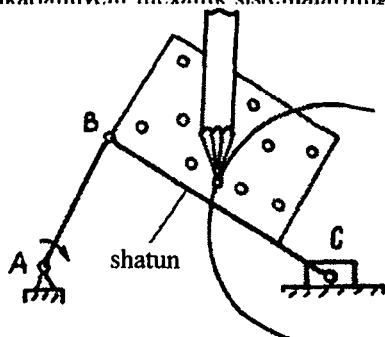


1.1-rasm. Harakatlanuvchi to'rt sharnirli mexanizm.

Professor N.I.Kolchin klassifikatsiyasi asosida, agarda klassifikatsiya mezonlari sifatida mexanikaning asosiy tushunchalaridan biriga: harakatga, kuchga, energiyaga (ishga) ustivorlik berilganda, harakatlanuvchan mexanik sistemalar uchta katta guruhga-priborlar, mexanik sistemalar va mashinalarga ajratish mumkin. 1.2-rasmda bunday klassifikatsiyani sxemasi keltirilgan.



1.2-rasm. Harakatlanuvchi mexanik sistemalarning klassifikatsiyasi.



1.3-rasm. Shatun egri chizig'ini chizuvchi uskuna.

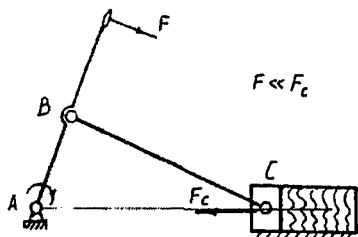
Birinchi guruhga kiritilgan harakatlanuvchi mexanik sistemaning uskunalar klassifikatsiyasi alomati bo'g'inlarning harakati hisoblanadi. Masalan, soat mexanizmidan millar harakati ellips chizuvchi nuqtaning harakat traektoriyasi va h.k.

1.3-rasmda algebraik yoki shatun egri chizig'ini chizishda foydalanilgan uskuna ko'rsatilgan. Mexanizm harakatlantirilganda harakatlanuvchi shatun tekisligida E ko'zchaga o'rnatilgan qalam 1.3 rasmda ko'rsatilgan shatun egri chizig'ini chizadi.

Harakatlanuvchi mexanik sistemalarning ikkinchi guruhiga asosan kuchni uzatish va o'zgartirish bilan ifodalanadigan mexanik moslamalar kiritilgan. Kichik kuch bilan katta qarshilikni yengish yoki tarozilar va dinamometrlar vositasida kuchlarni muvozanatlashdan foydalanib, ularni o'lchash moslamalarning

asosiy vazifasidir.

1.4-rasmda turli materiallarni iskanjalovchi mexanik moslamaning sxemasi ko'rsatilgan. Moslamaning mexanizmi kuchdan yutishga imkoniyat beradi va shu sababli ishchining tutqichdagi kuchi iskanjalash kuchidan ancha kichikdir.



1.4-rasm. Turli materiallarni iskanjalovchi mexanik moslamaning sxemasi ( $G'$  - ishchining kuchi,  $G'_s$  - iskanjalashga qarshilik ko'rsatuvchi kuch).

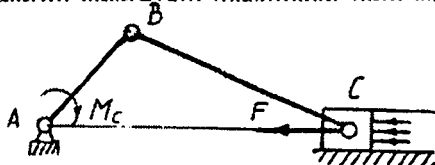
Harakatlanuvchi mexanik sistemalarni uchinchi guruhi mashinalardir. Mexanika nuqtayi nazaridan energiyani uzatish yoki o'zgartirish mashinlarning ifodali xususiyati hisoblanadi.

Masalan, ichki yonish yuritmasida yoqilg'ini kimyoviy energiyasi mashinani harakatlanuvchi qismlarni kinetik energiya siga aylantiradi. 1.5-rasmda bunday mashinaning sxemasi ko'rsatilgan.

Mahsulotni yonishdan hosil bo'lgan bosim yuritmani porsheniga  $F$  kuch bilan ta'sir etadi va tirsakli val orqali  $M_s$  - momentli foydali qarshilikni yengadi. Shunday qilib, yoqilg'idagi mujassamlangan energiya ajralib, mashinada uning qismlarini harakatlantiruvchi energiyaga aylanadi.

Shu bilan birga mashinani mexanik nuqtayi nazardan ta'riflashda ba'zi bir mulohazalarni va aniqliklarni kiritish kerak, chunki insonga ma'lum bo'lgan hamma mashinalar ham bunday ta'riflash doirasiga kiravermaydi.

Misol sifatida paxta tolasini chigitdan ajratuvchi mashinani keltirish mumkin. Arrali ishchi qism ta'sirida paxtani ikki fraksiyaga: tola va chigitga ajratiladi. Oxirgi yillarda hisoblarni bajarishda, axborotlarni bir tizimga solishda va saqlashda, ayrim mashinalarni ishlashini yoki umuman ishlab chiqarishni boshqarishda insonga yordam beradigan elektron hisoblash, axborot va nazorat - boshqarish mashinalari hayotimizga dadil qadamlar bilan kirib kelmoqda. Shuningdek, amalda insonni ba'zi bir fiziologik funksiyalarini bajaruvchi mashinalar ham ishlatilmoqda.



1.5-rasm. Ichki yonish yuritma sxemasi ( $G'$  - gaz bosimni porshenga ta'sir kuchi,  $M_s$  - qarshilik momenti).

Shunday qilib, mashina tushunchasini umumlashtirib va kengaytirib, uni quyidagicha ta'riflash maqsadga muvofiqdir: aqliy va jismoniy mehnatni almashtirish yoki yengillashtirish va insonni ba'zi bir fiziologik funksiyalarini bajarish maqsadida energiyani, materiallarni hamda axborotlarni uzatish yoki o'zgartirish uchun qo'llaniladigan mexanik harakat qiluvchi sun'iy qurilma **mashina** deb ataladi.

Harakatlanuvchi mexanik sistemalarga, mashinalarga, moslamalarga va asboblarga nazar tashlab, ular kinematikasini asosi mexanizm ekanligini ta'kidlash lozim. Dastlabki yondashishda mexanizmlarni harakatlanuvchi mexanik sistemalarning harakat qiluvchi va qo'zg'almas qismlarining yig'ilmasi ekanligini aytish mumkin.

Shuningdek, mexanizmlarni, asboblarning, mexanik moslamalarning yoki mashinalarning o'z funksiyalarini bajarishda yordam beruvchi vosita deb qarash mumkin. Mexanizm to'liq quyidagicha ta'riflanadi: bitta yoki bir nechta jismlarni berilgan harakatida qolgan jismlarni aniq harakatlanishini ta'minlovchi jismlarning sun'iy sistemasi **mexanizm** deb ataladi.

Amaliy mexanika fanida MMN fani qisqartirilgan holda o'rganiladi.

### 1.3. Mashinalar va ularning klassifikatsiyasi

Hyotimizni mashinalarsiz tasavvur qilib bo'lmaydi. Mashinalar turli sohalarda, har xil maqsadlarda ishlatiladi. Texnikada turli toifadagi mashinalar qo'llanadi. 1.6-rasmda ishlatish funksiyasiga qarab mashinalarni sxematik klassifikatsiyasi keltirilgan.

Mashinalarni ishlatilishi, funksional vazifalari haqida qisqacha to'xtalib o'tamiz.

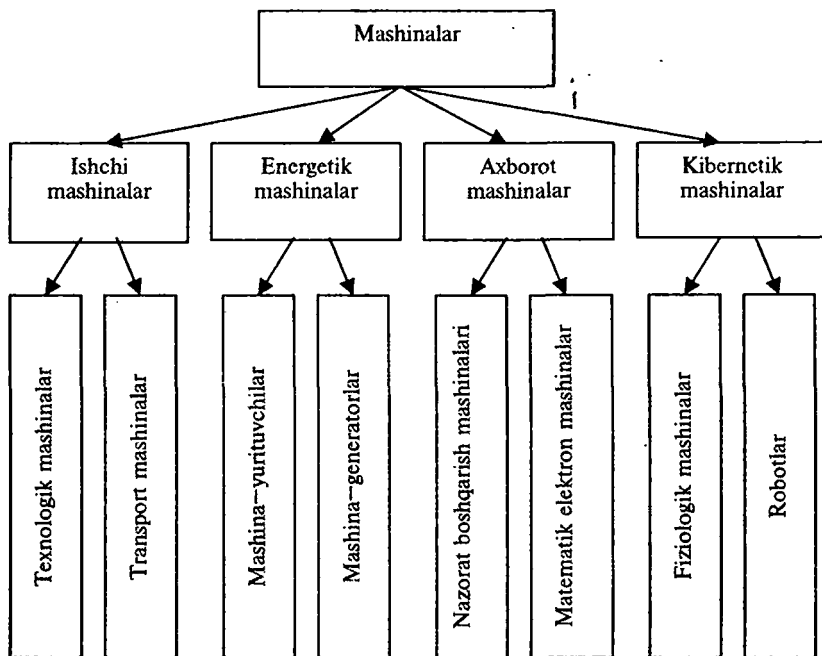
**Ishchi mashinalar.** Ular qayta ishlanuvchi materiallarni bir turdan ikkinchisiga aylantiradi va o'zgartiradi. Bunday mashinalar ikki turga transport va texnologik mashinalarga ajraladi.

Texnologik mashinalarda qayta ishlanuvchi materialni rasmi, xususiyati va holati o'zgartiriladi. Yigiruv, to'quv, xamir qoruvchi, metallni qayta ishlovchi kabi mashinalar texnologik mashinalarga misol bo'la oladi.

Transport mashinalarida tashiladigan predmetlar (yuklar, odamlar va hokazo) materiallar hisoblanadi. Masalan, transporterlar, ko'taruvchi kranlar, liftlar, avtomobillar, samolyotlar, kemalar va h.k.

**Energetik mashinalar.** Energetik mashinalarda energiya bir turdan ikkinchisiga aylantiriladi. Ular mashina yurituvchilar va mashina generatorlarga bo'linadi. Mashina yurituvchilar har qanday energiyani mexanik energiyaga aylantiradi. Misol tariqasida elektr yurituvchilar va ichki yonish yurituvchilarini keltirish mumkin.





1.6-rasm. Mashinalarning klassifikatsiyasi.

Mashina-generatorlar mexanik energiyani boshqa tur energiyalarga aylantiradi. Masalan, elektr toki generatorlari.

**Axborot mashinalari.** Ular axborotlarni olishda, uzatishda yoki o'zgartirishda qo'llaniladi hamda nazorat - boshqarish va hisoblash turlariga bo'linadi.

Nazorat - boshqarish mashinalari mashina yoki ishlab chiqarish ishini boshqarish maqsadida nazorat-o'lchov axborotlarini o'zgartiradi va uzatadi (internet tizimi).

Hisoblash mashinalari sonlar tariqasidagi axborotlarni o'zgartiradi. Masalan, turli EHM, kompyuter, arifmometrilar, integrallovchilar va h.k.

**Kibernetik mashinalar.** Bu mashinalar insonga yoki tabiatga xos mexanik, fiziologik va biologik jarayonlarni bajaradi yoki imitatsiya qiladi. Misol uchun «sun'iy yurak», «sun'iy buyrak», robotlar, manipulatorlar va h.k. keltirish mumkin.

Xulosa qilganda, mexanik harakatlar bo'lmaydigan qurilmalar mashinalar deb atalishi mumkin emas. Masalan, EHM va processorlar asosida tayyorlangan axborot mashinalari tarixan odat tusiga kirgani uchun mashina deb ataladi. Aslida ularda mexanik harakat bo'lmagani uchun mashina hisoblanmaydi. Ushbu mashinalar asosida elektronika, elektromexanika kabi jarayonlari bo'lsa ham, ularni ishlatish uchun tegishli darajada mexanik harakatning yoki bu turi kerak bo'lgan.

Klassifikatsiyaning boshqa turida mashinalarni avtomatlarga, yarimavtomatlarga va qo'l bilan ishlatiladigan mashinalarga ajratish mumkin. Agarda mashina insonni boshqaruvvisiz ishlasa va qo'l mehnatini talab qilmasa, avtomat deb ataladi.

Agarda mashina asosan avtomatik tarzda ishlasa va ba'zi bir boshqarish yoki xizmat qilish, jarayonlarini inson bajarsa, yarimavtomat deb ataladi.

Avtomat yoki yarimavtomat bo'lmagan mashinalar qo'l bilan xizmat qilinadigan mashinalar hisoblanadi.

Bir-biri bilan bog'langan ma'lum texnologik jarayonni bajaruvchi bir necha avtomat mashinalar avtomatik texnologik tizim deb ataladi.

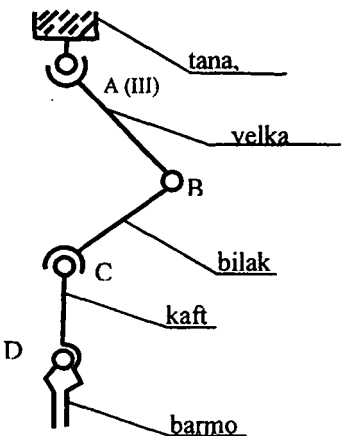
**Robotlar va manipulatorlar.** Oxirgi davrlarda texnikada robotlarning mavqei oshib bormoqda. Dastur bilan boshqariladigan kibernetik avtomatlar robotlar deb ataladi. Ularning ba'zilari qayta bog'lanishga ega bo'lib, boshqarish dasturlariga o'zgaruvchan sharoitga moslashish xususiyati kiritilgan.

Mashinalar orasida manipulatorli robotlar, xususan, ishlab chiqarish jarayonida harakatlantiruvchi va boshqaruvchi funksiyalarini bajaruvchi sanoat robotlari alohida o'rin tutadi.

Robotlar sanoatda, qishloq xo'jaligida, transportda, sog'liqni saqlashda va xizmat qilish tarmoqlarida inson uchun og'ir mehnat talab qiladigan, sog'liq uchun mushkul va zararli bo'lgan faoliyatlarda qo'llaniladi.

Sanoat robotlarini tezda qayta yo'lga quyish hamda universal jihozlar asosida robotlashgan texnologik komplekslarni va bo'ysunuvchan avtomatik ishlab chiqarishni tashkil qilish mumkin.

Manipulatsiyali robotlar bog'langan manipulatorlardan va boshqarish qurilmasidan iborat: manipulator bir necha erkinlik darajasiga ega bo'lgan insonni qo'li ish funksiyasini bajaradigan fazoviy richagli mexanizmdir. Lekin har qanday mashina – avtomat, robot va manipulatorlarni inson yaratadi, ma'lum ma'noda ularni ishlatish, nazorat qilish insonning qo'lida bo'ladi.



1.7-rasm. Manipulator mexanizmining tuzilish sxemasi.

1.7-rasmda manipulatorni tuzilish sxemasi keltirilgan. Manipulator orqali turli harakatlarni olish mumkin. Uning har bir bo'g'ini, insonni qo'liga o'xshash, mustaqil yurituvchiga ega.

Manipulatorning qolgan qismlarini harakatlantirmay barmoqni (panjani) mustaqil harakatga keltirish mumkin. Hamma bo'g'inlarning harakatini qo'shib umumiy harakatni cheksiz variantlarini olish mumkin.

Manipulatsiyali robot dastur asosida ishlaydi (boshqariladi).

Dasturni magnit tasma-siga yozilish jarayoni robotni o'qitish deb ataladi, chunki bu vaqtda operator (nazoratni mutaxassisi) robotni ishchi organini talab qilingan traektoriyada harakatlantiradi. Traektoriya koordinatlari dastur sifatida robotni eslab qoluvchi qurilmasiga yoziladi. Dasturning bo'lishi robotni avtomatga aylantiradi.

O'ta sezgir datchiklar (o'lchagichlar) bilan qurollangan robotlar o'zini harakat kuchini o'lchay olishi, bilishi va samarali ishlashi uchun zarur qayta bog'lanishni olishi mumkin.

Robotsozlik zamonaviy mashinasozlikning jadal rivojlanayotgan tarmog'i hisoblanadi.

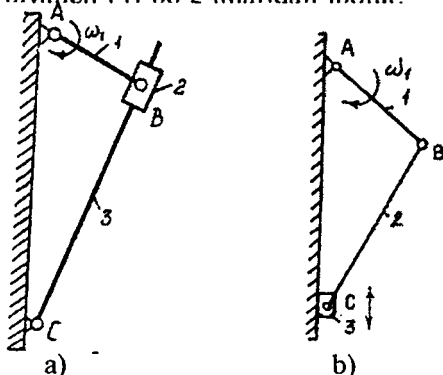
#### 1.4. Asosiy tushunchalar.

##### Bo'g'in, kinematik juft va zanjir tushunchalari

Mexanizmlar qattiq jismlardan va kinematik juftlardan iborat. Mexanizm va mashinalar nazariyasida qattiq jism deganda faqat absolut qattiq emas, shuningdek, o'lchamlari o'zgaruvchan, qayishqoq, egiluvchan jismlar ham nazarga olinadi.

Mexanizmlarni hosil qiluvchi qattiq jismlar bo'g'inlar deb ataladi. Bo'g'in nisbiy harakat qila olmaydigan bir nechta detallardan iborat bo'lishi mumkin, ya'ni bo'g'inga kiruvchi hamma detallar yaxlit bittadek harakatlanishi lozim. Uning nuqtalari bir-biriga nisbatan harakat qilmaydi, bir butun hisoblanadi.

1.8a -rasmda tasvirlangan kulisali mexanizm aylangich (1), tosh (2), kulisa (3) va tavanch (4) bo'g'inlaridan iborat.



1.8-rasm. a) Kulisali mexanizmni tuzilish sxemasi.  
b) Aylangich – sudralgichli mexanizm sxemasi.

Bo'g'inlarni nomlanishi, ularning harakatlanish turiga qarab belgilanadi va ko'p hollarda mexanizmlarni nomlanishi ularni tarkibiga kirgan asosiy bo'g'inlar nomi yoki kinematik juftlar soni bilan belgilanadi. Qo'zg'almas o'q atrofida to'liq aylanuvchi bo'g'inga aylangich, to'liq aylanmasdan, ma'lum burchakka burilsa, chayqalgich deyiladi. O'zgarmas yo'naltiruvchi bo'lganda ilgari lanma-qaytma harakat qiluvchi bo'g'inga 1.8 b-rasm, sudralgich yoki polzun deyiladi. Agarda yo'naltiruvchi qo'zg'aluvchan bo'lsa, kulisa deyiladi. Murakkab (tekis-parallel) harakat qiluvchi bo'g'inga, 1.8 b-rasm, **shatun** deyiladi.

Mexanizmدا bo'g'inlar shunday bog'langanki, ularning har biri boshqasiga nisbatan aniq harakat qila oladi. Masalan, aylangich (1) tayanchni A nuqtasi atrofida aylanadi, tosh (2) kulisa (3) ga nisbatan harakatlanib bir vaqtda kulisa bilan tayanch (4) ga nisbatan aylanishi mumkin. **Bunday bir-biriga tegib turuvchi bo'g'inlarni qo'zg'aluvchan bog'lanishiga kinematik juft (sodda ravishli juft) deb ataladi.**

Kinematik juft bo'g'inlari doimo tutashishda, ya'ni juftlikda bog'langan bo'lishi shart. Bo'g'inlarni doimo tutashishi kinematik juftning konstruksiyasi yoki qandaydir kuch orqali ta'minlanadi. Har bir juft o'z elementiga ega. **Bo'g'inlarni bir - biri bilan tegib turuvchi yuzalari chiziqlari yoki nuqtalari birgalikda kinematik juftni elementlari deyiladi.**

1.1- jadvalda turli elementlardan iborat kinematik juftlarga misollar keltirilgan.

## 1.5. Harakatlanuvchanlik va bog'lanishlar

Harakatlanuvchanlik bo'g'inlari harakat qiladigan mexanizmlarning asosiy xususiyatidir. MMNda harakatlanuvchanlik fundamental tushuncha bo'lib mexanizmlarni tuzilishi unga asoslanadi.

Mexanizm bo'g'inlarini fazoda qo'zg'ala olish xususiyati harakatlanuvchanlik deb tushuniladi. Har qanday qo'zg'alish jismni holatini ifodalovchi ma'lum koordinat sistemasida koordinitalarni o'zgarishi bilan aniqlanadi.

Bu o'zgaruvchan koordinitalar erkinlik darajasi deb ataladi va bo'g'inni harakatlanuvchanlik o'lchovi sifatida xizmat qiladi.

Erkinlik darajasini aniqlovchi koordinitalar bir-biriga bog'liq bo'lmasligi, ularning soni esa bo'g'inni holatini aniq bilishga yetarli bo'lishi kerak. Koordinitalar usulida harakatlanuvchanlik ana shunday baholanadi.

Shuningdek, bo'g'inlarning harakatlantiruvchanligini aniqlashning boshqa usuli, ya'ni bir bo'g'inni ikkinchisiga nisbatan qabul qilingan koordinita sistemasida o'qlari bo'ylab va ular atrofida bir-biriga bog'lanmagan oddiy harakatlar soni orqali aniqlashning kinematik usuli ham qo'llaniladi. Bunday bir-biriga bog'lanmagan harakatlar soni erkinlik darajasi deb ataladi.

Harakatlanuvchanlik va erkinlik darajasi ko'p hollarda bir-biriga sinonim bo'lib texnik adabiyotlarda bir ma'noni anglatadi.

Erkin bo'g'inlar bir-biri bilan kinematik juftlar orqali bog'langanda, ularning ba'zi erkinliklariga chek qo'yiladi.

Bog'lanishning ta'siri bog'lanishlar sharti deb ataluvchi cheklanishlar soni bilan baholanadi.

Har bir bog'lanish sharti bitta erkinlikni yo'qotish yoki oddiy harakatdan mahrum bo'lishni bildiradi.

Bog'lanishlarni tabiati turlicha bo'lishi mumkin. Ba'zilari mexanik xossaga ega bo'lsa, boshqalari elektromagnit, aerodirodinamik va boshqa hodisalarga asoslanadi.

### 1.6. Kinematik juftlarning klassifikatsiyasi

Kinematik juftlarni turli mezonlarda klassifikatsiyalash mumkin.

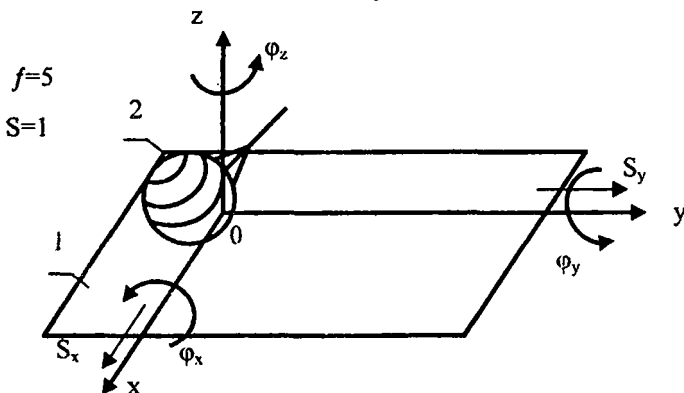
1.1-jadvalda kinematik juftlarni bog'lanish sharti va harakatlanuvchanlik sonlari (erkinlik darajasi), nisbiy harakat turi, bo'g'inlarni tutashish elementi rasmi, bog'lanish usuli va juftlikni murakkablik darajasi asosidagi hamda kinematik bog'lanishlarni klassifikatsiyalari keltirilgan. Kinematik bog'lanishlar kinematik juft uchun emas, balki ularni almashtirish uchun qo'llanadi.

#### a) Kinematik juftlarni bog'lanish sharti soni asosida klassifikatsiyasi

Ma'lumki, kinematik juft tarkibida bo'g'inlar o'zining ba'zi bir qo'zg'aluvchanligini yo'qotadi, chunki ularning nisbiy harakatiga bog'lanish sharti ko'rinishida cheklanishlar qo'yiladi. Kinematik juftlarda bog'lanish sharti soni  $1 \leq S \leq 5$  chegarasida o'zgaradi. Agar bog'lanishlar sharti (6) bo'lsa, kinematik juftlik xususiyati yo'qolib juftlik nisbiy harakatsiz bitta jismga bo'g'inga aylanadi.

Erkinlik darajasi soni  $f$  va bog'lanish sharti soni  $S$  quyidagicha bog'langan:

$$f + S = 6 \quad (1.1)$$



1.9-rasm. 1 sinf kinematik juft.

Professor A.P. Malishev va akademik I.I. Artobolevskiy taklifi bilan kinematik juftlar bog'lanish sharti asosida 5 ta sinfga, I, II, III, IV va V larga bo'linadi. Sinf tartib raqami bog'lanish sharti soni  $S$  ga mos keladi.

Har bir bog'lanishni, ya'ni yo'qotilgan harakatni chiziqli  $S_i=0$  va burchakli  $\varphi_i=0$  siljishlarni tegishli o'qlarni indeksida ko'rsatib nolga tenglashtiramiz.

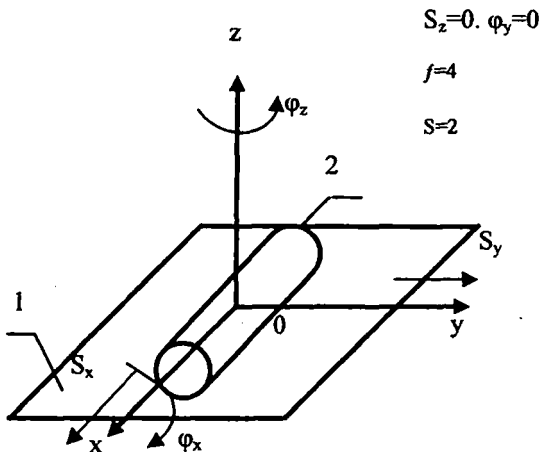
I sinf kinematik juftni ko'raylik, 1.9 -rasm. Bu juftlikda bir bo'g'inni ikkinchisiga nisbatan aniqlovchi 6 ta mustaqil koordinatadan bitta Z koordinatasi qayd etilgan. Bu kinematik juftga bitta bog'lanish sharti qo'yilganini ko'rsatadi.

Kinematik yondashishdan foydalanib, I sinf kinematik juftda mustaqil 6 ta siljishlardan (harakatlardan) bittasi cheklanganini tan olish mumkin (1.1-jadvalga qarang).

1.9-rasmda I sinf kinematik juft keltirilgan. Shar 2 tekisliklarga nisbatan 5 ta mustaqil harakatlarga ega: Koordinat o'qlari atrofida uchta aylanma  $\varphi_z, \varphi_u, \varphi_x$  va koordinata o'qlariga nisbatan ikkita ilgarilanma harakatlarga  $S_u$  va  $S_x$ .

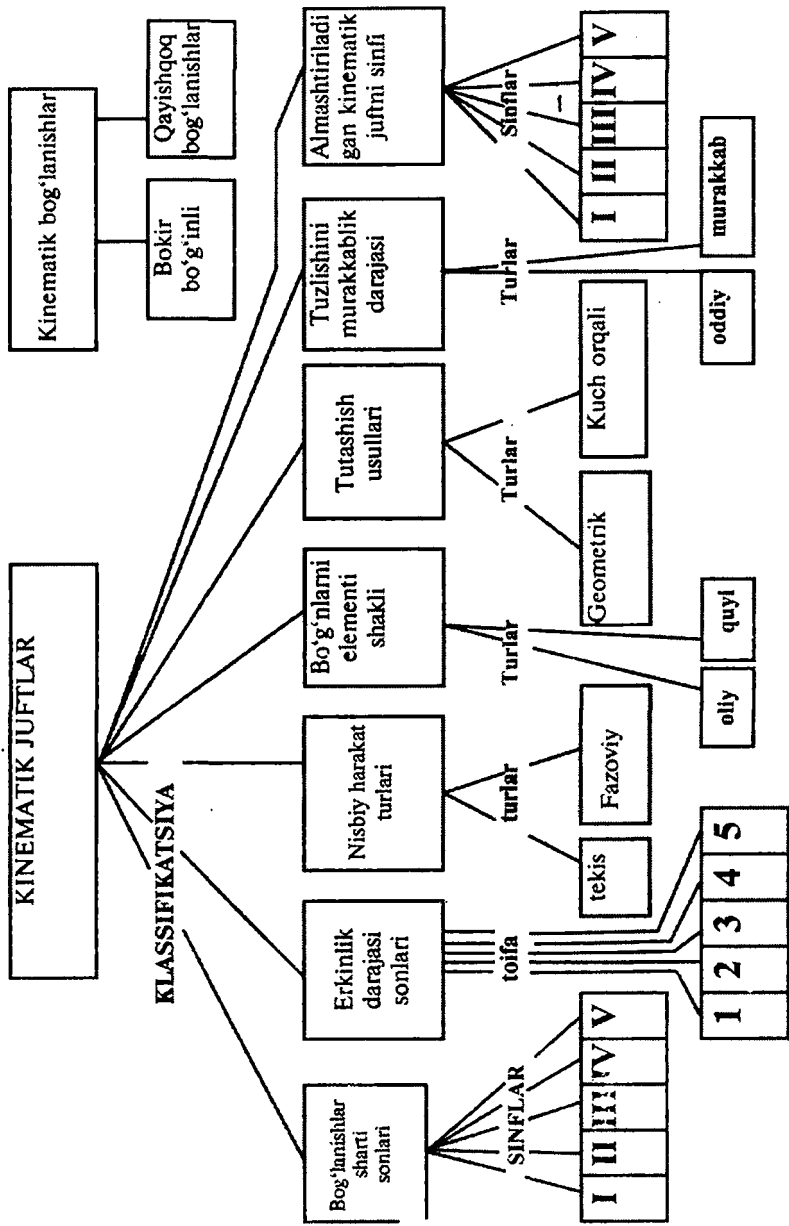
Sharni Z o'qi bo'ylab harakati, tekislik bilan bog'langani sababli, mumkin emas ( $S_z=0$ ), aks holda kinematik juft yo'qoladi.

Shunday qilib, ko'rilayotgan kinematik juftda bitta bog'lanish sharti qo'yilgani sababli uni I sinfli kinematik juft deyiladi.



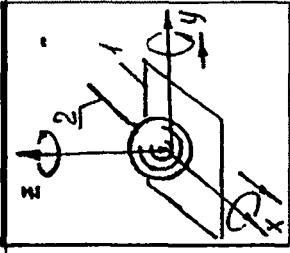
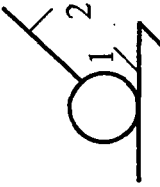
1.10-rasm. II sinf kinematik juft.

II sinf kinematik juftda bo'g'inlarni nisbiy harakatiga ikkita bog'lanish sharti qo'yiladi. 1.10-rasmda II sinf kinematik jufti ko'rsatilgan. Mustaqil harakatlarni sonini aniqlaymiz. Silindr (2) tekislik (1) ga nisbatan to'rtta - mustaqil harakatlar bajaradi, ya'ni koordinata o'qlariga nisbatan sirpanadi  $S_u, S_x$  va o'qlar atrofida aylanadi  $\varphi_x$  va  $\varphi_u$ .

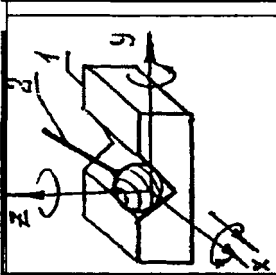
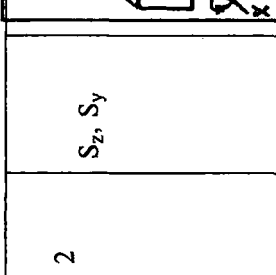
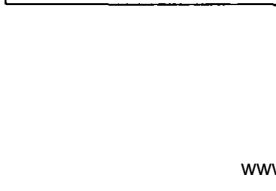
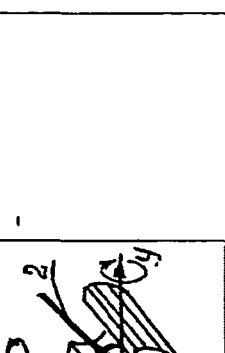
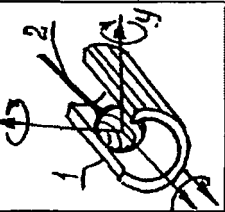
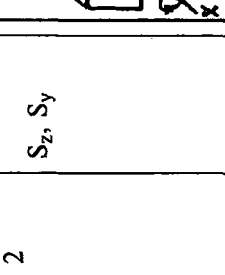
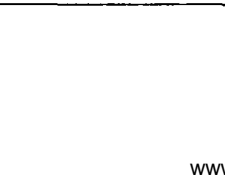
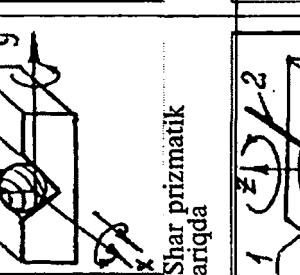
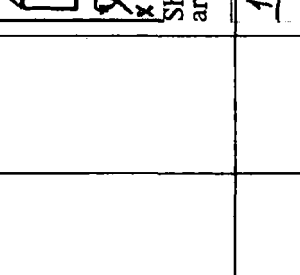
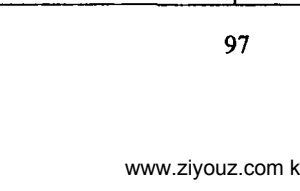
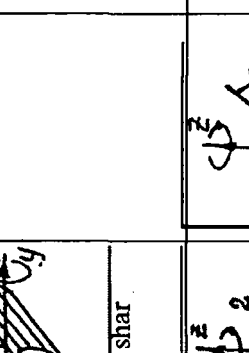
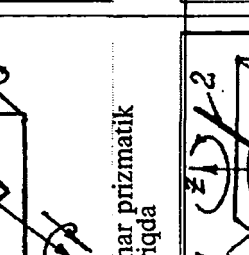
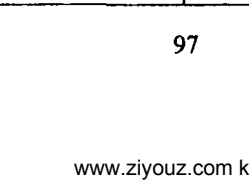
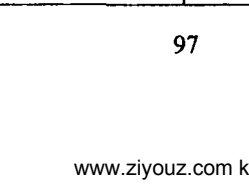



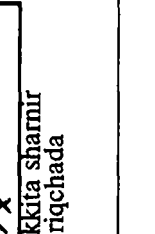
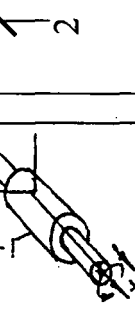
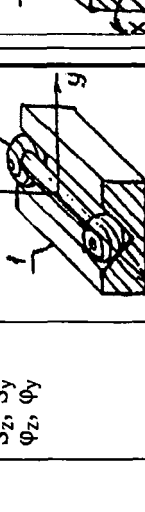
Turli sinfdagi kinematik juftlar

1.1.-jadval

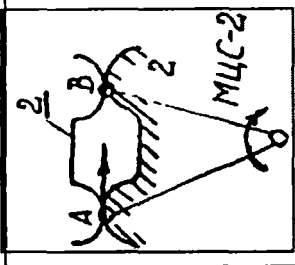
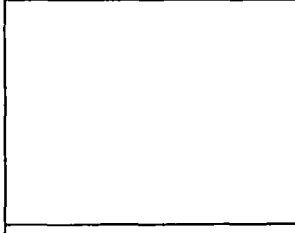
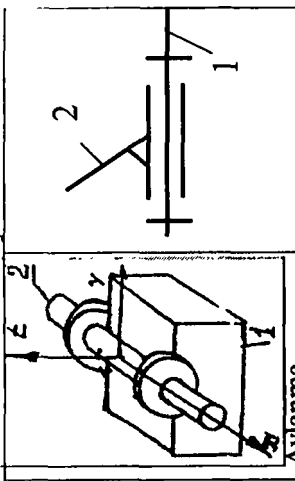
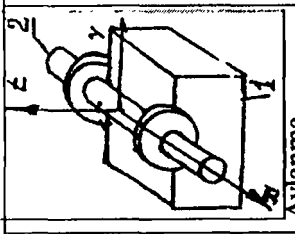
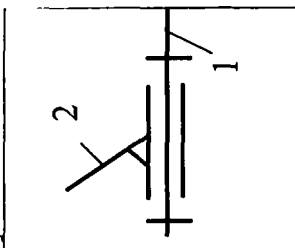
		Kinematik juft elementlari				
Kinematik juft sinfi	Bog'lanish sharti ko'chish	Nuqta	Chiziq	Yuza (tekislik)	Kinematik juftlarni chizmalarda shartli belgilanishi	
1	2	3	4	5	6	
1	$S_z$		-	-		



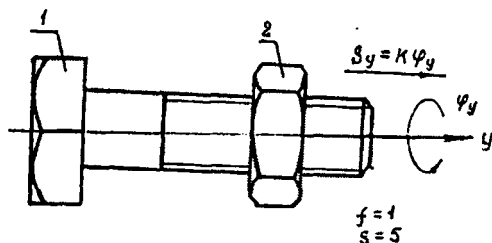
2	$S_z, S_y$	 <p>Shar prizmatik ariqda</p>	 <p>I rubada shar</p>	 <p>Sferik kinematik juft</p>				
3	$S_z, S_y, S_x$	 <p>Prizmatik cho'ngirida shar</p>						

1					
2	$S_z, S_y$ $\varphi_z, \varphi_y$	3	 <p>Ikki sharnir ariqchada</p>	4	 <p>Ikki tish</p>
3	4	5	 <p>Silindrik kinematik juft</p>	6	 <p>Barmoqli sferik kinematik juft</p>
4					

jadval davomi

<p>5</p>	<p> <math>S_z, S_y, S_x</math>  <math>\varphi_z, \varphi_x</math> </p>		 <p>Aylanma kinematik juft</p>	
	 <p>Ugarlanma kinematik juft</p>			

Bu kinematik juftda bog'lanish sharti soni ikkiga teng, ya'ni  $S=6-f=6-4=2$ . OZ o'qi bo'ylab ilgari lanma va OU o'qi atrofida aylanma harakatlarga chek qo'yilgan. Demak, tekislikda silindr II sinf kinematik juft hisoblanadi. Yuqorida bo'g'inlarning bir-biriga bog'liq bo'lmagan ikkita kinematik juftlarini ko'rib chiqdik. Quyida bo'g'inlarning nisbiy harakati bir-biriga bog'liq bo'lgan kinematik juftni ko'rib chiqamiz. Bunday kinematik juftga vintli juftlik misol bo'la oladi. — —



1.11-rasm. Vintli juft.

1.11 -rasmda vintli juftlik (bolt va gayka) tasvirlangan. Bu yerda bo'g'inlarning nisbiy harakatlari ikkita: ilgari lanma —  $S_u$  va aylanma —  $\varphi_u$  harakatlardir. Ammo bu ikki harakatlar bir-biri bilan quyidagicha bog'langan.

$$S_v = K \varphi_v \quad (1.2)$$

Shuning uchun ikki harakatni bitta deb hisoblash kerak, chunki gaykani buramasdan uni OU o'qi bo'ylab siljitish mumkin emas.

Demak, vintli juftda bog'lanish sharti soni  $S=6-f=5$  teng va U V sinf kinematik juft hisoblanadi.

Qolgan sinfdagi kinematik juftlar 1.1 -jadvalda keltirilgan.

#### b) Tekis va fazoviy kinematik juftlar

Nisbiy harakat turiga qarab kinematik juftlar ikkita katta guruhga bo'linadi:

Tekis;

Fazoviy.

Tekis kinematik juftlarda bo'g'inlarning nuqtalari bir yoki parallel tekisliklarda yotuvchi traektoriyalar chizadi. Agarda bu shart bajarilmasa, bunday kinematik juftlar fazoviy deb ataladi.

1.1-jadvaldagi I, II, III sinf kinematik juftlar fazoviy IV va V sinflari (vintli juftdan tashqari) tekis ekanligi ko'rinib turibdi.

#### d) Bo'g'inlarning tegib turuvchi elementiga qarab kinematik juftlarning klassifikatsiyasi

Bo'g'inlarning tegib turuvchi elementlarini rasmiga qarab kinematik juftlar oliy va quyi turlarga bo'linadi (Relo). **Juftlik elementi** ikki bo'g'inni bir-biriga tegib turuvchi geometrik o'rni hisoblanadi.

**Quyi juftda tegib turuvchi element tekislik bo'lsa, oliyda nuqta yoki chiziqdir.**

1.1-jadvalning 5 ustunida quyi kinematik juftlar tasvirlangan. Ularga sferik, silindrsimon, aylanma va ilgari lanma kinematik juftlar kiradi. Bu juftlarda tutashish yuza orqali amalga oshadi. Jadvalning 3 va 4 ustunlarida oliy kinematik juftlar keltirilgan. Ularga tekislikda shar, trubada shar va boshqalarni misol qilish mumkin. Bu kinematik juftlarda bo'g'inlar nuqta yoki chiziq orqali bog'langan.

Oliy kinematik juftlarda bo'g'inlarni tutashish yuzasi nazariy jihatdan nolga teng, ammo amalda bo'g'inlarning deformatsiyasi natijasida tutashish dog'i deb ataladigan kichik yuzacha hosil bo'ladi. Bu esa oliy kinematik

juftlarda quyi kinematik juftlarga nisbatan katta kuchlanish, bosim kuchiga va yuqori darajadagi yeyilishga olib keladi.

Quyi kinematik juftlar yeyilishga chidamli va katta miqdordagi kuchlarga bardosh bera oladi. Shu bilan birga oliy kinematik juftlarda quyi kinematik juftlarga nisbatan ishqalanishdagi energiyani yo'qotish kam bo'ladi. Hammaga ma'lum bo'lgan zoldirli (sharikli) va rolikli podshipniklar oliy kinematik juftlarga asoslangandir.

Bunday kinematik juftlarga asoslangan mexanizmlar tarkibida bo'g'inlar soni kamdir.

### e) Geometrik va kuch orqali bog'lanuvchi kinematik juftlar

Bo'g'inlarning kinematik juft hosil qiluvchi elementlari doimiy tutashishda bo'lishi shart, aks holda bo'g'inlar ajralib juftlik bo'lmaydi. Ikki bo'g'inning elementlarini uzluksiz tutashishini kinematik juftni konstruksiyasi yoki bo'g'inlarni bir-biriga kuch bilan bog'lash orqali amalga oshirish mumkin. Birinchi holda geometrik, ikkinchisida esa kuch bilan tutashish usullarini ko'rish mumkin.

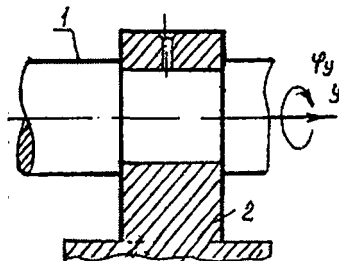
1.12-rasmda sirpanuvchi podshipnikda aylanuvchi val ko'rsatilgan. V sinfli bu kinematik juft geometrik tutashish bilan bajarilgan.

Kuch bilan tutashuvchi kinematik juft 1.13-rasmda tasvirlangan. Bunda turtkich (2) mushtumcha (1) ga prujina (3) vositasida doimiy tutashirib turiladi.

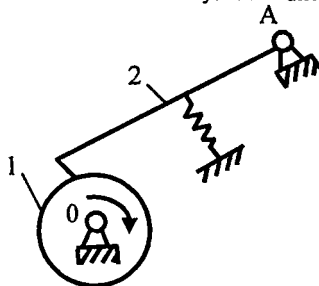
### f) Oddiy va murakkab kinematik juftlar

Kinematik juftlar murakkablik darajasiga qarab oddiy va murakkabga bo'linadi.

**Oddiy kinematik juftda** ikki bo'g'in qo'zg'aluvchan bog'lanishni bir marta hosil qilsa, murakkab kinematik juftlarda takroran bir necha marta hosil qiladi. **Murakkab kinematik juftga** misol tariqasida bir necha tayanchlardan iborat mashina valini keltirish mumkin.

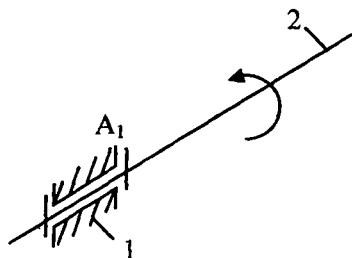


1.12-rasm. Geometrik bog'lanishli V sinfl aylanma kinematik juft.

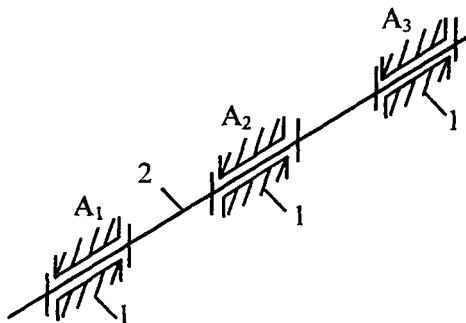


1.13 -rasm. Kuch bilan bog'langan oliy IV sinfl kinematik juft.

1.14-rasmda oddiy, 1.15-rasmda (1) va (2) bo'g'inlarni  $A_1$ ,  $A_2$  va  $A_3$  qismalarida harakatlanadigan uch marta bog'lanishni takrorlovchi murakkab kinematik juft keltirilgan.



1.14-rasm. Oddiy juft.



1.15-rasm. Murakkab juft.

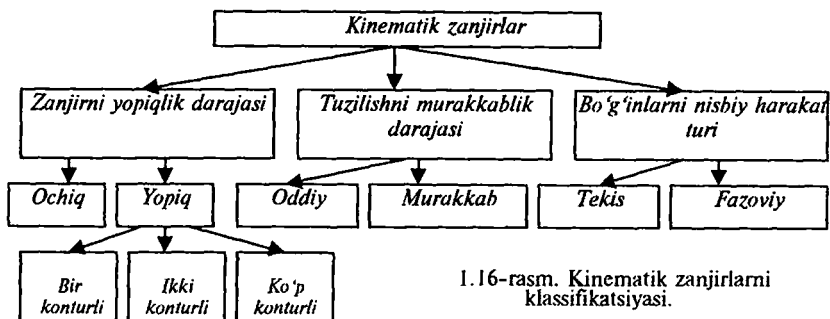
Murakkab kinematik juftlarni iloji boricha qo'llamasdan tayyorlash, yig'ish va ishlatish qulay bo'lgan oddiy kinematik juftlardan foydalanish maqsadga muvofiqdir.

### 1.7. Kinematik zanjirlar va ularning klassifikatsiyasi

Mashina va mexanizmlarning tuzilish nazariyasida kinematik zanjirlar alohida o'rin egallaydi.

O'zaro kinematik juft hosil qiluvchi bo'g'inlar sistemasiga kinematik zanjir deb ataladi.

Kinematik zanjirlarni ularning harakatlanuvchi konturlarini yopiqligiga, tuzilishini murakkablik darajasiga va bo'g'inlarni nisbiy harakatiga qarab klassifikatsiya qilish mumkin (1.18-rasm).

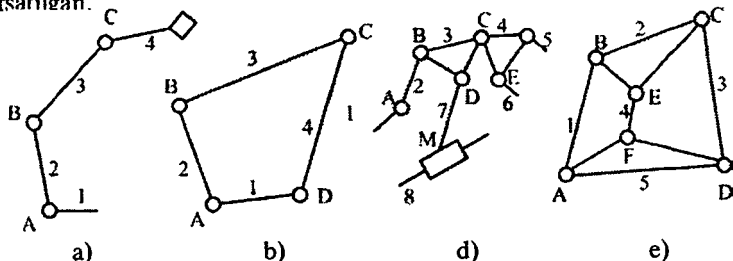


1.16-rasm. Kinematik zanjirlarni klassifikatsiyasi.

Yopiq kinematik zanjirda bo'g'inlar harakatlanadigan o'zgaruvchan yopiq konturlarni hosil qiladi. Ochiq kinematik zanjirlarda bunday konturlar bo'lmaydi. 1.17 b) va 1.17 d)-rasmlarda yopiq, 1.7 a, d)-rasmlarida ochiq zanjirlar ko'rsatilgan.

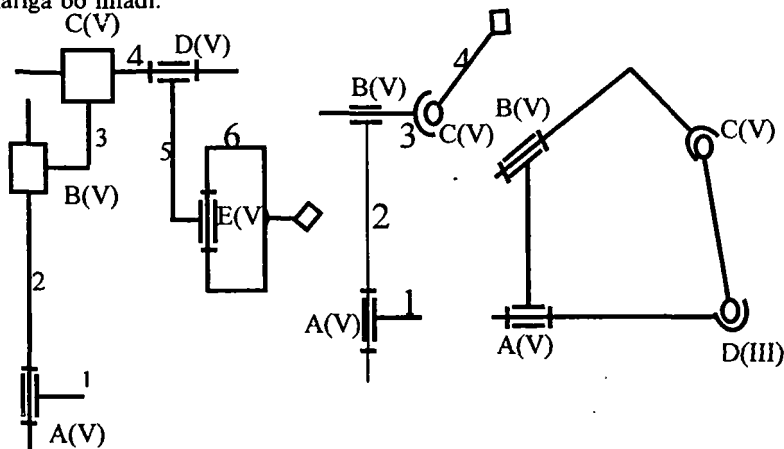
Oddiy kinematik zanjirda har bir bo'g'in ikkitadan ortiq bo'lmagan kinematik juftlarga kirsa, murakkab zanjirda bo'g'in ikki va undan ortiq kinematik juftlarga kiradi.

1.17 a, b-rasmlarida oddiy, 1.17 d, e-rasmlarida murakkab zanjirlar ko'rsatilgan.



1.17-rasm. Tekis kinematik zanjirlar. (a - oddiy ochiq, b - oddiy yopiq, d - murakkab ochiq, e - murakkab yopiq).

Bo'g'inlarni nisbiy harakatiga qarab kinematik zanjirlar tekis va fazoviy turlariga bo'linadi.



1.18 -rasm. Fazoviy kinematik zanjirlar. (a, b - III, IV, V sinfli ochiq fazoviy zanjirlar, d - III, IV, V sinfli yopiq fazoviy zanjirlar).

Tekis zanjirlarda bo'g'inlarning nuqtalari tekislikda traektoriyalar chizsa, fazoviy zanjirlarda, bir-biri bilan kesuvchi turli tekisliklarda joylashgan traektoriyalar chizadi. 1.17-rasmda tekis va 1.18-rasmda fazoviy kinematik zanjirlar keltirilgan. Tekis zanjirlarda faqat IV va V sinfli kinematik juftlar qo'llansa, fazoviy zanjirlarda hamma sinfdagilari qo'llanadi.

Yopiq kinematik zanjirlar o'zgaruvchan harakatlanuvchi konturlar soniga qarab bir, ikki va ko'p konturli turlariga bo'linadi. 1.17 b-rasmda bir va e-rasmda ikki konturli zanjirlar keltirilgan. O'egarmas konturlar

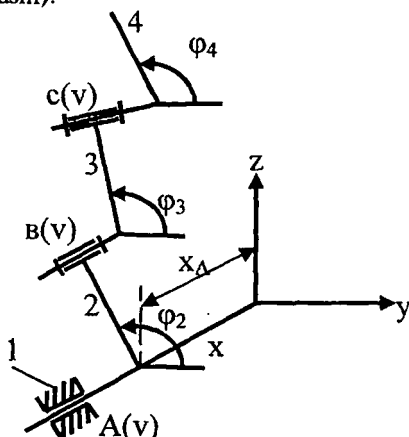
bitta zveno deb hisoblanadi. Bularga uchburchakli *VSD* va *SEE* (1.17-rasm, d) bo'g'inlari kiradi.

Texnikada uzoq vaqt ko'proq tekis kinematik zanjirlardan foydalanib kelindi. Keyingi yillarda, ayniqsa, robotsozlikni rivojlanishi sababli, fazoviy kinematik zanjirlar keng qo'llana boshlandi. 1.18 a) va b) rasmlarida keltirilgan fazoviy kinematik zanjirlar sanoat robotlarining manipulatorlarida qo'llanilmoqda.

### 1.8. Ochiq kinematik zanjirlarning erkinlik darajasi

Ochiq kinematik zanjirning erkinlik darajasini aniqlaylik.

Masalan, sodda qilib tushuntirish uchun to'rtinchi va beshinchi sinf kinematik juftlardan iborat to'rt bo'g'inli kinematik zanjirni ko'rib chiqamiz. Zanjirni 1 bo'g'inini *OXYZ* koordinatalar sistemasi bilan qattiq bog'langan (1.19-rasm).



1.19-rasm. Ochiq kinematik zanjirning erkinlik darajasini hisoblash sxemasi.

1.19-rasmda *AVS* zanjirni holati uning kinematik juftlarini erkinlik darajalaridan iborat  $X_1$  koordinatalari orqali aniqlanadi.

Haqiqatan *V* sinf *B* kinematik juft bitta, *IV* sinf *A* kinematik juft esa ikkita harakatlanuvchanlikka ega va natijada ularning yig'indisidan to'rtta erkinlik darajasi kelib chiqadi.

Ochiq kinematik zanjirning erkinlik darajasi soni yig'indisiga teng.

Umimiy holda ochiq kinematik zanjirda turli sinfdagi kinematik juftlar bor, deb quyidagini yozish mumkin.

$$f = \sum_{i=1}^{i=5} (6 - i) P_i \quad (1.3)$$

bu yerda,  $f$  – kinematik zanjirning erkinlik darajasi;

$i$  – kinematik juftlar sinfi ( $i=1,2,3,4,5$ );

$P_i$  –  $i$  – inchi sinf kinematik juftlar soni.

1.3 ifodada  $(6-i)$  farqi  $i$ -sinf kinematik juftning erkinlik darajasiga teng.



## 1.9. Kinematik zanjirni erkinlik darajasini aniqlash

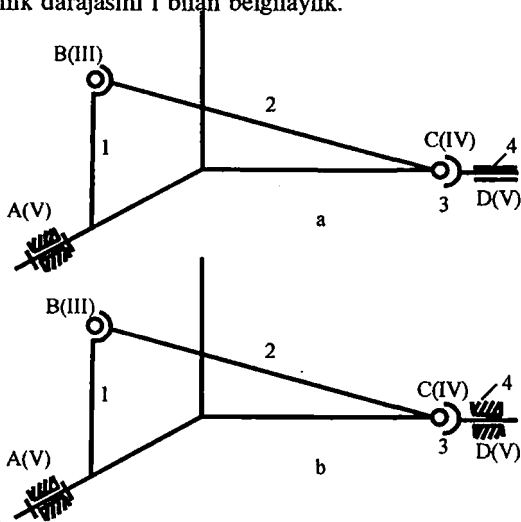
Qo'zg'almas deb qabul qilingan bo'g'inlardan biriga – tayanchga nisbatan erkinlik darajasi soni kinematik zanjirning erkinlik darajasi deb aytiladi.

Erkinlik darajasini aniqlash formulalari zanjirni bo'g'inlarini va turli sinfdagi kinematik juftlarini sonlaridan foydalanib, uni darajasini hisoblashga imkoniyat beradi. Bunday ifodalarga bo'g'inlarni o'lchamlari kirmagani uchun tuzilish formulalari deb ataladi. X.I. Goxman, P.O.Somov, A.P.Malishev, P.L.Chebishev, O.G. Ozol nomlari bilan ataluvchi erkinlik darajasini hisoblashni formulalari qo'llanadi. Ular bir-biri bilan o'zaro bog'liq, ya'ni bitta bog'lanishni ifodalaydi. Quyida ba'zi tuzilish formulalari bilan tanishamiz.

a) Goxman-Ozolni tekis va fazoviy kinematik zanjirlarning tuzilish formulalari

Goxman va bir necha yillardan so'ng Ozol yopiq kinematik zanjirni erkinlik darajasini ochiq zanjirni erkinlik darajasidan qo'zg'almas-tayanchga aylangan bo'g'inni yo'qotgan erkinlik darajasini ayirish orqali aniqladilar.

1.20-rasmda ochiq (a) va yopiq (b) zanjirlar ko'rsatilgan. Ochiq zanjirni erkinlik darajasini  $f$  bilan belgilaylik.



1.20 -rasm. Fazoviy krivoship-polzunli mexanizmini hosil bo'lish sxemasi: (a-ochiq kinematik zanjir; b-yopiq kinematik zanjir).

Yopiq zanjir hosil bo'lishi uchun 4 bo'g'inni tayanchga aylantirish kerak. Bunda  $6K$  erkinlik yo'qoladi ( $6$  - bitta bo'g'inni fazoda yo'qotgan erkinligi,  $K$  - tutashtiruvchi bo'g'inlar soni yoki o'zgaruvchan konturlar soni) misolimizda  $K=1$ . Yopiq zanjirni erkinlik darajasi

$$W = f - 6K + q \quad (1.4)$$

bu yerda,  $W$  – yopiq zanjirni erkinlik darajasi;

$K$  – harakatlanuvchan, o'zgaruvchan konturlar soni;

$q$  – konturda yoki tuzilishidagi ortiqcha bog'lanishlar soni.

(1.3) dan  $f$  ni qiymatini (1.4) ga qo'ysak, fazoviy kinematik zanjirlar uchun Goxman - Ozol ifodasi kelib chiqadi.

$$W = \sum_{i=1}^{i=5} (6-i)P_i - 6K + q \quad (1.5)$$

bu yerda,  $P_i$  -  $i$ -nchi sinfli kinematik juftlar soni, ( $i=1,2,3,4,5$ ).

$$\sum (6-i)P_i = 5P_I + 4P_{II} + 3P_{III} + 2P_{IV} + P_V \quad (1.6)$$

(1.6) ni (1.5) ga qo'ysak, Goxmon - Ozolni fazoviy kinematik zanjir uchun yoyilgan tuzilish formulasi kelib chiqadi.

$$W = 5P_I + 4P_{II} + 3P_{III} + 2P_{IV} + P_V - 6K + q \quad (1.7)$$

(1.7) ifodadan tekis kinematik zanjirlarining erkinlik darajasini aniqlash formulasini xususiy holini keltirib chiqarish mumkin:

$$W = \sum_{i=4}^{i=5} (6-i)P_i - 3K + q_m \quad (a)$$

$$\sum_{i=4}^{i=5} (6-i)P_i = 2P_{IV} + P_V \quad (b)$$

bu yerda,  $P_{IV}$  va  $P_V$  -  $IV$  va  $V$  sinfli kinematik juftlar soni;

$q_m$  - tekis kinematik zanjirni ortiqcha bog'lanish soni.

(a) da  $K=3$ , chunki tekislikda erkin bo'g'in 3ta harakatlanuvchanlikka (qo'zg'aluvchanlikka) ega. Tekis kinematik zanjirlardan asosan  $IV$  va  $V$  sinfli kinematik juftlar qo'llanadi.

(a) ni (b) ga qo'yilganda tekis kinematik zanjirni erkinlik darajasini aniqlash formulasi kelib chiqadi:

$$W = 2P_{IV} + P_V - 3K + q \quad (1.8)$$

(1.7) va (1.8) ifodalar orqali yopiq va ochiq zanjirlarni erkinlik darajasini aniqlash mumkin. Shuning uchun bu ifodalar universal hisoblanadi.

(2.5) ifoda orqali 2.5-rasmda ko'rsatilgan fazoviy ochiq va yopiq kinematik zanjirlarni erkinlik darajalarini aniqlaymiz. Soddalashtirish uchun yopiq kinematik zanjir ortiqcha bog'lanishga ega emas ( $q=0$ ) deb qabul qilamiz.

a) ochiq fazoviy zanjir turli sinfdagi kinematik juftlarga ega:

$$P_I = 0, P_{II} = 0, P_{III} = 0, P_{IV} = 1, P_V = 2$$

Zanjirda o'zgaruvchan konturlar yo'q ( $K=0$ ) ochiq kinematik zanjirlarni erkinlik darajasi.

$$W = 5P_I + 4P_{II} + 3P_{III} + 2P_{IV} + P_V - 6K = 5 \cdot 0 + 4 \cdot 0 + 3 \cdot 1 + 2 \cdot 1 + 2 = 7$$

Yetti raqamli zanjirning kinematik juftlarini harakatlanuvchanlik (qo'zg'aluvchanligini) yig'indisini ko'rsatadi. Masalan, aylanma kinematik juft  $A(V)$  bitta erkinlikka, sferik juft  $V(III)$  uchtaga, barmoqli sferik juft  $S(IV)$  ikkita va ilgariylanma juftlik  $D(V)$  bittaga ega. Yetti raqami, shuningdek, ochiq kinematik zanjirlarni holati mustaqil ettita umumlashgan deb ataluvchi koordinatalar bilan aniqlanishini ko'rsatadi.

b) Yopiq kinematik zanjir (fazoviy aylangich-sudralgichli mexanizm) turli sinfdagi kinematik juftlar:

$P_I=0, P_{II}=0, P_{III}=1, P_{IV}=1, P_V=2$  va bitta yopiq o'zgaruvchan  $AVSA$  ( $k=1$ ) konturga ega.

Yopiq kinematik zanjirni erkinlik darajasi:

$$W = 5P_I + 4P_{II} + 3P_{III} + 2P_{IV} + P_V - 6K = 5 \cdot 0 + 4 \cdot 0 + 3 \cdot 1 + 2 \cdot 1 + 2 - 0 \cdot 1 = 1$$

Demak, bunday zanjirda bitta umumlashgan koordinata, masalan,  $\varphi_1$  burchagi orqali kinematik zanjirning holatini aniqlash mumkin.

**a) Somov-Malishevning fazoviy kinematik zanjirlar uchun tuzilish formulasi**

Somov - Malishevni formulasini Goxman - Ozolni ifodasidan keltirib chiqarish mumkin.

(1.5) ifodadan  $K$  ni qiymatini (2.6.) ga qo'yamiz:

$$W = 5P_I - 4P_{II} + 3P_{III} + 2P_{IV} + P_V - 6K + q = 5P_I - 4P_{II} + 3P_{III} + 2P_{IV} + P_V - 6(P-n) + q$$

bu yerda,  $P = P_I + P_{II} + P_{III} + P_{IV} + P_V$ .

$$\text{Demak, } W = 5P_I + 4P_{II} + 3P_{III} + 2P_{IV} + P_V - 6(P_I + P_{II} + P_{III} + P_{IV} + P_V) + 6n + q$$

Soddalashtirish natijasida fazoviy kinematik zanjirlar uchun Somov-Malishev formulasi kelib chiqadi:

$$W = 6_n - 5P_V - 4P_{IV} - 3P_{III} - 2P_{II} - P_I + q \quad (1.9)$$

bu yerda,  $n$  - harakatlanuvchi bo'g'inlarni soni;

$P_i$  -  $i$ -nchi sinfli kinematik juftlar soni;

$q$  - kinematik zanjirda ortiqcha bog'lanishlar soni.

Somov-Malishev formulasini ochiq va yopiq fazoviy kinematik zanjirlar uchun qo'llash mumkin.

1.20-rasmda keltirilgan kinematik zanjirlarni erkinlik darajalarini, ortiqcha bog'lanishni yo'q deb hisoblab ( $q=0$ ), aniqlaylik:

a) Ochiq kinematik zanjir uchun (1.20 a -rasm.)

$$n=4, P_V=2, P_{IV}=1, P_{III}=1, P_{II}=0, P_I=0$$

$$W = 6_n - 5P_V - 4P_{IV} - 3P_{III} - 2P_{II} - P_I = 6 \cdot 4 - 5 \cdot 2 - 4 \cdot 1 - 3 \cdot 1 = 7$$

b) Yopiq kinematik zanjir uchun (1.22 b-rasm.)

$$n=3, P_V=2, P_{IV}=1, P_{III}=1, P_{II}=0, P_I=0$$

$$W = 6_n - 5P_V - 4P_{IV} - 3P_{III} - 2P_{II} - P_I = 6 \cdot 3 - 5 \cdot 2 - 4 \cdot 1 - 3 \cdot 1 = 1$$

Shunday qilib, Goxman-Ozolni va Somov-Malishevni tuzilish formulalari orqali aniqlangan erkinlik darajalarini natijalari bir xildir.

Ammo amalda tarixiy an'analarga qarab, ko'proq Somov - Malishevni formulasi qo'llanadi. Goxman-Ozolni formulasi mexanizmlarni tuzilishiga bag'ishlangan nazariy ishlarda ko'proq qo'llanadi.

**b) Tekis kinematik zanjirlar uchun tuzilish formulasi**

Goxman-Ozolni tekis zanjirlar varianti formulasidan foydalanamiz.

$$W = 2P_{IV} + P_V - 3k + q t$$

Shu ifodaga  $K=P-n=P_{IV}+P_V-n$  qo'ysak,

$$W = 2P_{IV} + P_V - 3k + q t = 3n - 2P_V - P_{II} + q t \quad (1.10)$$

kelib chiqadi va bu ifoda akademik P.L. Chebishevning tuzilish formulasi deb ataladi:

$$W = 3n - 2P_V - P_{IV} + q t$$

bu yerda,

$n$  - harakatlanuvchi bo'g'inlar soni;

$P_{IV}, P_V$  -  $IV$  va  $V$  sinfli kinematik juftlar soni;

$q t$  - tekis mexanizmدا ortiqcha bog'lanish soni.

Yuqoridagi (2.11.) formula amalda keng qo'llaniladi.

## II bob. MEKANIZMLARNING KINEMATIK TAHLILI

### 2.1. Richagli mexanizmlar

Bu bobda mexanizmlarning kinematikasi, ularga ta'sir qiluvchi kuchlarni nazarga olmasdan o'rganiladi.

Richagli mexanizmlar bir-biri bilan V sinf quyi kinematik juftlar bilan bog'langan richaglardan yoki sterjenlardan iborat. Richagli mexanizmlar qator afzalliklarga ega bo'lgani uchun texnikada keng qo'llaniladi, chunki ularni tayyorlash va ishlatish oson, ishonchligi esa yuqori va katta kuchlarni uzatishi mumkin. Aylanma kinematik juftli richagli mexanizmlarda ishqalanishni kichikligi va juft elementlarini yeyilishga chidamliligi yuqori bo'lgani uchun foydali ish koeffitsiyenti kattadir.

Richagli mexanizmlar kamchilikdan xoli emas. Masalan, mexanizm bo'g'inlarini talab qilingan harakat qonunlarini, ayniqsa, to'xtab harakat qilishini doimo amalga oshirib bo'lmaydi. Ko'pincha richagli mexanizmlarning kiruvchi bo'g'ini tekis harakat qilishiga qaramay, chiquvchi bo'g'inining tekis harakatiga erishib bo'lmaydi.

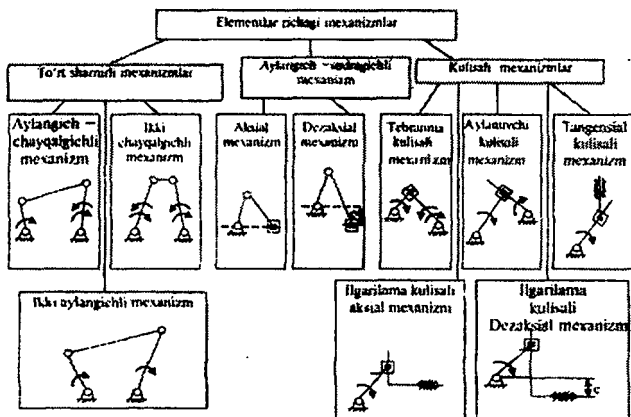
Richagli mexanizmlar Assur klassifikatsiyaga asosan sinflar va tartiblarga bo'linadi. Bunga qo'shimcha richagli mexanizmlarni elementar va qo'shma mexanizmlarga bo'linishini ta'kidlash zarur.

Elementar mexanizm deganda, tarkibida I sinf 1-tartibli birlamchi mexanizm va unga birlashtirilgan turli sinf va tartibdagi bitta Assur guruhidan iborat mexanizm tushuniladi.

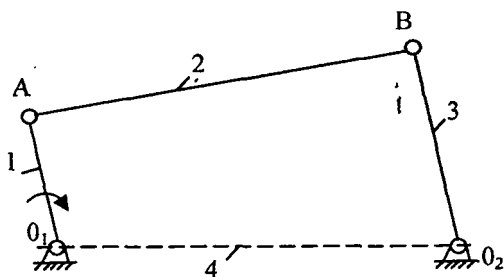
Qo'shma yoki murakkab mexanizmlar elementar mexanizmlarga tuzilmalar birliklari – Assur guruhlarini qo'shish bilan hosil bo'ladi.

Texnikada ko'proq qo'llaniladigan I sinf 2-tartibli elementar 4 sharnirli va aylangich-sudralgichli mexanizmlar bilan tanishaylik:

2.1-rasmda bunday mexanizmlarni klassifikatsiyasi keltirilgan. Tekis elementar mexanizmlarning tafsilotida kerak bo'lganda, ularning fazoviy turlariga ham to'xtalib o'tamiz.



2.1-rasm. Boshlang'ich bo'g'inli aylanuvchi I sinf 2-tartibli oddiy tekis mexanizmlarning klassifikatsiyasi.



2.2-rasm. To'rt sharnirli mexanizm.

Mexanizm ikki povodokli uchta aylanma kinematik juftli Assur guruhidan iborat (2.2-rasm). Ma'lumki, mexanizm uchta ortiqcha bog'lanishga ega va ularni yo'qotish usuli ikkinchi va uchinchi boblarda bayon qilingan. Bo'g'inlarning nomi bilan tanishaylik.

Tayanch bilan aylanma kinematik juftlar hosil qiluvchi (1) va (3) bo'g'inlar to'liq aylanma harakat qilsa, aylangich tebranma harakatlanisa, chayqalgich deb ataladi. Ko'pincha 4.2-rasmda ko'rsatilgandek, (1) bo'g'in aylangich, (3) bo'g'in chayqalgich, murakkab harakatlanuvchi (2) bo'g'in shatun, qo'zg'almas (4) bo'g'in tayanch deb ataladi. Umuman olganda, to'rt sharnirli mexanizmni uchta turga ajratish mumkin: aylangich-chayqalgichli, ikki aylangichli va ikki chayqalgichli.

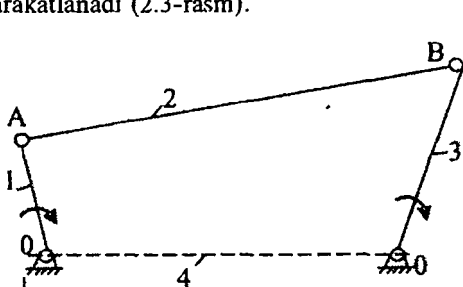
Quyida ular bilan tanishamiz.

**a) Aylangich-chayqalgichli mexanizm**

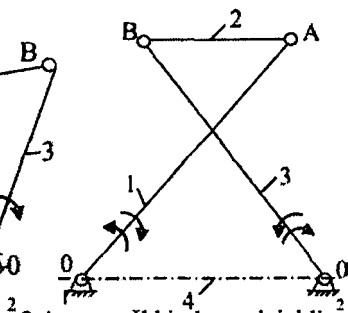
Bu mexanizmda tayanch bilan kinematik juft hosil qilib doimo aylanuvchi (1) bo'g'in aylangich, tebranma harakatlanuvchi (3) bo'g'in chayqalgich hisoblanadi (2.2-rasm).

**b) Ikki aylangichli mexanizm**

Tayanch bilan bog'langan (1) va (3) bo'g'inlar to'liq aylanma harakatlanadi (2.3-rasm).



2.3-rasm. Ikki aylangichli mexanizm.



2.4-rasm. Ikki chayqalgichli mexanizm.

**d) Ikki chayqalgichli mexanizm**

Bu mexanizmda (1) va (3) bo'g'inlar to'liq aylanmaydi (2.4-rasm). Ular faqat qandaydir burchakka tebranishi mumkin va shu sababli chayqalgichlar hisoblanadi.

Bu mexanizmda tosh gidrosilindr ko‘rinishida, kulisa esa uchida yog‘ bosimi ostida silindr bo‘ylab harakatlanuvchi porshenga egadir. Natijada 1 bo‘g‘in yetaklanuvchi-chayqalgichga aylanadi.

### 2.3. Richagli mexanizmlarni kinematik tahlili

Mexanizmlarni kinematik tahlili, odatda, harakatning bitta kinematik sikli uchun bajariladi, ya‘ni uning tugashi bilan harakatning kinematik holati yana takrorlanishi kerak.

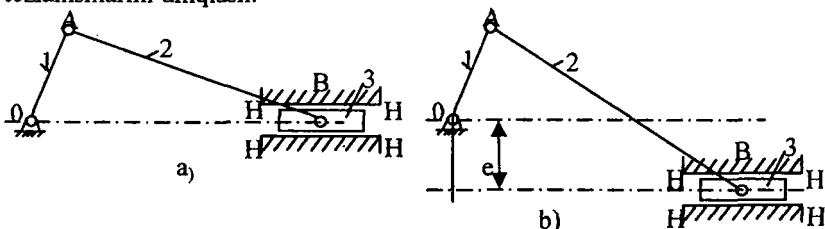
Aylangich bir marta aylanganda kinematik sikl tugaydi, ammo ba‘zi hollarda bundan istisno bo‘lishi mumkin.

Har qanday mexanizمنى kinematik tahlili uning Assur asosida hosil bo‘lish tartibiga mos holda bajariladi.

Dastlab boshlang‘ich bo‘g‘inni, so‘ngra Assur guruhlarining ketma-ket I sinf 1-tartibli birlamchi mexanizmga qo‘shilishi tartibida nuqtalarining va bo‘g‘inlarining kinematik holatlari aniqlanadi.

Mexanizmlarning kinematik tahlilini asosiy vazifalari quyidagilardir:

- a) bo‘g‘inlarning holatini va nuqtalarning traektoriyalarini aniqlash;
- b) nuqtalarning chiziqli ( $V$ ) va bo‘g‘inlarning burchak ( $\omega$ ) tezliklarini aniqlash;
- d) nuqtalarning chiziqli ( $a$ ) va bo‘g‘inlarning burchak ( $\varepsilon$ ) tezlanishlarini aniqlash.



Mexanizmlar kinematik tahlilining turli usullari qo‘llaniladi. Bu usullar haqidagi ba‘zi bir tushunchalarni 2.10-rasmda keltirilgan sxemada ko‘rish mumkin. Richagli mexanizmlarning kinematik tahlilini universal usuli yo‘qligini ogohlantirib, turli sinf va tartibdagi mexanizmlarning tadqiqotini turli usullarda bajarilishini ta‘kidlash kerak. Faqat I sinf 2-tartibli mexanizmlarning kinematikasini masalalari aniq yechimga ega. Mexanizmlarning tartibini oshirish bilan kinematikaning yakunlovchi tenglamalari yuqori bo‘lib, ularni ildiz ostida yechish mumkin emas. Bunday tenglamalar faqat taxminiy usullarda (iteratsiya va boshqa usullarda) yechilishi mumkin. Yuqori sinf va tartibli mexanizmlarni kinematika masalalarini grafik usulda yechishda faqat sirkul va chizg‘ich yetarli bo‘lmaydi.

Mexanizm va mashinalar nazariyasida analitik, grafik, grafoanalitik, eksperimental va modellashtirish usullari qo‘llaniladi.

Mexanizمنى kinematik holatlarini aniqlash uchun kinematik tahlilni analitik usullaridan foydalanilganda, kerakli tenglamalar tuziladi va tekshiriladigan harakat davri ichida mexanizمنىning hamma holatlari uchun umumiy yechim olinadi. Kinematik tahlilda qo‘llaniladigan formulalar aniq yoki taxminiy bo‘lishi mumkin, bajariladigan hisoblar ham shunga mos aniq yoki taxminiy bo‘ladi. Ammo taxminiy hisoblar, aniqliklariga qaraganda qadrsiz emas, chunki taxminiy hisoblash usuli bilan talab qilingan aniqlikdagi natijalarni olish mumkin.

Mexanizmlarning kinematik tahlili usullarini ko‘rib chiqishni analitik usullardan boshlaymiz.

Richagli mexanizmlarni kinematik tadqiqotining analitik usullarini foydalanilgan matematik usulbar mezonni asosida aniq klassifikatsiyalash

qiyindir, chunki tahlil usuli turli matematik apparatlarni turlicha qo'llash bilan ifodalanadi. Shuning uchun richagli mexanizmlarning kinematik tahlilini analitik usullari ikki katta guruhlarga bo'linadi:

1. Geometrik (trigonometrik) usul.
2. Algebraik usul.

Geometrik usul vektorlar konturlaridan foydalanishga asoslangan. Vektorlar konturlarini koordinata o'qlariga proeksiyalari tenglamalaridan foydalanib, mexanizmlarni kinematik tahlilining ko'p masalalarini yechish mumkin.

Mexanizmlarning kinematik sxemasini almashtiruvchi vektorlar konturlari nazariyasini qo'llash, bo'g'inlarning har qanday nisbiy harakatini aylanma va ilgariylanma harakatlarning yig'indisidan iborat, deb vintlarni harakatiga qiyoslab keltirish, yopiq vektorlar konturlarning tenglamalarini kompleks va giperkompleks funksiyalar bilan ifodalash va boshqa geometrik usullar ham qo'llanilmoqda. Bu usullar turli matematik apparatlarni qo'llashga asoslangan.

Mexanizm bo'g'inlarining o'qlarida yotuvchi vektorlar fazoviy mexanizmlar kinematik juftlarning xususiyatlarini to'liq ifodalamaydi. Bu esa fazoviy rasmdagi bo'qinlarni nisbiy holatini aniqlovchi parametrlar orasida qo'shimcha bog'lanishlarni keltirib chiqarishni talab qiladi.

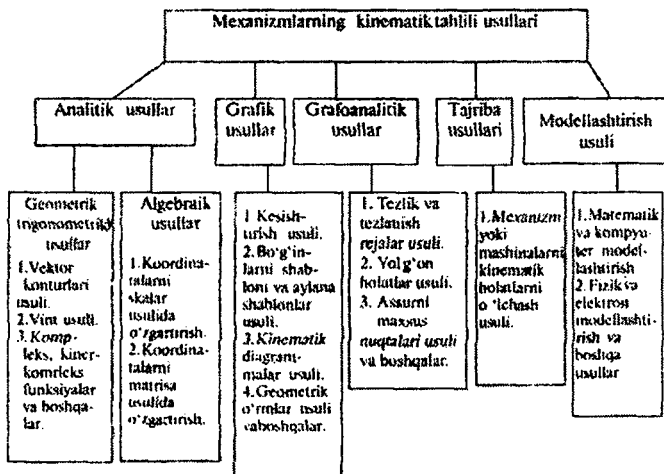
Algebraik usulda geometrik bog'lanishlar va koordinat sistemasida yopiq zanjirning tenglamalari bitta tenglama bilan ifodalanadi.

Algebraik usulda mexanizm kinematik juftlarining hamma harakatlanuvchanligini nazarga olinishini, uning fazoviy mexanizmlarini tahlil qilishda afzalligi hisoblanadi.

Harakatning kinematik holatlarini aniqlash uchun koordinatalarni o'zgartirish tenglamalarini ketma-ket qo'llashga va chiziqli algebra apparatidan foydalanishga asoslangan usul keng tarqalgan.

Matrisa usuli maxsus koordinalar sistemasini qo'llashga va matrisalardan foydalanish tartibiga bog'liq bir necha guruhlarga bo'linadi:

- a) uchinchi tartibli koordinalarni o'zgartirishda kvadrat matrisalarni qo'llash usuli;
- b) to'rtinchi tartibli matrisalarni qo'llash usuli.



2.10 -rasm. Mexanizmlarning kinematik tahlili usullari klassifikatsiyasi.

Matrisalarni standart dasturlaridan foydalanib, hisoblash mashinalarida yechish osonligi matrisa usulini keng tarqalishiga olib keldi.

Matematik apparatni qoʻllab, EHM yordamida mexanizmlarni kinematik tadqiqotini avtomatlashgan sistemasini yaratish mumkinligi analitik usulning muhim afzalligidir. Bu gʻoyani amalga oshirish uchun I sinf 2-tartibli mexanizmlar tadqiqotini avtomatlashtirishda boshlangʻich va hamma ikki tortgichli (povodokli) Assur guruhlarini kinematik tahlilini algoritmi ishlab chiqarilgan.

## 2.4. Tekis mexanizmlarni kinematik tahlili

### a) I sinf II sinf tartibli richagli mexanizmlarni kinematik tahlilini analitik usuli

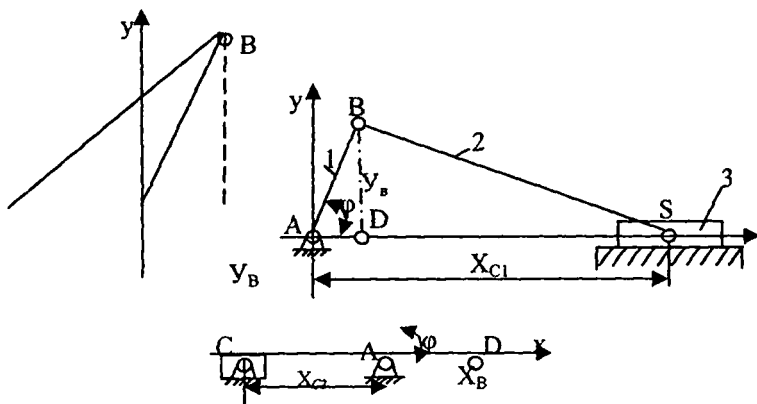
Bu boʻlimda mexanizmlarni analitik tadqiqotini koʻproq qoʻllaniladigan usullari bilan tanishamiz.

Avvalo tekis mexanizmlar uchun qoʻllaniladigan koordinatalar va yopiq vektorlar konturi usullari bilan, soʻngra fazoviy mexanizmlar uchun koordinatalarni oʻzgartirishning matrisa usuli bilan tanishamiz.

Hamma holatlarda mexanizمنى kiruvchi boʻgʻini oʻzgarmas tezlik bilan harakatlanadi deb taxmin qilinadi.

### b) Koordinatalar usuli

Bu usul mexanizmlarni kinematik tahlilida keng qoʻllaniladi va u orqali mexanizمنى turli nuqtalarini berilgan va izlanadigan koordinatalari orasidagi analitik bogʻlanish aniqlanadi.



2.11-rasm. Aylangich-sudralgichli mexanizمنى yigʻish variantlari.

Noaniq koordinatalar aniqlangandan soʻng ularni ketma-ket vaqtga nisbatan differensiallab nuqtalarni va boʻgʻinlarni tezlik va tezlanishlari topiladi. Aksial aylangich-sudralgichli AVS mexanizمنى holatlari, boʻgʻinlarining  $l_1$  va  $l_2$  uzunliklari hamda aylangichni  $\omega_1$  burchak tezligi berilgan boʻlsin. Sudralgichni S nuqtasini koordinatalari, tezliklari va tezlanishlari aniqlanishi kerak.



2.11-rasmda ko'rsatilganidek, XAU koordinata o'qlarini o'tkazamiz va VSD to'g'ri burchakli uchburchakdan foydalanib, shatunning  $l_2$  uzunligini aniqlash ifodasini tuzamiz

$$\begin{aligned} (X_S - X_B)^2 + (Y_S - Y_B)^2 &= l_2^2 \\ Y_C &= 0 \text{ bo'lgani uchun} \end{aligned} \quad (2.1)$$

(2.1) ifodani o'zgartirib  $X_S$  noma'lumga nisbatan kvadrat tenglamani olamiz.

$$X_S^2 - 2X_B X_S + X_B^2 + Y_S^2 - l_2^2 = 0 \quad (2.2)$$

(2.2) dan S nuqtani absissasini aniqlash mumkin:

$$X_{S12} = X_B \pm \sqrt{X_B^2 - X_B^2 + Y_B^2 + l_2^2} = X_B \pm \sqrt{Y_B^2 + l_2^2} \quad (2.3)$$

bu yerda,  $X_B = l_1 \cos \varphi_1$

$$Y_B = l_1 \sin \varphi_1$$

Kvadrat tenglamani ikkita ildizi aylangich-sudralgich mexanizmni ikki xilda yig'ilishi mumkinligini ko'rsatadi.

2.11-rasmda yig'ish variantlari ko'rsatilgan. 2.11-rasmni a varianti (2.3) ifodani radikali oldida musbat, b varianti minus ishoralarini qo'yilishiga mosdir.

Real mexanizmni ishlashida yig'ish varianti o'z-o'zidan o'zgarmaydi, shuning uchun aniq masalani yechishda mexanizmni yig'ish variantiga mos ildiz oldidagi belgini tanlash kerak.

Kvadrat tenglamani yechishda kvadrat ildizdan chiqarish ushbu usulning asosiy kamchiligi hisoblanadi.

(2.2) tenglamani vaqtga nisbatan differensiallanganda quyidagi ifodalar kelib chiqadi.

$$\begin{aligned} 2X_C \frac{dX_C}{dt} - 2X_B \frac{dX_C}{dt} - 2X_C \frac{dX_B}{dt} + 2X_B \frac{dX_B}{dt} + 2Y_B \frac{dY_B}{dt} &= 0 \\ \text{Bundan, } \frac{dX_C}{dt} &= \frac{X_C \frac{dX_B}{dt} - Y_B \frac{dY_B}{dt} - X_B \frac{dX_B}{dt}}{X_C - X_B} \end{aligned} \quad (2.4)$$

bu yerda,  $\frac{dX_C}{dt} = V_C - C$  nuqta tezligi

$$\frac{dX_B}{dt} = V_{BX} = -W_1 l_1 \sin \varphi_1 \text{ ---- } V \text{ nuqta tezligini OX o'qiga proeksiyasi,}$$

$$\frac{dY_B}{dt} = V_{BY} = W_1 l_1 \cos \varphi_1 \text{ ---- } V \text{ nuqta tezligini OU o'qiga proeksiyasi.}$$

Kiritilgan belgilarni nazarga olib S nuqta tezligining (2.4) formulasini quyidagi ko'rinishda ifodalash mumkin:

$$V_C = \frac{X_C V_{BX} - Y_B V_{BY}}{X_C - X_B} \quad (2.5)$$

$V_{BX}$  va  $V_{BY}$  larning qiymatlarini (4.23) ga qo'ysak,

$$V_C = -W_{l_1} \frac{X_C \sin \varphi_1 + Y_B \cos \varphi_1}{X_C - X_B} \quad (2.6)$$

kelib chiqadi.

(2.5) tenglamada aylangichni burchak tezligini  $\omega_1=1$  qabul qilsak, S nuqtani tezlik analogi hosil bo'ladi.

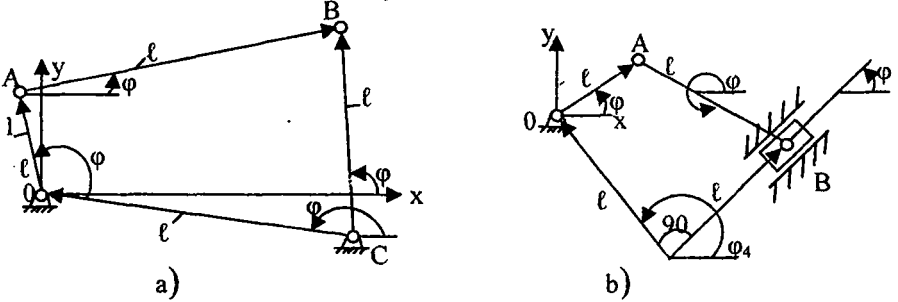
$$V_{gc} = -l_1 \frac{X_C \sin \varphi_1 + Y_B \cos \varphi_1}{X_C - X_B} \quad (2.7)$$

S nuqtani tezlanishini aniqlash uchun (2.4) tenglamani vaqtga nisbatan differensiallash zarur.

#### d) Yopiq vektorlarning kontur usuli

Kinematik tahlilni bajarish uchun mexanizmning vektorlarini kontur ko'rinishida tasvirlash qulaydir.

Buning uchun mexanizمنى bo'g'inlari vektorlar bilan almashtiriladi: Vektorlarning yo'nalishi ixtiyoriy bo'lishi mumkin.



2.12-rasm. Vektorlarning konturi a) to'rt sharnirli mexanizm uchun  
b) aylangich-sudralgichli mexanizm uchun.

2.12-rasmda to'rt sharnirli va dezaksial aylangich-sudralgichli mexanizmlar to'rtburchakli yopiq vektorlar tarzida ko'rsatilgan.

Vektorlar miqdor va yo'nalishga ega. Vektorning kattaligi uning  $l_{pk}$  uzunligi bilan, yo'nalishi esa yo'naltiruvchi  $\varphi_{HK}$  burchagi bilan ifodalanadi. Burchakning musbat yo'nalishi musbat absissa o'qidan soat strelkasi harakatiga qarshi yo'nalishda belgilanadi. Soat strelkasi yo'nalishiga mos burchak manfiy deb hisoblanadi. Vektorlar va yo'naltiruvchi burchaklardagi indekslar umumiy ko'rinishda vektorlarni «n»-boshlanishi, «k»-tugashini ko'rsatadi. Aniq hollarda ular vektorni boshlanishiga va tugashiga mos harflar bilan almashtiriladi.

2.12-rasmda tasvirlangan mexanizmlarni yopiq vektor konturlari tenglamasi quyidagi ko'rinishda bo'ladi:

$$\vec{l}_3 = \vec{l}_4 + \vec{l}_1 + \vec{l}_2 \quad (2.8)$$

Tekshirilayotgan mexanizmlarning kinematikasi bu tenglamada mujassamlangan.

Usulning tatbiqini aniq mexanizmlarda ko'raylik.

## 2.5. Mexanizmni ketma-ket holatlari va nuqtalarni traektoriyalarini aniqlash

### e) Grafik usul

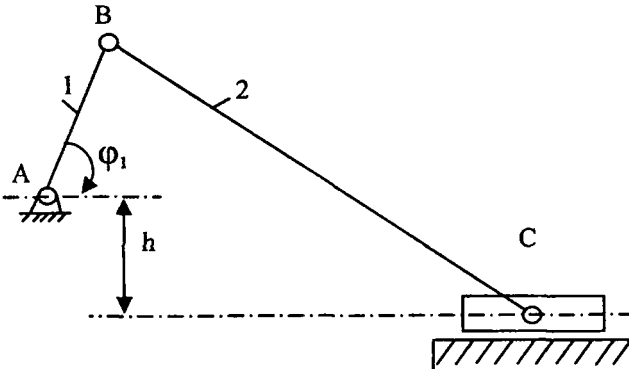
Mexanizm chizmada masshtab koeffitsiyentiga amal qilingan holda chiziladi. Mexanizm va mashinalar nazariyasida masshtab koeffitsiyenti deganda, o'lganadigan qiymat birligini chizmada bir millimetrdan ifodalashi tushuniladi.

$$\mu_l = \frac{\text{bugunni haqiqiy uzunligi, (mm)}}{\text{chizmadagi kesma uzunligi (mm)}}$$

Masalan, 2.13-rasmdagi aylangich-sudralgichli mexanizm uchun

$$\mu_e = \frac{l_{AB}}{AB} = \frac{200}{100} = 2 \frac{\text{mm}}{\text{mm}} \text{ yoki } 0,002 \frac{\text{m}}{\text{mm}}$$

Bo'g'inlar nuqtalarining holatini aniqlash uchun «kesishtirish» usuli qo'llaniladi. Bo'g'inlarni ketma-ket holatlarini boshlang'ich bo'g'inni ixtiyoriy holatidan boshlab aniqlash mumkin.



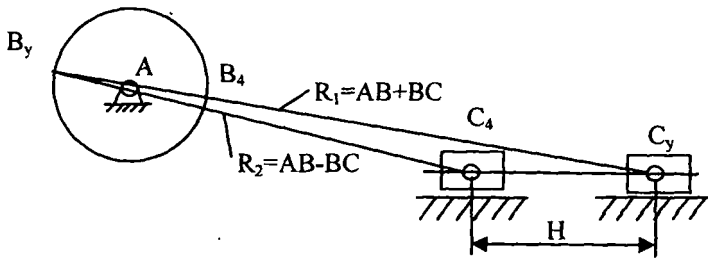
2.13- rasm. Aylangich-sudralgichli mexanizmni kinematik sxemasi (bo'g'inlarning haqiqiy uzunliklari).

$$l_{AB} = 200 \text{ mm}, l_{BC} = 600 \text{ mm}, l_h = 50 \text{ mm}, \text{ chizmadagi}$$

$$\text{uzunliklar } AB = 100 \text{ mm}, BC = 300 \text{ mm}, h = 25 \text{ mm})$$

Ammo ba'zida uni chiquvchi bo'g'inni chetki holatidan boshlaydilar.

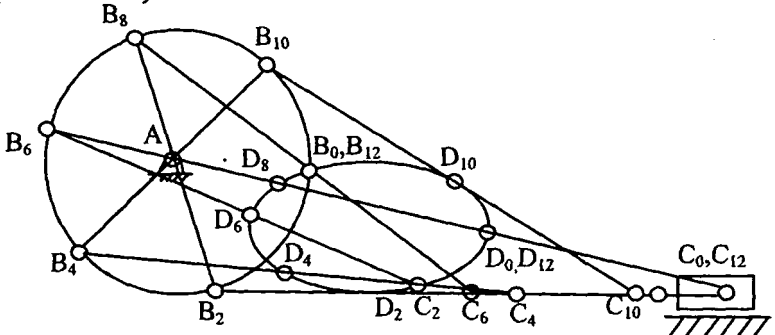
Masalan, aylangich-sudralgichli mexanizmni S nuqtasini chetki holatlarini aniqlash uchun sudralgichni x-x harakat chizig'ida  $R_1 = AB + BC$  va  $R_2 = BC - AB$  radiusli yoylarni kesishtirib S nuqtani chetki S<sub>1</sub> o'ng va S<sub>2</sub> chap holatlari topiladi. S<sub>1</sub> va S<sub>2</sub> nuqtalarini A nuqta bilan tutashtirib bo'g'inlarning holatlari aniqlanadi.



2.14-rasm. Aylangich-sudralgichli mexanizmni chiquvchi bo'g'inining S nuqtasini chetki holatlarini aniqlash. ( $S_1$  -  $S_2$  nuqtaning o'ng chetki holati;  $S_2$  - S nuqtaning chap chetki holati).

Mexanizm bo'g'inlarining ketma-ket holatlarini qurish uchun boshlang'ich bo'g'inni harakat qonuniga mos holda aylangichni V nuqtasini traektoriyasi chiziladi.

Agar  $\omega_1 = const$  bo'lsa, aylangichni aylanasi teng bir necha qismlarga bo'linadi. «Keshtirish» orqali S va D nuqtalarining, so'ngra bo'g'inlarning holatlari aniqlanadi. Hosil bo'lgan nuqtalarni tutashtirib D nuqtani traektoriyasi chiziladi.



2.15-rasm. Aylangich-sudralgichli mexanizmni ketma-ket holatlari rejasi.

Murakkab mexanizmlarni bo'g'inlarining holatlari mexanizmni Assur guruhleri asosida hosil bo'lish tartibida aniqlanadi.

Mexanizm nuqtalarining traektoriyalari boshlang'ich bo'g'inini bir xil burchakka aylanganda S va D nuqtalarining siljishi har xil ekanligini, ya'ni nuqtalar notekis harakat qilishini ko'rsatib turibdi.

### KINEMATIK DIAGRAMMALAR

Kinematik diagrammalar mexanizmlarning tasniflarini ularning grafik tasviri.

Quyidagi diagrammalar bizni qiziqtiradi:

a) ko'chishlar (siljishlar) diagrammasi;  $S = S(t)$ ;

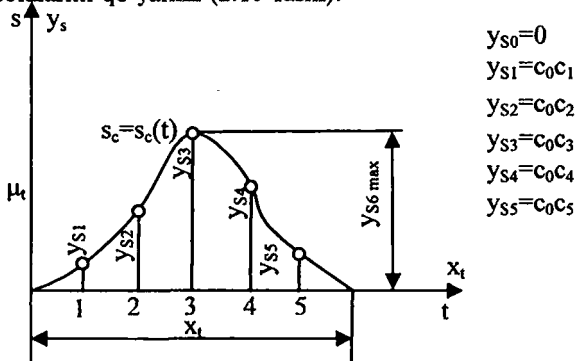
b) tezliklar diagrammasi;  $V = V(t)$ ;

d) tevlanishlar diagrammasi;  $a = a(t)$ .

Kinematik diagrammalar o'zaro bog'langan. Ulardan biri orqali qolganlarini topish mumkin.

### a) Ko'chishlar (siljishlar) diagrammasi

Diagramma ikki ko'rinishda: masofalar yoki yo'llar grafiklari rasmida quriladi. S nuqtaning chetki  $S_0$  holatidan o'lchangan masofa diagrammasini quramiz absissa o'qiga aylangichni aylanish burchagiga proporsional bo'lgan teng kesmalarni, ordinata o'qlari bo'ylab S nuqtaning masofalarini qo'yamiz (2.16-rasm).



2.16-rasm. Aylangich-sudralgichli mexanizmni S nuqtasining ko'chish diagrammasi.

Agarda grafik kichik bo'lsa, hamma ordinalarni «S» marta ( $S=2,3,4,\dots$ ) kattalashtirish mumkin. Aksincha grafik katta bo'lsa, ordinalarni «S» marta kichiklashtirish mumkin.

Masofa diagrammasini masshtablari aniqlanadi. Ko'chish diagrammasini masshtab koeffitsiyenti quyidagicha aniqlanadi:

$$\mu_s = \frac{S_{\max}}{Y_{\max}}, \frac{mm}{mm} \quad (2.9)$$

bu yerda,  $S_{\max}$  – S nuqtani maksimal ko'chishi,

$Y_{\max}$  – grafikdagi maksimal ordinata.

Absissa o'qining vaqt masshtabi:

$$\mu_t = \frac{60}{n_1 x_t}, \left[ \frac{s}{mm} \right] \quad (2.10)$$

bu yerda  $n_1 \left[ \frac{1}{\text{min}} \right]$  – aylangichni aylanish chastotasi,

$x_t [mm]$  – absissa o'qini uzunligi.

### b) Grafik differensiallash

Ko'chish diagrammasini ketma-ket vaqtga nisbatan differensiallab tezlik va tezlanish digrammalarini olamiz, chunki

$$V = \frac{dS}{dt}, \quad a' = \frac{dv}{dt} = \frac{d^2S}{dt^2}.$$

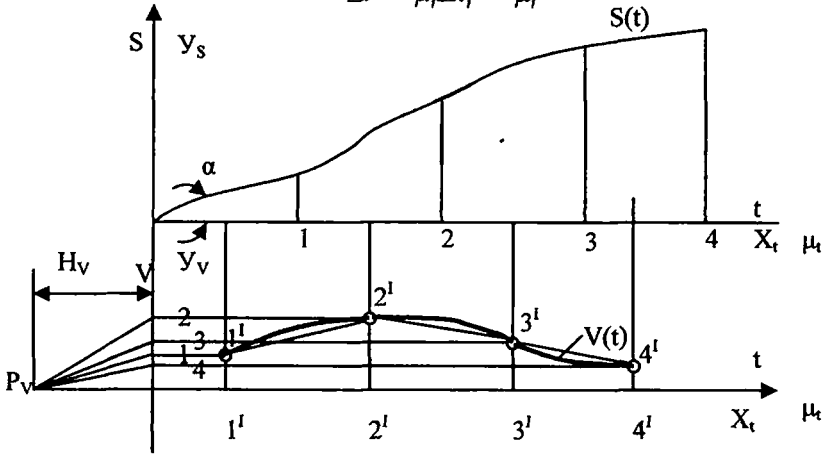
amalda ko'proq quyidagi grafik differensiallash usullari qo'llanadi:

- 1) Vatarlar usuli.
- 2) Ordinata orttirmalarini o'lchash usuli.

Vatarlar usulini ko'raylik (4.32).  $S(t)$  egri chizig'ini 0,1,2,3,.....siniq chiziqlar bilan almashtiramiz.

Intervaldagi o'rtacha tezlik aniqlanadi.

$$V_{yp} = \frac{\Delta S}{\Delta t} = \frac{\mu_s \Delta Y_s}{\mu_t \Delta x_t} = \frac{\mu_s}{\mu_t} \operatorname{tg} \alpha \quad (2.11)$$



2.17-rasm. Vatarlar usulida grafik differensiallash.

Intervaldagi o'rtacha tezlik vatarini  $\alpha$  qiyalik burchagi tangensiga proporsionaldir.  $P_v$  nuqtani belgilab har bir intervaldagi vatarlarga  $01^0, 1^0 2^0 m P_v, P_v \cdot 2$  parallel chiziqlar o'tkaziladi.  $\Delta 011^0 \sim P_v 01$  bo'lgani sababli,  $P_v$  nuqtadan tarqaluvchi chiziqlar ordinata o'qi bilan kesishib o'rtacha tezliklarga proporsional kesmalar hosil qiladi. Ordinata o'qidagi 1,2,3 nuqtalardan o'rtacha  $1^1, 2^1, 3^1 \dots$  ordinatalar bilan kesishguncha gorizontaal chiziqlar o'tkazib tezlik diagrammasi aniqlanadi. Diagrammani masshtab koeffitsiyenti hisoblanadi:

$$\mu_v = \frac{\mu_s}{\mu_t H_v} \quad (2.12)$$

$V(t)$  diagrammani vaqtga nisbatan differensiallab tangensial tezlanish diagrammasini keltirib chiqariladi.

Tezlanishni masshtab koeffitsiyenti aniqlanadi.  $\mu_a = \frac{\mu_v}{\mu_t H_a}$ .

bu yerda,  $H_a$  —tevlanish diagrammasidagi qutb masofasi, mm.

Agarda ko'chish diagrammasini ordinata o'qiga  $\varphi$  burchagi qo'yilsa, vaqtga nisbatan differensiallab burchak tezligi  $\omega - l$ , so'ngra burchak tevlanishi  $\varepsilon - l$  diagrammasi aniqlanadi.

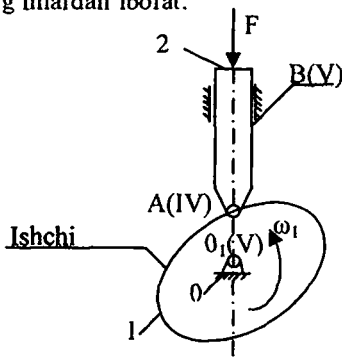
### III bob. MUSHTUMCHALI MEXANIZMLARNI TAHLILI

Tarkibida mushtumcha bo'lgan mexanizm **mushtumchali mexanizmlar** deb ataladi. Mushtumchali mexanizmlar texnikada keng qo'llaniladi va ular yordamida chiquvchi bo'g'inni talab qilingan harakat qonunlariga erishish, ko'p ishchi jarayonlarni avtomatlashtirish va boshqarish mumkin. Mushtumchali mexanizmlar turli mashinalar va asboblarda qo'llaniladi. Masalan, mushtumchali mexanizmlar ichki yonish dvigatellarida silindrdagi klapanlarni harakatga keltiradi, trikotaj mashinalarida mushtumcha orqali halqa hosil qiluvchi qism harakatlanadi. Bunday misollarni juda ko'p keltirish mumkin.

K.V. Tir, L.N. Reshetov, G.A. Rotbart, N.I. Levitskiy va boshqa olimlar mushtumchali mexanizmlar nazariyasiga katta hissa qo'shdilar.

#### 3.1. Mushtumchali mexanizmlar haqida umumiy ma'lumotlar

Mushtumchali mexanizmlar quyi kinematik juftlardan tashqari hech bo'lmaganda bitta oliy IV sinf kinematik juftga ega. 3.1-rasmda keltirilgan mexanizm bilan tanishaylik. Bu mexanizm tayanch - 0, mushtumcha - 1, turtkich - 2 bo'g'inlardan iborat.



3.1-rasm. Igna rasmidagi turtkichli mushtumchali mexanizm.

Aylanuvchi mushtumcha turtkichga ta'sir etib uni ilgari lanma - qaytma harakatlantiradi. Mushtumchani ta'sirida turtkich yuqoriga ko'tariladi, F kuch tasirida esa pastga tushadi. Mushtumcha - 1 o'zgaruvchan egrilikdagi ishchi yuzaga ega bo'lib turtkich - 2 bilan oliy kinematik juft hosil qiladi.

Mushtumchani ishchi yuzasi bilan uning aylanish o'qiga tik o'tkazilgan tekislikni kesishish chizig'i mushtumchani ishchi profili hisoblanadi. Mushtumchani profil turtkichni harakat qonunini aniqlaydi. Mushtumchali mexanizmlarning afzalliklari, ularni keng qo'llanilishining bo'sisidir. Mexanizm kam bo'g'inli va tuzilishini o'zgartirmay turtkichning turli murakkab harakat qonunlariga erishish mumkin. Mushtumcha profilini tayyorlashning murakkabligi, mushtumcha bilan turtkichni



tutashish qismida katta bosim kuchini hosil bo'lishi va ishchi yuzalarning tezda yeyilishi mushtumchali mexanizmlarning asosiy kamchiliklaridir. Ishchi yuzalarning yeyilishni kamaytirish uchun mushtumcha yuqori sifatli po'ltadan tayyorlanib, mustahkamlikni oshirish maqsadida ishchi yuzalari ferrik qayta ishlanadi. Ishqalanishni va yeyilishni kamaytirish maqsadida turtkichga mushtumchani ishchi yuzasida dumalovchi rolik o'rnatiladi. Mushtumchali mexanizmlarda oliy juftni doimiy tutashishidan, ya'ni mushtumcha va turtkich bir - biridan ajralmay doimo tegib turishi talab qilinadi. Mushtumchali mexanizmlarni o'rganishda ikkita masala hal qilinadi:

1) Tuzilishi, kinematikasi va dinamikasi nuqtayi nazaridan mushtumchali mexanizmlarni tahlili.

2) Berilgan shartlarga qarab mushtumchali mexanizmlarni sintezi.

### 3.2. Mushtumchani asosiy elementlari va parametrlari

Yuqorida ta'kidlanganidek, mushtumcha o'qiga tik o'tkazilgan tekislik qo'qimidagi egri chiziq'i amaliy (ishchi), undan normal bo'ylab bir xil masofada o'tuvchi egri chiziq nazariy (markaziy) profil deb ataladi (3.2 - rasm).

Tekislikda rolikni amaliy profil bo'ylab sirpantirmay dumalatib  $A$  markazi orqali nazariy profil chiziladi. Normal bo'ylab nazariy va amaliy profilardagi nuqtalar orasi doimo  $r$  rolik radiusiga teng. Nazariy profil nuqtalarining holati  $R$  radius vektor va  $\varphi$  qutb burchagi bilan ifodalanadi.

Amalda mushtumchani nazariy profilini aniqlash uchun radiusi  $r$  rolik radiusiga teng ishchi profildagi turli nuqtalardan ko'p aylana yoylari

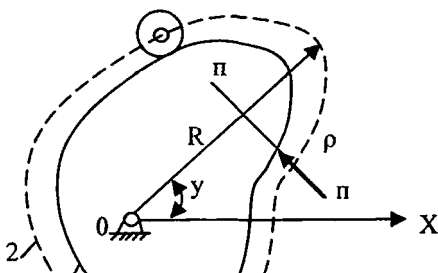
o'tkaziladi va ularga urinma egri chiziq o'tkazib mushtumchani nazariy profilini aniqlanadi. Mushtumchali mexanizmlarni tahlili va sintezida mushtumchani nazariy profili alohida ahamiyatga ega.

3.2-rasmda nazariy profilning bir qismini qurilishi ko'rsatilgan. Markaziy profilning eng kichik radius - vektori mushtumchani minimal yoki boshlang'ich radiusi deb ataladi va  $R_0$  harfi bilan ifodalanadi. Odatda, markaziy profilni egrilik radiuslari  $S$  harfi bilan belgilanadi.

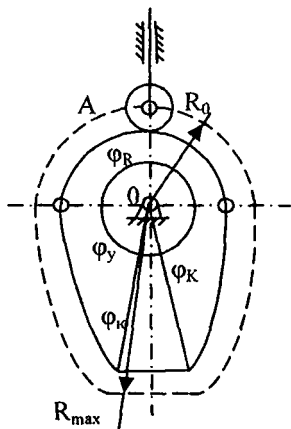
Mushtumchali mexanizm turtkichining harakati bir necha: uzoqlashish, yuqorida to'xtash, qaytish va pastda to'xtash fazalariga bo'linadi. Har bir fazaga mushtumchani burilish (aylanish) faza burchagi to'g'ri keladi:

$\varphi_u$  - uzoqlashish burchagi;  $\varphi_{yu, 1}$  - yuqorida to'xtash burchagi;  $\varphi_q$  - qaytish burchagi va  $\varphi_{pt}$  - pastda to'xtash burchagi.

3.3-rasmda turli yoylardan tuzilgan mushtumchali mexanizm tasvirlangan. Mushtumcha  $\varphi_{pt}$  faza burchagiga burilganda turtkich harakatlanmaydi, ya'ni pastki holatida turadi, chunki profilning radiusi  $R_0$  aylana yoyi rasmida bajarilgan.



3.2-rasm. Mushtumchani turli elementlari: (1 - ishchi (amaliy) profil; 2 - markaziy (nazariy) profil; 3 - rolik).



3.3-rasm. Mushtumchani faza burchaklari.

Mushtumcha  $\varphi_u$  burchagiga burilganda turtkich yuqoriga ko'tariladi, ya'ni  $O$  markazdan uzoqlashadi. So'ngra mushtumcha  $\varphi_{yu. i}$  burchagiga burilganda, turtkich yana to'xtaydi va yuqori holatida turadi, chunki profil aylana yoyi bilan hosil bo'ladi.

Mushtumcha  $\varphi_y$  burchagiga burilganda turtkich pastga harakatlanib, o'zini dastlabki holatiga qaytadi. Amalda turtkichning harakat fazalari bir-biri bilan almashgan holda turlicha bo'lishi mumkin. Ko'rib chiqilgan to'rtta fazadan tashqari oraliqda to'xtash holatlari ham bo'lishi mumkin. Mushtumchani faza burchaklarini yig'indisi  $360^\circ$  teng.

Xulasada  $Smax$  eng katta masofaga uzoqlashishi turtkichning maksimal yurishi deb ataladi.

### 3.3. Mushtumchali mexanizmlarni kinematik tahlili

Mexanizمنى kinematik tahlilida, yuqorida ta'kidlangandek, bo'g'inlarning holatlari, nuqtalarning traektoriyalari, tezliklari va tezlanishlari masalalari yechilib, vazifa grafik, grafoanalitik va analitik usullarda bajarilishi mumkin.

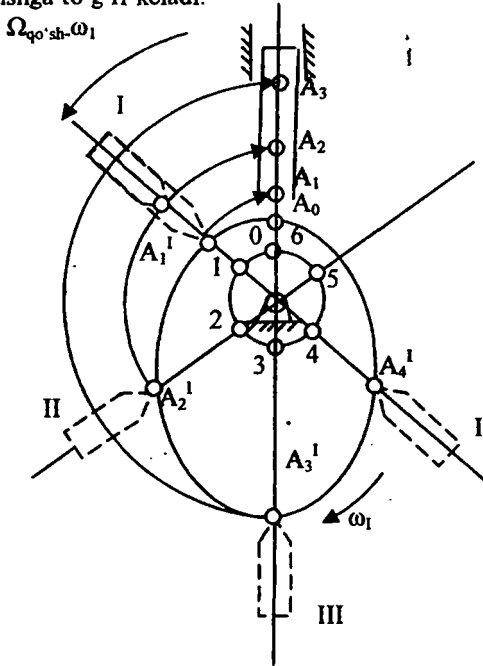
#### a) Mushtumchali mexanizmlarni kinematik tahlilini grafik usuli

Mushtumchali mexanizmlarni kinematik tahlilida kiruvchi bo'g'inni — mushtumchani harakat qonuni, uning profili (rasm) va mexanizمنى ba'zi o'lchamlari berilishi kerak.

Kinematik tahlil mushtumchani berilgan holatlariga qarab chiquvchi bo'g'inni ketma-ket vaziyatlarini aniqlashdan boshlanadi. Bu masalani yechish uchun teskari aylantirish (inversiya) usuli qo'llanadi. Bu usulning mohiyati quyidagicha: Mushtumchali mexanizمنى tayanich bilan birgalikda hamma bo'g'inlarini qo'shimcha  $\omega_{qo'sh} = -\omega_1$  tezlik bilan aylantirish kerak. Bunda mushtumcha aylanishiga teskari aylantirilganda fikran to'xtaydi, turtkich esa murakkab harakatlanadi; tayanich bilan aylanib bir vaqtda yo'naltiruvchida sirpanadi. Bu holda bo'g'inlarning nisbiy harakati o'zgarmaydi (3.4-rasm).

3.4-rasmda punktir qilib turtkichni yangi holatlari ko'rsatilgan.  $A_1^1$ ,  $A_2^1$ ,  $A_3^1$  ... nuqtalarini sirkul bilan  $O$  nuqta atrofida turtkichni harakat chizig'iga o'tkazilsa, turtkich  $A$  nuqtasining  $A_0$ ,  $A_1$ ,  $A_2$  ... va h.k. holatlari — turtkichning harakat traektoriyasi kelib chiqadi. Teskari aylantirish usuli

mushtumchali mexanizmlarni kinematik tahlili masalasini soddalashtirib aniqqligini oshiradi. Bunda mushtumchani murakkab egri chiziqli profilini bu marta chizishga to'g'ri keladi.



3.4-rasm. Mushtumchali mexanizmlarni teskari aylantirish grafik tasviri.

### 3.4. Mushtumchani profilini aniqlash

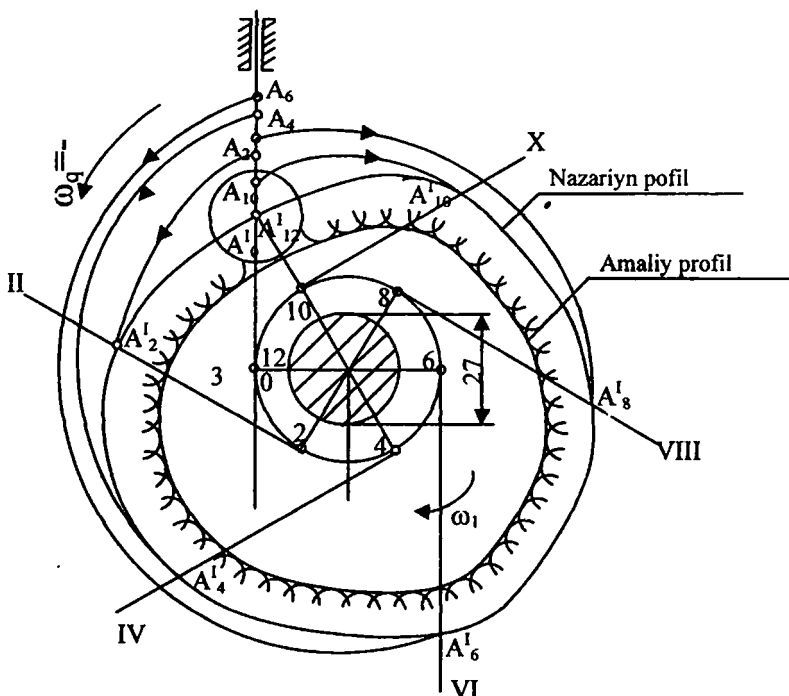
Mushtumchani geometrik rasmni aniqlash, mushtumchali mexanizm sintezining yakunlovchi bosqichi hisoblanadi. Mushtumchali mexanizmni kinematik sintezi, deb ataluvchi bu vazifa — analitik yoki grafik yechimga ega bo'lishi mumkin. Mushtumcha profilini loyihalashning grafik usuli bilan tanishamiz.

Mushtumchani profilini grafik usulda aniqlash bilan mexanizmni grafik tahlil qilishni ko'p jihatdan umumiy tomonlari bor. Bu yerda ish analizga nisbatan teskari yo'nalishda bajariladi.

Kinematik sintezning kiruvchi parametrlari quyidagilardir:

1. Rolik markazini harakat qonuni (rolik markazini belgilangan traektoriyasi).
2. Mexanizmni asosiy o'lchamlari:  $R_0$ —mushtumchani minimal radiusi va  $e$  dezaksiallik masofasi.
3. Rolikni  $r$  radiusi va mushtumcha valining  $r_0$  radiusi.
4. Mushtumchani  $\omega_j$  burchak tezligi.

Mushtumcha profilini loyihalash teskari aylantirish usulida bajariladi (3.5 -rasm).



3.5-rasm. Turtkichi siljigan mushtumchali mexanizmni loyihalash.

Dastlab  $R_0$  va  $e$  larni qiymatlaridan foydalanib kesishtirish orqali mushtumchani  $O_1$  aylanish markazi aniqlanadi va radiusi  $e$  dezaksialga teng aylana o'tkaziladi. So'ngra aylananing teng bo'laklarga bo'lib, (masalan, 12 ta) mushtumchani aylantirish yo'nalishiga teskari ravishda I, II, III... XII turtkichning holatlarini ifodalovchi urinmalar o'tkaziladi. Turtkichning traektoriyasidagi  $A_1, A_2, \dots, A_{12}$  nuqtalardan markazi  $O_1$  da aylana yoylari orqali nuqtalar urinmalarga ko'chiriladi. Natijada  $A_1', A_2', A_3', \dots, A_{12}'$  nuqtalardan iborat nazariy profil kelib chiqadi. So'ngra rolik radiusidan foydalanib, nazariy profilga ekvidistant amaliy profil chiziladi. Mushtumchani amaliy profili radiusi rolik radiusiga teng, markazi nazariy profilda bo'lgan aylana yoylariga urinma chiziq hisoblanadi. Amaliy profil qurilgandan so'ng, chizmada mushtumchani vali ko'rsatiladi. Bunda val profildan tashqariga chiqmasligi kerak.

Aksial mexanizm mushtumchasining profili yuqoridagidek quriladi. Farqi turtkichning siljishi nolga ( $e=0$ ) teng bo'lganda I, II, III, ... XII urinmalarning mushtumchani nazariy profili nuqtalari joylashgan radius chiziqlariga aylanishidir.

### 3.5. Tutashishdagi mustahkamlik, yeyilish, chidamlikka qarab mushtumcha profilini va boshqa o'lchamlarini loyihalash

Mushtumchali mexanizmlarning bo'g'inlari mustahkam bo'lishiga qaramay, oliy kinematik juftda (tutashish zonasida) ishchi yuzalari

mustahkamligi yetarli bo'lmagani uchun buzilishi va ishdan chiqishi mumkin.

Yuklanish oliy juftda juda kichik bo'lgan ezilish yuzasi orqali uzatilishi sababli tutashish zonasida katta kuchlanish paydo bo'lib yeyiladi, bo'yaladi va ishdan chiqadi.

Mushtumchani va rolikning ishchi yuzalarini mustahkamligini oshirish uchun ularning materialini to'g'ri tanlash va kerakli qayta ishlash zarurdir. Silindrik rolik bilan mushtumchani bir-biriga tegishda kichik tutashish yuzasi bo'ylab tarqalgan normal va urinma kuchlanishlar paydo bo'ladi. Bu kuchlanishlarning maksimal qiymatlari Belyaev-Gers formulasidan aniqlanadi.

$$\sigma_{K \max} = 0,418 \sqrt{\frac{FE_{\kappa}}{6\rho^2 \kappa}} \quad (a)$$

$$\tau_{K \max} \cong 0,33\sigma_{K \max}$$

bu yerda,  $\sigma_{K \max}$  – tutashishdagi maksimal normal kuchlanish;

$\tau_{K \max}$  – tutashishdagi maksimal urinma kuchlanish;

F – mushtumcha va rolik orasidagi normal bosim;

$\rho_{\kappa}$  – keltirilgan egrilik radiusi;

$E_{\kappa}$  – materiallarni keltirilgan qayishqoqlik moduli;

V – tutashish yuzasini kengligi.

Bochkasimon rolik va mushtumcha tutashishidagi kuchlanish quyidagi formuladan aniqlanadi:

$$\sigma_{K \max} = 0,388 \sqrt{\frac{FE_{\kappa}}{6\rho^2 \kappa}} \quad (b)$$

$$\tau_{K \max} \cong 0,33\sigma_{K \max}$$

Mushtumchani va rolik (turkichni) tutashishidagi zarur bo'lgan mustahkamligi va yeyilishga chidamliligi sharti quyidagicha ifodalanadi:

$$\sigma_{K \max} \leq [\sigma_{\kappa}]$$

$$\tau_{K \max} \leq [\tau_{\kappa}]$$

bu yerda,  $[\sigma_{\kappa}]$  va  $[\tau_{\kappa}]$  – tutashishdagi ruxsat etilgan kuchlanishlar.

(a) va (b) ifodalardan tutashishdagi kuchlanish F normal bosim kuchiga,  $E_{\kappa}$  keltirilgan qayishqoqlik moduliga,  $\rho_{\kappa}$  keltirilgan egrilik radiusiga va mushtumchani y kengligiga bog'liqligi ma'lum. Loyihalash jarayonida bu parametrlarni to'g'ri qabul qilib, tutashishdagi kuchlanishni kamaytirib, mushtumchali mexanizmi kerakli mustahkamligi va uzoq muddat ishlashini ta'minlash mumkin. Bu masalani yechish yo'llarini ko'rib chiqaylik. F normal bosim kuchi quyidagi formula orqali aniqlanadi:

$$F = \frac{Q}{\sin \gamma - f \frac{2y + 1 + fd}{\cos \gamma}}$$

Tenglamani o'ng qismiga parametrlar o'zgaranda, bosim kuchi ham o'zgaradi. Masalan, g uzatish burchagini oshirish orqali F kuchining miqdorini anchagina kamaytirish mumkin va natijada tutashishdagi kuchlanish ham kamayadi. Albatta, bunda mushtumchali mexanizmi o'ichamlari kattalashib ketadi. Tutashishdagi kuchlanishga  $E_{\kappa}$  moduli katta ta'sir qiladi. Uni kamaytirish natijasida kuchlanish ham kamayadi.

Keltirilgan qayishqoqlik moduli quyidagicha aniqlanadi:

$$E_k = \frac{2E_1 E_2}{E_1 + E_2}$$

bu yerda,  $E_1$  va  $E_2$ —mushtumcha va rolik materialining qayishqoqlik moduli. Umuman mushtumcha va rolik po'latning turli markalaridan tayyorlanadi. Amalda rolikni qayishqoqlik moduli po'latga nisbatan bir necha marta kichik bo'lgan kaprondan yoki tekstolitdan tayyorlash hollari ham uchraydi. Materiallarni tanlash orqali keltirilgan modulni yetarli darajada kamaytirib kuchlanishlarni pasaytirish mumkin.

Tutashishdagi kuchlanishga  $\rho_k$  keltirilgan egrilik radiusi sezgilariga ta'sir qiladi.  $\rho_k$  oshishi bilan kuchlanish kamayadi.

Keltirilgan egrilik radiusi quyidagicha aniqlanadi:

$$\rho_k = \frac{\rho_a r}{r} \quad (d)$$

bu yerda,  $\rho_a$ —mushtumcha amaliy profilning radiusi;  
 $r$ —rolik radiusi.

Bu tenglamada musbat ishora mushtumchani bo'rtib chiqqan profili uchun, minus ishora esa botiq profili uchun qabul qilinadi. Mushtumchani nazariy va amaliy profilning radiuslari bir-biri bilan bog'langan.

$$\rho = \rho_0 + r \quad (e)$$

bu yerda,  $\rho$ —nazariy profilning egrilik radiusi;  
 $r$ —rolik radiusi.

(d) va (e) formuladan  $R_a$  ni yo'qotib, quyidagi ifodani topamiz:

$$\rho_k = \frac{(\rho \pm r)r}{r}$$

Qabariq profil uchun quyidagi shartni bajarish kerak:

$$\rho > r \quad (f)$$

Qabariq profilning egrilik radiusini qiymati minimal xavfli kesim uchun ushbu shartni qanoatlantirishi kerak:

$$\rho_{\min} > r$$

Mushtumcha nazariy profilning bukilgan qismi uchun (d) shartini buzilishi uncha xavfli emas, chunki bunda amaliy profilning radiusi oshib, tutashishdagi kuchlanishi kamayadi.

Mushtumchali mexanizmni oliy juftdagi kuchlanishini hisobga olish va baholash mexanizmini aniqlangan asosiy o'lchamlarini qayta ko'rib chiqishining yoki aniqlik kiritishni taqozo etadi. Mushtumcha mexanizmlarning tutashishdagi mustahkamligini nazarga olib, loyihalash shunday tarzda bajariladi.

### 3.6. Mushtumchali mexanizm roligining radiusini aniqlash

Rolikning radiusini aniqlashda bir necha mulohazalar inobatga olinadi. Ularning ba'zilarini ko'rib chiqamiz. Yuqoridagi paragrafda qabariq profil qismini tutashishdagi kuchlanishini kamaytirish uchun rolik radiusi nazariy profil egrilik radiusidan kichik bo'lishi ko'rsatilgan edi. Mushtumchani nazariy profilini eng kichik egrilik radiusi nuqtasida quyidagi shart bajarilishi kerak:

$$r < \rho_{\min}$$

bu yerda,  $\rho_{\min}$ —nazariy profilning qabargan qismini minimal egrilik radiusi. Agarda ushbu shart bajarilmasa, amaliy profilning o'z-o'zini kesishi sodir bo'lib, uchli bo'lishga olib keladi.

Rolikning radiusini aniqlashda, uni o'qqa o'rnatish uchun qir qilgan teshikni nazarga olish kerak. Teshikning diametri mustahkamlik nuqtayi nazaridan aniqlanadi. Yuqorida bayon qilinganlarni hisobga olib, amalda qo'llash uchun

$$r = (0,67 \text{ch}0,7) \rho_{\min}$$

tavsiya etiladi.

Ba'zi mualliflar rolikning radiusini oliy juftni tutashishdagi mustahkamligini ta'minlash shartidan aniqlashni tavsiya qiladilar.

Topilgan rolik radiusini, rolikni amaliy profilga nisbatan sirpanishi yo'qlig'ini tekshirish kerak. Buning uchun rolik va mushtumcha orasidagi ishqalanish kuchining momenti rolikka ta'sir qiluvchi inersiya kuchlarining momentidan katta bo'lishi kerak, ya'ni:

$$M_{\text{ish}} > M_{\text{in}}$$

bu yerda,  $M_{\text{ish}}$ —ishqalanish momenti;

$$M_{\text{ish}} = fFr$$

F— mushtumcha va rolik orasidagi normal bosim kuchi;

f—ishqalanish koeffitsiyenti;

r—rolik radiusi.

$J_A$ —rolikni aylanish o'qiga nisbatan inersiya momenti;

E—rolikni burchak tezlanishi.

Bu yerda,  $\alpha$   ${}^t_{A1A2-A2}$

## IV bob. MEXANIZM VA MASHINALAR DINAMIKASI

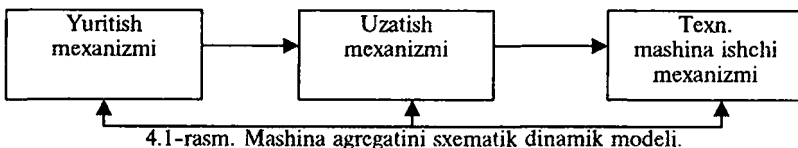
### 4.1. Mexanizm va mashinalar dinamikasining asosiy masalalari

Mexanizmlar kinematikasini masalalari, ya'ni bo'g'inlar va nuqtalarni harakat mexanizmini tuzilishi va geometriyasiga bog'lab ta'sir qiluvchi kuchlarni nazarga olmay o'rnatilgan edi. Mexanizmlarni dinamik analizida harakat ta'sir qiluvchi barcha kuchlar hisobga olib qaraladi.

Mexanizmlar dinamikasida quyidagi asosiy masalalar hal qilinadi:

- a) mashinaga ta'sir qiluvchi kuchlarni mohiyatini tahlil qilish;
- b) mexanizmlarni kuchga hisoblash, tashqi, og'irlik, inersiya, ishqalanish kuchlarini bo'g'inlar va kinematik juftlarga ta'sirini o'rganish hamda dinamik yuklanishlarni kamaytirish usullarini aniqlash (kinematik hisob);
- d) mexanizm bo'g'inlarini inersiya kuchlarini muvozanatlash;
- e) mexanizm kinematik juftlarida ishqalanish ya yedirilishni kamaytirish;
- f) kuchlar ta'sirida mexanik harakatini o'rganish va mexanizمنى kerakli barqaror harakatini ta'minlash uslublarini aniqlash;
- g) mashina harakatini rostdash;
- h) titrash va titrashdan muhofazalash uslublarini aniqlash.

Mashina tarkibiga, umuman mashina agregati tarkibiga yuritish mexanizmi (yuritgich), uzatuvchi mexanizm va texnologik mashinaning ishchi mexanizmi kiradi. 4.1-rasmda **mashina agregati** sxematik dinamik modeli keltirilgan. Undan ko'rinib turibdiki, mashina agregati tarkibiga kiruvchi uchala mexanizm o'zaro to'g'ri va qaytma-teskari bog'lanishda bo'ladi.



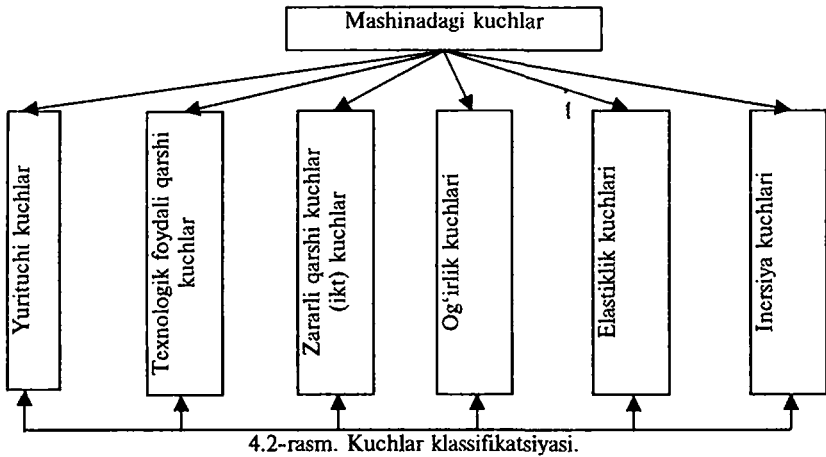
4.1-rasm. Mashina agregatini sxematik dinamik modeli.

Mashina agregatiga ta'sir qiluvchi kuchlarni mohiyati bilan tanishib chiqaylik.

### 4.2. Mashina agregatiga ta'sir qiluvchi kuchlar klassifikatsiyasi

Mashina va mexanizmlarning bo'g'inlarini kinematik juftlarning mustahkamligini, bikirligini va chidamliligini ta'minlash masalalarini yechishga to'g'ri keladi. Bu masalani yechish uchun **bo'g'in va kinematik juftlarni kuchlar ta'sirida yuklanganligini bilish** darkor. Umuman mashinada ta'sir qiluvchi kuchlar 6 ta turga bo'linadi. 4.2-rasmda keltirilgan sxemada kuchlar klassifikatsiyasiga kiritiladi. Rasmdan ko'rinib turibdiki, barcha kuchlar o'zaro bog'liqdir.



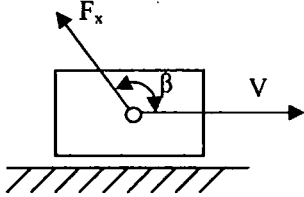
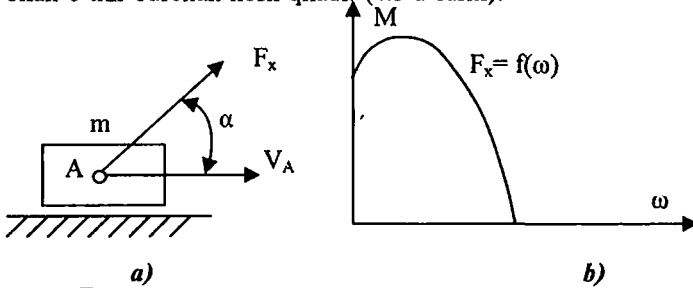


Ularni mohiyatini ko'rib chiqaylik.

**1. Mexanizm va mashinani harakatlantiruvchi kuchlar.**

Uni  $R_x$  yoki  $M_x$  – momentlar bilan belgilaymiz.

Harakatlantiruvchi kuchlar musbat ish bajarib, harakat tezligi vektori bilan o'tkir burchak hosil qiladi, (4.3 a-rasm).



4.3-rasm.

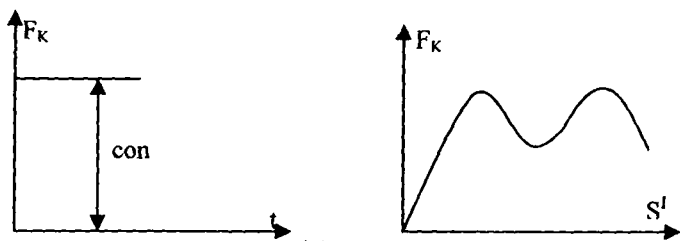
Bu kuchlar harakatni tezlashtiradi.

Asinxron elektr yurituvchilarda harakatlantiruvchi lahza maxsus mexanik holatlar orqali ko'rsatiladi (4.3b-rasm).

**2. Foydali qarshilik kuchlari.**  $R_q$  yoki  $M_q$  ish mashinasining ishlashida texnologik yoki boshqa sabablarga ko'ra, vujudga keladi. Ularning yo'nalishi harakat yo'nalishi bilan o'tmas burchak hosil qilib, manfiy ish bajaradi (4.3 d-rasm).

$$(P_{\kappa}, V) = \beta > \frac{\pi}{2} \quad (4.1)$$

Foydali qarshilik kuchlari vaqtga, siljishga, tezlikka bog'liq ravishda o'zgarishi mumkin (4.4-rasm).



4.4-rasm.

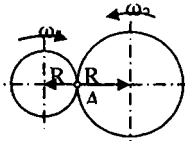
3. Mexanizm bo'g'inlarining og'irlik kuchlari. Bu kuchlar mexanizm harakatiga yordam beradi yoki qarshilik ko'rsatadi. Yukni ko'tarishda og'irlik kuchi manfiy ish, tushirishda musbat ish bajaradi.

4. Zararli qarshilik kuchlari. Bular kinematik juftlarda vujudga keladigan ishqalanish kuchlaridir. Ishqalanish kuchlari asosan manfiy ish bajaradi va ulardan ko'p hollarda to'xtatish moslamalarida samarali foydalaniladi. (turli tormozlar, to'xtatgichlar va h.k.)

Kinematik juftlardagi reaksiya kuchlari uchta xususiyat orqali ifodalanadi. (4.1-jadval)

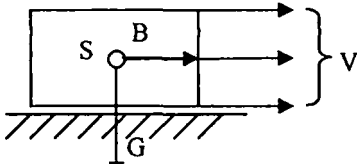
4.1-jadval

T/r	Kinematik sxema	Ma'lum	Noma'lum
1		Quyilish nuqtasi	Kattaligi, yo'nalishi
2		Yo'nalishi	Kattaligi, quyilish nuqtasi

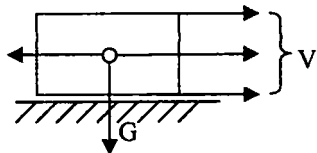
3		Quyilish nuqtasi, yo'nalishi	Kattalik
---	---	------------------------------	----------

5. **Inersiya kuchlari.** Mashina bo'g'inining o'zgaruvchan tezlikda harakatlari natijasida inersiya kuchlari vujudga keladi. Bu kuchni bo'g'inning og'irlik markaziga qo'yilgan deb qabul qilamiz. **Harakat qilayotgan bo'g'inning tezlanish vektoriga qarshi yo'nalgan harakatni saqlash qobiliyatini belgilaydigan kuchga inersiya kuchi deyiladi.** Turli bo'g'inlarda inersiya kuchlari har xil bo'ladi (4.5 a-rasm).

a) Ilgarilanma harakat (sudralgich harakati)  
Tekis harakat

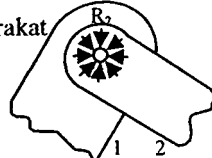


Notekis harakat

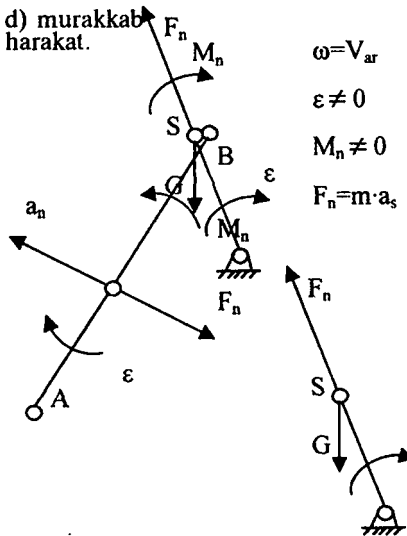


b) Aylanma harakat.  
Tekis harakat

(aylangich harakati)  
notekis harakat

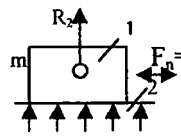


d) murakkab harakat.



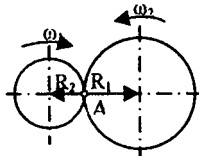
$$\begin{aligned} \omega &= V_{ar} \\ \epsilon &\neq 0 \\ M_n &\neq 0 \\ F_n &= m \cdot a_s \end{aligned}$$

(shatun harakati)

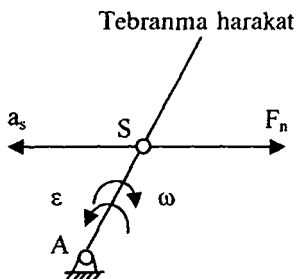


$$M_n = J_s \epsilon$$

$$\begin{aligned} \omega &= \text{const} \\ \epsilon &= 0 \\ M_n &= 0 \\ F_n &= m \cdot a_s \end{aligned}$$



4.5 -rasm.



(chayqalgich harakati)

$$F_n = m \cdot a_s$$

$$M_n = J_s \varepsilon$$

4.6 -rasm.

$F_n$  inersiya kuchi bo'g'in og'irlik markaziga qo'yilgan bo'lib, uning yo'nalishi  $a_s$  tezlanish yo'nalishiga teskaridir (4.5 b, d- rasmlar).  $M_n$  inersiya kuchining momenti bo'g'in  $\varepsilon$  burchak tezlanishiga teskari yo'nalgan (4.6-rasm).

6. **Elastik kuchlar.** Mexanizm harakatining ma'lum qismlarida ushbu kuchlar  $e$  musbat yoki manfiy ish bajarishi mumkin. Biroq to'la kinematik davr jarayonida ushbu kuchlar bajaragan ish nolga teng bo'ladi, chunki ularning quyilish nuqtasi davriy harakatlanadi.

Elastik kuchlari asosan qayishqoq bo'g'in  $v$  – bog'lanishlarda hosil bo'ladi. Bu kuchlar ushbu bo'g'in va elementlarni dastlabki holatlarini saqlashga intiladi.

### 4.3. Mexanizmlarni kinetostatik hisobi

Mexanizming kinematik juftlaridagi reaksiya kuchlarini aniqlash **kinetostatik hisoblash** masalasiga kiradi. Ushbu reaksiya kuchlarini aniqlashda mexanizmga ta'sir qiluvchi kuchlar, jumladan, inersiya kuchlari hisobga olinadi. Kinetostatik hisob **Dalamber usuliga** va **ajratish prinsipiga** asoslangandir. Unga asosan sistemani tinch yoki harakatini saqlagan holatda, ba'zi bog'lanishlarni (kinematik juftlardagi) tashlab yuborib (ajratib), ularni tegishli reaksiya kuchlarini qo'yish mumkin.

Dalamber usuliga asosan, ta'sir qiluvchi kuchlar (inersiya kuchini ham inobatga olib) natijasida sistema (kinematik zanjir) muvozanatda bo'ladi, ya'ni:

$$\sum_{i=1}^n \bar{P}_i + \sum_{i=1}^n \bar{P}_{ni} + \sum_{i=1}^n \bar{R}_i = 0 \quad (4.2.)$$

$$\sum_{i=1}^n M_0(P_i) + \sum_{i=1}^n M_0(P_{ni}) + \sum_{i=1}^n M_0(R_i) = 0 \quad (4.3.)$$

bu yerda,  $\bar{P}_i$  – sistemaga ta'sir qiluvchi kuchlar;  $\bar{P}_{ni}$  – inersiya kuchlari;  $\bar{R}_i$  – bog'lanishlardagi (kinematik juftlardagi) reaksiya kuchlari;  $M_0(P_i)$ ,  $M_0(P_{ni})$ ,  $M_0(R_i)$  – tegishli kuchlarning momentlari.

Asosan (4.2.) va (4.3.) ifodalarda reaksiya kuchlari va ularni momentlari noma'lum bo'lib, aniqlanishini talab qiladi.

Richagli mexanizmlarni kinetostatik hisoblashda, ularni tashkil etuvchi birlamchi I sinf, 2-tartibli mexanizmi va tegishli Assur guruhlarini hisobini ba'zilar maqsadga muvofiqdir. Assur guruhlari statik aniq zanjirlar hisoblanadi.

Statik aniq sistemalarda noma'lum parametrlar soni muvozanat tenglamalari soniga teng bo'ladi. Masalan, kinematik zanjirlarda bo'g'inlarni soni, «n», muvozanat tenglamalarini soni  $3n$  (tekislikda harakatlanganda), ya'ni:

$$\sum X = 0, \quad \sum Y = 0, \quad \sum M = 0 \quad (4.4.)$$

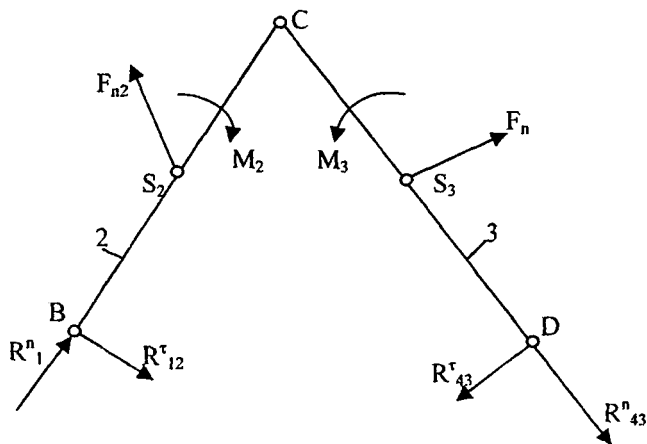
quyi kinematik juftlar soni  $P_V$ , noma'lum reaksiyalar soni  $2P_V$  bo'ladi. Bunda  $2P_V = 3n$  statik aniqlik sharti hisoblanadi. Yoki

$P_V = \frac{3}{2}n$  - Assur guruhining tuzilish tenglamalaridir. Demak, Assur guruhlari statik aniq kinematik zanjir hisoblanadi.

**Mexanizm kinematik juftlardagi reaksiya kuchlarini topish uchun mexanizmi Assur guruhlariga ajratish kerak.** I sinf 2-tartibli Assur guruhining 1-turi kinetostatik hisobini ko'rib chiqamiz. Tortgichlardagi inersiya kuchlari  $F_{n_2}$ ,  $F_{n_3}$ , inersiya momentlari  $M_{n_2}$ ,  $M_{n_3}$ .

Tanlangan  $\mu_e$  mashtabda 4.7-rasm chizilgan

$R_{12}^n$ ,  $R_{12}^t$ ,  $R_{43}^n$ ,  $R_{43}^t$  - noma'lum reaksiya kuchlari



4.7-rasm

*BSD* kinematik zanjir muvozanatda bo'lgani uchun unga ta'sir qiluvchi barcha kuchlarning vektor yig'indisi nolga teng bo'ladi.

Assur guruhining muvozanat tenglamasi

$$\sum_{i=1}^n \bar{F} = R_{12}^n + \bar{R}_{12}^t + \bar{F}_{u_2} + \bar{F}_{u_3} + \bar{R}_{43}^t + \bar{R}_{43}^n = 0 \quad (4.5)$$

bu yerda,  $R_{12} = R_{12}^n + R_{12}^t$ ,  $R_{43} = R_{43}^n + R_{43}^t + R_{43}^t$

(4.5.) tenglamaning yechimi yo'q, chunki noma'lumlar soni to'rtta. Shuning uchun  $S$  nuqtaga nisbatan 2-bo'g'inning moment tenglamasini tuzamiz.

$$\left( \sum_{i=1}^n M_C \right)_2 = R_{12}^t \cdot l_{BC} - F_{u_2} h_{F_2} \mu_1 - M_2 \quad (4.6)$$

$$R_{12}^t = \frac{F_{u_2} h_{F_2} \mu_1 + M_2}{l_{BC}} \quad (4.7)$$

bu yerda,  $l_{BC} - BC$  bo'g'inning uzunligi;  $h_{F_2} - F$  kuchi momentini elkasi,  $h_{F_2} = l_{S_2C}$ .

Xuddi shuningdek, 3-bo'g'in uchun  $S$  nuqtaga nisbatan barcha kuchlardan moment tenglamasini tuzamiz:

$$\left( \sum_{i=1}^n M_C \right)_3 = -R_{43}^t l_{CD} + F_{u_3} h_{F_3} \mu_1 - M_3 = 0 \quad (4.8)$$

$$R_{43}^t = \frac{F_{u_3} h_{F_3} \mu_1 - M_3}{l_{CD}} \quad (4.9)$$

bu yerda,  $l_{CD} - 3$ -bo'g'in (tortgichni) uzunligi;

$h_{F_3} - F_{u_3}$  kuchi momentini elkasi.

Assur guruhi uchun kuch ko'pburchagini (kuchlar rejasini) tuzamiz. Tizim muvozanatda bo'lganda, ko'pburchak yopiq bo'lishi kerak (4.8 - rasm). Kuchlar masshtabini aniqlaymiz

$$\mu_F = \frac{R_{12}^t}{ab}, \frac{H}{MM} \quad (4.10)$$

bu yerda,  $R_{12}^t$  - kuchni haqiqiy qiymati;  $ab$  - chizmadagi qiymati

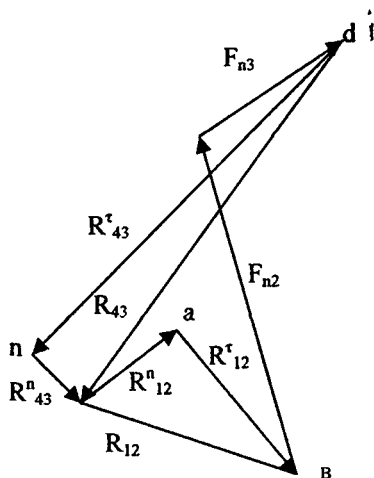
$$bc = \frac{F_{u_2}}{\mu_F}, \quad mm$$

$$cd = \frac{F_{u_3}}{\mu_F}, \quad mm$$

$$d_c = \frac{R_{43}^t}{\mu_F}, \quad mm$$

$$R_{1-2} = \mu_F \cdot mb,$$

$$R_{43} = \mu_F \cdot dm$$



4.8-rasm.

Barcha ma'lum kuchlarni chizmada belgilanimizdan so'ng, noma'lum  $R_{43}^n$  va  $R_{12}^n$  larni yo'nalishlarini  $a$  va  $n$  nuqtalardan o'tkazib, kesishgan  $m$  nuqtani bog'lanishda bo'ladi.

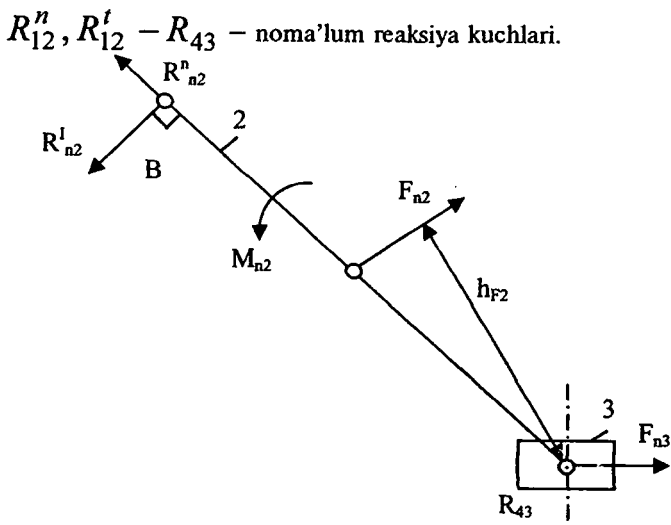
$$\overline{R}_{12} = -\overline{R}_{21}, \quad \overline{R}_{43} = \overline{R}_{34} \quad (4.11)$$

Berilgan I sinf 2-tartibli (2 ta tortgichli) birinchi tur Assur guruhining  $S$  nuqtasidagi  $V$  sinf kinematik juftni reaksiya kuchlari,  $\overline{R}_{23}$ ,  $R_{32}$  larni topish uchun alohida 2 yoki 3 bo'g'inlarning muvozanat shartlari kuch ko'pburchaklari qurib topiladi.

**Birinchi sinf 2 - tartibli Assur guruhining 2 - turi kinetostatik hisobi.**

Berilgan kinematik zanjirni  $\mu_e$  masshtabida chizilib, ta'sir qiluvchi barcha kuchlar qo'yiladi.

$F_{u_2}, F_{u_3}, \mu_{u_2}$  —inersiya kuchlari va momenti,



4.9-rasm.

Berilgan Assur guruhi uchun kuchlarni muvozanat tenglamasini tuzamiz

$$\bar{R}_{12}^n + \bar{R}_{12}^t + \bar{F}_{u_2} + \bar{F}_{u_3} + \bar{R}_{43} = 0 \quad (4.12)$$

(4.11.) tenglamani yechimi yo'q; chunki noma'lumlar soni uchta.  $S$  nuqtaga nisbatan kuch momentlari tenglamasini tuzamiz.

$$\sum_{i=1}^n M_C = -\bar{R}_{12}^t l_{BC} - M_2 + F_{u_2} h_{F_2} \mu_e = 0 \quad (4.13)$$

$$\text{yoki } \bar{R}_{12}^t = \frac{-M_2 + F_{u_2} h_{F_2} \mu_e}{l_{BC}} \quad (4.14)$$

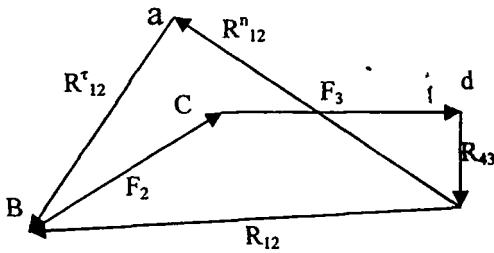
Berilgan Assur guruhi uchun kuch ko'pburchagini quramiz (4.10-rasm). Buning uchun kuch rejasi masshtabini tanalaymiz.

$$\mu_F = \frac{R_{12}^t}{ab}, \quad \frac{H}{mm}$$

Rejadagi kesmalari hisoblanadi:

$$bc = \frac{F_{u_2}}{\mu_F}, \quad mm \quad cd = \frac{F_{u_3}}{\mu_F} \quad (4.15)$$





4.10-rasm.

Kuch rejasidan:

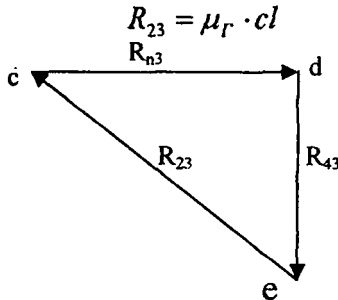
$$\left. \begin{aligned} R_{12} &= \mu_F \cdot be \\ R_{43} &= \mu_F \cdot de \end{aligned} \right\} \quad (4.16)$$

Biz birlamchi bo'g'inni shatun  $VS$  ga  $V$  nuqtadagi reaksiya kuchi  $\bar{R}_{12}$  ni va tayanch 4 ni sudralgich  $S$  ga reaksiya kuchi  $R_{43}$  ni aniqladik. Endi  $S$  nuqtadagi  $V$  sinf aylanma kinematik juft bog'lanishini ajratib, 2, 3 bo'g'inlarni muvozanat shartlarini tuzib yoki kuch ko'pburchaklarini qurib  $R_{32}$ ,  $R_{23}$  larni topishimiz mumkin.

Aytaylik sudralgich uohun muvozanat tenglamasi.

$$\bar{R}_{23} + \bar{R}_{43} + F_{43} = 0 \quad (4.17)$$

Endi  $\mu_F$  masshtabda kuch ko'pburchagini quramiz (4.11-rasm).



4.11-rasm.

Yuqorida ko'rib chiqilgan har ikkala I sinf 1-tartibli Assur guruhlarini kinematik hisobida, soddalashtirish maqsadida kuchlar soni kamaytirilib, chizmasi 2, 3-bo'g'inlarni og'irlik kuchlari ham inobatga olinadi.

**Yetaklovchi bo'g'in (aylangichni) kinetostatik hisobi.**

Mashina va mexanizmlarda ko'p hollarda yetaklovchi bo'g'in aylanma harakat qiladi. Aylangichga bog'lanuvchi kinematik zanjirlar bo'g'inlarini reaksiya kuchlari yuqorida ko'rsatilganidek, aniqlangan bo'ladi. Bunda

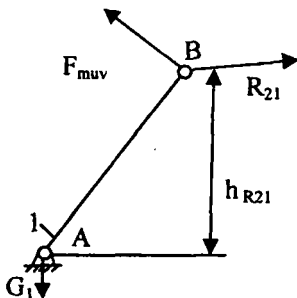
$R_{21}$  va  $R_{12}$  kuchlari teng va qarama-qarshi yo'nalgan. Aylangichga

yana og'irlik kuchi  $G$ , muvozanatlovchi kuch  $F_{muv}$  hamda tayanchni reaksiya kuchi  $R_{41}$  ta'sir qiladi. Barcha kuchlarni yo'nalishi bo'yicha aylangichga qo'yilib, (4.12-rasm) hisob bajariladi.

$$\bar{R}_{21} = -\bar{R}_{12}$$

$R_{21}, G_1$  – berilgan kuchlar,

$R_{41}, F_{muv}$  – noma'lum kuchlar.



4.12-rasm.

Krivoshipni muvozanat tenglamasini tuzamiz:

$$\sum_{i=1}^n P_i = \bar{F}_{muv} + \bar{R}_{21} + \bar{G}_1 + \bar{R}_{41} = 0 \quad (4.18)$$

Olingan (4.18.) tenglamani yechimi yo'q, chunki noma'lumlar soni ikkita.  $A$  nuqtaga nisbatan kuchlardan moment olib muvozanat tenglamasini tuzamiz.

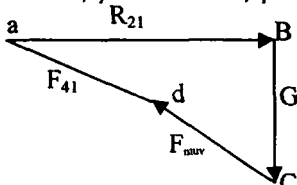
$$\sum_{i=1}^n M_A = -F_{muv} l_{AB} + R_{21} h_{21} \mu_e = 0 \quad (4.19)$$

Muvozanatlovchi kuchning qiymatini topamiz:

$$F_{muv} = \frac{R_{21} h_{21} \mu_e}{l_{AB}}, \quad H \quad (4.20)$$

Tayanch aylangich reaksiya kuchi  $R_{41}$  ni aniqlash uchun kuch ko'pburchagini quramiz (4.13-rasm). Kuch rejasi mashtabini tanlaymiz:

$$\mu_F = \frac{R_{21}}{ab}, \frac{H}{mm}, \quad \text{bunda} \quad cd = \frac{F_{muv}}{\mu_F}, \text{ mm}, \quad bc = \frac{G_1}{\mu_F}, \text{ mm}$$



$$R_{41} = \mu_F ad$$

4.13-rasm.

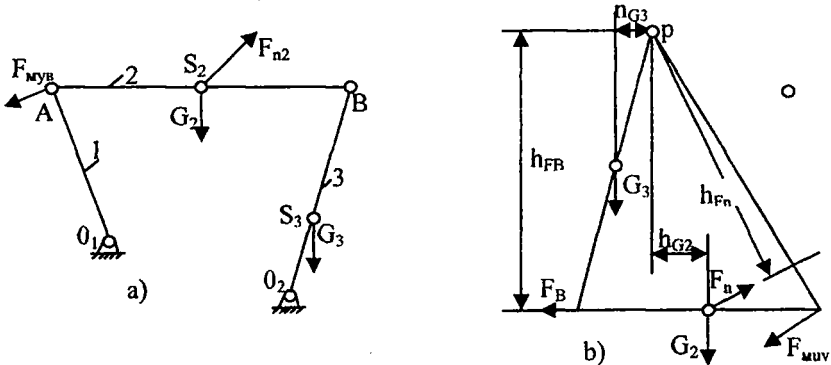
Agarda chayqalgich o'zgaruvchan burchak tezlik bilan harakat qilsa, qo'shimcha inersiya kuchini momentini hisoblarda inobatga olish kerak bo'ladi. Shuningdek, yetaklovchi bo'g'in ilgari lanma-qaytma harakat qilsa (sudralgich), muvozanat shartlari va kuch ko'pburchagi sudralgich uchun quriladi va noma'lum kuchlarni qiymati hamda yo'nalishlari aniqlanadi.

Yuqorida keltirilgan uslubda birinchi sinf uchinchi tartibli Assur guruhlari uchun ham kinetostatik hisoblar bajariladi.

#### 4.4. N.E. Jukovskiy teoremasi

Kuchlar orasidagi bog'lanishni N.E.Jukovskiyini yordamchi qattiq richag teoremasidan foydalanib, amalga oshirish mumkin. N.E.Jukovskiy teoremasi quyidagicha ta'riflanadi:

Agar qo'zg'aluvchanlik darajasi  $W=1$  bo'lgan har qanday mexanizm bo'g'inlarining  $V_1S_1, D_1, \dots$ , nuqtalariga qo'yilgan  $\bar{P}_{B_1}, \bar{P}_{C_1}, \bar{P}_{D_1}, \dots$  kuchlar ta'siridan muvozanatda bo'lsa, u holda shu mexanizmni  $90^\circ$  burib tuzilgan ixtiyoriy masshtabdagi tezliklar rejasi ham o'zining  $b, c, d, \dots$  nuqtalariga keltirilgan  $\bar{P}_{B_1}, \bar{P}_{C_1}, \bar{P}_{D_1}, \dots$  kuchlar ta'siridan muvozanatda bo'ladi. Aytaylik, aylangich chayqalgichli mexanizm va unga ta'sir etuvchi kuchlar 4.14-rasmdagidek, berilgan bo'lsin.



4.14-rasm.

Berilgan aylangich chayqalgichli mexanizmni chizilgan holati uchun  $90^\circ$  ga burilgan tezliklar qutb rejasini quramiz va nuqtalariga tegishli kuchlarni qo'yamiz (4.14 b-rasm). Ushbu tezlik rejasini qattiq richag deb qabul qilib, barcha kuchlardan qutbga nisbatan momentlar olib nolga tenglaymiz (muvozanat sharti). Bunda, albatta, muvozanatlovchi kuch ham inobatga olinishi shart.

Teoremani matematik ifodasi quyidagicha yoziladi:

$$\sum_{i=1}^n M_p = 0 \quad (4.21)$$

$$F_{muv} \cdot ab + G_2 h_{G_2} + F_{n_2} h_{F_2} + G_3 h_{G_3} - F_b h_{F_b} = 0$$

yoki

$$F_{muv} = \frac{G_2 h_{G_2} + F_{u_2} h_{F_2} + G_3 h_{G_3} - F_b h_{FB}}{ab}, H \quad (4.22)$$

$F_{muv}$  ning qiymati musbat bo'lsa, uning yo'nalishi to'g'ri tanlangan bo'ladi, aks holda o'zgartiriladi.

Ko'rib chiqilgan har ikki usuldan foydalanib, yetaklovchi bo'g'inga qo'yilgan muvozanatlovchi kuchlarni solishtirish mumkin, ularning farqi (5-10)% dan oshmasligi tavsiya etiladi.

#### 4.5. Mexanizm va mashinalarda ishqalanish va yeyilish

Barcha mashina va mexanizmlar ishlash jarayonida yuritgichlar tomonidan sarf bo'ladigan mexanik energiyaning barchasi foydali ishni bajarish uchun sarf bo'lmaydi. Bu energiyaning bir qismi mashina va mexanizmlar elementlaridagi ishqalanishni yengish uchun sarf bo'ladi. Umuman ishqalanish deganimizda, o'zaro nisbiy harakat qiluvchi bo'g'inlarni harakatiga qarshilik qiluvchi hodisa tushuniladi. Jahonda yiliga, umuman, barcha energetika manbalarining 33% yaqini ishqalanish bilan bog'liq bo'lgan foydasiz ishga sarf bo'ladi. Shuning uchun ishqalanishni kamaytirish yo'llarini topish zarur. Ishlab chiqarish rivojlangan sari, mashina va mexanizmlarni ishlash tezligi ortmoqda. Shuning uchun **ishqalanishni, u tufayli hosil bo'ladigan detallarni yedirilishi, yeyilishini kamaytirish dolzarb muammo bo'lib kelmoqda. Muammoni yetarlicha hal bo'lishi, texnologik mashina va mexanizmlarni foydali ish koeffitsiyentini, ish unumini oshishiga olib keladi.** (F.I.K.)

Ushbu bobda ishqalanish turlari, xususiyatlari, ularni hisoblash uslublari, yeyilishni aniqlash hisoblarini, mashina va mexanizmlarni F.I.K. larini aniqlash yo'llari bilan tanishib chiqamiz.

##### a) Ishqalanish turlari va xususiyatlari

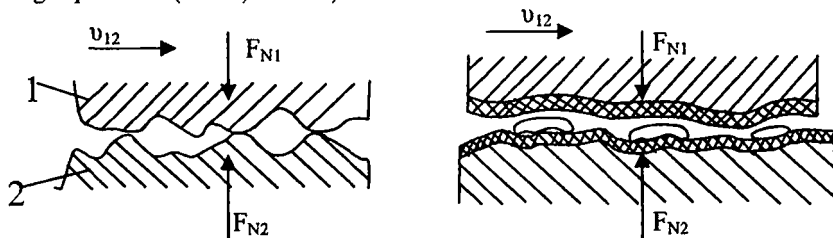
Ishqalanish hodisasining fizik asoslarini tadqiq etishda tashqi va ichki ishqalanishlar farq qilinadi. **Tashqi ishqalanish** deb, yuzalarining urinish zonasida ikki jism orasida vujudga keladigan va energiyaning kamayishi bilan kechuvchi nisbiy harakatga bo'lgan qarshilikka aytiladi. **Ichki ishqalanish** deb, qattiq, suyuq va gazsimon jismlar deformatsiyalanganida, ularda yuz beradigan hamda mexanik energiyaning qaytmas tarzda olib keladigan jarayonlarga aytiladi. Tashqi kuch ta'sirida bir jism boshqa bir jism yuzasi bo'ylab surilganida yuzaga keladigan va ushbu jismlar oralig'idagi umumiy chegaraga tangensial yo'nalgan qarshilik kuchi **ishqalanish kuchi** deyiladi. Ishqalanish kuchlarini va yeyilish tezligini kamaytirish uchun ishqalanuvchi yuzalarga kiritilgan material **moylovchi material** deyiladi. Ishqalanuvchi yuzaga **moylovchi material** sirtish **moylash** deb ataladi; moylovchi material ta'sirida ikki yuz orasidagi ishqalanish kuchining va (yoki) yeyilish tezligining kamayishi **moylanish** deyiladi.

Ishqalanuvchi yuzalarning holatiga ko'ra ishqalanish ikki xil bo'ladi: moylovchi materialsiz ishqalanish (quruqlayin ishqalanish) va moylovchi material orqali ishqalanish.

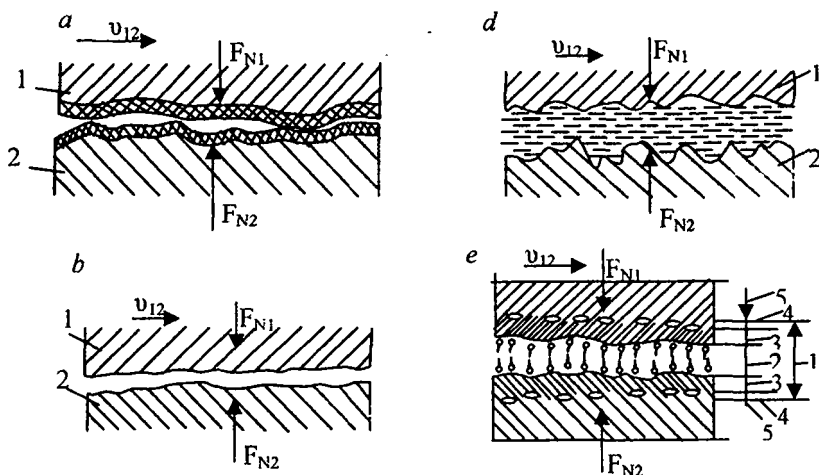
**Moylovchi materialsiz ishqalanish** deb, qattiq jismlar 1 va 2 ishqalanuvchi yuzalari orasida hech qanday moylovchi modda bo'lmagandagi ishqalanishga aytiladi (4.15 a-rasm).

Moylashning quyidagi turlari mavjud: **qattiq moy bilan moylash**, bunda ishqalanuvchi detallar 1 va 2 ning yuzalarini bir-biridan ular orasiga kiritilgan qattiq moylovchi material ajratib turadi (4.15 a-rasm.); **suyuq moy bilan moylash**, bunda detallar 1 va 2 ning ishqalanuvchi yuzalari ular

orasiga kiritilgan suyuq moylovchi material tufayli bir-biridan ajralib turadi (4.16 a, b-rasm); **gazsimon moy bilan moylash** – bunda detallar 1 va 2 orasiga kiritilgan gazsimon moylovchi material ularning yuzalarini bir-biridan ajratib turadi (4.16b-rasm); **yarim suyuq moy bilan moylash**, bunda detallar qisman suyuq moy bilan moylanadi; **chegaraviy moylash**, bunda bir-biriga nisbatan harakatlanuvchi yuzalar orasidagi ishqalanish va ularning yeyilishi yuzalar xususiyatiga hamda moylovchi materialning hajmiy xossaligidan farq qiladigan xossaloriga bog'liq bo'ladi (4.16d, e-rasm).



4.15 -rasm.



16-rasm.

Oraliq qatlam (1) friksion juftlikning asosiy materiallari (5) orasidagi uchinchi jism hisoblanadi. U shimilgan (adsorblangan) qatlam (2) dan, oksidlar yoki boshqa kimyoviy birikmalar pardasi (3) dan va asosiy materialning buzilgan qatlami (4) dan tashkil topadi. Suyuqlikning qalinligi 0,1 mkm bo'lganda, uning xossalari quyidagi: 1) **gidrostatik (gazostatik)**, bunda bir-biriga nisbatan harakatda yoki tinch holatda bo'lgan detallar yuzalarining to'la ajralishi ishqalanuvchi yuzalari orasidagi tirqishga tashqi bosim ta'sirida suyuqlik (gaz) berilishi natijasida amalga oshadi; **gidrodinamik (gazodinamik)**, bunda ishqalanuvchi yuzalar to'la ajralishi natijasida bir-biriga nisbatan harakatlanganda, suyuqlik qatlamida o'z-o'zidan paydo bo'ladigan bosimni ta'minlaydi; **elastogidrodinamik**, bunda ikki yuzalar orasidagi ishqalanish xususiyati va

suyuq moylovchi material pardasining qalinligi jismlar materialining elastik xossalriga hamda ishqalanishda ishtirok etuvchi materiallar zo'riqishining o'z-o'zidan kamayishiga, ularning eyiluvchanligiga, qoldiq elastikligiga va qaytmas qoldiq deformatsiyalanishiga bog'liqdir.

Harakatdagi ishqalanishdan oldin jismlar **tinch holatdagi ishqalanishi**, ya'ni ikki jismning dastlabki nisbiy mikrosiljishidagi ishqalanish va ularning tinch holatdan sirpanishga o'tishi sodir bo'ladi. Dastlabki siljish shunday masofaga tengki, bunda tinch holatdagi ishqalanish kuchi noldan qandaydir eng yuqori qiymatigacha ortadi.

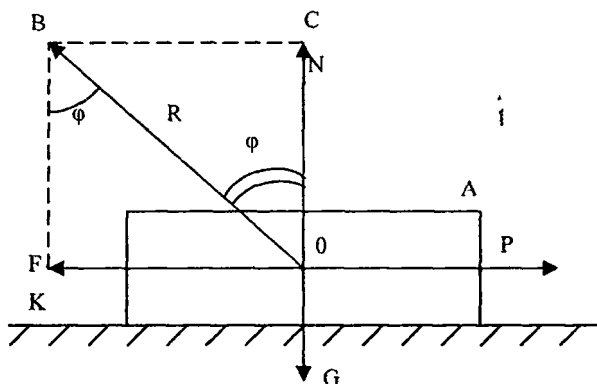
Bunday mikrosiljishlar to'la siljishga qaraganda ancha kam, ya'ni  $0,1.....1,0$  mkm bo'lib, ayrim hollarda qaytmas bo'lishi ham mumkin. Chekli qiymatidan oz bo'lsa-da, oshib ketishi harakat vujudga kelishiga sabab bo'ladigan holatdagi ishqalanish kuchi **tinch holatdagi eng katta ishqalanish kuchi** deyiladi. Kinematik aloqatlariga ko'ra, harakatdagi ishqalanishning quyidagi turlari bor: **sirpanishdagi ishqalanish, dumalashdagi, aylanishdagi, dumalab sirpanishdagi va fitrab siljishdagi ishqalanish.**

Ishqalanish jarayonlari bir-biriga tegib ishlovchi jismlar materiallarining o'zaro molekular ta'sirini tashqi muhit (oksidlar, pardalar, moylar) ta'sirini hisobga olgan baholashga imkon beruvchi nusxalarda (modellarda) o'rnatiladi. Dastlabki ishlab chiqilgan mexanik ilashish, molekular tortilish, payvandlanish, qirqilish va botib kirish nazariyalari ishqalanishning eng ko'p tarqalgan molekular-mexanik nazariyasida anchagina rivojlantirildi. Ushbu nazariyaga ko'ra, ishqalanish jarayoni jismlarning ajralish chegarasidagina emas, balki fizik-mexanik xossalri jism hajmdagi materiallar xossalariidan farq qiladigan sirtqi qatlamlarining qandaydir hajmida ham sodir bo'ladi. Bu hodisa sirtqi qatlamlarning deformatsiyalanishi, temperaturaning o'zgarishi, shimilgan suv yoki gaz bug'lari qatlamlarining paydo bo'lishi, tashqi muhit oksidlarining, atomlarining yoki molekulalarning pardali hosil bo'lishi shu kabilar bilan bog'liq.

Sirpangandagi ishqalanish koeffitsiyenti  $f_n$  ning qiymati haqidagi umumiy tasavvurni bunday ishqalanishning har xil turlari uchun tajriba yo'li bilan aniqlangan ma'lumotlar beradi. Bu ma'lumotlar: juda tekis va silliq yuzalarining moy oksidlar bo'lmaganidagi ishqalanishida  $0,8.....0,6$  ga; oksidlangan yuzalarining ishqalanishida  $0,4.....0,8$  ga; yuzada monomolekular moy qatlami bo'lgandagi chegaraviy ishqalanishda  $0,2.....0,6$  ga; qutbiy molekulalarning multimolekular qatlami bo'lgandagi chegaraviy ishqalanishda  $0,1.....0,4$  ga; qutbiy bo'lmagan molekulalar qatlami bo'lgandagi gidrodinamik ishqalanishda  $0,008.....0,02$  ga; suyuq-kristall hajmiy faza bo'lgandagi gidrodinamik ishqalanishda  $0,0001.....0,001$  ga teng.

#### **4.6. Ilgarilanma harakat qiluvchi kinematik juft elementlaridagi ishqalanish. Ishqalanish burchagi va konusi**

Ilgarilanma harakatlanuvchi kinematik juft elementlari orasidagi ishqalanish kuchini topishga kirishamiz. Bunday juftlar hozirgi zamon mashina va mexanizmlarida juda ko'p uchraydi. Biz bundan buyon faqat quruq ishqalanish bilan tanishamiz.



4.17-rasm.  $R$  – to‘la reaksiya,  $\varphi$  – ishqalanish burchagi.

$G$  og‘irlidagi  $A$  jism tekislik ustida turibdi (4.17-rasm). Jism og‘irligiga teng  $N$  reaksiya borligi rasmdan ma‘lum. Agar jism  $R$  kuch bilan o‘ng tomonga sirg‘antirilsa, uning harakatiga teskari yo‘nalgan  $F$  qarshilik, ya‘ni ishqalanish kuchi vujudga keladi.  $F$  bilan  $N$  kuchlarni geometrik qo‘shib quyidagini hosil qilamiz:

$$\bar{R} = \bar{F} + \bar{N} \quad (4.23)$$

bu yerda,  $R$  to‘la reaksiya,  $\triangle OBK$  dan quyidagi tenglamani chiqaramiz.

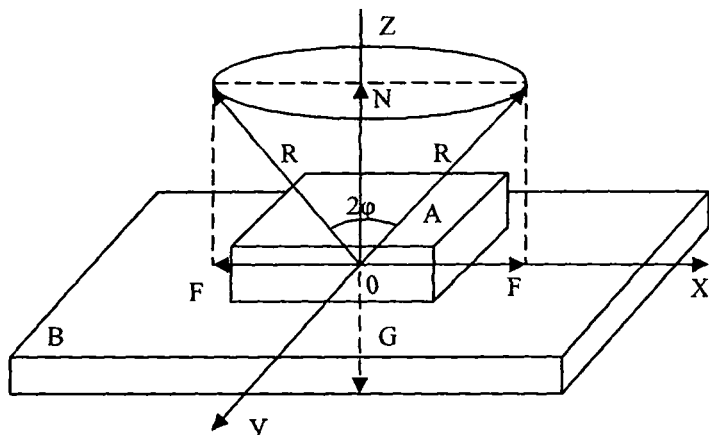
$$\operatorname{tg} \varphi = \frac{OK}{KB} = \frac{F}{N} \quad (4.24)$$

(4.24.) formuladagi  $\frac{F}{N} = f$  – ishqalanish koeffitsiyenti;

$$f \text{ ni hisobga olib quyidagini yozamiz: } \operatorname{tg} \varphi = f \quad (4.25)$$

(4.24) formuladagi  $\varphi$  burchak **ishqalanish burchagi** deb ataladi.

4.17-rasmda  $A$  bo‘g‘in  $B$  tekislik ustida turibdi. Tekislik ustidagi bo‘g‘inning og‘irligi  $G$ , reaksiya kuchi esa  $N$  dir. Agar biz jismni  $xx$  o‘qi bo‘ylab o‘ng tomonga sirg‘antirsak, ishqalanish kuchi chap tomonga, chap tomonga sirg‘antirsak, ishqalanish kuchi o‘ng tomonga yo‘naladi. Ikkala holda ham to‘la reaksiya  $R$  bo‘ladi. Mulohazamizni davom ettiramiz. Agar  $A$  bo‘g‘inni  $y$  o‘qi bo‘ylab o‘zimiz tomon harakatlantirsak, ishqalanish kuchi harakat tomonga teskari yo‘naladi. Agar bo‘g‘inni yana  $y$  o‘qi bo‘ylab o‘zimizdan uzoqlashtirsak, ishqalanish kuchi  $Y$  o‘qi bo‘ylab bizga tomon yo‘naladi. Bu safar ham to‘la reaksiya  $R$  bo‘ladi. Mulohazani shu yo‘sinda davom ettirib,  $A$  bo‘g‘inni  $360^\circ$  bo‘ylab sirg‘antirsak, to‘la reaksiya ( $R$ ) fazoda  $Z$  o‘qi atrofida aylanib, yasovchisi  $R$  bo‘lgan konus chizadi (4.18-rasm). Bu konus **ishqalanish konusi** deb ataladi.



4.18-rasm. Ishqalanish konusi.

Ishqalanish kuchining zararli va foydali tomonlarini ko'rsatuvchi ba'zi ma'lumotlarni eslatib o'tish o'quvchiga foydali. Ayrim sanoat tarmoqlari ishqalanish kuchini kamaytirish yo'llarini topish sohasida ishlamoqda.

Neft ishlab chiqaruvchi zavodlar ishqalanish kuchini kamaytirish uchun 1000 tonnalab har xil moy ishlab chiqariladi. Bu moylar mashina va mexanizmlardagi podshipniklar, polzunlar va bir-biriga tegib harakatlanuvchi kinematik juft elementlari orasidagi ishqalanish kuchlarini kamaytirish uchun ishlatiladi. Agar kinematik juft elementlari yaxshi moylansa, ishqalanish 8-10 marta kamayadi. Bu esa bizni qanoatlantirmaydi. Bundan tashqari, mamlakatimizda sharikli podshipniklar ishlab chiqaruvchi bir necha zavod bor. Dumalab ishqalanishda ishqalanish taxminan 50 marta kamayadi. Ishqalanish kamaygan sari mashina va mexanizmlarning ishlash muddati uzayadi (ular uzoqqa chidaydigan bo'ladi). Ikkinchi tomondan, ishqalanish bo'lmasa, kishilar, avtomobillar va boshqalar yura olmas, mashinalarni to'xtatib bo'lmas, xonalardagi asboblarning o'z joyida tura olmas edi. Shuning uchun hozirgi zamon fani ishqalanishni kamaytirish yo'llarini ham, ishqalanishni ko'paytirish yo'llarini ham o'rganib boradi.

Xo'sh, ishqalanishning o'zi nima? U qanday sodir bo'ladi? Agar biz eng yaxshi silliqlangan yuzalarni kattalashtiruvchi asbob orqali qarash, uning yuzasida g'adir-budurlik borligini ko'ramiz. Tokarlik va randalash stanoklarida ishlangan yuzadagi g'adir-budurlik balandligi 100 mikronga (1 mikron millimetrdan biri), toza ishlangan yuzalardagi g'adir-budurlik balandligi 25 mikronga, silliqlangan yuzalardagi g'adir-budurlik balandligi 4-5 mikronga, juda yaxshi yaltiraganda, 2 mikronga va maxsus ishlangan yuzalardagi g'adir-budurlik balandligi esa 0,5 mikronga yetadi.

Shunday qilib, ishqalanish kuchi, ya'ni harakatga ko'rsatilgan qarshilik ana shu g'adir-budurliklardan kelib chiqar ekan. Kinematik juft bo'g'inning nisbiy harakati vaqtida elementlardagi g'adir-budurliklar orasidagi reaksiya kuchlari ikkiga: normal kuchlar bilan tangensial kuchlarga ajratiladi. Bulardan normal tashkil etuvchilar yig'indisi bo'g'in og'irligiga teng reaksiya kuchi bo'lib, tangensial tashkil etuvchilarning yig'indisi esa harakatga (siljishga ko'rsatilgan qarshilik — ishqalanish kuchidir).

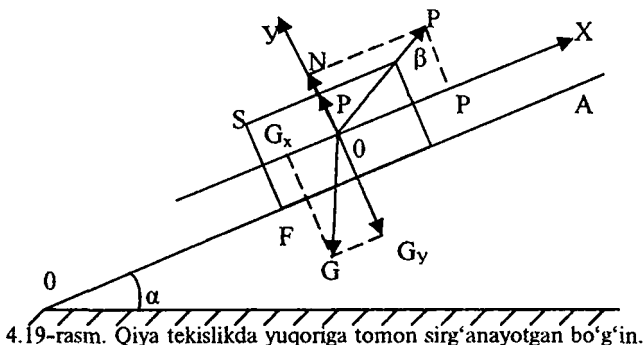


Hozirgi zamon fanida ishqalanishning molekular-mexanik nazariyasi bu ilu nazariyaga ko'ra, juda yaxshi ishlangan yuzalar orasida ishqalanish ko'p bo'ladi, chunki kinematik juft elementlaridagi molekularlar bir-biriga qanchalik yaqin bo'lsa, ular Nyutonning tortilish qonuniga binoan bir-biri bilan shunchalik katta kuch bilan tortishadi. Shunday qilib, tekis elementlardagi ishqalanish kuchi g'adir-budur yuzalar hisobiga bo'lsa, juda yaxshi ishlangan yuzalarda (elementlarda) molekularlarning bir-biri bilan tortilish hisobiga bo'lar ekan.

Ishqalanuvchi jismlar nima uchun qizib ketadi, degan savol tug'iladi. Kinematik juft elementlari bir-biriga nisbatan harakatda bo'lganda ulardagi molekularlar bir-biriga katta kuch bilan ta'sir qiladi. Buning oqibatida juft elementlaridagi molekularlar tebranma harakat qiladi, bu tebranma harakat bo'g'in ichidagi molekularlarni ham harakatga keltiradi. Bo'g'in ichkurisidagi molekularlarning harakati natijasida bo'g'inlar qiziy boshlaydi. Demak, ishqalanish kuchini yengish uchun ketgan ish issiqlikka aylanib, kinematik juft elementlarining qizib ketishiga sabab bo'ladi. Shuning uchun mashinalarni harakatga keltiruvchi energiyaning sarflanishi jihatidan ishqalanish zararli bo'lib, boshqa ko'pgina ishlarni bajarishda ishqalanishning ahamiyati g'oyat kattadir.

#### 4.7. Qiya tekislikdagi ishqalanish

Ilgarilanma harakatda bo'lgan kinematik juftdagi ishqalanishning umumiy holini tekshirib ko'ramiz (4.19 -rasm).



4.19-rasm. Qiya tekislikda yuqoriga tomon sirg'anayotgan bo'g'in.

Horizontal  $OV$  tekislikka  $\alpha$  burchak hosil qilgan qiya  $OA$  tekislikda og'irligi  $G$  bo'lgan  $S$  bo'g'in turibdi.  $OA$  tekislikka  $\beta$  burchak ostida bo'g'inni harakatlantiruvchi  $R$  kuch qo'yilgan.  $S$  bo'g'in elementi bilan  $OA$  tekislik orasidagi ishqalanish koeffitsiyenti ( $f$ ) berilgan; bo'g'inni o'zgarmas tezlik bilan yuqoriga sirg'antiruvchi  $R$  kuchning miqdori topilsin.  $F$  - ishqalanish kuchi.  $O_1$  nuqtani  $XOY$  Dekart sistemasining koordinatalar boshi deb qabul qilamiz. So'ngra  $R, G$  kuchlarni  $x$  va  $y$  o'qlariga proektsiyalab, quyidagi muvozanat shartlarini yozamiz:

$$\sum x = P \cdot \cos \beta - G \cdot \sin \alpha - F = 0 \quad (4.26)$$

$$\sum y = P \cdot \sin \beta - G \cdot \cos \alpha + N = 0 \quad (4.26) \text{ tenglamalardan:}$$

$$F = P \cdot \cos \beta - G \cdot \sin \alpha \quad (4.27)$$

$$N = G \cdot \cos \alpha - P \cdot \sin \beta$$

kelib chiqadi.

Kulon – Amonton qonuniga ko'ra,  $F=fN$  ekanligini e'tiborga olib, quyidagi tenglamani yozamiz:

$$P \cdot \cos \beta - G \cdot \sin \alpha = f(G \cdot \cos \alpha - P \cdot \sin \beta) \quad (4.28)$$

$f = \operatorname{tg} \varphi = \frac{\sin \varphi}{\cos \varphi}$  ekanligini e'tiborga olib, (4.28) tenglamani  $R$  ga nisbatan yechib, quyidagi formulani hosil qilamiz:

$$P = G \frac{\sin(\alpha + \varphi)}{\cos(\varphi - \beta)} \quad (4.29)$$

(4.29) formula qiya tekislikdagi  $S$  bo'g'inni o'zgarmas tezlik bilan yuqoriga sirg'antirib chiqaruvchi (harakatlantiruvchi) kuchni topish formulasidir. Bu formuladagi  $G$  ketida turgan trigonometrik ko'paytma

$f_i = \frac{\sin(\alpha + \varphi)}{\cos(\varphi - \beta)}$  qiya tekislikning umumiy vaziyati uchun **keltirilgan ishqalanish koeffitsiyenti** deb ataladi.

(4.29) formulani bir necha vaziyat uchun quyidagicha analiz qilamiz.

1. Agarda harakatlantiruvchi  $R$  kuch  $OA$  qiya tekislikka parallel bo'lsin, u holda,  $\beta=0$  bo'ladi. Bunday vaziyat uchun (4.30) formula quyidagi ko'rinishni oladi:

$$P = G \frac{\sin(\alpha + \varphi)}{\cos \varphi} \quad (4.30)$$

2. Agarda  $\alpha=0$ ,  $\beta \neq 0$ . Bunday vaziyat uchun (4.30) formula quyidagi ko'rinishni oladi:

$$P = G \frac{\sin \varphi}{\cos(\varphi - \beta)} \quad (4.31)$$

3. Agar  $\alpha \neq 0$ ,  $\beta = -\beta$ . Bunday vaziyat bilan gayka harakatiga o'xshaydi:

$$P^{**} = G \cdot \frac{\sin(\alpha + \varphi)}{\cos(\varphi + \beta)} > P^* \quad (4.32)$$

4. Xususiy hol  $\alpha=0$ ,  $\beta=0$ . Bunday vaziyat uchun (4.29) formula quyidagi ko'rinishda yoziladi:

$$P = G \cdot \frac{\sin \varphi}{\cos \varphi} = f \cdot G \quad (4.33)$$

5. Agar bo'g'in yuqoriga emas, aksincha, pastga tomon harakatlansa, bunday vaziyat uchun  $f$  va  $\varphi$  oldidagi belgi ham manfiy bo'ladi va (4.29) formula quyidagicha yoziladi:

$$P = G \frac{\sin(\alpha - \varphi)}{\cos(\varphi + \beta)} \quad (4.34)$$

6.  $\beta=0$  bo'lsa, (4.34) quyidagi ko'rinishni oladi:

$$P = G \cdot \frac{\sin(\alpha - \varphi)}{\cos \varphi} \quad (4.35)$$

Agar  $\alpha > \varphi$  bo'lsa,  $R$  kuch tormozlovchi kuch rolini o'ynaydi, ya'ni bo'g'in pastga o'z-o'zidan sirg'anib ketmasligi uchun uni to'xtatib turadi. Agar  $\alpha = \varphi$  bo'lsa,  $R=0$  bo'ladi. Bunday vaziyatda bo'g'inni ushlab turish va tormozlash uchun  $R$  kuchning hojati qolmaydi. Agar  $\alpha < \varphi$  bo'lsa,  $R$  kuch manfiy bo'ladi, ya'ni bunday vaziyatda o'z-o'zidan tormozlanish hodisasi yuz beradi. O'z-o'zidan tormozlanish vaziyatida bo'g'inning qiya tekislikda

pastga qurab sijishi uchun unga pastga qaratilgan kuch kerak bo'ladi. Agar qo'shimcha kuch bo'lmasa, bo'g'in to'xtab turaveradi.

7. Agar  $R\sin\beta = G\cos\alpha$  bo'lsa,  $N=0$  bo'ladi, ya'ni bo'g'in  $OA$  qiya tekislikka hech qanday bosim ko'rsatmaydi: bosim bo'lmagach, reaksiya ham bo'lmaydi. Bu vaziyat kinematik juft mavjudligining chegara vaziyatidir. Agar  $R\sin\beta > G\cos\alpha$  bo'lsa, bo'g'in bilan qiya tekislik orasida bog'lanish bo'lmaydi, binobarin, kinematik juftlik yo'qoladi.

## V bob. MASHINA AGREGATI HARAkatINING TADQIQI

### 5.1. Mashina agregatining harakat tenglamasi

Mashina agregati yurituvchi mexanizm, uzatuvchi va ishchi mexanizmlarini o'z ichiga olgan sistema ekanligini yuqorida ta'kidlagan edik. Endi mashina agregatini harakat tenglamalarini ko'rib chiqamiz.

Biror vaqt ichida  $W=I$  bo'lgan sistema kinematik energiyaning o'zgarishi qo'yilgan kuchlarning bajargan ishlari yig'indisiga teng. Buning matematik ifodasi quyidagicha bo'ladi:

$$\frac{m_i v_1^2}{2} - \frac{m_i v_0^2}{2} = \sum_{i=1}^G A_i \quad (5.1)$$

bu yerda,

$m_i$  – sistemani unumiy (keltirilgan) massasi;  
 $v_0$  – sistema boshlang'ich tezligi;  
 $v_1$  – sistema oxirgi tezligi.

$\sum_{i=1}^k A_i$  – sistemaga qo'yilgan kuchlar ishining yig'indisi yoki,

$$\sum \frac{m_i v_1^2}{2} - \sum \frac{m_i v_0^2}{2} = A_g - A_{f.q.} - A_{z.q.} \pm A_G \quad (5.2)$$

(5.2) tenglama mashinaning ish holatidagi harakat tenglamasi deb ataladi (energetik rasmi). Agar mashina qismlarining harakati davriy bo'lib, ularning og'irligi ham davriy bo'lsa, u holda  $A_G$  ni hisobga olmasa ham bo'ladi, chunki bo'g'in tushayotganda ish musbat bo'lib, yuqoriga ko'tarilishda manfiy bo'ladi. Bunday hol uchun (5.2) tenglamaning ko'rinishi quyidagicha bo'ladi:

$$\sum \frac{m_i v_1^2}{2} - \sum \frac{m_i v_0^2}{2} = A_g - A_{f.q.} - A_{z.q.} \quad (5.3)$$

Har qanday mashina harakatida uch asosiy davr bo'ladi (5.1-

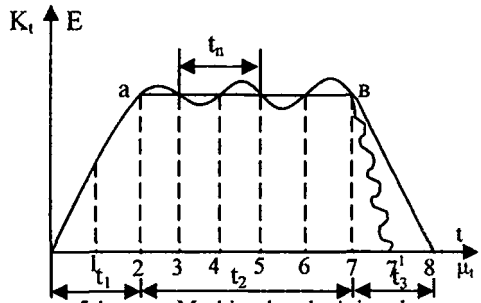
rasm):

- 1) mashinaning yurgizilish davri –  $t_1$ ;
- 2) mashinaning barqaror yurish davri –  $t_2$ ;
- 3) mashinaning to'xtash davri –  $t_3$ .

Biz mashina harakatining uchala davri bilan tanishib chiqamiz.

Mashinaning yurgizilish davrida uning boshlang'ich tezligi nol ( $v=0$ ); kinematik energiyasi ham nol bo'ladi:

$$\sum \frac{m_i v_0^2}{2} = 0 \quad (5.4)$$



(5.3) tenglama quyidagi ko'rinishni oladi:

$$\sum \frac{m_i v_i^2}{2} = A_g - A_{f.q.} - A_{z.q.} \quad (5.5)$$

$$A_g = A_{f.q.} + A_{z.q.} + \sum \frac{m_i v_i^2}{2}$$

Demak, mashinani yurgizish davrida barakatlantiruvchi kuchlarning ishi foydali va zararli qarshiliklar ishidan katta bo'lishi shart, chunki ishning ma'lum qismi mashinaning harakatlantiruvchi qismlari normal tezlikni ta'minlash uchun sarflanadi. Buni 5.1-rasmdagi *Oa* grafikdan ko'rish mumkin.

Mashinaning barqaror yurish davri. Mashinada ilgariylanma-qaytma harakat qiluvchi bo'g'inlar bo'lmaydi, faqat rotatsion (aylanma harakatlantiruvchi qismlar bo'lsa, u holda, tezlik o'zgarmas, ya'ni  $v_j = v_0 = v$  bo'ladi), demak, kinetik energiyaning orttirmasi ham nol bo'ladi:

$$\sum \frac{m_i v_i^2}{2} - \sum \frac{m_i v_0^2}{2} = 0 \quad (5.6)$$

(5.3) tenglama quyidagi ko'rinishni oladi:

$$A_g - A_{f.q.} - A_{z.q.} = 0 \quad (5.7)$$

bundan

$$A_g = A_{f.q.} + A_{z.q.}$$

kelib chiqadi.

Demak, mashinaning barqaror harakati davrida hamma vaqt harakatlantiruvchi kuchlarning ishi foydali va zararli qarshilik kuchlari ishlarining yig'indisiga teng bo'ladi. Buni 5.1-rasmdagi grafikning *ab* gorizontol to'g'ri chizig'idan ko'rish mumkin. Mashina harakatining barqaror davrida kinetik energiya orttirmasi istalgan vaqt ichida nolga teng bo'lmay, balki ma'lum bir davr ichida nol bo'lishi mumkin. Bunday hol uchun kinetik energiya orttirmasi quyidagicha yoziladi:

$$\sum \frac{m_i v_i^2}{2} - \sum \frac{m_i v_0^2}{2} = 0 \quad (5.8)$$

Buni 5.1-rasmdagi kinetik energiyaning *ab* sinuoida grafigidan ko'rish mumkin.

Mashinaning to'xtash davrida oxirgi tezlik nol bo'ladi ( $v_j = 0$ ), bunda (5.3) tenglama quyidagi ko'rinishda yoziladi:

$$A_g - A_{f.q.} - A_{z.q.} = -\sum \frac{m_i v_0^2}{2} \quad (5.9)$$

bundan,

$$A_g > A_{f.q.} + A_{z.q.}$$

ekanligini bilish qiyin emas. Mashinaning to'xtatish uchun  $A_g = 0$  va  $A_{f.q.} = 0$  bo'lishi kerak, ya'ni:

$$A_{z.q.} = \sum \frac{m_i v_0^2}{2} \quad (5.10)$$

Mashinani to'xtatishda harakat vaqtida to'plangan kinetik energiya zararli qarshiliklar ishini yengish uchun sarflanadi ( $A_{z.q.}$ ). Bundan, sun'iy

ravishda zararli qarshilikni ko'paytirib, mashinani to'xtatish mumkin, degan natija chiqadi. Bu masala mashinaning bosh vallariga maxsus tormozlar o'rnatish yo'li bilan hal qilinadi: masalan, tez yurib kelayotgan avtomobilni to'xtash uchun avval, dvigatel friksionni bo'shatib, so'ng tormozlash kerak.

## 5.2. Keltirilgan kuch va moment

Dinamika masalalarini hal qilishda, ko'pincha, keltirilgan kuch va momentlar nazariyasidan foydalanishga to'g'ri keladi. Barcha tashqi kuchlar va momentlar keltirilgan nuqta va bo'g'in keltirish nuqtasi va bo'g'in deb ataladi. Keltirilgan kuchlarni topish uchun keltiruvchi kuchlar bajargan ish bilan keltirilgan kuch bajargan ishning tengligidan foydalaniladi. Ana shu shart bilan topilgan kuch **keltirilgan kuch** deb ataladi va  $R^q$  bilan belgilanadi. Keltirilgan kuch vaqtning o'tishi bilan o'zgaruvchan funksiya bo'lishi mumkin. Shuning uchun keltirilgan kuchni topishning umumiy qoidasi quyidagicha ta'riflanadi. Mexanizmning biror bo'g'iniga keltirilgan kuchning elementar ishi keltiruvchi kuchlarning elementar ishlari yig'indisiga teng bo'lgan kuch **keltirilgan kuch** deb ataladi.

Umumiy holda keltirilgan kuchning matematik ifodasi quyidagicha bo'ladi:

$$P_k = dS_k \cos(P_k, dS_k) = \sum_{i=1}^n [P_i dS_i \cos(P_i, dS_i) + M_i d\varphi_i] \quad (5.11)$$

bundan,

$$P_k = \frac{\sum_{i=1}^n [P_i dS_i \cos(P_i, dS_i) + M_i d\varphi_i]}{dS_k \cos(P_k, dS_k)} \quad (5.12)$$

Agar kasrning surat va maxrajini  $dt$  vaqtga bo'lsak, quvvatlar tengligidan keltirilgan kuch topilgan bo'ladi:

$$P_k = \frac{\sum_{i=1}^n [P_i v_i \cos(P_i, v_i) + M_i \omega_i]}{v_k \cos(P_k, v_k)} \quad (5.13)$$

Ko'p hollarda keltirilgan kuch o'rniga **keltirilgan momentni** topish qulay bo'ladi, bunda tenglamalar quyidagi ko'rinishda yoziladi:

$$M_k = \frac{\sum_{i=1}^n [P_i dS_i \cos(P_i, dS_i) + M_i d\varphi_i]}{d\varphi_k} \quad (5.14)$$

yoki quvvat ko'rinishida quyidagicha bo'ladi:

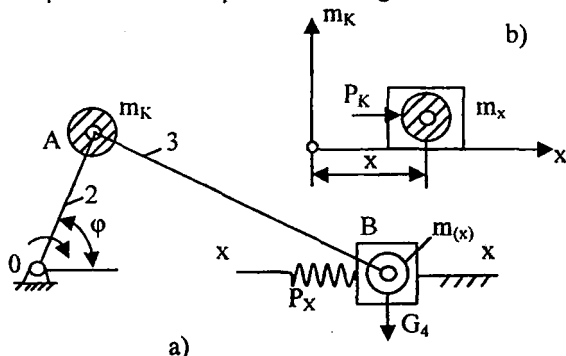
$$M_k = \frac{\sum_{i=1}^n [P_i v_i \cos(P_i, v_i) + M_i \omega_i]}{\omega_k} \quad (5.15)$$

bu yerda,

$M_k$  – keltirilgan moment;  
 $\omega_k$  – keltirish bo'g'ining burchak tezligi;  
 $M_i$  – keltiriluvchi  $i$  bo'g'ining momenti;  
 $\omega_i$  – keltiriluvchi bo'g'ining burchak tezligi;  
 $v_i$  – keltiriluvchi  $i$  bo'g'ining og'irlik markazining chiziqli tezligi;  
 $P_i$  – keltiriluvchi  $i$  bo'g'ining qo'yilgan kuch.

$(P_i v_i) - P_i$

kuch bilan  $v_i$  tezlik orasidagi burchak.



5.2-rasm. a – Aylangich-sudralgichli mexanizm; b – keltirilgan kuch  $R_k$  va keltirilgan massa ( $m_k$ ).

Keltirilgan kuch yoki massa metodidan foydalanilganda mexanizm harakatining o'rniga shu keltirish bo'g'ining harakatini o'rganish mumkin. 5.2-rasm, a dagi aylangich-sudralgichli mexanizm bo'g'inarining massasi, B sudralgich keltirilgan, deb faraz qilaylik. Undagi keltirilgan massa o'zgaruvchan bo'lib, uning o'zgarishi sudralgich yo'lga bog'liqdir. Agar massa grafigini  $x$  ga qarab tuzgan bo'lsak, u holda massa funksiya bo'lib,  $x$  argumentdir; uning matematik ifodasi quyidagicha bo'ladi (5.2 b-rasm):

$$M_{KB} = m(x) \quad (5.16)$$

bu yerda,  $m(x)$  – keltirilgan massaning  $R_k$  kuch ta'sirida o'zgarishi; bu o'zgarish  $x$  koordinata,  $v$  tezlik va  $t$  vaqtga bog'liqdir.  $m(x)$  ni analitik va grafik ko'rinishda tuzish mumkin. Xuddi shunday keltirilgan  $P_k$  kuchni ham analitik va grafik rasmda bersa bo'ladi, ya'ni:

$$P_k = P(x, v, t). \quad (5.17)$$

Keltirish bo'g'inini kinetik energiyasining orttirishi bajarilgan ishga tengligidan foydalanib, quyidagi matematik ifodani yozamiz:

$$d \left[ \frac{m(x) \cdot v^2}{2} \right] = P(x, v, t) \cdot dx$$

$$\frac{d}{dx} \left[ \frac{m(x) \cdot v^2}{2} \right] = P(x, v, t)$$

Tenglamani differensiallab,  $v = \frac{dx}{dt}$  ekanligini e'tiborga olsak, quyidagi kelib chiqadi:

$$m(x) \cdot \frac{d^2 x}{dt^2} + \frac{1}{2} \frac{d[m(x)]}{dx} \left( \frac{dx}{dt} \right)^2 = P(x, v, t) \quad (5.18)$$

Bu tenglama  $x$  ga nisbatan o'zgaruvchan massali jismning harakat tenglamasi, ya'ni massasi davriy o'zgaradigan bo'g'in uchun Nyutonning ikkinchi qonunidir. Agar  $m(x)=const$  bo'lsa, bu formula Nyutonning bizga ma'lum bo'lgan ikkinchi qonunini beradi.

Agar keltirish bo'g'inni polzun bo'lmay,  $\overline{OA}$  aylangich bo'lsa, u holda keltirilgan massa o'rniga keltirilgan inersiya momenti va  $x$  argument o'rniga aylangichning  $\varphi$  burchagi qo'yiladi, xolos. Bunday hol uchun tenglamani differensial rasmi quyidagi ko'rinishda yoziladi:

$$I(\varphi) \cdot \frac{d^2 \varphi}{dt^2} + \frac{1}{2} \frac{d[I(\varphi)]}{d\varphi} \left( \frac{d\varphi}{dt} \right)^2 = P(\varphi, v, t) \quad (5.19)$$

bu yerda,  $J(\varphi)$  – keltirish bo'g'iniga keltirilgan inersiya momenti, bu o'zgaruvchan kattalikdir;  $\varphi$  – aylangichning (keltirish bo'g'inining) qiyalik burchagi;  $M(\varphi, \omega, t)$  – keltirish bo'g'iniga keltirilgan moment.



### III QISM MASHINA MEXANIZMLARI, UZELLAR VA DETALLARNI LOYIHALASH ASOSLARI

#### I bob. DETALLARNING ISHGA LAYOQATLIGI VA UNI TA'MINLASH

Sanoatda ishlaydigan hamma mashina va mexanizmlar detallardan tayyorlanib yig'iladi. Detal bu mashinaning bjr xil materialdan tayyorlangan va ayrim bo'laklarga ajralmaydigan qismi. masalan: bolt, gayka, val, shkiv, tishli g'ildirak va boshqalar.

Mashinada ma'lum bir vazifani bajarish uchun mo'ljallangan va bir necha detallar yig'ilgan qismi uzal deyiladi. Masalan: podshipnik, mufta.

Mashina mexanizmlardagi detallarni soni yuzlab, minglab ayrim hollarda, masalan, samolyotlarda millionlab bo'lishi mumkin. Lekin shunga qaramasdan, hamma mashinalarda bir-biriga o'xshash detal va uzellar mavjud. Masalan, tishli g'ildirak, podshipniklar, val birikmalar, muftalar va shunga o'xshash detallar va uzellar. Amaliy mexanikaning bu qismida shu detal va uzellarni loyihalash asoslari o'rganiladi. Maxsus detallar esa mutaxassis kafedralarda o'rganiladi.

Loyihalanayotgan mashina va detallar ishda ishonchli va aniq, mustahkam, ishlash muddati uzoq, yig'ish yengil, unumdorligi yuqori, boshqarish o'ng'ay, o'lchamlari kichik, estetik ko'rinishli hamda iqtisodiy jihatdan tejimli bo'lishi kerak.

Ishlash layoqati uning mustahkamligi, bikirligi va issiqqa, yeyilishga va titrashga chidamliligi bilan belgilanadi.

Detalning ishlash layoqati shu detallarning ishlash sharoitiga nisbatan belgilanadi. Shuning uchun detallarni qanday sharoitda ishlashini aniqlab, qanday shart qo'yilishini belgilash kerak va uni hisoblash hamda loyihalashda shu shart bajarilishini ta'minlash lozim.

**Mustahkamlik** bu detalning berilgan vaqt ichida deformatsiyalanishi me'yorida bo'lgan holda ishlay olish xususiyati. Detalning mustahkamligi uning xavfli kesimida normal va urinma kuchlanishlar qiymati bilan belgilanadi.

Detallarning ishlash jarayonida elastik deformatsiyasi ruxsat etilgan qiymatdan oshmasligi uchun uning bikirligi ta'minlanishi kerak.

Ish jarayonida detallarning bikirligi ta'minlash uchun chiziqli va burchak siljishlarning qiymatlari ruxsat etilgan qiymatdan oshmasligi kerak,

ya'ni quyidagi shart  $\varphi_{\max} < [\varphi]$ ,  $f_{\max} < [f]$  bajarilishi kerak.

**Yeyilishi** detallarning o'zaro ishqalanishi tufayli sodir bo'lib, detallar o'z o'lchamini asta-sekin o'zgartirishidir.

Yeyilgan stanoklarda tayyorlangan mahsulotlar noaniq tayyorlanadi. Shuning uchun detallarning yeyilishi ma'lum darajaga yetgandan so'ng uni almashtirish tavsiya etiladi.

Hozirgi vaqtda sanoatda ishlatiladigan mashinalarning 70÷75% shu detallarning yeyilishi tufayli ishga yaroqsiz bo'lmoqda. Mashinalarni ishlatish jarayonida tez-tez ta'minlanib turilishi chiqarilayotgan mahsulot tannarxini oshiradi. Demak, mashinasozlik sanoatida loyihalanayotgan, tayyorlanayotgan mashinalar butun ish jarayonida ta'minlanmasdan ishlanishi ta'minlanishi kerak. Shuningdek, detallarni yeyilish sabablarini,

ya'ni ishlash sharoiti, moylanish darajasi, kontakt kuchlanishining qiymatlari va boshqa omillari yaxshi o'rganilishi kerak.

Hozirgi vaqtda mashinasozlikda detallarni yeyilishini kamaytirish uchun ishqalanish yuzalarida suyuqlikdagi ishqalanish hosil qiluvchi konstruksiyalar yaratish ustida ishlanmoqda, bunda ishqalanish koeffitsiyenti 0,005. Shu suyuqlikdagi ishqalanish hosil bo'lmagan hollarda detallarni yeyilishga chidamliligini ta'minlovchi aniq bir hisoblash usulini tavsiya etish qiyin. Shulardan eng ko'p tarqalgan solishtirma bosim  $q$  va shartli koeffitsiyentlar  $qv$  ni aniqlab, ularni ruxsat etilgan qiymatlari bilan solishtirish usulidir:

$$q \leq [q], qv \leq [qv]$$

bu yerda,  $v$ —ishqalanish tezligi; m/sek  $q$ —bosim, n/mm.

Ishqalanuvchi detallarni zarur darajada moylab turish, termik qayta ishlash, yeyilishi chidamli materiallar ishlatish yeyilishni kamaytirish tadbirlaridandir.

**Titrashga chidamlilik.** Mashinalar ishlash jarayonida titrash natijasida detallarda qo'shimcha dinamik kuchlar hosil bo'ladi, bu esa ularning toliqishiga sabab bo'ladi va ishdan chiqishini tezlatadi.

Mashinalarda titrash hodisasini kamaytirish uchun titroq so'ndirgichlardan, ya'ni maxsus elastik elementlardan foydalanish tavsiya etiladi.

**Issiqlikka chidamlilik.** Detailarning o'zaro bir-biriga ishqalanishi natijasida qiziydi, natijada detallarni mustahkamligi pasayadi, moylash uchun ishlatiladigan yog'larni moylash xususiyatlari kamayadi, o'zaro ishqalanuvchi detallarning yeyilishi ortadi. Shuning uchun mashinalar qizishi me'yordan ortib ketmasligi kerak, ya'ni

$$Q < Q_1$$

Shart bajarilishi kerak.

Bunda:  $Q$ —ish jarayonida hosil bo'lgan issiqlik,

$Q_1$ —yog' uchun ruxsat etilgan issiqlik qiymati.

Mashinaning qizishida salbiy hollar ro'y bermasligi uchun, mashina va mexanizmlar kerak bo'lgan hollarda qizishga tekshiriladi, bunda mashinalarni qizishi me'yordan oshiq bo'lsa, maxsus sovutgichlar ishlatiladi yoki konstruktiv o'zgarishlar kiritiladi.

So'ngi yillarda mashinalarning ishonchli ishlashiga katta e'tibor berilmoqda. Mashinalarning qanchalik ishonchli ishlashi esa ularni to'xtab qolmay ishlash darajasiga qarab belgilanadi.

Mashina va mexanizmlarni ishonchli ishlashini ta'minlashni quyidagi etaplariga bo'lish mumkin: **loyihalash, mashina va mexanizmlar detallarini tayyorlash, yig'ish**, mashina va mexanizmlarni ishlatish davri.

Loyihalash davrida mashinalarni ishonchli ishlashiga asos solinadi. Bunda konstruktor chizmalarda, hisobda, texnik qog'ozlarida shu mashina ishonchli ishlashi uchun kerakli hamma shartlarni ko'rsatgan bo'lishi kerak.

Mashina va mexanizm detallarini tayyorlash jarayonida ularning ishonchli ishlashi uchun konstruktor tomonidan qo'yilgan hamma shartlar bajarilishi kerak, uning bajarilishi esa nazorat qilib turilishi kerak.

Mashinalarni ishlatish jarayonida, ishonchli ishlashi, shu butun ishlashi kerak bo'lgan vaqt ichida to'xtab qolmay ishlash darajasiga qarab belgilanadi. Masalan, dvigatelni ishga tushurish uchun 100 marta harakat qilinganda, u 99 marta ishlab ketsa, bu mashinaning ishonchlilik koeffitsiyenti 0,99 bo'ladi, ya'ni

$$P(t) = 99/100 = 0,99$$

Ishonchli ko'effitsiyent qiymati, tekshirilayotgan detal qancha vaqt ( $t$ ) ichida tekshirilganiga hamda shu detalning yangi yoki eskiligiga bog'liq. Eski detallarda bu  $P(t)$  qiymati kam bo'ladi.

Mashinalarning ishonchli ko'effitsiyenti undagi har bir detallarning ishonchli ko'effitsiyenti qiymatlari ko'paytmasiga teng, ya'ni:

$$P(t) = P_1(t) \cdot P_2(t) \cdot \dots \cdot P_n(t)^l$$

Demak, bu formuladan ma'lumki:

1. Mashinaning ishonchli ko'effitsiyenti, uning eng kam ishonchli ko'effitsiyentli detalining qiymatidan ham kam bo'ladi.

2. Mashinada qanchalik detallar ko'p bo'lsa, uning ishonchli ko'effitsiyent qiymati shunchalik kam bo'ladi. Masalan, mashinada 100 ta element bo'lib, hamma detallarning ishonchli ko'effitsiyent qiymati  $P(t)=0,99$  bo'lganda, butun mashinaning ishonchli ko'effitsiyenti  $P(t)=0,99^{100} \approx 0,37$ . Demak, bunday mashina ishga yaroqsiz bo'ladi.

Umuman aytganda, yuqorida ko'rsatilgan belgilarning ko'pchilik detallar uchun zarur bo'lgan eng asosiysi mustahkamlikdir, chunki mustahkam bo'lmagan detallar butunlay ishlay olmaydi.

Detailarning ishga layoqatligini, ya'ni mustahkamlik, bikirliklarini ta'minlanganligini ruxsat etilgan kuchlanish qiymati bilan solishtiriladi,

$\sigma_{\max} < \{\sigma\}, \tau_{\max} < \{\tau\}$  yoki ehtiyotlik ko'effitsiyentining qiymati  $S \geq \{S\}$  bo'lishi kerak.  $\sigma_{\max}, \tau_{\max}$  — hisobiy normal va urinma,  $\{\sigma\}, \{\tau\}$  — ruxsat etilgan normal va urinma kuchlanish.

### 1.1. Mashinasozlikda ishlatiladigan asosiy materiallar va termik qayta ishlov berish

Mashina detallarni tayyorlash uchun ishlatiladigan materiallar butun ish jarayonida ta'mirlanmasdan, ishonchli ishlashi hamda tannarxi arzon, texnologik jihatdan tayyorlash yengil bo'lishi kerak.

Mashinalar tannarxi ko'p foizni unga sarf qilingan materiallar tashkil etadi. Masalan, avtomobil sanoatida 65-70%, ko'tarish-tashish mashinalarida 70-75% tashkil etadi.

Detailarni tayyorlash uchun ishlatiladigan materiallarni tanlash unga qo'yilgan talablarga bog'liq bo'ladi.

Mashina detallarni asosan po'lat, cho'yan, shuningdek, aluminiy, magniy, titan va ularning qotishmalaridan tayyorlanadi.

**Po'lat materiallar.** Standartga asosan uglerodli va legirlangan po'latlar bo'ladi.

Uglerodli po'lat deb, tarkibida 2,14% gacha uglerod bo'lgan va kremniy, marganes, oltingugurt hamda fosfor aralashmali temir-uglerod qotishmasiga aytiladi.

Po'latdagi uglerod asosan semenitit ko'rinishida bo'lib, uning qattiqligini, elastikligini, mustahkamligini oshiradi, lekin plastikligini, zarbiy yuklanishga qarshiligini kamaytiradi, ishlanuvchanligini qiyinlashtiradi.

Tarkibida uglerodni hajmi bo'yicha po'lat materiallar kam uglerodli, ( $s_m \leq 0,25\%$ ) o'rtacha uglerodli ( $s=0,25-0,6\%$ ) hamda yuqori uglerodli ( $s > 0,6\%$ ) turlarga bo'linadi. Uglerodning miqdori oshishi bilan materialning mustahkamligi oshadi, elastiksimonligi kamayadi. Po'lat materialni shartli belgisidagi sonli qiymat uglerodni hajmini % ko'rsatadi (masalan,  $S_T 45$  da 0,45 % uglerod).

Uglerodli po'lat materiallarni xususyatlarini yaxshilash uchun legirlanadi. Legirlangan po'lat tarkibida odatdagi aralashmalardan tashqari, uning xossalarini belgilovchi legirlovchi elementlar ham bo'ladi.

Legirlovchi elementlarga xrom, volfram, vanadiy, molibden, nikel, shuningdek, ko'p miqdorda kremniy va marganes kabi elementlar kiradi. Legirlangan po'latni markalashda legirlovchi elementlar quyidagicha belgilanadi: X-xrom, N-nikel, A-azot, V-volfram, F-vanadiy, G-marganes, D- mis, P-fosfor, M-molibden, S-kremniy, Yu-aluminiy, I-sirkoniy, E-selen, B-niobiy. Legirlangan po'lat materiallarni shartli belgisida raqam va harflar birgalikda legirlangan po'latning holatini aks ettiradi. Agar markaning oldida ikkita raqam bo'lsa, prosentining yuzdan bir bo'lagiga teng uglerodning o'rtaicha miqdorini bildiradi. Marka oldida raqam bo'lmasa, uglerod 1% va undan ortiq bo'ladi. Harflardan keyingi raqamlar mazkur legirlovchi elementning miqdorini bildiradi. Marka oxiridagi A harfi po'lat yuqori sifatli ekanligini, unda oltingugurt va fosfor miqdori kam ekanligini bildiradi. Masalan, 12X2N4A-legirlangan bo'lib, tarkibida 0,12 % uglerod, 2% xrom, 4% nikel mavjud, yuqori sifatlidir.

Legirlangan po'lat materiallar uglerodli po'lat materiallardan qimmat turadi, mustahkamligi nisbatan yuqori bo'lganligi uchun tishli g'ildirak, val va shunga o'xshash detallarni tayyorlash uchun ishlatiladi.

**Cho'yan**—2,14%-5%gacha uglerod hamda kremniy, marganes, oltingugurt, fosfor aralashmalaridan tashkil topgan. Cho'yan materiallari po'lat materiallariga nisbatan yuqori quymakor xususiyatiga ega, lekin elastikligi past.

Cho'yanlar ikki turga bo'linadi. Kulrang cho'yan va oq cho'yan. Kulrang cho'yanni shartli belgisi SCh -12 (kulrang cho'yan mustahkamligi  $\sigma_M = 120MIIa$ ) SCh-15 va hokazo, bunda harflardan keyingi sonlar mustahkamlik chegarasini bildiradi.

Kulrang cho'yan mashinasozlikda asosan quymakor material sifatida ishlatiladi.

Oq cho'yanlar qattiqligi yuqori, lekin mo'rt bo'lib, ikki turga bo'linadi, bu bolg'alanuvchi cho'yanlar (KCh-kovkiy chugun)kulrang cho'yanlarga nisbatan plastikroq, mustahkamligi yuqori bo'lgan cho'yanlar (VCh), yuqori mustahkamligi va plastikligi bilan ajralib turadi. Bunday cho'yanlar tirsakli val , tishli g'ildirak va shunga o'xshash detallarni tayyorlashga ishlatiladi.

**Termik ishlov berish**—po'lat materiallarda tayyorlangan detallarni xususiyatini yaxshilash uchun termik qayta ishlanadi, ya'ni ma'lum issiqlikkacha kerakli tezlik bilan qizdirilib, shu issiqlikda ushlab turish, so'ngra sovutishdan iborat.

Termik qayta ishlashning eng ko'p tarqalgani otjig, normallash, toblash va bo'shatishdir.

**Otjig** — bu detalni ma'lum darajagacha qizdirib shu qizdirilgan holatda ma'lum darajagacha ushlab turib sekin-asta sovutishdir. Bunda uglerodli va legirlangan po'latlarni qayishiqligi kamayadi, ishlanuvchanligi yaxshilanadi.

**Normallash**—bu sovutish usuli bilan farq qiladi, bunda qizdirilgan detal ochiq havoda sovutiladi. Natijada, otjigga nisbatan bir xil strukturali, nisbatan qattiq va mustahkam xususiyatga ega bo'lgan material olinadi.

**Toblash**—bunda qizdirilgan detalni ma'lum darajada shu issiqlikda ushlagandan keyin sovutish tezligi katta bo'ladi. Sovutish suvda, yog'da tuz eritmalarida o'tkaziladi. Bunda bir xil strukturali, mayda donali qattiqligi yuqori, mustahkam, chidamli, lekin kam elastiksimon, ishlanuvchanlik material olinadi.

Detailarni toblashda butun hajmi bo'yicha yoki ishchi yuzasini toblash mumkin. Ishni yuzani toblashda yuza katta tezlik bilan qizdiriladi va sovutiladi. Bunday toblashda hajmi toblashga nisbatan deformatsiya kam bo'ladi, ishchi yuza yeyilishga va kontakt kuchlanishga chidamli bo'ladi.

Ishchi yuzani toblash 40,45, 50, 40X, 40XM markali uglerod va kam legirlangan po'lat materiallardan tayyorlangan, ya'ni tishli g'ildirak, val, kulachok va shunga o'xshash detallar qilish tavsiya etiladi.

**Bo'shatish**—termik ishlov berishning yakunlovchi operatsiyasi bo'lib, asosan toblangan po'latlar qilinadi. Bo'shatishdani maqsad po'latning qovushqoqligini oshirib, qayishliqligini kamaytirishdir. Qizdirish haroratiga ko'ra past, o'rta va yuqori haroratda bo'shatishga bo'linadi. Past haroratda bo'shatishda toblangan po'lat 150-250<sup>0</sup> C gacha qizdiriladi. Bunday haroratda bo'shatilganda toblashda yuzaga kelgan kuchlanishlar yo'qotiladi. Past haroratda bo'shatish asbobsozlik po'latlar sementlanganda, sirtqi qismi toblangandan keyin qo'llaniladi.

Toblangan po'latni o'rta haroratda bo'shatish uchun 350<sup>0</sup>-450<sup>0</sup> C qizdiriladi. Bunday bo'shatishdan so'ng buyumlarning elastikligi yaxshi, qovushqoqligi yetarli darajada bo'lish bilan birga qattiqligi (41-46 MRC<sub>F</sub>) va mustahkamligi nisbatan katta bo'ladi. Shuning uchun prujina va resorlar o'rta haroratda bo'shatiladi.

Yuqori haroratda bo'shatishda toblangan buyumlar 450-650<sup>0</sup> C gacha qizdiriladi. Bunda zarbiy qovushqoqlik keskin oshadi. paytda zarbiy yuklanishlar tushadigan mashina detallari yuqori issiqlikda bo'shatiladi.

Toblash bilan yuqori haroratda bo'shatish birgalikda po'latning xossalarni yaxshilash deb ataladi.

**Kimyoviy-termik ishlov berish.** Bunda po'lat materiallarining sirtqi qatlamining tarkibi, xossalarni o'zgartirish maqsadida unga bir yo'la ham kimyoviy, ham termik ta'sir o'tkazishdan iborat.

Kimyoviy—termik ishlov berishni uglerod bilan to'yintirish, azot bilan to'yintirish, uglerod hamda azot bilan to'yintirish va diffuzion metallash usullar bor.

**Uglerod bilan to'yintirish**—bu usul yuzani uglerod bilan diffuzion to'yintirish jarayoni. Toblangan detal sirtining qattiqligi 58-60 HRC gacha bo'lib, uning qattiqligi o'zgar olmaydi. Kam uglerodli 10, 15, 20 markali hamda kam uglerodli legirlangan materiallardan tayyorlangan detallarni uglerod bilan to'yintirish tavsiya etiladi.

**Azotlash**—bu po'latning sirtqi qatlamining diffuzion yo'l bilan azotga to'yintirishdir. Bunda sirtning qattiqligini, yeyilishiga chidamliligini hamda havoda, suvli, bug'li muhitlarda korroziyalanishga qarshiligini oshiradi. Bu usul bilan legirlangan po'lat materialardan tayyorlangan detallarni azotlash samaralidir. Sirtning qattiqligi 1100 HV ga yetadi. Lekin azotlash uglerod hamda azot bilan to'yintirish jarayoni nisbatan uzoq davom yetadi. Bunda to'yintirish jarayoni gazli yoki sianid tuzlari muhitida kechadi. To'yintirish gazli muhitda bo'lganida detallarning yeyilishiga chidamliligi ortadi, lekin suyultirilgan sianid tuzlar muhitida to'yintirish nisbatan samaralidir (unumdor). Bunda detal yuzasining 0,2-1mm qalinlikdagi qatlamining qattiqligi oshadi, natijada detallarning yeyilishiga chidamliligi ortadi.

**Diffuzion metallash.** Bu po'lat sirtqi qatlamini aluminiy, xrom, kremniy bilan to'yintirishdir. Aluminiy bilan metallashda detallarning otashbardoshligi oshiriladi. Bunday detallarni 1200<sup>0</sup> C haroratda ishlatis mumkin. Kremniylash otashbardoshlikni 800-850<sup>0</sup> C haroratgacha oshiradi, ishqalanib yeyilishga chidamliligini, ba'zi kislotalar korroziyaga bardoshlikni oshiradi. Xromlash qattiqlikni 1600-1800 HV gacha, korroziya bardoshlikni kuchaytiradi. Diffuzion metallashdan foydalanish texnika jihatidan samarali, iqtisodiy jihatdan foydalidir. Uglerodli po'latlardan yasalgan va sirti xrom, aluminiy, kremniy bilan to'yintirilgan detallar otashbardosh bo'ladi. Bu esa ularni qimmatbaho legirlangan otashbardosh po'latlardan tayyorlashga nisbatan ancha foydalidir.

**Po'lat detallar sirtini deformatsiyalab puxtalash.** Bu usulda detal sirtiga nitra purkalib rolik bostirib deformatsiyalanadi. Detailarga nitra

purkash mexanik ishlov bergandan keyin maxsus nitra purkagichlarida bajariladi. Bunday puxtalashdan keyin detallarning ishlash muddati o'n martagacha oshadi.

**Rangli metallar.** Mis, aluminiy, magniy, titan, qalay, qo'rg'oshin, nikel va boshqalar rangli metallardan hisoblanadi. Mashina detallari asosan, ularning qotishmalaridan tayyorlanadi.

Misning asosiy qotishmalari bu latun hamda bronzadir. Misning 4dan 45% gacha miqdori rux bilan qotishmasi latun deyiladi. Latunning mexanik xossalari, masalan, mustahkamligi misnikiga qaraganda, yuqori bosim ostida yaxshi ishlov berish mumkin. Latunning nisbatan arzon turishi uning afzalligi hisoblanadi.

Ishlatilishiga ko'ra, qo'yima va bosim ostida ishlov beradigan latunlar bo'ladi. Latunni markalashda quyidagi belgilashlar qabul qilingan: *l* harfi latunligini, undan keyingi harflar esa qotishma tarkibidagi mis miqdorini bildiradi. Masalan,  $l_{62}$  markali latunning tarkibida 62% mis qolgan ruxdan iborat. Maxsus latunlarni markalashda legirovchi elementlarni quyidagicha belgilash qabul qilingan: A-aluminiy, MN- marganes, K- kremniy, O-qalay, S-qo'rg'oshin, N- nikel, J-temirni bildiradi, qolgan raqamlar esa aralashmalarining miqdorini bildiradi. Masalan,  $lM_{H}K -52-4-1$  markali latun tarkibida 52% mis, 4% marganes, 1% temir, qolgan ruxdan iborat.

**Bronza.** Misning qalay, aluminiy, nikel elementlari bilan hosil qilgan qotishmasi bronza deb yuritiladi. Tarkibiga ko'ra, qalayli va qalaysiz bronzalor bo'ladi. Bronzalar yaxshi quymakorlik xossalari ega, bosim ostida va kesish yo'li bilan yaxshi ishlov berish mumkin. Ko'pgina bronzalar korroziya bardoshligini yaxshiligi bilan ajralib turadi, bundan tashqari ular antifriksion qotishma sifatida ham keng ko'lamda ishlatiladi.

Elastikligi va elektr o'tkazuvchanligi yuqori bo'lganligidan aluminiy elektrotexnika sanoatida simlar, kabellar, samolyotsozligida trubalar, moy va benzin trubalari; yengil va oziq-ovqat sanoatida folga hamda idish-tavoqlar tayyorlashda ishlatiladi. Mustahkamligi kam bo'lganidan hamda sovuqlayin plastik deformatsiyalanganida juda oz puxtalanganligidan texnik toza aluminiy konstruksion material sifatida kamdan-kam qo'llaniladi. Uning magniy, mis, rux va boshqa metallar bilan hosil qilgan qotishmalarining mustahkamligi yetarli darajada yuqori, zichligi kichik, texnologik xossalari yaxshi bo'lganligi uchun asosan detallarni tayyorlashda bu qotishmalar ishlatiladi.

Bronzalarni markalash prinsipi ham latunlarnikiga o'xshash: bu Br harfi bronzani bildiradi; Br harfidan keyin keladigan harflar qotishma tarkibiga kiradigan elementlarni, raqamlar esa elementlarning % da ifodalanadigan miqdorini bildiradi. Masalan, BrOs S8-4-3 markali bronza tarkibida 8% qalay, 4% rux, 3% qo'rg'oshin, qolgan misdan iborat qalayli bronzadir.

**Metallmas materiallar.** Plastmassalar metallmas materiallar bo'lib, tabiiy va sintetik polimerlar asosida olinadi va ulardan plastik deformatsiyalash usullarida detallar tayyorlanadi.

Plastmassalar bir necha asosiy guruhga bo'linadi: mashina detalari uchun ishlatiladigan konstruksion plastmassalar termoreaktiv smolalardan iborat kompozitsiyadir: agressiv muhitda ishlaydigan metallar uchun qo'llaniladigan korroziya bardoshli plastmassalarga kiradigan fotoroplastlar va polixloroinlar; issiqlikdan himoya qiladigan asbotekstolit plastmassalar, qistirma zichlamabop plastmassalar; elektroizolatsion getinaks ftoroplast materiallar; friksion asbotekstolitlar; antifriksion, yorug'lik o'tkazadigan va boshqa turlarga bo'linadi.

Plastmassalardan detallarni preslash, bosim ostida qo'yish, plastmassa listlarini shtamplash va boshqa usullar bilan olinadi.

**Rezina**—bu tabiiy va sun'iy sintetik kauchukni kimyoviy o'zgarishi (vulkanizatsiya qilingan) natijasida hosil bo'lgan mahsulotni rezina uchun uning yuqori elastikligi, eyilishga chidamliligi, elektrizolatsion xossalarning yaxshiligi, kimyoviy barqarorligi, gaz va suv o'tkazmasligi xosdir. Rezina o'zining bu xossalari bilan xalq xo'jaligining turli sohalarida keng qo'llaniladi.

Rezinaning mustahkamligini oshirish uchun undan yasalgan detallar ta'rmirlanadi, ya'ni mustahkamligini oshirish maqsadida devorlarni metall-kord, po'lat-sim yoki to'r, shisha kapron iplar qo'shib to'qiladi.

Rezinalar ichida poliuretanlar alohida o'rin egallaydi. Rezinalarga qaraganda ularning fizik-mexanik xossalari yuqori, agressiv muhitlarga, yog', suyultirilgan kislota va ishqorlarga chidamliroq, mustahkamligi katta, yeyilishga chidamlidir.

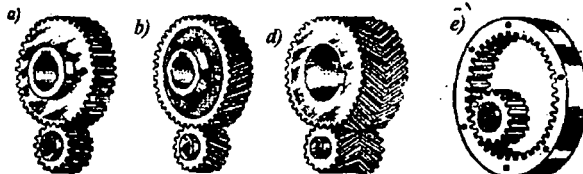
### **Savol va topshiriqlar**

1. Mashina detallarning ishga layoqatligi.
2. Mashinasozlikda ishlatiladigan asosiy matreallar.
3. Detaillarga qanday yo'llar bilan termik ishlov beriladi?
4. Detaillarni tayyorlashda qanday rangli metallar ishlatiladi.
5. Mashinasozlikda qanday metallmas materiallar ishlatiladi.

## II bob. TISHLI UZATMA

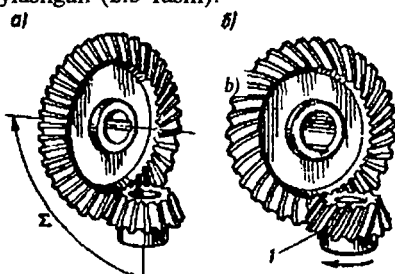
### 2.1. Umumiy ma'lumot

Aylanma harakat bir valdan ikkinchi valga o'zaro ilashgan tishli g'ildiraklar vositasida uzatilsa, bunday uzatmalar tishli uzatmalar deb ataladi.



2.1-rasm.

Tishli uzatmalar o'qlarning joylanishiga qarab quyidagi turlarga bo'linadi: silindrsimon, o'qlari o'zaro parallel (2.1-rasm), konussimon o'qlari o'zaro perpendikular (2.2-rasm), vintli o'qlari o'zaro ayqash joylashgan (2.3-rasm).

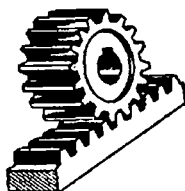


2.2-rasm.



2.3-rasm.

Bundan tashqari, aylanma harakatni ilgariylanma harakatga aylantiruvchi mexanizm sifatida ishlatiladigan va tishli g'ildirak bilan tishli reykanan iborat uzatmalar ham ishlatiladi (2.4-rasm.). Bunday uzatmalar silindrik uzatmalarning xususiy holi bo'lib, g'ildiraklar birining diametri cheksiz bo'ladi.



2.4 -rasm.



Tishlarning g'ildirak sirtida joylashuviga qarab, tishli g'ildiraklar to'g'ri (2.1 a-rasm), qiya (2.1 b-rasm) va aylanasimon (2.2 b-rasm) turlariga bo'linadi.

G'ildirak tishlar shakliga ko'ra, evolventali, (L.Eyler ixtiro qilgan) nuqtaviy (M.L.Novikov ixtiro qilgan) hamda sikloid ilashish bilan ishlaydigan turlarga bo'linadi.

Bu xil uzatmalar boshqa xil uzatmalarga nisbatan quyidagi afzalliklarga ega: uzatmaning tezligi 150 m/s gacha bo'lib, uzatiladigan quvvat 50000 kVt gacha yetishi mumkin; tashqi o'lchamlari birmuncha kichik; tayanchlarga tushadigan kuch nisbatan kichik, FIK qiymati 0,97-0,98 yuqori; uzatish soniga salbiy ta'sir ko'rsatuvchi sirpanish hodisasi bo'lmaydi; ishda ishonchli, chidamligi katta; uzatma g'ildiraklarini har xil metall, metallmas materiallardan tayyorlash mumkin.

Bir pog'onada uzatish sonining qiymati chegaralangan bo'lib,  $u_{max} = 12,5$  gacha bo'lishi mumkinligi, tayyorlashi nisbatan murakkabligi; katta tezlik bilan ishlayotganda shovqin chiqarish; yuqori aniqlikdagi tishli g'ildiraklarni tayyorlashning qiyinligi mazkur uzatmaning kamchiligi hisoblanadi.

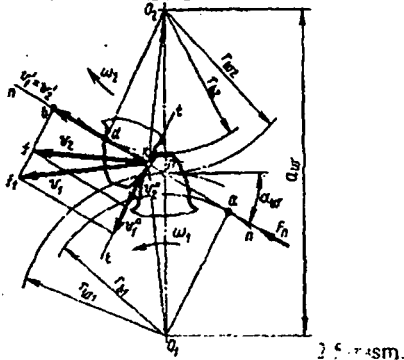
Ko'rsatilgan kamchiliklarga qaramasdan mashinasozlik va asbobsozlik sanoatida asosan tishli uzatmalar ishlatiladi.

Yuqorida qayd etilgan uzatmalardan eng ko'p tarqalgan to'g'ri va qiya tishli silindrsimon uzatmalar ishlatiladi, chunki bu uzatmalar ishda ishonchli, tashqi o'lchamlari kichik, tayyorlash nisbatan yengil. Ishlash jarayonida harakatning yo'nalishini o'zgartirish zarur bo'lgan hollarda konussimon chervyakli uzatmalar ishlatiladi.

## 2.2. Tishli uzatmalarning ilashish nazariyasi

Tishli g'ildiraklar vositasida harakat bir zvenodan ikkinchi zveno ga o'tishda uzatish sonini doimiylikini ta'minlash kerak, buning uchun harakat to'xtovsiz bo'lishi, o'zaro ilashayotgan tishli g'ildiraklarda g'ildirak tishlarining formasi bir xil hamda tish yuzasining egirliqi ilashish nazariyasiga asoslangan bo'lishi kerak.

Ilashish nazariyasiga asosan tishli uzatmalarning uzatish soni o'zgarmas bo'lishi uchun o'zaro ilashgan tishli g'ildiraklarni tutashgan nuqtasidan o'tkazilgan  $n-n$  normal doimo  $K$  nuqtadan o'tib, g'ildiraklarni markazlar oraliqini, burchak tezliklari nisbati teskari proporsional tarzda bo'lishi shart. Ilashish nazariyasini to'g'riligini isbot qilish uchun o'zaro ilashishda bo'lgan tishli g'ildiraklarni ko'ramiz 2.5-rasm. Bunda yetaklovchi va yetaklanuvchi tishli g'ildiraklar o'zaro  $k$  nuqtada ilashadi, bu nuqta ilashish nuqtasi deb ataladi.



Aylanish markazlari  $O_1, O_2$  lar o'zgarmas  $a_n$  masofada joylashgan.

O'zaro ilashgan tishli g'ildiraklarda yetaklovchi tishli g'ildirak  $\omega_1$  tezlik bilan harakat qilganda yetaklanuvchi tishli g'ildirakni  $\omega_2$  tezlik bilan harakatlantiradi. Ilashish nuqtasi k o'zaro ilashayotgan tishli g'ildiraklar uchun t-t urinma va n-n normal chiziqlarni o'tkazamiz. Bunda k nuqtaning  $O_1, O_2$  markazlarga nisbatan aylana tezligi

$$V_1 = (O_1 k) \cdot \omega_1; \quad V_2 = (O_2 k) \cdot \omega_2 \quad [2.1]$$

$Y_1, Y_2$  tezliklarni n-n normal va t-t urinma yo'nalishlar bo'yicha tashkiliy qismlarga bo'lamiz:

$$V_1 = V_1' + V_1'' \quad V_2 = V_2' + V_2'' \quad [2.2]$$

Tishli g'ildiraklarni ilashish doimiy bo'lishi uchun  $V_1' = V_2'$  shart bajarilish kerak.

$O_1, O_2$  markazlardan n-n normal chizig'iga  $O_1 a, O_2 v$  perpendikular chiziqlarni o'tkazamiz. Bunda  $O_1 a$  bilan  $O_1 k$  hamda  $O_2 d$  bilan  $O_2 k$  o'rtasidagi burchaklarni  $\alpha_1$  bilan belgilaymiz. Chizmada  $V_1$  vektor tezligi  $O_1 k$  ga perpendikular,  $V_1'$  vektor tezligi  $O_1 a$  perpendikular, bular o'rtasidagi burchak ham  $\alpha_1$  ga teng. Xuddi shuningdek,  $V_2, V_2'$  vektor tezliklari o'rtasidagi burchak  $\alpha_2$  ga teng. Chizmada:

$$V_1' = V_1 \cos \alpha_1 = \omega_1 (O_1 k) \cos \alpha_1; \quad [2.3]$$

$$V_2' = V_2 \cos \alpha_2 = \omega_2 (O_2 k) \cos \alpha_2$$

$$V_1' = V_2' \text{ yoki } u = \frac{\omega_1}{\omega_2} \quad [2.4]$$

$$\frac{O_2 n}{O_1 n} = \frac{r_{\omega_2}}{r_{\omega_1}} \text{ natijada } u = \frac{\omega_1}{\omega_2} = \frac{O_2 n}{O_1 n} = \text{const} \quad [2.5]$$

Bu tenglama ilashishni asosiy qonunini belgilaydi, ya'ni ilashish nuqtasidan o'tkazilgan normal, markazlararo masofani shunday masofalarga bo'ladiki, bu masofalar zvenolarni burchak tezligiga teskari proporsional bo'ladi.

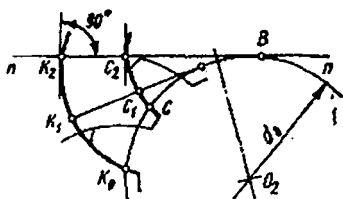
Zvenolarni burchak tezliklarni nisbatan  $\frac{\omega_1}{\omega_2}$  uzatmaning **uzatish soni**

deb ataladi, shartli belgisi  $u$ .

Hozirgi zamonda mashinasozlikda tishli g'ildiraklar asosan evolventa profilli qilib tayyorlanmoqda, bunday profilli tishli gildiraklarni tayyorlash yengil, harakat qonuni va uzatish soni o'zgarmagan holda o'qlararo masofani o'zgartirishi mumkin.

### 2.3. Evolventali ilashish

Evolventa (aylananing yeyilmasi) deb aylanaga o'tkazilgan urinma sirpanishsiz harakatlanganda biror nuqtasi (V) dan hosil bo'lgan egri chiziqqa aytiladi. 2.6-rasm. Shu urinma chiziqning urinish nuqtasidan evolventagacha bo'lgan kesim evolventaning nuqtadagi **egrilik radiusi** deb ataladi, shartli belgisi  $\rho, 2.6$  -rasm.

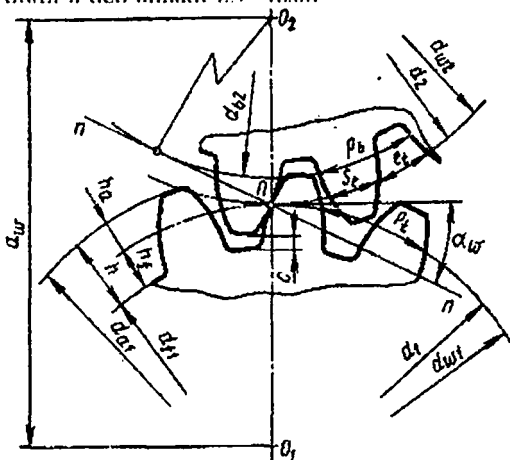


2.6 -rasm.

Normal  $n-n$  chiziq sirpanishsiz harakatlanadigan aylana, shu evolventaning **asosiy aylanasi** hisoblanadi, shartli belgisi  $d_v$ .

G'ildirak tishlari asosiy aylanaga urinma shaklda o'tkazilgan  $n-n$  chiziq bo'yicha ilashadi, shuning uchun bu chiziqni **ilashish chizig'i** deyiladi, 2.7-rasm.

O'zaro ilashgan tishli g'ildiraklar o'rtasida uzatish soni  $u = \text{sonst}$  o'zgarmas bo'lishi uchun ilashish nuqtalariga o'tkazilgan umumiy normal hamma vaqt markazlar chizig'ining o'zgarmas nuqtasida o'tishi shart. Bu nuqta ilashish nuhti  $n$  deb ataladi 2.7- rasm



2.7-rasm.

O'zaro sirpanishsiz harakatlanib, qutb nuqtasidan o'tadigan aylanalarni **boshlang'ich aylana** deb ataladi, shartli belgisi  $d_{\omega 1}$ ,  $d_{\omega 2}$ . Uzatmada o'qlararo masofa o'zgarsa, boshlang'ich aylana diametrlari ham o'zgaradi, chunki

$$a_{\omega} = \frac{d_{\omega 1} + d_{\omega 2}}{2} \quad [2.6]$$

Shuning uchun boshlang'ich aylanalarni cheksiz ko'p bo'lishi mumkin, lekin alohida olingan tishli g'ildiraklarda boshlang'ich aylana bo'lmaydi.

Tishli g'ildiraklar o'zaro ilashganda hisoblash uchun asosan quyidagi aylana diametrlaridan va o'lchamlaridan foydalaniladi.

**Bo'luvchi aylana** - tishli g'ildirakni reyka bilan ilashganda hosil bo'lgan boshlang'ich aylana bo'luvchi aylana deb ataladi, shartli belgisi  $d$ , 2.7-rasm. Bo'luvchi aylana qadami, reyka qadamiga teng

bo'ladi, ilashish burchagi  $\alpha_\omega$  esa reyka profilining burchagiga  $\alpha$  ga teng bo'ladi. O'qlararo masofa  $a_\omega$  qiymati o'zgaranda ham  $d$  ni qiymati

o'zgarmaydi. Agarda uzatmada  $a_\omega = \frac{d_1 + d_2}{2}$  bo'lsa, boshlang'ich va bo'luvchi aylana o'lchamlari bir xil bo'ladi, ya'ni  $d_\omega = d$ .

G'ildirak tish uchidan o'tkazilgan aylana **tashqi aylana** deb ataladi, shartli belgisi  $d_\omega$ , 2.7-rasm.

G'ildirak tish tubidan o'tkazilgan aylana **tish osti aylana** deb ataladi, shartli belgisi  $d_f$ , 2.7-rasm.

Ilashish qadami uzatmada ilashish chizig'ining uzunligi g'ildirak tishlarining ilashishini boshlanishi va oxirini ko'rsatadi.  $\rho_f$  - tishli g'ildirakning asosiy diametri (ikki yondash tishning mos tomonlari orasidagi masofa) bo'yicha qadami, 2.7-rasm. Boshlang'ich yoki bo'luvchi aylana bo'yicha qadami  $P_f = S_f + l_f$ . \* - Bunda  $S_f$  - tishning shu aylana bo'yicha qalinligi;  $l_f$  - tishning shu aylana bo'yicha ikki tishlar o'rtasidagi bo'shliq.

Modul - bo'luvchi aylana bo'yicha  $P_f$  qadamidan  $\pi$  marta kichik bo'lgan  $P_f / \pi$  o'lchamni **ilashish moduli** deb aytiladi, shartli belgisi  $m$ . Hisoblashni yengillashtirish uchun ilashish modulini bo'luvchi diametr  $d$  hamda tishlar soni  $z$  yordamida ifodalanadi. Bo'luvchi aylana uzunligi

$l = \pi d = P_f z$  bunda  $d = \frac{P_f}{\pi} z = mz$  yoki  $m = \frac{d}{z}$ . Demak, modul bo'luvchi

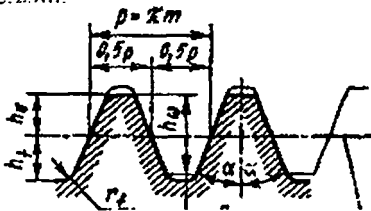
aylana diametрни bitta tishga to'g'ri keladigan o'lchami bo'lib, tishli g'ildiraklar uchun asosiy o'lcham. O'zaro ilashayotgan tishli g'ildiraklar uchun ilashish moduli bir xil bo'lishi kerak. Tishli uzatmalar uchun bu qiymati standartlashgan bo'lib, quyidagicha olish tavsiya etiladi:

**1 qator**— 1,0; 1,25; 1,5; 2,0; 2,5; 2,75; 3,0; 3,5; 4,0; 5,0; 6,0; 8,0; 10,0.

**2 qator**— 1,125; 1,37; 1,75; 2,25; 2,75; 3,5; 4,5; 5,5; 7,0; 9,0; 11,0.

Eslatma: bu qiymatlar silindrsimon va konussimon tishli g'ildiraklar uchun tavsiya etiladi. Asosan birinchi qatordan foydalanish tavsiya etiladi.

Tish balandligi - tashqi aylana diametri bilan tish osti aylana diametri o'rtasidagi masofa tishning balandligi  $h$  hisoblanadi, bunda  $h = h_a + h_f$ , 2.8-rasm.  $h_a = m$  - tish kallagining balandligi, tashqi aylana diametri bilan bo'luvchi aylana diametr o'rtasidagi masofa;  $h_f = 1,25m$  - tish oyoqchasining balandligi tish bo'luvchi aylana diametri bilan tish osti aylana diametri o'rtasidagi masofa. Umuman olganda, tishning balandligi  $h = h_a + h_f = m + 1,25m = 2,25m$ .



2.8 -rasm.

## 2.4. Tishli g'ildiraklarni tayyorlash usullari

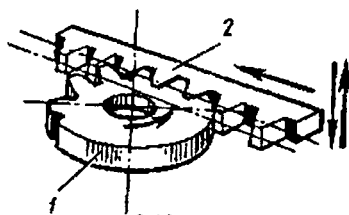
Tishli g'ildiraklarni uning o'lchamlari, materiali formasini hisobiga olib har xil yo'llar bilan tayyorlash mumkin, shulardan ayrimlarni ko'rib o'tamiz.



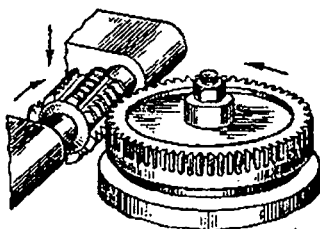
2.9 -rasm.

1. Nusxalash usuli – bu usulda g'ildirak tishlar o'rtasini formasi shaklidan diskali freza yordamida yoki barmoqli freza yordamida kesiladi. 2.9-rasm. Bunda qirquvchi asbob bitta botiqlini qirqandan keyin xom ashyoni qo'l kuchi yordamida 360% burchakka (ilashish qadami) burib kesish yana davom ettiriladi. Bu usulni unumdorligi kam, asosan mashinalar ta'mirlash jarayonida ishlatiladi.

2. Dumalatish usuli. Bu usulda reykali asbob yordamida g'ildirakda tishlar kesiladi. Masalan, 2.10-rasmda reykali asbob yordamida g'ildirak tishlarni kesish jarayoni ko'rsatilgan. G'ildirak o'z o'q atrofida aylanish jarayonida tish kesuvchi reykali asbob rasmda ko'rsatilgandek harakat qiladi, ya'ni o'q bo'yicha tepaga va pastga hamda g'ildirakka urinma shaklda gorizontaal tekislik bo'yicha harakatlanadi. Kesuvchi asbob sifatida o'q bo'yicha kesimi reykaqa o'xshash chervyakli freza 2.11-rasm ishlatiladi. Bu usulda jarayon uzluksiz bo'lganligi uchun unumdorligi va aniqlik darajasi yuqori bo'ladi.



2.10-rasm.



2.11-rasm.

**Tishli g'ildiraklarni aniqlik darajasi.** Tishli uzatmalarning asosiy kamchiliklari bu ish jarayonida shovqin bilan ishlashdir. Tishli g'ildirak qadami qiymatidagi va tish shaklda yo'l qo'yilgan xatoliklarning ta'siri g'ildirak bir aylanganda takrorlanib turishi, tishlarga tushadigan yuklanishning notekis taqsimlanishiga va uzatma ishlash jarayonida shovqin chiqishiga sabab bo'ladi.

Tishli g'ildiraklar standart asosida 1, 2, 3... 12 ta aniqlik klasslar bilan tayyorlanadi, bunda sonlar qiymati oshishi bilan aniqlik darajasi kamayadi.

Har bir aniqlik darajasi uchta aniqlik norma bilan belgilanadi. Bular: kinematik aniqlik, g'ildirak bir marta aylanganda qo'yilgan xatoliklarni takrorlanishi hamda g'ildirak tishlarni ilashish jarayonida ilashish yuzasini tishning uzunligi bo'yicha taqsimlanishi.

Tishli g'ildiraklar uchun aniqlik darajani tanlash shu g'ildirakni ishlash sharoiti va bajariladigan ishiga bog'liq bo'ladi. G'ildirak tishlarni kesishda asosan 6, 7, 8, 9 aniqlik klasslar ishlatiladi, bunda yuqori aniqlikni talab qiladigan hamda katta tezlik bilan harakatlanadigan uzatmalarda 6, 7 klass, umumiy mashinasozlikda hamda o'rtacha tezlik bo'lganda 8 klass, nisbatan sekin harakatlanuvchi uzatma g'ildiraklar asosan ochiq uzatmalar 9 klass aniqlik darajalar bilan kesiladi.

Quyidagi jadvalda uzatmaning tezligiga nisbatan aniqlik darajasini tanlash berilgan.

Uzatmalar	Aniqlik darajasi			
	6	7	8	9
	- tezligi $Y$ , m/s			
To'g'ri tishli silindsimon	15	10	6	2
Qiya tishli silindsimon	30	15	10	4
To'g'ri tishli konussimon	12	8	4	1,5
Ayланasimon tishli konussimon	20	10	7	3

### 2.5. Tishli g'ildiraklarning geometrik o'lchamlari

**Silindsimon to'g'ri tishli g'ildiraklarni geometrik o'lchamlari.** Tishli g'ildirak geometrik o'lchamlarini ilashish moduli  $m$  hamda tishlar soni  $z$  yordamida aniqlanadi. G'ildirak tishlar hech qanday tuzatishsiz kesilsa, uning boshlang'ich va bo'luvchi aylana diametrlari bir xil aniqlandi, 2.7-rasm.

$$d = d_{\omega} = mz \quad [2.7]$$

G'ildirak tishlarning tashqi va tish osti aylanalarning diametrlari, 2.7-rasm.

$$d_a = d + 2h_a = d + 2m \quad [2.8]$$

$$d_f = d - 2h_f = d - 2,5m$$

Uzatmaning o'qlararo masofasi, 2.7-rasm.

$$a_{\omega} = \frac{(d_1 + d_2)}{2} = \frac{d_1(1+u)}{2} = \frac{mz_1(1+u)}{2} = \frac{m(z_1 + z_2)}{2} = \frac{mz_{\Sigma}}{2} \quad [2.9]$$

O'qlararo masofa  $a_{\omega}$  mm, standart asosida quyidagicha olinadi: 40, 50, 63, 80, 100, 125, 140, 160, 180, 200, 224, 250, 280, 315, 335, 400, 450, 500...2000.

2.9-formuladan

$$d_1 = \frac{2a_{\omega}}{(1+u)}; \quad d_2 = \frac{2a_{\omega}u}{(1+u)} \quad [2.10]$$

Tishli g'ildirak eni

$$b_2 = \psi_a \cdot a_{\omega} \quad [2.11]$$

bunda,  $\psi_a$  – tish eni koeffitsiyenti, qiymatlar jadvalda berilgan.

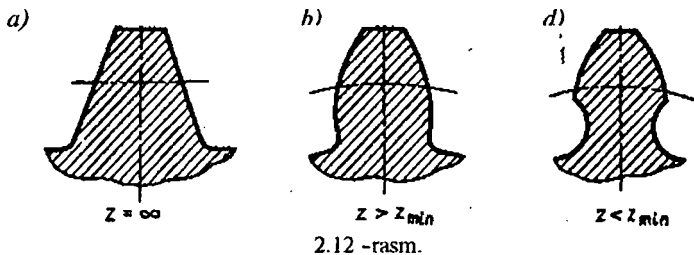
Yetaklovchi tishli g'ildirak eni, tish ishchi yuzasining qattiqligi  $<350NV$  bo'lganda

$$b_1 = 1,12 b_2$$

Tishlarni ishchi yuzasining qattiqligi  $>350 NV$

$$b_1 = b_2$$

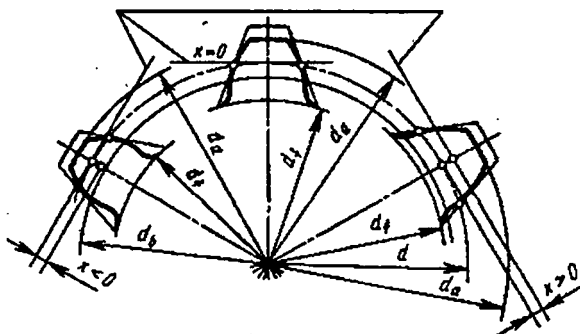
Tishli g'ildiraklarni geometrik o'lchamlarni ixchamlashtirish maqsadida tishlar sonini kamaytirishga harakat qilinadi



2.12 -rasm.

Tishlar sonini kamaytirish esa qoplanish koeffitsiyentini kamaytirishiga bu esa, o'z navbatida, tishning mustahkamligini pasayishiga olib keladi. Odatda, bu qiymat  $z \geq z_{min} = 17$ . 2.12-rasmda tish shaklini tishlar sonini kamayishi bilan o'zgarish ko'rsatilgan. Bunda tishlar soni  $z = \infty$  bo'lganda tishli g'ildirak reykgaga aylanadi, tishlar soni kamayishi bilan tish asosi va uchining qalinligi kamayib egrilik radiusi oshadi. Tishlar sonini yanada kamaytirsak, ya'ni  $z < z_{min}$  bo'lganda tishni asoslari kesilishi boshlanadi, bunda tishlarni egilishdagi kuchlanishga mustahkamligi keskin kamayadi, 2.12d-rasm.

G'ildirak tishlarni asosini kesilishi  $z_{min} < 17$  bo'lganda boshlanadi. Bunday g'ildirak tishlarini mustahkamligini ta'minlash uchun tishlarni kesishda shakli o'zgartiriladi. G'ildirak tishlarini shaklini o'zgartirish kesish asbobi reykaning odatdagi holatdan gorizontaal tekislik bo'yicha g'ildirak markaziga (manfiy) yoki unga teskari tomon (musbat) siljitish yo'li bilan erishish mumkin. Bu siljishlarni siljitish koeffitsiyenti  $x$  bilan belgilaymiz 2.13-rasm.



2.13-rasm.

G'ildirak tishlarni shaklini tuzatishni ikki usuli mavjud:

1. Yetaklovchi g'ildirakni siljitish koeffitsiyenti musbat  $x_1 > 0$ , yetaklanuvchi tishli g'ildirakni manfiy  $x_2 < 0$  olinadi, ya'ni  $x_1 = x_2$ , koeffitsiyentlarni umumiy yig'indisi  $\sum x = x_1 + x_2 = 0$  bo'ladi 2.13-rasm. Reykani siljitish natijasida tish eni o'lchami o'zgaradi. Xuddi shuningdek, o'yoqchalarning o'lchami ham o'zgaradi. Bunda bo'luvchi aylana bo'yicha tish eni bilan o'yoqcha enining yig'indisi doimiy bo'lib, tish qadami  $R_t$  ga teng bo'ladi, markazlararo masofa o'zgarmaydi, lekin tish kallagi bilan oyoqcha balandliklarning nisbati o'zgaradi, ya'ni

$$h_a = m + x, \quad h_f = m + c - x \quad \text{bo'ladi.}$$

Tishli g'ildirak diametrlari

$$d_a = d + 2(m+x), \quad d_f = d - 2(m+c-x) \quad [2.12]$$

O'qlararo masofa

$$a_\omega = a = \frac{(d_1 + d_2)}{2}, \quad \alpha_\omega = \alpha = 20^\circ \quad [2.13]$$

Demak, g'ildirak tish shaklni tuzatish natijasida asosan tish qismlarining balandligi o'zgaradi. Shuning uchun bunday shakl tuzatishni balandlik tuzatish deyiladi.

1. Yetaklovchi va yetaklanuvchi g'ildirak tishlarini qirqishda reyka bir tomonga siljitiladi. Bunda  $x_1 > 0$ ,  $x_2 > 0$  bo'lib umumiy siljitish koeffitsiyenti  $x_2 > 0$  2.12-rasm. bo'ladi. Bunday hollarda yetaklovchi va yetaklanuvchi g'ildirak tishlarining bo'luvchi aylana diametri bo'yicha o'lgangan qalinligi  $P_f/2$  dan katta, o'yiqchalarning eni esa  $P_f/2$  dan kichik bo'adi. Shuning uchun ikkala g'ildirakning bo'luvchi aylanalari bir-biriga tegmaydi, natijada boshlang'ich aylanalar bo'luvchi aylanalarda tashqarida joylashadi, ya'ni  $d_{\omega 1} > d_1$ ,  $d_{\omega 2} > d_2$  bo'ladi. Bu esa markazlararo masofaning kattalashuviga olib keladi, ya'ni

$$2. \quad a_\omega = \frac{(d_{\omega 1} + d_{\omega 2})}{2} > a = \frac{(d_1 + d_2)}{2}.$$

Tishli g'ildiraklar ilashganda, ilashish chizig'iga o'tkazilgan umumiy urinma (ilashish chizig'i) ilashish qutbidan o'tgan gorizontal chiziq bilan kesishganda tuzatishdan oldingira qaraganda, kattaroq burchak hosil bo'ladi va ilashish burchagi  $\alpha$  kattalashadi, ya'ni  $\alpha_\omega > \alpha = 20^\circ$  bo'ladi. Shuning uchun bunday tuzatishni burchak tuzatish deyiladi, natijada g'ildirak tishlarining kontakt kuchlanishiga chidamliligi 20% gacha oshadi. Bunda yetaklovchi g'ildirak tishlar sonini eng kichik qiymati  $z_{1min} \geq 12$  bo'lishi mumkin.

O'qlararo masofa

$$a_\omega = \frac{m(z_1 + z_2) \cos \alpha}{2 \cos \alpha_\omega} = \frac{mz_1(1+u) \cos \alpha}{2 \cos \alpha_\omega} \quad [2.14]$$

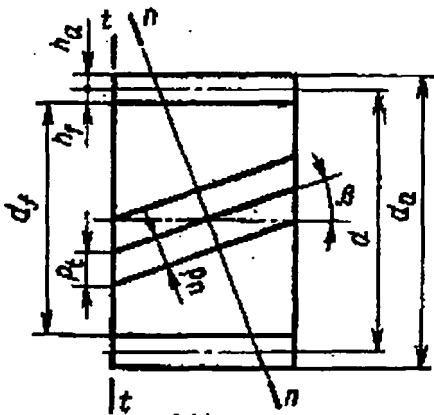
**Qiya va shevron tishli silindrsimon g'ildiraklarni geometrik o'lchamlari.** Bu g'ildiraklarda tish g'ildirak o'qiga nisbatan ma'lum burchak hosil qilib joylashgan 2.14 - rasm.

Buning uchun tish kesuvchi reyka shu burchakka qiyalik bilan qo'yiladi. Shuning uchun qiya va shevron tishli g'ildiraklarni tishlari shakli  $n-n$  normal kesim bo'yicha to'g'ri tishli g'ildiraklarga o'xshash bo'ladi, ya'ni  $m_n = m$  bo'yicha modul standartlashgan.

Qiya tishli g'ildiraklarda yon qadam  $R_f$  hamda normal qadam  $\rho_n$  bo'ladi 2.14-rasm, shuningdek, yon modul  $m_f$  va normal modul  $m_n$ :

$$m_n = \frac{P_n}{\pi}; \quad m_f = \frac{P_f}{\pi} \quad [2.15]$$





2.14- rasm.

Modullar o'rtasidagi bog'lanish

$$m_n = \frac{m_n}{\cos \beta} \quad [2.16]$$

Shuningdek, yon kesimdagi tish shaklining burchagi  $\alpha_n$ , normal kesim bo'yicha shakl burchagi  $\alpha_n$  ga teng emas, ya'ni

$$\operatorname{tg} \alpha_n = \frac{\operatorname{tg} \alpha_n}{\cos \beta}$$

Tishli g'ildiraklarni geometrik o'lchamlarni hisoblashda standartlashgan normal modul  $m_n$  ishlatiladi.

Bo'luvchi va boshlang'ich aylana diametrlari

$$d = d_m = m_n z = \frac{m_n z}{\cos \beta} \quad [2.17]$$

Tashqi va tish osti aylana diametrlari

$$d_a = d + 2m_n, \quad d_f = d - 2.5m_n \quad [2.18]$$

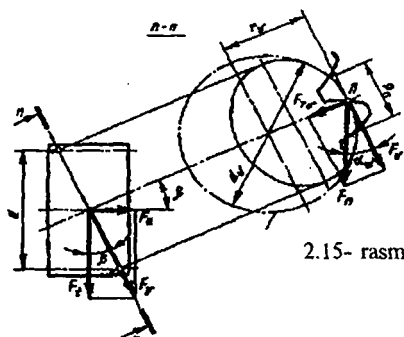
O'qlararo masofa

$$a = \frac{(d_1 + d_2)}{2} = \frac{d_1(1+u)}{2} = \frac{m_n(z_1 + z_2)}{2 \cos \beta} = \frac{m_n z_1(1+u)}{2 \cos \beta} \quad [2.19]$$

Tishli g'ildiraklarda qiyalik burchagi  $\beta$  ning qiymatlarini  $8^\circ \div 20^\circ$  olish tavsiya etiladi. Agarda  $\beta$  qiyalik burchagi  $8^\circ$  dan kam olinsa, uzatma to'g'ri tishliga nisbatan o'zining afzalliklarini yo'qotadi,  $20^\circ$  dan katta olinsa, bo'ylama kuchlarning qiymati oshib tayanch konstruksiyalari hajmi katta bo'ladi.

O'qlararo masofa  $a$  hamda uzatish soni  $u$  ning qiymati doimiy bo'lganda  $z_1$  hamda  $m$  qiymatlarini o'zgartirib, qiyalik burchagi  $\beta$  ni kerakli qiymatini aniqlash mumkin.

G'ildirak tishlarini mustahkamligi uning normal kesim bo'yicha shakli va o'lchamiga bog'liq bo'ladi. G'ildiraklarni hisoblash jarayonida tish shaklining koeffitsiyenti tishlarning soniga qarab emas, balki «keltirilgan» to'g'ri tishli g'ildirak tishlarining soniga qarab olinadi.



2.15- rasm.

Oiya tishning yo'nalishiga tik o'tkazilgan tekislikda shu «keltirilgan» g'ildirakni ifodalovchi shakl hosil bo'ladi, deb faraz qilinadi 2.15-rasm. Oiya tishga bo'lgan tekislik bilan egrilik kesilgan g'ildirakning ko'ndalang kesimida ellips hosil bo'ladi, uning egrilik radiusi

$$\rho_k = \frac{d}{2 \cos \beta}$$

bo'luvchi aylanasining diametri,

$$d_k = 2\rho_k = \frac{d}{\cos^2 \beta}$$

Ekvivalent tishlar soni

$$z_k = \frac{d_k}{m_n} = \frac{d}{m_n (\cos^2 \beta)} = \frac{m_z z}{m_n (\cos^3 \beta)} = \frac{z}{\cos^3 \beta} \quad [2.20]$$

bunda,  $z$  – g'ildirak tishlar soni.

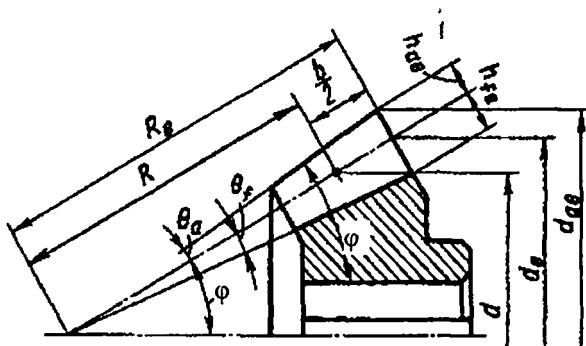
Demak,  $\beta$ –burchakni oshishi bilan «keltirilgan» tishlar soni  $z_k$  ni qiymatini oshishi, tishni mustahkamligini oshishiga sabab bo'ladi.

**Konussimon g'ildirakli tishlarni geometrik o'lchamlari.** Konussimon tishli uzatmalarda o'qlari o'zaro burchak ostida joylashgan bo'lib, ko'pincha bu burchaklar  $\Sigma=90^\circ$  teng bo'ladi. Bu uzatmalarni silindrsimon uzatmalarga nisbatan tayyorlash qiyin, g'ildirak tishini kesish uchun maxsus stanoklar ishlatiladi, bunda g'ildirak tishlari to'g'ri, qiya, aylanasimon shaklda bo'lishi mumkin.

Konussimon uzatmalarda val o'qi bo'ylab yo'nalgan kuchning qiymatini nisbatan kattaligi, ilashishida tishlarga ta'sir etuvchi kuchlarning notekis taqsimlanishi natijasida qo'shimcha dinamik kuchlarning hosil bo'lishi, bu uzatmalarning asosiy kamchiligidir. Biroq mashinalarda kesishgan vallarni ishlatish zaruriyati tug'iladi, shuning uchun yuqorida ko'rsatilgan kamchiliklar bo'lishiga qaramay, konussimon tishli g'ildiraklardan keng ko'lamda foydalaniladi.

G'ildirak tishlarining qiyalik burchagi aylanasimon tishli g'ildiraklar uchun  $\beta_m=35^\circ$ , tangensial tishli g'ildiraklar uchun  $20^\circ-30^\circ$  olish tavsiya etiladi. Bunda qanchalik burchak qiymati katta bo'lsa, uzatma shunchalik tekis va ravon ishlaydi, biroq bo'ylama kuchning qiymati ham oshadi.

Uzatma g'ildiraklarining geometrik o'lchamlarini aniqlashda hisobiy modul sifatida tishning sirtqi tomonidan (keng) aniqlangan modul ishlatiladi, bunda to'g'ri tishli g'ildiraklar uchun  $m_e$ , aylanasimon tishli g'ildiraklarda  $m_a$ .



2.16 -rasm.

Uzatma tishli g'ildiraklarini geometrik o'lchamlari quyidagi tartibda hisoblanadi:

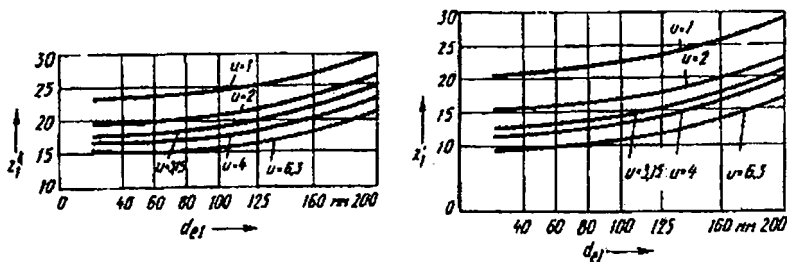
1.  $d_{c2}$  qiymati aniqlangach standart bo'yicha yaxlitlanib tishning eni  $v$ , uzatish son  $u$  ni qiymati aniqlashtiriladi hamda  $d_{c1} = d_{c2}/u$  qiymati aniqlanadi.

Konussimon tishli g'ildirak eni  $v$ , mm.

2.1-jadval

$d_{c2}$ , mm.	Uzatmaning uzatish soni								
	1,6	1,8	2,0	2,24	2,5	2,8	3,15	3,55	4,0
100	17	16	16	16	15	15	15	-	-
112	19	19	18	18	17	17	17	17	17
125	21	21	20	20	19	19	19	19	18
140	24	22	22	22	21	21	21	21	21
160	28	26	25	25	25	24	24	24	24
180	30	30	28	28	28	26	26	26	26
200	34	34	32	32	32	30	30	30	30
225	38	36	36	36	34	32	32	32	32
250	42	40	40	40	38	38	38	38	38
280	48	45	45	45	42	42	42	42	42
315	52	52	50	50	48	48	48	48	45
355	60	55	55	55	55	55	52	52	52
400	70	65	63	63	60	60	60	60	60
450	75	75	70	70	70	70	70	65	65
500	85	80	80	80	80	75	75	75	75

2. Yetaklovchi va yetaklanuvchi g'ildirak tishlar soni aniqlanadi. Bunda —grafikdan  $d_{c1}$ ,  $u$  ga nisbatan yetaklovchi tishli g'ildirakni taxminiy qiymati  $Z_1^I$  olinadi  $Z_1$  ni qiymati 2.1-jadvaldan ishchi yuzasining qattiqligiga nisbatan olinadi.



2.17-rasm.

Tishli g'ildiraklarni nomi	Tishlarni ishchi yuzalarini qattiqligi	$Z_1$
Yetaklovchi tishli g'ildirak Yetaklanuvchi tishli g'ildirak	$N > 45HRC_c$	$Z_1^1$
Yetaklovchi tishli g'ildirak Yetaklanuvchi tishli g'ildirak	$N_1 \geq 45HRC_c$ $N_2 \leq 350HV$	$1,3Z_1^1$
Yetaklovchi tishli g'ildirak Yetaklanuvchi tishli g'ildirak	$N < 350HRC_c$	$1,6Z_1^1$

Yetaklanuvchi g'ildirak tishlar soni  $Z_2 = Z_1 \cdot u$ .

Uzatish sonini hisobiy qiymatni aniqlaymiz, bunda  $u = Z_2 / Z_1$ . Bu qiymatdagi o'zgarish 4% dan oshmasligi kerak.

3. To'g'ri tishli konussimon g'ildiraklar uchun tashqi modul  $m_c = d_2 / z_2$  aniqlanib, standart bo'yicha yaxlitlanib olinadi. Aylanasimon tishli g'ildiraklar uchun  $m_{tc} = d_{c2} / z_2$  standart sifatida o'rtacha normal modul olinadi, ya'ni  $m_{nm} = m_{tc} (1 - 0,5K_{vc}) \cos \beta_{II}$

bunda;  $m_n$  ni qiymatlari:

1-qator 1; 1,25; 1,5; 2,0; 2,5; 3,0; 4; 5; 6; 8; 10; 12; 16; 20; 25.

2-qator 1; 1,25; 1,375; 1,75; 2,25; 2,75; 3,5; 4,5; 5,5; 7; 9; 11; 14.

Asosan birinchi qatordan foydalanish tavsiya etiladi. Quvvat uzatadigan uzatmalar uchun  $m > 1,5 \text{ mm}$  bo'lishi shart.

Uzatmani ilashish moduli aniqlangan,  $d_{c1} = m_c z_1$ ,  $d_{c1} = m_{tc} z_1$  qiymatlari aniqlanadi, bunda aniqlik darajasi 0,001 gacha bo'lishi kerak. Tishli g'ildirakning qolgan o'lchamlarini 2.2-jadvalda berilgan formula yordamida aniqlash mumkin.

2.2-jadval

T. r.	Tishli g'ildiraklarni geometriyasi	To'g'ri tishli uzatmalar	Aylanasimon tishli uzatmalar $\beta = 35^\circ$
1	Tish bo'luvchi aylanasining diametri	$d_{e1} = m_c z$ $d_{e2} = m_c z_2$	$d_{c1} = m_{tc} z$ $d_{c2} = m_{tc} z_2$

2	Tashqi konus uzunligi	$R_e = 0.5m_e$ $\sqrt{z^2 + z_2^2}$	$R_e = 0.5m_{te} \sqrt{z_1^2 + z_2^2}$
3	Tishning uzunligi	$v < 0.3R_e$	$v < 0.3R_e$
4	Boshlang'ich konus burchagi	$\operatorname{tg}\varphi_1 = z_1/z_2 = 1/u$ $\varphi_2 = 90^\circ - \varphi_1$	$\operatorname{tg}\varphi_1 = z_1/z_2 = 1/u$ $\varphi_2 = 90^\circ - \varphi_1$
5	O'rtacha modul	$m_m = 0.857m_e$	$m_m = 0.702m_{te}$
6	Tish bo'luvchi aylanasining o'rtacha diametri	$d_{m1} = m_n z_1 = 0.857 d_{e1}$ $d_{m2} = 0.857 d_{e2}$	$d_{m1} = \frac{m_n z_1}{\cos \beta} = 0.857 d_{e1}$ $d_{m2} = 0.857 d_{e2}$
7	Tish kallagining balandligi	$h_{ae1} = (1 + x_{e1})m_e$ ; $h_{ae2} = (1 - x_{e2})m_e$	$h_{a1} = (1 + x_{p1})m_{te}$ ; $h_{a2} = (1 - x_{p2})m_{te}$
8	Tish oyoqchanning balandligi	$h_{fe1} = (1.2 - x_{e1})m_e$ ; $h_{fe2} = (1 + x_{e2})m_e$	$h_{f1} = (1.25 - x_{p1})m_{te}$ ; $h_{f2} = (1.25 + x_{p2})m_{te}$
9	Konus uzunligining o'rtacha qiymati	$R_m = R_e - 0.5v$	$R_m = R_e - 0.5v$
10	Tish uchi konusining burchagi	$\varphi_{a1} = \varphi_1 + \theta_{a1}$ ; $\varphi_{a2} = \varphi_2 + \theta_{a2}$	$\varphi_{a1} = \varphi_1 + \theta_{a2}$ ; $\varphi_{a2} = \varphi_2 + \theta_{a2}$

## 2.6. Uzatmalarni mexanikasi

Tishli uzatmalarni asosiy knematik xarakteristikasi bu uzatish soni bo'lib, yetaklovchi va yetaklanuvchi tishli g'ildiraklarni burchak tezliklarini nisbatlari bilan aniqlanadi va shartli belgisi  $u$ , ya'ni

$$u = \frac{\omega_1}{\omega_2} = \frac{z_2}{z_1} \quad [2.21]$$

Yetaklanuvchi tishli g'ildiraklar tishlar sonini yetaklovchi tishli g'ildirak tishlar soniga nisbati uzatish soni deb aytiladi. Bu uzatish soni o'z qiymati bilan uzatish nisbatiga teng bo'lib, har doim musbat qiymat bo'ladi.

Ko'p pog'onali uzatmalarda uzatish sonining umumiy qiymatini har bir uzatmalarni uzatish sonini ko'paytmasiga teng bo'ladi, ya'ni

$$u_{11} = u_1 \cdot u_{11} \cdot u_{11} \cdot \dots$$

**Ilashishda hosil bo'lgan kuchlar.** Tishli uzatmalarni ilashishi jarayonida ilashish chizig'ida har xil kuchlar hosil bo'ladi. Asosiy kuch bu tish sirtiga tik bo'lib ilashish chizig'i bo'yicha yo'nalgan normal  $F_n$  kuchdir.

**To'g'ri tishli silindrsimon** uzatmalarda  $F_n$  normal  $F_n = F_t / \cos \alpha$  kuchni aylanma  $F_t$  hamda markazga intiluvchi  $F_r$  kuchlarga ajratamiz 2.18-rasm.

Aylanma kuch  $F_t$  yetaklovchi tishli g'ildiraklar uchun g'ildirakka

urinma shaklida aylanishga teskari tomonga yo'nalgan bo'lsa, yetaklanuvchi tishli g'ildiraklar uchun aylanish tomoniga yo'nalgan bo'ladi,  $F_r = 2T_2/d$ .

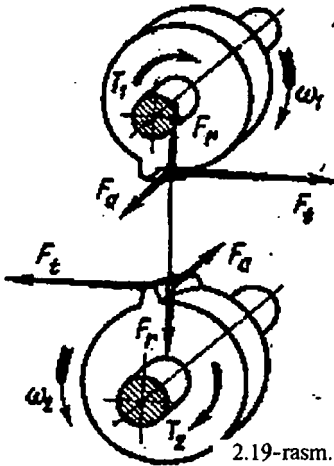
Markazga intiluvchi kuch  $F_r$  ilashish chizig'idan markazga tomon intilgan bo'ladi,  $F_r = F \cdot \text{tga}$ . [2.22]

**Qiya tishli silindrsimon uzatma.** Ilashish chizig'idan normal  $F_n$  kuch tashkiliy aylanma  $F_t$  markazga intiluvchi  $F_2$  hamda bo'ylama  $F_a$  kuchlariga bo'linadi 2.19-rasm, bunda,

$$F_r = 2T_2/d_m; \quad F_r = F_t \text{tga} / \cos\beta;$$

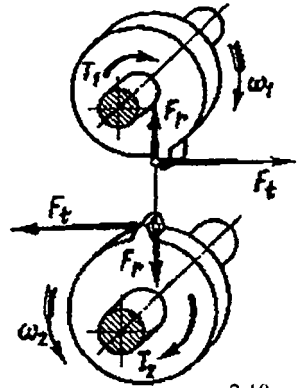
$$F_a = F_t \cdot \text{tg}\beta$$

Bu uzatmalarda  $F_t$ ,  $F_r$  kuchlarni yo'nalis



2.19-rasm.

yo'nalishiga tik ta'sir etadi, bu kuch esa aylanma  $F_t$  hamda  $F_r$  kuchlarga bo'linadi 2.20 - rasm.

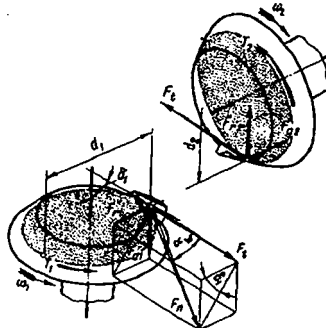


2.18-rasm.

mon uzatmadek bo'lib, bo'ylama kuch  $F_a$  o'qqa parallel tayanchga tomon yo'nalgan bo'ladi. Shuning uchun tishli uzatmalarni yengil qorishma materialardan tayyorlangan qutichalarda joylashtirish chegaralangan.

Qiya tishli silindrsimon uzatmalarni bu kamchiliklar shevron tishli silindrsimon uzatmalarda bartaraf etilgan. Tayanchlarda o'rnatilgan podshipniklarga tushadigan kuchlarni kamaytirish uchun qiya tishli uzatmalarda qiyalik burchagi  $\beta < 20^\circ$  gacha shevron tishli uzatmalarda  $\beta > 40^\circ$  gacha chegaralash tavsiya etiladi.

**Konussimon uzatmalarni ilashishida** hosil bo'ladigan kuchlar. Tishli g'ildiraklar ishlashganda umumiy kuch  $F_n$  tish



2.20 -rasm.

$F_r$  - bo'ylama hosil bo'ladi.

1. To'g'ri tishli konussimon g'ildiraklar uchun 2.20-rasm aylanma kuch:

$$F_r = 2T_2/d_2 = 2T_2/(0.857d_{c2})$$

Yetaklovchi tishli g'ildirakdagi markazga intiluvchi kuch

$$(\alpha=20^\circ) F_{r1} = F_t \operatorname{tg} \alpha \cos \delta_1 = 0.36 F_{t1} \cos \delta_1$$

Yetaklovchi tishli g'ildirakdagi bo'ylanma kuch

$$F_{a1} = F_t \operatorname{tg} \alpha \sin \delta_1 = 0.36 F_{t1} \sin \delta_1$$

Aylanasimon tishli g'ildiraklarda:

Yetaklovchi tishli g'ildirak uchun radial kuch ( $\alpha=20^\circ$ ,  $\alpha=35^\circ$ ).

$$F_{r1} = F_t(0.44 \cos \delta_1 - 0.7 \sin \delta_1)$$

Yetaklovchi tishli g'ildirak uchun bo'ylama kuch

$$F_{a1} = F_t(0.44 \sin \delta_1 - 0.7 \cos \delta_1)$$

Yetaklanuvchi tishli g'ildirakda

$$F_{r2} = F_{a1}, F_{a2} = F_{r1} \text{ bo'ladi.}$$

## 2.7. Tishli g'ildiraklarni yemirilish turlari

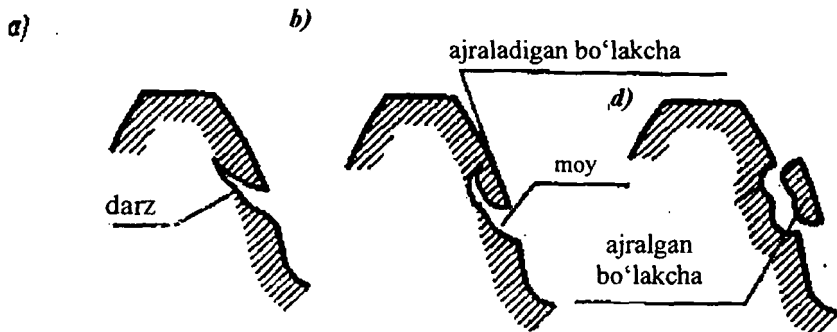
Ilashish bo'lgan tishlarning ishlash darajasini belgilovchi asosiy kuchlanishlar tish sirtida hosil bo'ladigan kontakt  $\sigma_n$  va tishning tubida paydo bo'ladigan eguvchi  $\sigma_F$  kuchlanish.

Kuchlanishlarning o'zgaruvchan sikl bilan ta'sir etish tishlarning toliqishdagi yemirilishiga olib keladi,  $\sigma_F$  kuchlanish, tishlarning toliqishidan sinishiga  $\sigma_n$  kuchlanish esa tish sirtining uvalanishiga sabab bo'ladi.

**Tishlarning sinishi.** Asosan ochiq tishli hamda tish yuzasining qattiqligi yuqori darajada bo'lgan yopiq uzatmalarda ko'pincha tish uchidan yoki asosan sinish hollari uchraydi.

**G'ildirak tishlarining sinishiga** asosiy sabablar bu ishlash jarayonida o'ta yuklanish bo'lishi va bu o'zgaruvchan kuchlanish bo'lishi yoki o'zgaruvchan kuchlanishni uzoq vaqt davomida ta'sir etishidir. Bunday hollarda tish tubiga yaqin joyda metallarning toliqishidan darz paydo bo'ladi, bu darz kuchlanishlar to'plangan joyda hosil bo'lib, bora-bora kattalashib tishning sinishiga olib keladi.

**G'ildirak tish sirtining toliqishi oqibatida uvalanishi mumkin.** Bunda uvalanish ikki xil bo'ladi. Birinchi xil uvalanish tish sirtining qattiqligi  $NV < 350$  bo'lgan metallardan yasalgan g'ildirak tishlarida yo'l qo'yilgan noaniqliklar tufayli bo'lib, ish jarayonida bu notekisliklar yeyilishi va ezilishi tufayli tekislanib ketadi. Shu sababli uvalanish jarayoni to'xtaydi. Uvalanishning ikkinchi xili tishli g'ildiraklarning tish sirtining qattiqligi  $NV > 350$  bo'lgan metallardan yasalgan va sermoy sharoitda ishlaydigan g'ildirak tishlarida ularni tayorlashda yo'l qo'yilgan noaniqliklar tufayli tishlar sirtining ma'lum nuqtalarida hosil bo'ladigan kuchlanishlarni to'planish ta'sirida sodir bo'ladi. Bunda tish sirtining ayrim nuqtalarida bilinar-bilinmas darzlar paydo bo'ladi. Uzatma sermoy ishlanganligi uchun bu darzlarning ichiga katta bosim ostiga moy kiradi, natijada darzlar kattalashib, tish sirtining kichik bo'laklarga ajralishiga sabab bo'ladi. Oqibatda tish sirtida har xil o'lchamli chuqurliklar paydo bo'la boshlaydi va uvalanish jarayoni tezlashadi, 2.21-rasm.



2.21-rasm.

**Tishlar sirtining yeyilishi.** Tishlarning sirti uch xil sharoitda: abraziv zarrachali muhitda, tishlarning bir-biriga moslashuv davrida hamda yukli uzatmani yurgizish va to'xtatish vaqtida yeyilishi mumkin.

Katta tezlik va katta yuklanish bilan ishlaydigan uzatmalarda, g'ildirak tishlarini bevosita to'xtatish natijasida, tish yuzalarining qizishi yuqori bo'lganda tish sirtlarida yulinish hodisasi sodir bo'ladi.

Nisbatan yumshoq po'latdan yasalgan, tezligi sekin, lekin katta yuklanish bilan ishlaydigan uzatmalarda tish sirtiga tushadigan kuch me'yoridan kattga ishqalanish kuch hosil qiladi va yumshoq po'latni deformatsiyalab, oquvchanlik darajasigacha olib boradi. Oqibatda metall ishqalanish kuchi yo'nalgan tomonga qarab siqiladi, ya'ni plastik siljish sodir bo'ladi.

G'ildirak tishlarini yeyilishiga chidamligini oshirish uchun tishning yuzalari termik qayta-ishlov berish qattiqligini oshirish, uzatma yaxshi moylanishi hamda abraziv zarrachalardan holi qilish kerak.

## 2.8. Yuklanish koeffitsiyent

Tishli uzatmalarni mustahkamlikka hisoblash hisobiy- yuklanish qiymati, aniqlashdan boshlanadi. Uzatmalarni ishlash jarayonida, ya'ni uzatma detallarni tayyorlashda (qayta ishlashda), yig'ishda yo'l qo'yilgan noaniqlar, shuningdek, vallarning, tishli g'ildiraklarning elastik deformatsiyasi natijasida yuklanishlar notekis taqsimlanadi. Tishli g'ildiraklarni ishlashdagi noaniqliklar natijasida qo'shimcha kuchlanishlar hosil bo'ladi. Hisobiy kuchlanish qiymata shu qo'shimcha kuchlanishlar qiymatini hisobga olgan holda aniqlanadi. Bu qo'shimcha kuchlanishdarning qiymati alohida olingan qo'shimcha kuchlanishlar qiymatining ko'paytmasi sifatida hisobga olinadi, ya'ni

$$k = k_g \cdot k_v \cdot k_a$$

bu yerda,  $k$ —yuklanish koeffitsiyent;  $k_g$ —yuklanish tish eni bo'yicha notekis taqsimlanishini hisobga oluvchi koeffitsiyent;  $k_v$ —qo'shimcha dinamik kuchlarni hisobga oluvchi koeffitsiyent;  $k_a$ —kuchlanishi tishlararo notekis taqsimlanishi hisobga oluvchi koeffitsiyent.

Koeffitsiyentlardagi « $\beta$ » indeks uzatma g'ildirak tishlarining ilashish jarayonida  $\beta$  burchakka og'ishi tufayli yuklanishning notekis taqsimlanishi belgilovchi shartli belgi; « $v$ »—indeks uzatma katta tezlik bilan haraktlanganda aniqlik darajasi kichik bo'lgan uzatmalarda bo'lgan qo'shimcha dinamik kuchlanishlarni belgilovchi shartli belgi; « $a$ » esa tishli



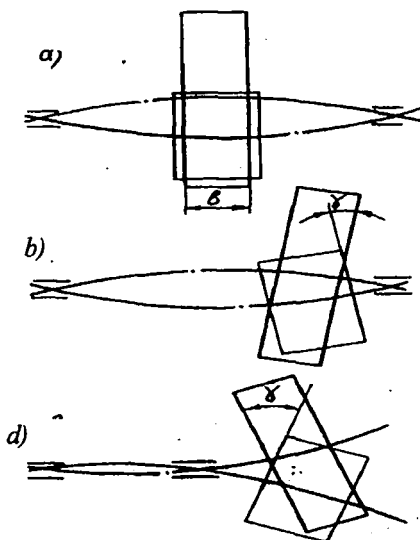
g'ildiraklar o'zaro ishlaganda ilashish burchagining o'zgarishi natijasi hosil bo'lgan qo'shimcha kuchlanishlarni belgilovchi shartli belgi.

Tishli g'ildiraklarni kontakt kuchlanishga chidamligi hisoblanganda yuklanish koeffitsiyentining indeksi «n» harfi (kontakt kuchlanishlarga hisoblashning asoschisi H.Heztz) bilan belgilanadi. Egilishdagi kuchlanishga chidamlilikni aniqlashda indeks «F» harfi (inglizcha «oyoqcha» so'zidan olingan) bilan belgilanadi, ya'ni:

$$k_{Nv} \cdot k_{Fv}$$

Yuklanish koeffitsiyentning taxminiy qiymatlari  $k=1,3-1,5$ ga teng. Aniq tayyorlagan uzatmalar uchun bu koeffitsiyenti 1,3 deb olish tavsiya etiladi.

$k_n$ —yuklanishi tish eni bo'yicha notekis taqsimlanishi hisobga oluvchi koeffitsiyent. Uzatma g'ildiraklarni ishlaganda shu ishlash chizig'ida hosil bo'lgan kuchlar ta'sirida vallar deformatsiyalanadi, natijada yuklanish tish eni bo'yicha notekis taqsimlanadi. 2.22-rasmda g'ildiraklar tayanchga nisbatan har xil joylashganda vallarning deformatsiyalanish sxemasi berilgan, bunda 2.22 a-rasm, tishli g'ildiraklar tayanchlarga nisbatan simmetrik; 2.22 b-rasm, nosimmetrik; 2.22 d-rasmda konsol holda joylashgan. Ayniqsa, tishli g'ildiraklar tayanchlarga nisbatan nosimmetrik hamda konsol holda joylashganda tayanchlarning  $\gamma$  burchakka burilishi natijasida yuklanish ko'proq bo'lib, notekis taqsimlanadi. Bu notekis taqsimlanish, g'ildirak enining ortishi bilan ortib boradi. Shuning uchun g'ildirak enining o'Ichama chezaralangan.



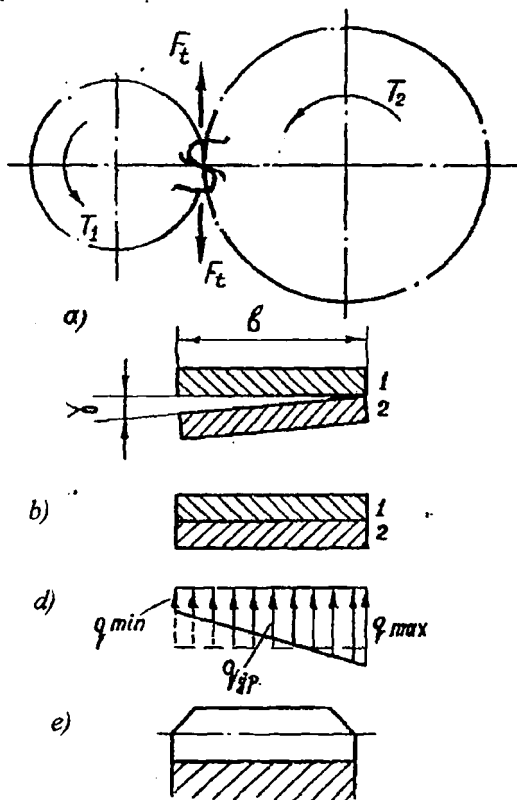
2.22-rasm.

Agar o'zaro ishlashgan g'ildirak tishlarining bikirligi absolut bo'lsa, g'ildirak tishlarining ilashish 2.23 a-rasmda ko'rsatilgandek bo'lar edi. Lekin tishlarning deformatsiyalanishi natijasida bu ilashish 2.23 b-rasmdagidek bo'ladi. Bunda tish eni bo'yicha kuchlanishning taqsimlanishi uning deformatsiyalanishiga nisbatan 2.23 d-rasmda ko'rsatilgan;  $q_{max}/q_{o'r}$  nisbat yuklanishini tish eni bo'yicha notekis

taqsimlanishini ko'rsatadi (shartli belgisi  $k_n$ ).

Yuklanishlarni notekis taqsimlanishi kontakt va eguvchi kuchlanishning qiymatini oshiradi. Bu notekis taqsimlanish natijasida g'ildirak tishlarining yon uchlari sinmasligi uchun 2.23 e-rasmda ko'rsatilgandek, qirqib qo'yish mumkin. Yuklanish o'zgarmas bo'lib, tish yuzasining qattiqligi  $< 350\text{NV}$  bo'lganda, kuchlanishlar to'planishi, tishli g'ildiraklarning o'zaro moslashuvi natijasida asta-sekin yo'qolib ketadi.

Uzatmaning tezligi  $v > 15\text{m/s}$  g'ildirak tishlarining ishchi yuzasining qattiqligi  $> 350\text{NV}$  bo'lganda, kuchlanish to'planishini kamaytirish uchun g'ildirakning tish shaklini bochkasimon qilib, enini nisbatan kamaytirish tavsiya etiladi.



2.23-rasm.

Demak, uzatmalarni loyihalash jarayonida kuchlanishlarni to'planishini kamaytirish uchun vallarni, tayanchlarni, korpuslarni bikrligi juda katta bo'lmisligiga e'tibor berish kerak.

Yuklanish o'zgarmas bo'lib, tezligi  $v < 15\text{m/c}$ , tish yuzasining qattiqligi  $> 350\text{NV}$  bo'lgan uzatmalar uchun  $k_n = 1,0$ .

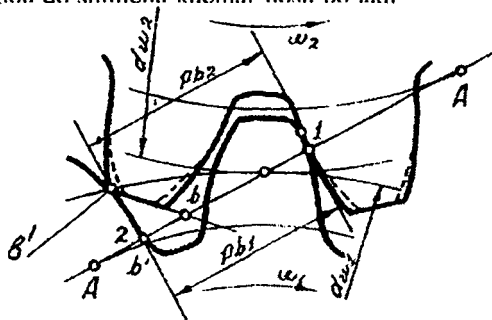
$k_{FB}$ ,  $k_{nB}$  - koeffitsiyent qiymatlarini 2.3-jadvaldan uzatma g'ildiraklarning tayanchga nisbatan joylashuvi hamda tish eni koeffitsiyentiga nisbatan tanlanadi.

$k_{F0}$  (suratda),  $k_{n0}$  (maxrajda) koeffitsiyent qiymati.

2.3-jadval

$\psi_{bd}$	Yetaklovchi tishli g'ildirakni tayanchlariga joylanishga nisbatan $k_{F0}$ , $k_{n0}$ larni qiymatlari		
	Tayanchlarga nisbatan konsol holatda joylashgan	Tayanchlarga nisbatan simmetrik holatda joylashgan	Tayanchlarga nisbatan nosimmetrik holatda joylashgan
0,2	1,15/1,08	1/1	1,02/1,02
0,4	1,22/1,18	1/1	1,08/1,03
0,6	1,32/1,3	1,03/1,02	1,11/1,05
0,8	-	1,06/1,03	1,17/1,07
1,0	-	1,10/1,04	1,23/1,1
1,2	-	1,14/1,06	1,29/1,13
1,4	-	1,17/1,08	1,36/1,17

$k_v$ —qo'shimcha dinamik kuchlarni hisobga oluvchi koeffitsiyent. G'ildirak tishlarini kesishda qo'yilgan noaniqliklar natijasida uzatmalarni ishlash jarayonida qo'shimcha kuchlar hosil bo'ladi



2.24-rasm.

Masalan, 2.24-rasmda tishli g'ildiraklarni o'zaro ishlashishi ko'rsatilgan, bunda g'ildirak tish qadamlarida  $R_{b2} = R_{b1}$  emas, balki  $R_{b2} > R_{b1}$  bo'lganligi uchun yetaklanuvchi tishli g'ildirak ilashish chizig'i A-Ada  $v$  nuqtaga yetguncha  $v$  nuqtada zarb bilan urilish sodir bo'ladi, natijada qo'shimcha dinamik kuchlar hosil bo'lib, urilgan yuza sidiilishi mumkin.

Zarb bilan urilishdan hosil bo'lgan dinamik kuchlanishlarning qiymatini kamaytirish uchun g'ildirak tish uchlarida (2.23-rasm) shtrix bilan ko'rsatilgan qismi kesib tashlanadi.

Qo'shimcha dinamik kuchlanish  $k_v$ ning qiymatini 2.4-jadvaldan uzatmaning tezligi, tish yuzasining qattiqqligi hamda uzatma g'ildiraklarning aniqlik bo'yicha tanlash mumkin.

To'g'ri tishli silindrsimon g'ildiraklar uchun koeffitsiyent qiymatlari  $k_v = 1,0$

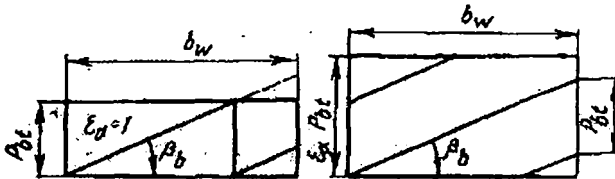
Aniqlik darajasi	Tish yuzasining qattiqligi NV hisobida	Aylana tezligi $v$ , m/s bo'lganda $k_v$ ni qiymatlari		
		3 gacha	3...8	8...12
6 7	<350 >350	1,0	1,2	1,3
7	<350 >350	1,15	1,35 1,25	1,45 1,35
8	<350 >350	1,25 1,20	1,45 1,35	-

$k_v$  - yuklanishni tishlalaro notekis taqsimlanishini hisobga oluvchi koeffitsiyent, uning qiymati tishli g'ildirakning aniqlik darajasiga hamda uzatma ning tezligiga bog'liq bo'lib, quyidagicha olish tavsiya etiladi. To'g'ri tishli uzatmalar uchun  $k_v=1.0$ . Qiya tishli uzatmalar uchun:

Aniqlik darajasi 6 7 8 9  
 $k_{Fa}$  0,72 0,81 0,91 1,0

$k_{Fa}$  - koeffitsiyent qiymati to'g'ri silindrsimon g'ildiraklar uchun -1,1.

**Qoplanish koeffitsiyenti.** Ilashish sifatining asosiy ko'rsatkichlaridan biri, bu qoplanish koeffitsiyenti  $\varepsilon_\gamma = \varepsilon_\beta + \varepsilon_\alpha$ . Bunda  $\varepsilon_\beta$  - o'q bo'yicha qoplanish koeffitsiyenti,  $\varepsilon_\alpha$  - yon qoplanish koeffitsiyenti, 2.24-rasm.



2.25-rasm.

Tishli uzatmalarda harakat uzluksiz bo'lishi uchun tishli g'ildiraklar ilashganda bir juft tishlar ilashish chizig'idan chiqishga yaqinlashganda ikkinchi juft tishlar ilashish chizig'iga kirgan bo'lishi kerak, ya'ni  $\varepsilon_\gamma > 1$  shart bajarilishi kerak.

To'g'ri tishli silindrsimon g'ildiraklar uchun  $\varepsilon_\alpha > 1.2$ , qiya tishli silindrsimon g'ildiraklar uchun  $\varepsilon_\alpha > 1.0$  shart bajarilishi kerak, amalda esa  $\varepsilon_\alpha = 1.2 \div 1.8$ .  $\varepsilon_\alpha$  ning hisobiy qiymatni quyidagicha aniqlash mumkin.

$$\varepsilon_\alpha = \left[ 1.88 - 3.2 \left( \frac{1}{z_1} + \frac{1}{z_2} \right) \right] \cos \beta \quad [2.23]$$

bunda, (+) – tashqi ilashish, (-) – ichki ilashish.

Formuladan ma'lumki  $\beta$  qiymati oshishi bilan  $\varepsilon_\alpha$  qiymati kamayadi, shuning uchun  $\beta$  burchak qiymati chegaralangan. Lekin  $z_1, z_2$  qiymatlari oshishi bilan  $\varepsilon_\alpha$  qiymati oshadi, uzatma ravon va shovqinsiz ishlaydi. Ammo berilgan  $d_1, d_2$  qiymatlarida  $z_1, z_2$  qiymatlarining oshishi  $m_\eta$  qiymatini kamaytirishga olib keladi, bu esa g'ildirak tishlarning egilishdagi kuchlanishga chidamligini kamaytiradi.

Qiya tishli silindrsimon g'ildiraklarda  $\varepsilon_\alpha < 1$  bo'lganda ham yaxshi ishlashi mumkin, lekin bunda quyidagi shart bajaralishi zarur.

$$\varepsilon_\beta = \frac{b_{ut}}{P_r} = \frac{b_w \cdot \sin \beta}{\pi m} \geq 1 \quad [2.24]$$

Demak, qiyalik burchagi  $\beta$  ni qiymati oshishi bilan  $\varepsilon_\alpha$  - qiymati oshadi 2.25-rasmda qiya tishli silindrik g'ildiraklar ilashganda kontakt chizig'ini joylanishi berilgan. Bunda kontakt chizig'ining uzunligi  $l_1 = b / \cos \beta$ ,  $\varepsilon_\alpha > 1$  bo'lganda kontakt chizig'ining umumiy uzunligi quyidagicha aniqlanadi.

$$l_\Sigma = \frac{b_w \cdot \varepsilon_\alpha}{\cos \beta} \quad [2.25]$$

Tishli g'ildiraklarni ilashish jarayonida o'zaro ilashish mumkin bo'lgan tishlar sonini  $\beta_v$  burchak o'zgarmas bo'lganda g'ildirak tish enini oshirish hisobiga erishish mumkin, bunda  $\varepsilon_\alpha$ ,  $l_\Sigma$  qiymatlari oshadi. Lekin bunda g'ildirak tishlarini tayyorlashda aniqlik darajasini hamda bikirligini oshirish kerak bo'ladi.

## 2.9. Tishli g'ildiraklarni egilishdan kuchlanish bo'yicha hisoblash

Asosan ochiq tishli uzatmalar, shuningdek, tish yuzasining qattiqligi  $HRC < 60$  bo'lgan yopiq tishli uzatma g'ildirak tishlari egilishdagi kuchlanish bo'yicha mustahkamligi tekshiriladi, bunda quyidagi shart bajarilishi kerak:

bu yerda,  $\sigma_F$ —egilishdagi  $\sigma_F < [\sigma_F]$  kuchlanishni hisobiy qiymati, MPa;  $[\sigma_F]$ —egilishdagi kuchlanishni ruxsat etilgan qiymati, MPa.

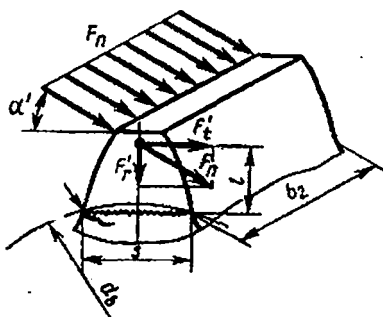
Tishli g'ildiraklarni egilishdan mustahkamlikka hisoblashda quyidagi soddalashtirishlar qabul qilingan.

1. Tishga ta'sir etuvchi kuch uning uchiga qo'yilgan bo'lib, faqat bitta tish vositasida uzatiladi, deb hisoblanadi.

2. Ishqalanish kuchi katta bo'lmaganligi sababli hisobga olinmaydi.

3. Tish konsolli balka deb qaraladi.

Ma'lumki, g'ildirakning ilashishda bo'lgan tishlariga ta'sir etuvchi asosiy kuch, ularning sirtiga tik bo'lib ilashish chizig'i bo'yicha yo'nalgan  $F_n$  kuchdir (2.25-pasm). Hisobni osonlashtirish uchun bu kuch ilashish qutbiga ko'chirilib, tashkil etuvchi aylana kuch  $F_t'$  bilan radial kuch  $F_r'$  ga ajraladi. Bu kuchlarni tish asosida hosil bo'lgan kuchlanish quyidagicha hisoblanadi:



2.26-rasm.

$$\sigma_f = \sigma_{ca} - \sigma_c = F'_t l / W - F'_r / A \quad [2.26]$$

bu yerda,  $\sigma_{ca} = F'_t / A$  – eguvchi momentdan tish asosida hosil bo'lgan kuchlanish;  $\sigma_c = F'_r / A$  markazdan qochma kuch ta'sirida hosil bo'lgan kuchlanish;  $W = bS^2 / 6$  – tish asosining qarshilik momenti;  $A = bs$  – tish asosining yuzasi;  $b, s, l$  ning o'lchamlari rasmda ko'rsatilgan.

Tajribalar shuni ko'rsatadiki, kuchlanishning absulut qiymati tolalar siqilgan tomonda katta bo'lsa ham, tishlar aksariyat tolalar cho'zilgan tomondan sinadi. Shuning uchun yuqoridagi tenglikda  $\sigma_s$  oldiga (-) ishorasi qo'yilgan.

Formulalarda  $l$  va  $s$  ning absulut qiymatlarini aniqlash qiyin bo'lganligi tufayli hisoblarda, ulardan foydalanish noqulay. Shuning uchun har xil modulli tishlarning o'xshashligidan foydalanib, ular o'lchamsiz koeffitsiyentlar ya'ni  $l'$ ,  $s'$  bilan almashtiriladi:

$$l' = l / m, \quad s' = s / m$$

Bu koeffitsiyent qiymatlarini yuqoridagi formulaga qo'yib quyidagi ifoda olinadi:

$$\sigma_f = F_l K_F / bm$$

bu yerda,  $K_F = K_{Fa} - K_{Fv} - K_{F\beta}$  – yuklanish koeffitsiyenti;  $K^n$  – kuchlanishning to'planishini hisobga oluvchi nazariy koeffitsiyent.

Bu ifodada  $[6l' / (c')^2] = Y_F$  tish shakli koeffitsiyenti. Demak, egilishidagi kuchlanishning hisobiy qiymati:

$$\sigma_F = \frac{F_l \cdot Y_F \cdot K_{Fa} \cdot K_{F\beta} \cdot K_{Fv}}{6 \cdot m} \leq [\sigma_F] \quad [2.27]$$

bu yerda,  $[\sigma_F]$  – eguvchi kuchlanishning joiz qiymati.  $U_F$  – tish shaklining qiymat siljish koeffitsiyenti  $x$  bilan tishlar soni  $Z$  ga bog'liq bo'lib, 2.5-jadvaldan olinadi.

2.5-jadval

Z yoki zk	Kesuvchi asbobning siljish koeffitsiyenti, x						
	-0,4	-0,25	-0,16	0	0,16	0,25	0,4
16	-	-	-	4,28	4,02	3,78	3,54
20	-	-	4,10	4,07	3,83	3,64	3,50
25	-	4,30	4,13	3,90	3,72	3,62	3,47
40	4,02	3,88	3,81	3,70	3,61	3,57	3,48

60	3,78	3,71	3,63	3,62	3,57	3,54	3,50
80	3,70	3,66	3,63	3,60	3,55	3,55	3,51
100	3,66	3,62	3,61	3,60	3,56	3,56	3,55
180	3,62	3,62	3,62	3,62	3,57	3,58	3,56

Loyihalana yotgan uzatma g'ildiraklarning modulini aniqdashda formulada  $F_1=2T/2d_2$  deb qabul qilsak,

$$m = \frac{2T_2 \cdot K_m}{\sigma_2 \cdot d_2 \cdot [\sigma_F]} \text{ mm bo'ladi,} \quad [2.28]$$

bu yerda,  $K_m=Y_F \cdot K_{F\alpha} \cdot K_{F\beta}$  — qo'shimcha koeffitsiyent bo'lib, uning o'rtacha qiymati to'g'ri tishli silindrsimon g'ildiraklar uchun  $K_m=6,8$ , qiya tishli silindrsimon g'ildiraklar uchun  $K_m=5,8$ . Formuladagi  $[\sigma_F]$  qiymati o'rmiga  $[\sigma_F]_1, [\sigma_F]_2$  qiymalarining kichigi qo'yiladi.

Aniqlangan modul qiymati standart bo'yicha yaxlitlanadi. Bu qiymat qancha kichik bo'lsa, g'ildirak tishlarining soni shuncha ko'p bo'ladi. Bunda tishli g'ildirakning ilashishi tekis, shovqinsiz bo'lib tishni kesilishini osonlashtiradi, lekin eguvchi kuchlanishga chidamliligi kamayadi. Shuning uchun quvvat uzatadigan uzatmalarda modul qiymatini  $m > 1,5$  deb olish tavsiya etiladi.

**Qiya tishli uzatmalar.** Qiya tishli uzatmalarda ilashish chizig'ining umumiy uzunligi  $l_2$  ni qiymatini g'ildirak eni  $v$  dan katta bu esa egilishdagi kuchlanish qiymatini kamaytiriladi.

Egilishdagi kuchlanishning hisobiy qiymati quyidagacha aniqlanadi:

$$F_1 \frac{F_1}{\sigma_1 \cdot m} \cdot Y_F \cdot Y_\beta \cdot K_{F\alpha} \cdot K_{F\beta} \cdot K_{F\gamma} \leq [\sigma_F]_1 \quad [2.29]$$

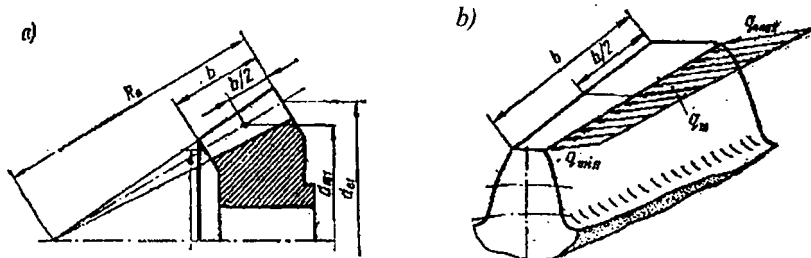
$$\sigma_{F2} = \sigma_{F1} \cdot \frac{Y_{F1}}{Y_{F2}} \leq [\sigma_F]_2 \quad [2.30]$$

bu yerda,  $Y_\beta=1-(\beta/140)$  — tish qiyaligini hisobga oluvchi koeffitsiyent;  $Y_F, K_{F\alpha}, K_{F\beta}$  qiymatidan yuqorida berilgan;  $U_k$  — tish shaklining koeffitsiyenti.

$U_F$  — tish shaklining koeffitsiyenti, qiymati jadvaldan g'ildirak tishlarining soni  $z$  ga nisbatan emas, balki tashqi konus yoyilmasi aylananing hamma joyi tishlar bilan to'la deb farz qilinganda hosil bo'ladigan g'ildirak tishlar sonini ekvivalent qiymatiga nisbatan tanlanadi.

$$d_{K1} = d_1 / \cos \varphi_1 \text{ yoki } z_{K1} = z_1 / \cos \varphi_1$$

$$d_{v2} = d_2 / \cos \varphi_2 \text{ voki } z_{v2} = z_2 / \cos \varphi_2$$



2.27-rasm.

**Konussimon uzatmalar.** G'ildiraklarda tishning ko'ndalang kesimi konus uchidan asosiga tomon ko'ndalang kesim yuzi kattalashib boradi (2.27-rasm). Tekshirishlar shuni ko'rsatadiki, eguvchi kuchlanish tishning uzunligi bo'ylab hamma yerda bir xil bo'ladi. Shuning uchun hisobni xohlagan kesimda olib borish mumkin.

Amalda hisoblashda tishning o'rtasidan o'tadigan kesimdan foydalaniladi.

Bunda silindrsimon uzatmalarni hisoblaganimizdek,

$$\sigma_{F1} = \frac{F_{t1} \cdot K_{F\beta} \cdot Y_F \cdot K_{F\beta}}{d_{F1} \cdot \sigma \cdot m_o (m_{oc})} \leq [\sigma_{F1}]_1; \quad \sigma_{F1} = \sigma_{F1} \cdot \frac{Y_{F2}}{Y_{F1}} \leq [\sigma_F] \quad [2.31]$$

bu yerda,  $V_F$ —konussimon g'ildirak tishlarini mustahkamligini silindrsimon g'ildirak tishlariga nisbatan kamligini hisobga oluvchi koeffitsiyent. To'g'ri tishli konussimon g'ildirak uchun  $V_F=0,85$  aylanasimon tishli g'ildirak uchun quyidagacha olish tavsiya etiladi:

$N_1=N_2$  bo'lganda  $V_F=0,94+0,08u$

$H_1>45\text{HRC}$ ,  $N_2\leq 350\text{NV}$  bo'lganda  $V_F=0,85+0,043u$

$N_1, N_2 > \text{HRC}$  bo'lganda  $V_F=0,65+0,11u$

$F_t=2T/d_{m1}$  — aylanma kuch;  $d_{m1}$ —o'rtacha diametr.

Loyihalana yotgan uzatmani modulini aniqlashda formulada  $F_t=2T_2/0,875 d_{c2}$ ,  $V_F \cdot K_{F\beta}/0,857 \approx 7$  qabul qilib quyidagi ifodani olamiz:

$$m_c(m_{tc}) = \frac{14T_2 \cdot K_{F\beta}}{V_F \cdot d_{c2} \cdot \sigma \cdot [\sigma_F]} \text{ mm} \quad [2.32]$$

## 2.10. To'g'ri tishli silindrsimon g'ildiraklarni kontakt kuchlanish bo'yicha hisoblash

To'g'ri va qiya tishli silindrsimon uzatmalarni mustahkamlikka hisoblash standartlashtirilgan.

G'ildirak tishlarining mustahkamligi asosan kontakt kuchlanishga chidamliligi bo'yicha tekshiriladi. Bu kuchlanishning hisobiy qiymatini aniqlashda o'qlari o'zaro parallel joylashgan radiuslari  $r_1$ ,  $r_2$  (2.27-rasm) bo'lgan ikki silindrlar o'rtasida hosil bo'lgan kontakt kuchlanishni aniqlash uchun yozilgan Gers formulasidan foydalaniladi:

$$\sigma_H = \sqrt{\frac{E_k}{2\pi(1-\mu^2)} \cdot \frac{q}{\rho_1}} \quad [2.33]$$

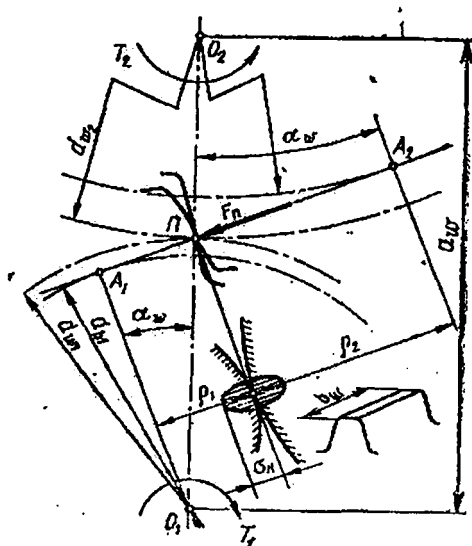
bunda,  $E_k=2E_1E_2/(E_1+E_2)$  — material elastiklik modulining «keltirilgan» qiymati;  $E_1=E_2=2,15 \cdot 10^5$  MPa—yetaklovchi va yetaklanuvchi tishli g'ildirak (po'lat) materiallarining elastiklik moduli;  $\mu=0,3$ —Pousson koeffitsiyenti;  $q$ —ilashish chizig'iga to'g'ri kelgan bosim; to'g'ri tishli silindrsimon g'ildiraklar uchun kontakt chizig'ining uzunligi yetaklanuvchi g'ildirak eni  $v_2$  ga teng bo'ladi.

$$q = \frac{F_t}{b_2} K_{H\alpha} \cdot K_{H\beta} \cdot K_{H\delta} = \frac{F_t}{b_2 \cos \alpha} K_{H\alpha} \cdot K_{H\beta} \cdot K_{H\delta} \quad [2.34]$$

bu yerda,  $K_{H\alpha}$ ,  $K_{H\beta}$ ,  $K_{H\delta}$ ,  $K_{H\epsilon}$ —yuklanishning tishlararo, tish eni bo'yicha notekis taqsimlanishi hamda qo'shimcha dinamik kuchlanishni hisobga oluvchi koeffitsiyentlar;  $\rho_1=\rho_1\rho_2/(\rho_1+\rho_2)$ —egrilik radiusining «keltirilgan» qiymati 2.28-rasmdagi  $O_1PA_1$ ,  $O_2PA_2$  uchburchaklardan  $\rho_1=0,5d_1\text{Sin}\alpha$ ,  $\rho_2=0,5d_2\text{Sin}\alpha$ —yetaklovchi va yetaklanuvchi g'ildirak tishlarining egirlik radiuslari qiymatlarini yuqoridagi formulaga qo'yib quyidagiga ega bo'lamiz:



$$\rho_k = \frac{d_2 \sin \alpha}{2} \cdot \frac{1}{u+1} \quad [2.35]$$



2.28-rasm.

$\rho_k, q$ —qiymatlarini Gers formulasi qo'yib, quyidagi ifoda olinadi:

$$\sigma_H = \sqrt{\frac{E_k \cdot F_t \cdot 2(u+1)}{2\pi(1-\mu^2)b_2 \cdot \cos \alpha \cdot d_2 \cdot \sin \alpha}} \cdot K_{H\alpha} \cdot K_{H\beta} \cdot K_{H\delta}$$

Formulani soddalashtirsak, ya'ni  $\sin \alpha \cdot \cos \alpha = \frac{1}{2} \sin 2\alpha$ ,

$Z_H = \sqrt{\frac{2}{\sin 2\alpha}}$  —ilashishdagi tishlarning shaklini hisobga oluvchi

koeffitsiyent  $\alpha = 20^\circ$ ;  $Z_m = \sqrt{\frac{E_k}{\pi(1-\mu^2)}} = 275^{1/2}$  MPa—uzatma g'ildirak

materiallarining mexanik xarakteristikalarini hisobga oluvchi koeffitsiyent; ilashish chizig'ining umumiy uzunligini hisobga oluvchi koeffitsiyent

$Z_\epsilon = \sqrt{\frac{4-\zeta_\alpha}{3}}$  kiritiladi.  $\zeta_\alpha$  — yon qoplanish koeffitsiyentining qiymati

(1,25 dan 1,9 gacha o'zgaradi), bunda  $Z_\epsilon$  ning o'rtacha qiymati 0,9, to'g'ri tishli silindrsimon g'ildiraklar uchun  $K_{H\alpha} = 1,0$ . Natijada to'g'ri tishli silindrsimon g'ildirak tishlaridagi kontakt kuchlanishni hisobiy qiymati quyidagicha:  $\sigma_N = Z_H \cdot Z_M \cdot Z_\epsilon$

$$\sqrt{\frac{F_t(1+u)}{d_2 \cdot b_2}} K_{H\beta} \cdot K_{H\alpha} = 1.76 \cdot 275 \cdot 0.9 \sqrt{\frac{F_t \cdot (1+u)}{d_2 \cdot b_2}} K_{H\beta} \cdot K_{H\alpha} =$$

$$430 \cdot \sqrt{\frac{F_t(1+u)}{d_2 \cdot b_2}} K_{H\beta} \cdot K_{H\alpha} \leq [\sigma_H] \quad [2.36]$$

bu yerda,  $u$  — uzatish soni;  $F_t$  — aylanma kuch, N;  $d_2$  — yetaklanuvchi tishli g'ildirak tish bo'luvchi aylanasini diametri, mm;  $b$  — yetaklanuvchi tishli g'ildirak eni, mm,  $[\sigma_H]$  — hisobiy kontakt kuchlanish, MPa, uning qiymati yetaklovchi va yetaklanuvchi tishli g'ildiraklar uchun bir xil. Shuning uchun hisobiy kontakt kuchlanishni qiymatini aniqlash uchun formulaga qaysi tishli g'ildirak uchun joiz kontakt  $[\sigma_n]$  kuchlanishning qiymati kichik bo'lsa, shu qiymat (ko'pincha yetaklanuvchi g'ildirakniki) qo'yiladi. Formula yordamida hisobiy kontakt kuchlanishning qiymati aniqlanadi. Uzatmani loyihalash uchun asosiy xarakteristikasi  $T_2$  hamda

uzatish soni  $u$  dan foydalaniladi. Bunda  $F_t = \frac{2T_2}{d_2}$  deb qabul qilib, bu qiymatlarni formulaga qo'ysak, uzatmani loyihalash uchun o'qlararo masofani quyidagicha aniqlash mumkin:

$$a_w = 49.5(u+1) \sqrt{\frac{T_2 \cdot K_{H\beta}}{vba \cdot u^2 \cdot [\sigma_H]}} \text{ mm} \quad [2.37]$$

bu yerda,  $T_2$  — burovchi moment, Nmm;  $u$  — uzatish soni;  $[\sigma_n]$  — kontakt kuchlanishning joiz qiymati,  $\phi_{ba}$  — tish eni koeffitsiyenti, qiymatini tanlashda quyidagilarga e'tibor berish kerak, bu qiymat qanchalik katta bo'lsa, uzatma tashqi o'lchamlari kichik, og'irli kam bo'ladi, lekin bunda tishli g'ildiraklarning aniqlik darajasi, bikirligi yuqori bo'lishi kerak. Chunki bunda tishning eni bo'yiga taqsimlanadigan yuklanish notekis bo'lishi mumkin.  $\phi_{ba}$  ning qiymati g'ildirak tish yuzasining qattiqligiga hamda yetaklanuvchi g'ildirakning tanyanchga joylanishiga nisbatan javaldan olinadi.

Standart bo'lmagan yopiq uzatmalar uchun  $a_w$  ning qiymati  $R_{a40}$  qator buyicha yaxlitlanadi, bunda  $R_{a40}$  — 80, 85, 90, 95, 100, 105, 110, 120, 130, ... 260 gacha 10 dan; 420 gacha 20 farq qiladi.

Standart yopiq uzatmalarda o'qlararo masofa  $a_w$  tish eni koeffitsiyenti  $\phi_{ba}$  uzatish soni  $u$  ning qiymatlari standartlashtirilgan;

$a_w$  ning standart qiymatlari:

1-qator: 40, 50, 63, 80, 100, 125, 160, 200, 250, 315, 400, ...

2-qator: 140, 180, 225, 280, 355, 450, ...

$\phi$  ning standart qiymatlari:

0,1; 0,125; 0,16; 0,25; 0,315; 0,4; 0,5; 0,8; 1,0; 1,25.

Uzatishsoni  $u$  ning standart qiymatlari:

1-qator: 1,0; 1,25; 1,6; 2,0; 2,5; 3,15; 4,0; 5,0; 6,3; 8,0

5-qator: 1,12; 1,4; 1,8; 2,24; 2,8; 3,53; 4,5; 5,6; 7,4; 9,0 11,2

Eslatma:  $u$  ning hisobiy qiymati 4% gacha o'zgarishi mumkin.

Demak, formuladan ma'lumki, kontakt kuchlanishning qiymati alohida olingan g'ildirak tishlarining moduli yoki tishlar soniga emas, balki ularning ko'paytmasiga, ya'ni diametriga bog'liq ekan.

Modulning eng kichik qiymatini g'ildirak tishlarining egilishdagi kuchlanishga chidamligi bo'yicha formula yordamida aniqlash mumkin. Ammo bunda ko'pincha modulning qiymati kichik chiqadi. Kichik modulli tishli g'ildiraklar kam ishlatiladi. Shuning uchun modulning qiymati tajribalariga asoslanib tanlab olinadi, so'ngra egilishdagi kuchlanish

bilan tekshiriladi. Modul qiymatini tanlashda quyidagilarga e'tibor berish kerak.

Kichik moduli ko'p tishli g'ildiraklar ishda tekis va ravon ishlaydi. G'ildirak tishlarini kesishga kam vaqt sarf qilinadi, materil tejaladi, ishqalanishga kam kuch sarf qilinadi. Lekin bunda uzatmaning bikirligi, aniqlik darajasi yuqori bo'lishi talab qilinadi.

Katta modulli g'ildirak yeyilishiga chidamli, nisbatan mustahkam, uvalanish boshlangandan keyin ham ancha vaqt ishlashi mumkin.

Aniqlangan modulning qiymati standart bo'yicha yaxlitlab olinadi. Quvvat uzatadigan uzatmalar uchun  $m > 1,5$  mm shart bajarilishi kerak.

Uzatmaning moduli aniqlangach, qolgan o'lchamlarini ham aniqlash mumkin.

Siljitish koeffitsiyenti  $\Sigma X = 0$  bo'lgan uzatmalar uchun:

$$d_1 = \frac{2a}{a+1}, \quad Z_1 = \frac{d_1}{m}; \quad Z_2 = Z_1 \cdot u; \quad d_2 = mZ_2; \quad a = \frac{d_1 + d_2}{2}$$

bunda,  $Z_1 > Z_{\min}$  bo'lishi kerak.

Tez harakatlanuvchi uzatmalar uchun ish jarayonidagi shovqinni kamaytirish uchun  $Z_1 > 25$  qilib olish tavsiya etiladi.

Uzatma g'ildiraklarning geometrik o'lchamlari aniqlangach, g'ildirak tishlari egilishdagi kuchlanish bilan tekshiriladi. Bunda hisobiy egilishdagi kuchlanish qiymati joiz qiymatidan katta bo'lsa, modul qiymatini qaytadan tanlab  $Z_1$  ning yangi qiymatlari aniqlanadi.

Tajribalar shuni ko'rsatadiki, yoriq, tishli uzatmalarni yuklanishga chidamligi egilishdagi kuchlanish bo'yicha emas, balki kontakt kuchlanish bo'yicha belgilanadi. Faqat tish yuzasining qattiqligi  $> 50...60$  HRC bo'lgan tishli uzatmalar uchun tishning mustahkamligi eshishidagi kuchlanishga chidamligi bilan belgilanadi.

**Qiya tishli silindrsimon g'ildirakli uzatmalarni kontakt kuchlanish bo'yicha hisoblash.** Qiya tishli silindrsimon g'ildiraklar ishlaganda, ilashishda bir vaqtning o'zida bir necha juft tishlar qatnashadi, bu esa har bir tishga to'g'ri keladigan yuklanish qiymatini kamaytirib, mustahkamligini oshiradi. Shuningdek, g'ildirak tishlarini burchak ostida joylanishi dinamik kuchlarning qiymatini kamaytiradi.

Kontakt kuchlanishning hisobiy qiymatini aniqlashda to'g'ri tishli silindrsimon g'ildiraklar uchun berilgan formuladan foydalanamiz, ya'ni

$$\sigma_H = Z_H \cdot Z_M \cdot Z_\zeta \sqrt{\frac{F_t(u+1)k_{H\alpha}k_{H\beta}k_{H\nu}}{d_1d_2}} \leq [\sigma_H] \quad [2.38]$$

bu yerda,  $Z_H = 1,76 \cos \beta$  - ilashayotgan g'ildirak tishlarining shaklini

hisobga oluvchi koeffitsiyent, ( $Z_H \approx 1,71$ );  $Z_\zeta = \sqrt{1/\xi_\alpha}$  yon qoplanish koeffitsiyenti, ( $Z_\zeta \approx 0,8$ )

$$\xi_\alpha = \left[ 1,88 - 3,2 \left( \frac{1}{z_1} + \frac{1}{z_2} \right) \right] \cos \beta - \text{yon qoplanish koeffitsiyenti-ning}$$

siljitish koeffitsiyenti ishlatilgandagi qiymati. Bunda (+) ishora tashqi, (-) ishora ichki ilashadigan tishli g'ildiraklar uchun olinadi.

To'g'ri tishli g'ildiraklar uchun  $\xi_\alpha \geq 1,2$ ; qiya tishli g'ildiraklar uchun  $\xi_\alpha \geq 1,0$  deb olish tavsiya etiladi.  $Z_n = 275 \text{MPa}^{1/2}$  - uzatma g'ildiraklarning mexanik tasniflarini hisobga oluvchi koeffitsiyent (po'lat materiallar uchun), demak,

$$\sigma_N = 376 \sqrt{\frac{F_t \cdot (1+u)}{d_2 \cdot b_2} K_{H\alpha} \cdot K_{H\beta} \cdot K_{H\beta}} \leq [\sigma_H] \quad [2.39]$$

$k_{Na}$ ,  $k_{H\beta}$ ,  $k_{Nv}$  — koeffitsiyent qiymatlari yuqorida berilgan.  
Uzatmani loyihalash uchun 2.49-formulani o'qlararo masofaga nisbatan yechib, quyidagi ifodada oladi:

$$a_w = 43(1+u)^3 \sqrt{\frac{T_2 k_{H\beta}}{\Psi_{ba} \cdot u^2 [\alpha_H]^2}} \quad [2.40]$$

**Konussimon uzatmalar.** Bu uzatmalarda ham kontakt kuchlanishga Gers formulasi asosida hisoblanadi.

$$\sigma_N = z_M \sqrt{\frac{q}{\rho_k}} \quad [2.41]$$

Formulada keltirilgan radius qiymati tishning o'rta kesimiga nisbatan quyidagicha aniqlanadi.

$$\frac{1}{\rho_k} = \frac{1}{\rho_1} + \frac{1}{\rho_2} = \frac{2 \cos \delta_1}{d_{m1} \sin \alpha} + \frac{2 \cos \delta_2}{d_{m2} \sin \alpha} = \frac{2}{d_{m1} \sin \alpha} \left( \cos \delta_1 + \frac{\cos \delta_2}{u} \right)$$

Trigonometrik funksiyalarning o'zaro munosabatini hamda  $u = \operatorname{tg} \delta_2$  ekanligi e'tiborga olib quyidagilarni yozish mumkin:

$$\sin \delta_2 = \frac{1}{\sqrt{1 + \operatorname{tg}^2 \delta_2}} - \frac{1}{\sqrt{1 + u^2}};$$

$$\cos \delta_1 = \frac{1}{\sqrt{1 + \operatorname{tg}^2 \delta_1}} - \frac{1}{\sqrt{1 + u^2}}$$

$\cos \delta_1$ ,  $\cos \delta_2$  qiymatlarini formulaga quyib, quyidagi ifoda olinadi:

$$\frac{1}{\rho_k} = \frac{2\sqrt{u^2 + 1}}{d_{m1} \cdot u \cdot \sin \alpha} \quad [2.42]$$

Tekshirishlar shuni ko'rsatadiki, tish sirtining egrilik radiusi, unga tushadigan kuch, konus uchidan uzoqlashgan sari proporsional ravishda o'zgarib boradi (2.25-rasm). Shuning uchun tishning uzunligi bo'yicha hamma nuqtalarda kuchlanish bir xil bo'ladi. Bu holda g'ildirakning o'rta diametriga ta'sir qiluvchi solishtirma yuklanish quyidagicha ifodalanadi.

$$q_{ur} = \frac{q_{\min} + q_{\max}}{2} = \frac{F_t \cdot k_H}{b \cdot \cos \alpha} \quad z_M = 275 \text{MPa}^{1/2} \quad q, \rho_k \text{ qiymatlari}$$

[2.40] formulaga qo'ysak

$$\sigma_N = z_M \sqrt{\frac{F_t \cdot k_H}{b \cdot \cos \alpha} \cdot \frac{2}{d_{m1} \cdot \sin \alpha} \cdot \frac{\sqrt{u^2 + 1}}{u}} \leq [\sigma_H]$$

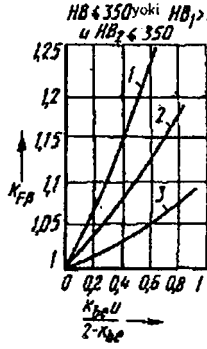
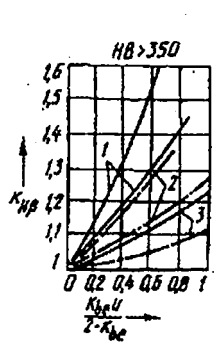
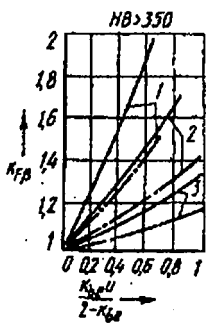
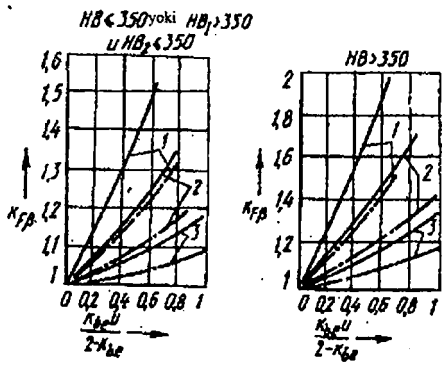
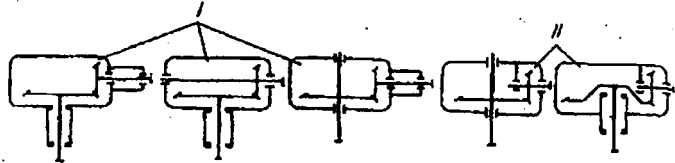
ifodani soddalashtirsak, ya'ni  $\cos \alpha \cdot \sin \alpha = 0.5 \sin 2\alpha$

$$z_H = \sqrt{\frac{2}{\sin 2\alpha}}; \quad \alpha = 20^\circ \text{ bo'lganda} \quad z_H = 1,17;$$

$$d_{m1} = \frac{d_{m2}}{u} = \frac{d_{e2}(R_e - 0.5b)}{R_e \cdot u} = \frac{d_{e2}(1 - 0.5k_{be})}{u}; \quad F_1 = \frac{2T_1}{d_{m2}} = \frac{2T_2}{d_{m1} \cdot u};$$

$$b = k_{be} \cdot R_e = \frac{k_{be} \cdot 0.5 \cdot d_{e2}}{\cos \delta_1} = \frac{k_{be} \cdot 0.5 \cdot d_{e2} \cdot \sqrt{u^2 + 1}}{u}$$

$$k_{be} = b/R_e = 0.285$$



2.29-rasm.

$$\text{Natijada, } \sigma_N = 2,12 \cdot 10^3 \sqrt{\frac{T_2 \cdot u \cdot k_{H\beta}}{d_{e2}^3 \cdot v_H}} \quad [2.43]$$

Formula yordamida kontakt kuchlanishning hisobiy qiymati aniqlanadi. Uzatmani loyihalash uchun esa bu formulani yetaklanuvchi g'ildirak diametriga nisbatan yechib, quyidagi ifoda olinadi:

$$d_{c2} = 1653 \sqrt{\frac{T_2 \cdot k_{H\beta} \cdot u}{[\sigma_H] \cdot P \cdot v_H}} \text{ mm} \quad [2.44]$$

bu yerda,  $T_2$ —yetaklanuvchi tishli g'ildirak uzatayotgan burovchi moment, Nmm;  $i$ —uzatmaning uzatish soni;  $[\sigma_H]$  — kontakt kuchlanishning joiz qiymati, MPa;  $k_{H\beta}$  — yuklanishni g'ildirak tish eni bo'yicha notekis taqsimlanishini hisobga oluvchi koeffitsiyent qiymati.

Qiymati 2.29-rasmdan olinadi;  $v_H$ —konussimon g'ildirak tishlarini silindrsimon g'ildirak tishlariga nisbatan mustahkamligi kamligini hisobga oluvchi koeffitsiyent, to'g'ri tishli konussimon g'ildiraklar uchun  $v_H = 0,85$ ; aylanasimon tishli g'ildiraklar uchun tish yuzasining qattiqligi quyidagicha tanlanadi:

$$\begin{array}{ll} N_1, N_2 < 350 \text{ NV} & N_1 > 45 \text{ NRS, } N_2 \leq 350 \text{ HVN}_1, N_3 \leq 45 \text{ HRS} \\ v_H = 1,22 + 0,21u & v_H = 1,13 + 0,13uv_H = 0,81 + 0,15u \end{array}$$

Aniqlangan  $d_{c2}$  qiymat standart bo'yicha yaxlitlanib olinadi, ya'ni: 50; (56); 63; (71); 80; (90); 100; (112); 125; (140); 160; (180); 200; (225); 250; 280; 315; 355; 400; 450; 500: Qavs ichida berilgan sonlarni iloji bo'lsa, ishlatish kerak emas.

Hisoblashlar shuni ko'rsatadiki, aylanasimon tishli g'ildiraklarning kontakt kuchlanishi bo'yicha mustahkamligi 1,4...1,5 marta katta.

## 2.11. Tishli uzatmalarning FIK

Tishli uzatmalarni FIK  $\eta = P_2/P_1 = 1 - P_a/P_1$  ga teng. Bu yerda,  $R_1, R_2$ —yetaklovchi va yetaklanuvchi valdagi quvvatlar;  $R_a$ —ishlash jarayonida ishqalanishni yengish uchun sarflangan quvvat. Bu quvvatni qiymati quyidagicha aniqlanadi:

$$R_a = R_u + R_n + R_m \quad [2.45]$$

bu yerda,  $\psi_u = R_u/R_1$  — ishlashdagi ishqalanishni yengish uchun sarflangan quvvat;  $\psi_n = R_n/R_1$ —podshipniklardagi ishqalanishni yengish uchun sarflangan quvvat;  $\psi_M = R_M/R_1$  uzatma g'ildiraklarini moyini kesib o'tishda sarflangan quvvati, bu quvvatlarni quyidagicha yozish mumkin:

$$\eta = 1 - (\psi_u + \psi_n + \psi_M) \quad \text{yoki} \quad \eta = \eta_u + \eta_n + \eta_M$$

Yuqorida ko'rsatilganlardan eng ko'p quvvat g'ildirak tishlarini ilashishda hosil bo'lgan ishqalanishni yengish uchun sarflangan quvvat bo'lib, uning qiymati quyidagicha aniqlanadi.

$$\psi_u = 2,3f(1/z_1 + 1/z_2)$$

bu yerda,  $f \approx 0,06 \div 0,1$ —ilashishdagi ishqalanish koeffitsiyenti; (+) ishora tashqi ishlash uchun, (-) ishora ichki ilashishlar uchun qo'llaniladi.

$\psi_u$  ning taxminiy qiymati 0,015...0,03.  $\psi_n, \psi_M$  larning umumiy qiymati, ya'ni  $\psi_n + \psi_M = 0,015...0,03$ .

Uzatmalar uchun FIK ning taxminiy qiymatlari 2.6-jadvaldan olish mumkin.

2.6-jadval

Uzatmaning turi	Yopiq uzatmalar		Ochiq uzatmalar
	Aniqlik darajasi		
	6,7	8,9	
Silindrsimon	0,99-0,98	0,975...0,97	0,96...0,95
Konussimon	0,98-0,96	0,96...0,95	0,95...0,94
Ko'p pog'onali uzatmalar uchun: $\eta_u = \eta_1 \cdot \eta_2 \dots \eta_n$			

## 2.12. Tishli g'ildiraklarni tayyorlash uchun ishlatiladigan materiallar va termin qayta ishlash, ruxsat etilgan kuchlanishlar

Tishli g'ildiraklar po'lat, cho'yan, rangli metall va metallmas materiallardan tayyorlanadi.

Metallmas materiallardan kam yuklangan hamda kinematik juftlarda uzatma shovqinsiz ishlashi uchun ishlatiladi. Bu asosan tekstolit, kapron kabi materiallardir. Bu xil tishli g'ildiraklarni vallarni joylashtirishni aniq ta'minlash qiyin bo'lgan hollarda ham ishlatish tavsiya etiladi, chunki bikirligi kam bo'lganligi uchun noaniqliklarni ishga ta'siri sezilarli darajada bo'lmaydi.

Gabarit o'lchamlari katta, sekin harakatlanuvchi ochiq tishli g'ildiraklar asosan cho'yandan tayyorlanadi. Bu materiallar toliqib uvalanishga, yeyilishga chidamlidir. Nisbatan arzon turadi, stanoklarda yaxshi qayta ishlov berish mumkin.

G'ildiraklar asosan po'lat materiallardan tayyorlanadi. Bu materiallar qattiqligi bo'yicha ikki guruhga bo'linadi. Bular qattiqligi  $\leq 350$  NV hamda  $> 350$  NV bo'lgan materiallar.

Ishab chiqarish kam, termik qayta ishlash qiyin bo'lib, gabarit o'lchamlari katta bo'lgan tishli g'ildiraklarni tish yuzasining qattiqligini  $\leq 350$  NV qilib tayyorlash tavsiya etiladi. Qattiqligi  $\leq 350$  NV bo'lgan tishli g'ildiraklarni termik qayta ishlengach, (normallas, yaxshilash) tishlarga ishlov berish natijasida aniqlik darajasi yuqori bo'lgan tishli g'ildiraklarni olish mumkin. Bu xil tishli g'ildiraklar ishlash jarayonida bir-biriga yaxshi moslashadi, qo'shimcha dinamik kuchlanishlar nisbatan kam bo'ladi. Uzatmada yetaklovchi va yetaklanuvchi tishli g'ildiraklarni tishlarini yeyilishi bir tekisda bo'lishini ta'minlash uchun tish yuzasining qattiqligini quyidagicha olish tavsiya etiladi:

$$N_1 \geq N_2 + (10-20) NV$$

Maxsus termik qayta ishlash yo'llari bilan materialning qattiqligini 50...60HRC gacha yetkazish mumkin. G'ildirak tishlarining qattiqligini oshirishni eng yengil usuli, bu butun hajmi bilan toblashdir. Bunda material sifatida 0,3 5... 0,5% uglerodga ega bo'lgan uglerodli, legirangan po'lat materiallar ishlatiladi. Qattiqligi 45...55 HRC gacha bo'lishi mumkin. Moduli  $m > 5$  mm bo'lgan tishli g'ildiraklarni butun hajmi bilan toblash qiyinlashadi, bunday hollarda yuqori chastotali tok (yu.t.ch.) yordamida toblash mumkin. Bunda tish yuzasining qattiqligi 48...54 HRC gacha bo'lishi mumkin.

G'ildirak tishlari uglerod bilan to'yintirish natijasida tish yuzasining qattiqligini 58...63 HRC gacha yetkazish mumkin. Bunda tish yuzasining 0,1...0,15 mm, eng ko'pi bilan 2,5...2 mm qalinlikdagi yuzasining qattiqligi oshadi.

Uglerod bilan to'yintirish gazli muhitda bo'lganda, termik qayta ishlash vaqti kamayib tannarxi ham kamayadi. Bunda tish yuzasining 0,3...0,8 mm qalinligini qattiqligi 60...63 HRC racha bo'lishi mumkin.

Azot to'yintirish yo'li bilan tish yuzasining faqat 0,1...0,6 mm qalinligini, qattiqligini oshirish mumkin. Shuning uchun termik qayta ishlanganidan keyin tish yuzasining notekisligi nisbatan kam bo'ladi, ya'ni maxsus ishlashga hojat qolmaydi.

Tishli g'ildiraklarni tayyorlash uchun ishlatiladigan po'lat materiallarining markasi, holati va qattiqligini oshirish uchun qanday termik ishlov berish yo'llari 2.7- jadvalda berilgan.

Ruxsat etilgan kontakt  $[\sigma_N]$  kuchlanish qiymati quyidagicha aniqlanadi:

$$\sigma_N = \sigma_{NO} \frac{K_{HL}}{S_{\sigma}} \text{ MPa} \quad [2.46]$$

bu yerda,  $\sigma_n$  – bazoviy sikllarga to'g'ri kelgan kontakt kuchlanish qiymati 2.7-jadvaldan olinadi.

$S_N$  – xavfsizlik koeffitsiyenti qiymati;

$K_{HI}$  – uzatmani ishlash muddatini hamda ishlash rejimini hisobga oluvchi koeffitsiyent qiymati quyidagicha aniqlanadi:

$$K_{HL} = \sqrt[6]{\frac{N_{HO}}{N_{Hi}}} \geq 1 \quad \text{lekin} \leq 2,4$$

bunda,  $N_{HO}$  – bazoviy sikllar qiymati 2.7-jadvaldan tish yuzasining qattiqligi nisbatan tanlanadi.

2.7-jadval

Tish yuzasining o'rtacha qattqligi	NV <sub>o'r</sub>	200	250	300	350	400	450	500	550	600
		HRC <sub>o'r</sub>		25	32	38	43	47	52	56
N <sub>no</sub>	Mln. sikl	10	16,5	25	36,4	50	68	87	114	143

Ishlash rejimi doimiy bo'lganda, sikllar sonining hisobiy qiymati

$\omega = \pi n / 30$  – burchak tezligi, 1/s;  $N_N = 573 \omega L_h$ .  
 $L_h$  – uzatmani ishlash muddati, soat hisobida. Silindrsimon va konussimon uzatmalar uchun  $L_h \geq 10000s$ , cheryyakli uzatmalar uchun  $L_h > 5000s$  olish tavsiya etiladi.

To'g'ri va qiya tishli silindrsimon uzatmalarni hisoblash uchun yetaklovchi va yetaklanuvchi tishli g'ildiraklarni qay biri uchun  $[\sigma_N]$ ning qiymati kichik bo'lsa, shu qiymat bo'yicha hisob olib boriladi. Qiya tishli uzatmalarda yetaklovchi va yetaklanuvchi g'ildirak tish yuzalarining qattiqligi o'rtasida  $NV_1 - NV_2 \geq 70$  farq bo'lib  $NV_2 \leq 350$  bo'lganda, kontakt kuchlanishni hisobiy qiymati quyidagicha aniqlanadi:



$$[\sigma_H] = \frac{[\sigma_{H1}] + [\sigma_{H2}]}{2} \leq \begin{cases} 1,25[\sigma_H]_{\text{min silindrsimon uchun}} \\ 1,15[\sigma_H]_{\text{konussimon uchun.}} \end{cases}$$

bu yerda,  $[\sigma_H]_{\text{min}}$  – kontakt kuchlanishlarning eng kichik qiymati.

Egilishdagi kuchlanishni ruxsat etilgan qiymati  $[\sigma_F]$  quyidagicha aniqlanadi:

$$[\sigma_F] = \sigma_{FO} \frac{K_{FL}}{S_v} \text{ MPa} \quad [2.47]$$

bu yerda,  $\sigma_{FO}$  – tishli g'ildiraklarning egilishdagi kuchlanish bo'yicha chidamlilik chegarasi, qiymati 2.7-jadvaldan olinadi;

$K_{FL}$  – uzatmani ishlash muddatini hamda ish rejimini hisobga oluvchi koeffitsiyent bo'lib, qiymati quyidagicha aniqlanadi:

G'ildirak tish yuzasining qattiqligi  $< 350 \text{ NV}$  bo'lganda

$$K_{FL} = \sqrt[6]{N_{FO} / N_{FK}} \geq 1 \text{ lekin } \leq 2; \quad > 350 \text{ NV} \quad \text{bo'lganda}$$

$$K_{FL} = \sqrt[9]{N_{FO} / N_{FK}} \geq 1 \text{ lekin } \leq 1,6$$

Hamma xildagi po'lat materiallar uchun  $N_{FO} = 10^6$ .

### 2.13. Yopiq uzatma turlari va ularni moylash

Mashinaning energiya manbaidan ish bajaruvchi qismiga aylanma harakatni uning tezligini kamaytarib uzatishga mo'ljallagan va alohida quti (korpus)ga joylashgan tishli uzatmalardan tuzilgan mexanizmlar **reduktorlar** deb yuritiladi.

Hozirgi vaqtda sanoatda eng ko'p ishlatiladigan reduktorlar bu silindrik reduktorlar bo'lib bu reduktorlar bir, ikki, uch va ko'p pog'onali qilib tayyorlanishi mumkin.

Bir pog'onali reduktorlarda uzatish soni  $u = 2-8,0$  bo'lib, uzatiladigan buruvchi momentlar  $4000 \text{ Nm}$  gacha bo'lishi mumkin.

Ikki pog'onali reduktorlarda uzatish soni  $u = 8-40$  gacha, uch pog'onali  $u \leq 400$  gacha bo'lishi mumkin.

Reduktorlarning og'irligi va gabarit o'lchamlari asosan uzatish soni, qiymati, uzatma pog'onalari bo'yicha qanday taqsimlanishiga bog'liq. Bunda yetaklanuvchi g'ildirak diametrlari bir xil bo'lgan reduktorlarni ko'rsatkichlari yaxshi bo'ladi, chunki bunday reduktorlar g'ildirak tishlarini moylash yengil.

Ikki pog'onali reduktorlardan eng ko'p ishlatiladigan g'ildiraklar ketma-ket joylashgan reduktorlardir. Bunday reduktorlarning afzalligi ularning oddiyligidir. Biroq g'ildiraklarning tayanchga nisbatan nossimetrik joylashuvi yuklanishning tish uzunligi bo'ylab notekis taqsimlanishiga sabab bo'ladi. Natijada g'ildiraklarning va tayanchlarning ishlash sharoiti yomonlashadi. Bu holatni bartaraf qilish maqsadida g'ildiraklari tayanchlarga nisbatan simmetrik joylashgan reduktorlardan foydalaniladi.

Reduktorni uzunligini kamaytirish maqsadida o'qdoqsh reduktorlardan foydalanish tavsiya etiladi.

Elektrodvigatel validan uzatiladigan harakatni burish kerak bo'lgan hollarda o'qlari o'zaro perpendikullar joylashgan konussimon uzatmalardan, foydalanish tavsiya etiladi bunda bir pog'onada uzatish soni  $u = 6,3$  gacha bo'lishi mumkin. Agarda uzatish soni miqdori kattaroq

bo'lishi talab etilsa, konussimon -silindrsimon reduktorlardan foydalanish tavsiya etiladi.

Reduktorning tishli g'ildiraklari, albatta, moylab turilishi zarur. Buning uchun reduktorning karter deb ataladigan pastki qismiga moy quyib qo'yiladi. Moyning sathi tez harakatlanuvchi pog'ona g'ildiraklari uchun  $2h$  bo'lib, bunda  $h$  – tishning balandligi. Sekin harakatlanuvchi pog'ona g'ildiraklari uchun yetaklanuvchi g'ildirak radiusining  $1/3$  qismi moyga botirilgan bo'lishi kerak. Buni ta'minlash uchun odatdagi reduktorlarda har bir kVt quvvatga mo'ljallab  $0,4...0,7l$  miqdorda moy quyiladi.

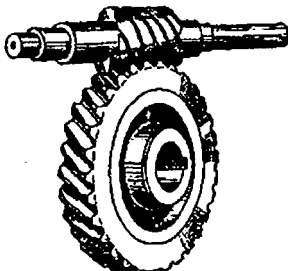
### Savol va topshiriqlar

1. Uzatma turlari va ishlatilishi.
2. Mexanik uzatmalarning asosiy xarakteristikalari.
3. Silindrsimon va konussimon tishli g'ildiraklarning geometrik o'lchamlari.
4. Ilashish chizig'i deganda nimani tushinasiz?
5. Qoplanish koeffitsiyent deganda, nimani tushinasiz?
6. Tishli g'ildiraklarni yeyilish turlari.
7. Silindrsimon tishli g'ildiraklarni ilashishda hosil bo'lgan kuchlar.
8. Konussimon tishli g'ildiraklarni ilashishda hosil bo'lgan kuchlar.
9. Kontakt kuchlanishlar qanday sikl bilan o'zgaradi?

### III bob. CHERVYAKLI UZATMALAR

#### Umumiy ma'lumotlar

Chervyakli uzatmalar bu kinematik juft bo'lib, chervyak va chervyakli g'ildiraklardan iborat, o'qlari esa o'zaro ayqash holda joylashgan bo'ladi, 3.1-rasm. Ayqash burchakning qiymati har xil bo'lishi mumkin, biroq amalda, u asosan  $90^{\circ}$ . Chervyakli uzatmaning ishlash prinsipi vintli juftni ishlashiga o'xshash bo'ladi. **Afzalliklari:** bir pog'onali uzatmada uzatish soni kinematik uzatmalar uchun  $u=500$  gacha, quvvat uzatadigan uzatmalarda,  $u=8-80$  gacha bo'lib, eng katta qiymati 120 gacha bo'lishi mumkin; ravon va shovqinsiz ishlaydi; o'z-o'zidan to'xtaydigan qilib tayyorlash mumkin (bundav uzatmalarda f.i.k 50% dan kam).



3.1 -rasm.

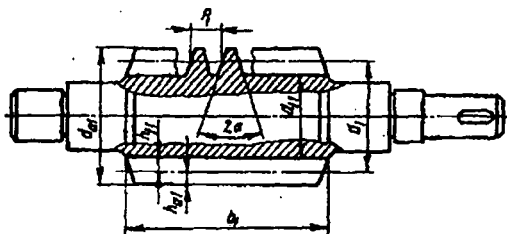
**Kamchiliklari:** f.i.k. nisbatan kichik ( $\eta=0.7-0.92$ ); uzatiladigan quvvatning qiymati chegaralangan  $-50-60$  kVt; uzatma to'xtovsiz ishlaganda qizib ketish; rangli materiallarni ishlatilishi.

Lekin shu yuqorida ko'rsatilgan kamchiliklardan qat'i nazar, bu uzatmalar xalq xo'jaligida ko'p ishlatiladi.

Xalq xo'jaligida asosan silindrsimon chervyakli uzatmalar ishlatiladi. Bu uzatmalarda o'qlararo masofa  $a$  uzatmaning moduli  $m$  hamda uzatish soni  $u$  ning qiymatlari GOST standartlashgan.

#### 3.1. Chervyak va chervyakli g'ildirak geometrik o'lchamlari

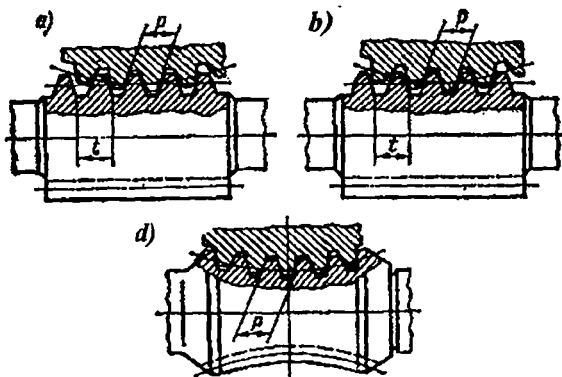
Chervyakli uzatmalarda ham silindrsimon uzatmalardek boshlang'ich va tish bo'luvchi aylanasining diametrlari bo'ladi, bunda  $d_{\omega 1}$ ,  $d_{\omega 2}$  —chervyak va chervyakli g'ildiraklarning boshlang'ich diametrlari;  $d_1$ ,  $d_2$  —tish bo'luvchisining diametri. Korreksiya ishlatilmaganda  $d_{\omega 1}=d_1$ ,  $d_{\omega 2}=d_2$ .



3.2 -rasm.

**Chervyak.** Chervyak—rezbali vint bo‘lib, silindrik (arximed), konvaluta, evolventa, globoid shaklda bo‘lishi mumkin, 3.3-rasm. Agar chervyak o‘z o‘qiga tik tekislik bilan kesilganda hosil bo‘lgan iz trapetsiyaga o‘xshash bo‘lsa (yon tomonidan, qaralganda o‘ramlar arximed o‘ramiga o‘xshaydi), arximed chervyak deb ataladi, 3.3 a-rasm. Hosil bo‘lgan shaklning izi qisqartirilgan yoki cho‘zilgan evolventaga o‘xshash bo‘lsa, bunday chervyak bu vint bo‘lib, tora (globoid) yuzaga kesilgan o‘ramadan iborat bo‘ladi. Globoid chervyakli uzatmalarning tashqi o‘lchamlari silindrsimon chervyakli uzatmaga o‘xshash bo‘lsa ham, bu uzatmalar nisbatan katta yuklanishga chidamli bo‘ladi, lekin issiqlik chiqarish nisbatan katta, hamda globoidli chervyak bilan chervyakli g‘ildirakni nisbatan yig‘ish qiyin bo‘lganligi tufayli bu uzatmalar kam ishlatiladi.

Chervyaklarni bir-biridan ajratish uchun quyidagi shartli belgilar qabul qilingan: ZA—arximed chervyak; ZN—konvalutali chervyak; ZX—evolventali chervyak.



3.3 -rasm.

Chervyakning asosiy xarakteristikalaridan biri, bu uning qadami, ya‘ni yonma-yon joylashgan o‘ramlarda bir xil nuqtalar orasidagi masofa, 3.2-rasm.

bunda,  $m = \rho_i / \pi$  — ilashish moduli qiymati standart bo‘yicha olinadi. [3.1]

Chervyak ham vintga o‘xshash, bir va ko‘p kirimli qilib tayyorlanishi mumkin. Kirim soni  $z_1$  bilan belgilanadi qiymatlari  $z_1=1,2,4$ .  $z_1$  qiymati oshishi bilan tayyorlash texnologiyasi qiyinlashadi, chervyakli g‘ildirak tishlar soni ortadi, shuningdek, gabarit o‘lchamlari ham kattalashadi.

Uzatmada chervyakning kirim soni uzatmaning uzatish soni ga bog'liq bo'lib, quyidagicha olish tavsiya etiladi:

$$\begin{aligned} u &= 8-12,5 \\ u &= 16-25 \\ u &= 31,5-63 \end{aligned}$$

$z_1$  ni qiymati shu yuqoridagi tavsiya bo'yicha olinganda  $z_2 \geq z_2^{\min}$  shart bajariladi. O'z-o'zidan to'xtaydigan uzatmalar uchun  $z^1 = 1$  olish tavsiya etiladi.

Chervyak bir aylangandagi o'tgan masofa, bu o'ram qadamining chervyak kirim soni ko'paytmasiga teng, ya'ni  $l = P_t \cdot z^1$ , 3.3a-rasm.

Chervyak o'ramining bo'lishi aylanasini diametrini modul bilan ifodasi

$d^1 = m \cdot q$ .  $q$ —chervyakning diametr koeffitsiyenti bo'lib, bo'lish diametridagi modullar sonini bildiradi, qiymatini 3.1-jadvaldan modullar soniga nisbatan tanlanadi. Bunda  $q/z_2 = 0,22-0,4$  tanlash tavsiya etiladi, chunki  $q$  ning qiymati oshishi bilan uzatmaning f.i.k. qiymati pasayadi, aks holda esa chervyakning egilishdagi bikirligi kamayadi. Shuning uchun

$q^{\min} \geq 0,212 z^2$  shart bajarilishi kerak.

3.1-jadval

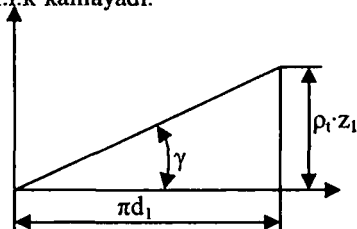
m	q	$z_1$
2,0; 2,5; 3,15;	8,0; 10; 12,5;	1; 2; 4.
4,0; 4,5; 6,3; 8,0.	16,0; 20.	
1,25; 1,6.	1,25; 16,0; 20,0.	

Chervyak o'ramining ko'tarilish burchagini shu bo'lish diametri bo'yicha aniqlash mumkin; 3.3a-rasm

$$\operatorname{tg} \gamma = (P_t \cdot z_1) / (\pi \cdot d_1) = \pi m \cdot z_1 / \pi \cdot m \cdot q = z_1 / q. \quad [3.2]$$

yoki jadvaldan tanlash mumkin.

Demak, chervyak diametri koeffitsiyentining qiymati oshishi bilan o'ramning ko'tarilish burchagi kamayadi, natijada vint-gayka nazariyasiga asosan uzatmaning f.i.k kamayadi.



3.4-rasm.

Chervyakning tashqi diametri  $d_{a1} = d_1 + 2h_{a1} = d_1 + 2m$ ; chervyakning o'ram osti diametri  $d_{r1} = d_1 - 2h_{r1} = d_1 - 2,4m$ . Chervyak o'ramining uzunligi,

cheryvakning qirqim soniga hamda siljish koeffitsiyentiga nisbatan 3.2-jadvaldan tanlanadi, 3.4-rasm.

Cheryvak o'ramining uzunligi  $v_1$ , mm.

3.2-jadval

X-siljish koeffitsiyenti	$Z_1$	
	1; 2	4
-1.0	$v_1 \geq (10,5 + z_2)m$	$v_1 \geq (10,5 + z_2)m$
-0.5	$v_1 \geq (8 + 0,006z_2)m$	$v_1 \geq (9,5 + 0,009z_2)m$
0	$v_1 \geq (11 + 0,006z_2)m$	$v_1 \geq (12,5 + 0,009z_2)m$
+0.5	$v_1 \geq (11 + 0,01z_2)m$	$v_1 \geq (12,5 + 0,1z_2)m$
+1.0	$v_1 \geq (12 + 0,1z_2)m$	$v_1 \geq (13,0 + 0,1z_2)m$

Ilova: Freza yordamida kesilgan cheryvaklar uchun  $m > 11$ mm bo'lganda,  $v_1$  qiymati 25mm ga,  $m = 10-16$ mm bo'lganda  $v_1$ ni 35...40mm ga oshiradi.

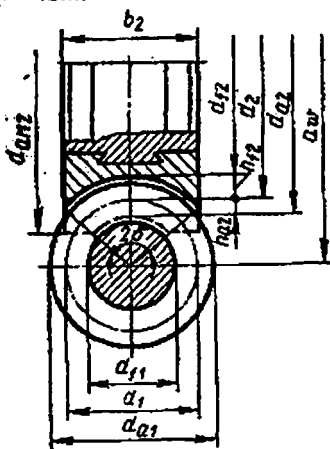
Cheryvakli g'ildirakni asosiy geometrik o'lchamlaridan biri tish bo'luvchi aylanasi diametri

$$d_2 = mz_2 \quad [3.3]$$

bunda  $z_2$ —cheryvakli g'ildirak tishlar soni. Quvvat uzatadigan uzatmalar uchun  $z_{2\min} = 6-28$ . Asosan  $z_2 = 32-63$  olinadi, lekin  $z_2 < 80$  bo'lishi kerak  $z_2$  ni qiymati oshishi bilan cheryvakli g'ildirak diametri kattalashadi, tayanchlar o'rtasidagi masofa oshadi, bu esa cheryvakni deformatsiyasini oshirish mumkin.

G'ildirak tishlarini balandligi oyoqchasini va kallagini balandligi

$$h_{a2} = m; \quad h_{f2} = 1.2m. \quad [3.4]$$



3.5-rasm.

Chervyakli g'ildirak tashqi va tish osti diametrlar:  
 $d_{a2}=d_2+2h_{a2}=d_2+2m$   $d_{f2}=d_2-2h_{f2}=d_2-2.4m$  [3.5]  
 eng katta tashqi diametr

$$d_{a2} \leq d_{a1} + \frac{6m}{z_1 + z_2} \quad (3.6)$$

G'ildirak eni  
 $z_1=1, z_2=2$  bo'lganda  $v_2 \leq 0.75d_{a1}$   
 $z_1=4$  bo'lganda  $v_2 \leq 0.67d_{a1}$  [3.7]  
 Chervyakli g'ildirakni qamrov burchagi  $2\delta$ ;

$$2\delta = \frac{6z_2}{d_{a1} - 0.5m} \quad (3.8)$$

O'qlararo masofa

$$a_w = \frac{d_1 + d_2}{2} = \frac{m(q + z_2)}{2} \quad (3.9)$$

Standart yopiq uzatmalar uchun  $a$  ning qiymati mm, hisobida;  
 40, 50, 63, 80, 100, 125, 160, 200, 250, 315, 400, 500.

Nostandart yopiq uzatmalar uchun o'qlararo masofa qiymatini  $R_{a40}$  qatordan olish mumkin.

Ilashish modulining taxminiy qiymatini (3.10) formula yordamida aniqlash mumkin. Quvvat uzatadigan uzatmalar uchun  $q/z_2=0,12\dots 0,14$ , bundan

$$m \approx (1,4\dots 1,7) \frac{a_w}{z_2} \quad (3.10)$$

Aniqlangan modul qiymatini standart bo'yicha yaxlitlab olinadi.

Aniqlangan  $a_w$  ning qiymatini standart qatorga yoki  $R_{a40}$  qatorga keltirish uchun siljitish koeffitsiyenti ishlatiladi, bunda o'qlararo masofani butun son bo'lishi ta'minlanadi.

Siljitish koeffitsiyenti chervyak uchun ishlatilmasdan, faqat chervyakli g'ildiraklar uchun ishlatiladi. Bunda o'qlararo masofa qiymati aniqlangach, siljish koeffitsiyenti

$$X = a_w / m - 0,5(q + z_2)$$

$$a_w = 0,5(q + z_2 + 2x).$$

$$z_2 = \frac{2a_w}{m} - q - 2x;$$

Siljish koeffitsiyenti ishlatilganda g'ildirak diametri quyidagicha aniqlanadi:

$$d_{a2} = d_2 + 2m + 2xm \quad d_{f2} = d_2 - 2,4m + 2xm. \quad (3.11)$$

G'ildirakning qolgan o'lchamlari o'zgarmaydi. G'ildirak tishlarining kesishish jarayonida tish osti kesilmasligi hamda tish uchi uchqur bo'lmasligi uchun siljish koeffitsiyentining qiymati  $x=\pm 0,7$  bo'lishi kerak (kamdan-kam  $\pm 1,0$ .)

Uzatmada  $a_w, m, q$  qiymatlari berilgan bo'lsa, (3) formula yordamida siljish koeffitsiyenti  $x$  ni qiymatlarni o'zgartirib  $z_2$  va  $u$  ning har xil qiymatlarini olish mumkin. Natijada, bitta korpusda har xil uzatish sonlarini olish mumkin.

**Uzatishsoni, u.** Uzatmada cheryyak o'z o'q atrofida bir marta aylanganda, cheryyakli g'ildirak kirmilar soni  $z_1$  ga buraladi. Cheryyakli g'ildirak o'z o'q, atrofida to'liq bir marta aylanishi uchun cheryyak  $z_2/z_1$  marta aylanishi shart, shuning uchun

$$u = \frac{n_1}{n_2} = \frac{\omega_1}{\omega_2} = \frac{z_2}{z_1}$$

Bunda  $z_1$  tishli uzatmalardagi yetaklovchi tishli g'ildirakdek olinmoqda. Lekin  $z_1=1;2;4$  bo'lganligi uchun, bir pog'ona uzatmada uzatish soni  $u$  ni qiymati nisbatan katta bo'lishi mumkin. Quvvat uzatadigan uzatmalar uchun uzatish sonini standart qiymatlari  $u: 8; 10; 12.5; 16; 20; 25; 28; 31.5; 40; 50; 63; 80$ . Uzatishlar uchun  $u \geq 63$  olish tavsiya etilmaydi, chunki bunda uzatmaning f.i.k keskin ravishda kamayadi. Knematik uzatmalar uchun  $u \geq 300$  olish mumkin.

Uzatmada uzatish soni  $u$ , cheryyak kirm soni  $z_1$ , cheryyakli g'ildirak tishlar soni  $z_2$ , hamda  $q$  koeffitsiyent o'rtasidagi bog'lanish 3.3-jadvalda berilgan

3.3-jadval

$u$	$z_1$	$z_2$	$q$
8		32	8
10	4	40	10
12,5		50	12,5
16		32	8
20	2	40	10
25		50	12,5
31,5		32	8
40	1	40	10
50		50	12,5
63		63	16

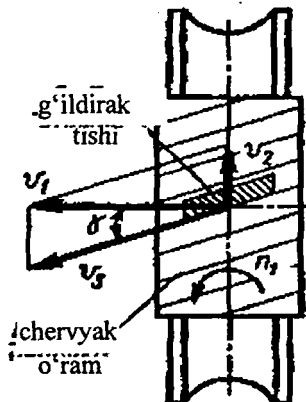
**Uzatmaning aniqlik darajasi.** Cheryyakli uzatmalar uchun standart asosida 12 ta aniqlik daraja belgilangan. Bunda cheryyakli uzatmalarda yuqori darajada kinematik aniqlikni ta'minlash uchun 3,4,5,6 hamda quvvat uzatish uchun esa 5,6,7,8,9 aniqlik darajalar tavsiya etiladi.

Cheryyakli uzatmalarda cheryyak va cheryyakli g'ildirak ilashish jarayonida o'zaro o'q bo'yicha siljitib o'rnatilishi, o'qlararo masofadagi (tayyorlash jarayonida) noaniqliklar uzatma ishga salbiy ta'sir ko'rsatadi. Shuning bois bu qiymatlar uchun chekli chegara qiymatlari har bir aniqlik darajaga uchun qarab, aniqlik belgilangan.



### 3.2. Chervyakli uzatmalarni mexanikasi

Chervyakli uzatmalarda harakat chervyak o'ramlarining chervyakli g'ildirak tishlari bo'yicha, vintli juftdek, sirpanish natijasida amalga oshadi, bunda  $v_1, v_2$  aylanma tezliklarning yo'nalishi o'arasidagi burchak  $90^\circ$  bo'ladi, 3.6-rasm Sirpanish tezligi  $v_c$  chervyakning vint chizig'iga urinma ravishda yo'nalgan bo'ladi. Uning qiymatini chervyakli va g'ildirak aylanma tezliklarining qiymatlaridan foydalanib, aniqlash mumkin.



3.6-rasm.

$$v_c = \sqrt{v_1^2 + v_2^2} = v_1 / \cos \gamma; \quad v_1 = \frac{\pi d_1 n_1}{60}; \quad v_2 = \frac{\pi d_2 n_2}{60}; \quad \frac{v_2}{v_1} = \operatorname{tg} \gamma \quad [3.12]$$

bunda  $v_1, v_2$  – chervyak va g'ildirakning aylanma tezligi, m/s;

$d_1, d_2$  – chervyak va g'ildirakning tish bo'luvchisining aylanasi, mm;

$v_c$  – sirpanish tezligi, m/s;

$\gamma$  – chervyak o'ramining ko'tarilish burchagi.

Sirpanish tezligini oshishi bilan yeyilish oshadi, F.I.K pasayadi, uzatmani moylash qiyinlashadi, bunda  $\gamma$  ning oshishi bilan  $v_s$  qiymati ham oshadi, shuning uchun  $\gamma$  ning qiymati chegaralangan  $\gamma < 30^\circ$ .

Uzatmani loyhalashda sirpanish tezligining taxminiy qiymatini quyidagicha aniqlash mumkin:

$$v_c \approx \frac{4,5 n_1}{10^4} \sqrt[3]{T_2} \text{ m/s} \quad [3.13]$$

bunda,  $n_1$  – chervyakning aylanish soni,  $\text{min}^{-1}$ ;

$T_2$  – chervyakning g'ildirak validagi burovchi momenti, N.m.

**Uzatmaning f.i.k.** Chervyakli uzatmaning f.i.k. vintli juftning f.i.k.ga o'xshatib aniqlash mumkin, bunda chervyak o'ramining chervyakli g'ildirak tishi bo'yicha sirpanishni, gaykani rezbasini vintning rezbasi bo'yicha sirpanish deb qarash mumkin. Natijada, chervyakli uzatmada chervyak yetaklovchi bo'lganda f.i.k. quyidagicha aniqlanadi:

tayyorlanganligi uchun asosan shu g'ildirak gardishi kontakt kuchlanish bo'yicha tekshiriladi. Bunda silindrsimon va konussimon uzatmalardek, Gers formulasidan foydalanamiz, ya'ni:

$$\sigma_n = z_E \sqrt{\frac{q}{\rho_k}} \quad [3.20]$$

(3.13) formulaga  $z_E$ ,  $q$ ,  $\rho_k$  qiymatlarni qo'yib  $\sigma_n$  qiymatini aniqlaymiz. Egrilik radiusi  $\rho_k$  Arkimed chervyagi uchun o'q bo'ylab o'tgan tekislikda o'ram kesimi to'g'ri chiziq bo'lganligi uchun, ya'ni  $\rho = \infty$  «keltirilgan» egrilik radiusi  $\rho_k$  ni aniqlashda chervyak o'ramining sirti e'tiborga olinmaydi, chervyakli g'ildirak esa odatdagi qiya tishli silindrik g'ildirak deyish mumkin, ya'ni:

$$\rho_k = \frac{\rho_1 \cdot \rho_2}{\rho_1 + \rho_2} = \rho_2 = \frac{d_2 \cdot \sin \alpha}{2 \cos^2 \gamma} = 0.176 d_2. \quad [3.21]$$

bunda,  $\alpha = 20^\circ$ ,  $\sin 20^\circ = 0.342$ ,  $\gamma = 10^\circ$ ,  $\cos^2 10^\circ = (0.9848)^2 = 0.97$

**Ilashish chizig'idagi bosim.** Qiya tishli uzatmalardagidek chervyakli uzatmalarda ham uzunlik birligiga to'g'ri keladigan bosim quyidagicha ifodalanadi:

$$q = \frac{F_n}{\ell_\varepsilon}; \quad F_p - \text{ilashish chizig'idagi normal kuch, N;}$$

$$q_n = \frac{F_n}{\cos \alpha} = \frac{F_{t2}}{\cos \alpha \cdot \cos \gamma} = \frac{2T_2}{d_2 \cos \alpha \cdot \cos \gamma}; \quad [3.22]$$

$\ell_\varepsilon$  - kontakt chizig'ining minimal uzunligi, qiymatni yon qoplanish koeffitsiyenti  $\varepsilon_\alpha$  ga to'g'ri,  $\cos \gamma$  ga nisbatan teskari proporsional ravishda o'zgaradi. 3.4-rasmdan  $d_1$  aylana bo'yicha  $v$  yoyning uzunligi  $\delta$  (rad) qamrov burchagiga  $v = \delta d_1 / 2$  ga teng bo'ladi, ya'ni.

$$\ell_\varepsilon = \frac{v \varepsilon_\alpha \xi}{\cos \gamma} = \frac{d_1 \cdot \delta \varepsilon_\alpha \cdot \xi}{2 \cos \gamma}; \quad [3.23]$$

bunda,  $\varepsilon_\alpha = (1,8-2,2)$  - yon qoplanish koeffitsiyent;

$\xi = 0,75$  - g'ildirak tish sirtining chervyak o'rami sirtiga tegib turishi to'la bo'lmasligi natijasida kontakt chizig'i uzunligini kichrayishini hisobga oluvchi koeffitsiyent;  $\gamma = 10^\circ$  - chervyak o'ramini ko'tarilish burchagi;  $\delta = 0,55 \pi$  - qamrov burchagi.

Natijada

$$q = \frac{F_n}{\ell_\varepsilon} = \frac{2T_2}{d_2 \cdot \cos \alpha} \cdot \frac{2}{d_1 \cdot \delta \cdot \varepsilon_\alpha \cdot \xi} = \frac{4T_2}{d_1 \cdot d_2 \cdot \cos \alpha \cdot \delta + \varepsilon_\alpha \cdot \xi}; \quad [3.24]$$

$Z_E = 160 \text{ MPa}$  - chervyak va chervyakli g'ildirak materiallarni mexanik xossalarni hisobga oluvchi koeffitsiyent.

(3.13) formulaga  $z_E, q, \rho_k$  qiymatlarni qo'yib quyidagi ifodani olamiz,

$$\sigma_n = z_H \sqrt{\frac{q}{\rho_k}} = z_E \sqrt{\frac{4T_2}{d_1 \cdot d_2 \cos \alpha \cdot \delta \cdot \varepsilon_\alpha \cdot \xi} \cdot \frac{2 \cos^2 \gamma}{d_2 \cdot \sin \alpha}} \quad [3.25]$$

formulani soddalashtirish uchun quyidagilarga o'z qiymatlarini  $\alpha=20^0$ ,  $\delta=0,55\pi$ ,  $\varepsilon_a=2,0$ ,  $\xi=0,75$ ,  $\sin\alpha \cdot \cos\alpha = \frac{\sin 2\alpha}{2}$ , qo'ysak, kontakt kuchlanishni hisobiy qiymatni aniqlash uchun ifodani olamiz.

$$\sigma_H = \frac{480}{d_2} \sqrt{\frac{T_2 \cdot K_{H\delta} \cdot K_{H\beta}}{d_1}} \leq [\alpha_H] \quad [3.26]$$

bunda,  $K_{H\beta} = K_{N\delta} \cdot K_{N\beta}$  - yuklanish koeffitsiyenti.  
 (3.16) formula yordamida kontakt kuchlanishning hisobiy qiymatni aniqlaymiz. Uzatmani loyihalash uchun o'qlararo masofani nisbatan yechamiz, bunda  $d_1 = mq$ ,  $d_2 = mz_2$ ,  $a = 0.5m(q+z_2) = 0.5d_2(\frac{q}{z_2} + 1)$  yekanligini etiborga olsak, quyidagi ifodani olamiz.

$$a = 61 \sqrt{\frac{T_2 \cdot K_H}{[\sigma_H]^2}} \text{ mm} \quad [3.27]$$

Aniqlangan qiymat standart bo'yicha yaxlitlanadi.

### 3.4. Eguvchi kuchlanish bo'yicha tekshirish

**Eguvchi kuchlanish bo'yicha hisob.** Eguvchi kuchlanish bo'yicha faqat chervyakli g'ildirak tishlarigina hisoblanadi, chunki chervyak po'latdan tayyorlanganligi uchun o'ramlarining mustahkamligidan katta.

Chervyakli g'ildirak egilishga mustahkamligini qiya tishli silindrik tishlar bilan uzatmalardek hisoblanadi, lekin chervyakli g'ildirak tish asosining ko'ndalang kesimi qiya tishli silindrik g'ildiraklarikidan farq qiladi. Tish kesimining shakli g'ildirak kesimining eni bo'yicha bir xil bo'lmaydi. Bundan tashqari, tish asosining to'g'ri chiziq bo'yicha emas, balki yoy bo'yicha joylashgan bo'ladi. Shuning uchun chervyak g'ildirak tishlarini mustahkamligi qiya tishli g'ildirak tishlarining mustahkamligidan 20-40% yuqori bo'ladi.

Chervyakli uzatmalar uchun  $y_\xi = \frac{1}{(\varepsilon\alpha \cdot \xi)} = 0.74$ ,

$y_\beta = 1 - \frac{\gamma}{140} = 0.93 (\gamma = 10^0)$  qabul qilsak, g'ildirak tishlarining xavfli kesimidagi egilishdagi kuchlanishning qiymati quyidagicha aniqlanadi:

$$\sigma_F = 0,7 \frac{F_{t2} \cdot y_{F2} \cdot k_F}{b_2 \cdot m_n} \leq [\sigma_F] \quad [3.28]$$

bu yerda,

$F_{t2}$  - g'ildirakdagi aylanma kuch, H;

$b_2$  - g'ildirakning eni, mm;

$m_n$  - normal kesmning moduli;

$k_F$  - yuklanish koeffitsiyenti;

$y_F$  – tish shaklining koeffitsiyenti, qiymati jadvaldan g'ildirak tishlar sonining «keltirilgan» qiymatiga nisbatan tanlanadi:  $z_k = z_2 / (\cos^3 \gamma)$

$z_k$	24	28	30	32	35	37	40	50	60	80	100
$y_F$	1,88	1,80	1,76	1,71	1,64	1,61	1,55	1,45	1,4	1,34	1,3

**Yuklanish koeffitsiyenti.** Chervyakli uzatmada yuklanish koeffitsiyenti, bu qo'shimcha dinamik kuchlarni hisobga oluvchi koeffitsiyentlar ko'paytmasiga teng, ya'ni  $k_H = k_F = k_\beta \cdot k_v$ .

Uzatmada  $v_2 < 3m/s$  bo'lganda  $K_{NV}=1,0$ ;  $v_2 < 3m/s$  bo'lganda  $K_{NV}=1,0-1,3$ ; Yuklanish doimiy bo'lganda  $K_{N\beta}=1,0$ , o'zgaruvchan bo'lganda  $K_{N\beta}=1.05-1,2$ .

Koeffitsiyentning katta qiymatlari  $q$  kichik,  $z_2$  katta bo'lganda olish tavsiya etiladi.

Chervyakning tayanchlar orasidagi masofa nisbatan kattaligi tufayli ish jarayonida kuchlar ta'sirida deformatsiyalanadi, natijada kuchlanishlarni to'planishi sodir bo'ladi. Kuchlanishning to'planish koeffitsiyentining nazariy qiymati, uzatma g'ildiraklar ish jarayonida o'zaro moslashmaydi deb qabul qilsak, qiymat quyidagicha aniqlanadi:

$$k_\beta^0 = 1 + (z_2 / Q)^3$$

bu yerda,  $Q$  – chervyakning deformatsiyalanish koeffitsiyenti qiymati jadvaldan  $q$ ,  $z$  ga nisbatan tanlanadi.

**Chervyakli uzatmalar uchun ishlatiladigan materiallar** va ruxsat etilgan kuchlanishlar uzatma sirpanish tezligining qiymati nisbatan katta bo'lganligi sababli chervyak va uning g'ildiragi uchun ishlatilgan materiallar antifriksion juft hosil qilishi kerak. Bu talabni yetarli darajada qondirish uchun chervyak po'latdan, uning g'ildiragi esa bronza yoki cho'yandan tayyorlanadi.

Chervyak asosan uglerodli yoki legirlangan 40XN, 20XN3A, 30XGSA, 20X markali po'lat materiallardan tayyorlanib, bunda o'ram yuzasining qattiqligi termik qayta ishlash, masalan, toblash, uglerod bilan to'yintirish natijasida HRC 45...50 bo'lishi kerak.

Ochiq chervyakli uzatmalarda chervyak 45 markali po'lat materiallardan tayyorlanib, o'ram yuzasining qattiqligi NV 300...350 gacha bo'lishi mumkin.

Chervyakli g'ildirak gardish materiallar uning sirpanish tezligiga bog'liq bo'lib, asosan qalayli bronza, kamdan-kam hollarda esa qalaysiz bronza hamda cho'yandan tayyorlash mumkin. Bunda  $B_p O\Phi 10-1$ ,

$BpOH\Phi$  markali bronza materiallar yaxshi mexanik holatlarga ega, shuning uchun uzatmalarning sirpanish tezligi  $v_c = 5 \div 25m/s$  bo'lganda ishlatish tavsiya etiladi. Uzatmalarni sirpanish tezligi  $v < 5m/s$  bo'lganda chervyakli g'ildiraklarni qalaysiz bronza, masalan, BRAJ 9-4 markali materiallardan tayyorlash tavsiya etiladi. Bunda chervyak o'rami ishchi yuzasining qattiqligi  $>45NRC$  bo'lib, ishlov berib silliqilgan bo'lishi kerak. Kulrang cho'yanlarni esa uzatmaning sirpanish tezligi  $v_c < 2m/s$  bo'lganda ishlatish mumkin.

**Ruxsat etilgan kontak kuchlanish.** Chervyak o'ram ishchi yuzasining qattiqligi  $>HRC45$  bo'lib, bu yuza ishlov berib silliqilgan bo'lsa, qalayli

bronzalardan tayyorlangan g'ildiraklar uchun  $[\sigma_H] = (0,85 \dots 0,9) \sigma_H$ ; agarda bu shart bajarilmasa,  $[\sigma_H] = C_v \cdot 0,75 G_M$ .

bu yerda,  $C_v$  –uzatmaning sirpanish tezligini hisobga oluvchi koeffitsiyent.

$v_c$	<1	2	3	4	5	6	7	≥8
$C_v$	1,33	1,21	1,11	1,02	0,95	0,88	0,83	0,8

Chervyakli g'ildirak Ax-9-4 markali qalaysiz bronzadan tayyorlangan hamda chervyak o'ram yuzasining qattiqligi >45HRC bo'lib, unga ishlov berib, silliqlangan bo'lsa,  $[\sigma_H]$  qiymatini quyidagicha aniqlanadi.

$$[\sigma_H] = (300 - 25v_c) \text{MPa} \quad [3.29]$$

**Ruxsat etilgan egilishdagi kuchlanish.** Hamma xildagi bronza materiallardan tayyorlangan chervyakli g'ildiraklar uchun

$$[\sigma_F] = 0,25\sigma_{ok} + 0,08\sigma_m \quad [3.30]$$

#### Uzatmani qizishini tekshirish, sovitish va moylash

Uzatmada ish jarayonida mexanik energiyaning bir qismi issiqlik energiyasiga aylanib uzatmani qizitadi. Agarda uzatma yetarli darajada sovitilmasa, u qizib tezda ishdan chiqishi mumkin.

Uzatma har daqiqada hosil bo'lgan issiqlik miqdori quyidagicha aniqlanadi:

$$Q = (1 - \zeta) P_1 \quad [3.31]$$

bu yerda,  $P_1$  –uzatilayotgan quvvat,

$\zeta$  –uzatmaning f.i.k.

Tabiiy holda uzatmada issiqlikning bir qismi yopiq uzatma qutisini tashqarisidan olib ketiladigan issiqlik miqdori quyidagicha aniqlanadi:

$$Q = k_r (t_1 - t_0) A \quad [3.32]$$

bunda, A –havo bilan sovitiladigan yuza qiymati, bu qiymat o'qlararo masofaga nisbati jadvaldan olinadi:

$a_{\omega, mm}$ 80	100	125	140	160	180	20	225	250	280
$A, m^2$ 0,19	0,24	0,36	0,43	0,54	0,67	0,8	1,0	1,2	1,4

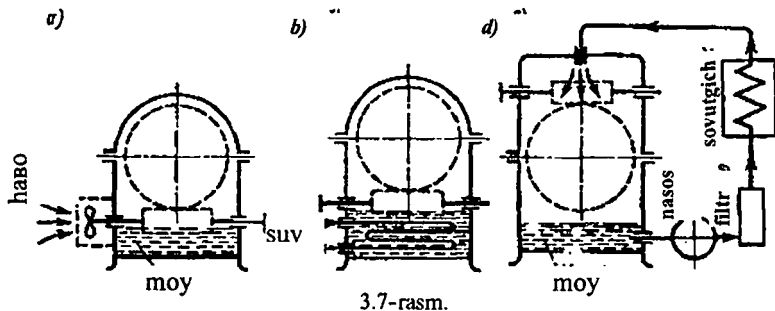
$t_1$  –yopiq uzatma ichidagi issiqlik darajasi;

$k_r$  –issiqlik chiqarish koeffitsiyenti  $Vt/m^2, rad$ . Shamollatib turilmaydigan yopiq xonalarda  $k_r = 13 \div 18 Vt/m^2, rad$ .

$t_0$  –tashqi muhitning issiqlik darajasi:

$[t_1]$ ning qiymati foydalaniladigan moyning turiga bog'liq. Yopiq uzatmalarga mo'ljallangan moylar uchun  $[t_1] = 60^0 \div 70^0$ . Samolyot moylari uchun  $[t_1] = 100^0 \div 120^0$ .

Uzatmani qizib ketmasligi uchun  $Q \leq Q_1$  shart bajarilishi kerak. Aks holda uzatma sun'iy sovutiladi. Bunga cheryyak valiga sovutgich o'rnatish, ichida to'xtovsiz sovuq suv oqib turadigan bir necha bor bukilgan turbani moy ichiga joylashishi yoki moyni maxsus sovutgichlarda sovitish yo'llari bilan erishish mumkin, 3.7-rasm.



3.7-rasm.

Uzatma g'ildiraklarni, ya'ni cheryakli g'ildiraklar moyga cho'ktirish yo'li bilan moylash mumkin. Bunda cheryak o'rami cheryakli g'ildiraklarini tishi butun balandligi bo'yicha moyga cho'ktirish kerak. Sekin harakatlanuvchi uzatmalar uchun esa cheryakli g'ildirak diametrini  $1/3$  balandligi bo'yicha cho'ktirish mumkin.

Uzatma har bir uzatlayotgan quvvat uchun 0,35...0,7l moy quyish tavsiya etiladi.

Tezligi  $>12$  m/s bo'lgan uzatmalarda sirkulatsiya yo'li bilan moylash tavsiya etiladi, bunda moy ilashish chizig'iga va podshipnikka tozalanib quyiladi.

### Nazorat savollari

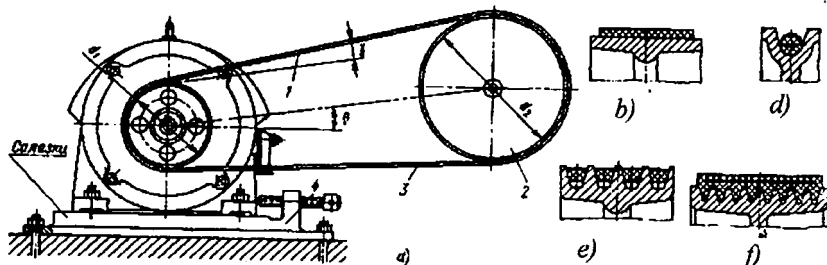
1. Cheryakli uzatmalarni tishli uzatmalarga nisbatan afzalliklari.
2. Uzatmaning f.i.k. bu qiymatni oshirish yo'llari.
3. Qanday cheryakli uzatmalar o'z-o'zidan to'xtash xususiyatiga ega?
4. Cheryak va cheryakli g'ildiraklarni tayyorlash uchun ishlatiladigan materiallar.
5. Cheryakli g'ildirak tishlar soni. Eng kichik qiymati.
6. Cheryak. Kirim sonlari.
7. Ilashishda hosil bo'lgan kuchlar.
8. Uzatmani moylash yo'llari.
9. Uzatmaning qizish sabablari. Qizishini tekshirish.
10. Uzatmani sovutish yo'llari.
11. Sirpanish tezligi.

## IV bob. TASMALI UZATMA

### Umumiy ma'lumotlar

Harakat va energiya yetaklovchi shkifdan yetaklanuvchi shkifga elastik tasma bilan shkif o'rtasida hosil bo'ladigan ishqalanish kuchi yordamida uzatiladigan uzatmalar tasmali uzatma deb ataladi.

Tasmali uzatma yetaklovchi shkiv (1), yetaklanuvchi shkiv (2) hamda taranglik bilan kivyizilgan tasma (3) dan iborat bo'ladi 4.1-rasm.



4.1-rasm.

Tasmalar ko'ndalang kesimning shakliga ko'ra yassi (4.1b-rasm), aylanasimon (4.1 d-rasm), ponasimon (4.1 e-rasm), yarim ponasimon (4.1f-rasm) hamda tishli bo'lishi mumkin.

**Afzalliklari:** Harakatning nisbatan uzoq masofa (8...10 m) ga uzatish mumkin; shovqinsiz va ravon ishlaydi. Tuzilishi oddiy, nisbatan arzon turadi, mexanizmlarni sirpanish hisobiga o'ta yuklanishdan saqlanadi.

**Kamchiliklari:** Tashqi o'lchamlarni nisbatan kattaligi, uzatish sonini sirpanish hisobiga o'zgaruvchanligi, tayanchlarga tushadigan kuch qiymatlarni nisbatan kattaligi, ishlash muddatining kamligi (2000...3000s)

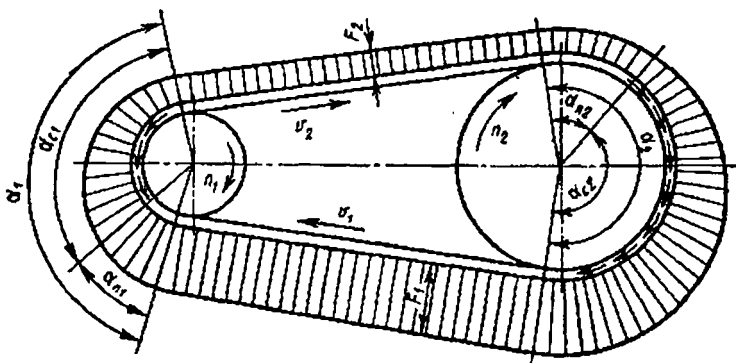
Mexanik uzatmalarda tasmali uzatmalar harakatini kamaytirish uchun ishlatilib, asosan yuritmani tez harakatlanuvchi pog'onasida ishlatish tavsiya etiladi. Uzatmadagi quvvat 50 kVtgacha, aylanma tezligi 40..50 m/s gacha uzatish sonini eng katta qiymati  $u=5.6$  ta ranglovchi rolik ishlatilganda  $u=6..10$  bo'lishi mumkin.

### 4.1. Tasmali uzatmalarui mexanikasi

**Tasmalarning elastik siljishi.** Tasma uzatma tarmoqlarda taranglik  $F_1$ ,  $F_2$  kuchlarining qiymatlari har xilligi tufayli elastik siljish hosil bo'ladi. 4.2-rasmda tarmoqdagi kuchlar diagrammasi berilgan. Diagrammadan ma'lumki, yetaklovchi shkifda kuch  $F_1$  dan  $F_2$  gacha kamaymoqda, yetaklanuvchi shkivda  $F_2$  dan  $F_1$  gacha oshmoqda. Ma'lumki, deformatsiya taranglik kuchiga to'g'ri proporsional bo'lganligi uchun yetaklovchi shkifda tasma qisqaradi ya'ni shkivda aylanishga qarama-qarshi tomonga sirpanadi, yetaklanuvchi shkivda tasma o'zayadi, bunda sirpanish shkivda aylanish tomon yo'nalgan bo'ladi. Bunday siljish **elastik siljish** deb ataladi.

Elastik siljish tasmali uzatmalar normal holat bo'lib, tarmoqdagi, taranglik kuchlarini qiymati bir xil emasligida: hosil bo'ladi. Uzatma

tarmoqlarni tezligi  $V_1, V_2$  shkiqlarni aylanma tezliklariga teng. Tezlikni sekinlashishi ( $V_1 - V_2$ ) faqat yetaklovchi shkiqda sodir bo'lib, 4.2-rasmda strelka bilan ko'rsatilgan. Bu sirpanish shkiq aylanish yo'nalishiga to'g'ri kelmaydi.



4.2-rasm.

Tasma elastik siljishi sirpanish koeffitsiyenti bilan belgilanadi,

$$\varepsilon = \frac{V_1 - V_2}{V_1} \quad [4.1]$$

bunda,  $V_1 - V_2$  - shkiqlarning aylanish tezligi

**Uzatmaning kinematikasi.** Shkiqlarni aylanma tezliklari

$$V_1 = \frac{\pi n_1 d_1}{60} \quad V_2 = \frac{\pi n_2 d_2}{60} \quad [4.2]$$

Tasmalarni elastik siljishini hisobga olib  $V_1 > V_2$  yoki  $V_1 = V_2$  ( $1 - \varepsilon$ ) yozish mumkin, bunda uzatish soni.

$$u = \frac{n_1}{n_2} = \frac{d_2}{d_1(1 - \varepsilon)} \quad [4.3]$$

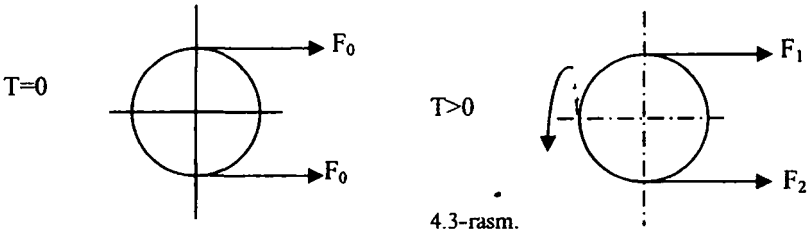
Uzatmalarda  $\varepsilon = 0,01 - 0,02$ . Umuman, oddiy hisoblashlarda  $u \approx \frac{d_2}{d_1}$  qabul qilish mumkin.

**Tasma tarmoqdagi kuch va ular o'rtasidagi bog'lanishlar.**

Tasmalarni hisoblashda asos qilib, uning tortish darajasi va ishlash muddati olingan. Bunda tortish darajasi tasma bilan shkiq o'rtasidagi ishqalanish koeffitsiyenti hamda tasmaning qamrov burchagiga bog'liq, tasmaning ishlash muddati esa tajriba yo'li bilan olingan tavsiyalar asosida belgilanadi.

Tasma tarmoqlaridagi kuchlar va ular o'rtasidagi bog'lanishlarni aniqlash uchun yuklanishsiz  $T = 0$  hamda yuklanishni  $T > 0$  uzatmalarni bir-biriga taqqoslab ko'ramiz, 4.3-rasm.





4.3-rasm.

bunda,  $F_0$  — tasma tarmoqlaridagi  $T=0$  bo'lgandagi taranglik kuch;  $F_1, F_2$  — uzatmada yuklanishi bo'lganda ( $T>0$ ), yetaklovchi va yetaklanuvchi tarmoqlardagi taranglik kuch;  $F_t=2T/d_1$  aylanma kuch; yetaklovchi shkif uchun muvozanat sharti

$$T_1=0,5d_1(F_1-F_2), \text{ yoki } F_1-F_2=F_t. \quad [4.4]$$

$F_1, F_2, F_0$  — kuchlar o'rtasidagi bog'lanishni aniqlaymiz.

Tasmaning uzunligi uning yuklanishiga bog'liq bo'lmaydi, shuning uchun yetaklovchi tarmoqning cho'zilishi yetaklanuvchi tarmoqning qisqarishi bilan muvozanatlashadi, ya'ni

$$F_1 = F_0 + \Delta F, \quad F_2 = F_0 - \Delta F, \text{ yoki } F_1 + F_2 = 2F_0 \quad [4.5]$$

(4.4), (4.5) tengliklarda  $F_1 = F_t + F_2 \quad F_1 = 2F_0 - F_2$ .  
Demak,

$$F_t + F_2 = 2F_0 - F_2; \text{ yoki } 2F_2 = 2F_0 - F_t, \text{ bunda } F_2 = F_0 - F_t/2; \quad [4.6]$$

$$F_1 = F_0 + F_t/2$$

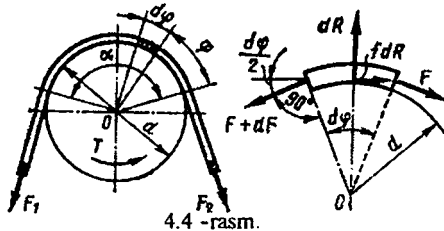
formulalar  $F_0, F_1, F_2$  kuchlarni aylanma kuch  $F_t$  ga bog'liq holda o'zgarishini ko'rsatadi. Tasmaning tortish darajasi, tasmaning qamrov burchagi hamda tasma bilan shkiv o'rtasidagi ishqalanishga bog'liq. Taranglik kuchlarni shu  $\alpha, f$  qiymatlariga bog'liqligi Eyler tomonidan hal qilingan. Buning uchun tasmaning elementar bo'lagi olinib, uning kuchlar ta'siridagi muvozanati ko'rilgan, 4.4 -rasm.

Muvozanat shartiga ko'ra, shkiv markaziga nisbatan olingan momentlar yig'indisi:

$$F \cdot \frac{d}{2} + fdR \frac{d}{2} - (F + dF) \frac{d}{2} = 0 \text{ yoki}$$

$$F \cdot \frac{d}{2} + fdR \frac{d}{2} - F \frac{d}{2} - dF \frac{d}{2} = 0 \quad [4.7]$$

bunda,  $fdR=dF$  (a).  $fdR$  — element ishqalanish kuch;  $fd$  — tasмага elementar  $d$  burchagida ta'sir qiluvchi elementar kuch.



4.4 -rasm.

Kuchlarni vertikal o'qqa nisbatan proeksiyalar yig'indisi olinsa, quyidagicha bo'ladi:

$$dR - F \sin \frac{d\varphi}{2} - (F + dF) \sin \frac{d\varphi}{2} = 0 \quad [4.8]$$

Bu tenglikdagi ikkinchi darajali kichik sonlarni tashlasak, ya'ni

bunda,  $\sin \frac{d\varphi}{2} \approx \frac{d\varphi}{2}$  deb qabul qilinsa —  $dR = F \cdot d\varphi$  (b) bo'ladi.

(a) va (b) formuladan, ya'ni

$$dF = f dR, \quad dR = F \cdot d\varphi \text{ lardan } dF = f F \cdot d\varphi \text{ yoki } \frac{dF}{F} = f d\varphi \quad (v)$$

Ma'lumki,  $F$  ni qiymati  $F_1$  dan  $F_2$  gacha,  $\varphi$  ning qiymati 0 dan  $\alpha_1$  gacha o'zgaradi. Shuni e'tiborga olib (v) ni integrallansa,

$$\int_{F_2}^{F_1} \frac{dF}{F} = \int_0^{\alpha_1} f d\varphi, \quad \ln \frac{F_1}{F_2} = f\alpha, \quad \frac{F_1}{F_2} = e^{f\alpha} \text{ yoki } F_1 = F_2 \cdot e^{f\alpha} \quad [4.9]$$

kelib chiqadi. Bu yerda,  $e = 2,71$  natural logarifmning asosi.

$F_1 - F_2 = F_1$  tenglik bilan  $F_1 = F_2 \cdot e^{f\alpha}$  tenglikni birga yechilsa, quyidagi ifodalar olinadi:

$$F_1 = F_1 - \hat{F}_2; \quad F_2 e^{f\alpha} = F_1 - F_2; \quad F_2 e^{f\alpha} + F_2 = F_1$$

$$F_2 (e^{f\alpha} + 1) = F_1; \quad F_2 = \frac{F_1}{e^{f\alpha} + 1}, \quad [4.10]$$

$$F_1 = F_1 \cdot \frac{e^{f\alpha}}{e^{f\alpha} - 1}; \quad F_0 = \frac{F_1}{2} \left( \frac{e^{f\alpha} + 1}{e^{f\alpha} - 1} \right) \quad [4.11]$$

Natijada,  $F_1, F_2, F_0$  kuchlarni aylanish kuch  $F_1$ , qamrov burchagi  $\alpha$ , ishqalanish koeffitsiyenti  $f$  bilan bog'laydigan formulalar olinadi.

Shu formula yordamida tasmani normal ishlashi uchun zarur bo'lgan taranglik kuchining eng kichik qiymatini aniqlash mumkin,

$$F_0 < \frac{F_1}{2} \left( \frac{e^{f\alpha} + 1}{e^{f\alpha} - 1} \right) \quad [4.12]$$

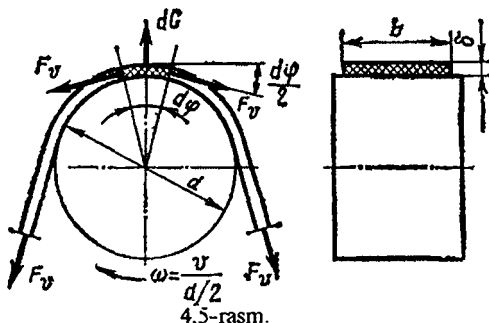
bo'lganda tasma to'la sirpanishni boshlaydi. Formuladan ma'lumki,  $f$  va  $\alpha$  ning qiymatlarini oshishi uzatmaning ishlashga ijobiy ta'sir ko'rsatadi.

Ponasimon tasmasi hamda taranglovchi rolikli uzatmalar ana shu xulosaga asosida yaratilgan, chunki ponasimon tasmani ishlatilishi  $f$  ni, taranglovchi rolkning ishlatilishi esa  $\alpha$  ning o'zgartirishiga bog'liq,  $a$  ning kichiklashuvi va  $u$  ning ortishi  $\alpha$  ning kamayishiga sabab bo'ladi. Shuning uchun amalda bajariladigan hisoblashlarda  $a$ ,  $u$ ,  $\alpha$  qiymatlari ma'lum oraliqda bo'lishi tavsiya etiladi.

Uzatmaning ishlash jarayonida tasma tormoqlarida  $F_1, F_2, F_0$  kuchlardan tashqari markazdan qochma  $F_r$  hamda qamrov burchaklarida egilishdagi kuchlanishlar hosil bo'ladi.

**Markazdan qochma kuchlar.** Tasmaning aylanma harakatida uning har bir elementar  $dA$  yuzasiga elementar markazdan qochma  $dS$  kuch ta'sir etadi, 4.5-rasm. Bu esa tasmada qushimcha kuchlanish hosil qiladi. Bu kuchning qiymati quyidagicha aniqlanadi:

$$F_r = \rho \cdot A \cdot v^2 \quad [4.13]$$

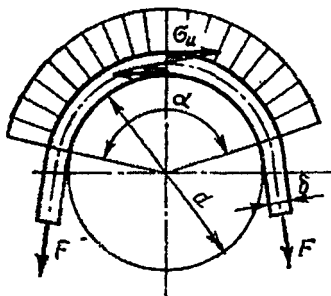


4.5-rasm.

bunda,  $\rho = 1,2 - 1,25 \text{ g/sm}^3$  - rezinalangan yassi, ponasimon tasmalarni zichligi;  $A = v\delta$  - bosimning kesim yuzasi,  $\text{mm}^2$ ;  $v$  - tasmaning tezligi,  $\text{m/s}$ . Tajribalar shuni ko'rsatdiki, uzatmaning tezligi  $20 \text{ m/s}$  oshganda,  $F_r$  kuch o'z ta'sirini ko'rsatadi.

**Egilishdagi kuchlanish.** Uzatmaning ishlash jarayonida uning qamrov burchagida egilishda kuchlanish hosil bo'ladi, 4.6-rasm. Bu kuchlanishni eng katta qiymati yetaklovchi shkivdan tasmaning qamrov burchagida bo'ladi.

Kuchlanishni qiymati tasmaning qalinligi hamda shkivning diametriga bog'liq bo'lib quyidagicha aniqlanadi



4.6-rasm.

$$\sigma_{3\epsilon} = \frac{E\delta}{d} \quad [4.14]$$

bunda,  $E$ -tasma materialining elastiklik moduli,  $n/\text{mm}^2$ ;  $\delta$ -tasmaning qalinligi,  $\text{mm}$ ;  $d$ -shkivni diametri,  $\text{mm}$ .

Tadqiqotlar shuni ko'rsatdiki, tasma ish jarayonida toliqib ishdan chiqadi, shuning uchun  $d_1/\delta$  qiymat chegaralangan ( $d_1/\delta=25-40$ ).

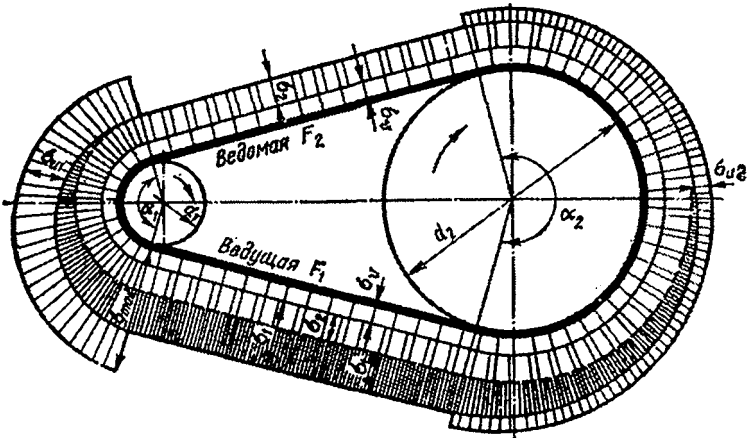
Tasmaning ishlash muddatiga nafaqat  $\sigma_{3\epsilon}$  kuchlanish qiymatiga, balki bu qiymatning ta'sir etish xususiyatiga va siklning qanchalik tez takrorlanib turishiga ham bog'liqdir. Siklning takorlanish tezligi tasmaning vaqt birligi ichida aylanib o'tish soni bilan o'lchanadi. Tasmaning bir daqiqada shkivni necha marta aylanib o'tishi quyidagicha aniqlanadi:

$$v = \frac{V}{l} \leq [v] \quad [4.15]$$

bunda,  $v$ -tasmaning tezligi,  $\text{m/s}$ ;  $l$ -tasmaning uzunligi,  $\text{m}$ ;  $[v]$ -tasma uchun ruxsat etilgan qiymat.

Tasmali uzatmalar uchun  $[v]$  qiymat chegaralangan bo'lib, yassi tasmali uzatmalar uchun  $[v] \leq 3 \div 5c^{-1}$ , ponasimon tasmalar uchun  $[v] \leq 10 \div 20c^{-1}$ . Agarda  $v > [v]$  shart bajarilmasa,  $l$  qiymati oshiriladi.

O'tkazilgan tadqiqotlar shuni ko'rsatdiki, agarda (4.15) shart bajarilsa, tasmalarni ishlash muddati  $2000 \div 3000$ -s bo'lishi mumkin.



4.7-rasm.

**Tasmadagi kuchlanishlar.** Uzatmaning ishlash jarayonida yetaklovchi tarmoqda eng katta kuchlanish bo'lib, quyidagi  $\sigma_1$ ,  $\sigma_0$ ,  $\sigma_{cg}$  kuchlanishlarni yig'indisidan iborat, ya'ni:

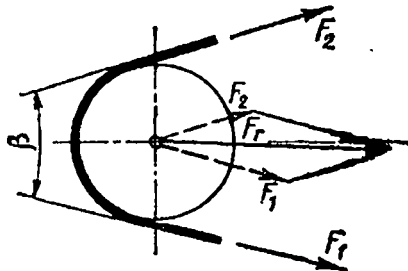
$$\sigma_{\max} = \sigma_1 + \sigma_v + \sigma_{eg} \text{ asosan } \sigma_1 = \frac{F_0}{A} + 0,5\alpha_1$$

natijada  $\sigma_{\max} = \sigma_0 + 0,5\sigma_1 + \sigma_v + \sigma_{eg}$  [4.16]

Kuchlanishning eng katta qiymati tasma yetaklovchi tarmog'ining yetaklovchi shkiv bilan uchrashgan joyida bo'ladi. 4.7-rasmda shu kuchlanishlarni tarmoq bo'yicha taqsimlanish epyurasi berilgan.

Tasmalarni ishlash muddati tarmoqdagi kuchlanishlar turlicha ta'sir ko'rsatadi. Masalan, (4.15) formuladan ma'lumki, boshlang'ich taranglik kuchlanish qiymati ortishi bilan umuman kuchlanish oshadi va natijada tasmani tortish darajasi ortadi. Lekin bu qiymat ma'lum chegaradan oshgach, tasmaning ishlash muddati kamayadi. Shuning uchun o'tkazilgan tadqiqotlarga asosan boshlang'ich kuchlanish  $\sigma_0$  qiymatni ponasimon bosmalar uchun  $\sigma_0 = 1,5 \text{ MPa}$ , yassi tasmalar uchun  $\sigma_0 = 1,8 \text{ MPa}$ , qabul qilish tavsiya etilgan.

**Val tayanchlariga ta'sir qiluvchi kuchlar.** Tasma tarmoqlaridan  $F_1, F_2$  kuchlarni teng ta'sir etuvchisi uzatma va tayanchlariga tushayotgan kuchni hosil qiladi, 4.8-rasm.



4.8-rasm.

Teng ta'sir etuvchi kuch quyidagicha aniqlanadi.

$$F_b = \sqrt{F_1^2 + F_2^2 + 2F_1 + F_2(180 - \alpha_1)} = (F_1 + F_2) \sin\left(\frac{\alpha_1}{2}\right) \quad [4.17]$$

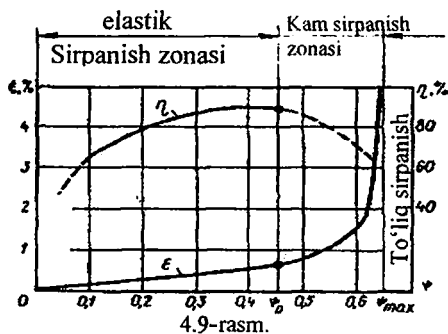
## 4.2. Tasmalarni tortish darajasi va hisobi

Tasmalarni ishlashi tortish darajasi va muddati bilan belgilanadi.

**Tortish darajasi.** Tasmalarning tortish darajasini hisobiy asoslash, bu tasmalarni mustahkamligini ta'minlashdir. Tortish darajasi sirpanish egri chizig'i hamda f.i.k. bilan belgilanadi, 4.9-rasm. Bunda nisbiy sirpanish va f.i.k. bilan foydali kuchlanish ( $F_t$ ) o'rtasidagi bog'lanishni tortish koeffitsiyenti  $\varphi$  yordamida aniqlandi, ya'ni

$$\varphi = \frac{F_t}{(F_1 + F_2)} = \frac{F_t}{(2F_0)} = \frac{\sigma_t}{(2\alpha_0)}$$

**Tortish koeffitsiyenti  $\varphi$**  bu boshlang'ich taranglik kuchini qay bir qismi yuklanishni uzatish uchun foydalanishni bildiradi. Koeffitsiyent qiymati hamma tur tasmalar uchun eksperiment yo'li bilan aniqlanadi. Buning uchun absissa o'qi bo'ylab tortish koeffitsiyenti  $\varphi$ , ordinata o'qi bo'yicha  $\varepsilon$ ,  $\eta$  koeffitsiyent qiymatlari qo'yiladi, 4.9-rasm.



4.9-rasm.

Yuklanish doimiy  $F_1 + F_2 = 2F_0$  bo'lganda  $F_t$  yuklanish qiymati bir tekisda oshiriladi, bunda  $\varepsilon(V_1, V_2)$  qiymatlari hamda  $\eta$  qiymati o'lchanadi  $F_t$  yuklanish qiymatini bir tekisda oshirsak  $\varphi$  ni qiymati 0 da  $\varphi_0$  gacha o'zgaranda, elastik siljish proporsional ravishda to'g'ri chiziq shaklda o'zgaradi, 4.9-rasm. Uzatma normal holatda ishlaydi.

Yuklanishni, ya'ni tortish koeffitsiyenti  $\varphi$  ni qiymati  $\varphi_0$  dan  $\varphi_{max}$  gacha oshirsak, yetaklanuvchi shkiv vaqtincha to'xtash  $\varphi = \varphi_{max}$  bo'lganda esa umuman to'xtash holati yuz beradi.

Tortish koeffitsiyenti  $\varphi_0$  ning qiymatida tasmada eng katta yuklanish  $F_t$  bo'lganda, to'xtash holati yuz bermaydi, ya'ni

$$F_t = 2\varphi_0 F_0 \quad [4.21]$$

O'tkazilgan tajribalar shuni ko'rsatdiki yassi tasmalar uchun  $\varphi_0 = 0,4 - 0,5$ ; ponasimon tasmalar uchun  $\varphi_0 = 0,7 - 0,8$ .

**Uzatmalarni F.I.K. yuklanish oshishi bilan oshadi.** Bunda tortish koeffitsiyenti  $\varphi_0$  bo'lganda F.I.K. qiymati  $\eta_{max}$  bo'ladi. Tortish koeffitsiyenti qiymati  $\varphi_0$  dan oshishi bilan  $\eta$  qiymati kamayadi,  $\varphi = \varphi_{max}$  bo'lgan  $\eta = 0$  bo'ladi.

Shuning uchun yuklanish  $\varphi_0$  qiymati atrofida bo'lishi kerak, shunda F.I.K. yetarli darajada bo'ladi.

Yassi tasmali uzatmalar uchun  $\eta = 0,93 \div 0,98$ ; ponasimon tasmalar uchun  $\eta = 0,92 \div 0,97$ ; olish tavsiya etiladi.

#### Uzatmalarni hisobi

**Yassi tasmali uzatmalar.** Tasmalarni tortish darajasi uning yuzasini aniqlash bilan belgilanadi, bunda

$$A = e\delta = \frac{F_t}{[\sigma_t]} \quad [4.23]$$

formula yordamida tanlangan tasma qalinligi ( $\delta$ ) bo'yicha  $v$  aniqlanadi.

Loyhalanıyotgan uzatmalarnı ishlash sharoiti standart sharoit bilan bir xil bo'lmaganlıgı uchun hisob boshlang'ıch kuchlanishi  $\sigma_0$  bo'yicha olib boriladi,

$$[\sigma_t] = \frac{\sigma_0 \cdot C_\alpha \cdot C_v \cdot C_0}{C_p} \quad (4.24)$$

bunda,  $C_\alpha$ —qamrov burchagini ta'sirini hisobga oluvchi koeffitsiyent.

$\alpha^\circ$	70	90	110	130	150	180
$C_\alpha$	0,57	0,68	0,78	0,86	0,92	1,0

$S_v$ — markazdan qochma kuch ta'sirida tasma bilan shkiv o'rtasidagi ishqalanishni kamaytirishni hisobga oluvchi tezlik koeffitsiyenti:

Yassi tasmalar uchun  $S_v = 1,04 - 0,0004v^2$ ;

Ponasimon tasmalar uchun  $S_v = 1,05 - 0,0005v^2$ ;

$S_0$  — Tasmaning gorizontga nisbatan joylanishini hisobga oluvchi koeffitsiyent.

$$S_0 \quad \alpha \quad 0 \div 60^\circ, 60^\circ \div 80^\circ, 80^\circ \div 90^\circ$$

$$S_0 \quad 1,0 \quad 0,9 \quad 0,8$$

Ponasimon tasmalar uchun  $S_0 = 1,0$

$S_f$ —uzatmani ishlash sharoitini hisobga oluvchi koeffitsiyent; ish bir smenali bo'lganda.

Yuklanish bir tekisda, o'zgaruvchan, katta zarbli.

$$S_{f1} \quad 1,0 \quad 1,1 \quad 1,2$$

**Ponasimon tasmali uzatmalar.** Ponasimon tasma turlari chegaralangan bo'lganligı uchun har bir turi uchun eksperiment yo'li bilan bitta tasma yordamida uzatish mumkin bo'lgan quvvat aniqlangan. 4.1-jadval, bunda standart uzunlik  $l_0$ ,  $\alpha = 180^\circ$ ,  $u = 1,0$ , yuklanish bir tekis deb olingan.

4.1-jadval

Tasmalarning uzunligı $L_0$ , mm	Yetaklovchi shkiv $d_1$ , mm	Tasmaning tezligı Vm/s bo'lganda uzata oladigan quvvat kVt hisobida			
		5	10	15	20
O( $L_0=1320$ )	63	0,49	0,82	1,03	-
	71	0,56	0,95	1,22	1,4
	80	0,62	1,07	1,41	1,65
A( $L_0=1700$ )	90	0,84	1,39	1,75	-
	100	0,95	1,6	2,07	2,29
	112	1,05	1,82	2,39	2,88
B( $L_0=2240$ )	125	1,39	1,16	2,8	-
	140	1,61	1,7	3,45	-
	160	1,83	3,15	4,13	4,88
V( $L_0=3750$ )	200	2,77	4,59	5,8	-
	224	3,15	5,36	6,95	7,95

Loyihalananıyotgan uzatmaning ishlash, standart sharoit bilan bir xil bo'lmaganlıgı uchun bitta tasma yordamida uzata olish mumkin bo'lgan quvvat qiymati tasma uzunligı, qamrov burchagi, uzatish sonı va boshqalarnı ta'sirini hisobga olganda hisoblanadi:

$$P_u = \frac{P_0 \cdot C_\alpha \cdot C_t \cdot C_u}{C_p} \quad (4.21)$$

bunda,  $C_t$ —tasma uzunligini ta'sirini hisobga oluvchi koeffitsiyent. qiymat standart  $L_0$  uzunligini hisobiy uzunlikka nisbatan olinadi.

$\frac{L_a}{L_0} \dots$	0,4	0,5	0,6	0,8	1,0	1,2	1,4	1,6	2,0
Ponasimon uzatma	0,8	0,86	0,89	0,95	1,0	1,04	1,07	1,1	1,15

$S_u$ —uzatish soni koefitsiyenti;

u... ..-1,0	1,6	2,0	2,4	3
$C_u$ .....1,00	1,1	1,12	1,13	1,14

$C_\alpha, C_p$  - koefitsiyent qiymatlari yuqorida berilgan .

Ponasimon tasmali uzatmalarni hisoblashda kerakli tasmalar soni  $Z$  aniqlanadi.

$$Z = \frac{P_1}{(P_x \cdot C_z)} \quad [4.22]$$

bunda,  $P_1$ — yetaklovchi shkiv yordamida uzatiladigan quvvat kVt;  $C_z$  – yuklanishni notekis taqsimlanishni hisobiga koefitsiyenti  $Z=2$ ;  $S_z=0,95$ .  
 $Z=2,3$ ;  $S_z=0,9$ .  $Z=4,6$ ;  $S_z=0,85$ .

Uzatmadagi boshlang'ich taranglik kuchining qiymati

$$F_0 = \frac{850 P_1 \cdot C_p \cdot C_l}{Z \cdot V \cdot C_\alpha \cdot C_u} \quad R_1; \text{ kVt.} \quad [4.23]$$

$$\text{Valga ta'sir qiluvchi kuch } F_b = 2F_0 Z \sin\left(\frac{\alpha_1}{2}\right). \quad [4.24]$$

#### Uzatmaning geometrik o'lchamlari

Shkiv diametri  $d_1, d_2$ , o'qlararo masofa  $a$ , yetaklovchi shkivning qamrov burchagi  $\alpha_1$ , uzatmani asosiy o'lchamlari hisoblanadi.

Shkiv diametrlarini imkoni boricha katta olish tavsiya etiladi. Bunda tasmaning ishlash muddati, F.I.K. tasmaning tortish darajasi ( $\alpha_1$  burchak oshgani uchun) oshadi.

Uzatmani loihalashda yetaklovchi shkivni hisobiy diametrini aniqlashadi. M. A. Saverin formulasidan foydalaniladi

$$d_1 = (52 \div 64) \sqrt[3]{T_1} \quad [4.25]$$

bunda,  $T_1$ —yetaklovchi shkivda burovchi moment, Nm;

Aniqlangan qiymatlar standart bo'yicha yaxlitlanib olinadi  
 40,45,5056,63,71,80,90,10,112,125,140,160,150,200,224,250,.



Ponasimon tasmalar uchun yetaklovchi shkivni diametrini tasmani turiga nisbatan 41-jadvaldan olinadi. O'qlararo masofani qiymati yassi tasmani uzatmalar uchun

$a \geq (1,5 \dots 2,0)(d_1 + d_2)$  tasma sintetik materialdan bo'lganda 1,5 qolgan holda 2,0 koefitsiyentni olinadi. Ponasimon tasmalar uchun

$$a_{\min} = 0,55(d_1 + d_2) + h; \quad a_{\max} = 2(d_1 + d_2)$$

bunda,  $h$ —tasmaning balandligi, 4.1-jadvaldan tasmaning turiga nisbatan olinadi.

Tasmaning hisobiy uzunligi  $L_x$ .

$$L_x = 2a + 0,5\pi(d_1 + d_2) + \frac{0,25(d_1 + d_2)^2}{a} \quad [4.26]$$

Agarda tasma uchlari o'zaro tikilsa, uzunligini  $\Delta L = 100 \div 400 \text{ mm}$  o'zaytiriladi. Cheksiz tasmalar uchun  $L_x$  qiymati standart bo'yicha axlitlanadi.

Tasmaning hisobiy uzunligi aniqlanishi, o'qlararo masofani hisobiy qiymati.

$$a = 0,25(\Delta_1 + \sqrt{\Delta_1^2 - 8\Delta_2}) \quad [4.27]$$

bunda,  $\Delta_1 = L_x - 0,5\pi(d_1 + d_2)$ ,  $\Delta_2 = 0,25(d_1 - d_2)^2$

Yetaklovchi shkivni qamrov burchagi  $\alpha_1$  ni qiymati

$$\alpha_1 = 150 - 57^\circ \frac{(d_2 - d_1)}{a} \geq [\alpha_1] \quad [4.28]$$

bunda,  $[\alpha_1]$ —yetaklovchi shkivning qamrov burchagini ruxsat etilgan qiymati, yassi tasmani uzatmalar uchun  $[\alpha_1] \geq 150^\circ$ , ponasimon tasmani uzatmalar uchun  $[\alpha_1] \geq 120^\circ$ .

Yassi tasmalar ishlash sharoiti, harakat tezligi yuklanish holatlarini hisobga olgan holda har xil materiallardan tayyorlanadi. Masalan, junli, charim, ip gazlama, rezinalangan hamda poliamid asosida tayyorlangan plastmassali tasmalar.

**Junli tasmalar** egiluvchan bo'lganligi tufayli ularni notekis sikil bilan to'satdan o'zgaruvchan yuklanishli uzatmalar ishlatish ma'qul. Katta harakat, nam, chang va kislotalar junli tasmalarni ishlash sharoitiga sezilarli darajada ta'sir ko'rsatmaydi. Shuning uchun ishlash sharoiti yuqorida ko'rsatilganidek bo'lganda, junli tasmalarni ishlatish tavsiya etiladi.

**Ip gazlama** uzatmalar, asosan kam quvvatli, tez harakatlanuvchi uzatmalarda ishlatiladi. Bu tasmalar arzon turadi, ammo boshqa tasmalarga qaraganda tez ishdan chiqadi.

**Charm tasmalar.** Bu tasmalar o'zgaruvchan yuklanish ta'sir yetadigan va tezligi katta bo'lgan uzatmalarda ishlatiladi. Kamchiligi nam joylarda ishlatib bo'lmaydi.

**Rezinalangan tasmalar** sanoatda eng ko'p tarqalgan bo'lib, vulkanizatsiyalangan rezinalar yordamida bir-biriga yopishtirilgan bir nechta qavat gazlamadan tuzilgan. Tasmaning gazlama qismi asosiy kuchlanishga ishlaydi, rezina esa gazlama qavatlarini bir butin qilib yopishtiradi va zarur ishqalanish koefitsiyentini hamda egiluvchanligini ta'minlaydi. Tasmadagi gazlama qavatlar soni 2-9 ta bo'lishi mumkin. Bu turdagi tasmalarning kamchiligi, ular yog', kerasin, benzin kabi moddalarga bardosh bera olmaydi, shuningdek, uzatmalarda kichik diametrlilik shkivlar ishlatilganda qavatlar ajralib ketishi mumkin.

**Plastmassali tasmalar.** Bu tasmalar poliamid saqichi asosida tayyorlanadi. Tasmalarni qalinligi 0,4-1,2 mm, uzatmalarda ishlatiladigan shkivlarning diametri nisbatan kichik bo'lganda ham uzatmalarning tezligi  $V > 60$  m/s, uzatiladigan quvvat 15kVt gacha bo'lishi mumkin.

Yuqorida bayon etilgan tasmalar uzun lentasimon tarzda tayyorlanadi va rulon qilib o'ralgan holda saqlanadi. Shuning uchun uzatmalarda tasmalardan foydalanishda kerakli uzunlikda tasma qirqib olinib, ikki uchi ulanadi. Tasmalarning uchi yelimplash, tikish hamda metall ulagichlar vositasida ulanadi.

So'nggi yillarda sanoatda ma'lum uzunlikdagi cheksiz (chetlari ulangan) tasmalar (plastmassa tasmalar) ishlab chiqarila boshlandi. Bunday tasmalarning chidamligi odatdagidan yuqori bo'lib, uzatmalarning tezligini oshirishga imkon beradi.

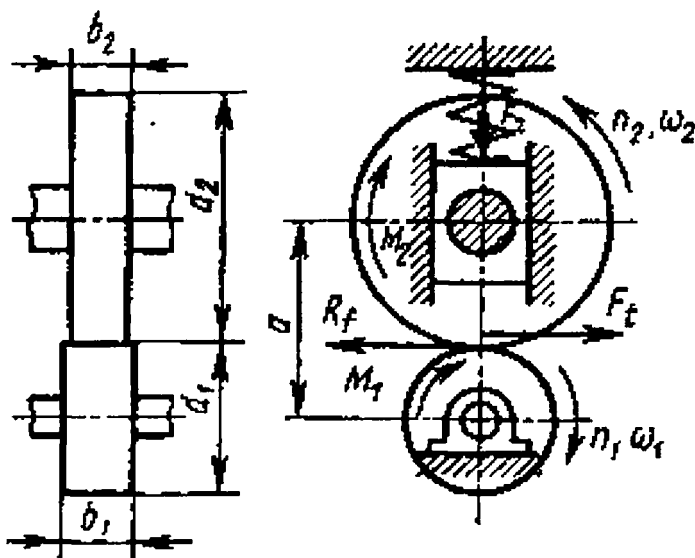
### Topshiriqlar va savollar

1. Tasmali uzatmalar qanday turlarga bo'linadi?
2. Tasmalar qanday materiallardan tayyorlanadi?
3. Eyler formulasini ta'riflab bering.
4. Uzatma tarmoqlarida qanday kuchlanishlar hosil bo'ladi?
5. Tasmali uzatma tarmoqlaridagi eng xavfli kesimni sababini tushintiring.
6. Qamrov burchaklarni qiymati va ahamiyati.
7. Ponasimon tasma turlari va bir-biridan farqi.
8. Tasmalarning tuzilishi.
9. Tasmali uzatmalarda qanday yo'llar bilan taranglik ta'minlanadi?

## V bob. FRIKSION UZATMALAR

### 5.1. Umumiy ma'lumotlar

Uzatmada harakat bir valdan ikkinchi valga ishchi yuzalarini siqish kuchi yordamida hosil bo'lgan ishqalanish hisobiga amalga oshirilsa, bunday uzatmalar friksion uzatmalar deb ataladi, 5.1-rasm. Yetaklanuvchi val tayanchi muayan mahkamlanmagan, shuning uchun markazga tomon harakatlanishi mumkin, 5.1-rasm.

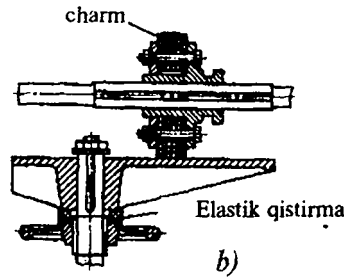
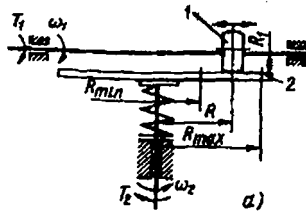


5.1-rasm.

Afzalliklari: tuzilishi oddiy, harakatni bir tekisda o'zgartirish mumkin, o'ta yuklanish bo'lgan hollarda kotoklarni o'zaro sirpanishi natijasida, mexanizmlarni sinishdan saqlash mumkin.

Kamchiliklari: uzatish sonini sirpanishi hisobiga o'zgaruvchanligi, tayanchlarga ta'sir kuchlarni kattaligi, ishchi yuzasini tez va notekis yeyilishi.

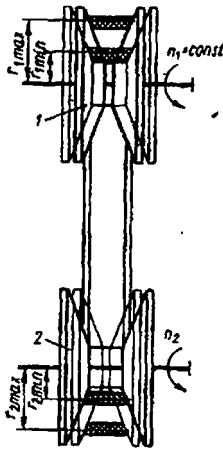
Friksion uzatmalarni ikki guruhga bo'lish mumkin, uzatish soni doimiy bo'lgan friksion (5.1-rasm) hamda uzatish soni o'zgaruvchan, bo'lgan uzatmalar, ya'ni variatorlar, 5.2-rasm.



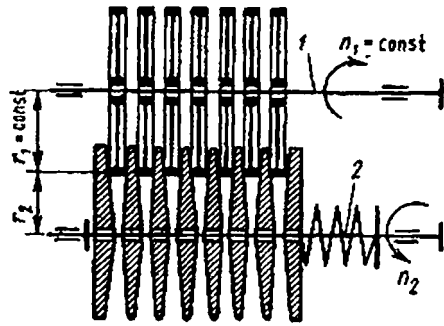
5.2-rasm.

Friksion uzatmalar yordamida 20kVt gacha quvvat uzatish mumkin, tezligi 25m/s gacha.

Uzatish soni doimiy bo'lgan friksion uzatmalar, quvvati uzatish mexanizm sifatida nisbatan kam ishlatiladi, chunki tishli uzatmalarga raqobatbardosh bo'la olmaydi, lekin ayrim hollarda (friksion press) knematik uzatmalarda (magnitafon) ishlatiladi.



5.3-rasm.



5.4-rasm.

Friksion variatorlar quvvati uzatadigan uzatmalarda, knematik uzatmalarda nisbatan ko'p ishlatiladi. Bu uzatmalar konstruksiyasi bo'yicha tasmali 5.3-rasm, ko'p diskli 5.4-rasm va boshqa turlarga bo'linadi.

## 5.2. Uzatmaning mexanikasi

**Uzatmani knematikasi.** Friksion uzatmalarni ishlash jarayonida kotoklarni o'zaro sirpanishi natijasida  $v_2$  tezlik  $v_1$  tezlik nisbatan kam bo'ladi. Kotoklarni o'zaro sirpanishni sirpanish koeffitsiyenti  $\varepsilon$  yordamida hisobga olinadi.

$$\varepsilon = \frac{v_1 - v_2}{v_1}$$
. Bu koeffitsiyent qiymati  $\varepsilon=0.01\dots 0.05$  eksperiment yo'li bilan aniqlanadi. Demak, yetaklanuvchi kotok tezligi 
$$v_2=v_1(1-\varepsilon)$$

Ma'lumki  $v_1 = \frac{\omega_1 d_1}{2}$ ;  $v_2 = \frac{\omega_2 d_2}{2}$ , bundan uzatmaning uzatish soni yetaklovchi va yetaklanuvchi kotoklarni burchak tezligi va diametrlarini nisbatiga teng.

$$i = \frac{\omega_1}{\omega_2} = \frac{d_2}{d_1(1-\varepsilon)}$$

Variatorlarni asosiy holatlaridan biri, uzatish sonini pog'onasiz boshqarishdir. Uzatmalarda variatorlarni ishlatish, ya'ni aylanish sonlarini bir tekisda mashina to'xtatmasdan o'zgartirish mashina unumdorligini oshiradi va kerakli tezlikni ta'minlab beradi.

Har qanday variatorni kinematik holati, bu uning boshqarish darajasi.

$$D = \frac{n_{1\max}}{n_{2\min}} = \frac{u_{\max}}{u_{\min}} = \frac{R_{\max}}{R_{\min}}$$

bunda,  $p_{2\max}, p_{2\min}$  — yetaklanuvchi valning max va min aylanish soni;  $i_{\max}, i_{\min}$  — uzatish sonini max va min qiymatlari.

Nazariy jihatdan olganda  $R_{\min}=0$ ,  $D=-\infty$  bo'lishi mumkin, lekin R kichrayishi bilan sirpanish tezligi, kotoklarni yeyilishi keskin oshadi, f.i.k. kamayadi, shuning uchun boshqarish darajasi  $D_{\max}=9$  gacha bo'lishi mumkin.

**Uzatmadagi kuchlar.** Friksion uzatmalarda harakat bir valdan ikkinchi valga ishqalanish kuchi  $R_f$  yordamida amalga oshiriladi, 5.1-rasm. Bu kuch esa siqish purjinasi yordamida muayan mahkamlanmagan tayanchga  $F_t$  kuch ta'sir natijasida hosil bo'ladi 5.1-rasm. Uzatmada harakatni bir valdan ikkinchi valga o'tkazish uchun quyidagi shart bajarilishi kerak.

$$R_f = F_t$$

bunda,  $F_t=2T_2/d_2$ —aylanma kuch,  $R_f=F_2$ —ishqalanish koeffitsiyenti.

Demak,  $fF_p \geq F_t$  bo'lishi kerak bundan kotokni siqish uchun kerakli kuchning qiymati.

$$F_p = \frac{KF_t}{f} = \frac{2T_2 \cdot K}{(f \cdot d_2)}$$

bunda,  $K=1.25-1.5$ —xavfsizlik koeffitsiyent;  $f$ —kotoklar o'rtasidagi sirpanib ishqalanish koeffitsiyenti. Kotoklar po'lat yoki cho'yan materiallardan tayyorlanib yog'lanmasa,  $f=0,15\dots 0,20$ ; yog'lansa  $f=0,04-0,05$ .

Uzatmada quvvat ishqalanishni yengish uchun sarf qilinadi, bunda f.i.k. qiymatini  $\eta=0,9-0,95$  olinadi.

### 5.3. Uzatmalarni ishlash layoqatligi va hisobi

**Yemirilish turlari.** Moyli muhitda ishlaydigan uzatma kotoklarini ishchi yuzalarini tashqi siquvchi o'zgaruvchi kontakt kuchlar ta'sirida toliqish natijasida uvalanadi. Bunda qanchalik kontakt kuchlanish qiymatlari katta bo'lsa, shunchalik uvalanish hodisasi tezlashadi.

Kam moylangan yoki umuman moylanmagan uzatmalarda ishchi yuzalarining yeyilish darajasi ishqalanish koeffitsiyenti  $f$  va kontakt kuchlanish  $\sigma_N$  ning qiymatlariga to'g'ri proporsional bo'ladi.

Metallmas materiallardan tayyorlangan kotoklarning ishchi yuzalari yeyilish bilan birga qatlamlarni ko'chish hollari ro'y beradi.

Xullas, uzatma kataklarining ishga layoqatligi, bu ularning mustahkamligi hamda yeyilishiga chidamliligi bilan belgilanadi.

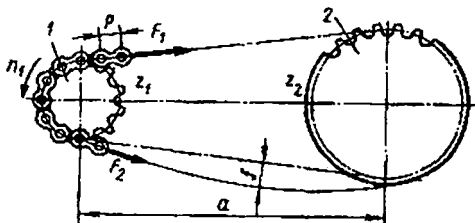
**Uzatmaning hisobi.** Mustahkamlikka hisoblash kontakt kuchlanish bo'yicha olib boriladi, bunda Gers formulasidan foydalaniladi  $\sigma_H < [\sigma_H]$  shart bajarilishi kerak.

Uzatma kotoklari po'lat yoki cho'yan materiallardan tayyorlanib, moyli muhitda ishlasa,  $[\sigma_N] = (2.5-3.0)NV$ , kotoklar moylanmаса,  $[\sigma_N] = (1.2-1.5)NV$ , kotoklar tekistalitdan tayyorlanib yog'lanmаса,  $[\sigma_N] = 80-100MPa$ .

## VI bob. ZANJIRLI UZATMALAR

### 6.1. Umumiy ma'lumotlar

Zanjirli uzatma yetaklovchi yulduzcha (1), yetaklanuvchi yulduzcha (2) hamda shu yulduzchaga kiydirilgan zanjir (3) dan iborat 6.1-rasm. Zanjir faqat bir tekislik bo'yicha egiladi, shuning uchun o'qlar o'zaro parallel bo'lishi shart.



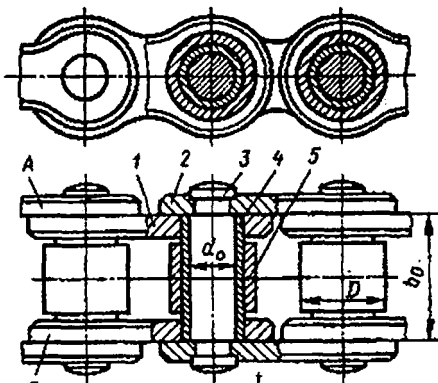
6.1-rasm.

Zanjirli uzatmalar asosan qishloq xo'jalik mashinalarda, mashina yuritmalarida har xil stanoklarda ko'p ishlatiladi.

**Afzalliklari:** a) O'qlararo masofa 6-8 m. gacha bo'lishi mumkin; b) vallarga tushadigan kuch tasmasi uzatmalarga nisbatan kichik; d) 100 kv. gacha quvvat uzatishi mumkin; e) sirpanish hodisasi bo'lmaydi; f) f.i.k. yuqori; i) bir pog'onada uzatish soni  $u \approx 7$  gacha bo'lishi mumkin.

**Kamchiliklari:** a) tannarxi yuqori; b) yulduzchalarni tayyorlash birmuncha murakkab; d) ishlash jarayonida e'tibor bilan qarab turishni hamda yig'ishda yuqori aniqlikni talab qiladi; e) zanjir elementlarining yeyilish zvenolari uzunligining ortishiga va qo'shimcha dinamik kuchlarning paydo bo'lishiga sabab bo'ladi, bu esa uzatmaning notekis ishlashiga sabab bo'ladi.

**Zanjirlar.** Uzatmalarda asosan rolikli va tishli zanjirlar ishlatiladi. Rolikli zanjirlar vtulka-rolikli va vtulkali turlariga bo'linadi. Zanjir quyidagi elementlardan tashkil topgan, bu tashqi va ichki plastinalar (1.2), tashqi



6.2-rasm.

plastina valik 3ga, ichki plastina valikda aylanayotgan vtulka (4) ga presslab o'rnatilgan. Valik bilan vtulka sharnir hosil qiladi. Vtulkaga uning atrofida bimalol aylanadigan qilib, rolik (5) ga o'rnatilgan, 6.2-rasm.

Vtulkali zanjirning vtulka-rolikli zanjirdan farqi shuki, unda vtulka ustiga kiydirilgan rolik (5) bo'lmaydi. Buning natijasida zanjirning og'irligi va tannarxi kamayadi. Biroq vtulkali zanjirning hamda u bilan harakatda bo'lgan yulduzchalarning tishlari nisbatan tez yoyiladi. Shuning uchun ulardan kam yuklanishli va harakat tezligi nisbatan kichik uzatmalarda foydalanish tavsiya etiladi.

Zanjirni asosiy geometrik o'lchami-rolik o'qlarini o'rtasidagi masofa, ya'ni rolik qadami  $t$ , 6.2-rasm.

Zanjirni o'lchamlari va tortish darajasi uning qadamiga bog'liq bo'lib, u qiymat qancha katta bo'lsa, tortish darajasi shuncha kamayadi hamda zanjirlarni yulduzchalardan chiqib ketish hodisasi tug'iladi. Nisbatan sekin harakatlanadigan uzatmalarda zanjir qadami  $t > 25,4$  mm, tez harakatlanadigan uzatmalarda  $t < 25,4$  mm olish tavsiya etiladi.

Quyidagi zanjir qadamini yetaklovchi yulduzga aylanish soniga nisbatan tanlash ko'rsatilgan.

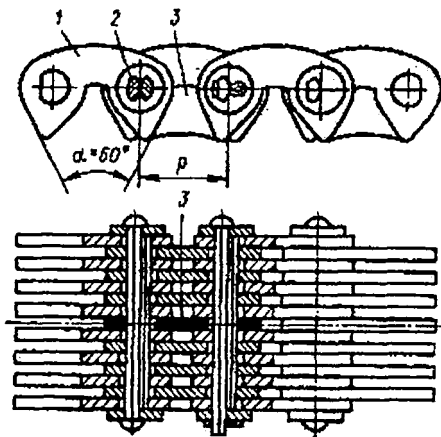
$t, \text{mm}$	8-9,525	12,7 - 25,4	31,75-44,45	50,8-78,1
$p_1, \text{min}^{-1}$	3000-2500-1	1250-800	630-400	300-150

Zanjir qadami  $t$  bilan o'qlararo masofa o'rtasidagi nisbatni  $0,02 a < t < 0,04a$  olish tavsiya etiladi.

Rolikli zanjirlar zanjir qadami  $t$  ni rolik diametri  $d$  ga nisbati bo'yicha yengil (PRL), normal (PR) hamda uzun zvenoli ( $t/d > 2$ , asosan qishloq xo'jaligida ishlatiladi) guruhlarga bo'linadi.

Zanjirlar bir va bir necha qatorli qilib tayyorlanishi mumkin. Yuklanish va tezligi katta bo'lganda ko'p qatorli zanjirlar ishlatiladi.

Zanjirlarning asosiy tasnifi, bu o'zuvchi kuch bo'lib, uning qiymati zanjir qatori oshishi bilan proporsional ravishda oshib boradi.



6.3-rasm.

Tishli zanjirlar, (6.3-rasm) nisbatan og'irligi, tayyorlash qiyinligi tufayli kamroq ishlatiladi. Bu uzatmalar rolikli zanjirlarga nisbatan ishda ishonchli va mustahkam, katta tezlik bilan harakatlanuvchi uzatmalarda ishlatish mumkin.



Zanjirlarni plastinalari termik qayta-ishlash mumkin bo'lgan o'rtalig'li hamda legirlangan 45, 50 markali po'lat materiallaridan tayyorlanadi, qattiqligini 40-50 NRS gacha yetkazish uchun toblash yo'li bilan termik qayta ishlanadi. O'q, vtulkalarni 15, 20, 15X, 20X markali po'lat materiallardan tayyorlanib, qattiqligini 55-65 NRS gacha yetkazish uchun uglerod bilan to'yintirib toblash yo'li bilan termik qayta ishlanadi.

Bir qatorli rolikli zanjirlar uchun o'zuvchi kuchning qiymatlari, zanjir qadamiga nisbatan 6.1-jadvalda berilgan.

6.1-jadval

Zanjir qadami t, mm	F <sub>o'z</sub> , kN
9,25	9,1
12,7	18,22
15,875	22,7
19,05	31,8
25,4	60,0
31,75	88,5
38,1	127,0
44,45	226,8

A= zanjir sharnirning tayanch yuzasi, A=0,2t . zanjir qadami t=15,875 mm bo'lganda, A=0,22t , t=9,52 mm, t=12,7 mm bo'lganda, A =0,3t .

Ilova: Bir qatorli zanjir yulduzcha tishining eni b=0,93V-0,15 mm.

Ikki va uch qatorli zanjir yulduzcha tishini eni b=0,93V-0,15 mm.

### Bir qatorli vtulka-rolikli zanjirlar uchun ehtiyotlik koeffitsiyenti [S] ning qiymati

6.2-jadval

Zanjir qadami t, mm	Yetaklovchi yulduzchanning aylanish soni, min									
	50	100	200	300	400	500	600	800	1000	1200
12,7	7,1	7,3	7,6	7,9	8,2	8,5	8,8	9,4	10,0	10,6
15,875	7,2	7,4	7,8	8,2	8,6	8,9	9,3	10,1	10,8	11,6
19,05	7,2	7,6	8,0	8,4	8,9	9,2	9,2	10,8	10,7	12,7
25,4	7,3	7,6	8,3	8,9	9,5	10,2	10,8	12,0	13,3	14,5
31,75	7,4	7,8	8,6	9,4	10,2	11,0	11,8	13,4	15,0	
38,1	7,5	8,0	8,9	9,8	10,8	11,8	12,7			
44,45	7,6	8,1	9,2	10,3	11,4	12,5				
50,8	7,6	8,3	9,5	10,8	12,0					

### Tishli zanjirlar uchun uzuvchi kuchning qiymati

6.3-jadval

Zanjir qadami t, mm	F <sub>o'z</sub> , kN	t=19,05
		74,0
t=12,7	26	89,0
	31	105,0

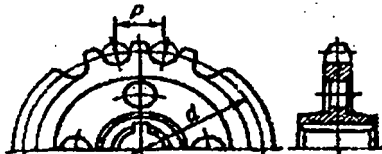
	36	t=25,4	124,0
	42		143,0
	49		101,0
	56		132,0
t=15.675	41,0	t=31,75	164,0
	50,0		196,0
	58,0		166,0
	69,0		206,0
	80,0		246,0
	91,0		286,0

Tishli zanjirlar uchun ehtiyotlik koeffitsiyenti [S],  $Z_1 \geq 17$

6.4-jadval

Zanjir qadami t, mm	Yetaklovchi yulduzchanning aylanish soni, $\text{min}^{-1}$								
	50	100	200	300	400	500	600	800	1000
12,7	20	21	22	23	24	25	26	28	30
15,875	20	21	22	24	25	26	27	30	332
19,05	21	22	22	24	26	28	29	32	35
25,4	21	22	24	26	28	30	32	36	40
31,75	21	22	25	28	30	32	35	40	

**Yulduzcha.** Tuzilishi tishli silindrsimon g'ildiraklarga o'xshash bo'lib, gardishi bilan farq qiladi 6.4-rasm.



6.4-rasm.

Sekin harakatlanadigan uzatmalarda yulduzcha SCh-20 markali cho'yan materiallardan yoki mustahkamligi yuqori antifriktsion materiallardan tayyorlanadi.

Yulduzchalar asosan uglerod bilan to'yintirish mumkin bo'lgan o'rta uglerodli legirlangan (20X, 12XN3A, 45, 40X, 50T2) materiallardan tayyorlanadi, qattiqligini toblash yo'li bilan  $>45$  HRC gacha yetkaziladi.

## 6.2. Zanjirli uzatmalar mexanikasi

**Uzatmaning kinematikasi.** Uzatmaning uzatish soni

$$u = \frac{n_1}{n_2} = \frac{\omega_1}{\omega_2} = \frac{z_2}{z_1} \quad [6.1]$$

Zanjirli uzatmalar uzatish sonini  $u \leq 4$  olish tavsiya etiladi, lekin  $u \leq 7$  gacha olish mumkin.

**Uzatma tarmoqlardagi kuchlar.** Zanjirli uzatmalarda hosil bo'ladigan kuchlarning yo'nalish sxemasi tasmasi uzatmalarnikida bo'ladi, ya'ni bu uzatmalarda ham  $F_1$ ,  $F_2$  - zanjirning yetaklovchi va yetaklanuvchi

tarmoqlaridagi kuchlar;  $F_1$ —aylanma kuch;  $F_0$ —dastlabki taranglik kuchi;  $F_v$ —markazidan qochirma kuch ta'sirida hosil bo'ladigan kuch.

Asosiy kuchlar orasidagi munosabat ham tasmali uzatmalardagiga o'xshash, ya'ni:

$$F_1 - F_2 = F_t \quad F_v = qv^2 \quad [6.2]$$

bu yerda,  $q$ —bir metr zanjirning massasi kg/m;  $v$ —aylanma tezlik, m/s; Zanjirli uzatma uchun dastlabki taranglik deganda, zanjirli uzatmaning normal ishlashi uchun zanjirning tarang tortilishi emas, balki ma'lum darajada salqilikka ega bo'lishi tushunilishi kerak. Odatda, salqilik zanjirning og'irligi tufayli hosil bo'ladi. Shuning uchun zanjirning o'z og'irligidan uning tarmog'ida hosil bo'ladigan taranglik kuchi dastlabki taranglik kuchi deb yuritiladi va quyidagicha topiladi:

$$F_0 = F_f \cdot a \cdot q \cdot g \quad [6.3]$$

bu yerda,  $g$ —og'irlik kuchining tezlanishi, m/s;  $a$ —zanjirning salqilik hosil qiladigan qismi uzunligi (bu uzunlik shartli ravishda markazlararo masofaga teng qilib olinadi);  $F_f$ —salqilik koeffitsiyenti (bu koeffitsiyent uzatmaning gorizontaal tekislikka nisbatan joylashuviga va salqilikning qiymatiga bog'liq), odatda,  $F_f = (0,01 \div 0,02)$  bo'lishi tavsiya etiladi. Bunday hollarda uzatma gorizontaal joylashgan bo'lsa  $F_f = 6$ ; gorizontga nisbatan  $40^\circ$  burchak bilan joylashgan bo'lsa,  $F_f = 3$ ; vertikal holatda bo'lsa,  $F_f = 1$  qilib olinadi.

Zanjirli uzatmalarda  $F_2$  ning qiymati kichik bo'lib  $F_0$  yoki  $F_v$  qiymatlarning qay birini qiymati katta bo'lsa, shu qiymatga teng qilib olinadi.  $F_0$ —tasmali uzatmalardek katta ahamiyatga ega emas, chunki bu qiymat  $F_t$  kuchning 4 % ni tashkil etadi. Shuningdek,  $F_v$  kuch ham <10 m/s bo'lgan uzatmalarda  $F_t$  kuchning 0,1% tashkil yetadi. Shuning uchun amaliy hisoblarda  $F_1 = F_f$ ,  $F_2 = 0$  qilib olinadi.

### 6.3. Uzatmaning asosiy o'lchamlari

**Yulduzchalarni tishlar soni** uning gabarit o'lchamlariga, zanjirlarni ishlash muddatiga ta'sir qiladi, shuning uchun  $z_1$ ,  $z_2$  ni tishlar soni iloji boricha kichik bo'lishi kerak. Lekin yetaklovchi yulduzchanning tishlar sonini kamayishi bilan, zanjir sharmirlarini yeyilishi ortadi. Shuning uchun yetaklovchi yulduzcha tishlar soni kichik olish tavsiya etilmaydi.

Rolikli zanjirlar uchun yetaklovchi yulduzchanning tishlar sonini eng kichik qiymati

$$z_{1\min} = 29 - 2u \quad [6.4]$$

Yetaklanuvchi yulduzcha tishlar soni

$$z_2 = z_1 \cdot u$$

Yetaklanuvchi yulduzchalarni tishlar soni max qiymati rolikli zanjirlar uchun  $z_2 \leq 120$ , vtulka —rolikli zanjirlar uchun  $z_2 \geq 90$ , tishli zanjirlar uchun  $z_2 \leq 140$ .

**O'qlararo masofa a, zanjirning uzunligi L.** Uzatmada o'qlararo masofa a bilan zanjir uzunligi o'zaro bog'langan. O'qlararo masofa a kichik bo'lganda zanjirlarni yeyilishi tezlashadi, agarda katta bo'lsa, zanjirni og'irligi uchun salqiligi, zanjirni tebranishi oshadi, ishlash jarayonida gabarit o'lchamlari kattalashadi.

O'tkazilgan tadqiqotlar shuni ko'rsatadiki, uzatma zanjirlarni ishlash muddati yetarli darajada bo'lishi uchun a ni o'lchamini quyidagicha olish tavsiya etiladi:

$$a = (30 \div 50)t \quad [6.5]$$

Uzatmada uzatish sonini qiymati oshishi bilan sonli koeffitsiyent qiymatni ham katta olish tavsiya etiladi.

Uzatma uchun qabul qilingan taxminiy o'qlararo masofa  $a$ , zanjir qadami  $t$ , yetaklovchi va yetaklanuvchi yulduzcha tishlar soni  $z_1, z_2$  qiymatlar asosida zanjirdagi zvenolar soni aniqlanadi.

$$L_x = \frac{2a}{t} + 0.5(z_1 + z_2) + \frac{t(z_2 - z_1)^2}{40a} \quad [6.6]$$

Aniqlangan qiymat juft songa yaxlitlanadi, natijada zanjirning uzunligi

$$L_l = L_x \cdot t.$$

Zanjirda zvenolar sonini aniq qiymati ma'lum bo'lgach, o'qlararo masofaning hisobiy qiymatni taranglovchi rolik ishlatilmaganda quyidagi formula yordamida aniqlaymiz.

$$a = 0.25t(\Delta_1 + \sqrt{\Delta_1^2 - 8\Delta_2}) \quad [6.7]$$

bunda,  $\Delta_1 = L_l - 0.5(z_1 + z_2)$ ;

$$\Delta_2 = \left[ \frac{(z_2 - z_1)}{2\pi} \right]^2.$$

Uzatma normal ishlashi uchun zanjir ma'lum darajada salqili bo'lishi kerak. Buning uchun  $a$  ning qiymati (0,002÷0,004) $a$  qadar kamaytiriladi. Uzatmada zanjir elementlarni yeyilishi natijasida zanjirning uzunligi, salqiligi ortadi. Bu hol esa uzatma ishga salbiy ta'sir ko'rsatadi. Shuning uchun zanjirli uzatmalarni loyihalashda ulardagi salqilikni me'yorida bo'lishi ta'minlovchi qurilma ham bo'lishi kerak. Odatda, bunda tayanchlaridan birini qo'zg'aluvchi qolish yoki alohida taranglovchi yulduzchadan foydalanish tavsiya etiladi.

#### 6.4. Zanjirli uzatmalarni hisobi

Standart asosida tayyorlangan zanjir elementlarining hammasini ishlash muddati bir xil bo'lishi kerak. Amalda esa zanjirlarning ishlash muddati zanjir sharnirlarining ishlash muddati bilan chegaralanadi. Shuning uchun zanjir sharnirlarining yeyilishiga chidamliligini aniqlash, zanjirli uzatmalar uchun asosiy hisoblanadi ya'ni:

$$q = F_1 / (Bd) \leq [q] \quad [6.8]$$

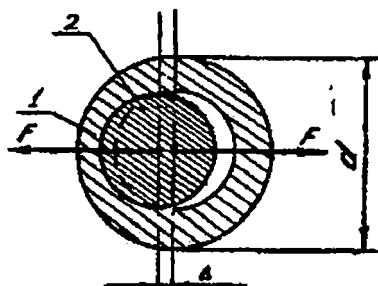
shart bajarilishi kerak.

bunda,  $q$ —sharnirlardagi bosim;  $F_1$ —aylanma kuch, H;  $d$ —valikning diametri;  $V$ —zanjirning eni.

Zanjir sharnirining yeyilishiga sharnirlar yulduzcha bilan ilashib, o'z o'qi atrofida aylanganda,

$$\varphi = 2\pi / z$$

burchakka burilishlar sabab bo'ladi. Shu buralish zanjir uzatmani bir marta aylanganda to'rt marta takrorlanishidir, ya'ni ikki marta yetaklovchi yulduzcha, ikki marta yetaklanuvchi yulduzchada. Natijada, vtulka bilan valik yeyiladi, ularni markazi esa  $\Delta$  ga o'zgaradi 6.5 -rasm.



6.5-rasm.

Sharnirni ishlash muddati uzatmaning o'qlararo masofasi  $a$  ga, yetaklovchi yulduzcha tishlar soni  $Z_1$ , sharnirlarning bosimi, sharnir materiallarining yeyilishga chidamligiga bog'liq.

O'qlararo masofaga qiymati oshishi bilan zanjirlarni ishlash muddati oshadi, chunki sharnirlarni o'z o'qi atrofida buralishi kamayadi. Shuningdek, yetaklovchi yulduzcha tishlar soni  $Z_1$  qiymati oshishi bilan sharnirlar kam yeyiladi.

Zanjir sharnirlari yeyilishini ortishi bilan, zanjirlarni yulduzcha tishlari bilan ilashishdan chiqib ketish xavfi tug'iladi.

Yulduzcha tishlar soni qanchalik ko'p bo'lsa, zanjir sharnirlari shunchalik sekin yeyiladi, lekin ishlash jarayonida o'zaro ilashishdan chiqib ketish xavfi tug'iladi. Kam tishli yulduzchalarda zanjir sharnirlari nisbatan tez yeyiladi, ilashishdan chiqib ketish xavfi tug'ilmaydi.

Zanjir sharnirlari uzoq muddat ilashishni ta'minlash uchun yetaklovchi yulduzcha tishlar sonini, uzatmaning uzatish soniga nisbatan quyidagicha tanlash tavsiya etiladi:

6.5-jadval

u	1..2	2..3	3..4	4..5	5..6	>6
$Z_1$	30..27	27...25	25...23	23..21	21..17	17...15

Sharnirlarning yeyilishga asosiy sabab, bu valik va vtulka o'rtasidagi bosim. Bosim qiymatini rolikli zanjirlar uchun, zanjirning qadami hamda yetaklovchi yulduzchani aylanish soniga nisbatan jadvaldan tanlash mumkin. Bu qiymatlar maxsus izlanishlar natijasidir. Bunda zanjirli uzatmani ishlash sharoitlari ta'minlangan bo'lsa, bu zanjirlarni ishlash muddati 3000...5000s gacha bo'lishi mumkin.

Ishlash jarayonida har xil sharoitlarni hisobga olgan holda, bu bosimning hisobiy qiymati quyidagicha aniqlanadi:

$$q_x = \frac{F_t \cdot K_{\gamma 0}}{A_{\gamma 03} K_K} \leq [q] \quad (1) \quad [6.9]$$

bu yerda,  $F_2$  —aylanma kuch, N hisobida;  $K_{\gamma 0}$ —yuklanish koeffitsiyenti;  $K_{\gamma 03} = K_1, K_2, K_3, K_4, K_5, K_6$ . koeffitsiyent qiymatlari 6.7-jadvalda berilgan.  $A_{\gamma 03} = 0,28t$  —sharnirni tayanch yuzasi.  $K_m$ —zanjir qatorlarini hisobga oluvchi koeffitsiyent:

$$m = 1, \quad 2, \quad 3, \quad 4.$$

$$K_m = 1, \quad 1.7, \quad 2.5 \quad 3.$$

$[q]$  – bosimning ruxsat etilgan qiymati, jadvalda berilgan.

Yetaklovchi yulduzchani soni  $p_1$  hamda tishlar soni ( $Z_1 = 15 \div 30$ ) ga nisbatan  $[q]$  bosimni ruxsat etilgan qiymati, 6.6-jadvaldan olinadi.

6.6-jadval

$t_1, \text{mm}$	Aylanish soni $P_1$ min ga nisbati bosim $[q]$ ni ruxsat etilgan qiymati.						
	50	200	400	600	800	1000	1200
$12,7 \div 15,875$		31,5	28,5	26	24	22,5	21
$19,5 \div 25,4$	35	30	26	23,5	21	19	17,5
$30,0 \div 38,1$		29	24	21	18,5	16,5	15
$40,0 \div 58,8$		26	21	17,5	15	-	-

### Yuklanish koefitsiyenti $K_{yu}$ ni tashkil etuvchi qiymatlari

6.7-jadval

Kordinatalar	Uzatmani ishlash sharoiti	Koefitsiyent qiymatlari
$K_1$ – dinamik yuklanish koefitsiyenti	Yuklanish bir tekisda	1,0
	Yuklanish zarb bilan ta'sir qiladi	1,2q1,5
	Yuklanish zarb bilan ta'sir qiladi	1,8
$K_2$ – Yeyilishga zanjir uzunligini ta'sirini hisobga oluvchi koefitsiyent	$a=(60\div 80)$ t bo'lganda	0,9
	$a=(30\div 50)$ t bo'lganda	1,0
	$a=25$ t bo'lganda	1,25
$K_3$ – Uzatmani gorizontalga nisbatan joylanishini hisobga oluvchi koefitsiyenti	Uzatma yulduzchasining markazi gorizontalga nisbatan $70^\circ$ gacha bo'lganda	1,0
	$70^\circ$ dan oshiq bo'lganda	1,25
$K_4$ – Uzatma yig'ish darajasini hisobga oluvchi koefitsiyenti	Uzatma tayanchlari harakatlanuvchan bo'lganda	1,0
	Uzatmada taranglovchi rolik ishlatilsa	1,5

	Uzatma tayanchlari harkatlanmaydi	1,25
K <sub>5</sub> – Uzatmani moylash turini hisobga oluvchi koeffitsiyenti	Tezligi V <sub>3</sub> =2-9 m/s bo'lib, moylash yog' vannasi yordamida bo'lganda, V <sub>3</sub> ≥6 m/s bo'lib, moylash to'xtovsiz bo'lgan	0,8
	Moylab tomchilab bo'lganda	1,0
	Vaqtı-vaqti bilan moylanganda	1,5
K <sub>5</sub> – Ish rejimini hisobga oluvchi koeffitsiyenti	Ish bir smenali	1,0
	Ish ikki smenali	1,25
	Ish uch smenali	1,45

Formula (1) dagi foydalanib, rolikli zanjirni qadamini aniqlaymiz.

$$t = \sqrt[3]{\frac{21 \cdot 6 \cdot 10^6 \cdot P \cdot K_{10}}{[q] \cdot Z_1 \cdot \Pi_1 \cdot K_6}} \text{ mm} \quad [6.10]$$

bunda, R—uzatiladigan quvvat V<sub>T</sub> hisobida:

Aniqlangan qiymat standart bo'yicha yaxlitlanib olinadi.

Bosinning ruxsat etilgan qiymati zanjir =15000s gacha ishlatish ta'minlanadi.

**Uzatmalarni moylash.** Uzatma zanjirlarni uning tezligiga nisbatan har xil yo'lar bilan moylash mumkin.

1. Tezlik V < 10 m/s gacha bo'lgan uzatmalarda zanjirlarni moyga botirish yo'li bilan moylash mumkin, bunda botirilgan zanjirning chuqurligi uning enidan oshmasligi kerak.

2. Tezligi 6 ÷ 12 m/s bo'lgan zanjirli uzatmalarni maxsus sachratgich yordamida moylash mumkin.

3. Tezligi hamda uzatiladigan quvvat katta bo'lgan zanjirli uzatmalarni nasos yordamida moylash mumkin.

4. Tezligi kam, moy quyish uchun maxsus idishlar ishlatiladigan uzatmalarda sharnirlarni moylash uchun plastik moylarni ishlatish yo'li bilan hamda moyni tomchilab oqizish yo'li bilan moylash mumkin.

### Savollar va topshiriqlar

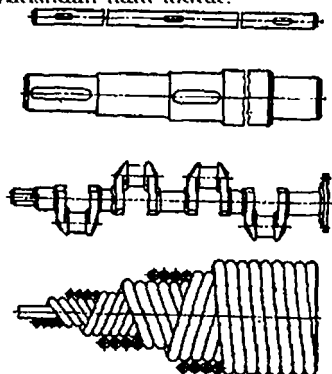
1. Rolikli va tishli zanjirli uzatmalarning afzallik va kamchiliklari.
2. Zanjir sharnirining yeyilish sabablari.
3. Rolikli va tishli zanjirlarning ishlatilishi.
4. Zanjirlarning asosiy o'lchamlari.
5. Yulduzcha tishlar soni qanday tanlanadi va aniqlanadi?

## VII bob. VAL VA O'QLAR

### 7.1. Umumiy ma'lumot

Vallar va o'qlar-tishli g'ildirak, shkviv va shunga o'xshash aylanuvchi detallarni, o'rnatish uchun ishlatiladigan uzatmaning asosiy detallar hisoblanadi. Tuzilishi jihatidan o'qlar bilan val deyarli farq qilmaydi. Lekin bajaradigan ishiga ko'ra, ular bir-biridan farq qiladi. O'qlarning vazifasi detallarning aylanishiga sharoit yaratib berishdir. Bunda o'qning o'zi detal bilan birga aylanishi ham, aylanmasligi ham mumkin.

Vallarning vazifasi detallarning aylanishini ta'minlash bilan birga, burovchi momentni uzatishdan ham iborat.



7.1-rasm.

Val va o'qlarning tuzilishi uning qanday ish bajarishiga bog'liq bo'lib, har xil ko'rinishda bo'lishi mumkin, masalan, tekis, pog'onali tirsakli, egiluvchan (7.1-rasm).

O'q faqat eguvchi kuchlanish ta'sirida, val esa eguvchi kuchlanish bilan bir vaqtda burovchi momentdan hosil bo'ladigan kuchlanish ta'sirida ishlaydi.

**Materiallar.** Val va o'qlarni tayyorlash uchun materiallarni tanlashda uning qanday ish bajarilishi, ishlash sharoiti, qayta ishlash texnologiyasi, tayyorlash hajmi va boshqa faktorlar hisobga olinadi.

Termik qayta ishlanmaydigan vallar St5, St6 markali, termik qayta ishlanadigan vallar 45, 40x, sirpanish podshipnik tayanchlarida ishlatiladigan vallar uglerod bilan to'yintirilgan 20, 20x, 12x3t, 18xgt markali po'lat materiallardan tayyorlash tavsiya etiladi. Val va o'qlarni gabarit o'lchamlarini kamaytirish uchun legirlangan po'lat materiallardan tayyorlanadi.

Diametrlari katta bo'lgan vallarning og'irligi, kamaytirish maqsadida ularning ichi kovak qilib tayyorlanadi, bunda material miqdori 20...40% kamayadi.



Tirsakli hamda og'irligi katta bo'lgan vallar yuqori darajali mustahkam cho'yan materiallardan ham tayyorlanishi mumkin.

Vallar tokarlik stanokida qayta ishlanib, unga jilo beriladi Yuqori darajada yuklangan vallar butun uzunligi bo'ylab jilvirlanadi. Bunda dumalash podshipniklari uchun sapfa yuzasining notekisligi  $R_a=0,16\dots 0,32$  mkm, sirpanish podshipniklari uchun esa  $R_f=0,1\dots 0,16$  mkm bo'lishi kerak.

Valning yon tomonlarida, detallarni o'tkazishni osonlashtirish hamda ishchining ish jarayonida xavfsizligini ta'minlash uchun faska qilinadi.

Val va o'qlarni tayyorlash uchun ishlatiladigan ayrim po'lat materiallarni mexanik holatlari 7.1-jadvalda berilgan.

7.1-jadval

Po'lat materiallarni markasi	Tayyorlash mumkin bo'lgan eng katta diametr, mm.	Qattiqligi eng kamida $\geq NV$	$\sigma_b$ , MPa	$\sigma_{ok}$ , MPa	$\tau_{ok}$ , MPa	$\sigma_{-1}$ , MPa	$\tau_{-1}$ , MPa
St-5	Har qanday diametr	190	520	280	150	220	130
45	Har qanday diametr	200	560	260	150	250	150
-	120gacha	240	800	550	300	350	210
-	80gacha	270	900	650	390	380	230
40x	Har qanday diametr	200	730	500	280	320	200
-	200gacha	240	800	650	390	360	210
-	120gacha	270	900	750	450	410	240
40xn	Har qanday diametr	240	820	650	390	360	210
-	200gacha	270	920	750	450	420	250
20	60	145	400	240	120	170	100
20x	120	197	650	400	240	300	160

## 7. 2. Vallarning ishga layoqatligi va hisobi

Umumiy mashinasozlik sanoatida ishlatiladigan val va o'qlarning ishga layoqatligi uning mustahkamligi hamda bikirligi bilan belgilanadi.

Hisob boshida valning o'qi bo'ylab joylashtiriladigan tishli g'ildarik, mufta, podshipnik va boshqa detallarning eni bo'yicha o'lchamlari noma'lum, faqat valga ta'sir qiluvchi buruvchi moment yordamida val uchining diametri aniqlanadi:

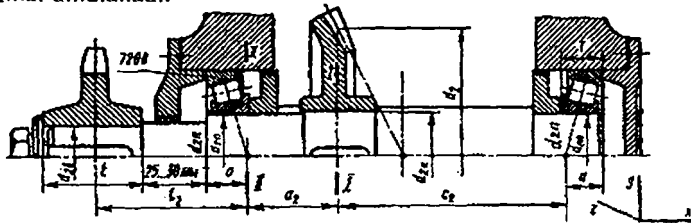
$$d = \sqrt{\frac{T}{0.2[\tau]}} \text{ mm}, \quad [7.1]$$

bunda, T—buruvchi moment, Nm;  $[\tau]=15-25$ MPa—buralishdagi ruxsat etilgan kuchlanish.

Taxminiy diametrga asoslanib, valning tuzilishini chamalab chizib olinadi. Bunda valning istalgan kesimidagi kuchlanish iloji boricha bir xil bo'lishiga erishish lozim. Buning uchun valning aylanuvchi detal

o'rnatilgan qismini yo'g'onroq qilib, tayanchlarga yaqinlashgan sari ingichkalashtirib borish tavsiya etiladi. Valning elektrodvigatel bilan birlashadigan dimetrimi tanlashda uni elektrodvigatel valga mos, ya'ni  $d=(0,8...1,2) d_{Dv}$  ga keltirishni nazarga tutish lozim.

Vallarni diametrlari o'q bo'yicha aniqlangach, uning o'q bo'yicha uzunligi aniqlanadi.



7.2-rasm.

Buning uchun valga detallari o'z o'lchamlari bilan o'tqaziladi 7.2-rasm. Bunda yulduzcha, tishli g'ildiraklarni eni uzatmalarning hisobidan olinadi, podshipnikni eni jadvaldan valning diametriga nisbatan tanlanadi. Valga hamma detallar o'tkazilgach, eguvchi va burovchi moment qiymatlarini aniqlash uchun hisobiy sxema tuziladi. Bunda val ikki tayanchlarga o'tkazilgan balka sifatida ko'riladi.

Umuman olganda, val burovchi moment hamda uzatmalarni ishlash jarayonida hosil bo'lgan kuchlar ta'sirida bo'ladi. Shuningdek, valning konsol qismida muftadan qo'shimcha ravishda radial kuchlar ta'sirida bo'ladi. Tez harakatlanuvchi valda  $F_m=125\sqrt{T}$ , sekin harakatlanuvchi valda  $F_m=250\sqrt{T}$ . Uzatmani yig'ish jarayonida qo'yilgan noaniqliklar natijasida muftalardan hosil bo'lgan qo'shimcha radial kuchlar vtulka-bormoqli mufta uchun  $F_m=(0,4-0,7) F_{tm}$  bunda  $F_{tm}=T/D_{ur}$ -muftadagi aylanma kuch.  $D_{ur}$ -mufta barmoqlar o'qidan o'tkazilgan aylana diametri. Tishli mufta uchun  $F_m=(0,15-0,2) F_{tm}$ , bunda,  $F_{tm}=2T/d=2T/(mz)$ ;  $mz$ -tishli gardishni tishlar soni va moduli.

Valga ta'sir qiluvchi kuchlarni qiymati, tayanchlar o'rtasidagi masofalar aniqlangach, gorizontal va vertikal tekisliklar tayanchdagi reaksiya qiymatlari  $R_A=\sqrt{(R_A^H)^2 + (R_A^V)^2}$ ,  $R_V=\sqrt{(R_A^H)^2 + (R_A^V)^2}$ , gorizontal va vertikal tekislikdagi eguvchi moment, ularning umumiyi aniqlanadi, ya'ni eng xavfli kesimdagi max eguvchi moment qiymati

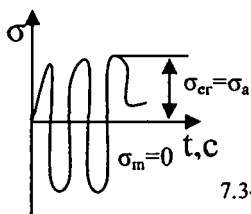
$M_{max} = \sqrt{M_H^2 + M_V^2}$  hamda eguvchi momentni ekvivalent qiymati

$M_{ekv} = \sqrt{M_{eg}^2 + T^2}$  aniqlangan ekvivalent qiymat bo'yicha valning eng xarfli kesimni diametri aniqlanadi.

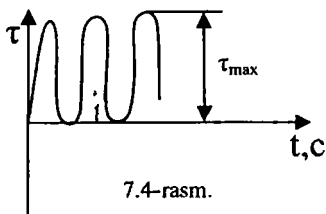
$$d = \sqrt{\frac{M_{2k8}}{0,1[\sigma_{22}]}} \text{ mm} \quad [7.2]$$

bunda,  $[\sigma_{22}]=50-60\text{MPa}$ -egilishdagi kuchlanishni ruxsat etilgan qiymati.

**Ehtiyoluk koeffitsiyent.** Vallarda hosil bo'lgan kuchlanishlar o'zgaruvchan bo'lib, bunda eguvchi kuchlanish simmetrik 7.3-rasm, burovchi momentdan hosil bo'lgan urinma kuchlanish pulsatsiya 7.4-rasm sikl bilan o'zgaradi.

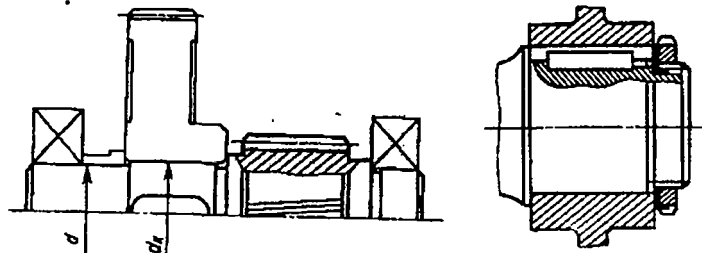


7.3-rasm.



7.4-rasm.

Valni hisoblash jarayonida sxemada, eng xavfli kesimlari, ya'ni kuchlanishlar to'planadigan kesimlar (bir pog'onadan ikkinchi pog'onaga o'tadigan joylar, shponka o'rnatilgan joylar, maxsus teshiklar) ko'rsatilishi kerak masalan 7.5-rasm.



7.5-rasm.

Bu hisoblash jarayonida val bir vaqtning o'zida eguvchi va buruvchi moment ta'sirida bo'lganda eng xavfli kesimning xavfsizlik koeffitsiyenti quyidagicha aniqlanadi.

$$S = \frac{S_\sigma \cdot S_\tau}{\sqrt{S_\sigma^2 + S_\tau^2}} \geq [S] = 1.5 \dots 2.5 \quad [7.3]$$

Bu yerda,  $S_\sigma$  - normal kuchlanishlar bo'yicha xavfsizlik koeffitsiyenti, qiymati:

$$S_\sigma = \frac{(\sigma_{-1})_a}{\sigma_a}$$

$S_\tau$  - urinma kuchlanishlar bo'yicha xavfsizlik koeffitsiyenti, qiymati:

$$S_\tau = \frac{(\tau_{-1})_d}{\tau_a}$$

bunda  $\sigma_a$ ,  $\tau_a$  - xavfli kesimdan kuchlanishlarni amplituda sikli

$$\sigma_a = \sigma_{zz} = \frac{M}{W} \quad \tau_a = \tau_\phi / 2 = \frac{T}{2W_\phi}$$

$M = \sqrt{M_x^2 + M_y^2}$  - eguvchi momentni umumiy qiymati; T - buruvchi moment; W,  $W_k$  - tekshirilayotgan kesimdan uk bo'yicha

olingan va polar qarshilik momentlari. Bu qarshilik moment qiymatlari vallar uchun

$$W = \frac{\pi d^3}{32} \quad W_k = \frac{\pi d^3}{16}$$

Govak vallar uchun

$$W = c \frac{\pi d^3}{32} \quad W_k = c \frac{\pi d^3}{16}$$

bunda,  $c = 1 - \left(\frac{d}{D}\right)^4$  – koeffitsiyent

d/D	0,4	0,4 2	0,4 5	0,4 8	0,5	0,5 3	0,5 8	0,6	0,6 3	0,6 7	0,7 1
c	0,97 4	0,96 9	0,95 9	0,94 7	0,93 8	0,921	0,90 1	0,8 7	0,84 2	0,8	0,74 7

$(\sigma_{-1})_d$ ,  $(\tau_{-1})_d$  – val materiallarining tekshirilayotgan kesimidagi chidamlilik chegarasi qiymatlari:

$$(\sigma_{-1})_d = \frac{\sigma_{-1}}{(K_\sigma)_d} \quad (\tau_{-1})_d = \frac{\tau_{-1}}{(K_\tau)_d}$$

$\tau_{-1}$ ,  $\sigma_{-1}$  – tanlangan material uchun oquvchanlik chegarasi 7.2-jadvaldan tanlanadi.

$(K_\sigma)_d$ ,  $(K_\tau)_d$  – tekshirilayotgan kesimda normal va urunma kuchlanishlarni to'planishini hisobga oluvchi koeffitsiyent qiymatlar:

$$(K_\sigma)_d = \left( \frac{K_\sigma}{K_d} + K_F - 1 \right) \frac{1}{K_v}$$

$$(K_\tau)_d = \left( \frac{K_\tau}{K_d} + K_F - 1 \right) \frac{1}{K_v}$$

$K_\sigma$ ,  $K_\tau$  – kuchlanishlarni to'planishini hisobga oluvchi koeffitsiyent.

7.1-jadval

t/r	r/d	$\sigma_m$ , MPa bo'lganda $K_\sigma$ ning qiymatlari				$\sigma_m$ , MPa bo'lganda $K_\tau$ ning qiymatlari			
		500	700	900	1200	500	700	900	1200
2	0,01	1,55	1,6	1,65	1,7	1,44	1,4	1,45	1,45
	0,02	1,8	1,9	2,0	2,15	1,55	1,6	1,65	1,7
	0,03	1,8	1,95	2,05	2,25	1,55	1,6	1,65	1,7
	0,05	1,75	1,9	2,0	2,2	1,55	1,6	1,65	1,75
3	0,01	1,9	2,0	2,1	2,2	1,55	1,6	1,65	1,75
	0,02	1,95	2,1	2,2	2,4	1,6	1,7	1,75	1,85
	0,03	1,95	2,1	2,25	2,45	1,65	1,7	1,75	1,9
5	0,01	2,1	2,25	2,35	2,50	2,2	2,3	2,4	2,6
	0,02	2,15	2,3	2,45	2,65	2,1	2,15	2,25	2,4

Val diametrini ta'sirini hisobga oluvchi koeffitsiyent,  $K_d$  7.2-jadval davomi.

7.1-jadval davomi

Val materiali va holati	Val diametri $d$ , mm				
	30	40	50	70	100
Uglerodli po'lat materiallar, egilishdagi kuchlanish hosil bo'lganda	0,88	0,85	0,81	0,76	0,71
Legirlangan po'lat materiallar, egilishdagi kuchlanish bo'lganda	0,77	0,73	0,7	0,67	0,62
Har xil markali po'lat materiallar uchun buralishdagi kuchlanish ishlatilganda					

Valga tig'izlik bilan o'tkazilganda.

7.2-jadval davomi

Val diametri $d$ , mm	$K_d/K_d, \sigma_m$ MPa bo'lganda			$K_d/K_d, \sigma_m$ MPa bo'lganda		
	500	700	900	500	700	900
30	2,5	3	3,5	1,9	2,2	2,5
50	3,3	3,95	4,6	2,45	2,8	3
100	3,3	3,95	4,6	2,4	2,8	3,2

$K_F$  – val yuzasini notekisligini o'rtacha qiymatini hisobga oluvchi koeffitsiyent.

7.2-jadval davomi.

Notekislikni urtacha qiymati $R_a$ , mkm	$K_F$ koeffitsiyent qiymatlari, $\sigma_m$ MPa bo'lganda			
	500	700	900	1200
0,4...0,1	1	1	1	1
3,2...0,8	1,05	1,10	1,15	1,25
2,5...6,3	1,2	1,25	1,35	1,5

$K_p$  Val yuzasining termik qayta ishlanishini hisobga oluvchi koeffitsiyenti,

7.2-jadval davomi

Valni qattiqligi oshirish yo'llari	Valni markazida $\sigma_m$ , MPa	Pog'onasiz tekis val	Kuchlanish to'planishi bo'lgan hollarda	
			$K_b < 1,5$	$K_b 1,8...2$
Qizdirib toblash	600...800	1,5...1,7	1,6...1,7	2,4...2,8
Yuqori chastotali tok yordamida toblash (Yu.Ch.T)	800...1000	1,3...1,5		
Azot bilan to'yintirish	900...1000	1,1...1,25	1,5...1,7	1,7...2,1
Uglerod bilan to'yintirish	700...800 1000...1200	1,4...1,25 1,2...1,3	2	

Ilova: Val yuzasini qattiqligi oshirilmasa,  $K_r=1,0$

### 7.3. Vallarni bikirlikka hisoblash

Vallarni ish jarayonida egilish ularning hamda ular bilan bog'liq bo'lgan detallarning ishiga salbiy ta'sir ko'rsatadi. Shu sababli vallarning egilishdan hosil bo'ladigan salqilikning hamda tayanchga nisbatan qiyalik burchagining qiymati ma'lum chegaradan ortib ketmasligi lozim. Masalan, dumalash podshipniklari o'rnatilgan vallar aylanganda dumalash elementlari halqalarda siqilmasligi. Rolikli podshipnik o'rnatilgan valda yuklanish rolik uzunligi bo'yicha bir tekis taqsimlanishi lozim.

Saliqlikni ruxsat etilgan qiymati, silindrsimon tishli g'ildiraklar, chervyak g'ildiraklar o'tkazilgan vallar uchun  $[u]=0,01m$ , konussimon tishli g'ildiraklar o'tkazilgan vallar uchun  $[u]=0,005m$ , bunda  $m$  ilashish moduli, umumiy mashinasozlik sanoatida  $[u]=(0,0002...0,0003)\ell$ , bunda  $\ell$ —tayanchlar o'rtasidagi masofa.

Vallar uchun qiyalik burchagini ruxsat etilgan qiymat  $[\theta]$  radial hisobda, sirpanish podshipnik tayanchlari uchun 0,001; tishli g'ildiraklar o'tqazilgan qismda 0,001; dumalash podshipniklari uchun 0,01; silindrsimon rolikli podshipniklar uchun 0,0025.

Kesmi doimiy bo'lgan vallar uchun o'z o'qi atrofida buralishi burchagi quyidagicha aniqlanadi:

$$\varphi = \frac{T\ell}{(GJ_p)} \quad [7.4]$$

bunda,  $T$ —burovchi moment N.m,  $\ell$  o'z o'qi atrofida buraladigan val uzunligi, mm;  $G$ —val materialni elastiklik moduli;  $J_p$ —valning polar inersiya momenti.

### 7.4. O'qlarni hisobi

O'qlar faqat eguvchi moment bo'yicha hisoblanadi. O'q diametring taxminiy qiymati.

$$d = \sqrt[3]{\frac{M_{eg}}{0,1[\sigma]_{eg}}} \text{ mm} \quad [7.4]$$

bunda,  $d$ —o'q diametri, mm;  $M_{eg}$  eguvchi moment, N.mm;  $[\sigma]_{eg}$ —eguvchi kuchlanishni ruxsat etilgan qiymati—100–160MPa.

O'qlarning xavfsizlik koeffitsiyentini aniqlash vallarni hisoblashga o'xshash bo'lib, bunda  $T=0$  olinadi.

#### Savollar va topshiriqlar

1. Val bilan o'qning o'zaro farqi?
2. Vallar qanday materiallardan tayyorlanadi?
3. Vallarni taxminiy hisobiy va loyihalash.
4. Vallarni xavfsizligi koeffitsiyentini aniqlash.
5. Vallarni bikirlikka hisoblash.

## VIII bob. PODSHIPNIKLAR

### 8.1. Umumiy ma'lumotlar

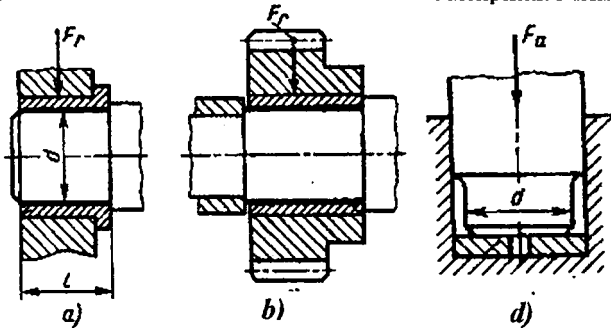
Podshipniklar val hamda o'qlarning tayanchlariga o'rnatilib, tayanch vazifasini o'taydi. O'q yoki val orqali tayanchga tushadigan kuchni bevosita podshipnik qabul qiladi.

Mashinalarni ishlashi va ishga chidamligi podshipnik sifatida ko'p jihatdan bog'liq. Shuning uchun podshipniklarni tanlash va ish jarayonida ularni kuzatib turish masalalariga alohida e'tibor berish kerak.

Aylanayotgan val yoki o'q tayanchlari podshipniklarda ishqalanadi. Ana shu ishqalanishning turiga qarab ular ikkiga, ya'ni sirpanish va dumalash podshipniklariga bo'linadi.

**Sirpanish podshipniklari.** Bu turdagi podshipniklar val tayanchlariga o'rnatilib, ko'pincha dumalash podshipniklar qiyinchilik tug'ilgan hollarda ishlatiladi. Masalan, tayanchlarga ajraladigan podshipniklar ishlatish kerak bo'lsa, (tirsakli vallar) diametri 1m. dan oshsa, vallarni aylanish soni juda kattalashib va kichiklashsa, ular katta tebranish bilan aylanuvchi val tayanchlarida va shunga o'xshash hollarda ishlatiladi.

Aylanayotgan val yoki o'q tayanchlari podshipniklarda ishqalanadi, bunda har xil yo'nalishda ta'sir qiladigan kuchlar uchun har xil podshipniklar ishlatiladi. Masalan, val o'qiga tik ta'sir qiluvchi kuchlarni qabul qilish uchun radial podshipniklar, o'q bo'ylab ta'sir qiluvchi kuchlarni qabul qilish uchun tirak podshipniklar, val o'qiga tik hamda o'q bo'ylab ta'sir qiluvchi kuchlar uchun radial-tirak podshipniklar ishlatiladi.



8.1-rasm.

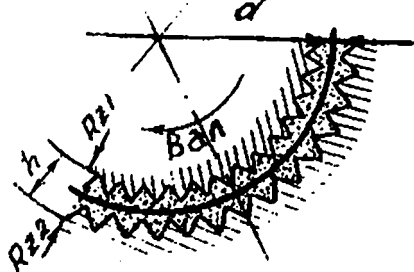
Sirpanish podshipniklarida radial kuchlarni qabul qiladigan tayanchlari valning uchida joylashgan bo'lsa, **ship** deyiladi 8.1 a -rasm, bu tayanch valning o'rtasida joylashgan bo'lsa, **bo'yin** 8.1b-rasm deyiladi. O'q bo'yicha yo'nalgan kuchlarni qabul qiladigan podshipnik tayanchlariga **tovon** 8.1 d-rasm deyiladi.

## 8.2. Sirpanish podshipniklarni ishlashining o'ziga xos xususiyatlari

Podshipniklarni ishlashi, ma'lum muhitga, ya'ni moy va yuklanishning turi aylanish soni, ishchi yuzalarning holatiga bog'liq. Asosan podshipnik tayanchini yuzasi bilan moy orqali kontaktda bo'ladi.

Bunda moyning qalinligiga nisbatan suyuqlikdagi, yarim nim quruq va nim suyuqlikdagi ishqalanishi va quruq ishqalanishga bo'linadi. Suyuqlikdagi ishqalanishni sodir qilish uchun sapfa bilan podshipnik ishchi yuzasi moy qatlami bilan ajralgan bo'lishi kerak. 8.2 -rasm, ya'ni

bunda,  $R_{R1}$ —sapfa yuzasidagi notekislikning balandligi, mkm;  
 $R_{r2}$ —podshipnik yuzasidagi notekislikni balandligi, mkm.

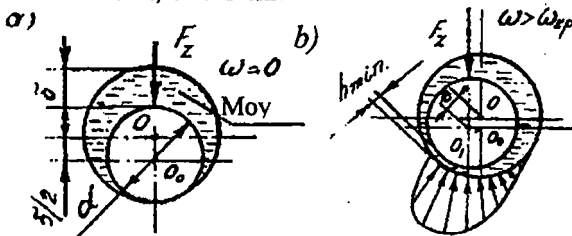


8.2-rasm.

**Podshipniklarni ishlashning o'ziga xos xususiyatlari.** Sirpanish podshipniklarini ishlashi uning asosiy parametrlari bosim  $q$ , sapfaning burchak tezligi  $\omega$  hamda yog'ning turi va kontakt yuza materiallarning mexanik holatlariga bog'liq.

Quruq ishqalanishda ishqalanishni yengish uchun sarf bo'lgan quvvat uning ishlash rejimiga ko'p bog'liq bo'lmaydi.

Nim quruq va suyuqlikdagi ishqalanishda ishqalanishni yengish uchun sarflangan quvvat uning ishlash rejimiga bog'liq, bunda o'zaro ishqalanuvchi yuzalarda notekisliklar bir-biriga tegishi yoki tegmasligi mumkin. Bu esa muhitga, moyni turiga, ishqalanuvchi yuzalarga bog'liq. Tekshirishlar shuni ko'rsatdiki, valning burchak tezligi  $\omega$  kichik bo'lib, radial kuch  $F_r$  o'zgarmas bo'lganda moy kontakt zonadan siqib chiqariladi, natijada ishqalanuvchi yuzalar bir-biriga tegadi, eksentrisitet qiymati maksimum bo'ladi, 8.3a-rasm.



8.3-rasm.

$$l_{\max} = \frac{d_n - d_y}{2} = \frac{\Delta}{2} = \delta$$

[8.1]



Bunda,  $d_p, d_s$  – podshipnik va sapfa diametrlari;  $d, \delta$  – podshipnik diametri va radius bo'yicha bo'shliq.

Nim quruq va suyuqlikdagi ishqalanishda kontakt yuzalarida yeyilish hodisasi sodir bo'ladi, bunda ishqalanish koeffitsiyenti  $0,2 \div 0,3$ ga yetadi.

Burchak tezligini oshishi bilan ishqalanish koeffitsiyent qiymati kamaya boshlaydi, bu burchak tezligi  $\omega = \omega_k$  bo'lganda, ishqalanish  $f = f_{\min}$  bo'ladi. bunda, suyuqlikdagi ishqalanishda gidrodinamik bosim va ni yog'da muloqot holda ushlab turadi. Val bilan podshipnik o'rtasidagi bo'shliq

$$h_{\min} = \delta - e = \delta(1 - \varepsilon) \quad [8.2]$$

bunda,  $\varepsilon = \frac{e}{\delta}$  – nisbiy eksentrisitet.

Suyuqlikdagi ishqalanish bo'lganda sapfa bilan podshipnik ishchi yuzasi moy qatlami bilan ajralgan bo'ladi, 8.3 b-rasm, ya'ni:

$$h > R_{r1} + R_{r2} \quad [8.3]$$

### 8.3. Sirpanish podshipniklarni hisobi

Valning mustahkamligi va bikirligi hisoblanganda sapfaning diametri aniqlanadi. Nim quruq va nim suyuqlik sharoitda ishlaydigan sirpanish podshipniklarining hisobi shartlidir. Bunda sapfa bilan qistirma o'rtasida o'rtacha bosimning qiymati chegaralanadi, natijada moylashga sharoit yaratiladi.

Sapfa – vkladishda nim quruq va suyuqlikdagi ishqalanish bo'lganda yeyilishni kamaytirish uchun bosim  $q$  bo'yicha hisoblanadi, bunda  $q < [q]$  shart bajarilishi kerak. Bu shart bajarilganda sapfa bilan vkladish o'rtasidagi  $q$  bosim ruxsat etilgan qiymati  $[q]$  dan kichik bo'lganligi uchun moyli siqib chiqarish holatlar bo'lmaydi, natijada sirpanish podshipnik moyli sharoitda ishlaydi. Shuningdek, podshipniklarni issiqlikka chidamligini ta'mirlash uchun bosim va burchak tezligini ko'paytmasi bo'yicha hisoblanadi, ya'ni  $qv < [qv]$ , bunda sirpanish podshipnikni issiqlikka chidamligi ta'minlanadi.

Sirpanish podshipniklarida yeyilish va issiqlikka chidamligini ta'minlash uchun quyidagi shart bajarilishi kerak:

$$q = \frac{F_r}{(ld)} \leq [q], \quad qv \leq [qv] \quad [8.4]$$

bu yerda,  $q$  – hisobiy bosim;  $F_r$  – tayanchdagi reaksiya qiymati,  $l$  – ship (bo'yin)ning uzunligi;  $v$  – sirpanish tezligi, m/s;  $[q]$  – solishtirma bosimning ruxsat etilgan qiymati;  $[qv]$  – solishtirma bosim va sirpanish tezligi ko'paytmasining ruxsat etilgan qiymati, 8.1-jadvaldan olinadi.

Sapfani loyihalash uchun  $\varphi \frac{l}{d}$  – nisbat tanlab olinadi,  $\varphi$  ning kichik qiymatlarini katta yuklanish va tezlikda, katta qiymatni aniqlik darajasi yuqori va bikirligi katta bo'lgan vallarda olish tavsiya etiladi.

$l = \varphi \cdot d$  ni (8.4) formulaga qo'ysak ,  $q = \frac{F_r}{(\varphi \cdot d^2)} \leq [q]$  natijada

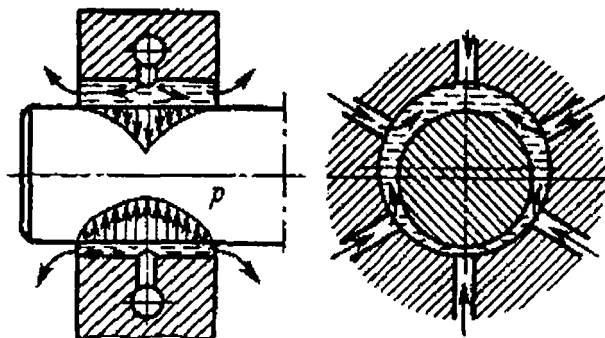
$$d = \sqrt{\frac{F_r}{\varphi[q]}} \text{ mm.} \quad [85]$$

8.1-jadval

O'lchamlari	Vkladish materiallari				
	SCh20	Br O10 II	BrA9jZl	B-16	Kapron
V, m/s	0.5	10	4	12	4
[q], MPa	4	15	15	15	15
[qV], MPa m/s	-	15	12	10	15

Podshipniklarni suyuqlikdagi ishqalanish rejimda ishlashini ta'minlash uchun moyda kerakli bosimni, ya'ni valni mumqat holatda ushlab turuvchi kuchni hosil qilish kerak. Moyda shunday bosimni hosil qilishni ikki xil usuli mavjud, bu statik (gidrostatik) va gidrodinamik usullardir.

**Gidrostatik podshipniklar.** Bu podshipniklarda maxsus moslama yordamida moy, sapfa bilan podshipnik o'rtasiga kerakli bosim bo'lganga qadar qo'yiladi 8.4-rasm. Bu usuldan foydalanish uchun maxsus moslama ishlatiladi



8.4-rasm.

**Gidrodinamik podshipniklar.** Bu usulda moy kam bosimli zonaga qo'yiladi. Bunda qo'ylayotgan moy kerakli darajada, ma'lum suyuqlikda bo'lib, valning aylanish soni  $n \geq n_{kr}$  bo'lganda, yetarli bosimli ponasimon shakli moy qatlamida suyuqlikdagi ishqalanish rejimi hosil bo'ladi.

Radial podshipniklarni gidrodinamik qonunlariga asoslanib hisoblaganda, sapfani muloqat holatda ushlab turadigan radial kuchni qiymatini quyidagicha aniqlash mumkin:

$$F_r = \frac{\lambda \omega}{\varphi^2} \ell d \Phi_\varepsilon \quad (8.6)$$

bunda,  $\lambda$ —dinamik qovushqoqlik koeffitsiyenti, Pa $\cdot$ s;  $\ell, d$ —sapfanning uzunligi va diametri, mm;  $\lambda = \frac{2\delta}{d}$ —nisbiy bo'shliq;  $F_\varepsilon$ —podshipnik yuklanishni belgilovchi nisbiy boshlik,  $\varepsilon = e/\delta$  bog'liqlik o'lchamsiz koeffitsiyent.

Yuqoridagi (8.6) formuladan ma'lumki, sapfani muloqot holatda ushlab turadigan kuchning qiymati burchak tezligi, moyning dinamik qovushqoqlik  $\lambda$ , nisbiy bo'shliq  $\varepsilon$  ni oshishi bilan oshadi, nisbiy bo'shliqni kamayishi bilan kamayadi.

Podshipnikdagi bosim

$$q = \frac{F_r}{(\ell d)} = \frac{\lambda \omega}{\varphi^2} \Phi_\varepsilon, \quad \text{bunda} \quad \Phi_\varepsilon = \frac{q \varphi^2}{\omega} = f(h_{\min}) \quad (8.7)$$

Demak, eksentristetni  $\varepsilon$  ni belgilovchi  $F_\varepsilon$  koeffitsiyent qiymati, ya'ni moyning eng kichik qalinligi ( $h_{\min}$ ) sapfani burchak tezligi, moyning qovushqoqligi hamda tashqi kuchni ta'siriga bog'liq ekan. Shuningdek, oxirgi (8.7) formuladan ma'lumki, burchak tezligi kamayishi yoki yuklanishni  $q$  oshishi bilan  $h_{\min}$  qiymati kamayadi, sapfani ishchi yuzasi podshipnik ishchi yuzasiga tegadi, bunday hol bo'lmasligi uchun quyidagi shart bajarilish kerak

$$h_{\min} > h_{kr} \quad (b)$$

bunda,  $h_{kr}$ —sapfa bilan podshipnik ishchi yuzalarini notekisliklari o'rtasidagi masofa, bunda notekisliklar o'zaro tegmaydi.

Sirpanish podshipniklarni suyuqlikdagi ishqalanish rejimida ishlash uchun. Sapfa bilan podshipnik o'rtasidagi moyning eng kichik qalinligi,  $h_{kr}$  qalinlikdan  $n_\varepsilon$  marta katta bo'lishi kerak, ya'ni

$$n_\varepsilon = \frac{h_{\min}}{h_{kr}}$$

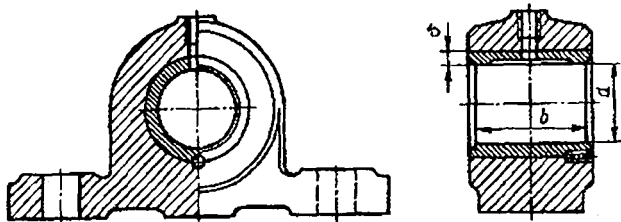
bunda,  $h_{kr} = R_{rs} + R_{rm} + U$ —moy qalinligining eng kichik qiymati;  $U$ —yuklanish ta'sirida valning soliqqligini hisobga oladi.

Mashinasozlikda vallar yuzasini notekisligi  $R_r \geq 2,5 \text{MKM}$ , podshipniklarda  $R_r \leq 5 \text{MKM}$ . Ehtiyotlik koeffitsiyenti  $n_\varepsilon = 1,2-1,5$ . Umuman olganda, sirpanish podshipniklari  $0,1\delta \leq h_{\min} \leq 0,3\delta$  oraliqda ishlaydi, bunda eksentrisitiy  $\varepsilon = 0,1 \dots 0,9$ .

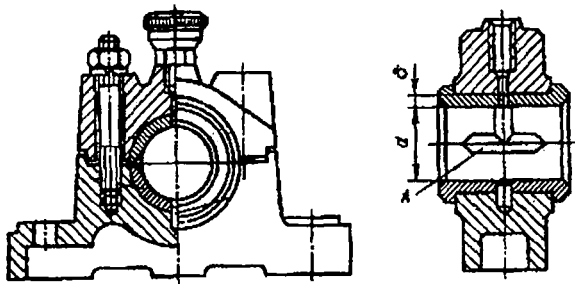
#### 8.4. Sirpanish podshipnik konstruksiyalari va ularni yeyilishi

Podshipnik konstruksiyalari har xil ko'rinishda bo'lib, bu mashinaning tuzilishi, ularni yig'ish, ishlatish sharoitlariga bog'liq bo'ladi. Rasmlarda sirpanish podshipniklarni oddiy ko'rinishlari berilgan.

Podshipniklar tuzilishi jihatdan ajralmaydigan 8.4-rasm va ajraladigan 8.5-rasm turlarga bo'linadi. Katta yuklanishli podshipnik konstruksiyalarida korpus va sapfandan tashqari antifriksion xususiyatga ega bo'lgan vkladishlar ishlatiladi.



8.5-rasm



8.6-rasm.

Vkladishlar-podshipniklarni asosiy detallaridan bo'lib, ajralmaydigan va ajraladigan ikki pallali turlarga bo'linadi.

Vkladishlar ishqalanish yuzasining yeyilishi butun ishlash muddatida juda kam qalinlikda bo'ladi. Bunday qalinlikdagi vkladishlarni tayyorlash qiyin hamda mustahkamligini ta'minlash uchun vkladishlarni po'lat, cho'yan yoki bronza material yuzalarini antifriksion material qoplash yo'li bilan hosil qilinadi.

Korpusga o'rnatiladigan quyma vkladishlarni qalinligi quyidagicha aniqlanadi:

$$\sigma_v = (0,035 \dots 0,05)d + 2,5$$

bu yerda,  $d$ —sapfa diametri. Qoplash uchun ishlatiladigan antifriksion materialning qalinligi  $\delta = 0,0 \text{ } d$ .

Poliamid materialidan tayyorlanadigan vkladishlarni qalinligi  $\delta_v = (0,04 \dots 0,05)d + 1$ . Qoplash uchun ishlatiladigan antifriksion plastmassa materiallar qalinligi  $\delta_f = (0,015 \dots 0,02)d$ .

Katta seriya bilan tayyorlanadigan vkladishlar ish unumdorligi oshirish uchun ishqalanish yuzasi qoplangan lentalaridan tayyorlanadi.

Bunda lentalarning qalinligi 1,5...2,5 mm. gacha bo'lib, qoplanish uchun ishlatiladigan materialning qalinligi 0,2-0,3 mm.gacha bo'lishi mumkin.

Sirpanish podshipniklarining ishlash sifatiga uning uzunligini diametriga nisbatan qiymatlari katta ta'sir ko'rsatadi. Masalan,  $l/d$  nisbatan qiymatlari kichik bo'lsa, uzeldan moy oqib ketishi xavfi tug'iladi, bu qiymat katta bo'lganda ishqalanish yuzasida bosim kamayadi, lekin cheklarida bosim oshib uzal qizib ketishi mumkin. Shuning uchun bu qiymatlarni har xil ishlash sharoitlarida turlicha tavsiya qilinadi. Masalan, kalta sirpanish podshipniklarida  $l/d = 0,3 \text{ } 0,4$  burchak tezligi katta bo'lgan avtomobil dvigatellarida 0,5...0,6; dizel podshipniklarida 0,5...0,9; suyuqlikdagi ishqalanish ta'minlangan prokat stanoklarda 0,6...0,9; umumiy mashinasozlikda esa 1,5 gacha qabul qilish mumkin.

Sirpanish podshipnik ishqalanuvchi yuzalarning antifriksion xususiyatlari shu o'zaro ishqalanayotgan materiallarga ko'p jihatdan bog'liq bo'ladi. Tanlangan vkladish materiallari po'lat kamdan-kam cho'yandan tayyorlangan materiallarning saffasi bilan juft hosil qiladi. Bunda valning tannarxi vkladishning tannarxiga nisbatan yuqori bo'lganligi uchun bu val saffalari vkladishga nisbatan kam yeyilishi kerak. Shuning uchun val tayanchlari yuzasini termik qayta ishlab, so'ng uglerod yoki azot bilan to'yintirib, ishchi yuzasining qattiqligi HRC 55-60° gacha yetkaziladi.

Vkladish materiallari; ishqalanish ko'effitsiyenti kam, yeyilishga chidamli, issiqlikni o'tkazuvchan; zanglamaslik, elastiklik moduli kichik va shunga o'xshash xususiyatlarga ega bo'lishi kerak. Material sifatida Brof 10-1, Br 06I6SZ, Br AJ9 markali bronzalar, Asch-4 markali cho'yan materiallar ishlatiladi.

### Savol va topshiriqlar

1. Sirpanish podshipnik afzalliklari.
2. Sirpanish podshipnik kamchiliklari.
3. Ishqalanish turlari
4. Nim quruq va suyuqlikdagi sharoitda ishlaydigan podshipniklarni shartli hisobi.
5. Suyuqlikdagi ishqalanish hosil qilish sharti.
6. Vkladish materiallari qanday xususiyatga ega bo'lishi kerak?

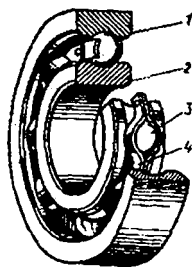
---

## *IX bob.* DUMALASH PODSHIPNIKLARI

### 9.1. Umumiy ma'lumotlar

Mashina va mexanizmlarning val tayanchlarida asosan dumalash podshipniklari ishlatiladi, bunda ishqalanishga sarflanadigan quvvat keskin kamayadi, ya'ni bu podshipniklarning foydali ish koeffitsiyenti sirpanish podshipniklarinikiga nisbatan yuqori bo'ladi. Podshipniklarning hamma elementlari standartlashtirilgan bo'lib, dumalash elementlari uchun yo'lakchalari bo'lgan tashqi (1), ichki (2), halqalardan hamda dumalash elementi (3), (zoldir, rolik), dumalash elementlari bir-biridan ajratib turadigan separator 4dan 9.1-rasm tashkil topgan.

Ishqalanish kuchi va undan hosil bo'ladigan issiqlik miqdorining kichikligi vallarning aylana boshlashi uchun zarur bo'lgan qo'zg'atish momentining sirpanish podshipniklaridagiga qaraganda bir necha marta (5-10 marta) kichikligi; sarflanadigan moy miqdorining kamligi; uzunlik bo'yicha o'lchamining sirpanish podshipniklaridagiga nisbatan birmuncha kichikligi, rangli metall ishlatishni talab etmasligi mazkur podshipniklarning **afzalligi** hisoblanadi.

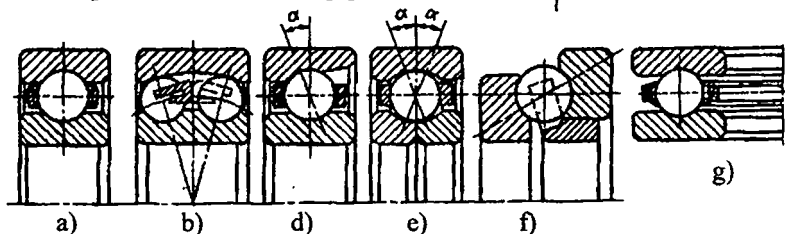


9.1-rasm.

Diametri bo'yicha o'lchamlarining nisbatan kattaligi, xizmat muddatining qisqaligi (chunki kontakt kuchlanishlarning qiymati katta), kam seriyali yuqori aniqlikda tayyorlanadigan podshipniklar tannarxining yuqoriligi, ta'sir qiluvchi kuchlarga kam bardoshlilik; katta tezlik bilan harakatlanganda shovqin bilan ishlashi ularning **kamchiligi** hisoblanadi.

Ishlab chiqarilayotgan podshipniklarning sirtqi diametrlari 0,5 mm.dan 2 mm. gacha, og'irligi esa 0,4 kg.dan 7000 kg.gacha bo'lishi mumkin.

Podshipniklarning ichki diametrlari 3 mm.dan 10 mm.gacha bo'lganda o'zaro 1 mm.dan farq qiladi, 20 mm.gacha 2-3 mm. dan farq qiladi (10,12.15,17,20) 110 mm.gacha 5 mm.dan, 200 mm. gacha 10 mm.dan, 500 mm.gacha 20 mm.dan farq qiladi.



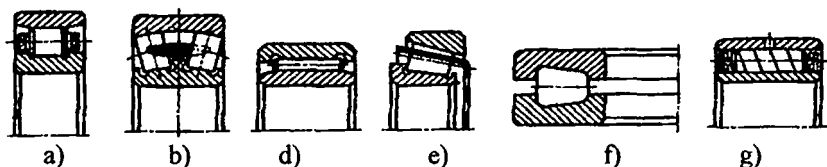
9.2-rasm.

Dumalash podshipniklari qabul qila oladigan kuchlarning yo'nalishiga qarab, uch turga bo'linadi:

a) val o'qi tik ta'sir etuvchi kuchlarning qabul qilishga mo'ljallangan radial podshipniklar, masalan, 9.2 a -rasm;

b) val o'qi bo'ylab ta'sir etuvchi kuchlarni qabul qilishga mo'ljallangan tirak podshipniklar, masalan, 9.2 e-rasm;

v) val o'qiga tik bo'lgan kuch bilan bir vaqtda uning o'qi bo'ylab yo'nalgan kuchlarni ham qabul qilishga mo'ljallangan radial-tirak podshipniklar, masalan, 9.2 d - rasm; 9.3 e - rasm;



9.3-rasm.

Podshipniklarning dumalash elementlari zoldirli, rolikli, konussimon rolikli, ignasimon va boshqa ko'rinishlarda bo'lishi mumkin, 9.2-rasm, 9.3-rasm.

Zoldirli podshipniklarni nisbatan katta tezlik bilan harakatlanadigan uzellarda ishlatish mumkin, rolikli podshipniklar zoldirli podshipniklarga nisbatan 50-70% katta yuklanish berishi mumkin.

Tuzilishi jihatidan dumalash podshipniklari bir va ikki qatorli podshipniklarga bo'linadi.

Podshipniklar sirtqi diametrlari bo'yicha juda ham yengil (2 ta seriya); juda yengil (2 ta seriya); yengil, o'rta, og'ir seriyalarga bo'linadi. Eni bo'yicha ensiz, o'rtacha enli, enli hamda nisbatan enli seriyalarga bo'linadi. Sanoatda ko'p ishlatiladigan bu juda yengil, yengil, o'rta seriyali podshipniklardir. Podshipniklarni bir-biridan ajratish uchun raqam va harflardan iborat shartli belgi qabul qilingan. Bu belgining o'ng tomonidagi birinchi ikki raqami ichki diametrning shartli belgisi, o'ng tomondagi

uchinchi raqam podshipnikning seriyasini bildiradi. Bunda juda yengil seriya 1, yengil seriya 2, o'rtacha seriya 3, og'ir seriya 4, yengil enli seriya 5, o'rtacha enli seriya 6. O'ng tomonidagi to'rtinchi raqam podshipnikning turini bildiradi, bunda. 0-bir qatorli zoldirli lekin "0" yozilmaydi; 1-ikki qatorli sferik zoldirli; 2-silindrsimon kalta rolikli radial podshipnik; 5-maxsus o'ramli rolik; 6-zoldirli radial-tirak; 7-konussimon rolikli; 8-zoldirli tirak; 9-rolikli tirak shartli belgining o'ng tomonidan beshinchi va oltinchi raqamlar podshipnik tuzilishidagi alohida xususiyatlarini, masalan, zoldirli radial-tirak podshipniklarda zoldirlarning joylanishi kontakt burchagi, tashqi halqasida maxsus ariqchalar bo'lishi va boshqalarni ifodalaydi. Masalan, shartli belgi 11207. Demak, ikki qatorli sferak zoldirli podshipnik bo'lib, ichki diametri  $d=07 \times 5=35\text{mm}$ ; 2-yengil seriya; 1-ikki qatorli; 1-podshipnikni valga mahkamlash uchun rezbali vtulka o'rnatilgan. Shu shartli belgi oldida tire qo'yilib yozilgan 6,5,4,2 sonlar podshipnikning aniqlik klassini bildiradi. Sonlarning qiymati kamayishi bilan aniqlik klassi ortib boradi. Agar son bo'lmasa, aniqlik klassi normal deb tushuniladi. Masalan, aniqlik klassi normal bo'lgan bir qatorli zoldirli radial podshipniklarning shartli belgisi: 208, 309, 408. Bunda ichki diametr 40 mm, yengil, o'rta hamda og'ir seriyali podshipniklarni bildiradi.

## 9.2. Podshipniklarning turlari va ularning tasnifi

**Zoldirli podshipniklar.** Bir qatorli zoldirli podshipniklar (9.2-rasm, a) radial kuchlarni qabul qilish uchun mo'ljallangan bo'lib, chegaralangan ravishda bo'ylama kuchlarni ham qabul qilishi mumkin. Bunda tashqi halqa  $8^1$  gacha buralishi mumkin. Zoldirning diametri  $d_3 = /0,275...0,3175/(D-d)$ , bunda  $d$ ,  $D$  - podshipnikning ichki va tashqi diametrlari. Zoldirlar soni  $z \approx (D+d)/(D-d)$

Ikki qatorli zoldirli sferik podshipniklar (9.2-rasm, b) katta radial kuchlarni qabul qilishi mumkin, bunda halqaning buralishi  $1,5-4^0$  gacha bo'lishi mumkin.

**Zoldirli radial-tirak podshipniklar.** (9.2-rasm, d). Radial va bir tomonlama ta'sir qiluvchi bo'ylama kuchlarni qabul qilishi mumkin. Bu xil podshipniklarga zoldirli radial podshipniklarga nisbatan 45% zoldir ko'p o'rnatiladi, natijada 30-40% yuklanishni oshirish mumkin. Podshipniklarda zoldirlar

$\alpha = 12^0$  (36000),  $\alpha = 26^0$  (46000),  $\alpha = 36^0$  (66000) bo'yicha kontaktda bo'lishi mumkin. Tayanchlarga podshipniklardan ikkitasi o'rnatilsa, bunda ikki tomonlama ta'sir qiluvchi bo'ylama kuchlarni qabul qilish mumkin hamda podshipnik katta yuklanish ta'sirida ishlashi mumkin. Tayanchga o'rnatilgan podshipniklarda  $\alpha = 26^0$ ,  $\alpha = 36^0$  bo'lsa, bunday podshipniklar ikkitadan o'rnatilishi kerak.



**Zoldirli tirak podshipniklar.** (9.2 d,e-rasm) bir tomonlama ta'sir qiluvchi bo'ylama kuchlarni qabul qilishi mumkin. Bunda valning tezligi 5-10 m/s gacha bo'lishi mumkin. Zoldirning diametri  $d_3 = 0,375(D - d)$ , zoldirlar soni  $z=3,66 (D+d)/(D-d)$ .

**Rolikli podshipniklar.** Kalta rolikli radial podshipniklar (9.3-rasm,a) zoldirli radial podshipniklarga nisbatan bir necha marta katta radial kuchlarni qabul qilishi mumkin.

**Rolikli ikki qatorli sferik podshipniklar.** (9.3-rasm, b) juda katta radial kuchlarni qabul qilishga mo'ljallangan bo'lib, halqasi 0,5...2,5<sup>0</sup> gacha buralishi mumkin.

**Rolikli radial-tirak podshipniklar.**(9.3-rasm, e) radial hamda bir tomonlama ta'sir qiluvchi bo'ylama kuchlarni qabul qilishi mumkin. Bunda valning tezligi 15 m/s gacha bo'lishi mumkin. Roliklarning kontakt burchagi  $\alpha = 10...16^0$ . Bo'ylama kuchlarning qiymati nisbatan katta bo'lganda  $\alpha = 20...30^0$  bo'lgan podshipniklar ishlatiladi, bunda halqalar 1,5<sup>0</sup> -2<sup>0</sup> buralishi mumkin.

**Ignasimon rolikli podshipniklar.**( 9.3-rasm, d) radial o'lchamlari kam bo'lgan uzellarda ishlatiladi, bunda tezlik 5 m/s gacha bo'lishi mumkin. Bu xil podshipniklar katta radial kuchlar ta'sirida ishlashi mumkin, lekin bo'ylama kuchlar ta'siri bo'lmasligi kerak. Ignasimon rolikning diametri 1,6...6 mm, uzunligi esa  $l=(4...10) d$  mm.

Ishlatiladigan podshipniklarning tannarxi uning o'lchamlari, aniqlik klassi, konstruksiyasining tuzilishi, separator va uning qancha chiqarilishiga bog'liq. Masalan, bir qatorli zoldirli radial podshipniklarning narxini bir birlik qilib olinsa, zoldirli tirak podshipniklar 10...15% arzon, zoldirli radial-tirak podshipniklar 2...2,5 marta qimmat, konussimon rolikli podshipniklar 30...70% qimmat turadi. Agar podshipniklar dinamik yuk ko'taruvchanligi bo'yicha baholansa, eng arzon konussimon rolikli podshipniklar hisoblanadi.

### 9.3. Podshipniklar tayyorlash uchun ishlatiladigan materiallar

Podshipnik dumalash elementlari va halqalari maxsus podshipnikli ShX15, ShX15SG markali yuqori uglerodli po'lat materiallardan tayyorlanadi. Shuningdek, uglerod bilan to'yintirish mumkin bo'lgan 18XGT, 20X2N4A markali legirlangan po'lat materiallardan ham tayyorlanadi. Bunda halqa va roliklarning qattiqligi HRC 60...65, zoldirlarniki esa HRC 62...66.

Podshipnik separatorlari nisbatan yumshoq bo'lgan uglerodli po'lat materiallardan tayyorlanadi. Katta tezlik bilan harakatlanuvchi podshipniklarda antifriksion materiallar, ya'ni bronza, metallokeromika, poliamiddan tayyorlangan separatorlar ishlatiladi. Zarb bilan ta'sir qiluvchi uzellarda o'rnatilgan podshipnik dumalash elementlari plastmassadan

tayyorlanadi. Bunda podshipniklarni halqalari qattiqligi katta bo'lmashligi kerak, shuning uchun yengil qorishmalardan tayyorlanishi mumkin.

#### 9.4. Podshipniklarning kinematika va dinamikasi

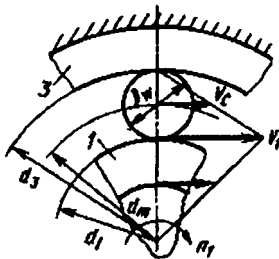
Podshipniklar tuzilishi jihatidan planetar uzatmalarga o'xshash bo'ladi, 9.4-rasm bunda separatorlarni o'q atrofida aylanish soni quyidagicha aniqlanadi:

Podshipnik ichki halqasi aylanganda:

$$n_c = \frac{n_b}{2} \left( 1 - \frac{D_u \cdot \cos \alpha}{d_m} \right) \quad (9.1)$$

Podshipnik tashqi halqasi aylanganda:

$$n_c = \frac{n_T}{2} \left( 1 + \frac{D_u \cdot \cos \alpha}{d_m} \right) \quad (9.2)$$



9.4-rasm.

Dumalash elementlarini separatorga nisbatan aylanishi soni:

$$n_{uu} = \frac{n_b}{2} \left( \frac{d_u}{D_u} - \frac{D_u}{d_m} \right) \quad (9.3)$$

#### 9.5. Podshipnik elementlarini yemirilish va ishlatilish darajasi

Podshipniklarni ishlash jarayonida halqalarga ta'sir qiluvchi o'zgaruvchan kuchlanishlar, dumalash elementlarini dumalab harakatlanishi natijasida, sikllar soni me'yoridan oshganda, ishchi yuzalar darz yeydi. Vaqt o'tishi bilan bu darz yeyilgan joylarga moylarni katta bosim ostida ta'siri natijasida yuza uvalanadi. Bu uvalanish sferik podshipniklarda tashqi halqadan, boshqa podshipniklarda, ichki halqadan boshlanadi.

Ish jarayonida podshipnik halqalari yoki dumalash elementlari sinishi yoki parchalanishi mumkin, bunda asosan rolikli podshipniklarda halqa chetlari sinadi, katta yuklanish bilan ishlayotgan podshipniklarda, eng katta kuch to'g'ri kelgan zoldir yoki u bilan kontaktda bo'lgan halqa parchalanib

ketishi mumkin. Yuklanishni bir tekis ta'siri bo'lganda bunday hodisalar ro'y bermaydi.

Sanoatda ko'pgina mashinalar qishloq xo'jaligi, to'qimachilik sanoati, avtomobil podshipniklari har qanday zichlagichlar o'rnatilishidan qat'i nazar abraziv muhitda ishlaydi, natijada halqa va dumalash elementlari tezda yeyiladi. Bu abraziv yeyilishni kamaytirish uchun podshipnik moylardan yaxshi tozalanib, sifatli zichlagichlar o'rnatilishi kerak.

O'z o'qi atrofida kam harakatlanuvchi katta yuklanishli podshipniklarda statik kuchlarning ta'sirida halqalarida qoldiq deformatsiyalar bo'lishi mumkin. Aylanma harakat bo'lmasa, bu deformatsiya ko'payadi va ish jarayonida halqalar ishdan chiqadi.

Dumalash podshipniklarida halqa elementlari bilan birga separatorlar ham ishdan chiqadi, bunday hodisa, asosan, tez harakatlanuvchi podshipniklarda ro'y beradi. Separatorlar ishdan chiqishiga asosiy sabablardan biri — bu markazdan qochma kuchlarning hamda dumalash elementlarining ta'siri natijasidir. Ayniqsa, bu bo'ylama kuchlar ta'sir qiluvchi podshipniklarda katta bo'ladi.

Dumalash podshipniklarini hisoblash asosan ikki turga bo'linadi:

a) qoldiq deformatsiyalar bo'lmasligi uchun statik yuk ko'taruvchanlik bo'yicha;

b) uvalanish hodisasi ro'y bermasligi uchun ishlash muddati (soat hisobida) yoki dinamik yuk ko'taruvchanlik qiymati aniqlanadi.

## 9.6. Podshipniklar ishlash muddatining hisoblash asoslari

O'tqazilgan tajribalar va izlanishlar asosida podshipniklarni dinamik yuk ko'taruvchanligi va uning ishlash muddatini bog'lovchi egri chiziq olingan uning matematik ifodasi

$$L_{10} = (C/R_c)^q \quad (9.4)$$

Bunda,  $L_{10}$ —podshipniklarni bazaviy ishlash muddati mln.  $\text{min}^{-1}$ ;  $S$ —dinamik yuk ko'taruvchanlikni bazaviy qiymati, kN.  $[S]$  qiymat nazariy izlanishlar va tajribalar asosida har bir tur podshipniklar uchun alohida-alohida aniqlangan qiymatlar jadvallarda berilgan bo'lib, bu yuklanish radial va radial-tirak podshipniklar uchun radial kuch (aylanmaydigan tashqi halqasi uchun). tirak, tirak-radial podshipniklar uchun bo'ylama kuch (bitta halqasi aylanganda) hisoblanadi.  $R_c$ —dinamik ekvivalent yuklanish, kN;  $q$ —daraja ko'rsatkichi, zoldirli podshipniklar uchun  $q=3,0$ ; konussimon rolikli podshipniklar uchun  $q=3,33$ . (9.4) formula yordamida zoldirli radial, radial-tirak, silindrsimon rolikli radial, konussimon rolikli, zoldirli va rolikli tirak podshipniklarni bazaviy ishlash muddati mln.  $\text{min}^{-1}$  hisobida aniqlanadi.

Podshipniklarni bazaviy ishlash muddat soat hisobida quyidagigcha aniqlanadi:

$$L_{10h} = \frac{10^6 L}{60n} \quad (9.5)$$

bunda,  $n$ -podshipnikni aylanish soni  $\text{min}^{-1}$ .

Podshipniklarni standart asosida bazaviy ishlash muddati soat hisobida ruxsat etilgan qiymat silindrsimon, konussimon podshipniklar uchun-10000s; chervyakli uzatmalar uchun-5000s. Umuman olganda, podshipniklarni ishlash muddati yopiq uzatmalar uchun standart bo'yicha olingan ishlash muddatiga teng bo'lishi kerak. Bu qiymat tishli uzatmalar uchun-40000s, chervyakli uzatmalar uchun 20000s. Agarda podshipniklarni ishlash muddatni hisobiy qiymati  $L_h$ , ruxsat etilgan qiymat  $[L_{10h}]$  dan kam bo'lsa, ya'ni  $L_h > [L_{10h}]$  shart bajarilmasa, hisob qaytariladi.

Mashinasozlikda podshipniklarni bazaviy ishlash muddati mln,  $\text{min}^{-1}$  hisobida quyidagicha aniqlanadi:

$$L_{10} = a_{23} (C/R_e)^{q_1};$$

bunda,  $a_{23}$ -podshipniklarni tayyorlash sifatni hamda ishlash sharoitni hisobga oluvchi koeffitsiyent. Ish sharoitlari oddiy bo'lgan zoldirli podshipniklar uchun  $a_{23}=0,7-0,8$ ; konussimon rolikli podshipniklar uchun  $a_{23}=0,6-0,7$ ; silindrik rolikli podshipniklar uchun  $a_{23}=0,5-0,6$ .

**Podshipniklarni statik va dinamik yuk ko'taruvchanlik bo'yicha hisoblash.** Dumalash podshipniklarni jadvaldan standart asosida tanlanadi, bunda qoldiq deformatsiya bo'lmasligi uchun bazaviy statik yuk ko'taruvchanlik  $[S_0]$ , uvalanish hodisasi bo'lmasligi uchun bazaviy dinamik yuk ko'taruvchanlik  $[S]$  bo'yicha tekshiriladi.

**Statik yuk ko'taruvchanlik  $[S_0]$ , bo'yicha tekshirish.** Vallarning aylanish soni  $n < 1 \text{min}^{-1}$  bo'lgan hollarda statik yuk ko'taruvchanlik bo'yicha tekshiriladi, bunda  $[S_0]$  statik radial yuklanishdan podshipnik halqalarida yoki zoldir (rolik)da qoldiq deformatsiya 0,0001d (d-zoldir, rolik diametr) gacha bo'lishi mumkin.

Podshipniklar bir vaqtning o'zida radial  $F_r$  va bo'ylama  $F_a$  kuchlar bilan yuklangan bo'lsa, hisob statik ekvivalent yuklanish bo'yicha olib boriladi, ya'ni

$$R_{se} = X_0 R_r + U F_a$$

bunda,  $X_0=0,5$ ,  $U_0=0,22 \text{stgx}$  — radial va bo'ylama kuchlarni hisobga oluvchi koeffitsiyent. Bu koeffitsiyentlar qiymati har turli podshipniklar uchun jadvallarda berilgan.

Podshipniklarni tanlash  $R_s \leq S_0$  shart bajarilishi kerak.

Bunda,  $S_0$ -podshipniklarni statik yuk ko'taruvchanligi.

**Dinamik yuk ko'taruvchanlik  $[S]$  bo'yicha tekshirish.** Vallarning aylanish soni  $n > 10 \text{min}^{-1}$  ( $n=1,0-10 \text{min}^{-1}$  bo'lgan hollarda  $n=10 \text{min}^{-1}$  olinadi) bo'lgan hollarda dinamik yuk ko'taruvchanlik  $[S]$ - bo'yicha tekshiriladi.

Podshipnik tanlashda  $S < [S]$  shart bajarilishi kerak,  $[S]$  bu shunday doimiy yuklanishki, bunda podshipnik halqalari  $10^6$  mln. aylanganda ham tekshirilgan podshipniklarni 90% ishga yaroqli bo'ladi.

Podshipniklarni ishlash muddati uning aylanish soni, yuklanish qiymati va turi, podshipniklarni sifati, bo'ylama kuchni radial kuchga nisbati va shunga o'xshash muhim omillarga bog'liq. Shuning uchun podshipniklarni ishlash muddatini aniqlashda yuklanish sifatida ekvivalent yuklanish  $R_c$  qabul qilingan.

Bir qatorli zoldirli va rolikli radial, radial-tirak podshipniklar uchun bu qiymat

$$R_c = (VXR_r + UF_a) K_1 \cdot K_2 \quad (9.7)$$

Kalta rolikli rodial silindrsimon podshipniklar uchun

$$R_c = V \cdot F_r \cdot K_1 \cdot K_2 \quad (9.8)$$

Zoldirli, rolikli tirak podshipniklar uchun

$$R_c = F_a \cdot K_1 \cdot K_2 \quad (9.9)$$

bunda,  $F_2$ —podshipnikka ta'sir qiluvchi radial yuklanishni umumiysi, kN;  $F_a$ —bo'ylama kuch, kN;  $V$ —halqaning aylanishni hisobga oluvchi koeffitsiyent, ichki halqa aylanganda  $V=1,0$ , tashqi halqa aylanganda  $V=1,2$ ;  $K_1$ —uzatmaning ish rejimini hisobga oluvchi koeffitsiyent, yuklanish bir tekisda bo'lganda  $K_1=1,0$ , nisbatan notekis bo'lganda  $K_1=1,3-1,5$ ; qattiq zarba bilan bo'lganda  $K_1=2,5-3,0$ .  $K_2$ —podshipnikni qizishini hisobga oluvchi koeffitsiyent 9.1-jadvaldan olinadi.

9.1-jadval

$\sigma_t$	100 <sup>0</sup> gacha	125 <sup>0</sup>	150 <sup>0</sup>	175 <sup>0</sup>	200 <sup>0</sup>	225 <sup>0</sup>	250 <sup>0</sup>
$K_2$	1.0	1,05 <sup>0</sup>	1,1 <sup>0</sup>	1,15 <sup>0</sup>	1,25 <sup>0</sup>	1,35 <sup>0</sup>	1,4 <sup>0</sup>

Podshipniklarni ishlash muddatiga bo'ylama  $F_a$  kuchni ta'siri sezilarli darajada, bu kuchning ta'sirda podshipnik halqalar bir-biriga nisbatan o'q bo'yicha siljiydi. Bunda halqalar o'rtasidagi bo'shliq quyidagi tenglik  $F_a/(VR_r) \leq e$  gacha bo'lganda dumalash elementlar bir tekisda yuklanishi ta'minlanadi. Bunda bo'ylama kuch  $F_a$  ekvivalent yuklanish qiymatiga ta'sir ko'rsatmaydi, ya'ni  $x=1$ ,  $u=0$ .  $F_a$  qiymati oshishi bilan, ya'ni  $F_a/(VR_r) \leq e$  bo'lganda podshipnikni ishlash sharoiti yomonlashadi, ishlash muddati kamayadi, bu esa bo'ylama kuchni hisobga oluvchi  $e$  koeffitsiyent yordamida hisobga olinadi, o'z navbatida  $x, u$  qiymatlariga ta'sir ko'rsatadi.

Bo'ylama kuchlarni hisobga oluvchi  $e$  koeffitsiyent qiymati 9.2-jadvaldan olinadi.

9.2-jadval

Podshipniklar turi	$\alpha^0$	$\frac{F_a}{C_0}$	$F_a/(VF_2) \leq e$		$F_a/(VF_2) \geq e$		c
			x	u	x	u	
Bir qatorli zoldirli radial podshipniklar	0	0,014	1	0	0,56	2,30	0,19
		0,028				1,99	0,22
		0,056				1,71	0,26

		0,084				1,55	0,28
		0,11				1,45	1,30
		0,17				1,31	0,34
		0,28				1,15	0,38
		0,42				1,04	0,42
		0,56				1,00	0,44
		0,014				1,81	0,30
Bir qatorli zoldirli radial-tirak podshipniklar	12 <sub>0</sub>	0,029	1	0	0,45	1,62	0,34
		0,057				1,46	0,37
		0,086				1,34	0,41
		0,11				1,22	0,45
		0,17				1,13	0,48
		0,29				1,14	0,52
		0,43				1,01	0,54
		0,57				1,00	0,54
Bir qatorli konussimon rolikli podshipniklar.			1	0	0,4	0,4ctg x	1.5tg α

9.3-jadval

Podshipnik shartli belgisi	Tashqi diametr D, mm	Ichki diametr d, mm	Dinamik yuk ko'taruvchi	Statik yuk ko'taruvchi	Koeffitsiyentlar		
			S <sub>c</sub> , kN	S <sub>0</sub> , kN	e	u	u <sub>0</sub>
7204	47	20	21	13	0,36	1,67	0,92
7205	52	25	24	17,5	0,36	1,67	0,92
7206	62	30	31	22	0,36	1,64	0,90
7207	72	35	38,5	26	0,37	1,62	0,89
7208	80	40	46,5	32,5	0,38	1,56	0,86
7209	85	45	50	33	0,41	1,45	0,80
7210	90	50	56	40	0,37	1,6	0,88

Radial-tirak podshipniklarni normal holatda ishlashi uchun har bir tayanch ta'sir qilayotgan bo'ylama kuchlar qiymati radial-kuchlardan hosil bo'lgan qo'shimcha bo'ylama kuchlardan kam bo'lmashligi, ya'ni

$$F_{aA} \geq F_{s1} \quad F_{av} \geq F_{s2}, \quad \text{shart bajarilish kerak.}$$

Masalan, 9.6-rasmda podshipnikka ta'sir qiluvchi kuchlar muvozanatda bo'lishi uchun  $F_{av} + F_a - F_{aA} = 0$  (b) shart bajarilishi kerak. Tenglamada  $F_{av}$ ,  $F_{aA}$  qiymatlar noma'lum, masalani yechish uchun  $F_{aA}$  yoki  $F_{av}$  larni birini qo'shimcha bo'ylama kuchlar  $F_{s1}$  yoki  $F_{s2}$ ga tenglab olamiz. Bunda  $F_{aA} = F_{s1}$  bo'lsa, (b) formula quyidagi ko'rinishda bo'ladi  $F_{av} + F_a - F_{s1} = 0$  yoki  $F_{av} = F_{s1} - F_a > F_{s2}$  shart bajarilish kerak. Agarda bu shart bajarilmasa,  $F_{av} = F_{s2}$  olinib masala qaytadan yechiladi.

Masalan, yopiq uzatma uchun podshipnik tanlansin 9.5-rasm. Val tayanchlardagi reaksiya qiymatlari  $R_a = 1020N$ . Valning aylanish soni  $n = 960 \text{ min}^{-1}$ . Sapfa diametri  $d = 50 \text{ mm}$ . Podshipniklarni ishlash muddati  $L_h = 10000 \text{ s}$ .

Masalaning yechimi: 1. Tayanchlar uchun yengil seriyali bir qatorli zoldirli podshipnik qabul qilamiz. Polshipnik uchun jadvaldan  $S=61.8\text{kN}$ ,  $S_0=36\text{kN}$  qabul qilamiz.

2. Radial va bo'ylama kuchlar ta'sirini hisqbgga oluvchi  $x$ ,  $u$ ,  $e$  koeffitsiyent qiymatlarini aniqlaymiz.

a). A tayanch uchun bo'ylama kuchni ta'siri bo'lmaganli uchun  $F_{aA}=0$ , bunda  $x=1$ ,  $u=0$ .

b) V tayanch  $F_{av}=F_a=1020\text{ n}$ , bunda  $F_{av}/S_0=1020/36000=0,028$ . 9.2-jadvaldan  $x=0,56$ ,  $u=1,99$ ,  $e=0,22$  qabul qilamiz.

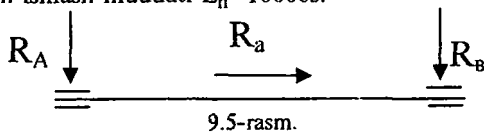
3. V tayanch uchun  $e$  ni qiymatni aniqlashtiramiz, ya'ni  $F_a=(vR_v)=1020/(1\cdot 3100)=0,33>0,22$  bo'lganligi uchun  $x=0,56$ ,  $u=1,99$  qiymatlarni qoldiramiz.

4. ekvivalent dinamik yuklanish qiymatni aniqlaymiz.

A tayanch uchun

Masalan, berilgan val tayanchlari uchun podshipnik tanlansin, Bunda tayanchdagi reaksiya qiymatlari  $R_A=2600\text{n}$ ,  $R_v=3100\text{n}$ , bo'ylama kuch  $F_a=1120\text{n}$ .

Valning aylanish soni  $n=320\text{min}^{-1}$ . Sapfa diametri  $d=50\text{mm}$ . Podshipniklarni ishlash muddati  $L_h=10000\text{s}$ .



**Masalani yechimi:** Podshipnikni turini tanlaymiz. Val 9.6-rasm tayanchlari uchun 210 markali yengil seriyali bir qatorli zoldirli podshipnik tanlaymiz, jadvaldan  $S=35,1\text{kN}$   $S_0=19,8\text{kN}$  qiymatlarni olamiz.

2. Tayanchlarga ta'sir qiluvchi bo'ylama kuchlarning umumiy qiymatni aniqlaymiz.

A tayanchga bo'ylama kuch ta'siri bo'lmaganligi uchun  $F_{AS}=0$ .

V tayanchga ta'sir qiluvchi bo'ylama kuch  $F_a=1120\text{N}$ . Yuqorida qayd qilganimizdek, zoldirli radial podshipniklar uchun  $F_{SV}=F_a=1120\text{N}$ .

3. Tayanchlar uchun  $x$ ,  $u$ ,  $e$  koeffitsiyent qiymatlarni aniqlaymiz. A tayanch uchun  $F_{A0}=0$ , shuning uchun  $x=1$ ;  $u=0$ . V tayanch uchun  $F_{AS}/S_0=1120/19800=0,056$  bo'lganda 9.2-jadvaldagi  $x=0,56$ ,  $u=1,75$ ,  $e=0,26$  qiymatlarni olamiz.

4.  $x$ ,  $u$ ,  $e$  qiymatlarni aniqlashtiramiz V tayanch uchun  $F_{SV}/(vR_A)=1120/3100=0,3e=0,26$  bo'lganligi uchun yuqorida qayd etilgan shartga ko'ra  $x=0,56$ ,  $u=1,75$  qiymatlarni qoldiramiz.

5. Dinamik yuklanishni ekvivalent qiymati, A tayanch uchun

$$R_{cA}=vXR_A\cdot K_1\cdot K_2=1,0\cdot 1,0\cdot 2600\cdot 1,4\cdot 1,0=3640\text{N}.$$

bunda,  $v=1,0$ ;  $X=1$ ,  $K_1=1,4$ ;  $K_2=1,0$ ;

V tayanch uchun

$$R_{cV}=(vXR_v+UF_a) K_1\cdot K_2=(1,0\cdot 0,56\cdot 3100+1,75\cdot 1120)1,4\cdot 1,0=5175\text{N}.$$

Bunda,  $V=1,0$ ;  $X=0,56$ ,  $R_V=3100N$ ,  $U=1,75$ ,  $F_a=1120N$ ,  $K_1=1,4$ ,  $K_2=1,0$ .

6. Nisbatan katta yuklangan tayanch, ya'ni  $V$  tayanch uchun podshipnikni ishlash muddatni aniqlaymiz.

$$L_{10h} = a_{23} \cdot \left(\frac{c}{R_{\sigma B}}\right)^q \frac{10^6}{60 \cdot n} = 0.75 \left(\frac{35100}{5175}\right)^3 \frac{10^6}{60 \cdot 320} = 12179c.$$

bunda,  $a_{23}=0,75$ ;  $S=35100N$ ,  $R_{\sigma V}=5175N$ ;  $q=3,0$ ;  $n=1450\text{min}^{-1}$

$L_{10h} > L_h$  ya'ni  $12179 > 10000s$  shart bajarildi.

Masala: Berilgan val tayanchlari uchun konussimon rolikli podshipnik tanlansin, 9.6-rasm. Bunda tayanchdagi reaksiya qiymatlari  $R_A=2700N$ ,  $R_V=2000N$ . Bo'ylama kuch  $F_a=500N$ . Valning aylanish soni  $n=2500\text{min}^{-1}$ . Sanfanning diametri  $d=40\text{mm}$ . Podshipnikning ishlash muddati  $L_{10h}=10000s$ .

Masalani yechimi:

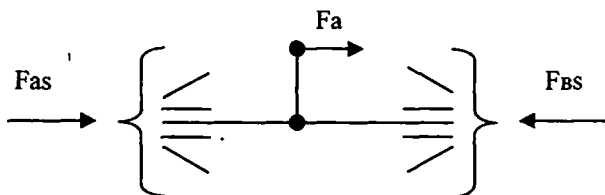
1. Podshipnik turi tanlanadi. Val tayanchlari uchun 7208 markali yengil seryali konussimon rolikli podshipnik tanlaymiz, jadvaldan  $e=0,38$ ,  $u=1,56$ ,  $u_0=0,86$  ko'effitsiyentlarni hamda dinamik va statik yuk ko'taruvchanlik  $S=46,5\text{kN}$ ,  $S_0=32,5\text{kN}$  qiymatlarini tanlaymiz.

2. Tayanchlarga ta'sir qiluvchi qo'shimcha bo'ylama kuchlarning qiymatini aniqlaymiz.

A tayanch uchun  $F_{S1}=0,83e R_A=0,83 \cdot 0,38 \cdot 2700=852N$ .

V tayanch uchun  $F_{S2}=0,83e R_V=0,83 \cdot 0,38 \cdot 2000=631N$ .

3. Tayanchlarga ta'sir qiluvchi bo'ylama kuchlarning umumiy qiymatini aniqlaymiz. 9.2-jadvalda berilgan tavsiyaga asosan  $F_{S1} > F_{S2}$  hamda  $F_a > 0$  bo'lganda  $F_{aS}=F_{S1}=852N$ ,  $F_{aS}+F_a-F_{VS}=0$ .



9.6-rasm.

bunda,  $F_{VS}=F_{aS}+F_a = F_{S1}+F_a=852+500=1352N$ .

4. Nisbatlarni aniqlaymiz.

$$A \text{ tayanch uchun } \frac{F_{aS}}{(VR_A)} = \frac{852}{1 \cdot 2700} = 0.315 < 0.38 \text{ bo'lganligi}$$

uchun  $x=1$ ,  $u=0$ .



$$V \text{ tayanch uchun } \frac{F_{BS}}{(VR_B)} = \frac{1352}{1 \cdot 2000} = 0.67 > 0.38 \text{ bo'lganligi}$$

uchun  $x=0,4$ ,  $u=1,56$  qabul qilamiz.

5. Ekvivalent dinamik yuklanishni aniqlaymiz.

A tayanch uchun  $R_{cA}=VXR_A$   $K_1K_2=1,0 \cdot 1,0 \cdot 2700 \cdot 1,0 \cdot 1,0=2700N$ .  
bunda,  $V=1,0$ ;  $X=1,0$ ;  $K_1=1,0$ ;  $K_2=1,0$ .

V tayanch uchun  $R_{cV}=(VXR_V+U$

$$F_{vS})K_1 \cdot K_2=(0,4 \cdot 1,0 \cdot 2000+1,56 \cdot 1352)1,0 \cdot 1,0=2909N$$

bunda,  $V=0,4$ ;  $X=1,0$ ;  $R_V=2000N$ ;  $U=1,56$ ;  $F_{vS}=1352n$ ,  $K_1=1,0$ ;  
 $K_2=1,0$ .

6. Ekvivalent dinamik yuklanish nisbatan katta bo'lgan tayanch uchun podshipnik tanlaymiz, ya'ni V tayanchga.

$$L_{10h}=a_{23} \left( \frac{c}{R_{2B}} \right)^{3.33} \frac{10^6}{60 \cdot n} = 0.65 \left( \frac{46500}{2909} \right)^{3.33} \frac{10^6}{60 \cdot 2800} = 39440c. > [L_h]$$

shart bajarildi.

## 9.7. Podshipniklarni val va korpusga o'tkazish

Podshipnik halqalarning yuklanishga nisbatan ularni val yoki korpusga o'tkazish ham har xil bo'ladi. Bu o'tkazish standart asosida A /tashiq/ sistemasi, V /val/ sistemasiga asoslangan. Podshipnikning tashqi halqasi korpusga V—sistema bilan birga o'tkazilsa, ichki halqasi A—sistema bilan o'tkaziladi. Bu o'tkazish jarayonida podshipnik halqalari qayta ishlanmaydi, kerak bo'lsa, val yoki korpusning o'Ichamlari o'zgartiriladi.

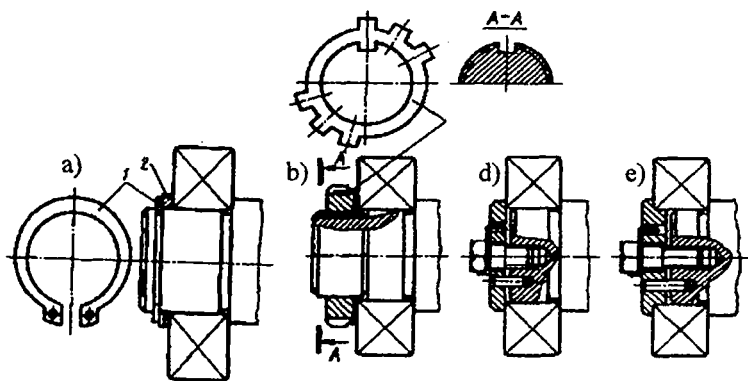
Podshipniklarni val yoki korpusga o'tkazishda halqalarning yuklanish ifodai hisobga olinadi. Yuklanishlar esa quyidagilar bo'lish mumkin.

a). Radial kuchga nisbatan halqa harakatlanmaydi halqalarida joyli kuchlanish bo'ladi.

b). Podshipnik halqasi radial kuchga nisbatan aylanma harakat qiladi natijada halqalarning butun yuzasi birin-ketin yuklanadi bunday yuklanish sirkulatsiya yuklanish deyiladi.

d). Halqa radial kuchga nisbatan tebranma harakat qiladi, natijada tebranma yuklanish bo'ladi.

Ko'p yillik kuzatishlar shuni ko'rsatdiki, podshipnik ichki halqasi aylanganda valga, tashqi halqasi aylanganda korpusga tig'izlik bilan o'tkazish kerak, aylanmaydigan tashqi halqa esa muayan holatda mahkamlanmasdan o'rnatiladi, bunda halqa o'z o'qi atrofida yoki o'q bo'ylab siljishi mumkin, bu esa halqalarning bir tekisda yuklanishga yordam beradi.



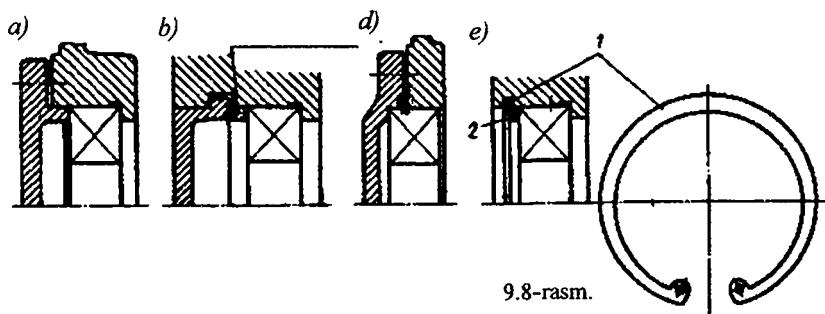
9.7-rasm.

Podshipniklarni ichki halqasini vallarga mahkamlash usullari. Podshipniklarni valga mahkamlashda podshipnika ta'sir qilayotgan kuchning qiymati va yo'nalishi, o'z o'qi atrofida aylanish soni hisobga olinadi.

Podshipnikning aylanadigan halqasi o'z o'qi atrofida siljimasligi uchun valga tig'izlik bilan o'tkazildi.

Podshipniklarni ichki halqasi bo'yicha valga mahkamlash usullari 9.7-rasmlarda ko'rsatilgan bunda a—halqa yordamida, b—gayka yordamida, d—shayba hamda vint yordamida, e—shayba hamda ikkita vint yordamida. Bo'ylama kuchlarning qiymati nisbatan katta bo'lmagan hollarda to'g'ri burchakli prujinali halqa yordamida mahkamlash mumkin, Bunda prujinali halqa bilan podshipnik o'rtasida bo'shliq bo'lmasligi uchun maxsus xalqa quyish ham qo'yiladi (9.7 a-rasm). Bo'ylama kuchlarning qiymati nisbatiga katta bo'lganda gayka yordamida mahkamlash mumkin. 9.7 b-rasm. Gayka o'z-o'zidan buralib bo'shamasligi uchun qo'shimcha barmoqli shayba ishlatiladi, bunda val bilan gaykaning ariqcha qismiga barmoqli shaybaning barmoqli qismi kirgiziladi, natijada gaykani o'z-o'zidan buralib bo'shshiga chek qo'yiladi.

Podshipnik tashqi halqasini mahkamlash usullari. Podshipnik tashqi halqasini korpusga mahkamlash usullari 9.8-rasmlarda ko'rsatilgan, bunda muayan holatda mahkamlanmagan podshipniklarni tashqi halqasi mahkamlanmaydi. Tashqi halqani podshipnik qopqoq yordamida mahkamlash 9.8a-rasmda ko'rsatilgan. 9.8b-rasmda korpusdagi chiziq bilan prujinali xalqa yordamida mahkamlash ko'rsatilgan.



9.8-rasm.

---

## X bob. MUFTALAR

### Asosiy ma'lumotlar

Muftalar val, truba va shunga o'xshash detallarning uchlarini o'zaro ulash uchun ishlatiladi va mexanik, elektrik, gidravlik turlarga bo'linadi. Mashina detallari kursida faqat vallarga mo'ljallangan mexanik muftalargina o'rnatiladi. Bunday muftalarning asosiy vazifasi vallarni o'zaro biriktirish bilan birga, ularning biridan ikkinchisiga burovchi moment uzatishdan iboratdir. Muftalar vazifasi hamda tuzilishiga ko'ra bir necha guruhga bo'linadi.

1. Doimiy biriktiriladigan muftalar; bunday muftalardan foydalanilganda mashinaning ishini to'xtatmay turib, vallarni bir-biridan ajratib bo'lmaydi.

2. Boshqariladigan ulovchi muftalar; bunday muftalar vositasida mashina ishini to'xtatmagan holda, zarur bo'lgan hollarda vallarni ulash yoki ajratish mumkin.

3. O'z-o'zini boshqaruvchi (avtomatik) muftalar; bunday muftalar, mashinaning normal ishlashi uchun talab qilingan sharoit ta'minlanmagan hollarda avtomatik ravishda vallarni bir-biridan ajratadi va talab qilingan normal sharoit yaratilishi vallar mufta vositasida avtomatik ravishda yana ulanadi.

Quyida mashinasozlikda keng ko'lamda ishlatiladigan asosiy muftalarning ishlashi, tuzilishi va ularni hisoblash usullari bilan tanishib chiqamiz.

#### 10.1. Doimiy biriktirilgan muftalar

Muftalarning bu turkumiga vallarni bir-biriga nisbatan biror yo'nalishda siljishga yo'l qo'ymaydigan qilib biriktiriladigan qo'zg'almas muftalar hamda vallarning turli yo'nalishda siljishiga ma'lum darajada imkon beradigan qo'zg'aluvchan muftalar kiradi. Bu xil muftalarning eng oddiyi vtulkali (10.1-rasm) va flanesli (10.2-rasm) muftalardir.

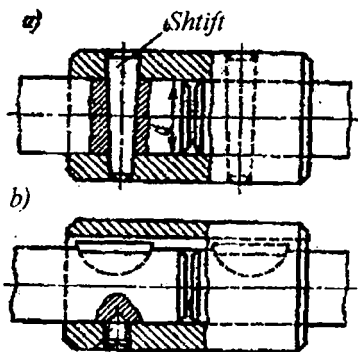
Muftalar valning diametri hamda uzatilayotgan burovchi momentga nisbatan tanlanadi.

**Vtulkali muftalar.** Bunda val uchlariga vtulka kiygizilgan bo'lib, vtulka val bilan shtif, shponka yoki shlis yordamida biriktirilgan bo'ladi (10.1-rasm, a, b, d).

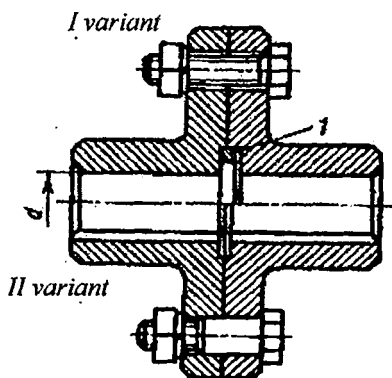
Bunday muftalar valning diametri 70 mm.gacha bo'lganda ishlatiladi. Vtulka konstruksion po'lat materialdan tayyorlanib, o'lchamlarini

quyidagicha olish tavsiya etiladi:  $D = (1,5 \dots 1,8)d$ , uzunligi  $L = (2,5 \dots 4)d$ .  $d$  – valning diametri. Muftaning o'lchamlari standartlashtirilgan.

**Flanesli muftalar.** Val uchlariga o'tkazilgan ikkita yarim flanesli muftalar boltlar yordamida mahkamlanadi. Bunda bir valdan ikkinchi valga harakat shu flanes yuzidan ishqalanish hisobiga o'tkaziladi. Bu xil muftalar 40, 35L markali po'lat materiallardan tayyorlanib o'lchamlari quyidagicha:  $D = (3 \dots 3,5)d$ . Umumiy uzunligi  $L = (2,5 \dots 4)d$ .  $d$  – valning diametri. Boltlarning soni  $z = 4 \dots 6$ . Mufta standartlashtirilgan bo'lib, valning diametri 12...220 mm, uzata oladigan momenti 45000 N.m gacha bo'lishi mumkin.



10.1-rasm.



10.2-rasm.

Yarim flanesli muftalarni o'zaro biriktirish uchun ishlatilgan boltlar bo'shliq bilan o'rnatilganda moment shu flaneslar yuzidagi ishqalanish hisobiga uzatiladi, bunda boltni mahkamlash uchun kerakli kuchning qiymati quyidagicha aniqlanadi:

$$T = \frac{F \cdot f \cdot D_0 \cdot z}{2 \cdot S} \quad \text{bundan} \quad F = \frac{2T \cdot S}{D_0 \cdot z \cdot f} \quad [10.1]$$

bu yerda,  $F$  – boltni mahkamlash uchun kerakli kuchning qiymati;  $S = 1,2 \dots 1,5$  xavfsizlik koeffitsiyenti;  $D_0$  – bolt o'rnatilgan aylana markazi;  $z$  – boltlar soni;  $f = 0,15 \dots 0,2$  – ishqalanish koeffitsiyenti.

Bolt bo'shchaqsiz o'rnatilganda, buruvchi moment uning yordamida uzatiladi va kesimi kesilayotganda tekshiriladi.

$$\tau_x = \frac{4F_t}{(z \cdot \pi d^2)} \leq [\tau] \quad [10.2]$$

Yuqorida ko'rib chiqilgan muftalarning tuzilishi vallarning aniq o'qdos bo'lishini, ishlash jarayonida esa muayyan bir vaziyatni egallashni talab qiladi. Bu talabni qanoatlantirish esa qiyin, chunki tashqi kuch ta'sirida val egilishi mumkin. Buning oldini olish uchun, ya'ni ish

jarayonida valning kichik oraliqqa siljishini va uning natijasida hosil bo'ladigan qo'shimcha dinamik kuchlarning ishga salbiy ta'sirini ma'lum darajada yo'qotish maqsadda kompensatsiyalovchi muftalar ishlatiladi.

## 10.2. Elastik elementli muftalar

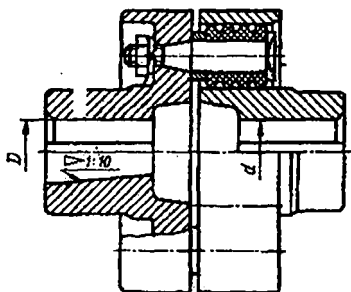
Muftalarning bunday turi ishlatilganda, vallarning o'qdoshligi qat'iy bo'lmazligi mumkin. Ishlash jarayonida hosil bo'lib turadigan qisqa muddatli o'ta yuklanishning hamda dinamik kuchlarning mexanizm ishiga salbiy ta'sirini sezilarli darajada kamaytirsa, bo'ladi. Bundan tashqari, elastik elementli muftalardan foydalanilganda vallarda rezonans hodisasi deyarli sodir bo'lmaydi.

Mufta tarkibida elastik elmentlar metallmas hamda metalli materiallardan tayyorlanishi mumkin.

Metallmas materiallarning eng asosiylaridan biri, bu rezina bo'lib, yuqori darajada elastiklikka ega, nisbiy deformatsiyasi  $\varepsilon = 0,7-0,8$ , metallga nisbatan 10 martagacha tashqi zarb kuchlarini so'ndirish xususiyatiga ega. Lskin ishlash muddati qisqa, mustahkamligi esa kam. Bu esa uning tashqi o'lchamlarini katta bo'lishiga sabab bo'ladi. Shuning uchun ularni katta moment uzatiladigan muftalarda ishlatish tavsiya etilmaydi.

Quyida ana shunday muftalardan ba'zilarining tuzilishi hamda hisoblash masalalari bilan tanishib chiqamiz.

**Vtulka-barmoqli mufta** — bu elastik elementli metallmas materialdan tayyorlangan kompensatsiyalovchi mufta bo'lib, boshqa turdagi muftalarga nisbatan ko'p ishlatiladi (10.3-rasm). Yarim muftalar bir uchida rezba, ikkinchi uchida esa elastik materialdan tayyorlangan vtulka yoki ko'ndalang kesimi trapesiya shaklida bo'lgan bir necha halqa o'rnatilgan barmoqlar yordamida biriktiriladi. Mufta o'lchamlari normallashtirilgan ( $D=150\text{mm}$ ,  $T = 15000 \text{ Nm}$  gacha) bo'lib, vtulka yoki halqa kesimining balandligi unchalik katta bo'lmaganligi tufayli, kichik qiymatli ( $\Delta_{\text{ch}} = 0,3..0,6$ ,  $\Delta \alpha = 1^\circ$  gacha,  $\Delta a = 1-3\text{mm}$ ) siljishlarga imkon beradi 10.3-rasm.



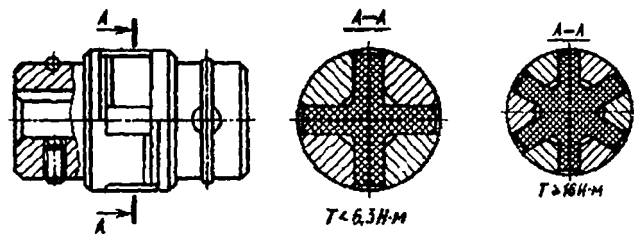
10.3-rasm.

Bunday muftalar ko'pincha, elektr dvigatel vali bilan yuritma valini biriktirish uchun ishlatiladi.

Mufta burovchi momentga nisbatan jadvaldan olinib, barmoqlar egilishga, elastik elementi esa ezilishga tekshiriladi.

$$\sigma_{zz} = 2Tk / (d^1 | D^1) \leq [\sigma_{zz}] \quad [10.3]$$

bu yerda, Z – barmoqlar soni;  $[\sigma_{cz}] = 1,8 \dots 2,0 \text{ MPa}$ .



10.4-rasm.

10.4-rasmda elastik elementli yulduzsimon ko'rinisdagi kompensatsiyalovchi mufta ko'rsatilgan. Yarim muftalardagi o'yiqlarida joylashadigan yulduzsimon ko'rinisdagi elastik element siqilishdagi kuchlanishga tekshiriladi.

Bu xil muftalarning o'lchamlari standartlashtirilgan bo'lib, asosan tez harakatlanuvchi vallarni ( $n = 3000 \dots 6000 \text{ min}^{-1}$  gacha,  $T = 3 \dots 120 \text{ N.m}$ ,  $d = 12 \dots 45 \text{ mm}$ ) biriktirish uchun ishlatiladi. Mufta yordamida vallarni radial siljishini  $\Delta_{ch} = 0,2 \text{ mm}$  gacha, burchak siljishini  $\Delta \alpha \leq 1^\circ 30'$  gacha kompensatsiyalash mumkin. Mufta asosiy o'lchamlari o'rtasida quyidagicha bog'lanish mavjud:

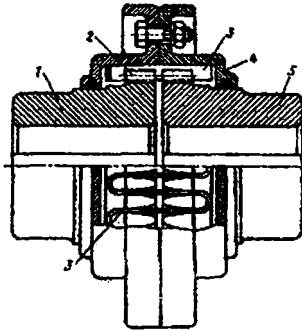
$$D \approx 2,5d; \quad d^1 \approx (0,55 \dots 0,5)D; \\ h = (0,3 \dots 0,22)D$$

Ish jarayonida elastik elementda hosil bo'lgan ezilishdagi kuchlanish qiymati quyidagicha aniqlanadi.

$$\sigma_{zz} = 24DT / (zh(D^3 - d^1)) \approx [\sigma_{zz}] \quad [10.4]$$

bu yerda, z – yulduzcha tishlari soni;  $[\sigma_{cz}] = 2 \dots 2,5 \text{ MPa}$ .

Sanoatda keng qo'llaniladigan elastik elementli metallmas bo'lgan kompensatsiyalovchi muftalarning yana bir turi 10.5-rasmda ko'rsatilgan muftalardir. Bunda ikkita yarim muftaga boltlar yordamida sfera shaklidagi elastik element mahkamlangan.



10.5-rasm.

Muftani radial siljish  $\Delta_{ch} = 2 \dots 6$  mm, burchak siljishi  $\Delta_a = 2 \dots 6$ , buralish burchagi  $5^\circ 30'$  gacha bo'lgan holatlarda ishlatish mumkin (o'lchamlari standartlashtirilgan).

Elastik elementdagi ish jarayonida hosil bo'lgan hisobiy kuchlanish qiymati quyidagicha aniqlanadi:

$$\tau = 2Tk / (\pi D_1^2 \delta) \leq [\tau] \quad [10.5]$$

bunda,  $[\tau] = 0,4$  MPa.

Elastik elementlari metall materiallardan tayyorlangan muftalar katta burovchi moment uzatish bilan birga, uzoq muddat ishlay oladi hamda tashqi o'lchamlarini kichik qilib, tayyorlash mumkin. Bunda elastik elementlar o'zgarmas yoki o'zgaruvchan bikirlik bilan tayyorlanadi.

10.6-rasmda elastik elementli metalldan tayyorlangan (prujina) kompensatsiyalovchi mufta ko'rsatilgan. Ular maxsus shakldagi tishli ikki yarim muftadan iborat. Yarim mufta tishlari prujina vositasida bir-biriga bog'lanadi. Bu muftalar asosan og'ir mashinasozlik sanoatida ishlatilib, o'lchamlari standartlashtirilgan. Bular yordamida vallarning radial siljishini  $\Delta_{ch} = 0,5 \dots 3$  mm, burchak siljishni  $\Delta_a = 1^\circ 15'$ , chiziqli siljishni  $\Delta_a = 4 \dots 20$ , mm.gacha kompensatsiyalash mumkin.

Tez-tez va ajratib turish talab etilgan hollarda (masalan, avtomobillarda) tishli muftalarning sinxronizator deb atalgan turidan foydalaniladi.

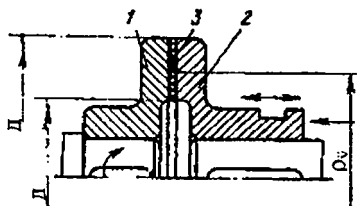
Sinxronizatorni ishlatishdan maqsad tishli muftalarni ilashishda nosil bo'ladigan qo'shimcha dinamik kuchlarni kamaytirish va muftaning ravon hamda nisbatan bir tekis ishlashini ta'minlashda iborat.

### 10.3. Friksion muftalar

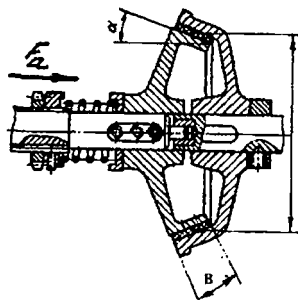
Boshqariladigan ulovchi muftalar sifatida friksion muftalardan ko'proq foydalaniladi, chunki bu muftalar vositasida yetakchi valning harakatini to'xtatmay, uni yetaklovchi val bilan oson ulash mumkin. Bunda yetakchi



val, yetaklanuvchi valga, uning tezligi qanday bo'lishidan qat'i nazar, ulanaveradi. Bundan tashqari, mexanizmدا o'ta yuklanish hodisasi ro'y bergan taqdirda hosil bo'ladigan xavfli vaziyat friksion muftaning yarim muftalar orasidagi to'la sirpanish hisobiga bartaraf qilinadi.



10.6-rasm.



10.7-rasm.

Ishqalanadigan sirtlarning nisbatan tez yeyilishi friksion muftalarning asosiy kamchiligidir. Friksion muftalar ish sirtlarining shakliga ko'ra, quyidagi uch gruppaga bo'linishi mumkin:

a) diskali muftalar (10.6-rasm); konussimon muftalar (10.7-rasm); d) koldkali, lentali va boshqa muftalar.

**Diskali muftalar.** Bunday muftalarning eng oddiyi ishqalanish sirtlari bo'lgan ikkita yarim muftadan iborat (10.6-rasm). Yarim muftalardan biri, valga (1) qo'zg'almaydigan qilib o'rnatiladi, ikkinchisi esa val (2) ga o'q bo'ylab bermalol siljiydigan qilib o'rnatiladi. Vallarni bir-biriga ulash uchun sirpanadigan yarim mufta qo'zg'almas yarim muftaga  $F_a$  kuch bilan siqiladi. Bunda hosil bo'ladigan ishqalanish kuchining momenti quyidagicha aniqlanadi:

$$kT = F_a \cdot r_{yp} \quad [10.6]$$

bu yerda,  $r_{yp} = (D_1 + D_2) / 4$  — ish yuzasining o'rtacha radiusi.

$D_1 / D_2 = 2 \dots 1,5$  deb olinadi.

$F_a$  kuchning qiymatini kamaytirish uchun ko'p diskali muftalardan foydalaniladi, 10.7-rasm.

Ko'p diskali muftada uzatiladigan burovchi moment qiymatini ishqalanuvchi disklar soni  $z$  hamda siquvchi kuch hisobiga oshirish mumkin. Bunda  $F_a$  ning qiymati ishqalanish yuzasiga to'g'ri kelgan bosim  $q$  bilan chegaralangan (10.1 -jadval).

## Frikсион muftalar uchun joiz bosim va ishqalanish koeffitsiyenti

10.1 - jadval

Moy bilan ishlaganda	q, MPa	f
Toblangan po‘lat toblangan po‘lat ustida	6...8	0,06
Cho‘yan toblangan po‘lat yoki cho‘yan ustida	6...8	0,08
Tekstolit po‘lat ustida	4...6	0,12
Metall-keramika toblangan po‘lat ustida	8	0,10
Moysiz ishlaganda		
Presslangan asbest po‘lat yoki cho‘yan ustida	2...3	0,3
Metall-keramika toblangan po‘lat ustida	3	0,4
Cho‘yan toblangan po‘lat yoki cho‘yan ustida	2...3	0,15

**Konussimon muftalar.** Bunday muftalar frikсион muftalarning bir turi bo‘lib, ulardagi ishqalanish yuzalari konus shaklida (10.8-rasm). Yarim muftalar bir-biriga  $F_a$  kuch bilan siqilganda, ularning urinish sirtida solishtirma bosim  $q$  ta’sirida ishqalanish kuchi  $qf$  hosil bo‘ladi. Burovchi moment ishqalanish kuchining konus aylanasiga urinma bo‘lgan tashkil etuvchisi hisobiga uzatiladi. Bu hol e’tiborga olinsa, suriladigan qilib o‘rnatilgan yarim muftaning muvozanat sharti quyidagicha ifodalanadi:

$$F_a = qb\pi D_{yp} \sin \alpha, \quad kT = T_f = qfb\pi D_{yp} / 2 \quad [10.7]$$

bu yerda,  $T$  – burovchi momentning hisobiy qiymati;  $T_f$  – ishqalanish kuchining momenti.

Yuqoridagi tenglamalarni birgalikda yechib, quyidagini hosil qilamiz:

$$kT = Tf = \frac{F_a D_{yp}}{2} \cdot \frac{f}{\sin \alpha} = F_a \cdot \frac{D_{yp}}{2} \cdot f \quad [10.8]$$

bu yerda,  $f = f / \sin \alpha$  keltirilgan ishqalanish koeffitsiyenti.

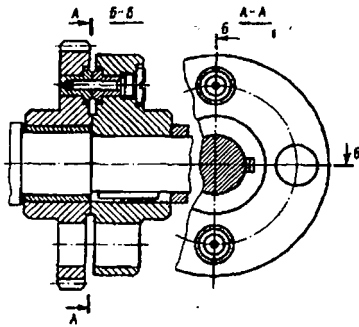
Demak,  $F_a$  ni kamaytirish uchun  $f$  ni kattalashtirish kerak.  $f$  ni kattalashtirish uchun esa  $\alpha$  ni kichraytirish lozim. Biroq  $\alpha$  ni haddan tashqari kichraytirish tavsiya etilmaydi, chunki bunday holda yarim muftalar bir-biriga jipslashib qolib, ularni ajratish birmuncha qiyinlashadi. Bunday holning oldini olish uchun  $\alpha > \alpha = \arctg f$  shart bajarilishi kerak. Odatda,  $\alpha \approx 15^\circ$  bo‘ladi.

Ish yuzalarini yeyilishga chidamliligini ta’minlash uchun quyidagi shart bajarilishi kerak, ya’ni

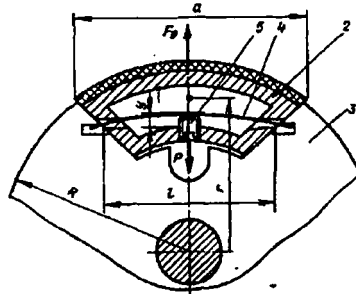
$$q = \frac{F_a}{b\pi D_{yp} \sin \alpha} \leq [q] \quad [10.9]$$

### 10.4. Avtomatik muftalar

Avtomatik muftalarning ishlatiladigan asosiy maqsad zarur bo‘lgan hollarda vallarni bir-biridan avtomatik ravishda ajratishdir. Bu xil muftalar bir necha turlarga bo‘linadi.



10.8-rasm.



10.9-rasm.

**Saqlagich muftalar.** O'ta yuklanish hollari ro'y berganda mashina detallarini sinab ketishdan saqlash uchun saqlagich muftalaridan foydalaniladi. Bunda muftalar o'ta yuklanish sodir bo'lgan hollarda sinib ketadigan elementi bor muftalardir (10.8-rasm). Bu mufta shtif bilan birlashtirilgan ikkita yarim muftadan iborat. O'ta yuklanish sodir bo'lganda shu shtif sinadi.

Shtifga uzatiladigan burovchi moment qiymatini quyidagicha aniqlash mumkin:

$$kT = \frac{zD_1\pi d^2}{k_z \cdot 2 \cdot 4} \leq [\tau] \quad \text{yoki} \quad kT = \frac{zD_1A}{k_z \cdot 2} \leq [\tau] \quad [10.10]$$

bu yerda,  $z$  - shtiflar soni;  $k_z$  - shtiflarga yuklanishni notekis taqsimlanishini hisobga oluvchi koeffitsiyent.

Amalda muftaga o'rnatiladigan shtiflarning soni 1 yoki 2 ta bo'ladi.

$k_z = 1,0$  bo'lganda  $z = 1$ ;  $k_z = 1,2$  bo'lganda  $z = 2$

$[\tau] = 420$  MPa toblangan St5 po'lat materialdan tayyorlangan shtiflar uchun kesilishdagi joiz kuchlanish.

**Markazdan qochirma muftalar.** (10.9-rasm). Bunday muftalar aylanish soni ma'lum qiymatdan ortganda vallarni ulab, aylanish soni pasayganda ularni bir-biridan ajratadi, ya'ni bu muftalar aylanish sonini qiymatiga qarab, vallarni avtomatik ravishda ulab-ajratib turish maqsadida ishlatiladi. Bunday muftalardan ichki yonuv dvigateli bilan ishlaydigan mashinalarda foydalanish maqsadga muvofiq. Bunda aylanishlar soni kamayib qolgan dvigatel butunlay to'xtab qolmaydi, chunki aylanish soni kamayishi bilan mufta dvigatelni yuklanishdan ozod qiladi.

Kerakli burovchi momentni uzatish uchun burchak tezligi  $\omega$  ning qiymati yetarli darajada bo'lishi kerak. Bu qiymat quyidagicha aniqlanadi:

$$kT \leq 0,5(F_m - F)f \cdot z \cdot D = 0,5mzdrf(\omega_1^2 - \omega_0^2) \quad [10.11]$$

## **Elektron darslik – o‘qituvchi intellektual majmuasini qo‘llash bo‘yicha uslubiy ko‘rsatmalar**

Amaliy mexanika fani muhandislik yo‘nalishlari bo‘yicha tayyorlanadigan mutaxassislar uchun poydevor fanlardan hisoblanadi. Fanni yetarlicha o‘zlashtirish uchun qator fanlarning avvaldan mukammal bilish kerak bo‘ladi. Jumladan, oliy matematika, fizika, nazariy mexanika, materialshunoslik, elektrotexnika kabi fanlardir.

Dunyoda rivojlangan mamlakatlar ta‘lim tizimini tahlili shuni ko‘rsatmoqdaki, muhandislik fanlarini mukammal o‘zlashtirish uchun zamonaviy pedagogik va axborot texnologiyalaridan unumli foydalanilmoqda. Ayniqsa, kompyuter texnologiyalaridan keng foydalanish ijobiy natijalarga, ta‘lim sifatini ortirishga olib kelmoqda.

«Kadrlar tayyorlash Milliy dasturini» amalga oshirish uchun dunyodagi ilg‘or ta‘lim texnologiyalarini inobatga olgan holda, o‘zimizda orttirilgan tajribalar, ta‘limdagi yutuqlarni qo‘llash, shuningdek, keskin sifatga ta‘sir qiluvchi mutlaqo yangi texnologiyalar, uslublarni yaratish va qo‘llash talab qilinadi. Bizningcha talabalarga faqat bilim berish etarli emas, endi talabalarni bilim olishga o‘rgatish muhimroqdir. Chunki hozirgi talaba, mutaxassis bo‘lib ustozidan ham ko‘proq bilimga ega bo‘lishi Vatanimiz taraqqiyotini belgilaydi deb o‘ylaymiz. Talaba o‘zi mustaqil bilim olish texnologiyalarini chuqur o‘zlashtirishi, qo‘llashi zarur bo‘ladi. Ushbu yo‘nalishda «Elektron darslik-o‘qituvchi» intellektual tizimini yaratish, ayniqsa, uni amaliy mexanika fanidan og‘ir, lekin juda muhim ekanligini e‘tiborga olib qo‘llash zamon talabidir. Ushbu yo‘nalish bo‘yicha dastlabki tavsiyalarni e‘tiboringizga havola qilamiz.

Bizning «Elektron darslik-o‘qituvchi» tarkibi quyidagi qismlarni o‘z ichiga oladi:

1. Fan bo‘yicha manbalar, (o‘quv va ilmiy adabiyotlar majmui).
2. Elektron manbalar.
3. Pedagogik texnologiya.
4. Bilimni nazorat qilish.
5. Ilmiy-tadqiqot ishlarda ishtirok etish, ijod qilish.
6. Amaliy malaka, ko‘nikmaga ega bo‘lish va mahoratni egallash.

Keltirilgan tizim o'ziga yarasha «Elektron darslik-o'qituvchi» modelini dastlabki shakli hisoblanadi. Modelning sxematik ko'rinishi rasmda ko'rsatilgan.

**Fan bo'yicha adabiyotlar manbai.** «Elektron darslik-o'qituvchi»ni shakllantirish uchun birinchi navbatda tegishli fan bo'yicha barcha adabiyotlarni (darsliklar, o'quv va uslubiy qo'llanmalar, ma'ruza matnlari va boshqalar) tegishli ravishda tahlil qilinishi ularning asosiy qismlarini tushunarli va aniq tafsilotlari olinishi kerak. Fan bo'yicha to'liq ma'lumot yangi adabiyotlar, ilmiy maqolalar, texnik yangiliklar, ilmiy hisobotlar hamda dissertatsiyalarni ham tegishli qismlari mujassamlanishi darkor. Umuman olganda, fan bo'yicha namunaviy dastur to'liq ifodalanishi shartdir.

**Elektron shakldagi fan bo'yicha manbalar.** Ma'lumki, keyingi yillarda deyarli barcha fanlardan ma'ruza matnlarini (elektron darsliklarni) turli toifadagi elektron variantlari ishlab chiqilgan. Lekin ushbu ma'ruza matnlarini fan bo'yicha qisqa va yetarli darajada ma'lumot manbai deb bo'lmaydi. Shuningdek, virtual laboratoriyalarning dastlabki namunalari, animatsiya va mul'temediyalar hamda videomateriallarni qo'llanishi fan bo'yicha elektron majmualarini shakllantirishga yetarli omil bo'lib xizmat qiladi. Shuningdek, fan sohasiga tegishli eng so'ngi ma'lumotlarni internet tarmoqlari orqali to'ldirib boriladi. «Elektron darslik-o'qituvchi» majmuasini qo'llaganda talaba faqat kompyuter bilan muloqot qiladi, ya'ni uning ustozini mukammal bilim manbai bo'lgan kompyuter materiallari, dasturlari hisoblanadi. Shuning uchun majmuani shakllantirishda zamonaviy pedagogik texnologiyalari dasturlaridan mujassamlashgan bo'lishi kerak. Bunga asosan: kompyuter bilan birga-bir muloqot qilish, repetitorlik asosini kiritish; ma'ruza matnini o'zlashtirishda maslahatlar olish; laboratoriya ishlari, kompyuter maslahati yordamida ishlarni bajarishda mustaqil amalga oshirish va buning uchun yetarli elektron – maslahatlarni, yo'riqlarni olish kabilar kiradi.

**Bilimni nazorat qilish va baholash.** «Elektron darslik-o'qituvchi» tizimida, talaba bilimni aniqlash, baholash juda muhimdir. Ma'lumki testlar, savollar majmui, ularga javoblar variantlari orqali baholashni kompyuter yordamida yo'lga qo'yilgan. Lekin yozma matnni baholash, og'zaki savol-javoblar, ijobiy fikrlashni baholashlarni amalga oshirish maxsus dasturlarni yaratishni taqozo etadi. Shundagina JB, OB, YaB va fan bo'yicha to'liq sinovlarni o'tkazish imkoniyatlari tug'iladi. Bunda deyarli

talaba o'zini-o'zi sinab ko'radi va baholaydi, bilimi yetarli bo'lmagan bo'limlarni aniqlab kompyuter yordamida tayyorlanadi va baholashlar takrorlanadi.

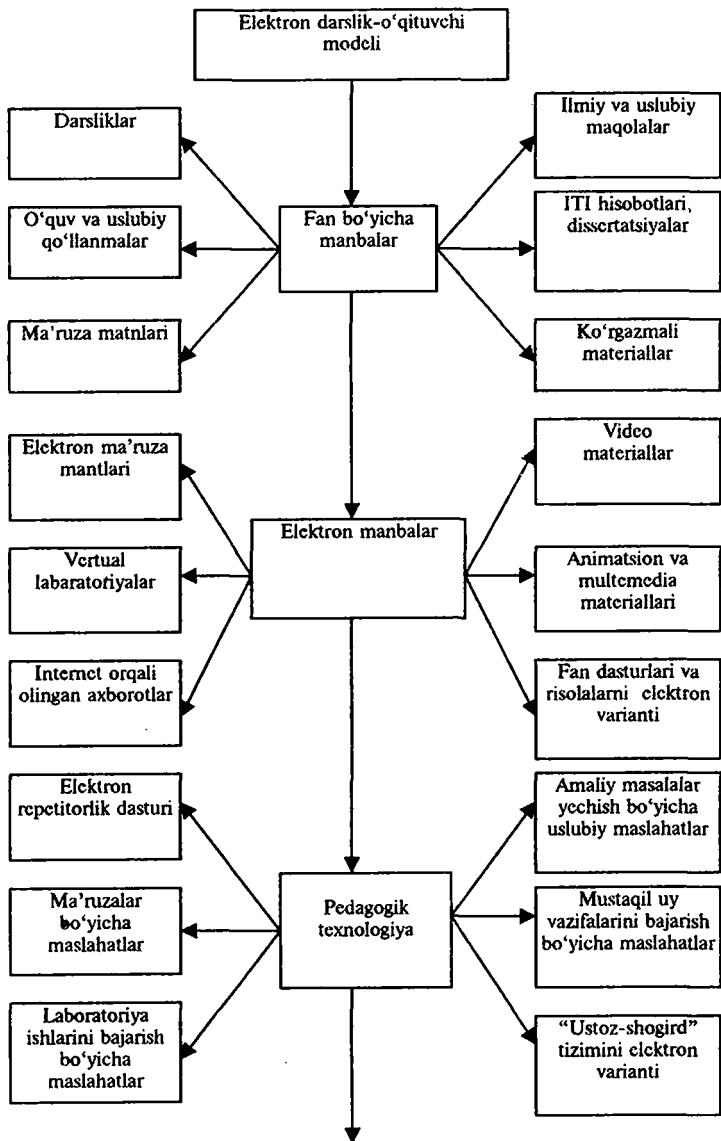
**Ilmiy-tadqiqot ishlarida ishtirok etish, ijod qilish.** Iqtidorli talaba o'zining salohiyatiga ishongan holda elektron tizim yordamida:

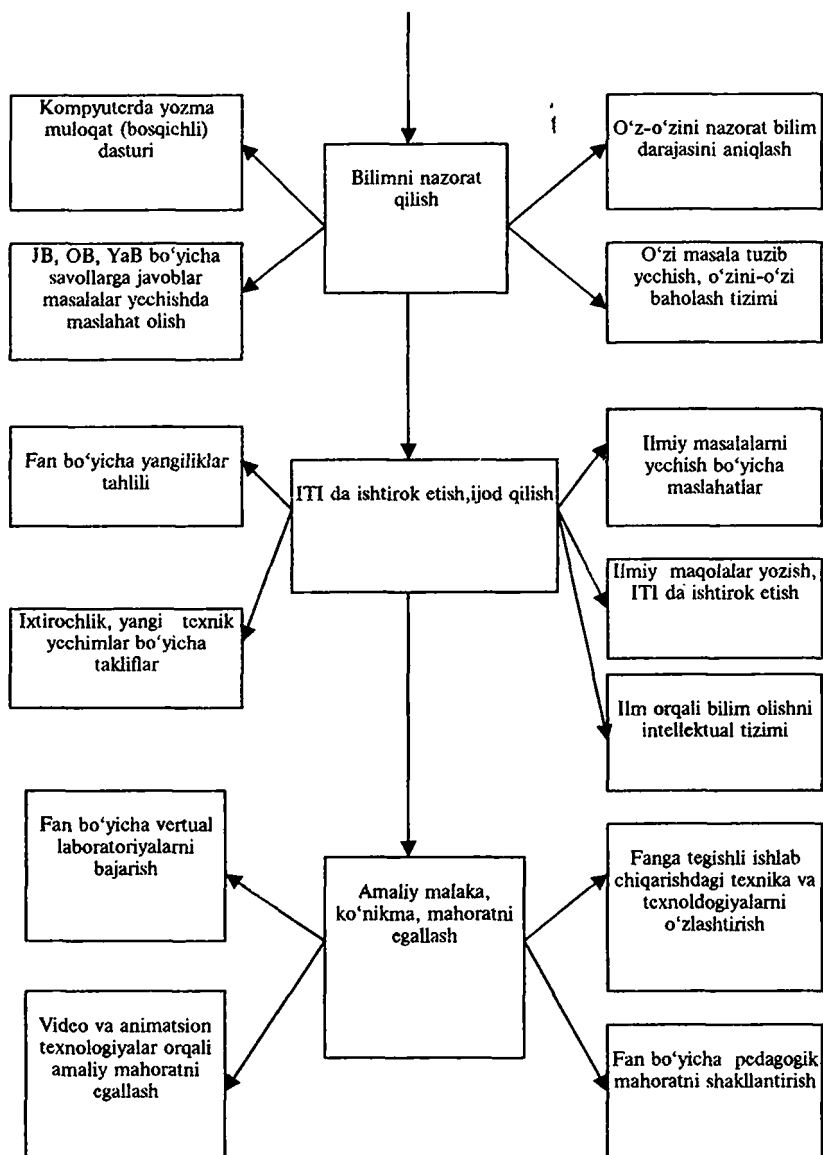
- fan sohasida ilmiy-texnik yutuqlarni aniqlaydi, tahlil qiladi;
- ixtirochilik malaka va ko'nikmalarini egalaydi;
- ilmiy masalalarni yechish usullarini bilib oladi;
- ilm orqali bilim olish tizimida ishtirok etadi;
- ilmiy ishlarni bajarishni o'rganadi, ijod qiladi.

Amaliy malaka, ko'nikma va mahoratli egallash. Fanga tegishli ishlab chiqarish jarayonlarini vertual, animatsion tizimlari orqali, tahlil qiladi, o'zi amalga oshiradi (bajaradi), talabada tegishli malaka shakllanadi.

Fan bo'yicha talaba o'zi yoqtirgan, chuqur o'zlashtirgan qismlari bo'yicha pedagogik faoliyatni amalga oshirishi ham mumkin.

Umuman olganda, fan o'qituvchisining salohiyati fanni bilish darajasi, pedagogik mahorati, ilmiy barkamolligi, madaniy saviyasi kabi ko'rsatmalari nisbiydir. Mukammal pedagog-o'qituvchilar (jahon andozalari talablariga javob beradigan) deyarli yo'q bo'lsa ham sanoqlidir. Barcha talabalar bunday o'qituvchilarga muhtojdir. Shuning uchun «Elektron darslik-o'qituvchi» shunday shakllanishi kerakli, talabalarni mukammal o'qituvchi sifatida qondirishi lozim. Bu esa bugungi kunning talabidir. Biz hukmingizga havola etayotgan «Amaliy mexanika» fanida yuqorida keltirilgan «Elektron darslik-o'qituvchi» majmuasi deyarli 1-varianti yaratildi. Darslikni barcha qismlarini to'liq o'zlashtirish uchun, fanni mukammal bilish uchun tegishli elektron dasturlar ishlab chiqilgan. Hurmatli o'quvchi ushbu «Elektron darslik-o'qituvchi» to'g'risidagi ma'lumotlarni «Toshkent To'qimachilik va yengil sanoat instituti, Mexanizmlar nazariyasi va mashina detallari» kafedrasidan (100700 Toshkent, Sh. Jahon-5, email: Tojiboyev R.dan) olishingiz mumkin.







## FOYDALANILGAN ADABIYOTLAR

1. Mansurov K.M. Materiallar qarshiligi kursi. T., «O'qituvchi», 1983-y.
2. Qoraboev B., Leksashov Yu. Materiallar qarshiligidan qisqacha kurs. T., «O'qituvchi» 1998-y.
3. Винокур А.И., Сборник задач по сопротивлению материалов. М. «Высшая школа» 1985 г.
4. Шапашников Н.А. Механические испытания металлов. М.Л., Машгиз., 1954 г.
5. Яковлев В.Ф. Измерение деформаций и напряжений деталей машин. М.Л., Машгиз. 1963 г.
6. М.Т. O'razboev. «Materiallar qarshiligi» I, II qism. Toshkent. 1968-y.
7. Н.М.Белеев. Сопротивление материалов М. 1957 г.
8. В.И. Федосов. Сопротивление материалов. М: 1960 г.
9. Прикладная механика. Под. ред. К.И. Заблонского. Киев. В.Ш. 1979 г.
10. Г.Б. Иосилевич, П.А.Лебедев, В.С. Стрелев. «Прикладная механика» М.Машиностроение. 1985 г.
11. Karimov R. Amaliy mexanika.
12. Ассур Л.В. Исследование плоских стержневых механизмов с низшими парами с точки зрения их структуры и классификации. М.,ю 1952 г.
13. Артоболевский И.И. «Теория механизмов и машин». М.,1987 г.
14. Бейер Р. «Синтез механизмов». М., 1959г.
15. Куровский Ф.М. Теория плоских механизмов с гибкими звеньями. М.,1963 г.
16. Безвесельный Е.С. Вопросы и задачи по теории механизмов и машин., М., 1997 г.
17. Румянцев А.В. Изготовление кулачков. Л., 1969 г.
18. Лившиц Б.Н. Технология изготовления и сборки кулачковых механизмов. М.,1969 г.

19. Кулбачный О.И. Теория механизмов и машин - проектирование. М., 1970 г.

20. Заблонский К.И., Белоконев И.М., Шекин Б.Н., Теория механизмов и машин. Киев, 1989 г.

21. Диментберг Ф.М., Саркисян Ю.Л., Усков М.К. Пространственные механизмы. Обзор современных исследований. М., 1983 г.

22. Зиновьев В.А. Курс теории механизмов и машин. М., 1960 г.

23. Левитский Н.И. Теория механизмов и машин. М.1979 г.

24. Бурдаков С.Ф., Дьяченко В.А., Тимофеев А.Н. Проектирование манипуляторов промышленных роботов и роботизированных комплексов. М.,1986 г.

25. Воробьев Е.И., Козырев Ю.Г., Саренко В.И. Промышленные работы агрегатно-модульного типа. М., 1988 г.

26. Кожевников С.А. Теория механизмов и машин. М., 1969 г.

27. Сборник. Механика машин. Академии наук, выпуски № 8, 10,11,12,21,25,26, 56.

28. Артоболевский И.И. и др. Синтез механизмов. М.,1944 г.

29. Usmonxo'jaev H.H. «Mashina va mexanizmlar nazariyasi», «O'qituvchi», Т., 1981-у.

30. Izzatov Z.X.» Mexanizm va mashinalar nazariyasidan laboratoriya ishlari», «O'qituvchi», Т.,1982-у.

31. Юдин В.А., Пертрокас Л.В. «Теория механизмов и машин», М.,1967 г.

32. Баратов Г.Г. «Курс теории механизмов и машин», М.,1967 г.

33. Зиновьев В.А. Бессонов А.Л. «Основы динамики машинных агрегатов», М.,1964 г.

34. Yo'ldoshbekov S.A. «Mexanizm va mashinalar nazariyasi»,«O'qituvchi», Т.,1978-у.

35. Qodirov R.X. «Mexanizm va mashinalar nazariyasidan kursovoy loyihalash», «O'qituvchi», Т.,1990-у.

36. Джураев А., Мухаммедов Д. «Основы моделирования задач по теории машин и механизмов по АВМ», «Укитувчи», Т., 1989 г.
37. Джураев А. «Моделирование динамики машинных агрегатов хлопкоперерабатывающих машин», «Фан», Т., 1984 г.
38. G'aniev A. «O'zgaruvchan parametrlı, egiluvchan bo'g'inli kulisali mexanizmlarni kinematik va dinamik tahlili», kand. dis., Т., 2000-у.
39. Aylangich-kulisali mexanizm. O'zbekiston Respublikasi patenti №2591, Byul. №1, 1997-у.
40. Kulisali mexanizm. O'zbekiston Respublikasi patenti, №3642, Byul. №2, 1996-у.
41. Djo'raev A., Mavlyaviev M.R., Abdukarimov T., Mirahmedov J.Yu. «Mexanizm va mashinalar nazariyasi», Т., 2004-у.
42. Детали машин: Атлас. (Под. ред Д.Н.Решетова). М., 1979 г.
43. Допуски и посадки: Справочник. (Под. ред. В.Д.Мягкова). М., 1978 г.
44. Дунаев П.Ф. Конструирование узлов и деталей машин. М., 1978 г.
45. Иванов М.Н., Иванов В.Н. Детали машин: Курсовое проектирование М., 1975 г.
46. Иванов М.Н. Детали машин. М., 1991 г.
47. Орлов П.И. Основы конструирования. М., 1977 г. И, ИИ, ИИИ.
48. Иванов М.Н. Волновые зубчатые передачи. М., 1981 г.
49. Поляков В.С., Барбаш И.Д., Ряховский О.А. Справочник по муфтам М.Л., 1979 г.
50. Расчет деталей машин на ЕВМ. (Под ред. Д.Н.Решетова., С.А.Шувалова) М. 1985 г.
51. Решетов Д.Н., Детали машин. М., 1981 г.
52. Sulaymonov I. Mashina detallari. Т., 1981 г.
53. R.N.Tadjibaev, M.M.Shukurov., I. Sulaymonov. Mashina detallari kursidan masalalar to'plami. Т., 1992-у.

54. Пронин Б.А. Клиноременные и фрикционные передачи и вариаторы. М., 1960 г.

55. Расчет и выбор подшипников качения: Справочник. (Н.А.Списин и др.). М., 1974 г.

56. A.Djo'raev, D.X.Mirahmedov, N.N.Muxitov. Tasmali uzatma. Mualliflik guvohnomasi №1767258.

57. Планетарные передачи: Справочник. (Под редакцией В.Н.Кудрявцева и Ю.Н.Кидояшева) М - Л., 1977 г.

58. Павленко А.В., Федякин Р.З., Чеснаков В.А.Зубчатые передачи с зацеплениями Новикова. Киев., 1978 г.

59. A. Djo'raev, B.M.Isoxo'jaev. Tishli uzatma.

60. R.N.Tadjibaev., M.M.Shukurov. Mashina detallarini loyihalash. Т. «Fan». 1998-у.

61. А.Джураев. Зубчато-сечочная передача. А.С. №1703899. Бюл. №1. 1992 г.

62. R.N.Tadjibaev, A. Djo'raev. Mashina detallari. Т., «O'qituvchi». 1999 у.

63. А.Т.Скойбеда, и другие. Детали машин и основы конструирования. И. «Высшая школа» 2000 г.

64. А.П.Колпаков, И.Е.Карнаухов. Проектирование и расчет механических передач. М., «Колос». 2000 г.

65. R.N.Tadjibaev, A.Djuraev. Mashina detallari. Т., «O'qituvchi». 2002-у.

## MUNDARIJA

### I QISM. MASHINA VA MEXANIZM ELEMENTLARINI MUSTAHKAMLIKKA VA ISHONCHLI ISHLASHGA HISOBLANISH ASOSLARI

#### So'z boshi.

**I bob. Element konstruksiyalarini ishonchli ishlashi va mustahkamligi. Asosiy modellar.....4**

1.1. Ichki kuchlar va ularning aniqlanish usuli.....6

1.2. Kuchlanishlar va deformatsiya turlari.....7

#### **II bob. Cho'zilish va siqilish**

2.1. Cho'zuvchi va siquvchi kuch ta'sirida hosil bo'lgan kuchlanishlar.....10

2.2. Sterjen kesimlarni tashqi kuch ta'sirida uzayishni aniqlash.....13

2.3. Materiallarning cho'zilishi va siqilishidagi mexanik xossalalar.....15

2.4 Siqilishni tajriba asosida tekshirish.....17

2.5. Cho'zilish va siqilishdagi statik aniqmas masalalar.....20

2.6 Konstruksiya elementlari uchun ruxsat etilgan kuchlanishlar va ehtiyotlik koeffitsiyenti.....22

2.7.Cho'zilishga va siqilishga ishlayotgan sterjenlarning mustahkamlik sharti.....24

#### **III bob. Siljish va ezilish**

3.1. Siljish. Kuchlanish va defarmasiya. Guk qonunini.....27

#### **IV bob. Buralish**

4.1 Burovchi moment to'g'risidagi umumiy ma'lumotlar. Deformatsiya va kuchlanishlar.....32

4.2 Mustahkamlik va bikrikka hisoblash.....37

#### **V bob. Murakkab kuchlanish holat va deformatsiya**

5.1 Sterjen o'qiga nisbatan qiya tekislikdagi kuchlanish.....41

5.2. Asosiy kuchlanishlar haqida umumiy ma'lumot.....42

5.3. Tekis holatdagi kuchlanish.....44

5.4. Hajmiy kuchlanish holat turlari. Deformatsiya.....46

5.5 Tekis va hajmiy holatlar uchun masalalar.....47

5.6 Mustahkamlik nazariyasi.....47

<b>VI bob. Egilish deformatsiyasi</b>	
6.1 Tayanchlarning turlari va reaksiya kuchlari.....	50
6.2 Eguvchi moment va kesuvchi kuch epyuralarini qo'rish...	52
6.3 Balkalarni egilishda normal kuchlanish va mustahkamlik sharti.....	60
6.4 Tekis kesim yuzalarining geometrik xarakteristikalarini.....	64
6.5 Egilishdagi urinma kuchlanish.....	70
6.6 Murakkab qarshilik.....	72
6.7 Qiyshiq egilish.....	73
6.8 Cho'zilish va egilish deformatsiyalarining bir vaqtda kelishi.....	74
<b>VII bob. Bo'ylama egilish va turg'unlik</b>	
7.1 Turg'unlik va kritik kuch. Eyler formulasi.....	76
7.2 Sterjen uchlarini tayanchga mahkamlash usulini turg'unlikka ta'siri va Eyler formulasini ishlatish chegarasi.....	77
7.3 Siqilgan sterjenlarni turg'unlikka tekshirish.....	80

## II QISM. MASHINA VA MEXANIZMLAR NAZARIYASI

### I bob. Mashina va mexanizmlar nazariyasi fani

1.1. Mexanizm va mashinalar nazariyasi predmeti, uning tuzilishi va asosiy vazifalari.....	84
1.2. Mexanizm va mashinalar nazariyasi fani.....	85
1.3. Mashinalar va ularning klassifikatsiyasi.....	88
1.4. Asosiy tushunchalar. Bo'g'in, kinematik juft va zanjir tushunchalari.....	91
1.5. Harakatlanuvchanlik va bog'lanishlar.....	92
1.6. Kinematik juftlarning klassifikatsiyasi.....	93
1.7. Kinematik zanjirlar va ularning klassifikatsiyasi.....	102
1.8. Ochiq kinematik zanjirlarning erkinlik darajasi.....	104
1.9. Kinematik zanjirni erkinlik darajasini aniqlash.....	105

### II bob. Mexanizmlarning kinematik tahlili

2.1. Richagli mexanizmlar.....	108
2.2. Kulisali mexanizmlar.....	110
2.3. Richagli mexanizmlarni kinematik tahlili.....	112
2.4. Tekis mexanizmlarni kinematik tahlili.....	114

2.5. Mexanizmni ketma-ket holatlari va nuqtalarni traektoriyalarini aniqlash.....	117
---	-----

### **III bob. Mushtumchali mexanizmlarni tahlili**

3.1 Mushtumchali mexanizmlar haqida umumiy ma'lumotlar.....	122
3.2 Mushtumchani asosiy elementlari va parametrlari.....	123
3.3 Mushtumchali mexanizmlarni kinematik tahlili.....	124
3.4 Mushtumchani profilini aniqlash.....	125
3.5 Tutashishdagi mustahkamlik, yeyilish, chidamlikka qarab mushtumcha profilini va boshqa o'lchamlarini loyihalash.....	126
3.6 Mushtumchali mexanizm roligining radiusini aniqlash....	128

### **IV bob. Mexanizm va mashinalar dinamikasi**

4.1. Mexanizm va mashinalar dinamikasining asosiy masalalari.....	130
4.2 Mashina agregatiga ta'sir qiluvchi kuchlar klassifikatsiyasi.....	130
4.3. Mexanizmlarni kinetostatik hisobi.....	134
4.4. N.E. Jukovskiy teoremasi.....	141
4.5. Mexanizm va mashinalarda ishqalanish va yeyilish.....	142
4.6. Ilgarilanma harakat qiluvchi kinematik juft elementlaridagi ishqalanish. Ishqalanish burchagi va konusi.....	144
4.7. Qiya tekislikdagi ishqalanish.....	147

### **V bob. Mashina agregati harakatining tadqiqi**

5.1. Mashina agregatining harakat tenglamasi.....	150
5.2. Keltirilgan kuch va moment.....	152

## **III QISM. MASHINA MEXANIZMLARI, UZELLAR VA DETALLARNI LOYIHALASH ASOSLARI.**

### **I bob. Detallarning ishga layoqatligi va uni ta'minlash.**

1.1. Mashinasozlikda ishlatiladigan asosiy materiallar va termik qayta ishlov berish.....	157
---	-----

### **II bob. Tishli uzatma**

2.1 Umumiy ma'lumot.....	162
2.2 Tishli uzatmalarning ilashish nazariyasi.....	163
2.3 Evolventali ilashish.....	164
2.4 Tishli g'ildiraklarni tayyorlash usullari.....	166

2.5	Tishli g'ildiraklarning geometrik o'lchamlari.....	168
2.6	Uzatmalarni mexanikasi.....	175
2.7	Tishli g'ildiraklarni yemirilish turlari.....	177
2.8	Yuklanish koeffitsiyent.....	178
2.9	Tishli g'ildiraklarni egilishdan kuchlanish bo'yicha hisoblash.....	183
2.10	To'g'ri tishli silindrsimon g'ildiraklarni kontakt kuchlanish bo'yicha hisoblash.....	186
2.11	Tishli uzatmalarning FIK.....	192
2.12	Tishli g'ildiraklarni tayyorlash uchun ishlatiladigan materiallar va termin qayta ishlash, ruxsat etilgan kuchlanishlar.....	193
2.13	Yopiq uzatma turlari va ularni moylash.....	194
<b>III bob Chervyakli uzatmalar</b>		
3.1	Chervyak va chervyakli g'ildirak geometrik o'lchamlari...197	
3.2	Chervyakli uzatmalarni mexanikasi.....	203
3.3	Chervyakli uzatmalarni kontakt kuchlanish bo'yicha tekshirish.....	205
3.4	Eguvchi kuchlanish bo'yicha tekshirish.....	207
<b>IV bob. Tasmali uzatma</b>		
4.1	Tasmali uzatmalarni mexanikasi.....	211
4.2	Tasmalarni tortish darajasi va hisobi.....	217
<b>V bob. Friksion uzatmalar</b>		
5.1	Umumiy ma'lumotlar.....	223
5.2	Uzatmaning mexanikasi.....	225
5.3	Uzatmalarni ishlash layoqatlighi va hisobi.....	226
<b>VI bob Zanjirli uzatmalar</b>		
6.1	Umumiy ma'lumotlar.....	227
6.2	Zanjirli uzatmalar mexanikasi.....	230
6.3	Uzatmaning asosiy o'lchamlari.....	231
6.4	Zanjirli uzatmalarni hisobi.....	232
<b>VII bob Val va o'qlar</b>		
7.1	Umumiy ma'lumot.....	236
7.2	Vallarning ishga layoqatlighi va hisobi.....	237
7.3	Vallarni bikrikka hisoblash.....	242
7.4	O'qlarni hisobi.....	242



<b>VIII bob. Podshipniklar</b>	
8.1. Umumiy ma'lumotlar.....	243
8.2. Sirpanish podshipniklarni ishlashining o'ziga xos xususiyatlari.....	244
8.3. Sirpanish podshipniklarni hisobi.....	245
8.4. Sirpanish podshipnik konstruksiyalari va ularni yeyilishi.....	247
<b>IX bob Dumalash podshipniklari</b>	
9.1. Umumiy ma'lumotlar.....	250
9.2. Podshipniklarning turlari va ularning tasnifi.....	252
9.3. Podshipniklar tayyorlash uchun ishlatiladigan materiallar.....	253
9.4. Podshipniklarning kinematika va dinamikasi.....	254
9.5. Podshipnik elementlarini yemirilish va ishlatilish darajasi.....	254
9.6. Podshipniklar ishlash muddatining hisoblash asoslari.....	255
9.7. Podshipniklarni val va korpusga o'tkazish.....	261
<b>X bob. Muftalar</b>	
10.1 Doimiy biriktirilgan muftalar.....	264
10.2 Elastik elementli muftalar.....	266
10.3 Friksion muftalar.....	268
10.4 Avtomatik muftalar.....	270
Elektron darslik – o'qituvchi intellektual majmuasini qo'llash bo'yicha uslubiy ko'rsatmalar.....	273
Foydalanilgan adabiyotlar.....	278

Anvar Jo‘rayev, Rustam Tojiboyev

**AMALIY MEXANIKA**

Toshkent— «Fan va texnologiya»—2007

Muharrir: **M.Mirkomilov**  
Tex. muharrir: **A.Moydinov**  
Musahhih: **M.Hayitova**  
Sahifalovchi: **A. Shaxamedov**

Bosishga ruxsat etildi: 20.06.07 Bichimi 60x84<sup>1/16</sup>  
Ofest usulda chop etildi. «TimesUz» garniturası.  
Shartli bosma tabog‘i 23.0. Nashr bosma tabog‘i 18,0.  
Adadi 1000. Buyurtma № 41.

**«Fan va texnologiyalar Markazining bosmaxonasi»da chop etildi.  
700003, Toshkent sh., Olmazor ko'chasi, 171-uy.**