

**O‘ZBEKISTON RESPUBLIKASI
OLIIY VA O‘RTA MAXSUS TA‘LIM VAZIRLIGI**

A.A. KARIMOV

CHIZMA GEOMETRIYA

*O‘zbekiston Respublikasi Oliy va o‘rta maxsus ta‘lim vazirligi tomonidan
5321200 – “Tabiiy totalarni dastlabki ishlash texnologiyasi”, 5320300 –
“Texnologik mashinalar va jihozlar”, 5610600 – “Xizmat ko‘rsatish texnikasi
va texnologiyasi”, 5320900 – “Yengil sanoat buyumlari konstruksiyasini ishlash
va texnologiyasi” bakalavr ta‘lim yo‘nalishlari uchun o‘quv qo‘llanma sifatida
tavsiya etilgan*

TOSHKENT – 2017

UO'K: 514.18 (075.8)

KBK 30.11

K-25

K-25

A.A. Karimov. Chizma geometriya. –T.: «Fan va texnologiya», 2017,
208 bet.

ISBN 978-9943-11-634-4

O'quv qo'llanmada "Muhandislik va kompyuter grafikasi" fanining Chizma geometriya qismi o'quv reja va fan dasturi asosida yozilgan bo'lib, barcha oliy texnika o'quv yurtlarining 1-kurs bakalavriat talabalari uchun mo'ljallangan.

Mazkur qo'llanma 7 bobdan iborat bo'lib, birinchi, ikkinchi, uchinchi va to'rtinchi boblarida Nuqta, to'g'ri chiziq, ikki to'g'ri chiziq va tekisliklar mavzulari keng yoritilgan. Bunda mavzularga oid teorema va ta'riflardan keng foydalanib, turli pozitsion va metrik masalalarni bosqichma-bosqich yechilishi va ularning algoritmlari aniq misollar yordamida yoritilgan.

Beshinchi bobda chizmalarni qayta tuzish usullaridan foydalanib pozitsion va metrik masalalarni bosqichma-bosqich yechish jarayoni va algoritmlari ochib berilgan.

Oltinchi va yettinchi boblarda Ko'pyoqliklar va sirtlar mavzulari bayon etilgan. Unda sirtlarni hosil qilish, sirtni to'g'ri chiziq bilan kesishgan nuqtalari va sirtni tekislik bilan kesishgan chizig'i va ikki sirtlarning o'zaro kesishgan chiziqdirlari hamda ularning yoyilmalari misollar yordamida yoritilgan.

В учебном пособии предмета «Инженерной и компьютерной графики» часть начертательной геометрии написана на основе учебного плана и программы предмета и рассчитана для студентов бакалавров 1-курса всех технических ВУЗов.

Данное учебное пособие состоит из 7 глав. В 1, 2, 3 и 4 главах широко освещены темы точки, прямой, двух прямых и плоскости. В учебном пособии решение различных позиционных и метрических задач, освещено широко используя теоремы и толкования относительно темы, даны конкретные примеры их поэтапное решение и алгоритмы.

В 5-главе освещено решение позиционных и метрических задач способом преобразования плоскостей, их поэтапное решение и алгоритмы.

В шестой и седьмой главах рассмотрены темы многогранников и поверхностей. С помощью примеров, в них освещены образование поверхностей, точки пересечения прямой с поверхностью, линия пересечения поверхности с плоскостью, взаимное пересечение двух поверхностей, а также их развертки.

In the subject manual «Engineering and computer drawing» the descriptive geometry part is written on the basis of the curriculum and the program of a subject and calculated for students of bachelors of a 1-course of all technical colleges.

The given manual consists of 7 heads. In 1, 2, 3 and 4 heads themes of a point, direct, two straight lines and a plane are widely shined. In the manual the decision of various item and metric problems, is shined widely using theorems and interpretation concerning a theme, concrete examples their stage-by-stage decision and algorithms are given.

In the 5-head the decision of item and metric problems by way of transformation of planes, their stage-by-stage decision and algorithms is shined.

In the sixth and seventh heads themes of polyhedrons and surfaces are considered. By means of examples, in them points of crossing of a straight line with a surface, a line of crossing of a surface with a plane, mutual crossing of two surfaces and also their development are shined formation of surfaces.

UO'K: 514.18 (075.8)

KBK 30.11

Taqrizchilar:

A.Jurayev – t.f.d., professor;

T.Azimov – professor.

ISBN 978-9943-11-634-4

© «Fan va texnologiya» nashriyoti, 2017.

SO‘Z BOSHI

O‘zbekiston Respublikasi Vazirlar Mahkamasining “Uzluksiz ta’lim tizimini darsliklar va o‘quv qo‘llanmalari bilan ta’minlashni takomillashtirish to‘g‘risida”gi qarori ijrosi borasida oliy ta’limning bakalavriat va magistratura bosqichlari uchun zamonaviy darslik va o‘quv adabiyotlarining yangi avlodini yaratish yo‘lida jiddiy islohotlar o‘tkazilmoqda. Bu jarayon boshqa o‘quv fanlari qatori muhandislik va kompyuter grafikasi fanining ham qay tarzda o‘qitilishini, binobarin, rivojlangan davlatlarning bu sohada qilingan tajribalaridan foydalanilgan holda mazkur fanning tarkibiy tuzilmasini tubdan yangilashni taqozo etmoqda.

Ushbu o‘quv qo‘llanma muallifning Islom Karimov nomidagi Toshkent davlat texnika universitetida va Toshkent to‘qimachilik va yengil sanoat instituti chizma geometriya va kompyuter grafikasi kafedrasidagi ko‘p yillik pedagogik faoliyati davomidagi o‘qigan na‘ruzalari hamda dunyoning rivojlangan davlatlarining tajribalarini o‘quv jarayoniga tadbiqu asosida yozilgan bo‘lib, oliy o‘quv yurtlarining texnika sohasi bakalavrlari uchun muhandislik va kompyuter grafikasi fan dasturining “Chizma geometriya” qismi asosida yozilgan.

Qo‘llanmani yozishda uning davlat ta’lim standartlari va o‘quv rejalariga mosligi, ya’ni sodda yechimdan murakkabrog‘iga o‘tish davomiyligiga amal qilinishi talabalarning kundalik (joriy) grafikaviy o‘zlashtirish amaliyotlarida dasturil-amal vazifasini o‘taydi.

Qo‘llanma shunisi bilan ahamiyatlili, muallif har bir bobning oxirida talabalar bilimini yanada mustahkamlashni ta’minlash maqsadida takrorlash va test savollari, chizmalari bilan taqdim etilgan, hamda har bir bobning yakuniy qismida uch xil tilda (o‘zbek-rus va ingliz tillarida) yangi so‘z atamalarining mazmun mohiyatini ifodalavchi glossariyni birinchi marta yaratib berganidir. Bundan tashqari, chizmalarni kompyuterda rangli chiziqlar bilan jozibali ko‘rinishda chizgani, matnni esa ravon-sof davlat tilida yoritib berganidir.

Qo‘llanmada chizma geometriya grafik masalalarining yechim algoritmlarini tuzish muolajalarining batafsil yoritilishi talabalarning nazariy bilimlarini kompyuter grafikasi orqali amaliyotda qo‘llash imkoniyatini berishi bilan bir qatorda respublikamizda elektron darsliklar yaratilishida ham maxsus qo‘llanma bo‘lib xizmat qiladi.

O'QUV QO'LLANMADA QABUL QILINGAN SHARTLI BELGILAR VA SIMVOLLAR

Belgilar:	Ma'nosi:
[S]	Proyeksiyalovchi nur;
[ox]	Abssissa o'qi;
[oy]	Ordinata o'qi;
[oz]	Applikata o'qi;
A_X, A_Y, A_Z	A nuqtaning [ox],[oy],[oz) koordinata o'qlaridagi proyeksiyalari;
H, V, W	Proyeksiyalar tekisliklari;
H	Gorizontal proyeksiyalar tekisligi;
V	Frontal proyeksiyalar tekisligi;
W	Profil proyeksiyalar tekisligi;
B_1, B_2	Bissektor tekisliklari;
A, B, I ...	Nuqtalar;
$A', B', I' \dots$	Nuqtalarning gorizontal proyeksiyalari;
$A'', B'', I'' \dots$	Nuqtalarning frontal proyeksiyalari;
$A''', B''' I''' \dots$	Nuqtalarning profil proyeksiyalari;
$A(x, y, z)$	A nuqtaning koordinatalari;
X_A	A nuqtaning X koordinatasi. $X_A=50\text{mm}$;
Y_A	A nuqtaning Y koordinatasi. $Y_A=45\text{mm}$;
Z_A	A nuqtaning Z koordinatasi. $Z_A=25\text{mm}$.
[AB]	A va B nuqtalar orasidagi masofa yoki AB kesmaning haqiqiy uzunligi;
[AB]	AB to'g'ri chiziq kesmasi;
(AB)	A va B nuqtalar orqali o'tuvchi AB to'g'ri chiziq;
$h(h', h'')$	Gorizontal to'g'ri chiziq;
$f(f', f'')$	Frontal to'g'ri chiziq;
$p(p', p'', p''')$	Profil to'g'ri chiziq;
$a_H(a'_H, a''_H)$	a to'g'ri chiziqning gorizontal izi;
$a_V(a'_V, a''_V)$	a to'g'ri chiziqning frontal izi.

Simvollar: Ma'nosi:

(•)	Nuqta.
=	Tenglik, natija. $X_A=X_B$.
≠	Teng emas. $X_A \neq 0$.

\cong	Geometrik tenglik. $Y_A \cong -Y_B$. Fazoning musbat choragida joylashgan A nuqtaning Y o'lcham uzunligi, fazoning manfiy choragida joylashgan B nuqtaning -Y o'lcham uzunligiga teng.
\equiv	Mos keladi, ustma-ust tushadi. $A' \equiv B'$.
\subset	Orqali, o'tadi, to'plamga tegishli. $A \subset I$.
\cap	Kesishish. $a \cap b = K$.
\in	Tegishli. $A \in H$.
\notin	Tegishli emas. $A \notin W$.
:	Nisbatga bo'lish.
\parallel	Parallel. $(AB) \parallel (CD)$.
/	Inkor etish.
\nparallel	Parallel emas. $(AB) \nparallel (CD)$.
\perp	Perpendikulyar. $(AB) \perp H$.
\nperp	Perpendikulyar emas. $(AB) \nperp V$.
\cup	Tutashtirish, birlashtirish. $(\cdot)A \cup (\cdot)B = [AB]$.
\dashv	Ayqash, uchrashmas. $a \dashv b$.
\sphericalangle	Burchak. $\sphericalangle \alpha$.
$<$	Kichik. $\sphericalangle \alpha < 90^\circ$.
$>$	Katta. $\sphericalangle \alpha > 90^\circ$.
\wedge	«va» bog'lovchisi.
\vee	«yoki» bog'lovchisi.
\Rightarrow	U holda..., unda..., implikasiya.
\Leftrightarrow	Ikki tomonlama tenglik, (ekvivalent).
\wedge	Ikki geometrik obyekt orasidagi burchak. $(AB) \wedge H = \sphericalangle \alpha$.
\triangle	To'g'ri burchakli uchburchak. $\triangle ABC$.
Δ	Uchburchak. ΔABC .

KIRISH

Muhandislik va kompyuter grafikasi fani va uning vazifalari

Muhandislik va kompyuter grafikasi oliy texnika o'quv yurtlarida bakalavr mutaxassislar tayyorlashda umumtexnika fanlaridan biri hisoblanadi. Muhandislik va kompyuter grafikasi fani chizma geometriya, mashinasozlik chizmachiligi va kompyuter grafikasi qismlaridan iborat bo'lib, mazkur qo'llanmada chizma geometriya qismi keng yoritib berilgan.

Hozirgi zamon mashina va mexanizmlarini loyihalash, ularni ishlab chiqarish ishlari chizmalar bilan bog'liq. Shu boisdan muhandislik va kompyuter grafikasi texnik obyektlarni loyihalash, qurish va ulardan foydalanish jarayonida turli geometrik va konstruktiv masalalarni yechish nazariyalarini ham o'rganadi.

Har tomonlama kamol topgan yuksak ma'naviyatli shahsni tarbiyalab yetishtirishda, uning ilmiy dunyoqarashini hamda mashina va mexanizmlarini loyihalash, ularning tarkibidagi detallarning chizmalarini chizish va o'qish sodda qilib aytganda, grafikaviy savodxonligini shakllantirishda muhandislik va kompyuter grafikasi fani eng muhim o'rin egallaydi.

Chizma geometriyaning maqsadi talabning fazoviy shakllarni tasavvur qilish va fikrlash qobiliyatini rivojlantirish, turli geometrik masalalarni tahlil qilishni o'rganish hamda uning nazariy asoslarini grafik yasashlar yo'li bilan yechishda qo'llashdan iboratdir. Shuning uchun loyihalash ishlarida muhandislik grafikasini tadbiiq etish eng qulay usullardan biri hisoblanadi.

Muhandislik va kompyuter grafikasi fanini o'zlashtirish uchun talabalar:

- geometrik shakllarni tekislikda tasvirlashning nazariy asoslarini;
- chizmalarni tuzish va ularni o'qishni;
- pozitsion va metrik masalalarning yechim algoritmlarini bosqishma-bosqich tuzishni;
- AutoCAD yordamida konstruktorlik ishlarining asoslarini chuqur egallashni;
- Masalalarni yechish algoritmlarining asosiy prinsiplarini qunt bilan o'rganib chiqishlari maqsadga muvofiq bo'ladi.

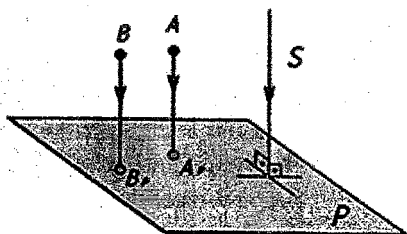
Shunday qilib, insonning ko'pqirrali mehnat faoliyatida chizmalarining ahamiyati juda kata. Shuning uchun muhandislik va kompyuter

grafikasi oliy o'quv yurtlarida fundamental fan sifatida ko'p yillardan beri o'qitib kelinadi. Xulosa qilib aytganda, muhandislik va kompyuter grafikasi fazodagi mavjud bo'lgan real narsalarni yoki yasashlar bilan hosil qilingan shakllarni tekislikka tasvirlash usullarini o'rganadi. Bunday usullar bilan yechiladigan geometrik yasashlar texnika, qurilish, tasviriy san'at, kosmik apparatlari va boshqa ko'p sohalarda qo'llaniladi. Bundan tashqari shakllarning berilgan tekis chizmadagi o'lchamlari asosida uning analitik ko'rinishiga ega bo'lishi va aksincha, analitik ko'rinishdagi bosqichli tuzilgan algoritmlari asosida chizmalarni hosil qilish masalalarini o'rganadi.

I bob. NUQTA

1.1. Nuqtaning to'g'ri burchakli proyeksiyasi

Agar proyeksiyalash yo'nalishi S proyeksiyalar tekisligi P bilan to'g'ri burchak tashkil qilsa, bunday parallel proyeksiyalash *to'g'ri burchakli* yoki *ortogonal* proyeksiyalash deyiladi.



1.1 - chizma.

[S] – proyeksiyalash yo'nalishi (nur);

[S] \perp P ;

P – proyeksiyalar (tasvir) tekisligi;

A, B – fazoda joylashgan nuqtalar;

[AA_p], [BB_p] – proyeksiyalovchi nurlar;

[AA_p] \parallel [S], [BB_p] \parallel [S]; [AA_p] \perp P ,

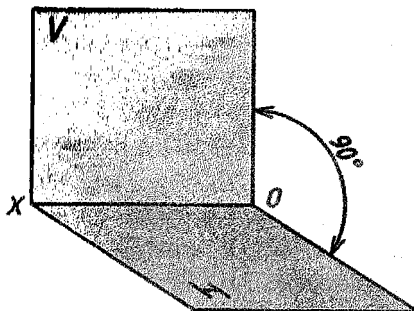
[BB_p] \perp P ;

A_p, B_p – fazodagi A va B nuqtalarning P tekislikdagi to'g'ri burchakli proyeksiyalari. 1.1-chizmadan ko'rinib turibdiki, S -proyeksiyalash yo'nalishi P - proyeksiyalar tekisligi bilan to'g'ri burchak tashkil etadi. Fazoda joylashgan A va B nuqtalar orqali S – proyeksiyalash yo'nalishiga parallel vaziyatda nurlar yo'naltiramiz. Bu nurlar o'z yo'nalishlarida P -proyeksiyalar tekisligi bilan kesishib fazodagi A va B nuqtalarning P -tekislikdagi A_p va B_p – to'g'ri burchakli yoki ortogonal proyeksiyalarini hosil qiladi.

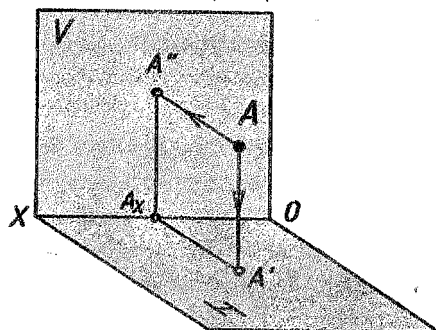
1.2. Nuqtaning o'zaro perpendikulyar bo'lgan ikki tekisliklardagi to'g'ri burchakli proyeksiyalari

Geometrik obyektning bitta tekislikdagi proyeksiyasi, uning fazodagi vaziyatini va o'lchamlari haqida to'liq ma'lumot bera olmaydi, shuning uchun uning ikki yoki undan ortiq proyeksiyalarini yasash kerak bo'ladi. 1.2- chizmada fazoda o'zaro perpendikulyar bo'lgan ikki gorizontaal va vertikal holatlarda joylashgan tekisliklar berilgan. Gorizontaal joylashgan tekislik, H -gorizontaal proyeksiyalar tekisligi va vertikal joylashgan tekislik, V -frontal proyeksiyalar tekisligi deb yuritiladi. H va V -tekisliklarning kesishgan chizig'i [ox]-koordinata (abssissa) o'qini hosil qiladi (1.2-chizma). Fazoda ixtiyoriy joylashgan

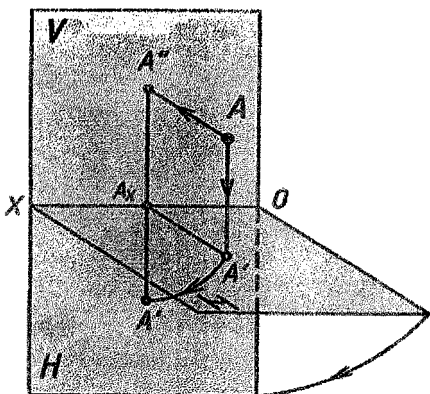
A nuqtani H- tekislikka proyeksiyalaymiz, natijada A nuqtaning H-tekislikdagi A'- gorizontaal proyeksiyasi hosil bo'ladi. Bunda $|AA'| \perp LH$. So'ng fazodagi A nuqtaning V-tekislikka proyeksiyalaganimizda uning V-tekislikdagi A''-frontal proyeksiyasiga ega bo'lamiz $|AA''| \perp LV$.



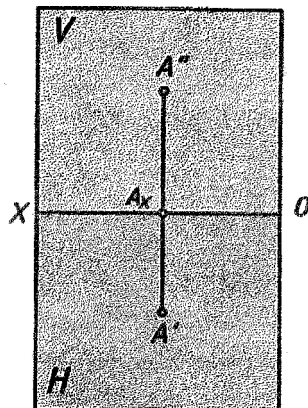
1.2 - chizma.



1.3 - chizma.



1.4 - chizma.



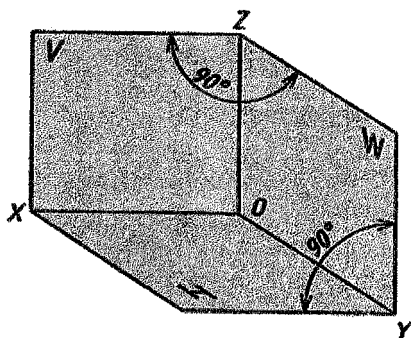
1.5 - chizma.

1.3 - chizmadagi yaqqol tasvirda: H-gorizontaal proyeksiyalar tekisligi; V-frontal proyeksiyalar tekisligi; $H \perp V$; $H \cap V = [ox]$ -koordinata o'qi; A-fazoda joylashgan nuqta; A'-fazodagi A nuqtaning gorizontaal proyeksiyasi; A''- fazodagi A nuqtaning frontal proyeksiyasi; AX - A nuqtaning $[ox]$ -o'qidagi proyeksiyasi. 1.4-chizmada yaqqol tasviri tekis chizma (epyr) holatga keltirish jarayoni tasvirlangan. Unda V-tekislikni

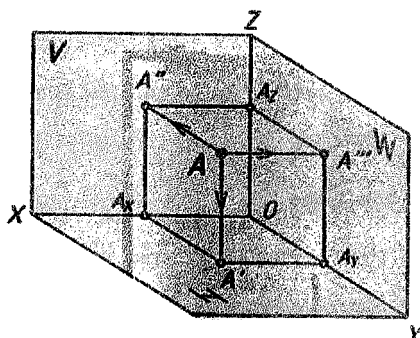
shartli ravishda qo'zg'almas qilib olamiz va H-tekislikni $[ox]$ -o'q atrofida pastga 90^0 ga buramiz. Natijada H-tekislik V-tekislikning davomi sifatida bitta tekislikni hosil qiladi. H va V-tekisliklarni koordinata o'qi $[ox]$ ajratib turadi. 5-chizmadagi tasvir epyur yoki tekis chizma deyiladi.

1.3. Nuqtaning o'zaro perpendikulyar bo'lgan uchta tekisliklardagi to'g'ri burchakli proyeksiyalari

1.4- va 1.5- chizmalarda A nuqtaning H va V-tekisliklaridagi A'-gorizontal va A''-frontal proyeksiyalarini hosil qilish jarayonini ko'rib chiqilgan edi. Endi H va V- tekisliklarga perpendikulyar ravishda uchinchi W-tekislik kiritiladi (1.6-chizma).



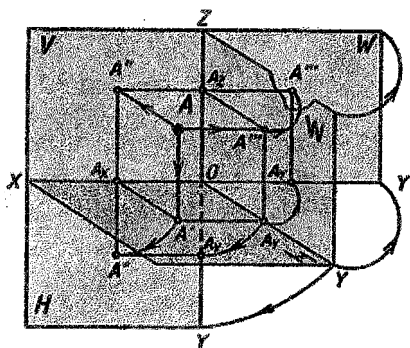
1.6 - chizma.



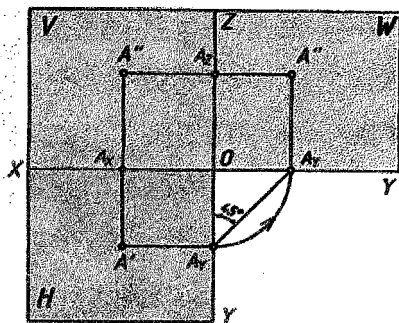
1.7 - chizma.

Ushbu holda W-profil proyeksiyalar tekisligi deyilib, mazkur H va V tekisliklariga perpendikulyar holatda ($H \perp W$, $V \perp W$ kabi) joylashgan bo'ladi. $[ox]$, $[oy]$, $[oz]$ -koordinata o'qlarini, proyeksiya o'qliari ham deb yuritiladi. 1.7-chizmada fazoda ixtiyoriy holatda joylashgan A nuqta orqali H,V,W-tekisliklarga perpendikulyar qilib proyeksiyalovchi nurlar o'tkaziladi. Ushbu nurlar H,V,W-tekisliklar bilan kesishib fazodagi A nuqtaning A'-gorizontal, A''-frontal va A'''-profil proyeksiyalarini hosil qiladi. 1.8-chizmada esa yaqqol tasvirni tekis chizma (epyur) holatga keltirish jarayoni tasvirlangan. Unda V-tekislikni qo'zg'almas qilib olamiz va qolgan H va W- tekisliklarni V-tekislik holatgacha 90^0 burchak ostida buramiz. H-tekislikni $[ox]$ -o'q atrofida pastga 90^0 ga va W-tekislikni esa $[oz]$ -o'q atrofida o'ng tomonga 90^0 ga buramiz. Natijada

H,W-tekisliklar V-tekislik holatiga keladi va bitta tekislikni tashkil qiladi. (1.9-chizma). Ushbu H,V,W-tekisliklarni $[ox],[oy]$ va $[oz]$ -koordinata o'qlari ajratib turadi. Hosil bo'lgan tasvirni epyur, tekis chizma yoki kompleks chizma deb yuritiladi. Ko'p hollarda epyurda H,V,W-tekisliklarni chegaralovchi chiziqlari tasvirlanmaydi (1.10-chizma). Chizma geometriya fanida asosan masala va misollar epyurda bajariladi. Bundan tashqari geometrik obyektlarning shakli va uning o'lchamlari to'g'risidagi ma'lumotlarni uning proyeksiyalariga qarab olinadi. Endi fazoda joylashgan A nuqtaning A',A'',A''' -proyeksiyalaridagi o'lchamlarini tahlil qilishga o'tamiz (1.7- va 1.9-chizmalar). A' -nuqta ikki XA va YA o'lchamlarga ega bo'lib, unda: $XA=AA''' = A'AY = AXO = A''AZ$ ga teng bo'lgan o'lchamdagi W-tekislikdan uzoqlikka; va $YA=AA''=A'AX = AYO = A''AZ$ -o'lchamdagi V-tekislikdan uzoqlikka teng bo'ladi. A'' -nuqta ham ikki XA va ZA - o'lchamlarga ega bo'lib, unda $ZA=AA'=A''AX=AZO=A'''AY$ -o'lchamdagi H-tekislikdan uzoqlikka teng bo'ladi. A''' -nuqta YA va ZA o'lchamlarga teng.

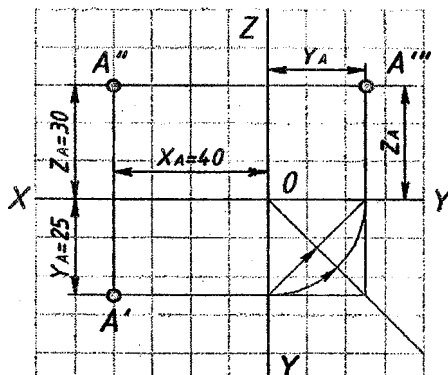


1.8 - chizma.



1.9 - chizma.

Misol. Koordinatalari bilan berilgan $A(40,25,30)$ -nuqtaning gorizontal, frontal va profil proyeksiyalari chizilsin. ($XA=40, YA=25, ZA=30$ mm, o'lchamlarga teng) (10-chizma).

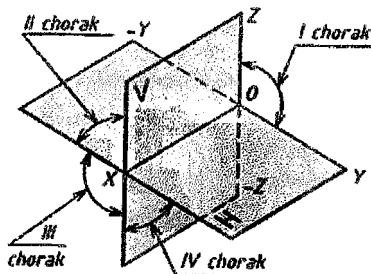


1.10 - chizma.

1. Avval $[ox]$, $[oy]$ va $[oz]$ -koordinata o'qlarini chizib olamiz;
2. A nuqtaning A' -gorizontal proyeksiyasi ikki XA va YA o'lchamlarga ega. O nuqtadan boshlab $[ox]$ -oqqa $XA=40$ mm li masofa o'lchab AX nuqtani belgilaymiz, so'ng, undan pastga uzunligi $YA=25$ mm li va $[ox]$ oqqa perpendikulyar bog'lash chiziq chizib A' -nuqtani belgilaymiz;
3. AX - nuqtadan yuqoriga uzunligi $ZA=30$ mm li $[ox]$ -oqqa perpendikulyar bog'lash chiziq chizib A'' - nuqtani belgilaymiz. Demak, A'' -nuqta ham XA va ZA olchamlarga ega. $A'A'' \perp [ox]$;
4. A''' -nuqta YA va ZA o'lchamlarga ega bo'lib, A'' nuqtadan $[oz]$ -o'qqa perpendikulyar bog'lash chiziq chizib AZ -nuqtani aniqlaymiz. AZ - nuqtadan uzunligi $YA=25$ mm li bog'lash chiziqni $[oz]$ -o'qqa perpendikulyar qilib chizib, unda A''' - nuqtani belgilaymiz. $A'A''' \perp [oz]$. Bu yerda $A'A''$ va $A'A'''$ -bog'lash chiziqlar deb ataladi.

1.4. Choraklar. Fazoning turli choraklarida joylashgan nuqtalarning proyeksiyalari.

Ta'rif. Agar fazoni o'zaro perpendikulyar bo'lgan ikki H-gorizontal va V-frontal tekisliklar bilan bo'lsak, u holda $\frac{1}{8}$ qismdagi to'rtta kvadrantlar ya'ni choraklar hosil bo'ladi (1.11-chizma).



1.11 - chizma [1]

1-jadval

Choraklar	Koordinatalar		
	X	Y	Z
I chorak	+	+	+
II chorak	+	-	+
III chorak	+	-	-
IV chorak	+	+	-

I chorak - fazoning H-tekislikdan yuqori va V-tekislikning oldi tomonida joylashgan qismiga aytiladi.

II chorak - fazoning H-tekislikdan yuqori va V-tekislikning orqa tomonida joylashgan qismiga aytiladi.

III chorak - fazoning H-tekislikdan pastki va V-tekislikning orqa tomonida joylashgan qismiga aytiladi.

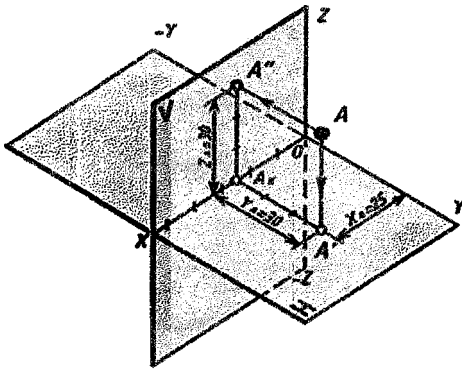
IV chorak - fazoning H-tekislikdan pastki va V-tekislikning oldi tomonida joylashgan qismiga aytiladi.

A nuqtaning H va V tekisliklaridagi proyeksiyalari uning fazoda joylashgan vaziyatini to'liq aniqlab bera oladi. Chunki, A'-gorizontal va A''-frontal proyeksiyalari uning XA, YA va ZA-o'lchamlari haqida to'liq ma'lumot beradi.

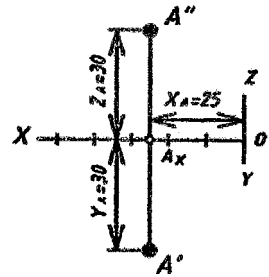
Chizma geometriya fanida asosan masala va misollar I chorakda yechiladi. Talab qilingan hollarda ularni I oktantda, ya'ni uchta proyeksiyalardan foydalanib yechishga to'g'ri keladi.

Nuqtaning koordinatalari bo'yicha fazoning qaysi chorakda joylashganligini aniqlash uchun koordinatalarini shartli ravishda musbat (+) va manfiy (-) ishoralar bilan ifodalaymiz (1.11-chizmaga qarang!). Bu ifodalar to'rtta choraklar uchun 1-jadvalda berilgan. Ko'p hollarda nuqtaning berilgan koordinatalari bo'yicha uning epyuri va yaqqol tasvirini qurishga oid masalalarni yechishga to'g'ri keladi. Endi fazoning to'rtta choraklarida joylashgan A,B,C,D-nuqtalarning epyuri va yaqqol tasvirilarini yasashga o'tamiz.

1-misol. *Koordinatalari bilan berilgan A(25,30,30) nuqtaning yaqqol tasviri va epyuri chizilsin (1.12,1.13-chizmalar).*



1.12 - chizma [1]



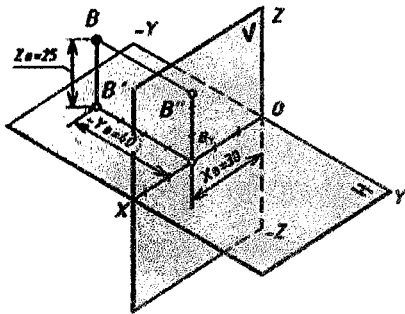
1.13 - chizma [1]

A nuqtaning koordinatalari $X_A=25$, $Y_A=30$, $Z_A=30$ mm ga teng va ushbu nuqta fazoning I choragida joylashgan. Avval yaqqol tasvirni chizib olamiz (1.12-chizma).

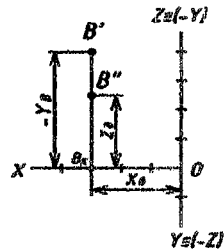
O nuqtadan $[ox)$ -o'qqa uzunligi 25mm ga teng kesma o'lchab, A_x -nuqtani belgilaymiz. A_x -nuqtadan $[oy)$ -o'qqa parallel bo'lgan va uzunligi 30mm ga teng kesma o'lchab A_y -nuqtani belgilaymiz. So'ngra A_x -nuqtadan $[oz)$ -o'qqa parallel bo'lgan va uzunligi 30mm ga teng kesma o'lchab, A_z -nuqtani belgilaymiz. Shunday qilib fazoda joylashgan A nuqtani chizib olamiz. Buning uchun A_y -nuqtadan $[oz)$ o'qqa parallel va uzunligi 30mm ga teng kesma chizib A nuqtaning chizmadagi vaziyati aniqlanadi. So'ngra fazodagi A nuqtani A_z nuqta bilan tutashtiramiz.

1.13-chizmada A nuqtaning A_y -gorizontal va A_z -frontal proyeksiyalari yuqorida berilgan koordinata usulidan foydalanib chizilgan. 1.13-chizmadan ko'rinib turibdiki, agar A nuqta fazoning I choragida joylashgan bo'lsa, uning A_y -gorizontal proyeksiyasi $[ox)$ -o'qdan pastda va A_z -frontal proyeksiyasi $[oz)$ -o'qdan yuqorida proyeksiyalanadi.

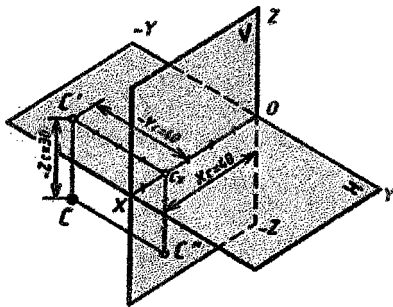
Koordinatalari bilan $B(30,-40,25)$ -nuqtaning epyuri va yaqqol tasviri 1.14- va 1.15-chizmalarda berilgan. B nuqtaning koordinatalaridan ma'lum bo'lib turibdiki, B nuqta fazoning II choragida joylashgan. Agar B nuqta fazoning II choragida joylashgan bo'lsa, uning A_y -gorizontal va A_z -frontal proyeksiyalari $[ox)$ -o'qdan yuqorida joylashadi (1.15-chizma).



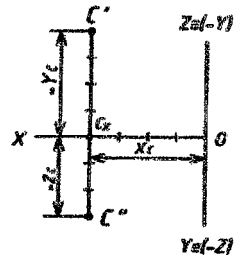
1.14 - chizma [1]



1.15 - chizma.



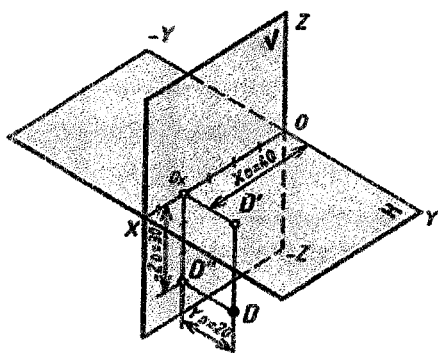
1.16 - chizma [1]



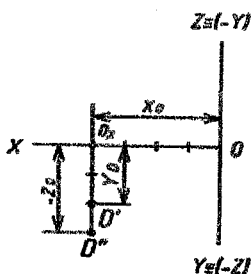
1.17 - chizma.

Koordinatalari bilan $C(40, -40, -30)$ -nuqtaning epyuri va yaqqol tasviri 1.16- va 1.17-chizmalarda berilgan. C nuqtaning koordinatalaridan ko‘rinib turibdiki, C nuqta fazoning III choragida joylashgan. Agar C nuqta fazoning III choragida joylashgan bo‘lsa, uning C' -gorizontal proyeksiyasi $[ox]$ -o‘qdan yuqorida va C'' -frontal proyeksiyalari $[ox]$ -o‘qdan pastda joylashadi (1.17-chizma).

Koordinatalari bilan $D(40, 20, -30)$ -nuqtaning epyuri va yaqqol tasviri 18 va 19-chizmalarda berilgan. D nuqtaning koordinatalaridan ko‘rinib turibdiki, D nuqta fazoning IV choragida joylashgan. Agar D nuqta fazoning IV choragida joylashgan bo‘lsa, uning D' -gorizontal va D'' -frontal proyeksiyalari $[ox]$ -o‘qdan pastda joylashadi (1.19-chizma).



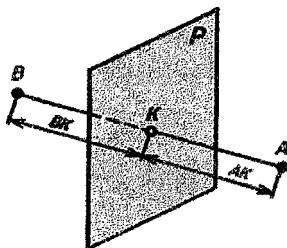
1.18 – chizma [1]



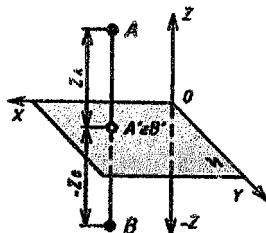
1.19 - chizma.

1.5. H VA V tekisliklarga nisbatan simmetrik joylashgan nuqtalar

Tekislikka nisbatan simmetrik joylashgan A va B nuqtalar



1.20 - chizma



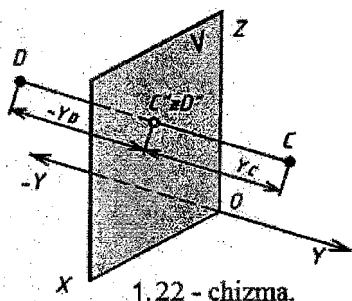
1.21 - chizma

Fazoda ikkita ixtiyoriy A va B nuqtalar tanlab olamiz (1.20-chizma). A va B nuqtalarni tutashtirsak $[AB]$ -kesma hosil bo'ladi. $A \cup B = [AB]$. $[AB]$ -kesmani teng ikkiga bo'lib, unda K nuqtani belgilaymiz. $K \in [AB] \wedge |AK| : |KB| = 1:1$. K nuqta orqali $[AB]$ kesmaga perpendikulyar vaziyatda P-tekislik o'tkazamiz. $K \subset P \perp [AB]$. Bunda, A nuqtadan P-tekislikka qadar bo'lgan $|AK|$ -masofa uzunligi B nuqtadan P-tekislikka qadar bo'lgan $|BK|$ -masofa uzunligiga teng bo'ladi. $|AK| = |BK|$. Demak, fazodagi A nuqta P-tekislikka nisbatan B nuqtaga simmetrik joylashgan deb yuritiladi.

H-tekislikka nisbatan simmetrik joylashgan A va B nuqtalar

1.21-chizmadan ko'rinib turibdiki, fazoda joylashgan B nuqta H-tekislikka nisbatan A nuqtaga simmetrik joylashgan. Chunki, A nuqtaning Z_A -o'lchami, uning H-tekislikdagi A'-gorizontal proyeksiyasigacha bo'lgan masofa uzunligi $|AA'|$ ga teng. Demak, $|AA'|=Z_A$ ga va A nuqta fazoning I choragida joylashgan. B nuqta esa fazoning IV choragida joylashgan, hamda uning $-Z_B$ -o'lchami, fazodagi B nuqtadan H-tekislikdagi B'-gorizontal proyeksiyasigacha bo'lgan masofa uzunligi $|BB'|$ ga teng. $|BB'|=-Z_B$. Fazodagi A va B nuqtalar H ga nisbatan simmetrik joylashganligi uchun fazoning musbat choragida joylashgan A nuqtaning Z_A o'lcham uzunligi, fazoning manfiy choragida joylashgan B nuqtaning $-Z_B$ o'lcham uzunligiga teng. Ya'ni $Z_A \neq -Z_B$ ga. A va B nuqtalarning qolgan ikki koordinatalari ham, $X_A=X_B$ va $Y_A=Y_B$ bo'ladi. Yana bir xususiyatlaridan biri shundaki, A va B nuqtalarning A' va B'-gorizontal proyeksiyalari bitta nuqtada proyeksiyalanadi, ya'ni mos keladi $A' \equiv B'$.

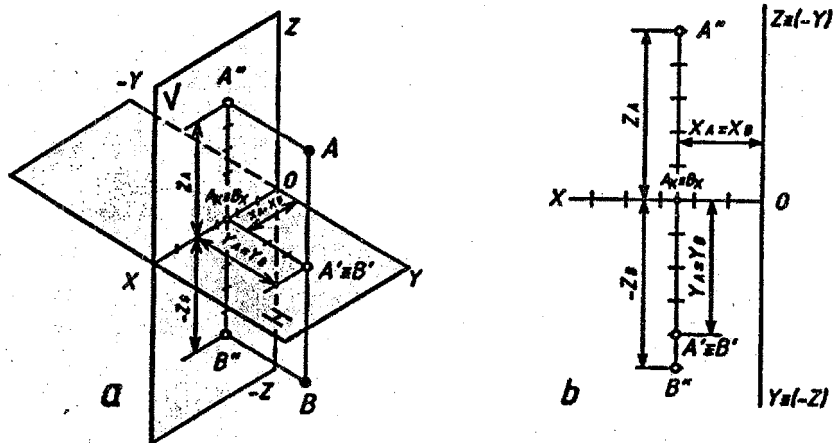
V-tekislikka nisbatan simmetrik joylashgan C va D nuqtalar



1.22-chizmada D nuqta, V-tekislikka nisbatan C nuqtaga simmetrik joylashgan. C nuqtaning Y_C -o'lchami, uning V-tekislikdagi C''-frontal proyeksiyasigacha bo'lgan masofa uzunligi $|CC''|$ ga teng. Ya'ni $|CC''|=Y_C$ ga va C nuqta fazoning I choragida joylashgan. D nuqta esa fazoning II choragida joylashgan va uning $-Y_D$ o'lchami, fazodagi D nuqtadan V-

tekislikdagi D''-frontal proyeksiyasigacha bo'lgan masofa uzunligi $|DD''|$ ga teng. $|DD''|=-Y_D$. Fazodagi C va D nuqtalar, V ga nisbatan simmetrik joylashganligi uchun fazoning musbat choragida joylashgan C nuqtaning Y_C o'lcham uzunligi, fazoning manfiy choragida joylashgan D nuqtaning $-Y_D$ o'lcham uzunligiga teng. Ya'ni $Y_C \neq -Y_D$. C va D nuqtalarning qolgan ikki koordinatalari ham, $X_C=X_D$ va $Z_C=Z_D$ bo'ladi. C va D nuqtalarning C'' va D''- frontal proyeksiyalari bitta nuqtada proyeksiyalanadi, ya'ni mos keladi $C'' \equiv D''$.

1-misol. Koordinatalari bilan berilgan $A(25,40,50)$ nuqtaga H tekislikka nisbatan simmetrik bo'lgan B nuqtaning proyeksiyalari epyurda va yaqqol tasvirda chizilsin.



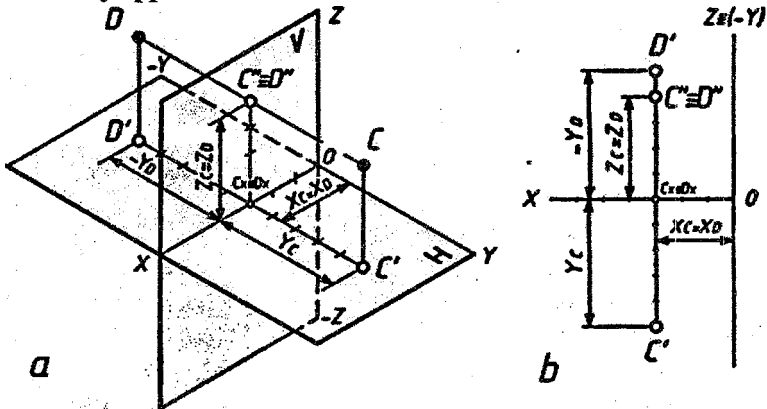
1.23 - chizma.

A nuqta fazoning I choragida joylashgan bo'lib, H ga nisbatan B nuqtaga simmetrik bo'lsa, u holda B nuqta IV chorakda joylashadi. A va B nuqtalarning X,Y va Z koordinatalari o'zaro $X_A=X_B$, $Y_A=Y_B$ va $Z_A \hat{=} -Z_B$ ga teng bo'ladi. Unda B(25,40,-50)-nuqta koordinatalarga ega. Koordinata usulidan foydalanib, A va B nuqtalarning yaqqol tasviri va epyurini chizamiz. Avval H va V tekisliklarning yaqqol tasvirini (1.23a-chizmaga qarang) chizib olamiz va unda koordinata o'qlarini belgilab chiqamiz. Koordinata boshi O dan boshlab uzunligi $X_A=X_B=25$ o'lchamni [ox]-o'qqa o'lchab $A_X \equiv B_X$ -nuqtani belgilaymiz. $A_X \equiv B_X$ -nuqtadan [ox]-o'qqa perpendikulyar va [oy]-o'qqa parallel qilib uzunligi $Y_A=Y_B=40$ mm bog'lash chiziq chizib, unda, $A' \equiv B'$ -nuqtani belgilaymiz. $A_X \equiv B_X$ -nuqtadan [ox]-o'qqa perpendikulyar va [oz]-o'qqa parallel qilib uzunligi $Z_A=50$ mm bog'lash chiziq chizib, unda, A'' nuqtani belgilaymiz. A nuqtaning A' -gorizontal proyeksiyasi orqali [oz]-o'qqa parallel va A'' -frontal proyeksiyasi orqali [oy]-o'qqa parallel vaziyatda chiziqlar chizamiz. Ularning kesishgan nuqtasi fazoda joylashgan A nuqtani beradi. $A_X \equiv B_X$ -nuqtadan [ox]-o'qqa perpendikulyar va [o-z]-o'qqa parallel bo'lgan va uzunligi $-Z_B = -50$ mm bog'lash chiziq chizib unda, B'' nuqtani belgilaymiz. B'' -nuqtadan [oy]-o'qqa parallel va B' nuqtadan [o-z]-o'qqa parallel vaziyatda chiziqlar

chizamiz. Ularning kesishgan nuqtasi fazoda joylashgan B nuqtani hosil qiladi.

Epyurda avval koordinata o'qlarini chizib olamiz (1.23b-chizma). Koordinata boshi O dan boshlab uzunligi $X_A=X_B=25$ o'lchamni [ox]-o'qqa o'lchab $A_X\equiv B_X$ - nuqtani belgilaymiz. $A_X\equiv B_X$ - nuqtadan [ox]-o'qqa perpendikulyar va [oy]-o'qqa parallel qilib uzunligi $Y_A=Y_B=40$ mm bog'lash chiziq chizib, unda, $A'\equiv B'$ -nuqtani belgilaymiz. $A_X\equiv B_X$ -nuqtadan [ox]-o'qqa perpendikulyar va [oz]-o'qqa parallel qilib uzunligi $Z_A=50$ mm bog'lash chiziq chizib, unda, A'' nuqtani belgilaymiz. $A_X\equiv B_X$ -nuqtadan [ox]-o'qqa perpendikulyar va [o-z]-o'qqa parallel bo'lgan va uzunligi $-Z_B=-50$ mm bog'lash chiziq chizib unda, B'' nuqtani belgilaymiz. Xulosa qilib aytganda, fazoning I choragidagi A nuqtaning A' -gorizontal proyeksiyasi [ox]-o'qdan pastda va A'' - frontal proyeksiyasi [ox]-o'qdan yuqorida joylashadi. B nuqta, fazoning IV choragida joylashganligi uchun, uning B' -gorizontal va B'' -frontal proyeksiyalari [ox]-o'qdan pastda joylashadi.

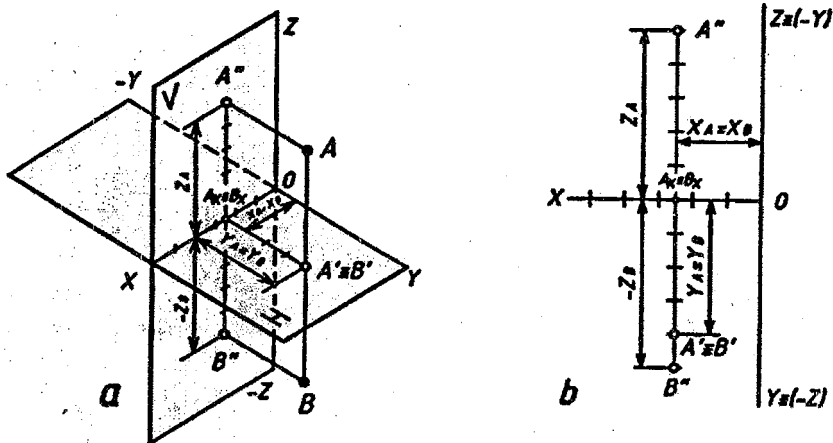
2-misol. Koordinatalari bilan berilgan $C(30,50,40)$ nuqtaga V -tekislikka nisbatan simmetrik bo'lgan D nuqtaning proyeksiyalari epyurda va yaqqol tasvirda chizilsin.



1.24 - chizma

C nuqta fazoning I choragida bo'lib, V tekislikka nisbatan II chorakdagi D nuqtaga simmetrik joylashgan. Mazkur C va D nuqtalarning X,Y,Z-koordinatalari o'zaro teng bo'lib, unda $X_C=X_D$, $Y_C\equiv -Y_D$ va $Z_C=Z_D$. Shundan kelib chiqqan holda D nuqtaning

1-misol. Koordinatalari bilan berilgan $A(25,40,50)$ nuqtaga H-tekislikka nisbatan simmetrik bo'lgan B nuqtaning proyeksiyalari epyurda va yaqqol tasvirda chizilsin.



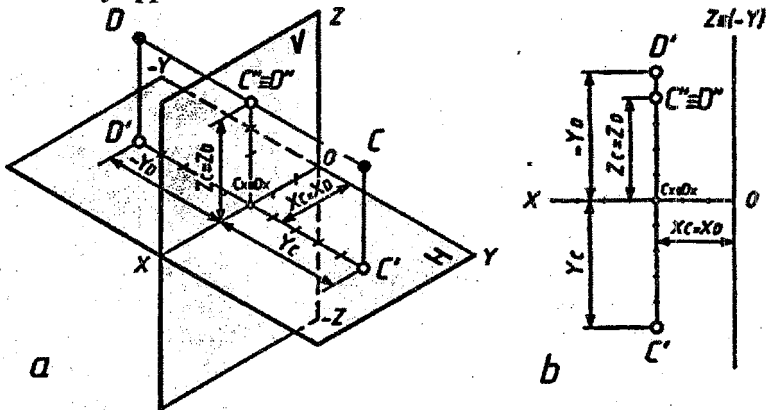
1.23 - chizma.

A nuqta fazoning I choragida joylashgan bo'lib, H ga nisbatan B nuqtaga simmetrik bo'lsa, u holda B nuqta IV chorakda joylashadi. A va B nuqtalarning X, Y va Z koordinatalari o'zaro $X_A = X_B$, $Y_A = Y_B$ va $Z_A = -Z_B$ ga teng bo'ladi. Unda $B(25,40,-50)$ -nuqta koordinatalarga ega. Koordinata usulidan foydalanib, A va B nuqtalarning yaqqol tasviri va epyurini chizamiz. Avval H va V tekisliklarning yaqqol tasvirini (1.23a-chizmaga qarang) chizib olamiz va unda koordinata o'qlarini belgilab chiqamiz. Koordinata boshi O dan boshlab uzunligi $X_A = X_B = 25$ o'lchamni $[ox]$ -o'qqa o'lchab $A_X \equiv B_X$ -nuqtani belgilaymiz. $A_X \equiv B_X$ -nuqtadan $[ox]$ -o'qqa perpendikulyar va $[oy]$ -o'qqa parallel qilib uzunligi $Y_A = Y_B = 40$ mm bog'lash chiziq chizib, unda, $A' \equiv B'$ -nuqtani belgilaymiz. $A_X \equiv B_X$ -nuqtadan $[ox]$ -o'qqa perpendikulyar va $[oz]$ -o'qqa parallel qilib uzunligi $Z_A = 50$ mm bog'lash chiziq chizib, unda, A'' nuqtani belgilaymiz. A nuqtaning A' -gorizontal proyeksiyasi orqali $[oz]$ -o'qqa parallel va A'' -frontal proyeksiyasi orqali $[oy]$ -o'qqa parallel vaziyatda chiziqlar chizamiz. Ularning kesishgan nuqtasi fazoda joylashgan A nuqtani beradi. $A_X \equiv B_X$ -nuqtadan $[ox]$ -o'qqa perpendikulyar va $[o-z]$ -o'qqa parallel bo'lgan va uzunligi $-Z_B = -50$ mm bog'lash chiziq chizib unda, B'' nuqtani belgilaymiz. B'' -nuqtadan $[oy]$ -o'qqa parallel va B' nuqtadan $[o-z]$ -o'qqa parallel vaziyatda chiziqlar

chizamiz. Ularning kesishgan nuqtasi fazoda joylashgan B nuqtani hosil qiladi.

Epyurda avval koordinata o'qlarini chizib olamiz (1.23b-chizma). Koordinata boshi O dan boshlab uzunligi $X_A=X_B=25$ o'lchamni [ox]-o'qqa o'lchab $A_X \equiv B_X$ - nuqtani belgilaymiz. $A_X \equiv B_X$ - nuqtadan [ox]-o'qqa perpendikulyar va [oy]-o'qqa parallel qilib uzunligi $Y_A=Y_B=40$ mm bog'lash chiziq chizib, unda, $A' \equiv B'$ -nuqtani belgilaymiz. $A_X \equiv B_X$ -nuqtadan [ox]-o'qqa perpendikulyar va [oz]-o'qqa parallel qilib uzunligi $Z_A=50$ mm bog'lash chiziq chizib, unda, A'' nuqtani belgilaymiz. $A_X \equiv B_X$ -nuqtadan [ox]-o'qqa perpendikulyar va [o-z]-o'qqa parallel bo'lgan va uzunligi $-Z_B = -50$ mm bog'lash chiziq chizib unda, B'' nuqtani belgilaymiz. Xulosa qilib aytganda, fazoning I choragidagi A nuqtaning A' -gorizontal proyeksiyasi [ox]-o'qdan pastda va A'' - frontal proyeksiyasi [ox]-o'qdan yuqorida joylashadi. B nuqta, fazoning IV choragida joylashganligi uchun, uning B' -gorizontal va B'' -frontal proyeksiyalari [ox]-o'qdan pastda joylashadi.

2-misol. Koordinatalari bilan berilgan $C(30,50,40)$ nuqtaga V-tekislikka nisbatan simmetrik bo'lgan D nuqtaning proyeksiyalari epyurda va yaqqol tasvirda chizilsin.



1.24 - chizma

C nuqta fazoning I choragida bo'lib, V tekislikka nisbatan II chorakdagi D nuqtaga simmetrik joylashgan. Mazkur C va D nuqtalarning X,Y,Z-koordinatalari o'zaro teng bo'lib, unda $X_C=X_D$, $Y_C \equiv -Y_D$ va $Z_C=Z_D$. Shundan kelib chiqqan holda D nuqtaning

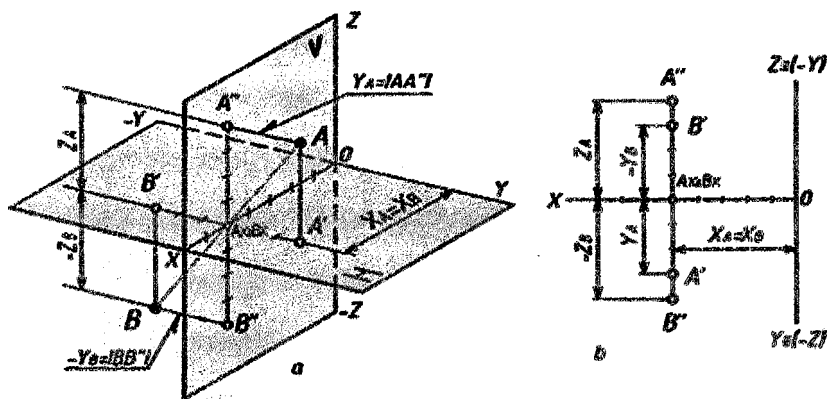
koordinatalari $X_D=30$, $-Y_D=-50$ va $Z_D=40$ ga teng. Koordinata usulidan foydalanib, C va D nuqtalarning yaqqol tasviri va epyurini chizamiz (1.24a, b-chizma). Avval H va V tekisliklarning yaqqol tasvirini chizib olamiz va unda koordinata o'qlarini belgilab chiqamiz. Koordinata boshi O dan boshlab uzunligi $X_C=X_D=30\text{mm}$ o'lchamni $[ox]$ -o'qqa o'lchab $C_X \equiv D_X$ - nuqtani belgilaymiz. $C_X \equiv D_X$ - nuqtadan $[ox]$ -o'qqa perpendikulyar va $[oy]$ -o'qqa parallel qilib uzunligi $Y_C=50$ mm bog'lash chiziq chizib, unda, C'-nuqtani belgilaymiz. $C_X \equiv D_X$ -nuqtadan $[ox]$ -o'qqa perpendikulyar va $[oz]$ -o'qqa parallel qilib uzunligi $Z_C=40$ mm bog'lash chiziq chizib, unda, C'' nuqtani belgilaymiz. C nuqtaning C'-gorizontal proyeksiyasi orqali $[oz]$ -o'qqa parallel va C''-frontal proyeksiyasi orqali $[oy]$ -o'qqa parallel vaziyatda chiziqlar chizamiz. Ularning kesishgan nuqtasi fazoda joylashgan C nuqtani beradi. $C_X \equiv D_X$ -nuqtadan $[ox]$ -o'qqa perpendikulyar va $[oy]$ -o'qqa parallel bo'lgan va uzunligi $-Y_D=-50\text{mm}$ bog'lash chiziq chizib unda, B'' nuqtani belgilaymiz. D''-nuqtadan $[oy]$ -o'qqa parallel va D' nuqtadan $[o-z]$ -o'qqa parallel vaziyatda chiziqlar chizamiz. Ularning kesishgan nuqtasi fazoda joylashgan D nuqtani hosil qiladi.

Epyurda avval koordinata o'qlarini chizib olamiz (23b-chizma). Koordinata boshi O dan boshlab uzunligi $X_C=X_D=30$ o'lchamni $[ox]$ -o'qqa o'lchab $C_X \equiv D_X$ - nuqtani belgilaymiz. $C_X \equiv D_X$ - nuqtadan $[ox]$ -o'qqa perpendikulyar va $[oy]$ -o'qqa parallel qilib uzunligi $Y_C=-Y_D=50$ mm bog'lash chiziq chizib, unda, C' \equiv D'-nuqtani belgilaymiz. $A_X \equiv B_X$ -nuqtadan $[ox]$ -o'qqa perpendikulyar va $[oz]$ -o'qqa parallel qilib uzunligi $Z_A=40$ mm bog'lash chiziq chizib, unda, A'' nuqtani belgilaymiz. $A_X \equiv B_X$ -nuqtadan $[ox]$ -o'qqa perpendikulyar va $[o-z]$ -o'qqa parallel bo'lgan va uzunligi $-Z_B=-40\text{mm}$ bog'lash chiziq chizib unda, B'' nuqtani belgilaymiz. Xulosa qilib aytganda, fazoning I choragidagi A nuqtaning A'-gorizontal proyeksiyasi $[ox]$ -o'qdan pastda va A''- frontal proyeksiyasi $[ox]$ -o'qdan yuqorida joylashadi. B nuqta, fazoning IV choragida joylashganligi uchun, uning B'-gorizontal va B''-frontal proyeksiyalari $[ox]$ -o'qdan pastda joylashadi.

3-misol. Koordinatalari bilan berilgan $A(50,30,40)$ nuqtaga $[ox]$ -o'qqa nisbatan simmetrik bo'lgan B nuqtaning proyeksiyalari epyurda va yaqqol tasvirda chizilsin.

A nuqta fazoning I choragida joylashgan bo'lib, $[ox]$ -o'qqa nisbatan III chorakdagi B nuqtaga simmetrik joylashgan. Bunda, $X_A=X_B$, $Y_A \doteq -Y_B$ va $Z_A \doteq -Z_B$. Demak, B nuqtaning koordinatalari

$X_B=50$, $-Y_B=-30$ va $-Z_B=-40$ ga teng bo'ladi. Ushbu A va B nuqtalarni koordinata usulidan foydalanib, yaqqol tasvirda va epyurda chizamiz. Avval yaqqol tasvirda (1.25a-chizmaga qarang) H va V-tekisliklarni chizib, unda tegishli koordinata o'qlarini belgilaymiz. O dan boshlab uzunligi $X_A=X_B=50$ mm o'lchamni [ox]-o'qqa o'lchab qo'yib, unda $A_X \equiv B_X$ -nuqtani belgilaymiz. $A_X \equiv B_X$ -nuqtadan [ox]-o'qqa perpendikulyar va [oy]-o'qqa parallel bo'lgan, uzunligi $Y_A=30$ mm bog'lash chiziq chizib, unda A'-nuqtani belgilaymiz. $A_X \equiv B_X$ -nuqtadan [ox]-o'qqa perpendikulyar va [oz]-o'qqa parallel bo'lgan, uzunligi $Z_A=40$ mm bog'lash chiziq chizib, unda A''-nuqtani belgilaymiz. A'-nuqtadan [oy]-o'qqa va A''-nuqtadan [oz]-o'qqa parallel chiziqlar chizib, ularning kesishgan A-nuqtani belgilaymiz. $A_X \equiv B_X$ -nuqtadan [ox]-o'qqa perpendikulyar va [o-y]-o'qqa parallel bo'lgan, uzunligi $-Y_B=-30$ mm bog'lash chiziq chizib, unda B'-nuqtani belgilaymiz. $A_X \equiv B_X$ -nuqtadan [ox]-o'qqa perpendikulyar va [o-z]-o'qqa parallel bo'lgan, uzunligi $-Z_B=-40$ mm bog'lash chiziq chizib, unda B''-nuqtani belgilaymiz. B'-nuqtadan [o-y]-o'qqa va B''-nuqtadan [o-z]-o'qqa parallel chiziqlar chizib, ularning kesishgan B-nuqtani belgilaymiz. Fazodagi A nuqtadan A_X nuqttagacha bo'lgan masofa uzunligi B nuqtadan B_X nuqttagacha bo'lgan masofa uzunligiga teng bo'ladi. Ya'ni $|AA_X|=|BB_X|$. Natijada fazodagi A va B nuqtalar [ox]-o'qqa nisbatan simmetrik joylashadi.



1.25 - chizma.

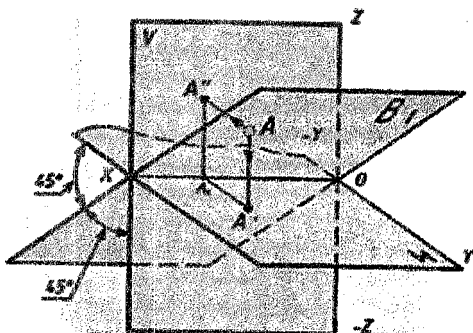
Epyurda koordinata o'qlarini chizib, ularni belgilab chiqamiz. (1.25b-chizmaga qarang). O dan boshlab uzunligi $X_A=X_B=50$ mm

o'ldamni $[ox]$ -o'qqa o'lchab qo'yib, unda $A_X \equiv B_X$ -nuqtani belgilaymiz. $A_X \equiv B_X$ -nuqtadan $[ox]$ -o'qqa perpendikulyar va $[oy]$ -o'qqa parallel bo'lgan, uzunligi $Y_A=30\text{mm}$ bog'lash chiziq chizib, unda A' -nuqtani belgilaymiz. $A_X \equiv B_X$ -nuqtadan $[ox]$ -o'qqa perpendikulyar va $[oz]$ -o'qqa parallel bo'lgan, uzunligi $Z_A=40\text{mm}$ bog'lash chiziq chizib, unda A'' -nuqtani belgilaymiz. $A_X \equiv B_X$ -nuqtadan $[ox]$ -o'qqa perpendikulyar va $[o-y]$ -o'qqa parallel bo'lgan, uzunligi $-Y_B=-30\text{mm}$ bog'lash chiziq chizib, unda B' -nuqtani belgilaymiz. $A_X \equiv B_X$ -nuqtadan $[ox]$ -o'qqa perpendikulyar va $[o-z]$ -o'qqa parallel bo'lgan, uzunligi $-Z_B=-40\text{mm}$ bog'lash chiziq chizib, unda B'' -nuqtani belgilaymiz. Natijada I va III choraklarda joylashgan A va B nuqtalarning proyeksiyalarini epyurda chizmasini chizdik.

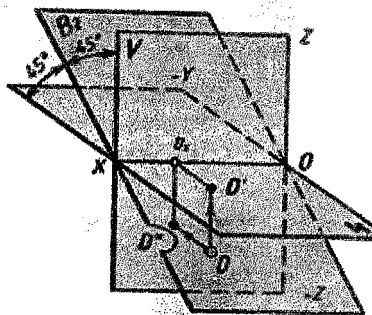
1.6. Bissektor tekislikka tegishli nuqta

H va V-tekisliklar orasidagi burchakni teng ikkiga bo'lib o'tuvchi tekislikka **bissektor tekislik** deyiladi. Unda bissektor tekislik H va V-tekisliklarga 45° og'ish burchaklarga ega bo'ladi. Ya'ni $\angle\alpha=45^\circ$ va $\angle\beta=45^\circ$. $\angle\alpha=\angle\beta$.

Bissektor tekislikni ikki marotaba o'tkazish mumkin. 1.26-chizmada fazoning I va III choraklaridan va 1.27-chizmada fazoning II va IV choraklaridan o'tuvchi bissektor tekislikning yaqqol tasviri berilgan.



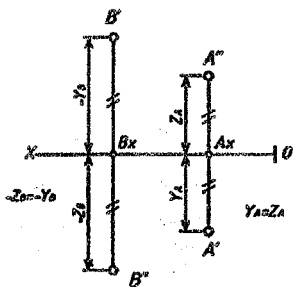
1.26 – chizma.



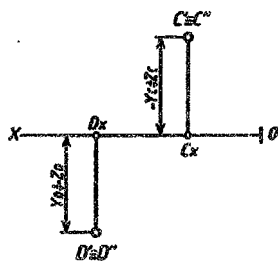
1.27 – chizma.

Bissektor tekislikka tegishli bo'lgan nuqtaning Y va Z koordinatalari o'zaro teng bo'ladi. Chunki, bissektor tekislikka tegishli bo'lgan har

qanday nuqta H va V tekisliklardan bir xil masofa uzoqlikda joylashadi. 1.28-chizmada B_1 bissektor tekislikka tegishli bo'lgan, hamda fazoning I va III choraklarida joylashgan A va B nuqtalarning proyeksiyalari va 2.9-chizmada B_2 bissektor tekislikka tegishli bo'lgan, hamda fazoning II va IV choraklarida joylashgan C va D nuqtalarning proyeksiyalari berilgan.



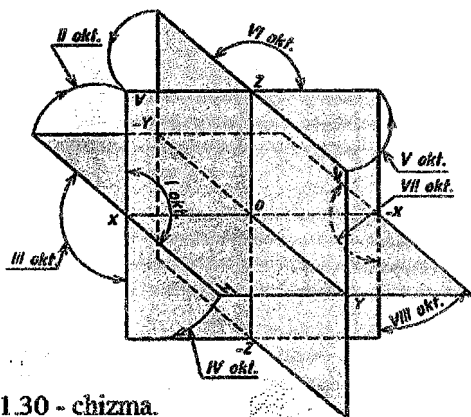
1.28 - chizma.



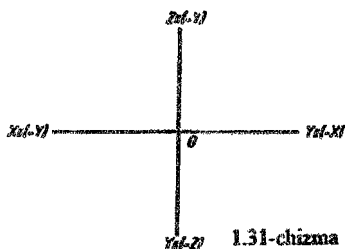
1.29 - chizma.

1.7. Oktantlar. turli oktantlarda joylashgan nuqta

Fazoda o'zaro perpendikulyar bo'lgan H, V, W-tekisliklar kesishib, fazoni 1/8-qisimlardagi 8 ta oktantlarni hosil qiladi (1.30-chizma).



1.30 - chizma.



2-jadval

Koordinatlar	Oktantlar							
	I	II	III	IV	V	VI	VII	VIII
X	+	+	+	+	-	-	-	-
Y	+	-	-	+	+	-	-	+
Z	+	+	-	-	+	+	-	-

30-chizmadagi yaqqol tasvirda H, W-tekisliklarni V-tekislik holatiga keltirish jarayoni tasvirlangan. Unda H-tekislikni $XO-X$ -oq atrofida 90° burchak ostida pastga burib, V-tekislik holatga keltiramiz. So'ng W-tekislikni $ZO-Z$ -o'q atrofida 90° burchak ostida o'ng tomonga burib, V-

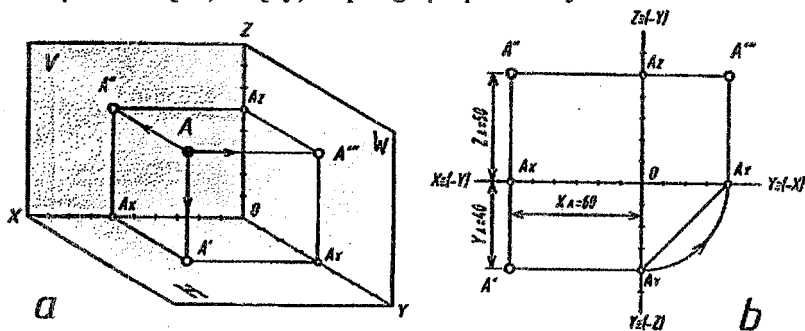
tekislik holatga keltiramiz. Natijada, H,V,W-tekisliklar bitta V-tekislikni tashkil qiladi. Ularni koordinata o'qlari ajratib turadi. Uni tekis chizma yoki epyur debyuriladi (1.31-chizma).

Nuqta fazoning qaysi oktantida joylashganligini aniqlash va uning epyurini yasash uchun koordinata o'qlarining yo'nalishiga qarab (1.31-chizmaga qarang) shartli ravishda qabul qilingan (+) musbat va (-) manfiy ishoralarga asoslangan holda, oktantlar jadvalidan foydalaniladi (2-jadval).

I oktandda joylashgan nuqta

1-misol. Koordinatalari bilan berilgan $A(60,40,50)$ nuqtaning yaqqol tasviri va epyuri chizilsin (1.32a,b-chizma).

A nuqtaning koordinatalaridan ko'rinib turibdiki, u I oktandda joylashgan (2-jadvalga qarang). I oktantning H,V,W-tekisliklarni yaqqol tasvirda chizib olamiz, hamda uning koordinata o'qlarini belgilab chiqamiz (1.32a-chizma). Koordinata boshi 0 dan [ox]-o'qiga 60 mm, [oy]-o'qiga 40 mm va [oz]-o'qiga 50 mm o'lchab qo'yamiz, hamda ularga A_x , A_y , A_z nuqtalarni belgilaymiz. (O'qlardagi bo'laklar 10 mm ga teng). A nuqtaning A' gorizontal proyeksiyasini yasash uchun A_x va A_y nuqtalardan [ox] va [oy] o'qlariga perpendikulyar chizamiz.



1.32 - chizma.

Bu perpendikulyarlarning kesishgan nuqtasi A nuqtaning A' gorizontal proyeksiyasi bo'ladi. Shuningdek, A_x va A_z nuqtalardan [ox] va [oz] o'qlarga o'tkazilgan perpendikulyarlarning kesishgan nuqtasi A'' frontal proyeksiyasi, A_y va A_z nuqtalardan [oy] va [oz] o'qlarga o'tkazilgan

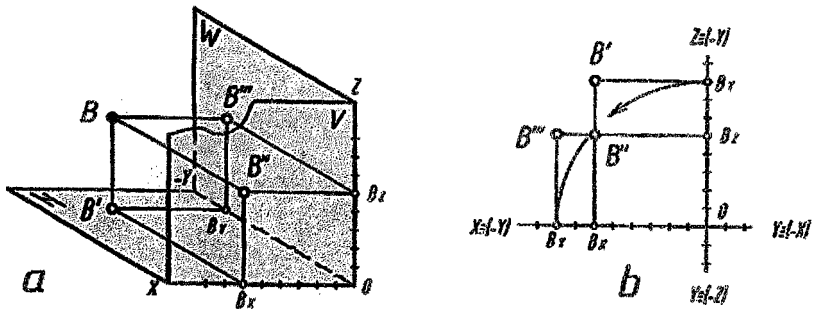
perpendikulyarlarning kesishish nuqtasi A nuqtaning A''' profil proyeksiyasi bo'ladi. A nuqtaning fazodagi vaziyatini aniqlash uchun A', A'' va A'''- proyeksiyalaridan H, V va W tekisliklarga perpendikulyarlar o'tkazamiz. Ularning kesishish nuqtasi A nuqtaning fazodagi o'rnini bo'ladi. A nuqtaning epyurini chizish uchun [ox],[oy] va [oz] koordinata o'qlarini chizib olamiz.(1.32b-chizma). [ox]-o'qiga 60 mm, [oy]-o'qiga 40 mm va [oz]-o'qiga 50 mm o'lchamlarni o'lchab qo'yamiz va A_X, A_Y, A_Z nuqtalarga ega bo'lamiz. Bu nuqtalardan [ox],[oy],[oz]-o'qlariga o'tkazilgan perpendikulyarlarning kesishgan nuqtalari A nuqtaning A'- gorizontal, A''-frontal va A'''-profil proyeksiyalarini beradi.

II oktantda joylashgan nuqta

2-misol. Koordinatalari bilan berilgan B(60,-80,50) nuqtaning yaqqol tasviri va epyuri chizilsin (1.33a,b-chizma).

B nuqta II oktantda joylashgan. II oktantning yaqqol tasvirida H, V, W-tekisliklarini chizib olamiz (1.33a-chizma). Koordinata o'qlariga berilgan $X_B=60, -Y_B=-80, Z_B=50$ qiymatlarni o'lchab qo'yamiz va hosil bo'lgan nuqtalarni $B_X, B_Y,$ va B_Z bilan belgilaymiz. So'ngra B_X va B_Y nuqtalardan [ox] va [oy] o'qlarga, B_X va B_Z dan [ox] va [oz] o'qlarga, hamda B_Y va B_Z dan [o-y] va [oz] o'qlarga perpendikulyarlar o'tkazamiz. Ularning kesishgan nuqtalari B'-gorizontal, B''-frontal, va B'''-profil proyeksiyalarini aniqlaymiz. B nuqtaning fazoda joylashgan o'rnini aniqlash uchun B', B'' va B''' proyeksiyalaridan tegishli H, V, W-tekisliklarga perpendikulyarlar o'tkazamiz. Ularning kesishgan nuqtasi izlangan B nuqta bo'ladi.

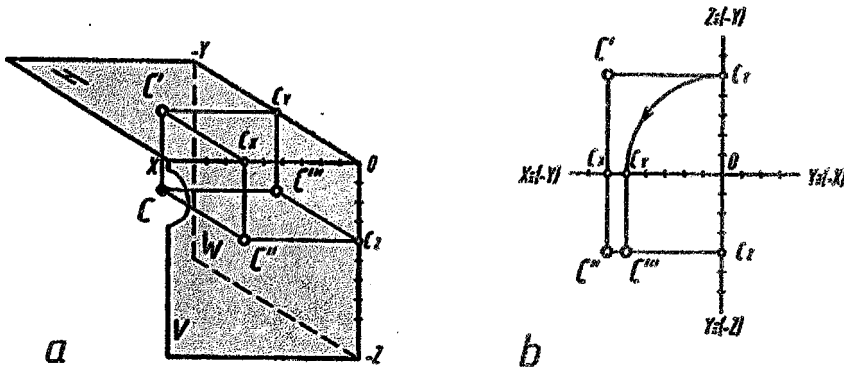
B nuqtaning epyurini chizish uchun koordinata o'qlarini chizib olamiz (1.33b-chizma). Koordinata boshi 0 dan [ox]-o'qiga 60 mm, [o-y]-o'qiga -80 mm va [oz]-o'qiga 50 mm masofalarni qo'yib, B_X, B_Y va B_Z nuqtalarga ega bo'lamiz. Ushbu nuqtalardan [ox],[o-y],[oz]-o'qlarga o'tkazilgan perpendikulyarlarning kesishgan nuqtalari B nuqtaning B'-gorizontal, B''-frontal va B'''-profil proyeksiyalarini beradi.



1.33 - chizma.

III oktantda joylashgan nuqta

3-misol. Koordinatalari bilan berilgan $C(60, -50, -40)$ nuqtaning yaqqol tasviri va epyuri chizilsin (1.34a,b-chizma).

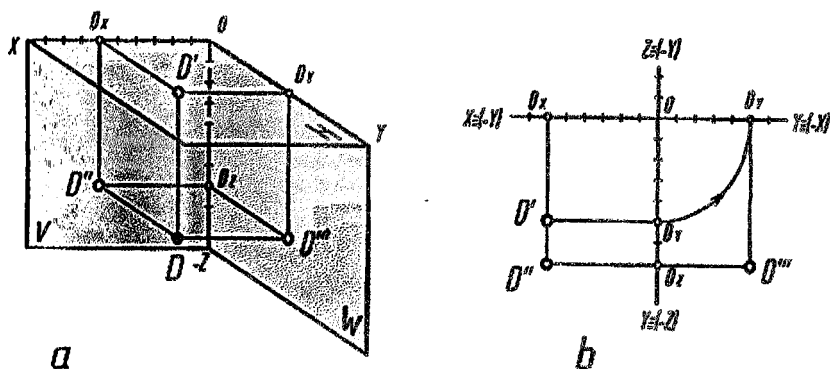


1.34 - chizma.

IV oktantda joylashgan nuqta

4-misol. Koordinatalari bilan berilgan $D(60, 50, -70)$ nuqtaning yaqqol tasviri va epyuri chizilsin (1.35a,b-chizma).

D nuqta IV oktantda joylashgan. IV oktantning H, V va W – tekisliklarini yaqqol tasvirda chizib olamiz, hamda uning koordinata o‘qlarini belgilab chiqamiz. (1.35a-chizma). Koordinata boshi 0 dan [ox]-o‘qqa 60mm, [oy] o‘qqa 50mm va [oz] o‘qqa -70mm o‘lchab qo‘yamiz, hamda ularda D_x , D_y va D_z nuqtalarni belgilaymiz. D_x va D_y



1.35 - chizma.

nuqtalardan $[ox)$ va $[oy)$ o'qlarga perpendikulyarlar chizib, ularning kesishgan nuqtasi, D nuqtaning D' gorizontal proyeksiyasini hosil qiladi. D_x va D_z nuqtalardan $[ox)$ va $[o-z)$ o'qlarga perpendikulyarlar chizib ularning kesishgan nuqtasi D nuqtaning D'' frontal proyeksiyasini hosil qiladi. D_y va D_z nuqtalardan $[oy)$ va $[o-z)$ o'qlarga perpendikulyarlar chizib ularning kesishgan nuqtasini D''' bilan belgilaymiz. D''' nuqta D nuqtaning profil proyeksiyasi. D' , D'' va D''' nuqtalardan H , V va W tekisliklarga perpendikulyarlar chizamiz. Ular o'zaro kesishib fazoda joylashgan D nuqtani beradi. D nuqtani qayurini chizish uchun koordinata o'qlarini chizib olamiz (1.35b-chizma). Koordinata boshi O dan $[ox)$ -o'qqa 60mm, $[oy)$ -o'qqa 50mm va $[o-z)$ -o'qqa -70mm masofalarni o'lchab qo'yamiz va ularda D_x , D_y va D_z nuqtalarni belgilaymiz. Ulardan $[ox)$, $[oy)$ va $[o-z)$ -o'qlarga perpendikulyar chiziqlar chizib, ularning kesishgan nuqtalarini D' , D'' va D''' bilan belgilaymiz.

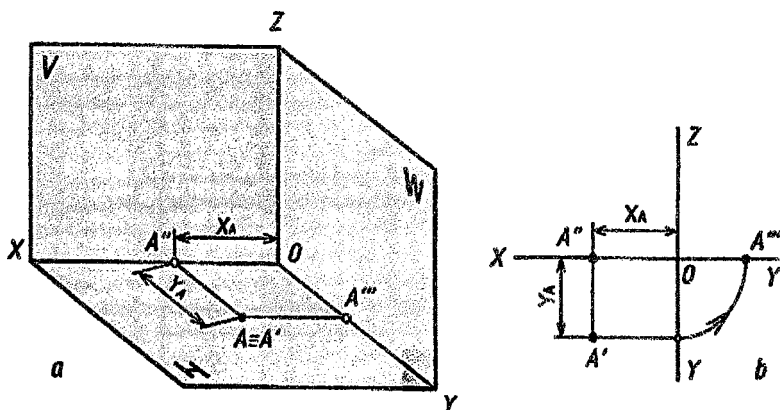
1.8. Nuqtaning proyeksiyalar tekisliklaridan biriga tegishli bo'lishi

Ta'rif: Agar, nuqta, proyeksiyalar tekisliklaridan biriga tegishli bo'lsa, u holda uning bitta koordinatasi no'lga teng bo'ladi.

H , V va W tekisliklarga tegishli bo'lgan nuqtalar

Agar, A nuqta H tekislikka tegishli bo'lsa, uning Z_A -koordinatasi no'lga teng bo'ladi. $A \in H$ (1.36a,b-chizma).

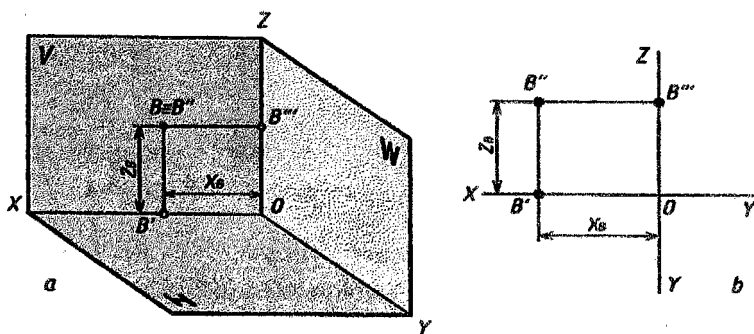
$A \in H \Rightarrow X_A \neq 0, Y_A \neq 0, Z_A = 0 \wedge A'' \in [ox), A''' \in [oy).$



1.36 - chizma.

Agar, B nuqta V tekislikka tegishli bo'lsa, uning Y_B -koordinatasi no'lga teng bo'ladi. $B \in V$ (1.37a, b-chizma).

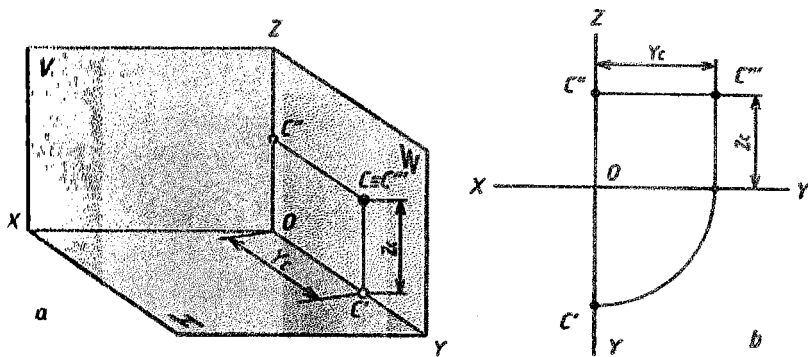
$B \in V \Rightarrow X_B \neq 0, Y_B = 0, Z_B \neq 0 \wedge B' \in [ox), B''' \in [oz).$



1.37 - chizma.

Agar, C nuqta W tekislikka tegishli bo'lsa, uning X_C -koordinatasi no'lga teng bo'ladi. $C \in W$ (1.38a, b-chizma).

(•) $C \in W \Rightarrow X_C = 0, Y_C \neq 0, Z_C \neq 0 \wedge C' \in [oy), C'' \in [oz).$



1.38 - chizma.

1.9. Nuqtaning koordinata o'qlaridan biriga tegishli bo'lishi

Ta'rif: Agar, nuqta, koordinata o'qlaridan biriga tegishli bo'lsa, uning ikkita koordinatasi no'lga teng bo'ladi.

[ox], [oy] va [oz]-koordinata o'qlariga tegishli bo'lgan nuqtalar

Agar A nuqta [ox]-koordinata o'qqa tegishli bo'lsa, uning Y_A va Z_A -koordinatalari no'lga teng bo'ladi. $A \in [ox]$ (1.39a-chizma).

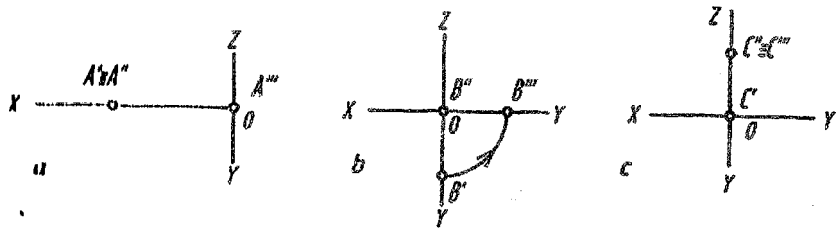
$$A \in [ox] \Rightarrow X_A \neq 0, Y_A = 0, Z_A = 0 \wedge (A' \equiv A'') \in [ox].$$

Agar B nuqta [oy]-koordinata o'qqa tegishli bo'lsa, uning X_B va Z_B koordinatalari no'lga teng bo'ladi. $B \in [oy]$ (1.39b-chizma).

$$B \in [oy] \Rightarrow X_B = 0, Y_B \neq 0, Z_B = 0.$$

Agar C nuqta [oz]-koordinata o'qqa tegishli bo'lsa, uning X_C va Y_C -koordinatalari no'lga teng bo'ladi. $C \in [oz]$ (1.39c-chizma).

$$C \in [oz] \Rightarrow X_C = 0, Y_C = 0, Z_C \neq 0 \wedge (C'' \equiv C''') \in [oz].$$



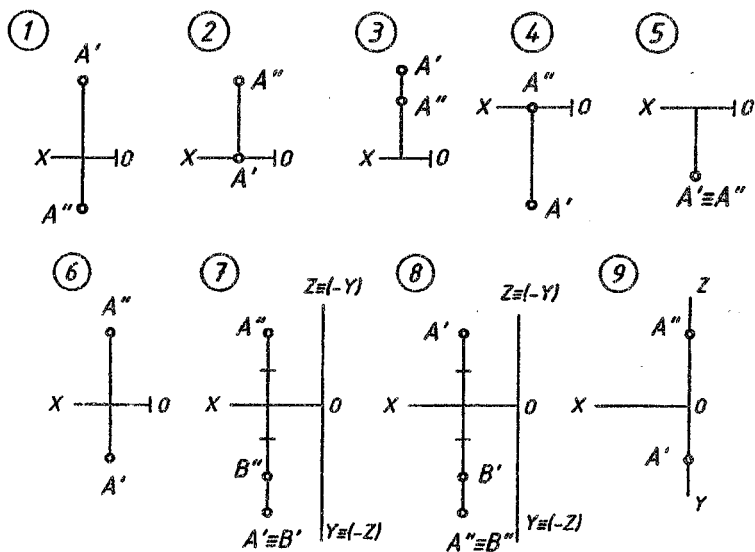
1.39 - chizma.

Takrorlash uchun savollar

1. Choraklar qanday hosil qilinadi? Ular nechta?
2. Epyurda nuqtani qaysi chorakda joylashganligi qanday aniqlanadi?
3. Oktantlar qanday hosil qilinadi?
4. Chorakda nuqtaning nechta proyeksiyasi chiziladi?
5. Oktantda nuqtaning nechta proyeksiyasi chiziladi?
6. Qanday tekislik bissektor tekislik deyiladi?
7. Bissektor tekislikka tegishli bo'lgan nuqtaning koordinatalari o'zaro qanday o'lchamga teng?
8. Tekislikka nisbatan simmetrik joylashgan nuqtalar deb qanday nuqtalarga aytiladi?
9. Qanday hollarda nuqta H, V, W-tekisliklarga tegishli bo'ladi?
10. Qanday hollarda nuqta koordinata o'qlariga tegishli bo'ladi?
11. Nuqtaning berilgan koordinatalari bo'yicha uning epyuri qanday chiziladi?

TEST savollari

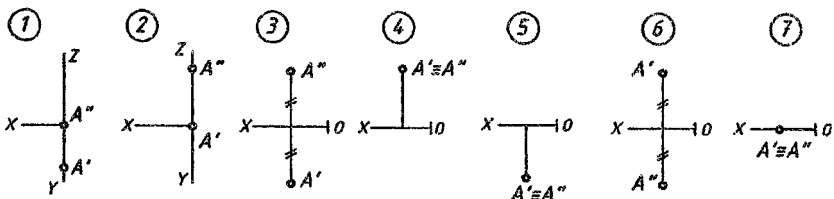
1. Qaysi misolda A nuqta I chorakda joylashgan?
2. Qaysi misolda A nuqta II chorakda joylashgan?
3. Qaysi misolda A nuqta III chorakda joylashgan?
4. Qaysi misolda A nuqta IV chorakda joylashgan?
5. Qaysi misolda A nuqta bissektor tekislikda joylashgan?
6. Qaysi misolda A nuqta H-tekislikka tegishli?
7. Qaysi misolda A nuqta V-tekislikka tegishli?
8. Qaysi misolda A nuqta W-tekislikka tegishli?
9. Qaysi misolda $ZA=0ga$? 10. Qaysi misolda $YA=0ga$? 11. Qaysi misolda $XA=0ga$? 12. Qaysi misolda $YA=ZA ga$?
13. Qaysi misolda A nuqtaga, H-tekislikka nisbatan, B nuqta simmetrik joylashgan?
14. Qaysi misolda A nuqtaga, V-tekislikka nisbatan, B nuqta simmetrik joylashgan?



Savol	1	2	3	4	5	6	7	8	9	10	11	12	13	14
Javob														

TEST savollari

1. Qaysi misolda A nuqta fazoning I choragidan o'tuvchi bissektor tekislikka tegishli?
2. Qaysi misolda A nuqta fazoning II choragidan o'tuvchi bissektor tekislikka tegishli?
3. Qaysi misolda A nuqta fazoning III choragidan o'tuvchi bissektor tekislikka tegishli?
4. Qaysi misolda A nuqta fazoning IV choragidan o'tuvchi bissektor tekislikka tegishli?
5. Qaysi misolda A nuqta [oy)-o'qida joylashgan?
6. Qaysi misolda A nuqta [oz)-o'qida joylashgan?
7. Qaysi misolda A nuqta [ox)-o'qida joylashgan?
8. Qaysi misolda $XA=0$ ga? 9. Qaysi misolda $YA=ZA=0$ ga?



Savol	1	2	3	4	5	6	7	8	9
Javob									

TEST savollari

1. Qaysi misolda koordinatalari bilan berilgan A nuqta I chorakda joylashgan?
2. Qaysi misolda koordinatalari bilan berilgan A nuqta II chorakda joylashgan?
3. Qaysi misolda koordinatalari bilan berilgan A nuqta III chorakda joylashgan?
4. Qaysi misolda koordinatalari bilan berilgan A nuqta IV chorakda joylashgan?
5. Qaysi misolda koordinatalari bilan berilgan nuqta $A \in H$ ga.
6. Qaysi misolda koordinatalari bilan berilgan nuqta $A \in V$ ga.
7. Qaysi misolda koordinatalari bilan berilgan nuqta $A \in W$ ga.
8. Qaysi misolda koordinatalari bilan berilgan nuqta $A \in [ox]$ ga.
9. Qaysi misolda koordinatalari bilan berilgan nuqta $A \in [oy]$ ga.
10. Qaysi misolda koordinatalari bilan berilgan nuqta $A \in [oz]$ ga.

JAVOBLAR

1. $A(30, -20, -15)$.
2. $A(10, -15, 10)$.
3. $A(20, 25, 30)$.
4. $A(40, 15, -20)$.
5. $A(0, 0, 30)$.
6. $A(0, 15, 25)$.
7. $A(30, 0, 30)$.
8. $A(30, 0, 0)$.
9. $A(0, 15, 0)$.
10. $A(20, 30, 0)$.

Savol	1	2	3	4	5	6	7	8	9	10
Javob										

1.12. MUSTAQIL CHIZISH UCHUN MISOLLAR

1. Koordinatalari bilan berilgan $A(10, 25, 30)$; $B(20, -25, 35)$; $C(30, -40, -20)$; $D(40, 30, -15)$ -nuqtalarning proyeksiyalari chizilsin.
2. Koordinatalari bilan berilgan $A(10, 25, 0)$ nuqtaning proyeksiyalari chizilsin.

3. Koordinatalari bilan berilgan $A(20,0,30)$ nuqtaning proyeksiyalari chizilsin.

4. Koordinatalari bilan berilgan $A(0,20,40)$ nuqtaning proyeksiyalari chizilsin.

5. Koordinatalari bilan berilgan $A(30,0,0)$ nuqtaning proyeksiyalari chizilsin.

6. Koordinatalari bilan berilgan $A(0,0,25)$ nuqtaning proyeksiyalari chizilsin.

7. Koordinatalari bilan berilgan $A(30,35,25)$ nuqtaga V -tekislikka nisbatan simmetrik bo'lgan B nuqtaning proyeksiyalari chizilsin.

8. Koordinatalari bilan berilgan $A(30,-35,-25)$ nuqtaga V -tekislikka nisbatan simmetrik bo'lgan B nuqtaning proyeksiyalari chizilsin.

9. Koordinatalari bilan berilgan $A(20,25,15)$ nuqtaga H -tekislikka nisbatan simmetrik bo'lgan B nuqtaning proyeksiyalari chizilsin.

10. Koordinatalari bilan berilgan $A(15,-25,15)$ nuqtaga H -tekislikka nisbatan simmetrik bo'lgan B nuqtaning proyeksiyalari chizilsin.

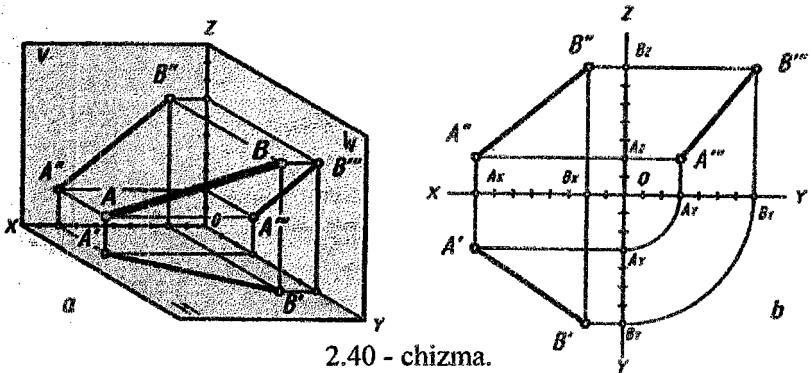
II bob. TO'G'RI CHIZIQ

To'g'ri chiziq fazoda H,V,W-tekisliklarga nisbatan ikki xil vaziyatda joylashgan bo'lishi mumkin: 1-umumiy va 2-xususiy vaziyatda.

Ta'rif: Agar fazoda joylashgan to'g'ri chiziq H,V,W-tekisliklarga og'ish burchaklarga ega bo'lsa, u holda, ushbu to'g'ri chiziq *umumiy vaziyatdagi to'g'ri chiziq* deyiladi.

Ta'rif: H,V,W-tekisliklarga nisbatan parallel, perpendikulyar yoki ularga tegishli bo'lgan to'g'ri chiziq *xususiy vaziyatdagi to'g'ri chiziq* deyiladi.

2.1. Umumiy vaziyatdagi to'g'ri chiziq va uning proyeksiyalari



2.40 - chizma.

Umumiy vaziyatdagi to'g'ri chiziq quyidagi xususiyatlarga ega:

a) Umumiy vaziyatdagi (AB) to'g'ri chiziq H,V va W-tekisliklarga og'ib o'tkir burchak tashkil qiladi. $(AB) \wedge H = \angle \alpha < 90^\circ$; $(AB) \wedge V = \angle \beta < 90^\circ$; $(AB) \wedge W = \angle \gamma < 90^\circ$. (2.42,2.43,2.44-chizmalar).

b) Umumiy vaziyatdagi (AB) to'g'ri chiziq H, V va W-tekisliklarga og'ib o'tkir burchak tashkil qilganligi uchun, ulardagi A'B'-gorizontal, A''B''-frontal va A'''B'''-profil proyeksiyalari, o'zining haqiqiy uzunligidan qisqarib proyeksiyanadi (2.40b-chizma).

c) Umumiy vaziyatdagi (AB) to'g'ri chiziqning A'B'-gorizontal, A''B''-frontal va A'''B'''-profil proyeksiyalari, koordinata oqlariga nisbatan og'ma joylashadi (2.40b-chizma).

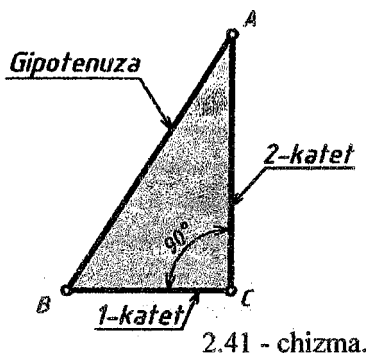
d) Umumiy vaziyatdagi to'g'ri chiziqning haqiqiy uzunligi, to'g'ri burchakli uchburchak usulidan foydalanib aniqlanadi (2.41-chizma).

2.2. Umumiy vaziyatdagi to'g'ri chiziqning haqiqiy uzunligi va proyeksiyalar tekisliklariga og'ish burchaklari

1 - masala. Koordinatalari bilan A(50,40,50), B(15,15,20) berilgan [AB] to'g'ri chiziq kesmaning haqiqiy uzunligi va H, V, W - tekisliklarga nisbatan og'ish burchak kattaliklari aniqlansin.

Ushbu masala to'g'ri burchakli uchburchak usulidan foydalanib aniqlanadi.

To'g'ri burchakli uchburchakni tahlil qilamiz.



2.41 - chizma.

Bizga ABC - to'g'ri burchakli uchburchak 2.41-chizmada berilgan, uning:

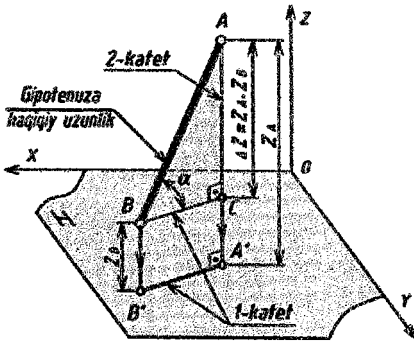
1-kateti - [BC] tomoniga teng bo'lib,

2-kateti esa [AC]-tomoniga tengdir.

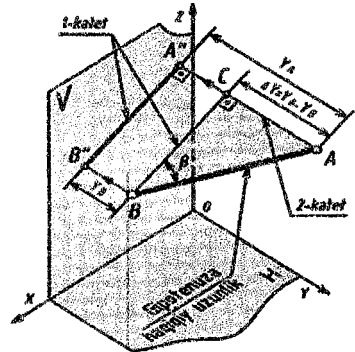
Gipotenuzasi- [AB] tomoniga teng, $\angle A < 90^\circ$ - o'tkir burchak; $\angle B < 90^\circ$ - o'tkir burchak; $\angle C = 90^\circ$ - to'g'ri burchak.

Fazoda joylashgan umumiy vaziyatdagi [AB] to'g'ri chiziq kesmasi H,V,W tekisliklarga og'ib o'tkir burchak tashkil qiladi. Shuning uchun uning [A'B']- gorizontal, [A''B'']-frontal va [A'''B''']-profil proyeksiyalari o'zining haqiqiy uzunligidan qisqarib proyeksiyalanadi. Ko'p hollarda umumiy vaziyatdagi to'g'ri chiziq kesmasini haqiqiy uzunligini aniqlash kerak bo'ladi. Uni to'g'ri burchakli uchburchak usulidan foydalanib aniqlanadi. [AB] kesmaning A va B nuqtalaridan H tekislikka perpendikulyar proyeksiyalovchi nurlar tushiramiz (2.42-chizma). Nurlar H tekislik bilan kesishib [AB] kesmaning [A'B']-gorizontal proyeksiyasini hosil qiladi.[AB] kesmaning B nuqtasidan AA' ga perpendikulyar chiziq chizib, unda C nuqtani belgilaymiz. Natijada

to'g'ri burchakli ABC uchburchak hosil bo'ladi. Uning [BC] tomoni [A'B']-gorizontal proyeksiyasiga teng bo'ladi va uni 1-katet qilib belgilaymiz. 2-katet [AC] tomoniga teng bo'lib, uni ΔZ bilan belgilaymiz. $\Delta Z = Z_A - Z_B$ masofa uzunligiga. To'g'ri burchakli ABC uchburchakning [AB] tomoni gipotenuzasiga teng bo'ladi. Ya'ni fazoda joylashgan [AB] kesmaning haqiqiy uzunligiga teng. To'g'ri burchakli ABC uchburchakning B burchagi [AB] kesmani H tekislikka $\angle \alpha$ og'ish burchagidir. $[AB] \wedge H = \angle \alpha$.



2.42 - chizma.

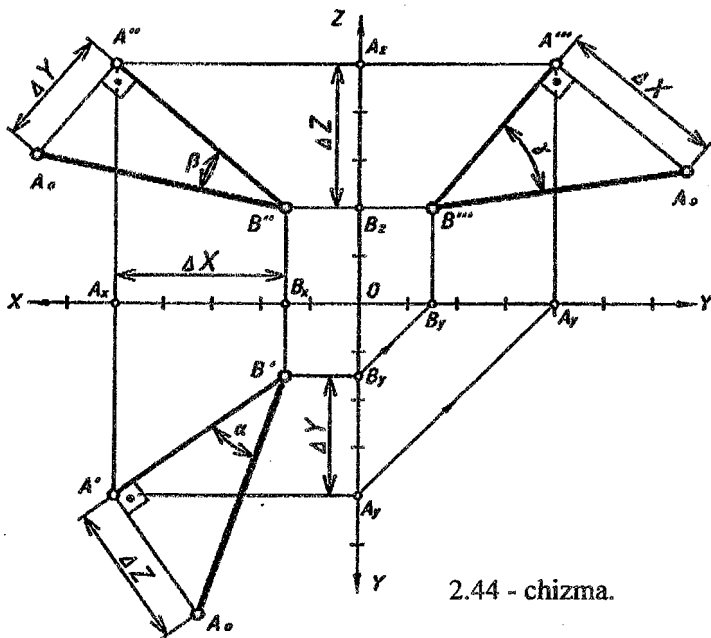


2.43 - chizma.

[AB] kesmaning A va B nuqtalaridan V tekislikka perpendikulyar proyeksiyalovchi nurlar yo'naltiramiz (2.43-chizma). Nurlar V tekislik bilan kesishib fazodagi [AB] kesmaning [A''B'']-frontal proyeksiyasini hosil qiladi. [AB] kesmaning B nuqtasidan AA'' ga perpendikulyar chiziq chizib unda C nuqtani belgilaymiz. Natijada fazoda to'g'ri burchakli ABC uchburchak hosil bo'ladi. Uning [BC] tomoni [A''B'']-kesmaga teng bo'lib, uni 1-katet qilib belgilaymiz. 2-katet [AC] tomoniga teng bo'lib, uni ΔY -qilib belgilaymiz. $\Delta Y = Y_A - Y_B$ masofa uzunligiga. To'g'ri burchakli ABC uchburchakning [AB] tomoni gipotenuzasiga teng bo'lib, fazoda joylashgan [AB]-kesmaning haqiqiy uzunligiga teng. To'g'ri burchakli ABC uchburchakning A burchagi [AB] kesmaning V tekislikka $\angle \beta$ og'ish burchagidir. $[AB] \wedge V$. Ushbu usuldan foydalanib [AB] kesmani W tekislikka proyeksiyalab 1- va 2-katetlarni hamda gipotenuzani aniqlab olamiz.

Epyurda koordinata o'qlarini chizib olamiz (2.44-chizma). So'ngra [AB] kesmani berilgan koordinatalari bo'yicha, uning [A'B']-gorizontal,

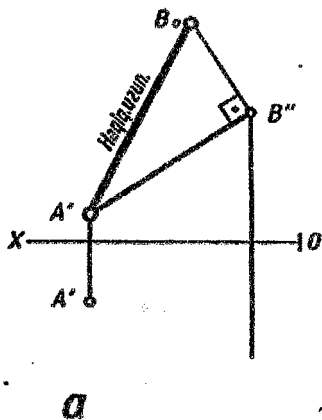
[A''B'']-frontal va [A'''B''']-profil proyeksiyalarini chizamiz. Gorizontaal proyeksiyasida 1-katet [A'B']-gorizontaal proyeksiyasiga, 2-katet $\Delta Z = Z_A - Z_B = 50 - 20 = 30$ ga teng bo'ladi. Gipotenuzasi esa $|A_0B'_0|$ -haqiqiy uzunligiga teng bo'ladi. $\angle B' = \angle \alpha = [AB] \wedge H$. Frontal proyeksiyasida 1-katet [A''B'']-frontal proyeksiyasiga, $|A''A_0| = \Delta Y$ -2-katetga teng. Ya'ni $\Delta Y = Y_A - Y_B = 40 - 15 = 25$. Gipotenuzasi $|A_0B''_0|$ - haqiqiy uzunlikka teng bo'ladi. $\angle B'' = \angle \beta = [AB] \wedge V$. Profil proyeksiyasida 1-katet [A'''B''']-profil proyeksiyasiga, 2-katet ΔX ga teng. Bunda $\Delta X = X_A - X_B = 50 - 15 = 35$. Gipotenuzasi esa $|A_0B'''_0|$ -haqiqiy uzunlikka teng $\angle B''' = \angle \gamma = [AB] \wedge W$. Javob: $|A_0B'_0| = |A_0B''_0| = |A_0B'''_0|$ -haqiqiy uzunlik. $\angle \alpha - H$ ga, $\angle \beta - V$ ga va $\angle \gamma - W$ ga og'ish burchaklari. Xulosa qilib aytganda, gorizontaal, frontal va profil proyeksiyalarda (A'B'A₀), (A''B''A₀) va (A'''B'''A₀) - to'g'ri burchakli uchburchak chizib masalani yechimiga ega bo'ldik.



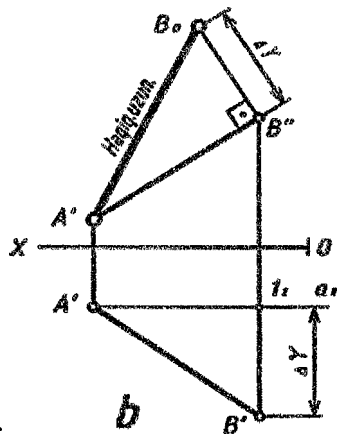
2.44 - chizma.

2-masala. Haqiqiy uzunligi bilan berilgan [AB] to'g'ri chiziq kesmasining yetishmaydigan proyeksiyasi topilsin.

Masalaning berilishi



Masalaning yechimi



2.45 - chizma.

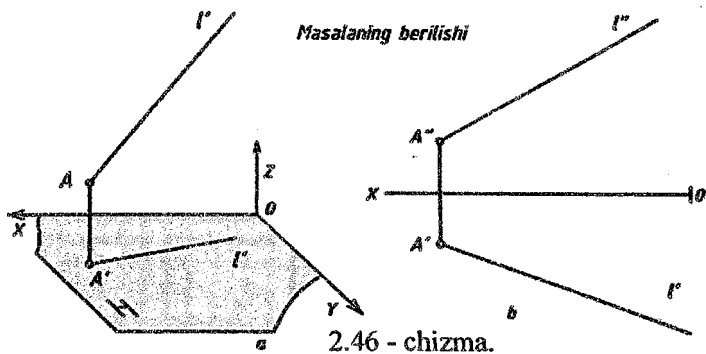
Frontal proyeksiyada $[AB]$ -to'g'ri chiziq kesmaning haqiqiy uzunligi, to'g'ri burchakli uchburchak usulidan foydalanib aniqlangan. (2.45a-chizma). Uning $[A''B'']$ -kesma 1-katetga, $[B''B_0]$ -kesma 2-katetga, ya'ni ΔY -o'lchamga va $|A''B_0|$ -haqiqiy uzunlikka teng. Gorizontal proyeksiyada B' -nuqtani topish kerak bo'ladi.

Masala quyidagi bosqichlarda yechiladi (2.45b-chizma).

1. A' -nuqta orqali $[ox]$ -o'qqa parallel a_1 chiziq chizib olamiz. $A' \in a_1 \parallel [ox]$.
2. B'' -nuqtadan $[ox]$ -o'qqa perpendikulyar tushgan bog'lash chiziq, a_1 chiziqni kesib I_1 -nuqtani hosil qiladi. $B''B' \cap a_1 = I_1$.
3. I_1 -nuqtadan pastga (ikkinchi yechim yuqoriga) uzunligi $\Delta Y = |B''B_0|$ ga teng o'lcham o'lchab B' -nuqtani belgilaymiz.
4. A' va B' nuqtalarni tutashdirib $[AB]$ -kesmaning yetishmaydigan $[A'B']$ -gorizontal proyeksiyasiga ega bo'lamiz. Javob $[A'B']$.

2.3. UMUMIY VAZIYATDAGI TO'G'RI CHIZIQQA BERILGAN UZUNLIKDA KESMA O'LCHAB QO'YISH

3-masala. *1-to'g'ri chiziqda A nuqtadan boshlab uzunligi 30mm bo'lgan $[AK]$ -kesma o'lchab qoying* (2.46, 2.47-chizmalar).

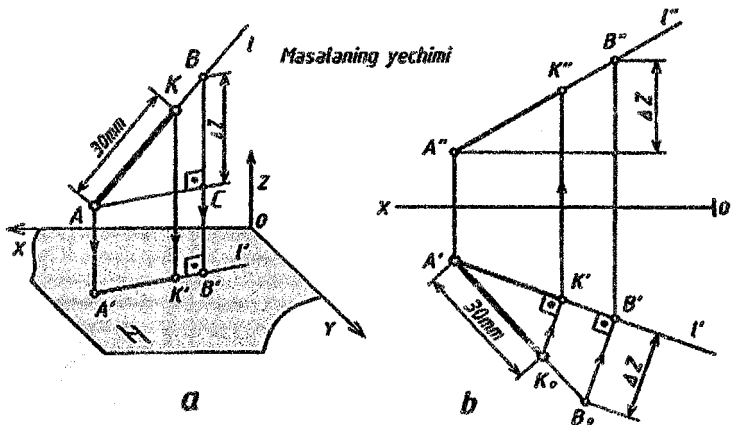


2.46 - chizma.

l -to'g'ri chiziq umumiy vaziyatda berilgan. A nuqta l -to'g'ri chiziqqa tegishli $A \in l$.

Masala quyidagi bosqichlarda yechiladi (2.47a,b-chizma).

1. l -to'g'ri chiziqqa ixtiyoriy B nuqta tanlab olamiz $B \in l$.
2. Hosil bo'lgan $[AB]$ -kesmani haqiqiy uzunligini to'g'ri burchakli uchburchak usuldan foydalanib aniqlaymiz $[AB] = [A'B_0]$.
3. Haqiqiy uzunlikka A nuqtadan boshlab uzunligi 30mm teng bo'lgan $[AK]$ -kesma o'lchab qo'yamiz $[A'K_0] = 30\text{mm}$.
4. K_0 -nuqtadan $[A'B']$ ga perpendikulyar chizib K' nuqtani, so'ng undan (ox) -o'qqa perpendikulyar bog'lash chiziq chizib, uni $[A''B'']$ -bilan kesishgan K'' nuqtani belgilaymiz. Javob: $l \in [AK] = [A'K_0] = 30\text{mm}$.
- 5.



2.47 - chizma.

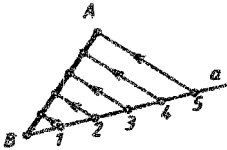
2.4. TO'G'RI CHIZIQ KESMASINI BERILGAN NISBATGA BO'LISH

4- masala. $[AB]$ to'g'ri chiziq kesmani berilgan $AC:CB=3:2$ nisbatda bo'luvchi C nuqta aniqlansin (2.49-chizma).

Masala Fales teoremasiga asoslangan holda yechiladi.

Fales teoremasi: Agar burchak tomonini kesadigan parallel to'g'ri chiziqlar uning a tomonidan teng kesmalar ajratsa, ikkinchi $[AB]$ tomonidan ham shuncha teng kesmalar ajratadi.

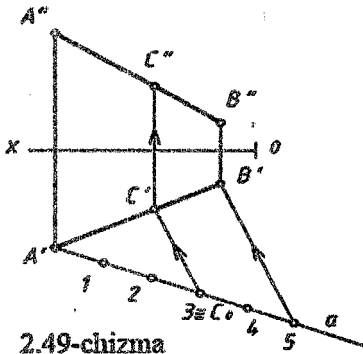
Fales teoremasini tahlil qilamiz: (2.48-chizma).



2.48 - chizma.

$\angle A$ - o'tkir burchak berilgan. Uning a tomoni beshta teng kesmalarga ajratilgan. Bu kesmalardan yo'nalgan parallel chiziqlar uning ikkinchi AB tomonini ham beshta teng kesmalarga ajratyapti.

Masala quyidagi bosqichlarda yechiladi: (2.49-chizma).



2.49-chizma

1. $[AB]$ - to'g'ri chiziq kesmaning A' nuqtasi orqali ixtiyoriy uzunlikda a to'g'ri chiziq o'tkaziladi, $A' \subset a$;
2. $\angle A'$ - ixtiyoriy burchak;
3. $\angle A' \leq 90^\circ$ - tavsiya etiladi;
4. l to'g'ri chiziqning A' nuqtasidan $3 + 2 = 5$ ta kesmalar o'lchab qo'yiladi;
5. 5-nuqtani B' nuqta bilan tutashiriladi, $5 \cup B' = [5B']$;
6. 3 - nuqta orqali $[5B']$ chiziqqa parallel

qilib $[3C']$ chiziq o'tkaziladi, $[3C'] \parallel [5B']$ va $C' \in [A'B']$;

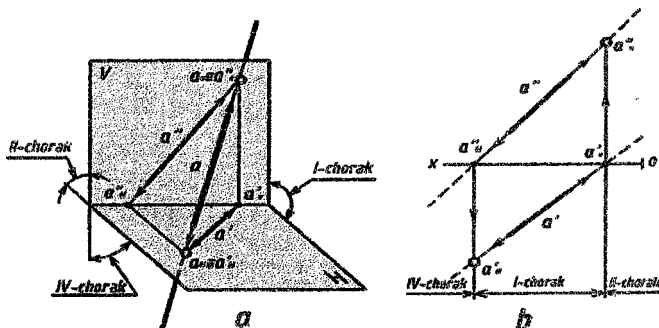
7. C' nuqta orqali $[ox)$ – oqiga perpendikulyar qilib $[C'C'']$ bog'lash chiziq chizib, C'' nuqta aniqlanadi, $[C'C''] \perp [ox)$ va $C'' \in [A''B'']$.

2.5. TO'G'RI CHIZIQNING IZLARI

5- masala. Berilgan a to'g'ri chiziqning gorizonta va fronta izlari chizilsin, hamda uning fazoni qaysi choraklaridan o'tishi aniqlansin (2.50a,b - chizmalar).

Masala quyidagi ta'riflarga asoslangan holda yechiladi.

Ta'rif: Agar to'g'ri chiziq H, V - proyeksiyalar tekisliklari bilan kesishib nuqtalar hosil qilsa, u holda bu nuqtalar to'g'ri chiziqning izlari deyiladi.



2.50 - chizma [1]

To'g'ri chiziqning gorizonta izi.

Ta'rif: Agar a to'g'ri chiziq H -proyeksiyalar tekisligi bilan kesishib $a_H(a'_H, a''_H)$ -nuqta hosil qilsa, u holda bu $a_H(a'_H, a''_H)$ -nuqta a to'g'ri chiziqning **gorizonta izi** deyiladi.

$$a \cap H = a_H(a'_H, a''_H) \Rightarrow a'' \cap [ox) = a''_H \wedge a'_H \in a'$$

To'g'ri chiziqning fronta izi.

Ta'rif: Agar a to'g'ri chiziq V - proyeksiyalar tekisligi bilan kesishib $a_V(a'_V, a''_V)$ -nuqta hosil qilsa, u holda bu $a_V(a'_V, a''_V)$ -nuqta a to'g'ri chiziqning **fronta izi** deyiladi.

$$a \cap V = a_V(a'_V, a''_V) \Rightarrow a' \cap [ox) = a'_V \wedge a''_V \in a''$$

Masala quyidagi bosqichlarda yechiladi:

1. Fazoda a to'g'ri chiziq H-proyeksiyalar tekisligi bilan kesishib $a_H (a'_H, a''_H)$ -nuqta, ya'ni gorizontall izini hosil qiladi. Epyurda a'' – to'g'ri chiziq [ox]-o'qi bilan kesishib, a''_H - nuqtani hosil qiladi. Uning a'_H – gorizontall proyeksiyasi a' to'g'ri chiziqqa tegishli bo'ladi. a'_H - nuqtaning davomidagi a to'g'ri chiziq fazoning IV-choragida joylashadi.

$$a'' \cap [ox] = a''_H \wedge a'_H \in a'$$

2. Fazoda a to'g'ri chiziq V - proyeksiyalar tekisligi bilan kesishib $a_V (a'_V, a''_V)$ - nuqta, ya'ni frontal izini hosil qiladi. Epyurda a' to'g'ri chiziq [ox] o'qi bilan kesishib, a'_V - nuqtani hosil qiladi. Uning a''_V – frontal proyeksiyasi a'' to'g'ri chiziqqa tegishli bo'ladi. a''_V – nuqtaning davomidagi a to'g'ri chiziq fazoning II-choragida joylashadi. a to'g'ri chiziqning a'_H -gorizontall va a''_V -frontall izlari orasidagi qismi I – chorakda joylashgan.

$$a' \cap [ox] = a'_V \wedge a''_V \in a''$$

2.6. XUSUSIY VAZIYATDAGI TO'G'RI CHIZIQ

Xususiy vaziyatdagi to'g'ri chiziq H, V va W – tekisliklarga nisbatan quyidagi holatlarda joylashgan bo'lishi mumkin:

1. Fazoda to'g'ri chiziq H, V va W-tekisliklarga parallel joylashadi. $(AB) \parallel H, (CD) \parallel V$ va $(EF) \parallel W$ (2.51, 2.52, 2.53-chizmalar);

2. Fazoda to'g'ri chiziq H, V va W-tekisliklarga perpendikulyar joylashadi $(AB) \perp H, (CD) \perp V$ va $(EF) \perp W$ (54, 55, 56-chizmalar);

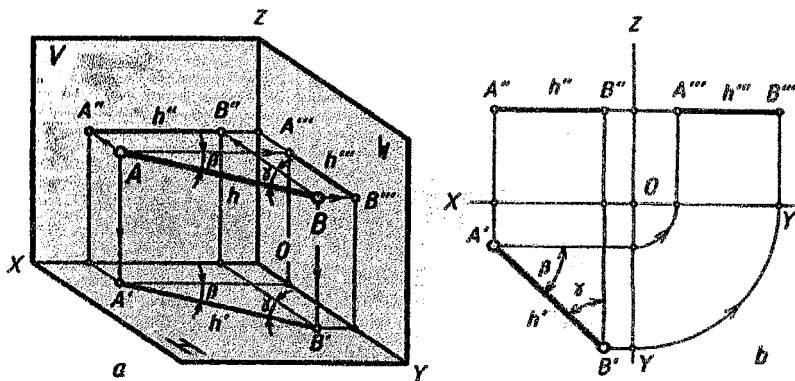
3. To'g'ri chiziq H, V va W-tekisliklarga tegishli bo'ladi. $(AB) \in H, (CD) \in V$ va $(EF) \in W$ (2.57, 2.58, 2.59-chizmalar).

2.7. H, V va W Tekisliklarga parallel joylashgan to'g'ri chiziqlar

Gorizontall to'g'ri chiziq

Fazoda joylashgan (AB) to'g'ri chiziq H tekislikka parallel bo'lsa, ushbu to'g'ri chiziq, **gorizontall to'g'ri chiziq** deyiladi (2.51a, b-chizma).

$$(AB) \parallel H \Rightarrow (A''B'') \parallel [ox], (A'''B''') \parallel [oy] \wedge |A'B'| - \text{haqiqiy uzunlik.}$$



2.51 - chizma [1]

Horizantal to'g'ri chiziqning xususiyatlari:

a) (AB) gorizantal to'g'ri chiziqning $(A'B')$ gorizantal proyeksiyasi, o'zining haqiqiy uzunligiga teng bo'lib proyeksiyalanadi $(AB)=|A'B'|$;

b) (AB) gorizantal to'g'ri chiziqning $(A''B'')$ frontal proyeksiyasi $[ox]$ -o'qqa parallel proyeksiyalanadi, $(A''B'')\parallel[ox]$;

c) (AB) gorizantal to'g'ri chiziqning $(A'''B''')$ profil proyeksiyasi $[oy]$ -o'qqa parallel proyeksiyalanadi, $(A'''B''')\parallel[oy]$;

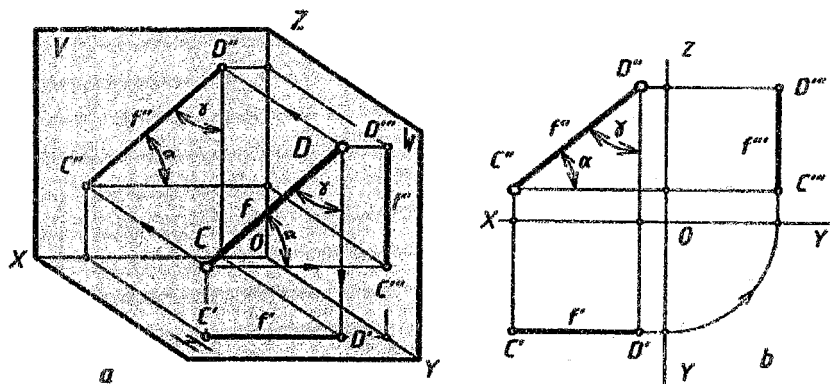
d) (AB) gorizantal to'g'ri chiziqning $(A''B'')$ va $(A'''B''')$ proyeksiyalari, o'zining haqiqiy uzunligidan qisqarib proyeksiyalanadi, $(A''B'')<|AB|\wedge(A'''B''')<|AB|$;

e) (AB) gorizantal to'g'ri chiziq V va W - tekisliklar bilan o'tkir burchak tashkil etadi, $(AB)\wedge V=\angle\beta<90^\circ$ va $(AB)\wedge W=\angle\gamma<90^\circ$.

Frontal to'g'ri chiziq

Fazoda joylashgan (CD) to'g'ri chiziq V tekislikka parallel bo'lsa, ushbu to'g'ri chiziq *frontal to'g'ri chiziq* deyiladi (2.52a,b-chizma).

$(CD)\parallel V \Rightarrow (C'D')\parallel[ox], (C''D'')\parallel[oz] \wedge |C'D'|$ -haqiqiy uzunlik.



2.52 - chizma.[1]

Frontal to'g'ri chiziqning xususiyatlari:

- a) (CD) frontal to'g'ri chiziqning $(C'D')$ gorizontaal proyeksiyasi (ox) -o'qqa parallel proyeksiyalanadi, $(C'D') \parallel (ox)$;
- b) (CD) frontal to'g'ri chiziqning $(C''D'')$ frontal proyeksiyasi, o'zining haqiqiy uzunligiga teng bo'lib proyeksiyalanadi, $(CD) = |C''D''|$;
- c) (CD) frontal to'g'ri chiziqning $(C'''D''')$ profil proyeksiyasi (oz) -o'qqa parallel proyeksiyalanadi, $(C'D') \parallel (oz)$;
- d) (CD) frontal to'g'ri chiziqning $(C'D')$ va $(C'''D''')$ proyeksiyalari, o'zining haqiqiy uzunligidan qisqarib proyeksiyalanadi, $(C'D') < |CD| \wedge (C'''D''') < |CD|$;
- e) (CD) frontal to'g'ri chiziq H va W - tekisliklar bilan o'tkir burchak tashkil etadi, $(CD) \wedge H = \angle \alpha < 90^\circ$ va $(CD) \wedge W = \angle \gamma < 90^\circ$.

Profil to'g'ri chiziq

Fazoda joylashgan (EF) to'g'ri chiziq W tekislikka parallel bo'lsa, ushbu to'g'ri chiziq, **profil to'g'ri chiziq** deyiladi (2.53a, b-chizma).

$(EF) \parallel W \Rightarrow (E'F') \parallel (oy), (E''F'') \parallel (oz) \wedge |E'''F'''|$ -haqiqiy uzunlik.

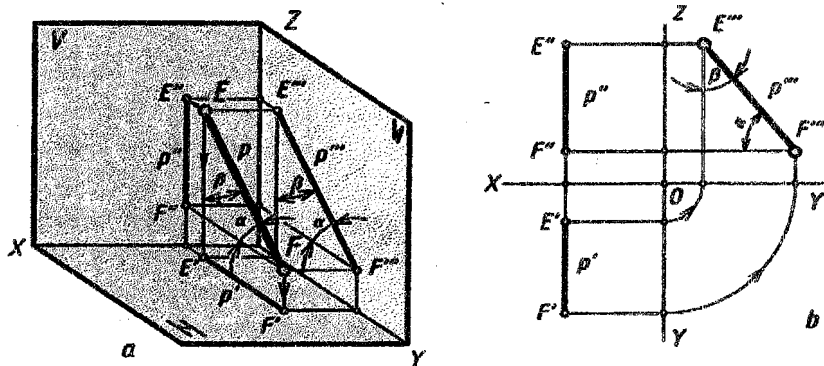
Profil to'g'ri chiziqning xususiyatlari:

- a) (EF) profil to'g'ri chiziqning $(E'F')$ gorizontaal proyeksiyasi (oy) -o'qqa parallel proyeksiyalanadi, $(E'F') \parallel (oy)$;
- b) (EF) profil to'g'ri chiziqning $(E''F'')$ frontal proyeksiyasi (oz) -o'qqa parallel proyeksiyalanadi, $(E''F'') \parallel (oz)$;

c) (EF) profil to'g'ri chiziqning ($E''F'''$) profil proyeksiyasi, o'zining haqiqiy uzunligiga teng bo'lib proyeksiyalanadi, $(EF) = |E''F'''|$;

d) (EF) profil to'g'ri chiziqning ($E'F'$) va ($E''F''$) proyeksiyalari, o'zining haqiqiy uzunligidan qisqarib proyeksiyalanadi, $(E'F') < |CD| \wedge (E''F'') < |CD|$;

e) (EF) profil to'g'ri chiziq H va V- tekisliklar bilan o'tkir burchak tashkil etadi, $(EF) \wedge H = \angle \alpha < 90^\circ$ va $(EF) \wedge V = \angle \gamma < 90^\circ$.



2.53 - chizma [1]

2.8. H, V VA W tekisliklarga perpendikulyar joylashgan proyeksiyalovchi to'g'ri chiziqlar

Fazoda joylashgan to'g'ri chiziq H, V va W-tekisliklardan biriga perpendikulyar bo'lsa, ushbu to'g'ri chiziq **proyeksiyalovchi to'g'ri chiziq** deyiladi (2.54, 2.55, 2.56-chizmalar).

Proyeksiyalovchi to'g'ri chiziqning xususiyatlari:

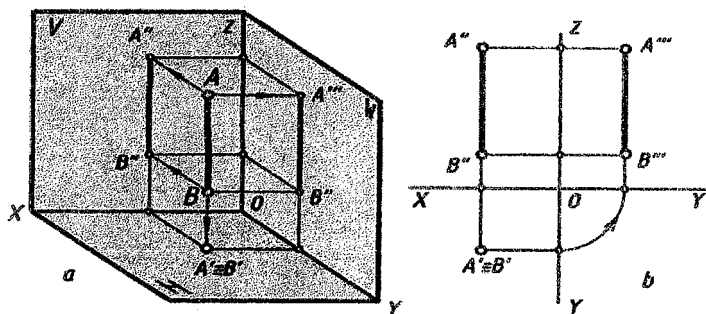
1. Proyeksiyalovchi to'g'ri chiziq perpendikulyar joylashgan proyeksiya tekislikka nuqta bo'lib proyeksiyalanadi;

2. Proyeksiyalovchi to'g'ri chiziq qo'gan ikki proyeksiya tekisliklarga parallel bo'lib, uning o'sha tekisliklardagi proyeksiyalari haqiqiy uzunligiga teng bo'lib proyeksiyalanadi.

Horizontal proyeksiyalovchi to'g'ri chiziq

Fazoda joylashgan (AB) to'g'ri chiziq H -tekislikka perpendikulyar bo'lsa, ushbu to'g'ri chiziq **gorizontal proyeksiyalovchi to'g'ri chiziq** deyiladi $(AB)\perp H$.

$(AB)\perp H \Rightarrow A' \equiv B', |A''B''| = |A'''B'''|$ - haqiqiy uzunlik (54a,b-chizma).

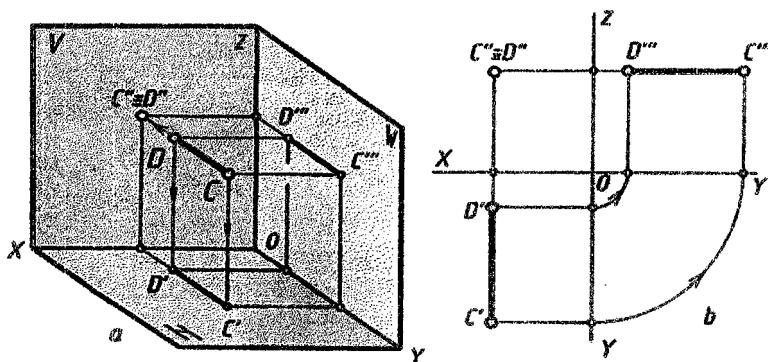


2.54 - chizma.

Frontal proyeksiyalovchi to'g'ri chiziq

Fazoda joylashgan (CD) to'g'ri chiziq V -tekislikka perpendikulyar bo'lsa, ushbu to'g'ri chiziq **frontal proyeksiyalovchi to'g'ri chiziq** deyiladi $(CD)\perp V$.

$(CD)\perp V \Rightarrow C'' \equiv D'', |C'D'| = |C'''D'''|$ - haqiqiy uzunlik (2.55a,b-chizma).

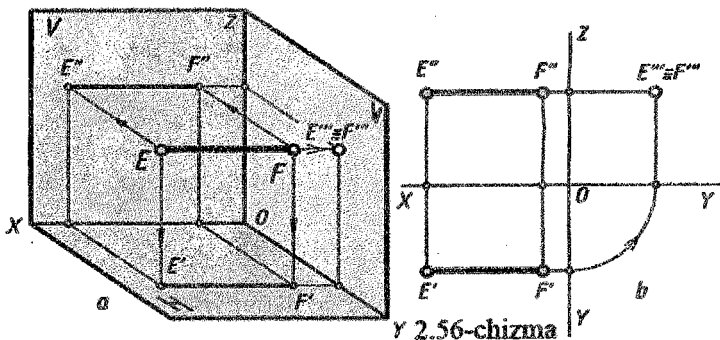


2.55 - chizma.

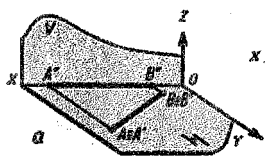
Profil proyeksiyalovchi to'g'ri chiziq

Fazoda joylashgan (EF) to'g'ri chiziq W-tekislikka perpendikulyar bo'lsa, ushbu to'g'ri chiziq **profil proyeksiyalovchi to'g'ri chiziq** deyiladi. $(EF) \perp W$.

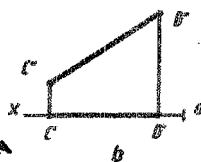
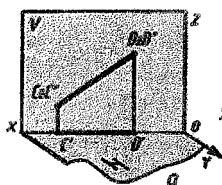
$(EF) \perp W \Rightarrow E'' \equiv F''$, $|E'F'| = |E'''F'''|$ -haqiqiy uzunlik (2.56a,b-chizma).



2.9. H, V VA W tekislikdarga tegishli bo'lgan to'g'ri chiziqlar



2.57 - chizma



2.58 - chizma.

H-tekislikka tegishli bo'lgan (AB) to'g'ri chiziq. $(AB) \in H$. (2.57a,b-chizma).

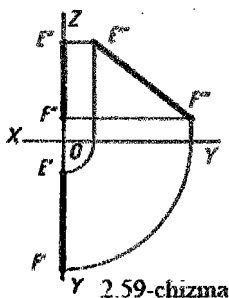
$(AB) \in H \Rightarrow (A''B'') \in [oy] \wedge |A'B'|$ -haqiqiy uzunlik.

V-tekislikka tegishli bo'lgan (CD) to'g'ri chiziq. $(CD) \in V$. (58a,b-chizma).

$(CD) \in V \Rightarrow (C'D') \in [ox] \wedge |C'D'|$ -haqiqiy uzunlik.

W-tekislikka tegishli bo'lgan (EF) to'g'ri chiziq. $(EF) \in W$. (2.59-chizma).

$(EF) \in W \Rightarrow (E'F') \in [oy], (E''F'') \in [oz] \wedge |E'''F'''|$ -haqiqiy uzunlik.



Y 2.59-chizma

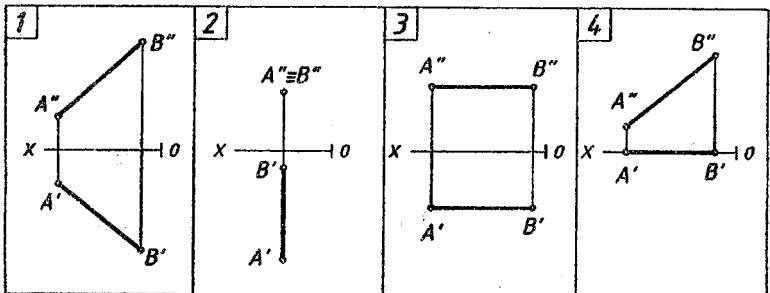
Takrorlash uchun savollar

1. Nima uchun umumiy vaziyatdagi to'g'ri chiziq deyiladi?
2. Nima uchun xususiy vaziyatdagi to'g'ri chiziq deyiladi?
3. Nima uchun proyeksiyalovchi to'g'ri chiziq deyiladi?
4. Nima uchun to'g'ri chiziqning izlari deyiladi?
5. Umumiy vaziyatdagi to'g'ri chiziqning haqiqiy uzunligi qaysi usuldan foydalanib aniqlanadi?
6. To'g'ri chiziq kesmani berilgan nisbatda bo'lish uchun qanday usuldan foydalanadi?
7. $\Delta X, \Delta Y, \Delta Z$ – masofa uzunligi nimani ifodalaydi?
8. Qanday hollarda to'g'ri chiziq H ga parallel joylashib qoladi?
9. Qanday hollarda to'g'ri chiziq W tekislikka og'ish burchakka ega bo'lmaydi va u qanday nomlanadi?
10. Qanday hollarda to'g'ri chiziq H tekislik bilan kesishmaydi?

Test savollari

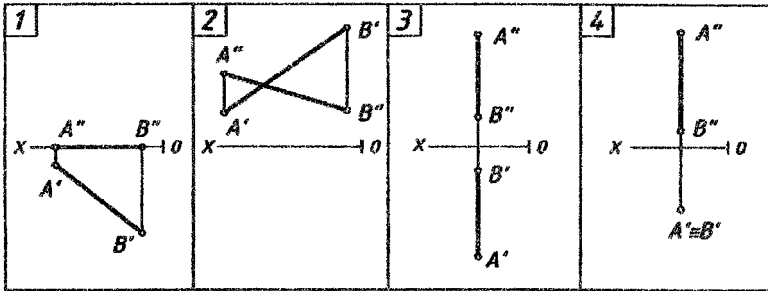
1. Qaysi misolda $[AB]$ kesma V tekislikda yotadi? $[AB] \in V$.
2. Qaysi misolda $[AB]$ kesma V ga perpendikulyar joylashgan? $[AB] \perp V$.
3. Qaysi misolda $[AB]$ kesma umumiy vaziyatda berilgan?
4. Qaysi misolda $[AB]$ kesma W ga perpendikulyar joylashgan? $[AB] \perp W$.
5. Qaysi misolda $Y_A = Y_B = 0$? 6. Qaysi misolda $Z_A = Z_B$ va $Y_A = Y_B$?

Savol	1	2	3	4	5	6
Javob						



Test savollari

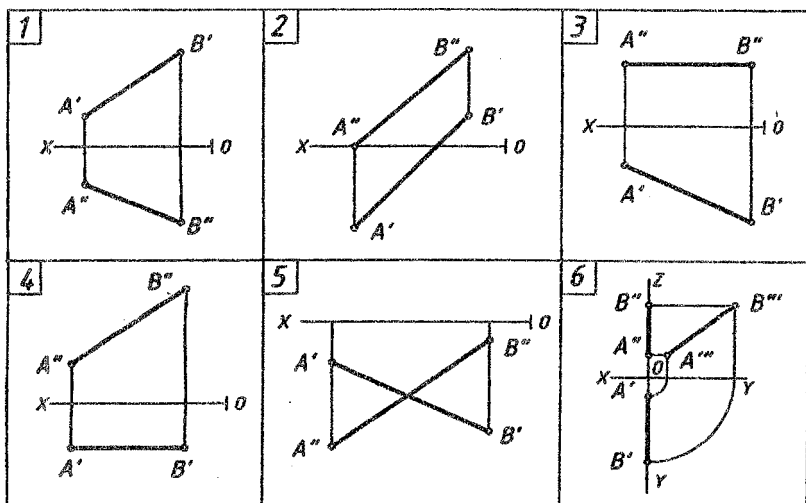
1. Qaysi misolda $[AB]$ kesma H ga perpendikulyar joylashgan? $[AB] \perp H$.
2. Qaysi misolda $[AB]$ kesma W ga parallel joylashgan? $[AB] \parallel W$.
3. Qaysi misolda $[AB]$ kesma II chorakda joylashgan?
4. Qaysi misolda $Z_A = Z_B = 0$?
5. Qaysi misolda $Y_A = Y_B$?
6. Qaysi misolda $[AB]$ kesma H tekislikda yotadi $[AB] \in H$.



Savol	1	2	3	4	5	6
Javob						

Test savollari

1. Qaysi misolda $[AB]$ kesma III chorakda joylashgan?
2. Qaysi misolda $[AB]$ kesmaning gorizontal va frontal izlari mavjud?
3. Qaysi misolda $[AB]$ kesma H ga parallel?
4. Qaysi misolda $[AB]$ kesma V ga parallel?
5. Qaysi misolda $[AB]$ kesma IV chorakda joylashgan?
6. Qaysi misolda $[AB]$ kesma W tekislikka tegishli? $[AB] \in W$.
7. Qaysi misolda $[AB]$ kesma $Y_A = Y_B$?
8. Qaysi misolda $[AB]$ kesma $Z_A = Z_B$?
9. Qaysi misolda $[AB]$ kesma $X_A = X_B$?



Savol	1	2	3	4	5	6	7	8	9
Javob									

Mustaqil chizish uchun masalalar

1 – masala. Koordinatalari bilan $A(70,10,15)$; $B(10,55,75)$ berilgan $[AB]$ kesmaning haqiqiy uzunligi va H, V, W -tekisliklarga og‘ish burchak kattaliklari yasalsin.

2 – masala. $[AB]$ kesmani C nuqtada $AC:CB=4:3$ nisbatda bo‘ling (5-shakl).

3 – masala. a to‘g‘ri chiziqning izlari chizilsin. (1-shakl).

4 – masala. (AB) profil to‘g‘ri chiziqda yotuvchi K nuqtaning yetishmaydigan proyeksiyasi topilsin (3- va 7- shakllar).

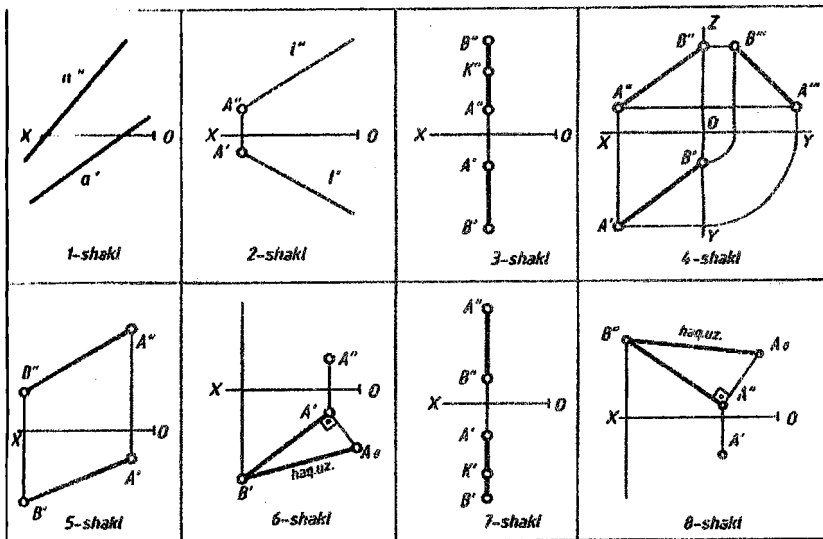
5 – masala. To‘g‘ri chiziqning haqiqiy kattaligidan foydalanib, uning yetishmaydigan proyeksiyasi topilsin (6- va 8-shakllar).

6 – masala. $[AB]$ kesmaning H, V, W tekisliklar bilan tashkil qilgan α, β, γ -burchaklari yasalsin (4-shakl).

7 – masala. l -to‘g‘ri chiziqda A nuqtadan boshlab uzunligi 30mm bo‘lgan $[AB]$ kesma o‘lchab qo‘ying (2-shakl).

8 – masala. 6 – shaklda berilgan $[AB]$ kesmaning $A''B''$ frontal proyeksiyasi topilsin so‘ng uning gorizontal va frontal izlari qurilsin.

9 – masala. 2 – shaklda berilgan l to‘g‘ri chiziqning gorizontal va frontal izlari topilsin.



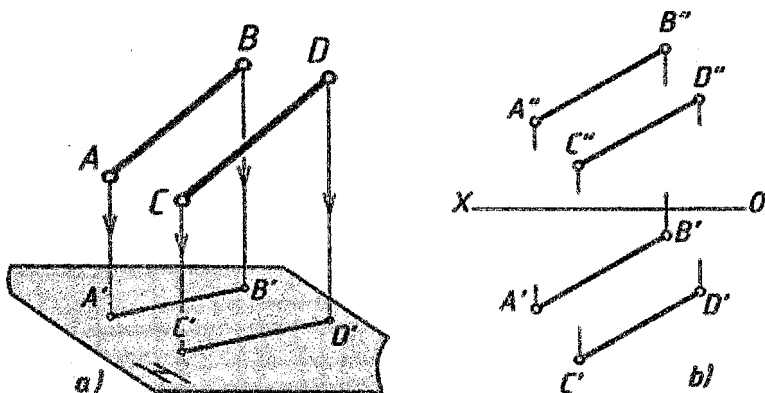
III bob. IKKI TO'G'RI CHIZIQ

Fazoda ikki to'g'ri chiziq bir-biriga parallel bo'lishi, kesishishi va uchrashmas (ayqash) bo'lishi mumkin.

3.1. Parallel to'g'ri chiziqlar

Agar fazoda umumiy vaziyatdagi (AB) va (CD) to'g'ri chiziqlar o'zaro parallel bo'lsa, u holda, ularning hamma proyeksiyalari ham o'zaro parallel bo'ladi (60a,b-chizma).

$$(AB) \parallel (CD) \Rightarrow (A'B') \parallel (C'D') \wedge (A''B'') \parallel (C''D'')$$



3.60 - chizma.

3.2. Kesishuvchi to'g'ri chiziqlar

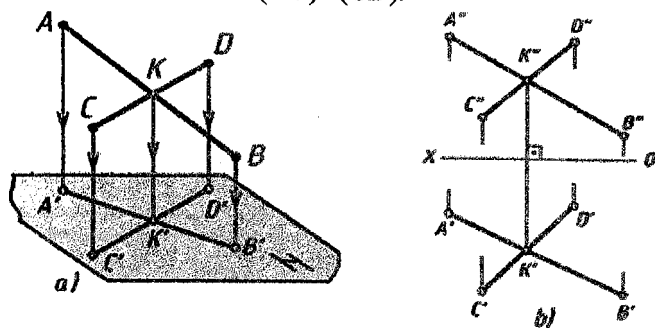
Agar fazoda ikki (AB) va (CD) to'g'ri chiziqlar o'zaro kesishib bitta umumiy K nuqtaga ega bo'lsa, K nuqtaning K'-gorizontal va K''-frontal proyeksiyalari bitta [ox]-o'qqa perpendikulyar bo'lgan bog'lash chiziqda yotadi (3.61a,b-chizma).

$$(AB) \cap (CD) = K \Rightarrow [K'K''] \perp [ox]$$

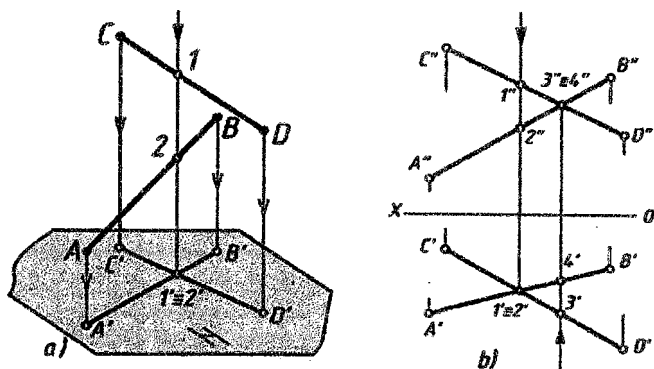
3.3. Uchrashmas (ayqash) to'g'ri chiziqlar

Agar fazoda ikki (AB) va (CD) to'g'ri chiziqlar o'zaro parallel bo'lmasa va kesishmasa, u holda ushbu (AB) va (CD) to'g'ri chiziqlar uchrashmas yoki ayqash to'g'ri chiziqlar deyiladi (3.62a,b-chizma).

(AB)-(CD).



3.61 - chizma.



3.62 - chizma.

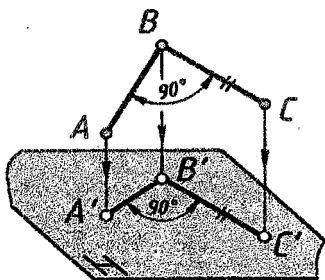
3.4. To'g'ri burchak

Bizga ma'lumki, ikki kesishuvchi to'g'ri chiziqlar o'zaro kesishib, bitta umumiy nuqtaga ega bo'ladi. Bunda ikki kesishuvchi to'g'ri chiziqlar orasidagi burchak o'tkir, o'tmas yoki to'g'ri burchak bo'lishi mumkin. Agar ikki kesishuvchi to'g'ri chiziqlar orasidagi burchak 90° ga teng bo'lsa, unga to'g'ri burchak deb yuritiladi. To'g'ri burchak umumiy vaziyatda joylashgan bo'lsa, uning proyeksiyalari 90° bo'lib proyeksiyalanmaydi. Ya'ni, fazoda ikki kesishuvchi chiziqlar orasidagi burchak 90° ga teng bo'lib, uning ikki tomoni proyeksiyalar tekisliklariga umumiy vaziyatda joylashgan bo'ladi. Agar to'g'ri burchakning bir tomoni proyeksiya tekisligiga parallel ikkinchi tomoni unga umumiy vaziyatda joylashgan bo'lsa, u holda ikki kesishuvchi chiziqlar orasidagi

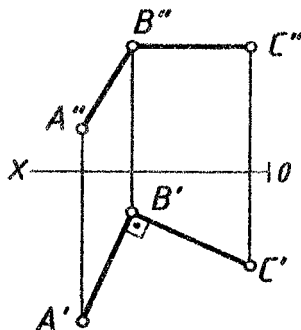
to'g'ri burchak mazkur tekislikka 90° burchak ostida proyeksiyalanadi. Bundan quyidagi ta'rif kelib chiqadi.

Ta'rif: Agar to'g'ri burchakning bir tomoni proyeksiya tekisligiga parallel va ikkinchi tomoni unga umumiy vaziyatda joylashgan bo'lsa, u holda mazkur tekislikka uning burchagi 90° bo'lib proyeksiyalanadi.

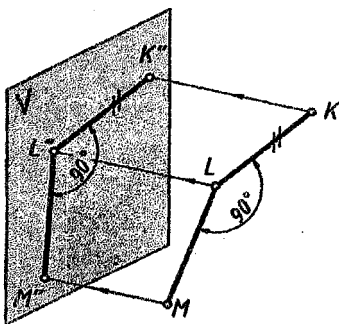
Yana bir vaziyatga e'tibor berish kerak, agar to'g'ri burchakning ikki tomoni bir proyeksiya tekisligiga parallel joylashgan bo'lsa, u holda mazkur tekislikka uning burchagi 90° bo'lib proyeksiyalanadi (3.67- va 3.68-chizmalar). Bundan shunday hulosalar chiqarish mumkin. Ya'ni ikki kesishuvchi to'g'ri chiziqlar biror-bir proyeksiya tekisligiga parallel bo'lsa, mazkur tekislikka ular orasidagi burchak o'zining haqiqiy burchak o'lchamiga teng bo'lib proyeksiyalanadi.



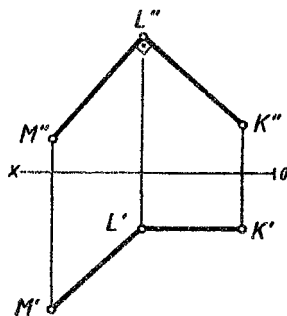
3.63 - chizma.



3.64 - chizma.

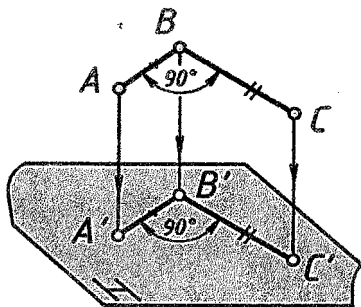


3.65 - chizma.

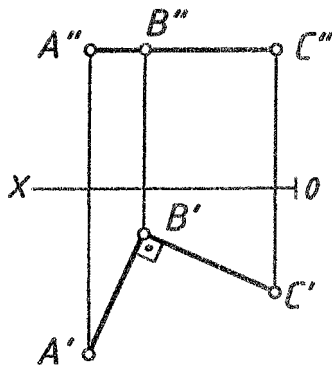


3.66 - chizma.

1.63 chizmada ABC to'g'ri burchakning yaqqol tasviri va 3.64 – chizmada uning gorizontal va frontal proyeksiyalari berilgan. 3.63 – chizmadan ko'rinib turibdiki, ikki kesishuvchi (AB) va (BC) to'g'ri chiziqlarning kesishgan B burchagi 90° ga teng. Bunda (AB) tomoni H ga umumiy vaziyatda va (BC) tomoni esa H ga parallel joylashgan. Shuning uchun yuqorida keltirilgan ta'rifga ko'ra ABC to'g'ri burchakning H tekislikdagi A'B'C' gorizontal proyeksiyasida B' burchak 90° bo'lib, proyeksiyalangan. 3.64 – chizmadan ko'rinib turibdiki ABC to'g'ri burchakning (AB) tomoni umumiy vaziyatda joylashganligi uchun uning A'B' - gorizontal va A''B'' - frontal proyeksiyalari [ox]-o'qqa og'ma va (BC) tomoni H ga parallel joylashganligi uchun uning B''C'' - frontal proyeksiyasi [ox] – o'qqa parallel va B'C' - gorizontal proyeksiyasi esa, haqiqiy uzunligi bilan proyeksiyalangan. B' esa 90° ga teng. 3.65 – chizmada KLM to'g'ri burchakning (KL) tomoni V ga parallel joylashgan bo'lib, uning (LM) tomoni umumiy vaziyatda. Bunda L burchak 90° ga teng. 3.66 – chizmada uning gorizontal va frontal proyeksiyalari berilgan bo'lib, L'' burchak 90° ga teng.

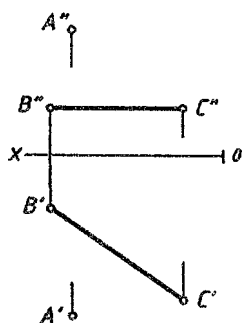


3.67 - chizma.

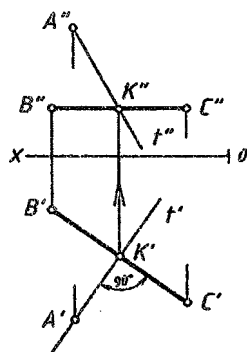


3.68 - chizma.

1 – masala. A nuqta orqali (BC) to'g'ri chiziqqa perpendikulyar bo'lgan va uni K(K',K'') nuqtada kesib o'tuvchi (AK) to'g'ri chiziq o'tkazilsin.



3.68 - chizma.



3.69 - chizma.

Masala yechimining tahlili

Bizga A nuqta va (BC) to'g'ri chiziq berilgan. (3.68 - chizma). Bunda (BC) to'g'ri chiziq H ga parallel ya'ni gorizontol holatda joylashgan. Demak, o'tkaziladigan t (AK) to'g'ri chiziq to'g'ri burchak ta'rifiga ko'ra umumiy vaziyatda bo'lishi kerak. Fazoda A nuqta orqali (BC) to'g'ri chiziqqa perpendikulyar qilib t to'g'ri chiziq o'tkaziladi. So'ng, otkazilgan t va (BC) to'g'ri chiziqlarning kesishgan K nuqtasi aniqlanadi. Bunda t(AK) va (KB) to'g'ri chiziqlar orasidagi burchak 90° ga teng bo'ladi. Natijada, K burchak 90° bo'ladi.

Masala quyidagi bosqichlarda yechiladi:

1. Epyurda A' nuqta orqali (B'C') to'g'ri chiziqqa perpendikulyar qilib t' to'g'ri chiziq o'tkaziladi (3.69 - chizmaga qarang!).

$$A' \subset t' \perp (B'C');$$

2. t' va (B'C') to'g'ri chiziqlar o'zaro kesishib K' nuqtani hosil qiladi.

$$t' \cap (B'C') = K';$$

3. K' nuqta orqali [ox] o'qqa perpendikulyar qilib bog'lash chiziq o'tkaziladi. U (B''C'') to'g'ri chiziqni kesib nuqta hosil qiladi. Uni K'' bilan belgilaymiz.

$$K'' \in (B''C'');$$

4. Epyurning frontal proyeksiyasida A'' va K'' nuqtalar tutashtiriladi va uni t'' bilan belgilanadi.

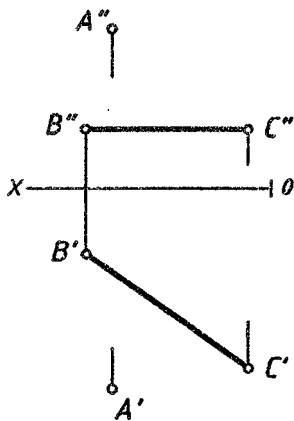
$$A'' \cup K'' = t''(A''K'').$$

Javob: $t(AK) \perp (BC)$.

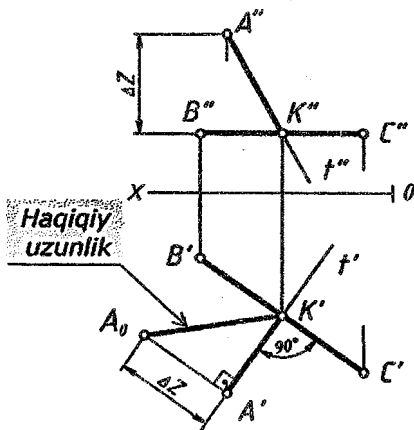
2 – masala. A nuqtadan (BC) to‘g‘ri chiziqqa qadar qisqa masofaning haqiqiy uzunligi aniqlansin.

Masala yechimining tahlili

Bizga A nuqta va (BC) to‘g‘ri chiziq berilgan (3.70 – chizmaga qarang!). Ushbu holda (BC) to‘g‘ri chiziq xususiy holatda berilgan bo‘lib, H ga parallel. Masalaning yechimi 1 – masalaga asoslangan holda yechiladi. Berilgan A nuqtadan (BC) to‘g‘ri chiziqqa tushirilgan perpendikulyar t to‘g‘ri chiziqning (BC) bilan kesishgan K nuqtasi orasidagi $|AK|$ masofa uzunligiga teng bo‘ladi. Xulosa qilib aytganda, $|AK|$ masofa uzunligi A nuqtadan (BC) to‘g‘ri chiziqqa qadar qisqa masofa uzunligiga teng. Ushbu holda $[AK]$ kesma umumiy vaziyatda joylashganligi sababli uning haqiqiy uzunligini to‘g‘ri burchakli uchburchak usuldan foydalanib aniqlanadi.



3.70 - chizma.



3.71 - chizma.

Masala quyidagi bosqichlarda yechiladi:

1. Epyurda A' nuqta orqali $(B'C')$ to‘g‘ri chiziqqa perpendikulyar qilib t' to‘g‘ri chiziq o‘tkaziladi (3.71 – chizmaga qarang!).

$$A' \in t' \perp (B'C');$$

2. t' va $(B'C')$ to‘g‘ri chiziqlar o‘zaro kesishib K' nuqtani hosil qiladi.

$$t' \cap (B'C') = K';$$

3. K' nuqta orqali (ox) o'qqa perpendikulyar qilib bog'lash chiziq o'tkaziladi. U ($B''C''$) to'g'ri chiziqni kesib nuqta hosil qiladi. Uni K'' bilan belgilaymiz.

$$K'' \in (B''C'');$$

4. Epyurning frontal proyeksiyasida A'' va K'' nuqtalar tutashtiriladi va uni t'' bilan belgilanadi.

$$A'' \cup K'' = t''(A''K'')$$

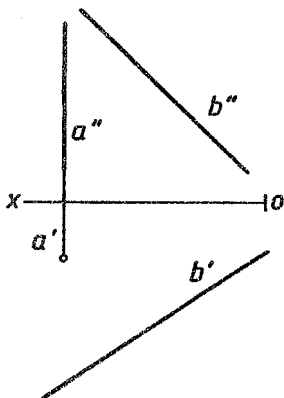
5. [AK] kesmaning haqiqiy uzunligi to'g'ri burchakli uchburchak usulida aniqlanadi. Epyurning gorizontal proyeksiyasida $[A'K']$ kesma 1-katet bo'lib, xizmat qiladi. 2-katet esa $|A'A_0| = \Delta Z$ masofa uzunligiga teng bo'ladi. Bunda $[A'K'] \perp |A'A_0|$. A_0 va K' nuqtalar tutashtiriladi. $A_0 \cup K' = |A_0K'|$. Ushbu holda $|A_0K'|$ masofa uzunligi A nuqtadan (BC) to'g'ri chiziqqa qadar qisqa masofa uzunligiga teng.

Javob: $|A, (BK)| = |A_0K'|$ - haqiqiy uzunlik.

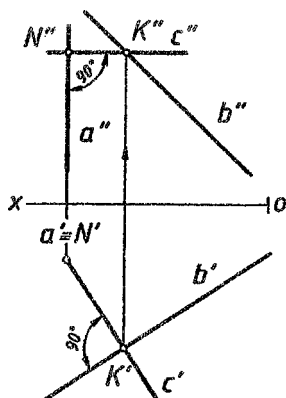
3 – masala. Berilgan a va b uchrashmas (ayqash) to'g'ri chiziqlarni 90° burchak ostida kesib o'tuvchi c to'g'ri chiziq o'tkazilsin.

Masala yechimining tahlili

Ikki a va b ayqash to'g'ri chiziqlar berilgan (3.72 - chizma). a to'g'ri chiziq gorizontal proyeksiyalovchi b esa umumiy vaziyatda



3.72 - chizma.



3.73 - chizma.

joylashgan. Ikki a va b to'g'ri chiziq'larga perpendikulyar bo'lgan c gorizontal to'g'ri chiziq o'tkazish talab etiladi. Mazkur masala to'g'ri

luchak ta'rifiga asoslangan holda yechimga ega bo'ladi. Epyurning gorizontal proyeksiyasida a to'g'ri chiziq nuqta bo'lib proyeksiyalanganligi uchun unda N nuqta tanlab olinadi. Ya'ni gorizontal proyeksiyada $a \equiv N'$. So'ng undan b to'g'ri chiziqqa perpendikulyar qilib c to'g'ri chiziq o'tkaziladi. c va b to'g'ri chiziqlar K nuqtada kesishadi. Natijada, N va K nuqtalar orqali o'tuvchi c to'g'ri chiziq a va b to'g'ri chiziqlarga perpendikulyar bo'ladi.

Masala quyidagi bosqichlarda yechiladi:

1. Epyurning gorizontal proyeksiyasida a' to'g'ri chiziqqa N' nuqta mos keladi (3.73 – chizmaga qarang!). $a' \equiv N'$. N' nuqtadan b' to'g'ri chiziqqa perpendikulyar qilib c' to'g'ri chiziq o'tkaziladi. $N' \subset c' \perp b'$;

2. b' va c' to'g'ri chiziqlar o'zaro kesishib K' nuqta hosil qiladi. $b' \cap c' = K'$;

3. K' nuqta orqali [ox] o'qqa perpendikulyar qilib bog'lash chiziq o'tkaziladi. Mazkur chiziq b'' to'g'ri chiziqni kesib K'' nuqtani beradi;

4. K'' nuqtadan a'' to'g'ri chiziqqa perpendikulyar qilib c'' to'g'ri chiziq o'tkaziladi. $K'' \subset c'' \perp a''$;

5. c'' va a'' to'g'ri chiziqlar N'' nuqtada kesishadi. $c'' \cap a'' = N''$. Natijada, c to'g'ri chiziq a va b to'g'ri chiziqlarga perpendikulyar bo'ladi. Bu yerda, K va N nuqtalar orqali c to'g'ri chizig'i o'tadi.

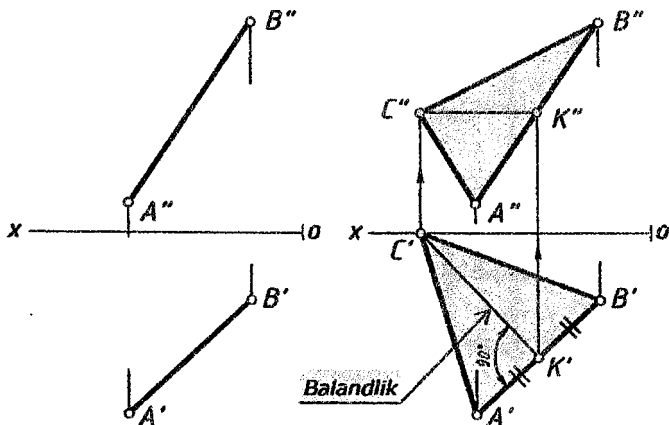
Javob: $c(c', c'') \perp a(a', a'')$ va $c(c', c'') \perp b(b', b'')$.

4 – masala. Asosi [AB] to'g'ri chiziq kesmasi bo'lgan ABC teng yonli uchburchak yasalsin. Bunda uchburchakning C uchi V tekislikka tegishli bo'lsin.

Masala yechimining tahlili

Bizga umumiy vaziyatda [AB] to'g'ri chiziq kesmasi berilgan (3.74 – chizma). Ma'lumki, teng yonli uchburchakning ikki tomonlari teng bo'lib, [AB] asosining o'rtasidan uning balandligi o'tadi. Ushbu holda balandlik V tekislikni kesib C nuqta hosil qilishi kerak. Masala to'g'ri burchak, to'g'ri chiziq kesmasini berilgan nisbatlarga bo'lish va to'g'ri chiziqning izlari mavzulariga asoslangan holda yechiladi. Bunda umumiy vaziyatdagi [AB] kesmani teng ikkiga bo'lib, K nuqta bilan belgilanadi. K nuqtadan uchburchakning [KC] balandligi o'tkaziladi. Ushbu holda [KC] kesma xususiy vaziyatda joylashgan bo'lib, gorizontal to'g'ri chiziqni tashkil qiladi. Mazkur balandlik V tekislikni

kesib C nuqtani hosil qiladi. Natijada ABC teng yonli uchburchakka ega bo'lamiz.



3.74 - chizma.

3.75 - chizma.

Masala quyidagi bosqichlarda yechiladi:

1. Epyurning gorizontaal proyeksiyasida $[A'B']$ kesma teng ikki bo'lakka bo'linib K' nqta bilan belgilanadi.

$$[A'K'] : [K'B'] = 1 : 1$$

2. K' nuqta orqali $[A'B']$ kesmaga perpendikulyar qilib to'g'ri chiziq o'tkaziladi va uni $[ox]$ o'qi bilan kesishgan C' nuqtasi belgilanadi. Mazkur nuqta to'g'ri chiziqning frontal izining gorizontaal proyeksiyasi bo'ladi.

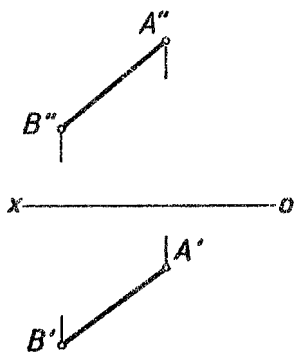
$$[K'C'] \cap [ox] = C';$$

3. Epyurning frontal proyeksiyasida K'' nuqta $[A''B'']$ to'g'ri chiziq kesmasiga tegishli bo'ladi. $K'' \in [A''B'']$. K'' nutadan $[ox]$ o'qqa parallel chiziq chiziladi va unda yetishmagan C'' nuqta aniqlanadi;

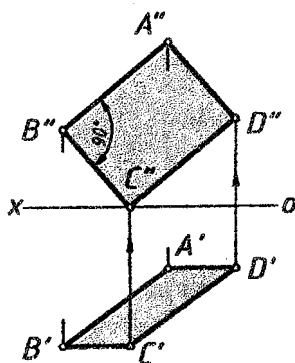
4. C nuqta A va B nuqtalar bilan tutashtirilib chiqiladi. Natijada, ABC teng yonli uchburchak hosil bo'ladi.

Javob: $\triangle ABC$ ($A'B'C'$, $A''B''C''$).

4 - masala. Tomonlaridan biri $[AB]$ to'g'ri chiziq kesmasi bo'lgan $ABCD$ to'g'ri to'rtburchak yasalsin. Bunda to'g'ri to'rtburchakning C uchi H tekislikka tegishli bo'lsin.



3.76 - chizma.



3.77 - chizma.

Masala yechimining tahlili

Bizga umumiy vaziyatda $[AB]$ to'g'ri chiziq kesmasi berilgan (3.76 – chizma). Ma'lumki, $ABCD$ to'g'ri to'rtburchakning to'rtta A, B, C va D burchaklari 90° ga teng bo'lib, ularning tomonlari o'zaro parallel ya'ni $[AB] \parallel [CD]$ va $[AD] \parallel [BC]$. Shartga ko'ra $ABCD$ to'g'ri to'rtburchakning C uchi H ga tegishli. Masala to'g'ri burchak, to'g'ri chiziqning gorizontall izi va o'zaro parallel to'g'ri chiziqlar mavzulariga oid yechiladi. Bunda $[AB]$ kesmaning B uchi orqali unga perpendikulyar bo'lgan $[AC]$ kesma o'tkaziladi. $[AC]$ kesma H tekislik bilan kesishib C nuqta hosil qiladi. C nuqta orqali $[AB]$ kesmaga parallel qilib $[CD]$ kesma va A nuqta orqali $[BC]$ kesmaga parallel qilib $[AD]$ kesma chiziladi. Natijada, $ABCD$ to'g'ri to'rtburchak hosil bo'ladi.

Masala quyidagi bosqichlarda yechiladi:

1. Epyurning frontal proyeksiyasida B'' nuqta orqali $[A''B'']$ kesmaga perpendikulyar qilib $[B''C'']$ kesma chizib olinadi. Uning C'' nuqtasi (ox) o'qqa tegishli bo'ladi (3.77 –chizma);
2. Epyurning gorizontall proyeksiyasida B' nuqta orqali (ox) o'qqa parallel qilib $[B'C']$ kesma chizib olinadi;
3. Epyurning gorizontall proyeksiyasida C' nuqta orqali $[A'B']$ kesmaga teng va unga parallel bo'lgan $[C'D']$ kesma chiziladi.

$$C' \in [C'D'] = [A'B'] \text{ va } [C'D'] \parallel [A'B'].$$

So'ng, A' va D' nuqtalar tutashtiriladi. $A' \cup D' = [A'D']$. Natijada, $A'B'C'D'$ to'g'ri to'rtburchakning gorizontall proyeksiyasi hosil bo'ladi;

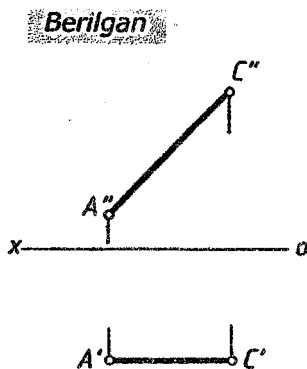
4. Epyurning frontal proyeksiyasida C'' nuqta orqali $[A''B'']$ kesmaga teng va unga parallel bo'lgan $[C''D'']$ kesma chizib olinadi. So'ng, A'' va D'' nuqtalar tutashtiriladi. Natijada, $[A''D'']$ kesma hosil bo'ladi va u $[B''C'']$ kesmaga teng hamda parallel bo'ladi. $A'' \cup D'' = [A''D''] = [B''C'']$ va $[A''D''] \parallel [B''C'']$.

Javob: $ABCD (A'B'C'D', A''B''C''D'')$

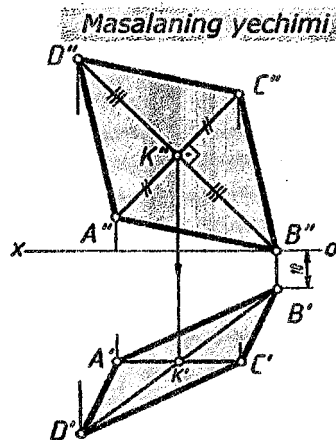
5 – masala. Diagonallaridan biri $[AC]$ to'g'ri chiziq kesma bo'lgan $ABCD$ romb yasalsin. Bunda rombning B nuqtasi H tekislikka tegishli bo'lib, V tekislikdan 10 mm uzoqlikda joylashgan.

Masala yechimining tahlili

Bizga xususiy vaziyatdagi frontal $[AC]$ to'g'ri chiziq kesmasi berilgan (3.78 – chizma). Ma'lumki, $ABCD$ rombning ikki AC va BD diagonallari bo'lib, ular o'zaro perpendikulyar. K nuqta AC va BD diagonallarni teng ikkiga bo'lib turadi (3.79 – chizma). Shartga ko'ra $ABCD$ rombning B nuqtasi H tekislikka tegishli bo'lib, V tekislikdan 10 mm uzoqlikda joylashgan. Masala to'g'ri chiziq kesmasini teng bo'laklarga bo'lish, to'g'ri burchak va to'g'ri chiziqning izlari mavzulariga oid yechimga ega bo'ladi.



3.78 - chizma.



3.79 - chizma.

Masala quyidagi bosqichlarda yechiladi:

1. [AC] kesmani $AK:KC=1:1$ nisbatda bo'lib K nuqta aniqlanadi. Epyurning frontal proyeksiyasida $A''K'' : K''C'' = 1:1$ nisbatda bo'lib, K'' nuqta bilan belgilanadi. So'ng, uning K' gorizontaal proyeksiyasi topiladi (3.79 – chizma);

2. K'' nuqtadan [A''C''] kesmaga perpendikulyar qilib [$K''B''$] kesma chiziladi. Bunda B'' nuqta [ox] oqqa tegishli bo'ladi. B'' nuqtadan [ox] o'qqa perpendikulyar qilib bog'lovchi chiziq chizilib, unga 10 mm masofa o'lchab qo'yiladi va B' nuqta bilan belgilanadi. $K'' \in [K''B''] \perp [A''C'']$ va $B'' \in [ox]$;

3. Epyurning gorizontaal proyeksiyasida K' va B' nuqtalar tutashtirilib, so'ng davom ettiriladi. Unga [$K'B'$] kesmaga teng bo'lgan [$K'D'$] kesma o'lchab qo'yilib, D' nuqta bilan belgilanadi. $K' \cup B' = [K'B']$ va [$K'B'$] = [$K'D'$];

4. Epyurning frontal proyeksiyasida [$K''B''$] kesma davom ettiriladi. Unga [$K''B''$] kesmaga teng bo'lgan [$K''D''$] kesma o'lchab qo'yilib, D'' nuqta bilan belgilanadi. [$K''B''$] = [$K''D''$];

5. Epyurning frontal proyeksiyasida A'' , B'' , C'' va D'' nuqtalar tutashtiriladi. Gorizontaal proyeksiyada ham A' , B' , C' va D' nuqtalar tutashtiriladi. Natijada, ABCD($A'B'C'D'$, $A''B''C''D''$) rombning gorizontaal va frontal proyeksiyalariga ega bo'lamiz.

Javob: ABCD($A'B'C'D'$, $A''B''C''D''$).

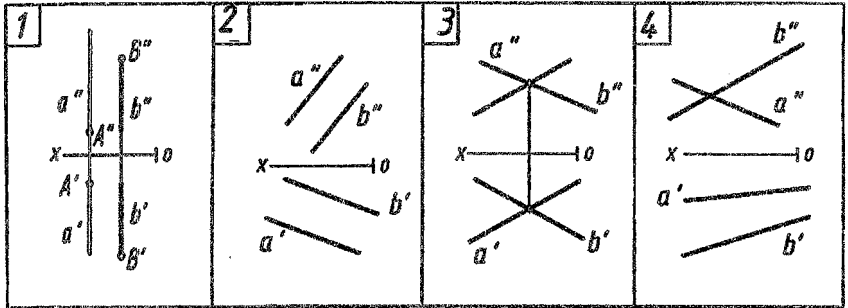
Takrorlash uchun savollar

1. Fazoda ikki to'g'ri chiziqlar o'zaro qanday vaziyatda joylashishi mumkin?
2. Umumiy vaziyatdagi to'g'ri chiziqqa ta'rif bering.
3. Ikki kesishuvchi chiziqqa ta'rif bering.
4. Ayqash chiziq deb qanday chiziqlarga aytiladi?
5. To'g'ri chiziqqa ta'rif bering.

Test savollari

1. Qaysi misolda ayqash chiziqlar tasvirlangan?
2. Qaysi misolda a va b to'g'ri chiziqlar o'zaro parallel?
3. Qaysi misolda a va b to'g'ri chiziqlar bitta umumiy nuqtada kesishadi?

4. Qaysi misolda a va b profil to'g'ri chiziqlar tasvirlangan?



Savol	1	2	3	4
Javob				

Mustaqil yechish uchun misollar

1. A nuqtaning A' gorizontal proyeksiyasi va $m(m',m'')$ to'g'ri chiziq berilgan. A nuqta orqali $m(m',m'')$ to'g'ri chiziqni K nuqtada kesib o'tuvchi va H tekislikka 30° burchak ostida og'ma bo'lgan umumiy vaziyatdagi $n(n',n'')$ to'g'ri chiziq o'tkazilsin (3.80 – chizma).

2. Berilgan $a(a',a'')$ va $b(b',b'')$ to'g'ri chiziqlarni kesib o'tuvchi hamda H tekislikka 30° burchak ostida og'ma bo'lgan umumiy vaziyatdagi $n(n',n'')$ to'g'ri chiziq o'tkazilsin (3.81 – chizma).

3. Berilgan $a(a',a'')$ va $b(b',b'')$ to'g'ri chiziqlarni kesib o'tuvchi hamda V tekislikka 30° burchak ostida og'ma bo'lgan umumiy vaziyatdagi $n(n',n'')$ to'g'ri chiziq o'tkazilsin (3.82 – chizma).

4. Diagonallaridan biri [AC] to'g'ri chiziq kesmasi bo'lgan ABCD romb yasalsin. Bunda [AC] = 6 va [BD] = 4 teng bo'laklarga (3.83 – chizma).

5. A nuqtaning A'' frontal proyeksiyasi va $m(m',m'')$ to'g'ri chiziq berilgan. A nuqta orqali $m(m',m'')$ to'g'ri chiziqni K nuqtada kesib o'tuvchi va V tekislikka 30° burchak ostida og'ma bo'lgan umumiy vaziyatdagi $n(n',n'')$ to'g'ri chiziq o'tkazilsin (3.84 – chizma).

6. Berilgan a va b uchrashmas (ayqash) to'g'ri chiziqlarni 90° burchak ostida kesib o'tuvchi c to'g'ri chiziq o'tkazilsin (3.85 – chizma).

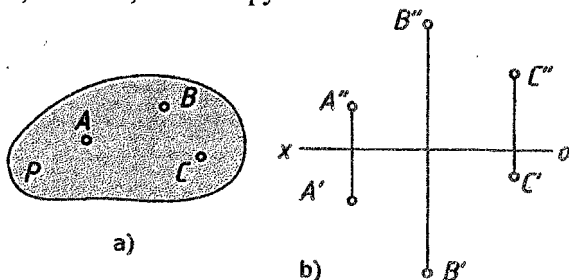
<p>3.80 - chizma.</p>	<p>3.81 - chizma.</p>	<p>3.82 - chizma.</p>
<p>3.83 - chizma.</p>	<p>3.84 - chizma.</p>	<p>3.85 - chizma.</p>

IV bob. TEKISLIK

4.1 Tekisliklar va ularni chizmalarda berilishi

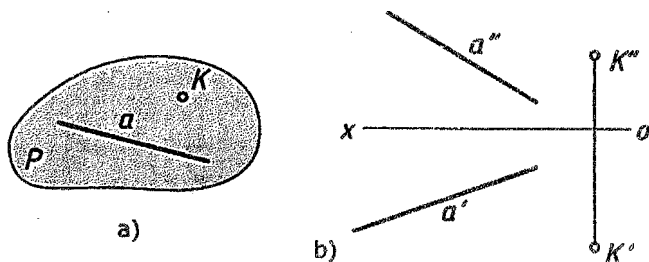
Tekislik cheksiz nuqtalar to'plamidan iborat bo'lib, birinchi darajali sirtidir. Matematika fanidan bizga ma'lumki, fazoda joylashgan tekislikning vaziyatini aniqlash uchun uning uchta nuqtasini ifodalash zarur bo'ladi. Shundan kelib chiqqan holda chizma geometriya fanida tekislikka tegishli bo'lgan uchta nuqtaning proyeksiyalarini berish zarur bo'ladi va uni chizmalarda olti xil ko'rinishlarda tasvirlash mumkin:

1. Bitta to'g'ri chiziqda yotmagan uchta nuqtaning proyeksiyalari orqali tekislik beriladi. $P(A,B,C)$. 4.56 – chizma. 4.56 – a, chizma fazoviy tasvir, 4.56 – b, chizma epyur.



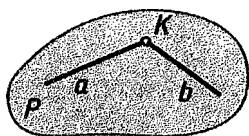
4.56 - chizma.

2. Bitta to'g'ri chiziq va unda yotmagan nuqtaning proyeksiyalari bilan beriladi. $P(a,K)$. (4.57 - chizma).

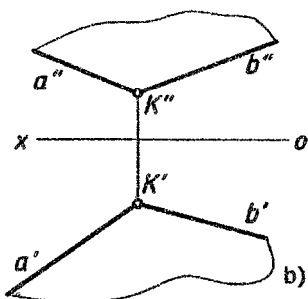


4.57 - chizma.

3. O'zaro kesishuvchi ikki to'g'ri chiziqning proyeksiyalari bilan beriladi. $P(a \cap b)$. (4.58 – chizma).

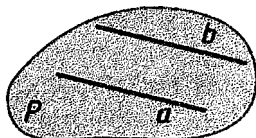


a)

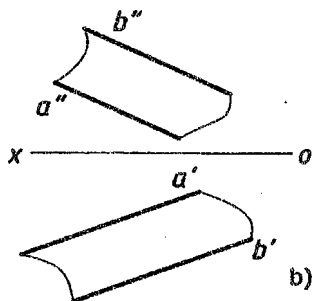


4.58 - chizma.

4. O'zaro parallel ikki to'g'ri chiziqning proyeksiyalari bilan beriladi. $P(a \parallel b)$. (4.59 – chizma).

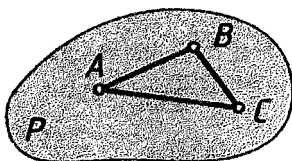


a)

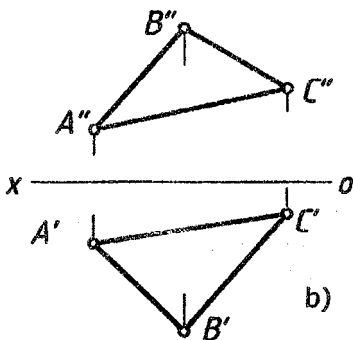


4.59 - chizma.

5. Tekis geometrik shakllar orqali masalan, uchburchak, to'rtburchak va shu kabi boshqalar bilan beriladi. $P(\triangle ABC)$. (4.60 – chizma).

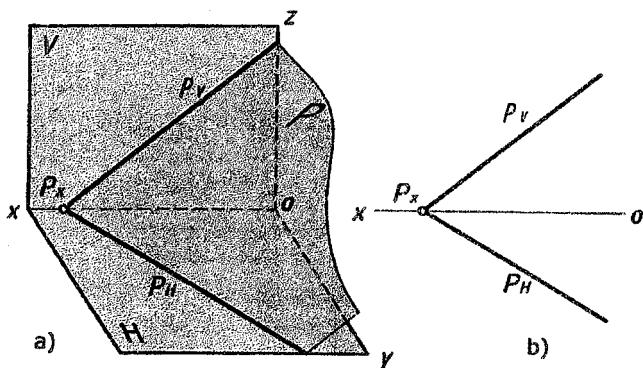


a)



4.60 - chizma.

6. Tekislik izlari orqali beriladi. $P(P_H, P_V)$. (4.61 – chizma).



4.61 - chizma.

4.2. Umumiy va xususiy vaziyatdagi tekisliklar

Tekisliklar H , V va W tekisliklarga nisbatan ikki xil vaziyatda joylashgan bo'lishi mumkin. 1 – umumiy va 2 – xususiy vaziyatda.

Ta'rif. Agar tekislik H, V, W tekisliklarning barchasiga og'ib o'tkir burchak hosil qilsa, u holda ushbu tekislik *umumiy vaziyatdagi tekislik* deb yuritiladi.

4.56 – 4.61 chizmalarining barchasi umumiy vaziyatda berilgan. Tekislikning proyeksiyalar tekisliklariga og'ish burchak kattaliklari 4.6 – mavuzada batafsil bayon etilgan.

4.3. Xususiy vaziyatda joylashgan tekisliklar

Ta'rif. Agar tekislik H, V, W tekisliklaridan biriga parallel yoki perpendikulyar joylashsa, ushbu tekislik *xususiy vaziyatdagi tekislik* deb yuritiladi.

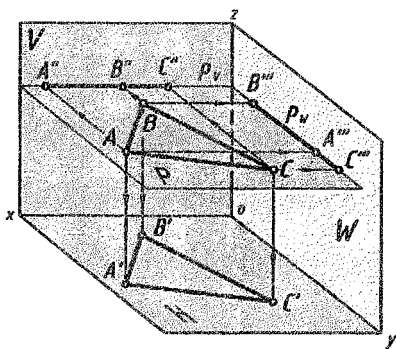
H, V va W tekisliklarga parallel joylashgan tekisliklar.

H tekislikka parallel joylashgan tekislik

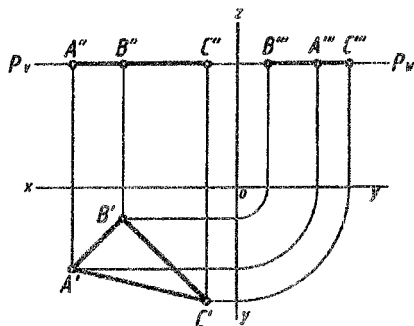
Ta'rif. Agar tekislik H – gorizontal proyeksiyalar tekisligiga parallel joylashgan bo'lsa, ushbu tekislik *gorizontal tekislik* deb yuritiladi. $P(\triangle ABC) \parallel H$.

$P(\triangle ABC) \parallel H$ gorizontal tekislik quyidagi xususiyatlarga ega:

- Ushburchak ABC tekislik H tekislikka parallel joylashganligi uchun uning $A'B'C'$ gorizontal proyeksiyasi o'zining haqiqiy kattaligi bilan proyeksiyalanadi va $\angle \alpha = 0^\circ$ bo'ladi;
- Ushburchak ABC tekislik V va W tekisliklarga perpendikulyar joylashganligi uchun, uning $\angle \beta = \angle \gamma = 90^\circ$ bo'ladi;
- Ushburchak ABC tekislikning $A''B''C''$ frontal proyeksiyasi (ox) o'qqa parallel bo'lgan bir to'g'ri chiziqda proyeksiyalanadi hamda ushbu chiziq orqali uning P_V frontal izi o'tadi;
- Ushburchak ABC tekislikning $A'''B'''C'''$ profil proyeksiyasi (oy) o'qqa parallel bo'lgan bir to'g'ri chiziqda proyeksiyalanadi hamda ushbu chiziq orqali uning P_W profil izi o'tadi;
-



4.62 - chizma.



4.63 - chizma.

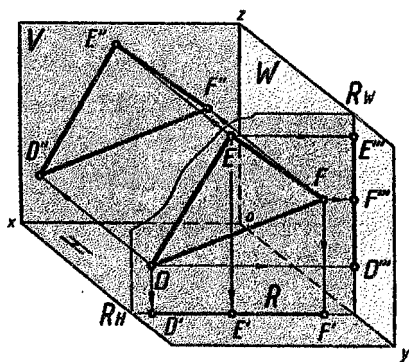
Eslatma. Agar tekislik biror bir proyeksiyalar tekisliklaridan biriga perpendikulyar joylashgan bo'lsa, o'sha tekislikka berilgan tekislikda yotgan barcha elementlar bir to'g'ri chiziqda yotadi hamda ushbu chiziq orqali mazkur tekislikning izi o'tadi.

V tekislikka parallel joylashgan tekislik

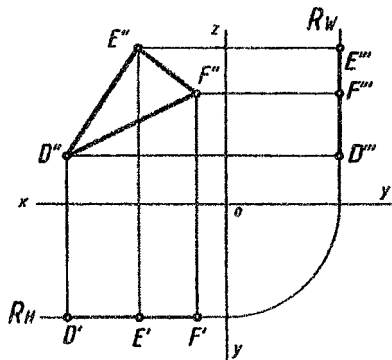
Ta'rif. Agar tekislik V – frontal proyeksiyalar tekisligiga parallel joylashgan bo'lsa, ushbu tekislik *frontal tekislik* deb yuritiladi. $P(\triangle ABC) \parallel V$.

$R(\triangle DEF) \parallel V$ frontal tekislik quyidagi xususiyatlarga ega:

- Ushburchak DEF tekislik V tekislikka parallel joylashganligi uchun uning $D''E''F''$ frontal proyeksiyasi o'zining haqiqiy kattaligi bilan proyeksiyalanadi va $\angle \beta = 0^\circ$ bo'ladi;
- Uchburchak DEF tekislik H va W tekisliklarga perpendikulyar joylashganligi uchun, uning $\angle \alpha = \angle \gamma = 90^\circ$ bo'ladi;
- Uchburchak DEF tekislikning $D'E'F'$ gorizontaal proyeksiyasi (ox) o'qqa parallel bo'lgan bir to'g'ri chiziqda proyeksiyalanadi hamda ushbu chiziq orqali uning R_H gorizontaal izi o'tadi;
- Uchburchak DEF tekislikning $D''E''F''$ profil proyeksiyasi (oz) o'qqa parallel bo'lgan bir to'g'ri chiziqda proyeksiyalanadi hamda ushbu chiziq orqali uning R_W profil izi o'tadi;



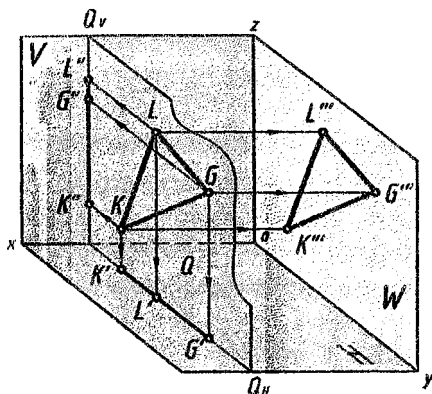
4.64 - chizma.



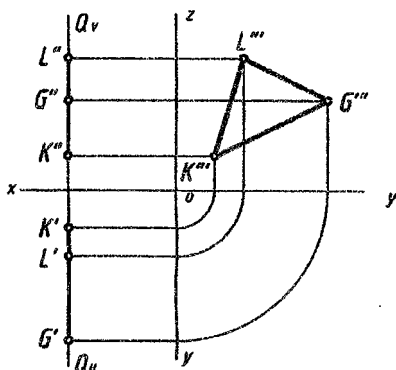
4.65 - chizma.

W tekislikka parallel joylashgan tekislik

Ta'rif. Agar tekislik W – profil proyeksiyalar tekisligiga parallel joylashgan bo'lsa, ushbu tekislik *profil tekislik* deb yuritiladi. $P(\triangle ABC) \parallel W$.



4.66 - chizma.



4.67 - chizma.

$Q(\Delta KLG) \parallel W$ profil tekislik quyidagi xususiyatlarga ega:

- Uchburchak KLG tekislik W tekislikka parallel joylashganligi uchun uning $K''L''G''$ profil proyeksiyasi o'zining haqiqiy kattaligi bilan proyeksiyalanadi va $\angle \gamma = 0^\circ$ bo'ladi;
- Uchburchak KLG tekislik H va V tekisliklarga perpendikulyar joylashganligi uchun, uning $\angle \alpha = \angle \beta = 90^\circ$ bo'ladi;
- Uchburchak KLG tekislikning $K'L'G'$ gorizontal proyeksiyasi [oy] o'qqa parallel bo'lgan bir to'g'ri chiziqda proyeksiyalanadi hamda ushbu chiziq orqali uning R_H gorizontal izi o'tadi;
- Uchburchak KLG tekislikning $K''L''G''$ frontal proyeksiyasi [oz] o'qqa parallel bo'lgan bir to'g'ri chiziqda proyeksiyalanadi hamda ushbu chiziq orqali uning R_V frontal izi o'tadi;

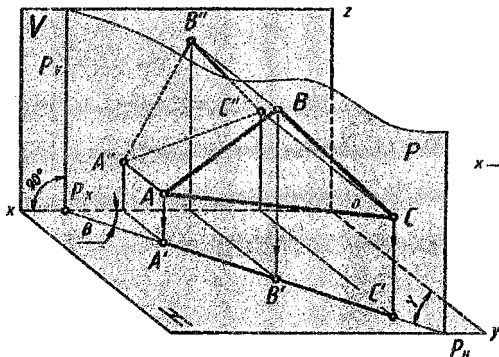
**H, V va W tekisliklarga perpendikulyar joylashgan tekisliklar.
Proyeksiyalovchi tekisliklar.**

Ta'rif. Agar tekislik H, V va W tekisliklaridan biriga perpendikulyar joylashgan bo'lsa, ushbu tekislik **proyeksiyalovchi tekislik** deyiladi.

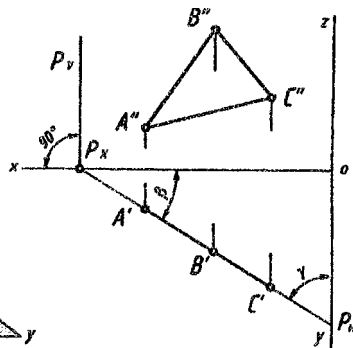
H tekislikka perpendikulyar joylashgan tekislik

Ta'rif. Agar tekislik H tekislikka perpendikulyar joylashgan bo'lsa, ushbu tekislik **gorizontal proyeksiyalovchi tekislik** deb yuritiladi.

$P(\triangle ABC) \perp H$ – gorizontal proyeksiyalovchi tekislik quyidagi xususiyatlarga ega:



4.68 - chizma.



4.69 - chizma.

a) Uchburchak ABC tekislik H tekislikka perpendikulyar joylashganligi uchun, uning $A'B'C'$ gorizontal proyeksiyasi bir to'g'ri chiziqda proyeksiyalanadi va ushbu chiziq orqali mazkur tekislikning P_H gorizontal izi o'tadi. P_V frontal izi esa $[ox]$ o'qqa perpendikulyar proyeksiyalanadi. 4.68 – va 4.69 – chizmalar.

$P(ABC) \perp H \Rightarrow A'B'C' \in P_H$ va $P_V \perp [ox]$. $\angle \alpha = 90^\circ$.

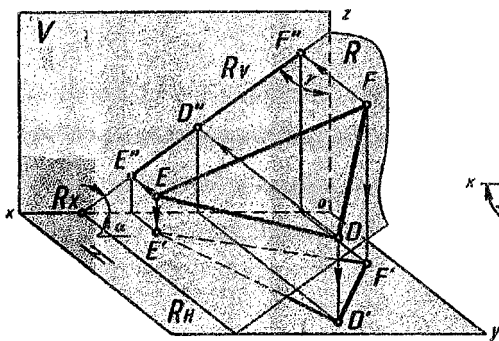
b) Uchburchak ABC tekislik V va W tekisliklarga og'ib o'tkir burchakni tashkil qiladi. $ABC \wedge V = \angle \beta < 90^\circ$ va $ABC \wedge W = \angle \gamma < 90^\circ$. Ushbu burchaklar haqiqiy kattalikka teng. 4.69 – chizma.

c) Uchburchak ABC tekislikning barcha proyeksiyalari haqiqiy kattalikka teng emas.

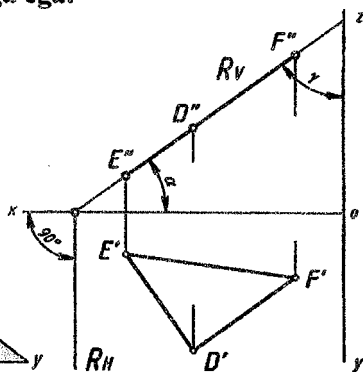
V tekislikka perpendikulyar joylashgan tekislik

Ta'rif. Agar tekislik V tekislikka perpendikulyar joylashgan bo'lsa, ushbu tekislik **frontal proyeksiyalovchi tekislik** deb yuritiladi.

$R(\triangle DEF) \perp V$ – frontal proyeksiyalovchi tekislik quyidagi xususiyatlarga ega:



4.70 - chizma.



4.71 - chizma.

a) Uchburchak DEF tekislik V tekislikka perpendikulyar joylashganligi uchun, uning $D''E''F''$ frontal proyeksiyasi bir to'g'ri chiziqda proyeksiyalanadi va ushbu chiziq orqali mazkur tekislikning R_V frontal izi o'tadi. R_H gorizontal izi esa $[ox]$ o'qqa perpendikulyar proyeksiyalanadi (4.70 – va 4.71 – chizmalar).

$$R(DEF) \perp V \Rightarrow D''E''F'' \in R_V \text{ va } R_H \perp [ox]. \angle \beta = 90^\circ.$$

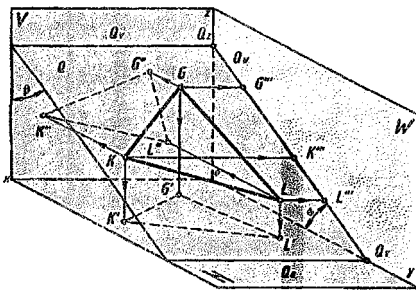
b) Uchburchak DEF tekislik H va W tekisliklarga og'ib o'tkir burchakni tashkil qiladi. $DEF \wedge H = \angle \alpha < 90^\circ$ va $DEF \wedge W = \angle \gamma < 90^\circ$. Ushbu burchaklar haqiqiy kattalikka teng (4.71 – chizma).

c) Uchburchak DEF tekislikning barcha proyeksiyalari haqiqiy kattalikka teng emas.

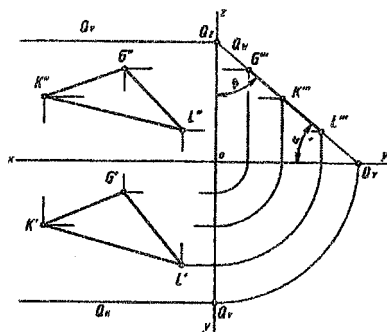
W tekislikka perpendikulyar joylashgan tekislik

Ta'rif. Agar tekislik W tekislikka perpendikulyar joylashgan bo'lsa, ushbu tekislik *profil proyeksiyalovchi tekislik* deb yuritiladi.

$Q(\triangle KLG) \perp W$ – profil proyeksiyalovchi tekislik quyidagi xususiyatlarga ega:



4.72 - chizma.



4.73 - chizma.

a) Uchburchak KLG tekislik W tekislikka perpendikulyar joylashganligi uchun, uning K''L''G'' profil proyeksiyasi bir to'g'ri chiziqda proyeksiyalanadi va ushbu chiziq orqali mazkur tekislikning R_w profil izi o'tadi. Q_H gorizontal va Q_V frontal izlari esa [ox] o'qqa parallel proyeksiyalanadi (4.72 – va 4.73 – chizmalar).

$Q(KLG) \perp W \Rightarrow K''L''G'' \in Q_w$; $Q_H \parallel [ox]$ va $Q_V \parallel [ox]$. $\angle \gamma = 90^\circ$.

b) Uchburchak KLG tekislik H va V tekisliklarga og'ib o'tkir burchakni tashkil qiladi. $KLK \wedge H = \angle \alpha < 90^\circ$ va $KLK \wedge V = \angle \beta < 90^\circ$. Ushbu burchaklar haqiqiy kattalikka teng (4.73 – chizma).

c) Uchburchak KLG tekislikning barcha proyeksiyalari haqiqiy kattalikka teng emas.

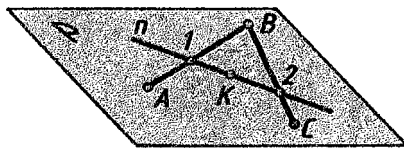
Bissektor tekislik ham profil proyeksiyalovchi tekislik hisoblanadi. Bizga ma'lumki bissektor tekislik H va V tekisliklarga bir xil ya'ni, 45° burchak ostida og'ish burchakka ega bo'ladi. Mazkur tekislikning gorizontal va frontal izlari [ox] o'qda proyeksiyalanadi. Agar, tekislikning gorizontal va frontal izlari [ox] o'qda proyeksiyalansa, hamda H va V tekisliklarga turli og'ish burchaklarga ega bo'lsa, mazkur tekislik ham profil proyeksiyalovchi tekislik deyiladi. Chunki ushbu tekislik W tekislikka perpendikulyar joylashgan bo'ladi.

4.4. Nuqta va to'g'ri chiziqni tekislikka tegishlilik

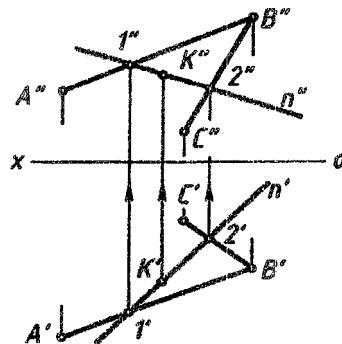
Ko'p hollarda tekislikka tegishli bo'lgan nuqta yoki to'g'ri chiziqni tanlashga to'g'ri keladi. Agar tekislikka tegishli bo'lgan nuqtani tanlab, so'ng, uni mazkur tekislikka tegishli ekanligini isbotlash uchun, ushbu

nuqta orqali albatta tekislikda yotuvchi bitta to'g'ri chiziq o'tkazish zarur bo'ladi. Ushbu holda mazkur nuqta orqali tekislikda yotuvchi cheksiz to'g'ri chiziqlar o'tkazish mumkin. Bundan quyidagi ta'rif kelib chiqadi.

Tarif. Tekislikda yotuvchi nuqtaning yetishmagan proyeksiyasini aniqlash uchun, ushbu nuqta orqali tekislikda yotuvchi biror-bir ixtiyoriy to'g'ri chiziq o'tkazib aniqlanadi.



4.74 - chizma.



4.75 - chizma.

Tekislikka tegishli bo'lgan to'g'ri chiziqni isbotlash uchun, ushbu to'g'ri chiziqning tekislikka tegishli bo'lgan ikki nuqtasini aniqlash kerak bo'ladi. 4.74 – chizmadagi yaqqol tasvirda ikki kesishuvchi to'g'ri chiziqlar orqali $P(AB \cap BC)$ – tekislik berilgan bo'lib, K nuqta mazkur tekislikka tegishli. K nuqtani $P(AB \cap BC)$ – tekislikka tegishli ekanligini isbotlash uchun K nuqta orqali ixtiyoriy n to'g'ri chiziq o'tkazilgan. n to'g'ri chiziq tekislikni (AB) tomonini kesib 1 nuqtani va (BC) tomonini kesib 2 nuqtani hosil qiladi. Mazkur 1 va 2 nuqtalar orqali n to'g'ri chiziq o'tadi. n to'g'ri chiziqqa K nuqta tegishli bo'ladi. Demak, n to'g'ri chiziq $P(AB \cap BC)$ – tekislikka tegishli bo'lganligi uchun undagi K nuqta ham mazkur tekislikka tegishli bo'ladi.

1 – masala. Ikki kesishuvchi to'g'ri chiziqlar orqali berilgan $P(AB \cap BC)$ – tekislikda yotuvchi K nuqtaning K' gorizontaal proyeksiyasi berilgan. K nuqtaning K'' frontal proyeksiyasi topilsin (4.75 - chizma).

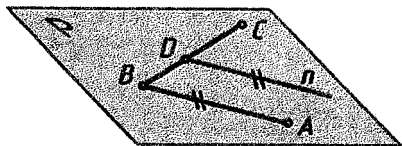
Masala quyidagi bosqichlarda yechiladi:

1. Epyurning gorizontaal proyeksiyasida K' nuqta orqali ixtiyoriy n' to'g'ri chiziq o'tkaziladi. $K' \subset n'$. n' va $(A'B')$ to'g'ri chiziqlar kesishib, $1'$ hamda n' va $(B'C')$ to'g'ri chiziqlar kesishib, $2'$ nuqtalarni hosil qiladi. Demak, $1'$ va $2'$ nuqtalar orqali n' to'g'ri chiziq o'tadi. K' nuqta orqali n' to'g'ri chiziq o'tganligi uchun K' nuqta n' chiziqqa tegishli bo'ladi. $n' \in K'$;

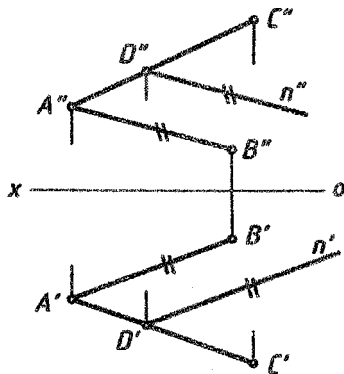
2. $1'$ va $2'$ nuqtalarning $1''$ va $2''$ frontal proyeksiyalari aniqlanadi hamda ular tutashtirilib n'' bilan belgilanadi. K' nuqtadan n'' chiziqqa bog'lovchi chiziq o'tkazilib, uning kesishgan nuqtasi K'' bilan belgilanadi.

Javob: $K'' \in n''(1'', 2'')$.

Agar, to'g'ri chiziq tekislikning bir nuqtasi orqali o'tib, uning biror-bir to'g'ri chizig'ga parallel bo'lsa, ushbu chiziq tekislikka ham tegishli bo'ladi (4.76, 4.77 – chizmalar).



4.76 - chizma.



4.77 - chizma.

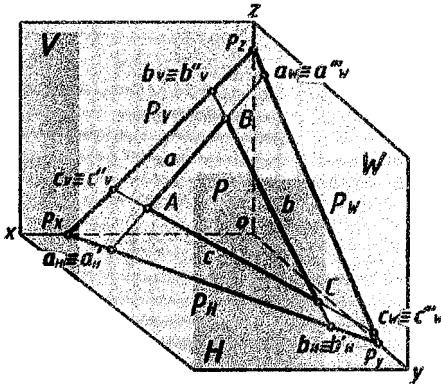
4.76 – chizmada ikki kesishuvchi $P(AB \cap BC)$ tekislikning yaqqol tasviri berilgan bo'lib, uning BC tomonining D nuqtasi orqali n to'g'ri chiziq AB tomoniga parallel vaziyatda o'tkazilgan. Ushbu holda n to'g'ri chiziq $P(AB \cap BC)$ tekislikka tegishli bo'ladi. 4.77 - chizmada $P(AB \cap BC)$ tekislikning gorizontaal va frontal proyeksiyalari berilgan bo'lib, uning $D(D', D'')$ nuqtasi orqali $n(n', n'')$ to'g'ri chiziq $AB(A'B', A''B'')$ tomoniga parallel qilib o'tkazilgan. Ushbu holda $n(n', n'')$ to'g'ri chiziq $P(AB \cap BC)$ tekislikka tegishli bo'ladi.

4.5. Tekislikning izlari

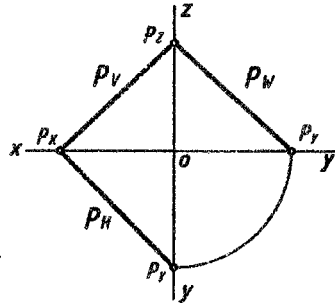
Bizga ma'lumki chizmalarda tekisliklar izlari orqali ham beriladi. Ayrim masalalarni yechish jarayonida masalan, uchburchak bilan berilgan tekislikning izini chizishga to'g'ri keladi. Bunday hollarda berilgan tekislikning izini qurishni bilish ayrim kompleks masalalarni yechishda qulaylik yaratadi.

Ta'rif. Tekislik proyeksiyalar tekisligi bilan kesishib to'g'ri chiziq hosil qiladi, ushbu chiziq *tekislikning izi* deb ataladi.

Tekislikning P_H – gorizontal, P_V – frontal va P_W – profil izlari.



4.92 - chizma.



4.93 - chizma.

Ta'rif. Agar P tekislik H gorizontal proyeksiyalar tekisligi bilan kesishib to'g'ri chiziq hosil qilsa, ushbu chiziq P_H *tekislikning gorizontal izi* deyiladi. $P \cap H = P_H$

Ta'rif. Agar P tekislik V frontal proyeksiyalar tekisligi bilan kesishib to'g'ri chiziq hosil qilsa, ushbu chiziq P_V *tekislikning frontal izi* deyiladi. $P \cap V = P_V$

Ta'rif. Agar P tekislik W profil proyeksiyalar tekisligi bilan kesishib to'g'ri chiziq hosil qilsa, ushbu chiziq P_W *tekislikning profil izi* deyiladi.

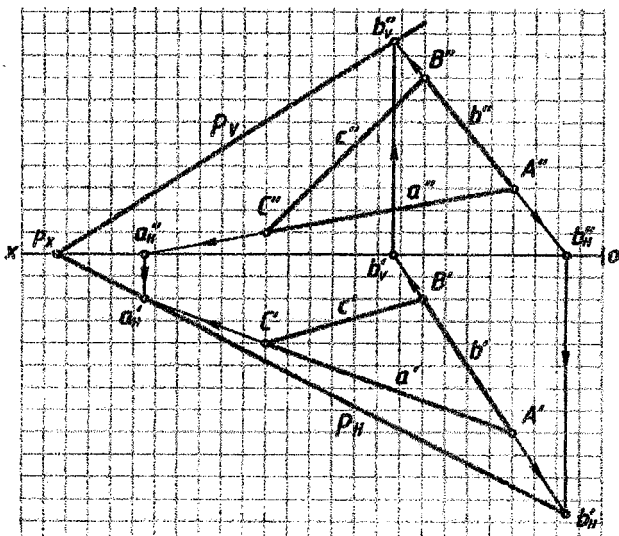
$$P \cap H = P_H$$

Chizmalarda tekislik izlari orqali berilsa, mazkur tekislik ushbu $P(P_H, P_V, P_W)$ yoki $P(P_H, P_V)$ tarzda yoziladi. Tekislikning $[ox]$, $[oy]$ va $[oz]$ koordinata o'qlari bilan kesishgan nuqtalari P_X , P_Y , P_Z nuqtalar bilan belgilanadi (4.92 – va 4.93 – chizmalar).

$$P \cap [ox] = P_X, P \cap [oy] = P_Y \text{ va } P \cap [oz] = P_Z.$$

Berilgan tekislikning izini hosil qilish uchun tekislikda yotga ikki to'g'ri chiziqning gorizontal va frontal izlarini qurub olish kifoya bo'ladi. Ushbu ikki nuqtalarning bir nomli izlari orqali tekislikning bir nomli izlari o'tadi.

Misol. Koordinatalari bilan berilgan $A(20,40,15)$; $B(40,10,40)$; $C(75,20,5)$ uchburchakning P_H – gorizontal va P_V – frontal izlari chizilsin (4.94 – chizma).



4.94 - chizma.

Misol quyidagi bosqichlarda yechiladi.

1) Koordinatalari bilan berilgan ABC uchburchakning $A'B'C'$ gorizontal va $A''B''C''$ frontal proyeksiyalari chizib olinadi. Uchburchakning (AC) tomoni $a(a', a'')$, (AB) tomoni $b(b', b'')$ va (BC) tomoni $c(c', c'')$ harflar bilan belgilab chiqiladi;

2) Uchburchakning b tomoni H tekislik bilan kesishib $b_H(b'_H, b''_H)$ nuqtani hosil qiladi. Epyerda b'' tomoni $[ox]$ o'q bilan kesishib b''_H nuqtani hosil qiladi. b'_H nuqta b' to'g'ri chiziqqa tegishli bo'ladi.

$$b \cap H = b_H(b'_H, b''_H) \Rightarrow b'' \cap [ox] = b''_H \text{ va } b'_H \in b'$$

$b_H(b'_H, b''_H)$ - b to'g'ri chiziqning gorizontali izi deyiladi.

Uchburchakning b tomoni V tekislik bilan kesishib $b_V(b'_V, b''_V)$ nuqtani hosil qiladi. Epyurda b' tomoni $[ox]$ o'q bilan kesishib b'_V nuqtani hosil qiladi. b''_V nuqta b'' to'g'ri chiziqqa tegishli bo'ladi.

$$b \cap V = b_V(b'_V, b''_V) \Rightarrow b' \cap [ox] = b'_V \text{ va } b''_V \in b''$$

$b_V(b'_V, b''_V)$ - b to'g'ri chiziqning frontal izi deyiladi;

3) Uchburchakning a tomoni H tekislik bilan kesishib $a_H(a'_H, a''_H)$ nuqtani hosil qiladi. Ushbu nuqta a to'g'ri chiziqning gorizontali izi deyiladi. Epyurda a'' tomoni $[ox]$ o'q bilan kesishib a''_H nuqtani hosil qiladi. a'_H nuqta esa a' to'g'ri chiziqqa tegishli bo'ladi.

$$a \cap H = a_H(a'_H, a''_H) \Rightarrow a'' \cap [ox] = a''_H \text{ va } a'_H \in a';$$

4) Epyurning gorizontali proyeksiyasida a'_H va b'_H nuqtalar orqali tekislikning P_H gorizontali izi o'tadi.

$$a'_H \cup b'_H = P_H$$

Tekislikning P_H gorizontali izi $[ox]$ o'q bilan kesishib P_X nuqta hosil qiladi.

$$P_H \cap [ox] = P_X$$

Epyurning frontal proyeksiyasida P_X va b''_V nuqtalar orqali tekislikning P_V frontal izi o'tadi. $P_X \cup b''_V = P_V$

Javob: $P(P_H, P_V)$

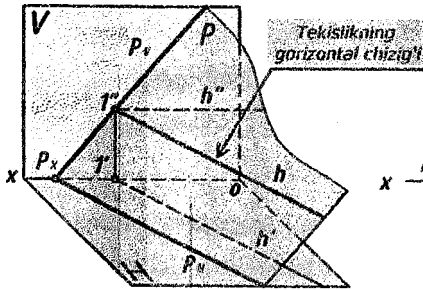
4.6. Tekislikning bosh chiziqlari

Ta'rif. Tekislikda yotuvchi $h(h', h'')$ – gorizontali, $f(f', f'')$ – frontal va $p(p', p'', p''')$ – profil chiziqlarga tekislikning bosh chiziqlari deyiladi.

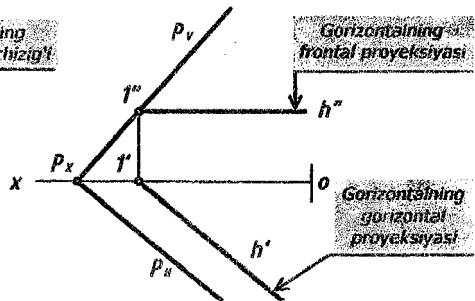
Ko'p hollarda tekislikka perpendikulyar bo'lgan to'g'ri chiziq o'tkazishga to'g'ri keladi. Bunday hollarda tekislikning $h(h', h'')$ – gorizontali va $f(f', f'')$ – frontal chiziqlariga perpendikulyar bo'lgan to'g'ri chiziq o'tkaziladi.

Tekislikning $h(h',h'')$ – gorizontaal chizig‘i

Ta’rif. Agar to‘g‘ri chiziq tekislikka tegishli bo‘lib, hamda H tekislikka parallel joylashgan bo‘lsa, ushbu chiziq *tekislikning $h(h',h'')$ – gorizontaal chizig‘i* deyiladi.



4.78 - chizma.



4.79 - chizma.

Tekislikning $h(h',h'')$ – gorizontaal chizig‘i quyidagi xususiyatlarga ega:

a) Tekislikning $h(h',h'')$ – gorizontaal chizig‘i tekislikka tegishli bo‘lib, H tekislikka parallel joylashgan bo‘ladi (4.78 – chizma).

$$h(h',h'') \in P(P_H, P_V) \text{ va } h(h',h'') \parallel H;$$

b) Epyurda $h(h',h'')$ – gorizontaal chiziqning h'' – gorizontaalning frontal proyeksiyasi [ox] o‘qqa parallel bo‘ladi (4.79 – chizma).

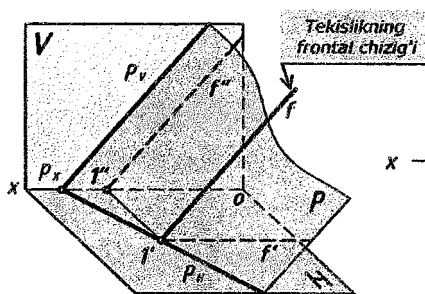
$$h'' \parallel [ox];$$

c) Epyurda $h(h',h'')$ – gorizontaal chiziqning h' – gorizontaalning gorizontaal proyeksiyasi $P(P_H, P_V)$ tekislikning P_H gorizontaal iziga parallel bo‘ladi (4.79 – chizma).

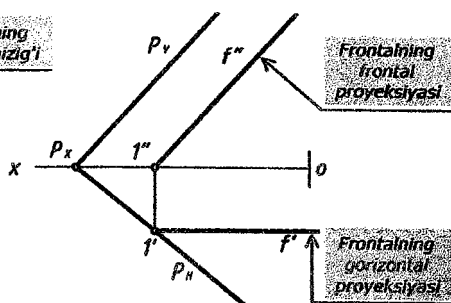
$$h' \parallel P_H.$$

Tekislikning $f(f',f'')$ – frontal chizig‘i

Ta’rif. Agar to‘g‘ri chiziq tekislikka tegishli bo‘lib, hamda V tekislikka parallel joylashgan bo‘lsa, ushbu chiziq *tekislikning $f(f',f'')$ – frontal chizig‘i* deyiladi.



4.80 - chizma.



4.81 - chizma.

Tekislikning $f(f', f'')$ – frontal chizig'i quyidagi xususiyatlarga ega:

a) Tekislikning $f(f', f'')$ – frontal chizig'i tekislikka tegishli bo'lib, V tekislikka parallel joylashgan bo'ladi (4.80 – chizma).

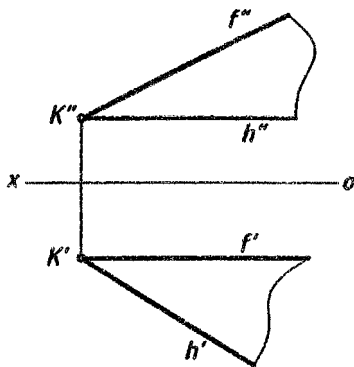
$$f(f', f'') \in R(R_H, R_V) \text{ va } f(f', f'') \parallel V;$$

b) Epyurda $f(f', f'')$ – frontal chiziqning f' – frontalning gorizontal proyeksiyasi [ox] o'qqa parallel bo'ladi (4.81 – chizma).

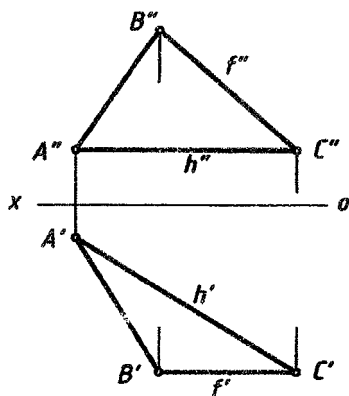
$$f' \parallel [ox];$$

c) Epyurda $f(f', f'')$ – frontal chiziqning f'' – frontalning frontal proyeksiyasi $P(P_H, P_V)$ tekislikning P_V frontal iziga parallel bo'ladi. (4 – chizma).

$$f'' \parallel P_V.$$

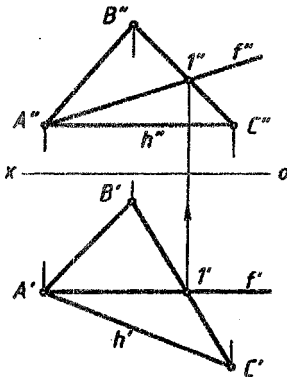


4.82 - chizma.

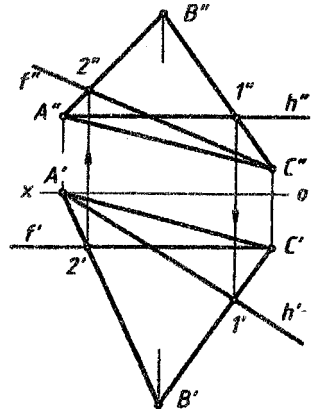


4.83 - chizma.

4.82 - chizmada tekislik o'zaro kesishuvchi ikki gorizontaal va frontal chiziqlar bilan berilgan. 4.83 - chizmada tekislik ABC uchburchak shaklida berilgan. Uning AC tomoni $h(h',h'')$ – gorizontaal chiziq yordamida va BC tomoni esa, $f(f',f'')$ – frontal chiziq yordamida berilgan. 4.82 – va 4.83 - chizmalarda tekislikning gorizontaal va frontal chiziqlari yordamida berilganligi uchun yana uning bosh chiziqlarini chizish tavsiya etilmaydi. 4.84 - chizmada tekislik ABC uchburchak shaklida berilgan bo'lib, uning AC tomoni gorizontaal chiziq vaziyatda joylashgan. Ushbu holda uchburchakning A uchi orqali uning $f(f',f'')$ – frontal chizig'i chizilgan. 4.85 - chizmada uchburchak ABC tekislikning gorizontaal va frontal chiziqlari berilmagan. Shu sababli uchburchak ABC ning A uchi orqali uning gorizontali va C uchi orqali uning frontali o'tkazilgan.



4.84 - chizma.



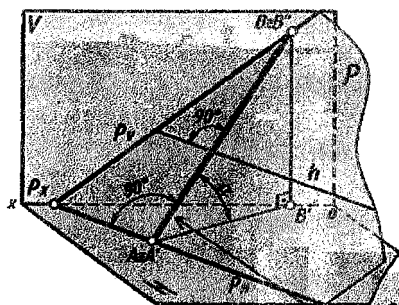
4.85 - chizma.

4.7. Tekislikning eng katta og'ma chizig'i

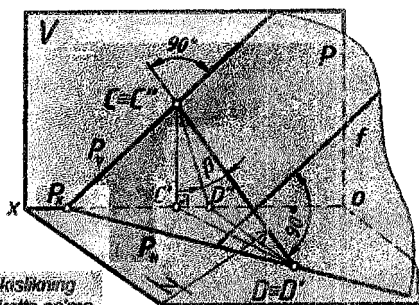
Tarif. Agar to'g'ri chiziq tekislikka tegishli bo'lib, mazkur tekislikning bosh chiziqlaridan biriga perpendikulyar joylashgan bo'lsa ushbu to'g'ri chiziq **tekislikning eng katta og'ma chizig'i** deb yuritiladi.

Bizga ma'lumki, umumiy vaziyatda joylashgan tekislik H,V va W tekisliklarga og'ib o'tkir burchaklar hosil qiladi. Ushbu burchaklarni aniqlash uchun, tekislikning eng katta og'ma chizig'idan foydalanib

aniqlanadi. 4.86 - chizmada izlari bilan berilgan $P(P_H, P_V)$ tekislikni H tekislikka og'ish burchak kattaligi berilgan. $P(P_H, P_V)$ tekislikning AB to'g'ri chizig'i tekislikning eng katta og'ma chizig'idir. Chunki u $P(P_H, P_V)$ tekislikning $h(h', h'')$ gorizontal chizig'iga (va P_H gorizontal iziga) perpendikulyar joylashgan. A burchak esa, $P(P_H, P_V)$ tekislikni H tekislikka $\angle\alpha$ og'ish burchagini tashkil qiladi. 4.87 - chizmada izlari bilan berilgan $P(P_H, P_V)$ tekislikni V tekislikka og'ish burchak kattaligi berilgan. $P(P_H, P_V)$ tekislikning CD to'g'ri chizig'i tekislikning eng katta og'ma chizig'idir. Chunki u $P(P_H, P_V)$ tekislikning $f(f', f'')$ frontal chizig'iga (va P_V frontal iziga) perpendikulyar joylashgan. C burchak esa, $P(P_H, P_V)$ tekislikni V tekislikka $\angle\beta$ og'ish burchagini tashkil qiladi.



4.86 - chizma.



4.87 - chizma.

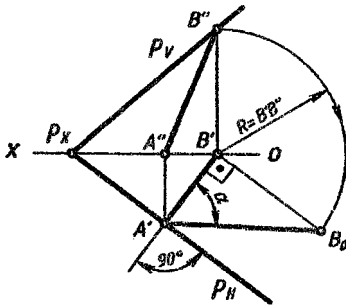
Tekislikning eng katta og'ma chizig'i

I – misol. Izlari orqali berilgan $P(P_H, P_V)$ tekislikni H tekislikka og'ish burchak kattaligi topilsin (4.87 - chizma).

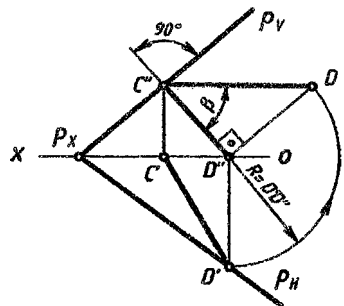
Ushbu misol quyidagi bosqichlarda yechiladi:

- 1) $P(P_H, P_V)$ tekislikning P_H gorizontal izida A' nuqta tanlanadi (4.88 – chizma);
- 2) A' nuqta orqali tekislikning P_H gorizontal iziga perpendikulyar bo'lgan $A'B'$ kesma chizib olinadi;
- 3) $[AB]$ kesmaning yetishmagan $A''B''$ frontal proyeksiyasi chiziladi;
- 4) Epyurning gorizontal proyeksiyasida $[AB]$ kesmaning haqiqiy uzunligi to'g'ri burchakli uchburchak usulidan foydalanib aniqlanadi. To'g'ri burchakli $A'B'B_0$ uchburchakning A' uchi $P(P_H, P_V)$ tekislikni H tekislikka og'ish $\angle\alpha$ burchagini tashkil qiladi.

Javob: $P(P_H, P_V) \wedge H = \angle \alpha$.



4.88 - chizma.



4.89 - chizma.

2 – misol. *Izlari orqali berilgan $P(P_H, P_V)$ tekislikni V tekislikka og‘ish burchak kattaligi topilsin (4.89 – chizma).*

Ushbu misol quyidagi bosqichlarda yechiladi:

- 1) $P(P_H, P_V)$ tekislikning P_V frontal izida C'' nuqta tanlanadi (4.89 – chizma);
- 2) C'' nuqta orqali tekislikning P_V frontal iziga perpendikulyar bo‘lgan $C''D''$ kesma chizib olinadi;
- 3) $[CD]$ kesmaning yetishmagan $C'D'$ gorizontaal proyeksiyasi chiziladi;
- 4) Epyurning frontal proyeksiyasida $[CD]$ kesmaning haqiqiy uzunligi to‘g‘ri burchakli uchburchak usulidan foydalanib aniqlanadi. To‘g‘ri burchakli $C''D''D_0$ uchburchakning C'' uchi $P(P_H, P_V)$ tekislikni V tekislikka og‘ish $\angle \beta$ burchagini tashkil qiladi.

Javob: $P(P_H, P_V) \wedge V = \angle \beta$.

3 – misol. *Uchburchak ABC tekislikning H va V proyeksiyalar tekisliklarga nisbatan og‘ish burchak kattaligi topilsin (4.90 – va 4.91 – chizmalar).*

Ushbu misol quyidagi bosqichlarda yechiladi:

1) Uchburchak ABC ning $C(C',C'')$ uchi orqali $h(h'h'')$ gorizontaal chizig'i chizib olinadi (4.91 – chizmaga qarang!) Epyurning frontal proyeksiyasida $A''B''C''$ uchburchakning C'' uchi orqali $[ox]$ o'qqa parallel qilib $h''(C''1'')$ gorizontaalning frontal proyeksiyasi chizib olinadi. So'ng $1'$ nuqtaning yetishmaydigan gorizontaal proyeksiyasi aniqlanadi. Ushbu $1'$ nuqta $A'B'C'$ uchburchakning $A'B'$ tomonida joylashadi. C' va $1'$ nuqtalar tutashtiriladi. Ushbu chiziq h' bilan belgilanadi va u gorizontaalning gorizontaal proyeksiyasi deyiladi.

$$C'' \subset h''(C''1'') \parallel [ox] \text{ va} \\ C' \in h'(C'1').$$

2) ABC uchburchakning B uchi orqali $m(m',m'')$ chiziqni $h(h',h'')$ chiziqqa perpendikulyar qilib chizib olinadi. Ushbu $m(m',m'')$ chiziq ABC uchburchakning eng katta qiyalik chizig'i deyiladi. $m(m',m'')$ va $h(h',h'')$ chiziqalar kesishib $D(D',D'')$ nuqta hosil qiladi. Natijada $[BD]$ kesma hosil bo'ladi. Epyurning gorizontaal proyeksiyasida $A'B'C'$ uchburchakning B' uchi orqali m' chiziqni $h'(C'1')$ chiziqqa perpendikulyar qilib chizib olinadi. m' va h' chiziqalar kesishib D' nuqta hosil qiladi. D'' nuqta esa $h''(C''1'')$ chiziqda yotadi. B'' va D'' nuqtalar orqali m'' chiziq chizib olinadi.

$$B' \subset m' \perp h'(C'1'); m' \cap h' = D' \\ D'' \in h''(C''1'') \text{ va } B'' \cup D'' = [B''D''] \in m'';$$

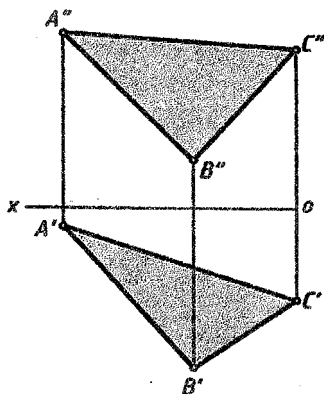
$[BD]$ kesmaning haqiqiy uzunligi to'g'ri burchakli uchburchak usulidan foydalanib aniqlanadi. Natijada DBB_0 to'g'ri burchakli uchburchak hosil bo'ladi. Uning D burchagi Hga og'ish burchagi bo'lgan $\angle\alpha$ ni tashkil etadi. Ya'ni $\angle\alpha = (ABC) \wedge H$. Epyurning gorizontaal proyeksiyasida $[B'D']$ kesma to'g'ri burchakli uchburchakning 1 – katetiga teng bo'ladi. B' nuqta orqali $\Delta Z = (Z_D - Z_B)$ masofa uzunligiga teng bo'lgan va $B'D'$ ga perpendikulyar qilib $B'B_0$ kesma chiziladi. Ushbu kesma 2–katetni tashkil qiladi.

$$|B'B_0| = \Delta Z = Z_D - Z_B \text{ va } |B'B_0| \perp [B'D']$$

B_0 va D' nuqtalar tutashtiriladi. Ushbu $[B_0D']$ kesma $D'B'B_0$ to'g'ri burchakli uchburchakning gipotenuzasini tashkil qiladi. Uning D' uchi esa $\angle\alpha$ ga teng. Ya'ni $\angle\alpha = (ABC) \wedge H$

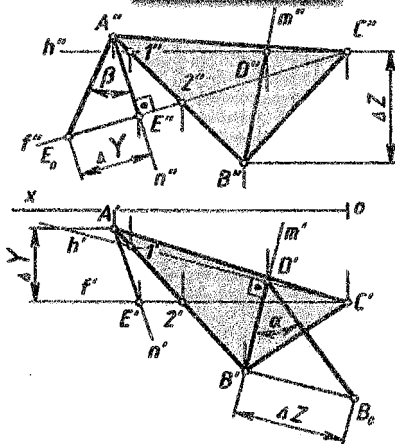
Javob. $\angle D' = \angle \alpha = (ABC) \wedge H$;

Berilgan



4.90 - chizma.

Natija



4.91 - chizma.

3) Uchburchak ABC ning $C(C', C'')$ uchi orqali $f(f', f'')$ frontal chizig'i chizib olinadi. Epyurning gorizontaal proyeksiyada C' nuqta orqali $[ox]$ o'qqa parallel qilib $f'(C'2')$ frontalning proyeksiyasi chizib olinadi. So'ng, $2''$ nuqtaning yetishmaydigan proyeksiyasi aniqlanadi. Ushbu nuqta $A''B''$ da yotadi. C'' va $2''$ nuqtalar tutashtiriladi. Ushbu chiziq f'' bilan belgilanadi va u frontalning frontal proyeksiyasi deyiladi.

$$C' \subset f'(C'1') \parallel [ox]; C'' \subset f''(C''1'');$$

4) ABC uchburchakning A uchi orqali $n(n', n'')$ chiziqni $f(f', f'')$ chiziqqa perpendikulyar qilib chizib olinadi. Ushbu $n(n', n'')$ chiziq ABC uchburchakning eng katta qiyalik chizig'i bo'lib, uchburchakni V ga $\angle \beta$ og'ish burchagini aniqlab beradi. $n(n', n'')$ va $f(f', f'')$ chiziqlar kesishib $E(E', E'')$ nuqtani hosil qiladi. Natijada, $[AE]$ kesma hosil bo'ladi.

$$A \subset n(n', n'') \perp f(f', f''), n(n', n'') \in ABC \\ n(n', n'') \cap f(f', f'') = E(E', E''), [AE] \in m$$

Epyurning frontal proyeksiyasida A"B"C" uchburchakning A" uchi orqali n" chiziqni f'(f', f'') chiziqqa perpendikulyar qilib chizib olinadi.

$$A'' \subset n'' \perp f''(C''2'')$$

n'' va f''(C'', C'') chiziqlar kesishib E'' nuqtani hosil qiladi. $n'' \cap f'' = E''$

Horizantal proyeksiyada E'' nuqta f'(C', 2') chiziqqa tegishli bo'ladi.

$E' \in f'(C'2')$ A' va E' nuqtalar tutashdirilib n' bilan belgilanadi.

$$A' \cup E' = [A'E'] \in n';$$

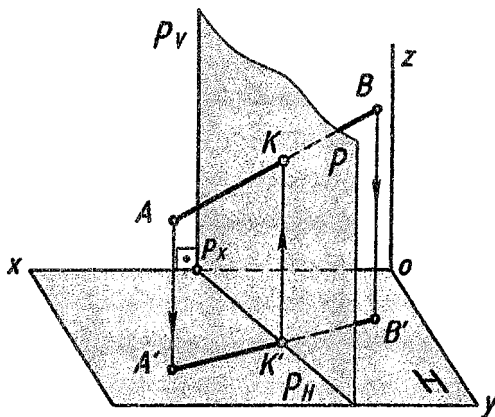
5) [AE] kesmsaning haqiqiy uzunligi to'g'ri burchakli uchburchak usulidan foydalanib aniqlanadi. Natijada, EAA₀ to'g'ri burchakli uchburchak hosil bo'ladi. Uning E burchagi V ga og'ish burchagi bo'lgan $\angle\beta$ ni tashkil etadi. Ya'ni, $\angle\beta = (ABC) \wedge V$. Epyurning frontal proyeksiyasida [A"E"] kesma to'g'ri burchakli uchburchakning 1 – katetiga teng bo'ladi. A" nuqta orqali $\Delta Y = (Y_C - Y_A)$ masofa uzunligiga teng bo'lgan va A"E" ga perpendikulyar qilib A"A₀ kesma chiziladi. |A"A₀| kesma 2 – katetni tashkil qiladi. |A"A₀| = $\Delta Y = Y_C - Y_A$ va |A"A₀| \perp [A"E"] A₀ va E" nuqtalar tutashdiriladi. Ushbu |A₀E"| kesma E"A"A₀ to'g'ri burchakli uchburchakning gipotenuzasini tashkil qiladi. Uning E" uchi esa $\angle\beta$ ga teng. Ya'ni $\angle\beta = (ABC) \wedge V$

$$\text{Javob: } \angle E'' = \angle\beta = (ABC) \wedge V$$

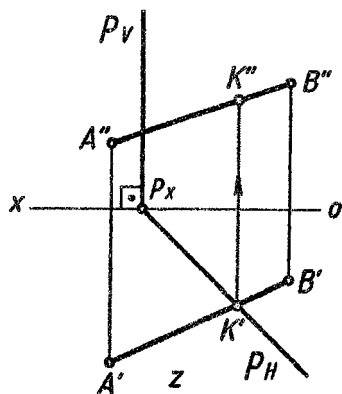
4.8. To'g'ri chiziqni xususiy vaziyatdagi tekislik bilan kesishgan nuqtasi

Ta'rif. Fazoda to'g'ri chiziq tekislik bilan kesishib *bitta nuqtani* hosil qiladi. Ushbu nuqta *umumiy nuqta* bo'lib, to'g'ri chiziqqa va tekislikka tegishli bo'ladi.

Bizga ma'lumki, xususiy vaziyatdagi tekislik H, V, W tekisliklaridan biriga parallel yoki perpendikulyar vaziyatda joylashadi. Xususiy vaziyatdagi tekislik qaysi proyeksiyalar tekisligiga perpendikulyar bo'lsa, o'sha tekislikka mazkur tekislikning barcha nuqtalari bir to'g'ri chiziqda proyeksiyalanadi hamda ushbu to'g'ri chiziq orqali tekislikning izi o'tadi. Ta'rifga ko'ra to'g'ri chiziqni tekislik bilan kesishgan nuqtasi umumiy nuqta bo'lganligi uchun mazkur nuqta ham tekislikning izida proyeksiyalanadi (4.95 – va 4.96 - chizmalar).



4.95 - chizma.



4.96 - chizma.

1 - misol. Gorizontaal proyeksiyalovchi vaziyatda izlari orqali berilgan $P(P_H, P_V)$ tekislikni $[AB]$ kesma bilan kesishgan K nuqtasi topilsin.

Misol quyidagi bosqichlarda yechimga ega bo'ladi:

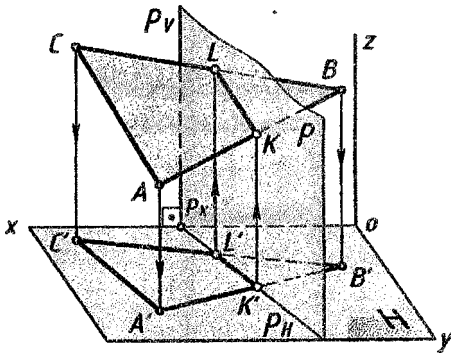
1. Epyurda kesmaning $A'B'$ gorizontaal proyeksiyasi tekislikning P_H gorizontaal izi bilan kesishib K' nuqta hosil qiladi (4.96 – chizmaga qarang!);
2. K' nuqta orqali $[ox]$ o'qqa perpendikulyar bo'lgan bog'lovchi chiziq chizilib uni $A''B''$ bilan kesishgan nuqtasini K'' bilan belgilanadi.

$$[AB] \cap P(P_H, P_V) \perp H = K \Rightarrow A'B' \cap P_H = K' \text{ va } K \in AB''$$

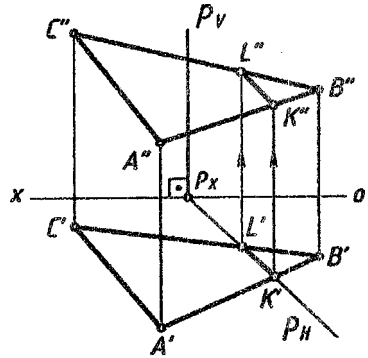
Javob: $K(K', K'')$.

4.9. Umumiy va xususiy vaziyatdagi tekisliklarning o'zaro kesishgan chizig'i

Ta'rif: Fazoda joylashgan ikki tekislik o'zaro parallel bo'lmasa, u holda ushbu ikki tekisliklar o'zaro kesishib *bitta to'g'ri chiziqni* hosil qiladi. Ushbu to'g'ri chiziq umumiy bo'lib, ikki tekislikka tegishli bo'ladi.



4.97 - chizma.



4.98 - chizma.

Bizga ma'lumki, umumiy vaziyatdagi tekislik H,V,W proyeksiyalar tekisliklariga og'ib o'tkir burchak hosil qiladi. Xususiy vaziyatdagi tekislik esa, proyeksiyalar tekisliklaridan biriga parallel yoki perpendikulyar vaziyatda joylashadi. Ushbu ikki tekislik o'zaro kesishib bir to'g'ri chiziqni hosil qiladi.

4.97 - chizmada berilgan uchburchak ABC tekislik umumiy vaziyatda, $P(P_H, P_V)$ tekislik esa H tekislikka perpendikulyar vaziyatda ya'ni xususiy vaziyatda berilgan. Ularning kesishgan chizig'ni aniqlash uchun, uchburchakning ikki AB va CB tomonlarini $P(P_H, P_V)$ tekislik bilan kesishgan nuqtalarini aniqlash lozim bo'ladi. Ushbu ikki nuqta orqali berilgan ikki tekislikning kesishgan chizig'i o'tadi.

$$\Delta ABC \cap P(P_H, P_V) = KL$$

Misol. Berilgan uchburchak ABC va $P(P_H, P_V) \perp H$ tekisliklarning kesishgan chizig'i chizilsin (4.98 - chizma).

Ushbu misol quyidagi bosqichlarda yechimga ega bo'ladi:

1) Uchburchak ABC ning AB tomoni $P(P_H, P_V) \perp H$ tekislik bilan kesishib K nuqta hosil qiladi. $(AB) \cap P(P_H, P_V) = K$

Epyurda A'B' kesma P tekislikning P_H gorizontali izi bilan kesishib K' nuqta hosil qiladi. K'' nuqta esa A''B'' kesmaga tegishli bo'ladi.

$$A'B' \cap P_H = K' \text{ va } K'' \in A''B'';$$

2) Uchburchak ABC ning AC tomoni $P(P_H, P_V) \perp H$ tekislik bilan kesishib L nuqta hosil qiladi. $(AC) \cap P(P_H, P_V) = L$

Epyurda A'C' kesma P tekislikning P_H gorizontali izi bilan kesishib L' nuqta hosil qiladi. L'' nuqta esa A''C'' kesmaga tegishli bo'ladi.

$$A'C' \cap P_H = L' \text{ va } L'' \in A''C'';$$

3) Epyurning frontal proyeksiyasida K'' va L'' nuqtalari tutashiriladi. Natijada, $K''L''$ to'g'ri chiziq ya'ni ikki tekislikning frontal proyeksiyasi hosil bo'ladi.

$$K'' \cup L'' = K''L''$$

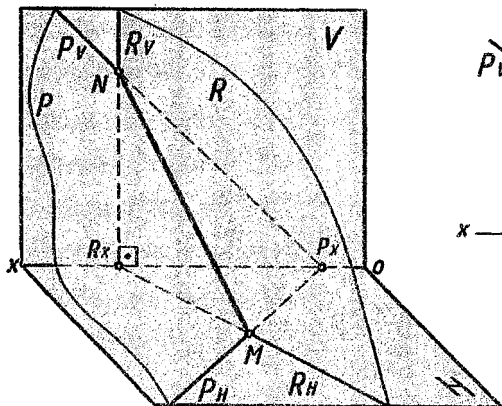
Epyurning gorizontal proyeksiyasida ikki tekislikning kesishgan $K'L'$ chizig'i P tekislikning P_H iziga mos keladi.

$$K''L'' \equiv P_H.$$

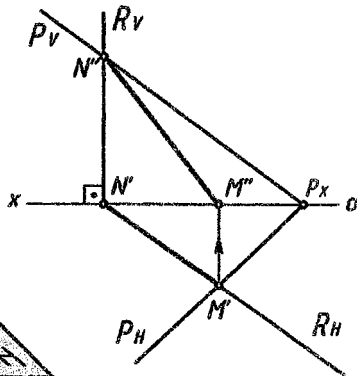
$$\text{Javob: } \Delta ABC \cap P(P_H, P_V) = KL$$

4.10. Izlari orqali berilgan ikki umumiy va xususiy vaziyatdagi tekisliklarning keshishgan chizig'i

To'rif. Agar ikki tekislik izlari orqali berilgan bo'lsa, ularning kesishgan chizig'i mazkur tekisliklarning bir nomli izlarining kesishgan nuqtalari orqali o'tadi.



4.99 - chizma.



4.100 - chizma.

4.99 - chizmada izlari bilan $P(P_H, P_V)$ umumiy vaziyatda va $R(R_H, R_V)$ gorizontal proyeksiyalaovchi vaziyatda ikki tekisliklar berilgan. Mazkur tekisliklar o'zaro kesishib (MN) to'g'ri chiziqni hosil qiladi.

$$P(P_H, P_V) \cap R(R_H, R_V) = (MN) \Rightarrow P_H \cap R_H = M' \text{ va } M' \in [OX] \\ \text{va } P_V \cap R_V = N' \text{ va } N' \in [OY].$$

4.100 - chizmada ikki tekisliklarning epyuri berilgan bo'lib, unda ularning bir nomli izlarining kesishgan nuqtalari topilgan. Epyurning gorizontal proyeksiyasida P tekislikning P_H va R tekislikning R_H

gorizontal izlari kesishib M' nuqta hosil qiladi. Uning M'' frontal proyeksiyasi $[ox]$ o'qida proyeksiyalanadi.

$$P_H \cap R_H = M' \text{ va } M'' \in [ox]$$

Epyurning frontal proyeksiyasida P tekislikning P_V va R tekislikning R_V frontal izlari kesishib N'' nuqta hosil qiladi. Uning N' gorizontal proyeksiyasi $[ox]$ o'qida proyeksiyalanadi.

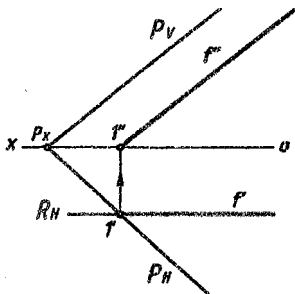
$$P_V \cap R_V = N'' \text{ va } N' \in [ox].$$

4.101 - chizmada izlari bilan umumiy vaziyatda $P(P_H, P_V)$ va V tekislikka parallel bo'lgan frontal $R(R_H)$ tekisliklar berilgan. Mazkur tekisliklar o'zaro kesishib $f(f', f'')$ frontal to'g'ri chiziqni hosil qiladi.

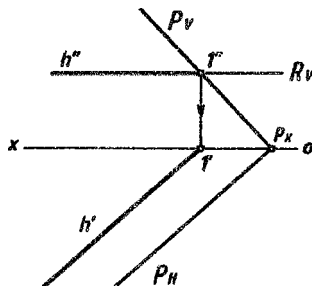
$$P(P_H, P_V) \cap R(R_H) \parallel V = f(f', f'').$$

4.102 - chizmada izlari bilan umumiy vaziyatda $P(P_H, P_V)$ va H tekislikka parallel bo'lgan gorizontal $R(R_V)$ tekisliklar berilgan. Mazkur tekisliklar o'zaro kesishib $h(h', h'')$ gorizontal to'g'ri chiziqni hosil qiladi.

$$P(P_H, P_V) \cap R(R_V) \parallel H = h(h', h'').$$



4.101 - chizma



4.102 - chizma

4.11. To'g'ri chiziqni umumiy vaziyatdagi tekislik bilan kesishgan nuqtasi

Bizga ma'lumki, to'g'ri chiziq va tekislik o'zaro kesishib bir nuqtani hosil qiladi (4.103 - chizma). $m \cap P(P_H, P_V) = K$. Ushbu holda tekislik umumiy vaziyatda joylashgan. Ularning kesishgan nuqtasini aniqlash uchun uchta bosqichlardan foydalaniladi:

1. Epyurda berilgan m to'g'ri chiziq orqali xususiy vaziyatdagi $R(R_H, R_V) \perp H$ yoki $R(R_H, R_V) \perp V$ tekislik o'tkaziladi (8 - chizma). Fazzoda cheksiz ko'p o'tkazish mumkin.

$m \subset R(R_H, R_V) \perp H$ yoki $m \subset R(R_H, R_V) \perp V$;

2. Berilgan $P(P_H, P_V)$ va $R(R_H, R_V)$ tekisliklarning o'zaro kesishgan (MN) chizig'i aniqlanadi.

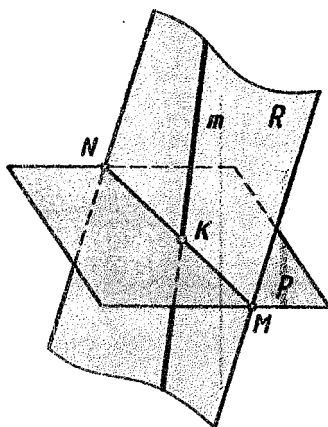
$$P(P_H, P_V) \cap R(R_H, R_V) = (MN) \Rightarrow P_H \cap R_H = M' \text{ va } M'' \in [ox] \\ \text{va } P_V \cap R_V = N'' \text{ va } N' \in [ox];$$

3. Berilgan m to'g'ri chiziq ikki tekislikning kesishgan (MN) chizig'i bilan kesishib izlanayotgan K nuqtani hosil qiladi. Mazkur K nuqta umumiy nuqta bo'lib, m to'g'ri chiziqqa va berilgan tekislikka tegishli bo'ladi.

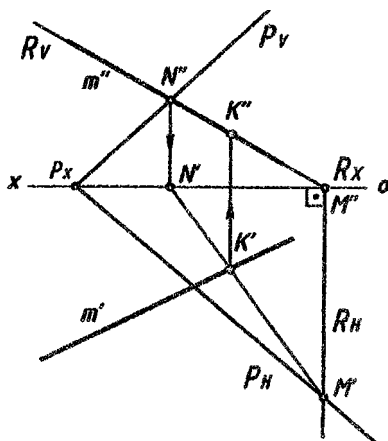
$$m \cap (MN) = K.$$

1 – misol. m to'g'ri chiziqni umumiy vaziyatda berilgan $P(P_H, P_V)$ tekislik bilan kesishgan K nuqtasi topilsin (4.104 - chizma).

Ushbu misol quyidagi bosqichlarda yechimga ega bo'ladi:



4.103 - chizma.



4.104 - chizma.

1. Berilgan m to'g'ri chiziq orqalari V tekislikka perpendikulyar bo'lgan $R(R_H, R_V)$ tekislik o'tkaziladi. Epyurda $m'' \subset R_V$ va $R_X \subset R_H \perp [ox]$;

2. Berilgan $P(P_H, P_V)$ va o'tkazilgan $R(R_H, R_V)$ tekisliklar o'zaro kesishib (MN) to'g'ri chiziq hosil qiladi. Epyurning gorizontall proyeksiyasida ikki tekisliklarning P_H va R_H gorizontall izlari kesishib M' nuqta hosil qiladi. Uning M'' frontal proyeksiyasi $[ox]$ o'qida proyeksiyalanadi (104 – chizma). $P_H \cap R_H = M'$ va $M'' \in [ox]$;

Epyurning frontal proyeksiyasida ikki tekisliklarning P_V va R_V frontal izlari kesishib N'' nuqta hosil qiladi. Uning N' gorizontal proyeksiyasi $[ox]$ o'qida proyeksiyalanadi. M va N nuqtalar tutashtiriladi.

$$P_V \cap R_V = N'' \quad \text{va} \quad N' \in [ox], \quad M' \cup N' = M'N' \text{ va } M'' \cup N'' = M''N'';$$

3. Berilgan m to'g'ri chiziq (MN) bilan kesishib K nuqta hosil qiladi. Epyurning gorizontal proyeksiyasida m' va $M'N'$ to'g'ri chiziqlar kesishib K' nuqta hosil qiladi. K'' nuqtaning frontal proyeksiyasi esa, m'' to'g'ri chiziqda proyeksiyalanadi.

$$m' \cap M'N' = K' \text{ va } K'' \in m''.$$

Javob: $K(K', K'')$

2-misol. Koordinatalari bilan $A(80,25,25)$; $B(40,60,55)$; $C(15,15,5)$ uchburchak ABC va $D(5,50,20)$; $E(90,10,45)$ (DE) to'g'ri chiziq berilgan. (DE) to'g'ri chiziqni uchburchak (ABC) tekislik bilan kesishgan K nuqtasi topilsin. (4.105-chizma)

Misol quyidagi bosqichlarda yechimga ega bo'ladi:

1. (DE) to'g'ri chiziq orqali $P(P_H, P_V)$ gorizontal proyeksiyalovchi tekislik o'tkaziladi.

$$(DE) \subset P(P_H, P_V) \perp H.$$

Epyurning gorizontal proyeksiyasida ($D'E'$) orqali tekislikning P_H gorizontal izi o'tkaziladi. Tekislikning P_X nuqtasi orqali uning P_V frontal izini $[ox]$ o'qqa perpendikulyar qilib chizib olinadi.

$$D'E' \subset P_H \text{ va } P_X \subset P_V \perp [ox];$$

2. Berilgan uchburchak ABC va o'tkazilgan $P(P_H, P_V)$ tekisliklarning kesishgan (MN) chizig'i aniqlanadi.

$$\Delta ABC \cap P(P_H, P_V) = (MN)$$

Epyurning gorizontal proyeksiyasida $A'B'C'$ uchburchakning $B'C'$ tomoni P_H bilan kesishib, M' nuqta hosil qiladi. Uning M'' frontal proyeksiyasi $B''C''$ tomonida proyeksiyalanadi.

$$B'C' \cap P_H = M' \text{ va } M'' \in B''C''.$$

$A'B'C'$ uchburchakning $A'C'$ tomoni P_H bilan kesishib, N' nuqta hosil qiladi. Uning N'' frontal proyeksiyasi $A''C''$ tomonida proyeksiyalanadi.

$$A'C' \cap P_H = N' \text{ va } N'' \in A''C''.$$

Epyurning frontal proyeksiyasida M'' va N'' nuqtalar tutashtiriladi. Uning $M'N'$ proyeksiyasi P_H ga tegishli bo'ladi.

$$M'' \cup N'' = M''N'' \text{ va } M'N' \in P_H;$$

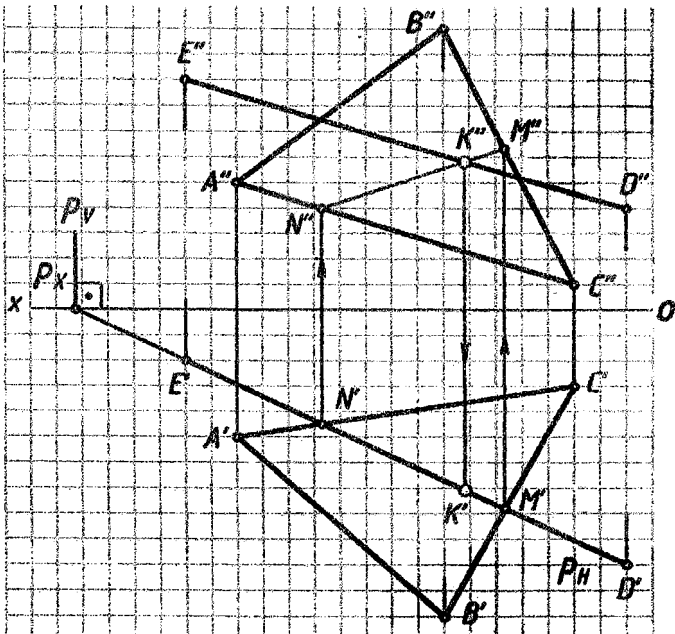
3. Berilgan (DE) va (MN) to'g'ri chiziqlar o'zaro kesishib izlanayotgan K nuqtani hosil qiladi.

$$(DE) \cap (MN) = K$$

Epyurning frontal proyeksiyasida $D''E''$ va $M''N''$ to'g'ri chiziqlar o'zaro kesishib K'' nuqta hosil qiladi. Uning K' gorizontal proyeksiyasi $D'E'$ to'g'ri chiziqda proyeksiyalanadi.

$$D''E'' \cap M''N'' = K'' \text{ va } K' \in D'E'.$$

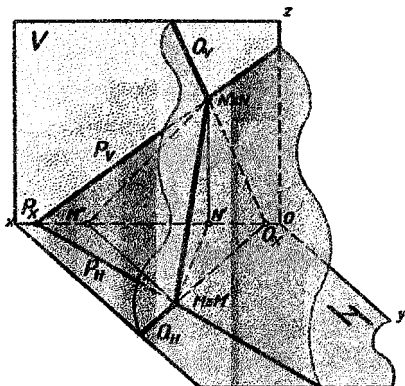
Javob. $K(K', K'')$.



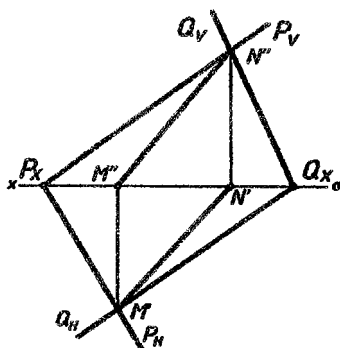
4.105 - chizma.

4.12. Umumiy vaziyatdagi ikki tekislikning o'zaro kesishgan chizig'i

Bizga ma'lumki, fazoda joylashgan ikki tekislik o'zaro parallel bo'lmasa, ular kesishib bir to'g'ri chiziqni hosil qiladi. Agar ikki kesishuvchi tekisliklar umumiy vaziyatda joylashgan bo'lsa, ularning kesishgan chizig'i ham umumiy vaziyatda bo'ladi.



4.106 - chizma.



4.107 - chizma.

4.106 – chizmada umumiy vaziyatda izlari orqali $P(P_H, P_V)$ va $Q(Q_H, Q_V)$ tekisliklar berilgan. Ular (MN) chiziq bo'yicha kesishadi. 4.107 – chizmada ularning epyuri berilgan. Ikki chizmalardan ko'rinib turibdiki, ikki tekisliklarning bir nomli izlari o'zaro kesishib $M(M', M'')$ va $N(N', N'')$ nuqtalarni hosil qilmoqda. Mazkur nuqtalar orqali ikki tekislikning (MN) kesishgan chizig'i o'tadi. Ikki tekisliklar umumiy vaziyatda joylashganligi uchun ularning (MN) kesishgan chizig'i ham umumiy vaziyatda hosil bo'lgan.

1 – misol. Umumiy vaziyatda izlari orqali berilgan $P(P_H, P_V)$ va $Q(Q_H, Q_V)$ tekisliklarning kesishgan (MN) chizig'i chizilsin (107 – chizma).

Ushbu misol quyidagi bosqichlarda chiziladi.

1) Epyurning gorizontal proyeksiyasida Q va P tekisliklarning bir nomli Q_H va P_H gorizontal izlari kesishib M' nuqta hosil qiladi. Uning M'' frontal proyeksiyasi $[ox]$ o'qida proyeksiyalanadi.

$$Q_H \cap P_H = M' \text{ va } M'' \in [ox];$$

2) Epyurning frontal proyeksiyasida Q va P tekisliklarning bir nomli Q_V va P_V frontal izlari kesishib N'' nuqta hosil qiladi. Ushbu nuqtaning N' gorizontal proyeksiyasi $[ox]$ o'qida proyeksiyalanadi.

$$Q_V \cap P_V = N'' \text{ va } N' \in [ox];$$

3) M va N nuqtalar tutashtiriladi. Ushbu ikki nuqtalar orqali Q va P tekisliklarning (MN) kesishgan chizig'i o'tadi. Epyurning gorizontall proyeksiyasida M' va N' nuqtalar tutashtiriladi. $M' \cup N' = M'N'$.

Epyurning frontal proyeksiyasida M'' va N'' nuqtalar tutashtiriladi.

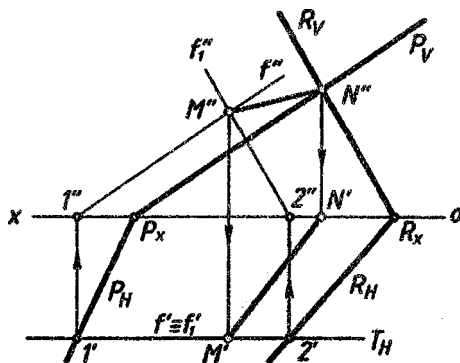
$$M'' \cup N'' = M''N''$$

Javob: $M'N'$ va $M''N''$.

Har doim ham yuqorida berilgan usulda ikki tekislikning kesishgan chizig'ini epyurda aniqlab bo'lavermaydi. Masalan, ikki tekislik izlari orqali berilgan bo'lib, uning bir proyeksiyasida bir nomli izlari parallel joylashgan. Bunday hollarda uchinchi xususiy vaziyatdagi (gorizontall yoki frontal) yordamchi kesuvchi tekislik bilan kesiladi. Natijada, uch tekislik bir nuqtada kesishadi. Bunda quyidagi ta'rifga kelib amal qilinadi.

Ta'rif. Agar, fazoda joylashgan uchta tekisliklar bir-birga og'ma yoki perpendikulyar joylashgan bo'lsa, ular o'zaro bir nuqtada kesishadi. Kesishish nuqtasi uchchala tekisliklarga tegishli bo'lib, umumiy nuqta deb yuritiladi.

2 – misol. Umumiy vaziyatda izlari orqali berilgan $P(P_H, P_V)$ va $R(R_H, R_V)$ tekisliklarning kesishgan (MN) chizig'i chizilsin (4.108 – chizma).



4.108 - chizma.

Ushbu misol quyidagi bosqichlarda yechimga ega bo'ladi.

1) Berilgan $P(P_H, P_V)$ va $R(R_H, R_V)$ tekisliklar o'zaro kesishib (MN) to'g'ri chiziq hosil qiladi.

$$P(P_H, P_V) \cap R(R_H, R_V) = (MN)$$

Ushbu holda berilgan tekisliklarning P_H va R_H gorizontal izlari kesishmaydi. Bunday hollarda ularni xususiy vaziyatdagi uchinchi tekislik bilan kesiladi. Ular o'zaro kesishib nuqta hosil qiladi. Ushbu nuqta yuqorida keltirilgan ta'rifga asos bo'ladi.

$$(P \cap R \cap T) = M$$

Epyurning gorizontal proyeksiyasida $T(T_H)$ frontal tekislikni ixtiyoriy joyda T_H gorizontal izi (ox) o'qqa parallel qilib o'tkaziladi.

$$T_H \parallel [ox].$$

2) Epyurning gorizontal proyeksiyasida tekislikning P_H va T_H gorizontal izlari kesishib $f(f', f'')$ frontal chiziqni hosil qiladi. Shu bilan birga tekislikning R_H va T_H gorizontal izlari kesishib $f_1(f'_1, f''_1)$ frontal chiziqni hosil qiladi. Ikki $f(f', f'')$ va $f_1(f'_1, f''_1)$ frontal chiziqlar kesishib $M(M', M'')$ nuqtani beradi. Ushbu nuqta P , R va T tekisliklarning kesishgan nuqtasi bo'ladi. Epyurda f'' va f''_1 frontal chiziqlar kesishib M'' nuqtani hosil qiladi. M' nuqta esa, T tekislikning T_H gorizontal iziga tegishli bo'ladi.

$$f'' \cap f''_1 = M'' \text{ va } M' \in T_H;$$

3) Epyurning frontal proyeksiyasida P va R tekisliklarning bir nomli P_V va R_V frontal izlari kesishib N'' nuqta hosil qiladi. Uning N' gorizontal proyeksiyasi $[ox]$ o'qida proyeksiyalanadi.

$$P_V \cap R_V = N'' \text{ va } N' \in [ox];$$

4) M va N nuqtalar tutashtiriladi.

$$M \cup N = MN$$

Epyurning gorizontal proyeksiyasida M' va N' nuqtalar tutashtiriladi.

$$M' \cup N' = M'N'$$

Epyurning frontal proyeksiyasida M'' va N'' nuqtalar tutashtiriladi.

$$M'' \cup N'' = M''N''.$$

$$\text{Javob}(MN) = P \cap R.$$

3 – misol. Berilgan ikki $P(a \parallel b)$ va $R(c \cap d)$ tekisliklarning o'zaro kesishgan chizig'i chizilsin (4.109- va 4.110 - chizmalar).

Ushbu misol quyidagi bosqichlarda yechimga ega bo'ladi:

1) Berilgan ikki tekisliklarning kesishgan (MN) chizig'ni aniqlash uchun uchta tekisliklarning kesishgan nuqtasini aniqlash ta'rifiga asoslaniladi. Ushbu holda berilgan ikki tekisliklarni uchinchi yordamchi kesuvchi xususiy vaziyatdagi tekislik bilan kesiladi. Xususiy vaziyatdagi tekislik sifatida $Q(Q_H)$ frontal tekislik olinadi. Uchchala tekisliklar o'zaro kesishib M nuqta hosil qiladi.

$$(P \cap Q \cap R = M) \Rightarrow P \cap Q = AB \text{ va } R \cap Q = CD \text{ va } AB \cap CD = M$$

Epyurning gorizontal proyeksiyasida $Q(Q_H)$ frontal tekislikni ixtiyoriy joyda o'tkaziladi (4.110 – chizmaga qarang!). Ushbu holda tekislikning Q_H gorizontal izini $[ox]$ o'qqa parallel qilib chiziladi.

$$Q_H \parallel [ox]$$

O'tkazilgan Q tekislik $P(a \parallel b)$ tekislikni kesib AB to'g'ri chiziq hosil qiladi.

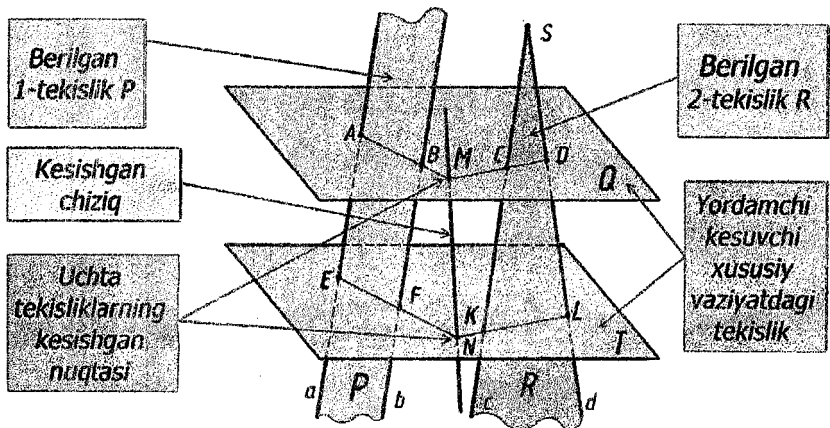
$$Q(Q_H) \cap P(a \parallel b) = (AB)$$

So'ng, Q tekislik $R(c \cap d)$ tekislikni kesib CD to'g'ri chiziq hosil qiladi.

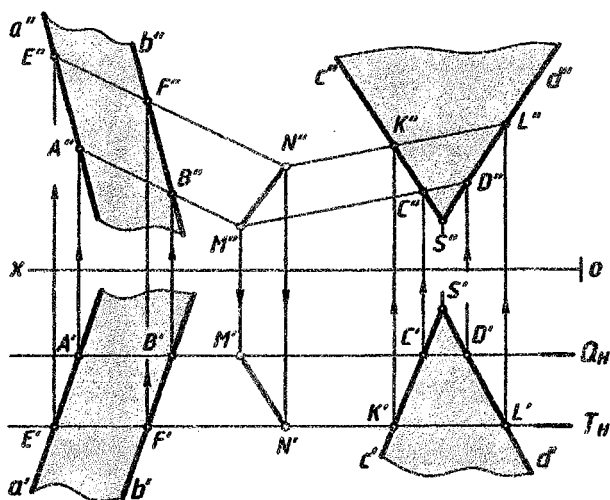
$$Q(Q_H) \cap R(c \cap d) = (CD)$$

(AB) va (CD) to'g'ri chiziqlar o'zaro kesishib izlanayotgan M nuqtani hosil qiladi.

$$(AB) \cap (CD) = M;$$



4.109 - chizma.



4.110 - chizma.

1) O'tkazilgan $Q(Q_H)$ tekislikka parallel qilib ixtiyoriy joyda $T(T_H)$ tekislik o'tkaziladi. Epyurda Q tekislikning Q_H gorizontall iziga parallel qilib T tekislikning T_H gorizontall izi o'tkaziladi.

$$Q(Q_H) \parallel T(T_H) \Rightarrow Q_H \parallel T_H;$$

So'ng, $T(T_H)$ tekislik $R(c \cap d)$ tekislikni kesib (KL) to'g'ri chiziq hosil qiladi.

$$T(T_H) \cap P(a \parallel b) = (KL)$$

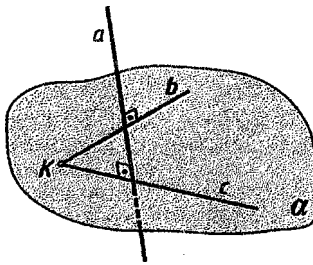
(EF) va (KL) to'g'ri chiziqlar o'zaro kesishib izlanayotgan N nuqtani hosil qiladi. $(EF) \cap (KL) = N$

2) M va N nuqtalar tutashtiriladi. Ushbu nuqtalar orqali $P(a \parallel b)$ va $R(c \cap d)$ tekisliklarning o'zaro kesishgan chizig'i o'tadi. $M \cup N = (MN)$.

$$\text{Javob: } P(a \parallel b) \cap R(c \cap d) = (MN).$$

4.13. To'g'ri chiziqning tekislikka perpendikulyarligi

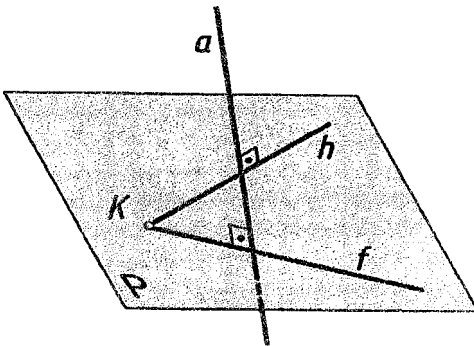
Aksioma. Agar fazoda joylashgan a to'g'ri chiziq $\alpha(b \cap c)$ - tekislikning ikki o'zaro kesishuvchi b va c to'g'ri chiziqlariga perpendikulyar bo'lsa, ushbu a to'g'ri chiziq α tekislikka ham perpendikulyar bo'ladi. (4.111 - chizma). $a \perp \alpha(b \cap c) \Rightarrow a \perp b, a \perp c$



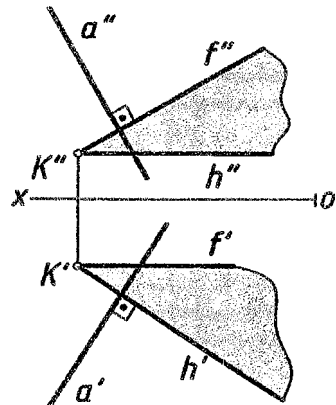
4.111 - chizma.

Ushbu aksiomaga asoslangan holda «Chizma geometriya» fanida tekislikning ikki kesishuvchi chiziqlari sifatida, uning $h(h',h'')$ -gorizontal va $f(f',f'')$ -frontal chiziqlari olinadi (4.112- va 4.113-chizmalar). Bundan ikki ta'rif kelib chiqadi.

1-ta'rif. Agar fazoda joylashgan a to'g'ri chiziq $P(h \cap f)$ -tekislikka tegishli bo'lgan o'zaro kesishuvchi $h(h',h'')$ -gorizontal va $f(f',f'')$ -frontal chiziq'larga perpendikulyar bo'lsa, ushbu a to'g'ri chiziq tekislikka ham perpendikulyar bo'ladi.

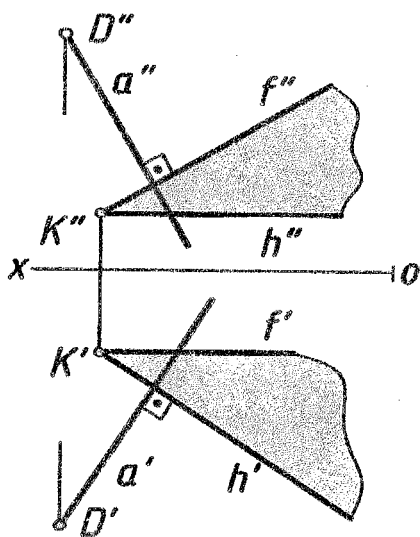


4.112 - chizma.



4.113 - chizma.

1-misol. D nuqta orqali berilgan $P(h \cap f)$ -tekislikka perpendikulyar bo'lgan a to'g'ri chiziq o'tkazilsin (4.114 - chizma).



114 - chizma.

$P(h \cap f)$ tekislik o'zining $h(h', h'')$ gorizontal va $f(f', f'')$ chiziqlari orqali berilgan. $D(D', D'')$ nuqta orqali $a(a', a'')$ to'g'ri chiziqni $P(h \cap f)$ tekislikning $h(h', h'')$ gorizontal va $f(f', f'')$ chiziqlariga perpendikulyar qilib o'tkaziladi. Ushbu holda $a(a', a'')$ to'g'ri chiziq $P(h \cap f)$ tekislikka perpendikulyar bo'ladi.

Berilgan. $D, (D', D'') \wedge$
 $P(h \cap f)$

Topish kerak.

$$D \subset a(a', a'') \perp P(h \cap f)$$

Yechish:

1. Epyurda, D' nuqta orqali a' chiziqni h' ga perpendikulyar qilib chiziladi.

$$D' \subset a' \perp h';$$

2. D'' nuqta orqali a'' chiziqni h'' ga perpendikulyar qilib chiziladi.

$$D'' \subset a'' \perp h''$$

Javob.

$$D \subset a(a', a'') \perp P(h \cap f)$$

2-misol. D nuqta orqali berilgan $P(\triangle ABC)$ tekislikka perpendikulyar bo'lgan $t(t', t'')$ to'g'ri chiziq o'tkazilsin.

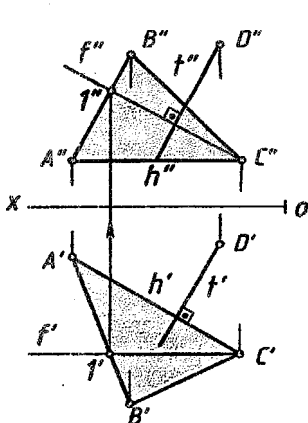
Ushbu misol quyidagi bosqichlarda yechimga ega bo'ladi (4.115, 4.116-chizmalar).

1. Uchburchak ABC ning $h(h', h'')$ – gorizontal va $f(f', f'')$ – frontal chiziqlari chizib olinadi.

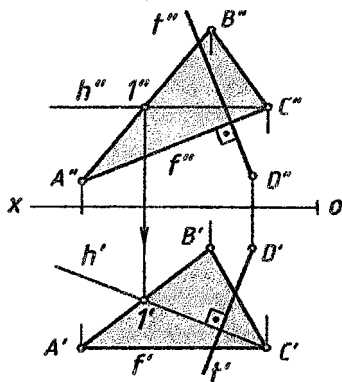
2. Berilgan $D(D', D'')$ nuqta orqali tekislikning $h(h', h'')$ – gorizontal va $f(f', f'')$ – frontal chiziqlariga perpendikulyar bo'lgan $t(t', t'')$ to'g'ri chiziq chizib olinadi. Epyurda, D' nuqta orqali t' to'g'ri chiziqni h' – gorizontalning gorizontal proyeksiyasiga va D'' nuqta orqali t'' to'g'ri

chiziqni f'' - frontalning frontal proyeksiyasiga perpendikulyar qilib o'tkazib olinadi. Shu bilan misol yechimga ega boladi.

Javob: $D' \subset t' \perp h', D'' \subset t'' \perp f''$.



4.115 - chizma.



4.116 - chizma.

Berilgan.

$D(D', D'')$, $P(\Delta ABC(\Delta A'B'C', \Delta A''B''C''))$.

Topish kerak.

$D \subset t(t', t'') \perp P(\Delta ABC)$.

Yechish.

1.1. $A \subset h(h', h'') \Rightarrow A'' \subset h''(A''1'') \parallel$

$[ox]$

$\wedge h'(A'1') \in A'B'C'$;

1.2. $A \subset f(f', f'') \Rightarrow A' \subset f'(A'2') \parallel$

$[ox]$

$\wedge f''(A'2'') \in A''B''C''$.

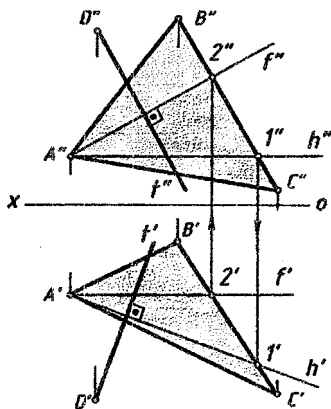
2. $D \subset t(t', t'') \perp P(\Delta ABC) \Rightarrow$

$D' \subset t' \perp h'(A'1') \wedge$

$D'' \subset t'' \perp f''(A'2'')$.

Javob:

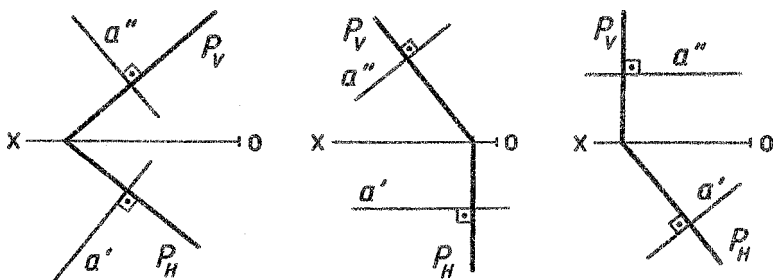
$D \subset t(t', t'') \perp P(\Delta ABC)$.



4.117 - chizma.

2-ta'rif. Agar epyurda $P(P_H, P_V)$ -tekislik izlari orqali berilgan bo'lsa, u holda, ushbu tekislikka perpendikulyar bo'lgan a to'g'ri chiziqning bir nomli proyeksiyalari tekislikning bir nomli izlarining proyeksiyalariga perpendikulyar bo'ladi (4.118-chizma). $a \perp P(P_H, P_V) \Rightarrow a' \perp P_H, a'' \perp P_V$

4.118 - chizmadan ko'rinib turibdiki, epyurda $a(a', a'')$ to'g'ri chiziqning a' gorizontal proyeksiyasi $P(P_H, P_V)$ tekislikning P_H gorizontal iziga va a'' frontal proyeksiyasi P_V frontal iziga mos ravishda perpendikulyar bo'lgan. Bunday holda $a(a', a'')$ to'g'ri chiziq $P(P_H, P_V)$ tekislikka ham perpendikulyar bo'ladi.



4.118 - chizma.

Nuqtadan tekislikka qadar masofa uzunligini aniqlash.

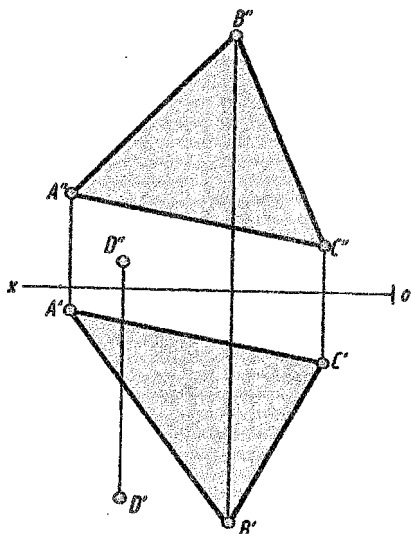
1-masala. *D nuqtadan berilgan uchburchak ABC tekislikka qadar bo'lgan qisqa masofaning haqiqiy uzunligi topilsin.*

Ushbu masalada D nuqtadan uchburchak ABC tekislikka tushirilgan perpendikulyar t to'g'ri chiziqni, berilgan tekislik bilan kesishgan K nuqtasi orasidagi $|DK|$ masofa uzunligi aniqlanadi. $|DK|$ - masofa uzunligi D nuqtadan ABC tekislikka qadar qisqa masofa uzunligiga teng bo'ladi.

Ushbu masala quyidagi bosqichlarda yechimga ega bo'ladi:

1. Uchburchak ABC tekislikning $h(h', h'')$ - gorizontal va $f(f', f'')$ - frontal chiziqlari chizib olinadi.
2. D nuqta orqali ABC tekislikka perpendikulyar bo'lgan $t(t', t'')$ to'g'ri chiziq chizib olinadi.

3. O'tkazilgan $t(t'',t''')$ to'g'ri chiziqni uchburchak ABC tekislik bilan kesishgan K nuqtasi aniqlanadi, unu uchta bosqichlarda amalga oshiriladi:
 - 3.1. $t(t'',t''')$ to'g'ri chiziq orqali xususiy vaziyatdagi $P(P_H, P_V) \perp H$ gorizontal proyeksiyalovchi (yoki $P(P_H, P_V) \perp V$ frontal proyeksiyalovchi) tekislik o'tkaziladi;
 - 3.2. O'tkazilgan $P(P_H, P_V)$ tekislik bilan berilgan uchburchak ABC tekislikning kesishgan (MN) chizig'i aniqlanadi;
 - 3.3. (MN) va $t(t'',t''')$ to'g'ri chiziqlarning kesishgan $K(K', K'')$ nuqtasi aniqlanadi.
4. D nuqtadan K nuqttagacha bo'lgan [DK] kesmaning haqiqiy uzunligi to'g'ri burchakli uchburchak usulidan foydalanib aniqlanadi. Ushbu $[DK] = |D, ABC|$ masofa uzunligiga teng bo'ladi.



4.119-chizma.

1-masalaning sharti.

D nuqtadan berilgan uchburchak ABC tekislikka qadar bo'lgan qisqa masofaning haqiqiy uzunligi topilsin.

Koordinatalari bilan berilgan $A(62,5,18)$; $B(31,45,50)$; $C(14,14,10)$ uchburchak va $D(52,40,6)$ nuqtalarning gorizontal va frontal proyeksiyalari chizib olinadi (4.119-chizmaga qarang!).

Masalaning bosqichma-bosqich yechish algoritmi.

Berilgan: $\Delta ABC(A'B'C', A''B''C'')$ va $D(D', D'')$

Topish kerak:
 $|D, ABC| = |DK| = |D_0K'|$ - haqiqiy uzunlik.

Yechish:

1-bosqich.

Uchburchak ABCning A uchi orqali uning $h(h', h'')$ – gorizonttal va C uchi orqali $f(f', f'')$ – frontal chiziqlari chizib olinadi (4.120-chizmaga qarang!).

1.1. Epyurning frontal proyeksiyasida A'' nuqta orqali h'' chiziqni [ox] o'qqa parallel qilib chiziladi. h'' va $B''C''$ chiziqlar kesishib $1''$ nuqta hosil qiladi. $1''$ nuqtaning gorizonttal proyeksiyasi $B'C'$ ga tegishli bo'ladi. A' va $1'$ nuqtalarni tutashtirib, uni h' bilan belgilanadi.

$$A \subset h(h', h'') \in ABC \Rightarrow \\ \Rightarrow A'' \subset h''(A''1'') \parallel [ox] \text{ va} \\ A' \subset h'(A'1')$$

4.120-chizma.

1.2. Epyurning gorizonttal proyeksiyasida C' nuqta orqali f' chiziqni [ox] o'qqa parallel qilib chiziladi. f' va $A'B'$ chiziqlar kesishib $2'$ nuqta hosil qiladi. $2''$ nuqtaning frontal proyeksiyasi $A''B''$ ga tegishli bo'ladi. C'' va $2''$ nuqtalarni tutashtirib, uni f'' bilan belgilanadi.

$$C \subset f(f', f'') \in ABC \Rightarrow C' \subset f'(C'2') \parallel [ox] \text{ va } C'' \subset f''(C''2'')$$

2-bosqich.

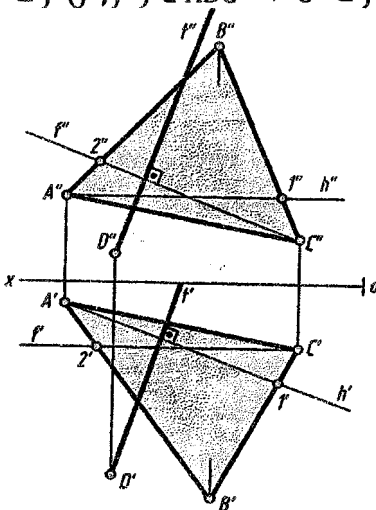
D nuqta orqali uchburchak ABCga perpendikulyar bo'lgan t to'g'ri chiziq o'tkazib olinadi. 4.121-chizmaga qarang!

$$D \subset t \perp \Delta ABC$$

2.1. Epyurning gorizonttal proyeksiyasida D' nuqta orqali t' to'g'ri chiziqni h' gorizonttalning gorizonttal proyeksiyasiga perpendikulyar qilib chiziladi.

$$D' \subset t' \perp h'(A'1')$$

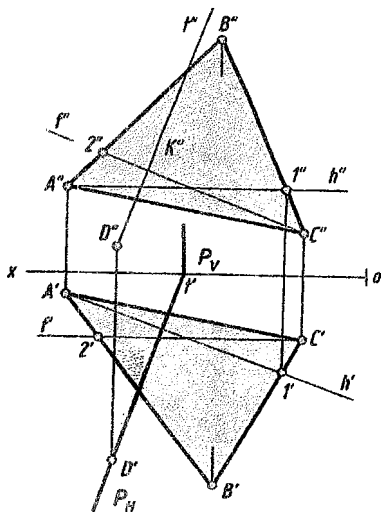
2.2. Epyurning frontal proyeksiyasida D'' nuqta orqali t'' to'g'ri chiziqni



4.121-chizma.

f'' frontalning frontal proyeksiyasiga perpendikulyar qilib chiziladi.

$$D'' \subset t'' \perp f'' (C''2'');$$



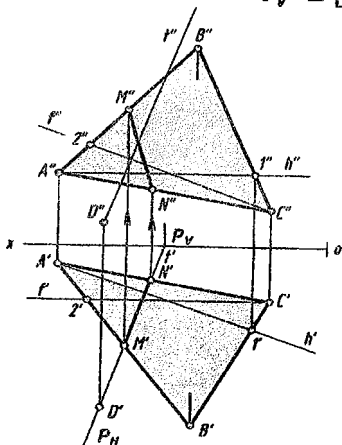
4.122-chizma.

Epyurda, t' to'g'ri chiziq orqali $P(P_H, P_V)$ tekislikning P_H gorizontali izi o'tkazib olinadi.

$$t' \subset P_H$$

$P(P_H, P_V)$ tekislikning P_V frontal izini $[ox]$ o'qqa perpendikulyar qilib chiziladi.

$$P_V \perp [ox];$$



4.123-chizma.

3-bosqich.

O'tkazilgan t to'g'ri chiziqni uchburchak ABC tekislik bilan kesishgan K nuqtasi aniqlab olinadi. K nuqta uchta bosqichlardan foydalanib aniqlanadi (4.122-chizmaga qarang!).

$$t \cap ABC = K$$

3.1-bosqich.

t to'g'ri chiziq orqali xususiy vaziyardagi gorizontali proyeksiyalovchi $P(P_H, P_V)$ tekislik izlari orqali o'tkaziladi.

$$t \subset P(P_H, P_V) \perp H$$

3.2-bosqich.

O'tkazilgan $P(P_H, P_V)$ tekislik bilan berilgan ABC uchburchakning kesishgan (MN) chizig'i aniqlab olinadi (4.123-chizmaga qarang!).

$$P(P_H, P_V) \cap ABC = (MN)$$

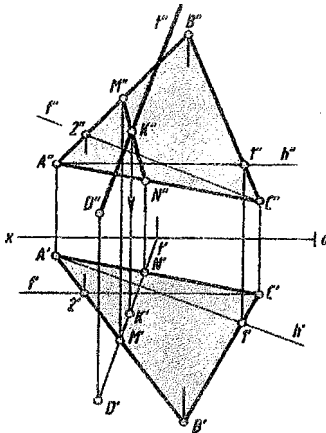
Epyurning gorizontali proyeksiyasida $A'B'$ va P_H kesishib M' nuqtani hosil qiladi. Ushbu

nuqtaning M'' frontal proyeksiyasi $A''B''$ ga tegishli bo'лади.

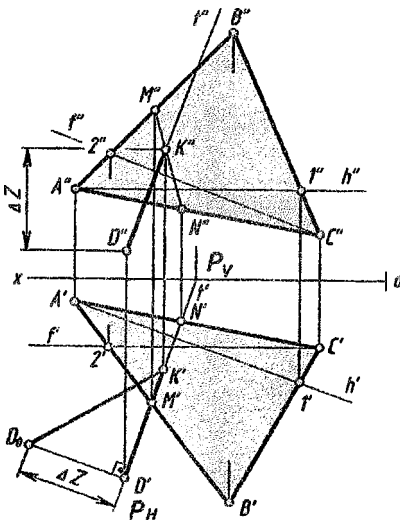
$$P_H \cap A'B' = M' \wedge M'' \in A''B''$$

Epyurning gorizontaal proyeksiyasida $A'C'$ va P_H kesishib N' nuqtani hosil qiladi. Ushbu nuqtaning N'' frontal proyeksiyasi $A''C''$ ga tegishli bo'лади. $P_H \cap A'C' = N' \wedge N'' \in A''C''$

Davomida M'' va N'' nuqtalar tutashtiriladi. $M'' \cup N'' = M''N''$



4.124-chizma.



4.125-chizma.

3.3-bosqich.

Ikki tekisliklarning kesishgan (MN) chiziq'i t to'g'ri chiziq bilan kesishib K nuqta hosil qiladi

(4.124-chizmaga qarang!).

$$(MN) \cap t = K$$

Epyurning frontal proyeksiyasida $M''N''$ va t'' to'g'ri chiziq q'ozaro kesishib K'' nuqta hosil qiladi. Ushbu nuqtaning K' gorizontaal proyeksiyasi $M'N'$ chiziqqa tegishli bo'лади.

$$M''N'' \cap t'' = K'' \text{ va } K' \in M'N'$$

4-bosqich.

D nuqtadan K nuqtagacha bo'lgan masofa uzunligi, D nuqtadan uchburchak ABC tekislikka qadar bo'lgan masofa uzunligiga teng bo'лади.

$$|DK| = |D, ABC|$$

bu yerda,

$|DK|$ kesma umumiy vaziyatda bo'lganligi uchun uning haqiqiy uzunligi, to'g'ri burchakli uchburchak usulidan foydalanib aniqlanadi

(2.44-chizmaga qarang!).

To'g'ri burchakli uchburchakning 1-kateti $D'K'$ ga teng bo'ladi, 2-kateti esa

$$|D'D_0| = \Delta Z = (Z_K - Z_D) \text{ bo'ladi. Bu yerda: } D'D_0 \perp D'K',$$

D_0K' – gipotenuza.

$$|DK| = |D_0K'| - \text{haqiqiy uzunlik.}$$

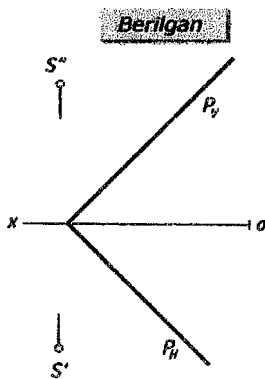
$$|D,ABC| = |D_0K'|$$

Javob:

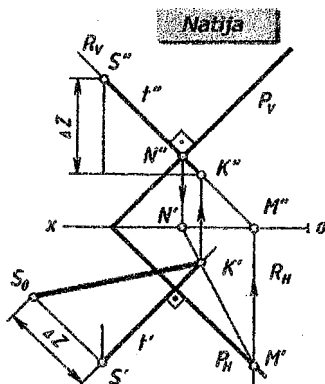
$$|D,ABC| = |D_0K'|$$

2-masala. S nuqtadan berilgan $P(P_H, P_V)$ tekislikka qadar qisqa masofa uzunligi topilsin (4.127-chizma).

S nuqtadan $P(P_H, P_V)$ tekislikka tushirilgan t perpendikulyar chiziqni, ushbu tekislik bilan kesishgan K nuqtasi orasidagi masofa uzunligiga, S nuqtadan tekislikka qadar bo'lgan masofa uzunligi deyiladi.



4.126 - chizma.



4.127 - chizma.

Masala quyidagi bosqichlarda yechimga ega bo'ladi.

1. S nuqta orqali $P(P_H, P_V)$ tekislikka perpendikulyar bo'lgan t to'g'ri chiziq o'tkazib olinadi.

$$S \subset t \perp P(P_H, P_V)$$

Epyurning gorizonttal proyeksiyasida S' nuqta orqali $P(P_H, P_V)$ tekislikning P_H gorizonttal iziga perpendikulyar qilib t' to'g'ri chiziq o'tkaziladi.

$$S' \subset t' \perp P_H$$

Epyurning frontal proyeksiyasida S'' nuqta orqali $P(P_H, P_V)$ tekislikning P_V frontal iziga perpendikulyar qilib t'' to'g'ri chiziq o'tkaziladi.

$$S'' \subset t'' \perp P_V$$

2. O'tkazilgan t to'g'ri chiziqni $P(P_H, P_V)$ tekislik bilan kesishgan K nuqtasi aniqlab olinadi va u uchta bosqichlarda amalga oshiriladi.

$$t \cap R(R_H, R_V) \perp V = K$$

Ushbu bosqichda t to'g'ri chiziq orqali xususiy vaziyatdagi $R(R_H, R_V)$ tekislikni V tekislikka perpendikulyar vaziyatda o'tkaziladi.

Epyurda t'' to'g'ri chiziq orqali $R(R_H, R_V)$ tekislikning R_V frontal izi o'tkaziladi, R_H esa $[ox]$ o'qqa perpendikulyar bo'ladi.

$$t'' \subset R_V \text{ va } R_H \perp [ox];$$

3. O'tkazilgan $R(R_H, R_V)$ tekislik bilan berilgan $P(P_H, P_V)$ tekisliklarning o'zaro kesishgan (MN) chizig'i aniqlab olinadi.

$$P(P_H, P_V) \cap R(R_H, R_V) = MN$$

Epyurda, ikki tekislikning gorizontalar P_H va R_H izlari kesishib M' nuqta hosil qiladi, M'' nuqta $[ox]$ o'qqa tegishli bo'ladi.

$$P_H \cap R_H = M' \text{ va } M'' \in [ox]$$

Ikki tekislikning frontal P_V va R_V izlari kesishib N'' nuqta hosil qiladi, N' nuqta $[ox]$ o'qqa tegishli bo'ladi.

$$P_V \cap R_V = N'' \text{ va } N' \in [ox]$$

Davomida M' va N' nuqtalar tutashtiriladi.

$$M' \cup N' = M'N'$$

4. Ikki tekisliklarning (MN) kesishgan chizig'i t to'g'ri chiziq bilan kesishib K nuqtani beradi.

$$(MN) \cap t = K$$

Epyurning gorizontalar proyeksiyasida $M'N'$ va t' to'g'ri chiziqlar o'zaro kesishib K' nuqta hosil qiladi.

$$M'N' \cap t' = K'$$

K'' nuqta esa, $M''N''$ to'g'ri chiziqqa tegishli bo'ladi.

$$M''N'' \in K'';$$

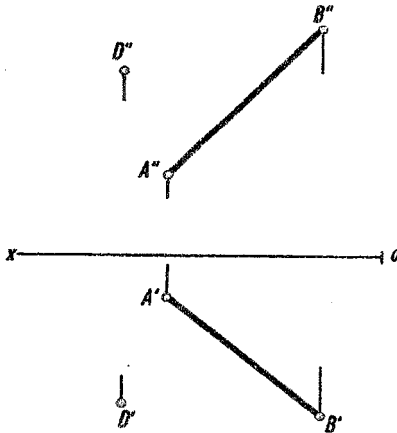
5. S nuqtadan K nuqttagacha bo'lgan masofa uzunligi, S nuqtadan $P(P_H, P_V)$ tekislikka qadar bo'lgan masofa uzunligiga teng bo'ladi.

$|SK| = |S, P(P_H, P_V)|$ bu yerda, $|SK|$ kesma umumiy vaziyatda bo'lganligi uchun, uning haqiqiy uzunligi to'g'ri burchakli uchburchak usulidan foydalanib aniqlanadi.

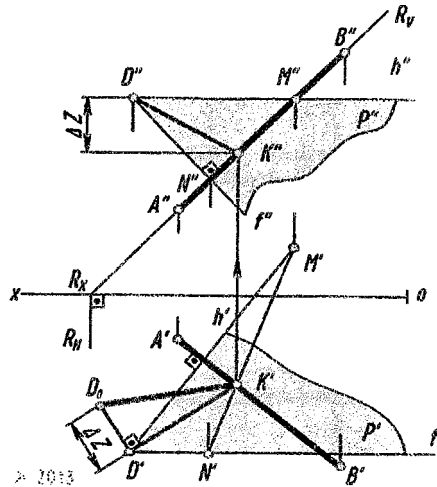
To'g'ri burchakli uchburchakning 1-kateti $S'K'$ ga teng, 2-katet esa, $|S'S_0| = \Delta Z = (Z_S - Z_K)$ bo'ladi. Bunda, $S'K' \perp S'S_0$, $|S_0K'|$ - gipotenuza - haqiqiy uzunlik. $|S, P(P_H, P_V)| = |S_0K'|$ - haqiqiy uzunlik.

$$\text{Javob: } |S, P(P_H, P_V)| = |S_0K'|$$

3-masala. *D* nuqtadan (*AB*) to'g'ri chiziqqa qadar bo'lgan qisqa masofa uzunligi topilsin.



4.128 - chizma.



4.129 - chizma.

Masala quyidagi bosqichlarda yechimga ega bo'ladi:

1. *D* nuqta orqali (*AB*) to'g'ri chiziqqa perpendikulyar bo'lgan ikki kesishuvchi gorizontaal va frontal chiziqlar orqali o'tuvchi $P(h \cap f)$ tekislik o'tkaziladi.

$$D \subset P(h \cap f) \perp (AB);$$

2. Epyurda, D'' nuqta orqali h'' - gorizontaalning frontal proyeksiyasini $[ox]$ o'qqa parallel qilib chizib olinadi. $D'' \subset h'' \parallel [ox]$. So'ng, D' nuqta orqali h' -gorizontaalning gorizontaal proyeksiyasini $A'B'$ ga perpendikulyar qilib chizib olinadi. $D' \subset h' \perp A'B'$. D' nuqta orqali f' - frontalning gorizontaal proyeksiyasini $[ox]$ o'qqa parallel qilib chiziladi. $D' \subset f' \parallel [ox]$. D'' nuqta orqali f'' - frontalning frontal proyeksiyasini $A''B''$ ga perpendikulyar qilib chizib olinadi. $D'' \subset f'' \perp A''B''$;

3. Berilgan (*AB*) to'g'ri chiziqni o'tkazilgan $P(h \cap f)$ tekislik bilan kesishgan *K* nuqtasi aniqlanadi. $(AB) \cap P(h \cap f) = K$. *K* nuqtani aniqlash uchun uchta bosqichlardan foydalaniladi.

4. (AB) to'g'ri chiziq orqali xususiy vaziyatdagi frontal proyeksiyalovchi $R(R_H, R_V)$ tekislik izlari orqali o'tkazib olinadi. $(AB) \subset R(R_H, R_V) \perp V$. Epyurda, $A''B''$ orqali $R(R_H, R_V)$ tekislikning R_V frontal izi o'tkaziladi. R_X nuqta orqali $[ox]$ o'qqa perpendikulyar R_H tekislikning gorizontal izi o'tkaziladi. $A''B'' \subset R_V$ va $R_X \subset R_H \perp [ox]$;

5. $R(R_H, R_V)$ tekislik bilan $P(h \cap f)$ tekislik o'zaro kesishib (MN) to'g'ri chiziqni hosil qiladi.

$$R(R_H, R_V) \cap P(h \cap f) = (MN);$$

6. Epyurda, $P(h \cap f)$ tekislikning h'' gorizontalning frontal proyeksiyasi $R(R_H, R_V)$ tekislikning R_V frontal izi bilan kesishib M'' nuqta hosil qiladi. M' nuqta esa, h' gorizontalning gorizontal proyeksiyasiga tegishli bo'ladi.

$$h'' \cap R_V = M'' \text{ va } M' \in h'.$$

$P(h \cap f)$ tekislikning f'' - frontalning frontal proyeksiyasi $R(R_H, R_V)$ tekislikning R_V frontal izi bilan kesishib N'' nuqta hosil qiladi. N' nuqta f' - frontalning gorizontal proyeksiyasiga tegishli bo'ladi. $f'' \cap R_V = N''$ va $N' \in f'$. Davomida M' va N' nuqtalar tutashtiriladi.

$$M' \cup N' = M'N' \in R_V;$$

7. Ikki $R(R_H, R_V)$ va $P(h \cap f)$ tekisliklarning kesishgan (MN) chizig'i, berilgan (AB) to'g'ri chiziq bilan kesishib, izlanayotgan K nuqtani beradi. $(MN) \cap (AB) = K$. Epyurda, $M'N'$ va $A'B'$ to'g'ri chiziqlar kesishib K' nuqta hosil qiladi. K'' nuqta esa, $A''B''$ ga tegishli bo'ladi.

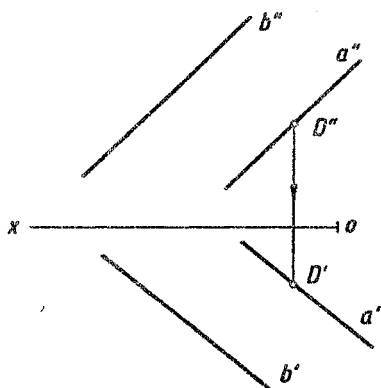
$$M'N' \cap A'B' = K' \text{ va } K'' \in A''B''$$

8. Davomida D va K nuqtalar tutashtiriladi. $D \cup K = [DK]$. Epyurning gorizontal proyeksiyasida D' va K' nuqtalar hamda, frontal proyeksiyada D'' va K'' nuqtalar tutashtiriladi. $D' \cup K' = D'K'$ va $D'' \cup K'' = D''K''$;

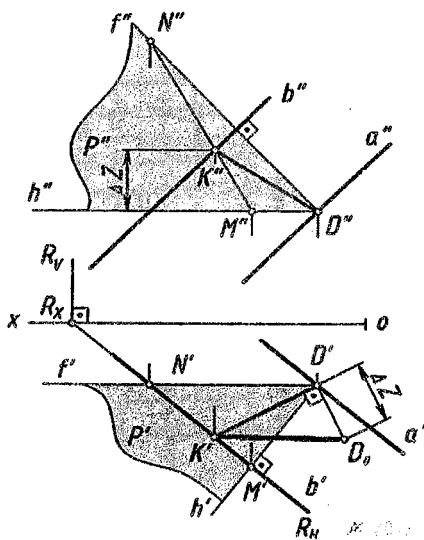
9. [DK] kesma umumiy vaziyatda bo'lganligi uchun, uning haqiqiy uzunligi to'g'ri burchakli uchburchak usulidan foydalanib aniqlanadi. $[DK] = |D_0K'|$ - haqiqiy uzunlik. Epyurda, 1 - katet D'K' kesmaga teng bo'ladi, 2 - katet esa, $D'D_0 = \Delta Z = Z_D - Z_K$ ga teng. Bu yerda, $D'D_0 \perp D'K'$. Gipotenuza esa $|D_0K'|$ ga, ya'ni haqiqiy uzunlikka teng.

Javob: $|D, (AB)| = |D_0K'|$ - haqiqiy uzunlik.

4 - masala. Berilgan a va b parallel to'g'ri chiziqlar orasidagi qisqa masofa uzunligi topilsin (4.131-chizma).



4.130 - chizma.



4.131 - chizma.

Masala quyidagi bosqichlarda yechimga ega bo'лади:

1. a to'g'ri chiziqning ixtiyoriy qismida D nuqta tanlab olinadi. $D \in a \Rightarrow D' \in a'$ va $D'' \in a''$. Bu yerda, D'' nuqta a'' to'g'ri chiziqning ixtiyoriy qismida tanlab olindi. Undan so'ng, D' nuqta aniqlandi;

2. D nuqta orqali b to'g'ri chiziqqa perpendikulyar bo'lgan $P(h \cap f)$ tekislik o'tkaziladi. $D \in P(h \cap f) \perp b$. Epyurda D'' nuqta orqali h'' gorizontalning frontal proyeksiyasini $[ox]$ o'qqa parallel qilib chizib olinadi. $D'' \in h'' \parallel [ox]$. So'ng, D' nuqta orqali h' gorizontalning gorizontal proyeksiyasini b' ga perpendikulyar qilib chiziladi. $D' \in h' \perp b'$. D' nuqta orqali f' frontalning gorizontal proyeksiyasini $[ox]$ o'qqa parallel qilib, so'ng D'' nuqta orqali f'' frontalning frontal proyeksiyasini b'' ga perpendikulyar qilib chizib olinadi. $D' \in f' \parallel [ox] \wedge D'' \in f'' \perp b''$;

3. Berilgan b to'g'ri chiziqni o'tkazilgan $P(h \cap f)$ tekislik bilan kesishgan K nuqtasi aniqlab olinadi. $b \cap P(h \cap f) = K$. K nuqtani aniqlash uchun uchta bosqichdan foydalanamiz. Berilgan b to'g'ri chiziq orqali xususiy vaziyatdagi gorizontal proyeksiyalovchi $R(R_H, R_V)$ tekislik izlari orqali o'tkazib olinadi. $b \in R(R_H, R_V) \perp H$. Epyurda, b' orqali tekislikning R_H gorizontal izi chizib olinadi. So'ng R_X nuqta orqali tekislikning R_V frontal izi $[ox]$ o'qqa perpendikulyar qilib

chiziladi. $b' \subset R_H \wedge R_X \subset R_V \perp [ox]$. Berilgan b to'g'ri chiziqni o'tkazilgan $P(h \cap f)$ tekislik bilan kesishgan K nuqtasi aniqlab olinadi. $b \cap P(h \cap f) = K$. K nuqtani aniqlash uchun uchta bosqichdan foydalanamiz. Berilgan b to'g'ri chiziq orqali xususiy vaziyatdagi gorizontaal proyeksiyalovchi $R(R_H, R_V)$ tekislik izlari orqali o'tkazib olinadi. $b \subset R(R_H, R_V) \perp H$. Epyurda, b' orqali tekislikning R_H gorizontaal izi chizib olinadi. So'ng R_X nuqta orqali tekislikning R_V frontal izi $[ox]$ o'qqa perpendikulyar qilib chiziladi. $b' \subset R_H \wedge R_X \subset R_V \perp [ox]$;

4. Ikki $R(R_H, R_V)$ va $P(h \cap f)$ tekisliklarning o'zaro kesishgan (MN) chizig'i aniqlanadi. $R(R_H, R_V) \cap P(h \cap f) = MN$

Epyurda h' gorizontaalning gorizontaal proyeksiyasi R tekislikning R_H gorizontaal izi bilan kesishib M' nuqta hosil qiladi. Ushbu nuqtaning M'' frontal proyeksiyasi h'' gorizontaalning frontal proyeksiyasiga tegishli bo'ladi.

$$h' \cap R_H = M' \text{ va } M'' \in h''$$

f' frontalning gorizontaal proyeksiyasi R tekislikning R_H gorizontaal izi bilan kesishib N' nuqta hosil qiladi. Ushbu nuqtaning N'' frontal proyeksiyasi f'' frontalning frontal proyeksiyasiga tegishli bo'ladi.

$$f' \cap R_H = N' \text{ va } N'' \in f''.$$

Davomida, ikki M va N nuqtalarni tutashtirsak (MN) to'g'ri chiziq hosil bo'ladi.

Epyurda, M'' va N'' nuqtalar tutashtiriladi. $M''N''$ esa, R_H ga tegishli bo'ladi.

$$M'' \cup N'' = M''N'' \text{ va } M'N' \in R_H;$$

5. Ikki tekisliklarning kesishgan (MN) chizig'i berilgan b to'g'ri chiziq bilan kesishib K nuqta hosil qiladi. $(MN) \cap b = K$

Epyurda, $M''N''$ va b'' to'g'ri chiziqlar kesishib K'' nuqtani hosil qiladi.

$$M''N'' \cap b'' = K''$$

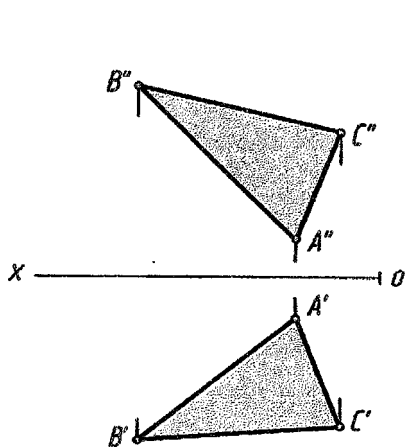
K nuqtaning K' gorizontaal proyeksiyasi $M'N'$ ga tegishli bo'ladi. $K' \in M'N'$;

6. D va K nuqtalar tutashtiriladi. $D \cup K = [DK]$. Epyurning gorizontaal proyeksiyasida D' va K' nuqtalar hamda, frontal proyeksiyada D'' va K'' nuqtalar tutashtiriladi. $D' \cup K' = D'K'$ va $D'' \cup K'' = D''K''$. $[DK]$ kesma umumiy vaziyatda bo'lganligi uchun, uning haqiqiy uzunligi to'g'ri burchakli uchburchak usulidan foydalanib aniqlanadi. $[DK] = |D_0K'|$ - haqiqiy uzunlik. Epyurda, 1 - katet $D'K'$

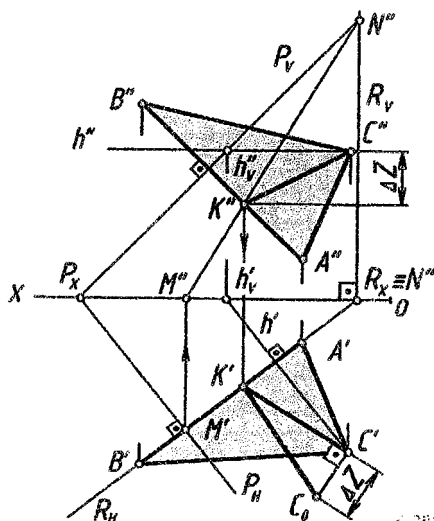
kesmaga teng bo'lad, 2 – katet esa, $D'D_0 = \Delta Z = Z_K - Z_D$ ga teng. Bu yerda, $D'D_0 \perp D'K'$. Gipotenuza esa $|D_0K'|$ ga, ya'ni haqiqiy uzunlikka teng.

Javob: $|a, b| = |D_0K'|$ - haqiqiy uzunlik.

5-masala. ABC uchburchakning C uchi orqali o'tuvchi balandlikning haqiqiy uzunligi topils (4.132-chizma).



4.132 - chizma.



4.133 - chizma.

Masala quyidagi bosqichtarda yechimga ega bo'ladi:

1. ABC uchburchakning C uchi orqali uning AB tomoniga perpendikulyar bo'lgan $h(h', h'')$ gorizontal chiziq chizib olinadi.

$$C \subset h(h', h'') \perp AB.$$

Epyurda, C'' nuqta orqali $[ox]$ o'qqa parallel qilib h'' gorizontalning frontal proyeksiyasi chizib olinadi. $C'' \subset h'' \parallel [ox]$. C' nuqta orqali h' gorizontalning gorizontal proyeksiyasini $A'B'$ ga perpendikulyar qilib chizib olinadi.

$$C' \subset h' \perp A'B';$$

2. O'tkazilgan $h(h', h'')$ gorizontal chiziqning $h_v(h'_v, h''_v)$ frontal izi aniqlanadi.

$$h(h', h'') \cap V = h_v(h'_v, h''_v).$$

Epyurda, h' gorizontалning gorizontал proyeksiyasi $[ox]$ o'q bilan kesishib h'_V nuqta hosil qiladi. $h' \cap [ox] = h'_V$ va $h''_V \in h''$. h'_V - nuqtadan $[ox]$ o'qqa perpendikulyar bo'lgan bog'lovchi chiziq chizib olinadi. Uni h'' chiziq bilan kesishgan nuqtasini h''_V bilan belgilaymiz. Ushbu nuqta $h(h', h'')$ gorizontал chiziqning frontal izining frontal proyeksiyasi deb ataladi;

3. $h(h', h'')$ gorizontал chiziqning $h_V(h'_V, h''_V)$ frontal izi orqali ABC uchburchakning AB tomoniga perpendikulyar bo'lgan $P(P_H, P_V)$ tekislik izlari orqali o'tkazib olinadi.

$$h_V(h'_V, h''_V) \subset P(P_H, P_V) \perp AB.$$

Epyurda, h''_V nuqta orqali tekislikning P_V frontal izini $A''B''$ ga perpendikulyar qilib chiziladi. Tekislikning P_V frontal izi $[ox]$ o'q bilan kesishib P_X nuqta hosil qiladi. Ushbu P_X nuqta orqali tekislikning P_H gorizontал izini $A'B'$ ga perpendikulyar qilib chiziladi;

4. ABC uchburchakning AB tomoni o'tkazilgan $P(P_H, P_V)$ tekislik bilan kesishib K nuqta hosil qiladi. Ushbu K nuqtani aniqlash uchun uchta bosqichlardan foydalaniladi. $AB \cap P(P_H, P_V) = K$. ABC uchburchakning AB tomoni orqali xususiy vaziyatdagi gorizontал proyeksiyalovchi $R(R_H, R_V)$ tekislik o'tkaziladi. $AB \subset R(R_H, R_V) \perp H$. Epyurda, $A'B'$ orqali tekislikning R_H gorizontал izi o'tkazib olinadi. U $[ox]$ o'q bilan kesishib R_X nuqta hosil qiladi. Ushbu R_X nuqta orqali tekislikning R_V frontal izini $[ox]$ o'qqa perpendikulyar qilib chiziladi. $A'B' \subset R_H$ va $R_H \cap [ox] = R_X$ va $R_X \subset R_V \perp [ox]$;

5. $P(P_H, P_V)$ va $R(R_H, R_V)$ tekisliklar o'zaro kesishib (MN) to'g'ri chiziq hosil qiladi. $P(P_H, P_V) \cap R(R_H, R_V) = (MN)$. Epyurning gorizontал proyeksiyasida P tekislikning P_H gorizontал izi R tekislikning R_H gorizontал izi bilan kesishib M' nuqta hosil qiladi. M'' nuqta esa $[ox]$ o'qqa tegishli bo'ladi. $P_H \cap R_H = M' \wedge M'' \in [ox]$. Epyurning frontal proyeksiyasida P tekislikning P_V frontal izi R tekislikning R_V frontal izi bilan kesishib N'' nuqta hosil qiladi. N' nuqta esa R_X nuqtaga mos kelib $[ox]$ o'qqa tegishli bo'ladi. $P_H \cap R_H = N'' \wedge N' \in [ox]$. Davomida M'' va N'' nuqtalar tutashtiriladi. $M'' \cup N'' = M''N''$;

6. ABC uchburchakning AB tomoni MN to'g'ri chiziq bilan kesishib K nuqta hosil qiladi. $AB \cap MN = K$. Epyurda, $A''B''$ va $M''N''$ chiziqlar kesishib K' nuqta hosil qiladi. K' nuqta esa $A'B'$ ga tegishli bo'ladi.

$$A''B'' \cap M''N'' = K' \wedge K' \in A'B';$$

7. ABC uchburchakning C va K nuqtalarini tutashtirsak [CK] kesma hosil bo'ladi. Ushbu [CK] kesma ABC uchburchakning C uchi orqali

o'tuvchi balandlik deyiladi. [CK] kesma umumiy vaziyatda joylashganligi uchun uning haqiqiy uzunligi to'g'ri burchakli uchburchak usulidan foydalanib aniqlanadi.

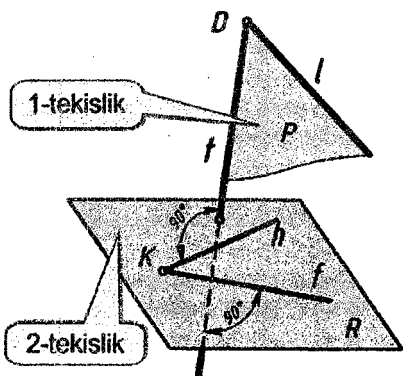
$$C \cup K = [CK] = |C_0K'| - \text{haqiqiy uzunlik.}$$

Epyurda, 1 – katet $C'K'$ kesmaga teng bo'ladi, 2 – katet esa, $C'C_0 = \Delta Z = Z_C - Z_K$ ga teng. Bu yerda, $C'C_0 \perp C'K'$. Gipotenuza esa $|C_0K'|$ ga, ya'ni balandlikning haqiqiy uzunligiga teng.

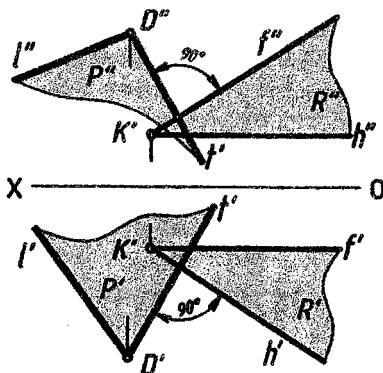
Javob: $|C, AB| = |C_0K'|$ - haqiqiy uzunlik.

4.14. Ikki tekislikning o'zaro perpendikulyarligi

Ta'rif. Agar birinchi tekislikda yotgan biror-bir tog'ri chiziq ikkinchi tekislikda yotgan ikki kesishuvchi $h(h', h'')$ gorizont va $f(f', f'')$ frontal chiziq'larga perpendikulyar bo'lsa, mazkur ikki tekisliklar o'zaro perpendikulyar bo'ladi.



4.133 - chizma.



4.134 - chizma.

4.133 - chizmada 1 – tekislik $P(t \cap l)$ va 2 – tekislik $R(h \cap f)$ ikki kesishuvchi chiziq'lari orqali berilgan. 1 – tekislikdagi t to'g'ri chiziq 2 – tekislikdagi ikki kesishuvchi h gorizont va f frontal chiziq'larga perpendikulyar joylashganligi uchun mazkur ikki tekisliklar o'zaro perpendikulyardir.

$$P(t \cap l) \perp R(h \cap f) \Rightarrow t \perp h \text{ va } t \perp f.$$

4.134 – chizmada l to‘g‘ri chiziq va unga tegishli D nuqta hamda $R(h \cap f)$ tekislikning gorizontal va frontal proyeksiyalari berilgan. D nuqta orqali $R(h \cap f)$ tekislikka perpendikulyar bo‘lgan $P(t \cap l)$ tekislik o‘tkazilgan. Epyurning gorizontal proyeksiyasida D' nuqta orqali t' to‘g‘ri chiziqni h' gorizontalning gorizontal proyeksiyasiga perpendikulyar qilib chiziladi.

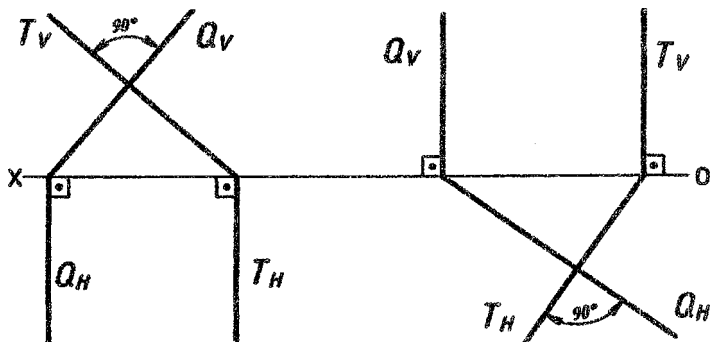
$$D' \subset t' \perp h'$$

Epyurning frontal proyeksiyasida D'' nuqta orqali t'' to‘g‘ri chiziqni f'' frontalning frontal proyeksiyasiga perpendikulyar qilib chiziladi.

$$D'' \subset t'' \perp f''$$

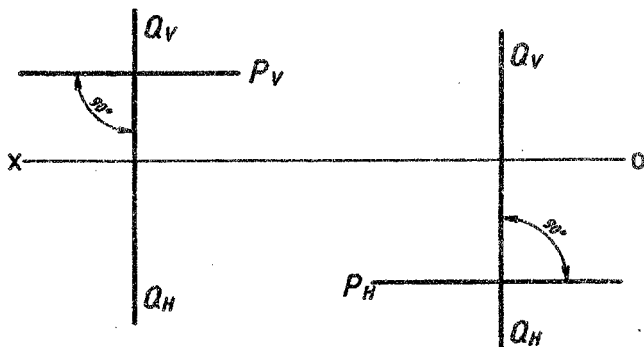
Natijada, $P(t \cap l)$ tekislik hosil boladi. $P(t \cap l)$ va $R(h \cap f)$ tekisliklar o‘zaro perpendikulyar joylashadi.

$$P(t \cap l) \perp R(h \cap f)$$



4.135 - chizma.

4.136 - chizma.



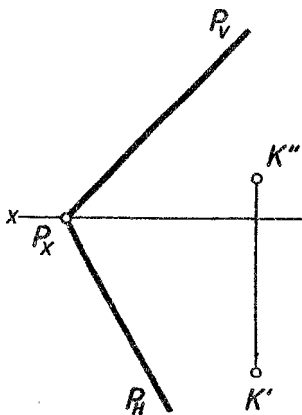
4.137 - chizma.

4.138 - chizma.

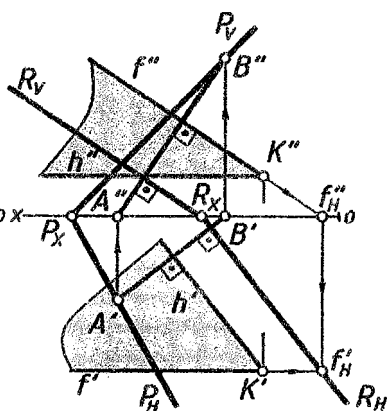
4.135 - chizmada izlari orqali $T(T_H, T_V)$ va $Q(Q_H, Q_V)$ frontal proyeksiyalovchi hamda 4.136 - chizmada $T(T_H, T_V)$ va $Q(Q_H, Q_V)$ gorizontal proyeksiyalovchi tekisliklar berilgan. Ular o'zaro perpendikulyar joylashgan. Bunday hollarda ikki tekisliklarning bir nomli T_V va Q_V frontal izlari (4.135-chizma) hamda T_H va Q_H gorizontal izlari (4.136-chizma) perpendikulyar joylashgan Mazkur tekisliklar o'zaro perpendikulyardir.

4.137 - chizmada izlari orqali xususiy vaziyatdagi ikki $Q(Q_H, Q_V)$ profil va $P(P_V)$ gorizontal tekisliklar berilgan. Ular o'zaro perpendikulyar joylashgan. 4.138 - chizmada xususiy vaziyatda ikki $Q(Q_H, Q_V)$ profil va $P(P_H)$ frontal tekisliklar berilgan. Ular o'zaro perpendikulyar joylashgan. Agar o'zaro perpendikulyar bo'lgan ikki tekislik umumiy vaziyatda hamda izlari orqali berilgan bo'lsa, u holda ularning bir nomli izlari o'zaro perpendikulyar bo'lmaydi. Yuqorida keltirilgan ta'rifga ko'ra 1-tekislikda yotgan bir to'g'ri chiziq 2-tekislikda yotgan ikki kesishuvchi $h(h', h'')$ - gorizontal va $f(f', f'')$ - frontal chiziqlarga perpendikulyar bo'lsa, u holda mazkur ikki tekislik o'zaro perpendikulyar bo'ladi.

1 - masala. $K(K', K'')$ nuqta orqali $P(P_H, P_V)$ tekislikka perpendikulyar qilib izlari bilan $R(R_H, R_V)$ tekislik o'tkazilsin (4.140-chizma).



4.139 - chizma.



4.140 - chizma.

Masala yechimining tahlili

$K(K', K'')$ nuqta va izlari bilan $P(P_H, P_V)$ tekislik berilgan (4.139 - chizma). Ta'rifga ko'ra izlari bilan berilgan $P(P_H, P_V)$ tekislikda yotuvchi

(AB) to'g'ri chiziq o'tkazib olinadi. Bizning misolda mazkur to'g'ri chiziq umumiy vaziyatda o'tkazildi. K nuqta orqali (AB) to'g'ri chiziqqa perpendikulyar qilib ikki kesishuvchi $h(h',h'')$ – gorizontal va $f(f',f'')$ – frontal chiziqlar yordamida $R(h \cap f)$ tekislik o'tkaziladi. So'ng, o'tkazilgan tekislikning R_H – gorizontal va R_V – frontal izlari topiladi. Natijada, ikki $P(P_H, P_V)$ va $R(R_H, R_V)$ tekisliklar o'zaro perpendikulyar bo'ladi. Lekin ularning bir nomli izlari epyurda perpendikulyar bo'lmaydi.

Masala quyidagi bosqichlarda yechiladi:

1. $P(P_H, P_V)$ tekislikda yotuvchi ixtiyoriy (AB) to'g'ri chiziq o'tkaziladi. Epyurning gorizontal proyeksiyasida ($A'B'$) to'g'ri chiziq chizib olinadi. Uning A' nuqtasi P_H da B' nuqtasi esa, $[ox]$ o'qda yotadi. So'ng, ($A''B''$) frontal proyeksiyasi aniqlanadi. Bunda A'' nuqta $[ox]$ o'qda va B'' nuqta esa P_V ga tegishli bo'ladi.

$(AB) \in P(P_H, P_V) \Rightarrow A' \in P_H$ va $B' \in [ox]$ hamda $A'' \in [ox]$ va $B'' \in P_V$;

2. $K(K', K'')$ nuqta orqali $P(P_H, P_V)$ tekislikka perpendikulyar bo'lgan $R(h \cap f)$ tekislik o'tkaziladi. Epyurning gorizontal proyeksiyasida K' nuqta orqali h' -gorizontalning gorizontal proyeksiyasi ($A'B'$) chiziqqa perpendikulyar qilib chiziadi. $K' \subset h' \perp (A'B')$. So'ng, K'' nuqta orqali $[ox]$ o'qqa parallel qilib h'' -gorizontalning frontal proyeksiyasi chiziladi. $K'' \subset h'' \parallel [ox]$;

3. Epyurning frontal proyeksiyasida K'' nuqta orqali f'' - frontalning frontal proyeksiyasi ($A''B''$) chiziqqa perpendikulyar qilib chiziadi. $K'' \subset f'' \perp (A''B'')$. So'ng, K' nuqta orqali $[ox]$ o'qqa parallel qilib f' - frontalning gorizontal proyeksiyasi chiziladi. $K' \subset f' \parallel [ox]$. Natijada, ikki kesishuvchi chiziqlar yordamida $R(h \cap f)$ tekislik hosil bo'ladi. Mazkur tekislik berilgan $P(P_H, P_V)$ tekislikka perpendikulyar bo'ladi;

4. Shartga ko'ra o'tkazilgan $R(h \cap f)$ tekislikning R_H – gorizontal va R_V – frontal izlari yasaladi. Uni aniqlash uchun mazkur tekislikning $h(h', h'')$ – gorizontal yoki $f(f', f'')$ – frontal chiziqlaridan birining izini aniqlash kerak. Ushbu holda $f(f', f'')$ – frontal chiziqning $f_H(f'_H, f''_H)$ – gorizontal izi aniqlansa kifoya bo'ladi. Epyurning frontal proyeksiyasida f'' chiziqni $[ox]$ o'q bilan kesishgan nuqtasi aniqlanib f''_H bilan belgilanadi. Song, undan f' chiziqqa bog'lovchi chiziq chizilib uning kesishgan nuqtasini f'_H bilan belgilanadi. Mazkur nuqta $f(f', f'')$ – frontal chiziqning $f_H(f'_H, f''_H)$ – gorizontal izi bo'ladi. f'_H – nuqta orqali h' ga parallel qilib R_H – tekislikning gorizontal izi chizib olinadi. R_H chiziq

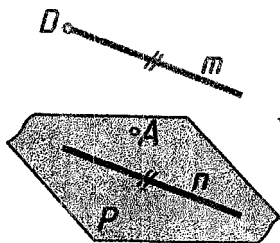
[ox] o'q bilan kesishib R_X nuqta hosil qiladi. Mazkur nuqta orqali f' chiziqqa parallel qilib R tekislikning R_V frontal izi o'tkaziladi.

$$\text{Javob: } K \subset R(R_H, R_V) \perp P(P_H, P_H) \implies R(R_H, R_V) \perp (AB) \in P(P_H, P_H).$$

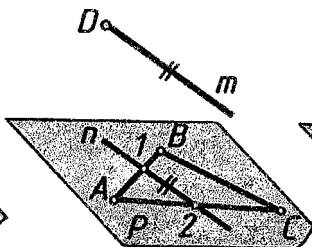
4.15. To'g'ri chiziqning tekislikka parallelligi

Ta'rif. Agar fazoda joylashgan to'g'ri chiziq tekislikda yotgan biror-bir to'g'ri chiziqqa parallel bo'lsa u holda ushbu to'g'ri chiziq tekislikka ham parallel bo'ladi.

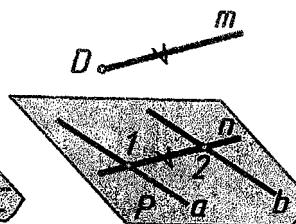
4.141 - chizmada fazoda joylashgan D nuqta orqali m to'g'ri chiziq o'tkazilgan. m to'g'ri chiziq $P(A, n)$ tekislikka tegishli bo'lgan n to'g'ri chiziqqa parallel joylashgan. Ushbu holda m to'g'ri chiziq P tekislikka ham parallel bo'ladi. 4.142 – chizmada fazoda joylashgan D nuqta orqali m to'g'ri chiziq o'tkazilgan. m to'g'ri chiziq $P(ABC)$ tekislikka tegishli bo'lgan n to'g'ri chiziqqa parallel joylashgan. m to'g'ri chiziqni $P(ABC)$ tekislikdagi AB , BC , CA chiziqlariga biriga parallel olinsa ham m to'g'ri chiziq $P(ABC)$ tekislikka parallel bo'ladi. Ushbu holda 4 ta yechim mavjud bo'lib, ularning biridan foydalanildi. 4.143 - chizmada D nuqta orqali m to'g'ri chiziq $P(a \parallel b)$ tekislikning $n(12)$ to'g'ri chizig'iga parallel joylashgan. Ushbu holda m to'g'ri chiziqni $P(a \parallel b)$ tekislikning a yoki b to'g'ri chizig'ining biriga parallel qilib chizilsa ham kifoya bo'ladi. Bu ikki holda ham m to'g'ri chiziq $P(a \parallel b)$ tekislikka parallel joylashadi.



4.141 - chizma.

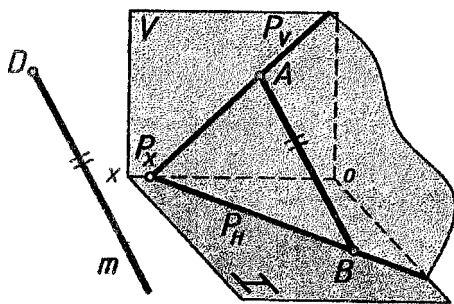


4.142 - chizma.

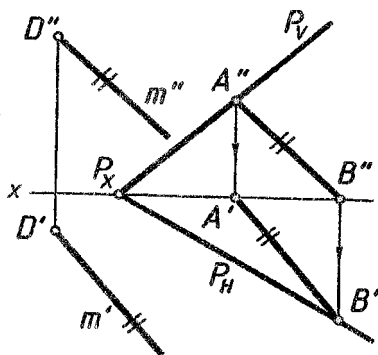


4.143 - chizma.

1 – masala. D nuqta orqali $P(P_H, P_V)$ tekislikka parallel bo'lgan m to'g'ri chiziq o'tkazilsin.



4.144 - chizma.



4.145 - chizma.

4.144 - chizmadagi yaqqol tasvirda izlari orqali berilgan $P(P_H, P_V)$ tekislikka D nuqta orqali m to'g'ri chiziq parallel qilib o'tkazilgan. Mazkur tekislikka tegishli bo'lgan (AB) to'g'ri chiziq berilgan bo'lib, D nuqta orqali m to'g'ri chiziqni (AB)ga parallel vaziyatda o'tkazilgan. Ushbu holda m to'g'ri chiziq ta'rifga ko'ra $P(P_H, P_V)$ tekislikka ham parallel bo'ladi. 4.145 - chizmada uning gorizontaal va frontal proyeksiyalari berilgan.

Masala quyidagi bosqichlarda yechiladi:

1. Epyurning frontal proyeksiyasida tekislikka tegishli bo'lgan ixtiyoriy $A''B''$ to'g'ri chiziq chizib olinadi. Bunda $A'' \in P_V$ va $B'' \in [ox]$ ga. So'ng, uning $A'B'$ gorizontaal proyeksiyasi aniqlanadi. Bunda $A' \in [ox]$ va $B' \in P_H$ ga bo'ladi;

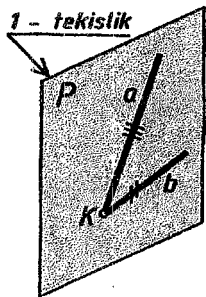
2. Epyurning gorizontaal proyeksiyasida D' nuqta orqali m' to'g'ri chiziqni $A'B'$ ga parallel qilib chiziladi. $D' \in m' \parallel A'B'$. Frontal proyeksiyada esa, D'' nuqta orqali m'' to'g'ri chiziqni $A''B''$ ga parallel qilib chiziladi. $D'' \in m'' \parallel A''B''$.

Javob: $m \parallel P(P_H, P_V) \Rightarrow m' \parallel A'B'$ va $m'' \parallel A''B''$.

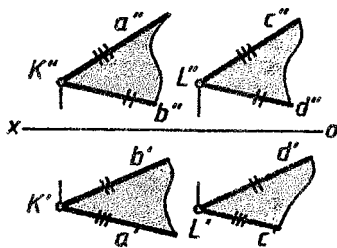
4.16. Ikki tekislikning o'zaro parallelligi

Ikki parallel tekisliklarni isbotlash uchun chizma geometriya fanida uchta ta'rif berilgan bo'lib, ular quyidagilardan iborat.

1 – ta’rif. Agar birinchi tekislikka tegishli ikki kesishuvchi to’g’ri chiziqlar ikkinchi tekislikka tegishli ikki kesishuvchi to’g’ri chiziq-larga mos ravishda parallel bo’lsa, u holda ikki tekisliklar ham o’zaro parallel bo’ladi.



4.146 - chizma.

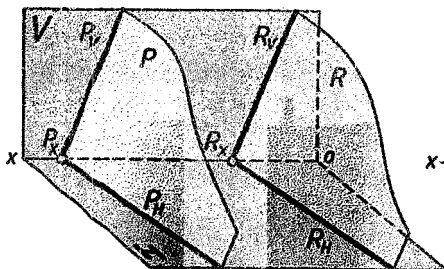


4.147 - chizma.

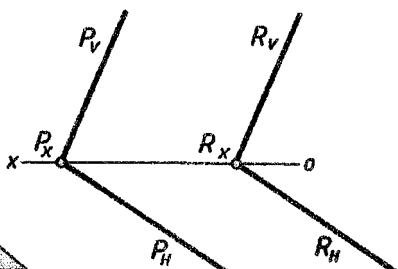
4.146 - chizmadagi yaqqol tasvirda 1 – tekislik $P(a \cap b)$ ikki kesishuvchi a va b to’g’ri chiziqlar bilan berilgan bo’lib, 2 – tekislikning $R(c \cap d)$ ikki kesishuvchi c va d to’g’ri chiziqlariga mos ravishda parallel bo’lganligi uchun mazkur ikki $P(a \cap b)$ va $R(c \cap d)$ tekisliklar o’zaro paralleldir. $P(a \cap b) \parallel R(c \cap d) \Rightarrow a \parallel c \wedge b \parallel d$.

4.147 - chizmadagi epyurdan ko’rinib turibdiki, ikki kesishuvchi $P(a \cap b)$ va $R(c \cap d)$ tekisliklar o’zaro parallel berilgan. Ushbu holda 1 – tekislikdagi $a' || c'$ va $a'' || c''$ hamda $b' || d'$ va $b'' || d''$.

2 – ta’rif. Agar ikki tekislik o’zaro parallel bo’lib, izlari orqali berilgan bo’lsa, u holda ularning bir nomli izlari o’zaro parallel bo’ladi.



4.148 - chizma.



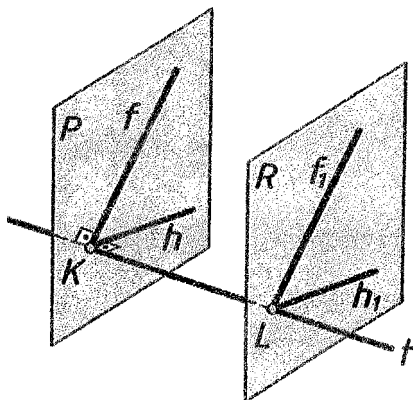
4.149 - chizma.

4.148 - chizmadagi yaqqol tasvirda izlari bilan ikki $P(P_H, P_V)$ va $R(R_H, R_V)$ tekisliklar berilgan bo'lib, ular o'zaro paralleldir. Chunki, ularning bir nomli izlar parallel vaziyatda joylashgan.

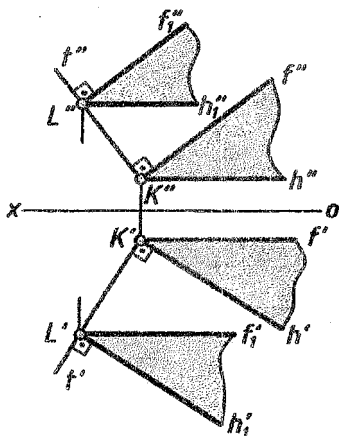
$$P(P_H, P_V) \parallel R(R_H, R_V) \Rightarrow P_H \parallel R_H \text{ va } P_V \parallel R_V$$

4.149 - chizmadagi epyurdan ko'rinib turibdiki, ikki tekisliklarning bir nomli P_H va R_H gorizontal hamda P_V va R_V frontal izlari o'zaro paralleldir.

3 – ta'rif. Agar bir to'g'ri chiziq ikki tekislikka perpendikulyar bo'lsa, mazkur tekisliklar o'zaro paralleldir.



4.150 - chizma.



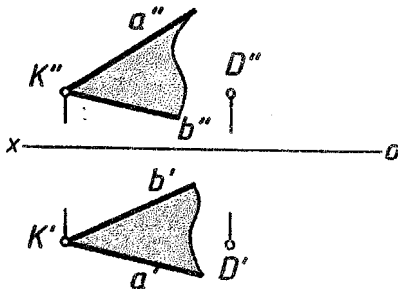
4.151 - chizma.

4.150 - chizmadagi yaqqol tasvirda ikki $P(h \cap f)$ va $R(h_1 \cap f_1)$ tekisliklar berilgan bo'lib, ular o'zaro paralleldir. Ushbu holda t to'g'ri chiziq ikki tekisliklarga perpendikulyar joylashgan.

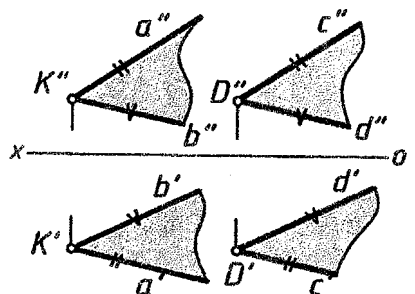
$$P(h \cap f) \parallel R(h_1 \cap f_1) \Rightarrow t \perp P(h \cap f) \text{ va } t \perp P(h_1 \cap f_1).$$

4.151 - chizmada ikki $P(h \cap f)$ va $R(h_1 \cap f_1)$ parallel tekisliklarning gorizontal va frontal proyeksiyalari berilgan. Mavzuga oid 3 – ta'rifga asoslangan holda ikki parallel tekisliklar orasidagi masofa uzunligi aniqlanadi.

1 – masala. D nuqta va $P(a \cap b)$ tekislik berilgan (11 - chizma). D nuqta orqali $R(c \cap d)$ tekislik $P(a \cap b)$ tekislikka parallel qilib o'tkazilsin (4.153 - chizma).



4.152 - chizma.



4.153 - chizma.

Masala quyidagi bosqichlarda yechiladi:

1. Masala 1 – ta'rifga asoslangan holda yechiladi. Bunda D nuqta orqali ikki kesishuvchi c va d to'g'ri chiziqlar bilan $R(c \cap d)$ tekislik berilgan $P(a \cap b)$ tekislikka parallel qilib o'tkaziladi.

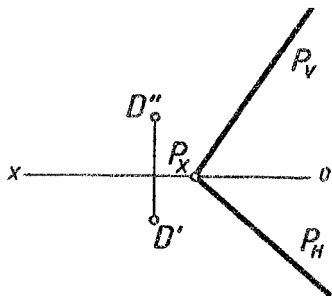
$$D \subset R(c \cap d) \parallel P(a \cap b) \Rightarrow c \parallel a \text{ va } d \parallel b.$$

Epyurning gorizontal proyeksiyasida D' nuqta orqali c' to'g'ri chiziq a' ga parallel qilib chiziladi. $D' \subset c' \parallel a'$. Frontal proyeksiyada ham D'' nuqta orqali c'' to'g'ri chiziq a'' ga parallel qilib chiziladi. $D'' \subset c'' \parallel a''$. Natijada, c to'g'ri chiziq $P(a \cap b)$ tekislikka parallel bo'ladi. Shartga ko'ra parallel tekislik o'tkazish kerak;

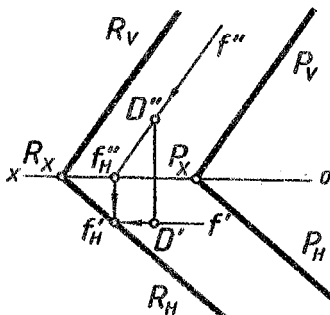
2. Epyurning gorizontal proyeksiyasida D' nuqta orqali d' to'g'ri chiziq b' ga parallel qilib chiziladi. $D' \subset d' \parallel b'$. Frontal proyeksiyada ham D'' nuqta orqali d'' to'g'ri chiziq b'' ga parallel qilib chiziladi. $D'' \subset d'' \parallel b''$. Natijada, D nuqta orqali o'tuvchi $R(c \cap d)$ tekislik berilgan $P(a \cap b)$ tekislikka parallel bo'ladi.

Javob: $D \subset R(c \cap d) \parallel P(a \cap b)$.

2 – masala. D nuqta va izlari orqali $P(P_H, P_V)$ tekislik berilgan (4.154 – chizma). D nuqta orqali $P(P_H, P_V)$ tekislikka parallel bo'lgan $R(R_H, R_V)$ tekislik o'tkazilsin (4.155 - chizma).



4.154 - chizma.



4.155 - chizma.

Masala quyidagi bosqichlarda yechiladi:

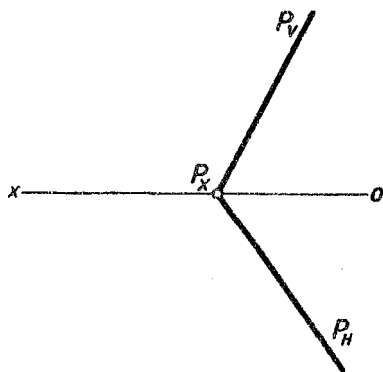
1. Masala 2 – ta’rifga asoslangan holda yechiladi. Bunda, D nuqtani o’tkazilayotgan $R(R_H, R_V)$ tekislikka tegishli qilib olinadi. $D \in R(R_H, R_V)$. Shartga ko’ra $R(R_H, R_V)$ tekislik berilgan $P(P_H, P_V)$ tekislikka parallel bo’lishi kerak. Epyurning gorizontaal proyeksiyasida D' nuqta orqali f' - frontalning gorizontaal proyeksiyasi $[ox]$ o’qqa parallel qilib chiziladi. $D' \subset f' \parallel [ox]$. Frontal proyeksiyada esa, D'' nuqta orqali f'' -frontalning frontal proyeksiyasi P_V ga parallel qilib chiziladi. $D'' \subset f'' \parallel P_V$;

2. O’tkazilgan $f(f', f'')$ frontal chiziqning H tekislik bilan kesishgan $f_H(f_H', f_H'')$ gorizontaal izi aniqlanadi. $f(f', f'') \cap H = f_H(f_H', f_H'')$. Bunda, f'' chiziqni $[ox]$ o’qi bilan kesishgan f_H'' nuqtasi aniqlanadi. So’ng, uning f_H' gorizontaal proyeksiyasi aniqlanadi. Ya’ni, f_H'' nuqtadan pastga bog’lovchi chiziq chizilib, f' chiziq bilan kesishgan nuqtasi f_H' bilan belgilanadi;

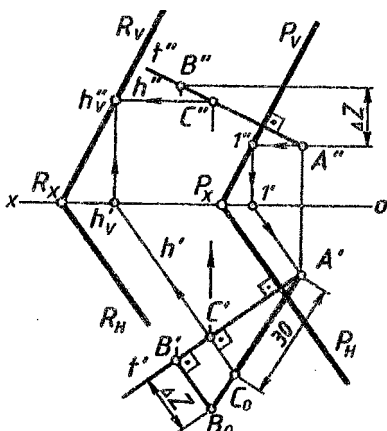
3. Epyurning gorizontaal proyeksiyasida f_H' nuqta orqali R tekislikning R_H gorizontaal izi P_H ga parallel qilib chiziladi. $f_H' \subset R_H \parallel P_H$. R_H – tekislikning gorizontaal izi $[ox]$ o’q bilan kesishib, R_X nuqta hosil qiladi. $R_H \cap [ox] = R_X$. Topilgan R_X nuqta orqali R tekislikning R_V frontal izi P_V ga parallel qilib chiziladi. $R_X \subset R_V \parallel P_V$. Natijada, ikki tekisliklar o’zaro parallel bo’ladi.

Javob: $D \subset R(R_H, R_V) \parallel P(P_H, P_V)$.

3 – masala. Berilgan $P(P_H, P_V)$ tekislikdan 30mm uzoqlikda unga parallel bo’lgan $R(R_H, R_V)$ tekislik o’tkazilsin (4.157 - chizma).



4.156 - chizma.



4.157 - chizma.

Masalaning tahlili

Izlari bilan $P(P_H, P_V)$ tekislik berilgan (4.156 - chizma). Shartga ko'ra berilgan tekislikdan 30 mm uzoqlikda unga parallel bo'lgan hamda izlari orqali $R(R_H, R_V)$ tekislik o'tkazish kerak. Masala 2 - va 3 - ta'riflarga asoslangan holda yechiladi. Ikki parallel tekisliklar orasidagi masofa 30 mm bo'lganligi uchun ularga 3 - ta'rifga ko'ra, perpendikulyar bo'lgan t to'g'ri chiziq o'tkaziladi. Ushbu holda berilgan tekislikda yotuvchi A nuqta ixtiyoriy tanlab olinadi. So'ng, A nuqta orqali berilgan tekislikka perpendikulyar qilib t to'g'ri chiziq o'tkaziladi. O'tkazilgan t to'g'ri chiziqning ixtiyoriy qismida B nuqta tanlab olinadi. Natijada, $[AB]$ kesma hosil bo'ladi. $[AB]$ kesma umumiy vaziyatda bo'lganligi uchun, uning haqiqiy uzunligi aniqlanib, unga A nuqtadan boshlab 30 mm o'lchab, C nuqta belgilanadi. $[AC]$ kesma 30 mm ga teng bo'lganligi uchun 2 - ta'rif va 2 - masalaga asoslangan holda C nuqtadan berilgan tekislikka parallel bo'lgan $R(R_H, R_V)$ tekislik o'tkaziladi. Natijada, shartga ko'ra, ikki $P(P_H, P_V)$ va $R(R_H, R_V)$ tekisliklar o'zaro parallel bo'lib, ular orasidagi masofa 30 mm ga teng bo'ladi.

Masala quyidagi bosqichlarda yechiladi:

1. $P(P_H, P_V)$ tekislikda yotuvchi $A(A', A'')$ nuqtani uning ixtiyoriy qismida tanlab olinadi. $A \in P(P_H, P_V)$. Ushbu masalada A'' nuqta tanlab olinagan;

2. A nuqta orqali $P(P_H, P_V)$ tekislikka perpendikulyar qilib t to'g'ri chiziq o'tkaziladi. $A \subset t \perp P(P_H, P_V)$. Epyurning gorizontaal proyeksiyasida A' nuqta orqali t' to'g'ri chiziqni P tekislikning P_H gorizontaal iziga perpendikulyar qilib, ixtiyoriy uzunlikda chiziladi. $A' \subset t' \perp P_H$. Epyurning frontal proyeksiyasida A'' nuqta orqali t'' to'g'ri chiziqni P tekislikning P_V frontal iziga perpendikulyar qilib chiziladi. $A'' \subset t'' \perp P_V$;

3. $t(t', t'')$ to'g'ri chiziqning ixtiyoriy qismida $B(B', B'')$ nuqta tanlab olinadi. Ushbu masalada B' nuqta tanlab olingan. Hosil bo'lgan $[AB]$ kesma umumiy vaziyatda bo'lganligi uchun, uning haqiqiy uzunligi to'g'ri burchakli uchburchak usuldan foydalanib aniqlanadi. Ushbu masalada kesmaning haqiqiy uzunligi gorizontaal proyeksiyada aniqlangan. Bunda $A'B'$ kesma 1-katet bo'lib, 2-katet $|B'B_0| = \Delta Z$ ga va gipotenuzasi esa, haqiqiy uzunlik $|A'B_0|$ ga teng bo'ladi. So'ng, $|A'B_0|$ ga A' nuqtasidan boshlab, 30 mm uzunlikda C_0 nuqta belgilanadi. $|A'C_0| = 30$ mm. C nuqtaning C' gorizontaal va C'' frontal proyeksiyalari aniqlanadi;

4. $C(C', C'')$ nuqta orqali $h(h', h'')$ gorizontaal chiziq o'tkaziladi. $C(C', C'') \subset h(h', h'') \parallel H$. Epyurning gorizontaal proyeksiyasida C' nuqta orqali P_H ga parallel qilib, h' chiziq o'tkaziladi. $C' \subset h' \parallel P_H$. Frontal proyeksiyada C'' nuqta orqali $[ox]$ o'qqa parallel qilib h'' chiziq chiziladi. $C'' \subset h'' \parallel [ox]$;

5. $h(h', h'')$ gorizontaal chiziqning $h_V(h'_V, h''_V)$ frontal izi aniqlanadi. $h(h', h'') \cap V = h_V(h'_V, h''_V)$. Epyurning gorizontaal proyeksiyasida h' chiziq $[ox]$ oq bilan kesishib, h'_V nuqtani hosil qiladi va undan yuqoriga bog'lovchi chiziq chizilib, h'' chiziq bilan kesishgan nuqtasi h''_V bilan belgilanadi;

6. Epyurning frontal proyeksiyasidagi h''_V nuqtasi orqali izlanayotgan R tekislikning R_V frontal izi P_V ga parallel qilib chiziladi. Tekislikning R_V frontal izi $[ox]$ o'q bilan kesishib R_X nuqtani beradi. R_X nuqta orqali R tekislikning R_H gorizontaal izi P_H ga parallel qilib chiziladi. Natijada, izlanayotgan $R(R_H, R_V)$ tekislik aniqlanadi.

Javob: $P(P_H, P_V) \parallel R(R_H, R_V)$ va $|P, R| = 30$ mm.

4 – masala. Koordinatalari $A(75, 10, 30)$; $B(35, 55, 60)$; $C(15, 20, 15)$ bilan berilgan ABC uchburchak tekislikdan 30mm uzoqlikda unga parallel bo'lgan $R(m \cap n)$ tekislik o'tkazilsin (4.159-chizma).

Masala quyidagi bosqichlarda yechiladi:

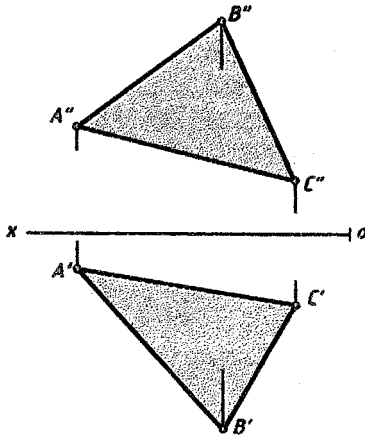
1. Koordinatalari $A(75,10,30)$; $B(35,55,60)$; $C(15,20,15)$ bilan berilgan ABC uchburchakning gorizontaal va frontal proyeksiyalari chizib olinadi 4.158-chizma. So'ng, (bizning masalada) ABC uchburchakning A uchi orqali uning $h(h',h'')$ gorizontaal va C uchi orqali $f(f',f'')$ frontal chiziqlari chiziladi.

$$A \subset h(h', h'') \in ABC \Rightarrow A'' \subset h''(A''2'') \parallel [ox] \text{ va}$$

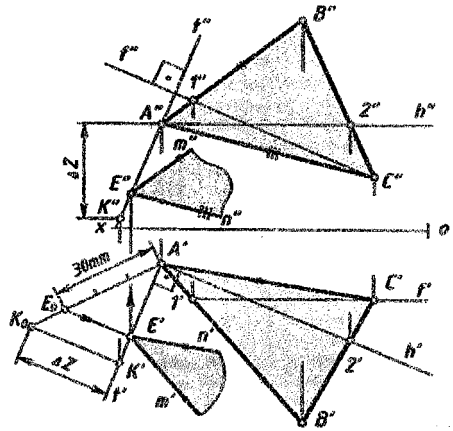
$$A' \subset h'(A'2') \in ABC \Rightarrow A'' \subset h''(A''2'') \parallel [ox] \text{ va}$$

$$A' \subset h'(A'2')$$

$$C \subset f(f', f'') \in ABC \Rightarrow C' \subset f'(C'1') \parallel [ox] \text{ va } C'' \subset f''(C''1'');$$



4.158 - chizma.



4.159 - chizma.

2. ABC uchburchakning A uchi orqali unga perpendikulyar bo'lgan t to'g'ri chiziq o'tkazib olinadi. $A \subset t \perp ABC$. Epyurning gorizontaal proyeksiyasida A' nuqta orqali t' to'g'ri chiziqni $h'(A'2')$ ga perpendikulyar qilib chiziadi. $A' \subset t' \perp h'(A'2')$. Epyurning frontal proyeksiyasida A'' nuqta orqali t'' to'g'ri chiziqni $f''(C''1'')$ ga perpendikulyar qilib chiziadi. $A'' \subset t'' \perp f''(C''1'')$. O'tkazilgan $t(t', t'')$ to'g'ri chiziqning ixtiyoriy qismida $K(K', K'')$ nuqta tanlab olinadi. Frontal proyeksiyasida t'' to'g'ri chiziqning ixtiyoriy qismida K'' nuqta tanlab olinadi. So'ng, K' nuqtaning gorizontaal proyeksiyasi t' ga tegishli bo'ladi;

Eslatma: t to'g'ri chiziqni ABC uchburchakning B yoki C uchlarining biridan o'tkazish mumkin.

3. [AK] kesma umumiy vaziyatda joylashganligi uchun, uning haqiqiy uzunligi to'g'ri burchakli uchburchak usulidan foydalanib aniqlanadi. $|AK| = |A'K_0|$ - haqiqiy uzunlik. [A'K'] kesma 1- katetga, 2-katet esa $|K'K_0| = \Delta Z = (Z_A - Z_K)$ ga teng bo'ladi. Gipotenuza $|A'K_0|$ ga teng bo'ladi va u ushbu kesmaning haqiqiy uzunligidir;

4. $t(t', t'')$ to'g'ri chiziqda ABC uchburchakdan 30mm uzoqlikda joylashgan $E(E', E'')$ nuqta aniqlab olinadi. $|A'E_0| = 30\text{mm}$. $|A'K_0|$ - haqiqiy uzunlikka, uning A' nuqtasidan boshlab 30mm o'lchab E_0 nuqta belgilab qo'yiladi. E_0 nuqtadan $A'K'$ kesmaga perpendikulyar chiziq chizib, unda E' nuqta aniqlanadi. So'ng E'' nuqtaning frontal proyeksiyasi aniqlanadi;

5. $E(E', E'')$ nuqta orqali $R(m \cap n)$ tekislikni berilgan uchburchak ABC ga parallel qilib chizib olinadi. $E \subset R(m \cap n) \parallel \Delta ABC$. E' nuqta orqali n' to'g'ri chiziqni $A'C'$ ga parallel qilib chizib olinadi. $E'' \subset n'' \parallel A'C''$. E'' nuqta orqali n'' to'g'ri chiziqni $A''C''$ ga parallel qilib chizib olinadi. E' nuqta orqali m' to'g'ri chiziqni $A'B'$ ga parallel qilib chizib olinadi. $E'' \subset m'' \parallel A'B''$. E'' nuqta orqali m'' to'g'ri chiziqni $A''B''$ ga parallel qilib chizib olinadi. $E'' \subset m'' \parallel A''B''$. Natijada, $R(m \cap n)$ tekislik ABC dan 30 mm uzoqlikda unga parallel joylashadi.

Javob: $ABC \parallel R(m \cap n)$ va $|ABC, R(m \cap n)| = |A'E_0| = 30\text{mm}$.

Takrorlash uchun savollar

1. Tekisliklar chizmalarda necha xil holatlarda beriladi? Ularni sanab chiqing.
2. Tekislikka tegishli nuqta qanday aniqlanadi?
3. Tekislikka tegishli to'g'ri chiziq qanday aniqlanadi?
4. Qanday joylashgan tekislik umumiy vaziyatdagi tekislik deyiladi?
5. Qanday joylashgan tekislik xususiy vaziyatdagi tekislik deb ataladi.
6. Qanday joylashgan tekislikka proyeksiyalovchi tekislik deyiladi?
7. Tekislikning bosh chiziqclariga ta'rif bering.
8. Tekislikning gorizontal chizig'iga ta'rif bering.
9. Tekislikning gorizontal chizig'i qanday xususiyatlarga ega?
10. Tekislikning frontal chizig'iga ta'rif bering.

11. Tekislikning frontal chizig'i qanday xususiyatlarga ega?
12. Nima uchun tekislikning bosh chiziqlaridan foydalaniladi?
13. Tekislikning eng katta og'ma chizig'iga ta'rif bering.
14. Tekislikning eng katta og'ma chizig'i nimani aniqlab beradi?
15. Qanday holatda to'g'ri chiziq tekislikka perpendikulyar bo'ladi? Ta'rif bering.
16. Ikki tekislikning o'zaro perpendikulyarligiga ta'rif bering.
17. To'g'ri chiziqni tekislikka parallel bo'lishiga ta'rif bering.
18. Ikki tekisliklarning o'zaro parallelligiga ta'rif bering. Ular nechta?

Mustaqil yechish uchun masalalar

1- masala. Berilgan ABC uchburchakning gorizontal va frontal izlari chizilsin. ABC uchburchakning koordinatalari quyidagilardan iborat: $A(30,40,20)$, $B(50,15,50)$, $C(80,25,10)$;

2- masala. Berilgan ABC uchburchakning $h(h',h'')$ gorizontal va $f(f',f'')$ frontal chiziqlari chizilsin. ABC uchburchakning koordinatalari quyidagilardan iborat: $A(30,40,20)$, $B(50,15,50)$, $C(80,25,10)$;

3- masala. Berilgan ABC uchburchakning H va V tekisliklarga og'ish burchak kattaliklari topilsin. ABC uchburchakning koordinatalari quyidagilardan iborat: $A(30,40,20)$, $B(50,15,50)$, $C(80,25,10)$;

4- masala. D nuqta va ABC uchburchak berilgan. D nuqtadan ABC uchburchakka qadar bo'lgan qisqa masofa uzunligi topilsin. ABC uchburchak va D nuqtaning koordinatalari quyidagilardan iborat: $A(30,40,20)$, $B(50,15,50)$, $C(80,25,10)$; $D(85,45,55)$;

5- masala. D nuqta va ABC uchburchak berilgan. D nuqta orqali $[DE]=30$ mm kesma uchburchak ABC ga parallel qilib o'tkazilsin. ABC uchburchak va D nuqtaning koordinatalari quyidagilardan iborat: $A(30,40,20)$, $B(50,15,50)$, $C(80,25,10)$; $D(85,45,55)$;

6- masala. (DE) to'g'ri chiziq va ABC uchburchak berilgan. (DE) to'g'ri chiziq orqali ABC uchburchakka perpendikulyar bo'lgan $R(ED \cap DF)$ tekislik o'tkazilsin. ABC uchburchak va (DE) to'g'ri chiziqning koordinatalari quyidagilardan iborat: $A(30,40,20)$, $B(50,15,50)$, $C(80,25,10)$; $D(85,45,55)$; $E(120,30,40)$;

7- masala. (DE) to'g'ri chiziq va ABC uchburchak berilgan. (DE) to'g'ri chiziqni ABC uchburchak bilan kesishgan K nuqtasi topilsin. ABC uchburchak va (DE) to'g'ri chiziqning koordinatalari quyidagilardan iborat: $A(30,40,20)$, $B(50,15,50)$, $C(80,25,10)$; $D(85,45,55)$; $E(20,10,0)$;

8-masala. ABC uchburchak berilgan. Uning B uchi orqali AC tomoniga perpendikulyar bo'lgan $R(R_H, R_V)$ tekislik o'tkazilsin. ABC uchburchakning koordinatalari quyidagilardan iborat: A(30,40,20), B(50,15,50), C(80,25,10);

9-masala. ABC uchburchak berilgan. Uning B nuqtasidan AC tomoniga qadar bo'lgan qisqa masofa uzunligi topilsin. ABC uchburchakning koordinatalari quyidagilardan iborat: A(30,40,20), B(50,15,50), C(80,25,10);

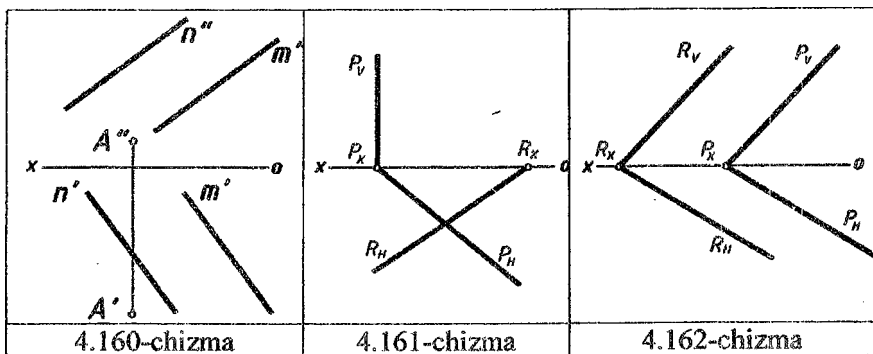
10- masala. D nuqta va ABC uchburchak berilgan. D nuqta orqali ABC uchburchakka parallel bo'lgan $R(m \cap n)$ tekislik o'tkazilsin. ABC uchburchak va D nuqtaning koordinatalari quyidagilardan iborat: A(30,40,20), B(50,15,50), C(80,25,10); D(85,45,55);

11- masala. ABC uchburchak berilgan. ABC uchburchakdan 40 mm uzoqlikda unga parallel bo'lgan $R(m \cap n)$ tekislik o'tkazilsin. ABC uchburchakning koordinatalari quyidagilardan iborat: A(30,40,20), B(50,15,50), C(80,25,10);

12- masala. A nuqta va $P(m \parallel n)$ tekislik berilgan (4.160 – chizma). A nuqta orqali $P(m \parallel n)$ tekislikka perpendikulyar bo'lgan ABCD to'g'ri to'rtburchak yasalsin. Bunda uning BC tomoni $P(m \parallel n)$ tekislikka tegishli bo'lib, C nuqtasi m to'g'ri chiziqda yotadi.

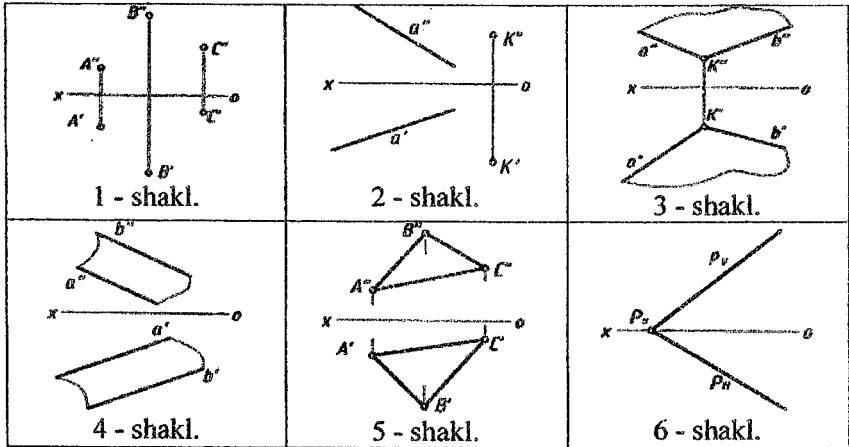
13- masala. Gorizontaal proyeksiyalovchi $P(P_H, P_V)$ tekislik va umumiy vaziyatdagi $R(R_H, R_V)$ tekislikning R_H gorizontaal izi berilgan (4.161-chizma). R tekislikning R_V frontal izi va ikki tekisliklarning kesishgan (MN) chizig'i topilsin. Bunda, (MN) chiziq H ga og'ib 30° burchak tashkil qiladi.

14- masala. Izlari bilan berilgan ikki parallel $P(P_H, P_V)$ va $R(R_H, R_V)$ tekisliklar orasidagi qisqa masofa uzunligi topilsin (4.162 – chizma).



Test savollari

1. Qaysi chizmada tekislik izlari bilan berilgan? (1-6-shakllar tarkibida).
2. Qaysi chizmada tekislik uchta nuqtalarning proyeksiyalari bilan berilgan?
3. Qaysi chizmada tekislik ikki parallel chiziqlar yordamida berilgan?
4. Qaysi chizmada tekislik geometrik shakl yordamida berilgan?
5. Qaysi chizmada tekislik ikki kesishuvchi chiziq bilan berilgan?
6. Qaysi chizmada tekislik to'g'ri chiziq va unda yotmagan nuqta orqali berilgan?



V bob. ORTOGONAL PROYEKSIYALARNI QAYTA TUZISH USULLARI

Ma'lumki, geometrik figuralar (to'g'ri chiziq kesmasi, tekis shakl, burchak va bir tekislikda yotgan boshqa o'lchovlar) H yoki V tekisliklaridan biriga parallel bo'lsa, ushbu tekislikka o'zining haqiqiy uzunligi yoki kattaligi bilan proyeksiyalanadi. Agar, geometrik figuralar umumiy vaziyatda joylashgan bo'lsa, u holda ular H yoki V tekislikka o'zining haqiqiy o'lchamidan qisqarib proyeksiyalanadi. Ushbu hollarda figuralarni xususiy vaziyatga keltirib olinsa, masalaning yechimi juda osonlashadi.

Biror-bir usuldan foydalanib geometrik figuralarni umumiy vaziyatdan xususiy vaziyatga keltirib olish jarayoniga *ortogonal proyeksiyalarni qayta tuzish usuli* deyiladi.

Chizma geometriya fanida quyidagi usullardan foydalaniladi:

1. *Aylantirish usuli*. Bu usulda geometrik figura biror-bir aylantirish o'qi atrofida aylantirilib, bizga qulay vaziyatga keltiriladi.

2. *Joylashtirish usuli*. Bu usul aylantirish usulining xususiy holi bo'lib, berilgan tekislik o'zining gorizontaal yoki frontal izi atrofida aylantirilib, H yoki V tekislikka joylashtiriladi;

3. *Tekis-parallel harakat usuli*. Geometrik figuraning hamma nuqtalarini fazoda o'zaro parallel tekisliklarda yotgan tekis yo'nalishlar (trayektoriya) bo'yicha harakat qilishi *tekis-parallel harakat usuli* deyiladi;

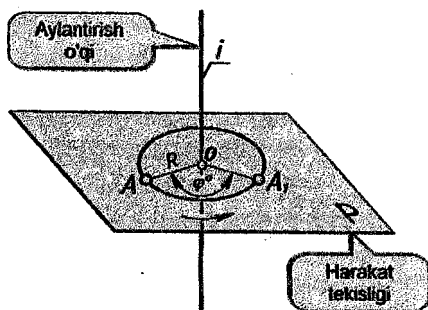
4. *Proyeksiya tekisliklarini almashtirish usuli*. Bu usulda geometrik figuralar qo'zg'almas bo'lib, faqat proyeksiya tekisliklari bir yoki ikki marta yangi proyeksiya tekisliklari bilan almashtiriladi.

5.1. Aylantirish usuli

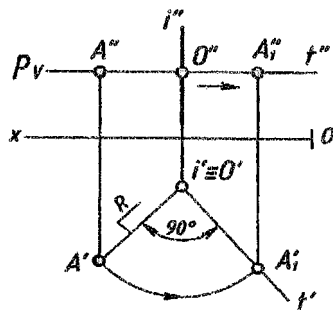
Aylantirish usulida geometrik figura biror-bir aylantirish o'qi atrofida bizga kerakli vaziyatga kelgunga qadar aylantiriladi. Bunda aylantirish o'qi H yoki V tekisliklaridan biriga perpendikulyar yoki parallel vaziyatda olinadi.

H tekislikka perpendikulyar bo'lgan o'q atrofida geometrik figurani aylantirish

Agar nuqtani H tekislikka perpendikulyar bo'lgan o'q atrofida aylantirilsa, u holda nuqtaning gorizontaal proyeksiyasi aylana bo'ylab, frontal proyeksiyasi esa [ox) o'qiga parallel to'g'ri chiziq bo'ylab harakatlanadi.



5.163 - chizma.



5.164 - chizma.

5.163 - chizmada A nuqta va H ga perpendikulyar bo'lgan i aylantirish o'qi berilgan.

$$A \text{ va } i \perp H$$

A nuqtani i o'q atrofida ixtiyoriy φ burchak ostida aylantirib, uni yangi A_1 vaziyatga keltirish kerak. Bunda A nuqta orqali i o'qqa perpendikulyar qilib P harakat (aylantirish) tekisligi o'tkaziladi.

$$A \subset P \perp i$$

O'tkazilgan P harakat tekisligi i o'q bilan kesishib O nuqta hosil qiladi. Ushbu O nuqta aylantirish markazi deyiladi.

$$P \cap i = O$$

O va A nuqtalar tutashtiriladi, natijada [OA] kesma hosil bo'ladi. Ushbu [OA] kesma aylantirish radiusi deyiladi.

$$O \cup A = [OA] = R$$

R radiusda A nuqta berilgan yoki ixtiyoriy φ burchak ostida aylantiriladi. Bunda aylantirish yo'nalishi soat strelkasi yo'nalishiga mos yoki qarama-qarshi tomon bo'ylab harakat qilishi mumkin.

1 – misol. Berilgan A nuqtani 90° burchak ostida burilsin (5.164 – chizma). $A(A', A'')$ nuqta va H ga perpendikulyar bo'lgan $i(i', i'')$ aylantirish o'qi berilgan.

Misol quyidagi algoritm asosida yechiladi:

1. Epyurning frontal proyeksiyasida A'' nuqta orqali i'' o'qqa perpendikulyar qilib P harakat tekisligining P_V frontal izi o'tkaziladi.

$$A \subset P \perp i \Rightarrow A'' \subset P_V \perp i'' \text{ va } P_V \parallel [ox];$$

2. $P(P_V)$ tekislik bilan $i(i', i'')$ aylantirish o'qi kesishib $O(O', O'')$ nuqta hosil qiladi.

$$P \cap i = O \Rightarrow P_V \cap i'' = O'' \text{ va } O' \in i';$$

3. Epyurning gorizontal proyeksiyasida O' va A' nuqtalar tutashiriladi. Natijada $|O'A'|=R$ aylantirish radiusi hosil bo'ladi.

$$O' \cup A' = |O'A'| = R;$$

4. $|O'A'|$ kesmaning O' nuqtasidan unga 90° burchak ostida t' to'g'ri chiziq o'tkaziladi. Uning t'' frontal proyeksiyasi P_V ga tegishli bo'ladi.

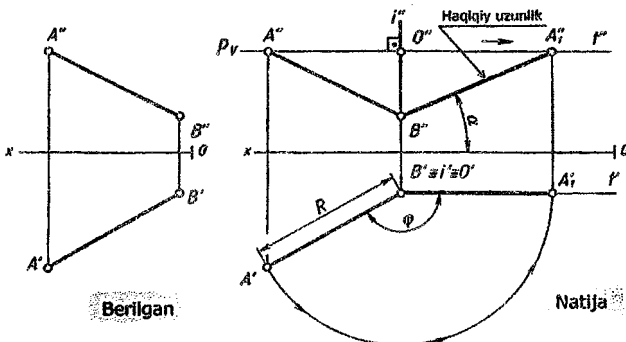
$$O \subset t \perp |OA'| \Rightarrow O' \subset t' \perp |O'A'| \text{ va } t'' \in P_V;$$

5. O' nuqtadan $|O'A'|=R$ radiusda yoy chizilib A' nuqta t' to'g'ri chiziqqa joylashtiriladi. Natijada, A'_1 nuqta hosil bo'ladi. Uning A''_1 frontal proyeksiyasi P_V ga tegishli bo'ladi.

$$A'_1 \in t' \text{ va } A''_1 \in P_V$$

Javob $A_1(A'_1, A''_1)$.

2 – misol. Umumiy vaziyatda berilgan $[AB]$ kesmaning haqiqiy uzunligi va H tekislikka α og'ish burchak kattaligi topilsin (5.166 – chizma).



5.165 - chizma.

4.166 - chizma [1]

Umumiy vaziyatda berilgan $[AB]$ kesmani φ burchak ostida ya'ni H tekislikka parallel vaziyatga qadar burib olish kerak. Ushbu holda $[AB]$ kesmaning frontal proyeksiyasi o'zining haqiqiy uzunligi bilan proyeksiyalanadi. Natijada, $[AB]$ kesma H tekislik bilan α burchak hosil qiladi (5.166 – chizma).

Misol quyidagi algoritm asosida yechiladi:

1. Epyurning frontal proyeksiyasida B'' nuqta orqali $[ox]$ o'qqa perpendikulyar qilib i'' aylantirish o'qi o'tkaziladi. Uning i' gorizontal proyeksiyasi B' nuqtaga mos keladi.

$$B'' \subset i'' \perp [ox] \text{ va } i' \equiv B';$$

2. A'' nuqta orqali $[ox]$ o'qqa parallel qilib P harakat tekisligining P_V frontal izi o'tkaziladi. Ushbu holda $P_V \perp i''$ bo'ladi.

$$A'' \subset P_V \parallel [ox] \Rightarrow P_V \perp i'';$$

3. P_V va i'' o'zaro kesishib O'' nuqta hosil qiladi. Uning O' gorizontal proyeksiyasi B' va i' ga mos keladi.

$$P_V \cap i'' = O'' \text{ va } O' \equiv B' \equiv i';$$

4. Epyurning gorizontal proyeksiyasida O' nuqtadan $[ox]$ o'qqa parallel qilib t' chiziq chiziladi. Bunda O' burchak aylantirish φ burchagini tashkil qiladi. $|O'A'| = R$ radiusda yoy chizilib A' nuqta t' chiziqqa tegishli qilib buriladi. Natijada, A_1' nuqta hosil bo'ladi. Uning A_1'' frontal proyeksiyasi P_V ga proyeksiyalanadi;

5. Epyurning frontal proyeksiyasida A_1'' va B'' nuqtalar tutashtiriladi. Hosil bo'lgan $|A_1''B''|$ kesma $[AB]$ kesmaning haqiqiy uzunligiga teng bo'ladi. Burchak α esa, $[AB]$ kesma bilan H tekislik orasidagi burchak kattaligiga teng bo'ladi.

Javob: $|A_1''B''|$ - haqiqiy uzunlik. $\angle \alpha = [AB]^{\wedge} H$.

3 – misol. ABC uchburchakning haqiqiy kattaligi topilsin (5.168 – chizma).

ABC uchburchak gorizontal proyeksiyalovchi vaziyatda berilgan. Uning $C(C', C'')$ nuqtasi orqali $i(i', i'')$ aylantirish o'qini H tekislikka perpendikulyar vaziyatda olish kerak bo'ladi. Bunda $i(i', i'')$ o'q atrofidagi ABC uchburchakni V tekislikka parallel vaziyatga kelgunga qadar aylantiriladi. Natijada, ABC uchburchakning yangi $A_1''B_1''C''$ frontal

proyeksiyasi o'zining haqiqiy kattaligi bilan proyeksiyalanadi (149 - chizma).

Misol quyidagi algoritm asosida yechiladi:

1. Epyurning frontal proyeksiyasida C'' nuqta orqali $[ox]$ o'qqa perpendikulyar qilib i'' o'q o'tkaziladi. Uning i' gorizontal proyeksiyasi C' nuqtaga mos keladi.

$$C'' \subset i'' \perp [ox] \text{ va } C' \equiv i';$$

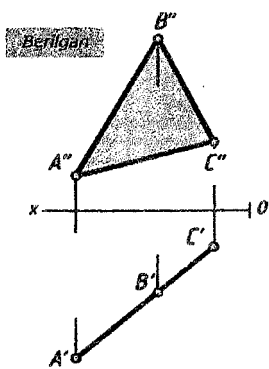
2. Epyurning gorizontal proyeksiyasida C' nuqta orqali $[ox]$ o'qqa parallel qilib t' chiziq o'tkaziladi.

$$C' \subset t' \parallel [ox]$$

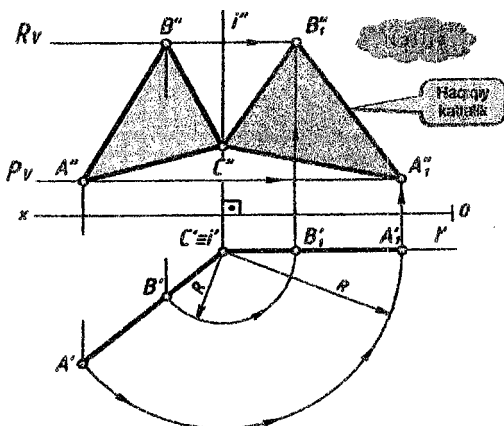
C' nuqta orqali $|C'B'|$ va $|C'A'|$ o'lchamlarga teng bo'lgan radiuslarda B' va A' nuqtalar t' chiziqqa burib olinadi. Natijada, t' to'g'ri chiziqda A'_1 va B'_1 nuqtalar hosil bo'ladi. Ularning A''_1 va B''_1 frontal proyeksiyalari tegishli P_V va R_V harakat tekisliklarida proyeksiyalanadi.

3. Epyurning frontal proyeksiyasida A''_1 , B''_1 va C'' nuqtalar tutashtirilib $A''_1B''_1C''$ uchburchak yasaladi. Mazkur $A''_1B''_1C''$ uchburchak berilgan ABC uchburchakning haqiqiy kattaligiga teng bo'ladi.

Javob: $|A''_1B''_1C''|$ - haqiqiy kattalik.



5.167 - chizma.



5.168 - chizma [1]

V tekislikka perpendikulyar bo'lgan o'q atrofida geometrik figurani aylantirish

Agar nuqtani V tekislikka perpendikulyar bo'lgan o'q atrofida aylantirilsa, u holda nuqtaning frontal proyeksiyasi aylana bo'ylab, gorizontaal proyeksiyasi esa, $[ox]$ o'qiga parallel to'g'ri chiziq bo'ylab harakatlanadi.

5.169 - chizmada B nuqta va V tekislikka perpendikulyar bo'lgan i aylantirish o'qi berilgan.

$$B \text{ va } i \perp V$$

B nuqtani i o'q atrofida ixtiyoriy φ burchak ostida aylantirib, uni yangi B_1 vaziyatga keltirish kerak. Bunda B nuqta o'pqali P harakat tekisligini i o'qqa perpendikulyar qilib o'tkaziladi.

$$B \subset P \perp i$$

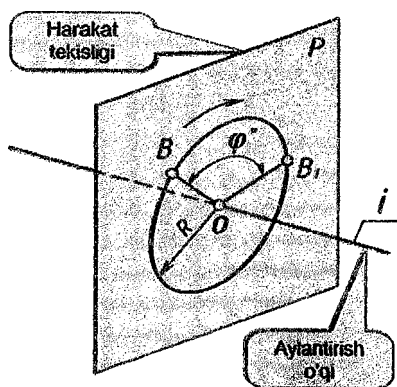
O'tkazilgan P harakat tekisligi i o'q bilan kesishib O nuqta hosil qiladi. Ushbu O nuqta aylantirish markazi deyiladi.

$$P \cap i = O$$

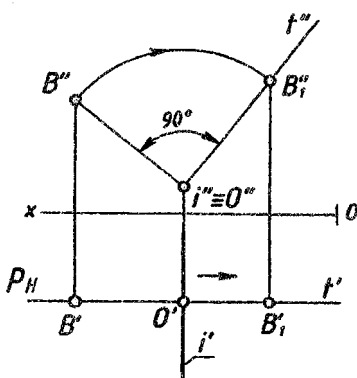
O va B nuqtalar tutashtirilsa $[OB]$ kesma hosil bo'ladi. Ushbu $[OB]$ kesma aylantirish radiusi deyiladi.

$$O \cup B = [OB] = R$$

R radiusda B nuqta berilgan yoki ixtiyoriy φ burchak ostida aylantiriladi. Bunda aylantirish yo'nalishi soat strelkasi yo'nalishiga mos yoki qarama-qarshi tomon bo'ylab harakat qilishi mumkin.



5.169 - chizma.



5.170 - chizma.

I – misol. Berilgan B nuqtani 90° burchak ostida burilsin (6 - chizma).

$B(B', B'')$ nuqta va V tekislikka perpendikulyar bo'lgan $i(i', i'')$ aylantirish o'qi berilgan.

Misol quyidagi algoritm asosida yechiladi:

1. Epyurning gorizontal proyeksiyasida B' nuqta orqali $P(P_H)$ harakat tekisligining P_H gorizontal izi i' o'qqa perpendikulyar qilib o'tkaziladi.

$$B \subset P \perp i \Rightarrow B' \subset P_H \perp i';$$

2. $P(P_H)$ tekislik bilan $i(i', i'')$ aylantirish o'qi kesishib $O(O', O'')$ nuqta hosil qiladi.

$$B \cap i = O \Rightarrow P_H \cap i' = O' \text{ va } O'' \in i'';$$

3. Epyurning frontal proyeksiyasida O'' va B'' nuqtalar tutashtiriladi. $|O''B''| = R$ aylantirish radiusi bo'ladi.

$$O'' \cup B'' = |O''B''| = R;$$

4. $|O''B''|$ kesmaning O'' nuqtasidan unga 90° burchak ostida t'' to'g'ri chiziq o'tkaziladi. Uning t' gorizontal proyeksiyasi P_H ga tegishli bo'ladi.

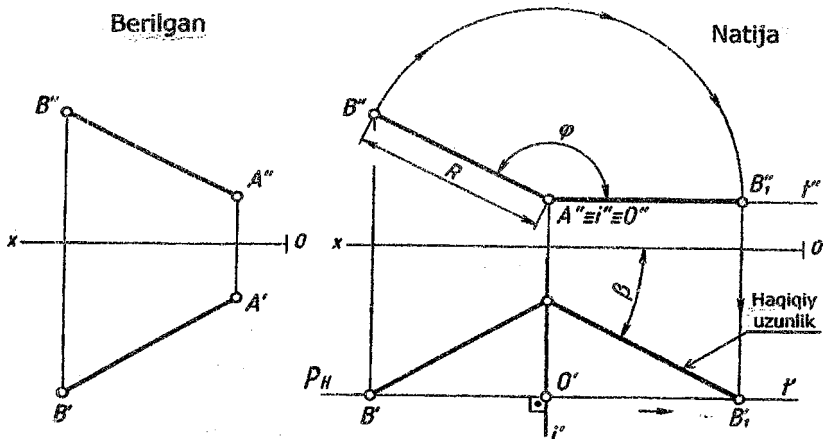
$$O \subset t \perp [OB] \Rightarrow O'' \subset t'' \perp |O''B''| \text{ va } t' \in P_H;$$

5. O'' nuqtadan $|O''B''| = R$ radiusda yoy chizilib B'' nuqta t'' to'g'ri chiziqqa joylashtiriladi. Natijada, B_1'' nuqta hosil bo'ladi. Nuqtaning B_1' gorizontal proyeksiyasi P_H ga tegishli bo'ladi.

Javob: $B_1(B_1', B_1'')$.

2.2 – misol. Umumiy vaziyatda (5.171 - chizma) berilgan $[AB]$ kesmaning haqiqiy uzunligi va V tekislikka β og'ish burchak kattaligi topilsin (5.172 - chizma).

Umumiy vaziyatda berilgan $[AB]$ kesmani φ burchak ostida ya'ni H tekislikka parallel vaziyatga qadar burib olish kerak. Ushbu holda $[AB]$ kesmaning gorizontal proyeksiyasi o'zining haqiqiy uzunligi bilan proyeksiyalanadi. Natijada, $[AB]$ kesma V tekislik bilan β burchak hosil qiladi.



5.171 - chizma.

5.172 - chizma [1]

Misol quyidagi algoritm asosida yechiladi:

1. Epyurning gorizontaal proyeksiyasida A' nuqta orqali $[ox]$ o'qqa perpendikulyar qilib i' aylantirish o'qi o'tkaziladi. Uning i'' frontal proyeksiyasi A'' nuqtaga mos keladi.

$$A' \subset i' \perp [ox] \text{ va } i'' \equiv A'';$$

2. B' nuqta orqali $[ox]$ o'qqa parallel qilib P harakat tekisligining P_H gorizontaal izi o'tkaziladi. Ushbu holda $P_H \perp i'$ bo'ladi.

$$B' \subset P_H \parallel [ox] \Rightarrow P_H \perp i';$$

3. P_H va i'' o'zaro kesishib O' nuqta hosil qiladi. Uning O'' frontal proyeksiyasi A'' va i'' ga mos keladi.

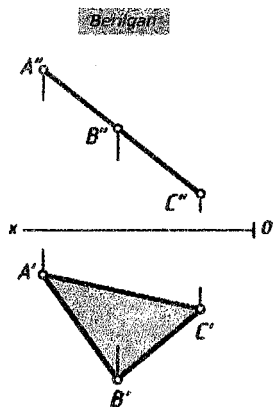
$$P_H \cap i'' = O' \text{ va } O'' \equiv A'' \equiv i'';$$

4. Epyurning frontal proyeksiyasida O'' nuqtadan $[ox]$ o'qqa parallel qilib t'' chiziq chiziladi. Bunda O'' burchak aylantirish φ burchagini tashkil qiladi. $|O''B''|=R$ radiusda yoy chizilib B'' nuqta t'' chiziqqa tegishli qilib buriladi. Natijada, B_1' nuqta hosil bo'ladi. Uning B_1' gorizontaal proyeksiyasi P_H ga proyeksiyalanadi;

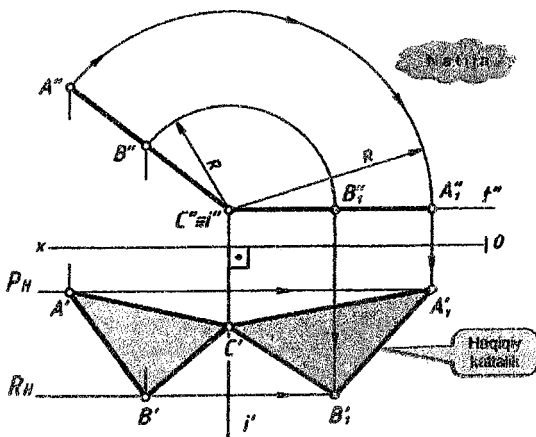
5. Epyurning gorizontaal proyeksiyasida A' va B' nuqtalar tutashiriladi. Hosil bo'lgan $|A'B_1'|$ kesma $[AB]$ kesmaning haqiqiy uzunligiga teng bo'ladi. Burchak β esa, $[AB]$ kesma bilan V tekislik orasidagi burchak kattaligiga teng bo'ladi.

Javob: $|A'B_1'|$ - haqiqiy uzunlik. $\angle \beta = [AB]^{\wedge} V$.

3 – misol. ABC uchburchakning haqiqiy kattaligi yasalsin (5.174 – chizma).



5.173 - chizma.



5.174 - chizma [1]

ABC uchburchak frontal proyeksiyalovchi vaziyatda berilgan bo'lib, uning $C(C', C'')$ nuqtasi orqali $i(i', i'')$ aylantirish o'qini V tekislikka perpendikulyar vaziyatda olish kerak bo'ladi (5.174 – chizmaga qarang!). Ushbu holda misol beshta yechimga ega. Bunda ABC uchburchakning A yoki B nuqtalari orqali $i(i', i'')$ aylantirish o'qini V tekislikka perpendikulyar qilib ham olish mumkin. $i(i', i'')$ aylantirish o'q atrofida ABC uchburchakni H tekislikka parallel qilib burib olinsa, uning gorizontal proyeksiyasi haqiqiy kattaligi bilan proyeksiyalanadi.

Misol quyidagi algoritm asosida yechiladi:

1. ABC uchburchakning $C(C', C'')$ nuqtasi orqali V tekislikka perpendikulyar bo'lgan $i(i', i'')$ aylantirish o'qi o'tkaziladi. Epyurning gorizontal proyeksiyasida C' nuqta orqali $[ox]$ o'qqa perpendikulyar qilib i' o'q o'tkaziladi. Uning i'' frontal proyeksiyasi C'' nuqtaga mos keladi.

$$C \subset i \perp V \Rightarrow C' \subset i' \perp [ox] \text{ va } i'' \equiv C'';$$

2. Epyurning frontal proyeksiyasida C'' nuqta orqali $[ox]$ o'qqa parallel qilib t'' to'g'ri chizib chizib olinadi.

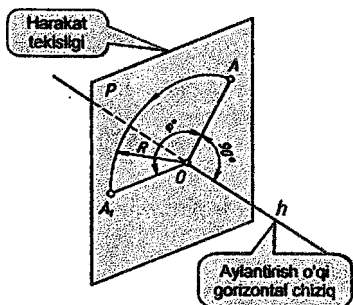
$$C'' \subset t'' \parallel [ox];$$

C'' nuqta orqali $|C''B''|$ va $|C''A''|$ o'lchamga teng bo'lgan radiuslarda B'' va A'' nuqtalar t'' to'g'ri chiziqqa burib olinadi va ular A''_1 hamda B''_1 nuqtalar bilan belgilanadi. ABC uchburchakning $A'_1 \in P_H$ va $B'_1 \in R_H$ bo'ladi;

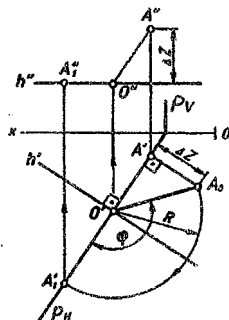
3. Epyurning gorizontaal proyeksiyasida A'_1 , B'_1 va C' nuqtalar tutashtirilib, $A'_1B'_1C'$ uchburchak hosil bo'ladi. Mazkur $|A'_1B'_1C'|$ uchburchak berilgan ABC ning haqiqiy kattaligiga teng.

Javob: $|A'_1B'_1C'|$ - haqiqiy kattalik.

H tekislikka parallel bo'lgan gorizontaal chiziq atrogida geometrik figurani aylantirish



5.175 - chizma.



5.176 - chizma.

5.175 - chizmada A nuqta va $h(h', h'')$ chiziq berilgan. Bunda aylantirish o'qi sifatida $h(h', h'')$ gorizontaal chiziq xizmat qiladi. A nuqtani $h(h', h'')$ gorizontaal chiziq darajasiga kelgunga qadar aylantiriladi. Bunda A nuqta orqali $P(P_H, P_V)$ harakat tekisligi $h(h', h'')$ chiziqqa perpendikulyar qilib o'tkaziladi. Natijada, $P(P_H, P_V)$ harakat tekisligi gorizontaal proyeksiyalovchi vaziyatda joylashadi. $h(h', h'')$ gorizontaal chiziq va $P(P_H, P_V)$ harakat tekisligi kesishib $O(O', O'')$ nuqta hosil qiladi. Ushbu $O(O', O'')$ nuqta aylantirish markazi deyiladi. O va A nuqtalar tutashtiriladi. Natijada umumiy vaziyatdagi $[OA]$ kesma hosil bo'ladi. $[OA]$ kesma aylantirish radiusi deyiladi. $[OA]=R$ radiusda A nuqta φ burchak ostida $h(h', h'')$ gorizontaal chiziq darajasida aylantiriladi. Ushbu usul asosida tekis figuralar masalan, uchburchakning haqiqiy kattaligi yasaladi.

3.1 – misol. A nuqtani $h(h', h'')$ chiziq atrofida aylantirilsin (5.176 - chizma).

Misol quyidagi algoritm asosida yechiladi:

1. Epyurning gorizontaal proyeksiyasida A' nuqta orqali $P(P_H, P_V)$ harakat tekisligining P_H gorizontaal izi h' gorizontaalning gorizontaal proyeksiyasiga perpendikulyar qilib chiziladi.

$$A' \subset P_H \perp h';$$

2. P_H va h' o'zaro kesishib O' nuqta hosil qiladi. Uning O'' frontal proyeksiyasi h'' chiziqqa proyeksiyalanadi.

$$P_H \cap h' = O' \text{ va } O'' \in h'';$$

3. Epyurning frontal proyeksiyasida O'' va A'' nuqtalar tutashtiriladi. Natijada, umumiy vaziyatdagi $[O''A'']$ kesma hosil bo'ladi.

$$O'' \cup A'' = [O''A''];$$

4. $[OA]$ kesmaning haqiqiy uzunligi epyurning gorizontaal proyeksiyasida to'g'ri burchakli uchburchak usulida aniqlanadi. Bunda A' nuqta orqali uzunligi $|A'A_0| = \Delta Z = Z_A - Z_O$ o'lchamdagi kesma o'lchab qo'yiladi. Ushbu holda $[A'O']$ va $[A'A_0]$ kesmalar o'zaro perpendikulyar. O' va A_0 nuqtalar tutashtiriladi. Natijada, $[OA]$ kesmaning $|O'A_0|$ -haqiqiy uzunligi hosil bo'ladi;

5. $|O'A_0|$ kesma aylantirilib P_H ga joylashtiriladi. Natijada, P_H ga tegishli bo'lgan A nuqtaning A'_1 proyeksiyasi hosil bo'ladi. Uning A''_1 frontal proyeksiyasi h'' chizida proyeksiyalanadi. Shuni takidlab o'tish kerakki A nuqtaning yangi $A_1(A'_1, A''_1)$ vaziyati $h(h', h'')$ gorizontaal chiziq darajasiga aylantirilib keltirildi. Mazkur $A_1(A'_1, A''_1)$ nuqta $h(h', h'')$ chiziqqa tegishli emas.

Javob: $A_1(A'_1, A''_1)$ nuqta.

3.2 – misol. Umumiy vaziyatda berilgan ABC uchburchakni o'zining $h(h', h'')$ gorizontaal chizig'i atrofida aylantirib haqiqiy kattaligi yasalsin (5.177 - chizma).

Berilgan ABC uchburchakni o'zining $h(h', h'')$ gorizontaal chizig'i atrofida aylantirib H tekislikka parallel vaziyatga keltirib olinadi. Natijada, ABC uchburchakning yangi $A'_1B'_1C'_1$ gorizontaal proyeksiyasi o'zining haqiqiy kattaligi bilan proyeksiyalanadi (5.178 - chizma). Mazkur misolni yechish uchun yuqorida ko'rib chiqilgan 2.2.1 – misol asos bo'ladi.

Epyurning gorizontaal proyeksiyasida P_H va h' kesishib O' nuqta hosil qiladi. Uning frontal proyeksiyasi h'' chiziqda proyeksiyalanadi.

$$P \cap h = O \Rightarrow P_H \cap h' = O' \text{ va } O'' \in h'';$$

3. O va B nuqtalar tutashtirilib $[OB]$ kesma hosil qilinadi. Epyurning gorizontaal proyeksiyasida $[O'B']$ kesma P_H ga tegishli bo'ladi. Frontal proyeksiyada O'' va B'' nuqtalar tutashtiriladi.

$$O \cup B = [OB] \Rightarrow [O'B'] \in P_H \text{ va } O'' \cup B'' = [O''B'']$$

Epyurning gorizontaal proyeksiyasida $[OB]$ kesmaning $|O'B_0|$ haqiqiy uzunligi to'g'ri burchakli uchburchak usulda topiladi. $|O'B_0| = R$ radiusda O' nuqtadan aylantirilib P_H ga tegishli qilib olinadi;

4. Epyurning A' nuqtasi orqali $R(R_H)$ harakat tekisligi o'tkaziladi. So'ng B'_1 va l' nuqtalar tutashtirilib R_H bilan tutashgunga qadar davom ettiriladi. Natijada, A'_1 nuqta hosil bo'ladi. A'_1 , B'_1 va C' nuqtalar tutashtirilib, $A'_1B'_1C'$ uchburchak hosil qilinadi. Mazkur uchburchak ABC uchburchakning haqiqiy kattaligiga teng bo'ladi.

Javob: $\Delta ABC = |A'_1B'_1C'|$ - haqiqiy kattalik.

Geometrik figurani ikki marta o'q atrofida aylantirish

Agar geometrik figura umumiy vaziyatda berilgan bo'lsa, avval uni birinchi o'q atrofida aylantirib xususiy vaziyatga keltirib olinadi. Ushbu holda masalaning shartiga binoan proyeksiyalar tekisliklaridan biriga parallel yoki perpendikulyar vaziyatga keltiriladi. Ikkinchi aylantirish o'q atrofida figura aylantirilib masalaning shartiga binoan kerakli xususiy vaziyatga keltiriladi.

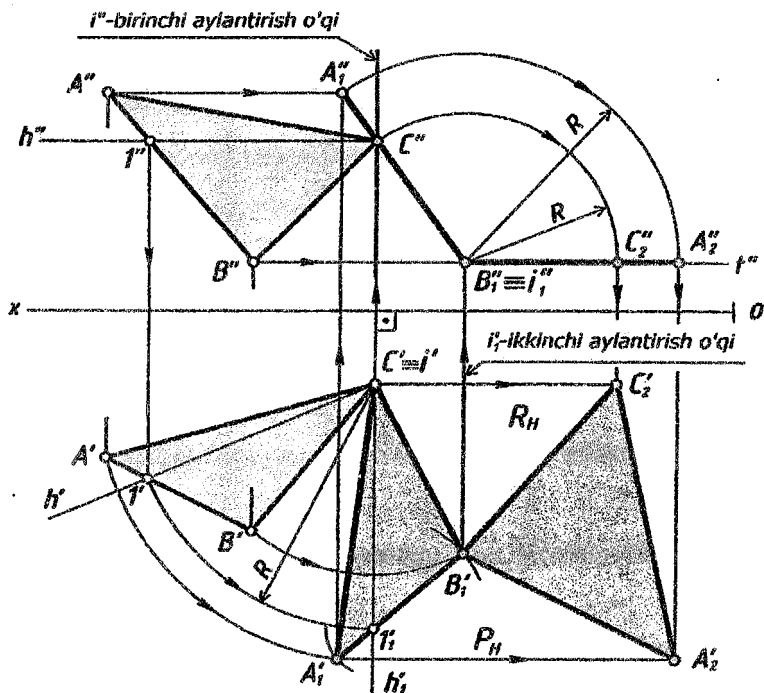
Misol. Umumiy vaziyatda berilgan ABC uchburchakning haqiqiy kattaligi topilsin (5.179 - chizmaga qarang!).

Ushbu misolda ABC uchburchakni ikki marta aylantirish o'qlari atrofida aylantirilib yechimga ega bo'linadi.

1. ABC uchburchakni umumiy vaziyatdan xususiy ya'ni frontal proyeksiyaloovchi vaziyatga keltirib olinadi. Ushbu holda ABC uchburchakning $h(h', h'')$ gorizontaal chizig'ini V tekislikka perpendikulyar vaziyatga kelgunga qadar aylantiriladi. Bunda birinchi $i(i', i'')$ aylantirish o'qi ABC uchburchakning C nuqtasi orqali H tekislikka perpendikulyar qilib o'tkaziladi;

2. ABC uchburchakni yangi A_1B_1C frontal proyeksiyaloovchi vaziyatidan H tekislikka parallel vaziyatga qadar ikkinchi aylantirish

o'qi atrofida burib olinadi. Natijada, mazkur uchburchakning yangi $A_2B_2C_2$ gorizontal proyeksiyasi o'zining haqiqiy kattaligi bilan proyeksiyalanadi.



5.179 - chizma [1].

Misol quyidagi bosqichlar asosida yechiladi:

1. ABC uchburchakni V tekislikka perpendikulyar qilib birinchi $i(i', i'')$ aylantirish o'qi atrofida burib $A_1B_1C_1$ frontal proyeksiyalovchi vaziyatga keltiriladi;
 - 1.1. ABC uchburchakning C uchi orqali uning $h(h', h'')$ gorizontal chizig'i o'tkaziladi. Epyurning frontal proyeksiyasida C'' nuqta orqali $h''(C''1'')$ gorizontalning frontal proyeksiyasi $[ox]$ o'qqa parallel qilib chiziladi. So'ng, uning $h'(C'1')$ gorizontal proyeksiyasi chiziladi.
 $C \subset h(h', h'') \in ABC \Rightarrow C'' \subset h''(C''1'') \parallel [ox]$ va
 $h'(C'1') \in A'B'C'$

- 1.2. ABC uchburchakning C uchi orqali $i(i', i'')$ aylantirish o'qini H ga perpendikulyar qilib o'tkaziladi. Epyurning frontal proyeksiyasida C'' nuqta orqali i'' aylantirish o'qini [ox] o'qqa perpendikulyar qilib o'tkazildi. Uning i' gorizontal proyeksiyasi C' nuqtaga mos keladi.

$$C \subset i(i', i'') \perp H \Rightarrow C'' \subset i'' \perp [ox] \text{ va } C' \equiv i'$$

- 1.3. C nuqta orqali ABC uchburchakni V tekislikka perpendikulyar qilib burib olinadi. Bunda ABC uchburchakning $h(h', h'')$ gorizontal chizig'i V ga perpendikulyar vaziyatga keladi.

$$ABC \odot i \perp V \Rightarrow A_1 B_1 C$$

2. $A_1 B_1 C$ uchburchakni ikkinchi $i_1(i'_1, i''_1)$ aylantirish o'qi atrofida aylantirib H ga parallel vaziyatga keltiriladi. Bunda $i_1(i'_1, i''_1)$ aylantirish o'qi $A_1 B_1 C$ uchburchakning B_1 nuqtasi orqali o'tadi va u V ga perpendikulyar vaziyatda joylashadi.

$$A_1 B_1 C \odot i_1 \parallel H \Rightarrow | A_2 B_1 C_2 | - \text{haqiqiy kattalik.}$$

Natijada, ABC uchburchakning yangi $A'_2 B'_1 C'_2$ gorizontal proyeksiyasi o'zining haqiqiy kattaligi bilan proyeksiyalanadi.

- 2.1. Epyurning gorizontal proyeksiyasida B'_1 nuqta orqali [ox] o'qqa perpendikulyar qilib i'_1 aylantirish o'qi o'tkaziladi. Uning i''_1 frontal proyeksiyasi B''_1 nuqtaga mos keladi.

$$B'_1 \subset i'_1 \perp [ox] \text{ va } i''_1 \equiv B''_1 ;$$

- 2.2. Epyurning frontal proyeksiyasida B''_1 nuqta orqali t'' chiziqni [ox] o'qqa parallel qilib chiziladi.

$$B''_1 \subset t'' \parallel [ox]$$

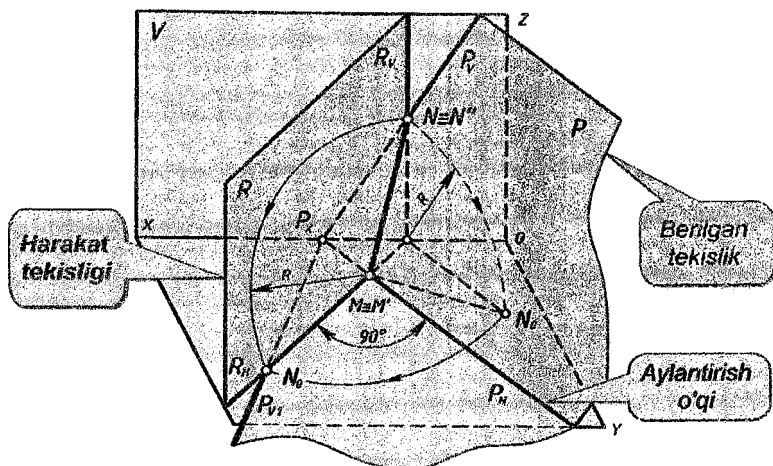
B''_1 nuqta orqali $| B''_1 C'' |$ va $| B''_1 A''_1 |$ o'lchamga teng bo'lgan radiuslarda C'' va A''_1 nuqtalar t'' to'g'ri chiziqqa burib olinadi va ular C''_2 hamda A''_2 nuqtalar bilan belgilanadi. ABC uchburchakning yangi gorizontal proyeksiyasi $A'_2 \in P_H$ va $C'_2 \in R_H$ bo'ladi;

- 2.3. Epyurning gorizontal proyeksiyasida A'_2 , B'_1 va C'_2 nuqtalar tutashtirilib, $A'_2 B'_1 C'_2$ uchburchak hosil qilinadi. Mazkur $| A'_2, B'_1 C'_2 |$ uchburchak berilgan ABC uchburchakning haqiqiy kattaligiga teng.

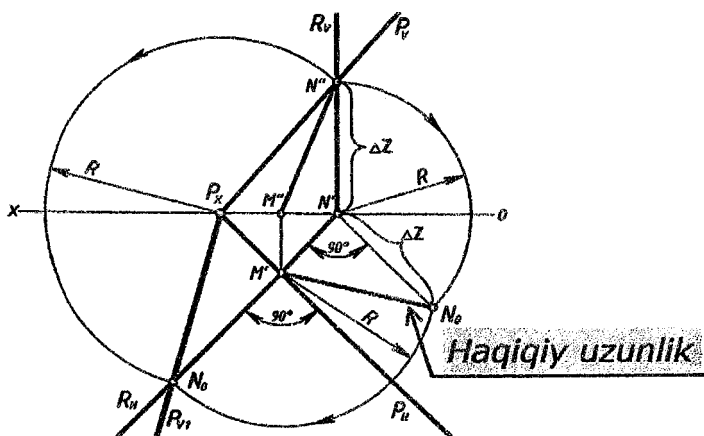
Javob: $| A'_2, B'_1 C'_2 |$ haqiqiy kattalik.

5.2. Tekislikning izlari atrofida aylantirish usuli

Bu usulda aylantirish o'qi sifatida berilgan tekislikning gorizontal yoki frontal izlaridan biri olinadi. Ushbu holda tekislikning gorizontal yoki frontal izi atrofida tekislik aylantirilib, H yoki V tekislikka jiplash-tiriladi. Natijada, tekislikda yotgan to'g'ri chiziq, uchburchak, aylana va shu kabi boshqa tekis shakllar o'zining haqiqiy ko'rinishini hosil qiladi.



5.180 - chizma.



5.181 - chizma.

5.180 - chizmada izlari bilan $P(P_H, P_V)$ tekislik berilgan bo'lib, u P_H gorizontal izi atrofida aylantirilib, H tekislikka jipslashtirilgan. Mazkur tekislikni H ga jipslashtirish uchun uning P_H gorizontal iziga perpendikulyar qilib $R(R_H, R_V)$ gorizontal proyeksiyalovchi vaziyatdagi harakat tekisligi o'tkazilgan. Natijada, $P(P_H, P_V)$ va $R(R_H, R_V)$ tekisliklar kesishib (MN) to'g'ri chiziq hosil qiladi. [MN] kesmaning uzunligi aylantirish R radiusiga teng. Bunda N nuqta R radiusda aylantirilib, R_H gorizontal iziga joylashtirilgan va u N_0 nuqta bilan belgilangan. P_X va N_0 nuqtalar orqali P_V tekislikning frontal izi o'tadi. Natijada, $P(P_H, P_V)$ tekislik H tekislikka jipslashgan bo'ladi.

I – misol. Izlari orqali berilgan $P(P_H, P_V)$ tekislikni H tekislikka jipslashtirilsin (5.181 - chizma).

Misol quyidagi algoritm asosida yechimga ega bo'ladi:

1. $P(P_H, P_V)$ tekislikning P_H gorizontal iziga perpendikulyar qilib $R(R_H, R_V)$ harakat tekisligining R_H gorizontal izi o'tkaziladi. Uning R_V frontal izi [ox] o'qqa perpendikulyar bo'ladi. Ushbu holda R_H ni ixtiyoriy joyda o'tkazish mumkin

$$R(R_H, R_V) \perp P_H \implies R_H \perp P_H \text{ va } R_V \perp [ox];$$

2. R va P tekisliklar o'zaro kesishib (MN) to'g'ri chiziq hosil qiladi

$$R(R_H, R_V) \cap P(P_H, P_V) = (MN).$$

Epyurning gorizontal proyeksiyasida R_H va P_H o'zaro kesishib M' nuqta hosil qiladi M'' nuqta esa [ox] o'qda proyeksiyalanadi

$$R_H \cap P_H = M' \text{ va } M'' \in [ox].$$

Epyurning frontal proyeksiyasida R_V va P_V o'zaro kesishib N'' nuqta hosil qiladi. N' nuqta esa [ox] o'qda proyeksiyalanadi

$$R_V \cap P_V = N'' \text{ va } N' \in [ox].$$

3. M va N nuqtalar tutashtiriladi

$$M \cup N = (MN).$$

Epyurning gorizontal proyeksiyasida (MN') to'g'ri chiziq R_H ga mos keladi. Frontal proyeksiyasida M'' va N'' nuqtalar tutashtiriladi

$$(M'N') \in R_H \text{ va } M'' \cup N'' = (M''N'').$$

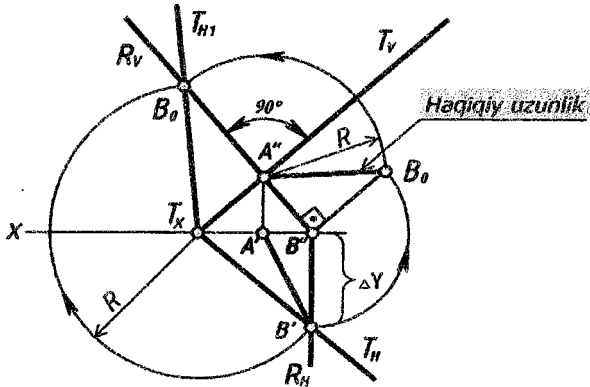
4. (MN) to'g'ri chiziq aylantirish R radiusiga teng bo'ladi. Ushbu (MN) to'g'ri chiziq umumiy vaziyatda bo'lganligi uchun uning haqiqiy uzunligi to'g'ri burchakli uchburchak usuli bilan aniqlanadi.

Markazi M' nuqtadan $[M'N_0]$ haqiqiy uzunlik R radiusda aylantirilib P_H ga joylashtiriladi. Va $u N_0$ nuqta bilan belgilanadi.

5. P_X va N_0 nuqtalar tutashtiriladi. Ushbu ikki nuqtalar orqali H tekislikda yotgan P tekislikning yangi P_{V1} frontal izi hosil bo'ladi. Natijada, $P(P_H, P_V)$ tekislik H tekislikka jipslashadi

Javob: $P(P_H, P_{V1}) \in H$.

2 – misol. Izlari orqali berilgan $T(T_H, T_V)$ tekislikni V tekislikka jipslashtirilsin (5.182 – chizma).



5.182 - chizma.

Misol quyidagi algoritm asosida yechimga ega bo'ladi:

1. $T(T_H, T_V)$ tekislikning T_V frontal iziga perpendikulyar qilib $R(R_H, R_V)$ harakat tekisligining R_V frontal izi o'tkaziladi. Uning R_H gorizontal izi $[ox]$ o'qqa perpendikulyar bo'ladi. Ushbu holda R_V ni ixtiyoriy joyda o'tkazish mumkin

$$R(R_H, R_V) \perp T_V \implies R_V \perp T_V \text{ va } R_H \perp [ox];$$

2. R va T tekisliklar o'zaro kesishib (AB) to'g'ri chiziq hosil qiladi

$$R(R_H, R_V) \cap T(T_H, T_V) = (AB).$$

Epyurning frontal proyeksiyasida R_V va T_V o'zaro kesishib A'' nuqta hosil qiladi, A' nuqta esa $[ox]$ o'qda proyeksiyalanadi

$$R_V \cap T_V = A'' \text{ va } A' \in [ox].$$

Epyurning gorizontaal proyeksiyasida R_H va T_H o'zaro kesishib B' nuqta hosil qiladi. B'' nuqta esa $[ox)$ o'qda proyeksiyalanadi

$$R_H \cap T_H = B' \text{ va } B'' \in [ox).$$

3. A va B nuqtalar tutashtiriladi

$$A \cup B = (AB).$$

Epyurning frontal proyeksiyasida ($A''B''$) to'g'ri chiziq R_V ga mos keladi. Gorizontaal proyeksiyasida A' va B' nuqtalar tutashtiriladi

$$(A''B'') \in R_V \text{ va } A' \cup B' = (A'B').$$

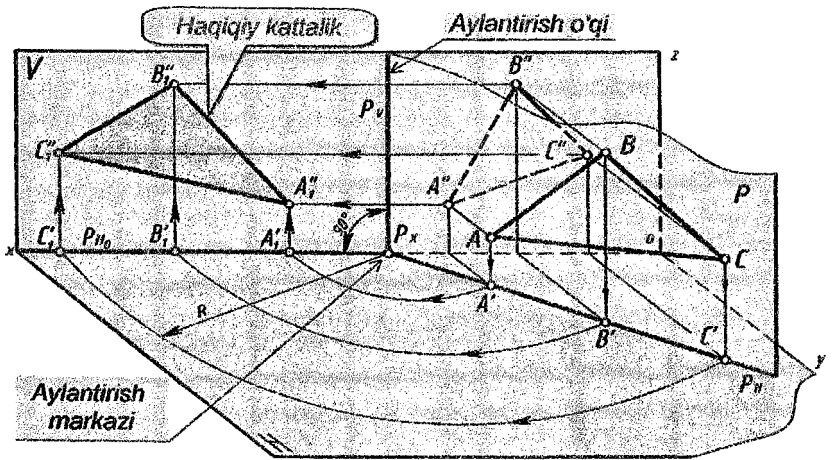
4. (AB) to'g'ri chiziq aylantirish R radiusiga teng bo'ladi. Ushbu (AB) to'g'ri chiziq umumiy vaziyatda bo'lganligi uchun uning haqiqiy uzunligi to'g'ri burchakli uchburchak usuli bilan aniqlanadi. Markazi B'' nuqtadan $\{A''B_0\}$ haqiqiy uzunlik R radiusda aylantirilib R_V ga joylashtiriladi va u B_0 nuqta bilan belgilanadi.

5. T_X va B_0 nuqtalar tutashtiriladi. Ushbu ikki nuqtalar orqali V tekislikda yotgan T tekislikning yangi T_{HI} gorizontaal izi hosil bo'ladi. Natijada, $T(T_H, T_V)$ tekislik V tekislikka jipslashadi

$$\text{Javob: } T(T_H, T_{V1}) \in V.$$

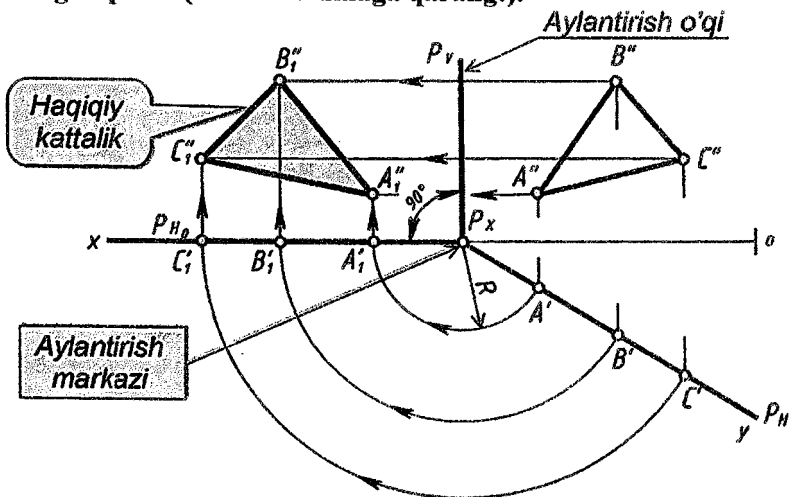
Xususiy vaziyatdagi tekislikni V tekislikka jipslashtirish.

Agar tekislik izlari orqali gorizontaal yoki frontal proyeksiyalovchi vaziyatda berilgan bo'lsa, uning gorizontaal va frontal izlari orasidagi burchak 90° bo'ladi. Agar tekislik profil proyeksiyalovchi vaziyatda izlari orqali berilgan bo'lsa, uning profil izi gorizontaal va frontal izlari bilan 90° burchak tashkil qiladi. 5.183 - chizmada izlari orqali gorizontaal proyeksiyalovchi $P(P_H, P_V)$ tekislik berilgan. Mazkur tekislikka ABC uchburchak tegishli. Uning haqiqiy kattaligini aniqlash uchun $P(P_H, P_V)$ tekislikning P_H gorizontaal izi atrofida aylantirilib, uni V tekislikka jipslashtirilgan. Natijada, $A_1''B_1''C_1''$ uchburchak hosil bo'ladi va u ABC uchburchakning haqiqiy kattaligiga tengdir.



5.183 - chizma.

3 – misol. Izlari orqali $P(P_H, P_V) \in ABC \perp H$ tekislikning haqiqiy kattaligi topilsin (5.184 - chizmaga qarang!).



5.184 - chizma [1]

ABC uchburchak gorizontaal proyeksiyalovchi vaziyatda $P(P_H, P_V)$ izlari orqali belgilan bo'lib, uning P_V frontal izi aylantirish o'qi bo'lib xizmat qiladi. Ushbu holda ABC uchburchak tekislik P_V frontal izi

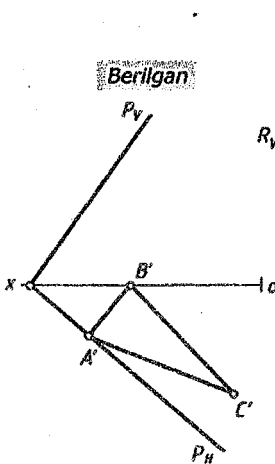
atrofida aylantirilib, V tekislikka jipslashtiriladi. Natijada, ABC uchburchakning yangi $A_1''B_1''C_1''$ frontal proyeksiyasi o'zining haqiqiy kattaligiga teng bo'ladi.

Misol quyidagi algoritm asosida yechiladi:

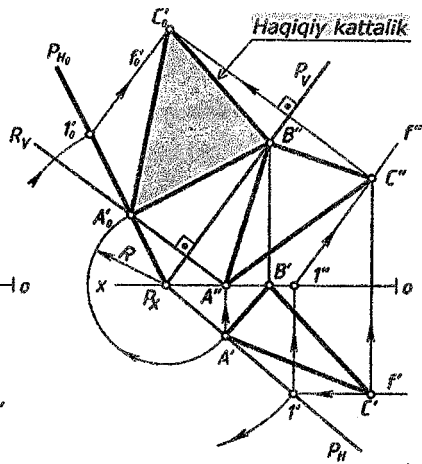
1. Epyurning gorizontaal proyeksiyasida P_X nuqta aylantirish markazi bo'lib xizmat qiladi. Bunda P_X nuqtadan A' nuqtagacha bo'lgan masofa uzunligi R radiusga teng. Ushbu holda A' nuqta aylantirilib, $[ox]$ o'qqa joylashtiriladi va A_1' bilan belgilanadi. Mazkur nuqtadan bog'lovchi chiziq va A'' nuqtadan gorizontaal chiziq chiziladi. Bog'lovchi va gorizontaal chiziqlar kesishib A_1'' nuqta hosil qiladi. Qolgan B_1'' , B_1' va C_1'' , C_1' nuqtalar shu tartibda aniqlanadi;

2. Epyurning frontal proyeksiyasida A_1'' , B_1'' va C_1'' nuqtalar tutashtirilib chiqiladi. Hosil bo'lgan $A_1''B_1''C_1''$ uchburchak berilgan ABC uchburchakning haqiqiy kattaligiga teng bo'ladi.

4 – misol. Izlari orqali $P(P_H, P_V)$ tekislik va unda yotgan ABC uchburchakning $A'B'C'$ gorizontaal proyeksiyasi berilgan (5.185 - chizma). ABC uchburchakning haqiqiy kattaligi topilsin (5.186 - chizma).



5.185 - chizma.



5.186 - chizma.

Berilgan $P(P_H, P_V)$ tekislikning P_V frontal izi aylantirish o'qi sifatida xizmat qiladi. Bunda berilgan tekislik P_V atrofida aylantirilib, V tekislikka jipslashtiriladi. Natijada, $P(P_H, P_V)$ tekislikka tegishli ABC uchburchak o'zining haqiqiy kattaligi bilan proyeksiyalanadi (167 – chizma).

Misol quyidagi algoritm asosida yechiladi:

1. ABC uchburchakning $A''B''C''$ frontal proyeksiyasi topib olinadi. Buning uchun nuqta va to'g'ri chiziqni tekislikka tegishlilik nazariyasiga amal qilinadi. Epyurning gorizontal proyeksiyasida A' nuqtadan bog'lovchi chiziq chiziladi va u $[ox]$ o'qni kesib A'' nuqta hosil qiladi. B' nuqtadan bog'lovchi chiziq chiziladi va u P_V ni kesib B'' nuqta hosil qiladi. C nuqtaning yetishmagan C'' nuqtasini aniqlash uchun mazkur nuqta orqali $f(f', f'')$ frontal chiziq o'tkaziladi. Ushbu holda f' frontalning gorizontal proyeksiyasi C' nuqta orqali $[ox]$ o'qqa parallel qilib o'tkaziladi va u P_H ni kesib $1'$ nuqta hosil qiladi. Uning $1''$ frontal proyeksiyasi $[ox]$ o'qda proyeksiyalanadi. $1''$ nuqta orqali f'' frontalning frontal proyeksiyasini P_V ga parallel qilib o'tkaziladi. C' nuqtadan bog'lovchi chiziq chiziladi va u f'' ni kesib C'' nuqta hosil qiladi. A'' , B'' va C'' nuqtalar tutashtirilib chiqiladi. Hosil bo'lgan $A''B''C''$ uchburchak ABC uchburchakning frontal proyeksiyasi bo'ladi;

2. A'' nuqta orqali R harakat tekisligining R_V frontal izi P_V ga perpendikulyar qilib o'tkaziladi. P_X nuqtadan A' nuqtaga qadar bo'lgan R radiusda A' nuqta aylantirilib, R_V ga joylashtiriladi va u A'_0 nuqta bilan belgilanadi. P_X va A'_0 nuqtalar tutashtirilib, P_{H0} bilan belgilanadi. C'' nuqata orqali P_V ga perpendikulyar qilib chiziq chiziladi. P_X nuqtadan $1'$ nuqtaga qadar bo'lgan R radiusda $1'$ nuqta aylantirilib, P_{H0} ga joylashtiriladi va u $1'_0$ nuqta bilan belgilanadi. Mazkur nuqtadan P_V ga parallel qilib f'_0 chiziq chiziladi.

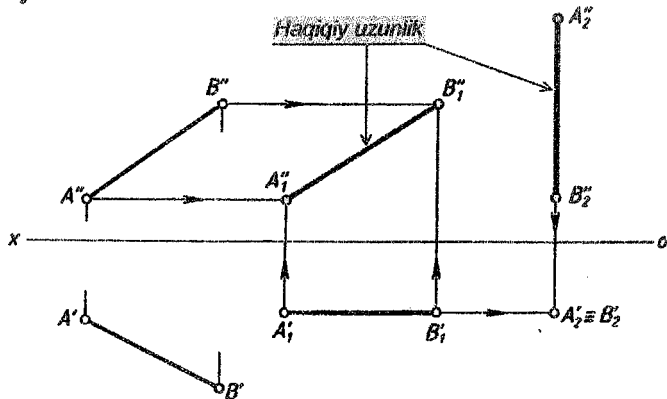
5.3. Tekis parallel harakat usuli

Tekis parallel harakat usulining asosiy mohiyati shundan iboratki, fazoda joylashgan geometrik ob'yektning hamma nuqtalari H yoki V tekisliklardan biriga parallel bo'lgan tekisliklar bo'yicha harakat qiladi. Obyektning nuqtalari qaysi tekislikka parallel ravishda harakat qilsa, uning shu tekislikdagi proyeksiyasi o'zining o'lchamlari va shaklini o'zgartirmaydi, faqat ikkinchi proyeksiya tekisligiga nisbatan o'z

vaziyatini o'zgartiradi. Obyekt nuqtalarining boshqa tekislikdagi proyeksiyasi, proyeksiyalar o'qiga parallel bo'lgan to'g'ri chiziqlar bo'yicha siljiydi. Bu to'g'ri chiziqlar harakat tekisligining izlaridir. Mazkur usul chizmalarning bir-biri ustiga tushmasligiga imkon yaratib beradi.

1 – misol. Umumiy vaziyatda berilgan $[AB]$ kesmaning haqiqiy uzunligi aniqlansin va gorizontal proyeksiyalovchi vaziyatga keltirilsin (5.187 – chizma).

Berilgan misolning shartiga qarab $[AB]$ kesmani ikki marta harakatlantirilganda, yechimga ega bo'ladi. Bunda $[AB]$ kesmani V tekislikka parallel vaziyatga keltirilib olinadi. Natijada uning yangi $A_1''B_1''$ frontal proyeksiyasi o'zining haqiqiy uzunligi bilan proyeksiyalanadi. So'ng haqiqiy uzunlikka teng $A_1''B_1''$ kesmani H tekislikka perpendikulyar vaziyatga keltiriladi. Natijada uning yangi $A_2''B_2''$ gorizontal proyeksiyasi nuqta holatda proyeksiyalanadi va u gorizontal proyeksiyalaovchi to'g'ri chiziq deyiladi.



5.187 - chizma.

Misol quyidagi algoritm asosida yechiladi:

1. Epyurning gorizontal proyeksiyasining ixtiyoriy qismida A_1' nuqta belgilab olinadi (5.187 - chizmaga qarang!). Undan uzunligi $A'B'$ kesmaga teng bo'lgan $A_1'B_1'$ kesma $[ox]$ o'qqa parallel qilib chiziladi. So'ng A_1' nuqtadan $[ox]$ o'qqa perpendikulyar qilib bog'lovchi chiziq va epyurning frontal proyeksiyasida esa A'' nuqtadan gorizontal chiziq

chiziladi. Ularning kesishgan nuqtasini A_1'' bilan belgilanadi. Shu tartibda B_1'' nuqta aniqlanadi. Ikki A_1'' va B_1'' nuqtalar tutashtiriladi. Natijada berilgan $[AB]$ kesmaning $|A_1''B_1''|$ - haqiqiy uzunligi hosil bo'ladi.

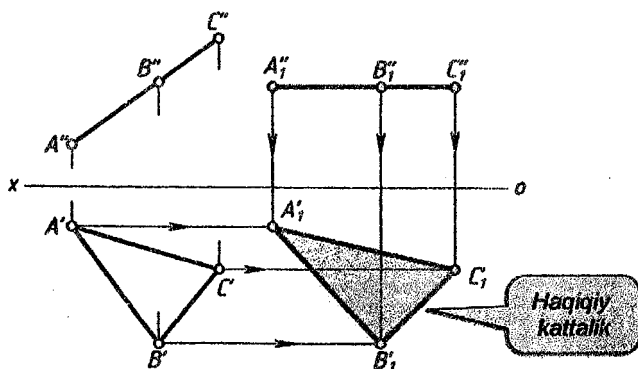
Javob: $|A_1''B_1''|$ - haqiqiy uzunlik;

2. Epyurning frontal proyeksiyasining ixtiyoriy qismida A_2'' nuqta belgilab olinadi. Undan uzunligi $A_1''B_1''$ kesmaga teng bo'lgan $A_2''B_2''$ kesma (ox) o'qqa perpendikulyar qilib chiziladi. So'ng undan bog'lovchi chiziq va epyurning gorizontal proyeksiyasidagi B_1' nuqtadan gorizontal chiziq chizilqdi. Ular o'zaro kesishib nuqta hosil qiladi va u $A_2' \equiv B_2'$ bilan belgilanadi. Natijada berilgan $[AB]$ kesma H tekislikka perpendikulyar vaziyatda joylashib, gorizontal proyeksiyalovchi to'g'ri chiziq deyiladi. Uning H tekislikdagi yangi $A_2' \equiv B_2'$ gorizontal proyeksiyasi nuqta bo'lib proyeksiyalanadi.

Javob: $A_2' \equiv B_2'$ - ikki A va B nuqtalar bir nuqtaga mos keldi.

2 – misol. Frontal proyeksiyalovchi vaziyatda berilgan ABC uchburchakning haqiqiy kattaligi topilsin.

Frontal proyeksiyalovchi vaziyatda berilgan ABC uchburchakni H tekislikka parallel vaziyatga keltirilganda uning yangi $A_1'B_1'C_1'$ gorizontal proyeksiyasi haqiqiy kattalika teng bo'ladi. Bundan shunday xulosa qilamizki, proyeksiyalovchi vaziyatda berilgan tekislikni bir marta harakatlantirilsa kifoya bo'ladi.



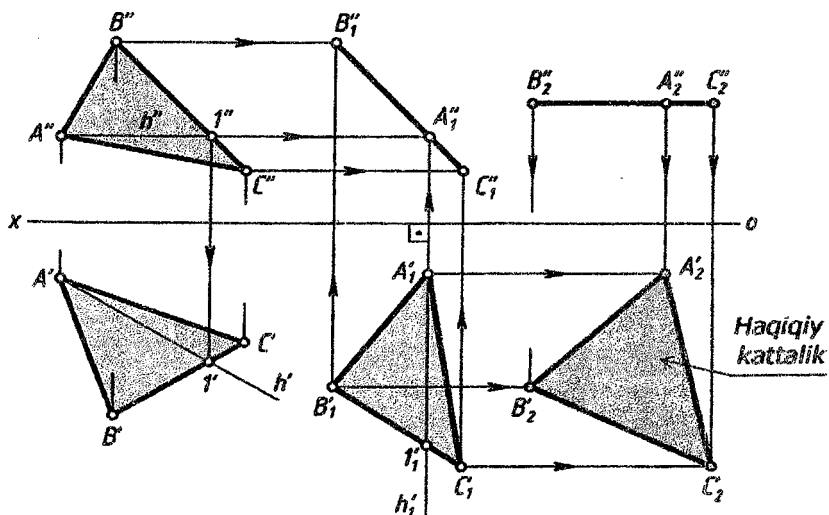
5.188 - chizma [1].

Misolni yechish algoritmi

Epyurning frontal proyeksiyasidagi ixtiyoriy qismida A_1'' nuqta belgilab olinadi (5.188 – chizmaga qarang!). Undan $[ox]$ o'qqa parallel qilib $[A''C'']=[A_1''C_1'']$ kesma chiziladi. So'ng unga tegishli bo'lgan B_1'' nuqta belgilanadi. Bunda $A''B'' = A_1''B_1''$. Uning A_1'' nuqtasidan $[ox]$ o'qqa perpendikulyar bo'lgan bog'lovchi chiziq va epyurning gorizontaal proyeksiyasida A' nuqtadan gorizontaal chiziq chiziladi. Ular o'zaro kesishib A_1' nuqta hosil qiladi. Shu tartibda B_1' va C_1' nuqtalar aniqlanadi. A_1' , B_1' va C_1' nuqtalar tutashtirilib uchburchak hosil qilinadi. Natijada berilgan ABC uchburchakning $|A_1'B_1'C_1'|$ gorizontaal proyeksiyasi haqiqiy kattalikka teng bo'ladi.

Javob: $|A_1'B_1'C_1'|$ - haqiqiy kattalik.

3 – misol. Umumiy vaziyatda berilgan ABC uchburchakning haqiqiy kattaligi topilsin (5.189 – chizma).



5.189 - chizma.

Umumiy vaziyatda berilgan ABC uchburchakning haqiqiy kattaligini topish uchun uni ikki marta tekis parallel harakatlantirish kerak (5.189 – chizma). Birinchi harakatlantirishda berilgan ABC uchburchakni V tekislikka perpendikulyar ya'ni frontal proyeksiyalovchi vaziyatga keltirib olinadi. Keyin uni ikkinchi marta harakatlantirilib, H tekislikka parallel ya'ni gorizontal vaziyatga keltirib olinadi. Bunda ABC uchburchakning yangi gorizontal proyeksiyasi o'zining haqiqiy kattaligiga teng bo'ladi.

Misol quyidagi algoritm asosida yechiladi.

1. Epyurning frontal proyeksiyasida A'' nuqtadan [ox] o'qqa parallel qilib $h''(A''1'')$ gorizontalning frontal proyeksiyasi chiziladi. Gorizontal proyeksiyasida esa $h'(A'1')$ gorizontalning gorizontal proyeksiyasi topiladi

$$A \subset h(h', h'') \parallel H \Rightarrow A'' \subset h''(A''1'') \parallel [ox] \text{ va } h'(A'1') \in A'B'C';$$

2. Epyurning gorizontal proyeksiyasidagi ixtiyoriy qismida A'_1 nuqta tanlab olinadi. Mazkur nuqta orqali $h'_1(A'_1, 1'_1)$ gorizontalning gorizontal proyeksiyasi [ox] o'qqa perpendikulyar qilib yangi $A'_1B'_1C'_1$ uchburchak chizib olinadi. Bunda, $A'_1B'_1C'_1 = A'B'C'$. Natijada berilgan ABC uchburchak V tekislikka perpendikulyar ya'ni frontal proyeksiyalovchi vaziyatda joylashadi va uning yangi $B''_1A''_1C''_1$ frontal proyeksiyasi kesma ko'rinishda tasvirlanadi;

3. Epyurning frontal proyeksiyasidagi ixtiyoriy qismida B''_2 nuqta tanlab olinadi va undan $B''_1A''_1C''_1 = B''_2A''_2C''_2$ kesmani [ox] o'qqa parallel qilib chiziladi. Natijada ABC uchburchak H tekislikka parallel joylashadi va uning yangi $A'_2B'_2C'_2$ gorizontal proyeksiyasi haqiqiy kattaligiga teng bo'ladi.

Javob: $|A'_2B'_2C'_2|$ - haqiqiy kattalik.

5.4. Proyeksiyalar tekisliklarini almashtirish usuli

Proyeksiyalar tekisliklarini almashtirish usulda geometrik figuralar qo'zg'almas bo'lib, faqat proyeksiyalar tekisliklari bir yoki ikki marta yangi proyeksiyalar tekisliklari bilan almashtiriladi. Yangi proyeksiyalar tekisliklari chizmada H_1 yoki V_1 bilan belgilanadi. Ushbu holda eski H tekisligi yangi H_1 yoki V tekisligi yangi V_1 tekislik bilan almashtiriladi va ular proyeksiyalar tekisliklaridan biriga proyeksiyalovchi vaziyatda olinadi.

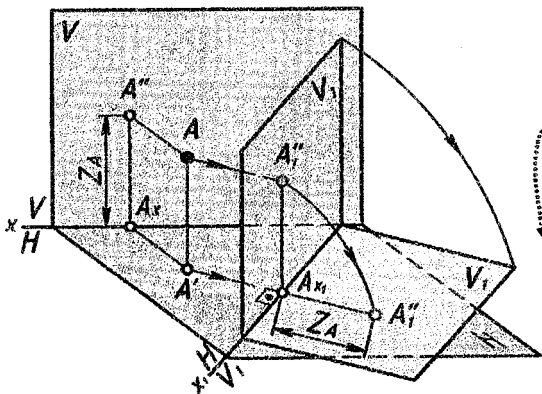
Agar geometrik figura xususiy vaziyatda joylashgan bo'lsa, H yoki V tekislikni bir marta almashtiriladi. Agar geometrik figura umumiy vaziyatda joylashgan bo'lsa, masalaning shartiga qarab bir yoki ikki marta almashtiriladi.

Proyeksiyalar tekisliklarini almashtirish jarayoni eski $x \frac{V}{H}$ va yangi $x_1 \frac{V_1}{H}$ sistema deb yuritiladi. Ushbu holda eski V tekislik yangi V_1 tekislik bilan almashtiriladi. Agar, eski $x \frac{V}{H}$ sistema yangi $x_1 \frac{V}{H_1}$ sistema bilan ifodalansa, u holda H tekislik yangi H_1 tekislik bilan almashtirilgan bo'ladi.

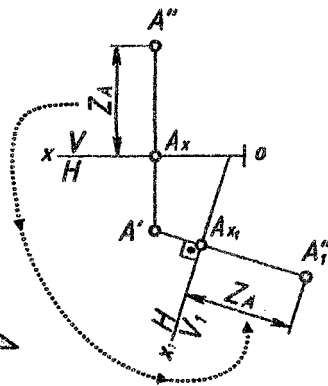
Proyeksiyalar tekisliklarini bir marta almashtirish.

V tekislikni yangi V_1 tekislik bilan almashtirish.

V tekislikni yangi V_1 tekislik bilan misolning shartiga binoan bir marta almashtirish mumkin.



5.190 - chizma [1].



5.191 - chizma [1].

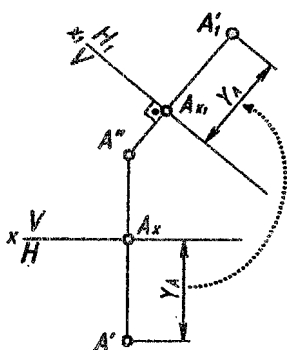
5.190 - chizmada fazoda joylashgan A nuqta va uning A' gorizontal hamda A'' frontal proyeksiyalari eski $x \frac{V}{H}$ sistemada berilgan. A nuqtaning o'ng tomonida H ga perpendikulyar qilib yangi V_1 frontal proyeksiyalar tekisligi o'tkazilgan. Ushbu holda V tekislik yangi V_1 tekislik bilan almashtirilyapti. A nuqtaning yangi A_1'' frontal

proyeksiyasini hosil qilish uchun, A nuqta orqali V_1 tekislikka perpendikulyar bo'lgan proyeksiyalovchi nur o'tkaziladi. O'tkazilgan nur V_1 tekislikda A nuqtaning yangi A_1'' frontal proyeksiyasini hosil qiladi. Keyin V_1 tekislikni H tekislikka jipslashtiramiz. A nuqtaning Z_A koordinatasi $|A'A_1| = |A_x A_1''| = A_{x1} A_1''$ ga teng bo'ladi.

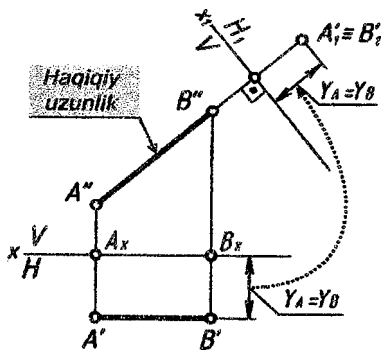
5.191 – chizmada A nuqtaning A' gorizontaal, A'' frontal va uning yangi A_1'' frontal proyeksiyalari berilgan. A' nuqtaning o'ng tomonidan yangi X_1 proyeksiya o'qini o'tkazamiz. Ushbu holda A' nuqta va X_1 o'q orasidagi masofa hamda X va X_1 o'qlar orasidagi burchak ixtiyoriy o'lchamda olinadi. A' nuqtadan X_1 o'qqa perpendikulyar qilib bog'lovchi chiziq chizib olinadi. Bog'lovchi chiziq X_1 o'qni kesib A_{x1} nuqta hosil qiladi. A_{x1} nuqtadan bog'lovchi chiziqqa A nuqtaning Z_A o'lchami o'lchab qo'yilib A_1'' nuqta bilan belgilanadi. Mazkur A_1'' nuqta A nuqtaning yangi frontal proyeksiyasi deyiladi.

H tekislikni yangi H_1 tekislik bilan almashtirish

H tekislikni yangi H_1 tekislik bilan misolning shartiga binoan bir marta almashtirish mumkin.



5.192 – chizma.



5.193 - chizma [1].

5.192 - chizmada A nuqtaning A' gorizontaal, A'' frontal va uning yangi A_1'' gorizontaal proyeksiyasi berilgan. Ushbu holda A nuqtaning yangi A_1'' gorizontaal proyeksiyasini topish kerak. Bunda H tekislik yangi H_1 tekislik bilan almashtiriladi. Buning uchun A'' nuqtaning yuqori qismida yangi X_1 proyeksiya o'qi o'tkaziladi. A'' nuqta va X_1 o'q orasidagi

masofa, hamda X va X_1 o'qlar orasidagi burchak ixtiyoriy o'lchamda olinadi. A'' nuqtadan X_1 o'qqa perpendikulyar qilib bog'lovchi chiziq chizib olinadi. Bog'lovchi chiziq X_1 o'qni kesib A_{X_1} nuqta hosil qiladi. Uning davomiga A nuqtaning Y_A o'lchami o'lchab qo'yilib, A'_1 nuqta bilan belgilanadi. Ushbu A'_1 nuqta A nuqtaning yangi gorizontaal proyeksiyasi deyiladi.

1.1 – misol. [AB] kesma nuqta holatga keltirilsin (5.193 - chizma). 5.193 - chizmadan ko'rinib turibdiki [AB] kesma frontal chiziq ya'ni xususiy vaziyatda berilgan.

To'g'ri chiziq kesmasini nuqta holatga keltirish uchun mazkur kesmaga perpendikulyar vaziyatda tekislik o'tkazish kerak bo'ladi. Kesmaning ortogonal proteksiyasi o'tkazilgan tekislikka nuqta bo'lib proyeksiyalanadi. [AB] kesmaning $A''B''$ frontal proyeksiyasi haqiqiy uzunlikka teng bo'lganligi uchun H tekislikni yangi H_1 tekislik bilan almashtiriladi. Epyurda X_1 proyeksiya o'qi kesmaning $A''B''$ frontal proyeksiyasiga perpendikulyar qilib olinadi.

Misol quyidagi algoritm asosida yechiladi:

1. Eski $x \frac{V}{H}$ sistema yangi $x_1 \frac{V}{H_1}$ sistema bilan ya'ni H tekislik yangi H_1 tekislik bilan almashtiriladi.

$$x \frac{V}{H} \rightarrow x_1 \frac{V}{H_1} \Rightarrow H \rightarrow H_1.$$

Epyurning frontal proyeksiyasida $A''B''$ ga perpendikulyar vaziyatda yangi X_1 proyeksiya o'qi o'tkaziladi. Bunda kesmaning B'' nuqtasi bilan X_1 o'q orasidagi masofa ixtiyoriy tanlanadi.

$$x_1 \perp A''B''.$$

B'' nuqtadan X_1 oqqa perpendikulyar bo'lgan bog'lovchi chiziq chiziladi. Epyurning gorizontaal proyeksiyasidan [AB] kesmaning $Y_A=Y_B$ koordinatalari o'lchab olinadi. Bog'lovchi chiziqqa X_1 o'qdan uzunligi $Y_A=Y_B$ o'lcham qo'yib nuqta bilan belgilanadi. Ushbu nuqta $A'_1 \equiv B'_1$ bilan belgilanadi. Natijada, [AB] kesma nuqta vaziyatga keladi.

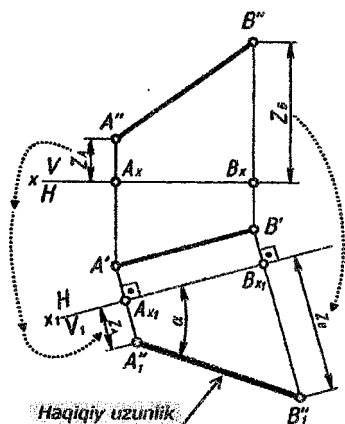
Javob: $A'_1 \equiv B'_1$.

1.2 – misol. Umumiy vaziyatda berilgan [AB] kesmaning haqiqiy uzunligi va uning H tekislikka og‘ish α burchagi aniqlansin (5.194 – chizma).

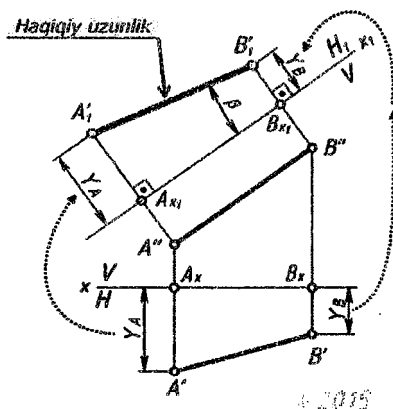
Ushbu misolni quyidagi ta’rifga asoslangan holda qayta tuzish mumkin.

Tarif. Agar to‘g‘ri chiziq biror-bir tekislikka parallel joylashsa, uning makur tekislikdagi ortogonal proyeksiyasi haqiqiy uzunligiga teng bo‘ladi.

Tarifga asoslangan holda [AB] kesmaga parallel vaziyatda yangi V_1 tekislik o‘tkaziladi. Bunda V tekislik yangi V_1 tekislik bilan almashtiriladi.



5.194 - chizma [1]



5.195 - chizma.

Misol quyidagi algoritm asosida yechiladi:

1. Eski $x \frac{V}{H}$ sistema yangi $x_1 \frac{V_1}{H}$ sistema bilan almashtiriladi. Bunda V tekislik V_1 tekislik bilan almashtiriladi.

$$x \frac{V}{H} \rightarrow x_1 \frac{V_1}{H} \Rightarrow V \rightarrow V_1;$$

Epyurda [AB] kesmaning A'B' gorizontaal proyeksiyasiga parallel vaziyatda yangi X_1 proyeksiya o‘qi o‘tkaziladi. A'B' kesma bilan X_1 o‘q orasidagi masofa ixtiyoriy o‘lchamga ega.

$$x_1 \parallel A'B';$$

2. [AB] kesmaning A' va B' nuqtalari orqali X_1 o'qqa perpendikulyar qilib bog'lovchi chiziqlar o'tkaziladi. O'tkazilgan bog'lovchi chiziqlar X_1 o'qni kesib A_{X_1} va B_{X_1} nuqtalar hosil qiladi;

3. A va B nuqtalarning Z_A va Z_B koordinatalari frontal proyeksiyasidan o'lchab olinadi. X_1 o'qdan boshlab A' va B' nuqtalardan chizilgan bog'lovchi chiziqlarga Z_A va Z_B o'lcham o'lchab qo'yilib, nuqtalar bilan belgilanadi. Ular A_1'' va B_1'' bilan belgilanadi. A_1'' va B_1'' nuqtalar tutashtiriladi. Ushbu $|A_1''B_1''|$ kesma [AB] kesmaning haqiqiy uzunligiga teng. $|A_1''B_1''|$ kesma bilan X_1 o'q orasidagi α burchak [AB] kesmani H tekislikka og'ish burchak kattaligidir.

Javob: $|A_1''B_1''|$ haqiqiy uzunlik va $\angle \alpha = [AB]^H$.

1.3 – misol. Umumiy vaziyatda berilgan [AB] kesmaning haqiqiy uzunligi va uning V tekislikka og'ish β burchagi aniqlansin (5.195 – chizma).

Tarifga asoslangan holda [AB] kesmaga parallel vaziyatda yangi H_1 tekislik o'tkaziladi. Bunda H tekislik yangi H_1 tekislik bilan almashtiriladi.

Misol quyidagi algoritm asosida yechiladi:

1. Eski $x \frac{V}{H}$ sistema yangi $x_1 \frac{V}{H_1}$ sistema bilan almashtiriladi. Bunda H tekislik H_1 tekislik bilan almashtiriladi.

$$x \frac{V}{H} \rightarrow x_1 \frac{V}{H_1} \Rightarrow H \rightarrow H_1;$$

Epyurda [AB] kesmaning $A''B''$ gorizontal proyeksiyasiga parallel vaziyatda yangi X_1 proyeksiya o'qi o'tkaziladi. $A''B''$ kesma bilan X_1 o'q orasidagi masofa ixtiyoriy o'lchamga ega.

$$x_1 \parallel A''B'';$$

2. [AB] kesmaning A'' va B'' nuqtalari orqali X_1 o'qqa perpendikulyar qilib bog'lovchi chiziqlar o'tkaziladi. O'tkazilgan bog'lovchi chiziqlar X_1 o'qni kesib A_{X_1} va B_{X_1} nuqtalar hosil qiladi;

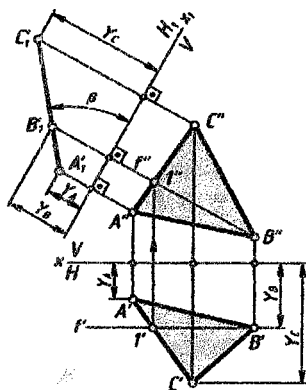
3. A va B nuqtalarning Y_A va Y_B koordinatalari gorizontal proyeksiyasidan o'lchab olinadi. X_1 o'qdan boshlab A'' va B'' nuqtalardan chizilgan bog'lovchi chiziqlarga Y_A va Y_B o'lcham o'lchab qo'yilib, nuqtalar bilan belgilanadi. Ular A_1' va B_1' bilan belgilanadi. A_1' va B_1' nuqtalar tutashtiriladi. Ushbu $|A_1'B_1'|$ kesma [AB] kesmaning

haqiqiy uzunligiga teng. $|A_1'B_1'|$ kesma bilan X_1 o'q orasidagi β burchak $[AB]$ kesmani V tekislikka og'ish burchak kattaligidir.

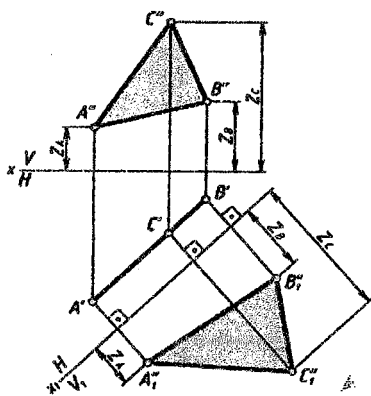
Javob: $|A_1'B_1'|$ haqiqiy uzunlik va $\angle\beta = [AB]^{\wedge}V$.

1.4 – misol. Umumiy vaziyatda berilgan ABC uchburchakni gorizontal proyeksiyalovchi vaziyatga keltirilsin. Bunda ABC tekislikni V tekislikka β og'ish burchak kattaligi aniqlansin (5.196 – chizmaga qarang!).

Ushbu misolda uchburchak ABC tekislikni yangi H_1 tekislikka perpendikulyar vaziyatga keltirib olish kerak. Ushbu H_1 tekislikka ABC uchburchak gorizontal proyeksiyalovchi vaziyatda proyeksiyanadi. Bunda ABC tekislikning bosh chiziqlaridan biri ya'ni $f(f', f'')$ frontal chiziqdan foydalaniladi. Epyurda $f(f', f'')$ frontal chiziqqa X_1 proyeksiya o'qini perpendikulyar qilib chiziladi.



5.196 - chizma.



5.196 - chizma.

Misol quyidagi algoritm asosida yechiladi:

1. ABC uchburchakning B uchi orqali uning $f(f', f'')$ frontal chizig'i chizib olinadi. $B \subset f(f', f'') \in ABC$. Epyurning gorizontal proyeksiyasida B' nuqta orqali $[ox]$ oqqa parallel qilib $f'(B'1')$ frontalning gorizontal proyeksiyasi o'tkaziladi. Keyin uning $f''(B''1'')$ frontalning frontal proyeksiyasi chiziladi.

$B' \subset f'(B'1') \parallel [ox]$ va $B'' \subset f''(B''1'')$;

2. Eski $x \frac{V}{H}$ sistema yangi $x_1 \frac{V}{H_1}$ sistema, ya'ni H tekislik yangi H_1 tekislik bilan almashtiriladi.

$$x \frac{V}{H} \rightarrow x_1 \frac{V}{H_1} \Rightarrow H \rightarrow H_1$$

Epyerda yangi X_1 proyeksiya o'qi $f''(B''1'')$ frontalning frontal proyeksiyasiga perpendikulyar qilib chiziladi. X_1 o'q bilan A'' nuqta orasidagi masofa uzunligi ixtiyoriy o'lchamga ega.

$$x_1 \perp f''(B''1'');$$

3. A'' , B'' va C'' nuqtalar orqali X_1 proyeksiya o'qiga perpendikulyar qilib bog'lovchi chiziqlar chiziladi. X_1 o'qdan A'_1 nuqtaga qadar bo'lgan masofa uzunligi Y_A o'lchamga teng.

$$|X_1 A'_1| = Y_A, |X_1 B'_1| = Y_B \text{ va } |X_1 C'_1| = Y_C.$$

A'_1, B'_1 va C'_1 nuqtalar tutashtirilsa, ular bir chiziqda yotadi. Natijada, uchburchak $A'_1 B'_1 C'_1$ yangi H_1 tekislikka perpendikulyar vaziyatda ya'ni proyeksiyalovchi holatda joylashadi. Uchburchak $A'_1 B'_1 C'_1$ yangi X_1 proyeksiya o'qiga og'ib $\angle \beta$ ni hosil qiladi. Mazkur burchak ABC uchburchakni V tekislikka og'ish burchagidir.

Javob: $A'_1 B'_1 C'_1 \perp H_1$ va $\angle \beta = \angle ABC^{\wedge} V$.

1.5 – misol. Gorizantal proyeksiyalovchi vaziyatda berilgan ABC uchburchakning haqiqiy kattaligi chizilsin (5.197 - chizmaga qarang!).

Ushbu misol quyidagi ta'rifga asoslangan holda yechiladi.

Ta'rif. Agar tekislik biror-bir tekislikka parallel joylashgan bo'lsa, uning o'sha tekislikdagi ortogonal proyeksiyasi o'zining haqiqiy kattaligiga teng bo'ladi.

Ta'rifga asoslangan holda hamda ABC uchburchakni H ga perpendikulyar joylashganligi uchun yangi V_1 tekislikni ABC ga parallel qilib o'tkaziladi. Bunda eski $x \frac{V}{H}$ sistema yangi $x_1 \frac{V_1}{H}$ sistema bilan almashtiriladi. Ushbu holda uchburchak ABC yangi V_1 tekislikka haqiqiy kattaligi bilan proyeksiyalanadi.

Misol quyidagi algoritm asosida yechiladi:

1. Epyurda $A'B'C'$ uchburchakka parallel qilib yangi X_1 proyeksiya o'qi o'tkaziladi. X_1 va $A'B'C'$ uchburchak orasidagi masoga uzunligi ixtiyoriy o'lchamda olinadi.

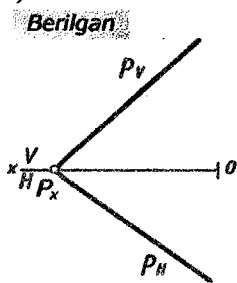
$$x \frac{V}{H} \rightarrow x_1 \frac{V_1}{H} \Rightarrow V \rightarrow V_1 \text{ va } x_1 \parallel A'B'C';$$

2. Epyurning gorizontal proyeksiyasida uchburchakning $A'B'C'$ nuqtalari orqali x_1 o'qqa perpendikulyar qilib bog'lovchi chiziqlar o'tkaziladi. A' nuqtadan chizilgan bog'lovchi chiziqqa x_1 o'qdan boshlab Z_A o'lcham qo'yilib, A_1'' nuqta bilan belgilanadi. B' nuqtadan chizilgan bog'lovchi chiziqqa x_1 o'qdan boshlab Z_B o'lcham qo'yilib, B_1'' nuqta bilan belgilanadi. C' nuqtadan chizilgan bog'lovchi chiziqqa x_1 o'qdan boshlab Z_C o'lcham qo'yilib, C_1'' nuqta bilan belgilanadi.

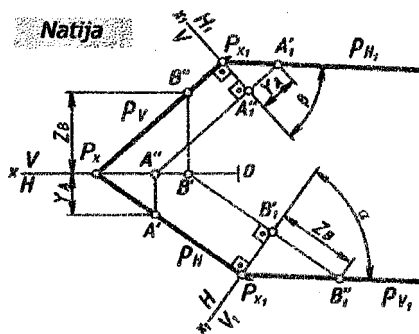
3. A_1'' , B_1'' va C_1'' nuqtalar tutashtiriladi. Natijada, $A_1''B_1''C_1''$ uchburchak hosil bo'ladi. $A_1''B_1''C_1''$ uchburchak haqiqiy kattalikka teng bo'lib, ABC uchburchakning V_1 tekislikdagi yangi frontal proyeksiyasidir.

Javob: $A_1''B_1''C_1''$ haqiqiy kattalik.

1.6 – misol. Izlari bilan berilgan $P(P_H, P_V)$ tekislikni H va V tekisliklarga og'ish $\angle \alpha$ va $\angle \beta$ burchak kattaliklari topilsin (5.199. – chizma).



5.198 - chizma.



5.199 - chizma.

5.198 - chizmada $P(P_H, P_V)$ tekislik berilgan. Ushbu tekislikni H ga $\angle \alpha$ og'ish burchagini aniqlash uchun berilgan tekislikni yangi V_1 tekislikka perpendikulyar ya'ni frontal proyeksiyalovchi vaziyatga keltirish kerak. Bunda eski $x \frac{V}{H}$ sistema yangi $x_1 \frac{V_1}{H}$ sistema bilan ya'ni, V

tekislik yangi V_1 tekislik bilan almashtiriladi. Ushbu holda V_1 tekislik berilgan tekislikning P_V frontal iziga perpendikulyar vaziyatda olinadi. $P(P_H, P_V)$ tekislikni V ga og'ish $\angle \beta$ burchagini aniqlash uchun uni H tekislikka perpendikulyar ya'ni, gorizontal proyeksiyalovchi vaziyatga keltirish kerak. Bunda eski $x \frac{V}{H}$ sistema yangi $x_1 \frac{V}{H_1}$ sistema bilan ya'ni, H tekislik yangi H_1 tekislik bilan almashtiriladi (5.199 – chizma). Ushbu holda H_1 tekislik berilgan tekislikning P_H gorizontal iziga perpendikulyar vaziyatda olinadi.

Misol quyidagi algoritm asosida yechiladi:

1. Epyurning gorizontal proyeksiyasida berilgan $P(P_H, P_V)$ tekislikning P_H gorizontal iziga perpendikulyar qilib yangi X_1 proyeksiya o'qini chizib olinadi. Ushbu holda X_1 o'qni P_H ning istalgan joyida o'tkaziladi. X_1 o'q P_H bilan kesishib yangi P_{X_1} nuqta hosil qiladi.

$$x_1 \perp P_H \text{ va } x_1 \cap P_H = P_{x_1};$$

2. Epyurning frontal proyeksiyasidagi P_V frontal izida B'' nuqta tanlab olinadi. Uning B' gorizontal proyeksiyasi $\{ox\}$ o'qda yotadi. B' nuqtadan X_1 proyeksiya o'qqa perpendikulyar qilib bog'lovchi chiziq chiziladi. Bog'lovchi chiziq X_1 o'qni kesib B'_1 nuqta hosil qiladi. B'_1 nuqtadan boshlab bog'lovchi chiziqqa Z_B masofa uzunligiga teng o'lcham o'lchab qo'yilib, B''_1 nuqta bilan belgilanadi. B''_1 va P_{X_1} nuqtalar tutashtiriladi. Ular orqali tekislikning yangi P_{V_1} frontal izi o'tadi. P_{V_1} va X_1 o'q orasidagi $\angle \alpha$ burchak P tekislikni H ga og'ish burchagi.

Javob: $\angle \alpha = P^{\wedge}H;$

3. Epyurning frontal proyeksiyasida berilgan $P(P_H, P_V)$ tekislikning P_V frontal iziga perpendikulyar qilib yangi X_1 proyeksiya o'qini chizib olinadi. Ushbu holda X_1 o'qni P_V ning istalgan joyida o'tkaziladi. X_1 o'q P_V bilan kesishib yangi P_{X_1} nuqta hosil qiladi.

$$x_1 \perp P_V \text{ va } x_1 \cap P_V = P_{x_1};$$

4. Epyurning gorizontal proyeksiyasidagi P_H gorizontal izida A'' nuqta tanlab olinadi. Uning A' frontal proyeksiyasi $\{ox\}$ o'qda yotadi. A'' nuqtadan X_1 proyeksiya o'qqa perpendikulyar qilib bog'lovchi chiziq chiziladi. Bog'lovchi chiziq X_1 o'qni kesib A''_1 nuqta hosil qiladi. A''_1 nuqtadan boshlab bog'lovchi chiziqqa Y_A masofa uzunligiga teng o'lcham o'lchab qo'yilib, A'_1 nuqta bilan belgilanadi. A'_1 va P_{X_1} nuqtalar

tutashtiriladi. Ular orqali tekislikning yangi P_{H_1} frontal izi o'tadi. P_{H_1} va X_1 o'q orasidagi $\angle\beta$ burchak P tekislikni V ga og'ish burchagi.

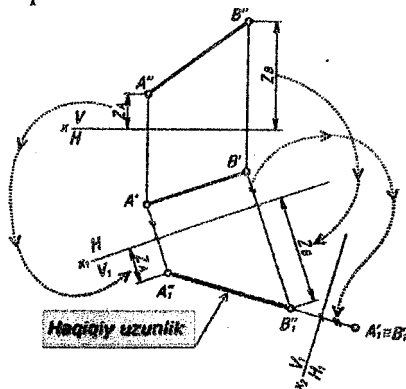
$$\text{Javob: } \angle\beta = P^{\wedge}V;$$

Proyeksiyalar tekisliklarini ikki marta almashtirish

Odatda umumiy vaziyatda berilgan turli figuralarni masalaning shartiga binoan ikki marta proyeksiyalar tekisliklarini almashtirishga to'g'ri keladi. Avval figurani xususiy vaziyatga keltirish uchun proyeksiyalar tekisliklaridan biri bir marta almashtiriladi. Keyin figurani masalan, nuqta holatga yoki haqiqiy kattaligini aniqlash uchun ikkinchi marta proyeksiyalar tekisligi almashtiriladi. Ular haqida quyidagi misollarda batafsil bayon etilgan.

2.1 – misol. Umumiy vaziyatda berilgan [AB] kesma nuqta holatga keltirilsin (5.200 - chizmaga qarang!).

Ushbu misolni yeshish uchun ikki marta proyeksiyalar tekisliklari almashtiriladi. Bunda [AB] kesmaga parallel qilib yangi proyeksiya tekisligi o'tkaziladi. O'tkazilgan proyeksiya tekisligiga [AB] kesma haqiqiy uzunligi bilan proyeksiyalanadi (1.3 – misolga qarang!). Ikkinchi proyeksiya tekisligini [AB] kesmaning haqiqiy uzunligiga perpendikulyar qilib o'tkaziladi. Ushbu tekislikka [AB] kesma nuqta bo'lib proyeksiyalanadi (5.200 – misolga qarang!). Mazkur misoldan foydalanib ikki parallel to'g'ri chiziq orasidagi masofa va ikki yoqli burchak kattaligi aniqlanadi.



5.200 - chizma.

Misol quyidagi algoritm asosida yechiladi:

1. Eski $x \frac{V}{H}$ sistema $x_1 \frac{V_1}{H}$ sistema ya'ni V tekislik yangi V_1 tekislik bilan almashtiriladi. Bunda V_1 tekislik $[AB]$ kesmaga parallel vaziyatda o'tkaziladi.

$$x \frac{V}{H} \rightarrow x_1 \frac{V_1}{H} \Rightarrow V \rightarrow V_1$$

Epyurda yangi X_1 proyeksiya o'qi $A'B'$ ga parallel qilib o'tkaziladi. X_1 proyeksiya o'qi va $A'B'$ kesma orasidagi masofa uzunligi ixtiyoriy o'lchamga ega. $X_1 \parallel V_1$;

2. Epyurda $[AB]$ kesmaning A' va B' nuqtalari orqali X_1 o'qqa perpendikulyar qilib bog'lovchi chiziqlar chizib olinadi. A' nuqtadan chizilgan bog'lovchi chiziqqa X_1 o'qdan boshlab uzunligi Z_A o'lchamga teng masofa o'lchab qo'yilib, A_1'' nuqta bilan belgilanadi. B' nuqtadan chizilgan bog'lovchi chiziqqa X_1 o'qdan boshlab uzunligi Z_B o'lchamga teng masofa o'lchab qo'yilib, B_1'' nuqta bilan belgilanadi. A_1'' va B_1'' nuqtalar tutashtiriladi. Natijada, $|A_1''B_1''|$ kesma ya'ni haqiqiy uzunlik hosil bo'ladi. $A_1'' \cup B_1'' = |A_1''B_1''|$ - haqiqiy uzunlik;

3. Epyurda $|A_1''B_1''|$ haqiqiy uzunlikka perpendikulyar qilib yangi X_2 proyeksiya o'qi o'tkazildi. X_2 o'q va B_1'' nuqta orasidagi masofa ixtiyoriy o'lchamda olinadi. Ushbu holda eski $x_1 \frac{V_1}{H}$ sistema yangi $x_2 \frac{V_1}{H_1}$ sistema ya'ni, eski H tekislik yangi H_1 tekislik bilan almashtiriladi.

$$x_1 \frac{V_1}{H} \rightarrow x_2 \frac{V_1}{H_1} \Rightarrow H \rightarrow H_1 \text{ va } x_2 \perp A_1''B_1''.$$

Epyurda B_1'' nuqtadan X_2 proyeksiya o'qiga perpendikulyar qilib bog'lovchi chiziq chiziladi. X_2 o'qdan boshlab chizilgan bog'lovchi chiziqqa $|X_1A'| = |X_1B'|$ masofa uzunligi o'lchab qo'yilib, $A_1' \equiv B_1'$ nuqta belgilanadi. Mazkur ikki nuqta bir nuqtada proyeksiyalanadi. Natijada, $[AB]$ kesma V_1 tekislikka perpendikulyar bo'lganligi uchun uning ikki nuqtasi bir nuqtada proyeksiyalanadi.

$$\text{Javob: } A_1' \equiv B_1'.$$

2.2 – misol. Umumiy vaziyatda berilgan uchburchak ABC tekislikning haqiqiy kattaligi topilsin 5.201-chizma.

Umumiy vaziyatda berilgan ABC uchburchakning haqiqiy kattaligini aniqlash uchun ikki marta proyeksiyalar tekisliklarini almashtirish kerak bo'ladi. Birinchi marta V tekislik yangi V_1 tekislik bilan almashtiriladi. Ushbu holda ABC uchburchakning $h(h', h'')$ gorizontal chizig'iga V_1 tekislik perpendikulyar qilib o'tkaziladi. Natijada ABC uchburchak V_1 tekislikka proyeksiyalovchi vaziyatda joylashadi. Ikkinchi marta H tekislik yangi H_1 tekislik bilan almashtiriladi. Ushbu holda ABC uchburchakka H_1 tekislik parallel qilib o'tkaziladi. Natijada ABC uchburchak V_1 tekislikka o'zining haqiqiy kattaligi bilan proyeksiyalanadi.

Misol quyidagi algoritm asosida yechiladi:

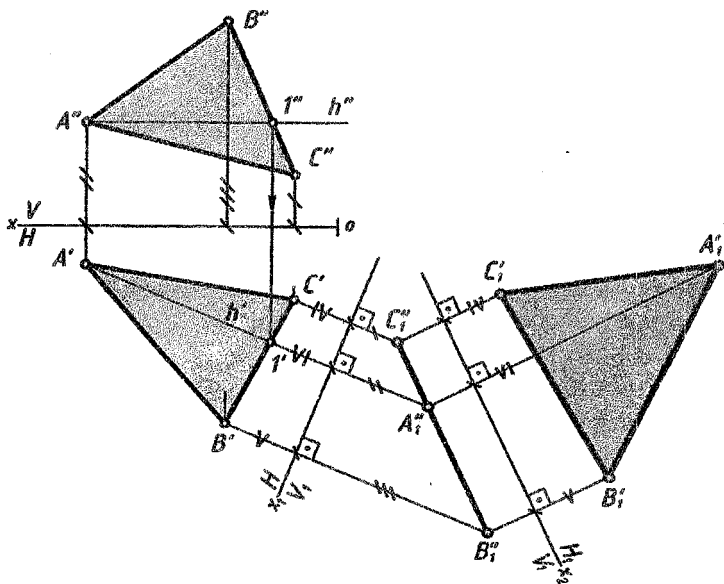
1. Epyurning frontal proyeksiyasida A'' nuqta orqali $h''(A''1'')$ gorizontalning frontal proyeksiyasi [ox] o'qqa parallel qilib o'tkaziladi. So'ng uning $h'(A'1')$ gorizontalning gorizontal proyeksiyasi chizib olinadi (5.201 – chizmaga qarang)

$$A'' \subset h''(A''1'') \parallel [ox] \text{ va } h'(A'1') \in A'B'C';$$

2. V tekislik yangi V_1 tekislik bilan almashtiriladi. Ushbu holda $x \frac{V}{H}$ sistema yangi $x_1 \frac{V_1}{H}$ sistema bilan almashtiriladi. Epyurning gorizontal proyeksiyasida yangi x_1 proyeksiya o'qi $h'(A'1')$ gorizontalning gorizontal proyeksiyasiga perpendikulyar qilib o'tkaziladi

$$x \frac{V}{H} \rightarrow x_1 \frac{V_1}{H} \Rightarrow V \rightarrow V_1 \text{ va } x_1 \perp h'(A'1');$$

Epyurning gorizontal proyeksiyasida $A'B'C'$ uchburchakning nuqtalari orqali x_1 o'qqa perpendikulyar qilib bog'lovchi chiziqlar chiziladi. Avvalgi misollardan ma'lumki, [ox] o'qdan C'' nuqttagacha bo'lgan masofa Z_C o'lchamga teng. C' nuqtadan chizilgan bog'lovchi chiziqqa x_1 o'qdan boshlab uzunligi [ox] o'qdan C'' nuqttagacha bo'lgan (I) masofa qo'yib, C_1'' nuqta bilan belgilanadi. A' nuqtadan chizilgan bog'lovchi chiziqqa x_1 o'qdan boshlab uzunligi [ox] o'qdan A'' nuqttagacha bo'lgan (II) masofa qo'yib, A_1'' nuqta bilan belgilanadi. B' nuqtadan chizilgan bog'lovchi chiziqqa x_1 o'qdan boshlab uzunligi [ox] o'qdan B'' nuqttagacha bo'lgan (III) masofa qo'yib, B_1'' nuqta bilan belgilanadi. C_1'' , A_1'' va B_1'' nuqtalar tutashtirilib, bir kesmani hosil qiladi. Natijada ABC uchburchakning yangi $A_1''B_1''C_1''$ frontal proyeksiyasi, frontal proyeksiyalovchi vaziyatda proyeksiyalanadi;



5.201 - chizma.

3. ABC uchburchakka parallel qilib yangi H_1 tekislik o'tkaziladi. Bunda H tekislik yangi H_1 tekislik bilan almashtiriladi. Ya'ni $x_1 \frac{V_1}{H}$ sistema yangi $x_2 \frac{V_1}{H_1}$ sistema bilan almashtiriladi. ABC tekislikning H_1 tekislikdagi yangi $A_1'B_1'C_1'$ gorizontal proyeksiyasi o'zining haqiqiy kattaligiga teng bo'ladi.

$$x_1 \frac{V_1}{H} \rightarrow x_2 \frac{V_1}{H_1} \Rightarrow H \rightarrow H_1 \text{ va } x_2 \parallel A_1''B_1''C_1''.$$

Epyurda $A_1''B_1''C_1''$ uchburchakka parallel qilib yangi x_2 proyeksiya o'qi o'tkaziladi. Keyin A_1'' , B_1'' va C_1'' nuqtalardan x_2 o'qqa perpendikulyar qilib bog'lovchi chiziqlar chiziladi. C_1'' nuqtadan chizilgan bog'lovchi chiziqqa x_2 o'qdan boshlab uzunligi x_1 o'qdan C' nuqttagacha bo'lgan (V) masofa qo'yib C_1' nuqta bilan belgilanadi. B_1'' nuqtadan chizilgan bog'lovchi chiziqqa x_2 o'qdan boshlab uzunligi x_1 o'qdan B' nuqttagacha bo'lgan (V) masofa qo'yib B_1' nuqta bilan belgilanadi. A_1'' nuqtadan chizilgan bog'lovchi chiziqqa x_2 o'qdan boshlab uzunligi x_1 o'qdan A' nuqttagacha bo'lgan (V) masofa qo'yib A_1' nuqta bilan belgilanadi. A_1' , B_1' va C_1' nuqtalar tutashtirilib, $A_1'B_1'C_1'$

uchburchak hosil qilinadi. Mazkur uchburchak berilgan ABC uchburchakning haqiqiy kattaligiga teng bo'ladi.

Javob: $|A_1 B_1 C_1|$ - haqiqiy kattalik.

Takrorlash uchun savollar

1. Ortogonal proyeksiyalarni qayta tuzishdan maqsad nima?
2. Chizma geometriya fanida qanday qayta tuzish usullari mavjud?
3. Aylantirish usulida aylantirish o'qlari H va V ga nisbatan qanday vaziyatlarda olinadi?
4. Aylantirish usulida nimalardan foydalaniladi?
5. Harakat tekisligi qanday vazifani bajaradi?
6. Umumiy vaziyatdagi to'g'ri chiziqning haqiqiy uzunligini aniqlashda nechta o'q atrofida aylantiriladi?
7. Geometrik figurani gorizontaal chiziq atrofida aylantirilganda qanday vaziyatga keltiriladi?
8. Qanday hollarda geometrik figura ikki marta aylantiriladi?
9. Nima maqsadda umumiy vaziyatdagi uchburchak ikki marta aylantiriladi?
10. Jipslashtirish usulida tekislikning izi qanday vazifa bajaradi?
11. Jipslashtirish usulida aylantirish o'qi sifatida tekislikning qadav chizig'i olinadi?
12. Tekislikni H tekislikka jipslashtirish uchun uning qaysi izidan foydalaniladi?
13. Tekislikni V tekislikka jipslashtirish uchun uning qaysi izidan foydalaniladi?
14. Tekis parallel harakat usuli qanday amalga oshiriladi?
15. H yoki V tekislikka nisbatan yangi proyeksiyalar tekisliklari qanday vaziyatda olinadi?
16. H tekislik yangi H_1 tekislik bilan almashtirilganda V tekislikka nisbatan qanday vaziyatda joylashadi?
17. Proyeksiyalar tekisliklarini necha marta almashtirish mumkin?
18. Umumiy vaziyatdagi kesmani haqiqiy uzunligini aniqlash uchun necha marta proyeksiyalar tekisligi almashtiriladi va u kesmaga nisbatan qanday vaziyatda olinadi?
19. Umumiy vaziyatda berilgan tekislikni haqiqiy kattaligini aniqlash uchun uning proyeksiyalari necha marta almashtirildi?

Mustaqil yechish uchun masalalar

1-masala. Berilgan D nuqta va ABC uchburchak. Aylantirish usulidan foydalanib, D nuqtadan ABC uchburchakka qadar bo'lgan qisqa masofa topilsin (Chizmasi 1 - shaklda berilgan).

2-masala. Ikki parallel m va n to'g'ri chiziqlar berilgan. Aylantirish usulidan foydalanib, ikki parallel m va n to'g'ri chiziqlar orasidagi qisqa masofa uzunligi topilsin (2 - shakl).

3-masala. ABC uchburchak berilgan. Aylantirish usulidan foydalanib, ABC uchburchakning haqiqiy kattaligi topilsin (3 - shakl).

4-masala. Ikki kesishuvchi a va b to'g'ri chiziqlar berilgan. Aylantirish usulidan foydalanib, ikki kesishuvchi a va b to'g'ri chiziqlar orasidagi burchak kattaligi topilsin (4 - shakl).

5-masala. ABC uchburchak berilgan. ABC uchburchakning $h(h',h'')$ gorizontal chizig'i atrofida aylantirib, uning haqiqiy kattaligi aniqlansin (1 - shakl).

6-masala. ABC uchburchak berilgan. Aylantirish usulidan foydalanib, ABC uchburchakning A uchi orqali o'tuvchi balandlikning haqiqiy uzunligi topilsin (3 - shakl).

7-masala. ABC uchburchak berilgan. Aylantirish usulidan foydalanib, ABC uchburchakning uchlari orqali o'tuvchi aylana markazi topilsin (1 - shakl).

8-masala. ABC uchburchak berilgan. Aylantirish usulidan foydalanib, ABC uchburchakka ichki urinma bo'lgan aylana chizilsin (3 - shakl).

9-masala. a va b ayqash to'g'ri chiziqlar berilgan. Aylantirish usulidan foydalanib, a va b chiziqlar orasidagi burchak kattaligi topilsin (6 - shakl).

10-masala. $P(P_H, P_V) \in ABC$ tekislik berilgan. Jipslashtirish usulidan foydalanib, ABC ning haqiqiy kattaligi topilsin (7 - shakl).

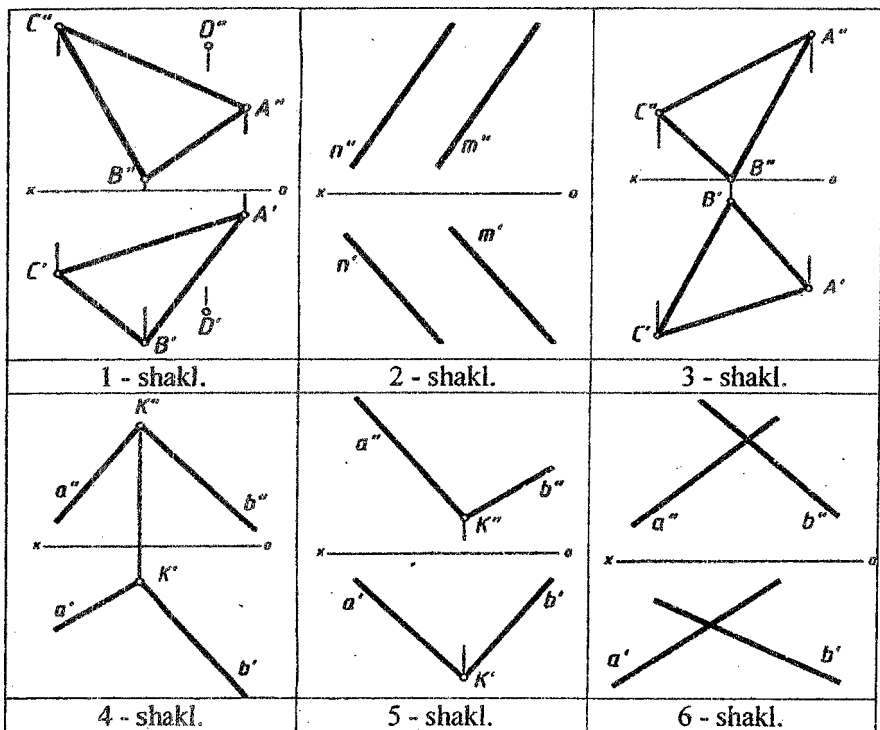
11-masala. $P(P_H, P_V)$ tekislik berilgan. Jipslashtirish usulidan foydalanib, tekislikning P_H va P_V izlari orasidagi burchak kattaligi topilsin (8 - shakl).

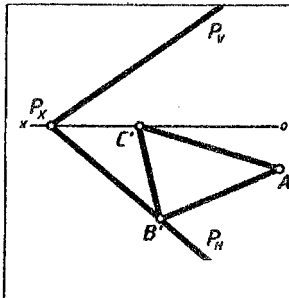
12-masala. $P(P_H, P_V)$ tekislik berilgan. Proyeksiyalar tekisliklarini almashtirish usulidan foydalanib, uning H va V ga og'ish burchak kattaliklari topilsin (8 - shakl).

13-masala. A nuqta va (BC) to'g'ri chiziq berilgan. Tekis parallel harakat usulidan foydalanib, A nuqtadan (BC) to'g'ri chiziqqa qadar bo'lgan masofa uzunligi topilsin (9 - shakl).

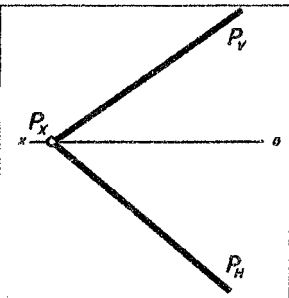
14-masala. Umumiy qirradi (AB) bo'lgan ikki kesishuvchi ABC va ABD uchburchaklar berilgan. Tekis parallel harakat usulidan foydalanib, ikki kesishuvchi ABC va ABD uchburchaklar orasidagi burchak kattligi topilsin (10 - shakl).

15-masala. P(m||n) tekislik berilgan. Ostki asosi $m \in AB=60\text{mm}$ va ustki asosi $n \in CD=40\text{mm}$ bo'lgan teng yonli ABCD trapetsiya yasalsin. Ushbu masalani quyidagi usullardan foydalanib, alohida-alohida chizilsin: a) Aylantirish usuli; b) Tekis parallel harakat usuli; c) Proyeksiyalar tekisliklarini almashtirish usuli (11 - shakl).

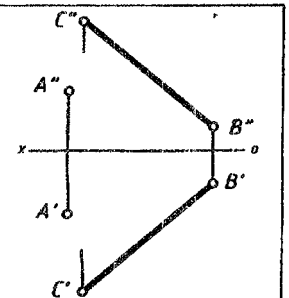




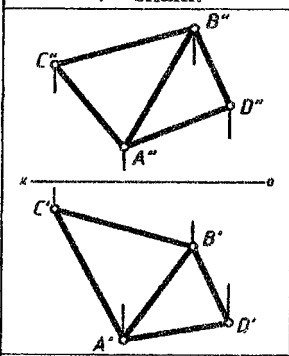
7 - shakl.



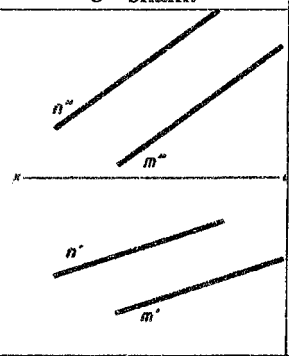
8 - shakl.



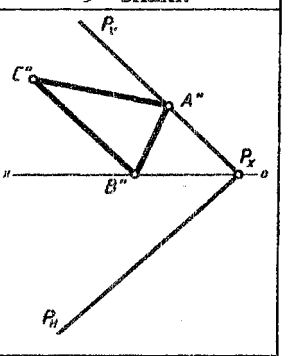
9 - shakl.



10 - shakl.



11 - shakl.



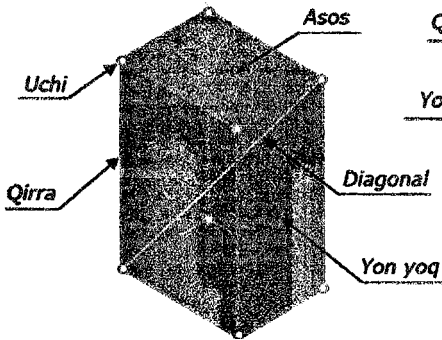
12 - shakl.

VI bob. KO'PYOQLIKLAR

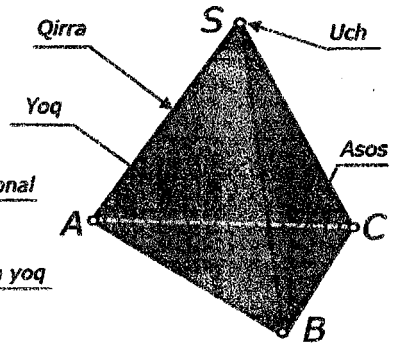
6.1. Ko'pyoqlik haqida umumiy ma'lumot

Maktab stereometriya kursidan ma'lumki, tekisliklar bilan chegaralangan jism *ko'pyoqlik* deyiladi. Ko'pyoqlikni chegaralovchi tekisliklarning kesishuv chiziqlari ko'pyoqlikning *qirralari* deyiladi. Ko'pyoqlikning qirralari orasida qolgan tekis shakillar ko'pyoqlikning *yoqlari* deb, qirralarining kesishgan nuqtalari esa, ko'pyoqlikning *uchlari* deb ataladi. Ko'pyoqliklarning bir yog'ida yotmagan ikki uchini tutashuruvchi to'g'ri chiziqlar mazkur ko'pyoqlikning *diagonallari* deb ataladi (6.1 - chizma). Parallelepiped, kub, piramida va shu kabi boshqa jismlar ko'pyoqlikka misol bo'la oladi.

Agar, ko'pyoqlikning yoqlaridan bir ya'ni asosi uchburchak, to'rtburchak va shu kabi ko'pburchak bo'lib, qolgan yoqlari umumiy uchga ega bo'lgan uchburchaklar bo'lsa, bunday ko'pburchak *piramida* deb ataladi (6.2 - chizma).



6.1 - chizma. Prizma.



6.2 - chizma. Piramida.

Agar, ko'pyoqlikning asosi ko'pburchak ya'ni uchburchak, to'rtburchak va shu kabi ko'pburchak bo'lib, uning yon yoqlaridagi qirralari o'zaro parallel bo'lsa, bunday ko'pburchak *prizma* deb ataladi. Prizmalar to'g'ri va og'ma bo'lishi mumkin.

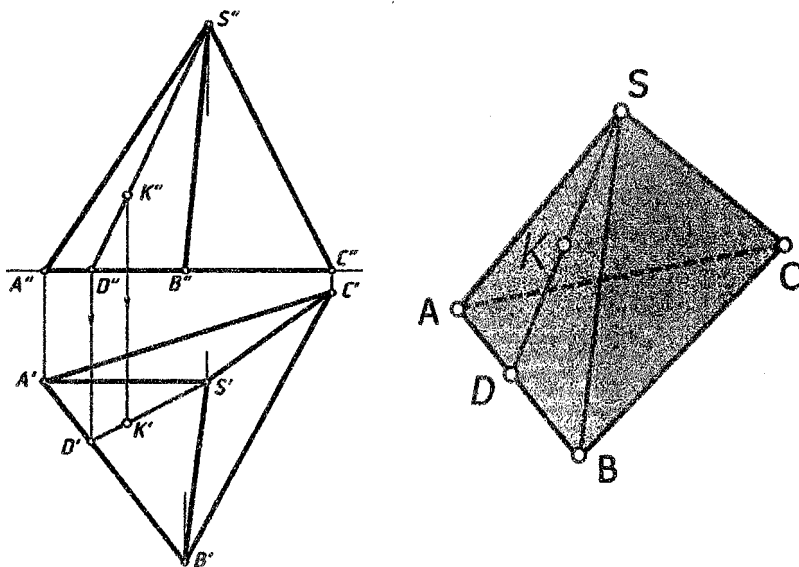
Agar prizmaning qirralari asosiga perpendikulyar bo'lsa, u holda *to'g'ri prizma* deb ataladi (6.1 - chizma). Agar, prizmaning qirralari asosiga og'ma joylashgan bo'lsa, u holda *og'ma prizma* deb yuritiladi (6.4 - chizma).

6.2. Ko'pyoqlik sirtida nuqta tanlash

Chizma geometriya fanidan masalalar yechish jarayonida ko'pyoqlik sirtida nuqta tanlash yoki nuqtaning yetishmaydigan biror-bir proyeksiyasini aniqlash hamda yoqlarining ko'rinar-ko'rinmas qismini aniqlash muhim ahamiyatga ega.

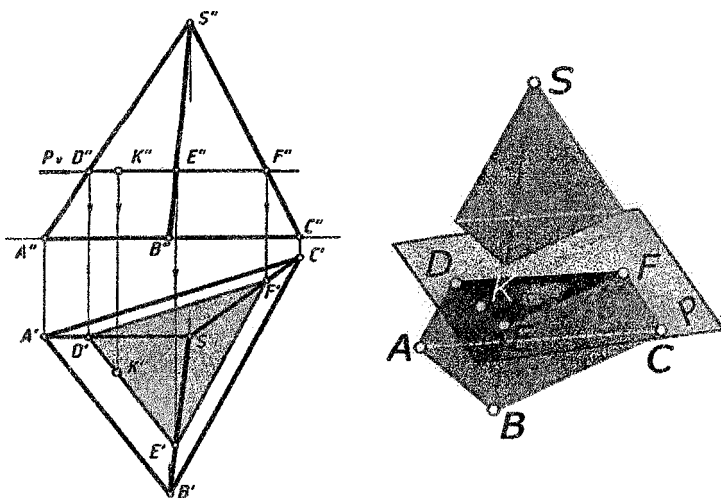
Ko'pyoqlik sirtiga tegishli nuqtaning yetishmaydigan proyeksiyasi quyidagi ikki usul asosida aniqlanadi.

1. Ko'pyoqlik sirtidagi nuqta orqali to'g'ri chiziq o'tkaziladi. Natijada, nuqta o'tkazilgan to'g'ri chiziqqa tegishli bo'ladi. Ushbu to'g'ri chiziqning yetishmagan proyeksiyasi uning nuqtasi bilan aniqlanadi (6.3 - chizma);



6.3 - chizma. Piramida sirtidagi nuqtani aniqlash.

2. Ko'pyoqlik sirtidagi nuqta orqali xususiy vaziyatdagi tekislik o'tkaziladi. Natijada, nuqta tekislikka tegishli bo'lib, uning yetishmagan proyeksiyasi aniqlanadi (6.4 - chizma).



6.4 - chizma. Piramida sirtiga tegishli nuqtani aniqlash.

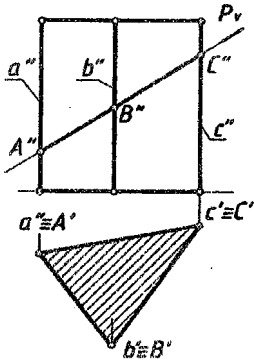
6.3. Ko'pyoqlikni tekislik bilan kesishishi

Agar geometrik jism tekislik bilan kesishsa, kesuvchi tekislikda biror tekis shakl hosil bo'ladi. Hosil bo'lgan shaklga mazkur jismning *kesimi* deb ataladi. Kesuvchi tekislik umumiy yoki xususiy vaziyatda joylasgan bo'lib, jismni kesishi mumkin.

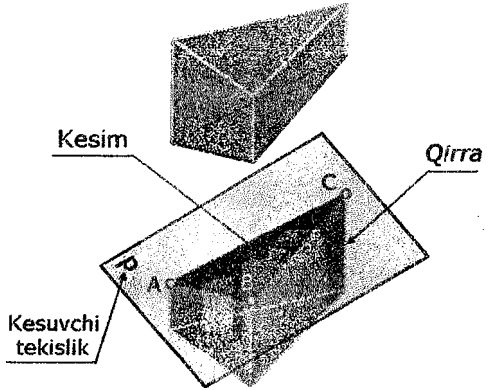
Ko'pyoqlik biror tekislik bilan kesilsa, kesimda ko'pburchak hosil bo'ladi. Kesimni aniqlash quyidagi usullarda aniqlanadi:

1. Ko'pyoqlikning qirralari kesuvchi tekislik bilan kesilib *nuqtalar* hosil qiladi (6.5–6.10 - chizmalar). Mazkur nuqtalarni bir-biri bilan ma'lum tartibda tutashtirish kerak. Natijada, ko'pburchak hosil bo'ladi. Ushbu ko'pburchak jismning *kesimi* hisoblanadi. Bundan shunday hulosa qilishimiz kerakki, yechimga erishish jarayonida to'g'ri chiziqni tekislik bilan kesishgan nuqtasini aniqlash mavzusi asos bo'lib hizmat qiladi:

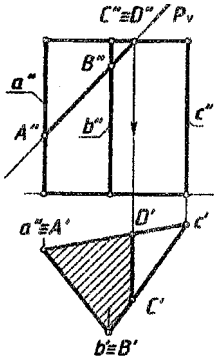
2. Ko'pyoqlikning yon yoqlari (tekisliklardan iborat) kesuvchi tekislik bilan kesilib *to'g'ri chiziqlar* hosil qiladi (6.9 - chizmaga qarang!). Mazkur to'g'ri chiziqlarning nuqtalari bir-biri bilan ma'lum tartibda tutashtirilib chiqiladi. Natijada, ko'pburchak hosil bo'ladi. Ushbu ko'pburchak jismning *kesimi* hisoblanadi. Bundan shunday hulosa qilishimiz kerakki, yechimga erishish jarayonida, ikki tekisliklarni o'zaro kesishgan chizig'ini aniqlash mavzusi asos bo'lib hizmat qiladi:



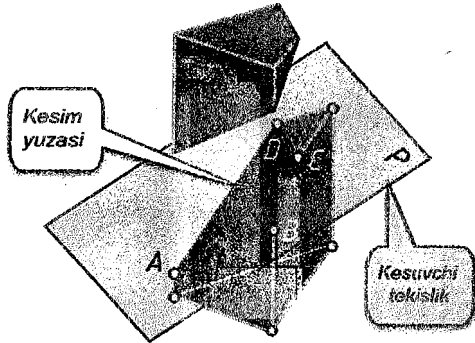
6.5 - chizma. Epyur.



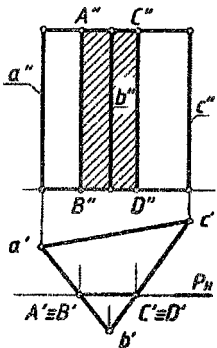
6.6 - chizma. Yaqqol tasvir.



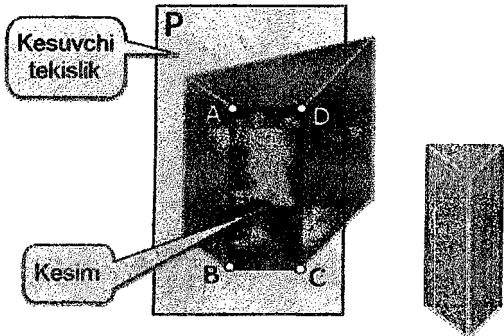
6.7 - chizma. Epyur.



6.8 - chizma. Yaqqol tasvir.



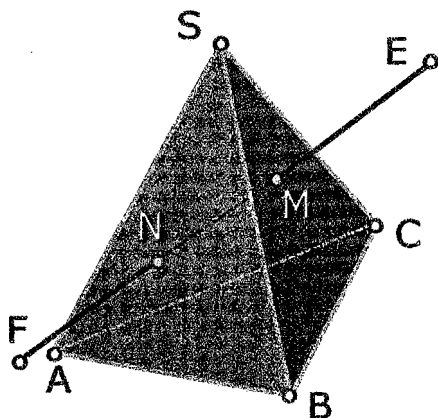
6.9 - chizma. Epyur.



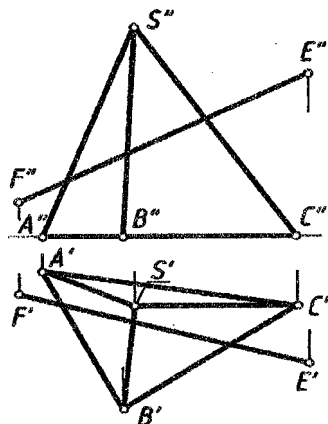
6.10 - chizma. Yaqqol tasvir.

6.4. Ko'pyoqlikning to'g'ri chiziq bilan kesishishi

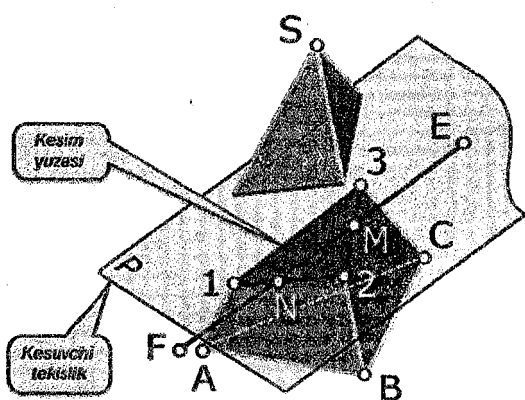
To'g'ri chiziq ko'pyoqlik bilan kesishib ikki nuqta hosil qiladi (6.11 - chizma). Mazkur nuqtalar kirish va chiqish nuqtalari deb yuritiladi. Xususiyl holda to'g'ri chiziq ko'pyoqlikning qirralaridan biriga bir nuqtada urinishi mumkin.



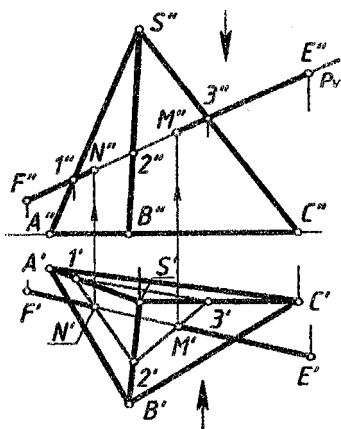
6.11 - chizma. Yaqqol tasvir.



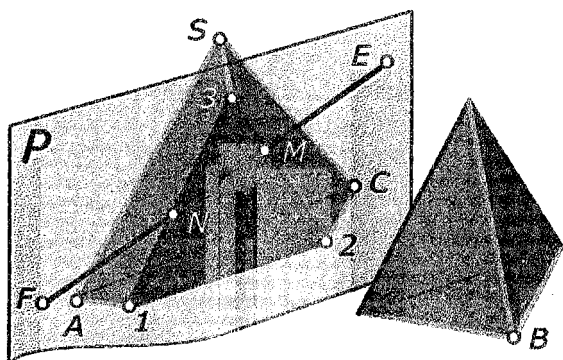
6.12 - chizma. Epyur.



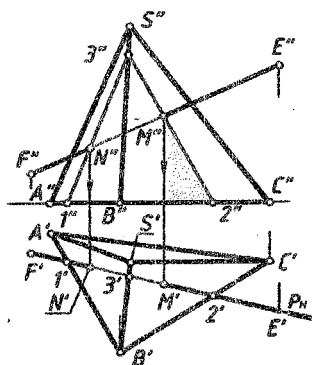
6.13 - chizma. Yaqqol tasvir.



6.14 - chizma. Epyur.



6.15 - chizma. Yaqqol tasvir.



6.16 - chizma. Epyur.

Ko'pyoqlikni to'g'ri chiziq bilan kesishgan nuqtasi quyidagi usulda aniqlanadi.

a) Berilgan to'g'ri chiziq orqali xususiy vaziyatda tekislik o'tkaziladi;
 b) O'tkazilgan tekislik ko'pyoqlikni kesib yopiq ko'pburchak hosil qiladi;

c) Yopiq ko'pburchak to'g'ri chiziq bilan kesishib ikki nuqtani hosil qiladi. Mazkur ikki nuqtalar izlanayotgan nuqtalar hisoblanadi.

6.5. Ko'pyoqliklarning o'zaro kesishishi

Ikkita ko'pyoqlikning o'zaro kesishish chizig'i siniq chiziq bo'lib, ushbu chiziq ko'pyoqliklardagi yoqlarining kesishuvidan hosil bo'ladi.

Ko'pyoqliklarning o'zaro kesishish chizig'ini yasash uchun avval birinchi ko'pyoqlik qirralarining ikkinchi ko'pyoqlik yoqlari bilan kesishgan nuqtalarini, keyin ikkinchi ko'pyoqlik qirralarining birinchi ko'pyoqlik yoqlari bilan kesishish nuqtalarini topish va ularni ma'lum tartibda o'zaro tutashtirish kerak.

Ko'pyoqliklarni o'zaro kesishgan chiziqqlarini yasashda quyidagi tartibga rioya qilish tavsiya etiladi:

1) Har bir ko'pyoqlikning ko'rinar-ko'rinmas qirralarini aniqlash va ularning ko'rinadiganlarini tutash chiziq bilan, ko'rinmaydiganlarini esa shtrix chiziq bilan chizish lozim;

2) Har qaysi ko'pyoqlikning boshqasi bilan kesishmydigan qirralarini aniqlab olish zarur;

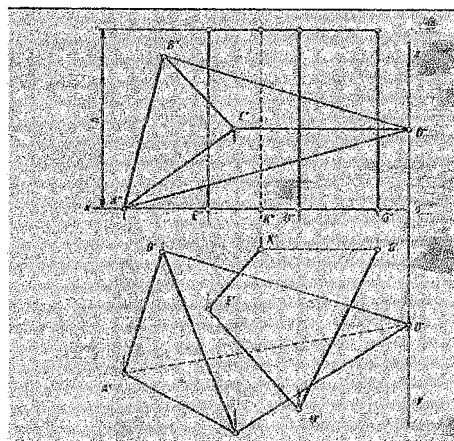
3) Birinchi ko'pyoqlik qirralarining ikkinchi ko'pyoqlik yoqlari bilan kesishgan nuqtalarini topish kerak;

4) Ikkinchi ko'pyoqlik qirralarining birinchi ko'pyoqlik yoqlari bilan kesishgan nuqtalarini topish lozim;

5) Birinchi ko'pyoqlikning bir yog'ida yotgan va bir vaqta ikkinchi ko'pyoqlikning ham bir yog'ida yotgan ikki nuqtasinigina to'g'ri chiziq bilan o'zaro tutashtirish mumkin. Shu tartibda topilgan barcha nuqtalar bir-biri bilan tutashtirilsa, ko'pyoqliklarning o'zaro kesishgan chizig'i hosil bo'ladi;

6) Ko'pyoqliklarning barcha proyeksiyalarida ko'rinar-ko'rinmasligi aniqlanadi. Ularning ko'rinar qismlari tutash va ko'rinmas qismlari shtrix chiziqlar bilan chizib chiqiladi.

Misol. Berilgan prizma va piramida sirtlarining o'zaro kesishgan chizig'i chizilsin.



6.17 - chizma.

Misolning sharti.

Berilgan prizma va piramida sirtlarining o'zaro kesishgan chizig'i chizilsin.

Koordinatalari bilan berilgan
 $A(141, 82, 0)$; $B(122, 21, 77)$;
 $C(87, 112, 40)$; $D(0, 57, 40)$;
 piramida va $E(100, 50, 0)$;
 $K(74, 20, 0)$; $G(16, 20, 0)$;
 $U(55, 95, 0)$; $h=90$ to'g'ri
 prizmaning gorizontal va
 frontal proyeksiyalari chizib
 olinadi (6.17-chizma).

Misolning bosqichma-bosqich yechish algoritmi.

1-bosqich.

1. Piramidaning CD, AD va BD qirralari prizmaning GU... tomoni kesib 1, 2 va 3-nuqtalarni hosil qiladi. Ushbu nuqtalarni tutashtirsak 1,2 va 3-nuqtalar orqali o'tuvchi uchburchakni tashkil etadi (6.18 - chizma).

Epyurda:

1.1. Piramidaning C'D' qirradi prizmaning G'U'... tomonini kesib 1'' nuqtani hosil qiladi. 1'' nuqta esa, C''D'' ga tegishli bo'ladi;

$$C'D' \cap G'U' = 1'' \text{ va } 1'' \in C''D'';$$

1.2. Piramidaning A'D' qirradi prizmaning G'U'... tomonini kesib 2'' nuqtani hosil qiladi. 2'' nuqta esa, A''D'' ga tegishli bo'ladi;

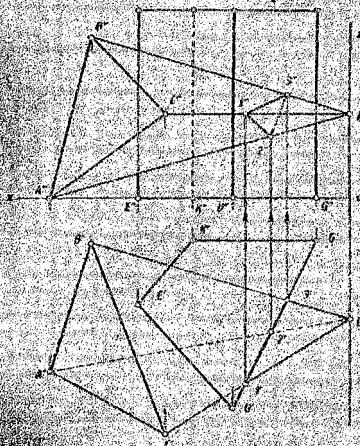
$$A'D' \cap G'U' = 2'' \text{ va } 2'' \in A''D'';$$

1.3. Piramidaning B'D' qirradi prizmaning G'U'... tomonini kesib 3'' nuqtani hosil qiladi. 3'' nuqta esa, B''D'' ga tegishli bo'ladi;

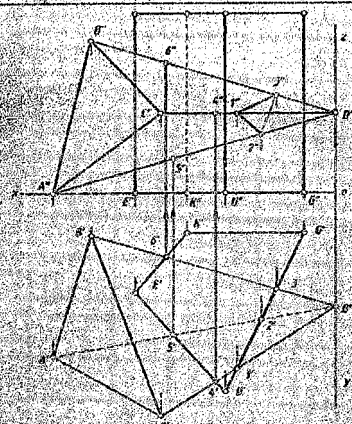
$$B'D' \cap G'U' = 3'' \text{ va } 3'' \in B''D'';$$

1.4. Hosil bo'lgan 1, 2 va 3 - nuqtalarni tutashtirib chiqiladi.

$$1' \cup 2' \cup 3' = 1'2'3' \text{ va } 1'' \cup 2'' \cup 3'' = 1''2''3''.$$



6.18 - chizma.



6.19 - chizma.

2-bosqich.

2. Piramidaning CD va AD qirralari prizmaning EU... tomoni kesib 4 va 5-nuqtalarni hosil qiladi. Piramidaning BD qirradi esa, prizmaning EK... tomonini kesib 6 - nuqtani hosil qiladi. 6.19-chizmaga qarang!

Epyurda:

2.1. Piramidaning C'D' qirradi prizmaning E'U'... tomonini kesib 4'' nuqtani hosil qiladi. 4''

nuqta esa, $C''D''$ ga tegishli bo'ladi;

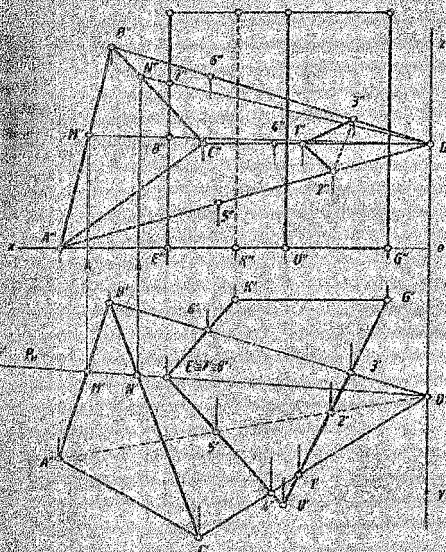
$$C'D' \cap E'U' = 4' \text{ va } 4'' \in C''D'';$$

2.2. Piramidaning $A'D'$ qirrasini prizmaning $E'U'$... tomonini kesib $5'$ nuqtani hosil qiladi. $5''$ nuqta esa, $A''D''$ ga tegishli bo'ladi;

$$A'D' \cap E'U' = 5' \text{ va } 5'' \in A''D'';$$

2.3. Piramidaning $B'D'$ qirrasini prizmaning $E'K'$... tomonini kesib $6'$ nuqtani hosil qiladi. $6''$ nuqta esa, $B''D''$ ga tegishli bo'ladi;

$$B'D' \cap E'K' = 6' \text{ va } 6'' \in B''D''.$$



6.20 - chizma.

3-bosqich.

3. Prizmaning E qirrasini piramidaning BCD va ABD tomonlarini kesib 7 va 8 nuqtalarni hosil qiladi. Ushbu nuqtalarni aniqlash uchun E qirra va D nuqta orqali $P(P_H) \perp H$ gorizontal proyeksiyalovchi tekislik o'tkaziladi. 6.20-chizmaga qarang!

$$E, D \subset P(P_H) \perp H.$$

3.1. Epyurda, E' qirra va D' nuqta orqali P_H tekislikning gorizontal izi chizib olinadi.

$$E'D' \subset P_H.$$

3.2. O'tkazilgan $P(P_H)$ tekislik piramidaning BCD tomonini kesib ND to'g'ri chiziq hosil qiladi.

$$P(P_H) \cap BCD = ND$$

Epyurda, $P(P_H) \cap B'C'D' = N'D'$ va $N''D'' \in B''C''D''$ bu yerda, $N' \in B'C'$ va $N'' \in B''C''$

3.3. ND to'g'ri chiziq E qirrani kesib 7 nuqtani hosil qiladi.

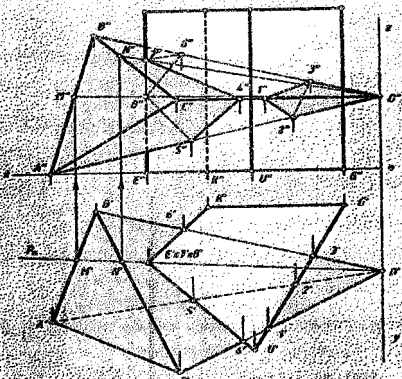
Epyurda, $N'D' \cap E' = 7'$ va $7'' \in E''$.

3.4. O'tkazilgan $P(P_H)$ tekislik piramidaning ABD tomonini kesib MD to'g'ri chiziq hosil qiladi. $P(P_H) \cap ABD = MD$

Epyurda, $P(P_H) \cap A'B'D' = M'D'$ va $M''D'' \in A''B''D''$ bu yerda, $M' \in A'B'$ va $M'' \in A''B''$

3.5. MD to'g'ri chiziq E qirrani kesib 8 nuqtani hosil qiladi.

$$\text{Epyurda, } M'D' \cap E' = 8' \text{ va } 8'' \in E''.$$



6.21-chizma.

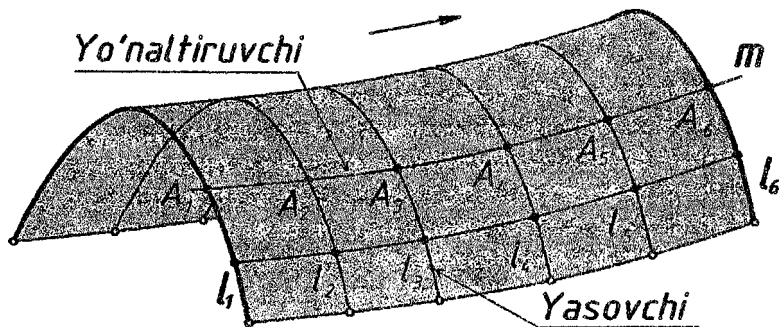
4-bosqich.

4. Hosil bo'lgan 4, 5, 6, 7 va 8 nuqtalar tegishli tartibda tutashtirib chiqiladi. 6.21-chizmaga qarang! Epyurning gorizontal proyeksiyasida 4', 5', 8' nuqtalar va 6', 7' nuqtalar tutashtirib chiqiladi. Frontal proyeksiyada esa, 4'', 5'', 8'', 6'' 7'' va 4'' nuqtalar tutashtirib chiqiladi. Natijada ushbu nuqtalar orqali o'tuvchi yopiq sinq chiziq hosil bo'ladi.

VII bob. SIRTLAR

7.1. Sirtlarning hosil bo'lishi va ularning ortogonal proeksiyalari

Chizma geometriyada sirtlar biror egri chiziq yoki sirtning fazoda ma'lum qonunga muvofiq uzluksiz harakati natijasida hosil bo'ladi deb qaraladi. Sirtlarni bunday hosil bo'lishini kinematik hosil bo'lish deyiladi (7.1-chizma). 7.1-chizmada yasovchi deb ataluvchi egri chiziqning harakati natijasida hosil bo'lgan sirt ko'rsatilgan. Yasovchi qo'zg'almas boshka bir m to'g'ri chiziq yo'nalishi bo'yicha harakat qilishi mumkin. Bu yerda m sirtning yo'naltiruvchi chizig'i deyiladi. yasovchi va yo'naltiruvchi chiziqlar egri va tug'ri chiziqlar bo'lishi mumkin. Shuning uchun sirtlarni chizmai har xil bo'ladi. Sirdagi yasovchilarning harakati aylanma va ilgarilanma bo'lishi mumkin. Shu bilan birga sirtning holatini, yasovchining holati va uning harakat qonuni belgilaydi. Xar bir yasovchi chiziq Uzining xarakati davrida uning har bir nuqtasi m, m_1, \dots chiziqlarni hosil qiladi. Shunday qilib, har qanday sirt masalan, yuqoridagi F sirti l va m chiziklarning ikki to'plamidan hosil bo'lar ekan. Bu o'rinda bir to'plamdagi chiziqlar ikkinchi to'plamdagi hamma chiziqlarni kesib o'tadi.



7.1-chizma

Sirtlarning ortogonal proyeksiyalarini chizmada tasvirlash uchun ularning har bir nuqtasining elementlari ma'lum bo'lishi kerak. Shuning uchun sirtlar yo'naltiruvchi egri chizig'ining proyeksiyalari va yasovchining harakat usuli bilan beriladi. Sirtlarni hosil qilish usullari bir necha xildir (7.2-chizma). Masalan, doiraviy silindr sirti (7.2- chizma) quyidagi qonuniyatlar asosida hosil bo'lishi mumkin:

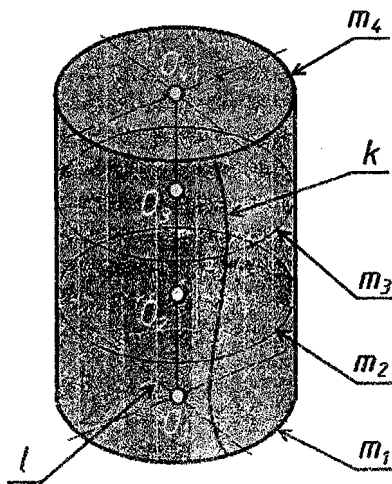
1. l -yasovchi silindrning i -o'qi atrofida unga parallel vaziyatda aylanib harakat qilishi.

2. m aylana yasovchining silindr o'qi bo'ylab harakat qilishi; bunda O markaz silindr o'qi bo'ylab ko'tarilib boradi va O_1, O_2, O_3 holatlarni egallaydi. Bu yerda aylana tekisligi o'qga perpendikulyar bo'ladi.

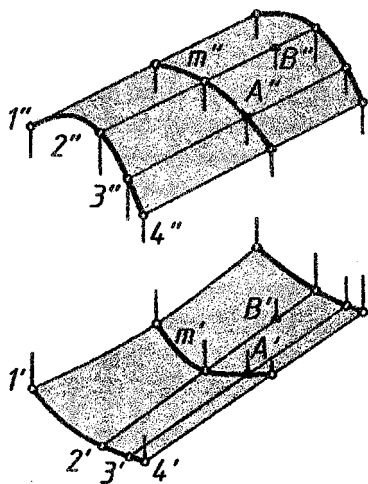
3. Biror K yasovchi egri chizikning l o'q bo'ylab aylanishi natijasida hosil bo'ladi.

7.2. Sirtlarda nuqta tanlash. Nuqta sirtga oid bo'lishi uchun u sirtga yotuvchi yasovchylardan birining ustida yotishi kerak, 7.4-chizmada sirtga yetuvchi A va B nuqtalarning yetishmaydigan proyeksiyalarini aniqlash ko'rsatilgan.

A nuqtaning yetishmaydigan A_1 - gorizontaal proyeksiyasini aniqlash uchun sirtning karkasi - 1-2-3-4 larni qurib, so'ngra berilgan A_2 - nuqta orqali yordamchi m_2 chiziq o'tkaziladi, keyin uning gorizontaal m_1 proyeksiyasi quriladi va A_1 nuqta topiladi. Agar karkasning yasovchisi berilgan nuqta B_1 bilan birga tushib qolsa, uning ikkinchi proyeksiyasi B_2 ni topish osondir.



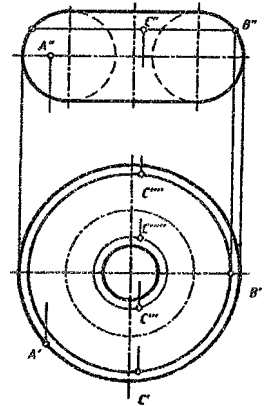
7.3-chizma



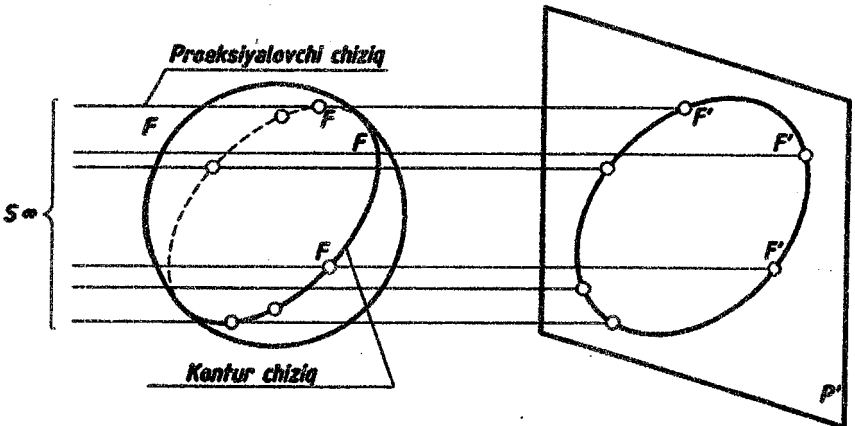
7.4-chizma

7.5-chizmada aylanish sirtida yotuvchi C nuqtasining C' gorizontaal proyeksiyasini topish ko'rsatilgan. Buning uchun C'' orqali sirtida yordamchi parallel o'tkaziladi, so'ngra C_2 nuqtani proyeksiyalab C' va C_4 va C_3 , C_5 nuqtalar aniqlanadi. A nuqta sirtning ekvatorida, B - nuqta esa bosh meridian chiziqlarida yotadi (205-chizma).

7.3.Sirtning ocherklari. Sirtlarning chizmasini yaqqol ko'rsatish uchun ularning ocherklari, yani P_1, P_2, P_3 tekisliklardagi ko'rinar kontur chiziqlari yasaladi (7.6-chizma). Agar biror, masalan, F sirt proyeksiyalar tekisliklariga proyeksiyalansa, proyeksiyalovchi parallel chiziqlar sirt bilan urinib Q silindr sirtini hosil qiladi. Buni sirtning kontur chizig'i deyiladi. Sirtning tekislikdagi proyeksiyasini chegaralovchi ko'rinar chiziqqa shu sirtning tegishli tekislikdagi ocherki deyiladi. Sirtlarning tekisliklardagi proyeksiyalarini tasvirlashda uning har xil kontur chiziklari hosil bo'ladi (7.7-chizma). Masalan, silindrning P_1 va P_2 proyeksiyalar tekisliklaridagi proyeksiyalarini olsak, uning frontal proyeksiyasida m (AB) va n (CD) chiziklar kontur chiziqni tashkil qilsa, gorizontaal proyeksiyasida esa m (MN) va t (EF) ni tashkil qiladi. Bundan tashqari silindrning asosini tashkil qiluvchi, $AECM$ yopiq chiziq ham chegaralovchi

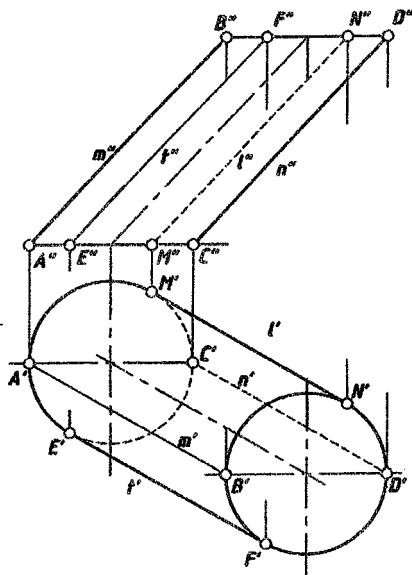


7.5-chizma



7.6-chizma.

kontur chiziqni hosil qiladi. Shunday qilib, kuzatuvchiga nisbatan sirtning aniq chizmaini belgilovchi tashqi chegarasiga sirtning ocherki deyiladi.



7.7-chizma

7.4. Sirt turlari

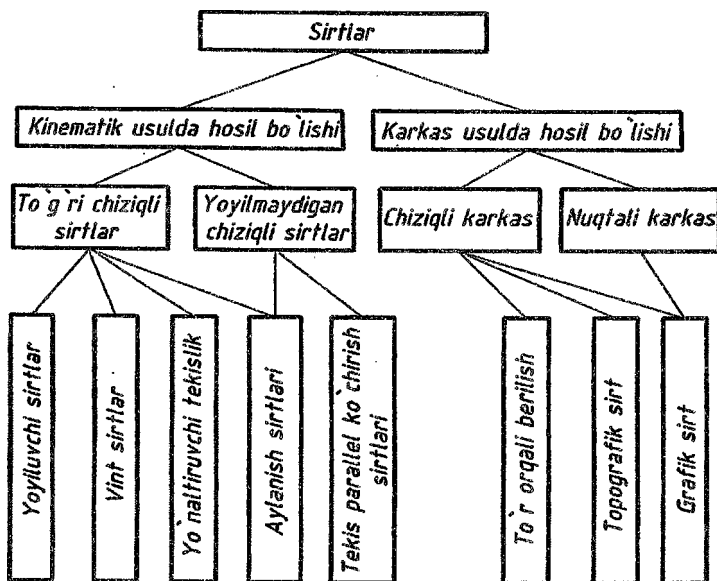
Sirtlar hosil bo'lish usullari va ularning ta'rif belgilari asosida quyidagi turlarga bo'linadi:

1. Yasovchilarning ilgarilanma, aylanma va vintsimon harakat qilishi natijasida hosil bo'ladigan sirtlar;
2. Yasovchilarning turiga qarab, to'g'ri chizikli (yasovchisi to'g'ri chiziq) va egri chizikli (yasovchisi egri chiziq) sirtlar;
3. Yasovchilarning harakati jarayonida o'z chizmalarini muttasil o'zgartirib yoki o'zgartirmasdan hosil bo'ladigan sirtlar;
4. Sirtlarning tekislikka yoyilish va yoyilmaslik belgilari asosidagi sirtlar;
5. Sirtlarni analitik va grafik usullarda berilishi;
6. Sirtlarning differensial xususiyatlari (sirtlarni tekis yoki notekisligi) hamda ularning egriligi asosidagi sirtlar.

Bir xil sirtlar har xil belgilar bilan ajralishi mumkin. Bunda asosiy belgi sifatida yasovchilarning chizmasi va ularning harakatlanish

holatlari, ya'ni sirtlarning kinematik hosil bo'lish belgilari bo'yicha ajratilishi maqsadga muvofiqdir.

7.8-chizmada loyiha uchun kerak bo'lgan sirtlarni osonlik bilan ajratib olish va pozitsion, metrik masalalarni tezkorlik bilan yechish uchun sirtlarni ma'lum bir ta'rifi berilgan. Bunda hamma sirtlar ikki qismga bo'linadi: birinchi qism asosiy bo'lib, kinematik usul bilan hosil qilish, ikkinchisi esa, karkas orqali berilgan sirtlar. Har ikki qism ham guruhlarga bo'linadi. Texnikada ko'prok qo'llanadigan to'g'ri chiziqli yoyiluvchi, aylanish, vint, parallelizm tekisligiga ega bo'lgan sirtlar hamda karkasli sirtlar bilan mukammalroq tanishib chiqamiz.



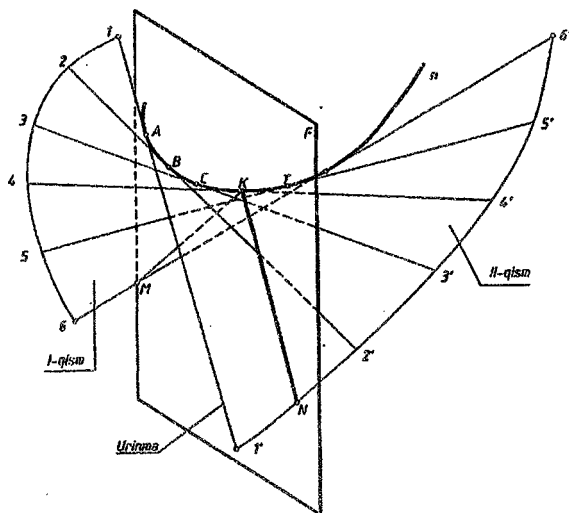
7.8-chizma

To'g'ri chiziqli yoyiluvchi sirtlar. Cheksiz yaqin turgan ikki qo'shni yasovchi to'g'ri chiziqlar o'zaro kesishib yoki parallel vaziyatda tekis element hosil qilsa, bunday sirtlar yoyiladigan sirtlar deyiladi. To'g'ri chiziqliyoyiluvchi sirtlarda yasovchisi to'g'ri chiziq bo'ladi. To'g'ri chiziqli yoyiluvchi sirtlarning xususiyatlari shundan iboratki, ulardan tekis egiluvchan har xil egri chiziqli chizmalar, ya'ni sanoat uchun quvurlar quritgich qurilmalarning qismlari kabilarni yasash mumkin. Bundan tashqari, sirtni yoyish jarayonida undagi har bir chiziqning

uzunligi, ikki chiziq orasida hosil bo'lgan burchak va yopiq chizmalarning yuzalari o'zgarimasdan saqlanib qoladi.

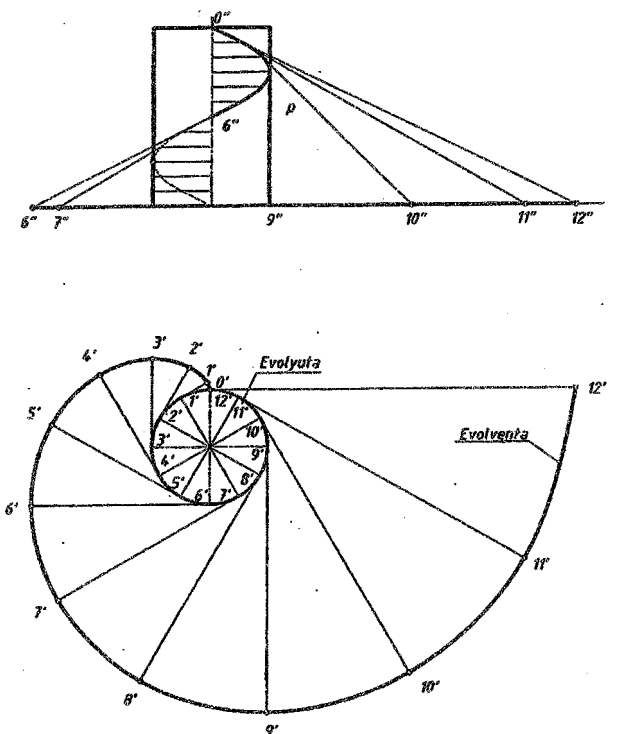
To'g'ri chizikli yayiluvchi sirtlarga asosan qaytish qirrali sirtlar silindrik, konus va tors sirtlari kiradi. Quyida bu sirtlarning hosil bo'lishini ko'rib chiqamiz.

Qaytish qirrali sirtlar. To'g'ri chiziqni fazoviy egri chiziqqa uzluksiz urinib harakat qilishi natijasida hosil bo'lgan sirtni qaytish qirrali sirt deyiladi. 7.9-chizmada «p» fazoviy egri chiziqda bir necha A,B,K,C,T) nuqtalar saylab, ulardan shu qirraga o'tkazilgan urinma chiziqlardan hosil bo'lgan qaytish qirrali sirt ko'rsatilgan. Bunday sirt faqat bitta egri chiziq - n yo'naltiruvchi bilan beriladi. Sirtni biror (F) tekislik bilan kesilsa, . NKM kesim egri chizig'i hosil bo'lib, uning K nuqtasi qaytish nuqtasi deyiladi. Agar urinish nuqtasi urinma chiziqni ikki yarim to'g'ri chiziqqa bo'lishini va qaytish qirrasini esa sirtni ikki tekis qismga bo'lish holatlari aniqlansa, kesim yuzasi yaqqolrok ko'rinadi. Qaytish qirrali sirtning chizmai qirraning berilish turiga bog'liq. Masalan, agar qaytish qirrali silindrik vint chizig'i bo'lsa, to'g'ri chiziqning harakatlanishi natijasida yayiluvchi gelisoid hosil bo'ladi. Texnikada ishlatiladigan juda ko'p sirtlarda, qaytish qirrasini o'rnini bosuvchi silindrik vint chizig'i ishlatiladi.



7.9-chizma

7.10-chizmada A, V, S, D silindrik vint chizig'idagi 1...12 nuqtalardan qirraga urinib o'tgan chiziqlar gorizontal proyeksiyalar tekisliklari bilan 1, 2... 12 nuqtalarda kesishadi. Bu nuqtalar ketma-ket o'zaro tutashtirilsa tekis ravon egri chizik - evolventa hosil bo'ladi.



7.10-chizma

Demak, evolventa hosil bo'lishi uchun P_1 tekislikda parallel va silindr o'qiga perpendikulyar bo'lgan tekislikning sirt bilan kesishgan egri chizig'ini aniqlash kifoyadir. Qaytish qirrasini gorizontal proyeksiyasi (aylana) shu egri chiziqning evolyutasi deyiladi. Chunki vint chiziqqa urinib o'tgan 1 - 1₁, 2-2₁... chiziqlar P_1 tekislik bilan bir xil burchak hosil qiladilar. Shuning uchun bu sirt, bir xil og'ishdagi sirt deb yuritiladi.

GLOSSARIY – ГЛЮССАРИЙ – GLOSSARY

№ t/r.	Soʻzning (gapning) oʻzbekcha nomi va uning qisqa maʼnosi	Soʻzning ruscha nomi	Soʻzning inglizcha nomi
1.	<i>Nuqta</i> – geometrik figura boʻlib, bizning tasavvurimizda eng kichik minimal radiusdagi shar. Chizmalarda kichik radiusda aylana chizib ifodalanadi.	Точка	Point
2.	<i>Proyeksiyalash</i> – nur yordamida biror-bir obʼyektни текисликда (sirtida) tasvirini hosil qilish jarayoni.	Проецирова- ние	Displaying
3.	<i>Obʼyekt</i> – chizma geometriya fanida obʼyekt sifatida turili geometrik figuralar tushiniladi va ular ustida fanga oid turli amallar bajariladi.	Объект	Object
4.	<i>Geometrik figura</i> – turli shakllardagi masalan, nuqta, toʻgʻri chiziq, aylana, tekislik, sirtlar va shu kabi boshqa geometrik figuralar tushiniladi.	Геометричес- кая фигура	Geometrical figure
3.	<i>Tekislik</i> – fazoda joylashgan va bir toʻgʻri chiziqda yotmagan uchta nuqtalar orqali oʻtuvchi geometrik figura tekislikni ifodalaydi. Tekislik cheksiz hisoblanadi. Tekislik sirtning xususiy holdir.	Плоскость	the Plane
4.	<i>Proyeksiyalar tekisligi</i> – figuraning tekislikdagi tasvirini (proyeksiyasini) aks ettiruvchi tekislik.	Плоскость проекции	Projection plane
5.	<i>Nur</i> – boshlanish nuqtasi boʻlib, uni fazoda ilgarlarna va chizikli harakatlanishi natijasida hosil boʻlgan geometrik figura. Masalan, cheksizlikda joylashgan quyoshdan yoki oydan tushayotgan nur.	Луч	Beam
6.	<i>Proyeksiyalovchi nurlar</i> – biror-bir figuraning nuqtalari orqali oʻtib oʻz	Проецирую- щие лучи	Projecting beams

	yonalishida uning tekislikda (sirt) tasvirini hosil qilayotgan nurlar.		
7.	<i>Proyeksiya</i> – geometrik obyektning tekislikdagi tasviri (proyeksiyasi)	Проекция	Projection
8.	<i>Nurning yo'nalishi</i> – proyeksiyalar tekisligiga nisbatan o'tkir (qiyshiq) yoki perpendikulyar joylashgan bo'lishi mumkin.	Направление луча	Beam direction
9.	<i>O'tkir burchak</i> – nur bilan tekislik orasidagi burchak 90° dan kam bo'lgan holat. (Ikki geometrik figuralar orasidagi burchak 90° dan kam).	Острый угол	Acute angle
10.	<i>Perpendikulyar</i> – ikki geometrik figuralar orasidagi burchak 90° ga teng.	Перпендикуляр	Perpendicular
11.	<i>Markaziy proyeksiyalash</i> – proyeksiyalovchi nurlar faqat bir nuqta orqali o'tadi.	Центральное проецирование	The central displaying
12.	<i>To'g'ri chiziq</i> – nuqtani ikki tomonlama ilgari va chiziqli harakatlanishi natijasida hosil bo'lgan geometrik figura. U cheksiz hisoblanadi va chizmalarda kerakli uzunlikda to'g'ri chiziq yoki uning ukki nuqtasi berilib hamda ular orqali o'tuvchi to'g'ri chiziq chiziladi.	Прямая	Straight line
13.	<i>Parallel proyeksiyalash</i> – ushbu usulda proyeksiyalovchi nurlar o'zaro parallel joylashgan bo'ladi. Mazkur usul markaziy proyeksiyalashning xususiy holi deb qaraladi. Chunki proyeksiyalash markazi juda cheksizlikda joylashgan bo'lib, undan kelayotgan nurlar o'zaro parallel deb yuritiladi. Masalan, mazkur fanda quyoshdan yoki oydan tushayotgan nurlar o'zaro parallel deb tushiniladi.	Параллельное проецирование	Parallel displaying

14.	<i>Qiyshiq burchakli proyeksiyalash</i> -parallel proyeksiyalash usuli bo'lib, unda proyeksiyalovchi nurlar bilan tasvir (proyeksiyalar) tekisligi orasidagi burchak 90° dan kichik bo'ladi.	Косоугольное проецирование	Oblique-angled displaying
15.	<i>To'g'ri burchakli proyeksiyalash</i> -parallel proyeksiyalash usuli bo'lib, proyeksiyalovchi nurlar bilan proyeksiyalar tekisligi orasidagi burchak 90° ga teng.	Прямоугольное проецирование	Rectangular displaying
16.	<i>Fazo</i> - Biz har kuni kuzatib, ko'rib yurgan fazoviy bo'shliq. U cheksiz.	Пространство	Space
17.	<i>Gorizontal tekislik</i> -tekislikni ifodalovchi A, B va C nuqtalarining Z koordinatalari o'zaro teng bo'lgandagi tekislik. Masalan A, B, C nuqtalar orqali o'tuvchi tekislikning $Z_A=10$; $Z_B=10$; $Z_C=10$ bo'lgandagi xususiy vaziyati.	Горизонтальная плоскость	Horizontal plane
18.	<i>Gorizontal proyeksiyal tekisligi</i> -gorizontal vaziyatdagi tekislik bo'lib, barcha fazoviy obyektlarning to'g'ri burchakli tasviri (proyeksiyasi) hosil qilinadigan tekislik. Mazkur tekislikda ob'jektning ustidan ko'rinishi ya'ni gorizontal proyeksiyasi tasvirlanadi.	Горизонтальная плоскость проекций	Horizontal plane of projections
19.	<i>Vertikal tekislik</i> -H tekislikka perpendikulyar joylashgan tekislik. U joylashishiga qarab, frontal yoki profil proyeksiyalar tekisligi deb yuritilishi mumkin.	Вертикальная плоскость	Vertical plane
20.	<i>Frontal proyeksiyalar tekisligi</i> - H tekislikka perpendikulyar joylashgan tekislik bo'lib, barcha fazoviy ob'yektlarni to'g'ri burchakli tasviri (proyeksiyasi) hosil qilinadigan tekislik. Mazkur tekislikda ob'jektning bosh	Фронтальная плоскость проекций	Face-to-face plane of projections

	ko'rinishi ya'ni frontal proyeksiyasi tasvirlanadi.		
21.	Profil proyeksiyalar tekisligi - H va V tekisliklarga perpendikulyar joylashgan tekislik bo'lib, barcha fazoviy ob'yektlarning to'g'ri burchakli tasviri (proyeksiyasi) hosil qilinadigan tekislik. Mazkur tekislikda ob'yektning chap ko'rinishi ya'ni profil proyeksiyasi tasvirlanadi.	Профильная плоскость проекций	Profile plane of projections
22.	Tekis chizma - H va W tekisliklar [ox] va [oz] o'qlar atrofida 90°ga burilib V holatga keltiriladi va undagi tasvirga (proyeksiyaga) tekis chizma deb yuritiladi.	Плоский чертеж	The flat drawing
23.	Epyur - fransuzcha so'z bo'lib, chizma degan ma'noni anglatadi.	Эпюр	The drawing
24.	Chorak - fazoni o'zaro perpendikulyar bo'lgan ikki H va V tekisliklar bilan bo'linganda hosil bo'lgan 4ta fazo	Четверт (квадрант)	
25.	Abssissa -H va V tekisliklarning o'zaro kesishishidan hosil bo'lgan [ox] koordinata o'qi.	Абсцисса	Absciss
26.	Koordinata o'qi - H, V, W tekisliklarning o'zaro kesishidan hosil bo'lgan uchta [ox], [oy] va [oz] o'qlar. Mazkur o'qlar o'zaro kesishib koordinata boshi 0 ni hosil qiladi.	Ось координат	Axis of coordinates
27.	Ordinata - H va W tekisliklarning o'zaro kesishishidan hosil bo'lgan [oy] koordinata o'qi.	Ордината	Ordinate
28.	Applikata - V va W tekisliklarning o'zaro kesishishidan hosil bo'lgan [oz] koordinata o'qi.	Апplikата	
29.	Simmetriya - Masalan, yuzimizning o'rtasidan vertikal chiziq chizilsa, ushbu chiziqqa nisbatan o'ng ko'zimiz chap ko'zimizga simmetrik joylashgan bo'ladi.	Симметрия	Symmetry

30.	<i>Simmetrik joylashgan nuqta</i> - fazoda joylashgan ikki masalan, A va B nuqtalar tutashirilsa [AB] kesma hosil bo'ladi. Kesmaning o'rtasidan unga perpendikulyar tekislik o'tkazilsa ikki A va B nuqtalar tekislikka nisbatan simmetrik joylashadi.	Симметрично расположенная точка	Symmetrically located point
31.	<i>Bissektor tekisligi</i> - H va V tekisliklar orasidagi burchakni teng ikkiga bo'lib o'tuvchi tekislik	Биссекторная плоскость	Bissektor plane
32.	<i>Oktant</i> – lotincha «Octo» so'zidan o'zlashtirilgan bo'lib, «Sakkiz» demakdir. H, V va W tekisliklar yordamida fazoni bo'linishidan hosil bo'lgan fazo. Ular sakkizta.	Октант	Octant
33.	<i>Umumiy vaziyatdagi to'g'ri chiziq</i> - H, V va W tekisliklarga og'ib o'tkir burchak hosil qiladi	Прямая общего положения	General provisions straight line
34.	<i>Xususiy vaziyatdagi to'g'ri chiziq</i> - H, V va W tekisliklardan biriga parallel yoki perpendikulyar joylashadi.	Прямая частного положения	Straight line of private position
35.	<i>Gorizontal to'g'ri chiziq</i> - H ga parallel bo'lib, qolgan ikki V va W tekisliklarga og'ib o'tkir burchak hosil qiladi.	Горизонтальная прямая	Horizontal straight line
36.	<i>Frontal to'g'ri chiziq</i> - V ga parallel bo'lib, qolgan ikki H va W tekisliklarga og'ib o'tkir burchak hosil qiladi.	Фронтальная прямая	Face-to-face straight line
37.	<i>Profil to'g'ri chiziq</i> - W ga parallel bo'lib, qolgan ikki H va V tekisliklarga og'ib o'tkir burchak hosil qiladi.	Профильная прямая	Profile straight line
38.	<i>Gorizontal proyeksiyalovchi to'g'ri chiziq</i> - H tekislikka perpendikulyar joylashadi.	Горизонтально-проецирующая прямая	Is horizontal-projecting straight line
39.	<i>Frontal proyeksiyalovchi to'g'ri chiziq</i> -V tekislikka perpendikulyar joylashadi.	Фронтально-проецирующая прямая	Is face-to-face-projecting straight line

40.	<i>Profil proyeksiyalovchi to'g'ri chiziq-W</i> tekislikka perpendikulyar joylashadi.	Профильно-проецирующая прямая	Profilno-projecting straight line
41.	<i>To'g'ri chiziq kesmasi</i> – ikki nuqta bilan chegaralangan chiziq.	Отрезок прямой	Straight line piece
42.	<i>To'g'ri burchakli uchburchak</i> - ikki katetlari orasidagi burchak 90 ^o ga teng bo'lib, uning qarama-qarshi tomoni gipotenuza deb nomlanuvchi uchburchak.	Прямоугольный треугольник	Rectangular triangle
43.	<i>To'g'ri chiziq kesmasini nisbatga bo'lish</i> - kesmani berilgan teng bo'laklarga bo'lish.	Деление отрезка	Piece division
44.	<i>To'g'ri chiziq kesmasining haqiqiy uzunligi</i> – Umumiy vaziyatdagi to'g'ri chiziq kesmasining haqiqiy uzunligi to'g'ri burchakli uchburchak asosida aniqlanadi. (boshqa usullar ham bor)	Натуральная величина отрезка прямой	Full size of a piece of a straight line
45.	<i>To'g'ri chiziqning izi</i> - to'g'ri chiziqni proyeksiyalar tekisligi bilan kesishgan nuqtasi.	След прямой	Straight line traces
46.	<i>To'g'ri chiziqning gorizontal izi</i> - to'g'ri chiziqni gorizontal proyeksiyalar tekisligi bilan kesishgan nuqtasi.	Горизонтальный след прямой	Horizontal trace of a straight line
47.	<i>To'g'ri chiziqning frontal izi</i> - to'g'ri chiziqni frontal proyeksiyalar tekisligi bilan kesishgan nuqtasi.	Фронтальный след прямой	Face-to-face trace of a straight line
48.	<i>Fales</i> – qadimgi yunon olimi	Фалес	Phales
49.	<i>Tegishli</i> -biror-bir ob'yektda yotuvchi geometrik figura.	Принадлежность	Accessory
50.	<i>Ikki to'g'ri chiziq</i> – Fazoda ikki to'g'ri chiziq parallel, o'zaro kesishuvchi va ayqash vaziyatda joylashishi mumkin	Две прямые	Two straight lines
51.	<i>Parallel to'g'ri chiziqlar</i> – ikki to'g'ri chiziq kesishmaydi ya'ni ular orasidagi masofa doim bir o'lchamga ega.	Параллельные прямые	Parallel straight lines

52.	<i>Ikki kesishuvchi chiziqlar</i> – fazoda ikki to‘g‘ri chiziq o‘zaro kesishib bitta umumiy nuqtaga ega bo‘ladi.	Пересекающие прямые	Crossing straight lines
53.	<i>To‘g‘ri burchak</i> – ikki kesishuvchi to‘g‘ri chiziq bo‘lib, tomonlari orasidagi burchak 90° ga teng.	Прямой угол	Right angle
54.	<i>Ayqash(uchrashmas) chiziqlar</i> – fazoda ikki to‘g‘ri chiziq kesishmaydi va parallel bo‘lmaydi.	Скрещивающиеся прямые	Crossed straight lines
55.	<i>Raqobat nuqtalar</i> – ikki nuqta bir proyeksiyalovchi nur orqali o‘tib, bir nuqtada tekislikka proyeksiyalanadi.	Конкурирующие точки	Competing points
56.	<i>Teng yonli uchburchak</i> – ikki tomonlari teng bo‘lgan uchburchak	Равнобедренный треугольник	Isosceles triangle
57.	<i>To‘rtburchak-to‘rtta nuqtalarni ketma-ket tutashtiruvchi to‘rtta kesmalardan iborat figura.</i>	Четырехугольник	Quadrangle
58.	<i>Parallelogramm</i> – qarama-qarshi tomonlari parallel bo‘lgan to‘rtburchak	Параллелограмм	Parallelogramme
59.	<i>To‘g‘ri to‘rtburchak</i> – to‘rtta burchaklari 90° ga teng bo‘lgan parallelogramm.	Прямоугольник	Rectangle
60.	<i>Romb</i> – hamma tomonlari teng bo‘lgan parallelogramm (uning diagonallari to‘g‘ri burchak ostida kesishadi).	Ромб	Rhombus
61.	<i>Tekislik</i> - cheksiz nuqtalar to‘planidan iborat bo‘lib, birinchi darajali sirtidir.	Плоскость	Plane
62.	<i>Umumiy vaziyatdagi tekislik</i> - H,V,W tekisliklarga og‘ib o‘tkir burchaklar hosil qiladi.	Плоскость общего положения	General provisions plane
63.	<i>Xususiy vaziyatdagi tekislik</i> - H,V,W tekisliklardan biriga parallel yoki perpendikulyar vaziyatda joylashadi.	Плоскость частного положения	Plane of private position

64.	Horizantal tekislik -H tekislikka parallel joylashgan tekislik.	Горизонтальная плоскость	Horizontally projecting plane
65.	Frontal tekislik -V tekislikka parallel joylashgan tekislik.	Фронтальная плоскость	Face-to-face plane
66.	Profil tekislik -W tekislikka parallel joylashgan tekislik.	Профильная плоскость	Profile plane
67.	Proyeksiyalovchi tekislik -Proyeksiyalar tekisliklaridan biriga perpendikulyar vaziyatda qolgan ikki tekisliklarga og'ma joylashgan tekislikka aytiladi.	Проецирующая плоскость	Projecting plane
68.	Horizantal proyeksiyalovchi tekislik -Hga perpendikulyar bo'lgan V, W tekisliklarga og'ma vaziyatda joylashgan tekislikka aytiladi.	Горизонтально-проецирующая плоскость	Is horizontal-projecting plane
69.	Frontal proyeksiyalovchi tekislik -Vga perpendikulyar bo'lgan va H, W tekisliklarga og'ma vaziyatda joylashgan tekislikka aytiladi.	Фронтально-проецирующая плоскость	Is face-to-face-projecting plane
70.	Profil proyeksiyalovchi tekislik -Wga perpendikulyar bo'lgan va H, V tekisliklarga og'ma vaziyatda joylashgan tekislikka aytiladi.	Профильно-проецирующая плоскость	Profile -projecting plane
71.	Tekislikka tegishli nuqta -tekislikda yotuvchi nuqta.	Принадлежность точки к плоскости	Point accessory to a plane
72.	Tekislikka tegishli to'g'ri chiziq -tekislikda yotuvchi biror-bir to'g'ri chiziq.	Принадлежность прямой к плоскости	Straight line accessory to a plane
73.	Tekislikning bosh chiziq-lari -tekislikka tegishli bo'lgan, horizantal, frontal va uning eng katta og'ma chizig'i.	Главные линии плоскости	The main lines of a plane
74.	Tekislikning horizantal chizig'i -tekislikda yotuvchi horizantal chiziq.	Горизонтальная плоскости	Horizontal line of a plane
75.	Tekislikning frontal chizig'i -Tekislikda yotuvchi frontal chiziq.	Фронтальная плоскости	Face-to-face line of a plane

76.	<i>Tekislikning eng kata og'ma chizig'i</i> -tekislikda yotuvchi to'g'ri chiziq bo'lib, H, V tekisliklarga og'ish burchagini aniqlab beruvchi to'g'ri chiziq.	Линия наибольшего наклона плоскости	Line of the greatest inclination of a plane
77.	<i>Tekislikning izlari</i> -tekislikni H, V, W tekisliklar bilan kesishgan chizig'i.	Следы плоскости	Plane traces
78.	<i>Tekislikning gorizontali izi</i> -tekislikni H tekislik bilan kesishgan chizig'i.	Горизонтальный след плоскости	Horizontal trace of a plane
79.	<i>Tekislikning frontal izi</i> -tekislikni V tekislik bilan kesishgan chizig'i.	Фронтальный след плоскости	Face-to-face trace of a plane
80.	<i>Tekislikning profil izi</i> -tekislikni W tekislik bilan kesishgan chizig'i.	Профильный след плоскости	Profile trace of a plane
81.	<i>To'g'ri chiziqni tekislik bilan kesishgan nuqtasi</i> -umumiy nuqta bo'lib, tekislikka va to'g'ri chiziqqa tegishli.	Точка пересечения прямой с плоскостью	Point of intersection a direct plane
82.	<i>Ikki tekislikning kesishgan chizig'i</i> -umumiy to'g'ri chiziq bo'lib, ikki tekislikka tegishli.	Линия пересечения двух плоскостей	Line of crossing of two planes
83.	<i>Uchta tekisliklarning kesishgan nuqtasi</i> -umumiy nuqta bo'lib, uchchala tekislikka tegishli.	Точка пересечения трех плоскостей	Point of intersection of three planes
84.	<i>To'g'ri chiziqni tekislikka perpendikulyarligi</i> -fazoda joylashgan to'g'ri chiziq bilan tekislik orasidagi burchak 90° ga teng	Перпендикулярность прямой к плоскости	Perpendicularity of a straight line to a plane
85.	<i>Nuqtadan tekislikka qadar masofa</i> -fazodagi nuqta orqali o'tkazilgan perpendikulyar chiziqni tekislik bilan kesishishidan hosil qilgan nuqta orasidagi masofa.	Расстояние от точки до плоскости	Distance from a point to a plane
86.	<i>Nuqtadan to'g'ri chiziqqa qadar masofa</i> -fazodagi nuqtadan to'g'ri	Расстояние от точки до	Distance from a point

	chiziqqa qadar bo'lgan masofa.	прямой	to a straight line
87.	<i>Ikki tekislikning o'zaro perpendikulyarligi</i> -ikki tekislik orasidagi burchak 90° ga teng.	Взаимно перпендикулярные две плоскости	Mutually perpendicular two planes
88.	<i>To'g'ri chiziqni tekislikka parallelligi</i> -fazoda joylashgan to'g'ri chiziq tekislikka tegishli biror-bir chizig'ga parallel bo'ladi.	Параллельность прямой к плоскости	Parallelism of a straight line to a plane
89.	<i>Ikki tekislikning o'zaro parallelligi</i> -ikki tekislik o'zaro kesishmaydi.	Взаимно параллельные две плоскости	Mutually parallel two planes
90.	<i>Ikki parallel tekisliklar orasidagi masofa</i> -ikki tekislikka o'tkazilgan perpendikulyar to'g'ri chiziq ularni kesib, ikki nuqta hosil qiladi. Mazkur nuqtalar orasidagi masofa uzunligi.	Расстояние между двумя параллельными плоскостями	Distance between two parallel planes
91.	<i>Ortogonal proyeksiyalarni qayta tuzish usullari</i> . Biror-bir usuldan foydalanib geometrik figuralarni umumiy vaziyatdan xususiy vaziyatga (yoki aksincha) keltirib olish jarayoniga <i>ortogonal proyeksiyalarni qayta tuzish usuli</i> deyiladi.	Способы преобразования ортогональных проекций	Ways of transformation of orthogonal projections
92.	<i>Aylantirish usuli</i> . Bu usulda geometrik figura biror-bir aylantirish o'qi atrofida aylantirilib, bizga qulay vaziyatga keltiriladi.	Способ вращения	Way of rotation
93.	<i>Joylashtirish usuli</i> . Bu usul aylantirish usulining xususiy holi bo'lib, berilgan tekislik o'zining gorizontall yoki frontal izi atrofida aylantirilib, H yoki V tekislikka joylashtiriladi;	Способ совмещения	Way of combination
94.	<i>Tekis-parallel harakat usuli</i> . Geometrik figuraning hamma nuqtalarini fazoda o'zaro parallel tekisliklarda yotgan tekis yo'nalishlar (trayektoriya) bo'yicha harakat qilishi <i>tekis-parallel harakat usuli</i> deyiladi;	Способ плоско-параллельного перемещения	Way of plainly-parallel moving

95.	Proyeksiya tekisliklarini almashtirish usuli. Bu usulda geometrik figuralar qo'zg'almas bo'lib, faqat proyeksiya tekisliklari bir yoki ikki marta yangi proyeksiya tekisliklari bilan almashtiriladi.	Способ замены плоскостей проекций	Way of replacement of planes of projections
96.	Aylantirish o'qi. Aylantirish o'qi yordamida geometric figuralar ma'lum bur burchak ostida bizga kerakli vaziyatgacha aylantiriladi. Aylantirish <i>i</i> o'qi H, V ga nusbatan parallel yoki perpendikulyar qilib olinadi.	Ось вращения	Rotation axis
97.	Harakat tekisligi. Geometrik figura yoki uning elementlari mazkur tekislikda aylantirilib yang vaziyatga keltiriladigan tekislik. U aylantirish o'qiga perpendikulyar qilib olinadi.	Плоскость вращения	Rotation plane
98.	Aylantirish markazi. Harakat tekislik bilan aylantirish o'qining kesishgan nuqtasi.	Центр вращения	The rotation centre
99.	Aylantirish radiusi. Aylantirish markazidan obyekt nuqtasigacha bo'lgan masofa aylantirish radiusiga teng bo'ladi.	Радиус вращения	Rotation radius
100.	Gorizontal chiziq atrofida aylantirish. Aylantirish o'qi sifatida gorizontal chiziq olinadi.	Вращение вокруг горизонтали	Rotation round a horizontal
101.	Frontal chiziq atrofida aylantirish. Aylantirish o'qi sifatida frontal chiziq olinadi.	Вращение вокруг фронтالي	Rotation round a face-to-face straight line
102.	Tekislikning gorizontal izi atrofida aylantirish. Tekislikning gorizontal izi aylantirish o'qi sifatida olinadi.	Вращение вокруг горизонтального следа плоскости	Rotation round a horizontal trace of a plane
103.	Tekislikning frontal izi atrofida aylantirish. Tekislikning frontal izi	Вращение вокруг	Rotation round a

	aylantirish o'qi sigatida olinadi.	фронтального следа плоскости	face-to-face trace of a plane
104.	<i>Eski sistema.</i> Proyeksiyalar tekisliklarini almashtirish usulida figuraning gorizontaal va frontal proyeksiyalrini eski sistema deb yuritiladi. Bunda H yoki V tekislik yangi H_1 yoki V_1 tekislik bilan almashtiriladi.	Старая система	Old system
105.	<i>Eski H tekislik.</i> Proyeksiyalar tekisliklarini almashtirish usulida H tekislikni yangi H_1 tekislik bilan almashtiriladi. Shuning uchun eski H tekislik deyiladi.	Старая плоскость H	Old plane H
106.	<i>Yangi V_1 tekislik.</i> Proyeksiyalar tekisliklarini almashtirish usulida eski V tekislik yangi V_1 tekislik bilan almashtiriladi.	Новая плоскость V_1	New plane V_1
107.	<i>Yangi sistema.</i> Proyeksiyalar tekisliklarini almashtirish usulida eski gorizontaal yoki frontal proyeksiyalar tekisliklaridan biri H yoki V tekislik yangi H_1 yoki V_1 bilan almashtirilgan sistemaga <i>yangi sistema</i> deb yuritiladi.	Новая система	New system

FOYDALANILGAN ADABIYOTLAR

1. M.B.Shah, B.C.Rana «Engineering Drawing», 2009. 568 pages
2. J.Yodgorov “Chizma geometriya”. Darslik.-T.: TURON-IQBOL, 2007. – 232 bet.
3. Sh. Murodov, va boshqalar. “Chizma geometriya”. Darslik.-T.: Sharq, 2006. – 210 bet.
4. H.A.Shokirova, O.A.Ortiqov «Chizma geometriya» amaliy mashg‘ulotlar uchun o‘quv qo‘llanma. T.: Ta‘lim nashriyoti. 2015 y. 140 bet
5. S.A.Davletov “Chizma geometriya” O‘quv qo‘llanma, T: TTyESI, 2006. 132 bet
6. У.Абдуллаев «Чизма геометриядан масалалар тўплами», ўқув қўлланма, Т.: «Ўзбекистон» 2003. – 158 бет.
7. T.D. Azimov “Chizma geometriya” o‘quv qo‘llanma, TDTU, 2015y.
8. А.А.Чекмарев “Начертательная геометрия и черчение” учебник для вузов “Владос” Москва 2005. – 470 стр.
9. Л.И.Новичихина «Справочник по техническому черчению». Учебное пособие, Минск, Книжный дом, 2008. – 310 стр.
10. 2017-2021 йилларда Ўзбекистон Республикасини ривожлантиришнинг бешта устувор йўналиши бўйича Ҳаракатлар стратегияси. Ўзбекистон Республикаси Президентининг 2017 йил 7 февралдаги ПФ-4947 сонли Фармони.
11. Мирзиёев Ш.М. Буюк келажакимизни мард ва олижаноб халқимиз билан бирга қурамыз. Тошкент, “Ўзбекистон”, 2017 йил, 488 бет.
12. Мирзиёев Ш.М. Эркин ва фаровон, демократик Ўзбекистон давлатини биргаликда барпо этамыз. Тошкент, “Ўзбекистон”, 2016 йил, 56 бет.

Internet saytlari

WWW.uTube.uz/ru/users/1464#top

WWW.YouTube.com/chizma geometriya 1-ma'ruza

WWW.YouTube.com/kompyuter grafikasi 1-mavzu

MUNDARIJA

Soʻz boshi.....	3
Oʻquv qoʻllanmada qabul qilingan shartli belgilar va simvollar.....	4
Kirish.....	6
I bob. NUQTA	
1.1. Nuqtaning toʻgʻri burchakli proyeksiyasi.....	8
1.2. Nuqtaning oʻzaro perpendikulyar boʻlgan ikki tekisliklardagi toʻgʻri burchakli proyeksiyalari.....	8
1.3. Nuqtaning oʻzaro perpendikulyar boʻlgan uchta tekisliklardagi toʻgʻri burchakli proyeksiyalari.....	10
1.4. Choraklar. Fazoning turli choraklarida joylashgan nuqtalarning proyeksiyalari.....	12
1.5. H va V tekisliklarga nisbatan semmetrik joylashgan nuqtalar.....	16
1.6. Bissektor tekislikka tegishli nuqta.....	22
1.7. Oktantlar. Turli oktantlarda joylashgan nuqta.....	23
1.8. Nuqtaning proyeksiyalar tekisliklarida biriga tegishli boʻlishi.....	27
1.9. Nuqtaning koordinata oʻqlarida biriga tegishli boʻlishi.....	29
Takrorlash uchun savollar.....	30
Test savollari.....	30
Mustaqil chizish uchun misollar.....	32
II bob. TOʻGʻRI CHIZIQ	
2.1. Umumiy vaziyatdagi toʻgʻri chiziq va uning proyeksiyalari.....	34
2.2. Umumiy vaziyatdagi toʻgʻri chiziqning haqiqiy uzunligi va proyeksiyalar tekisliklariga ogʻish burchaklari.....	35
2.3. Umumiy vaziyatdagi toʻgʻri chiziqqa berilgan uzunlikda kesma oʻlcham qoʻyish.....	38
2.4. Toʻgʻri chiziq kesmasini berilgan nisbatga boʻlish.....	40
2.5. Toʻgʻri chiziqning izlari.....	41
2.6. Xususiy vaziyatdagi toʻgʻri chiziq.....	42
2.7. H, V va W tekisliklarga parallel joylashgan toʻgʻri chiziqlar.....	42
2.8. H, V va W tekisliklarga perpendikulyar joylashgan proyeksiyalovchi toʻgʻri chiziqlar.....	45
2.9. H, V va W tekislikka tegishli boʻlgan toʻgʻri chiziqlar.....	47
Takrorlash uchun savollar.....	48
Test savollari.....	48
Mustaqil chizish uchun misollar.....	50
III bob. IKKI TOʻGʻRI CHIZIQ	
3.1. Parallel toʻgʻri chiziqlar.....	52
3.2. Kesishuvchi toʻgʻri chiziqlar.....	52
3.3. Uchrashmas (ayqash) toʻgʻri chiziqlar.....	52
3.4. Toʻgʻri burchak.....	53
3.5. Takrorlash uchun savollar.....	63
3.6. Test savollari.....	63
3.7. Mustaqil chizish uchun misollar.....	64

IV bob. TEKISLIK

4.1.	Tekisliklar va ularni chizmalarda berilishi.....	66
4.2.	Umumiy va xususiy vaziyatdagi tekisliklar.....	68
4.3.	Xususiy vaziyatda joylashgan tekisliklar.....	68
4.4.	Nuqta va to'g'ri chiziqni tekislikka tegishliligi.....	74
4.5.	Tekislikning izlari.....	77
4.6.	Tekislikning bosh chiziqlari.....	79
4.7.	Tekislikning eng katta og'ma chizig'i.....	82
4.8.	To'g'ri chiziqni xususiy vaziyatdagi tekislik bilan kesishgan nuqtasi..	87
4.9.	Umumiy va xususiy vaziyatdagi tekisliklarning o'zaro kesishgan chizig'i.....	88
4.10.	Izlari orqali berilgan ikki umumiy va xususiy vaziyatdagi tekisliklarning keshishgan chizig'i.....	90
4.11.	To'g'ri chiziqni umumiy vaziyatdagi tekislik bilan kesishgan nuqtasi.	91
4.12.	Umumiy vaziyatdagi ikki tekislikning o'zaro kesishgan chizig'i.....	94
4.13.	To'g'ri chiziqning tekislikka perpendikulyarligi.....	99
4.14.	Ikki tekislikning o'zaro perpendikulyarligi.....	116
4.15.	To'g'ri chiziqning tekislikka parallelligi.....	120
4.16.	Ikki tekislikning o'zaro parallelligi.....	121
	Takrorlash uchun savollar.....	129
	Mustaqil chizish uchun misollar.....	130
	Test savollari.....	132

V bob. ORTOGONAL PROYEKSIYALARI QAYTA TUZISH USULLARI

5.1.	Aylantirish usuli.....	133
5.2.	Tekislikni izlari atrofida aylantirish.....	148
5.3.	Tekis parallel harakat usuli.....	154
5.4.	Proyeksiyalar tekisliklarini almashtirish usuli.....	158
	Takrorlash uchun savollar.....	172
	Mustaqil chizish uchun misollar.....	173

VI bob. KO'PYOQLIKLAR

6.1	Ko'pyoqlik haqida umumiy ma'lumot.....	176
6.2	Ko'pyoqlik sirtida nuqta tanlash.....	177
6.3	Ko'pyoqlik tesislik bilan kesishishi.....	178
6.4	Ko'pyoqlik to'g'ri chiziq bilan kesishishi.....	180
6.5	Ko'pyoqliklarning o'zaro kesishishi.....	181

VII bob. SIRTLAR

7.1.	Sirtlarni hosil bo'lishi va ularning ortogonal proyeksiyalari.....	186
7.2.	Sirtlarda nuqta tanlash.....	187
7.3.	Sirtning ocherklari.....	188
7.4.	Sirt turlari.....	189
	Glossariy.....	193

ALISHER ABUBAKIROVICH KARIMOV

CHIZMA GEOMETRIYA

Toshkent – «Fan va texnologiya» – 2017

Muharrir:	Sh.Kusherbayeva
Tex. muharrir:	F.Tyeshaboyev
Musavvir:	D.Azizov
Musahhih:	N.Hasanova
Kompyuterda sahifalovchi:	Sh.Mirqosimova

**E-mail: tipografiyacent@mail.ru Tel: 245-57-63, 245-61-61.
Nashr.lits. AIN№149, 14.08.09. Bosishga ruxsat etildi: 30.11.2017.
Bichimi 60x84 ¹/₁₆. «Timez Uz» garniturası. Ofset bosma usulida bosildi.
Shartli bosma tabog'i 12,0. Nashriyot bosma tabog'i 13,25.
Tiraji 300. Buyurtma №239.**

**«Fan va texnologiyalar Markazining bosmaxonasi» da chop etildi.
100066, Toshkent sh., Olmazor ko'chasi, 171-uy.**