

B. B. QULNAZAROV

CHIZMA GEOMETRIYA

(Qisqa kursi)

*O'zbekiston Respublikasi Oliy va o'rta maxsus ta'lim
vazirligi («San'at va qurilish» — 5140900) bakalavriat
ta'lim yo'nalishi talabalari uchun o'quv qo'llanma
sifatida tavsiya etgan*

TOSHKENT
«O'ZBEKISTON»
2006

Texnika fanlari nomzodi, dotsent **A. Masariddinov**
umumiy tahriri ostida

Ushbu qo'llanma kasbiy ta'lim yo'nalishidagi muhandis-pedagog, talabalar uchun mo'ljallangan bo'lib, chizma geometriya fani bo'yicha tuzilgan namunaviy dastur asosida yozilgan. Undan bakalavr talabalar bilimini reyting asosida baholash, grafik ishlarni mustaqil bajarishda yordamchi adabiyot sifatida foydalanish maqsad qilib qo'yilgan.

Qo'llanma ikki qismdan iborat bo'lib, birinchi qismda ortogonal va aksonometrik proyeksiyalar, ikkinchi qismda ortogonal va aksonometriyada soyalar, perspektiva, unda soyalar haqida qisqacha ma'lumot berilgan.

Taqrizchi: t.f.n. dots. I. SUVONQULOV, SamDU «Umumiy texnika kafedrası»

ISBN 5-640-02043-1

Q $\frac{2004020000-164}{M351(04)2006}$ 2006

© «O'ZBEKISTON» NMIU, 2006-y.

SO‘ZBOSHI

Respublikamizda xalq xo‘jaligini rivojlantirish, fan-texnika, kompyuter texnologiyasi va xalqaro «INTERNET» axborot tizimini yanada yuksaltirish maqsadida ta‘lim tizimini tubdan isloh qilish masalasi qo‘yildi. Ayni paytda qabul qilingan «Ta‘lim to‘g‘risida»gi qonun, «Kadrlar tayyorlash milliy dasturi» bunga amaliy javob bo‘lib, oldimizga ulkan vazifalarni qo‘ydi. Bu vazifalarni bajarishda Oliy o‘quv yurtlari, o‘z ixtisosligi bo‘yicha chuqur nazariy bilimlarga va puxta amaliy malakalarga ega bo‘lgan mutaxassislar tayyorlab yetishtirish vazifasini o‘z zimmasiga oladi.

Zamonaviy, har tomonlama yetuk mutaxassislar tayyorlash uchun oliy o‘quv yurtlarida kasbiy ta‘lim yo‘nalishlari ochilib, unda malakali muhandis-pedagoglar tayyorlash masalasi qo‘yildi va unga erishilmoqda. Shu maqsadda ilg‘or pedagogik texnologiyalardan foydalanib, o‘quv jarayonini qiziqarli tashkil qilish, mavjud darsliklar qatorida, talabalarning bilim darajasini reyting asosida baholash va berilgan mavzularni o‘zlashtirishda yordamchi adabiyot sifatida foydalanish ko‘zda tutilgan holda shu yo‘nalishdagi mutaxassislar uchun oliy ta‘lim vazirligi tasdiqlagan o‘quv dasturi asosida yozildi.

O‘quv qo‘llanma ikki qismdan iborat bo‘lib, birinchi qismda ortogonal va aksonometrik proyeksiya usullari, ikkinchi qismda esa ortogonal va aksonometriyada soyalar, perspektiva va unda soyalar, sonli proyeksiyalar haqida qisqacha boshlang‘ich tushunchalar berilgan.

Qo‘llanmani tuzishda qimmatli maslahatlari uchun SamDAQI «Chizma geometriya va muhandislik grafikasi» kafedrası professorı X.U.Uzoqovga, dotsent R.U.Alimovga, kafedra mudiri dots. A.Masariddinovlarga muallif o‘z minnatdorchiligini bildirdi. Ushbu qo‘llanma ilk bor yozilayotganligi sababli kamchiliklardan xoli deb bo‘lmaydi. Qo‘llanma haqida bildirilgan fikr-mulohazalaringizni muallif mamnunlik bilan qabul qiladi. Samarqand shahar, Lolazor ko‘chasi 70-uy, SamDAQI.

Kiritilgan shartli belgilar

1. Nuqtalar:

— fazoda $A, B, C, D, E, F, 1, 2, 3, 4$;

— gorizontalk tekislikda — A', B', C' ;

— frontal tekislikda — A'', B'', C'' ;

— profil tekislikda — A''', B''', C''', \dots

2. Chiziqlar;

— fazoda — a, b, c, d, e ;

— gorizontalk tekislikda — a', b', c', d', e' ;

— frontal tekislikda — $a'', b'', c'', d'', e'' \dots$;

— profil tekislikda — $a''', b''', c''', d''', e'''$;

3. Gorizontalk to'g'ri chiziq — h ;

4. Frontal to'g'ri chiziq — f ;

5. Profil to'g'ri chiziq — p ;

6. Tekisliklar — $P, R, Q, T \dots$;

7. Burchaklar — α, β, γ ;

8. Proyeksiya tekisliklari;

N — gorizontalk;

V — frontal;

W — profil tekislik;

9. $H_1, V_1, W_1, H_2, V_2, W_2$ — gorizontalk, frontal, profil proyeksiya tekisliklarining almashtirilgan vaziyatlari;

10. P_H, P_V, P_W — P tekislikning, gorizontalk, frontal, profil proyeksiya tekisliklaridagi izlari;

11. $A_0, B_0, 1_0, 2_0, \dots$ — yoyilmadagi yoki haqiqiy kattalikdagi nuqtalar;

12. \subset — tegishlilik, masalan $A \subset P$, A nuqta P tekislikka tegishli yoki P tekislikda yotibdi. $\not\subset$ — tegishli emas;

13. \equiv — ustma-ust tushish, masalan $A \equiv B$, A va B nuqtalar ustma-ust proyeksiyalangan.

14. \cap kesishgan, masalan, $a \cap b$, a va b chiziqlar kesishgan; \cap — kesishmagan.

15. $//$ ($\not//$) — parallel (parallel emas);

16. \div — ayqash to'g'ri chiziqlar;

17. \perp — perpendikular;

18. \wedge — to'g'ri chiziqlar orasidagi burchak.

19. \sphericalangle — to'g'ri burchak.

20. \sphericalangle — burchak, ikki yoqli burchak.

KIRISH

1. Chizma geometriya fani va uning ahamiyati

Chizma geometriya — bu grafik tasvirlash fani bo‘lib, u proyeksiyalash usuliga asoslangan holda, fazoviy shakllarni ularning bir-biriga bo‘lgan vaziyatlarini va fazoviy yechimlarini tekislikda tasvirlar orqali o‘rganadi. Chizma geometriya boshqa geometriyalardan asosan tasvirlash usuli bilan farq qiladi va boshqa fanlar qatori matematika bilan ham uzviy bog‘langandir. Chunki, analitik geometriyada metrik va fazitsion masalalar analitik usulda yechilsa, chizma geometriyada grafik usulda bajariladi.

Chizmalar orqali jismlarning fazodagi shaklini tasavvur qilish va o‘lchamlarini aniqlash mumkin. Chizma geometriya fanining yana bir xususiyati shundaki, bo‘lajak muhandis, arxitektor, konstruktor va dizaynerlarning fazoviy tasavvurini kengaytiradi, ularni ijodiy fikrlashga, yangi-yangi modellarni, loyihalarni, konstruksiyalarni yaratishga undaydi, ular o‘zining ijodiy fikrlarini chizmalar yordamida bayon etadilar. Shunday qilib, chizma geometriya qonunlari asosida faqat bor narsalarni emas, balki tasavvur qilingan bo‘lajak loyihalarni ham tasvirlash mumkin, bu esa olamshumul yangiliklar yaratish imkonini beradi.

Tarixga nazar tashlansa, narsalarni tasvirlash kishilar hayotida juda qadimdan paydo bo‘lgan. Chizmalarining rivojlanishi tasvirlar chizishdan boshlangan bo‘lib, kishilar hali yozishni bilmaganlari holda, o‘zlari ko‘rgan narsalarning tasvirini qoyalar, tog‘ devorlarga va boshqa joylarga tirnab, o‘yib ishlaganlar. Ana shu oddiy rasmlarni tasvirlash asosida birinchi «ieroglif» yozuvlar kelib chiqqan. Bunday tasvirlar Xitoy, Misr, O‘rta Osiyo va boshqa

joylarda ko'p uchraydi. Bu kabi grafik uculda, ya'ni tekislikda shartli belgilarni tasvirlash va undan foydalanish g'oyalari insoniyat rivojlanishida ko'p asrlilik tarixga ega.

Fazoviy shakllarni tekislikda tasvirlash, ularni amalda tatbiq qilish nazariyasini rivojlantirishda bir qancha olimlar ish olib bordilar. Ulardan qadimgi grek olimlari Esxil, Anaksagor, Demokrit va boshqalar shular jumlasidandir. O'rta Osiyo olimlaridan Al-Xorazmiy, Al-Forobiy, Abu Rayhon Beruniylar o'z ilmiy ishlarida proyeksiyalar usulini tatbiq etib, chizmalar chizganlar. Foydalangan asboblari ham chizmalar asosida yaratilgan. Abu Ali ibn Sino tibbiyot fanidan tashqari, o'z ilmiy-amaliy faoliyatida tasvirlar chizish nazariyasini yaratib, ancha yuqori darajadagi chizmalarni amalda tatbiq qilgan.

Grafik tasvirlash usullarining yanada rivojlanishi uyg'ovish davriga to'g'ri keladi. Italyan olimi va rassomi Leonardo da Vinchi chizma geometriyaga tegishli bo'lgan perspektiva nazariyasiga katta hissa qo'shdi.

XVIII asr oxirlarida fransuz muhandisi va matematigi Gaspar Monj proyeksion tasvirlar tuzish bo'yicha to'plagan tajribalarini umumlashtirdi va ilmiy asosladi. U 1798-yilda «Chizma geometriya» kitobini yozib, unda birinchi marta o'zaro perpendikular tekisliklarga to'g'ri burchakli (ortogonal) proyeksiyalash usulini qo'lladi. Bu usul hozirgacha «Monj usuli» deb yuritilib kelinmoqda.

XIX asrda proyeksion tasvirlash usullarini yanada rivojlantirishda rus olimlaridan Y.A. Sevostyanov, N.I. Markarov, V.I. Kurdyumovlar katta hissa qo'shdilar. 1821-yilda Y.A. Sevostyanov tomonidan birinchi marta rus tilida chizma geometriya darsligi nashrdan chiqarildi.

Respublikamizda chizmachilik va chizma geometriya fanini rivojlantirishda Y. Qirg'izboev, R. Xorunov va yana boshqa ko'pgina olimlar katta hissa qo'shdilar. Ular 1959—1961-yillarda birinchi marta o'zbek tilida chizma geometriyadan qo'llanma va darsliklar yaratdilar.

Hayotdagi barcha narsa (buyum)lar, jismlar chizma geometriya nuqtayi nazaridan geometrik jismlardan tashkil topgan, geometrik jismlar esa, geometrik element (nuqta,

to'g'ri chiziq va tekislik) lardan iborat deb qaraladi. Haqiqatdan ham piramidaning uchlari nuqtalardan, qirralari to'g'ri chiziq kesmalaridan, tomonlari esa tekisliklardan iborat, shu jumladan barcha buyumlar geometrik jismlarning o'zaro kompleks kesishuvidan hosil bo'lgan. Demak, buyumlarning tasvirini chizishda «oddiydan murakkabga» tomon nuqtalarning chizmasini chizishdan boshlab o'rganiladi.

Chizma geometriya fanida quyidagilar o'rganiladi:

- 1) fazoviy jismlarni tekislikda tasvirlash usullari;
- 2) chizmada geometrik masalalarni grafik usulda yechish;
- 3) jismlarning chizmasi bo'yicha ularning fazoviy ko'rinishini tasavvur qilish va yaqqol tasvirini hamda maket va modellarini yasash;
- 4) jismlarning grafik va analitik modellari hamda ularning biridan ikkinchisiga o'tish usullari.

Chizma geometriyada geometrik masalalarni asosiy uchta guruhga bo'lish mumkin:

Pozitsion masalalar. Bunda geometrik jismlarning o'zaro joylashish vaziyatiga nisbatan ularning kesishuvi natijasida hosil bo'ladigan natijalar o'rganiladi. To'g'ri chiziq va tekislik, tekislik bilan tekislikning kesishgan chiziqlarini topish kabi masalalar kiradi.

Metrik masalalar. Metrik masalalar guruhiga to'g'ri chiziqlar orasidagi masofa va burchaklarni aniqlash kiradi. o'zaro perpendikular to'g'ri chiziqlar yoki tekisliklar yasash, ularning haqiqiy kattaligini aniqlash, sirtlarga normallar o'tkazish, turli sirtlarning yoyilmalarini yasash va hokazo.

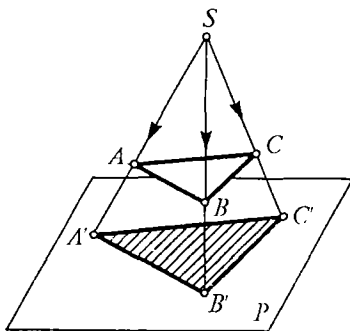
Konstruktiv masalalar. Bu masalalarga oldindan berilgan biror shartni qanoatlantiradigan geometrik shakllarni yasash, ma'lum bir texnik talablarga javob beradigan egri chiziq va sirtlar hosil qilish kiradi.

Chizma geometriyada chizmalarni hosil qilish asosan proyeksiyalash usulida amalga oshiriladi. Proyeksiyalovchi nurlarning biror tekislik bilan kesishgan nuqtasi orqali, proyeksiyalash usuli vujudga keladi. Nurlarning yo'nalishiga qarab ikki xil proyeksiyalash mavjud, ya'ni markaziy va parallel proyeksiyalash.

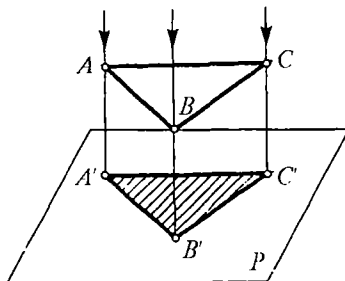
2. Asosiy proyeksiyalash usullari

Markaziy proyeksiyalash. Fazodagi har qanday jism nuqtalardan tashkil topgan, shuning uchun proyeksiyalashni nuqtalarning proyeksiyasidan boshlab o'rganiladi. Markaziy proyeksiyalash apparati asosan proyeksiyalash tekisligi P va unda yotmagan S nuqtadan iborat. Agar proyeksiya nurlari bitta S nuqtadan taralsa, markaziy proyeksiyalash deb ataladi (1-rasm). Nur taratuvchi manba (S) dan o'tuvchi nurlar proyeksiya tekisligi bilan kesishib, fazodagi A, B, C nuqtalarning A_1, B_1, C_1 proyeksiyalarini hosil qiladi. Bunda S nuqta proyeksiya markazi, SA_1, SB_1, SC_1 proyeksiyalovchi nurlar A_1, B_1, C_1 lar ABC nuqtalarning proyeksiyalari va P esa proyeksiya tekisligi deyiladi.

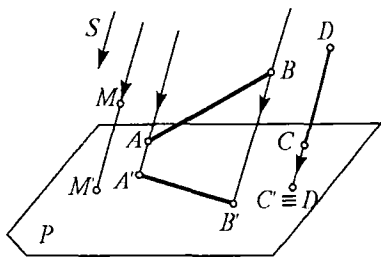
Parallel proyeksiyalash. Agar proyeksiya markazi S cheksiz uzoqlikda deb hisoblansa, keladigan nurlar o'zaro parallel bo'ladi, unda parallel proyeksiyalash deb ataladi. Bunda nurlarning tekislikka tushayotgan qiyalik burchagiga qarab qiyshiq burchakli, agar tik, ya'ni to'g'ri burchak ostida bo'lsa, to'g'ri burchakli proyeksiyalash deb ataladi (2-rasm). Fazoda berilgan A, B, C nuqtalardan o'tayotgan nurlar P tekislikda to'g'ri burchakka tushyapti, demak, A_1, B_1, C_1 to'g'ri burchakli proyeksiyadir. To'g'ri burchakli proyeksiyalashni chizma geometriyada ortogonal proyeksiyalash deb yuritiladi. Texnika chizmachiligida qo'llaniladigan barcha asosiy proyeksiyalashlar ortogonal proyeksiyalash usulida bajariladi.



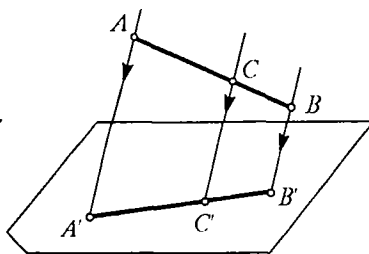
1-rasm.



2-rasm.



3-rasm.



4-rasm.

Parallel proyeksiyalarning xossalari

1 - x o s s a. Nuqtaning parallel proyeksiyasi nuqta bo'lad i.
3-rasmda M nuqta berilgan, uning proyeksiyasi M' bo'lad i.

2 - x o s s a. Proyeksiyalash nuriga parallel bo'lmagan to'g'ri chizmaning proyeksiyasi to'g'ri chiziq bo'lad i, agar to'g'ri chiziq nur yo'nalishiga parallel bo'lsa, nuqta bo'lib proyeksiyalanadi (3-rasm).

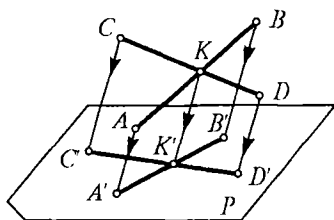
3 - x o s s a. To'g'ri chiziq kesmasida yotgan nuqtaning proyeksiyasi shu to'g'ri chiziq proyeksiyasida bo'lad i.

4 - x o s s a. Agar nuqta to'g'ri chiziqni biror nisbatda bo'lsa, uning proyeksiyasi ham shu nisbatda bo'linadi (4-rasm).

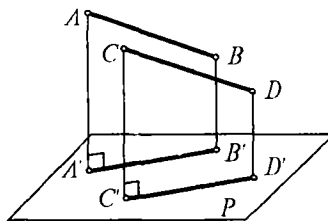
5 - x o s s a. Kesishgan to'g'ri chiziqlar nuqtasining proyeksiyasi, shu to'g'ri chiziqlar proyeksiyasining kesishgan nuqtasida bo'lad i (5-rasm.)

6 - x o s s a. Parallel to'g'ri chiziqlarning tekislikdagi proyeksiyalari ham parallel bo'lad i va parallel to'g'ri chiziqlarning nisbati bu kesmalar proyeksiyalarining nisbatiga teng (6-rasm).

7 - x o s s a. To'g'ri burchakli parallel proyeksiyalashda to'g'ri chiziq kesmasining proyeksiyasi o'zidan kichik yoki o'ziga teng bo'lad i (6-rasm).



5-rasm.



6-rasm.

I QISM

ORTOGONAL VA AKSONOMETRIK PROYEKSIYALAR

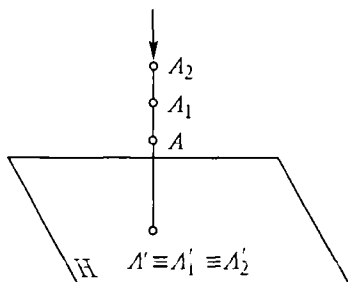
1 - BOB. NUQTA VA TO'G'RI CHIZIQNING ORTOGONAL PROYEKSIYALARI

1.1. Nuqtani ikki va uchta o'zaro perpendikular tekisliklarga proyeksiyalash

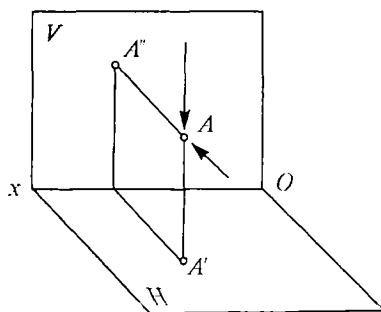
Proyeksiyalovchi nur proyeksiyalar tekisligiga perpendikular bo'lsa, to'g'ri burchakli yoki ortogonal proyeksiyalash deyiladi. Ortogonal proyeksiyalashda proyeksiyalovchi nurlar ko'rsatilmaydi.

Bitta nurda yotuvchi A , A_1 , A_2 nuqtalarning tekislikka ortogonal proyeksiyanishi bitta proyeksiyani tashkil qiladi, ya'ni ustma-ust tushadi. Bunda bitta proyeksiya bilan fazodagi A , A_1 , A_2 nuqtalarning vaziyatini, holatini aniqlash mumkin bo'lmaydi (7-rasm). Uning fazodagi vaziyatini aniqlash uchun kamida ikkita yoki uchta tekislikdan foydalanishga to'g'ri keladi. Buning uchun fazoda bir-biriga perpendikular bo'lgan ikkita ($H \perp V$) tekislik olinadi. Bunda, H — gorizontal proyeksiya tekisligi, V — esa frontal proyeksiya tekisligi deb ataladi (8-rasm).

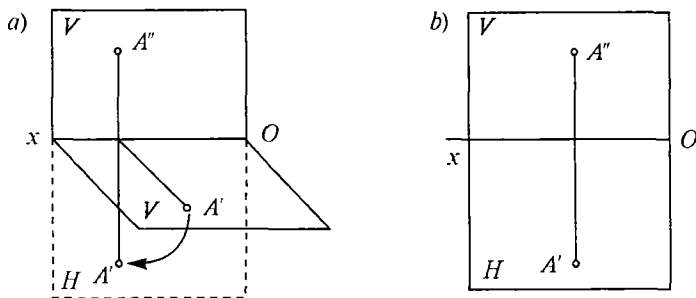
Proyeksiya tekisliklar orasi bo'shliq, ya'ni fazo deb olinib, unda A nuqta berilgan. A nuqtaning proyeksiyalarini



7-rasm.



8-rasm.



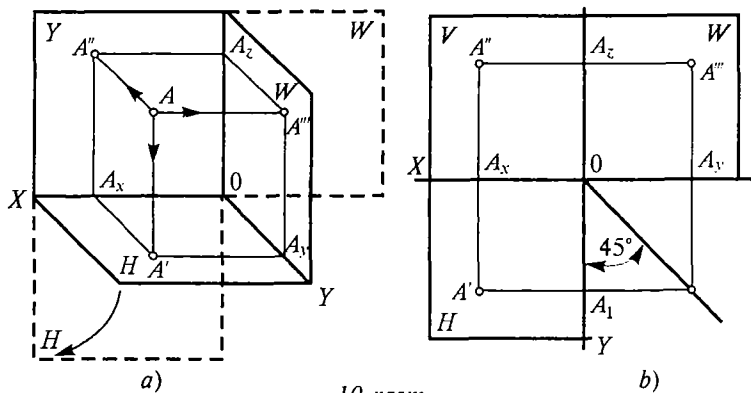
9-rasm.

hosil qilish uchun gorizontal H tekislikka perpendikular qilib proyeksiyalanadi va A' gorizontal proyeksiyasini, frontal V tekislikka perpendikular proyeksiyalab, A'' — frontal proyeksiyasi hosil qilinadi.

Ikkita tekislik kesishishi natijasida Ox o'qi hosil bo'ladi. Ana shu Ox o'qi atrofida gorizontal H tekislikni pastga aylantirib, (9-a, rasm) V — frontal tekislik bilan bir tekislikka yoyilsa, uning kompleks chizmasi (epyuri) hosil bo'ladi (9-b, rasm). Bunga **MONJ** chizmasi ham deyiladi. Epyur — lotincha so'z bo'lib, tekis chizma degan ma'noni anglatadi.

Geometriyada nuqta, to'g'ri chiziq, tekislik yoki jismlarning fazodagi vaziyatini o'zaro perpendikular uchta koordinatali tekisliklar sistemasiga nisbatan aniqlash qabul qilingan. Bu metodni fransuz matematigi Fene Dekart (1506—1550) ixtiro qilgani uchun Dekart koordinatalar sistemasini deb yuritiladi. Bu sistemada nuqtaning fazodagi vaziyatini uning X, Y, Z koordinatalari bo'yicha aniqlanadi. Masalan, fazoda A nuqtaning koordinatalari X_A, Y_A, Z_A bo'ladi (10-rasm). Ammo Dekart sistemasida steriometrik masalalar fikran bajariladi va chizma asboblari bilan aniq geometrik jismlarni yasash va ularni grafik usullar bilan tahlil (analiz) qilish imkoniyatini bermaydi.

Fransuz geometri va muhandisi G. Monj Dekart koordinatalar sistemasini asosida fazodagi har qanday nuqtaning

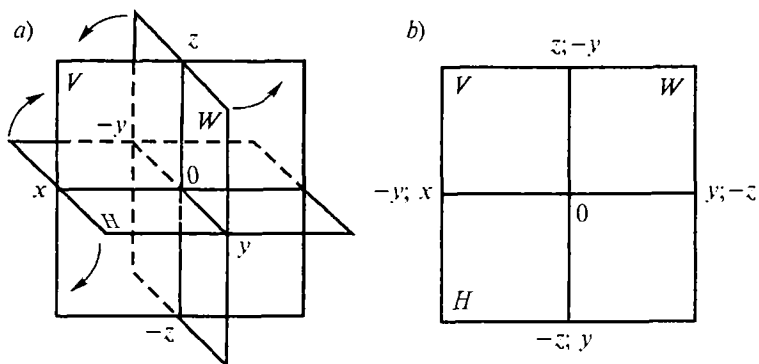


10-rasm.

uchta koordinatasini proyeksiyalar tekisligi sistemasida ortogonal proyeksiyalari bilan o‘zaro grafik bog‘ladi.

Berilgan (H va V) tekisliklarga perpendikular qilib uchinchi W — profil proyeksiya tekisligi kiritiladi. A nuqtani unga perpendikular qilib proyeksiyalansa A''' nuqta, ya’ni A nuqtaning profil proyeksiyasi hosil bo‘ladi (10-a, rasm). Uning kompleks chizmasi 10-b, rasmda ko‘rsatilgan. Uchala (H , V , W) tekisliklarni yo‘nalish bo‘yicha davom ettirilsa, fazoni sakkiz bo‘lakka bo‘ladi, ya’ni sakkizta oktant hosil bo‘ladi (11-a, rasm).

Okto — lotincha so‘z bo‘lib «sakkiz» demakdir. H , V , W proyeksiya tekisliklari o‘zaro kesishib, koordinata boshi



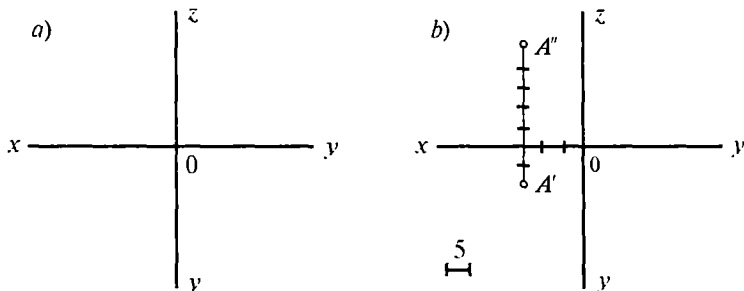
11-rasm.

O ni, H , V tekisliklar kesishib Ox ni, V , W tekisliklar kesishib Oz ni, H , W tekisliklar kesishib, Oy koordinata o'qlarini hosil qiladi. Uchala H , V , W tekisliklarni bitta tekislikka jiplashtirilsa yoki yoyilsa, ortogonal (kompleks) chizma epyur paydo bo'ladi (11-*b*, rasm).

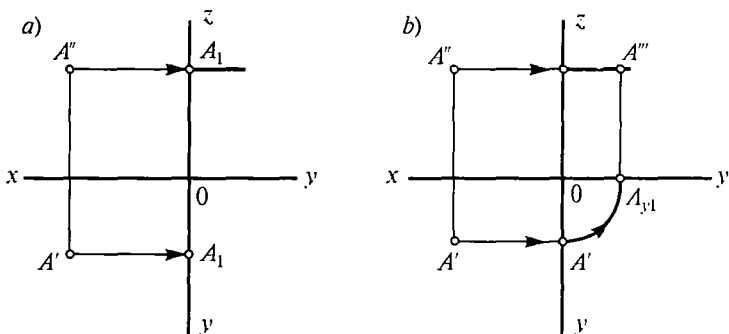
Uchala x , y , z o'qlar o'zaro koordinata boshi O nuqtada kesishadi. Har bir o'qning O nuqtadan teskari yo'nalish tomoni ($-$) ishora bilan belgilaniladi. Oktantlardan faqat birinchisida uchala koordinata o'qlari ($+$) ishorada bo'ladi va bu oktantda har qanday masalalar yechish qulay hisoblanadi.

Chizma geometriya fanida metrik va pozitsion masalalarni yechish uchun ortogonal proyeksiyalar asosiy rol o'ynaydi. Sababi H va W proyeksiya tekisliklari V — frontal tekisligi bilan bitta tekislikka yoyilganda undagi proyeksiya tekisligiga parallel bo'lgan barcha masofalar o'z haqiqiy kattaligida proyeksiyalanadi. Shuning uchun metrik va pozitsion masalalarni yechish maqsadga muvofiq hisoblanadi.

Nuqtaning ikki proyeksiyasi bo'yicha uchinchi proyeksiyasini topish. Buning uchun birinchi navbatda tekislikda o'zaro perpendikular chiziqlar chiziladi, ular kesishgan nuqta O koordinata boshi hisoblanadi (12-*a*, rasm). Unda Ox , Oy , Oz koordinat o'qlari hosil bo'lib, bu yerda Oy o'qi ikkiga ajralib ketadi. Mana shu o'qlarga berilgan koordinata o'lchamlari bo'yicha A nuqtaning proyeksiyalari joylashtiriladi.



12-rasm.

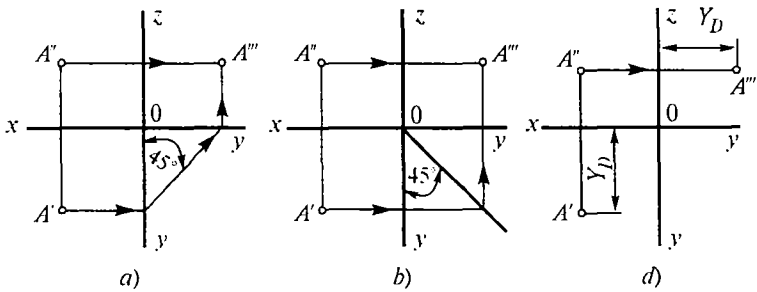


13-rasm.

Misol: $A(15;10;25)$ berilgan. Uning proyeksiyalarini topish talab qilinsin.

Yechish: X o'qi bo'yicha uch katak (har bir katak 5 mm), Y o'qi bo'yicha ikki katak, Z o'qi bo'yicha besh katak o'lchab qo'yiladi va A nuqtaning ikkita proyeksiyasi A' , A'' nuqtalar hosil qilinadi (12-b, rasm). Endi A nuqtaning shu ikki proyeksiyasi bo'yicha uchinchi proyeksiyasini hosil qilish uchun A' va A'' proyeksiyalardan Ox o'qiga parallel proyeksiya chiziqlari o'tkaziladi (13-a, rasm), A' nuqtadan o'tgan nur Oy o'qi bilan A_y nuqtada kesishadi, sirkul ignasini O markazga, qalamni A_y ga qo'yib soat miliga teskari yoki pastdan yuqoriga aylantirilsa go'rizontal vaziyatdagi Oy o'qi bilan kesishib A_{y1} nuqtani hosil qiladi, shu nuqtada yuqoriga perpendikular chiqarilsa, A'' nuqtadan kelayotgan nur bilan kesishib A nuqtaning uchinchi A''' proyeksiyasi hosil bo'ladi (13-b, rasm).

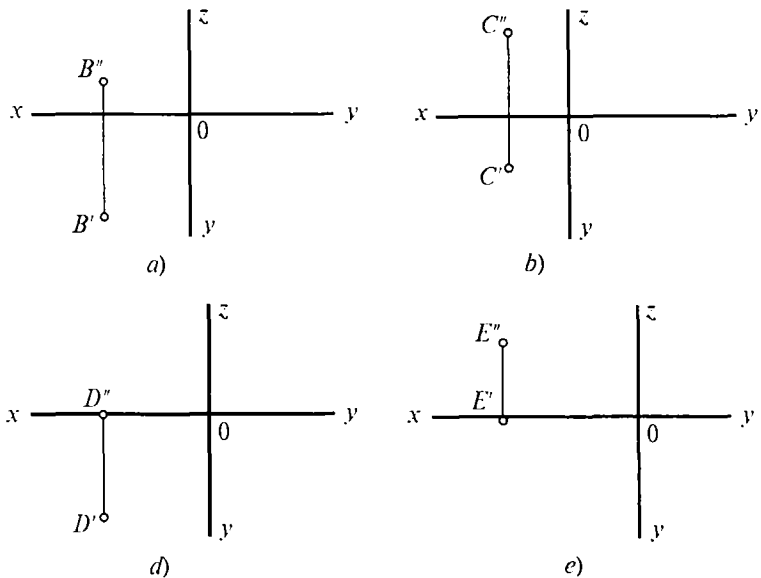
Bundan tashqari nuqtaning uchinchi proyeksiyasini hosil qilishda yana bir necha usullar mavjud. A_y nuqtadan Oy o'qiga 45° burchak ostida to'g'ri chiziq chiqarish mumkin (14-a, rasm). O markazdan Oy o'qiga 45° burchak ostida diagonal yasab, A' nuqtadan kelayotgan nurni diagonal bilan kesishguncha davom ettirib, kesishgan nuqtadan vertikal davom ettirilsa A'' nuqtadan kelayotgan nur bilan kesishib A''' proyeksiyani hosil qilish mumkin (14-b, rasm).



14-rasm.

Yana bir usul A' nuqtadan Ox o'qigacha bo'lgan Y masofani A'' nuqtadan kelayotgan nur bo'yicha Oz o'qidan keyinga o'lchab qo'yilsa ham A''' nuqtani topish mumkin (14-d, rasm).

Misolarni bajaring: Berilgan nuqtalarning ikki proyeksiyasi bo'yicha uchinchi proyeksiyasini yasang (15-a, b, d, e, rasmlar).



15-rasm.

1.2. To'g'ri chiziqning ortogonal proyeksiyasi

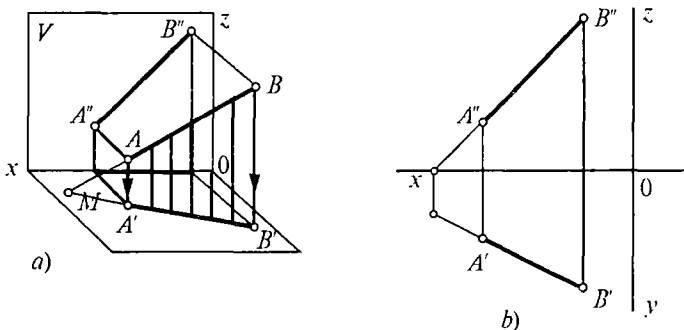
To'g'ri chiziqning fazodagi vaziyati kesmaning ikkita nuqtasi bilan aniqlanadi. Uning proyeksiyalari ham to'g'ri chiziq kesmasidan iborat bo'ladi. Fazoda to'g'ri chiziqning AB kesmasi berilgan bo'lsin (16-a, rasm).

Kesmaning A va B nuqtalari tekislikka proyeksiyalansa, uning $A'B'$ gorizontal proyeksiyasi, $A''B''$ frontal proyeksiyasi hosil bo'ladi. 16-b, rasmda uning ortogonal proyeksiyasi (epyuri) berilgan.

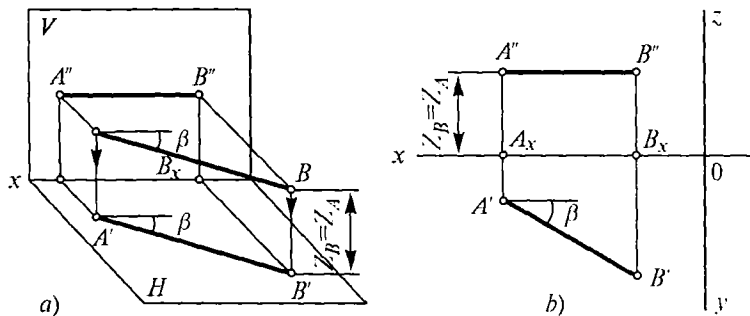
Fazoda to'g'ri chiziqlar turli vaziyatda joylashishi mumkin, ularning proyeksiyalari ham turlicha bo'ladi. To'g'ri chiziqning proyeksiya tekisliklariga nisbatan ikki xil vaziyati o'rganiladi:

1. Umumiy vaziyatdagi to'g'ri chiziq.
2. Xususiy vaziyatdagi to'g'ri chiziq.

Umumiy vaziyatdagi to'g'ri chiziq. Agar to'g'ri chiziq proyeksiya tekisliklaridan birortasiga ham parallel yoki perpendikular bo'lmasa, bunday chiziq umumiy vaziyatda to'g'ri chiziq deyiladi (16-a, rasmda umumiy vaziyatdagi AB to'g'ri chiziqning barcha proyeksiyalari o'zidan kichkina bo'lib proyeksiyalanadi). Chunki, to'g'ri burchakli (MBB') uchburchak hosil bo'lib, MB gipotenuza MB' katetdan katta bo'ladi, ya'ni $MB > MB'$, o'z navbatida $AB > A'B'$.



16-rasm.



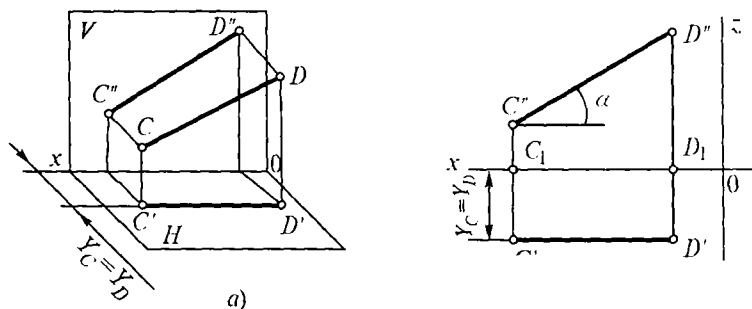
17-rasm.

Xususiyl vaziyatdagi to'g'ri chiziq. Agar to'g'ri chiziq proyeksiya tekisliklaridan biriga parallel yoki perpendikular bo'lsa, bunday to'g'ri chiziq xususiyl vaziyatdagi to'g'ri chiziq deyiladi. Agar to'g'ri chiziq biror proyeksiya tekisligiga parallel bo'lsa, to'g'ri burchakli to'rtburchak bo'lib uning qarama-qarshi tomonlari o'zaro teng bo'lib qoladi, demak o'z haqiqiy kattaligida proyeksiyalanadi (17-a, rasm).

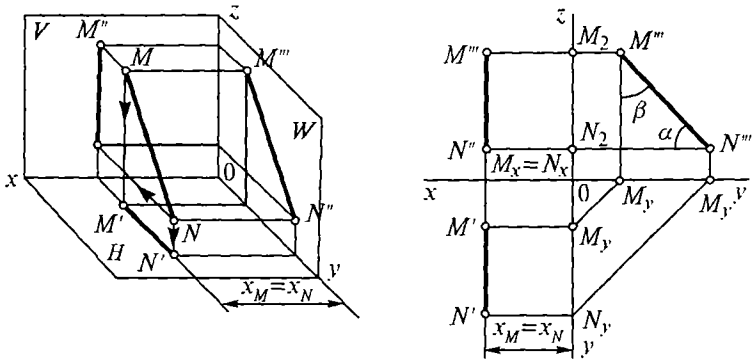
Bu berilgan AB to'g'ri chiziq gorizontall chiziq deyiladi, chunki $AB // H$. 17-b, rasmda uning epyurasi berilgan.

Agar to'g'ri chiziq frontal proyeksiya tekisligiga parallel ($CD // V$) bo'lsa, frontal chiziq deyiladi (18-a, rasm).

Bunda to'g'ri chiziqning har bir nuqtasi frontal tekislikdan baravar uzoqlikda bo'ladi, $Y_C = Y_D$. To'g'ri chiziqning gorizontall CD proyeksiyasi Ox o'qiga parallel bo'ladi,



18-rasm.

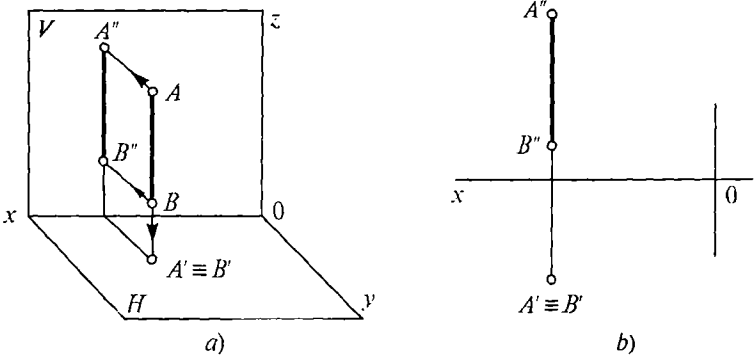


19-rasm.

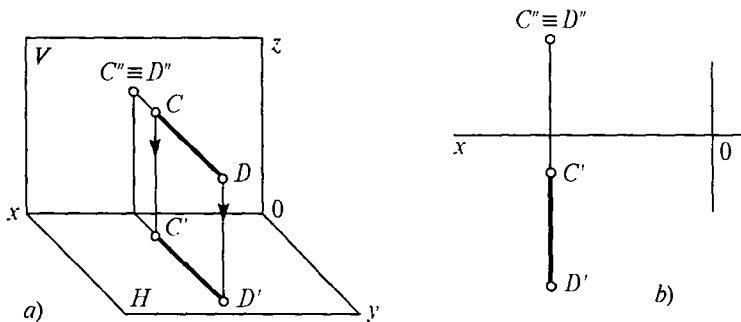
frontal proyeksiyasi esa haqiqiy kattalikda proyeksiyalanadi, α burchak esa H gorizontal tekislik bilan hosil qilgan burchak, chunki, $CD//C'D'$ (18-b, rasm).

Agar to'g'ri chiziq profil (W) proyeksiya tekisligiga parallel ($MN//W$) bo'lsa, profil chiziq deyiladi. Bunda MN to'g'ri chiziqning barcha nuqtalari W profil tekislikdan baravar uzoqlikda yotibdi (19-a, rasm). MN to'g'ri chiziqning frontal $M''N''$ proyeksiyasi Oz o'qiga, gorizontal $M'N'$ proyeksiyasi esa Oy o'qiga parallel (19-b, rasm). Profil proyeksiyasi esa haqiqiy kattalikda proyeksiyalanadi.

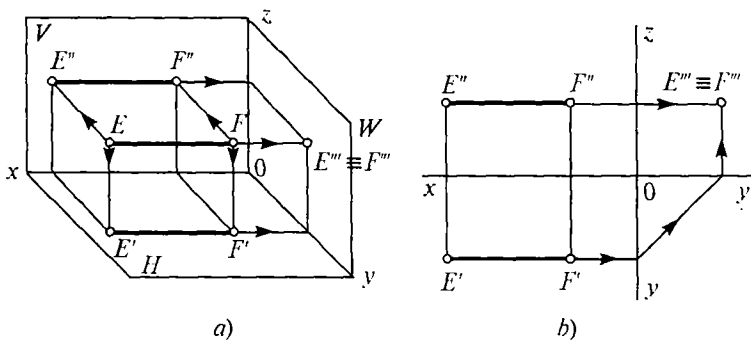
Agar berilgan to'g'ri chiziq kesmasi proyeksiya tekisliklaridan biriga perpendikular bo'lsa, proyeksiyalovchi to'g'ri chiziq deyiladi.



20-rasm.



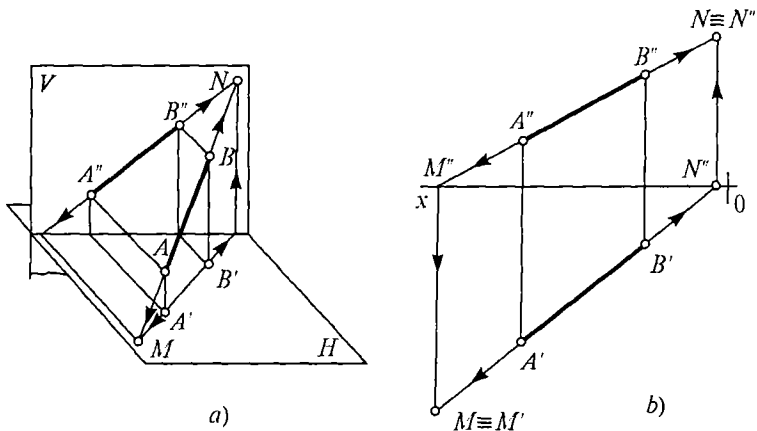
21-rasm.



22-rasm.

Masalan, berilgan AB to'g'ri chiziq gorizontal tekislikka perpendikular bo'lsa, gorizontal proyeksiyalovchi to'g'ri chiziq deyiladi (20-a, rasm). Bunday to'g'ri chiziqning frontal $A''B''$ proyeksiyasi Ox o'qiga perpendikular bo'ladi, gorizontal $A'B'$ proyeksiyasi esa nuqta bo'lib proyeksiyalanadi (20-b, rasm).

Xuddi shu kabi frontal tekislikka perpendikular bo'lsa, frontal proyeksiyalovchi (21-a, b, rasmlar), profilga perpendikular bo'lsa, profil proyeksiyalovchi to'g'ri chiziq deyiladi (22-a, b, rasmlar).



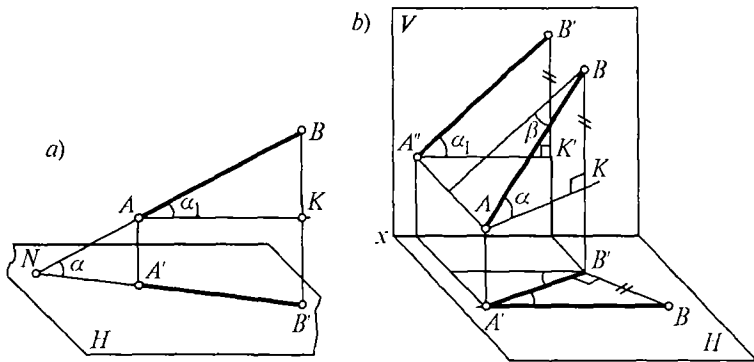
23-rasm.

1.3. To'g'ri chiziqning izi

To'g'ri chiziqning izi deb, uning proyeksiya tekisliklari bilan kesishgan nuqtasiga aytiladi. To'g'ri chiziqning frontal, gorizontal va profil izlari bo'lishi mumkin. 23-a, rasmda AB to'g'ri chiziqning gorizontal M , frontal N izlarini topish ko'rsatilgan. Buning uchun AB to'g'ri chiziq bir tomonga davom ettirilib, $A'B'$ proyeksiyasining davomi bilan kesishgan nuqtasi gorizontal izi M va ikkinchi tomonga davom ettirilsa frontal izi N topiladi. 23-b, rasmda uning ortogonal proyeksiyasi $A''B''$ to'g'ri chiziqning frontal proyeksiyasini OX o'q bilan kesishguncha davom ettiriladi va kesishgan nuqtasi pastga proyeksiyalanadi, $A'B'$ gorizontal proyeksiyasining davomi bilan kesishib gorizontal izi M nuqtani hosil qiladi. Ikkinchi izi N nuqta ham xuddi shu tarzda to'g'ri chiziqning proyeksiyalarini davom ettirish orqali topiladi.

1.4. To'g'ri chiziqning haqiqiy kattaligini topish

Fazodagi to'g'ri chiziq kesmasi proyeksiya tekisliklariga nisbatan umumiy vaziyatda bo'lganligi sababli uning



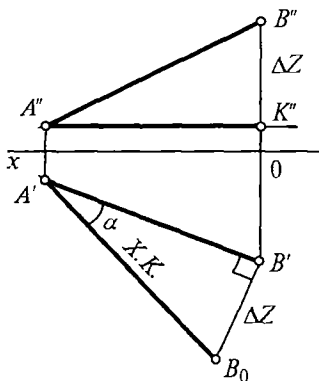
24-rasm.

proyeksiyalari o'z haqiqiy kattaligidan kichik bo'lib proyeksiyalanish yuqoridagi mavzulardan ma'lum. Ko'pincha kesmaning haqiqiy kattaligini va proyeksiya tekisliklari (H , V , W) ga nisbatan hosil qilgan o'tkir burchagini uning proyeksiyalari orqali aniqlashga to'g'ri keladi. To'g'ri chiziq kesmasining haqiqiy kattaligi va uning tekisliklari bilan hosil qilgan burchaklarini to'g'ri burchakli uchburchak yasash usuli bilan aniqlanadi.

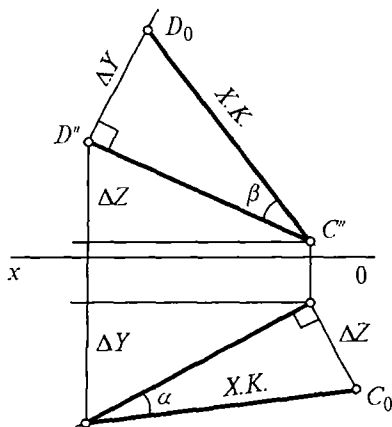
AB to'g'ri chiziq kesmasi va H tekislik berilgan (24-a, rasm). AB va H tekislik orasidagi burchak va AB to'g'ri chiziqning haqiqiy kattaligini topish uchun A nuqtadan H tekislikka parallel to'g'ri chiziq o'tkaziladi va ABK to'g'ri burchakli uchburchak hosil qilinadi. Bu uchburchakni AK atrofida aylantirib $AB//H$ holatiga keltiriladi va proyeksiyalansa AB to'g'ri chiziqning haqiqiy kattaligi va H tekislik orasidagi burchak aniqlanadi. Endi A nuqtadan $A'B'$ ga parallel qilib to'g'ri chiziq o'tkazilsa, ABK to'g'ri burchakli uch burchak va α_1 o'tkir burchak hosil bo'ladi (24-b, rasm).

To'g'ri burchakning proyeksiyalanishi. Agar to'g'ri burchakning bir tomoni tekislikka parallel bo'lib, ikkinchi tomoni unga perpendikular bo'lmasa, bu to'g'ri burchak tekislikka haqiqiy kattaligida proyeksiyalanadi.

25-rasmda umumiy vaziyatdagi AB to'g'ri chiziqning ortogonal proyeksiyasi, ya'ni epyurasi berilgan, uning



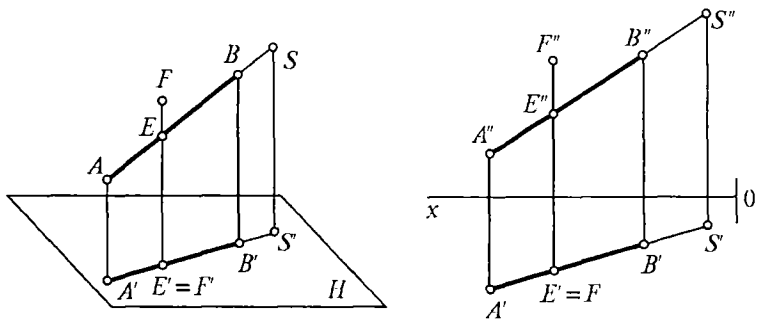
25-rasm.



26-rasm.

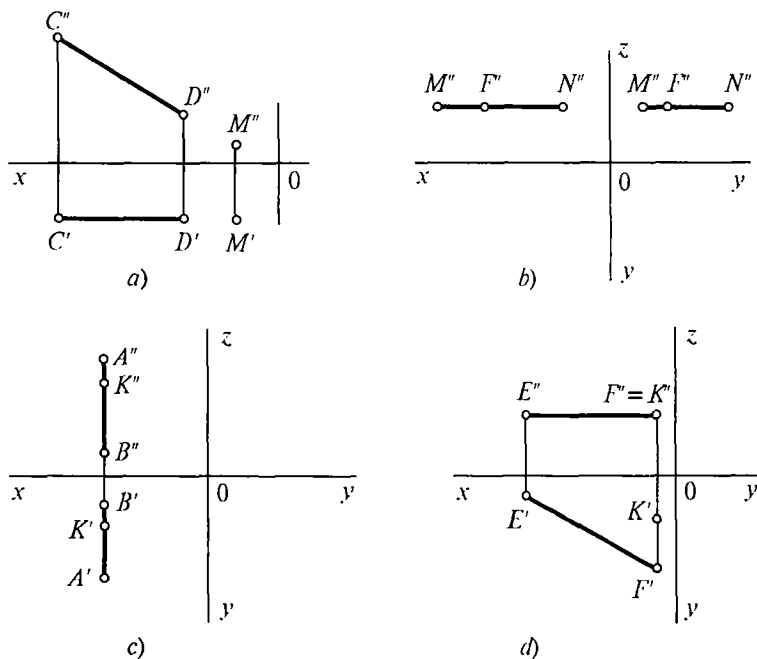
haqiqiy kattaligini topish talab qilinsin. Buning uchun A'' nuqtadan OX o'qiga parallel o'tkazib $A''B''K''$ uchburchak hosil qilinadi. Gorizontaal $A'B'$ ga perpendikular qilib B' nuqtadan to'g'ri chiziq chiqariladi. ΔZ ($B'B_x - B_xK$) masofa o'lchab qo'yiladi va A' nuqta bilan tutashtiriladi, hosil bo'lgan $A'B_0$ chiziq AB to'g'ri chiziqning haqiqiy kattaligi hisoblanadi. Bunda α burchak esa, AB to'g'ri chiziq bilan H tekislik orasidagi burchakdir. 26-rasmda CD to'g'ri chiziqning frontal va gorizontaal tekisliklarda haqiqiy kattaligini topish ko'rsatilgan. Profil tekislikda ham shunday usulda bajariladi.

To'g'ri chiziqda yotuvchi va yotmagan nuqtalar. Berilgan to'g'ri chiziq va nuqtaning ikki proyeksiyasi bo'yicha ularning vaziyatini aniqlash mumkin. S nuqta AB to'g'ri chiziqda yotibdi, chunki AB to'g'ri chiziq davom ettirilsa S nuqtadan o'tadi (27-a, rasm). Uning ikki proyeksiyasi ham to'g'ri chiziq proyeksiyalarida yotibdi. F nuqta to'g'ri chiziqda yotmaganligi uning bitta proyeksiyasida yotgani bilan ikkinchi proyeksiyasida yotmayapti, shuning uchun, F nuqta AB to'g'ri chiziqda emas (27-b, rasm). Demak, nuqta to'g'ri chiziqqa tegishli bo'lishi uchun, uning ikkita proyeksiyasi ham to'g'ri chiziqning proyeksiyalarida yotishi shart.

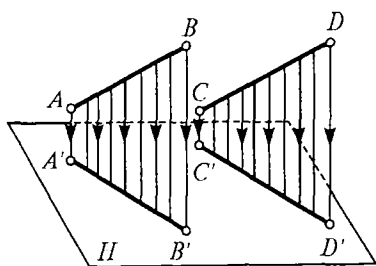


27-rasm.

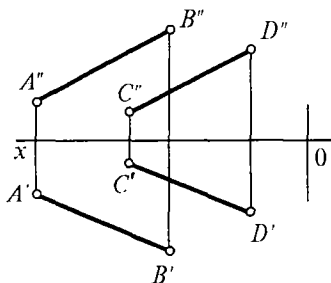
Topshiriqlarni bajaring: 28-rasmda berilgan nuqta to'g'ri chiziqda yotgan yoki yotmaganligini aniqlang.



28-rasm.



a)



b)

29-rasm.

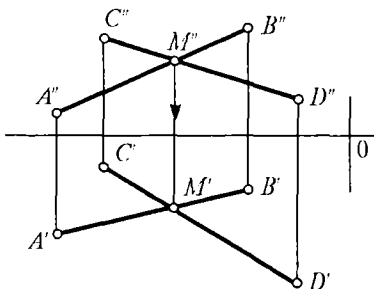
1.5. To'g'ri chiziqlarning o'zaro vaziyatlari

Ikki to'g'ri chiziq fazoda o'zaro parallel, kesishuvchi yoki uchrashmas (ayqash) vaziyatlarda bo'lishi mumkin.

Parallel to'g'ri chiziqlar. Agar ikki to'g'ri chiziq bir tekislikka tegishli bo'lib, ular umumiy nuqtaga ega bo'lmasa parallel to'g'ri chiziqlar deyiladi

Agar fazoda to'g'ri chiziqlar parallel bo'lsa, ularning bir tekislikdagi proyeksiyalari ham parallel bo'ladi (29-a, b, rasmlar).

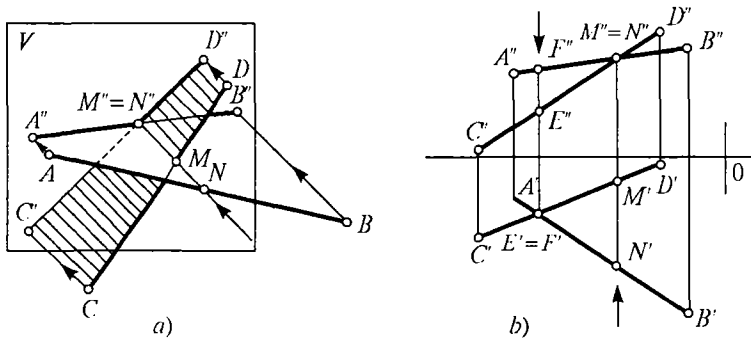
Kesishuvchi to'g'ri chiziqlar. Kesishuvchi to'g'ri chiziqlar o'zaro umumiy nuqtaga ega bo'ladi. Ular kesishgan nuqta proyeksiyalari bitta OX o'qiga perpendikular bo'lgan to'g'ri chiziqda yotadi. 30-rasmda, AB va CD to'g'ri chiziq kesmalari berilgan, ularning kesishgan nuqtasi M' va M'' lar bitta vertikal to'g'ri chiziqda yotibdi, demak fazodagi AB va CD ikki to'g'ri chiziqlar o'zaro kesishgan.



30-rasm.

Ayqash to'g'ri chiziqlar.

Ikki to'g'ri chiziq o'zaro parallel bo'lmasa yoki kesishmasa ular ayqash (uchrashmas) to'g'ri chiziqlar deyiladi. Ular bir tekislikda



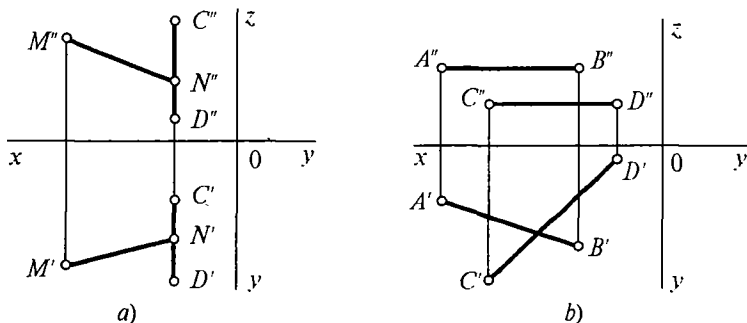
31-rasm.

yotmaydi. Geometrik shakllarning ko‘rinishlilikini *konkurent* nuqtalardan foydalanib aniqlanadi. Bitta proyeksiyalovchi nurda joylashgan nuqtalar konkurent nuqtalar deyiladi. Konkurent nuqtalardan foydalanib ikki to‘g‘ri chiziqning kesishgan yoki kesishmaganligi aniqlanadi.

Agar ikki to‘g‘ri chiziq kesmalari proyeksiyalarining kesishgan nuqtalari bitta vertikal chizig‘ida yotmasa, demak to‘g‘ri chiziqlar ayqash, ya‘ni kesishmagan to‘g‘ri chiziqlar hisoblanadi.

31-a, rasmda AB va CD ayqash to‘g‘ri chiziqlarining vaziyati yaqqol tasvirda ko‘rsatilgan, ikki chiziq kesishganday ko‘rinsa-da, lekin aslida kesishmagan, M va N nuqtalar ikkita chiziqda yotibdi. Ular bitta proyeksiyalovchi nurda yotganligi uchun frontal M'' , N'' proyeksiyalari ustma-ust tushadi, go‘yoki kesishganday, MN nuqtalarning gorizontaal proyeksiyalari ikki joyda proyeksiyalanadi.

Gorizontaal proyeksiyadagi kesishgan nuqta frontal proyeksiyada ikki joyda (E va F) yotibdi. 31-b, rasmdan shuni ko‘rish mumkinki, M' nuqta N' nuqtaga nisbatan frontal tekislikka yaqinroq joylashgan, demak proyeksiyalash tomonidan qaraladigan bo‘lsa, kuzatish nuqtasiga N' nuqta yaqinroq joylashgan, demak N nuqta ko‘rinadigan, M nuqta uning orqasida yotganligi sababli ko‘rinmas hisoblanadi. Xuddi shu kabi F nuqta ko‘rinadigan, E nuqta esa ko‘rinmaydigan nuqta deyiladi.



32-rasm.

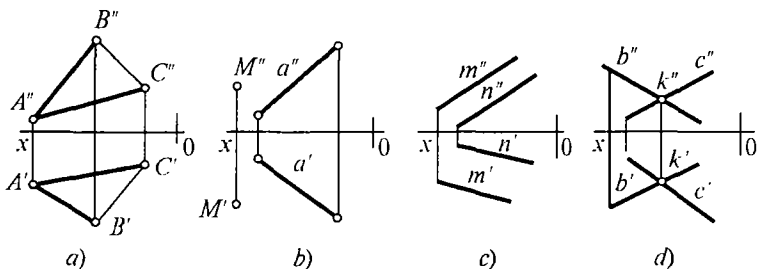
Topshiriqni bajaring: 32-a, b, rasmda berilgan to'g'ri chiziqlarning kesishmaganligini aniqlang.

2 - B O B . TEKISLIKNING ORTOGONAL PROYEKSIYALARI

2.1 Tekisliklar va ularning epyurda tasvirlanishi

Tekisliklar birinchi darajali algebraik tenglama bilan ifodalanganligi sababli, birinchi tartibli sirt hisoblanadi. Fazoda tekislikni cheksiz deb hisoblash mumkin, lekin epyurda tasvirlash uchun uning bir bo'lagi (uchburchak, to'rtburchak, aylana va h.k.) shakllar bilan tasvirlash yetarli hisoblanadi. Demak, tekisliklar epyurda quyidagicha berilishi mumkin:

1. Bir to'g'ri chiziqda yotmagan uchta nuqta (A , B , C) orqali (33-a, rasm).



33-rasm.

2. Bir to'g'ri chiziq va unda yotmagan nuqta orqali (33-*b*, rasm).

3. Ikki parallel to'g'ri chiziqlar orqali (33-*d*, rasm).

4. Kesishgan ikki to'g'ri chiziqlar orqali (33-*e*, rasm).

Bundan tashqari tekisliklar izlari bilan tasvirlanishi mumkin (34-rasm).

2.2. Tekislikning izlari

Tekislikning izi deb, fazoda berilgan tekislikning proyeksiya tekisliklari bilan kesishgan chizig'iga aytiladi.

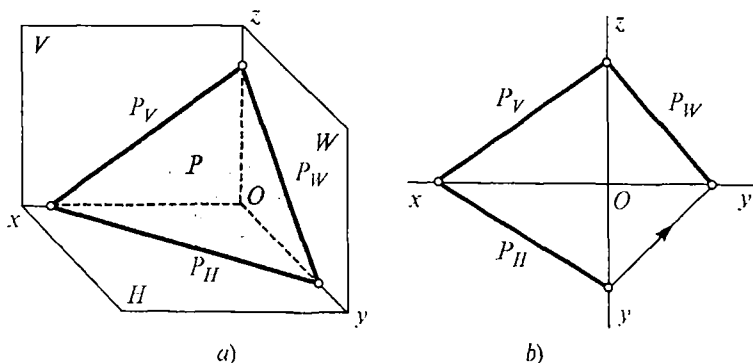
P tekislik proyeksiya tekisliklari bilan kesishib P_V , P_H va P_W izlari hosil bo'ladi (34-*a*, *b*, rasm).

Bunda :

P_H — P tekislikning gorizontal izi;

P_V — P tekislikning frontal izi;

P_W — P tekislikning profil izi.

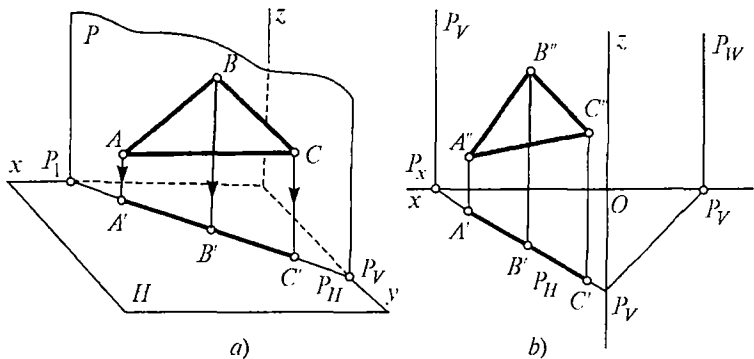


34-rasm.

2.3. Tekislikning proyeksiya tekisliklariga nisbatan vaziyatlari

Tekisliklar fazoda berilishiga qarab, proyeksiya tekisliklariga nisbatan asosan ikki xil ko'rinishda bo'ladi:

- 1) umumiy vaziyatda;
- 2) xususiy vaziyatda.



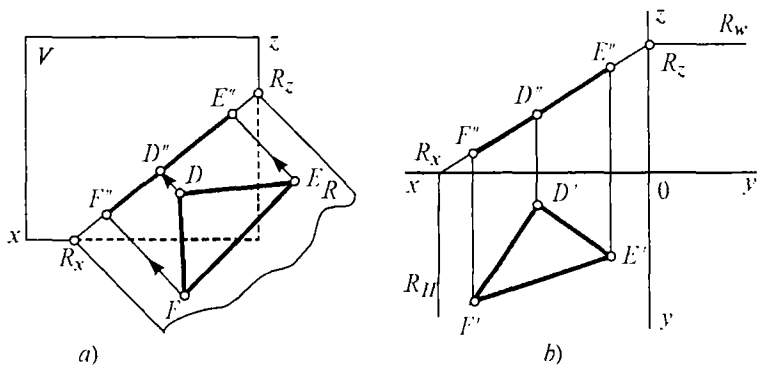
35-rasm.

Umumiy vaziyatdagi tekislik. Agar berilgan tekislik proyeksiya tekisliklaridan birontasiga ham parallel yoki perpendikular bo'lsa, bunday tekislik umumiy vaziyatdagi tekislik deyiladi (34-rasm). Bunday tekislik proyeksiya tekisliklari bilan kesishadi va yuqorida aytilganidek izlari hosil bo'ladi.

Umumiy vaziyatda berilgan tekisliklarning proyeksiyalari o'z haqiqiy kattaligida proyeksiyalanmaydi, doimo qisqarib proyeksiyalanadi.

Xususiy vaziyatdagi tekislik. Agar berilgan tekislik proyeksiya tekisliklariga perpendikular yoki parallel bo'lsa, xususiy vaziyatdagi tekislik deb yuritiladi. Berilgan tekislik proyeksiya tekisliklaridan birontasiga perpendikular bo'lsa, shu proyeksiya tekisligi nomi bilan proyeksiyalovchi tekislik deb yuritiladi. Masalan, berilgan P tekislik gorizontaal tekislikka ($P \perp H$) perpendikular, demak P gorizontaal proyeksiyalovchi tekislik deb ataladi va shu tekislikka to'g'ri chiziq holatida proyeksiyalanadi. Undagi yotgan barcha nuqta, to'g'ri chiziq va tekis shakllar shu tekislikning gorizontaal izida yotadi (35-a, rasm). Epyurda 35-b, rasmdagidek tasvirlanadi.

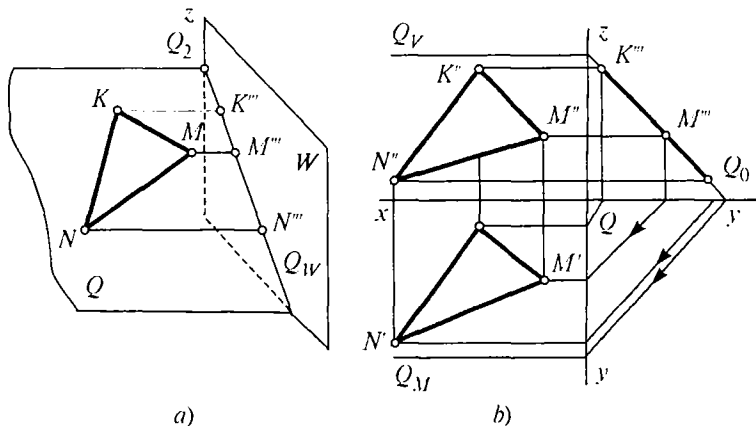
Xuddi shunday berilgan R tekislik frontal proyeksiya tekisligiga ($R \perp V$) perpendikular bo'lsa, frontal proyeksiyalovchi tekislik deyiladi (36-a, rasm). 36-b, rasmda uning epyuri tasvirlangan.



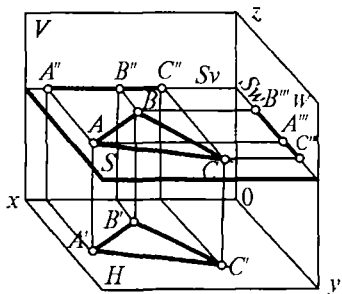
36-rasm.

Berilgan Q tekislik profil proyeksiya tekisligiga ($Q \perp W$) perpendikular bo'lsa, profil proyeksiyalovchi tekislik deyiladi (37-a, rasm). 37-b rasmda uning epyurasi tasvirlangan. Uchala proyeksiyalovchi tekislikda yotuvchi uchburchak ham proyeksiya tekislikka to'g'ri chiziq bo'lib proyeksiyalanadi.

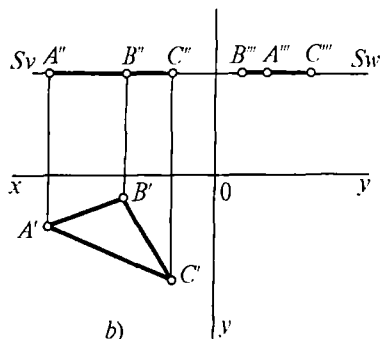
Agar berilgan tekislik bir vaqtning o'zida ikkita proyeksiya tekisligiga perpendikular bo'lsa, unda albatta uchinchi proyeksiya tekisligiga parallel bo'ladi va unda yotgan nuqta, to'g'ri chiziq yoki har xil shakllar (masalan, $H // ABC$)



37-rasm.

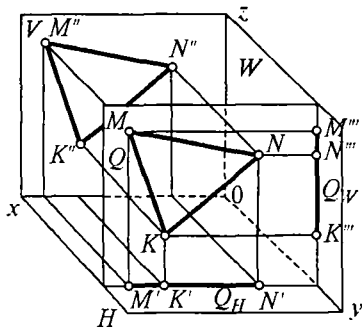


a)

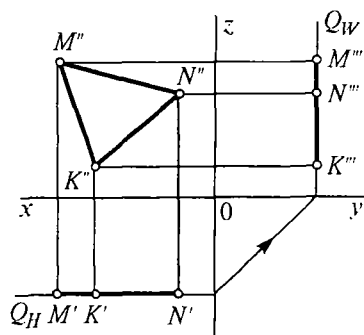


b)

38-rasm.

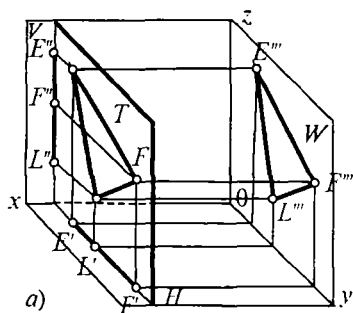


a)

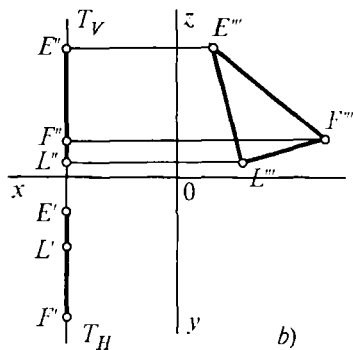


b)

39-rasm.



a)



b)

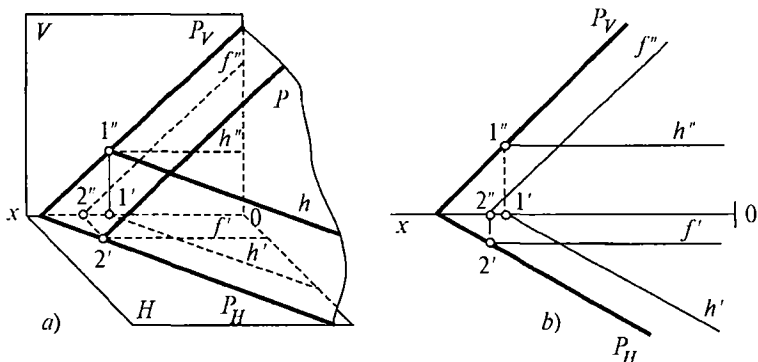
40-rasm.

parallel, H proyeksiya tekisligiga o'z haqiqiy kattaligida proyeksiyalanadi (38- a, b , rasmlar). Shu bilan birga berilgan tekislik qaysi proyeksiya tekisligiga parallel bo'lsa, shu tekislik nomi bilan, masalan, gorizontal tekislik (38- a, b , rasm), frontal tekislik (39- a, b , rasmlar), profil tekislik deb ataladi (40- a, b , rasmlar).

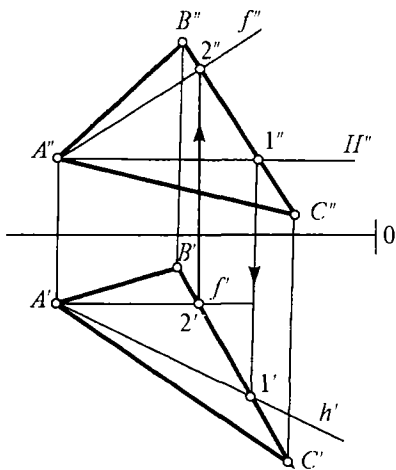
2.4 Tekislikning maxsus chiziq-lari

Tekislik ustida yotuvchi har qanday to'g'ri chiziq proyeksiya tekisliklariga nisbatan umumiy yoki xususiy vaziyatda bo'lishi mumkin. Berilgan tekislik ustida yotib, proyeksiya tekisliklaridan birortasiga parallel bo'lgan to'g'ri chiziq tekislikning maxsus chizig'i deb yuritiladi. Tekislikning maxsus chiziq-lari ichida gorizontal va frontal proyeksiya tekisliklariga parallel to'g'ri chiziq-lar eng ko'p qo'llaniladi: h — tekislik gorizontali, ya'ni gorizontal tekislikka parallel chiziq, frontal proyeksiya tekisligiga parallel to'g'ri chiziq esa, f — tekislik frontali deyiladi (41-rasm).

42-rasmda ABC tekislikka tekislik gorizontali o'tkazish ko'rsatilgan. Buning uchun A'' nuqtadan OX o'qiga parallel h to'g'ri chiziq o'tkaziladi, hosil bo'lgan $1''$ nuqtani gorizontal tekislikka proyeksiyalash natijasida $1'$ nuqta hosil qilinadi va A' bilan tutashtiriladi. Bunda tekislik gori-



41-rasm.



42-rasm.

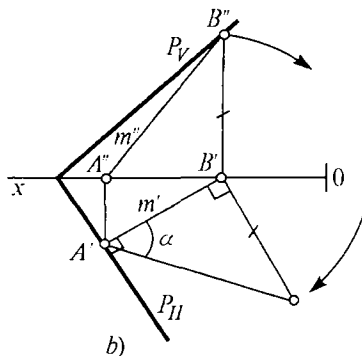
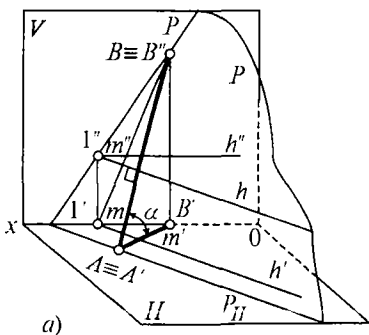
zontalining h' gorizontallari yoki frontalari o'tkazish mumkin ekan.

Ko'pgina geometrik masalalarni bajarishda tekislikning maxsus chiziqlari muhim ahamiyatga ega, bu chiziqlarsiz ayrim masalalarni yechib bo'lmaydi.

Tekislikning eng katta og'ma chiziqlari. Tekislik ustida yotib, uning gorizontallari yoki frontalari o'tkazish mumkin ekan.

Tekislikning eng katta og'ma chiziqlari. Tekislik ustida yotib, uning gorizontallari yoki frontalari o'tkazish mumkin ekan.

Tekislikning eng katta og'ma chiziqlari uning gorizontallari yoki frontalari o'tkazish mumkin ekan.



43-rasm.

Tekislikning gorizontal chiziqlariga nisbatan perpendikular joylashgan eng katta og'ma chiziqlarining gorizontal proyeksiyalari ularning gorizontal proyeksiyalariga perpendikular bo'ladi. Frontal chiziq'larga nisbatan perpendikular joylashgan eng katta og'ma chiziqlarning frontal proyeksiyalari esa ularning frontal proyeksiyalariga perpendikular bo'ladi (43-a, rasm). 43-b, rasmda epyurasi tasvirlangan.

2.5 Tekisliklarning o'zaro vaziyatlari

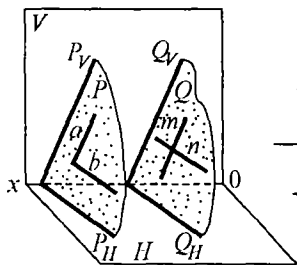
Tekisliklar qanday bo'lishidan qat'iy nazar ular o'zaro parallel, kesishgan bo'lishi mumkin.

O'zaro parallel tekisliklar. Agar birinchi tekislikda yotgan kesishuvchi ikki to'g'ri chiziq, ikkinchi tekislikda yotgan kesishuvchi ikki to'g'ri chiziqqa parallel bo'lsa, ikkala tekislik ham o'zaro parallel bo'ladi (44-rasm). 45-rasmda epyuri tasvirlangan.

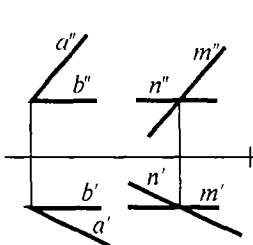
Agar tekisliklar parallel bo'lsa, ularning bir nomli izlari ham parallel bo'ladi (46-rasm).

Agar tekisliklar parallel bo'lmasa, albatta kesishadi va bitta umumiy chiziqqa ega bo'ladi.

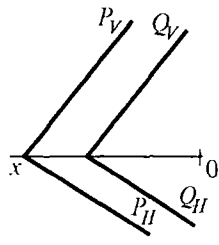
Ikki tekislikning kesishuv chizig'i. Har qanday ikkita tekisliklar kesishishi natijasida to'g'ri chiziq hosil bo'lishi geometriya kursidan ma'lum, ular ikki umumiy nuqtaga ega bo'ladi. Shuning uchun ikki tekisliklarning kesishgan



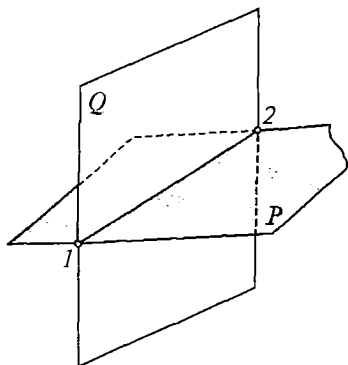
44-rasm.



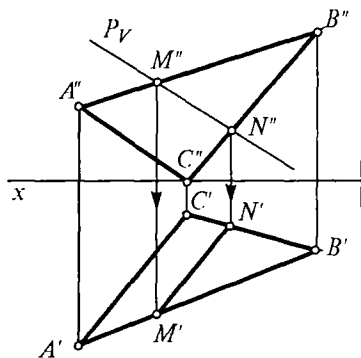
45-rasm.



46-rasm.



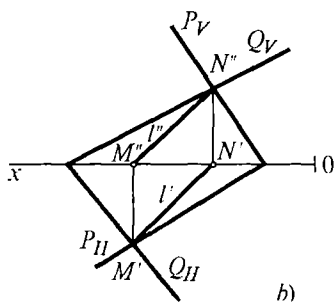
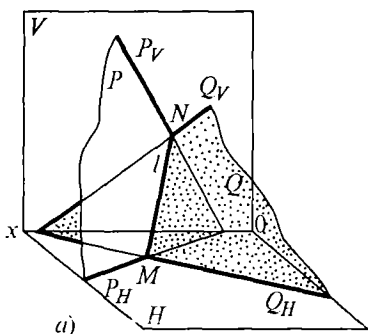
47-rasm.



48-rasm.

nuqtasini topish kifoya, o'z navbatida chiziq ikki nuqta orqali ifodalanadi (47-rasm).

P frontal proyeksiyalovchi va ABC umumiy vaziyatdagi tekisliklar berilgan, ularning kesishgan chizig'ini topish talab qilinsin (48-rasm). Bunda P tekislik frontal proyeksiyalovchi bo'lganligi sababli ularning kesishgan nuqtalari $M''N''$ aniq ko'rinib turibdi, ular gorizontal proyeksiya tekisligiga proyeksiyalansa $M'N'$ nuqtalar hosil bo'ladi, ular tutashtirilsa ikki tekislikning kesishgan chizig'i hosil bo'ladi. 49-rasmda Q umumiy vaziyatdagi tekislik va P tekislik berilgan. Ularning kesishgan chizig'ini topish kerak bo'lsin. P tekisliklarning gorizontal tekislikdagi izi bilan



49-rasm.

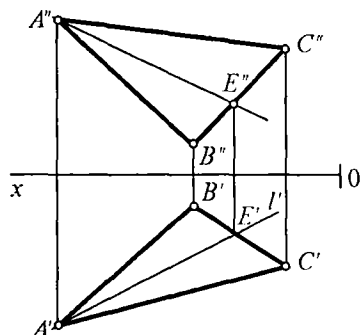
kesishgan nuqtalari $M'N'$ topiladi va ularning frontal proyeksiyalari $M''N''$ nuqtalar topiladi, MN to'g'ri ehiziq ikki tekislikning kesishgan chizig'i hisoblanadi.

2.6 Tekislik va to'g'ri chiziqning o'zaro vaziyatlari

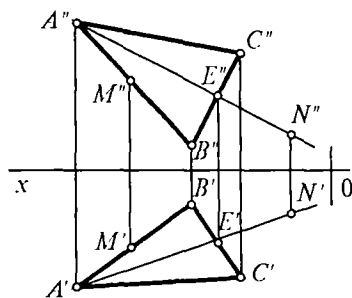
Geometriya kursidan ma'lumki, agar berilgan to'g'ri chiziqning ixtiyoriy ikki nuqtasi tekislikda yotsa, to'g'ri chiziq tekislikda yotibdi deb hisoblanadi. Uchburchak ABC tekislikning A va E nuqtalaridan o'tuvchi to'g'ri chiziq shu tekislikda yotibdi. Chunki, to'g'ri chiziq uchburchak ABC tekislik bilan umumiy ikki nuqtaga ega (50-rasm).

Tekislikda yotuvchi to'g'ri chiziqning xar bir nuqtasi tekislikda yotibdi deb hisoblanadi. Masalan, M nuqta berilgan ABC uchburchak tekisligining AB tomonida yotibdi, buni M'' va M' nuqtalar $A''B''$ va $A'B'$ to'g'ri chiziqda yotganligidan bilsa bo'ladi (51-rasm). N nuqta ham ABC tekislikda yotgan AE to'g'ri chiziqda yotibdi, chunki N'' va M' nuqtalar AE to'g'ri chizig'ining bir nomli proyeksiyalarida yotibdi.

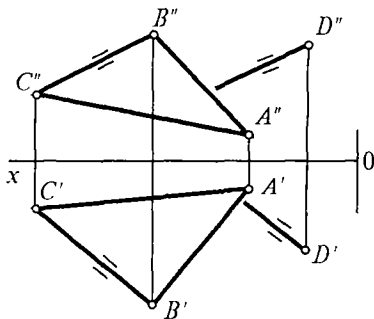
Agar fazodagi to'g'ri chiziq berilgan tekislikda yotuvchi bironta to'g'ri chiziqqa parallel bo'lsa, fazodagi to'g'ri chiziq tekislikka parallel hisoblanadi. Fazoda uchburchak ABC tekislik berilgan, unda yotmagan D nuqtadan tekislikka parallel chiziq o'tkazish kerak bo'lsin (52-rasm). Buning uchun D nuqtadan tekislikning BC tomoniga DE chi-



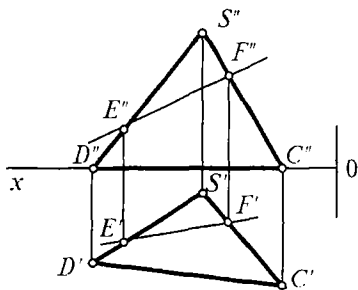
50-rasm.



51-rasm.



52-rasm.



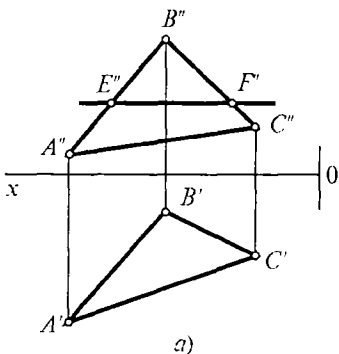
53-rasm.

ziq o'tkazilsa kifoya, demak tekislikka parallel to'g'ri chiziq hosil bo'ladi.

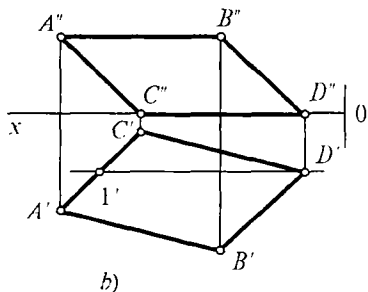
DSC uchburchak tekisligida yotuvchi *EF* to'g'ri chiziq o'tkazilsin. Buning uchun tekislikning *D''S''C''* frontal proyeksiyasidan xohlagan ikki nuqtasini kesib o'tuvchi *E''F''* to'g'ri chiziq o'tkaziladi (53-rasm). Bu nuqtalarning gorizontall *E''F''* proyeksiyalari topiladi, demak tekislikda yotuvchi to'g'ri chiziq o'tkaziladi.

Topshiriqlarni bajaring (54-a, b, rasmlar): tekislikka tegishli to'g'ri chiziqlarning yetishmagan proyeksiyasini toping.

To'g'ri chiziqning tekislik bilan kesishuvi. To'g'ri chiziqning proyeksiyalovchi tekislik bilan kesishgan nuqtasi-

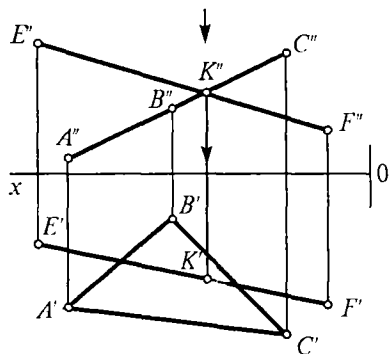


a)

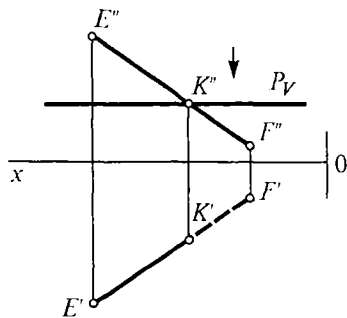


b)

54-rasm.



55-rasm.

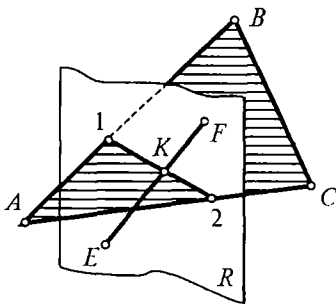


56-rasm.

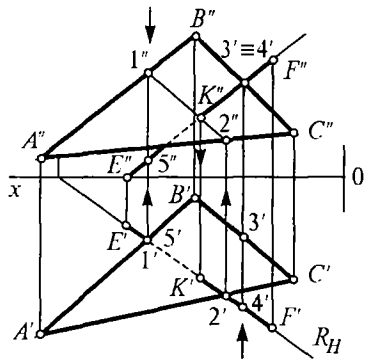
ni topish uchun to'g'ri chiziqning tekislik izi bilan kesishgan nuqtasini topib, uning ikkinchi tekislikdagi proyeksiyasini topish kerak bo'ladi (55-rasm). ABC frontal proyeksiyalovchi tekislik bilan EF to'g'ri chiziqning kesishgan nuqtasini topish ko'rsatilgan. Ma'lumki, proyeksiyalovchi tekislikning izi to'g'ri chiziq bo'ladi, undagi barcha nuqtalar iziga proyeksiyalanadi. ABC tekislikning frontal proyeksiyasi $A''B''C''$ ko'rinib turibdiki, to'g'ri chiziq holatida, u bilan $E''F''$ to'g'ri chiziq K'' nuqtada kesishyapti, nuqtaning gorizontaal proyeksiyasini topish uchun pastga proyeksiyalanadi. Proyeksiyalanuvchi nur $E'F'$ to'g'ri chiziq bilan kesishgan nuqtasi K' topiladi. Bunda strelka bilan ko'rsatilgan yuqori C'' nuqta tomoni ko'rinadigan F' pastda bo'lganligi sababli ko'rinmas hisoblanadi.

56-rasmda EF to'g'ri chiziq frontal proyeksiyalovchi yoki gorizontaal P tekislik bilan kesishgan nuqtasini topish ko'rsatilgan. Bunda ham yuqoridan strelka yo'nalishida qaralsa K nuqtadan pastdagi F nuqta ko'rinmas bo'ladi.

To'g'ri chiziqning umumiy vaziyatdagi tekislik bilan kesishgan nuqtasini topish. EF to'g'ri chiziqning umumiy vaziyatdagi ABC tekislik bilan kesishgan nuqtasini topish uchun berilgan EF to'g'ri chiziq ustidan proyeksiyalovchi R tekislik o'tkaziladi va berilgan ABC tekislik bilan kesishgan chizig'i 1 2 topiladi. Bu (1 2) nuqtalar ikkita tekislik uchun ham umumiydir (57-rasm).

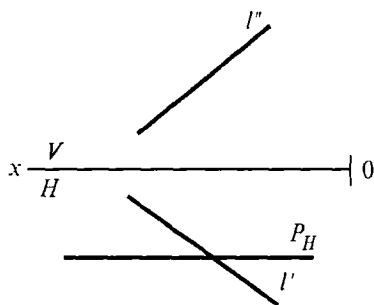


57-rasm.

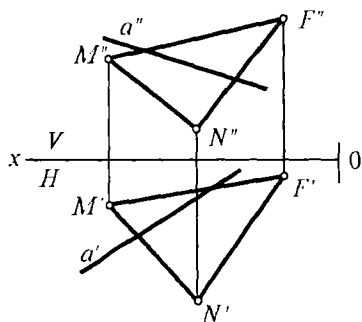


58-rasm.

Berilgan EF to'g'ri chiziq ustidan R tekislik o'tkazilganligi sababli 1, 2 to'g'ri chiziq bilan EF to'g'ri chiziq K nuqtada kesishadi. Demak, EF to'g'ri chizig'ining ABC tekislik bilan kesishgan nuqtasi K , ABC tekislik uchun ham, EF to'g'ri chiziq ustidan o'tkazilgan R tekislik uchun ham umumiydir. Endi, shu vaziyat epyurda qanday bajariladi (58-rasm)? Buning uchun EF to'g'ri chizig'ining gorizontaal proyeksiyasi $E'F'$ bo'yicha gorizontaal proyeksiyalovchi R tekislikning gorizontaal proyeksiyasi R_H o'tkaziladi va $1'2'$ nuqtalar hosil qilinadi. Bu nuqtalarning frontal proyeksiyalari $1''2''$ topilib, ular tutashtirilsa, $E'F'$ to'g'ri chiziq bilan K'' nuqtada kesishadi. Endi K nuqtaning gorizontaal proyeksiyasi K' topiladi. Demak, tekislik va to'g'ri chiziqning kesishgan nuqtasi topildi. Endi ularning ko'rinar va ko'rinmas tomonlarini aniqlash kerak, buning uchun $E''F''$ va tekislik tomoni $B''C''$ larning kesishgan $3''=4''$ nuqtalari topiladi. Pastdan strelka yo'nalishi bo'yicha qaralsa, frontal tekislikka nisbatan 4 nuqta 3 nuqtadan uzoqda joylashgan, demak 4 nuqta ko'rinadigan, 3 nuqta esa ko'rinmaydigan bo'ladi. Xuddi shu usulda $1'5'$ nuqtalar ham aniqlanadi, ya'ni $1''$ nuqta yuqorida, $5''$ nuqta pastda joylashganligi sababli 1 nuqta ko'rinadigan, 5 nuqta ko'rinmaydigan bo'ladi. Bundan ko'rinib turibdiki, EF to'g'ri chizig'ining F dan K nuqttagacha qismi ko'rinadi, K nuq-



59-rasm.



60-rasm.

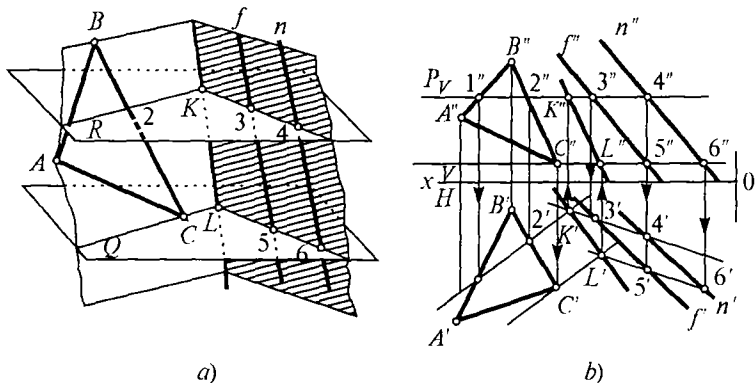
tadan E nuqtagacha qismi ko'rinmaydigan bo'ladi va shtrix chiziq bilan tasvirlanadi.

Topshiriqni bajaring:

59-rasmda P tekislik bilan l to'g'ri chiziqning kesishgan nuqtasini toping.

60-rasmda berilgan NMF tekislik bilan a to'g'ri chiziqning kesishgan nuqtasini toping.

Ikkita umumiy vaziyatdagi tekisliklarning o'zaro kesishgan chizig'ini topish. Ikki umumiy vaziyatdagi tekisliklarning o'zaro kesishgan chizig'ini topish uchun yordamchi proyeksiyalovchi tekisliklar o'tkazish usulidan foydalaniladi. Buni osonroq tushuntirish uchun yaqqol tasvirda ifodalash maqsadga muvofiq bo'ladi (61-a, rasm). Bunda, uchburchak ABC va f va n parallel to'g'ri chiziq-lar orqali ikkita umumiy vaziyatdagi tekisliklar berilgan. ABC tekisliklarning kesishgan chizig'ini topish uchun yordamchi frontal proyeksiyalovchi R tekislik o'tkaziladi, natijada ABC tekislik bilan 1 va 2 nuqtalarda kesishadi, ikkinchi (f/n) tekislik esa 3 va 4 nuqtalarda kesishadi. Hosil bo'lgan 1, 2 va 3, 4 nuqtalar tutashtirilsa, ularning kesishgan nuqtasi K topiladi. Endi R tekislikka parallel Q tekislik o'tkaziladi va yuqorida ko'rsatilgani kabi berilgan tekislik bilan kesishgan chiziq-larning kesishgan L nuqtasi topiladi. Topilgan K va L nuqtalar tutashtirilsa, berilgan

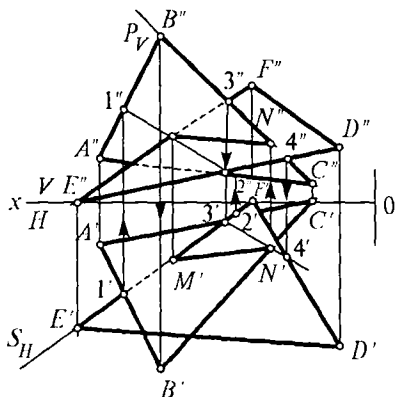


61-rasm.

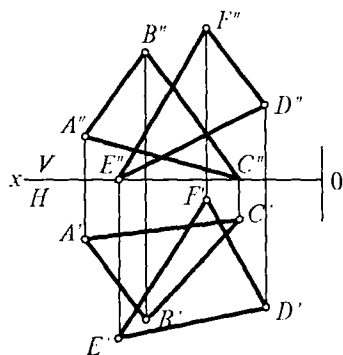
(ABC va $f//n$) tekisliklarning kesishgan chizig'i hosil bo'ladi. Bu masala epyurda quyidagicha bajariladi.

61-b, rasmda yordamchi frontal proyeksiyalovchi R va Q frontal izlari bilan (R_V , Q_V) tasvirlanganligi uchun ikkala tekislik o'zaro parallel to'g'ri chiziq holatida proyeksiyalanyapti. R proyeksiyalovchi tekislikning izi R_V berilgan tekisliklarning frontal proyeksiyasi $A''B''C''$ va ($f''//n''$) proyeksiyalari bilan $1''2''3''4''$ nuqtalarda kesishadi, o'z navbatida bu nuqtalarning gorizontal $1'2'3'4'$ proyeksiyalari topiladi. Bu chiziqlar tekisliklarning kesishgan chiziq-lari hisoblanadi. Ana shu $1'2'$ nuqtalardan o'tuvchi to'g'ri chiziq, $3'4'$ nuqtalardan o'tuvchi chiziq bilan kesishib K nuqtani hosil qiladi.

Endi Q proyeksiyalovchi tekislikning Q_V izi, berilgan tekislikning frontal proyeksiyalari $A''B''C''$ va ($f''//n''$)lar bilan C'' va $5''$ nuqtalarda kesishyapti. Yuqoridagi usul bilan C' va $5'$ nuqtalar aniqlanadi va C' dan $1'2'$ to'g'ri chiziqqa, $5'$ nuqtadan esa $3'4'$ to'g'ri chiziqqa parallel to'g'ri chiziqlar o'tkaziladi va ular kesishib L nuqtani hosil qiladi. L' nuqta K' nuqta bilan tutashtiriladi, bu $K'L'$ to'g'ri chiziq ABC va ($f//n$) tekisliklar kesishgan chizig'ining gorizontal proyeksiyasidir. Endi bu nuqtalarning frontal proyeksiyasi K'' va L'' nuqtalar topilib birlashtiriladi, bu $K''L''$ to'g'ri chiziq ikki tekislik kesishgan chizig'ining frontal proyeksiyasidir. Shunday qilib berilgan ABC va ($f''//n''$)



62-rasm.



63-rasm.

tekisliklari kesishgan chizig'ining frontal proyeksiyasi $K''L''$, gorizontal proyeksiyasi $K'L'$ lar aniqlanadi.

Epyurda uchburchak tekisliklar berilgan, birinchisining bir qirrasini ikkinchisining tomonini kesib o'tgan nuqtasi topiladi va ikkinchi tekislik qirrasining birinchi tekislik tomoni bilan kesishgan nuqtasi topiladi va ular tutashiriladi.

62-rasmda ana shunday ABC va EFD uchburchak tekisliklarining kesishgan chizig'ini topish ko'rsatilgan. Bunda uchburchak EFD tekislikning gorizontal proyeksiyasidagi $E'F'$ tomoni bo'yicha gorizontal proyeksiyalovchi tekislik izi S_H o'tkazildi. Bu $A'B'$ chiziqni $1'$ nuqtada $A'C'$ chiziqni esa $2'$ nuqtada kesib o'tyapti, $1'$, $2'$ nuqtalarning frontal proyeksiyalari $1''2''$ nuqtalar topiladi va ular tutashiriladi. Ana shu $1''2''$ to'g'ri chiziq EFD tekislikning $E''F''$ qirrasini bilan kesishib M'' nuqtani hosil qiladi.

Endi ABC tekislikning $B'C'$ qirrasini bo'yicha P frontal proyeksiyalari tekislikning P_V izi o'tkaziladi. Bu tekislik izi $E''F''$ tekislikning $E''F''$ qirrasini bilan $3''$ nuqtada, $E''D''$ qirrasini bilan esa $4''$ nuqtada kesishadi. Bu nuqtalarning gorizontal $3'4'$ nuqtalari topiladi va tutashiriladi. Bu $3'4'$ to'g'ri chiziq $B'C'$ qirra bilan N' nuqtada kesishadi, uning frontal N'' nuqtasi topiladi. Endi bir xil shtrixli nuqtalar

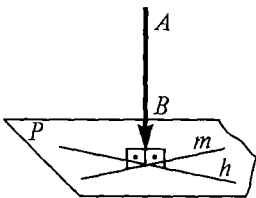
M'' bilan N'' va M' bilan N' tutashtiriladi. Demak ABC va EFD tekisliklarning kesishgan chizig'i MN to'g'ri chizig'i ekan. Ularning ko'rinar-ko'rinmasligini topish o'tgan mavzularda bajarilganidek topiladi, ya'ni 5, 6 nuqtalar gorizontaal proyeksiyada ustma-ust tushyapti. 5" nuqta yuqorida bo'lganligi sababli 5 nuqta yotgan $B'N'$ qirra ko'rinadigan 6 nuqta yotgan ED qirra ko'rinmaydigan hisoblanadi. 4, 7 nuqtalar ham xuddi shu usulda topiladi.

Topshiriqni bajarang: 63-rasmda berilgan ikki tekislikning o'zaro kesishgan chizig'ini yasang.

To'g'ri chiziq bilan tekislikning o'zaro perpendikularligi.

Elementar geometriyadan ma'lumki, agar to'g'ri chiziq tekislikda yotgan kamida ikkita kesishgan to'g'ri chiziqqa perpendikular bo'lsa, berilgan to'g'ri chiziq tekislikka perpendikular hisoblanadi. Bu perpendikular to'g'ri chiziq orqali cheksiz tekisliklar o'tkazish mumkin.

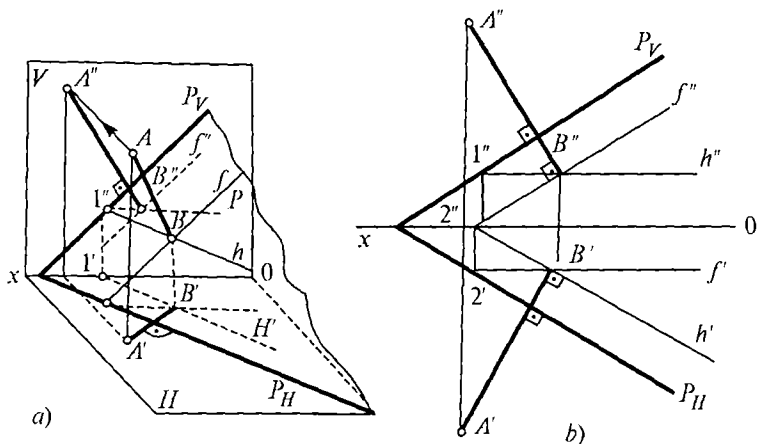
64-rasmda ko'rsatilganidek, P tekislikka AB to'g'ri chiziq perpendikular bo'lishi uchun unda yotuvchi kesishgan ikki $(m \cap n)$ to'g'ri chiziqqa perpendikular bo'lishi kerak.



64-rasm.

65-a, rasmda P tekislik va unga perpendikular AB to'g'ri chiziqning yaqqol tasviri berilgan. Bunda AB to'g'ri chiziqning B nuqtasidan tekislikning maxsus chiziqlari h va f o'tkaziladi.

AB to'g'ri chiziqning gorizontaal proyeksiyasi $A'B'$ tekislik gorizontalinig gorizontaal h' proyeksiyasiga perpendikular bo'ladi. Frontal $A''B''$ proyeksiyasi esa tekislik frontal frontal f'' proyeksiyasiga perpendikular bo'ladi. Bundan quyidagi qoida kelib chiqadi. Agar to'g'ri chiziq tekislikka perpendikular bo'lsa, bu chiziqning gorizontaal proyeksiyasi tekislik gorizontalinig gorizontaal proyeksiyasi va gorizontaal iziga, frontal proyeksiyasi esa tekislik frontalining frontal proyeksiyasiga va frontal iziga perpendikular bo'ladi. 65-b, rasmdagi epyurasida A' dan h' ga perpendikular, A'' dan f'' ga

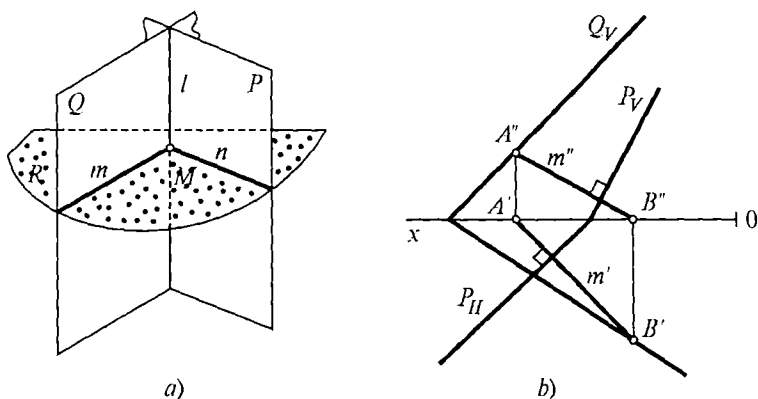


65-rasm.

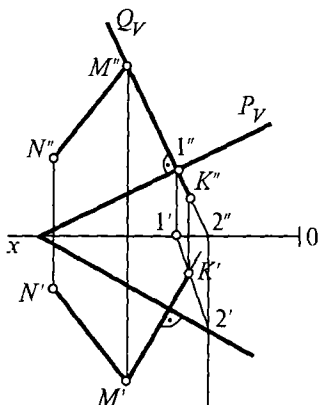
perpendikular o'tkazilgan. Demak, tekislikka tushirilgan perpendikular uning izlariga ham perpendikular bo'ladi.
 $(A''B'' \perp P_V, A'B' \perp P_H)$

2.7. O'zaro perpendikular tekisliklar yasash

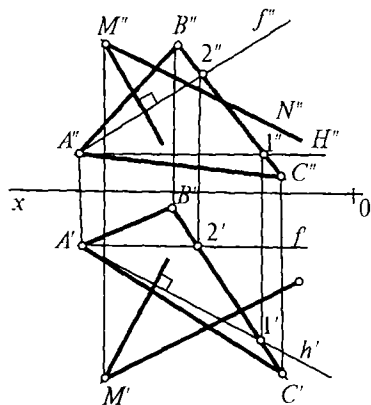
Ikki tekislikning bir-biriga nisbatan perpendikularlik shartini quyidagicha ta'riflash mumkin: Agar biror tekislik ikkinchi tekislikka perpendikular bo'lgan to'g'ri chiziq



66-rasm.



67-rasm.



68-rasm.

orqali o'tsa, bu tekislikl o'zaro perpendikular bo'ladi. Bundan quyidagi xulosaga kelish mumkin: tekislikka tegishli to'g'ri chiziqqa perpendikular bo'lgan har qanday tekislik mazkur tekislikning o'ziga ham perpendikular bo'ladi (66-a, rasm). 66-b, rasmda $P(P_H, P_V)$ tekislikka perpendikular va O_x nuqtadan o'tuvchi Q tekislik izlari bilan o'tkazish ko'rsatilgan. Bunda P tekislikka perpendikular ixtiyoriy m chiziq o'tkazilib, $A''B''$ va $A'B'$ nuqtalar topiladi. Izlangan Q tekislikning Qn izini Qx , B' nuqtalardan, Qv izini esa QxA'' nuqtalardan o'tkaziladi. Natijada $P \cap Q$ bo'ladi. 67-rasmda MN to'g'ri chiziq orqali P tekislikka perpendikular tekislik yasash ko'rsatilgan. Buning uchun M'' nuqtadan P_V iziga, M' nuqtadan esa P_H ga perpendikular tushirilsa kifoya, unda tushirilgan perpendikular bilan tekislik kesishgan K nuqtasining proyeksiyasi topiladi. Keyin MN to'g'ri chiziqning P tekislik bilan kesishgan 1 va 2 nuqtasi topilib tutashtirilsa, o'zaro perpendikular P va Q (ABC) tekisliklarning kesishgan (12) chizig'i hosil bo'ladi.

ABC tekislik va MN to'g'ri chiziq berilgan, MN to'g'ri chiziqdan ABC tekislikka perpendikular tekislik yasash talab qilinsin. Buning uchun ABC tekislikning maxsus chiziqlariga MN to'g'ri chiziqning biron nuqtasidan, masalan M dan perpendikular tushiriladi (68-rasm).

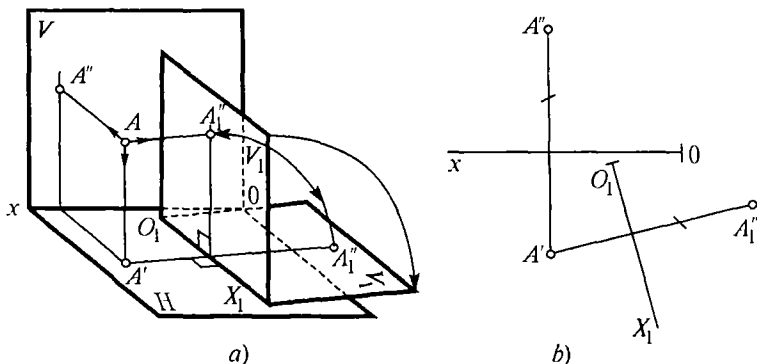
3 - B O B . E P Y U R L A R N I Q A Y T A T U Z I S H U S U L L A R I

Epyurlarni qayta tuzishdan maqsad ayrim masalalarni oddiy usulda bajarish proyeksiya tekisliklarida qiyinlashib qoladi. Shuning uchun berilgan geometrik elementlar (to'g'ri chiziq kesmasi, to'g'ri chiziqlar orasidagi burchak, tekis shakllar va h.k.) ga nisbatan proyeksiya tekisliklarini qulay vaziyatga keltirib olish masala yechishni ancha osonlashtiradi. Shuning uchun ko'p hollarda tekisliklarni almashtirish usuli qo'llaniladi.

Chizmalarni qayta tuzish asosan ikki xil usulda bajariladi. Birinchi usul — qo'shimcha proyeksiya tekisliklarini kiritib, geometrik elementlarning vaziyatini o'zgartirmasdan almashtirishdir. Ikkinchi usul — proyeksiya tekisliklarini o'zgartirmasdan chizma elementlarini qulay vaziyatga keltirishdir. Bunga aylantirish, tekis harakat usuli, jipslash-tirish usuli va h.k.lar misol bo'la oladi.

3.1. Proyeksiya tekisliklarini almashtirish usuli

Proyeksiyalar tekisligini almashtirishning asl maqsad va mazmuni shundan iboratki, proyeksiyalash, asosiy proyeksiya tekisliklari qolib boshqa yangi proyeksiya tekisliklariga o'tadi. Unda barcha proyeksiyalash qonuniyatlarini masofa, perpendikularlik, parallelizm xossalari

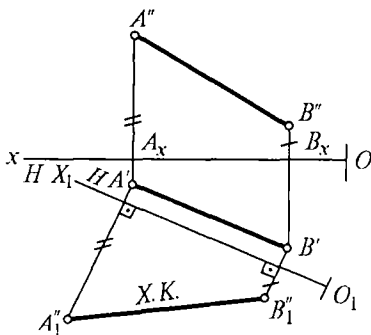


69-rasm.

saqlanib qolinadi. Kiritilayotgan yangi proyeksiya tekisligi, V yoki H tekisliklariga perpendikular qilib olinishi kerak. Yangi tekislikning qanday vaziyatda olinishi masalaning shartiga qarab bajariladi. Bu usulni osonroq tushunish uchun chizmani yaqqol tasvirda bajarish maqsadga muvofiqdir. 69-rasmda A nuqtaning V_1 tekislikdagi proyeksiyasini yasash uchun berilgan nuqtadan mazkur tekislikka perpendikular o'tkazib, ya'ni frontal proyeksiyasi A'' topiladi. Bunda A'' dan OX o'qigacha bo'lgan, masofa A'' dan O_1X_1 gacha bo'lgan masofaga teng ekanligini ko'rish mumkin, ya'ni $A''_1A_{x_1} = A''A_x$.

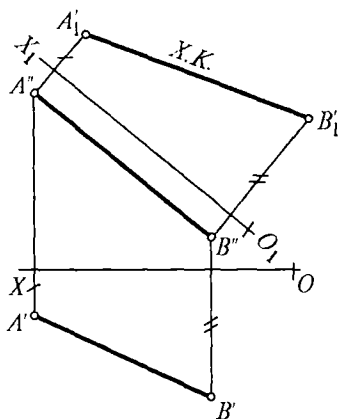
Bu masalani epyurda yasash uchun yangi proyeksiya tekisligi (V_1) ni O_1X_1 o'q bo'yicha H tekislikka jipslash-tiriladi. A nuqtadan O_1X_1 ga perpendikular tushirib, uning davomiga $A''A_x$ masofa o'lchab, A'' nuqta topiladi, bu A nuqtaning yangi proyeksiyasi hisoblanadi (69-b, rasm). 70-rasmda AB to'g'ri chiziqqa parallel qilib V_1 tekislik, ya'ni O_1X_1 o'q olindi va unga perpendikular qilib A' va B' nuqtalar proyeksiyalanadi, A' dan chiqarilgan perpendikular chiziqqa $A''A_x$ masofa, B' dan chiqarilgan chiziqqa esa $B''B_x$ masofa o'lchab qo'yildi. Hosil bo'lgan $A''_1B''_1$ nuqtalarni tutashtirilsa, AB to'g'ri chiziqning yangi proyeksiyasi, ya'ni haqiqiy kattaligi hosil bo'ladi.

Frontal proyeksiya tekisliklarida ham xuddi shunday bajariladi (71-rasm). Frontal proyeksiyalovchi DCE tekislik berilgan, uning haqiqiy kattaligini tekislikni almash-

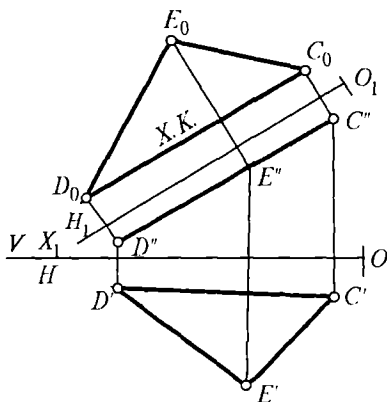


70-rasm.

tirish usulida topish talab qilinsin (72-rasm). Uchburchak DCE tekislik frontal proyeksiyalovchi bo'lganligi sababli uning frontal proyeksiyasi $D''C''E''$ to'g'ri chiziq bo'lib proyeksiyalanadi. Uning haqiqiy kattaligini tekislikni almash-tirish usuli bilan topish uchun yangi H_1 tekisligini $D''C''E''$ ga parallel qilib



71-rasm.

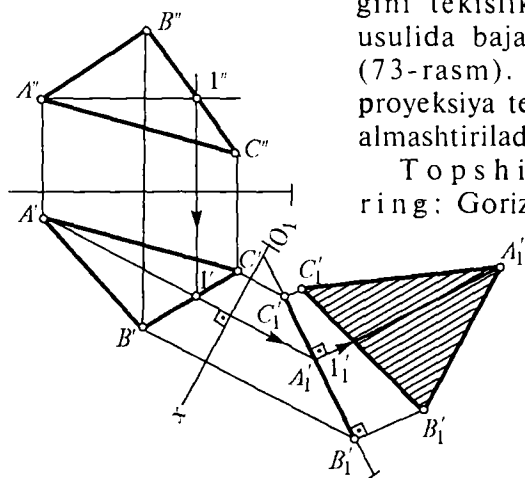


72-rasm.

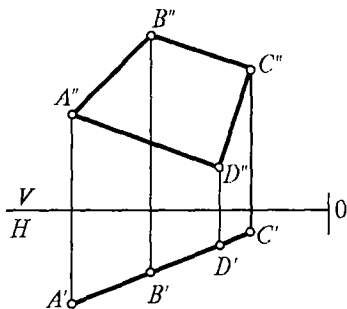
o'tkaziladi, ya'ni $C''E''//H_1$, bunda O_1X_1 o'qi $D''C''E''$ ga parallel qilib chiziladi va tekislikning har bir uchidan O_1X_1 o'qqa perpendikular qilib proyeksiya chiziqlari o'tkaziladi. Shu chiziq'larga OX o'qidan $D''C''$ va E'' masofalar o'lchanib olib, O_1X_1 o'qidan perpendikular chiziq'larga o'lchab qo'yiladi. Unda D_0, C_0, E_0 nuqtalar hosil bo'ladi, ular o'zaro tutashtirilsa tekislikning haqiqiy kattaligi hosil bo'ladi.

Umumiy vaziyatdagi ABC tekislikning haqiqiy kattaligini tekislikni almashtirish usulida bajarish ko'rsatilgan (73-rasm). Buning uchun proyeksiya tekisligi ikki marta almashtiriladi

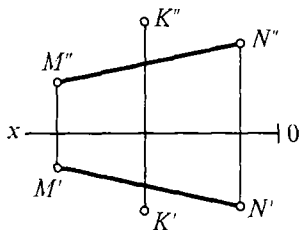
Topshiriqni bajar-ing: Gorizantal proyeksiya-



73-rasm.



74-rasm.



75-rasm.

lovchi to'rtburchak $ABCD$ berilgan, uning haqiqiy kattaligini tekislikni almashtirish usuli bilan toping (74-rasm).

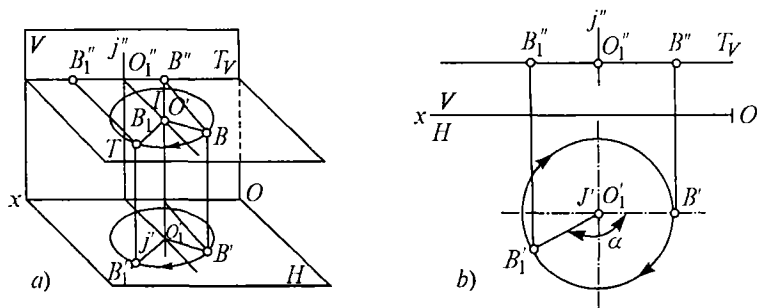
75-rasmda berilgan K nuqtadan NM to'g'ri chiziqqacha bo'lgan masofani tekislikni almashtirish usuli bilan aniqlang.

3.2. Aylantirish usuli

Aylantirish usulining mohiyati shundan iboratki, geometrik elementni proyeksiya tekisliklariga nisbatan bironta proyeksiya tekisligiga perpendikular o'q atrofida tekis aylantiriladi. Proyeksiya tekisliklari o'z holatida qoladi. Epyurda burilgan elementning yangi proyeksiyasi yasaladi, xolos.

76-a, rasmda yaqqol tasvirda B nuqtani j o'qi atrofida aylantirilgani tasvirlangan. Bunda fazodagi B nuqta ustidan gorizontaal T tekislik o'tkaziladi. Unga perpendikular I o'qi olinib, B nuqta I o'qi atrofida aylantiriladi va yangi B_1 nuqta hosil bo'ladi. O_1 nuqta esa aylantirish markazi hisoblanib, O_1B radius bo'yicha T tekislikda yoy hosil bo'ladi. I o'q o'z navbatida H tekislikka perpendikularidir. 76-b, rasmda epyurda tasvirlanish ko'rsatilgan.

Aylantirish o'qi i gorizontaal tekislikka perpendikularligi sababli O_1 markazda nuqta bo'lib proyeksiyalanadi. O_1 nuqtani B' nuqta bilan tutashtirib O_1 nuqta atrofida α burchak ostida B_1 vaziyatga kelguncha aylantiriladi va

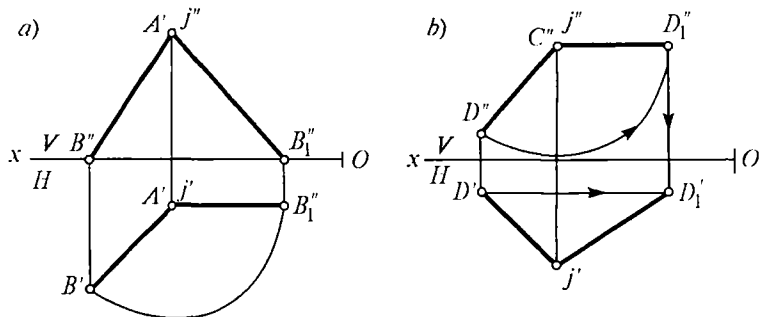


76-rasm.

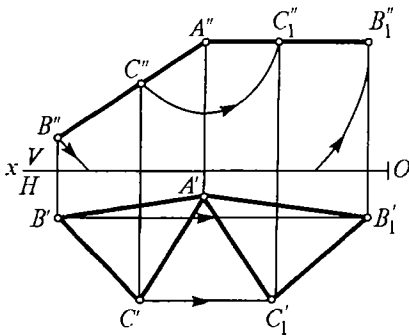
aylana hosil bo'лади. T tekislik frontal proyeksiyalovchi bo'lganligi sababli undagi barcha nuqtalar T_V iziga proyeksiyalanadi, bunda aylana (trayektoriyasi) to'g'ri chiziq $B''B_1$ kesmasi hosil bo'лади. Demak, B nuqtani aylantirish usuli bilan yangi B_1 proyeksiyasi hosil qilindi.

77-a, rasmda umumiy vaziyatda joylashgan AB to'g'ri chizig'i berilgan. Uni aylantirish usulida haqiqiy kattaligini topish kerak bo'lsin. Buning uchun to'g'ri chiziqning A uchidan H ga perpendikular j o'qi o'tkaziladi va B'' nuqta A'' nuqta atrofida B tekislikka parallel vaziyatga kelguncha aylantiriladi. Bunda gorizontalda yangi A', B_1' , frontal tekislikda esa $A''B_1''$ to'g'ri chiziq kesmasi hosil bo'лади. Ma'lumki, AB to'g'ri chiziq V tekislikka parallel bo'lsa, $A''B_1''$ haqiqiy kattalikdagi proyeksiyasi hisoblanadi.

77-b, rasmda ham xuddi shunday CD to'g'ri chiziq kesmasi berilgan. Bunda j o'qi frontal tekislikka perpendikular



77-rasm.

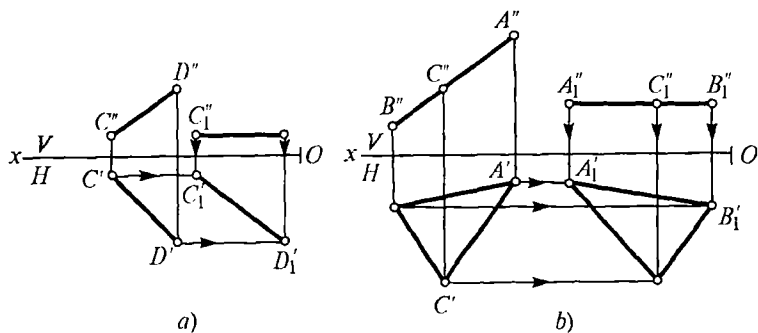


78-rasm.

dikular qilib aylantirib, j o'qi o'tkaziladi va shu o'q atrofida tekislikning B va C nuqtalari gorizont tekislikka nisbatan A nuqta holatigacha aylantirilib, $B_1''C_1''$ nuqtalari topiladi, umuman olganda ABC tekislik gorizont tekislikka parallel bo'lguncha aylantiriladi. Keyin $B_1'C_1'$ nuqtalar A' nuqta bilan tutashtiriladi. Hosil bo'lgan $A'B_1'C_1'$ uchburchak tekislikning haqiqiy kattaligi bo'ladi.

3.3. Tekis parallel harakat usuli

Bu aylantirish o'qlarini ko'rsatmasdan almashtirish usuli tekis parallel harakat usuliga kiradi. Bunda CD to'g'ri chiziqning frontal $C''D''$ proyeksiyasini tekislikning biror bo'sh joyiga olib borib, $C_1'D_1'$ vaziyatda joylashtirib, gorizont tekislikda uning yangi $C_1'D_1'$ proyeksiyasi topilsa CD to'g'ri chiziqning haqiqiy kattaligi topilgan bo'ladi (79-rasm). Bunda aylantirish o'qi ko'rsatilmaydi. Xuddi shunday aylantirish o'qi ko'rsatilmaydigan usulda ABC tekislikning haqiqiy kattaligini topish 79-a, rasmda ko'rsatilgan. Unda ABC tekislik frontal proyeksiyalovchi vaziyatda tasvirlanganligi uchun $A''B''C''$ to'g'ri chiziq bo'lib proyeksiyalanyapti, lekin H tekislikka og'ma holda joylashgan. Endi tekislikning $A''B''C''$ frontal proyeksiyasini frontal tekislikning bo'sh joyiga shunday joylashtirish kerakki, u gorizont tekislikka parallel bo'lsin, ya'ni $A_1''B_1''C_1'' \parallel OX$. Keyin



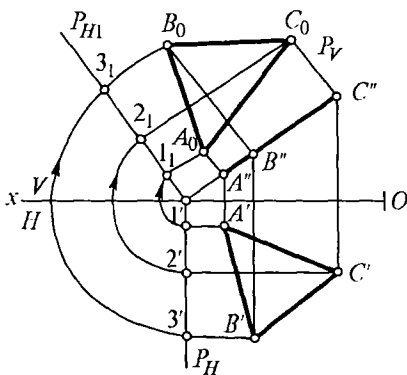
79-rasm.

$AB''C''$ nuqtalardan gorizontal tekislikka perpendikular nurlar o'tkaziladi, $A'B'C'$ nuqtalardan esa OX o'qiga parallel chiziqlar o'tkaziladi, bu chiziqlar frontal nurlar bilan kesishib $A_1'B_1'C_1'$ nuqtalarni hosil qiladi, ular tutashtirilsa ABC tekislikning haqiqiy kattaligi hosil bo'ladi (79-b, rasm).

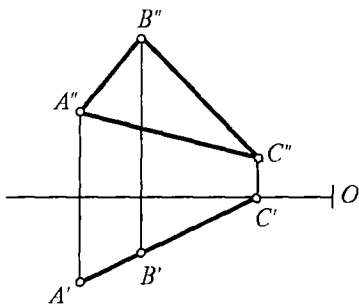
3.4. Tekislikni jipslashtirish usuli

Bu usulni aylantirishning xususiy holi deb qaralsa bo'ladi, chunki geometrik shaklning haqiqiy kattaligini topish uchun shu tekislik izi atrofida gorizontal yoki frontal tekislik bilan jipslashguncha aylantiriladi, shunda geometrik shaklning haqiqiy kattaligi aniqlanadi. Frontal proyeksiyalovchi ABC tekislik berilgan. Uning haqiqiy kattaligini jipslashtirish usulida topish talab qilinsin (80-rasmda shu masalaning bajarilishi ko'rsatilgan).

Berilgan ABC tekislik ustidan frontal proyeksi-



80-rasm.



81-rasm.

yalovchi P tekislik o'tkaziladi. P tekislikning frontal izi P_V atrofida P tekislikni aylantirib frontal tekislik bilan jipslashtirish usulida ABC tekislikning haqiqiy kattaligini aniqlamoqda. Bunda P_N izi P_{H1} vaziyatga keltirilib, unga $1'2'3'$ nuqtalarni aylantirib $1'_12'_13'_1$ nuqtalar hosil qilinadi va ulardan P_{H1} ga

nisbatan chiqarilgan perpendikular chiziqlar $A''B''C''$ nuqtalardan chiqarilgan perpendikular chiziqlar bilan kesishib, $A''_1B''_1C''_1$ nuqtalarni hosil qiladi. Ularni tutashtirilsa haqiqiy kattaligi topiladi.

Topshiriqni bajarib: 81-rasmda berilgan ABC tekislikning haqiqiy kattaligini aylantirish usulida bajarib.

Savollar

1. To'g'ri chiziqning haqiqiy kattaligini aniqlash uchun yangi o'q qanday joylashtiriladi?
2. Tekislikni almashtirish usuli necha xil?
3. Aylantirish usuli qanday bajariladi?
4. Jipslashtirish usuli nimadan iborat?
5. Tekislikning haqiqiy kattaligini topishda necha marta tekislik almashtiriladi?

4 - BOB. TEKIS VA FAZOVIIY CHIZIQLAR HAMDA SIRTLAR

4.1. Egri chiziqlar

Egri chiziqlar asosan biror nuqtaning harakati (trayektoriyasi) izidan hosil bo'ladi deb qarash mumkin. Egri chiziqlarning turiga qarab, ularni qonuniy va qonunsiz guruhlariga bo'lish ma'qul bo'ladi, chunki qonuniy egri chiziqlar ma'lum bir qonun-qoidaga muvofiq hosil bo'ladi va u

grafik yoki analitik usulda, ya'ni tenglama bilan berilishi mumkin. Qonunsiz egri chiziqlar empirik (amaliy) tabiiy xarakterda bo'lib, ularni chizmada faqat grafik usulda berish mumkin, analitik usulda berib bo'lmaydi.

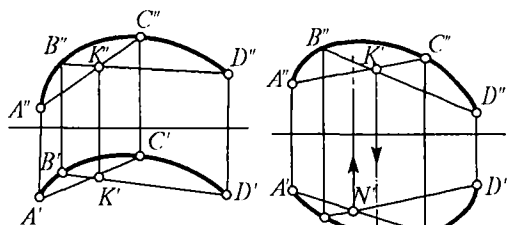
Qonuniy egri chiziqlar algebraik tenglamalar bilan aniqlab bo'ladigan, algebraik va bu tenglamalar bilan aniqlab bo'lmaydigan transsendent egri chiziq'larga bo'linadi. Algebraik egri chiziqlar tenglamasining darajasiga bog'liq holda aniqlanadi.

Siniq chiziqlar kabi egri chiziqlar ham tekis yoki fazoviy, yopiq va ochiq bo'lishi mumkin. Tekis egri chiziq'larga doira, uning yoyilmasi (evolventa), ellips, parabola, giperbola, turli spirallar va siklik egri chiziqlar kiradi. Fazoviy egri chiziq'larga esa, bitta tekislikda yotmagan, ayrim sirtlarda yotgan egri chiziqlar kiradi. Fazoviy egri chiziq'larning tartibi shu egri chiziqning umumiy vaziyatdagi tekisliklar bilan kesishgan nuqtalarning soniga bog'liq holda aniqlanadi.

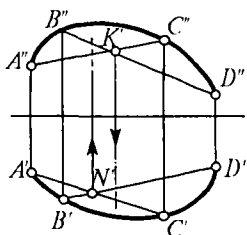
Egri chiziq'larning tekis yoki fazoviy ekanligini aniqlash xuddi siniq chiziq'larni aniqlash kabi bo'ladi (82-rasm).

83-rasmda egri chiziq vatarlari kesishgan nuqtalar to'g'ri proyeksiyalanmayapti, demak, egri chiziq fazoviy egri chiziqdir. Agar egri chiziqning nuqtasi orqali o'tkazilgan ikkita yarim urinma chiziq birga qo'shilib bir to'g'ri chiziqni tashkil qilsa, egri chiziq bu nuqtada ravon bo'ladi, birga qo'shilmasa ravon bo'lmaydi.

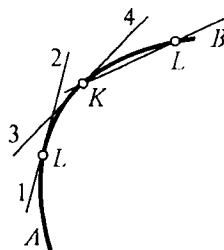
84-rasmda AB egri chiziq ravon egri chiziqdir, chunki uning LK nuqtalari orqali o'tgan yarim urinma chiziqlar



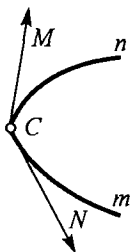
82-rasm.



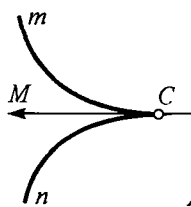
83-rasm.



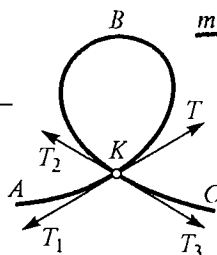
84-rasm.



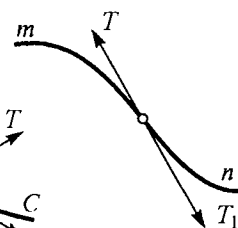
85-rasm.



86-rasm.



87-rasm.



88-rasm.

bir butun chiziqni tashkil qiladi. Ya'ni L_1 va L_2 , K_3 va K_4 yarim urinmalar o'zaro tegishlicha qo'shilgan.

85-rasmda m egri chiziq C nuqta orqali o'tgan. CM va CN yarim urinma chiziqlar bir-birlari bilan qo'shilmagan, shuning uchun bu chiziq ravon bo'lmaydi. Bu yerda C nuqta sinish nuqtasi deyiladi.

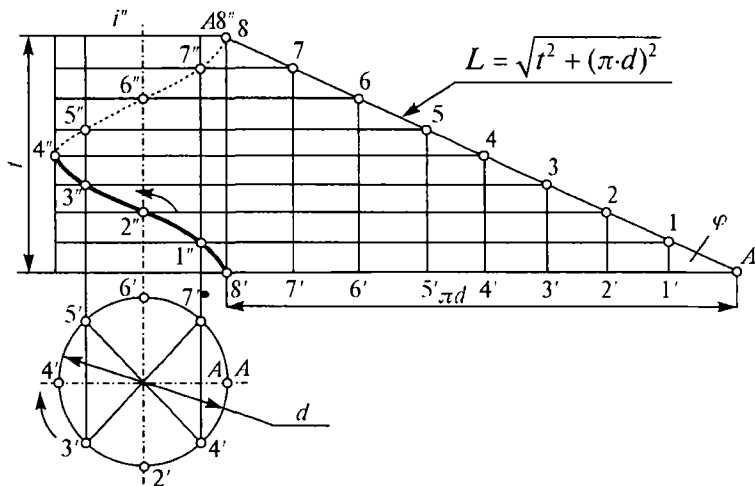
Tekis ravon egri chiziqlarda quyidagi «Maxsus nuqtalar»ni uchratish mumkin:

1) **qaytish nuqtasi.** Egri chiziq bu nuqtada o'zining yo'nalishini o'zgartiradi. Qaytish nuqtasi C orqali o'tgan CM to'g'ri chiziq egri chiziqning har ikki (m va n) tarmog'iga ham urinma bo'ladi (86-rasm);

2) **qo'shaloq nuqta** yoki **to'g'ri nuqta.** Bu nuqtada ABC egri chiziq o'z-o'zini kesib o'tadi. Tugun nuqta K orqali TT_1 va T_2T_3 urinma chiziqlar o'tadi (87-rasm);

3) **qayrilish nuqtasi.** Egri chiziq o'zining TT_1 urinma chizig'ini shu S nuqtadan kesib, uning ikkinchi tomoniga o'tadi (88-rasm).

Fazoviy egri chiziqlar. Egri chiziqni hosil qiluvchi nuqtalar ikkita va undan ko'p tekisliklarga tegishli bo'lsa, fazoviy egri chiziqlar deyiladi. Bunga vint chiziqlar va boshqa chiziqlarni misol qilish mumkin. A nuqta i (o'q) to'g'ri chiziq atrofida tekis aylanib, bir vaqtning o'zida o'qqa nisbatan parallel yo'nalishda tekis ilgarilanma harakat qilsa, nuqtaning bu davrida chizgan trayektoriyasi *vint chiziq* deb ataladi (89-rasm). Vint chiziq o'ramining yoyilmasi to'g'ri burchakli uchburchakning gipotenuzasi



89-rasm.

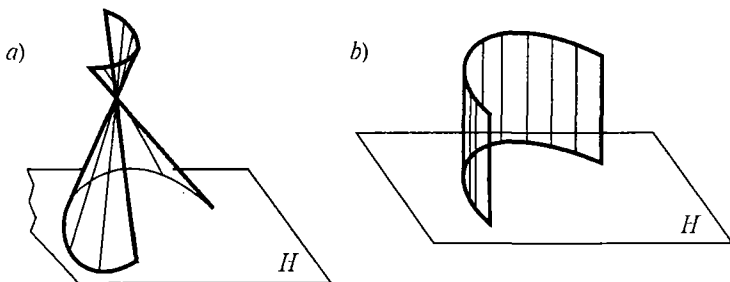
hisoblanib, uning uzunligi $L = \sqrt{t^2 + (\pi \cdot d)^2}$ ga teng. Bunda: t — qadami, d — aylana diametri. Bundan tashqari konus vint chiziqlar mavjud.

4.2. Sirtlar haqida umumiy tushuncha

Chizma geometriya fani nuqtayi nazaridan sirtlarni o'rganish uchun, biror chiziqning fazodagi harakatidan hosil bo'ladi deb qarash mumkin. Bu sirtlar haqidagi tushunchani osonlashtiradi.

Sirt hosil qiluvchi egri chiziq, yasovchi chiziq deb yuritiladi. Yasovchi chiziqning har qanday nuqtasi biror qo'zg'almas sinq yoki egri chiziq bo'ylab harakatlanadi, bu qo'zg'almas chiziq yo'naltiruvchi chiziq deyiladi.

Yasovchi va yo'naltiruvchi chiziqning turiga hamda yasovchi chiziqning harakatlariga qarab, sirtlar har xil bo'ladi. Yasovchi va yo'naltiruvchi chiziqlar tekis yoki fazoviy egri chiziq yoki, xususiy hollarda, to'g'ri chiziq bo'lishi mumkin. Ularning harakati esa turlicha ilgarilanma yoki aylanma, yoki bir vaqtning o'zida ham ilgarilanma, ham aylanma harakatda bo'lishi mumkin.

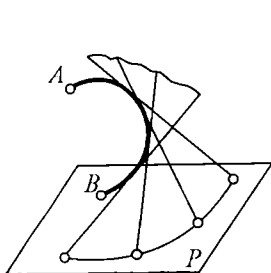


90-rasm.

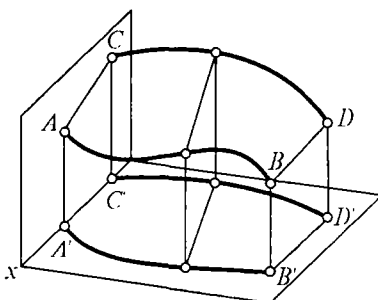
To'g'ri chiziqning harakatidan hosil bo'lgan sirt chiziqli sirt deb ataladi. Chiziqli sirt o'z navbatida yoyiluvchi va yoyilmaydigan sirlarga bo'linadi.

To'g'ri chiziqli yoyiluvchi sirtlarning cheksiz yaqin yasovchilari bir tekislikda yotadi, ya'ni yasovchilar bir nuqtada kesishadi yoki ular o'zaro parallel bo'ladi (90-a, b, rasmlar). Yasovchi chiziqlarning kesishgan nuqtalari ma'lum fazoviy egri chiziqni hosil qiladi. Bunday egri chiziq **qaytish qirrasiga** deb ataladi. Demak, chiziqli yoyiluvchi sirtlar to'g'ri chiziqning qaytish qirrasiga hamma vaqt urinma harakat qilish natijasida hosil bo'ladi. 91-rasmda qaytish qirrasiga bor sirtlar (tors sirtlar) yoyiladigan sirtlar jumlasiga kiradi.

Eng yaqin yondosh yasovchilari tekis element hosil qilmaydigan ya'ni yasovchilar o'zaro uchrashmaydigan to'g'ri



91-rasm.



92-rasm.

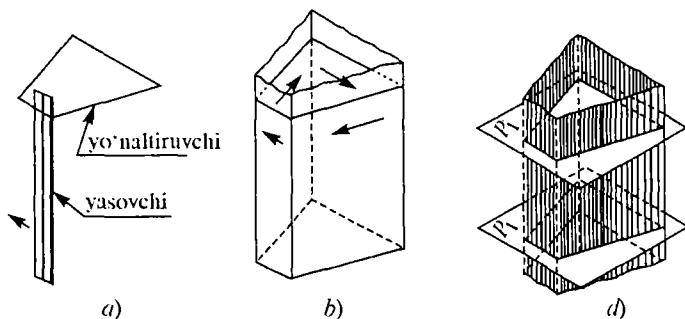
chiziqli sirtlar **chiziqli yoyilmaydigan sirtlar yoki qiyshiq sirtlar** deb ataladi. Ularni tekislik ustida bir tekislikda yoyib bo‘lmaydi (92-rasm). Texnikada bunday sirtlardan ko‘p foydalanib bo‘lmaydi. Ko‘proq chiziqli yoyiluvchi sirtlardan foydalaniladi, chunki bu sirtlarni hosil qilish oddiy harakat qonunlariga bo‘ysunadi.

5 - B O B . GEOMETRIK JISMLARNING PROYEKSIYALARI VA YOYILMALARI

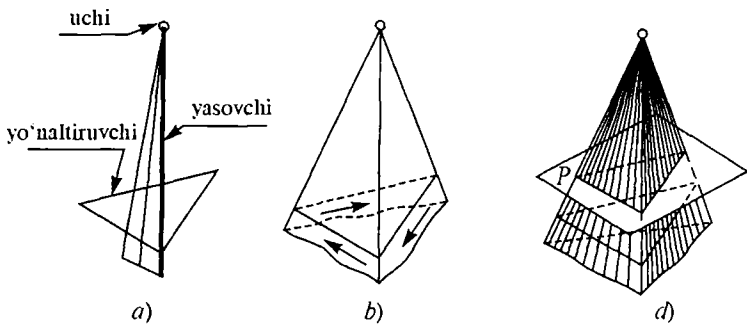
5.1. Ko‘pyoqliklar

Ko‘pyoqlik — fazoviy geometrik shaklga ega bo‘lib, hamma tomondan ko‘pburchaklar, ya‘ni yoqlar bilan chegaralangan bo‘ladi. Hayotda eng ko‘p qo‘llaniladigan ko‘pyoqliklardan piramida va prizmadir. Yon qirralarini yopiq siniq chiziq bo‘yicha harakatlanuvchi yasovchi asosida hosil bo‘lgan deb qarash mumkin (93-*a*, rasm). Prizma hosil qilishda yo‘naltiruvchi bo‘yicha yasovchilar o‘tkazish bilan prizma hosil bo‘ladi (93-*b*, rasm). Tekislik bilan kesilgan tomonlari esa prizma asoslari deyiladi.

Qirraning bir uchini *S* nuqtada qoldirib, ikkinchi uchini yopiq siniq chiziq bo‘yicha yo‘naltirsa, piramida hosil bo‘ladi. Endi piramida balandligiga perpendikular holatda



93-rasm.



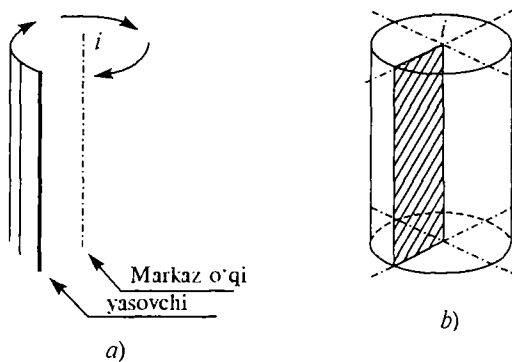
94-rasm.

kesuvchi P tekislik o'tkazilsa, barcha qirralarni kesib o'tib, piramidaning asosini hosil qiladi (94-rasm).

5.2. Aylanish sirtlar

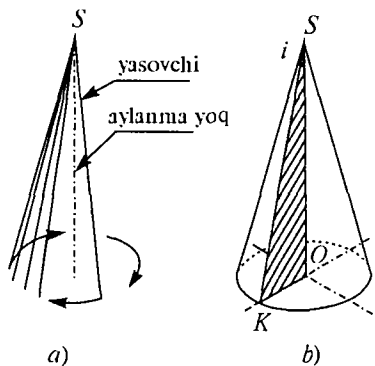
Aylanish sirtlar deb biror chiziqning ikkinchi qo'zg'almas o'q (to'g'ri chiziq) atrofida aylanishidan hosil bo'lishiga aytiladi. Unda ikkita chiziq asosiy rol o'ynaydi, qo'zg'almas o'q va yasovchi chiziqlar, yasovchi chiziqlarning turli-tumanligiga qarab, turlicha sirtlar hosil bo'ladi, masalan, silindrik, konus shaklidagi sirtlar.

Aylanish sirtlarining proyeksiyasi va yoyilmalarini yasash. Silindr — aylanma sirt bo'lib, qo'zg'almas i o'q atrofida unga parallel to'g'ri chiziqni aylana bo'yicha ay-



95-rasm.

lantirishdan silindrik sirt hosil bo'ladi. Yasovchilarga perpendikular ikkita parallel tekisliklar bilan kesilsa, to'g'ri doiraviy silindr hosil bo'ladi. 95-rasmda to'g'ri doiraviy silindrni hosil qilish ko'rsatilgan. Bundan tashqari elliptik, og'ma va h.k. silindrik sirtlar mavjud.



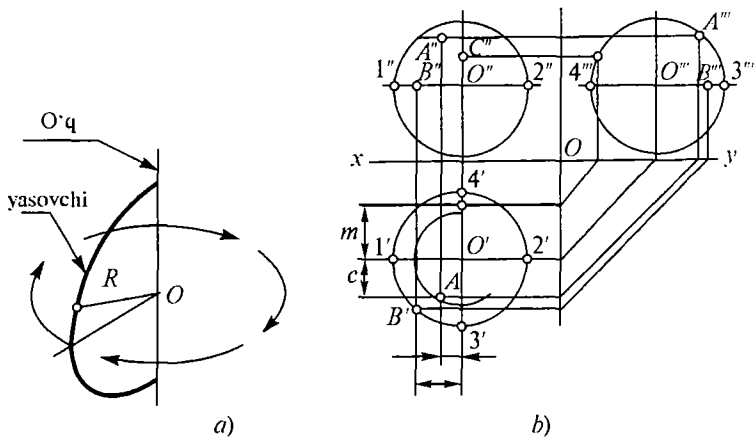
96-rasm.

To'g'ri doiraviy konus — aylana sirt bo'lib, qo'zg'almas i o'q va unda yotgan S nuqtadan o'tgan yasovchining aylana bo'yicha aylanishidan hosil bo'lgan sirtga aytiladi. Konus sirtini uning o'qiga perpendikular qilib qirqilsa, to'g'ri doiraviy konus hosil bo'ladi (96-a, rasmlar).

Konus uchi deb atalmish S nuqtada barcha konus yasovchilari kesishadi. S nuqtadan asos markazi O nuqtagacha bo'lgan masofa konus balandligi deyiladi. To'g'ri konusni, to'g'ri burchakli uchburchakni bitta kateti atrofida aylantirishdan hosil bo'lgan deb ham hisoblash mumkin (96-b, rasm). To'g'ri doiraviy konusdan tashqari elliptik konuslar ham mavjud.

Shar (sfera). Agar yarim aylana yasovchi o'z o'qi, ya'ni diametri atrofida aylantirilsa, sferik sirt hosil bo'ladi, buni shar sirti yoki shunchaki shar deb yuritiladi. Aylana diametrini bir vaqtning o'zida aylantirish o'qi deb hisoblash mumkin. 97-a, rasmda qo'zg'almas i o'qi atrofida yasovchi yarim aylana va yo'naltiruvchi bo'yicha hosil bo'lgan shar sirti tasvirlangan. Shar yasovchisida yotuvchi har qanday nuqta O markazdan baravar uzoqlikda yotadi. Sharda ekvator chizig'i bilan meridian chizig'i bir xil radiusda bo'ladi. Agar sharda ekvator chizig'iga parallellar o'tkazilsa (yasalsa) ularning kesilgan yuza diametrlari turlicha bo'ladi.

Shar sirtida yotuvchi A , B , C nuqtalarni ortogonal proyeksiyasida yasash uchun frontal yoki profil nuqtalar



97-rasm.

proyeksiyalari ustidan gorizontalk tekislik o'tkaziladi, hosil bo'lgan kesim yuzasi aylana radiuslari bo'yicha sharning gorizontalk proyeksiyasida aylana chiziladi va shu aylana-larga nuqtalar proyeksiyalansa, nuqtalarning gorizontalk proyeksiyasi hosil bo'ladi (97-b, rasm).

5.3. Ko'pyoqliklarni proyeksiyalovchi tekisliklar bilan kesish va yoyilmasini yasash

Prizmani proyeksiyalovchi tekislik bilan kesish. Asosi to'rtburchakdan iborat bo'lgan to'g'ri prizmaning asosi gorizontalk tekislikda yotibdi. Uni izlari bilan berilgan frontal proyeksiyalovchi P tekislik bilan kesish 98-rasmda ko'rsatilgan.

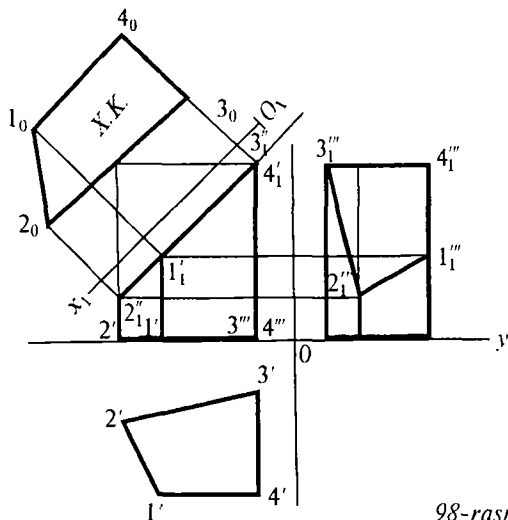
Shu prizmaning tekislik bilan kesishishini ortogonal proyeksiyalarda bajarish talab etilsa, uning kesib olingan yuqori qismi ingichka chiziqlar bilan kesilgan prizma chiziladi. Uning pastki tomoni yo'g'on chiziq bilan chiziladi.

Kesuvchi P tekislik frontal tekislikka perpendikular bo'lgani sabab, undagi kesim yuz ham frontal tekislikka to'g'ri chiziq bo'lib proyeksiyalandi. Undagi eng chetki nuqtalar kesim yuzaning haqiqiy uzunligi hisoblanadi. Prizmaning gorizontalk proyeksiyasida hosil bo'lgan kesim

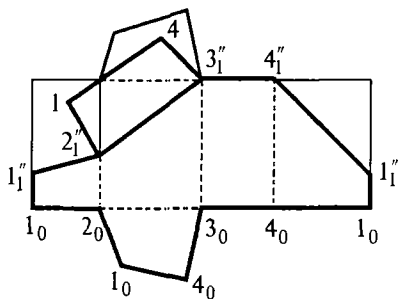
yuza uning qirralari proyeksiyalari bilan ustma-ust tushib qoladi, chunki qirralar u tekislikka perpendikular.

Prizma kesim yuzasining profil proyeksiyasini topish uchun frontal tekislikda ($1' 2'$ va hokazo) nuqtalar profil qirralarda topiladi va tutashtiriladi. Lekin kesim yuza har uchala tekislikda ham haqiqiy kattalikda proyeksiyalanmaydi. Uning haqiqiy kattaligini topish uchun kesuvchi P tekislik, P_y izi bo'yicha frontal (V) tekislik bilan jiplashtiriladi va ($1_0, 2_0, \dots$) nuqtalar topilib tutashtiriladi, shunda kesim yuzasining haqiqiy kattaligi hosil bo'ladi. Buning uchun frontal proyeksiyada to'g'ri chiziq holatidagi kesim yuzaga parallel qilib, ya'ni $0_1 X_1$ o'qi chiziladi, unga perpendikular qilib har bir nuqtalardan chiziqlar o'tkaziladi. Unga OX o'qidan ($1', 2',$ va hokazo) nuqtalargacha bo'lgan masofa o'lchab $O_1 X_1$ o'qidan yuqoriga qo'yiladi va ular $1_0, 2_0,$ va h.k.) tutashtiriladi, natijada kesim yuzaning haqiqiy kattaligi hosil bo'ladi (98-rasm).

Kesilgan prizmaning yoyilmasini yasash uchun gorizontaal to'g'ri chiziqqa gorizontaal proyeksiyadagi $1' 2'$ va h.k. nuqtalar orasidagi masofalar o'lchab qo'yiladi. Shu nuqtalardan frontal proyeksiyadagi qirralarning ($3'' 3_1'', 4'' 4_1''$ va h.k.) balandligi o'lchab qo'yiladi, unda prizmaning



98-rasm.

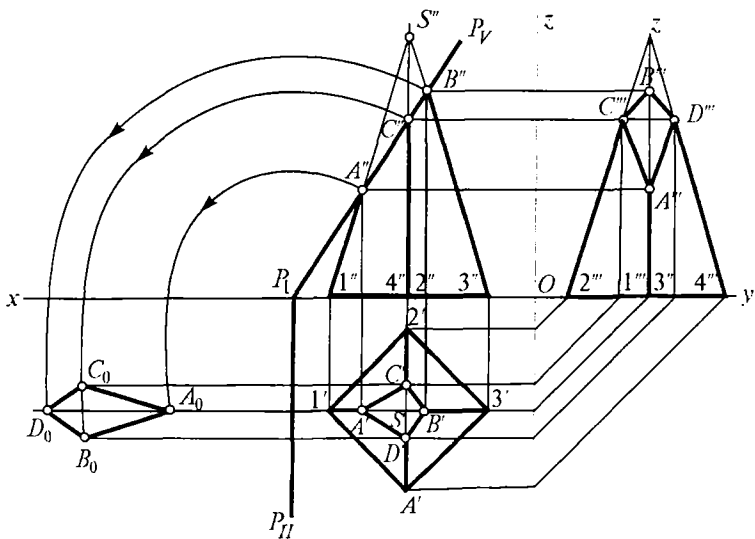


99-rasm.

to'liq yoyilmasi hosil bo'ladi, endi kesilgan qirralar haqiqiy o'lchamini ($1''1_1''$; $2''2_1''$ va h.k.) frontal proyeksiyadan olib har bir mos qirralarga qo'yib chiqilsa va tutashtirilsa, kesilgan prizmaning yoyilmasi hosil bo'ladi (99-rasm).

Muntazam piramidani proyeksiyalovchi tekislik bilan kesish. Muntazam piramidani proyeksiyalovchi P tekislik bilan kesish hamda kesim yuzasi va uning haqiqiy kattaligini topish talab qilinsin. Unda asosi kvadratdan iborat gorizontal tekislik ustida turgan piramida va uni frontal proyeksiyalovchi P tekislik izlari (P_v , P_{II}) bilan berilgan (100-rasm).

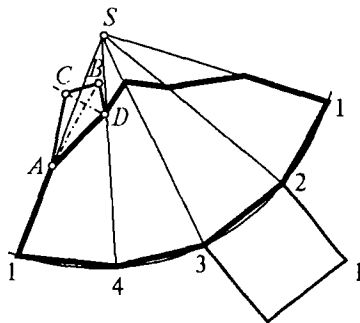
Kesuvchi tekislikning P_v izi, piramidaning qirralarini A'' , B'' , C'' va D'' nuqtalarda kesib o'tayapti, ularning gorizontal (A' , B' , C' , D') va profil A''' , B''' , C''' , D'''



100-rasm.

proyeksiyalari topilib tutashtirilsa, kesilgan yuzaning mos proyeksiyalari hosil bo'lad.

Endi kesim yuzaning haqiqiy kattaligini yasash uchun prizmadagidek P tekislikni gorizont tekislik bilan jipslashtirib haqiqiy kattaligi hosil qilinadi, buning uchun P_v izini aylantirib, A'' , B'' , C'' , D'' nuqtalar bilan OX o'qigacha tushiriladi, ular vertikal chiziqlar bilan pastga proyeksiyalanadi, mos A' B' C' D' nuqtalardan chiqarilgan chiziqlar bilan kesishib kesim yuzaning haqiqiy kattaligi (A_0 , C_0 , B_0 , D_0) hosil bo'lad.

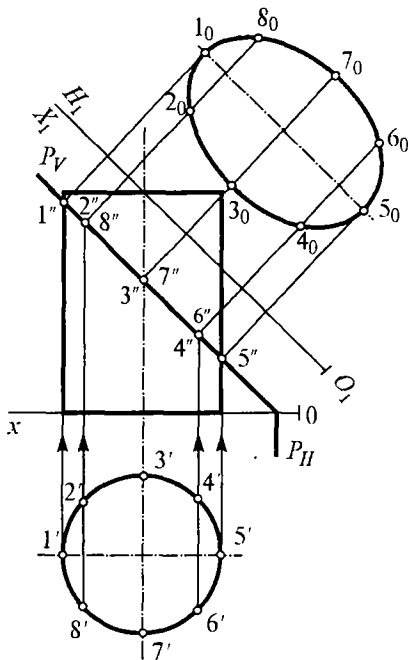


101-rasm.

Kesilgan piramidaning yoyilmasi 101-rasmda ko'rsatilganidek bajariladi. Ixtiyoriy S_0 nuqtadan to'g'ri chiziq o'tkazilib bitta qirra $S'' 1''$ haqiqiy kattaligida S_0 markaz bo'yicha yoy chiziladi, unga gorizont proyeksiyadagi $1' 2'$, $2' 3'$ va h.k. masofalar o'lchab qo'yiladi va S_0 nuqta bilan tutashtiriladi. Ularga kesilgan piramida qirralarining haqiqiy kattaligi $1'' A''$, $3'' B''$, $2'' C''$ va $4'' D''$ lar o'lchab qo'yilib, A_0 , C_0 , B_0 , D_0 nuqtalar topiladi. Keyin A_0 , B_0 , C_0 , D_0 nuqtalar tutashtiriladi, ularga mos holda asos ham chizilib, kesilgan yuza ham chiziladi, shunda kesilgan piramidaning to'liq yoyilmasi hosil bo'lad.

5.4. Aylanish sirtlarini proyeksiyalovchi tekislik bilan kesish va yoyilmasini yasash

Silindrni proyeksiyalovchi tekislik bilan kesish. To'g'ri doiraviy silindrni turli vaziyatdagi tekisliklar bilan kesilsa yuzalar turlicha hosil bo'lad, Masalan: asosiga parallel tekislik bilan kesilsa kesim yuza *doira*, kesuvchi tekislik og'ma bo'lib hamma yasovchilarini kesib o'tsa *ellips*, yasovchilari bo'yicha o'tsa *to'g'ri burchakli to'rtburchak* hosil bo'lad. To'g'ri doiraviy silindr kesimini ortogonal



104-rasm.

siyasi silindr asosi bo'yicha aylana ko'rinishida, profil proyeksiyasi esa ellips ko'rinishida namoyon bo'ladi. Har uchala proyeksiyada ham kesim yuza haqiqiy kattalikda emas, chunki kesuvchi tekislik uchala proyeksiya tekisligida birontasiga ham parallel emas. Endi kesim yuzasining haqiqiy kattaligini topish uchun P_v tekislikka, ya'ni kesim yuzining frontal proyeksiyasiga parallel qilib H_1 tekislik o'tkaziladi, unda $O_1X_1 // P_v$. Silindr kesim yuzasidagi $1''$, $2''$, ... va h.k. nuqtalardan O_1X_1 o'qiga perpendikular chiqariladi va OX o'qidan $1'$, $2'$, va h.k. nuqtalargacha bo'lgan masofani OX o'qidan yuqoriga o'lchab qo'yilsa 1_0 , 2_0 , va h.k. nuqtalar hosil bo'ladi ular lekalo yordamida tutashtiriladi. Bunda kesim yuzaning haqiqiy kattaligi ellips bo'lib shakllanadi.

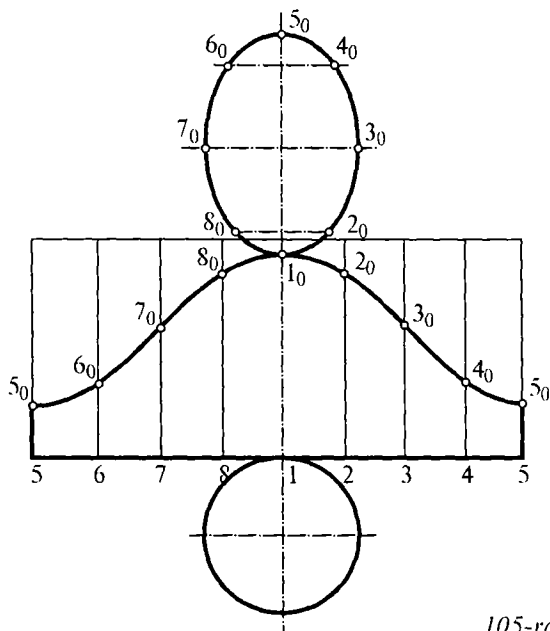
Kesilgan silindrning yoyilmasini yasash uchun qog'ozning bo'sh joyiga gorizontal ixtiyoriy chiziq chiziladi. Unga

proyeksiyalarda bajarish 102-rasmda ko'rsatilgan. Unda silindr o'qi gorizontal tekislikka perpendikular, ya'ni asosi shu tekislik ustida yotadi va aylana ko'rinishida proyeksiyalanadi, qolgan proyeksiyalari to'g'ri to'rtburchak bo'lib proyeksiyalanadi. Kesuvchi P tekislik frontal proyeksiyalovchi bo'lganligi uchun P_v izida to'g'ri chiziq holatda proyeksiyalanadi, silindrning asosi teng sakkizda bulinadi, P tekislik silindr yasovchilari bilan kesishgan nuqtalar, ya'ni kesim yuzi ham to'g'ri chiziq holatidadir.

Uning gorizontal proyeksiyasi

silindr balandligi o'lchamida parallel chiziq chiziladi, unda biror nuqta tanlanib, masalan, 1_0 nuqta undan o'ng va chap tomonlarga navbatdagi nuqtalar silindrning gorizontall proyeksiyasidan haqiqiy o'lchamni olib, shu gorizontall chiziq bo'yicha qo'yib chiqiladi va har bir $1_0, 2_0,$ va h.k. nuqtalardan vertikal chiziqlar, ya'ni yasovchilar o'tkaziladi, shu yasovchilarga kesilgan silindr nuqtalarini frontal proyeksiyasidan haqiqiy o'lchamni olib qo'yib chiqiladi. Ular lekalo yordamida tutashtirilsa, o'ziga xos egri chiziq hosil bo'ladi. Yoyilmaning pastki qismiga silindr asosini, yuqori qismiga esa haqiqiy kattalikdagi kesim yuzaning chizmasi chiziladi, shunday qilib kesilgan silindrning to'liq yoyilmasi hosil bo'ldi (103-rasm).

Konusni proyeksiyalovchi tekislik bilan kesish. To'g'ri doiraviy konusni tekislik bilan kesganda konus o'qiga nisbatan kesuvchi tekislikning vaziyatiga bog'liq holda, agar kesuvchi tekislik konus asosiga parallel bo'lsa, *doira*, og'ma bo'lib barcha yasovchilarini kesib o'tsa, *ellips*, konus uchi-



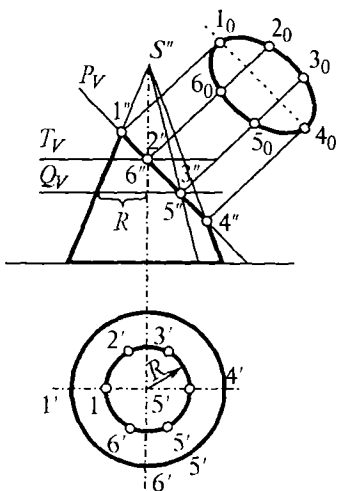
105-rasm.

dan o'tib yasovchilari bo'yicha o'tsa, *uchburchak*, konus o'qiga parallel bo'lsa, *giperbola*, konus yasovchilaridan bittasiga parallel bo'lsa, *parabola* hosil bo'ladi. Shunday qilib, kesuvchi tekislik vaziyatiga bog'liq holda konus kesimda turlicha ikkinchi tartibli egri chiziqlar paydo bo'ladi.

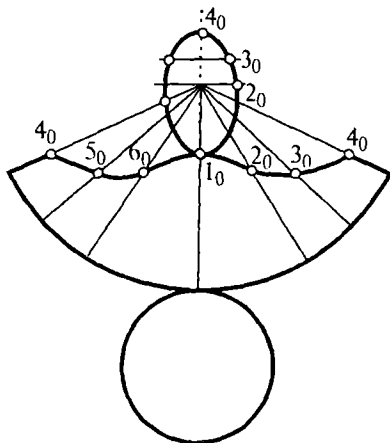
To'g'ri doiraviy konusni proyeksiyalovchi tekislik bilan kesish ortogonal proyeksiyada 104-rasmdagidek bajariladi. Unda konus asosi gorizontal tekislikka parallel, aylana o'qi esa perpendikular joylashgan, frontal va profil proyeksiyalari teng yonli uchburchaklardan iborat bo'ladi.

Kesuvchi P tekislik frontal tekislikka perpendikular, ya'ni proyeksiyalovchi vaziyatda. Shu bilan birga barcha yasovchilarini kesib o'tadi, demak, kesim chizig'i ellipsni hosil qiladi.

Kesim yuzani hosil qilish uchun proyeksiyalovchi P tekislik bilan konus yasovchilarining kesishgan nuqtalari ($1''$, $2''$, $3''$ va h.k.) topiladi. Shu yasovchilarning gorizontal proyeksiyalari chiziladi va nuqtalar proyeksiyalanib $1'$, $2'$, $3'$ va h.k. nuqtalar topiladi. Profil proyeksiyasi ham xuddi shu tarzda proyeksiyalanib ($1'''$, $2'''$, $3'''$, va h.k.) nuqtalar topiladi va ular lekalo yordamida tutashtiriladi, hosil bo'lgan egri chiziq konus kesim yuzasini tashkil qiladi.



104-rasm.



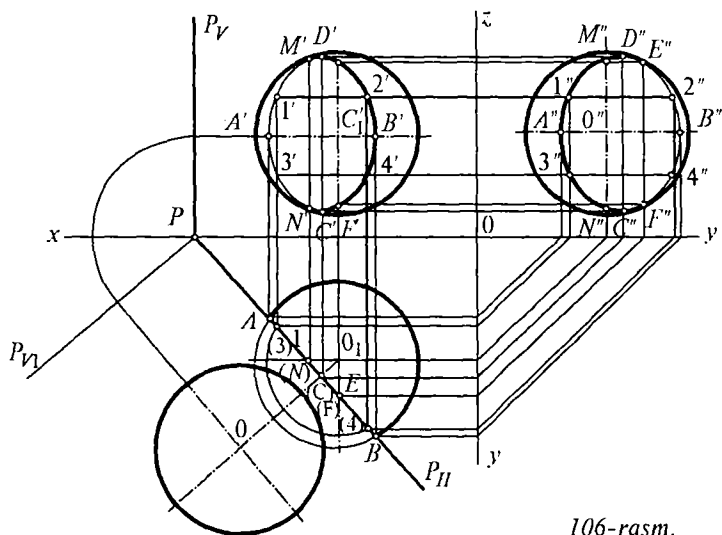
105-rasm.

Lekin kesim yuza haqiqiy kattalikda emas, chunki kesuvchi tekislik proyeksiya (H va W) tekisliklariga og'ma holatda. Uning haqiqiy kattaligini topish bundan oldingi mavzulardagidek topiladi. Kesilgan konus izometriyasini yasash 104-rasmda ko'rsatilgan.

105-rasmda kesilgan konus yoyilmasi ko'rsatilgan, bu yerda ixtiyoriy S_0 nuqta olinib konus yasovchisining haqiqiy kattaligida yarim aylana chiziladi, bitta yasovchidan boshlab gorizontaldagi aylana uzunligi, unga esa kesilgan konus yasovchilari haqiqiy kattaliklari o'lchab qo'yiladi va tutashtiriladi. Pastiga konus asosi, undan keyin kesim yuza chiziladi. Shunday qilib kesilgan konusning to'liq yoyilmasi hosil bo'ladi.

Sharni proyeksiyalovchi tekislik bilan kesish. Sharning boshqa jismlardan farqi shundaki, uning uchala proyeksiyasi ham aylana bo'lib proyeksiyalanadi. Sharning yana bir xususiyati shundan iboratki, uni har qanday tekislik bilan qirqqanda ham kesim yuza doira ko'rinishida bo'ladi. Kesuvchi tekislik sharning vertikal o'qi bo'yiga o'tsa uning meridianlari bo'yicha, agar vertikal o'qiga perpendikular bo'lsa, parallellari bo'yicha kesiladi.

Ortogonal proyeksiyada sharni proyeksiyalovchi tekislik bilan kesish 106-rasmda ko'rsatilganidek bajariladi.



106-rasm.

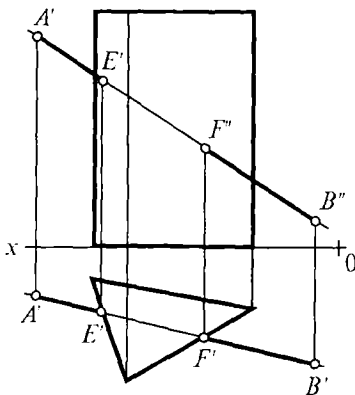
Unda kesuvchi P tekislik gorizontaal proyeksiyalovchi bo'lib P_v, P_H izlari bilan berilgan. Shar bilan kesishgan nuqtalar P_H izida $1'; 2'; 3';$ va h.k. nuqtalar topiladi. Bu nuqtalar frontal va profil proyeksiya tekisliklarda topiladi. Bunda ham kesim yuzaning haqiqiy kattaligini topish uchun P tekislikni P_H izi bo'yicha aylantirib gorizontaal tekislik bilan jipslashtiriladi. O_0 nuqta topiladi va AO_2 radius bo'yicha aylana chiziladi. Ana shu doira kesim yuzining haqiqiy kattaligi hisoblanadi.

Savollar

1. Ko'pyoqlarning tekislik bilan kesishgan chizig'i qanday ko'rinishida bo'ladi?
2. Aylanish sirtlari tekislik bilan kesishganda qanday chiziqlar hosil bo'ladi?
3. Aylanish sirtlar yoyilmasi nimaga asoslanib bajariladi?
4. Sharining qanday xususiyatlari bor?

5.5. Geometrik jismlar bilan to'g'ri chiziqning kesishuvi

To'g'ri chiziqning prizma sirti bilan kesishishi. Prizma sirti bilan to'g'ri chiziqning kesishgan nuqtalarini topish uchun berilishiga bog'liq holda masalaning yechimi topiladi. Masalan, prizma og'ma bo'lishi mumkin, unda qo'shimcha tekislik o'tkaziladi. Agar biror proyeksiya tekisligiga prizmaning tomonlari proyeksiyalovchi bo'lsa, unda o'sha tekislikdagi proyeksiyasida to'g'ri chiziq bilan prizma tomonning kesishgan nuqtasi aniq ko'rinib turadi (107-rasm).



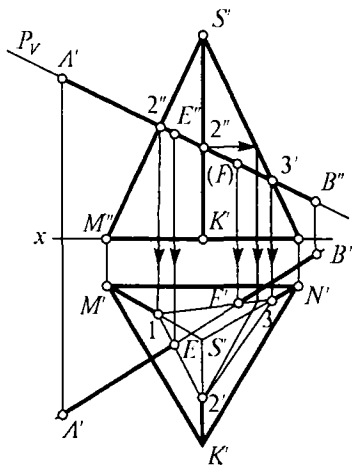
107-rasm.

Aniq bo'lgan $E'F'$ nuqtalarni to'g'ri chiziqning fron-

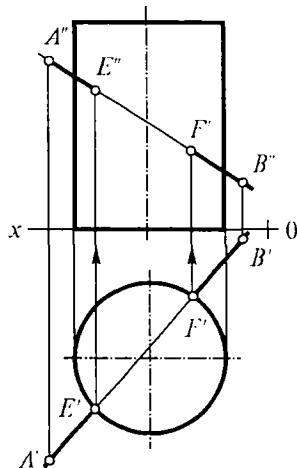
tal $A''B''$ proyeksiyasiga olib chiqilsa, kesishgan nuqtalarning frontal E' , F' proyeksiyalari hosil bo'ladi. Bunda ikkinchi nuqtani kirish va chiqish nuqtalari deb hisoblash bo'ladi. Masalaning yechimi bundan oldingi o'tilgan mavzularda, ya'ni geometrik sirtlarni tekislik bilan, yoki to'g'ri chiziqning tekislik bilan kesishgan nuqtalarini topishga o'xshab ketadi.

Piramida sirtining to'g'ri chiziq bilan kesishishi. To'g'ri chiziqning piramida bilan kesishgan nuqtasini topish bir necha usullarda, masalan, berilgan to'g'ri chiziq ustidan yordamchi proyeksiyalovchi tekislik o'tkazish, to'g'ri chiziq ustidan yasovchi o'tkazish usullarida topish mumkin. Yordamchi tekislik o'tkazish usuli 108-rasmda ko'rsatilgan. Unda $A''B''$ chiziq ustidan frontal proyeksiyalovchi P_V izi bilan tekislik o'tkazilgan. P tekislik bilan kesishgan chiziqning gorizontal proyeksiyasi topiladi. Bu chiziq $A'B'$ chiziq bilan $E'F'$ nuqtalarda kesishadi, ular frontal proyeksiyada ham topiladi.

Silindr sirti bilan to'g'ri chiziqning kesishishi. Silindr sirti bilan to'g'ri chiziqning kesishgan nuqtalarini topish, xuddi prizma sirti bilan to'g'ri chiziqning kesishgan nuqtalarini topishga aynan o'xshab ketadi. Chunki prizma



108-rasm.



109-rasm.

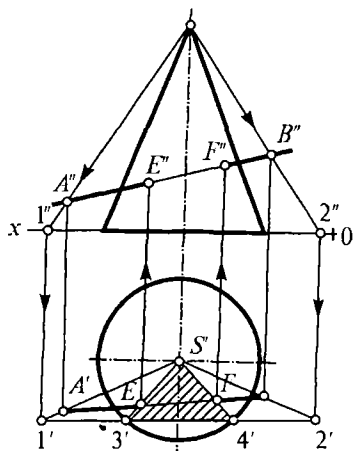
silindrning xususiy holdidir, asosi gorizontal proyeksiya tekisligida yotuvchi to'g'ri doiraviy silindr va umumiy vaziyatidagi AB to'g'ri chiziq kesmasi berilgan. Ularning kesishgan nuqtasini topish sharti qo'yilgan (109-rasm). Ma'lumki, bunday paytda silindr yon sirti gorizontal proyeksiya tekisligida aylana ko'rinishida proyeksiyalanadi. Shuning uchun to'g'ri chiziqning gorizontal $A'B'$ proyeksiyasi bilan silindr gorizontal proyeksiyasi o'zaro kesishgan. E' va F' nuqtalari aniq ko'rinib turibdi, ularni to'g'ri chiziqning frontal $A''B''$ proyeksiyasiga proyeksiyalab, $E''F''$ nuqtalar topiladi. Demak, to'g'ri chiziqning silindr sirti bilan kesishgan EF nuqtalar topiladi. Ulardan biri kirish, ikkinchisi chiqish nuqtalari deyiladi va bunda ko'rinar-ko'rinmas nuqtalar aniqlanadi.

To'g'ri doiraviy konus sirtining to'g'ri chiziq bilan kesishishi. Konus sirtining to'g'ri chiziq bilan kesishgan nuqtalarini topish konus sirtining proyeksiya tekisliklariga nisbatan vaziyatiga bog'liq.

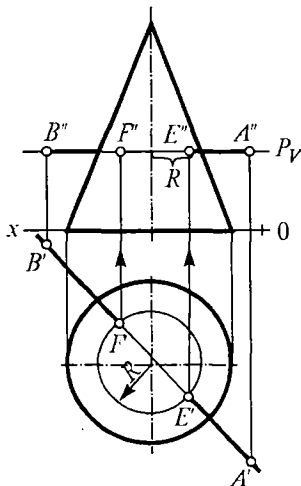
Asosi gorizontal tekislikda bo'lgan to'g'ri doiraviy konus va umumiy vaziyatidagi AB to'g'ri chiziq berilgan. Ularning kesishgan nuqtalarini topish talab qilinsin. Konus sirti proyeksiya tekisliklariga nisbatan silindr sirtiga o'xshab proyeksiyalovchi emas, shuning uchun berilgan AB to'g'ri chiziq ustidan yordamchi tekislik o'tkaziladi (110-rasm).

Epyurda quyidagicha bajariladi. Frontal proyeksiyada $A''S''$ va $S''B''$ chiziq OX o'qi bilan kesishguncha davom ettiriladi. Gorizontal proyeksiya $A'S'$ va $S'B'$ nuqtalardan ham xuddi shunday chiziqlar o'tkaziladi. $1''$ va $2''$ nuqtalardan pastga qarab gorizontal tekislikka chiziq o'tkazilib $A'S'$ va $S'B'$ chiziqlar bilan kesishguncha davom ettirilsa, kesishgan $1'$ va $2'$ nuqtalar hosil bo'ladi, ular tutashtiriladi, bu chiziq konus asosini $3'$ va $4'$ nuqtalarda kesib o'tadi. Shu nuqtalar S' bilan tutashtirilsa $A'B'$ to'g'ri chiziq bilan kesishish $E'F'$ nuqtalari ularni frontal $A''S''$ to'g'ri chiziqqa proyeksiyalab, $E''F''$ lar hosil qilinadi. Natijada konus sirti bilan AB to'g'ri chiziqning kesishgan EF kirish va chiqish nuqtalari topildi.

Asosi gorizontal tekislikda yotuvchi to'g'ri doiraviy konus va gorizontal vaziyatdagi AB to'g'ri chiziq beril-



110-rasm.

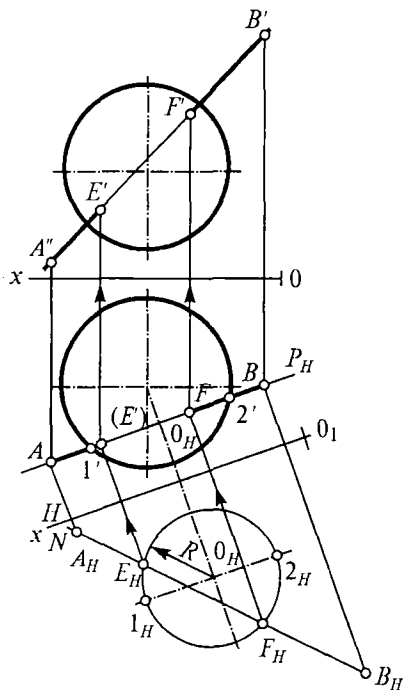


111-rasm.

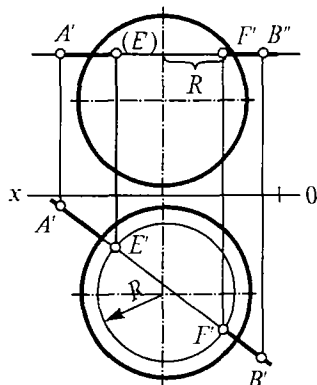
gan, ularning kesishgan nuqtalarini topish talab qilinsin (111-rasm). Masalani yechish uchun AB to'g'ri chiziqning frontal $A''B''$ proyeksiyasi ustidan frontal proyeksiyalovchi P tekislikning P_v izi o'tkaziladi. O'tkazilgan P tekislik konus asosiga parallel bo'lganligi sababli konusni doira shaklda kesib o'tadi, ya'ni gorizontaal proyeksiyada konus markazidan R_1 radius bo'yicha aylana chiziladi. Bu aylana $A'B'$ to'g'ri chizig'ini $E'F'$ nuqtalardan kesib o'tadi, ularni frontal tekisligida topilsa $E''F''$ nuqtalar hosil bo'ladi. Shu tariqa konus sirti bilan AB to'g'ri chiziqning kirish va chiqish nuqtalari topiladi. Agar to'g'ri chiziq gorizontaal proyeksiyalovchi bo'lsa, ikki xil usulda bajarish mumkin.

Shar sirtining to'g'ri chiziq bilan kesishishi. Shar sirtining to'g'ri chiziq bilan kesishishi to'g'ri chiziqning proyeksiyasi tekisliklariga nisbatan, vaziyatga bog'liq holda turlicha bo'lishi mumkin.

Agar to'g'ri chiziq umumiy vaziyatda berilgan bo'lsa, shar bilan kesishgan nuqtasini topish, tekislikni almashtirish usulida bajarilsa oson topiladi. Bunday holatda shuni esdan chiqarmaslik kerakki, sharni har qanday vaziyatdagi tekislik bilan kesishganda ham kesim yuzasi doira bo'ladi. Shuni hisobga olib to'g'ri chiziqning gorizontaal $A'B'$



112-rasm.



113-rasm.

proyeksiyasidan gorizontall proyeksiyalovchi PP_H tekislik o'tkaziladi va unga parallel tekislikka proyeksiyalanadi, ya'ni tekislikni almashtirish usulida, O_1X_1 o'qi $A'B'$ ga parallel qilib o'tkaziladi. OX o'qidan A'' va B'' masofalar O_1X_1 o'qidan o'lchab A_1'' va B_1'' nuqtalar topiladi. Ular tutashtirilsa, $1'0$ masofaga teng R radius bo'yicha chizilgan aylana bilan kesishib E'' , F'' nuqtalarni hosil qiladi, ularni teskariga proyeksiyalab E'' va F'' nuqtalarda topiladi (112-rasm). Ana shu nuqtalar shar va AB to'g'ri chizig'ining izlanayotgan kirish va chiqish nuqtalari hisoblanadi. Agar shar sirti bilan kesishuvchi to'g'ri chiziq gorizontall vaziyatda bo'lsa, unda to'g'ri chiziqning $A''B''$ ustidan frontal proyeksiyalovchi P tekislik o'tkaziladi.

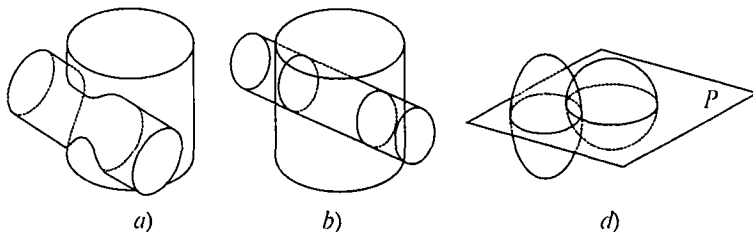
Natijada sharning tekislik bilan kesishgan chizig'i R radiusli aylana hosil bo'ladi. Sharning gorizontall proyeksiyasida R radius bilan aylana chizilsa $A'B'$ bilan $E''F''$ nuqtalarda kesishadi, ularni frontal tekislikka proyeksiyalab $E''F''$ nuqtalar topiladi (113-rasm). Agar to'g'ri chiziq frontal proyeksiyalovchi bo'lsa ham xuddi shunday bajariladi.

5.6. Geometrik jism sirtlarining o‘zaro kesishuvi

Texnikada, asbob-uskunalar, mashina mexanizmlarida aksariyat detallar har xil geometrik jismlarning kesishuvidan hosil bo‘lgan. Bunday jismlarda kesishgan sirt chiziqlari yoki o‘tish chiziqlari paydo bo‘ladi. Bu chiziqlar ikkala sirt uchun ham umumiy chiziq hisoblanib, shakl jihatidan ular tekis, fazoviy yoki har xil sinq chiziqlardan iborat bo‘lishi mumkin.

Geometrik jism va sirtlarning o‘zaro joylashuviga qarab kesishuv chizig‘i ko‘p hollarda fazoviy yoki tekis egri chiziqlar bo‘lishi, agar ular bir tomonlama kesishgan bo‘lsa, yopiq sinq yoki egri chiziq hosil bo‘ladi (114-*a*, rasm). Agar geometrik jismlardan birontasi ikkinchisini bir tomonidan kirib, ikkinchi tomonidan chiqsa, unda alohida yopiq sinq yoki egri chiziq hosil bo‘ladi (114-*b*, rasm).

Geometrik jismlarning o‘zaro kesishish chizig‘ini topish uchun avvalambor yordamchi proyeksiyalovchi tekisliklar o‘tkaziladi (114-*d*, rasm). Birinchi navbatda har ikkala sirtga tegishli xarakterli, ya‘ni eng chetki, eng yuqorigi, eng pastki va hokazo nuqtalar aniqlanadi. Undan keyin shu nuqtalar orasida yana yordamchi proyeksiyalovchi tekisliklar o‘tkazilsa, bu tekislik birinchi jismni biror chiziq orqali kesadi; ikkinchi jismni ham o‘z navbatida ikkinchi chiziq orqali kesadi, ana shu ikki jismdagi chiziqlarning kesishgan nuqtasi ikki jisimga ham tegishli bo‘lib, ikki jism sirtlarining kesishgan nuqtalaridan biri bo‘ladi. Ikki sirt kesishish nuqtalarining qolganlari ham shu tarzda topiladi va tutashtiriladi.



116-rasm.

Ikkita ko'pyoqlikning o'zaro kesishuv chizig'ini yasash. Ikkita ko'pyoqlikning o'zaro kesishuv chizig'ini topish quyidagi ko'rinishlarda bo'lishi mumkin:

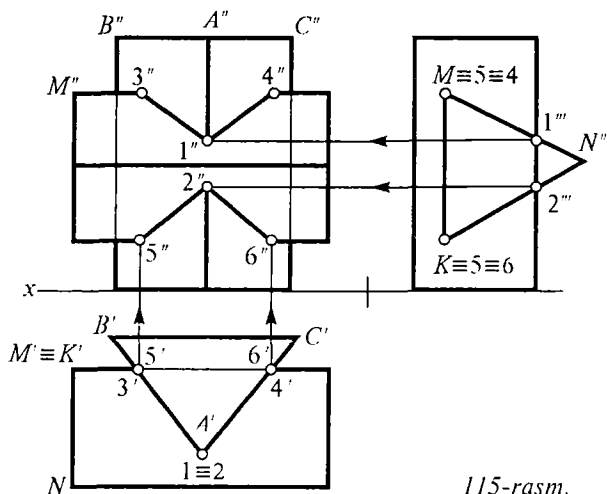
1. Ko'pyoqlikning qirralari ikkinchi ko'pyoqlikning tomoni bilan kesishuvi, bu to'g'ri chiziq bilan tekislikning kesishgan nuqtasini topish demakdir.

2. Ikkita ko'pyoqlikning qirralari kesishgan nuqta, bu ikki to'g'ri chiziqning kesishgan nuqtalari demakdir.

3. Ikki ko'pyoqlikning tomonlari kesishganda to'g'ri chiziq hosil bo'ladi, bu ikki tekislikning o'zaro kesishgan chizig'i demakdir.

Ikkita prizmaning kesishgan chizig'ini yasash. Berilgan ko'pyoqlar proyeksiyalovchi vaziyatda bo'lsa, ularning kesishgan chizig'ini topish ancha oson kechadi. Ikkita prizma berilgan, birining qirralari gorizontal proyeksiyalovchi, ikkinchisi profil proyeksiyalovchi holatda. Bunda birinchi profil proyeksiyalovchi qirralar ikkinchi vertikal holatdagi prizmaning tomonlarini kesib o'tadi.

Vertikal ABC asosli prizmaning A qirralari MNK asosli prizma tomonlarini $1'''$ va $2'''$ nuqtalarda kesib o'tyapti, bu profil proyeksiyada topiladi va frontal, gorizontal tekislikdagi proyeksiyalari aniqlanadi (115-rasm). $3', 4', 5', 6'$ nuqtalar gorizontal proyeksiyada topiladi va bu nuq-



115-rasm.

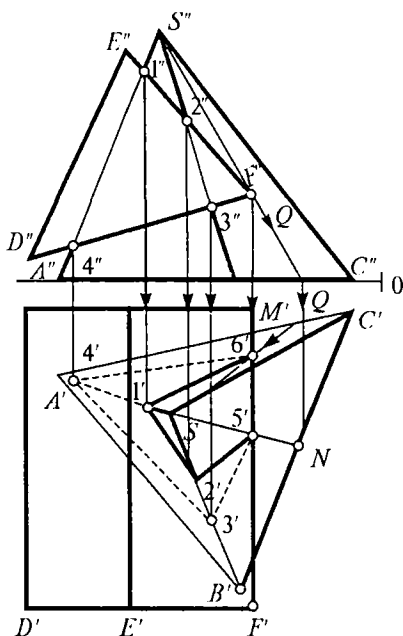
talarning frontal 3", 4", 5", 6", profil 3"', 4"', 5"', 6"', proyeksiyalari topiladi. Bu nuqtalar o'zaro tutashtirilsa, ikki prizmaning o'zaro kesishgan siniq chizig'i hosil bo'ladi.

Prizma va piramidaning kesishgan chizig'ini yasash.

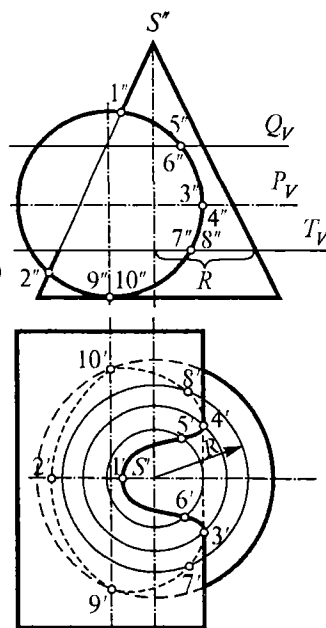
Prizma va piramidaning kesishgan chizig'ini topishdan oldin ularning proyeksiya tekisliklariga nisbatan vaziyatlari o'rganilib chiqiladi.

Vertikal vaziyatda piramida, gorizontal vaziyatda prizma berilgan. Ularning kesishgan chizig'ini topish uchun birinchi ko'pyoqlikning tomoni ikkinchi ko'pyoqlikning qirasi bilan kesishgan nuqtasini topishdan boshlanadi, shunda masalani bajarish yanada osonlashtiradi (116-rasm).

Aylanish sirtlarining kesishgan chizig'ini yasash o'qi frontal proyeksiya tekisligiga perpendikular, silindr va o'qi gorizontal proyeksiya tekisligiga perpendikular bo'lgan konus berilgan, ikkala sirtning kesishgan chizig'ini topish talab qilinsin (117-rasm).



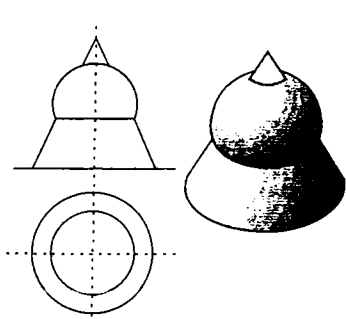
116-rasm.



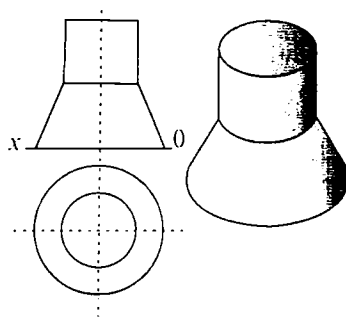
117-rasm.

Bunda silindrning frontal proyeksiyasi aylana bo'lib proyeksiyalanadi, shunda ikki sirt kesishgan chizig'i silindrning frontal proyeksiyasida aniq ko'rinadi, ya'ni silindr sirti bilan konus yasovchilarining kesishgan nuqtalari ($1''$, $2''$ va h.k.)ni aniqlab ularni gorizontal proyeksiyada topiladi. Masalan, $1''$ va $2''$ nuqtalar konusning eng chetki yasovchisida yotibdi, demak, bu yasovchi frontal tekislikka parallel joylashgan. $1'$ va $2'$ nuqtalar ana shu yasovchida bo'ladi. Frontaldagi $3''$ va $4''$ nuqtalarning gorizontal proyeksiyalarini topish uchun gorizontalga parallel bo'lgan frontal proyeksiyalovchi P (P_1) tekisligi o'tkaziladi. Bu tekislik konus sirti bilan R radiusli aylana bo'yicha kesishadi, ana shu R radius bilan konusning gorizontal proyeksiyasida aylana chiziladi va $3'$ va $4'$ nuqtalarning gorizontal proyeksiyasi $3'$ va $4'$ nuqtalar shu aylanada topiladi. 5, 6, 7, 8, 9, 10 nuqtalarni topish uchun ham xuddi shu usulda P tekislikdan masofada unga parallel qilib Q va M frontal proyeksiyalovchi tekisliklar o'tkaziladi, ular silindrning frontal proyeksiyasi bilan kesishib $5''$, $6''$, $7''$, $8''$, $9''$, $10''$ nuqtalarni hosil qiladi. Ularning gorizontal proyeksiyasini topish uchun yuqorida aytilgan usulda ish yuritiladi. Gorizontal tekislikda topilgan barcha nuqtalar ketma-ket tutashtirilsa, konus va silindrning kesishgan yopiq fazoviy egri chizig'i hosil bo'ladi.

Umumiy o'qqa ega bo'lgan aylanish sirtining kesishgan chizig'ini yasash. Yuqorida aytib o'tilganidek, aylanish sirtlarining o'zaro kesishuv chizig'i tekis yopiq va fazoviy yopiq chiziqdan iborat bo'lishi mumkin. Bu ikki



118-rasm.



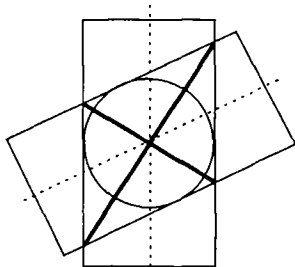
119-rasm.

aylanish sirtlarining o'zaro joylashuviga va ular shaklining katta-kichikligiga bog'liq. Misol uchun, konus va shar (118-rasm) yoki konus va silindrning o'qlari umumiy bo'lsa, kesishgan chizig'i aylanadan iborat bo'ladi (119-rasm).

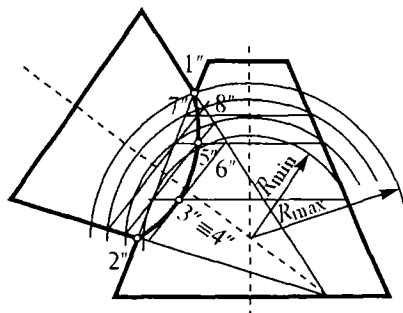
Ikki silindr berilgan bo'lsa, birinchi navbatda ularning vaziyatlari, diametrlarining katta, kichikligi o'rganiladi, shunga qarab, ularning kesishgan chizig'i topiladi. Agar silindrlar (biri vertikal, ikkinchisi og'ma bo'lsa ham) diametrlari teng bo'lsa, ularning kesishgan chizig'i ikkita kesishgan ellipsdan iborat bo'ladi (120-rasm).

Aylanish sirtlarining kesishgan chizig'ini yordamchi sfera usulida yasash. Aylanish sirtlarining o'qlari bir nuqtada kesishib proyeksiya tekisliklaridan bironasiga parallel bo'lsa, ularning kesishgan chizig'ini topish konsentrik shar (sfera) usulida ancha oson kechadi. Bu paytda yordamchi proyeksiyalar tekisligidan foydalanish maqsadga muvofiq emas, chunki konusning tekisliklar bilan kesishgan chizig'i murakkablashib ketadi.

121-rasmda biri vertikal kesik, ikkinchisi og'ma vaziyatdagi konus berilgan, ularning kesishgan chizig'ini topish ko'rsatilgan. Birinchi navbatda eng chetki yasovchilarning kesishgan ($1''$, $2''$, $3''$, $4''$,) nuqtalari topiladi. Keyin ular orasida sferalar chiziladi, vertikal kesik konusga ichki urinma qilib, R_{\min} va konus yasovchilarining eng chetki kesishgan nuqta ($1''$)sidan R_{\max} radiusli sferalar o'tkaziladi. Qolgan yordamchi sferalar shular orasida bo'lishi kerak. Bu sferalarning berilgan konuslar bilan kesishgan chiziqlari o'zaro



120-rasm.



121-rasm.

kesishib, ikki sirt konuslar kesishgan chizig'ining nuqtalari 5", 6", 7", 8" larni hosil qiladi, ular tutashtirilsa, ikki konusning kesishgan chizig'i hosil bo'ladi.

6 - B O B. AKSONOMETRIK PROYEKSIYALAR¹

6.1. To'g'ri va qiyshiq burchakli aksonometrik proyeksiyalar

Ortogonal proyeksiyalash texnik chizmalarda tasvirlar yasashning asosiy usuli hisoblansa-da, lekin ortogonal proyeksiyalardagi chizmalar detalning yetarli darajada yaqqolligini namoyon qila olmaydi. Ayniqsa mashinalarning murakkab detallari yoki qurilishda ishlatiladigan turli konstruksiyalarni, ortogonal chizmalariga ko'ra ularning fazoviy shaklini tasavvur qilish birmuncha qiyin kechadi. Bunday hollarda detallarning chizmasini uning yaqqol tasviri bilan to'ldirish zaruriyati tug'iladi, bunday tasvir **aksonometriya** deyiladi.

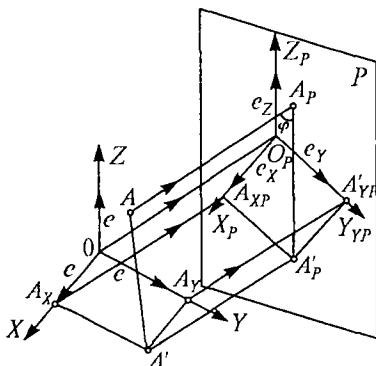
Detal va uning ortogonal proyeksiyalari hamda u joylashgan dekart koordinatalar sistemasining biror yo'nalish bo'yicha ixtiyoriy olingan tekislikdagi tasviri aksonometriya deb ataladi.

«Aksonometriya» — grekcha so'zdan olingan bo'lib, «o'qlar bo'yicha o'lchash» degan ma'noni anglatadi. Mazmuni shundaki, narsa yoki geometrik jism biror P tekislikka to'g'ridan-to'g'ri o'z holicha biror S yo'nalish bo'yicha proyeksiyalansa, proyeksiyalash nuri uchala o'q (X, Y, Z)ning birortasiga ham parallel bo'lmaydi va yaqqol tasviri hosil bo'ladi. Bunda P — aksonometriya tekisligi bo'lib, o'qlar proyeksiya tekislikka parallel bo'lmaganligi sababli o'z haqiqiy kattalikda proyeksiyalanmaydi, ya'ni qisqarib tushadi.

Parallel aksonometrik proyeksiyalar to'g'ri burchakli (S proyeksiyalash yo'nalishi bilan P tekislik orasidagi burchak $\varphi^\circ = 90^\circ$ bo'lgan hol) va qiyshiq burchakli ($0^\circ < \varphi < 90^\circ$) bo'lgan hollar bo'lishi mumkin. Fazoda biror A nuqta

¹ Aksonometrik proyeksiyalar, Sh. Murodovning «Gidrotexnikalar uchun chizma geometriya» kitobidan foydalanildi.

o'zining ortogonal proyeksiyalari bilan berilgan bo'lsin (122-rasm). A nuqta uning proyeksiyalari va koordinata o'qlarini biror S yo'nalishi bo'yicha ixtiyoriy olingan P tekislikka proyeksiyalanadi.



122-rasm.

Bunda P — aksonometriya tekisligi, S — nur yo'nalishi, O nuqtaning aksonometrik proyeksiyasi O_p bo'lib, OX , OY , OZ o'qlarining aksonometrik proyeksiyalari esa $O_p X_p$; $O_p Y_p$; $O_p Z_p$ bo'ladi va ular aksonometrik o'qlar deb ataladi. Bunda $A(A')$ nuqtaning aksonometrik proyeksiyasi $A_p(A'_p)$ nuqtalar bo'ladi. OX , OY , OZ o'qlarning har biriga biror natural masshtab birligiga teng (e) kesma o'lchab qo'yilgan.

Demak, Dekart koordinata sistemasidagi e natural birlik kesmasi aksonometriya o'qlariga o'zgarib tushadi. Buning uchun e_x/e , e_y/e va e_z/e nisbatlar olinadi. Bunda $k_x = e_x/e$, $k_y = e_y/e$ va $k_z = e_z/e$ deb belgilanadi va aksonometriyada o'qlar bo'yicha o'zgarish koeffitsiyentlari deb ataladi. O'qlar bo'yicha o'zgarish koeffitsiyentlari va aksonometrik o'qlar orasidagi burchaklar ham har xil bo'ladi. O'qlar bo'yicha o'zgarish koeffitsiyentlari va aksonometrik o'qlar orasidagi burchaklar ham har xil bo'ladi.

Demak, Dekart koordinata sistemasidagi e natural birlik kesmasi aksonometriya o'qlariga o'zgarib tushadi. Buning uchun e_x/e , e_y/e va e_z/e nisbatlar olinadi. Bunda $k_x = e_x/e$, $k_y = e_y/e$ va $k_z = e_z/e$ deb belgilanadi va aksonometriyada o'qlar bo'yicha o'zgarish koeffitsiyentlari deb ataladi. O'qlar bo'yicha o'zgarish koeffitsiyentlari va aksonometrik o'qlar orasidagi burchaklar ham har xil bo'ladi. O'qlar bo'yicha o'zgarish koeffitsiyentlari va aksonometrik o'qlar orasidagi burchaklar ham har xil bo'ladi.

1. Agar uchala o'q bo'yicha o'zgarish koeffitsiyentlari o'zaro teng bo'lsa ($K_x = K_y \neq K_z$), unda izometriya deyiladi.

2. Agar ikkita o'q bo'yicha o'zgarish koeffitsiyentlari o'zaro teng bo'lib, uchinchi farq qilsa ($K_x = K_y \neq K_z$), unda dimetriya deyiladi.

3. Agar uchala o'q bo'yicha o'zgarish koeffitsiyentlari har xil bo'lsa ($K_x \neq K_y \neq K_z$), bunda trimetriya deyiladi.

Proyeksiyalash yo'nalishi (S) ning P aksonometriya tekisligiga nisbatan vaziyatiga qarab aksonometriya ikkiga bo'lingan. Agar nur yo'nalishi aksonometriya tekisligiga

perpendikular bo'lsa, to'g'ri burchakli, og'ma bo'lsa qiyshiq burchakli aksonometriya deyiladi.

Standart aksonometrik proyeksiyalar. To'g'ri burchakli aksonometrik proyeksiyalarda o'zgarish koeffitsiyenti kvadratlarining yig'indisi 2 ga teng, ya'ni $K_x^2 + K_y^2 + K_z^2 = 2$ bo'ladi¹. To'g'ri burchakli aksonometrik proyeksiyalar uch turga bo'linadi:

1. To'g'ri burchakli aksonometriya. Izometriyada uchala o'q bo'yicha o'zgarish koeffitsiyentlari o'zaro teng bo'lgani uchun $K_x = K_y = K_z$ bo'ladi. Unda $K_x^2 + K_y^2 + K_z^2 = 2$ formulaga asosan, $3K_x^2 = 2$ yoki $K_x = \sqrt{\frac{2}{3}} = 0,82$ bo'ladi. Demak, $K_x = K_y = K_z = 0,82$ marta o'zgaradi. Biror detalning izometriyasini yasash uchun uning eni, bo'yi, balandliklari va boshqa o'lchamlarini 0,82 ga ko'paytirish kerak bo'ladi, bunda izometriya yasash murakkablashadi. Shuning uchun muhandislik tajribasida 0,82 o'rniga o'zgarish koeffitsiyentlari $K_x = K_y = K_z = 1$ deb olinadi.

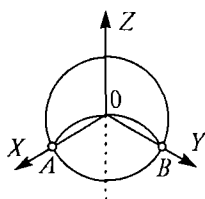
Bunda keltirilgan koeffitsiyentlar $m = 1/K_x = 1 : \sqrt{\frac{2}{3}} = 1 : 0,82 = 1,22$ bo'ladi, demak, yasalgan izometriya haqiqiy tasvirdan 1,22 marta katta bo'ladi. To'g'ri burchakli izometriyada o'qlar orasi 120° ga teng. Izometrik o'qlarni yasashda ikki usuldan foydalanish mumkin.

Sirkulda bajarish: 1) O nuqtadan Oz o'q vertikal qilib o'tkaziladi; 2) O markaz bo'yicha ixtiyoriy aylana chiziladi va O_1 nuqta belgilanadi; 3) O_1 nuqtadan aylana radiusiga teng radius bilan yoy chizilib aylana ustida $A_y B_x$ nuqtalar hosil qilinadi. OA va OB to'g'ri chiziqlar OX va OY o'qlar holatini belgilaydi (123-rasm).

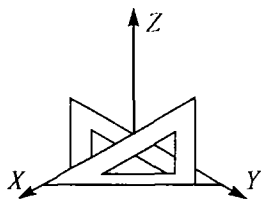
Uchburchak usuli: 1) O nuqtadan vertikal OZ o'qi o'tkaziladi; 2) 30° , 60° , 90° li uchburchakning kichik kateti OZ o'qi parallel qo'yiladi. Uchburchak gipotenuzasi bilan O nuqta orqali OX va OY o'qlar o'tkaziladi (124-rasm). Demak o'qlar orasi 120° ga teng bo'ladi (125-rasm).

2. To'g'ri burchakli (ortogonal) dimetriya. To'g'ri burchakli dimetriya o'zgarish koeffitsiyentlaridan ikkitasi o'za-

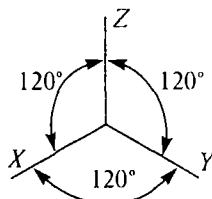
¹ Isbotini Sh. Murodov va boshqalar, «Chizma geometriya kursi», «O'qituvchi», 1988-y., kitobidan qaralsin.



123-rasm.



124-rasm.



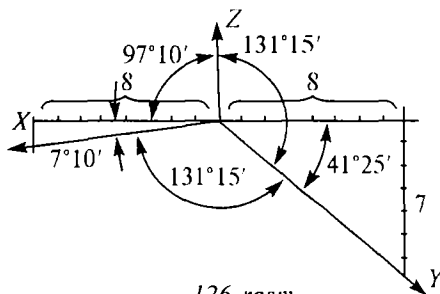
125-rasm.

ro teng bo'ldi, uchinchi farq qiladi, ya'ni $K_x = K_y \neq K_z$, $K_x = K_z \neq K_y$ yoki $K_x = K_z \neq K_y$.

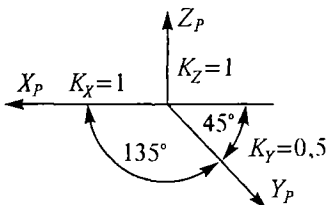
Ko'pincha to'g'ri burchakli dimetriya chizishda $K_x = K_z = 0,5K_y$ holati ishlatiladi. Unda asosan $K_x^2 + 1/4K_x^2 = 2$; $9K_x^2 = 8$ yoki $K_x = \sqrt{\frac{8}{9}} = 0,94$ bo'ldi. Demak, $K_x = K_z = 0,94$ bo'lib, $K_y = 0,47$ bo'ldi. Lekin detalning dimetriyasini yasashda bu ancha qiyinlik tug'diradi. Shuning uchun keltirilgan dimetriya qo'llanib, o'zgarish koeffitsiyentlari $K_x = K_z = 1$; $K_y = 0,5$ tarzda olinadi. Bunda keltirilgan koeffitsiyent $m = \frac{3}{2}\sqrt{2} = 1 : 0,94 = 1,06$ bo'ldi, demak narsaning dimetriyasi 1,06 marta kattalashadi. Shuning uchun o'qlar orasidagi burchakning ikkitasi $131^\circ 25'$ ga, uchinchi esa $97^\circ 10'$ ga teng bo'ldi (126-rasm).

Dimetrik o'qlarning bajarish tartibi: 1) O nuqtadan OZ vertikal o'tkaziladi, unga perpendikular qilib gorizont h chiziq o'tkaziladi; 2) gorizont chiziq bo'yicha O nuqtadan chap va o'ng tomonlarga 8 birlik o'lchab qo'yilgan; 3) chap tomondan bir birlik, o'ng tomondan 7 birlik pastga o'lchab A va B nuqtalar hosil qilinadi; 4) OA va OB lar tutashtirilib OX , OY o'qlar yasaladi.

Qiyshiq burchakli (frontal) dimetriya. Dimetriya yasash qulayroq bo'lish uchun ayrim hollarda narsalarning aksonometriya tekisligiga parallel qilib olinadi, bunda qiyshiq



126-rasm.



127-rasm.

yaqqol tasvirini chizishni ancha osonlashtiradi (127-rasm).

burchakli aksonometriyadan foydalaniladi. Demak, X , Z o'qlar o'zaro perpendikular bo'lib, XOZ koordinatalar tekisligi va unga parallel bo'lgan barcha shakllar aksonometriya tekisligiga o'zining haqiqiy kattaligida proyeksiyalanadi. Bu esa narsaning

6.2. Aylananing aksonometrik proyeksiyasi

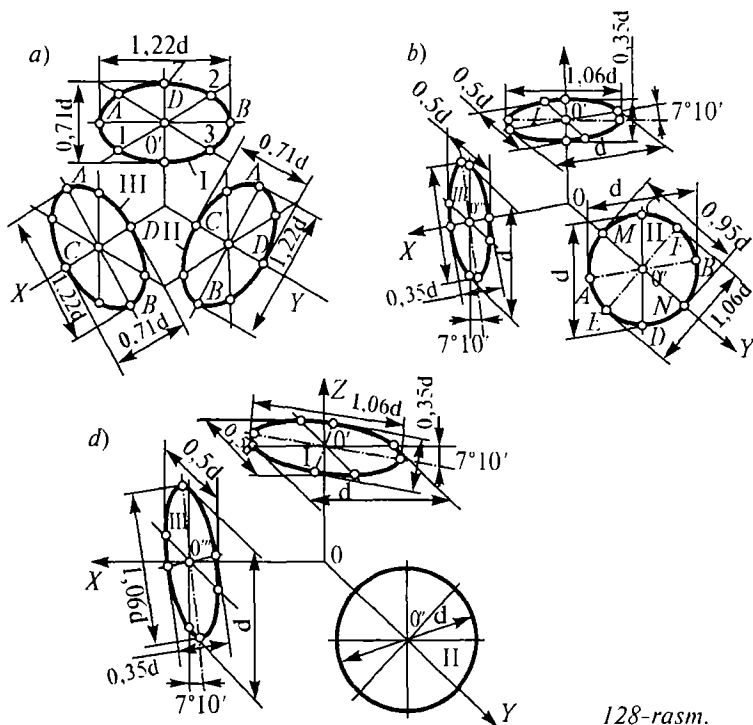
Aylananing to'g'ri bo'rchakli izometriyasini yasash.

To'g'ri burchakli izometriyada XOY , XOZ va YOZ koordinata tekisliklari uchun ellipsning katta va kichik o'qlarining miqdori bir xil o'zgaradi. Keltirish koeffitsiyenti $m = 1,22$ ni hisobga olganda ellipsning katta o'qi $2a = md = 1,22d$ bo'ladi. Uning kichik o'qi $2b = md \cos \varphi = 1,22d \sqrt{1 - k^2} = 1,22 \sqrt{1 - \frac{2}{3}}$ bo'ladi.

128-rasmda aylananing keltirilgan izometriyasini yasash ko'rsatilgan. Gorizontal ellips yasash uchun aylana markazining proyeksiyasi O' nuqta orqali OX va OY o'qlariga parallel qilib to'g'ri chiziqlar o'tkaziladi. Bu to'g'ri chiziqlarga berilgan aylananing diametri o'lchab qo'yiladi va 1, 2, 3, 4 nuqtalar hosil qilinadi. O' nuqtadan OZ o'qqa perpendikular chiqarib, unga 1,22d o'lchab qo'yiladi va ellipsning katta o'qi AB hosil qilinadi. So'ngra OZ o'qi bo'yicha 0,71d kesma qo'yilib, ellipsning kichik o'qi CD hosil qilinadi. 8 ta nuqta orqali ellips chiziladi.

To'g'ri burchakli dimetriya yasash. Ortogonal dimetriyada XOY , XOZ , YOZ koordinata tekisliklari uchun ellipsning katta o'qi miqdorining o'zgarishi bir xil bo'ladi. Bu miqdor keltirilgan koeffitsiyentni hisobga olingan holda $2a = md = 1,06d$ bo'ladi (128-rasm).

Ellips kichik o'qining miqdori keltirilgan koeffitsiyent hisobiga olgan holda XOY va YOZ koordinata tekisliklari uchun $2b = md \cos \varphi = 1,06d \sqrt{1 - k^2} = 1,06d \sqrt{1 - \frac{8}{9}} \approx 0,35d$ bo'ladi.



128-rasm.

XOY koordinata tekisligi uchun ellipsning kichik o'qi
 $2b = md \sqrt{1 - k_y^2} = 1,06d \sqrt{1 - \frac{8}{9}} \approx 0,95d$ bo'ladi.

128-d, rasmda qiyshiq burchakli (frontal) dimetriya yasash ko'rsatilgan. Unda XOZ koordinata tekisligida aylana o'z kattaligida proyeksiyalanadi. XOY va YOZ tekisliklarida esa ellips bo'lib proyeksiyalanadi. Bu ellipslar qo'shimcha diametrining kattasi d ga, kichigi $d/2$ ga teng deb hisoblanadi.

Savollar

1. Aksonometrik proyeksiya tushunchasi nimadan iborat va necha xil bo'ladi?
2. Izometrik proyeksiya o'qlari orasi necha gradusdan iborat?
3. Necha xil dimetrik proyeksiyalar bor?

II QISM

SOYALAR NAZARIYASI, PERSPEKTIVA VA SONLI PROYEKSIYALAR

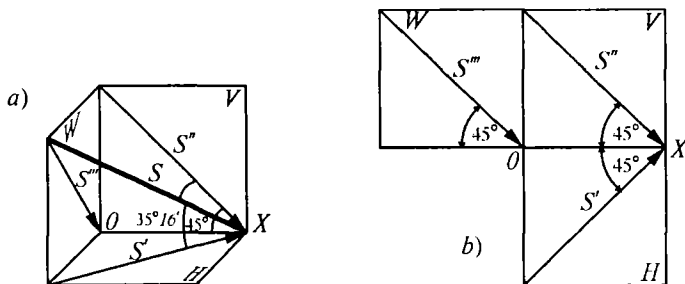
7 - BOB. ORTOGONAL VA AKSONOMETRIK PROYEKSIYALARDA SOYALAR

Bino va inshootlar fasadining loyihalarini chizganda faqat chiziqlar uncha yaxshi ko'rinish bera olmaydi. Demak, uning hajmi, shakli chiqib turgan yorug'likdan himoya qiladigan elementlari, kirish joydagi ayvonlarni tabiiy ko'rinishga yaqinlashtirish uchun bino fasadlarida soya, yorug' ishlatiladi. Shundagina chizilgan loyiha juda ko'rkam, chiroyli bo'ladi. Tabiatda quyoshdan tushayotgan nurlar arxitektura inshootlarini yoritadi va ularda soya hosil qiladi. Loyihalarda ham tabiiy yoritishga moslab soya bajarish qabul qilingan. Soyalarni bajarish ba'zi qonunqoidalarga binoan faqat chizma geometriya fanidagina o'rganiladi. Ortogonal proyeksiyalarda asosan parallel nurlardan foydalaniladi. Quyosh va oy cheksiz uzoqlikda deb, ulardan tushayotgan nurlar parallel hisoblanadi. Ortogonal va aksonometrik proyeksiyalarda soya bajarishda nur yo'nalishi uchun kubning diagonali qabul qilingan (129-rasm).

Kubning diagonali yoq (tomon)larining har qaysisi bilan $35^{\circ}16'$ burchakni tashkil qilib, to'g'ri burchakli proyeksiyalar o'qiga 45° qiya qilib proyeksiyalanadi. Mart oyining o'rtalarida soat 10^{00} atrofida Toshkent viloyati hududida quyosh nurining og'ish burchagi $35^{\circ}16'$ ga teng bo'ladi¹.

129-*a*, rasmda kubning yaqqol tasviri berilgan, 129-*b*, rasmda esa uning ortogonal proyeksiyasi tasvirlangan.

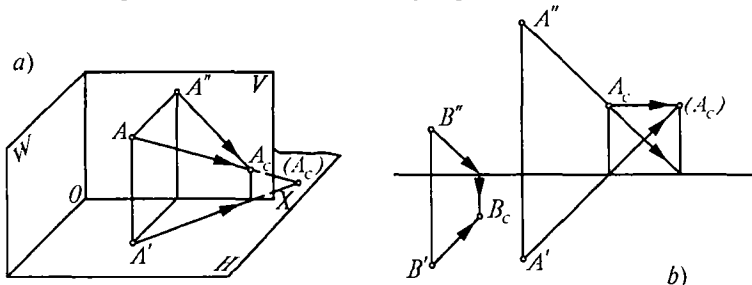
¹ R. Xorunov. «Chizma geometriya kursi», 264-bet. T., «O'qituvchi», 1964.



129-rasm.

7.1. Nuqta va to'g'ri chiziqdan tushgan soyalar

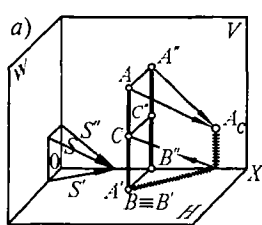
Fazodagi nuqtadan tushgan soyani yanada yaxshi tasavvur qilish uchun uning yaqqol tasvirini chizib o'rgan-gan ma'qul, unda nurlar yo'nalishi yuqorida aytib o'til-gan kub diagonali va uning proyeksiyasiga parallel yo'nal-gan bo'ladi (130-rasm). Bunda fazodagi A nuqtadan nur yo'naltirilganda frontal tekislikka A_c soya tushadi. Agar tekislikni shaffof deb qabul qilinsa, undan o'tib gorizont-al tekislikka (A_c) soyasi tushadi, bu soya mavhum soya deb yuritiladi. 141-b, rasmda A nuqtaning ortogonal proyek-siyasida soyani bajarish ko'rsatilgan. Birinchi navbatda $S''S'$ nurlar OX o'qiga nisbatan 45° qiyalikda qilib bajariladi. Ularga parallel qilib A' va A'' nuqtalardan nurlar o'tkazi-ladi. Nurlardan qaysi biri birinchi bo'lib OX o'qi bilan kesishsa, shu nuqtadan OX o'qiga perpendikular chiqari-ladi va A nuqtaning A_c soyasini hosil qiladi. Mavhum (A_c) soyani topish uchun A' dan kelayotgan nurni 45° yo'nalishi



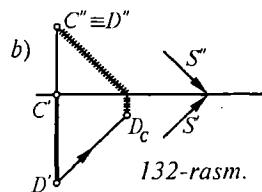
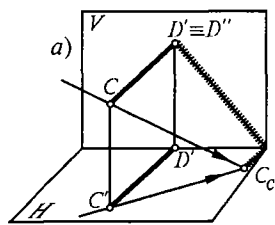
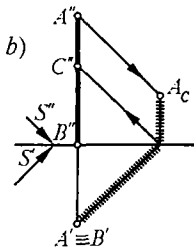
130-rasm.

bo'yicha davom ettiriladi. A'' dan kelayotgan nurni esa OX o'qi bilan kesishgan joydan yuqoriga vertikal yo'naltiriladi, ularning kesishgan joyi mavhum nuqta bo'ladi. Bu punktir chiziqlarda bajarilgan. Ikkinchi usulda topish uchun A_c dan OX o'qiga parallel o'tkazilgan chiziq kesishib, A_c ni hosil qiladi.

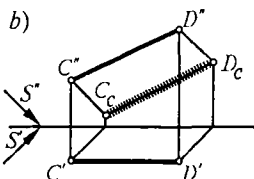
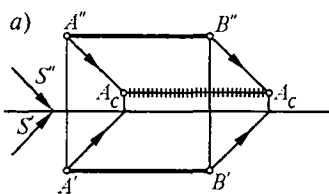
131-rasmda gorizontalk tekislikka perpendikular AB to'g'ri chiziq berilgan, uning tushgan soyasini aksonometrik va ortogonal proyeksiyada bajarish ko'rsatilgan. 132-rasmda CD to'g'ri chiziq frontal tekislikka perpendikular joylashgan, uning soyasini yasash ham oldingi misoldagidek ko'rsatilgan. 133-a, rasmda AB to'g'ri chiziq V va H tekisliklariga parallel, unda tushayotgan soyasi ham o'ziga parallel bo'lishi ko'rinib turibdi. 133-b, rasmda CD to'g'ri chiziq faqat frontal tekislikka parallel, shuning uchun uning



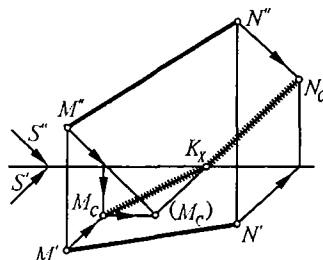
131-rasm.



132-rasm.



133-rasm.



134-rasm.

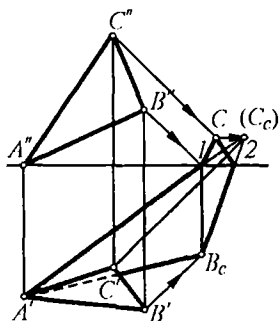
soyasi frontal proyeksiyasiga parallel bo‘ladi. 134-rasmda umumiy vaziyatdagi MN to‘g‘ri chiziq berilgan, uning soyasi OX o‘qida sinyapti, chunki ikki nuqtaning proyeksiyasi ikki tekislikka tushyapti, ularni tutashtirib bo‘lmaydi. To‘g‘ri chiziq nuqtalarini bitta tekislikka tushgandagina ularni tutashtirish mumkin. Shuning uchun nuqtalardan birortasining mavhum soyasini topish kerak bo‘ladi, frontaldagi soya N_c , gorizontal tekislikdagi mavhum soya (M_c) bilan tutashtiriladi, Ox bilan kesishgan Kx nuqtasi esa N nuqtaning frontal soyasi N_c bilan tutashtiriladi, shunda haqiqiy singan soya kelib chiqadi. Demak MN to‘g‘ri chiziqning soyasi OX o‘qida K_x nuqtada sinyapti.

7.2. Tekis shakllardan tushgan soyalar

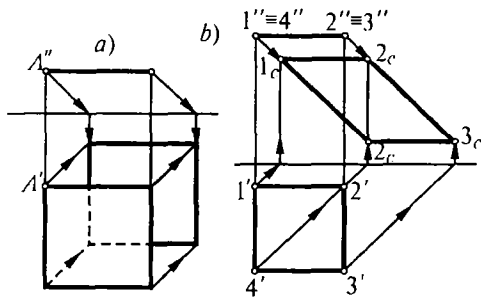
Tekis (yassi) shakllarga yorug‘lik tushgan paytda bir tomoni yorug‘, ikkinchi tomoni to‘liq o‘z soyasida bo‘ladi. Agar biror shakl soya tushadigan tekislikka parallel bo‘lsa, tushayotgan soya ham o‘sha shaklni takrorlaydi, masalan, uchburchak bo‘lsa tushgan soya ham uchburchak, to‘rtburchak bo‘lsa, to‘rtburchak va h.k. bo‘ladi.

Tekis shakllardan tushayotgan soyalarni bajarishda avvalo ularning xarakterli nuqtalaridan tushayotgan soyalar topiladi va ular tutashtiriladi. 135-rasmda ABC uchburchak berilgan, undan tushayotgan soyani topish talab qilinsin.

Uchburchakning A uchi gorizontal tekislikda yotganligi sababli uning soyasi o‘zida bo‘ladi, C nuqta yuqorida berilganligi uchun soyasi frontal tekislikka tushyapti, B nuqtasining soyasi esa gorizontal tekislikda, nuqtalar soyasi har xil tekisliklarda yotganligi sababli ularni tutashtirib bo‘lmaydi. Tutashtirish uchun ular bitta tekislikda joylashgan bo‘lishi kerak, demak C nuqtaning mavhum soyasini topishga to‘g‘ri keladi. Mavhum (C_c) soya aniqlan-



135-rasm.



136-rasm.

gandan keyin uni A' va BC nuqtalar bilan tutashtiriladi, bu chiziqlar OX o'qi bilan kesishganda 1 va 2 nuqtalar C_c bilan birlashtiriladi, shunday qilib ABC uchburchakning haqiqiy soyasi hosil

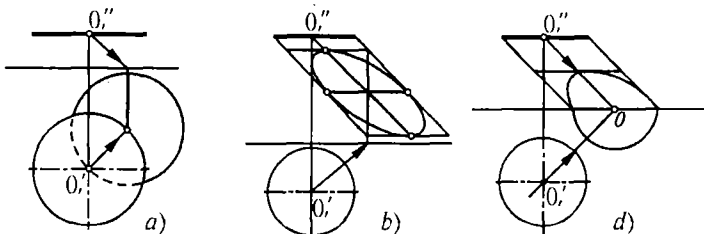
bo'ladi, soya OX o'qida 1 va 2 nuqtalarda sinyapti.

136-a, rasmda gorizontalka parallel kvadrat berilgan undan tushayotgan soya o'ziga teng kvadratdan iborat. Demak, yassi shakl qaysi tekislikka parallel bo'lsa, o'sha tekislikda uning soyasi o'z shaklini o'zgartirmaydi. 136-b, rasmda xuddi shu kvadrat, lekin uning soyasi frontal tekislikka tushyapti, unda romb shakli kelib chiqyapti.

Ta'rif: Berilgan tekislik qaysi proyeksiya tekisligiga parallel bo'lsa, undagi soyasi o'ziga teng bo'ladi.

137-a, rasmda gorizontalka parallel aylana berilgan, undan tushayotgan soya ham o'ziga teng aylanadan iborat.

137-b, rasmda ham gorizontalka parallel, lekin frontal tekislikka yaqin bo'lganligi sababli uning soyasi frontal tekislikka ellips shaklida tushyapti. Uning soyasini yasash uchun aylanaga chetki kvadrat chizig'i chizib olinadi. Kvadratdan tushgan soya ichida aylananing xarakterli bir necha nuqtalaridan tushayotgan soyalar topilib, ular lekalo yordamida silliq tutashtiriladi, natijada ellips hosil bo'ladi.



137-rasm.

137-*d*, rasmda ham gorizontalk tekislikka parallel aylana berilgan. Bu aylana markazi O_1 ikkala H , V proyeksiya tekisligiga ham bir xil masofada joylashgan, demak, aylana soyasining yarmi doira, yarmi esa ellips bo'lib tushadi. Uni topish bundan oldingi misollarda keltirilgan usulda bajariladi.

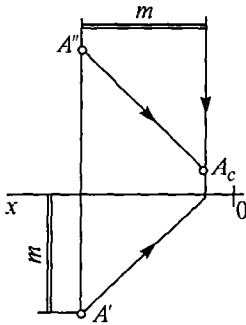
Savollar

1. Ortogonal proyeksiyada soylarning ahamiyati nimada?
2. Ortogonal proyeksiyada soyalar qanday bajariladi?
3. Quyosh va oydan tushayotgan nurlar qanday ataladi?
4. Nuqtaning mavhum soyasi deganda nimani tushuniladi?
5. To'g'ri chiziq proyeksiya tekisligiga parallel bo'lsa, tushuvchi soya qanday bo'ladi?
6. Tekislikdan tushayotgan soya qanday bajariladi?
7. Berilgan kvadrat tekislik gorizontalk tekislikka parallel bo'lsa, undan tushayotgan soya qanday bo'ladi?

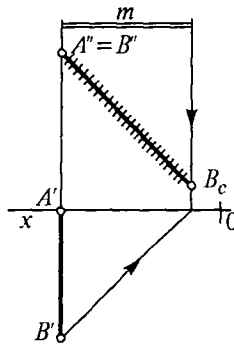
7.3. Soya yasashning «masofa chiqarish» usuli

Frontal proyeksiya tekisligida soya yasashning «masofa chiqarish» usuli, bu geometrik element (nuqta, to'g'ri chiziq, tekislik, jism)larning bitta frontal proyeksiyasida uning ordinasidan foydalanib soyasini bajarish demakdir (ordinata — bu fazodagi nuqtadan proyeksiya tekisliklarigacha bo'lgan masofa).

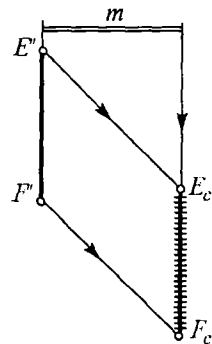
Agar fazodagi jism nuqtalarining ordinasati, ya'ni proyeksiya tekisliklarigacha (masalan, frontal proyeksiya tekisligigacha) bo'lgan masofa aniq bo'lsa, uning soyasini gorizontalk proyeksiyasiz, «masofa chiqarish» usulida topish mumkin (138-rasm). Buning uchun OX o'qidan A' gacha bo'lgan (m) masofani, A'' nuqtadan o'ng tomonga gorizontalk chiziq chizib o'ngga o'lchab qo'yiladi va shu kesmaning oxirgi nuqtasidan vertikal chiziq o'tkaziladi, bu chiziq A'' nuqtadan 45° qiyalikda tushuvchi nur bilan kesishib A_c nuqtaning A_c soyasini hosil qiladi. Buni tekshirish uchun A nuqtaning gorizontalk proyeksiyasi A' nuqtadan ham 45° nur o'tkazilsa xuddi shu A_c nuqtada kesishadi. Demak, m



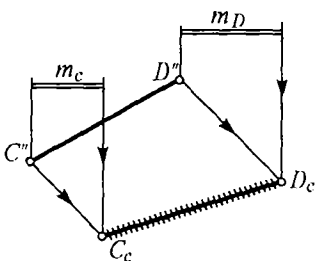
138-rasm.



139-rasm.



masofa nuqtadan frontal tekislikkacha bo'lgan masofadir. Bu usulning afzalligi jisimning gorizontaal proyeksiyasini bajarishga ketadigan vaqtni tejashdan iborat. 139-rasmda frontal tekislikka perpendikular AB hamda gorizontaal tekislikka perpendikular EF to'g'ri chiziqlar berilgan. Ularning soyasini «masofa chiqarish» usulida topish talab qilin-sin (bunda m masofa berilgan). AB to'g'ri chiziq frontal tekislikka perpendikular bo'lganligi uchun uning frontal proyeksiyasi nuqta bo'lib proyeksiyalanadi, agar A nuqtasi frontal tekislikda yotsa, uning soyasini topish uchun m masofa $A''B''$ nuqtadan o'ng tomonga o'lchab qo'yiladi va oxirgi uchidan vertikal chiziq $A''B''$ soyasi nuqtadan esa 45° li nur o'tkaziladi, ularning kesishgan B_c nuqtasigacha bo'lgan masofa AB to'g'ri chiziqning $A''B_c$ soyasini hosil qiladi. Bu to'g'ri chiziq soyani boshqa chiziqlardan farqlash uchun biror rangda yoki shtrixchalarda bajariladi.



140-rasm.

Endi EF to'g'ri chiziqning soyasini «masofa chiqarish» usulida topish uchun, berilgan m masofa o'ng uchidan vertikal chiziq va $E''F''$ nuqtalardan 45° li nur o'tkazilsa, ular kesishib EF to'g'ri chiziqning E_cF_c soyasini hosil qiladi.

140-rasmda umumiy vaziyat-dagi CD to'g'ri chiziq va ordi-

nata masofalar $m_D m_c$ berilgan, CD to'g'ri chiziqning «masofa chiqarish» usulida soyasini yasash talab qilinsin.

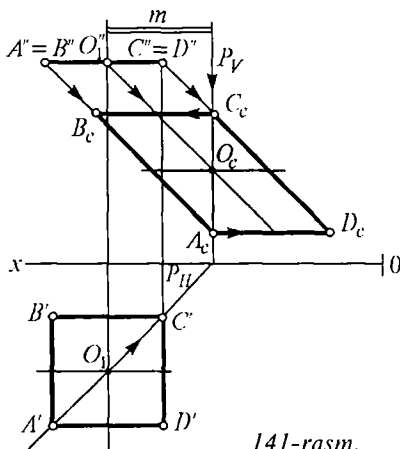
Buning uchun yuqorida ta'riflanganidek C'' nuqtadan m_c , D'' nuqtadan esa m_D masofa o'ng tomonga o'lchab, ularning chetki nuqtalaridan vertikal chiziqlar o'taziladi. Bu vertikal chiziqlar C'' va D'' nuqtalardan tushuvchi nurlar bilan kesishib CD to'g'ri chiziqning $C_c D_c$ soyasini hosil qiladi.

Tekis shakllardan tushgan soyani yasash. 141-rasmda gorizontal vaziyatda joylashgan $ABCD$ kvadrat va m masofa berilgan, uning soyasini «masofa chiqarish» usulida bajarish talab qilinsin.

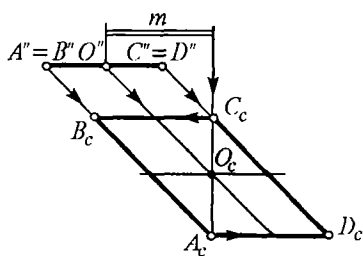
Buning uchun kvadrat markazidan frontal tekislikkacha bo'lgan m masofani, kvadratning frontal proyeksiyasi markazi O_1'' dan o'ng tomonga o'lchab qo'yib, uning chetki nuqtasidan vertikal chiziq o'tkaziladi, u kvadrat markazi O_1'' nuqtadan 45° burchan ostida tushuvchi nur bilan kesishib uning soyasi (O_c)ni hosil qiladi, bu kvadrat soyasining markazi demakdir.

Bunda $A''B''$ va $C''D''$ nuqtalardan tushayotgan nurlar vertikal chiziq bilan A_c va C_c nuqtalarda kesishadi, A_c nuqtadan o'ng tomonga, C_c nuqtadan esa chap tomonga gorizontal chiziqlar o'tkazilsa, tushuvchi nurlar bilan kesishib, B_c va D_c nuqtalarni aniqlaydi va natijada kvadratning ($A_c B_c C_c D_c$) tushgan soyasini hosil qiladi.

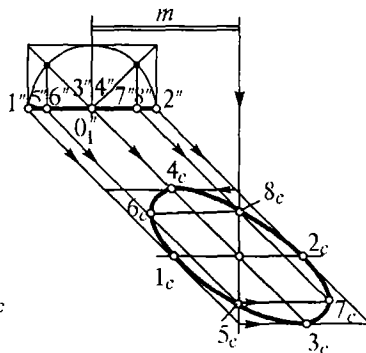
$A'C'$ nuqtalardan o'tuvchi gorizontal proyeksiyalovchi tekislikning frontal izi O_c nuqtadan o'tib kvadrat markazi O_1'' nuqtadan frontal tekislikkacha bo'lgan masofaning m masofaga teng ekanligini isbotlaydi. Demak, m ma-



141-rasm.



142-rasm.



143-rasm.

sofa qo'yilsa, narsaning gorizontaal proyeksiyasini chizish talab qilinmaydi.

142-rasmda xuddi shu $ABCD$ kvadratning tushgan soyasini gorizontaal proyeksiyasiz, berilgan m masofa bo'yicha topish ko'rsatilgan.

143-rasmda gorizontaal vaziyatdagi aylananing tushgan soyasini «masofa chiqarish» usulida topish ko'rsatilgan. Uning soyasini topish uchun aylana sirtida kvadrat chizib, diagonallar o'tkazish natijasida aylana teng sakkiz bo'lakka bo'linadi. Aylana markazi O_1'' dan o'ng tomondagi m masofa bo'yicha o'tkazilgan vertikal chiziq O_1'' nuqtadan tushayotgan nur bilan kesishib O_c aylana soyasining markazi O_c ni hosil qiladi va birinchi navbatda shu markaz bo'yicha kvadrat soyasi yasaladi. Buning uchun kvadratdagi 1, 2, 3, 4 nuqtalarning $1_c, 2_c, 3_c, 4_c$ soyalari aniqlanadi. Frontaldagi $5'', 6'', 7'', 8''$ nuqtalardan nurlar o'tkazib, vertikal chiziq bilan kesishgan 5_c va 8_c nuqtalar, ulardan chappa hamda o'ngga gorizontallar o'tkazib, 6_c va 7_c nuqtalar topiladi, ular lekalo yordamida tutashtirilsa aylananing tushgan soyasi ellips shaklda hosil bo'ladi.

Shunday qilib turli geometrik jismlardan tushgan soyalarni ana shu «masofa chiqarish» usulida topish boshqa usullarga qaraganda ancha qulay hisoblanadi, ayniqsa arxitektura elementlaridan tushgan soyalarni bajarishda bu usuldan foydalanish turli loyihalarni ishlashda, tayyorlashda muhim ahamiyat kasb etadi.

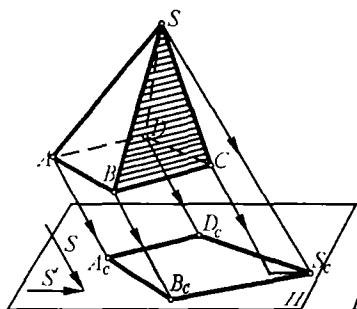
7.4. Geometrik jismlarning soyalari

Geometrik jismlar hajmga ega bo'lganligi sababli, ularda albatta o'z soyasi hosil bo'ladi. Jismlarning o'z soyasi chegarasi bo'yicha uning biror tekislikka soyasi hosil bo'ladi.

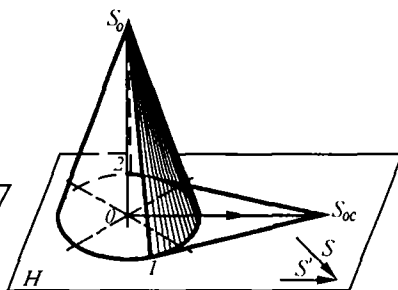
144-rasmda fazoda asosi to'rtburchakdan iborat piramida berilgan, S yo'nalishidagi nurlar H tekislikka uning soyasini tushiradi. Piramidaning o'z soyasini chegaralovchi $SBAD$ nuqtalardan tushgan soyalar aynan undan tushuvchi soyasini belgilaydi.

145-rasmda asosi gorizontol (H) tekislikda yotgan konus tasvirlangan S yo'nalish bo'yicha S_1 uchining soyasi (S_{1c}) topishdan boshlanadi. S_{1c} nuqtadan konus asosiga urinma o'tkazilsa, 1, 2 nuqtalar hosil bo'ladi, ularni konus uchi bilan tutashtirilsa, konusning o'z soyasi hosil bo'ladi. Demak bunda ham 1, S_1 , 2 o'z soyasining chegarasi bo'yicha (1, S_c , 2) konusdan tushgan soyani hosil qiladi. Shuni esdan chiqarmaslik kerakki, jismning o'z soyasi ochroq, tushgan soyasi esa to'qroq rangda bajariladi. 146-rasmda prizmaning ortogonal proyeksiyalarida tushgan soyalarini yasash ko'rsatilgan.

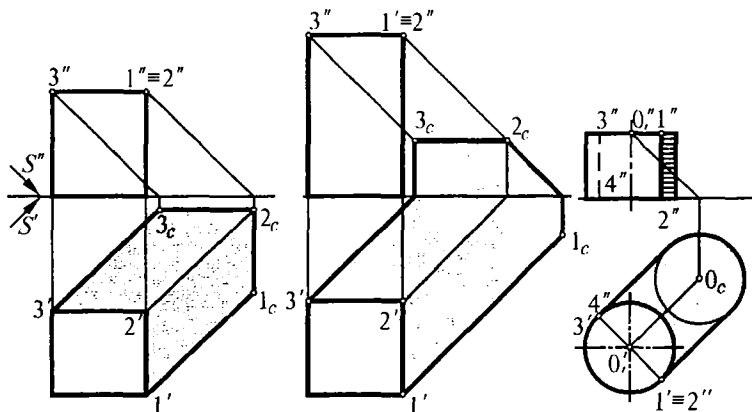
Prizma asosi gorizontol tekislikda joylashgani uchun uning soyasi o'zida bo'ladi. Prizma yuqorisidagi 1, 2, 3 uchlardan gorizontol tekislikka ($1_c, 2_c, 3_c$) soya tushyapti, sababi shundaki, bu nuqtalar frontalga nisbatan gorizontol tekislikka yaqinroq. 147-rasmda esa bu nuqtalar frontal



144-rasm.



145-rasm.



146-rasm.

147-rasm.

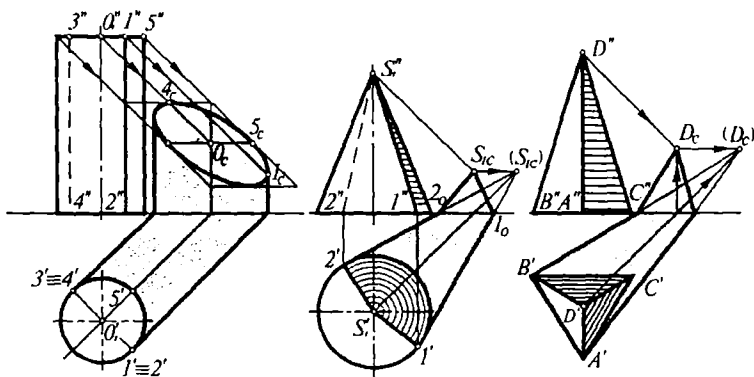
148-rasm.

proyeksiya tekisligiga yaqin, shuning uchun ularning (1_c , 2_c , 3_c) soyasi frontal tekislikka tushyapti.

148-rasmda asosi gorizontal tekislikda yotgan silindrning tushayotgan soyasi ko'rsatilgan, bunda silindr asosi gorizontal tekislikka parallel va yaqinroq joylashgan. Shuning uchun uning asosi o'zgarmasdan aylana bo'lib tushadi. To'liq soyani bajarish uchun ana shu aylana soya va silindr asosiga urinma (1_c , $2'$, va 3_c , $4'$) lar o'tkazilsa kifoya, silindrning to'liq soyasi hosil bo'ladi. Silindrning frontal proyeksiyasidagi o'z soyasini topish uchun gorizontal tekislikdagi $1' 2'$ va $3' 4'$ nuqtalarni yuqoriga proyeksiyalab $1''2''$ va $3''4''$ nuqtalar topiladi, ana shu chegaraning o'ng tomoni silindrning o'z soyasini belgilaydi.

149-rasmda silindrning yuqorigi asos markazi O_2 gorizontalga nisbatan frontal tekislikka yaqinroq joylashgan, shuning uchun uning soyasi frontal tekislikka tushadi. S' yo'nalishdagi nur silindrga 1, 2, va 3, 4 yasovchilar bo'yicha urinma bo'lib o'tyapti. Shu urinmalar orasi silindrning o'z soyasini va ulardan tushayotgan soya silindrning tushgan soyasini tashkil qiladi.

150-rasmda asosi gorizontal tekislikda bo'lgan, S uchiga ega bo'lgan konusning o'z va tushgan soylarini bajarish tasvirlangan. Bunda har doimgidek 45° qiyalikda $S''S'$ nur-



149-rasm.

150-rasm.

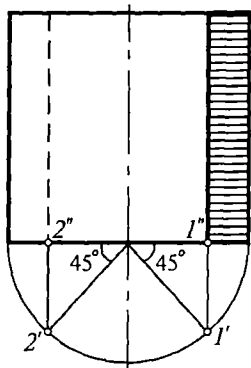
151-rasm.

larga parallel qilib konus uchun S ning haqiqiy S_c va mavhum (S_c) soyalar aniqlanadi. Mavhum soya (S_c) bilan konus asosi bir tekislikda yotganligi sababli $1'S_c$ va $2'S_c$ urinmalar o'tkaziladi. Bu chiziqlar OX o'qining 1, 2, nuqtalarda kesib o'tadi. Shu nuqtalarni konus uchining haqiqiy soyasi (S_c) bilan tutashtirilsa, konusning tushgan soyasi aniqlanadi, $S'1'2'$ nuqtalarning o'ng tomoni esa o'z soyasini belgilaydi.

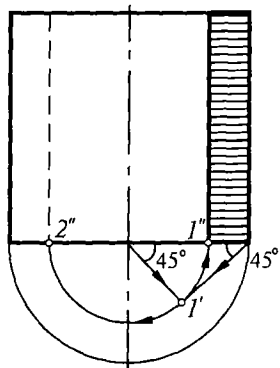
151-rasmda asosi uchburchakli D uchga ega asosi gorizontal tekislikda joylashgan piramida berilgan. Bunda ham konusda soya yasash kabi bajariladi, chunki ular bir-biriga o'xshash jismlardir. Piramida uchi D frontal tekislikka yaqinroq bo'lganligi uchun shu tekislikka soyasi tushadi. Mavhum (DC) soya bilan piramida asosining A va B nuqtalari tushiriladi, bu chiziqlar OX o'qi bilan kesishgan nuqtalar D_c bilan tutashtiriladi.

Konus va silindrlarning gorizontal proyeksiyasi berilmagan hollarda ularning o'z soyasini topish 152 va 153-rasmlarda ko'rsatilgan.

152-a, rasmda vertikal silindrning frontal proyeksiyasi berilgan. O'z soyasini yasash uchun silindr asosining radiusi bo'yicha yarim aylana chiziladi. O markazdan 45° qiyalikda o'ng va chap tomonlarga chiziqlar chiqariladi, yarim aylana bilan kesishib 1 va 2 nuqtalarni ular silindr



152-rasm.

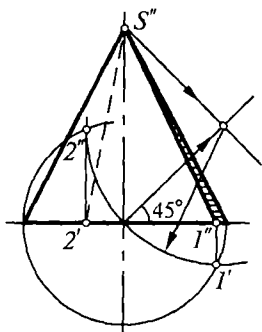


153-rasm.

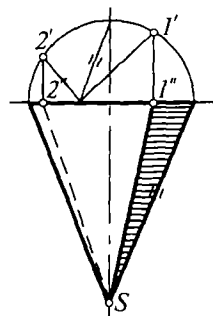
asosiga proyeksiyalansa $1''$ va $2''$ to'g'ri chiziqlar uning o'z soyasini belgilaydi.

153-rasmda silindr asosida O_1'' va eng chetki nuqtalardan 45° qiyalikda chiziqlar chiqarilsa, ular kesishib 1 nuqtani beradi, uni O markaz bo'yicha o'ngga-chapga aylantirilsa $1''$ va $2''$ nuqtalar hosil bo'ladi. Ulardan chiqarilgan vertikal chiziqlar oralig'i silindrning o'z soyasini tashkil etadi.

154-rasmda vertikal konusning frontal proyeksiyasi berilgan, uning o'z soyasini (ikkinchi proyeksiyasiz) yasash uchun asosining radiusi R bo'yicha aylana chiziladi, keyin asos markazi O_1'' va S'' nuqtalardan o'tkazilgan 45° qiyalikdagi chiziqlar kesishib O_2 markazni hosil qiladi, O_2 markaz



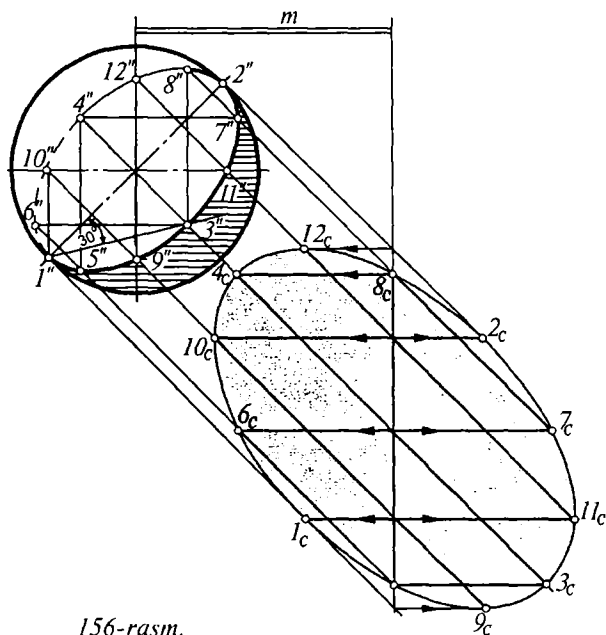
154-rasm.



155-rasm.

bo'yicha $O_2 O'_1$ masofaga teng bo'lgan R_1 radiusli yoy R radiusli aylana bilan kesishib $1' 2'$ nuqtalarni hosil qiladi, bu nuqtalarni konus asosiga proyeksiyalab $1'' 2''$ nuqtalar topiladi va S'' bilan tutashtirilsa, ana shu chiziqlarning o'ng tomoni konusning o'z soyasini chegaralaydi. 155-rasmda konusda ikkinchi usulda o'z soyasini topish ko'rsatilgan. Unda asos radiusi bo'yicha yarim aylana chizib, eng yuqorigi nuqtadan konus yasovchisiga parallel qilib asosga chiziq tushirilsa, hosil bo'lgan M nuqtadan chap va o'ng tomonlariga 45° qiyalikda chiziqlar chizilsa yarim aylana bilan $1' 2'$ nuqtalar, ularni konus asosiga tushirilsa $1'' 2''$ nuqtalar hosil bo'ladi. Bu nuqtalarni S bilan tutashirilib konusning o'z soyasi hosil qilinadi.

156-rasmda fazoda shar (sfera) berilgan, uning o'z soyasi va frontal tekislikka tushgan soyasini yasash ko'rsatilgan. Bunda m — sharning vertikal o'qidan frontal tekislikka bo'lgan masofa. Birinchi navbatda sharning o'z soyasi yasaladi, buning uchun shar markazidan $S'' S'$ nurlar o'tkaziladi. Hosil bo'lgan 1 nuqtadan 45° li chiziqqa 30°



156-rasm.

qiyalikda o'tkazilgan chiziq ikkinchi S'' yo'nalishdagi markazdan o'tgan chiziq bilan kesishib, ikkinchi (10) nuqtani beradi. Undan gorizontal va vertikal chiziqlar o'tkazilsa, a_1 va b nuqtalar hosil bo'ladi. Bunda bir xil masofaga teng kvadratlar masofalarini kerakli chiziqlarga o'lchab qo'yilsa, ellips, ya'ni shar soyasining chegarasi (1, 2, 3, 4 va h.k. 12 nuqtalar) hosil bo'ladi. Sharning tushgan soyasini yasash uchun uning vertikal o'qdan o'ng tomonga m masofani o'lchab, vertikal chiziq chiziladi. Sharning o'z soyasini belgilovchi 1, 2, 3 va h.k. nuqtalardan tushayotgan nurlar bu vertikal chiziq bilan kesishib, o'sha nuqtalarning tushgan ($1_c, 2_c, 3_c$ va h.k. nuqtalar) soyalari topiladi. Ular lekalo yordamida silliq tutashtirilsa, sharning tushgan soyasini tashkil qiladi.

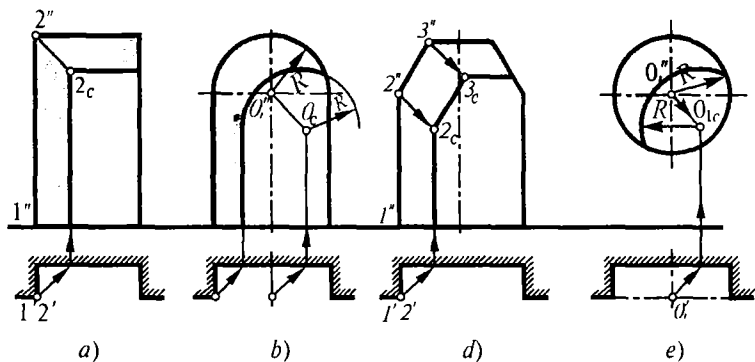
Savollar

1. Geometrik jismlarda o'z va tushgan soyalarining farqi nimada va ular qanday tasvirlanadi?
2. Jismdan tushgan soya qanday topiladi?
3. Jismning bitta proyeksiyasida soya qanday usullarda topiladi?
4. Sferaning o'z soyasini necha usulda bajarish mumkin?

7.5. Tokchada soyalar yasash

Qurilish inshootlarida, me'moriy loyiha fasadlarda turli xil shaklga ega bo'lgan tokchalar, devor ichida taxmonlar, javonlar uchraydi. Ularning ichiga tushgan soyalarni yasash muhim ahamiyatga ega. Soyalar bilan tokchalar, taxmonlar yanada hajmliroq, chiroyliroq ko'rinishda bo'ladi. Shuning uchun ularda soyalar bajarish maqsadga muvofiqdir.

157-a, rasmda to'g'ri prizmatik shakldagi tokchanning frontal va gorizontal proyeksiyalarida soyalar yasash ko'rsatilgan. Uning 1, 2 qirradi vertikal vaziyatda bo'lgani uchun uning soyasi ham vertikal bo'ladi. Bunda 2 nuqtaning 2_j soyasi topiladi va undan gorizontal chiziq o'tkazilsa, tokchada tushgan soya paydo bo'ladi.



157-rasm.

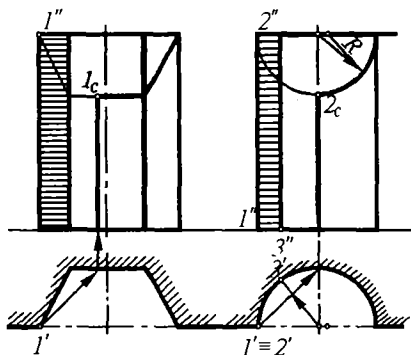
157-b, rasmda tepa qismi yarim aylana tokcha berilgan. Bunda aylana markazi O ning soyasi aniqlanib yarim aylana radiusi bo'yicha aylana chizilsa soya hosil bo'ladi.

157-d, rasmda tepa qismi muntazam olti burchakning yarim shaklidagi tokcha berilgan. Undagi $2''$, $3''$, $4''$ nuqtalarning soyasini topib ularni tutashtirish kifoya.

157-e, rasmda aylana tokcha berilgan, unda soya yasash uchun O , markazning O_{15} soyasini topib, aylana radiusi bilan yoy chizish bilan tushgan soya topiladi.

158-rasmda asosi muntazam olti burchakli yarim prizma berilgan, unda soya bajarish uchun tepa qismida yarim prizma shakli chiziladi bu tushuvchi soya chegarasidir, uchta tomonning chap tomoni esa o'z soyasida bo'ladi.

159-rasmda yarim silindr shaklidagi tokcha berilgan, unda ham tepa qismida yarim aylana chiziladi $1''2''$ qirrasidan tushgan soya esa o'q chiziq bo'yicha yarim aylana bilan kesishib tushgan soyani tashkil qiladi. Gorizontaal pro-



158-rasm.

159-rasm.

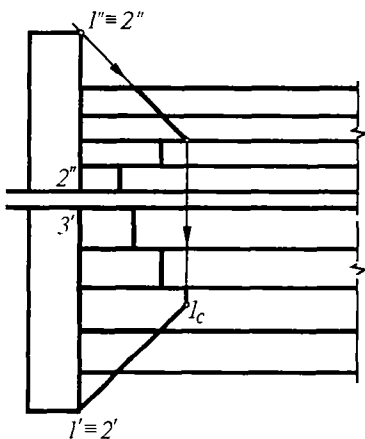
yeksiyadagi markazdan 45° chiziq chiqarib 3' nuqta undan vertikal chiqarib 3" nuqtadan o'tuvchi o'z soyasi chegarasi topiladi.

Savollar

1. Tokchadagi soyalarni bajarishning ahamiyati nimada?
2. Tokchada soylar qanday bajariladi?
3. Geometrik jism soyasi bilan tokchadagi soyaning qanday farqi bor?
4. Rejasi berilmagan bitta frontal proyeksiyada berilgan tokchalarda soylar qanday bajariladi?

7.6. Bino qismlaridan tushgan soylar

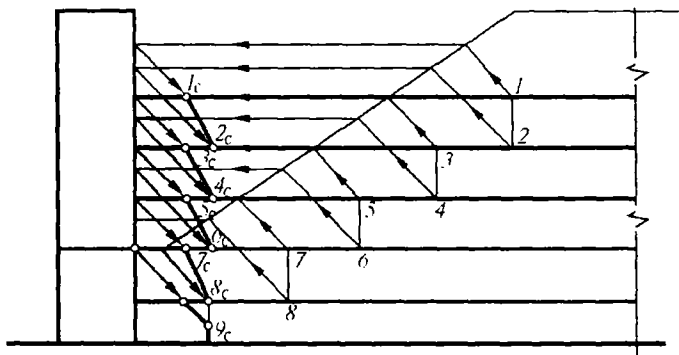
Bino qismlariga tushayotgan soyalarni to'g'ri bajarish loyihani yanada ko'rkamlashtiradi. 160-rasmda himoya devoridan zina bosqichlariga tushayotgan soyani yasash ko'rsatilgan, zinaning himoya devori to'g'ri to'rtburchakdan iborat, 1, 2 vertikal qirradan tushayotgan soya zinaning profilini takrorlaydi, to'siqning 1"2" qirradi birinchi bosqichdan uning kengligiga teng (a) masofada joylashgan. Himoya devorining gorizontal qirradi 1"3" 45° burchak hosil



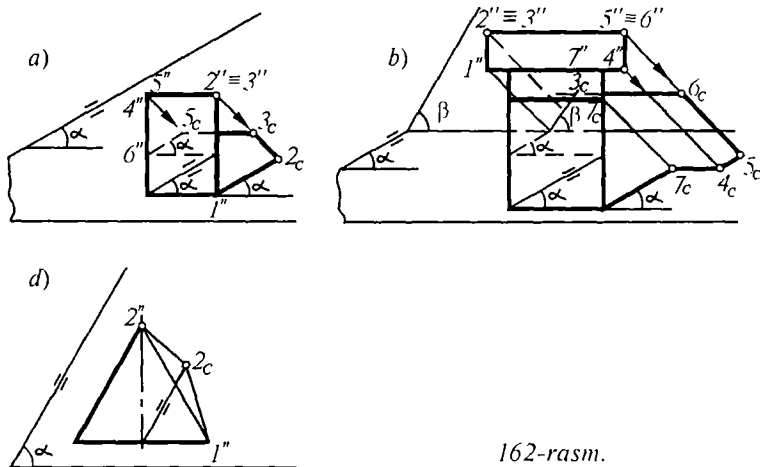
160-rasm.

qilgan nur bilan ustma-ust tushadi. Bu nurning pog'onali soya bilan kesishgan nuqtasi 1"С himoya devor uchun 1"ning soyasi bo'ladi.

161-rasmda besh bosqichli zina va yon devori qiya holda u zinaning profil ko'rinishida ingichka chiziq yordamida tasvirlangan. Zinaning yon himoya devoridan tushgan soyani bajarish, zina yuqori qirradi 1" nuqtadan 45° li nur yo'nalishiga teskari nur yo'naltiriladi, u



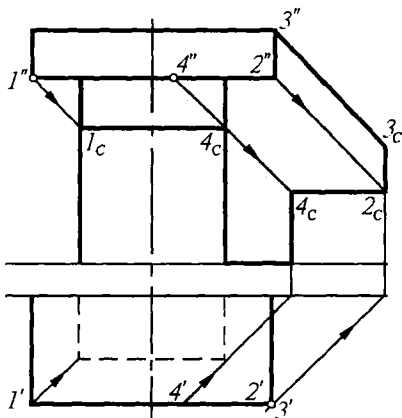
161-rasm.



162-rasm.

devor profili bilan kesishgan joydan gorizontaal yo'nalishda $1''$ nuqta topiladi, undan 45° li nur bilan zina ustida 1_c soya topiladi. Qolgan barcha nuqtalar ham xuddi shu usulda bajarilib, nuqtalar soyasi tutashtirilsa zinaga yondevdordan tushgan soya hosil bo'ladi. 162-rasmda turli tom mo'riilaridan tomga tushayotgan soyalarni yasash ko'rsatilgan.

162-a rasmda α burchak qiyalikda tom, unda to'g'ri to'rtburchak prizma shaklida mo'ri berilgan. Undan tushayotgan soyani topish uchun $1''$, $5''$, $6''$ nuqtalardan tom qiyaligiga parallel chiziqlar o'tkaziladi, $2''$, $3''$, $4''$ nuqtalardan tushayotgan nurlar bilan kesishib (2_c , 3_c , 4_c) soyalarni

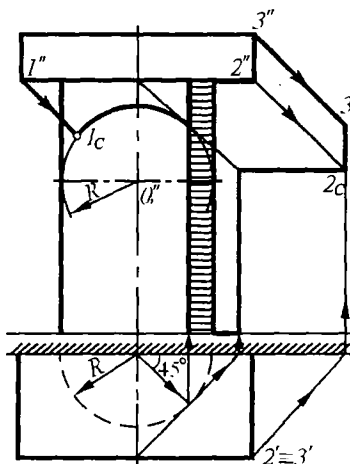


163-rasm.

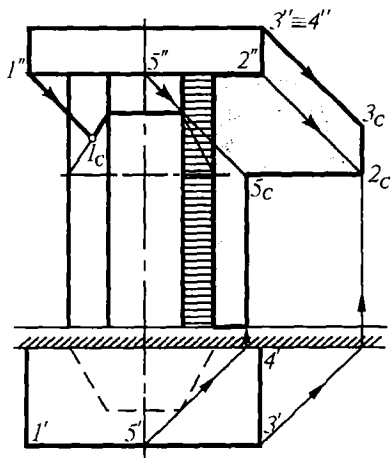
hosil qiladi, ular tutashtirilsa mo'ridan tushgan soya hosil bo'ladi. 162-b, d, rasmda soyalar xuddi shu usulda bajariladi, ya'ni tom qiyaligiga parallel chiziqlar o'tkazish muhim ahamiyatga ega hisoblanadi.

Keyingi rasmlarda usti kvadrat soyabon bilan yopilgan turli xil kesim yuziga ega bo'lgan ustunlarda o'z va tushgan soyalar yasash ko'rsatilgan.

163-rasmda kvadrat soyabon bilan yopilgan asosi kvadrat ustun berilgan, unda chap burchak $1''$ nuqtadan tushgan 1_c dan $1''2''$ qirraga parallel soya tushadi, $2''$, $3''$ nuqtalarning ham (2_c , 3_c) soyalari topilib tutashtiriladi. Natijada soyabondan tushayotgan soya hosil bo'ladi. $4''$ nuqtaning 4_c soyasidan vertikal chiqarib, ustun soyasi ham hosil qilinadi. 164-rasmda kvadrat soyabonli, asosi yarim aylana ustun berilgan, bunda $1''$ nuqtadan 45°



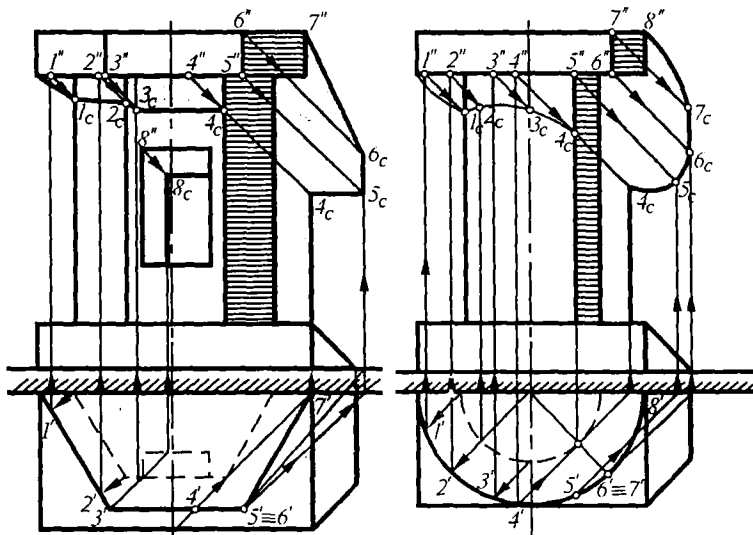
164-rasm.



165-rasm.

li nur yo'naltirib markaz o'qda O_1'' , nuqta markaz qilinib ustun asosi radiusi bilan yoy chiziladi va $1''$ nuqta tushayotgan nur bilan kesishib 1_c soya hosil bo'ladi. Gorizonta proyeksiyaga 45° li urinma chiziq yordamida ustunning o'z soyasi hosil qilinadi. 165-rasmda kvadrat soyabon bilan yopilgan asosi muntazamolti burchakli yarim prizma berilgan. Unda $1''$ nuqtadan nur yo'naltirib simmetriya o'qi bilan kesishib O_1'' nuqta hosil qilinadi. Shu markaz bo'yicha ustun asosi ingichka chiziqda chiziladi va 1_c soya hosil bo'ladi. Soyabonning devordagi ($2_c, 3_c, 5$) soyasi bajariladi. Ular tutashtirilsa to'liq soya hosil bo'ladi.

166-rasmda ham asosi oltiburchakli yarim prizma soyabon va xuddi shunday ustun, unda to'rt burchakli tokcha qurilgan, pastda esa yarim kvadrat supacha berilgan, undan o'z va tushgan soyalarni yasash usuli ko'rsatilgan. Bunda soyabondagi xarakterli (1, 2, 3 va h.k.) nuqtalarining soyasini topib tutashtirish kifoya. $1''$ nuqtaning soyasini topish uchun gorizonta proyeksiyasidagi burchakdan S'' yo'nalishga teskari yo'naltirib soyabon qirrasiga chiqarilib $1'$ va u yordamida $1''$ nuqtalar yordamida (1_c) soya



166-rasm.

167-rasm.

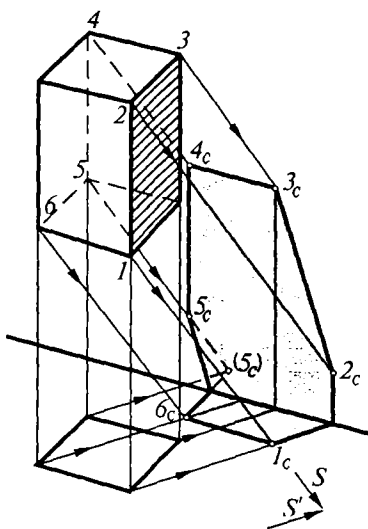
topiladi. Qolgan 2, 3, 4 va h.k. nuqtalar ham xuddi shu usulda topiladi. U nuqtalar birlashtirilsa soyabon va ustundagi o'zining va tushgan soyalari aniqlaniladi. 167-rasmda esa, asosi yarim aylana soyabon va to'g'ri to'rtburchakli tokchasi bor ustunning soyasini bajarish ko'rsatilgan. Bunda ham soyalar oldingi qo'llanilgan usullarda bajariladi, faqat unda soyalar siniq to'g'ri chiziqlardan iborat bo'lsa, bunda egri chiziqlar asosida soya hosil bo'ladi. Tokchadagi soya ham oldingi mavzularda ta'riflangandek bajariladi.

7.7. Aksonometriyada soyalar

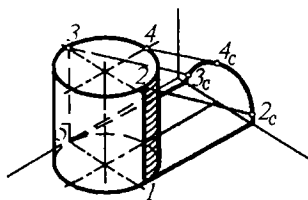
Bino va inshootlar yoki jismlarning aksonometrik proyeksiyalarida soyalar bajarish, uning yaqqolligini, hajmini va relyeflik darajasini yanada oshirib ko'rsatadi. Aksonometriyada nurlarning yo'nalishini qulay vaziyatda ixtiyoriy tanlab olish mumkin, uning albatta gorizontol yoki frontal proyeksiyasi bo'lishi shart.

Proyeksiyada soyalar qanday bajarilgan bo'lsa, aksonometrik proyeksiyalarda ham xuddi shu qonun-qoidalar saqlanib qolinadi. Aksonometrik proyeksiyalarda soyalarni bajarishda aslida nuqta va to'g'ri chiziqlardan boshlash kerak, lekin mavzularni osonlashtirish, umumlashtirish maqsadida geometrik jismlardan boshlanadi. Chunki har bir geometrik jismlar nuqta, to'g'ri chiziq va tekisliklardan tashkil topgan.

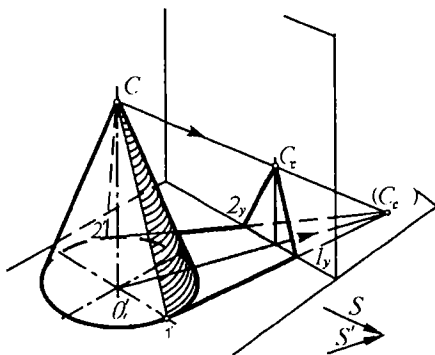
168-rasmda asosi to'g'ri to'rtburchakli prizmaning aksonometriyasidan tushayotgan soyani bajarish tasvirlangan. Unda avvalambor nur yo'nalishi S , S' qulay va-



168-rasm.



169-rasm.



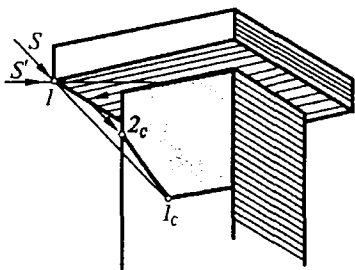
170-rasm.

ziyatda tanlab olinadi. Keyin prizma uchlari 1, 2, 3, 4, va h.k nuqtalardan S nur yo'nalishi bo'yicha nur o'tkazib, ularning soyalari topiladi va tutashtiriladi.

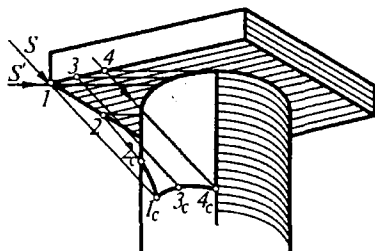
169-rasmda asosi gorizontaal tekislikda yotgan to'g'ri doiraviy silindrning aksonometriyasida o'z va tushgan soyalarini yasash ko'rsatilgan. Unda nur yo'nalishi (S, S') tanlab olinadi va unga parallel qilib silindrning xarakterli (1, 2, 3 va h.k.) nuqtalaridan tushayotgan soyalar topiladi. Ular silliq tutashtirilsa, tushgan soyasi hosil bo'ladi. Silindr asosiga urinma chiziq 1, 2 va 4, 5 to'g'ri chiziqlar $1y, 5y$ nuqtalarda sinyapti va silindrning yarim soyasi vertikal tekislikka tushib qolmoqda.

170-rasmda asosi gorizontaal tekislikda yotuvchi C uchiga ega bo'lgan to'g'ri doiraviy konus aksonometriyasidan tushayotgan soyani yasash ko'rsatilgan. Bunda ham birinchi navbatda nurlar yo'nalishi tanlanadi. Unga parallel nurlar yordamida C uchning C_c va mavhum soyalari aniqlanadi. Konus asosi bilan mavhum (C_c) soya bitta tekislikda bo'lgani uchun C_c nuqtadan konus asosiga 1 va 2 nuqtalardan urinma o'tkaziladi. Bu chiziqlar Y o'qini $1y$ va $2y$ nuqtalarda kesib o'tyapti, ular C_c bilan tutashtirilsa, konusning to'liq soyasi hosil bo'ladi. 1 va 2 nuqtalarni C uchi bilan birlashtirib, o'z soyasi hosil qilinadi.

171-rasmda asosi kvadrat bo'lgan soyabon va ustunning aksonometriyasida soya bajarish ko'rsatilgan. Bunda S va



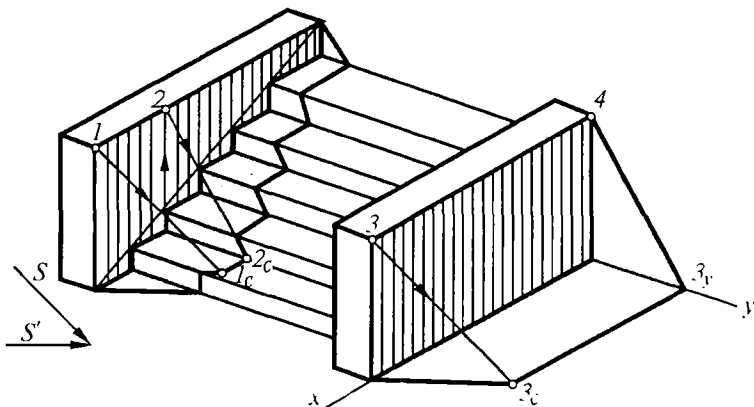
171-rasm.



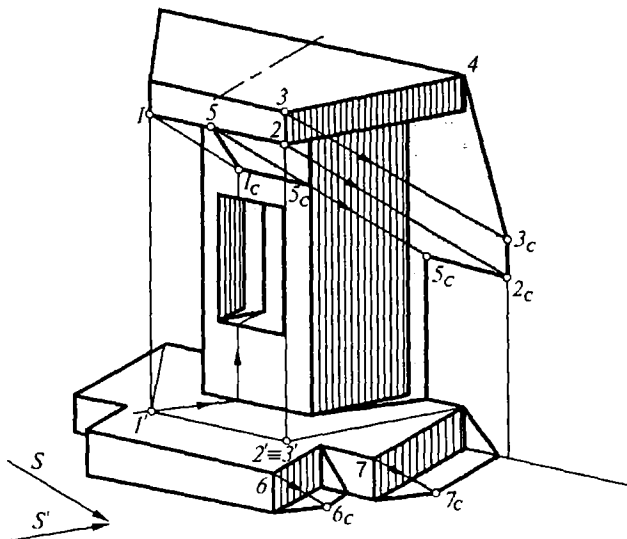
172-rasm.

S' yo'nalishdagi nurlar kesishib, nuqtaning (1_c) soyasini hosil qilyapti, ustunning yuqori qirrasini davom ettirib, soyabon qirrasida 2 nuqta hosil qilinadi va uning soyasi (2_c) ni 1_c bilan tutashtirib, to'liq tushgan soya chegarasi aniqlanadi. 172-rasmda kvadrat soyabon va silindr ustun berilgan, uning soyasi ham xuddi oldingi misoldagidek topiladi, bunda farqi tushgan soya qisman egri chiziq ko'rinishida bo'ladi, chunki to'g'ri chiziqning egri sirtidagi soyasi egri chiziq bo'lishi o'tgan mavzulardan ma'lum.

173-rasmda besh bosqichli zina va himoya devorlarining aksonometrik proyeksiyasida o'zining va tushgan soyalarini bajarish ko'rsatilgan. Bunda nur yo'nalishi aniqlangandan so'ng, 1 nuqtadan unga parallel qilib nur o'tkazib uning 1_c soyasi topiladi, ikkinchi bosqich zinasidan 2



173-rasm.



174-rasm.

nuqtaning soyasini topib zinaning vertikal qismidagi soya yoʻnalishi aniqlanadi va ularga parallel qilib boshqa zina bosqichidagi soyalar topiladi. 3 nuqtadan S ga, $3''$ nuqtadan esa S' ga parallel nurlar oʻtkazib, ularning kesishgan (3_c) soyasi aniqlanadi. 3_c dan X oʻqiga parallel qilib 3_v nuqta topiladi va u 4 nuqta bilan tutashtirilsa, zina himoya devorining toʻliq soyasi hosil boʻladi. 174-rasmda ustida muntazam oltiburchakli yarim prizma soyaboni oʻrtasida toʻgʻri toʻrtburchakli tokchasi pastida esa yarim aylana supachasi bor meʼmoriy maketning aksonometriyasi berilgan. Unda oʻz va tushgan soyalarini yasashga misol keltirilgan, uning soyasini yasash uchun har galgiday, aksonometriyada nur yoʻnalishi SS'' tanlanadi, ana shunga parallel qilib prizmalı soyaboning xarakterli (1, 2, 3 va h.k.) nuqtalaridan nurlar oʻtkaziladi va ular tutashtirilib tushgan soyasi aniqlanadi. Buning uchun yarim prizma soyabon asosi gorizontal tekislikda chizib olinadi. Unda 1 nuqtadan S ga va 1' nuqtadan S' ga parallel chiziqlar oʻtkazilib, ular kesishgan nuqta 1 nuqtaning 1_c soyasi boʻladi. Prizma ustun va supachaning oʻng tomoni oʻz soyasida boʻladi.

8.1. Perspektiva haqida umumiy tushuncha

Bino va inshootlarni yaqqol tasavvur qilish uchun uning ortogonal proyeksiyasidan foydalanib, perspektivasini chizish mumkin.

«**Perspektiva**» — fransuzcha «*Perspective*» soʻzidan olingan boʻlib «uzoqqa qarash, uzoqni kuzatish» degan maʼnoni anglatadi.

Perspektiv tasvir, perspektiva markaziy proyeksiyalashga misol boʻlib, koʻrish nuqtasi, markaz, yaʼni kuzatuvchi bitta nuqtadan qaraydi. Perspektiva tasviriy sanʼatda koʻp qoʻllanilganligi sababli, rassomlar badiiy asarlar yaratishda perspektiva nazariyasiga asoslanadilar. Shuning uchun perspektiva tasviriy sanʼatning grammatikasidir. Arxitektura va muhandislik qurilish ishlarida perspektivadan keng foydalaniladi. Binolar va ularning kompozitsion yechimi perspektivada tekshiriladi va kerakli oʻzgartirishlar kiritish mumkin.

Perspektiva bajarilishiga qarab turlicha boʻladi:

1. **Chiziqli perspektiva** — tasvir asosan vertikal, baʼzan esa ogʻma tekisliklarda bajariladi.

2. **Panoramali perspektiva** — tasvir silindr ichki sirtiga bajariladi.

3. **Gumbazli perspektiva** — tasvir gumbaz yoki sharsimon ellipsoid sirtlar ichiga bajariladi.

4. **Teatral perspektiva** — tasvir bir necha ketma-ket sirtlarga bajarilib, teatr sahnasini bezash uchun ishlatiladi.

5. **Havoyi perspektiva** — tasviriy sanʼatda fazoning chuqurligi va kengligi rang orqali bajariladi.

Shunga oʻxshash bir necha perspektivalar mavjud, bulardan eng asosiysi chiziqli perspektiva boʻlib, meʼmoriy loyihalashlarda juda koʻp ishlatilishi sababli bu chuqur oʻrganiladi.

8.2. Perspektiva apparati

Perspektiv tasvir hosil qilish markaziy proyeksiyalash usuliga asoslanganligi sababli proyeksiyalar tekisligi va undan tashqarida kuzatish (proyeksiyalash) markazi olinadi. Perspektiv tasvir hosil qilish uchun perspektiva apparati bilan tanishib chiqish zarur. Perspektiva apparati quyidagi elementlardan iborat (175-rasm):

T — Tasviroyna (kartina) tekisligi.

S — Kuzatish (ko‘rish) nuqtasi (proyeksiya markazi).

s — Kuzatish nuqta asosi (kuzatish nuqtasining ortogonal proyeksiyasi).

H — Gorizont tekislik yoki narsalar tekisligi .

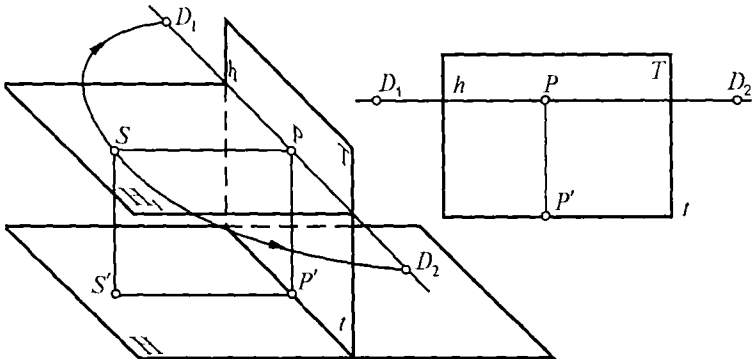
t — Tasviroyna asosi (tasviroyna tekisligining gorizont tekislik bilan kesishgan chizig‘i).

h — Gorizont chizig‘i (kuzatish nuqtasidan o‘tuvchi gorizont tekislikning tasviroyna tekisligi bilan kesishgan chizig‘i).

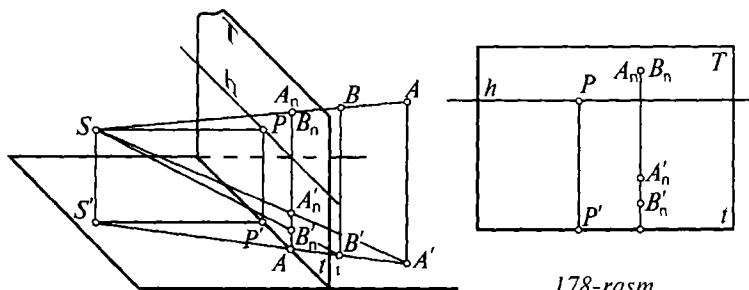
SS' — Kuzatish nuqtasi balandligi.

D_1D_2 — Distansion uzoqdagi nuqtalar taxminan ko‘rish nuqtasi S dan tasvir oynagacha bo‘lgan masofa (PS) masofaga teng, $PD_1=PS$.

P — Tasviroyna markazi (tasvir oyna tekisligiga kuzatish nuqtasidan tushirilganda perpendikular chiziqning shu tekislik bilan kesishgan nuqtasi). Bu ko‘rish nuqtasining asosiy chizig‘i deyiladi.



175-rasm.



178-rasm.

P' — Markaziy nuqtaning asosi.

SP — Tasviroyna bilan kuzatish nuqtasigacha bo'lgan eng qisqa masofasi (bosh ko'rish masofasi yoki bosh ko'rish nuri).

A — Proyeksiyalanuvchi nuqta (fazoda).

A^t — Proyeksiyalanuvchi nuqtaning asosi (A nuqtaning gorizontaal proyeksiyasi).

A'_n — A nuqtaning perspektiv tasviri (perspektivasi).

8.3. Nuqtaning perspektivasi

Fazodagi A nuqtaning perspektivasini yasash uchun u kuzatish nuqtasi S bilan tutashtiriladi. Hosil bo'lgan SA chiziq tasviroyna bilan kesishib, A nuqtaning perspektivasi A_n ni hosil qiladi. SA chiziq bo'yicha vertikal tekislik o'tkazish natijasida S_1A_1 chiziq, gorizontaal proyeksiyasi, ya'ni uning asosi hosil bo'ladi. Bunda S_1A_1 bilan t chiziq kesishib A_t nuqta va undan vertikal chiziq o'tkazilib SA bilan kesishish natijasida A_t nuqta topiladi (176-a, rasm).

(176-b, rasm)da esa uning ortogonal proyeksiyasi keltirilgan. Bu, P tekislikni kuzatuvchiga ro'baro' qo'yish demakdir.

8.4. To'g'ri chiziqlarning perspektivasi

To'g'ri chiziqlar fazoda ixtiyoriy yoki tasviroynaga nisbatan parallel, perpendikular holatda berilishi mumkin

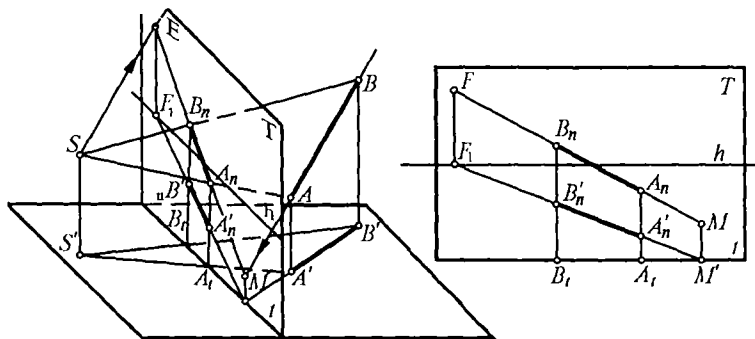
(177-rasmda ixtiyoriy vaziyatdagi AB to‘g‘ri chiziqning perspektivasini yasash ko‘rsatilgan).

Tasviroynga parallel bo‘lmagan har qanday to‘g‘ri chiziq u bilan albatta biror nuqtada kesishadi. AB to‘g‘ri chiziqning tasviroynga bilan kesishgan nuqtasi M ikkinchi uchi cheksizlikdagi F fokus nuqtaga borib tutashadi. F nuqtani topish uchun kuzatish nuqtasi S dan AB kesmaga parallel chiziq o‘tkaziladi. Bu chiziq tasviroynga bilan kesishib, cheksizlikdagi fokus nuqta F ni beradi. Endi AB kesmaning perspektivasini hosil qilish uchun tasvir oynada MF nuqtalar tutashtiriladi, A va B nuqtalar S nuqta orqali o‘tkazilgan chiziq MF to‘g‘ri chiziq bilan kesishib, $A_n B_n$ nuqtalarni hosil qiladi, bu $A_n B_n$ to‘g‘ri chiziq kesmasi AB kesmaning perspektivasi deyiladi.

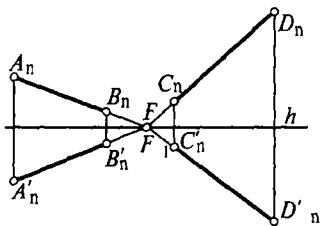
Agar AB to‘g‘ri chiziqning gorizontal proyeksiyasi $A^1 B^1$ ni ham S nuqta bilan tutashtirilsa, $A_n^1 B_n^1$ to‘g‘ri chiziq kesmasi, ya‘ni $A^1 B^1$ ning perspektivasi hosil qilingan bo‘ladi. Shunday qilib, fazodagi AB to‘g‘ri chiziq kesmasi va gorizontal $A^1 B^1$ proyeksiyasining perspektivalari yasaldi.

Agar berilgan AB to‘g‘ri chiziqqa m to‘g‘ri chiziq parallel qilib o‘tkazilsa, uning fokus nuqtasi ham shu F nuqtada bo‘ladi, ($AB // m$). 177-b, rasmda uning ortogonal proyeksiyasi tasvirlangan.

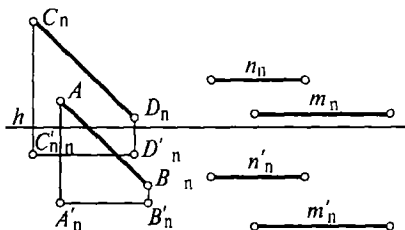
Har qanday yo‘nalishdagi to‘g‘ri chiziqning fokus nuqtalari alohida-alohida bo‘ladi, buning uchun kuzatish nuqtasidan berilgan chiziqqa parallel qilib tasviroynga bilan



177-rasm.



178-rasm.



179-rasm.

kesishguncha davom ettiriladi. Kesishgan nuqta esa shu to'g'ri chiziqning fokus nuqtasi hisoblanadi. Demak, har qanday holatdagi gorizont to'g'ri chiziqning fokus nuqtasi gorizont h chizig'ida joylashadi. Bunday paytda F va uning asosi f nuqtalar bitta nuqtada ustma-ust tushadi (178-rasm). Agar berilgan to'g'ri chiziq tasviroynaga perpendikular bo'lsa, ular uchun fokus nuqta P hisoblanadi.

Agar berilgan to'g'ri chiziq tasviroynaga parallel holatda bo'lsa, ularning perspektivasi ham parallel joylashgan bo'ladi (179-rasm).

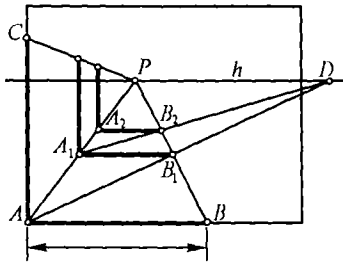
8.5. Perspektiva mashtabi

Perspektivada tasvirlanayotgan narsalar tasviroya tekisligidan qancha uzoqlashsa, shuncha kichkina bo'lib bo'raveradi. Haqiqiy kattalik faqat tasviroya tekisligida bo'ladi. To'g'ri chiziqning perspektivadagi mashtabini aniqlash uchun tasviroya asosiga 1 metr o'lcham qo'yiladi (180-rasm). Bu o'lchamni vertikal chiziqqa ham qo'yish mumkin. Kesmalarining ABC uchlarini bosh nuqta P bilan, A nuqtani esa uzoqdagi D (distansion) nuqta bilan tutashtiriladi va B_1 hosil bo'ladi. Bu nuqtada tasviroya asosiga parallel o'tkazilsa, A_1 nuqta, 1 metrga ega bo'lgan AB to'g'ri chiziq kesmasining perspektivadagi A_1B_1 kesmasi hosil bo'ladi. A_1 nuqtadan vertikal chizilsa A_1C_1 to'g'ri chiziq, ya'ni AC to'g'ri chiziqqa teng bo'lgan kesmaning perspektivasi hosil bo'ladi. Shu usuldan boshqa to'g'ri chiziq kesmalarining perspektivasini hosil qilish mumkin.

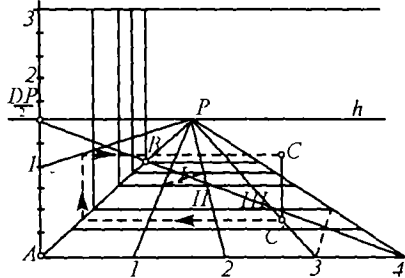
Perspektiva masshtablari bir necha xil bo'lib tasviroy-na asosi **kenglik masshtabi**, gorizont chizig'ida kesishadigan har qanday gorizont chiziqlarni, ya'ni AP chiziqni **chuqurlik masshtabi** va tasviroyning yon (vertikal) tomonini **balandlik masshtablari** deb yuritiladi.

Perspektiv masshtablaridan foydalanib har xil uzoqlikda joylashgan va turli balandlik, kengliklarda turgan narsalar-ning o'rnini perspektivada to'g'ri aniqlash mumkin. Bu masalani ma'lum kattalikdagi kvadratlardan perspektiv to'rlar yasash yo'li bilan amalga oshiriladi. Perspektiv to'rlar yasash uchun berilgan masshtabga binoan shartli (masalan, 1 m) kesma tasviri oyna asosining A burchagidan o'lchab (1, 2, 3, 4 va hokazo) nuqtalar bilan belgilanadi va P nuqta bilan tutashtiriladi (181-rasm). Uzoqdagi nuqta D bilan 4 nuqta tutashtirilsa, AP to'g'ri chiziq bilan kesishib 8 m ichkaridagi B nuqta hosil bo'ladi. $B4$ chiziqning $1P, 2P, 3P, 4P$ chiziqlar bilan kesishgan I, II, III nuqtalaridan gorizont chiziqlar o'tkazilsa P yo'nalgan tomoni, ya'ni uzunligi 2 m ga eni esa 1 m ga teng bo'lgan to'rlar yasaladi. Hosil bo'lgan katak diagonallarining kesishgan joylaridan yana gorizont chiziqlar o'tkazilsa, 1×1 m li kvadratlar perspektivasi hosil bo'ladi.

A nuqtadan vertikal chiziqlar bo'yicha 1, 2, 3, 4 nuqtalar belgilanib P bilan tutashtirilsa va gorizontaldagi chiziqlarni AB bilan kesishgan joyidan vertikal chiziqlar chiqarilsa, 1×1 m li vertikal kvadrat perspektivasi hosil bo'ladi.



180-rasm.



181-rasm.

C nuqtada turgan jismning balandligini aniqlash uchun C dan AB chiziq tomon gorizontal chiziq yo'naltiriladi, kesishgan joydan 1,5 m li chiziqchaga vertikal chiziq chiziladi. Kesishgan joydan yana teskariga gorizontal chiziq chiziladi. C nuqtadan chiqarilgan vertikal chiziq gorizontal punktir chiziq bilan kesishib S nuqta, ya'ni jism balandligini hosil qiladi.

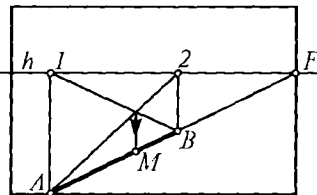
8.6. Perspektivada to'g'ri chiziqlarni bo'laklarga bo'lish

Yuqorida aytilganidek perspektiva yasash asosan ikki xilda bajariladi:

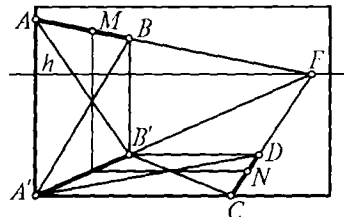
1. Reja va fasad yordamida.
2. Qurilmalarni perspektivada bo'laklarga bo'lish yordamida, chunki ko'p hollarda rejada ayrim jihatlar chizilmaydi. Shuning uchun perspektivada bo'laklarga bo'lish muhim ahamiyat kasb etadi.

Berilgan to'g'ri chiziqlar tasviroynaga parallel bo'lishi yoki bo'lmasligi mumkin.

1. To'g'ri chiziq tasviroynaga parallel bo'lmagan vaziyatda bo'lsa, 182-rasmdagidek bajariladi. Bunda gorizontal AB to'g'ri chiziq berilgan, uni teng bo'lakka bo'lish uchun A va B nuqtalarni gorizont chizig'iga proyeksiyalab 1, 2 nuqtalar hosil qilinadi, to'rtburchakning diagonalari kesishgan nuqtadan vertikal chiziq chiqarilsa, AB kesmani M nuqtada teng bo'lakka bo'ladi. Xuddi shu usulda CD kesma ham N nuqtada teng bo'linadi (183-rasm). 184-rasmda ixtiyoriy MN to'g'ri chiziqni bo'laklarga bo'lish

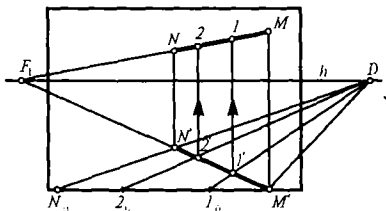


182-rasm.



183-rasm.

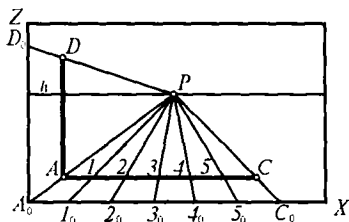
ko'rsatilgan. Bunda MN to'g'ri chizig'ining haqiqiy kattaligi tasviroyna asosi t da MN_0 masofa kerakli bo'laklarga ($1_0, 2_0$ va hokazo) bo'linadi, so'ngra D_1 bilan tutashtiriladi.



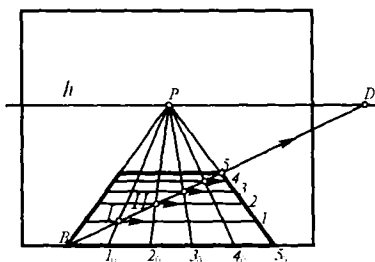
184-rasm.

Natijada bu chiziqlar MN kesmani $1'2'$ nuqtalarda bo'ladi. Fazodagi AB to'g'ri chiziqni ham shu usulda bo'lish ko'rsatilgan.

2. To'g'ri chiziq tasviroynaga parallel va vertikal vaziyatlarda bo'lsa, 185-rasmdagidek bajariladi. Bunda AD vertikal, AC gorizontal kesmalar berilgan, ularni bo'laklarga bo'lish talab qilinsin. A, D va C perspektivadagi nuqtalar P nuqta bilan tutashtirilsa tasviroyna asosida va unda yotuvchi ZX chiziqlarida $A_0D_0C_0$ nuqtalar hosil bo'ladi. Bu kesmalar berilgan to'g'ri chiziqlarning haqiqiy kattaligi hisoblanadi. Ana shu A_0D_0 va A_0C_0 to'g'ri chiziq kesmasini $1_0, 2_0, 3_0$ va hokazo bo'laklarga bo'lib P nuqta bilan tutashtirilsa, bu chiziqlar AC kesmalarni 1, 2, 3 va hokazo bo'laklarga bo'ladi. 186-rasmda gorizontal kvadratni teng bo'laklarga bo'lish ko'rsatilgan. Unda kuzatish nuqtasidan tasviroynagacha bo'lgan asosiy masofa d o'lchab gorizontal chiziqda D nuqta topiladi. Uni kvadratning B nuqtasi bilan tutashtirilsa P ga boruvchi chiziqlar bilan kesishib nuqtalar hosil qiladi. Bu nuqtalardan gorizontal chiziqlar o'tkazilsa, kvadratning perspektivasi 1, 2, 3 va hokazo teng bo'laklarga bo'linadi.



185-rasm.



186-rasm.

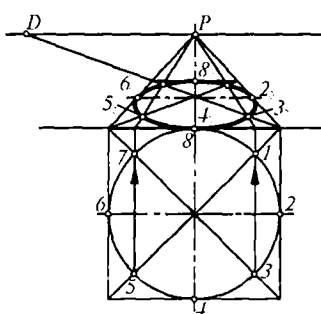
8.7. Aylanalarning perspektivasi

Agar aylana tasvir oyna tekisligiga parallel bo'lsa, uning perspektivasi ham aylana bo'ladi. Bundan boshqa vaziyatlarda turli xil ikkinchi tartibli egri chiziqlar hosil bo'ladi. Aylana perspektivasini yasashda uning har bir nuqtasi kuzatish nuqtasi bilan tutashtirilsa, konus yasovchilari paydo bo'ladi. Konus yasovchilarning tasviroyna bilan kesishish natijasida aylana, ellips, parabola, giperbola egri chiziqlari hosil bo'ladi. Bunday chiziqlarning hosil bo'lishi kuzatish nuqtasidan tasviroynagacha o'tkazilgan parallel holi tekisliklarga bog'liq. O'quv dasturida faqat ellips ko'rinishidagi tasvir yasab o'rganiladi.

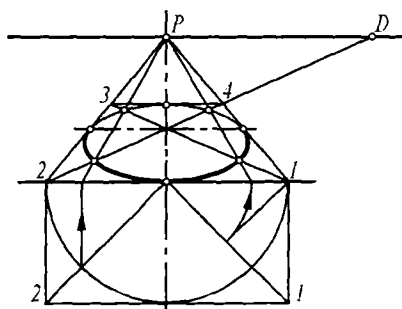
187-rasmda narsalar tekisligida joylashgan aylananing perspektivasini yasash ko'rsatilgan.

Buning uchun aylana sirtida kvadrat yasaladi, diagonalalar o'tkazilib aylana bir necha 1, 2, 3 va hokazo bo'laklarga bo'linadi. Bu nuqtalar t chiziqqa proyeksiyalanadi va R nuqta bilan tutashtiriladi. Bu chiziqlarning diagonal t_0D bilan kesishgan nuqtalaridan gorizontal chiziqlar o'tkazilib $1_0, 2_0, 3_0$ va hokazo nuqtalar topiladi. Ular silliq tutashtirilsa aylananing perspektivasi hosil bo'ladi.

188-rasmda esa xuddi shu aylananing perspektivasi uning rejasi chizmasdan boshqa usulda bajarilgan. Unda o'rtadagi O_1 nuqta markaz qilib olinadi va O_0 nuqtadan R radiusli aylana yoy chiziladi. U bir necha teng bo'laklarga

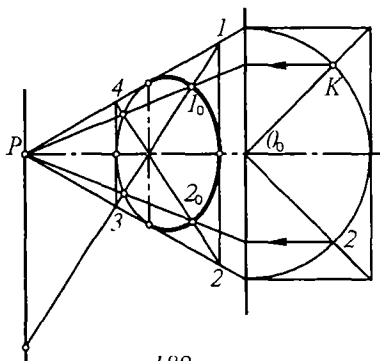


187-rasm.



188-rasm.

bo'linadi, 1 nuqtadan 45° burchak ostida chiqarilgan chiziq bilan diagonal kesishgan K nuqtani tasvir oyna asosiga proyeksiyalanadi, hosil bo'lgan nuqtalar P bilan tutashtiriladi. Kvadrat diagonallari bilan kesishgan 2, 4 nuqtalar aylananing perspektivadagi kerakli nuqtalari hisoblanadi va bu nuqtalardan foydalanib 6,8 nuqtalar topiladi.

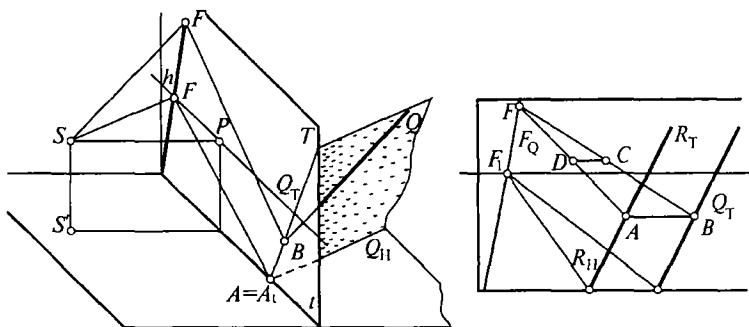


189-rasm.

189-rasmda vertikal holatdagi aylanalarning perspektivasini yasash ko'rsatilgan.

8.8. Tekislikning perspektivasi

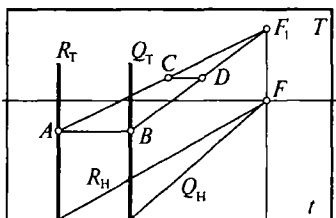
Chizma geometriya fanida tekisliklarni tasvirlashning bir necha usullari ma'lum, shu jumladan izlari bilan ham beriladi. 190-rasmda umumiy vaziyatdagi Q tekislikning perspektivasini yasash ko'rsatilgan. Bunda Q tekislikning gorizont tekislik bilan kesishgan chizig'i (izi) Q_{II} ga parallel chiziq o'tkaziladi. Bu gorizont chizig'i bilan kesishib F fokus nuqtasi hosil bo'ladi. Q tekislikda yotgan ixtiyoriy B_c to'g'ri chiziqning fokus nuqtasi $F_c F$ chiziqda yotadi.



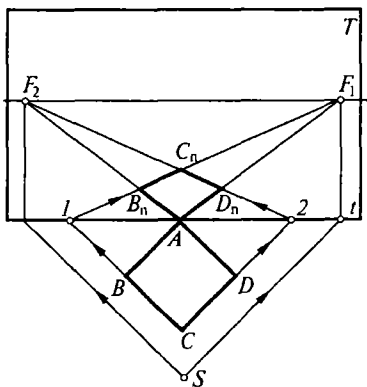
190-rasm.

Gorizontal va tasviroyna tekisliklariga perpendikular Q tekislik berilgan, uning perspektivasini yasash 193-rasm^{da} ko'rsatilgan. Bunda Q tekislikning Q_H izi AB to'g'ri chiziq tasviroynaga perpendikular to'g'ri chiziq deb qarash mumkin, shuning uchun uning fokus nuqtasi P nuqtada yotadi. Endi gorizontal tekislikda yotuvchi A, B, C, D to'g'ri to'rtburchak tekislikning rejasi bo'yicha uning perspektivasini yasash talab qilinsin (192-rasm).

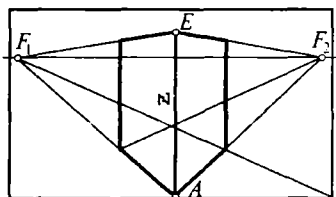
Rejada tasviroyna T uning asosi t bilan ustma-ust tushadi, chunki $T \perp H$. Shuning uchun tasviroyna vertikal proyeksiyalanadi, S nuqtadan $A_1B_1C_1D_1$ to'g'ri to'rtburchak tomonlariga parallel chiziqlar o'tkaziladi va f_1f_2' nuqtalar hosil qilinadi, ularni gorizont chizig'iga proyeksiyalab F_1F_2 fokus nuqtalari topiladi. Tasviroyna asosida yotgan A nuqtani ular bilan tutashtiriladi. To'g'ri to'rtburchakning BC va CD tomonlari ham tasvir oynaga yo'naltiriladi va kesishgan $1'2'$ nuqtalar hosil qilinib, 1 nuqtani F_1 bilan, 2 nuqtani F_2 bilan tutashtirib, A, B, C, D tekislikning perspektivasi ($AB_nC_nD_n$) hosil qilinadi. 193-rasm^{da} shu to'rtburchak ustiga qurilgan vertikal tekisliklarning perspektivasi tasvirlangan. Unda balandlik AE (Z masofa) qirrasini tasviroyna tekislikning o'zida yotganligi sababli haqiqiy kattalikda bo'ladi.



191-rasm.



192-rasm.



193-rasm.

8.9. Perspektiva yasash usullari

Bino va inshootlar perspektivasi ishonarli, haqiqiy, tabiiy ko'rinayotganday chiroyli chiqishi uchun ko'rish nuqtasi, bosh nur (chiziq) va tasviroyna tekisligini ko'rinarayotgan narsaga nisbatan to'g'ri tanlay bilish katta ahamiyatga ega. Shuning uchun ham bular ixtiyoriy ravishda tanlanmasdan, balki perspektiva yasash tajribasidan olingan ma'lum qonun-qoidalar asosida joylashtiriladi.

Binoning perspektivasi uning rejasi va bosh fasadi bo'yicha uch bosqichda bajarilishi mumkin.

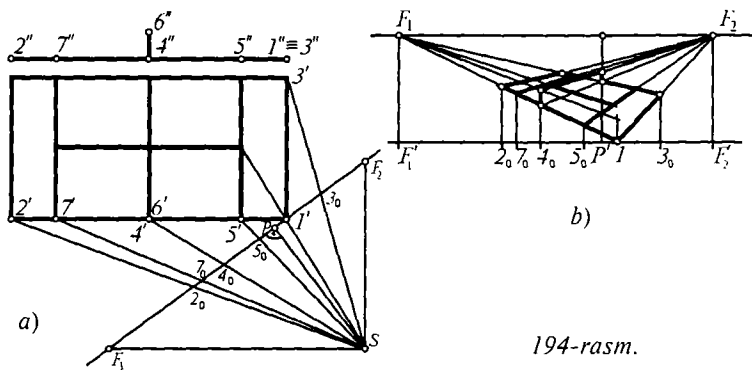
Birinchi bosqichda bino fasadiga nisbatan gorizont chizig'i, rejaga nisbatan esa tasviroyna tekisligi, ko'rish nuqtasi va bosh nuqta tanlanadi. Rejadagi asosiy nuqtalar ko'rish nuqtasi bilan tutashtirilib tasviroyna asosi (izi)ga proyeksiyalanadi. Tasviroyna izida rejadagi to'g'ri chiziq-larning tushish nuqtalari va tasviroyna izlari aniqlanadi.

Ikkinchi bosqichda tasviroyna asosi va gorizont chiziq-dan iborat tasviroyna tekisligida topilgan tushish nuqtalari gorizont chizig'iga, to'g'ri chiziqlarning tasviroyna izlari va nuqtalarning proyeksiyalari esa tasviroyna asosiga ko'chiriladi. Bu nuqtalar yordamida bino rejasining perspektivasi yasaladi.

Uchinchi bosqichda yasalgan reja perspektivasiga fasad bo'yicha bino elementlarining balandliklari o'lchab qo'yiladi. So'ngra topilgan nuqtalar ma'lum tartibda tutashtirilib, binoning perspektivasi hosil qilinadi.

Mana shu jihatlarni hisobga olgan holda perspektiva yasashning bir necha turlari mavjud, bular: arxitektorlar usuli, pastga tushirilgan reja usuli, to'r usuli, koordinatalar usuli va radial usullar (nurlar izlari usuli).

Arxitektorlar usuli. Me'moriy loyihalash usuli arxitektorlar orasida keng tarqalgan bo'lib, berilgan inshootning reja va fasadidagi parallel to'g'ri chiziqlarning uchrashuv nuqtalaridan foydalanib perspektiv tasvir yasash arxitektorlar usuli deyiladi. 194-rasmda tennis korti (maydonchasi) berilgan, uning perspektivasini arxitektorlar usulida

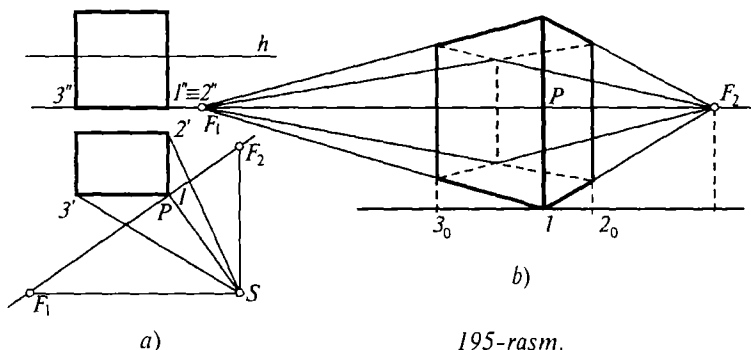


194-rasm.

yasash talab qilinsin, maydoncha rejasidagi nuqtalarini 1,2,3 va hokazolar bilan belgilanadi.

Tasviroyna tekisligini maydonchani birinchi burchagidan gorizont chiziqqa nisbatan taxminan 35° qiyalikda olinadi. Endi kuzatish nuqtasi S tanlanadi, unda ko'rish burchagi taxminan $28^\circ-35^\circ$ bo'lishi kerak.

Maydoncha tomonlariga parallel qilib S nuqtadan chiziqlar o'tkaziladi va F_1, F_2 nuqtalar topiladi. S nuqtadan tasviroynaga perpendikular o'tkazib, tasviroyna markazi P topiladi. Maydoncha rejasidagi 1, 2, 3 va hokazo nuqtalarni S nuqta bilan tutashtirib, tasviroyna asosida $2_1, 3_1, 4_1$ va hokazo nuqtalar topiladi. Endi ikkinchi bosqichda tasviroyna asosi chiziladi, unga parallel qilib yuqoridan gorizont chizig'i h chiziladi. Rejadagi tasviroyna asosi t chiziqdagi nuqtalar $F_1, F_2, P_1, 2_1, 3_1$ va hokazo oralaridagi masofalar o'zgartirmasdan gorizont holatdagi t chiziqqa o'lchab qo'yiladi (194-b, rasm). Buni oddiy bir varaq qog'oz parcha yordamida bajarish mumkin. Asos t chiziqdagi 1 nuqtani fokus nuqtalar F_1 va F_2 , bilan tutashtiriladi, 2_1 nuqtadan vertikal chiziq chiqarib $1F_2$ chiziq bilan kesishgan 2 nuqta topiladi, u F_1 bilan tutashtiriladi. Endi P nuqtadan chap tomondagi $4_1, 5_1, 6_1$ nuqtalardan ham vertikal chiziq chiqarib F_1 ga tutashuvchi chiziqlar bilan kesishib $4_1, 5_1, 7_1$ nuqtalarni hosil qiladi. Endi rejadagi $4', 8'$ chiziqni tasviroyna asosigacha davom ettiriladi. kesishgan nuqta M_0 bo'ladi. Bu nuqta gorizont t chiziqqa



195-rasm.

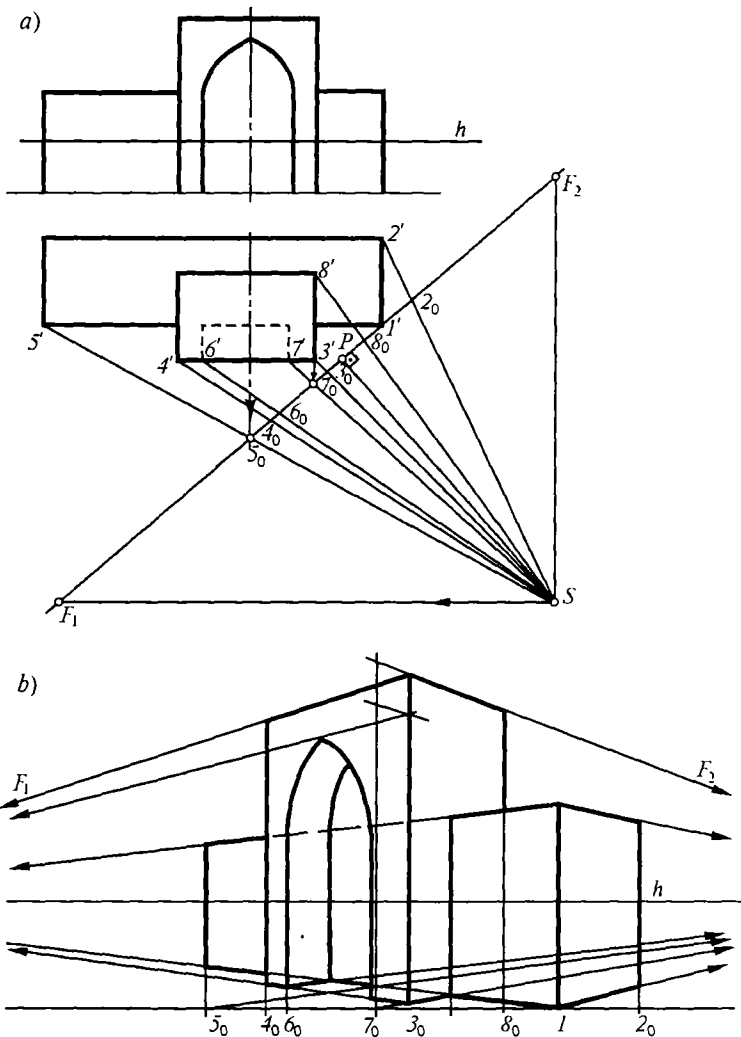
o'lchab qo'yiladi va vertikal chiziq chiqarilib frontal proyeksiyadagi $4'$, $6'$ masofani o'lchab qo'yiladi. Bu nuqtalarni F_2 bilan birlashtiriladi va 5 , 6 , 7 , 8 nuqtalar hosil qilinadi.

Hosil qilingan nuqtalar qalin chiziqda tutashtirilib tennis maydonchani perspektivasi yasaladi.

195-rasmda to'g'ri to'rtburchakli prizmaning perspektivasini yasash yana boshqa usulda ko'rsatilgan. Prizmaning qirralari 1 , 2 , 3 , 4 nuqtalar bilan belgilangan.

Narsalar tekisligida tasviroyna asosi t chiziladi va ma'lum masofada kuzatish nuqtasi S tanlanadi. F_1, F_2 fokus nuqtalar aniqlanadi. S nuqtadan tasviroynaga perpendikular tushirib P nuqta topiladi. Prizma rejasidagi $3'$, $4'$ chiziqni davom ettirib A_0 nuqta, $4'$, $2'$ chiziqni davom ettirib B_0 nuqta topiladi. Uning perspektivasini yasash uchun tasviroyna asosi t gorizontal holatda va unga parallel h gorizontal chizig'i yasaladi, tasviroyna asosidagi barcha nuqtalar o'lchab qo'yiladi va F_1, F_2 nuqtalar bilan tutashtiriladi. Bunda A_0 ni F_2 bilan B_0 ni F_1 bilan tutashtirib prizma asosi 1 , 2 , 3 , 4 nuqtalar topiladi, ulardan vertikal chiziq chiqarilib 1 nuqtadan chiqqan qirraga prizma balandligi o'lchab qo'yiladi. Uni F_1, F_2 nuqtalar bilan tutashtirib prizmaning perspektivasi hosil qilinadi (195-b, rasm).

196-a, rasmda binoning shartli fasadi va rejasini berilgan, uning perspektivasini qurish talab qilinsin. Bu ikki bosqichda bajarilishi mumkin:



198-rasm.

Fasadda gorizont chizig'i h tanlanadi, rejada 1, 2, 3 va hokazo nuqtalar belgilaniladi, kuzatish nuqtasi yaqin burchak (1, 6) dan tasviroyna asosi o'tkaziladi, ko'rish nuqtasi S belgilanadi. S dan tasviroyna asosi t ga perpendikular tushirib bosh chiziq chiziladi va P nuqta aniqla-

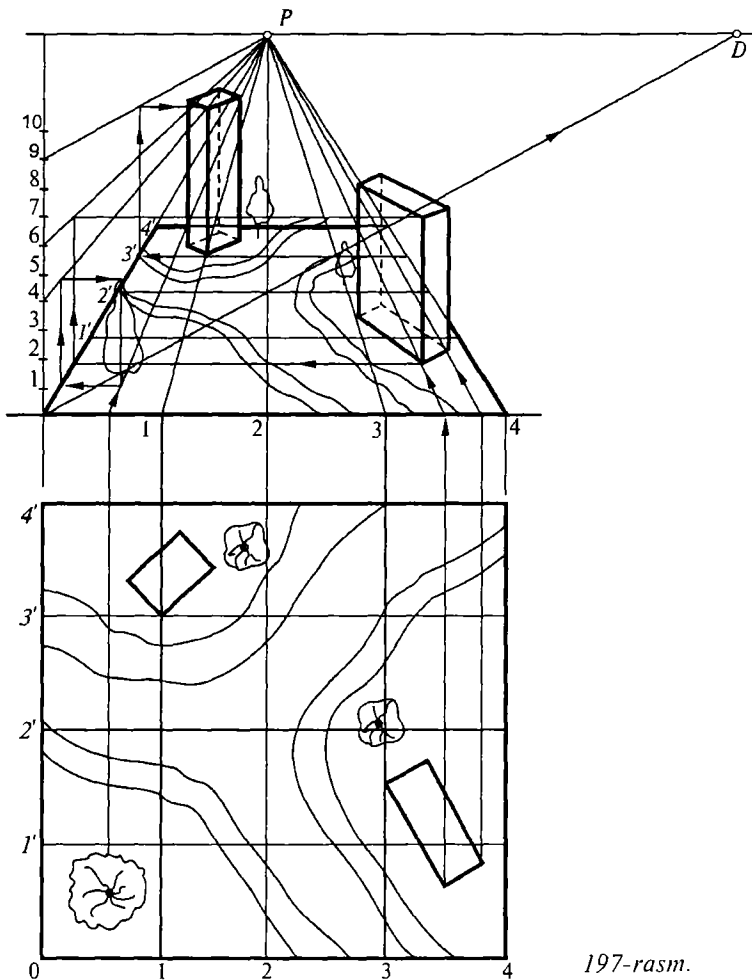
nadi. Bino tomonlariga parallel qilib S nuqtadan chiziqlar o'tkaziladi, natijada f_1, f_2 fokus nuqtalar hosil qilinadi. S nuqtadan binoning ko'rinadigan nuqtalari (2, 5, 7) ga chiziqlar o'tkazish natijasida tasviroyna asosida $2_0, 5_0, 7_0$ nuqtalar hosil qilinadi. Endi uning perspektivasini yasashga o'tish mumkin. Fasad va rejaga nisbatan perspektiva xohlangan masshtab (kattalik)da bajarilishi mumkin. 196-b, rasmdagi perspektivani (bajarish ikki marta kattalashtirilib berilgan). Perspektiva tasviroyna asosi t ni gorizontol holatda chizishdan boshlanadi, unga parallel qilib fasaddagi h chiziq ikki baravar kattalashtirib o'tkaziladi, P nuqtadan $F_1, F_2, 2_0, 5_0$ va hokazo nuqtalar ham ikki marta kattalashtirilib o'lchab qo'yiladi.

Asosdagi 1_0 va 6_0 nuqtalar F_1 va F_2 lar bilan tutashtiriladi u chiziq'larga $2_0, 5_0, 7_0$ nuqtalardan vertikal chiziqlar chizib tutashgan joyi 2, 5, 7 nuqtalarni hosil qiladi, qolgan nuqtalar fokus chiziqlarining o'zaro kesishuvidan kelib chiqadi. $1_0, 6_0$ dan vertikal chiziqlar chiqarilib unga fasad balandligi ikki marta kattalashtirilib o'lchab qo'yiladi va F_1, F_2 lar bilan tutashtiriladi. Bu chiziq'larga $2_0, 5_0, 7_0$ va hokazo nuqtalardan chiqarilgan vertikal chiziqlar kesishib binoning fasadini hosil qiladi.

To'r usuli. Mikrorayon, xiyobonlar, sport komplekslari va shu kabi katta maydonlarga ega bo'lgan inshootlarning perspektivasini yasashda to'r usuli eng qulay usul hisoblanadi. Bunda chizilishi kerak bo'lgan maydon rejasining ustiga ma'lum masshtabda to'rlar chiziladi. Shu to'r kataklar yordamida inshoot va boshqa narsalar perspektivadagi to'rlarga olib o'tiladi. Manzaradagi narsalar balandliklari balandlik masshtabidan foydalanib aniqlanadi.

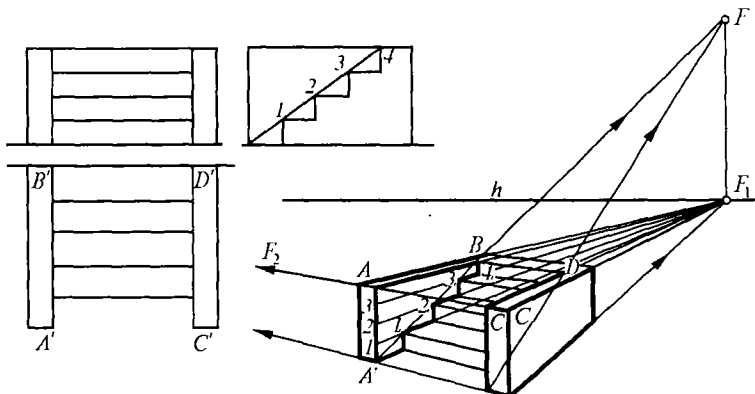
197-rasmda istirohat bog'i berilgan, uni to'r usulda perspektivasini yasash talab qilinsin. Buning uchun reja ustiga kataklar chiziladi 1, 2, 3, 4 va hokazo. Ko'rish nuqtasini aylana markazidan o'tuvchi chiziq bo'yiga 6 metr balandlikda tanlanadi. Uning yuqorisida to'rning perspektivasi yasaladi.

Rejadagi shakllarni qaysi katakda qanday joylashganligiga qarab perspektiva katagiga xuddi shunday shaklda ko'chirib chiziladi. Tasvirlanayotgan maydoncha ustiga



197-rasm.

chizilgan kvadratlar qancha kichik bo'lsa, uning perspektivasi shuncha aniqlikda chiqadi. Rejadagi chap tomondagi 5 metrli daraxtlar balandlik masshtablari bo'yicha aniqlanadi. O'ng tomondagi daraxt 4 metr, u ham balandlik masshtabi bo'yicha topiladi. Uni bajarish bosqichlari strelka bilan ko'rsatiladi. Hosil qilingan perspektiva shartli ranglarda bajarilsa, chizma yanada chiroyli, tabiiy muhitga yaqin chiqadi.



198-rasm.

8.10. Zinaning perspektivasi

Zinalarning perspektivasini yasash uchun perspektiva mashtabi usullaridan ko'proq foydalanib bajariladi. Masalan, ma'lum o'lchamlarga ega bo'lgan 4 bosqichli zina berilgan bo'lsin. Uning perspektivasini yasash 200-rasmda ko'rsatilgan.

Berilgan asos a, b, c, d to'rtburchakdan iborat va $ABCD$ 1:2 nisbat qiyalikda 4 bosqichli zina yasash uchun AB va DC nuqtalarning F_3 fokus nuqtasi topiladi, bu F_2 dan o'tuvchi vertikal chiziqda joylashadi. Endi A' kesmani teng 4 bo'lakka bo'lish uchun A dan o'tuvchi vertikal chiziqni teng 4 bo'lakka bo'lish kerak bo'ladi. Bunda A' nuqtani B nuqta bilan tutashtiruvchi chiziq F_3 nuqtani hosil qiladi, qolgan 1, 2, 3, 4 nuqtalar ham F_1 bilan tutashtiriladi. Bu chiziq A', F_3 chiziqni bo'laklarga bo'ladi, demak har bir bo'laklardan vertikal chiziqlar chizilsa, AB chiziqni teng bo'laklarga bo'ladi. Hosil bo'lgan nuqtalarni F_1, F_2 fokus nuqtalar bilan tutashtiriladi, bu zina bosqichlarini hosil qiladi.

8.11. Perspektivada soyalar yasash

1. Nuqta va to'g'ri chiziqning soyasini yasash. Tabiatdagi har qanday narsa, buyum yoki bino va inshootlar

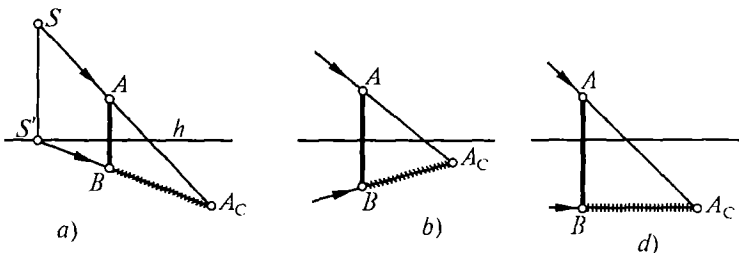
tabiiy yorug'likda ko'rinadi, uning qiyofasini, hajmini faqat yorug'lik tufayli aniqlash mumkin. Tabiiy yorug'lik manbalari Quyosh, Oy kabilardir. Ulardan kelayotgan nurlar parallel, chunki ular yerdan juda uzoqda, ya'ni cheksizlikda deb qabul qilinadi.

Perspektivada yorug'lik markazi S ni ixtiyoriy joyda olish mumkin, lekin yasalgan soya loyihalalayotgan binodan tushadigan haqiqiy soyani ko'rsatish uchun S ni tanlashda bino fasadi dunyo tomonlariga nisbatan turli vaziyatni, joyning geografik kengligini, yil fasllarini hisobga olish kerak. Mamlakatimizning geografik kengliklari uchun Quyosh nuri bilan narsalar tekisligi orasidagi burchak 30° dan 45° gacha olinishi mumkin, ertalab va kechga yaqin hamda o'rta kengliklarda 30° atrofida, janubiy kengliklar va peshin vaqtida esa 45° atrofida olinishi tavsiya etiladi. Umuman bu burchakni 35° , $16'$ qilib olish aniqroq bo'lib, yerga tushayotgan yorug'lik nuri yerda turgan kubning diagonaliga parallel bo'ladi¹.

Quyoshning o'z perspektivasi S gorizont chizig'idan yuqorida bo'ladi, asosi esa S' hamma vaqt gorizont chizig'ida bo'ladi. Endi vertikal chiziqning tushayotgan soyasini yasash ko'rib chiqiladi.

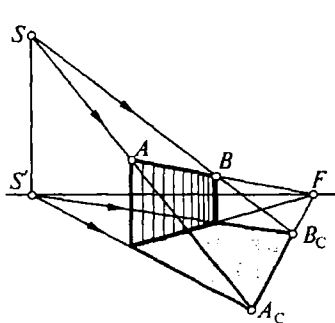
199-a, rasmda Quyosh P nuqtadan chap yuqori tomonda joylashgan. Kuzatuvchiga vertikal AB chiziqning o'ng tomonida soya ko'rinadi.

199-b, rasmda Quyosh kuzatuviga nisbatan orqada chap tomonda, soya esa o'ng oldi tomoniga tushyapti.

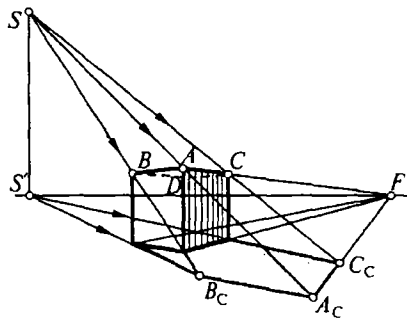


199-rasm.

¹ I. Rahmonov. «Perspektiva», I., «O'qituvchi», 1993, 159-bet.



200-rasm.



201-rasm.

199-d, rasmda Quyosh chap tomonda yuqorida, soya gorizont chizig'iga parallel holda tushyapti.

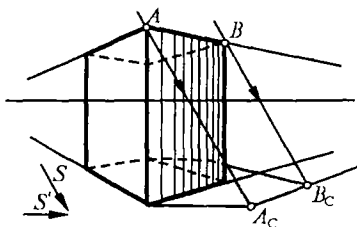
200-rasmda $ABCD$ tekislikning perspektivasi berilgan, unda soya bajarish uchun gorizont tepasida Quyosh S uning S' asosi gorizont chizig'ida tanlab olinadi. SA , SB va $S'CS'D$ nurlar o'tkaziladi va ularning kesishgan nuqtalari A_c , B_c aniqlanadi. Natijada CDA_cB_c tushgan soya hisoblanadi. $ABCD$ tekislikda esa o'z soyasi hosil bo'ladi. Ular qanday narsaga nur tushganda o'zining va tushgan soyalari hosil bo'ladi, o'zining soyasiga nisbatan tushgan soya to'qroq rangda bo'ladi.

201-rasmda $ABCD$ to'g'ri burchakli prizma berilgan. Orqa chap tomondan nur tushyapti, soyasini yasash uchun ABC nuqtalar S bilan, $A'B'C'$ nuqtalari S' bilan tutashtirilsa, ular kesishib $A_cB_cC_c$ nuqtalar, ya'ni ABC larning soyasini, ularni o'zaro va DC bilan tutashtirilsa prizmaning tushgan soyasini hosil qiladi.

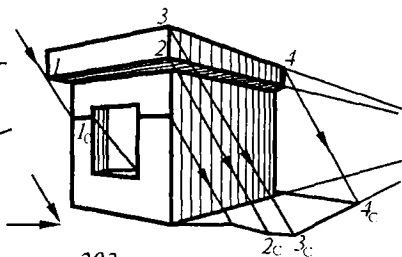
202-rasmda xuddi shu prizma faqat nurlar yo'nalishi ixtiyoriy berilgan. Bunda ham berilgan nurlarga parallel qilib ABC va $A'B'C'$ lardan nurlar o'tkazilsa ular kesishib ($A'A_cB_cC_cC'$) prizmaning soyasini paydo qiladi.

O'quv topshiriqlarida nurlar ixtiyoriy faqat S' gorizont chizig'iga parallel qilib olinadi, ana shunda bajariladigan soyalar eng yaxshi vaziyatda bo'ladi.

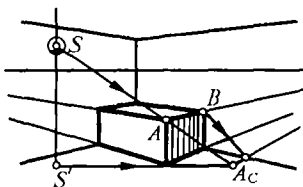
203-rasmda matbuot do'koni (kioska) berilgan. Undan tushayotgan va o'zining soyasini yasash uchun SS' nurlar yo'nalishi belgilab olinadi. Yuqorida ko'rsatilgan



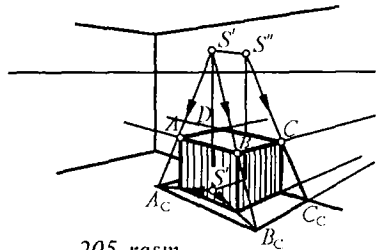
202-rasm.



203-rasm.



204-rasm.



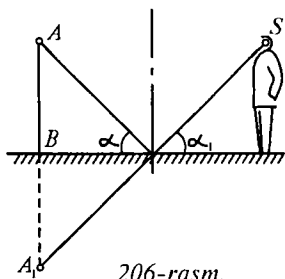
205-rasm.

misollar kabi kioskaning eng asosiy nuqtalari, qirralari tanlanib olinadi va ulardan yerga tushayotgan soyasi topiladi. Bu nuqtalar o'zaro tutashtirilsa kioskaning yerga tushgan soyasi hosil bo'ladi.

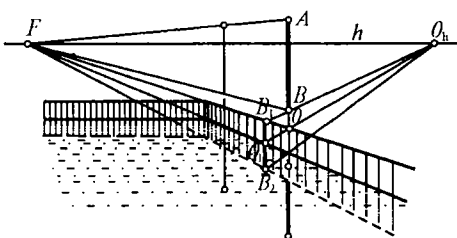
2. Sun'iy yoritishda soyalar. Yonib turgan lampadan tushayotgan nurlar narsalarning soyalarini devorlarga tushiradi. 204-rasmda sandiqning $ABCD$ tomonidan tushayotgan soya tasvirlangan. 205-rasmda sandiqdan devorga va polga tushayotgan soya tasvirlangan. Sandiqning usti $ABCD$ to'g'ri to'rtburchakdan iborat, bu yerda nuqtalarning soyasini topib tutashtirilsa kifoya.

8.12. Buyum aksining perspektivasi

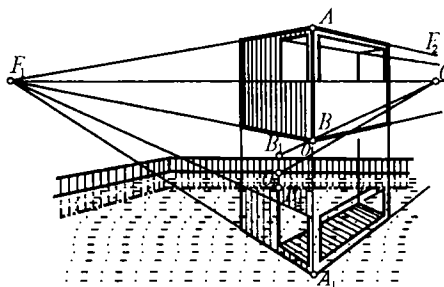
Narsalarning suv yoki ko'zgu sathida aksining perspektivasini yasash xuddi simmetrik tasvirlar yasashga o'xshaydi, unda simmetrik o'q aks etuvchi tekislikda bo'ladi. Fizika fanidan ma'lumki, nurning tushish burchagi, aks etish burchagi α ga teng. Bunda S nuqtadan qaralsa, A_1 mavhum nuqta, ya'ni A nuqtaning aksi bo'lib ko'rinadi



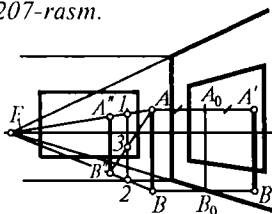
206-rasm.



207-rasm.



208-rasm.



209-rasm.

(206-rasm). Bino va inshootlar daryo va ko'llar sohilida joylashganda, ularning suvdagi aksi xuddi shu qonuniyatga asosan qo'llaniladi. Shunday hollarda loyihalalanayotgan inshootlar suvdagi aksining perspektivasini yasashga to'g'ri keladi.

207-rasmda suv qirg'ogida AB vertikal to'g'ri chiziq berilgan, uning aksini yasash uchun, gorizont chizig'ida biror O_h nuqta tanlanib, B bilan tutashtirilsa, qirg'oq qirrasida B_1 nuqta hosil bo'ladi. Bu nuqtadan vertikal chiziq tushirilsa, suv sathi bilan kesishib O nuqtani hosil qiladi. Endi B_1O_1 masofani O_1 dan pastga o'lchab B_2 topiladi.

F_1 bilan tutashtirilsa, qirg'oq aksi paydo bo'ladi. O_1 nuqta O_h bilan tutashtirilsa, AB ning davomi bilan kesishib O nuqtani beradi. OA masofani O dan pastga o'lchab qo'yib, A_1 nuqta topiladi. Hosil bo'lgan OA_1 to'g'ri chiziq AB ning suvdagi aksi hisoblanadi. 208-rasmda binoning aksi tasvirlangan.

209-rasmda vertikal oynalarda AB to'g'ri chiziqning aksi perspektivada yasalishi ko'rsatilgan. Bunda AB chiziqdan o'ng tomondagi oynagacha bo'lgan masofa BB_0 ga teng masofa B_0B^1 da uning aksi hosil bo'ladi. Oldindagi oynada esa perspektiva chizig'ining oyna bilan kesishgan 1, 2 chiziqning yarmi 3 nuqtadan o'tuvchi diagonal chiziqning asosiy o'lchami hisoblanadi, bunda AB ning aksi $A''B''$ hisoblanadi.

9 - BOB. SONLAR BILAN BERILGAN PROYEKSIYALAR

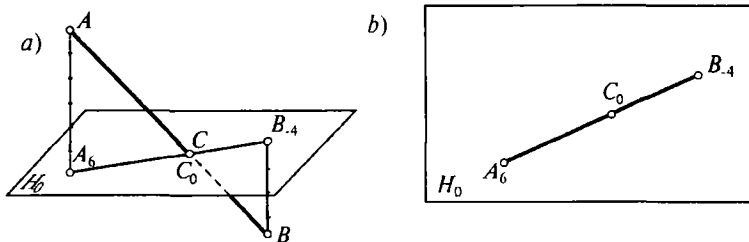
Sonlar bilan berilgan proyeksiyalar asosan topografik kartografiya va geodezik ishlarda yer sirtida qurilish ishlari (dambalar, kanallar, to'g'onlar, temir yo'llar, avtomobil yo'llari, gidrouzellar, aerodromlar va h.k.lar) ni loyihalashda va tasvirlashda keng qo'llaniladi. Bu proyeksiya yordamida gorizontaal chiziqlari orqali tasvirlangan yer sirtining relyefi va unda bajariladigan muhandislik ishlari tasvirlanadi. Chizma geometriya fani sonlar bilan belgilangan proyeksiyalash usulining nazariy tomonlarini geometrik nuqtai nazaridan o'rganadi va bu usulning muhandislik ishlariga tatbiqini ko'rsatadi.

Boltiq dengizi suvining sathi nol darajali gorizontaal proyeksiyalar tekisligi deb qabul qilingan va H_0 deb yoziladi¹.

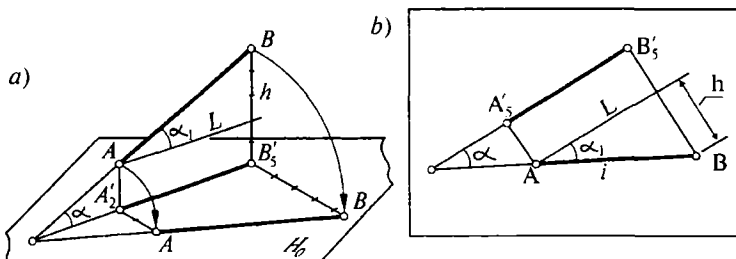
9.1. Nuqta va to'g'ri chiziqning sonli proyeksiyasi

Sonli proyeksiya usulida nuqta, to'g'ri chiziq, tekislik va narsalarning proyeksiyasini faqat bitta gorizontaal N_0 tekislikda tasvirlanadi, uning balandlik masofasi esa son bilan yoziladi (210-a, rasm). Masalan, A_3 yozilgan bo'lsa, H_0 tekislikdan 3 metr balandlikda deb tushuniladi, bu musbat ishorani anglatadi-yu, lekin ishora yozilmaydi. Agar nuqta nol darajadagi (H_0) tekislikdan pastda joylashgan bo'lsa minus (-) ishora bilan yoziladi (210-b, rasm)

¹ Ш. Муродов ва бошқалар. «Чизма геометрия курси», Т., «Ўқитувчи», 1988, 328-бет.



212-rasm.



211-rasm.

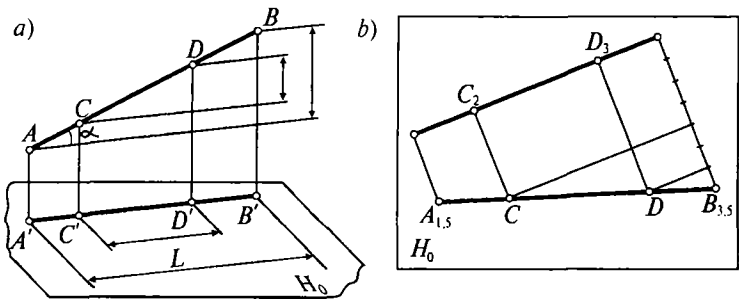
AB chiziqning H_0 tekislik bilan kesishgan C nuqtasi nolinch darajadagi nuqta (C_0) deyiladi.

To'g'ri chiziqning qiyaligi va intervali. To'g'ri chiziq har doim ikki nuqtasining sonlar bilan belgilangan proyeksiyalari asosida beriladi yoki tasvirlanadi. Masalan, A_2 va B_5 nuqtalar berilgan bo'lsa, AB to'g'ri chiziq kesmasini aniqlaydi (211-a, rasm). To'g'ri chiziqning nol darajadagi tekislikka qiyaligi $\text{tg}\alpha$ bilan, qiyalik esa i harfi bilan belgilanadi. Demak AB to'g'ri chiziqning qiyaligi $\text{tg}\alpha$ ga teng:

$$\text{tg}\alpha = \frac{BB' - AA'}{A'B'} = \frac{h}{L}$$

Bundan xulosa qilib aytish mumkinki, to'g'ri chiziq qiyaligi to'g'ri chiziq nuqtalari ayirmasining, uning proyeksiyasi uzunligi bo'linmasiga teng. Yana aniqroq qilib aytganda, balandlik (h) ning AB proyeksiya uzunligi nisbatiga teng (211-b, rasm)

$$i = h/L$$



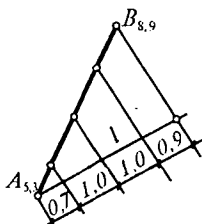
212-rasm.

Ta'rif. Ko'tarilishning qo'ymaga bo'lgan nisbati to'g'ri chiziqning qiyaligi deb aytiladi.

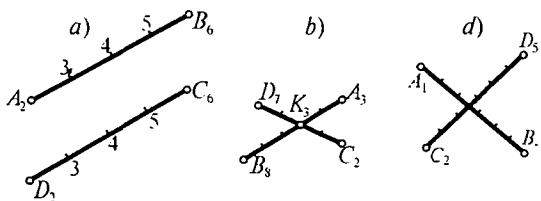
Agar AB to'g'ri chiziq kesmasi ustida C va D nuqtalari mos ravishda 2 va 3 bo'lsa, ular orasidagi masofa AB to'g'ri chiziqning intervali bo'ladi (212-rasm).

Ta'rif. Balandliklarning farqi, bir birlikka teng bo'lgan ikki nuqtaning gorizontal proyeksiyalari orasidagi masofa to'g'ri chiziqning intervali deyiladi (212-b, rasm).

To'g'ri chiziqlarni darajalash (gradullash). To'g'ri chiziqni interpolyatsiyalash kesmani proporsional bo'laklarga bo'lish qonuniyatlariga amal qilgan holda bajariladi. Masalan, $A_{5,3}$ va $B_{8,9}$ nuqtalarning proyeksiyalari bilan berilgan biror l to'g'ri chiziqni interpolyatsiyalash talab qilinsin (213-rasm). Demak, $A_{5,3}$ nuqtadan ixtiyoriy l to'g'ri chiziq chizib, $A_{5,3}$ nuqtadan boshlab 0,7 o'lchanadi, keyingi sonlar 1 birlik bo'lib, oxirgi birlik 0,9 birlik bo'lib qoladi. Oxirgi nuqtani $B_{8,9}$ bilan tutashtirib qolgan nuqtalardan unga parallel chiziqlar chizilsa AB to'g'ri chiziq gradull-



213-rasm.



214-rasm.

lanadi. Demak, to'g'ri chiziq proyeksiyasi ustida sonli belgilari butun son bo'lgan nuqtalarning proyeksiyalarini aniqlash to'g'ri chiziqni interpolyatsiyalash (gradullash) deyiladi.

Ikki to'g'ri chiziqning o'zaro vaziyatlari.

1. Agar ikki to'g'ri chiziq parallel bo'lsa, ularning proyeksiyalari ham parallel bo'ladi, uning intervallari o'zaro teng va nuqtalari bir tomonga bir xil o'zgarib boradi (214-*a*, rasm).

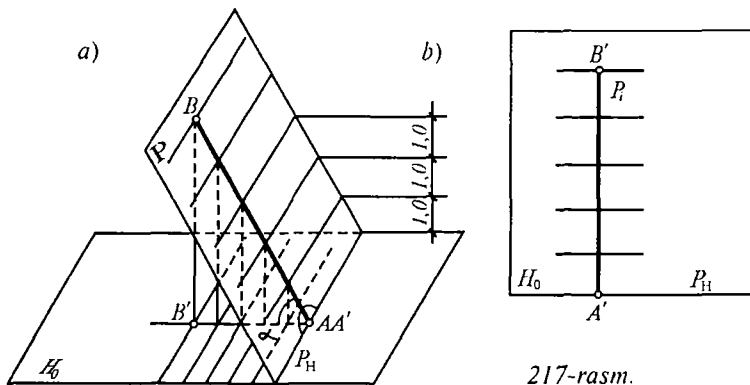
2. Agar to'g'ri chiziqlar kesishgan bo'lsa, ularning proyeksiyalari ham bir nuqtada kesishadi va to'g'ri chiziqlar kesishgan nuqta bilan ustma-ust tushadi (214-*b*, rasm).

3. Agar to'g'ri chiziqlar parallel ham bo'lmay, kesishmagan bo'lsa, bunday chiziqlar ayqash chiziqlar deyiladi (214-*d*, rasm).

9.2. Tekisliklarning sonli proyeksiyalari

Tekisliklarning ortogonal proyeksiyada berilishi kabi, sonli proyeksiya tekisligi (H_0) da ham, bir to'g'ri chiziqda yotmagan uchta nuqta to'g'ri chiziq va unda yotmagan nuqta; ikki parallel to'g'ri chiziqlar va kesishgan to'g'ri chiziqlar orqali beriladi. Lekin, sonli proyeksiyada tekisliklar ko'pincha qiyalik masshtablari bilan tasvirlanadi. 215-*a*, rasmda nolinch darajadagi H_0 tekislik ustida P tekislik berilgan, u H_0 tekislikda P tekislikning eng katta og'ish burchagi AB to'g'ri chiziq orqali tasvirlangan $A'B' \perp P_{II'}$; $AB \perp P_{II'}$. AB to'g'ri chiziq va uning proyeksiyasi $A'B'$ orasidagi burchak P tekislikning H_0 tekislik orasidagi α burchak demakdir.

P tekislikning H_0 tekislikdagi proyeksiyasini hosil qilish uchun P tekislikni har bir metr balandlikda (oraliqda) H_0 tekislikka parallel tekisliklar o'tkazish natijasida AB ga perpendikular 1, 2, 3 va h.k. chiziqlar hosil bo'ladi, ularni H_0 tekislikka proyeksiyalasa $A'B'$ chiziqda 1, 2, 3 va h.k. chiziqlarni tashkil qiladi (215-*b*, rasm). Demak, H_0 tekislikda P tekislik uning eng katta og'ish burchagini hosil qiluvchi $A'B'$ to'g'ri chiziq orqali ifodalanar ekan, unda



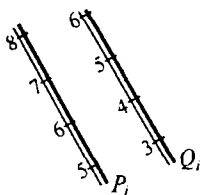
217-rasm.

har bir metrda o'tkazilgan chiziqlar berilgan tekislikning eng katta og'ish burchagi chiziqning intervali hisoblanadi.

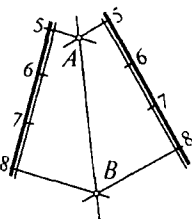
Eng katta og'ish burchak hosil qiluvchi intervali to'g'ri chiziqning proyeksiyasi tekislikning qiyalik mashtabi deyiladi. U ikkita (biri qalin, biri ingichka) chiziqlarda chiziladi va P_i bilan belgilaniladi (215-b, rasm).

Tekisliklarning o'zaro parallelligi. Agar tekisliklar parallel bo'lsa, ularning qiyalik mashtablari ham parallel, qiyalik mashtabi intervallari bir-biriga teng va qiyalik mashtabi belgilari bir tomonga oshib boradi (216-rasm).

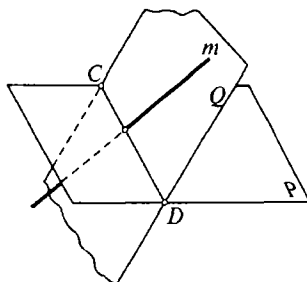
Kesishuvchi tekisliklar. Agar tekisliklar kesishuvchi bo'lsa, ularning qiyalik mashtab belgilari ham kesishadi, bu tekislik gorizontallarini qisqacha qilib gorizontali deb yuritish mumkin. 217-rasmda P va Q tekisliklarining kesishgan chizig'i AB to'g'ri chiziq hisoblanadi. A nuqta



216-rasm.



217-rasm.

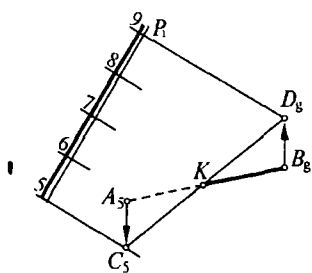


218-rasm.

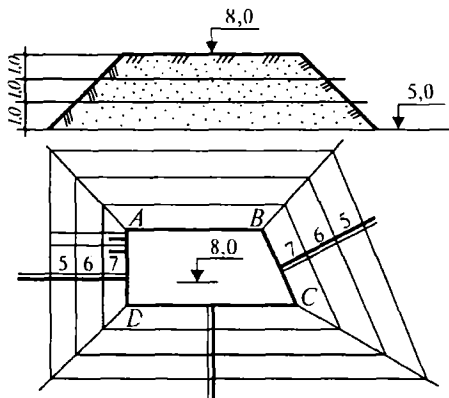
P va Q tekisliklarning 5-gorizontallari, B nuqta esa 8-gorizontallari kesishishi natijasida hosil bo'ladir.

To'g'ri chiziqning tekislik bilan kesishuvi. Berilgan m to'g'ri chiziqning P tekislik bilan kesishgan nuqtasini topish uchun m to'g'ri chiziq ustidan yordamchi Q tekislik o'tkaziladi. P va Q tekisliklarining kesishgan n chizig'i topiladi. m chiziqni davom ettirib, n chiziq bilan kesishgan A nuqta topiladi. Ana shu nuqta m to'g'ri chiziqning P tekislik bilan kesishgan nuqtasi hisoblanadi (218-rasm). 219-rasmda R tekislik bilan AB to'g'ri chiziqning kesishgan nuqtasini topish ko'rsatilgan. P tekislikning qiyalik mashtabi P_1 va A_5B_9 to'g'ri chiziq berilgan. Buning uchun A_5 va B_9 lardan ixtiyoriy 5 va 9-gorizontallar chiqariladi, bu ixtiyoriy Q tekislikning gorizontallaridir. Endi P tekisliklarning 5 va 9 gorizontallari chiziladi va ular kesishib C_5 va D_9 nuqtalarni beradi, C_5 va D_9 ni tutashiruvchi chiziq berilgan A_5B_9 chiziq bilan K nuqtada kesishadi. Demak, K nuqta P tekislik va AB to'g'ri chiziqning kesishgan nuqtasi hisoblanadi.

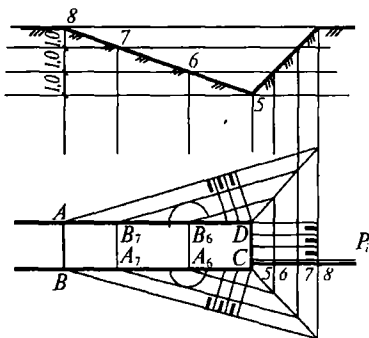
Tekisliklarning kesishuviga bog'liq topshiriqlar. Gorizont tekislikning 5-gorizont belgisida 8-balandlikda $ABCD$ trapetsiya shaklidagi tuproq supacha yasash talab qilinsin (220-rasm). Buning uchun $ABCD$ trapetsiyani chizib, barcha tomonlariga qiyalik mashtablari chiziladi va ularga qiyalik belgilar ($i_k=1:1$ va $i_7=1:5$) qo'yiladi. Shu



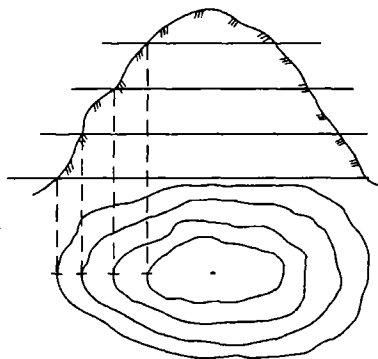
219-rasm.



220-rasm.



221-rasm.



222-rasm.

belgidan trapesiya tomonlariga parallel gorizontallar chiziladi, tomonlarning gorizontallari o'zaro kesishib burchakni teng bo'luvchi diagonallar hosil qilinadi. Ana shu oxirgi gorizontallar tuproqning asosiy chegarasini tashkil etadi, Demak, 8-gorizontalda $ABCD$ supacha yasaldi.

221-rasmda $ABCD$ qiyalikdagi yo'lak $AB8$ -gorizontaldada CD esa 5-gorizontorida, chuqurlik qiyaligi $i=2/3$. Bu qiyalikdagi chuqurchaning tomonlariga perpendikular qilib qiyalik mashtablari, ularga esa gorizont chiziqlar chiziladi, ularning kesishgan chizig'i yon tekisliklarning kesishgan chizig'ini tashkil qiladi, SD tomon 5-gorizontaldada va unga parallel bo'lganligi sababli $ABCD$ ning gorizontallari CD ga parallel ketadi. Endi A va B nuqtalardan 1 birlik radiusda yoylar chiziladi, unga A_7 , B_7 lardan urinma o'tkaziladi. Shunday qilib chuqurlik tomonlarining qiyaligi kelib chiqadi. Gorizont tekislikda nishablik belgisi bitta ingichka uzun, bitta yo'g'on kalta chiziqchalar bilan ko'rsatiladi. Buni aniqroq qilib aytak suv oqimini ko'rsatuvchi belgi desa ham bo'ladi yoki tekislikning eng katta og'ish burchagini ko'rsatuvchi chiziqlardir.

9.3. Topografik sirtlar

Yer relyefini bir xil oraliqdagi gorizont tekisliklar bilan qirqilsa sirtqi chiziqlar hosil bo'ladi. Ana shu chiziqlar yer relyefining gorizontallari deyiladi (222-rasm). Demak,

yer relyefini chizmada uning gorizontallari orqali tasvirlanar ekan. Yer sirtining barcha fazoviy, hajmiy shakllarining yig'indisi tushuniladi. Yer relyefi aslida juda murakkab sirtlar toifasiga kiradi. Yer relyefi topografik kartalarda gorizontallar, balandlik, chuqurlik va har xil shartli belgilar yordamida tasvirlanishi **topografik sirt** tasviri deyiladi.

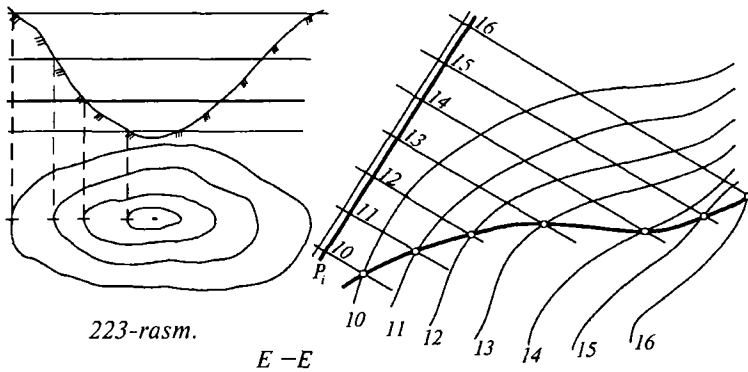
Topografik kartalarda ba'zi gorizontallarning absolut balandligi hamda tog'larning cho'qqisi yoki okean, dengiz, ko'l, daryolarning sathi, chuqurliklari yozib ko'rsatiladi. Topografik sirtning gorizontallar yordamida tasvirlashda yer relyefining shakl va elementlarini bir-biriga bog'liqliklarini, xarakteristikasini va boshqa ma'lumotlarni bilishga imkon beradi. Gorizontallarning o'zaro joylashuvi va ularning shakllari asosida yer relyefining shaklini aniqlash mumkin*.

Chizmalarda pastdan yuqoriga yoki yuqoridan pastga yo'nalishlar ba'zida sonlar bilan emas, balki kichkina chiziqcha (shtrix)lar bilan belgilaniladi. 222-rasmda balandlik berilgan, demak chiziqchalar gorizontallar tashqarisiga, 223-rasmda esa chuqurlik tasvirlangan chiziqchalar, gorizontallar ichkarisiga qo'yilgan.

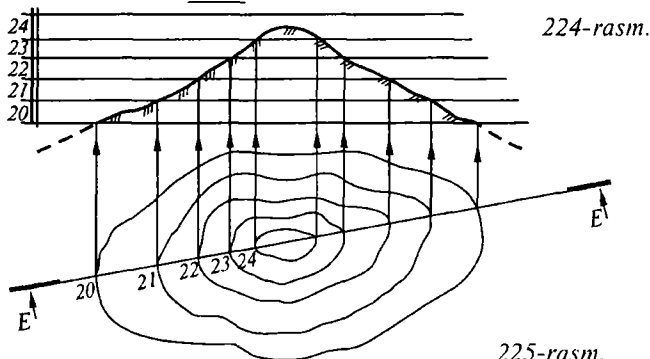
Topografik sirtlar bilan tekislikning kesishishi. Topografik sirtlarning tekislik bilan kesishgan chizig'ini yasash uchun ularning bir xil son belgili gorizontallarining kesishgan nuqtasini topib tutashtirish kerak. 224-rasmda P tekislikning P_i masshtab qiyaligi bilan, topografik sirtning kesishgan chizig'ini yasash ko'rsatilgan. Bunda P_i dagi gorizontalar (11, 12, 13 va h.k.)lar relyef sirti bilan kesishib ularning $10_0, \dots, 15_0$, egri chizig'ini hosil qiladi. Topografik sirtlarini tekislik bilan kesganda ularning yon (profil) qirqimi hosil bo'ladi. Demak, topografik sirtlarning vertikal kesimi uning **profili** deb yuritiladi, bu muhandislik va yer inshootlari qurilishida ko'p qo'llaniladi. 225-rasmda topografik sirti kesimi, ya'ni profili tasvirlangan kesim chizmasining ustida kesishuv tekislik (E—E) nomi yozib qo'yiladi.

Topografik sirt bilan gorizontalar maydonchasi yon burchaklarining o'zaro kesishishi. Yer sirtining yon bag'irla-

¹ И. Раҳмонов. «Чизма геометрия курси», Т., «Ўқитувчи», 1984, 226-бет.



223-rasm.



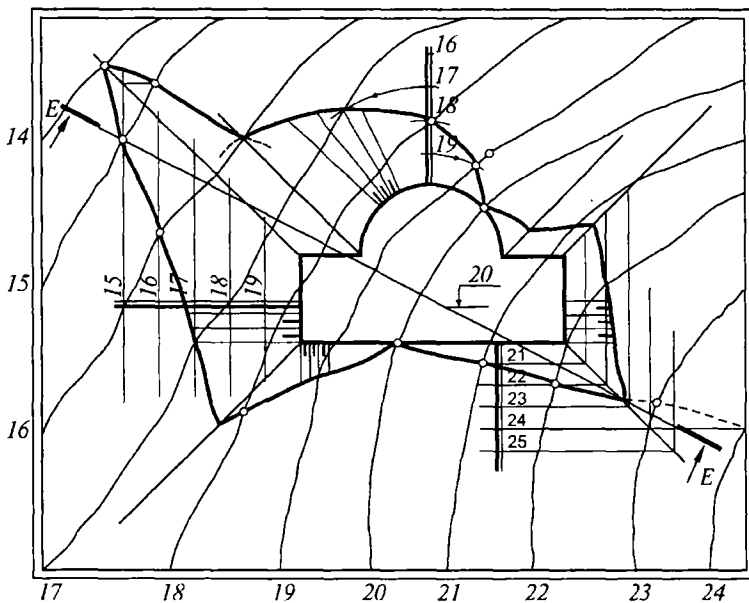
224-rasm.



225-rasm.

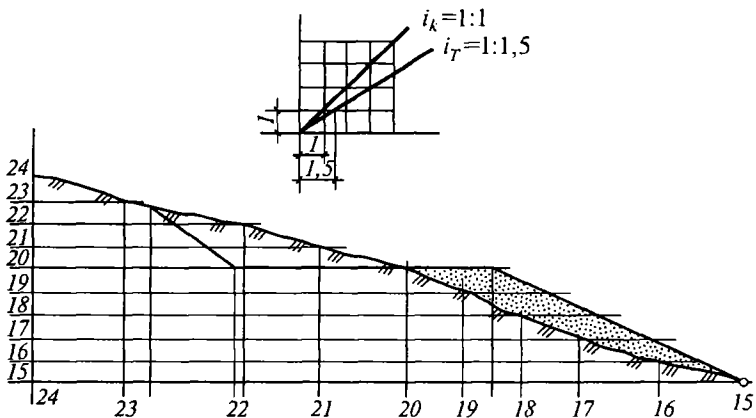
rida biror-bir maqsadda gorizontol holatda yer maydoni qurishga to'g'ri kelsa, yer ustidan tuproqni kavlab olib, pastga tashlash, kavlangan va to'kilgan tuproqdan kerakli maydoncha yaratish mumkin. Bunda kavlab olingan chuqurlik qiyaligi va to'kilgan tuproq qiyaliklari hosil bo'ladi.

226-rasmda 20-gorizontalda maydoncha qurish ko'rsatilgan. Unda kavlab olingan joy qiyaligi $i_k = 1:1$, to'kilgan tuproq qiyaligi $i_T = 1:1.5$ nisbatda bo'lishi kerakligi talab qilingan. Yer sirtining 20-gorizontolida maydonchanning $A_{20}B_{20}$ nuqtalarida kesishadi. Maydonchanning bir tarafida yarim aylana shakli 20-gorizontolning pastki tomonida joylashgan, bunga qiyalik masshtabi $i_T = 1:1.5$ o'lcham, yuqori tomonga qiyalik masshtabi $i_k = 1:1$ o'lcham qo'yib maydoncha tomonga parallel qilib gorizontallar o'tkaziladi. Masalan, 227-a, rasmda masshtab grafigi tuzilgan, undan



226-rasm.

1 birlik kavlanadigan qiyalik masshtabiga, 1,5 birlik to'kilgan tuproq qiyaligi masshtabiga o'lchab qo'yiladi. Endi yer sirtining 21-gorizontali bilan kavlangan joy qiyalik masshtabining 21-gorizont kesishgan nuqta, 22-gorizontallar kesishgan nuqta va hokazo nuqtalarini topib tutashtirilsa, kavlab olingan joy chegarasi hosil bo'ladi. Endi $A_{20}B_{20}$ nuqtalardan pastdagi yer sirti gorizontallari bilan to'kilgan tuproq qiyaligi masshtabi gorizontallarining kesishgan nuqtalari topiladi va ular tutashtirilsa to'kilgan tuproq chegarasi hosil bo'ladi. Eng muhimi maydoncha burchaklaridan burchakni teng ikkiga bo'luvchi diagonal chiziqlar chiqariladi, bu chiziq ikki yon sirtning kesishgan chiziqlaridir. Gorizontallar kesishgan nuqtalardan hosil bo'lgan chiziqlar ana shu diagonallar bilan kesishgan joydan ikkinchi tomon chegarasini hosil qiladi. Maydonchadagi yarim aylana ham qiyalik masshtabi 19, 18, 17 va h.k. sonli belgilari qo'yilib, gorizontallar aylana markazi bo'yicha yoy shaklida o'tkaziladi, bular yer sirti gorizontallari (19, 18, 17 va h.k.) bilan kesishadi. Hosil bo'lgan bir qancha nuqtalar



227-rasm.

tutashtirilsa, to‘kilgan tuproq qiyaligi chegarasini tashkil etadi.

Yer maydonchasi chizmasida kavlab olingan joy va to‘kilgan tuproq chegaralari aniqlandi, endi uning profilini chizish talab etilsa, kerakli joydan E—E tekislik o‘tkaziladi. Bunda ishni osonlashtirish uchun bir varaq qog‘oz E—E kesuvchi tekislik ustiga qo‘yiladi va barcha belgilar qog‘ozda nuqtalar bilan belgilab 227-b, rasmda ko‘rsatilganidek gorizont va vertikal chiziqlar chizib qog‘ozdagi belgilarni koordinata boshi (24)ga qog‘ozdagi 24 belgiga ustma-ust qo‘yiladi va boshqa 23, 22, 21 va h.k. nuqtalar ko‘chirilib qo‘yiladi. Bu nuqtalardan ingichka vertikal chiziqlar chiziladi, vertikal holatdagi balandlik masshtabi chizig‘idagi 17, 18, 19 va h.k. sonlardan ingichka gorizont chiziqlar o‘tkazib vertikal 17, 18, 19 va h.k. chiziqlar bilan kesishgan nuqtalar tutashtirilsa yer sirti kesimi, ya‘ni profili hosil bo‘ladi. Bunda qolgan $A_{20}B_{20}$ va kavlangan joy chegarasi kesishgan C , tushirilgan joy chegarasi kesishgan D nuqtalardan ham vertikal chiziqlar chiqarib kavlangan joy, maydoncha va to‘kilgan joy qirqimi hosil qilinadi. Grafik ishlarni bajarishda yer sirtini yashilga, maydonchani esa sariq rangga hamda kavlangan va to‘kilgan tuproqni jigarrangga bo‘yalsa, topshiriq yanada chiroyli, hajmli va tabiiy bo‘lib ko‘rinadi.

ADABIYOTLAR

1. *У. Абдуллаев.* «Чизма геометрия ва чизмачилик асослари». Т., «Ўзбекистон», 1999.
2. *Н.В. Белов, А.А. Виксель.* «Начертательная геометрия». Л., СИ 1969.
3. *А.В. Бубенников.* «Начертательная геометрия». М., «Высшая школа», 1985.
4. *Ю.И. Короев.* «Начертательная геометрия». М., Стройиздат, 1987.
5. *Н.С. Кузнецов.* «Начертательная геометрия». М., «Высшая школа», 1981.
6. *Ш.М. Муродов.* ва бошқалар. «Чизма геометрия курси». Т., «Ўқитувчи», 1988.
7. *И. Раҳмонов.* «Чизма геометрия курси». Т., «Ўқитувчи», 1984.
8. *И. Раҳмонов.* «Перспектива». Т., «Ўқитувчи», 1993.
9. *И. Собитов.* «Чизма геометрия қисқача курси». Т., «Ўқитувчи», 1973.
10. *Р. Хорунов.* «Чизма геометрия курси». Т., «Ўқитувчи», 1974.
11. *Ю. Қирғизбоев.* «Чизма геометрия». Т., «Ўқитувчи», 1972.

MUNDARIJA

So'zboshi	3
Kirish	5
1. Chizma geometriya fani va uning ahamiyati	5
2. Asosiy proyeksiyalash usullari	8
I QISM. ORTOGONAL VA AKSONOMETRIK PROYEKSIYALAR	
1-bob. Nuqta va to'g'ri chiziqning ortogonal proyeksiyalari	10
1.1. Nuqtani ikki va uchta o'zaro perpendikular tekisliklarga proyeksiyalash	10
1.2. To'g'ri chiziqning ortogonal proyeksiyasi	16
1.3. To'g'ri chiziqning izi	20
1.4. To'g'ri chiziqning haqiqiy kattaligini topish	20
1.5. To'g'ri chiziqlarning o'zaro vaziyatlari	24
2-bob. Tekislikning ortogonal proyeksiyalari	26
2.1. Tekisliklar va ularning epyurda tasvirlanishi	26
2.2. Tekislikning izlari	27
2.3. Tekislikning proyeksiya tekisliklariga nisbatan vaziyatlari	27
2.4. Tekislikning maxsus chiziqlari	31
2.5. Tekisliklarning o'zaro vaziyatlari	33
2.6. Tekislik va to'g'ri chiziqning o'zaro vaziyatlari	35
2.7. O'zaro perpendikular tekisliklar yasash	43
3-bob. Epyurlarni qayta tuzish usullari	45
3.1. Proyeksiya tekisliklarini almashtirish usuli	45
3.2. Aylantirish usuli	48
3.3. Tekis parallel harakat usuli	50
3.4. Tekislikni jipslashtirish usuli	51
4-bob. Tekis va fazoviy chiziqlar hamda sirtlar	52
4.1. Egri chiziqlar	52
4.2. Sirtlar haqida umumiy tushuncha	55
5-bob. Geometrik jismlarning proyeksiyalari va yoyilmalari	57

5.1. Ko'pyoqliklar	57
5.2. Aylanish sirtlar	58
5.3. Ko'pyoqliklarni proyeksiyalovchi tekisliklar bilan kesish va yoyilmasini yasash	60
5.4. Aylanish sirtlarini proyeksiyalovchi tekislik bilan kesish va yoyilmasini yasash	63
5.5. Geometrik jismlar bilan to'g'ri chiziqning kesishuvi	68
5.6. Geometrik jism sirtlarining o'zaro kesishuvi	73
6-bob. Aksonometrik proyeksiyalar	78
6.1. To'g'ri va qiyshiq burchakli aksonometrik proyeksiyalar	78
6.2. Aylananing aksonometrik proyeksiyasi	82

II QISM. SOYALAR NAZARIYASI, PERSPEKTIVA VA SONLI PROYEKSIYALAR

7-bob. Ortogonal va aksonometrik proyeksiyalarda soyalar	84
7.1. Nuqta va to'g'ri chiziqdan tushgan soyalar	85
7.2. Tekis shakllardan tushgan soyalar	87
7.3. Soya yasashning «masofa chiqarish» usuli	89
7.4. Geometrik jismlarning soyalari	93
7.5. Tokchada soyalar yasash	98
7.6. Bino qismlaridan tushgan soyalar	100
7.7. Aksonometriyada soyalar	104
8-bob. Perspektiva va unda soyalar	108
8.1. Perspektiva haqida umumiy tushuncha	108
8.2. Perspektiva apparati	109
8.3. Nuqtaning perspektivasi	110
8.4. To'g'ri chiziqlarning perspektivasi	110
8.5. Perspektiva masshtabi	112
8.6. Perspektivada to'g'ri chiziqlarni bo'laklarga bo'lish	114
8.7. Aylanalarning perspektivasi	116
8.8. Tekislikning perspektivasi	117
8.9. Perspektiva yasash usullari	119
8.10. Zinaning perspektivasi	125
8.11. Perspektivada soyalar yasash	125
8.12. Buyum aksining perspektivasi	128
9-bob. Sonlar bilan berilgan proyeksiyalar	130
9.1. Nuqta va to'g'ri chiziqning sonli proyeksiyasi	130
9.2. Tekisliklarning sonli proyeksiyalari	133
9.3. Topografik sirtlar	136
Adabiyotlar	141

Qulnazarov B.B.

K81 Chizma geometriya: Bakalavriat ta'lim yo'nalishi talabalari uchun o'quv qo'llanma/ — T.: O'zbekiston nashriyot-matbaa ijodiy uyi, 2006. — 144 b.

ISBN-5-640-02043-1

Q $\frac{2004020000-164}{M 351(04) 2006}$ 2006

BBK 22.151.3ya73

B. B. Qulnazarov

CHIZMA GEOMETRIYA

Oliy o'quv yurtlari talabalari uchun o'quv qo'llanma

Muharrir *P. A'zamova*

Badiiy muharrir *M. Kudryashova*

Texn. muharrir *T. Xaritonova*

Musahhah *N. Umarova*

Kompyuterda sahifalovehi *Y. Gilmudinova*

Bosishga 03.03.06 da ruxsat etildi. Bichimi 84×108^{1/2}.

«Tayms» garniturada ofset bosma usulida bosildi.

Shartli b.t. 7,56. Nashr t. 8,15. Jami 1000 nusxa.

K-175-raqamli buyurtma.

O'zbekiston Respublikasi Matbuot va axborot agentligining

«O'zbekiston» nashriyot-matbaa ijodiy uyida bosildi.

Toshkent, 700129. Navoiy, 30.