

O‘zbekiston Respublikasi Oliy va o‘rta mahsus ta’lim vazirligi

**Usan Turdievich Berdiyev
Bahtiyor Hudoymurodovich Hushboqov
Sayfulla Nigmatovich Qayumov**

**ELEKTR TRANSPORTINING ELEKTR
VA ELEKTRON USKUNALARI**

Toshkent – 2014

U.T.Berdiyev, B.H.Hushboqov, S.N.Qayumov. Elektr transportining elektr va elektron uskunalari. Oliy o'quv yurtlari uchun darslik. – T.: 2014.

Ushbu darslik 5310700 – “Elektr texnikasi, elektr mexanikasi va elektr texnologiyasi” (Temir yo‘l transportida) talim yo‘nalishlari bo‘yicha tahsil olayotgan talabalarning “Elektr transportining elektr va elektron uskunalari” fanidan bilim olishga mo‘ljallangan.

Darslikda elektr transporti elektr jihozlari va uning asosiy qonunlari, yarim o‘tkazuvchi asboblari, diod, tiristorlar, elektr transportida ishlatiladigan to‘g‘rilagich sxemalari va elektr apparatlari, elektron qurilma elementlari va apparatlari hamda raqamli sxemotexnika kabi mavzular keltirilgan.

Taqrizchilar:

N.B.Pirmatov – t.f.d., prof., Toshkent davlat texnika universiteti, “Magistratura” bo‘limi boshlig‘i;

S.F.Amirov – t.f.d., prof., “Temir yo‘l elektr taminoti” kafedrasini mudiri.

© U.T.Berdiyev, B.H.Hushboqov, S.N.Qayumov.

SO‘Z BOSHI

Ushbu “Elektr transportining elektr va elektron jihozlari” nomli o‘quv qo‘llanma temir yo‘l transporti sohasi bo‘yicha muhandis texnik xodimlarni elektr harakat tarkibining elektr va elektron jihozlari bo‘yicha tushuncha olishlari, loyihalash va ilmiy izlanishlarda foydalanishlari uchun mo‘ljallab yozilgan.

Bugungi kunda “O‘zbekiston temir yo‘llari” DATK ning tez sur‘atlarda rivojlanib borishi, tezyurar elektrovozlar va elektr poezdlarning ishga tushirilishi sababli transport oliy o‘quv yurtlarida tayyorlanayotgan mutaxassislarni “Elektr transportining elektr va elektron uskunalari” fanini chuqur o‘rganishiga zaruriyat tug‘ilmoqda.

“Elektr transportining elektr va elektron uskunalari” fanida bugungi kunda temir yo‘l tizimida foydalanishda bo‘lgan elektr transportining tarkibiy qismini tashkil qiluvchi qurilmalarni o‘rganishga bag‘ishlangan.

O‘zbekiston Respublikasi mustaqilligining 20 yillik to‘yi arafasida ishga tushirilgan tezyurar “Afrosiyob” elektr poezdi va zamonaviy elektrovozlarning elektr transportining rivojlanishida katta ahamiyatga ega.

Ushbu o‘quv qo‘llanma elektr harakat tarkibining asosiy elektr jihozlari va elektron qurilmalar, hamda ularning ishlash prinsiplarini o‘rganishga qaratilgan va elektr mexanikasi va elektr texnologiyasi bo‘yicha bo‘lajak mutaxassislarning puxta bilim olishlari uchun hamda mustaqil malaka oshirishlari uchun o‘zbek tilidagi qo‘llanma hisoblanadi.

“Elektr transportining elektr va elektron uskunalari” fani “Sanoat elektronikasi”, “Elektrotexnika”, “Umumiy elektrotexnika asoslari”, “Mikroelektronika va mikroprotsessori boshqaruv” fanlari bilan uzviy bog‘liq bo‘lib, ushbu fanlar bo‘yicha ko‘nikmalarga ega bo‘lgan mutaxassislar uchun tavsiya etiladi.

Zamonaviy elektr transporti murakkab elektromexanik apparat hisoblanadi va uning qismlari murakkab himoyalagichlar va avtomatika hamda elektronika vositalaridan tuzilgan bo'ladi.

Kitobning asosini bugungi kun ilmiy-texnik izlanishlar natijalari, hamda foydalanishda bo'lgan elektr poezdlarida ishlatiladigan elektr tarmoq qurilmalarining qismlari tashkil etadi.

Bu fanni o'rgangandan so'ng, talabalar quyidagilarni bilishlari kerak: elektr va elektron jihozlarning elektr transportini boshqarishdagi o'rni, ularning turlari, xususiyatlari, sozlash yo'llari, buzilish sabablari va ularni bartaraf qilish yo'llarini bilishlari lozim. Avtomatik boshqaruvchi tizim tarkibida ishlatilgan elektr va elektron jihozlarning ishlash tartibi, ularni sozlash yo'llarini bilishi, kerak bo'lsa mazkur tizim tarkibidagi nosoz qismni yangi jihozlar bilan almashtirish qobiliyatiga ega bo'lishi kerak.

KIRISH

1831 yilda Faradey kashf etgan elektromagnit induksiyasi hodisasi, elektrotexnikani misli ko‘rilmagan darajada yuksalishiga sabab bo‘ldi.

Texnika taraqqiyoti elektr mashinalarining yaratilishi og‘ir sanoatning yuksalishiga olib keldi. Bu esa o‘z navbatida mashinasozlik va transport harakat tarkibining tortuv motorlarini takomilashishiga olib keldi. Hozir O‘zbekistonda elektr mashinalari, transformatorlar, kablalar, turli apparatlar, elektron uskunalar va boshqa elektr jihozlarini ishlab chiqarilmoqda.

Bugungi kunda O‘zbekistonda temir yo‘l transporti orqali asosiy yuk tashish amalga oshirilgani sababli yangi turdagi elektrovoz va elektr poezdlariga bo‘lgan talab ortib bormoqda.

O‘zbekiston Respublikasidagi “O‘ztemiryo‘lta‘mir” unitar korxonasi O‘rta Osiyodagi yirik bo‘lgan mashinasozlik korxonalaridan biridir. “O‘ztemiryo‘lta‘mir” unitar korxonasi “O‘zbekiston temir yo‘llari” DATK tarkibida bo‘lib o‘z ish faoliyatida “Toshkent teplovoz ta‘mirlash zavodi”, “Quyuv – mexanika zavodi” va Andijon mexanika zavodlari bilan hamkorlik qiladi. Korxonada TE10 seriyadagi magistral teplovozlari, TEM2 va CHME3 manevr teplovozlari kapital ta‘mirdan chiqariladi. Temir yo‘llarda yuk tashishni teplovozlardan elektrovozlarga o‘tkazish uchun elektrofikatsiyalash, qayta ta‘mirlash va modernizatsiyalash borasida zavod BJI80C va BJI60K seriyasidagi elektrovozlarni ta‘mirlashni boshladi.

O‘zbekiston Respublikasi Prezidentining 2009 yil 18 martdagi PQ-1074 sonli “2009-2013 yillarda temir yo‘l sohasini modernizatsiya qilish dasturi” to‘g‘risidagi qarorni bajarish bo‘yicha UzTE16M teplovozlarni modernizatsiya qilib, kapital qayta ta‘mirlash ishlarini amalga oshira boshladi. Xitoy xalq respublikasidan yangi elektrovozlarni xarid qilindi. Toshkent-Samarqand yo‘nalishi bo‘yicha “Afrosiyob” tezyurar yo‘lovchi elektr poezdi qatnovi amalga oshirildi. “Afrosiyob” tezyurar yo‘lovchi elektr poezdining ishga tushirilishi unga texnik xizmat ko‘rsatish mutaxassislardan temir yo‘l transportining elektr va elektron uskunalaridan mukammal bilimlarga ega bo‘lishni talab etadi.

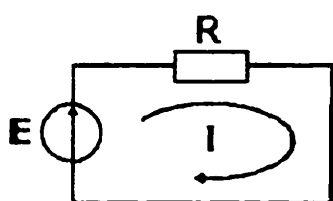
Birinchi qism. Elektr uskunalari

I bob. Elektr zanjiri va uning asosiy qonunlari

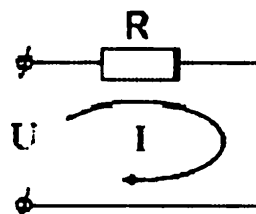
1.1. Elektr zanjirining qonunlari

Nemis olimi Om tomonidan topilgan va Om qonuni deb nom olgan zanjirning bir qismi uchun Om qonuni asosida I elektr toki, elektr yurituvchi kuch E (EYUK) va R elektr qarshiliklari bir-biri bilan qanday bog'langanligini ko'rsatadi (1.1 – rasm).

$$E = IR \text{ yoki } I = E/R \quad (1.1)$$



a)



b)

1.1-rasm.

Ya'ni E (EYuK) butun zanjir bo'ylab I tok kuchining R to'la qarshiligiga ko'paytmasiga teng bo'ladi. Zanjirning ma'lum qismdan o'tuvchi tokni bilmoqchi bo'lsak (undagi R qarshiligining uchlaridagi potentsiallar farqi U bo'lsa), qarshilik orqali o'tuvchi tok kuchi Om qonuniga binoan

$$I = U/R \quad (1.2)$$

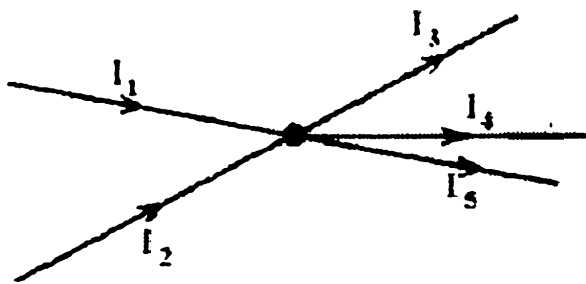
Bundan

$$U = IR \quad (1.3)$$

ekanligini topiladi.

Elektr zanjirlarida toklarning tarqalishi va potentsiallarning pasayishi (tushishi) Kirxgof qonunlariga bo'ysunadi. Elektr zanjirining tarmoqlangan joyida tok qanday tarqalishi Kirxgofning birinchi qonuni bilan ifodalanadi. Zanjirning tarmoqlanish nuqtasida kirib keluvchi toklar yig'indisi, u erdan chiqib ketuvchi toklar yig'indisiga teng bo'ladi (1.2 – rasm).

$$I_1 + I_2 = I_3 + I_4 + I_5 \quad (1.4)$$



1.2-rasm.

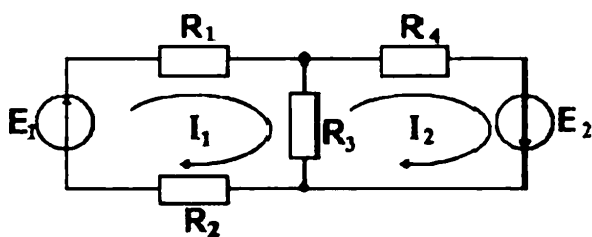
bu formulani boshqacha yozsa ham bo'ladi

$$I_1 + I_2 - I_3 - I_4 - I_5 = 0 \quad (1.5)$$

yoki
$$\sum I = 0 \quad (1.6)$$

Elektr zanjirining tarmoqlanish nuqtasida kiruvchi va chiquvchi toklarning algebraik yig'indisi nolga teng.

Elektr zanjiri berk konturining (1.3-rasm) bir nuqtasidan boshlab butun kontur bo'ylab potentsiallar qanday o'zgarishi qarab chiqilib, yana



1.3-rasm.

o'sha nuqtaga qaytadigan bo'lsak, albatta hisob boshidagi potentsialni topiladi.

A nuqtaning potentsiali V_A bo'lsa,

V nuqtasini $V_V = V_A - I_1 R_1$ bo'ladi.

S nuqtaning potentsiali $V_S = V_A - I_1 R_1$

- $I_2 R_2 + E_1 - I_3 R_3$ bo'ladi. D nuqtasiga borishda tok yo'nalishiga teskari yo'nalgan, shuning uchun

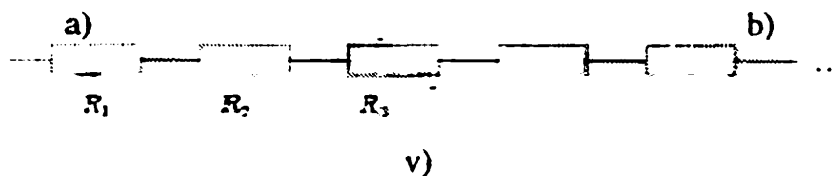
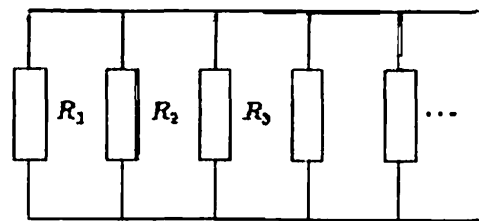
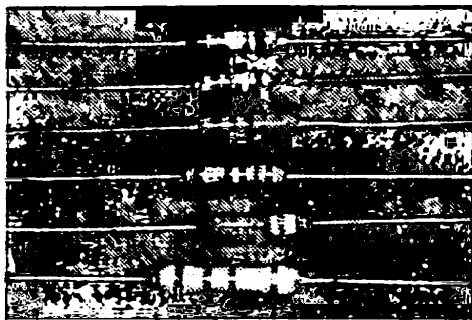
$$V_D = V_A - I_1 R_1 - I_2 R_2 + E_1 - I_3 R_3 + I_4 R_4$$

Qaytib yana A nuqtaga kelganda $V_A = V_A - I_1 R_1 - I_2 R_2 + E_1 - I_3 R_3 + I_4 R_4 + E_2 - I_5 R_5$

Demak, berk konturda EYuK larning algebraik yig'indisi kuchlanishlar pasayishining yig'indisiga teng.

$$\sum E = \sum I \cdot R \quad (1.7)$$

Rezistor (inglizcha resisto – qarshilik ko'rsatish) so'zini anglatadi va uni lotincha R – bilan belgilanadi, birligi Om, kOm – kilo Om va MOm – mega Om, ya'ni ($1\text{kOm} = 1000\text{Om}$ va $1\text{MOm} = 1000000\text{Om}$) ga teng.

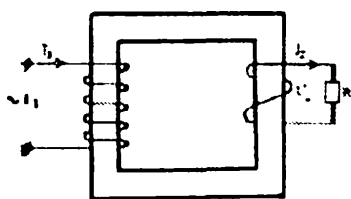


1.4-rasm. Rezistorlar: a) tashqi ko‘rinishi; b) parallel ulanishi; v) ketma-ket ulanishi

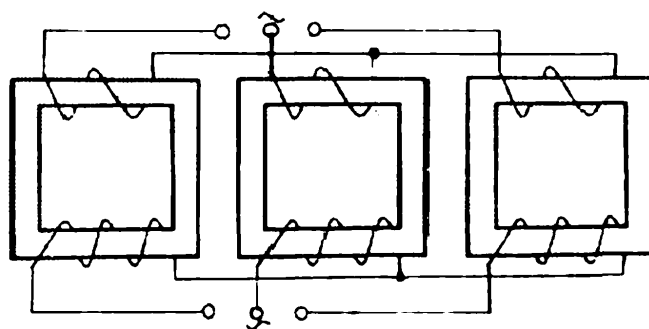
1.2.Transformatorlar

Elektr mashinalari va transformatorlar bir-biriga yaqin o‘rnatilgan turli chulg‘amlarda o‘zaro induksiya hodisasi ro‘y berishi tufayli ishlaydi.

O‘zaro induksiya hodisasi transformatorlarda katta ahamiyatga ega. Transformator statik elektrotexnik qurilma bo‘lib, uni maxsus joyga mahkamlanadi (1.5- rasm).



1.5 – rasm.



1.6 – rasm.

Birlamchi tizimdagi o‘zgaruvchi tokni ikkilamchi tizimdagi ikkinchi xil o‘zgaruvchan tokka aylantiradigan elektromagnit statik apparat **transformator** deyiladi. Transformatorlar kuchlanishni pasaytirish yoki oshirish maqsadida elektr apparatlari va elektr harakat tarkiblarida ishlatiladi. Transformatorlar bir va uch fazali bo‘ladi (1.6-rasm). Transformatorlar ikki va undan ko‘p chulg‘amli bo‘lishi mumkin. Transformator magnit zanjirining magnit qarshiligini kamaytirish maqsadida, o‘zak yupqa elektrotexnik po‘lat sterjen (plastinka) lardan yig‘iladi.

Transformatorlarni U kuchlanishni kamaytirishi va ko'paytirishiga qarab, kamaytiruvchi va ko'paytiruvchi transformator turlarga ajratiladi.

Transformatorlarning o'zagi yupqa elektrotexnik po'lat plastinkalar yoki lentasimon bo'ladi. Transformatorlar o'zgaruvchan tok apparati deyiladi. Ishlash prinsipi elektromagnit induksiya hodisasiga asoslangan. Shuning uchun induktiv bog'langan zanjirdan o'zgaruvchan tok o'tsa, magnit oqimi ham o'zgaradi. Natijada elektromagnit induksiyasi hodisasiga muvofiq ayrim chulg'amlarda EYuK induktivlanadi. Bunday EYuK miqdor jihatdan oqim ishlashi orqali ifodalanadi:

$$e_1 = \frac{dF_1}{dt} \quad (1.8)$$

yoki

$$e_2 = \frac{dF_2}{dt} \quad (1.9)$$

boshqacha ifodalaydigan bo'lsak, EYuK larning oniy qiymati

$$E_1 = 4,44 \cdot f \cdot W_1 \cdot F_{\max} \quad (1.8.1)$$

$$E_2 = 4,44 \cdot f \cdot W_2 \cdot F_{\max} \quad (1.9.1)$$

bu yerda f o'zgaruvchan tok chastotasi va F_{\max} mos ravishda magnit oqimi amplitudasi.

Transformatsiyalash koeffitsienti quyidagi formula orqali topiladi.

$$k_T = \frac{W_1}{W_2} = \frac{U_1}{U_2} \quad (1.10)$$

yoki

$$k_T = \frac{I_2}{I_1} \quad (1.11)$$

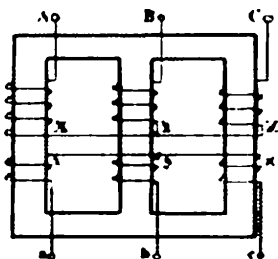
bu yerda W_1 va W_2 – transformator birlamchi va ikkilamchi chulg'amlari o'ramlari soni; mos ravishda U_1 va U_2 hamda I_1 va I_2 – transformator birlamchi va ikkilamchi chulg'amlaridagi kuchlanish va toklarning qiymati.

Yuqoridagi formulalardan kelib chiqib, agar k_T transformatsiyalash koeffitsienti 1 dan katta bo'lsa, bunday transformator kamaytiruvchi deyiladi, bunday transformatorlar kichik quvvatli to'g'rilagich sxemalarda ishlatiladi. Masalan radiopriemniklar, fotoapparatlarni zaryadlagich

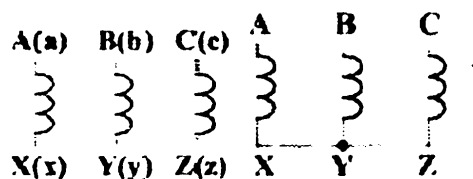
moslamalari, uyali telefon vositalari va shunga o'xshash kichik quvvatli apparatlarda foydalaniladi. Agar k_1 transformatsiyalash koeffitsienti 1 dan kichik bo'lsa bunday transformatorlar kuchaytiruvchi transformatorlar deyiladi. Bunday transformatorlar payvandlash moslamalarida ishlatiladi. Transformatorlardan yana ko'p maqsadlarda, masalan o'zgaruvchan elektr tokini uzoq masofalarga uzatishda keng qo'llaniladi. Buning uchun transformatorlar yordamida uzatiladigan elektr energiyasining tok kuchi I kamaytirilib, uning U kuchlanishi ko'tariladi, buning natijasida $R = UI$ formuladan $U = IR$ yoki $R = UI$ ning o'rniga qo'yib, $R_p = I^2 R$ ekanligi kelib chiqadi. Bundan ko'rinib turibdiki, elektr energiyasini uzoq masofalarga uzatganda sarf bo'ladigan energiya (quvvat) R_p tarmoqdagi tokning kvadratiga I^2 to'g'ri proporsional ekanligi ko'rinadi. Bu degani qancha tok kuchi kichik bo'lsa issiqlikka aylanadigan R_p quvvat kam bo'ladi.

1.3.Uch fazali transformatorlar

Uch fazali transformatorlar uch fazali o'zgaruvchan tokni transformatsiyalash uchun ishlatiladi (1.8-rasm). Uch fazali transformator uchta ayrim transformatorlardan tuzilgan yoki bitta o'zakka yig'ilgan A; B; C fazali transformator bo'ladi (1.9-rasm).



1.8-rasm

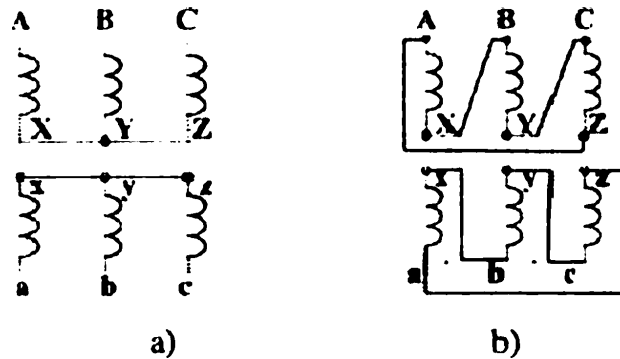


1.9-rasm

Elektr transporti harakat tarkiblarini elektr ta'minot tizimida uch fazali transformatorlar ko'p ishlatiladi, chunki O'zbekistonda, hozirgi kundagi elektr poezdlari o'zgaruvchan tokda ishlaydigan harakat tarkibi hisoblanadi.

Elektr transportida sterjenli transformatorlar ko'p uchraydi. Uch fazali sterjenli transformator o'zaklariga har bir faza uchun yuqori kuchlanish va past kuchlanish chulg'amlari o'raladi. Uch fazali transfor-

mator chulgʻamlari uchburchak va yulduz ulanishda ulanadi (1.10.a – rasm). Birlamchi faza chulgʻamlarining boshi A; B; C hamda oxiri X; Y; Z xarflar bilan, xuddi shuningdek ikkilamchi faza chulgʻamlarining boshi a; b; s hamda oxiri x; y; z xarflari bilan belgilanadi (1.10.b– rasm).



1.10-rasm.

1.4. Elektr harakatlanuvchi tarkibda tortuv transformatorlarning roli

Tortuv transformatorlari lokomotivlarning asosiy oʻzgartgich qurilmalari tarkibiga kiradi. Ularning asosiy vazifalari tarmoq kuchlanishini U_1 tok qabul qilgichlarda tortuv elektr motorlarini taʼminlash uchun zarur boʻlgan U_2 kuchlanishiga pasaytirish uchun ishlatiladi. Kuchlanish U_2 ni ruxsat etish mumkin boʻlgan toʻgʻrilangan kuchlanishga U_v va motorning ish rejimini rostdash uchun qoʻllaniladi. Bundan tashqari lokomotivlarning va poezdlarning oʻz ehtiyoji taʼminlash zanjirini taʼminoti uchun transformatorlar chulgʻamlari mavjud. Tortuv motorlarni taʼminlash uchun qoʻllaniladigan transformatorlarning nominal quvvati (tortuv quvvati) quyidagicha ifodalanadi.

$$P_{T.HOM} = K_{MT} \cdot N_M \cdot P_{MHOM} \quad (1.12)$$

bunda R_{MNOM} – tortuv motorining nominal quvvati; N_M – transformatoridan taʼminlanadigan motorlar soni; $K_{MT} \cong 0,8 \div 1,0$ lokomotivning foydalanish va kuchlanishni rostdash usuliga bogʻliq boʻlgan koefitsient.

Lokomotivning oʻz-oʻzini taʼminlash zanjiri uchun transformator quvvati quyidagicha aniqlanadi.

$$P_{\bar{e}HOM} = \sum (P_{ei} \cdot t_{k\kappa d}) \cong N_M \cdot P_{HOM} \cdot K_{\bar{e}} + n_{\text{vag}} \cdot P_0 \quad (1.13)$$

bunda R_{yoi-i} –chi ixtiyoriy yordamchi istemolchining yuklama quvvati; $t_{k.g.i}$ – qo‘shish davomiyligi (ishga tushirish); n_{vag} – lokomotivning bir transformatoriga to‘g‘ri keladigan yo‘lovchi vagonlar soni; $P_0 \cong 30 + 50kBT$ - bir vagonni elektr isitish uchun zarur bo‘lgan quvvat (yuqori qiymat konditsioner qo‘llanilgandagi qiymat) yordamchi yuklama koeffitsienti; $K_{\bar{e}} = \sum P_{\bar{e}HOM} / (N_M \cdot P_{HOM})$ bunda $\sum P_{\bar{e}HOM}$ – lokomotivning yordamchi jihozlarining yig‘indi nominal quvvati.

(1.13) tenglama oxirgi hadi yo‘lovchi tashishga mo‘ljallangan elektrovoz va elektropoezdlar uchun kiritiladi.

1.4.1. Transformatorlarning gabarit o‘lchamlari va ularning massasini chegaralash

Transformatorlar lokomotivning eng katta hajmiga ega bo‘lgan elektr jihozidir. Uni pog‘onalarni qo‘shib ajratgichdan, issiqlik almashgichdan, sovutish tizimidan, sirkulyatsiya nasosi va boshqa yordamchi qurilma elementlaridan ajratish maqsadga muvofiq bo‘lmaydi.

Shuning uchun transformator blokini ko‘pincha kuzovni markazida joylashtirishga to‘g‘ri keladi. Transformator bakining eng katta eni B to‘siq bo‘lmaganda va B_{ur} mavjud bo‘lganda

$$B \leq B_{uk} - 2B_{yp}; B' = B_{uk} - 2(B_{yT} + \Delta_0)$$

bunda B_{ik} -kuzovning ichki eni (kengligi); $B_{ur} = 380 \div 500\text{mm}$ o‘tish joyi kengligi; Δ_0 - 50mm bak bilan to‘siq orasidagi bo‘shliq.

Elektrovozlarda ko‘pincha transformatorlar aravacha bilan shunday joylashadiki, uning past qismi kuzovning ramasidan past qismida joylashtiriladi.

Bu holda transformatorning eng yuqori balandligi quyidagicha aniqlanadi. $H_{\text{max}} = H_{zu} - (H_K + h_a + \Delta_H)$ bunda: N_K - kuzov ramasi yuzasidan rels boshmog‘igacha bo‘lgan ruxsat etilgan balandlik. Elektropoezdlarda transformatorlar kuzov tagida osiladi va uning eng katta balandligi

$$H_{\max} \cong H_{p-} (h_p + \Delta_M + \Delta_H)$$

bunda H_{p-} 1380mm vagon polidan rels boshmog'igacha bo'lgan balandlik; Δ_M - transformator va kuzov ramasi orasidagi bo'shliq.

Tortuv transformatorida intensiv havo-suyuqlikli sovutish qo'llaniladi. Elegaz (olti elektronli ftorli oltingugurt RS₃) yordamida sovutish keng qo'llanilmaydi.

Elektrovoz transformatorlarining massasi 8÷15 tonnagacha etadi, elektr poezdlarda esa 2,5÷3,5 tonnani tashkil qiladi. Elektrovozlarning nominal quvvat birligiga to'g'ri keladigan solishtirma massasi 1,5÷2,4 kg/kVA va elektr poezdlarda 2,7÷3,3 kg/kVA ni tashkil etadi.

1.4.2. Dinamik kuchlar ta'siri

Transformatorlar resorlangan va shuning uchun tortuv elektr motorlari kabi ko'pincha dinamik kuchlar ta'siriga tushmaydi. Biroq dinamik tezlanish ta'siridagi kuchlar a_d ni e'tiborga olmasa bo'lmaydi. Tajriba ma'lumotlarga asosan elektrovozlarda uchun vertikal dinamik tezlanish $a_{\partial T} \cong (0,5 \div 0,8) \cdot \partial$ yo'l o'qiga ko'ndalang yo'naltirilgan tezlanish $a_{\partial x} \cong (1,0 + 1,5) \cdot \partial$ yo'l o'qiga perpendikulyar tezlanish $a_{\partial y} \cong (0,3 \div 0,5) \cdot \partial$.

Transformatorning ba'zi qismlariga ta'sir etuvchi qo'shimcha dinamik kuchlar

$$P_{\partial} = m \cdot a_{\partial} = G \cdot a_{\partial} / \partial \quad (1.14)$$

bunda m , G - mos holda qaralayotgan qismi massasi va og'irligi.

Deformatsiyalanish ta'sirida yuzaga keladigan kuchlar bilan dinamik kuchlar izolyatsiyalovchi materiallarga sezilarli ta'sir etishi mumkin.

1.4.3. Kuchlanish va yuklamaning stabil (bir tekisda)

bo'lmaganligining ta'siri

Transformatorlarning ishlashiga birlamchi kuchlanish U_i ning tebranishi katta ta'sir etadi, bu esa magnit oqimning o'zgarishiga olib

keladi. $F = U_T / (4,44 f_T \cdot W_1) \equiv U_T$, bunda W - yuqori kuchlanishli chulg'amning o'ramlar soni; $f_c = 50$ Gts – ta'minlanayotgan tok chastotasi.

Kuchlanishning oshishi ancha katta ma'qul bo'lmagan, ya'ni po'lat o'zakdagi isrof ancha oshib ketadi. Hisoblashda kuchlanishning oshib ketishini 15% deb qabul qilish mumkin bo'ladi, bunda magnit induksiyasining hisoblangan qiymatini 1,5 Tl dan oshmaydigan qilib qabul qilinadi. Atmosferaning va kommutatsiyaning maksimal o'ta kuchlanishidan apparatlar va himoya jihozlarning ta'minlashi himoya chegarasining karraligi bilan aniqlanadi.

$$\xi = U_{\max} / U_{HOM} = U_{yno} / U_{HOM} \equiv 3$$

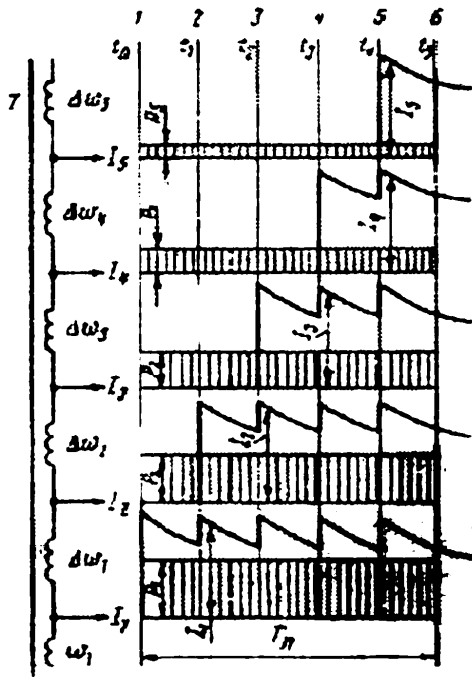
bunda $U_{\max} = U_{yno}$ apparat ustavkasining himoya potentsiali maksimal qiymatiga taxminan teng bo'lgan qiymat.

Transformatorlarning korpusga nisbatan izolyatsiyasi $U_{\max} = 75 + 100\kappa B$ kuchlanishga hisoblanadi. Tortuv transformatorlarida qisqa tutashishning sodir bo'lish mumkinligi ancha yuqori, bu kuchlanishning tushushini $\Delta U = 10 - 15\%$ gacha oshirishiga bog'liq bo'ladi. Induktivlikning yuqori bo'lishi qisqa tutashish tokining o'sishini pasaytiradi va asosiy ajratgichlarning ajratish quvvati past jihozlarni qo'llashga sabab bo'ladi. Shu bilan birga EHT ning xarakteristikalarini "yumshatadi".

1.4.4. Chulg'amlarni yuklashning xususiyati

Tortuv transformatorlarining transformatsiya koeffitsienti ishlash davomida katta oraliqda o'zgaradi (ikki yoqlama ta'minlanadigan elektrovoz transformatorlaridan tashqari).

Elektrovozlarda ko'p vaqt davomida is'temol qilayotgan quvvat nominaldan past bo'ladi, tez harakatlenganda va to'xtab turganda transformatorning ish rejimi salt ishlash rejimiga yaqin bo'ladi. Shunga ko'ra transformator po'latidagi isrofning hisoblangan qiymati ΔP_{CT} , misdagi isrofga nisbatan ΔP_M ancha past bo'ladi. Ko'pincha ularning nisbati isroflar koeffitsienti bilan aniqlanadi. $K_{IT} = \Delta P_M / \Delta P_{CT} \equiv 3 + 6$



1.11-rasm. Ishga tushirishni rostlaganda transformatorning ikkilamchi chulg'ami yuklamasi.

Ishga tushirish vaqtida chulg'amning bir qismiga yuklama to'g'ri taqsimlanmaydi. Alohida pog'onalaridagi kuchlanishni ΔU oshirish uchun transformatorning alohida seksiyadagi chulg'amlarni ishga tushirish kerak bo'ladi. Har bir seksiyaning ishga tushirish davomiyligi vaqt intervali $t_i - t_{i-1}$ orqali ishga tushirishning umumiy davomiyligi T_p ning ishga tushirish vaqtining umumiy soniga bog'liqligi E bilan aniqlanadi.

Ixtiyoriy i -chi seksiyaning ishga tushirish davomiyligi

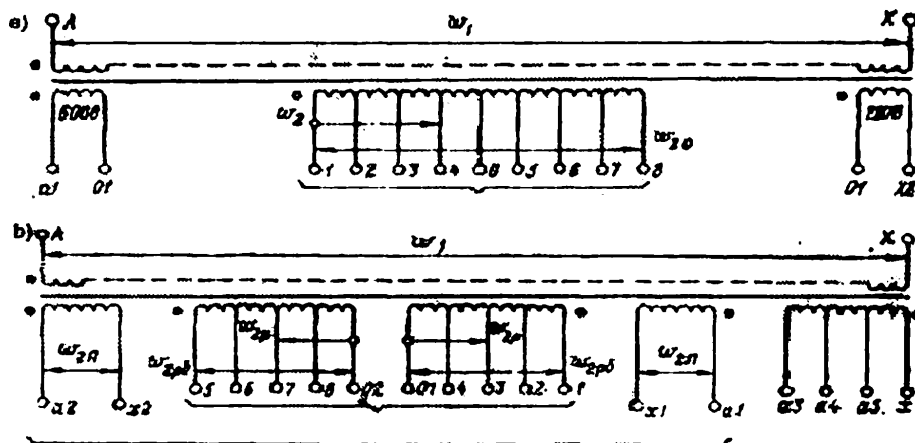
$$T_i = \sum_i^E (t_i - t_{i-1})$$

Mos ravishda misdagi o'rtacha quvvat isrofi

$$p_i = (r_i / T_{II}) \cdot \int_{t_{i-1}}^{t_i} I_i^2 \cdot t, \text{ bunda } r_i \text{-chulg'amning } i \text{ seksiyasi aktiv}$$

qarshiligi.

T_i - doimiy bo'lganda ham p_i ning qiymati bir xil emas. T_i - ishga tushirish davomiyligining farq qilganligi uchun bu chulg'amning bir tekisda isitmasligiga olib keladi va transformatorning uzoq davomli ishlashini chegaralaydi.



1.12 - rasm. Ikkilamchi tomonidan transformatorning mos (a) va qarama-qarshi mos holda (b) rostlashning prinsipial sxemasi.

1.5. O'lchov transformatorlari

O'lchov transformatorlari tok va kuchlanish transformatorlariga bo'linadi.

Tok transformatorlari birlamchi tokni o'lchov asboblari va relelar uchun qulay bo'lgan qiymatgacha kamaytirib berish, hamda o'lchov va himoya zanjirlarini yuqori kuchlanish birlamchi zanjiridan ajratib turish uchun ham mo'ljallangan.

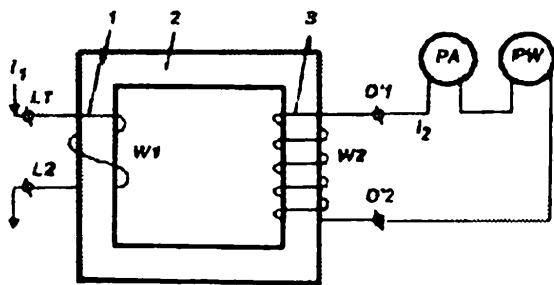
Tok transformatorining magnit o'zagi 2 berk (1.13-rasm) bo'lib, u birlamchi 1 va ikkilamchi 2 chulg'amlardan iborat.

Birlamchi chulg'am 1 toki o'lchanadigan zanjirga ketma-ket ulanadi, ikkilamchi chulg'am 2 esa o'lchov asbobiga ulanadi.

Tok transformatorlari nominal transformasiyalash koeffisienti bilan xarakterlanadi, ya'ni

$$K_I = I_{1n} / I_{2n},$$

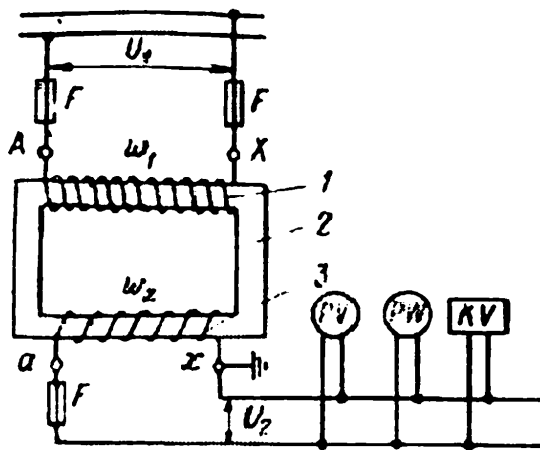
bu yerda I_{1n} va I_{2n} – birlamchi va ikkilamchi chulg'amlardagi toklar.



1.13-rasm. Tok transformatorining ulanish sxemasi

Tok transformatorining ikkilamchi chulg'amidagi nominal tok qiymati 5 va 1 A bo'ladi.

Tok transformatorining xatoligi magnit o'zakning kesim yuzasiga, magnit o'zak materialiga, magnit oqimning o'rtacha yo'liga va birlamchi chulg'amning magnit yurituvchi kuchiga bog'liq bo'ladi. Hozirda aniqlik sinfi 0,2; 0,5; 1; 3; 10 bo'lgan tok transformatorlari ishlab chiqarilmoqda. Bu sonlar birlamchi chulg'amdagi yuklanish toki 100-120% bo'lganda nominal tokka nisbatan % dagi 0,2; 0,5 va 1 aniqlik sinflari uchun tok yuklanish toki 50-120% bo'lganda esa (3 va 10 aniqlik sinflari uchun) tok xatoligini bildiradi.



1.14-rasm. O'lchov kuchlanish transformatorining ulanish sxemasi: 1 va 3 – mos holda birlamchi va ikkilamchi chulg'amlar; 2-magnit o'zak.

Yuqorida ko'rib chiqilgan aniqlik sinflaridan tashqari yana ikkilamchi chulg'ami D tipida (differensial himoya uchun), 3 tipda (yerdan himoyalash uchun), R tipda (releli himoyasi uchun) bo'lgan tok transformatorlari ham ishlab chiqarilmoqda.

Birlamchi toki 600 A dan kichik bo'lgan tok transformatorlarining birlamchi chulg'ami ko'p o'ramli qilib tayyorlanadi (masalan TPL tipidagi tok transformatori), birlamchi toki 600 A va undan katta bo'lgan

hollarda tok transformatorining birlamchi chulg'ami bir o'ramli qilib tayyorlanadi.

O'lchov kuchlanish transformatorlari yuqori kuchlanishni standart qiymatigacha 100 va $100/\sqrt{3}$ kamaytiradigan va o'lchov hamda releli himoya zanjirlarini kuchlanishi yuqori bo'lgan birlamchi zanjirdan ajratib turish ishlatiladi. Bir fazali o'lchov kuchlanish transformatorining ulanish sxemasi 1.14-rasmda ko'rsatilgan.

Xizmat ko'rsatish xavfsiz bo'lishi uchun ikkilamchi chulg'amning bitta chiqish uchi yerga ulanadi. Kuchlanish transformatori tok transformatoriga nisbatan salt ishlash rejimga yaqin bo'lgan rejimda ishlaydi, chunki asbob va relelardagi parallel g'altaklarning qarshiligi katta bo'lgani uchun, ulardagi tok qiymati kichik bo'ladi.

Nominal bo'lgan transformatsiyalash koeffisienti quyidagicha aniqlanadi:

$$K_U = U_{1n} / U_{2n},$$

bu yerda U_{1n}, U_{2n} - mos holda birlamchi va ikkilamchi chulg'amdagi nominal kuchlanishlar.

Kuchlanish transformatorlari bir va uch fazali bo'ladi. Uch fazali kuchlanish transformatorlari kuchlanishi 18 kV gacha, bir fazali

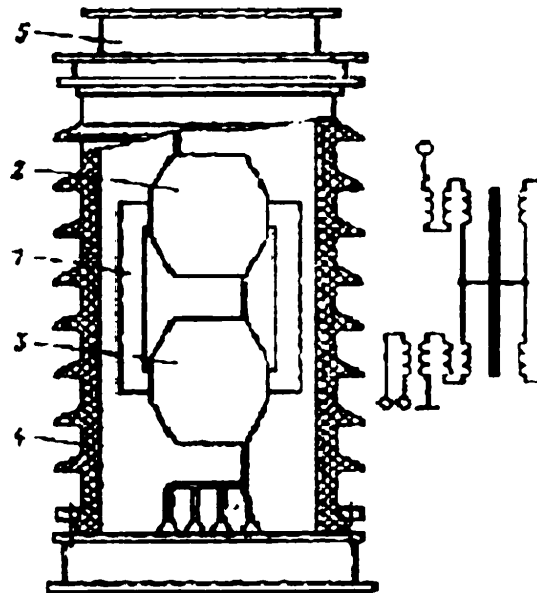
kuchlanish transformatori esa har qanday kuchlanishli zanjirlarga ulanadi.

Tok transformatorlari yuqori kuchlanish tizimlarining shinalarida oqadigan elektr tokini yuqori kuchlanishni uzmasdan past kuchlanishli nazorat tizimda o'lchashga mo'ljallangan. TFN markali tok transformatorlari 110 kV kuchlanishli shinalarda o'tayotgan bir faza tokini 0,4 kV kuchlanishli o'lchov asboblari bilan erlangan pultlarda o'lchashga mo'ljallangan. Bunday tok transformatorining chizmasi 1.15-rasmda keltirilgan.

Transformatorining birlamchi chulg'ami 1 toroid shaklida yasalgan. Ikkilamchi chulg'ami esa toroid shaklidagi magnit o'tkazgich o'zakka o'ralgan. Birlamchi va ikkilamchi chulg'amlar toroidlarining tekisligi o'zaro perpendikulyar tekisliklarda joylashgan. Transformator bir yaxlit farfordan yasalgan ichi g'ovak idish 4 ga joylangan. Idish 4 ning tepasi qopqoq 2 bilan yopilgan va pasti bilan taglik 5 ga germetik o'rnatilgan.

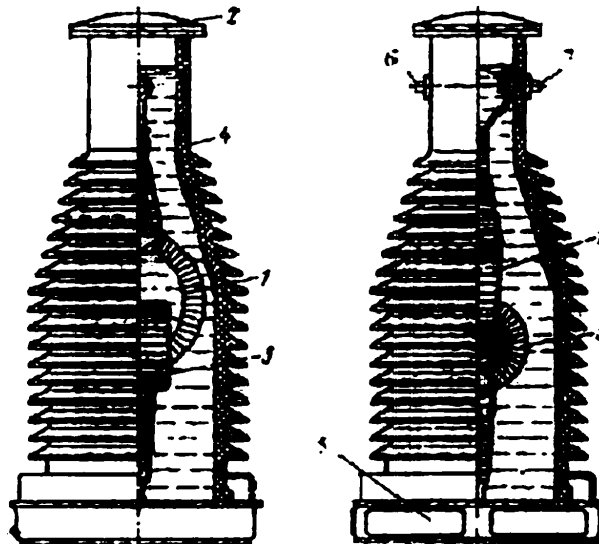
Farfor idishi 4 ning ichi transformator moyi bilan to'ldirilgan. Birlamchi chulg'ami 1 toroididan ikkita shina chiqib, idish 4 ning yuqori qismiga o'rnatilgan kirma izolyatorlar 6 va 7 ga ulab qo'yilgan. Yuqori kuchlanishli tok kiruvchi shina kirma 6 ga ulanadi va tok chiquvchi shina kirma 7 ga ulanadi. Yuqori kuchlanishli tok birlamchi chulg'am 1 dan o'tib, ikkilamchi chulg'amining toroid shakladagi magnit o'tkazgich o'zagida magnit maydoni hosil qiladi. Bu magnit maydon esa past kuchlanishli ikkilamchi chulg'amda o'lchov kuchlanishini hosil qiladi.

Kuchlanish transformatorlari quruq, moyli va quyma izolyatsiyali qurilmalarga bo'linadi. Moy transformatorining faol qismi – chulg'amlar o'ralgan magnit o'zagi moyga kirgazib qo'yiladi. Quruq transformatorlarning faol qismi havoda joylashtiriladi. Quyma izolyatsiyali transformatorlarda faol qismi epoksid kompaundi bilan yaxlit blok shaklida quyib qo'yiladi. Quruq transformatorlar 6 kV gacha kuchlanishni o'lchash uchun yasaladi. Quyma izolyatsiyali transformatorlar 35 kV 6 kV gacha kuchlanishni o'lash uchun yasaladi. Moy transformatorlari 500 kV gacha kuchlanishni o'lash uchun mo'ljallanadi.



1.16-rasm. Kuchlanish transformatori:

1- magnit o'zagi, 2-kaskadning yuqori qismi chulg'ami, 3- kaskadning past qismi chulg'ami,
4- farfor pokrishkasi, 5-yuqori kuchlanish ulanadigan qopqoq.



1.15-rasm. Tok transformatori.

110 kV kuchlanishga mo'ljallangan kaskad shaklida qurilgan moyli kuchlanish o'lchov transformatori chizmasi 1.16, a-rasmda keltirilgan. Transformatorning magnit o'zagi ulangan kuchlanish ishchi yuqori kuchlanishning yarmiga teng bo'lib, yuk to'la izolyatsiyasi ikki yarim izolyatsiyaga bo'linadi.

Kuchlanish 220kV, 500 kV bo'lganda ikki, uch yoki to'rt qismi ketma-ket ulangan kaskad sxemasi bo'yicha quriladi.

1.6. Elektr harakat tarkibi elektr va elektron apparatlarining asosiy nazariyasi

Elektr harakat tarkibi elektr qurilma va asboblarida normal va ishdan chiqish, shikastlanish holatlarini uchratish mumkin. Ishdan chiqish yoki shikastlanish ko'p hollarda elektr harakat tarkibining elementlarida tokning me'yoridan oshib ketishi yoki kuchlanishning pasayishi bilan bog'langan, bu hodisalarni aytib o'tilgan omillar bilan kuzatish mumkin. Me'yoridan oshib ketgan tok katta miqdorda issiqlik ajralib chiqishiga olib keladi. Buning natijasida elektr qurilmalar xavfli darajada qizishi va shikastlanishi mumkin. Shunday qilib, elektr qurilmalarining shikastlanishi elektr harakat tarkibi ish rejimiga salbiy ta'sir ko'rsatadi.

Elektr harakat tarkibi normal ishlashlari uchun shikastlangan qurilma tezda aniqlanilishi, o'chirilishi kerak va shu orqali qolgan elektr qurilmalar normal ishlashiga sharoit yaratilishi kerak.

Normadan tashqari holatlar vaqtida aniqlanib, choralar ko'rilsa xavfsizlik ta'minlanadi. Buning uchun asosan relelardan foydalaniladi. Bu himoyalovchi qurilma maxsus avtomat-rele yordamida amalga oshirildi va releli himoya deb nomlanadi.

Releli himoya elektr avtomatikaniig asosiy turi bo'lib, usiz hozirgi zamon elektr qurilmalari normal va mustahkam ishlay olmaydilar.

Elektr harakat tarkibi elektr tizimida shikastlanish bo'lganda himoya uni aniqlaydi va shikastlangan elektr tizimining qismini maxsus katta tokka mo'ljallangan kuch o'chirgichlariga ta'sir etib o'chiradi.

Elektr harakat tarkibi elektr qurilmalaridagi shikastlanishlar. Barcha shikastlanishlar qurilmalarning kamchiligi va mukammal emasligi, noto'g'ri o'rnatilganligi, noto'g'ri loyihalanganligi, qurilmaga qoniqarsiz va noto'g'ri xizmat ko'rsatilganligi, qurilmaning noto'g'ri holatda ishlaganligi natijasida yuzaga keladi va ro'y beradi. Shuning uchun shikastlanishni oldini olish mumkin, lekin unutmazlik kerakki u biror paytda albatta ro'y beradi. Qisqa tutashuv shikastlanishga olib keladigan eng xavfli va og'ir holatdir.

Qisqa tutashuv paytida tokning ortishi natijasida elektr tizimning elementlaridagi kuchlanishning miqdori kamayadi. Bu o'z navbatida elektr liniyaning barcha nuqtalarida kuchlanishning kamayishiga olib keladi, ya'ni

$$U_m = E - I_{k,t} \cdot Z_m,$$

bu yerda E – manba EYuK i;

Z_m – manbadan qisqa tutashuv nuqtasigacha uchastkaning qarshiligi.

Qisqa tutashuv paytida kuchlanishning kamayishi va tokning ortishi quyidagi xavfli natijalarni yuzaga keltiradi:

a) Joule-Lents qonuniga asosan qisqa tutashuv toki $I_{k,t}$ R-qarshilikda t – vaqt mobaynida $Q = k \cdot I^2 R \cdot t$ issiqlik ajralishiga olib keladi.

Shikastlangan joylarda bu issiqlik va elektr yoyi katta miqdorda buzilishlarga olib keladi. Bu buzilishlarni natijalarni $I_{q,t}$ va t vaqtga bog'liq. $I_{q,t}$ ning miqdori I_n dan shu qadar katta bo'lishi mumkinki, izolyatsiyalar va tok o'tkazgich qismlarini qattiq shikastlantiradi.

b) qisqa tutashuv paytida kuchlanishning tushishi elektr iste'molchilarining ishlashiga xavfli ta'sir qiladi.

Uzoq vaqt davom etgan qisqa tutashuv elektromotorlarning turg'un ishlashlarini ham buzadi. Kuchlanishning qiymati pasayganda elektr motorning aylanish tezligi kamayadi. Agar sirpanish kritik nuqtadan o'tib ketsa, motor noturg'un ishlash oblastiga o'tadi va to'liq to'xtash yuz beradi.

Sirpanishning ortishi bilan elektr motor iste'mol qilayotgan reaktiv quvvat ortadi va bu qisqa tutashuv tugagandan so'ng tizimda reaktiv quvvat etishmovchiligiga olib keladi. Buning natijasida tizimda kuchlanishning shiddatli kamayishi sodir bo'ladi.

Elektr tizimining turg'unligini buzilishi bilan bog'liq bo'lgan shikastlanish isrof bo'yicha eng katta va og'ir shikastlanishlardan hisoblanadi.

Nonormal rejimlar. Nonormal rejimlar deb tok kuchi, kuchlanish va chastota qiymatlarini chegaradan chiqib ketishi yoki qurilma va elektr tizimini turg'un ishlashiga xavf tug'ilishiga aytiladi.

Xarakterli nonormal rejimlar:

a) Qurilmaning o'ta yuklanishi, ya'ni tokning normadan juda oshib ketishi;

b) Chastotani pasayishi, ya'ni generatorning quvvatini etishmasligi, bu hol odatda bir qism generatorlarning birdaniga o'chishi bilan bog'liq.

Chastotani chuqur pasayishi (45-47 Gts) og'ir avariya holati hisoblanib, energetik tizimning ishlashini to'liq to'xtashiga olib keladi.

1.7. Elektr kontaktlari

Kontaktlar har qanday apparatning ham muhim qismidir. Operativ apparatlarning ajralmaydigan va bir-biriga nisbatan siljimaydigan, qattiq mahkamlangan bo'ladi. Qattiq kontaktlar doimiy bo'lib, apparatlarning shinalari va simlar ulanadigan qismlari kontaktlari bo'ladi. Apparatlarning, bundan tashqari, vaqti-vaqti bilan tutashuvchi va ajraluvchi kontaktlari ham bo'ladi. Bunday kontaktlar elektr zanjirlarini ulaydi va uzadi. Ajraluvchi kontaktlar qo'zg'aluvchan va qo'zg'almas qismlardan iborat bo'ladi. Ba'zi operativ apparatlarning sirpanuvchi kontaktlari ham bo'ladi, ular ajralmasdan bir-biriga nisbatan siljiydi, shu bilan birga ular o'zaro elektrik ulangan bo'ladi. Sirpanuvchi kontaktlarning ham qo'zg'aluvchan va qo'zg'almas qismlari bo'ladi.

Apparatlarning bir-biriga tutashgan kontaktlari tutash joylarining ishonchli va zich bo'lishini ta'minlashlari, elektr zanjiridan oqayotgan tok kontaktlaridan o'tayotganda qo'shimcha qarshilik uchratmasligi va ularni ortiqcha qizitmasligi kerak.

Kontaktlar tutashgan joyining elektr tokiga qilgan qarshiligi kontaktning o'tish qarshiligi deyiladi. Operativ apparatlarning ajraluvchi kontaktlari to oqayotgan zanjirni uzish vaqtida o'zlarining qo'zg'aluvchan va qo'zg'almas qismlari orasida hosil bo'ladigan elektr yoyi ta'sirida qoladi. Bu vaqtda yoy xarorati ta'sirida kontakt metalini erishi

va qisman bug‘lanishi yoki hatto kontaktlar erib, yopishib qolishi mumkin. Buning natijasida kontaktlar ishga yaroqsiz bo‘lib qolishadi.

Har qanday operativ apparatlarning ajraluvchi kontaktlari quyidagi asosiy talablarga javob berishi kerak:

– o‘tish qarshiligi o‘zgarmas bo‘lishi kerak, bunga kontakt prujinalarining va materialining tabiiy elastikligi ta‘sirida kontaktlarning o‘zaro bosishi kuchi yordamida erishiladi;

– kontaktlar tutashmay turganida hosil bo‘ladigan oksid pardasini o‘z-o‘zidan tozalanishi, ko‘pincha kontaktlar tutashib ajralganda parda o‘z-o‘zidan tozalanadi;

– o‘zaro tegib turish maydonining kattalashuvi tegish nuqtalari sonini etarli bo‘lishi bilan erishiladi.

Shu narsani qayd qilib o‘tish kerakki, kontaktlar bir-biriga butun sirtlari bilan emas, balki chekli sondagi nuqtalari bilangina tegib turadi. Bunga sabab kontaktlarga ishlov berilganidan so‘ng uning sirtlarida qolgan notekisliklar etarlicha rostlanmagandan bo‘ladigan o‘zaro qiyshayishlar va hokazolardir. Tegib turgan nuqtalarining soni oz bo‘lganda va kontaktlarni bir-biriga bosadigan kuchi kam bo‘lganda o‘tish qarshiligi katta bo‘lib ketishi mumkin. Bu vaqtda zanjirdan katta tok oqqanda kontaktning tutashgan joylarida tok zichligi katta bo‘lib, kontakt qiziy boshlaydi, o‘tish qarshiligi yanada kattalashib, qizish ham zo‘rayadi, natijada kontaktlar shikastlanishi mumkin.

Kontaktlarning o‘zaro tegib turadigan nuqtalari sonining etarli bo‘lishi, ularning konstruksiyalaridan tashqari, teguvchi sirtlarning bir-biriga moslanishi va rostlash aniqligiga ham bog‘liqdir. Kontaktlar yaxshi rostlansa, ular bir-biriga nisbatan to‘g‘ri joylashadi va bitta kontakt ikkinchi kontaktga chuqur kiradi.

Kontakt mexanik mustahkam bo‘lishi kerak. Bunday kontakt ma‘lum sondagi ulash va ajratishlarga chidashi kerak. Shu bilan birga, gaykalar va boltlar o‘z-o‘zidan buralib chiqmasligi, prujinalar bo‘shashib qolmasligi, o‘qlar va ishqalanuvchi boshqa qismlarning eyilmasligi, cheklövchi tayanchlar siljimasligi kerak va hokazolar.

Qisqa tutashuv toklarining issiqlik va elektrodinamik ta'sirlariga qarshi barqarorligi etarli bo'lishi kerak.

Yuklama tok o'tayotgan zanjirlarni uzishga mo'ljallangan operativ apparatlarning ajraluvchi kontaktlari: yuklama o'chirgichlari va quvvat o'chirgichlari ham elektr yoyi bilan shikastlanmasligi kerak. Yoy kontaktlarning ma'lum qismlari orasidagina, ya'ni yoy so'ndiruvchi qismlaridagina, hosil bo'lgani uchun kontaktlar shikastlamaydi; kontaktning asosiy qismi yoy ta'sirida qolmaydi.

Bundan tashqari, apparat ulanayotgan zanjirda qisqa tutashuv bo'lganda ham apparatning kontaktlari erib, yopishib qolmasligi va buzilmasligi kerak.

Shuning uchun ham apparatni juda tez ulash kerak; bunda qo'zg'aluvchi kontakt qo'zg'almas kontaktga urilganda ular titramasligi va bir-biridan sakrab ketmasligi uchun kontaktlar titrashlarga yo'l qo'yiladigan prujinalar bilan jihozlangan bo'ladi. Aks holda kontaktni erituvchi va yopishtirib qo'yadigan qisqa muddatli yoylar hosil bo'lishi mumkin.

Ajraluvchi kontaktlarning turli-tuman xillari bir-biriga tegish qonuniyati va yasalish shakliga qarab farq qilinadi. Bir-biriga tegish qonuniyatiga ko'ra kontaktlar uch xil bo'ladi (1.17, a -rasm): keng sirlari tegib turuvchi yassi kontaktlar; chiziqli kontaktlar; bir yoki bir necha nuqtalari bilan tegib turuvchi nuqtaviy kontaktlar.

Yassi kontaktlarning bir qancha muhim kamchiliklari bor: tegib turish nuqtalarining kam va o'zgaruvchan bo'lishi va o'z-o'zdan yomon tozalanishi tufayli o'tish qarshiliklari o'zgaruvchanligi, elektrodinamik barqarorlik kamligi va hokazo.

Chiziqli kontaktlar zamonaviy barcha apparatlarda keng qo'llaniladi. Ularning asosiy afzalligi o'tish qarshiligining o'zgarmas bo'lishidir. Chunki prujinalarning chiziqli kontaktga bo'lgan bosimi kichkina kontakt sirtga bo'linadi va natijada kontaktning solishtirma bosimi katta bo'ladi. Bosimning katta bo'lishi ishonchli tegib turadigan nuqtalar sonini ko'paytiradi va bir-biriga teguvchi sirtlarning o'z-

o'zidan yaxshi tozalanishini ta'minlaydi. Chiziqli kontaktlarning elektrodinamik barqarorligi yuqori va ularni rostlash oson bo'lib rostlangan kontaktlar uzoq vaqt yaxshi ishlaydi.

Nuqtaviy kontaktlar chiziqli kontaktlar bilan bir qatorda hozirgi zamon apparatlarida juda keng qo'llaniladi. Ularning bir-biriga tegib turgan nuqtalarida solishtirma bosim juda katta bo'lib, bosim kontaktlarining o'z-o'zini a'lo darajada tozalashni va o'tish qarshiligining doimiy o'zgarimas bo'lishini ta'minlaydi.

Yasalishiga ko'ra kontaktlar uch turga bo'linadi:

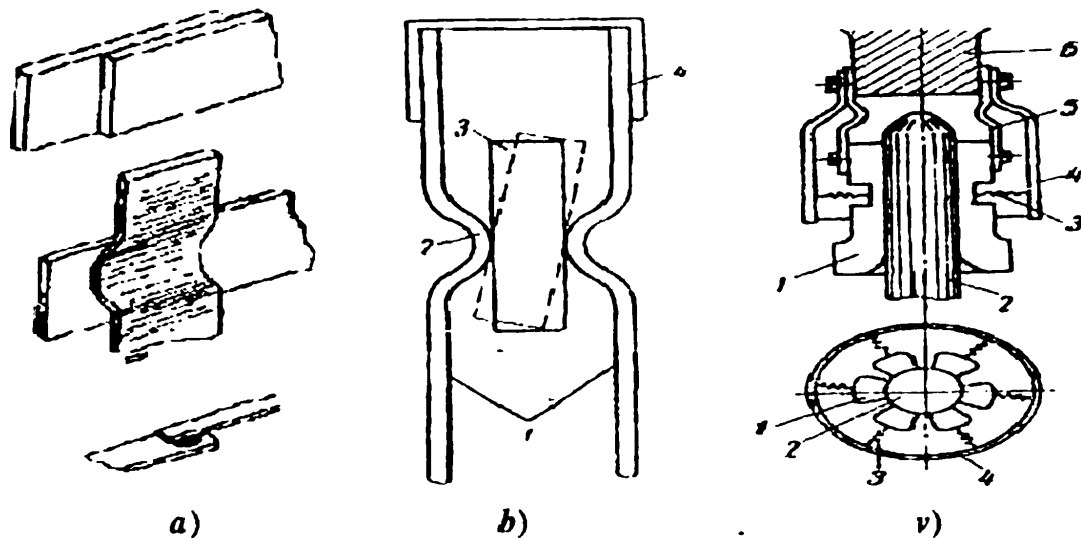
-tegib turuvchi sirti yassi, chiziqli yoki nuqtali bo'lgan asos kontaktlar (1.17, *a*-rasm. -qo'zg'aluvchan kontakt 1 pichoq va qo'zg'almas kontakt ustunchasi 3 dan iborat bir-biri orasiga kiruvchi kontaktlar (1.17, *b*-rasm); -rozetka-sterjenli kontaktlar (1.17, *v*-rasm);

Bir-biriga kiruvchi kontaktlar quyidagicha tuzilgan (1.17, *b*-rasm): 1-qo'zg'aluvchi ikki qutbli kontakt ayrili pichoq shaklida, 2-qo'zg'aluvchi kontaktning kontakt chiziqlari, 3-qo'zg'almas kontakt ustun shaklida, 4-prujinalanuvchi skoba. Bir-birining orasiga kiruvchi kontaktlarning tegib turuvchi yuzalari yassi, chiziqli va nuqtali bo'lishi mumkin.

Rozetka-sterjenli kontaktlarning tegib turuvchi yuzalari chiziqli bo'lib (58*v*-rasm), rozetka 1 shaklidagi qo'zg'almas kontakt va sterjen 2 shaklidagi qo'zg'aluvchi kontaktdan iborat. Rozetka-sterjenli kontaktlar quyidagilardan tashkil topgan: 1-segmentli rozetka shaklidagi qo'zg'almas kontakt, 2-qo'zg'aluvchi kontakt sterjen, 3-kontakt prujinalari, 4-tirgak halqa, 5-egiluvchan kontakt, 6-asos.

Asos kontakti quyidagicha tuzilgan: 1-qo'zg'aluvchan naysimon kontakt, 2-qo'zg'aluvchi kontakt, 3-qayishqoq sim, 4-kontakt prujinasi, 5-qo'zg'almas kontakt korpusi, 6-izolyatsiyalovchi shayba.

Ajraluvchi asos kontaktlarning qo'zg'almas va qo'zg'aluvchan qismlarining shakli va konstruksiyalari turli-tuman bo'lib, operativ apparatlarning vazifasi, ishlash qonuniyati va konstruksiyasiga bog'liqdir.



1.17–rasm. a) yassi, chiziqli, nuqtaviy kontaktlar, b) kiruvchi va v) rozetka–sterjenli kontakt.

1.18. Past kuchlanishli kommutatsion apparatlar va relelar

Apparatlarning iqlim va joylashish tasnifi. Elektr harakat tarkibi taqsimlash apparatlarida unga ulangan elektr uzatgichlarni ajratib qo'yish va himoya qilish apparatlari, shuningdek, butun taqsimlash apparatini ham, uning alohida bo'limlarini ham ishlashini nazorat qilib turuvchi turli o'lchov asboblari bo'ladi.

Turli taqsimlash apparatlarining tuzilish shakllari va o'lchamlari qurilmaning kuchlanishi va taqsim qilinayotgan quvvatiga bog'liq bo'ladi.

Ishlatilayotgan apparatura tavsifi va uning yasali shakllariga qarab, taqsimlash apparatlari 1000 V gacha kuchlanishli tarmoqlarda ishlatiladigan past voltli qurilmalarga va 1000 V dan ortiq kuchlanishli tarmoqlarda ishlatiladigan yuqori voltli qurilmalarga bo'linadi.

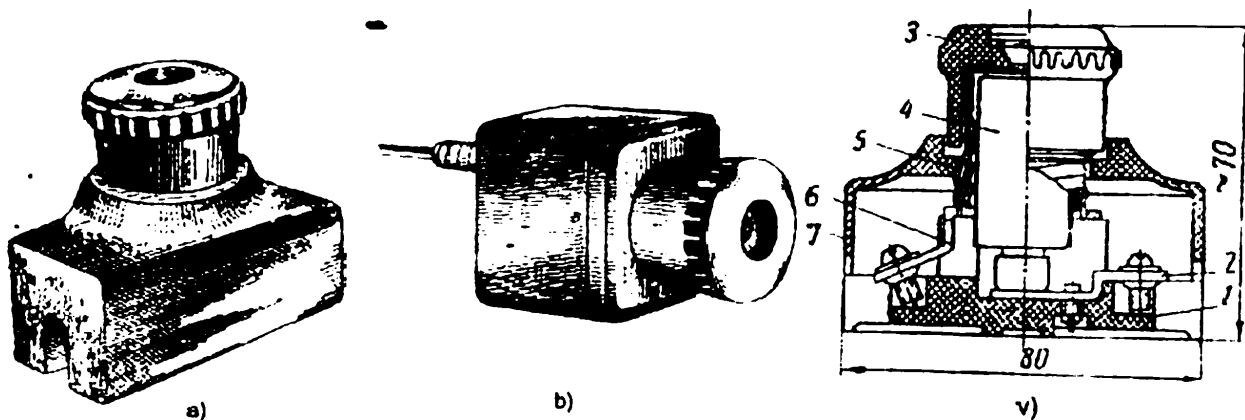
Taqsimlash apparatlarining tuzilishi xilma-xil bo'lib, ulardan ko'pchiligi elektr sanoati zavodlarida tayyorlanadi va tayyor holda tarqatiladi. Katta quvvatli yuqori voltli taqsimlash apparatlari, ba'zi hollarda, inshoot qurilayotgan joyda montaj qilinadi.

Kuch taqsimlash shkaflaridan ketuvchi tarmoqlarni himoya qilish va ajratib qo'yish uchun odatda, novsimon saqlagichlar ishlatiladi. Ayrim hollarda ulanadigan tarmoqlarga uzgichlar, paket o'chirgichlar, avtomatlar, o'lchov asboblari o'rnatiladi.

Saqlagich, rubilnik, o'chirgich va kontaktorlar. Eruvchan saqlagichlar o'zining konstruksiyalariga ko'ra po'kakli, trubkasimon va plastinkali saqlagichlarga bo'linadi. Eng ko'p tarqalgan po'kakli saqlagichlar asosi to'g'ri to'rtburchak va kvadrat shaklida bo'lgan bir qutbli rezkali saqlagichlardir. Po'kakli saqlagichlar turli konstruksiyalarda chiqariladi. 20 A gacha nominal tokka mo'ljallangan saqlagichlar shular jumlasidandir.

PTsU-20 seriyasidagi saqlagichning asosi 1 plastmassadan yasilib, simlarni ulash uchun asosga pastki 2 va yuqorigi 6 kontaktlar mahkamlangan (1.18, a-rasm). Yuqorigi kontakt 6 ga TS-27 sokol rezkali kontakt gilzasi 5 payvand qilingan. Gilzaga eruvchan qo'yima 4 li saqlagich 3 boshchasi burab kiritiladi. Saqlagich to'g'ri to'rtburchak asosli va kvadrat asosli qilib yasaladi.

10A, 15A yoki 20 A ga mo'ljallangan va almashtiriladigan eruvchan quyma saqlagichlar ikkala asosi kontakt qalpoqchalari bilan bekitilgan chinni silindrdan iborat bo'lib, kontakt qalpoqchalari silindr ichidan o'tkazilgan eruvchan ko'prikcha shaklidagi ingichka nazorat sim vositasida birlashtiriladi. Nazorat simining bir uchi quyma saqlagichning asos kontaktidagi nazorat ko'zchasini ushlab turadi. Chinni silindrning ichi mayda kvars qumi bilan to'ldirilgan.

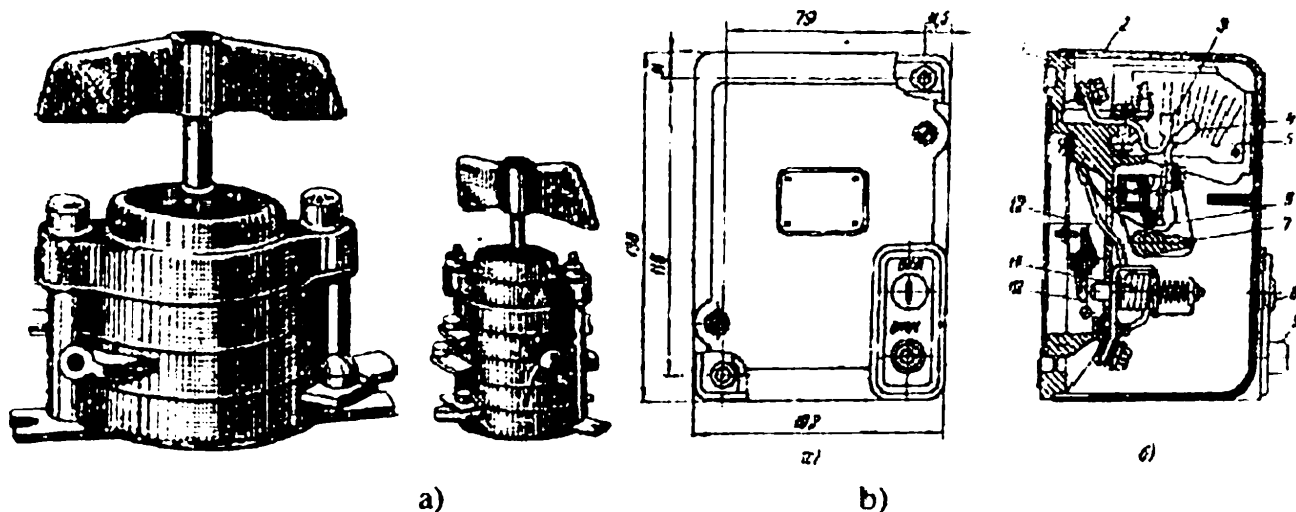


1.18-rasm. Bir qutbli va rezkali saqlagichlar.

Ko'prikcha eriganda nazorat sim ham eriydi va ko'zcha kontaktdagi chuqurchadan tushib qoladi. Saqlagich boshchasining tashqi asos sirtidagi oyna qo'yilgan teshikdan nazorat ko'zcha ko'rinib turadi.

Shunga qarab saqlagichning ishga yaroqligi haqida hukm yuritish mumkin. Saqlagichning tok keladigan barcha qismlari plastmassa qopqoq 7 bilan bekitilgan. Eruvchan quymani almashtirish uchun saqlagich boshchasini burab chiqarish va undan erigan quymani olib, yangisini qo'yish kerak.

Paketsimon o'chirgichlar. Paket o'chirgich juda ixcham bo'lib, ko'pincha ikki va uch qutbli yasaladi va juda katta bo'lmagan quvvatli elektr zanjirlarini uzadi hamda ulaydi (1.19, a-rasm).



1.19-rasm. a) - paketsimon o'chirgichlar, b) - AP-50 avtomati.

O'chirgichning ponasimon kontaktlari bo'lib, kontaktning qo'zg'aluvchan va qo'zg'almas qismlari biri-birining ustiga o'rnatilgan baland plastmassadan yasalgan shaybalar ichida turadi.

Paket o'chirgichlar va qayta ulagichlar bir qutbli sektsiyalardan yig'iladi va bir qutbli, ikki qutbli, uch qutbli qilib 380 V nominal kuchlanishga va 6A dan 400A gacha nominal tokka mo'ljallab chiqariladi.

Turli xil konstruksiyadagi bir qutbli, ikki qutbli, uch qutbli avtomatik o'chirgichlar (avtomatlar) o'zgaruvchan va o'zgarmas tok zanjirlarini qo'lda ulash va ajratish, qisqa tutashuv toki yoki o'ta yuklama tokini avtomatik ajratish uchun qo'llaniladi. Ayrim hollarda tarmoq kuchlanishi nominal qiymatidan deyarli pasayganda elektr zanjirlarini ajratish uchun ham qo'llaniladi. Turli avtomatlar ta'minlash va taqsimlash tarmoqlarini tutashtirish va himoya qilish uchun ham, shuningdek, alohida elektr dvigatellarini boshqarish hamda ularni himoya qilish uchun ham ishlatiladi.

Avtomat o'chirgichlar. Avtomatlarning quyidagi asosiy qismlari bor: zarur bo'lgan ajralma kontakt juftlaridan iborat bo'lgan tutash-tiruvchi qurilma va har qaysi kontakt jufti yoy o'chiruvchi kamera bilan jihozlangan; qo'l bilan ishga tushiriladigan va erkin uzuvchi qurilmali ulash va uzish mexanizmi; avtomatlashtirilgan issiqlik va elektromagnit ajratkichlari; blokirovka kontaktlari (ba'zi konstruksiyalar uchun).

Avtomat o'chirgichlar elektr tarmog'ining avtomat o'rnatilgan qurilmasini himoya qiladi. Buning uchun ajratkichlar tok yoki kuchlanishning ma'lum kattaligiga sozlab qo'yiladi. Tok kattaligi nominal qiymatidan deyarli ortib ketsa, ajratkich erkin ajratish qurilmasiga ta'sir qiladi va avtomatning tutash-tiruvchi qurilmasi ajraladi.

Erkin ajratish qurilmasi avariya hollarida avtomatning ajralishini ta'minlaydi, shu bilan birga, avtomat qo'l bilan boshqariladigan dastak (knopka yoki richag) ulangan vaziyatida tursada, uning kontaktlari ajralib qoladi.

Avtomat o'chirgichlar zanjirni avtomatik tarzda ajratib qo'yish sababi topilib, bartaraf qilingandan so'ng, avtomatni yana ulab qo'yish mumkin. Buning uchun dastlab dastak "uzilgan" vaziyatiga o'tadi. Bu holda mexanizmning oldin tishlashib turgan kontekst qismlari ajralib qoladi. So'ngra "ulangan" vaziyatiga o'tganda ajralgan qismlar yana tishlash vaziyatiga o'tkaziladi.

Avtomat dastagi boshqarmaning uzish mexanizmiga birlashtirilgan ishga soluvchi richagchasiga qo'l bilan ta'sir qilib, ulanadi va uziladi.

Uzatish tarmog'i avtomatik tarzda quyidagicha uziladi: uzatish tarmog'iga tok avtomatning bimetall plastinkasi orqali o'tadi. Plastinka uzgichning prujinali mexanizmini ushlab turadi. Yuklama ortib ketganda yoki uzatish tarmog'ida qisqa tutashuv ro'y berganda, ortib ketgan tok bimetall plastinkani tez qizdiradi. Natijada plastinka deformatsiyalanib, ajratkich mexanizmini qo'yib yuboradi. So'ngra avtomat kontaktlari ajraladi va uzatish tarmog'i ajralib qoladi.

Uzatish tarmog'i avtomat ravishda ajralib qolgandan so'ng, kontaktlarni avvalgi vaziyatiga keltirish va uzatish tarmog'ini ulash,

qo‘l bilan boshqarish richagi yordamida amalga oshiriladi. Bu vaqt ichida bimetall plastinka soviydi, deformatsiya yo‘qoladi va plastinka ajratkich mexanizmini yana qaytadan ulangan holda ushlab turadi. AB–25 avtomat ham shunday tuzilgan va shu tarzda ishlaydi, biroq uning o‘lchamlari kichikroqdir.

1000 A gacha tokka mo‘ljallangan uch qutbli avtomatlar uch fazali tarmoqlarini tutashtirish uchun va elektr dvigatellarini ishga tushiruvchi apparatlar sifatida taqsimlash qurilmalarida ishlatiladi. Bu avtomatlar issiqlik va elektromagnit ajratkichlar bilan ta‘minlangan bo‘lib, birinchisi o‘ta yuklama toklaridan, ikkinchisi qisqa tutashuv toklaridan himoya qiladi.

AP–50 avtomatlari uch fazali 50A gacha nominal tokka mo‘ljallangan bo‘lib, taqsimlash qurilmalarida ayrim zanjirlarni tutashtirish hamda himoya qilish uchun va, quvvati 14 kVt gacha bo‘lgan elektr dvigatellarini yurgizib yuboruvchi va himoya qiluvchi apparatlar sifatida keng qo‘llaniladi (54b–rasm).

Avtomat o‘zining g‘ilofidagi ikkita mexanik knopka yordamida boshqariladi. Avtomat quyidagilardan tuzilgan: 1–metall asos, 2–plastmassa qopqoq, 3–qo‘zg‘almas kontaktlar, 4–qo‘zg‘aluvchi kontaktlar, 5–yoy so‘ndiruvchi kamera, 6–qayishqoq o‘tkazgichlar, 7–qo‘zg‘aluvchi kontaktlar tutqichlari, 8–ulash knopkasi, 9–uzish knopkasi, 10–uzuvchi reyka, 11–masimal tok elektromagnit ajratkichlar, 12–maksimal tok issiqlik ajratkichlari.

AP–50 avtomatlari maksimal tok elektromagnit va issiqlik uzgichlari bilan; faqat maksimal tok elektromagnit uzgichi yoki faqat maksimal tok issiqlik ajratkichi bilan; tok uzgichi va minimal kuchlanish uzgichi bilan va uzgichsiz chiqariladi.

AP–50 avtomatlarining tok uzgichlari 1,6A dan 50A gacha nominal toklarga mo‘ljallab tayyorlanadi. Uzgichda ishga tushirish tokini rostlovchi qurilma bo‘ladi. Masalan, 25 A tokka mo‘ljallangan uzgich ishga tushirish toki 16 A dan 25 A gacha bo‘lgan avtomatda o‘rnatilishi mumkin.

Kontaktorlar. Elektr zanjirlarni uzoqdan turib yoki avtomatik ravishda ulash va ajratishga mo'ljallangan elektromagnit apparat kontaktor deyiladi.

Kontaktorlar avtomatlardan farq qilib, elektr zanjirini himoya qilmaydi, ular sof tutashtirish qiluvchi apparatlar bo'lib, nominal chegarada bo'lgan har qanday yuklamalarni tez-tez uzib-ulab turishi uchun ishlatiladi.

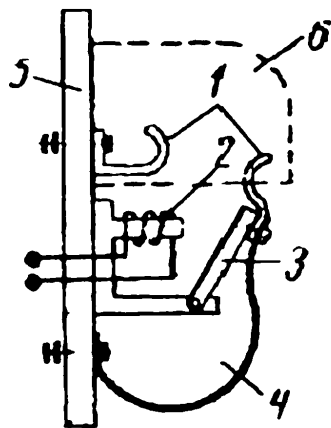
Bir qutbli kontaktorning tuzilishi 1.20,a-rasmda ko'rsatilgan. Kontaktor quyidagi qismlardan tuzilgan: 1-kontaktlar, 2-ushlab turuvchi g'altak, 3-yakor, 4-tok o'tuvchi qayishqoq sim, 5-plita, 6-elektr yoyini o'chiruvchi panjara. Ushlab turuvchi elektromagnitli g'altak 2 ning zanjiri tutashgan vaqtda yakor 3 g'altakning o'zagiga tortiladi va kontaktorning kontaktlari 1 ga tutashadi.

Kontaktorni tarmoqdan ajratish uchun boshqarish kalitini ajratish kifoya. Ushlab turuvchi g'altak toksizlanadi va kontaktor o'zining qo'zg'aluvchi qismlari og'irligi ta'sirida ajralib qoladi. Ba'zi kontaktorlarda elektr zanjirini uzuvchi prujinalar bo'ladi. Kontaktorlar, odatda, yoyga chidamli izolyatsiya materialidan yasalgan yoy so'ndiruvchi panjara 6 bilan jihozlanadi.

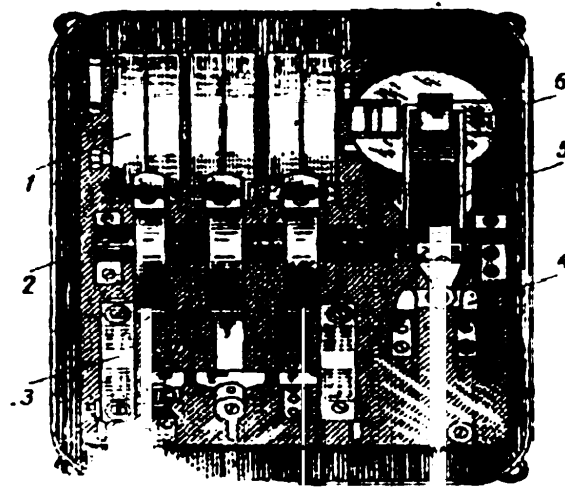
Kontaktorlar o'zgarimas tok uchun NP markali ikki qutbli va o'zgaruvchan tok uchun KT markali uch qutbli tayyorlanadi.

Magnit yuritgichi (1.20,b-rasm) o'zgaruvchan tokning uch qutbli kontaktoridan iborat bo'lib, odatda, ikkita fazasi issiqlik relelari va blokirovka qiluvchi kontaktlar bilan ta'minlangandir. Bu elementlarning hammasi umumiy metall quticha ichiga joylashtirilgan.

Magnit yuritgichlari qisqa tutashtirilgan rotorli asinxron elektr dvigatellarni uzoqdan turib boshqarish va ularni o'ta yuklamadan himoyalash uchun ishlatiladi. Magnit yuritgichlari, ayrim hollarda, taqsimlash qurilmalarining tutashtirish apparatlari sifatida ham ishlatiladi. Magnit yuritgichini ulash hamda ajratish va unga ulangan elektr dvigatelini ishga tushirish va to'xtatish umumiy metall qobiqdagi ikkita knopka: "Pusk" va "Stop" vositasida amalga oshiriladi.



a)



b)

1.20–rasm. a) kontaktorning sxemasi va b) magnit yuritgichining qopqoqsiz ko‘rinishi.

Magnit yuritgichi quyidagi qismlardan tuzilgan: 1–faza kontaktlarining yoy o‘chiruvchi kameralari, 2–qo‘zg‘aluvchi kontaktlar vali, 3–issiqlik relelari, 4–blokirovkalovchi kontaktlar, 5–qo‘zg‘aluvchi kontaktlar o‘qidagi-validagi yakor, 6–elektromagnit g‘altagi.

"Pusk" knopkasini bosganda kontakt tutashadi, "Stop" knopkasini bosganda esa kontaktlar ajraladi. Ikkala knopka ham qo‘yib yuborilgandan keyin prujina yordamida o‘zining dastlabki vaziyatiga qaytadi.

Himoya apparatlari to‘g‘risida umumiy ma‘lumotlar. Elektrovozlarning ishlashi davomida undagi elektr jihozlarning normal ishlashi buziladi, bulardan o‘ta yuklanish tokida, kuchlanishning ruxsat etilgan maksimal qiymatidan ortishi, o‘ta kuchlanish, g‘ildirakning rels bilan ilashishining buzilishi, hamda elektr jihozlarning o‘zlari texnik holatining buzilishi (izolyasiya qarshiligining pasayishi, kommutasiyaning yomonlashishi, apparatlar ustavkasining buzilishi va boshqalar). Elektr jihozlarning ish rejimlarining normal holatining buzilishi natijasida avariya holati yuzaga kelishi mumkin: tortuv elektr motorining kollektorida aylanuvchi olov, tok o‘tkazuvchi qismining yoyni erga ulash qismiga o‘tkazilishi, izolyasiyaning teshilishi, qisqa tutashish, kremniyli ventillar uchun yarim o‘tkazgichli strukturalari teshilishidan ventillik xususiyatining yo‘qolishi.

Avariya holati ko‘pgina elektr qurilmalarning buzilishlari natijasida ko‘p hollarda elektrovozda yong‘in chiqaradi.

Elektrovozlarning elektr jihozlari (tortuv motorlari, yordamchi mashinalar, to'g'rilash qurilmalari va boshqalar) xavfli rejimlardan va avariya holati keltirib chiqaradigan xavflarni oldini olish uchun himoya apparatlari xizmat qiladi.

Elektrovozlarning sxemalarida o'zining ta'sir etish prinsipiga ko'ra himoya apparatlari shartli ravishda to'g'ridan-to'g'ri himoyalovchi va bilvosita himoyalash apparatlariga bulinadi.

– To'g'ridan-to'g'ri himoyalash apparatlari – himoyalananayotgan zanjirni avariya rejimini to'xtatish uchun to'g'ridan – to'g'ri ta'sir qiladi, unga quyidagilar kiradi:

– tok transformatori bilan birga bosh havo ajratgich va maksimal tok relesi, o'ta kuchlanish razryadnigi va chegaralagichi, avtomatik ajratgichlar, saqlagichlar hamda kondensatorlar bloki, zaryadsizlash rezistorlar.

– Bilvosita himoyatovchi apparatlar–datchiklar kabi ishlab, avariya rejimi yuzaga kelganda ishlaydi va elektrovoz sxemasiga boshqa jihozlarning ishga tushishi uchun avariya rejimini keyingi rivojlanishini oldini olish maqsadida qo'llaniladi, ularga quyidagilar kiradi: tokning o'ta yuklanish relesi, issiqlik relesi, differensial rele, erga ulash relesi va erni nazorat qiluvchi rele, boksovaniya va yuzdan himoyalash relelari.

Himoya elementlari. Odatda releli himoyaning qurilmalari bir necha ma'lum bir sxema bo'yicha ulangan relelardan iborat bo'ladi.

Rele bu avtomatik qurilma bo'lib, ma'lum bir ta'sir etuvchi kattalikni qiymatida harakatga keladi yoki ishlaydi.

Rele texnikasida kontaktli (elektromexanik) va kontaktsiz (yarim o'tkazgichli yoki ferromagnit elementli) relelar qo'llaniladi.

1-tur relelar ishlagan paytda kontaktlar ulanadi yoki uziladi.

2-tur relelar ishlagan paytda kiruvchi kattalikning ma'lum qiymatida chiqish kattaligi (masalan kuchlanish) sakrab o'zgaradi.

Har bir himoya qurilmasi va uning sxemasi ikki qismga bo'linadi: ta'sir javob beruvchi (reaktsiya ko'rsatuvchi); mantiq (logik).

Ta'sir javob beruvchi (yoki o'lchovchi) qism bosh qism bo'lib, u asosiy relalardan iborat bo'ladi. Bu relalar himoya qilinuvchi element to'g'risidagi axborot va xabarlarni doimo qabul qilib turadilar va shikastlanish, nonormal rejimda himoyaning mantiq qismiga mos keluvchi axborot uzatib beradilar.

Mantiq qism (amalga oshiradigan qism) yordamchi qism bo'lib, u ta'sir javob beradigan qismdan olgan axborotni qabul qiladi, agar bu axborotlar ketma-ketligi berilgan programmaga mos bo'lsa, oldindan ko'zlangan amallarni bajaradi va o'chirgich boshqaruviga impuls beradi.

Mantiq qism elektromexanik rele yoki elektron lampali (yarim o'tkazgichli) sxema yordamida tayyorlanadi. Yuqoridagilar asosida aytish mumkinki, relalar asosiy (shikastlanishga ta'sir javob beruvchi) va yordamchi (asosiy relening axboroti ostida va sxemalarning mantiq qismida ishlovchi) guruhlariga bo'linadi.

Qisqa tutashuvni va shikastlanishlarning belgilari bo'lib tokning oshib ketishi, kuchlanishning kamayib ketishi va himoya qilinayotgan qism qarshiligining kamayib ketishi hisoblanadi, chunki liniya uchun

$$Z = \frac{U}{I}$$

Shunga asosan himoyalarda ta'sir javob beruvchi rele sifatida tok relalari (tokning kattaligiga qarab ta'sir javob beruvchi), kuchlanish relalari (kuchlanishning kattaligiga qarab ta'sir javob beruvchi) va qarshilik relalari (qarshilikning o'zgarishiga qarab ta'sir qiluvchi) qo'llaniladi.

Agar rele biror kattalikning oshishiga ta'sir javob bersa, bu rele maksimal rele deyiladi. Agar rele kattalikni kamayishiga ta'sir javob bersa, bu rele minimal rele deyiladi.

Nonormal rejimlardan himoya qilish uchun ham tok va kuchlanish relalari ishlatiladi. Tok relalari o'ta yuklanish sodir bo'lgan hollarda, kuchlanish relalari esa, elektr tizimlarida kuchlanish xavfli darajada oshib yoki kamayib ketganda ishlab ketadi. Bulardan tashqari, maxsus

relelardan bo'lgan chastota relelari va issiqlik relelari nonormal rejimlarda ta'sir javob berish uchun ishlatiladilar.

Yordamchi relelar qatoriga vaqt relelari, ko'rsatgich relelar, oraliq relelari kiradi. Vaqt relelari himoyaning harakat ta'sirigacha bo'lgan vaqtni oshiradi, ko'rsatgich relelari esa himoya elementlari harakatidan xabar beradi va qayd qiladi, oraliq relelar himoya elementlarini o'zaro bog'laydi va asosiy relening uzatayotgan xabarini o'chirgichga yetkazadi.

Har bir releni ikki qismga ajratish mumkin: qabul qiluvchi va bajaruvchi. Qabul qiluvchi organning vazifasi relega kelayotgan elektr kattalikni o'zgarishini qayd qilish va shunga mos bo'lgan o'zgarishlarni boshqa relelarda amalga oshirishdan iborat. Bajaruvchi organning vazifasi tashqi zanjirlarga ta'sir qilishdan, o'chirgichni o'chirishdan, boshqa relelarni ishga tushirish yoki ularga xabar berishdan iborat.

Elektromexanik relelar ishlash prinsiplari bo'yicha elektromagnit induksiya, elektrodinamik, dinamik induksiya va magnitoelektrik turlarga bo'linadilar.

Relelar asosan ikki qismdan tashkil topadi: axborotni qabul qiluvchi chulg'amlar va ish bajaruvchi kontaktlar.

Rele qurilmalariga qo'yilgan talablarda ularning aniq o'z vaqtida ishlashi, ishonchliligi, soddaligi, kam xarajatlilik va boshqalar bilan birga ishlash sonlarining ko'p bo'lishligi, kontaktlarining pishiqligi xam aloxida uqdirib o'tilgan.

Relening ishlashi uchun beriladigan quvvat ularning ish jarayonlarini belgilaydi. Chunki rele kontaktlarning tortilishi yoki ajralishi ular orqali o'tadigan tokning miqdoriga bog'liq. (kontaktlarning katta yoki kichikligi). Demak kontaktlardan katta miqdordagi tok o'tkazish uchun ularning o'zlari ham katta bo'lishlari zarur va buning aksi.

Elektromagnit relelar. Rele tuzilishi bo'yicha o'zak va unga o'rnatilgan g'altak 1, tortuvchi yakor 2, xarakterlanuvchi 3 va xarakterlanmaydigan 4 kontaktlar, xamda xarakatni muvozanatlovchi teskari prujinalardan 5 tashkil topgan. (1.21-rasm). Elektromagnit relelarning turlari:

1.21,*a*-rasmda tortiluvchi yakorlik, 1.21,*b*-rasmda buraluvchi yakorlik, 1.21,*v*-rasmda ko'ndalang harakatlanuvchi yakorlik rele ko'rsatilgan.

Rele chulg'amiga kuchlanish berilganda undan o'tayotgan tok I_r magnet yurituvchi kuch M_{YuK} ni $I_r W_r$ hosil qiladi. Bu M_{YuK} relening elektromagnet o'zagi, havo bo'shlig'i va yakor orqali ulanadigan magnet oqimini hosil bo'ladi. Bunda elektromagnet induksiyasi qonuni va chap qo'l qoidasiga asosan yakorga mexanik kuch ta'sir etadi va u harakatga kelib elektromagnetning qutbiga tortiladi. Shu vaqtda yakorga o'rnatilgan qo'zg'oluvchi kontaktlar ham harakatga kelib o'zarining qo'zg'olmas kontaktlari bilan birlashishadi. Yakorning harakati muvozanatlovchi prujina va qo'zg'olmas tayanch bilan chegaralanadi.

Magnet oqimi va u hosil qiluvchi toki I_r , tizimning magnet qarshiligiga bog'liq

$$F = \frac{I^2 P}{R_\mu}$$

Elektromagnet induksiyasiga asoslangan relening yakoriga ta'sir etuvchi kuch quyidagicha aniqlanadi

$$F = k \cdot F^2, \text{ yoki } F = \frac{W_p^2}{R_\mu^2} I_p^2$$

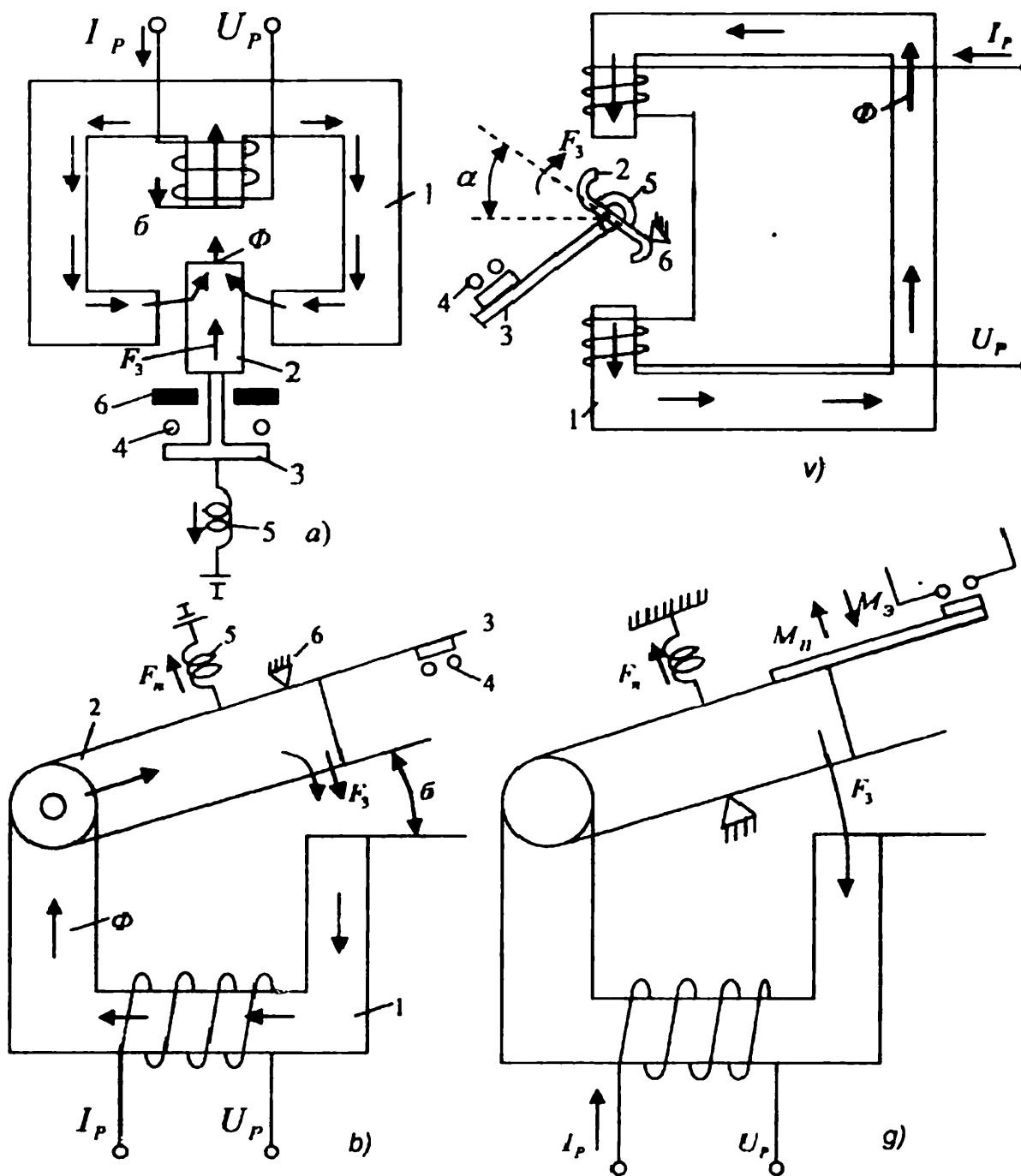
Bundan yakorga ta'sir etuvchi moment topiladi

$$M = F_p I_p, \text{ yoki } M = K_{p.\mu} I_p^2$$

Relelarning asosiy formulalaridan ko'rinishicha, yakorning tortilish kuchi F va uning momenti M rele chulg'amidagi tok I_r ning kvadratiga proporsional, ammo tokning yo'nalishiga bog'liq emas. Shu sababli elektromagnet relelarning o'zgaruvchan va o'zgarmas tokda ishlatilishi mumkin.

Elektromagnet moment M_{em} ning talab qilingan qiymatida releni ishga tushirish uchun zarur tok I_r hosil bo'ladi. Relening ishlash toki I_r , deb rele ishga tushishi uchun zarur bo'lgan eng kichik tokka aytiladi. Relelarning ayrim turlarida ishga tushish tokini $I_{i.t.}$ ni o'zgartirish

mumkin. Buning uchun relening MYuK ni W_r , prujinaning qarshilik momentini, havo oralig'ini o'zgartirish mumkin.



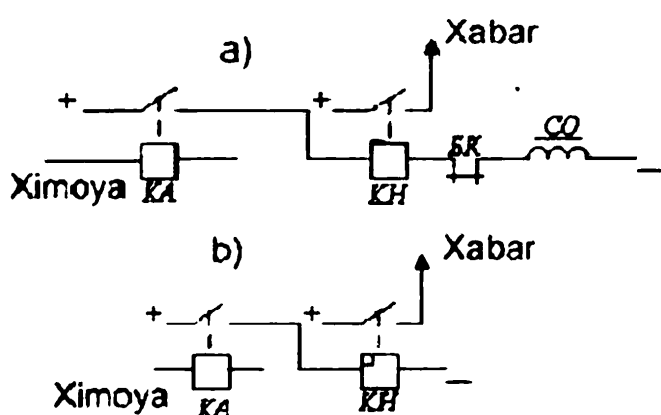
1.21-rasm. Elektromagnit relalarning tuzilishi.

Relening qaytish toki I_{qayt} deb rele chulg'amidan o'tayotgan tokning shunday maksimal miqdoriga aytiladiki, bunda prujinaning mexanik kuchi rele hosil qilyotgan elektromagnit kuchdan katta bo'ladi va natijada yakor boshlang'ich holatiga qaytadi.

Maksimal va minimal qiymatda ishlovchi relalar. Yuqorida ko'rib chiqilgan relalar tok qiymatining nominal miqdordan kattalashishi natijasida harakatga keladilar va ular maksimal relalar deb ataladilar.

Chulg'amdagi tok miqdorining kamayishi natijasida ishlovchi relelar minimal relelari hisoblanadilar. Demak, normal holatlarda minimal relelarning yakorlari tortilgan bo'ladilar (1.21,g-rasm) va bunda $M_{em} > M_{pr}$, hamda uning kontaktlari ochiq- uzoq bo'ladi. Relening ishga tushishi uchun uning toki kamayishi va chulg'am hosil qilgan elektromagnit moment prujina va ishqalanish momentlaridan kichik bo'lishi lozim. Natijada $M_{pr} \geq M_{em} + M_{ishk}$, bo'ladi va relening yakori orqaga qaytib uning kontaktlarini ulaydi.

Minimal relelarning ishlash toki deb shunday eng katta tokka aytiladiki, bunda relening yakori orqaga qaytadi. +aytish toki-eng kichik



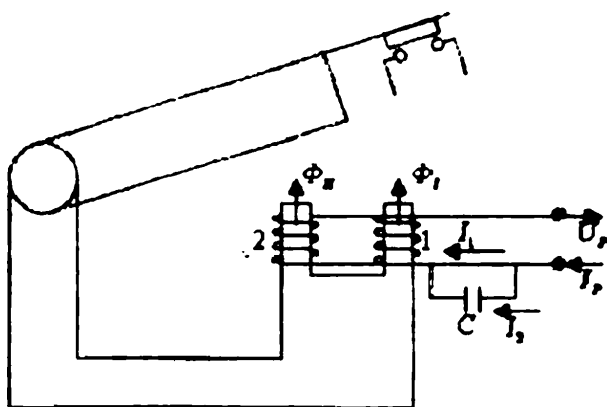
tok miqdori bo'lib, bunda relening yakori tortiladi. Maksimal relelardagiday $I_{qayt.r.}$ ning $I_{r.i.t.}$ ga nisbati qaytish koeffitsienti deyiladi. $I_{qayt}/I_{ri} = K_{kayt}$. Minimal relelarda $I_{qayt} > I_{ri}$ shuning uchun $K_{kayt} > 1$.

Elektromexanik tok rele-

lari. Chulg'ami zanjir tokiga to'g'ridan-to'g'ri yoki tok transformatori orqali ulanuvchi va $M_{em} \propto kI_1^2$ ga teng elektromagnit moment xosil qiluvchi relelar tok relelari deb yuritiladi. Bunday relelarning ishlashi tok miqdorining kvadratiga bog'liq. Tok transformatorlariga ulanadigan relelar nihoyatda kam quvvat iste'mol qilishlari lozim, chunki o'lchash transformatorining chiqish quvvatini oshirish uchun uning o'lchamlarini kattalashtirish kerak.

Tok relelarining chulg'amlari yuklama tokining uzoq vaqt o'tishiga, qisqa tutashuv tokining esa qisqa vaqt ichida o'tishiga hisoblangan bo'ladilar. Bunday relelarda ularning ishlash toki prujinaning tortishish kuchini tekis o'zgartiradi.

Rele chulg'ami ikkita sektsiyadan iborat bo'lganligi sababli, bu sektsiyalarni parallel yoki ketma-ket ulash yordamida chulg'am tokining o'zgarish chegarasini to'rt marta o'zgartirish mumkin (1.22-rasm). Masalan, ET-520 va shunga o'xshash turdagi relelarga nisbatan RT-40 relelarining kontakt tizimlari yaxshilangan va teskari ta'sir qiluvchi moment oshirilgan. Buning natijasida rele qabul qiladigan quvvat birmuncha ko'paygan $0,2 \div 8 \text{ V} \cdot \text{A}$.



1.22-rasm

Kuchlanish relelari. Kuchlanishning miqdoriga ko'ra ishlovchi va chulg'ami to'g'ridan-to'g'ri yoki kuchlanish transformatori orqali liniya kuchlanishiga U_1 ulanadigan rele, kuchlanish relesi deb yuritiladi.

Agar $M_{em} = k^1 U_p^2$, va U_r q U_{liniya} ekanligi hisobga olinsa, $M_{em} = k^{11} U_{liniya}^2$ rele yakorining harakati liniya kuchlanishiga bog'liqligi ko'rinadi. Odatda yakorning harakati havo bo'shlig'ining magnit oqimi F_δ va kuch F_{em} larni o'zgarishiga sababchi bo'lmaydi.

Bunga sabab yakor tortilishi bilan havo bo'shlig'ining kamayib borishi natijasida rele chulg'amining induktiv qarshiligi ortadi $X_r \omega L$, bu esa rele tokining $I_r = U_p / X_r$ kamayishiga olib keladi. SHu vaqtda rele zanjirining magnit qarshiligi ham kamayadi. I_r tokning o'zgarishi R_m magnit qarshilikning o'zgarishini kompensatsiyalaydi, natijada magnit oqim $F = I_p W_p / R_m$ o'zgarmasdir. Bunga sabab yakor tortilishi bilan havo bo'shlig'ining kamayib borishi natijasida rele chulg'amining induktiv qarshiligi ortadi $X_r = \omega L$, bu esa rele tokining $I_r = U_p / X_r$ kamayishiga olib keladi. Shu vaqtda rele zanjirining magnit qarshiligi ham kamayadi. I_r tokning o'zgarishi R_m magnit qarshilikning o'zgarishini kompensatsiyalaydi, natijada magnit oqim $F = I_p W_p / R_m$ o'zgarmas bo'lib qoladi.

Bunday relelarning qaytish koeffitsientlari ancha kichik bo'ladi va uni oshirish uchun ular chulg'amlarining aktiv qarshiligini kamaytirish talab qilinadi.

Chulg'amning aktiv qarshiligi yetarli darajada katta bo'lmaganida reaktiv qarshilikning o'zgarishi tokning qiymatini o'zgarishiga sezilarli ta'sir qilmaydi va buning natijasida tok o'zgarishsiz qoladi.

Oraliq relelari ikkinchi darajali yoki yordamchi relelar hisoblanadi va ulardan bir vaqtning o'zida bir necha o'zaro bog'liq bo'lmagan zanjirlarni qo'shish yoki uzishda va shunidek katta toklar zanjirlarini baqquvat kontaktlari bilan qo'shib uzuvchi relelar sifatida foydalaniladi.

Oraliq relelari ulanish usullariga qarab ikki guruhga bo'linadi: parallel va ketma-ket.

Parallel ulanadigan relelarning chulg'amlari manbaning to'liq kuchlanishiga, ketma-ket ulanadigan relelarning chulg'amlari esa o'chirgichning chulg'ami, qo'shimcha apparat yoki relening zanjiriga ketma-ket ulanadi.

Oraliq relelarining boshqa bir turida ularning yakoriga ikkita chulg'am o'rnatilgan bo'ladi: tortuvchi va ushlab turuvchi. Ular tortuvchi chulg'ami parallel, ushlab turuvchi chulg'ami esa o'chirgichning yoki boshqa uskunaning zanjiriga ketma-ket ulanadilar. Bular qisqa vaqt ichida relening cho'lg'amiga impuls tariqasidagi tok bilan ta'sir etadi va relening ish davri tugamagunicha uning yakorini ushlab turadi.

Bir-biriga bog'liq bo'lmagan zanjirlarni uzib-ulab turuvchi relelar bir necha kontaktlik qilib ishlab chiqiladi. Undan tashqari oraliq relelari asosiy rele berayotgan axborotni uning quvvatini oshirish uchun ham xizmat qiladi.

Oraliq relelarining kontaktlari himoya zanjirlarini qo'shish uchun $50 \div 200$ Vt, o'chirgichlarning zanjirlarini ulab-uzish uchun $1,5 \div 2$ kVt yuklamalarga mo'ljallangan bo'ladilar.

Masalan o'zgarimas tok oraliq relelari RP-210, RP-232 kuchlanish 24V, 48V, 110V, 220V uchun ishlab chiqariladi. Ularda beshtagacha ulab-uzish kontaktlari mavjud va yakorlari $6 \div 8$ Vt miqdorida quvvat oladi.

O'zgaruvchan tok oraliq relelari RP-321, RP-341 kuchlanish 100V, 127V, 220V va 380V uchun ishlab chiqariladi.

Chulg'ami parallel ulangan relelarning iste'mol qiladigan quvvati $3 \div 6 Vt$ gacha chegaralangan. Chunki ularning zanjiriga kichik quvvatlik relelar ham qushila olishi kerak. Chulg'ami zanjirga ketma-ket ulanadigan relelarning kuvvatlari ulardagi kuchlanish tushuvining eng kam bo'lish shartidan tanlanadi, chunki bunday relelar operativ tok manbaining kuchlanishi $10 \div 15\%$ ga kamayganda ishga tushishlari shart. Zanjirga parallel ulanadigan oraliq relelarining barqarorligini oshirish uchun ularning ishchi kuchlanishlarning nominal qiymati, manba kuchlanishining $60 \div 70\%$ ni tashkil qilishi ma'qul. 63-rasmda oraliq relening ulanish sxemasi keltirilgan: a)–paralell, b)–ketma-ket, v)–ketma-ket va ushlab turuvchi chulg'am paralell ulangan.

Tez ishlovchi oraliq relelarining ishlash vaqti $0,01 \div 0,02$ s. Oddiy oraliq relelarining ishlash vaqti ularning konstruktsiyasiga qarab $0,02 \div 0,1$ s bo'ladi.

Oraliq relsining tuzilishi. Ko'p hollarda oraliq relelari buraluvchi yakorli tizimda ishlab chiqariladi, chunki ular kichik quvvatlik bo'lsa ham katta elektromagnit kuch hosil qiladilar va ko'p kontaktlarining soni ko'p.

Oraliq relsesining harakatlanishi va ishlashi uchun ketadigan vaqt. Oraliq relsesining chulg'amidagi kuchlanish o'zining nominal qiymatiga tez etib bormaydi, balki ma'lum bir vaqtdan keyin erishadi $I_{r.nom} = U_p/Z_p$.

Tokning o'sish tavsifi quyidagi ifoda bilan xarakterlanadi:

$I_p = U_p/Z_p (1 - e^{-t/T})$, bu erda $T = L_p/Z_p$ -rele chulg'ami zanjirining o'zgarmas vaqt doimiyliigi.

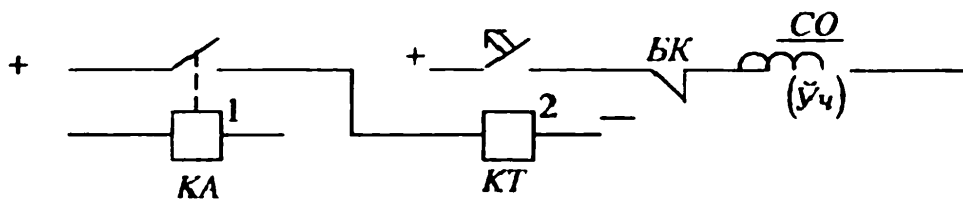
Shunday qilib, relening ishlashi uchun ketgan vaqt t_p rele chulg'amidagi ishlash tokining $I_{r.i.t}$ oshish vaqti t_{oshish} bilan yakorning harakatlanish vaqti t_{xar} ning yig'indisidan iborat $t_p = t_0 + t_x$. Tez ishlovchi relelar qatoriga RP-210, KDR-1 va MKU relelari kiradi. Ularning ishlashi uchun ketadigan vaqt $t_{r.i.t} = 0,01$ sek.

Ko'rsatgich relelari himoyaning ishlab ketgani to'g'risida xabar berishga mo'ljallangan. Ko'rsatgich relelari zanjirga yoki asosiy

relelarning chulgʻamlariga ketma-ketyu, hamda parallel ulanishlari mumkin (1.23-rasm).

Himoya ishga tushishi natijasida rele KN ning chulgʻamidan tok oʻtadi va u ishga tushadi. Koʻrsatgich relelarning choʻlgʻamidan qisqa vaqt ichida tok oʻtib turadi va ularni orqaga qaytarish operator tomonidan qoʻlda bajariladi. Zanjirga ketma-ket ulanuvchi koʻrsatgich relelar qulay va shuning uchun koʻp ishlatiladilar. RU-21 turdagi koʻrsatgich relelar oʻzgaruvchan va oʻzgarmas toklar uchun moʻljallangan boʻladilar. RU-21/0,01 rele 220V oʻzgaruvchan tokda kuchlanishda va 0,01A tokida ishlaydi.

Vaqt relelari rele himoyasi qurilmalari va avtomatlashtirilgan uskunalarning ishlash va toʻxtatish jarayonlarini sunʼiy sekinlatish uchun xizmat qiladilar. Tok relesi 1 ning kontaktlari ulanganda vaqt relesi 2 ning chulgʻamidan tok oʻtib berilgan vaqt oʻtgandan soʻng 2 relesining kontakti uziladi va oʻchirgich oʻchiriladi (1.24-rasm). Vaqt relesining chulgʻamiga kuchlanish berilgandan, u oʻz kontaktlarini ulaguncha ketgan vaqt, relesining axborotni ushlab turish vaqti deb yuritiladi.



1.24-rasm. Vaqt relesining ulash sxemasi.

Vaqt relelariga quyidagi texnik talablar qoʻyilgan:

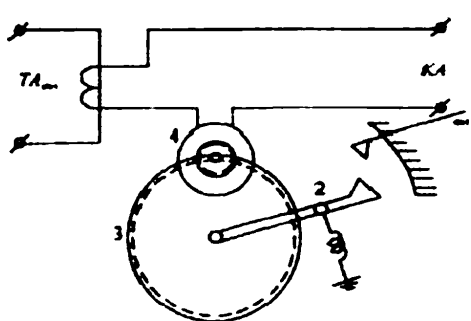
- aniqlik, ishlash vaqtlaridagi xatolik $+0,25$ soniyadan, ayrim maxsus holatlarda $+ 0,06$ soniyadan oshmasligi, ayrim xabarchi va avtomatlashtirilgan qurilmalarda vaqt relelarining xatoligi kattaroq ham boʻlishi mumkin;

- vaqt relelari nominal kuchlanishning 80% qiymati berilganda ham barqaror ishlashlari, ushlab turish vaqtlari esa ishlash jarayonidagi operativ tokning oʻzgarishlariga bogʻliq boʻlmasligi shart;

- vaqt relelari qayta ulash uchun tez tayyor boʻlishlari, chulgʻamlaridagi operativ tok manbasi yoʻqolganda xam ishlatib turuvchi vositalarga ega boʻlishlari zarur.

Vaqt relelarining EV-112, EV-114 turkumidagi turlari o'zgaruvchan tok kuchlanishi 100V, 127V, 220V ga hamda EV-215, EV-245 va RV turkumdagilari esa o'zgaruvchan tok kuchlanishi 380 V ga mo'ljallangan bo'ladilar. Ayrim vaqt relelari o'zgaruvchan tok kuchlanishi 24V, 48V, 110V, 220 V ishlaydilar.

EV-215 relelarning chulg'amiga kuchlanish berilganda, ularda soat mexanizmini buruvchi (harakatga keltiruvchi) kuch hosil bo'ladi va buning natijasida yakor ko'tarila boshlaydi. Bunda vaqtni hisobga olmaydigan kontaktlar ulanadi va kuchlanish o'chirilganda richaglar

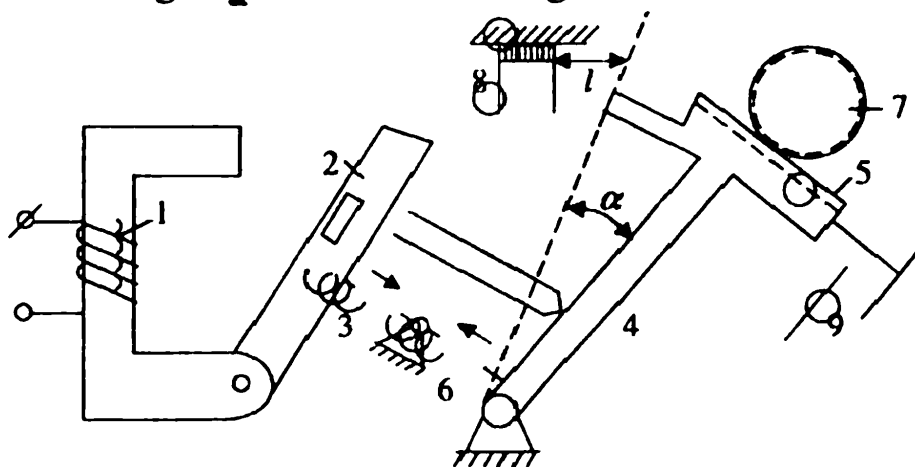


1.25-rasm. Motorli vaqt releli.

tizimi o'zining boshlang'ich holatiga qaytadi, xamda lahza kontaktlarini uzadi. Endi burilgan soat mexanizmi richagga ta'sir etadi va harakatlanuvchi kontaktni siljitib keyin uzadi (ulaydi). Elektromexanik vaqt relelari sifatida kichik sinxron motorli vaqt relelari ham

qo'llaniladi (1.25-rasm).

1.26-rasmda RV turidagi vaqt relesining tuzilishi berilgan. Chulg'am 1 orqali tok o'tganda yakor 2 tortiladi va tishli 5 segmenti bo'lgan 4 richagni bo'shatadi. Yo'naltiruvchi prujina 6 ning tortilish kuchiga qarab richag 4 xarakatga keladi, lekin richag 4 erkin xarakatlana olmaydi.



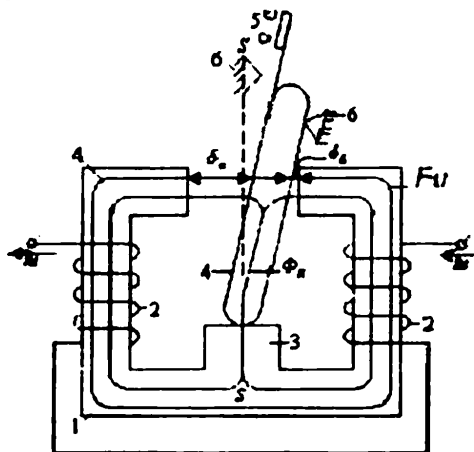
1.26-rasm. RV vaqt releli.

Chunki uning harakati vaqt bo'yicha harakatlantiruvchi maxsus qurilma 7 yordamida sekinlatiladi. Masofa l ga va richag 4 ning tezligi

V ga bog'liq bo'lgan vaqt t_p dan so'ng richag 4α burchakka buriladi va relening 8 kontaktlarini ulaydi.

Rele chulg'amidagi tok yo'qolgandan so'ng yakor va richag 4 qaytaruvchi prujina 3 yordamida boshlang'ich holatiga qaytadilar.

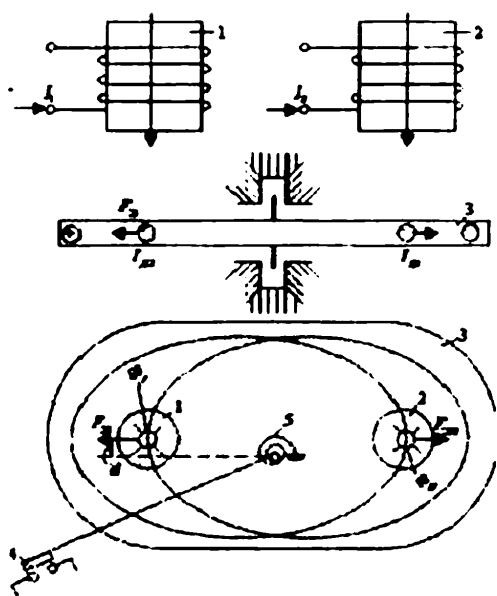
Ushlab turish vaqtining miqdori α burchakni harakatlanuvchi kontakt 8 yordamida o'zgartirish mumkin. Ayrim konstruksiyalarda qo'shimcha 9 kontaktlari ham o'rnatilgan bo'ladi. Ular zanjirni qisqa, ya'ni $0.15 \div 0.2$ soniya, vaqtda ulash uchun mo'ljallanganlar.



1.27-rasm.

Qutblangan relelar tuzilishi bo'yicha elektromagnit relelar turkumiga kiradilar (1.27-rasm).

Ularning oddiy relelardan farqi yakorlariga ikkita magnet oqimi ta'sir ko'rsatadi – biri doimiy magnet xosil qiluvchi oqim bo'lsa, ikkinchisi rele yakor chulg'am toki xosil qiladigan magnet oqimidir. Chulg'am tokining magnet oqimi ishchi oqim, o'zgar-mas magnetning oqimi esa qutblovchi oqim deb yuritiladi. qutblangan relelar ikki turda ishlab chiqariladi: differentsial va ko'priksimon magnet tizimlik.



1.28-rasm

Qutblangan relelar quyidagi afzallik-larga ega: yuqori sezgirlik, kichik ishlash toki va energiya sarfi; issiqlikka chidam-lilik va o'ta yuklanish qobiliyatining kata-ligi $(20 \div 50) I_{r.issiq.min}$.

Qutblangan relelarning kamchiliklari: kontaktlarining kam kuvvatliligi, kontakt-lar orasidagi masofaning kichik bo'lishi, $(0,1 \div 0,5mm)$, qaytish koeffitsienti kichik-liqi.

Kutblangan relelar rele himoyasi sxemalarida o'zgarmas tok yordamchi relelari sifatida yuqori tezlik va katta sezgirlik talab etilgan sxemalarda qo'llaniladi.

Induksion relelar ikki magnit oqimlarining (F_1 va F_2) ta'sirida harakatlanuvchi yakorlik qurilmalar qatoriga kiradi (1.28-rasm).

Magnit oqimlar qo'zg'almas elektromagnit o'zak 1 va 2 larning chulg'amidan tok o'tgach hosil bo'ladi. Harakatlanuvchi element rele o'qiga o'rnatiladi va mis yoki alyuminiydan yasali b aylanuvchi disk yoki silindr shaklida tayyorlanadi. Soat strelkasiga teskari harakatlanuvchi disk prujina 5 ning momentini engib o'tib 4 kontaktlarni ulaydi. Reledan o'tayotgan toklarning hisobiga unda F_1 va F_2 kuchlar hosil bo'ladi. Ma'lumki F_{e1} va F_{e2} kuchlarning oniy qiymatlari $T=1/f$ davr ichida 4 marta ishoralarini o'zgartiradi, shuning uchun rele harakatlanuvchi qismining aylanishi bu kuchlar o'rtacha qiymatlarining ishoralariga bog'liq. Har bir kuchning yo'nalishi va ishorasi magnit oqim va I_2 tok oralaridagi fazalar burilish burchagi bilan aniqlanadi. F_1 va F_2 kuchlarning yig'indisi umumiy elektromagnit kuch F_{em} ni hosil qiladilar $F_{em} = F_1 + F_2$.

Induksion relelar quyidagi xususiyatlarga ega:

- elektromagnit moment hosil bo'lishi uchun rele ikkita harakatlanuvchi qismga ta'sir etuvchi F_1 va F_2 o'zgaruvchi magnit oqimlar hosil qilinishi,

- elektromagnit moment M_{em} ning kattaligi magnit oqimlar F_1 va F_2 larning amplitudasiga, ularning chastotasi f ga va oqimlar orasidagi burchak α ga bog'liq. Relening eng katta momenti magnit oqimlari orasidagi burchak 90^0 bo'lganda xosil bo'ladi ($\alpha=0^0$ bo'lganda $M_{em} = 0$), momentning ishorasi $\sin \alpha$ ga bog'liq, burchak α ning 0 dan 180^0 ga bo'lgan qiymatlarida moment M_{em} musbat, bunda magnit oqim F_2 F_1 oqimdan ilgarilab ketadi. Bunda kuch F_{em} o'tib ilgarilovchi magnit oqim F_2 o'qidan orqada qoluvchi oqim F_1 o'qi tomon yo'nalgan bo'ladi. Burchak α 180^0 dan 360^0 gacha o'zgarganda moment M_{em} manfiy, chunki magnit oqimi F_2 , F_1 dan orqada qoladi. Demak kuch F_{em} teskari

tomonga yo'nalgan bo'ladi, ya'ni F_1 o'qidan F_2 o'qiga. Shunday qilib, umumiy kuch F_{em} doimo ilgarilovchi magnit oqimning o'qidan orqada qoluvchi magnit oqim o'qiga yo'nalgan bo'ladi.

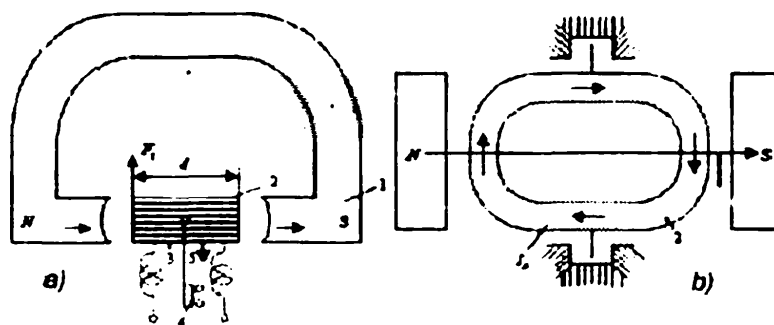
Elektromagnit induktsiyasi asosida ishlovchi relelar faqat o'zgaruvchan tokda ishlashga mo'ljallanganlar.

Magnitoelektrik relelar (1.29-rasm) doimiy magnit 1 rele toki I_r o'tuvchi chulg'am 2 o'ralgan harakatlanuvchi ramka 3 va kontaktlar 4 dan iborat.

Magnitoelektrik relening ishlash printsipti ramka chulg'amidan oqayotgan I_r tokning doimiy magnit oqimi F bilan o'zaro ta'siriga asoslangan.

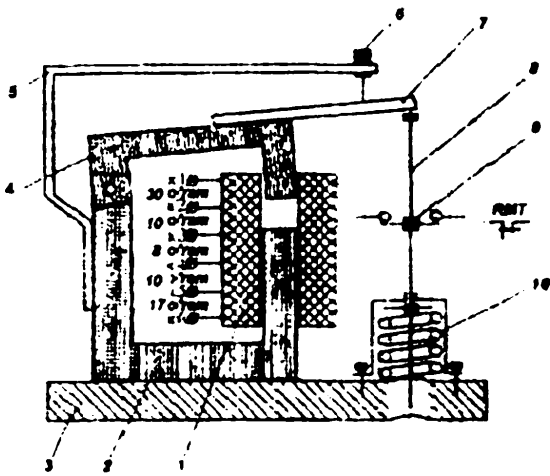
Ramkaning burilish burchagi kichik ($5^\circ \div 10^\circ$) qilib qabul qilinadi. Magnitning kutblarini tanlashda uning maydoni bir tekisda tarqalishi hisobga olinadi. Relening magnit induktsiyasi V_μ o'zgarmas bo'ladi va buning natijasida M_{em} moment rele chulg'amidan oqayotgan tok I_r ga bog'liq bo'ladi.

Shunday qilib, magnitoelektrik relelar tokning yo'nalishiga bog'liq va o'zgaruvchan tokda ishlay olmaydi. Magnitoelektrik relelar yuqori sezgirlikka ega va kam quvvat iste'mol qiladi.



1.29-rasm. Magnitoelektrik relelar.

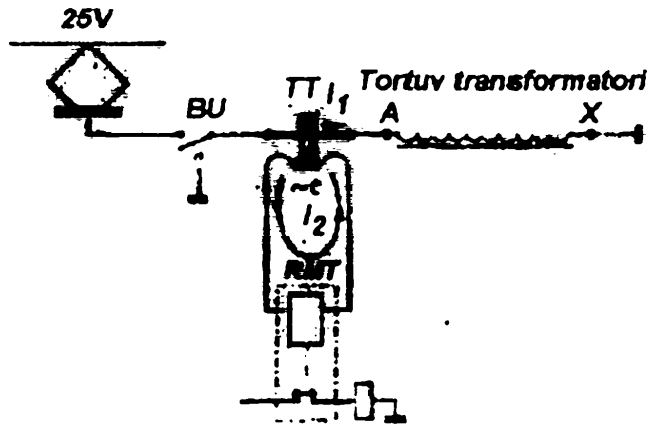
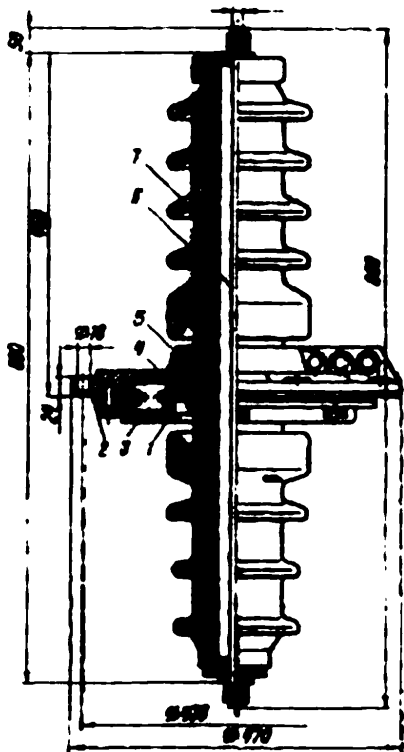
Kam quvvat iste'mol qilish bilan bir qatorda bunday relelar kuchsiz va kam o'chirish xususiyatiga ega bo'lgan kontaktlar tizimidan iborat. Kontaktlar orasidagi havo oralig'i juda kichik bo'ladi ($0,3 \div 0,5$ mm). Sezgirlikni oshirish maqsadida magnitoelektrik relelardagi teskari ta'sir qiluvchi prujina kichik momentlik bo'ladi va ular yomon qaytish xususiyatiga egadurlar.



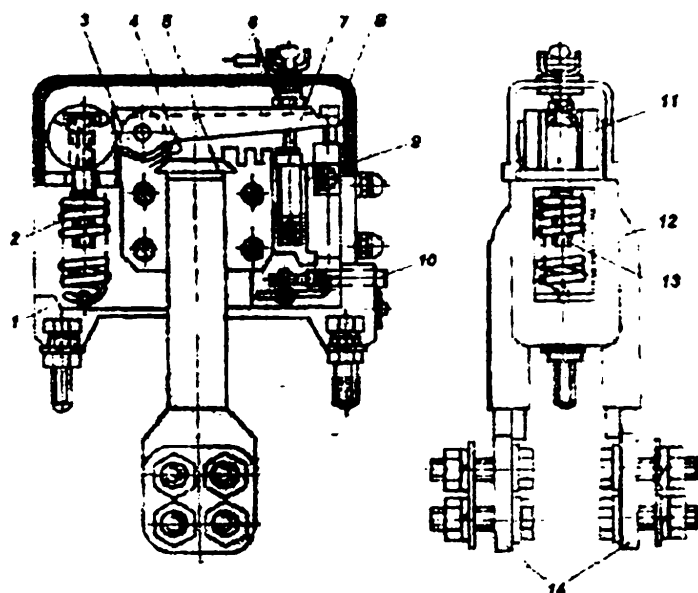
1.30 - rasm. Maksimal tok relezi:
 1 – g'altak; 2 – P-shakldagi magnit utkazgich; 3 – izolyasiyalovchi panel;
 4 – P-shakldagi yakor; 5 – skoba;
 6 – chegaralovchi bolt; 7 – qisuvchi planka;
 8 – shtok; 9 – blokirovkalovchi kontaktlar;
 10 – prujina

Maksimal tok relezi. Maksimal tok relezi RMT tortuv transformatorining birlamchi chulg'amidan 250A dan yuqori tok utsa va birlamchi yoki ikkilamcha chulg'amlarda qisqa tuplash buksa BU ni avtomatik ravishda ajratgich uchun xizmat qiladi.

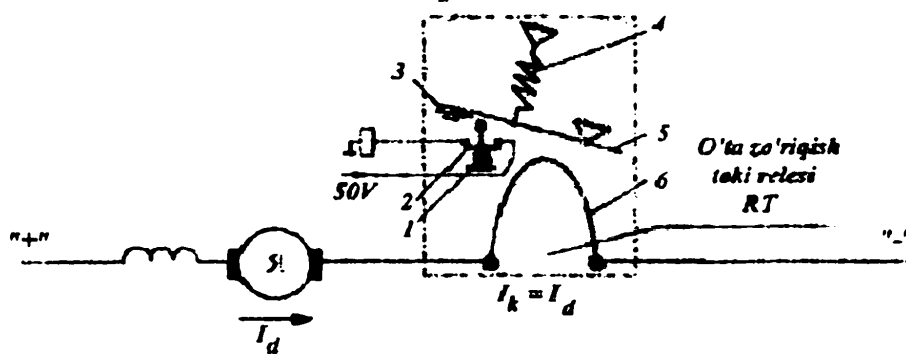
RMT shixtalangan P shakldagi magnit utkazichdan, unga qushiluvchi RMT ning oltita chiqishli g'altagi, ikkilamchi chulg'amiga tok transformatori TT ulangan.



1.31- rasm. Tok transformatori TPOF-25 (a) va uning RMT bilan birga ishlash sxemasi (b):
 1, 5 – pastki va yuqori flaneslar; 2,4 – izolyasiyalovchi prokladkalar; 3 – toroidai magnit o'tkazgichli g'altak; 6 – tok o'tkazgichli sterjen; 7 – ichi bo'sh farfor izolyator



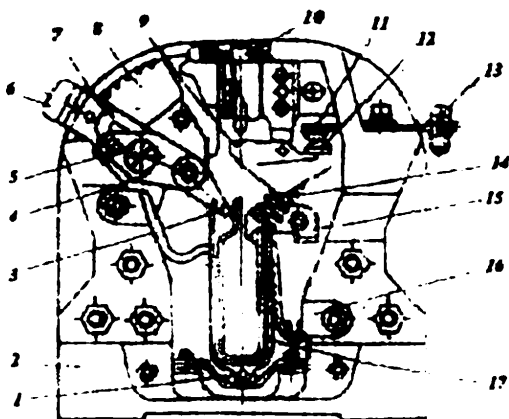
1.32- rasm. O'ta yuklanish toki rele: 1 – izolyasiyalangan yon tomoni; 2 – ajratuvchi prujina; 3 – yakor; 4 – P-shakldagi magnet utkazgich; 5 – tiqin; 6 – gayka; 7 – chegaralovchi shpilka; 8 – plastmassali qobiq; 9 – blokirovka qiluvchi qurilma; 10 – ishga tushish kursatgichi; 11 – teskari og'irlik; 12 – shina yarim urami (g'altagi); 13 – rostlovchi bolt; 14 – shinalar chiqishlari



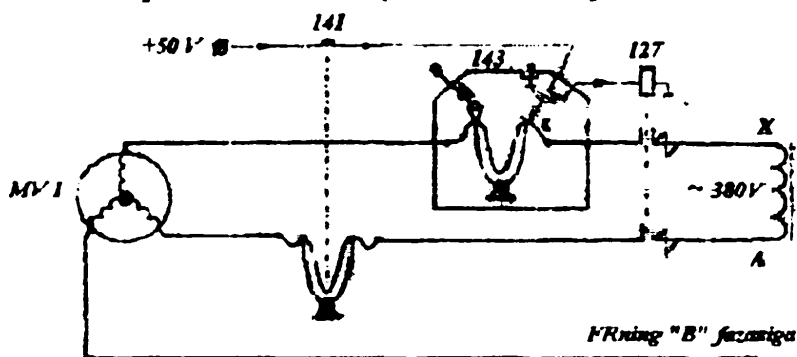
1.33- rasm. O'ta yuklanish relesining sxemada ishlashi: 1 – bloklovchi kontakt prujinasi; 2 – bloklovchi kontakt; 3 – ishga tushish signalizatori; 4 – ajratuvchi prujina; 5 – yakor; I_k – rele g'altagidagi tok, I_d – motor toki

O'ta yuklanish toki rele. O'ta yuklanish toki rele (RT-turi) elektrovozning kuch va yordamchi zanjirlarini uta yuklanish va qisqa tutash tokidan himoyalash uchun xizmat qiladi.

Issiqlik rele. TRT turidagi issiqlik rele uch fazali motorlarni uzoq davomli o'ta yuklanish tokidan himoyalash uchun xizmat qiladi. Har bir motorni himoyalashda ikkitadan issiqlik relesidan foydalaniladi.

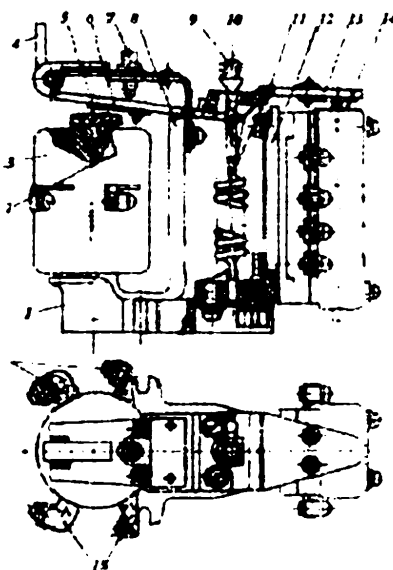


1.34 -rasm. TRT-issiqlik relesi: 1 – bimetal plastinka o'qi; 2 – izolyasion qobiq; 3 – richak rolig'i; 4 – tasma; 5 – ekssentrik; 6 – richag dastagi; 7 – plastinkali prujina; 8 – ustavka sektori; 9 – kolodka; 10 – releni majburiy tug'rilaydigan tuguch; 11 – quzg'almas blokirovka qiluvchi kontakt; 12 – harakatlanuvchi kuprikli kontakt; 13 – bloklovchi kontaktlar chiqishi; 14 – prujina; 15 – tiqin; 16 – bimetal plastinalar chiqishi; 17 – bimetal plastina



1.35- rasm. Elektrovoz sxemasida issiqlik relesini ulanishi ≈

Yerga ulash relesi. RZ-303 turidagi erga ulash relesi elektrovozning kuch zanjiri izolyasiyasi teshilganda BU ni ajratish uchun xizmat qiladi



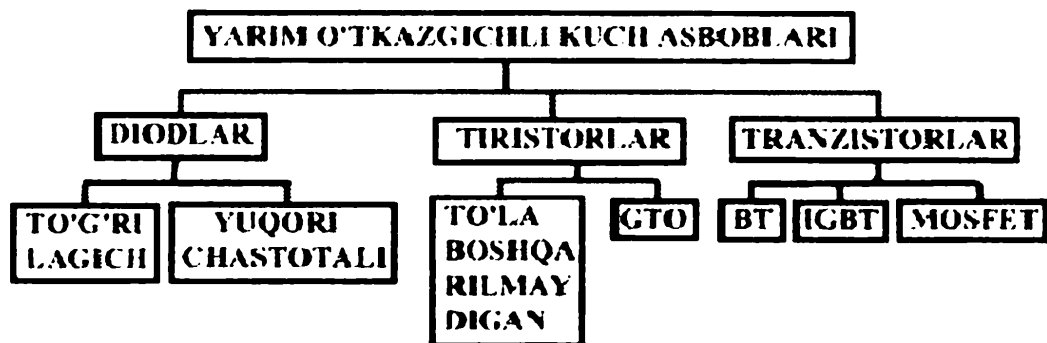
1.36- rasm. RZ-303 erga ulash relesi: 1 – izolyasion asos; 2 – uzak; 3 – g'altak; 4 – ishga tushish signalizatori; 5 – yakor; 6 – magnitsiz prokladka; 7 – yakor tagidan bushliqni roslash uchun shpilka; 8 – magnet utkazgich; 9 – gayka; 10 – ajratish prujinasi kuchini roslash shpilikasi; 11 – ajratish prujinasi; 12 – bloklovchi kontaktlarni mahkamlash uchun kronshteyn; 13 – izolyasion planka; 14 – bloklovchi qurilma

II BOB. Yarim o'tkazgichli asboblari

Yarim o'tkazgichli kuch elementlari o'zgartkichlarda odatda kalit rejimida ishlaydi. Ushbu rejim ikkita holat bilan xarakterlanadi: diod va tiristorlar uchun ochiq, tranzistorlar uchun to'yingan; yopiq.

Yarim o'tkazgichli kuch elementi birinchi holatda nolga yaqin, ikkinchi holatda esa cheksizga yaqin qarshilikka ega bo'ladi. Bunday rejim yarim o'tkazgichli kuch elementidagi isroflarning juda kam bo'lishini ta'minlaydi. Isroflar asosan yarim o'tkazgichli kuch elementi ochiq yoki to'yingan bo'lganda undan o'tadigan to'g'ri tok, yarim o'tkazgichli kuch elementi yopiq bo'lganda o'tadigan teskari tok ta'sirida yuzaga keladigan isroflar va yarim o'tkazgichli kuch elementi bir holatdan ikkinchi holatga o'tishidagi isroflardan iborat bo'ladi. Ushbu isroflarni ma'lumotnomalarda keltiriladigan ma'lumotlarga asosan aniqlash mumkin.

Yarim o'tkazgichli kuch elementlarining sinflanishi 2.1-rasmda keltirilgan.



2.1-rasm. Yarim o'tkazgichli kuch elementlarining sinflanishi

2.1. Yarim o'tkazgichli diodlar

Elektr transportida ko'pincha o'zgaruvchan tokni to'g'rilash maqsadida yarim o'tkazgichli diodlar ishlatiladi. Germaniy va kremniy materiallaridan tayyorlangan yarim o'tkazgichli diodlardan foydalaniladi.

Yarim o'tkazgichli diod deb ikkita elektrod va bir (yoki bir nechta) pn-o'tishga ega bo'lgan asbobga aytiladi. Ularni ikki guruhga bo'lish mumkin: to'g'rilovchi va tezkor. To'g'rilovchi diodlar o'zgaruvchan

tokni to'g'rilashga mo'ljallangan. Tezkor diodlar yarim o'tkazgichli o'zgartkichlarda teskari diodlar sifatida ishlatiladi. Ular tranzistorlar yo-pilganda yuklama tokining oqishi (so'nishi) uchun yo'l hosil qiladilar.

2.2-rasm. *n*- va *p*-turdagi Yarim o'tkazgichlar

Elektron o'tkazuvchanlikka ega bo'lgan materiallar *n* – tipdagi (elektron) o'tkazuvchanlikka ega yarim o'tkazgich materiallar deyiladi (2.2, a-rasm).

G'ovak o'tkazuvchanlikka ega bo'lgan materiallar *p* – tipdagi (g'ovak) o'tkazuvchanlikka ega yarim o'tkazgich materiallar deyiladi (2.2, b-rasm). G'ovakning ma'nosi – materialda bo'sh joy yoki o'rin ko'p deganini anglatadi. Shundan kelib chiqib, *p* – tipdagi yarim o'tkazgichlarda bo'sh joylar ko'p, *n* – tipdagi yarim o'tkazgichlarda esa elektronlar konsentratsiyasi yuqori bo'ladi. Shunday konsentratsiyali materiallardan bir tomonga bo'sh joylar, ikkinchi tomonga esa elektronlar siljiy boshlaydi, *p* va *n* – yarim o'tkazgichlarning bir-biriga tegib turgan joyida *elektron-g'ovak* o'tish hosil bo'ladi va bu o'tishni *p - n* o'tish joyi deb ataladi (2.3 - rasm).

Demak *p* – yarim o'tkazgichlarda elektronlar ko'p va elektronlar o'tish joyi va *n* – yarim o'tkazgichlarda esa teshik (g'ovak) joylar ko'p, teshik o'tish joyi deyiladi. Shunday qilib yarim o'tkazgichning *p* – elektrodiga musbat va *n* – elektrodiga manfiy potensial berib ulanishi *to'g'ri ulanish* va aksincha *p* – elektrodiga manfiy va *n* – elektrodiga musbat potensial berib ulanishi *teskari ulanish* deyiladi. *p - n* o'tish joyi bo'lgan yarim o'tkazgichlar bir tomonga (to'g'ri o'tish) tokni yaxshi o'tkazsa, ikkinchi tomonga (teskari o'tish) tokni yomon o'tkazadi. Ularning bu xususiyatlaridan to'g'rilagich sxemalarida keng

foydalaniladi, ba'zan yarim o'tkazgichli diodlarning bu xususiyatlaridan kelib chiqib ularni *elektron ventillar* ham deb ataydilar.

p – turdagi yarim o'tkazgichlarda asosiy zaryad tashuvchilar g'ovaklar va asosiy bo'lmagan (ikkinchi darajali) zaryad tashuvchilar elektronlardir, shuning uchun ularni *akseptor (elektron qabul qiluvchi)* va *n* – turdagi yarim o'tkazgichlarda asosiy zaryad tashuvchilar elektronlar va asosiy bo'lmagan (ikkinchi darajali) zaryad tashuvchilar g'ovaklardir, shuning uchun ularni *donar (elektron beruvchi)* yarim o'tkazgichlar deyiladi.

Germaniyli diodlarda *p – n* o'tish joyida *p* tipdagi indiyning bir tomoniga tok o'tkazadigan sim, ikkinchi tomoniga *n* tipdagi germaniy kristali qo'rg'oshin-qalay vositasida payvandlangan bo'ladi.

Kremniyli diodlarda *p – n* o'tish joyi alyuminiy elektrodini kremniyga eritib qo'shish yo'li bilan hosil qilinadi. Shuning uchun bu diodlar avtomatikada, temir yo'l transportida, radiotexnika va sanoatning boshqa sohalarida keng ishlatiladi. Masalan to'g'rilagich diodlarining bir necha milliamperlardan bir necha 100000 A gacha ishlatiladigan turlari mavjud.

p – inglizchi *pozitiv* so'zidan ma'nosi faol yoki asosiy deganini yoki to'g'ri o'tish deganini bildiradi, *n* – inglizchi *negativ* so'zidan ma'nosi passiv yoki o'tkazmaydi yoki teskari o'tkazish ma'nosini anglatadi.

Diodlarning tamg'alanishi va sinflanishi. Zamonaviy yarim o'tkazgich diodlar qo'llanilishi, fizik xossalari, asosiy elektr parametrlari, konstruktiv - texnologik belgilari, dastlabki yarim o'tkazgich materiali bo'yicha sinflanishi ular turlarining shartli belgilash tizimida va tip nominallarida o'z aksini topgan.

Yarim o'tkazgich asboblarning yangi turlari sinflanish guruhlari hosil bo'lish bilan birga ularni shartli belgilash tizimi ham takomillasha bordi va 1964 yildan buyon uch marta o'zgardi. Hozirgi paytda diodlarning har xil belgilanish va tamg'alanishga ega bo'lgan va bir xil funksional maqsadlarda qo'llaniluvchi katta sondagi turlari mavjud. Shuni ta'kidlash lozimki, diodlar ishlab chiqarila boshlagandan buyon ularni

shartli belgilashning ikki tizimi yuzaga kelgan va bu tizimlar ma'lum o'zgartirishlar bilan hozir ham qo'llanilmoqda. Bu tizimlardan biri asosan radioelektronikaning turli zanjirlarida qo'llaniluvchi kichik quvvatdagi diodlarga, boshqasi o'rtacha toki 10 A dan yuqori bo'lgan quvvatli elektr energiya o'zgartgichlarda qo'llaniluvchi kuchli diodlarga taaluqli.

Kichik, o'rta va katta quvvatli diodlar hamda kremniyli kuchli diodlarning tamg'alanishini ko'raylik.

Yarim o'tkazgich diodlar tamg'asi olti elementdan iborat. Birinchi element (harf yoki raqam) diod yasalgan materialni bildiradi: G yoki 1 – germaniy; K yoki 2 – kremniy; A yoki 3 – galliy arsenidi; I yoki 4 – indiy birikmalari.

Germaniy diodlarda birinchi element harfli bo'lsa u harorati 60 gacha bo'lgan, kremniy diodlarda esa 85°S gacha bo'lgan haroratda ishlatishga mo'ljallangan. Raqamli belgidan boshlanuvchi asboblarda yuqori haroratda ishlatish uchun (masalan, kremniy diodi +120°S dan yuqori) mo'ljallangan.

Belgilashning ikkinchi elementi harfli bo'lib, u asbobning nim sinfini (yoki guruhini) aniqlaydi: D – to'g'rilovchi, impulsli diodlar, diodli o'zgartirgichlar (magnit diod, termodiod va h. k.), TS – to'g'rilovchi ustun va bloklar, V – varikaplar, I – tunnelli diodlar, A – o'ta yuqori chastotali diodlar, S – kuchlanish me'yorlagichlar (stabilitron, stabistor, kuchlanish cheklagichlar) L – nurlanuvchi optoelektron asboblarda.

Uchinchi element, raqamli, diod nima uchun mo'ljallangan va uning ishlash asosi (elektr xususiyati) ni bildiradi. Kichik chastotali diodlar tamg'asida 1 – kam quvvatli to'g'rilovchi; 2 – o'rta quvvatli to'g'rilovchi; 4 – universal; 5 dan 9 gacha – impulsli. O'ta yuqori chastotali (O'YUCH) diodlar tamg'asi: 1 – siljituvchi O'YUCH; 2 – detektorlar; 301 dan 399 gacha – modulyatorli; 4 – parametrli; 5 – rostlovchi; 6 – ko'paytiruvchi; 7 – generatorli.

Tayanch diod (stabilitron)lar tamg'asida uchinchi element quydagilarni bildiradi:

kam quvvatli stabilizatorlar uchun ($r \leq 0,3 Vt$) 1 – stabilizatsiya kuchlanishi mos holda 0,1 dan 9,9 V gacha; 2 – 10 dan 99 V gacha; 3 – 100 dan 199 V gacha;

oʻrta quvvatli stabilizatorlar uchun ($r = 0,35 Vt$) stabilizatsiya kuchlanishi 0,1 dan 99 V gacha; 5 – 10 dan 99 V gacha; 6 – 100 dan 199 V gacha;

katta quvvatli stabilizatorlar uchun ($r = 5+25 Vt$) 7 – stabilizatsiya kuchlanishi 0,1 dan 99 V gacha; 8 – 10 dan 99 V gacha; 9 – 100 dan 199 V gacha;

Nurlanuvchi optoelektron asboblari 1 – infraqizil nur tarqatuvchi diodlar, 2 - infraqizil nurlanish modulini tarqatuvchi, 3 – ahborotni koʻz bilan kuzatish mumkin boʻlgan yorugʻ tarqatuvchi diodlar, 4 – belgi indikatorlari.

Toʻrtinchi element-ikki qiymatli 01 dan 99 gacha boʻlgan son ishlab chiqarilgan tartib raqami. Agar bu raqam 99 dan oshib ketsa uch qiymatli 101 dan 999 gacha boʻlgan sonlar qoʻllanilishi mumkin.

Beshinchi va oltinchi diodlar texnologik tiplarini parametrlar bilan ajratish uchun qoʻllaniladi. Beshinchi element sifatida harflar qoʻllaniladi, masalan S – umumiy korpusda elektr bogʻlanmagan, bir tipdagi asboblari majmuasi uchun kiritilgan. Beshinchi elementdan keyingi (oltinchi) raqam korpusiz asboblari uchun kiritilgan:

1 – kristall ushlab turgichsiz, egiluvchan chiqishli; 2 – kristall ushlab turgichli, egiluvchan chiqishli; 3 - kristall ushlab turgichli, qattiq chiqishli va h. k.

Yuqorida keltirilgan tamgʻalanish kichik toklarga moʻljallangan diodlarga tegishli. Quvvatli boshqarilmaydigan diodlar (10 A va undan yuqori toklarga moʻljallangan) uchun tamgʻalanishning boshqa tizimi qoʻllaniladi. Agar 1964 yilgi shartli belgilashlar tizimida diodlar uchta elementli (quvvatli diodlar toʻrtta harf va raqamdan iborat) boʻlgan boʻlsa, 1969 yil barcha quvvatli diodlar V harfi bilan belgilanadigan boʻldi.

1973 yil qabul qilingan standartga koʻra diod belgilanishida quyidagi elementlar boʻlishi kerak:

V – boshqarilmaydigan ventil – diod belgisi; ko‘chkili diodlar uchun A harfi qo‘shiladi, suv bilan sovituvchi diodlar uchun – V qo‘shiladi konstruksiyalar bo‘yicha ularni ajratish uchun raqamlar qo‘yiladi; chegaraviy tokni amperda bildiruvchi raqam:

takrorlanuvchi kuchlanish bo‘yicha sinfini bildiruvchi raqam.

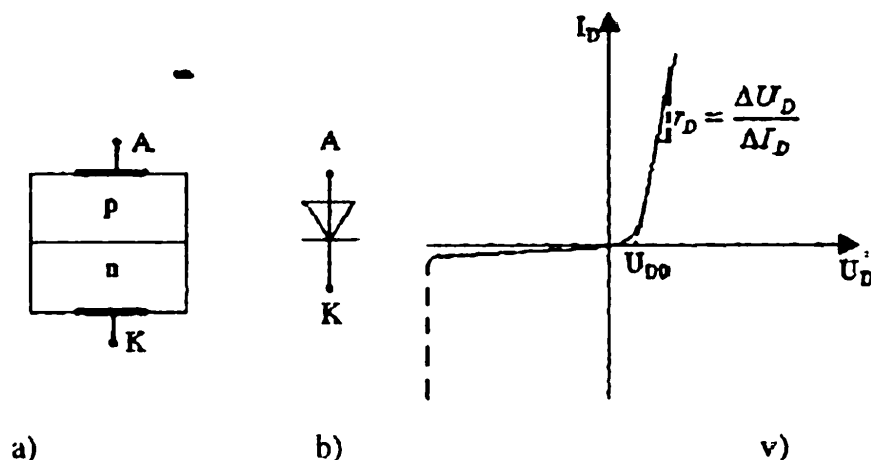
Agar diodlar ularni parallel ulash uchun chiqarilgan bo‘lsa bu elementlardan keyin to‘g‘ri kuchlanish pasayishining amplituda qiymatini ko‘rsatuvchi raqam (voltda) qo‘yiladi.

Masalan, ko‘chki tavsifli, havo bilan sovutiluvchi, chegaraviy toki 200 A, takrorlanuvchi kuchlanishi 1200 V va to‘g‘ri kuchlanish pasayishi 1,6 V bo‘lgan diod VL 200-12-1,6 tarzda tamg‘alanadi.

2.1.1. Diod turlari

To‘g‘rilovchi diodning tuzilishi 2.4, a, sxemalarda ko‘rsatilishi 2.4,b va volt-amper xarakteristikasi 2.4,v – rasmlarda ko‘rsatilgan.

Ochiq holatdagi diodning volt-amper xarakteristikasini ikkita to‘g‘ri chiziq kesmasi bilan approksimatsiya qilish (2.4,v - rasm) yo‘li bilan tahlil, hisob va modellash uchun uning kerakli parametrlari (U_{D0} – chegaraviy kuchlanish, $r_d = \frac{\Delta U_D}{\Delta I_D}$ – dinamik qarshilik) aniqlanadi.



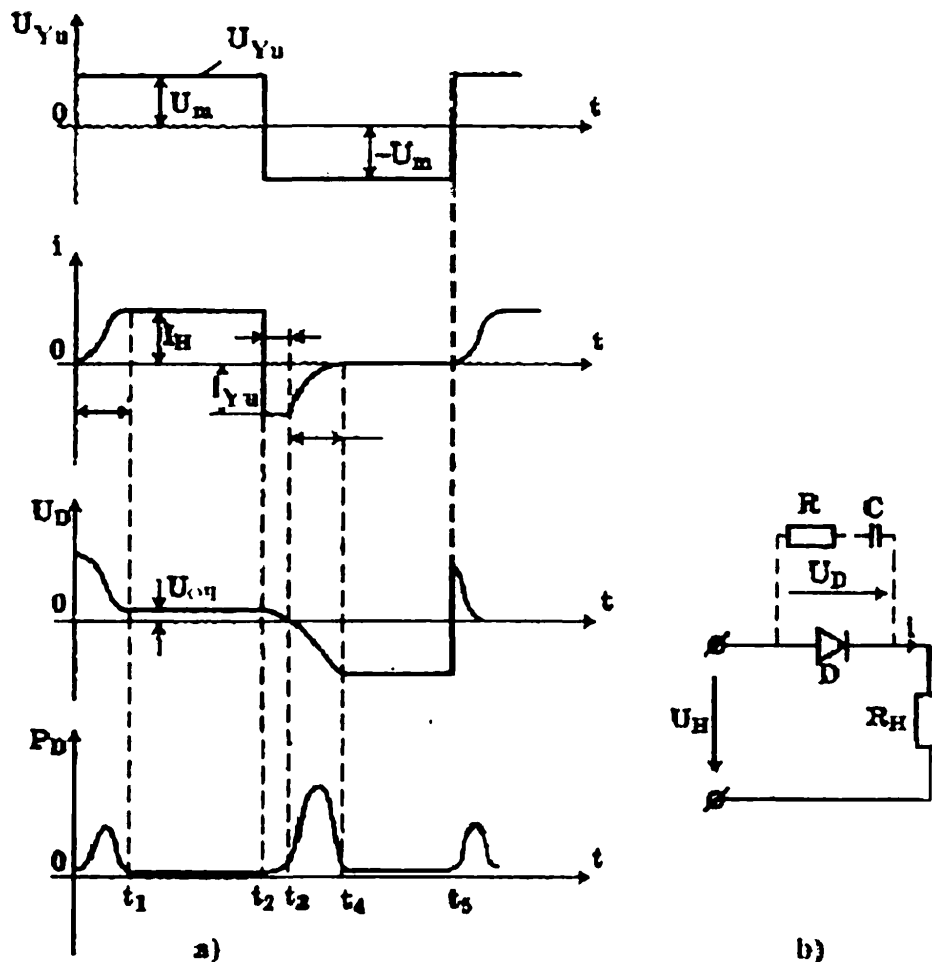
2.4-rasm. Diodning tarkibi, grafik tasviri va volt-amper xarakteristikasi

To‘g‘ri kuchlanish $U_D < U_{D0}$ bo‘lganda dioddan o‘tadigan tok nolga yaqin bo‘ladi, $U_D > U_{D0}$ uchun diodni $r_d = \frac{\Delta U_D}{\Delta I_D}$ qarshilik bilan approksimatsiyalash mumkin. Shunday qilib ochiq holatdagi diod quyidagi tenglamalar bilan tavsiflanadi

$$U_D = U_{D0} + r_d I_D \quad (2.1)$$

Yopiq holatdagi diodning qarshiligi cheksiz va undan o'tayotgan tok nolga teng deb qabul qilinadi.

Odatda kuch diodlari statik, yo'l qo'yiladigan chegaraviy va dinamik parametrlari bilan xarakterlanadi. Diodning dinamik parametrlari uning ochilish va yopilish vaqtida aniqlanadi (2.5,a-rasm). To'g'ri burchak shaklidagi kuchlanishlar manbasidan ta'minlanuvchi, aktiv yuklamaga ishlovchi yarim davrli to'g'rilagichni sinash sxemasi 2.5,b-rasmda ko'rsatilgan.

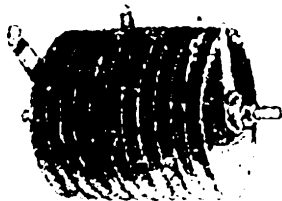


2.5-rasm. Diodning ochilib-yopilishidagi dinamik jarayonlar (a) va sinash sxemasi (b)

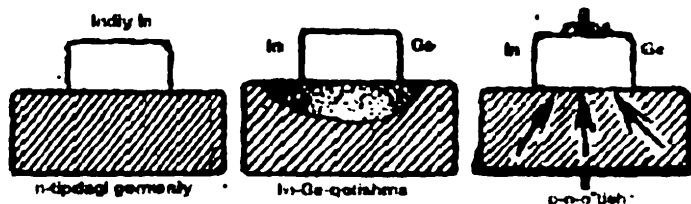
Grafiklardan (2.5,a - rasm) quvvat isroflari diod ochilayotgan va yopilayotgan vaqtda keskin ortishini ko'rish mumkin. Isroflarni kamaytirish va diodning ishonchli ishlashini ta'minlash uchun maxsus dinamik jarayonlarni shakllantirish sxemalari – snabberlar (snubbers) qo'llaniladi. Snabberning eng sodda sxemasi bo'lib ketma ket ulangan qarshilik va kondensatordan tashkil topgan zanjir hisoblanadi. Ushbu

sxema diodning anod va katodiga parallel ulanadi (2.5,b-rasmda punktir chiziq bilan ko'rsatilgan).

Selenli diod dumaloq disklar (shaybalar) yoki to'g'ri burchakli plastinkalar ko'rinishida yasalgan to'g'irlagich plastinkalardan yig'iladi. Bu plastinkalarni ketma-ket yoki parallel ulab, talab qilingan quvvatli to'g'irlagich elementi hosil qilinadi (2.6 - rasm).



2.6 – rasm



2.7 – rasm

Germaniyli diodning asosi bo'lib germaniy monokristallidan kesilgan, qalinligi taxminan 0,3 mm li plastinka xizmat qiladi, u elektronli elektr o'tkazuvchanlikka ega, ya'ni unda beshinchi guruh elementlaridan biri (odatda surma yoki mishyak) aralashgan. Plastinka yuzasi diod tokiga bog'liq, u qancha katta bo'lsa, plastinka shuncha katta bo'ladi. Shu plastinkaga uchinchi guruh elementi - indiy bo'lakchasi qo'yiladi (2.7 - rasm) va u vakuum pechida germaniy bilan eritiladi. Bunday termik ishlov vaqtida termodiffuziya natijasida indiy atomlari germaniy plastinkasiga o'tadi va keyinchalik aktsettor bo'lib germaniyda teshikli elektr o'tkazuvchanlikka ega bo'lgan qatlam vujudga keltiradi. Indiy bo'lakchasiga yuqoridan metall tok o'tkazuvchi payvandlanadi, u plastinkani yuqoridagi elektrod bilan tutashtiradi. Pastki elektrod germaniy bilan kontakt hosil qilishi kerak, ya'ni ventilli o'tish hosil qilmasligi kerak. To'g'rilagich germetik korpusga tashqi ta'sirlardan himoyalash uchun joylashtiriladi.

Germaniyli ventillarning kamchiliklari quyidagilardan iborat: birinchidan, ular temperatura o'zgarishiga sezgir-55-60°S dan yuqori temperaturada ularda elektr parametrlarining qaytmas o'zgarishi sodir bo'ladi; ikkinchidan, ichki qarshiliklarining farqi tufayli ketma-ket ulashda bu ventillar kuchlanishni teng taqsimlamaydi va ventillarning xususiy kuchlanishlarini tenglashtirish uchun rezistorlar orqali shunt-

lashga to'g'ri keladi, bu esa fik ni va qurilmaning to'g'rilash koef-fitsientini kamaytiradi.

Kremniyli diodning asosiy qismi elektronli elektr o'tkazuvchan-likka ega bo'lgan yupqa kremniy plastinkasidir. Bu plastinka alyuminiy bo'lagi bilan - uchinchi guruh elementi bilan qotishtiriladi: alyuminiy atomlarini kremniy ichiga o'tishi, unda teshikli elektr o'tkazuvchanlikka ega bo'lgan qatlam vujudga keltiradi, plastinkada esa r - n o'tish hosil bo'ladi.

Agar selenli va germaniyli diodlar solishtirilsa, u holda germaniyli yuqori f.i.k. ga, kichik o'lchamga ega, lekin selenli diodlar arzon bo'lgani uchun sanoatda selenli ven-tillar ishlab chiqarilishi davom etmoqda. Ular nisbatan kichik quvvat kerak bo'lganda, foydali ish koefitsientlari esa ikkinchi darajali ahamiyatga ega bo'lganda o'rnatiladi. Selenli ventilning massasi (armaturasi bilan birga) 1 Vt to'g'rilangan quvvatga o'rtacha 15-18 g ni tashkil qiladi.

Bitta selenli element 12—36 V ga uzoq muddat chidaydi. Shunga e'tibor berish kerakki, ventilning teshilish kuchlanishi (selenli uchun 50—80 V) bilan davomli ruxsat etilgan kuchlanishni farq qilish kerak.

Ko'p hollarda selenli ventilning maxsus kamchiligi—shaklini hisobga olishga to'g'ri keladi. Agar bunday ventil uzoq vaqt ishlatilmagan bo'lsa, unda u kuchlanishga ulanishi bilan normal to'g'rilamaydi, balki ma'lum vaqtdan keyin ishlaydi. Elektr o'lchash qurilmalari va avtomatika uchun ventilning bunday ishlashi to'g'ri kelmaydi.

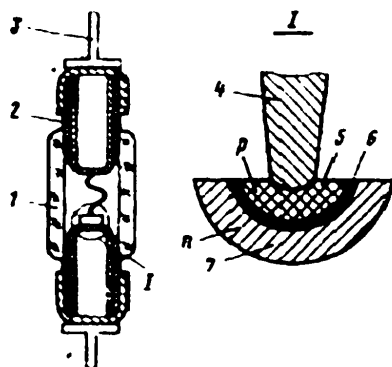
Kremniyli ventillar germaniylikka nisbatan ancha katta to'g'ri qarshilikka eta, lekin ularning teskari qarshi-liklari ham katta. Bundan tashqari, kremniyli diodlarning afzalligi shundaki, ular ish temperatura-sining 180-200°S gacha oshishiga yo'l qo'yadi va demak, juda katta tok zichligiga ham yo'l qo'yadi. Natijada bir xil quvvatda kremniyli ventillarning o'lchamlari ancha kichik. Lekin yarim o'tkazgichli asboblardan uchun kerakli juda sof kremniyni olish va uni shu holatda saqlash juda katta qiyinchiliklar bilan bog'liq. Shu tufayli hatto kremniy

er sharida kisloroddan keyin eng ko'p tarqalgan element bo'lishiga qaramay kremniyli yarim o'tkazgichli asboblarning qimmat turadi.

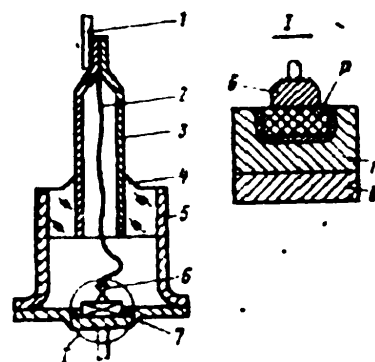
Texnika rivojlanishining umumiy yo'nalishi - hamma boshqa turdagi ventillarni (masalan, elektr kuch qurilmalarida ionli-simobli ventillarni kremniyli tiristorlar bilan almashtirish) kremniyli ventillar bilan almashtirish juda katta texnik - iqtisodiy foyda beradi.

Nuqtali diodlar bir necha milliampere tokga mo'ljallangan. Ular elektron o'tishli yupqa yarim o'tkazgich plastinkadan yasalanadi (2.8 - rasm). Nuqtali elektr o'tish yarim o'tkazgich plastinka 7 va uchi o'tkirlashgan alyumin yoki indiy bilan qoplangan metall prujina-sim 4 larning jipslashgan joyida 6 hosil bo'ladi. Odatda nuqtali diodlar n-tipdagi germaniydan, metall prujina (diametri 0,05-0,1 mm) yupqa simdan tayyorlanadi va n - tipli germaniy uchun u akseptor (masalan, berilliy) hisoblanadi. Ba'zan yanada yaxshiroq p-n o'tish hosil bo'lishi uchun prujina uchi indiy bilan qoplanadi. Agar diod orqali qisqa impulsli tok (bir necha amper) o'tkazilsa metall uchidagi qoplama erib yarim o'tkazgich plastinka ichiga o'tadi va boshqa tipdagi o'tish qatlamini hosil qiladi. Ana shu qatlam bilan plastinka orasida yarim sferik shaklda p-n o'tish 6 hosil bo'ladi.

Nuqtali diodlar korpusi germetik holda yasalgan sopol yoki shisha ballon 2 dan iborat va u yorug'lik tushmasligi uchun yorug'lik qaytaruvchi qora ranga bo'yalgan. O'tishlar chiqishlari 3 nay 2 orqali tashqariga chiqarilgan.



2.8 - rasm



2.9 - rasm

Yassi diodlar bir necha ampergacha bo'lgan toklarga mo'ljallangan (2.9-rasm). Yassi diodlar yassi elektr o'tishga ega bo'lib, uning

chiziqli o'lchamlari (yuzasi) $p-n$ o'tish kengligidan bir muncha katta. Bu yuza kvadrat millimetrning yuzdan bir ulushidan (mikroyassi diodlar) bir necha o'nlab kvadrat santimetr (kuchli diodlar) gacha bo'ladi.

Yassi diodlarni kristall ushlab turgich 8 ga birlashtirilgan yarim o'tkazgich plastinka ($p-n$ o'tish) 7 ko'rinishida yasaladi. Bu plastinkaga erishish yoki diffuziya usuli bilan indiy yoki (germaniy uchun) yoki alyumin (kremniy uchun) atomlari kiritiladi. Yuqori kontakt 6 nisbatan katta tok o'tkazish va o'zidan issiqlik tarqatish qobiliyatiga ega. Bular hammasi zichlashtirilgan korpus 5 ga joylashtirilgan va undan tashqi va ichki chiqish 1,2 lar silindr 4 ichidagi nay 3 orqali tashqariga chiqarilgan. Yassi diodlarni tayorlashda maxsus texnologiyalardan foydalanilgan holda kichik yuza o'tishli – mikroyassi va diffuziyali mezadiodlar olish mumkin.

Yarim o'tkazgichli diodlarni qo'llanilishi va vazifalariga ko'ra quyidagi asosiy guruhlariga ajratish mumkin.

Impulsi diodlar mikro va nanosekundli diapazondagi impulslarni hosil qilish va kuchaytirish sxemalarida qo'llaniladi. Ular germaniy va kremniy materiallaridan yasaladi. Nuqtali va yassi diodlar sifatida ishlatiladi.

2.1.2. Kuchli diodlarning konstruksiyalari

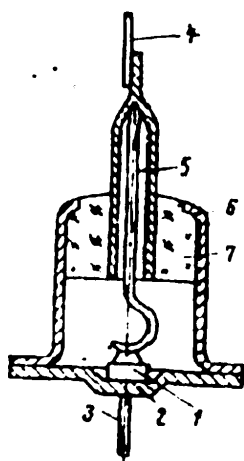
Kuchli yarim o'tkazgichli diodlar o'zgaruvchan tokdan ta'minlanuvchi elektr harakat tarkibida, o'zgarmas tokda elektrlashtirilgan temir yo'llarda, turli shahar elektr transporti elektr ta'minoti tizimida to'g'irlagichlar sifatida keng qo'llaniladi.

O'rta quvvatli diodlar yassili qilib tayorlanadi. Bunday diodlarning $p-n$ o'tishli kristall plastinkasi 1 metal asos 2 ga joylashtiriladi (2.10 - rasm). Bu asosga chiqish 3 ulangan. Ikkinchi chiqish 4 kristall plastinkaga sim 5 bilan ulangan. Korpus 6 metall ko'rinishida bo'lib, asos bilan kavsharlangan va izolyatsiya qatlami 7 ga ega.

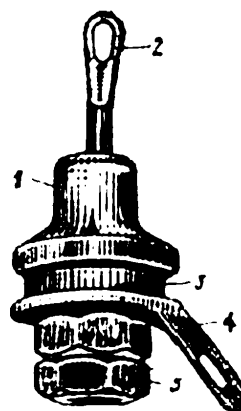
Diod KD202 ning $p - n$ o'tishli plastinkasi issiq haydovchi asosga mahkamlangan va tashqi ta'sirlardan metall korpus 1 bilan zichlangan

(2.11-rasm). Tashqi chiqish 2 korpusning yuqori qismidan kavsharlangan g'ovak nay orqali o'tgan. Gaykali vint ko'rinishida bajarilgan ikkinchi chiqish izolyatsiyalovchi vtulka 4 orqali o'tkazilgan va kontakt plastinka 4 bilan ulangan.

Kremniyli va germaniyli diodlarning afzalliklari to'g'ri yo'nalishdagi kuchlanishning kichik pasayishlarida ruxsat etilgan tok zichligining katta bo'lishidadir. Kremniyli asboblarning ruxsat etilgan teskari kuchlanishlari katta bo'lishini hisobga olsak, bu o'z navbatida ulardan o'zgartiriluvchi kuchlanish qiymati yuqori bo'lgan hollarda ham katta toklarni to'g'ri o'lovchi takomillashgan kuch diodlarini yasash imkoniyatini beradi.



2.10 - rasm



2.11 - rasm

Quvvatli kremniy diodlar uchun vakuum texnologiyasi yordamida olingan solishtirma qarshiligi 0,8-1,2 Om·m, diffuziya uzunligi 0,2-0,3 m. bo'lgan kremniy monokristalli qo'llaniladi. Kremniy plastinkalarning faol yuzasi ruxsat etilgan tok zichligi (0,5 – 1,0 A/mm²) bo'yicha tanlanadi.

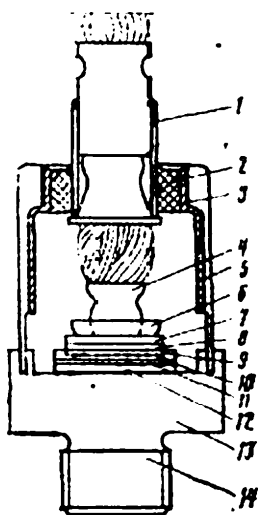
Ruxsat etilgan tok zichligining yuqori bo'lishi, yarim o'tkazgich plastinka o'lchamining kichikligi katta to'g'ri toklar oqib o'tganda ajralib chiquvchi issiqlikni chiqarib yuborishda ancha qiyinchilik keltirib chiqaradi. Haroratni ruxsat etilgan chegarada ushlab turish uchun odatda, sun'iy sovitishdan foydalaniladi.

Chegaraviy toki 200 A bo'lgan kremniyli diodning kesimi sxemasi 2.12 - rasmda keltirilgan. Alyumin qotishmasi qatlami 8 yuqori darajada

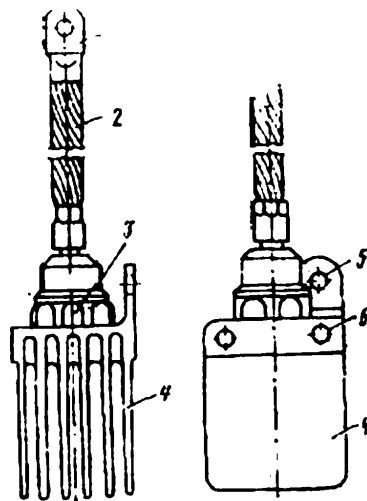
legirlangan kremniy 9 kremniy diski 10 dan iborat p-n o'tishli plastinka pastki volfram disk 12 ga kumushning surmali qotishmasi 11 bilan kavsharlangan. Volfram disk vazmin mis asos 13 ga biriktirilgan. Kremniyli plastinkaning yuqori qismi yuqori volfram disk 7 bilan kavsharlangan, diskga mis tovoqcha 6 unga o'z navbatida ichki egiluvchan misli chiqishning uchi 4 ulangan.

Chiziqli kengayish temperatura koeffitsienti kremniynikiga yaqin bo'lgan volfram disklar kremniy kristalli bilan mis asos o'rtasida p-n o'tish sohasi tok tufayli qizishidan yuzaga keluvchi mexanik kuchlanishni kamaytiradi.

Kremniy va volfram disklar ichki qismi emallangan po'lat korpus 5 ga joylashtirilgan. Korpus chiqishi vtulka 1 bilan qo'rg'oshin oyna qatlami 2 yordamida bog'langan. Po'lat korpus qo'rg'oshin oynasi bilan emal qatlami 3 orqali biriktirilgan va izolyator hisoblanadi. Ichki egiluvchan chiqish issiqlik deformatsiyalarini kamaytiradi, tashqi chiqish boshqa apparatlar tok o'tkazuvchi qismlari bilan egiluvchan bog'lanishni ta'minlaydi. Ventilning mis asosi sovitgichni mahkamlash uchun mo'ljallangan bolt 14 dan iborat.



2.12 - rasm



2.13 - rasm

Quvvatli kremniy va germaniy diodlar havo yoki suyuqlik sovitgichlarga ega. Havo bilan sovitishda ventilning vazmin mis asosi 3 (2.12 - rasm) qirrali tarmoqlangan sirtli metall sovitgich 4 ga burab kiritiladi. Havo bilan sun'iy sovitishda ventilda ajralib chiquvchi asos

orqali sovitgichga beriladi va u issiqni tashqi muhitga chiqarib yuboradi. Havo bilan majburiy sovitishda sovitgichlar qobiq ichiga olinib ular orqali ventilyator (shamollatgich) yordamida hosil qilingan havo o'tkazib turiladi.

Sovitgich korpusi asosida izolyatsiyalangan sterjenlar uchun ikki tirqish 6 bo'lib, ularga o'zgartirgich sxemasiga bog'liq holda bir nechta ventillar mahkamlanishi mumkin. Sovitgichning yuqori qismidagi tirqish 5 ventillarni ketma-ket ulash uchun xizmat qiladi. Ulashni engillashtirish uchun chiqishlardan biri (2.13 - rasmda anod chiqish 1) egiluvchan sim 2 dan yasaladi.

Havo bilan majburiy sovitish chog'idagi ruxsat etilgan to'g'ri tok qiymati sun'iy sovitishdagiga nisbatan yuqori bo'ladi. 100 A va undan katta toklarga mo'ljallangan quvvatli ventillar hisobiy tokni sun'iy sovitish sharoitida sovituvchi havo tezligi 12 m/s dan kam bo'lmagan holda o'tkazadi.

Tabiiy sovitish chog'ida ruxsat etilgan tok hisobiy tokning 25–35% ni tashkil etadi.

Hozirgi paytda tabiiy havo sovitgichlarning ruxsat etilgan toklarni nominal qiymatlariga yaqin holda o'tkazishni ta'minlovchi konstruksiyalari ishlab chiqilgan.

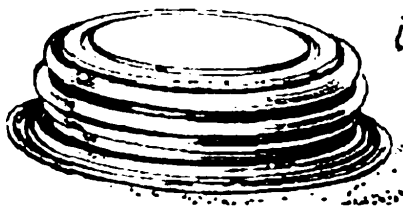
Suv bilan sovitish chog'ida ventilning har bir chiqishi sovitgichning misdan yasalgan silindrsimon korpusidagi chuqurchasiga burab kiritiladi va bu chuqurcha orqali sovituvchi suv oqiziladi. Suvni uzatish va chiqarish ikki shtutser orqali amalga oshiriladi. Shtutserlarga sovitish tizimining ichaklari kiydiriladi va ulardan biri - buramali shtutser - katod chiqish sifatida qo'llaniladi.

Moyli sovitish chog'ida ventillar transformator moyi bilan to'ldirilgan korpusga joylashtiriladi. Ventillarda ajrab chiquvchi issiqlik sovitgich sirti orqali tsirkulyar harakatdagi moyga beriladi.

Yarim o'tkazgichli asboblar tayorlash texnologiyasining yaxshilanishi va statik o'zgartirgichning quvvatlari ortishi bilan yarim o'tkazgich ventillarning ruxsat etilgan chegaraviy toklari ham ortadi. Bunday

hollarda 2.9 - rasmda ko'rsatilgan konstruksiyali sovitgichlar samara bermaydi, shu bilan birga suyuqlikli sovitgichlarning so'rg'ich, issiqlik almashgich, o'tkazgich quvur va h.k. lardan iborat murakkab tizimidan foydalanishga to'g'ri keladi.

Shuning uchun havo sovitgichli katta quvvatli ventillar yassi asosli, issiqni atrof muhitga ikki tomonlama chiqarish imkoniga ega bo'lgan tabletka konstruksiyali qilib yasaladi. Ular sopol yoki metall shisha korpus epoksidli kompaundlardan foydalangan holda tayyorlanadi. Metal sopol korpusli ventilning tabletka ko'rinishidagi konstruksiyasi 2.14,a - rasmda, ventil sovitgich bilan 2.14,b-rasmda keltirilgan.



a)



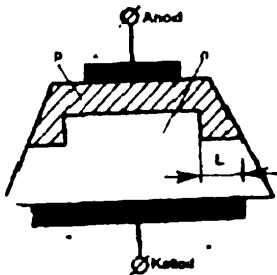
b)

2.14 - rasm

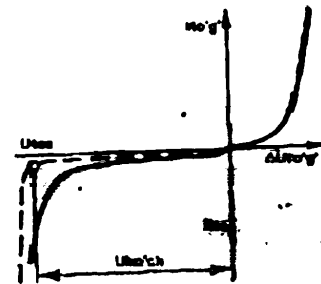
So'nggi yillarda oddiy diodlar o'rniga ko'chkili diodlar (2.15 - rasm) keng qo'llana boshlandi. Tashqi ko'rinishdan ular o'xshash, farqi esa $p-n$ o'tish konstruksiyasida. Ko'chkili diodlarda $p-n$ o'tishning sirtga chiqish joyida kremniy plastinkasidan aylana bo'yicha kengligi L bo'lgan yuza qismi orqali olinadi, natijada chiqish sohasida hajmiy zaryadlar kengligi ortadi va maydon kuchlanganligi kamayadi. Bundan tashqari plastinkaning aylana bo'yicha $p-n$ o'tish chiqishidagi sohasida asosiy zaryad tashuvchilar konsentratsiyasini uning o'rta qismidagiga nisbatan kam qilib yasaladi. Shuning uchun $p-n$ o'tishning kengligi bu sohada ortadi va plastinkaning o'rta qismidagi teshilish kuchlanishi uning chet qismiga nisbatan kamroq bo'ladi. Ko'chkili diodlarda teshilish jarayonida teskari tok ko'chkisimon ortsa ham, u "boshqariluvchan" bo'lib qolaveradi va strukturaning barcha yuzasi bo'ylab oqib o'tadi, diod qabul qiluvchi kuchlanish cheklanishli bo'ladi.

2.16-rasmda ko'chkili diodning volt-ampere xarakteristikasi ko'rsatilgan, unda teskari kuchlanish yaqqol egilgan bo'lak ko'chki hosil bo'lish kuchlanishi $U_{ko'ch}$ deb ataladi. Rasmda shtrixlangan chiziq bilan

ko'chkili diodning, tutash chiziq bilan esa ko'chkili bo'lmagan diodning teskari volt-amper xarakteristikasi ko'rsatilgan. Ko'chkili diodlar teskari yo'nalishida katta miqdordagi sochilish quvvatiga ega va shuning uchun o'ta kuchlanishga chidamli, shuningdek ular teskari kuchlanish bo'yicha oddiy diodlarga nisbatan kam zahiraga (50% o'rniga 20%) ega.



2.15 – rasm



2.16 – rasm

So'nggi yillarda katta quvvatdagi diodlarning 320, 500 A va undan katta tokga mo'ljallangan havo bilan sovitishli turlari keng qo'llanilmoqda, $p-n$ o'tishdan issiqlikni olish uchun iki tomonlama sovitgichlar qo'llaniladi, diodlar tabletka konstruksiyali bo'lib, sopol yoki shisha metalli korpusga joylanadi.

Elektr transportida ishlatiladigan diodlarda teskari tok o'tishi chog'ida ajralib chiquvchi quvvat isrofi to'g'ri tok o'tishidagi quvvat isrofidan ancha kam bo'ladi. Buni $p-n$ o'tishning barcha yuzasi bo'yicha diod to'g'ri tokining tekis taqsimlanishi va natijada ajralib chiquvchi issiqlik ana shu yuza bo'yicha sochilib, muayan joylarda harorat ko'tarilib ketishining oldi olinishi bilan izohlash mumkin.

Ko'chkili diodlarda yuqori darajadagi bir jinsli strukturali kremniy monokristallini va yarim o'tkazgichga ishlov berishning maxsus texnologiyasini qo'llash tufayli teskari tok $p-n$ o'tish yuzasi bo'yicha tekis taqsimlanadi.

Chegaraviy toki 200 - 320 A bo'lgan ko'chkili diodlar uchun ruxsat etilgan teskari tokning qisqa muddatli impulslari maksimal qiymati bir necha o'n amperga etadi.

Ruxsat etilgan teskari tokning kattaligi sababli ko'chkili diodlarni ketma-ket ulash chog'ida kuchlanishlarni majburan tekis taqsimlashga hojat qolmaydi.

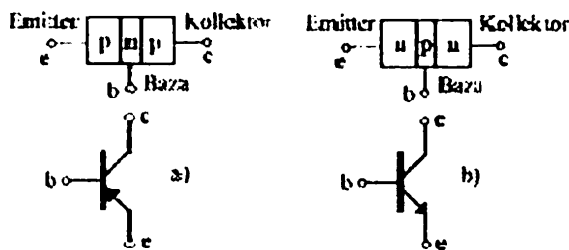
Ko'chkili diodlarning to'g'ri tok bo'yicha o'ta yuklanish qobiliyati oddiy diodlarnikiga mos keladi. Ko'chkili diodlar oddiy diodlarni o'ta kuchlanishdan himoyalashda qo'llanilishi mumkin. Bunda ko'chkili diodlar oddiy diodlarga parallel ulanishi yoki razryadlovchi sifatida to'g'irlangan kuchlanish tomonida yoki o'zgartiruvchi transformatorning ventil chulg'amida qo'llanilishi mumkin.

2.2. Bipolyar tranzistorlar.

Chiqish xarakteristikalari va kalit xossalari

2.2.1. Bipolyar tranzistorlar

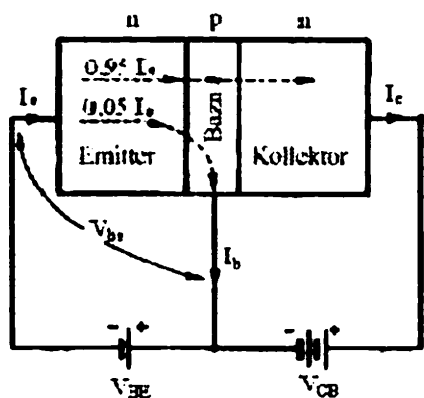
Tranzistor - ikkita *pn*-o'tishdan tashkil topgan yarim o'tkazgichli pribordir (2.17-rasm).



2.17-rasm. Tranzistorlar va ularning shartli belgilari: (a) pnp-tur, (b) npn-tur

Tranzistor uchta chiqishga ega: emitter, baza va kollektor. Tranzistorlarning ikki xil turi mavjud: pnp-tranzistorlar (2.17, a-rasm) va npn-tranzistorlar (2.17, b-rasm). Ishlash prinsipi bo'yicha ular, beriladigan siljitish kuchlanishining

qutbini hisobga olmaganda, bir-biridan farq qilmaydi.



2.18-rasm. Siljitish kuchlanishini npn-tranzistorga berish

Tranzistorlardan npn-turdagisini ko'raylik (2.18-rasm).

Ushbu tranzistorning baza – emitter (yoki qisqacha emitter) o'tishi V_{BE} kuchlanish ta'sirida to'g'ri yo'nalishda siljigan, shuning uchun elektronlar ushbu o'tish orqali emitter sohasidan baza sohasiga I_e tokni hosil qilgan holda o'ta boshlaydi. I_e tok to'g'ri yo'nalishda siljirilgan pn-o'tishning odatdagi to'g'ri tokidir.

Baza sohasiga o'tgan elektronlar kollektorning musbat potentsiali ta'sirida kollektorga ham o'ta boshlaydilar. Agar baza sohasi juda yupqa qilib bajarilsa elektronlarning ko'pchilik qismi (deyarli

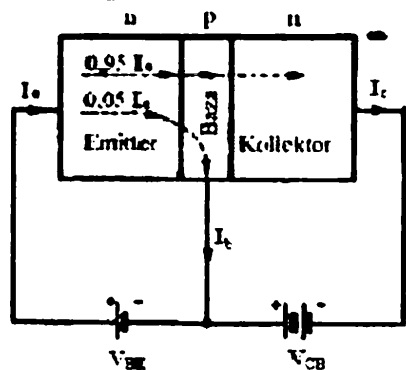
hammasi) kollektorga o'ta boshlaydi. Faqat juda oz qismi bazada to'planib baza tokini (I_b) shakllantiradi. Odatda emitter tokini hosil qiluvchi elektronlarning 95% dan ortig'ini kollektor to'plab kollektor tokini (I_c) shakllantiradi. Shunday qilib, emitter toki kollektor va baza toklarining yig'indisiga teng bo'ladi,

$$I_e = I_s + I_b.$$

Odatda baza toki juda kichik bo'lib ko'pchilik hollarda mikroamperlar bilan o'lchanadi. Ayrim hollarda baza toki hisobga olinmaydi va tranzistorning toki sifatida emitter yoki kollektorning toki olinadi.

E'tibor bering, baza – kollektor (yoki qisqacha kollektor o'tishi) V_{CB} kuchlanish ta'sirida teskari yo'nalishda siljirilgan. Bu tranzistor ishlashining zarur shartidir, chunki aks holda elektronlar kollektorga tortilmagan bo'lar edi. Tok yo'nalishini tanlash qoidasiga asosan (musbat potentsialdan manfiyga) npn-tranzistordagi tok kollektordan emitterga yo'nalgan deb hisoblanadi.

O'zgarmas siljitish kuchlanishlarining qutblari npn-tranzistor uchun teskariga almashtiriladi (2.19-rasm). Bu holda tranzistorning toki g'ovaklarning emitterdan kollektorga yoki elektronlarning kollektordan emitterga harakatlanishi natijasida hosil bo'ladi.



2.19-rasm. Siljitish kuchlanishlarini npn-tranzistorga berish

Standartga ko'ra tranzistorlarning belgilanishi ham diodlar kabi olti elementdan iborat. Birinchi element dastlabki materialni bildiradi, ma'lumki ular sifatida asosan germaniy (1 yoki G) va kremniy (2 yoki K) dan foydalaniladi.

Ikkinchi element-harfli bo'lib, bipolyar tranzistorlar T, maydonli tranzistor P deb belgilanadi.

Uchinchi element-raqamli, tranzistorlarning quvvat va chastota xarakteristikalarini bildiradi:

chegaraviy chastota, MGTS $< 3 \ 3-30 > 30$

kam quvvat ($R < 0,3 \text{ Vt}$) li tranzistorda

uchinchi element 1 2 3

o'rtacha quvvat ($R = 0,3 + 1,5 \text{ Vt}$) li tranzistorda 4 5 6

katta quvvat ($R > 1,5 \text{ Vt}$) li tranzistorda 7 8 9

To'rtinchi, beshinchi va oltinchi tamg'alanish elementlari ishlab chiqarilgan tartib raqami va parametrik guruh raqamini aniqlaydi.

2.2.2. Bipolyar tranzistorlarning ulanish sxemalari

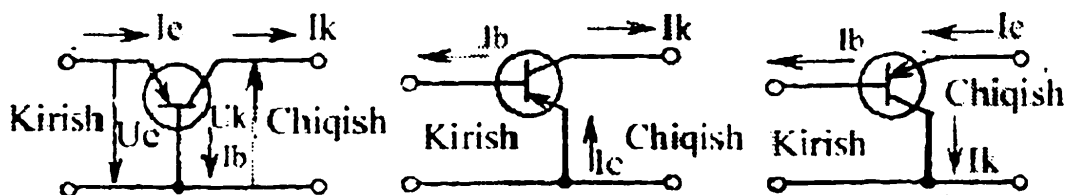
Xuddi yarim o'tkazgichli diodlar kabi bipolyar tranzistorlardan ham elektr transporti elektr uskunalarda ko'p qo'llaniladi. Uch elektrodli ikki $p - n$ o'tish joyiga ega bo'lgan qurilma *tranzistor* deyiladi. Bipolyar so'zi ikki hil qutbli degan ma'noni, ya'ni $p - n$ qutbli ekanini bildiradi.

Bipolyar tranzistorlarning $p - n - p$ hamda $n - p - n$ turlari mavjud.

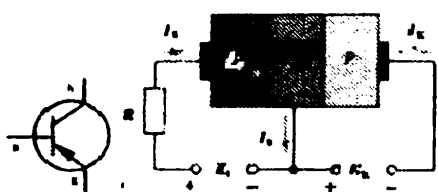


2.20-rasm. Bipolyar tranzistor turlari

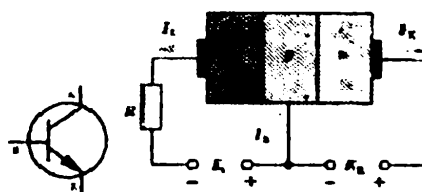
Boshqarish elektrodlarini *emitter*, *baza*, *kollektor* deb ataladi. Tranzistorning ikki chekka elektrodleri *emitter* va *kollektor* hamda o'rtadagisi *baza* deb ataladi. Demak *baza* elektrod, tranzistorni boshqaruvchi elektrod bo'ladi. $p - n - p$ tipdagi tranzistorlarda bazani manfiy tok bilan, $n - p - n$ musbat tok bilan boshqariladi.



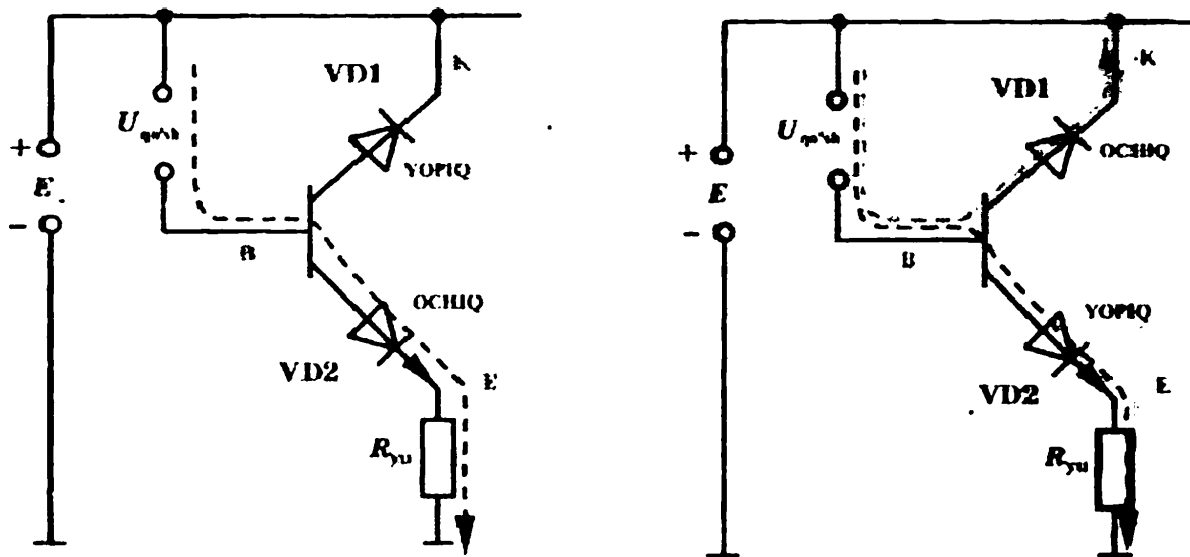
2.21 - rasm



p-n-p strukturali tranzistorlar



n - p - n strukturali tranzistorlar



Tranzistor to'yinmagan

Tranzistor to'yingan

2.22-rasm. Bipolyar tranzistorlarning ekvivalent sxemasi

Agar uni to'rt qutblilik deb ko'rsak, uning bitta elektrodi ulanish sxemalarida kirish va chiqish uchun umumiy bo'lib xizmat qiladi. Bu sxemalar bir-biridan qaysi elektrod idora qiluvchi va idora qilinuvchi zanjirlar uchun umumiy bo'lishi bilan farq qiladi. Bundan bipolyar tranzistorlarning uch xil ulanish sxemalari: umumiy emitterli – U_E ; umumiy bazali – U_B ; umumiy kollektorli – U_K kelib chiqadi (2.21-rasm).

Tranzistorlarning o'zgaruvchan va o'zgarmas tokda ishlashi hamda signallarni kuchaytirish xossalaridan kelib chiqib, elektron kuchaytirgichlar ham deb ataladi va ular asosida ko'plab kuchaytirgich sxemalari quriladi.

Tranzistorlarni kalit xossalaridan kelib chiqib, elektron kalit sifatida ham ishlatiladi.

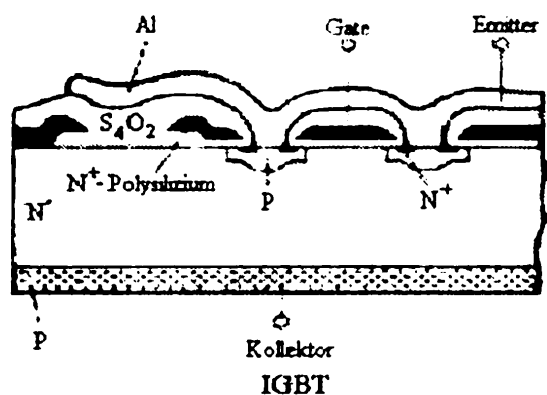
2.2.3. Bipolyar IGBT (Insulated Gate Bipolar Transistor) tranzistorlar

MOP – boshqarishga ega bo'lgan bipolyar tranzistorlar. O'tgan asrning 80-yillarida yaratilgan MOSFET tranzistorlar ideal kalitning xarakteristikalariga yaqin xarakteristikaga ega bo'lganligi sababli, ular kalit elementi sifatida keng qo'llaniladi. Lekin ularning qo'llanilish

sohasini cheklovchi parametrlardan biri bo‘lib stok kuchlanishi hisoblanadi. Yetarli darajada yaxshi, yuqori kuchlanishli MOP – tranzistorlarni yaratishga bo‘lgan urinishlar hozirgacha samara bermadi. Buning sababi ochiq MOP tranzistorning qarshiligi proboy kuchlanishining kvadratiga proporsional ravishda ortib borishidadir. Yuqori kuchlanishli MOP tranzistor kristallarining egallagan maydoni bipolyar tranzistorning nisbatan katta bo‘lishi uning narxi ham katta bo‘lishiga olib keladi.

Ayrim firmalar ushbu yo‘nalishdagi ishlarni davom ettirmoqda. IXYS firmasi BIMOSFET texnologiyasi bo‘yicha 1600 V kuchlanishgacha bo‘lgan tranzistorlarni ishlab chiqarmoqda. Lekin bunday tranzistorlarning to‘yinish kuchlanishi 7V atrofida bo‘lishi sababli ulardagi quvvat isroflari yo‘l qo‘yib bo‘lmaydigan darajada katta.

O‘tgan asr 80-yillarining o‘rtalarida MOP – boshqarishga ega bo‘lgan bipolyar tranzistorlarni yaratish g‘oyasi paydo bo‘ldi va bunday tranzistorlar IGBT - Insulated Gate Bipolar Transistor deb ataldi. IGBT tranzistorlarni birinchilardan bo‘lib International Rectifier firmasi ishlab chiqargan va bunday tranzistorlar ushbu firmaning kataloglarida 1990



2.23-rasm. IGBT tranzistor

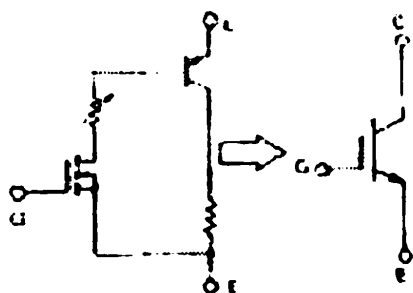
yilda paydo bo‘lgan. Hozir dunyodagi yarim o‘tkazgichli priborlarni ishlab chiqaruvchi etakchi firmalarning deyarli barchasi IGBT tranzistorlarni ishlab chiqarmoqda.

IGBT tranzistor yuqori kuchlanishli N-kanalli maydonli tranzistor orqali indutsiyalangan nisbatan kichik

kuchlanish yordamida boshqariluvchi pnp tranzistordir. IGBT tranzistorlarning kirish toklarini amalda yo‘q deb hisoblash mumkin. Ular MOSFET tranzistorlardan qolishmaydigan juda yaxshi dinamik xarakteristikalariga ega.

IGBT tranzistorning almashtirish sxemasi. Umuman olganda IGBT tranzistor takomillashtirilgan MOSFET tranzistordir. MOSFET ning asosini N+N- taglik (asos) tashkil qiladi (2.23-rasm). IGBT tran-

zistor esa orqa tomonida maxsus hosil qilingan pn-o'tish bo'lgan gomo-gen taglik asosida ishlab chiqariladi. IGBT tranzistorning almashtirish sxemasi n-kanalli MOSFET tranzistor va pnp-tranzistordan iborat (2.24-rasm).



2.24-rasm. IGBT tranzistorning almashtirish sxemasi

Birinchi avlod IGBT tranzistorlarda pnp va npn tashkil etuvchilarning o'zaro ulanishi hisobiga "parazit" tiristorlar effekti mavjud bo'lgan. Bunday effekt yuklama tokining to'silishiga olib kelishi mumkin. IGBT tranzistorlarning ikkinchi avlodida npn-tranzistorning kuchaytirish koeffitsienti va baza-emitter qarshiligi "parazit" tiristorlar ochilmaydigan da-

rajagacha kamaytirilgan. "Parazit" tiristorlar effektini n+ qatlamni kiritish yo'li bilan ham bartaraf qilish mumkin, bunda kollektor-emitter o'tishining maksimal kuchlanishi ham ortadi. Qo'shimcha qatlamlarining kiritilishi kommutatsiya jarayonlarining tezligiga ijobiy ta'sir qiladi.

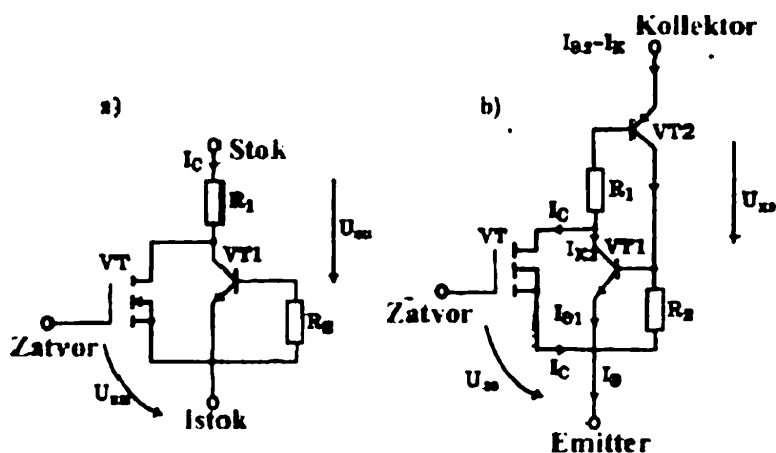
MOSFET da "parazit" diodlar mavjud, IGBT da esa ular yo'q. Shu sababli IGBTga diodlarni ketma-ket-parallel ulash mumkin. IGBT ning almashtirish sxemasi va simvoli 2.24-rasmda ko'rsatilgan.

Normal rejimda kollektorga emitterga nisbatan musbat kuchlanish beriladi. Agar zatvor va emitter orasidagi kuchlanish nolga teng bo'lsa yuqoridagi yopuvchi qatlam berk holatda bo'ladi va tranzistordan tok oqmaydi. Zatvorga etarli kuchlanish berilsa n+ sohadan n- sohaga MOSFET-tok oqa boshlaydi. Ushbu tok pnp-tranzistorni ochiq holatga o'tkazuvchi baza toki bo'lib ham xizmat qiladi. Bunda asosiy bo'lmagan zaryad tashuvchilar n-sohaga o'tadi. IGBTning ushbu xususiyati tranzistordagi kuchlanishni o'xshash parametrغا ega bo'lgan MOSFET tranzistordagiga nisbatan taxminan 10 marta kam bo'lishiga olib keladi.

IGBT turdagi zatvori izolyatsiyalangan bipolyar tranzistorlar kirishidagi zatvori izolyatsiyalangan unipolyar (maydonli) tranzistor va chiqishidagi bipolyar n-p-n-tranzistorlarning birikmasidan iborat.

Zatvori izolyatsiyalangan maydonli tranzistorlarda parazit bipolyar tranzistor hosil bo‘ladi (2.25, a-rasm). Avvallari undan foydalanilmagan.

Sxemada VT zatvori izolyatsiyalangan maydonli tranzistor, VT1-parazit bipolyar tranzistor, R_1 - maydonli tranzistor kanalidagi ketma-ket qarshilik, R_2 - VT1 bipolyar tranzistorning baza-emitter o‘tishini shuntlovchi qarshilik. R_2 qarshilik mavjudligi sababli VT1 bipolyar tranzistor berk bo‘ladi va maydonli VT tranzistorning ishlashiga amalda ta’sir ko‘rsatmaydi. IGBT-tranzistorning tarkibi yana bitta p-p-o‘tish bilan to‘ldirilgan, natijada almashtirish sxemasida (2.25,b-rasm) yana bitta VT2 p-n-r-tranzistor paydo bo‘ladi.



2.25-rasm. IGBT –tranzistorning sxematik tasviri

2.26-rasm. IGBT-tranzistorning grafik tasviri va volt-amper xarakteristikalari

VT1 va VT2 tranzistorlardan iborat bo‘lgan tarkib chuqur ichki musbat teskari bog‘lanishga ega, chunki VT2 tranzistorning kollektor toki VT1 tranzistorning baza tokiga ta’sir qiladi. IGBT tranzistorning volt-amper xarakteristikalari 2.26, b-rasmda keltirilgan. Ushbu xarakteristikalar bipolyar tranzistorning xarakteristikalariga o‘xshash.

IGBT tranzistorning shartli sxematik tasviri 2.26, a-rasmda keltirilgan. Ushbu belgilash IGBT tranzistorning gibrid ekanligini ko‘rsatadi, ya’ni izolyatsiyalangan zatvor maydonli tranzistordagiga o‘xshash, kollektor hamda emitter elektrodlari bipolyar tranzistordagidek tasvirlanadi.

IGBT – tranzistorlarning ulab uzilishi vaqtidagi dinamik jarayonlar GTO-tiristorlardagiga o‘xshash.

IGBT tranzistorlardagi isroflar. IGBT tranzistorlarda isroflar tokka proporsional ravishda ortadi, maydonli tranzistorlardagi kabi tokning kvadratiga proporsional emas. IGBT tranzistorlarning maksimal kuchlanishi faqat texnologik proboy bilan chegaralanadi. Shu bilan bir qatorda ishchi rejimlarda ularning to‘yinish kuchlanishi 2-3 V dan yuqori emas. IGBT tranzistorlarning asosiy kamchiligi ulardagi dinamik isroflardir. Shuning uchun 10 kGts dan yuqori chastotalarda ruxsat etiladigan kollektor tokining pasayishini hisobga olish zarur.

Zatvori izolyatsiyalangan bipolyar tranzistor (IGBT) – yuqori kuchlanishli (yuqori voltli) kalitlarning eng yangi vakilidir. U o‘zida biqutbli va maydonli tranzistorlarning afzalliklarini mujassamlantirgan, ya’ni, ochiq holatda undagi isroflar darajasi past va uning holatini elektr maydoni yordamida boshqarish mumkin. IGBT yordamida katta toklarni quvvati juda kichik boshqarish signali yordamida kommutatsiya qilish mumkin.

IGBT texnologiyasining asosiy afzalliklari va IGBT modullar. IGBT tranzistorlar paydo bo‘lgunga qadar kuch elektronikasi priborlari ichida eng afzali yopiluvchi tiristorlar (GTO) edi. Lekin o‘zgartkichlarni ishlab chiqishda IGBT tranzistorlar GTO tiristorlarga nisbatan quyidagi afzalliklarga ega: narxi, o‘lchamlari va massasi kichik; tejamlilik va ishonchliligi yuqori. -

Narxi, o‘lchamlari va massasi. IGBT dan foydalanilganda snabber zanjirlar va di/dt ni kamaytiruvchi reaktorga ehtiyoj bo‘lmaydi, sxema soddalashadi, undagi elementlarning soni kamayadi, natijada o‘zgartkich qurilmaning narxi, o‘lchamlari va massasi GTO tiristorlarda bajarilgandagiga nisbatan kamayadi. Bundan tashqari IGBTlarning zatvori izolyatsiyalangan bo‘lishi sababli, ularni sovitish tizimining radiatorlariga burab mahkamlash mumkinligi montaj qilishni osonlashtiradi. Natijada komponentlarni almashtirishga ketadigan vaqt qisqaradi, platalarni standartlash esa konstruksiyani arzonlashtiradi va uning ishlash muddatini uzaytiradi.

Tejamliligi va ishonchliligi. Quvvat isroflariga olib keluvchi snabber zanjirlarning zarur emasligi va IGBTlarda kommutatsiya isroflarining kamligi o'zgartkichdagi umumiy isroflarning kamayishi va uning tejamliligi ortishiga olib keladi.

IGBTlardan foydalanib tayyorlangan qurilmalarning ishonchliligi ulardagi elementlar sonining kam bo'lishi sababli ham ortadi. Bundan tashqari IGBT asosida tayyorlangan o'zgartkichlar tokning sakrashi va o'ta kuchlanishlardan to'laroq himoyalaniishi ularning shikastlanish ehtimolini keskin pasaytiradi.

Hozirgi vaqtda kuchlanishi 6,5 kVgacha va undan yuqori bo'lgan IGBT tranzistorlar ishlab chiqarilmoqda.

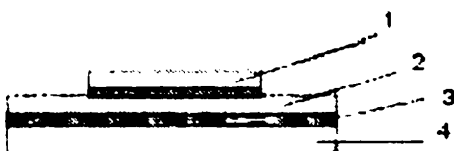
Tranzistorlar texnologiyasi quyidagi ikki yo'nalishda rivojlanmoqda: birinchi yo'nalish – arzon materiallar va texnologiyalarni qo'llab ishlab chiqarishni arzonlashtirish va tranzistorning konstruksiyasini soddalashtirish. Bu yo'nalishda maydonli tranzistorlar (MOP-strukturalar) afzalliklarga ega. Kompyuter protsessorining har bir kristallida millionlab bunday tranzistorlar joylashtirilgan;

ikkinchi yo'nalish – kuchaytirish koeffitsientini orttirish, jumladan, quvvati katta yuklamalarni boshqaruvchi priborlarni yaratish, ya'ni, yopiq holatda minglab volt kuchlanishlarni probosiz ko'taruvchi va ochiq holatda minglab amper tokni o'tkazishi mumkin bo'lgan priborlarni yaratish.

Ikkala yo'nalishda ham erishilgan muvaffaqiyatlarga eng yangi misollardan biri sifatida zatvori izolyatsiyalangan bipolyar tranzistor IGBT ni ko'rsatish mumkin. U oddiy bipolyar tranzistordagi kabi tok bilan emas balki maydonli tranzistordagi kabi kuchlanish (maydon) yordamida boshqariladi. Natijada boshqaruvchi signalning quvvati minimal darajada bo'ladi. IGBT tranzistorning o'zi esa yuzlab hatto minglab amper toklarni o'tkazadigan qilib tayyorlanadi. U tiristordan farqli ravishda boshqaruvchi signal yo'qolsa "yopiladi", ya'ni elektr tokini o'tkazmaydi.

IGBT tranzistorning kuchaytirish koeffitsienti juda katta, millionlarga teng. Uning ochiq holatdagi qarshiligi juda kichik bo'lishi sababli yuzlab kilovatt quvvatni boshqarishi mumkin.

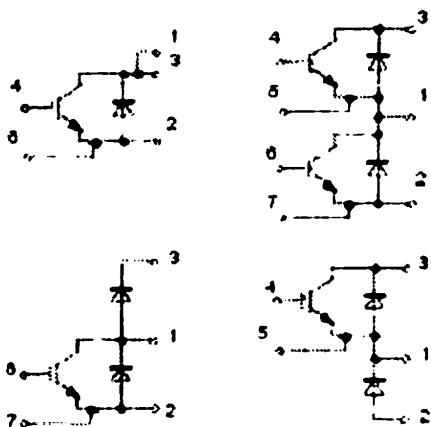
IGBT-modullar. Hozirgi vaqtda IGBT tranzistorlar modullar ko'rinishida bir tomondan sovutiluvchi to'g'ri burchakli kopnuslarda ("Mitsubishi", "Siemens", "Semikron") va ikki tomondan sovutiluvchi tabletkasimon ("Toshiba Semiconductor Group") ishlab chiqarilmoqda. Bir tomondan sovutiluvchi modullar plastmassa kopnuslarda kontaktlari kavsharlangan va asosi izolyatsiyalangan ko'rinishda bajariladi. Hamma elektr kontaktlar kopnusning yuqori qismida joylashgan. Ajralib chiquvchi issiqlik tranzistorning asosi orqali olib ketiladi (2.27-rasm).



2.27-rasm. IGBT-modulning tuzilishi:
1 - kristall; 2 – keramika qatlami;
3 - kavsharlash; 4 – pastki issiqlik tarqatuvchi asos

IGBT ning boshqarish toki kichik, shuning uchun uning boshqarish zanjiri - drayveri konstruktiv jihatdan ixcham. IGBT modullarda drayverlar bevosita modullarning tarkibiga kiritilgan.

IGBTda bajarilgan "intellektual" tranzistorli modullar (ITM) quyidagi "intellektual" qurilmalarni o'z ichiga oladi: qisqa tutashuv toklaridan himoya; diagnostika tizimi; boshqaruvchi signalning yo'qolishidan himoya; manba kuchlanishining yo'qolishidan himoya va boshqalar.



2.28-rasm. IGBT-modullarning sxemalari

Ayrim hollarda IGBTli ITMlarning tarkibida kenglik-impuls modulyatsiyali boshqarish tizimi va bir kristalli EHM ham bo'ladi. Ko'pchilik modullar quvvat koeffitsientini korrektsiya qilish va ta'minlovchi tarmoqda hosil bo'ladigan yuqori chastotali garmonikalarni kamaytirish uchun aktiv filtr bilan ta'minlanadi.

IGBT-modul o'zining ichki elektr sxemasi bo'yicha yakka IGBT yoki ikkilangan modul (*half-bridge*) bo'lishi

mumkin. IGBT- modullarning keng tarqalgan sxemalari 2.28-rasmda keltirilgan.

Zamonaviy IGBT-modullar hozirgi vaqtda quyidagi qurilmalarni tayyorlashda keng ishlatilmoqda:

boshqarilmaydigan va boshqariluvchi to'g'rilagichlar; avtonom inverterlar; induksion qizdirish o'zgartkichlari; payvandlash apparatlari; uzluksiz ta'minlash manbalari va boshqalar.

IGBT modullarning parametrlari. ABB Semiconductors kompaniya ishlab chiqaradigan SPT chipli HiPak™ IGBT modullarning parametrlari 2.1-jadvalda keltirilgan.

SPT chipli HiPak™ IGBT modullarning parametrlari

2.1-jadval

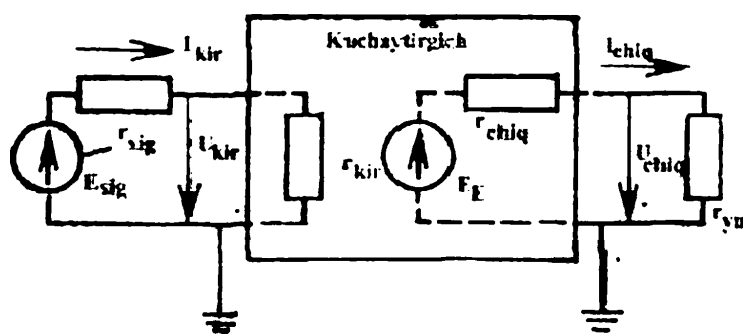
Belgilanishi	Kuchlanishi V _{CES} (V)	Tok I _C (A)	Konfiguratsiyasi	Kopnus
5SNA 2400E120100	1200	2400	Yakka IGBT	HiPak2
5SNA 3600E120100	1200	3600	Yakka IGBT	HiPak2
5SNA 1800E170100	1700	1800	Yakka IGBT	HiPak2
5SNA 2400E170100	1700	2400	Yakka IGBT	HiPak2
5SNA 3600E170300	1700	3600	Yakka IGBT	HiPak2
5SNA 1200E250100	2500	1200	Yakka IGBT	HiPak2
5SNA 0800E330100	3300	800	IGBT s diodom	HiPak2
5SNA 1200E330100	3300	1200	Yakka IGBT	HiPak2
5SNA 1200G330100	3300	1200	Yakka IGBT	HiPak2HV
5SNA 0900G450300	4500	900	Yakka IGBT	HiPak2HV
5SNA 0600G650100	6500	600	Yakka IGBT	HiPak2HV
5SND 0800M120100	1200	2*800	Ikkita IGBT	HiPak1
5SND 1200M120100	1200	2*1200	Ikkita IGBT	HiPak1
5SLD 0800N170100	1700	2*800	Ikkita IGBT	HiPak1
5SND 0800M170100	1700	2*800	Ikkita IGBT	HiPak1
5SNE 0800M170100	1700	800	Ikkita IGBT	HiPak1
5SND 1200M170300	1700	2*1200	Ikkita IGBT	HiPak1
5SNA 1600M170100	1700	1600	Yakka IGBT	HiPak1
5SNA 1600N170100	1700	1600	Yakka IGBT	HiPak1
5SLD 0800N330100	3300	2*800	Ikkita diodli	HiPak1
5SLD 1200J330100	3300	2*1200	Ikkita diodli	HiPak1
5SNA 0800N330100	3300	800	Yakka IGBT	HiPak1

2.3. Tranzistorli kuchaytirgichlar va ularning turlari

Kuchaytirgichlarning vazifasi, turlari va sinflanishi. Avtomatik boshqarish tizimlari, radiotexnika, radiolokatsiya va boshqa tizimlarda kichik quvvatli signallarni kuchaytirish uchun kuchaytirgichlardan foydalaniladi. Kichik quvvatli o'zgaruvchan signalning parametrlarini buzmasdan doimiy kuchlanish manbaining quvvati hisobiga kuchaytirib beruvchi qurilma kuchaytirgich deb ataladi.

Kuchaytirgichning vazifasi signal quvvatini oshirishdan iboratdir, ya'ni kuchaytirgich chiqishidagi tebranishlar quvvati uning kirishidagi tebranishlar quvvatidan katta bo'lishi kerak. Ammo bu quvvatning kuchayishi ko'pincha kuchaytirgich ishining xususiyatiga xos emas. Ko'p hollarda dastlab signal kuchlanishi yoki toki tebranishining amplitudasini kattalashtirish kerak va faqat shundan keyingina quvvatni oshirish uchun kuchaytirgich kirishiga kuchaytirilgan signal berish kerak. Bunday dastlabki kuchaytirishda signal quvvati oshadi, lekin absolyut kattaligi oz bo'ladi. Bu yerda tok yoki kuchlanishni kuchaytirish anchagina o'ziga xos va ahamiyatlidir. Shu sababga ko'ra kuchaytirish texnikasidan kuchlanish, tok va quvvat kuchaytirgichlariga ajratish qabul qilingan.

Har qanday kuchaytirgich 2.29-rasmda ko'rsatilganidek kirish qismlari tomonidan qandaydir kirish qarshiligi r_{kir} ga ega.



2.29-rasm

Signal manbaini xuddi manba EYuK E_{sig} kabi qarash mumkin, u ichki r_{sig} ga ega. Kuchaytirgich chiqish qismasi tomonidan energiya manbai bo'lib, ichki qarshilik r_{chiq} ga ega.

Kuchlanish kuchaytirgichi nisbatan katta kirish qarshiligi r_{kir} ga ega bo'lishi kerak, shunda signal manbaini u eng kam yuklamalaydi, uning chiqish qarshiligi r_{chiq} esa bir necha marta yuklama qurilmasining qarshiligi r_{yu} dan yoki keyingi kuchaytirish kaskadining kirish qarshiligidan katta bo'lishi kerak.

qandaydir kirish qarshiligi r_{kir} ga ega.

Signal manbaini xuddi manba EYuK E_{sig} kabi qarash mumkin, u ichki r_{sig} ga ega. Kuchaytirgich chiqish qismasi tomonidan energiya manbai bo'lib, ichki qarshilik r_{chuq} ga ega.

Kuchlanish kuchaytirgichi nisbatan katta kirish qarshiligi r_{kir} ga ega bo'lishi kerak, shunda signal manbaini u eng kam yuklamalaydi, uning chiqish qarshiligi r_{chiq} esa bir necha marta yuklama qurilmasining qarshiligi r_{yu} dan yoki keyingi kuchaytirish kaskadining kirish qarshiligidan katta bo'lishi kerak.

Quvvat kuchaytirgichini yuklama qurilmasining ma'lum qarshiligida eng ko'p quvvatni uzatish uchun mo'ljallangan. Bunday uzatishning asosiy sharti qarshiliklarni moslashdir quvvat kuchaytirgichining chiqish qarshiligi taxminan yuklama qurilmasining qarshiligiga teng bo'lishi kerak. U vaqtda energiya uzatish fik faqat 50% ni tashkil qiladi, ya'ni taminlash manbai energiyasining yarmi kuchaytirgich ichida yo'qoladi. Lekin bu yo'qolish absolyut kattaligi bo'yicha odatda juda kam bo'lib ta'minlash manbai hisobiga qoplanadi, shuning uchun ular hal qiluvchi ahamiyatga ega emas.

Kuchaytirgich qurilmasi kuchaytiruvchi element, rezistor, kondensator, chiqish zanjiridagi doimiy kuchlanish manbai hamda iste'molchidan iborat. Bitta kuchaytiruvchi elementi bo'lgan zanjir kaskad deb ataladi. Kuchaytiruvchi element sifatida qanday element ishlatilishiga qarab kuchaytirgichlar elektron, magnitli va boshqa xillarga bo'linadi. Ish rejimiga ko'ra ular chiziqli va nochiziqli kuchaytirgichlarga bo'linadi. Chiziqli ish rejimida ishlovchi kuchaytirgichlar kirish signali uning shaklini o'zgartirmasdan kuchaytirib beradi. Chiziqli bo'lmagan ish rejimida ishlovchi kuchaytirgichlarda esa kirish signali ma'lum qiymatga erishganidan so'ng chiqishdagi signal o'zgarmaydi.

Chiziqli rejimda ishlaydigan kuchaytirgichlarning asosiy xarakteristikasi amplituda chastota xarakteristikasi (ACHX) dir. Ushbu xarakteristika kuchlanish bo'yicha kuchaytirish koeffitsientining moduli

tokni kuchaytirish koeffitsienti I_{max} / I_{max0} , kuchaytirish koeffitsienti $K_p = P_{max} / P_{max0}$ bu erda R-tegishli o'rtacha quvvati, U_m , I_m , esa kuchlanishlar va toklarning tegishli amplituda qiymatlari.

Kuchaytirgichning eng muhim miqdoriy xarakteristikasi uning kuchaytirish koeffitsientidir. Bu chiqish kattaligi son qiymatining o'zgarishini kirish kattaligi son qiymatining o'zgarishiga bo'lgan nisbatidir. Agar kuchaytirilayotgan kattalik garmonik tebranishli bo'lsa, bu holda kuchlanish bo'yicha kuchaytirish koeffitsienti $K_U = U_{max} / U_{max0}$, tokni kuchaytirish koeffitsienti I_{max} / I_{max0} , kuchaytirish koeffitsienti $K_p = P_{max} / P_{max0}$ bu erda R-tegishli o'rtacha quvvati, U_m , I_m , esa kuchlanishlar va toklarning tegishli amplituda qiymatlari.

Bitta tranzistor yoki elektron lampa orqali olinayotgan kuchaytirish ko'p hollarda ish mexanizmini ishga tushirish uchun etarli bo'lmaydi. Signalni kuchaytirishni oshirish uchun kuchaytirgich kaskadlari ketma-ket ulanadi – bir qancha kaskadlar dan tashkil topgan murakkab kuchaytirgich vujudga keladi. Unda birinchi kaskadning chiqish zanjiridagi kuchlanishning o'zgaruvchan tashkil etuvchisi ikkinchi kaskadning kirishiga beriladi va hokazo.

Ko'p kaskadli kuchaytirgichlarda ko'pincha birinchi kaskadlar kuchlanish kuchaytirgichlari, oxirgi ikkitasi esa-quvvat kuchaytirgichlari bo'lib xizmat qiladi, lekin kuchaytirgich bitta tipli, ya'ni faqat kuchlanish kuchaytirgichlardan tashkil topgan bo'lishi mumkin.

Kuchaytirgichning qator xususiyatlari kaskadlar orasidagi bog'lanishni amalga oshirish usuliga bog'liq. Asosiy usullar: sig'imli (kondensator orqali), transformatorli (transformator orqali) va galvanik (rezistor orqali) turlarga bo'linadi. Kuchaytirgichlardan hammadan ko'ra sig'imli va galvanik bog'lanishlar qo'llaniladi. Transformatorli bog'lanish ba'zan quvvat kuchaytirgichining chiqishida yuklama qurilmasining qarshiligi r_n ni kuchaytirgichning chiqish qarshiligi bilan moslash uchun qo'llaniladi. Transformatsiya koeffitsienti $n_{12} = \omega_1 / \omega_2$ bo'lgan transformator orqali ulangan yuklama qurilmasining qarshiligi

chiqish zanjiriga bevosita ulangan rezistor qarshiligiga ekvivalent, uning qarshililigi $r'_H = n_{12}^2 r_H$ bo'ladi. Shunday qilib, qarshiliklarni transformatorning tegishli transformatsiya koeffitsientini (o'ramlar sonining nisbatini) tanlash yo'li bilan moslash mumkin, bunda $r_{quK} = n_{12}^2 r_H$ bo'lishi kerak.

Reaktiv elementlar – kondensatorlar va transformatorlarning kuchaytirgich kaskadlari orasidagi bog'lanish uchun ishlatilishi kuchaytirgichning xamma kaskadlarini ta'minlash maqsadida bitta energiya manbaidan foydalanish masalasini soddalashtiradi, chunki bu elementlar ayrim kaskadlarning o'zgarmas tok zanjirlarini ajratadi.

Ko'p kaskadli kuchaytirgichning umumiy kuchaytirish koeffitsienti uning ayrim kaskadlarining kuchaytirish koeffitsientlari ko'paytmasiga teng.

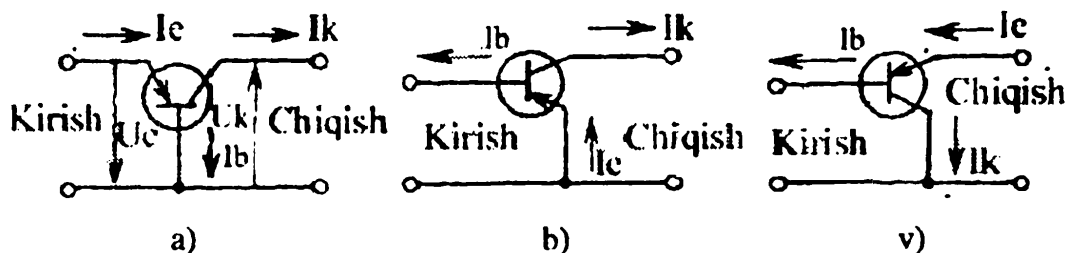
Ko'pincha kuchaytirish zanjiri reaktiv elementlardan iborat bo'ladi. Ulardan ba'zilari kondensator va transformatorlar. Ammo ulardan tashqari kuchaytirgichda parazit reaktiv elementlarning mavjudligi muqarrar, ular kuchaytirgichning ayrim qismlari orasidagi sig'imlarni, elektron lampalarning ichki sig'imlarini va hokazoni belgilaydi. Hamma reaktiv elementlarning o'tkazuvchanligi chastotasiga bog'liq bo'lgani uchun kuchaytirgichning kuchaytirish koeffitsienti u yoki bu darajada chastotaga ham bog'lik shunga muvofik kuchaytirgichning muhim xarakteristikasi uning o'tkazish polosasi bo'ladi. U chastotalarning yuqorigi va pastki chegaralari bilan aniqlanadi. Shu chastotalar orasidagi chegaralarda ushbu kuchaytirgichning ishi ma'lum talablarni qanoatlantiradi deb hisoblash mumkin.

Kuchaytirish koeffitsientining nominal qiymati kuchaytirgichdagi reaktiv elementlarning ta'sirini hisobga olmasa bo'ladigan chastotaga mos keladi.

Bipolyar va maydonli tranzistorlardagi kuchaytirgichlar. Hozirgi vaqtda eng keng tarqalgan kuchaytirgichlarda kuchaytiruvchi element sifatida ikki qutbli yoki bir qutbli tranzistorlar ishlatiladi. Kuchaytirish quyidagicha amalga oshiriladi. Boshqariladigan element (tranzistor)

ning kirish zanjiriga kirish signalining kuchlanishi (U_{kr}) beriladi. Bu kuchlanish ta'sirida kirish zanjirida kirish toki hosil bo'ladi. Bu kichik kirish toki chiqish zanjiridagi tokda o'zgaruvchan tashkil etuvchini hamda boshqariladigan elementning chiqish zanjirida kirish zanjiridagi kuchlanishdan ancha katta bo'lgan o'zgaruvchan kuchlanishni hosil qiladi. Boshqariladigan elementning kirish zanjiridagi tokning chiqish zanjiridagi tokka ta'siri qancha katta bo'lsa, kuchaytirish xususiyati shuncha kuchliroq bo'ladi. Bundan tashqari, chiqish tokining chiqish kuchlanishiga ta'siri qancha katta bo'lsa (ya'ni R katta), kuchaytirish shuncha kuchliroq bo'ladi.

Tranzistorli kuchaytirgichlar uchun kuchaytirgich kaskadining umumiy elektrodini (bu elektrod bir vaqtda asbobning kirish va chiqish zanjirlariga kiradi) tanlashga qarab tranzistorni ulashning uchta asosiy sxemasi mavjud. Umumiy elektrod, odatda yerga ulanadi. Umumiy bazali tranzistorlarni ulash sxemasi qisqacha UB sxema deb atalib, 2.30, a-rasmda keltirilgan.

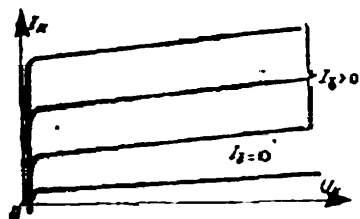


2.30-rasm

Bu sxema tranzistorning fizik xususiyatlarini ko'proq yaqqol ko'rsatish imkonini beradi. Lekin unda quyidagi kamchiliklar bor: tranzistorni bunday ulashda tok kuchaymaydi, kuchaytirgichning kirish qarshiligi nisbatan kichik, chiqishi $r_{chq} = r_k = \Delta U_k / \Delta I_k$ esa katta, quvvat nisbatan oz kuchayadi, chunki faqat kuchlanishga bog'liqdir. Shu sabablarga ko'ra ko'p hollarda tranzistorni ikkinchi ulash sxemasi umumiy emitterli UE sxema (2.30, b-rasm) afzal hisoblanadi. Bu erda kirish toki baza toki I_b , chiqishda esa kollektor toki I_k bo'ladi. Bu toklarning nisbati UE sxema bo'yicha kuchaytirgich kaskadining tok bo'yicha kuchaytirish koeffitsientini aniqlaydi. Umumiy holda kuchaytiriladigan o'zgaruvchan tokning berilgan chastotasi uchun

tokning kuchaytirish koeffitsienti K_i xuddi shunday tokning uzatish koeffitsienti α kabi kompleks miqdordir. Chunki

Kirxgofning birinchi qonuniga asosan $I_K = I_E - I_B$, agar $I_K = \alpha I_E$ bo'lsa, u holda $K_i = I_K / I_B = \alpha / (1 - \alpha) = \beta \alpha / (1 - \alpha) = \beta$ kattalikni baza tokni uzatish koeffitsienti deb atash qabul qilingan. Ushbu sxema uchun u tok b kuchaytirish koeffitsientiga teng (taxminan, chunki I_{KO} hisobga olinmagan). $\alpha = 0,95 - 0,98$ ning odatdagi qiymatida bu koeffitsient $\beta = 20 - 50$.

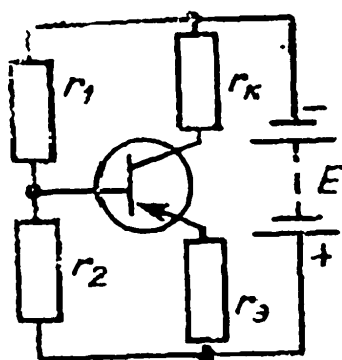


2.31-rasm

Bu sxema uchun kollektor xarakteristikasi 2.31-rasmda keltirilgan bo'lib UB sxema xarakteristikasiga o'xshash.

Buning natijasida β emitter toki va kollektor kuchlanishiga α ga qaraganda ko'proq bog'liq. Ammo UE sxemaning u yoki bu kamchiliklari katta quvvat kuchaytirilishi va tok kuchaytirilishi kabi afzalliklari bilan qoplanadi. Umumiy kollektorli UK sxemadan (2.30, v-rasmga qarang) uncha foydalanilmaydi.

Emitter va kollektor zanjirlarini ta'minlash uchun odatda ikkita ayrim elektr energiyasi manbaga zarurat yo'q. Ular kuchlanish bo'lgich r_1 , r_2 bilan ulangan bitta manba bilan 2.32-rasmdagidek almashtirilishi mumkin.

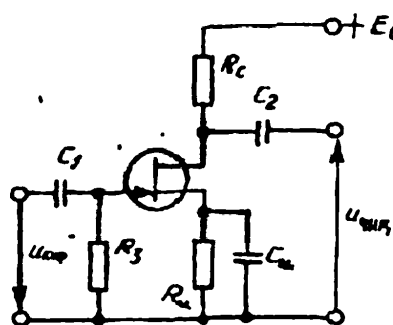


2.32-rasm

Shuni ta'kidlash kerakki, tranzistorli kuchaytirgichni har qanday usulda ulashda umumiy elektrod tarmog'i orqali teskari bog'lanish vujudga keladi, buni kuchaytirgichlarni hisoblashda etiborga olishga to'g'ri keladi.

Maydonli tranzistorlardagi kuchaytirgichlar katta kirish qarshiligiga ega, shunga muvofiq ular hozirgi vaqtda keng qo'llanilmoqda. Umumiy kirishli (istokli) kuchaytirish kaskadi eng ko'p tarqalgan bo'lib sxemasi 2.33-rasmda keltirilgan. Bu kaskadda rezistor R_s chiqish (stok) zanjiriga ulangan bo'lib, u orqali kuchaytirish amalga oshiriladi. Kirish rezistor

R_1 ulangan. U kirish signali bo'lmaganda (tinchlik rejimda) zatvor bilan kirish orasidagi kuchlanish siljishi bo'lgan kerakli kuchlanish pasayishi U_z ni hosil qiladi. Zatvor zanjiridagi rezistor tinchlik rejimda zatvor va kuchaytirgichli kaskadning umumiy nuqtasi orasidagi potentsiallarning



2.33-rasm

tengligini ta'minlaydi. Rezistorlar R_1 va R_2 larning mavjudligi nati-jasida zatvor potentsiali kirish potentsialidan rezistor R_1 da tok I_{No} ning o'zgarmas tashkil etuvchilari hosil qilgan kuchlanish pasayishi miqdori pastdir, ya'ni zatvor potentsiali kirish potentsialiga nisbatan manfiy bo'ladi.

Kirish kuchlanishi ajratuvchi kondensator S_1 orqali rezistor R_1 ga beriladi, shu bilan u maydonli tranzistorniig kanalida kirish I_1 va chiqish I_2 tokiniig o'zgaruvchan tashkil etuvchisi vujudga keltiradi. Ular kirish kuchlanishining chastotasi bilan o'zgarada. Rezistor R_1 da tok I_1 ning o'zgaruvchan tashkil etuvchilari tufayli hosil bo'lgan kuchlanish pasayishi hisobiga zatvor va kirish orasidagi, maydonli tranzistor orqali kuchaytiriladigan, kuchlanishning o'zgaruvchan tashkil etuvchisi anchagina kirish kuchlanishidan kichik bo'lishi mumkin:

$$U_z = U_{kr} - R_1 I_1.$$

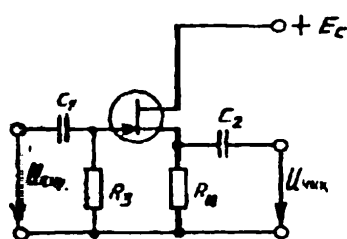
Bu kamayish kuchaytirgichda vujudga keluvchi manfiy teskari bog'lanish natijasi bo'lib, u kuchaytiruvchi kaskadning kuchaytirish koeffitsientini kamaytiradi.

Buni bartaraf qilish uchun rezistor R_1 ga paralel qilib kondensator S_1 ulanadi. Uning qarshiligi kuchaytirilayotgan kuchlanishning eng kichik chastotasida ham rezistor R_1 ning qarshiligidan bir necha marta kam bo'lishi kerak. Bu shartda zanjircha $R_{\text{ykt}} - S_1$ da kirish toki I_1 ning o'zgaruvchan tashkil etuvchisi hosil qilgan kuchlanish pasayishi uncha katta bo'lmagan miqdorga ega bo'ladi, chunki $U_z \approx U_{kr}$.

Chiqish kuchlanishi kondensator S_2 orqali chiqish va kuchaytiruvchi kaskadning umumiy nuqtasi orasida olinadi, ya'ni u chiqish va kirish orasidagi kuchlanishning o'zgaruvchan tashkil

etuvchisiga teng. Shuni ta'kidlash kerakki, chiqish kuchlanishi kirishdagidan anchagina katta, lekin u bilan qarama-qarshi fazada. Umumiy kirishli maydonli tranzistordagi kuchaytiruvchi kaskadning kuchlanish bo'yicha kuchaytirish koeffitsientini ushbu formula bo'yicha aniqlash mumkin:

$$K_i = \frac{U_{chiq}}{U_{kir}} = \frac{R_i R_s}{R_i - R_s} S,$$



2.34-rasm

bu yerda R_i -chiqishning differensial qarshiligi S -maydonli tranzistor o'tish xarakteristikasining tikligi.

Umumiy kirishli kuchaytiruvchi kaskadlardan tashqari 2.34-rasmda ko'rsatilgan umumiy chiqishli kuchaytiruvchi kaskadlardan ham keng

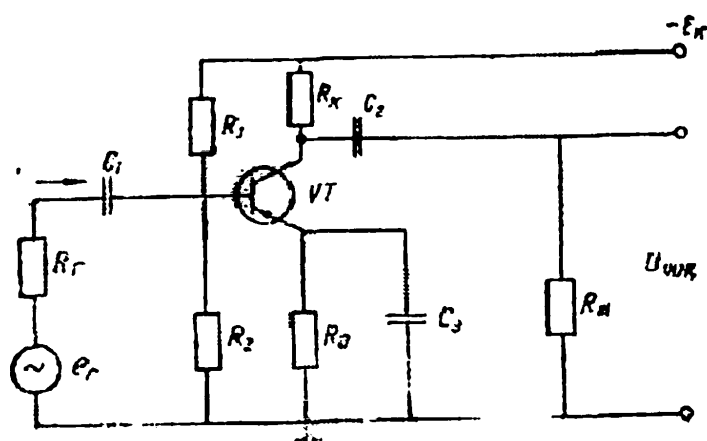
foydalaniladi.

Bu kaskadda yuklama rezistori R_{yuk} kirish zanjiriga ulangan, chiqish esa tok va kuchlanishning o'zgaruvchan tashkil etuvchilari bilan kuchaytiruvchi kaskadning umumiy nuqtasi bilan birlashtirilgan. Kirish kuchlanishi kondensatori S_1 orqali rezistor R_1 ga beriladi. Chiqish kuchlanishi rezistor R_2 dagi kuchlanish pasayishining o'zgaruvchan tashkil etuvchisiga teng, bo'lib kondensator S_2 orqali olinadi. U taxminan kirisg kuchlanishiga teng, ($K_U = U_{chiq} / U_{kir} \approx 0,9$) va u fazasi bo'yicha bir xil. Shuning uchun umumiy chiqish kuchaytiruvchi kaskad ko'pincha kirishli takrorlagich deb ataladi. U katta kirish va kichik chiqish qarshiliklariga ega bo'ladi, hamda juda katta tok bo'yicha $K_i = I_{chiq} / I_{kir}$ kuchaytirish koeffitsientiga ega.

Kirishli takrorlagich ko'pincha yordamchi kuchaytiruvchi kaskad sifatida yuqori omli kuchaytirilayotgan kuchlanish manbaini past omli yuklama qurilmasi bilan moslashda ishlatiladi.

Kuchaytirish kaskadi va uning xarakteristikalari. Kuchaytirish kaskadlari U_E , U_B , U_K sxemalar bo'yicha yig'iladi. Umumiy kollektorli (U_K) sxema tok va quvvat bo'yicha kuchaytirish imkoniyatiga ega. Bunda $K_u \leq 1$. Sxema, asosan, kaskadning yuqori chiqish qarshiligini

kichik qarshilikli iste'molchi bilan moslash uchun ishlatiladi va emitterli takrorlagich deb ataladi. Umumiy bazali (U_B) sxema bo'yicha yig'ilgan kaskadning kirish qarshiligi kichik bo'lib, kuchlanish va quvvat bo'yicha kuchaytirish imkoniyatiga ega. Bunda $K_i \leq 1$. Chiqishdagi kuchlanishning qiymati katta bo'lishi talab etilganda, mazkur kaskaddan foydalaniladi. Ko'pincha, umumiy emitterli (U_B) sxema bo'yicha yig'ilgan kaskadlar ishlatiladi (2.35-rasm).



2.35-rasm

Bunday kaskad tokni ham, kuchlanishni ham kuchaytirish imkoniyatiga ega. Kuchaytirish kaskadining asosiy zanjiri tranzistor (VT), qarshilik R_k va manba E_k dan iborat. Qolgan elementlar yordamchi sifatida ishlatiladi. S_1 kondensator kirish signalining o'zgaruvchan

tashkil etuvchisini o'tkazmaydi va bazaning tinch holatidagi U_{bd} kuchlanishning R_k qarshilikka bog'liq emasligini ta'minlaydi. Kondensator S_2 iste'molchi zanjiriga chiqish kuchlanishining doimiy tashkil etuvchisini o'tkazmay o'zgaruvchan tashkil etuvchisining o'tkazish uchun xizmat qiladi. R_1 va R_2 rezistorlar kuchlanish bo'lgich vazifasini o'tab, kaskadning boshlang'ich holatini ta'minlab beradi.

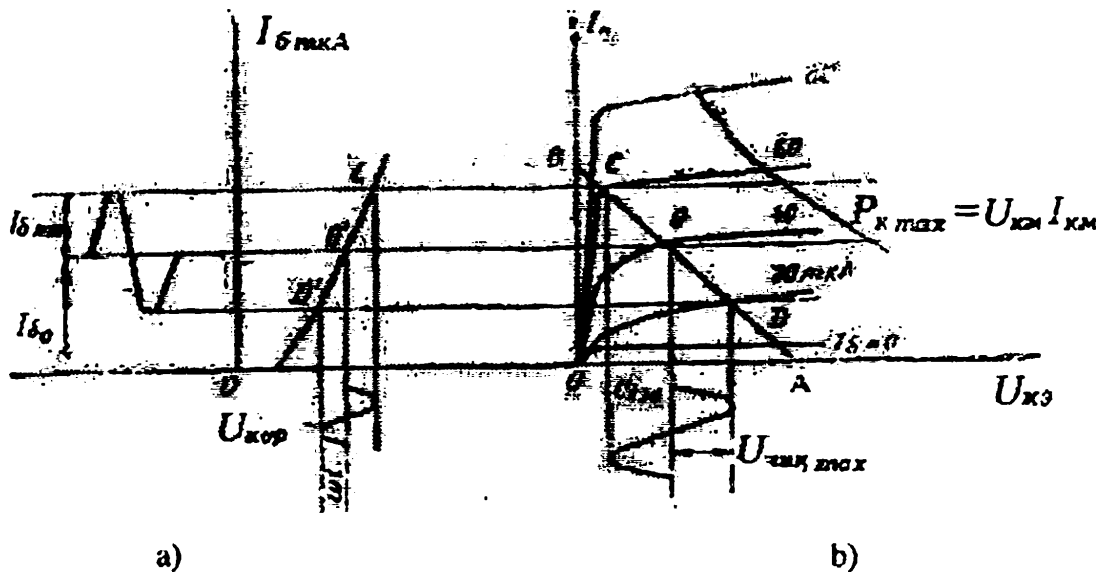
Kollektorning dastlabki toki (I_{kd}) bazaning dastlabki toki I_{bd} bilan aniqlanadi. Rezistor R_1 tok I_{bd} ning o'tish zanjirini hosil qiladi va rezistor R_2 bilan birgalikda manba kuchlanishining musbat qutbi bilan baza orasidagi kuchlanish U_{bd} ni yuzaga keltiradi.

Rezistor R_e manfiy teskari bog'lanish elementi bo'lib, dastlabki rejimning temperatura o'zgarishiga bog'liq bo'lmassligini ta'minlaydi. Kaskadning kuchaytirish koeffitsienti kamayib ketmasligi uchun qarshilik R_e ga parallel qilib kondensator S_e ulanadi. Kondensator S_e rezistor R_e ni o'zgaruvchan tok bo'yicha shuntlaydi.

Sinusoidal o'zgaruvchi kuchlanish ($u_{kir} = U_{kir} \max \sin \omega t$) kondensator C orqali baza – emitter sohasiga beriladi. Bu kuchlanish

ta'sirida, boshlang'ich baza toki I_{bd} atrofida o'zgaruvchan baza toki hosil bo'ladi. I_{bd} ning qiymati o'zgarmas manba kuchlanishi E_k va qarshilik R_1 ga bog'liq bo'lib, bir necha mikroampelni tashkil qiladi. Berilayotgan signalning o'zgarish qonuniga bo'ysunadigan baza toki isge'molchi (R_u) dan o'tayotgan kollektor tokining ham shu qonun bo'yicha o'zgarishiga olib keladi. Kollektor toki bir necha milliamperga teng. Kollektor tokining o'zgaruvchan tashkil etuvchisi iste'molchida amplituda jihatdan kuchaytirilgan kuchlanish pasayuvi (U_{chiq}) ni hosil qiladi. Kirish kuchlanishi bir necha millivoltni tashkil etsa, chiqishdagi kuchlanish bir necha voltga tengdir.

Kaskadning ishini grafik usulda tahlil qilish mumkin. Tranzistorning chiqish xarakteristikasida AB yuklama chizig'ini o'tkazamiz (2.36, a-rasm).



2.36 - rasm.

Bu chiziq $U_{ke} = E_k$, $I_k = 0$ va $U_{ke} = 0$, $I_k = \frac{E_k}{R_1}$ koordinatali A va B nuqtalardan o'tadi. AB chiziq $I_{k \max}$, $U_{ke \max}$ va $P_k = U_{k \max} \cdot I_{k \max}$ bilan chegaralangan sohaning chap tomonida joylashishi kerak. AB chiziq chiqish xarakteristikasini kesib o'tadigan qismda ish uchastkasini tanlaymiz. Ish uchastkasida signal eng kam buzilishlar bilan kuchaytirilishi kerak. Yuklama chizig'ining C va D nuqtalar bilan chegaralangan qismi bu shartga javob beradi. Ish nuqtasi O, shu uchastkaning o'rtasida joylashadi. DO kesmaning absissalar o'qidagi

proeksiyasi kollektor kuchlanishi o'zgaruvchan tashkil etuvchisining amplitudasini bildiradi. SO kesmaning ordinatalar o'qidagi proeksiyasi kollektor tokining amplitudasini bildiradi. Boshlang'ich kollektor toki (I_{ko}) va kuchlanishi (U_{keo}) O nuqtaning proeksiyalari bilan aniqlanadi. SHuningdek, O nuqta boshlang'ich tok I_{bo} va kirish xarakteristikasidagi O ish nuqtasini aniqlab beradi. Chiqish xarakteristikasidagi C va D nuqtalarga (2.36, b-rasmga qarang) kirish xarakteristikasidagi C' va D' nuqtalar mos keladi. Bu nuqtalar kirish signalining buzilmasdan kuchaytiriladigan chegarasini aniqlab beradi.

Kaskadning chiqish kuchlanishi $U_{ch} = i_i \cdot R_i$.

Kaskadning kirish kuchlanishi $U_k = i_b \cdot R_k$,

bu yerda R_k – tranzistorning kirish qarshiligi.

Tok $i_i \gg i_b$ va qarshilik $R_i \gg R_{kir}$ bo'lgani uchun sxemaning chiqishidagi kuchlanish kirish kuchlanishidan ancha kattadir. Kuchaytirgichning kuchlanish bo'yicha kuchaytirish koeffitsienta K_u quyidagicha aniqlanadi:

$$K_u = \frac{U_{chq\ max}}{U_{kir\ max}},$$

yoki garmonik signallar uchun:

$$K_u = \frac{U_{chq}}{U_{kir}}.$$

Kaskadning tok bo'yicha kuchaytirish koeffitsienti:

$$K_I = \frac{I_{chq}}{I_{kir}},$$

bu yerda: I_{chq} – kaskadning chiqish tomonidagi tokning qiymati; I_{kir} – kaskadning kirish tomonidagi tokning qiymati. Kuchaytirgichning quvvat bo'yicha kuchaytirish koeffitsienti:

$$K_P = \frac{P_{chq}}{P_{kir}},$$

bu yerda P_{chq} – iste'molchiga beriladigan quvvat; P_{kir} – kuchaytirgichning kirish tomonidagi quvvat.

Kuchaytirish texnikasida bu koeffitsientlar logarifmik qiymat – detsibellda (amerikalik injener Bell sharafiga qo‘yilgan) o‘lchanadi.

$$K_u \text{ (dB)} = 20 \lg K_u \text{ yoki } K_u = 10^{\frac{K_u \text{ (dB)}}{20}} ;$$

$$K_i \text{ (dB)} = 20 \lg K_i \text{ yoki } K_i = 10^{\frac{K_i \text{ (dB)}}{20}} ;$$

$$K_p \text{ (dB)} = 10 \lg K_p \text{ yoki } K_p = 10^{\frac{K_p \text{ (dB)}}{10}} .$$

Odamning eshitish sezgirligi signalning 1 dB ga o‘zgarishini ajrata olgani uchun ham shu o‘lchov birligi kiritilgan. Har bir kuchaytirgich kuchaytirish koeffitsientlaridan tashqari quyidagi parametrlarga ham egadir.

Kuchaytirgichning chiqish quvvati (iste‘molchiga signalni buzmasdan beriladigan eng katta quvvat):

$$P_{\text{chiq}} = \frac{U_{\text{chiq max}}^2}{R_i} .$$

Kuchaytirgichning foydali ish koeffitsienti

$$\eta = \frac{P_{\text{chiq}}}{P_{\text{um}}} ,$$

bu yerda P_{um} – kuchaytirgichning hamma manbalardan iste‘mol qiladigan quvvati. Kuchaytirgichning dinamik diapazoni kirish kuchlanishining eng kichik va eng katta qiymatlarining nisbatiga teng bo‘lib, dB da o‘lchanadi:

$$D = 20 \lg \frac{U_{\text{kir max}}}{U_{\text{kir min}}} .$$

Chastotaviy buzilishlar koeffitsienti $M(f)$ o‘rta chastotalardagi kuchlanish bo‘yicha kuchaytirish koeffitsienti K_{u0} ning ixtiyoriy chastotadagi kuchlanish bo‘yicha kuchaytirish koeffitsientiga nisbatidir:

$$M(f) = \frac{K_{u0}}{K_{uf}} .$$

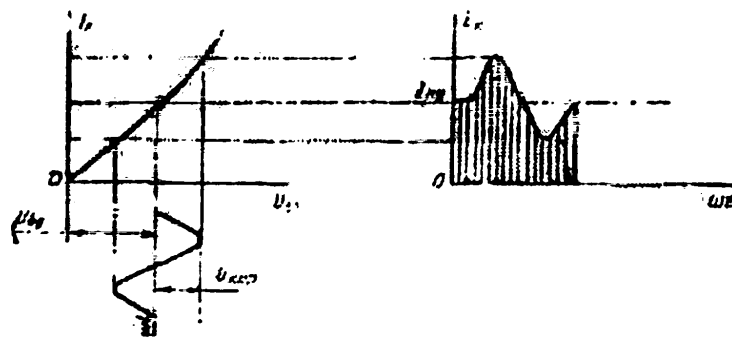
Chiziqli bo‘lmagan buzilishlar koeffitsienti γ yuqori chastotalar garmonikasi o‘rta kvadratik yig‘indisining chiqish kuchlanishining birinchi garmonikasiga nisbatidir:

$$\gamma = \frac{\sqrt{U_{m_1 \text{chiq}}^2 + U_{m_2 \text{chiq}}^2 + \dots + U_{m_n \text{chiq}}^2}}{U_{m_1 \text{chiq}}} .$$

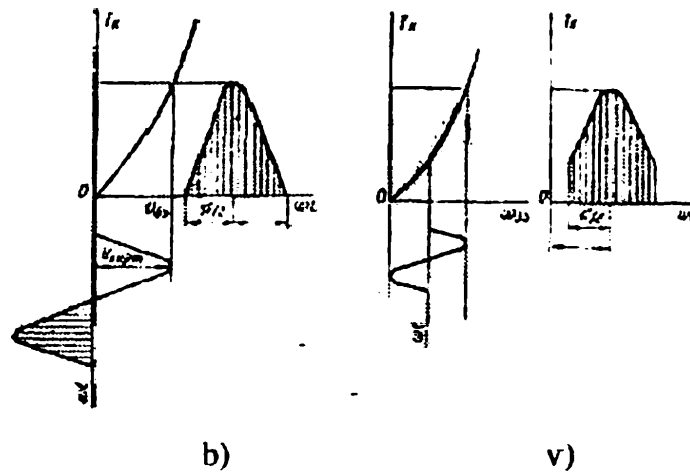
Sifatli kuchaytirgichlar uchun $\gamma \leq 4 \%$, telefon aloqasi uchun $\gamma \leq 1,5 \%$.

Ish nuqtasining kirish xarakteristikasida qanday joylashishiga qarab kuchaytirgichlar A, V va AV rejimlarda ishlashi mumkin. 2.37-rasmda kuchaytirgichning ish rejimlariga oid grafiklar ko'rsatilgan A rejimda, asosan, boshlang'ich kuchaytirish kaskadlari va kichik quvvatli chiqish kaskadlari ishlaydi. Bu rejimda ishlaydigan kaskadning bazaga berilgan siljish kuchlanishi (U_{beo}) ish nuqtasining dinamik o'tish xarakteristikasi chiziqli qismining o'rtasida joylashishini ta'minlab beradi. Bundan tashqari, kirish signalining amplitudasi siljish kuchlanishidan kichik ($U_{kir} < U_{beo}$) bo'lishi va boshlang'ich kollektor toki I_{ko} chiqish toki o'zgaruvchan tashkil etuvchisining amplitudasidan katta yoki tengligi ($I_{ko} \geq I_{kt}$) shartiga amal qilinadi. Natijada kaskadning kirishiga sinusoidal kuchlanish berilganda chiqish zanjiridagi tok ham sinusoidal qonun bo'yicha o'zgaradi (2.37, a-rasm). A rejimda signalning chiziqli bo'lmagan buzilishlari eng kam bo'ladi. Ammo kuchaytirgich kaskadining mazkur rejimdagi foydali ish koeffitsienti 20 – 30% dan oshmaydi.

V rejimda ish nuqtasi shunday tanlanadiki, bunda osoyishtalik toki nolga teng bo'ladi ($I_{ko}=0$). Kirish zanjiriga signal berilganda chiqish zanjiridan signal o'zgarish davrining faqat yarmidagina tok o'tadi. Chiqish toki impulslar shaklida bo'lib, ajratish burchagi $\theta = \frac{\pi}{2}$ bo'ladi (2.37, b-rasm). V rejimda chiziqli bo'lmagan buzilishlar ko'p bo'ladi. Lekin bu rejimda kaskadning FIK 60 – 70% ni tashkil qiladi. Mazkur rejimda, asosan ikki taktli katta quvvatli kaskadlar ishlaydi.



a)



2.37-rasm.

AB rejimi A va B rejimlar oralig'idagi rejim bo'lib (2.37, v-rasm), chiqishda katta quvvat olish, shuningdek chiziqli bo'lmagan buzilishlarni kamaytirish maqsadida qo'llaniladi.

Rezistiv – sig'im bog'lanishli kaskadlar. Kuchaytirgichlar $U=10-7$ V kuchlanish va $U =10-14$ A toklarni kuchaytira oladi. Bunday signallarni kuchaytirib berish uchun bitta kaskad etarli bo'lmagani uchun bir nechta kaskad ishlatiladi. Ular bir nechta dastlabki kuchaytirish kaskadi (kaskad kuchlanishni kuchaytirib beradi) va quvvatni kuchaytiruvchi chiqish kaskadlaridan iboratdir. Kaskadlar bir-biri bilan rezistor (rezistiv bog'lanish), transformator (transformatorli bog'lanish), sig'im va rezistor (rezistiv-sig'im bog'lanish) va boshqa elementlar yordamida ulanishi mumkin.

Bir nechta kaskadli kuchaytirgichning kuchaytirish koeffitsienta har bir kaskad kuchaytirish koeffitsientlarining ko'paytmasiga teng:

$$K = K_1 \cdot K_2 \cdot K_3 \cdot \dots \cdot K_n.$$

Kerakli kuchaytirish koeffitsientiga ko'ra va har bir U_E li kaskad kuchlanish bo'yicha 10–20 marta, quvvat bo'yicha esa 100– 400 marta kuchaytirib berishini hisobga olib, kaskadlar soni aniqlanganidan keyin har bir kaskad alohida hisoblanadi. Dastlabki kuchaytirish kaskadlari A rejimda ishlaydi. Kaskadni hisoblash quyidagi tartibda bajariladi. Manba kuchlanishi E_k va iste'molchining qarshiligiga qarab

$$U_{ke,j} \geq (1,1 \div 1,3) E_k;$$

$$I_{k,j} > 2I_{i,\max} = 2 \frac{U_{\text{chiq max}}}{R_i};$$

bu yerda: $U_{k.e.j}$ – kollektor – emitter o‘tishdagi kuchlanishning joiz qiymati; $I_{k,j}$ – kollektor zanjiridagi tokning joiz qiymati.

Yuqoridagi shartlarni qanoatlantiradigan tranzistor tanlanadi. Uning chiqish xarakteristikasida ish nuqtasi aniqlanadi. Shu dastlabki ish nuqtasini ta’minlab beruvchi baza toki I_{b0} o‘tish xarakteristikasidan aniqlanadi va R_b qarshilikka bog‘liq bo‘ladi. Bu qarshilik quyidagi ifodadan aniqlanadi:

$$R_{b1} = \frac{U_{k0} - (I_{k0} + I_b)R_c}{I_{b0}}$$

R_k va R_E qarshiliklarni aniqlash uchun chiqish xarakteristikalaridan $R_{um} = R_k + R_E$ aniqlanadi. $R_{um} = \frac{E_k}{I_k}$, $R_E = (0,15 - 0,25)R_k$ deb hisoblab,

$$R_k = \frac{R_{um}}{1,1 + 1,25},$$

$$R_E = R_{um} - R_k.$$

Kaskadning kirish qarshiligi

$$R_{kir} = \frac{2U_{kir \max}}{2I_{b \max}}.$$

Agar baza toki kuchlanish bo‘lgichi orqali beriladigan bo‘lsa, bo‘lgichning R_1 va R_2 qarshiliklari quyidagicha aniqlanadi.

$$R_{12} \geq (8 + 12)R_{kir} \text{ va } R_{12} = \frac{R_1 \cdot R_2}{R_1 + R_2} \text{ shartlardan}$$

$$R_1 = \frac{E_k \cdot R_{12}}{I_{k0} R_E}; \quad R_2 = \frac{R_1 \cdot R_{12}}{R_1 - R_{12}}$$

larni aniqlaymiz.

Ajratuvchi kondensatorning sig‘imi quyidagicha aniqlanadi:

$$C = \frac{1}{2\pi f_k R_{chiq} \sqrt{M_k^2 - 1}};$$

bu yerda: M_k – quyi chastotalardagi chastotali buzilishlar koeffitsienti; f_k – quyi chastotalar chegarasi; $R_{chiq} = R_k + R_j$.

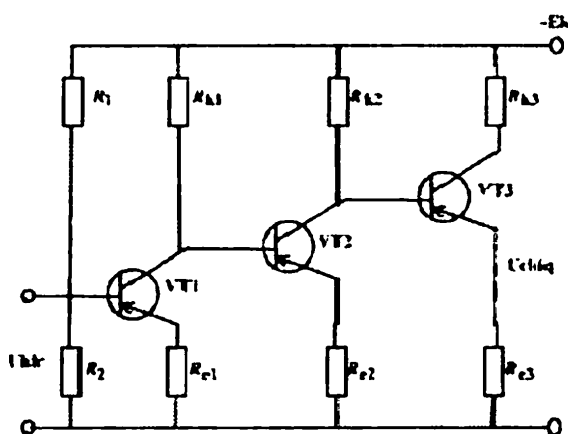
Kondensatorning sig‘imi quyidagi ifodadan aniqlanadi:

$$C_e \geq \frac{10}{2\pi f_k R_e}$$

Kaskadning kuchlanish bo'yicha kuchaytirish koeffitsienta:

$$R_u = \frac{U_{\text{chiq max}}}{U_{\text{kir max}}}$$

Kuchaytirgich uch kaskaddan iborat. Har bir kaskad U_E sxema bo'yicha yig'ilgan. Ajratuvchi kondensatorlar bo'lmagani uchun har bir kaskadning o'zgarish tashkil etuvchisi keyingi kaskadning bazasiga uzatiladi va shuning uchun mazkur tashkil etuvchi kompensatsiyalanishi kerak. Oldingi kaskadning o'zgarish tashkil etuvchisini kompensatsiyalash uchun keyingi kaskadning R_e qarshiligidan olinuvchi o'zgarish kuchlanishdan foydalaniladi. Tranzistorlar (VT2 va VT3) ning baza-emitter normal kuchlanishlarini R_{e2} va R_{e3} qarshiliklar ta'minlab beradi. Tranzistor VT1 ning osoyishtalik rejimini R_1 va R_2 kuchlanish bo'lgich va R_{e1} qarshiliklar ta'minlaydi.



2.38 – rasm

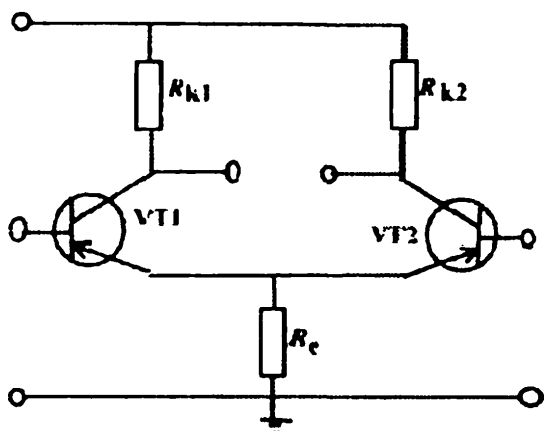
R_{e1} , R_{e2} va R_{e3} qarshiliklar tok bo'yicha manfiy teskari bog'lanishni hosil qilib, kuchaytirgich nolining ko'chishini kamaytiradi. Kuchaytirgich nolining ko'chishi deb chiqish signali kirish signaliga bog'liq bo'lmagan o'zgarishiga aytiladi. Ko'chishning asosiy sababi manba kuchlanishining, atrof-

muhitning harorati va sxema parametrlarining o'zgarishidir. Ko'chish kuchlanishi signal kuchlanishi bilan tenglashib signalning ancha buzilishiga olib kelishi mumkin. Nol ko'chishini kamaytirish maqsadida parallel-balans yoki differentsial kaskadlardan foydalaniladi.

Differentsial va operatsion kuchaytirgichlar. Ikki signal farqini kuchaytiruvchi qurilma differentsial kuchaytirgich deb ataladi. Chiqishdagi signal har bir kirish signaliga emas, balki ularning ayirmasiga bog'liqdir. Eng oddiy differentsial kuchaytirgich umumiy emitter

qarshilik ulangan ikkita bir xil tranzistor asosida quriladi (2.39- rasm). Kirish kuchlanishlari tranzistorlar (VT1 va VT2) ning baza-emitter o'tishiga beriladi. Bu kuchlanishlarning ayirmasi bir necha millivolt dan ortmasa, kuchaytirgich VAX ning chiziqli qismida ishlaydi. Uning kuchaytirish koeffitsienti 100 ga yaqindir. Chiqish qismlari 1' va 2' dan chiqish kuchlanishi olinadi. Kuchaytirgichning uzatish koeffitsienti:

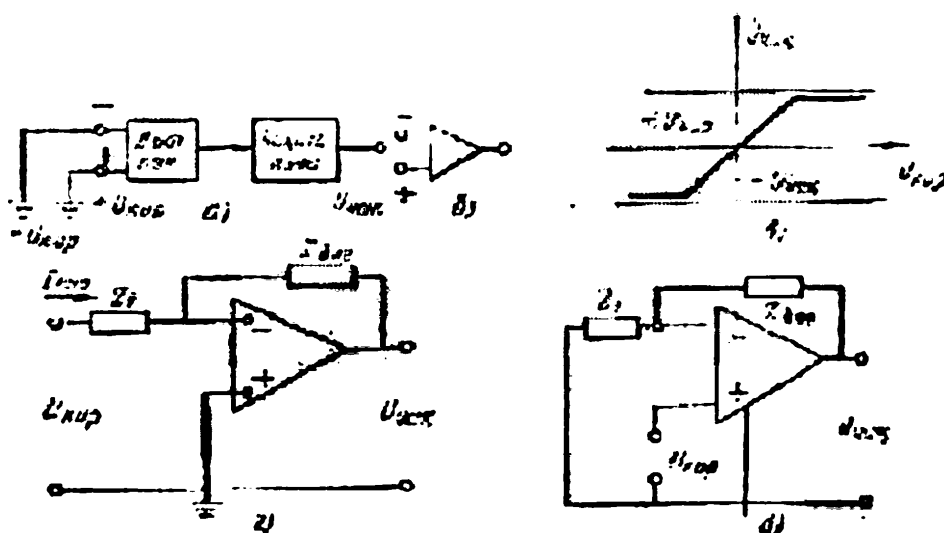
$$K(p) = \frac{U_{chq1'2'}}{U_{kr1} - U_{kr2}}$$



2.39-rasm

Kuchaytirgichlarda bir xil tranzistorlarni topish juda qiyin. Shu sababdan mikrosxema asosida tuzilgan differentsial kuchaytirgich kaskadlaridan foydalaniladi. K118UL1 shunday sxemalarning namunasi bo'la oladi. O'zgarmas tok kuchaytirgichlari asosida turli matematik operatsiyalarni

bajaruvchi operatsion kuchaytirgichlar qurish mumkin. Operatsion kuchaytirgichlar (OK) yuqori kuchaytirish koeffitsienti, katta kirish va kichik chiqish qarshiligi bilan xarakterlanadi. OK kirish differentsial kuchaytirgichlardan iborat. Kuchaytirgich invertorlovchi (-) va inversion (+) kirishga egadir. Sxemalarda OK uchburchak shaklida tasvirlanadi (2.40, b-rasm). Signal qaysi kirishga berilganiga qarab OK invertorlovchi va noinversion usullarda ulanadi.



2.40-rasm

Invertorlovchi usulda kirish kuchlanishi OK ning inversion kirishiga beriladi (2.40, v, g - rasm), noinversion kirish esa nol potensialga egadir.

Kirish toki:

$$I'_{kir} = \frac{(U'_{kir} - 0)}{Z_1}.$$

Chiqish kuchlanishi:

$$U'_{chiq} = -I'_{kir} Z_{bog'}$$

Kuchlanishni uzatish ko'effitsienti:

$$K(p) = \frac{U'_{chiq}}{U'_{kir}} = \frac{-I'_{kir} Z_{bog'}}{I'_{kir} Z_1} = -\frac{Z_{bog'}}{Z_1}.$$

Bunday uzatish ko'effitsienti ideallashtirilgan OK ga xosdir. $R_{kir} = \infty$, $R_{chiq} = 0$ va kuchlanishni kuchaytirish ko'effitsienti $K = \infty$ deb hisoblasak, OK ideallashtirilgan bo'ladi. Aslida, real OK larning uzatish ko'effitsienti $K(r)$ ideal OK ning $K(r)$ idan taxminan 0,03% ga farq qiladi.

OK noinversion usulda ulanganda kirish kuchlanishi uning noinversion kirishiga beriladi. Chiqishdan kuchlanish inversion kirishga beriladi. Bunda teskari bog'lanish kuchlanishi:

$$u_{tb} = \beta u_{chiq}, \quad \beta = \frac{Z_1}{Z_1 + Z_{bog'}}$$

OK ning kirishidagi kuchlanish: $U_{kir} = U'_{kir} - U_{tb}$.

Chiqishidagi kuchlanish: $U_{chiq} = K(U'_{kir} - \beta U_{chiq})$,

yoki

$$u_{chiq} = \frac{KU'_{kir}}{1 + \beta K}.$$

Kuchaytirish ko'effitsienti:

$$K = \frac{U_{chiq}}{U_{kir}} = \frac{KU'_{kir}}{(1 + \beta K)U_{kir}} = \frac{1}{\frac{1}{K} + \beta} = \frac{1}{1 + \frac{1}{\beta K}}.$$

$\beta K \gg 1$ bo'lganida

$$K' = \frac{1}{\beta}$$

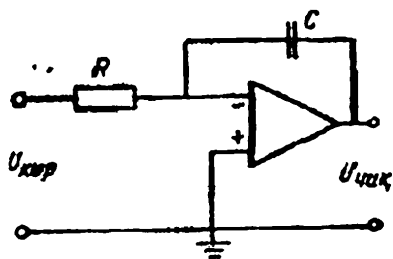
OK lar yordamida signallarni qo'shish, differentsiallash, integrallash va ular ustida boshqa matematik operatsiyalar bajarish mumkin. Kirish signalini integrallovchi sxemani ko'rib chiqamiz (2.41-rasm).

Kirish signali invertorlovchi kirishga beriladi. Kirish zanjiriga rezistorni, teskari bog'lanish zanjiriga esa kondensator ulaymiz. Rezistoridan o'tayotgan tok:

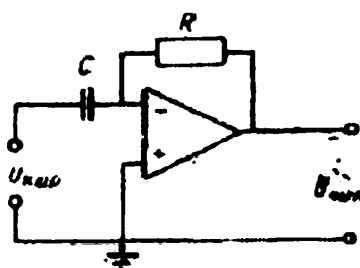
$$I = U'_{kir} / R.$$

Bu tok kondensatordan o'tib, uni zaryadlaydi va U_c kuchlanishni hosil qiladi (ushbu kuchlanish chiqish kuchlanishidir):

$$U_c = -\frac{1}{RC} \int_0^t U'_{kir} dt.$$



2.41 - rasm.



2.42 - rasm.

Differensiallovchi kuchaytirgichda kirish zanjiriga kondensator S ni, bog'lanish zanjiriga esa rezistor R ni ulaymiz (2.42-rasm). Kirish kuchlanishi kondensatorni zaryadlaydi va undagi kuchlanish kirish kuchlanishiga teng bo'ladi: $U_s = U'_{kir}$. Kondensatordan o'tayotgan tok

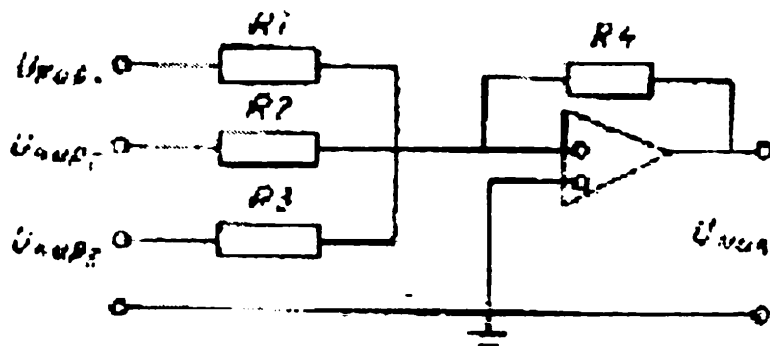
$$i = C \frac{dU'_{kir}}{dt}.$$

Bu tok kuchaytirgichga bormay, R qarshilikdan o'tib, unda kuchlanish pasayuvini hosil qiladi:

$$U_{chiq} = -iR = -RC \frac{dU'_{kir}}{dt}.$$

OK summator sifatida ishlatilganda bir nechta kirish kuchlanishlarining yig'indisini aniqlash operatsiyasini bajaradi. Bunda OK ning invertorlovchi kirishiga qo'shiladigan signallar beriladi, chiqishi-

dan esa ularning yig'indisi olinadi. 2.43 - rasmda jamlovchi OK ning sxemasi ko'rsatilgan.



2.43 - rasm

Kirxgofning birinchi qonuniga binoan A tugundagi toklar yig'indisi nolga teng:

$$i_{kir1} + i_{kir2} + i_{kir3} - i_4 = 0.$$

Toklarni kuchlanishlar orqali ifodalasak,

$$\frac{U_{kir1}}{R_1} + \frac{U_{kir2}}{R_2} + \frac{U_{kir3}}{R_3} = \frac{U_{chiq}}{R_4} = 0.$$

Bundan

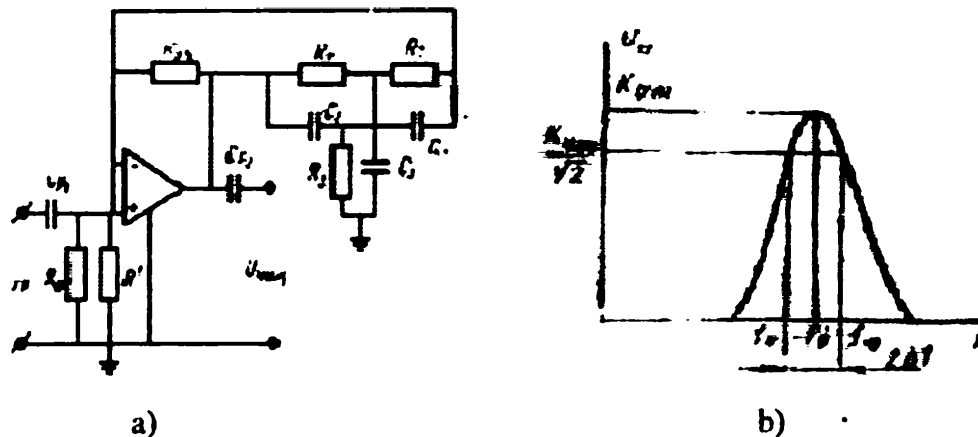
$$U_{chiq} = \frac{U_{kir1}}{R_1} \cdot R_4 + \frac{U_{kir2}}{R_2} \cdot R_4 + \frac{U_{kir3}}{R_3} \cdot R_4.$$

Bulardan tashqari, OK lar logarifmlash, potentsirlash va boshqa operatsiyalarni ham bajara oladi. Ular radioelektronika sxemalarida ham keng ko'llanadi.

OK ning teskari bog'lanish zanjiriga ikkilangan G-simon RC ko'priqli zanjir o'rnatilsa, sxema yuqori chastota ajratish xususiyatiga ega bo'ladi. 2.44 - rasmda chastota kuchaytirgichning sxemasi va amplituda-chastota xarakteristikasi ko'rsatilgan. Sozlash chastotasi deb

ataluvchi $f_0 = \frac{1}{2\pi RC}$ chastotada kuchlanishni uzatish koeffitsienti $\beta = \frac{U_{chiq}}{U_{kir}}$

kamayib ketadi. Bunda teskari bog'lanish ta'siri kamayib, kuchaytirgichning kuchaytirish koeffitsienti ($K_{u.tb}$) shu kaskadning teskari bog'lanishda bo'lmagandagi koeffitsienti ($K_{u.max}$) ga tenglashadi.



2.44- rasm

Sozlash chastotasi (f_0) dan farq qiluvchi chastotalarda teskari bog‘lanish koeffitsienti birga yaqinlashib, chiqishdagi signal butunlay kirishga beriladi. Kuchaytirgichning kuchaytirish koeffitsienti juda kichik bo‘ladi. Ayrim chastotalar va chastotalar doirasida kuchaytiruvchi kuchaytirgichlar chastota ajratuvchi kuchaytirgichlar deyiladi. Bunday kuchaytirgichlarning yuqori va quyi chastotalar nisbati f_{yu} / f_q birga yaqin, ya’ni 1,001 dan 1,1 gacha bo‘ladi (2.44, b - rasm). Chastota ajratuvchi kuchaytirgichlar radiotexnika, televidenie, ko‘p kanalli aloqa tizimlarida keng qo‘llaniladi.

Manbadan tarqaladigan elektr signallar (tovush, video-impulslar) chastotasiga sozlangan chastota ajratuvchi kuchaytirgich faqat shu chastotadagi signalnigina kuchaytirib beradi. Yuqorida ko‘rib chiqilgan sxemamiz tovush va sanoat chastotalarida ishlaydi va chastota ajratish uchun uning RC zanjiri parametrlari $R_1=R_2=R$, $R_3=\frac{R}{2}$, $C_1=C_2=C$, $C_3=2S$ shartlarni qanoatlantirishi kerak.

Yuqori chastotali ajratuvchi kuchaytirgichlarda oddiy kuchaytirgichning kollektor zanjiriga LC kontur ulanadi. LC kontur rezonans rejimida ishlaydi. $f_0 = \frac{1}{2\pi\sqrt{LC}}$ chastotada kuchaytirgichning kuchaytirish koeffitsienti maksimal qiymatga ega bo‘ladi.

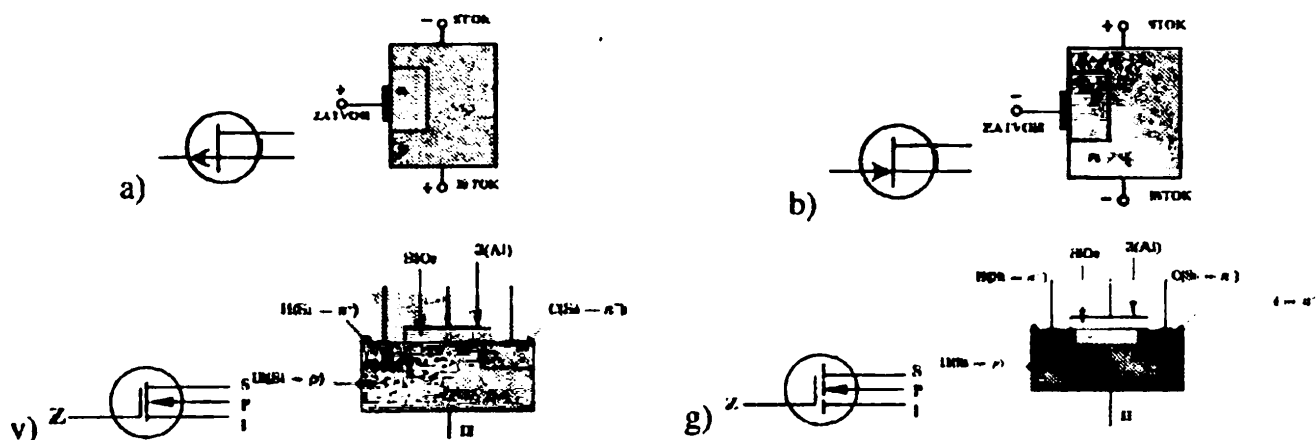
2.4. Maydonli tranzistorlar. MDP va MOP – tranzistorlar

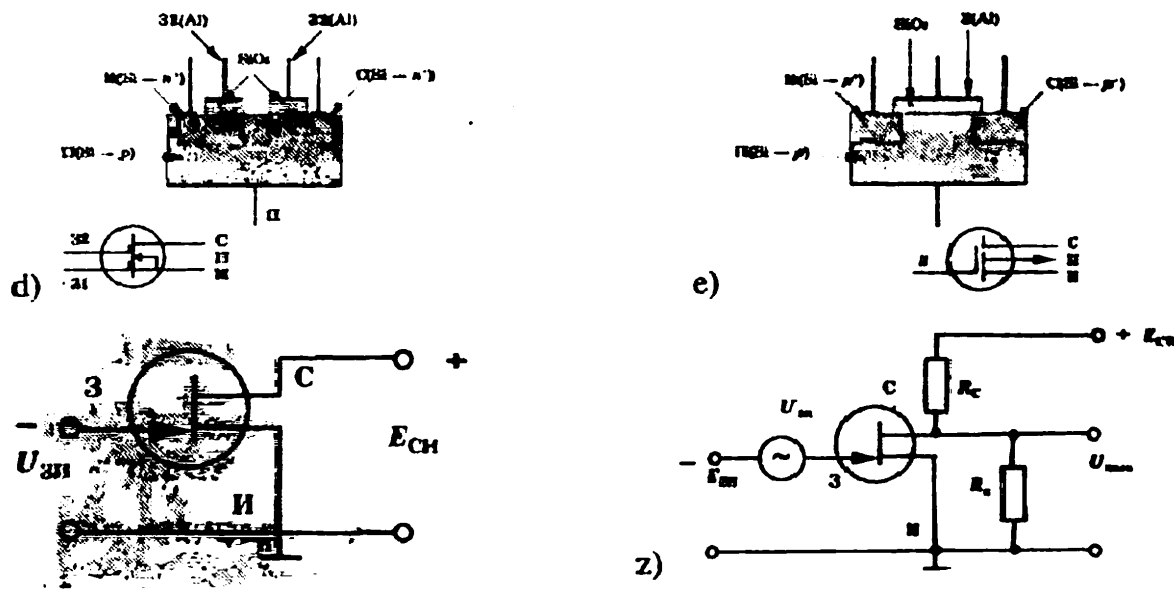
Sanoatda va elektr transportlarida xuddi yarim o'tkazgichli diod va tranzistorlar singari maydonli tranzistorlar ham elektr sxemalarda ko'p qo'llaniladi. Bipolyar tranzistorlardan farqli, maydonli tranzistorlar unipolyar shaklda ishlaydi, ya'ni kanal deb ataluvchi asosiy tok o'tkazadigan bir turdagi asosiy zaryad tashuvchi elektronlar oqimidan hosil bo'ladi.

Maydonli tranzistorlarda ham uchta elektrod S - stok, Z - zatvor va I - istok bor. Kanal p – tipda stok va istokdan iborat bo'lsa, zatvor xuddi bazaga o'xshab n – tip bo'lib, boshqarish elektrodi kabi kanalni ochib, yopish vazifasini bajaradi (2.46,a -rasm).

Maydonli tranzistorlarning yana bir turi MDP va MOP tranzistorlardir. MDP – ma'nosi metall-dielektrik-poluprovodnik (yarim o'tkazgich) so'zidan va MOP – ma'nosi metall-oksit-poluprovodnik (Yarim o'tkazgich) so'zidan olingan (2.46, b-rasm).

Bunday turdagi tranzistorlarda asos sifatida yarim o'tkazgich, masalan p – tipdagi material olinadi. Rasmda ko'rsatilgandek I - istok va S – stok o'rtasida oraliq joy kanal xosil qilinadi va kanalni kengayishini Z – zatvor orqali boshqariladi. Bunday tranzistor turlari radiotexnikada kuchaytirgich sxemalarida ko'p ishlatiladi.

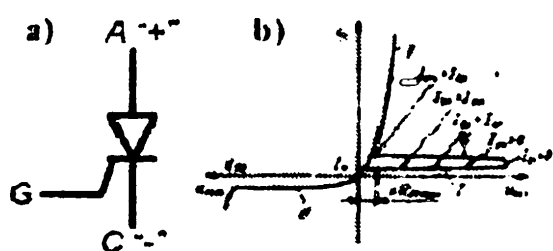




2.45. rasm. Maydonli tranzistorlar: a) p turidagi kanalli; b) n turidagi kanalli; v) Ichki n kanalli; g) Induksiyalangan n kanalli; d) Ikki zatvorli ichki n kanalli; e) Induksiyalangan p kanalli; j) umumiy istokli ulanish sxemasi; z) Statik rejim

2.5. Yarim o'tkazgichli tiristorlar

Tiristor kuchli elektron qurilma bo'lib, ba'zan boshqariladigan diod yoki kalit ham deb ataladi. Ba'zan texnik adabiyotlarda uni bir operatsiyali tiristor deb ham ataladi, ya'ni u yoqilgan holatda boshqarish elektrodiga berilgan signal orqali ochiq holatda boshqariladi. Uni yopish uchun to'g'ri o'tishda beriladigan tokni nolgacha tushirish kerak.



2.46- rasm. Yarim o'tkazgichli tiristor. a) shartli belgilanishi; b) voltamper xarakteristikasi.

Tiristor ham yarim o'tkazgichli qurilma bo'lib, boshqaruv elektrodini ochilmasa, xuddi yopiq holatdagi kabi to'g'ri o'tkazishda ham tok o'tkazmasdan turishi mumkin. Uni boshqarish uchun boshqarish elektrodiga impuls berib asta ochiladi.

Tiristor $p-n-p-n$ - strukturali to'rta qatlam va uchta o'tish joyiga ega bo'lgan uch elektrodli yarim o'tkazgichli qurilma. Anod (A), katod (K) va p - yoki n - turdagi boshqarish elektrod (G) dan tuzilgan bo'ladi. Boshqarish elektrod (G) p -turdagi yarim o'tkazgichdan chiqarilgan bo'lsa, uni musbat tok impulsi bilan va aksincha n - turdagi yarim o'tkazgichdan chiqarilgan bo'lsa manfiy tok impulsi bilan boshqariladi.

Tiristor teskari o'lanishda xuddi diod kabi tok o'tkazmay, kuchlanishni ushlab turishi mumkin.

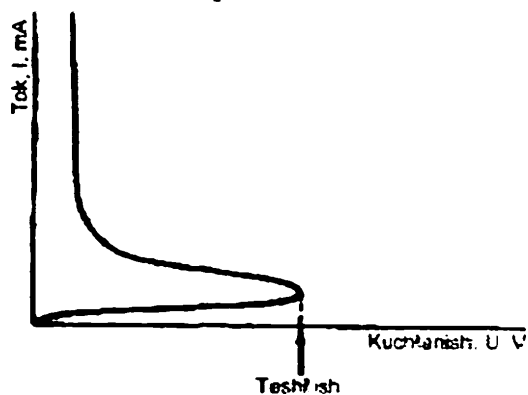
To'rt qatlamli tiristor *p-n-p-n*- strukturasi va uchta chiqishlari, anod (A), katod (K) va boshqarish elektrodi (G), 2.46,a - rasmda ko'rsatilgan.

Ulab-uzuvchi diod. Ulab-uzuvchi diod, yoki *dinistor*, p va n turdagi yarim o'tkazgichli materiallarning almashinib keluvchi to'rtta qatlamidan iborat (2.47-rasm). Dinistor to'g'ri yo'nalishda siljitsa qo'yilgan kuchlanish proboy sohasiga etguncha undan juda kichik tok oqadi (2.48-rasm). Dinistorni proboy kuchlanishidan kichik kuchlanishlarda UZILGAN holatdagi kalit, katta kuchlanishlarda ULANGAN holatdagi kalit sifatida ko'rish mumkin.



2.47-rasm. Ulab-uzuvchi diod (dinistor)

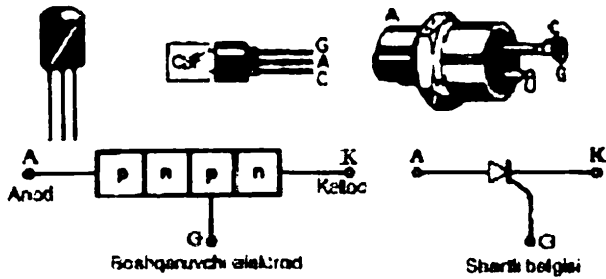
Bir amalli triod tiristor (SCR). Boshqariluvchi to'g'rilagich, yoki bir amalli triod tiristor ham to'rt qatlamli *p-n-p-n* tuzilishga ega. Ulab-uzuvchi dioddan farqli ravishda unda boshqaruvchi elektrod deb ataluvchi uchinchi chiqish ham bo'ladi (2.50-rasm).



2.48-rasm. Ulab-uzuvchi diodning volt-ampere xarakteristikasi

Boshqaruvchi elektrodning potensialini o'zgartirib, kritik proboy kuchlanishining qiymatini o'zgartirish mumkin. Boshqaruvchi elektrod zanjiridagi tokning ikkita qiymati uchun tiristorning volt-ampere xarakteristikalari 2.49-rasmda ko'rsatilgan. Tok nolga teng bo'lganda (boshqaruvchi elektrodning potensialini nolga teng bo'lganda) tiristorning ulanish kuchlanishi V_1 ga teng. Agar endi boshqaruvchi elektrodga, undan I_{g1} tok oqishiga olib keluvchi, katodga nisbatan musbat potensial berilsa tiristorning ulanishi kichikroq V_2 kuchlanishda sodir bo'ladi. Tiristor ochilib o'tkazuvchan holatga o'tgandan keyin boshqaruvchi elektrodagi potensialning

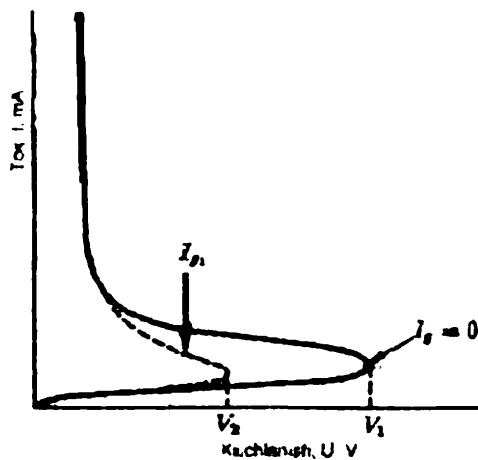
o'zgarishi tiristorning tokiga hech qanday ta'sir ko'rsatmaydi. Tiristorni faqat anod potensialini katod potensialigacha yoki undan pastroq potetsialgacha kamaytirish yo'li bilan berkitish mumkin.



2.49-rasm. Bir amalli triod tiristorlarning tashqi ko'rinishlari va shartli belgisi

Triodli tiristorlar yuqori tezkorlikka ega va boshqaruvchi elektrod zanjiridagi kichik toklar yordamida anod zanjiridagi katta toklarni kommutatsiya qilishi mumkin. Ko'pchilik hollarda ular tokni to'g'rilash va quvvatni boshqarish uchun ishlatiladi.

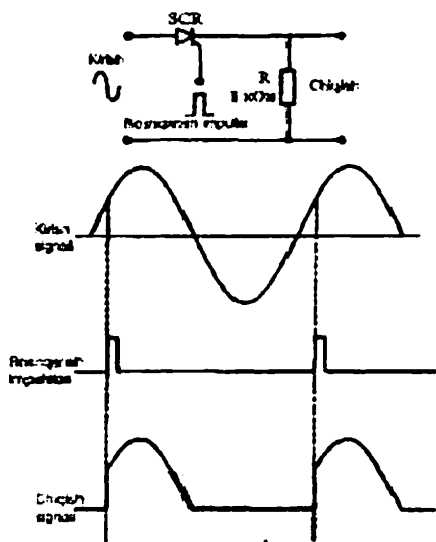
Tiristor faqat sinusoidal tokning musbat yoki manfiy yarim davrida ulanadi, faqat bir yo'nalishdagi pulsatsiyalanuvchi tokni hosil qiladi. Quvvatni boshqarish tiristorni kichikroq yoki kattaroq vaqt oralig'i uchun o'tkazuvchan holatga o'tkazish yo'li bilan amalga oshiriladi.



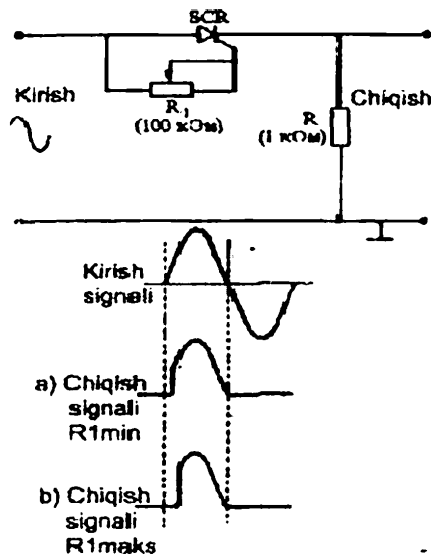
2.50-rasm. Tiristorning volt-amper xarakteristikasi

shaklini qaytaradi.

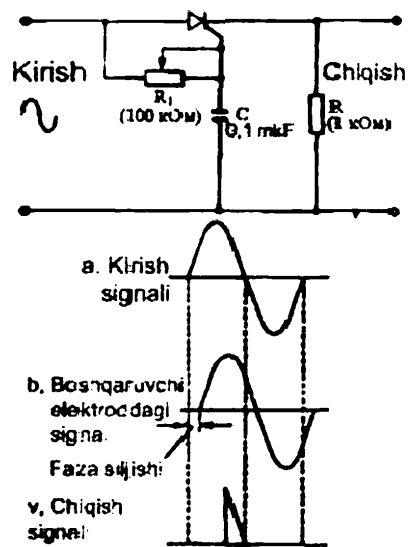
Musbat impuls ketma-ketligi yordamida tiristorni boshqarish sxemasi 2.51-rasmda ko'rsatilgan. Tiristor har bir impulsning musbat frontida ulanadi va kirish kuchlanishi nolga teng bo'lguncha ulangan holatda qoladi. Chiqish signalling shakli kirish signali musbat yarim davrlarining tiristor ochiq bo'ladigan vaqt oralig'lariga mos keluvchi qismining



2.51-rasm. Triod tiristori (SCR) impuls boshqarish



2.52-rasm. Tiristorli to'g'rilagich



2.53-rasm. Faza siljituvchi R1C zanjirli tiristorli to'g'rilagich

O'zgaruvchan rezistor R_1 yordamida tiristorning ulanish momentini boshqarish sxemasi 2.52, 6-rasmda keltirilgan. O'zgaruvchan rezistor qarshiligining minimal qiymatida tiristor kirish signali yarim davrining boshlanishida ulanadi (2.52, a-rasm).

Qarshilik orttirib borilsa boshqaruvchi elektroddagi signalning amplitudasi kamayib boradi va natijada tiristor keyinroq ulana boshlaydi. Qarshilikning maksimal qiymatida tiristor kirish signalining maksimal oniy qiymatiga yaqin qiymatida ulanadi (2.52, b-rasm). Ushbu sxema yordamida tiristorni kirish signali musbat yarim davrining birinchi yarmida ulash mumkin.

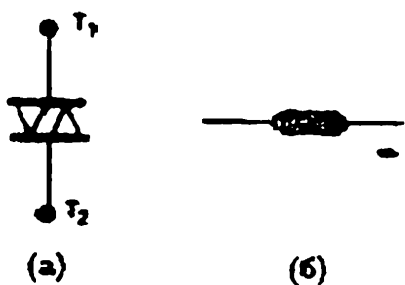
Tiristorni kirish signali musbat yarim davrining ikkinchi yarmida, ya'ni musbat maksimumdan keyin ulash uchun faza siljituvchi zanjirlardan foydalaniladi (masalan, 2.53-rasmda S va rezistor R_1). Boshqaruvchi elektrodga beriladigan kuchlanish 2.53, b-rasmda ko'rsatilgandek vaqt bo'yicha kechiquvchi ega (kirish kuchlanishiga nisbatan faza bo'yicha siljigan).

Shunday qilib, faza siljituvchi zanjir yordamida tiristorni kirish signali musbat yarim davrining ikkinchi yarmida ham o'tkazuvchan holatga o'tkazish mumkin.

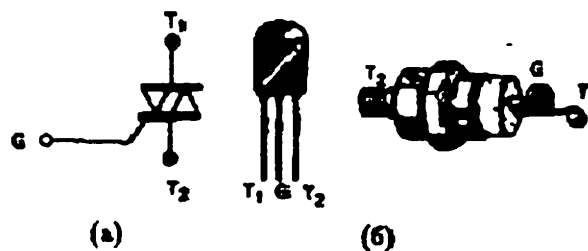
Simmetrik diodli tiristor. Simmetrik diodli tiristor, 2.54-rasmda ko'rsatilgandek, ikkita chiqish qismlariga (T_1 va T_2) ega. Qutbidan qat'iy nazar chiqish qismlari orasidagi potentsiallar farqi ortib ma'lum qiymatga etganda proboy sodir bo'ladi va simmetrik diodli tiristor o'tkazuvchan holatga o'tadi (ulanadi). Ikkala yo'nalishda ham tok o'tkazishi mumkinligi sababli simmetrik diodli tiristor ikki yo'nalishli diod deb ham ataladi. Ulanganda ushbu pribordagi kuchlanish bir necha voltgacha pasayadi. Odatda ulanish kuchlanishi 30-50 V oralig'ida bo'ladi. Simmetrik diodli tiristorlardan ulab-uzuvchi element sifatida, masalan bir amalli triodli tiristorlarni boshqarishda foydalaniladi.

Simmetrik triodli tiristor. Simmetrik triodli tiristor yoki simistor (2.55-rasm) qo'shimcha boshqarish elektrodiga ega bo'lgan ikki yo'nalishli dioddur. Simistorda proboy T_1 va T_2 chiqishlar orasidagi har qanday qutbli kuchlanish ma'lum qiymatga etganda sodir bo'ladi.

Simistorni o'tkazuvchan holatga boshqaruvchi elektrodga signal berish yo'li bilan ham o'tkazish mumkin. Simistorlar ham ulab-uzuvchi element sifatida, masalan bir amalli triodli tiristorlarni boshqarishda ishlatiladi.



2.54-rasm. Simmetrik diodli tiristor: shartli belgisi (a) va tashqi ko'rinishi (b)



2.55-rasm. Simmetrik triodli tiristor: shartli belgisi (a) va tashqi ko'rinishi (b).

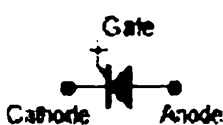
GTO-tiristorning tuzilishi. Kuch elektronikasi uchun yarim o'tkazgichli priborlarni yaratish 1953 yilda, yuqori tozalikdagi kremniy va katta o'lchamli kremniy disklarni olish imkoniyati yuzaga kelgandan keyin boshlandi. Birinchi marta 1955 yilda to'rt qatlamli strukturaga ega bo'lgan boshqariluvchi yarim o'tkazgichli pribor – tiristor yaratildi.

U anod bilan katod orasida musbat kuchlanish bo'lganda boshqaruvchi elektrodga impuls berish orqali ulangan. Tiristorni uzish uchun undan o'tayotgan tokni nolgacha kamaytirish zarur bo'lgan. Buning uchun ko'plab induktiv-sig'imli kommutatsiya konturlari ishlab chiqilgan. Bunday konturlar o'zgartkichlarning narxini va o'lchamlarining ortishiga va ishonchliligini pasayishiga olib keladi.

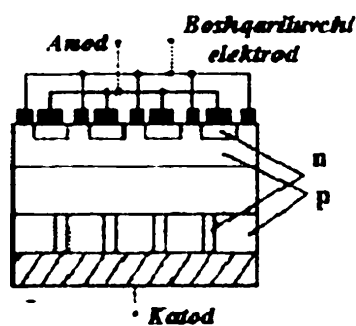
Shuning uchun tiristorlarni yaratish bilan bir vaqtda uni boshqaruvchi elektrod orqali yopish yo'nalishidagi tadqiqot ishlari ham boshlangan. Bunday tiristorlarning dastlabkilari 1960 yilda AQSh da paydo bo'ldi. Ular *Gate Turn Off (GTO)* nomini olishdi. Boshqaruvchi elektrod orqali yopiluvchi tiristorlar boshqa mamlakatlarda yopiluvchi yoki uziluvchi tiristorlar deb ham ataladi.

Keyinchalik 90-yillarda halqasimon chiqishga ega bo'lgan boshqaruvchi elektrodli yopiluvchi tiristorlar ishlab chiqildi. Ular *Gate Commutated Thyristor (GCT)* nomini oldi.

Yopiluvchi tiristor to'la boshqariluvchi yarim o'tkazgichli pribor bo'lib uning asosini to'rt qatlamli klassik struktura tashkil qiladi. Uni ulash yoki uzish uchun boshqaruvchi elektrodiga musbat yoki manfiy tok impulsi beriladi. Yopiluvchi tiristorning shartli belgisi (a) va kesimi (b) 2.56-rasmda keltirilgan. Oddiy tiristorga o'xshash tarzda u katod K, anod A va boshqaruvchi elektrod G ga ega. Ularning tuzilishidagi farq n- va r-o'tkazuvchanlikka ega bo'lgan gorizonta va vertikal qatlamlarning boshqacha joylashishidir.



a)



b)

2.56-rasm. Yopiluvchi tiristor:

Oddiy tiristorlardagidan farqli ravishda yopiluvchi tiristorning katod qatlami n tekis taqsimlangan va o'zaro parallel ulangan yuzlab yacheykalarga bo'lingan. Buning natijasida tiristor yopilayotgan vaqtda undagi tok-

ning bir tekis pasayishiga erishilgan.

Bazaviy p qatlam yaxlit qilib tayyorlanganligiga qaramasdan katod yacheykalarining soniga teng bo'lgan boshqaruvchi elektrod kontaktlariga ega. Bazaviy n qatlam oddiy tiristordagiga o'xshash tarzda bajarilgan.

GTO tiristorlar asosan tabletkasimon ko'rinishda bajariladi. Tabletkalar termokompensatsiyalovchi molibden disklar orasiga olinadi. Molibden disklar o'z navbatida yuqori issiqlik va elektr o'tkazuvchanlikka ega bo'lgan mis asoslar orasida bo'ladi. Mis asoslar sovitgichlar orasiga joylashtiriladi.

GTO tiristorning ishlash siklida to'rtta fazani ajratib ko'rsatish mumkin: ulanish, o'tkazuvchan holat, uzilish va bloklovchi holat.

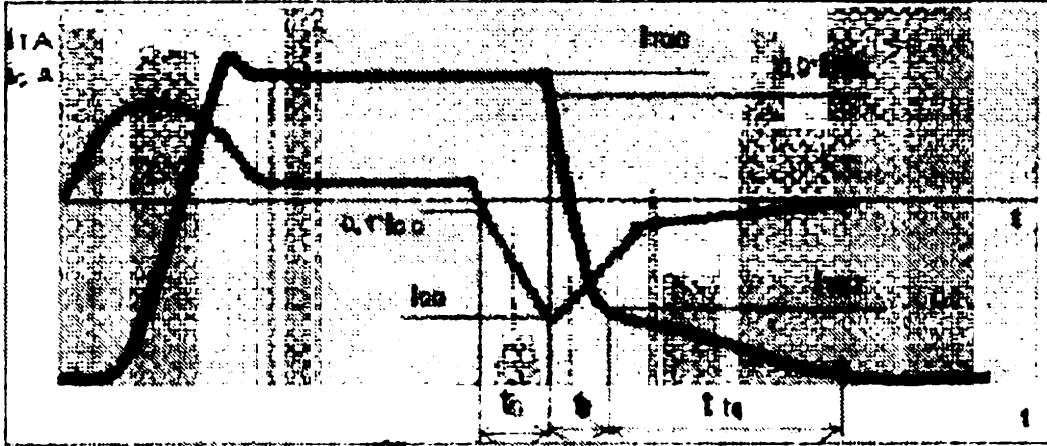
Tiristor strukturasi sxematik kesimida (2.56-rasm,b) anod chiqishi r qatlam bilan kontaktga ega. Tiristordagi to'rtta qatlam uchta p-n o'tishni hosil qiladi: j_1 - p va n qatlamlar orasida; j_2 - n i p qatlamlar orasida; j_3 - p i n qatlamlar orasida.

1-faza - ulanish. Tiristorning bloklovchi holatdan o'tkazuvchan holatga o'tishi anod va katod orasiga to'g'ri kuchlanish berilgandagina mumkin. Bunda j_1 va j_3 o'tishlar to'g'ri yo'nalishda siljiydi va zaryad tashuvchilarning o'tishiga to'sqinlik qilmaydi. Hamma kuchlanish teskari yo'nalishda siljuvchi j_2 o'tishga to'g'ri keladi. Bunda j_2 o'tishning atrofida hajmiy-zaryad sohasi deb ataluvchi zaryad tashuvchilar kambag'allashgan zona hosil bo'ladi. GTO tiristorni ulash uchun boshqaruvchi elektrodga katodga nisbatan musbat kuchlanish berilishi kerak. Bunda zanjirdan ulanish IG o'ta boshlaydi va tiristor ochiladi.

2-faza - o'tkazuvchanlik holati. Tiristordan to'g'ri tok o'tayotgan vaqtda anod toki ushlab turish tokidan katta bo'lsa boshqarish tokiga ehtiyoj bo'lmaydi. Lekin amaliyotda tiristorning hamma strukturalari doimo o'tkazuvchanlik holatida bo'lishi uchun boshqarish tizimi musbat impulslarni shakllantirib turishi kerak.

3-faza - yopilish. GTO tiristorni yopish uchun boshqaruvchi elektrodga manfiy qutbli kuchlanish berilishi kerak. Tiristorning yopilish jarayoni anod I_T tokining qisqa vaqt davomida kichik I_{TQT}

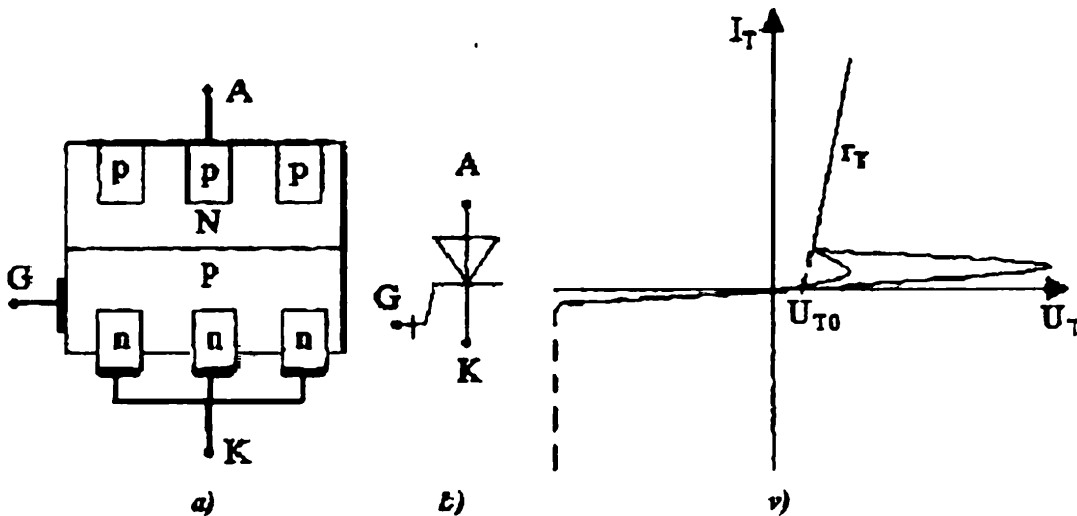
qiymatgacha kamayishi bilan xarakterlanadi (2.57-rasm). Bazaviy j_2 o'tish yopilgandan keyin j_3 o'tish yopila boshlaydi, lekin boshqarish zanjiri induktivliklarida yig'ilgan energiya hisobiga u ma'lum vaqt davomida qisman ochiq holatda qoladi.



2.57-rasm. Anod va boshqaruvchi elektrod toklarining o'zgarish grafiklari

Boshqarish zanjirida yig'ilgan energiyaning hammasi sarflangandan keyin j_3 o'tish katod tomonidan to'la yopiladi.

4-faza - bloklovchi holat. Bloklovchi holat rejimida boshqarish blokidan boshqaruvchi elektrod va katod orasiga manfiy qutbli kuchlanish berilishi davom etadi. Boshqarish zanjiridan teskari boshqarish toki va silqish tokining yig'indisidan iborat tok o'tadi.

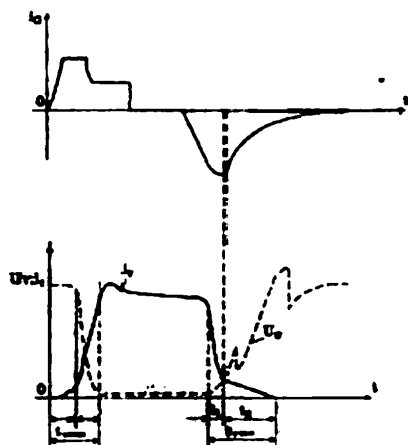


2.58-rasm. GTO-tiristorning tuzilishi, grafik tasviri va volt-amper xarakteristikasi

GTO-tiristorlarning anod va katod sohalari parallel ulangan ayrim tiristorlar shaklidagi ko'plab texnologik elementlardan tashkil topganligi

sababli, ular boshqaruvchi elektrod orqali yopilish xususiyatiga ega bo'ladi. GTO-tiristorning tuzilishi 2.58,a-rasmda va tasviri 2.58,b-rasmda keltirilgan.

GTO-tiristorning volt-ampere xarakteristikasi 2.58,v - rasmda ko'rsatilgan. U oddiy tiristorning xarakteristikasiga o'xshash. Ulangan holatda GTO-tiristor quyidagi parametrlar bilan xarakterlanadi: bo'sag'aviy kuchlanish, U_{TO} ; dinamik qarshilik, r_t .



2.59-rasm. GTO-tiristor ulanib uzilayotgan vaqtda sodir bo'ladigan dinamik jarayonlar

GTO-tiristor ulanib uzilayotgan vaqtda sodir bo'ladigan dinamik jarayonlar 2.59-rasmda keltirilgan. Ulanish to'liq vaqtini kamaytirish uchun boshqaruvchi elektrod tokining o'sish tezligi katta $\frac{di}{dt} > 5 \frac{A}{mks}$ bo'lishi kerak.

GTO-tiristorlarning yopilish jarayoni nisbatan uzoq davom etadi. Uni kamaytirish uchun boshqaruvchi elektroddagi manfiy tok yuqori tezlikda ortishi

$\frac{di}{dt} > 20 \frac{A}{mks}$ va katta amplitudaga ega bo'lishi kerak.

Zamonaviy GTO-tiristorlar uchun ushbu amplituda anod toki amplitudasining 30% gacha bo'ladi. GTO-tiristorlarni ulab uzish vaqtidagi dinamik isroflarni kamaytirish va ularning ishonchli ishlashini ta'minlash uchun snabberlardan foydalaniladi.

GTO (yopiluvchi tiristor) – boshqaruvchi elektrod orqali ulanib uzilishi mumkin bo'lgan kalitdir. Uning ulanib uzilishi uchun tok manbasi bo'lishi zarur. GTO ning boshqarish uchun iste'mol qilinadigan quvvat IGCT va IGBT kalitlarnikiga nisbatan birmuncha yuqori.

Yopiluvchi tiristorning ulanib uzilish chastotasi ko'pchilik hollarda 200 dan 500 Gts gacha. GTO priborlar o'z tabiatiga ko'ra nisbatan sekin ishlaydigan kalitlardir. Ularning ochiq holatdan yopiq holatga va aksincha o'tish vaqti 10 mks dan 30 mks gacha. Hamma turdagi GTO tiristorlarning ulanishi vaqtida to'g'ri tokning ortish tezligini cheklash

zarur. Buning uchun himoya zanjiri, xususan induktiv reaktor qo'llaniladi. Yopiluvchi tiristor uzilayotgan vaqtdagi to'g'ri kuchlanishning ortish tezligidan himoya qilish uchun RCD-zanjir qo'llaniladi. ABB firmasining hamma GTO turdagi tiristorlari tabletkasimon kopnuslarda ishlab chiqariladi. Ular sovitgichlarga katta bosim bilan mahkamlanadi. Natijada tiristor chiqishlari bilan yaxshi issiqlik va elektr kontakti ta'minlanadi. GTO turdagi tiristorlarning parametrlari 2.2-jadvalda keltirilgan.

2.2-jadval.

GTO turdagi tiristorlar

Belgilanishi	ITGQM (A)	CS (μ F)	VDRM (V)	VDC (V)	Kopnus* (mm)
5SGA 15F2502	1500	3	2500	1400	75/47
5SGA 20H2501	2000	4	2500	1400	93/63
5SGA 25H2501	2500	6	2500	1400	93/63
5SGA 30J2501	3000	5	2500	1400	108/75
5SGA 06D4502	600	1	4500	2800	58/34
5SGA 20H4502	2000	4	4500	2200	93/63
5SGA 30J4505	3000	6	4500	2200	108/75
5SGA 30J4502	3000	6	4500	2800	108/75
5SGA 40L4501	4000	6	4500	2800	120/85
Bufer qatlamli					
Belgilanishi	ITGQM(A)	CS(F)	VDRM(V)	VDC(V)	Kopnus*(mm)
5SGF 30J4502	3000	3	4500	3000	108/75
5SGF 40L4502	4000	6	4500	2800	120/85
* Izoh: maksimal diametri / kontakt yuzasining diametri					

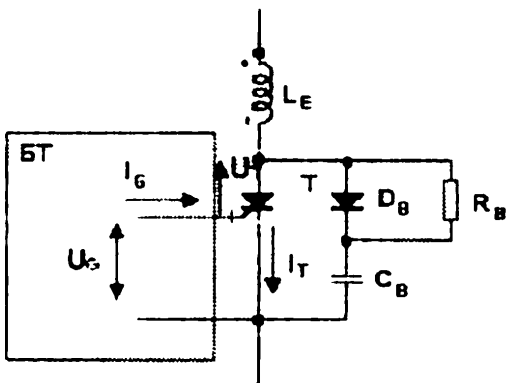
Powerex firmasi kuchlanishi 2500 dan 6500 V gacha va toki 400 dan 6000 A gacha bo'lgan katta quvvatli GTO tiristorlarni ishlab chiqaradi.

GTO tiristorlardan foydalanish maxsus himoya zanjirlarini qo'llashni talab qiladi. Ular o'zgartkichning massasi va o'lchamlarini va narxini orttiradi, ayrim hollarda qo'shimcha sovituvchi qurilmalarni talab qiladi.

Lekin himoya zanjirlari GTO tiristorlarning normal ishlashi uchun zarur.

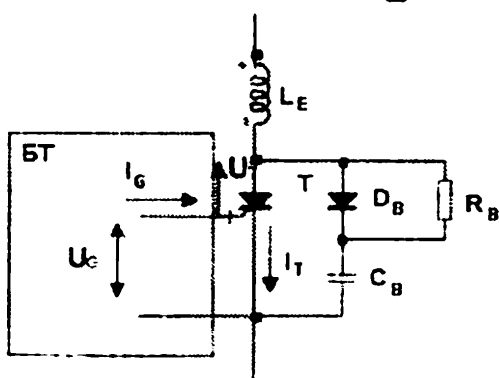
Har qanday himoya zanjirining vazifasi – yarim o'tkazgichli priborning kommutatsiyasi vaqtida ikki elektr energiya parametrlaridan (tok va kuchlanishdan) birining ortish tezligini cheklashdir. Himoya zanjirlarining kondensatorlari SV himoyalananayotgan priborga T parallel ulanadi (2.61-rasm). Ular tiristor yopilayotgan vaqtda to'g'ri kuchlanishning ortish tezligini dU_T/dt cheklaydi.

Drossellar L_E tiristorga T ketma-ket ulanadi. Ular tiristor ulanayotgan vaqtda to'g'ri tokning ortish tezligini dI_T/dt cheklaydi. To'g'ri tok va kuchlanishning ortish tezliklarining dU_T/dt i dI_T/dt qiymatlari har bir pribor uchun qat'iy belgilangan va ular spravochniklarda va priborlarning pasport ma'lumotlarida keltiriladi.



2.60-rasm. Himoya zanjirining sxemasi

Kondensatorlar va drossellardan tashqari himoya zanjirlarida reaktiv elementlarni zaryadlash va razryadlashni ta'minlovchi qo'shimcha elementlardan ham foydalaniladi. Ularga: diod DV (tiristor yopilayotgan va SV kondensator zaryadlanayotgan vaqtda RV rezistorni shuntlaydi) va rezistor RV (tiristor ulanayotgan vaqtda SV kondensatorning razryadlanish tokini cheklaydi).



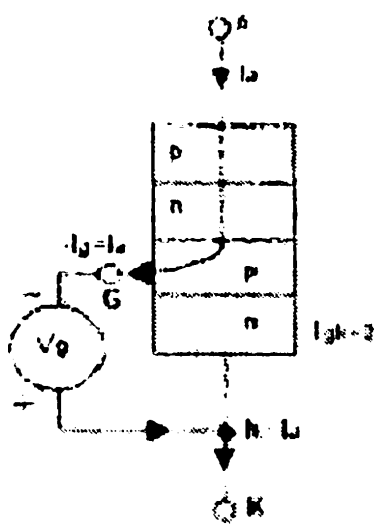
2.61-rasm. GTO tiristor himoya zanjirining sxemasi

GCT tiristorlar. "ABB" va "Mitsubishi" firmalari tomonidan 90-yillarning o'rtalarida yangi turdagi *Gate Commutated Thyristor* (GCT) tiristorlar ishlab chiqildi. Umuman olganda GCT tiristorlar mukammallashtirilgan GTO tiristorlardir.

GCT tiristorlarda GTO tiristorlarning ayrim kamchiliklari bartaraf qilingan. GTO tiristorlarning asosiy kamchiligi kommutatsiya vaqtida ularning boshqarish zanjirlarida katta energiya isroflaridir. Chastota ortganda isroflar ham ortadi.

Shuning uchun amalda GTO tiristorlar 250-300 Gts dan yuqori bo'lmagan chastotalarda ishlatiladi. Ulardagi asosiy isroflar tiristor yopilayotgan, ya'ni, SV kondensator razryadlanayotgan vaqtda RV rezistorda yuzaga keladi (2.62-rasm). SV kondensatorning vazifasi tiristor yopilayotgan vaqtda to'g'ri kuchlanishning ortish tezligini (du/dt) cheklashdir. Tiristorni du/dt effektiga sezgirligini bartaraf qilish yo'li bilan snabber (himoya) zanjiridan voz kechish mumkin. Bunday imkoniyat GCT larda amalga oshirilgan.

GCT tiristorlarning asosiy xususiyati, ularning tez yopilishidir.



2.62-rasm. GCT tiristor yopilayotgan vaqtda toklarning taqsimlanishi

Bunga yopilayotgan vaqtda tiristorni tranzistorga aylantirish yo'li bilan erishilgan (ma'lumki tranzistor du/dt effektiga sezgir emas).

Yopilayotgan vaqtda GCT ni boshqarish ikkita o'ziga xos xususiyatga ega:

boshqarish toki I_g anod tokiga I_a teng yoki undan ortiq (GTO tiristorlarda I_g 3 - 5 marta kichik);

boshqaruvchi elektrod juda kichik induktivlikka ega, natijada boshqaruvchi tokning ortish tezligi juda katta (3000

A/mks va undan ortiq) bo'ladi (GTO tiristorlarda di_g/dt ning qiymati 30-40 A/mks).

GCT tiristor yopilayotgan vaqtda toklarning taqsimlanishi 2.63-rasmda ko'rsatilgan. Ochilish jarayoni GCT va GTO tiristorlarda o'xshash. Lekin yopilish jarayonlari har xil. Anod tokining amplitudasiga teng manfiy boshqarish impulsi ($-I_g$) berilganda pribordan o'tayotgan to'g'ri tokning hammasi boshqarish tizimi tomonga burilib (j_3 o'tish orqali emas, ya'ni uni aylanib) katodga etib kela boshlaydi. Bunda j_3 o'tish teskari yo'nalishga siljiydi va katodning npn tranzistori yopiladi. Yopilish jarayonining qolgan qismi bipolyar tranzistordagiga

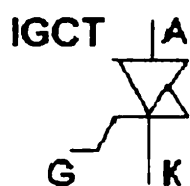
o'xshash, ya'ni to'g'ri kuchlanishning ortish tezligini cheklovchi snabber zanjiri zarur emas.

Konstruksiyasidagi o'zgarishlar GCT tiristorlardagi dinamik jarayonlarning tezligi GTO tiristorlardagiga nisbatan o'nlab, hatto yuzlab marta ortishini ta'minlaydi. Masalan, GTO tiristorlar uchun yopilish jarayoni va bloklovchi holatining davomiyligi 100 mks, GCT tiristorlarda esa 10 mks dan ortiq emas. Boshqarish tokining ortish tezligi GCT larda 3000 A/mks, GTO larda esa 40 A/mks dan katta emas.

Hozirgi vaqtda GTO tiristorlarni Yaponiya va Evropaning "Toshiba", "Hitachi", "Mitsubishi", "ABB", "Eupec" firmalari 2500 V, 4500 V, 6000 V kuchlanishlar va 1000 A, 2000 A, 2500 A, 3000 A, 4000 A, 6000 A toklar uchun ishlab chiqaradi.

"Mitsubishi" va "ABB" firmalari ishlab chiqaradigan GCT tiristor 4500 V gacha kuchlanish va 4000 A gacha tok uchun mo'ljallangan.

Rossiyaning Saransk shahridagi "Elektrovipryamitel" korxonasi kremniy plastinasining diametri 125 mm gacha, kuchlanishi 6000 V gacha va toki 4000 A gacha bo'lgan TZ-243, TZ-253, TZ-273, ZTA-173, ZTA-193, ZTF-193 seriyadagi GCT tiristorlarni ishlab chiqaradi.



2.63-rasm.

IGCT

tranzistorning
shartli belgisi

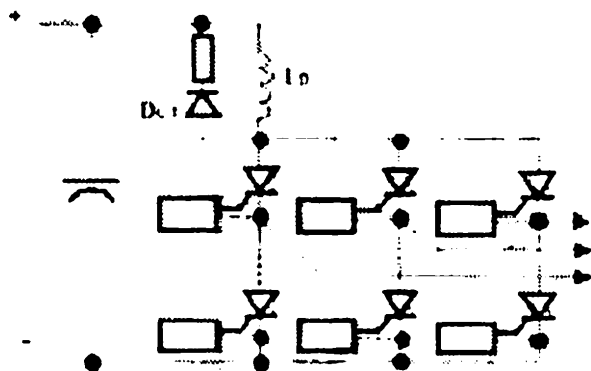
IGCT tiristorlar. Qattiq boshqarish kontsepsiyasi (mezatexnologiya, nazorat qilinuvchi rekombinatsiya markazlarini maxsus ravishda taqsimlash uchun proton va elektron nurlantirish, shaffof yoki yupqa emitterlar texnologiyasi, n – asos sohasida bufer qatlamlarni qo'llash va boshqalar) tufayli GTO tiristorlarning yopilish xarakteristikalarini sezilarli yaxshilashga erishildi. Qattiq boshqariluvchi GTO tiristorlar (HD GTO) texnologiyasidagi keyingi katta yutuq boshqarish bloki (drayveri) integrallashgan yopiluvchi tiristor (ingl. *Integrated Gate-Commutated Thyristor* (IGCT)) g'oyasi bo'ldi. Boshqarish uchun zarur bo'ladigan quvvat ularda GTO tiristorlardagiga nisbatan 5 marta kam, kilogerslar sohasida ishlashi mumkin, quvvatlar sohasi 0,5 dan - 6 MV*A gacha. IGCT

tiristorlarni ketma-ket va parallel ulash yo'li bilan quvvatni yuzlab megavolt – ampergacha ko'tarish mumkin.

Qattiq boshqarishda tiristor p-n-p-n holatdan p-n-p rejimga 1 mks davomida o'tadi. Tiristorning yopilishi to'laligicha tranzistor rejimida sodir bo'ladi.

IGCT tranzistorning shartli belgisi 2.63-rasmda ko'rsatilgan.

IGCT da bajarilgan uch fazali invertorning soddalashtirilgan sxemasi 2.64-rasmda keltirilgan.



2.63-rasm. IGCT da bajarilgan uch fazali invertorning soddalashtirilgan sxemasi

IGCT tiristorlarni asosan "ABB" firmasi ishlab chiqaradi. Ularning parametrlari, kuchlanish bo'yicha: 4500 V, 6000 V; tok bo'yicha: 3000 A, 4000 A.

O'tgan asrning 90-yillarida kuch tranzistorlari texnologiyasining tez rivojlanishi zatvori izolyatsiyalangan bipolyar tranzistorlarning (IGBT - *Insulated Gate Bipolar Transistors*) paydo bo'lishiga olib keldi. IGBT ning afzalliklari quyidagilar: ishchi chastotasining kattaligi; yuqori foydali ish koeffitsienti; boshqarish tokining kichikligi; boshqarish sxemasining soddaligi va ixchamligi.

IGBT lar quvvati 1 MVt gacha va kuchlanishi 3,5 kV gacha bo'lgan qurilmalarda GTO tiristorlar o'rniga qo'llanilishiga olib keldi. Lekin ulab uzish chastotasi 500 Gts dan 2 kGts gacha bo'lgan va IGBT tranzistorlarga nisbatan yuqoriroq parametrlarga ega bo'lgan IGCT tiristorlar hozirgi kunda o'rta va yuqori kuchlanishli kuch elektronikasi qurilmalarida ishlatish uchun ideal yechim bo'lib hisoblanadi.

MOP-boshqariluvchi tiristor. Kuchlanishi 4.5 kV gacha bo'lgan bipolyar-maydonli priborlarning yangi avlodi hozirgi vaqtda jadallik bilan rivojlanib bormoqda. Bunday priborlarga:

MOP-boshqariluvchi tiristorlar (*MOS controlled thyristor* – MST);
emitter orqali uziluvchi tiristorlar (*emitter switched thyristor* – EST);

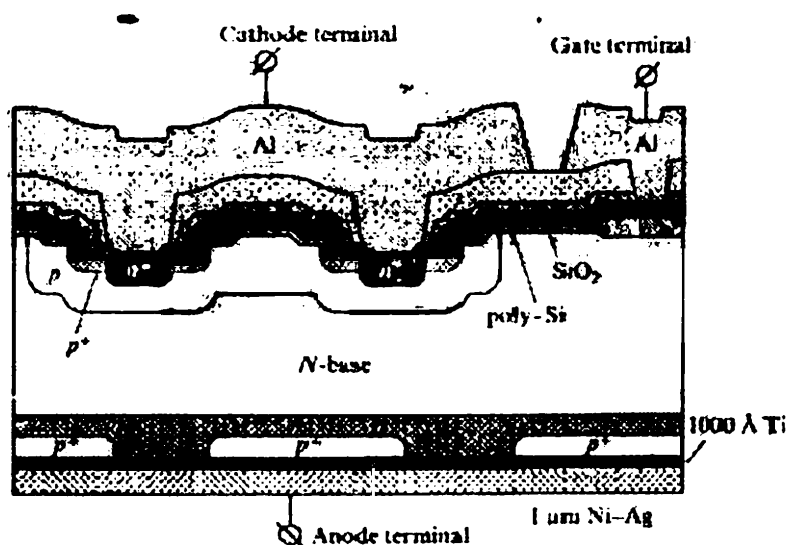
zatvori izolyatsiyalangan bipolyar-maydonli tranzistorlar (*insulated gate bipolar transistor – IGBT*);

mukammallashtirilgan injeksiyali tranzistorlar (*injection enhanced gate transistor – IEGT*) kiradi.

Ochiq holatdagi kuchlanish tushishining kichikligi va maydonli boshqaruvning afzalliklari ularni kuch elektronikasining istiqbolli priborlari qatoridan joy olishini ta'minlaydi. Yopiluvchi tiristorlardan (*gate turn-off thyristor – GTO-tiristor*) farqli ravishda MST va IGBT priborlarni boshqarish uchun murakkab boshqarish zanjirlari talab qilinmaydi.

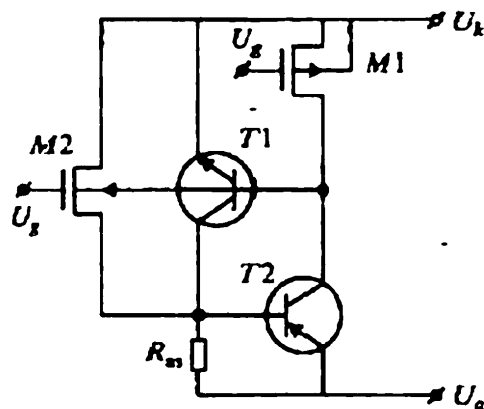
MOP-boshqariluvchi tiristorning tarkibi 2.65-rasmda keltirilgan.

MOP-boshqariluvchi tiristorning prinsipial ekvivalent sxemasida (2.66-rasm) T_1 va T_2 bipolyar tranzistorlar vertikal n-p-n-p-strukturani ifodalaydi. Ushbu struktura fizik nuqtai nazardan MOP-tiristor qatlamlaridan iborat: n+-emitter-p-cho'ntak-n-taglik-p-anod. U T_1 tranzistorning bazasi T_2 tranzistorning kollektoriga ulangan tarkibiy npn-pnp-tranzistor bilan modellanadi, n-kanalli MOP tranzistor M_2 tiristorni ulash uchun mo'ljallangan. Musbat kuchlanish M_2 tranzistorning zatvoriga berilganda T_1 va T_2 tranzistorlar orasida musbat teskari aloqa yuzaga keladi va tiristor ulanadi. Tiristorni yopish uchun hosil bo'lgan



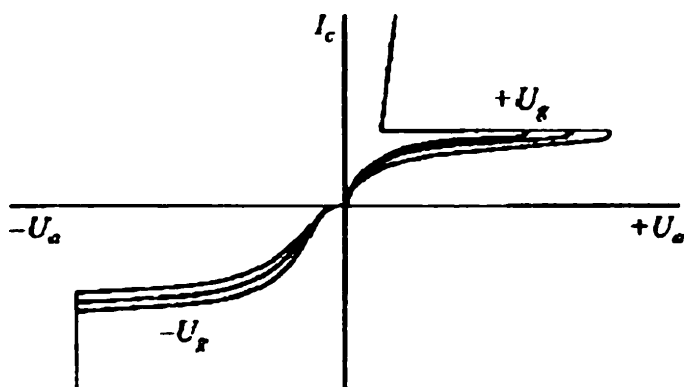
2.64-rasm. MOP-boshqariluvchi tiristorning tarkibi

teskari aloqani uzish zarur. MOP tiristorda yuqoridagi teskari aloqa M_1 tranzistordagi R-kanalni ochish yo'li bilan uziladi. Tok T_1 tranzistorning baza emitter o'tishidan emas balki aylanma yo'l bilan M_1 tranzistordan o'ta boshlaydi. Natijada T_1 tranzistor keyin T_2 tranzistor, ya'ni tiristor yopiladi.

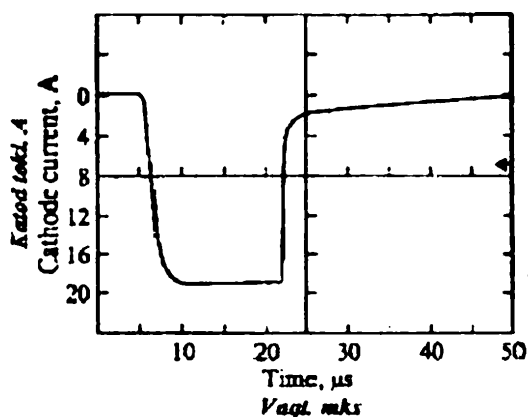


2.65-rasm. MOP tiristorning prinsipial ekvivalent sxemasi

MOP tiristorning statik volt-amper xarakteristikisi (VAX) 2.66-rasmda keltirilgan. Anodida musbat kuchlanish U_a va zatvorida manfiy yoki nolga teng bo'lgan kuchlanishda MOP tiristorning katod-anod toki to'siladi. Zatvorga katodga nisbatan musbat kuchlanish berilganda n-kanalli MOP tranzistor ochiladi. Katoddagi tok tiristorning ushlab turish tokiga teng bo'lganda tiristordan o'tadigan tok keskin ortadi. VAX ning ushbu ishchi uchastkasidagi katod toki I_s tiristorning dinamik qarshiligi R_d bilan belgilanadi. Tokning keskin ortishiga olib keluvchi kuchlanishning taxminiy qiymati 2500 V. Siljish toki 100–200mA. Tiristorning ochiq holatida, undan 32A tok o'tganda tiristordagi kuchlanish tushishi taxminan 2,8 V.



2.66-rasm. MOP tiristorning statik volt-amper xarakteristikisi



2.67-rasm. MOP tiristorning dinamik xarakteristikasi

MOP tiristorning dinamik xarakteristikasi 2.68-rasmda keltirilgan. Anod toki 19 A gacha 3.5 mks vaqt davomida ko'tariladi. Tiristorning yopilish fronti ikki fazadan iborat: tezkor va sekin. Tezkor fazada anod toki 1,5 mks davomida maksimal qiymatdan 10 % ga kamayadi. Keyingi fazada qoldiq anod toki taxminan 30 mks davomida so'nadi.

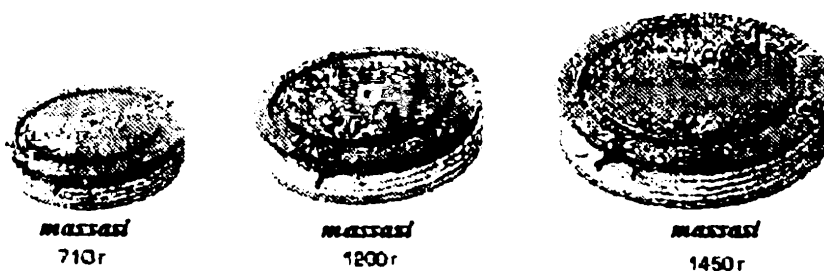
Yopiluvchi tiristorlar quyidagi past kuchlanishli sohalarda qo'llanilishi mumkin: rangli metallarning elektrolizi; elektroximiya; kuchlanishi 3 kV gacha bo'lgan reaktiv quvvat kompensatorlari; induksion qizdirish; o'zgarmas tok elektr yuritmalari; elektr motorlarni silliq ishga tushirish; magistral va karer elektrovozlarining tortuvchi motorlari uchun o'zgartkichlar; va boshqa quvvati katta o'zgarmas tok manbalari.

Past kuchlanishlarda kuchlanishi 200 V dan 3,4 kV gacha, toki 5,5 kA gacha va uzish vaqti 63 mks dan yuqori tiristorlar qo'llaniladi.

Yopiluvchi tiristorlar quyidagi yuqori kuchlanishli sohalarda qo'llanilishi mumkin: o'zgarmas tokli elektr uzatish liniyalarining o'zgartkichlari; reaktiv energiyaning quvvati katta statik kompensatorlari; quvvati katta gidro va turbogeneratorlar qo'zg'atish tizimlarining to'g'rilagichlari; yuqori kuchlanishli o'zgarmas va o'zgaruvchan tokli elektr motorlarni silliq ishga tushirish; tortuvchi (transport) podstantsiyalarning o'zgartkichlari; yuqori kuchlanishli kalitlar va boshqalar.

Yuqori kuchlanishlarda kuchlanishi 3,6 kV dan 8,0 kV gacha, toki 3,2 kA gacha va uzish vaqti 250 mks dan yuqori tiristorlar qo'llaniladi.

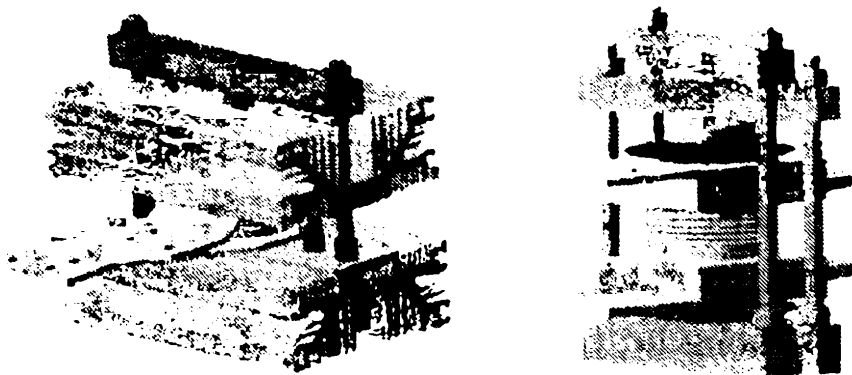
Hozirgi vaqtda ishlash muddati 25 yil va undan ortiq bo'lgan quvvati katta tabletkasimon tiristorlar mavjud (2.68-rasm).



2.68-rasm. Tabletkasimon tiristorlar

Tiristorlar uchun maxsus sovitgichlar ishlab chiqariladi. Ularda sovituvchi sifatida havo va suyuqliklardan foydalaniladi. Hozirgi vaqtda

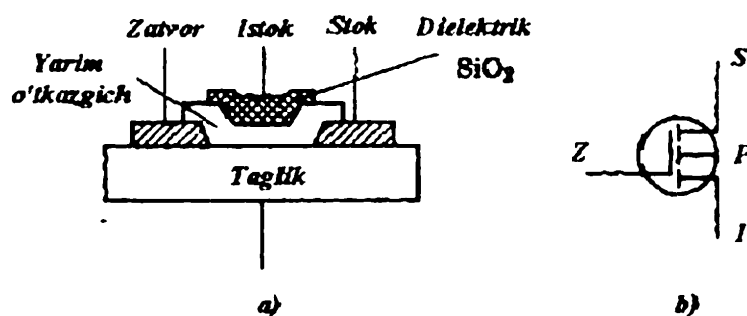
maksimal quvvat sochilishi 2,0 kVt bo'lgan havoli sovitgichlar va 5,5 kVt bo'lgan suyuqlikli sovitgichlar mavjud (2.70-rasm).



2.69-rasm. Tiristorlar uchun sovitgichlar

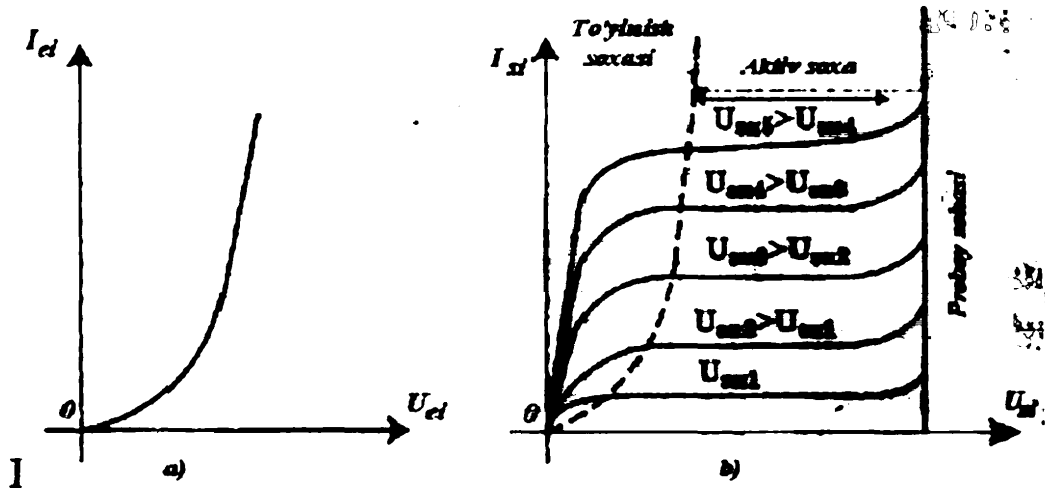
Maydonli MOSFET (*Metal Oxide Semiconductor Field Effect Transistor*) tranzistorlar. Maydonli yoki unipolyar tranzistorlarda o'tkazuvchi kanalning o'tkazuvchanligini o'zgartirish tok yo'nalishiga perpendikulyar bo'lgan elektr maydoni yordamida amalga oshiriladi. O'tkazuvchi kanalga ulangan elektrodlar stok (drain) va istok (source) deb va boshqaruvchi elektrod zatvor (gate) deb ataladi. O'tkazuvchi kanalda elektr maydonini hosil qiluvchi boshqarish kuchlanishi zatvor va istok orasiga ulanadi.

MOSFET turdagi kuch tranzistorlarida o'tkazuvchi kanaldan konstruktiv jihatdan izolyatsiyalangan zatvor bo'ladi. Ularning tuzilishi va grafik tasviri 2.70-rasmida keltirilgan.



2.70-rasm. MOSFET-tranzistorning tuzilishi (a) va grafik tasviri (b)

Bipolyar tranzistorga o'xshash tarzda maydonli tranzistor ham chiziqli rejimi sohasi va to'yinish rejimi sohasiga ega. Ushu rejimlarda MOSFET-tranzistor bipolyar tranzistordek ishlaydi. Uning kirish va chiqish volt-ampere xarakteristikallari 2.71,a,b -rasmlarda keltirilgan.



2.71-rasm. MOSFET-tranzistorning volt-amper xarakteristikalari

III BOB. Elektr transportida ishlatiladigan to'g'rilagich sxemalari va elektr apparatlari

3.1. To'g'rilagich sxemalari tavsiflanishi va parametrlari

Kontakt tarmog'ida 3000V kuchlanish bo'lgan o'zgarmas tokli elektrli tortish tizimi o'z vaqtida profiliga ko'ra nisbatan og'ir va o'ta yuklangan liniyalar o'tkazuvchanligi va tashuvchanligini sezilarli o'sishini ta'minlab temir yo'l transportining texnik rekonstruksiyasida (rivojlanishida) katta rol o'ynadi.

Ammo yuk va yo'lovchi tashish sur'ati o'sishi bilan bu tizim o'tkazgichlarda elektr energiya isrofi katta bo'luvchi kichik (past) kuchlanishi tufayli etarlicha samara bermay qo'ydi. Shuning uchun mamlakatimizda kontakt tarmog'ida 25000V kuchlanishli sanoat chastotali (50 Gs) bir fazali o'zgaruvchan tok tizimi qo'llanilmoqda. O'zgarmas tok tizimidagi 3000V o'miga EHT ga 25000V kuchlanishli energiyani tortuvchi nimstantsiyalardan uzatishda elektrovoz va elektropoezdlar iste'mol qiladigan tok qiymati kamayadi, mos ravishda kontakt tarmog'i o'tkazgichlari kesim yuzasini kamaytirish va tortuvchi nimstantsiyalar sxemasini soddalashtirib ular orasidagi masofani uzaytirish imkoni tug'iladi.

Bir fazali tok EHT kuchlanish va tokni o'zgartirish uchun maxsus qurilmalarga ega.

Tarmoqdan kommutatsiyalanuvchi yarim o'tkazgichli kuch o'zgartkichlariga asosan quyidagilar kiradi: to'g'rilagichlar; boshqariluvchi to'g'rilagichlar; tarmoqdan etaklanuvchi invertorlar; bevosita chastota o'zgartkichlar.

O'rtacha va katta quvvatli to'g'rilagichlar va boshqariluvchi to'g'rilagichlar sanoat ob'ektlari va qurilmalarini o'zgarmas tok bilan ta'minlash uchun ishlatiladi. Jumladan ulardan shahar va temir yo'l transportida, o'zgarmas tokni uzatish liniyalarida va o'zgarmas tok motorlarini boshqarish uchun ishlatiladigan tiristorli o'zgartkichlarda foydalaniladi.

To'g'rilagichlar va boshqariluvchi to'g'rilagichlar asosan diod va tiristorlardan foydalanib bajariladi. O'rtacha va katta quvvatli to'g'rilagichlar va boshqariluvchi to'g'rilagichlar ko'pchilik hollarda ko'p fazali sxemalar asosida bajariladi. Ko'p fazali sxemalarni qo'llash yarim o'tkazgichli priborlarning tok bo'yicha yuklanishini kamaytiradi, pulsatsiya koeffitsientini pasaytiradi va to'g'rilangan kuchlanishning pulsatsiyasini orttiradi (natijada tekislash vazifasi soddalashadi).

Bir fazali to'g'rilagichlardan energiya olib ishlovchi iste'molchilar ham mavjud. Ularga elektrlashtirilgan transport, payvandlash qurilmalari, elektrovibratorlar va boshqalar kiradi.

Barcha to'g'rilagich sxemalarini ko'rsatgichlariga qarab quyidagi turlarga ajratish mumkin:

1. Transformator birlamchi chulg'amlari soniga qarab – bir va uch fazali;
2. Transformator ikkilamchi chulg'amlari soniga qarab – bir, ikki, uch va olti fazali;
3. Transformator ikkilamchi chulg'amlaridagi oqadigan tok bo'linishiga qarab – bir va ikki taktli;
4. Ishlatilayotgan yarim o'tkazgichli asbobga qarab – diodli, tiristorli;
5. Ishlatiladigan ventillar ulanishiga qarab – bir va ikki yarim davrli sxemalar;
6. Ventillar ulanishiga qarab – ko'priksimon va nol nuqtali sxemalar bo'ladi.

Ishlatilish joyiga qarab ko'prik sxema ko'proq tarqalgan. Lekin elektr transportlarida bir va uch fazali, nol nuqtali, tiristorli o'zgartirgich sxemalari ko'p uchraydi.

To'g'rilagich sxemalarida asosiy parametrlaridan biri k_p – pulsatsiya koeffitsientidir. k_p pulsatsiya koeffitsienti o'zgaruvchan tokni o'zgarimga aylantirilgandan keyin transformatorning ikkilamchi chulg'amidagi asosiy garmonikani to'g'rilagichdan o'tgandan keyin qanchaga tekislanganini ko'rsatadi.

Yana bir parametr – to‘g‘rilangan U_0 kuchlanish va I_0 tokning o‘rtacha qiymatlaridir.

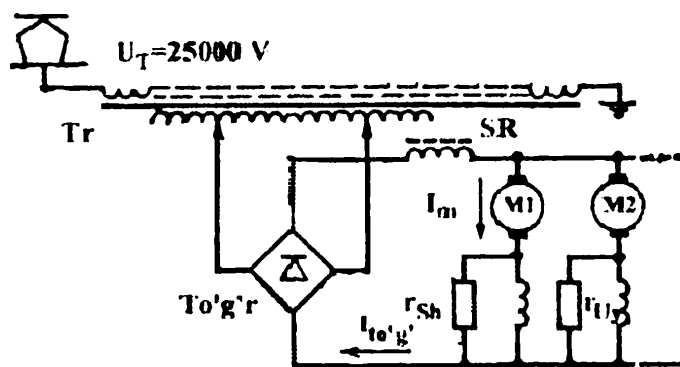
Statik o‘zgartgichli va o‘zgarmas tokda ishlovchi TEMli elektrovoz yoki motorli vagona 25000V kuchlanishni to‘g‘rilagandan so‘ng TEMlar ishlashi uchun etarli qiymatgacha pasaytirish uchun transformator o‘rnatiladi.

Hozirda asinxron yoki ventelli kollektorsiz TEM qo‘llanilmoqda.

O‘zbekiston temir yo‘llarning elektrlashgan qismida har xil seriyadagi elektrovoz va elektropoezdlar qo‘llanilmoqda. O‘ta yuklangan, og‘ir profilli uchastkalarda 8 o‘qli VL 80S elektrovozi ishlatilmoqda. Ushbu elektrovozlarning hammasi 790 kVt quvvatli NB-418K TEM lari bilan jihozlangan. Nisbatan engil uchastkalarda 6 o‘qli 775 kVt quvvatli NB-412K TEM li VL60K elektrovozlari qo‘llaniladi.

Passajir poezdlari bilan ishlash uchun CHS4T, CHS4, V160PK 6 o‘qli elektrovozlardan foydalanish mumkin. O‘zgarmas va o‘zgaruvchan tok kuchlanishi tutashuvchi uchastkalarda ikki tok turli V182va V182M yuk elektrovozlari ishlaydi. Shahar atrofi liniyalarida ER9P o‘zgaruvchan tok elektrovozi xizmat ko‘rsatadi.

O‘zgaruvchan tok elektrli harakatlanuvchi tarkibida TEMlar o‘zgartgich qurilma orqali ta‘minlanadi.(3.1-rasm).



3.1-rasm. O‘zgaruvchan tok elektrovozinig soddalashtirilgan elektr sxemasi.

Tortuvchi transformator Tr da kontakt tarmog‘i kuchlanishi $U_T = 25000V$ TEMlar ishlashi uchun kerakli qiymatgacha pasaytiriladi. O‘zgartgich $To‘g‘r$ da o‘zgaruvchan tok pulsatsiyalanuvchi o‘zgarmasga o‘tkaziladi. Tokning pulsatsiyalanishi TEM kommunatsiyasini o‘zgartiradi. Shuning uchun to‘g‘rilangan tok I_{wkr} zanjiriga tok

pulsatsiyasini $\pm 0,25I_{\omega'g'r}$ gacha pasaytiruvchi silliqlovchi reaktor SR kiritiladi.

Pulsatsiyalanuvchi tokning silliqqlanish darajasi pulsatsiya tokining to'g'rilangan tok doimiy tashkil qiluvchisi nisbatiga teng bo'lgan nisbiy pulsatsiya koeffitsienti K_{NP} bilan baholanadi. Tokning $\pm 0,25I_{\omega'g'r}$ oralig'ida pulsatsiyalanishida koeffitsient $K_{NP} = 0,5$ bo'ladi.

Tortuv elektr motorlari M1, M2 larni parallel (ba'zan, parallel – ketma-ket, masalan ER9P elektropoezdida) ulanadi.

Bunda to'g'rilangan tok

$$I_{\omega'g'r} = PI_m .$$

bu yerda P - to'g'rilagichga ulangan TEM parallel zanjirlari soni.

TEM kommutatsiyasini yaxshilash va magnit yo'qotishni kamaytirish uchun kerakli magnit oqimi pulsatsiyasini kamaytirishga uyg'otish chulg'amiga parallel rezistor r_{sh} doimiy ulanib undagi tok pulsatsiyasini kamaytirish evaziga erishiladi.

Bu holatda pulsatsiyalanuvchi tok o'zgaruvchan tashkil qiluvchisi asosan uyg'otish chulg'amiga nisbatan ancha kichik induktiv qarshiligiga ega shuntlovchi rezistor orqali, o'zgarmas tashkil qiluvchi esa asosan shuntlovchi rezistor r_{sh} ga nisbatan (20-25 marta) ancha kichik aktiv qarshilikka ega uyg'otish chulg'ami orqali tutashadi.

TEM lardagi kuchlanishni tortuv transformatori chulg'amlari sonini turlicha ulab transformatsiya koeffitsienti pog'onasini o'zgartirib rostlanadi. TEM lardagi kuchlanishning bunday pog'onasini rostlash pog'onasi deb ataladi.

Sobiq Ittifoqda yasalgan EHT larda transformatorni pastki kuchlanishini (kichik voltli rostlash, transformator ikkilamchi chulg'amini seksiyalash) rostlash qabul qilingan.

ChS4 va ChS4T elektrovozlarida Tr birlamchi tomonini rostlash (yuqori voltli rostlash) qo'llanilgan.

TEM ni o'zgartgich qurilma orqali ta'minlanganda undagi kuchlanish doimiy qolmasdan yuklama tokiga bog'liq ravishda o'zgarib.turadi. TEM toki mos ravishda to'g'rilangan tok o'sishi bilan to'g'rilagich

ventellarida tok kommutatsiyasi oshishi, transformator, silliqlovchi reaktorva ventel chulg'amlarida kuchlanish tushishi oshishi natijasida to'g'rilangan kuchlanish kamayadi.

To'g'rilangan kuchlanish $U_{To'g'r}$ yoki TEMdagi kuchlanish V ,

$$U_{To'g'r} = U_{To'g'r\ Syu} - \left(\lambda \frac{2}{\pi} X + R_{um} \right) I_{To'g'r} - \Delta U_{vent}, \quad (3.1)$$

bu yerda $U_{To'g'r\ Syu}$ - salt yurishda ($I_{To'g'r} = 0$) to'g'rilangan kuchlanish, V; 2 - transformator kuchlanishi reaktiv pasayishida to'g'rilangan tok pulsatsiyasi ta'sirini hisobga oluvchi koeffitsient, $\lambda = 1,1$; X - transformator chulg'ami induktiv qarshiligi, OM; R_{um} - transformator ikkilamchi chulg'amiga keltirilgan o'zgartgich qurilmasi umumiy aktiv qarshiligi, Om; ΔU_{vent} - ventellarda kuchlanish pasayishi, V,

$$U_{To'g'r\ Syu} = 2\sqrt{2}U_2 / \pi = 0,9U_2,$$

bu yerda U_2 - tortish transformatori ikkilamchi chulg'amidagi kuchlanish, V.

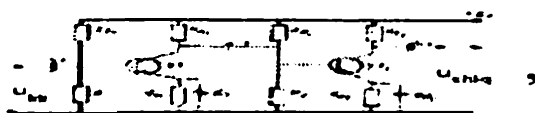
Transformator chulg'ami induktiv qarshiligi qisqa tutashuv kuchlanishi induktiv tashkil etuvchisi $U_{\pi E}$ ga bog'liq bo'lib, u transformator nominal kuchlanishidan foiz shaklida ifodalanadi. Odatda $U_{\pi E} = 9 + 15\%$.

Induktiv qarshilik, Om

$$X = \frac{U_{\pi E} U_2}{100 I_{NTT}},$$

bu yerda I_{NTT} - to'g'rilangan nominal tok, A.

To'g'rilashning ko'prik sxemasida o'zgartgich qurilmasi umumiy aktiv qarshiligi



bu yerda ν -kommutatsiya davridagi kuchlanishning aktiv pasayishi tokni to'g'rilash zanjiriga ta'sir qilmasligini hisobga oluvchi koeffitsienti va uning tashkil qiluvchisi, to'g'rilangan kuchlanish pasayishi yig'indisiga kirmaydi; R_1, R_2 - mos ravishda transformator birlamchi va ikkilamchi chulg'ami aktiv qarshiligi, Om; K_T - T_r transformatsiya koeffitsienti; $K_{T_{um}}, K_{um}$ - mos ravishda to'g'rilangan va o'zgaruvchan tok samaralilik koeffitsientlari; $R_{o'n}$ - silliqlovchi reaktor aktiv qarshiligi, Om.

Amaliy hisob kitoblarda ν koeffitsientini to'g'rilangan tokka bog'liq emas deb qabul qilinadi va transformator qisqa tutashuv kuchlanishi 10-15 % bo'lganda 0,7 ga deb qabul qilinadi.

Tortuvchi transformator transformatsiya koeffitsienti

$$K_T = \frac{U_T}{U_2} = 0,9 \frac{U_T}{U_{to'g'r}}$$

To'g'rilangan tok samarali (amaldagi) qiymatining uning o'rtacha qiymatiga munosabatini ko'rsatuvchi to'g'rilangan tok samaralilik koeffitsienti $K_{T_{sum}} = I_2 / I_{to'g'r}$ to'g'rilangan tokni silliqlash pog'onasiga bog'liq bo'ladi, $K_{T_{sum}} = \sqrt{1 + 0,13K_{no}^2}$, bunda $K_{no} = 0,5$, $K_{T_{sum}}^2 = 1,04$.

Transformator ikkilamchi chulg'ami samarali toki qiymatining to'g'rilangan tokka munosabati $K_{sum} = I_2 / I_{uy}$ dan aniqlanuvchi o'zgaruvchan tok samaralilik koeffitsienti nisbiy pulsatsiya koeffitsientiga bog'liq bo'ladi.

$$K_{sum} = 0,88 + 0,18K_{no}, \text{ bu erda } K_{no} = 0,5K_{sum}^2 = 0,94.$$

Yarim o'tkazgichli kremniyli ventellar VL200, V200, VI300larda kuchlanish pasayishi $\Delta U_{to'g'r}$ TEMlar nominal yuklanishda 0,7V dan yuqori emas. Yuklama o'zgarishi bilan ventellarda kuchlanish ham o'zgaradi, shuning uchun hisob kitoblarda uni doimiy qabul qilinadi. Hisob kitoblar uchun $\Delta U_{to'g'r}$ ni o'rtacha qiymatini 0,5-0,6V atrofida qabul qilinadi.

Ketma-ket ulangan ventellarda kuchlanish pasayishi nominal kuchlanishga nisbatan kichik, shuning uchun hisoblarda uni ko'pincha hisobga olinmaydi.

(3.1) ifoda

$$\lambda \frac{2}{\pi} X + R_{sum} = Z, \quad (3.2)$$

Belgilasak quyidagini olamiz, V,

$$U_{uy} = U_{60} - Z_k I_{uy} - \Delta U_{sum} \quad (3.3)$$

bu yerda Z_k - o'zgartgich qurilmalar ekvivalent qarshiligi, Om.

Ba'zan o'zgartgich qurilmalar ekvivalent qarshiligi bitta TEM ga keltiriladi, unda

$$Z'_E = pZ_E$$

va to'g'rilangan qarshilik ,V.

$$U_{uy} = U_{\omega} - Z'_E I_{uy} - \Delta U_{vnu} \quad (3.4)$$

Trasformator va silliqlovchi reaktor parametrlari va transformatsiya koeffitsientini bilgan holda, to'g'rilangan kuchlanish o'zgarishining TEM yoki o'zgartgich qurilma yuklamasi tokiga bog'liqlikni aniqlash mumkin.

To'g'rilangan kuchlanish kontakt tarmog'ining kuchlanishi o'zgar- mas bo'lganda rostdashning har bir pog'onasida TEM tokiga bog'liqligi o'zgartgich qurilmaning tashqi tavsifi deb ataladi.

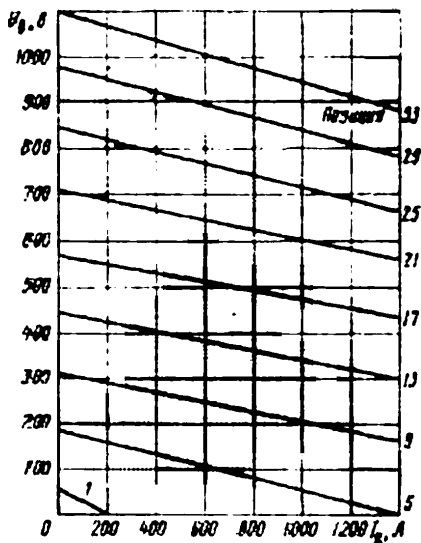
Mos ravishda EHT bitta emas bir necha tashqi tavsifga ega. Ularning har biri raqamlangan va kuchlanishni rostdashning ma'lum bir pog'onasiga mos keladi.

Rostdashning yuqori pog'onasiga mos keluvchi tashqi tavsifni nominal deb ataladi.

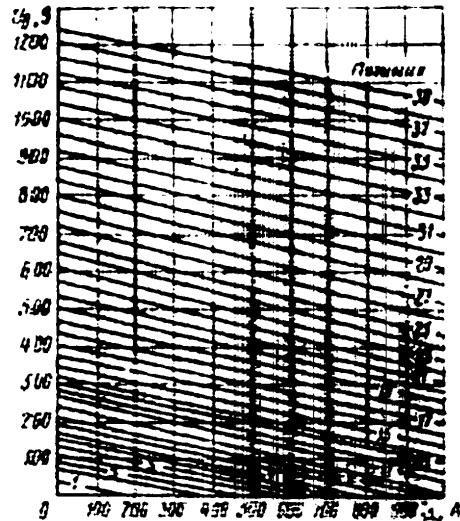
(3.1) va (3.4) ifodalardan ko'rinib turibdiki, Z_E yoki Z'_E o'zgarmas bo'lganda tashqi tavsif to'g'ri chiziq bo'ladi.

Tortuvchi transformator chulg'ami induktiv qarshiligi X eng katta ta'sir ko'rsatuvchi ekvivalent qarshiligiga uning burilish burchagi bog'liq bo'ladi.

To'g'rilangan kuchlanishni rostdash jarayonida tortuvchi transfor- mator chulg'amlari o'ramlar soni, hamda o'z navbatida Z_E va Z'_E qiy- mati o'zgaradi, mos ravishda kuchlanishni rostdashning turli pog'o- nalarida tashqi tavsif egilish burchagi o'zgaradi.



3.2-rasm. BL80C va BL60K elektrovozlari o'zgartgich qurilmasi tashqi tavsiflari.

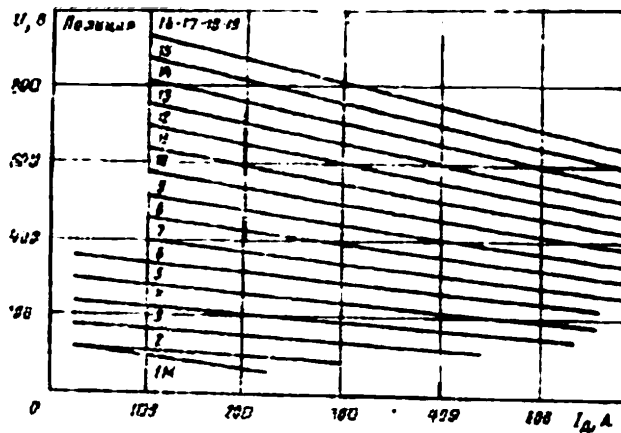


3.3-rasm. Tortuv transformatori yuqori kuchlanishli tarafidan kuchlanish rostlanganda o'zgartgich qurilma tashqi tavsiflari.

BL80C va BL60K elektrovozlari tashqi tavsifi 3.2-rasmida ko'rsatilgan. Bu yerda yuqorigi va pastki tavsifda egilish burchagi eng katta, chunki ushbu holatlarda tortuv transformatori barcha seksiyalari ulangan bo'ladi, mos ravishda X va R_{um} eng katta bo'ladi. O'rtadagi tavsiflarda kamroq sondagi seksiyalar ulangan bo'ladi.

Kuchlanishni rostlashda tortuv transformatorlari yuqori voltli chulg'ami o'zgartirilganda ularda induktivlik katta, shuning uchun ularda egilish burchagi katta, ammo rostlashning turli pog'onalarida ular orasidagi farq kichkina. Ushbu holatda uning yuqorigi va pastki pog'onasida farq kam o'rtada esa ko'p bo'ladi (3.3-rasm).

ER9P elektropoezdida transformator ikkinchi tomonida kuchlanishni rostlashda chulg'amlarni qarama-qarshi ulanishidan muvofiq ulanishga o'tkazishsiz amalga oshirish qo'llanilgan. Rostlashning yuqori pog'onalarida transformator chulg'amining ko'p sonli o'ramlari ulanadi, shuning uchun ushbu pog'onalarida tashqi tavsif egilish burchagi katta (3.4-rasm). Faqatgina 1m pog'onada zanjirga tokni cheklash uchun rezistor kiritilgani uchun egilish burchagi farq qiladi.



3.4-rasm. ER9P elektropoezdi o'zgartiruvchi qurilmasi tashqi tavsiflari.

3.2. Bir fazali to'g'rilagich sxemalari

O'zgaruvchan tokni to'g'rilash elektr transportida keng tarqalgan elektr tarmoqlaridagi o'zgartirish hisoblanadi. Hozir juda ko'p kichik quvvatli to'g'rilash qurilmalaridan tortib eng katta quvvatli to'g'rilagich tizimlarida yarim o'tkazgichli qurilmalar ventil vazifasini o'tamoqda. O'zgaruvchan tokni to'g'rilashda davrlar soni va fazalar soniga qarab, bir va ikki davrli hamda bir, uch va ko'p fazali to'g'rilagich sxemalaridan foydalanishga to'g'ri keladi.

Bir fazali bitta yarim davrli, bitta taktli to'g'rilagich sxemasi eng sodda to'g'rilagich sxemasi deyiladi.

Bu sxemada transformatorning ikkilamchi chulg'amlariga ventil va is'temolchi to'g'ridan-to'g'ri ulanadi.

$$U_d = 0,45U_2 \quad (3.5)$$

To'g'rilangan tokning o'rtacha qiymati

$$I_d = U_d/R_H = 0,45U_2/R_H \quad (3.6)$$

bilan ifodalanadi. Bu yerda R_H – istemolchi qarshiligi.

Bir yarim davrli sxemaning kamchiligi yarim davrda diod ochiq holatda tok o'tkazadi va teskari o'tishda diod yopiq holatida tok o'tkazmaydi.

Amalda elektr transporti sxemalarida ikki yarim davrli to'g'rilagich sxemalari ko'p ishlatiladi.

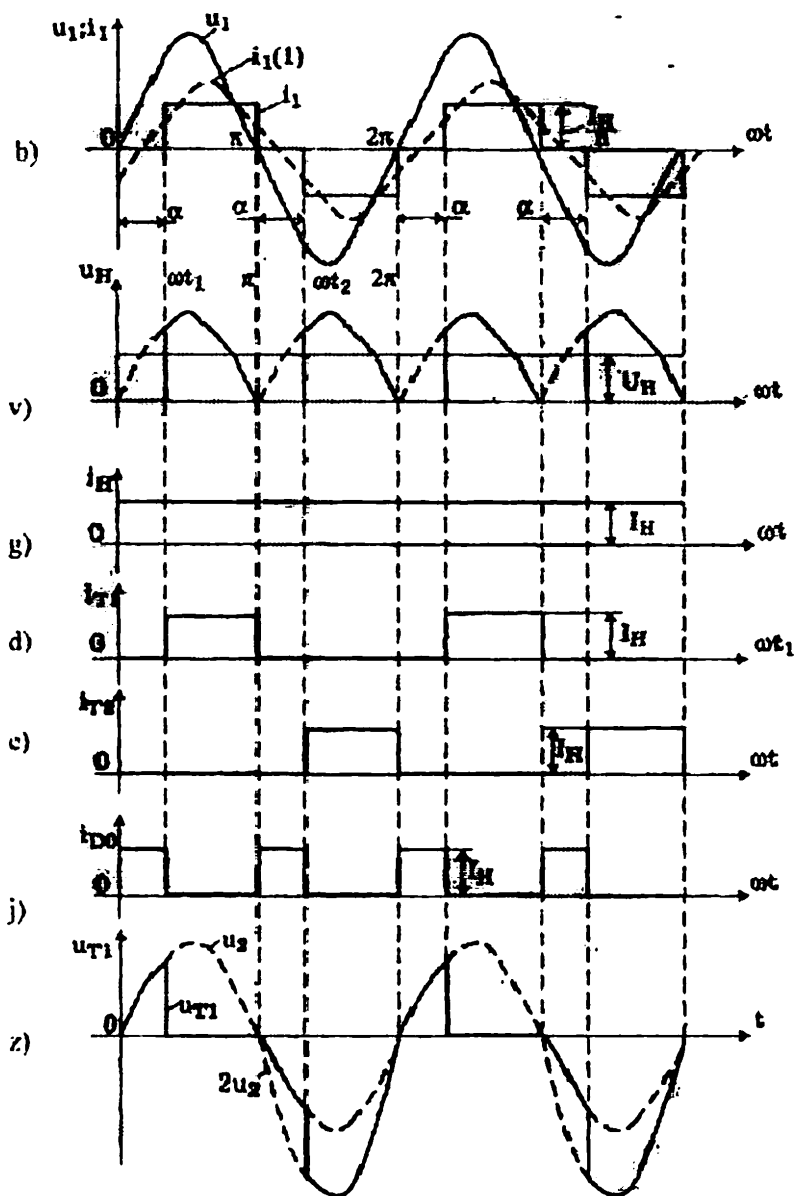
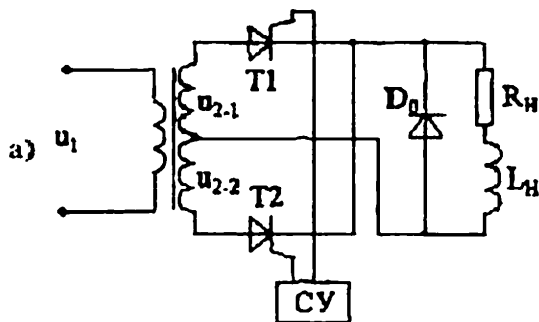
Bir fazali boshqariluvchi to'g'rilagichlar. To'g'rilagichlar qo'llaniladigan ko'pchilik hollarda yuklamadagi U_H kuchlanishning o'rtacha

qiymatini boshqarish masalasini echishga to'g'ri keladi. Bunda ta'minlovchi tarmoqdagi kuchlanish o'zgarganda ham yuklamadagi kuchlanishni bir xil ushlab turish yoki kerakli rejimni ta'minlash uchun yuklamadagi kuchlanishni boshqarish (masalan, o'zgarmas tok motorlarining tezligini boshqarishda) zarur bo'ladi.

Bir fazali boshqariluvchi to'g'rilagichlar odatda nol chiqishga ega bo'lgan transformatorli sxema yoki ko'priqli sxema bo'yicha tayyorlanadi. Agar yuklama tarkibida katta induktivlik bo'lsa yuklamaga parallel ravishda teskari diod ulanadi (3.5, a-rasm).

Bir fazali boshqariluvchi to'g'rilagichdagi tok va kuchlanishlarning vaqt bo'yicha diagrammalari 3.5, b – z-rasmlarda keltirilgan. Vaqt bo'yicha $0-\omega t_1$ intervalda T_1 va T_2 tiristorlar yopiq bo'lishi sababli to'g'rilagichning chiqishidagi kuchlanish $U_n = 0$ bo'ladi (3.5, v-rasm).

Vaqtning ωt_1 momentida to'g'rilagichni boshqarish tizimsidan impuls T_1 tiristorning boshqaruvchi elektrodiga keladi va T_1 tiristor ochiladi. Yuklama transformatorning ikkilamchi chulg'amiga ulanadi. Yuklamada $\omega t_1 - \pi$ intervalda U_n kuchlanish shakllanadi (3.5, v-rasm). $u_2 = u_1 / n$ ($n = w_1 / w_2$ – transformatorning transformatsiya koeffitsienti) kuchlanish grafigining bir qismi ko'rinishida bo'ladi. Yuklamadan ham T_1 tiristordan ham bir xil tok o'tadi. (3.5, d-rasm). Ta'minlash kuchlanishi noldan o'tganda ($\omega t = \pi$) T_1 tiristorning toki nolga teng bo'ladi va u yopiladi. Lekin induktivlikda to'plangan energiya hisobiga yuklama toki D_0 teskari dioddan o'tishda davom etadi. To'g'rilagichning chiqish zanjiri D_0 diod orqali shuntlanishi sababli chiqish kuchlanishida nolli pauza hosil bo'ladi.



3.5-rasm. Bir fazali boshqariluvchi to'g'rilagichlar

uning amplitudasi $I_{1m} = I_{yw} / n$ bo'ladi, bu erda I_{yw} – yuklama toki. Tarmoqdan iste'mol qilinadigan i_1 tokning birinchi garmonikasi i_1 tarmoq kuchlanishidan faza bo'yicha orqada qoladi (3.5, b-rasm). Bunday bo'lishi tarmoqdan reaktiv quvvat iste'mol qilinishiga olib keladi, natijada, qurilmaning energetik tavsiflariga salbiy ta'sir ko'rsatadi.

Keyingi ochuvchi impuls T_2 tiristorga beriladi. U ochilganda yuklamada T_1 tiristor ochilgandagiga o'xshash kuchlanish hosil bo'ladi. T_2 tiristor ochiq bo'ladigan $2\pi - \omega t_2$ intervalda transformatoridagi ikkala ikkilamchi chulg'amlarning umumiy kuchlanishi T_1 tiristorga teskari kuchlanish sifatida tushadi (3.5, z-rasm). T_1 tiristordagi maksimal kuchlanish $U_{1max} = 2\sqrt{2}U_2$, bunda $u_2 = w_2 / w_1$, $u_2 = u_1 / n$ - transformator ikkilamchi kuchlanishining ta'sir qiluvchi qiymati. Keyingi davrlarda sxemadagi jarayonlar ko'rib o'tilganga o'xshash tarzda qaytariladi.

Tarmoqdan iste'mol qilinadigan i_1 tok o'zgaruvchan bo'lib amalda to'g'ri burchakli shaklga ega va

Boshqarishning ko'rib o'tilgan fazaviy yo'lini faza siljituvchi usullar yordamida amalga oshirish mumkin. Ulardan biri vertikal boshqarish usuli bo'lib, u tayanch kuchlanish (odatda arrasimon shakldagi) va boshqarish signalining o'zgarish kuchlanishini taqqoslashga asoslangan. Ikkala kuchlanish oniy qiymatlarining tengligi boshqarish fazasini aniqlaydi va bunday momentda sxema impuls hosil qiladi. Hosil qilingan impuls kuchaytiriladi va tiristorning boshqaruvchi elektrodiga uzatiladi. Boshqaruvchi impulsning fazasini o'zgartirish boshqaruvchi kirish kuchlanishining sathini o'zgartirish yo'li bilan amalga oshiriladi. Bunday boshqarishning funksional sxemasi 3.6, a rasmda keltirilgan.

Arrasimon kuchlanishlar generatori (AKG) hosil qilgan va sinxronlovchi qurilma (SQ) yordamida tarmoq kuchlanishi bilan sinxronlashtirilgan tayanch kuchlanish solishtirish sxemasiga (SS) beriladi. U bilan birgalikda SS ga kirish kuchlanishi i_{kir} (boshqarish signali) ham keltiriladi. Solishtirish sxemasining chiqishida hosil qilingan signal impuls shakllantirgich (ISH) ga, keyin impuls tarqatgich (IT) ga va uning chiqishidagi signal quvvat kuchaytirgichga (K) uzatiladi. Quvvat kuchaytirgichida hosil qilingan quvvati va frontining tikligi katta hamda faza bo'yicha rostlanuvchi impuls tiristorlarning boshqaruvchi elektrodiga beriladi. Odatda impuls tarqatgich va quvvat kuchaytirgich bir-biridan galvanik ajratiladi (3.6, a rasmda shartli ravishda siniq chiziqli strelka bilan ko'rsatilgan).

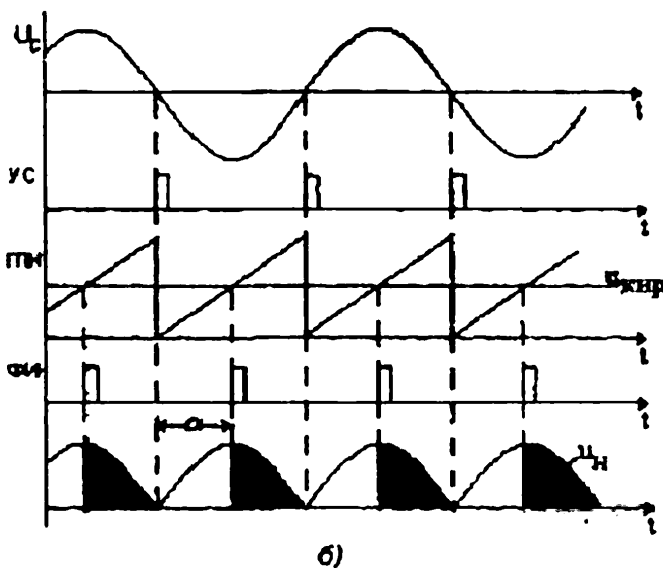
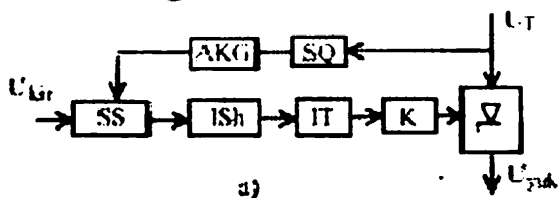
Boshqariluvchi to'g'rilagichning muhim belgilaridan biri boshqarish burchagini o'zgartirib to'g'rilangan tokning o'rtacha qiymatini rostlash imkoniyati mavjudligidir (3.5-rasm).

Chiqish kuchlanishining egri chizig'i $\alpha = 0$ bo'lganda boshqarilmaydigan to'g'rilagichni bilan bir xil va yuklamadagi o'rtacha kuchlanish

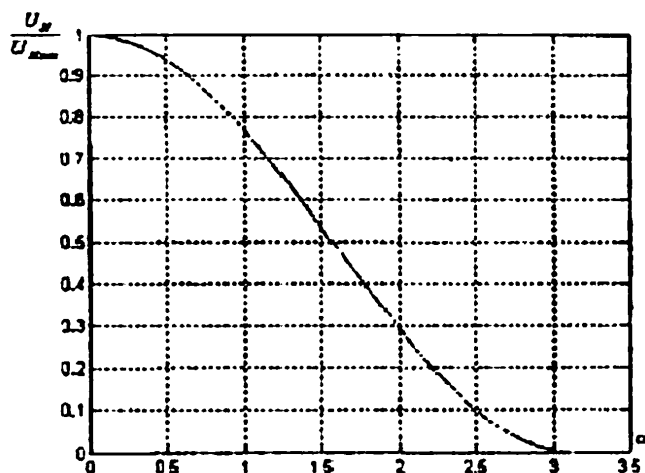
$$U_H = \frac{2\sqrt{2}}{\pi} U_2 = 0,9U_2$$

maksimal bo'ladi.

Boshqarish burchagi $\alpha = \pi$ bo'lganda esa yuklamadagi o'rtacha kuchlanish $U_n = 0$ bo'ladi. Boshqacha aytganda, boshqariluvchi to'g'rilagichning boshqarish burchagi $\alpha = 0$ dan 180° gacha o'zgartirilganda in kuchlanish $0,9U_2$ qiymatdan nolgacha o'zgaradi. Boshqariluvchi to'g'rilagichning rostdash xarakteristikasi deb yuklamadagi o'rtacha kuchlanish U_n va boshqarish burchagi α orasidagi bog'lanishga aytiladi. U yuklamadagi kuchlanish o'rtacha qiymatining ifodasidan aniqlanadi. Ushbu kuchlanish $\alpha - \pi$ intervalda ikkilamchi kuchlanish sinusoidasiga mos keladi (6.10.1-rasm), ya'ni



3.5-rasm. Boshqariluvchi to'g'rilagichni vertikal boshqarishning funksional sxemasi



3.6-rasm. Boshqariluvchi to'g'rilagichning rostdash xarakteristikasi

$$U_n = \frac{1}{\pi} \int_{\alpha}^{\pi} \sqrt{2}U_2 \sin(\alpha x) d(\alpha x). \quad (3.7)$$

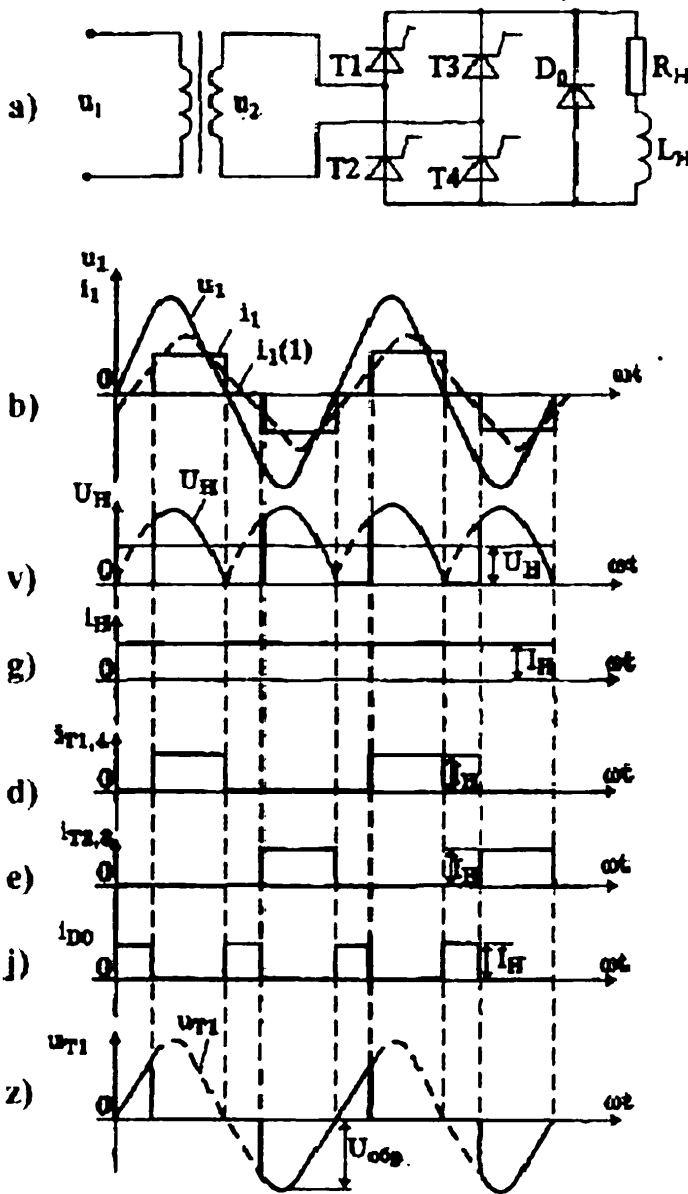
Hisoblash natijasi quyidagicha

$$U_n = U_{n \max} \frac{1 + \cos \alpha}{2}, \quad (3.8)$$

bu yerda $U_{n \max} = 0,9U_2$ — yuklamadagi o'rtacha kuchlanish ($\alpha = 0$ da).

Boshqariluvchi to'g'rilagichning (3.7) ifodaga asosan qurilgan rostdash xarakteristikasi 3.6-rasmda ko'rsatilgan.

Bir fazali ko'priqli boshqariluvchi to'g'rilagichning sxemasi 3.7, a rasmda keltirilgan.



3.7 -rasm. Bir fazali ko'priqli boshqariluvchi to'g'rilagichning sxemasi

digan to'g'rilagich $\alpha = 0$ da boshqarilmaydigan to'g'rilagichga o'xshash bo'ladi.

O'rtacha va katta quvvatli to'g'rilagichlarda transformatorning bir-lamchi va ikkilamchi chulg'amlarining magnit oqimlarining sochilishidan hosil bo'ladigan EYuK larning ta'siri ortadi.

Sochilish induktivligi rolining ortishi kommutatsiya jarayonida, ya'ni yuklama tokining bir tiristordan ikkinchi tiristorga o'tish jarayonida o'z ta'sirini o'tkazadi. Kichik quvvatli to'g'rilagichlarda transformator chulg'ami sochilish induktivligining kichik bo'lishi sababli yu-

Ko'priqli boshqariluvchi to'g'rilagichning ishlash rejimi va rostlash xarakteristikalari bir fazali nol nuqtali to'g'rilagichning mos xarakteristikalariga o'xshash. Farq faqat tiristorlardagi teskari kuchlanish egri chizig'ida bo'ladi. Teskari kuchlanish ko'priqli sxemada U_2 kuchlanish bilan, nol chiqishli sxemada esa U_2 kuchlanish bilan aniqlanadi. Shu sababli, ko'priqli sxemalarda tiristorlarni $\sqrt{2} U_2$ kuchlanishga, ya'ni nol nuqtali sxemalardagiga nisbatan ikki marta kichik kuchlanishga tanlanadi. Bir fazali ko'priqli boshqariluvchi to'g'rilagichdagi kuchlanish va toklar egri chiziq-larining shakli 3.7, b - z rasmlarda keltirilgan. Boshqarila-

qorida ko'rsatilgan o'tish jarayoni qisqa vaqt intervalida sodir bo'ladi. Bunday to'hrilagichlarda tok kommutatsiyasi qisqa vaqt ichida yuz berishi sababli hisobga olinmaydi.

O'rtacha va katta quvvatli to'g'rilagichlarda α burchak bilan xarakterlanuvchi kommutatsiya intervali nisbatan katta bo'ladi va ishchi jarayonlar davomiyligining katta qismini o'z ichiga oladi. Natijada kommutatsiya jarayonlari to'g'rilagichning ishiga, ko'rsatkichlariga va xarakteristikalariga sezilarli ta'sir ko'rsatadi.

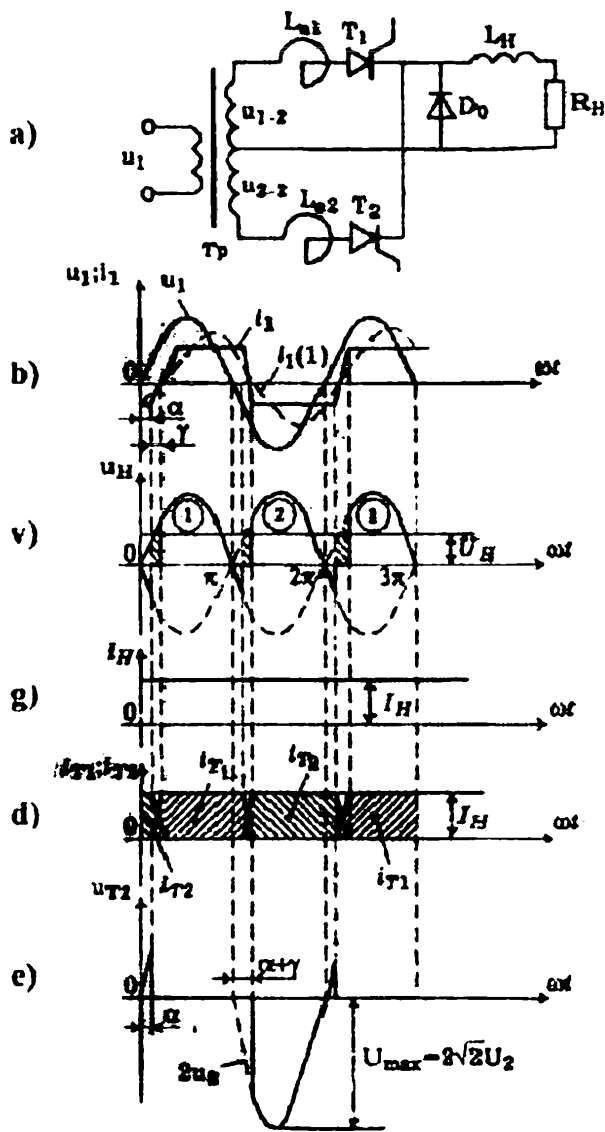
Transformator chulg'amlarining L_{S1} , L_{S2} , sochilish induktivliklari va yanada aniqroq hisoblarda ta'minlovchi tarmoqning L_c induktivliklari transformatorning ikkilamchi chulg'amiga keltirilgan umumiy induktivlik L_a sifatida

$$L_a = L_{S2} + (L_{S1} + L_c)(w_1/w_2)^2$$

(yoki umumiy induktiv qarshilik $x_a = 2\pi f L_a$ sifatida) hisobga olinadi.

To'g'rilagichning ko'rsatkichlari va xarakteristikalariga kommutatsiya jarayonining ta'sirini bir fazali nolli to'g'rilagich misolida ko'ralik. Boshqarilmaydigan to'g'rilagich boshqariladigan to'g'rilagichning $\alpha = 0$ uchun xususiy holi bo'lganligi sababli tahlillarni boshqariladigan to'g'rilagich uchun ko'rib chiqamiz. Yuklamani aktiv-induktiv deb olamiz ($L_n \rightarrow \infty$).

To'g'rilagichdagi kommutatsiya jarayonlarining ta'sirini tushuntiruvchi vaqt diagrammalari 3.8, b – yo rasmlarda keltirilgan. Navbatdagi tiristorga ochuvchi impuls berilganda x_{a1} va x_{a2} induktiv qarshiliklar yopilayotgan tiristor tokining nolgacha pasayish va ochilayotgan tiristor tokining IN gacha ortish jarayonining cho'zilib ketishiga olib keladi (3.7, d rasm). Natijada kommutatsiyaning α intervalida ikkala tiristor ham (6.10.5 a rasmdagi T_1 va T_2 tiristorlar) bir vaqtning o'zida ochiq holatda bo'ladi. Ular umumiy kuchlanishi $2U_2$ va umumiy qarshiligi $x_{a1} + x_{a2}$ bo'lgan ketma – ket ulangan transformatorning ikkilamchi chulg'amlari uchun qisqa tutashgan kontur hosil qiladi. Yuklamadagi kuchlanish in kommutatsiya burchagi α hisobga olinganda quyidagi ifodaga asosan hisoblanadi:



3.8-rasm. Boshqariluvchi to'g'rilagichdagi elektromagnit jarayonlar

$$U_H = U_{H_{max}} \frac{1 + \cos \alpha}{2} - \frac{I_a x_a}{\pi} \quad (3.9)$$

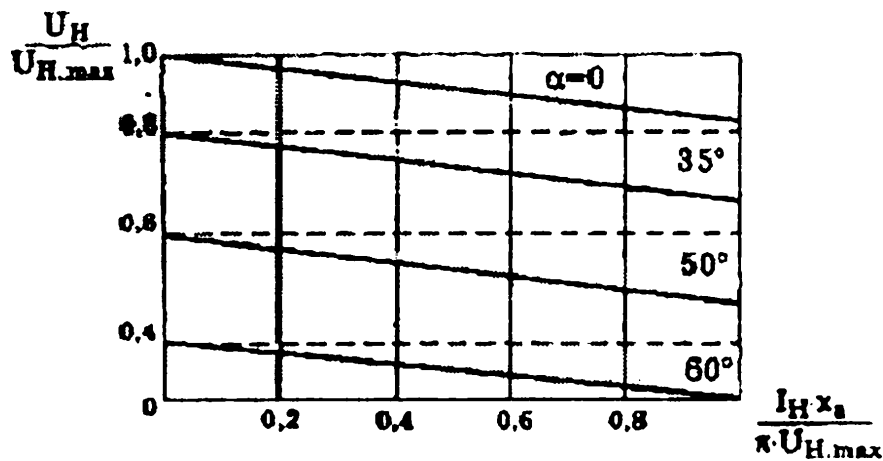
Boshqariluvchi to'g'rilagichning tashqi xarakteristikalarini (3.9) tenglama belgilaydi. Boshqarish burchaklarining har xil qiymatlarida tashqi xarakteristika parallel to'g'ri chiziqlar to'plami ko'rinishida bo'ladi. Diodlarda bajarilgan (boshqarilmaydigan) to'g'rilagichga $\alpha = 0$ qiymatdagi tashqi xarakteristika mos keladi. Rasmda punktir chiziqlar bilan boshqariluvchi to'g'rilagichning kommutatsiya hisobga olinmasdan qurilgan tashqi xarakteristikalari ko'rsatilgan. Ular 3.7 tenglamaga asosan qurilgan va tok o'qiga parallel to'g'ri chiziqlar ko'rinishida bo'ladi.

Boshqariluvchi to'g'rilagichdagi kommutatsiya jarayonlari iste'mol qilinuvchi tok va ta'minlash kuchlanishi orasidagi faza siljishining

ortishiga olib keladi. Iste'mol qilinadigan $i_1(1)$ tokning birinchi garmonika bo'yicha faza siljishi kommutatsiya burchagiga proporsional ravishda ortib boradi

$$\varphi \approx \alpha + \frac{\gamma}{2}$$

Yopilayotgan tiristorga $2\sqrt{2}U_2 \sin(\alpha + \gamma)$ ga teng bo'lgan teskari kuchlanishning sakrashi ta'sir qiladi.



3.9-rasm. Bir fazali boshqariluvchi tshg'rilagichning tashqi xarakteristikalari

to'g'rilagichda kommutatsiya jarayonida to'rtta tiristor bir vaqtning o'zida ochiq holatda bo'ladi.

Ko'priqli to'g'rilagich tashqi xarakteristikasining tenglamasi quyidagi ko'rinishda yoziladi:

$$U_H = U_{H,max} \cdot \frac{1 + \cos \alpha}{2} - \frac{2I_T x_a}{\pi} \quad (3.10)$$

Ko'priqli sxemada ham tarmoqdan iste'mol qilinadigan il(1) tok ta'minlash kuchlanishidan orqada qolish tomoniga $\varphi \approx \alpha + \frac{\gamma}{2}$ burchakka siljigan bo'ladi.

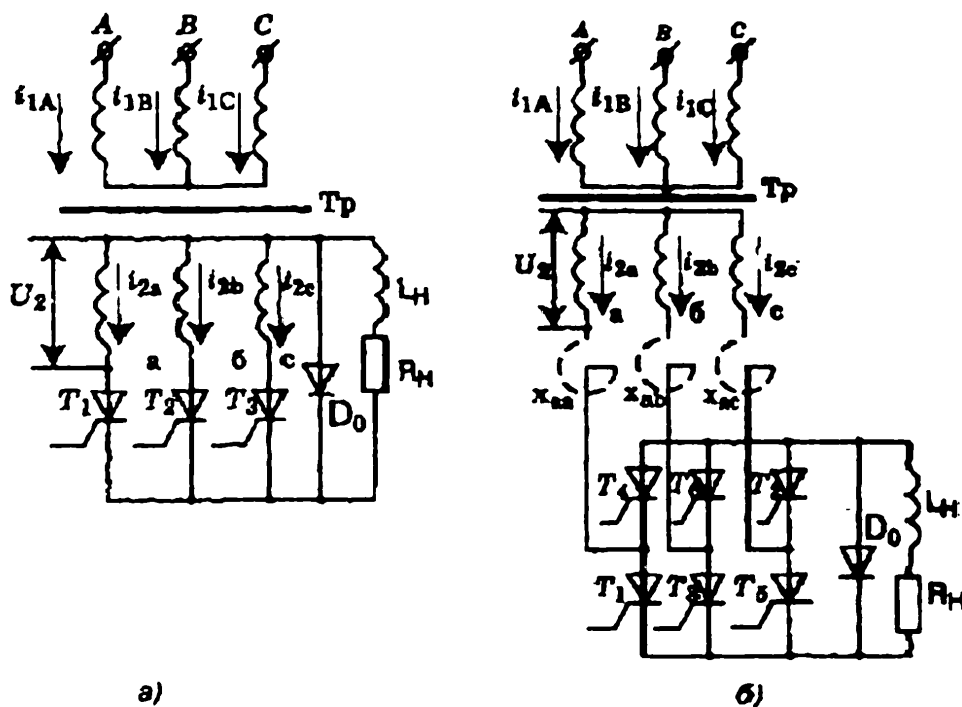
3.3. Uch fazali to'g'rilagich sxemalari

Uch fazali boshqariluvchi to'g'rilagichlar. Uch fazali boshqariluvchi to'g'rilagichlar bitta yarim davrli (3.10, a rasm) va ikkita yarim davrli (ko'priqli) (3.10, b rasm) sxemalar bo'yicha quriladi. Ulardan ko'priqli sxema ko'proq qo'llaniladi. Ko'priqli sxemaning tahlilini (3.10, b rasm) da aktiv-induktiv yuklama uchun bajaraylik.

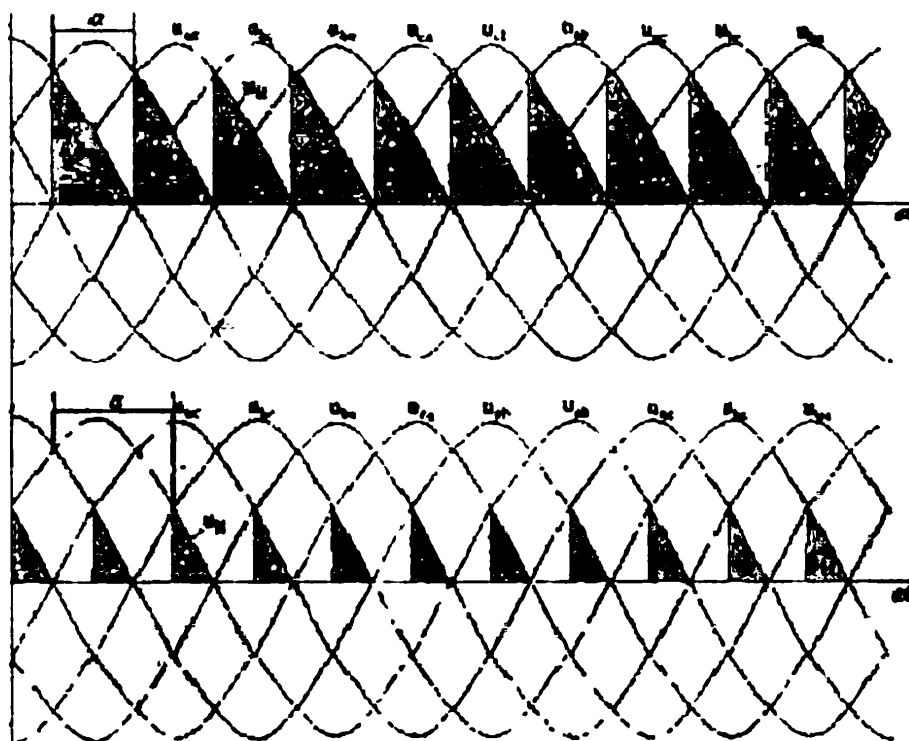
Boshqariluvchi to'g'rilagichlarning xarakterli belgisi bo'lib navbatdagi tiristor tabiiy ochilish nuqtasiga nisbatan α burchakka teng bo'lgan kechiqish bilan ochilishi hisoblanadi (3.11-rasm).

Yuklamadagi U_n kuchlanishga α burchak o'zgarishining ta'siri 3.11-rasmda ko'rsatilgan. Uch fazali ko'priqli sxemada liniya kuch-

lanishi to'g'rilanishi sababli U_n kuchlanishning egri chizig'i transformator ikkilamchi chulg'amidagi liniya kuchlanishlari qismlaridan iborat bo'ladi.



3.10-rasm. Uch fazali boshqariluvchi to'g'rilagich



3.11-rasm. Uch fazali ko'priqli boshqariluvchi to'g'rilagichning chiqishidagi kuchlanishlar ($\square = 60^\circ$ va $\alpha > 60^\circ$ uchun)

Boshqarish burchagi α 0 dan 60° gacha o'zgarganda (3.11-rasm) U_n kuchlanishning bitta liniya kuchlanishidan ikkinchisiga o'tishi liniya

kuchlanishlarining musbat yarim davrida sodir bo‘ladi. Boshqarish burchagi $\alpha > 60^\circ$ bo‘lganda chiqish kuchlanishida pauzalar hosil bo‘ladi.

To‘g‘rilangan kuchlanishning qiymati bilan boshqarish burchagi orasidagi bog‘lanish (rostlash xarakteristikasi) $\alpha < 60^\circ$ bo‘lganda quyidagi ifodaga asosan aniqlanadi:

$$U_H = \frac{3}{\pi} \int_{-\frac{\pi}{6} + \alpha}^{\frac{\pi}{6} + \alpha} \sqrt{6}U_2 \sin \omega t \cdot d\omega t = U_{H \max} \cos \alpha, \quad (3.11)$$

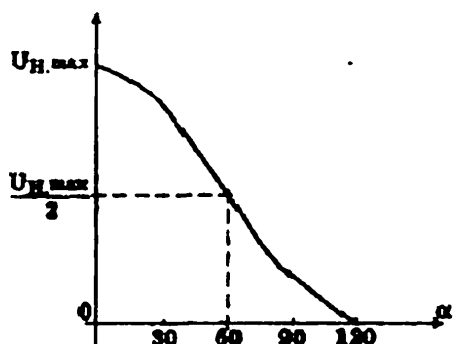
bu yerda $U_{H \max} = 2,34U_2$.

Rostlash xarakteristikasining $120^\circ > \alpha > 60^\circ$ intervaldagi qismi uchun ifoda

$$U_H = \frac{3}{\pi} \int_{\frac{\pi}{3} + \alpha}^{\pi} \sqrt{6}U_2 \sin \omega t \cdot d\omega t = U_{H \max} [1 + \cos(60 + \alpha)]. \quad (3.12)$$

Uch fazali ko‘priqli to‘g‘rilagichning 3.11-3.12 ifodalarga asosan qurilgan rostlash xarakteristikasi 3.12-rasmda keltirilgan.

Tiristoring anod toklari va iste‘mol qilinadigan tok bir fazali boshqariladigan to‘g‘rilagichdagi singari (3.5-rasm) sinusoidadan farq qiladi. Tiristordagi teskari kuchlanishning amplitudasi $1,045U_{n \max}$ ga teng bo‘ladi. Bunday qiymatga tiristordagi to‘g‘ri kuchlanish ham α burchak boshqarilayotgan vaqtda teng bo‘lishi mumkin.



3.12-rasm. Uch fazali ko‘priqli to‘g‘rilagichning rostlash xarakteristikasi

Kommutatsion kuchlanish tushishi in kuchlanish egri chizig‘ining shakliga ta‘sir qiladi va uning o‘rtacha qiymati pasayishiga olib keladi:

$$U_H^* = U_H - \frac{3I_H x_a}{\pi}, \quad (3.13)$$

bu erda U_n – kommutatsiya hisobga olin-

masdan 3.11 yoki 3.12 ifodadan aniqlangan kuchlanish.

Yuqoridagi 3.13 ifoda uch fazali boshqariluvchi to'g'rilagich tashqi xarakteristikasining tenglamasidir.

Boshqariluvchi to'g'rilagichlarning energetik xarakteristikalari. Boshqariluvchi to'g'rilagichlarning energetik xarakteristikalari quyidagi bog'lanishlar orqali aniqlanadi:

o'rtacha, effektiv va maksimal tiristor toklari va o'rtacha yuklama toki orasidagi bog'lanish ($I_{Tm} = f(I_n)$);

birinchi garmonika bo'yicha boshqariluvchi to'g'rilagich tarmoqdan iste'mol qiladigan to'la va aktiv quvvatlar hamda yuklamadagi o'rtacha quvvat orasidagi bog'lanish $S_1(I) \cdot P_1(I) = f(P_H)$; tiristordagi isroflar va yuklamadagi o'rtacha quvvat orasidagi bog'lanish $P_T = f(P_H)$.

Boshqariluvchi to'g'rilagich o'zgaruvchan tok tarmog'iga salbiy ta'sir ko'rsatadi. Birinchidan, tarmoqdan nosinusoidal tok iste'mol qiladi. Ikkinchidan, iste'mol qilinayotgan tokning fazasini ta'minlovchi kuchlanishga nisbatan siljitadi. Tokning nosinusoidalligini garmonikalar koeffitsienti (THD-Total Harmonic Distorsion) bilan xarakterlash mumkin

$$THD = \frac{\sqrt{I^2(2) + I^2(3) + I^2(n)}}{I_1(1)} = \frac{I_\Sigma}{I_1(1)},$$

bu yerda $I(1) \dots I(n)$ — birinchi, ikkinchi va h.k. garmonikalar toklarining effektiv qiymatlari, I_Σ — hamma yuqori garmonikalarning effektiv toki.

Faza siljishi boshqarish burchagi va iste'mol qilinadigan tokning nosinusoidalligiga bog'liq bo'ladi. Shu sababli, boshqariluvchi to'g'rilagichning quvvat koeffitsienti quyidagicha aniqlanadi. Tokning birinchi garmonikasini aktiv $I_{1a(1)}$ va reaktiv $I_{1p(1)}$ tashkil etuvchilarga ajratish mumkin. Agar tarmoq kuchlanishini sinusoidal deb qabul qilinsa uch fazali sxema uchun quvvatning ayrim tashkil etuvchilarini quyidagi ifodalarga asosan aniqlash mumkin:

tarmoqdan iste'mol qilinadigan to'la quvvat $S_1 = 3U_1 I_1$;

birinchi garmonika bo'yicha to'la quvvat $S_1(I) = 3U_1 I_1(I)$;

birinchi garmonika bo'yicha aktiv quvvat
 $P_1(1) = 3U_1 I_{1a}(1) = 3U_1 I_1(1) \cos \varphi ;$

birinchi garmonika bo'yicha reaktiv quvvat
 $Q_1(1) = 3U_1 I_{1p}(1) = 3U_1 I_1(1) \sin \varphi ;$

buzilishlar quvvati $D = 3U_1 I_\Sigma .$

Sanab o'tilgan xarakteristikalarining hammasi boshqariluvchi to'g'rilagich yuklamasi o'rtacha tokining funksiyalaridir. Yuklamadagi o'rtacha tok umumiy holda quyidagicha aniqlanadi

$$I_H = \frac{U_H - E}{R_H} \quad (3.14)$$

3.4. To'g'rilagichning aktiv va reaktiv filtrlarga ishlashi

O'zgaruvchan elektr tokidan o'zgarmas tok olinishi anchadan beri ma'lum. Katta quvvatli o'zgarmas tokni kimyoviy, magnito-gidrodinamik va boshqa qurilmalar yordamida hosil qilish imkoniyati bo'lmagani uchun u o'zgaruvchan tokni o'zgarmasga aylantirish yo'li bilan olinadi. O'zgaruvchan tokni o'zgarmasga aylantirishni mustaqil manbai hisoblanmish o'zgarmas tok generatorlarida ham amalga oshirish mumkin. Sinusoidal EYuK dan hosil bo'lgan tokning bir yo'nalishida o'tishini cho'tka-kollektor qurilmasi ta'minlab beradi.

Bir tomonlama o'tkazuvchanlikka ega bo'lgan elektron va yarim o'tkazgichli diodlar ixtiro qilingandan so'ng o'zgarmas tokni xalq xo'jaligining hamma tarmoqlariga sanoat elektronikasi etkazib bera boshladi. To'g'rilash texnikasi boshqariladigan va boshqarilmaydigan yarim o'tkazgichli diodlarni takomillashtirish, ularning quvvatini oshirish hisobiga yanada rivojlanmoqda. O'zgaruvchan tokni to'g'rilash elektron zanjirlari hozirgi vaqtda EHM, radiotexnika va aloqa vositalarini tok bilan ta'minlovchi manbalarning asosiy qismidir.

O'zgaruvchan tokni bevosita o'zgarmas tokka aylantiruvchi qurilma to'g'rilagich deb ataladi. To'g'rilagichlar elektr ventillardan va yordamchi qurilmalar (transformator yoki avtotransformator, filtrlar va hokazo) dan iborat.

Ko'p hollarda zamonaviy to'g'rilagichlarda yarim o'tkazgichli kremniyli, germaniyli, kichik quvvatlar va kuchlanishlar uchun esa-selenli ventillar ishlatiladi. Ion ventillarning qo'llanish sohasi tez kamaymoqda; ular ichida boshqariladigan ventillar-tiratronlar amaliy ahamiyatga ega bo'lib, kichik quvvatlarni to'g'rilashda ishlatiladi. Elektron apparatlarda, bundan tashqari ba'zan elektron diodlarda ishlatiladigan kichik quvvatli to'g'rilagichlardan ham foydalaniladi.

To'g'rilagich sxemasi ventilning ishlash prinsipiga, qurilmalarning quvvatiga va boshqa texnik talablarga qarab tanlanadi.

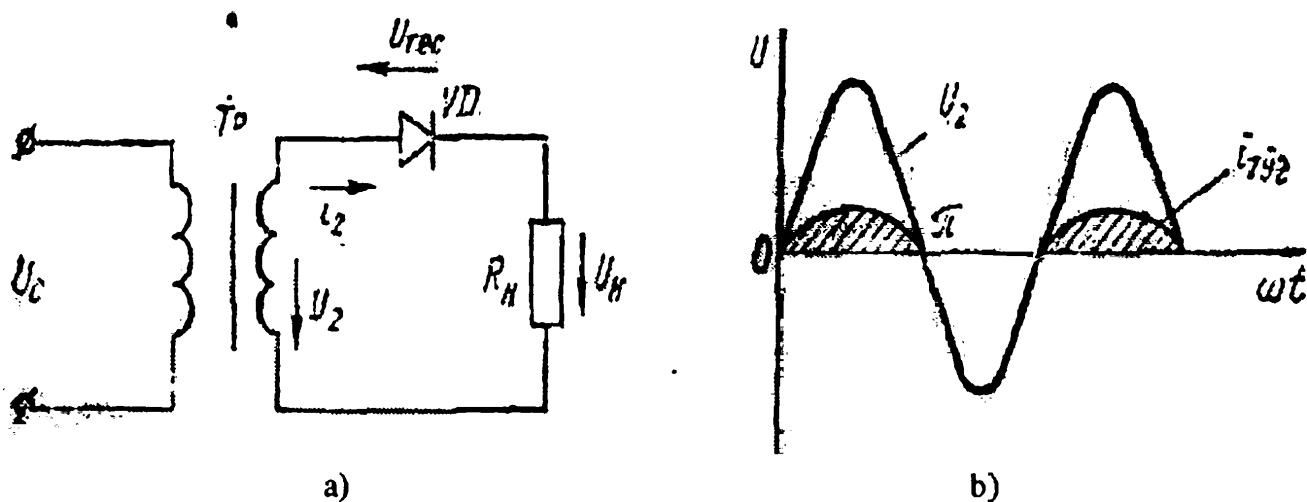
Bir va ko'p fazali o'zgaruvchan tokni to'g'rilash sxemalari keng tarqalgan bo'lib 3.13, a-rasmda bir fazali sinusoidal tokning yarim davrli to'g'rilash sxemasi ko'rsatilgan. Ikki chulg'amli transformator T_r ning W_1 o'ramli birlamchi chulg'ami U_1 sinusoidal kuchlanishli zanjirga ulangan. Mazkur kuchlanish W_2 o'ramli ikkilamchi chulg'amdan olinadigan U_2 kuchlanishga aylantiriladi. Kuchlanish U_2 ning qiymati $W_1/W_2 = U_1/U_2$ bog'lanishdan aniqlanadi. Kuchlanish U_2 ning to'g'rilangan qismi $U_{to'g'} = R_i \cdot i_{to'g'}$. U_2 kuchlanish to'g'rilangan tok $i_{to'g'}$ va diodning parametrlari mosligini ta'minlashi kerak.

3.13, b-rasmdagi grafiklardan tok R_i qarshilikdan $U_2 = U_{2m} \sin \omega t$ kuchlanishning musbat yarim davrlaridagina, ya'ni 0 dan π gacha, 2π dan 3π gacha bo'lgan oraliqlarda o'tishini ko'ramiz. Agar diodning ichki qarshiligi hisobga olinmasa ($r_d=0$), to'g'rilangan kuchlanishning bir davrdagi o'rtacha qiymati quyidagicha bo'ladi:

$$U_{\text{yr}} = U_{\text{sr}} = \frac{1}{T} \int_0^{T/2} u_2 dt = \frac{1}{T} \int_0^{T/2} U_{2m} \sin \omega t dt =$$

$$= \frac{U_{2m}}{\omega T} \int_0^{\pi} \sin \omega t dt = \frac{\sqrt{2} U_2}{2\pi T} (-\cos \omega t) \Big|_0^{\pi} = \frac{\sqrt{2} U_2}{\pi} \approx 0,45 U_2$$

bu yerda U_2 – transformatorning W_2 chulg'amidagi kuchlanishning effektiv qiymati, V.



3.13 – rasm

Iste'molchining qarshiligi R_i dan o'tuvchi tok (rasmda shtrixlangan) yo'nalish jihatdan o'zgarmas, qiymat jihatdan pulsatsiyalanuvchi. Uning bir davrdagi o'rtacha qiymati quyidagiga teng:

$$I_{\text{sr}} = I_{\text{avr}} = \frac{U_{\text{avr}}}{R_u} = 0,45 U_2 / R_u$$

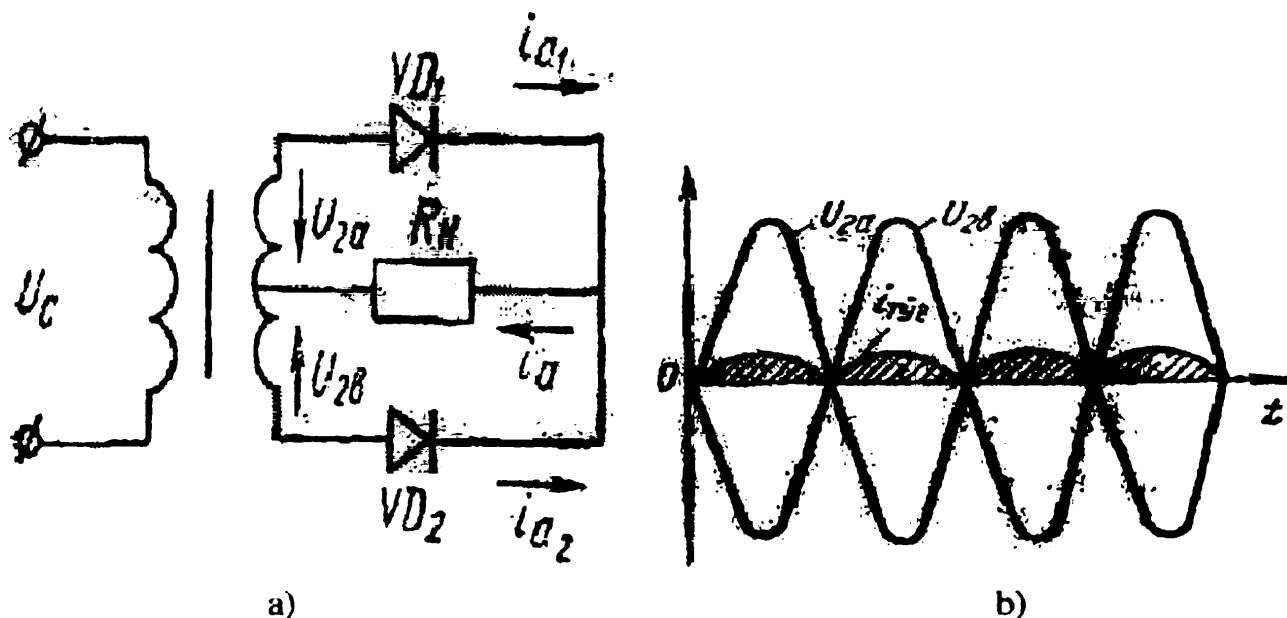
ya'ni lo'r to'g'rilangan kuchlanish va iste'molchining qarshiligiga bog'liqdir.

Bu holda sinusoidal o'zgaruvchan kuchlanishda ideal ventilda (to'g'ri qarshiligi $r_{\text{sr}} = 0$, teskari qarshiligi $r_{\text{sr}} = \infty$) to'g'rilangan tokning o'rtacha qiymati pulslanuvchi tokning o'zgarmas tashkil etuvchisi amplituda qiymati I_m bilan nisbat $I = I_m / \pi = 0,32 I_m$ bo'yicha, to'g'rilangan tokning ta'sir etuvchi qiymati esa nisbat $I = I_m / 2$ bo'yicha bog'langan. To'g'rilangan kuchlanishning o'rtacha qiymati $U_{\text{sr}} = U_m / \pi$: Zanjirning aktiv quvvati $P = UI / \sqrt{2} = 0,707 S$, bu erda U butun zanjir qismalaridagi kuchlanishning ta'sir etuvchi qiymati. Bitta yarim davrli to'g'rilagichning kamchiliklari: to'g'rilangan tok to'g'rilangach kuchlanishning faqat bitta yarim davri davomida mavjud bo'ladi va unda juda ko'p o'zgaruvchan tashkil etuvchilar bo'ladi.

To'g'rilangan kuchlanishi pulsatsiyalanuvchi bo'lgani uchun bunday sxema juda kam qo'llaniladi. Undan radiosignallarni detektorlash, akkumulyatorlarni zaryadlash, magnit o'zaklarni impulsli magnitlash va boshqa maqsadlarda foydalanish mumkin.

Transformator ikkilamchi chulg'aming o'rta nuqtasida chiqishi bo'lgan ikki yarim davrli to'g'irlagichda (3.14, a – rasm) to'g'irilgan tokni o'zgaruvchan kuchlanishning har ikkala yarim to'liqiniga mos holda olish mumkin.

Ikki yarim davrli to'g'rilash sxemasi mukammalroq va sifatliroq bo'lib, bunda transformatorning ikkilamchi chulg'ami (W_2) ikkita bir xil seksiyadan iborat ($W_2=W_1/2$). Bu chulg'amlarning oxirgi uchlari bir xil diodlar (VD1 va VD2) orqali R_i qarshilikning musbat qutbiga ulanadi. Bosh uchlari esa iste'molchining manfiy qutbiga ulanadi.



3.14 – rasm

Bu sxemada to'g'rilash quyidagicha amalga oshiriladi. Transformatorning kirish zanjiriga ta'sir etuvchi $U_1(t)$ kuchlanishning bitta yarim davrida W_2 seksiyalarida induksiyalangan U_2 kuchlanish pastdan yuqoriga yo'nalgan bo'lsin. U holda kuchlanishdan hosil bo'ladigan tok $W_2 - VD1 - R_i$ zanjirdan o'tadi, pastdagi $W_2 - R_i - VD2$ zanjirda esa tok o'tmaydi, chunki VD2 diod bu tokni o'tkazmaydi (tokning yo'nalishi teskari bo'lgani uchun). R_i qarshiligida tok o'ngdan chapga o'tadi (3.13, a-rasm). Ikkinchi yarim davrda W_2 seksiyalarda $U_2 = -U_2$ kuchlanish hosil bo'ladi. Bu kuchlanish yuqoridan pastga yo'naladi va $VD2 - R_i - W_2$ va $R_i - VD1 - W_2$ konturlarda soat milining harakatiga qarshi yo'nalgan tokni hosil qiladi. Bunda VD1 diodi yopiq bo'lib, tok faqat pastki konturdan (iste'molchi R_i da yana o'ngdan chapga) o'tadi.

Bir davr ichida Ri qarshilik $U_2 = U_{2m} \sin \omega t$ kuchlanishning to'g'ri va 180° ga ag'darilgan teskari Yarim to'lqinlari ostida ikki marta bo'ladi (3.13, b - rasmning quyi qismi). Ikkilamchi kuchlanishning qiymati $W_1/W_2 = U_1/U_2$ va to'g'rilangan kuchlanishga bog'liq holda aniqlanadi. Agar diodlarning ichki qarshiligi hisobga olinmasa ($r_d = 0$), qarshilik uchlaridagi kuchlanishning o'rtacha qiymati:

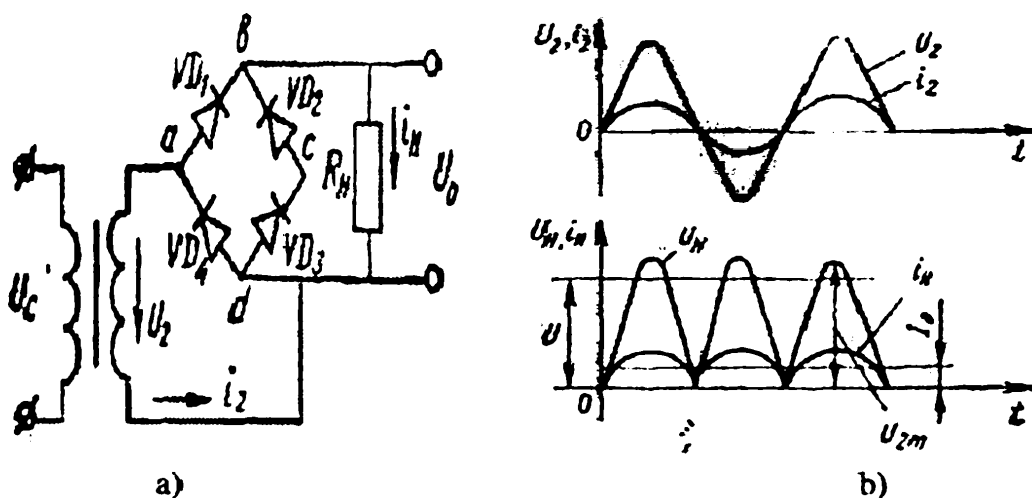
$$U_{\text{yr}} = U_{\text{yr}} = \frac{2}{T} \int_0^{T/2} u_2 dt = \frac{2}{T} \int_0^{T/2} U_{2m} \sin \omega t dt =$$

$$= \frac{2U_{2m}}{\omega T} \int_0^{\pi} \sin \omega t dt = -\frac{\sqrt{2}U_2}{\pi} \cos \omega t \Big|_0^{\pi} = \frac{2\sqrt{2}U_2}{\pi} \approx 0,9U_2$$

3.13, b-rasmdagi grafikdan ikki yarim davrli to'g'rilash sxemasiga o'tilganda chiqish kuchlanishining pulsatsiyalanish chastotasi ikki marta ortishi va pulsatsiya chuqurligi kamayishi kuzatiladi. Bunday sxema ikki yarim davrli bitta taktli to'g'rilagich sxemasi deb yuritiladi.

Ko'rib chiqilgan sxemalarda to'g'rilagichlardan tashqari transformatorlar ham bor. Ular hisobiga to'g'rilagichlarning vazni va o'lchamlari ortib ketadi. Transformator sxemaga manba o'zgaruvchan kuchlanishining qiymatini to'g'rilagichning chiqishidagi kuchlanish bilan moslash uchun ulanadi.

Agar o'zgaruvchan sinusoidal kuchlanishning qiymati transformatsiya qilinmagan holda to'g'rilanishi kerak bo'lsa, 3.15, a - rasmda ko'rsatilgan ikki yarim davrli ko'prikli ikki taktli sxemadan foydalaniladi. Bu sxemada to'g'rilashni ko'prik shaklida ulangan 4 ta bir xil elektron yoki yarim o'tkazgichli diodlar (VD1, VD2, VD3, VD4) bajaradi.



3.15- rasm.

Ko'prik diagonallarining biriga o'zgaruvchan kuchlanish manbai U , ikkinchisiga esa iste'molchi qarshiligi R_i ulanadi. O'zgaruvchan tokni o'zgaruvchan tokka to'g'rilash quyidagicha bajariladi. Kirish kuchlanishining musbat yarim davrida (manbaning yuqori qismasi musbat, pastki qismasi manfiy zaryadlangan) tok manbadan VD1, R_i va VD2 lar orqali berilgan kuchlanishning musbat qutbidan manfiy qutbiga o'tadi. Ikkinchi yarim davrda esa tok VD3, R_i va VD4 lar orqali o'tadi. Binobarin, tokning har bir yarim davrida to'g'rilagichdagi ma'lum juftlik (masalan, VD1 va VD2) ishlaydi, ikkinchi juftlikka esa (masalan, VD3 va VD4) teskari kuchlanish berilgan bo'ladi. Bunda to'g'rilash koeffitsienti

$$U_{\text{sp}} = U_{\text{sr}} = \frac{2}{T} \int_0^{T/2} u_1 dt \approx 0,9U_1$$

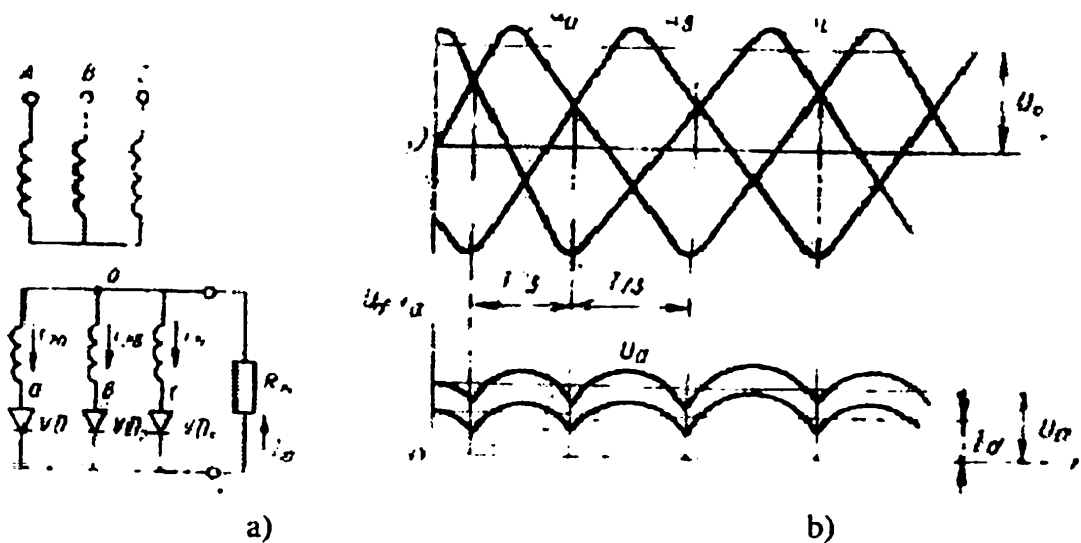
3.14,a-rasmda ko'rsatilgan sxemaniki kabi $U_{\text{sp}} = U_{\text{sr}} = \frac{2}{T} \int_0^{T/2} u_1 dt \approx 0,9U_1$ ga teng, chunki U_1 kuchlanish bevosita to'g'rilanadi (U_1 – zanjirning kirishidagi kuchlanishning effektiv qiymati). Ikki yarim davrli to'g'rilagichning har ikkala sxemasi uchun:

$$U_{\text{sp}} = \frac{2U_m}{\pi}, I_{\text{sp}} = 0,64I_m, P = UI, I = I_m / \sqrt{2}$$

va to'g'rilangan tokning egri chizig'i faqat juft garmonik tashkil etuvchilarga ega bo'ladi lekin asosiy to'lqin pulslanish chastotasi to'g'rilangan o'zgaruvchan kuchlanish chastotasidan ikki marta ortiq bo'ladi.

To'g'rilangan tokning o'zgarish grafigi 3.15, b-rasmda ko'rsatilgan.

Ko'p fazali to'g'rilagichlarda pulslanish keskin kamayadi, ularning chastotasi esa haddan ziyod oshadi. Uch fazali bir taktli to'g'rilagichda (3.16, a-rasm) har bir berilgan momentda qaysining ventil anodi transformator chulg'amlarining qismalariga ulangan bo'lsa va chulg'amning neytral nuqtasiga nisbatan qaysi ventil anodining musbat potentsiali eng ko'p bo'lsa, shu ventil orqali tok yo'nalgan bo'ladi.



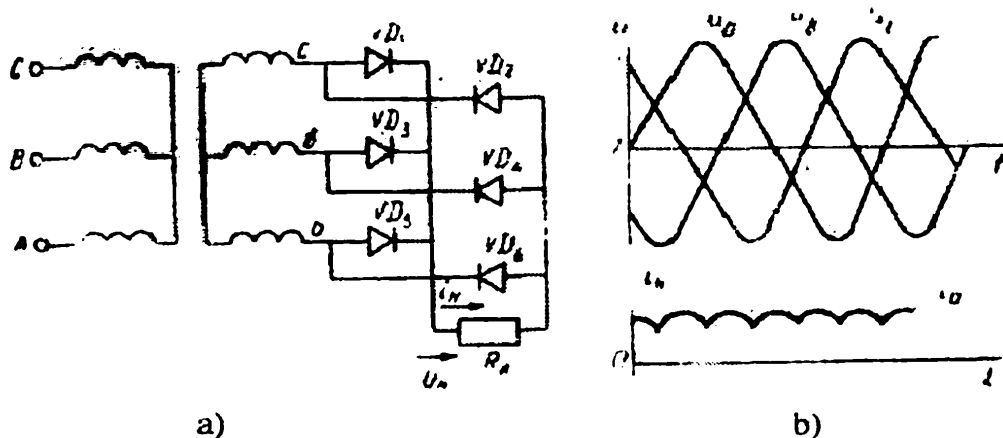
3.16 – rasm

Shuning uchun to'g'rilangan kuchlanish ikkilamchi chulg'am faza kuchlanishlarining musbat yarim to'lqinlarining egiluvchi egri chizig'i bo'yicha o'zgaradi.

Bu yerda pulslanish chastotasi to'g'rilanaetgan o'zgaruvchan tokning chastotasidan uch marta katta (3.16-rasm).

Bir taktli ko'p fazali to'g'rilagichlar katod tipida bo'lishi mumkin, bunda hamma katodlar bitta tugunga birlashtiriladi yoki anod tipida bo'ladi, bunda hamma anodlar bitta tugunga biriktiriladi.

3.16-rasmda uch fazali o'zgaruvchan tokni to'g'rilash sxemasi (a) va to'g'rilangan uch fazali tokning diagrammasi (b) ko'rsatilgan.



3.17- rasm.

Ikki taktli uch fazali to'g'rilagichda (3.17, a-rasm) ventillarning birinchi yarmi katod guruhini, ventillarnint boshqa yarmi anod guruxini hosil qiladi. Har qaysi berilgan momentda katod guruxsidan anodi ko'proq musbat potensialga ega bo'lgan ventil tokni o'tkazadi va anod guruhidan qaysi ventilning katodi absolyut qiymati bo'yicha eng ko'p

manfiy potensialga ega bo'lsa, shu ventil o'tkazadi. Bunday to'g'rilagich uchun kuchlanishning pulslanish chastotasi to'g'rilanayotgan o'zgaruvchan tok chastotasidan olti marta ortiq bo'ladi (3.17, b-rasm).

3.17, a-rasmda uch fazali tokni ikkita yarim davrli to'g'rilash sxemasi (a) va to'g'rilangan tokning grafigi (b) ko'rsatilgan. Ayrim fazalardagi tok va kuchlanishlarni to'g'rilash quyidagicha amalga oshiriladi. Transformatorning ikkilamchi chulg'amidagi faza kuchlanishlari birbiriga nisbatan $2\pi/3$ burchakka siljigan:

$$u_a = U_m \sin \omega t; \quad u_b = U_m \sin \left(\omega t - \frac{2\pi}{3} \right); \quad u_c = U_m \sin \left(\omega t + \frac{2\pi}{3} \right).$$

Bu sinusoidalarning musbat yarim to'liqlaridagi maksimumlar davrning uchdan bir qismi ($T/3$) da almashib turadi. Shu vaqt ichida bir tomonlama harakatlanuvchi i_a , i_b , i_c toklar hosil bo'ladi. Bu sxemada VD1, VD2 yoki VD3 diodlardan o'tuvchi tok berilayotgan kuchlanishning butun musbat yarim to'liqini davrida emas, balki $T/3$ ichida o'tadi. Masalan, i_a toki a fazada $t_1 = \pi/6\omega$ vaqtda hosil bo'lib, $t_2 = 5\pi/6\omega$ vaqtda tugaydi, tok i_b esa $t_2 = 5\pi/6\omega$ vaqtda hosil bo'lib, $t_3 = 3\pi/2\omega$ vaqtda tugaydi va hokazo.

To'g'rilangan kuchlanishning (tokning) o'rtacha qiymati quyidagicha aniqlanadi:

$$U_{\text{sr}} = U_{\text{sr}} = \frac{2}{T/3} \int_{t_1}^{t_2} u dt \quad \text{yoki}$$

$$U_{\text{sr}} = \frac{3}{T} \int_{\pi/6}^{5\pi/6} u dt = \frac{3}{\omega} \int_{\pi/6}^{5\pi/6} U_m \sin \omega t d\omega t =$$

$$= -\frac{3U_m}{2\pi} (-\cos \omega t) \Big|_{\pi/6}^{5\pi/6} = \frac{3\sqrt{3}U_m}{2\pi} = \frac{3\sqrt{6}U}{6,28} = 1,17U.$$

$$I_{\text{sr}} = \frac{U_{\text{sr}}}{R_u} = \frac{1,17U}{R_u}.$$

Uch fazali sxemada to'g'rilangan tokning pulsatsiyalanish chuqurligi bir fazalidagiga nisbatan ancha kamdir. To'g'rilash koeffitsienti, ya'ni chiqishdagi to'g'rilangan $U_{\text{to'g'}} = U_{\text{otr}}$ kuchlanishning kirishdagi

kuchlanish U ning effektiv qiymatiga nisbati ($K_{to'g'r} = U_{o'r}/U$) to'g'rilagichning fazalar soni ortishi bilan ortib boradi va fazalar soni $m \rightarrow \infty$ bo'lganida $K_{to'g'r} \rightarrow 1,41$ bo'ladi. Demak, ideal holatda to'g'rilangan kuchlanishning o'rtacha qiymati berilgan o'zgaruvchan kuchlanish amplitudasiga tengdir.

Uch fazali ko'prik sxemada (uch fazali ikki taktli to'g'rilagichning A.N.Larionov sxemasida) uch fazali o'zgaruvchan tokni to'g'rilash jarayonini ko'rib chiqamiz (3.17, a-rasm). Agar VD1 ...VD6 diodlarning tok o'tkazayotgandagi qarshiliklari hisobga olinmasa, R_i ning uchlaridagi kuchlanish uch fazali tizimning liniya kuchlanishiga teng bo'ladi. Sxema elementlarining ulanishi U_{AB} , U_{BC} , U_{CA} kuchlanishlarning qiymati musbat bo'lganida ham, manfiy bo'lganida ham tokning o'tishini ta'minlay oladi. 0 dan t_1 gacha bo'lgan vaqt ichida $U_{CB} = -U_{BC}$ kuchlanish eng katta qiymatga ega bo'ladi va bu kuchlanish ta'sirida tok manbaning C fazasi uchidan, VD3, R_i va VD5 orqali B fazaning boshiga o'tadi. $T_1 - T_2$ vaqt ichida tok A fazadan VD1 va VD5 diodlar va R_i orqali B fazaga o'tadi. $T_2 - T_3$ vaqt ichida VD1 va VD6 diodlar ishlaydi, $T_3 - T_4$ vaqt ichida VD2 va VD6, $T_4 - T_5$ da VD2 va VD4, $T_5 - T_6$ vaqt ichida VD3 va VD4 diodlar ishlaydi. Keyin jarayon yana boshidan takrorlanadi.

Har bir diod davrning uchdan bir qismida uzluksiz ishlaydi, boshqa vaqt esa yopiq holatda bo'ladi. $T_1 - T_3$ vaqt ichida VD1 ishlaydi. $T_2 - T_4$ vaqt ichida VD6 ishlaydi va hokazo. To'g'rilangan tokning o'rtacha qiymati quyidagicha aniqlanadi:

$$I_{o'r} = \frac{U_{o'r}}{R_u} = \frac{U_m(AB)}{R_u T/6} \int_0^{2\pi/3} \sin \alpha dt = \frac{6I_m}{2\pi} \int_{\pi/3}^{2\pi/3} \sin \alpha d\alpha =$$

$$= \frac{3\sqrt{2}I}{\pi} (-\cos \alpha) \Big|_{\pi/3}^{2\pi/3} = 1,346 I = 1,346 \frac{U_{AB}}{R_u}$$

Zanjirning chiqishidagi to'g'rilangan kuchlanishning qiymati:

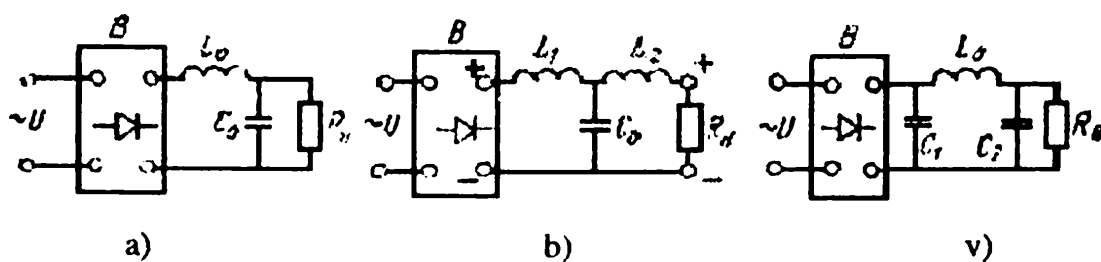
$$U_{to'g'r} = I_{to'g'r} R_i = 1,346 U_{AB}$$

Demak, olti fazali ko'prik sxema tok va kuchlanishlarni nisbatan sifatli to'g'rilab beradi. Shuningdek, mazkur sxema transformersiz bo'lib, ancha soddadir.

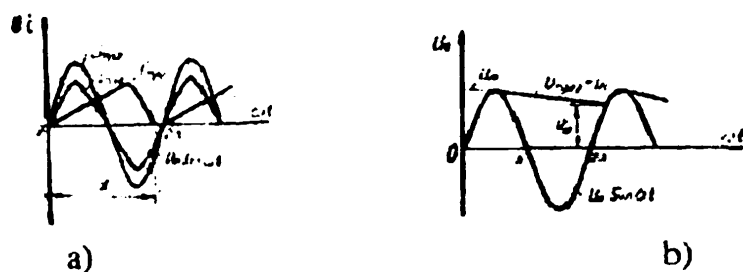
Pulslanishni taqqoslash uchun pulslanish koeffitsienti $q_n = U_m / U_{\text{pp}}$ me'zon bo'lib xizmat qiladi. U kuchlanishning asosiy garmonik tashkil etuvchilari amplitudasining kuchlanishining o'rtacha qiymatiga nisbatiga teng. Ikki yarim davrli bir fazali to'g'rilagich uchun $q_n = 0,667$, uch fazali bir taktli to'g'rilagich uchun $q_n = 0,25$, uch fazali ikki taktli to'g'rilagich uchun $q_n = 0,057$. Pulslanishni kamaytirish uchun to'g'rilagich va iste'molchi orasiga ko'pincha tekislovchi elektr filtrlar ulanadi.

3.5 Tekislovchi filtrlar va ularning turlari

To'g'rilangan tokning shaklini o'zgarmas tok shakliga yaqinlashtirish va, eng avvalo, pulsatsiyalanishni kamaytirish yoki butunlay yo'qotish maqsadida to'g'rilagichning chiqishiga iste'molchidan oldin tekislovchi filtrlar o'rnatiladi. To'g'rilangan kuchlanishdagi pulsatsiyalar egri chizig'i Fure qatoriga yoyilganida asosiy va bir nechta yuqori garmonikalardan iborat bo'lgani uchun yuqori garmonikalarni ushlab qolish yoki susaytirish maqsadida sxemaga ulangan induktivlik va sig'imlardan foydalaniladi. Bunday sxemalar filtrlar deyiladi. Oddiy filtrlarning keng tarqalgan sxemalari G-simon, T-simon va P-simondir (3.18, a - b -rasm). Ular ketma-ket ulangan induktivlik va parallel ulangan sig'im elementlardan iboratdir. Induktivlik L_0 (3.18, a - rasm) tokning o'zgaruvchan tashkil etuvchilari (garmonikalar) ga qo'shimcha qarshilik ko'rsatadi, o'zgarmas toka esa qarshilik ko'rsatmaydi. Sig'im C_0 esa, aksincha, o'zgaruvchan tashkil etuvchilarga qarshiligi kichik. Shuning uchun garmonikalar iste'molchi R_i dan emas sig'im orqali o'tadi. Kondensator esa o'zgarmas tokni o'tkazmaydi.



3.18 - rasm.



3.19 - rasm

Parallel ulangan sig'inning to'g'rilangan kuchlanishga ta'siri 3.19, b - rasmda ko'rsatilgan 0 dan $\pi/2$ gacha bo'lgan fazada to'g'rilangan kuchlanish 0 dan U_m gacha ortadi va kondensatorni $U_c = U_m$ gacha zaryadlaydi. $\pi/2$ dan π gacha bo'lgan keyingi fazada kuchlanish U_m dan 0 gacha kamayadi. Bu vaqt ichida kondensator iste'molchi R_i orqali zaryadsizlanib ulgurmaydi va π dan 2π gacha bo'lgan faza davomida zaryadlanish davom etadi. Bu vaqt ichida kondensator kuchlanish U_0 gacha zaryadsizlanadi. Bu kuchlanishning qiymati kondensatorning vaqt doimiysi $\tau = R_i C$ ga bog'liqdir. Shuning hisobiga kuchlanish $U_{to'g'} = U_c$ filtrsiz to'g'rilangan kuchlanish o'rtacha qiymatidan ortib ketadi.

Shunday qilib, tekislovchi filtrlardan foydalanish chiqishdagi tokning (kuchlanishning) pulsatsiyasini kamaytirishi bilan birga, to'g'rilash koefitsientini ham bir qancha orttiradi (ayniqsa, yarim davrli sxemalar uchun).

To'g'rilagichlar uchun G-simon LC-filtr (bir zvenoli yoki ikki zvenoli) yoki P-simon C1 L C2-filtrni hisoblash tavsiya etiladi. Filtrlarning ko'rsatilgan turlarini hisoblashni quyidagi formulalarga ko'ra bajarish mumkin:

$$K_{cut} = \frac{K_{n1}}{K_{n2}} = \omega^2 n^2 LC \cdot 10^{-8} \approx \frac{LC}{2,5}; \quad K_{cut,yu} = K_{cut,1} K_{cut,2} = \frac{K_{n1}}{K_{n2}}$$

bir xil G-simon LC zvenoning har biri uchun quyidagini olamiz:

$$L_1 = L_2 = L; \quad C_1 = C_2 = C; \quad K_{cut,1} = K_{cut,2} = \sqrt{K_{cut,yu}} \approx \frac{LC}{2,5}$$

P-simon filtr uchun:

$$K_{cut} = \frac{K_{n1}}{K_{n2}} = \omega^2 \cdot n^2 \cdot C_1 \cdot L \cdot C_2 R_{\kappa} \cdot 10^{-12}$$

Barcha formulalarda S-mkf; L-Gn; n-to'g'rilagich fazalari soni: $\omega=2\pi ft=314$; $ft=50$ Gts; K_{p1} , K_{p2} -% larda.

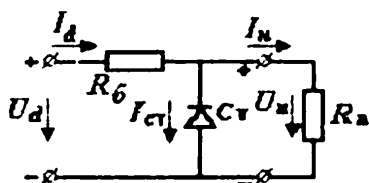
Hisoblash jarayonida filtrgacha bo'lgan to'g'rilagich chiqishidagi to'g'rilangan tok va kuchlanishlarning pulsatsiya koeffitsienti K_{p1} ni aniqlab, filtrdan keyingi yuklamadagi berilgan pulsatsiya koeffitsienti $K_{kuch}=K_{p1}/K_{p2}$ hisoblanadi. Parametr (sig'im C yoki induktivlik L) lardan birining qiymati berilib, ikkinchi parametr. qiymati topiladi. Filtrning o'lchamlari va narxidan kelib chiqqan holda filtr drosselining induktivligini uncha katta bo'lmagan ($5\div 25$ Gn) holda tanlash lozim.

Elektrolitik kondensator sig'imini $10\div 150$ mkf atrofida tanlash maqsadga muvofiq. Bunda ruxsat etilgan nominal ishchi kuchlanishni hisobiy kuchlanish bilan moslashtirish lozim.

3.6. Kuchlanish stabilizatorlari

Agar to'g'rilagichning chiqishidagi kuchlanishning mo'tadilligi talab qilinsa, u holda to'g'rilagich bilan iste'molchining orasiga kuchlanish stabilizatori ulanadi. Stabilizatorlar parametrik va kompensatsion xillarga bo'linadi. Parametrik stabilizatorlarda stabilitron turdagi asboblardan foydalaniladi. Bu asboblarda tokning qiymati o'zgargani bilan kuchlanish o'zgarmaydi. Kompensatsion stabilizatorlarda iste'molchiga berilayotgan kuchlanishni avtomatik rostlash prinsipidan foydalaniladi.

Parametrik kuchlanish stabilizatori ballast qarshilik R_b va stabilitron tuzilgan (3.20-rasm). Manba kuchlanishining yoki iste'molchi qarshiligining o'zgarishi to'g'rilangan kuchlanish U_d ning o'zgarishiga sabab bo'lishi mumkin. Biroq iste'moldagi kuchlanish (U_j) o'zgarmaydi, chunki bu kuchlanish stabilitronning teskari kuchlanishiga bog'langan. Stabilizatorni hisoblash iste'moldagi kuchlanishga qarab stabilitron



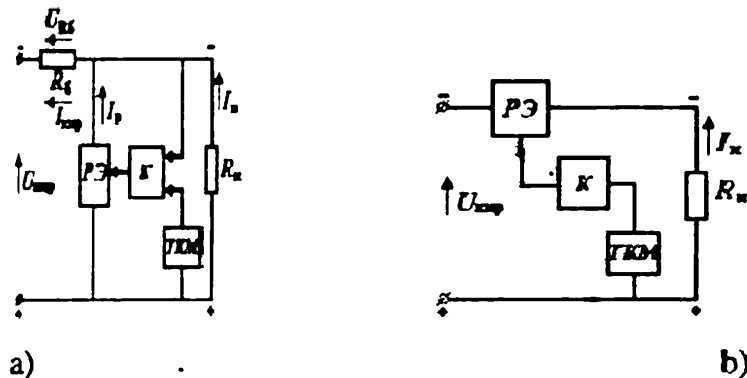
3.20 - rasm.

turini va ballast qarshilik (R_b) ning qiymatini tanlashdan iboratdir.

Kuchlanishni stabillashning sifat ko'rsatkichi stabillash koeffitsientidir. Bu koeffitsient chiqishdagi kuchlanishning nisbiy o'zgarishini ko'rsa-

tadi: $K_{ST} = \Delta U_d / U_d \div \Delta U_n / U_n$ Odatda $K_{ST} = 20 \div 50$ bo'ladi.

Kompensatsion kuchlanish stabilizatori (KKS) ning ishlashi iste'molchidagi kuchlanishning o'zgarishi rostlovchi element (R_E) ga uzatilishiga asoslangan. Bu element kuchlanishning o'zgarishiga to'sqinlik qiladi. 3.21-rasmda kompensatsion kuchlanish stabilizatorining parallel (a) va ketma-ket (b) ulanish sxemalari ko'rsatilgan.



4.10 - rasm

R_E ga o'zgarimas tok kuchaytirgichi (K) va tayanch kuchlanish manbai (TKM) dan tashkil topgan boshqarish sxemasi ta'sir etadi. TKM yordamida iste'molchidagi kuchlanish tayanch kuchlanishi bilan taqqoslanayotgan kuchlanishlarning ayirmasini kuchaytirib R_E ga uzatadi 4.10, b-rasmdagi sxemada R_E iste'molchi bilan ketma-ket ulangan. Bunda R_E dagi kuchlanishning o'zgarishi iste'molchi kuchlanishining stabiligini ta'minlab beradi. R_E va iste'molchidan bir xil tok o'tadi. R_E ning qarshiligi kuchaytirgichning chiqish kuchlanishi ta'sirida o'zgaradi.

Kompensatsion kuchlanish stabilizatorlarining stabilash koefitsienti nisbatan yuqori, chiqish qarshiligi esa parametriklikiga qaraganda ancha kichik.

IV BOB. Elektron qurilma elementlari va apparatlari

4.1. Bul algebrasi asosi. Sanoq tizimlar arifmetikasi

XIX o'rtalarida irland matematigi Dj. Bul tomonidan ikkili kod son uchun matematik amallar ishlab chiqildi. Bu amallarni Bul algebrasi asosi deb qabul qilindi. Dj.Bul algebrasiga ko'ra bu tizimda faqat ikkita son ishtirok etadi. Agar kirish signallarini X va chiqish signallarini U deb belgilasak, bu ikki kattalik o'zaro $U=f(X)$ funksiya ko'rinishida bog'liq. Ikkili o'zgartirish tizimi qoidalariga ko'ra X ikki son 0 va 1 qabul qiladi. Bundan kelib chiqadiki, $X=1$ yoki $X=0$ qiymatlarni qabul qiladi, ya'ni (0;1) boshqa shaklda bo'lmaydi.

Buning ma'nosi ikkili tizim uchun $X=1$ signal bor yoki kelyapti degani, $X=0$ signal yo'q yoki signal kelmayapti degan ma'noni anglatadi.

Bundan tashqari teskari chiqishga nasbatan aytiladigan bo'lsa, yuqoridagining aksi bo'ladi. $X=0$ signal bor yoki kelyapti degani, $X=1$ signal yo'q yoki signal kelmayapti degan ma'noni anglatadi va u inkor (inversiya) belgisini anglatadi.

Ikkilik tizimning o'z matematik amallari mavjud. Bunda matematik qo'shish va ko'paytirish amallarini bajarish mumkin.

Masalan: $0+0=0$; $0+1=1$; $1+0=1$ va $1+1=10$; yoki $10+1=11$; $11+1=100$ xuddi shunday, $0 \times 0=0$; $0 \times 1=0$; $1 \times 0=0$ va $1 \times 1=1$ amallar bajarilishi mumkin.

Bu algebrani ikkili tizim singari sakkizli, o'nli va o'n oltili tizim uchun ham qo'llasa bo'ladi.

Har qanday N natural son quyidagi ko'rinishda berilishi mumkin:

$$N = a^n b_n + a^{n-1} b_{n-1} + \dots + a^2 b_2 + a^1 b_1 + a^0 b_0$$

bu yerda b – sanoq tizim qabul qiladigan sonlar a – sanoq tizim asosi bo'ladi.

Ikkili tizim uchun $a=2$ va b – (0 yoki 1); sakkizli tizim uchun $a=8$ va b – (0;1;2;3;4;5;6;7); o'nli tizim uchun $a=10$ va b – (0;1;2;3;4;5;6;7;8;9);

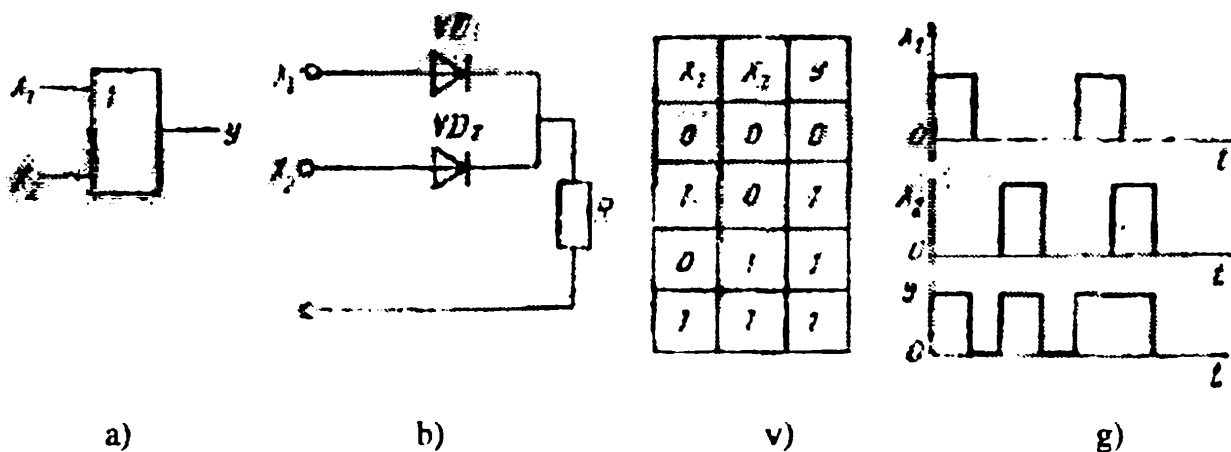
Bul algebrasiga ko'ra, qo'shish "+" – diz'yunktsiya, ruscha "ILI" o'zbekcha "YOKI"; ko'paytirish "x" – kon'yunktsiya, ruscha "I" o'zbekcha "VA", hamda – inversiya - inkor etish ruscha "NE" o'zbekcha "EMAS" ma'nolarni anglatadi va shartli ravishda mantiq elementlarga shu nomlarni berigan.

Diz'yunktsiya operatsiyasi uchun $U=X1+X2$ yoki $U=X1 \vee X2$
 $0+0=0$; $0+1=1$; $1+0=1$ va $1+1=1$. Kon'yunktsiya operatsiyasi uchun $U=X1 \cdot X2$ yoki $U=X1 \wedge X2$
 $0 \cdot 0=0$; $0 \cdot 1=0$; $1 \cdot 0=0$ va $1 \cdot 1=1$.

Inversiya operatsiyasi uchun $U=X$ $1=0$ va $0=1$.

4.2. Mantiqiy funksiyalar va elementlar.

Raqamli axborotdan foydalanuvchi qurilmalar mantiqiy va xotira elementlari asosida quriladi. Mantiqiy elementning kirish va chiqishi-dagi signal faqat ikki qiymatga ega bo'lishi mumkin. Bu qiymatlar "1" va "0" tarzda belgilanadi. Mantiqiy elementning kirishidagi miqdor mantiqiy algebra yoki Bul algebrasi qoidalari asosida chiqishdagi miqdorga aylantiriladi. Bul algebrasi axborotning fizik xususiyatlarini hisobga olmay, uning faqat "to'g'ri" (mantiqiy "1") yoki "noto'g'ri" (mantiqiy "0") ligi tomonidan qarashga imkoniyat beradi. Mantiqiy elementlar yordamida bir necha oddiy mantiqiy funksiyalar bajarilishi mumkin.



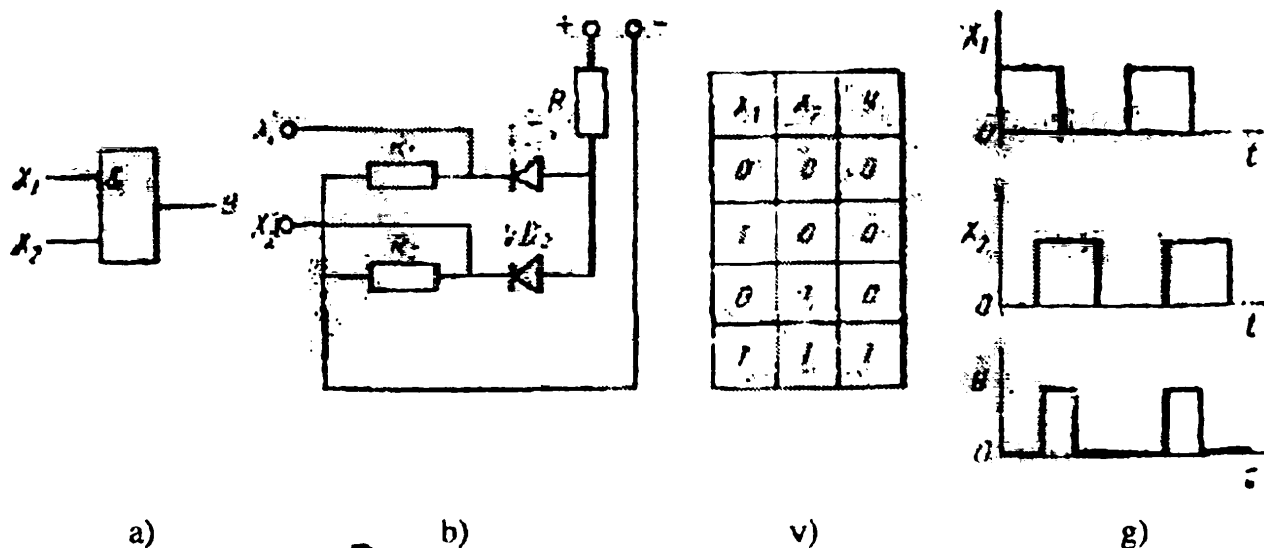
4.1- rasm

Asosiy mantiqiy funksiyalar – diz'yunktsiya (mantiqiy qo'shish funksiyasi), kon'yunktsiya (mantiqiy ko'paytirish), inversiya (mantiqiy inkor etish) funksiyalaridir. Mantiqiy qo'shish funksiyasi "YOKI" deb

ataladi. FunkSIONAL sxemalarda esa 4.1, a-rasmda ko'rsatilgandek tasvirlanadi.

Uning bajarilish qoidasi quyidagicha. Kirishga berilgan signalardan loaqal bittasi mantiqiy "1" ga teng bo'lsa, chiqishdagi signal ham "1" ga teng. "YOKI" operatsiyasini bajarish qoidasi 4.1, v-rasmda va diagrammasi 4.1, g-rasmda ko'rsatilgan. Shu funksiyalarni bajarib beruvchi oddiy sxema bo'linish sxemasi bo'lib, 4.1, b-rasmda ko'rsatilgan. VD1 yoki VD2 dioddan yoki ikkala dioddan tok o'tgandagina qarshilik R_k da kuchlanish hosil bo'ladi.

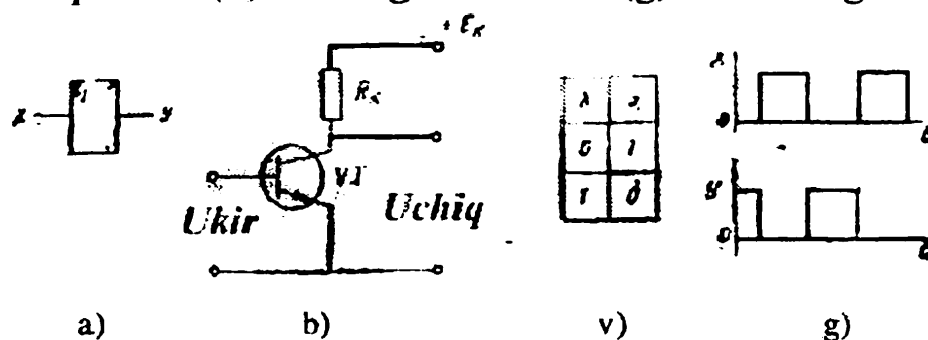
Kon'yunksiya yoki mantiqiy ko'paytirish funksiyasi "VA" operatsiyasi deb ataladi. 4.2-rasmda uning shartli belgisi (a), funkSIONAL sxemasi (b), bajarilishi qoidasi (v) va diagrammalari (g) ko'rsatilgan.



4.2- rasm

Ikkala kirishda ham mantiqiy "1" bo'lgandagina chiqishda ham "1" bo'ladi. Kirishdagi biror signal mantiqiy "0" ga teng bo'lsa, chiqishdagi signal ham "0" ga teng bo'ladi. Shu operatsiya 4.2, b-rasmda ko'rsatilgan sxema bo'yicha bajariladi. Ikkala diodning kirishiga "0" signal berilsa, diodlar ochiq bo'lib, rezistor va diodlardan tok o'tadi. Manba kuchlanishining kattagina qismi qarshilik R dagi kuchlanish pasayuvi bilan muvozanatlashib, chiqishdagi signal juda kichik, ya'ni "0" bo'ladi. Agar ikkala diodning kirishiga "1" signal berilsa, diodlar yopiladi, rezistor R dan tok o'tmaydi va chiqishdagi kuchlanish manba kuchlanishiga tenglashadi.

Inversiya yoki mantiqiy inkor etish funksiyasi "EMAS" operatsiyasi deb ataladi. 4.3-rasmda uning shartli belgisi (a), funksional sxemasi (b), bajarilishi qoidasi (v) va diagrammalari (g) ko'rsatilgan.



4.3- rasm

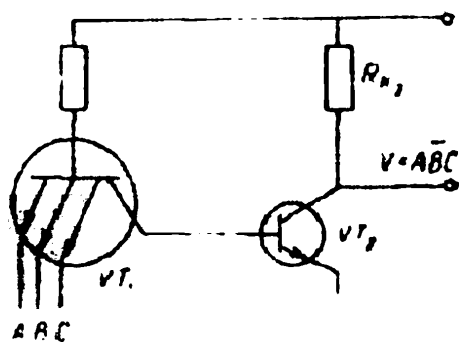
Mazkur operatsiyani bajarish qoidasi quyidagicha. Kirishdagi signal "1" bo'lsa, chiqishda "0" bo'ladi, kirishda "0" bo'lsa, chiqishda "1" bo'ladi. 4.3, b-rasmda ko'rsatilgan sxema "EMAS" operatsiyasini bajaradi. Kirishdagi kuchlanish "0" ga teng bo'lganda tranzistor yopiq, E_k kuchlanish chiqishdagi kuchlanishga teng, ya'ni "1" bo'ladi. Kirishga signal berilganda tranzistor ochilib, undan va qarshilik R_k dan tok o'tadi va R_k qarshilikda kuchlanish pasayuvi hosil bo'ladi. Chiqishdagi kuchlanish $U_{chiq} = E_k - I_k R_k$ ning qiymati kichik, ya'ni "0" bo'ladi.

Shu uch asosiy mantiqiy element yordamida har qanday mantiqiy funksiyalarni bajarish mumkin. Bu elementlar eng oddiy elementlar hisoblanadi. Shuningdek, kombinatsiyalangan, ya'ni 2 va undan ortiq operatsiya bajara oladigan (masalan YOKI - EMAS, VA - EMAS va boshqalar) elementlar ham bor.

Hozirgi vaqtda EHM larda mantiqiy elementlar tizimidan keng foydalaniladi. Funksional to'liq bo'lgan mantiqiy elementlar to'plami mantiqiy elementlar tizimi deb ataladi. Bu to'plamdagi elementlar umumiy empirik, konstruktiv va texnologik parametrlarga egadir. Ularning axborotni tasvirlash usuli ham bir xil bo'ladi.

Qanday elementlardan hosil qilinganligiga qarab mantiqiy elementlar rezistor-tranzistorli mantiq (RTM), diod-tranzistorli mantiq (DTM), tranzistor-tranzistorli mantiq (TTM) va MOYA (metall, oksid, yarim o'tkazgich) tranzistorli mantiq (TM) larga bo'linadi. 4.4-rasmda ko'p

emitterli tranzistor asosida qurilgan TTM elementning sxemasi ko'rsatilgan. Bu element YOKI – EMAS, ope-



4.4-rasm.

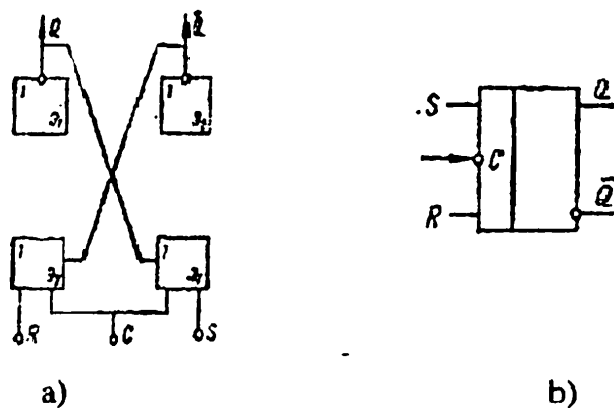
ratsiyasini bajaradi.

Sxema ko'p emitterli VT1 tranzistor va VT2 tranzistordan iborat. VT1 tranzistorning A, V, S kirishlariga 0 yoki 1 qiymatga ega bo'lgan signallar beriladi. "0" deb to'yinish rejimida ishlayotgan tranzistorning UK_3

kuchlanishiga teng bo'lgan kuchlanish qiymati tushuniladi. Agar sxemaning biror kirishiga "0" signal berilsa, baza manba kuchlanishi Ek bilan rezistor R_{b1} orqali ulangani uchun tranzistor VT1 to'yinish rejimiga o'tadi. Bunda I_{k1} kollektor toki katta emas va I_{b2} tokiga tengdir.

Trigger ikki barqaror holatga ega bo'la oladigan impulsli rejimda ishlovchi qurilmadir. Trigger bir barqaror holatdan ikkinchisiga tashqi kuchlanishlar ta'sirida o'tadi. Tashqi ta'sir etuvchi kuchlanishlar uzilgandan so'ng trigger uzoq muddat (yangi signal kelguncha) ichida shu barqaror holatini saqlab qoladi. Yangi signal kelganida trigger yangi barqaror holatga o'tadi. Triggerlar boshqarilish turiga qarab asinxron va taktli xollarga bo'linadi. Vazifasiga qarab triggerlarni R-S, D, T, I-K, turlarga bo'lish mumkin. Triggerlar asosan VA-EMAS yoki YOKI-EMAS mantiqiy elementlardan iborat bo'ladi. YOKI-EMAS mantiqiy elementlardan qurilgan taktli R-S triggerning ishlashini ko'rib chiqamiz (4.5-rasm).

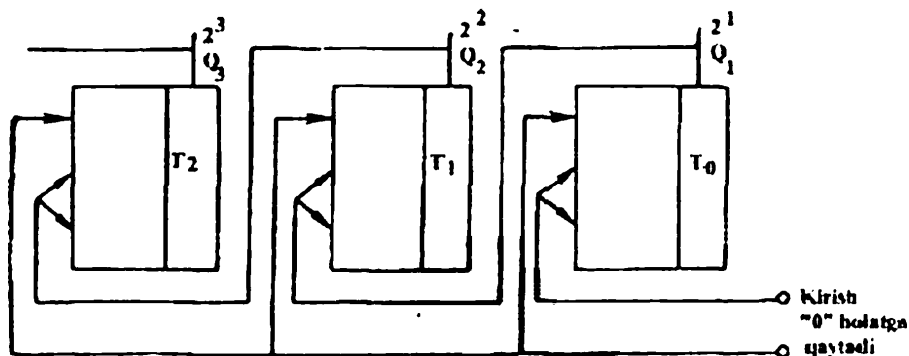
Trigger uchta kirish R, S, Q (\bar{Q}) va ikkita chiqish Q , \bar{Q} ga ega. Kirishga "1", "0" va hisoblash (takt) impulsi beriladi, chiqishdan "0" yoki "1" ni olish mumkin. Agar triggerning S kirishiga "1" R kirishiga "0" bersak, noinversion chiqish Q da "1" signali hosil bo'ladi va bu holat teskari bog'lanish tufayli uzoq muddat saqlanib qoladi. Triggerni bir holatdan ikkinchi holatga taktli kirishiga berilgan signal yordamida ham o'tkazish mumkin.



4.5-rasm.

Integral mikrosxemalarda trigger va uning kirishlarini boshqaruvchi sxema kopnusa joylashtirilgan yagona kremniy plastinkasida bajariladi va TT, TR, TL harflar bilan belgilanadi.

Triggerlar asosida impuls hisoblagichlar quriladi. Hisoblagich kirish signallarni hisoblab beradi. Hisoblagichlar jamlovchi, ayiruvchi va reversiv turlarga bo'linadi. Trigger asosida tuzilgan jamlovchi hisoblagichning ishlashini ko'rib chiqamiz (4.6-rasm).



4.6-rasm

Boshlang'ich holatda barcha triggerlar "0" holatda bo'ladi. Trigger T_0 ning kirishiga impuls beriladi va trigger "1" holatga o'tadi. Bunda triggerlar T_1 , T_2 dastlabki holatda bo'ladi. Keyingi impulsdan so'ng trigger T_0 ning chiqishida trigger T_1 ga impuls uzatiladi, trigger T_0 esa "0" holatga o'tadi. Uchinchi impuls T_0 triggerni "1" holatga o'tkazadi, trigger T_1 "1" holatda, trigger T_2 "0" holatda bo'ladi. To'rtinchi impuls trigger T_0 ni "0" holatga o'tkazadi, uning chiqishidagi impuls trigger T_1 ni "0" holatga o'tkazadi, trigger T_1 ning chiqishidan impuls trigger T_2

ga o'tib uni "1" holatga o'tkazadi va hokazo. Triggerlar holatini 4.1-jadval ko'rinishida ifodalash mumkin.

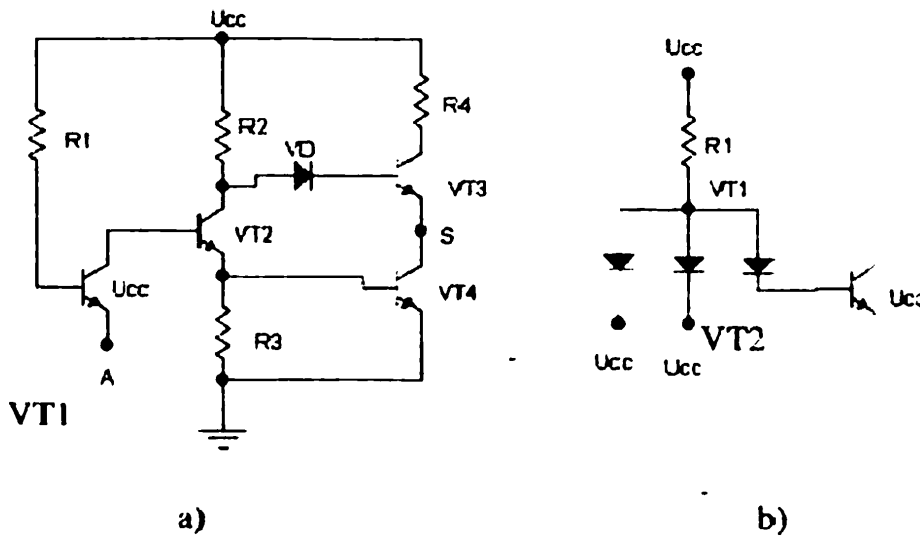
4.1 – jadval

Impulslar tartib raqami	Triggerlarning holati		
	T ₁	T ₂	T ₀
0	0	0	0
1	0	0	1
2	0	1	0
3	0	1	1
4	1	0	0
5	1	0	1
6	1	1	0
7	1	1	1
8	0	0	0

Demak, triggerlarning holati ikkili sanoq tizimsidagi impuls ar sonining yozilishiga mos tushadi. Triggerlar soniga qarab hisoblanishi mumkin bo'lgan impulslar soni aniqlanadi. Agar triggerlar soni $nq3$ bo'lsa impulslar $N = 2^n = 2^3 = 8$. hisoblagichlar (schyotchiklar) 4, 8, 12 razryadli bo'ladi. Ikkili sanoq tizimda ishlaydigan hisoblagichlardan tashqari o'nli va boshka sanok tizimlarida ishlaydigan hisoblagichlar ham bor. Ular ikkili sanoq tizimsida ishlaydigan hisoblagichlardan triggerlar soni hamda invertorlovchi chiqishi va kirish zanjiri orasida teskari bog'lanishning mavjudligi bilan farq qiladi.

4.3. Tranzistor – tranzistorli mantiq element (TTL)

Murakkab raqamli elementlar tayanch elementlar asosida tuziladi. TTL seriyadagi IMS ning tayanch elementi 4.9-rasmda keltirilgan. U uchta kaskaddan tashkil topgan: kirish kaskadi, VT1 tranzistorda; yoki funksiyasini amalga oshirish imkonini beruvchi faza bo'luvchi kaskad, VT2 tranzistorda; chiqish kaskadi, VT3 va VT4 tranzistorlarda.



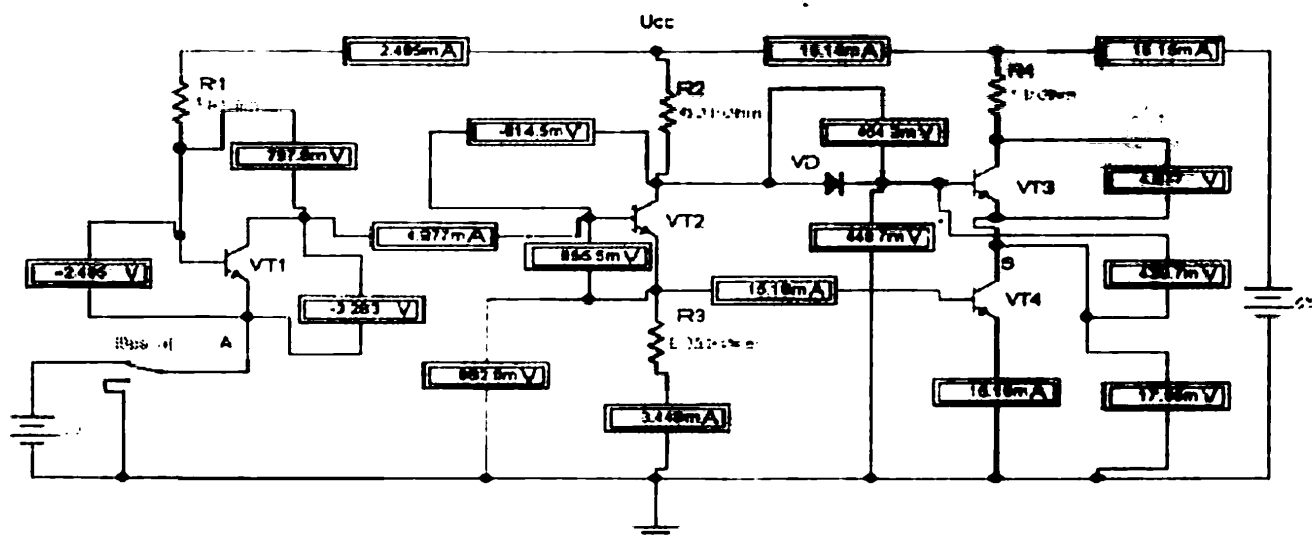
4.7-rasm. TTL seriyadagi elementning tayanch sxemasi (a) va undagi ko'p emitterli tranzistorning ekvivalent sxemasi (b)

VT1 tranzistor sifatida ko'p emitterli tranzistordan foydalaniladi (bunday tranzistor EWB dasturining bibliotekasida mavjud emas). Kirish kaskadining ishlash prinsipi tushunarliroq bo'lishi uchun 4.7, b-rasmda ko'p emitterli tranzistor o'zaro ulangan diodlar ko'rinishida tasvirlangan. Agar diodlar (A va V kirishlar) yuqori kuchlanishli (4...5 V) shinaga ulansa tok R1 rezistor orqali VT2 tranzistorning bazasidan o'ta boshlaydi va u ochiladi. Diodlardan birortasi yoki ikkalasi ham massaga (umumiy shinaga) ulansa VT1 tranzistor ochiladi va o'z navbatida bazasidan o'tayotgan tok kamayib VT2 tranzistor yopiladi.

Shunday qilib, ikkala kirishida ham yuqori kuchlanish bo'lganda VT1 tranzistorning kollektorida ham yuqori kuchlanish bo'ladi; kirishlardan birortasiga yoki ikkalasiga ham nolga yaqin kuchlanish berilsa VT1 tranzistorning kollektorida past kuchlanish hosil bo'ladi, ya'ni, VT1 tranzistor VA mantiqiy funksiyasini bajaradi.

Faza bo'luvchi kaskad VT2 tranzistor va qarshiliklari bir-biriga yaqin bo'lgan ($(0,25...0,33)R1$) R2, R3 rezistorlarda bajarilgan. Bunda VT2 tranzistorning to'yinishiga tok bo'yicha kuchaytirishning juda kichik qiymatlaridayoq erishiladi. Sxemaning hamma kirishlariga yuqori kuchlanish berilganda VT1 tranzistorning baza-kollektor o'tishi orqali VT2 tranzistorning bazasiga boshqaruvchi tok uzatiladi, natijada VT2 ochiladi. Uning emitteridagi kuchlanish faqat VT4 tranzistorning

baza-emitter o'tishidagi kuchlanishgacha ortadi, kollektoridagi kuchlanish ochiq VD diod va VT3 tranzistorlardagi kuchlanishlar yig'indisiga teng bo'ladi (4.8-rasm).



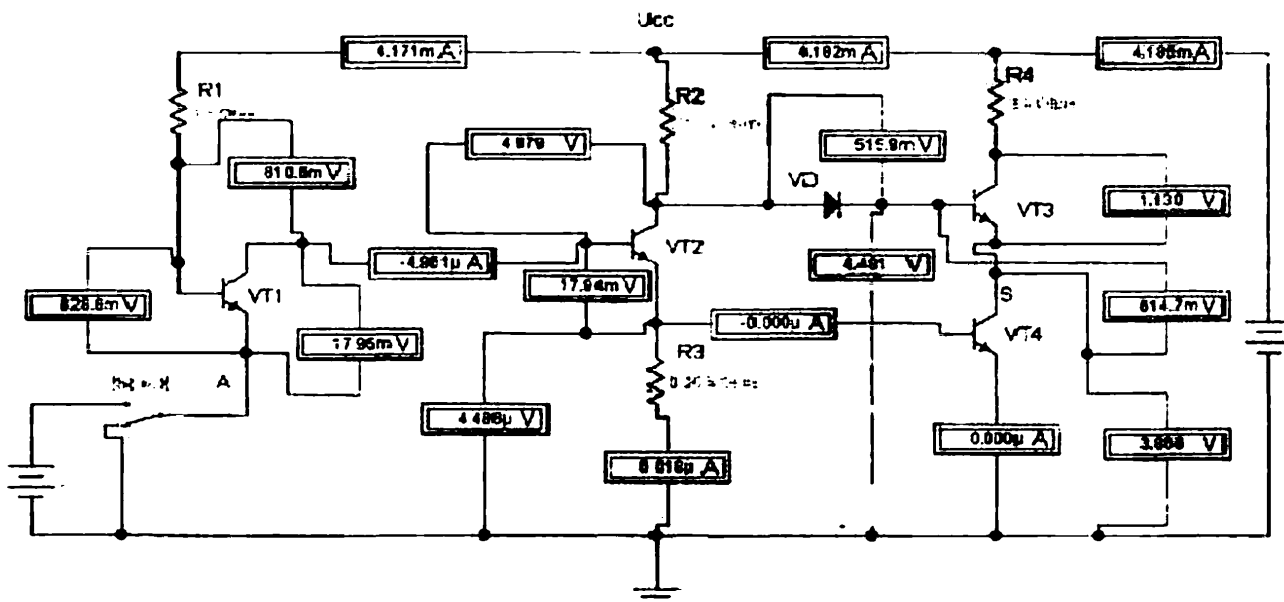
4.8-rasm. TTL seriyadagi elementning kirishga yuqori kuchlanish berilganda ishlashi tayanch sxemasi

Agar mantiqiy kirishlardan kamida bittasiga yoki hammasiga past kuchlanish (mantiqiy nol signali) berilsa, VT1 tranzistor ochiladi, VT2 tranzistor esa yopiladi (4.9-rasm).

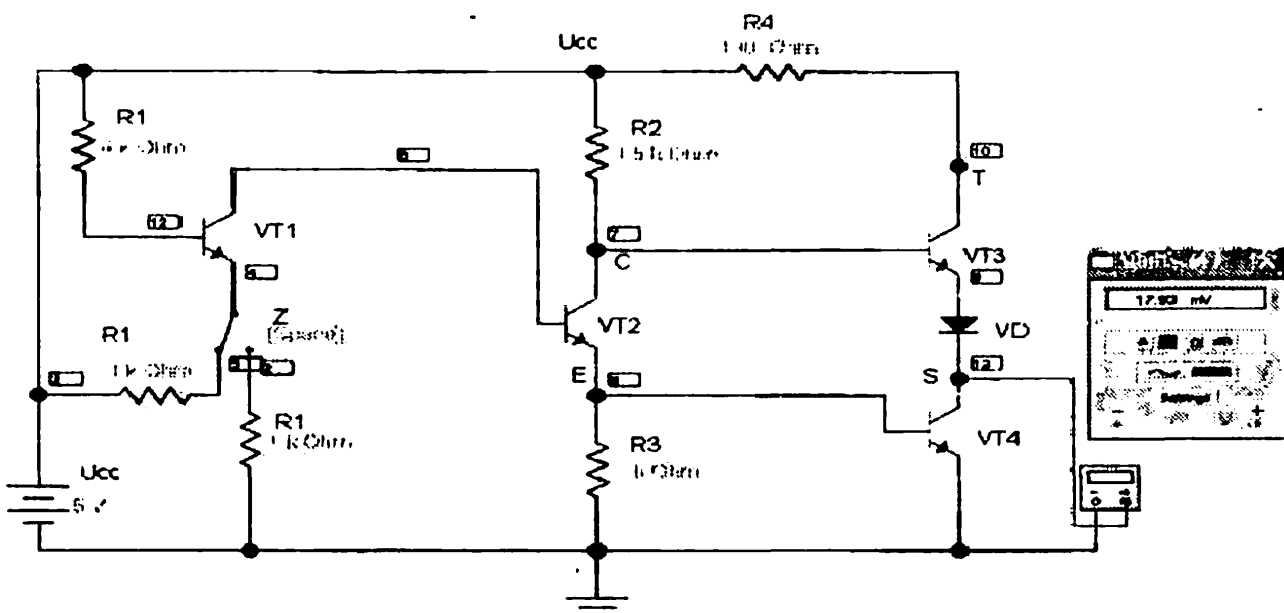
VT4 tranzistor chiqish kaskadining asosiy tranzistori bo'lib hisoblanadi. Mantiqiy kirishlarga yuqori kuchlanish berilganda VT1 tranzistor yopiladi, VT2 tranzistor ochiladi, VT3 tranzistor yopiladi, VT4 tranzistor ochiladi va chiqishda S nuqtada past kuchlanish (mantiqiy nol) hosil bo'ladi. Mantiqiy kirishlardan kamida bittasiga yoki hammasiga past kuchlanish berilganda VT1 tranzistor ochiladi, VT2 tranzistor yopiladi, VT3 tranzistor ochiladi, VT4 tranzistor yopiladi va chiqishda S nuqtada yuqori kuchlanish (mantiqiy bir) hosil bo'ladi (4.9-rasm).

TTL larning har-xil seriyalarida har-xil sxemalardan foydalaniladi. Lekin ularning barchasida R4 rezistor VT3 tranzistorini S chiqish "erga" ulanib qolganda himoya qilish uchun xizmat qiladi.

54/74 (155) – seriyalar tayanch elementining sxemasi 4.9-rasmda keltirilgan. U yuqorida ko'rib o'tilgan sxemadan diodning baza zanjiriga emas balki emitter zanjiriga ulanganligi bilan farq qiladi.



4.9-rasm. TTL seriyadagi elementning kirishga past kuchlanish berilganda ishlashi

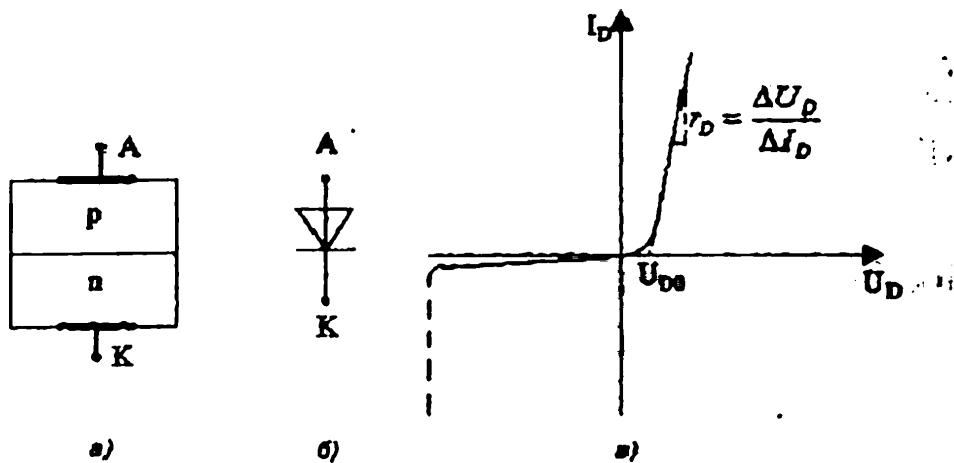


4.10-rasm. 54/74–seriyalar tayanch elementining sxemasi

4.4. Diodli qisqartirgichlar

To‘g‘rilovchi diodning tuzilishi 4.11, a, sxemalarda ko‘rsatilishi 4.11, b va volt-ampere xarakteristikasi 4.11, v – rasmlarda ko‘rsatilgan.

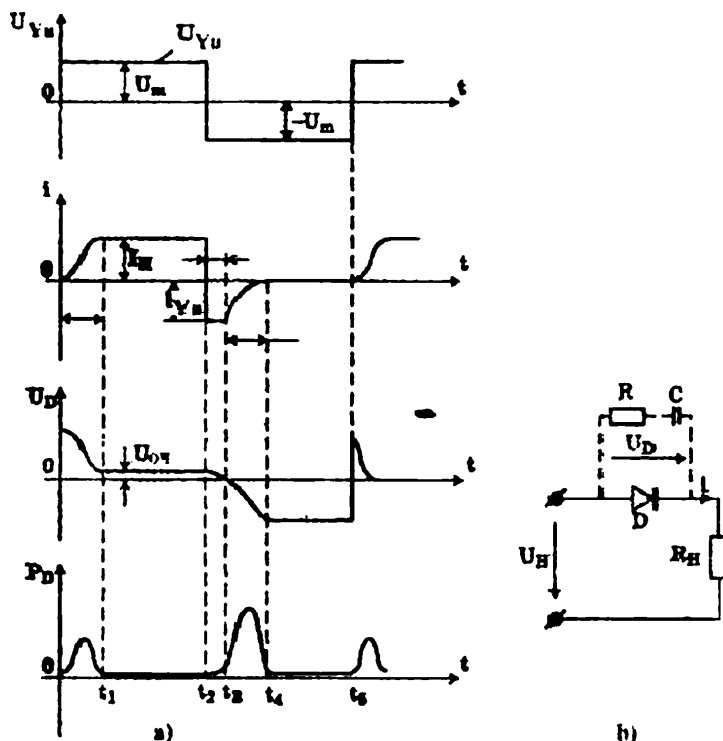
Ochiq holatdagi diodning volt-ampere xarakteristikasini ikkita to‘g‘ri chiziq kesmasi bilan approksimatsiya qilish (4.11, v - rasm) yo‘li bilan tahlil, hisob va modellash uchun uning kerakli parametrlari (U_{do} – chegaraviy kuchlanish, $r_d = \Delta U / \Delta I$ – dinamik qarshilik) aniqlanadi.



4.11-rasm. Diodning tarkibi, grafik tasviri va volt-amper xarakteristikasi

To'g'ri kuchlanish $U_D < U_{D0}$ bo'lganda dioddan o'tadigan tok nolga yaqin bo'ladi, $U_D > U_{D0}$ uchun diodni $r_d = \Delta U_d / \Delta I_d$ qarshilik bilan approssimatsiyalash mumkin. Shunday qilib ochiq holatdagi diod quyidagi tenglamalar bilan tavsiflanadi

$$U_D = U_{D0} + r_d I_D \quad (4.1)$$



4.12-rasm. Diodning ochilib-yopilishidagi dinamik jarayonlar (a) va sinash sxemasi (b)

Yopiq holatdagi diodning qarshiligi cheksiz va undan o'tayotgan tok nolga teng deb qabul qilinadi.

Odatda kuch diodlari statik, yo'l qo'yiladigan chegaraviy va dinamik parametrlari bilan xarakterlanadi. Diodning dinamik parametrlari uning ochilish va yopilish vaqtida aniqlanadi (4.12, a-rasm).

To'g'ri burchak shaklidagi kuchlanishlar manbasidan ta'minlanuvchi, aktiv yuklamaga

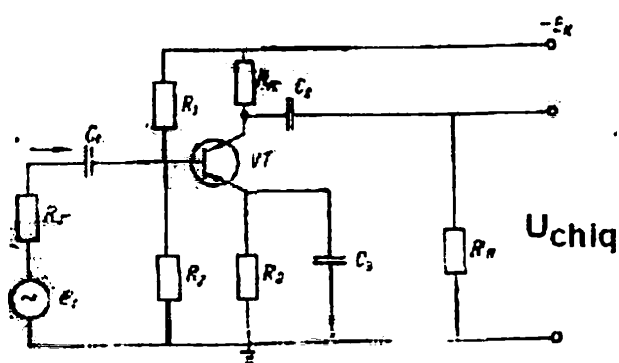
ishlovchi yarim davrli to'g'rilagichni sinash sxemasi 4.12, b-rasmda ko'rsatilgan.

Grafiklardan (4.12, a-rasm) quvvat isroflari diod ochilayotgan va yopilayotgan vaqtda keskin ortishini ko'rish mumkin. Isroflarni

kamaytirish va diodning ishonchli ishlashini ta'minlash uchun maxsus dinamik jarayonlarni shakllantirish sxemalari - snabberlar (snubbers) qo'llaniladi. Snabberning eng sodda sxemasi bo'lib ketma ket ulangan qarshilik va kondensatordan tashkil topgan zanjir hisoblanadi. Ushbu sxema diodning anod va katodiga parallel ulanadi (4.12,b-rasmda punktir chiziq bilan ko'rsatilgan).

4.5. Tranzistorli kuchaytirgich – qisqartirgich

Kuchaytirish kaskadlari U_E , U_B , U_K sxemalar bo'yicha yig'iladi. Umumiy kollektorli (U_K) sxema tok va quvvat bo'yicha kuchaytirish imkoniyatiga ega. Bunda $K_u \leq 1$. Sxema, asosan, kaskadning yuqori chiqish qarshiligini kichik qarshilikli iste'molchi bilan moslash uchun ishlatiladi va emitterli takrorlagich deb ataladi. Umumiy bazali (U_B) sxema bo'yicha yig'ilgan kaskadning kirish qarshiligi kichik bo'lib, kuchlanish va quvvat bo'yicha kuchaytirish imkoniyatiga ega. Bunda $K_i \leq 1$. Chiqishdagi kuchlanishning qiymati katta bo'lishi talab etilganda, mazkur kaskaddan foydalaniladi. Ko'pincha, umumiy emitterli (U_E) sxema bo'yicha yig'ilgan kaskadlar ishlatiladi (4.13-rasm).



4.13-rasm

Bunday kaskad tokni ham, kuchlanishni ham kuchaytirish imkoniyatiga ega. Kuchaytirish kaskadining asosiy zanjiri tranzistor (VT), qarshilik R_k va manba E_k dan iborat. Qolgan elementlar yordamchi sifatida ishlatiladi. C_1 kondensator kirish signalining o'z-

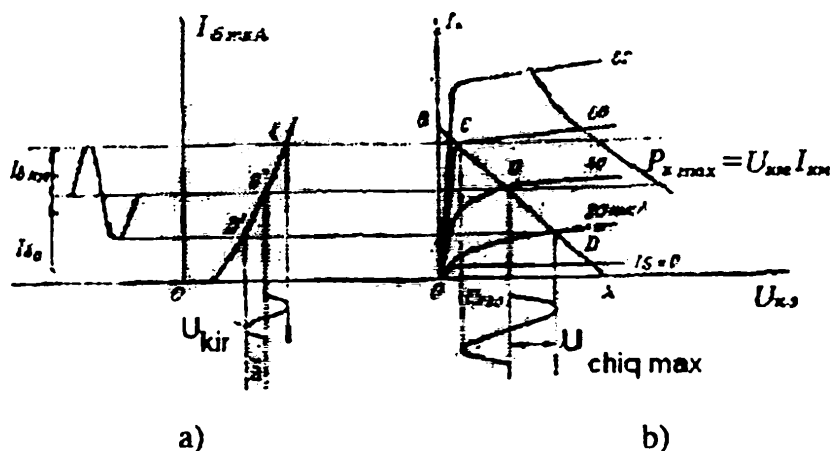
garmas tashkil etuvchisini o'tkazmaydi va bazaning tinch holatidagi U_{bd} kuchlanishning R_r qarshilikka bog'liq emasligini ta'minlaydi. Kondensator C_2 iste'molchi zanjiriga chiqish kuchlanishining doimiy tashkil etuvchisini o'tkazmay o'zgaruvchan tashkil etuvchisining o'tkazish uchun xizmat qiladi. R_1 va R_2 rezistorlar kuchlanish bo'lgich vazifasini o'tab, kaskadning boshlang'ich holatini ta'minlab beradi.

Kollektorning dastlabki toki (I_{kd}) bazaning dastlabki toki I_{bd} bilan aniqlanadi. Rezistor R_1 tok I_{bd} ning o'tish zanjirini hosil qiladi va rezistor R_2 bilan birgalikda manba kuchlanishining musbat qutbi bilan baza orasidagi kuchlanish U_{bd} ni yuzaga keltiradi.

Rezistor R_E manfiy teskari bog'lanish elementi bo'lib, dastlabki rejimning temperatura o'zgarishiga bog'liq bo'lmasligini ta'minlaydi. Kaskadning kuchaytirish koeffitsienti kamayib ketmasligi uchun qarshilik R_E ga parallel qilib kondensator C_E ulanadi. Kondensator C_E rezistor R_E ni o'zgaruvchan tok bo'yicha shuntlaydi.

Sinusoidal o'zgaruvchi kuchlanish ($U_{kir} = U_{kir \max} \sin \omega t$) kondensator C orqali baza – emitter sohasiga beriladi. Bu kuchlanish ta'sirida, boshlang'ich baza toki I_{bd} atrofida o'zgaruvchan baza toki hosil bo'ladi. I_{bd} ning qiymati o'zgarmas manba kuchlanishi E_k va qarshilik R_1 ga bo'liq bo'lib, bir necha mikroampelni tashkil qiladi. Berilayotgan signalning o'zgarish qonuniga bo'ysunadigan baza toki isg'molchi (R_i) dan o'tayotgan kollektor tokining ham shu qonun bo'yicha o'zgarishiga olib keladi. Kollektor toki bir necha milliamperga teng. Kollektor tokining o'zgaruvchan tashkil etuvchisi iste'molchida amplituda jihatdan kuchaytirilgan kuchlanish pasayuvi (U_{chiq}) ni hosil qiladi. Kirish kuchlanishi bir necha millivoltni tashkil etsa, chiqishdagi kuchlanish bir necha voltga tengdir.

Kaskadning ishini grafik usulda tahlil qilish mumkin. Tranzistorning chiqish xarakteristikasida AB yuklama chizig'ini o'tkazamiz (4.14, a-rasm).

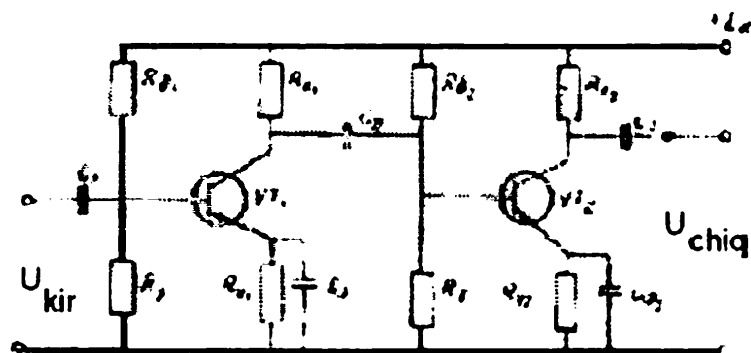


4.14 - rasm.

Bu chiziq $U_{ke} = E_k$, $I_k = 0$ va $U_{ke} = 0$, $I_k = E_k / R_H$ koordinatali A va B nuqtalardan o'tadi. AB chiziq $I_{k \max}$, $U_{ke \max}$ va $R_E = U_{k \max} \cdot I_{k \max}$ bilan chegaralangan sohaning chap tomonida joylashishi kerak. AB chiziq chiqish xarakteristikasini kesib o'tadigan qismda ish uchastkasini tanlaymiz. Ish uchastkasida signal eng kam buzilishlar bilan kuchaytirilishi kerak. Yuklama chizig'ining C va D nuqtalar bilan chegaralangan qismi bu shartga javob beradi. Ish nuqtasi O, shu uchastkaning o'rtasida joylashadi. D_0 kesmaning abstsissalar o'qidagi proektsiyasi kollektor kuchlanishi o'zgaruvchan tashkil etuvchisining amplitudasini bildiradi. S_0 kesmaning ordinatalar o'qidagi proektsiyasi kollektor tokining amplitudasini bildiradi. Boshlang'ich kollektor toki (I_{k0}) va kuchlanishi (U_{kco}) O nuqtaning proektsiyalari bilan aniqlanadi. Shuningdek, O nuqta boshlang'ich tok I_{b0} va kirish xarakteristikasidagi O ish nuqtasini aniqlab beradi. Chiqish xarakteristikasidagi C va D nuqtalarga (4.16, b-rasmga qarang) kirish xarakteristikasidagi C' va D' nuqtalar mos keladi. Bu nuqtalar kirish signalining buzilmasdan kuchaytiriladigan chegarasini aniqlab beradi.

4.6. Tranzistorli triggerlar

Rezistiv-sig'im bog'lanishli kaskadlarning ishlashi bilan tanishib chiqamiz. Bu kaskadlar keng tarqalgan bo'lib, mikrosxema shaklida ham ishlab chiqariladi (4.15-rasm).



4.15 - rasm

Kuchaytirgich ikkita umumiy emitterli (U_E) kuchaytirish kaskadidan iborat. Bu kaskadlar C kondensator orqali o'zaro bog'langan. Mazkur kondensator tranzistor VT1

ning kollektor zanjiriga, tranzistor VT2 ning baza zanjiriga ulangan. U birinchi tranzistordan chiqayotgan signalning o'zgarmas tashkil etuvchisini ikkinchi tranzistorga o'tkazmaydi. Tranzistorlarning ish

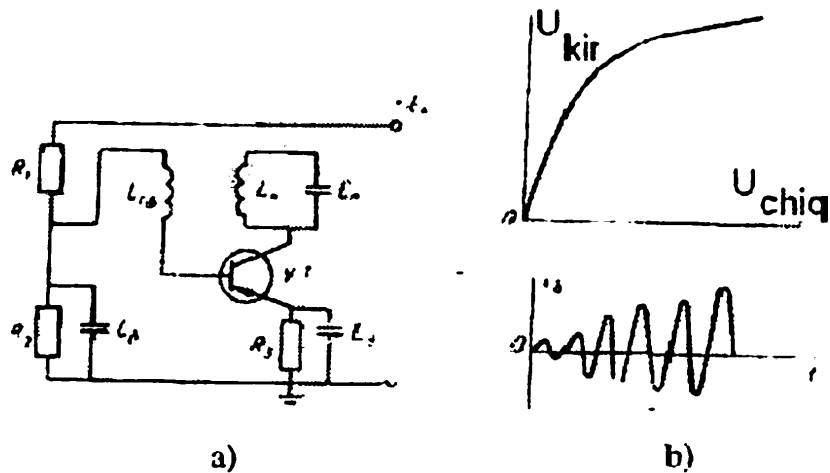
nuqtalarini R_{δ_1} va R_{δ_2} qarshiliklar ta'minlab beradi. Ish nuqtalarining stabilligini rezistor va kondensatorlar (R_{e1} , C_{e1} va R_{e2} , S_{e2}) ta'minlab beradi. Bunday ikki kuchaytirgichning bir-biriga ulanishi tranzistorli trigger sxemasini tashkil etadi.

4.7. Bloking – generator

Elektron generatorlar musbat teskari bog'lanishli kuchaytirgichlar asosida quriladi. Ular o'zgarmas kuchlanish (tok) manbaidan foydalanib, ma'lum chastota va shakldagi elektr tebranishlarni hosil qiladi. Ular radio apparatlar, o'lchov texnikasi, avtomatika qurilmalari va EHM larda keng qo'llaniladi va tebranishlar shakliga, chastotasi va uyg'otish turiga qarab bir necha xilga bo'linadi. Bunday generatorlarni bloking-generatorlar yoki relaksatsion generatorlar deb ataladi. Bu generatorlar ishlab chiqargan signal to'rtburchak shakliga yaqin bo'lgani uchun ularni to'rt burchakli impuls ishlab chiqaradigan generator sifatida ham ishlatiladi.

Musbat teskari bog'lanish berilgan chastotada sxemaning o'z-o'zidan uyg'otilishini ta'minlaydi. Bunday sxemalarda o'z-o'zidan uyg'otish yuzaga kelishi uchun ikki shart bajarilishi kerak. Birinchidan, kuchaytirgichning kuchaytirish koeffitsienti va teskari bog'lanish koeffitsienti modullarining o'zaro ko'paytmasi birdan katta bo'lishi kerak, ya'ni $|K| \cdot |\beta| > 1$. Ikkinchidan, kuchaytirgich va teskari bog'lanish zanjiridan kiritilgan fazoviy siljish burchaklarning yig'indisi 2π ga karrali bo'lishi kerak, ya'ni $\varphi_k + \varphi_{tb} = 2\pi n$. Shunda kuchaytirgichning chiqishidagi kuchlanish musbat teskari bog'lanish zanjiri orqali kirishiga beriladi. Kirishdagi kuchlanish bilan kushilib, yanada kuchayadi. Misol uchun LC tipdagi sinusoidal kuchlanishlar generatorining ishlashini ko'rib chiqamiz (4.16, a-rasm). Tebranish konturida kerakli chastotadagi tebranishlar hosil bo'ladi. Tranzistor teskari bog'lanish zanjiri orqali kirishga berilgan kuchlanishni kuchaytiradi. Musbat tes-

kari bog‘lanish zanjiri sxemasining chiqishidagi kuchlanishni kerakli miqdor va fazada kirishga uzatadi (4.18, b-rasm).



4.16-rasm.

O‘zgarmas EYuK manbaining energiyasi konturining tebranma energiyasiga aylanadi. Konturdagi kondensator C_k manba E ga ulanganda rezistor R_E , tranzistorning emitteri, bazasi, kollektori $C_k - E$ zanjir orqali zaryadlanadi. Kondensator C_k va induktiv g‘altak o‘zaro parallel bo‘lgan tebranish konturini hosil qiladi. Kondensator C_k ma‘lum znergiyaga ega bo‘lganidan keyin f_0 chastotali erkin tebranishlar hosil bo‘ladi. Chastota f_0 konturning parametrlariga bog‘liqdir:

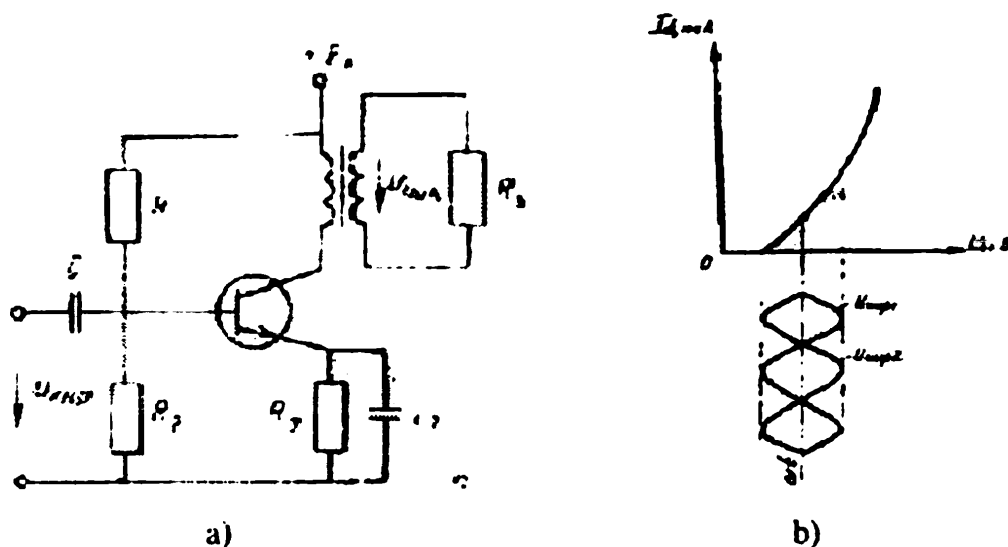
$$f_0 = \frac{1}{2\pi\sqrt{L_k C_k}}$$

L_k va L_{tb} g‘altaklar o‘zaro induktiv bog‘langan. G‘altak L_{tb} da kontur chastotasidagi o‘zgaruvchan kuchlanish hosil bo‘ladi. Bu kuchlanish tranzistorning emitter-baza uchastkasiga beriladi. Kollektor toki ham chastota f_0 bilan o‘zgaradi. Teskari bog‘lanish musbat bo‘lgani uchun kollektor tokining o‘zgaruvchan tashkil etuvchisi konturdagi tebranishlarni kuchaytiradi (4.17-rasm). Natijada tranzistor kirishidagi o‘zgaruvchan kuchlanish amplitudasi ortadi, kollektor toki esa yana ortadi va hokazo. Kollektor toki o‘zgaruvchan tashkil etuvchisining ortishi chegaralangan, chunki tranzistorning kirish va chiqish kuchlanishlari avtogeneratorning tebranish xarakteristikasi bilan aniqlanadi.

Bu sxemani avtotebranish rejimida ishlovchi bloking – generator deb qarash mumkin.

Kuchaytirgichning oxirgi kaskadi chiqish kaskadidir. Chiqish kaskadi, asosan, quvvatni kuchaytirib beradi va bir taktli yoki ikki taktli bo'ladi (4.17, a- rasm).

Kaskadning chiqishidagi signal transformator orqali kichik qarshilikka ega bo'lgan iste'molchiga uzatiladi. Kollektordagi kuchlanish o'zinduksiya EYuK hisobiga E_{ke} dan ikki marta katta bo'lishi mumkin (4.17, b- rasm).



4.17- rasm

Shuning uchun $E_{ke} \leq U_{ke.j}/2$ qilib olinadi. Kaskadning chiqishidagi quvvati:

$P_{chiq\ max} = 0,5 U_{k\ max} \cdot I_{k\ max} \cdot \eta_{tr}$, bu erda η_{tr} – transformatorning foydali ish koeffitsienti.

Kirish zanjiridagi quvvat va kuchaytirish koeffitsienti:

$$P_{kir\ max} = 0,5 I_{b\ max} \cdot U_{be\ max};$$

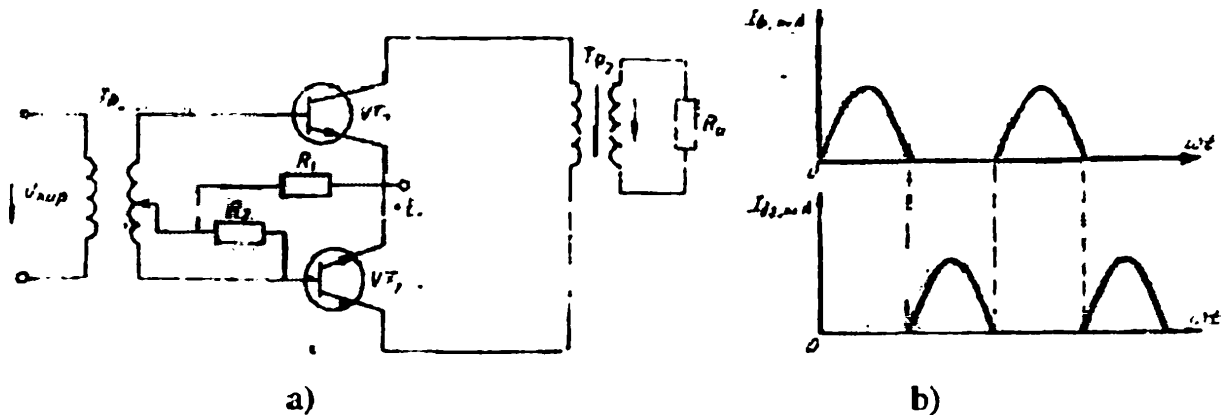
$$K_p = \frac{P_{chiq\ max}}{P_{kir\ max}}$$

Transformator kaskad chiqish qarshiligining iste'molchining kirish qarshiligiga yaxshi mos tushishini va quvvatning uzatilishi uchun eng yaxshi sharoit yaratilishini ta'minlaydi. Transformatorning transformatsiya koeffitsienti quyidagicha aniqlanadi:

$$n = \sqrt{\frac{R_{\text{чик}}}{R_n}}$$

4.9. Tranzistorli multivibrator

Multivibrator to'rtburchak shakldagi impuls ishlab chiqaradigan tranzistorli generatorlarning turiga kiradi. Agar kuchaytirgichning chiqishidagi quvvat 20 Vt dan ortiq bo'lsa, ikki taktli simmetrik sxemalardan foydalaniladi (4.18, a-rasm).



4.18 – rasm

Bu sxemadagi ikki tranzistorning hap biri V rejimda ishlaydi. Bunday sxemalarning foydali ish ko'effitsienti (70–75)% ga etadi. Tinch holatda $I_b = 0$ va boshlang'ich holatda sxema iste'mol qiladigan quvvat

$$P_0 = 2 E_{ke} I_{be}$$

Birinchi yarim davrda birinchi tranzistor, ikkinchi yarim davrda esa ikkinchi tranzistor ishlaydi (4.9, b-rasm). Bitta tranzistorning chiqishidagi quvvat:

$$P'_{\text{чик}} = \frac{U_{\kappa \text{ max}} \cdot I_{\kappa \text{ max}}}{2} = \frac{(I_{\kappa \text{ max}} - I_{\kappa 0}) E_{\kappa 0}}{4}$$

Ikki taktli kaskadning chiqishidagi quvvat:

$$P_{\text{чик}} = 2P'_{\text{чик}} = \frac{E_{\kappa 0} (I_{\kappa \text{ max}} - I_{\kappa 0})}{2}$$

Ko'pincha, kuchaytirgichning barqaror ishlashini ta'minlash uchun teskari bog'lanishdan foydalaniladi. Chiqish zanjiridagi signal ma'lum qismining kirish zanjiriga uzatilishi teskari bog'lanish deb ataladi. Teskari bog'lanish manfiy va musbat bo'lishi mumkin. Musbat teskari

bog‘lanish generator kaskadlarida qo‘llanadi. Kuchaytirish kaskadlarida manfiy teskari bog‘lanishdan foydalaniladi (musbat teskari bog‘lanish kuchaytirgichlar uchun zararlidir). Teskari bog‘lanish kuchlanishi chiqish kuchlanishining ma’lum qismini tashkil qiladi va teskari bog‘lanish koeffitsienti (R) bilan xarakterlanadi.

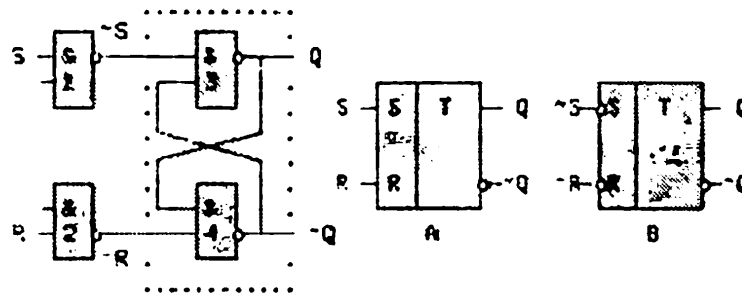
Multivibrator ruscha so‘z bo‘lib, uning ma’nosi, multi – ko‘p, vibrator – tebranishlar, ya’ni ko‘p tebranishlar ishlab chiqaradigan qurilma ma’nosini anglatadi. Multivibratorlar avtotebranish va kutish tartibda ishlaydi. Tranzistorli multivibratorni kutish tartibida ishlaydiganini odnovibrator ham deb ataladi. Yuqorida keltirilgan sxemalardan ko‘rinib turibdiki, tranzistorli multivibrator ikkita tranzistorli – kuchaytirgich sxemalaridan tashkil topgan bo‘lib, ularning ulanishi, birinchisining chiqishiga ikkinchisining kirishi va ikkinchisining chiqishiga birinchisining kirishi ulangan bo‘ladi. Bu T_1 va T_2 ikki tranzistorli kuchaytirgichlar orasida RC rezistor-sig‘imli ulanish bo‘lib, avtotebranish rejimida to‘g‘ri burchakli impuls ishlab chiqarishi uchun tashqaridan hech qanday ta’sir yoki impuls kerak emas, tranzistorlarning kalit xossalaridan kelib chiqqan holda, T_1 tranzistor yopiq bo‘lgan holda T_2 tranzistor ochiq xolatda bo‘ladi. Asosiy ishlash prinsipi T_1 va T_2 tranzistorlarning kalit holatlariga bog‘liq bo‘ladi.

5.1. Mantiq elementlarida triggerlar. Asinxron va sinxron triggerlar

Sxemalar ketma-ketligida chiqish signallari faqat kirish kombi-natsiyalariga bog'liq bo'lmasdan ish paytidagi chiqish signallariga ham bog'liqdir. Trigger deb, ikki mustahkam 0 va 1 holatga ega bo'lgan ketma-ket bog'langan musbat teskari aloqa bo'lgan sxema tushuniladi. Mantiq elementlarda qurilgan triggerlar asinxron kirish, pog'onali yoki sinxronlashtiruvchi va axborotlar kirishlariga ega. Bu triggerlarning turiga: alohida o'rnatilgan holatdagi triggerlar (RS), D trigger, univer-sal trigger (JK), hisobli kirishli triggerlar-(T trigger) kiradi.

Axborotlarni yozish usullariga ko'ra triggerlar sinxron va asinxron, hamda boshqarish usullariga qarab statistik boshqaruvli triggerlar turiga bo'linadi. Oxirgi vaziyatda to'g'ri va inversiyali kirish boshqaruvi to'g'risida gapiriladi. Triggerlar telemexanika va avtomatika qurilmalarida, xotira elementlari sifatida keng qo'llanilib keladi. Ba'zan triggerlardan to'rtburchakli ilpuls generatori sifatida yoki raqamli qurilmalarda impuls hisoblagichlari sifatida ham qo'llaniladi. Boshqarish usuliga ko'ra, asinxron va sinxron triggerlarga bo'linadi. Asinxron triggerlarda boshqarish kirish signallari orqali boshqarilsa, sinxron triggerlarda sinxron signal kelganda triggerning ishlash tartibi (haqiqatlar jadvali) asosida boshqariladi. Elektron qurilmalarda ba'zan maxsus haqiqat jadvali asosida ishlaydigan triggerlarni MS-triggerlarni ham yaratiladi.

Asinxron RS-trigger. Asinxron triggerlar 2 ta kirishga ega (5.1-rasm). S (set)-o'rnatish va R (reset)- bosh holatga keltirish 2 ta chiqishga: to'g'ri – Q va inversiyali a trigger oldingi X holatdan chiqishda 0 – holatga, S ga nol berilganda va R ga 1 berilganda, S ga 1, R ga nol berilsa u 1 – holatga o'tadi. Agar $S=R=0$ bo'lsa trigger eski holatini saqlab qoladi. $S=R=1$ kombinatsiyasida holatlar noaniq bo'ladi. Yuqorida keltirilganlarga asoslanib holatlar jadvalini hosil qilamiz.

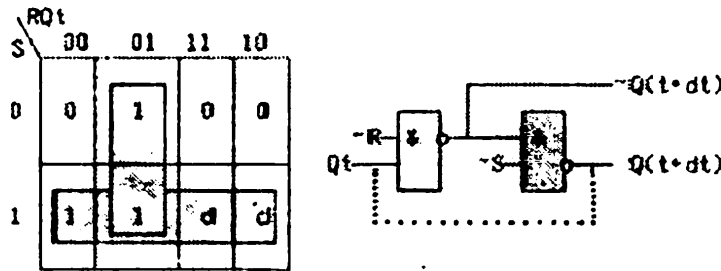


5.1-rasm

5.1-jadval

Joriy holat S R Qt	Keyingi holat		Rejim nomi
	Q(t+dt)	~ Q(t+dt)	

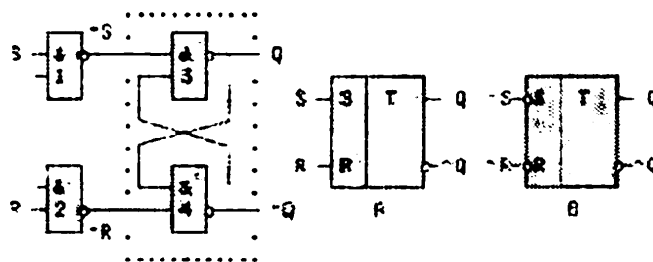
Q va X ixtiyoriy qiymatlarni qabul qiladi, lekin Q bir oraliqda o'zgarmasdir. D ning qiymati minimizatsiya asosida aniqlanadi. Q va X ning xar xil qiymatlarida, albatta uchta kirish S, R va Qt joriy holat bo'lganligi uchun 8 ta holat bo'ladi. Chiqishlarning keyingi holatini joriy holatdan ajratuvchi vaqtinchalik ushlab turuvchi dt signal mavjud. 5.2-rasmda Q(t+dt) funksiya uchun Karno kartasida keltirilgan.



5.2-rasm.

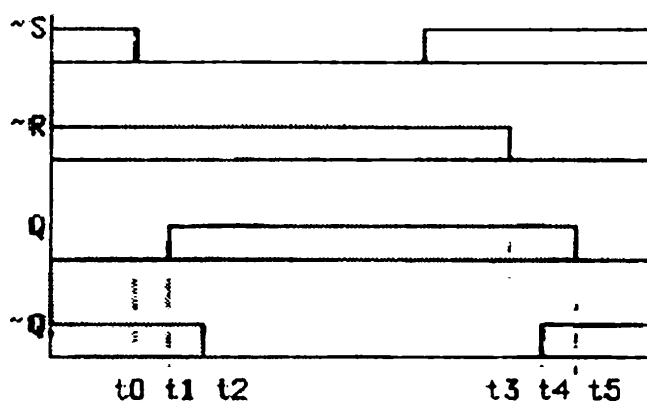
$$Q(t+dt) = S + \sim R * Qt = \sim(\sim S * \sim(\sim R * Q)).$$

Bu tenglikka 5.2-rasm o'ngda keltirilgan sxema mos keladi. Qt dt va (t+dt) signallari chiqish signallari bo'lganligi uchun ularni bir-lashtiramiz. Triggerning to'liq ko'rinishi va shartli belgilari quyidagi ko'rinishda bo'ladi.



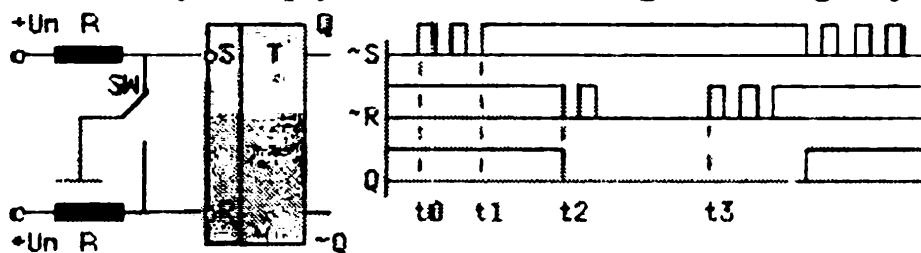
5.3 - rasm

Nuqtalar bilan chegaralangan qism V uchun tegishlidir, ya'ni RS triggerning inversiyali kirishlari, A hamma rasm uchun yoki RS trigger to'g'ri chiqish uchun. Agar to'g'ri kirishli trigger uchun kirishlariga $R=S=1$ berilsa, u holda 2 ta chiqishi Q va $\sim Q$ xam -1- ga umatiladi. Shuning uchun bu rejimni takiklagan holat deb yuritiladi. Kushimcha "T"elementini ishlatib bu holatdan chiqish mumkin. 5.4-rasmda RS triggerning inversiyali kirishlari ko'rsatilgan. t zd.r vaqtdan sung 3 rakam bilan ko'rsatilgan I-NE elementidagi $\sim S=0$ beriladi, Q chiqishi qayta yoqiladi. Undan so'ng qandaydir vaqt ichida $\sim Q$ ishga tushadi. t 2- to = dt vaqt oralig'ida chiqishida yangi qiymatlar hosil bo'ladi. $\sim R = 0$ bo'lganda ham shu holat takrorlanadi, lekin-Q birinchi bo'lib yonadi. Xulosa qilib aytish mumkinki kirish signallarining o'zgarishi dt vaqtdan oldin bajarilishi mumkin emas.



5.4-rasm.

"Drebezga" sxemasi 2ta inversiyali kirishga ega bo'lgan RS triggerni qo'llash o'rinli bo'ladi. Drebezg deb, qayta yoqish natijasida bir necha bor uzilishlar yoki qayta tiklanish bo'lgan holatga aytiladi.

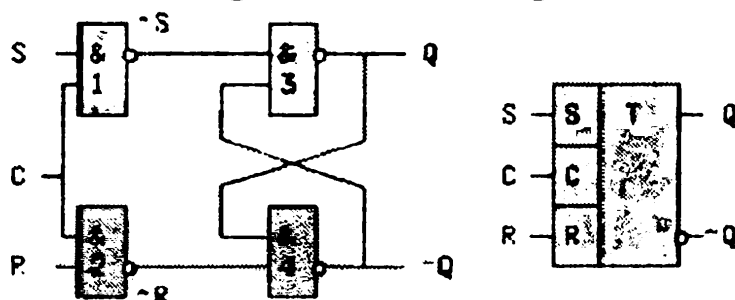


5.5-rasm.

to klavisha tushishi bilan yuqori va o'rta aloqadagilar ta'siri boshlanadi. t1 signali kelguncha $\sim S$, $\sim R$ ketma-ketlikda 1.1 va 0.1 qiymatini oladi, bu esa x.k. rejimining 1 holatiga o'rnatilganini bildiradi. Bu holda

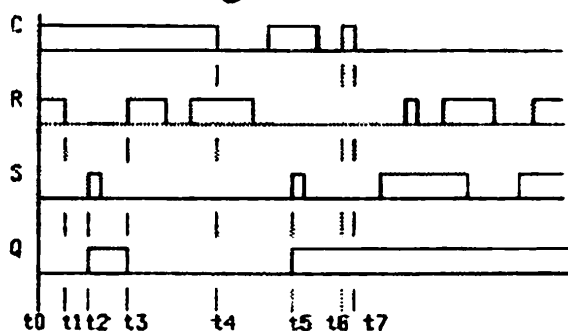
xuddi talab qo‘ilinganidek $Q=1$ boshlang‘ich holati o‘zgarmas qoladi. $t_1...t_2$ vaqt oralig‘ida o‘rta kontakt "havoda" turib qoladi. t_2 vaqtda uning pastki kontaktga birinchi tegishidayok trigger $-S=1, -R=0$ ga o‘tadi. t_3 vaqt lahzasigacha bu triggerning $-S, -R$ kirishlari navbat bilan 1.0 va 1.1 qiymatini oladi, bu esa triggerning tashlash va xotira holatiga ya‘ni $Q=0$ holatiga mos keladi. Klavishni qo‘yib yuborilishi bilan (t_3 lahzasi) teskari jarayon yuz beradi. Chizmaning ishlash natijasida chiqish signali impuls holatlaridan xalos bo‘ladi.

Sinxron RS-trigger. Agar 1 va 2 "VA EMAS" elementining ishlatilmagan kirishlari birlashtirilsa (5.3-rasm) u xolda statik boshkaruvli (sinxronizatsiya katlamli) sinxron RS-trigger hosil bo‘ladi. 5.6 rasmda uning chizmasi va sharti belgilanishi keltirilgan



5.6-rasm.

Ko‘rib turganimizdek, $S=0$ da $Q = -(-Q*1) = Q - Q = -(Q*1) = -Q$, ya‘ni, S va R kirishlarining qiymatidan kat‘iy nazar chiqishda triggerning eski qiymatlari saqlanib qoladi ya‘ni u xotira holatida turadi. $S=1$ bo‘lganda u xuddi asinxron RS-trigger kabi ishlaydi. Statik boshqaruvli triggerlarni S sinxromnal aktiv bo‘lganida kirishdagi axborot to‘siqsiz chiqishga uzatilganligi uchun "tiniq" triggerlar deyiladi. Ularning vaqt diagrammasi 5.7-rasmda keltirilgan.

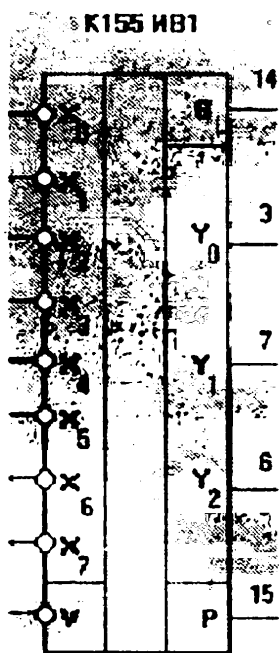


5.7-rasm.

t4 vaqt momentigacha $S=1$ ga teng va chiqish qiymati R va S signallarining yigindisiga bogliq. to. . . t1 vaqt oralig'ida R kirish 1 ga teng, S kirishi esa 0 ga teng, shuning uchun $Q=0$ ga teng t1 momentdan t2 ga $R=S=0$ ga teng va bu holda xotira holati yuz beradi (Q o'z-garmaydi). t2 momentida $R=0$ va $S=1$ ga teng, va trigger $Q=1$ ga utadi. Bu holat S signali tugaguncha va t3 vaqt momentigacha saqlanadi, so'ng $Q=0$ ga o'tadi, chunki $R=1, S=0$ ga o'tadi. Xuddi shu asnoda chiqishlarning barcha holatlarini tahlil qilib chiqish mumkin.

5.2. Shifratolar

Shifratolar inglizcha coder so'zidan olingan bo'lib, o'zbek tiliga o'g'irganda kodga aylantirish ma'nosini beradi. Shifratolar kirishlaridan biridagi signalni ikkili kodga aylantirib berish uchun xizmat qiladi. Shifratolar kirishlarining soni m va chiqishlarining soni n orasida quyidagicha bog'lanish mavjud $m=2^n$. Ayrim shifratolarda (masalan K155IV1 shifratorda), kodlanuvchi kirish signali past sathli bo'lishi mumkin (5.8-rasm). Past sathli kodlanuvchi signal X_0-X_7 kirishlardan biriga beriladi. Qolgan kirishlarda yuqori sathli signal bo'lishi kerak 1-



jadval). Kirish signaliga mos keluvchi ikkilik kod shifratolarning U_2, U_1, U_0 chiqishlarida shakllanadi.

Shifratolar boshqaruvchi (strobirlovchi) V - kirish va ikkita qo'shimcha G, R chiqishlarga ega bo'ladi. Rasmda keltirilgan inversiya kirishli shifratolar uchun boshqaruvchi kirishdagi signal $V=0$ bo'lganda shifratolar kodlash rejimida ishlashiga ruxsat beriladi yoki $V=1$ bo'lganda taqiqlanadi. Strobirlovchi kirishdagi signal $V=1$ bo'lganda kirishdagi signallar qanday bo'lishidan qat'iy nazar shifratolar chiqishidagi signallar yuqori sathga ega bo'ladi.

5.8-rasm. Shifratolar

Pastki sathdagi kodlashtirilgan signal X_0, X_7 kirishni birortasiga berilsin. X_0, X_7 kirishlarning boshqalariga yuqori sathli signal berilsa, U_2, U_1, U_0 chiqishda ushbu berilgan signalga mos

ravishda uning ikkilik kodi hosil bo‘ladi. Hosil bo‘lgan ikkilik kod kirishdagi past sathli signal berilgan kirishga tegishli bo‘ladi (5.2- jadval).

Shifratolar asosan, kalkulyator kabi raqamli qurilmalarda, klaviatura ostida, o‘nli signalni raqamli kod shakliga keltirish, raqamli signal shaklida uzatish uchun qulay kodga aylantirishda qo‘llaniladi. Shu usul bilan 8 ta kirish qismidagi har hil eng past sathli kuchlanish chiqishda o‘ziga mos ravishda 8 ta ikkili to‘plamni (kombinatsiyasini) tashkil qiladi.

Shifratolar mikrosxemasi boshqaruvchi (strobirlovchi) V kirishga va ikkita qo‘shimcha G va R chiqishga ega. $V = 0$ signal shifratolarni ishlashiga ruxsat beradi. $V = 1$ esa taqiqlaydi. Agar integral sxemada taqiqlangan ish holati joriy qilinsa, kirish signalidan qat’iy nazar hamma chiqishda yuqori sathli kuchlanish hosil bo‘ladi. R chiqishda ma’lumotni ko‘chirish signali $R = 1$ hosil bo‘ladi. $R = 0$ esa ko‘chirishni taqiqlovchi signal bo‘lib, u shifratolarning hamma kirishiga yuqori sathli kuchlanish berilganda hosil bo‘ladi. $R=0$ da $G=1$ bo‘ladi. G va R chiqish shifratolarning boshqa qurilmalarni boshqarishi uchun mo‘ljallangan. Eng sodda shifratolarni “YOKI” mantiq elementlar yordamida quriladi.

Pastki sathdagi kodlashtirilgan signal

5.2 - jadval

X0	X1	X2	X3	X4	X5	X6	X7	U2	U1	U0	R	G
1	1	1	1	1	1	1	0	0	0	0	1	0
1	1	1	1	1	1	0	1	0	0	1	0	0
1	1	1	1	1	0	1	1	0	1	0	1	0
1	1	1	1	0	1	1	1	0	1	1	1	0
1	1	1	0	1	1	1	1	1	0	0	1	0
1	1	0	1	1	1	1	1	1	0	1	1	0
1	0	1	1	1	1	1	1	1	1	0	1	0
0	1	1	1	1	1	1	1	1	1	1	1	0
1	1	1	1	1	1	1	1	1	1	1	0	1

Ishlab chiqarishda shifrador va deshifradorlar kombinatsiyasidan foydalanib bir turdagi koddan ikkinchi turdagi kodga o'tish uchun kod o'zgartgich tayyorlash mumkin.

Har xil tipdagi shifradorlarning parametrlari

5.3-jadval

MS turi	Chiqish-kirishlar soni	U, manba kuchlanishi, V	Iste'mol quvvati, mVt	Strobirlovchi kirishning mavjudligi
K500IV 165	8-3	-5,2	730	+
K155IV 1	8-3	5	300	+
K 555IV 1	8-3	5	100	+
K555IV 3	8-3	5	95	-

5.3. Deshifradorlar.

Deshifradorlar (yoki dekoder) ikkili kod shaklida kelgan signalni o'nli kodga aylantirishda qo'llaniladi.

Kombinasiyalashgan kod o'zgartirgichlarga kiradi va kirishdagi m – elementli parallel kodni chiqishda n – elementli parallel kodga o'zgartirishga mo'ljallangan. Deshifradorlar boshqaruv qurilmalarida, turli zanjirlarga impulslarni taqsimlashni ko'rish uchun gaz razryadli indikator bilan raqamli indikatsiya tizimida va boshqalarda keng qo'llaniladi. Deshifratorni shartli – grafik belgilashda DS (inglizcha decoder – deshifrador) simvalidan foydalaniladi.

Ikkilik n – razryadli kodli deshifrador 2^{2n} 0 chiqish, hamda deshifrador chiqishlaridan birida birlik signalga ega. Agar ikkilik kod x_3, x_2, \dots, x_0 ni kirish, o'nlik kodni chiqish deb hisoblansa, o'nlik raqam $V_{5 \times 0}$ razryadli ikkilik kod deshifratori xaqiqiylik jadvalini 5.4 – jadvaldan olish mumkin.

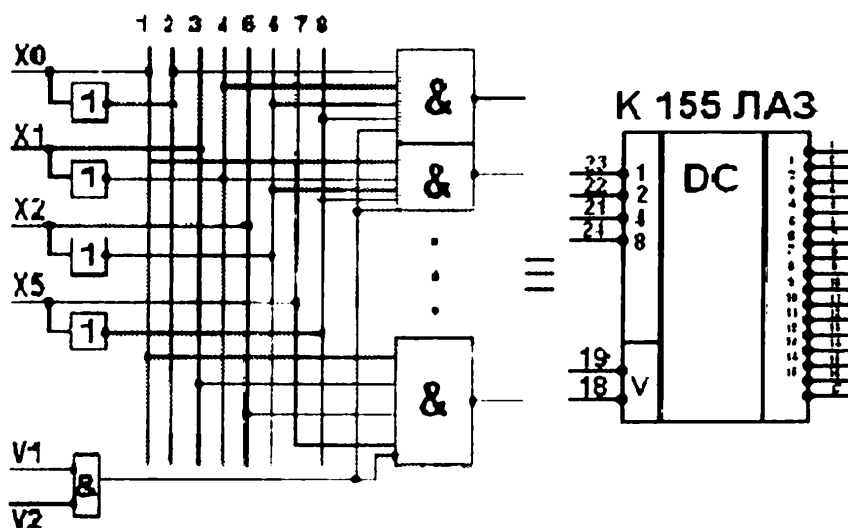
Deshifrator haqiqiylik qiymati

5.4 – jadval

X3	X2	X1	X0	Y
0	0	0	0	0
0	0	0	1	1
0	0	1	0	2
0	0	1	1	3
0	1	0	0	4
0	1	0	1	5
0	1	1	0	6
0	1	1	1	7
1	0	0	0	8
1	0	0	1	9

Bunday deshifrator ishini tasvirlovchi mantiqiy funksiya juda sodda, $y_0 = x_3 * x_2 * x_1 * x_0$, $y_1 = x_3 * x_2 * x_1 * \bar{x}_0$, $y_2 = x_3 * x_2 * \bar{x}_1 * x_0$, $y_3 = x_3 * x_2 * \bar{x}_1 * \bar{x}_0$.

K155ID3 turidagi ikkilik koddan «16 dan 1» iborat, kodli bunday deshifrator shartli grafik belgilanishi, hamda, prinsipial sxemasining bir qismi 5.9 – rasmda tasvirlangan. Sxemadan ko‘rinib turibdiki, har bir besh kirishli Va – Yo‘q elementi to‘rtta kirishidan chiqish signalidan strobirovanielash amalga oshirish uchun foydalaniladi. Strobirovanielash deb vaqtning aniq bir o‘nida signal ajratishga aytiladi.



5.9 – rasm

Barcha takomillashgan mikrosxemalarda turli tuman deshifratolar mavjud, masalan K155ID10 va K176ID1 deshifratolari ikkilik kodni «10 dan 1» kodiga o'zgartiradi.

Strobirovanielashda kirishlar mavjudligi deshifratoning funksiyaviy imkoniyatlarini kengaytiradi. U tufayli ikkita IMS K155ID3 da 32 chiqishli, to'rttasida esa 64 chiqishli deshifratoni yig'ish mumkin. Laboratoriya ishida deshifrator statistik va dinamik rejimlarida ishlashi tekshiriladi.

5.4. Impuls hisoblagichlari

Hisoblagich deb uning kirishiga kelib tushayotgan impulslar hisobini amalga oshiradigan ketma - ket amalli operasion elementga aytiladi. hisob natijalari hisoblagichlarda keyingi impuls kelguncha saqlanadi.

Hisoblagichlar ketma - ket ulangan triggerlar zanjiridan tashkil topadi. Hisoblagich razryadi, shuningdek, triggerlar soni N u hisoblashi kerak bo'lgan maksimal soni orqali aniqlanadi. Bu son hisoblash koef-fisienti (moduli) deb ataladi – K_{his} . Agar kiruvchi impulslar soni $n > K_{his}$ bo'lsa, u holda har bir K_{his} impulslardan keyin hisoblagich boshlang'ich holatga qaytadi va impulslarni qayta hisoblashni boshlaydi.

Hisoblagich turlarining juda ko'pligi, ulardan hisoblash va mikro-prosessor texnikasida hamda avtomatikaning turli qurilmalaridan foydalanish orqali vujudga kelgan. Ular komandalar adresining ketma – ketligini tashkil qilish uchun, operasiyalar bajarilish sikllari sonini hisoblash uchun, analog - raqamli o'zgartgichlarda kodni eslab qolish uchun va h.k.

Hisoblagichning keng tarqalgan turlariga quyidagilar kiradi:

1. Xalqali hisoblagichlar (K561 IE 8, K561 IE 9) – asosiy qo'lanilish sohasi – boshqaruvchi signallarning zaruriy vaqtinchalik ketma-ketligini hosil qiluvchi impuls taqsimlagichlar. Qolgan holatlarda asosan hisob triggerlaridan iborat hisoblagichlardan foydalaniladi, chunki, ular triggerlarning nisbatan kichik sonida kerakli hisob koefitsientini olish imkonini beradi.

2. Asinxron (ketma-ket) ikkilik hisoblagichlar (K155IE5, K176IE2, K561IE16, elektron soatlar uchun chastota bo'lgich - K176IE12, K176IE13).

3. Sinxron (parallel) ikkilik hisoblagichlar. Hisoblagich barcha triggerlari kirishlariga bir vaqtda taktli impulslar kelishi hisobiga ular nisbatan yuqori tezkorlikka ega.

4. Ixtiyoriy hisoblash koeffitsientli hisoblagichlar (K155IE2, K155IE4). Bu hisoblagichlar ixtiyoriy o'nlik sonni ikkilik kodda ko'rsatuvchi hisob dekadasi ikkilik ekvivalenti hisoblanadi. Shuning uchun bunday hisoblagich ikkilik-o'nlik deb ataladi.

5. Oldindan o'rnatmali hisoblagich, 0 dan Ksch-1 gacha bo'lgan ixtiyoriy songa teng boshlang'ich holatga o'rnatilishi mumkin. Bu operatsiya hisoblagichga parallel ravishda kerakli son kodini yozish bilan amalga oshiriladi. Hisoblagichning bunday ish rejimi, masalan, berilgan boshlang'ich adresli komanda adresi ketma - ketligini mikroprosessorning boshqaruv qurilmasida hosil qilish uchun kerak.

Oldindan o'rnatmali hisoblagich odatda universal bo'lib, qo'shish, ayirish, berilgan kodni o'rnatish, nolni (sbros) o'rnatish rejimlarida ishlashi mumkin. Bu K155IE6, K155IE7, K561IE11, K561IE14, K155IE9 mikrosxemalardir.

Bunday hisoblagichlardan birining shartli grafik belgilanishi va uning ish rejimi keltirilgan jadval 5.10 - rasmda ko'rsatilgan. Bu hisoblagichni quyidagicha tavsiflash mumkin:

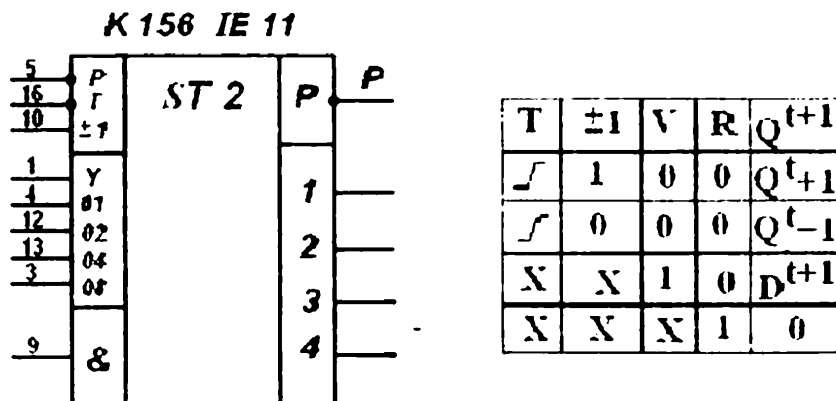
a) K561IE11 hisoblagich ikkilik, chunki shartli grafik belgilanishda ST2 timsoli (simvoli) mavjud;

b) u reversiv, chunki qo'shish / ayirish - + - 1 rejimini tanlash kirish mavjud;

v) oldindan o'rnatmali, chunki parallel yozish kirishi - 8421 mavjud;

g) R kirish - hisoblagich barcha razryadlarini 0 ga o'rnatish alohida kirishli;

d) hisoblagich sinxron, chunki ko'chirish kirishi (R0) va chiqishi (R) mavjud.



5.10 - rasm

5.10 - rasmda keltirilgan jadval hisoblagich ish rejimini ta'minlaydi:
 1 - qator – qo'shish rejimidagi hisob. $+1=1$, $V=0$, $R=0$ bo'lganda taktli signal T fronti bo'ylab hisoblagichdagi songa birlik qo'shilishi yuz beradi.

2 - Qator – ayirish rejimidagi hisob. T fronti bo'ylab, $+1=0$, $V=0$, $R=0$ bo'lganda, hisoblagichdagi sonning bir birlikka kamayishi yuz beradi.

3 - Qator – oldindan o'rnatish rejimi. $V=1$, $R=0$ va $+1$ hamda T kirishlarning ixtiyoriy holatida hisoblagich triggerlariga D kirishlaridan sonni qayta yozish yuz beradi.

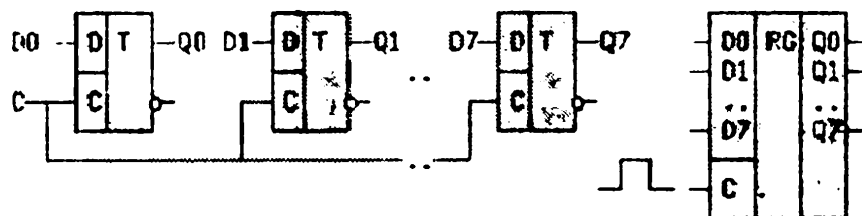
4 - Qator – tashlab yuborish rejimi. $R=1$ va hisoblagichning qolgan barcha kirishlaridagi ixtiyoriy signallarida hisoblagich barcha razryadlarining nol holatiga o'rnatilishi yuz beradi.

5.5. Registrlar

Registr deb axborot qabul qilish, xotirada saqlash va uzatish, shuningdek ushbu axborot ustida ayrim mantiqiy harakatlarni bajarish imkoniyatiga ega bo'lish qurilmaga aytiladi.

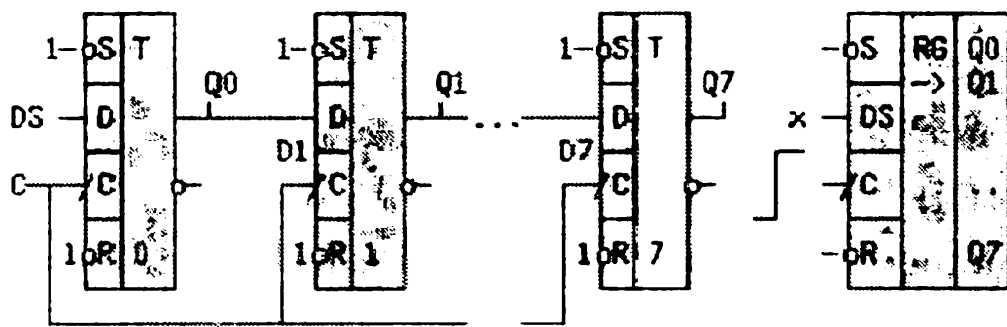
Paralel va ketma-ket registrlar. Paralel yozishli registrlarni yana xotira registrlari ham deyiladi. Ularda dinamik boshkaruvli triggerlar hamda "tiniq qulflar" debataluvchi triggerlar ishlatilishi mumkin, 5.11-rasmda axborotni yozishda umumiy boshqariladigan kirishli 8-darajali

xotira registri va uning shartli belgisi keltirilgan. S-kirishdagi yukori katlam axborotni kirishdan chiqishga qayta yozilishiga, past qatlam esa axborotni "qulflanishiga" (saqlab qolinishiga) olib keladi.



5.11-rasm

Ketma-ket registrlar, ya'ni siljish (5.12-rasm) registrlari dinamik sinxron kirishli triggerlar asosida kuriladi (bir taktli registrlar uchun mos keladi). Ikki taktli registrlarda "kulflanadigan" tinik registrlar xam ishlatilishi mumkin. D-triggerlarda kurilgan siljish registrining N-darajasiga yozish funksiyasi quyidagi kurinishda beriladi: $DO = DS = x$, $DI = Q(i-1)$, Bu erda $i = 1, 2, \dots, n-1$. DS-ketma-ket yozish kirishi.



5.12-rasm

S-sinxro impulsning navbatdagi musbat fronti kelishi bilan, i-trigger kirishidagi signal tush.r- vaqtdan sung uning chiqishida paydo bo'ladi va ($i=1$) trigger kirishiga uzatiladi. Biroq uning chiqishigacha bu signal yetib bormaydi, chunki $t_{0,1}$ -aktiv front uzunligidan kichikdir.

Shu bilan bir darajaga siljish jarayoni keyingi takt signalining musbat fronti kelguncha qadar yakunlanadi. Bundan statik boshqaruvli triggerlarni ishlatish mumkin emasligi kelib chiqadi. Chunki har safar $S=1$ bo'lganda butun zanjir DS kirishidan Q 7 chiqishigacha tiniq bo'lib, $DS=x$, barcha triggerlarga yozilib qoladi. Siljish registrlarida strelka yo'nalishi shartli berilgan. Turli lug'atlarda bu yo'nalishlar turlicha. Shartli ravishda ushbu siljish kichik darajadan yuqoriga qarab yunaltirilgan deb olinadi.

Registrlarning amaliy chizmalari har bir triggerga ulanadigan, Di-parallel yozishli kirishga ega bo'lgan va har bir trigger uchun umumiy tozalash -R asinxron kirishiga va yozishga ruxsat beradigan L-kirishiga ega bo'lgan chizmalar bilan to'ldiriladi. Bu chizmalar -R_i, -S_i bo'sh kirishlarga ulanadi.

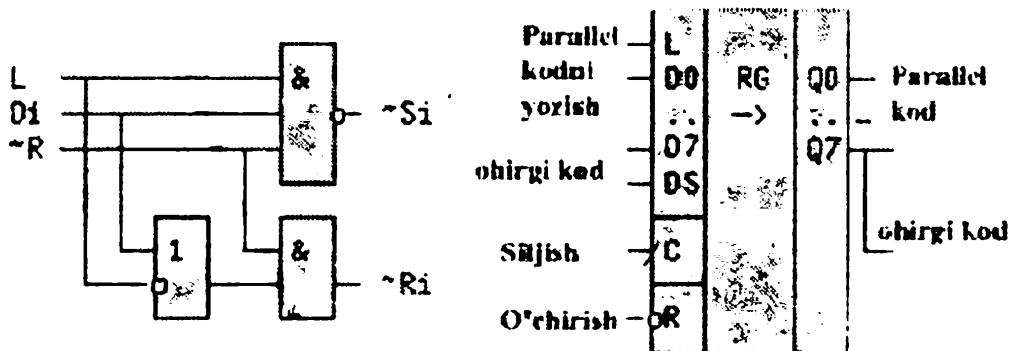
Bunga 9-holatlar jadvali mos kelishini ko'rishimiz mumkin.

Registr rejimlari

5.5-jadval

Kirishlar			Chiqishlar		Rejim nomi
L	D _i	~R	~S _i	~R _i	
x	x	0	1	0	Registr triggerlarini "0" ga o'rnatish
1	D _i	1	~D _i	D _i	Triggerlarga ma'lumotni parallel yozish
0	x	1	1	1	Saqlash yoki siljish rejimi

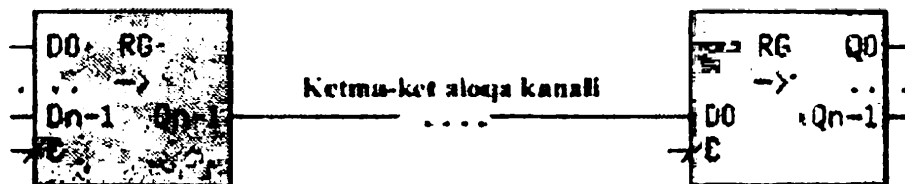
D_i va X-turli qiymatga ega bo'lishi mumkin, lekin D_i-bir satr oraligida o'zgarmasdir. -R_i va -S_i mantiqiy funksiyalarini Karno kartasi yordamida minimizatsiyalab quyidagilarni olamiz: $-S_i = (1 * D_i * \sim R)$ va $-R_i = \sim R * (\sim L + D_i)$. Ushbu juft tenglamaga 5.13-rasmda ko'rsatilgan chizma va siljish registrining shu chizmaga mos shartli belgisi berilgan.



5.13-rasm.

-R kirishi yuqori afzallikka ega bo'lib, agar $-R=0$, u holda $-R_i=0$, $-C_i=1$ bo'lib, u holda L, D_i va C signallaridan qat'iy nazar barcha triggerlar nollanadi. L va D_i kirishlari eng past afzallikka ega. Agar $-R=1$, u holda $L=1$ da axborotni parallel yozish yuz beradi. ($Q_i=D_i$ C-signalidan kat'iy nazar), va nihoyat, agar -R va L kirishlarda past qatlam bo'lsa, u holda $-R_i=1$ - $C_i=1$ ham past qatlam bo'lib, registr axborotni saqlaydi yoki uni siljitadi.

Kodlarni parallel kuyidigan siljish registrlari ma'lumotlarni parallel formatdan ketma-ket formatga utkazish, shu ma'lumotlarni bir simli aloqa yo'li bo'yicha uzatish (ikkinchi yo'l "er" yoki ekran) va ikkinchi tarafda ketma-ket ma'lumotni parallel formatga o'tkazish uchun ishlatiladi.



5.14-rasm

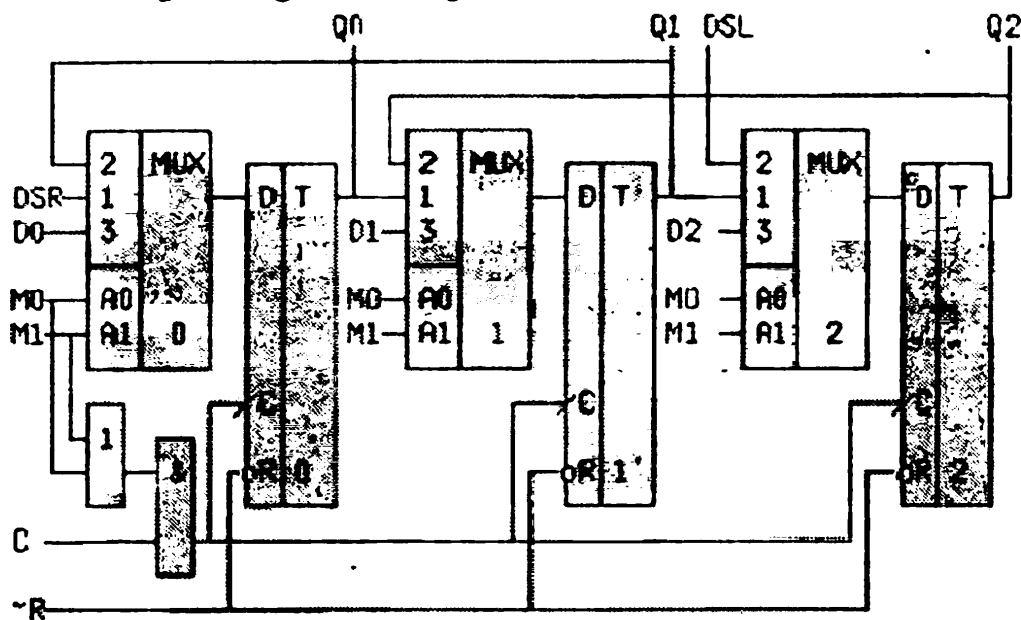
Bunday chizma EXM kommunikatsion portlarida (SOM-port), K580 IK51 mikrosxemada va shuningdek modemlarda ishlatiladi.

Reversiv siljish registri. O'z nomi bilan atalgancha, ma'lumotni bir darajadan ikkinchisiga siljitish ikki yoqlama bajariladi. Rasmda ikkita ketma-ket axborot kirishiga (axborotni chapga DSL va unnga

DSR siljitish uchun), yozish parallel kirishlariga ($D_0 \dots D_2$), S sinxron kirishiga, barcha triggerlarni nollash -R kirishiga, M_1, M_0 ikkita rejim tanlash kirishiga ega bo'lgan uch darajali reversiv.

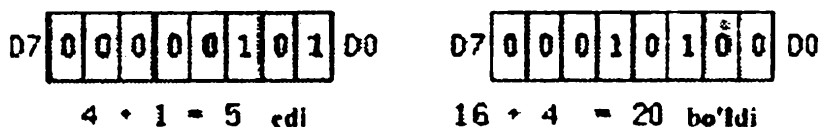
Chetdagi darajalardan tashqari barcha D-kirishlariga multipleksorning 1 va 2 kirishlari orqali chap va o'ng qo'shni triggerlarning chiqishlari ulangan. Agar $M_1=0, M_0=1$ bo'lsa, u xolda D kirishlariga multipleksorning birinchi kirishlari ulangan va axborot nolinch triggerdan tashqari barcha triggerlarga chap qo'shni triggerdan yoziladi, ya'ni unnga siljish yuz beradi. DSR kirishi ushbu rejimda axborotni ketma-ket kiritish uchun xizmat qiladi. Agar $M_1=1, M_0=0$ bo'lsa, u holda D kirishlariga multipleksorning ikkinchi kirishlari ulangan va axborot oxirgi triggerdan tashqari barcha triggerlarga o'ng qo'shni triggerdan yoziladi, ya'ni chapga siljish yuz beradi. Ma'lumotlarni parallel kirishi uchun bu rejimda DSL kirishi ishlatiladi. $M_1=M_D=1$ holatda parallel yozish $Q_i=D_i$ takt signalining musbat fronti yordamida bajariladi. Axborotni saqlash uchun $M_1=M_D=0$ kombinatsiyasini berish kerak. Bu holda triggerlarning D-kirishiga chizmada ko'rsatilmagan multipleksorning nolinch kirishiga ulanadi. Navbatdan tashqari yozish

yuz bermasligi uchun YOKI-VA chizmasi ushbu rejimda sinxroimpuls-larning o'tishiga to'sqinlik qiladi. Xuddi shunday chizma asosida 1533IR13 8-darajali registr olingan.



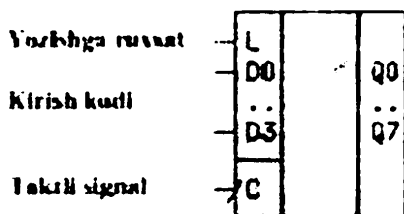
5.15-rasm

Reversiv registr ikkilik sonlarni tez (atigi n takt ichida) kupaytirish va bo'lish uchun ishlatiladi; masalan, 5 soni urniga chapga 2-daraja siljiganidan so'ng 20 soni paydo bo'ldi.



5.16-rasm. Paralel

Paralel kodlarni sinxron va asinxron yuklash usullari Di paralel kodini yozish uchun L- yozishga ruxsat beruvchi signal ishlatilib s-takt signali ishlatilmaydigan kurilmalar (shu jumladan registrlar xam) – kodni paralel yozuvchi asinxron kurilmalar deyiladi. Di paralel kodini yozish uchun ham L- yozishga ruxsat beruvchi signal, ham s- takt signali ishlatiladigan kurilmalar (shu jumladan registrlar ham)- kodni parallel yozuvchi sinxron qurilmalar deyiladi.



5.17-rasm

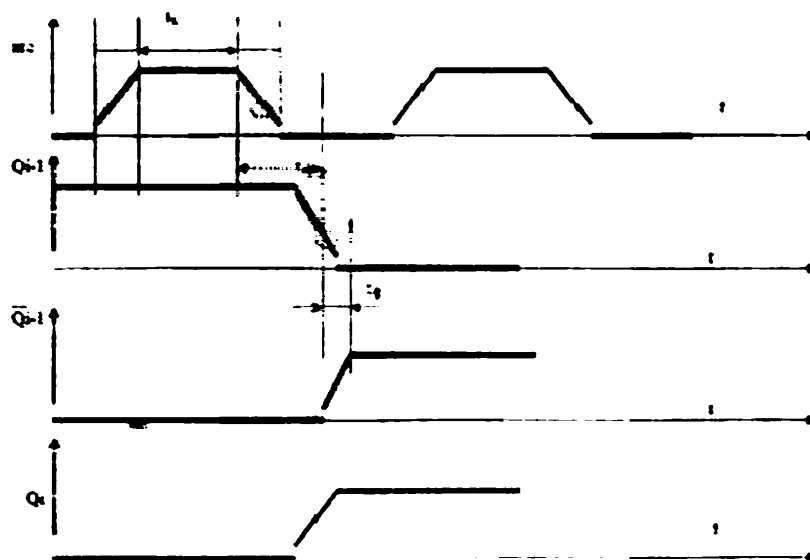
Ushbu kirishlar shartli belgilanishda deyarli farq qilmasligi sababli ma'lumotnomalarga murojaat qilish lozim (holatlar jadvali yoki ta'rif).

Registr deb axborot qabul qilish, xotirada saqlash va uzatish, shuningdek ushbu axborot ustida ayrim mantiqiy harakatlarni bajarish imkoniyatiga ega bo'lish qurilmaga aytiladi.

Bajaradigan funksiyalarning kurs registrlar quydagi turga bo'linadi.

1. Ma'lumotni parallel yozuvchi va parallel o'quvchi.
2. Ma'lumotni ketma – ket yozuvchi va parallel uzatuvchi (ma'lumotni ketma – ketidan parallel kodi o'zgartiruvchi qurilma).
3. Ma'lumotni paralel yozuvchi, ketma-ket yozuvchi (ma'lumotni paralleldan ketma-ket kodga aylantiruvchi qurilma).
4. Siljuvchi registr (o'ngga, chapga, siklik).

Registr ma'lum bir tarzda ulangan qurilma bo'lib, ayrim amallarni bajarilishini ham ta'minlaydi.



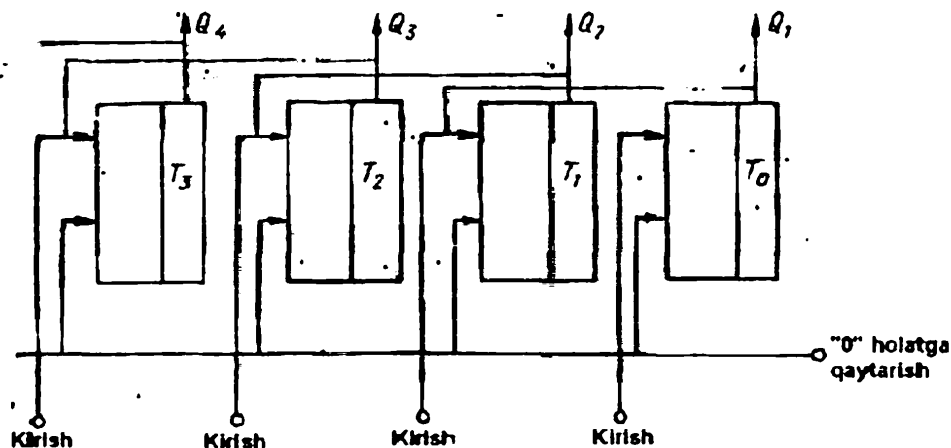
5.18-rasm

Ularga:

- registrni dastlabki holatga o'rnatish;
- boshqa qurilmadan ma'lumotni qabul qilish;
- boshqa qurilmalarga ma'lumotni uzatish;
- registr tarkibini o'ngga yoki chapga surish;
- ma'lumot kodini ketma-ketdan parallelga o'zgartirish;

Registr deb axborotni yozib oluvchi, saqlovchi va chiqarib beruvchi qurilmaga aytiladi. Registrlar asosan ikkita raqamni xotiraga olish

uchun ishlatiladi. Bir son yozilganidan keyin ikkinchi son yozilmaguncha registr birinchi sonni eslab turadi. Registrlar ham triggerlar asosida quriladi. Ikkili sonining har bir razryadi o‘z triggeriga yoziladi. Triggerlar soni registrning razryadlarini aniqlab beradi. To‘rt razryadli suruvchi registrning ishlashini ko‘rib chiqamiz. Masalan, registorga 3 raqamini yozish kerak bo‘lsin.



5.18-rasm

Bu raqam ikkili sanoq tizimida 0011 deb yoziladi. Dastlabki holatda hamma triggerlar “0” holatda bo‘ladi. Kirish zanjiriga 0011 raqamiga mos keluvchi impulslar seriyasi beriladi. “Suruvchi” kirishiga suruvchi impulslar beriladi. Suruvchi impulslar kichik razryadli triggerlardan yuqori razryadli triggerga impuls o‘tishi uchun ruxsat beradi va kichik razryadli triggerni yana “0” holatga o‘tkazadi. Triggerlar holati 3 raqami yozilganida quyidagicha ifodalanadi (5.7-jadval).

Registr holatlari

5.7 – jadval

Suruvchi impulslar soni	Triggerlarning holati			
	T ₃	T ₂	T ₁	T ₀
0	0	0	0	0
1	0	0	0	1
2	0	0	0	0
3	0	0	1	1
4	0	0	1	0

Kerak bo'lgan son yozilgandan keyin suruvchi impulslarni berish to'xtatiladi va axborot yozilib qoladi. Registr axborotni ketma-ket qabul qilib oladi. Mazkur axborotni triggerdan ketma-keg va parallel holda chiqarib olish mumkin. Axborot parallel holda chiqarib olinganida u hamma triggerlarning chiqishidan birvarakayiga olinadi. Registrda axborotni o'ngga yoki chapga surib, ikkili sanoq tizimsida yozilgan raqamni 2 ga bo'lish yoki ko'paytirish mumkin. Bundan tashqari, registrlarda ikkili kodda yozilgan ikkita sonni ko'paytirish yoki bo'lish mumkin. Ko'paytirish operatsiyasi razryadlar bo'yicha surilgan sonlarni qo'shish operatsiyasi bilan almashtiriladi. Bo'lish operatsiyasi esa ayirish operatsiyasi bilan almashtiriladi.

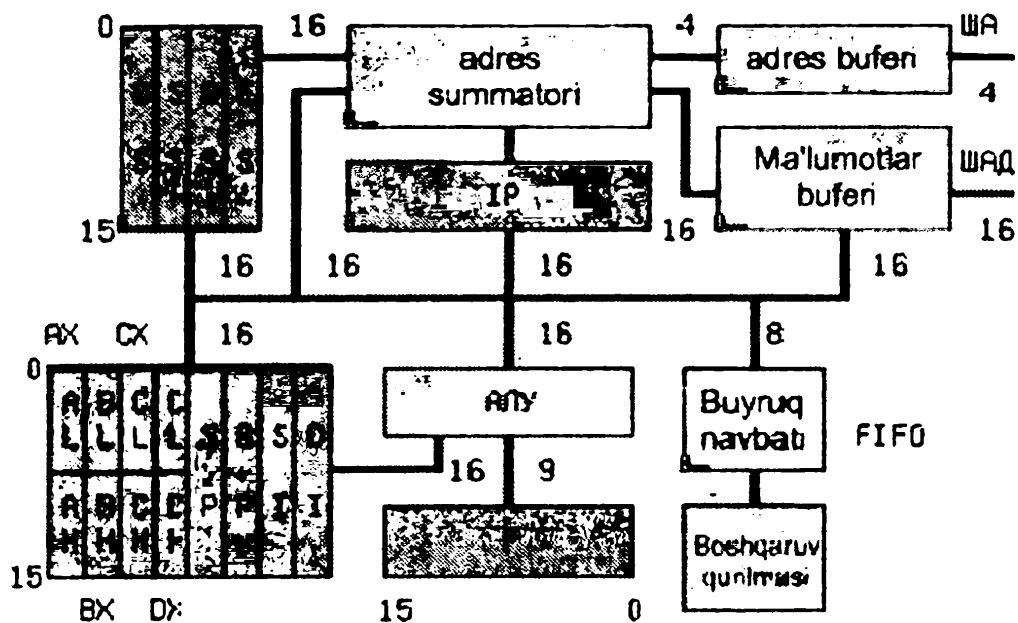
5.6. Xotira. Xotira turlari

Mikroprotsessorlarining ko'pligi uning afzalliklarini ko'rib chiqishga imkon bermaydi. Shuning uchun biz K 181 OVM 86/88(80 86/80 88) MP ning tanladik. Bundan tanlov quyidagicha aniqlanadi:

- 1) bu MP - bilan EXMlarni mosligi;
- 2) ushbu MP lar yoqilganda 8086 MP ning aniq tartibida ish boshlaydi;
- 3) assemblarini dasturini pastdan yuqorigajoylashishidir.

Boshqaruv qurilmā (BQ) dastur baytini dekoderlaydi va operatsion qurilma va shinali interfeys ishini boshqaradi. MP ning operatsion kurilmasi (OQ) 4ta 16 razryadli umumiy vazifali registrlardan UVRIlar (RON) (AX,VX,SX,DX) 4 ta kursatgich registridan (adresli registrlar SP,BP,SI,DI) va operatsiyalarni holati registri bilan arifmetik mantiqiy qurilmadan (AMK) tashkil topgan.





5.19-rasm. MP 8086 ning struktura sxemasi va tashqi ko'rinishi

UVR (operatsiya) ni oraliq natijasini ya'ni operandlarni saqlash uchun xizmat qiladi. Umumiyligidan tashqari bu registrlarning har bir UVR 2 o'zaro bogliqsiz 8 razryad registrdan AN, AL, BH, BL, CH, CL va DH, DL tashkil topgandek qarash mumkin.

Adresli registr xotira sohasida 16 bitli kursatgichni (adresni) saqlaydi. SP (stack Pointez) da galdagi adres "stek chukkisi"-xotira sohasidan maxsus hosil qilingan adres joylashgan. BP(Base Pointez) registri stek sohasida xohlagan bazali adres saqlanadi. SI va DI registri (Souzee va Destinatsion Indeks) qabul qiluvchi va uzatuvchi deb nomlangan xotira sohasini adreslaydi.

Shinali interfeys (5.20-rasm) uning tugunlari 2 lik chiziq bilan belgilangan va u MP va xotira yoki tashqi qurilmalar bilan o'zaro almashuv operatsiyasini bajaradi. Segmentli registrlar CS, SS, DS, ES segment deb nomlanuvchi 64-k baytli xotira sohasida saqlanadi. Xotira yacheykasidagi bayt adresi segment registri va (SP,SI,DI,SP) registrdan birini qo'shilishidan hosil bo'ladi. Masalan dastur bayti adresi kodli segment registri (ES) va buyruqlar ko'rsatgichi (IP)da saqlanuvchi adreslar yigindisidan aniqlanadi. IP registrda MP murojaat qilishi kerak bo'lgan kodli sigmentda 16 bitli bayt adresi saqlanadi. Bu haqida keyinroq aniq aytib o'tiladi. Tashqi qurilmalar (TK) bilan aloqa buferlari

deb nom olgan yuqori darajada yuklanganlik qobiliyatli tristabil sxemalar orqali almalga oshiriladi.

Galdagi dastur bayti buyruq navbatiga yuboriladi; 6ta bir baytli registr konveer bo'lib joylashgan (birinchi kirdi - birinchi bo'lib chiqdi) FIFO. Konveer navbatdagi buyruqni bajarish va keyingisini ishga tushirishni ta'minlaydi va shu bilan. MPni unumdorligini oshiradi. Buferli tristabil elementlar TTL ning standart qiymatigacha signal quvvatini oshiradi.

Bayroqlar registri. Operatsiyalar natijasi bo'yicha AMK F bayroq registrida alohida bitlarni o'rnatadi yoki tushirib qoldiradi.



5.20-rasm. Bayroqlar registri

X-bu bitning tashkil qiluvchisi qiymatga ega emasligini bildiradi. Ayrim operatsiyalar faqat alohida bayroqlarga ta'sir qiladi, boshqalari esa ularga umuman ta'sir qilmaydi, shuning uchun bayroqlarni aniqlashda bu bayroqlarga ta'sir etuvchi 108 buyruqlarni bajarilishini ko'zda tutiladi. "Tekstda keyinchalik XXdagi qiymat" so'zini o'miga (XX) ko'rinishida yoziladi. ZF-(zezo) nomli natijaning bayroq belgisi agar nol natija olinsa, 1 yoziladi, aks holda (ZF) = 0. CF-(Carry) siljitish bayrog'i operatsiya bajarish natijasida katta baytda siljitsa, yoki qo'shish yoki ayirish operatsiya jarayonida 1 qarzga olinganda o'rnatiladi. SF - (Sing) natija belgisining bayrog'i birga teng, agar natija manfiy bo'lsa, ya'ni natijaning katta belgisi bitni dubllashtiradi.

PF - (Parity) juftlik bayrogi (PF=1)teng agar natija bitining 2 modulli yigindisi nolga teng bo'lsa (birlik bitlar soni juft).

AF - qo'shimcha siljitish bayrogi (Auxiliary) agar kichik tetrada-ning katta bitidan (bit D3) katta tetrada-ning kichik bitiga (bit D4) siljirilganda umatiladi operatsiyalarda joylashtirilgan BSD sonlari ustida qo'llaniladi.

OF -to'lib ketganlik bayrog'i (Overflow) agar operatsiya natijasi bir yoki ikki baytli diapazondan oshib ketganida o'rnatiladi va boshqa bir necha hollarda o'rnatiladi.

Misol tariqasida 2 bir baytli sonlarni qo'shishni olsak bo'ladi.

$125+4=129$, $-128 \dots +127$ belgili sonlar chegarasidan chiqib ketyapti

$01111101 = +125$

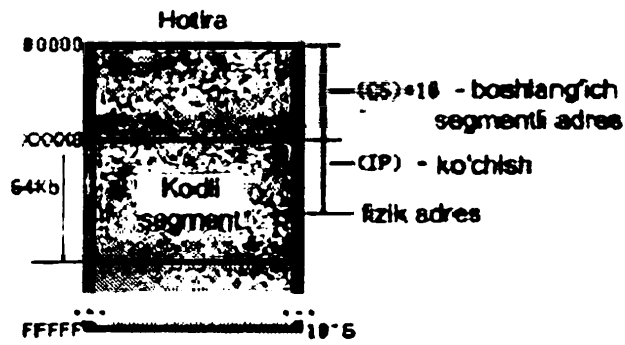
$00000100 = +4$

$10000001 = +129 > +128$ (yoki -127 ???)

D7 bitiga siljitish 1 ga teng. D7 bitidan esa $D7 = 0$. Sonlarni qo'shish natijasida $(OF) = 1$, $(CF) = 0$, $(SF) = 1$, $(PF) = 0$, $(AF) = 1$, qolgan 3 bayroqni keyinroq ko'rib chiqamiz. Belgilar registridagi ma'lumot shuningdek protsessorining holatlar so'zi deyiladi va PSW orqali belgilanadi.

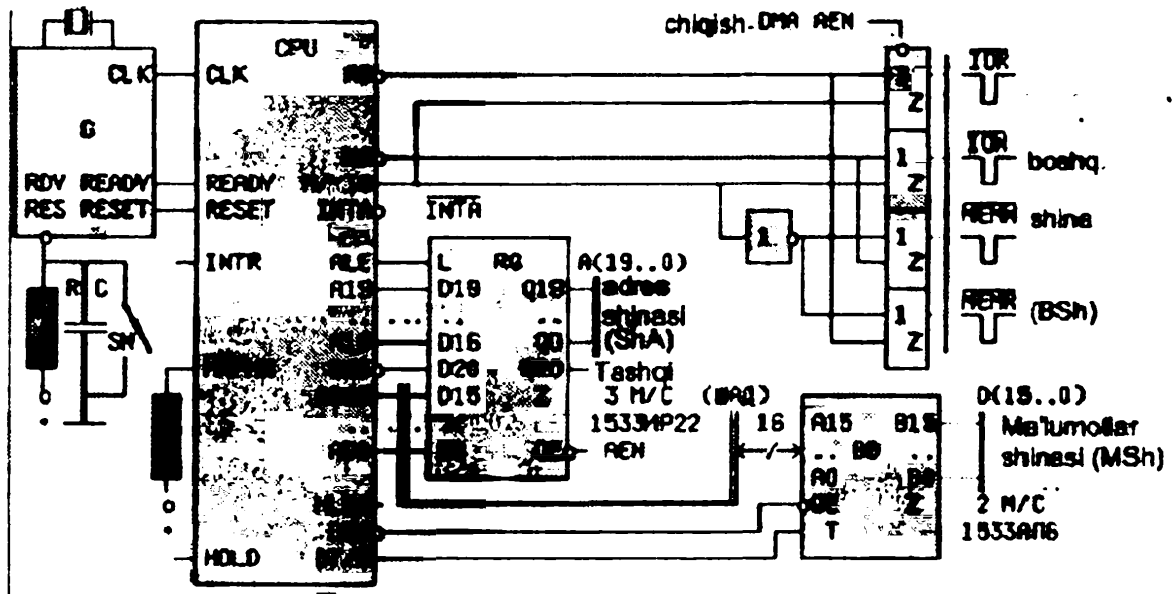
Xotiraning tashkil etish va adresini hisoblash. MP 8086 mikroprotsessori 20 razryadli ASH sigaga esa va u xotiraning 2^{20} yoki taxminan miliondan bir yacheykasiga murojaat qilinishiga imkon beradi. 16 bitli ma'lumotlar shinasini (MSH) ma'lumotni baytli yoki so'zli ko'rinishida uzata oladi. Xotira odatda chiziqli bir o'lchamli baitlar massivi ko'rinishida tuzilgan va 2 kushni baytlar bir so'zdek ko'rinishi bo'lishi mumkin. Xotiraning butun megabaytli sohasi 64 k bitli 16 segmentga bo'lingan. MP har bir daqiqada 4ta segment kodli unda dastur saqlanadi SMMsnikli segment, dastur ma'lumoti segmenti va qo'shimcha ma'lumot segmentiga murojaat qilish imkoni bor. Bu segmentlarning boshlangich adresi CS,SS,DS va ES registrlarida saqlanadi. Bu registrlar 16 bitli adresli soha esa 20 bitli bo'lganligi sababli MP boshlangich segmentli adresni 20 bitli summatorda chapga 4 bit suradi (16ga ko'paytirishga teng) va (IP,SP,DI,SI)registrlardan biridagi ma'lumotga qo'shadi. Hosil qilingan son fizik adres deb ataladi. Masalan, xotiradan navbatdagi dastur kodi baytini olishda MP quyidagi formula orqali fizik adresni hosil qiladi:

Fizik adres = $(IP) + (CS) * 16$, bu yerda (IP)-siljitish, bajaruvchi adres (CS)-segmentli adres, $(SS) * 16$ -boshlangich segmentli adres deb ataladi. 2-rasmda xotirani tashkil etish keltirilgan.



5.21-rasm. Hotirani tashkil etish

Protessorli blok (PB). PB sxemasi 5.22-rasmda keltirilgan. MP chiqishlarini umumiy sonini kamaytirish maqsadida ularning ayrimlaridan har xil paytda har xil signal uzatiladi, shuning uchun ma'lumotlar shinasini va adresning 16 kichik liniyalari birlashtiriladi (multipleksorlangan).



5.22-rasm. Protessorli blok

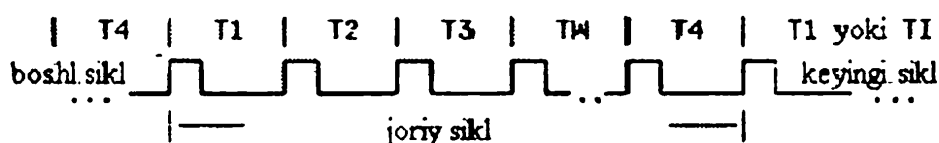
S kondesatori iste'mol manbasiga ulangunga qadar razryadlanadi.

Boshlang'ich vaqt t_0 paytida chiqishlarga (t) kuchlanish beriladi. Shu paytdan boshlab $\sim RES$ kirishida t_1 momentgacha mantiqiy "0" bo'ladi va C kondensatoridagi kuchlanish mantiqiy 1 ning chegaraviy qiymatiga yetadi.

RESET ch/sh signali to.....t, oraligi davomida mantiqiy 1 faol satxida ega. MP dastlabki holatiga o'tadi. Bunda CS registriga FFFFn kodi, IP registriga esa 0000n kod yoziladi.

C kondensatori razryadlanganda va \sim RES signali "1" bo'lganda, RESET kirishida signal sust darajagacha kamayadi. Shuning asosiy sikli boshlanadi.

MP xotira yacheykasidan FFFF adresini oladi: 0000 buyruqning 1-bayti, dastur boshini bildiruvchi xotiradagi joyga shartsiz u tili kodi bulib hisoblanadi. Ish jarayonida MPni SW tugmasi orqali qayta ishga tushirish mumkin. C kondensatori -0gacha razryadlanadi va ishga tushirish jarayoni takrorlanadi. MP 2 tartibida ishlashi mumkin: maksimal va minimal tartib xotiraning adres xajmini 64 kb gacha cheklaydi. Ko'p-gina ilovalarda uskuna kurishda bunday xajm etarlidir shuning uchun signal \sim MX/MN=1 BSH ASH va MSH signallarni shakllantiruvchilar ILI elementida registratsiya shinali shakllantirgichlarda kurilgan va ular bu signallarni quvvatini oshirish uchun ular xizmat qiladi.



5.23-rasm.

6 generator taktli deb nomlanuvchi IK impulslar ketma-ketligini shakllantiradi. Buyruqlarni sikllar deb ataluvchi vaqt oralig'ida bajariladi. Agar siklda xotiraga yoki tashiqi qurilmalarga murojaat 111 qilinsa u shina sikl deb ataladi. Shina sikli 4 majburiy taktlar T1, T4 larga ega.

T taktda MP qushma adres ma'lumotlar shinalari bo'ylab ASH, MSH, va BSH ga ulangan tashqi qurilma va xotira yacheykasining adresini uzatadi. T2 taktda tashqi qurilma yoki xotira bilan ma'lumotlar almashinish yo'nalishni tanlash yo'lga qo'yiladi. T3, T4-taktlarda esa ma'lumotlar uzatiladi. Agar qurilmasi (XK) yoki tashqi qurilma (IK) sust ish-lasa tayyorlik RDY kirishga RDY=0 signal beriladi. Shu signal bo'yi-cha MP TW kutish siklini o'rnatadi va u TK va XK tayyorlik (RDY=1) o'rnatilmagunga qadar beriladi. Agar siklda shinalarga murojat qilinmasa, MP T1 bo'sh sikllarni shakllantiradi. Qo'shma adres ma'lumot shinalari (AMSH) (AD15...0) signalarini ajratish uchun ularni RG adres registri va 2 yo'nalishli bufer VD yordamida demultipleksorlash zarur. Xotiraga

murojat qilinganda MP AMSH bo'yicha xotira yacheykasining adresini uzatadi. Bu adres D-triger sinxrokirishlariga beriluvchi ALE signali bilan RG registrining D trigeriga yoziladi. Adres trigerda keyingi ma'lumot uzatilmagunga qadar saqlanadi. Ortidan AMSH bo'yicha xotira yacheykasi adresini uzatadi. Bu adres D-triger sinxrokirishlariga beriluvchi va shu paytda MP tomonidan yaratiluvchi ALE signali bilan RG registrning D trigerida yoziladi. Adres triggerda keyingi ma'lumot uzatilguncha qadar saqlanadi.

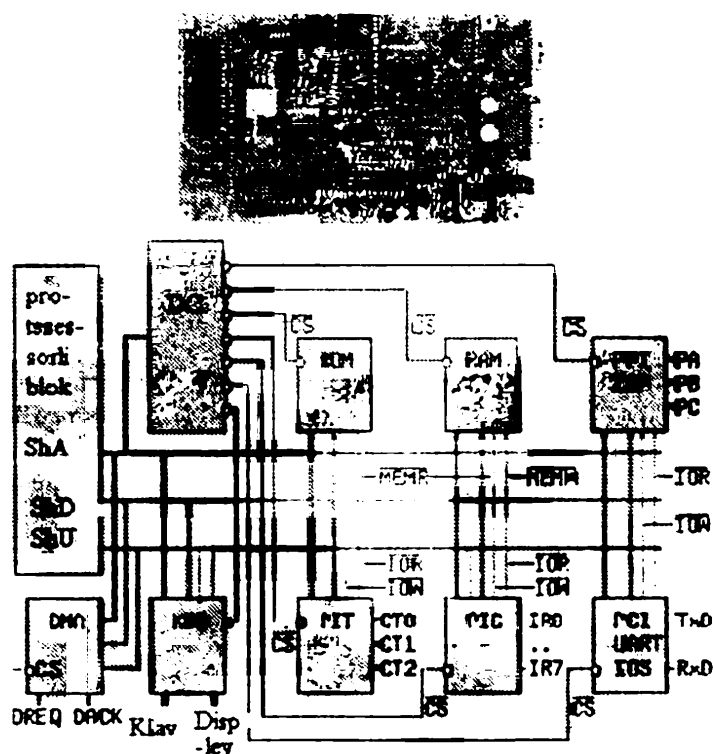
Ortidan AMSH buyicha MP dan TK yoki XK ma'lumot uzatiladi, yoki teskari yo'nalishda. MP 1-dan BD buferining uzatish yo'nalishini ta'minlashi va 2-dan ma'lumotlarni uzatish uchun buferning tristabil elementlarini ochib berish kerak 1-masalani MP $\sim DT / R$ ($\sim DT/R=0$ MP dan ma'lumotlarni uzatish-transmit, $\sim DT/R=1$ MP ma'lumot qabul qilishi - Receive) signali hal qiladi. 2-masala $\sim DEN$ (Data Enable)MP signalini regeneratsiya orqali hal qiladi. MPning registraridan biriga ma'lumotni kiritish yoki o'qish BSHning inversiyali signallari yordamida amalga oshiriladi: $\sim MEMR$ (xotiradan o'qish) $\sim IOR$ (TKdan kiritish) va ular yana o'qish stroblari deb ataladi. MP lardan ma'lumotlarni chiqarish yoki yozish MSH orqali quyidagi yozish stroblari orqali amalga oshiriladi: $\sim MEMW$ (XK xotiraga yozish), yoki $\sim IDW$ (TK ga chiqarish). Bu 4 strob signallari BSH shinasining asosiy signallari hisoblanadi va ular TK yoki XK murojaat qilishini aniqlovchi o'qish yozish ($\sim RD, \sim WR$) va u $\sim YU$ signallaridan shakllangan. Bu signallar 4ta ILI va 1 invertorli oddiy kombinatsion sxema yordamida shakllanadi.

Uch shinasi MP tizimi PBga ulanuvchi barcha qurilmalar ishini DS deshifrador boshqaradi va uning kirishlariga ASH ning liniyalari ulanadi. Odatda Deshifradorlar bir necha bo'ladi. Agar xotira va TK uchun adres sohasi to'la ishlatmasa deshifratonga adres liniyalarini barchasi unanishi shart emas, ko'p hollarda ASH ning katta razryadlarini bir nechasini ulanadi. Masalan, agar DS 4 liniya A-19...A-18 ulansa, u holda adres soha $2*20/2*4=64$ kb koplanmaydigan bloklarga bo'linadi va ularning har biriga shinalarga ulangan 16 ta TK va XK lari tegilini

bo'ldi. Ularning bir qismi butun ajratilgan adres sohasini ishlatilishi mumkin, masalan PZU va OZU, ayrimlari esa faqat bir necha adreslarni.

Sxemada keltirilgan MPS quyidagilardan iborat:

dasturlovchi periferiya interfeys mikrosxemasi DPI (PPI (RRI yoki IOR)unga uchta 8 bitli mustaqil kanal RA, RV va RS orqali periferiya, qurilmalarini ulash mumkin; masalan, printerni klaviaturani, 8 segmentli displeyni yoki ATSP va TSAP, DPI (PPI) orqali boshqa MPS yoki EXSlar orasida ma'lumot almashishi mumkin. Klaviatura kiritish va displeyga chiqarish maxsus mikrosxemalar yordamida amalga oshirish mumkin.



5.24-rasm. UA K UK (USAPP-VART) dasturli aloqa interfeysining struktura sxemasi va tashqi ko'rinishi

Uzoqlashgan qurilmalar yoki abonent tarmogi bilan aloqa qilish universal asinxron ketma-ket uzatishlar qabul qilgich UA K UK (USAPP-VART) dasturli aloqa interfeysi DAI (PSI-PCI yoki IOS) yordamida amalga oshiriladi. RxD- qabul qilgich va TxD- uzatgich chiqishlariga aloqa liniyasi orqali boshqa abonent yoki qurilma uzatgich va qabul qilgichi ulanadi.

Agar aloqa modem orqali amalga oshirilsa xohlagan tarmoqqa ulanish imkoni bo'ldi. Signallarni chastotasi va davomiyligi bo'yicha shu

qatorida tovushli diapozoni aniq va har xil shakllantirishi uchun dasturlovchi oraliqli taymer DOT (PIT-PI) qo'llaniladi va u 3 mustaqil 16 razryadli ikkilik xisoblagichga ega har bir xisoblagichning chiqish signalini tutishni davomiyligi yoki chastotasi kirish signalini 3.....65535 davriga karrali.

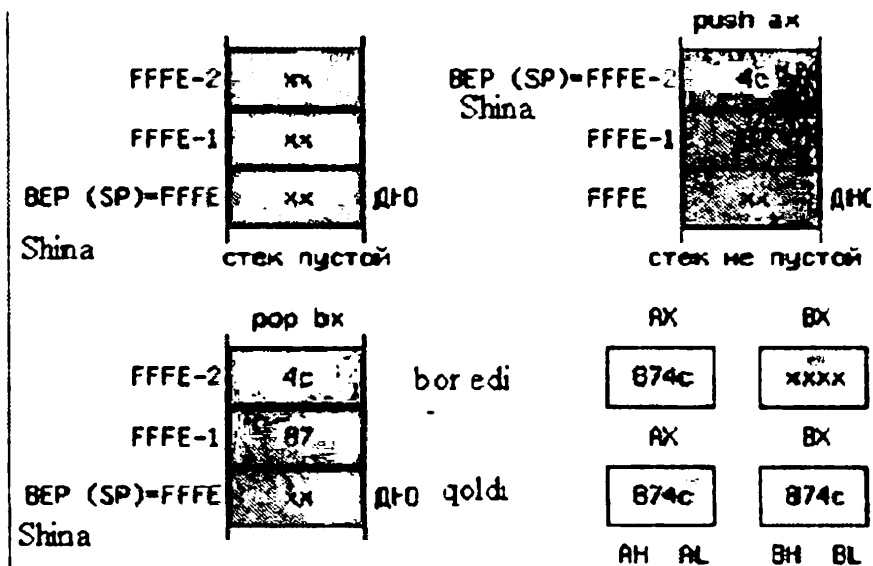
Agar tizimda MP ni aralashishini talab qiluvchi TKlar tomanidan asosiy dastur bajarishida uzilish tartibi qullanilsa dasturli uzilishlar kontrolleri DUK(PKP-PIC) (TK dan IRI kirishlariga xizmat qilish uchun murojaatlarni yiguvchi qurilma) qulanilishi mumkin. MP va XK yoki TK lardan biri orasida ma'lumotlar almashinuvchi DS demifratorining chiqishida $\sim SS=0$ signali hosil bo'lgandagina amalga oshishi mumkin va bu signal ma'lumot baytini o'quvchi yoki yozuvchi qurilmaga kelib tushadi.

Qolgan qurilmalar sust holatda bo'ladi va ularning signali $\sim CS=1$. MP da ma'lumot bayti TK, XK yoki MP dan qat'iy cheklangan vaqt oraligida xotiradan yoki xotiraga ($\sim MEMR \sim MEMW$) o'qishlar yozish boshqarish signallaridan biri ta'siri paytida yoki TK lardan chiqarish ($\sim IOR \sim IOW$) boshqarish signallaridan biri ta'siri paytida o'qiladi.

Ma'lumotlar tez almashinuvi xotiraga to'gridan-to'gri murojaat qurilmasi XTM yordamida amalga oshiriladi.

STEK Adreslashning oddiy sxemali xotira sohasi, unga MP «/-keldi-/chiqdi» (LIFO) usuli bo'yicha murojaat qiladi. Dasturlar bayti operativ xotirada o'sib boruvchi adresda ketma-ket joylashgan. Stek ketma-ket kamayib boruvchi adreslar bilan to'ldiriladi, xotirani 2 sohasining olish berkilib qolishini oldin olgan holda stek odatda katta adreslarda joylashadi stekning bosh adresi adres tubi (bottom) deb ataladi va u SP registrida MOVSP, OSFS EH buyrugi bilan yoziladi. SP registridagi galdagi qiymat chunki adresi deb (top) deb yuradi stekning kelsa stek bit deb hissoylanadi.

pusnax va popbx buyruqlar misolida stekda ma'lumotlarning joyladi yoki ularning olish mexanizimining ko'rib chiqamiz. AX akumlyatorning boshlongich qiymati 87 i s bo'lsin



5.25-rasm. PUSHAX buyrug'ini bajaruvchi qurilma.

PUSH buyrug'i 4 boskichda bajariladi. SPda adres 1 ga ko'payadi:
 $(SP)* \leftarrow (SP) - 1$

Shu adres bo'yicha 87 katta bayt joylashadi: $((SP)) \leftarrow ((AH))$.

SP dagi qiymat yana 1 ga kamayadi: $(SP) \leftarrow ((SP) - 1)$

Olingan adres bo'yicha 4 s kichik bayt yuklanadi: $((SP)) \leftarrow ((AL))$

POP buyrug'i ham yuqorida keltirilgandek himoya qilinadi lekin teskari tartibda, $(BL) \leftarrow ((SP))$, $(SP) \leftarrow (SP) + 1$, $(BH) \leftarrow ((SP))$, $(SP) \leftarrow (SP) + 1$ stekga baytlar katta bayt katta adres bo'yicha qoidasi bilan joylanadi.

7-Rasmda PUSHAX buyrug'i bajarilgunga qadar byt stek va u bajarilganidan keyingi holatni 8-rasmda esa RORVX buyrug'ini bajarilgandan keyingi holati ko'rsatilgan. Stekning afzal tomoni shundaki, dasturning o'zgaruvchilar adresi absolyut qiymati to'g'risida ham sxemasi ham bo'ladi, lekin bu narsa havodan tomonga ega agar dasturning extiyotkor bo'lmasa stekning ko'rsatkichidagi qiymat yo'qolishi mumkin va bu holda kompyuterning boshqarib bo'lmaydi, bu holning odatda qotib qoldi deb ataladi.

Dasturlarda stek quyidagilar uchun ishlatiladi

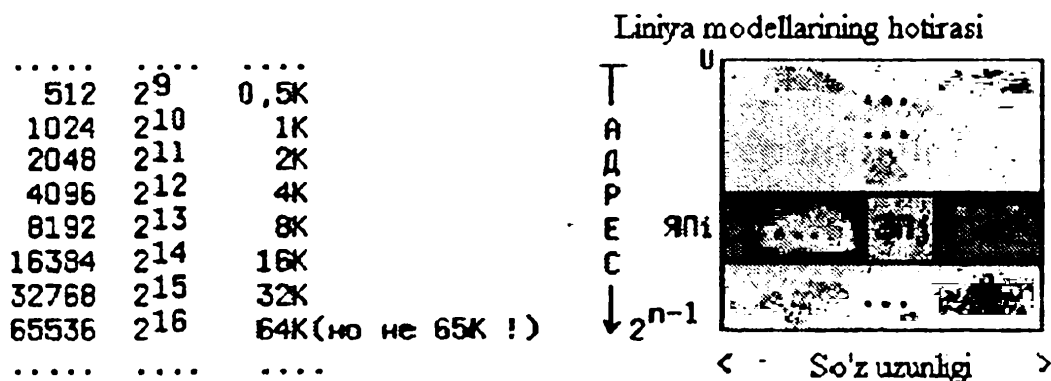
- 1) Xotirada saqlash va assambler tilining CALL va RET (IRET) buyruqlari yordamida qism dasturidan qaytarish adresini olishda
- 2) Lokal o'zgaruvchilarning xotirasida saqlash
- 3) qism dasturlariga faktik parametrlarining uzatishda (yuqori darajali dasturlash tillarining translyatari bilan)

4) Fonli dastur uzilganda registorlaridagi ma'lumotning vaqtinchalik saqlashda.

Operativ xotira turlari, ishlash prinsipi va quvllash sohalari. Xotira qurilmasi ichki va tashqi bo'lishi munksun. Tashqi xotira deb magnit yoki optik disklarida va lentalaridagi xotiraga aytiladi. Ichki xotira asosan mikrosxemalarda bajariladi. Ichki va asosiy xotiralar ikki tipga bo'linadi. Operativ xotira qurilmasi. (OX+). Yoki ixtiyoriy tanlangan X+ (ITX+) va doimiy X+(DX+). OX+ bundan tashqari RAM (Random Access Memory), DX+ esa ROM (Read Only Memory) deb ham belgilanadi. O'zida ham OX+ Xam DX+ xususiyatlarini olgan xotira. Flash (Flash) va manbaga bogliq bo'lmagan xotira NV (Nonvolatile)lar ham keng tarqalgan. Oxirgi nom shartli chunki DX+ va Flash xotira ham manbaga bogliq bo'lmagan xotiralardir. OX+da kodlar bajarilayotgan vazifalarga qarab doim o'zgarib turadi va manba o'chirilishi bilan butunlay yo'qoladi. DX+ da EXM ishini boshqaradigan standart dasturlar, konstantalar, belgilar jadvali va boshqa axborotlar saqlanadi va ular kompyuter o'chirilganda ham saqlanib qoladi. OX+ statik (SRAM), dinamik (DRAM) registrlil (RG) xotiraga bo'linadi. DX+: niqobli- ishlab chiqaruvchi zavod tomonidan dasturlangan (ROM), iste'molchi tomonidan bir bora dasturlanadigan (PROM yoki OTR), iste'molchi tomonidan kun bora dasturlanadigan va ultra binafsha nur bilan uchiriladigan (EPROM) yoki elektr bilan o'chiriladigan (EEPROM, Flash) bo'lishi mumkun. Bundan tashqari istemolchiga bir kristalda mantiqiy elementlar va qurilmalarning barchasini o'z ichiga olgan dasturlanadigan matritsalar va qurilmalar (RLM, PML, PLA, PAL, PLD, FPGA va x.k.) chiqarilgan. X+ tipiga bogliq ravishda xotira elementi (XE) trigger, kondensator, "Suzuvchi zatvorli" tranzistorlar, mo'rt ulanish (yoki uning yukligi) bo'lishi mumkun. XElarning tartibli tizimi xotira yacheykasini (xa) paydo qiladi. XYAda XElar u1089 oni197 (so'z uzunligi) 2^n (1,2,4,8,16,32,64...) ga teng bulib, bu kursatgich 8dan oshgach XE larini guruhlash amalga oshiriladi. XYA dagi XE larining soni so'z uzunligi deyiladi.

Xotira mikrosxemalarning asosiy tavsiflari informatsion sigim, tezlik, quvvat istemolchidir. X+ sigimi qo'shimcha $2^{10}=1024=1k$ ga tenglashtiriladi. Bu birlik bitga teng bo'lgan so'z uzunligi uchun kilobit

(Kv), baytga (8bitga) teng bo'lgan so'z uzunligi uchun kilobayt (KV) deyiladi.

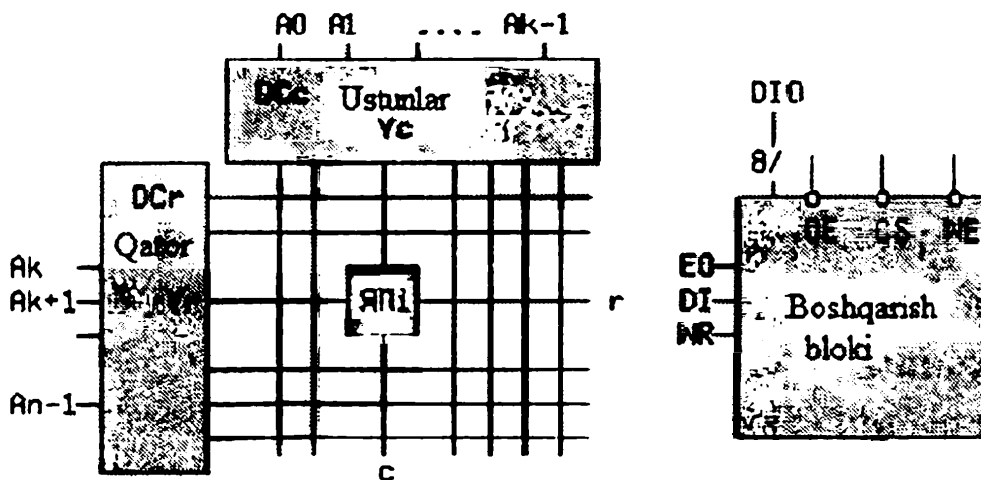


5.26-rasm.

Har bir ikkining “p” darajali xotira yacheykasiga XYA ning adresi deb aylanishi «p» da rejal ikkilik son to‘g‘ri keladi. Masalan, 511- xotira yacheykasining adresi 11111 1111 (VIN)-511(DEK)-1 F F (AEX) bo‘ladi.

Dasturlarda adreslar 16-lik formatda beriladi. X+ sigimi ko‘pincha $2^{n \cdot m}$ ko‘rinishida beriladi, bundan 2 n-xotira yacheykalari soni, m-esa yacheyka so‘z uzunligi. Masalan, 8k*8 (m s 537 RU17), ya’ni 8192 –bit yacheyka ulchamini bildiradi. Lekin ba’zi manbalarda bu mikrosxema 64 k bit deb beriladi. Ushbu sigimni 16k*4, 64*1, 32*2 ko‘rinishida tashkillashtirilgan mikrosxemalarda ham uchratish mumkun.

Statik tipdagi OXK. Xotira elementi sifatida oddiy D-trigger ishlatiladi. Bu mikrosxemada (537 RU10) xar bir XYA sakkiz triggerdan tuzilgan bo‘lib, ular kristalda tugri burchakli matritsa ko‘rinishida tanlanadi.

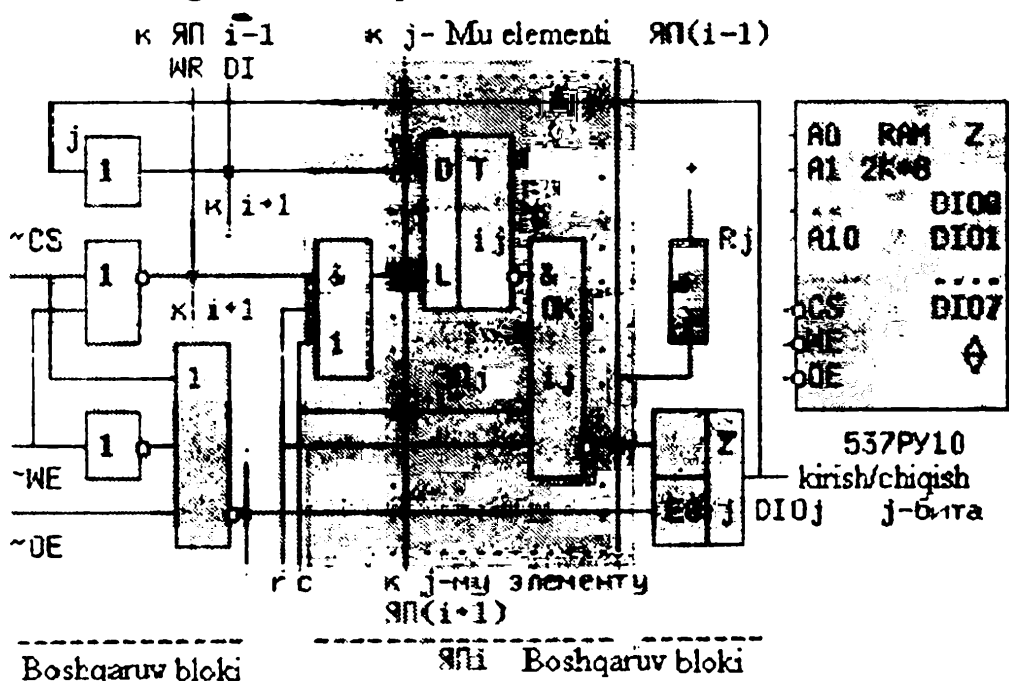


5.27-rasm.

Rasmda keltirilgan belgilar: n -ta adres kirishlari ($A_0 \dots A_n$), DIO-ikki tomonli sakkiz darajali ma'lumotlar shina S,S-mikrosxema tanlash kirish (boshqacha belgisi WR RD, ya'ni, signalning yukori ko'rsatkichida kirishda baytni o'qish ro'y beradi.), EO, DI, WR- boshqaruv bloki chiqarayotgan o'qish yozish saqlash ichki signallari. Ixtiyoriy XR:ga ulanish ikkita oddiy deshifratordan yigilgan to'gri burchakli deshifrator yordamida bajariladi, shifrator yordamida bajariladi, bunda K-adres yo'llari DS ts ustunlar deshifratoriga kiritiladi, kolgan $n-k$ yo'llar DS s satrlar deshifratoriga kiritilgan. Bundan chiqdi, ustunlar va satrlar soni plyus ravishda 2^k va 2^{n-k} ga teng bo'ladi, ya'ni xizmat ko'rsatilyotgan XYA larining umumiy soni $2^k \cdot 2^{n-k} = 2^n$ ga teng.

Quyidagi rasmda mikrosxemalarning asosiy ishchi holatlarini nazorat qilishimiz mumkin bo'lganini ko'rishimiz mumkin. Shu yerda mikrosxemaning shartli belgilari ham beriladi.

Chizmada berilgan OK va Z belgilari mos ravishda ochiq kollektor va uchinchi holatlari bildiradi. Nuqtalar bilan L -chi XYA niig sakkizta elementidan biri (J-chi) ko'rsatilgan. L raqamli :VA: chizmasi ($r \cdot 2^k \cdot s$) r -raqamli satr va s -raqamli ustunga ega bo'lgan matritsada ko'rilgan, 2^n chiqish tuzining biri bo'lgan to'gri burchakli deshifratordir (s) hir (S) elect- SS inver kirishi uchraydigan barcha mikrosxemalarda chizmani ishchi holatga ushbu kirishga signalning past qatlamini berish yo'li bilan keltirishga xizmat qiladi.



5.28-rasm.

Agar –SS-1(passiv qatlami) bo'lsa mikrosxema tanlanmagan va u bilan amallar bajarish mumkin emas. Rasmdan ko'rinib turibdiki, bu holda D-triggering L-kirishida-nol, yozish mumkin emas, trigger avvalgi yozilgan bitni saqlab qoladi. Chiqish kodi Q ni o'qish ham mumkin emas, chunki chiqishni ruxsat etuvchi EO to'g'ri chiqishda ta'qiqlovchi-nol signalli va DIO: kirishining chiqishi uchinchi holatdadir.

NCS-O bo'lishi bilan YOKI-EMAS chizmasi ishga tushadi va shu paytdan boshlab butun chizma ishi –WE va –OE chizmalarga bogliq bo'ladi.

Yozish polatida –WE-O ga teng. Shuning uchun kirishdagi – OE signalining qiymatidan qat'iy nazar, Eochiq signal ham O ga - teng, va ma'lumotlarni o'qish mumkin emas. Va : elementining yuqori chiqishida-bir bo'lsa va adresli kirishlarda kod A n-1, A n - 2, ..., A I, A O (VIN)-L (DEC) bo'lsa, u holda Y r va Y c yo'llarda signal ham 1 ga teng ,va LJ trigger DIIJ kirish axboratni yozish uchun ochiq.

- o'qish holatida WE-1, -OE-O va Y r-Y c-1 bo'lib, -Q chikshi signal V a L J elementida inversiyalangandan sung DIO: chiqishiga o'tadi. Shunga alohida e'tibor qaratish lozimki, barcha 2 n i-chi xotira elementlari DIO j-chiqishiga ulanishi lozim.

- Bunday ulanishiga chizmali yoki payvandli Va (YOKi) yo'li bilan erishish mumkin. Payvandli Va (YOKi) ulanish qo'shimcha chizma talab qilmaydi va ochiq kollektorli yoki uchinchi holatli elementlarda bajarilishi mumkin. Qurilayotgan chizma XE larning j-chi chiqishlari Rj umumiy rezistorida birlashgan, bu rezistor ochiq kollektorli Va-EMAS L j elementi uchun yuklama bo'lib xizmat qiladi. Axborot sigimini oshirish maqsadida, alohida mikrosxemalar banklarga guruhlanadi va ularning chiqishlari birlashtirilishi lozim.

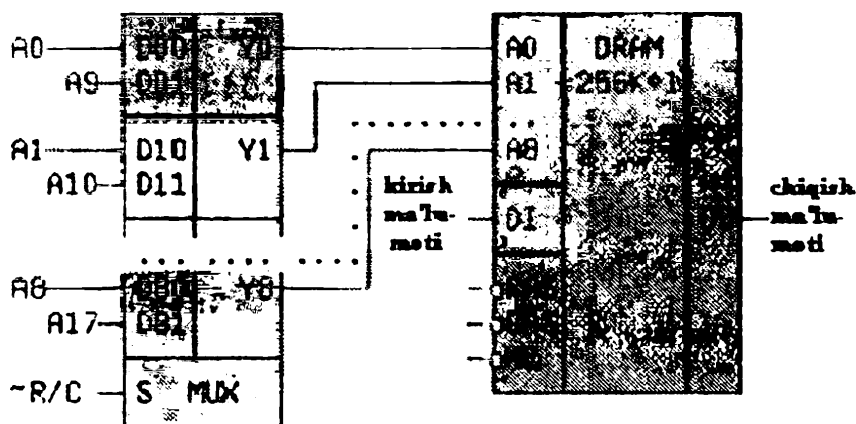
Shu boisdan xotira mikrosxemalarining barcha kirishlari ham ochiq kollektorli yoki uchinchi holatli qilib bajariladi.

- EXM larda statik OXK tezkor Sash-xotirada ishlatiladi.

Dinamik tipdagi OXK. Xotira elementi sifatida ulchashi statik xotirali D-triggeridan ancha kichik bo'lgan integral bajarilgan mikro-kondensator ishlatiladi. Shu boisdan kristallning bir xil ulchamida bajarilgan DRAM axborot sigimi SRAM ga qaraganda ancha yuqoridir. Axborot kirishi va xajmi oshishiga yo'l qo'ymaslik uchun mikrosxema

ichidagi adres yo‘llari ikki guruhga bo‘linadi, Masalan yuqori va pastki bo‘laklar. Ikki xil K-yo‘llari «1 da 2» ichki K- demizltipleksorining ikki chishiga ulanadi, uning kirishlari esa mikrosxemaning K-adresli kirishiga ulanadi. Bunda adres kirishlari soni ikki baravar kamayadi, lekin mikrosxemaga adresni uzatish; – Birinchidan, uzatish ikki bo‘lib bajarilgani uchun, ikkinchidan qo‘shimcha tashqi adres multipleksari ishlatilgani uchun sekinlashadi. Bit saqlash jarayonida kondensator quvvatsizlanadi. Bunga yo‘l qo‘ymaslik uchun quvvatni saqlab turish kerak.

Dinamik OXK statik OXKdan farqi: – 1) adres kirishini multiplekslash bilan - 2) saqlanayotgan axborotni regeneratsiyalash lozimligi bilan - 3) ortirilgan sigimi bilan (bir necha mbit gacha) - 4) bir muncha qiyin boshkaruv chizmasi bilan. – Quyidagi rasmda sigimi 256K*1 (2*18K) bo‘lgan 565 RU7 m/s shartli belgisi va 9-ta “1 da 2” multipleksori yordamida 9 adres kirishlarini 18ta adres yo‘liga ulash usuli berilgan. – (rasmda misol qilib 1533 KP16 tipdagi uchta turga bo‘lingan selektor-multipleksor olingan)



5.29-rasm.

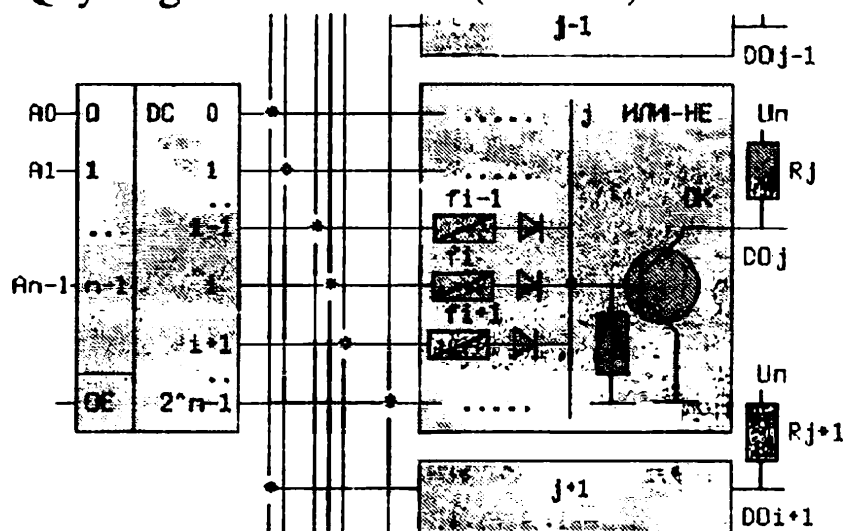
Xotira elementlari kristalda $512 \times 512 = 2 \times 9 \times 2 \times 9$, matritsasi ko‘rinishida joylashgan bo‘lib, u har biri 9 adresli kirishga ega satr va ustun chiziqli deshifratlari yordamida boshqariladi. Agar $-R/C$ satr va ustun signali (S-multipleksorini tanlash kirishda) nolga teng bo‘lsa u holda $A(O \dots 8) = Y(O \dots 8)$ 201malgam va mikrosxemaga satr adresi uzatiladi. Bu adres $-RAS$ satr adresi stroyining manfiy fronti bilan qayt etiladi. $-R/S=1$ da multipleksor chiqishiga ustun adresi A (9... 17) uzatiladi, u esa o‘z vaqtida $-SAS$ ustun adresi stroyining manfiy fronti bilan yopiladi. $-WE$ kirishi yozish o‘qishni boshqaradi. Personal EXM aperiativ xotirasi – (SIMM,EDO,SDRAM)lar dinamik xotiraga taluqlidur-

lar. Ularga murojaat qilish vaqti 10 ns 202malgam bo'lib, sigimi 1 kop-nusda 256M gacha etadi.

Reprogrammalanadigan DXK. RDXK mikrosxemalari istemolchining ish joyida yuz minggacha raprogrammalanadigan ko'p martalik m/s lar turiga kiradi. Bu xususiyat "suzuvchi zatvorli" MOP transistorlarida XE larni ko'rish bilan 202malgam oshiriladi."Suzuvchi zatvor" izolyatsiyasining eni 200 angstromga teng. Agar XE ning barcha chiqishlarida signalning yuqori qatlami bo'lsa axborot o'chirilgan hisoblanadi. Dasturlashda berilgan adres shinasi bo'yicha tanlangan, nol yozish kerak bo'lgan XE ga impuls yuboriladi. O'chirish esa ultrobinafsha (EPROM) nurlanish bilan yoki elektr nuri bilan (EEROM) bajariladi.

Bunda barcha yacheykalar «1» holatga o'tadi. Yozilgan axborot bir necha yil saqlanadi . Bu tipdagi M S larining biri ERROM 573 RF 2 bo'lib , u tristabil (2 k*8) chiqishiga ega, Flash-xotirada izolyatsiya eni 100 angstromga teng va qayta dasturlashda tunnel efekti qo'llaniladi.

Bir bora qayta dasturlanadigan DXK(RORM,OTR) Xotira elementlari sifatida tok impulslari bilan kuydiriladigan murt tutashuvlardan foydalaniladi. Quyidagi rasmda DXK (RROM) chizmasi keltirilgan.



5.30-rasm.

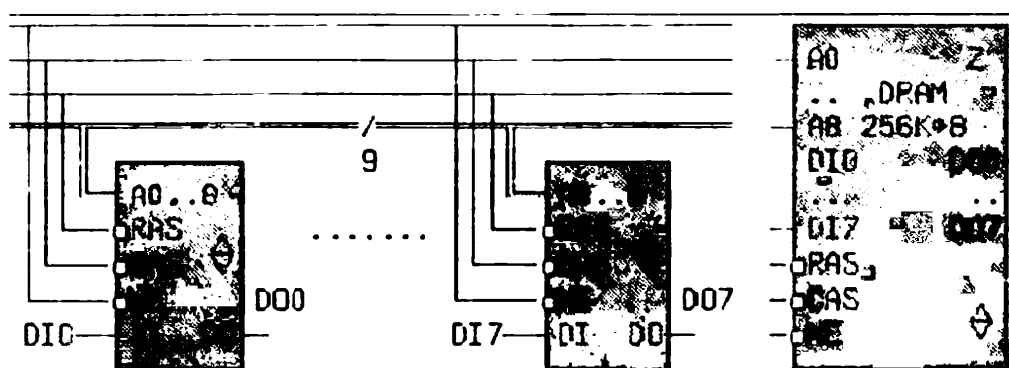
Adres signalining har bir qiymati uchun «L» deshiflatorining hech bo'lmasa bitta chiqishida Y L-1, qolganlarida nol bo'ladi. J-tranzistorining ba'zi qiymati faqat ti tutashuv bor yoki yo'qligiga bog'liqdir. Agar tutashuv bulsa (t;-1), va bazada signalning yuqori qiymati bo'lgan holda tranzistor ochiq, chiqish signali Doj-O. Agar tutashuv yuk (ti- O) bo'lsa, Doj-1 teng ushbu tutashuvlarni eritish yo'li bilan barcha j-bitli adres M S larga: VA YOKI: ma'lumotlar yoziladi. – Yi-mideshifrator

chiqshi signali, unda m i-AO... A $n-1$ kirish o'zgaruvchilarining min-termini.: Tug'unli: tranzistorlar. – YOKI- EMAS rolini bajaradi, shuning uchun - 2 $n-1$ - -Doi-YOKI ($t_i * m_i$), bu yerda m_i - Va (IAk) - i-o k-0 - u holda !Ak—A k,-1. Bu formulalar MNDF (12) formulalarga mos keladi, shuning uchun n -adresli kirish, m -chiqishli DXK yordamida n -o'zgaruvchili (signalning inversiyasini chikshi kaskadida ko'zda tushgan holda) ixtiyoriy m -mantiqiy funksiyani amalga oshirish mumkin.

Manbaga bogliq bo'lmagan xotira (NVS RAM). Ma'lumotlarni manbasi o'chirilgandan keyin ham saqlaydigan barcha xotirani: manbaga bogliq bo'lmagan (Non Volatile Memory) deb hisoblash mumkin, biroq bu ibora faqat statik operativ xotiraning ushbu turlari uchun tasdiq topgan:

I ch i ga urnatilgan katta xajmli litiy batareykali mikroshemalar uchun: Shu kristallda joylashgan qo'shimcha EEROM uchun, binobarin, SRAM va EEPROM o'rtasida ma'lumot almashinish dasturiy yoki kuchlanish pasaygan tiklangan paytda avtomatik tarzda yuz beradi.

Xotira yacheykasi (so'z) darajasining ortishi. Agar n - bit ulchamli ma'lumotni saqlash kerak bo'lsa va xotira yacheykasining so'z uzunligining oshirilishiga harakat qilinadi. Bu nom- mikroshemalarining guruhlarga bo'lish yo'li bilan amalga oshiriladi, bunda axborot kirishlaridan tashqari barcha o'xshash kirishlar birlashtiriladi. Masalan, agar 256 k sigimga teng dinamik xotira va so'z uzunligi baytga teng xotira talab qilinsa, u holda 8!1-8 pga 565 RU 7 tipli mikroshemani quydagi rasmdagidek birlashtiriladi:



5.31-rasm.

Rasmda to'qqizta adres yo'llari shinalar ko'rinishida, ya'ni funksional xossalar bo'yicha birlashtirilgan guruhlarga ko'rinishida berilgan.

Summatorlar. Jamlagich n-razryadli $X=(X(n-1), \dots, X_0)$ va $Y=(y(n-1), \dots, y_0)$ kodlarni arifmetik qo'shishni amalga oshiruvchi qurilmaga aytiladi. Ikki bir razryadli ikkilik sonlarning qo'shish qoidasi

$$0 (+) 0 = 0$$

$$0 (+) 1 = 1 (+) 0 = 1$$

$1 (+) 1 = 0$ yuqori razryadga uzatiladi.

Uchta bir razryadli sonlarning qo'shishi quyidagi amalga oshiriladi.

$$0 (+) 0 (+) 0 = 0$$

$$0 (+) 0 (+) 1 = 1$$

$0 (+) 1 (+) 1 = 0$ 1 ta katta razryadga uzatiladi.

$1 (+) 1 (+) 1 = 1$ 1 ta katta razryadga uzatiladi.

Keltirilgan qoidaga asosan to'liq jamlagich mantiqiy funksiyasi quyidagiga: Jamlagich razryad natijasi

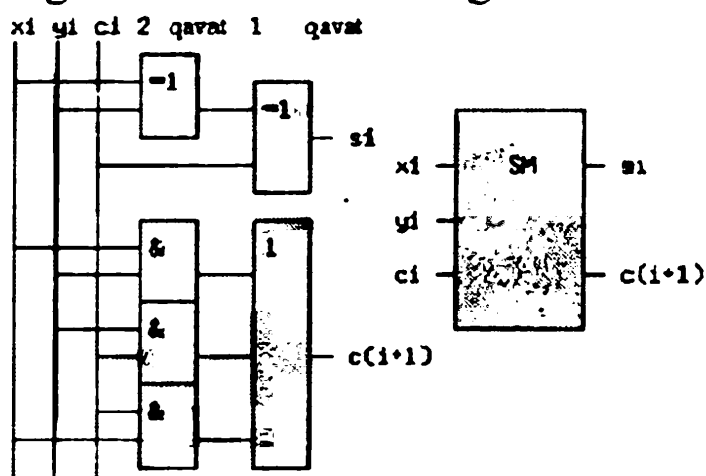
$$c(i+1) = x_i * y_i + x_i * c_i + y_i * c_i. \quad (18)$$

Ortirma

$$s_i = \sim y_i(x_i (+) c_i) + y_i \sim(x_i (+) c_i) =$$

$$y_i (+) (x_i (+) c_i) = y_i (+) x_i (+) c_i. \quad (19)$$

Bir razryadli to'liq jamlagichning (18) va (19) tenglamalarga mos sxema va shartli belgi 5.32-rasmda keltirilgan.



5.32-rasm.

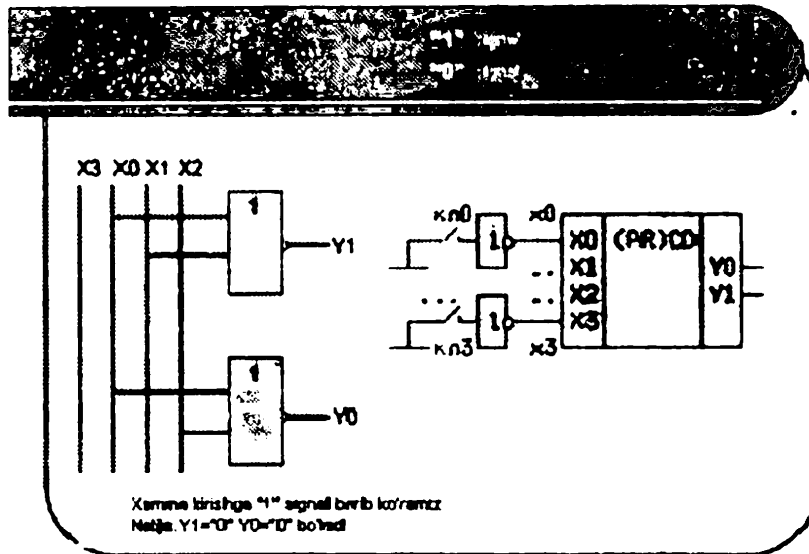
Shifrador – bir turdagi ma'lumotlar oqimini ikkinchi turdagi ma'lumotlar oqimiga aylantirib beruvchi qurilmadir.

Shifratorlar, raqamli texnikada har xil signallarini boshqa turdagi signallar bilan almashtirish imkoniyatini yaratadi.

1 Shifrator mavqe'siz bo'ladi, agarda faqat bitta haqiqiy signal uzatishga ruhsat etilsa, mavqe'lik bo'lishi mumkin. Agarda birdaniga bir necha signallarni kirishiga ruhsat etilsa, mavqe'siz Shunlik raqamli

haqiqiy kirish nomerini chiqishga uning ikkilik ekvivalentiga qayta ishlovchi qurilmaga aytiladi. Mavqe'siz "4 dan 2" shifrador uchun hajmlar jadvali 5.31-rasmdagiday ko'rinishga ega.

1 Shifrorlarning qurilishi va shartli belgilanishi 5.33-rasmda keltirilgan.



5.33-rasm.

Jamlagich - n-razryadli $X=(X(n-1), \dots, X_0)$ va $Y=(y(n-1), \dots, y_0)$ kodlarni arifmetik qo'shuvchi qurilmaga aytiladi.

1 Ikkita bir razryadli ikkilik sonlarni qo'shish qoidasi:

$$10 (+) 0 = 0$$

$$0 (+) 1 = 1 (+) 0 = 1$$

1 (+) 1 = 0 yukori razryadga uzatiladi

1 Uchta bir razryadli sonlarning qo'shish quyidagicha amalga oshiriladi.

$$10 (+) 0 (+) 0 = 0$$

$$0 (+) 0 (+) 1 = 1$$

0 (+) 1 (+) 1 = 0 1 ta katta razryadga uzatiladi

1 (+) 1 (+) 1 = 1 1 ta katta razryadga uzatiladi.

1 Keltirilgan qoidaga asosan to'liq jamlagich mantiqiy funksiyasi quyidagicha:

1 Jamlagich razryad natijasi

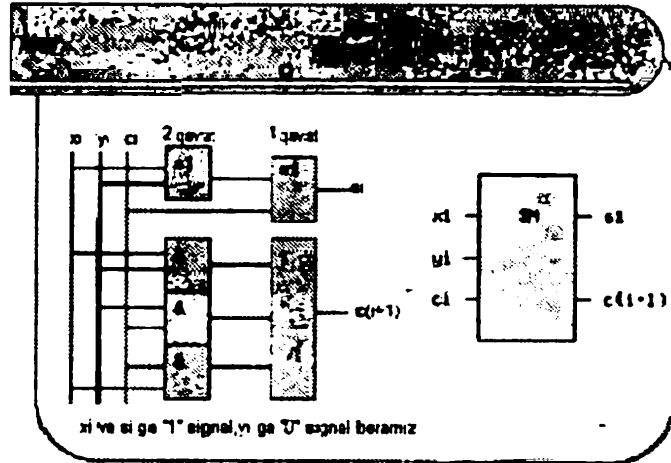
$$c_{(i+1)} = x_i * y_i + x_i * c_i + y_i * c_i. (1)$$

1 Ortirma

$$s_i = \sim y_i(x_i (+) c_i) + y_i \sim (x_i (+) c_i) = y_i (+) (x_i (+) c_i) = y_i (+) x_i (+)$$

$c_i. (2)$

Bir razryadli to'liq jamlagich (1), (2) tenglamalarga mos sxema va shartli belgi 5.34-rasmda keltirilgan.



5.34-rasm.

Raqamli texnikada bir turdagi kodlarni boshqa turdagi kodlarga o'tqazish talab etiladi.

1 Misol tariqasida yetti segmentli indikatorning kod qayta ishlagichini ko'rib chiqamiz,

5.8-jadval

	x4	x3	x2	x1	a	b	c	d	e	f	g	
0	0	0	0	0	1	1	1	1	1	1	1	0
1	0	0	0	1	0	1	1	0	0	0	0	0
2	0	0	1	0	1	1	0	1	1	0	1	0
3	0	0	1	1	1	1	1	1	0	0	1	0
4	0	1	0	0	0	1	1	0	0	1	1	1
5	0	1	0	1	1	0	1	1	0	1	1	1
6	0	1	1	0	1	0	1	1	1	1	1	1
7	0	1	1	1	1	1	1	0	0	0	0	0
8	1	0	0	0	1	1	1	1	1	1	1	1
9	1	0	0	1	1	1	1	1	0	1	1	1

- jadval qurilgandan so'ng yetti funksiya uchun chiqish mantiqiy funksiyalar aniqlanadi va ular birlashtirilib, talab etilgan kod qayta ishlagichi aniqlanadi.

Shuni ta'kidlash lozimki kod qayta ishlagichlarning turlari juda ko'pdir.

Ulardan eng ahamiyatli bo'lganlari quyidagi kodlardir:

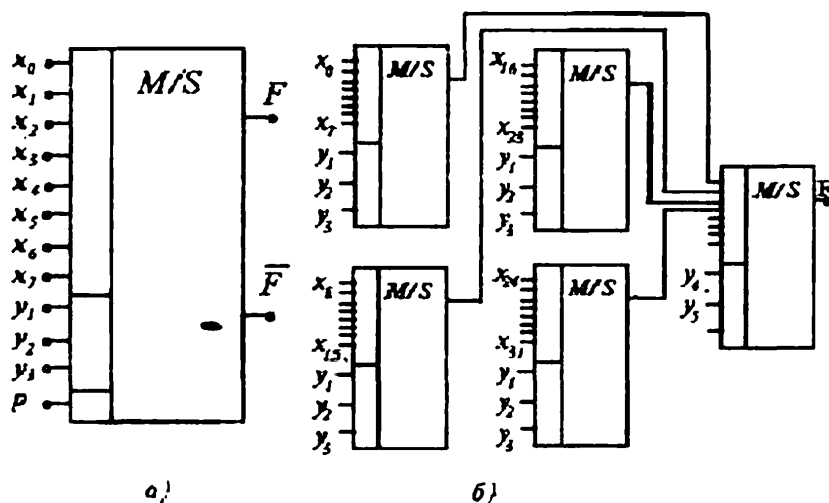
5 tadan ikkita uzatish:

Qo'shimcha kod:

Uzartirgich

- Ulardan eng ahamiyatli bo'lganlari quyidagi kodlardir:
- 5 tadan ikkitaga uzatish:
- Qo'shimcha kod:

Multipleksor va demultipleksor. Multipleksorlar EHM elementlaridan biri bo'lib, undan quyidagi qurilmalarni tayyorlash uchun keng foydalaniladi: raqamli signallarning kommutator-selektorlarini; doimiy saqlovchi qurilmalarni; mantiqiy funksiyalarni amalga oshiruvchi, kombinatsion sxemalarni; kodlarni aylantiruvchilarni (misol uchun, parallel kodni ketma-ket kodga) va boshqa tarmoqlarni qurish uchun keng ishlatiladi.



5.35-rasm. Multipleksor

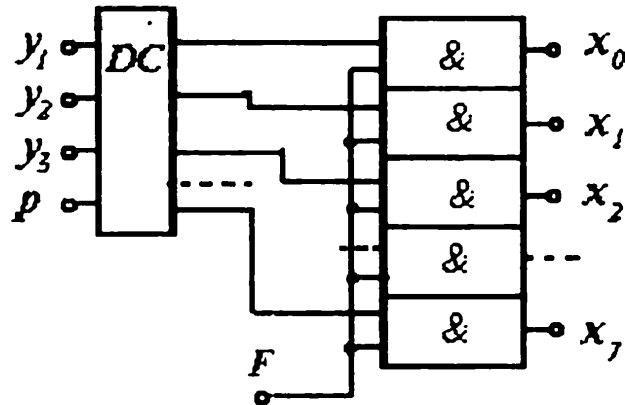
Multipleksor deb, yagona chiqishni mavjud kirishlardan biriga ulaydigan sxemaga aytiladi. Chiqish F dagi (5.35,a - rasm) mantiqiy signal kirishdagi x_i signalning qiymatini qabul qiladi. Chiqish kirishlarning qaysi biriga ulanish boshqaruvchi signal u_1, u_2, u_3 ga bog'liq bo'ladi. Masalan: boshqaruvchi signal 000 bo'lganda chiqishga x_0 kirish ulanadi, 001 bo'lganda esa x_1 ulanadi. Odatda, multipleksor stro-birlash kirishi r ga ega bo'ladi, $r = 1$ bo'lganda multipleksorning ishlashiga ruxsat beriladi.

Multipleksornin mantiqiy tenglamasi

$$F = p(x_0 \bar{y}_2 \bar{y}_3 + x_1 \bar{y}_2 \bar{y}_3 + \dots x_7 y_1 y_2 y_3).$$

Boshqaruvchi kirishlar (U_1, U_2, \dots, U_n) soni n ta bo'lgan multipleksor $2n$ ta kirish signallarini (x_0, x_1, x_2, \dots) ulab uzishi mumkin. Odatda $n=2,3,4$ bo'lgan multipleksorlar ishlab chiqariladi. Kirish signallari ko'p bo'lganda, bir nechta multipleksorlardan foydalanish mumkin.

Demultipleksor multipleksorga nisbatan teskari funksiyani bajaradi, ya'ni kirishga keluvchi signal chiqishda bir necha kanallarga taqsimlanadi. Demultipleksorning variantlaridan biri 5.36–rasmda keltirilgan. Kirish signali F VA elementlarning kirishlaridan biriga beriladi. Ularning ikkinchi kirishlariga deshifratorming chiqishlaridan navbat bilan mantiqiy 1 sathdagi boshqaruvchi signallar keladi.



5.36– rasm. Demultipleksor

Foydalanilgan adabiyotlar

1. Akimova G.N. Elektronnaya texnika. Metodicheskie ukazaniya po vipolneniyu laboratornykh zanyatiy. – M. Izd. «Marshrut» 2005. – 62 s.
2. Amirov S.F., Safarov A.M., Xushboqov B.X. Avtomatika va mikroprotsektor qurilmalari asoslari fanidan laboratoriya ishlarini bajarishga doir uslubiy ko'rsatmasi Toshkent–2007
3. Amirov S.F., Safarov A.M., Xushboqov B.X., Shoyimov Y.Yu. Voprosi izmereniya bolshix tokov na jeleznodorojnom transporte (osobennost, sostoyanie i perspektiva). ToshTYMI ahborotnomasi, 2006. №2, 88-97 b.
4. Aripov X.K., Alimova N.B. Elektronika fanidan ma'ruzalar matni. Toshkent axborot texnologiyalari universiteti. Toshkent 2011.
5. Burkov A.T. Elektronnaya texnika i preobrazovateli. Uchebnik dlya vuzov j.d. transporta.-M.: Transport. 1999. – 464 s.
6. Gusev V.G., Gusev Yu.M. Elektronika. M.: Visshaya shkola 1991.
7. Lachin V.I., Savyolov N. S. Elektronika. Uchebnoe posobie. R./na-Donu. Izd. "Feniks" 2005. – 704 s.
8. Liberman F.YA. Elektronika na jeleznodorojnom transporte. Uchebnoe posobie dlya vuzov j.d. Transport.-M. Transport. 1987.-288 s.
9. Jerebsov I.I. Osnovi elektroniki.L.: Energoatomizdat. 1990.
10. Odinokov A.S. Metodicheskie ukazaniya po organizatsii i vipolneniyu laboratornykh zanyatiy s ispolzovaniem kompyutera. –M. Izd. «Marshrut» 2006. –83 s.
11. Safarov A.M. Elektronika asoslari, Ma'ruzalar matni, elektron varianti, toshtymi. 2006. –90 b.
12. Safarov A.M., Sulliev A.X. Elektronika asoslari va mikroprozessorli boshqaruv. 5310700 – "Elektr texnikasi, elektr mexanikasi va elektr texnologiyasi"(temiryo'l transportida) ta'lim yo'nalishidagi 3-bosqich bakalavriat talabalari uchun virtual laboratoriya ishlarini bajarishga doir uslubiy ko'rsatmalar.
13. Halikov A.A. Elektron qurilmalar, analogli va raqamli sxemotexnika – Toshkent 2004.
14. Sultonova. M.O. "CXEMOTEXNIKA" fanidan ma'ruza matnlari. Toshkent axborot texnologiyalari universiteti. Toshkent – 2011.

MUNDARIJA

Soʻz boshi.....	3
Kirish.....	5
Birinchi qism. Elektr uskunalari.....	6
I BOB. Elektr jihozlari va uning asosiy qonunlari	
1.1. Elektr zanjirining qonunlari.....	6
1.2. Transformatorlar.....	8
1.3. Uch fazali transformatorlar.....	10
1.4. Elektr harakatlanuvchi tarkibda tortuv transformatorlarning roli.....	11
1.4.1. Transformatorlarning gabarit oʻlchamlari va ularning massasini chegaralash.....	12
1.4.2. Dinamik kuchlar taʼsiri.....	13
1.4.3. Kuchlanish va yuklamaning stabil (bir tekisda) boʻlmaganligining taʼsiri.....	13
1.4.4. Chulgʻamlarni yuklashning xususiyati.....	14
1.5. Oʻlchash transformatorlari va maxsus transformatorlar..	16
1.6. Elektr harakat tarkibi elektr va elektron apparatlari.....	20
1.7. Elektr kontaktlari.....	22
1.18. Past kuchlanishli kommutatsion apparatlar va relelar.....	26
II BOB. Yarim oʻtkazgichli asboblari	
2.1. Yarim oʻtkazgichli diodlar.....	50
2.1.1 Diod turlari.....	55
2.1.2 Kuchli diodlarning konstruksiyasi.....	60
2.2. Bipolyar tranzistorlar. Chiqish xarakteristikallari va kalit xossalari.....	66
2.2.1. Bipolyar tranzistorlar.....	66
2.2.2. Bipolyar tranzistorlarning ulanish sxemalari.....	68
2.2.3. Bipolyar IGBT (Insulated Gate Bipolar Transistor) tranzistorlar.....	69
2.3. Tranzistorli kuchaytirgichlar va ularning turlari.....	77

2.4.	Maydonli tranzistorlar. MDP va MOP – tranzistorlar.....	98
2.5.	Yarim o'tkazgichli tiristorlar.....	99
III BOB.	Elektr transportida ishlatiladigan to'g'rilagich sxemalari va elektr apparatlari	
3.1.	To'g'rilagich sxemalari tavsiflanishi va parametrlari.....	118
3.2.	Bir fazali to'g'rilagich sxemalari.....	126
3.3.	Uch fazali to'g'rilagich sxemalari.....	134
3.4.	To'g'rilagichning aktiv va reaktiv filtrlarga ishlashi.....	138
3.5.	Tekislovchi filtrlar va ularning turlari.....	147
3.6.	Kuchlanish stabilizatorlari.....	149
IV BOB.	Elektron qurilma elementlari va apparatlari	
4.1.	Bul algebrasi asosi. Sanoq tizimlar arifmetikasi.....	151
4.2.	Mantiqiy funksiyalar va elementlar.....	152
4.3.	Tranzistor – tranzistorli mantiq element (TTL).....	157
4.4.	Diodli qisqartirgichlar.....	160
4.5.	Tranzistorli kuchaytirgich – qisqartirgich.....	162
4.6.	Tranzistorli triggerlar.....	164
4.7.	Bloking – generator.....	165
4.8.	Tranzistorli multivibrator.....	168
V BOB.	Raqamli sxemotexnika	
5.1.	Mantiq elementlardi triggerlar. Asinxron va sinxron triggerlar.....	170
5.2.	Shifradorlar.....	174
5.3.	Deshifradorlar.....	176
5.4.	Impuls hisoblagichlari.....	178
5.5.	Registrlar.....	180
5.6.	Xotira. Xotira turlari.....	187
	Adabiyotlar.....	210

Usan Turdievich Berdiyev
Bahtiyor Hudoymurodovich Hushboqov
Sayfulla Nigmatovich Qayumov

**ELEKTR TRANSPORTINING ELEKTR VA ELEKTRON
USKUNALARI**

Muharrir: A.Abdulazizov
Texnik muharrir: Ya.T.Yusupov
Musahhah: S.X.Abdullayeva

Nashrga ruxsat etildi 17.04.2014 y.
Qog'oz bichimi 60x84/16.
Times New Roman garniturasida terildi.
Ofset uslubida oq qog'ozda chop etildi.
Hajmi 13.25 b.t. Adadi 100 nusxa.
Buyurtma № 166. Bahosi kelishuv asosida

“Shams ASA” Mas’uliyati cheklangan jamiyat bosmaxonasida chop etildi.
Toshkent shahri, Bunyodkor shox ko‘chasi, 28.