

O'ZBEKISTON RESPUBLIKASI OLIY VA  
O'RTA MAXSUS TA'LIM VAZIRLIGI

S.M.Mahkamov, K.S.Mahmudjonova

# TAYYOR DORI TURLARI TEXNOLOGIYASI

*Oliy va o'rta maxsus ta'lim vazirligi tomonidan  
Farmatsevtika instituti bakalavriat ta'lim yo'nalishlari  
talabalari uchun darslik sifatida ma'qullangan*

"Tib-kitob" nashriyoti  
TOSHKENT – 2010

UDK: 615(575.1)

35.66

M37

S.M.Mahkamov, K.S.Mahmudjonovna. «Tayyor dori turlari texnologiyasi», darslik. O'zbekiston Respublikasi Oliy va o'rta maxsus ta'lim vazirligi. - Toshkent: Tib-kitob, 2010.-256 b.

BBK 35.66ya73

Darslikda korxonada sharoitida dorilar tayyorlashning zamonaviy usullari, shuningdek, GMP standartlari asosida dorilarni ishlab chiqarish jarayonlari, ularni takomillashtirishga oid amaliy masalalar batafsil bayon etilgan.

#### **Taqrizchilar:**

**Jalilov X.K.** – farmatsevtika fanlari doktori, professor.

**Tojiyeva O.J.** – farmatsevtika fanlari nomzodi, dotsent,

**Ibragimova M.Ya.** – farmatsevtika fanlari nomzodi.

ISSN-978-9943-348-04-2

№ 747-4072

©«Tib-kitob» nashriyoti, 2010

©S.M.Mahkamov, K.S.Mahmudjonovna

## Ikkinchi nashriga soʻzboshi

Ushbu darslikning birinchi nashri 1994-yilda chop etilgan edi. Shu davr ichida koʻp oʻzgarishlar sodir boʻldi: fan va texnika rivoj topdi, oʻqish jarayonida isloh boshlandi, takomillashdi va maʼlum yutuqlarga erishildi.

Darslikda qator boʻlimlar kengaytirilib, tajriba natijalari asosida boyitilib, „Yumshoq dorilar texnologiyasi“ bobi qoʻshildi hamda korxonada ishlatiladigan asbob-uskunalarining ishlash jarayoni haqida maʼlumotlar berildi. Koʻpgina boblarda qoʻshimcha maʼlumotga ega boʻlishni istagan oʻquvchilar uchun adabiyotlar nomi va ularning mualliflari keltirildi.

Oʻtgan vaqt davomida darslikda ayrim kamchiliklar, noaniqliklar mavjudligi maʼlum boʻldi. Shu kabilar darslikni qayta koʻrib chiqishni va uni mazmuniga mutlaqo putur yetkazmagan holda erishilgan yutuqlar bilan boyitib, zamon talabiga javob beradigan holatda chop etish lozim boʻldi. Bunda maydalash, qirqish, kesish uchun ishlatiladigan dastgohlar, issiqlik jarayonlari, steril eritma, ajratma kabi mavzularni qisqartirib soddalashtirildi.

Darslik yaratishda I.A.Muravyevning „Технология лекарств“, Moskva, 1980 I–II jildli kitobidan hamda D.N.Dmitrievskiy va hammualliflarning „Технология лекарственных препаратов промышленного производства“ Xarkov, 2006. – oʻquv qoʻllanmasidan foydalanildi.

Shu bilan birga ushbu darslikning birinchi nashrida hammuallif boʻlgan: dotsent M.U.Usaboyev va dotsent A.I.Nuritdinovlarga chuqur minnatdorchilik bildirib qolamiz.

Siz aziz mutaxassislar va oʻquvchilarning darslikni mazmun jihatidan bildiradigan har qanday fikr va mulohazalaringizni mamnuniyat bilan qabul qilamiz va qayta nashrida inobatga olamiz.

*Mualliflar*

## Kirish

Qadim zamonlarda odamlar shifobaxsh vosita sifatida asosan o'simlik va tabiiy mineral moddalardan foydalanishgan. O'sha davrlarda dorivor moddalar to'g'risidagi ma'lumotlar avloddan-avlodga, qabiladan-qabilaga faqat og'zaki tarqalgan.

Davlatlar o'rtasida savdo-sotiq va boshqa munosabatlar o'rnatilgandan so'ng, ana shu davlatlarda dorivor moddalarning turi ko'paya bordi. Yozuv paydo bo'lgandan keyin dori turlari to'g'risidagi ma'lumotlar yozma ravishda tarqala boshladi.

Hozirgacha saqlanib qolgan dorilar haqidagi qadimgi zamon ma'lumotlari asosan yunon adabiyotlarida uchraydi. Yunonlar o'zlarida yetishtirilgan dorivor o'simliklardan tashqari Misr, Eron va boshqa Osiyo mamlakatlaridan keltirilgan dorivor mahsulotlardan ham foydalanishgan.

Gippokrat (eramizdan avvalgi 460–377-yillar) bemorlarni parhez ovqatlar bilan davolagan.

Aristotel va shogirdi Teofrastlar (eramizdan to'rt asr oldin) ko'pgina dori turlarini tavsiflash bilan birga ularning foydali xususiyatlarini ham ko'rsatib o'tishgan.

O'z davrining atoqli tabibi Dioskoridning (eramizning I asrida yashagan) „Materia medica“ nomli mashhur kitobi XVI asrgacha Yevropa shifokorlari uchun qo'llanma bo'lib keldi.

Ko'hna Rimda Galen (eramizning 130-yillarida tug'ilgan) farmatsiya va tibbiyot sohasida bir qancha kitoblar yozgan. Galen kitoblarida 304 ta dorivor o'simlik, 80 ta hayvon a'zolaridan tayyorlangan (tarkibida ta'sir etuvchi moddalar bo'lgan) dori turlari bilan bemorlarni davolashni birinchi bo'lib taklif etdi. Bu dorilar hozirgi kunda ham „Galen preparatlari“ nomi bilan yuritiladi. Galenning tibbiyot va farmatsiya sohasida yozgan asarlari XIX asrgacha katta ahamiyatga ega bo'lib keldi.

VII asrda Osiyoning janubi sharqida tabobat bilimlari Hindiston va Xitoyda g'oyat rivojlandi. Ular ishlatib kelgan moddalarni ma'lum sistemaga solishda arab tilida asar yozgan sharq shifokorlarining xizmati katta bo'ldi.

O'z davrining mashhur tabiblari Abu Ali ibn Sino, eronlik Abu Bakr Muhammad bin Zakariya ar-Roziy, xorazmlik Abu Abdalloh Muhammad ibn Ahmad al-Beruniy va boshqalarni butun dunyo taniydi.

Buyuk alloma Abu Rayhon Beruniy umrining oxirgi yillarida „As-saydona“, ya'ni „Tabobatda dorishunoslik“ asarini yozdi. Bu asarda o'sha davrning sharq tabobatida ishlatiladigan shifobaxsh o'simliklardan 750 tasi haqida fikr yuritiladi.

Mashhur olim Abu Ali ibn Sino 1020-yilda 5 jildlik „Al-qonun“ („Tib qonunlari“) kitobini yozdi. Bu kitobning II jildi oddiy, V jildi esa murakkab dorilarga bag'ishlangan. Kitobning II jildida o'simlik va hayvonlardan olingan hamda tibbiyotda ishlatiladigan mahsulotlar va mineral moddalardan 811 tasi bayon qilingan.

Dori turlarining tana a'zolariga ta'sir qilishida ularning tashqi ko'rinishi, hidi, mazasi, rangi, qovushqoqligining ahamiyati hamda mijoz, ya'ni tananing issiqlik yoki sovuqlikka moyilligining o'zaro bog'liqligi Ibn Sino tomonidan chuqur o'rganilgan. Bu xususiyatlar chuqur tahlil qilingan bo'lib, hozirgi vaqtda yangi yo'nalish bo'lgan biofarmatsiya fanining asosi bo'lib hisoblanadi. Afsuski, dori tayyorlashga oid ko'pchilik asarlarda amerikalik olimlar Levi va Vagner biofarmatsiyaning asoschilari deb hisoblanadi. Vaholanki, bu olimlar „biofarmatsiya“ atamasini birinchi marta 1961-yilda qo'llaganlar, xolos.

XII–XVI asrlarda arab tibbiyoti asta-sekin Ovrupoga o'tib, o'z ta'sirini saqlab keldi. Shu davrda Ovrupoda sharqona dorixonalardan asosan sharq dorilari tayyorlanardi.

Sanoat miqyosida dori ishlab chiqarishning boshlanishi asosan XVIII asrning oxiri va XIX asrning boshlariga to'g'ri keladi. Zotan shu davrga kelib sanoatda dastgohlar keng ko'lamda ishlatila boshlandi.

XIX asrning birinchi yarmida rivojlangan kapitalistik mamlakatlar Germaniya, Fransiya, AQSh va Angliyada yirik ishlab chiqarish usullari amalga oshirila boshlandi.

O'zbekiston Rossiyaning mustamlakasi, Rossiya xomashyoga boy bo'lishiga qaramasdan, chet davlatlarga qaram edi.

Faqat 1942-yildagina Toshkent shahrida farmatsevtika fabrikasi tashkil qilinib, keyinchalik kimyo-farmatsevtika korxonasiga aylantiriladi. Bu Markaziy Osiyoda eng yirik korxonalar bo'lib, tayyor dorilar ishlab chiqarishga ixtisoslashgan edi. Unda tabletkalar, inyeksiya uchun ishlatiladigan dorilar, fitopreparatlar hamda galen preparatlari ishlab chiqarilardi.

Hozirgi kunda aholini dori-darmonlar bilan yetarli darajada ta'minlash muammolarini hal qilish uchun zamonaviy dastgohlar bilan jihozlangan. katta ishlab chiqarish quvvatiga ega bo'lgan zamonaviy korxonalar bilan bir qatorda kichik korxonalar tashkil qilish keng rivojlanmoqda. Bu korxonalar ishini iloji boricha mahalliy xomashyo asosida, zamonaviy chiqindisiz texnologiya bilan ishlashini ta'minlash lozim bo'lmoqda. Bu rejalarini amalga oshirish sanoat xodimlaridan yuqori unumda ishlashni, tejamkorlikni va ilm-fan yutuqlarini ishlab chiqarishiga muntazam tatbiq qilishni taqozo etadi.

Dori texnologiyasi fanining shakllanishi va rivojlanishi farmatsevt kadrlarni tayyorlashda ma'lum darajada shu sohada yozilgan darsliklarning ahamiyati katta bo'ldi.

Birinchi marta texnologiyadan darslik 1929-yilda Sankt-Peterburglik olim professor I. A. Obergard (1888–1937) tomonidan yozilgan.

Bu sohada Moskva va Xarkovda professor G. Ya. Kogan (1889–1956) hamda professor S. F. Shubin (1898–1942)larning texnologiyaga oid darsliklari 1960-yilgacha bir necha avlod mutaxassislarini tayyorlashda asosiy o'quv quroli bo'lib xizmat qildi. Shuni alohida qayd qilish kerakki. „Sanoatda ishlab chiqariladigan dori-

lar texnologiyasi“ darsligini 1939-yilda birinchi bo‘lib professor G. Ya. Kogan yozgan edi.

Professor S.F. Shubin tomonidan 1942-yilda yozilgan darslik nazariy jihatdan ancha puxta bo‘lib, unda keltirilgan ayrim mulohazalar shu kungacha o‘z qimmatini yo‘qotmagan.

Ko‘p yillar davomida sobiq Ittifoqda tayyor dorilar texnologiyasi bo‘yicha Sankt-Peterburglik olim Yu. K. Sander tomonidan yaratilgan nazariy va amaliy darsliklardan foydalanib kelindi.

Pyatigorsk farmatsevtika oliy bilimgo‘hining professori I. A. Muravyev farmatsiya fani va ilmining rivojlanishiga katta hissa qo‘shdi. U fitopreparatlar bo‘yicha yetuk mutaxassis bo‘libgina qolmay, ilmiy mutaxassislar tayyorlashda ham yetakchi o‘rinni egallaydi. U yaratgan texnologiya nazariy darsligi qariyb 30 yildan buyon bizda va ayrim xorijiy mamlakatlarda farmatsevt mutaxassislari tayyorlashda asosiy o‘quv quroli bo‘lib keldi.

Respublikamiz mustaqil bo‘lganligi va o‘z ona tilimiz davlat tili maqomini olganligi munosabati bilan mutaxassislar tayyorlash uchun darsliklar yaratish muammosi tug‘ildi. Bu muammoni hal qilish borasida birinchi darslik 1991-yilda professor S. M. Mahkamov, dotsentlar M. U. Usubboyev va A. I. Nuritdinovalar tomonidan yozilgan „Tayyor dorilar texnologiyasi“ amaliy mashg‘ulotlar uchun qo‘llanma va 1994-yilda yozilgan darslik bo‘ladi.

Vaqt o‘tishi bilan ushbu darslik va o‘quv qo‘llanmalarni qayta ishlab, zamon talabiga mos qilib, fan yangiliklari bilan to‘ldirish va yetuk mutaxassislar tayyorlashda foydalanish uchun chop ettirish hozirgi kun talabi bo‘lib hisoblanadi.

## Ishlab chiqarishni tashkil qilish asoslari

Farmatsevtika korxonalarini ishlab chiqariladigan mahsulotga qarab ikki guruhga bo'linadi. Birinchi guruhdagi korxonalar boshlang'ich mahsulot (substansiya) ishlab chiqarishga ixtisoslashgan. Ikkinchisi esa tayyor dori (TD) ishlab chiqaradi.

Korxonada sharoitida ishlab chiqariladigan dorilar katta hajmda bo'lganligi bilan dorixonada ishlab chiqarishdan tubdan farq qiladi. Korxonada tayyorlanadigan dorilar turli-tuman bo'lganligi sababli ular bir xil dori turlari ishlab chiqarishga ixtisoslashgan sexlardan tashkil topgan. Shuning uchun TD ishlab chiqarishga ixtisoslashgan kimyo-farmatsevtika korxonalarida ko'pincha galen, tabletka, ampula va qadoqlash sexlari mavjud bo'ladi.

Ayrim katta korxonalarda boshqa turdagi dorilar ishlab chiqariladigan sexlar (bog'lovchi materiallar va boshqalar) ham bo'lishi mumkin.

**Galen sexi.** Bu sexda, asosan, ajratmalar (tindirma, ekstraktlar, o'ta tozalangan preparatlar), biogen stimulatorlar, har xil eritmalar, surtma dorilar va hokazolar tayyorlanadi.

**Tabletka sexi.** Bu sexda sochiluvchan tolqonlardan taxtaklash yo'li bilan tabletkalar tayyorlanadi va donadorlash jarayoni ham amalga oshiriladi. Shu jumladan mikrotabletkalar, teri ostiga qo'yiladigan (implantant) va kuchi uzoq davom etadigan tabletkalar ham tayyorlanadi.

**Ampula sexi.** Ampula sexida inyeksiya uchun ishlatiladigan dorilar ishlab chiqariladi.

**Qadoqlash sexi.** Bu sex korxonada ishlab chiqarilgan mahsulotni qadoqlashga xizmat qiladi.



Korxonadagi hamma sexlar va mavjud asbob-uskunalarining bir me'yorda ishlashini ta'minlash uchun yordamchi sexlar ham mavjud.

**Bug' ishlab chiqarish sexi** – korxonani issiqlik bilan ta'minlash bilan bir qatorda ishlab chiqarish jarayonini kerakli harorat bilan ta'minlaydi.

**Elektr quvvati sexi** – korxonadagi elektr quvvati bilan ishlaydigan barcha asbob-uskunalarining bir me'yorda ishlab turishini ta'minlaydi.

**Mexanika sexi** – yangi asbob-uskunalarni o'rnatish bilan birga almashtirish, murakkab bo'lmagan ehtiyot qismlarni sozlash, ta'mirlash. eskirgan qismlarining yangisini tayyorlash. jo'nroq asbob-uskunalarni yaratish va tatbiq qilish bilan shug'ullanadi.

**Qalin qog'oz (karton) sexi.** Tayyor dori mahsulotlarini qadoqlash va ularni joylashtirish uchun har xil sig'imdagi qutichalar ishlab chiqaradi.

**Yuvish sexida tayyor mahsulotni joylashtirishga mo'ljallangan** barcha shisha idishlar yuviladi va quritiladi.

Korxonada dori tayyorlashni hozirgi zamon talablari darajasida tashkil qilish uchun ishlab chiqarish jarayonlarini iloji boricha avtomatlashtirish va mexanizatsiyalash maqsadga muvofiqdir, chunki faqat shu yo'l bilan mehnat unumdorligini oshirish, mahsulot tannarxini kamaytirish va tayyor mahsulotning andoza (standart) talabiga javob berishini ta'minlash mumkin. Ayniqsa tabletka, ampula va galen preparatlarini tayyorlash jarayonlarini hozirgi zamon yuqori unumli avtomat asbob-uskunalarini bilan jihozlash muhimdir.

Sanoat miqyosidagi ishlab chiqarishda turli asbob-uskunalarining keng ko'lamda ishlatilishi texnika xavfsizligi qoidalari-ga qat'iy rioya qilishni taqozo etadi. Har bir agregat yonida uni ishlatish qoidalari yozilgan bo'lishi. xodimlar texnika xavfsizligi bo'yicha maxsus tayyorgarlikdan o'tgan bo'lishlari shart.

Keyingi vaqtda atrof-muhit (ekologiya) muvozanatining keskin buzilishi sababli ishlab chiqarishga katta mas'uliyat yuklanmoq-

da. Ishlab chiqarishdagi zararli chang, hid, oqava suvlar va boshqa texnologik chiqindilar atrof-muhitga va suv havzalariga hamda korxonada xodimlariga salbiy taʼsir qilmaslik yoʻllarini izlab topish maqsadga muvofiqdir.

Bu maqsadda korxonani chiqindisiz ishlash uslubiga oʻtkazish va katta tozalash inshootlari qurish lozim.

**Texnologik jarayon.** Katta hajmdagi tabiiy yoki sunʼiy (sintetik) xomashyolarni isteʼmol mahsulotiga aylantirish **ishlab chiqarish jarayoni** deyiladi. Texnologik jarayon ketma-ket amalga oshiriladigan alohida bosqichlarning yigʻindisidir. Masalan, tabletka tayyorlashning texnologik jarayoni quyidagi bosqichlardan iborat: xomashyoni maydalash, elash, aralashtirish, donadorlash, quritish, upalash va taxtakachlash. Texnologik jarayon uzluksiz va uzlukli yoki yarim uzluksiz boʻlishi mumkin.

**Uzluqli jarayon** vaqti-vaqti bilan ishlatiladigan asboblarda kuzatiladi. Zoldirli tegirmonda maydalash bunga misol boʻla oladi. Tegirmonga xomashyo solib ishlatiladi. Maʼlum vaqtdan soʻng maydalangan material toʻkib olinadi va yangi xomashyo solinib, tegirmon yana ishga tushiriladi. Shu tarzda bu jarayon takrorlanaveradi.

**Uzluksiz ishlaydigan jarayonda** esa uzluksiz ravishda xomashyodan tayyor mahsulot olinaveradi. Masalan, purkagichli quritkich yordamida quritish. Bunda quritish xonasiga purkagich orqali uzluksiz ravishda suyuqlik purkalib turiladi. Qurilmaning ikkinchi tomonidan esa uzluksiz ravishda quruq mahsulot chiqaveradi.

**Yarim uzluksiz jarayonda** esa ishlab chiqarish jarayoni-ning bir qismi uzluksiz, ikkinchi qismi uzlukli boʻladi. Masalan, tabletka tayyorlash jarayonini koʻraylik. Bunda tabletkani mashinada taxtakachlash uzluksiz, hampaga massani toʻldirib turish esa uzlukli boʻladi.

Albatta korxonada uzluksiz jarayon boʻlishi maqsadga muvofiqdir. chunki bunda qoʻl kuchidan juda kam foydalaniladi.

**Ishlab chiqarish bosqichi** deb, texnologik jarayonning bir qismiga aytiladi va bu aksariyat oraliq mahsulot olish bilan tugallanadi.

**Texnologik operatsiya** bosqichning yoki jarayonning bir qismidir. Misol: murakkab tolqon ishlab chiqarish jarayoni maydalash, elaklab aralashtirish, qadoqlash bosqichlaridan iborat. Maydalash bosqichi o'z navbatida bir necha operatsiya, ya'ni xomashyoni quritish, tegirmonlarni tanlash va tayyorlash hamda maydalashdan tashkil topadi.

Sanoat korxonalarida mahsulot ishlab chiqarish ko'p bosqichli va kam bosqichli bo'lishi mumkin.

**Kam bosqichli ishlab chiqarish jarayonini** tashkil qilish maqsadga muvofiq bo'lib, bunda vaqt, asbob-uskuna, ish joylari tejaladi, natijada mahsulot tannarxi arzon bo'ladi. Shuning uchun mutaxassis va olimlarning ishlab chiqarish bilan bog'liq bo'lgan ilmiy hamda amaliy izlanishlari bu masalani hal etishga qaratilishi lozim. Korxonada mahsulot ishlab chiqarishda foydalaniladigan barcha asbob-uskunalar (dastgoh va asboblar) texnologik jarayonga muvofiq ketma-ket joylashtirilgan bo'lishi kerak.

**Ishlab chiqarish atamalari.** Xomashyo deb, mahsulot ishlab chiqarish uchun keltirilgan va qayta ishlash natijasida sezilarli darajada boshlang'ich ko'rinishini o'zgartirmagan materialga aytiladi.

**Ingrediyent** – ozgina o'zgarib yoki o'zgarmagan holda murakkab mahsulot tarkibiga kiruvchi modda.

**Tayyor mahsulot** – texnologik jarayon natijasida hosil bo'ladigan mahsulot.

**Oraliq yoki yarim tayyor mahsulot** – murakkab, ko'p bosqichli texnologik jarayonning har bir bosqichining hosilasi.

Xomashyoni qayta ishlash jarayonida ular tasniflanadi. Tayyor mahsulot tarkibiga kirmay qolgan xomashyo qismi **chiqindi** deyiladi. Agar chiqindini keyinchalik yana ishlatish mumkin bo'lsa, u **qo'shimcha mahsulot** (побочный продукт) deb yuritiladi. Agar

ishlatish mumkin bo'lmasa, *tashlandiq mahsulot* deb ataladi. Hozirgi zamon talabiga binoan ishlab chiqarishni chiqindisiz tashkil etish maqsadga muvofiq deb hisoblanadi.

**Kirim-chiqim nisbati to'g'risida tushuncha.** Ishlab chiqarish jarayonini tashkil qilishda eng asosiy ko'rsatkichlardan biri kirim-chiqim nisbatidir.

*Kirim-chiqim nisbati* deb, ishlatilgan xomashyo miqdorining tayyor mahsulot, qo'shimcha, tashlandiq va yo'qotilgan modda miqdorlari yig'indisining nisbatiga aytiladi:

$$G_1 = G_2 + G_3 + G_4 + G_5,$$

bunda:

$G_1$  – xomashyo miqdori, qism;

$G_2$  – tayyor mahsulot miqdori, qism;

$G_3$  – qo'shimcha mahsulot, qism;

$G_4$  – tashlandiq mahsulot, qism;

$G_5$  – yo'qotilgan miqdor, qism.

Kirim-chiqim nisbati korxonaning asosiy ko'rsatkichi hisoblanadi, shunga qarab korxonaning qay darajada ishlayotganini, texnologik jarayonning oddiy yoki murakkabligini, korxonaning qay darajada avtomatlashtirilganligi va mexanizatsiyalashtirilganligini aniqlash mumkin.

Ishlab chiqarishda hosil bo'lgan ( $G_2$ ) tayyor mahsulot miqdori uning ishlatilgan xomashyoga bo'lgan nisbati bilan ifodalanadi:

$$\eta = \frac{G_2}{G_1} \cdot 100\%.$$

Texnologik yo'qotish ( $\Sigma$ ), yo'qotilgan modda miqdorining ishlatilgan xomashyoga bo'lgan nisbati bilan ifodalanadi:

$$\Sigma = \frac{G_5}{G_1} \cdot 100\%.$$

Sarflanish ko'rsatkichi ( $K_{\text{sarf}}$ ) ishlatilgan xomashyo miqdori-ning tayyor mahsulotga bo'lgan nisbati bilan ifodalanadi:

$$K_{\text{sarf}} = \frac{G_1}{G_2}.$$

Tayyor mahsulot miqdori doimo olingan xomashyo miq-  
doridan birmuncha kam bo'ladi, lekin sarflanish ko'rsatkichi qan-  
chalik birga yaqin bo'lsa, korxonaning ishlashi shuncha yaxshi  
hisoblanadi.

Kirim-chiqim nisbati algebraik tenglama yoki jadval tariqasida  
ifodalanishi mumkin. Bunda kirim qismida ishlab chiqarish uchun  
olingan xomashyo miqdori, sarf qismida esa tayyor mahsulot va  
yo'qotilgan modda miqdori ko'rsatiladi. Bunda har ikki tomon miq-  
dorlari yig'indisi bir-biriga teng bo'lishi kerak. Kirim-chiqim nis-  
bati *diagramma* shaklida ham ifodalanishi mumkin. Kirim-chiqim  
nisbati quyidagi hollarda tuzilishi mumkin:

- a) ayrim bosqich yoki operatsiyalar uchun;
- b) vaqt birligi uchun (soat, smena, kun);
- d) tayyor mahsulot birligi uchun (1000 yoki 100 kg).

Har qanday mahsulot sanoat miqyosida ishlab chiqarishga joriy  
qilinishi uchun tasdiqlangan normativ-texnik hujjatlarga (NTH)  
ega bo'lishi lozim.

NTH ga davlat standartlari va sanoat reglamenti kiradi.

**Davlat standartlari.** Standart inglizcha „Standart“ so'zidan  
olingan bo'lib, andoza, me'yor degan ma'noni anglatadi.

Korxonada ishlab chiqariladigan mahsulot qayerda,  
qaysi texnologiya bo'yicha olinishidan qat'iy nazar o'z standarti  
(andoza) talabiga javob berishi lozim. Shu nuqtayi nazardan qara-  
ganda Davlat Farmakopeyasi (DF) standartlar majmuasi hisoblanadi.  
Masalan, XDF ga 781 ta modda kiritilgan bo'lib, har biri tegish-  
li mahsulot standartidir. Dorilarni tayyorlash va sifatini belgilash  
reglament (cheklama) orqali amalga oshiriladi. Farmakopeya esa  
xomashyo va tayyor mahsulot sifatini belgilaydi. Davlat farma-  
kopeyasiga kiritilmagan mahsulotlar sifati Farmakopeya Modda-

si (FM), vaqtincha farmakopeya moddasi (VFM), texnik shartlar (TSh-TY) va manuallar orqali belgilanadi.

Standartlarni Sog'liqni saqlash vazirligining farmakopeya qo'mitasi tasdiqlaydi. Davlat standartlariga DST (ГОСТ) 1.0–68; 1.1–68; 1.2–68; 1.3–68; 1.4–68; 1.5–68 lar kiradi. Standartlashning asosiy vazifasi tayyor mahsulot, xomashyo, yarim tayyor mahsulot va yordamchi moddalar sifatini mukammal belgilashga qaratilgan. Bunda tekshirish, nazorat qilish usullari va vositalari aniq, puxta hamda uzoq muddatga mo'ljallangan bo'lishi kerak. Ba'zi dori vositalari tibbiyotdan tashqari boshqa sohalarida ham ishlatilishi mumkin. Respublika xalq xo'jaligining turli sohalarida yoki qo'shni respublikalarda ishlatiladigan yoki ishlab chiqariladigan mahsulotlarga Davlat standarti (DST–ГОСТ) beriladi.

DST (ГОСТ)ni standartlash va o'lchov asboblarni davlat qo'mitasi tasdiqlaydi. Sanoat miqyosida ishlab chiqariladigan ko'pchilik dori turlari va tayyor dori vositalari tibbiyot korxonalarida ishlab chiqariladi va shu sohada ishlatilganligi uchun tarmoq mahsuloti hisoblanadi. Shunga ko'ra dori turlari va tayyor dori vositalari uchun Normativ-texnik hujjat (NTH)lar tarmoq hujjat bo'lib, DST (ГОСТ) 1.0–68 ga muvofiq uni Sog'liqni saqlash vazirligining farmakopeya qo'mitasi tasdiqlaydi.

Sog'liqni saqlash vazirligi **1971-yil 19-may 357-son buyrug'iga** binoan TST (OCT) 42–1–71: „Dori vositalari va xomashyolari uchun kerakli normativ-hujjatlarni ishlab chiqishni muvofiqlashtirish va tasdiqlashni“ ma'qulladi. Bu tarmoq standartiga muvofiq NTH quyidagi guruhlarga bo'linadi: Farmakopeya moddalari (FM), vaqtincha farmakopeya moddalari (VFM), tarmoq standartlari (TST), Respublika standartlari (RST), korxonalar standartlari (KST–STP). Yuqori terapevtik unumdorlikka ega bo'lgan, tibbiyotda keng qo'llaniladigan, yuqori sifat ko'rsatkichlariga ega bo'lgan mahsulotlar DF ga kiritilgan bo'ladi.

Turkum-turkum tarzda ko'plab (seriyali) ishlab chiqariladigan va tibbiyotda qo'llanishga ruxsat etilgan dori vositalariga FM

tasdiqlanadi: seriyali ishlab chiqarishga mo'ljallangan va sanoat miqyosida tajriba sifatida ishlab chiqarilgan yangi dori vositalariga uch yil muddatgacha VFM lar tasdiqlanadi. DF, FM va VFM-lar davlat standartlari maqomiga egadir. TST (OCT)lar dori vositalarini tayyorlash va jo'natish uchun kerak bo'ladigan qo'shimcha texnik talablar, qabul qilish qoidasi, tang'alash, qadoqlash, saqlash, tashishlar me'yorini belgilaydi.

TST (OCT)ni farmatsiya sanoati va Sog'liqni saqlash vazirliklari o'zaro kelishgan holda tasdiqlaydilar.

TST (OCT) 42-1-72 sanoat miqyosida tayyorlanadigan hamma guruh (kategoriya) dagi dori turlari va dori vositalariga farmakopeya moddasini ishlab chiqarish tartibi, mazmuni va bayon qilish uslubi ko'rsatilgan bo'ladi. Hamma guruhdagi FM tasdiqlangandan so'ng mamlakat sog'liqni saqlash vazirligi tomonidan ro'yxatga olinadi va vazirlik indeksi (42) beriladi, ro'yxat raqami, tasdiqlangan yoki qayta ko'rilgan yili (oxirgi ikki raqam) ko'rsatilgan bo'ladi.

**Xalqaro standartlar.** Dori moddalarni tekshirish usullari, sifatini baholash, kuchli ta'sir qiluvchilarning miqdori (dozasi) va boshqa masalalarda bir xillikni ta'minlash maqsadida xalqaro bitimlar tuziladi.

1906-yili Rossiya xalqaro bitim ishlab chiqishga bag'ishlangan konferensiyada qatnashdi. Bu bitimni Rossiya hukumati 1907-yil tasdiqladi. Sobiq ittifoq vakillari ishtirokida 1951-yil xalqaro farmakopeyaning birinchi nashri ingliz tilida chop etildi, 1969-yili esa bu farmakopeyaning ikkinchi nashri ingliz va rus tillarida chop etilgan. Xalqaro farmakopeyani yaratishdan maqsad unga kiritilgan mahsulot va dori turlarining sifati hamma davlatlar uchun bir xil bo'lishini ta'minlashdir.

**Reglament (cheklama)** – ishlab chiqarishning asosiy qonunlari bo'lib, butun texnologik jarayonda unga rioya qilinishini nazorat qilib turish texnika nazorati bo'limi (OTK–TNB)ga yuklangan bo'ladi. TNB xomashyoning sifati, tayyor mahsulotni ishlatish mumkin yoki mumkin emasligi haqida xulosa beradi. Agar

ishlab chiqarish jarayonida sanoat reglamenti ko'rsatmasi buzilayotgan bo'lsa, TNB ishlab chiqarishni to'xtatishga ham huquqi bor. Demak, TNB korxonadan sifatli mahsulot chiqishini ta'minlash uchun javobgardir. Reglament mazmuni – butun ishlab chiqarish jarayoni alohida-alohida bosqichlarga bo'linadi, har bir bosqich esa ayrim operatsiyalardan iborat. Har bir operatsiya aniq standartlashtirilgan, belgilangan vaqt oralig'ida bajariladi, bu esa aniq qoidalar yordamida amalga oshiriladi. Bu qoidalarda xomashyoning tashqi ko'rinishi, sifati va bir marta olinadigan miqdori, ishlov berish vaqti hamda tartibi, ishlatiladigan dastgoh va asboblari, yordamchi moddalarning miqdori va turlari, tayyor mahsulot xossalari bayon qilingan bo'ladi. Korxonada sharoitida chiqariladigan dorilar texnologiyasi dorixonalarnikidan farq qilib, katta miqdordagi moddalarga bir yo'la ishlov beriladi. Bunda har qanday tasodifiy buzilishlar katta moddiy zarar yetkazadi. Binobarin, texnologik jarayonni tashkil qilishda moddiy zarar keltiradigan har qanday tasodifiy xatolarning oldi olingan bo'lishi lozim.

**Sanoat reglamenti TD** ishlab chiqarish sanoat reglamenti vositasi bilan amalga oshiriladi. Sanoat reglamenti faqat texnologik hujjat bo'lmasdan, balki undan dori ishlab chiqaradigan korxonalarni loyihalashda (agar u ishlab chiqarishga birinchi marta joriy qilina-yotgan bo'lsa) yoki ishlab chiqarishni o'zgartirishda foydalaniladi. Shuningdek, reglament asosida quyidagilar aniqlanadi:

1) texnik-iqtisodiy normativlar, shu jumladan xomashyo va material sarflash miqdori;

2) texnika xavfsizligi, sanoat sanitariya gigiyenasi va yong'in-ning oldini olish tadbirlari;

3) ishlab chiqarish chiqindilaridan foydalanish, sanoat oqova suvlarini zararsizlantirish hamda tozalash, atmosferaga chiqariladigan gazlarni zararsizlantirish choralari va hokazo.

Sanoat reglamentlari tajriba sexida va sanoat korxonalarida yoki ularning topshirig'i bilan tarmoq ilmiy-tekshirish oliygohlarida yoki oliy o'quv yurtlarining kafedralarida ishlab chiqiladi. Sanoat reglamenti TST 64–2–72 bo'yicha „Kimyo–farmatsevtika mahsu-



lotlari sanoat reglamentini ishlab chiqish“ tartibiga binoan ishlab chiqiladi va u 3 bosqichdan iborat bo‘ladi.

**Laboratoriya reglamenti** – bu texnologik hujjat bo‘lib, dori vositalarini ishlab chiqarishdagi ilmiy ish natijalarini laboratoriya sharoitida yakunlangan ko‘rinishi bo‘lib hisoblanadi. Laboratoriya reglamenti asosida tajriba sanoat qurilmalari loyihalangani va ishlatiladi. Bu qurilmalar yordamida dori mahsulotlari ishlab chiqariladigan yangi texnologiya o‘rganiladi.

**Sanoat tajriba reglamenti** – bu ham texnologik hujjat bo‘lib, tajriba-sanoat qurilmalarida dori ishlab chiqariladigan yangi texnologiyani o‘rganish nihoyasiga yetkaziladi. Bu bosqich ishlab chiqaruvchining laboratoriyasida dori mahsulotini sanoat miqyosida ishlab chiqarishni loyihalash uchun asos bo‘lib xizmat qiladi.

**Ishga tushirish reglamenti** – bu ham texnologik hujjat bo‘lib, uning asosida yangi dori mahsulot ishlab chiqarish texnologiyasi o‘rganiladi va ishlatiladi. Ishga tushirish reglamenti sanoat tajriba reglamenti va loyiha hujjatlari asosida tuziladi va shu mahsulotni ishlab chiqarishga xizmat qiladi. Bir xil guruhdagi galen preparatlari (tindirmalar, sharbatlar) ishlab chiqarish yoki tayyor dori turlari (ampulalar, tabletkalar, surtma dorilar, kapsulalar), odatda, bir xil turdagi asboblarda chiqarilganligi uchun guruhli reglament ham tuziladi.

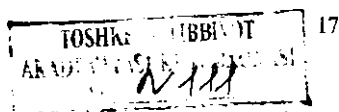
Sanoat reglamenti 12 ta bo‘limdan iborat.

**1. Tayyor mahsulot ta’rifi.** Bunga mahsulotning tasdiqlangan nomi, asosiy ishlatilishi, mahsulot xossasining qisqacha bayoni, uni sanoat miqyosida ishlab chiqarishga ruxsat etadigan hujjatlar to‘g‘risida ma’lumot (DST, FM, VMF va boshqa NTH bo‘yicha) kiradi.

Galen yoki kimyo-farmatsevtik preparatlari ta’rifida quyidagilar ko‘rsatiladi:

1) dori turining nomi (tabletkalar, surtma dori, kapsula, flakonlardagi eritma va hokazo);

2) preparatdagi ta’zir qiluvchi va yordamchi moddalarning miqdori (bitta tabletkalar, shamcha va boshqalardagi);



3) dori turining tashqi koʻrinishi haqida maʼlumot: organoleptik belgilari va shu dori shakli uchun asosiy hisoblangan xossalari (shamchalarning toʻla deformatsiyalanish vaqti, ampuladagi eritmalarining sterilligi va apirogenligi);

4) dori turi tarkibiga kirgan har bir modda haqida toʻla maʼlumot (kimyoviy formulasi, molekular ogʻirligi va asosiy xossalari);

5) tibbiyotda ishlatilishi haqida farmakologik koʻrsatkichlari (dori turining kasalga toʻgʻri kelishi va kelmasligi);

6) saqlanish sharti, preparatning parchalanishini tezlashtiradigan, dori turi va uning tarkibiga kirgan taʼsir qiluvchi modda xoslasini oʻzgartiradigan omillar.

**2. Ishlab chiqarishning kimyoviy tasviri.** Bu sunʼiy usulda olinadigan va kimyo-farmatsevtika preparatlariga xosdir.

**3. Ishlab chiqarishning texnologik tasviri.** Reglamentni bu boʻlimi ishlab chiqarishda bajariladigan ishni ketma-ket, bosqichma-bosqich va operatsiyalarga boʻlib, aniq va yaqqol koʻrsatadi. Bunda chizma holida xomashyoga ishlov beradigan hamda oraliq mahsulotlar va tashlandiq moddalar hosil boʻladigan joylar koʻrsatilgan boʻlishi lozim.

**4. Oraliq mahsulotlar, xomashyo va materiallar.** Jadval tarzida xomashyo sifatiga, oraliq mahsulotlar va ishlab chiqarish uchun kerak boʻladigan hamma materiallar haqida maʼlumotlar beriladi.

**5. Ishlab chiqarishda ishlatiladigan asboblari va ularning oʻziga xos xususiyatlari.** Jadval tarzida asboblari va uskunalarning roʻyxati, soni, qaysi materialdan yasalganligi va shu asboblarning sigʻimi (hajmi), shakli, oʻlchovlari keltiriladi. Shuningdek, bu boʻlimda ishlab chiqarishda ishlatiladigan asboblarning shartli chizmasi, harfli va raqamli belgilari keltiriladi. Tushuntirish esa chizmaning pastki qismida keltirilgan boʻladi.

Chizmada quvurlar tizimi va ixota (предохранитель) qurilmalar tasvirlangan boʻlishi kerak. Bular texnologik jarayonni toʻgʻri va xavfsiz olib borishni taʼminlaydi.

**6. Texnologik jarayonning bayoni.** Texnologik jarayon asboblari va texnologik chizmaga muvofiq operatsiyalarning aniq hamda ketma-ketligi asosida bosqichma-bosqich bayon qilinadi. Xomashyoni solish usullari va shartlari (o'lichagich orqali, qopqoqli tuynuk orqali va hokazolar), jarayonni olib borish tartibi (ma'lum haroratgacha sovutish yoki qizdirish), aralashtirish uslubi va vaqti, jarayonni tugallash tartibi (mahsulot rangi, reologik kattaliklari, xomashyoda ta'sir qiluvchi modda qolmaganligiga reaksiya va hokazolar), har bir bosqich oxirida olingan hosila mahsulotning nisbiy foiz miqdori, oraliq mahsulotlar va ishlab chiqarish bayoniga oid boshqa muhim ma'lumotlar keltirilgan bo'ladi.

**7. Ishlab chiqarish chiqindilari, texnologik va ventilatsion tashlandiqlarni havoga chiqarib yuborish, ulardan foydalanish hamda zararsizlantirish.** Chiqindilardan iloji boricha foydalanishga katta ahamiyat beriladi. Zararli tashlandiqlarni yo'qotish choralarini ko'rsatilgan bo'ladi.

**8. Ishlab chiqarishni nazorat qilish.** Birinchi navbatda bosqichli nazorat amalga oshiriladi. Buning uchun nazorat tayanch joylari, ya'ni texnologik jarayonning qaysi bosqichlarida tekshirish olib borishi ko'rsatiladi. Har bir bosqichda tekshiriladigan mahsulotning o'lchovi va tekshirish usullari ko'rsatiladi. Agar korxonada avtomatik boshqarish usullari mavjud bo'lsa, kichik tarmoqli nazorat o'rnatiladi.

**9. Texnika va yong'in xavfsizligi, ishlab chiqarish sanitariyasi.** O'ta xavfli ishlab chiqarishlar alohida ko'rsatiladi va xavfli vaziyatning oldini olish hamda bartaraf etish to'g'risida tegishli ma'lumotlar keltiriladi.

**10. Ishlab chiqarish qoidalarining ro'yxati.** Bunda asosan texnologik qoidalar, har bir operatsiyaning batafsil bayoni, nazorat asboblari va avtomatlashtirish vositalarini ishlatish qoidalari keltirilgan bo'ladi.

**11. Texnik-iqtisodiy ko'rsatkichlar.** Reglament asosida amalga oshiriladigan ko'rsatkichlar keltiriladi. Tayyor va oraliq

mahsulotlarning nazariy hisobga nisbatan foiz miqdori, xomashyo va materiallar saqlash va ishlatish darajasi me'yorlari (bug', suv, elektr energiyasi, tig'iz havo, betaraf gazlar va boshqalar), tayyor mahsulot birligiga sarflanadigan mehnat. Bu bo'limda ishlab chiqarishning texnik va foydali darajasi ko'rsatilgan bo'ladi.

**12. Ma'lumotlar.** Dori mahsulotiga tuzilgan reglamentga ilova qilinadi. Qoidalarda texnologik, kimyoviy va tibbiyot ma'lumotlari hamda reglamentni yaratishdagi ilmiy-tekshirish ishlarining yakunlari keltiriladi.

**Reglamentni tasdiqlash.** Laboratoriya reglamentini – shu reglamentni ishlab chiqqan korxonada ilmiy rahbari; sanoat-tajriba reglamentini – texnologik jarayonni sanoat tajriba qurilmalarida ishlab chiqqan korxonaning texnik rahbari mahsulotni sanoat miqyosida ishlab chiqarishni loyihalaydigan tashkilot va sanoatning shu tarmog'i bo'yicha bosh oliygohlar bilan kelishgan holda tasdiqlaydi.

**Ishga tushirish reglamentini** loyiha-texnik hujjatlarni tayyorlagan va bosh oliygoh bilan kelishgandan keyin ishlab chiqarish quvvatini ta'minlaydigan korxonaning texnik rahbari tasdiqlaydi.

**Sanoat reglamenti** – ishlab chiqarish quvvatini ta'minlaydigan korxonada texnik rahbari shu sohada bosh oliygoh bilan kelishgandan so'ng tasdiqlaydi. Farmatsevtika fabrikalari reglamentini Respublika sog'liqni saqlash vazirligi tasdiqlaydi. Ishga tushirish va sanoat reglamentlarining asosiy farqi shuki, ishga tushirish reglamenti loyihalangan va o'rnatilgan katta quvvatdagi sanoat ishlab chiqarish asbob-uskunlarida sinab ko'rib tegishli o'zgartirishlar kiritiladi, sanoat reglamentida esa ishlab chiqarish amalga oshgan bo'ladi.

Ishga tushirish reglamenti – agar FM ning talabalari hamda ishlab chiqarishning texnik-iqtisodiy va loyiha ko'rsatkichlari to'la qondirilsa, sanoat reglamentiga o'tkaziladi.

Sanoat reglamenti muhim hujjat bo'lib, DF va DST (ГОСТ) qoidalarini buzish mumkin bo'lmaganidek, uni ham buzishga hech

kimning huquqi yo‘q. Reglamentning bajarilishi korxonaning texnik-nazorat bo‘limiga (OTK) yuklatilgan, u to‘g‘ridan-to‘g‘ri korxonada direktoriga bo‘ysunadi. Kerak bo‘lganda reglamentga tegishli o‘zgarishlar va to‘ldirishlar kiritiladi hamda qaytadan tasdiqlanadi.

### **Dorixonada tayyorlangan dorilarni yagona rasmiylashtirish qoidalari**

Sog‘liqni saqlash vazirligining 1972-yil 19-iyuldagi 583-son buyrug‘iga binoan „Dorixonada tayyorlangan dorilarni yagona rasmiylashtirish qoidalari“ tasdiqlangan. Bu buyruqqa binoan yakka tartibda tayyorlangan hamda dorixonada oldindan tayyorlab qo‘yilgan (внутриаптечная заготовка) va qadoqlangan dorilar ishlatish usuliga qarab ma‘lum namunadagi (образец) yorliq (этикетка) bilan rasmiylashtiriladi. Dorixonada yorliqlari asosi oq bo‘lgan har xil ranglarda bo‘ladi. Yashil rang ichiladigan dorilarga, to‘q sarig‘i (оранжевий) – sirtga ishlatiladigan dorilarga, pushti – ko‘z dori turlariga (tomchi, surtma), ko‘k rang – inyeksiya qilinadigan dorilarga mo‘ljallangan.

Yorliq o‘lchami dori solib beriladigan idishlar hajmiga bog‘liq. Yakka tartibda tayyorlanadigan dorilarni rasmiylashtiradigan yorliqlarda quyidagi belgilar bo‘lishi kerak: tibbiyot va farmatsiya timsoli (ilonli kosa), dorixonada IIB sining nomi, dorixonada raqami, retsept raqami, kasalning ismi-sharifi, qabul qilish usuli (ichishga, sirtga, inyeksiya uchun) yoki dori shaklining turi (ko‘z tomchisi, surtma dorilar va hokazolar), dori qabul qilish tafsiloti (necha marta qabul qilish, ovqatdan oldinmi yoki keyinmi), miqdor o‘lchovi (tomchi, qoshiqda va hokazo), dori tayyorlagan kun (sana), uning narxi. „Bolalardan ehtiyot qiling“ degan umumiy ogohlantiruvchi yozuv, inyeksiya, dori turining yorlig‘ida yuborish usulini yozish uchun bo‘sh joy bo‘lishi kerak. Bundan tashqari, mikstura, ichishga

mo'ljallangan tomchilar, ko'z surtma dorisi va ko'z tomchilarini rasmiylashtirish uchun yorliqlarda bosma usulda yozilgan quyidagi ogohlantiruvchi yozuvlar bo'lishi kerak: mikstura uchun „Salqin va qorong'i joyda saqlansin“ va „Ishlatishdan oldin chayqatilsin“.

Yorliq yozuvi davlat va rus tillarida (ishlatish usuli kiradi) yozilgan bo'lishi kerak. Dorixonalarda oldindan tayyorlab qo'yilgan va qadoqlangan dorilarning yorliqlarini rasmiylashtirish yakka tartibda tayyorlangan dorilarni rasmiylashtirishga o'xshaydi. Farqi, retsept raqami, kasalning ismi-sharifi, qabul qilish to'g'risidagi ko'rsatmalar bo'lmaydi, lekin turkum raqami, qadoqlangan va tayyorlangan vaqti yozilgan bo'lishi kerak. Dorixonada oldindan tayyorlab qo'yilgan, qadoqlangan dorilarning yorliqlaridagi nomi bosma usulida yozilgan bo'lishi kerak. Ishlatilishi chegaralanganlarga esa dori nomi yozilgan muhrlardan foydalanish tavsiya etiladi.

Tayyorlangan turkum raqami va qadoqlanganligi to'g'risidagi ma'lumot qadoqlash paytida to'ldiriladigan yozuvlar daf-tari turkum raqamlariga to'g'ri kelishi kerak. Standart yorliqlardagi yozuvlardan tashqari, dorixonada qo'shimcha ogohlantiruvchi yozuvli yorliqlar ham bo'lishi kerak. Bu yorliqlar kerak bo'lganda qo'shimcha yopishtiriladi.

Korxonada sharoitida tayyorlangan TD tamg'alash FM, VFM-larga muvofiq amalga oshiriladi. Tamg'alash, yorliqlarni yopishtirish hamda idishlarga (taralarga, metall va plastmassa qalamdonlar, tabletka solinadigan probirkalar, ampulalarga), tegishli so'zlarni yozishda o'chmaydigan bo'yoqlardan foydalaniladi. Har ikkala holda ham yozuvlarda quyidagi umumiy belgilar bo'lishi kerak: vazirlik nomi, tayyorlovchi korxonada va uning tovar belgisi, dorining lotin va rus tillaridagi nomi, miqdori, ishlatish usuli, turkumi, guvohnomasi, qayd qilingan raqami, saqlanish muddati (chiqarilgan vaqti, yaroqlilik muddati, oy va yillar) va narxi. Yorliqlar va yozuvlarda asosan saqlanish usuliga

taalluqli bo'lgan qo'shimcha belgilar bo'lishi mumkin. Korxonada ishlab chiqaradigan dorilarni tamg'lashning o'ziga xos jihatida shundaki, kichik hajmdagi idishlar yorliqlar va belgilardan tashqari, dorilar o'raladigan yoki solinadigan bog'lamlar, qutilar, o'ramlar va boshqalar ham tamg'alanadi. Tashqi yorliqlarning matn (bog'lamlar, qutilarga yopishtiriladigan) „ichkisiniki“ bilan bir xil bo'ladi.

### Mashina (dastgoh)lar haqida umumiy tushuncha

Hozirgi zamon ishlab chiqarishini har xil mashinalarsiz tasavvur qilib bo'lmaydi. Mashina – energiyani maqsadga muvofiq ish bajarish uchun sarflaydigan mexanizm yoki mexanizmlar majmuasidir. Mashina asosan 3 qismdan tashkil topgan bo'ladi: dvigatel (elektr-yuritkich), uzatkich va ish bajaruvchi mexanizmlar.

Qolgan qismlari esa muayyan ishni bajarish uchun yuqoridagi bayon etilgan qismlarning bir-biriga mos kelishini ta'minlaydi. Mashinaning uzatkich qismi har xil tuzilishiga ega bo'lib: tasmasimon, tishli, mahrutiy (konussimon) tishli, chuvalchangsimon tishli, burama tishli, qiyshiq shotili (кривошипношатунный) va boshqa turda bo'lishi mumkin.

**Maydalash.** Qattiq jismlarning tashqi kuch ta'sirida bo'lakchalarga yoki zarralarga bo'linishiga *maydalash* deb ataladi. Buning uchun har xil tuzilishga ega bo'lgan va ishlash usuli bilan bir-biridan farqlanadigan maydalagich-tegirmonlardan foydalaniladi. Agar jismni mayda tolqon yoki upa darajasigacha maydalash kerak bo'lsa, jarayon bir necha bosqichda olib boriladi va maydalagich-tegirmonlar maydalash darajasiga qarab ketma-ket joylashtiriladi.

**Maydalash darajasi** ( $i$ ) deb, maydalanadigan jismning boshlang'ich diametri ( $d_{boshi}$ )ni maydalanganda hosil bo'lgan zarra diametri ( $d_{oxiri}$ )ga bo'lgan nisbatiga aytiladi:

$$i = \frac{d_{boshi}}{d_{oxiri}}$$

### Misollar

#### Yirik maydalash:

boshlang'ich qism diametri  $d_b - 1000$  mm,  
 oxirgi bo'lakchalar diametri  $d_o - 250$  mm,  
 $i = 1000/250 = 4$ .

#### O'rtacha maydalash:

boshlang'ich qismi diametri  $d_b - 250$  mm,  
 oxirgi bo'lakcha diametri  $d_o - 20$  mm,  
 $i = 250 : 20 = 12,5$ .

#### Kukun darajasigacha maydalash:

boshlang'ich  $d_b - 20$  mm,  
 oxirgi  $d_o - 1$  mm.  
 $i = 20 : 1 = 20$ .

#### O'ta mayda kukun holiga kelguncha maydalash:

boshlang'ich  $d_b = 1 - 10$  mm,  
 oxirgi  $d_o = 0,005 - 0,015$  mm,  
 $i = (1 - 10) : (0,005 - 0,015) = 2 - 60$ .

Kolloid zarra darajasigacha maydalashda boshlang'ich va oxirgi zarra diametri  $d_d = 0,001$  mm ni tashkil qiladi. Bunda  $i = 0,1 : 0,001 = 100$  ga teng bo'ladi.

Jismlarning maydalanishi ularning fizik-mexanik xossalariga (jismning shakli, zichligi, qayishqoqligi) va tegirmonlarga bog'liq bo'ladi. Shuning uchun tegirmonlar maydalanayotgan jism xususiyatiga qarab tanlab olinadi.

Qayishqoq va zich jismlar uchun zarb bilan hamda zarb ezish usulida ishlaydigan tegirmonlarni olgan ma'qul: jo'vali, tishli-jo'vali, diskli (dezintegrator va dismembratorlar), bolg'ali.

Qattiq va mo'rt jismlarni maydalash uchun zarb bilan, qarama-qarshi oqimda ishlaydigan hamda zarb hamda ishqalash usuli-



da ishlaydigan (zoldirli, tebranma harakat qiluvchi) tegirmonlardan foydalanish mumkin.

**Kolloid tegirmonlar mahsulotni** o'ta mayda (1–5 mkm) darajagacha maydalash uchun ishlatiladi.

**Qarama-qarshi oqim bilan ishlaydigan tegirmonlar** (6–7 atmosfera bosim ostida) 50–80 mkm gacha maydalash quvvatiga ega.

**Maydalash nazariyasi.** Maydalash murakkab jarayon bo'lib, unda har xil fizik-kimyoviy va mexanik hodisalar ro'y beradi. Hozirgi zamonda fan va texnika rivojlangan bo'lishga qaramay, bu jarayon nazariy jihatdan hali uzil-kesil yechilmagan. Shu kungacha bundan 100 yil ilgari yaratilgan va bu jarayonni to'liq qamrab olmagan ikkita nazariyadan foydalanib kelinadi. Qattiq jismlarning tashqi kuch ta'sirida mayda zarrachalarga bo'linishi ular shaklining o'zgarishi hamda mikrodarz ketish yo'li bilan bo'ladi. Bunda ta'sir etuvchi tashqi kuch jismning qattiqlik chegarasidan yuqori bo'lsa, maydalanish sodir bo'ladi.

Har bir jism qattiqligiga qarab maydalanishga muayyan darajada qarshilik ko'rsatadi. Bunda tashqi kuch ta'sirida qattiq jismlarning shakli o'zgaradi. Bu o'zgarish taranglik va qayishqoqlik shaklida ro'y beradi.

**Maydalagichlar to'g'risida tushuncha.** O'simlik xomashyolari qanday maqsadda ishlatilishiga qarab dastlabki va takroran maydalanishi mumkin.

O'simlik xomashyolarini maydalash jarayoni o't va ildiz qirg'ichlar yordamida amalga oshiriladi.

**O't qirg'ich** oddiy tuzilgan bo'lib, diskli va do'mbirali bo'ladi.

Do'mbirali o't qirg'ichda egri chizikli qirg'ich pichog'i, salmoqli g'ildirak (маховик) kegay (спица) ga mustahkamlangan bo'ladi. O'simlik xomashyosi pichoq ostiga tasma yordamida

yuboriladi. Bunda tasma yoki pichoqning harakat tezligiga qarab maydalanish katta-kichikligi ta'minlanadi.

**Ildiz qirg'ichning** ikkita pichog'i bo'ladi. Yuqoridagi pichog'i eksentrikka mahkamlangan bo'lib, yuqoriga va pastga harakat qiladi, pastdagisi qimirlamay turadi.

Maydalanadigan xomashyo pichoqlar orasiga harakatlanadigan tarnovcha orqali yuboriladi. Mahsulotning maydalik darajasi pichoqlar oralig'ining katta-kichikligi bilan belgilanadi.

Agar o'simlik quruq bo'lib, kesish qiyin bo'lsa, oldindan uni namlangan matoga o'rab qo'yiladi.

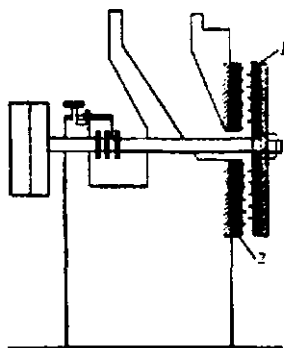
Xomashyoni oxirigacha maydalashda har xil tuzilishdagi tegirmonlardan foydalaniladi.

**Silliq va tishli-jo'vali tegirmonlar.** Bu maydalagichlarning ish unumi yuzasining tuzilishiga bog'liq. Tishli-jo'vali tegirmonlar silliq yuzaliga nisbatan ancha katta bo'laklarni ham maydalash imkoniyatiga ega. Bunday tegirmonlar oziq-ovqat, kimyo sanoati va boshqa sohalarda ishlatiladi.

**Diskli tegirmonlar** asosan tik holatda o'rnatilgan ikkita diskdan iborat bo'lib, ularning biri aylanadigan disk, ikkinchisi aylanmaydigan disk bo'lishi mumkin. Disklar yuzasiga bir necha qator aylanma tishlar o'rnatilgan bo'ladi. Disk yopilganda bu tishlar bir-birining orasiga kiradi.

Disk harakatga kelganida maydalanadigan xomashyo tishlar orasiga tushib katta kuch bilan uriladi, kesiladi va ezilib maydalanadi. Bunday tegirmon *dismembrator* deyiladi (1-rasm).

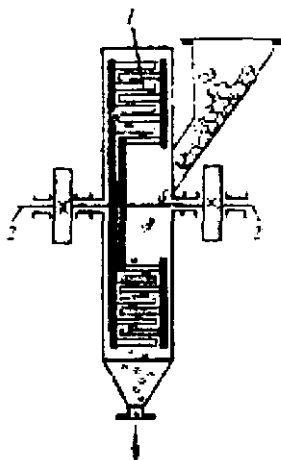
**Bolg'achali tegirmonning** ichki devori zirhlangan qalin metallardan tayyorlangan tana, markaziy o'qqa o'rnatilgan diskdan iborat bo'lib, uning markazidan devorga qarab bir nechta bolg'acha o'z o'qi atrofida qimirlaydigan qilib o'rnatilgan bo'ladi. Tananing tubiga yechiladigan (olib qo'yiladigan) elak o'rnatilgan bo'lib, maydalangan modda elakdan uzluksiz o'tib ketaveradi. Bu esa maydalash jarayonini tezlatadi.



**1-rasm. Dismembrator (eksseksior):**

1 – aylanadigan disk, 2 – aylanmaydigan disk.

Agar tegirmon disklarining ikkalasi harakatda bo'lsa, *dezintegrator* deb yuritiladi (2-rasm).



**2-rasm. Dezintegrator: 1 – tishlar, 2 – disklar.**

**Qarama-qarshi oqimda ishlaydigan tegirmon.** Bu maydalagich bo'limi (kamera), bir-biriga qarama-qarshi joylashgan naychalardan iborat bo'lib, ular ichida katta bosim (6 atm)da kela-

yotgan havo oqimini tezlatuvchi uchi ingichka naycha joylashgan bo'ladi.

Naychaga hampadan tushayotgan xomashyo katta tezlik bilan kelayotgan havo oqimi bilan tezlatkich naychasidan (800 m/sek) chiqib, qarama-qarshi tomondan xuddi shu yo'sinda kelayotgan xomashyo zarrachalari bilan to'qnashadi. Bunda 59–80 mkm gacha qattqlikdagi zarralar hosil bo'ladi.

**Zoldirli tegirmonlar** do'mbira va uning ichiga joylashtirilgan har xil kattalikdagi (50–150 mm gacha) po'lat yoki chinnidan tayyorlangan zoldirlardan iborat bo'ladi. Tegirmonning ma'lum tezlikdagi harakatida zoldirlar markazdan qochma kuch ta'sirida yuqoriga ko'tarilib, zoldir og'irligi bu kuchni yengganda u pastga tushib xomashyoni zarb bilan urib maydalaydi. Zoldirlar orasidagi xomashyo ishqalanish kuchi ta'sirida ham maydalanadi. Zoldirli tegirmonning ish unumi quyidagi formula yordamida hisoblanganda tezlik eng yuqori bo'ladi:

$$n = \frac{32 - 37}{\sqrt{D}}$$

**Kolloid tegirmonlar** o'ta mayda tolqon ( $\gamma$ na) olish uchun ishlatiladi. Tegirmon ikkita tez aylanadigan konussimon g'ildirakdan iborat bo'lib, ularning oralig'i 0,005 mm ga teng. Jism shu oraliqdan o'tib maydalanadi.

Maydalanadigan tuz har xil birikmalar, qotishmalar uchun turli xil tegirmonlar mavjud bo'lib ular: diskli, bolg'achali, qarama-qarshi oqimda ishlaydigan turlaga bo'linadi, tebranma harakatli va kolloidli tegirmonlarda esa, o'simliklarni kesib maydalagich – o't va ildiz qirgichlardan foydalaniladi.

## Elaydigan mexanizmlar

Farmatsevtika korxonalarida elaydigan mexanizmlarning asosan ikki xili ishlatiladi:

1. Tekis (yassi) elakli mashinalar.

## 2. Do'mbira (барабан) elakli mashinalar.

Yassi elakli mashinalarga tebranma va zirillovchi elaklar kiradi.

**Tebranma elakli mashinalar.** Bunda g'ildirakchalar (ролик) ga 2–4° qiyalikda joylashtirilgan elak tirsakli o'q yordamida ikki yo'naltirgich orasida ilgarilama harakat qiladi. U har soniyada 50 dan 200 martagacha tebranib, amplitudasi 200 mm gacha bo'ladi. Ancha mukammallashtirilgan mashinada elak qutisi (коробка) bilan oshiq-moshiqli (шарнир) ilmoq (подвес)ga yoki qiyshiq shotili tirgovich (opora)ga o'rnatilgan bo'lib, ilgarilanma-teskari harakat qiladi.

Bunda 2–3 tebranma elak ustma-ust qo'yib joylashtirilgan bo'ladi. Masalan, maydalangan xomashyoni tindirma yoki ekstrakt tayyorlashdan oldin ikkita ketma-ket joylashgan elakdan o'tkazish maqsadga muvofiqdir. Xomashyo hampadan teshigi kichik bo'lgan elakka tushib elanadi. Bunda diametri 0,5 mm dan kichik bo'lgan zarrachalar o'tadi. Chang va mayda zarrachalardan tozalangan xomashyo ikkinchi elakda elanganda 3 mm dan kichik bo'lgan hamma zarrachalar o'tadi, elakda qolganlari esa qaytadan maydalashga yuboriladi.

**Zirillovchi elaklar.** Zirillovchi (вибрацион) elaklar elektromagnitli, giratsion va inresion elaklarga bo'linadi. Zirillovchi elaklarni mayda tolqonlarni elashda ishlatish maqsadga muvofiqdir, chunki zirillovchi harakat elak teshiklariga tolqon tiqilib qolishining oldini oladi.

Elektromagnitli zirillovchi elakda ilgarilanma-qaytma mahkamlanib qo'yilgan yakorning navbatma-navbat magnitlanishi va magnitsizlanishi hisobiga amalga oshadi. Asbob elektr tarmog'iga ulanganda elektromagnit yakorni va unga mahkamlab qo'yilgan elakni o'ziga tortadi, bu vaqtda o'ng tomondagi ulagich uziladi va yakor magnitsizlanadi, elakning orqaga harakati kuchli prujinalar yordamida amalga oshiriladi. Bu jarayon 200 marta, 3 mm amplituda bilan uzluksiz davom etaveradi.

**Elashdagi triboelektrik hodisalar.** Ishqalanish natijasida elektr zaryadlari hosil bo'lishiga *triboelektrik* hodisa deb aytiladi. Bunday hodisalar ba'zan dori moddalarni elashda ham yuz berib, bunda hosil bo'lgan zaryad qarama-qarshi qutbli bo'lishi mumkin. Masalan, oltingugurt va qo'rg'oshin oksidining alohida-alohida zarrachalari ishqalanishi hisobiga manfiy, birgalikda esa har xil (oltingugurt manfiy, qo'rg'oshin oksidi musbat) zaryadlar hosil bo'ladi. Ba'zi elektr faol moddalar zaryadi yo'qolgandan yoki chiqib ketgandan (утечка) so'ng qattiq (прочный) bo'laklar hosil qiladi. Bunday moddalarga qo'rg'oshin oksidi, bug'doy kraxmali, qand va boshqalar kiradi. Triboelektrik hodisalar elash jarayonni qiyinlashtirgani uchun uning hosil bo'lishining oldini olish kerak. Buning eng qulay usuli elak materialini o'zgartirish yoki tolqonlarni har xil usullarda elashdir.

**Tolqonlarning maydaligini aniqlash.** Tolqonlarning maydaligi elak teshigining o'lchovi bilan aniqlanib maydalangan tolqon undan to'la o'tishi kerak. Maydaligiga qarab tolqonlar:

- yirik;
- o'rtacha yirik;
- o'rtacha mayda;
- mayda;
- juda mayda;
- o'ta mayda bo'ladi.

Agar tolqonning maydalik darajasi ko'rsatilmagan bo'lsa, zarrachalarning o'lchovi 0,150 mm dan katta bo'lmasligi kerak. XI DF 2-bo'limidagi 1-jadvalga 23 elak kiritilgan bo'lib, 7 xil maydalik darajasiga to'g'ri keladi. Bu jadvalda elaklar teshigining shakli, teshigining maqbul (номинальный) o'lchovi (mm), elak materiali va NTH bo'yicha raqami, elak tayyorlangan materialining raqami, tolqonning kattalik darajasi ko'rsatilgan bo'ladi (1-jadval). Elaklar to'qima, teshilma va panjarasimon bo'ladi.

**To'qima elaklar** – ipak, kapron iplaridan, po'lat, jez va mis simlaridan to'qiladi. Ipak va kaprondan to'qilgan elaklar tur-

li xildagi mayda hamda o'rtacha yirik tolqonlarni elashga ishlatiladi. Ular mustahkam bo'lib, elangan materialning bir xilligini ta'minlaydi. Simdan to'qilgan elaklar hamma kategoriyadagi yirik tolqonlar tayyorlashda ishlatiladi.

**Teshilma elaklar** – ruxlangan temir bo'laklari dumaloq yoki to'rtburchak shaklda teshilib tayyorlanadi va yirik maydalangan materiallarni elashda ishlatiladi. Bu elaklar mustahkam, har xil mexanik ta'sirlarga chidamli bo'ladi.

**Panjarasimon elaklar** – parallel joylashgan metall tolalar majmuasidan iborat bo'ladi. Ular o'ta mustahkam bo'lib, zarb bilan ishlaydigan bolg'achali tegirmonlarga o'rnatiladi.

Elash yoki elaklab tasniflash deb, har xil o'lchovdagi zarrachalarni elaklar yordamida ikki va undan ko'p qismlarga ajratishga aytiladi.

Odatda, maydalangan xomashyo 1-jadvaldagi elaklardan o'tkazilib tasniflanadi. Tasniflanadigan tolqonlar yirik, o'rtacha yirik va o'rtacha mayda bo'lsa, 25–100 g olib yaxshi bekiladigan qopqoqli va tubli elakka solib qo'lda yoki mexanik usulda 10 daqiqa elanadi. Agar elash jarayonida tolqonlar elak teshigiga tiqilib qolsa, pastki tomonidan tozalashga ruxsat etiladi.

*1-jadval*

### Elaklar va tolqonlarni tasniflash

Tolqonning turi	Elak tayyorlagan materialning raqami	Elak tayyorlanadigan materialning nomi va NTH bo'yicha raqami	Teshikning belgilangan o'lchovi, mm	Teshikning shakli
Yirik tolqon	20	G'alvirsimon matolar DST 214–8383	2,0±0,070	Dumaloq
Yirik tolqon	10	shuning o'zi	1,0±0,070	Dumaloq

1	2	3	4	5
Yirik tolqon	05	shuning o'zi	$0,5 \pm 0,050$	Dumaloq
Yirik tolqon	1,898	Matodan qilingan kvadrat teshikli TSh 14-4-1063-80	$1,898 \pm 0,171$	To'rtburchak
Yirik tolqon	0,990	shuning o'zi	$0,990 \pm 0,089$	To'rtburchak
Yirik tolqon	0,472	shuning o'zi	$0,472 \pm 0,043$	To'rtburchak
O'rtacha yirik tolqon	21 (yengillash-tirilgan)	Elak tayyorlanadigan ipak mato DST 4403-77	$0,310 \pm 0,040$	Ko'p burchakli
O'rtacha yirik tolqon	210 (og'irlashtirilgan)	shuning o'zi	$0,300 \pm 0,040$	Ko'p burchakli
O'rtacha yirik tolqon	250 (og'irlashtirilgan)	Elak tayyorlanadigan kapron mato TST (OCT) 17-46-82	$0,250 \pm 0,035$	To'rtburchak
O'rtacha yirik tolqon	23	shuning o'zi	$0,329 \pm 0,036$	To'rtburchak
O'rtacha yirik tolqon	25	shuning o'zi	$0,294 \pm 0,031$	To'rtburchak
O'rtacha mayda tolqon	32 (yengillash-tirilgan)	Elak tayyorlanadigan ipak mato DST (ГОСТ) 4403-77	$0,200 \pm 0,030$	Ko'p burchakli
O'rtacha mayda tolqon	35	Elak tayyorlanadigan kapron mato TST (OCT) 17-46-82	$0,219 \pm 0,022$	To'rtburchak
Mayda tolqon	35 (yengillash-tirilgan)	Elak tayyorlanadigan ipak mato DST 4403-77	$0,160 \pm 0,025$	Ko'p burchakli



1	2	3	4	5
Mayda tolqon	38 (yengillash-tirilgan)	shuning o'zi	0,150±0,025	Ko'p burchakli
Mayda tolqon	46	Elak tayyorlanadigan kapron mato TST (OCT) 1748-82	0,156±0,016	To'rtburchak
Juda mayda tolqon kukun	490	shuning o'zi	0,143±0,015	To'rtburchak
upa	46 (yengillash-tirilgan)	Elak tayyorlanadigan ipak mato	0,120±0,020	Ko'p burchakli
upa	58,580	Elak tayyorlanadigan kapron mato DST 1746-82	0,122±0,023	To'rtburchak
Kukun upa	61 (yengillash-tirilgan)	Elak tayyorlanadigan ipak mato TST (OCT) 1748-82	0,090±0,015	Ko'p burchakli
Kukun upa	76 (yengillash-tirilgan)	shuning o'zi	0,065±0,015	Ko'p burchakli
Kukun upa	73,730	shuning o'zi	0,093±0,009	Ko'p burchakli

### Korxoxa sharoitida ishlatiladiga aralashtirgichlar

Dori tayyorlashda eritish jarayonini tezlashtirish, qorishmalarini bir xil holga keltirish, ta'sir qiluvchi moddalarning bir me'yorda tarqalishini ta'minlash uchun har xil aralashtirgichlardan foydalaniladi. Suyuqlik aralashishi uchun u aylanma harakat qilishi lozim. Bu esa siqilgan havo, betaraf gazlar, mexanik aralashtirgichlar va ultratovush yordamida amalga oshiriladi.

. Aralashtirgichlar aralashtirilayotgan moddaning fizik-kimyoviy holatiga qarab tanlanadi. Masalan, suyuqliklarni aralashtirishda suv bug'i, inert gaz, havo yordamida aylanma harakatga keltirishdan foydalaniladi. Qattiq moddalarni eritish, har xil qovushqoqlikka ega bo'lgan suyuqliklarni aralashtirish, osilma (suspenziya) va emulsiyalar tayyorlashda, spirt-suvli ajratmalar olishda har xil tuzilishga ega bo'lgan kurakchali va pirpirakli aralashtirgichlar ishlatiladi (3-rasm).

Qovushqoqligi yuqori bo'lgan aralashmalar tayyorlashda yakorli aralashtirgichlar ishlatiladi. Osilmalar tayyorlashda, katta diametrga ega bo'lgan zarralarni aralashtirish uchun aralashtirishni jadal sur'at bilan olib borish maqsadida turbinali (ochiq va yopiq holatdagi) aralashtirgichlar ishlatiladi.

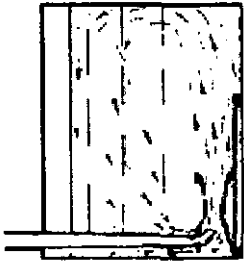
### **Suzish va suzishda ishlatiladigan materiallar**

**Suzish** – murakkab gidromexanik jarayon bo'lib, uning unumdorligi suzish jarayoniga, sharoitlariga va ishlatiladigan material teshiklarining zichligiga bog'liq bo'ladi. Har qanday suzish qurilmasining asosiy qismini g'ovak to'siqlar tashkil qiladi. Suzish uchun ishlatiladigan g'ovak to'siqlar uch guruhga bo'linadi:

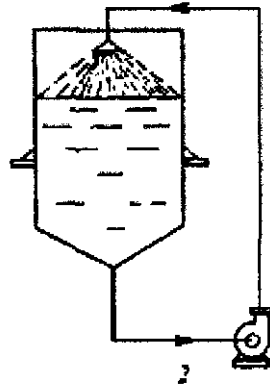
1-guruh siqiladigan g'ovak to'siqlar – bunga paxta, sun'iy yoki tabiiy tolalardan to'qilgan matolar kiradi: perxlorvinil, doka, bo'z, belting, shoyi, surp, kapron, neylon, perlon va hokazolar.

2-guruhga siqilmaydigan g'ovak to'siqlar – metall, keramika, shisha va shunga o'xshash g'ovak to'siqlar kiradi. Bunday suzgichlar shamsimon, plastinka, likopcha tarzida chiqariladi va yuqori haroratda tayyorlanadi.

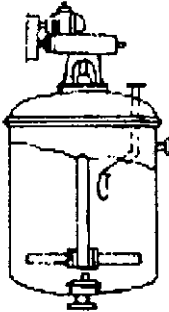
3-guruhga donador to'siqlar – faollashtirilgan ko'mir, qum, qizilgurlar kiradi.



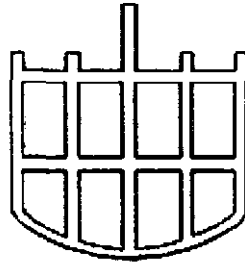
1



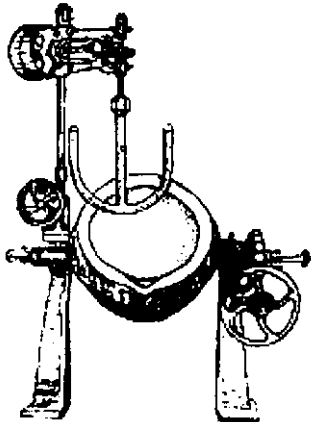
2



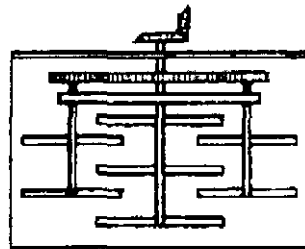
3



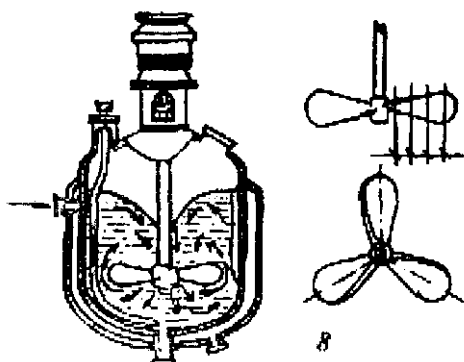
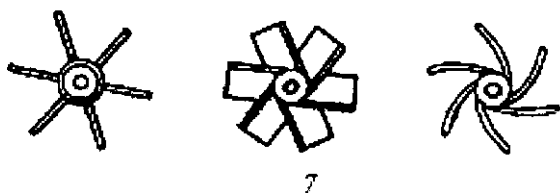
4



5



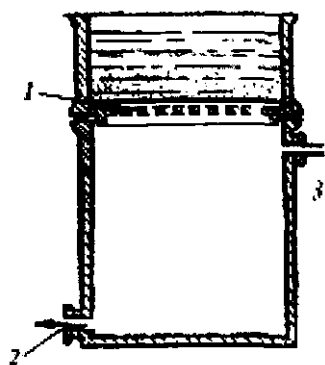
6



### 3-rasm. AralashtirgichlarЖ

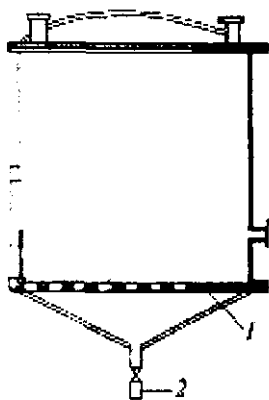
- 1 – bug‘, betaraf gaz, siqilgan havo yordamida aralashtirish;  
 2 – suyuqlikni qaytarib solish bilan aralashtirish;  
 3 – kurakchali aralashtirgich; 4 – romli aralashtirgich; 5 – yakorsimon aralashtirgich; 6 – planetar aralashtirgich; 7 – turbinali aralashtirgich;  
 8 – pirpirakli aralashtirgich.

Korxonada sharoitida katta miqdordagi suyuqliklarni dastlabki suzish maqsadida har xil tuzilishga ega bo‘lgan suzgichlar ishlatiladi. Jumladan, nutch, druk suzgichlar, suzgich-press, markazdan qochma kuchiga asoslangan suzgichlar, ayrim hollarda tindirgichlar, qop suzgichlaridan foydalanish mumkin. Inyeksiya uchun ishlatiladigan eritmalarini suzish uchun g‘ovak to‘siqlar teshigi 1–5 mkm dan katta bo‘lgan zarrachalarni tutib olish xususiyatiga ega bo‘ladi.



4-rasm. Nutch suzgich:

1 – g'ovakli to'siq; 2 – jo'mrak;  
3 – havo so'rgich jo'mragi.



5-rasm. Druk suzgich:

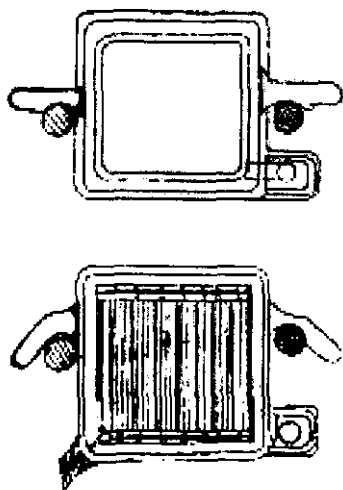
1 – g'ovakli to'siq; 2 – jo'mrak.

**Nutch va Druk suzgichlar.** Tuzilishi jihatidan juda oddiy bo'lib, metall, keramika yoki plastmassadan tayyorlangan silindrsimon bo'ladi. Nutch suzgich havoni so'rish yo'li bilan (vakuum ostida), druk suzgich esa bosim ostida ishlashga mo'ljallangan. Suyuqlik nutch suzgichda idishning yuqori qismida joylashtirilgan panjarasimon disk ustiga o'rnatilgan suzgich mato orqali pastidan havo so'rish tufayli suzilib o'tadi (4-rasm). Druk suzgichda esa g'ovak to'siq idishning past qismida joylashgan bo'ladi. Suyuqlik o'z balandligining og'irligi yoki tashqaridan sun'iy usulda beriladigan bosim hisobiga to'siq ustidagi mato orqali suzilib o'tadi (5-rasm).

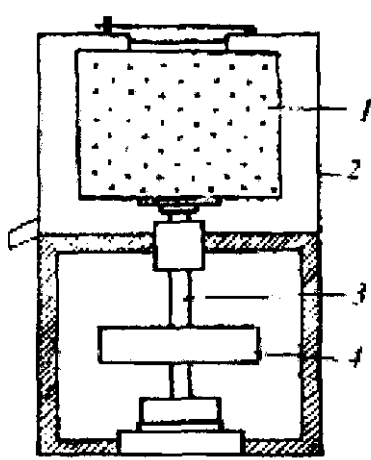
Har qanday eritma suzgich orqali o'tishi uchun albatta bosimlar farqi bo'lishi kerak. Bu vakuum bilan ishlaydigan suzgichlarda havoni so'rib olish yo'li bilan, bosim ostida ishlaydiganlarda esa suziladigan suyuqlik qatlami hisobiga yoki sun'iy bosim hosil qilish hisobiga amalga oshiriladi.

**Suzgich-pressdan** korxonada sharoitida ko'p foydalaniladi. Bu suzgichning ishchi yuzasi katta bo'lganligi tufayli ish unumdorligi yuqori bo'ladi. Suzgich-press bir nechta qator qilib joylashtirilgan

choʻyan romlardan iborat boʻlib, bir-biriga zich mahkamlangan boʻladi. Romlar orasiga suzish uchun ishlatiladigan dagʻal mato – belting yoki diagonal holatda joylashtiriladi.



6-rasm. Suzgich-press.



7-rasm. Sentrifugali suzgich:

- 1 – gʻalvirsimon doʻmbira;
- 2 – gʻilof; 3 – val (oʻq); 4 – shkiv.

Suziladigan suyuqlik suzgichga 12 atmosfera bosimi ostida bir tomonidan yuboriladi. Ikkinchi tomonidan yot moddalardan tozalan, tiniq suyuqlik olinadi (6-rasm).

Baʼzi hollarda choʻkma holida boʻlgan taʼsir etuvchi moddalarni ajratib olish maqsadida ham suzgich-pressdan foydalaniladi. Suzgich-press katta hajmga ega boʻlganligi uchun uzluksiz ishlaydigan jarayonlarda ishlatiladi.

**Markazdan qochma kuchga asoslangan suzgichlar.**

Ayrim hollarda korxonada sharoitida ham bu usuldan foydalanishga toʻgʻri keladi. Sentrifuga ichki silindr devori gʻalvir shaklida boʻlib, unga suzgich mato joylashtiriladi. Sentrifuga ishga tushirilganda, markazdan qochma kuch taʼsirida suyuqlik suzgich orqali suzilib oʻtadi. Ishlab chiqarish unumdorligi aylanish tezligiga va

suyuqliqdagi zarrachalar miqdori hamda katta-kichikligiga bog'liq. Sentrifuganing aylanish tezligi daqiqasiga 1200 marta, supersentrifugalarda esa 5000 martagacha, ayrim turlarida esa 25000 martagacha bo'ladi (7-rasm).

### **Inyeksiya uchun ishlatiladigan eritmalarni suzish**

Bu maqsadda yuqorida keltirilgan siqiladigan suzgichlarni alohida-alohida yoki bir nechtasini ustma-ust birlashtirib ishlatish mumkin. Ko'pincha sanoat miqyosida tibbiyotda ishlatiladigan oxorlangan dokadan foydalaniladi.

F.A.Konyev tomonidan taklif qilingan filtr qurilmasi shular jumlasidandir. Bu qurilmaning asosiy qismi g'alvirsimon teshiklardan iborat silindr bo'lib, uning ustiga 3–4 sm qalinlikdagi arqonsimon shaklga keltirilgan doka 0,3 sm<sup>2</sup> zichlikda o'ralgan bo'ladi. Silindr ustiga qopqoq kiydiriladi.

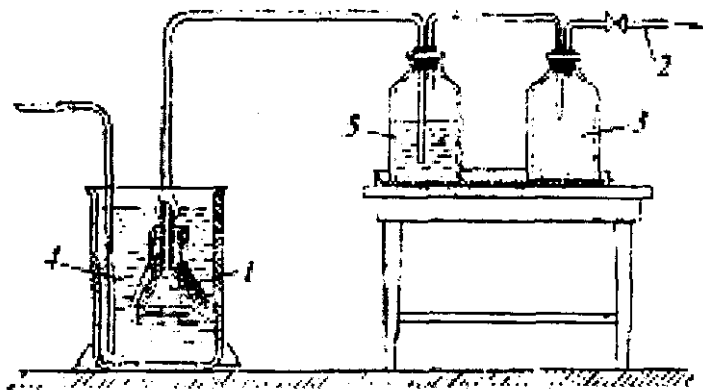
Bu qurilma ko'pincha bosim ostida va ba'zan havosi so'rib olingan sharoitda ham ishlatilishi mumkin. Shuning uchun silindr qopqog'ining yuqori qismida ikkita, tub qismida bit-ta teshik bo'ladi. Yuqori qismidagi teshiklardan uzluksiz tushayotgan suyuqlik silindr ustki qismining butun yuzasiga tarqaladi, g'alvirsimon yuzaga o'ralgan mato-doka orqali silindr ichiga suzilib o'tib, pastki teshik orqali yig'ib olinadi. Suzilish jarayonida bir me'yorda ta'minlangan alohida qurilmadan foydalaniladi yoki shu maqsadda suyuqlik qatlami ustida sun'iy ravishda bosim hosil qilinadi.

Doka suzgichlardan 1–3 % gacha quyqa o'tib ketishi mumkin, vaholanki. boshqa suzgichlardan foydalanilganda bu ko'rsatkich 26–30 % ni tashkil qiladi. Bu suzgichning afzalligi tuzilishi oddiyligi, tez tayyorlash mumkinligi, yuqori ish unumdorligi hamda tez qayta tiklash imkoniyatiga ega ekanligidan iborat.

Ishlatib bo'lingan suzgichga 30 daqiqa davomida bug' bilan ishlov berilib, oqarguncha suv bilan yuvish kifoya. Bu hammasi bo'lib 1–1.5 soat vaqtni oladi.

F. A. Konyev va boshqalar bu suzgichni takomillashtirib, ikki qavat mato ishlatishni va g'alvirsimon metall silindrni devorining qalinligi 5 sm bo'lgan metall keramikaga almashtirishni taklif qilganlar. Silindrning birinchi qavatiga FPP 15 (Petryanov suzgichi) va ikkinchi qavatiga 1,5 sm qalinlikda doka o'raladi. Bu dokani tejaydi hamda suzilgan suyuqlik sifatini yaxshilaydi.

„**Qo'ziqorin**“ suzgich. Korxonada sharoitida ko'pincha hech qanday qurilma talab etmaydigan va vakuum ostida ishlaydigan qo'ziqorinsimon suzgichdan foydalaniladi (8-rasm).



8-rasm. Qo'ziqorinsimon suzgich:

- 1 – qo'ziqorinsimon suzgich; 2 – vakuum so'rgich; 3 – suyuqlik;  
4 – qabul qiluvchi idish; 5 – yordamchi idish.

U ketma-ket joylashtirilgan bir necha suzgich matolardan tashkil topgan bo'lib, uni tayyorlash va ishlatish oson hamda arzondir. Qavatlar soni va qaysi mato ishlatilishi suzilishi lozim bo'lgan suyuqlikning xususiyati va qanday maqsadda ishlatilishiga bog'liq.



Misol uchun. Darnitsa kimyo farmatsevtika ishlab chiqarish birlashmasida bu suzgich quyidagilardan tashkil topgan: 2 qavat kapron, 2 qavat shoyi, 2 qavat suzgich qog'oz, 20–30 mm qalinlikda paxta, 1 qavat bo'z.

Suzgichni ishlatishdan oldin 1–2 soat davomida distillangan suv bilan yuviladi. Shundagina inyeksiya uchun ishlatiladigan suyuqlikni suzish mumkin bo'ladi. Qo'ziqorinsimon suzgichdan hajmi uncha katta bo'lmagan eritmalarni tozalashda foydalanilish maqsadga muvofiq.

Suzish uchun ishlatiladigan doka, belting eritma pH ini ishqoriy tomonga 1 gacha, kapron, ipak esa nordon tomonga 0.6 gacha surishi mumkin. Shuning uchun bu matolarni ishlatganda eritma pH ini hisobga olish lozim.

**Bakterial suzgichlar.** Yuqorida qayd etilgan suzgichlar diametri 5–10 mikrondan kichik bo'lgan zarrachalarni ushlab qola olmaydi. Bundan tashqari, eritma pH ining o'zgarishi preparat turg'unligiga ham salbiy ta'sir ko'rsatadi. Shuning uchun betaraf moddalardan tayyorlangan metallkeramika va asbosement mikrosuzgichlardan foydalanish maqsadga muvofiq. Misol: nikel, karbonil, titanli qotishmadan tayyorlangan suzgich 5 mikrongacha kattalikdagi zarrachalarni ushlab qolish xususiyatiga ega. Shu maqsadda 1914-yilda Germaniyada Zeys firmasi asbest va seluloza aralashmasidan iborat suzgichni taklif qilgan. 1929-yilda esa Germaniyadagi Sartorius firmasi membranali suzgich ishlab chiqardi. Keyinchalik har xil selluloza efirlaridan, politetraforetan, polivinilxlorid, neylon va shunga o'xshash sun'iy usulda olingan betaraf moddalardan tayyorlangan suzgichlar sanoatda ishlatila boshlandi.

2-jadvalda MDH mamlakatlarida va chet ellarda ishlab chiqariladigan ultrasuzgichlar ta'rifi keltirilgan.

## Suzgichlar ta'rifi

Suzgichlar	Navi	Kapillarlar diametri, mmk
Keramika	$\Phi_1$	4,5–7,0
	$\Phi_2$	2,5–4,5
	$\Phi_3$	1,9–2,5
	$\Phi_5$	1,3–1,9
	$\Phi_7$	0,9–1,3
	$\Phi_{11}$	0,19
Shisha	00	200–300
	0	150–200
	1	90–150
	2	40–90
	3	15–40
	4	10–20
Membranali (Zeys firmasi)	EK	1,4–1,8
	EK I	1,4–1,0
	EK II	0,8–1,0
	C	8,0–1,4
	A	1,2–0,3
		0,025–0,003
Sartorius firmasi		0,3–0,6
		0,1–0,2

MDH mamlakatlari sanoatida „Vladipor“ membranali suzgichlarni ishlab chiqarish Vladimir shahridagi sun'iy tola ilmiy-tekshirish instituti (VNISS) da yo'lga qo'ygan.

Ishlab chiqarish unumdorligi va ishlatilishi bo'yicha bunday suzgichlar 4 xil bo'ladi:

№ 1 (0,15 mkm);

№ 2 (0,2 mkm);

№ 3 (0,45 mkm);

№ 4 (0,6 mkm).

Suvli va spirt-suvli eritmalarni suzib sterillash maqsadida MFA-A № 1 (0,2 mkm), MFA-A № 2 (0,50 mkm); keramika suzgichlardan F<sub>5</sub>-F<sub>11</sub>, shisha suzgichlardan esa № 5 ishlatiladi (2-jadval).

1974-yilda I. V. Besedina va O. I. Belovalar polipropilendan taxtakachlash yo'li bilan olingan suzgichni ishlatishni taklif qiladilar. Bu suzgich 5–8 mkm zarrachalarni ushlab qolish imkoniyatiga ega.

3-jadval

### Baromembranali suzgichlar

Firma nomi	Jarayon	Ishlatilishi
Amican (Gollandiya)	Ultrasuzish	Ferment, gormon, nuklein kislotalar, virus, polipeptid, oqsillar ishlab chiqarish
Altalaval (Shvetsiya)		Antibiotik, fermentlar, qon zardobi, gormonlar olishda, polisaxaridlarni tasniflashda, suvdan bakteriyalarni ajratishda
Millipore (AQSh)	teskari osmos	Qon zardobi, plazma va albuminlarni tozalash, suv va suyuqliklardan pirogen moddalarni ajratish. Yuqori darajada tozalangan apirogen suvni olishda
Millipore (AQSh)	Ultrasuzish (teskari osmos)	DNK, viruslar, oqsillar, vitaminlar (B <sub>12</sub> ), glukozalarni tozalashda. Yuqori darajada tozalangan apirogen suvni olishda

**Suzish nazariyasi.** Yot modda zarrachalari va mikroorganizmlarning suzgich yordamida ushlanib qolishi quyidagi ikkita nazariya bilan izohlanadi:

1. Ekran nazariyasi.
2. Suzgich devori ichki qatlamlarida yuz beradigan hodisa.

Ekran mexanizmli suzgich teshigining diametri yot moddalar diametridan kichik bo'lishi lozim, ya'ni katta zarrachalar suzgich yuzasida ushlanib qolishi kerak.

Ikkinchi nazariya bo'yicha mikroorganizm va yot moddalarining ushlanib qolishi elektrokinetik adsorbsiya mexanizmiga asoslanadi. Suzgich musbat potensialga ega bo'lganligi uchun kapillarlardan o'tayotgan suyuqlik tarkibidagi yot moddalar va mikroorganizmlar elektrokinetik adsorbsiya ta'sirida kapillar devorlarida, ya'ni kapillar diametridan kichik bo'lgan suyuqlik zarrachalari suzgichning suzish paytida ushlab qoladi.

Amalda ko'proq ishlatiladigan **membranali suzgichlar** kapillarining diametri 0,22 mkm ga, eng kichik bakteriya diametri esa 0,3 mkm ga teng bo'ladi. Demak, membranali suzgichlarda suyuqlikni suzganda zarracha va mikroorganizmlar ekran hamda kapillar devorlarida elektrokinetik adsorbsiya hisobiga ushlanib qoladi. Membranali suzgichlar plastina hoida. 100–150 mkm qalinlikda polimer qovurg'a (karkas)dan tayyorlanadi. Kapillar qa'rida ushlab qoladigan suzgichlar esa taxtakachlash, yuqori haroratda ishlov berish, yelimlash yo'li bilan shisha, po'lat, chinni, keramika, asboselluloza aralashmasi sun'iy polimer tolalardan tayyorlanadi. Bunday suzgichlarning qalinligi membranali suzgichlardan 20–40 marta ortiq (2–6 mm) bo'ladi va mexanik yot moddalar elash, sorbsiya va inersiya mexanizmi yordamida ushlanib qoladi. Bunda kapillarlarining diametri 1,6 mkm ga teng bo'lsa ham 0,3 mkm dan kichik bo'lmagan bakteriyalar 100 % ushlanib qoladi.

Suzish jarayonini boshlashdan oldin suzgichlarning maqbul ishlash tartibi va zichligi belgilab olinadi. Buning uchun suzgichlar „pufakcha nuqtasi“ bo'yicha tekshiriladi. Bu suzgich kapillaridagi suyuqlikning havo yordamida siqib chiqarilishiga bog'liq. Suv bilan namlangan suzgichga bosim berilsa, kapillar ichidagi suyuqlik yuza qavatiga pufakcha bo'lib chiqadi. Bosim kuchi kapillar diametriga bog'liq bo'ladi. Shu bosim „pufakcha nuqtasi“ deyilib, u suzgichning bir me'yorda ishlashini ta'minlaydi.

Misol: „Millipor“ suzgichi uchun „pufakcha nuqtasi“ 3.8 atm, „Vladipor“ suzgichining MFS № 1 turi uchun 0.5 atm, MFS № 4 uchun 3 atm ga teng.

Suzish jarayonida yot mexanik moddalarning yopishish (adageziya) kuchidan suyuqlikning gidrodinamik oqim kuchi katta bo'lganda ular suzgichdan o'tib ketadi.

## Issiqlik jarayonlari

Ishlab chiqarishda issiqlik uzatish yoki sovitish jarayoni yuz beradi. Issiqlik uzatish bir jismdan ikkinchisiga o'tishi bilan yuzaga keladi. Bu jarayon issiqlik o'tkazish, konveksiya (aralashib ketish) va nur tarqatish ko'rinishida kechadi.

Amalda murakkab issiqlik almashirgichlar ham ishlatiladi. Ishlab chiqarishda shu usullarga binoan ishlaydigan isitish va sovitish jarayonlari amalga oshiriladi.

**Bug'latish.** Qizdirish orqali ajratuvchining bir qismini bug'latib, eritma konsentratsiyasining oshishiga *bug'latish* deyiladi. Bunda bug'latilgan eritma oquvchanlik xossasini saqlab qolishi lozim. Bug'latish mo'tadil, past (vakuum) va yuqori atmosfera bosimida olib boriladi. Ishlab chiqarishda ko'pincha vakuum ostidagi bir va ko'p qavatli qurilmalar ishlatiladi.

**Bir uyali vakuum bug'latkich.** Uning asosiy qismi bug'latkich, sovitkich, to'plagich va havo so'rg'ichlardan tashkil topgan. Havo so'rg'ichga tomchi o'tib ketmasligi uchun ular orasiga tomchi ushlagich (ressiver) o'rnatiladi. Bug'latkichning yuqori qismida bug'latish jarayonini, havo so'rilish darajasini va haroratini nazorat qiladigan moslamalar o'rnatiladi.

**Ko'p tanali (uch korpusli) vakuum qurilmada** issiqlik ancha tejaladi. Chunki korxonada bug'xonasidan faqat birinchi uyaning ikki qavatli devori orasiga yuqori haroratli bug' yuboriladi va ajratmadan hosil bo'lgan „ikkilamchi bug“ ikkinchi va uchinchi qozonni qizdirishga sarflanadi. Bunday qurilma to'g'ri yoki qarama-qarshi

oqim bo'yicha ishlashi mumkin. Keyingi holda bir tomondan issiqlik, ikkinchi tomondan esa bug'latiladigan suyuqlik kelib turadi. Bug'latkich uzluksiz ishlaydi, ammo ish unumi unchalik yuqori emas. Bug'latish jarayonida har xil ko'ngilsiz hodisalar sodir bo'lishi mumkin. Bunday hodisalarning oldini olish uchun ehtiyot choralarini ko'rish lozim. Aks holda bug'latish jarayoni sekinlashadi, issiqlik ko'p sarflanadi, bug'latilayotgan moddaning sifati buziladi. Quyqa, ko'pik hosil bo'lishi, tomchi chiqib ketishi, gidravlik va gidrostatik hamda harorat depressiyalari nomaqbul hodisalar jumlasiga kiradi.

**Quyqa hosil bo'lishi** issiqlik o'tkazuvchanlikni pasaytiradi va natijada issiqlik ko'p sarflanadi, bunda bug'latilayotgan suyuqlik harorati ortadi. Bu hodisaning oldini olish uchun bug'latish jarayonida aralashtirish, havosizlik darajasi, harorat va suyuqlik qatlamlarining qalinligi ma'lum darajada bo'lishini ta'minlash kerak bo'ladi.

**Ko'pik hosil bo'lishi** bug'latish jarayonini susaytiradi, suyuqlik ko'pik bilan kondensatorga o'tib ketmasligi uchun bug'latkich va sovitkich oralig'iga ushlagich o'rnatish bir me'yorda qaynashni ta'minlash, ko'piklanishni pasaytiruvchi (o'chiruvchi) SFM qo'shish, havosizlik darajasini tanlash va bug'latkichda bug' muhitini kengaytirish lozim.

**Gidravlik depressiya** issiqlikning atrof-muhitga tarqalib yo'qolishi natijasida hosil bo'ladi. Bu hodisani kamaytirish uchun bug'latkich va kondensator orasidagi naycha qisqartirilishi va uni issiqlik o'tkazmaydigan shisha tolali paxta bilan o'rash lozim.

**Gidrostatik depressiya** – bug'latilayotgan eritmaning pastki qatlamlarini ortiqcha isib ketishiga sabab bo'ladi. Buning uchun bug'latilayotgan eritma qatlami kamaytirilishi lozim.

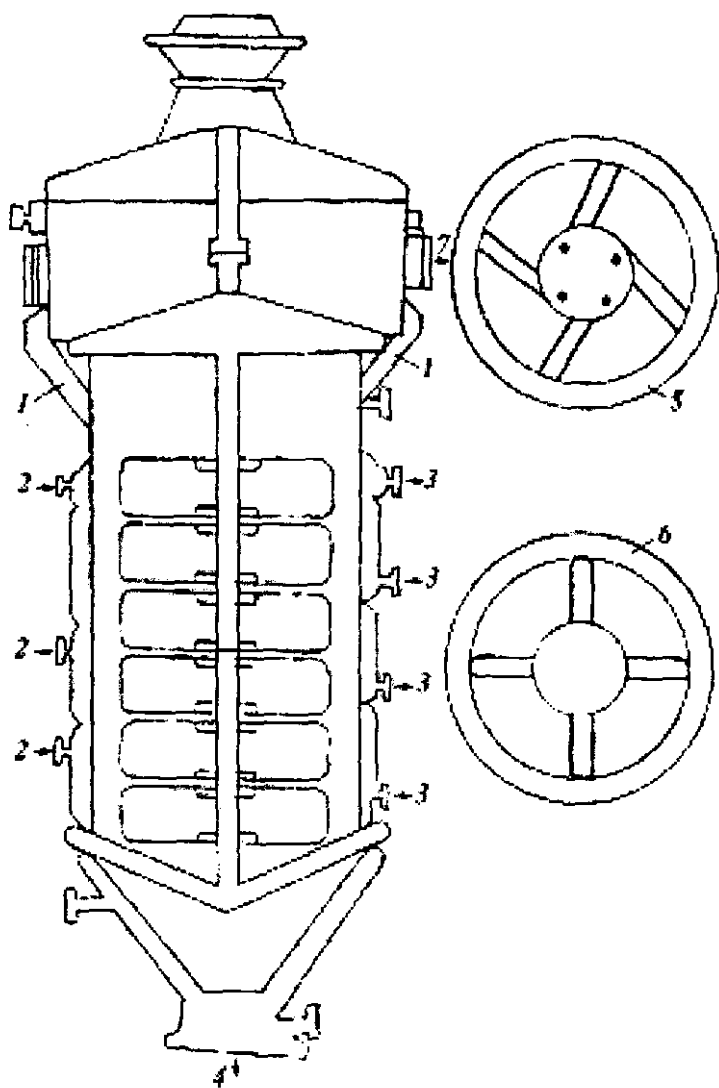
**Harorat depressiyasi** deb, bug'latilayotgan eritma harorati bilan toza erituvchi o'rtasidagi haroratning farqiga aytiladi. Suyuqlik bug'lanishi natijasida uning yuza qatlamlarida harorat pasayib, jarayon sekinlashadi. Bu hodisaning oldini olish uchun qozon

devorlariga yuborilayotgan bug‘ harorati yoki qozondagi havoning so‘rilish darajasi oshirilishi lozim.

Yuqorida qayd etilgan asboblarning bir qancha kamchiliklari borligi sababli keyingi yillarda sanoatda uzluksiz ishlaydigan, ishlab chiqarish unumdorligi yuqori bo‘lgan asbob-uskunalar ishlatila boshlandi. Rotorli va ko‘pik hosil qilib bug‘latadigan bug‘latkichlar shular jumlasiga kiradi.

**Rotorli bug‘latkich** uch bo‘limdan iborat bo‘lib, har bir bo‘limi suv bug‘i yordamida alohida-alohida isitiladi. Bug‘latkichning markaziy o‘qiga rotor o‘rnatilgan bo‘lib, unga kurakchalar mahkamlangan. Rotorning katta tezlikdagi aylanma harakati natijasida kurakchalar suyuqlikni qizib turgan devorga sachratib, yupqa qatlam hosil qiladi. Yupqa qatlamda ajratuvchi oson va tez bug‘lanadi. Ajratma devor bo‘ylab pastga tomon harakatlanadi va yig‘ib olinadi. Ishlab chiqarish unumdorligi 450 l/soat (9-rasm).

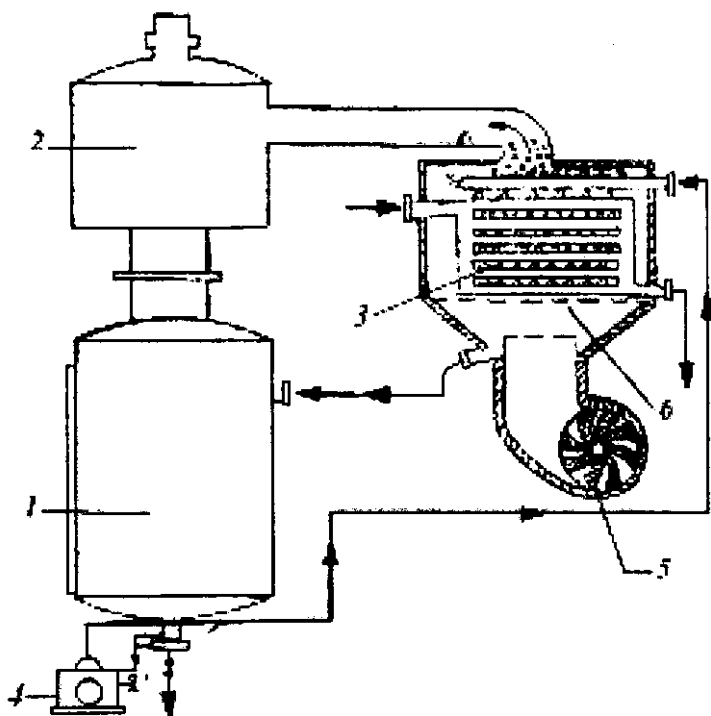
**Ko‘pikli bug‘latkich** – bu qurilma ajratma saqlanadigan idish, ajratkich (сепаратор), issiqlik almashtirgichlar (теплообменники), suzgich va havo yuboriladigan qismlardan iborat (10-rasm). Ajratma naycha orqali issiqlik almashtirgichning yuqori qisimiga – havo tarqatkich to‘r ustiga yuboriladi. Pastki qismidan tozalangan havo bosim bilan berilib, u suyuqlikni ko‘pirtiradi. Ko‘pik issiqlik almashtirgich (радиатор) yuzasiga yopishib, yupqa parda hosil qiladi. Natijada bug‘lanish jarayoni kechadi. Qisman bug‘latilgan ajratma yig‘gich (to‘plagich) idishga tushadi va jarayon takrorlanadi. Bug‘ bilan birga mayda ajratma zarrachalari yuqoriga o‘tib ketishi mumkin. Ular separator yordamida tutib qolinib, ajratma saqlovchi idishga qaytariladi. Ajratma 40–80 °C haroratda bug‘latiladi. Bu qurilmani yaratgan P.N. Makarenko va boshqalar Xarkov shahridagi „Здоровье“ ishlab chiqarish birlashmasida zurturum suvli ajratmasini bug‘latish uchun ishlatishgan, keyinchalik bu usul Toshkentdagi „O‘zximfarm“ birlashmasida ham joriy qilinadi. Bunda ajratma vakuumsiz 100 °C dan past haroratda bug‘lanadi.



**9-rasm. Rotorli bug'latkich:**

1 – ajratma; 2 – isituvchi bug'; 3 – sovugan bug'; 4 – quyultirilgan mahsulot; 5, 6 – kurakchali rotor; 7 – „ikkilamchi bug'“.





**10-rasm. Ko'pikli bug'latkich:**

- 1 – ajratma solinadigan idish; 2 – ajratkich;  
 3 – issiqlik almashtirgichlar; 4 – suzgich;  
 – havo yuboriladigan so'rg'ich; 6 – radiator.

### Quritish jarayonlari

Suyuq va qattiq jismlar tarkibidagi namlikni yo'qotish *quritish* deb ataladi.

**Quritish nazariyasi.** Farmatsiya sanoatida har xil fizik-kimyoviy xususiyatga ega bo'lgan moddalarni quritishga to'g'ri keladi. Quritish murakkab diffuzion jarayon bo'lib, namlik quritilayotgan moddaning ichki qismidan tashqariga chiqadi. Namlikni yo'qotish

tezligi tashqi muhit sharoitiga bogʻliq. Nam va issiq nam havo absolut hamda nisbiy namlikka hamda undagi issiqlik miqdoriga bogʻliq boʻladi.

1 m<sup>2</sup> havo tarkibidagi bugʻning kg miqdori *absolut namlik* deb ataladi.

*Nisbiy namlik* yoki *havoning toʻyinganligi* deb 1 m<sup>3</sup> havodagi suv bugʻining shuncha hajmdagi suv bugʻining eng katta miqdoriga nisbatiga aytiladi.

*Nam saqlovchi havo* deb, suv bugʻi kg miqdorining 1 kg absolut quruq havo miqdori nisbatiga aytiladi. Quritish jarayoni namlik har ikki tomonda tenglashguncha davom ettiriladi.

**Namlikning moddalar bilan bogʻlanish turlari.** Moddalar bilan namlik bir necha turda bogʻlanadi, shunga koʻra quritish jarayonida namlikni yoʻqotish ham har xil kechadi. Akademik P. A. Rebinder taʼlimoti boʻyicha bu bogʻlanish kimyoviy, mexanik va fizik-kimyoviy usulda boradi.

**Kimyoviy bogʻlanish** bunda suv molekulalari modda bilan mustahkam bogʻlangan boʻlib, quritish jarayonida uchib ketmaydi. Namlikni uchirish yuqori haroratda yoki kimyoviy reaksiya natijasidagina sodir boʻladi.

**Mexanik bogʻlanish** namlik moddalarning mikro- va makrokapillarlarida ushlanib turganligi sababli tez ajraladi. Bunday namlik „erkin“ namlik deyilib, uni mexanik usul bilan ham yoʻqotish mumkin.

**Fizik-kimyoviy bogʻlanish** adsorbsiyalangan va osmotik bogʻlanish shaklida boʻladi. Adsorbsiyalangan bogʻlanishda namlik moddaning gʻovaklari va yuzasida boʻladi. Uni yoʻqotish katta kuch talab qiladi. Osmotik bogʻlanishda esa namlik hujayra toʻqimasi ichida boʻlib, osmotik kuch yordamida ushlanib turadi.

Nam mahsulot tuzilishi boʻyicha kapillar gʻovak kolloid jism boʻlib, bogʻlangan dispers tuzilishli sinfga mansub. Bu holda

dispers bosqichdagi zarrachalar u yoki bu darajada mustahkam qobirg'a (karkas) hosil qiladi va ular fizik-kolloid xususiyatlari bo'yicha uch guruhga bo'linadi:

1. Haqiqiy kolloid jismlar – bunday jismlarning katta-kichikligi namlik yo'qotish natijasida sezilarli darajada o'zgaradi, lekin qayishqoqligi yo'qolmaydi (agar-agar, jelatin, kraxmal).

2. Kapillar-g'ovak jismlar – namlik yo'qotish bilan mo'rt bo'lib qoladi, oson eziladi va tezda kukunga aylanadi (streptotsid, streptomitsin, C vitamini).

3. Kapillar-g'ovak kolloid jismlar – oldingi ikki guruh jismlarning xususiyatini o'zida mujassamlashtirgan bo'ladi. Kapillar devorlari qayishqoq va suv shimganda bo'kish xususiyatiga ega (penitsillin, terpingidrat, qand upasi, natriy PAS, metilselluloza).

**Quritish kinetikasi.** Quritish jarayoni massa almashinish jarayoni bo'lib, quyidagi tenglama bilan ifodalanadi:

$$W = KF (p_m - p_p),$$

bunda:

$W$  – yo'qotilgan namlik miqdori, kg;

$K$  – massa uzatish ko'rsatkichi;

$F$  – jism yuzasi,  $m^2$  ;

$p_m$  – quritilayotgan modda yuzasidagi bug' bosimi, Pa;

$p_p$  – havodagi bug'ning parsial bosimi, Pa.

Quritish jarayonini harakatlantiruvchi kuch quritilayotgan modda yuzasidagi bug' bosimi bilan havodagi bug'ning parsial bosimi orasidagi farq hisoblanadi. Bu farq ( $p_m - p_p$ ) qancha katta bo'lsa, quritish jarayoni shuncha tez bo'ladi. Quritish tezligi ( $v$ ) yuza birligi ( $F$ ) va ma'lum vaqt birligida ( $G$ ) bug'langan namlik miqdori ( $W$ ) bilan o'lchanadi:

$$v = \frac{W}{G \cdot \tau} \text{ kg / m}^2 \cdot \text{s}.$$

## Dorilarni quritish texnologiyasi

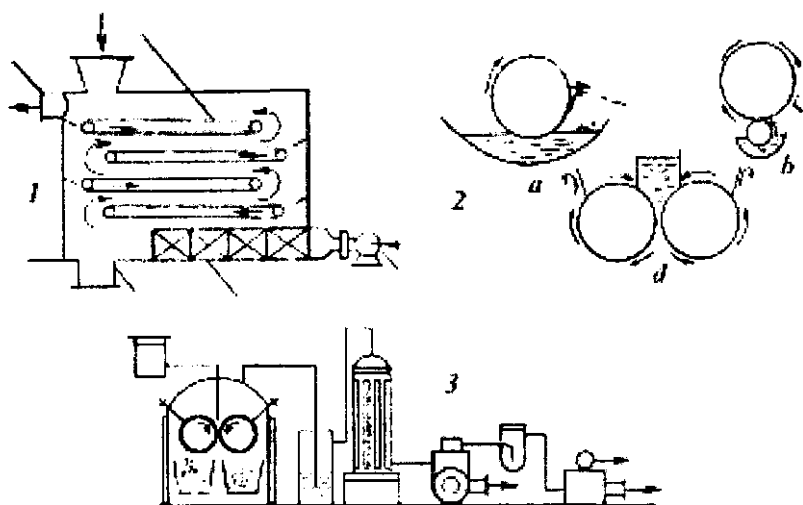
Quritish jarayoni suyuqlikdan quruq modda (kukun) olishda, quruq ekstraktlar tayyorlashda hamda xab dori ishlab chiqarishda foydalaniladi.

Quritish jarayonida moddalarning xususiyati o'zgarishi mumkin, bu esa quritish jarayoni qanday tashkil etilishiga bog'liq. Quritish asosan konvektiv va maxsus usullarda olib boriladi.

**Konvektiv quritish** – bunda quritilayotgan modda issiqlik manbai bilan bevosita aloqada bo'ladi. Bu maqsadda har xil tuzilishga ega bo'lgan quritkichlar (javonli, kamerali, tonelli, tasmali, do'mbirali) ishlatiladi.

Farmatsevtika korxonalarida kamerali va tasmali quritkichlar ko'p ishlatiladi. Ayniqsa jovonli quritkichlar boshqalaridan tuzilishining soddaligi va arzonligi bilan ajralib turadi. Bunda issiq havo oqimi jovon tokchalari bo'ylab harakatlanish jarayonida quritilayotgan modda bilan qo'shiladi. Kamchiligi: qurish jarayoni uzoq davom etadi, ishlab chiqarish unumdorligi past, issiqlik yo'qotiladi.

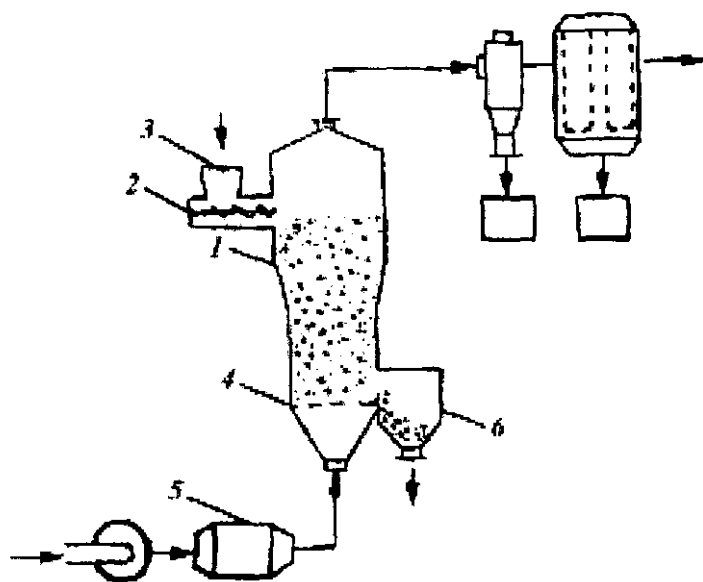
**Tasmali quritkich** bir tasmali va ko'p tasmali bo'lishi mumkin. Tasma harakati natijasida quritilayotgan modda yuqoridagi tasmadan pastki tasmaga tushib turadi. Quritilayotgan modda harakatda bo'lganligi tufayli uning zarrachalari har tomondan issiqlikka duch keladi va qurish jarayoni tezlashadi (11-rasm).



**11-rasm. Quritkichlar:**

- 1 – tasmali quritkich;
- 2 – jo‘vali quritkich: a) bir jo‘vali; b) g‘ildirakchali bir jo‘vali;
- d) ikki jo‘vali quritkich;
- 3 – vakuum jo‘vali quritkich.

**Yolg‘on qaynoq yuza quritkichlar.** Bunday quritkichlarda quritiladigan modda muallaq holda turib, issiq havo uning hamma tomonidan o‘tadi. Ular tuzilishi jihatidan har xil ko‘rinishga ega bo‘ladi. Quritiladigan modda hampadan shnek orqali quritkichning ishchi qismiga tushib turadi. Past tomondan quritkich ichiga ma‘lum haroratgacha isitilgan va tozalangan havo bosim bilan yuboriladi. Havo zichligi nam modda zarrachalarini ushlab turish darajasida bo‘ladi. Zarrachalarning o‘zaro ishqalanishi natijasida u‘ar silliqlanib, nisbatan dumaloq shaklga kelib to‘plagichga tushadi. Havo oqimi bilan yuqoriga uchib ketadigan mayda zarrachalar esa moslamada yig‘ib olinadi va quritkichning ichki qismiga qaytariladi (12-rasm).



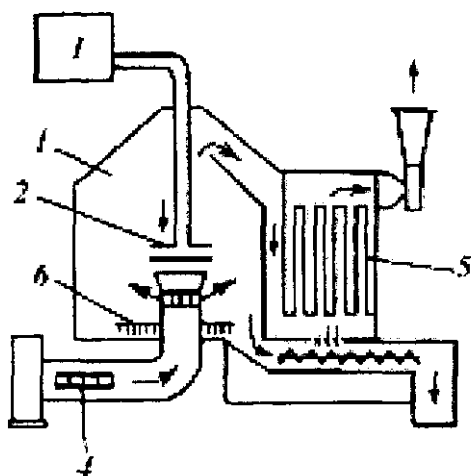
**12-rasm. Yolg'on qaynoq yuza quritkichi:**

- 1 – quritkich kamerasi; 2 – shnek; 3 – hampa;  
4 – issiqlik taqsimlovchi panjara; 5 – kalorifer; 6 – yig'gich.

Bulardan korxonada eng ko'p ishlatiladigani ЦП-30, 50, 100 va ЦГ-30 lardir. Bulardagi raqamlar solinadigan idish sig'imini (kg) bildiradi. ЦПlarning asosiy ishchi qismi quritiladigan idish solinadigan sig'im (arava) hisoblanadi, uning tubi ikki qavatli sim to'rdan iborat, yulduzsimon aralashtirgichi. 4 ta g'ildiragi va ushlagichi bor. Javon ikki tavaqali bo'lib, unga ko'zgu o'rnatilgan.

**Purkagichli quritkichlar.** Bunday quritkichlar suyuqliklarni quritishda ishlatiladi, unda quritish jarayoni juda tez boradi va ishlab chiqarish unumdorligi yuqori bo'ladi. Purkagichli quritkichlar kamera, purkagich, qurigan mahsulotlarni tashqariga chiqarib beradigan shnek, quritish kamerasiga havoni ma'lum haroratgacha isi-

tib beruvchi moslama (kalorifer), havo oqimi bilan uchib ketgan mayda zarrachalarni tutib olish uchun sun'iy matodan tayyorlangan suzgichlardan iborat (13-rasm).



**13-rasm. Purkagichli quritkichlarning umumiy ko'rinishi:**

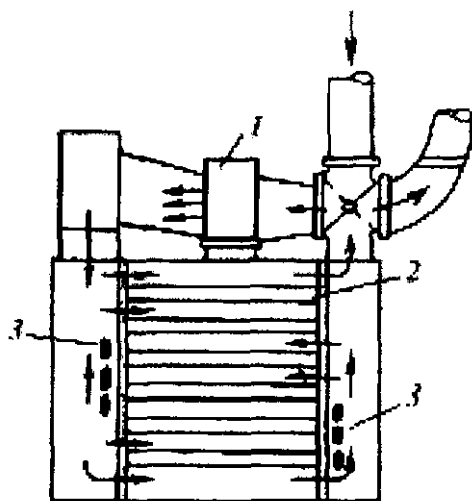
- 1 – idish; 2 – disk (forsunka); 3 – quritkich kamerasi; 4 – kalorifer;  
5 – suzgich; 6 – supurgi.

Qovushqoq bo'lmagan ajratmalar forsunkali, qovushqoqliklari esa diskli quritkichlarda quritiladi. Suyuqlik kamerasiga purkagich orqali purkaladi. Bunda zarrachaning kattaligi 10–50 mkm atrofi-da bo'ladi. Kameraning pastki qismidan quritish uchun beriladigan havoning harorati 150–230 °C ga yetadi. Har bir zarrachani quritish uchun 0,04–0,08 soniya vaqt ketadi, shuning uchun tayyor mahsulot harorat ta'sirida buzilmaydi. Bunday quritkichlardan sanoatda dori moddalar va harorat ta'sirida tez buziluvchi mahsulotlarni (sut, tuxum va boshqalar) quritishda foydalaniladi. Bunday quritkichdan foydalanilganda quritilayotgan modda (suyuqlik) qovushqoq bo'lmasligi kerak. Agar u qovushqoq bo'lsa, forsunka o'rninga disk ishlatiladi.

Donador modda (granula) larni quritishda pnevmatik quritkichlar (СГ-30, СП-60, СП-100 hamda Shveysariya va Angliyada ishlab chiqariladigan har xil tuzilishga ega bo'lgan quritkichlar) dan foydalaniladi.

**Muloqat (kontakt)li quritkichlar.** Bunday quritkichlarda issiqlik asbobning devori orqali quritilayotgan mahsulotga o'tadi. Ular uzlukli yoki uzluksiz, mo'tadil bosim va vakuum ostida ishlashi mumkin.

Uzlukli ishlaydigan quritkichlardan biri oddiy tuzilishga ega bo'lgan tokchali quritkichdir. Bunday tokchalar bir necha qavat naychalardan tashkil topgan bo'lib, naychalar suv bug'i bilan isitiladi. Naychalar ustiga patnislarda 2–3 sm qalinlikda bir tekis yoyilgan quritiladigan modda qo'yiladi (14-rasm).



14-rasm. Tokchali quritkichЖ

1 – kalorifer; 2 – tokchalar; 3 – havo isitkich.

Vaqtivaqti bilan yuqori tokchalardagi patnislar pastdagilari bilan o'rinlari almashtirib turiladi. Qurish jarayonida patnis yuzasi-



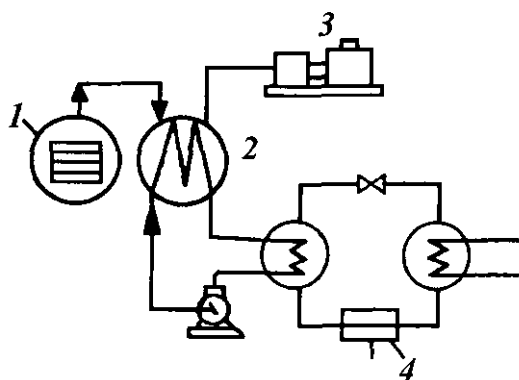
da yupqa qatqaloq hosil bo'lib, kapillarlar suv chiqishini qiyinlashtirishi mumkin. Bu holatning oldini olish uchun patnisdagi quritilayotgan mahsulot aralastirilib, qatqaloq yo'qotib turilishi lozim. Bu quritkich tuzilishi jihatidan sodda bo'lishiga qaramay, ko'p joyni egallaydi, quritish uchun ko'p vaqt ketadi, qo'l kuchi talab qilinadi. Quritish jarayoni havosi so'rib olinadigan (vakuum) javonlar yordamida tezlashtirilishi mumkin.

**Jo'vali (вальсовые) quritkichlar** uzluksiz ishlaydigan, bir va ikki jo'vali bo'ladi. Jo'vaning ichi bo'shliqdan iborat bo'lib, bug' yoki boshqa issiqlik manbalari yordamida isitib turiladi. Bunday quritkichlar asosan ekstraktlar olishda ishlatiladi. Quyuq ajratma jo'va yuzasiga bevosita yoki jo'vali so'rg'ichlar yordamida yupqa qilib surkaladi. Ikki jo'vali quritkichlarda jo'valar oralig'i 1 mm bo'ladi. Ajratma ikki jo'va oralig'iga beriladi, jo'valarning qarama-qarshi tomonga harakati natijasida yuzaga ajratma surkaladi. Jo'valar to'la bir marta aylanguncha yuzasidagi yupqa ajratma quriydi va u pichoqlar yordamida qirib olinadi.

**Jo'vali vakuum quritkichlarda** qurish jarayoni tez kechadi. Bunday qurilmalarda pektin, shilimshiq moddalar saqlagan qovushqoq ajratmalarni quritish maqsadga muvofiq.

**Maxsus quritish usullari.** Bularga termoradiatsion, dielektrik, sublimatsiya va ultratovush quritkichlar kiradi. Farmatsevtika korxonalarida ko'pincha sublimatsion va ultratovush quritkichlar ishlatiladi.

**Sublimatsiyali quritkichlarda** quritiladigan modda suyuqlik holiga keltirilib, muzlatiladi va xona (камера) havosini so'rib olish natijasida muz suyuqlikka aylanmasdan bug'lanadi. Quritkich sublimatsiyalash xonasi, sovutkich, havo so'rg'ich, muzlatkichlardan iborat (15-rasm).



*15-rasm. Sublimatsiyali quritkich:*

1 – quritish kamerasi; 2 – sovitkich; 3 – havo soʻrgʻich;  
4 – muzlatkich.

Bu usulda quritish jarayoni uch bosqichda boradi: I – muzlatish; II – sublimatsiyalash; III – qoldiq namlikni yoʻqotish.

Bu usul oqsil, fermentlar, antibiotiklar, vaksina, zardoblarni quritishda juda qoʻl keladi.

**Ultratovush quritkichlar.** Dorilarni ultratovush yordamida unumli quritish uchun ularning tebranish tezligi 6–8 kHz boʻlishi kerak. Quritilayotgan suyuqlik ultratovush toʻlqinlari taʼsirida mayda zarrachalarga boʻlinib, har bir zarracha tebranish davri tezligida harakatga keladi. Bu harakat ishqalanishni yuzaga keltirib, suyuqlikning bugʻlanishiga sabab boʻladi.

## II BOB

### TIBBIYOTDA ISHLATILADIGAN ERITMALAR

Farmatsevtika korxonalarida suvli va suvi bo'lmagan (spirtli va moyli) eritmalar ishlab chiqariladi.

#### Suvli eritmalar Qiyomlar (Sirupi)

*Qiyomlar* (Sirupi) deb, qandning suvdagi eritmaları yoki ularning dori moddalar bilan aralashmasiga aytiladi. Qiyomlar quruq va tiniq suyuqlik, o'ziga xos shirin ta'mli hamda ichish uchun mo'ljallangan bo'ladi. Ular asosan dori moddalarning yoqimsiz hidi hamda mazasini yaxshilash uchun va shuningdek, dori modda sifatida ham ishlatiladi. Odatda, qiyomlar qand eritmasidan tayyorlanadi. Oddiy qand qiyomi ekstraktlar, tindirmalar yoki meva sharbatlari bilan aralastirilib, zarur bo'lsa, qizdirib tayyorlanadi. Tayyor qiyom qalin material (mato) yoki filtr qog'ozi orqali suziladi. Isitib tayyorlangan qiyomlar esa issiq holda suziladi. Ba'zi holalarda qiyomlarga konservant sifatida etil spirti qo'shiladi. Qiyomlar zichligi, sofligi va dorivor moddalarning miqdori bo'yicha baholanadi.

Qiyomlar ishlatilishiga ko'ra ta'm beruvchi qiyomlarga va dorivorlarga bo'linadi. Ta'm beruvchi qiyomlarga: qand, olcha va maymunjon (malina) qiyomlari kiradi.

Qiyomlar tibbiyotda katta ahamiyatga ega. Ayniqsa u bolalar va qariyalar uchun tayyorlanadigan dorilarning ta'mini yaxshilaydi, dorilarning tanada ko'rsatadigan noxush ta'sirini susaytiradi yoki yo'qotadi. Lekin biofarmatsiyaga amal qilinadigan bo'lsa, ularni ko'r-ko'rona ishlatish maqsadga muvofiq bo'lmaydi. Bio-

farmatsiya ta'limotiga ko'ra, eritmalarining ta'mini qiyomlar yordamida yaxshilab berilishi ularning terapevtik faolligiga salbiy ta'sir etadi. Masalan, kalsiy xlor, tetratsiklin, amidopirin, izoniazid eritmalarining ta'mini yaxshilash uchun qo'shilgan qand olcha, qoraqat qiyomi, ularning so'rilish tezligi va terapevtik faolligini pasaytiradi. Shuning uchun dori turlarining noxush ta'm va hidini o'zgartirishda texnologiya, fiziologiya va biofarmatsiya nuqtayi nazaridan yondoshish lozim.

### **Oddiy qiyom (Sirupus Simplex)**

Oddiy qiyomni tayyorlashda yuqori navli tozalangan (rafinad) qand ishlatiladi. Qiyom ikki qavat devorli va aralashtirgichi bo'lgan maxsus qozonlarda tayyorlanadi. Qozonga 64 qism qand va 36 qism suv solib, 60–70 °C haroratgacha isitiladi. So'ngra harorati qaynaguncha ko'tarilib, 20–25 daqiqa davomida ikki marta qaynatiladi. Qaynash vaqtida hosil bo'layotgan ko'pik cho'mich yordamida olib turiladi. Qaynash muddati va harorat ortiqcha (110 °C) bo'lsa, qiyom sarg'ayib ketadi. Bu qandning karamelga aylangani (polimerlangani)ni ko'rsatadi. Bu hodisa 180 °C dan yuqoriroq haroratda tezroq, 110–120 °C da sekinroq ro'y beradi.

Tayyor qiyom issiq holda qalin mato orqali suziladi. U rangsiz, hidsiz quyuv suyuqlik bo'lib, shirin mazaga va betaraf reaksiyaga ega. Nur sindirish ko'rsatkichi 1,451–1,454 bo'lib, zichligi 1,308–1,315 ga teng. Bu ko'rsatkichlar qiyomda qandning 64 %iga to'g'ri kelishini bildiradi. Shisha idishlarda chiqariladi.

**Ishlatilishi.** Suyuq dorilarning ta'mini yaxshilash va boshqa qiyomlar tayyorlashda asos bo'lib xizmat qiladi.

#### **Olcha qiyomi (Sirupus Cerasi).**

**Maymunjon qiyomi (Sirupus Rubi idaei).** Bu qiyomlar 62 qism qand va 38 qism achitib tindirilgan meva sharbatlaridan tayyorlanadi. Bu usulda tayyorlash mavsumiy xususiyatga ega

bo'lganligi uchun sanoatda oziq-ovqatda ishlatiladigan ekstraktlardan tayyorlash yo'lga qo'yilgan. Buning uchun 4 qism olcha yoki maymunjonning quyuq ekstraktiga 96 qism qand qiyomi qo'shib aralashtiriladi.

**Dorivor qiyomlar.** Bularga gulxayri, rovoch, chuchukmiya, xolosas, na'matak, pertussin, peritol, aloyning temirli qiyomi va boshqalar kiradi. Ular dorivor modda va ta'm beruvchi sifatida ishlatiladi.

**Gulxayri qiyomi (Sirupus Althaeae).** Bu qiyom gulxayrining quyuq yoki quruq ekstraktidan tayyorlanadi:

Extracti Althaeae sicci	2 qism;
Sirupi simplicis	98 qism.

Gulxayrining quruq ekstrakti qand qiyomiga aralashtirib eritiladi, so'ngra suziladi. Bu qiyom tiniq, quyuqroq sarg'ish rangli, shirin mazali, o'ziga xos hidga ega bo'lgan suyuqlik. 200 ml dan shisha idishlarda chiqariladi. Balg'am ko'chiruvchi sifatida suyuq dorilar bilan birga (miksturalarda) ishlatiladi.

**Rovoch qiyomi (Sirupus Rhei).**

Extracti Rhei sicci	1,25 qism,
Spiritus aethylici	2 ml.
Aquae Foeniculi	3 ml.
Sirupi simplicis	95 qism.

Rovochning quruq ekstrakti spirt va ukrop suvi aralashmasida eritilib suziladi va qiyomga qo'shib qaynaguncha qizdiriladi. Tayyor qiyom issiq holda kichik shisha idishlarga solinib, berkitiladi va ustidan parafin quyiladi. Bu qo'ng'ir qizil rangli suyuqlik bo'lib, o'ziga xos maza va hidga ega. Spirt bilan tiniq eritma hosil qiladi. Zichligi 1,310–1,344. Ammiak eritmasi bilan antraglukozidlar guruhiga xos reaksiyani beradi. Yengil surgi dori sifatida ishlatiladi.

**Chuchukmiya qiyomi (Sirupus glycyrrhizae).**

Extracti glycyrrhizae spissi	4 qism,
Sirupi simplicis	86 qism.
Spiritus aethylici	10 qism.

Chuchukmiyaning quyuq ekstrakti isitilgan qand qiyomi bilan aralashtirib eritiladi. Aralashma sovugach, etil spirti qo'shiladi. Sarg'ish qo'ng'ir rangli, o'ziga xos hid va ta'mga ega bo'lgan suyuqlik. Balg'am ko'chiruvchi va yengil surgi dori sifatida bolalarga beriladi.

**Pertussin (Pertussinum).**

Extracti Thumi fluidi	12 qism,
Kalii bromidi	1 qism,
Spiritus aethylici	5 qism,
Sirupi simplicis	82 qism.

Sirlangan qiyom pishirish qozonidagi qand qiyomida kaliy bromid eritilib, unga tog'jambilning suyuq ekstrakti va spirt qo'shib aralashtiriladi va 24 soatga qoldiriladi. Tindirilgan qiyom uch qavatli doka orqali suzilib, 100 g dan shisha idishlarga qadoqlanadi. Xushbo'y hidli, shirin mazali, to'q qo'ng'ir rangli suyuqlik. Zichligi 1,22–1,24. Bronxit va ko'kyo'talga chalingan bolalarga beriladi.

**Na'matak qiyomi (Sirupus fructuum Rosae).** Na'matak mevasidan olingan suvli ajratma va qisman invertirlangan qand qiyomida tayyorlanadi. Invertirlangan qand na'matak qiyomi tarkibidagi askorbinat kislotalarning barqarorligini ta'minlaydi. Qizg'ish jigar rangli, shirin mazali suyuqlik. Tayyor mahsulotda quruq moddalar 71–73 %, askorbin kislotasi 0,4 %, qand 50 %, zichligi 1.37.

Bolalarga C vitamini yetishmaganda beriladi.

**Xushbo'y suvlar (Aquae aromaticae).** Tarkibida suv yoki spirt-suvda erigan efir moyi bo'lgan eritmalar *xushbo'y suvlar* deb ataladi. Ular asosan tiniq yoki ba'zan xiraroq bo'lib, tarkibi-

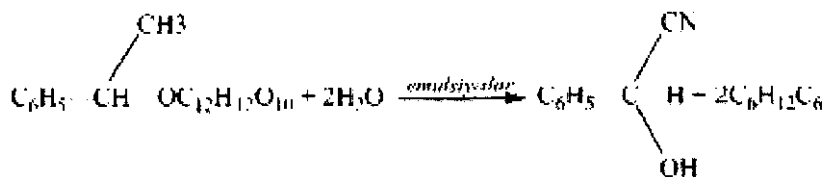
ga kiruvchi moddalarning hidini beradi. Xushboʻy suvlar tarkibida efir moyi boʻlgan oʻsimlik xomashyosidan suv bugʻi yordamida haydash, efir moylarini suv yoki spirtda eritish va tarkibida efir moyi boʻlgan eritma (konsentrat) larni suyultirish yoʻli bilan olinadi. Ular ishlatilishi boʻyicha davolovchi hamda dori moddalarning hidi va mazasini yaxshilovchilarga boʻlinadi.

**Xushboʻy suvlarni suv bugʻi bilan haydab olish.** Odatda, efir moyini suv bugʻi bilan haydashdan oldin, xomashyo suv yoki spirt-suvli aralashma bilan 12 soat davomida ivitib qoʻyiladi. Bunda hujayra boʻshliqlarida „birlamchi“ sharbat hosil boʻlib, diffuziya jarayoni tezlashadi va konsentratsiyadagi xushboʻy suv olinadi. Agar xomashyo suv bilan ivitilib, suv bugʻi bilan haydalsa suvli xushboʻy suv (Aqua aromatica aguosa), spirt bilan ivitilib, suv bugʻi bilan haydalsa, spirtli xushboʻy suv (Aqua aromatica spirituosae) hosil boʻladi.

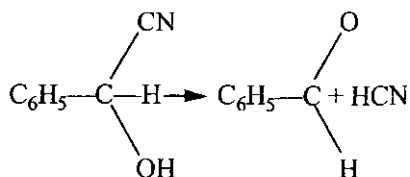
**Achchiq bodomning xushboʻy suvi (Aqua Amygdalarum amararum).** Achchiq bodomning xushboʻy suvi sovuq usulda moysizlantirilgan achchiq bodom magʻzi kunjarasidan olinadi:

Semenum Amygdalarum amararum	
grosso modo pulveratorum sine oleo	12 g,
Aquae destillatae	20 g,
Spiritus aethylici	3 g.

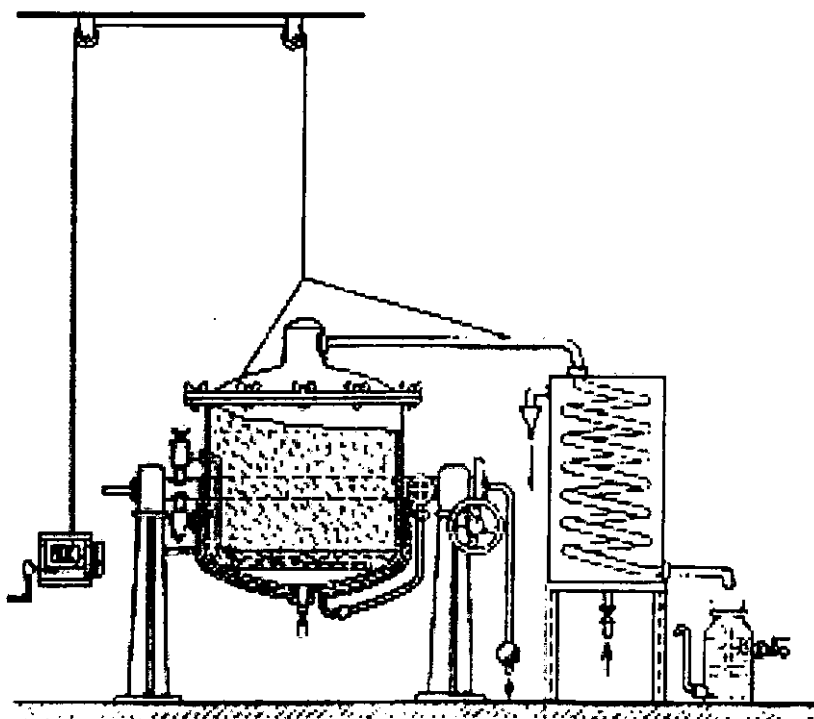
12 g xomashyo jips berkitiladigan idishga solinadi, ustiga 20 qism xona haroratidagi suv quyilib, aralashtiriladi va 12 soatga qoldiriladi. Bunda magʻizdagi emulsin fermenti amigdalini glikozidini benzaldegidsiangidrin va glukozaga parchalaydi:



Benzaldegidsiangidrin qisman benzoaldegid va vodorod sianidga parchalanadi:



12 soatdan keyin massa suv bug'i bilan haydash asbobiga o'tkaziladi (16-rasm).



16-rasm. Haydash asbobi.



Bunda bug` bilan uchuvchan moddalar ajralib chiqadi va sovutkich orqali o`tib, uch qism etil spirti solingan qabul idishida 12 qism bo`lguncha yig`iladi. Ikkinchi idishga yana 3 qism mahsulot haydab olinadi. Keyin ikkala idishdagi mahsulot tarkibidagi vodorod sianid miqdori aniqlanadi.

Tayyor mahsulotda sianid kislota 0,1 %, etil spirti 20–22 % bo`lishi kerak. Agar mahsulotda ular me`yorida ko`p bo`lsa, quyidagi tenglama yordamida 20 % li spirt bilan suyultiriladi:

$$X = \frac{A(C - B)}{B}$$

bunda:

$X$  – me`yorida ortiqcha vodorod sianid saqlagan mahsulotni suyultirish uchun qo`shiladigan 20 % li spirt miqdori, ml;

$A$  – haydab olingan mahsulot miqdori, ml;

$B$  – DF bo`yicha tayyor mahsulotdagi vodorod sianid miqdori, %;

$C$  – haydab olingan mahsulotdagi vodorod sianid miqdori, %.

Xomashyo sifatida sovuq usulda yog`sizlantirilgan achchiq bodom mag`zi kunjarasi olinishidan maqsad, uning tarkibida emulsin fermenti bo`lib, u xomashyo tarkibidagi amigdalinning benzaldegidsiangidrin va glukozaga parchalanishini ta`minlaydi. Xomashyo issiq usulda yog`sizlantirilganda esa bu ferment parchalanib ketadi.

Yig`ish idishidagi etil spirti tarkibida benzaldegidsiangidrin va erkin vodorod sianid saqlaydi.

Issiqlik usulda yog`sizlantirilgan achchiq bodom mag`zidan ham preparat tayyorlash mumkin. Buning uchun issiq usul bilan olingan kunjaradan II qism olib, unga I qism sovuq usulda olingani qo`shiladi va yuqoridagidek tayyorlanadi. Achchiq bodomning xushbo`y suvi o`rniga taflon o`simligi bargidan olingan taflon suvi (Aqua laurocerasi) ishlatiladi. Xuddi shu maqsadda danak-

li mevalar (shaftoli, olcha va hokazolar) magʻzidan ham foydalanish mumkin.

Bu usulda mahsulot tayyorlab mamlakat ehtiyojini qondirish katta qiyinchiliklar tugʻdiradi. 99,9 % suvdan iborat boʻlgan mahsulotni uzoq masofalarga tashish maqsadga muvofiq emas. Bundan tashqari, tayyorlash jarayonida haydash asbobidagi sovutkichdan toʻplagichga oʻtish joylari kumush bilan qoplangan boʻlishi kerak. aks holda erkin vodorod sianid hisobiga noxushliklar (asbob qismlarining yemirilishi) roʻy berishi mumkin.

Achchiq bodom suvini uning konsentratidan tayyorlash maʼqulroq. Achchiq bodom efir moyining 95 % li spirtidagi eritmasi (1,6 % vodorod sianiddan iborat) dorixona sharoitida 45 % li spirt bilan 1 : 16 nisbatda suyultirib ishlatiladi. Bu rangsiz, deyarli tiniq, achchiq bodom hidi kelib turadigan, biroz nordon reaksiyaga (metiloranj boʻyicha) ega boʻlgan suyuqlik. Tarkibida vodorod sianid miqdori 0,09–0,11 % boʻlib, shu jumladan erkin holdagisi 0,02 % dan ortiq boʻlmasligi kerak. Ehtiyotlik bilan „B“ roʻyxatidagi ogʻzi yaxshi berkitilgan shisha idishlarda salqin joyda saqlanadi. Ogʻriq qoldiruvchi va asabni tinchlantiruvchi dori sifatida ishlatiladi. Preparatni saqlash shartiga rioya qilinmasa yoki koʻrsatilgan muddat saqlangan boʻlsa, benzaldegidsiangidrin gidrolizga oʻtishi mumkin. Hosil boʻlgan benzaldegid oksidlanib, polimerlanishi natijasida benzoin hosil qilishi mumkin. Bunda suyuqlik loyqalanib, hidida oʻzgarish paydo boʻladi va benzoin kristall holida choʻkmaga tushadi.

### **Xushboʻy kashnich suvi (Aqua Coriandri spirituosa)**

Fructuum Coriandri grosso modo  
pulveratorum  
Spiritus aethylici  
Aquae destillatae

1 qism.  
1 qism.  
10 qism.

Yirik maydalangan kashnich urug‘i og‘zi zich berkitiladigan idishda spirt va suv solib aralashtiriladi hamda 12 soatdan keyin haydash asbobiga o‘tkaziladi va suv bug‘i bilan 10 qism preparat hosil bo‘lguncha haydaladi. Tayyor mahsulot deyarli tiniq, kashnich hidi kelib turadigan suyuqlikdir. Zichligi 0,960–0,980.

Dori moddalarning hidi va mazasini yaxshilovchi vosita sifatida ishlatiladi. Bu xushbo‘y suvni kashnich efir moyining spirt-suvli eritmasidan ham tayyorlash mumkin.

### **Efir moylarining suvdagi eritmaları**

Efir moylarini suvda eritish dispergirlash, emulsiya hosil qilish va G. A. Vaysman usullari orqali amalga oshiriladi. Kuchli hidga ega bo‘lgan efir moylari (atirgul, pomerans moyi) dan 1 : 4000, qolganlaridan esa 1 : 1000 nisbatda tayyorlanadi.

#### **Xushbo‘y ukrop suvi (Aqua foeniculi)**

Olei foeniculi	1 qism,
Talci	10 qism,
Aquae tepidae ad	1000 ml.

Kukun holdagi talk ukrop moyi bilan aralashtirib eziladi. Bunda moy mayda zarrachalarga bo‘linib, talk zarrachalari yuzasini yupqa qatlam bilan qoplaydi, ya‘ni dispergirlanadi. So‘ng 50–60 °C gacha isitilgan suv quyilib, 15 daqiqa chayqatiladi. nam qog‘oz suzgich orqali suziladi. Qog‘oz suzgich namlab ishlatilmasa, suv qatlamiga o‘tmagan efir moyi zarrachalari o‘tib ketadi.

Boshqa efir moylaridan ham xushbo‘y suvlar shu tarzda tayyorlanadi.

Professor G. A. Vaysman efir moylarini qand yordamida dispergirlashni taklif etgan. Bu usul dorixonada sharoitida oldindan

konsentrat tayyorlab qoʻyish imkonini beradi. Buning uchun hovonchada 9 qism yirik shakar olinib, ustiga 1 qism efir moyi qoʻshiladi. Soʻng dastak bilan bir xil massa hosil boʻlguncha maydalab aralashtiriladi. Aralashma zich berkitiladigan jigar rang shisha idishlarga solib qoʻyiladi. 1 oy davomida ishlatish mumkin. Aralashmadan xushboʻy suv tayyorlash uchun 1 : 100 nisbatda olib foydalaniladi.

## SUV VA SPIRTLII AJRATMALAR

### Etil spirti, uning quvvatini aniqlash, suyultirish va uning hisobi

Etil spirti farmatsiyada dori turlarini tayyorlashda konservant sifatida, oʻta sof galen va organopreparatlarni olishda ajratuvchi sifatida hamda ajratmalarni yot moddalardan tozalashda ishlatiladi. Baʼzan meʼda yalligʻlanganda ichishga beriladi. Etil spirtining 33 % li eritmasi qon zaharlanganda venaga yuboriladi. XI DF boʻyicha etil spirtining 95 %, 90 %, 70 %, 40 % li eritmalari rasmiy preparatlar hisoblanadi. Etil spirtining sifati XI DF boʻyicha tekshiriladi. Bu uchuvchan, qoʻzgʻaluvchan, achishtiradigan mazali suyuqlikdir. Etil spirti suv, etil, atseton, glitserinlar bilan xohlagan nisbatda aralashadi. Zichligi  $\rho_0 = 0,8066-0,8054$  boʻlib, bu 96,2–96,5 % etil spirtiga toʻgʻri keladi. Suvsiz spirtning zichligi (absolut spirtning)  $\rho_0 = 0,78927$  boʻlib, 100 % etil spirtiga toʻgʻri keladi. Dorixonalarda asosan 96,2–96,7 % li spirt boʻladi. Etil spirti +78,3 °C haroratda qaynaydi va -144 °C haroratda muzlaydi. Etil spirtining quvvati ogʻirlik va hajmiy birliklarda (foiz) ifodalanadi.

Massada ifodalangan quvvat boʻlsa, 100 g spirt-suvli aralashmadagi absolut (suvsiz) spirtning gramm miqdori tushuniladi. Masalan, 70 % (massa boʻyicha) spirt yozilgan boʻlsa, 100 g aralashmada 70 g absolut spirt bor deb tushuniladi.

Hajm bilan ifodalangan quvvati bo'lsa, 100 ml spirt-suvli aralashmadagi absolut (suvsiz) spirtning ml miqdori tushuniladi. Misol: 96.5 % (foiz belgisidan keyin hech narsa yozilmaydi) spirt deyilsa, 100 ml aralashmada 96.5 ml absolut spirt borligi tushuniladi.

### Etil spirtining quvvatini aniqlash usullari

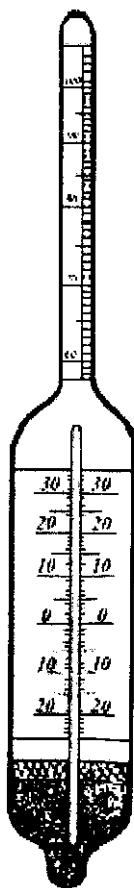
Etil spirtining quvvati spirtomerlar yordamida, zichligi bo'yicha va refraktometrik usullarda aniqlanadi.

Bu sohada M.U.Usubboyev „Этиловый спирт“ (Toshkent, 1976.)ida keltirilgan ma'lumotlar qimmatli bo'lib, undan foydalanish oson va qulay hamda amaliyotda keng qo'llashga mo'ljallangan.

#### Etil spirtining quvvatini spirtomerlar yordamida aniqlash

Spirtomerlar shisha va metallardan yasalgan bo'ladi. Shisha spirtomer aniqlik darajasiga qarab 4 sinfga bo'linadi. Bularndan eng ko'p ishlatiladigani 1 va 0,1 sinflaridir. Shisha spirtomerlar 2 qismdan tashkil topgan (17-rasm).

Yuqoridagi naycha qismi darajalarga bo'lingan (ingichka qog'oz bo'lakchasiga darajalar yozilib, naycha ichiga joylashtirilgan) va pastki kengaygan (tana) qismi bo'lib, uning tubiga aniq miqdordagi qo'rg'oshin zoldirchalari solingan. Usti rangli organik yelim bilan mustahkamlab qo'yiladi, bu yuk spirtomerga ma'lum og'irlik beradi va uni tik holatda ushlab turadi. Pastki qismida termometr uchun simob joylashtirilgan bo'ladi.



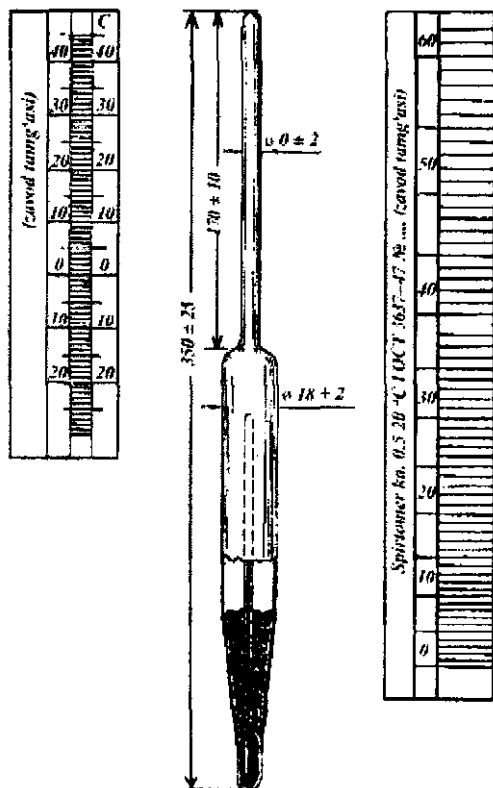
17-rasm. Shisha spirtomer.

Termometrning darajalari tana qismiga oʻrnatiladi. Spirtomerlar toʻplam holdida chiqariladi:

1) 0–60 % va 60–100 % gacha pastki qismida termometr ham boʻladi:

2) 0–70 % va 70–100 %.

3) 0–40 %, 40–70 % va 70–100 %.



18-rasm. Termometr oʻrnatilgan spirtomer.

Bular „1 sinf“ toʻplamiga kiradi. „0.1 sinf“ toʻplamiga 11 spirtomer kiradi: 0–10 %, 10–20 %, 20–30 %, 30–40 %, 40–50 %, 50–60 %, 60–70 %, 70–80 %, 80–90 %, 90–100 %.

50–60 %, 60–70 %, 70–80 %, 80–90 %, 90–100 %, 95–105 % – oxirgisi eng yengildir (18-rasm).

Eng ogʻir spirtomer 0–10 % gacha, chunki spirtning quvvati qancha yuqori boʻlsa, zichligi shuncha kam boʻladi.

**Aniqlash mohiyati:** quruq silindrga tekshiriladigan spirt solinadi.

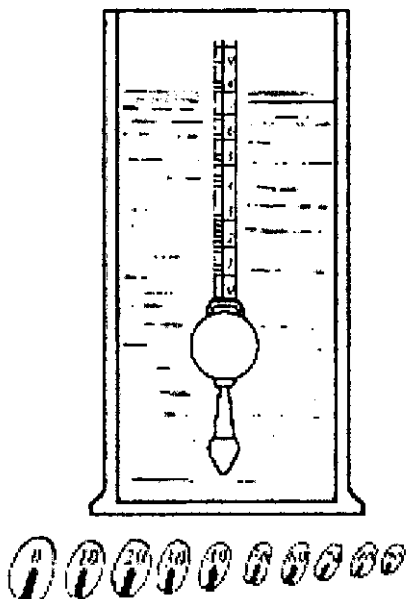
Keyin spirtomer tushiriladi. Agar quvvati taxminan maʼlum boʻlsa, tegishli spirtomer tushiriladi. Spirtning quvvati nomaʼlum boʻlsa eng yengil, yaʼni 95–105 % koʻrsatkichli spirtomer tushuriladi.

Spirtomer silindrning tubi va devoriga tegmasligi kerak. 3–4 daqiqadan soʻng spirtomer koʻrsatkichi pastki koʻrsatkichi boʻyicha koʻriladi. Shisha spirtomerlarni 20 °C haroratdagi koʻrsatkichi hajmiy foizga toʻgʻri keladi. Masalan: shisha spirtomer 20 °C da 96,4 koʻrsatdi, demak, bu 96,40 % spirtidir.

Agar aniqlash vaqtida spirtning harorati 20 °C dan farq qilsa, DST standartlash va oʻlchov asboblari Davlat qoʻmitasi chop etgan „Spirt-suvli aralashmalardagi etil spirti miqdorini aniqlash“ degan jadvallar toʻplamining 3-jadvali yordamida 20 °C dagi koʻrsatkichdan topiladi.

3-jadvalning chap va oʻng tomonidagi tik ustunchalarda harorat +40 °C dan –25 °C gacha berilgan. Gorizontal ustunchada esa spirtomerning koʻrsatkichi keltirilgan. Harorat bilan spirtomer koʻrsatkichi kesishgan joyidagi son spirtning 20 °C quvvatini koʻrsatadi. Misol: shisha spirtomerning koʻrsatkichi 84,0 harorat 35 °C. Jadval boʻyicha bu 20 °C da 79–54 % li spirtga toʻgʻri keladi.

**Spirtning quvvatini (konsentratsiyasi) metall spirtomer yordamida aniqlash.** Bu spirtomer ancha ixcham, koʻrsatkichi aniqdir. Spirtomer jezdan tayyorlanib, yuqorigi va pastki oʻsimta hamda tanadan tashkil topgan, ustiga oltin yugurtirilgan. Yuqorigi oʻsimta 10 ta darajaga, oʻz navbatida har bir daraja yana 10 ga boʻlingan boʻladi (19-rasm).



**19-rasm. Metall spirtomer.**

Pastki o'simta yuqoridan pastga yo'g'onlashib boradi va yuqorigi ingichka qismidan toshlar osiladi. Toshlarining raqamlari: 00, 10, 20, 30, 40, 50, 60, 70, 80, 90. Agar metall spirtomer toshsiz eritmaga botmasa, tosh osiladi. Bunda tosh raqamiga daraja ko'rsatkichini qo'shib, keyin jadvaldan hajmiy foizi topiladi. Spirtomer spirt-suvli aralashmaga toshsiz botsa, daraja ko'rsatkichiga 100 raqami qo'shiladi. Masalan:

1) toshning raqami 90, daraja ko'rsatkichi 8, harorat 20 °C bo'lsa, spirtning 20 °C dagi quvvati DSTning 4-jadvaliga binoan 94,2 % ga teng bo'ladi;

2) metall spirtomer toshsiz 20 °C haroratda daraja ko'rsatkichi raqamgacha botadi. Bunda spirtomer ko'rsatkichi 105 (100+5.0) ga, 20 °C dagi quvvati esa DSTning 4-jadvaliga binoan 97,1 % ga teng bo'ladi.



Metall spirtomerning 20 °C dagi ko'rsatkichi ham hajmiy foizga to'g'ri kelmaydi, u faqat shartli quvvatdir.

Hajmiy foiz DST ning 4-jadvali yordamida topiladi. Bu jadvalning tuzilishi ham 3-jadvalga o'xshashdir.

### Spirtning quvvatini zichligi bo'yicha aniqlash

Zichlik:

$$\rho_{20} = \frac{m}{v} \text{ kg/m}^3.$$

Zichlik piknometr va areometrlar yordamida aniqlanadi. Piknometr yordamida spirtning quvvatini aniq o'lchash mumkin. Bunda zichlik quyidagi tenglama bilan aniqlanadi:

$$\rho_{20} = \frac{(m_2 - m)0,99703}{m_1 - m} + 0,0012,$$

bunda:

$m$  – bo'sh piknometrning massasi, g;

$m_1$  – piknometrning suv bilan birgalikdagi massasi, g;

$m_2$  – piknometrning spirt bilan birgalikdagi massasi, g;

0,99703 – suvning 20 °C dagi zichligi (havo zichligini hisobga olganda);

0,0012 – mo'tadil sharoitdagi havoning zichligi (1 m<sup>3</sup>).

Agar spirtning zichligi ma'lum bo'lsa, massa yoki hajmiy foizi XI DFning 1-jadvalidan foydalanib topiladi.

**Zichlikni areometr yordamida aniqlash.** Areometrlar yakka yoki to'plam holda chiqariladi. To'plamda 19 ta areometr bo'lib, eng yengilining darajasi 0,700, eng og'irini 1.8400 bilan tugallanadi.

Aniqlashni 20 °C haroratda spirtga eng yengilini tushirishdan boshlash kerak. Agar harorat 20 °C dan farq qilsa, 20 °C dagi spirtning quvvatini DSTning 1-jadvali (massa bo'yicha) yoki 2-jadvali (hajm bo'yicha) asosida topish ham mumkin.

**Refraktometrik usulda spirtning quvvatini aniqlash.** Toza suvning nur sindirish ko'rsatkichi 1,3330 ga, absolut spirtniki esa 1,36242 ga teng. Shu ko'rsatkichlar asosida tuzilgan jadvaldan foydalanib, spirtning hajmiy quvvati topiladi.

**Etil spirtini suyultirish.** Etil spirtini massa va hajm bo'yicha suyultirish mumkin. Massa bo'yicha suyultirilganda suv va spirtning harorati ahamiyatga ega bo'lmaydi, chunki spirt va suv tarozida tortib olinadi.

Spirtni massa bo'yicha suyultirishda hisoblash usullari:

1. XI DF ning 2-jadvali.

Bu jadvalda 1 kg zarur bo'lgan quvvatdagi spirt tayyorlash uchun qancha gramm suyultiriladigan spirt va suv kerakligi ko'rsatilgan. Buning kamchiligi dorixonalarga 96,2–96,7 % spirt keladi, jadvalda esa eng yuqori quvvatli suyultiriladigan spirt – 96 %.

**Misol.** 1000 g 30 % li spirt tayyorlash uchun 96 % li spirt va suvdan qancha gramm olish kerak?

XI DF 2-jadvaliga muvofiq: 262 g 96 % li spirt va 738 g suv olinadi.

2. Biz taklif qilgan 4-jadval. Bu jadval XI DF ning 2-jadvaliga o'xshash bo'lib, lekin kasrli sonlar hisobga olingan.

**1 kg quvvatli etil spirtining tayyorlash uchun zarur bo'lgan spirt va suvning massa miqdorini ko'rsatuvchi jadval**

Suyultirilgan spirt, %	20 %		30 %		40 %		50 %	
	spirt	suv	spirt	suv	spirt	suv	spirt	suv
1	2		4		5		6	
96.00	173.00	827.00	262,30	737.70	355,00	645,00	452.20	547,80
96.10	172.40	827,60	262,00	738,00	354,20	645,80	451.50	548,50
96.20	172,20	827,80	264,40	738,60	353,60	646,40	450,70	549,30
96.30	171,90	828,10	261,00	739,00	353,00	647,00	450,00	550,00
96.35	171,80	828,20	260,80	739,20	352,80	647,20	449,70	586,30
96.40	171,70	828,30	260,60	739,40	352,50	647,50	449,40	590,60
96.45	171,50	828,50	260,40	739,60	352,20	647,80	449,00	551,00
96.50	171,40	828,60	260,20	739,80	352,00	648,00	448,70	551,30
96.60	170,10	829,90	259,80	740,20	351,40	648,60	448,00	552,00
96.70	170,90	828,10	259,40	740,60	351,00	648,00	447,30	552,70
	60 %		70 %		80 %		90 %	
	spirt	suv	spirt	suv	spirt	suv	spirt	suv
	6		7		8		9	
96.00	555,00	445,00	665,00	335,00	783,10	216,90	912,90	87,10
96.10	554,30	445,70	662,80	336,10	781,90	218,10	911,50	88,50
96.20	553,30	446,70	661,80	337,20	780,50	219,50	909,90	90,10
96.30	552,50	447,50	661,40	338,20	779,40	220,60	908,60	91,40
96.35	552,10	447,90	660,90	338,60	778,80	221,20	907,90	92,10
96.40	551,70	448,30	660,30	339,10	778,20	221,80	907,20	92,80
96.45	551,20	448,80	659,80	339,70	777,60	222,40	906,40	93,60
96.50	550,80	449,20	658,80	340,20	777,00	223,00	905,80	94,20
96.60	549,90	450,10	658,80	341,20	775,80	224,20	904,30	95,70
96.70	549,00	451,00	657,80	342,20	774,60	225,40	903,00	97,00

		95 %		96 %	
		spirt	suv	spirt	suv
		10		11	
96,00	984,90	15,10			
96,10	983,30	16,70	998,40	1,60	
96,20	981,60	18,40	996,80	3,20	
96,30	980,10	19,90	995,20	4,80	
96,35	979,40	20,60	994,50	5,50	
96,40	978,70	21,30	993,70	6,30	
96,45	977,90	22,10	992,90	7,10	
96,50	977,10	22,90	992,10	7,90	
96,60	975,60	24,40	990,60	7,40	
96,70	974,20	25,80	989,10	10,90	

3. Tenglama yoki „yulduzcha“ usuli. Bu maqsadda quyidagi tenglamalardan foydalanish mumkin:

$$X = P \frac{b}{a} \quad \text{yoki} \quad X = P \frac{b-c}{a-c},$$

bunda:

$X$  – suyultiriladigan spirtning ogʻirlik miqdori, g;

$P$  – kerakli quvvatdagi spirtning ogʻirlik miqdori, g;

$a$  – suyultiriladigan spirtning ogʻirlik foizi;

$b$  – suyultirilgan spirtning ogʻirlik foizi;

$c$  – suyultiruvchi (past quvvatli spirt) ning ogʻirlik foizi.

**Misol.** 1000 g 70 % li spirt tayyorlash uchun 96,5 % li spirt va suvdan qanchadan olish kerak?

Bu misolni har xil usullar bilan yechish mumkin.

1. 4-jadvalga binoan, 659,80 g 96,5 % li spirt va 340,20 g suv olinadi.

2. Misol yuqorida keltirilgan tenglama yordamida yechiladi, lekin bunda oʻlchov birliklariga eʼtibor berish kerak boʻladi. Bizning misolimizdagi 70 % va 96,5 % hajmiy foizlarni XI DFning 1-jadvali yordamida ogʻirlik (massa) foizga oʻtkazsak:

70 %–62,4 % (m); 96,5 %–94,5 % (m)larga to'g'ri keladi.  
Endi tenglamani quyidagicha yechish mumkin:

$$X = P \frac{b}{a} = 1000 \cdot \frac{62,4}{94,5} = \frac{62400}{94,5} = 659,82 \text{ g } 96,5\% \text{ (m).}$$

(94,5 % (m) spirt olish lozim, suv esa:  $1000 - 659,82 = 340,18 \text{ g}$ ).

3. „Yulduzcha“ usuli bilan ham yechish mumkin.

$$\begin{array}{ccc}
 94,5 & - & 62,4 \\
 & \diagdown & / \\
 & 62,4 & \\
 & / & \diagdown \\
 0 & - & 32,17 \\
 & & \hline
 & & 96,4 \text{ kg } 62,4\% \text{ (m) } 70\% \text{ spirt}
 \end{array}$$

94,5 kg 62,4 % (m) – 62,4 kg 94,5 % (m)  
1000 g – X

$$X = \frac{1000 \cdot 62,4}{94,5} = 659,82 \text{ g } 94,5\% \text{ (m) (96,5\%).}$$

94,5 kg 62,4 % (m) – 32,17 kg/suv  
1000 g – X

$$X = \frac{1000 \cdot 32,17}{94,5} = 340,18 \text{ g/suv.}$$

Misoldagi og'irlik qismni hajmga o'tkazib, quyidagi tenglama yordamida ham yechish mumkin:

$$V = \frac{m}{\rho} = \frac{1000}{0,8853} = 1129,3 \text{ ml.}$$

Endi quyidagi tenglama bilan yechiladi:

$$X = V = \frac{b}{a} = 1129,3 \frac{70}{96,5} = 819,2 \text{ ml.}$$

95,5 %li spirtan olib, suv bilan 1129,3 ml 20 °C da yetkaziladi.

**Etil spirtini hajm bo'yicha suyultirish.** Spirt suv bilan aralashirilganda aralashma isiydi va eritmaning hajmi nazariy hisobga qaraganda kamayadi.

Shuning uchun, spirtni hajm bo'yicha suyultirishda doimo 20 °C da suv bilan kerakli hajmgacha yetkaziladi. Birinchi marta D.I.Mendeleyev aniqlagan bu hodisa **kontraksiya** deb ataladi. Bunda spirt bilan suv molekularining bir-biriga shimilishi hisobiga hajm kamayadi, molekular orasidagi ishqalanish hisobiga esa issiqlik ajralib chiqadi. Spirtni hajm bo'yicha suyultirishda quyidagi hisoblash usullari mavjud:

1. XI DF 3-jadvali.

Bu jadvalda 20 °C da kerakli quvvatdagi spirt tayyorlash uchun suyultiradigan 1 l spirtga qo'shiladigan suvning hajmiy miqdori keltirilgan. Bu jadvalda kontraksiya hodisasi hisobga olingan.

**Misol.** 1000 ml 95 % li spirtga qancha suv qo'shilsa, 40 % li spirt hosil bo'ladi.

XI DF 3-jadvaliga binoan, 1000 ml 95 % li spirtga 1443 ml suv qo'shilsa, 40 % li spirt hosil bo'ladi. Hosil bo'lgan spirtning hajmi bizni qiziqitmaydi.

2. XI DF 4-jadvali.

Jadvalda 1l kerakli quvvatdagi spirt tayyorlash uchun suyultiriladigan spirt va suvning ml miqdori keltirilgan. Bu jadvalda kontraksiya hodisasi hisobga olingan.

**Misol.** 1000 ml 90 % li spirt tayyorlash uchun qancha 95 % li spirt va suv olish lozim.

XI DF 4-jadvaliga muvofiq 947 ml 95 % li spirt va 61 ml suv olish kerak.

3. XI DF 5-jadvali.

Bu ham 4-jadvalga o'xshash, lekin bunda kasrli sonlar hisobga olingan.

4. Hisoblash quyidagi tenglamalar yordamida bajariladi:

$$X' = V \frac{b'}{a'} \quad \text{yoki} \quad X = V \cdot \frac{b' - c}{a' - c}$$

Bunda:

$X'$  – suyultiriladigan spirtning hajm miqdori;

$V$  – suyultirilgan spirtning hajm miqdori;

$a'$  – suyultiriladigan spirtning hajmiy quvvati, %;

$b'$  – suyultirilgan spirtning hajmiy quvvati, %;

$c$  – past quvvatli spirt, %.

**Misol.** 96,4 % li spirdan 5 l 70 % spirt tayyorlash.

Bu misolni turli usullar bilan yechish mumkin:

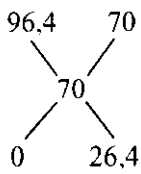
1. XI DF 5-jadvaliga binoan, 3,6 l 96,4 % li spirt va 1,5 l suv olinadi.

2. Tenglamadagi kattaliklar o'rniga son qiymatlarini qo'yib hisoblanadi:

$$X' = V \frac{b'}{a'} = 5 \frac{70}{96,4} = \frac{350}{96,4} = 3,6 \text{ l.}$$

96,4 % li spirt va suv bilan 20 °C da 5 l ga yetkaziladi.

3. „Yulduzcha“ usulida:



96,4 l 70 % li spirt hosil bo'ladi

96,4 l – 70 l

5 l – X

$$X = \frac{5 \cdot 70}{96,4} = 3,6 \text{ l } 96,4 \% \text{ li spirt olinib, suv bilan } 20^\circ\text{C da } 5 \text{ l ga}$$

yetkaziladi.

Ba`zan korxonada sharoitida yuqori va past quvvatli spirtlarni aralashtirib, kerakli quvvatdagi spirt tayyorlashga to`g`ri keladi. Masalan, 96,2 % li va 10 % li spirtlardan 4 l 60 % li spirt tayyorlash. Bu masalani quyidagicha yechish mumkin:

a) quyidagi tenglama yordamida hisoblanadi:

$$X' = V \frac{b' - c}{a' - c} = 4 \frac{60 - 10}{96,2 - 10} = 2,32 \text{ l}$$

96,2 % li spirt olib 20 °C da 10 % li spirt bilan 4 l ga yetkaziladi.

b) „Yulduzcha“ usuli bilan hisoblanadi.

$$\begin{array}{ccc} 96,2 & & 50 \\ & \diagdown & / \\ & 60 & \\ & / & \diagdown \\ 10 & & 36,4 \\ & & \hline & & 86,2 \end{array}$$

$$86,2 \text{ l} - 50 \text{ l}$$

$$4 \text{ l} \quad - X$$

$$X = \frac{4 \cdot 50}{86,2} = 2,32 \text{ l } 96,2 \% \text{ li spirt.}$$

$$86,2 \text{ l} - 36,2 \text{ l}$$

$$4 \text{ l} \quad - X$$

$$X = \frac{4 \cdot 36,2}{86,2} = 1,68 \text{ l } 10 \% \text{ li spirt olib, } 20^\circ\text{C suv bilan } 4 \text{ l ga}$$

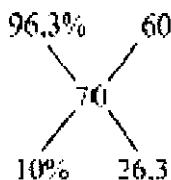
yetkaziladi.

Ba`zan ishlab chiqarishda kam quvvatli spirtga yuqori quvvatli spirt qo`shib, quvvatini oshirishga to`g`ri keladi.



Masalan, 50 l 10 % li spirtga qancha litr 96,3 % li spirt qoʻshilsa, 70 % li spirt hosil boʻladi?

*Yechish:* „Yulduzcha“ usuli bilan hisoblaniladi:



$$\begin{array}{r}
 26,3 \text{ l } 10\% - 60 \text{ l } 96,3\% \\
 50 \text{ l} \qquad \qquad \qquad - X
 \end{array}$$

$$X = \frac{50 \cdot 60}{26,3} = 11,40 \text{ l } 96,3\% \text{ li dan olish kerak.}$$

**Ishlatilgan spirtning hisobi.** Korxonada ishlatilgan spirtning hisobi absolut spirt boʻyicha hajm (litr yoki dekalitr) da olib boriladi. Bunda agar harorat 20 °C dan farq qilsa va spirt litrlar bilan oʻlchansa, absolut spirtga DSTning 5-jadvali yordamida oʻtkaziladi. Jadvalda chap va oʻngdagi tik ustunlarda harorat +40 °C dan -25 °C oraligʻida, gorizonta ustunda esa spirtning quvvati berilgan.

Ikkalasi kesishgan joyda 20 °C haroratda 1 l ishlatilgan spirt-dagi absolut spirtning lirt miqdori keltirilgan.

**Misol.** 35 °C haroratdagi 100 l 80 % li spirt ishlatildi. Bunda 20 °C da qancha litr absolut spirt bor?

*Yechish:*

DSTning 5-jadvali:

1 l 80 % li spirtida – 0,7879 l absolut spirt bor.

100 l 80 % li da – X

X = 78,79 l absolut spirt bor ekan.

**Har xil quvvatli 100 ml etil spirtining 20 °C da berilgan  
(95,0–96,7 % li) spirt massasiga (gramm) mos kelishini ko'rsatuvchi jadval**

Berilgan spirt, %	Sarflangan spirt, %, 100 ml da																
	20	30	40	50	60	70	80	90	95	96	96,1	96,2	96,3	96,4	96,5	96,6	96,7
95,00	17,08	25,62	34,12	42,70	51,25	59,77	68,32	76,87	81,14								
96,00	16,82	25,22	33,65	42,05	50,46	58,88	67,29	75,71	79,91	827,0							
96,10	16,79	25,20	33,59	42,00	50,39	58,79	67,19	75,59	79,79	80,63	80,71						
96,20	16,78	25,17	33,55	41,94	50,33	58,72	67,11	75,50	79,69	80,53	80,62	80,70					
96,30	16,75	25,12	33,50	41,88	50,20	58,63	67,00	75,38	79,57	80,41	80,49	80,58	80,66				
96,40	16,73	25,09	33,45	41,82	50,18	58,54	66,90	75,26	79,45	80,29	80,37	80,45	80,54	80,69			
96,50	16,69	25,04	33,38	41,73	50,08	58,42	66,77	75,11	79,29	80,12	80,21	80,29	80,37	80,46	80,54		
96,60	16,67	25,00	33,33	41,66	50,00	58,33	66,67	74,88	79,17	80,00	80,08	80,17	80,25	80,33	80,42	80,50	
96,70	16,64	24,96	33,28	41,60	49,92	58,24	66,56	74,99	79,05	79,87	79,96	80,04	80,18	80,21	80,29	80,38	80,46

Agar korxonada spirtni kilogramm bilan ishlatilsa, uning hisobi DSTning 5-jadvali yordamida olib boriladi. Bunda harorat  $20^{\circ}\text{C}$  bo'lishi kerak. Bu jadvalning tik ustunchasida ishlatilgan spirtning butun sonlar bilan ifodalangan hajmiy % va gorizontal ustunchada esa shu spirtning kasrli ulushlari berilgan. Butun sonlar bilan kasrli sonlar kesishgan nuqtasida 1 kg ishlatilgan spirtidagi absolut spirtning hajmiy (litrl) miqdori keltirilgan.

**Misol.** 100 kg 96.2 % li spirt ishlatildi. Bunda qancha litr absolut spirt bor.

*Yechish:* DSTning 6-jadvali yordamida:

1 kg 96,2 % li spirtida – 1.1942 l 100 % li spirt bor

100 kg –  $X$

$X = 119,42$  litrda 100 % li spirt bor.

**Dorixonalarda spirtning hisobi.** Dorixonalarda ishlatilgan spirt hisobi Sog'liqni saqlash vazirligining 16.IX.1969-yil 675- va 23.V.1972-yil 412-son buyruqlariga muvofiq olib boriladi. 675-son buyruqqa muvofiq sarflangan spirtning miqdori 95 % li spirtga o'tkaziladi va massasi bo'yicha hisob olib boriladi.

**Misol.** 1000 g 70 % li spirt ishlatildi, unda qancha gramm 95 % li spirt bor? XI DFning 2-jadvaliga muvofiq 675 g 95 % li spirt bor. Bu jadvalda eng yuqori quvvatli spirt 96 % li bo'lganligi uchun hisobni mazkur darslikning 4-jadvali bo'yicha olib borgan ma'qul, chunki bu jadvalda kasrli sonlar hisobga olingan.

582-son buyruqqa muvofiq, spirt dorixonada hajmda ishlatiladi, hisobi esa massa bilan 95–96,7 % li spirtlar bo'yicha olib boriladi. Bu maqsadda taklif qilingan 5-jadvaldan foydalanish mumkin. Mazkur jadvalning tik ustunchasida dorixonalarga keladigan spirtning quvvati (95–96,7 %) gorizontal ustunchada esa ishlatilgan spirtning quvvati keltirilgan. Ular kesishgan joyda 100 ml ishlatilgan spirtidagi yuqori quvvatli spirtning gramm miqdori keltirilgan.

Masalan, 100 ml 70 % li spirt ishlatildi, unda qancha gramm 96,7 % li spirt bor? Jadvalga muvofiq, 100 ml 70 % li spirtida 58,24 g 96,7 % li spirt bo'ladi.

## Spirтли eritmalar

Dori moddalarning har xil quvvatli spirtidagi eritmaları *spirтли eritmalar* deyiladi. Farmatsevtika sanoatida har xil spirтли eritmalar ishlab chiqarilib, ular ichish va sirtga ishlatish uchun mo'ljallangan bo'lib, maxsus asbob-uskuna talab qilmaydi. Ichiladigan spirтли eritmalarğa yodning 5 va 10 %li eritmaları, novshadil, arpabodiyon tomchisi, nitroglitserinning eritmaları va hokazolar kiradi.

### Yodning 5 % li spirтли eritmasi (Sol. Jodi spirituosa 5 %)

Jodi	50,0
Kalii jodidi	20,0
Spiritus aethylici	95 %
Aquae destillatae ad	1000 ml

Reaktorda kaliy yodid o'ziga nisbatan ikki baravar ko'p miqdordagi suv yoki spirt-suv aralashmasida eritiladi, hosil bo'lgan kaliy yodidning kuchli eritmasiga yod solinadi va to'la erib ketguncha aralashtiriladi. So'ng eritma spirt-suv aralashmasi bilan kerakli hajmgacha yetkaziladi. Bunda kaliy yodidning kuchli (to'yin-gan) eritmasi yod erishini tezlashtiradi va preparat turg'unligini ta'minlaydi.

### Yodning 10 % li spirтли eritmasi (Sol. Jodi spirituosa 10 %)

Jodi	100,0
Spiritus aethylici	95 % ad. 1000 ml.

Reaktorga hisoblangan erituvchining taxminan 80 % solinadi va unga qopchiqqa joylashtirilgan yod bostirib osib qo'yiladi. Bunda yodning erish jarayoni zichliklar farqi tufayli o'z-o'zidan aralashishi natijasida yuzaga keladi. Yod eritmasining zichligi yuqori bo'lganligi uchun pastga, spirt esa yuqoriga harakatlanadi. Yod-

ning erishi oxiriga yetgach. qopchiq olinib. qolgan spirt bilan yuvilib, eritma kerakli hajmgacha yetkaziladi.

Yod eritmalari qizil-qo'ngir rangli, yodga xos hidga ega bo'lgan suyuqliklardir. Ateroskleroz kasalligida (parishonxotirlik) tomchilab ichish va antiseptik vosita sifatida ishlatiladi. Agar yod eritmasining konsentratsiyasi ko'rsatilmagan bo'lsa. 5 % li yod eritmasi nazarda tutiladi. Amalda 1 va 2 % li yod eritmalari ham ishlatilib, ular toza yod va 96 % li spirtida tayyorlanadi. Yodning spirtli eritmalaridan 5 % ligi turg'un hisoblanadi, chunki uning tarkibida yod  $KI_3$  holida bo'ladi. Yodning 10 % li spirtli eritmasida yod kuchli oksidlovchi bo'lganligi uchun spirt va suv bilan reaksiyaga kirishib, sirka aldegidi va kislotasi, sirka kislotasining etil spirti bilan efiri, yodid, gipoyodit, yodat kislotasi va yodoformlar hosil qiladi. Shuning uchun yodning 10 % li spirtli eritmasi qisqa muddatga tayyorlanadi. Yodning spirtli eritmalari tashqi ko'rinishi bo'yicha deyarli farq qilmaydi. Ularni bir-biridan ajratish uchun ikkita probirkaga baravar miqdorda eritmalaridan solib, suv tomiziladi. Bunda qaysi probirkada oldin cho'kma hosil bo'lsa, shu yodning 10 % li eritmasi bo'ladi.

### **Novshadil arpabodiyon tomchisi (Liquor Ammonii anisatus)**

Olei Anisi	2,81
Sol. Ammonii caustici	15 ml
Spiritus aethylici ad	100 ml

Reaktorda anis moyi bir qism spirt bilan aralashtirib eritiladi. So'ng ammiak eritmasi qo'shiladi va spirt bilan kerakli hajmgacha yetkaziladi. Bu yerda ammiak anis moyi tarkibidagi anis kislotasi bilan tuz hosil qiladi. Bu tuz emulgator vazifasini bajarib, anis moyining suvda erishini yaxshilaydi. Bu tiniq, rangsiz yoki och sariq rangli, kuchli anis moyi va ammiak hidi bo'lgan suyuqlik. Tayyor mahsulot zichligi 0,875. Anis moyi 2,7–3 %, ammiak 1,42–

1,58 % bo'lishi lozim. Xona haroratida saqlanadi. Sovuqda anetol ignasimon kristall holida cho'kmaga aylanadi. Bronxit kasalliklarida balg'am ko'chiruvchi vosita sifatida ishlatiladi.

Yuqorida aytib o'tilgan spirtli eritmalaridan tashqari farmatsevtika korxonalari tomonidan quyidagi spirtli eritmalar ham ishlab chiqariladi:

Spiritus Camphoratus 10 %	– shamollaganda;
Spiritus Acidi formici 1,25 %	– sirtga ishlatish uchun;
Spiritus Sinapis 2 %	– sirtga ishlatish uchun;
Spiritus Lavandulae 1 %	– sirtga ishlatish uchun;
Spiritus Salicylici 1–2 %	– sirtga ishlatish uchun;
Spiritus Mentholi 1–2 %	– nevrologiyada;
Spiritus Acidi borici 3 %	– sirtga ishlatish uchun;
Spiritus Citrali 1 %	– gipertoniya;
Spiritus Aetacridini	– yallig'lanishda

va boshqalar.

### III BOB

#### ORGANOPREPARATLAR (MEDICAMENTA ORGANOTHERAPEUTICA)

*Organopreparatlar* deb. hayvon a'zolari, to'qimalari va chiqindi moddalaridan tayyorlanadigan preparatlarga aytiladi. XIX asrda ichki sekretiya bezlari kashf qilingandan keyin organopreparatlarning ilmiy asosi yaratildi.

Keyingi yigirma yil ichida organopreparatlar ishlab chiqarish juda rivojlandi. Hozirgi vaqtda qon tomir kasalliklari va saratondan keyingi uchinchi o'rinda allergiya kasalligi turadi. Atrof-muhitdagi havo, suv va tuproqning turli kimyoviy moddalar bilan o'ta ifloslanishi organizm chidamliligini pasaytirib yubormoqda va uni turli allergik kasalliklarga chalinishiga olib kelmoqda. Hozir dunyo miqyosida 1300 xil allergen ma'lum, shundan 900 tasi O'rta Osiyoda uchraydi. Ular ichida sun'iy usulda olingan dori-darmonlar ham bor. Shu sababli ularni organizmga yaqin tabiiy birikmalar bilan almashtirish katta ahamiyatga ega.

Organopreparatlar maxsus endokrin zavodlarda, qushxona qoshidagi sexda yoki kimyo-farmatsevtika korxonalarida ishlab chiqariladi. Odatda, bu korxonalar qushxonaga yaqin joyda tashkil qilinadi. Qushxonalarda veterinar shifokor nazoratida so'yilgan hayvonlarning kerakli organlari ajratib olinadi va tezda tegishli ishlab chiqarish sexlariga yuboriladi yoki ular konservatsiya qilinadi. A'zolar quyidagi usullarda konservatsiya qilinadi:

1. Tegishli a'zo  $-8-12\text{ }^{\circ}\text{C}$  da, ba'zan  $-40\text{ }^{\circ}\text{C}$  da muzlatiladi. Bunda bezlardagi kimyoviy jarayon deyarli to'xtaydi va ta'sir

qiluvchi moddalar parchalanishdan saqlanadi.

2. 96 % li spirt yoki atsetonga solib qo'yiladi. Bu usulda a'zolar saqlanishdan tashqari, yog' va yog'simon moddalardan ham tozalanadi.

3. Natriy xlorning to'yingan eritmasi yoki quruq tuzga botirib qo'yiladi. Ishlatishdan oldin a'zolar yog'-go'shtlardan tozalanib, go'sht qiymalagichda qiymalanadi.

Organopreparatlar xossalari bo'yicha bir necha xil tasniflanadi:

a) qaysi a'zodan olinganligiga qarab (qalqonsimon bez preparatlari, buyrak usti bezi preparatlari, jigar preparatlari va boshqalar);

b) texnologiya jihatidan – olinish usuli va tozaligiga ko'ra – quruq organopreparatlar, ichiladigan va inyeksiya uchun ishlatiladigan organopreparatlar;

d) ta'sir etuvchi moddasi bo'yicha (gormonlar, endokrin preparatlar, fermentlar, noaniq ta'sirga ega bo'lgan preparatlar).

Organopreparatlar tez parchalanib ketishi tufayli ularni tayyorlash jarayonida maxsus asbob-uskuna (sirlangan idishlar va boshqa) lardan foydalanish, jarayonning tez bajarilishini ta'minlash katta ahamiyatga ega. Organopreparatlar ko'pincha terapevtik unumdorligi bo'yicha o'ziga xos biologik, ba'zan kimyoviy usullarda baholanadi.

**Quruq organopreparatlarning umumiy olinish texnologiyasi.** Ularni ishlab chiqarish quyidagi bosqichlardan iborat: xomashyoni tozalash, qiymalash, quritish, yog'lardan tozalash, ajratuvchini uchirish, baholash va qadoqlash.

A'zo olinib, go'sht qiymalagichda qiymalanadi. Qiyma sirlangan patnislarga yupqa qilib solinib, quritish javonida 40–50 °C haroratda quritiladi. Quritilgan mahsulot „Sokslet“ asbobida benzin yoki petroley efiri bilan yog'sizlantiriladi. Ajratuvchi bug'latiladi. Quruq mahsulot tegirmonlarda maydalanadi va baholanadi.

**Ichish uchun mo'ljallangan suyuq organopreparatlarning olinishi.** Kerakli a'zo qiyma holiga keltirilib, tegishli ajratuvchi



(efir, nordonlashtirilgan spirt, suv) bilan ajratma olinadi. Olingan ajratma suvli eritmaga o'tkazilib, yot oqsillar va yog'lardan tozalanadi. Buning uchun salqin joyda bir necha kunga qoldirish, izoelektrik nuqtasiga yetkazish, tuzlash kabi usullardan foydalaniladi, suziladi va baholanadi. Yomon hidni yo'qotish uchun unga essensiya qo'shiladi. So'ngra qadoqlanadi va salqin joyda saqlanadi.

**Inyeksiya uchun ishlatiladigan organopreparatlarning olinishi.** Bularni ishlab chiqarish quyidagi bosqichlardan iborat: ajratma olish, yog'lar va oqsillardan tozalash, ta'sir etuvchi moddani ajratib olish, uni erituvchida eritish, baholash va qadoqlash.

Qiyima holiga keltirilgan xomashyodan tegishli ajratuvchi yordamida matseratsiya yoki bismatseratsiya usulida ajratma olinadi. Ajratmani yog'lardan tozalash uchun ajratuvchi butunlay bug'latilib, qolgan suvli ajratma suziladi. So'ng teng miqdorda aralashtirilgan benzin va efir bilan ishlov beriladi. Ajratma qavatlarga bo'lingach, benzin qavati (yog'lar) quyib olinadi. Oqsil moddalardan tozalash uchun yuqorida keltirilgan (sovuq joyda saqlash, izoelektrik nuqtaga keltirish, spirt yoki og'ir metall tuzlari bilan ishlash) usullaridan foydalaniladi. Ajratma suziladi, biologik baholashdan so'ng qadoqlanadi. Faol moddani (gormon, ferment) ajratib olish uchun spirt yoki elektrolit eritmaları bilan cho'ktiriladi. Ajratib olingan faol moddalar kerakli erituvchida eritilib, baholanadi va turg'unlashtiriladi. Sterillash kimyoviy, fizik va mexanik usullarda bajariladi. Har bir idishning yorlig'ida korxonaning nomi, manzilgohi, ta'sir etuvchi moddaning birligi, tekshirilganligi, tayyorlangan vaqti va muddati ko'rsatilgan bo'lishi lozim.

**Oshqozon osti bezi preparatlari.** Odamning oshqozon osti bezi 65 g, qoramolniki 120 g, kichik hayvonlarniki 40 g keladi. Insulin ajratuvchi qismining og'irligi 0,4–1,2 g ni tashkil qiladi. Oshqozon osti bezining ichki sekretiya mahsuloti insulin, padutin (qon tomirlarni kengaytiruvchi), lipokain va boshqalardir.

Oshqozon osti bezi bir necha qismlardan iborat bo'lib, har bir

qismidan oʻziga xos moddalar ishlab chiqariladi. Masalan: Langergans orolcha a- va b- hujayralaridan iborat boʻlib, a-hujayralari glikogen, b-hujayralari esa insulin ishlab chiqaradi.

**Insulin (Insulinum)** 54 ta aminokislotalardan iborat boʻlib, birinchi marta 1921-yilda toza holda ajratib olingan. U tarkibidagi rux miqdori va tozalanish jarayoniga qarab har xil boʻladi. Xomashyo sifatida asosan qoramol va choʻchqalarning oshqozon osti bezi ishlatiladi. Insulin olish jarayoni: yangi yigʻilgan yoki muzlatilgan oshqozon osti bezi goʻsht qiymalagichda qiymalanadi va sulfat kislota bilan nordonlashtirilgan spirt (80–85 va 57 %) yordamida kasrli matseratsiya usulida ajratma olinadi. Ajratmalar birlashtirilgach, oqsildan tozalash uchun 48 soatga sovuq joyda (0 °C) qoldiriladi, suyuqlik choʻkmadan sentrifugalab ajratib olinadi va 10–25 % spirt qolguncha vakuum ostida (30°) bugʻlatiladi, tez sovutilib, 8–10 soatga sovuq joyda qoldiriladi. Ajralib chiqqan yogʻ va oqsil qatlami suziladi.

Insulinni tozalash uchun suyuqlikka 40 % ammoniy sulfat yoki 25 % natriy xlorid qoʻshiladi. Bunda insulin oqsil boʻlganligi uchun yuzaga qalqib chiqadi, uni ajratib olib 50 % li spirtda eritiladi va suziladi. Eritmaga 95 % li spirt qoʻshilganda insulin choʻkmaga tushadi. Choʻkma sentrifugalab ajratib olinadi, nordonlashtirilgan suvdan (pH = 3) eritiladi va 2n natriy ishqori bilan choʻktiriladi. Kristall holdagi choʻkmani ajratib olib, spirt va efir bilan yuviladi va quritiladi. 1 kg oshqozon osti bezidan 1200 TB saqlagan insulin ajratib olish mumkin.

Insulin quyvonlar qoni tarkibidagi qand miqdorini kamaytirishiga qarab baholanadi. Bir taʼsir birligi qilib (BTB) 0.04082 mg kristall insulin qabul qilingan. 1 mg kristall insulin 24–26 TB saqlashi kerak. Insulin kukunini nordonlashtirilgan suv yoki bufer eritmada eritib, qisqqa yoki uzoq muddat taʼsir qiladigan preparatlarini olish mumkin. Insulin preparatlari +1–10 °C haroratda saqlanadi, muzlatish mumkin emas.

Insulin flakonlarda 5 yoki 10 ml dan chiqariladi. 1 ml da 40 TB

bo'ladi.

Insulin preparatlari bakterial filtrlar orqali suzib sterillanadi.

Suspenziya holidagi insulin preparatlari ishlatishdan oldin yaxshilab chayqatiladi va shprisga olinadi.

### **Qisqa muddatli ta'sirga ega bo'lgan insulin preparatlari**

**Insulin (Insulinum)** qoramolning oshqozon osti bezidan olinib, nordonlashtirilgan suvda eritilgan, rangsiz, tiniq suyuqlik,  $\text{pH} = 3,5-3,0$ . Konservantida 0,3 % fenol bo'ladi. Flakonlarda 5 ml dan chiqariladi. 1 ml da 40 TB bor. Ta'siri 15–30 daqiqada boshlanib, 6–8 soat davom etadi.

**Suinsulin (Suinsulinum)**. Cho'chqalarning oshqozon osti bezidan olinadi. Rangsiz, tiniq suyuqlik bo'lib,  $\text{pH} = 7,1-7,5$ . Flakonlarda 5 ml dan chiqariladi. 1 ml da 40 TB bor. Bir martalik inyeksiyasi 6–8 soat ta'sir qiladi.

Oddiy insulin allergiya berganda suinsulinni ishlatish maqsadga muvofiq, chunki uning tarkibidagi aminokislotalar odamniki-ga yaqin.

**Monoinsulinun (Monoinsulim)**. Rangsiz, tiniq suyuqlik bo'lib, qo'shimcha moddalardan to'la tozalangan, konservant sifatida nipagin qo'shiladi.

Flakonlarda 5, 10 ml dan chiqariladi. 1 ml da 40 TB bor. Ta'siri 6 soat davom etadi.

**Insulrap (Insulrap)** qoramolning oshqozon osti bezidan olinib, proinsulin va boshqa oqsil moddalardan to'la tozalangan rangsiz, tiniq suyuqlik bo'lib,  $\text{pH} = 7,9-8,0$ , ta'siri 30–90 daqiqadan so'ng boshlanadi va 6–7 soat davom etadi.

Flakonlarda 10 ml dan chiqariladi, 1 ml da 40 TB bo'ladi.

**O'rtacha muddatli ta'sirga ega bo'lgan insulin preparatlari**. Bu guruhga kiradigan preparatlarning deyarli hammasi tarkibida rux xlorid bo'ladi, konservant sifatida nipagin qo'shiladi. Ular suspenziya holida bo'lib, flakonlarda 5 ml dan chiqariladi. 1 ml da

40 TB bo'ladi. O'rtacha muddatli ta'sirga ega bo'lgan insulin preparatlarining bir martalik inyeksiyasi 10, 12, 14, 15 yoki 18 soatgacha ta'sir qilishi mumkin.

Ularga amorf insulin-rux suspenziyasi, insulin-B insulin-semi-long suspenziyalari kiradi.

**Uzoq muddatli ta'sir etadigan insulin preparatlari.** Bular ham suspenziya holida bo'lib, ta'siri 1; 1,5; 6–8 soatdan so'ng boshlanib 20, 24, 30 va 36 soatgacha davom etadi.

Bu guruhga protamin rux-insulin, protamin-insulin suspenziyasi, kristall insulin-rux suspenziyasi, insulin-Long suspenziyasi, insulin-ultralong suspenziyalari kiradi.

Ta'siri uzaytirilgan insulin preparatlari teri ostiga yoki mushak orasiga yuboriladi, ularni venaga yuborish mumkin emas.

**Padutin (Padutinum)** oshqozon osti bezidan olingan endokrin preparat bo'lib, steril kukun holida chiqariladi. Ishlatishdan oldin 15 % li PVP eritmasida eritilib, mushak orasiga yuboriladi. Padutin xafaqon, migren kasalliklarini davolashda ishlatiladi. Oshqozon osti bezidan pankreatin, xolenzim, inkrepan, angiotrofin va boshqa preparatlar ham olinadi. Bular to'g'risida „Fermentlar“ bo'limida to'liq ma'lumot keltiriladi.

**Qalqonsimon bez preparatlari.** 1914-yilda qalqonsimon bez preparatlarining kimyoviy tuzilishi aniqlangan, 1924-yildan sintez qilina boshlagan.

Qalqonsimon bez qoramolda 15–60 g atrofida bo'lib, u juda ko'p qon tomirlari bilan o'ralgan. Bu bez organizmda moddalar almashinishi va yog'larning oksidlanishi jarayonlarini boshqarib turadi. Bu bez ishi yetarli bo'lmaganda miksedema va kretinizm (esi pastlik) kasalliklari kelib chiqadi. Tiroksin qalqonsimon bezning asosiy gormoni bo'lib, tarkibida 65 % yod saqlaydi.

Qalqonsimon bez tarkibida tiroksindan tashqari, undan uch marta faolroq triyodtironin bo'ladi.

**Quruq tireoidin (Thyreoidinum siccum).** Quruq organopreparatlarning umumiy olinish usuli bo'yicha olinadi. 0,17–0,23 %

yod saqlaydi. Ta'sir qiluvchi moddasi tiroksin gormonidir. Tolqon va tabletka holida 0,05–0,1 g dan chiqariladi. Kimyoviy usulda baholanadi. qalqonsimon bez faoliyati buzilganda beriladi.

**Suyuq tireoidin (Thyreoidinum Liquidum).** Qiyma holiga keltirilgan qalqonsimon bez 40 °C haroratda pepsin ishtirokida kislotali gidroliz, so'ngra ishqoriy muhitda pankreatin yordamida gidrolizga uchratiladi. Aralashma 50 °C haroratda 1/5 qismi qol-guncha bug'latiladi, tindiriladi, suziladi va 0,5 % xloretan qo'shib, 1 ml dan ampulalarga quyilib, sterillanadi.

Tiniq jigarrang. o'ziga xos hidga ega bo'lgan nordon muhitli suyuqlik. 0,085 – 0,15 % yod saqlaydi.

Buqoq va qalqonsimon bez rakida ishlatiladi.

**Qo'shqalqonsimon bez preparatlari.** Odamda bu bez 0,5 g ni tashkil etadi. Paratireoidin – (Parathyreoidinum) qo'shqalqonsimon bezdan kislotali gidroliz qilinib, yog'lar va yog' moddalardan tozalangach, osh tuzi yoki atseton bilan ajratib olinadi. So'ngra nordon muhitda eritilib, 0,3 % li fenol qo'shiladi va 1 ml dan ampulalarga quyib sterillanadi.

Bronxial astma, qaltirash (tetaniya) va qichima kasalliklarida ishlatiladi.

**Buyrak usti bezi preparatlari.** Buyrak usti bezi 5–6 g bo'lib, po'stloq va mag'iz qismlaridan iborat. Har bir qismida alohida gormon ishlab chiqariladi. Po'stloq qismi 40 dan ortiq modda ishlab chiqarib, ular steroid guruh gormonlariga kiradi va moddalar almashinuvi jarayonida ishtirok etadi. Sanoat miqyosida bu bezning po'stloq qismidan adrenal gormoni olinadi.

Adrenalin 1901-yilda olingan bo'lib, keyinchalik sun'iy usulda ham olingan. Hozirgi vaqtda kortin va adrenal olish jarayoni birgalikda olib borilib, quyidagi bosqichlardan iborat: spirt bilan ajratma olish, yog'lardan tozalash, dixloretan bilan kortinni ajratib olish, adrenalinni tuz holiga yetkazib ajratib olish. Go'sht, yog' va mexanik iflosliklardan tozalangan buyrak usti bezi qiyma holiga keltiriladi va ikki marta nordonlashtirilgan spirt (95 % va 60 %)

bilan ajratma olinadi. Ajratma vakuum ostida 40 °C haroratda 1/15 qismigacha bugʻlatiladi. Qoldiqqa uch qism sovutilgan atseton qoʻshib. 0–5 °C haroratda 18–20 soatga qoldiriladi. Soʻng suyuqlik choʻkmadan ajratib olinadi va atseton uchiriladi. Suvli ajratma 4 marta dixloretan qavatiga oʻtadi. Dixloretan uchiriladi. Qoldiq 70 % spirtida eritilib, yogʻlardan tozalanadi. Qoldiq 10 % miqdorida etil spirti qoʻshilgan natriy xloridning izotonik eritmasida eritiladi. pH = 4,2–4,5 ga yetkazilib, suziladi, biologik usulda baholanadi, soʻngra filtrlanib sterillanadi va aseptik sharoitda ampulalariga 1 ml (10.5 + TB) dan quyiladi. Kortin Addison kasalligini davolashda va miasteniyada ishlatiladi.

Dixloretanli suyuqlik ajratib olingandan soʻng qolgan suvli ajratmadan adrenalini olinadi. Buning uchun suyuqlikdagi oqsillar 25 % li qoʻrgʻoshin atsetat yordamida choʻktirilib suziladi. Eritmaga pH = 9,2 boʻlguncha 25 % li ammiak qoʻshilsa, adrenalini asos holda choʻkmaga tushadi.

Choʻkma suzib, ajratib olinadi, spirt va efir bilan yuviladi, quritiladi va 0,01 n xlorid kislotasi eritmasida 1 : 1000 nisbatda eritiladi. 0,5 % li xloretan qoʻshib filtrlanadi hamda aseptik sharoitda ampula va flakonlarga quyiladi.

Adrenalini beqaror boʻlganligi uchun uni termik usulda sterillab boʻlmaydi. Shu tufayli termik sterillash mumkin boʻlgan gidrotartarat (vino kislotasi bilan hosil qilgan) tuzi chiqariladi.

Tarkibi:

Adrenalini hidrotartratis	1,82 q
Natrii metabisulfitis	1,0 q
Natrii chloridi	8,0 q
Aquae pro injectionibus	1 l gacha.

Bu eritmani 100 °C haroratda 30 daqiqa sterillash mumkin. Adrenalini preparatlari tomirlarni toraytiruvchi va qon toʻxtatuvchi dori sifatida hamda bronxial astmani davolashda ishlatiladi.

**Gipofiz preparatlari.** Gipofiz bosh miyada joylashgan boʻlib, ogʻirligi 0,5 g ni tashkil etadi. Bu bez old. oʻrta va orqa qismlardan

iborat bo'lib, har bir qismi hayotiy jarayonlarni boshqarib turadi.

Gipofizning old qismi qonga 6 xil gormon ishlab chiqaradi. Ulardan sanoatda quyidagi preparatlar ishlab chiqariladi:

1) inyeksiya uchun ishlatiladigan yoki adrenokortikotropin gormoni. AKTG:

2) prolaktin.

Kortikotropin va prolaktin birgalikda olinadi. Qiyma holiga keltirilgan gipofiz bezining oldingi bo'lagidan suv va nondonlashtirilgan atseton bilan matseratsiya usulida ajratma olinadi va unga ko'p miqdorda atseton qo'shib, prolaktin cho'ktiriladi. Cho'kma suyuqlikdan ajratib olinadi.

**Kortikotropin (AKTG).** Prolaktin ajratib olingandan so'ng qolgan suyuqlikni ammiak bilan  $\text{pH} = 5,5$  ga keltiriladi va bir kunga salqin joyda qoldiriladi. Suyuqlik cho'kmadan ajratib olinadi, suv bilan suyultiriladi va xromatografik usulda begona moddalardan bir necha marta tozalanadi. Tozalangan kortikotropinli suyuqlik sublimatsiya usulida quritiladi. Quritilgan steril kukun biologik usulda baholanadi va undan quyidagi preparatlar tayyorlanadi: Corticotropinum pro injectionibus oq steril kukun bo'lib, flakonlarda 10, 20 va 40 TB dan chiqariladi. Ishlatishdan oldin natriy xloridning 0,9 % li eritmasida eritilib inyeksiya qilinadi. Buning ta'siri 6 soat davom etadi. Shuning uchun suspenziya holdagi preparati ishlab chiqariladi. Suspensio – zinci corticotropini pro injectionibus – bu oq suspenziya bo'lib, flakonlarda 5 ml dan chiqariladi. Bitta inyeksiyaning ta'siri 10–16 soat davom etadi. Suspenziya tayyorlash uchun kortikotropin kukuni 0,01 n xlorid kislotada eritiladi, unga rux xlorid, nipagin konservanti va  $\text{pH} = 7,5 - 8,0$  bo'lguncha natriy ishqori qo'shiladi. Ishlatishdan oldin suspenziya chayqatiladi va shprisga olinadi.

Kortikotropin preparatlari bronxial astma, ekzema va allergiya kabi kasalliklarni davolashda ishlatiladi.

**Prolaktin (Prolactinum).** Atseton yordamida olingan oq cho'kma 0,6 % li sirka kislotada eritiladi va natriy ishqori yor-

damida  $\text{pH} = 2,8 - 3,0$  ga keltiriladi. Bunda eritma loyqalana-  
di, unga natriy xloridning to'yingan eritmasi qo'shilib, prolaktin  
cho'ktiriladi. Cho'kma suziladi, quritiladi va baholanadi. Oq kukun  
inyeksiya uchun ishlatilganda suvda eritiladi, bakterial filtrlar orqa-  
li va aseptik sharoitda ampulalarga quyiladi. Prolaktin bola emi-  
zuvchi ayollar sutini ko'paytirishga yordam beradi.

**Xorion gonadotropin (gonadotropinum chorionicum).** Bu  
preparat tarkibida gipofiz bezining oldingi bo'lagi gormonlari  
bo'lib, homilador ayollarning siydigidan olinadi. Yangi yig'ilgan  
siydik sirka kislota bilan nordonlashtiriladi va vakuum bug'latkich  
asbobida  $30-40\text{ }^{\circ}\text{C}$  haroratda  $1/10$  qism qolguncha bug'latiladi.  
Qoldiqqa  $95\%$  li spirt qo'shiladi. Bunda xorion gonadotropin  
cho'kmaga tushadi. Cho'kma suzib, ajratib olinadi, spirt, efir bilan  
yuviladi va bir necha marta begona moddalardan tozalanadi.

Tayyor preparat oq rangli kukun bo'lib, biologik usulda baho-  
lanadi va aseptik sharoitda flakonlarga  $100, 500$  yoki  $2000\text{ TB}$   
dan qadoqlanadi. Ishlatishdan oldin natriy xloridning  $0,9\%$  li erit-  
masida eritilib, inyeksiya qilinadi. Xorion gonadotropin ayollar-  
da follikulalarning uzoqroq yashashini ta'minlaydi. Erkaklarda esa  
urug'don hujayralari faoliyatini yaxshilaydi.

Gipofizning o'rta qismidan **intermidin** (Intermidinum) olina-  
di. AKTG olishdan qolgan gipofiz kunjarasidan ishqor bilan  
ajratma olib, yot moddalardan tozalanadi va gormon spirt bilan  
cho'ktirib olinadi.  $0,05\text{ g}$  dan flakonda chiqariladi. Ko'z kasal-  
liklarida ishlatiladi.

Gipofizning orqa qismidan quruq suyuq pituitrin olinadi.

**Adiurekrin (Pituitrinum siccum seu Adiurecrinum).** Adi-  
urekrin quruq organopreparatlar olish texnologiyasi bo'yicha oli-  
nadi. Kukun yoki surtma dori turi hoida chiqariladi. Baholash  
biologik usulda bo'lib,  $1\text{ mg}$  preparat  $1\text{ TB}$  saqlaydi. Adiurekrin  
tarkibida antidiurektik omil saqlab, bolalar siydik tuta olmaganda  
burun shilliq qavatiga purkaladi.

**Pituitrin (Pituitrinum).** Quruq pituitrinni tozalab olinadi.

Bu rangsiz, nordon muhitli suyuqlik bo'lib, konservant



sifatida 0,3 % li fenol qo'shiladi. Filtrlash orqali sterillanadi va aseptik sharoitda ampulalarga 1 ml dan quyiladi. 1 ml preparatda 5 yoki 10 TB bo'ladi. Tarkibida vazopressin va oksitosin gormonlari bo'lib, ginekologiya amaliyotida bachadon faoliyatini yaxshilashda ishlatiladi. Ba'zan qandsiz diabetni davolashda buyuriladi.

**Jigar preparatlari, vitaminli preparatlar.** Yangi so'yilgan hayvonlarning jigaridan olingan preparatlarning ta'sir qiluvchi moddasi B<sub>12</sub> vitamin kamqonlikda ishlatiladigan asosiy vosita bo'lib, jigar va asab faoliyatini yaxshilaydi. Ulardan korxonada sharoitida quyidagi preparatlar ishlab chiqarilmoqda.

**Sirepar (Syreparum)** jigardan gidrolizlab olingan preparat bo'lib, tiniq to'q-qo'ng'ir rangli suyuqlik. 1 ml preparat tarkibida 10 mkg sianokobalamin bo'ladi. Flakonlarda 10 ml dan chiqariladi. Jigar sirrozida mushak yoki venaga yuboriladi.

**Vitogepat (Vitohepatum).** Jigarni biostimulatorga boyitib olingan preparat bo'lib, 1 ml da 10 mkg sianokobalamin, folat va boshqa antianemik omillar saqlaydi. Vitogepat tiniq, sariq rangli suyuqlik bo'lib, ampulalarda 2 ml dan chiqariladi. Kamqonlik, Botkin kasalligida ishlatiladi.

**Geparin (Heparinum).** Jigar yoki o'pkadan olinadi. Qonni suyultirish xossasiga ega. Amorf kukun bo'lib, natriy xloridning izotonik eritmasida 1 ml da 5000, 1000, 2000 TB saqlaydigan holda chiqariladi.

**Noaniq ta'sirga ega bo'lgan preparatlar. Rantarin (Rantarinum).** Shimolda yashovchi erkak bug'ularning shoxidan 40 % li spirt yordamida reperkolatsiya qilib olingan suyuq ekstrakt. Rantarin och qo'ng'ir jilvalanuvchi suyuqlik bo'lib, o'ziga xos hidga ega. Rantarin tabletka holida chiqariladi.

**Pantokrin (Pantocrinum)** Maral, zyubr va ola bug'ularning qotmagan shoxidan olinadi. Shox jundan tozalanadi, kesiladi va tegirmonda kukun holiga keltiriladi. Ajratma olish uchun xomashyodan 3-4 marta ortiq miqdorda sirka kislotasi bilan nordon-

lashtirilgan 50 % li spirt solib, har uch kunda bir marta, hammasi bo'lib 4 marta quyib olinadi, 4–8 °C da 5–7 kun tindirib, suziladi. Tayyor mahsulotda quruq qoldiq 0,65–0,8 %. pH = 5.4 – 5.8 hamda etil spirti 48–52 % bo'lishi kerak.

Bu tiniq, och-sariq rangli suyuqlik bo'lib, ampulalarda 1–2 ml dan, flakonlarda 50 ml dan chiqariladi. Pantokrin nev-rasteniya, gipotoniya, yurak miasteniya va kamquvvatlikda ishlatiladi.

**Safro (o't) preparatlari. Turg'unlashtirilgan tibbiyot safrosi (Ciole conservata medicata). Biliarin (Biliarinum).** Yangi so'yilgan hayvonlarning tabiiy safrosini saqlagan preparatdir. Yangi yig'ilgan safro yoki yangi yig'ilgan safro bilan sovutkichda 3 kun saqlangan safrolar aralashmasi 3 : 1 suziladi va unga turg'unlashtiruvchi, antiseptik va essensiyalar aralashmasini qo'shib yaxshilab aralashtiriladi, xona haroratida 3 kunga qoldiriladi va aseptik sharoitda flakonlarga 250 ml dan quyilib, 60–63 °C da 1,25–1,5 soat pasterizatsiya qilinadi. Surunkali artrit, spondiloartroz, tendovaginit va boshqa kasalliklarda og'riq qoldiruvchi vosita sifatida kompress holida ishlatiladi.

**Aminokislotali preparatlar. Aminopeptid (Aminopeptidum).** Kazein, qoramollarning qoni yoki quruq albumindan olingan aminokislota va peptid eritmasidir. Organizmda oqsil etishmaganda venaga, teri ostiga, oshqozonga 1,5–2 l gacha yuboriladi. Flakonlarda 0,25 va 0,5 l dan chiqariladi.

**Gidrolizin L-103 (Hydrolisinum L-103).** Qoramollar qonidagi oqsilni kislotali gidrolizlab olingan preparat. Avtoklavda 1,2 atm bosimda 30 daqiqa sterilangan gidrolizatning 1 litriga 20 g sterilangan glukoza eritmasini qo'shib, bakterial filtr orqali suziladi. Suyuqlik aseptik sharoitda ampulalarga yoki flakonlarga 0,25 va 0,5 l dan quyiladi.

**Kazein gidrolizati (Hydrolisatum caseini).** Kazeinni kislotali gidrolizlab olingan preparat. Tarkibida hamma kerakli aminokislotalar mavjud. Ishlatilishi oldingi preparatlarga o'xshash.

## Fermentlar

Tibbiyotda ferment preparatlari keng miqyosda ishlatiladi. Ular tanada kechadigan barcha jarayonlarda ishtirok etadi. Fermentlar ajralishi buzilganda va ularning tanada kechadigan jarayonlarni boshqarishi izdan chiqqanda har xil kasalliklar kelib chiqadi. Shuning uchun mutaxassislar oldiga qo'yilgan asosiy vazifa kasallikning kelib chiqishida fermentlarning tutgan o'rni va ularning farmakokinetikasi hamda biologik faolligini o'rganishdir. Shuningdek, kelajakda fermentlarning olinish usullari, shu jumladan zamonaviy biotexnologiya usullarini ishlab chiqish muhim ahamiyatga ega.

Qo'yilgan masalalarni hal etish tibbiyot sanoati tarmog'ining mikroorganizmlardan ferment olish usulini rivojlantirishga bog'liq.

Bizning sanoatda 20 dan ortiq ferment preparatlari ishlab chiqariladi (9-jadval).

*9-jadval*

### Hayvonlardan olinadigan fermentlar

Ferment nomi	Xomashyo
Pankreatin Tripsin Xemotripsin Xemopsin Ribonukleaza Dezoksiribonukleaza	Qoramol va cho'chqaning oshqozon osti bezi
Lidaza Gialinorunidaza Ropidaza	Qoramolning urug'doni
Atsedin pepsin Oshqozon shirasi Pepsin Kollogenaza	Cho'chqa va itning oshqozoni

Abomin	Buzoqning qat-qat qorni
Andekolin	Cho`chqaning oshqozon osti bezi
Xolenzim	Jigarning o't yo'llarida ishlanadigan safro, oshqozon osti bezi
Fibrinolizin	Qon tarkibidagi profibrinogeni tripsin bilan faollashtiradi
Trombolitin	Tripsin va geparin aralashmasi
Inkrepan	Qoramolning oshqozon osti bezi

Yuqorida keltirilgan fermentlardan tashqari, chet ellarda ishlab chiqariladigan fermentlar – penzinorm, festal, lidaza, seredaza va hokozolar ham ishlatiladi.

Respublikamizda keyingi yillarda mikroorganizmlardan ferment ishlab chiqarishga katta ahamiyat berilmoqda. Chunki, xomashyo sifatida hayvon a'zolari bilan o'sib borayotgan sanoatni ta'minlash ancha qiyin. Mog'or zamburug'idan olinadigan fermentlarga terrilitin misol bo'lib, u yiringli yaralarni, kuyish va nafas yo'llari shamollashini davolashda ishlatiladi.

Asparaginaza ichak tayoqchasidan olinib, rak kasalligini davolashda ishlatiladi, penitsillinaza ayrim mikroorganizmlardan olingan preparat bo'lib, penitsillinga organizmning sezgirligi oshib ketganda hamda allergiyada foyda qiladi.

Oraza fermenti mog'or zamburug'idan olinadi. Ovqat hazm qilish faoliyati susayganda ishlatiladi. Fermentlar bo'yicha 25 dan ortiq ilmiy tekshirish institutlari ish olib bormoqda.

**Chet ellarda ishlab chiqariladigan fermentlar.** Sanoatda ferment ishlab chiqarish so'nggi 10 yil ichida tez sur'atlar bilan rivojlanmoqda. AQSh, Yaponiya, Germaniya, Daniya, Shvetsiyada zamburug'lardan ferment ishlab chiqarish yaxshi yo'lga qo'yilgan. Ayniqsa, amilaza, lipaza, urekinaza, streptokinaza kabi fermentlar va ulardan tayyorlanadigan dori turlari ko'plab ishlab chiqarilmoqda (10-jadval).

**Chet ellarda mikroorganizmlardan olinadigan fermentlar**

Preparat nomi	Davlat nomi	Ishlatilishi
Amilaza	Gollandiya, Daniya, AQSh, Germaniya, Yaponiya	Ferment yetishmaganda
Asparaginaza	Angliya, AQSh, Germaniya, Yaponiya	Oq qon kasalligida
Lipaza	Gollandiya, AQSh, Germaniya, Yaponiya, Fransiya	Yog'larni hazm qilish yomonlashganda
Urekinaza	AQSh, Yaponiya, Germaniya	Yurak infarktida, qon tomirlar faoliyati buzilganda
Streptokinaza	Germaniya, AQSh, Shvetsiya, Yaponiya	---

Fermentlarning o'ziga xos kamchiliklari (haroratga va saqlashga chidamsizligi) ni hisobga oladigan bo'lsak, turg'unlashtirilgan ferment yaratilishi fermentologiya sohasida yangi burilish bo'lganligini anglash mumkin.

1916-yilda D.J.Nilson ko'mirga shimdirilgan invertaza fermentining faolligi saqlab qolishini isbotlagan.

Turg'unlashtirilgan fermentlarning bir necha o'ziga xos afzalliklari bor: a) katalizator sifatida ishlatilayotganda kerak vaqtda reaksiyani to'xtatib, uning qolganini ajratib olish va yana ishlatish mumkin. Hosil bo'lgan mahsulot fermentdan holi bo'ladi; b) ularning ishlatilishi jarayonini uzluksiz davom ettirish imkoniyatini yaratadi; d) katalizatorni maqsadga muvofiq holda ishlatish imkoniyatini beradi.

**Turg'unlashtirish uchun ishlatiladigan yordamchi moddalar.** Tibbiyotda turg'unlashtirilgan preparatlarni ishlatish odat tusiga kirib bormoqda. Bu preparatlar dori moddaning

fizik va kimyoviy usulda qattiq (tashuvchi-yordamchi) moddalar bilan bogʻlangan shakli boʻlib, uzoq muddat taʼsir koʻrsatadi. Tashuvchi modda – matritsa sifatida sunʼiy va tabiiy yordamchi moddalar ishlatiladi. Turgʻunlashtirilgan preparatlar toʻqimalarni qitiqlamaydi, matritsa sifatida ishlatiladigan sopolimerlar esa zaharli moddalarni oʻziga shimib oladi. Bunday dori shaklida fermentlar, gormonlar, mukopolisaxaridlar, temir ishlab chiqaruvchi dekstran va albumin, globulin, nuklein kislota hamda interferonlar chiqarila boshlandi.

Turgʻunlashtirilgan ferment olish uchun organik va anorganik moddalar ishlatiladi. Ular quyidagi talablarga javob berishi kerak:

- kimyoviy va biologik turgʻunligi yuqori darajada boʻlishi;
- oʻta mustahkam boʻlishi;
- ferment va substratlarga oson aralashadigan boʻlishi;
- dori turi yaratish uchun qulay boʻlishi;
- suv oʻtkazuvchan boʻlishi;
- qimmat boʻlmasligi kerak.

**Organik yordamchi moddalar (tashuvchilar).** Bunday yordamchi moddalar tabiiy va sunʼiy polimerlarga boʻlinadi. Organik polimerlarga polisaxaridlar, oqsil moddalar va lipidlar (toʻqima yogʻi) kiradi. Sunʼiy yordamchi moddalarga molekulasida tarkibida polimetilen, poliamid va poliefir guruhi boʻlgan birikmalar kiradi.

**Polisaxaridlar** – koʻp ishlatiladigan selluloza, dekstran, agaroz va ularning hosilalaridir.

**Sunʼiy polimer moddalar.** Bu moddalar xilining koʻpligi fermentlarni turgʻunlashtirish uchun koʻproq ishlatish imkoniyatini beradi. Polimer molekulasiga har xil funksional guruhlarni kiritish bilan ularning xususiyatini tubdan oʻzgartirish mumkin. Sunʼiy polimer moddalar fermentlar bilan kovalent bogʻ orqali birikishi, gel va mikrokapsulalar olishda keng ishlatilishi mumkin. Turgʻunlashtirish maqsadida ishlatiladigan yordamchi moddalar organizmda parchalanib, oʻzlashtirilgan yoki bezarar holda chiqarib yuborilishi kerak. Shu nuqtayi nazardan tabiiy polimer

moddalarni (dekstran) ishlatish maqsadga muvofiq hisoblanadi.

Turg'unlashtirilgan fermentlarning organizmda uzoq vaqt turishi ishlatilgan yordamchi moddalarning molekular massasiga va polimerlanish darajasiga bog'liq. Masalan, molekular massasi 20000 dan katta bo'lgan polivinilpirrolidon organizmdan chiqib ketolmasdan, to'planib qoladi. Bu esa organizmni zaharlashga olib keladi. Tabiiy birikmalar orasida olimlarni ko'proq qiziqtirgan modda lipidlardir. Agar bunda biomembrana sathida yoki uning yonida fermentativ reaksiya ketishini hisobga olsak, lipidlar ishtirokida turg'unlashtirilgan fermentlar olish maqsadga muvofiq ekanligini tushunish mumkin. Shuning uchun ko'proq lipidlar (biomembrananing tarkibiy qismi) ishlatilib, fermentlar liposoma (eritrotsitlar soyasi) dori shaklida qo'llaniladi. Agar fermentlar mahalliy kasallikni davolashga mo'ljallangan bo'lib, boshqa a'zolarga tarqalishi lozim bo'lmasa, u holda polimerli birikmasi ishlatiladi. Bu holda organizmga kiritilgan ferment birikmasi ma'lum usullar bilan a'zoning kerakli joyida to'planib, uzluksiz ravishda atrofga faol ferment chiqarib turadi. Bunda tana biosuyuqligidagi substratga ferment ta'sir ko'rsatadigan bo'lsa, turg'unlashtirilgan ferment yopiq tizim holda ishlatiladi. Bu holda metabolizm natijasida hosil bo'lgan zaharli moddalardan tozalanib kelayotgan biosuyuqlik yopiq tizimni yuvib o'taveradi.

Birinchi marta 1965-yilda Bangem tomonidan liposoma ta'riflab berilgan edi. Liposomalarning multilamelyar, monomelyar va makrovezikulyar turlari mavjud.

**Multilamelyar liposomalar** piyoz tuzilishiga o'xshash bo'lib, bir nechta konsentrik lipid qavatlardan iborat. Bu qavatlarni bir-biridan suv qatlami ajratib turadi. Lipid qatlami orasidagi masofa 7.5 nanometr ga teng, bunday liposomaning kattaligi 1–2 dan 50 mikrometrgacha bo'ladi.

Ultratovush yordamida multilamelyar liposomalar oddiy yoki monomelyar liposomalarga bo'linadi. Ularning kattaligi 20–50 nm ga teng.

**Makrovezikulyar liposomalar.** Bular kichik mikroliposomalarning birikishidan hosil bo'ladi. Bu jarayon kalsiy ioni hamda manfiy zaryadlangan fosfolipid ion guruhlari ta'sirida bo'ladi. Bunday liposomalar bitta qo'shaloq qavatdan tashkil topgan bo'lib, diametri 68–100 mikrometrgacha yetadi.

Liposomalarning shakli va katta-kichikligi tayyorlash jarayoniga, muhitga, anorganik tuzlar ishtirokiga va olingan lipid tabiatiga bog'liq bo'ladi. Liposoma shaklidagi dorilar (fermentlar, insulin va boshqalar) ishlatilishining boisi – dori shaklini tayyorlashning soddaligi, tanadan ajralib chiqishining osonligi va ularning tana biomembranasiga, tabiatiga yaqinligidir. Liposoma dori shaklida ishlatiladigan lipidlar gidrofil va gidrofob qismlardan iborat. Gidrofil qismi suvga qaragan bo'ladi. Ishlatiladigan dori suv yoki yog' qavatida eriydi.

Liposomalar organizmga tushib, hujayra yonidan o'tayotganda o'ziga o'xshash hujayra membranasiga duch kelib, u bilan birikadi. Shundan so'ng ikkita to'qima o'rtasida modda almashish jarayoni ro'y beradi. Bu jarayon III bosqichda boradi: I bosqichda bo'shliqlar hosil bo'ladi, II bosqichda shimiladi va III bosqichda hujayra liposomani yutib yuboradi. Shunda dori liposomadani to'qima ichiga o'tib oladi, ya'ni hujayralar o'zaro birikib ketadi. Liposomal dorilar to'qima infeksiyalari, ko'z kasalliklari va saratonni davolashda ishlatiladi.

XXI asrda, dunyo bozorida liposoma dori turi 20–25 % ni tashkil etishi mo'ljallangan.

**Anorganik yordamchi moddalar.** Bu maqsadda har xil anorganik yordamchi moddalar: silikagel, glinozem, sopol, minerallar va ularning oqsidlari ishlatiladi. Bularning afzalligi ularga xohlagan shakl berish imkoniyati borligi va ularning osonlik bilan qayta tiklanishidir. Anorganik moddalar g'ovakli va g'ovaksiz bo'lishi mumkin.

**Mikrog'ovak kremnezem (tarkibida kremniy bo'lgan birikmalar).** Silikagel, g'ovak shisha bular qatoriga kiradi. Bularning



afzalligi mustahkamligi. organik erituvchilarga befarqligi hamda mikroorganizmlarga turg'unligidir. Ulardan kerakli darajadagi g'ovaklikni olish mumkin. Sanoatda aluminiy silikatlar (glinozem) hamda tarkibida titan, sirkoniy va boshqa qo'shimcha moddalar bo'lgan g'ovak sopollar ishlatiladi.

**Fermentlarni fizik usulda turg'unlashtirish.** Turg'unlashtirilgan fermentlarni suvda erimaydigan yordamchi moddalarga shimdirish, gel g'ovaklari ichiga kiritish, fermentlarning reaksiyaga kirishadigan qismini yarimo'tkazgich parda yordamida ajratib olish, ikki bosqichli muhitning birida fermentni eritish yo'li bilan olish mumkin.

**Fermentlarni kimyoviy usulda turg'unlashtirish.** Buning uchun ferment molekulasiga kimyoviy usulda ta'sir etib, strukturasi-da yangi kovalent bog' hosil qilinadi. Bu usulda turg'unlashtirilgan ferment harorat va pH o'zgarishiga chidamli bo'lib, parchalanib ketmaydi, demak, mahsulotni ifloslantirmaydi.

**Fermentlar faolligiga ta'sir etuvchi omillar.**

Bular ikki xil:

1. Fizik.
2. Kimyoviy.

Fizik omilga qizdirish, o'ta sovutish, ultratovush, radiatsiya, ikki faza chegarasidagi shimilish (sorbsiyalar) kiradi.

Kimyoviy omillarga kislota, ishqor, organik erituvchilar, spirt faol moddalar, mochevina, kislorod, qaytaruvchi moddalar (metall ionlari) hamda ayrim fermentlar (proteaza yoki proteinkinazalar) kiradi.

Hozirgi vaqtda fermentlar keng ko'lamda ishlatilayotganligi sababli ularni ko'p miqdorda ishlab chiqarish taqozo etiladi. Bu muammo biosintez usulida hal etilib, birinchi marta 1966-yilda amalga oshirildi.

To'laroq ma'lumot olishni istaganlar „Справочник по производству органолепратов“ – V.A.Gurov, M.A.Inozemsova, A.B.Zaminovskiy. Moskva. 1970-yilga murojat qilishlari mumkin.

## IV BOB

### INYEKSIYA UCHUN ISHLATILADIGAN DORI TURLARI (FORMAE MEDICAMENTORUM PRO INECTIONIBUS)

Inyeksiya uchun ishlatiladigan dori turlariga suvli, suvsiz eritmalar, suspenziya va emulsiyalar hamda steril holdagi kukun hamda tabletkalar kiradi. Tabletka va kukun ishlatishdan oldin sterilizatsiya erituvchida eritiladi.

XI Davlat Farmakopeyasiga binoan, inyeksiya uchun ishlatiladigan dorilar toza, apirogen, barqaror, steril, ayrim hollarda tegishli moddalarda ko'rsatilganidek, izogidrik va izotonik bo'lishi kerak.

Inyeksiya uchun ishlatiladigan dorilarning hajmi 100 ml va undan ko'p bo'lsa, infuzion eritmalar deyiladi.

Birinchi marta 1885-yilda Peterburglik farmatsevt professor A. V. Pel bir marta ishlatishga mo'ljallangan steril dori eritmasi solinadigan shisha idishlar – ampulalarni taklif qilgan. Shu davrdan boshlab, steril va aseptik sharoitda tayyorlanadigan eritmalar ishlab chiqish keng yo'lga qo'yildi. Bu ancha mukammal va qulay usul bo'lib, aniq dozalariga bo'lingan steril dorilarni ko'p miqdorda g'amlab qo'yish imkonini berdi va ular farmatsevtika korxonalarining ampula sexlarida ishlab chiqarila boshlandi.

Hozirgi vaqtda inyeksion dori vositalari tabletkalardan keyin ikkinchi o'rinni egallaydi. Bu dori turini ishlab chiqaradigan ampula sexlari hozirgi zamon dastgohlari va asbob-uskunalar bilan jihozlangan, jarayonlarning asosiy qismi mexanizatsiyalashtirilgan.

Farmatsevtika korxonalarida yiliga turli farmakologik va kimyoviy guruhlarga mansub bo'lgan 300 dan ortiq moddalardan 5 milliard dona ampula ishlab chiqarilmoqda. Bu esa shu dori

turiga bo'lgan talabning faqat bir qisminigina qondira olyapti. Bu maqsadda dorixona sharoitida yiliga 200 000 tonnadan ko'proq inyeksion eritmalar tayyorlanadi. Bu esa dorixona ishi hajmining 50 % ini tashkil qiladi. Korxonada tayyorlanadigan inyeksion eritmalarining keskin ko'paytirilishi dorixona ishini ancha osonlashtiradi. Lekin ularning ishiga to'siq bo'lib turgan muammolarni modernizatsiyalash yo'li bilan ishlab chiqarish quvvatini oshirish, shishalarning barqarorligini oshirish, ularning va eritmalarining tozaligini ta'minlash, turg'unligini oshirish, suvda yomon eriydigan moddalarning erishini yaxshilash kabi muammolarni hal qilish lozim.

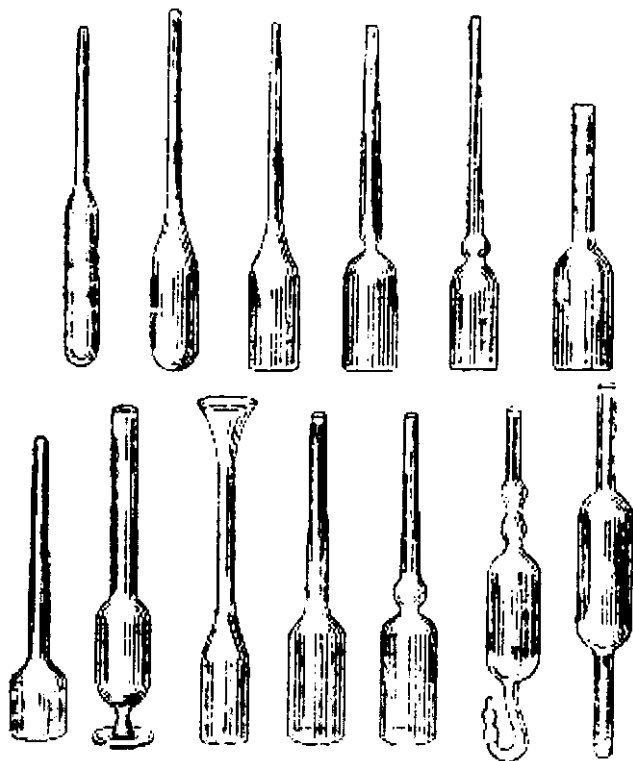
Bu dori turini ishlab chiqarish ko'p bosqichli va murakkab jarayon bo'lib, asosan Xarkovdagi ilmiy-tekshirish institutida amalga oshirilgan. Professor F. A. Konyev shu sohaning yirik mutaxassisi hisoblanadi. Ayniqsa, uning va shogirdlarining suzish mexanizmi va eritmalarining barqarorligini oshirish, yomon eriydigan moddalardan turg'un eritmalar tayyorlashga oid nazariy va amaliy ishlari diqqatga sazovordir.

Inyeksion dori turlari quyidagi afzalliklariga ko'ra tayyor dori vositalari ichida yetakchi o'rinlardan birini egallaydi:

- steril holda ko'p miqdorda g'amlab qo'yish mumkinligi;
  - tez va to'la so'rilishi;
  - bemorlarga bexush holda ham yordam berishi mumkinligi;
  - aniq dozalariga bo'linganligi;
  - ko'p qon yo'qotilganda organizmga uning o'rnini bosuvchi steril suyuqliklar yuborish imkoniyati borligi;
  - dorixona sharoitida kasallarga tez yordam ko'rsatish mumkinligi;
  - dori ta'sirini uzaytirish imkoniyati borligi.
- Shu bilan birga bu dori turi kamchiliklardan ham xoli emas:
- og'riq berishi, tibbiyot xodimining kerak bo'lishi;
  - inyeksiya qilish jarayonida organizmga infeksiya tushishi;
  - dori moddalarning ma'lum chegarada erishi;

- eritmalarning yetarli darajada barqaror emasligi;
- tashish vaqtida, texnologik jarayon vaqtida va saqlashda ampulalarning ko'p sinishi.

Ampulalar har xil hajm va shakldagi shisha idish bo'lib, steril dorilarni solishga mo'ljallangan kengaygan qismi – tanadan, dori-larni to'ldirish va olishga mo'ljallangan kapillarlardan tashkil top-gan (34-rasm).



*34-rasm. Ampula xillari.*

Bizda chiqariladigan ampulalar o'lchovi TY 1357–55 orqali belgilanadi (11-jadval).

Ko'p ishlatiladigan ampulalar 1 ml dan 10 ml gacha bo'lib, asosiy qismining sig'imi 1 ml li ampulalar tashkil qiladi. Ampulalar silindrsimon, dumaloq, sigaretsimon, to'rt yoki olti qirrali bo'lishi mumkin.

11-jadval

### Ampulalarning asosiy o'lchovlari

Hajmi, ml		O'lchovlari, ml			
Belgilangan	Amalda	Kapillarining tashqi diametri	Balandligi	Kapillarining tashqi diametri	Balandligi
1	1.15–1.45	9,0–10,5	20–24	2–3	75–85
2	2.25–2.7	10.5–12.0	27–34	2–3	75–85
5	5.5–6,6	13.5–15.0	43–51	3–4,5	75–85
10	11.0–13,5	15.0–17.0	68–78	3–4,5	85–95
20	21–25	19–21	80–90	4–4,5	85–95
25	26–31	21–23	82–90	5,5–7	85–95
50	52–61	25–27	120–130	6–8	95–105

Ikkita kapillarli ampulalar reaktivlar va ko'z tomchilari solishga mo'ljallangan bo'ladi. Bo'yni (sheyka) ingichkalashgan ampulalar maqsadga muvofiq hisoblanadi, chunki ampula tanasidagi suyuqlik kapillarlariga o'ta olmaydi, bu esa ampulalarni kavsharlash va ochishda katta ahamiyatga ega. Amaliyotda asosan tubi tekis (yapaloq) ampulalar ishlab chiqariladi.

Farmatsevtika korxonalarida shisha zavodlarida ishlab chiqariladigan tayyor qo'shaloq ampulalardan yoki shu korxonada shisha naylardan tayyorlangan ampulalardan foydalanishlari mumkin.

## Shisha va uning kimyoviy xossasi

Shisha har xil metall oksidlari va silikatlarining sovutilgan qattiq aralashmalari ( $\text{SiO}_2$ ;  $\text{Al}_2\text{O}_3$ ;  $\text{B}_2\text{O}_3$ ;  $\text{Na}_2\text{O}$ ;  $\text{CaO}$ ;  $\text{MgO}$ ;  $\text{K}_2\text{O}$ ) bo'lib, qattiq jismlardek mexanik xossalarni namoyon qiladi. Shisha tayyorlashda xomashyo sifatida kvarts qum (chaqmoq tosh), ohaktosh, borat kislota, potash, dalomit, natriy sulfat va boshqalar ishlatiladi. Xalq xo'jaligida ishlatiladigan shisha tarkibida  $\text{Na}_2\text{O}$ ,  $\text{CaOSiO}_2$  bo'lib, undan ampula tayyorlash mumkin emas, chunki suvda ko'p miqdorda ishqor ajratib chiqaradi va harorat ta'siriga chidamsiz.

Ampula tayyorlash uchun sterilizatsiya, tashish va saqlash paytida ishqor ajratib chiqarmaydigan va termik barqaror shisha kerak. Bu jihatdan toza kremnezemni ( $\text{SiO}_2$ ) eritib tayyorlanadigan shisha maqsadga muvofiq, chunki u mutlaqo ishqor ajratib chiqarmaydi hamda o'ta termik barqarordir. Lekin uning erish harorati yuqori bo'lgani sababli ( $1800\text{ }^\circ\text{C}$ ) ampula tayyorlab bo'lmaydi. Ampula tayyorlash uchun maxsus murakkab tarkibli shisha talab qilinadi.

Hozirgi vaqtda ampula tayyorlash uchun shisha sanoati maxsus navli shisha ishlab chiqarmoqda (13-jadval), uning sifati tarmoq standarti (OCT 0,4-78-72) bilan belgilanadi.

Ampula tayyorlash uchun asosan, HC-3, HC-4, CHC-1 (yuqori navli), HC-2A, HC-2, AB-1 (II navli) va boshqa shishalar ishlatiladi. Bu shishalar issiqlikka chidamli, kimyoviy barqaror, oson kavsharlanadigan, tiniq hamda qalinligi bir xilda bo'lib, havo pufakchalari saqlamasligi kerak.

Shisha sanoatida 1973-yilgacha HC-1, HC-2 navli ishqorsiz shisha ishlab chiqarilar edi. HC-1 navli shisha tarkibida bor oksid nisbatan ko'p, natriy oksid kam bo'lganligi uchun kimyoviy barqaror hisoblanadi.

HC-2A navli shisha o'zining fizik-kimyoviy xususiyatiga ko'ra, HC-2 navi bilan bir xil, lekin  $\text{CaOMgO}$  va ularning

umumiy miqdorini saqlab qolgan holda nisbatlarining o'zgarishi ishlab chiqarish jarayonini ancha osonlashtiradi.

Keyinchalik ishlab chiqarishga joriy qilingan HC-3 shisha-si tarkibidagi bor oksidi nisbatan ko'p (6 %), ishqor oksid esa kam bo'lganligi tufayli, kimyoviy jihatdan eng barqaror shisha hisoblanadi.

CHC-1 yorug'lik nurlariga sezgir bo'lgan eritmalar uchun mo'ljallangan.

XT, XT-1 kimyoviy va termik barqaror shisha bo'lib, undan shprislar, qon, transfuzion va infuzion preparatlar saqlanadigan idishlar tayyorlanadi.

MTO – rangsiz tibbiyot shisha idishi, undan flakonlar, bankalar va kasallarni parvarish qilishda ishlatiladigan buyumlar tayyorlanadi.

OC, OC-1 qo'ng'ir shisha, undan banka va flakonlar tayyorlashda foydalaniladi.

12-jadvaldan ko'rinib turibdiki, shisha tarkibining o'zgarishi bilan uning navi, ya'ni kimyoviy va fizik barqarorligi ham o'zgaradi. Bizda va xorijiy mamlakatlarda neytral shisha olish muammosini hal qilish ustida tinmay izlanishlar olib borilmoqda. Lekin, hozircha shisha tarkibida ishqoriy va ishqoriy-yer metallar bo'lganligi sababli mutloq neytral shisha olish imkoniyati yo'q. Shishaning xossasi uning tarkibiga kirgan komponentlar va ularning quyishmadagi nisbatiga bog'liq bo'ladi.

Kimyoviy barqarorlik shishaning asosiy xossasi hisoblanib, shishani yemiradigan har qanday zararli muhitlarga bardosh bera olishi bilan belgilanadi.

Ampuladagi eritmada ishqor paydo bo'lishi uchun ampulaning ichki devoridan  $\text{Na}^+$ ,  $\text{Ca}^{++}$ ,  $\text{K}^+$  ionlari ajralib chiqib, eritmaga o'tishi kerak. Bu ionlarning miqdori va ajralib chiqish tezligi eritmaning xossasiga, muhitiga (pH) va shishaning naviga bog'liq bo'ladi. Shisha uchun eng zararli muhit suv hisoblanadi, chunki u silikatlarni ishqorga o'tkazib, eritmaning turg'unligiga

salbiy taʼsir koʻrsatadi. Suv shishaga tegishi bilanoq uning ayrim tarkibiy qismlarini erita boshlaydi va saqlanish davomida yanada tezlashadi.

Ishqoriy va ishqoriy-yer metall ionlari oʻta harakatchan boʻlganligi sababli shishaning tashqi qavati doimo bu ionlar bilan toʻyingan boʻladi. Shuning uchun natriy ionlari xona haroratidayoq boshqa ionlar bilan oʻrin almashib yoki ichki qavatdan tashqariga chiqib turishi mumkin. Ishqoriy metall ionlari shishaning ichki qavatidan suv bilan reaksiyaga kirishgan ionlar oʻrniga chiqib boshlaydi. Yuqorida koʻrsatib oʻtilgan sabablarga koʻra, ampullalar kislotali, neytral yoki ishqoriy eritmalar bilan toʻldirilganda turli hodisalar roʻy beradi.

Agar ampula kislotali eritma ( $\text{pH}=3,0$  va undan kichik) bilan toʻldirilsa, ajralib chiqqan ishqor neytrallanadi va shisha tashqi qavatining ishqorlanishi eritmaning oʻzgarishiga deyarli taʼsir qilmaydi. Ampula 3,0 dan yuqori va neytral eritma bilan toʻldirilgan boʻlsa, neytrallanish reaksiyasi eritma  $\text{pH}$  ga keskin taʼsir qiladi va birdaniga oʻzgaradi.

12-jadval

### Shishaning tarkibi va navlari

Shisha navi	Shisha tarkibi								
	$\text{SiO}_2$ $\pm 0,50$	$\text{Al}_2\text{O}_3$ $\pm 0,20$	$\text{B}_2\text{O}_3$ $\pm 0,25$	$\text{CaO}$ $\text{MgO}$ $\pm 0,30$	$\text{NaO}$ $\pm 0,25$	$\text{K}_2\text{O}_3$ $\pm 0,20$	$\text{Fe}_2\text{O}_3$ $\pm 0,30$	$\text{MnO}_3$ $\pm 0,30$	$\text{BaO}$ $\pm 0,20$
HC-3	72,80	4,50	6,0	6,9	8,10	1,70	–	–	–
HC-1	73,00	4,50	4,00	8,00	8,50	2,0	–	–	–
CHC-1	67,00	4,10	5,20	6,30	7,50		2,90	5,0	–
HC-2	73,00	3,5	2,50	8,00	11,00	–	–	–	–
HC-2A									
AB-1	73,00	3,0	–	9,50	13,50	1,0	–	–	–
XT	74,00	5,0	8,00	1,20	5,00	2,80	–	–	4,0



XT-1	72,00	6,0	10,50	0,80	6,70	1,80	–	–	2,20
MTO	73,00	1,50	–	10,00	15,50	–	–	–	–
OC	73,50	1,50	–	9,50	15,50	–	–	–	–
OC-1	73,00	1,30	–	10,00	15,70	–	–	–	–

Shishaga kislotali va suvli eritmalar ta'sir ettirilsa, ishqorlanish reaksiyasi bilan bir vaqtda shishaning tashqi qavatida ishqoriy va ishqoriy-yer metallari komponentlariga to'yingan kremnezem pardasini hosil qiladi va parda asta-sekin qalinlashib boradi. Natijada u ishqoriy metallarning ichki qatlamdan chiqishiga yo'l qo'ymaydi. Shu sababli ishqorlanish jarayoni asta-sekin to'xtaydi. Ishqoriy eritmalar esa shisha yuzasiga boshqacha ta'sir qiladi. Boshlanishda shisha yuzasida kremnezem pardasi hosil bo'lmaydi, eritma shisha yuzasini eritadi va natijada eritma kremniy kislota bilan ifloslanadi. Shunga ko'ra, ishqoriy eritma bilan to'ldirilgan ampulalar neytral yoki kislotali ampulalarga nisbatan ko'proq yemiriladi, lekin bu jarayon uzoq vaqt davom etishi mumkin emas, chunki har qanday shishaning asosiy tarkibiy qismini kremnezem tashkil qilib, u shisha yuzasida parda hosil qiladi va shishani yemirilish, ishqorlanishdan va eritmani ifloslanishdan saqlaydi.

**Shisha naylar va ularni saralash.** Naylar bir jinsli (havo pufakchalari va begona aralashmalarsiz), kesimi to'g'ri (doira shaklida) va uzunligi bo'yicha diametri bir xil bo'lishi kerak. Tayyorlanadigan ampulalarning hajmi bir xil bo'lishi uchun shisha naylarning diametri va devorlarining qalinligi bir xil bo'lishi lozim (13-jadval).

Tayyorlanadigan ampulalarning standartligi va jarayonlarni mexanizatsiya va avtomatlashtirish ko'p jihatdan saralash aniqligiga bog'liq bo'ladi. Naylar N. A. Fillipin dastgohida tashqi diametri bo'yicha saralanadi.

Dastgoh asosan, harakatlanadigan va harakatlanmaydigan ramalardan tashkil topgan. Harakatlanmaydiganda esa teshiklar bo'lad. Shisha naylar boshqaruvchi orqali to'siqchaga boradi va ushlagich orqali teshikka o'tkaziladi. Agar nay diametriga to'g'ri kelsa, u nishob orqali pastga tushib yig'iladi, to'g'ri kelmasa keyingi galda, boshqa kalibrlarga uzatiladi va h.k. naylardan yuvish kamerada va ultratovush yordamida olib boriladi.

13-jadval

### Shisha naylar tavsifi

Guruh raqami	Nayning o'lchovlari, mm		Ampulaning belgilangan hajmi, ml
	Tashqi diametri	Devorining qalinligi	
1	8 dan 10,5 gacha	0,4–0,6	1
2	10,5 dan 12 gacha	0,4–0,6	2
3	13,5 dan 15 gacha	0,4–0,7	5
4	15 dan 17 gacha	0,5–0,7	10
5	19 dan 21 gacha	0,5–0,8	20
6	21 dan 23 gacha	0,6–0,8	25
7	25 dan 27 gacha	0,6–0,8	50

**Kamera usulida yuvish.** Yuvish jarayoni ikkita zich berkitilgan kamerada galma-galdan olib boriladi. Saralangan naylar tik holda kameraga 250–350 kg dan joylashtiriladi. Kamera suv bilan to'ldiriladi. qaynash haroratigacha qizdiriladi va ivitish uchun qoldiriladi. So'ng kameraga filtrlangan havo yuboriladi. Bunda suv girdob hosil qilib qaynaydi va naylar iflosliklardan tozalanadi. Kameraning pastki jo'mragi orqali suv tushiriladi. So'ng shiddat bilan tuzsizlantirilgan suv yuborilib naylar yuviladi. Naylarni quritish uchun kameraga filtrlangan issiq havo yuboriladi. Bu usulda yuvish vaqti naylarning diametriga qarab turlicha bo'lad.

Masalan: kichik diametrli naylarni yuvish jarayoni 3 soatgacha davom etadi.

Sankt-Peterburgda „Октябрь“ ishlab chiqarish birlashmasidan naylar obzanlarda ko'p bosqichli usulda yuviladi. Birinchi obzanda naylar dastasi qaynoq suv bilan ivitib qo'yiladi, keyingi obzanda girdob usulida yuviladi, so'ngra obzanda 60–70 °C suv bilan 6 atm bosim ostida shiddat bilan purkab yuviladi. So'ngra naylar 75–80 °C gacha isitilgan havo oqimida quritiladi. Kamera va obzan usullarida yuvganda suv ko'p sarflanadi va naylar yetarlicha tozalanmaydi, chunki suv oqimining tezligi 10 m/s dan oshmaydi, yopishgan (adjeziya) zarrachalarning ko'chishi uchun esa oqim tezligi 100 m/s bo'lishi kerak.

**Ultratovush yordamida yuvish.** Bu usul qurilmasini 1963-yilda I.E.Elpiner taklif qilgan bo'lib, u obzan va uning tubidagi teshikka o'rnatilgan to'rtta PMP-2,5 tipidagi magnitOCTriksion ultratovush manbalar (o'zgartirgichlar), uzatkich, yulduzcha zanjirli transportyor, purkab yuvadigan naylarni qabul qiladigan to'plagichlardan tashkil topgan.

Obzandagi suvning hajmi doimiy bo'lib, 40 sm qalinlikda bo'ladi. Yuvish jarayoni quyidagicha amalga oshiriladi: saralangan naylar uzatkichdan transportyor orqali uzatilib, ketma-ket suvga botiriladi. Bunday naylarga ultratovush suv qatlami orqali ta'sir qiladi va tozalangan naylar obzandan ko'tarilganda bosim ostida 60–70 °C haroratli suv bilan yuviladi va to'plagichga uzatiladi.

**Kontaktli ultratovush yordamida yuvish.** Ultratovush suv qatlami orqali naylarga tarqatilayotganda uning bir qism kuchi „yo'lda“ so'nib, unumdorligi pasayadi. Shu sababli G.G.Stolyarova va boshqalar (1972-y.) kontaktli ultratovush yordamida yuvishni taklif etadilar. Bunda shisha naylar bevosita ultratovush manbayiga tegib turishi natijasida ular berilgan chastotada tebranadi va mexanik iflosliklardan to'la tozalanib, ish unumdorligi ancha oshadi.

Qurilma obzanga o'rnatilgan 20 kHs chastotali ПМС-6М magnitostriksion ultratovush manbaidan, to'plagich va zanjirlardan iborat.

To'plagichga joylashtirilgan shisha naylar avtomatik usulda yon tomoni bilan (по торцу) to'g'irlanib donalab zanjirga uzatiladi. Zanjir esa ularni ultratovush manbayidan bevosita kontaktda bo'lishini ta'minlaydi va 7 soniya davomida ultratovush ta'sirida bo'ladi. So'ngra 5–6 kg/sm<sup>2</sup> bosim ostidagi suv bilan purkab yuviladi. Yuqub, tozalangan naylar quritilgach, ikki tomoni rezina bilan berkitilgan bog'lam holida pulka tayyorlash bo'limiga o'tkaziladi.

**Ampula tayyorlash.** Naylardan ampula tayyorlash „Ambeg“ va „Matver“ kabi aylanma harakatli yarim avtomatlarda olib boriladi. „Ambeg“da soatiga 1100 donagacha 1–2 ml li, 1000 donagacha 10 ml li va 700 donagacha sig'imi 20 ml li. ampula tayyorlash mumkin. Bu avtomat pastki va yuqorigi patronlardan, cheklagich (ограничитель) va bir nechta yong'ichlardan tashkil topgan. Birinchi pozitsiyada nay yuqoridagi patron orqali belgilovchi cheklagichgacha tushiriladi. Bu vaqtda pastki patron rolik (g'ildirak) yordamida kopir (baland-past iz) bo'yicha harakatlanib, II pozitsiyada nayning pastki tomonidan siqib oladi va u yong'ich alangasida yumshaguncha o'z o'qi atrofida aylanadi. III pozitsiyada yong'ichning alangasi o'chadi va pastki patron kopir bo'yicha eng pastki nuqtagacha tushib, nayni cho'zadi va bo'lajak ampulaning kapillarini hosil qiladi. IV pozitsiyada yong'ich yana yonadi va kuchli alanga kapillarni kesadi va ayni vaqtda yong'ich kelgusi ampulaning tubini ham kavsharlaydi (V pozitsiya). So'ngra pastki patron ochiladi va tayyor ampula avtomatdan tarnovga tushadi (IV pozitsiya). Keyin patron kopir bo'yicha ko'tarilib, yana birinchi pozitsiyaga qaytadi va jarayon takrorlanadi.

Yangi 16 shpindelli 0–7 modeli avtomat esa soatiga 3100 donagacha 1–10 ml li ampula tayyorlashi mumkin. Bu avtomat ichki va tashqi yong'ichlar bilan ta'minlangan bo'lib, bir aylanma harakati davomida 16 ta ampula hosil bo'ladi.

**Ampulalar kapillarlarini kesish.** Bu jarayon qo'lda yoki avtomatlar yordamida amalga oshiriladi. Qo'lda kesishda asosan, qayroqtoshdan foydalaniladi. Qayroqtosh maxsus yog'och yoki metallardan yasalgan o'rindiqqa mustahkamlangan bo'ladi. Korxonalarda bu maqsadda P.I.Rezepen avtomatidan foydalaniladi. Bunda bunkerdagi pulkalar aylanib turadigan do'mbira cho'ntaklariga tushadi. Do'mbira aylanish davomida pulkalar kesuvchi pichoqqa tegib o'tadi. Shu vaqtda teskari tomonga aylanadigan tishli rezina disk pulkani o'z o'qi atrofida aylantirib, uning yuzida iz hosil qiladi. So'ngra sindirgich disk yordamida ampula kapillarlarini sindirib olinadi. Bu avtomatda soatiga 12.5 ming pulkani kesish mumkin.

Hozirgi vaqtda shisha zavodlarida qo'shaloq ampulalar ishlab chiqarilmoqda. Ularning kapillarlarini o'rtasidan kesish 3113-OC-OCPIC avtomatida amalga oshiriladi.

**Ampulalarni kassetaga joylashtirish va yuvish.** Ampulalarni yuvish uchun ular kassetalarga terilgan bo'lishi kerak. Kasseta duraluminiydan tayyorlangan teshikli disk bo'lib, teshiklar soni 5–10–20 ml ampulalar uchun 300–550 gacha, 1–2 ml lar uchun 1000 tagacha bo'ladi. Katta hajmli ampulalar qo'l yordamida, kichiklari esa avtomatik usulda P.I. Rezepen dastgohida kassetaga joylashtiriladi. Dastgoh daqiqasiga 1440 marta aylanadigan 0,25 kWt quvvatli elektr yurgizgich yordamida harakatga keltirilib, kareta (siljima), bunker, taroqsimon moslama (grebenka) lardan tashkil topgan. Bunkerga joylashtirilgan ampulalar taroqsimon moslamaning teshiklarini to'ldiradi. Bu moslama burilganda ampulalar tik holatini egallaydi va kapillarlarini pastga qaragan holda boshqaruvchi plankasining teshiklariga tushadi va undan kassetaga uzatiladi. Bir vaqtning o'zida kassetaning butun bir qator teshiklari ampula bilan to'ldiriladi. So'ng taroqsimon moslama teshiklari yana ampula bilan to'ldiriladi va bu jarayon takrorlanadi. Bu dastgoh soatiga 20 ming ampula tayyorlaydi.

Ampulalarni yuvish eng mas'uliyatli jarayonlardan biri bo'lib, tashqi va ichki yuvish bosqichlaridan iborat bo'ladi. Tashqi yuvish turli moslamalardan issiq (50–60 °C) suv bilan amalga oshiriladi. Ichki yuvish esa shprisli, vakuumli, vibratsion, termik, ultratovush, bug'-kondensatsion yoki boshqa usullar yordamida amalga oshirilishi mumkin.

**Shprisli usulda yuvish.** Buni I.G.Kutateladze taklif qilgan bo'lib, har bir ampula shpris ignasiga kirgiziladi va 2 atm bosim ostida qaynoq distillangan suv bilan yuviladi. Keyin ampulalarga suv bug'i yuboriladi. Xorijiy mamlakatlarda bu usul avtomatik ravishda ishlaydigan Angliyaning „Amprinsep“. AQShning, Germaniyaning „Shtrunk“ kabi firmalari ishlab chiqargan avtomatlarida amalga oshiriladi. Ular soatiga 15 minggacha ampulani yuqori sifatli qilib yuvishi mumkin.

**Vakuum usuli.** Keng qo'llaniladigan usul bo'lib, oldindan belgilangan dastur bo'yicha yarim avtomatik ravishda ishlaydi. Ishlash jarayoni quyidagicha: asbob ichidagi suv quyiladigan idish ustiga kapillarli pastga qaratib terilgan ampulalar joylashtirilgan kasseta qo'yiladi. Asbob qopqog'i zich berkitilib, havosi so'rib olinadi. Bunda havo bilan birgalikda ampula ichidagi iflosliklar chiqib ketadi. So'ng idishga avtomatik ravishda qaynoq suv quyilib, ma'lum vakuum hosil bo'lguncha havosi so'rib olinadi. So'ng havo jo'mragini ochib, asbobga filtrlangan havo yuboriladi. Bunda ampulalar ichiga suv kiradi. Idishdagi suv chiqarib yuborilib, havosi so'rib olinadi. Natijada ampula ichidagi suv chiqarib yuboriladi. Ko'pincha bu jarayon yetti marta qaytariladi, shulardan olti martasida 70–80 °C gacha istilgan suv, oxirgi galda distillangan suv bilan yuviladi. Jarayon tugagach, asbob qopqog'i avtomatik ravishda ochilib, ish tugagani haqida xabar beradi.

**Turbovakuum usuli.** Yuvish turbovakuum asbobida olib borilib, jarayon avtomatik usulda boshqariladi. Kassetadagi ampulalar asbobga kapillari pastga qaratib joylashtiriladi va qopqog'i ber-

kitiladi, vakuum hosil qilinadi (0,5 atm). Soʻng asbobning idishiga 60 °C li suv solib, vakuum 0,7–0,8 atm gacha yetkaziladi va asbobga toʻsatdan tozalangan havo oqimi yuboriladi. Bunda birdaniga bosim oʻzgarishi hisobiga ampulaning ichiga suv girdob hosil qilib kiradi va iflosliklar ampula yuzasidan ajralib suvga oʻtadi. Keyin havo joʻmragini berkitib, 0,8–0,86 atm. vakuum hosil qilinadi va suv iflos zarrachalar bilan tezda chiqarib yuboriladi. Shu tarzda jarayon 4–8 marta takrorlanadi. Soʻng ampula 1–2 marta distillangan suv bilan yuviladi.

**Vibratsion usul.** Bu usul F. A. Konyev (1971-y.) tomonidan taklif qilingan boʻlib, suv bilan toʻldirilgan ampulalar kapillarlarini pastga qaratib, suyuqlikka tushirib qoʻyiladi. Soʻng ampulalar zirilatiladi (vibratsiya qilinadi). Bunda ampula ichki sathidagi iflosliklar koʻchib, kapillar qismiga tushadi va chiqib ketadi. Zirillash tebranishi 50–100 Hz, ampitudasi 1 sm boʻlganda ampula ichida boʻlgan 30–100 mkm kattalikdagi zarrachalarni 3 daqiqa davomida 98 % gacha tozalash mumkin. Bunda ampula ichidagi suyuqlik miqdori oʻzgarmaydi, shuning uchun eritmalarni ham shu usulda tozalash mumkin.

**Termik usul.** Bu usulni V. Ya. Tixomirov va F. A. Konyev (1970-y.)lar taklif etishgan. Ampulalar suv bilan toʻldirilib, kapillari pastga qaratib qizdiriladi. Qaynash haroratiga yetgach, mexanik zarrachalar suyuqlik yuzasidagi ortiqcha bugʻ bosimi taʼsirida ampula devorlaridan koʻchib, suyuqlikka oʻtadi, suyuqlik esa ampula ichidan shiddat bilan otilib chiqadi. Agar suv harorati 60–80 °C gacha qizdirilsa, yuvish jarayoni 5 daqiqa davomida tugallanadi.

**Ultratovush usuli.** G. G. Stolyarova, F. A. Konyev va boshqalar (1972-y.) taklif qilishgan. Kassetadagi ampulalar vakuum usulida distillangan suv bilan toʻldiriladi va vakuum yuvgich asbobining tubiga joylashtirilgan magnitostriksion manba ustiga kapillar suvga botirib qoʻyiladi. Suvga botirilgan kapillari bilan ultratovush manbai orasidagi masofa 10 mm ni tashkil etadi. Yuvish jarayonida suvning harorati 40–60 °C boʻlib, ampula hajmi 2/3 qism suv

bilan to'ldiriladi va ikki marta ultratovush ta'sir ettiriladi (20 va 10 soniya). Hammasi bo'lib, ampulalar 30 soniya ultratovush ta'sirida bo'lganda mexanik iflosliklardan to'la tozalanadi. Bu usulning kamchiligi ultratovush suv qatlami orqali ta'sir qilayotganda bir qism kuchini yo'qotadi va unumdorligi pasayadi, shuning uchun ham kontaktli ultratovush usulida yuvish taklif qilingan.

**Kontaktli ultratovush usuli.** Bu usul G.G. Stolyarova va boshqalar (1971-y.) tomonidan taklif qilingan bo'lib, hajmi 20 ml va undan katta bo'lgan ampulalar uchun qulaydir. Bu usulda yuvish ham vakuum yuvgich asbobida olib borilib, ultratovush manbalari asbob qopqog'ining ichki devoriga joylashtirilgan bo'ladi va qopqog' yopilganda bevosita ampulalarga tegib turadi, natijada jarayon tezlashadi va yuvish sifati oshadi.

**Parokondensatsion usul.** Bu usul 1972-yilda F.A. Konyev tomonidan taklif qilingan bo'lib, АП-30 va АП-25 asboblarida bajariladi.

Asbob idishga ampulalar kapillarli pastga qaratib kasseta bilan joylashtiriladi, qopqog'i berkitiladi va 6 soniya davomida kondensator orqali issiq bug' purkab, havo asbobdan siqib chiqariladi. Keyin 8–10 °C li suv 1,5 atm bosim ostida kondensatorga purkaladi va asbob idishiga 80–90 °C li suv 1,5 atm bosim ostida kondensatorga purkaladi va asbob idishiga 80–90 °C li tuzsizlantirilgan suv yuboriladi. Bunda suv tomchilari bug' bilan kondensatsiyalanib, kondensator va asbobda vakuum bo'ladi. So'ngra 4 soniya davomida bug' kondensator orqali yuboriladi. Bunda suv katta tezlik bilan ampula ichiga kirib qaynaydi, suvning bir qismi bug'lanadi va iflosliklar suvga o'tadi. Shu vaqtda asbobga kondensator orqali sovuq suv purkab bug' kondensatsiyalantirilib vakuum hosil qilinadi, suv ampuladan katta tezlikda idishga otilib chiqadi. Shunday qilib, navbati bilan asbobga bug' va sovuq suv yuborib, ampulalarni bir necha marta yuvilishi ta'minlanadi.

Yuqorida bayon etilgan usullarda yuvilgan ampulalar quritish javonida 15–20 daqiqa davomida 120–130 °C haroratda quritila-



di. Agar ampuladagi eritmalar aseptik sharoitida tayyorlanadigan bo'lsa, 160–170 °C da 1 soat davomida quritiladi.

### **Ampulalarning asosiy sifat ko'rsatkichlarini aniqlash**

*Ishqorga turg'unligi* 0,1–0,05 dm<sup>2</sup> shishani 0,5 M natriy karbonat va 0,1 M natriy gidroksid eritmalarida (1 : 1) 3 soat davomida qaynatiladi. So'ngra yaxshilab yuviladi, doimiy og'irlikkacha quritiladi (140 °C) va tortiladi. Shishaning ishqorga bo'lgan turg'unligi ( $X$ ) ni quyidagi tenglamadan foydalanib topiladi:

$$X = \frac{m - m_1}{S},$$

bunda:  $m$  va  $m_1$  – tajribadan oldin va keyingi shisha massasi;  
 $S$  – shisha sathi, dm<sup>2</sup>.

Olingan natijaga qarab shishalar 3 sinfga bo'linadi:

1-sinf ishqorlanish 75 mg/dm<sup>2</sup> gacha;

2-sinf ishqorlanish 75 dan 175 mg/dm<sup>2</sup> gacha;

3-sinf ishqorlanish 175 mg/dm<sup>2</sup> dan yuqori bo'ladi.

*Suvga nisbatan turg'unligi* 300 g, 0,315 mm kattaligigacha maydalangan 3 ta namuna 11,0 g dan tortib olinadi. Etil spirti bilan yog'sizlantiriladi va 140 °C da quritiladi. 10,0 g dan 3 ta tortma aniq tortib olinib, konussimon 250 ml kolbaga solib pH=5,5 bo'lgan 50 ml yangi qaynatilgan distillangan suv olinadi. To'rtinchi va beshinchi kolbalarga faqat distillangan suv solinadi. Kolbalar berkitilib, 30 daqiqa davomida 121 °C da avtoklavga qo'yiladi. So'ngra sovutib, 2 tomchi metil qizil indikatorini tomiziladi, 0,02 mol/dm<sup>3</sup> xlorid kislotasi bilan jigarrang hosil bo'lguncha titrlanadi.

Shishaning suvga bo'lgan turg'unligi  $X$  ml/g ni quyidagi ifodadan topiladi:

$$X = \frac{V_1 - V_2}{m},$$

bunda:  $V_1$  – titrlash uchun sarflangan xlorid kislota hajmi, ml;

$V_2$  – ikkita nazorat kolbasidagi suyuqlikni titrlash uchun sarflangan xlorid kislotasining oʻrtacha hajmi, ml;

$m$  – shisha massasi.

Uch marta aniqlash natijasi boʻyicha shishaning suvga turgʻunligi quyidagi 3 sinfga boʻlinadi. 1-sinf – 0,1 ml/g gacha 0,02 M xlorid kislotasidan sarflansa:

2-sinf – 0,1–0,85 ml/g sarflansa;

3-sinf – 0,85–1,50 ml/g sarflansa, bunda 1 ml 0,02 M xlorid kislotasi 0,62 mg natriy oksidiga ekvivalent.

**Termik barqarorlikni aniqlash.** 50 dona ampulani 18 °C da 30 daqiqa ushlab turib kassetaga terib, quritish javoniga 15 daqiqa ΓOCT (DS)da koʻrsatilganidek haroratga qoʻyiladi. Soʻngra kassetalar 5 soniya ichida javondan olinib, 201°C li suvga bir daqiqaga botiriladi. 98 % ampulalar termik barqaror boʻlishi kerak.

HC-3 shishadan tayyorlangan ampulalar 160 °C haroratgacha, HC-1 130 °C, CHC-1 esa 150 °C va AB-1 shishasidan tayyorlangan ampulalar 110 °C ga chidamli boʻlishi kerak. Agar tekshiruv natijasi qoniqarsiz chiqsa, qaytadan 100 ampulada oʻtkaziladi.

**Ampulaning kimyoviy barqarorligi.** Ampula hajmiga qarab tekshirish uchun 0,3 ml dan 150 dona, 1–5 ml dan 50 dona, 5–20 ml dan 20 dona va undan kattalari uchun 10 dona olinadi. Ampulalarning kapillarlari kesilib, 2 marta distillangan 65 °C suvda yuviladi. pH=6,0±0,2 boʻlgan suvda 2 marta chayqatiladi, soʻngra toʻldiriladi. Kerak boʻlsa suv pH ini 0.01 n. xlorid kislota yoki 0.01 n natriy gidroksid bilan meʼyoriga yetkaziladi. Ampulalar kavsharlanib, 121 °C da 30 daqiqa davomida avtoklavda sterillanadi. 10 daqiqa ichida bosimni oddiy sharoitgacha keltirilib, ampulalar 20 °C gacha sovitiladi (60 daqiqa ichida), soʻngra butunligi tekshiriladi. Kapillarlarni kesib, 15 ml eritma olib pH-metrda quriladi. 6 ml hajmgacha boʻlgan ampulalarda parallel holda kamida 3 marta, 10–50 ml li ampulalarda esa 5 marta tekshiruv oʻtkaziladi. Bunda pH oʻzgarishi boshlangʻich suvga nisbatan HC-3 shishalar-

dan tayyorlangan ampulalar uchun 0,9; CHC-1 uchun 1,2; HC-1 uchun 1,3 va AB-1 uchun 4,5 ga o'zgarishi mumkin.

**Qoldiq kuchlanish** – bu ampula tayyorlash jarayonida shisha nayning hamma qismi bir xilda qizimaganligi natijasida yuzaga keladigan kuch. Bu hol ampulani sterillash va uni xona harorati-gacha sovitish jarayonida ham kuzatiladi. Bu optik polyariza-tsiya usuli bilan nurning har xil o'tishi ПКС-125 polyarimetr – polyariskopda, ПКС-250 va ПКС-500 markali polyariskoplarda aniqlanadi.

**Nur o'tkazmaslik xususiyati.** Shishaning bu xususiyati-ni 290–450 nm li spektrda nur o'tkazishi bo'yicha aniqlanadi. Ampulaning silindrli qismidan namuna kesib olinadi, artiladi va СФД-2 spektrofotometr teshikchasiga parallel qilib qo'yiladi. Bunda maksimal darajada nur o'tkazish shisha qalinligi 0,4–0,5 mm bo'lsa 35 %; 0,5–0,6 mm bo'lsa – 30 %; 0,6–0,7 mm bo'lsa 27 %; 0,7–0,8 bo'lganda 25 % va 0,8–0,9 mm bo'lsa 20 % ni tashkil qilishi kerak.

**Shishaning tiniqligi.** Shishaning bu ko'rsatkichi inyeksion erit-maning tiniqligini tekshirish uchun muhim. Shu sababli aksariyat ampulalar rangsiz shishadan tayyorlanadi. Bu ko'rsatkich shisha tayyorlashdagi texnologiyaga to'la rioya qilish natijasida amalga oshiriladi.

**Ampulaning kimyoviy va termik barqarorligini oshirish usullari.** Ampulaning kimyoviy va termik barqarorligini oshi-rish maqsadida uning ichki devor sathi yupqa silikon qavat bilan qoplanadi. Silikonlar kremniyning organik birikmalari bo'lib, suv bilan mutlaqo aralashmaydi, ya'ni gidrofob xossa-ga ega. Shuning uchun ularni gidrofobizatorlar deb ham yuri-tiladi. Shisha devorining gidrofob parda qavati bilan qopla-nishi uning eritma bilan ta'sirga kirishishiga yo'l qo'ymaydi. Natijada ampulalarning kimyoviy va termik barqarorligi osha-di. Parda qalinligi 10–300 Å atrofida bo'ladi. Shu maqsadda silikonlardan ko'pincha dimetildixlorsilan ishlatiladi. Par-

da hosil bo'lish mexanizmi: bu birikmalar manfiy va musbat zaryadga ega bo'lganligidan kovalent bog'lanish orqali musbat zaryadlangan kremniy shisha devoriga, uning radikal qismi esa tashqariga qaragan bo'ladi.

Silikonlash ikki usulda olib boriladi: quruq va nam. Silikonlanishi lozim bo'lgan ampulalar yaxshi yuvib, quritilgan bo'lishi shart.

**Quruq usulda silikonlash.** Buning uchun zich berkitiladigan sig'imga silikon solib qo'yiladi. 10–15 daqiqada sig'im ichi silikon bilan to'yinadi. U yerga ampula tushiriladi. Bunda ampula sathi silikon molekullari bilan monomolekular qavat hosil qiladi.

**Nam usulda silikonlash.** Bu usul bo'yicha ampulalar silikon eritmasi bilan ishlanadi. Buning uchun silikon benzin, xloroform, atseton kabi organik erituvchilarda eritiladi. Shisha sathida silikon qavatini mustahkamlash uchun ampulalar 100–300 °C haroratda qizdiriladi. Agar dietilxlorsilan bilan qoplansa, bu jaryon uy sharoitida olib borilishi mumkin. Yupqa parda ampulaning ichidagi eritmani tekshirishga xalaqit bermaydi. Hozircha sanoat miqyosida ampula shishalarini silikonlash joriy etilmagan. Lekin shpris, pipetka, menzurka kabi o'lehov asboblari ishlab chiqarishda bu usuldan foydalaniladi.

**Shishani toblash.** Shisha zavodlarida suyuq massadan naycha tayyorlashda ularning tashqi qatlami tez soviydi, ichki qatlam esa sovushga ulgurmay, natijada ampulada ichki qoldiq taranglik hosil bo'ladi. Bunday ampulalar sterilaganda va kavsharlaganda darz ketishlar kuzatiladi.

Agar shishaning devor qalinligi 0,3 mm dan katta bo'lmasa, ichki va tashqi qavatlardagi taranglik deyarli bir xil bo'ladi hamda bunday ampulalarni toblashga hojat bo'lmaydi. Ampula shishasining termik chidamliligini oshirish toblash yo'li bilan amalga oshiriladi. Buning uchun ampulalar metall qutilarda yumshash darajasiga yaqin haroratgacha (450–500 °C) qizdiriladi. Shu haroratda 7–10 daqiqa ushlab turilib, 30 daqiqa davo-

mida harorat asta-sekin 100 °C gacha kamaytiriladi va tezda uy haroratigacha sovutiladi. Bu jarayon uzunligi 12 m gacha boʻlgan 898 P-K gorizontal pechlarda olib boriladi. Bunday pechlar qizdirish – maʼlum haroratda ushlab turish va sovutish qismlaridan iborat boʻlib, avtomat tarzda ishlaydi. Toblash natijasida ampula tayyorlashda vujudga kelgan qoldiq taranglik yoʻqotiladi. Ampulalarni toʻla toblash uchun 45 daqiqaga yaqin vaqt talab qilinadi.

### **Inyeksiya uchun dori tayyorlashda ishlatiladigan erituvchilar**

XI Davlat Farmakopeyasiga binoan, erituvchi sifatida inyeksiya uchun ishlatiladigan suv, oʻsimlik moylari va etiloleat ishlatiladi. Yomon eriydigan moddalarning eruvchanligini yaxshilash va turgʻunligini oshirish maqsadida yordamchi erituvchilar sifatida spirt, glitserin, prolilenglikol, П30-400, benzilbenzoat, benzil spirti va boshqalar ishlatiladi. Erituvchilarga quyidagi umumiy talablar qoʻyiladi: tiniq, toza, barqaror, apirogen va zaharsiz boʻlishi kerak. Bulardan tashqari, oʻziga xos talablar ham qoʻyiladi, zaharli boʻlmasligi, allergiya chaqirmasligi, toʻqimalarni qitiqlamasligi, biologik faol boʻlmasligi, pH biosuyuqlik pH ga yaqin boʻlishi lozim. Inyeksiya uchun ishlatiladigan dorilarda erituvchining taʼsir etuvchi modda miqdoridan bir necha marta ortiqligi uning zaharlilik koʻrsatkichi dori moddaning zaharliligidan bir necha marta kam boʻlishini taqozo etadi.

**Fizik xususiyatlari.** Erituvchining qoʻzgʻaluvchanligi katta ahamiyatga ega boʻlib, u harorat taʼsirida oʻzgarmasligi zarur. Muzlash harorati 5 °C dan yuqori boʻlmasligi kerak.

**Tiniqligi.** Eritmaning tiniqligi dori turining sifatini belgilashda katta ahamiyatga ega.

**Qaynash harorati.** Erituvchining qaynash harorati 100 °C dan yuqori boʻlgani maʼqul. Bu eritmalarni sterillashda katta ahamiyatga ega.

**Osmotik bosimi.** Dori to'qima membranasidan o'tishi uchun erituvchi yetarli darajada osmotik bosim hosil qila oladigan darajada bo'lishi kerak.

**Qovushqoqligi.** Qovushqoqlik dori moddaning erishi, eritmani suzish, ampulalarga quyish jarayonlarini sekinlashtiradi. Lekin organizmga dorining so'rilishini sekinlashtirganligi sababli dori-larning ta'sirini uzaytiradi.

**Eruvchanligi.** Bu xususiyati bo'yicha erituvchilar gidrofil va gidrofobga bo'linadi. Ko'p hollarda erituvchilarning aralash-masidan foydalaniladi. Gidrofil erituvchilarga butilenglikol, gli-tserin, glikofuroi, glitseroformal, dimetilatsetamid, solketal, metil-atsetamid, propilenglikol, polietilenglikol, izopropil spirti, sulfo-lanlar, gidrofoblarga esa benzilbenzoat, izopropilmiristat, o'simlik moylari, benzil spirti, etilolsat va boshqalar kiradi.

### **Inyeksiya uchun ishlatiladigan suv va uning olinishi (Aqua pro injectionibus)**

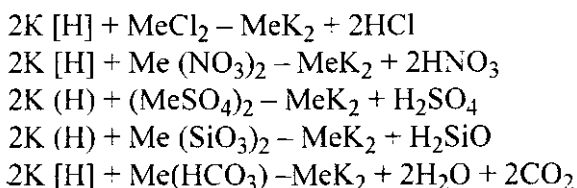
Korxonada har xil texnik maqsadlar uchun ishlab chiqarish qozonlari va distillatorlarning uzoq muddat ishlashini ta'minlash uchun suv oldindan mineralsizlantirilgan bo'lishi kerak. Chunki shahar tarmoqlaridan kelayotgan vodoprovod suvining har litrida 10–15 mg gacha tuzlar erigan bo'ladi. Mineralsizlantirish ion almashtirgich smolalar (ionitlar) va elektrodializ yordamida amalga oshiriladi.

Ion almashtirgich smolalar kationitlar va anionitlarga bo'linadi. Kationitlar ishqoriy va ishqoriy-yer metallar bilan o'rin almashina oladigan harakatchan vodorod ionli karboksil yoki sulfon guruhi-ni saqlaydi.

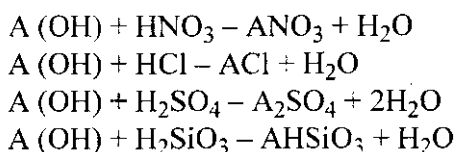
Anionitlar ko'pincha aminlarni formaldegid bilan hosil qilgan polimerlari bo'lib, gidroksil ionlari anionlar bilan o'rin almashadi. Anionitlar kuchli va kuchsiz bo'lishi mumkin.

Ishlab chiqarish ko'pincha arzon bo'lganligi sababli kuchsiz anionitlar ishlatiladi. Maxsus kolonkalar kationit va anionitlar bilan to'ldiriladi. Filtrlangan vodoprovod suvi avval kationitdan, so'ng anionitli kolonkalar orqali o'tkaziladi. Bitta kolonkada kationit va anionitlar bo'lishi mumkin.

Suv kationitli kolonka orqali o'tganda quyidagi almashinish reaksiyasi sodir bo'ladi:



Demak, suv kationitli kolonka orqali o'tgandan so'ng yumshaydi va muhit kislotali bo'ladi. Suv pH ning oshishi va suvda kationlarning paydo bo'lishi kolonkaning to'yinganligidan dalolat beradi. uni xlorid kislotasi va suv bilan yuvib regeneratsiya qilish lozim. Bu suv anionitli kolonkadan o'tgandan so'ng muhit neytral bo'ladi:



Suv pH ning pasayishi va anionlarning suvga o'ta boshlashi anionitlardagi OH guruhining kamayganini ko'rsatadi. Kolonkani qayta tiklash suv va ishqor yordamida amalga oshiriladi. Lekin suvni ion almashtirgich smolalar yordamida mineralsizlantirilganda ionitlar CO<sub>2</sub>, SO<sub>3</sub> larni ushlay olmaydi. Ularni yo'qotish uchun degazatsiya usulidan foydalaniladi. Suv maxsus kolonkaga o'rnatilgan viniplast panjarasiga purkaladi va uning pastki qismi-

dan filtrlangan havo yuboriladi. Bunda  $\text{CO}_2$  va  $\text{SO}_3$  gazlarining erishi yomonlashadi va kolonkadan chiqib ketadi.

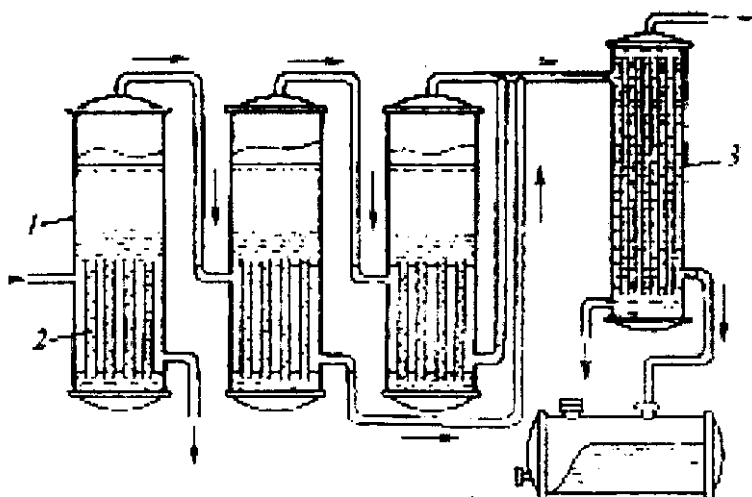
Ionitli kolonkalarining quvvati soatiga 100 l ni tashkil qiladi.

Elektrodializ usulida suvni mineralsizlantirish maxsus qurilmada amalga oshiriladi. Bu asbob ikki tomoniga elektrolitlar o'rnatilgan vannadan iborat bo'ladi. Suv vannaga yuboriladi va elektrodlar o'zgarmas elektr tokiga ulanadi. Bunda kationlar anod elektrodiga, anionlar katod elektrodiga tomon harakatlanadi va ham chap, ham o'ngdagi bo'linmalarga yig'iladi. Bu usulda soatiga 200–750 l suv mineralsizlantiriladi.

Davlat Farmakopeyasining talabiga binoan inyeksiya uchun ishlatiladigan suv tozalangan suvga (вода очищенная) qo'yiladigan hamma talablarga javob berishi, tarkibida pirogen moddalar bo'lmasligi, saqlanish muddati 24 soatdan oshmasligi kerak. Xususiy moddalar talabiga binoan, eritma karbonat anhidridsiz suvda tayyorlanishi lozim bo'lsa, suv 30 daqiqa qaynatib tozalanaadi. Inyeksiya uchun ishlatiladigan suv apirogen, ya'ni pirogen moddalar saqlamasligi kerak. Pirogen moddalar o'lik mikroorganizmlar tanasi va ularning zaharlari bo'lib, lipofosfatpolisaxaridlar sinfiga kiradi va suv bug'i bilan haydalmaydi. Suvni haydash jarayonida ular tomchilar bilan suvga o'tib qolishi mumkin. Pirogen modda saqlagan suvda tayyorlangan inyeksion eritma tana haroratini oshiradi, chunki ular organizm uchun begona modda hisoblanadi. Suvning apirogenligi biologik usulda (X DF, 1 tom, 183-bet, M. 1990-y.) tekshiriladi. Korxonada sharoitida inyeksiya uchun ishlatiladigan suv issiq va sovuq usullarda olinishi mumkin. Issiq usulda olish 3 bosqichda va termokompression asboblarda amalga oshiriladi. Sovuq usulda esa „Millipor“ firmasi ishlab chiqargan qurilma yordamida olinadi.

Uch bosqichli distillator korxonada sharoitida ko'p ishlatilib, quvurlar yordamida o'zaro birlashtirilgan uchta kolonkadan tashkil topgan. Har bir kolonkaning devori ikki qavat va ichida ilonsimon naychalar bo'ladi (35-rasm).





**35-rasm. Uch bosqichli distillator:**

1 – korpus; 2 – tuzsizlantirilgan suv; 3 – sovutkich.

**Ishlash tartibi.** Kolonkalarining bug'latkichlariga ma'lum hajmgacha mineralsizlantirilgan suv quyiladi va birinchi kolonka-ning ikki qavatli devori yoki ilonsimon naylari orqali korxonaning bug'xonasidan harorati 130–140 °C bo'lgan bug' 3,5 atm bosim bilan yuboriladi. Bunda suv qaynab bug'lanadi. Hosil bo'lgan „ikkilamchi bug“ning harorati 120 °C, bosimi 2 atm bo'lib, ikkinchi kolonkaga yuboriladi. U kolonkadagi suvni qaynatib, bug'ga aylantiradi, o'zi esa kondensatsiyalanib, pastki jo'mrak orqali quyib olinadi. Bu kolonkada hosil bo'lgan ikkilamchi bug'ning harorati 110 °C, bosimi 1,5 atm bo'lib, u ikkinchi kolonkaga boradi va undagi suvni qaynatib bug'latadi. o'zi esa kondensatsiyalanib suvga aylanadi. Hosil bo'lgan bug'ning harorati 100 °C, bosimi 1 atm bo'lib, kondensatorida sovib suvga aylanadi.

Bu asbob energiyani o'ta iqtisod qilib ishlaydi, chunki korxona bug'xonasidan faqat birinchi kolonkaga bug' yuboriladi, qolgan kolonkalar esa „ikkilamchi bug“ hisobiga ishlaydi.

Shunday qilib, birinchi kolonkaga yuborilgan bugʻ kondensatsiyalanib, qaytadan korxonaga bugʻxonasiga boradi, ikkinchi, uchinchi kolonkada va kondensatorlarda hosil boʻlgan suv 180 °C da 30 daqiqaga qizdirilib, „Millipor“ filtri orqali oʻtkazilgandan soʻng inyeksiya uchun ishlatiladigan suv hosil boʻladi.

**Termokompression distillator.** Italiyaning „Voparase“ firmasi ishlab chiqqan boʻlib, bugʻlatkich, isitkich kamerasi, issiqlik almashtirgich, sovuq suv uzatadigan kamera, isitkich elementlari va kompressorlardan tashkil topgan. Bu qurilma suv va energiyani iqtisod qilib ishlaydi. 1 l inyeksiyaga ishlatilgan suv olish uchun 1.1 litr sovuq vodoprovod suvi sarflanadi, boshqa distillatorlarda bu nisbat 1/9–1/15 ga toʻgʻri keladi. Bu distillatorning ish unumdorligi yuqori boʻlib, undan soatiga 2,5 tonna sifatli suv olish mumkin. Hosil boʻlgan suv bugʻi kondensatorga borishdan oldin, kompressor orqali oʻtib siqiladi. Sovishi va kondensatsiyalanishi vaqtida bugʻdan ajralib issiqlik kondensator tashqarisidagi suvni qaynatish va bugʻga aylantirishga xizmat qiladi. Hosil boʻlgan bugʻ yana kompressorga oʻtadi. Quvur ichidagi sovugan bugʻ kondensatsiyalanib, asbobning pastki qismiga (issiqlik almashtirgich) yigʻiladi. Vodoprovod suvidan hosil boʻlgan bugʻ harorati 115 °C boʻlsa, kompressordan oʻtgandan soʻng harorat 130 °C ga yetadi.

Sovuq vodoprovod suvi asbobning pastki qismidan beriladi. Inyeksiya uchun ishlatiladigan suv esa yuqorida kondensator quvurlarida hosil boʻladi. Vodoprovod suvi dastlab elektr isitkich yordamida qaynatiladi. Keyinchalik asbob avtomatik usulda kompressordan chiqqan bugʻ hisobiga ishlaydi.

**Suvni sovuq usulda olish.** „Millipor“ firmasining qurilmasida amalga oshiriladi. Qurilma oraliq bakdan, nasosdan, faollashtirilgan koʻmir bilan toʻldirilgan kationit va anionit kolonkalaridan, pH ni muvofiqlashtiruvchi kolonkadan va teskari osmos asosida ishlaydigan membranali filtrlardan tashkil topgan.

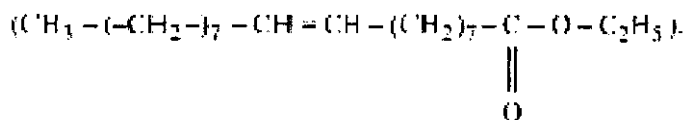
Vodoprovod suvi filtr orqali o'tib, mexanik iflosliklardan tozalanadi va 3,5–4,0 atm bosimida ko'mirli kolonkaga yuboriladi. Bunda suv molekular xlor va ftordan tozalanadi. So'ngra suv kationit va anionit kolonkalari orqali o'tkazilib mineralsizlantiriladi. Hosil bo'lgan suv neytral muhitga ( $\text{pH}=7.0$ ) ega bo'ladi. DF bo'yicha esa inyeksiya uchun ishlatiladigan suvning  $\text{pH}=5.0\text{--}6.8$  bo'lishi talab qilinadi. Shuning uchun bu suv kuchsiz kationit bilan to'ldirilgan  $\text{pH}$  ni muvofiqlashtiruvchi kolonka orqali o'tkaziladi. So'ngra suv teskari osmosga asoslangan membranali „Millipor“ filtri orqali suziladi. Bu usulda suvdagi xlor ionining ushlab qolishi suvning  $\text{pH}$  iga bog'liq bo'lib,  $\text{pH}=6.0$  dan past bo'lganda kichik molekular massaga ega bo'lgan gipoxlorit ( $\text{HClO}$ ) kislota hosil bo'ladi. Bu kislota neytral sharoitga ega bo'lib, faqat  $\text{pH}$  kichik bo'lgandagina (kislotali sharoitda) parchalanmaydi. Shuning uchun osonlik bilan teskari osmotik membranadan o'tib ketadi. Suv  $\text{pH}=6.0$  dan oshsa, kislota  $\text{H}^+$  va  $\text{Cl}^-$  ionlariga dissotsilanadi. Bu jarayon  $\text{pH}$  ning ortishi bilan ko'payib boradi.  $\text{pH}=9.0$  bo'lganda  $\text{HClO}$  95% gacha dissotsilangan holda bo'ladi. Dissotsilangan kislota esa membrana pardasida 90% gacha ushlanib qoladi. Shuning uchun bu usulda sifatli suv olish ko'p jihatdan  $\text{pH}$  to'g'rilagichga bog'liq. Qurilmaning ishlab chiqarish unumdorligi soatiga 120 l.

### O'simlik moylari (Olea pinquia)

Moylar glitserinning har xil yuqori molekulari yog' kislotalari bilan hosil qilgan murakkab efiridir. Inyeksiya uchun ishlatiladigan moylar yangi yig'ilgan mag'izlardan sovuq usulda siqib olinadi. Ular tiniq, oson qo'zg'aluvchan, saqlanishi vaqtida cho'kma hosil qilmaydigan, stearin fraksiyasidan va suv yuqidan tozalangan. kislota soni 2.5m dan ortiq bo'lmasligi kerak. Bizda inyeksion eritmalar tayyorlash uchun bodom, o'rik va zaytun moylari ruxsat etilgan.

Xalqaro farmakopeya talabiga binoan inyeksiya uchun ishlatiladigan moylarning kislota soni 0,4–0,2 dan, yod soni 79–128 dan, sovunlanish soni 185–200 dan oshmasligi kerak. Ular tarkibi mineral yog'lardan holi bo'lib, uy sharoitida qotadigan bo'lmasligi va tarkibi barqaror bo'lishi kerak. Xorijiy mamlakatlarda tarkibida oksidlanish jarayonini sekinlashtiruvchi sezamin va sezamolin fermentlari bo'lgan kunjut moyi nisbatan ko'p ishlatiladi. Aksariyat dori moddalarning moyda yomon erishi, moyli eritma inyeksiyasining og'riq berishi, moylarning oson oksidlanishi ularni keng miqyosda ishlatishga imkon bermaydi. Dori moddalarning moyda eruvchanligini yaxshilash maqsadida benzilbenzoat, polietilenglukol, benzil spirti, izopropil miristat kabi yordamchi erituvchilar qo'shiladi. Sanoatda shaftoli (o'rik), bodom, zaytun va soya moylari, dezoksikortikosteron atsetat, dietilstilbestrol propionat, krizanol, yodolipol, kamfora, sine-strol, progesteron, testosteron, retinol atsetat, tokoferol atsetat, follikulin, xlorofillipt, estradiol benzoat kabi dori turlari ishlab chiqariladi.

### Etiloleat.



Bu etil spirtining olein kislotasi bilan hosil qilingan murakkab efiridir. U och sariq, moysimon, neytral muhitli suyuqlik bo'lib, havoda oksidlanmaydi, termik sterilizatsiyaga yaxshi chidaydi, suv bilan aralashmaydi, spirt va moylar bilan yaxshi aralashadi. Moylarga nisbatan qovushqoqligi kam, to'qimalarga oson suriladi va dorilar ta'sirini uzaytiradi (testosteron propionat). Etiloleat birinchi marta X DFga erituvchi sifatida kiritilgan bo'lib, dezoksikortikosteron atsetat, progesteron, testosteron propionat, kamfora kabi eritmaları tayyorlashda ishlatiladi.

Asosiy erituvchilarga qoʻshib ishlatiladigan yordamchi erituvchilar hozirgi vaqtda keng koʻlamda ishlatilmoqda. Ular yomon eriydigan moddalarning eruvchanligini yaxshilaydi, eritmani gidrolitik parchalanishdan saqlaydi, dorining turgʻunligini oshiradi. Ular spirtlar, efirlar va amidlarga boʻlinadi.

**Spirtlar.** Bir atomli va koʻp atomli boʻlib, suv bilan yaxshi aralashadi, suvda yomon eriydigan moddalarning eruvchanligini oshiradi. Lekin ularni ishlatishda oksidlovchilar ishtirokida zaharli aldegid, kislota va efirlar hosil boʻlishini hisobga olish kerak.

**Etil spirti** ( $C_2H_5OH$ ).

Etil spirti digitoksin, digoksin, selanid, strofantin, konvallo-toksin, erizimin, olitorizid kabi suvda erimaydigan dorilarni eritish maqsadida 2–50 % gacha eritmaga qoʻshiladi, soʻng suv bilan kerakli hajmgacha suyultiriladi.

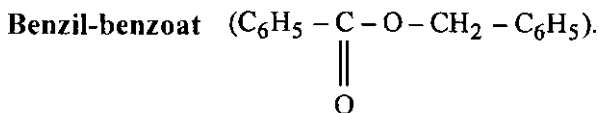
**Propilenglikol** ( $CH_3 - CHOH - CH_2OH$ ). Bu ikki atomli spirt boʻlib, tiniq, rangsiz suyuqlik xona haroratida barqaror, lekin 140 °C dan yuqori haroratda propion aldegidi, sut, uzum va sirka kislotalariga oksidlanishi mumkin. Shuning uchun uni 140 °C da 3 soatdan ortiq sterillash mumkin emas. Propilenglikol nisbatan kam zaharli boʻlib, organizmdan tez chiqib ketadi. U yordamchi erituvchi va turgʻunlashtiruvchi sifatida suv va etil spirtli eritmalarga 40–70 % qoʻshilishi mumkin. Masalan: propilenglikol boshqa spirtlar bilan birgalikda antibiotiklar, sulfanilamidlar, barbituratlar, alkaloid asoslarini, A va D vitaminlar erishini taʼminlaydi va turgʻun eritma hosil qiladi. Masalan: eritromitsinning suvli eritmasiga 40 %, lantozidga 40 % propilenglikol qoʻshiladi. Xinidin gidroklorid eritmasi esa 100 % propilenglikolda tayyorlanadi. 50 % gacha propilenglikol saqlagan eritmalar venaga, undan ortiq saqlaganlari mushakka yuborilishi mumkin.

**Glitserin** ( $CH_2OH - CHOH - CH_2OH$ ). Bu uch atomli spirt. U gigroskopik xossaga ega boʻlib, havodan 40 % gacha suvni shimib

olishi mumkin. Tibbiyotda ishlatiladigan glitserin tarkibida 13 % suv bo'ladi. 150 °C da bir soat sterillanadi. Glitserin suvli va spirtli eritmalarga qo'shimcha erituvchi sifatida 30 % gacha qo'shiladi. Xorijiy davlatlarda u levomitsetin, gidrokortizon, glukoza, fenobarbital, morfinlarning inyeksion eritmasi tarkibiga kiradi. Bizda selanid, mezaton, viprokainlarning erishini yaxshilash maqsadida qo'shiladi. Glitserin dorilarni organizmda tez so'rilishiga yordam beradi.

**Polietilenoksid H**  $(-OCH_2 - CH_2 - CH_2 -)_n - OH$  ( $n = 2 - 85$ ). ПЭО-200, 300, 400, 600 lar rangsiz, moysimon qovushqoq suyuqlik bo'lib, spirt va suvda yaxshi eriydi, fiziologik indifferent gidrolizga uchramaydi. Inyeksion eritmalarga barqaror hisoblangan ПЭО-400 qo'shiladi. ПЭО-400 suvda yomon eriydigan va gidrolizlanishga moyilligi bo'lgan sulfanilamidlar, barbituratlar, antibiotiklar, natriy askorbinatlarning eruvchanligini va turg'unligini oshirish maqsadida asosiy erituvchiga 70 % gacha qo'shiladi. Masalan, digoksin, levomitsetin, penitsillin, sarkolizin kabi dorilarning eritmalarini tayyorlashda ishlatiladi. Lekin ПЭО-400 ayrim dori moddalar bilan kompleks birikma hosil qiladi va sterillash vaqtida ular biologik faolligini to'la yo'qotishi mumkin. Ular tarkibiga fenol guruhi bo'lgan birikmalar kiradi. ПЭО-400 tarkibida past molekulyar fraksiyalarni saqlamasligi kerak, chunki ular oksidlanib zaharli birikmalar hosil qiladi.

**Murakkab efirlar.** Efirlarning qovushqoqligi moylarga nisbatan kam bo'lganligi va dorilarni eritish xossasi yuqori bo'lganligidan inyeksion eritmalar tayyorlashda ko'p ishlatiladi. Lekin ularning kislotali va ishqoriy muhitda gidrolizlanib, tegishli kislota va spirtlarga parchalanishini hisobga olish kerak. Harorat ko'tarilishi bilan bu jarayon yanada tezlashadi. Dori moddalarning moyda erishini yaxshilash maqsadida ko'pincha benzil-benzoat va izopropil miristatlar ishlatiladi.



Rangsiz, moysimon suyuqlik. suvda erimaydi, spirt va moy bilan yaxshi aralashadi. kam zaharli, lekin o'zi farmakologik ta'sirga ega. U yurak va nafas olish organlariga depression ta'sir ko'rsatadi. Progesteron, gidroksiprogesteron, dimerkapton moyli eritmalarini tayyorlashda 20–40 % gacha qo'shiladi.

**Izopropilmiristat.** Kimyoviy turg'un modda bo'lib, kam zaharli. suvda erimaydi, moy bilan yaxshi aralashadi. To'qimalarni qitqilamaydi. Fenol, kokain, rezorsin hamda estrogen preparatlarining moyli eritmalarini tayyorlashda ishlatiladi.

**Sulfoksid va sulfonlar.** Bu guruhga kiruvchi erituvchilardan dimetilsulfoksid va sulfonlarni aytib o'tish mumkin.

**Dimetilsulfoksid.** 20 °C haroratda 70 % gacha suv tortish xususiyatiga ega bo'lib, kam zaharli hisoblanadi. Itlarga vena orqali yuborilganda qisqa vaqt qon bosimining pasayishi, quyonlarda yurak-qon tomirining notekis urishi kuzatilgan.

**Sulfolan.** Issiqqa chidamli, kam zaharli va ko'p moddalarni eritish xususiyatiga ega bo'lganligi uchun inyeksiya eritmalarini tayyorlashda ko'p ishlatiladi. Ampulalarda chiqariladigan eritmalarini tayyorlash, ampulalarni to'ldirishga tayyorlash, eritma tayyorlash, eritmani tozalash, ampulalarni eritmalar bilan to'ldirish, kavsharlash, sterillash, sterilligini tekshirish, saralash, baholash, yorliqlash va qadoqlash kabi texnologik bosqichlardan iborat bo'ladi.

**Eritma tayyorlash.** Eritma ikki qavat devorli aralashtirgichi bo'lgan reaktorlarda og'irlik-hajm usulida tayyorlanadi. Erish jarayonini tezlashtirish uchun ikki qavat devor orasiga suv bug'i yoki ba'zan sovuq suv yuboriladi va aralashtirgich yordamida eritma aralastirib turiladi.

**Eritmalarni suzish.** Inyeksiya uchun ishlatiladigan eritmalar shisha zarrachalari va boshqa iflosliklardan suzish orqali

tozalanadi.

**Ampulalarni eritma bilan to'ldirish.** Eritmalarni ampulalarga qo'shish avtomat yoki yarim avtomat usullarda shpris yordamida, vakuum va parokondensatsiya usullarida amalga oshiriladi.

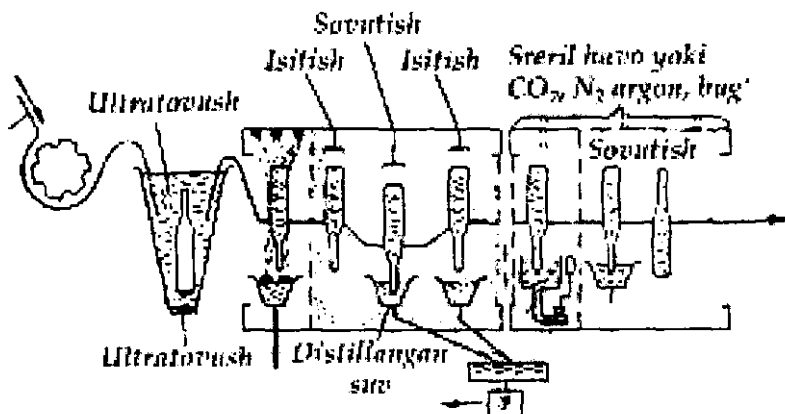
**Shpris usulida** ampulalarga eritma quyish maxsus yarim avtomatlar yordamida («Shtrunk» – Germaniya, «Autopak» – Angliya, «Poiper» – AQSh) olib boriladi. Bu usul ampulalarga quyiladigan eritma miqdorining aniqligi  $\pm 2\%$  hamda ampula kapillar qismida eritma qolmasligi kabi afzalliklarga ega. Ish unumdorligi soatiga o'n ming dona ampula bo'lib, hozirgi zamon talabiga javob bermaydi.

**Vakuum usuli.** Bu usulda ampulalarni eritma bilan to'ldirish vakuum usulida yuvishga mo'ljallangan asboblarda olib boriladi. Farqi hosil qilinadigan vakuum aniq bo'lishi kerak, chunki kerakli hajmdagi suyuqlikning ampulaga kirishini ta'minlaydi. Ampula kapillarlarida qolgan suyuqlikni yo'qotish uchun ampulalar kasseta bilan kapillarini yuqoriga qaratib boshqa vakuum asbobga joylashtiriladi va filtrlangan havo yuboriladi, bunda suyuqlik ampulaning tanasiga o'tadi. Bu usul korxonada keng qo'llaniladi va soatiga 30–50 ming ampulani eritma bilan to'ldirish mumkin. Kamchiligi: dozasiidagi aniqlik  $\pm 15\%$  ni tashkil etadi, ampula kapillarlarida eritma bilan ifloslanadi va uni yo'qotish vaqt talab etadi. Ampulani to'ldirishga kerak bo'ladigan eritmadan 3–4 marta ko'p eritma qaytadan filtrlashga yuboriladi.

M. A. Seletskiy va V. A. Rivkinlar taklif qilgan yarim avtomatda eritmani dozalariga bo'lish va vakuum darajasi elektron boshqaruvchi va vakuum kontaktor yordamida amalga oshiriladi. Natijada ampulalar aniq belgilangan miqdordagi eritma bilan to'ladi.

**Parokondensatsiya usuli.** Bu usulda ampulalarni eritma bilan to'ldirish mumkinligini professor F. A. Konyev amalda ko'rsatdi (36-rasm).





36-rasm. Ampulalarni parokondensatsion usulda to'ldirish.

Bunda ampulani eritma bilan to'ldirish quyidagicha amalga oshiriladi: ampula parokondensatsiya usulida to'la yuvilib bo'lgandan so'ng suv bug'i bilan to'lgan ampulalar kapillari bir dozali eritmaga tushiriladi va tanasi sovutiladi. Bunda ampula eritma bilan to'ladi. Bu usulda ampulani eritma bilan to'ldirish shart-sharoitlari aniqlangan. Masalan, 1 ml li ampuladan suvni to'la siqib chiqargandan so'ng qizdirish zonasida ( $300\text{ }^{\circ}\text{C}$ ) 25 soniyagacha, bu zonadan tashqarida ( $25\text{ }^{\circ}\text{C}$ ) eritma bilan to'ldirilishdan oldin 30 soniyagacha, eritma bilan to'ldirish vaqti 3 soniyagacha bo'ladi. Parokondensatsion usul bilan faqat suvli eritmalar to'ldiriladi. Soatiga 30–50 ming ampula  $\pm 1\%$  aniqlikda to'ldirilishi mumkin.

Idishlarda inyeksion eritmalar miqdori ko'rsatilganga nisbatan ko'proq bo'lishi kerak, chunki bir qism eritma ampula ichki devorini ho'llash uchun sarflanadi. Ampulalarga solinadigan eritma me'yorini X DFda keltirilgan (14-jadval).

## Ampulalardagi inyeksion eritmalar hajmi

Belgilangan hajm, ml	To'ldiriladigan hajm, ml		To'ldirilganligini nazorat qilish uchun olinadigan ampulalar miqdori, son
	Qovushqoq bo'lmagan eritmalar	Qovushqoq eritmalar	
1,0	1,10	1,1	20
2,0	2,15	52,2	20
5,0	5,30	55,50	20
10,0	10,50	10,70	10
20,0	20,60	20,90	10
50,0	51,0	51,50	5
50 dan ko'p bo'lsa	belgilangan hajmdan 2 % ko'p olinadi	belgilangan hajmdan 3 % ko'p olinadi	

**Eslatma.** Bu jadvaldan ampulalar quritilgan bo'lganda foydalaniladi, aks holda eritma konsentratsiyasi ko'rsatilgan konsentratsiyadan kuchliroq bo'lishi va ampulaga belgilangan hajmda solinishi kerak bo'ladi.

**Kavsharlash.** Ampulalarni kavsharlashdan oldin uning kapillarlaridagi suyuqlik yo'qotiladi. Aks holda ampula yupqalashib, sterilizatsiyaga bardosh bera olmaydi. Ampulalar alanga, elektr toki yoki plastmassa yordamida kavsharlanadi. Korxonada sharoitida ko'proq alanga bilan kavsharlash usulidan foydalaniladi. Alanga bilan kavsharlash, kapillar uchini eritish va uning o'rtasidan eritib cho'zish orqali amalga oshirilishi mumkin.

Kichik hajmdagi ampulalar asosan P.I.Rezepin taklif qilgan avtomatda kapillarlar uchini eritish orqali kavsharlanadi. Bu avtomat kavsharlanadigan ampula bilan to'lgan bunker, cho'ntaklari bo'lgan tasma. bir nechta yong'ichlar va to'plagichdan iborat. Ampulalar bunkerdan bitta-bitta tasma cho'ntagiga kelib tushadi va tasma bilan harakatlanib, yong'ichlarga kelganda, har bir ampula o'z o'qi atrofida ham harakatlanadi, alanganing yashil qismida kapillar

uchi yumshab eriydi va kavsharlanib qoladi. Kavsharlangan ampulalar to'plagichga yig'iladi. Kavsharlash sifati kapillar diametriga, uzunligining bir xilligiga va shishaning kimyoviy tarkibiga bog'liq bo'ladi.

Hajmi katta bo'lgan ampulalar kapillarlarini o'rtasidan qizdirib ingichka „ip“ hosil bo'lguncha cho'ziladi, so'ng alanga yordamida kesib, uchi eritib kavsharlanadi. Olov ta'sirida alangalana-digan va portlaydigan moddalar uchun elektr toki yordamida qizdiriladigan gorizontal pechlardan foydalaniladi. Kavsharlanadigan ampula kapillarlarining uchi pechga kirib turadi va ampula tasma (транспортир) yordamida harakatlanib, ma'lum yo'lni bosguncha uchi erib kavsharlanib qoladi.

Ampulalarni plastmassa polivinilbutirol yordamida kavsharlash istiqbolli usullardan hisoblanadi. Odatda, kavsharlanadigan ampulaning kapillari plastmassa eritmasiga botirilib, o'z o'qi atro-fida aylantiriladi va olib sovutilganda ampula germetik berkitiladi, lekin bu usulning bir qator kamchiliklari borligidan hozircha ishlab chiqarishga joriy qilingani yo'q.

Oson oksidlanadigan preparatlardan tayyorlangan ampula-dagi eritmaları kavsharlash maxsus qurilma yordamida shiddat bilan inert gaz yuborib bajariladi. Bunda kavsharlanadigan muhit-da havodagi kislorod siqib chiqariladi va o'rnini inert gaz oqimi egallaydi.

**Ampulalardagi eritmaları sterilash.** Kavsharlangan ampulalarning sifati ko'zdan kechirilib, yaroqlilari sterilizatsiyaga uzatiladi. Dorilarni sterilash fizik, kimyoviy va mexanik usullarda olib boriladi.

**Fizik usul.** Haroratga chidamli dorilar avtoklavda 120 °C harorat, 1.1 atm bosimda 8–15 daqiqa yoki 110 °C harorat, 0,5 atm bosimda 30–60 daqiqa, bug' oqimida esa 100 °C da 15–60 daqiqa, yuqori haroratga chidamsiz moddalarni esa tindalizatsiya usuli bilan 60–65 °C haroratda 1 soatdan 5 kun yoki 70–80 °C haroratda har kuni 1 soatdan 3 kun sterilizatsiya qilinadi. Korxonalarda

ko'pincha sterilizatsiya Krupin kamerasida olib boriladi. Bu kamera ikkita xona o'rtasida joylashgan bo'lib, har ikki tomonda eshiklari bo'ladi.

Bir tomondan ampulalar joylashtirilib, sterilizatsiya tugagach, ikkinchi tomondan olinadi. Avval kameraning ilonsimon naychalariga bug' yuborib isitiladi, so'ng bug' kameraning o'ziga yuboriladi. Kameradagi harorat, bosim va sterilizatsiya vaqti avtomatik usulda yozib boriladi. Sterilizatsiya davrida singan, darz ketgan yoki kavsharlanmagan ampulalardagi suyuqlik chiqib ketadi va ampula bug' bilan to'lib qoladi. Bunday ampulalarni ajratib olishni osonlashtirish maqsadida sterilizatsiya vaqti tugagach, kamera xona haroratidagi rangli suv bilan to'ldiriladi. Ampulalar sovugach bosimlar farqi hisobiga darz ketgan yoki yomon kavsharlangan ampulalarga suyuqlik kirib, ularni rangga bo'yaydi. So'ng suyuqlik kameradan nasos yordamida qaytarib idishga o'tkaziladi. Avtoklavni ochib ampulalarni olgach, ular qaynoq suv bilan yuviladi va rangga bo'yalgan ampulalar terib tashlanadi. Har bir martalik sterilizatsiyaga olingan ampulalar soni steril turkum deb yuritiladi.

**Kimyoviy usul.** Haroratga chidamsiz bo'lgan dorilar kimyoviy usulda sterillanadi. Bu maqsadda oksibenzoy kislotaning metil va propil efirlari 0,03–0,1 % gacha, xlorbutanol, krezol, fenollar 0,5 % miqdorigacha qo'shiladi. Bu moddalar organizm uchun befarq bo'lmaganligi uchun kam miqdorda ishlatiladi, lekin ko'rsatilgan dozada eritmadagi mikroorganizmlarni o'sishdan to'xtatadi.

**Filtrlash orqali sterillash.** Eritmalarni mexanik usulda sterillash „Millipor“, „Vladipor“, „Bakterial shamchalar“ orqali suzish bilan amalga oshiriladi.

**Gaz yordamida sterillash.** Bu maqsadda etilen oksidi yoki uning metil bromid, karbonat angidrid, xladon (freon) lar bilan aralashmasi ishlatiladi. Sterilizatsiya gazogenerator yoki mikroerostatlarda amalga oshiriladi. Bunda harorat 18–55 °C, nisbiy namlik 80 %, sterilizatsiya vaqti 4–16 soatgacha, gazlar ara-

lashmasining dozasi 1200–2000 mg/dm ni tashkil etadi yoki normativ texnik hujjatda koʻrsatilgan boshqa sharoitda sterillash mumkin.

**Radiatsion usulda sterillash.** Bu usulda sterillash gammaqurilmalarda, elektron tezlashgichlarda yoki boshqa radiatsion manbalar yordamida amalga oshiriladi. Bunda ishlatiladigan doza 15–25 kGr (2.5 l/rad) yoki sharoitga qarab boshqacha dozalar boʻlishi mumkin. Har bir buyum yoki dori turi instruksiyasida koʻrsatilgan doza va vaqtga muvofiq sterillanadi.

Inyeksion eritmalarning sterilligi bakteriologiya laboratoriyasi tomonidan nazorat qilib turiladi.

**Ampulalardagi eritmalarning tozaligini va sifatini tekshirish.** Ampuladagi eritmalarning tozaligi qorongʻilashtirilgan xonada qora va oq fonda 40–60 vattli reflektor lampa yordamida 100 % tekshiriladi. 5–10 ta ampula kapillarlarini pastga qaratib yaxshilab chayqatiladi, lampa nurida qurollanmagan koʻz bilan kuzatiladi. Eritmadagi suzib yurgan zarrachalar oʻzida nur sindirishi natijasida koʻzga koʻrinadi. Bu usul koʻzni tez charchatadi va har bir ishchining qobiliyatiga bogʻliq. Shuning uchun 1,54–4 marta kattalashtiradigan linzali solusioskop orqali koʻrish amaliyotga tatbiq etilgan. Buning yordamida 8 mkm gacha, qoʻshimcha moslamalar yordamida esa 2 mkm gacha kattalikdagi zarrachalarni koʻrish imkoniyati yaratildi.

„Bayer“ firmasi (Germaniya) tomonidan elektroavtomatik qurilma yaratildi. Buning yordamida yot moddalar aralashib qolgan, toʻlmay qolgan va yomon kavsharlangan ampulalar chiqarib tashlanadi. Avtomat bir kishi tomonidan boshqariladi. Ish unumdorligi bir soatda 8,5–9 ming ampula. Ish natijasi diagramma shaklida hisoblab chiqariladi. Bunda umumiy tekshiruvdan oʻtgan, yot modda aralashgan, toʻlmagan va yomon kavsharlangan ampulalar soni koʻrsatiladi. Shunga oʻxshash elektron qurilma Bolgariyada ham ishlab chiqilgan va tatbiq etilgan. Uning ishlash jarayoni quyidagicha: ampulalar sentrifugaga oʻxshash moslama diski-

ga 10 donadan joylashtiriladi, disk daqiqasiga 4000 marta aylantirilib, birdan to'xtatiladi. Bunda ampula ichidagi suyuqlik hali aylanishda davom etadi. Ampula nur bilan yoritiladi. Taqqoslash uchun eritma bilan yonma-yon toza distillangan suv to'ldirilgan ampula joylashtiriladi. Ampulalardan o'tayotgan nur elektr qurilmasi yordamida taqqoslab ko'riladi. Agar eritmada yot moddalar bo'lsa, ampuladan o'tayotgan nur uzluksiz bo'lmay, uzilib-uzilib o'tadi va fotoelement yoki elektron qurilma orqali hisobga olinadi. Sankt-Peterburgdagi „Progress“ ilmiy ishlab chiqarish birlashmasi shu prinsipda ishlaydigan asbob yaratdi. Uning yordamida 5 mkm dan ham kichik zarrachalarni ko'rish mumkin. Lekin Davlat Farmakopeyasida ruxsat etiladigan zarrachalarning miqdori va katta-kichikligi ko'rsatilmagan. Amaliyotda esa eng kichik qon tomirlari (kapillarlar) diametri 10 mkm ga teng bo'lganligidan eritmaning tarkibida shundan katta zarrachalar bo'lmashligi tekshiriladi. Buni qurollanmagan ko'z bilan ko'rish mumkin. Hozirgi zamon talabi zarrachalar kattaligi 2–5 mkm dan oshmasligini taqozo etadi.

Inyeksion eritmalaridagi yot moddalarning miqdori va katta-kichikligi Avstriya sog'liqni saqlash vazirligi 1966-yilda chiqargan birinchi rasmiy davlat standartida keltirilgan. Shu standartga binoan 1 ml eritmada 250 dan ortiq 3,5 mkm kattalikdagi zarracha bo'lmashligi kerak. Keyinchalik shunday takliflar AQSh, Angliya, Yaponiya farmakopeyalariga kiritildi. 1982-yildagi AQSh va 1981-yildagi Yaponiya farmakopeyalari talabiga binoan begona zarrachalarni aniqlash mikroskop yordamida amalga oshiriladi. Bunda membranali filtrdan o'tkazilgan 1 ml eritmada diametri 10 mkm li 50 tagacha va 25 mkm li 5 tagacha zarracha bo'lishiga ruxsat etiladi. Buyuk Britaniya farmakopeyasiga binoan konduktometrik usulda aniqlanganda 1 ml eritmada 2 mkm li zarrachalardan 100 tadan ortiq bo'lmashligi talab qilinadi. Ampuladagi inyeksion eritmalar pirogenlikka va zaharlilikka X DFda keltirilgan usullarga muvofiq tekshiriladi (X DF, 1 tom, „Медицина“. 1989).

Eritmalarning pH i NTXga muvofiq tekshiriladi, rangi esa tegishli andoza (etalon) eritmaga solishtirib koʻriladi. Taʼsir qiluvchi moddaning miqdori DF, FM yoki VFM boʻyicha tekshirilib koʻriladi.

**Quruq dori moddalarning oʻrtacha ogʻirligini aniqlash.**

Bu XI DF da birinchi marta kiritilgan rasmiy usuldir. Inyeksiya uchun ishlatiladigan dori moddalardagi quruq moddalarning oʻrtacha ogʻirligini aniqlash uchun 20 ta ogʻzi ochilgan idishlar 0,001 g aniqlik bilan alohida-alohida tortiladi. Idishlardagi moddalar suv bilan yoki boshqa mos keladigan erituvchilar bilan yuviladi va 100–105 °C haroratda 1 soat davomida quritiladi. Idishlar va tiqinlar qaytadan tortiladi. 20 ta idishdan har biridagi modda ogʻirligining oʻrtacha ogʻirlikdagi farqi „Bitta idish uchun tarkib“ boʻlimida koʻrsatilganidek 15-jadvalga mos kelishi, lekin ±15 % dan oshmasligi kerak. Agar ikkita idishdagi modda ogʻirligining oʻrtacha ogʻirlikdan farqi meʼyoridan koʻp boʻlsa, lekin ±15 % dan oshmasa, aniqlash yana 40 idishda takrorlanadi. Bunda har bir idishdagi modda ogʻirligining oʻrtacha ogʻirlikdan farqi xususiy moddada koʻrsatilgan miqdor ±5 % dan oshmasligi kerak (15-jadval).

*15-jadval*

**Bitta idishdagi modda ogʻirligining oʻrtacha ogʻirlikdan farqi**

Idishdagi modda miqdori, g	Ruxsat etilgan farq. %
0,1 va undan koʻp boʻlsa	±10 %
0,1 dan katta va 0,3 dan kichik boʻlsa	±7,5 %
0,3 va undan katta boʻlsa	±5 %

Inyeksiya uchun ishlatiladigan steril holdagi quruq va suspenziya dori vositalarining bitta idishdagi miqdori 0,05 g va undan oz boʻlsa, dori moddalar miqdori bir xil taqsimlanganligi tekshiriladi. 10 ta idishdagi modda miqdori xususiy moddalarda koʻrsatilgan

ta'sir qiluvchi modda miqdorini aniqlash usulidagidek aniqlikda tekshiriladi. Ta'sir qiluvchi modda ko'rsatilganidan  $\pm 15\%$  dan ortiq farq qilmasligi kerak.

Agar bitta idishdagi farq  $\pm 15\%$  dan ko'p, lekin  $\pm 25\%$  dan oshmasa, qo'shimcha 20 ta idishda tekshirish olib boriladi. Bunda ta'sir qiluvchi moddaning farqi 20 ta idishning birortasida  $\pm 15\%$  dan oshmasligi lozim.

Inyeksiya uchun ishlatiladigan suspenziyalar chayqatilganda xususiy moddalarda boshqa ko'rsatmalar bo'lmasa, 5 daqiqadan kam bo'lmagan vaqtda qavatlariga bo'linmasligi kerak. Xususiy moddalarda boshqa ko'rsatmalar bo'lmasa, suspenziya shprisga №00840 igna orqali oson o'tishi lozim. Suspenziyalar qon va limfa tomirlariga va orqa miyaga yuborilmaydi, emulsiyalar ham orqa miyaga yuborilmaydi.

**Yorliqlash.** Har bir ampula (idish) ga dori moddaning nomi, konsentratsiyasi yoki faolligi, hajmi (og'irligi) yoziladi. Bu jarayon Simxovich-Kislin dastgohi yordamida olib boriladi.

Dastgoh yuqori qismida ampulalar joylashtirilgan idish (bunker) bo'lib, u cho'ntakchalari (har bir ampula joylashadigan moslama) bo'lgan do'mbiraga ampulalarni tushirib beradi. Bu do'mbiradan ampula ikkinchi do'mbira yuzasiga joylashgan qo'shaloq g'ildirakchalar o'rtasiga tushadi. Qo'shaloq g'ildirakchalar soni 8 ta bo'ladi. Ikkinchi tomondan rang bir nechta g'ildirakdan o'tib, yupqalashib, nihoyat oxirgi tamg'ali g'ildirakdan ustiga rezina kiydirilgan g'ildirakka o'tadi va o'z aksini qoldiradi. Qo'shaloq g'ildiraklar orqali kelayotgan ampula mana shu rezinali g'ildiraklar ostidan o'tayotganda uning ustiga kerakli yozuv o'tadi.

Ampulalarni qadoqlash uchun tegishli avtomat yoki yarim avtomatlar mavjud bo'lib, ular yordamida ampulalar qog'oz yoki plastmassa qutichalarga joylashtiriladi.

**Ampulalardagi eritmalarni qaytadan tiklash (regeneratsiya).** Ampula tayyorlash jarayoni ko'p bosqichli, murakkab bo'lganligidan ma'lum miqdor ampulalar tekshiruvdan o'ta olmay-



di (darz ketgan, yarim to'lgan, steril bo'lmagan va h.k.). Bunda tiklash iqtisod jihatdan maqbul bo'lsa yoki dori noyob bo'lsa, eritmalar qayta tiklanadi. Buning uchun ampulalar tegirmonda maydalanadi, faollashtirilgan ko'mir bilan ishlanadi, suziladi va me'yoriga yetkaziladi.

**Moyli eritmalar tayyorlashning o'ziga xos tomonlari.** Moylarning qovushqoqligi yuqori bo'lganligidan dori moddalarning erishi qiyin bo'ladi. Shu sababli dori moddalar oldindan maydalgan, moy esa ma'lum haroratgacha isitilgan bo'lishi lozim. Undan tashqari, dorilar erishini yaxshilash maqsadida etiloleat, benzil-benzoat kabi yordamchi erituvchilar qo'shiladi. Moyli muhitda mikroorganizmlarning vegetativ shakllari va sporalari suvdagidan ko'ra uzoqroq muddat saqlanib qoladi. Shu sababli moyli eritmalar sterilash yuqori haroratda va uzoq davom etishi kerak. Shuning uchun moylarni avtoklavda 120 °C da 2 soat sterilizatsiyalash kerak. Moyli eritmalar shisha bilan aloqada bo'lmaganligi sababli, ularni tayyorlashda turg'unlashtiruvchilar qo'shilmaydi. Eritmani faqat quritilgan ampulalarga shpris usulida quyish lozim.

**Turg'unlashtiruvchilar bilan tayyorlanadigan eritmalar.** Moddalarni gidroliz va oksidlanishdan saqlash maqsadida X DF ko'rsatmasiga binoan askorbinat, xlorid, limon, uzum kislotalari, natriy karbonat va natriy gidrokarbonat, natriy ishqori, natriy va kaliy bisulfit va metasulfitlari, natriy tiosulfat, natriy sitrati, birlamchi va ikkilamchi natriy fosfat, natriy xloridi, rongalit, trilon B lar ishlatiladi. Ishqor va kislotalar eritmada ma'lum pH hosil qilib, ta'sir qiluvchi moddalar gidrolizining oldini oladi. Antioksidantlar esa kuchli qaytaruvchilar bo'lib, ta'sir qiluvchi moddalardan ilgariroq oksidlanib, ularni oksidlanishdan saqlaydi. Trilon B eritma tarkibidagi og'ir metallar ionlar bilan birikib, ularning katalizatorlik xususiyatini yo'qotadi. Oson oksidlanadigan preparatlardan eritmalar barqarorligi quyidagi usullar bilan amalga oshiriladi:

- ampula ichidagi havoni soʻrib olish;
- eritmani karbonat angidridga toʻyingan suvda tayyorlash;
- eritmani filtrlash, ampulalarga quyish va kavsharlashni karbonat angidridi va inert gazlar oqimida olib borish;
- kavsharlash jarayonida ampula ichidagi havoni eritmaning bugʻi yordamida haydab chiqarib yuborish.

Bu jarayonlar F. A. Konyev va uning shogirdlari taklif qilgan usullar yordamida amalga oshiriladi.

Ampulada chiqariladigan inyeksion eritmalar misollar 16-jadvalda keltirilgan.

16-jadval

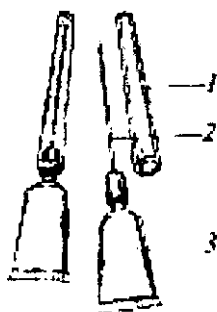
### Ampulada chiqariladigan eritmalar

Tartib №	Preparat nomi, konsentratsiyasi, hajmi	Turgʻunlashtiruvchilar	Sterillash usuli, daqiqa
1.	Sol. Calcii chloridi 10% – 5,10 ml	–	120 °C da 20
2.	Sol. Hexamethylentetramini 40% – 5,10 ml	–	Aseptik sharoitda
3.	Sol. Natrii chloridi 0,9% – 5, 10, 20 ml	–	120 °C da 15
4.	Sol. Glucosi 5–10–25–40% 10–20–25–50 ml	Veybel reaktivi: 0,1 n HCl 0,26 g HCl 1 l gacha suv pH – 3,4	120 °C da 5–7
5.	Sol. Coffeini Natrii benzoatis 10% – 1 ml	0,1 n NaCl – 4 ml 1 l ga pH – 3,4	100 °C da 30
6.	Sol. Acidi nicotinic 1% – 1 ml	7,0 NaOH 1 l gacha pH – 5,0–7,0	100 °C da 30
7.	Sol. Natrii thiosulfatis	20,0 NaHCO <sub>3</sub> 0 1 l gacha suv pH – 7,8–8,4	100 °C da 30
8.	Sol. Adrenalini hydrochloridi 0,1% – 1 ml	8,0 NaCl 1,0 natriy metabisulfit 5,0 xlorbutanolgidrat 0,01 n HCl 1 l gacha	Aseptik sharoitda

9.	Sol. Acidi ascorbinici 5% – 1 ml, 5 ml	2,0 natriy sulfit yoki 0,01 natriy metabisulfiti 23,85 g NaHCO <sub>3</sub> bilan to'yintirilgan suv 1 l gacha	100 °C da 15
10.	Sol. Novocainamidi 10% – 1 ml	5,0 natriy metabisulfiti 1 l gacha suv	100 °C da 30
11.	Sol. Navecaini 0,25; 0,5; 1,0; 2% – 1; 2; 25; 5; 10 ml	0,1 n HCl pH – 3,8–4,5 gacha 1 l gacha suv	100 °C da 30
12.	Sol. Progesteroni 1%; 5% – 1 ml	Benzil-benzoat 200 ml Shaftoli moyi 1 l gacha	110 °C da 30
13.	Sol. Testosteroni propionato 1%; 5% – 1 ml	Shaftoli moyi 1 l gacha	100 °C da 30

### Shpris-tyubiklardagi inyeksiyon eritmalar

Inyeksiya uchun ishlatiladigan eritmalarining istiqbolli turi shpris-tyubiklardir. Ular II-20-201 markali donadorlangan poli-etilendan bosim ostida qoliplab tayyorlanadi va 3 qismdan iborat bo'ladi: tana (ampula), qalpoqcha va igna bilan mandren (37-rasm). Shpris-tyubiklar ultratovush yordamida yuvilib, karbol kislotasi bilan chayiladi. So'ng yig'ilgach etilen oksidi bilan sterillanadi. Ularni to'ldirish maxsus avtomatda bokslarda aseptik sharoitda olib borilib, 290–300 °C haroratda kavsharlanib, nomi tamg'alanadi.



37-rasm. Shpris-tyubiklar: 1 – qalpoqcha; 2 – igna; 3 – ampula.

Tayyor mahsulot kun oralab, 60 °C haroratda 30 daqiqa davomida 2 marta sterillanadi. Shpris-tyubiklarning zich berkitilganligi 6 kg yuk taʼsirida tekshiriladi. Inyeksion eritmalarıni shpris-tyubiklarda chiqarish bir qancha afzalliklarga ega boʻlishiga qaramay, ularda dorilarni saqlash muddati nisbatan qisqa. Havodagi kislorod plastmassadan oʻtishi natijasida dorilarning saqlanish muddati kamayadi. Lekin shunga qaramasdan favqulodda hodisalarda dori-darmon yetkazib berish maqsadida eng kerakli dorilarni shpris-tyubiklarda chiqariladi. Jumladan, atropin sulfatning 0,1 % li eritmasi, promedolning 1–2 % li eritmasi, efedrinning 5 % li eritmasi, dimedrolning 1 % li, lobelin gidrokloridning 1 % li, kofeinbenzoat natriyning 10 % li, morfinning 1 % li, omnoponning 2 % li eritmaları chiqariladi. Shpris-tyubiklar tayyorlash uchun polietilenning talabga javob beradigan tarkibi ishlab chiqilsa, kelajakda bu dori turining koʻp miqdorda ishlab chiqarilishi uchun imkoniyat yaratiladi.

## **KOʻZ PARDA DORILARI (MEMBRANULAE OPHTALMICAЕ)**

Farmatsevtika sanoatining imkoniyatlari kengayib borishi va uzluksiz ishlab chiqarish liniyalarining ishga tushirilishi koʻz dori turlari xilini ancha kengaytirish imkoniyatini beradi. Agar XX asr boshlariga koʻra dorilari soni 30–40 turdan oshmagan boʻlsa, hozirgi kunda 500 xildan oshib ketdi. Asosan koʻz dorilar sifatida novokain, pilokarpin, ezerin, fosfakol, atropin, adrenalin, efedrin, diosin va boshqalar ishlatiladi. Ayniqsa, sulfanilamidlar, antibiotiklar, steroid gormonlar, prostaglandinlar kabi preparatlarning olinishi va tibbiyot amaliyotiga joriy qilinishi koʻz kasalliklariga ishlatiladigan dori turlari sonining koʻpayishiga olib keldi. Koʻz kasalliklarini davolashda ishlatiladigan dori turlariga eritmalar, tabletkalar, koʻz muguz pardasiga purkaladigan tolqon holdagi dorilar kiradi. Koʻz dorilari dorixonalarda tayyorlanadigan dorilarning 9–19 % ini

tashkil etadi. Koʻzni davolash amaliyotida asosan eritma shaklidagi dori turidan foydalaniladi. Osilma (suspensiya), surtma dori turlari nisbatan kam ishlatiladi. Koʻzga ishlatiladigan eritmalarini dorixona sharoitida steril holda tayyorlash lozim va kasal aseptik sharoitda ishlatishi kerak. Ishlatish paytida aniq dozirovkada olishda katta xatolikka yoʻl qoʻyiladi, uning maʼlum qismi ishlatilgandan soʻng saqlash muddati tugashi bilan tashlab yuboriladi, natijada qimmatbaho dorilar isrof boʻladi. Shu tufayli keyingi vaqtlarda sanoat miqyosida koʻz tomchi dorilari tyubik tomchilarda 1.5 ml dan ishlab chiqarila boshlandi. Lekin bu dori turida ham ayrim kamchiliklar bor: texnologik jarayon murakkab, ishlatish paytida aniq dozada olib boʻlmaydi, koʻzga tomizilgan dori koʻz yoshi bilan tezda chiqib ketadi, yetarli muddatda taʼsir qila olmaydi va hokazo.

Shu boisdan koʻz tabletkalarini ishlatish maqsadga muvofiqdir. Ular koʻz qopchigʻiga qoʻyiladi va u asta-sekin koʻz suyuqligida erib shimiladi. Bunda kasal dorining shu dozasidan maksimal darajada foydalanadi. Maʼlumotlarga qaraganda 1898-yili Rossiyada shunday tabletkalar kokain va atropin aralashmasidan tayyorlangan. Bunday tabletkalarning erishi bir necha soniyada sodir boʻladi.

1910-yilda M. M. Budzko koʻz tabletkalariga bagʻishlangan katta ilmiy izlanish olib borib, 45 dan ortiq koʻz tabletkalarini yaratib, doktorlik dissertatsiyasini himoya qildi. Ammo bu dori turiga boʻlgan notoʻgʻri munosabat natijasida amaliyotga tatbiq etilmay, esdan chiqarib yuborildi. Faqat Ikkinchi jahon urushi davrida dorilar tanqisligi keskin sezilgandagina, bu dori turiga qaytildi. 1944-yilda N. I. Solodovnik koʻz suyuqligida tez eriydigan triturationsion tabletkalarni taklif qildi. Bu tabletkalarning massasi 0,03 g, diametri 3 mm, qalinligi 0,37 mm boʻlib, toʻldiruvchi modda sifatida asosan sut qandi ishlatiladi. Bunday tabletkalar sanoat miqyosida maxsus mashinalarda tayyorlanadigan boʻldi. Ular hamisha naychalarda 30 daqiqa davomida 115 °C haroratda sterillanib chiqariladi. Afsuski, hozirgi vaqtga

kelib, sanoat miqyosida tayyorlanayotgan triturationsion tabletkalaridan faqat nitroglitserin mavjud.

Farmatsiya fanining erishgan katta yutuqlaridan biri ko'z parda dorisining yaratilishidir. Ko'z parda dorisi ko'z suyuqligida eriydigan, ko'z to'qimalari bilan moslasha oladigan, mutlaqo betaraf polimerlar asosida tayyorlanadi. Parda tuxumsimon plastinka shaklida bo'lib, og'irligi 0,015 g,  $8 \times 4 \times 0,35$  mm ga teng. Ko'z parda dorilari boshqa ko'z dorilaridan quyidagi afzalliklari bilan farqlanadi:

- aniq dozaga bo'lingan;
- uzoq muddatli ta'sirga ega;
- davolash muddati 2–3 marta qisqaradi.

Ko'z pardalari ko'zning konyunktiv qopchig'iga qo'yiladi, u ko'z suyuqligi ta'sirida 10–15 soniyadan so'ng qovushqoq holga o'tib, bir qavatli polimer eritma pardasini hosil qiladi. 40–60 soniya ichida ko'z unga o'rganadi va hech qanday noqulaylik sezilmaydi. Polimer pardaning erish dinamikasi quyidagicha bo'ladi: 10–15 daqiqadan so'ng parda chetlarining shakli o'zgaradi. 20–30 daqiqadan so'ng ko'z suyuqligi bilan moslasha oladigan qovushqoq massa hosil qiladi, lekin 45–50 daqiqadan keyin ham ko'z qopchig'ida parda bo'lakchalari borligi seziladi. 75–90 daqiqadan so'ng polimer to'la eriydi. Eritma ko'z olmasining sathini yupqa parda bilan qoplaydi, lekin parda ko'rishga xalaqit bermaydi. Pardaning erishi bir me'yorda uzoq davom etganligi uchun dorilarning ta'siri ham uzayadi. Ko'z tomchilarining sanoat miqyosida kichik hajmli polimer idishchalarda ishlab chiqarilishi A. Yu. Gendrolisning 1988-yili chop etilgan „Farmatsiyada ko'z dori turlari“ risolasida o'z aksini topgan.

Ko'z parda dorilarini tayyorlash uchun ishlatiladigan polimerlardan poliakrilamid yoki uning sopolimerlari, polivinil spirti, suvda eruvchan atsetilselluloza (VRAS), KaKMS va hokozolar ishlatiladi. Tibbiyot texnikasi oliygohi xodimlari ko'z parda dorilari uchun quyidagi tarkibni taklif etganlar (BФC-42-439-75): akril-

amidni sopolimeri 60 q, vinilpirrolidon-20 q, etil akrilat-20 q, poli-etilenglikol sukdanat (plastifikator) – 50 q.

Ko'z parda dorisining eritmasini tayyorlash:

Reaktorda polimer eritmasi tayyorlanadi, u 96 % li spirt bilan aralashtiriladi, so'ng suv qo'shib, 50 °C gacha qizdiriladi va aralashtiriladi. Keyin 30 °C gacha sovutilib doka orqali suziladi. Dori modda eritmasi alohida tayyorlanadi va polimer eritmasiga qo'shiladi. Tayyorlangan eritma 1 soat aralashtiriladi va havoni chiqarib yuborish uchun 2 soat sentrifugalanadi.

Zanglamaydigan po'latdan tayyorlangan, yuzasi o'ta silliqlangan 16 × 4 sm kattalikdagi plastinkalar bir-biri bilan siquvchi mix (vint) orqali mustahkamlangan bo'lib, ostki plastinkaning to'rt chet tomoni 0,4 mm balandlikda bo'lib, eritma solish uchun mo'ljallangan bo'ladi. Bu ko'z pardasi qalinligini ta'minlaydi. Pardani kesishga mo'ljallangan 2 ta keskich bo'lib, ularning tishlari oralig'i 8 va 4 mm dan bo'ladi. Parda tayyorlash uchun tarkibiga kiruvchi moddalarni eritib, ostki plastinka ustiga bir xil qalinlikda quyiladi. So'ngra ustki plastinka berkitilib, mustahkamlanadi, chetidan oqib chiqqan massa olib tashlanadi. Plastinkalar 25–40 °C haroratda 8–12 soat davomida quritiladi. So'ng ustki plastinka bo'shatilib, hosil bo'lgan parda ustiga steril keskich mustahkamlanadi. Birinchi keskich olinib, shu tarzda ikkinchi keskich joylashtiriladi. Natijada 200 dona 8 × 4 × 0,35 mm kattalikdagi pardachalar hosil bo'ladi. Steril pinset yoki dozatorlar yordamida flakonlarga 30 donadan joylashtiriladi. Tayyor ko'z parda dorisi 20 kGr dozadagi nurlar yordamida yoki etilen oksidi va karbonat angidridlar yordamida sterillanadi. Ko'z parda: dorisini o'ta silliq idishda ham (masalan, petri idishchasi) tayyorlash mumkin. Buning uchun tayyorlangan eritmani ma'lum qalinlikda petri idishchasiga solib quritiladi, so'ngra undan maxsus moslama keskich asbobi yordamida 8 × 4 mm dan ko'z parda dorisi kesiladi.

*Misollar:*

1) Kanamitsin	– 1,0 g
Poliakrilamid (PAA)	– 10,0 g
Suv	– 90,0 ml
2) Neomitsin	– 1,0 g
Poliakrilamid (PAA)	– 10,0 g
Plastifikator	– 1,5 g
Suv	– 90,0 ml

Har ikkala tarkibda ham avval polimerning bir jinsli eritmasini tayyorlab, unda plastifikator eritiladi. Antibiotik eritmasi alohida tayyorlanadi. Eritmalar aralashtirilib, yuqorida yozilgan usulda parda olinadi.

Farmakologiya qoʻmitasi tibbiyotda ishlatishga neomitsin, atropin sulfat, dikain, pilokarpin gidroxlorid va sulfapiridazin saqlagan koʻz parda dorilarini ruxsat etgan va sanoat miqyosida ishlab chiqarilmoqda.



## TABLETKALAR (TABULETTAE SEU MEDICAMENTA COMPRESSA)

Tabletka soʻzi lotincha „tabula“ – „taxta“, „tabella“ – „taxtach“ soʻzidan olingan boʻlib, dorining taxtakachlangan turidir. XIX asrning birinchi yarmidan boshlab oziq-ovqat sanoatida choy-ni saqlash, tashish va ishlatish qulay boʻlgan taxtakach shakli ishlab chiqarila boshlandi. Bu afzalliklardan dorixonalar sharoitida katta hajmni egallaydigan dori turlari uchun ham foydalanish mumkinligi aniqlandi. G. Ya. Koganning maʼlumotiga qaraganda, dorilarning tabletka holida ishlatilishi 1844-yilda Brokedon tomonidan taklif qilingan. L. F. Ilin keltirgan maʼlumotlarga qaraganda, tabletka dori turini birinchi marta Germaniyada 1874-yilda Rozental taklif qilgan. Aslida Rozental 1882-yilda eʼlon qilgan maqolasi-da tabletka holida dorilar berishning sababi va ahamiyatini izohlagan. Jumladan, Rozental taʼbiricha, dorivor oʻsimliklarning tabletka holida chiqarilishi ularning hajmini kamaytiradi, turgʻunligini oshiradi, ishlatilishini osonlashtiradi.

Oʻsha davrlarda dorixonalarda tabletka xususiy retseptlarga binoan eng sodda taxtakachlash asboblari yordamida tayyorlanar edi. Shunga qaramasdan, bu yangi dori turiga qiziqish va talab kundan-kunga oshib bordi. Bu esa oʻz navbatida tabletka tayyorlash jarayonining asta-sekin takomillashuviga, uning sifatini yaxshilash uchun kerakli choralarni koʻrishga hamda dastgohlarning mexanik usulda ishlashini taʼminlaydigan tadbirlarni qoʻllashga olib keldi. Germaniya va Shveysariyada XIX asrning oxirlariga kelib qoʻl kuchisiz ishlaydigan dastgohlar yaratildi.

Rossiyaga birinchi marta shunday dastgoh 1895-yilning 24-martida Shveysariyadan keltirildi va u Sankt-Peterburg shah-

ridagi hozirgi „Октябрь“ ishlab chiqarish birlashmasiga oʻrnatildi. Bu sohadagi hamma maʼlumotlarni toʻplab tartibga solgan birinchi rus olimi L. F. Ilin 1900-yilda „Taxtakachlangan dorilar toʻgʻrisida yoki tabletkalar“ mavzusida doktorlik dissertatsiyasini himoya qildi.

1910-yilda I. I. Budzko „Koʻzga ishlatiladigan tabletkalar“ dissertatsiyasini himoya qildi. S. M. Mahkamov birinchi boʻlib 1962-yili tabletka dori turidan nomzodlik dissertatsiyasini yoqladi. 1972-yilda Ye. Ye. Borzunov, 1980-yilda esa S. M. Mahkamovlar tabletka dori turining nazariy va amaliy sohaları boʻyicha doktorlik dissertatsiyalarini himoya qildilar. Shu kungacha bu dori turiga bagʻishlab 30 dan ortiq nomzodlik va 5 ta doktorlik dissertatsiyalari yoqlandi.

Shulardan 20 ga yaqin nomzodlik va 5 ta doktorlik dissertatsiyalari Toshkent farmatsevtika instituti qoshidagi ixtisoslashtirilgan kengashda yoqlandi. Bu izlanishlar natijasida tabletka ishlab chiqarish jarayonining nazariy va amaliy tomonlari boyidi. Hozir bu soha texnologiyaning nazariy tomondan eng puxta asoslangan qismi boʻlib qoldi.

Tabletkalar dozalarga boʻlingan dori moddalar yoki ular bilan yordamchi moddalar aralashmasining taxtakachlangan qattiq dori turi boʻlib, ichish, surtish, til ostiga, teri ostiga va inyeksiya uchun ishlatishga moʻljallangan. Bu tayyor dori vositalari ichida bir qancha afzalliklarga ega boʻlganligi tufayli dori turining 73 % dan ortiqrogʻini tashkil qiladi. Yiliga sanoatimiz ishlab chiqarayotgan tabletkalar miqdori taxminan 500 nomda boʻlib, 5 milliard shartli qadoqni tashkil etadi. Bu dori turining quyidagi afzalliklari tufayli ishlab chiqarish tez rivojlandi:

1) jarayonning toʻliq mexanizatsiyalashganligi, ish unumdorligining yuqoriligi, ozodaligi;

2) taʼsir qiluvchi moddaning aniq dozalarga boʻlinganligi va tabletka massasining aniqligi ;

3) muolajada, saqlash va tashishda qulayligi;

4) noxush maza va hidlarni birmuncha kamaytirish mumkinligi;  
5) ta'siri uzaytirilganligi hamda kerakli a'zoga mo'ljallanganligi va hokazo.

Bu afzalliklar bilan bir qatorda bu dori turi kamchiliklardan ham holi emas:

1) saqlanish natijasida eruvchanligi va parchalanuvchanligining kamayishi;

2) yordamchi moddalar ishlatilishi;

3) hamma dori vositalaridan tabletka tayyorlash imkoniyati yetarli ishlab chiqilmaganligi va hokazo.

Tabletka ikki tomoni yassi, qavariq yoki hoshiyali silindr shaklida bo'lib, diametri 3–25 mm gacha bo'lishi mumkin. 25 mm dan ortiq diametrga ega bo'lgan tabletkalar shartli ravishda briket deb yuritiladi. Ba'zan tabletkalar qobiqli holda, tarkibida zaharli modda bo'lgan (sirtga ishlatiladigan sulema) tabletkalar eozin bilan bo'yalgan bo'ladi.

Hozirgi vaqtda tibbiyotda turli xil tabletkalar ishlatiladi. Jumladan, ta'siri uzaytirilgan, qayta va ko'p marta ta'sir qiluvchi tabletkalar „Retard“ va „durus“lar, qattiq dispers asosli tabletkalar, sublingval mikrotabletkalar va hokazolar. Tabletkalarni qabul qilish usullariga rioya qilinmaganda har xil noxushliklar kelib chiqishi mumkin. Shuning uchun ularni qabul qilishning quyidagi usullari tavsiya etiladi:

**1. Butunligicha qabul qilinadigan tabletkalar.** Bularga usti qobiqli tabletkalar, kichik massali, noxush hid va mazali tabletkalar, og'iz bo'shlig'ida so'rilib ta'sir qiluvchi, ta'siri uzaytirilgan va ma'lum a'zoga ta'sir etishga mo'ljallangan hamda teri ostiga ishlatiladigan tabletkalar kiradi.

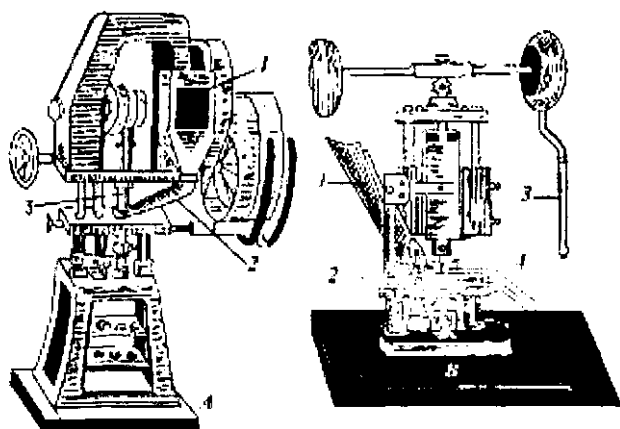
**2. Oldindan maydalab yoki eritib ichiladigan tabletkalar.**

Yil sayin bu dori turiga va uning texnologiyasiga bo'lgan qiziqish ortib bormoqda. Qisqa vaqt ichida bir necha doktorlik dissertatsiyalari yoqlandi. Bir necha monografiyalar chop etildi. Shular jumlasiga „Производство таблеток“ – S. A. Nosovskaya, Ye. Ye. Bor-

zunov, R.M.Safulin. –Moskva. 1967; 1974-yilda birinchi va 2004-yilda ikkinchi nashr etilgan „Основы таблеточного производства“ S. M. Mahkamov. –Tashkent; „Таблеточные машины в медицинской промышленности“ Э.О.Кольмон-Иванов и др. –Moskva. 1974 hamda boshqalarni keltirish mumkin.

**Tabletka tayyorlaydigan mashinalar.** Tabletka tayyorlaydigan mashinalar ishlash jarayoni bo'yicha eksentrik, zarb bilan ishlovchi, rotatsion yoki revolver guruhlariga bo'linadi. Ular uchta asosiy qismdan: harakatlantiruvchi, uzatuvchi va ish bajaruvchi sozlamalardan tashkil topgan bo'ladi. Mashinaning boshqa qismlari yuqoridagi qismlarning maqsadga muvofiq ravishda avtomatik ishlashini ta'minlaydi.

**Zarb bilan ishlaydigan mashinalar.** Bu mashinalarning tuzilishi sodda bo'lib, ish bajaruvchi sozlamasi qolip, ostki va ustki puansonlar hamda hampadan iborat. Hampaning ish jarayoniga qarab, bu turdagi mashinalar boshmoqli va sirpang'ichli bo'lishi mumkin (38-rasm).



**38-rasm. Tabletka mashinalari:**

A – boshmoqli; 1 – hampa; 2 – boshmoq; 3 – puanson.

B – sirpang'ichli; 1 – hampa; 2 – sirpang'ich;

3 – harakatlantirgich; 4 – qolip.

Qolip maxsus po'latdan silindrsimon shaklda tayyorlangan bo'lib, unda bir yoki bir nechta o'ta silliqlangan teshikchalar bo'ladi. Qolip taxtakachlash lozim bo'lgan moddalarni o'lchashga va unga shakl berishga mo'ljallangan.

Qolip tabletka tayyorlaydigan mashina stoliga maxsus bura-ma mixlar yordamida mahkamlab qo'yiladi. Bunda qolip yuzasi stol yuzasiga mos bo'lishi va hampa harakatiga xalaqit bermasligi kerak.

Quyí puanson bir yoki bir necha silindr shaklidagi o'ta silliqlangan yassi yoki botiq yuzaga ega bo'lib, qolipning tubini tashkil etadi. Ish jarayonida pastki puanson qolipda yuqoriga va pastga harakat qiladi. Qolip ichidagi teshikchani hajmi puansonning tushish darajasini moslash bilan belgilanadi. Puanson qolip ichidagi teshikcha bo'yicha stol yuzasigacha ko'tarilib, taxtakachlangan tabletkani itarib chiqaradi, so'ngra boshmoq tabletkani turtib tushiradi va qolip teshigi yana taxtakachlanadigan modda bilan to'ldiriladi.

Yuqori puanson bir yoki bir necha silindr shaklidagi o'ta silliqlangan yassi yoki botiq yuzaga ega bo'lib, mashinaning eksentrik moslamasiga ulangan bo'ladi.

Ish jarayonida u yuqoriga va pastga harakat qiladi. Pastga harakat qilish vaqtida qolip ichiga kirib, moddani taxtakachlaydi. Tabletka tayyorlaydigan mashinalarning bosim kuchi yuqori puansonning pastga (qolip ichiga) qanchalik chuqur tushishi darajasi bilan belgilanadi. Bu eksentrik yordamida amalga oshiriladi.

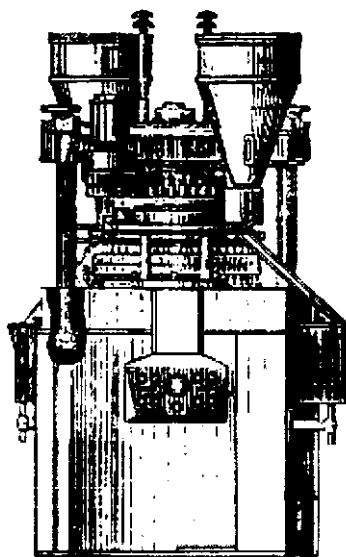
Hampa – tabletka tayyorlash uchun mo'ljallangan massa joylashtirilgan moslama. Zarb bilan tabletka tayyorlaydigan mashinalarda hampa mashina tanasiga o'rnatilgan bo'lib, ikki qismdan iborat: harakatsiz qismi (massa saqlovchi) va harakatli (massani qolipga uzatuvchi) qismi – boshmoq; sirpang'ichli tabletka mashinalarida esa hampa stol bo'ylab sirpanib oldinga va orqaga harakat qiladi. Ish jarayonida hampa ichidagi massa qavatlanib qolmasligi uchun uning ichiga aralashtirgich joylashtirilgan bo'ladi.

Mashinaning hamma qismlari moslashtirilgan, ishlash tezligiga binoan hampa qolip teshikchasi ustiga kelib, uni massa bilan to'ldiradi va orqaga qaytadi. So'ngra taxtakachlash va taxtakachlangan tabletkani itarib chiqarish jarayoni ro'y beradi. Hampa navbatdagi qolipni to'ldirishdan oldin tabletkani turib to'plagichga tushiradi. Bu jarayon daqiqasiga 80 martadan oshmaydi. Bu turdagi mashinalar sodda tuzilgan bo'lganligi uchun uni oz miqdorda tabletka ishlab chiqarishda laboratoriya sharoitida (ilmiy-tekshirish institutlarida) ishlatish maqsadga muvofiq.

**Kamchiligi:** ishlab chiqarish unumdorligining yuqori emasligi, shovqin bilan ishlashi, bosim bir tomonlama zarb bilan bo'lganligi tufayli tabletka sifatiga putur yetishi va havoga chang ko'tarilishi mumkin.

### **Rotatsion, revolver turidagi tabletka tayyorlaydigan mashinalar (RTM)**

Revolver yoki rotatsion tabletka mashinalari murakkab tuzilishga ega bo'lib, qoliplar soni 10 dan 65 tagacha bo'lishi mumkin. Matritsalar stolga doira bo'ylab joylashtiriladi. Sinxron ravishda quyi va yuqori puansonlar ham matritsalar bilan harakatda bo'ladi. Hampalar soni matritsalar miqdoriga bog'liq, ular bitta, ikkita yoki undan ortiq bo'lishi mumkin, lekin amalda ko'pincha ikkita bo'ladi va ular mashina tanasiga qimirlamaydigan qilib mahkamlab qo'yiladi. Hozirgi vaqtda 80 dan ortiq har xil tuzilishga ega bo'lgan shu turdagi mashinalar mavjud (17-jadval). Ular qatoriga yuqori unumdorlik bilan ishlovchi, elektron qurilmalar bilan jihozlangan, ma'lum dastur asosida ishlaydigan mashinalar kiradi. Bunday qurilmalar yordamida mashinaning ishlash jarayonini boshqarib turish mumkin. Jumladan tabletkaning massasi, bosim kuchi va sifati tekshirib turiladi (39-rasm).



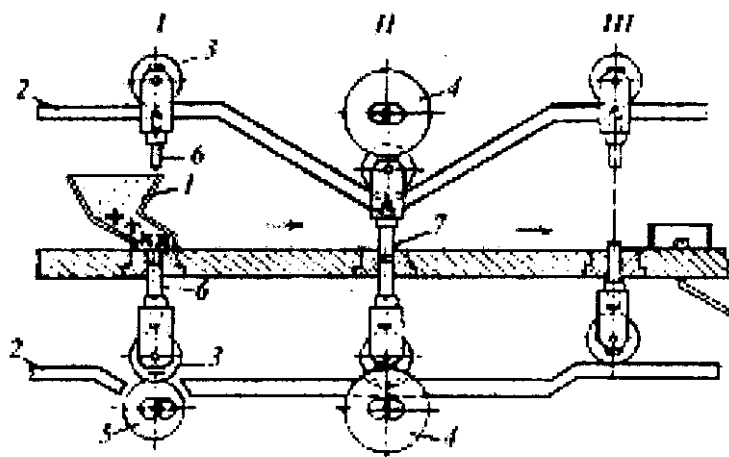
39-rasm. Rotatsion tabletka mashinasi, RTM-41.

17-jadval

**Har xil firmalar ishlab chiqaradigan RTMlarning texnik tavsifi**

Davlat	Firma	Mashinaning turi	Matritsalar soni	Hampalar soni	Ishlab chiqarish quvvati, soatiga dona
Ukraina	Maripul shahri	RTM-41	41	2	209000
Ukraina	Maripul shahri	RTM-65	65	2	1750000
Germaniya	Tabakuni	K-VII-A	25	2	24000
Germaniya	V.Fette	Perfecta	37 55	2	222000 495000
Angliya	Manesti	Perfecta	45	2	259200
AQSh	Stokes	561-1 565-2	63 65	2 2	486000 600000

Ishlash jarayoni: puansonlar g'ildirakli puanson ushlagichlarga mustahkamlangan bo'lib, yuqori puansonlar yuqorigi iz, quyi puansonlar quyi iz bo'ylab harakatlanadi (40-rasm).



40-rasm. RTMning ishlash jarayoni.

1 – hampa; 2 – yuqori va pastki izlar (kopir); 3 – harakatlantiruvchi g'ildiraklar; 4 – bosim hosil qiluvchi g'ildiraklar; 5 – matritsa hajmini belgilovchi g'ildirak; 6 – yuqori va pastki puansonlar; 7 – matritsa.

Yuqoridagi rolik bosimni moslashtirishga, pastki rolik matritsa teshikchasi hajmini, chuqurligini belgilashga xizmat qiladi. Pastki puanson kopir (iz)ning eng quyi nuqtasiga, yuqorigisi eng baland nuqtaga kelgan vaqtda qolip hampa ostidan o'tib, matritsa teshigi massa bilan to'ladi. Shundan so'ng ikki tomonlama kopir bo'ylab harakatlanayotgan puansonlar asta-sekin massani taxtakachlaydi. So'ng puansonlar sekin-asta ko'tarila boshlaydi, shunda pastki puanson tayyor tabletkani stol yuzasiga itarib chiqaradi. Bu tabletkaga yig'uvchi moslama yordamida qabul qiluvchi idishga tushadi. Ish jarayonida massaning bir me'yorda tushishini ta'minlash va uning qavatlanib qolmasligi uchun hampa aralashtirgichlar bilan jihozlangan bo'ladi.



Bu turdagi mashinaning afzalliklari: yuqori unum bilan shov-qinsiz ishlashi, bosimning ikki tomonlama bir me'yorda ko'payib borishi. hampadan tabletka massasi tushayotganda qavatlanib qolmasligi va boshqalar.

Kamchiligi: mashinaning murakkabligi, uni sozlash, ishchi qismlarini almashtirish, bir turdan boshqa turga o'tkazish uchun mutaxassis talab qilinishi.

Tabletka tayyorlaydigan mashinaning taxtakachlash jarayonida bevosita ishtirok etadigan qismlari (press-shakl) oliy navli po'latdan tayyorlangan bo'lishi kerak. Chunki bu jarayon murakkab sharoitda o'tadi: kuchli ishqalanish natijasida qoliplar isib ketib kengayishi, yemirilishi, zanglashi, sinishi mumkin. Kerakli xususiyatga ega bo'lgan material olish uchun po'latning tarkibiga har xil elementlar kiritiladi ("Технология металлов и других конструкционных материалов". N.F.Kazakov, A.M.Asokin, A.P.Shishkova. –Moskva. 1976.). Qaysi element kiritilganligiga qarab po'latyorliqlanadi: U 8, 9XC, 12XH 2, XBF, BK16, X6BФ, TBK va h.k. Bunda elementlar oldidagi son uglerodning o'rtacha miqdorini belgilaydi, agar ikki xonali son bo'lsa, uglerodning yuzdan bir ulushi ko'rsatilgan bo'lib, bunday po'lat navi konstruksion po'lat deb yuritiladi. Bir xonali son bo'lsa uglerodning o'ndan bir ulushini ko'rsatib, bu nav instrumental po'lat deyiladi. Element orqasiga qo'yilgan son uning foiz miqdorini bildiradi. Agar uglerod miqdori 1 % gacha bo'lsa, yorliqda ko'rsatilmaydi. Agar elementning o'zi ko'rsatilib, son ko'rsatilmasa, shu elementlardan bir foizdan saqlashini bildiradi.

Misol: 9XC navli po'lat tarkibida 0,9 % uglerod, 1 % xrom va 1 % kremniy saqlab, instrumental po'lat deyiladi. XBF – bu ligirlangan po'lat bo'lib, tarkibida xrom, volfram va marganesdan 1 % saqlaydi.

12XH2 – bu konstruksion po'lat bo'lib, 0,12 % uglerod, 2 % nikel va 1 % xrom saqlaydi. BK – qattiq qotishmali po'lat bo'lib, volfram va kobaltdan 1 % saqlaydi. TBK – qattiq qotishmali po'lat bo'lib, tarkibida 1 % titan, volfram va kobalt saqlaydi.

Bir xil sharoitda XBF navli po'latdan tayyorlangan press formalar BK6 dan tayyorlanganiga nisbatan bir necha marta kam xizmat qiladi. X6BΦ xrom, volfram, vanadiy qotishmasidan tayyorlangani esa 10–15 baravar ko'p xizmat qiladi.

Press formalar yuzasining o'ta silliqligi puansonlar va qolip uchun 12–13 sinfga to'g'ri kelishi kerak.

Qattiqligi Rokvell yoki Brinell usullari bo'yicha o'lchanadi. Bunda metall qolip yuzasiga chiniqtirilgan konussimon po'lat yoki olmos bilan bosiladi. Qattqlik metall yuzasida qolgan iz chuqurligiga binoan hisoblab chiqariladi va HPB indeksi bilan po'lat zoldir bo'lsa HPB indeksi bilan ifodalanadi. Metallning qattiqligi puansonlar uchun HPB-54-58, qolip uchun esa HPB-58-62 bo'lishi kerak.

Tabletka tayyorlaydigan mashinalarning maqsadga muvofiq, to'g'ri va uzoq vaqt ishlashini ta'minlashda qolip diametri bilan puanson diametri o'rtasidagi farq ma'lum darajada bo'lishi kerak.

Smith ma'lumoti bo'yicha, 8–12 mm diametrli qolip teshikchalari o'rtasidagi farq 0,05 mm ni tashkil qilsa maqsadga muvofiq deb qaraladi. Ayrim mutaxassislar esa bunday oraliqni 0,01–0,45 mm qilib belgilaydilar. Demak, oraliq farqi dori moddalarining fizik-kimyoviy xususiyatlaridan va tabletkaning katta-kichikligidan kelib chiqishi kerak. Ishlash jarayonida vaqti-vaqti bilan puanson va qolipning ishchi yuzasi silliqlanib turiladi. Ayrim hollarda esa uglerod, azot va metall bug'lari bilan ishlov berilib qayta tiklanadi.

Tabletka tayyorlash o'rtacha 80–120 mPa bosimda olib boriladi. Agar modda qayishqoq bo'lsa, kamroq, tarang bo'lganda esa yuqoriroq bosimda olib boriladi. Bunda taxtakachlangan tabletkani qolipdan itarib chiqarish kuchi taxtakachlash uchun sarflangan kuchning taxminan 10 % ini tashkil etishi maqsadga muvofiq.

**RTM-12 ning ish faoliyatini baholash.** RTM-12 mashinasi ni ishlash jarayonini baholash uchun, belgilangan tartibga binoan, 500.0 g massada taxtakachlash jarayonini kuzatish bilan olib bori-

ladi. Bunda boshlang'ich davr uchun 10 marta va tugallanish davri uchun 10 marta to'liq aylanishda olingan tabletkalar hisobga olinmaydi. Tabletkaga og'irligini 0,5g dan deb olinsa, bu 20 % massani tashkil qiladi (K. S. Mahmudjonova, S. A. Karimova. 2002). Qolgan 400,0 massadan 800 ta tabletkaga olinadi va bu har bir matritsani 60 martadan taxtakachlashga ishtirok etishi kerakligini ko'rsatdi. Amalda 55–60 martadan qaytarilganini yetarli deb hisoblash mumkin. Bunda jarayon silliq va bir me'yorda kechsa mashina ishini qoniqarli deb topiladi.

**Taxtakachlash bosimini belgilash.** Buning uchun quyidagi puansonni qolipga asos qilgan holda 0,3–0,5 g massa solinadi. Keyin yuqori puanson kiygizilib, taxtakachlash asbobining plunjeriga joylashtiriladi. So'ng ushlagich yordamida asta-sekin ma'lum bosim hosil qilinadi. Masalan, natriy bromidning og'irligi 0,5 g, diametri 9 mm bo'lgan tabletkasini tayyorlash uchun 160 mPa (1600 kg/sm<sup>2</sup>) yetarli bo'ladi. U quyidagicha hisoblanadi:

$$P_{\text{taxtakachdan}} = \frac{P_{\text{man}} \cdot 26,4}{S_{\text{tabl}}},$$

bunda:

$R_{\text{man}}$  – manometr ko'rsatkichi, atm;

26,4 – gidrotaxtakachlash plunjerining yuzasi, sm<sup>2</sup>;

$S_{\text{tabl}}$  – tabletkaga yuzasi, sm<sup>2</sup>.

Tenglamaga qiymatlarini qo'ysak:

$$160 = \frac{P_{\text{man}} \cdot 26,4}{S_{\text{tabl}}}; P_{\text{man}} = \frac{1600 \cdot \pi r^2}{26,4} = \frac{600 \cdot 3,14 \cdot (0,45)^2}{26,4} = 38 \approx 40 \text{ atm.}$$

Demak, og'irligi 0,5 g, diametri 9 mm bo'lgan natriy bromid tabletkasi OCT 64–7–170–75 talabiga javob berishi uchun 40 atmosfera bosim ko'rsatkichida taxtakachlash lozim, bu esa 160 MPa (1600 kg/sm<sup>2</sup>)ga to'g'ri keladi.

**Qolip teshikchasidagi tabletkani itarib chiqarish** uchun sarflanadigan kuchni aniqlash. Bu maqsadda quyidagi tenglamadan foydalaniladi:

$$P = \frac{P_{\text{man}} \cdot 26,4}{S_{\text{yon}}},$$

bunda:  $S_{\text{yon}}$  – tabletkaning yon sathi, ya'ni  
 $2 \pi r h$ ;

$r$  – tabletka radiusi, sm;

$h$  – tabletka balandligi, sm;

$\pi = 3,14$ .

### **Taxtakachlanadigan massaning xossalarini aniqlash**

Taxtakachlash murakkab jarayon bo'lib, unda taxtakachlanayotgan moddaning kristallik tuzilishi ko'p jihatdan massaning xossalarini va tabletkaning sifatini belgilaydi.

**Zarrachaning kristallik tuzilishini aniqlash.** Moddalar amorf va kristallik tuzilishiga qarab 6 xil bo'ladi:

1. Kub holdagilar.
2. Geksagenal.
3. Tetragenal.
4. Romba.
5. Monoklinik.
6. Triklirik.

Eng ko'p tarqalgani – monoklinik shakldagisi bo'lib, 40 % ni tashkil qiladi. Kristall tuzilishi mikroskop yoki elektron mikroskoplarda aniqlanadi. Kristall tuzilishiga qarab moddalar uchun texnologik jarayon tanlanadi. Bu jihatdan taxtakachlanadigan moddalar 3 guruhga bo'linadi (Ye. Ye. Borzunov, S. M. Mahkamov). Birinchi guruhga kiruvchi moddalar anizodimetrik (ignasimon, tayoqcha, prizma) kristall shaklga ega

bo'lib, ularning uzunligi balandligidan va enidan katta bo'ladi (analgin, efedrin gidroxlorid, salitsil kislotasi, rutin, sulgin va h.k.). Ular mayda va g'ovak bo'lib, yaxshi zichlanish xossasiga ega.

Ikkinchi guruhga kiruvchi kristall shaklidagi moddalar plastinka (qipiqlimon taxtacha) sochiluvchan, zichlanishi qiyin, kam g'ovakli bo'ladi (amidopirin, anestezin, dimedrol, dibazol, papaverin gidroxlorid, streptotsid, fenatsetin va hokazolar).

Uchinchi guruhga kiruvchi moddalar izodiametriya (dumaloq yoki ko'p qirrali kub ko'rinishida) shaklida bo'lib, yirik, zichlanishi va g'ovakligi kam bo'ladi (kalsiy karbonati, kalsiy bromidi, natriy xloridi, sut qandi, saxaroza va hokazolar).

Moddalarning kristallik shakli qancha murakkab bo'lsa, ularning bir-biri bilan yopishishi ancha oson bo'ladi. Shuning uchun bu xossalariga qarab, bog'lovchi modda va taxtakachlash jarayonining bosimini tanlab olish mumkin.

**Massaning saralanishini aniqlash.** Massani saralash uchun uning 100 gramm har xil diametrli (masalan, 3 mm, 2 mm, 1 mm, 0,5 mm, 0,25 mm) teshiklarga ega bo'lgan og'ir bir nechta ketmaket qo'yilgan elaklar to'plami orqali elanadi.

Saralash quyidagicha olib boriladi: 100 g massani eng yuqoridagi elakka solib, qopqog'i yopilgach har soniyada 60 marta tebranuvchi asbobga 5 daqiqaga qo'yiladi. Bir daqiqadan so'ng elaklar ochilib, har bir elakdagi modda tortiladi va olingan natijalar jadvalga yoziladi. Shunda elak ustida qolgani „+“, elakdan o'tgani „-“ ishorasi bilan belgilanadi (18-jadval).

Bu ko'rsatkichga qarab, massaning sochiluvchanligi va tabletka massasining doimiyligini, uning sifatini nazariy tomondan asoslab berish mumkin.

Zamonaviy tez yurar tabletka mashinalarida sifatli tashqi ko'rinishli, doimiy og'irlikka ega bo'lgan tabletkalar tayyorlashda massa tarkibida – 310 mkm li qism 40 % dan yuqori bo'lishi maqsadga muvofiqdir (K. S. Mahmudjonova, 2001).

**Tabletka tayyorlanishi lozim bo'lgan massaning sochiluvchanlik zichligini aniqlash.** Sochiluvchanlik zichlik shu modda massasining egallagan hajm birligiga nisbati bilan aniqlanadi. Bu kattalik tabletka tayyorlanayotgan qolip teshigining hajmini va massa doimiyligini oldindan aniqlash uchun xizmat qiladi. Aniqlash silindrda, tabletka tayyorlanadigan qoliplarda yoki 545 AK-6 asbobida olib boriladi. Buning uchun stolga qo'yilgan pergament qog'oz ustidagi silindr taxtakachlanadigan massa bilan to'ldiriladi. Ortiqcha massa chizg'ich yordamida surib qo'yiladi, so'ng silindr ichidagi massa tortilib, uning hajmiga bo'linadi. Masalan, diametri 25 mm va balandligi 22,3 mm bo'lgan silindr-dagi amidopirin massasi 8 g. Bu massaning sochiluvchan zichligi quyidagicha hisoblanadi:

$$\rho = \frac{m}{V},$$

bunda:  $\rho$  – sochiluvchan zichlik,  $\text{kg}/\text{m}^3$ ;

$m$  – massa,  $\text{kg}$ ;

$V$  – silindr hajmi,  $\text{m}^3$ .

**Tabletka tayyorlanishi lozim bo'lgan massaning g'ovakligini aniqlash.** Qolipdagi taxtakachlanadigan massa katta g'ovaklikka ega bo'ladi va u zarrachalarning katta-kichikligiga, geometrik shakliga, joylanish holatiga va massaning saralanish tarkibiga bog'liq bo'ladi. Amalda g'ovakligini aniqlash uchun qolipdagi massa va undan oldin hosil bo'lgan tabletka hajmlarining farqidan foydalaniladi. Buni amidopirinining g'ovakligini aniqlash misolida ko'rib chiqamiz. Hajmi  $11,5 \text{ sm}^3$  bo'lgan qolipdagi amidopirin massasi 6g bo'lsa, uning g'ovakligi topilsin. Ishni osonlashtirish uchun 0,4 g amidopirin diametri 9 mm bo'lgan qolipda, 680 MPA ( $6800 \text{ kg}/\text{sm}^2$ ) bosimda taxtakachlanadi. deb olamiz.

## Massaning fraksiyon tarkibi

Fraksiya miqdori. %					
+3000 mkm	-3000 mkm +2000 mkm	+2000 mkm -1000 mkm	-1000 mkm +500 mkm	-500 mkm +250 mkm	-250 mkm
3,0	9,0	10,0	13,0	25,0	40,0

Bu bosimda g'ovakli „nol“ga teng deb qabul qilinadi. Hosil bo'lgan tabletka torzion tarozida tortiladi va quyidagicha hisoblash olib boriladi:

$h = 0,53$  sm;  $m$  – tabletka massasi – 0,3880g.  $V = \pi r^2 h$  (tabletka hajmi) =  $3,14 \cdot (0,45)^2 \cdot 0,53 = 0,3369$  sm<sup>3</sup>.

Agar, 0,3880 g – 0,3369 sm<sup>3</sup> ga teng bo'lsa,

6 g –  $X$

$$X = \frac{6,0 \cdot 0,3369}{0,3880} = 5,98 \text{ sm}^3.$$

Demak, qolip hajmi 11,5 sm<sup>3</sup> dan qolip ichidagi amidopirin hajmi – 5,98 sm<sup>3</sup> ni ayirsak, shu massaning g'ovakligi chiqadi:

$$11,5 - 5,98 = 5,52 \text{ sm}^3.$$

Bu kattalikni foizda ifodalaymiz:

$$11,5 - 100 \%$$

$$5,52 - X$$

$$X = \frac{5,52 \cdot 100}{11,5} = 48 \%$$

Demak, qolipdagi amidopirin massasi 48 % g'ovaklikka ega ekan. Massaning g'ovakligini aniqlash yordamchi moddalar va press formalar tanlashda nazariy tomondan asoslash uchun xizmat qiladi.

**Tabletka tayyorlanishi lozim bo'lgan massa sochiluvchanligini aniqlash.** Sochiluvchanlik 50.0–100 massada shisha yoki metall voronkada „Erveka“ yoki БП-12 А asbobida aniqlanadi. Bu asbob tana va mahrutiyosimon voronkadan iborat bo'lib, elektr yurgich orqali harakatlanadi (41-rasm). Ishlash tartibi 50,0 g massani 0,01 g aniqlikda tortib olib, hampaga joylashtiriladi va asbob elektr tarmog'iga ulanadi. Bunda elektromagnit harakatga kelib, voronkadagi massa 20 soniya davomida zichlanadi. So'ngra voronka osti ochilib, massaning o'tish vaqti o'lchanadi.

Sochiluvchanlik quyidagicha hisoblanadi:

$$V_s = \frac{m}{t - 20}.$$

Bunda:

$V$  – sochiluvchanlik, kg/s;

$m$  – massa, kg;

$t$  – tajriba vaqti, s;

20 – zichlashga ketgan vaqt.

Aniqlash 5 marta qaytariladi, keyin o'rtacha natijasi hisoblanadi:

$$V_{o'r} = \frac{\varepsilon \cdot V}{n}.$$

Bunda:

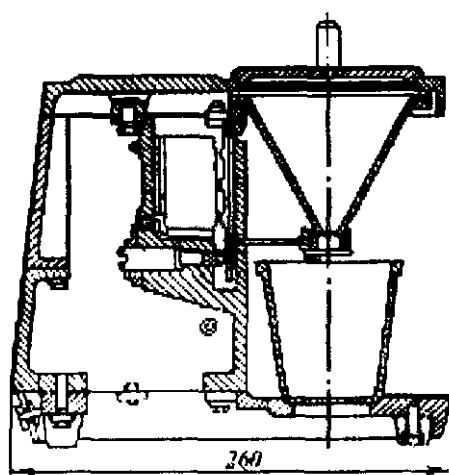
$n$  – tajriba soni;

$\varepsilon$  – tajriba natijalarining yig'indisi.

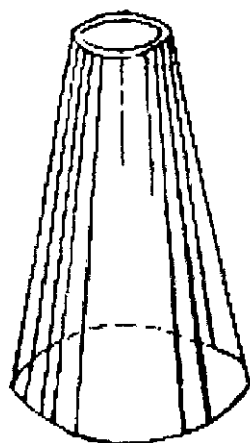
Tabletka massasining sochiluvchanligi qancha yuqori bo'lsa, shuncha doimiy o'rtacha og'irlikka ega bo'lgan tabletkalar olish mumkin. Adabiyotda bu borada aniq bir ko'rsatma yo'q bo'lsada, ba'zilar sochiluvchanlikni  $2 \cdot 10^{-3}$  kg/s dan kam bo'lmasligi kerakligini uqtiradilar. Sochiluvchanlikning katta yoki kichik bo'lishi



tabletka mashinasining tipiga, uning harakat tezligiga va tabletkalarning massasiga bog'liq bo'ladi. Misol uchun, daqiqasiga 20 marta tezlik bilan harakatlanuvchi RTM-12 mashinada 0,5 g dan tabletkalarning tayyorlashda lozim bo'lgan sochiluvchanlik, nazariy hisob bo'yicha  $6,2 \cdot 10^{-3}$  kg/s ga teng bo'ladi. Lekin amalda 10–20 % ga ko'proq bo'lgani maqsadga muvofiq deb hisoblanadi. Hisob quyidagicha olib boriladi: bir soniyada 4 ta tabletkalarning taxtakachlanishi, har bir tabletkalarning uchun esa 0,25 soniya vaqt ketadi. Tabletkalarning hosil bo'lishi uchta bosqichdan – qolipni to'ldirish, taxtakachlash va qolipdan itarib chiqarishdan iborat. Demak, 0,08 soniya ichida qolip to'lishi kerak. Bu esa  $6,2 \cdot 10^{-3}$  kg/s ga to'g'ri keladi. Shunday hisob-kitoblarga va tabletkalarning o'rtacha og'irligidan chetlanishlarga qarab, mashinaning maqsadga muvofiq harakat tezligi belgilanadi.



41-rasm. Massa sochiluvchanligini aniqlaydigan asbob.



42-rasm. Ikki tomoni teshik mahrutiy.

Sochiluvchanlik tabletkalarning tayyorlaydigan mashina bir me'yorda ishlashini, tabletkalarning og'irligi bir xilda bo'lishini va uning

fizik-mexanik ko'rsatkichlarining me'yorida bo'lishini nazariy jihatdan bilishga yordam beradi. Massa sochiluvchanligining yomon bo'lishi granula tayyorlash jarayonini o'zgartirishni yoki antifriksion moddalar qo'shishni taqozo qiladi.

**Massaning taxtakachlanuvchanligini aniqlash.** Qo'lda ishlatiladigan gidrotaxtakachlash asbobida  $1200 \text{ kg/sm}^2$  bosimda  $0,5 \text{ g}$  massani diametri  $11 \text{ mm}$  li qolipda taxtakachlab aniqlanadi. Manometr ko'rsatkichining bosimga mutanosibliqi quyidagicha bo'ladi.

Manometr ko'rsatkichining  $1 \text{ atm}$  bosimi diametri  $6 \text{ mm}$  li qolipda  $93,4 \text{ kg/sm}^2$  ga to'g'ri keladi

1 atm bosimi	7 mm li qolipda – $68,6 \text{ kg sm}^2$
1 atm bosimi	8 mm li qolipda – $52,5 \text{ kg sm}^2$
1 atm bosimi	9 mm li qolipda – $41,5 \text{ kg sm}^2$
1 atm bosimi	10 mm li qolipda – $33,6 \text{ kg sm}^2$
1 atm bosimi	11 mm li qolipda – $27,8 \text{ kg sm}^2$

Taxtakachlangan tabletkani qolipdan itarib chiqarish uchun yuqori puanson olingan qolip ustiga ikki tomoni teshik mahrutiy joylashtiriladi va tabletka qolipdan chiqguncha ushlagich yordamida bosim beriladi (42-rasm). Olingan tabletka og'irligi torzion tarozida, balandligi esa mikrometr yordamida aniqlanadi. Taxtakachlanuvchining  $kg (n)$  yoki uning ko'rsatkichi bilan ifodalanadi. Taxtakachlanish ko'rsatkichi quyidagi ifodadan hisoblanadi:

$$K = \frac{m}{h}$$

Bunda:  $m$  – tabletka massasi,  $g$ ;  $h$  – tabletka balandligi,  $sm$ . Masalan. amidopirin massasi  $0,5 \text{ g}$ , tabletkasining og'irligi  $0,48 \text{ g}$ , balandligi  $0,45 \text{ sm}$  bo'lsa, taxtakachlanish ko'rsatkichi:

$$K = \frac{0,48}{0,45} = 1,06.$$

Taxtakachlanish ko'rsatkichiga qarab, tayyorlanishi lozim bo'lgan tabletkalar diametrining baladligiga bo'lgan nisbati DF talabiga javob berish-bermasligini nazariy tomondan asoslash mumkin.

**Zichlanish ko'rsatkichini aniqlash.** Buning uchun 0,5 g massa diametri 11 mm, balandligi 22,3 mm bo'lgan qolipda 1200 kg/sm<sup>2</sup> bosimda taxtakachlanadi. Zichlanish ko'rsatkichi olingan massaning qolipdagi taxtakachlanguncha bo'lgan balandligining tabletkala balandligiga nisbatiga teng:

$$K_{\text{zichlanish}} = \frac{h_1}{h_2}.$$

**Taranglik qaytishini aniqlash.** Sifatli tabletkala olish maqsadga muvofiq miqdorda dori va yordamchi moddalar nisbatiga hamda ularning tarang qayishqoqlik xossasiga bog'liq bo'ladi. Taranglikning ortishi tabletkala sifatini buzadi. Shuning uchun tabletkala tayyorlanadigan massaning taranglik qaytishi xossalarini aniqlash maqsadga muvofiq bo'ladi.

Massaning tarangligi ikki xil: qaytuvchi va qaytmas bo'ladi. Qaytuvchi taranglikda taxtakachlash jarayonidagi bosim kuchi olingandan keyin massa o'zining oldingi holatiga qaytadi. Qaytmas taranglikda esa u o'z holiga qisman qaytadi. Bu hodisa massaning namligi va boshqa fizik-kimyoviy xossalariga bog'liq bo'ladi. Sifatli tabletkala tayyorlashda massa iloji boricha qaytmas taranglikka ega bo'lishi kerak. Massa tarangligining katta-kichikligiga qarab ishlatiladigan bog'lovchi moddalar turi va miqdori tanlanadi.

Taranglik qaytish jarayoni biz taklif qilgan gidrotaxtakach yordamida bajariladi. Asbob: gidrotaxtakach, indikator, plunjer-ga qattiq biriktirilgan plastinkalar, puansonlar va qolipdan iborat (43-rasm).

Aniqlash quyidagicha olib boriladi: tortib olingan modda asosiga quyi puanson oʻrnatilgan qolipga solinadi. Keyin yuqori puansonni qolipga kiydirib, taxtakachga oʻrnatiladi. Taxtakachlash maʼlum bosqichda olib boriladi.

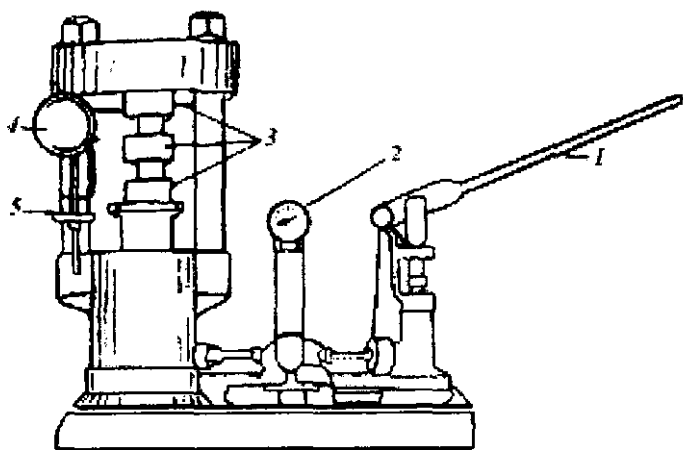
Bu manometr orqali kuzatib turiladi. Shu holda indikator mili (strelkasi) „0“ nuqtaga keltirilib, gidrotaxtakachning moy oqadigan joʻmrangi asta-sekin ochiladi. Bunda bosim kamaya boshlaydi, lekin qolip bilan puanson maʼlum vaqtgacha plunjerda oʻz holatini oʻzgartirmay turadi.

Shu vaqtda tabletkadagi mikronlar bilan oʻlchanadigan oʻzgarishni indikator koʻrsatadi. Tajriba vaqtida qolipga modda solinmasdan va modda bilan aniqlangan koʻrsatkichlar oʻrtasidagi farqini taranglik qaytishini koʻrsatadi (mkm).

Tabletka qolipdan chiqqandan keyin zarrachalar orasidagi oʻzaro kuch qaytadan taqsimlanadi. Natijada tabletka yuzasida har xil kattalikdagi ilon izi darzlar paydo boʻladi. Xuddi shu hol qandni taxtakachlash misolida yaqqol koʻrinadi va bu moddaga taʼsir qiladigan bosim kuchi, taxtakachlash shakliga bogʻliq boʻladi.

Taranglik qaytishi odatda, bosimga nisbatan perpendikular holatda yuzaga keladi. Taxtakachlash bosim kuchi suyuqliklardan farqli oʻlaroq pastki puansonlarga toʻliq yetib bormaydi. Shuning uchun ham tabletkaning zichligi bir xil boʻlmaydi.

Tabletkaning yuqori va yon qismi boshqa qismlarga nisbatan 20–30 % qattiqroq boʻlganligi tufayli ichki kuchlanishning eng koʻp miqdori qismlarga toʻgʻri keladi. Natijada qolipdan chiqarilgan tabletkalarda qavatlanish va ular yuzasida darz ketish kuzatiladi. Bu hol taxtakachlanayotgan massaning namligiga ham bogʻliq.



43- rasm. Taranglik qaytishini aniqlovchi asbob:

1 – ushlagich; 2 – manometr; 3 – qolip; 4 – tenzimet; 5 – plastinka.

**Taranglik qaytishini aniqlash.** 0,5 g massa diametri 10–11 mm li qoliplarda 80–320 MPa bosimda taxtakachlanadi. So‘ng quyidagi tenglama bilan hisoblanadi:

$$\sigma_h = \frac{\Delta h}{h} \cdot 100.$$

Bunda:  $\Delta h$  – tabletka o‘qi bo‘yicha nisbiy taranglik qaytishi, mkm;  $h$  – tabletka balandligi, mm.

**Tabletkaning g‘ovakligini aniqlash.** Tabletkaning fizik-mexanik xususiyatlaridan biri g‘ovakliligi hisoblanadi. Bu xossa qattqlik suv shimish xususiyati, parchalanuvchanlik kabi boshqa xossalarga bog‘liq. G‘ovaklik qancha katta bo‘lsa, kapillar tarmoq shuncha rivojlangan, suv shimish xususiyati va unga bog‘liq ravishda parchalanuvchanligi shuncha yaxshi bo‘ladi. Tabletkaning g‘ovakligini bilish uni tayyorlashni nazariy jihatdan asoslashga yordam beradi. Aniqlash biz taklif qilgan juda oddiy asbob yordamida olib boriladi. Asbob rezina qopqog‘iga

0,02 ml ga teng mikropipetka oʻrnatadigan 100 ml li kolbadan iborat. Gʻovaklikni aniqlash uchun kolba suv bilan toʻldiriladi. uning ichiga tabletka solib, kolbaning ogʻzi berkitiladi. Bunda suv pipetka ichida maʼlum balandlikkacha koʻtariladi. Bu asbobning „0“ nuqtasi boʻladi. Kolba 20 °C da tabletka toʻliq parchalanib ketguncha ushlab turiladi. Tabletka parchalanayotganda gʻovaklikdan chiqayotgan havo pipetka orqali tashqariga chiqadi, natijada pipetkadagi suvning balandligi pasayadi. Bu nuqta oʻzgarish holga kelguncha kuzatiladi. Ishni tezlashtirish maqsadida kolba 15 daqiqa magnit tebratkichga qoʻyiladi. Gʻovaklik pipetkadagi suvning boshlangʻich va oxirgi balandligining farqi yordamida aniqlanadi. Buni quyidagicha aniqlash mumkin:

$$\Pi_{g'ovak} = \frac{V_2 - V_3}{V_1} \cdot 100,$$

bunda:  $V_1$  – tabletka hajmi,  $sm^3$ ,

$V_2 - V_3$  – pipetkadagi suvning balandlik farqi.

Masalan, oʻgʻirligi 5 g, diametri 2,5 sm, balandligi 0,8 sm boʻlgan va 120 MPA da taxtakachlangan glukoza tabletkasining gʻovakligini aniqlash uchun quyidagi hisoblarni bajaramiz:

$$\pi r^2 h = 3,14 \cdot (1,25)^2 \cdot 0,8;$$

$$V_1 = 3,926 \text{ cm}^3;$$

$$V_2 = 1,5 \text{ sm}^3;$$

$$V_3 = 1,01 \text{ sm}^3.$$

$$\Pi_{g'ovak} = \frac{1,5 - 1,01}{3,926} \cdot 100 = 12,5 \text{ \%}.$$

**Tabletkaning suv shimish xossasini aniqlash.** Buning uchun diametri 11 mm li qolipdan foydalaniladi. Dastlab 0,5 g moddaning ikki tomoniga filtr qogʻozi qoʻyib 40 MPA bosimda taxtakachlanadi, soʻngra qolip tabletkasi bilan gorizontol holatda asbobga oʻrnatiladi. Tabletkaning qismidan filtr qogʻozga tekkizib mikropi-

petka o'rnatiladi. Mikropipetkadan chiqayotgan suv qog'ozga va u orqali tabletkadan shimilib yuqoriga ko'tariladi va tabletkaning ustki qismidagi filtr qog'oz namlanguncha kuzatiladi.

Tabletkani namlash uchun ketgan vaqt sekundomer yordamida o'lchanadi. Kuzatishni yaqqol aniq bo'lishini ta'minlash uchun filtr qog'oz ustiga 1-2 dona kaliy permanganat solib qo'yiladi. Bunda tajriba shu filtr qog'ozning rangi bo'yalguncha davom ettiriladi.

Hisoblash quyidagi tenglama yordamida olib boriladi:

$$K = \frac{w \cdot h \cdot \mu}{p \cdot F},$$

bunda:  $w$  – suvning shimilish tezligi,  $\text{sm}^3/\text{s}$ ;

$h$  – tolqonning qatlam qalinligi,  $\text{sm}$ ;

$\mu$  – suvning qovushqoqligi,  $\text{pz}$ ;

$p$  – namunadagi suv balandligi bosimi farqi,  $\text{atm}$ ;

$F$  – ko'ndalang kesimi yuzasi,  $\text{sm}^2$ .

Glukoza tabletkasi misolida suv shimilish koeffitsiyenti hisobini keltiramiz: qolipdagi tabletka balandligi – 0,37  $\text{sm}$ . suvning qovushqoqligi 1,005  $\text{pz}$ . tabletkaning ko'ndalang kesimi yuzasi  $F = \pi r^2 = 3,14 \cdot (0,55)^2 = 0,9498 \text{ sm}^2$ .

Namunadagi suv balandligi bosimi farqi –  $p$ , agar  $h = 1,4 \text{ sm}$  bo'lsa, quyidagiga teng bo'ladi:

$$1,4 : 13,6 = 0,103$$

$$76 - 1 \text{ atm.}$$

$$0,103 - x$$

$$x = \frac{0,106 \cdot 1}{76} = 0,00135 \text{ atm.}$$

$w = 0,00608 \text{ ml/s}$  – suvning shimilish tezligi. Endi qiymatlarini tenglamaga qo'yamiz:

$$K = \frac{w \cdot h \cdot \mu}{P \cdot F} = \frac{0,00608 \cdot 0,37 \cdot 1,005}{0,00135 \cdot 10 \cdot 0,9498} = 1,77 \text{ darsi.}$$

Agar tabletkalar yuqori qayishqoqlikka ega bo'lgan moddalardan tayyorlangan bo'lsa, suv o'tkazuvchi g'ovaklari bo'lmasligi mumkin, ya'ni ularga suv shimilmaydi.

Gidrofil moddalarda esa ularning namlanish xossasi bo'lganligi uchun, suv shimilish xususiyati yaxshi bo'ladi. Bunda agar suyuqlik kapillar devorlarini eritgan holda suyuqlikning zichligi va qovushqoqligi ortadi, natijada suv shimilishi kamayadi.

Gidrofob moddalarning yuzasi suv bilan namlanganligi sababli kapillarlariga suv kirmaydi. Bu holda spirt tarangligini kamaytiruvchi moddalar qo'shish bilan suv shimilish xususiyatini oshirish mumkin.

Tabletkaning suv shimish xususiyati uning kapillar tarmoqlari holatlariga bog'liq. Bir xil sharoitda ochiq tarmoqli kapillarlarida suv shimish xususiyati yaxshi bo'ladi. Kapillar tarmoqlari holati tabletkaga tayyorlanayotganda mashinaning ishlash tezligiga bog'liq. Mashinaning taxtakachlash tezligi katta bo'lmaganda kapillar tarmoqlari tabletkaga hajmi bo'yicha bir xil bo'ladi chunki zarrachalar astalik bilan tartibli joylashadi. Zarrachalarning tartibsiz joylashishi esa tabletkaga kapillar tarmoqlarining har xil holatda bo'lishiga olib keladi. Ammo bu nazariya amalda hamma vaqt ham to'g'ri kelavermaydi. Bunga zarracha shakli jiddiy ta'sir qilishi mumkin.

Suv shimish koeffitsiyenti bo'yicha dorivor moddalar asosan uchta tabaqaga bo'linadi (19-jadval).

Birinchi tabaqaga kiruvchi moddalardan tayyorlangan tabletkaga suvda parchalanmaydi, balki eriydi. Shuning uchun uning erish tezligi suv harorati va diffuzion tezligiga bog'liq bo'ladi. Aksariyat hollarda kraxmall bo'kishi ham erishni yaxshilay olmaydi. Ikkinchi tabaqada moddalardan tayyorlangan tabletkalar suvda parchalanadi va eriydi, lekin yordamchi modda-



larsiz (g'ovaklantiruvchi) tayyorlanganda bu tabletkalar shu ko'rsatkichi bo'yicha DF talabiga javob bermaydi. Uchinchi tabaqada moddalardan tayyorlangan tabletkalar faqat yordamchi (g'ovaklantiruvchi) modda ishtirokidagina suvda parchalanadi.

19-jadval

### Moddalarning suv shimishi bo'yicha tasniflanishi

Tabaqa	Suv shimish koeffitsiyenti	Ta'rifi
1	6,0 dan ortiq	Suvda yaxshi eriydigan moddalar.
2	1,0-6,0	Suvda eruvchanligi har xil bo'lgan moddalar.
3	1,0 dan kichik	Suvda erimaydigan va yomon eriydigan moddalar.

### Yordamchi moddalar

Tabletka tayyorlashda ayrim hollardagina yordamchi moddalar ishlatilmaydi. Bular qatoriga kub shakliga ega bo'lgan, suvda eriydigan moddalar kiradi. Aksariyat hollarda tabletkalar yordamchi moddalarsiz va oldindan donador holga keltirilmasdan tayyorlanmaydi.

Hozirgi vaqtda 150 dan ortiq yordamchi moddalar mavjud bo'lib, shulardan faqat 70 tasi davlat ro'yxatiga kiritilgan. Rivojlangan xorijiy mamlakatlarda, jumladan AQShda 186 ta firma 1040 nomda yordamchi moddalar ishlab chiqaradi. G'arbiy Yevropa va Shimoliy Amerikada 457 ta firma 2500 nomda yordamchi modda ishlab chiqaradi.

Tibbiyot sanoatida aksariyat yordamchi moddalar shu maqsad uchun maxsus ishlab chiqarilmaydi. Shuning uchun bu maqsadda kimyo, oziq-ovqat, tog' jinslari sanoatlari uchun ishlab chiqarilgan yordamchi moddalardan foydalaniladi. Ular DSTga javob

beradi, lekin tarmoq STga javob bermaydi. Tibbiyot sanoatida ishlatiladigan yordamchi moddalarning umumiy miqdori juda kam foizni tashkil etadi. Masalan, tibbiyot sanoatining qand, kraxmal, jelatinaga ehtiyoji mamlakat bo'yicha ishlatiladigan miqdorining 0,03–0,6 % ini tashkil qiladi. Shuning uchun ham bularni tibbiyot sanoati ishlab chiqarmasdan, boshqa tarmoqlarda ishlab chiqarilganini ishlatish maqsadga muvofiqdir. Lekin bu yordamchi moddalarni oziq-ovqat sanoatida foydalanilmaydiganlari bilan almashtirishni yoki ularni kam miqdorda ishlatish yo'llarini izlash lozim.

DF ning XI nashrida yordamchi moddalar keltirilmagan bo'lsa, ularning miqdoriga cheklanma ko'rsatilgan bo'ladi. Yordamchi moddalar dori moddalarning fizik-kimyoviy xususiyatiga, miqdoriga va tayyorlanish usuliga qarab ishlatiladi. Ular quyidagi guruhlarga tasniflanadi: to'ldiruvchi, bog'lovchi, g'ovaklovchi (erishini yaxshilovchi), sirpantiruvchi, moylovchi va rang beruvchilar.

**To'ldiruvchi moddalar** kam miqdorda ishlatiladigan dori-lardan tabletka tayyorlashda unga ma'lum og'irlik berish uchun ishlatiladi. Bularga algin kislota va alginat natriy, glukoza, dekstrin, jelatin, kalsiy karbonat, ikkilamchi kalsiy fosfat, kraxmal, magniy karbonat, magniy oksid, mannit, mikrokrystalik seluloza, bug'doy uni, natriy gidrokarbonat, natriy xlorid, ruberomezum, qand, sut qandi, sorbit, flavomezum, serulozum va boshqalar kiradi.

Yuqorida keltirilgan to'ldiruvchi moddalardan oziq-ovqat sanotida ishlatilmaydigan kalsiy karbonat, MKS kabi moddalarni ishlatish maqsadga muvofiqdir.

To'ldiruvchi moddaning miqdori V.G.Gandel taklif qilgan qattiqlik indeksini o'lchash bilan topiladi. Bir xil sharoitda har xil og'irlikka ega bo'lgan tabletka tayyorlanib, uning sini-shiga bo'lgan mustahkamligi aniqlanadi. Tabletka qattiqligining og'irligiga bo'lgan nisbati tabletkaning mustahkamlik indeksi deb yuritiladi. Bunda eng katta mustahkamlik ko'rsatkichiga ega

bo'lgan tabletkaning massasi maqsadga muvofiq deb topiladi. Misol, 0,03 g dimedrol tabletkasining maqsadga muvofiq massasi quyidagicha topiladi (20-jadval).

20-jadval

### Qattiqlik indeksi

Tabletka massasi	0,1	0,15	0,2	0,25	0,3	0,35	0,4	0,5
Qattiqlik, kg	3,0	5,0	7,5	8,5	8,0	9,0	9,5	12,0
Qattiqlik indeksi	30,0	33,0	37,5	34,0	26,0	25,7	26,7	24,0

Yuqoridagi qoidaga binoan eng katta qattiqlik indeksi 37,5 ni ko'rsatyapti. Demak, 0,03 g li dimedrol tayyorlashda uning massasi 0,2 g bo'lishi kerak ekan.

**Bog'lovchi moddalar** donadorlash va taxtakachlash jarayonida tabletkalarda yetarli qattiqlikni ta'minlash uchun qo'shiladi. Bog'lovchi moddalar quruq va suyuq bo'lishi mumkin. Quruqlariga polivinilpirrolidont (ПВП), polietilenglikol (ПЭГ) yoki ularning majmuasi kiradi.

Suyuq bog'lovchi moddalar xususiyatlariga qarab namlovchi (suv va spirt) va bog'lovchi deb yuritiladi. Bularga jelatin, natriy KMS, kraxmal, qand eritmalari, suvda eriydigan selluloza hosilalari, tabiiy yelim, polivinil spirt, polivinilpirrolidon (ПВП) kiradi.

Ye. Ye. Borzunov va boshqalarning fikricha (1970–1972-y.), bog'lovchi moddalarning faolligi uning qovushqoqligiga emas, balki molekular massasining kattaligiga bog'liq. Shuning uchun kraxmal shilimshig'ining yuqori konsentratsiyali eritmasi yetarli qovushqoqlikka ega bo'lishiga qaramasdan kichik molekular masali bo'lganligi, tuzilishining chiziqsimon bo'lmaganligi va o'zaro bog'lanishi kuchsiz bo'lganligi uchun ularning bog'lash xususiyati yuqori emas.

Katta molekular massaga va chiziqsimon tuzilishga ega bo'lgan moddalar nisbatan yuqori bog'lash xususiyatiga ega. Bunday

xususiyatga molekular massasi 500 va undan ortiq bo'lgan moddalar kiradi. Sun'iy va tabiiy polimerlar shu nuqtayi nazardan bog'lash faolligi bo'yicha quyidagicha joylashadi: MS, OPMS, KMS, PVP, jelatin, kraxmal shilimshig'i, UAP, N-KMS.

Umuman, yuqori taranglik xususiyatiga ega bo'lgan moddalar uchun bog'lash kuchi katta bo'lgan MS, OPMS, KMS, PVS, VRASlarni ishlatish maqsadga muvofiq bo'lib, bunday tabletkaning qattiqligi 10–20 ga teng bo'ladi.

O'rtacha taranglikka yoki qayishqoqlik xususiyatiga ega bo'lgan moddalar uchun bog'lash xususiyati o'rtacha faol bo'lganlari ishlatiladi (kraxmal shilimshig'i, jelatin eritmasi, UAP). Bunday tabletkalarning qattiqligi 40–70 N bo'ladi. Oson taxtakachlanadigan yoki qayishqoq moddalar uchun kam yopishqoqlikka ega bo'lgan N-KMS, dekstrinni ishlatish mumkin. Bunday tabletkalarning qattiqligi 70 N dan ortiq bo'ladi.

Tabletkalarning suyuqlikda parchalanishi yoki ta'sir qiluvchi moddalarning erishini ta'minlash uchun g'ovaklovchi moddalar ishlatiladi. Bularga kraxmal, Na, KMS, UAP, algin kislota va uning natriyli tuzi, bentonit, uzum kislota va natriy gidrokarbonat aralashmasi, qand, natriy xlorid va boshqalar kiradi. Ta'sir qilish mexanizmi bo'yicha ular 4 guruhga tasniflanadi:

1. Kapillar tarmoq hosil qiluvchi – suvni shimib, bo'kib shishuvchilarga pektin, agar-agar, tragakant, kraxmal, jelatina kiradi.

2. Gaz hosil qiluvchi moddalarga natriy gidrokarbonat bilan uzum kislotasi aralashmasi kiradi. Bular vishillovchi va vaginal tabletkalar tayyorlashda qo'l keladi. Ishlatishda quyidagi kamchiliklarga ega: indifferent bo'lmaganligi, taxtakachlash jarayonida qatlamlanib qolishi, tabletka massasining ortib ketishi.

3. Tabletkaning erishini yaxshilovchi (suvda oson eriydigan qand, natriy xlorid) moddalar. Bu holda tabletka olish jarayonidagi bosim ma'lum darajada bo'lishi lozim.

4. Suyuqlik bilan yaxshi aralashuvchi (gidrofillovchi, ho'llovchi) moddalarga sirt faol moddalardan Tvin-80 va boshqalar kiradi.

Ayrim hollarda tabletkalarning Davlat Farmakopeyasida ko'rsatilgan muddatda parchalanishini ta'minlash uchun yuqorida ko'rsatilgan guruhlariga oid moddalarni qo'shib ishlatish tavsiya etiladi. Masalan, birinchi va ikkinchi guruh moddalar qo'shib ishlatiladi.

**Sirpantiruvchi va moylovchi moddalar** taxtakachlanadigan massaning sochiluvchanligini yaxshilash, tabletkaning qolip devorlariga yopishib qolishi oldini olish, ya'ni ichki va tashqi ishqalanishni kamaytirish uchun ishlatiladi. Ichki ishqalanishni kamaytirish uchun kraxmal, yog'sizlantirilgan sut qandi, kaolin, bentonit va aerosillar sirpantiruvchi sifatida ishlatiladi. Tashqi ishqalanishni kamaytirish – taxtakachlangan tabletkani oson itarib chiqarish uchun stearin kislota, uning kalsiyli va magniyli tuzlari (1 %), talk (3 % gacha), aerosil (1 %) qo'shilishi mumkin.

Bizning tajribamiz ishlatilayotgan sirpantiruvchi yoki moylovchi moddaning faolligini, uning maydaligi bilan bog'liqligini ko'rsatadi (21-jadval).

Sirpantiruvchi va moylovchi moddalar qo'shib ishlatilganda ularni to'g'ri nisbatda tanlab olish me'yori farmakopeya talabiga javob berishi kerak (22-jadval).

21-jadval

### Talk maydalik darajasining sirpantiruvchiligiga ta'siri

Taxtakachlanadigan massa	Talk maydalik darajasining itarib chiqarish kuchi (MPa) ga bog'liqligi	
	100 mkg	100 mkg gacha
Aeron	5,3–0,64	4,8–0,41
Bekarbon	6,6–0,44	5,1–0,44
Gefefetin	8,1–0,31	5,8–0,53
Papaverin gidroklorid	6,9–0,62	4,7–0,44
Rutin	5,5–0,53	4,4–0,38

### Talk va kalsiy stearatning birga ishlatilgandagi nisbati

Farmokopeya ko'rsatmasiga javob beradigan		Yuqori darajada disperslangan	
Talk 100mkg gacha	Kalsiy stearat 10 mkg gacha	Kalsiy stearat 5mkg gacha	Talk 10 mkg gacha
3,0	0,0	0,0	1,5
2,0	0,33	0,17	1,0
1,0	0,66	0,33	0,50
0,0	1,0	0,50	0,00
0,75	0,75	0,37	0,37
0,50	0,50	0,25	0,75
2,25	0,25	0,13	1,13

Donadorlash lotincha „granula“ – „donacha“ so‘zidan olingan bo‘lib, tabletka tayyorlash jarayonida taxtakachlashni osonlashtirish uchun massaning hampadan bir me‘yorda qolipga tushib turishini ta‘minlash va sifatli tabletka olish uchun qo‘llaniladi.

Donadorlash (granulatsiya) quyidagi usullarda olib boriladi:

- 1) strukturalab donadorlash;
- 2) g‘alvirdan o‘tkazib donadorlash;
- 3) maydalab donadorlash;
- 4) briketlab, so‘ngra maydalash ;
- 5) suyultirib, so‘ngra donadorlash.

**Strukturalab donadorlash.** 1958-yilda AQShda Vurster tomonidan taklif etilgan bo‘lib, maxsus asboblarda yordamida olib boriladi. Bu eng zamonaviy, istiqbolli usul bo‘lib, unda nisbatan bir xil katta-kichiklikdagi usti silliq donador massa olish imkoniyati bor. Bu usulni uzluksiz ishlaydigan, mexanizatsiyalashgan jarayonga o‘tkazish mumkin. Bu usulni tushuntirish uchun 1959-yilda taklif etilgan Vurster asbobini keltirish mumkin. Asbob silindr shakliga ega bo‘lib, ishchi qismiga donadorlash kerak bo‘lgan massa tushib turadi. Yuqori qismidan katta bosim ostida bog‘lovchi

modda purkaladi. Asbobning elaksimon tubidan ma'lum harorat-gacha isitilgan va filtrlangan havo ma'lum bosim ostida yuboriladi. Modda zarrachalari havoda muallaq holda suzib yurishi natijasida „soxta qaynoq yuza“ hosil bo'ladi. Zarrachalar bog'lovchi modda zarrachalari bilan ketma-ket to'qnashib kattalasha boradi. Hosil bo'lgan donachaning massasi berilayotgan havo zichligini yengib o'tgach, asbob tubiga tushadi. Birikib ulgurmagan mayda zarrachalar asbobning yuqori qismidagi siklonga duch keladi va asbobning ishchi qismiga qaytariladi. Hozirgi vaqtda uzluksiz ishlaydigan N. I. Gelperin (1965-y.) va boshqalar taklif qilgan ko'p tanali asboblar mavjud.

**G'alvirdan o'tkazib donadorlash.** Bu oddiy, qulay va eng ko'p qo'llanadigan usul bo'lib, namlash bilan donadorlash deb ham ataladi. Bu usul ikki bosqichda amalga oshiriladi. Birinchi bosqichda donadorlash uchun mo'ljallangan oldindan maydalab, elaklab aralashtirilgan tabletka tarkibiga kiradigan tolqonlar zettasimon aralashtirgichda bog'lovchi moddalar bilan namlanadi.

Namlash uchun olingan bog'lovchi modda miqdori aralashmaga kiradigan moddalarning xususiyatiga bog'liq bo'lib, 10–30 % ba'zan undan yuqori bo'lishi mumkin. Lekin namlangan massa barmoqlar orasiga olib ezib ko'rilganda yopishib qoladigan va sochiluvchan bo'lmasligi kerak.

Bir xil va me'yorida namlangan massa granulator asbobi (3–5 mm li elak) orqali donador shaklga keltiriladi va u quritkichlarda ma'lum namlik qolguncha quritiladi. Bu bosqich namlash yo'li bilan donadorlash deyiladi.

**Ikkinchi bosqich yoki quruq holda donadorlash.** Birinchi bosqichda quritilgan massa qayta granulatordan o'tkaziladi. Granulator teshikchalarining diametri 1–3 mm ni, ko'pincha 1.5–2 mm ni tashkil etadi. Donadorlashni ikki bosqichda olib borishdan maqsad, donadorlangan massaning kattaligi nisbatan bir xil bo'lishiga erishish. uning tez va bir me'yorda quritilishini ta'minlashdir. Shuning uchun quritish jarayonidan so'ng massaning bir xil qurishi-

ga xalaqit beradigan omillar bo'lmagan hollarda birinchi bosqichni tushirib qoldirish mumkin (S. M. Mahkamov, 1955-y.). Bu iqtisodiy jihatdan samarali bo'lganligi uchun hozirgi kunda sanoat miqyosida asosan shu usuldan foydalaniladi.

Quruq usulda donadorlash uchun ishlatiladigan granulator teshikchalarining diametrini to'g'ri tanlab olish texnologiya jarayonining keyingi bosqichlari, ya'ni massaning sochiluvchanligi, sochiluvchan zichligi va tabletka mashinasining bir me'yorda ishlashi uchun hal qiluvchi omil hisoblanadi.

Granulator donadorlash uchun ishlatiladigan asbob bo'lib, elektiryurgich, devorlari ma'lum diametrli teshikchalardan iborat silindr. kurakcha va qabul idishidan iborat (44-rasm).

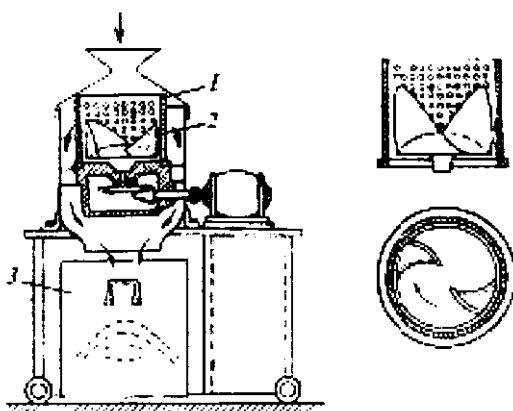
Donadorlanishi lozim bo'lgan massa silindr ichiga tushib tura-di. Markazdan qochma kuch silindr devoriga urilayotgan massaning ichida aylanib turgan kurakcha devori teshikchalaridan o'tishiga yordam beradi. Teshikdan o'tgan donadorlangan massa to'plagichga tushadi.

Boshqacha usulda ishlaydigan, ya'ni shnekli granulatorlar ham mavjud. Nam usul bilan donadorlashning asosiy kamchiliklaridan biri quritish muddatining uzoq davom etishi, quritkichlar ishlatilishi, bu jarayonda har xil fizik-kimyoviy o'zgarishlar ro'y berishi mumkinligidir.

**Maydalash bilan donadorlash.** Tabletka tayyorlashda ishlatiladigan dori moddalar donador shakldan katta bo'lgan taqdirda maydalab donadorlash usulidan foydalaniladi.

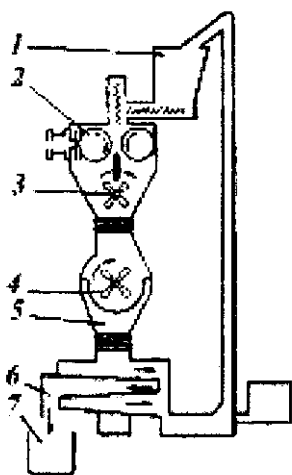
**Briketlash orqali donadorlash.** Taxtakachlanadigan massa oldin katta kuch bilan briket holiga keltiriladi. So'ngra granulator-dan o'tkazilib, ma'lum shakl va kattalikka keltiriladi. Bu usulning afzalliklari: bog'lovchi moddalar talab etilmaydi, quritish jarayoni bo'lmaganligi tufayli fizik-kimyoviy o'zgarishlar ro'y bermaydi. Bu maqsadda ishlatiladigan tolqonlar aralashmasidan briket hosil qilish, uni maydalash va hosil bo'lgan granulalarni katta-kichikka ajratishga mo'ljallangan qurilma samarali hisoblanadi (45-rasm).





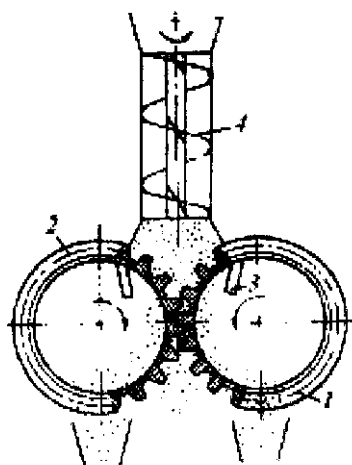
**44-rasm. Universal granulator:**

1 – g'alvirsimon silindr; 2 – kurakcha; 3 – qabul qiluvchi idish.



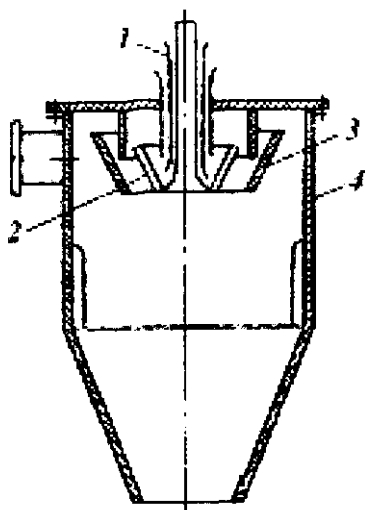
**45-rasm. Ezib donadorlash asbobi:**

1 – hampa; 2 – taxtakachlaydigan jo'valar; 3, 4 – pichoqlar; 5 – shnek; 6, 7 – yig'gich.



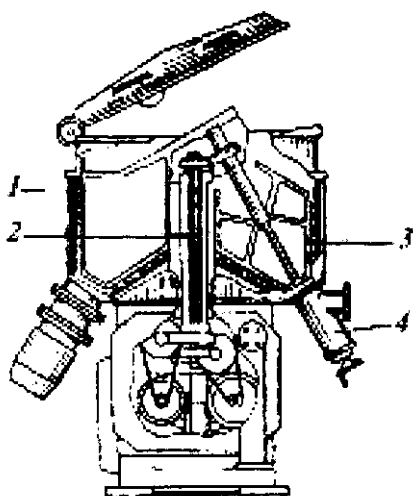
**46-rasm. Taxtakachlab donadorlash asbobi:**

1 – naycha; 2 – rotor; 3 – konussimon pirpirak; 4 – to'r.



**47-rasm. Markazdan qochma kuchga ega aralashtirgich-granulator:**

1 – aralashtirgich; 2 – jo‘vali taxtakach; 3 – zarb bilan ishlaydigan maydalagich; 4 – granulator.



**48-rasm. Yuqori oqimda ishlaydigan aralashtirgich-granulator:**

1 – markaziy yigich; 2 – markaziy o‘q; 3 – aralashtirgich; 4 – eshikcha.

Qurilmada kukunlar aralashtirgich orqali o‘tib, jo‘valar orasida taxtakachlanadi, so‘ngra maydalagichda maydalanib, tebranma elakda idishga yig‘iladi. Qolgan yirik va mayda qismi yana taxtakachlanishga uzatiladi.

„XUTT“ firmasi (Germaniya) bu maqsadda boshqacha usulda ishlaydigan qurilmani taklif qilgan (46-rasm).

Bu ham uzluksiz granula tayyorlashga mo‘ljallangan bo‘lib, ikkita tishli do‘mbira shaklidagi taxtakachlagichdan iborat. Tolqonlar majburiy tarzda shnek orqali do‘mbira oralig‘iga tushib turadi. Do‘mbiralar aylanishi natijasida tolqon tish oralig‘idagi teshikchalarda taxtakachlanib, ikki tomonga qalamcha shaklida

o'tadi. Maxsus o'rnatilgan pichoq yordamida qalamchalar kesiladi va kattalikdagi massa hosil bo'ladi.

**Suyultirish usulida donadorlash.** Bu usul 1958–1964-yillarda chet ellarda tavsiya etilgan bo'lib, 1970-yilda Sankt-Peterburg kimyo-farmatsevtika institutida shu usul bilan anestezin, amidopirin, fenobarbital va bir necha murakkab tabletkalar olish bo'yicha nomzodlik dissertatsiyasi yoqlandi (El-Banna X. M.).

Buning uchun uch og'izli dumaloq kolbaga dori modda solinib, termometr va aralashtirgich tushirib qo'yiladi. Kolba suv va parafin hammomiga joylashtirilib, suyulguncha qizdiriladi. Suyultirilgan modda chinni kosachalarga quyib sovutiladi. Qotishma maydalanib, donador shaklga keltiriladi. Tabletkalar qattiqligini ta'minlash uchun suyuqlikka qand upasi qo'shib, suspenziya holiga keltiriladi va sovutiladi. Bu usuldan ilmiy ishlarida qattiq dispers tarmoq yordamida ta'siri uzaytirilgan tabletkalar tayyorlashda foydalaniladi.

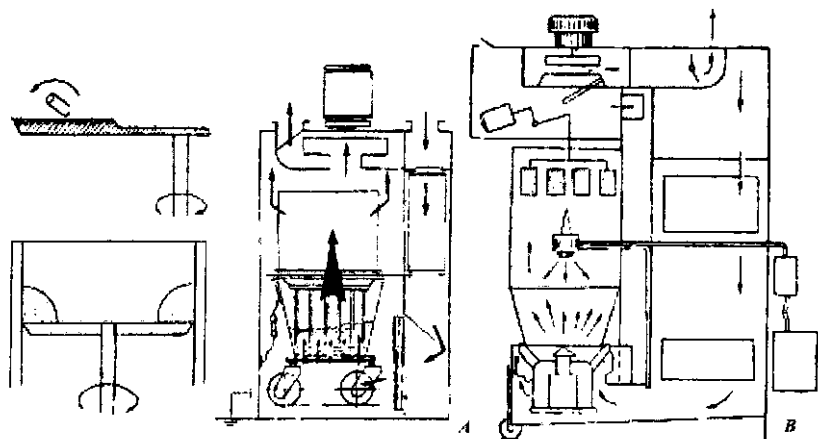
Granula tayyorlashda keyingi vaqtlarda aralashtirish yoki quritish jarayoni birgalikda olib boriladigan qurilmalar ishlatila boshlandi. Bular jumlasiga: markazdan qochma kuchiga asoslanib ishlaydigan aralashtirgich-granulator, yuqori tezlikda ishlaydigan aralashtirgich-granulator kiradi.

Markazdan qochma kuchiga asoslanib ishlaydigan aralashtirgich-granulator (47-rasm)da bog'lovchi modda naycha (1) orqali rotor (2) sathiga tushib, uni qoplaydi.

Sochiluvchi modda naycha orqali markazdan qochma kuchiga asosan suyuqlikka borib yopishadi. Bunda aralashma konussimon devor (3)ga urilib teshiklardan o'tadi va havo oqimi to'r (4) orqali qurilmaning konussimon qismida to'planadi. Havo esa tashqariga chiqadi. Yuqori tezlikda ishlaydigan aralashtirgich-granulatorning (Angliya va Belgiya firmalari) ostki qismi dumaloq, germetik berkitilgan va o'ta silliqqlangan bo'lib, 2 ta aralashtirgichi bor. Bulardan biri (1) (48-rasm) massani harakatga keltiradi, ikkinchisi esa (3) noto'g'ri shakldagi zarrachalarning maydalanishiga xiz-

mat qiladi. Har ikki aralastirgichning ishini idora qilish imkoniyati bor. Bu qurilmalarda ish jarayoni tez kechadi. Bog'lovchi modda aralastirgichda (3) quruq aralashma bilan aralashadi. Tezlikni tanlash bilan granulataning katta-kichikligini ta'minlash mumkin. Tayyor mahsulot eshikcha (4) orqali to'plagich yordamida yig'ib olinadi va quritishga beriladi.

**Granulalarni silliqlash.** Massa bir tekisda hampadan matriksaga tushib turishi uchun uning sathi bir tekisda bo'lishi kerak. Buning uchun maxsus qurilmalardan (49-rasm) foydalaniladi.



49-rasm. Granulalarni silliqlovchi qurilma.

Aerofontan quritkichlar. A – ЦП asbobi. B – ЦГ-30 asbobi.

Qurilmaning asosi g'adir-budir plastinkadan iborat bo'lib, u daqiqasiga 400–1600 marta aylanadi va 2 daqiqa yetarli bo'ladi. Ish unumi soatiga 20 tonna.

**Granulalarni quritish.** Farmatsevtika sanoatida ko'proq javonli quritkichlar hamda aerofontan usulida ishlaydigan har xil tuzilishga ega bo'lgan quritkichlar (ЦП, ЦГ) ishlatiladi (49-rasm). Ular javon ko'rinishida, ikki qismdan iborat bo'ladi. ostki nam massa solinadigan qismi g'ildirakli bo'lib, javon ichiga kiritiladi

va ustki qismiga zichlab berkitiladi. Ustki qismida neylon, kapron kabi mustahkam matolardan tayyorlangan „Filtr yeng“ bo‘ladi. Bu qurilma avtomat ravishda ishlaydi.

Belgilangan haroratda kuchli havo oqimi asbobning ostki qismidan ma‘lum bosim bilan beriladi. Asbobning tub qismi, ba‘zan yon taraflariga to‘r qoplangan bo‘lib, havo ular orqali o‘tadi va sig‘imdagi massani ko‘tarib, muallaq holatga keltirib ushlab tura-di. Massa „soxta qaynoq yuza“da quriydi. Namlangan havo mato orqali o‘tib tashqariga chiqarilib yuboriladi. Mayda zarrachalar matoda tutilib qoladi. Matodan bir me‘yorda o‘tishini ta‘minlash uchun vaqti-vaqti bilan u avtomat ravishda silkitib turiladi. Belgilangan vaqt o‘tgach, asbob avtomat ravishda to‘xtaydi. Biroz o‘tgach, ochib qurigan massa olinadi.

Umuman quritish murakkab jarayon bo‘lib, amaliyotda boshqariladigan qurilmalardan iborat bo‘lishi mumkin (Сушка в химиофармацевтической промышленности. Л. Г. Golubyev, В. С. Ajin, Е. R. Valashen. –Moskva. 1979).

**Taxtakachlanadigan massaning qoldiq namligini aniqlash.** Quritish jarayoni har bir massa uchun o‘ziga xos bo‘lib, ma‘lum qoldiq namlikkacha olib boriladi. Bu har bir tabletka massasi uchun ko‘rsatilgan bo‘lishi kerak. Masalan, besalol uchun 0,4–0,6 %, diazolin uchun 0.65–1.2 %, fitin uchun 8–10 %, natriy PAS uchun 16–17 % ni tashkil qiladi (S. M. Mahkamov, M. I. Mirzayeva).

Tabletka tayyorlanadigan massaning qoldiq namligi me‘yori-dan kam bo‘lsa, taxtakachlanish jarayoni qiyin kechadi, ishqa-lanish ko‘p bo‘ladi, tabletka sifati yaxshi bo‘lmaydi. Namlik me‘yori-dan ortiq bo‘lsa, massa qayishqoq bo‘lganligi sabab-li qolipga yopishishi kuzatiladi, mashinaning ishlash me‘yori buziladi, tabletka sifatiga salbiy ta‘sir ko‘rsatadi. Shuning uchun har bir taxtakachlanadigan massa ma‘lum miqdorda namlik saqlashi kerak.

Qoldiq namlikni Davlat Farmakopeyasida ko‘rsatilgan og‘ir-liklar farqi bo‘yicha aniqlanadi. Bu usul soddaligiga qaramay ancha

vaqtni oladi. Shuning uchun hozirgi vaqtda tez aniqlash usullari (ekspress-metod) dan foydalaniladi.

Amalda qo'llanilayotgan usullardan biri Yaponiyadagi „Kett“ firmasi chiqargan namlik o'lchagichi yordamida aniqlashdir. Bu usul og'irliklar farmatsiyani aniqlashga asoslangan bo'lib, sezgir tarozi asosida keltirilgan. 500 W li infraqizil nur tarqatuvchi bir, ikki yoki uchta lampa issiqlik manbayi bo'lib xizmat qiladi. Tarozining o'ng pallasiga 5 g quritiladigan modda bir tekisda yoyib solinadi. Chap tomoniga 5 g li qo'yiladi. Haroratni nazorat qilib turish uchun tutqichga termometr o'rnatilgan bo'ladi. Lampa massa ustiga to'g'rilab mustahkamlanadi.

Quritish jarayonining borishiga qarab lampa yuqori yoki pastga harakatlantirilib, haroratni oshirish yoki kamaytirish mumkin. Namlik yo'qolishi bilan tarozi darajasiga o'rnatilgan strelka „O“ nuqtadan yuqoriga ko'tariladi. U reyter yordamida muvozanat holatiga keltiriladi. Quritish muvozanat holatiga keltiriladi. Quritish muvozanat holatiga keltirilgan strelka o'zgarmay qolguncha davom ettiriladi. Shkala 20 darajaga bo'lingan bo'lib, reyter to'xtagan son qoldiq namlikning foiz miqdorini ko'rsatadi. Bu jarayon infraqizil nurlar ta'sirida bo'lganligi tufayli juda tez bajariladi.

Adabiyotda granulalardagi qoldiq namlikni Chijova asbobi-da, ultrabinafsha nurlar yordamida, distillatsion usulda va Fisher reaktivi yordamida aniqlash usullari keltirilgan. Lekin bu usullarning ayrim jiddiy kamchiliklari bo'lganligi uchun amaliyotda ishlatilmaydi.

### **Donadorlangan dorilar**

Bular ichish uchun mo'ljallangan dori turi bo'lib, dokacha tayyorlash usullaridan birida, ko'pincha g'alvirdan o'tkazish, „qaynoq yuza“ usullarida olinadi. Ularning katta-kichikligi 0,2–3 mm va undan ortiqchasi birga olganda 5 %, ta'sir qiluvchi mod-

da og'irligidan farqi  $\pm 10\%$  dan oshmasligi lozim. Agar Farmakopeya moddasida alohida ko'rsatmalar bo'lmasa, suyuqlikda parchalanish 15 daqiqadan oshmasligi kerak.

Sanoatda donador holda amidopirin, urodan, plantaglyusid, kalsiy glitserofosfat kabilar chiqariladi. Ular bankalarda, polietilen xaltacha va kapsulalarda, qobiqlangan holda chiqariladi.

Tayyorlash jarayoni umumiy tabletka massasini tayyorlash kabi olib boriladi.

Granula tayyor dori vositalariga misollar:

### 1. Urodan (Uradanum)

Peperazini phosphatis	2,5 q
Hexamethylentetramini	8,0 q
Natrii benzoatis	2,5 q
Litii benzoatis	2,0 q
Natrii phosphatis	10,0 q
Natrii hydrocarbonatis	37,5 q
Acidi tartarici	36,5 q
Sacchari	1,9 q
Spiritus aethylici	96 % q. S.

### 2. Glitserofosfat granulasi

#### Granulae glycerophosphatis

Calcii glycerophosphatis	10,0 q
Natrii glycerophosphatis	2,0 q
Sacchari glycerophosphatis	88,0 q

### 3. Amidopirin granulasi

#### (Granulae Amidopyrini)

Amidopyrini	1,67 q
Sacchari	97,5 q
Acidi citrici	0,83 q
Aguae	3,0 q

#### 4. Plantaglutsid granulasi (Granulae Plantagluциdi)

Plantagluциdi	1,0 q
Sacchari	1,0 q
Spiritus aethylici	70 % q. S.

#### Taxtakachlashning nazariy asoslari

Sochiluvchan moddalarning taxtakachlash nazariy kam o'rganilgan bo'lib, keyingi 30 yil davomida olib borilgan ilmiy izlanishlar, fan va texnikaning yutuqlari natijasida ancha shakllandi. Bu sohada Ye. Ye. Borzunov, S. M. Mahkamovlarning ishlari muhimdir.

Biz I. I. Poxolok va V. A. Boldiryev (1952-y.), Mali (1961-y.) foydalangan nazariyalar asosida quyidagi 4 ta nazariyani keltiramiz:

**Kapillar nazariyasi.** Bu nazariyaga binoan taxtakachlanadigan modda bo'sh strukturali suvga to'la kapillarga boy tarmoq deb qaraladi. Taxtakachlanish jarayonida bu kapillarlar siqilishi natijasida ichidagi suyuqlik siqilib tashqariga chiqadi va uning sathini yupqa suv pardasi bilan qoplaydi. Bu esa zarrachalarning o'zaro ishqalanishini yengillashtirib, siljishini osonlashtiradi, natijada tabletka hosil bo'ladi. Yuqori puanson ko'tarilganda, bosim yo'qolib boradi, moddalar kapillar taranglik qoidasiga binoan oldingi holiga qaytishiga intiladi. Bunda kapillar qonunga binoan uning ichi siqib chiqarilgan suvga bir qismi tortiladi. Natijada molekular ta'sir kuchi yuzaga kelib, tabletkaning mahkamligini ta'minlaydi.

**Kolloid nazariyasi.** Bu nazariya ham molekular ta'siriga asoslangan bo'lib, taxtakachlanadigan zarrachalari yupqa kolloid parda bilan qoplangan hisoblanadi. Bu holda zarrachalarning o'zaro yopishqoqligi shu kolloid zarrachalarning faol funksional qismi bilan bog'liq bo'lib, molekular va elektrostatika ta'sirida yuzaga keladi, deb tushuntiriladi.



**Qotishma hosil qilish nazariyasi.** Bu nazariya nisbatan past haroratda eriydigan moddalar uchundir. Taxtakachlash jarayonida qolipning silliqlik darajasiga, sirpantiruvchi va moylovchi moddalarning miqdoriga, taxtakachlash tagligiga qarab ishqalanish hosil bo'ladi. Bunda harorat 50 °C dan ham yuqor ko'tarilishi mumkin. Bu esa zarrachalarning qattiqligini kamaytiradi. Natijada taxtakachlanadigan modda osonlik bilan qotishma holiga keladi.

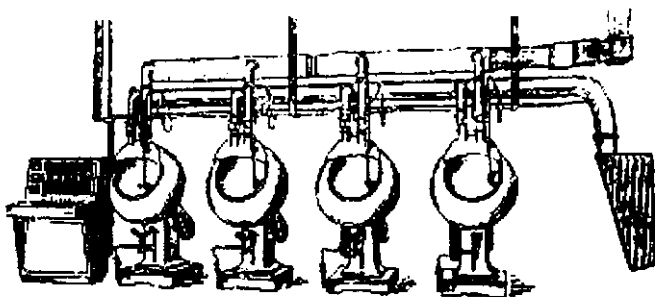
**Zarrachalarning o'zaro bir-birining ichiga kirish nazariyasi.** Taxtakachlanayotgan moddalarning yuza shakli katta ahamiyatiga ega. Agar zarrachalar murakkab dentrit, tolasimon kabi ko'rinishida bo'lsa, to'g'ri shakldagi moddalarga nisbatan ularning o'zaro bir-biriga kirib borishi birmuncha oson yuz beradi. Natijada tabletka hosil bo'ladi.

Umuman olganda taxtakachlanadigan zarrachalarning tashqi shakli bir xil bo'lishini ta'minlash juda qiyin. Shuning uchun ham taxtakachlash jarayonida yuqorida keltirilgan hamma nazariyalar ham amal qilishi mumkin. Bizning fikirimizcha, tabletka hosil bo'lishida zarrachalarning molekular kuchlarining o'zaro ta'siri, zarrachalarning bir-biriga kirib borishi va qotishma hosil qilish xossalari sodir bo'ladi.

Shu nuqtayi nazarga asosan, tabletka tayyorlashda ishlatiladigan yordamchi moddalarning ham ahamiyatini tushuntirish mumkin.

### **Qobiqli tabletkalar (Tablettae obductae)**

Tabletkalarni tashqi muhit ta'siridan saqlash, turg'unligini oshirish, tananing ma'lum qismida yoki uzoq muddat ta'sir ko'rsatishiga erishish, o'zaro bir-biri bilan reaksiyaga kirishib ketadigan moddalardan tabletka olish hamda estetik ko'rinishini yaxshilash maqsadida qobiq bilan qoplanadi.



50- rasm. Obakilash qozoni.

Tabletkalarning qobiq bilan qoplash uchun yuqorida keltirilgan yordamchi moddalardan tashqari, shellak, qum titan (IV)-oksidi, bug'doy uni, tropeolin O. oziq-ovqat sanoatida ishlatiladigan rang beruvchi moddalar bilan ishlatiladi.

Qobiq bilan qoplash uchun ikki tomoni qabariq bilan qoplanadi, mamlakatimizda, ayniqsa, xorijiy mamlakatlarda bunga qiziqish bilan qaraladi. Shuning uchun bu maqsadda keltirilgan retsepturalar rang-barang bo'lib, turli usullar bilan amalga oshiriladi.

Qobiqlash taxtakachlash. obakilash (дражирование) parda hosil qilish usullari yordamida amalga oshiriladi. Obakilash yo'li bilan qoplangan tabletka og'irligini qoplaguncha bo'lgan o'z og'irligiga qaraganda ikki barobardan ko'p bo'lmasligi kerak (50-rasm).

Taxtakachlash usulida qobiq og'irligi tabletka massaning 50–100 % dan, yupqa parda bilan qoplashda esa 3 % dan oshmasligi kerak.

**Obakilash usuli.** Bu qadimiy va oddiy usul bo'lib, maxsus qizil misdan tayyorlangan va ma'lum shaklga ega bo'lgan obakilash qozonlarida olib boriladi. Obakilash jarayoni 4 bosqichdan: namlash, qavatlash, silliqlash va pardoz berishdan iborat.

**Namlash.** Obakilash qozoniga solingan tabletkalar qand bilan oldin qo'lda, so'ngra mexanik ravishda aralashtiriladi. Bunda har bir tabletka sathi bir me'yorida namlanadi. So'ng qozon ishlab turganida 1 : 1 nisbatda tayyorlangan magniy oksidi bilan bug'doy uni

aralashmasini solib, tabletka usti bir xil qoplaguncha aralashtiriladi, so'ngra qozonga filtrlangan va istilgan toza havo yuborilib quritiladi. Bu jarayon 3–4 marta takrorlanadi.

**Qavatlash.** Tabletka qand sharbati, bug'doy uni va bo'yoq qo'shib tayyorlangan bo'tqa yordamida 3–4 marta qavatlanadi. Har bir qavat hosil qilingandan so'ng quritiladi.

**Silliqlash.** Tabletkalarning usti bir tekisda qavatlanmaydi. Shuning uchun parдоз berish bosqichi sifatli va tez bo'lishini ta'minlash uchun ular silliqlanadi. Buning uchun tabletkalar toza obakilash qozonida o'tkazilib, qozon ma'lum vaqt davomida ishlatiladi. Bunda tabletkalar o'zaro va qozon devori bilan ishqalanishi natijasida tekislanib silliqlanadi.

**Pardozlash.** Silliqlangan tabletkalar elanib, mayda zarrachalardan tozalanib, obakilash qozoniga o'tkaziladi. Alohida retsept bilan tayyorlangan pardozlovchi modda yordamida tabletka sathi yupqa chiroyli qavat bilan qoplanadi. Ma'lum vaqt quritish jarayonidan so'ng pardozlash yana 3–4 marta takrorlanadi. So'ngra ma'lum vaqt ishlatib qo'yiladi. Bunda tabletkalar devor sathiga ishqalanishi natijasida silliqlanadi, pardozlanadi. Pardozlovchi massa tarkibiga mum, parafin, o'simlik moyi, stearinlar kirishi yoki boshqa retsepturada tayyorlanishi mumkin.

Obakilash usuli ko'p qo'llaniladigan va oddiy bo'ladi, ko'p vaqt hamda bilim talab qiladi. Hozircha tabletkadagi qoplamlar qalinligi nazariy tomondan asoslangan. Obakilash jarayonida qavatlar me'yorida namlik saqlanmasa, qoplash jarayonida o'ziga xos nozik e'tibor berilmasa, tabletkalar bir-biriga yopishib qoladi. Tayyor bo'lgan tabletkalarda esa taranglik qaytishi natijasida darz ketishi mumkin. Hozirgi vaqtda obakilash jarayoni yarmi avtomat ishlaydigan usulda olib boriladi. Yuqorida bayon qilingan bosqichlar oldindan mo'ljallangan dastur bo'yicha bosqichma-bosqich olib boriladi.

**Taxtakachlash usulida qobiqlash.** Bu usul tabletkani qoplash „Draicota“ tipidagi mashinalarda olib boriladi. Dastgoh ikki-

ta rotatsion mashina majmuasidan iborat bo'lib, biridan tabletka tayyorlanadi, u sinxron ravishda ikkinchi mashinaning qolipiga o'tkaziladi. Ikkinchi mashinaning qolip diametri birinchiyikidan 1–2 mm kattaroq bo'lishi kerak. Qobiq tarkibi oldindan donador shaklga keltirilgan bo'lishi kerak. Bu massa ikkinchi mashinaning hampasidan avtomatik ravishda qobiq og'irligining 50 % miqdorida qolipga kelib tushadi. Shundan so'ng birinchi mashinada tayyorlangan tabletka massa ustiga o'tkazilgach, qolgan 50 % i tabletka ustiga tushadi va u taxtakachlanadi. Bosim ta'sirida qobiq massasi yumshaydi va tabletka ustini har tomonlama o'rab qoplaydi.

Bu usul bilan qoplash uchun juda ko'p tarkiblar tavsiya etilgan. Shulardan bir nechtasini ko'rsatib o'tamiz:

1. Qand, kraxmal, glukoza 33 qismdan, stearin kislotasi 1 qism.

2. Natriy AFS yoki MFS 10 qism, laktoza 89, kalsiy stearati 1 qism.

3. OPS – 0,4 qism, laktoza – 98,6 qism, kalsiy stearati 1 qism va hokazo.

**Parda hosil qilib qoplash.** Bu usul zamonaviy va istiqbolli bo'lib, estetik jihatdan maqsadga muvofiq hisoblanadi.

**Parda bilan qoplash** bir necha xil usulda amalga oshiriladi: eritmaga botirib olish, obakilash va maxsus qurilmalarda soxta „qaynoq yuza“ hosil qilib olish bilan.

Eritmaga botirib olish oddiy moslama yordamida amalga oshiriladi. Buning uchun tabletkaning bir tomonidan so'rg'ich yordamida ushlab turgan holda, ikkinchi tomoni eritmaga botirib olinadi. Keyin tabletkaning boshqa tomoni botirib olinadi, bu jarayon bir necha marta qaytariladi. Bunday moslama yordamida soatiga 5000–8000 tabletka qoplanishi mumkin.

**Obakilash usuli bilan qoplash** maxsus qozonda olib boriladi va tabletkani yarim avtomat usulida qoplashdan farq qilmaydi. Bu usul bilan qoplash uchun alohida sharoit yaratish lozim. Erituvchilar tez yonuvchan va zaharliligini alohida qayd etish lozim. Hozir-

gi vaqtda yangi yo'nalish polimer moddalarni organik erituvchilarida eritib purkash usulida bo'lib, bu usul „soxta qaynoq yuza“ da amalga oshiriladi. Bu murakkab qurilma bo'lib, ish bajariladigan qismiga tabletka solinadi. Qurilmaning tubidan tozalangan, ma'lum haroratgacha istilgan va siqilgan havo yuboriladi. Bunda tabletkalar ko'tarilib, muallaq holatga kelib, „soxta qaynoq yuza“ hosil qiladi. Moslamaning yuqori tomonidan vaqti-vaqti bilan tez uchuvchi organik erituvchida eritilgan qobiq eritmasi purkaladi. Bu jarayon tabletka ustida ma'lum qalinlikdagi qobiq hosil bo'lguncha purkaladi.

Qobiq qalinligi quyidagi tenglama bilan hisoblanadi:

$$L = \frac{m}{\rho \cdot s} \cdot 10^{-4},$$

bunda:  $l$  – qatlam qalinligi, m;

$m$  – qobiq og'irligi, g;

$\rho$  – qobiq zichligi, g/sm<sup>3</sup>;

$s$  – tabletkaning yuzasi, sm<sup>2</sup>.

Qobiq og'irligi quyidagi tenglama yordamida hisoblanadi:

$$m = \frac{m_2 - m_1}{n},$$

bunda:

$m_2$  – qobiqlangan tabletka massasi, g;

$m_1$  – qobiqlanmagan tabletka massasi, g;

$n$  – tabletkalar soni.

Qobiqning qayishqoqlik xususiyatini oshirish maqsadida plastifikatorlar (vazelin moyi, kanakunjut moyi, tvin va h.k.) qo'shiladi. Aks holda qobiqlangan tabletkaning chatnashi kuzatiladi.

Atoqli olim T. A. Groshoviyning doktorlik dissertatsiyasi shunga bag'ishlangan bo'lib, chuqur matematik mulohazalar bilan bu usulning afzalliklari nazariy tomondan asoslab berilgan.

## Draje (Dragee)

Bu qattiq dori turi bo'lib, tabletkalardan farqli o'laroq, obakilash qozonida mayda granula (shakar) ustiga yordamchi moddalar bilan ta'sir etuvchi modda aralashmasini qayta-qayta qoplash bilan olinadi. Bularning og'irligi 1 g dan, og'irliklar farqi  $\pm 15\%$  dan oshmasligi kerak.

Ularni olish, tekshirish qobiqlangan tabletkalarnikiga o'xshash bo'ladi. Bu usul ko'proq konditer sanoatida ishlatiladi. Farmatsiya sanoatida esa darmondorilar va ularning majmuasini ishlab chiqarishda qo'llaniladi.

XDFda drajega bag'ishlangan 5 ta maqola keltirilgan bo'lib, shulardan bittasi umumiy va to'rttasi aminazin, diazolin, dikolin, propazinlarga bag'ishlangan.

Tabletkalarning qobiq bilan qoplash vaqtida bir-biri bilan kimyoviy reaksiyaga kirishadigan murakkab tarkib ham ishlatilishi mumkin:

Acidi ascorbinici	0,15 g
Acidi nicotinici	0,025 g
Phenobarbitali	0,015 g
Methionini	0,015 g

Bu yerda askorbin kislotasi bilan metionin o'zaro reaksiyaga kirishishi mumkin. Shu sababli bu tarkibdan tabletka tayyorlash uch bosqichda amalga oshiriladi.

I bosqichda quyida keltirilgan tarkibidan granula tayyorlanib, taxtakachlanadi:

Askorbin kislotasi	0,15 g
Kraxmal	0,0009 g
Kalsiy stearati	0,001 g

Hosil bo'lgan tabletka diametri 6 mm, massasi 0,16 g bo'ladi. II bosqichda bu tabletka ustiga quyidagi tarkibidagi granula taxtakachlanadi:

Shakar qandi	0,0530 g
Kraxmal	0,0966 g
Kalsiy stearati	0,1500 g

Bunda diametri 9 mm va og'irligi 0,31 g li tabletka hosil bo'ladi. III bosqichda hosil bo'lgan qobiq ustiga quyidagi tarkibida tayyorlangan granular taxtakachlanadi:

Metionin	0,15
Nikotin kislotasi	6,025
Fenobarbital	0,015
Qand	0,03
Kraxmal	0,116
Kalsiy stearati	0,001
Talk	0,03
Massasi	0,34

Natijada massasi 0,65, diametri 12 mm li tabletka hosil bo'ladi. Shu usulda oshqozon va ichakka ta'sir ko'rsatadigan tabletkalar tayyorlanadi. Ular ko'p marta ta'sir ko'rsatadigan tabletkalar deb ataladi.

Rangli moddalardan tabletka tayyorlashda, ayniqsa, qobiq bilan qoplashda Xarkovdagi kimyo texnologiya ilmiy-tekshirish oliygohida olingan va sanoat miqyosida ishlab chiqarilayotgan qizil va havo rangli qandlardan foydalanish maqsadga muvofiqdir (23-jadval).

## Suspension tarkiblar

Qizil rangli suspenziya	Havo rangli suspenziya	Sariq rangli suspenziya
Qand – 55,24	– 55,1	54,5
Ruberozum – 2,76	Serulezum – 2,9	Flavorozum – 3,5
Suv – 24,886	24,885	24,885
ПБП – 0,75	0,75	0,75
Aerosil – 1,0	1,0	
Asosli magniy karbonat – 13,365	13,365	13365 1,0
Talk – 1,0	1,0	1,0
Titan (IV)-oksid – 1,0	1,0	<u>1,0</u>
100,0	100,0	100,0

**Tayyorlash.** ПБП 100 °C haroratli suvda eritiladi, qand va rangli qandlar solinib qaynatiladi. So'ngra qolgan moddalar qo'shilib yaxshilab aralastiriladi. Shu tarkib bilan qoplanganda tabletkalar og'irligi 15 %ga ortadi.

Tabletkani yupqa parda hosil qilib qobiqlashda L. S. Yefimova shellak va sidlak ishlatishni taklif qildi. Shellak yuqori molekulali yog'simon birikma bo'lib, hasharotlar so'lagidan olinadi va ichakda eriydigan tabletkalar olishda ishlatiladi:

Shellak	– 10,0
Ammiak 25 %li	– 2,0
Olein kislotasi	– 2,5
Suv	– 85,5
	100

Shu bilan birgalikda atsetilftalilselluloza va metilselluloza kabi birikmalardan ham foydalanish maqsadga muvofiq deb hisoblana-  
di. Retsepturalar juda xilma-xil bo'lib, misol tarzida bir nechtasi-  
ni keltiramiz:



1) AFS	– 6 qism
Ammiak 25 %	– 0,75 qism
Tvin 80	– 0,5 qism
Titan (IV)-oksidi	– 0,3 qism
Tropeolin 00	– 0,005 qism
2) AFS	– 10,0 qism
Spirt	– 19,5 qism
Xloroform	– 170,0 qism
Kanakunjut moyi	– 0,5 qism

Bu yerda kanakunjut moyi qovushqoqlik beruvchi vazifasini bajaradi.

Taxtakachlash bilan qoplash uchun eng oddiy tarkiblardan baʼzilarini keltiramiz:

1. Cellulosae tracethalaminacetatohtalati	
Lactosae	20,0
Magnii stearatis	79,0
2. Cellulosae acetofthalati	
Lactosae	1,0
Magnii stearatis	9,0
Triacetini (diaethylphtalati)	63,55
3. Sacchari	
Glucosae	3,0
Amyll aa	33,0
Acidi stearinici	1,0
4. Magnii carbonatis basici	
Sacchari	
Amyll aa	
5. Oxypropilmethycellulosi	0,4
Lactosal	98,4
Calsii stearatis	1,0

Hamma holda ham oldin tarkibidagi moddalar aralashmasini bogʻlovchilar yordamida donador shaklga keltirib olinadi va kal-

siy stearat, magniy stearat yoki stearin kislotalari bilan yaxshilab upalanadi. Tayyor bo'lgan massa „Draykot“ mashinasi yordamida tabletka usti qoplanadi.

### **Trituratsion tabletkalar (Tabulettae triturationes. Tabulettel friabile)**

Trituratsion yoki mikrotabletkalar moddalarni taxtakachlash yo'li bilan olinmay, qoliplash usulida tayyorlanadi. Ularning massasi 0,05 g gacha bo'ladi.

Tabletkalar tarkibiga kiruvchi ta'sir etuvchi modda kam dozada bo'lsa, taxtakachlanish jarayonida bosim ta'siridan portlash ro'y berishi mumkin bo'lsa, tabletka tayyorlanadigan massa tarkibida zaharli moddalar bo'lgani sababli taxtakachlash jarayonida changlanishi va ishchilar sog'lig'iga, atrof- muhitga zarar yetkazishi mumkin bo'lgan hollarda triturationsion tabletkalar tayyorlanadi.

Triturationsion tabletkalarning sifatini tekshirishda ta'sir etuvchi modda miqdori va fizik-mexanik ko'rsatkichlari aniqlanadi. Triturationsion tabletkalar uchun o'rtacha og'irlikdagi farq 20 % dan ko'p bo'lmasligi kerak.

Triturationsion tabletkalarga nitroglitserin, rux sulfat, rux sulfat bilan borat kislotasi, riboflavin bilan askorbin kislotasi va boshqalar kiradi.

Bu sohada 1910 yilda rus olimi I. I. Budzko tomonidan bajarilgan doktorlik dissertatsiyasi diqqatga sazovordir. U ko'z kasalliklarida ishlatiladigan dorilardan triturationsion tabletkalar tayyorlanib, ko'z tomchilari o'rnida ishlatishni taklif etgan. Ammo bu fikr esdan chiqib, ahamiyatsiz qolib ketdi. Agar tomchi dorilarini ishlatishda xatolik 30 % gacha bo'lishini hisobga olinsa, ularni qulay mikrotabletkalar holida yoki hozirgi vaqtda ko'zga ishlatiladigan „parda dori“ shaklida chiqarilishi ahamiyatga ega.

Mikrotabletkalarni tayyorlashda, maxsus qurilma – tabletka mashinasi tipidagi dastgoh ishlatiladi.

**Nitroglitserin tabletkasi**  
**(Tabulettae nitroglycerini)**

Nitroglycerini	0,0005
Sacchari	0,00948
Glucosi	0,000963
Ampyli	0,00889
Spiritus aethlici	40 % q. S.

Massa tayyorlash tabletka massasini tayyorlashga o`xshaydi. Namlangan massa granulatordan o`tkazilib, dastgohda diametri 4 mm, og`irligi 0,027 g dan taxtakachlanadi.

Tabletkalar quritilib saralanadi, naychalarga qadoqlanadi va sterillanadi.

### YUMSHOQ DORI VOSITALARINI ISHLAB CHIQARISH

#### Surtmalar, kremlar, gellar, linimentlar, pastalar, shamchalar va qalamchalarni ishlab chiqarish

**Yumshoq dori turlarining taʼrifi va tasnifi.** Yumshoq dori vositalari asosan teriga, yaralarga va shilliq pardalarga surtish uchun moʻljallangan boʻladi. Ular maʼlum bir haroratda oʻziga xos reologik xossalarni namoyon qilishi bilan tasniflanadi: strukturali qovushqoqlikka mutonosib boʻlgan nonyuton turidagi oquvchanlik, psevdoplastiklik yoki plastiklik xossalari. Tashqi koʻrinishi boʻyicha ular bir xil aralashgan massa boʻlishi kerak.

Yumshoq dori turlari oʻz tarkibida taʼsir qiluvchi modda va yordamchi moddani saqlaydi.

**Yumshoq dori tarkibidagi asoslar va yordamchi moddalar.** Yordamchi moddalar va asoslarning funksiyali vazifasiga qarab quyidagi guruhlarga tasniflash mumkin:

– yumshoq asoslar-tashuvchilar (vazelin, lanolin, polietilenoksid va b.);

– erish harorati va qovushqoqlikni oshiruvchi moddalar (parafin, spermatset, gidrogenizatsiya qilingan oʻsimlik moylari va b.);

– gidrofob erituvchilar (mineral va oʻsimlik moylari, izopropilpalmitat, izopropilmiristat, benzilbenzoat);

– suv va gidrofil erituvchilar (etanol, izopropanol, propilen-glikol, dimetilsulfoksid);

– moy/suv turidagi emulgatorlar (laurilsulfat natriy, emulgirlovchi mum (emulgator №1), yuqori yogʻ kislotalarning tuzlari va b.);

– suv/moy turidagi emulgatorlar (yuqori yogʻ spirtlari, xolesterin, jun mumining spirti va b.);

– gel hosil qiluvchilar (algin kislotasi va uning tuzi, past molekulyali polietilen, bentonitlar, kaolin, kolloidli kremniy dioksid, jelatin va b.);

– antimikrobli konservantlar (benzalkoniy xlorid, benzoy va sorbin kislotalari, benzil spirti, krezol, xlorkrezol, etanol va b.);

– antioksidantlar (alfa-tokoferol, askorbin kislotasi, butilgidrooksi toluol, natriy metabisulfiti va b.);

– solubilizatorlar (beta-siklodekstrin, gidrofil SFM);

– pH koʻrsatkichini turgʻunlashtiruvchi moddalar (limon kislotasi, gidrofosfor kislotaning natriyli tuzlari va b.);

– boʻyovchilar, maza beruvchi korrigentlar.

Yumshoq dorilarini quyidagicha tasniflash mumkin:

\* surtma dori turi;

\* kremlar;

\* gellar;

\* pastalar;

\* linimentlar.

## Surtmalar

Surtmalar – sirtga qoʻllash uchun moʻljallangan yumshoq dor turi boʻlib, uning dispersion muhiti maʼlum bir haroratda nonyuton turidagi oquvchanlikka hamda yuqori koʻrsatkichli reologik parametrlarga ega boʻladi.

## Gidrofob surtmalar

Gidrofob surtmalar uglevodorodli asoslarda tayyorlanadi (vazelin, vazelin moyi, parafin). Ular oʻz tarkibida boshqa lipofil yordamchi moddalarni ham saqlashi mumkin (oʻsimlik moylari, hayvon yogʻlari, mumlar, sintetik glitseridlar va b.).

## **Gidrofob absorbsion surtmalar**

Gidrofob absorbsion surtmalarni teriga surtilganda eksudat hosil qilishi mumkin. Ushbu surtmalarning asoslari ikki guruhga bo'linadi:

\* uglevodorod va suv/moy turidagi emulgatordan tashkil topgan gidrofob asos (vazelin, lanolin va jun mumining spirtidan tashkil topgan asosga ma'lum miqdorda suv yoki suvli eritmani suv/moy turidagi emulsiya ko'rinishida kirgizish mumkin bo'ladi);

\* gidrofob asos, yani suv/moy yoki moy/suv turidagi emulsiya hosil qilgan asos (vazelin va suvli lanolan).

## **Gidrofil surtmalar**

Gidrofil surtmalar, qoida bo'yicha, giperosmolar bo'lib, ulardan foydalanilganda ma'lum bir miqdor eksudatni absorbsiya qilib olishlari mumkin. Ushbu surtma asoslarini ikki guruhga bo'lish mumkin:

\* suvda eruvchan asoslar. Ular o'z tarkibida suvsiz gidrofil erituvchilarni saqlaydi (polietilenoksid-400, propilenglikol va boshqalar);

\* suv bilan yuviluvchan asoslar. Ular o'z tarkibida suvda eruvchan polimerlardan va gidrofil suvsiz erituvchilardan tashqari lipofil moddalarni saqlaydi (yuqori yog' kislotalari, vazelin, vazelin moyi, lanolin va mumlar).

## **Kremlar**

Kremlar – yumshoq dori turlari bo'lib, sirtga, teriga surtish uchun mo'ljallangan bo'ladi. Kremlar o'z tarkibida bir yoki bir nechta dispers sistemani saqlaydi. Uni ma'lum bir haroratda saqlanganida kremning dispers muhiti nonyuton

turidagi ko'rsatkichga va past reologik parametrlarga ega bo'ladi.

Kremlar gidrofil va gidrofob bo'lishi mumkin.

### **Gellar**

Gellar – yumshoq dori turlari bo'lib, sirtga ishlatishga mo'ljallangan bo'ladi. Ular dispers muhiti suvdan iborat bo'lgan bir yoki ko'p fazali dispers tizimli bo'lib, kam miqdordagi gel hosil qiluvchi moddalar hisobiga ham reologik xossani namoyon qiladi.

Gellar asosiga qarab, gidrofob (oleogellar) va gidrofil (gidrogellar) bo'ladi.

### **Pastalar**

Pastalar – sirtga ishlatish uchun mo'ljallangan yumshoq dori turi bo'lib, uning tarkibidagi 20 %dan ortiq qattiq dispers faza asosida suspenziya ko'rinishida bir xil tarqalgan bo'ladi. Surtma, gel va kremlarda ishlatiladigan asoslardan pastalar tayyorlashda ham foydalanish mumkin.

### **Linimentlar**

Linimentlar – yumshoq dori turi bo'lib, sirtga ishlatish uchun mo'ljallangan bo'ladi. Ularni teriga surkab, singdirish (linera) yordamida ishlatiladi.

### **Surtmalarni ishlab chiqarishni texnologik jarayonlari**

Surtmalarni ishlab chiqarishni texnologik jarayonlari quyidagi bosqichlarni o'z ichiga oladi:

– ishlab chiqarishni tayyorlash;

- dorivor modda va yordamchi moddalarni tayyorlash;
- dorivor moddani asos tarkibiga kirgizish;
- gomogenlash (aralashtirish);
- tayyor mahsulotni qadoqlash va markirovka qilish;
- chiqindilarni qayta ishlash.

Dori moddasi va yordamchi moddalarni tayyorlashda hamda asos tarkibiga kirgizishda ularning fizik-kimyoviy xossallarini, dispers tizim turini va asos turini inobatga olish kerak.

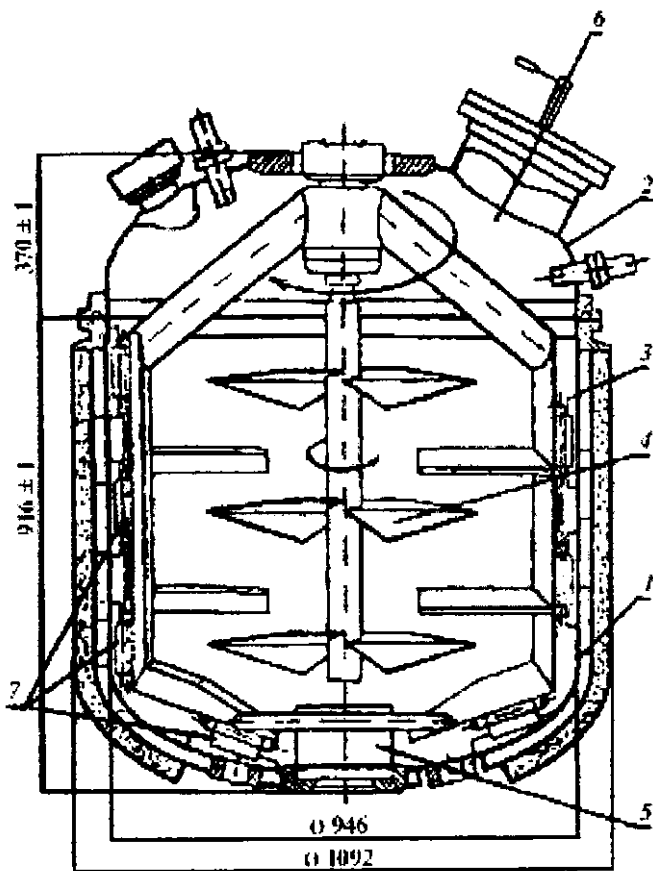
Dorivor modda va yordamchi moddalarni tayyorlash bosqichiga ularni maydalash, elash, tortib olish hamda dorivor moddani eritish jarayonlari kiradi. Surtma asosi tarkibidagi moddalarni eritish, aralashtirish yoki emulgirlash va yot zarrachalardan xalos bo'lish uchun filtrlash kerak bo'ladi.

Geterogen turdagi surtmalarni reaktorlarda aralashtirilganida ko'pincha, asosdagi dorivor moddaning kerakli darajadagi dispersligini ta'minlab bo'lmaydi. Shuning uchun katta miqdorda tayyorlanayotgan surtmalarni gomogenlash yuqori haroratda (40–70 °C) olib boriladi. Shu maqsadda har xil turdagi surtmamaydalagichlardan, kolloid tegirmonlardan, rotor-pulsatsiyali apparatlardan va boshqalardan foydalaniladi.

Hozirgi kunda rotor-pulsatsiyali apparatlardan (RPA) keng foydalanilmoqda. RPAlar montaj qilib o'rnatilgan va oqimli bo'lishi mumkin.

**RPA o'rnatilgan turi.** RPAning bu turi aralashtirgich vazifasini bajaradi va u reaktorga joylashtirilgan bo'ladi. Ushbu turdagi RPAGA gidrodinamik apparatlarning rotorli turi kiradi. Ular „Талинский химмашстроение“ zavodida seriyali reaktor gomogenizator ko'rinishida ishlab chiqariladi (51-rasm).





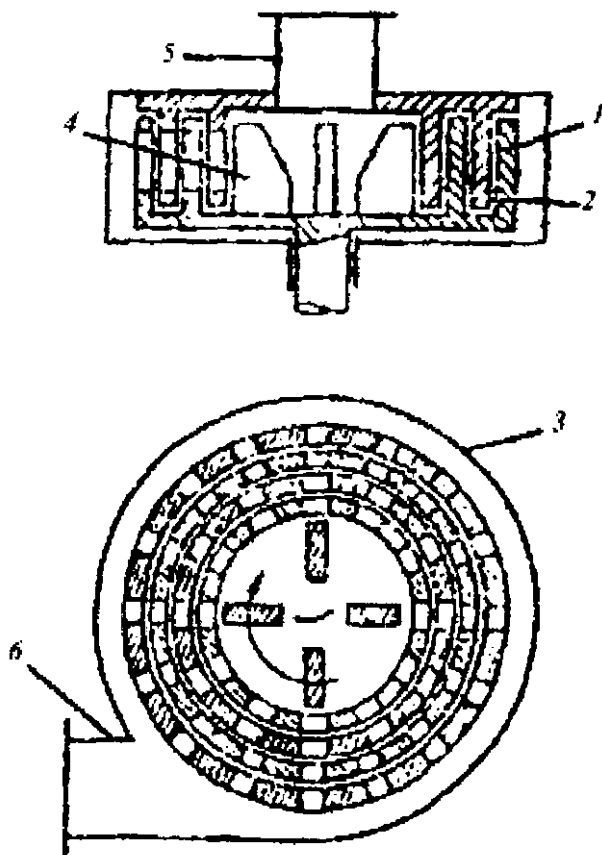
**51-rasm. Reaktor-gomogenizator MACEF PH-500B,  
„OLSA“ firmasi (Italiya):**

- 1 – korpus; 2 – qopqoq; 3 – romli aralashtirgich; 4 – kurakchali aralashtirgich; 5 – turbinali aralashtirgich Polytron; 6 – yig'gich; 7 – teflonli qisqich.

Ushbu RPA ni boshqa turdagi aralashtirgichlarga qo'shimcha ravishda, aralashtirish samaradorligini oshirish maqsadida o'rnatiladi. Tuzilishi jihatidan oddiy bo'lgan bu gomogenizator

katta miqdordagi surtmalarni bir xil aralashuvini ta'minlab bera olmaydi. Shuning uchun undan kichik hajmdagi qovushqoqli-gi kam bo'lgan massalarni aralashtirishda foydalanish maqsadga muvofiq bo'ladi.

**RPA oqimli turi.** Hozirgi kunda RPA ning oqimli turi keng miqiyosda ishlatilmoqda (52-rasm).



**52-rasm.** Rotor – pulsatsiyali asbobning chizmasi:

1 – rotor; 2 – stator; 3 – korpus; 4 – qopqoqcha; 5, 6 – kirish va chiqish.

U rotor va statordan tashkil topgan boʻlib, ular korpusda ketma-ket joylashgan teshikchalarga ega boʻlgan silindrlar yoki konsentrik joylashgan tishchalar koʻrinishida boʻladi. Motorning ichki qismida kurakchalar yoki pichoqchalar joylashgan boʻladi. Bular yirik dispers muhitni maydalash va aralashtirish sharoitini yaxshilash hamda ishlov berilayotgan muhitni siljishini taʼminlaydi.

Zarrachalari qattiq boʻlgan moddalardan va antibiotiklardan yumshoq dori turlarini tayyorlashda rolikli apparatlardan foydalanish tavsiya etiladi. Bu apparatlarda rotor va stator oraligʻida qoʻshimcha roliklar joylashgan boʻladi. Oqimli va rolikli RPAlar „Progress“ (Sankt-Peterburg)da, „Janke and Kunkel K.G“ (Germaniya)da ishlab chiqariladi.

### **YuDTlarining sifat nazorati**

Yumshoq dori turlarini sifati quyidagi koʻrsatkichlari boʻyicha nazorat qilinadi:

- tashqi koʻrinishi;
- chinligi;
- bir xil aralashganligi;
- jihoz idishidagi massasi;
- mikrobiologik tozaligi;
- yot moddalar;
- miqdorini aniqlash.

Zarur boʻlgan hollarda yumshoq dori turlarining sifati zarrachalar oʻlchami, pH, kislotali va perokisli soni, kolloid hamda termik turgʻunlik koʻrsatkichlari boʻyicha qoʻshimcha ravishda nazorat qilinadi.

## YuDTlarini qadoqlash va jihozlash

YuDTlarini qadoqlovchi idishlar indefferent, tashqi muhit ta'siridan himoya qiluvchi, yorug'likni o'tkazmaydigan va og'zi mahkam berkiladigan bo'lishi kerak. YuDTlarini qadoqlovchi eng sifatli idish bu ichki qismi laklangan va himoya membrana hamda lateksli halqasi mavjud bo'lgan metall tublar bo'lib hisoblanadi. Shu bilan birga yuqoridagi talablarga javob beruvchi boshqa turdagi birlamchi jihoz idishlaridan ham foydalanish mumkin.

Steril yumshoq dorilar qadoqlangan idishlarda, ularni dastlabki ochish vaqtida, himoyalovchi membrana moslamasi mavjud bo'lishi kerak.

Burun, quloq, ko'z, rektal va vaginal yumshoq dori turlari qadoqlangan jihoz turlarida surtishga mo'ljallangan aplikatorlari bo'lishi kerak.

### Shamchalar

Tibbiyotda shamcha dori turi bugungi kunda keng qo'llanilmoqda. Shamchalarning qator afzalliklari bo'lib, ular peroral va inyeksion dorilarga xos kamchiliklarga ega emas.

Shamchalar tanaga mahalliy va umumiy ta'sir ko'rsatadi.

Shamchalar – yumshoq dori turi bo'lib, tarkibida bir yoki bir necha ta'sir qiluvchi va yordamchi moddalardan tashkil topgan bo'ladi. Ular xona haroratida qattiq va tana haroratida erib ketadi.

Shamchalar:

1. Rektal.
2. Vaginal.
3. Tayoqcha ko'rinishida bo'ladi.

Rektal shamchalarning bir tomoni uchli silindrsimon. konussimon bo'lib, maksimal diametri 1,5 sm bo'ladi.

Bitta shamchanning massasi 1 g dan 4 g gacha bo'lishi mumkin. Bolalar uchun esa 0,5 g dan 1,5 g gacha og'irlikda bo'ladi.

Shamchalarni tayyorlash uchun lipofil asos, gidrofil asos va ularning aralashmasidan iborat asoslar ishlatiladi.

Kakao moyi lipofil asoslarning eng asosiy vakilidir. Lipofil asoslarga kakao moyining parafin va gidrogenlangan yog'lar aralashmasi, qattiq yog', lanol, gidrogenlangan yog', qattiq parafin va mum aralashmasi va boshqalar misol bo'la oladi.

Zamonaviy gidrofil asoslarga asosan polietilenoksidlar (etilenoksidning kondensirlangan polimerlari) misol bo'la oladi. Ukrainadagi ishlab chiqaruvchilar ularning ПЭО-400, 1500, 2000, 4000, 6000 turlarini ishlab chiqarishni yo'lga qo'yishgan.

Shamchalar korxonada sharoitida quyidagi usullarda tayyorlanadi:

- eritilgan massani qoliplarga quyish;
- massani maxsus moslamada taxtakachlash.

Eritilgan massani qoliplarga quyish usuli bugungi kunda keng qo'llanilmoqda. Bu usulda shamchalarni ishlab chiqarish quyidagi bosqichlar bo'yicha olib boriladi:

1. Ishlab chiqarish sharoitini tayyorlash (xonani, jihozlarni va xodimlarni tayyorlash).

2. Asoslarni tayyorlash.

3. Dori moddalarni tayyorlash va ularni asosga kiritish.

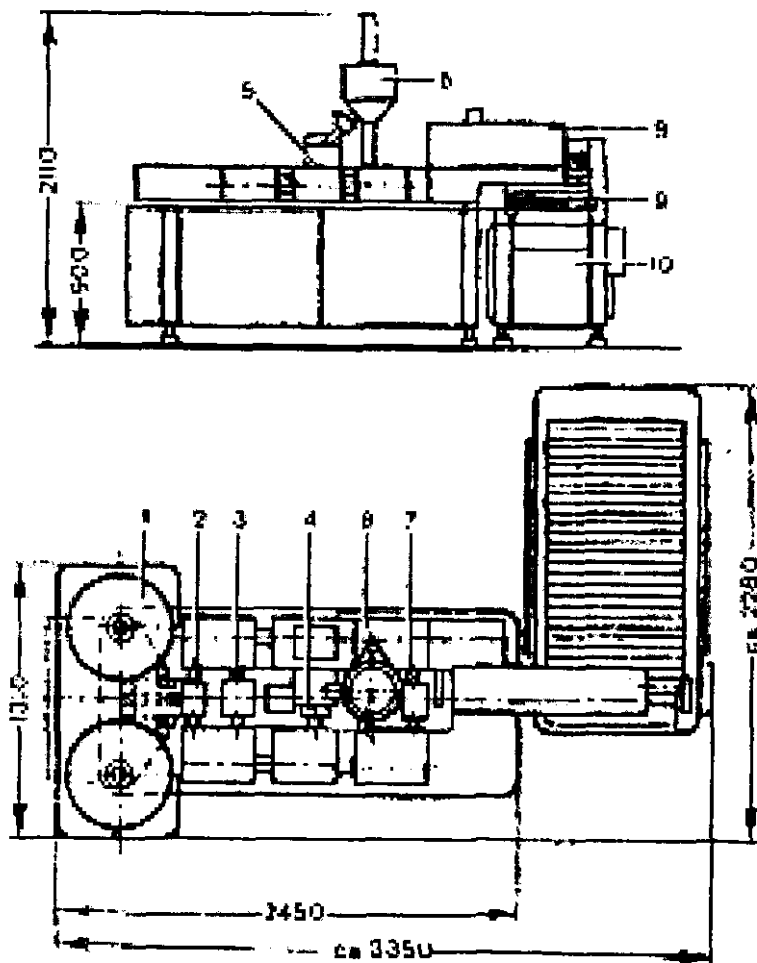
4. Shamcha massasini gomogenlash.

5. Shamchalarni qoliplarga quyish, qadoqlash va jihozlash.

Hozirgi kunda „Sarong 2005“ avtomatik liniyasi shamchalarni quyishda eng keng tarqalgan moslama bo'lib hisoblanadi. Bu moslama yordamida dozalangan va shakllangan shamchalar poli-

vinilxlorid plyonkadan tayyorlangan yacheykalarga joylanadi va qadoqlanadi.

Avtomatlashgan asbobning tashqi ko'rinishi va uning tuzilishi. 53-rasmda keltirilgan.



53-rasm. „Sarong 2005 „ avtomatlashgan asbobning chizmasi.

Bu liniyaning ishlash prinsipi quyidagicha: ikkita rulondan (1) aluminli folga kelib tushadi va u kesuvchi asbob (2) yordamida vertikal yoʻnalishda kesiladi.

Ikkita rulondagi tasmalarda yarim sharsimon shakl hosil qilinadi (3) va ushbu shakllar issiqlik yordamida bir-biriga oʻzaro payvandlanadi (4). Bunda har bir hosil boʻlgan qolipni toʻldirish uchun yoriq joy qoldiriladi. Bu yoriq orqali qoliplar shamcha massalari bilan toʻldiriladi. Bunda jihoz turi quyish qolipi sifatida xizmat qiladi.

Avtomat asbobning rezervuari (5) taxminan 30 l massa saqlaydi. Shamcha massasi isitiladi va uzluksiz ishlovchi aralashtirgich yordamida aralashtiriladi. Dozalash nasos yordamida bajariladi.

Toʻldirilgan qoliplar zich yopiladi (6) va ular alohida tayyorlangan shamchalar bilan toʻldiriladi. Soʻngra tasmadagi shamchalar soniga qarab chiziqlar qirqiladi (8), (9). Kesilgan chiziqlar sovutiladi (10) va avtomat asbob tayyor qadoqlangan shamchalarni itarib chiqaradi.

Folganing yuzasi (qalinligi 40 mk) polipropilen plyonkasi bilan qoplanadi. Ichki yuzasi esa yuqori bosimda polietilen bilan qoplangan boʻladi. Moslama soatiga 1000–2000 dona shamcha ishlab chiqaradi.

Shakllangan shamchalar tashqi koʻrinishi boʻyicha saralanadi va yaroqlilari tahlil qilinadi. Shamchalarni 10–15 °C haroratda 2–3 soat davomida quritiladi. Bunda qadoqlangan shamchalar yuzasidagi sovutuvchi va sirpantiruvchi modda qoldiqlari havo oqimi yordamida yoʻqotiladi.

Tayyor shamchalar yarim avtomat yordamida qadoqlanadi va jihozlanadi. Konturli jihozlar karton korobkaga joylanadi va unga yorliq varogʻi solinadi. Yorliqda seriya raqami va saqlanish muddati koʻrsatiladi.

Tayyor mahsulot quruq, qorongʻi joyda 20 °C haroratda saqlanadi. Shamchalar texnologiyasini takomillashtirishda ularni harorat

ta'siri bo'lmagan usullardan foydalanib, masalan, taxtakachlash usulida olish muhim bo'lib hisoblanadi. Bu usulning yutug'i shundaki, issiqlikka chidamsiz bo'lgan dori moddalarning parchalanishini va sedimentatsiyasining oldini olish imkoni bo'ladi.

Taxtakachlangan shamchalarni tayyorlash jarayonida ularni itarib chiqarish uchun kuch kerak bo'ladi. Gidrofob yog'li asoslar moylovchi xossaga ega bo'lib, shamchani qolipdan itarilib chiqishini yengillashtiradi. DF shamchalarga quyidagi talablarni keltiradi: bir xil jinsli bo'lishi, bir xil shaklga ega bo'lishi va xona haroratida qattiq bo'lishi kerakligini.

**Shamchani bir jinsliligini tekshirish.** Shamchani bir jinsliligini tekshirish ko'z bilan olib boriladi. Buning uchun shamchani ko'ndalangiga teng ikki qismga kesiladi va unda erimagan zarrachalar mavjud emasligi tekshiriladi.

Undan tashqari shamchalarning **o'rtacha og'irligi va undan chetlanishi** tekshiriladi.

Lipofil asoslarda tayyorlangan shamchalar **erish harorati** tekshiriladi va u 37 °C dan oshmasligi kerak. Agar erish haroratini o'lchash muammo tug'dirsa, unda shamchani **to'liq deformatsiyaga** ketgan vaqti aniqlanadi va u 15 daqiqadan oshmasligi kerak.

Gidrofil asoslarda tayyorlangan shamchalar **erishi** uchun ketgan vaqt aniqlanadi. Shamchalar 1 soat davomida erishi kerak.

Shamchalarda dori moddasining **bir xil tarqalganligi va miqdori** aniqlanadi.

### **Tibbiyot qalamchalari (Styli medicinales)**

Tibbiyot qalamchalari qattiq dori turi hisoblanadi. Ularning diametri 4–8 mm va uzunligi 10 sm gacha bo'lib, shakli silindrsimon, bir tomoni qavariq, og'irligi 0,5 g dan 10 g gacha bo'ladi. Qalamchalar faqat sirtga, terining uncha katta bo'lmagan qismlari-



ga ishlatiladi.

Qalamcha tayyorlash uchun ta'sir qiluvchi va yordamchi moddalar ishlatiladi. Ularning tarkibida antiseptik, kuydiruvchi (kumush nitrat, to'tiyo, achchiqtosh), og'riq qoldiruvchi va chalg'ituvchi (mentol), qon to'xtatuvchi (achchiqtosh, temir (III)-xlorid), hasharotga qarshi insektitsid (geksaxloran) kabi moddalar bo'ladi.

Qalamchalar yordamchi moddalar xossasiga va tayyorlanishiga qarab gidrofob, gidrofil asosli va eritib (suyultirib) tayyorlanadiganlarga bo'linadi.

**Gidrofob massa yoki surtma dorisimon moddalardan tayyorlanadigan qalamchalar.** Bunday qalamchalar tarkibida yog', mum, kanifol kabi moddalar bo'lishi mumkin. Bu moddalar qalamchalar asosini tashkil qiladi, ularga har xil dori moddalari qo'shib qalamchalar tayyorlanadi.

Gidrofob asosli qalamchalar ikki xil usulda tayyorlanadi.

1. Asos eritilib, unga dori modda qo'shiladi va hosil bo'lgan aralashma qoliplarga quyiladi (mentol va geksaxloran qalamchalari).

2. Asos dori modda bilan aralashtiriladi va tayoqcha shaklida taxtakachlanib, ma'lum uzunlikda kesiladi.

**Gidrofil massadan tayyorlanadigan yoki suvda eriydigan qalamchalar.** Bunday qalamchalar uchun asos sifatida suvda eriydigan moddalar (tragakant, dekstrin, jelatina, qand va boshqalar) olinadi.

**Tayyorlanishi.** Asos suvda eritilib, dori modda bilan aralashtiriladi va hosil bo'lgan xamirsimon massaga ma'lum shakl beriladi (to'tiyo qalamchasi).

**Eritib tayyorlanadigan qalamchalar.** Bularga nisbatan oson suyuqlanadigan yoki (kristallizatsion) suvda eriydigan moddalar kiradi. Odatda, tuzli asos suyultiriladi va vazelin moyi surkalgan qoliplarga quyilib, 5–10 daqiqadan so'ng qolipdan ajratib olinadi, pardozi beriladi va buraladigan plastmassa qutichalar-

ga joylashtiriladi (achchiqtosh, qon to'xtatuvchi kumush nitrat qalamchalari).

Qalamchalar ko'p marta ishlatishga mo'ljallangan bo'lganligi uchun ko'pincha oxirigacha ishlatilmay, bekorga isrof bo'ladi. Shuni hisobga olgan holda 1960-yilda P.E.Rozensveyg va I. A. Istominalar bir marta ishlatishga mo'ljallangan gugurt cho'pi shaklidagisini chiqarishni taklif etishgan.

Cho'pning uzunligi 50 mm bo'lib, uning ustiga yopishtirilgan massa 0,03 g ni tashkil etadi.

Bu massa 2 mm qalinlikda  $2 \times 3$  mm kattalikda yopishtiriladi va bir marta foydalanishga mo'ljallanadi. 24-jadvalda sanoatda ishlab chiqariladigan qalamchalardan misollar keltirilgan.

24-jadval

### Sanoatda ishlab chiqariladigan qalamchalar

Qalamchanning nomi	Tarkibi, g	Ishlatilishi
1	2	3
Styli Aluminis	Aluminis 0,6	Qon to'xtatuvchi
Styli haemOstatici albi	Glycerini 0.025 Aluminis 3,0	Qon to'xtatuvchi
Styli haymOstatici flavill	Alumini sulfatis 1.0 Aluminis 75,0 Alumini sulfatis 15.0	Qon to'xtatuvchi
Styli argynti nitratis	Ferri chloridi 10,0 Argenti nitratis 1k Kali nitratis 2k	So'gal. qadoqlarni yo'qotuvchi  Kuydiruvchi va antiseptik
Styli cupri sulfatis	Cupri sulfatis 2,0 Gelatinae 2,0 Aqua	
Styli mentholi	Mentholi 1k Paraffini 4 k	Og'riq qoldiruvchi Chalg'ituvchi

## VII BOB

### TA'SIRI UZAYTIRILGAN, TANANING MA'LUM A'ZOLARIDA TA'SIR QILADIGAN DORI TURLARI

Dorilar qabul qilingandan keyin ma'lum vaqtgacha qonda terapevtik konsentratsiyasi tanaga ta'sir qilib turadi. Qonda dori konsentratsiyasining me'yorida ushlab turish maqsadida uni kuniga 3–4 marta qabul qilib turish lozim.

Hozirgi vaqtda dorilarga nisbatan organizmning sezgirligi ortib ketayotganligi allergik kasalliklarini keltirib chiqarmoqda.

Yuqorida bayon etilgan fikrlar dori qabul qilingandan keyin uning qondagi konsentratsiyasini uzoq vaqt me'yorida ushlab turadigan dorilar ustida chuqur izlanishlar olib borilishini taqozo etadi. Ikkinchi tomondan, qabul qilingan dori qonga so'rilgandan so'ng tanada qon bilan aylanib, kerak a'zoga juda oz qismigina yetib boradi. Bu esa tananing kasallangan qismiga dori turining iloji boricha ko'proq miqdorini yetkazib berish (transportirovka) kabi yangi muammoni tug'diradi.

Hozirgi vaqtda dorilarga ehtiyojning yil sari ortib borishi dori ta'minotini tang ahvolga solib qo'ymoqda. Yuqoridagi fikrlarning isboti uchun quyidagi statistika ma'lumotlarini ko'rsatib o'tish lozim. Dunyo aholisining 15 % i allergiyaga chalingan, ayrim rivojlangan mamlakatlarda bu ko'rsatkich 25 % ni tashkil etadi. XXI asrga borib har ikki kishidan biri allergiya kasalligiga chalinishi mumkin. Asab kasalliklari ham tez o'sib bormoqda. Hozirgi kunga kelib bu kasallik 24 marta ko'paydi. 300 million aholi esa kasallanish arafasida turibdi, 10 % aholi revmatizmga, har sakkiz kishidan biri qon tomir

kasalliklariga chalingan. Maktabni bitiruvchi yoshlarning 80 % i shartli ravishda sog' deb ataladi. Jahon sog'liqni saqlash tashkiloti ma'lumotiga qaraganda dunyoda 500 million odam parazit kasalligiga, 270 million kishi isitma kasalligiga chalingan. Yer shari aholisining 50 % dan ortig'i me'yoridan ortiq og'irlikka ega.

Yuqorida keltirilgan misollardan ko'rinib turibdiki, o'z vaqtida aholini dori-darmon bilan ta'minlash, uzoq muddatli ta'sir etadigan va tananing kerak a'zolariga ta'sir ko'rsatadigan dorilar yaratish hozirgi kunning eng dolzarb muammolari bo'lib qolmoqda.

Ta'siri uzaytirilgan dori tayyorlash muammosi birinchi marta penitsillin va insulinning inyeksiya uchun ishlatiladigan dori turi yaratilishi bilan amalga oshirildi. Keyinchalik tabletkalar, kapsulalar, surtma dori kabi shakllarda ham qo'llanila boshlandi. Dorilarning ta'sirini uzaytirish quyidagi usullarda amalga oshiriladi:

- 1) dori modda so'rilishini susaytirish;
- 2) biotransformatsiyani kamaytirish;
- 3) tanadan chiqib ketishini sekinlashtirish.

Ta'siri uzaytirilgan dorilar quyidagi talablarga javob berishi kerak:

- 1) tanada ma'lum vaqtgacha dorivor moddalar konsentratsiyasini bir me'yorda ushlab turishi;
- 2) ta'sirini uzaytirish uchun ishlatiladigan kimyoviy, fiziologik, texnologik jarayonlar organizmga salbiy ta'sir ko'rsatmasligi;
- 3) ishlatiladigan yordamchi moddalar tanadan to'la chiqib ketishi kerak. Ta'siri uzaytirilgan dorilarni ishlab chiqarish iqtisodiy jihatdan arzon, ishlatilishi qulay va sodda bo'lishi kerak.

## Ta'siri uzaytirilgan inyeksiya uchun ishlatiladigan dorilar

Bunday dorilar ta'sirining uzaytirilishi asosan so'rilishini sekinlashtirish bilan amalga oshiriladi. Masalan, penitsilinning kaliyli tuzi 3–4 soat ta'sir etadi. uning prokainli tuzining suvdagi suspenziyasi ta'sir kuchi 42 soatga yetadi, yog'dagi suspenziya esa 2 foizli aluminiy stearat qo'shilganda, ta'siri 2–3 kunga yetadi. Insulin 4–6 soat ta'sir qilsa, uning protamin yoki globulinli birikmasi 24 soat ta'sir etadi.

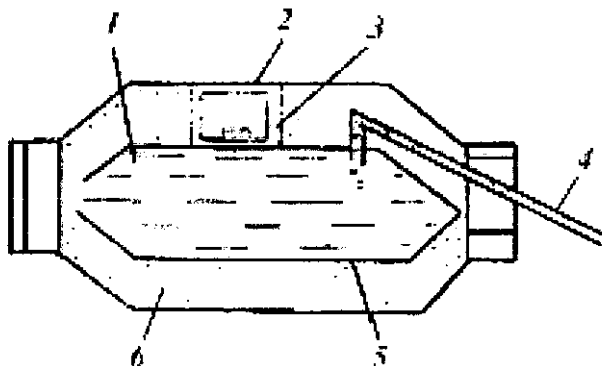
Agar inyeksiya uchun ishlatiladigan eritmaning qovushqoqligi jelatin yordamida yoki yog'li inyeksion eritmalarga mum, aluminiy stearati qo'shib oshirilsa, ta'siri 3 haftagacha yetishi mumkin. Xuddi shu asosda steroid gormonlarining mikrokristall suspenziyalari 3 haftagacha ta'sir etadi.

Ta'sir muddatini uzaytirish, qon tomirlarini toraytirish, buyrak faoliyatini sekinlashtirish bilan ham amalga oshirilishi mumkin. Bu maqsadda adrenalin karonamid, etamid, benemid, longasid kabi preparatlar qo'shib ishlatiladi. Ayniqsa, bunday dori turlari yurak, buyrak va yallig'lanish kasalliklarini davolashda juda qo'l keladi.

Tibbiyot fanlari akademiasining saraton kasalliklari ilmiy markazida „cho'ntak“ tomchi dorisi („карманная“ капельница) taklif qilingan bo'lib, uning yordamida 100 soatgacha qonda dorilarning konsentratsiyasini bir xilda ushlab turish imkoniyati yaratildi.

Qavatlar orasi freon boshqa gazlar bilan to'ldirilgan bo'ladi. Maxsus teshikcha orqali idishga eritma solinadi. Idish ichi suyuqlik kateter (rezina naycha) orqali ignadan qon tomiriga (vena-ga) yuboriladi. Asbob yelkaga, bilakka, qo'ltiqqa, biqinga, son-ga biriktirilib qo'yilishi mumkin. Tana haroratida freon ichki

kameraga bosim beradigan eritmani siqadi. Bosim ostida eritma rezina naychadan igna orqali qon tomiriga tomchilab o'tib tura-di (54-rasm).



**54-rasm. „Cho'ntak“ tomchi dorisi:**

- 1 – eritma; 2 – eritma quyiladigan qopqoq; 3 – zich berkilishni ta'minlovchi rezina; 4 – katetr; 5 – qayishqoq kamera; 6 – bosimni ta'minlab turuvchi freon.

Yaponiyada plastmassadan tayyorlangan implantatsiyaga mo'ljallangan kanamitsin kapsulasi taklif qilingan bo'lib, bu dori turi ta'siri bir yilgacha yetadi, progesteron mikrokapsulasi esa belbog' (bandaj) holida ishlatilganda 400 kungacha ta'sir etadi. Bunda tananing harakati natijasida mikrokapsulalar yorilib, tana to'qimalari orqali so'riladi.

**Ichiladigan preparatlarning ta'sirini uzaytirish usullari.** Ichiladigan dorilar ta'sirini uzaytirish yordamchi moddalar va texnologiya jarayonlariga bog'liq bo'lib, ular ikki guruhga bo'linadi:

1) vaqti-vaqti bilan ta'sir etuvchi moddalarni ajratib chiqarib turadigan yoki qayta ta'sir qiluvchi dori turi;

2) uzluksiz ravishda ta'sir etuvchi modda ajratib turuvchi dori turi.

Birinchi guruhga kiruvchi dorilar tabletka va draje shaklida bo'ladi. Tabletka tayyorlash jarayonida ta'sir qiluvchi modda ikki qismga bo'linadi. Bir qismi taxtakachlanib tabletka – yadro tayyorlanadi. Uning ustiga kislotali sharoitda erimaydigan tarkibli qobiq qoplanadi. Qolgan ikkinchi qismi qoplangan tabletka ustida taxtakachlanadi. Bunday tabletkalarining ustki qismi oshqozonda, ichki qismi esa ichakda ta'sir ko'rsatadi.

Tayyorlash jarayoni „Draykota“ tipidagi mashinalarda amalga oshiriladi. Shu yo'sinda dorilarni draje va kapsula holida ham chiqarish mumkin.

Ikkinchi guruhga kiruvchi dorilar birinchi guruhga nisbatan faolroq hisoblanadi, chunki bunda doimiy ravishda ta'sir qiluvchi modda ajralib, qondagiga terapevtik me'yorini ta'minlab turadi. Buni amalga oshirish uchun quyidagi dori turlaridan foydalanish mumkin.

**Spansulalar** (Spansulae). Bular qattiq jelatina kapsulalariga joylashtirilgan mikro kapsula yoki mikro drajelardan tashkil topgan. Mikro kapsulalar har xil qalinlikdagi qobiqdan tashkil topgan kapsulalar yig'indisi bo'lganligidan bir vaqtda erimasdan, uzluksiz ravishda ketma-ket erishi bilan so'rilib, dori moddaning qondagi konsentratsiyasini bir xilda ushlab turadi.

**Medulalar** (Medulae). Bular ham spansulaga o'xshash dori turi bo'lib, jelatina kapsulasiga joylashtirilgan mikro kapsulalar stearin va oloip kislotalarning polimerdoshlari bilan qoplangan bo'ladi. Ayrim hollarda mikro kapsulalar suspenziya holida ham ishlatilishi mumki.

**Retard tabletkasi** (Tabuletae „Retard“). Mikro kapsulalardan taxtakachlab olingan tabletkalardir. Bularga nitroglitserin tabletkalari – sustak, nitrong, trinitrolonglar misol bo'la oladi.

**Durulalar** (Durulae). Karkasli tabletka bo'lib, karbonat organizmda so'rilmaydigan g'ovak bariy sulfati, kalsiy sul-

fati, ikkilamchi va uchlamchi kalsiy fosfati, selluloza hosilalari bajaradi. Ular dori moddalar bilan yaxshi aralashtirilgach, donador holiga keltiriladi va xuddi tabletkaga o'xshab taxtakachlanadi. So'ngra tabletkaning ustki va ostki qavatiga suvda yaxshi eriydigan modda (qand, laktoza, natriy xlorid) taxtakachlanadi. Bunday tabletkalardan ta'sir etuvchi modda oldin yon tomonidan ajrala boshlaydi. Keyinroq ostki va ustki qismidagi suvda eriydigan qavati erigach, butun sathidan ta'sir etuvchi modda asta-sekin ajralib chiqa boshlaydi va tanaga so'riladi.

**Matritsa tabletkalari** – 1959-yilda birinchi marta taklif qilinib, tibbiyotda qo'llanila boshlanadi. Bunday tabletkalarda ishlatiladigan yordamchi moddalarni to'rsimon asos tashkil qilib, ularga bir me'yorda ta'sir etuvchi modda tarqatilgan bo'ladi. Tabletkalar oshqozon-ichak yo'lida erigach, tabletkaning asosi o'zgarmagan holda tanadan chiqib ketadi. Matritsa vazifasini bajaradigan moddalarga gidrofil (GOMS, algin kislotasi, natriy alginati, agar-agar va hokazolar), gidrofob (mum, sun'iy mono, ditriglitseridlar), betaraf (PVX, PE, ES, MKS) va anorganik birikmalar (kalsiy sulfati, bariy sulfati, aerosil) kiradi. Tabletka tayyorlash umumiy qoidaga binoan olib boriladi.

Qattiq disperis sistemalar asosida tabletka tayyorlash bu sohaning yangi yo'nalishi bo'lib hisoblanadi. Bunday asosni betaraf (inert) yordamchi moddalardan KMS, ES, AFS, PVP va shunga o'xshash birikmalar tashkil qiladi. Ta'sir qiluvchi modda betaraf moddalar bilan aralashtirilib suyultiriladi yoki organik erituvchilarda eritiladi. Keyin erituvchi bug'latilib, qoldiq maydalanadi va umumiy tayyorlash texnologiyasiga binoan tabletka tayyorlanadi. Bunday tabletkalardan dorilarning ajralib chiqishi asta-sekin uzok davom etadi. Masalan, fenkarol tabletkasi qattiq dispres sistemasi asosida tayyorlansa, terapevtik ta'siri 24 soat-



gacha davom etadi, bu esa oddiy tabletkaga nisbatan 3–4 marta ko'p demakdir. Shuning uchun ham uning zaharliligi 3–4 marta kam bo'ladi.

AQShda og'iz orqali qabul qilinadigan, so'rilishi osmotik bosim ta'siriga asoslangan dori turi ishlab chiqarilgan.

„Oros“ni tayyorlashda membrana vazifasini selluloza atsetati bajaradi. Suyuqlikni membranadan o'tishi qayishqoqlik beruvchi moddalar yordamida amalga oshiriladi. Membranada teshikchalar lazer yordamida 300 mkm kattaligida teshiladi. Bunday dorilar qonda dori konsentratsiyasini o'zgartmay saqlab turishini ta'minlaydi. Bularning uch turi mavjud:

- 1) mini osmotik nasos;
- 2) elementar osmotik nasos;
- 3) ikki taktli osmotik nasos.

**Mini osmotik nasos** ta'sir etuvchi modda saqlovchi yig'im bo'lib, modda sig'im membranasining teshikchalaridan 4–30 soat davomida 90 foizga yaqini ajratib chiqadi. Bunday sistemalar ishlatishdan oldin kerakli dorilar bilan to'ldirib boriladi.

**Elementar osmotik nasos** ta'sir etuvchi modda bilan birgalikda vishillovchi modda aralashmasi ma'lum simga joylashtirilgan bo'lib, uning membranasini mikroteshikchalardan iborat bo'ladi. Bu teshikchalar orqali 70–80 % dori modda chiqish imkoniyatiga ega.

**Ikki taktli osmotik nasos** ta'sir etuvchi va itarib chiqaruvchi (natriy xlorid) modda joylashtirilgan ikki xonadan iborat sig'im bo'lib, membranasini mikroteshikchalardan tashkil topgan. Bunday dorilar oshqozon-ichak sistemasiga tushganda suyuqlik osmos orqali membranadan o'tib, bosimlar farqini vujudga keltiradi. Bunda ta'sir etuvchi moddaning 80 % i ajralib chiqadi.

## Dorini kerakli aʼzoga yetkazib beruvchi dori turlari

Dorilar qabul qilingach, qonga soʻrilib, konsentratsiyasi kamayib, juda oz qismigina kasal aʼzoga taʼsir koʻrsatadi. Dori moddaning taʼsiri yetarli darajada boʻlishini taminlash maqsadida kasal kuni-ga bir necha marta dori qabul qilishga majbur boʻladi. Bu iqtisodiy jihatdan hamda organizmga taʼsiri jihatidan befarq boʻlmaganligi sababli dorini kerakli aʼzoga yetkazib berish katta ahamiyat kasb etadi. Lekin bu muammoni hozircha maʼlum dori turlari bilan hal etib boʻlmayotir. Tabiatni sinchiklab oʻrganish bunday dorilar yaratish mumkinligini koʻrsatdi. Virus qobigʻi oqsildan tuzilgan boʻlib, DNK va RNKlarni oʻz ichiga oladi. DNK va RNKlarda esa nasl belgisi muhrlangan.

Virus qobigʻi kimyo jihatdan faqat oʻziga oʻxshash tuzilishga ega boʻlgan toʻqima molekullari bilangina muloqotda boʻladi va shu muhitda rivojlanishiga imkoniyat tugʻiladi. Toʻqimaga tush-ganda esa u (RNK va DNK) toʻqima ichiga oʻtib, cheksiz ravish-da koʻpayadi. Mikroblar ishlab chiqargan zahar ikki qismdan ibo-rat boʻlib, birinchi qismi zaharni kerakli aʼzoga yetkazib berish-ga xizmat qiladi. Ikkinchi qismi esa shu toʻqimadagi oqsillarning biosintezini toʻxtatadi. Natijada toʻqima oʻladi. Xuddi shu mex-anizmda dori ishlab chiqarilsa, ayni muddao boʻladi.

1950-yilda birinchi marta kapsula shaklida, 1970-yilda esa mal-ham shaklidagi dorilar ishlab chiqilgan. Hozirgi vaqtda aerozol va liposoma dori turlari ustida ilmiy izlanishlar va amaliy ishlar olib borilmoqda. Kerakli aʼzoga dori yetkazishdan maqsad:

1) kam miqdorda dori ishlatib, yuqori terapevtik unumdorlikka erishish;

2) kerakli aʼzoga dori yetkazishning moʻtadil tezligiga erishil-gan holda dori turining eng yuqori terapevtik va eng oz taʼsiri.

Bu maqsadga ikki yo'l bilan erishiladi:

- 1) salaf dori (предшественники) yaratish;
- 2) dorini maqsadga muvofiq qabul qilish usulini tanlash.

### **Salaf dorini yaratish**

Salaf dori kimyoviy tuzilishi o'zgargan birikma bo'lib, tana-da ferment ta'sirida faol ta'sir qiluvchi shaklga o'tadi. Masalan: atsetilsalitsil kislotada salitsil kislotasiga, proinsulin insulinga o'tadi. Proinsulin 84 ta aminokislotadan tashkil topgan bo'lib, qonda karbon suvlar miqdorini kamaytira olmaydi. Lekin u to'qima membranalaridan o'tishida parchalanib, 54 ta aminokislotadan iborat insulinga aylanadi. Tireoidin to'qima membranalaridan o'tishida faol tiroksinga aylanadi va hokazo.

**Dorini maqsadga muvofiq qabul qilish usulini tanlash.** Tanaga yuborilgan liposoma shaklidagi dori turidan maqsadga muvofiq unumli foydalanish uchun qonga so'rilgan liposomalarni ma'lum kasallangan a'zoda to'plab, ta'sirini o'sha a'zoga yo'naltirish mumkin. Buning uchun liposoma shaklidagi dori turi tarkibiga temir oksidi va ta'sir qiluvchi modda (masalan 5-flor uratsil) kiritiladi. Kasallangan a'zoga magnit maydoni ta'sir qilsa, liposomal shu a'zoda yig'ila boshlaydi. Magnit maydoni yordamida ta'sir etuvchi modda konsentratsiyasini 400 foizgacha oshirish mumkin. Masalan, jigarning rak kasalligida yuqorida ko'rsatilgan dori shu tartibda ishlatiladi.

Dori tarkibiga mayda magnit zarrachalari qo'shib, unga magnit xususiyatini berish mumkin. Bu yo'nalishni istiqbolli deyish mumkin. Bunday dori shakli magnitli dori deb yuritiladi va asosida FeOning boshqa metall oksidlari bilan birikma holda saqlaydi. Eng ko'p ishlatiladigan birikmalardan biri geksiferitlar hisoblanadi. Magnitli dorilar tayyorlashda to'ldiruvchi modda sifatida

ko'pincha magnetitdan –  $\text{FeO} \cdot \text{Fe}_2\text{O}_3$  (ferrit) foydalaniladi. Magnitli dori – magnitli, ferromagnitli, magnitlanadigan, magnitga sezgir, magnit bilan ishlatiladigan dorilar degan nom bilan yuritiladi. Bunday dori tarkibida mayda dispersga ega bo'lgan ferro va ferromagnitli material zarrachalari bo'lib, dorilar quyidagi 6 guruhga bo'linadi.

- 1) magnitli suyuqliklar;
- 2) magnitoreologik muallaq moddalar;
- 3) magnitli surtma dorilar;
- 4) magnitli mikrokapsulalar;
- 5) magnitli shamchalar;
- 6) magnitli malhamlar.

**1. Magnitli suyuqliklar** – bunday dorilar to'g'risida nisbatan adabiyotlar ko'p. Dorilar kolloid eritma bo'lib, uning dispres fazasi mayda metall zarrachalari yoki magnetitdan iboratdir. Suyuqlikni turg'unlashtirish uchun har xil SFMLar ishlatiladi.

**2. Magnitoreologik muallaq modda (suspenziya)** – bu dispres tarmoq bo'lib, dispres faza tarkibida bir xil magnitlanadigan har xil dori magnit zarrachalari bo'ladi. Bu muallaq oshqozon-ichak va qizilo'ngach yo'llarida hosil bo'lgan yaralarning bitishini tezlashtirish uchun ishlatiladi.

**3. Magnitli surtma dorilar** – vazelin yog'ida tayyorlanadigan konsentrat zarracha kattaligi 10 mkm oleia kislotasi bilan turg'unlashtirilgan lanolin vazelin asosida ham tayyorlanishi mumkin. To'ldiruvchi modda magnetit bo'lganligi sababli bunday dorilar chiqindisiz bo'lib, uni qaytadan magnitlash va yana ishlatish mumkin.

**4. Magnitli mikrokapsula** – magnitli mikrosfera hoida bo'ladi.

**5. Magnitli shamchalar** – magnitli to'ldiruvchi ishtirokida tayyorlanadi va alohida qurilma yordamida magnitlantiriladi.

O'zgaruvchan magnit maydoni hosil qilish har xil asboblardan – „Полюс-1“, „Полюс-101“, „МАГ-30“, „МАГНИТЕР“, „АЛЬФА-ПУЛЬСАР“ kabilar yordamida amalga oshiriladi. Olimlarimiz tomonidan ishlab chiqilgan „Полюс-2“, „Градиент“, „Мелакит“ kabi asboblari o'zgaruvchan magnit maydonini hosil qilish va u xorijiy mamlakatlardagiga o'xshash asboblardan ustunlik qiladi. 1980-yil sog'liqni saqlash vazirligi qayishqoq xususiyatli magnitlarni sanoat miqyosida ishlab chiqarishga ruxsat berdi.

## VIII BOB

### KAPSULALAR VA MIKROKAPSULALAR. TIBBIYOTDA ISHLATILADIGAN KAPSULALAR (CAPSULAE MEDICINALES)

Kapsulalar aniq dozalarga bo'lingan dori turidir. Ular suyuq, kukunsimon, bo'tqa va donador shakldagi dorilar bilan to'ldirilgan jelatina qobig'idan iborat. Kapsulalar ichishga, yo'g'on ichakka va vaginal usulda ishlatishga mo'ljallangan bo'ladi. Kapsulalar ikki xil: qopqoqchali qattiq (Capsulae operculatae – Capsulae qelatinosae) va butun qobiqli yumshoq (Capsulae qelatinosae molles) bo'ladi. Qattiq jelatina kapsulalarining shakli silindrsimon, uchi yarim sharsimon-dumaloq bo'lib, ikki qismdan iborat. Tanasi va qopqoqchasi tirqish qoldirmasdan bir-biriga oson kirishi kerak. Qattiq jelatina kapsulalarida „qulf“ vazifasini bajaruvchi burama shakldagi chuqurcha bo'lishi mumkin.

Qattiq kapsulalar sig'imiga qarab – 000 (eng kattasi) dan, 5 gacha (eng kichigi) 8 o'lchovda tayyorlanadi (25-jadval). Yumshoq jelatina kapsulalarining o'lchovi har xil bo'lib, sig'imi 1,5 gacha bo'ladi.

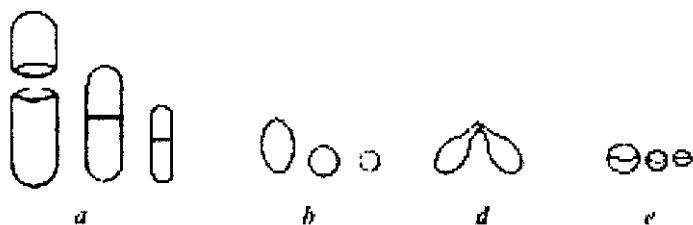
25-jadval

Tartib raqami	000	00	0	1	2	3	4	5
Kapsulaning o'rtacha sig'imi, ml	1,37	0,95	0,68	0,5	0,37	0,3	0,71	0,13

Ularning qobig'i tarkibidagi plastifikatorlar miqdoriga qarab qattiq yoki qayishqoq – elastik bo'ladi.

Yumshoq jelatina kapsulalari dumaloq, o'rtasida choki bo'lib, sig'imi 0,1–0,2 ml bo'lsa, „dur“lar (perlae qelatinosae) deb atala-

di. Agar yumshoq jelatina kapsulalarining bir tomoni cho'zinchoq bo'lsa, tubatinalar (tubatinae) deb ataladi va bolalarga ishlatiladi (55-rasm).



**55-rasm. Kapsula turlari.**

a – qopqoqchali kapsulalar; b – yumshoq kapsulalar;  
d – tubatinalar; e – „dur“lar.

Kapsulani birinchi bo'lib fransiyalik dorishunoslar Mot (Mothes) va Dyublan (Dublane) lar 1883-yilda taklif qilishgan. 14 yildan so'ng Angliyada qattiq kapsula olish usuli taklif qilindi. 1933-yilda Germaniyada Sherrer firmasi tomonidan taxtakachlash usuli bilan kapsula olish taklif etildi. Shundan so'ng rivojlangan mamlakatlarda – AQSh, Angliya, Yaponiya, Germaniyada kapsula shaklidagi dori turi keng yoyildi va sanoat miqyosida ishlab chiqarila boshlandi. Shveysariyadagi „Kapsugel“ firmasining ma'lumotiga ko'ra, jahon miqyosida yiliga 35 milliard dona kapsula tayyorlanar ekan. Birgina Angliyaning Layner firmasi yiliga 300 milliondan ko'proq kapsula ishlab chiqaradi. AQSh farmakopeyasiga kiritilgan 40 dan ortiq, Angliya farmakopeyasiga kirgan 30 dan ortiq va Xalqaro farmakopeyaga kirgan 10 dan ortiq maqolalar bu dori shaklining tutgan mavqei qanchalik yuqori ekanligining isboti bo'la oladi.

Nijniy Novgorod shahridagi kimyo-farmatsevtika zavodida yumshoq jelatina kapsulalari. Moskvadagi Karpov nomli zavodda va Sankt-Peterburg oziq-ovqat kombinatida qattiq jelatina kapsulalari ishlab chiqarish yo'lga qo'yilgan. Dorilarning kapsula shaklida chiqarilishi ularning noxush ta'mi va hidini yo'qotish, a'zoning

ma'lum joyiga ta'sir etishini ta'minlash imkoniyatini yaratadi. Jelatina kapsulalarining nur o'tkazmaydigan va 1000 dan ortiq har xil estetik zavq beruvchi rangga bo'yalishi mumkinligi ularga bo'lgan qiziqishni orttiradi. Shu bilan birga bu dori turining o'ziga xos kamchiliklari ham bor: jelatina mikroorganizmlar rivojlanishi uchun yaxshi muhit hisoblanadi, suvda eriydigan moddalarni jelatina kapsulalarida chiqarish mumkin emas.

Jelatina kapsulalari uch xil usulda tayyorlanishi mumkin:

1. Qolipni jelatina eritmasiga botirib olish.
2. Tomchilash.
3. Taxtakachlash.

Jelatina kapsulalarini tayyorlash murakkab texnologik jarayon bo'lib, quyidagi bosqichlarda bajariladi:

1. Jelatina massasini tayyorlash.
2. Jelatina qobiqlarini olish.
3. Kapsulalarni to'ldirish va kavsharlash.
4. Quritish va pardoqlash.
5. Saralash va qadoqlash.

**Jelatina massasini tayyorlash.** Bu maqsadda muayyan navli jelatina ishlatiladi. Massa tayyorlashda ishlatilgan glitserin miqdoriga qarab olinadigan kapsula yumshoq yoki qattiq bo'ladi. Qattiqlarining tarkibida glitserin 0,3 % gacha, yumshoqlarida 20–25 % gacha bo'lishi mumkin. Jelatina kapsulasining infeksiyaga chidamliligini oshirish uchun konservantlar: benzoik kislota va natriy benzoat 0,05–0,1 % gacha, salitsilat kislota 0,12 % gacha, nipagin va nipazol (7 : 3 nisbatdagi aralashmasi) 0,3–0,5 % gacha qo'shilishi mumkin (31-jadval). Reaktorda jelatina suvda bo'ktirilib, yordamchi moddalar bilan birga 45–70 °C haroratda eritiladi va massa yetilguncha shu haroratda (3 soat) ushlanadi. Harorat 45–50 °C dan past bo'lsa, mog'or bosadi, yuqori bo'lsa, erishi qiyinlashadi. Ikkala holda ham jelatina naviga putur yetadi. Kapsulaga estetik ko'rinish berish maqsadida oziq-ovqat sanoatida ishlatiladigan bo'yoqlardan kislotali qizil „2“, amarant, eritro-



zin (qizil), tartrazin (sariq), tropeolin „O“. sun`iy indigotin (havo rang) va boshqalar ishlatiladi.

Tiniq bo`lmagan kapsula olishda esa titan IV oksid ishlatiladi. Jelatina kapsulasi tayyorlashda eng murakkab va mas`uliyatli ish massadagi havoni to`la chiqarib yuborish bo`lib, uni uch xil usulda bajarish mumkin:

1) massani 45–50 °C da uzoq vaqt tindirib qo`yish;

2) havosini so`rib olish;

3) diametri 0,1 mm li elakda suzib, 45–47 °C da ma`lum fizik-kimyoviy xususiyat olguncha (yetilguncha) qoldirish.

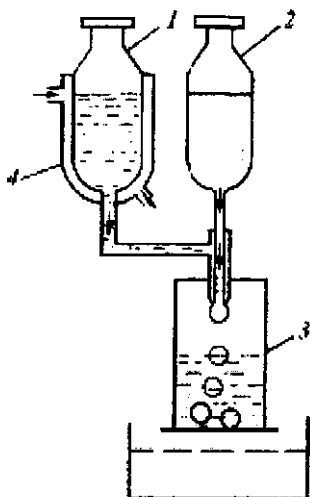
Keltirilgan usullardan eng samaralisi elak orqali suzishdir. Jelatina massasining qovushqoqligi katta ahamiyatga ega bo`lib. 800–1000 santipuzga teng bo`lishi kerak. Yopishqoqlikning me`yorida bo`lmasligi kapsula sifatiga putur yetkazadi.

**Botirib olish bilan kapsula tayyorlash.** Moskvadagi L. Ya. Karpov nomli zavodda „Kolton“ (AQSh) firmasining avtomatik usulda ishlaydigan dastgohida kapsula tayyorlash quyidagicha olib boriladi: avtomat tarzda 45–47 °C haroratdagi jelatina massasiga kapsula qolipi botiriladi. So`ngra qolipni eritmadan chiqarib, aylanma harakat qildirib turiladi, quritish javonida nisbiy namligi 45–50 % bo`lgan havo purkab 26–27 °C da kapsulalar quritiladi. Qoldiq namlik 2–15 % bo`lishi kerak, agar namlik me`yoridan kamayib ketsa, kapsulaning elastikligi yo`qoladi, ortib ketsa yumshab qoladi. Maxsus moslama kapsulaning asosini qirqib, qolipdan chiqarib beradi. Bunda kapsulaning qopqog`i va unga mos tanasi tayyorlanadi. Shunday usulda Xyoffiger va Kart firmasining avtomati yordamida bitta bosqichda 5250 dona kapsula olinadi.

**Qopqoqli jelatina kapsulalarini dori modda bilan to`ldirish.** Qattiq jelatina kapsulalarini dori bilan to`ldirish yarim avtomat va avtomat dastgoh yordamida olib boriladi. Bu porshen yoki surgich yordamida bajariladi. Respublikamizda Germaniyaning Xyoffiger va Kart, Italiyaning Zanazi firmalari chiqarayotgan avtomatlardan foydalaniladi. Bularda to`ldirilgan kapsulalar qopqog`i bilan berki-

tilib, zichligini ta'minlash maqsadida jelatina eritmasi yoki polivinil spirti bilan ishlov beriladi.

**Tomchilash usulida kapsula olish.** Bu Gollandiya firmasining maxsus Globeks Mark qurilmasida olib boriladi (56-rasm).



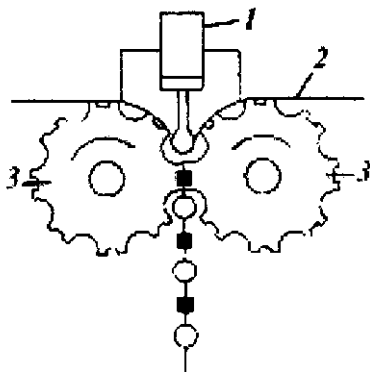
**56-rasm. Tomchilab kapsula oladigan asbob:**

1 – jelatin massasi solinadigan idish; 2 – dori modda eritmasi solingan idish; 3 – vazelin moyi solinadigan idish; 4 – haroratni bir me'yorda ushlab turadigan moslama.

Asbob jelatina massasi va dori modda eritmasi solingan ikkita idish hamda ular ostidagi naychalardan tashkil topgan. Naychalar bir-biriga kiygizilgan bo'lib, dori modda eritmasi ichki naychadan oqib chiqadi. Tashqi naychadan chiqayotgan sharsimon jelatina eritmasi ichiga ichki naychadan chiqayotgan dori modda tomchisi tushadi. Ma'lum og'irlikka yetgach eritma tomchi shaklida qabul qiluvchi idishga tushadi. Har bir tomchining ochiq qismi jelatina massasining yuza taranglik kuchi ta'sirida berkilib, butun holatga keladi. Tomchilar 4 °C da tebranib turgan vazelin moyi ustiga tushadi va dumaloq shaklga o'tadi.

Kapsulalar elaklar yordamida ajratib olinib, yuviladi va quritiladi. Bu usulda soatiga 28 000 dan 1 000 000 tagacha kapsula olish mumkin.

**Taxtakachlash usulida kapsula tayyorlash** maxsus mashinalarda olib boriladi. Buning uchun oldindan parda holiga keltirilgan jelatina qobig'i bo'lishi yoki u ish jarayonida bevosita tayyorlangan bo'lishi kerak. Ishlash usuliga qarab mashinalar har xil bo'lishi mumkin. Qolip ikki bo'lakdan iborat bo'lib, ularning har biri kapsulaning yarmini tayyorlashga mo'ljallangan. 45–50 °C haroratgacha isitilgan qolip ustiga jelatina pardasi qo'yiladi va uning ustiga kerakli miqdorda modda solinadi. Jelatina pardasi issiqda yumshab, dorivor moddaning og'irligi bilan cho'kib qolip devorini egallaydi. So'ngra ustiga yana bir qavat jelatina pardasi quyiladi. Ustiga qolipning ikkinchi qismi mustahkamlanib, qolip teskarisiga ag'dariladi. Natijada ikkita parda erib, o'zaro yopishadi va kapsula kerakli shaklga kiradi (57-rasm).



**57-rasm. Taxtakachlab kapsula olinadigan asbob:**

1 – porshenli moslama; 2 – jelatina pardalari;

3 – aylanadigan do'mbiralalar.

Qolip sovigandan so'ng ajratib olinadi va kapsulalarga pardoz berilib quritiladi.

1983-yilda Amerikalik muhandis Sherer bu jarayonni takomillashtirib, ikki doʻmbirali taxtakachlash dastgohini taklif qilgan. Doʻmbiralar sathi bir nechta yarimta kapsula shakli tarzida ishlangan boʻlib, ular qarama-qarshi tomonga harakatlanadi. Doʻmbiralar uchrashadigan joyida ikkita yarim kapsula qoʻshilib, bitta butun dumaloq shaklni hosil qiladi. Ikkala doʻmbira jelatina pardalari bilan taʼminlab turiladi, ular oʻrtasiga esa taʼsir etuvchi modda tushadi.

Kapsulalarning ichakda erishini taʼminlash uchun (glyutoidli kapsulalar – Capsulae glutoudales) 3:1 nisbatda tayyorlanadigan atseton-spirt aralashmasiga 5 % li atsetofalat eritmasi bilan ishlov beriladi yoki kapsula tayyorlash jarayonida jelatina massasiga 15–30 % miqdorida atsetofalat sellulozaning ammoniyli tuzi qoʻshiladi.

**Kapsulalar sifatini tekshirish.** Kapsulalar yuzasi silliq, shikastlanmagan boʻlishi, koʻzga koʻrinadigan havo pufakchalari va mexanik aralashmalar boʻlmasligi kerak. Kapsulalarda oʻrtacha ogʻirlikni aniqlash, dori moddalar miqdorining bir xilligini, parchalanishi va erishini tekshirish lozim.

**Oʻrtacha ogʻirlikni aniqlash.** Buning uchun ochilmagan 20 ta kapsula birgalikda tortiladi va oʻrtacha ogʻirligi aniqlanadi. Soʻngra har bir kapsulani alohida tortib, oʻrtacha ogʻirligi bilan solishtiriladi. Har bir kapsulaning oʻrtacha ogʻirligidagi farqi  $\pm 10$  % dan oshmasligi kerak, keyin oʻsha 20 ta kapsula ochilib, ichidagi moddadan iloji boricha tozalanadi va har bir qobiq tortiladi.

Suyuq yoki xamirsimon (пастообразный) massalar bilan toʻldirilgan yumshoq kapsulalar qobigʻini tortishdan oldin efir yoki boshqa mos keladigan erituvchi bilan yuvilib, erituvchi qoldigʻi havo yordamida oʻchiriladi. Kapsula ichidagi moddaning ogʻirligi aniqlanadi.

Xususiy moddalarda boshqa koʻrsatma boʻlmasa, har bir kapsuladagi moddaning oʻrtacha ogʻirligidagi farqi  $\pm 10$  % dan osh-

masligi kerak. Bunda faqat 2 kapsula og'irligidagi farq  $\pm 25\%$  gacha bo'lishiga ruxsat etiladi. Agar 2 tadan 6 tagacha kapsulaning o'rtacha og'irlikdagi farqi  $\pm 10\%$  dan  $\pm 25\%$  gacha bo'lsa, har bir kapsuladagi modda miqdori aniqlanadi va yana qo'shimcha 40 ta kapsulani olib, hammasi bo'lib 60 kapsuladagi moddaning o'rtacha og'irligi aniqlanadi.

Bunda 6 tadan ko'p bo'lmagan kapsuladagi moddaning o'rtacha og'irligidagi farqi  $\pm 10\%$  dan oshmasligi kerak va birorta kapsuladagi moddaning o'rtacha og'irlikdigidan farqi  $\pm 25\%$  dan oshmasligi lozim.

Kapsulalarga ta'sir qiluvchi moddaning miqdori va xususiy moddada keltirilgan boshqa ko'rsatkichlarni aniqlashda 20 ta yoki 60 ta kapsula olinadi.

**Dori moddalar miqdorining bir xilligini aniqlash.** 0,05 g va undan kam dori moddasi saqlagan kapsulalarda ularning miqdorini bir xil taqsimlanganligi. „Tabletka“ (xususiy moddalarda boshqa ko'rsatmalar bo'lmasa) mavzuida bayon qilinganidek tekshiriladi.

**Parchalanish.** Ichishga mo'ljallangan kapsulalar oshqozon-ichak yo'lida parchalanib yoki erib ketishi kerak.

Kapsulalarning parchalanishini aniqlash „Tabletka“ mavzuida bayon qilingan usulda olib boriladi.

Agar xususiy moddalarda boshqa ko'rsatmalar bo'lmasa, kapsulalar 20 daqiqagacha vaqtda parchalanishi kerak.

**Erishi.** Xususiy moddalarda boshqa ko'rsatmalar bo'lmasa, kapsulalarning erishi „Tabletka“ mavzuida bayon qilingan usul bo'yicha olib boriladi.

Nijniy Novgorod kimyo-farmatsevtika zavodida kapsulalar qattiqligi TY-169-61 bo'yicha tekshiriladi: to'ldirilgan yumshoq jelatina kapsulasi ustiga 1 kg yuk qo'yib, 1–2 soniya kuzatilganda kapsula shakli o'zgarishsiz kerak. Qattiq jelatina kapsulasi esa 2 kg yukka bardosh berishi kerak.

Kapsulalar 16–22 °C da, nisbiy namligi 30–40 % bo'lgan xonalarda, lozim bo'lsa salqin joyda saqlanadi.

## Mikrokapsulalar (Microcapsulae)

Mikrokapsulalar yangi dori turi bo'lib, mayda zarracha, tomchi, gazsimon moddalar, hatto mikroorganizmlarni ham qobiqlash imkoniyatini beradi. Umuman fizik-kimyoviy xususiyatlaridan qat'iy nazar mavjud bo'lgan hamma moddalarni bu turda tayyorlash mumkin.

Mikrokapsulalash faqat dori ishlab chiqarishda emas, xalq xo'jaligining hamma sohasi (qishloq xo'jaligi, oziq-ovqat sanoati, kosmetika, maishiy xizmat) da keng miqyosda ishlatilmoqda. G.P.Gryadunova, V.Ya.Lebedenko (1976) ma'lumotlariga ko'ra, Germaniya, Angliya, Fransiya, Italiya, AQSh va Misr mikrokapsulalar bilan keng ko'lamda shug'ullanmoqda. Ularni ishlab chiqarish bilan esa 180 ga yaqin firma va ilmiy-tekshirish institutlari shug'ullanmoqda.

Hozirgi vaqtda mikrokapsula holida bir necha xil dorilar: vitamin, ferment, antibiotik, antiastmatik, uxlatuvchi, siydik haydovchi, yallig'lanishga qarshi, yurak-qon tomir kasalliklarida ishlatiladigan dorilar, viruslar, bakteriyalar chiqariladi.

Mikrokapsulalar kukun, tabletka, briket, emulsiya, suspenziya, pasta, surtma, malham dori shakllarida bo'lishi mumkin. Ularning kattaligi 0,5–6500 mikrometr, qobig'ining qalinligi esa 0,1–400 mikrometr bo'lishi mumkin. Qobiq og'irligi mikrokapsulaning 10–70 % gachasini tashkil etishi mumkin.

Amaliyotda ko'proq ishlatiladigan mikrokapsulalarning kattaligi 100–500 mikrometr, ta'sir qiluvchi moddasi esa kapsulaning 15–99 % ini tashkil qilishi lozim. Mikrokapsulaning shakli dori moddaning agregat holatiga va olinish usuliga bog'liq.

Suyuq va gazsimon moddalardan tayyorlangan mikrokapsulalar dumaloq shaklda, qattiq moddalardan tayyorlangan-

lari esa tuxumsimon yoki noto'g'ri geometrik shaklda bo'lishi mumkin.

Qobiq sifatida 50 dan ortiq har xil tibbiy va sun'iy polimerlar ishlatiladi. Ulardan eng ko'p ishlatiladiganlari jelatina, selluloza hosilalari, polivinil spirt, polivinil xlorid, polietilen, polipropilen, poliamid va boshqalar.

Qobiq hosil qiladigan moddalar kapsulaga yaxshi yopishishi, uning germetik va elastikligini ta'minlashi kerak. Qobiqlovchi moddalarni 4 ta asosiy guruhga bo'lish mumkin:

1. Suvda eriydigan birikmalar–jelatina, kraxmal, PVP, KMS, GOES, polivinil spirt va boshqalar.

2. Suvda erimaydigan birikmalar–kauchuk, ES, AS, PE, PP, poliamid, selluloza nitrat, silikonlar.

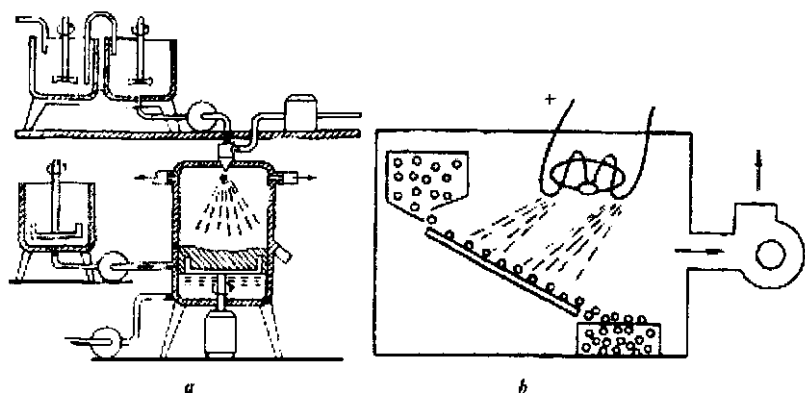
3. Mum va lipidlar–parafin, spermatset, asalari mumi, stearin va palmitin kislotalar, setil va lauril spirtlar.

4. Ichakda eriydigan birikmalar–shellak, zein, atsetoftalat, atsetotobutirat, atsetosuksinat sellulozalar.

Dorilarni mikrokapsula holida berishdan maqsad noxush hid va mazani yo'qotish, dorilarning uchuvchanligini, yonuvchanligini, tashqi muhit ta'sirini kamaytirishdan iboratdir. Bulardan tashqari, mikrokapsulalar qobiq bilan qoplanganligi tufayli dorilarning ta'sir qilish muddati uzaytiriladi hamda kerak a'zoga ta'sir qilishiga erishiladi.

**Mikrokapsula tayyorlash usullari.** Bu maqsadda uch xil usuldan foydalaniladi: fizik, kimyoviy, fizik-kimyoviy.

**Fizik usul.** Bu usul qattiq yoki suyuq zarrachani qobiq bilan mexanik usulda qoplashdan iborat. „Soxta qaynoq yuza“da zarracha ustini qobiq bilan qoplash, havosiz sharoit (vakuum)da purkash, elektrostatik usul, maydalash (dispergirlash), obakilash va hokazolalar shu usul jumlasiga kiradi (58- a, b rasm).



**58-rasm. Mikro kapsula tayyorlashda ishlatiladigan asboblari:**  
*a* – „soxta qaynoq yuza“da zarrachalar ustini qobiq bilan qoplash;  
*b* – elektrostatik usul.

Eng oddiy va qulay usullardan biri obakilash usuli bo‘lib, u obakilash qozonlarida olib boriladi.

Keng tarqalgan usul sifatida purkash usulini keltirish mumkin. Bunda qobiq yog‘simon (lipid) moddalardan iborat bo‘lsa, qobiq eritmasida ta‘sir qiluvchi modda suspenziyasi hosil qilinib, kamera ichiga purkaladi. Bunda zarrachalar issiq havo oqimida quriydi va to‘plagich orqali pastki qismda yig‘iladi. Zarrachalarning kattaligi 30–50 mikrometr bo‘ladi.

Elektrostatik usulda mikro kapsula tayyorlash uchun alohida qurilmadan foydalaniladi. Qurilma kameradan iborat bo‘lib, unga yuqori tomondan qobiq va ta‘sir etuvchi modda eritmasi alohida sig‘imlardan purkagich orqali purkaladi. Zarrachalar har xil zaryadli bo‘lganligi sababli juda mayda bo‘laklarga bo‘linib ketadi. Bunda purkagichga o‘rnatilgan yupqa qog‘oz purkalgan mayda zarrachalarni kamera tomonga yo‘naltiradi. Kamerada manfiy va musbat zarrachalar birikib, uning tubida yig‘iladi.

**Fizik-kimyoviy usul.** Bu usul oddiy va qulay bo‘lib, fazalarning tabaqalanishiga asoslangan.



Dori moddalar qobiq'ining eritmasida maydalanadi (dispergirilanadi). Hosil bo'lgan sistemaning haroratini yoki tarkibini o'zgartirib, suyuqlikning tabaqalanishiga erishiladi. Bunda modda zarrachalari sathini mayda-mayda qobiq tomchilari (konservant) qoplaydi. Bu mayda tomchilar o'zaro birlashib, zarracha ustini qobiq bilan qoplaydi.

**Kimyoviy usul.** Bu usul nisbatan yangi bo'lib, ta'sir qiluvchi modda zarrachasi ustida qobiq materialining polimerlanishi yoki polikondensatsiyalanishiga asosan tayyorlanadi. Mikro kapsula suyuq muhitda hosil bo'ladi. Uning katta-kichikligi bir necha mikrometrdan bir necha millimetrgacha bo'lishi mumkin. Ta'sir etuvchi modda 99 % gacha bo'ladi.

Kimyoviy usulda mikro kapsula olishning ilk bosqichida emulsiya yoki suspenziya tayyorlanadi. Qobiq zichligi ta'sir qiluvchi modda zichligiga yaqin bo'lgani ma'qul. Bunda ta'sir qiluvchi modda qobiq eritmasida erimasligi kerak. Mikro kapsula qobiq'i hosil bo'lishi uchun qobiq va ta'sir qiluvchi modda ma'lum nisbatda olinishi va polimer eritmasining ma'lum konsentratsiyasi bo'lishi kerak. Qobiq materiallari dori modda zarrachasi tomonidan yengil shimib olinishi kerak.

Polimerizatsiya usuliga asoslanib mikro kapsula tayyorlashni suvli yoki organik erituvchilar muhitida olib borish mumkin.

## IX BOB

### MALHAMLAR (EMPLASTRA)

Malhamlar qadimgi dori turi bo'lib, o'z davrida keng ko'lamda ishlatilgan. Keyinchalik farmatsiyaning taraqqiyoti va yangi dori turlarining yaratilishi natijasida bu dori turiga bo'lgan ehtiyoj qisman bo'lsada kamaydi. Sirtga ishlatiladigan dori turi bo'lgan malhamlar teriga yopishish va undan ko'chish xususiyatiga ega. Ishlatilishiga qarab ular uch guruhga bo'linadi:

*Epidermatik malhamlar* yaralarni tashqi muhit ta'siridan saqlash, jarohatlangan yuzalarni bir-biriga yaqinlashtirish va matoni ushlab turish maqsadida ishlatiladi.

*Endermatik malhamlar* tarkibida terapevtik ta'sir ko'rsatuvchi moddalar bo'lib, teri osti to'qimalariga mahalliy ta'sir ko'rsatadi.

*Diadermatik malhamlar* tarkibida terapevtik biofaol modda bo'lib, tanaga umumiy ta'sir ko'rsatadi.

Epidermatik malhamlar yetarli darajada yopishqoq bo'lishi va terini qitiqlamasligi kerak. Endermatik va diadermatik malhamlar yumshoqroq bo'lib, dori moddalarning teriga singib o'tishini ta'minlashi lozim.

Malhamlar tarkibida tabobatda foydalanishga ruxsat etilgan tabiiy yoki sun'iy kauchuklar, ularning aralashmasi, polimerlar, yog'simon moddalar, tabiiy moylar, to'ldiruvchilar, antioksidantlar va dori moddalari bo'ladi. Ushbu moddalar kerakli miqdorda qo'shilganda malham tana haroratida yumshaydi va teriga yopishib, terapevtik ta'sir ko'rsatadi. Ular silindsimon yoki konussimon shakldagi qattiq massa holda, idishlarda surtma dori, matoga yoki qog'ozga surkalgan holda va suyuq eritma ko'rinishida chiqariladi. Malhamlar tarkibi bo'yicha oddiy va kauchukli, tayyorlash bo'yicha massa holda va matoga surkalgan, kimyoviy tarkibi-

ga ko'ra yuqori moy kislotalarining og'ir metall tuzlari (sovunlar) bilan birikkan holda va mexanik aralashmalar ko'rinishida bo'ladi. Malhamlarga qovushqoq eritmalar ham kiradi. Bunday malhamlar tarkibidagi erituvchi uchib ketgach, terida yupqa qayishqoq parda hosil bo'ladi.

### Oddiy malhamlar (emplastra ordinaria)

Bular malham massasi tarkibiga kiruvchi moddalarga qarab:

1. Qo'rg'oshinli.
2. Qo'rg'oshin-smolali.
3. Qo'rg'oshin-mumli.
4. Smola-mumli guruhlarga bo'linadi.

**Qo'rg'oshinli malhamlar.** Oddiy qo'rg'oshin malhami (Emplastrum Plumbi simplex seu Emplastrum Diachylon simplex).

Tarkibi: FM 242-1738-81.

Olei Helianthi	– 10 q.
Adepis suilli	– 10 q.
Plumbi oxydi	– 10 q.
Aquae destillatae	– 10 q.

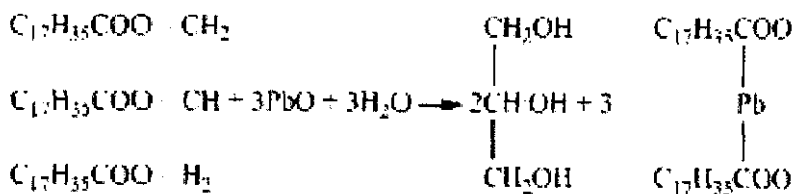
Tayyorlash aralashtirgichli mis qozonda olib boriladi. Qozonga yog'lar solinib, eritib aralashtiriladi. So'ngra boshqa aralashmalardan tozalangan (shu jumladan  $Pb_3O_4$  dan) va kukun darajasi (90 mkm) gacha maydalangan qo'rg'oshin oksidi ikki qism yangi qaynatilgan suv bilan aralashtiriladi. Bu suspenziya doimiy aralashtirish jarayonida hammasi erigan, lekin qizib ketmagan yog'lar aralashmasiga oz-ozdan qo'shib (ehtiyotlik bilan!) 15 daqiqadan so'ng, harorat 100–150 °C ga yetgach unga oz-ozdan qaynoq suv quyib turiladi. Suv tamomila bug'lanib ketmasligini nazorat qilib turish lozim. Shu tarzda 1,5–2 soat qaynatiladi. Sovunlanish reaksiyasi oxirigacha yetganligi aralashma

rangi qizg'ishdan kulrang yoki sarg'ish oqqa o'tishidan bilinadi. Hosil bo'lgan massadan bir tomchisi sovuq suvga tushirilganda dumaloq shaklda qotib qolsa, bu reaksiya tugaganini ko'rsatadi. Agar tomchi yumshoq bo'lib, qo'lga yopishsa, yog' to'la sovunlanmaganligini bildiradi. Bunda malham pishirishni davom ettirish kerak.

Qozondagi tayyor malhamni olib, elak orqali issiq suvga o'tkaziladi. Glitserindan tozalangan malham suv ostiga yig'iladi. Massa bug' bilan isitiladigan qorishtirgichda aralashtiriladi. Malham tarkibidagi qoldiq suvni bug'latish uchun malham qozonda 100–110 °C haroratda qizdiriladi. Malham quriganini shisha tayoqcha yordamida olib ko'rilganda ipga o'xshab cho'zilganidan bilish mumkin. Bunda malhamning qoldiq namligi 3 % ga teng bo'ladi. Aks holda u saqlash vaqtida qattiq va sinuvchan bo'lib qoladi, achiydi va mog'orlaydi.

Quritilgan malham vazelin moyi yoki sovunli spirt surkalgan pergament qog'ozga o'tkazilib, silindr (gula) shakliga keltiriladi va 0.5 kg dan chiqariladi.

Malham pishirish jarayonida qo'rg'oshinning yuqori moy kislotalari bilan suvda erimaydigan tuzi (sovun) hosil bo'ladi:



**Eslatma.** 1. Malhamni sifatli qilib tayyorlash uchun ishlatiladigan suv yangi haydalgan va karbonat angidriddan tozalangan bo'lishi kerak.

2. Qo'rg'oshin oksidi tarkibida boshqa oksidlarning bo'lishi yog'ning sovunlanishiga xalaqit beradi. Oddiy qo'rg'oshin malhami boshqa malhamlarni tayyorlashda asos va sirtqi dori sifatida terining yiringli yallig'lanishlarini davolashda ishlatiladi.

**Qo'rg'oshin-smolali malhamlar.** Murakkab qo'rg'oshin malhami. Gummozli malham (Emplastrum Plumbi Compositum seu Emplastrum Gummosum).

Tarkibi: VIII DF, 168-modda.

Emplastri plumbi simplicis	– 85 q.
Canipholii	– 10 q.
Therebinthinae communis	– 5 q.

Qo'rg'oshin malhami va kanifol bug' bilan isitiladigan qozonda eritilib, unga terpentini qo'shiladi va yaxshilab aralashtiriladi. So'ngra tayoqcha holiga keltiriladi. Yengil qitiqlovchi vosita sifatida ishlatiladi.

**Qo'rg'oshin-mumli malhamlar.** Bu malhamlarning asosini oddiy qo'rg'oshin malhami, mum va lanolin tashkil etadi.

**Simobli malham** (Emplastrum Hydrargyri).

Tarkibi: VIII DF, 165-modda.

Emplastri Plumbi simplicis	– 150 q.
Unguenti Hydrargyri concentrata	• – 59 q.
Lanolini anhydrici	– 16 q.
Cerae flavae	– 25 q.

Bug' bilan isitiladigan qozonda oddiy qo'rg'oshin malhami, mum va lanolin eritiladi, yarim sovugan massaga konsentrlangan simob surtma dorisini qo'shib bir xil massa hosil bo'lguncha aralashtiriladi. Tayoqcha holida chiqariladi. Tayyor mahsulotda simob miqdori 20 % ni tashkil etadi. Zaxm (sifilis) yaralarini davolashda ishlatiladi.

**Epilin malhami** (Emplastrum Epilini).

Tarkibi:

Epilini	– 4 q.
Emplastri plumbi	– 54 q.
Lanolini anhydrici	– 22 q.
Cerae flavae	– 5 q.
Aquae destillatae	– 15 q.

Bug' bilan isitiladigan qozonda oddiy qo'rg'oshin malhami, mum va lanolin eritiladi, yarim sovugan massaga epilinning suvdagi eritmasini qo'shib, bir xil massa hosil bo'lguncha aralashtiriladi. Qo'ng'ir shisha idishlarda 50–100 g dan chiqariladi. Zamburug' kasalliklarida tuklarni tushirib yuboruvchi vosita sifatida ishlatiladi.

**Smola-mumli malhamlar.** Qadoqni davolovchi malham (Emplastrum ad clavos pedum).

Tarkibi:

Acidi salicylici	– 20 q.
Colophonii	– 27 q.
Parafini	– 26 q.
Petrolati	– 26 q.

Kanifol, parafin va petrolat eritilib, unga salitsilat kislota qo'shiladi va bir xil massa hosil bo'lguncha aralashtiriladi. Vazelin moyi surkalgan qoliplarga 3 g dan quyiladi va sovugandan so'ng ajratib olinadi. •

Qo'l va oyoqdagi qadoqlarni davolashda ishlatiladi.

**Kauchukli malhamlar** (Colleplasta).

Bular tabiiy kauchuk, smola, balzam, yog'simon moddalar aralashmasi bo'lib, kauchuk yopishqoqlik xossasini beradi. Kauchukni oldin maydalab kesib, benzinda eritiladi va eritmaga qolgan moddalar qo'shib aralashtiriladi. Massa matoga maxsus mashinada surtiladi, quritiladi va har xil o'lchovlarda chiqariladi.

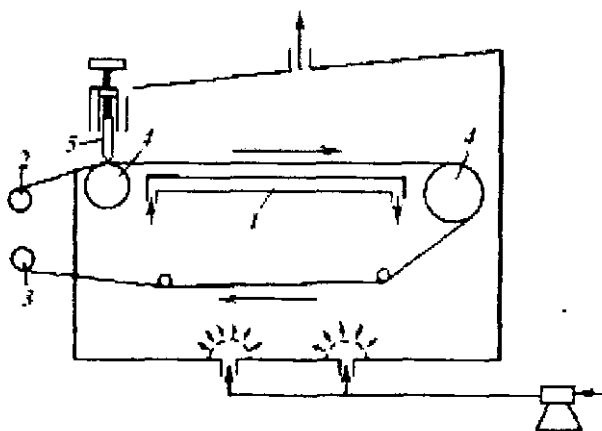
**Matoga surkalgan kauchukli yopishqoq malham.** Leykoplastir (Emplastrum adhaesivum elasticum extensum seu Leucoplastrum seu Colleplastrum).

Tarkibi:

Olei vazelini	– 11,3 q.
Colophonii	– 20,35 q.
Zinci Oxydi	– 32 q.
Lanolini anhydrici	– 9,9

Causticus	– 25.7 q.
Benzini	– 102 q.
Neozoni D	– 10.75 q.

Moddalarning hammasi quruq bo'lishi shart, qoldiq namlik 0,5 % dan ortiq bo'lmasligi kerak. Tayyorlash ko'p bosqichli bo'lib, bir necha usullarda olib borilishi mumkin. Shulardan birini ko'rib chiqamiz: a) kanifol yaxshi berkitiladigan idishdagi benzinda aralashtirib turgan holda eritiladi. So'ngra kanifol eritmasiga kauchuk solinadi, u bo'kib asta-sekin benzinda eriydi; b) alohida lanolin va antioksidantlar aralashmasi tayyorlanadi. Buning uchun 50 °C da eritilgan lanolinning bir qismiga antioksidantlardan biri – aladol- $\alpha$ -naftilamin; fenil- $\beta$ -naftilamin 3 %; paraoksidifenilamin 4 % qo'shib aralashtiriladi va uch g'o'lali ezgichdan o'tkaziladi; d) vazelin moyining parafinli aralashmasini tayyorlab, uni kukun holiga keltirilgan rux oksidi bilan yaxshilab aralashtiriladi. So'ngra uchala massa 6 soat davomida aralashtiriladi. Hosil bo'lgan massa maxsus shpredding mashina yordamida mato (shifon)ga bir tekisda surtiladi (59-rasm).



59-rasm. Shpredding mashina:

1 – isitkich; 2, 3, 4 – g'o'lachalar; 5 – pichoq.

Ish boshlashdan 30 daqiqa oldin mashinaning isituvchi va qurituvchi plitalariga bug' yuborilib, 100–105 °C gacha isitiladi. Suriladigan shifon yog'och galtakka o'ralib, ikkinchi uchi qabul qiluvchi g'altakka mustahkamlanadi. Shu tarzda tayyorlangan material 2–3 marta issiq plita ustidan o'tkazilib quritiladi. So'ngra shifonga suriladigan massa qalinligini belgilovchi pichoq pastga tushirilib kerakli tirqish (зазор) hosil qilinadi va tasmaga massa surtiladi. Tasmaning harakati natijasida massa shifon yuzasiga bir tekis qalinlikda taqsimlanadi va pichoq tagidan o'tganda qalinligi tekislanadi. Keyin massa surkalgan tasma issiq plita ustidan o'tganda benzin bug'lanadi va u nasos orqali so'rib olinadi. So'ngra tasma kuchli ventilator orqali beriladigan sovuq havo oqimi (4–16 °C) orqali o'tib quriydi. Malham massasining qalinligi 5 × 5 sm li malhamni tortganda 0,64–0,65 g ni tashkil qilishi kerak. Bu qalinlikka massani shifonga 6–7 marta surkash orqali erishiladi. Tayyor leykoplastir g'altakka o'raladi va quyidagi o'lchamlarda chiqariladi:

1 sm × 1 m	2 sm × 1 m
1 sm × 2 m	2 sm × 2 m
1 sm × 5 m	2 sm × 5 m
3 sm × 1 m	4 sm × 5 m
3 sm × 5 m	5 sm × 5 m
3.5 sm × 5 m	6 sm × 5 m

Har bir g'altakni yog'li qog'ozga o'rab, qalin qog'ozdan yasalgan qutichalarga joylashtiriladi.

**Eslatma.** Malham tayyorlashda texnika xavfsizligi qoidalariga qat'iy rioya qilish zarur. Malham tarkibiga kiruvchi kanifol mas-saning yopishqoqligini ta'minlaydi. Rux oksid esa kanifol tarki-bidagi organik kislotalarni tuzga o'tkazib, uning qitiqlash xossasi-ni kamaytiradi. Lanolin bilan mum malham massasini qotishdan saqlaydi. Antioksidant kauchukni oksidlanishdan saqlaydi va mal-



hamning saqlanish muddatini uzaytiradi. Kauchukni eritish uchun „Galosh“ navli benzin ishlatiladi.

Matoga surkalgan bakteritsid malham  
(Emplastrum adhaesivum bactericidum).

Tarkibi:

Furacillini	– 0,02 q.
Synthomycini	– 0,08 q.
Viridis nitentis	– 0,01 q.
Spiritus aethylici 40 %	– ad 100 q.

Tarkibiy qismlarning hammasi 40 % li spirtida eritilib, eritma dokaga shimdiriladi. erituvchi uchib ketgandan soʻng doka leykoplastir ustiga yopishtiriladi. Ustidan yana kraxmallangan doka va sellofan bilan qoplanadi.

Tayyor malham 10×4×1,5 sm; 10×8×3,5 sm; 10×6×2,5 sm; 25×4×1,5 sm; 100×6×2,5 sm; 300×6×2,5 sm oʻlchovlarda kesiladi.

Bakteritsid malham teri yiringlanishining oldini olishda va birinchi yordam koʻrsatishda ishlatiladi.

**Qalampir malhami** (Emplastrum capsici). Sariq rangli yopishqoq, bir jinsli, oʻziga xos hidga ega boʻlgan massa boʻlib, qogʻoz yoki matoga surkaladi.

Massani tayyorlash bir necha bosqichdan iborat:

1. Kauchukni benzinda eritib, unga kanifol va antioksidantlar qoʻshib, kauchuk yelimi tayyorlanadi.

2. 11 % li quyuq qalampir ekstrakti bir qismi eritilgan va 40–50 °C gacha sovutilgan lanolin bilan aralashtiriladi, unga 0,3 % li beladonnaning quyuq ekstrakti va 0,3 % li tindirmasini qoʻshib yaxshilab aralashtiriladi.

3. Bugʻdoy uniga isitilgan suyuq parafin, lanolin va 1/6 qism kanifolning benzindagi eritmasini qoʻshib, unli asos tayyorlanadi. Soʻngra birinchi va ikkinchi massani aralashtirilgach, uchinchi massa qoʻshiladi va yaxshilab aralashtiriladi.

Tayyor massa birlamchi ishlov berilgan madagolam, mitkal yoki surpga 220–230 g/m<sup>2</sup> qalinlikda VCIJI-1 qurilmasida surkaladi va quritiladi. Soʻngra 12×18 sm; 10×18 sm; 8×18 sm oʻlchovda kesilib, ikkitasining orasiga sellofan qoʻyib yopishtiriladi. Qogʻoz paketlarda 2 tadan yoki 4 tadan chiqariladi. Podagra, artrit, yuqori nafas yoʻllari shamollashida ogʻriq qoldiruvchi vosita sifatida ishlatiladi.

**Suyuq malhamlar. Teri yelimlari.** Bu malhamlar teriga surtilganda erituvchi uchib ketib, teri ustida yupqa parda qoldiriladi. Pardaning qayishqoqligini taʼminlash uchun oʻsimlik moyi, yopishqoq silish uchun esa kanifol va har xil dori moddalari qoʻshiladi. Bunday malhamlar flakonlarda yoki aerozol ballonlarda chiqariladi.

Kollodiy (Collodium).

Tarkibi: IX DF II modda:

Nitrocellulosi	– 4,0 q.
Spiritus aethylici	– 20,0 q.
Aetheris	– 76,0 q.

Koloksilin maydalanib, spirt bilan hoʻllab qoʻyiladi. Soʻngra efir qoʻshiladi va zich berkitilgan idishda toʻliq erib ketguncha qoldiriladi.

Bu rangsiz yoki och sariq rangli, tiniq qiyomsimon suyuqlik boʻlib, efir hidiga ega. Uncha katta boʻlmagan jarohat va yaralar ustini yupqa parda bilan qoplash maqsadida ishlatiladi.

**Kleol (Cleolum).**

Tarkibi: FM 42-1933-82;

Colophonii	– 45,0 q.
Spiritus aethylici 95 %	– 37,0 q.
Aetheris	– 17,0 q.
Olei Helianthi	– 1,0 q.

Maydalangan kanifol spirtida eritiladi. Eritmaga kungaboqar moyi, efir qoʻshib aralastiriladi. Kleol tiniq, quyuproq yelim-

simon. och sarg'ish rangli, nordon muhitli suyuqlik bo'lib. efir hidiga ega. Jarrohlik bog'ichlarini mustahkamlash, uncha katta bo'lmagan yaralar va jarohatlar ustini yupqa parda qavat bilan qoplash uchun ishlatiladi.

### **Prokopchuk suyuqligi (Liquor Procopshuc).**

Tarkibi:

Synthomycini		– 3.0 g.
Spiritus aethylici	95 %	– 2.0 g.
Collodii		– 100,0 g.

Sintomitsin spirtida eritiladi va eritmaga kollodiyini qo'shib, yaxshilab aralashiriladi. Bu tiniq, och sarg'ish rangli quyuq suyuqlik. Uncha katta bo'lmagan yaralarni davolash, ustini qoplashda bakteriotsid vosita sifatida ishlatiladi.

### **Novikov suyuqligi (Liquor Novicovi).**

Tarkibi:

Tannini		– 2.0 g.
Viridis nitentis		– 0.2 g.
Spiritus aethylici	96 %	– 0.2 g.
Olei Richini		– 0.5 g.
Collodii		– 20.0 g.

Brilliant yashili va tannin etil spirtida eritiladi. Hosil bo'lgan eritmaga kanakunjut moyi va kollodiylarni qo'shib yaxshilab aralashiriladi. Tayyor preparat och yashil rangli, qovushqoq, o'ziga xos hidli suyuqlik. Teridagi kichik yaralarni davolashda antiseptik vosita sifatida ishlatiladi.

**БФ-6 yelimi.** Bu sun'iy smolalarning 20 % li spirtli eritmasidir. Plastifikator sifatida polivinil butirol qo'shiladi. БФ-6 yelimi jarohat va yaralarga ishlov berishda ishlatiladi. Keyingi vaqtlarda Respublikamiz va chet ellarda suyuq malhamlar sanoatda aerazol dori shaklida ishlab chiqarilmoqda. Bunday malhamlar jumlasiga neotizol, lifuzol va bakteriotsid xossaga ega bo'lgan boshqa preparatlar kiradi („Aerazol“ bo'limiga qarang).

## Xantal qog'ozı – gorchichniklar (Charta sinapis seu sinapismata)

To'g'ri to'rtburchak shaklidagi, o'lchovi  $8 \times 12,5$  sm bo'lgan qog'oz bo'lib, bir tomoniga yog'sizlantirilgan xantal kukuni 0,3–0,5 mm qalinlikda bir tekis yopishtirilgan bo'ladi. Xomashyo sifatida yog'sizlantirilgan qora yoki sarept (Semina sinapis Juncease) xantal urug'i kukuni ishlatiladi. Urug'dagi yog' preparat turg'unligiga salbiy ta'sir qiladi va uning terapevtik ta'sirini pasaytiradi.

Xantal urug'i o'rtacha maydalikda yanchiladi va gidravlik press ostida siqib moyi ajratib olinadi. Urug'dagi moy qoldig'i organik erituvchi yordamida Sokslet asbobida ajratib olinadi.

Xantal qog'ozini tayyorlash quyidagi bosqichlardan iborat:

1. Kauchuk yelimini tayyorlash.
2. Xantal massasini tayyorlash.
3. Massani qog'ozga surkash.
4. Qadoqlash.

Yelimni tayyorlash uchun tabiiy kauchukka 36 soat davomida suv bug'i bilan ishlov beriladi. So'ngra kub shaklida  $60 \times 60 \times 60$  mm kattalikda kesiladi va yelim tayyorlagichga solinib, ustiga ko'rsatilgan miqdorda benzin quyib, 30–60 daqiqa aralashtiriladi, bunda kauchukning benzindagi 1,35–2 % li eritmasi bo'ladi. Eritma suziladi. Erimay qolgan kauchuk bo'lakchalari qaytadan yelim tayyorlagichga o'tkaziladi. Xantal massasini tayyorlash uchun kauchuk yelimi bilan yog'sizlantirilgan xantal kukuni 1 : 1 yoki 1 : 1,1 nisbatda aralashtiriladi. Hosil bo'lgan massa surkash bo'limiga o'tkaziladi. Xantal massasini qog'ozga surkash maxsus qurilma yordamida amalga oshiriladi. Bunda o'ramdan qog'oz qurilmaning surkagich qismiga bir me'yorda kelib turadi.

Hampadan qog'oz sathiga 0,3–0,55 mm qalinlikda xantal massasi tushib turadi va quritish bo'limiga o'tadi. Bu yerda  $80^{\circ}\text{C}$  haroratdagi havo oqimida 45 daqiqa davomida quritiladi. So'ngra qog'oz  $75 \times 76 \times 90$  sm li o'lchovlarda kesiladi va 24

soat sovutilgan varaqlar maxsus mashinada gorchichnik (xantal qog'oz) kesiladi.

**Qadoqlash.** Sellofan qopchalarda yoki parafinlangan qog'ozlarda 10 donadan chiqariladi. Bunda har 10-qog'ozning bir tomoniga nomi, ishlatilishi, saqlanishi kabi ma'lumotlar yoziladi. 10 donadan xantal qog'ozni joylashtirilgan qopchalar 600 ta dan qilib chiqariladi. Iste'molchilarga jo'natish uchun 15 tadan taxlangan o'ram (9000 dona) qog'oz qopga joylashtiriladi. Xantal qog'ozni shamollaganda sirdan ishlatiladi.

**Sifatini tekshirish.** 1. Xantal qog'ozni 90 °C ga bukilganda, yopishtirilgan qatlami to'kilmasligi kerak.

2. Xantal qog'ozni yorug'likka qaratib, oddiy ko'z bilan tekshirilganda hamma qismidan nur bir tekis o'tishi kerak.

3. Xantal qog'ozini 5 soniya iliq suvga botirib, teri ustiga qo'yilganda 5 daqiqadan so'ng teri qizarishi va xantal hidi kelishi kerak. Bunda xantal tarkibidagi sinigrin glikozidi parchalanib, allilizotiotsinatga o'tganligi ma'lum bo'ladi. Bitta xantal qog'oz (100 sm<sup>2</sup>) da allilizotiotsinat miqdori 0,0119 g bo'lishi kerak. Quruq joyda 8 oy muddatgacha saqlanadi.

**Eslatma.** 1. Xantal qog'ozini tayyorlashda portlovchi yoki yonuvchi modda (benzin)lardan foydalanilganligi tufayli sexda shunga mos shart-sharoit mavjud bo'lishi shart va boshqa sexlardan alohida joylashgan bo'lishi, ogohlantirish tarmog'i yaxshi yo'lga qo'yilgan bo'lishi kerak.

2. Atrof-muhit ifloslanmasligi uchun benzinni qayta ishlovchi qurilma bo'lishi kerak.

## Mundarija

Ikkinchi nashriga soʻzboshi .....	3
Kirish .....	4
<b>I bob</b>	
Ishlab chiqarishni tashkil qilish asoslari .....	8
Dorixonada tayyorlangan dorilarni yagona rasmiylashtirish qoidalari .....	21
Mashina (dastgoh)lar haqida umumiy tushuncha .....	23
Elaydigan mexanizmlar.....	28
Korxonada ishlatiladigan aralashtirgichlar .....	33
Suzish va suzishda ishlatiladigan materiallar .....	34
Inyeksiya uchun ishlatiladigan eritmalarni suzish .....	39
Issiqlik jarayonlari .....	45
Quritish jarayonlari .....	49
Dorilarni quritish texnologiyasi .....	51
<b>II bob</b>	
Tibbiyotda ishlatiladigan eritmalar .....	59
Suvli eritmalar qiyomlar (Sirupi) .....	59
Oddiy qiyom (Sirupus simplex) .....	60
Xushbuy kashnich suvi (Aqua coriandri spirituosae) .....	66
Efir moylarining suvdagi eritmaları .....	67
Xushboʻy ukrop suvi (Aqua foeniculi) .....	67
Suv va spirtli ajratmalar .....	68
Etil spirti, uning quvvatini aniqlash, suyultirish va uning hisobi .....	68
Etil spirtining quvvatini aniqlash usullari .....	69
Spirtning quvvatini zichligi boʻyicha aniqlash .....	73
Spirtli eritmalar .....	84
<b>III bob</b>	
Organopreparatlar (Medicamenta organotherapeutica) .....	87
Qisqa muddatli taʼsirga ega boʻlgan insulin preparatlari .....	91
Fermentlar .....	99
<b>IV bob</b>	
Inyeksiya uchun ishlatiladigan dori turlari (Formae medicamentorum pro inectionibus) .....	106
Shisha va uning kimyoviy xossasi .....	110
Ampulalarning asosiy sifat koʻrsatkichlarini aniqlash .....	121
Inyeksiya uchun dori tayyorlashda ishlatiladigan erituvchilar .....	125
Inyeksiya uchun ishlatiladigan suv va uning olinishi (Aqua pro inectionibus).....	126
Oʻsimlik moylari (Olea pinquiae) .....	131
Shpris-tubiklardagi inyeksion eritmalar .....	147
Koʻz parjasi dorilari (Membranulae ophthalmicae) .....	148

## V bob

Tabletkalar (Tabulettae seu medicamenta compressa) .....	153
Rotatsion, revolver turidagi tabletka tayyorlaydigan mashinalar (RTM) .....	158
Taxtakachlanadigan massaning xossalarini aniqlash .....	164
Yordamchi moddalar .....	177
Donadorlangan dorilar .....	190
Taxtakachlashning nazariy asoslari .....	192
Qobiqli tabletkalar (Tabulettae obductae) .....	193
Draje (Dragee) .....	198
Trituratsion tabletkalar (Tabulettae triturationes. Tabulettel friabile) .....	202

## VI bob

Yumshoq dori vositalarini ishlab chiqarish .....	204
Surtmalar, kremlar, gellar, linimentlar, pastalar, shamchalar va qalamchalarni ishlab chiqarish .....	204
Surtmalar .....	205
Gidrofob surtmalar .....	205
Gidrofob absorbsion surtmalar .....	206
Gidrofil surtmalar .....	206
Kremlar .....	206
Gellar .....	207
Pastalar .....	207
Linimentlar .....	207
Surtmalarini ishlab chiqarishni texnologik jarayonlari .....	207
YuDTlarining sifat nazorati .....	211
YuDTlarini qadoqlash va jihozlash .....	212
Shamchalar .....	212
Tibbiyot qalamchalari (Styli medicinales) .....	216

## VII bob

Ta'siri uzaytirilgan, tananing ma'lum a'zolarida ta'sir qiladigan dori turlari .....	219
Ta'siri uzaytirilgan inyeksiya uchun ishlatiladigan dorilar .....	221
Dorini kerakli a'zoga yetkazib beruvchi dori turlari .....	226
Safaf dorini yaratish .....	227

## VIII bob

Kapsulalar va mikrokapsulalar. Tibbiyotda ishlatiladigan kapsulalar (Capsulae medicinales) .....	230
Mikrokapsulalar (Microcapsulae) .....	238

## IX bob

Malhamlar (Emplastra) .....	242
Xantal qog'ozi – gorchichniklar (Charta sinapis seu sinapismata) .....	252

**Sulton Mahkamovich Mahkamov,  
Komila Sultonovna Mahmudjonova**

## **TAYYOR DORI TURLARI TEXNOLOGIYASI**

TIB-KITOB nashriyoti  
Toshkent sh. Shiroq ko'chasi 100 uy

Bosh muharrir: M. Caparov

Muharrir: *G'. Shirinov*

Rassom: *A. Jumaniyazov*

Sahifalovchi: *Y.O'rinov*

Musahhah: *F. Xamrayev*

Chop etishga 6.09.2010 yilda ruxsat etildi. Times New  
Roman garniturası. Bichimi 60×84<sup>1</sup>/16.  
Shartli bosma tabog'i – 16,0.

“BBSH-PRESS” MChJ bosmaxonasi  
Toshkent sh. Yunusobod 9-13-54