

**O'ZBEKISTON RESPUBLIKASI
OLIIY VA O'RTA MAXSUS TA'LIM VAZIRLIGI**

SH. R. MIRZAYEV, M. M. VAXITOV

ME'MORCHILIK

II QISM. FUQAROLIK BINOLARI

«TAFAKKUR» NASHRIYOTI

TOSHKENT – 2010

O'zbekiston Respublikasi oliy va o'rta maxsus ta'lim vazirligi,
muvofiqlashtiruvchi kengashi prezidiumi tomonidan
darslik sifatida nashrga tavsiya etilgan

Taqrizchilar: t.f.d., prof. X.A.Akramov (TAQI)
t.f.n., dots. X.R.Ro'ziyev (Buxoro OOvaYeSTI)
t.f.n. B.N. Negmatullayev (O'zjamoaloyiha instituti)

Darslik oliy o'quv yurtlarining 5140900 – «Kasb ta'limi (Binolar va inshootlar qurilishi)» va 5580200 – «Binolar va inshootlar qurilishi» bakalavr ta'lim yo'nalishlari o'quv dasturlariga mos holda yaratilgan bo'lib, uch qismdan iborat.

Darslikning I qismi (*Me'morchilik tarixi*) ikki bo'limdan iborat bo'lib, 1-bo'limida jahon me'morchilik tarixi, 2-bo'limida O'zbekiston milliy me'morchilik tarixi masalalari bayon etilgan.

Kitobning ushbu II qismi (*Fuqarolik binolari*) to'rtta bo'limni o'z ichiga olgan. Uning 1-bo'limida binolarni loyihalash asoslari, 2-bo'limida turar-joy binolari, 3-bo'limida fuqarolik binolarining konstruksiyalari va 4-bo'limida o'ziga xos jamoat binolarining loyiha va konstruktiv masalalari o'rganilgan.

Darslikning III qismi (*Sanoat binolari*) uch bo'limdan iborat bo'lib, 1-bo'limida sanoat binolarini loyihalash asoslari, 2-bo'limida ularning konstruksiyalari, 3-bo'limida me'morchilik fanini o'qitish metodikasi yoritib berilgan.

Mustaqil ishlash uchun savol va topshiriqlar darslikning barcha bo'limlari tarkibidan o'rin egallagan.

ISBN 978-9943-372-31-3

© «TAFAKKUR»
2010-y.

© «TAFAKKUR», 2010-y.

SO‘ZBOSHI

Mustaqillik sharofati bilan O‘zbekiston Respublikasida qurilishning barcha sohalari singari turar-joy va jamoat binolari barpo etish ishlari ham yangicha sifatga ega bo‘ldi. Mamlakatimizning barcha burchaklarida fuqarolik binolar yaratish ishlari yangi bosqichga ko‘tarilib, rivoj topdi. Zamonaviy qurilish materiallari va konstruksiyalari ko‘plab turar-joy binolari, mehmonxonalar, maktabgacha ta‘lim muassasalari, maktablar, akademik litsey va kasb-hunar kollejlari, oliy o‘quv yurtlari binolari, banklar, to‘yxonalar, restoranlar, choyxonalar, magazinlar, mini va supermarketlar, bozorlar, sport saroylari, konsert zalari, teatrlar va shu kabi boshqa xilma-xil jamoat binolari bunyod etish ishlari avj olib ketdi.

«Me‘morchilik» darsligining ushbu II qismi fuqarolik binolariga bag‘ishlangan bo‘lib, u to‘rt bo‘limdan iborat. Kitobning I-bo‘limida binolarni loyihalash asoslari, 2-bo‘limida turar-joy binolari, 3-bo‘limida fuqarolik binolarining konstruksiyalari va 4-bo‘limida jamoat binolarining loyihaviy va konstruktiv masalalari o‘rganilgan.

Mustaqil fikrlaydigan yuqori sifatli mutaxassis kadrlarni tayyorlashga qo‘yilayotgan talabning oshib borishi munosabati bilan keyingi yillarda ta‘lim tizimida mustaqil ishlarga katta e‘tibor berilmoqda. Ana shu masalaga ham jiddiy e‘tibor bergan holda tayyorlangan ushbu kitobda mustaqil ishlash uchun savol va topshiriqlar ham keltirilgan.

Ushbu darslikni tayyorlash jarayonida yordam ko‘rsatganliklari uchun mualliflar S. F. Hasanova, A. X. Hojiyev va X. Sayfiyevlarga o‘z minnatdorchiliklarini izhor etadilar.

I BO'LIM. BINOLARNI LOYIHALASH ASOSLARI

I-BOB. BINOLARNING ME'MORIY KOMPOZITSIYA ASOSLARI VA VOSITALARI

Funksional va amaliy vazifasiga mosligi, qulayligi binolarga qo'yiladigan birinchi va asosiy talabdir. Insonning hayoti va faoliyati uchun qulay atrof-muhitni – maskanni yaratish, avvalo arxitekturaviy rejasi va hajm-samoviy strukturasini qanchalik to'g'ri va maqsadga muvofiq tanlab olinganiga bog'liqdir. Bunda fanning yutuqlarini va binolarni loyihalashda, foydalanish jarayonida to'plangan tajribalarni hisobga olish lozim.

Binoning shakli uning funksional qonun-qoidalariga asosan aniqlanadi, ammo bu shakl go'zallik qoidalariga asosan qurilishi shart. Arxitekturada chiroy va maqsadga muvofiqlik hamma vaqt bir-biriga bog'liq holda yaratiladi. Go'zallik va maqsadga muvofiqlikning uzviy bog'liqligi haqida Geget klassik arxitekturaning ulug' go'zalligi shundaki, u to'sinni ko'tarib turish uchun kerak bo'lgan miqdorda kolonnalarni qo'yadi va arxitekturada faqatgina bezak sifatida o'rnatilgan kolonnalar haqiqiy go'zallikka ega emas degan edi.

Kompozitsiya lotincha «kompozitsio» so'zidan olingan bo'lib, tuzish, bog'lanish, ulanish ma'nolarini anglatadi. Kompozitsiya deb, mazmuni va vazifasi tomonidan qabul qilinishini aniqlab beruvchi badiiy asarning qurilishiga aytiladi. Arxitekturaviy kompozitsiya deb, tashqi va ichki elementlari aniq qonun-qoidalarga asosan joylashgan va bir-biriga bog'liq bo'lgan, uyg'un ma'qullangan binoning bir butunli-

riga aytiladi. Tashqi muhit bilan bog'langan va bir necha binolarning ma'lum qonun-qoidalarga asosan joylashishi murakkab kompozitsiyani ansamblni tashkil etadi.

Shunday qilib kompozitsiya deganda, keng ma'noda arxitektura asarining badiiy strukturasi, shaklining badiiy ko'rinish sistemasi tushuniladi. Kompozitsiya prinsiplarini bilmay turib, arxitektura asari p'oyalarini ochib berib bo'lmaydi.

Arxitekturaning vazifalarini aks ettiruvchi formula – qulay, mustahkam, arzon va chiroyli qurish arxitekturaviy kompozitsiyaning asoslarini aniqlab bergan. Bu asos shakl va mazmunning birligidir. Arxitekturaviy kompozitsiyaning maqsadi shu birlikka erishish, vazifasi esa qurama-qarshiliklarni murosaga keltirishdir. Kompozitsiya maqsadlarini va vazifalarini ro'yobga chiqarish uchun me'mor kompozitsiya qonuniyatlarini bilmasa, iqtidor va intiutsiya yordam berolmaydi.

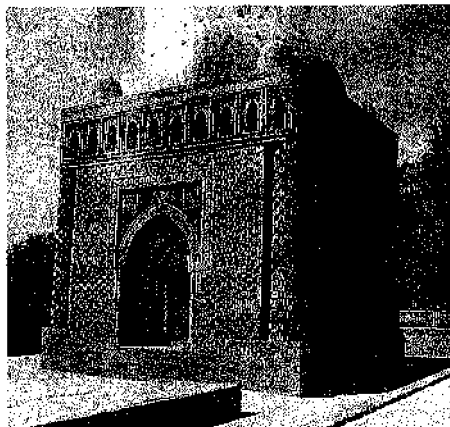
Kompozitsiya nazariyasida o'rganiladigan qonuniyatlar kompozitsiyaning kategoriyalari va elementlari deb ataladi. Bu kategoriyalarga hajm-samoviy struktura, tektonika, uyg'unlik vositalari – simmetriya va assimetriya, ritm, proporsiya, masshtabiylik, kontras, nyuans va boshqalar kiradi.

HAJM-SAMOVIIY STRUKTURA

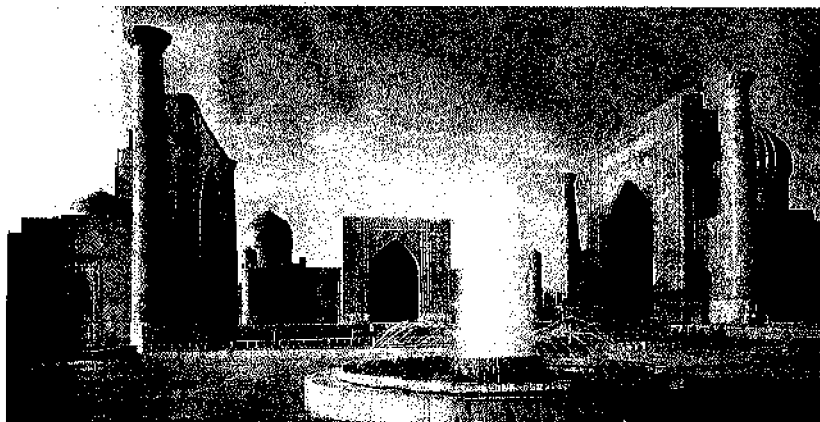
Bo'shliqni chegaralab turadigan material qobiq binoning hajmini tashkil etadi, ichki bo'shliq bilan birga esa hajm-samoviy strukturani, ya'ni kompozitsiyani tashkil etadi. Kompozitsiya faqatgina funksiyaga bog'liq bo'lib qolmay binoning joylashgan o'rniga, ya'ni shahar qurilish sharoitiga, atrof-muhitga, landshaftga, iqlimga, milliy an'analar va boshqa ko'pgina faktorlarga ham bog'liqdir. Nazariy jihatdan hajm-samoviy kompozitsiyaning uch xil turi mavjud: frontal kompozitsiya (1.1-rasm), hajmiy kompozitsiya (1.2-rasm), chuqur-samoviy kompozitsiya (1.3-rasm).



*1.1-rasm. Frontal kompozitsiya qoidasi bo'yicha qurilgan
Buxorodagi Sitorai Mohi Xosaning kirish joyidagi peshtoq*



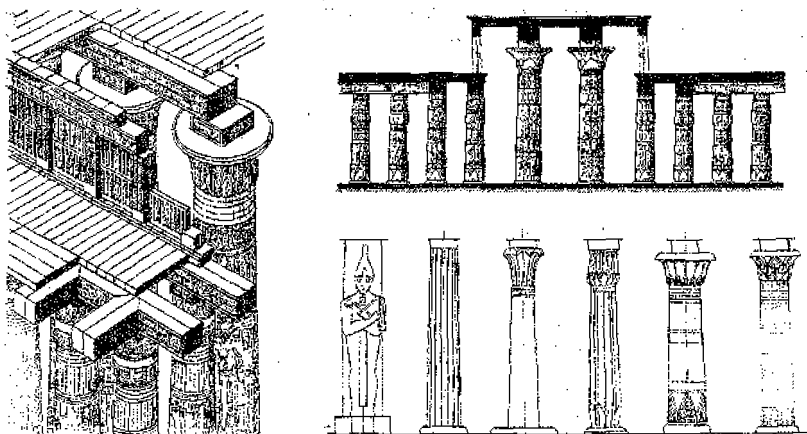
*1.2-rasm. Hajmiy kompozitsiya qoidasi bo'yicha qurilgan
Ismoil Somoniy maqbarasi*



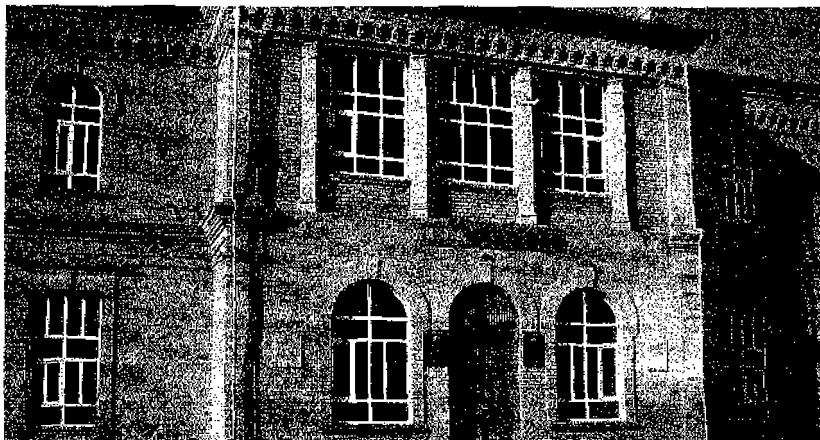
1.3-rasm. Chuqur-samoviy kompozitsiya qoidasi bo'yicha barpo etilgan Samarqanddagi Registon arxitektura ansambli

TEKONIKA

Tekonika grekcha «tekonikos» so'zidan olingan bo'lib, qurilishga mualluqli ma'nosini bildiradi. Binoning konstruktiv - samoviy strukturasini xarakterini arxitektura formalarida haqiqiy ochib berilishi va singdirilishi hamda asosiy konstruktiv elementlarning bir-biriga bog'liqligi arxitekturada tektonika deb ataladi. Arxitektura formalariga singdirilgan plastik konstruktiv sistemaga tektonik sistema deb ataladi. Bundan kelib chiqadiki, tektonika konstruksiya va arxitektura-badiiy shakl orasidagi birlikni tasviran ochib beradi, konstruksiya va materialning siqilishga, cho'zilishga, egilishga bo'lgan ishlash qonuniyatini birlikda aks etishini ko'rsatadi (*1.1, 1.2, 1.4–1.6-rasmlar*).



1.4-rasm. Order tizimlari
(Misr, Karnakdagi Amon ibodatxonasi orderlari)



1.5-rasm. Buxorodagi Olimlar uyi binosi

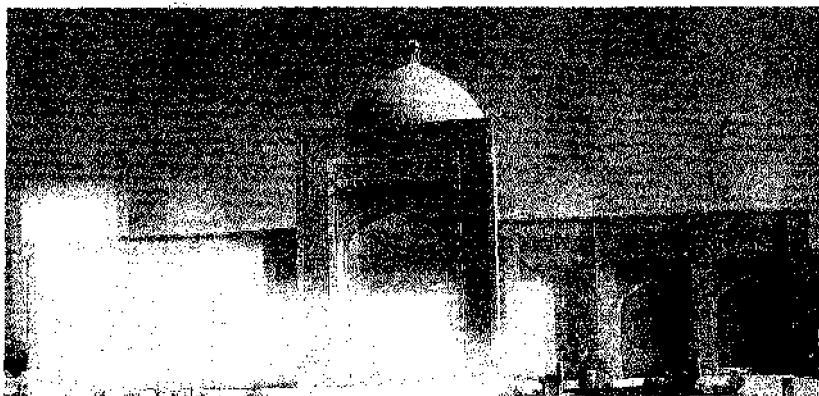


1.6-rasm. Zamonaviy binolar tekonicasiga misol:
Toshkentdagi Hazrati Imom masjidi binosi

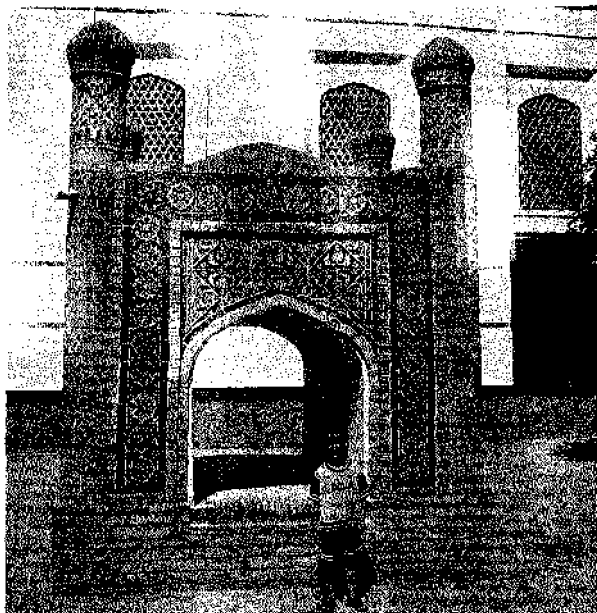
UYG'UNLIK VOSITALARI

Hajm-samoviy struktura va tektonika kompozitsiyaning asosiy kategoriyalari bo'lib hisoblanadi. Kompozitsiyani to'la uyg'unlikka, uning qismlarini bir-biriga o'lchami va ko'rinishi jihatdan ma'lum uyg'unlik nisbatlarga keltirish uchun maxsus uyg'unlik vositalari ishlatiladi.

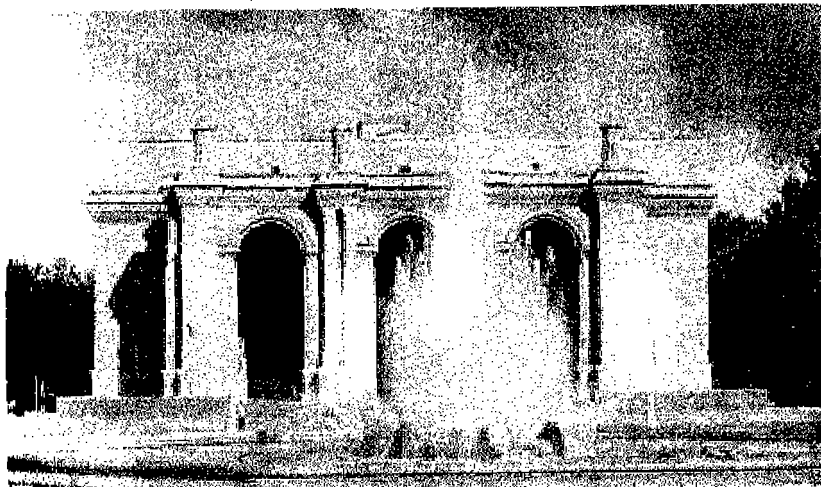
Simmetriya va assimetriya. Simmetriya deb, yuza yoki hajmning geometrik markazidan o'tadigan, bir xil elementlarning o'qqa yoki yuzaga nisbatan joylashuviga aytiladi. 1.1, 1.2, 1.5–1.11-rasmlardan simmetrik kompozitsiyalarning asosiy ko'rinishlariga misollar keltirilgan.



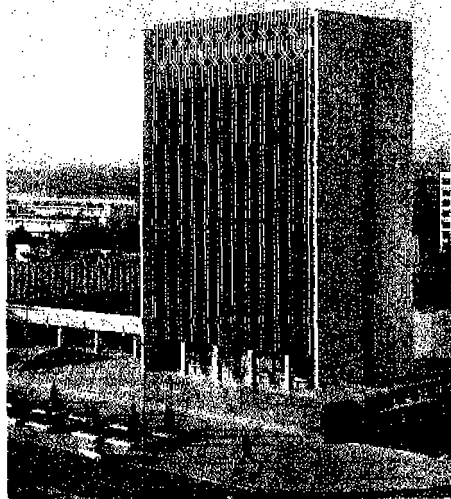
1.7-rasm. Bahouddin Naqshbandiy madaniy me'ros obyektiga kirish inshooti (2003- yilda bunyod etilgan)



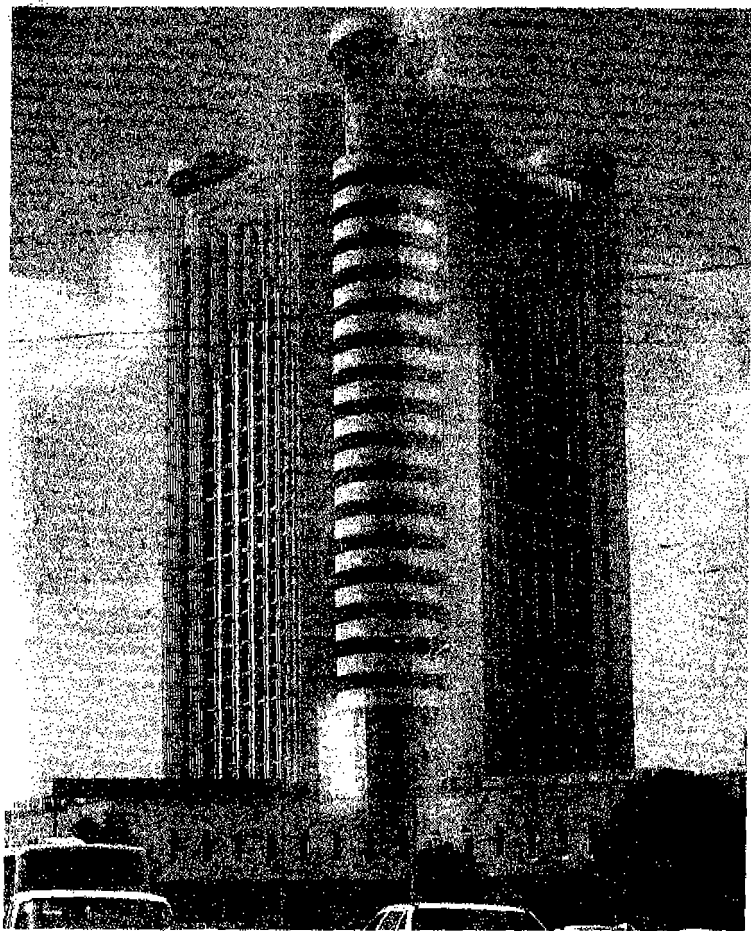
1.8-rasm. Bahouddin Naqshbandiy kompleksidagi saxsona



*1.9.-rasm. Toshkentdagi Alisher Navoiy nomli teatr binosi
(1947- yil)*

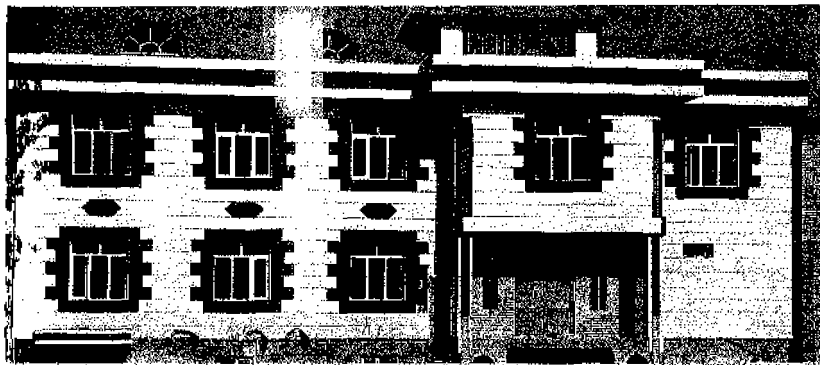


1.10-rasm. Navoiy shahridagi ma'muriy bino (1975- yillar)

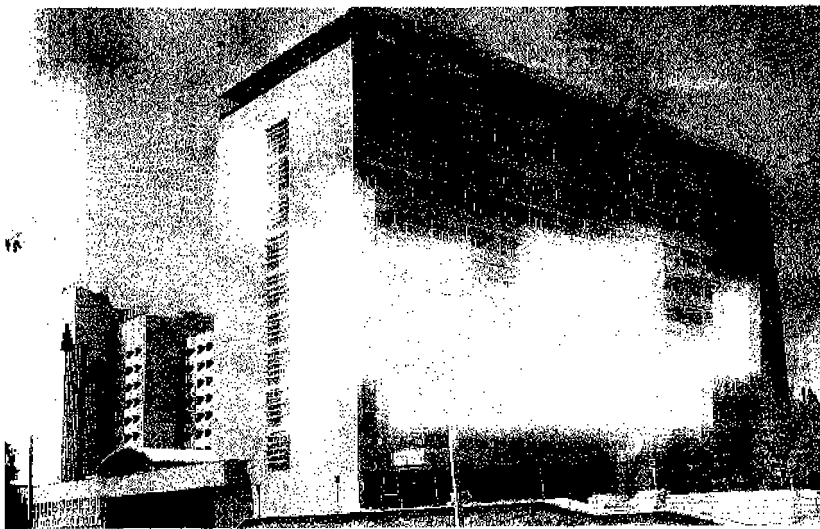


1.11-rasm. Toshkentdagi Chorsu mehmonxonasi binosi

Kompozitsiyaning assimetrik usulida uning alohida elementlari shunday joylashtiriladiki, simmetriya o'qi umuman yoki qisman yo'qoladi. Bunda o'lchami va shakli bo'yicha har xil bo'lgan qismlar shunday joylashtiriladiki, natijada kompozitsiyaning yaxlitligi saqlanib qolinadi (*1.12–1.13-rasmlar*).



1.12 - rasm. Buxoro shahridagi turar-joy binolaridan biri

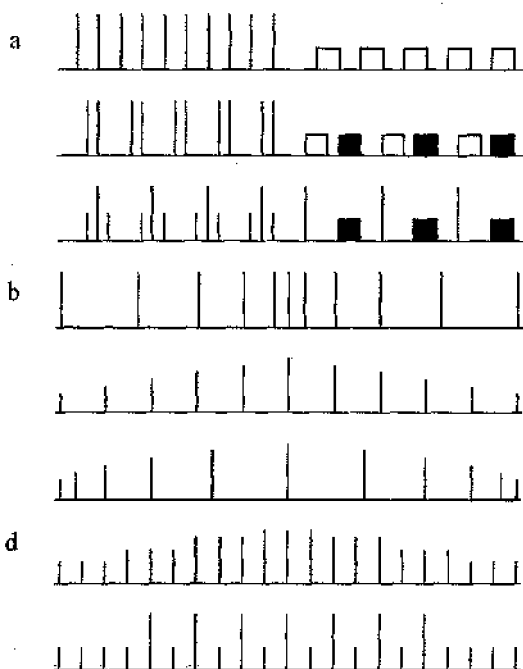


1.13-rasm. Buxoro shahridagi «Inturist» mehmonxonasi (1970- yillar)

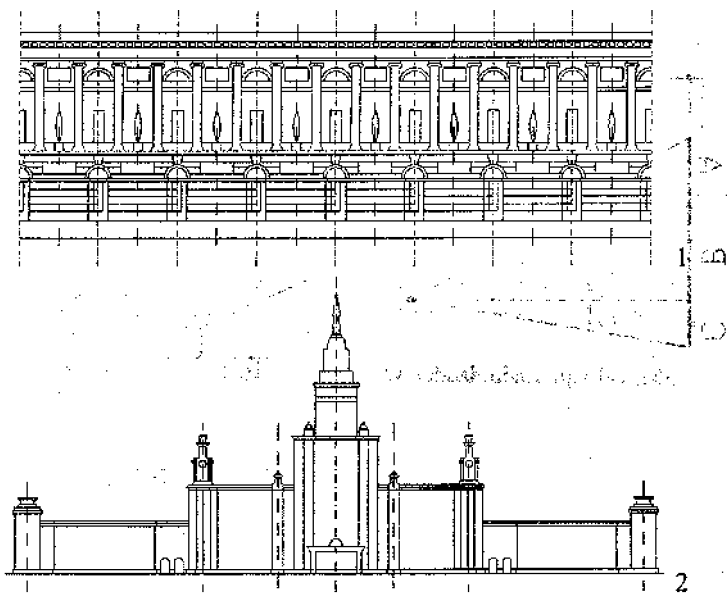
Metr va ritm. Arxitekturada metr va ritm elementlarning qonuniy ravishda takrorlanishi sifatida namoyon bo'ladi. Elementlarning tak-

rorlanishi ikki ko'rinishda namoyon bo'ladi: metrik va ritmik. Metrik qatorda, bir xil o'lchamdagi elementlar bir xil masofada takrorlanadi. Ritmik qatorda esa, elementlarning o'lchamlari, shakllari va orasidagi masofalar o'zgarib turadi. Metr va ritm arxitekturada ko'pincha birgalikda ishtirok etishi mumkin, bunga metroritmik birlik deyiladi (1.14–1.15-rasmlar).

Proporsiya. Proporsiya bu arxitekturada ishlatiladigan asosiy kompozitsion vositalardan biri bo'lib, u binoning hamma qismlarini ko'rish uyg'unligi nisbatiga keltiradi. Arxitektura asoslari qismlar o'lchamlarini ma'lum nisbatda bir-biriga va butunlikga bog'liqligi hamda yagona birlikka olib keladigan vosita.



1.14 - rasm. Elementlarning metrik va ritmik joylashuvining sxemasi: a—metrik qator; b—ritmik qator; d—metroritmik birlik



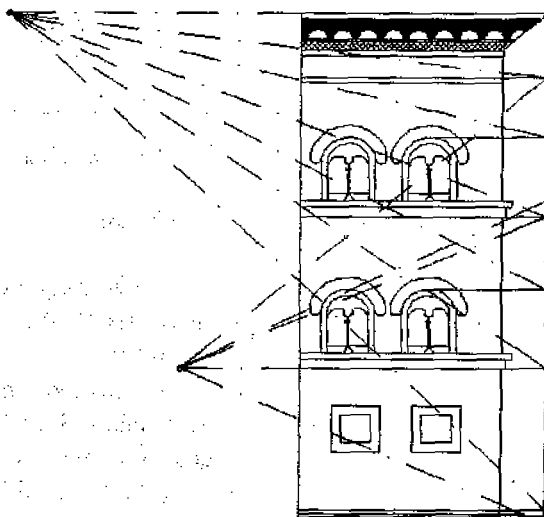
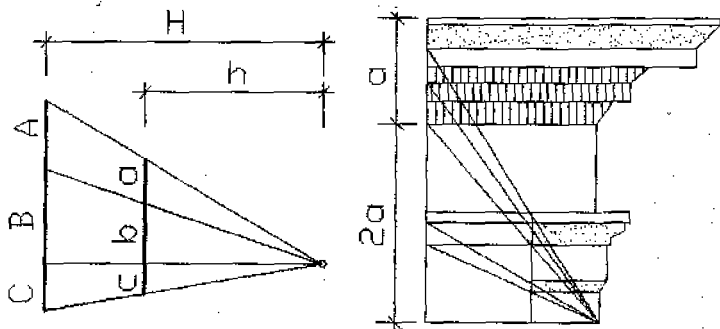
1.15 - rasm. Metroritmik va ritmik qoidaga misollar:

- 1–Sankt Peterburgdagi kutubxona;
2–Moskva Davlat universiteti binosi

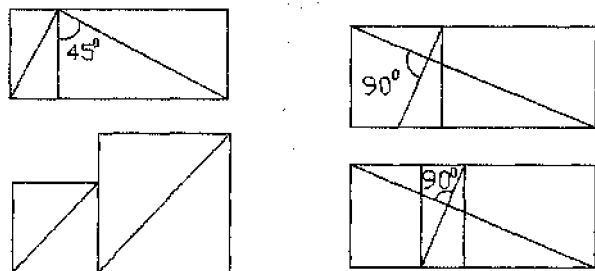
Arxitekturada amaliy jihatdan ma'lum ahamiyatga ega bo'lgan proporsional sistemalarning asosiylariga quyidagilarni misol qilib olish mumkin: proporsiyaning modul sistemasi, oltin kesim va boshqalar.

Modul proporsiya sistemasida bino yoki inshootning hamma o'lchamlari ma'lum bir qisqa o'lcham asosida qabul qilinadi, bu qisqa asosiy o'lcham modul deb ataladi. Hozirgi zamon arxitektura – loyihalash amaliyotida yagona modul sistemasi (M) qabul qilingan va u 100 mm ga teng qilib olingan.

Geometrik o'xshashlik. Proporsiya sistemasida proporsional bog'liqlik vertikal elementlar o'rtasida hamda vertikal va gorizontal elementlar o'rtasida bo'lishi mumkin. Birinchi nisbiylik geometrik o'xshashlik bo'laklari yordamida ifodalanishi mumkin (1.16-rasm). Ikkinchisi esa geometrik o'xshashlik to'rtburchaklari yordamida (1.17-rasm) ifodalanishi mumkin.

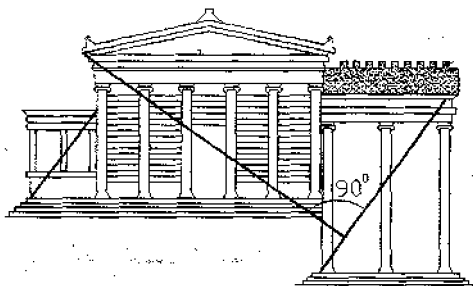


1.16-rasm. Arxitekturada chiziqli elementlarning o'xshashligiga misollar:
 Florensiyadagi Strozsi palatsososi fasadi elementlarini
 o'xshashlik qismlarga bo'linishi

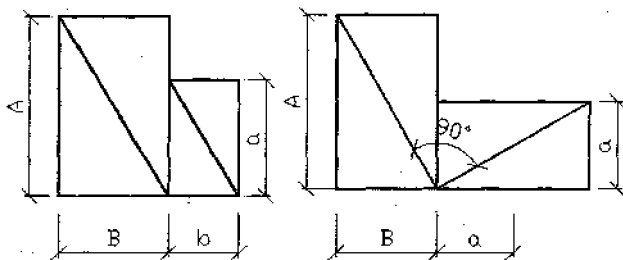


1

O'xshashlik bo'lagini yaratish. O'xshash qismlarga bo'lish.



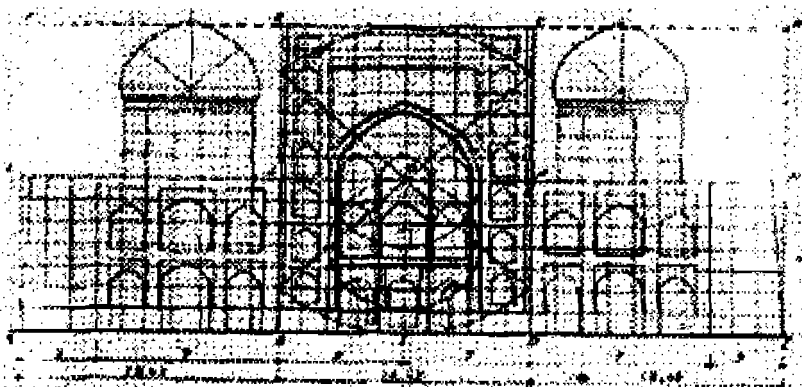
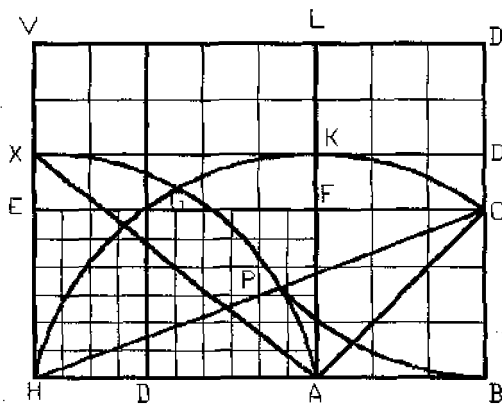
2



3

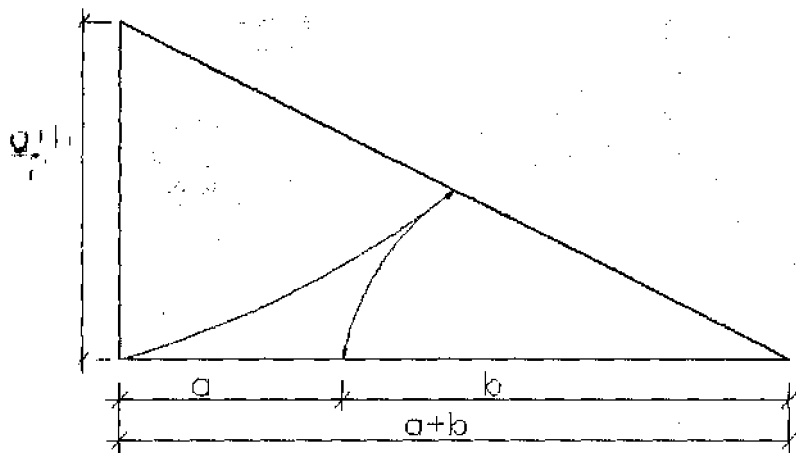
1.17-rasm. Arxitektura inshootlarida figuraning o'xshashligi asosida proporsional itoatga misollar: 1—proporsional bog'liqlikning ko'rinishlari; 2—Afinadagi Erexteyon ibodatxonasi; 3—figuraning proporsional itoatligini grafik ifodalaniishi

«Oltin kesim». Turli xil proporsional sistemalar orasida muhim o'rinni «oltin kesim» qoidasi egallaydi. Bu sistema antik dunyo davrlarida, o'rta asr o'zbek me'morchiligida qo'llanilgan (1.18 - rasm). «Oltin kesim» proporsiyasi hattoki tabiatda (o'simliklarda) ham ko'p uchraydi. Shuning uchun bo'lsa kerak, uning odamga bo'lgan emotsional ta'siri juda kuchli.



1.18-rasm. O'zbekiston arxitektura yodgorliklarida proporsiya qonuniyatlarining qo'llanilishiga misol

«Oltin kesim» proporsiyasini tuzish prinsipi quyidagicha bo'ladi: ma'lum bir bo'lak masofani shunday ikki bo'lakka bo'lish kerakki, unda katta bo'lagini yaxlit bo'lakka bo'lgan nisbati, kichkina bo'lagining katta bo'lakka bo'lgan nisbatiga teng, ya'ni $a:v = v : (a + v)$ (irratsional bu proporsiyani quyidagicha ifodalash mumkin $a = 0,382$; $v = 0,618$). Bo'lakni bo'lishning geometrik usufini to'g'ri burchakli uchburchak yordamida ko'rsatish mumkin (1.19- rasm).



1.19- rasm. «Oltin kesim» proporsiyasini qurishning grafik usuli

Masshtabiylik. Arxitekturada masshtabiylik, bu birinchidan binoning yoki inshootning o'lchamiy xarakteristikalarini odamga va atrof-muhitga nisbatidir, ikkinchidan bino yoki inshootning o'lchamiy kattiligini odam tomonidan qabul qilinishi. Shunday qilib arxitektura-da masshtabiylik faqatgina o'lchov xarakteristikasi bo'libgina qolmay, balki uni shaklni emotsional baholash deb ham tushunish kerak.

Kontras va nyuans. Bu kategoriyalar arxitekturada badiiy ifodalashning yorqin vositalaridan biri bo'lib hisoblanadi. Ular inshootning ma'lum sifatlarini bir-biriga o'xshashlik yoki farq qilish darajasini ochib beradi va tavsiflaydi. Kontras bu sifatiy farqlarni bo'rttirib ko'rsatsa, nyuans esa sifatiy o'zgarishlarni sekinlik bilan, unchalik

ma'lum bo'lmagan holda, boshqa sifatga o'tishini ko'rsatadi. Kontras va nyuans holatlarida, o'lchamlar va shakllar (katta va kichik, gorizontal va vertikal, to'g'ri chiziqli va egri chiziqli, oddiy va murakkab, og'ir va yengil), faktura rangi, yoritilishi mumkin.

Yorug'lik, rang va faktura. Bu kategoriyalar shartli ravishda uyg'unlikning qo'shimcha kategoriyalari deb yuritiladi. Chunki ular asosiy kategoriyalarga, ya'ni proporsiya, masshtabiylik, ritm, kontras va nyuanslarga bo'ysinadi.

Hamma kompozitsiya vositalari (asosiy va ikkinchi darajalilari) arxitektura asarini yaratishda bir-biri bilan organik bog'liqlik holda ishlatiladi. Bularning qo'llanish darajasi esa, aniq shart-sharoitlarga bog'liq bo'ladi. Kompozitsiyaning vosita va usullari o'zgaras emas, ular jamiyatning dunyoqarashiga, ehtiyojiga qarab, ya'ni materiallar, konstruksiyalar va qurilishning yangi usullarini tatbiq etilishiga qarab rivojlanib boraveradi.

2-BOB. BINOLARNI LOYIHALASH MASALALARI

Qurish uchun mo'ljallangan binolar, inshootlar va ularning komplekslarini izohlab beruvchi texnik hujjatlar arxitekturaviy-qurilish loyihasi deb ataladi. Loyiha tarkibiga chizmalar, hisoblashlar, tushuntirish xati va smeta hujjatlari kiradi.

Chizmalarining tarkibi quyidagilardan iborat bo'ladi: loyihalana yotgan bino va uning elementlarini, qabul qilingan arxitektura va konstruktiv yechimlarni grafik ko'rinishi. Tushuntirish xati loyihada qabul qilingan yechimlarni ta'riflab, asoslab yoki isbotlab berish, loyihaning ratsionalligini tavsiflab beradigan texnik-iqtisodiy ko'rsatkichlar va kerak bo'lgan holda hisoblashlarni o'z ichiga oladi. Smeta hamma qurilish ishlarini narxini ko'rsatib beradi.

Loyihaning bir necha xil ko'rinishlari mavjud: tipavoy (andozali), individual (yakka) va eksperimental (tajribaviy). Tipavoy loyihalar, asosan ommaviy qurilish obyektlari uchun ishlatiladi. Masalan, turarjoy binolari, maktablar, bolalar bog'chalari, poliklinikalar, ishlab chiqarishi muntazam bo'lgan sanoat korxonalari va boshqalar. Tipavoy loyihalarni konkret qurilish maydonlarida qo'llayotgan paytda bog'lanish

loyihasi ishlab chiqiladi, ya'ni binoning ba'zi bir konstruktiv yechimlari ma'lum sharoitga bog'langan holda qaytadan ko'rib chiqiladi.

Individual loyihalar yirik jamoat binolari yoki ularning komplekslarini qurishda qo'llaniladi. Bu binolar ko'p hollarda shahar qurilishida, uning strukturasi katta rol o'ynaydi. Bundan tashqari, qadimdan tashkil topgan shaharlarda individual loyihalar qo'llaniladi.

Uksperimental loyihalar yangi tipdagi binolarni foydalanish protsessida tekshirilib, ommaviy qurilishga qo'llanilish imkoniyatlari va maqsadga muvofiqligini ko'rish uchun ishlatiladi.

Loyihalash protsessi bir necha bosqichlardan tashkil topgan bo'lib, ulardan asosiylari bino yechimlarini izlash yoki eskizini tuzish hamda loyiha hujjatlarini ishlab chiqishdir.

Bino yoki binolar kompleksi loyihasini ishlab chiqish – murakkab ketma-ketligidagi jarayon bo'lib, unga ko'p soha mutaxassislari ishtirok etadilar: arxitektorlar, konstruktorlar, turli yo'nalishi muhandislari (masalan, suv ta'minoti va kanalizatsiya, isitish, ventilyatsiya tizimlari), energetiklar, elektromchiklar, geodezilar, texnologlar, iqtisodchilar va boshqalar.

Har bir bino yoki inshootni qurish uchun ma'lum vazirlikning yoki shahar hokimining qarori asos bo'ladi. Qurilish oldindan tasdiqlangan shahar yoki aholi punktining bosh rejasi asosida amalga oshiriladi. Loyihalar ishlarini boshlash uchun ilk hujjat loyihalashga topshiriqdir.

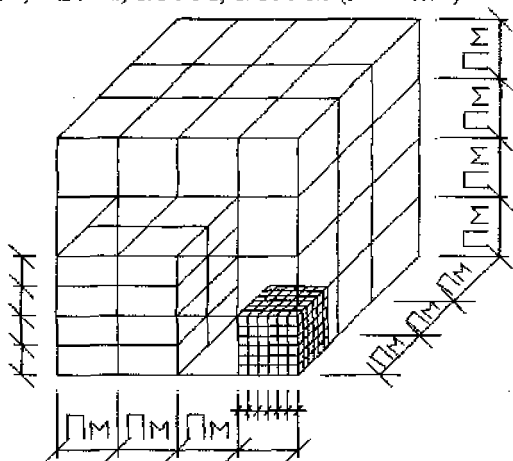
Loyihalashga topshiriqda quyidagi ma'lumotlar bo'lishi shart: loyihalash uchun asos; bosh loyihalovchi (genproyektirovshik); bosh quruvelchi (genpodradchik); loyihalash bosqichi; qurilishning xususiy sharoitlarini ko'rsatuvchi ilk ma'lumotlar; binoning tipi; binoning konstruktiv yechimiga, muhandis uskunalariga qo'yilgan talablar; uning asosiy texnik – iqtisod ko'rsatkichlari; qurilishning boshlanish va tugallanish vaqti; atrofni obodonlashtirishga qo'yilgan talablar va boshqalar.

Loyihani hujjat sifatida ishlash (loyiha – smeta hujjat) bosqichlarga bo'linadi. Hozirgi kunda loyihalash bir (ishchi loyiha) yoki ikki bosqichda (loyiha va ishchi hujjatlar ishlab chiqiladi) amalga oshiriladi. Bir bosqichli loyihalash texnik jihatdan sodda va qiyin bo'lmagan binolar, inshootlar, korxonalar va obyektlar uchun qo'llaniladi. Bu tipdagi binolar tipovoy yoki qaytadan ishlatiladigan loyihalar asosida quriladi. Murakkab obyektlar ikki bosqichda loyihalangani. Ikki bosqichli loyi-

halashning birinchi bosqichida tushuntirish xati va asosiy chizmalar (situatsiyaviy reja M 1:5000 ... 1:10000; bosh reja M 1:500 yoki 1:1000; qavat rejaları; fasadlar; qirgimlar; asosiy xonalarning intererlari; uskuna va mebellari; ko'rsatilgan qavat rejaları; injenerlik uskunalarining avtomatikasi va tuzilish sxemalari; injenerlik quvurlari trassasi ning sxemasi; aloqa va signalizatsiyani tashkil etish sxemalari; axlat chiqarib tashlash sxemalari; qurilishni tashkil etish smeta hujjatlari va hokazo) ishlab chiqiladi.

YAGONA MODUL SISTEMASI, UNIFIKATSIYA VA TIPIZATSIYA

Hozirgi zamon industrial qurilishini binolarning konstruktiv elementlari va hajm-reja yechimlarini, ma'lum bir koordinatsiya qoidalariga bo'ysungan holda, yagona modul tizimi asosida olib borish mumkin. Muvofiqlashtirish uchun asos bo'lib yagona modul sistemasi (YaMS) xizmat qiladi. YaMS bilan binoning hamma asosiy o'lchamlari qo'yilib chiqiladi. Asosiy modul 100 mm ga teng; kattalashtirilgan modullar esa 60 M, 30M, 15M, 12M, 6 M, 3 M; kasr modullari – 1/2 M, 1/5 M, 1/10 M, 1/20 M, 1/50 M, 1/100 M (2.1-rasm).



2.1- rasm. Modul tekisliklarining samoviy sistemasi:
M – asosiy modul; PM – kelib chiquvchi modul

YaMS asosida loyihalayotganda quyidagi hajm-reja va konstruksionaviy o'lchamlar ko'zda tutiladi: nominal modul o'lchami; konstruktiv o'lcham; haqiqiy o'lcham.

Modul koordinatsiya sistemasi binoning rejaviy yechimi uchun asos bo'lib xizmat qiladi. YaMS quyidagi koordinata o'lchamlarini belgilash qoidalarini tayinlaydi: qadamlar, prolyotlar, qavat balandligi, konstruktiv o'lchamlar.

Texnik va iqtisodiy jihatdan eng yaxshi alohida konstruksiyalar va bino loyihalarini tanlab ishlab chiqish tipizatsiya deyiladi. Tipizatsiya deb chiqilgan konstruksiyalar va loyihalarni ko'p marta qo'llash lozimligini ko'zda tutadi.

Unifikatsiya – ko'p turdagi tipavoy konstruksiyalarni va ularning qismlarini son jihatdan ko'p bo'lmagan, formasi va o'lchamlari bir andazada bo'lgan ma'lum tiplarga keltirishni maqsad qilib qo'yadi. Har xil tipavoy loyihalarda binoning konstruktiv qismlarini o'zgartirmasdan turib binoning ma'lum konstruktiv qismlarini unifikatsiyalash, loyihani asosiy qismlarini o'zgartirmasdan turib binoning ma'lum konstruktiv elementini boshqa shunga o'xshash konstruksiya bilan almashtirishga imkoniyat beradi.

BINOLARNI LOYIHALASHNING TEXNIK VOSITALARI

Binoning g'oyasini me'mor – loyiha muallifi yaratadi. Ammo g'oyani loyiha shakliga keltirish juda murakkab bo'lib, bu jarayonga juda ko'p mutaxassislar qatnashadilar. Bu protsessning xususiyati shundaki, u ham ijodni, ham mashaqqatli mehnatni talab qiladi. Hozirgi kunda qurilishda kechayotgan texnik inqilob loyihalash usullarini zamonaviylashtirishni ham talab etadi.

Loyihalashning an'anaviy usullari, vositalari va qurollari o'rniga avtomatlashtirilgan loyihalash tizimlari, kompyuterlar tatbiq etilmoqda. Hozirgi zamon loyihalash tizimlari, kompyuterlar arxitektura asarining obrazini yaratishdan boshlab, uning hisob-kitoblari, chizmalari va loyihalashga taalluqli bo'lgan hamma protsoslarni bajara oladi. Bundan tashqari bu tizimlarda to'liq informatsiyani bo'lishi va uni loyihalovchilarga tezda yetkazilishi loyihalarni bajarish muddatini keskin qisqatiradi.

LOYIHA YECHIMLARINI IQTISODIY BAHOLASH

Har bir loyiha o'z ichiga hajm-rejalash, konstruktiv, texnologik, estetika va boshqa qator vazifalarni oladi. Loyihaning iqtisodiy jihatdan arzonligi, yuqorida keltirilgan vazifalarning ratsional yechimiga bog'liqdir.

Loyiha yechimlarining maqsadga muvofiqlik me'zoni bo'lib hajm-reja ko'rsatkichlari xizmat qiladi. Bu ko'rsatkichlar loyihada turli xil maydon o'lehamlarini (umumiy va yashash maydonlari, ishchi maydonlari, qurilish maydoni, tashqi devor konstruksiyalarning maydoni va boshqalar) bir-biriga nisbatan tafsivlaydi. Bu ko'rsatkichlar haqida to'laroq ma'lumotlar fanning keyingi bo'limlarida, binolarning turlari bo'yicha berib borilgan.

Loyihaning optimal variantini tanlab olish hajm-reja ko'rsatkichlarini solishtirish yo'li bilan amalga oshiriladi. Ammo bu usul loyiha yechimining iqtisodiy jihatdan arzonligini to'la tafsivlab berolmaydi. Loyihaning iqtisodiy jihatdan to'laroq tavsivlab berish uchun narx ko'rsatkichlari, ya'ni iqtisodiy ko'rsatkichlar ishlatiladi.

3-BOB. TASHQI TO'SIQ KONSTRUKSIYALARDA ISSIQLIKNI UZATILISHI

3.1. TO'SIQ KONSTRUKSIYALARIDAN ISSIQLIK, NAMLIK VA HAVONING O'TISHI

Issiqlik va massa almashinuvining intensivligi va harakat yo'nalishini aniqlab beradigan parametrlarga ko'chish potentsiali-temperatura, namlik va havo potentsiali – energiya kiradi. Energiyani quyidagicha ifodalash mumkin: namlikni bug'simon fazaga o'tayotganida suv bug'ining parsial bosimi bilan; namlikni suyuq yoki nam havo holatga o'tayotganida umumiy bosim bilan, masalan shamolning bosim kuchi bilan. To'siq konstruksiyalarida va xonalarda issiqlik, namlik va havoning ko'chishi ularning turli zonalarida temperaturani yoki bosimni har xilligi ostida yuz berishi mumkin.

To'siq konstruksiyalarida issiqlik tarqalish nazariyasi. Yuqori

temperaturaga ega bo'lgan zonada issiqlikning uzatilishi issiqlik o'tkazuvchanlik, konveksiya va nurlanish yo'llari bilan yuzaga keladi. Issiqlik o'tkazuvchanlik materialning jips joylashgan zarrachalari o'rtasidagi issiqlik almashinuvi ko'rinishida sodir bo'ladi. Bu ko'rinishidagi issiqlik almashinuvi qattiq materiallardan qilingan devorlar uchun xosdir (beton, g'isht va shunga o'xshash materiallar).

Issiqlik o'tkazuvchanlik yo'li bilan tarqalayotgan issiqlikning miqdorini quyidagi formula yordamida topish mumkin:

$$Q_1 = -\lambda_{grad} \times T \times F \times \tau$$

Bu yerda: λ – devor materialining issiqlik o'tkazuvchilik koeffitsienti, vt/m.grad; ΔT - issiqlik oqimiga qarama - qarshi yo'nalishida bo'lgan temperatura gradienti, °C; F – yuz, m²; τ – 1 soatda issiqlik uzatilishining vaqti; manfiy belgisi, issiqlik oqimining doimo temperaturasi past bo'lgan zonaga yo'nalishini ko'rsatadi.

Issiqlik o'tkazuvchanlik koeffitsientiga quyidagilar katta ta'sir ko'rsatadilar: materialning o'rtacha zichligi; masalan, zichligi $\rho = 1000 \text{ kg/m}^3$ teng bo'lgan ko'pik betonning issiqlik o'tkazuvchanlik koeffitsienti 0,34 vt/m.grad ga teng bo'lsa, $\rho = 400 \text{ kg/m}^3$ ga teng bo'lgan ko'plik betonning issiqlik o'tkazuvchanlik koeffitsienti – 0,13 vt/m.grad. ga tengdir; U materialning tashkil etuvchi kimyoviy va mineral tarkibi, uning namligiga bog'liqdir.

Alohida yuzalarning turlicha isitilishi natijasida issiqlikning tarqalishi yuzaga keladi, bu esa issiqlikni konvektiv holatda uzatilishidir. Konvektiv issiqlik uzatishning miqdori temperaturaning farqi ΔT , havoning tezligi V, maydoni F va uzatish vaqti T ga bog'liqdir, ya'ni:

$$Q_2 = f(\Delta t; v; F; \tau).$$

Nurlanish yordamida issiqlikning uzatilishi nur uchun shaffof bo'lgan havo muhiti yordamida yuzaga keladi. Masalan, quyosh radiusi ostida qizib turgan metall. Nurlanish yordamida issiqlik o'tish miqdori nur tarqatuvchi va nurlanuvchi yuzalar orasidagi absolut temperaturalar farqi $T_1 - T_2$, nur tarqatuvchi yuzaga F va uzatish vaqti T larning funksiyasidir, ya'ni

$$Q_3 = f((T_1 - T_2), F, \tau)$$

Bu yerda: s – yuzaning nisbiy nurlanish qobiliyati, 4,96 vt/m.grad ga teng.

Ko‘rib chiqilgan issiqlik uzatilish turlari devorlarda, xonalarda yakka holatda uchramaydi, turli muhitlarda ulardan biri asosiy bo‘lib hisoblanadi.

Xonaning havo muhiti va himoya konstruksiyalarining yuzasi o‘rtasidagi issiqlik almashinuvi bog‘liqligi quyidagi formula bilan ifodalanadi:

$$Q = \sigma(t_b - \tau_b) F \tau$$

Bu yerda: Q – issiqlik miqdori, vt; $t_b - \tau_b$ – havo va konstruksiya yuzasi orasidagi temperatura farqi, °S; F – yuza maydoni, m²; τ – vaqti, s; α – issiqlik almashinuvi koeffitsienti,

$$\alpha = \alpha_{kon} + \alpha_{mur}; \text{ BT/M.grad} \quad \text{vt/m.grad}$$

3.2. ISSIQLIK UZATILISHINI TEPLOTEXNIK HISOBLASH ASOSLARI

To‘siq konstruksiyalarni teplotexnik hisoblash masalasi asosan quyidagilardan iborat: konstruksiyalarni qish sharoiti uchun hisoblash, ya‘ni issiqlik o‘tkazmaydigan qatlam qalinligini topish; himoya konstruksiyalarini yoz sharoiti uchun hisoblash va yakuniy tanlash asosida himoya konstruksiyalarini loyihalash.

HIMOYA KONSTRUKSIYALARINI QISH SHAROITI UCHUN HISOBLASH

1. Konstruksiyani talab etiladigan issiqlik o‘tuvchanligiga qarshiligi aniqlanadi:

$$R_c^t = \frac{n(t_u - t_n)}{\Delta t_s \alpha_s}; \quad \text{grad. m}^2/\text{vt} \quad (1)$$

Bu yerda: n – himoya konstruksiyasi tashqi yuzaning tashqi havoga nisbatan qanday holatda turishini hisobga oluvchi koeffitsient; t_u – xona ichki havosining hisob temperaturasi; t_m – issiqlik inersiyasini (D) hisobga olgan holda qabul qilinadigan, tashqi havoning qishki hisob temperaturasi; Δt^n – ichki havo temperaturasi va himoya konstruksiyasi ichki yuzaning temperaturasi orasida normativ temperaturaviy farq; α_u – himoya konstruksiya ichki yuzasining issiqlik uzatish koeffitsienti.

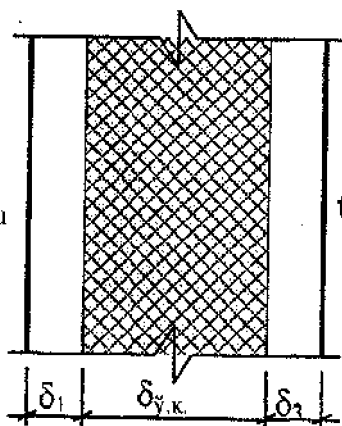
2. Himoya konstruksiyalarining alohida qatlamlarini termik qarshiligi aniqlanadi:

$$R_i = \frac{\delta_i}{\lambda_i}; \quad \text{m}^2 \text{ grad/vt (2)}$$

Bu yerda: λ_i – ma'lum bir qatlamning issiqlik o'tkazuvchanlik koeffitsienti; δ_i – ma'lum bir qatlamning qalinligi, m; δ_i larning qiymatini konstruksiyadan (3.1-rasm), λ_i larni qurilish me'yorlari va qoidalardan olib, har bir qatlamning termik qarshiligini osongina topish mumkin.

Shundan so'ng (3) formula yordamida issiqlik o'tkazmaydigan qatlamning termik qarshiligi topiladi:

$$R_i = R'_0 - R_v + R_1 + \dots + R_p + R_n \quad (3)$$



3.1-rasm. Uch qatlamli himoya devorining konstruktiv sxemasi

Rasmda ko'rsatilgan uch qatlamli konstruktsiya uchun yuqoridagi formula quyidagi ko'rinishni oladi.

$$R_2 = R_0^{-1} (R_v + R_1 + R_3 + R_n), \quad (4)$$

Bu yerda: R_v – issiqlik qabul qilishga termik qarshilik, quyidagi formula yordamida topiladi:

$$R_v = I \alpha_v;$$

R_n – issiqlik uzatishga termik qarshilik, quyidagi formula yordamida topiladi:

$$R_n = \frac{1}{\alpha_n}, \quad \text{m}^2 \cdot \text{grad/vt}$$

α_n – himoya konstruktsiyasi tashqi yuzasining issiq berish koefitsienti.

3. Himoya konstruktsiyasining issiqlik o'tkazmaydigan qatlamining kerakli qalinligini quyidagi formula yordamida topiladi:

$$\delta_i = R_i \cdot \lambda_i, \quad (5)$$

4. Himoya konstruktsiyasining issiqlik inersiyasi tekshirib ko'riladi:

$$\sum D = D_1 + D_2 + \dots + D_n = R_1 \cdot S_1 + R_2 \cdot S_2 + \dots + R_n \cdot S_n. \quad (6)$$

Bu yerda: S – materialining issiqlik singdirish koefitsienti.

HIMOYA KONSTRUKSIYALARINI YOZ SHAROITI UCHUN TEPLITEXNIK HISOBLASH

Yoz oylarida iyul oyining o'rtacha temperaturasi 21°C dan ortiq bo'lgan tumanlarda tashqi muhit temperaturasining o'zgarishi natijasida ichkariga yo'nalgan issiqlik oqimi konstruktsiya ichki yuzasi temperaturasining oshishiga olib keladi, bu esa o'z navbatida xonada diskomfort sharoitini yuzaga kelishiga sabab bo'ladi. Shuning uchun himoya konstruktsiyalarini yozgi sharoiti uchun hisoblash kerakligi yuzaga ke-

ladi, ya'ni ufarni issiqlik turig'unligiga (barqarorligiga) tekshirish kerak bo'ladi.

1. Konstruksiya ichki yuza temperaturasining talab etilgan og'ish amplitudasi aniqlanadi:

$$A_{in}^t = 2,5 - 0,1(t_m^t - 21), ^\circ C \quad (7)$$

Bu yerda: t_m^t – eng issiq oy (iyul) uchun tashqi havoning temperaturasi.

2. Quyosh radiatsiyasining hisobga olgan holda tashqi havo temperaturasini aniqlanadi:

$$A_{an}^{his} = \frac{\rho(I_{max} - I_{orta})}{\alpha_m + 0,5A_m}, ^\circ C \quad (8)$$

Bu yerda: A_m – iyul oyida havo temperaturasining sutkalik og'ishini maksimal amplitudasi, $^\circ C$; ρ – himoya konstruksiyasining tashqi yuza materiali tomonidan quyosh radiatsiyasini singdirish koeffitsienti, α_m – yozgi sharoit uchun himoya konstruksiyasi tashqi yuzasining issiqlik berish koeffitsienti:

$$a_m = 1,16 \cdot (5+1) \sqrt{V}$$

Bu yerda: V – iyul oyi uchun, tomonlar shamol tezligining minimal miqdori, bunda shamolning takrorlanishi 16% dan ko'p bo'lishi lozim.

3. Temperatura og'ishini butun tana bo'yicha so'nishining talab etiladigan miqdori aniqlanadi:

$$V_\tau = \frac{A_{\tau_n}}{A_{\tau_0}}, \text{ marta. (9)}$$

4. Himoya konstruksiyalari qatlamlarining tashqi yuzalarini issiqlik singdirish koeffitsienti aniqlanadi.

a) birinchi qatlam uchun:

$$\text{agar } D > 1 \quad y_1 = S_1;$$

$$\text{agar } D < 1 \quad y_1 = R_1 S_1^2 + \frac{\alpha_B}{1} + R_{ik} \alpha_B$$

b) ikkinchi qatlam uchun:

$$\text{agar } D > 1, \quad y_2 = S_2;$$

$$\text{agar } D < 1, \quad y_2 = R_2 \cdot S_2^2 + \frac{y_1}{1} + R_2 \cdot y_1$$

d) n qatlam uchun:

$$\text{agar } D > 1, \quad y_n = S_n;$$

$$\text{agar } D < 1, \quad y_n = R_n \cdot S_n^2 + \frac{y_{n-1}}{1} + R_n \cdot y_{n-1}$$

5. Temperatura og'ishini butun tana bo'yicha so'nishi miqdori aniqlanadi:

$$V = 0,9 \alpha^{\frac{D}{\sqrt{2}}} \frac{(s_1 + \alpha_B)(s_2 + Y_1) \dots (s_n + Y_{n-1})(\alpha_H + Y_n)}{(s_1 + Y_1)(s_2 + Y_2) \dots (s_n + Y_n) \alpha_n} \quad (10)$$

Bu yerda: e – natural logarifmlar asosi (2,718 ga teng);

6. Aniqlangan V miqdori V_T bilan taqqoslanadi. Agar $V \geq V_T$ bo'lsa, yoz sharoiti uchun hisoblash tugatilgan hisoblanadi. Agar $V < V_T$ bo'lsa, unda δ biroz qalinroq qilib qabul qilinib hisoblash takrorlanadi va yuqoridagi shart qondirilguncha davom etadi.

3.3. TASHQI HIMOYA KONSTRUKSIYALARINING ABADIYLIGI VA ULARNI HIMOYA QILISH PRINSIPLARI

Tashqi himoya konstruksiyalarini, asosan, ularni tanasiga singadigan namlikdan himoya qilish kerak. Chunki namlik konstruksiyani issiqlik o'tkazish sifatlarini yomonlashtiradi va bu o'z navbatida uni abadiy-
ligini pasaytiradi. Bino va uning konstruksiyalarini ta'qiqlangan nam-
lanishdan saqlash uchun qurilish davomida himoya konstruksiyalariga
namlikni to'g'ridan to'g'ri tushishini oldini olish (drenajlar o'rnatish,
shamollatish, gidroizolyatsiya qilish), nam havoni devorlarning sovuq
yuzasiga tushishini oldini olish; himoya konstruksiyasini tanlashda
ichki yuzasi temperaturasini shudring nuqtasi temperaturasidan yuqori
bo'lishini ta'minlash, bino konstruksiyalaridan suv bug'larini erkin
chiqib ketishini ta'minlash, devorlarda konstruktiv qatlamlar orasida
suv bug'larini ushlanib qolishiga yo'l qo'ymaslik singari talablarga
rioya qilish lozim.

4-BOB. BINO VA INSHOOTLARGA QO'YILADIGAN UMUMIY TALABLAR

Binolarga ko'p talablar qo'yiladi, ular bino turlari bo'yicha QMQ
larda keltiriladi, biroq asosiylari quyidagi to'rttadir.

1. Maqsadga muvofiqlik. Bino qaysi funksional yoki texnologik ja-
rayonga mo'ljallangan bo'lsa, u o'sha jarayonga to'liq javob berishi
kerak, ya'ni yashash uchun qulay, dam olishga moslashtirilgan, odam-
larning xizmat qilish va boshqa turdagi faoliyatlariga mos kelishi kerak.

2. Texnik tomondan muvofiqlik. Bino odamlarni tashqi ta'sirlardan
(noqulay harorat, yog'ingarchilik, shamol, va hokazo) to'la asrashi,
mustahkam va ustuvor bo'lishi, ekspluatatsiya sifatlarini uzoq muddat
davomida saqlashi lozim.

3. Bino ko'rinishi me'moriy va badiiy talablarga mos holda ishlab
chiqilishi, uning tashqi (ekstre) va ichki (interer) ko'rinishi chiroyli,
shinam, atrof-muhit bilan uyg'unlashgan bo'lishi kerak.

4. Iqtisodiy jihatdan samaradorligi, ya'ni binolar barpo etishda qurilish materiallari hamda vaqt tejalishi, mehnat sarfi kamaytirilishi ko'zda tutilishi zarur.

Binolardagi xonalarning barchasida mo'ljallangan vazifalarni bajarish uchun qulay shart-sharoit, muhit yaratilishi kerak. Muhit deganda xonalarning shinamligi, asbob-uskunalarining qulay joylashishi, havoning parametrlari, tovush tartiblari, yorug'lik masalalari, kishilarni evakuatsiya qilish jarayonida harakatning qulayligi va xavfsizlikni ta'minlash masalalari tushuniladi. Binolarda asosiy va yordamchi vazifaga mo'ljallangan xonalarni biri biri bilan tutashtiruvchi, odamlar harakatini ta'minlaydigan joylar (dahlizlar, koridorlar, zinalar va hokazo) bo'ladiki, ular kommunikatsiya xonalari deb ataladi.

Binolarning texnik muvofiqligi unga va uning ayrim elementlariga ta'sir etayotgan hamma tashqi kuchlar bo'yicha konstruksiyalarni hisoblash orqali aniqlanadi. Bular tashqi kuch, muhit ta'siri ko'rinishida bo'ladi. Tashqi kuchlarga konstruksiyalarning vazni (doimiy yuklar), uskunalar, odamlar, qor vaznlari, shamolning ta'sir kuchi (muvaqqat yuklar), yer silkinishi va uskunalarining tasodifiy buzilishi (avariyasi) natijasida hosil bo'ladigan ta'sirlar va boshqalar kiradi.

Muhit ta'siriga ichki va tashqi haroratlarning ta'siri (konstruksiya o'lchamlarini o'zgarishiga olib keladi), atmosfera va tuproq namligi ta'siri (konstruksiyalar materialini xossalarini o'zgarishiga sabab bo'ladi), havo oqimi yo'nalishining ta'siri (xona ichidagi mikroiklimni o'zgarishiga sabab bo'ladi), quyosh energiyasining ta'siri (konstruksiyalar materialini fizik-texnik xossalarini o'zgarishiga olib keladi), havo tarkibidagi agressiv kimyoviy birikmalar ta'siri (konstruksiyalarning yemirilishiga sabab bo'ladi), biologik ta'sirlar (mikroorganizmlar va qurt-qumursqalar ham konstruksiyalarni yemiradi), binolar ichi va tashqarisidagi shovqin ta'siridan xonadagi normal akustik tartibning buzilishi kiradi.

Ta'kidlab o'tilgan ta'sirlarning barchasini hisobga olgan holda binolar mustahkamlik, ustuvorlik va pishqlik (uzoq muddat buzilmaslik) talablariga javob berishi kerak. Binolarning mustahkamligi deganda,

tashqi kuch va ta'sirlardan uzoq muddat buzilmay, ortiqcha deformatsiyalanmay xizmat qilishi tushuniladi. Tashqi ta'sirlardan muvozanatini saqlab turish xususiyatiga binolarning ustuvorligi deyiladi.

QMQ larga ko'ra normal holda xizmat qilish muddati bo'yicha binolar to'rt darajaga bo'linadi: I darajali binolarning xizmat davri 100 yildan ortiq; II darajali 50 yildan 100 yilgacha; III darajali 20 yildan 50 yilgacha; IV darajali 5 yildan 20 yilgachadir.

Binolarga qo'yiladigan muhim talablardan yana biri yong'indan xavfsizlikdir. Qurilishda ishlatiladigan barcha materiallar va konstruksiyalar bu talablar bo'yicha yonmaydigan, qiyin yonadigan va yonadigan guruhlariga bo'linadi.

Binolarning konstruksiyalari olovbardoshlik chegarasi bilan ham xarakterlanadi. Olov ta'sirida o'z mustahkamlik va ustuvorligini saqlay tura olish uchun ketgan vaqt bilan, yassi konstruksiyalarda esa ularda teshik va yoriqlar paydo bo'lish yoki konstruksiyaning olovga teskari yuzasidagi harorat 140 gradusgacha ko'tarilishi uchun ketgan vaqt bilan belgilanadi. Bu jihatdan binolar besh darajaga bo'linadi: Eng katta olovbardoshlik I darajali (toshli, pishgan g'ishtli) binolarga, eng kichik olovbardoshlik IV, V darajali (suvalmagan yog'ochli) binolarga tegishlidir. Olovbardoshligi III darajali binolarda devorlari va tayanchlari yonmaydigan, orayopmalari, ichki to'siq devorlari esa qiyin yonuvchan bo'ladi.

Iqtisodiy muvofiqlik binolarning mustahkamligi, ustuvorligi va uzoqqa chidamliligini ta'minlash bilan bir qatorda 1 kvm maydon yoki 1 kub metr bino hajmining narxi belgilangan qiymat chegarasidan ortib ketmasligini nazarda tutadi.

Narxni pasaytirish binolarni ratsional loyihalashtirishda, hajm hamda ichki va tashqi pardoz ishlarini belgilashda ortiqcha sarflarga yo'l qo'ymaslik hisobiga, bino turi ekspluatatsiyalarini tanlash, qurilishda fan va yangi texnika yutuqlarini hisobga olib zamonaviy usullarni qo'llash orqali amalga oshiriladi.

Binolar ikki turga bo'linadi: fuqaro binolari va sanoat binolari. Fuqaro binolari kishilarning yashashi, maishiy va jamoatchilik ehti-

yojlariga mo'ljallangan bo'ladi. Shunga ko'ra ular turar-joy va jamoat binolariga bo'linadi.

Qavatlar soniga ko'ra fuqarolik binolari kam qavatli (1–2 qavatli), o'rtacha qavatli (3–5 qavatli), ko'p qavatli (6–10 qavatli), juda baland (11–16 qavatli) va osmono'par (qavatlar soni 16 dan ortiq) binolarga bo'linadi. Sanoat binolari bir qavatli va ko'p qavatli binolarga bo'linadi.

Qurilish texnologiyasiga ko'ra devorlari mayda elementlardan teriladigan binolar, monolit binolar, yirik beton bloklardan yig'iladigan binolar, zavodda tayyorlangan industrial konstruksiyalardan montaj qilinadigan binolar turlariga bo'linadi.

5-BOB. SEYSMIK RAYONLARDA BINOLARNI QURISH

Amaldagi me'yorlar seysmikligi 7, 8, 9 va bundan yuqori bo'lgan hududlarda quriladigan va ta'mirlanadigan binolar va inshootlarni loyihalash va qurish jarayonida ularga qo'yiladigan talablarni belgilaydi. Quriladigan bino va inshootlar hisobiy foydalanish muddati davrida quyida keltirilgan zilzilabardoshlik talablariga javob berishi zarur:

1. Odamlarning xavfsizligi, konstruksiya va boshqa muhim jihozlarning butligi, atrof-muhitning ifloslanmasligini ta'minlash;

2. Hisobga nisbatan kichikroq kuch bilan zilzila sodir bo'lganda binolardan odatdagidek foydalanish, konstruksiyalarning ta'mirlashga yaroqligini ta'minlash.

Quyida bino va inshootlarning zilzilabardoshligini ta'minlashga qaratilgan tadbirlar keltirilgan:

1. Seysmik yuklarni kamaytirish;

2. Seysmik ta'sirlarga bo'ladigan qarshilikni oshirish.

O'z navbatida, seysmik yuklarni kamaytirishga turli yo'llar bilan erishiladi:

1. Seysmik yuklarning eng kichik qiymatini beradigan konstruktiv tarhlardan foydalanish;

2. Massa va birlilik markazlari orasidagi yelkani kichraytirish o'ziga buralma tebranishlarning paydo bo'lishi ehtimolini kamaytirish;

3. Yengil ashyo va konstruksiyalarni qo'flash;

4. Og'ir jihozlarni iloji boricha inshootning pastki qismiga joylashtirish.

Bino va inshootlarning seysmik ta'sirlarga qarshiligini oshirish maqsadida quyidagi tadbirlardan foydalaniladi:

1. Seysmik yuklarga yaxshi bardosh beradigan ashyo va konstruksiyalar (metall, yog'och, temir-beton, kuchaytirilgan g'isht-tosh devor) dan foydalanish;

2. Inshootni yagona fazoviy tizim sifatida ishlashi uchun seysmik yuklarni barcha yuk ko'taruvchi elementlarga mos taqsimlash;

3. Yig'ma elementlarning ulanish joylarini maksimal zo'riqishlar joyidan uzoqlashtirish, tizimning yaxlitligi va bir jinsligini ta'minlash;

4. Zo'riqishlarni elementlararo taqsimlanishini ta'minlaydigan, ko'pincham statik noaniq konstruksiyalarga keng o'rin berib, konstruksiyalarning ba'zi elementlarida noelastik deformatsiyalarni rivojlanishiga sharoit yaratish.

Konstruktiv elementlarning hamda ulardagi birikmalarning kesimi seysmik tadbirlar hisobi natijalariga qarab belgilanadi.

Konstruktiv tadbirlar seysmik ta'sirlar hisobi natijalariga bog'liq bo'lmagan holda belginadi.

Nazarda tutilgan seysmik ta'sirlarning hisobiy miqdori va konstruktiv tadbirlar birgalikda bino (inshoot) larning zilzilabardoshligini ta'minlash imkoniyatini beradi.

Yangi binolarni loyihalash yoki mavjud binolarni ta'mirlash jarayonida seysmik ta'sirning kutilajak kuchi, zamin tebranishlari tezlanishi, seysmik ta'sirning takroriyliigi kabi qurilish hududini seysmologik holat parametrlari hisobga olinadi.

Qurilish maydonchasining seysmikligi seysmik mikrotumanlashtirish hujjatlari asosida 5.1-jadval bo'yicha aniqlanadi.

Gruntning seysmik xossalari toifasi	Gruntlar	Tuman seysmikligi quyidagicha bo'lganda qurilish maydoni seysmikligi, ball		
		7	8	9
I	1. Suvga to'yingan holda bir o'q bo'yicha siqilganda mustahkam chegarasi $R > 2\text{Mpa}$ yoki toshloq grunt 2. Seysmik to'lq. tarqal. tezligi $V > 2500$ yirik siniqtosh gruntlar	6	7	8
II	1 Suvga to'yingan holda $R_0 < 1\text{Mpa}$ yoki toshloq gruntlar Yirik siniqtosh gruntlar Qumloq gruntlar. Tuproqli gruntlar. To'kma gruntlar.	7	8	9
III	1. Qumloq gruntlar. 2. Tuproqli gruntlar. 3. To'kma gruntlar.	8	9	> 9

Zilzila nuqtai nazaridan gruntlarning xili va ularning holati juda muhim ahamiyatga ega. Bu to'g'ridagi batafsil ma'lumotlar QMQ ning 3–5-betlarida keltirilgan. Buni mustaqil ta'lim darsida o'rganish tavsiya etiladi. Balchiq va o'ta nam gruntlar bo'lsa, ularni mustahkamroq gruntlar bilan almashtirish talab etiladi.

Seysmikligi 9 ball bo'lgan hududlarda seysmik xossalari bo'yicha grunt III toifaga mansub bo'lsa, bunday yerlarda binolar qurishga ruxsat etilmaydi.

Binolar va inshootlar qurilishida yuk ko'taruvchi konstruksiyalar sifatida, asosan po'lat va temir-beton karkas, monolit temir-beton, yirik panel, tosh-g'isht devor va aralash konstruktiv tizimlar qo'llaniladi.

Temir-beton binolar orasida quyma va yig'ma-quyma konstruksiyalar afzalroq sanaladi.

Seysmik hududlarda bino va inshootlar rejasi geometrik to'g'ri shaklda bo'lishi zarur.

Rejada binoning turtib chiqqan qismlari mavjud bo'lsa, ularning o'lchamlari:

- g'isht-tosh binolarda – 2 m dan;

monolit temir-beton, yirik panelli, hajmiy blokli va karkasli binolarda – 6 m dan oshmasligi lozim.

Bitta otsek chegarasida (antiseysmik choklar oralig'ida) bino qismlarining baland pastligi 6 m (ikki qavatdan) oshmasligi kerak.

Binolarning konstruktiv chegaraviy o'lchamlari QMQ ning jadvalida keltirilgandan ortiq bo'lmasligi zarur. Agar binoning hajmiy-rejaviy va konstruktiv yechimlari bunday talablarga mos tushmasa, unda u antiseysmik choklar yordamida qismlarga ajratiladi.

Antiseysmik chok hosil qilish uchun qo'sh devor yoki qo'sh ramafiklanadi.

Antiseysmik chokning kengligi qo'shni otseklarning (bino qismlarining) hisobiy yuklar ta'sirlaridan hosil bo'lgan salqiliklari yig'indisidan, ayni paytda 30 mm dan kam bo'lmasligi kerak.

Choklardagi to'ldirgich va ularning konstruksiyasi zilzila vaqtida bino qismlarining har ikki yo'nalishda siljishiga qarshilik qilmasligi zarur.

Qavatlar soni 3 va undan ortiq bo'lgan binolarda har qismda kamida bitta zinapoya katagi bo'lishi zarur. Odamlar doimiy ravishda to'planmaydigan qismlarda zinapoya katagi bo'lishi shart emas. Seysmikligi 8 balldan yuqori rayonlarda balandligi 2 qavatdan (6 m dan) ortiq bo'lgan binolarda zinapoya katagini binoga yopishtirib qurishga ruxsat berilmaydi.

Zinapoya katagida zina va maydonchani yaxlit ko'rinishdagi konstruksiyasi ishonchliroq hisoblanadi. Aks holda ularni bir-biriga mahkamlash zarur. Bu bog'lovchilar zilzila ta'sirida vujudga keladigan cho'zilish va siljish kuchlariga hisoblanishi kerak.

Evakuatsiyaga mo'ljallangan gorizontalar yo'llar yashash va ishlash xonalarini zinapoya katagi bilan to'g'ridan to'g'ri yoki yo'lak bo'ylab o'tatilgan yo'nalishida bir marta burilish orqali bog'lashi lozim.

Tasmasimon yig'ma poydevorlarning yuqori sirtiga qalinligi kamida 40 mm bo'lgan 100 markali sement qorishma yotqizish nazarda tutiladi.

Qorishma qatlami orasiga seysmikligi 7, 8 va 9 balli tumanlarda $d=10$ mm bo'lgan bo'ylama armaturalardan mos ravishda 3, 4 va 6 dona yotqiziladi. Bunda ko'ndalang sterjenlar qadami 300-400 mm olinadi.

Seysmikligi > 9 va 9 bal bo'lgan tumanlarda tasmasimon poydevorlar, odatda, monolit holda ishlanib, tagiga $d=12$ mm bo'lgan sterjenlardan 6 dona yotqiziladi.

Tasmasimon yig'ma poydevorlar qo'llash ham mumkin, biroq buning uchun poydevor ostiga qalinligi 10 sm bo'lgan armaturalangan monolit temir-beton plita qoplanishi zarur. Ustiga esa qalinligi 40 mm dan kam bo'lmagan, 100 markali qorishma qatlami yotqizilib, orasiga diametri 12 mm bo'lgan 6 ta armatura joylanadi.

Tasmasimon poydevorlarning chuqurligi noseysmik rayonlar singari qabul qilinadi. Poydevorlar sathi bir xil bo'lishi kerak. Aks holda, bir qismdan o'tish balandligi 60 sm va tikligi 1:2 gacha bo'lgan o'yiqlik (ustun) lar orqali amalga oshiriladi.

Yirik bloklardan ko'tarilgan poydevorlar va yerto'la devorlari har bir qavatda, shuningdek burchak va kesishuv yerlarida bir-biriga ishlatilishi kerak; poydevor bloklari uzluksiz tasma ko'rinishida terilishi lozim.

Gidroizolyatsiya qatlami sirtida qalinligi 30 mm dan kam bo'lmagan sement qorishmasi ishlatiladi.

Yopma va tom yopmalarning konstruksiyalari otsek chegarasida gorizontal va vertikal tekisliklar bo'yicha bikr va mustahkam bo'lishi lozim hamda vertikal elementlarga puxta bog'lanishi zarur. Bu bog'lanish gorizontal kuchlarni vertikal elementlarga uzatishi, zilzila jarayonida konstruksiyalarning birgalikda ishlashini ta'minlash uchun zarur.

Uzunligi 6,5 m gacha bo'lgan yog'och va metall xarilarning toshg'isht devorlarga tayanish masofasi 120 mmdan; uzunligi 6,5 m dan ortiq bo'lsa -150 mm dan kam bo'lmashligi kerak.

Yog'och to'sinlar antiseysmik kamarlarga mahkamlanib, diagonal yo'nalishda to'shama yotqizilishi lozim.

Yopma plitalarni tayanish masofasi yuk ko'taruvchi konstruksiya-ning turiga ko'ra:

- tosh-g'isht devorlar uchun – 120 mm dan;
- yirik panellarda, agar kontur bo'ylab tayansa – 60 mm;
- to'sin kabi tayansa – 70 mm dan;
- beton blokli devorlar uchun – 120 mm dan;
- yig'ma-temirbeton va metall rigellarda – 80 mm dan;
- monolit temir-beton devorlarda – 70 mm dan kam bo'lmasligi kerak.

Zinapoya maydonchalari devorlarga mahkamlanishi zarur (tayanish - 250 mm); yig'ma temir-beton plitaning yon tomoni botiq-o'yiqliq sirtlardan iborat bo'lishi kerak.

Yig'ma temir-beton plitalarning quyidagi konstruktiv yechimlari qo'llaniladi:

1. Plitalar orasidagi choklar sement yoki polimer-sement qorishma, yoyinki sinfi V 0,75 dan kichik bo'lmagan mayda zarrali beton bilan to'ldiriladi; plitalar antiseysmik kamar yoki temir-beton bog'lama (obyazka)larga mahkamlanadi.

Ko'p bo'shliqli plitalarni to'rtburchak kesimli rigellarga tayangan yeriga temir-beton bog'lama yotqiziladi. Bog'lama oraliqli ramalarda yassi karkas, chetki ramalarda esa fazoviy karkas bilan armaturalanadi. Ko'p bo'shliqli plitalar rigelning ustiga qo'yilsa, u holda rigeldan diametri 16 mm dan kam bo'lmagan (qadami < 400) yoki rigelning har 1 m² yuzasiga kamida 6 sm² bo'lgan vertikal armaturalar qoldirilishi kerak, bu armaturalar bog'lagich vazifasini o'taydi.

2. Bo'ylama yo'nalishda yopma plitalari orasidagi masofa >120 mm. Plitalar orasiga armatura karakasi o'rnatilib (karkas diametri 10 mm dan kam bo'lmagan 4 ta bo'ylama va oraliqi 200 mm bo'lgan ko'ndalang armaturadan, d>6mm tashkil topadi), u antiseysmik kamar yoki temir-beton bog'lamalarga mahkamlanadi. Bo'shliqli V15 sinfli mayda donali beton bilan to'ldiriladi;

3. Plitani ankerlash va betonlash konstruksiyasi (2) turdagi plitalar bilan bir xil, biroq bularda qo'shimcha ravishda plita ustiga (qalinligi

7,5 mm, sinfi V15) mayda donali beton qatlami yotqiziladi. Qatlam armaturalanadi (d 3–4 mm, to‘r katagi 250 mm).

Yig‘ma konstruksiyalar uchlarini ulashda payvandsiz birikmalar afzalroq sanaladi. Bu yerni betonlashda quyma betonning mustahkamligi yig‘ma elementlaridan bir pog‘ona yuqori bo‘lishi zarur.

Qo‘llaniladigan muhandislik uskunalarining binoning yuk ko‘taruvchi konstruksiyalari zilzilabardoshligiga putur yetkazmasligi kerak. Yuk ko‘tarmaydigan elementlar va yuk ko‘taruvchi konstruksiyalar bilan bog‘lovchi tugunlar binoning zilzilabardoshligiga putur yetkazmasligi va qabul qilingan hisoblash sxemasini o‘zgartirmasligi darkor. Zilziladan so‘ng yuk ko‘tarmaydigan konstruksiya va ularning elementlari ta‘mirbop bo‘lib qolishi zarur.

Yuk ko‘taruvchi g‘isht yoki tosh devorlar, odatda, g‘isht, sopol, beton, tabiiy tosh yoki bloklardan tiklanib, terishda ishlatiladigan qorishmalarga plastiklashtiruvchi va yopishuv kuchini oshiruvchi qo‘shimchalar qo‘shiladi.

I. Hisobiy seysmiklik 9 balldan yuqori bo‘lganda qo‘lda teriladigan devor quyidagi usullarning biri bilan kuchaytiriladi:

- gorizontal armaturalash va temir-beton o‘zak kiritish;
- gorizontal armaturalash va devorlarning kesishuv yerlariga to‘rsimon armatura qoplab, temir-beton o‘zak kiritish;
- vertikal yo‘nalishda bir yoki ikki tomonlama armaturalangan sement qorishmasi yoki beton qoplash.

II. Hisobiy seysmiklik 9 ball bo‘lganda:

- kuchaytirilgan gorizontal armatura va temir-beton o‘zak qo‘llash, devorlarning kesishuv yerlariga kuchaytirilgan armatura turlarini qoplash;
- vertikal yo‘nalishda ikki tomonlama armaturalangan qorishma yoki beton qoplash.

Hisobiy seysmiklik 9 va 9 balldan ortiq bo‘lganda manfiy haroratli havoda qo‘lda yuk ko‘taruvchi g‘isht yoki tosh devor tiklash taqiqlanadi.

Hisobiy seysmiklik 9 balldan kam bo‘lsa qishda g‘isht-tosh tersa bo‘ladi. Biroq, buning uchun manfiy haroratli havoda qorishmaning qo‘tishini ta‘minlaydigan qo‘shimcha qo‘shish talab etiladi.

Yuk ko'taruvchi va o'zini ko'taruvchi devorlar tiklashda yoki karkaslar orasini to'ldirishda quyidagi buyum va ashyolardan foydalansa bo'ladi:

markasi 75 dan kam bo'lmagan yaxlit yoki teshiklari 14 mm gacha bo'lgan bo'shliqli pishiq g'ishtlar;

hisobiy seysmikligi 7 ball bo'lganda esa – markasi 100, bo'shliqlari 20% gacha bo'lgan sopol toshlar;

beton toshlar, markasi 50 va undan ortiq bo'lgan yaxlit va bo'shliqli ($\rho = 1200 \text{ kg/m}^3$) bloklar;

markasi 35 dan kam bo'lmagan chig'anoqtosh va ohaktoshlardan yasalgan to'g'ri shaklli toshlar va bloklar.

Agar devor toshlari qo'lda terilsa, aralash sement qorishmaning markasi yozda 25, qishda 50 olinadi. Blok va panellarni o'rnatishda markasi 50 dan kam bo'lmagan qorishmalar ishlatiladi. Qorishmaning yopishish xossasini yaxshilash uchun unga maxsus qo'shimchalar qo'shiladi.

Devortar seysmik kuchlar ta'siriga qarshilik ko'rsatishiga qarab, toifalarga bo'linadi.

Devorlarning toifasi bog'lanmagan choklarda (me'yoriy yopishuv) o'q bo'yicha cho'zilishiga bo'lgan vaqtincha qarshilikka qarab, quyidagicha aniqlanadi:

– oliy toifa devorlar uchun – $R_b > 500 \text{ KPa}$ (5 kgk/sm^2);

– birinchi – - - $500 \text{ KPa} > R_b > 180 \text{ KPa}$ ($1,8 \text{ kgk/sm}^2$);

– ikkinchi toifa devorlar uchun – $180 > R_b > 120$ ($1,2 \text{ kgk/sm}^2$).

Agar qurilish maydonchasida R_b ning qiymati $1,2 \text{ kgk/sm}^2$ ga teng yoki undan ortiq qiymatini ta'minlash imkoni bo'lmasa, g'isht yoki tosh devor tiklashga ruxsat etilmaydi. Ba'zi hollarda esa davlat arxitektura qurilish qo'mitasi ruxsat etadi: bino qavati < 2 ; prostenka $> 0,9 \text{ m}$; devor o'qlari orasi $< 12 \text{ m}$.

Yuk ko'taruvchi g'isht yoki tosh devorli bino qavatining balandligi, agar u armatura yoki temir-beton o'zak bilan kuchaytirilmasa, hisobiy seysmiklik 7, 8, 9 ball bo'lganda mos ravishda 5,4 va 3,5 m dan os-

hmasligi lozim. Bunda qavat balandligining devor qalinligiga nisbati g'isht va sun'iy toshlar uchun 12 dan, tabiiy tosh uchun 9 dan oshmasligi kerak.

Agar devor temir-beton o'zaklar bilan kuchaytirilsa, qavat balandligi 7, 8, 9 balli joylarda mos ravishda ko'pi bilan 6,5 va 4,5 m, hisobiy seysmiklik 9 dan katta va 9 bo'lsa, mos ravishda ko'pi bilan 3,5 va 3 m olinadi. Devor balandligining qalinligiga nisbati seysmiklik 9 ballgacha bo'lgan joylarda 15 dan va seysmiklik < 9 va 9 ball bo'lganda 10 dan oshmasligi zarur.

Balandligi ikki va undan ortiq qavatli, devorlari yuk ko'taradigan binolarda kamida bitta ichki bo'ylama devor bo'lishi shart.

Ko'ndalang devor o'qlari yoki ular o'rniga qo'yilgan ramalar orasidagi masofa hisoblash yo'li bilan tekshirilishi va u QMQ jadvalida keltirilgan miqdordan ortib ketmasligi zarur.

Tosh-g'isht devorli bino elementlarining o'lchamlari hisob orqali aniqlanadi. Ular 5.2-jadval talablarini qondirishi zarur.

5.2 –jadval

T/r	Devor elementi	Hisobiy seysmiklik,ball				Eslatma
		7	8	9	>9, 9	
1	Prostengkalar kengligi >, m					Prostenganing l/b ga nisbati g'ishtli binoda 2 dan, kompleks devorda 3 dan ortiq bo'lsa, kuchlar ta'siri hisobga olinadi
	Oliy toifa	0,6	0,7	0,9	1,2	
	I toifa	0,77	0,9	1,16	1,55	
	II toifa	0,9	1,16	1,55	2,0	
2	Proyomlar kengligi, m ko'pi bilan	3,5	3,0	2,5	2,0	
3	Prostengka kengligining proyom kengligiga nisbati \geq	0,25	0,35	0,5	1,0	

Devorlarning gorizontaal kesim bo'yicha yig'indi yuzasi II toifadagi devor uchun, ularning tashqi perimetri bo'ylab hisoblangan, qavat yuzasiga nisbatan foiz hisobida aniqlanganda 5.3-jadvaldagidan kam bo'lmasligi kerak.

5.3 -jadval

Yuk ko'taruvchi konstruksiyalar	Hisobiy seysmiklik, ballarda				
	7	8	9	>9	9
Qisqartirish konstruksiyalar	3	4,5	6	-	-
Kompleks konstruksiyalar	2	3	4,5	5,5	6,5

Eslatma: Oliy va I toifadagi devorlarning yig'indisi kesim yuzasini mos ravishda 50 va 75% ga kamaytirish mumkin.

Antiseysmik kamarlar, odatda, devorning butun qalinligi bo'yicha yotqiziladi. Agar devorlarning qalinligi 500 mm va undan ortiq bo'lsa, kamarlar kengligini 100–150 mmga qisqartirish mumkin.

Kamarlar balandligi 150 mm dan, beton sinfi V 12,5 dan kam bo'lmasligi lozim.

Antiseysmik kamarlarning bo'ylama armaturasi hisobiy seysmiklik 7-8 ball bo'lsa – 4 d10, 9 ballida – 4 d12, >9 va 9 ballida – 4 d14 olinadi.

Devorlarning tutashuv joylariga armatura to'ri yotqiziladi.

Bo'ylama armaturaning umumiy kesim yuzasi 1 sm², uzunligi 1,5 m olinib, balandlik bo'yicha 7–8 balli joylarda har 700 mmga bitta, 9, >9 va 9 balli hududlarda har 500 mm masofa bitta sim to'ri qo'yiladi.

Hisobiy seysmikligi >9 va 9 ball bo'lgan joylarda mos ravishda balandlik bo'ylab har 300 va 200 mm masofada ($S_a > 1,5$ sm²) bitta sim to'ri joylanadi (tutashuv joyida % > 0,15).

Chordiq yopmasiga tiklangan, h > 400 mm bo'lgan devor qismlari va ustunlar armaturalanishi va temir-beton elementlar bilan kuchaytirilishi, antiseysmiklik kamarlarga mahkamlanishi dardkor.

G'isht ustunlar o'rnatish faqat 7 balli joylarda ruxsat etiladi. Bunda qorishma markasi 50 dan kam bo'lmashligi, ustunlar balandligi esa 4 m dan oshmasligi zarur. Ustunlar ikki yo'nalishda devorlarga mahkamlangan to'sinlar bilan bog'lanadi.

Kompleks konstruksiyalardagi vertikal temir-beton o'zaklar anti-seysmiklik kamarlarga birlashtirilishi va o'rnatilganda kamida bir tomoni ochiq qolishi lozim. O'zaklar prostenkalarning chekkasiga, yaxlit devorlarda esa kamida har 5 m da o'rnatilishi lozim.

Devorlarning tutashuv yerlari temir-beton o'zaklar bilan kuchaytiriladi, o'zak va kesishuv yeri orasidagi masofa 2 m dan ortmasligi kerak. Beton sinfi > V12,5; qorishma markasi > 50. Devorni kuchaytirish uchun qoplanadigan vertikal sement yoki beton qoplamaning qalinligi >25 mm, mustahkamligi >100 MPa bo'lishi kerak.

Qatlam devor armaturasiga mahkamlangan armatura sirtiga qoplanadi. Bog'lagichlar yuzasi (1m^2 yuzaga) > 1 sm^2 , orasidagi masofa < 50 sm^2 .

Sarbastalar devor qalinligida ishlanib, tayanch qismi kamida 350 mm bo'lishi kerak. Proyom eni 1,5 m dan kichik bo'lsa – 250 mm qabul qilindi.

Zinapoya maydonchalarining to'sinlari devorga kamida 250 mm kiritilib, mustahkamlanishi lozim. 8–9 balli joylarda zinapoya katagi eshik va deraza o'rinlarda temir-beton rama bilan qoplanishi zarur.

MUSTAQIL ISHLASH UCHUN SAVOL VA TOPSHIRIQLAR

1. Kompozitsiya deganda nimani tushunasiz?
2. Binolarning me'moriy kompozitsiyasi to'g'risida fikringizni bildiring.
3. Binolarning hajmiy - samoviy strukturasi izohlang.
4. Tekonika deganda nimani tushunasiz? Tekonikaga misollar keltiring.

5. Uyg'unlik vositalari to'g'risida fikringizni bildiring.
6. Simmetriya va assimetriya tushuntiring va ularga misollar keltiring.
7. Metr va ritmi, proporsiya va masshtabiylikni tushuntiring.
8. «Oltin kesim» deganda nimani tushunasiz?
9. Kontras, nyuans, yorug'lik, rang va faktura deganda nimani tushunasiz?
10. Loyihaviy hujjatlarning ishlab chiqish bosqichlari va loyiha tarkibi.
11. Arxitektura - qurilish loyihalashning texnik vositalari nimalar?
12. Yagona modul sistemasi, unifikatsiya va tipizatsiya deganda nimani tushunasiz?
13. Loyiha yechimlarini iqtisodiy baholashga izoh bering.
14. Himoya konstruksiyalarini qish sharoiti uchun teplotexnik hisoblash tartiblarini tushuntiring.
15. Himoya konstruksiyalarini yoz sharoiti uchun teplotexnik hisoblash tartiblarini tushuntiring.
16. Tashqi himoya konstruksiyalarining abadiyligini ta'minlashda qanday tadbirlar amalga oshiriladi?
17. Binolarning maqsadga va texnik muvofiqlik talablarini tushuntiring.
18. Me'moriy va badiiy talablarga nimalar kiradi?
19. Iqtisodiy jihatdan samaradorlik deganda nimani tushunasiz?
20. Zilzilabardoshlik talablariga javob berishi nimalardan iborat?
21. Bino va inshootlarning zilzilabardoshligini ta'minlashga qaratilgan qaysi tadbirlarni bilasiz?
22. Yuk ko'taruvchi g'isht yoki tosh devorlar bo'lganda zilzilabardoshlikni ta'minlash uchun qaysi tadbirlar qo'llaniladi?

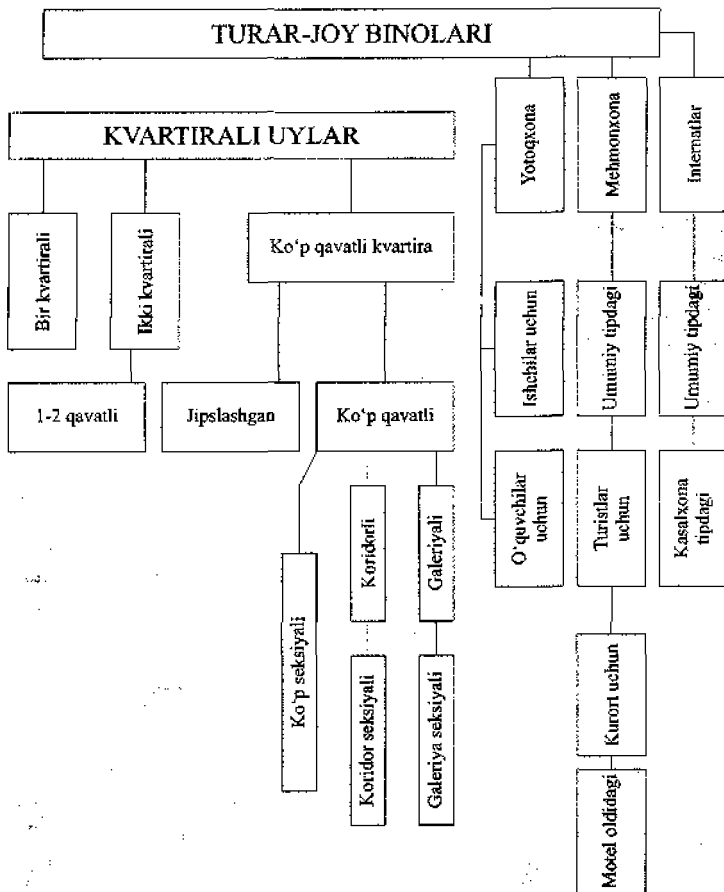
II BO'LIM. TURAR-JOY BINOLARINING HAJM-REJA YECHIMLARI

6-BOB. TURAR-JOY BINOLARINING KLASSIFIKATSIYASI

Bajaradigan vazifasiga - yashash sharoitiga ko'ra turar-joy binolari, asosan to'rt xil ko'rinishda bo'ladi: doimiy yashashga mo'ljallangan kvartirali turar-joy binolari, ma'lum uzoq vaqt yashash uchun mo'ljallangan yotoqxonalar, mehmonxonalar, majruh va qari odamlar uchun mo'ljallangan internatlar. Ommaviy turar-joy qurilishini 90 % ga yaqinini kvartirali binolar tashkil etadi (6.1 - rasm).

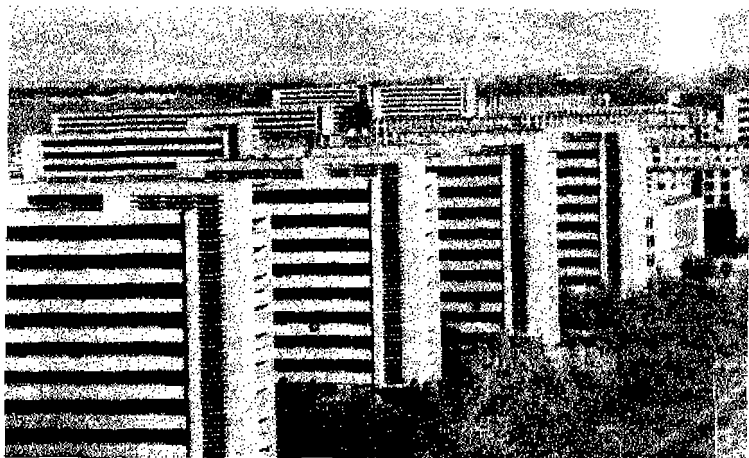
Loyihalash me'yorlariga binoan turar-joy binolari 4 sinfga bo'linadi: I sinf – qavatligi chegaralanmagan, abadiyligi va o'tga chidamliligi 1-darajali bo'lgan turar-joy binolari; II sinf – 9 qavatdan yuqori bo'lmagan abadiyligi va o'tga chidamliligi 2-darajadan kam bo'lmagan turar-joy binolari; III sinf – 5 qavatdan yuqori bo'lmagan, abadiyligi 2-darajadan, o'tga chidamliligi 3-darajadan kam bo'lmagan turar-joy binolari; IV sinf – 2 qavatdan yuqori bo'lmagan, abadiyligi 3-darajadan va o'tga chidamliligi chegaralanmagan turar-joy binolari.

Qavatlar soniga qarab turar-joy binolari past qavatli (1–2 qavatli), o'rtacha qavatli (3–5 qavatli), ko'p qavatli (6–11 qavatli), yuqori qavatli (11–16 qavatli) va baland qavatli (16 qavatdan yuqori) bo'linadi. Kvaritralar soniga qarab 1 kvartirali, 2 kvartirali va ko'p kvartirali turar-joy binolariga bo'linadi. O'zining hajm-reja strukturasi qaray turar-joy binolari seksiyali, koridorli, galereyali, koridor-seksiyali va galereyali-seksiyali ko'rinishda bo'ladi.



6.1-rasm. Funktsional vazifasiga ko'ra turar-joy binolari klassifikatsiyasi

Quyidagi 6.2–6.10-rasmlarda binolar klassifikatsiyasiga doir bir necha misollar keltirilgan.



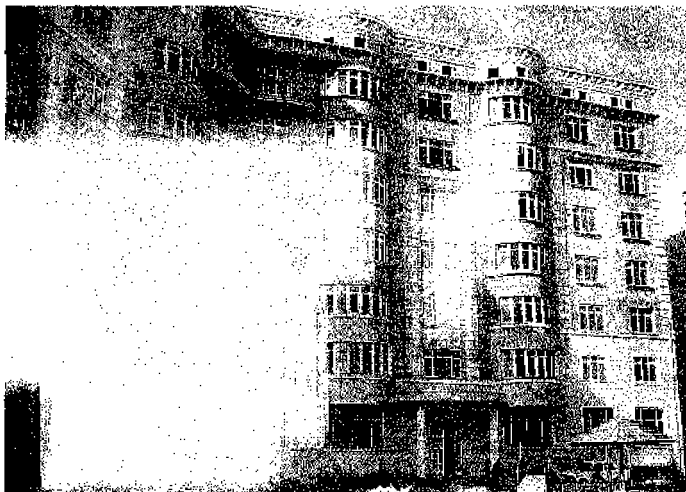
6.2-rasm. Navoiy shahridagi 9 qavatli turar-joy binolari (1970 – 1975)

Navoiy shahrining me'morchilik rejasi mahalliy va milliy sharoitlar va an'analarni hisobga olingan holda leningradlik loyihachilar tomonidan ishlab chiqilgan.

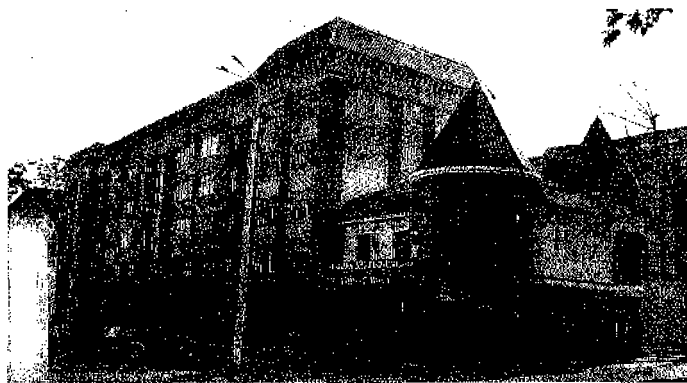


6.3-rasm. Toshkent shahridagi 7 qavatli zamonaviy turar-joy binosi (2000-yillar)

Mustaqillik yillarida bunyod etilgan Toshkent shahridagi ushbu turar-joy binolarda beton, g'isht, ganch, plastik derazalar kabi an'anaviy va zamonaviy materiallar qo'llanilgan.



6.4-rasm. Toshkent shahridagi 7 qavatli zamonaviy turar-joy binosi



6.5-rasm. Toshkent shahridagi 1-qavati magazinlardan iborat bo'lgan 5 qavatli zamonaviy turar-joy binosi



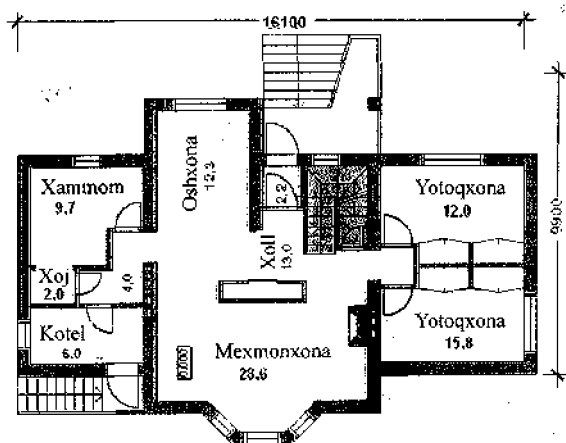
6.6-rasm. Tashkent shahridagi 6 qavatli zamonaviy turar-joy binosi



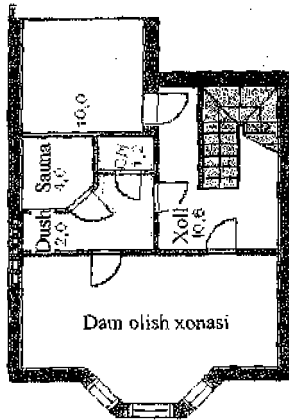
6.7-rasm. 2 qavatli zamonaviy turar-joy binosi



1 qavat rejasi

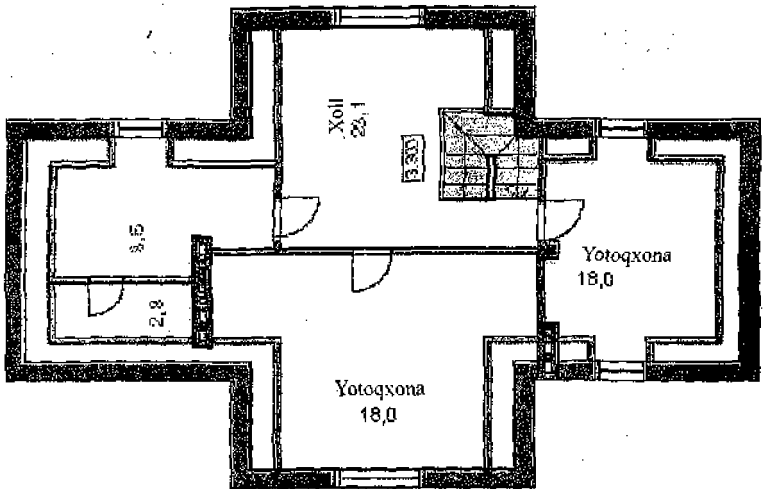


POYPESH QAVAT REJASI



d

MANSARDA QAVAT REJASI

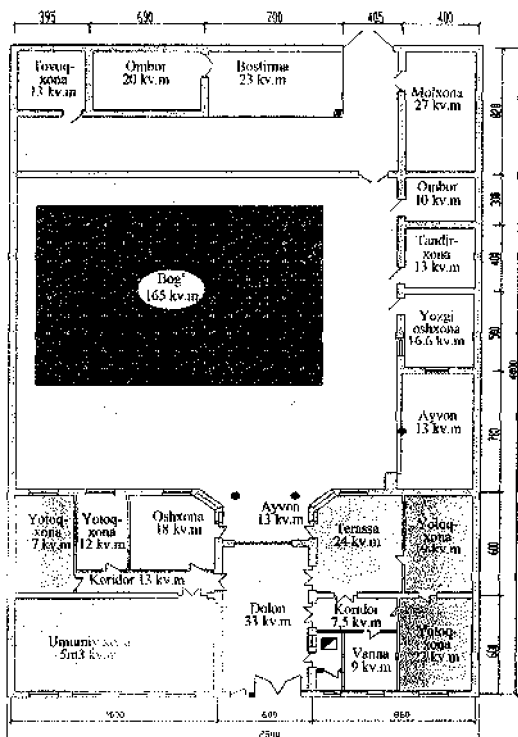


e

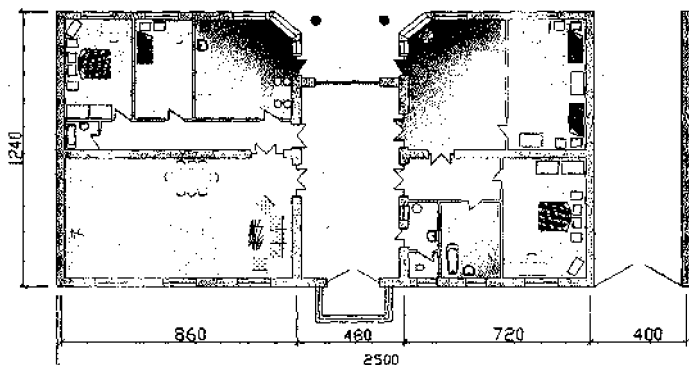
6.8-rasm. Individual zamonaviy
7 xonali uyning fasadi (a) va rejalari (b,d, e)

Mansarda qavati bo'lgan ushbu turar-joy binosining umumiy maydoni 233, turar-joy maydoni 99 m². Poydevori temir-betondan, tashqi

devori ($\delta=400$ m) penobetondan, orayopma va tom yopmalari yig'ma temir-betondan, krovli sherepitsadan ishlangan. Bino poypeshi sun'iy toshdan, devori pardoz g'isht bilan qurilgan.



6.9-rasm. Qorovulbozorning Neftchilar shaharchasida qurilishi mo'ljallangan 5 konali zamonaviy uy-hovlining fasad va hovli rejasi loyihasi



6.10-rasm. Qorovulbozorning Neftchilar shaharchasida qurilishi mo'ljallangan ikki oila yashashi uchun loyihalangan 7 xonali zamonaviy uyning fasadi va rejasi

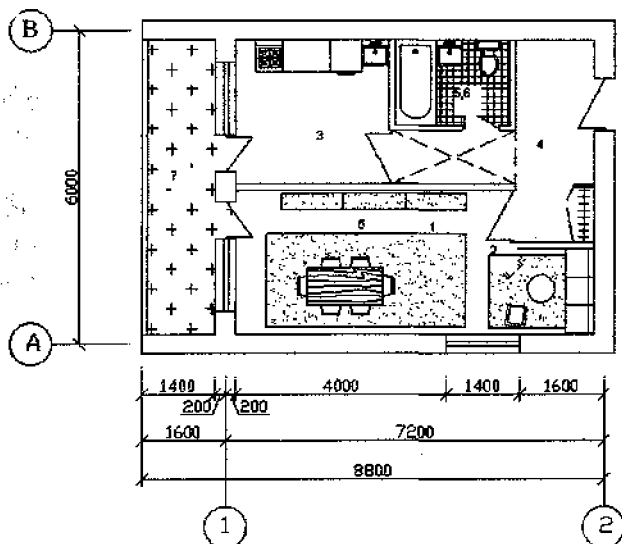
Turar-joy binolariga tabiiy iqlim va boshqa mahalliy shart-sharoitlarni hisobga olib funksional, sanitar - gigiyenik va fizik-texnik talablar qo'yiladi. Turar-joy binolarini loyihalashning asosiy vazifasi – insonning funksional, fiziologik va estetik ehtiyojlarini qondira oladigan, yashash uchun zarur bo'lgan, har tomonlama qulay hayotiy maskanni yaratishdir.

Insonning funksional ehtiyojini qondirish uning hayotiy faoliyati (dam olish, tarbiyaviy ishlar, xo'jalik ishlari, muloqot va shaxsiy mashg'ulotlar o'tkazish) zarur bo'lgan uy-joyini yuqori saviyada bunyod etish kerak.

Insonning fiziologik xususiyatlari uy-joyning fizik sifatlariga qo'yilgan sanitar - gigiyenik talablarda (temperatura, nisbiy namlik, havoning tozaligi, tabiiy yorug'lik, insolyatsiya, tovush izolyatsiyasi va boshqalar) o'z aksini topadi. Odamzodning estetik ehtiyoji yuqori sifatli arxitektura – badiiy yechimlar asosida qondiriladi.

Turar-joy binolarini loyihalashda qo'yiladigan asosiy funksional talablarni quyidagicha keltirish mumkin: aholining hozirgi zamon yashash maydoni me'yorlari asosida xonalarni har tomonlama qulay qilib joylashtirish; uy-joyni asosiy funksional guruhlariga bo'lib, talab qilingan ular o'rtasidagi bog'liqlikni har tomonlama yuqori saviyada tashkil etish; aholining kasbi-koriga bog'liq bo'lgan yashash tartiblarini hisobga olish; tabiiy-iqlimiy sharoitlarga bog'liq bo'lgan yashash tartiblarini hisobga olish.

Hayotiy protsesslarini hisobga olib kvartirani ikkita funksional guruhga bo'lish mumkin: yotish va dam olish funksional guruhi; xo'jalik maishiy funksional guruhi (6.11- rasm).



6.11 - rasm. Kvartirani zonalarga (guruhlariga) bo'lish sxemasi:

1-umumiy xona; 2-yotoqxona; 3-oshxona; 4-dahliz;

5, 6-hojatxona, vanna xonasi; 7-yozgi balkon

Tabiiy-iqlimiy shart-sharoitlar aholining hayot tartibiga va turar-joyining foydalanish sharoitiga katta ta'sir ko'rsatadi. Bu ta'sirlar turar-joy binolarini loyihalashning funksional talablarida aks etgan. Issiq-quruq iqlim sharoitida aholining uy hayoti va faoliyatining ko'p qismi binodan tashqarida o'tadi.

Yilning 8–9 oyida yozgi xonalar (lodjiya, terrasa, galereya) hamda uy oldi hovli bog'lari maishiy jarayonlar, dam olish, ovqat tayyorlash va uxlash uchun foydalaniladi. Bunaqa hayot tartibi shu jarayonlarda yashab kelayotgan aholining maishiy an'analariga javob beradi. Issiq-quruq iqlim sharoitda turar-joyga quyidagi funksional talablar qo'yiladi: yozgi xonalar va hovlilar ko'rinishidagi elementlar yordamida kvartiraning ichki hajmini maksimal tarzda tashqi muhit bilan bog'lash; yozgi va qishki davrlar uchun xonalarni transformatsiya (o'zgartirish) qilish imkoniyatlarini yaratish; aholining yashash rejimini xarakteriga mos holda, hovli – bog'larga maqsadga muvofiq bog'lanish.

Shu bilan birga bu iqlimiy sharoitda turar-joyni issiq paytlarda quyosh radiatsiyasidan, qumli shamollardan, garmsellardan, sutka davomidagi temperaturaning keskin o'zgarishidan himoya qilish kerak.

Uy-joyning gigiyenik sifati – bu tabiiy yorug'likka, insolyatsiyaga, tovush izolyatsiyasiga, havo almashish va muhitini issiqlik va namlik rejimiga qo'yilgan talablarni bajarishdan kelib chiqadi.

Tabiiy yorug'lik insonning hayoti uchun shunday sharoit yaratib beradiki, bunda uning sog'ligi va ruhiy - fiziologik holati yuqori darajada bo'ladi. Derazalarning maydoni 1:5,5 dan ko'p va 1: 8 dan kam nisbatda bo'lmasligi kerak. Agar xona oldiga balkon bo'lsa, unda shu balkon maydoni xona maydoniga qo'shilib olinadi.

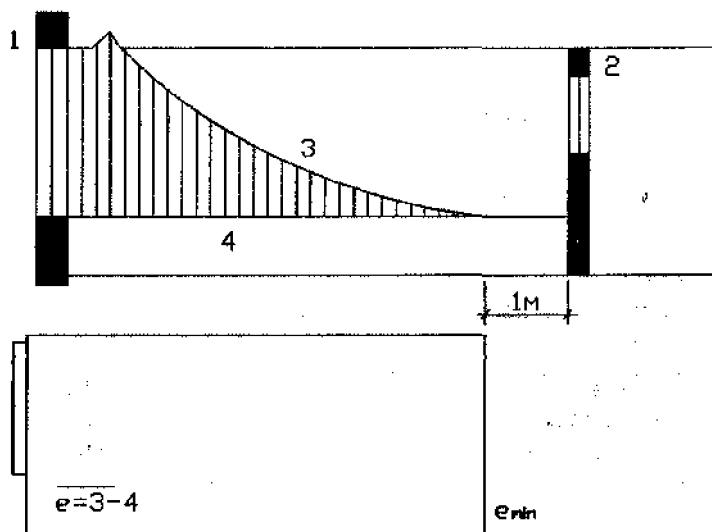
Tabiiy yorug'likning me'yoriy koeffitsienti:

$$Ye_n = Ye \times M \times S,$$

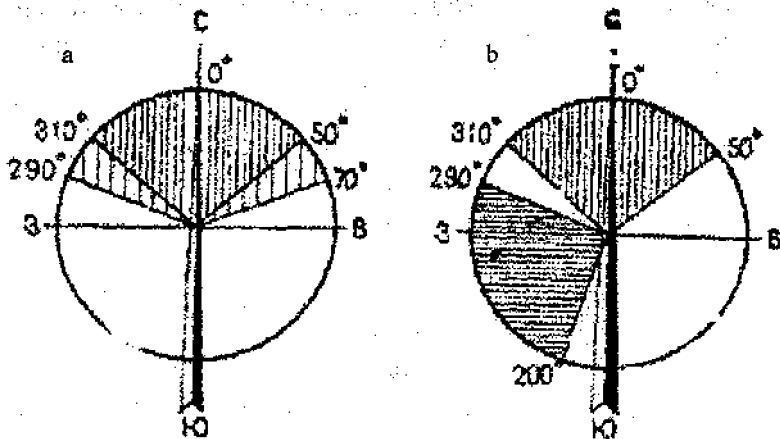
Bu yerda, Ye – ko'rish ishlarini hisobga oladigan tabiiy yoritilganlik koeffitsienti; M – iqlimning yorug'lik koeffitsienti; S – iqlimning quyoshlilik koeffitsienti.

Yoritish texnikasi me'yorlari asosida derazadan eng uzoq devordan 1 m masofada olingan nuqtada tabiiy yoritilganlik koeffitsientini eng minimal ruxsat etilgan qiymati belgilangan (6.12 - rasm).

Insolyatsiya quyosh nurlarining xonaga to'g'ridan to'g'ri tushib turish jarayoni bo'lib, sezilarli darajadagi gigiyenik ahamiyatga ega. Quyosh nurlari yashash xonalarining muhitini sog'lomlashtiradi, tirik organizmlarning o'sishini ta'minlaydi va mikroblarni yo'qotadi. Quyosh nuri tushib turadigan xonalar insonning psixofiziologik holatiga yaxshi ta'sir ko'rsatadi. Shu bilan birga quyosh radiatsiyasining issiqlik ta'siri bizning iqlim sharoitimizning issiq davrida xonalarining mikroiklimini yomonlashtiradi. Shuning uchun xonalarining insolyatsiya davrini ma'lum muddatlardan (2-3 soatdan) oshirmaslik kerak. Quyidagilarni hisobga olib, yashash xonalari derazalarini oriyentatsiya qilish tavsiya etilmaydigan tomonlarini 6.13-rasmdan ko'rish mumkin.



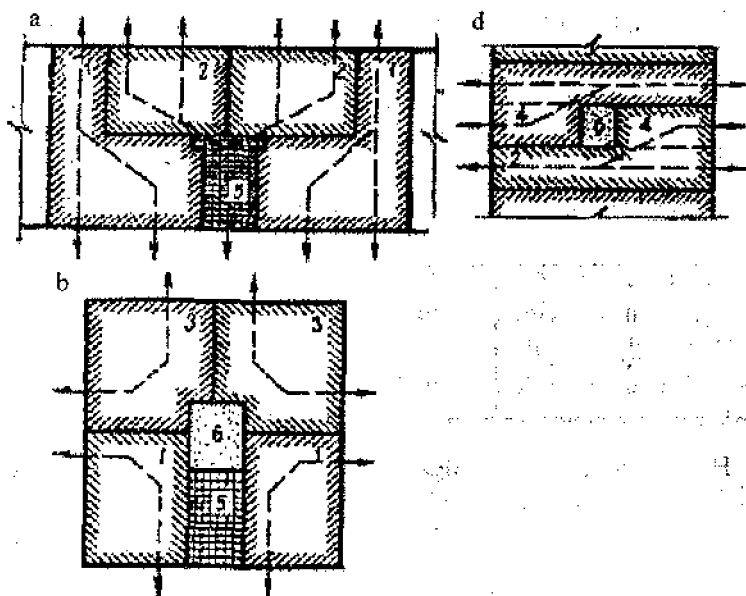
6.12 - rasm. Yashash xonasining yoritilganlik grafigi:
 1-deraza, 2-framuga, 3-yoritilganlik grafigi;
 4-tabiiy yorug'lik sharoitida xonada ishchi o'rin sathi



6.13-rasm. Yashash xonalarini tomonlarga orientatsiya qilish:
 a-hamma iqlimiy tumanlarda gorizontning tavsia etilmaydigan sektori;
 b-III va IV iqlimiy tumanlarda gorizontning tavsia etilmaydigan
 qo'shimcha sektori

Turar-joyni tashqi va ichki shovqindan himoya qilish muhim ahamiyatga ega bo'lgan gigiyenik talabdir. Uzoq davomli va baland shovqinlar odamning ruhiy sistemasiga salbiy ta'sir ko'rsatibgina qolmay, mashg'ulotlariga, dam olishga xalaqit berib, insonni tez charchashiga olib keladi. Tashqi va ichki shovqinlarning kelib chiqish sabablari va ulardan himoya qilish usullari haqida keyingi bo'limlarda to'xtalib o'tiladi.

Kvartiraning gigiyenik sifati va komfortligi ko'p hollarda undagi havo muhitining holatiga (tozaligiga, temperaturasiga, namligiga, havoning yurib turishiga) bog'liqdir. Havoning muhiti turar-joy binolari xonalarida quyidagicha bo'lishi kerak: temperatura yashash xonalari uchun 18–20°C, oshxonalar uchun 15–16°C; nisbiy namlik 50–60%; havoning tezligi qishda 0,05–0,07 m/s; yozda 0,1–0,15 m/s. Havo muhitini tozalab turish, haroratni pasaytirish uchun bizning iqlim sharoitimizda xonalarni shamollatish muhim ahamiyatga egadir. Shuning uchun kvartiralarni to'g'ridan (skvoznoy) yoki burchak ostida shamollatish talab etiladi (6.14 - rasm).



6.14- rasm. Kvartiralarni shamollatish sxemalari:

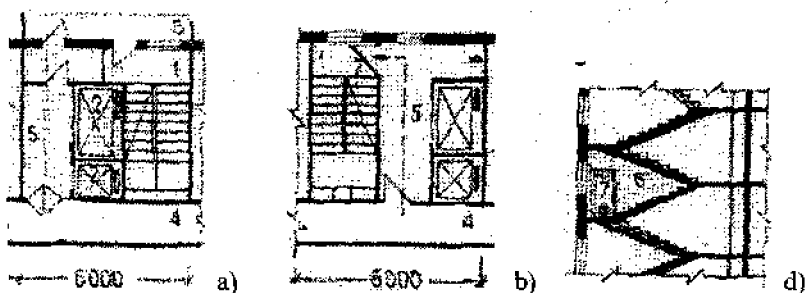
- a—oddiy seksiyada; b—bir seksiyali baland qavatli turar-joy binosida;
 d—koridor seksiyali turar-joy binosida. 1—to'g'ridan shamollatish;
 2—zinapoyadan shamollatish; 3—burchakdan shamollatish;
 4—har xil qavatlardagi derazalardan shamollatish;
 5—zinapoya; 6—koridor.

Yong'inga qarshi talablar turar-joy binolari uchun ahamiyatga ega bo'lib, o'ziga xos xususiyatlarga ham egadir. Binoda yong'inga qarshi tadbirlarning maqsadi yong'inning kelib chiqishini oldini olish, yong'inning markazini lokalizatsiya qilish, yong'inni tarqalishini oldini olish, yong'inni o'chirishni yengillashtirish, yuqori temperatura ta'siri holatida konstruksiyalarni mustahkamligini saqlab qolish, yonib turgan binodan odamlarni xavfsiz olib chiqishdir. Buning uchun 6.1-jadvalda keltirilgan ko'rsatkichlarga ham rioya qilish kerak.

1 Kvarтира yoki yotoqxonaga eshigidan ko'chaga chiqish eshigi yoki zinapoyagacha bo'lgan ruxsat etiladigan masofalar

Yong'inga chidamlilik darajasi	Ikki zinatpoya yoki chiqish eshiklari orasidagi xonadon yoki xonalardan ko'chaga chiqishgacha bo'lgan eng uzoq masofa	Bir tomoni yopiq koridordan xonadon yoki xonalardan ko'chaga chiqishgacha bo'lgan eng uzoq masofa
I	40	25
II	40	25
III	30	20
IV	25	15
V	20	10

Hamma binolarga qo'yilgan yong'inga qarshi talablar, binolarning yong'inga chidamlilik darajasiga bog'liqdir (6.15-rasm).



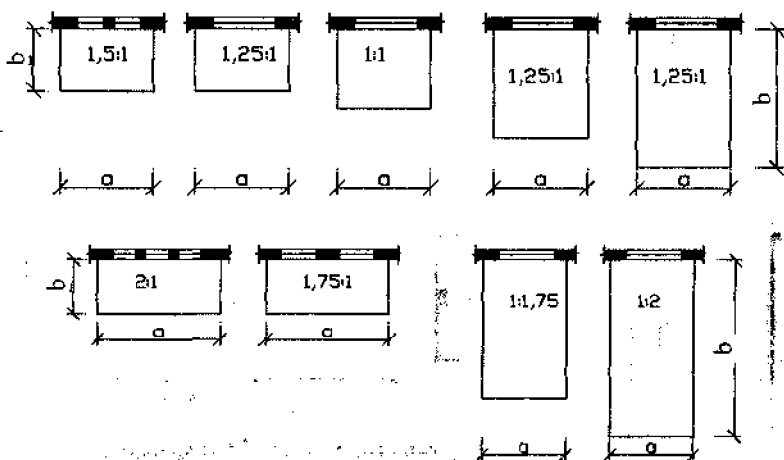
6.15 - rasm. Turar-joy binolarida yong'inga qarshi talablar.
 a—tutun kirmaydigan zinapoya; b—eshigi o'zi yopiladigan zinapoya;
 d—zinapoya qirgimining sxemasi: 1—zinapoya; 2—lift; 3—lodjiya;
 4—koridor; 5—evakuatsiya yo'li; 6—yong'inga chidamli devor;
 7—o'zi yopiladigan qiyin yonadigan eshik.

7-BOB. TURAR-JOY BINOLARI HAJM-REJA YECHIMLARINING ASOSLARI. KVARTIRA, UNING TARKIBI VA LOYIHALASH ASOSLARI

Turar-joyni loyihalashning muhim talablari yashash va xo'jalik xonalarining maydonlarini bir-biriga nisbatan to'g'ri tanlash va funksional vazifasiga qarab ratsional joylashtirishdir.

Turar-joy binolaridan foydalanish amaliyoti va tajribalar shuni ko'rsatadiki, kvartiraning yashash maydoni umumiy maydonning: bir xonali kvartira uchun 50–54 % ni, ikki xonali kvartiralar uchun 54–58% ni, uch xonali kvartiralar uchun 60–66% ni tashkil etadi. Bu nisbatdan og'ish esa diskomfortga va kvartirada xo'jalik ishlarini olib borishni qiyinlashtirishga olib keladi.

Xonalarning maydonidan maqsadga muvofiq foydalanish va funksional, arxitektura – badiiy vazifalarni yechish ko'pincha ularning proporsiyasiga bog'liq bo'ladi (7.1-rasm). Xonalarning enini bo'yiga bo'lgan nisbati 1:1; 1:1,25; 1:1,5 ga teng bo'lgan holda ular ko'proq qulay bo'ladi.

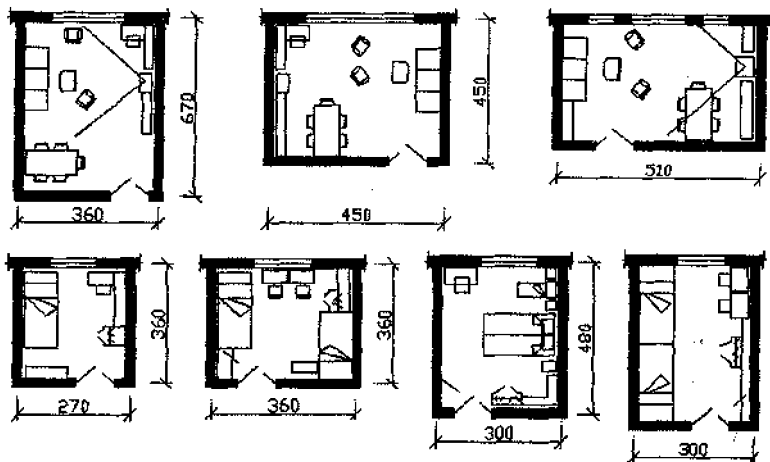


7.1 - rasm. Yashash xonalarining rejadagi nisbatlari:
a—xonaning eni; b—xonaning chuqurligi.

Yashash xonalarning chuqurligi 3 m dan kam, 6 m dan ko'p bo'lmashligi, eni esa 2,4 m dan kam bo'lmashligi kerak.

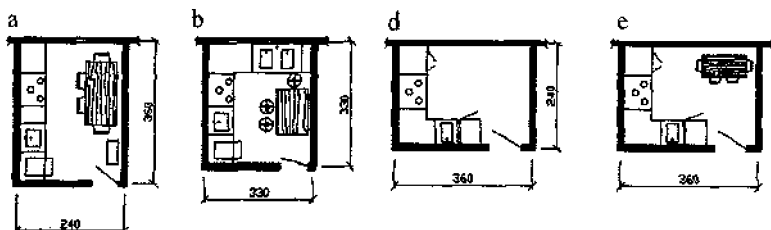
Umumiy xona dam olish, oila muloqoti, mehmon kutish, shaxsiy mashg'ulot va ovqatlanish uchun mo'ljallangan.

Yotoqxona yotish, mashg'ulot o'tkazish va kiyimlarni, choyshablarni saqlash uchun mo'ljallangan (7.2-rasm).



7.2 - rasm. Yashash xonalarining planirovka me'yorlari

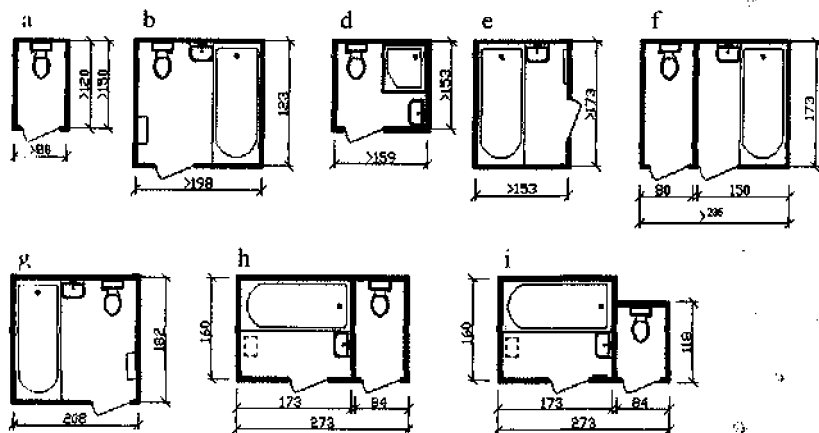
Oshxona taom tayyorlash va boshqa xo'jalik maishiy ishlarni bajarish, idishlarni, oziq-ovqat mahsulotlarini saqlash va har kungi tanovul uchun mo'ljallangan (7.3-rasm).



7.3 - rasm. Oshxonalariga (planirovka me'yorlari bo'yicha)

mebel-uskunalarni joylashtirish:
a—chiziqli bir qator; b, d, e—burchak ostida

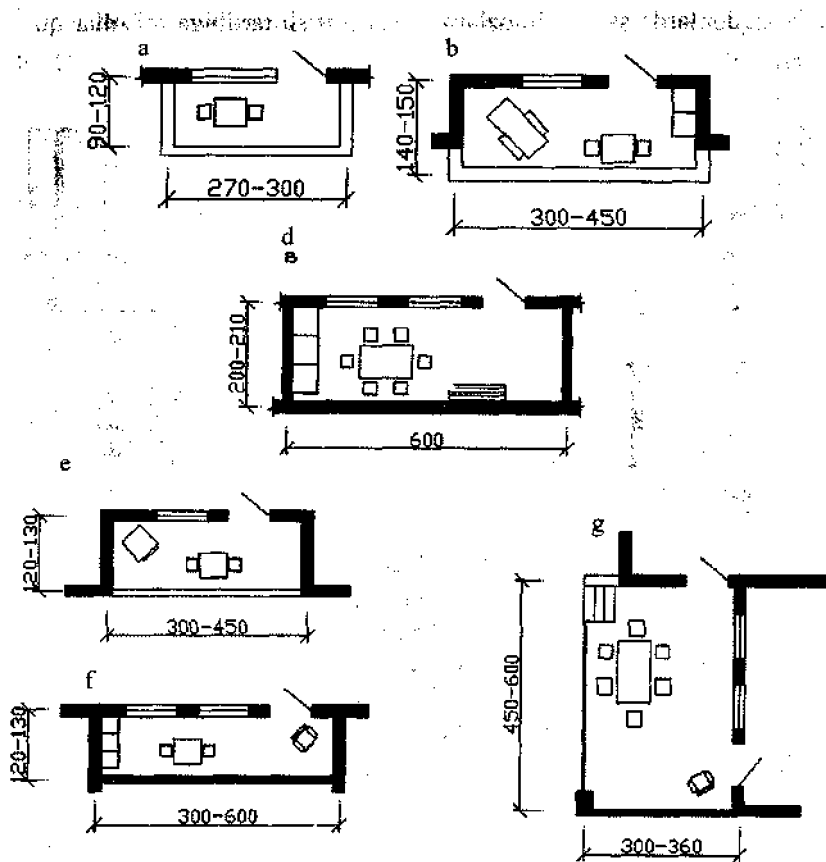
Xonadonlarda sanitar jihozlarni joylashtirish tartibiga misollar quyidagi 7.4-rasm^{da} keltirilgan.



7.4-rasm. Sanitar xonalar rejaları:

- a–hojatxona; b–birlashtirilgan holatda; d–hojatxona va dush;
- e–vanna xonasi; f–aholi sanitar xonalari;
- g, h, i–hajmiy blok ko‘rinishda tayyorlangan sanitar bloklari

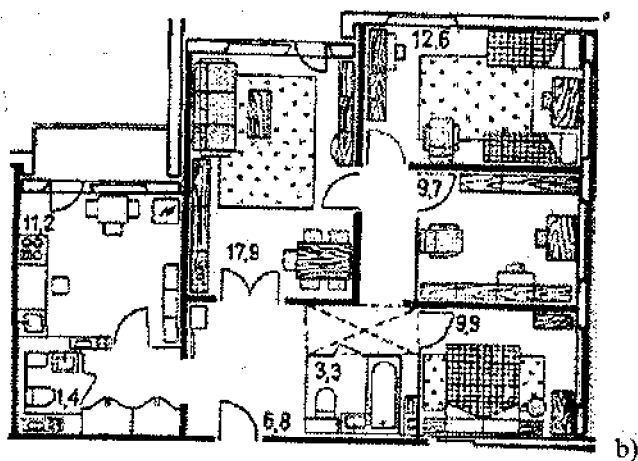
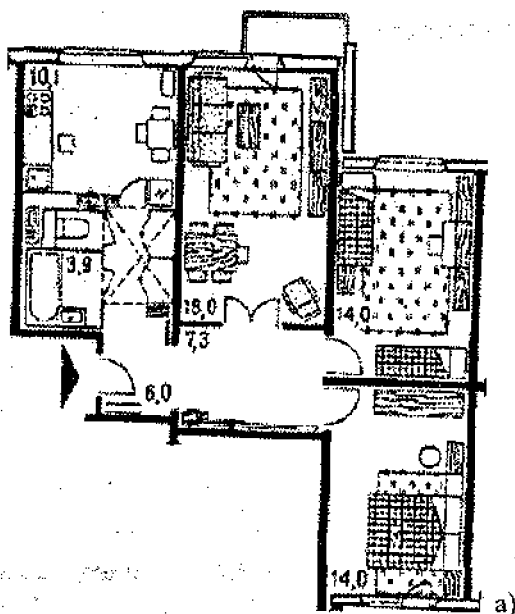
Dahlizlarning eni 1,4 m dan va maydoni 3 m² dan kam bo‘lmasligi kerak. Xo‘jalik omborxonalari 1 va 2 kvartiralar uchun 1 m² dan, 3 va 5 kvartiralar uchun 1,5 m² dan kam bo‘lmasligi kerak. Kvartira ichidagi koridorlar, agar ular yashash xonalariga yetsa, eni 1,1 m dan, boshqa xonalarda esa 0,85 m dan kam bo‘lmasligi kerak. Yozgi xonalar balkon, lodjiya, lodjiya – balkon va terrasa ko‘rinishida bo‘ladi (7.5-rasm).



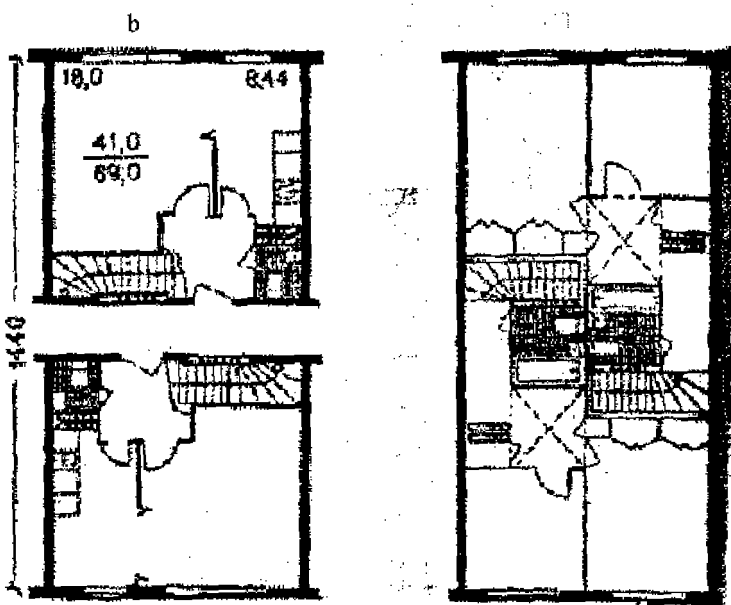
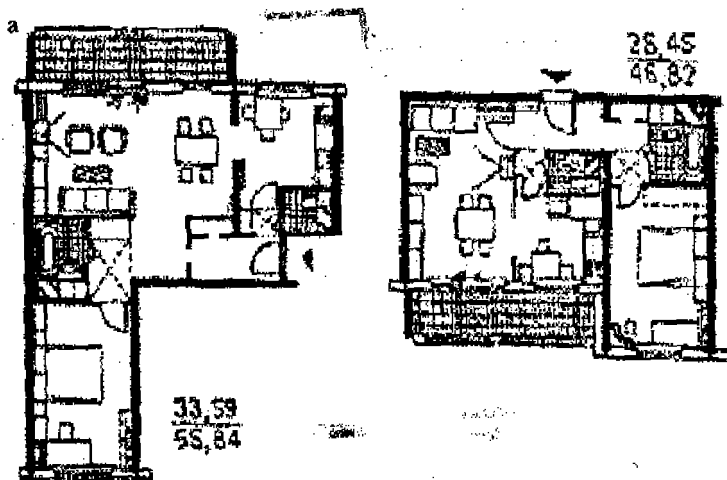
7.5-rasm. Xonadonlarning yozgi xonalari:

- a–balkon; b–ichkariga kirgan lodjiya; d–tashqariga chiqqan lodjiya;
e–balkon; f–lodjiya; g–terassa

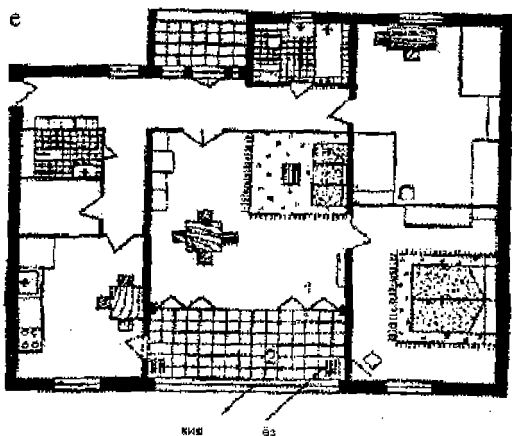
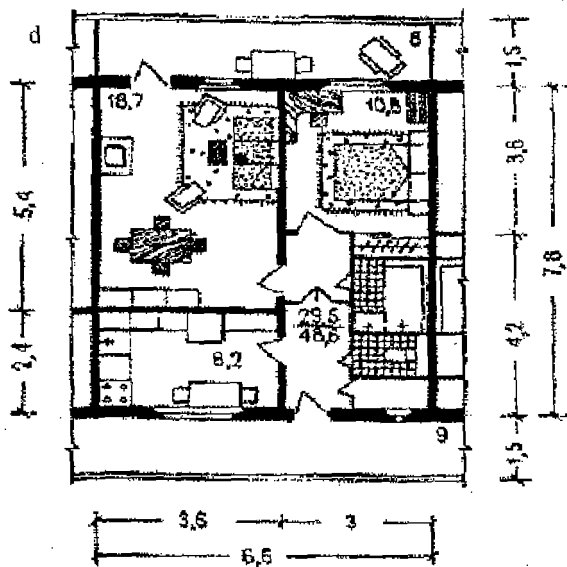
Turli xonalar planirovkasiga misollarni 7.6–7.7-rasmlardan ko‘rish mumkin.



7.6-rasm. Xonadonlar planirovkalariga doir misollar:
a—uch xonalik; b—to'rt xonalik

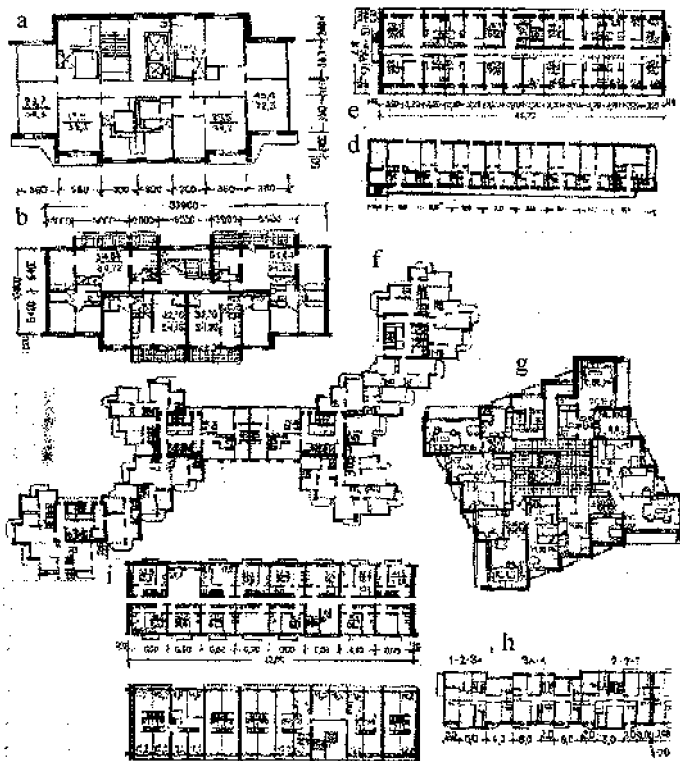


7.7-rasm. Xonadonlar planirovkalariga doir misollar:
 a—ikki xonali xonadon; b—ikki sathdagi uch xonali kvartira

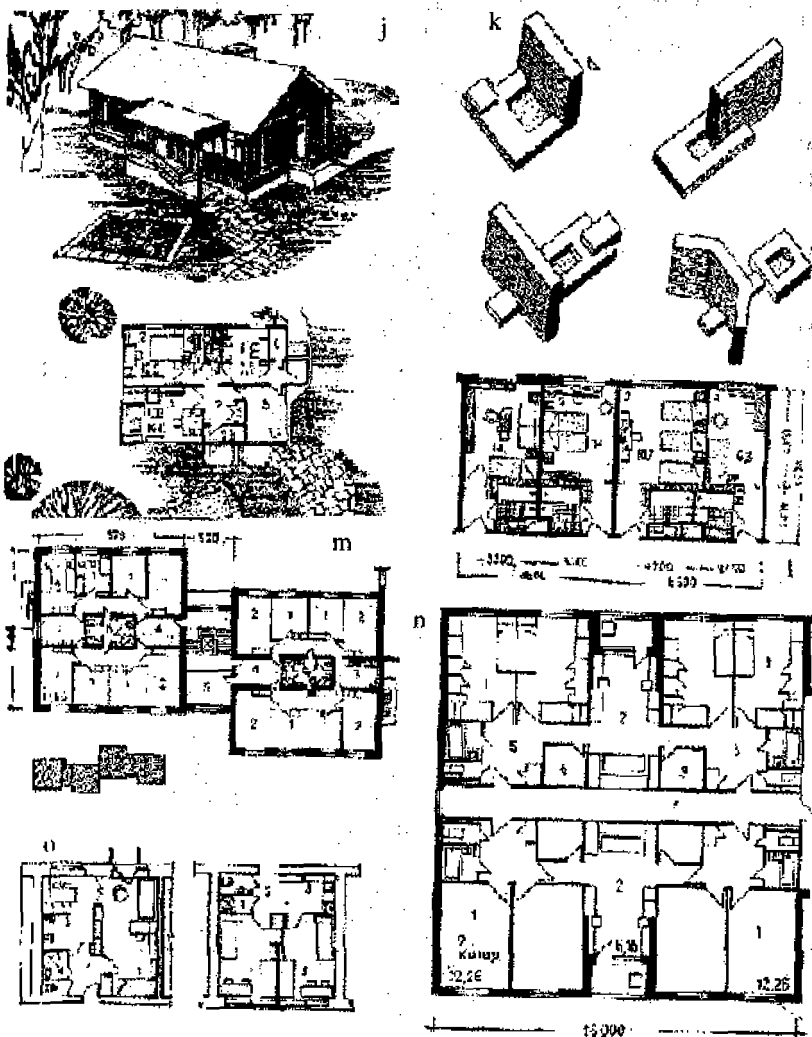


7.7-rasm. Xonadonlar planirovkalariga doir misollar:
 d-galereya tipidagi uydagi xonadon;
 e-uch xonali devorlari transformatsiya bo'ladigan kvartira

Avval keltirilgan turar-joy binolarning klassifikatsiyasiga, asosan ular ko'p qavatli ko'p kvartirali turar-joy binolari, ko'p seksiyali, koridor tipidagi, koridor-seksiyali va koridor - galereyali, bir seksiyali, past qavatli turar-joy binolari, yotoqxona va mehmonxona turlariga bo'linadi. Ularning hajm - reja yechimlariga misollarni 7.8–7.9-rasmlardan ko'rish mumkin.



7.8 - rasm. Turli ko'rinishdagi turar-joy binolarining hajm-reja yechimlari:
 a–9 qavatli seksiya; b–16 qavatli seksiya; d–galereya tipidagi;
 e–koridor tipidagi; f–murakkab shakldagi ko'p seksiyali turar-joy binolari;
 g–bir seksiyali; h–ko'p seksiyali; i–koridor – seksiyali



7.9 - rasm. j—past qavatli; k—mehmonxona binolarning hajm-samoviy yechimlarining strukturasi; l—mehmonxona nomerlarining planirovkalari; m—seksiya tipidagi yotoqxonona; n—yotoqxononaning yashash yacheykalari guruhi; o—yotoqxononaning yashash yacheykalariga misollar.

8-BOB. TURAR-JOY BINOLARIGA QO'YILGAN SHAHARSOZLIK TALABLARI

Aholi yashash jarayonlarini planirovkasi va qurilishi quyidagi asosiy shaharsozlik talablariga javob berishi kerak: ijtimoiy, funksional, sanitar, arxitektura – badiiy, yong'inga qarshi va iqtisodiy.

Ijtimoiy talablarga har bir aholi tumanini aholiga - madaniy maishiy xizmat ko'rsatadigan korxonalar tizimi bilan ta'minlanish kiradi. Xizmat ko'rsatish tarmoqlari har kuni foydalaniladigan, davriy va vaqt - vaqti bilan foydalaniladiganlarga bo'linadi. Mikrorayonlarda, magistral yo'llar orasida, hududlarda va aholi tumanlarida har kuni va davriy foydalaniladigan xizmat ko'rsatish korxonafari joylashtiriladi.

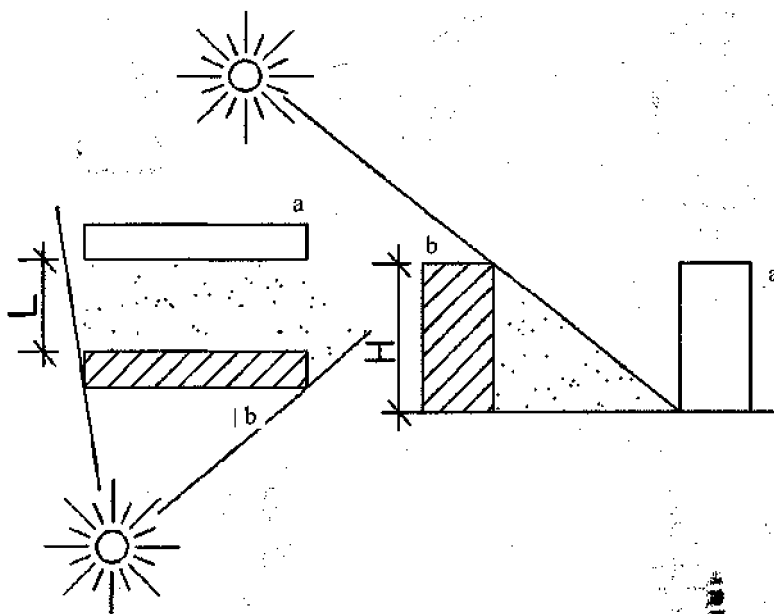
Birinchisiga bolalar bog'chalari, maktablar, oziq-ovqat magazinlari, kir yuvish punktlari, kimyoviy tozalash korxonalari, maishiy ustaxonalar, dorixonalar, omonat kassalari, sartaroshxonalar va boshqalar. Bolalar bog'chalarining xizmat ko'rsatish radiusi 300 m gacha va hududi 0,2–0,8 ga bo'lishi kerak. Maktablarning xizmat ko'rsatish radiusi 500 m gacha va hududi 0,5–0,3 ga bo'lishi kerak.

Davriy xizmat ko'rsatadigan korxonalariga: poliklinikalar, kino-teatrlar, kutubxonalar, sanoat mollari magazinlari, sport komplekslari, atelelar va boshqalar kiradi. Davriy xizmat ko'rsatadigan korxonalarining xizmat ko'rsatish radiusi 1000–1500 m atrofida bo'lishi lozim. Bunday xizmat ko'rsatish korxonalarini jamoat savdo markazlari ko'rinishida joylashtirish ma'quldir.

Ahamiyatga ega bo'lgan funksional talab-shahar transporti to'xtash joylariga turar-joy binolaridan qulay piyodalar yo'lini ta'minlashdir. Turar-joy binolari transport to'xtash joyidan 100 m gacha uzoqlikda joylashishi mumkin. Turar-joy binolari, avtomobillar kelishi uchun yo'llar, qaytib olish uchun maydonchalar (10x10 m dan kam bo'lmasligi kerak), vaqtinchalik avtomobil to'xtash joylari bilan ta'minlanishi kerak.

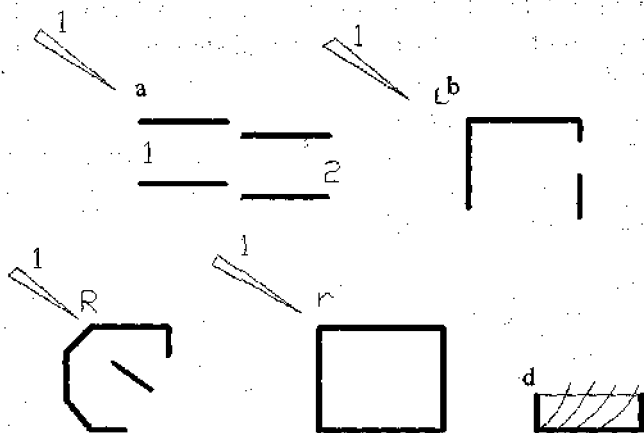
Aholi tumanlari planirovkasiga, qurilishiga quyidagicha sanitar - gigiyenik talablar qo'yiladi: uylarni va hovli - bog'larni kerakli dara-

juda tabiiy yorug'lik va insolyatsiya bilan ta'minlash va shu bilan birga ortiqcha quyosh radiatsiyasidan himoya qilish; turar-joy binolari atrofidagi hovli - bog'larning aeratsion rejimini (shamollatish) ta'minlash; qum shamollardan himoya qilish; hududini tashqi shovqindan himoya qilish; obodonlashtirish va ko'kalamzorlashtirish. Yuqorida keltirgan ba'zi bir sanitar - gigiyenik talablarni bajarish uchun turar-joy binolari orasida masofalarni 30 m dan kam qilmaslik kerak (8.1-rasm).



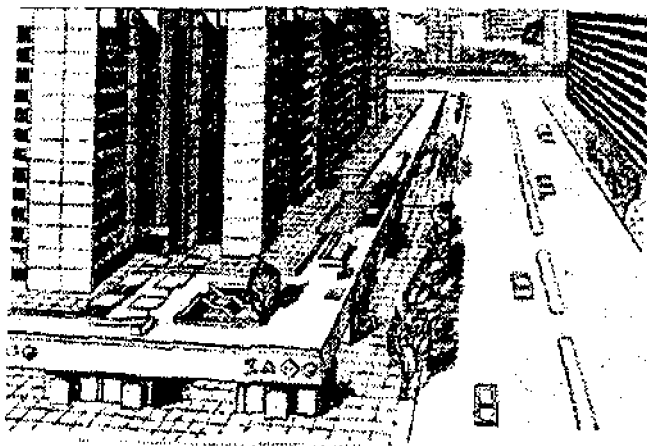
8.1- rasm. Turar-joy binolari orasidagi sanitar masofalar:
a—insolyatsiya bo'ladigan; b—soya tushiradigan

Turar-joy binolarini guruh-guruh qilib hududda joylashtirish sxemalarini 8.2-rasmdan ko'rish mumkin.



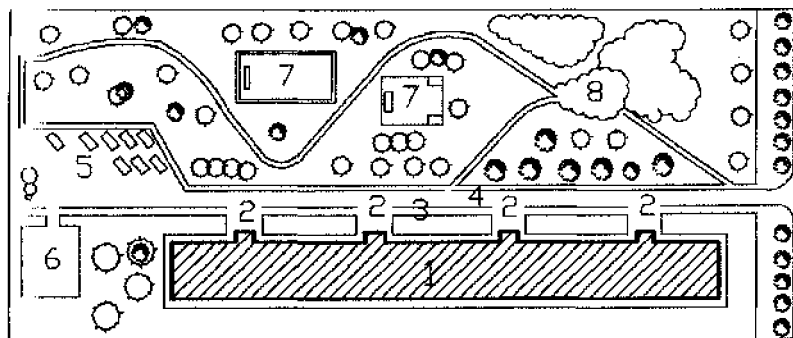
8.2-*rasm*. Hududda turar-joy binolarini qurishning turli xil sxemalari

Muhim ahamiyatga ega bo'lgan sanitar talablardan bittasi bu shovqindan himoya qilishdir. 8.3-*rasm*da bu masalani yechishga doir misol keltirilgan.



8.3-*rasm*. Magistral yo'l yoqasida shovqinga qarshi mo'ljallangan turar-joy binosini joylashtirish

Aholi tumanlarining planirovkasi va qurilishga qo'yilgan funktsional talablar turar-joy binolari oldida ko'kalamzorlashtirilgan bolalar maydonchasi (300–600 m²), xo'jalik maydonchasi (1 kishiga 0,1 m²) va kiyimlarni quritish maydonchasini (1 kishiga 0,03–0,04 m²) ko'zda tutadi (8.4-rasm).



8.4-rasm. Turar-joy binosi oldidagi hududni obodonlashtirish sxemasiga misol:

- 1–turar-joy binosi; 2–kirish oldi maydonchalari; 3–uy oldi gazonlari;
4–yo'l; 5–mashina to'xtash joyi; 6–axlat tashlash joyi;
7–bolalar maydonchalari; 8–ko'kalamzorlar

MUSTAQIL ISHLASH UCHUN SAVOL VA TOPSHIRIQLAR

1. Turar-joy binolarining klassifikatsiyasini tushuntirib bering.
2. Sanitar-gigiyenik va fizik-texnik talablarga nimalar kiradi?
3. Turar-joy binolarini loyihalashning asosiy vazifasi nimalardan iborat?
4. Kvartirani zonalarga (guruhlarga) bo'lish sxemasini tushuntiring.
5. Yozgi xonalar va ularning vazifasiga nimalar kiradi?
6. Insolyatsiya deganda nimani tushunasiz?

7. Yashash xonalarini tomonlariga oriyentatsiya qilish qanday amalga oshiriladi?

8. Kvartiradan evakuatsiya qilish masofalari to'g'risida nima deya olasiz?

9. Kvartira, uning tarkibi va loyihalash asoslari to'g'risida sizning fikringiz?

10. Turar-joy binolariga qo'yilgan shaharsozlik talablari nimalardan iborat?

11. Xizmat ko'rsatish tarmoqlarini turlarini izohlang.

12. Aholi tumanlari planirovkasiga, qurilishiga qo'yiladigan talablarni tushuntiring?

13. Turar-joy binolari oldini ko'kalamzorlashtirish bo'yicha o'z fikringizni bildiring.

III BO'LIM. FUQAROLIK BINOLARINING KONSTRUKSIYALARI

9-BOB. BINOLAR VA ULARNING KONSTRUKTIV ELEMENTLARI HAQIDA ASOSIY TUSHUNCHALAR

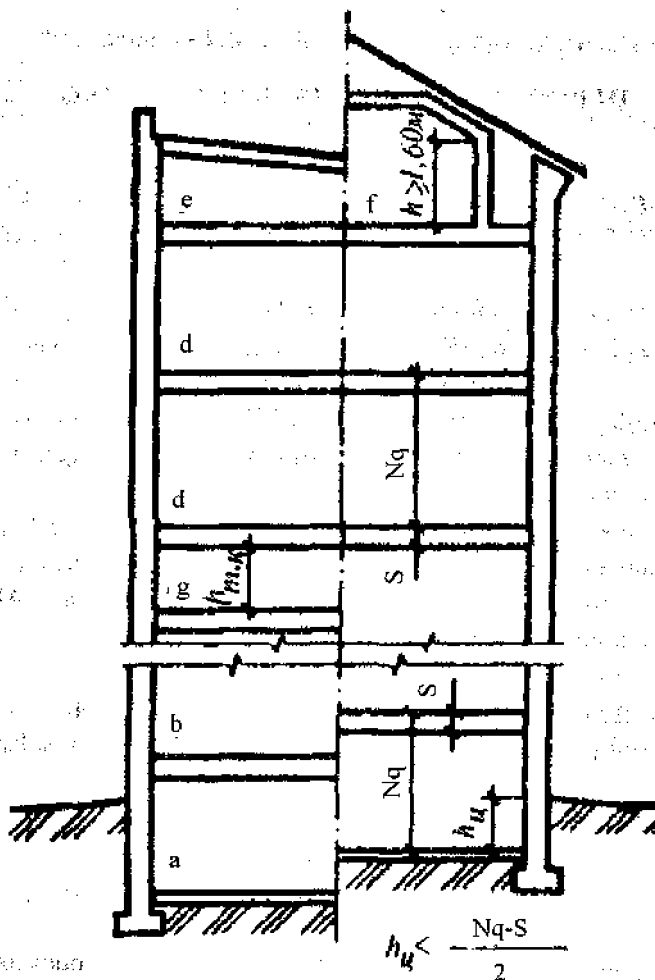
Bino yashash va ishlash uchun hamda insonning yoki jamiyatning ma'lum ehtiyojlarini qondiruvchi ichki hajmga ega bo'lgan yer usti inshootidir (turar-joy binolari, ishlab chiqarish inshootlari, jamoat binolari va boshqalar). «Bino» atamasini ichki hajmga ega bo'lmagan yer usti inshootlari (ko'priklar, transport estakadalari va boshqalar) uchun ishlatib bo'lmaydi.

Binoning ichki qismi ko'pincha alohida xonalarga bo'linib, bu hujim hamma tomondan devorlar bilan o'rab olinadi. Pollari bir sathda joylashgan xonalar yig'indisi binoning qavatini tashkil etadi. Alohida qavatlar ma'lum nomlar bilan aytiladi (9.1-rasm).

Qavatlar nomlari quyidagilardir:

- A. Yerto'la yoki ko'p qismi yer ostida joylashgan qavat;
- B. Yarim vertula yoki poypesh qavati – pol sathi yer yuzasidan xona balandligining yarmidan kamrog'iga tushirilgan qavat;
- D. Yer yuzasida joylashgan qavat – yer sathidan balandda joylashgan (birinchi, ikkinchi, uchinchi va hokazo) qavat;
- E. Chordoq qavati – tom va oxirgi qavat yopmasi orasida joylashgan qavat;
- F. Mansarda – hamma tomonidan chegaralangan, chordoqda joylashgan qavat; shift yuzasi pol yuzasining 50% dan ko'pini tashkil etishi va shift-qiya qismining balandligi 1,6 m dan kam bo'lmashligi lozim;
- G. Texnik qavat – muhandislik uskunalarini joylashtirish va kom-

munikatsiyalarni o'tkazish uchun xizmat qiladigan qavat. Bu qavat binoning pastki, yuqori yoki o'rta qismida joylashishi mumkin.



9.1-rasm. Bino qavatlarining joylashuvi:

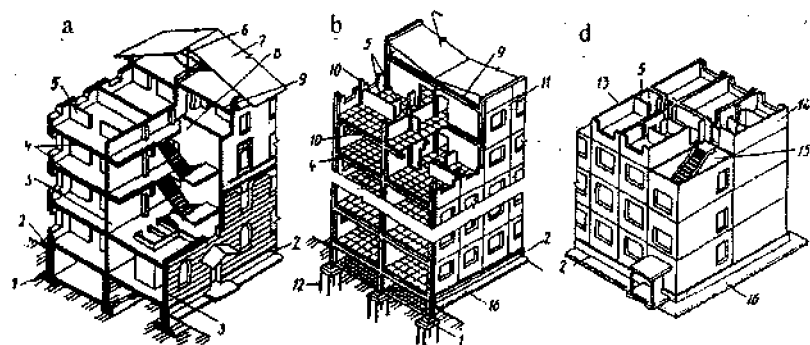
a—yerto'la; b—poypesh qavat; d—yer yuzasida joylashgan qavat; e—chordoq qavat; f—mansarda; g—texnik qavat.

Texnik qavatlarining balandligi ularda joylashadigan uskunalar va kommunikatsiyalarning ko'rinishiga va foydalanish shart-sharoitlariga bog'liq bo'ladi.

Binolarda xizmatchilar yuradigan joylarning balandligi sof holda 1,9 m dan kam bo'lmashligi kerak.

Yuqorida keltirilgan va boshqa hamma xonalar bino hajm-rejaviy strukturasi elementlari hisoblanadi.

Binolarning material qobig'ini bir-biriga bog'liq bo'lgan konstruktiv elementlar tashkil etadi: poydevorlar, devorlar, pardevorlar, orayopmalar, tomlar va hokazo (9.2-rasm).



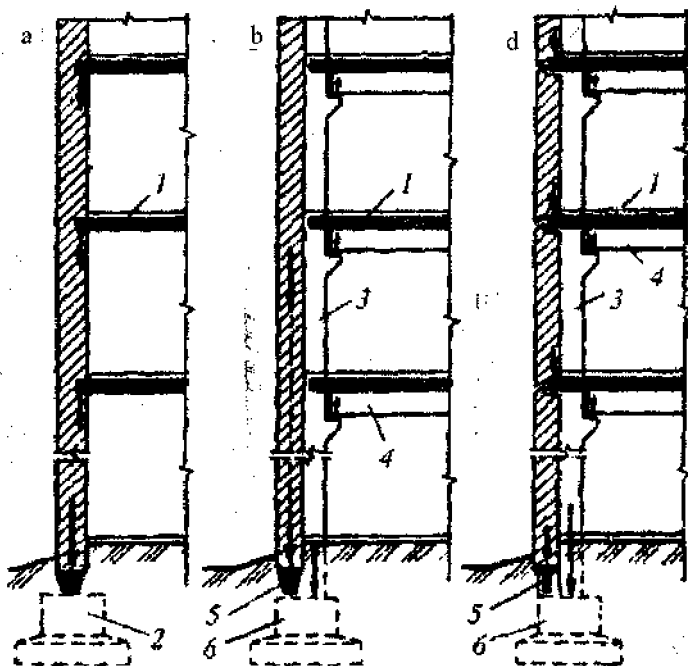
9.2- rasm. Fuqarolik binolarining asosiy elementlari:

- a- devor konstruksiyali binolar; b- karkas – panelli binolar;
- d- hajmiy bloklardan qurilgan binolar: 1- poydevor, 2- poypesh (sokol),
- 3- yuk ko'taruvchi bo'ylama devorlar, 4- qavat orasidagi yopmalar,
- 5- pardevorlar, 6- tont stropilasi, 7- tom, 8- zinapoya katagi,
- 9- chordoq yopmasi, 10- karkasning to'sini va ustuni (rigel va kolonna),
- 11- osma devor panellar, 12- qoziqlar, 13-15- hajmiy bloklar,
- 16- tashqi devor atrofi to'shamasi

Konstruktiv elementlar oldindan tayyorlangan kichik elementlardan yig'ilishi va qurilish maydonchasiga tayyor holda keltirilishi mumkin (yig'ima plitalar, panellar va boshqalar) yoki qurilish maydonchasida qurilish materiallari yordamida tayyorlanadi. O'lchamiga qarab qurilish

materiallari kichik donali (g'isht, kichik bloklar va shunga o'xshashlar) yoki katta o'lchamli turlarga bo'linadi.

Tashqi devorlar yuk ko'taruvchi va tusuvchi turlarga bo'linadi (9.3-rasm). Bunday bo'linish ularning bino strukturasiida ishlash shart-sharoitiga bog'liqdir.



9.3-rasm. Tashqi devor turlari:

- a-yuk ko'taruvchi; b-yuk ko'tarmaydigan (o'z-o'zini ko'taradigan);
 d-osma devor: 1-oraliq tom yopma plitasi; 2-tasmasimon poydevor;
 3-ustun; 4-to'sin; 5-poydevor to'sini; 6-ustunsimon poydevor

Bino va uning konstruktiv elementlariga ta'sirlar tavsifiga qarab ikki guruhga bo'linadi: kuch (mexanik) va fizik ta'sirlar. Kuch ta'sirlarga quyidagilar kiradi: bino qismlari massasidan, odamlardan, mebellar-

dan, uskunalaridan, qor to'plamlaridan, shamol bosimidan tushadigan yuklar va boshqalar.

Fizik ta'sirlarga quyidagilar kiradi: yomg'ir, issiqlik va namlik oqimlari, shovqin va vibratsiya, havoning infiltratsiyasi va boshqalar.

Yuk ko'taruvchi konstruktiv elementlarning vazifasi hamma turdagi yuklarni qabul qilib, poydevorlar orqali asosga uzatishdir.

Himoya konstruksiyalarining vazifasi bino ichki hajmini taqsimlash va tashqi muhitdan himoya qilishdir.

Ko'pincha konstruktiv elementlar ikkita funksiyani o'zida birlashtiradi (yuk ko'tarish va himoya qilish). Bunga misol qilib ichki va tashqi yuk ko'taruvchi devorlarni keltirish mumkin. Agar devorlar faqatgina to'siq funksiyasini bajarsa, unda bunday devorlar yuk ko'tarmaydigan devorlar deb ataladi. Ularni o'z navbatida o'z-o'zini ko'taruvchi va osma devor turlariga bo'lishi mumkin (9.3-rasm).

Vertikal yuk ko'taruvchi konstruksiyalarning boshqa bir turi bu ustunlardir. Binolarning har bir konstruksiyasi ma'lum bir muhim vazifani bajaradi.

Asos – poydevorlar ostida joylashgan va ular orqali bino yoki inshootlardan tushadigan yukni ko'tarib turuvchi grunt massiviga aytiladi.

Poydevorlar – binoning yer osti konstruktiv elementlari bo'lib, yuqorida turgan hamma vertikal konstruksiyalardan yukni qabul qilib, asosga uzatadi.

Oraliq tom yopmasi – binoni qavatlariga ajratadigan gorizontal konstruksiya bo'lib, bir vaqtni o'zida ham yuk ko'taruvchi va ham himoya funksiyalarini bajaradi.

Tom – binoning xonalarini tashqi muhitdan himoya qiluvchi eng yuqorida joylashgan konstruksiya hisoblanadi.

Pardevorlar – qavat orasi yopmasiga va birinchi qavat poliga taylanadigan vertikal himoya konstruksiyasi bo'lib, bir xonani ikkinchisidan ajratish funksiyasini bajaradi.

Zinapoyalar – zinali og'ma konstruktiv elementlar bo'lib, bino va inshootlarda vertikal aloqalarni ta'minlash uchun xizmat qiladi.

Binoning konstruktiv elementlari jumlasiga yuqorida keltirilgan

konstruksiyalardan tashqari yana bir qator qo'shimcha konstruktiv elementlar ham kiradi. Qo'shimcha konstruktiv elementlarga erkerlar, lodjiyalar, ayvonlar, verandalalar, tribunalar, fonarlar, sanitar-texnik va muhandislik uskunalari jihozlari kiradi.

Binoning gorizontaal va vertikal konstruktiv elementlari birgalikda fazoviy tizimini, ya'ni binoning yuk ko'taruvchi asosini tashkil etadi.

10-BOB. FUQAROLIK BINOLARINING KONSTRUKTIV TIZIMLARI

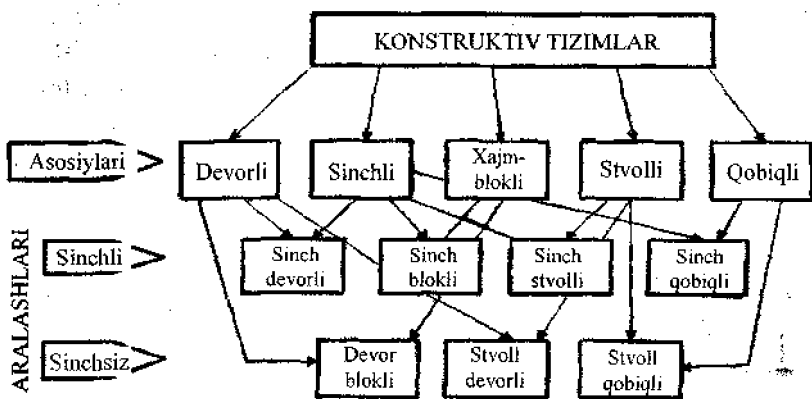
Binolarning konstruktiv yechimi loyihalashning boshlang'ich bosqichlarida, ularning konstruktiv, qurilish tizimlarini tanlash bilan aniqlanadi. Konstruktiv sistema deb, binoni mustahkamligi, bikrligini va turg'unligini ta'minlovchi bir-biriga bog'liq bo'lgan yuk ko'taruvchi konstruksiyalarning majmuasiga aytiladi. Binoning konstruktiv tizimini tanlash, undagi har bir konstruksiyaning statik rolini aniqlab beradi. Konstruksiyaning materiali va tiklash texnikasi binoning qurilish tizimini tanlaganda aniqlanadi.

Binoning yuk ko'taruvchi konstruksiyalari bir-biriga bog'liq bo'lgan vertikal va gorizontaal elementlardan tashkil topadi.

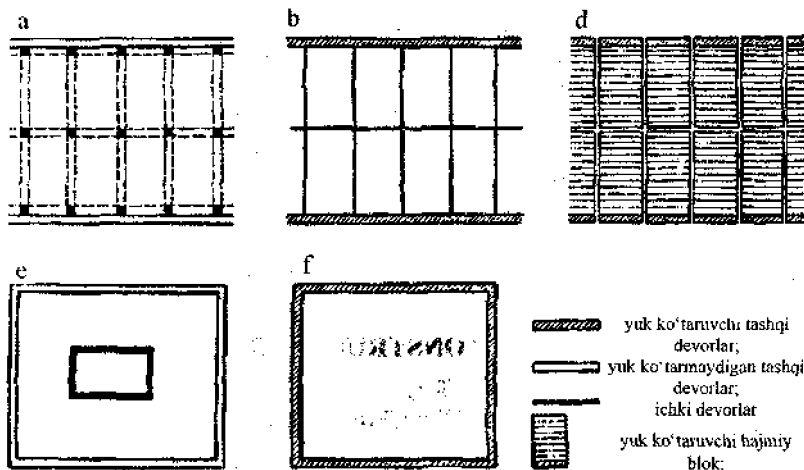
Gorizontaal yuk ko'taruvchi konstruksiyalar (tom va oraliq tom) o'ziga tushgan hamma vertikal yuklarni qabul qilib, qavatlararo vertikal yuk ko'taruvchi konstruksiyalarga (devorlarga, ustunlarga) uzatadi. Ular o'z navbatida yukni binoning asosiga uzatadi. Gorizontaal yuk ko'taruvchi konstruksiyalar, odatda, binoda bikrlik diafragmalari rolini o'ynaydi.

Ikki qavatdan yuqori bo'lgan fuqarolik binolarining gorizontaal yuk ko'taruvchi konstruksiyalari yong'inga qarshi me'yorlar talablariga, asosan qiyin yonadigan yoki yonmaydigan bo'lishi kerak.

Binolarning vertikal konstruksiyalari turli xil bo'ladi. Konstruksiyaning ko'rinishi, binoning konstruktiv sistemasini aniqlash uchun xizmat qiladigan belgidir. Konstruktiv sistemalar to'g'risida ma'lumotlar 10.1-rasmda keltirilgan.



10.1-rasm. Fuqarolik binolarning konstruktiv tizimlari



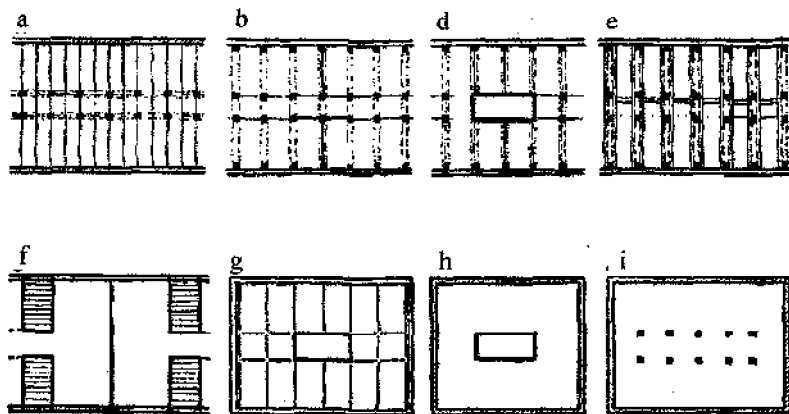
10.2-rasm. Asosiy konstruktiv sistemalar:

a-karkasli; b-karkassiz; d-hajm-blokli; e-stvolli; f-qobiqli

Vertikal yuk ko'taruvchi konstruksiyalarning ko'rinishlariga, asosan binolarning beshta asosiy konstruktiv sistemasini ko'rsatish mumkin.

Bino va inshootlar konstruksiyasi bo'yicha karkasli, karkassiz, hajm-blokli, stvolli yoki qobiqli tizimda loyihalinishi mumkin (10.2-rasm).

Asosiy konstruktiv sistemalar qatorida aralash konstruktiv sistemalar ham keng qo'llaniladi. Bunda vertikal yuk ko'taruvchi konstruksiyalar turli xil elementlardan yig'iladi, masalan sterjenli va yuzali, sterjenli va stvolli (10.3-rasm).



10.3-rasm. Aralash konstruktiv sistemalar:

- a—to'liqsiz karkas bilan; b—karkas-diafragmali; d—karkas-stvolli;
 e—karkas-blokli; f—devor blokli; g—stvol-devorli; h—stvol-qobiqli;
 i—karkas-qobiqli

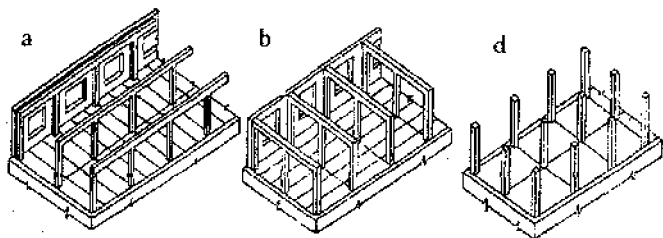
BINOLARNING KONSTRUKTIV SXEMALARI

Konstruktiv sxema deb, konstruktiv sistemaning tarkibi va asosiy yuk ko'taruvchi konstruksiyalarining samodagi joylashuv belgilariga asosan, ma'lum bir variantiga aytiladi. Masalan, yuk ko'taruvchi konstruksiyalarning bo'ylama yoki ko'ndalang joylashuvi.

Binoning konstruktiv sxemasi ham loyihalashning boshlang'ich bosqichlarida, hajm-reja, konstruktiv yechimlar va texnologik talablarni hisobga olgan holda tanlanadi.

Karkasli binolarida uchta konstruktiv sxema qo'llaniladi: rigellarning ko'ndalang yoki bo'ylama joylashuvi hamda rigelsiz sxema (10.4-rasm).

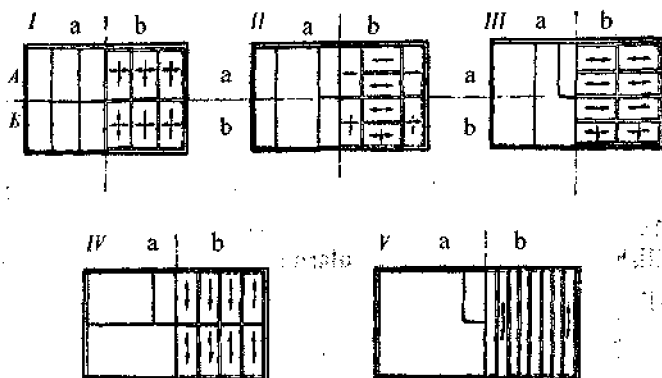
Karkasning konstruktiv sxemasini tanlashda iqtisodiy va arxitektura talablarini hisobga olish lozim. Karkasning rigellari shiftlarda kesishgan holda ko'rinmasligi mumkin yoki boshqa holatlar.



10.4-rasm. Karkasli binolarning konstruktiv sxemalari:

a- rigellari bo'ylama joylashgan; b-ko'ndalang joylashgan; d-rigelsiz.

Karkassiz sistemali binolarni loyihalashda beshta konstruktiv sxema qo'llaniladi. Bu sxemalar quyidagilardir: I kesishgan-devorli; II va III ko'ndalang-devorli; IV va V bo'ylama-devorli (10.5-rasm).



10.5-rasm. Karkassiz binolarning konstruktiv sxemalari.

I kesishgan-devorli; II va III ko'ndalang-devorli; IV va V bo'ylama-devorli;

a- yuk ko'tarmaydigan yoki o'z-o'zini ko'taradigan bo'ylama devorli

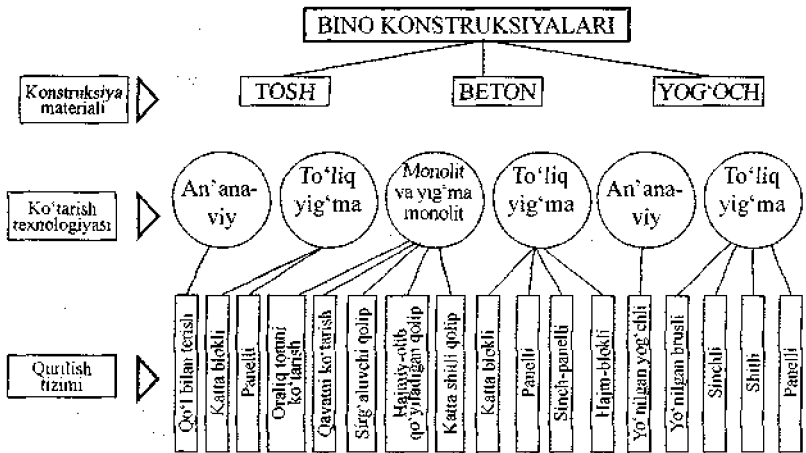
variantlar; b-shuni o'zi, faqat yuk ko'taruvchi devorlar bilan;

d-devorlar rejasi; e-tom rejasi

II-BOB. BINOLARNING QURILISH TIZIMLARI

Qurilish sistemasi, bu bino konstruktiv yechimining asosiy yuk ko'taruvchi konstruksiyalarining materiali va tiklash texnologiyasi bo'yicha kompleks tavsifidir.

Bino va inshootlar qurilish sistemasining klassifikatsiyasi konstruksiyalarning qurilish materiali bo'yicha toshli, betonli va yog'ochli bo'ladi. Tiklash texnologiyasi bo'yicha toshli sistemalar an'anaviy va to'liq yig'ma, betonli sistemalar monolit, yig'ma-monolit va yig'ma, yog'ochli sistemalar an'anaviy va to'liq yig'ma turlarga bo'linadi (II.1-rasm).



II.1-rasm. Binolarning qurilish tizimlari

Qurilish sistemasi bo'yicha ularning har biri yana guruhlariga bo'linadi:

- An'anaviy usulda qo'lda terilgan toshli binolar;
- Katta blokli to'liq-yig'ma toshli binolar;
- Yirik panelli to'liq-yig'ma toshli binolar;
- Oraliq yopmalari ko'tariluvchi monolit yoki yig'ma-monolit temir-beton binolar;

Qavatları ko'tariluvchi monolit yoki yig'ma-monolit temir-beton binolar;

Sirg'aluvchi opalubka (qolip)larda tayyorlangan monolit yoki yig'ma-monolit temir-beton binolar;

Hajmiy olib qo'yiladigan opalubkalarda tayyorlangan monolit yoki yig'ma-monolit temir-beton binolar;

Katta shitli opalubkalarda tayyorlangan monolit yoki yig'ma-monolit temir-beton binolar;

Katta bloklardan tayyorlangan to'liq yig'ma temir-beton binolar;

- Yirik panelli to'liq yig'ma temir-beton binolar;
- Karkas-panelli to'liq yig'ma temir-beton binolar;
- Hajmiy-blokli to'liq yig'ma temir-beton binolar;
- Yo'nilgan yog'ochdan an'anaviy usulda barpo etilgan binolar;
- Yo'nilgan brusdan barpo etilgan to'liq yig'ma yog'ochli binolar;
- Yog'och karkasli to'liq yig'ma binolar;
- Shitli to'liq yig'ma binolar;
- Panelli to'liq yig'ma binolar.

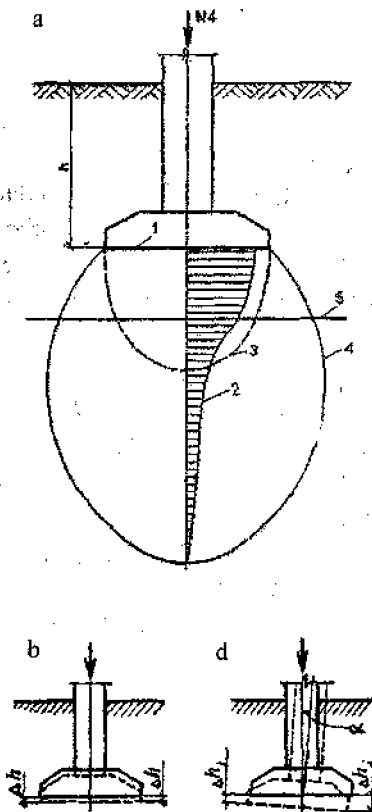
Binolarni loyihalashda uning konstruktiv va qurilish sistemalarini tanlash, yuqorida ko'rib chiqilgan texnik va texnik-iqtisodiy talablari-dan tashqari arxitektura kompozitsiyaviy talablarga ham bo'ysinadi. Bu talablar ko'pincha binolar shaklini tanlashdagi erkinlik va ularning badiiy ifodalarini ta'minlashga bog'liqdir.

Turli sistemadagi binolarning konstruksiyalari kompozitsiyaviy yechim jixatdan turli xil imkoniyatlarga va cheklanishlarga xos bo'ladi.

12-BOB. BINOLARNING ASOS VA POYDEVORLARI

12.1. BINO ASOSI HAQIDA TUSHUNCHA

Asos deb, poydevorlar ostida joylashgan va ular orqali bino yoki inshootdan tushadigan yukni ko'tarib turuvchi grunt massiviga aytiladi.



12.1-rasm. Binolarning asoslari:

a-poydevorlarni hisoblashda ta'sir etuvchi kuchlar sxemasi:

1-poydevor osti; 2-tashqi bosimdan gruntnda hosil bo'ladigan vertikal kuchlanishlarning tarqatish epurasi; 3-eng ko'p kuchlanishlar zonasi;

4-kuchlanishlar hududining chegarasi; 5-yer osti suvlarining gorizonti;

b-deformatsiyalar: 1-poydevorning cho'kishi; d-poydevorning o'ta cho'kishi

Yuklar asosda kuchlanish holatini keltirib chiqaradi va bu kuchlanish ma'lum darajaga yetganda ham asosni o'zida, ham poydevorlarda deformatsiyani yuzaga keltiradi (*12.1-rasm*).

Uncha ko'p bo'lmagan va bir xildagi deformatsiya (cho'kish) bino uchun unchalik xavfli emas. Ko'p (o'ta cho'kish) va asosan, bir xil bo'lmagan deformatsiya xavfli va choklarni yuzaga keltirishi, konstruksiyalarni buzilishiga, bino va inshootlarda avariya holatlarini keltirib chiqarishga sabab bo'lishi mumkin.

Asoslarning holatidan bino va inshootlarning abadiyligi va foydalanish xossalari tobe ekan, ularga loyihalashda va qurilishda qattiq talablar qo'yiladi. Asoslar yetarli darajada yuk ko'tarish qobiliyatiga ega bo'lishi kerak; uncha katta bo'lmagan va bir xildagi siqilishga ega bo'lmog'i va harakatsiz holatda turishi lozim.

Asoslar materiali bir jinsli, ko'pchimaydigan, oqadigan va agresiv suvlar, xavfli biologik faktorlar ta'siriga chidamli bo'lishi kerak. Gruntning yuza qatlami asos bo'la olmaydi, chunki organik chiqindilar va boshqa faktorlar ta'sirida kuchsizlangan. Asosning muzlagan grunt qatlamiga poydevorlarni o'rnatish mumkin emas.

Gruntlar asos sifatida tabiiy va sun'iy holatlarda ishlatilishi mumkin.

Tabiiy asoslar. Asoslar gruntlari tosh va tosh bo'lmagan turlarga bo'linadi. Tosh gruntlar o'z navbatida qaynab chiqqan, metamorfik va cho'kindi jinslar turlariga bo'linadi. Vaqtincha siqilishga qarshiligiga qarab tosh gruntlar juda mustahkam ($R_s > 120$ Mpa), mustahkam ($120 > R_c > 50$ Mpa), o'rtacha mustahkam ($50 > R_c > 15$ Mpa), kam mustahkam ($15 > R_c > 5$ Mpa) va yarim tosh ($R_c < 5$ Mpa) turlariga bo'linadi. Yumshalish koeffitsientiga qarab gruntlar ivimaydigan ($K_i > 0,75$) va iviydigan ($K_i < 0,75$) turlarga bo'linadi.

Tosh bo'lmagan gruntlar katta bo'lakli, qumli va loyli bo'lishi mumkin. Katta bo'lakli gruntlarda o'lchamli 2 mm dan, og'irligi bo'yicha 30% dan ko'p bo'lgan kristalik va cho'kindi jinslari mavjud.

Loyli gruntlar yumshoqlik soni ko'rsatkichiga qarab qumloqlarga (supes) ($0,01 < i_{yu} < 0,07$), qumoqlarga (suglinok), ($0,07 < i_{yu} < 0,17$) va loylarga ($i_{yu} > 0,17$) bo'linadi.

Tabiiy asoslarni tanlashda yer osti suvlari va gruntlarning muzlashi albatta hisobga olinishi kerak.

Sun'iy asoslar. Agar gruntlar tabiiy holatda yetarli yuk ko'tarish qobiliyatiga ega bo'lmasa ularni sun'iy yo'llar bilan mustahkamlash lozimdir. Sun'iy asoslar bu gruntlarni zichlash, qotirish yoki almashtirish usullarini qo'llash bilan mustahkamlash natijasidir.

Gruntlarni zichlash chuqur va yuzaki bo'lishi mumkin.

Gruntlarni qotirish, uning maqsadi va ko'rinishiga qarab, quyidagi usullarda olib borilishi mumkin: sementlashtirish, silikatlashtirish, smolalashtirish, bitumlashtirish, loylashtirish va boshqalar. Bundan tashqari gruntlarni qotirishda termik usullar ham qo'llanilishi mumkin.

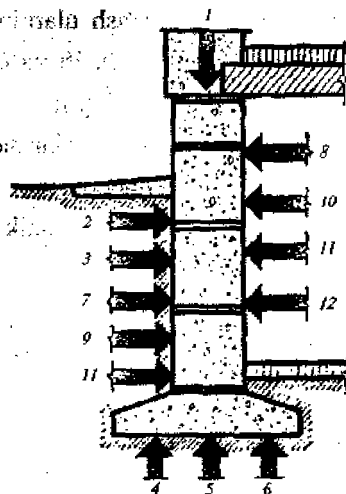
Qachonki yuqorida ko'rsatilgan usullarni qo'llash mumkin bo'lmasa yoki samarasi past bo'lsa, gruntlarni almashtirish usuli qo'llanilishi mumkin.

12.2. POYDEVORLAR HAQIDA UMUMIY MA'LUMOTLAR

Poydevorlar binoning yer sathidan pastda joylashgan qismidir. Ularning vazifasi binodan tushadigan hamma yuklarni asosga uzatishdan iborat.

Poydevorlar murakkab sharoitlarda ishlaydi, ularga turli xil tashqi faktorlar o'z ta'sirini ko'rsatadi. Bu ta'sirlar kuch ostida bo'lishi yoki kuch ostida bo'lmasligi mumkin (*12.2-rasm*).

Poydevorlar tayyorlashda material sifatida yog'och, tabiiy tosh, butobeton, beton va temir-betonlardan foydalanish mumkin. Poydevorlar konstruktiv sxemasi bo'yicha tasmasimon, alohida turuvchi, yaxlit va qoziqsimon turlarga bo'linadi (*12.3-rasm*).



12.2-rasm. Poydevorga ta'sir ko'rsatuvchi faktorlar.

Kuch ostidagi ta'sirlar: 1–binodan tushadigan yuk;

2–gruntning yon tomondan bosimi; 3–seysmik yuklar;

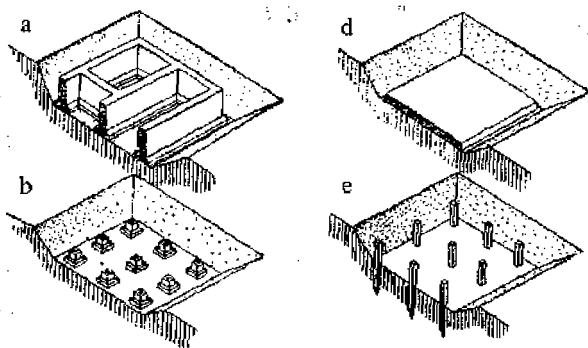
4–gruntning ko'pchish kuchi; 5–gruntning egiluvchan qarshiligi;

6 vibratsiyalar. Kuch ostida bo'lmagan ta'sirlar: 7– gruntning harorati;

8– yerto'la xonasining harorati; 9–gruntning namligi;

10– yerto'la havosining namligi; 11–suv va havodagi agressiv aralashmalar;

12–biologik faktorlar.



12.3-rasm. Poydevorlar konstruktiv sxemalari:

a–tasmasimon; b–alohida turuvchi; d–yaxlit; e–qoziqsimon.

Poydevorlarni u yoki bu turini tanlash ularning materialiga, binoning konstruktiv yechimiga, yukning tavsifi va qiymatiga, asosning turiga va mahalliy shart-sharoitlarga bog'liqdir.

Qurilish, tiklash usullariga qarab poydevorlar industrial va noindustrial turlarga bo'linadi.

Gruntga botirilishiga ko'ra poydevorlar kichik (5 m dan kam) va chuqur o'rnatish (5 m dan ko'p) turlariga bo'linadi.

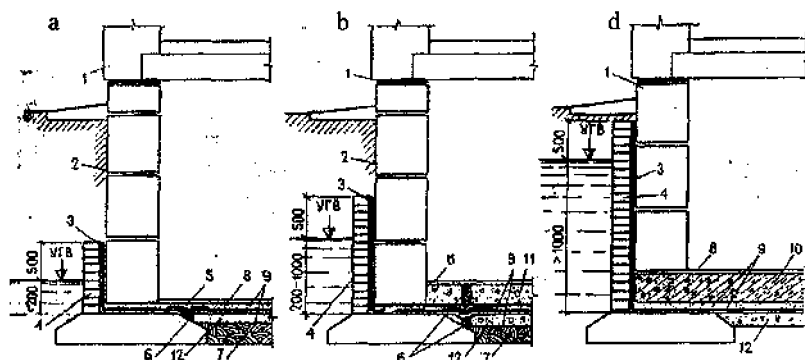
Konstruksiyalarning ishlash tavsifi bo'yicha poydevorlar bikr (faqat siqilishga ishlaydi) va egiluvchan (cho'ziluvchan kuchlanishlarni qabul qilishga mo'ljallangan) poydevorlarga bo'linadi.

Poydevorlarning shakli va hajmi muhim parametr bo'lgan o'rnatish chuqurligiga bog'liqdir. Poydevorlarning o'rnatish chuqurligi juda ko'p faktorlarga asosan aniqlanadi: binoning vazifasi, uning hajm-reja va konstruktiv yechimlari, yukning qiymati va tavsifi; asosning sifati; atrofdagi qurilishlar; relef; poydevorning qabul qilingan konstruksiyasi uni qurish usullari va boshqalar. Ammo, birinchi navbatda o'rnatish chuqurligini gruntning sifati, yer osti suvlari sathi va gruntning muzlashi aniqlab beradi.

Isitiladigan binolarda poydevorlarning minimal o'rnatish chuqurligi, odatda, tashqi devorlar uchun – 0,7 m, ichki devorlar uchun – 0,5 m qabul qilinadi.

Devorlarni kapilyar namlikdan asrash uchun, poydevorlarda gidroizolyatsiya tadbirlarini qo'llash lozim (*12.4-rasm*). Hidroizolyatsiya gorizontal va vertikal ko'rinishlarda bo'ladi.

Bajarish usuli bo'yicha gidroizolyatsiyalar ranglash, suvoqlash (sementli yoki asfaltli, suyuq asfalt bilan), yopishtirish (o'rama materiallar yordamida) va qobiqsimon (metall yordamida) ko'rinishlarda bo'ladi.



12.4-rasm. Poydevorlar gidrozolyatsiyasi:

a—yer osti suvlari bosimi 200 mm kam bo'lganda;

b—bosim 200—1000mm bo'lganda;

d—bosim 1000 mm dan ko'p bo'lganda: 1—rulonli gidrozolyatsiya;

2—surtish (ranglash) usulidagi gidrozolyatsiya

(issiq bitum bilan 2 marta); 3—yopishtirish usulidagi gidrozolyatsiya;

4—g'ishtdan ko'tarilgan himoya devorchasi;

5—shisha mato (steklotkan); 6—deformatsiya choki;

7—moyli loy; 8—yerto'la poli (to'shamasi);

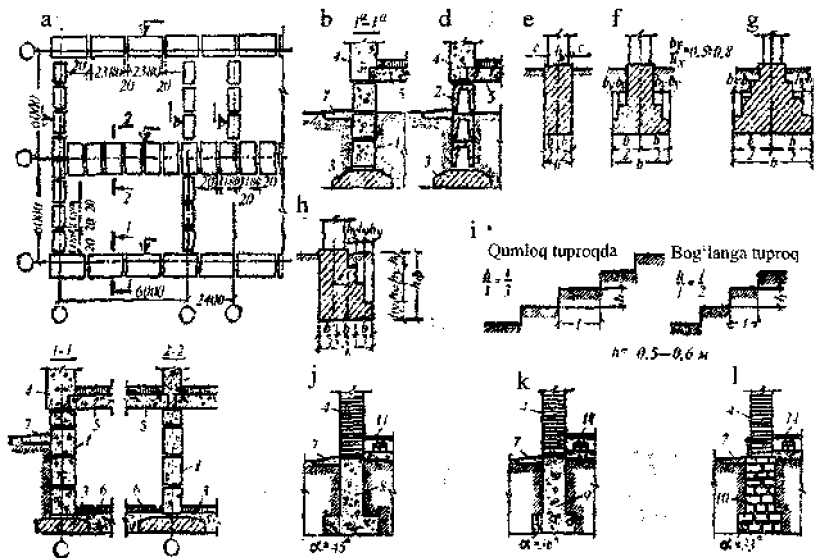
9—qoplama; 10—temir-beton plita;

11—betondan qilingan bostirma;

12—tayyorlov qatlami.

12.3. POYDEVORLARNING KONSTRUKTIV YECHIMLARI

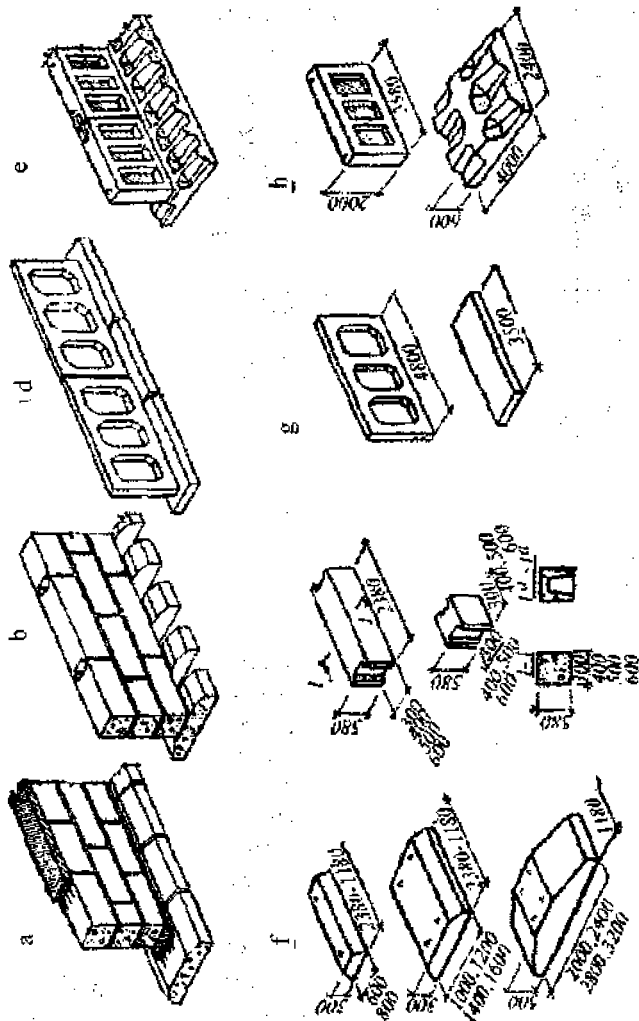
Tasmasimon poydevorlar faqatgina yuk ko'taruvchi konstruksiya bo'lib qolmasdan, ko'p holda yo'rto'laning himoya devori bo'lib ham xizmat qiladi. 12.5-rasmda tasmasimon poydevorlarning yerto'lasiz va yerto'lali variantlarda rejadagi va qirqimdagi ko'rinishlari va hamma elementlari ko'rsatilgan.



12.5 - rasm. Tasmasimon poydevorlar:

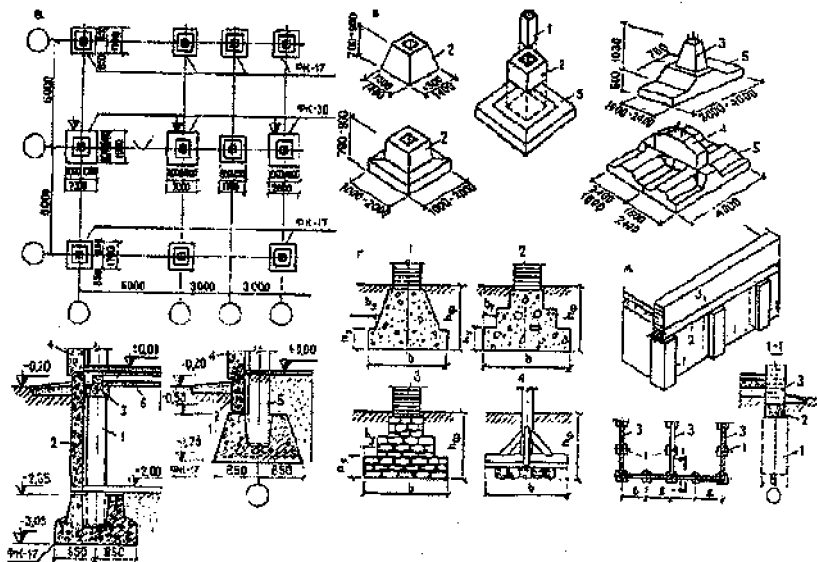
- a—yertoʻtalik binoning yigʻma beton bloklardan tayyorlangan tasmasimon poydevorining rejasi va qirqimi; b, d—yaxlit va boʻshliqli bloklardan tayyorlangan yertoʻlasiz variantlari; e, f, g—poydevor tagligi minimal, oddiy va maksimal kengaytirilgan bikr poydevor konstruksiyalari; h—assimetrik poydevor; i—poydevorni bir oʻrnatish chuqurligidan ikkinchi oʻrnatish chuqurligiga oʻtishi; j, k, l—tasmasimon poydevorlarning monolit betondan, butobetondan va tabiiy toshdan tayyorlangan variantlari;
- 1—yertoʻlaning devor bloklari; 2—yertoʻlaning boʻshliqli devor bloklari; 3—poydevor tagligi; 4—devorlar; 5—oralik tom; 6—yertoʻla poli; 7—tashqi devor atrofi toʻshyasi; 8—beton poydevor; 9—butobeton poydevor; 10—tabiiy toshdan tayyorlangan poydevor; 11—birinchi qavat poli

Hozirgi zamon ommaviy qurilishida tasmasimon poydevorlar, odatda yigʻma beton va temir-beton elementlardan koʻtariladi. Industrial yigʻma tasmasimon poydevorlar ikki tipdagi yigʻma elementlar – poydevor bloki (tagligi) va yertoʻlaning devor bloklari asosida yigʻiladi (12.6-rasm).



12.6-rasm. Yig'ma beton va temir-beton poydevorlar.
 a-bo'sh gruntlarda o'ratiladigan poydevor konstruksiyalari;
 b-kam yuklarda va mustahkam gruntlarda poydevor bloklarini terish;
 d, e-yirik panelli binolarning poydevorlari; f-yig'ma beton
 poydevorlarning elementlari; g, h-panelli poydevorlarning elementlari.

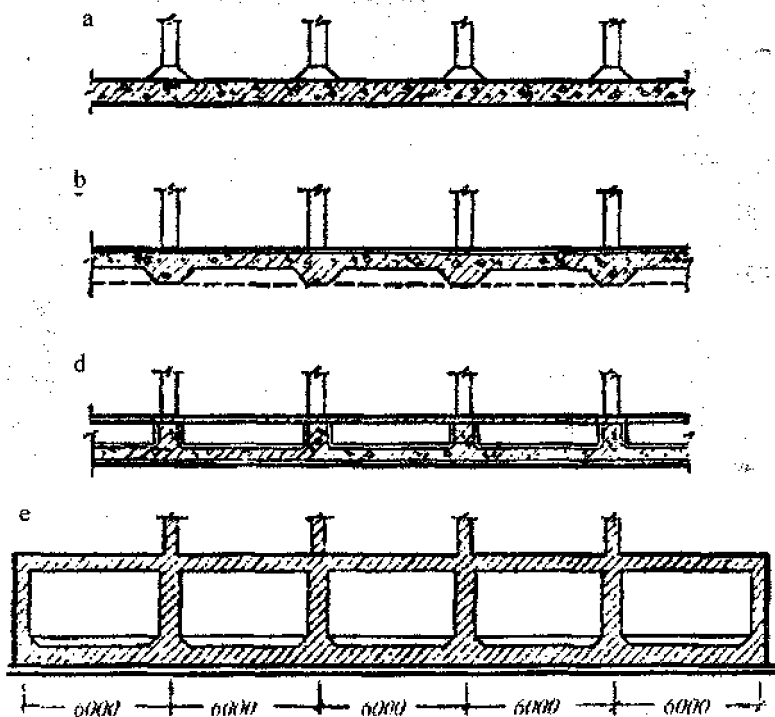
Ustunsimon poydevorlar kolonnalar ostiga o'rnatiladi. Yig'ma betondan qilingan alohida turuvchi poydevorlar zavodlar ishlab chiqilgan elementlar yordamida loyihalanadi (12.7-rasm).



12.7-rasm. Ustunsimon poydevorlar:

a—reja; b—qirgimlar: 1—poydevor; 2—poypesh (tsokol) paneli; 3—rigel; 4—devor paneli; 5—kolonna; 6—tom konstruksiyasi; v—poydevorlarning yig'ma beton elementlari: 1—kolonna; 2—stakan; 3—kolonna osti poydevor elementi; 4—traverslar; 5—poydevor tagligi; g—alohida turuvchi (ustunsimon) poydevorlar variantlari: 1—betonli; 2—butobetonli; 3—tabiiy toshli (buto); 4—yog'ochli; d—kam qavatli binolarning ustunsimon poydevorlari (umumiy ko'rinishi, reja, qirgim): 1—ustun; 2—poydevor to'sini; 3—devor

Yaxlit poydevorlar to'sinli yoki to'sinsiz, betonli yoki betonsiz plitalar ko'rinishlarida loyihalanadi. To'sinli plitalarning qovurg'alari tepaga yoki pastga qaratib qurilishi mumkin. Qovurg'alar kesishgan joyga ustunlar minishi ko'zda tutiladi. 12.8-rasmda yaxlit poydevorlarning turli xil variantlari ko'rsatilgan.

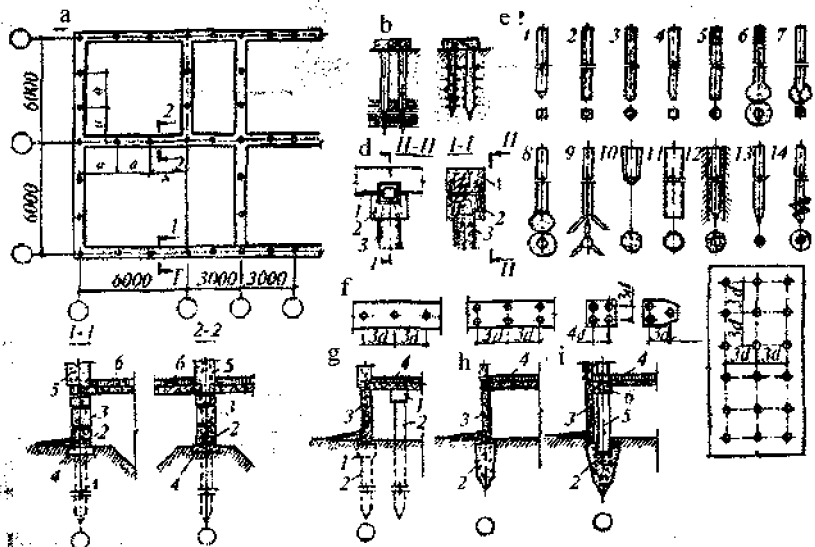


12.8-rasm. Yaxlit poydevor plitalari:

a–qovurg'asiz; b–qovurg'alari pastga qaratilgan;

d–qovurg'alari tepaga qaratilgan; e–qutisimon

Qoziqsimon poydevorlarning asosiy elementlari bo'lib, qoziqning o'zi, bosh qismi va rostverklar xizmat qiladi. Qoziqlar – temir-beton, beton, kamroq holatlarda yog'och yoki metal sterjenlar ko'rinishida bo'lib, ular gruntga urish yoki vibratsiya usulida, parmalash yo'li bilan, yoki parmalangan skvajinalarni o'rnida betonlash usullarida gruntga o'rnatiladi (12.9-rasm).



12.9-rasm. Qoziqsimon poydevorlar:

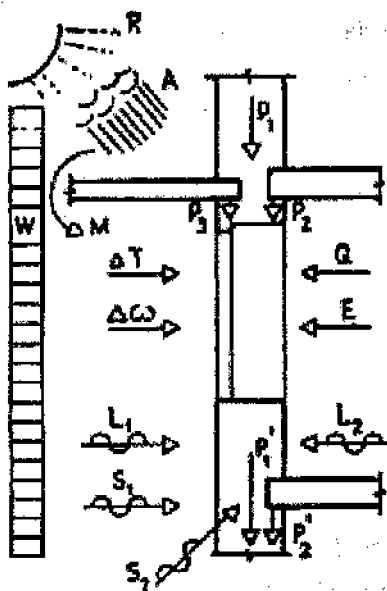
a—reja va qirqimlar; b—gruntga nisbatan qoziq ko'rinishlari—mustahkam gruntga tayanadigan ustun-qoziq va ishqalanish hisobiga ishlaydigan osma-qoziq; d—qoziqsimon poydevorning elementlari: 1—rostverk; 2—bosh qismi; 3—qoziqlar; e—qoziq ko'rinishlari: 1, 2, 3, 4—urib kiritiladigan, beton va temir-beton qoziqlar — kvadrat, aylana, yaxlit va bo'shliqli shakllarda; 5, 6—oddiy va boshmog'i kengaytirilib qo'yiladigan qoziqlar; 7, 8—kamuffletli; 9—boshmog'i sharnirli ochiladigan; 10—prizmatik qoziq; 11—qobiqsimon qoziq; 12—keng skvajinadagi qoziq (atrofi to'ldiriladigan); 13—yog'och qoziq; 14—vintli qoziq; f—qoziqlar joylashuvi: qoziqlar qatori, qoziqlar butasi, qoziqlar maydoni; g—qoziqsimon poydevorning rostverksiz varianti: 1—qoziq; 2—bosh qismi; 3—poypesh paneli; 4—oraliq tom; 5—kolonna; 6—rigel.

Yuqorida ta'kidlanganidek, gruntga kiritish usuliga qarab, qoziqlar urib kiritiladigan, quyiladigan, qobiqsimon, parmalab kiritiladigan va vintsimon turlarga bo'linadi.

13-BOB. TASHQI DEVORLAR VA ULARNING KONSTRUKTIV ELEMENTLARI

13.1. TASHQI DEVORLARGA QO'YILGAN TALABLAR VA KONSTRUKSIYALARINING TASNIFI

Tashqi devorlar binoning eng murakkab konstruksiyasidir. Ular juda ko'p. Kuch ostidagi va kuch ostida bo'lmagan faktorlar ta'sirida bo'ladi (13.1-rasm).



13.1-rasm. Tashqi devor konstruksiyasiga tushadigan yuklar va ta'sirlar:

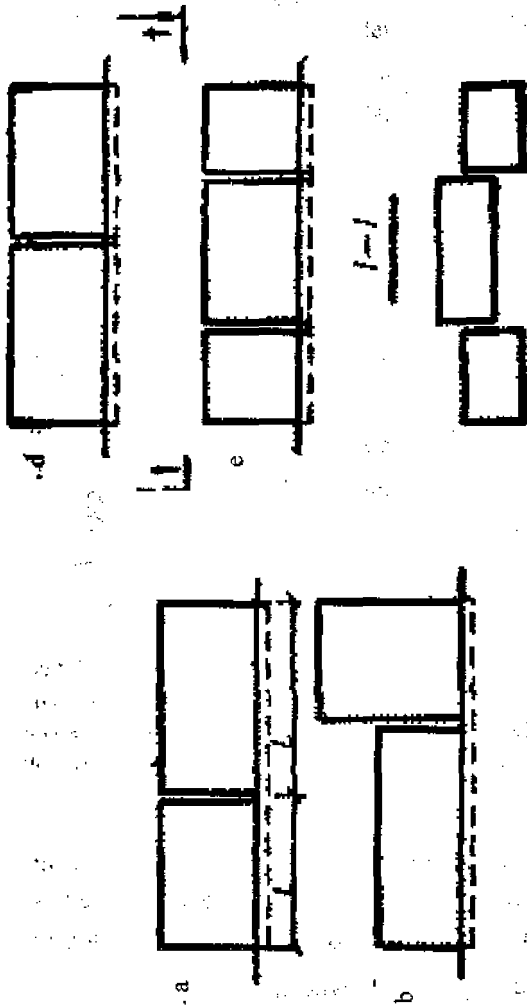
- R_1 —devorning o'z massasi; R_2 —orayopmadan tushadigan vertikal yuk;
- R_3 va M —balkon plitasidan tushadigan vertikal yuk va egilish momenti;
- W —shamolning bosimi; R —quyosh radiatsiyasi; A —atmosfera yog'inlari;
- T va W —havoning o'zgaruvchan harorati va namligi; L_1 , L_2 —tashqi va ichki shovqin; S_1 , S_2 —seysmik ta'sirlar; Q —issiqlik oqimi; E —bug' oqimi.

Tashqi devorlar bir vaqtning o'zida ham to'siq konstruksiya, ham fasadning dekorativ elementi, ham yuk ko'taruvchi konstruksiya funksiyalarini bajaradi. Ular quyidagi talablarga javob berishi kerak: mustahkamlik, abadiylik, olovga chidamlilik (binoning sinfiga mos holda) hamda xonalarni nomuvofiq tashqi ta'sirlardan himoya qilish, himoya qilinadigan xonalarda kerakli harorat va namlik tartiblarini ta'minlash, dekorativ sifatlarga ega bo'lish. Shu bilan birga tashqi devor konstruksiyasi industriallik hamda iqtisodiy talablarini ham qondirmog'i lozim.

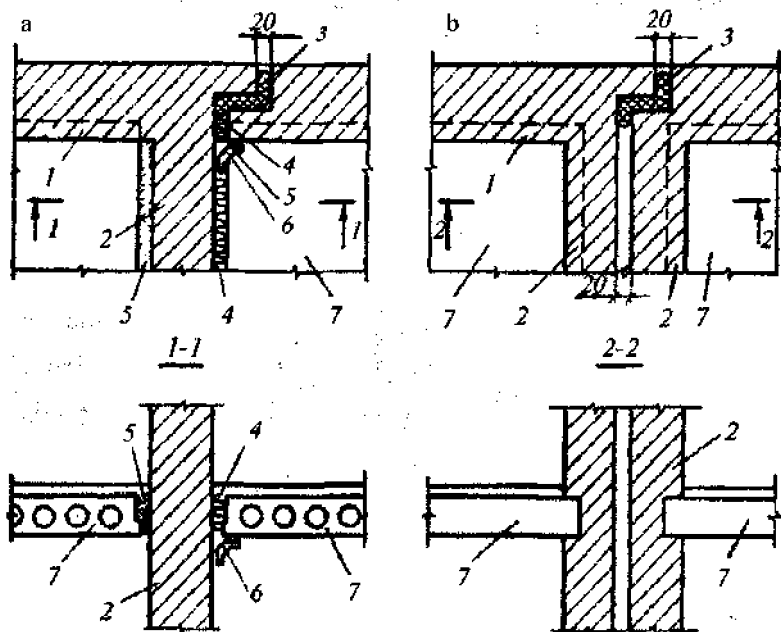
Tashqi devorlarda xonalarni yoritish uchun, odatda, deraza bo'shliqlari, kirish va chiqish uchun eshik bo'shliqlari o'rnatiladi. Shuning uchun bu konstruktiv elementlar tashqi devorlarga qo'yilgan talablarga javob berishi kerak. Madomiki devorlarning statik funksiyasi va ularning himoyaviy sifatlariga ichki yuk ko'taruvchi konstruksiyalar bilan bog'liq holda erishilar ekan, tashqi devor konstruksiyalarini ishlab chiqish bog'lanishlar va orayopmalar, ichki devorlar yoki karkaslar bilan birikishlarni o'z ichiga oladi.

13.2. DEFORMATSIYA CHOKLARI

Tashqi devorlar, shular bilan birga binoning boshqa konstruksiyalari, kerak bo'lganda yoki tabiiy-iqlimiy va muhandis-geologik shart-sharoitlarga bog'liq holda hamda binoning hajm-rejaviy yechimlarini hisobga olib vertikal deformatsiya choklari bilan (temperatura-cho'kish, cho'kish, antiseysmik) bo'linadi. 13.2–13.3-rasmlarda g'ishtdan qurilgan binolarda temperatura choklarini o'rnatish detallari ko'rsatilgan.



13.2-rasm. Deformatsiya choklarning ko'rinishi: a-harorat-cho'kish; b-1-turdagi ko'rinish; d-2-turdagi cho'kish; e-antiseysmik



13.3-rasm. G'ishtdan qurilgan binolarda temperatura choklarini o'rnatish detallari:

a–bo'ylama yuk ko'taruvchi devorlar bilan (ko'ndalang bikriklik diafragmasi zonasida); b–qo'shaloq ichki devorlari bor bo'lgan holda, ko'ndalang devorlar bilan: 1–tashqi devor; 2–ichki devor; 3–ruberoidga o'ralgan isituvchi qo'shimcha qatlam (vkladish); 4–loslash (konopatka); 5–qorishma; 6–yoriq berkitgich; 7–orayopma plitasi

Tashqi devor konstruksiyalari quyidagi belgilarga ko'ra tasniflanadi: devorlarning statik funksiyasi, uning bino konstruktiv sistemasidagi o'rni; bino qurilish sistemasi aniqlab beradigan materiali va ko'tarish jarayoni.

13.3. KICHIK O'LCHAMLARI ELEMENTLARDAN TERILGAN TASHQI DEVORLAR

Statik funksiyasi bo'yicha devorlar yuk ko'taruvchi, o'z-o'zini ko'taruvchi va yuk ko'tarmaydigan turlarga bo'linadi. Tashqi devorlar turli o'lchamdagi qurilish buyumlaridan tayyorlanadi.

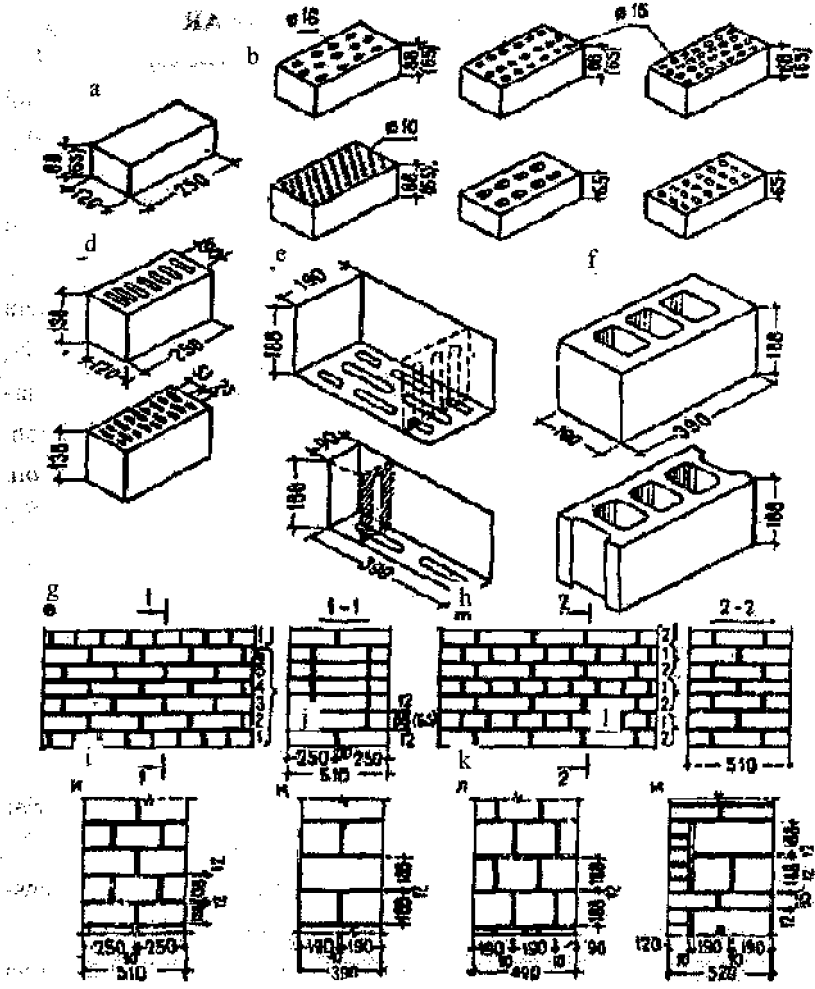
Kichik o'lchamlari elementlardan terilgan tashqi devorlar uchun tabiiy yoki sun'iy materiallardan tayyorlangan shakli to'g'ri tosh yoki g'isht materiallari ishlatiladi. G'ishtlar ohak, ohak-sement yoki sement qorishmalari yordamida teriladi. G'ishtlarning (oddiy va silikatli, to'liq tunali va bo'shliqli) massasi 4–4,3 kg gacha bo'lishi mumkin, toshlarning (bo'shliqli, zichligi 1400 kg/m^3 gacha, bo'shliqli yengil beton, zichligi 1200 kg/m^3 gacha, avtoklavli va avtoklavsiz serg'ovak beton, zichligi 800 kg/m^3 gacha, tabiiy yengil tosh materiallari, zichligi 1800 kg/m^3 gacha) massasi 30 kg gacha, balandligi esa 20 sm gacha bo'ladi (13.4-rasm).

Devorning mustahkamligini toshning, qorishmaning mustahkamligi va vertikal choklarni bog'lash ta'minlaydi. Devorlarni mustahkamligini gorizontal holatda g'isht qatorlari orasida qo'yiladigan armatura to'rlari ham ta'minlaydi.

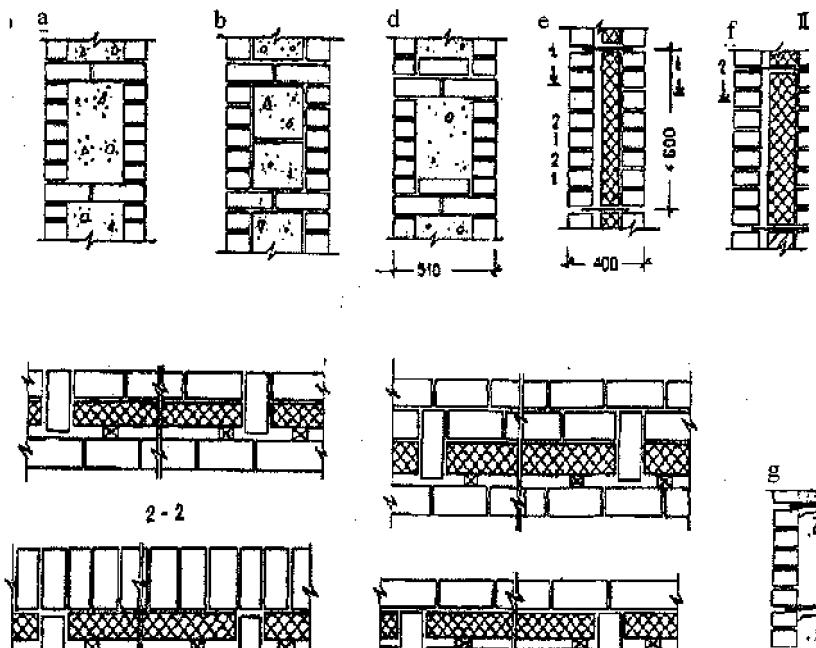
Seysmik aktivlikka ega bo'lgan rayonlarda g'isht va tosh devorlar mustahkamligiga katta e'tibor berilishi kerak.

Devorlarning turg'unligi fazoda ichki, vertikal va gorizontal konstruksiyalar bilan bog'lash yo'li bilan ta'minlanadi.

Devorlarni dekorativ sifatini oshirish uchun ular fasad g'ishtlari va fasad tosh devorlarning chidamliligini materialning sovuqbardoshligi ta'minlaydi. Materialning sovuqbardoshlik ko'rsatkichi 15 dan kam bo'lmasligi kerak.



13.4-rasm. To'liq tanali terilgan tashqi devorlarning materiallari va tiplari:
 a-oddiy g'isht; b-bo'shliqli g'isht; d-keramik toshlar; e-teshik bo'shliqli yengil beton toshlar; f-uch bo'shliqli yengil beton toshlar (eniga va bo'yicha teriladigan); g-olti qatorli g'isht terimi; h-ikki qatorli g'isht terimi;
 i-keramik toshlardan terilgan devor; j, k-betondan va tabiiy toshlardan terilgan devor;
 l-yuzasi g'isht bilan qoplangan serg'ovak beton toshlardan terilgan devor

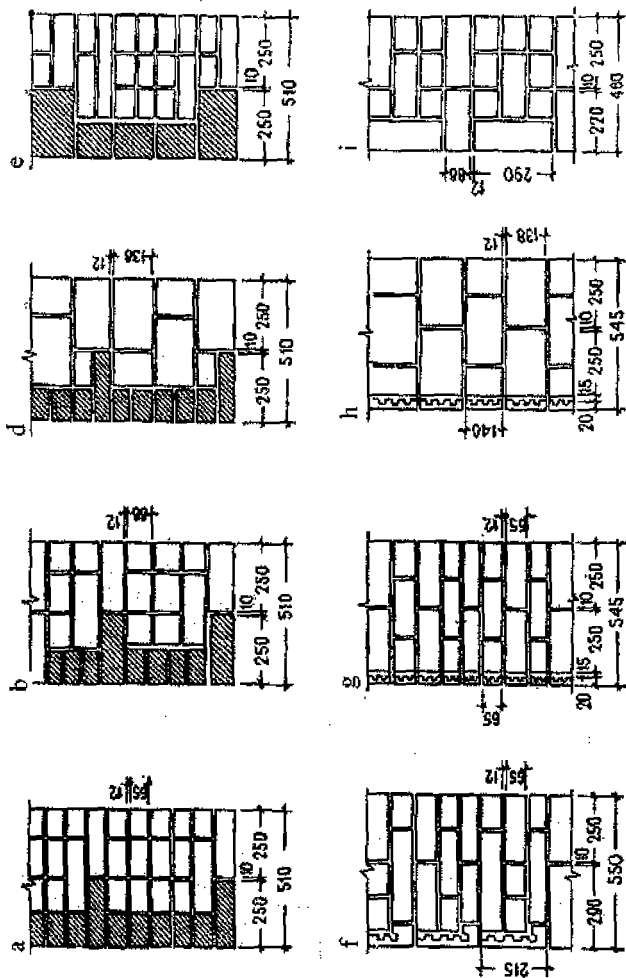


13.5-rasm. Ko'p qatlamli yengillashtirilgan tashqi devorlar:

I gorizontal bikrlilik diafragmasi bilan; II vertikal bikrlilik diafragmasi bilan;
 a—g'isht-beton devor; b—yengil va serg'ovak betonlar bilan to'ldirilgan devor;
 d—bo'shlig'i g'ilak yoki keramzit bilan to'ldirilgan devor; e, f—bo'shlig'i
 plitali isitgich bilan to'ldirilgan devor; g—bo'shlig'i zarrali isitgich bilan
 to'ldirilgan va gorizontal armaturalangan sement qarishmali diafragmasi bor
 bo'lgan quduqsimon bo'shliqli devor

Devor materialini va mehnat sarfini iqtisod qilish maqsadida yengil-
 lashtirilgan ko'p qatlamli devorlar ishlatiladi (13.5-rasm).

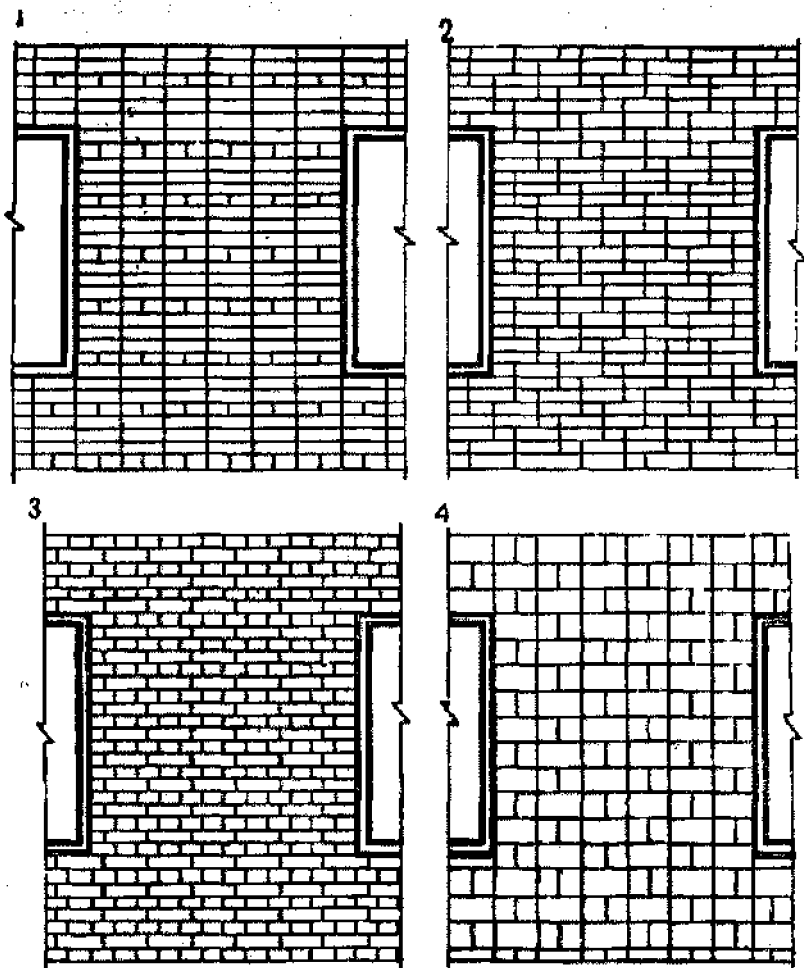
Sopol toshlaridan foydalaniladi. Hozirgi kunda dekorativ terishning
 turli xillari mavjud (13.6–13.7-rasmlar).



13.6-rasm. Dekorativ qoplamali devorlar:

a, b—qoplamali g'isht devorlar; d—qoplamali sopol toshli devor;

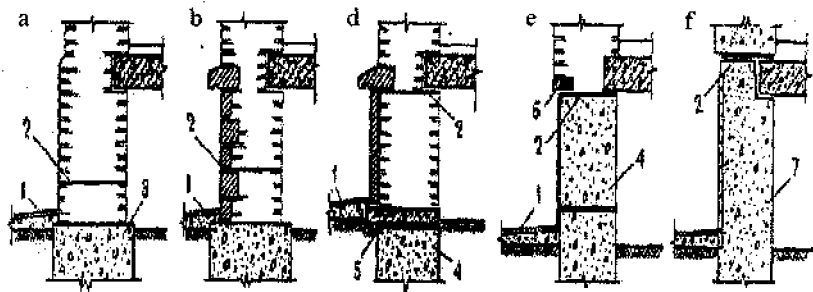
e—keramik tosh qoplamali g'isht devor; f—sopol plita qoplamali g'isht devor; g, h—g'isht va sopol tosh devorlar; i—
tosh, beton-plita qoplamali g'isht devor



13.7-rasm. Fasad devorlarining dekorativ qoplashga misollar:
1-3- g'ishtli qoplama; 4-sopol blokli qoplama

Tashqi devorlarning poypesh (sokol) qismi mustahkam, to'liq tanali g'ishtlardan teriladi. G'ishtning sovuqbardoshlik markasi 50 dan kam bo'lmasligi kerak. Atrof to'shamasidan 15-20 sm balandlikda poypesh-

da gidroizolyatsiya qatlami o'ratiladi. Bu qatlam ruberoidni mastika (mum) yordamida yopishtirish bilan yoki sement qorishmasini quyish bilan bajariladi. Poypeshlar g'ishtlardan tashqari yana tabiiy va sun'iy toshlardan, sopol va boshqa materiallardan bajarilishi mumkin (13.8-rasm).



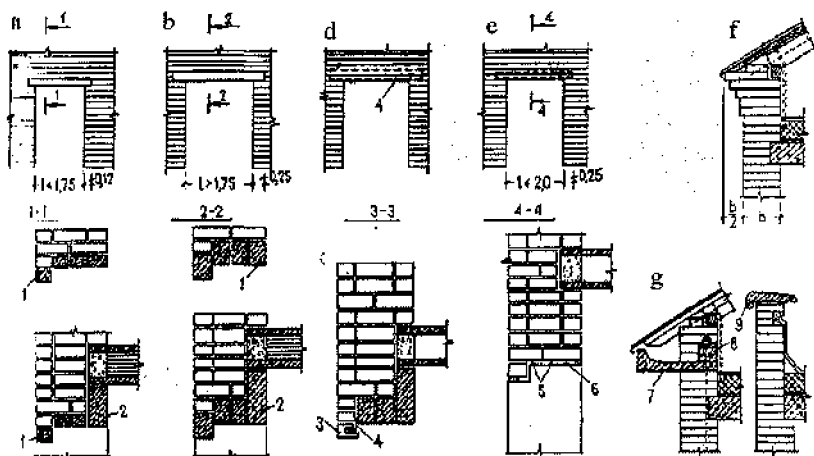
13.8-rasm. Poypesh konstruksiyalari:

a—g'ishtli; b—g'isht va tabiiy toshlarning bog'liq holda termasi; d—g'isht termasini tabiiy tosh plitkalar bilan qoplash; e—sopol plitkalar bilan qoplangan beton bloklar; f—zavodda sopol plitkalar bilan pardozlangan, temirbeton plita: 1—to'shama; 2—gidroizolyatsiya; 3—quyma beton poydevor; 4—beton poydevor bloki; 5—temir-beton plita; 6—temir-beton brus; 7—poypesh paneli.

14-BOB. YORUG'LIK O'TKAZADIGAN TASHQI HIMOYA KONSTRUKSIYALARI

Umumiy talablar. Fuqarolik binolarida asosiy yorug'lik o'tkazadigan konstruksiyalarga derazalar, eshiklar, vitrina va vitrajlar kiradi. Bu konstruksiyalar kuch ostidagi va kuch ostida bo'lmagan ta'sirlarga uchraydi: tashqaridan ularga shamol bosimi kuchlari, atmosfera yog'inlari, o'zgarib turuvchi havo harorati va namligi, quyosh radiatsiyasi, shovqin, chang-to'zon va atmosfera namligidagi suvga eruvchi kimyoviy eritmalar, ichkaridan issiqlik va bug' oqimlari, shovqin.

14.1-rasmda tashqi devorlarning deraza va eshik bo'shliqlari, pesh-
toq, parapet kabi elementlari keltirilgan:



14.1- rasm. Tosh devorlarning elementlari:

a, b—yig'ma temir-beton tepadon (peremichka);

d—po'lat burchakli tepadon; e—oddiy tepadon; f—g'ishtli peshtoq;

g—temir-beton peshtoq; h—parapet: 1—brusli tepadon; 2—to'sinli tepadon;

3—profil-g'isht; 4—burchakli po'lat; 5—armatura sterjeni;

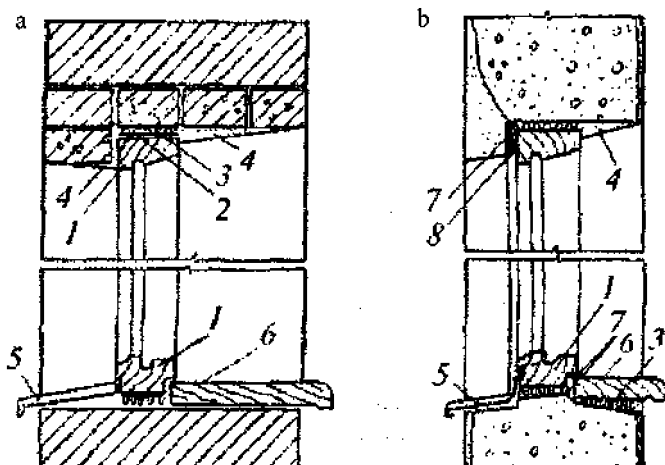
6—sementli qorishma; 7—peshtoq temir-beton plitasi; 8—zulfin-to'sin.

Tushadigan ta'sirlarni hisobga olgan holda yorug'lik o'tkazuvchi
konstruksiylar quyidagi xossalarga ega bo'lishi kerak: talab etilgan
mustahkamlik va bikrlikka, germetiklikka, foydalanish shartlariga mu-
vofiq ovozdan himoya qilishga va talab etilgan issiqlik uzatishga qar-
shilik ko'rsatish.

Issiq iqlim sharoitida bu konstruksiylar quyoshdan himoyalovchi
elementlarga ham ega bo'lishi kerak.

DERAZA VA AYVON ESHIKLARI

Derazalarning o'Ichamlari tabiiy yorug'lik va arxitekturaviy kompozitsiya talablari asosida belgilinadi. Derazalarning maydoni xona poli maydoniga nisbatan $1/8-1/10$ dan kam bo'lmashligi kerak. Davlat standartlariga asosan derazalarning o'Ichami 3M moduli asosida belgilinadi va ularning enini bo'yiga nisbati 1:2,5 dan 1:0,75 gacha bo'lishi mumkin. Quyidagi 14.2-rasm^{da} yog'ochli deraza romning devorga birikishi sxemasi tasvirlangan.



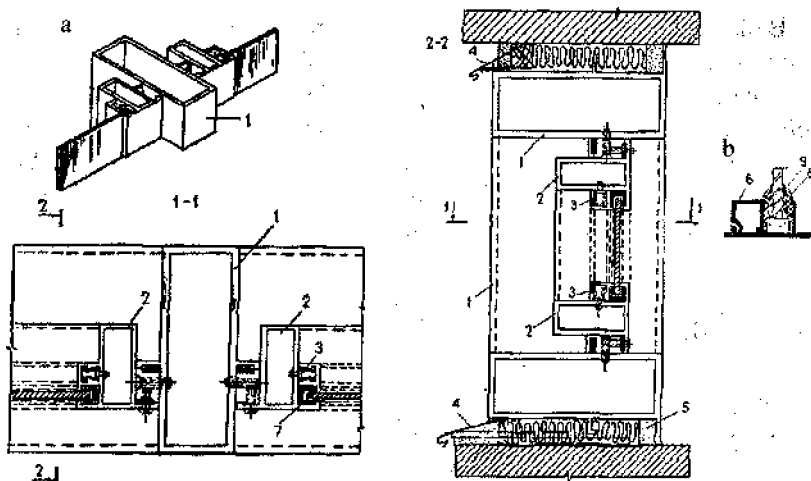
14.2-rasm. Yog'ochli deraza romining devorga birikishi:

a-gisht devorga; b-panelga; 1-kesaki, 2-ruberoid; 3-loslash; 4-qiyaliklarni suvoqlash; 5-deraza tagidan suvni kochiruvchi tunuka; 6-deraza osti taxtasi; 7-egiluvchi qistirma; 8-germetik mastika

VITRAJLAR VA VITRINALAR

Vitrinalar binolarning birinchi qavatlaridagi mahsulotlarni ekspozitsiya qilish uchun ishlatiladigan, yorug'lik o'tkazuvchi to'siqlardir. Vitrajlar katta tashqi yorug'lik o'tkazuvchi to'siq bo'lib, balandligi

bir yoki bir necha qavat, uzunligi esa bir necha metrdan bino fasadining uzunligicha bo'lishi mumkin. Vitrajning vazifasi xonani tabiiy yorug'lik bilan ta'minlash va tashqi muhit bilan vizual bog'lashdir. Vitrajning konstruksiyasi yuk ko'taruvchi karkasdan (kesaki) va katta o'lchamli shisha o'tkazilgan tabaqalardan (maydoni 3,5 x 4,5 m gacha, qalinligi 8 mm) iborat. Kesaklari po'lat yoki aluminiydan yasaladi (14.3-rasm).



14.3-rasm. Vitrajning konstruksiyasi: a—aluminiy aralashmalaridan tayyorlangan yuk ko'taruvchining konstruksiyalari va tabaqalari; b—shishani qotirish elementi: 1—impost; 2—tabaqa; 3—prujinali shtapik; 4—metaldan yasalgan suvqochirgich; 5—qorishma; 6—qistirgichli shtapik; 7—rezina qistirgich; 8—PRV-1 arkali rezina; 9—germetik.

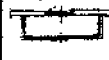
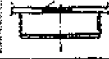
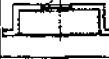
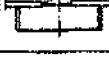
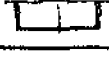

KIRISH ESHIKLARI

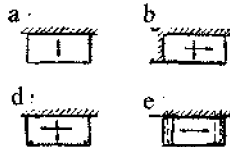
Fuqaro binolarida o'matiladigan kirish eshiklarini yog'ochdan, shishalangan bir va ikki tabaqali, eni bir xil yoki har xil tabaqali qilib loyihalanaadi. Eshiklarning o'lchamlari standartlashtiriltgan bo'lib, balandliklari 2 yoki 2,3 m ni, eni bir tabaqalilari uchun 0,9 m ni, bir xil

ikki tabaqali eshiklar uchun 2 m ni, har xil tabaqali eshiklar uchun 1,3 va 1,5 m larni tashkil etadi.

15-BOB. TURAR-JOY BINOLARIDA YOZGI XONA VA MAYDONCHALARNI LOYIHALASH BALKONLAR VA LODJIYALAR

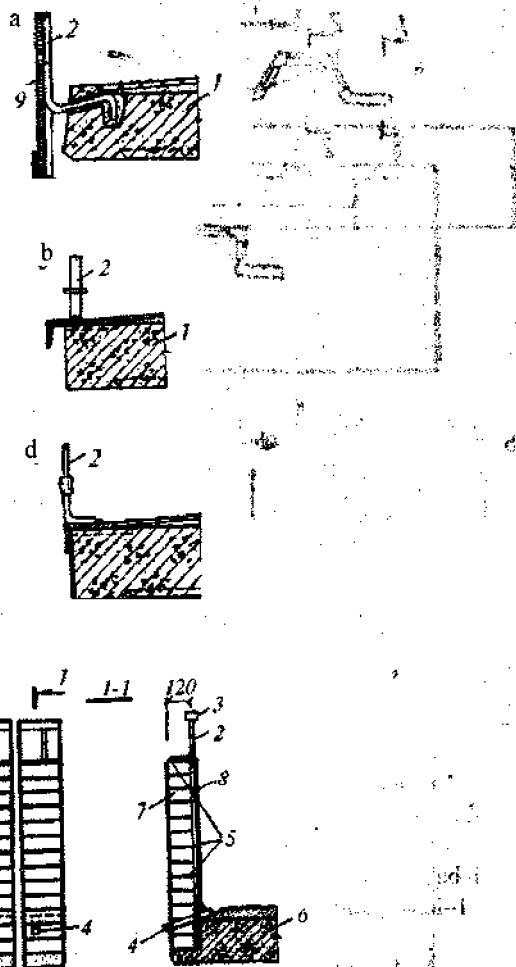
Balkonlar va lodjiyalar kvartira oldi xonalari bo'lib, ular binoning ichki samosini tashqi muhit bilan bog'laydi. Balkonlar va lodjiyalar bolalar va kattalarni toza havoda dam olishlari va xo'jalik yuritishlari uchun mo'ljallangan. Ularni bino planirovkasida qo'llanilishi qo'shimcha mikroiklimiy effekt beradi. Bir vaqtni o'zida, ochiq xonalar binoning hajm-samoviy yechimini boyitib, uning arxitekturaviy kompozitsiyasini asosiy vositalaridan biri bo'lib xizmat qiladi. Balkonning konstruksiyasini gorizontal temirbeton plita, to'siq, gidroizolyatsiya va pol tashkil etadi. Yozgi xona va maydonchalarga oid ma'lumotlar quyidagi 15.1–15.4-rasmlarda keltirilgan.

Ochiq xona turlari		Qiymati %
Nomi	Reja nusxasi	
Ochiq balkonli		100
Shamoldan himoyalangan balkon		130
Ichkarida joylashtirilgan lodjiya		190
Tashqariga chqarilgan lodjiya		133
Tashqariga chqarilgan lodjiya-balkon		126
Ichkarida joylashtirilgan lodjiya-balkon		150



15.1-rasm. Balkon plitasining tayanch sxemalari:

a—bir tomon; b—ikki tomon bilan; d—tashqi devor va tashqi ustunlarga; e—osma to'sinlarga yoki devorlarga



15.2-rasm. Balkon va lodjiya to'siqlarining detallari:

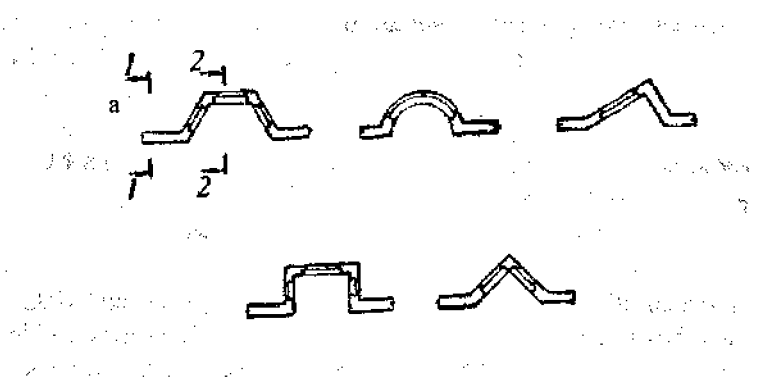
a, b, d—to'siqlarni biriktirish usullari;

e—lodjiyaning g'isht devor ko'rinishidagi to'sigi;

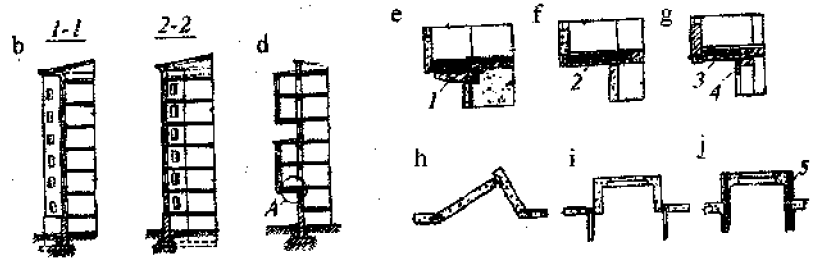
1—beton plita; 2—to'siq ustun; 3—to'siq tutqich; 4—metall tarnov;

5—to'siq uzunligi bilan barobar armatura sinchi; 6—lodjiya plitasi;

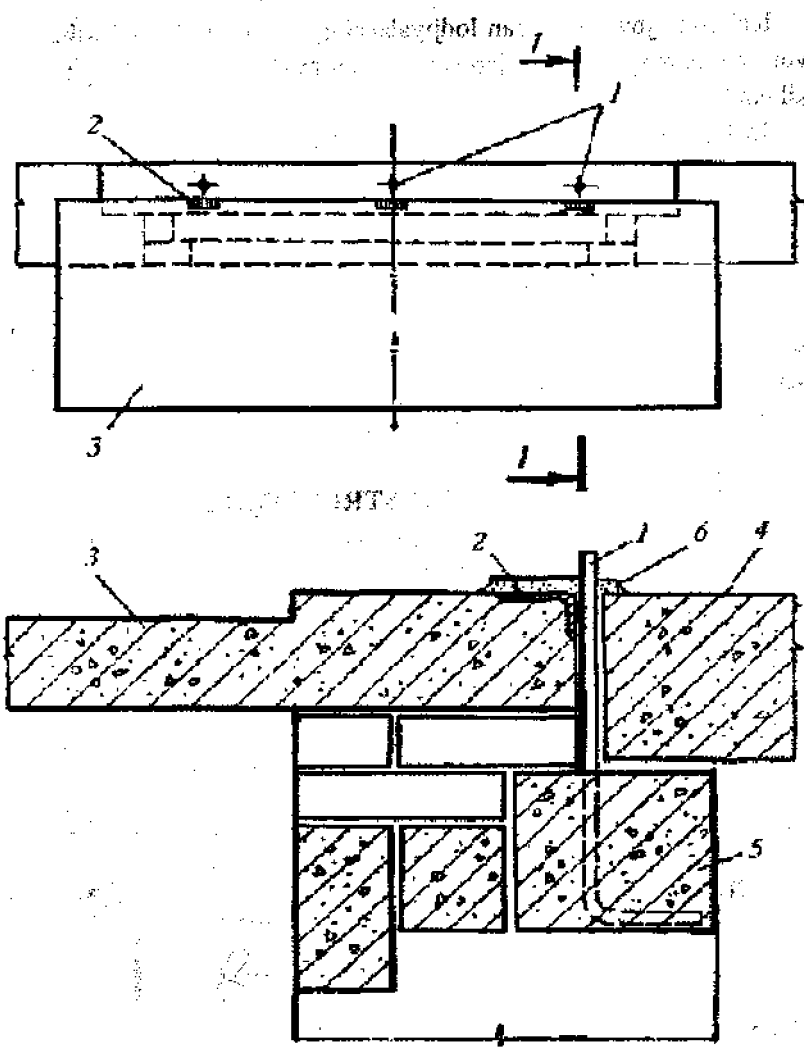
7—g'isht devor; 8—sement suvoq; 9—asbest-sement list.



A kesim ko'rinishi



- 15.3-rasm. Erkerlar: a—erkerning rejadagi shakllari;
 b—yuk ko'taruvchi devorli; d—osma;
 e—panelli binoda ichki devor konsollariga tayanadigan osma;
 f—g'ishtli binoda ichki devor konsollariga tayangan osma;
 g—keramzitbeton plitaga tayangan; h—panelli;
 i—hajmiy elementli erker; j—hajmiy blokli binolarda erkerni o'rnatish;
 1—ichki panel devorning temir-beton konsoli; 2—orayopma konsoli;
 3—erkerning keramzit-beton plita konsoli;
 4—deraza bo'shlig'ining to'sig'i; 5—issiq qatlamli panel



15.4-rasm. G'isht devorga balkon plitasining birikishi:

1-yig'ma temir-beton tepadonning po'lat zulfini; 2-balkon plitasining o'rnatish detali; 3-balkon plitasi; 4-orayopma plitasi; 5-sement qorishmasi.

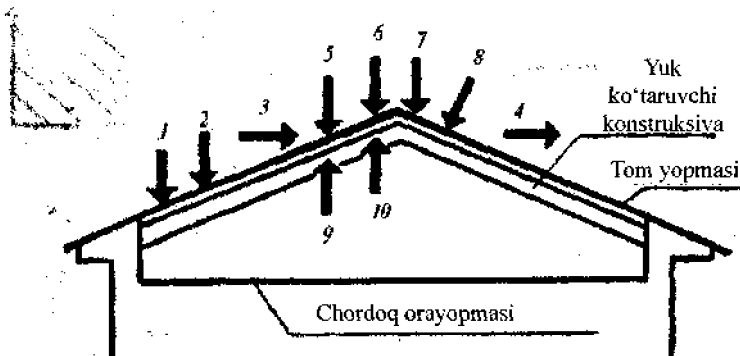
Ichkariga joylashtirilgan lodjiyalarning konstruksiyasini tashqi devor, orayopma plita, gidrozolyatsiya, pol to'shamasi va to'siqlar tashkil etadi.

Tashqariga chiqarilgan lodjiyalar fasadga nisbatan perpendikulyar joylashgan temir-beton devorlardan, orayopmalardan va to'siqlardan tashkil topgan bo'ladi.

Erkerlar bu fasad devori yuzasidan tashqariga chiqarilgan xonaning (ko'p hollarda yashash xonalarini) bir qismidir. Erkerlar to'g'ri to'rtburchak, uchburchak, trapetsiya, yarim aylana ko'rinishlarida bo'ladi. Ularning vazifasi xonalar maydonini oshirish, intererni boyitish, yoritish va insolyatsiya sharoitlarini yaxshilashdir.

16-BOB. TOM KONSTRUKSIYALARI

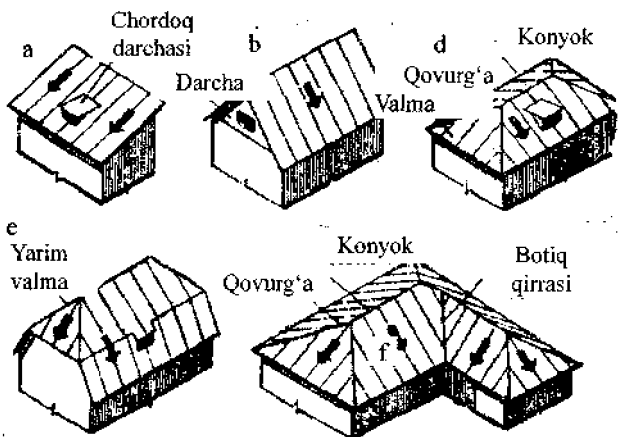
Binoning tomi murakkab, tashqi kuch ostidagi va kuch ostida bo'lmagan ta'sirlar kompleksiga duch keladi (16.1-rasm).



16.1-rasm. Tomga ta'sir qiluvchi tashqi faktorlar:

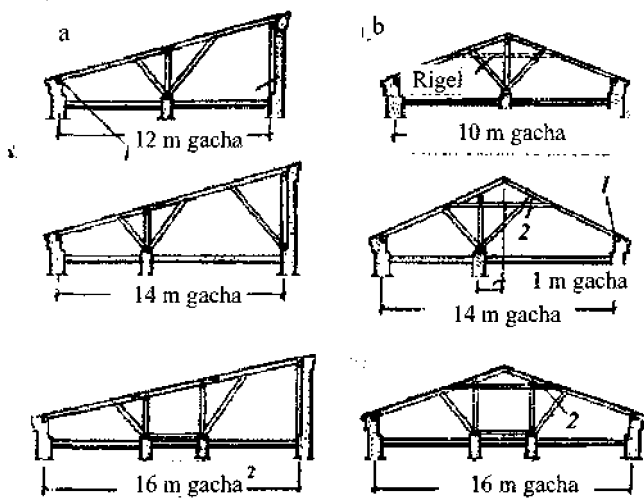
1—doimiy yuklar (o'z vazni); 2—vaqtinchalik yuklar (qor, foydalanish yuklari); 3—shamol bosimi; 4—shamol surishi;

5, 9—atrof-muhitning harorat ta'siri; 6—atmosfera namligi (yog'inlar havo namligi); 7—havodagi kimyoviy-agressiv moddalar; 8—quyosh radiatsiyasi; 10—chordoq bo'shlig'idagi havoning namligi

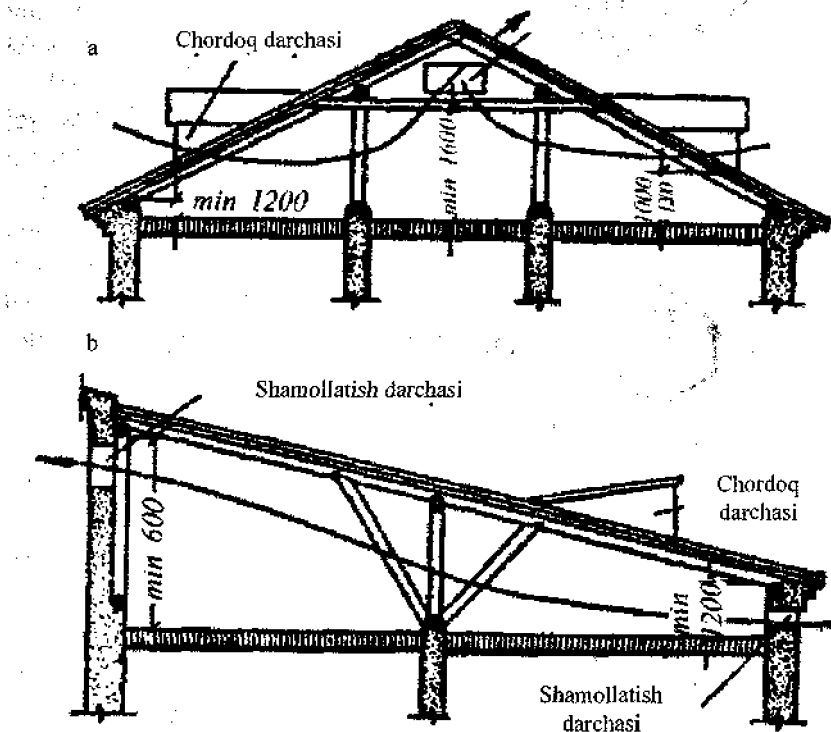


16.2-rasm. Nishabli tomlar:

a–bir nishabli; b–ikki nishabli; d–to‘rt nishabli; e–f–ko‘p nishabli



16.3-rasm. Yog‘ochli qiya tayanuvchi – stropila to‘sinlarning sxemalari: a–bir nishabli; b–ikki nishabli tomlar: 1–mauerlat; 2–qotiruvchi.



16.4-rasm. Chordoqlarning o'lchamlari va ularni shamollatish:
 a—ikki nishabli; b—bir nishabli tomlarda.

Nishabli tomlar bir, ikki, to'rt nishabli yoki valmali va ko'p nishabli bo'ladi. Unday tomlarning konstruksiyasi mustahkam va unga ta'sir qiluvchi kuchlarga nisbatan birk holatida bo'lmog'i, germetik holatda (suvni o'tkazmasligi), suvga chidamli, (vaqt vaqti bilan namlanishdan buzilmasligi), korroziyaga va quyosh radiatsiya ta'siriga chidamli (is-siqdan yorilmasligi va shakli buzilmasligi) bo'lmog'i lozim.

Nishabli bostirmalar tom konstruksiyasidan, chordoq orayopmasidan tashkil topgan bo'ladi. Industrial qurilishda ko'pincha tom va chordoq orayopmasi birlashgan bo'ladi. Bunday konstruksiyalarni birlashgan tom yoki chordoqsiz tom deb atashadi. Tomlarning qiyalik ko'rinishlariga qarab ular turlarga bo'linadi.

Tomlarning nishabligi konstruksiyalar imkoniyatlari va iqlimiy shart-sharoitlarini hisobga olib, aniqlanadi. Yassi tomlarning nishabligi 2% gacha qilib loyihalanadi. O'ta qiya tomlarning chordoq bo'shlig'ini xonalar (mansarda yoki boloxona) sifatida foydalanish mumkin.

YIG'MA TEMIR-BETON TOMLAR

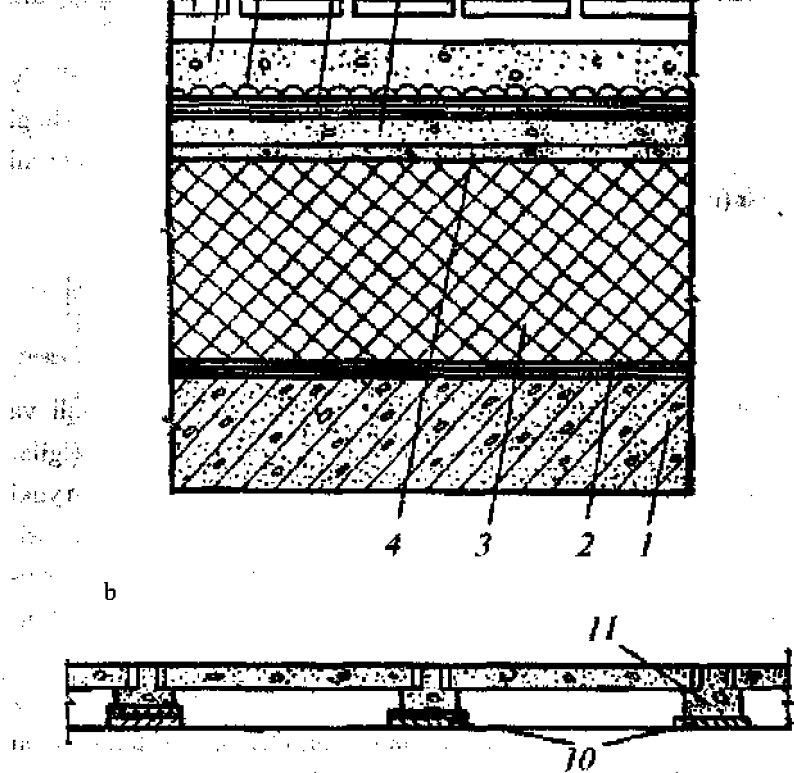
Fuqarolik binolarining yig'ma temir-beton tomlari chordoqli va chordoqsiz bo'lishi mumkin. Ularning turlarga bo'lish quyidagi belgilar asosida bajariladi: konstruktiv yechimiga qarab – chordoqli (sovuq yoki issiq chordoqli) va chordoqsiz (yoki birlashgan tomlar); tom yopmasining materialiga qarab o'rama materiallardan va temir-beton tom panelaridan (gidroizolyatsiyasi surtiladigan tarkib asosida); tayyorlash (qurish) usuliga qarab yirik panellardan va kichik yig'ma elementlardan.

Yig'ma temir-beton tomlarning quyidagi turlari tavsiya etiladi: chordoqli tom yopmasi o'rama materiallardan; chordoqli – temir-beton tom panellaridan.

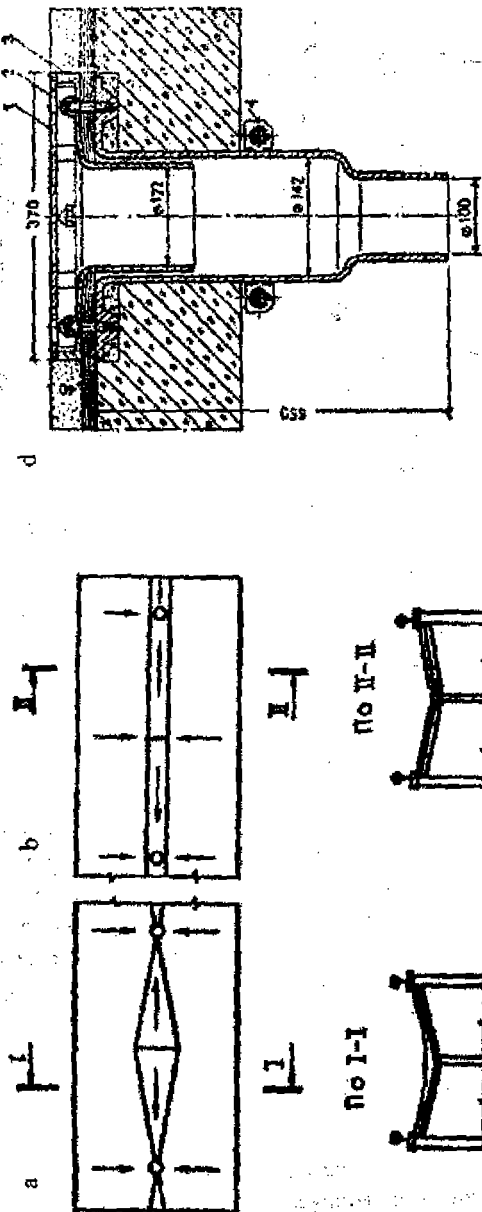
Tomlarning konstruksiyasi iqlimiy shart-sharoitlarni hisobga olib tanlanadi. Ularning qiyaligi esa konstruktiv yechimlarni hisobga olgan holda aniqlanadi.

Birlashtirilgan tomlarning konstruktiv yechimlari, yassi tomlarning va ichki suv qochirish detallarning konstruktiv yechimlari 16.5–16.7-rassmlarda keltirilgan.

16.5-rasm. Tekis foydalaniladigan tomlarning konstruktiv sxemasi



- 16.5-rasm. Tekis foydalaniladigan tomlarning konstruktiv sxemasi
- 1—temir-beton plita; 2—bug' izolyatsiyasi; 3—ko'pikbeton;
 - 4—4mm li armatura (4mm li) to'rtli (200x200mm) temir-beton suvoq;
 - 5—bitumli emulsiya surkamasi; 6—gidroizolyatsiya; 7—shag'al;
 - 8—60–70 mm qalinlikdagi shag'al qatlami; 9—sopol plitkalar;
 - 10—asfalt; 11—temir-beton

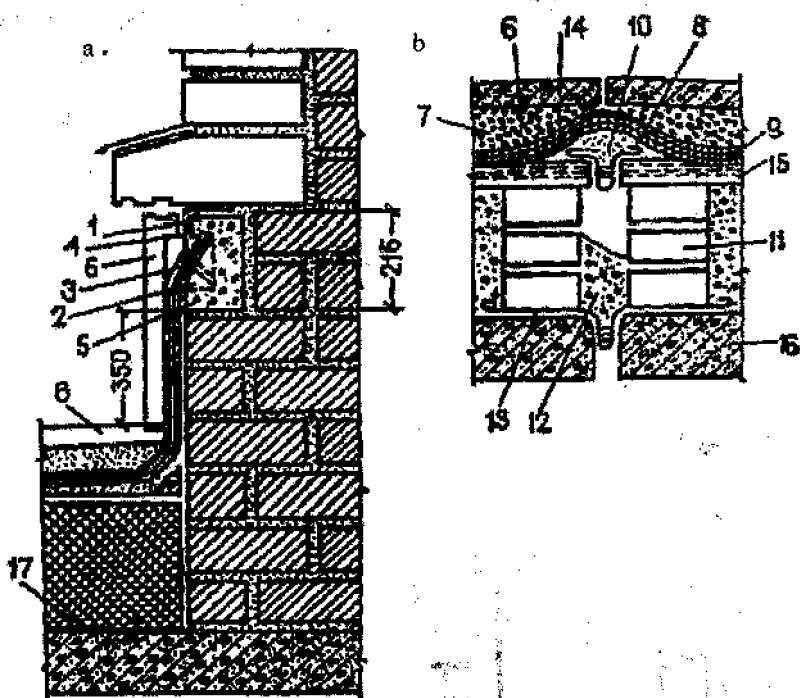


32-rasm. Ichki suv qochirish tuguni:

a-yondovali; b-ariqchali;

d-Vr10 markali foydalaniladigan tomarda o'rnatiladigan voronka:

1-qabul parjarasi; 2-gayka; 3-qisish halqasi; 4-xomut



16.6-rasm. Tekis tom detallari:

a—gidrozolyatsiya to'shasining devorga birikishi;

b—temperatura chokini o'rnatish: 1—beton-tosh; 2—himoyalangan yog'och po'kaklar; 3—mixlar; 4—tunuka; 5—o'ramali to'shama; 6—sopol plitkalar;

7—shag'al; 8—yuqori metall moslashtirgich; 9—ikki qatlam ruberoid;

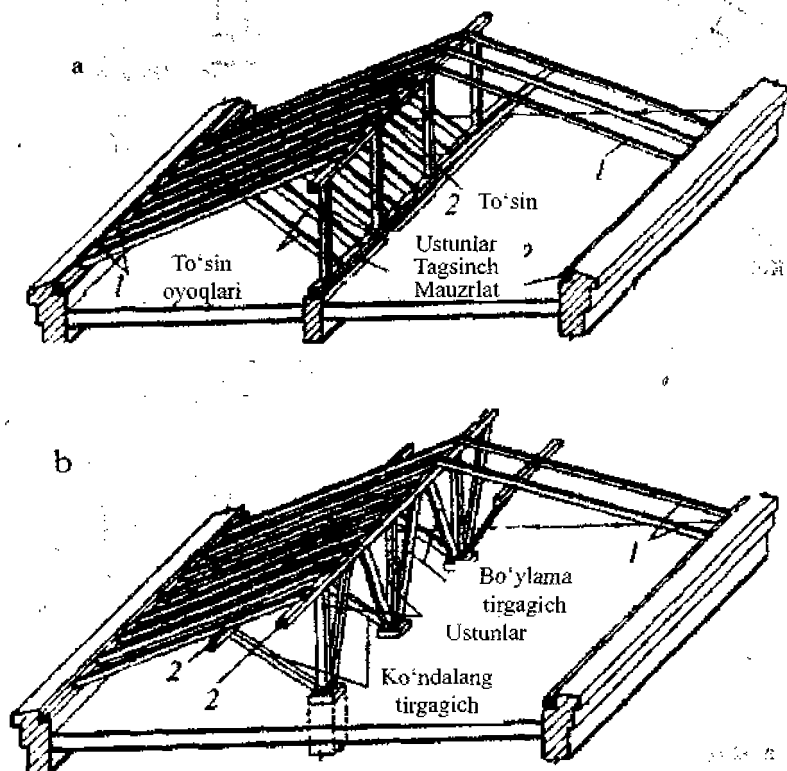
10—himoyalangan kanop losi; 11—g'isht devor; 12—issiqlik o'tkazmaydigan qatlam; 13—pastki metall moslashtirgich; 14—o'rama moslashtirgich;

15—temir-beton suvoq; 16—temir-beton plita; 17—bug'dan himoyalash qatlami

17-BOB. CHORDOQLI TOMLARNING YUK KO'TARUVCHI TO'SIN KONSTRUKSIYALARI

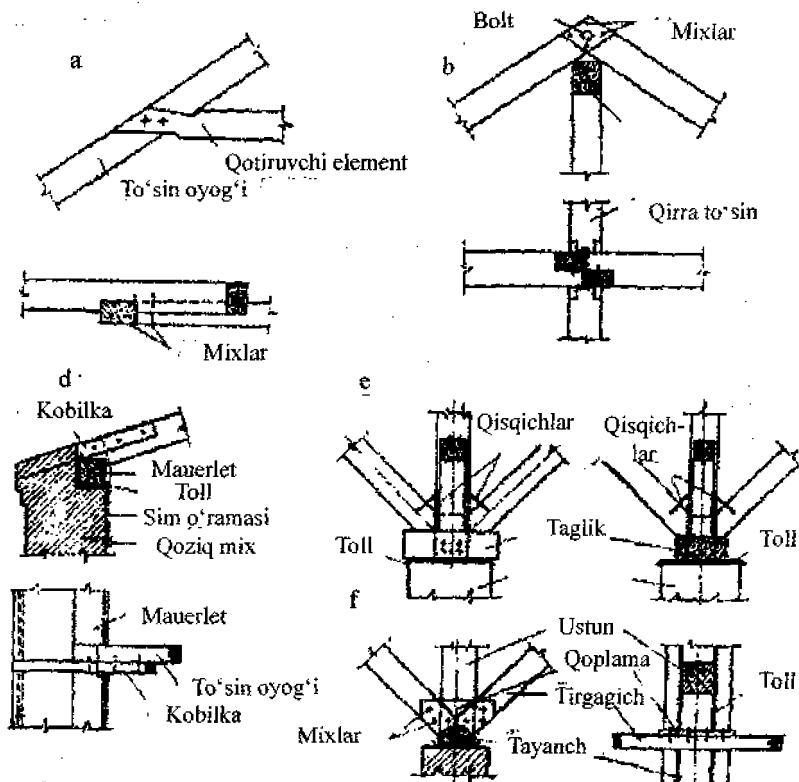
Chordoqli tomlarning yuk ko'taruvchi konstruksiyalari bo'lib to'sinlar (stropila) yoki to'sinlar sistemasi xizmat qiladi. Konstruktiv sxemasiga qarab ular uch xil ko'rinishda bo'ladi: qiya tayanuvchi, osma va aralash.

Qiya tayanuvchi ko'rinishda paralel to'sinlar pastki qismi bilan mauzrlatlar yordamida tashqi bo'ylama devorlarga tayanadi (17.1-rasm).



17.1- rasm. Qiya tayanuvchi chordoq to'sinlari:
a-bo'ylama ichki devorga tayanish; b-xuddi shunday, ustunlarga

To'sin-oyoqlar orasidagi masofa tom konstruksiyasiga va to'shasiga qarab 1,2 m dan 2 mgacha bo'lishi mumkin. Chordoqning o'rta ustunlari orasidagi masofalar (qadamlar) 3–4 m dan oshmasligi lozim. Qiya tayanuvchi yog'och to'sinlarning elementlari qulfi–kalit usulida yoki mix yordamida biriktiriladi (17.2-rasm).

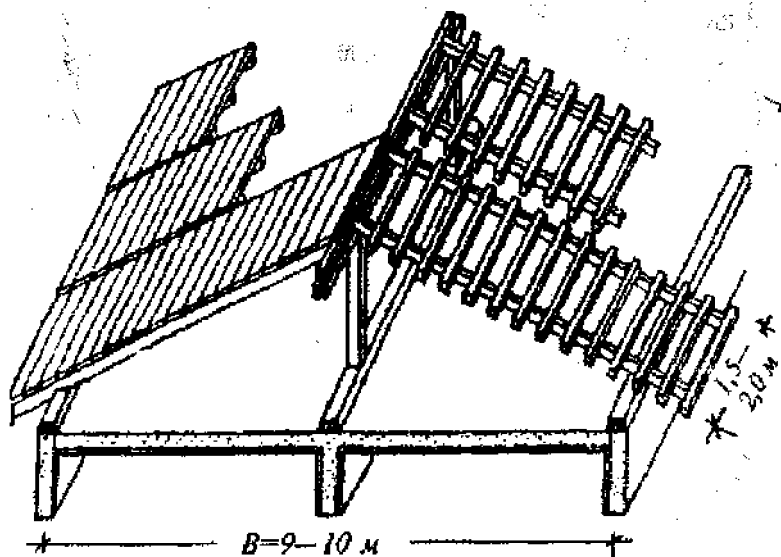


17.2-rasm. Yog'och stropilalarning detallari:

- a–stropilaga qotiruvchi elementning birikishi; b–stropila qirra qismi;
d–peshtoq birikmasi; e–ustunlar va tirkovuchlarning tayanishi

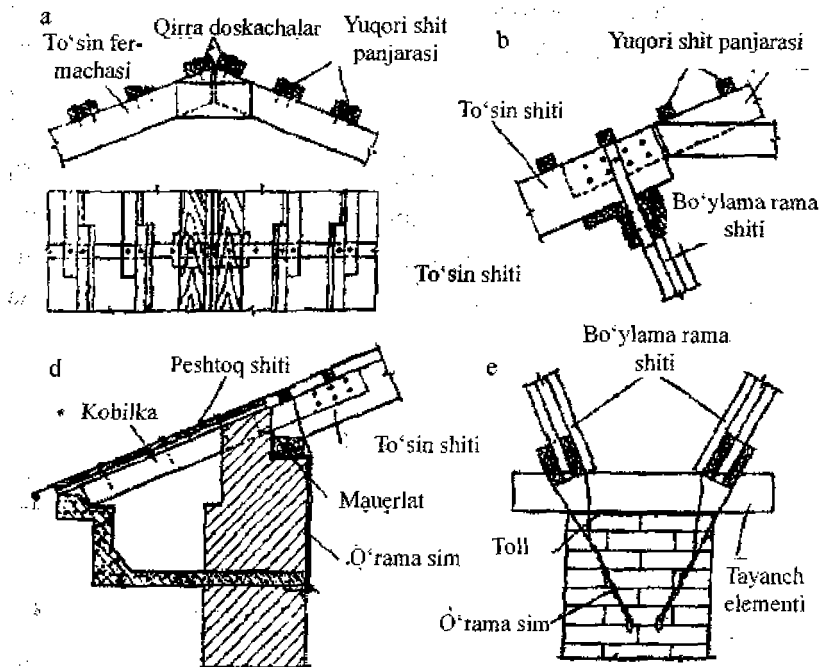
Stropila oyoqlari devorga tayanganda undan tushadigan yukni teng taqsimlash uchun devor uzunligi bo'yicha yog'och stropila osti to'sini (mauerlat) qo'yiladi. Bu to'sinning kesimdagi o'lchamlari 180x180 mm yoki 200x200 mm ni tashkil etadi.

Ko'rib chiqilgan to'sinlar sistemasi noindustrial bo'lib, qurilish maydonchasida juda ko'p qo'l mehnatini talab etadi. Shuning uchun stropila konstruksiyalarini yig'ma variantlari zavodda ishlab chiqilgan. Bunday konstruksiyalarning ba'zi ko'rinishlari 17.3- rasmda keltirilgan.

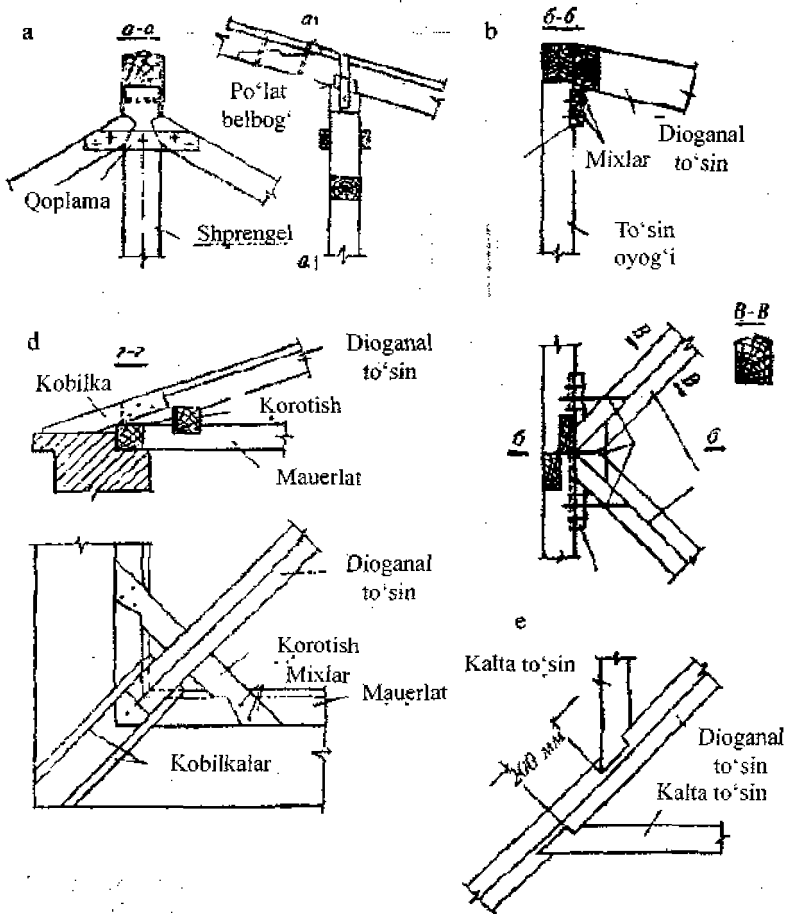


17.3-rasm. Yig'ma chordoq to'sinlari
(chapda yaxlit panjarali, o'ngda orasi ochiq panjarali)

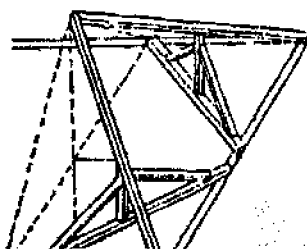
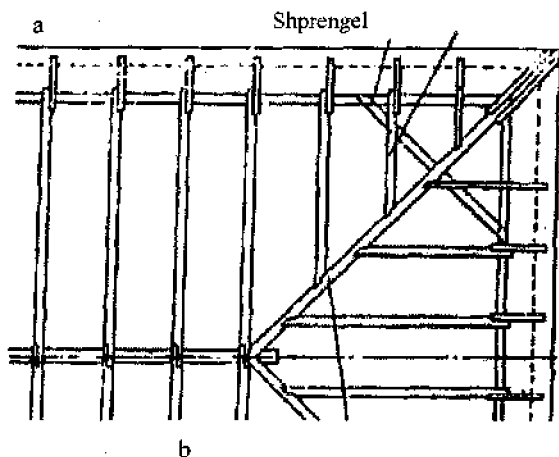
Yig'ma yog'och chordoq to'sinlarining yig'ish va birikish konstruksiyalari 17.4-17.5-rasmlarda keltirilgan.



17.4-rasm. Yig'ma chordoq to'sinlarining detallari:
 a—qirra birikmasi; b—to'sin shaklining to'sin shitiga tayanishi;
 d—peshtoq shiti; e—o'rta tayanch birikmasi



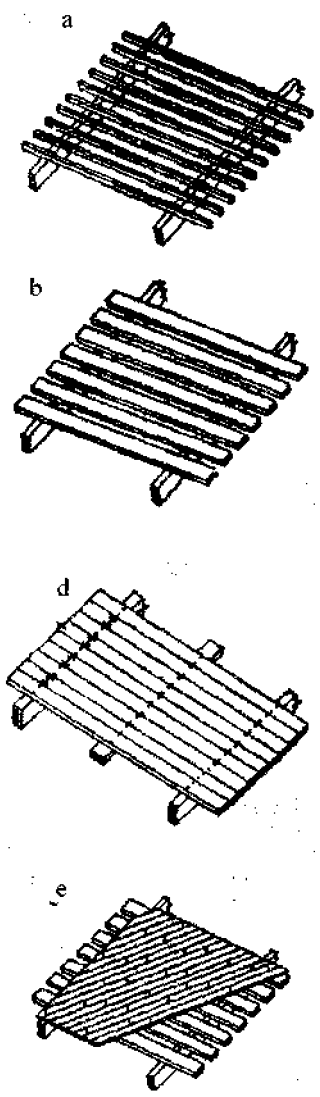
17.5-rasm. Chordoq to'sinlarining detallari:
 a—diogonal to'sinning shprengelga tayanish birikmasi;
 b—diogonal to'sinning to'singa tayanishi;
 d—diogonal to'sinning mauerlatga tayanishi;
 e—kalta to'sinlarning diogonal to'singa birikishi



17.6-rasm. «Valma» tipidagi chordoq toʻsinining konstruksiyasi:
a—reja; b—umumiy koʻrinish

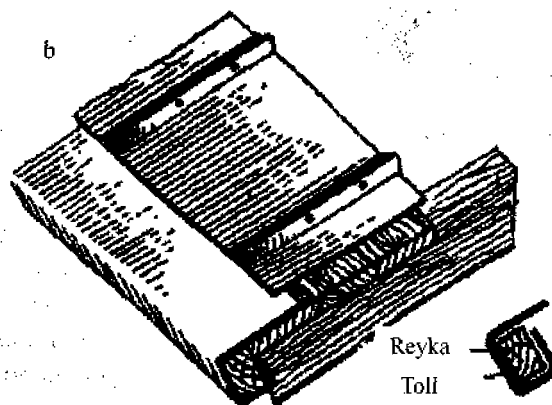
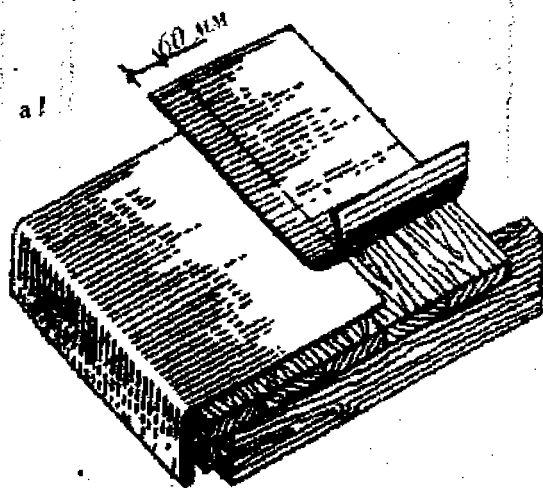
Osma sistemalar. Osma chordoq toʻsinlar sistemasi, odatda yogʻoch konstruksiyalardan bajariladi. Bu sistemalar odatda binoda oʻrta tayanch devorlari yoki ustunlari boʻlmagan holda qoʻllaniladi. Osma chordoq toʻsinlarining prolyoti 15 m gacha boʻladi.

Chordoqli tomlarning himoya qismi suv oʻtkazmaydigan qatlam va panjaralardan iborat. Tom panjarasi suv oʻtkazmaydigan qatlamni oʻrnatish va uni koʻtarish uchun xizmat qiladi (17.7- rasm). Suv oʻtkazmaydigan qatlam uchun turli xil materiallar qoʻllaniladi (poʻlat, sopol, asbest-sement, plastmassa, yogʻoch va boshqalar).

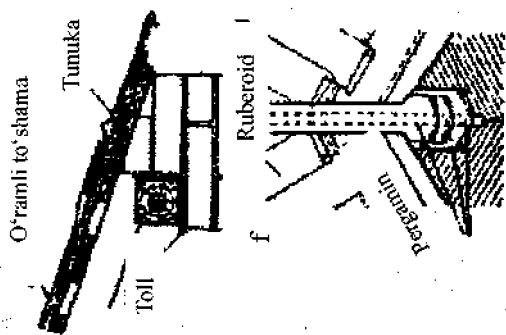


17.7-rasm. Tayyorlangan yog'och panjaralar: a-brusoklardan; b-taxtalardan; d-yaxlit; e-ikki qatlamli yaxlit

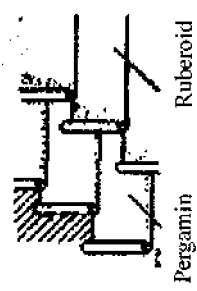
Chordoqli tomlarning rulonli materiallardan tayyorlangan himoya qatlamlari 17.8–17.11-rasmlarda keltirilgan.



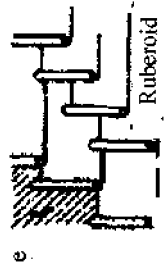
17.8- rasm. O'rama toldan bajarilgan tomlar:
a—ustma-ust qirraga parallel; b—uchburchak reykalari yordamida



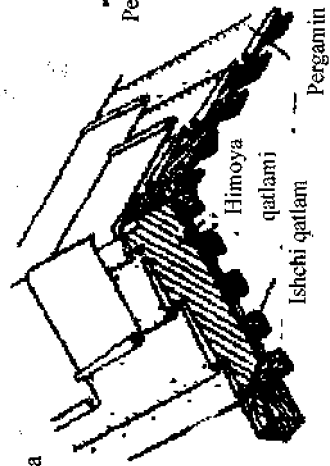
d



b



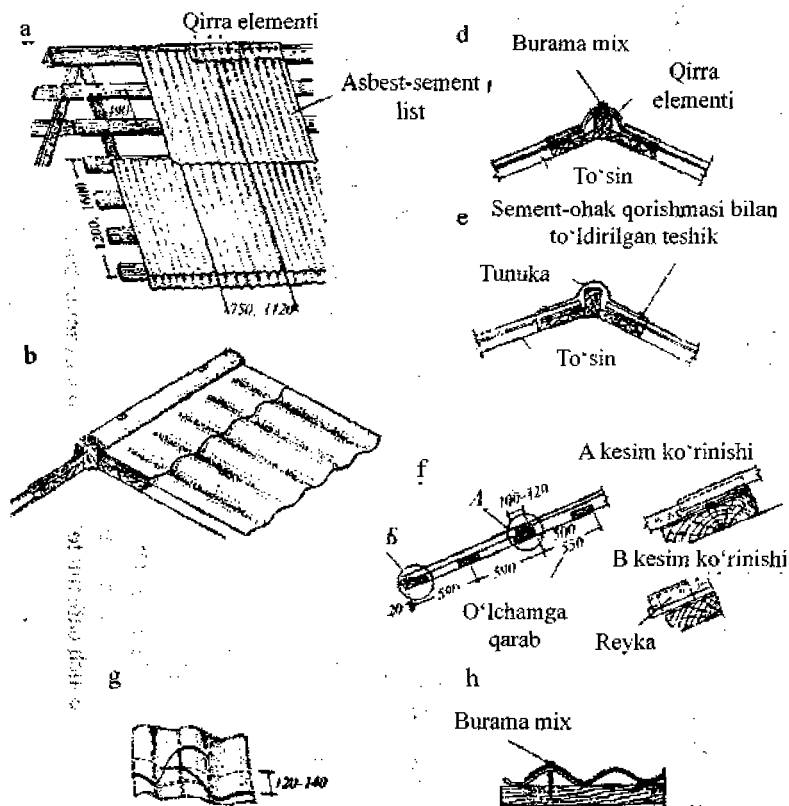
e



a

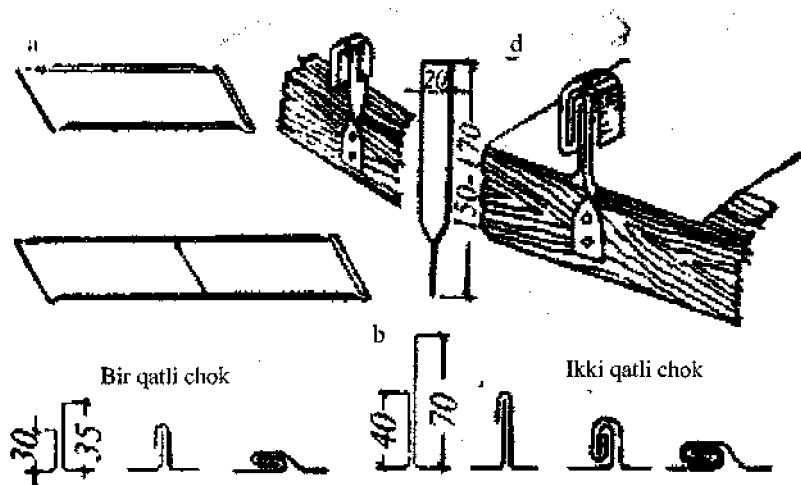
17.9-rasm. O'rama ruberoiddan bajarilgan tom:
 a, b—ikki qatlamli to'shama; d—pesitnoqning bajarilishi;
 e—uch qatlamli to'shama; f—yondovaning bajarilishi

To'liqsimon, asbestosement listlarning eni 1750–1200 mm, uzunligi esa 1200–1600 mm va qalinligi 5,5 mm bo'ladi. Bu varaqlarni panjaraga o'rnatganda biri ikkinchisini ustiga 120–140 mm tushadi (17.10-rasm).



17.10-rasm. To'liqsimon asbestosement listlardan yopilgan chordoqli tomnar: a–umumiy ko'rinish; b, d, e–qirraning yopmasi; f–birikmalar; g–varaqlarni bir-biriga minish sxemasi; h–panjaraga qotirish

Po'lat tomlarni ruxlangan va ruxlanmagan tom tunukalaridan yasaydi. Ularning o'lchamlari rejada 0,71x1,42 m va qalinligi 0,4–0,5 mm qilib qabul qilinadi (17.11-rasm).

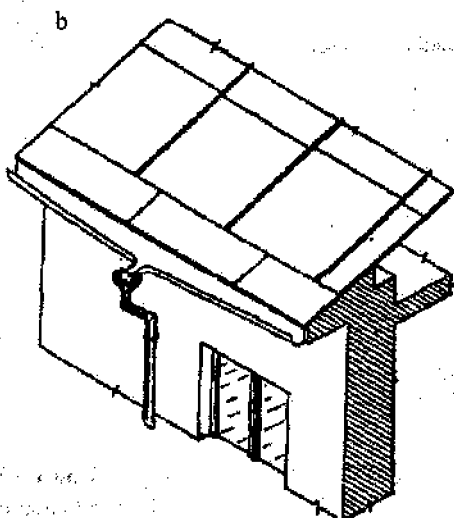
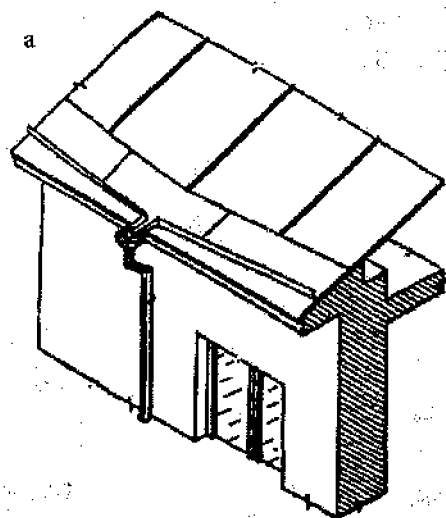


17.11-rasm. Po'lat tomlarning elementlari:
a–detal ko'rinishi; b–choklar; d–panjaraga qotirilishi

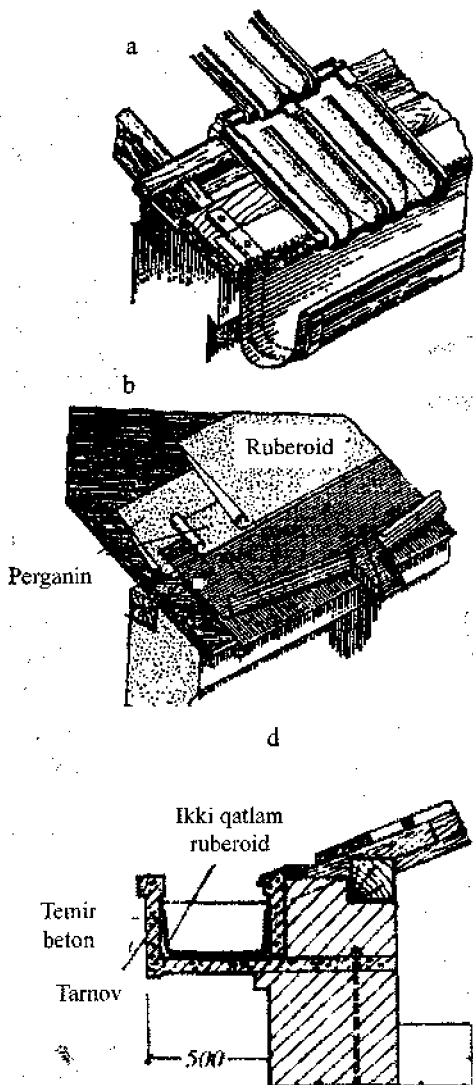
Tomlardan atmosfera suvlarini qochirish muhim faktorlardan biri bo'lib hisoblanadi.

Quyidagi 17.12–17.14-rasmlarda suvlarni qochirish yo'llari va bu usullarning konstruktiv yechimlari keltirilgan.

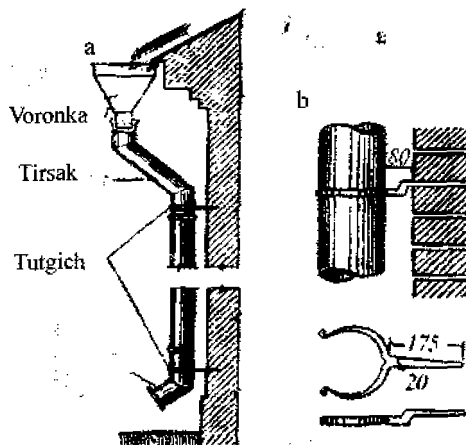
17.12-rasm. Tomning suvni qochirish yo'llari va konstruktiv yechimlari



17.12-rasm. Tomlardan suvlarni qochirish uchun tartovlar:
 a—devorga yopishgan holda; b—osma

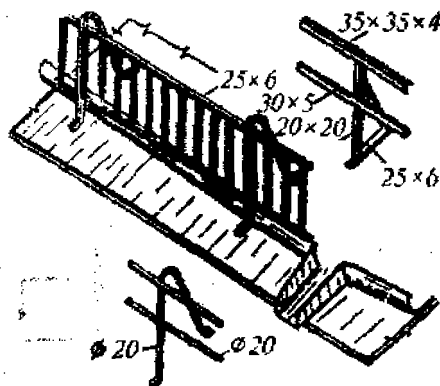


17.13-rasm. Konsolsifat tarnov

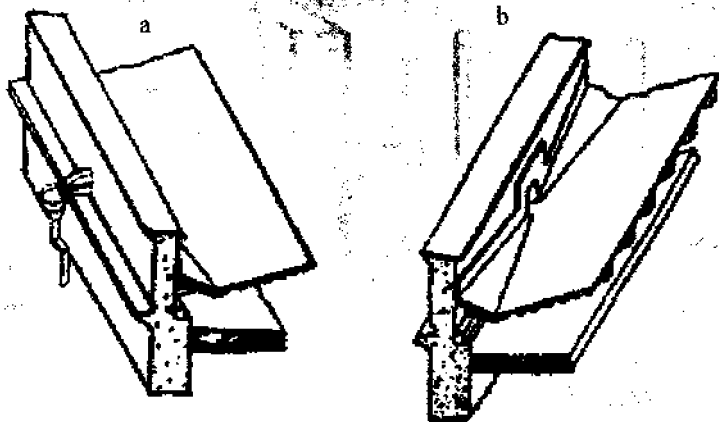


17.14-rasm. Suv qochirish quvuri:
a—umumiy koʻrinish; b—devorga birikishi.

Tomlarni taʼmirlash va koʻp hollarda ulardan foydalanishda xavfsizlik tadbirlari sifatida ularga toʻsiqlar oʻrnatiladi (17.15–17.16-rasmlar).



17.15-rasm. Tom toʻsigʻi



17.16-rasm. Tom pardevorlari:
a—tashqi; b—ichki tomondan ko‘rinishi

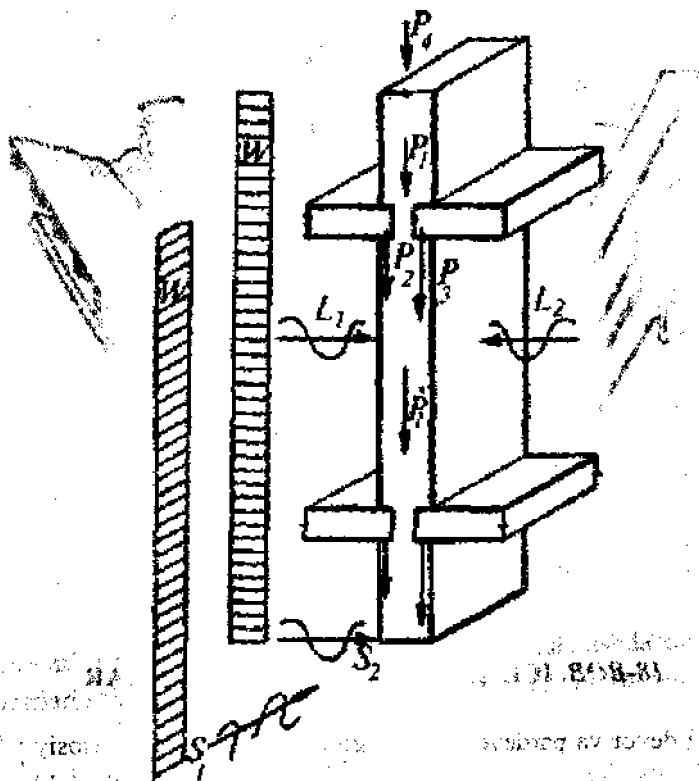
18-BOB. ICHKI DEVOR VA PARDEVORLAR

Ichki devor va pardevorlar (peregorodkalar) binolarda asosiy ichki vertikal to‘siqlar bo‘lib hisoblanadi. Bundan tashqari ichki vertikal konstruksiyalar muhandislik uskunalari bilan birgalikda sanitar texnik kabinetlar, shamollatish bloklari va quduqlari, lift quduqlari kabi konstruktiv elementlarni tashkil etadi.

Ichki devorlar binoda to‘siq va yuk ko‘tarish funksiyalarini, pardevorlar esa faqat to‘siq funksiyalarini bajaradi.

Ichki devor va pardevorlar konstruksiyalari me‘yoriy talablarni qondira bilishi shart. Ya‘ni mustahkam, bikr, olovga chidamli, tovushni izolyatsiya qilishi, bug‘ va gazlarni o‘tkazmasligi, qoziq va mixlarni omon urish mumkinligi kabi talablarga to‘la javob berishi lozim.

Ichki devorlar o‘z massasi, orayopma va tom konstruksiyalari, shamol, zilzilaviy va boshqa kuchlar ta‘siri ostida bo‘ladi. Shu bilan birga akustik ta‘sirlar ostida ham bo‘ladi (18.1-rasm).

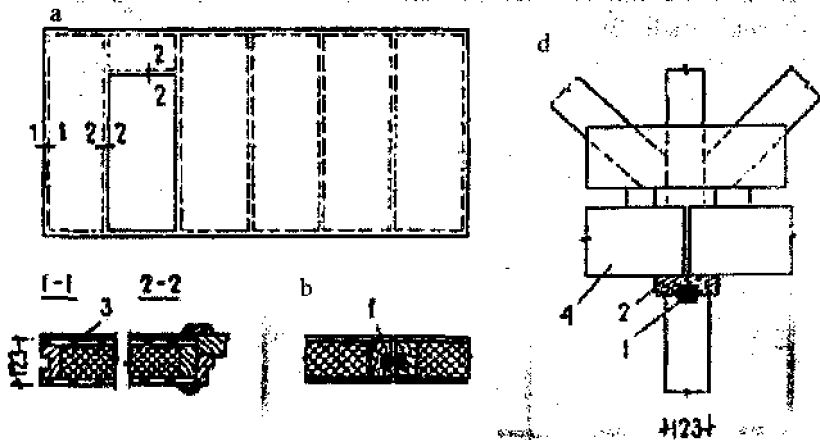


18.1-rasm. Ichki devor konstruksiyalariga tushadigan yuklar va ta'sirlar:
 R_1 —ichki devor massasi; R_2, R_3 —orayopmalardan tushadigan vertikal yuklar;
 R_4 —tom yopmalaridan tushadigan vertikal yuklar; W —shamol bosimi;
 L_1, L_2 —havo shovqini; S_1, S_2 —zilzilaviy ta'sirlar

Fuqarolik binolarining ichki devorlarini olovga chidamliligi 0,5 soatdan 2,5 soatgacha bo'lishi lozim.

Qurilish sistemasiga, asosan, ichki devorlar konstruksiyalarining asosiy turlari quyidagicha bo'ladi: betonli paneldan, monolit betondan yoki yirik bloklardan; toshli qo'l bilan terilgan g'ishtdan, toshdan yoki g'isht panellaridan.

Past qavatli binolarda yog'och devorlar ham ishlatiladi (18.2-rasm).



18.2-rasm. Yog'och panellardan bajarilgan pardevorlar:
 a—panel fasadi; b—oddiy vertikal birikish; d—chordoq tomi
 paneli bilan gorizontaal birikish; 1—birikish reykası;
 2—gorizontaal ulama; 3—namligi baland xona tomonidan
 suv o'tkazmaydigan qo'shimcha qatlam;
 4—chordoq orayopma paneli

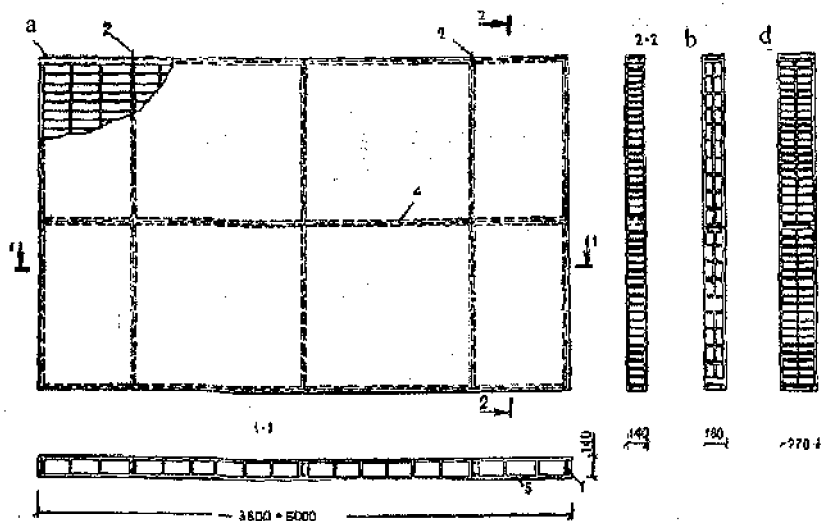
G'ishtdan yoki toshdan (betonli ichki devorlar keyingi bo'limlarda ko'rib o'tiladi) bajarilgan devorlar g'ovaksiz toshlardan yaxlit qilib teriladi.

G'ishtlarning va qorishmaning markasi devorga, kelib tushadigan kuchlarni hisobga olgan holda aniqlanadi. G'ishtdan terilgan ichki devorlarning minimal qalinligi (orayopmalarni tayanishini hisobga olgan holda) 250 mm bo'lib, bu tovush izolyatsiyasi talabiga ham javob bera oladi.

Oshxona va sanitar xonalarining ichki devorlarida odatda shamolatish kanallari o'rnatiladi. Bu devorlarning qalinligi 1,5 g'ishtdan kam bo'lmazligi lozim. Kanallarning kesimdagi o'lchami esa 140x140 mm bo'ladi.

G'ishtdan va toshdan tayyorlangan ichki devor panellarining qalinligi $\frac{1}{2}$ g'isht bo'lib, ikki tomonidan 10 mm qalinlikdagi pardoz qatlami bilan qoplanadi va shunda umumiy qalinligi 140 mm ni tashkil etadi.

Agar g'ishtlar ikki qator terilsa, pardoz qatlamlari bilan birga 180 mm ni tashkil etadi. Bir g'isht uzunligida terilsa, pardoz qatlamlari bilan birga, panelning qalinligi 270 mm ni tashkil etadi. Bunday panellarning pardevor sifatida ishlatiladigan turining qalinligi esa 90 mm ni tashkil etadi. Bu panellarning hamma turlari armatura karkaslari bilan ta'minlangan bo'ladi (18.3-rasm).



18.3-rasm. Ichki devorlar uchun g'isht panellar:

a— $\frac{1}{2}$ g'isht qalinligida; b— $\frac{1}{2}$ g'isht qalinligida ikki qatlamli;

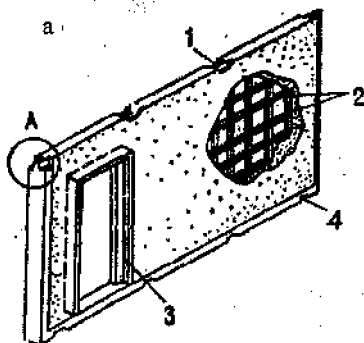
d—bir g'isht qalinligida: 1—armatura karkasi; 2—ko'tarish ilmog'i;

3—o'rnatish detali; 4—oraliq gorizontaf armatura karkasi;

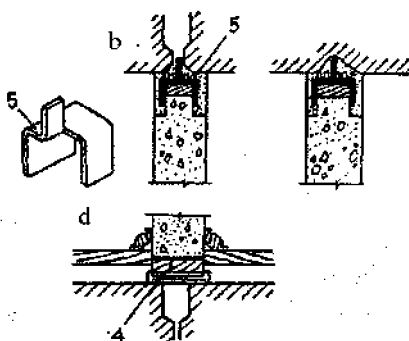
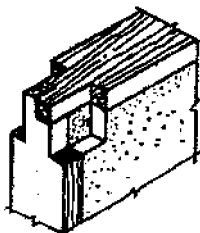
5—pardoz qatlami

Pardevorlar bir qavat chegarasida faqat o'z massasidan tushadigan kuchlar ta'sirida bo'ladi. Pardevor konstruksiyalarining olovga chidamlilik darajasi 0,5–0,25 soat qilib loyihalanadi.

Pardevorlar turli xil materiallardan bajarilib, xilma-xil konstruktiv yechimlarga egadir. Bunday poydevorlar 18.4–18.6-rasmlarda tasvirlangan.

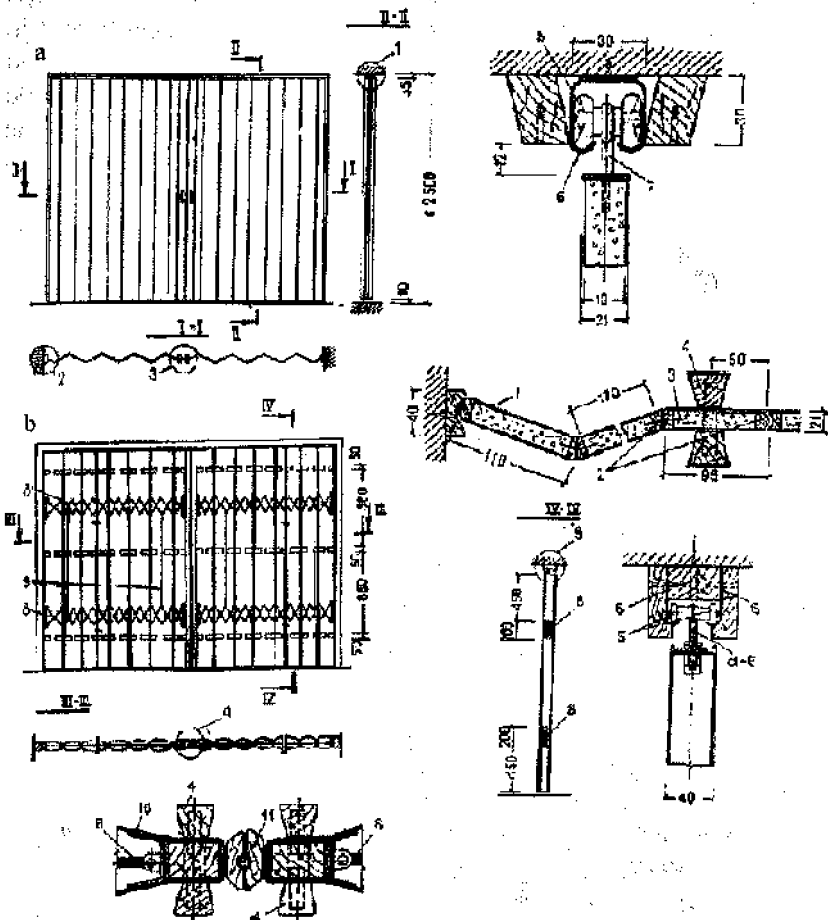


Detal A



18.4-rasm. Ganch betonli panel pardevorlar:

a-panelning umumiy ko'rinishi; **b**-shiftga birikishi; **d**-pol to'shmasiga birikishi: 1-ko'tarish ilmog'i; 2-yog'och reykali karkas; 3-eslik bloki; 4-pastki yog'och tayanch to'sini; 5-metali xomut.



18.5-rasm. Suriluvchi pardevorlar:

- a–yigʻiladigan; b–garmonsifat: 1–tabaqa; 2–qattiq yogʻochdan yasalgan tavaqa qoplamasi; 3–metal yoki plastikdan yasalgan qayishqoq reyka; 4–eshik dastasi; 5–rofik; 6–yoʻnaltiruvchi; 7–ilmoqli vint; 8–qaychilar; 9–poʻlat plastinalar; 10–toʻqima materiya asosli plyonka; 11–yelimda yopishtirilgan rezina qistirma

Ichki devorlarda, pardevorlarda eshik bo'shliqlari loyihalanadi. Ularning o'ichamlari va konstruksiyalari Davlat standartlari asosida qabul qilinadi.

19-BOB. ORALIQ TOM KONSTRUKSIYALARI VA TOMLAR

19.1. ORAYOPMALARNING VAZIFASI VA KLASSIFIKATSIYASI

Orayopmalar binoning ichki gorizontal to'siq konstruksiyasi bo'lib, ular balandlik bo'yicha qavatlariga bo'ladi. Orayopmalarining vazifasi esa, doimiy va vaqtinchalik yuklarni (odamlardan, mebellardan va uskunalardan tushadigan) qabul qilib devorlarga yoki ustunlarga uzatishdan va shu bilan birga xonalarni bir-biridan va tashqi muhitdan himoyalashdan iboratdir.

Bu funksiyalar orayopmalarining mustahkamlik, shu bilan birga is-siqlik, namlik, gaz va tovush izolyatsiyasi sifatlarini aniqlab beradi. Ko'p qavatli binolarda orayopmalar bog'lovchi – bikrlik diafragmalari vazifalarini o'taydi. Bu o'z navbatida binolarda yuqori darajali bikrlik-ni ta'minlaydi. Orayopmalarining shiftlari va pollarining materiali va bezaklari intererining badiiy ta'tiqinini boyitadi.

Orayopmalarni quyidagicha ko'rinishlarga bo'lish mumkin: yerto'la usti; poypesh usti (sokol usti); chordoq osti; qavatlar orasi orayopmalari.

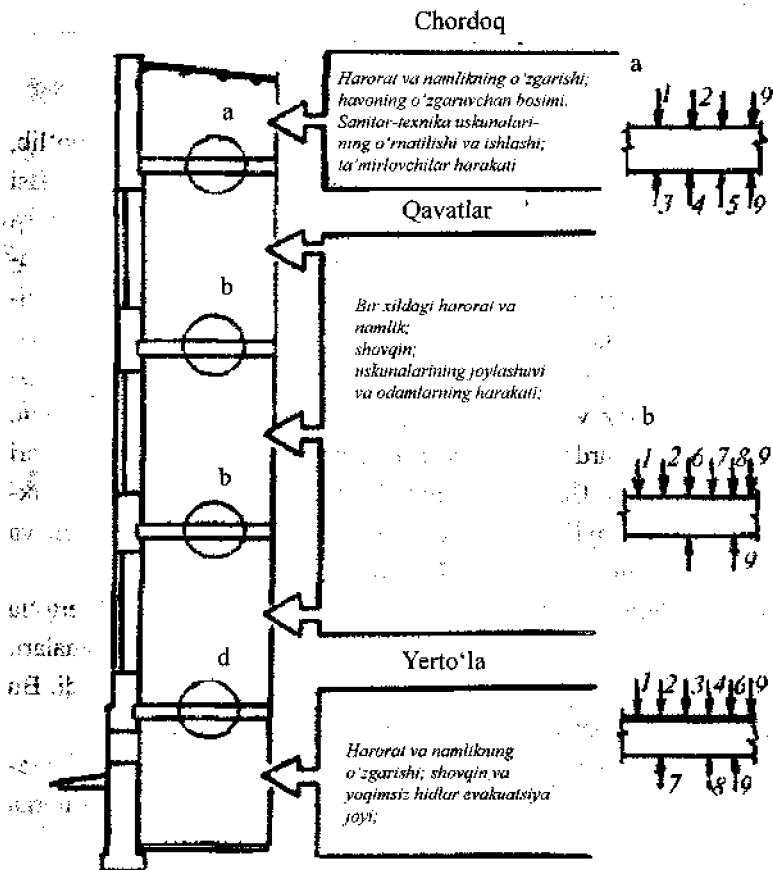
Har bir ko'rinishdagi orayopmalar ma'lum ta'sirlarga uchraydi. Bu ta'sirlar ularning konstruktiv xususiyatini aniqlab beradi.

Talab etilgan tovush izolyatsiyasini ta'minlash usuliga qarab orayopma konstruksiyalari akustik bir jinslilarga va har xil jinslilarga bo'linadi (*19.2-rasm*).

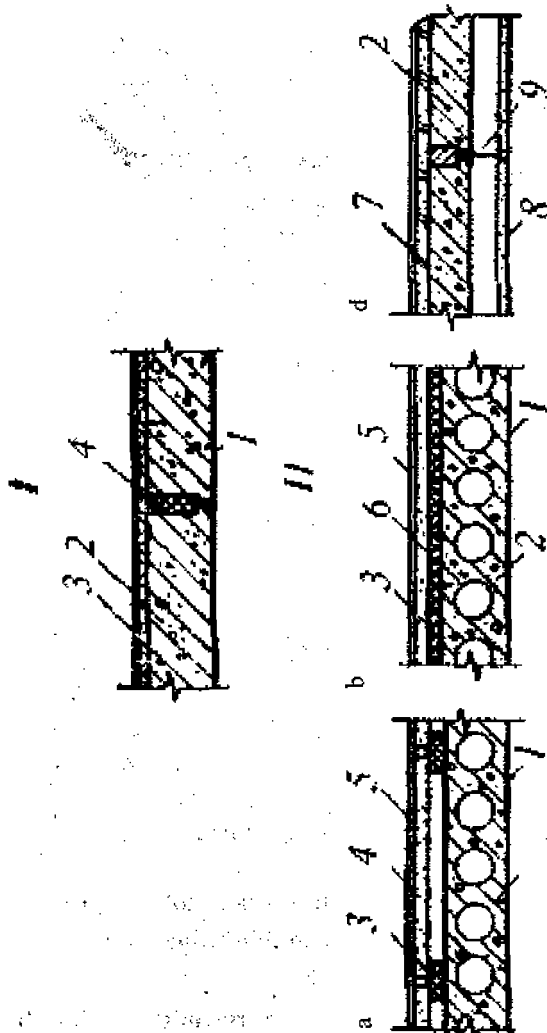
Fuqarolik binolarida, ularning konstruktiv sxemasiga, qavatlar soniga, olovga chidamlilik darajasiga, tashqi devorning materialiga va

mahalliy shart-sharoitlarga bog'liq holda orayopmalar yog'och, metall va temir-betonlar yordamida o'rnatiladi.

Orayopmalarning egilish kattaligi, ularning yuk ko'taruvchi elementlarini materialiga, shiftning pardozi va binoning kapitalik sinfiga bog'liq bo'lib, prolyotning 1/200–1/400 bo'lagiga teng bo'lmog'i lozim.



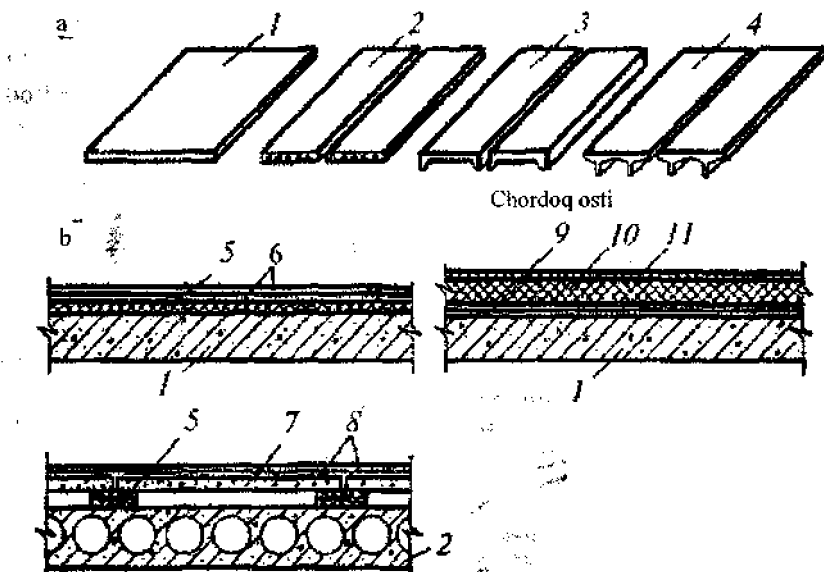
19.1-rasm. Orayopmalarga yuklardan tushuvchi va tashqi muhit ta'sirlari



19.2-rasm. Akustik orayopmalar.

I akustik bir jinsli; II shift; 2—plita; 3—egiluvchan asosda rulonli pol;
 4—choklarni to'ldirish; II akustik har xil jinsli; a, b—suzuvchi pol bilan;
 d—osma shift bilan: 1—shift; 2—plita; 3—qayishqoq qatlam; 4—pol plitasi;
 5—pol; 6—suvuq; 7—egiluvchan asosda pol; 8—osma shift;
 9—shiftni ushlab turuvchi elementlar.

Orayopmalar ichida eng keng tarqalgan va industrial ko'rinishga ega bo'lgani temir-beton plitali orayopmalardir (19.3-rasm).



19.3-rasm. Temir-beton plitali orayopmalar:

a-yuk ko'taruvchi plitalarning ko'rinishlari; b-orayopmalar konstruksiyasi:

1-yaxlit plita ($R=400 \text{ kg/m}^2$); 2-aylana bo'shliqli; 3-qovurg'ali;

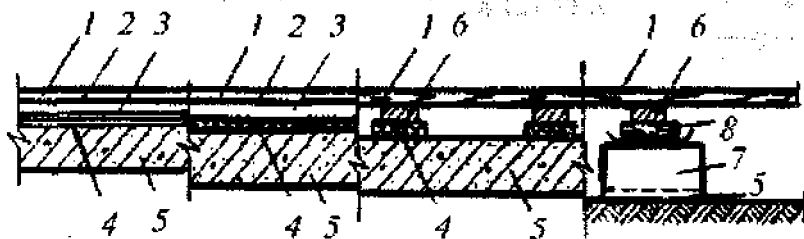
4-TT tipli; 5-zarb shovqini izolyatsiyasi; 6-suvoq qotirma ustida pol;

7-ganchbetonli plitalar; 8-pol; 9-bug' izolyatsiyasi;

10-issiqlik izolyatsiyasi; 11-suvoq qotirma

Pollarni qavatlar orayopmalari yoki to'g'ridan to'g'ri gruntga o'rnatish mumkin. Pol bilan odam oyog'i doim bir-biriga tegib turadi. Uning yuzasi doimiy mexanik ta'sirda bo'ladi.

Polning konstruksiyasida uning vazifasi va ko'rinishiga qarab turli xil elementlar mavjud bo'ladi (19.4-19.7-rasmlar).



19.4-rasm. Pol konstruksiyasining elementlari:

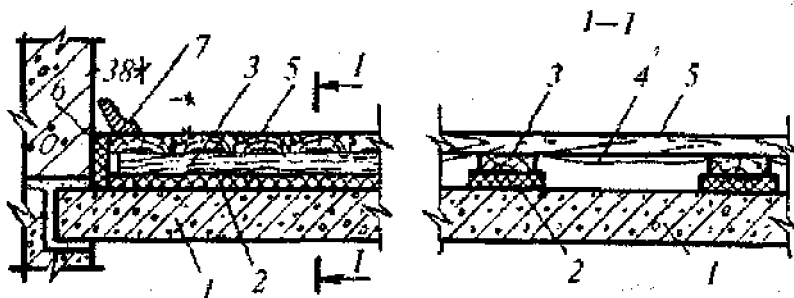
1-qoplama; 2-oraliq qatlam; 3-suvoq qotirma;

4-namlilik-issiqlik yoki tovush izolyatsiyasi; 5-to'shama qatlami;

6-pol to'sini; 7-pol to'sini osti ustunchalari;

8-qayishqoq qoplama (2-qatlam tof ustida)

Pol qoplamasi xonaning vazifasi va foydalanish rejimiga qarab tanlanadi. Qoplamasi turli xil materiallardan tayyorlangan pollarning konstruktiv yechimlari 19.5–19.7-rasmlarda aks ettirilgan.

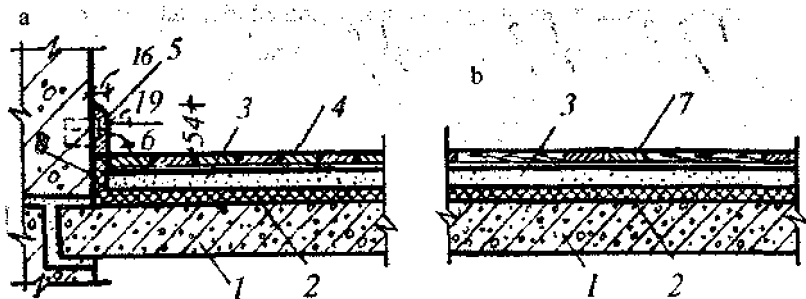


19.5-rasm. Taxta pollar:

1-orayopma plitasi; 2-tasmasimon tovush izolyatsiyasi qoplamasi;

3-pol to'sini; 4-pergamin; 5-tirnoqli (shpuntovanniye) taxtalar;

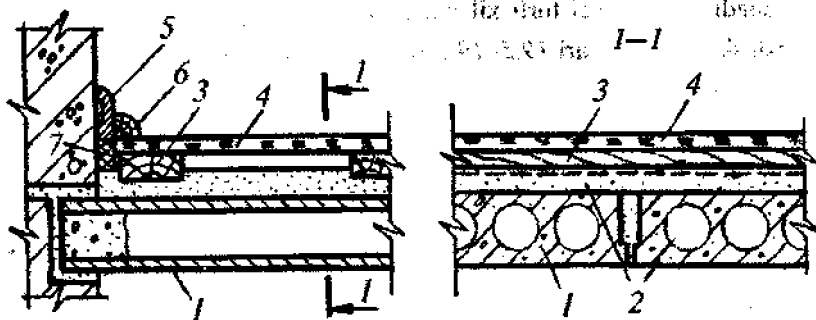
6-devor oldidagi ovoz izolyatsiyasi qoplamasi; 7-yog'och chaspak



19.6-rasm. Parket pollari:

a—donali parketdan; b—mozaik yig'ma parketdan:

- 1—orayopma plitasi; 2—ovoz izolyatsiyasi; 3—suvoq qotirma;
 4—mastika bilan yopishtirilgan donali parket; 5—chaspak;
 6—terma; 7—mastika bilan yopishtirilgan yig'ma parket;
 8—tovush izolyatsiyasi

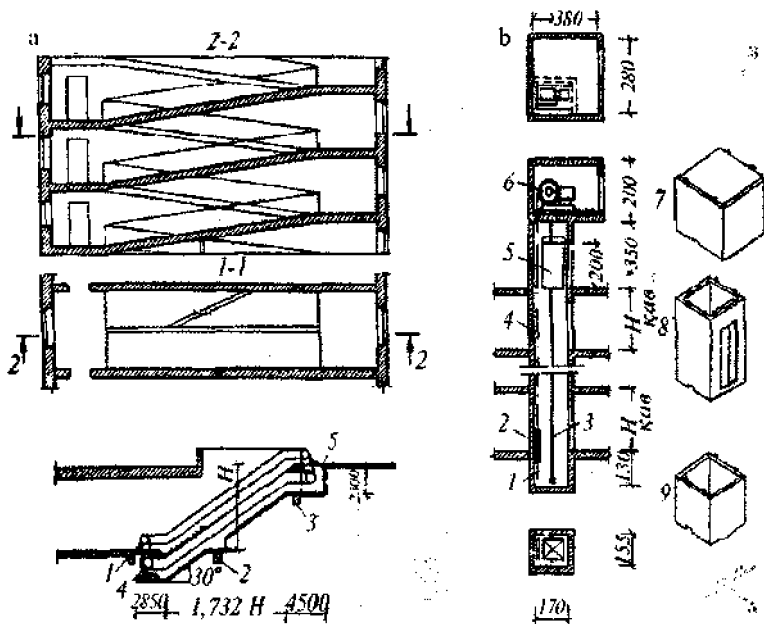


19.7-rasm. Payraxadan tayyorlangan plitali pollari:

- 1—orayopma plitasi; 2—qum; 3—pol to'g'ini;
 4—yog'och payraxali plita; 5—chaspak;
 6—terma; 7—ovoz izolyatsiyasi

Zinapoyalar turli sathlarda (qavatlarda) joylashgan xonalarni bir-biriga bog'lash, avariya holatlarida odamlarni, ashyolarni evakuatsiya qilish va yong'in komandasini ishini yengillashtirish uchun mo'ljallangan. Zinapoyalar takrorlanib turadigan, qiya joylashgan elementlar (marsh-lardan) va gorizontal yassi element zinapoya maydonchalaridan tashkil topgan. Xavfsizlikni ta'minlash uchun zinapoyalar vertikal to'siqlar bilan ta'minlangan.

Qavatlararo aloqani tashkil etish uchun zinapoyalardan tashqari panduslar, liftlar va eskalatorlar qo'llaniladi (20.1-rasm).



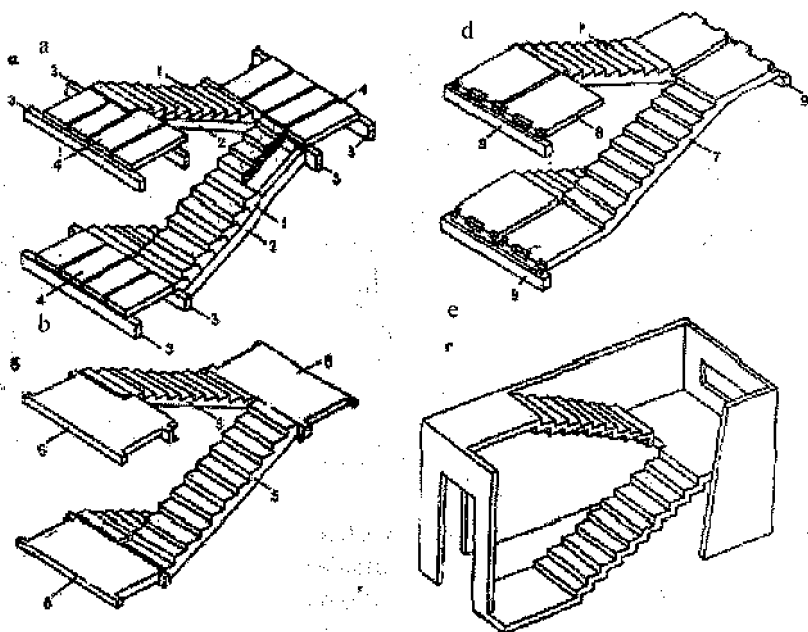
20.1-rasm. Panduslar, liftlar va eskalatorlar:

- a-pandus sxemasi; b-lift sxemasi: 1-lift xandakchasi; 2-qarshi yuk; 3-kabinani yo'naltiruvchi; 4-lift qudug'i (shaxtasi); 5-kabina; 6-mashina bo'limi; 7, 9-lift qudug'ining temir-beton elementari; d-eskalator: 1-pastki tayanch; 2-o'rtayayuch; 3-yuqori tayanch; 4-tortish stansiyasi; 5-harakatga keltirish stansiyasi.

Zinapoyalar, odatda, maxsus ajratilgan xonalarda joylashtiriladi. Ba'zi hollardagina ochiq zinapoyalar ishlatiladi. Zinapoyalar, liftlar va boshqa ko'taruvchi uskunalar ma'lum bir joyda to'planib yagona zinapoya lift o'zagini tashkil etadi.

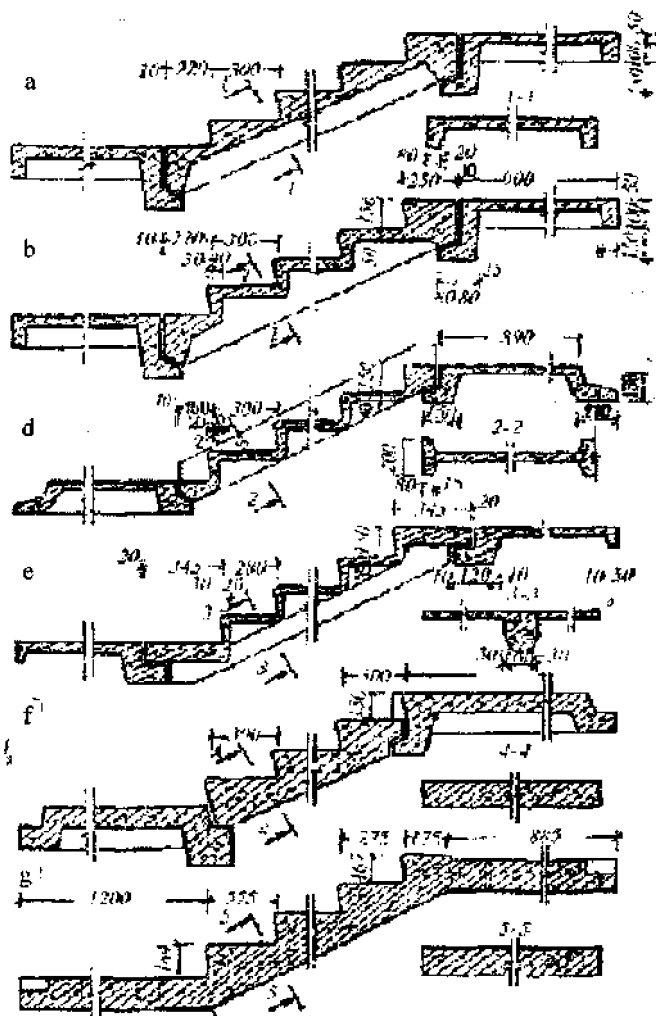
Zinapoyalarga qo'yiladigan asosiy talablar quyidagilardan iborat: yurishni osonlashtirish, o'tkazib yuborish qobiliyati yetarli darajada, yong'inga xavfsiz va iqtisodiy jihatdan arzon bo'lish.

Zinapoyalarni ishlab chiqish va joyiga o'rnatish ko'p hollarda ularni yig'ma element qismlarga bo'laklashga bog'liq bo'ladi. Binolarning umumiy konstruktiv sistemasiga qarab, zinapoyalarni qismlarga bo'lishni bir necha variantlari mavjud (20.2-rasm).

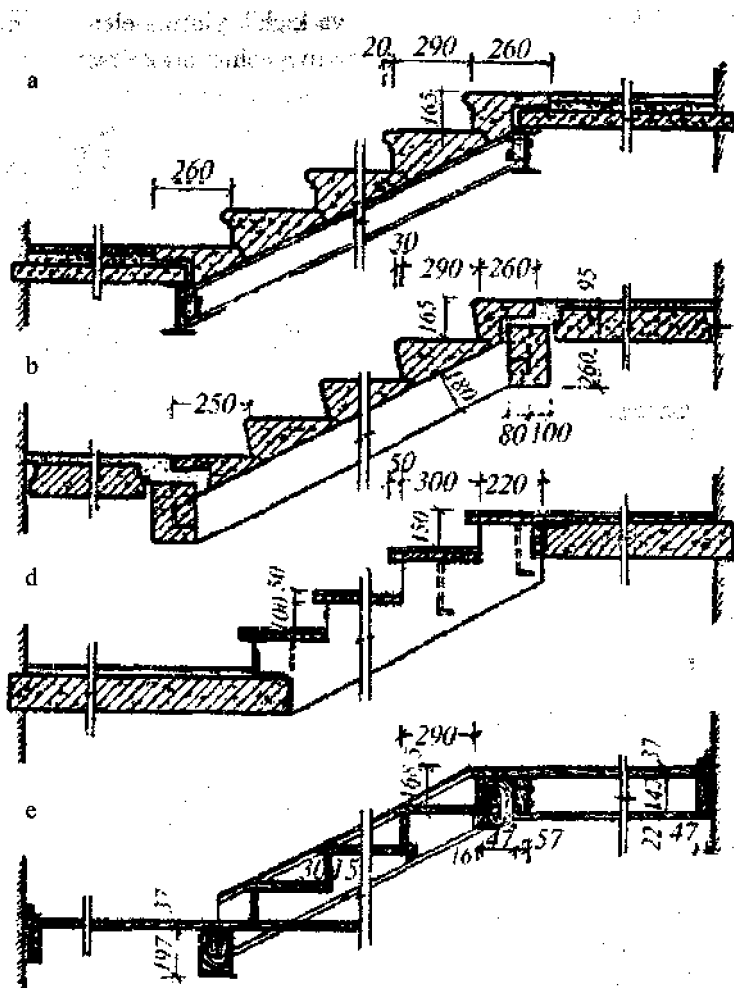


20.2-rasm. Yig'ma zinapoyalarni bo'laklarga bo'lish variantlari: a—zinolari, kosourlari (qiya to'sin), to'sinlari va plitalari alohida; b—marshlar va maydonchalar; d—marsh yarim maydonchasi bilan; e—hajmiy blok: 1—zinalar; 2—kosourlar; 3—to'sinlar; 4—plitalar; 5—marshlar; 6—maydonchalar; 7—marsh yarim maydonchasi bilan; 8—qo'shimcha yarim maydoncha; 9—rigel

20.3-20.4-rasmlarda yirik yig'ma va kichik yig'ma elementlardan tashkil topgan zinapoyalarning konstruktiv yechimlari ko'rsatilgan.



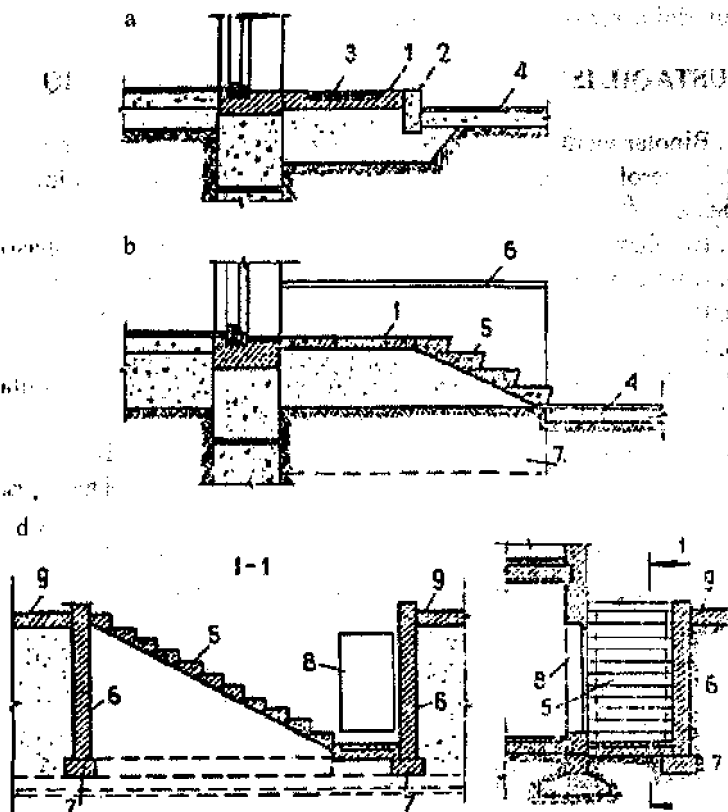
20 3-rasm. Yirik elementlardan tashkil topgan yig'ma temir-beton zinapoyalarning konstruktiv yechimlari: a-P shaklidagi kessonli marshlar; b-P shaklidagilar ustida beton zinalar burma marshli; d-N shaklidagi plitalar; e-T shaklidagi burma marshli; f-plitali marshlar bilan; g-yarim maydonchali zinalar



20.4-rasm. Kichik elementlardan tashkil topgan zinapoyalarning konstruktiv yechimlari:

- a—metal kosourlar va to'sinlar ustida beton zinalar va plitalar;
- b—temirbeton kosourlar va to'sinlar ustida beton zinalar va plitalar;
- d—orayopmaga tayangan temir-beton kosourlar ustida temir-beton zinalar;
- e—yog'och elementi

Fuqarolik binolarida ishlatiladigan zinapoyalarning boshqa ko'rinishlari 20.5-rasmida keltirilgan.



20.5-rasm. Zinapoyalarning boshqa ko'rinishlari:

- a-yong'in holatida ishlatiladigan; b-avariya holatlarida ishlatiladigan; d- chordoqqa ko'tarilish uchun narvon: 1-tomga chiqish darchasi; 2-norvon; 3-orayopma; e-balkonlarda joylashgan yong'in vaqtida evakuatsiya zinapoyasi; 1-darcha eshigi; 2-darcha; 3-zinapoya; 4-zinapoya to'sig'i; 5-balkon to'sig'i; f-kirish maydonchasi; g devorli kirish maydonchasi; h-yerto'laga kirish; 1-temir-beton plita; 2 yon tomon toshi; 3-metal panjara; 4-yo'lakcha; 5-zina; 6-g'isht devor; 7-poydevor; 8-yerto'la eshigi; 9-to'shama

Shunday qilib, darslikning ushbu bo'limida fuqarolik binolarining asosiy konstruktiv elementlari to'g'risida ma'lumotlar keltirildi. Ularni o'rganish talabalarga fuqarolik binolari konstruksiyalari bo'yicha o'z bilimlarini oshirishga yordam berishi tabiiydir.

MUSTAQIL ISHLASH UCHUN SAVOL VA TOPSHIRIQLAR

1. Binolar va ularning konstruktiv elementlarini tushuntirib bering.
2. Fuqarolik binolarining konstruktiv tizimlari deganda nimani tushunasiz?
3. Binolarning konstruktiv sxemalari deganda nimani tushunasiz?
4. Binolarning qurilish tizimlari deganda nimani tushunasiz?
5. Bino asoslari haqida tushuncha bering.
6. Poydevorlar haqida umumiy ma'lumotlar bering.
7. Poydevorlar asosiy ko'rinishlarining konstruktiv yechimlarini izohlang.
8. Tasmasimon poydevorlar deganda nimani tushunasiz?
9. Alohida turuvchi ustunsimon poydevorlar deganda nimani tushunasiz?
10. Yaxlit poydevorlar to'g'risida ma'lumot bering.
11. Qoziqsimon poydevorlar deganda nimani tushunasiz?
12. Tashqi devorlarga qo'yilgan talablar va konstruksiyalarining tasnifini izohlang.
13. Kichik o'lchamlari elementlardan terilgan tashqi devorlar to'g'risida o'z fikringizni bildiring.
14. Yorug'lik o'tkazadigan tashqi himoya konstruksiyalarini tushuntiring.
15. Kirish eshiklari haqida ma'lumot bering.
16. Turar-joy binolarida yozgi xona va maydonchalarni loyihalash tartiblarini tushuntiring.
17. Yig'ma temir-beton tomlar konstruksiyalari nimalardan iborat?
18. Chordoqli tomlarning yuk ko'taruvchi to'sin konstruksiyalari nimalardan iborat?
19. Ichki devor va pardevorlar haqida fikr bildiring.
20. Orayopmalarning vazifasi va klassifikatsiyasi to'g'risida ma'lumot bering.
21. Zinapoya va liftlar to'g'risida ma'lumot bering.

IV BO'LIM. JAMOAT BINOLARI

IV.1. JAMOAT BINOLARINING HAJM-REJAVIY VA KOMPOZITSIYA YECHIMLARI

21-BOB. JAMOAT BINOLARINING KLASSIFIKATSIYASI VA ULARGA QO'YILGAN TALABLAR

Jamoat binolari va inshootlari shaharlarning hajm-rejaviy, kompozitsion strukturasi muhim rol o'ynaydi. Ular shaharlarning markazlari qurilishida va tashkillanishida asosiy kompozitsion element bo'lib xizmat qiladi. Ularning ko'chalar, maydonlar, transport magistrallari bilan rejaviy va funksional bog'lanishi shahar rejasining asosini yaratadi.

Har bir arxitektura inshootining asosida uning hayotiy funksiyasi yotadi. Hozirgi zamon odamlari ijtimoiy hayotining shakli xilma-xildir: ijtimoiy-siyosiy, ma'muriy, madaniy, maishiy va boshqalar. Bu xilma-xil protsesslarni tashkil etish uchun esa ashyoviy qobiq bo'lgan turli xil jamoat binolari xizmat qiladi.

Jamiyatning uzluksiz rivojlanishi, hayotiy protsesslarga bo'lgan talablarning o'zgarishi, fan va texnikaning rivojlanishi jamoat binolarida kechadigan funksional-texnologik protsesslarni ham o'zgarishga olib keladi. Shuning uchun jamoat binolarining tiplari ham o'zgarib turadi, bir xillari yo'qoladi, boshqalari esa paydo bo'ladi.

Jamoat binolarining klassifikatsiyasi funksional vazifa va foydalanishning o'ziga xos tomonlarini hisobga olgan holda, jamoat binolari maxsus va universal ko'rinishlarga bo'linishi mumkin.

Maxsus jamoat binolari aniq funksiyaga ega bo'lib, butun foydalanish davrida bu funksiyasini o'zgartirmaydi.

Hozirgi kunda loyihalash me'yorlari asosida jamoat binolari quyidagicha guruhlariga bo'linib klassifikatsiya qilinadi:

1. Ta'lim, tarbiya va kadrlar tayyorlash muassasalari. Bu guruh turli tipdagi maktabgacha bo'lgan tarbiya muassasalarini, umumta'lim va maxsus maktablarni, maktab-internatlarni, akademik litseylarni, kasb-hunar kollejlarini, oliy o'quv yurtlarini o'z ichiga oladi;

2. Sog'liqni saqlash, dam olish, jismoniy tarbiya va sport muassasalari. Bu guruh kasalxonalarni, ambulatoriyalarni, poliklinikalarni, turistik idoralarni, dam olish oromgohlarini, sport binolari va inshootlarni o'z ichiga oladi;

3. Ilmiy tadqiqot institutlari, loyiha va konstruktorlik muassasalari;

4. Arxiv muassasalari;

5. Madaniyat, ma'rifiy va tomosha muassasalari: kutubxonalar, muzeylar va ko'rgazma zallari, teatrlar, kinoteatrlar, kontsert zallari va shunga o'xshash binolar;

6. Aholiga xizmat ko'rsatadigan savdo, umumiy ovqatlanish muassasalari;

7. Aholiga maishiy xizmat ko'rsatadigan muassasalar;

8. Kommunal xo'jalik muassasalari;

9. Boshqarish, bank va kredit, sug'urta qilish muassasalari (ma'muriy binolar);

10. Turli xil jamoat idoralari;

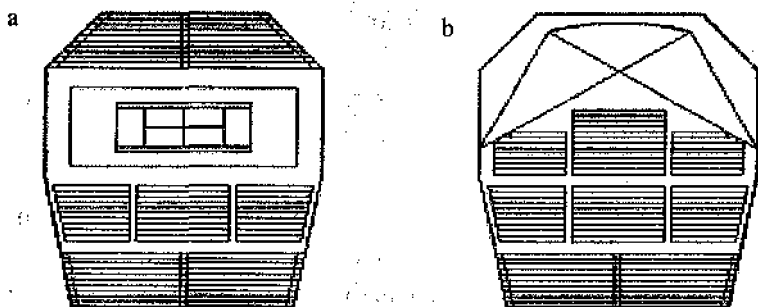
11. Transport muassasalari: hamma turdagi transportlar uchun vokzallar, transport agentligi va yo'lovchilarga xizmat ko'rsatish idoralari;

12. Mehmonxona, motel va kempinglar;

13. Ko'p funksiyali jamoat binolari;

Universal jamoat binolari ikki ko'rinishda bo'lishi mumkin. Birinchi ko'rinishga xonalari bir necha soat ichida o'zgartirilib, boshqa vaziri

fani o'tashga tayyor bo'luvchi, ko'p maqsadli funksiyaga ega bo'lgan jamoat binolari kiradi. Ikkinchi ko'rinishga vaqti vaqti bilan xonalarining o'lehamlari, ularning guruhlanishi va uskunalarini joylashtiruvlari o'zgartiriladigan jamoat binolari kiradi. Bu o'zgartirishlar funksional protsesslarning mukamallashganligi munosabati bilan yuzagga keladi. Ba'zi bir jamoat binolarining transformatsiya sxemasi 21.1-rasmda keltirilgan:



21.1-rasm. Zallarining transformatsiya sxemasi:
a—tennis yoki xokkey uchun; b—kinofilmlar uchun

21.1. JAMOAT BINOLARINING XUSUSIYATLARI

Jamoat binolarining asosiy xususiyati bu, ularning ko'rinishlarini xilma-xilligi va bundan kelib chiqadigan, funksional protsesslarning ham xilma-xilligidir. Ba'zi hollarda bu funksional protsesslar murakab bo'lib, maxsus uskunalarining qo'llanilishi bilan xarakterlidir (masalan, mexanizatsiyalashtirilgan sahnalar, sun'iy muzlatiladigan arenalur va boshqalar).

O'ziga xos xususiyati esa, ularda ko'p mingli odamlarning bir joyda yig'ilishidir. Masalan, oliy o'quv yurtlarining binolarida bir

vaqtni o'zida bir necha ming tafabalar bo'lishi mumkin, ko'p qavatli ma'muriy, loyiha va boshqa idoralarda besh ming va undan ortiq xizmatchilar bo'lishi mumkin. Universal sport zallarida esa bir vaqtning o'zida 15–20 ming tomoshabin yig'ilishi mumkin. Jamoat binolarining ba'zi turlarida yong'in xavfi juda yuqori bo'ladi. Chunki ularda juda tez yonadigan materiallar, uskunalar (teatrlarda dekoratsiyalar, tadqiqot idoralarida tajribaviy uskunalar va boshqalar) bir joyda yig'ilgan bo'ladi.

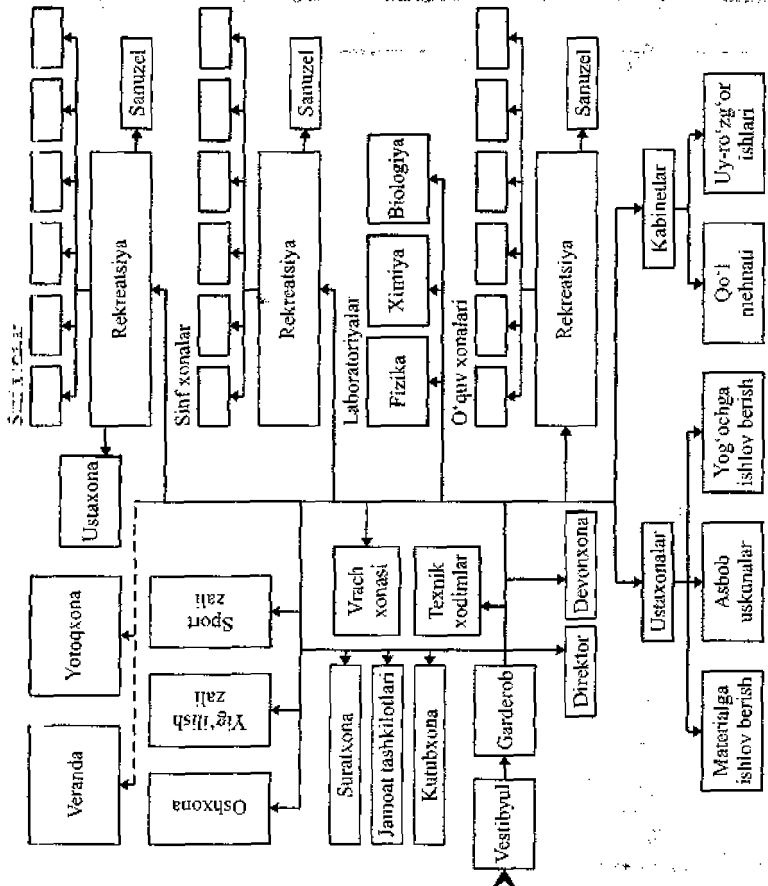
Jamoat binolarining xarakterli xususiyati esa, ularda har xil parametrlil xonalarning birgalikda joylashuvidir (ya'ni, har xil maydonli, balandlikli).

Jamoat binolarining muhim xususiyati bo'lib, ularning arxitekturaviy badiiy obrazi hisoblanadi.

Funksional protsesslar. Jamoat binolarining har bir ko'rinishi uchun o'ziga xos xarakterli funksional protsess mavjud bo'lib, u o'z navbatida loyihalash uchun funksional talablarni aniqlaydi.

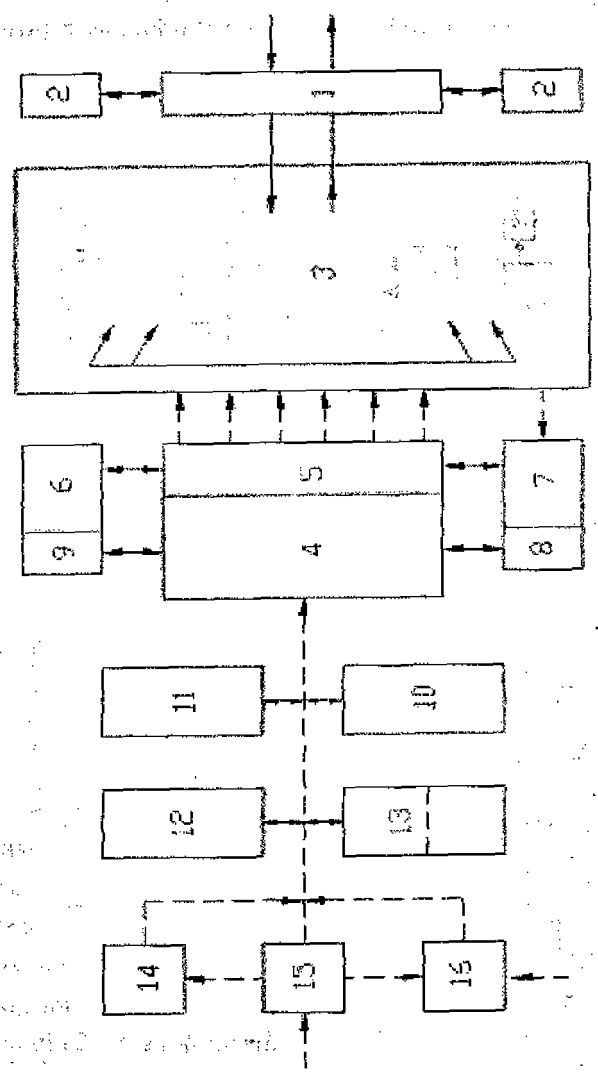
O'ziga xos funksional talablar, ma'lum bir soha mutaxassislari tomonidan ishlab chiqiladi (masalan, maktablar uchun pedagoglar tomonidan, kasalxonalar uchun meditsina xodimlari tomonidan va boshqalar).

Umumiy funksional talablar (odamlarning ijtimoiy va mehnat faoliyati va ularni kerakli fazoviy hudud bilan ta'minlash, odamlar oqimining harakati va talab etilgan parametrlil harakat yo'llari, tomosha va ko'rish parametrlil bilan ta'minlash; xonalarda qulay havo muhiti, yorug'lik va insolyatsiya rejimlarini yaratish) quruvchi mutaxassislar tomonidan ishlab chiqiladi. Har bir jamoat binosida va xonalarda asosiy funksional protsesslar va yordamchi funksional protsesslar mavjud bo'ladi. Jamoat binolarida xonalar va ularning bog'lanishi to'g'ri guruhlash uchun maxsus sxemalar ishlab chiqiladi (21.2–21.4-rasmlar).



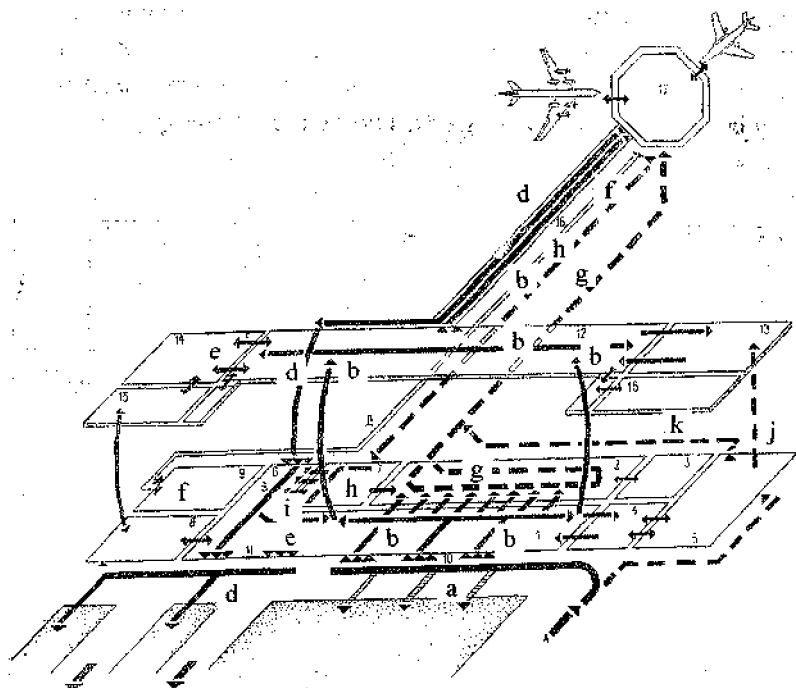
21.2-rasm. Maktab binosining funksional sxemasi

vaqtida o'z xonalaridan o'tib, o'z xonalariga qaytib keladilar. Xonalar orasidagi o'tish yo'llari va xonalar o'zaro bog'lanishi quyidagicha bo'ladi:



21.3-rasm. Oshxona binosining funksional sxemasi:

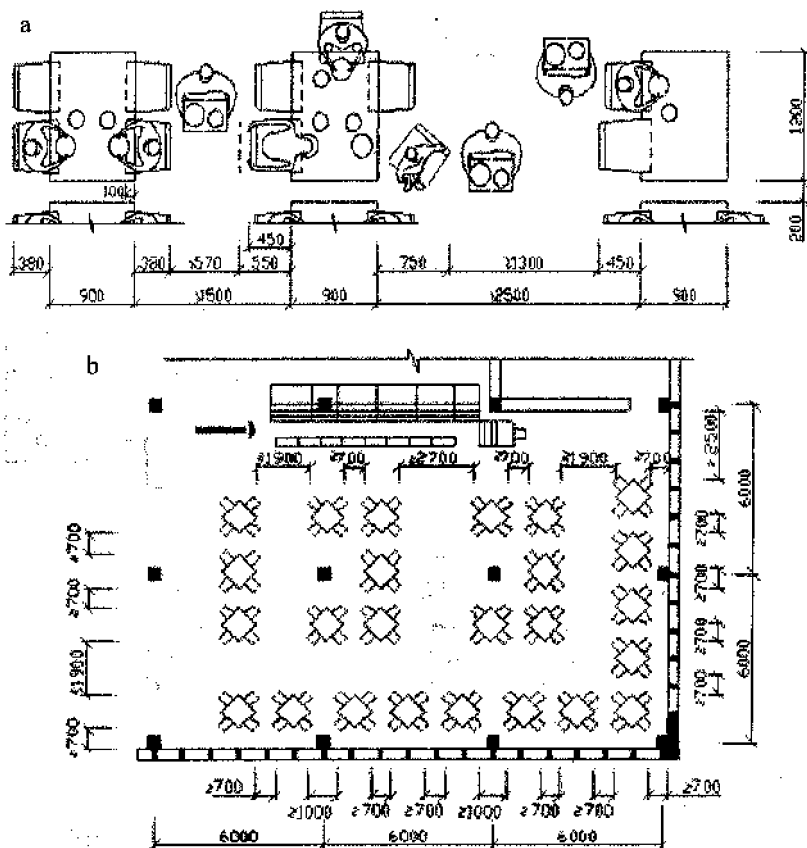
- 1—vestibul; 2—sanitar xonalari; 3—savdo zali; 4—issiq sex; 5—tarqatish xonasi; 6—non kesish xonasi;
- 7, 8—tdishlarni yuvish xonasi; 9—xizmatchilar garderobi; 10, 11—masalliq tayyorlash tsexi; 12—pishirish idishlarini yuvish xonasi; 13—omborxonalar; 14—sovutgich kameralari; 15—yukni tushurib olish xonasi;
- 16—ma'muriyat va xizmatchilar xonalari



21.4-rasm. Aeravokzal binosining funksional sxemasi:

- a—shahar transporti kelish joyi; b—ketayotgan yo'lovchilar;
- d—kelayotgan yo'lovchilar; e—yordamchi xonalarga yo'nalish;
- f—xizmatchilar; g—bagajlarni samolyotga jo'natish;
- h—kelib tushgan bagajlar; i—bagajlarni berish;
- k—tayyor ovqatlarni restoranga o'tkazish;
- l—samolyot yo'lovchilariga ovqat tayyorlanadigan sex;
- 1—ro'yxatga olish zali; 2, 3—bagaj bo'limi; 4—kafe;
- 5—ovqat tayyorlash tsexlari; 6—kelayotgan yo'lovchilar uchun zal;
- 7—bagajlarni berish va asrash xonalari; 8—texnik xizmatchilar xonalari;
- 9—o'quvchilar xonasi; 10—asosiy kirish eshiklari;
- 11—asosiy chiqish eshiklari; 12—kutish zali; 13—restoran;
- 14—maxsus kutish zallari; 15—xizmatchilar xonalari;
- 16—samolyotga chiqish galareyasi; 17—samolyotga chiqish paviloni

Jamoat binolarida kechadigan funksional protsesslarning elementlarini har tomonlama o'rganib, ishlab chiqiladi va rejalar me'yorlarida aks ettiriladi. Bu esa xonalarni va undagi elementlarni inson uchun qulay jarayonlarini loyihalashga asos bo'ladi (21.5-rasm).



21.5-rasm. Oshxonaning rejalar me'yorlari sxemasi:
 a—odamlarni va uskunalarni joylashtirish parametrlari;
 b—ovqatlanish zali rejasi

189/000/00000000

21.2. JAMOAT BINOLARINI LOYIHALASHNING FIZIK-TEXNIK ASOSLARI

Jamoat binolarining vazifasiga, funksional protsessning xususiyatiga u yerdagi odamlarni soniga va bo'lishining davomiyligiga qarab, sanitar-gigiyenik talablarga asosan, binodagi xonalarning yorug'lik, havo muhiti va ovoz rejimi aniqlanadi.

Uzoq vaqt davomida odamlarning bo'lishi ko'zda tutilgan jamoat binolarining xonalari tabiiy yorug'lik bilan ta'minlanishi shart. Xonalarning tabiiy yorug'lik bilan ta'minlanishining kerakli miqdori, ularning vazifasiga, funksional protsessining xususiyatiga, u yerda kechadigan ishlarning tavsifi va aniqlik darajasiga nisbatan aniqlanadi.

Xonalarning insolyatsiyasi ham ularning vazifasi, odamlarning tarkibiy kontingenti va iqlimiy sharoitlarga asosan aniqlanadi. Derazalarning yo'naltirilishi, ularning o'lchamlari va quyoshdan himoyalovchi konstruksiyalar xonalarning talab etilgan insolyatsiya vaqtini aniqlab, ortiqcha quyosh radiatsiyasidan himoyalashi kerak. Qurilish me'yori va qonunlari kerakli parametrlarni ko'rsatib beradi. Masalan, maktab sinflari janub, sharq va janubiy sharq tomonlariga yo'naltirilishi tavsiya etiladi. Chizmachilik va rasm xonalari shimolga yo'naltirilishi tavsiya etiladi. Shimol tomonga yana kitob saqlash xonalari, kasalxonalarining jarrohlik bloklarini yo'naltirish tavsiya etiladi. Agar derazalarning yo'naltirilishi tomonlarning 200–290 graduslik sektorga to'g'ri kelsa, albatta quyoshdan himoyalovchi konstruksiyalar bilan ta'minlanmogi lozim.

Jamoat binolari xonalarining havo muhiti (harorat, namlik, havoning tozalik darajasi va uning tezligi) parametrlari odatda markaziy issiqlik sistemasi va sun'iy shamollatish sistemalari bilan ta'minlanadi.

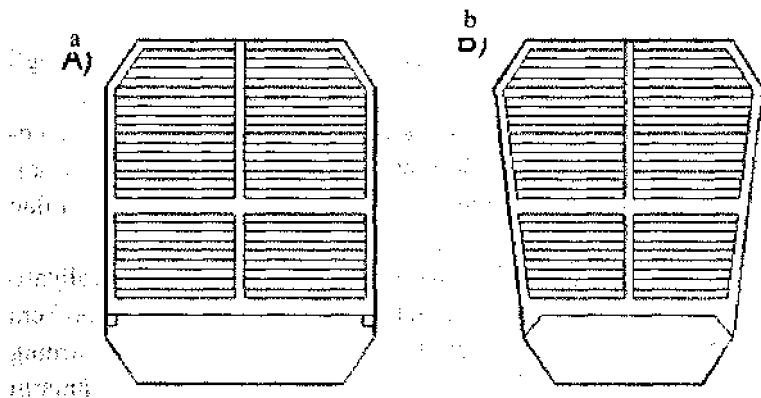
Jamoat binolari xonalarida ularning vazifasiga, odamlar faoliyatining xarakteriga, funksional jarayonlarning xususiyatlariga javob beradigan ovoz rejimini yaratish lozimdir. Ovoz rejimi xonalarning tashqi shovqinlardan himoyalashga, akustikaga va ichki shovqinlarni me'yoriy pasaytirishga qo'yilgan talablar asosida aniqlanadi.

Binolarni tashqi shovqinlardan himoya qilish uchun ularni avtomatizatsiyalardan va boshqa shovqin manbalaridan uzoqroq joylashtirish maqsadga muvofiqdir. Kinostudiyalar, ovoz yozish zallari, opera teatrlari va shunga o'xshash boshqa xonalarni himoyalovchi tashqi konstruksiyalar yordamida himoya qilish mumkin.

Xonalarning ichida hosil bo'ladigan shovqinlarni kamaytirish uchun akustik ovoz yutuvchi shifflar, qoplama devorlar va ekranlar qo'llaniladi.

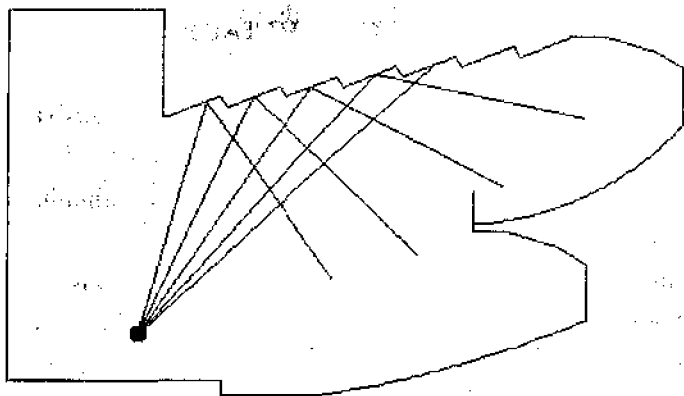
Kinoteatrlar, teatrlar va konsert zallarini tashqi shovqindan himoyalash bilan birga ularda yaxshi akustikani yaratish o'ta muhimdir. Bu esa tinglovchilar uchun hamma o'rinlarni kerakli ovoz energiyasi bilan ta'minlash, teng (diffuziyali) ovoz maydonini tashkil qilish, zalning funksiyasiga qarab reverberatsiya vaqtini ta'minlash kabi talablarni bajarishni taqozo etadi.

Akustik talablar zallarni geometrik parametrlarini aniqlashda hisobga olish lozimdir. Uzunligi (L), eni (V) va balandligi (N), shu bilan birga bu zallarda maxsus akustik uskunalarni joylashtirishda ham hisobga olinishi lozim. Hozirgi zamon zallarining tavsiya etiladigan samoviy parametrlarining nisbati quyidagichadir: (L:V:N) – 2,5:1,5:1; 3:2:1 dan 4,5:2,5:1 gacha. Tadqiqotlar shuni ko'rsatadiki, akustik nisbatlar jihatdan, burchaklari kesilgan to'g'ri to'rtburchak va trapetsiya shakllari maqsadga muvofiqdir (21.6-rasm).

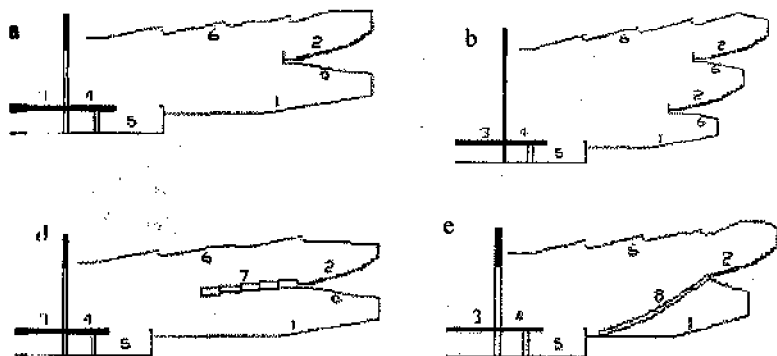


21. 6-rasm. Akustik nisbatda zallarning maqsadga muvofiq shakllari

Zallarda akustik talablarni to'la bajarish uchun, ularda sahna tomoniga qiya qilib joylashtirilgan ovoz qaytargichlar ham o'rnatilishi lozim (21.7–21.8-rasm).



21.7-rasm. Tomosha zalida shifning tishli shakli



21.8-rasm. Teatr zalining qirgimdagi sxemalari: a–amfiteatrl va balkonli; b–balkonlari ikki yarusli; d–yon tomondan zina shaklidagi balkonlar; e–amfiteatr shaklidagi balkonlar: 1–amfiteatr; 2–balkon; 3–sahna; 4–avansahna; 5–orkestr; 6–osma shift; 7–yon balkon; 8–amfiteatr shaklidagi yon balkon

Xulosa qilib aytganda, tomosha zallarining shaklini loyihalashda akustik, ko'rish, idrok va arxitektura–badiiy masalalarini birgalikdagi yechilishiga asoslanmoq lozim.

21.3 YONG'INGA QARSHI TADBIRLAR

Yuqorida aytib o'tilganidek, jamoat binolarining xususiyatlaridan biri, bu ularga ko'p sonli odamlarning to'planishi va ba'zida oson yonadigan materiallar va uskunalarning joylashtirilishidir. Shuning uchun jamoat binolarida maxsus tadbirlar qabul qilinadi.

Bu maxsus tadbirlar quyidagilarni tashkil etadi: yong'inni kelib chiqish ehtimolini kamaytirish, binoda uning tarqalishini chegaralash, yong'in bilan kurashishni yengillashtrish, konstruksiyalarni mustahkamligi va bikrligini saqlab qolish, odamlarni tez va xavfsiz olib chiqib ketish hamda yong'in asoratlarini yo'qotish.

Jamoat binolarida yong'inni tarqalishini chegaralash maqsadida bino xonalarini yong'inga qarshi (brandmauer) yordamida «yong'inga qarshi qismlar»ga bo'lib chiqiladi. Yong'inga qarshi devorlar orasidagi qavat maydoni o'lchamlarini binoning qavatlar soniga va yong'inga chidamlilik darajasiga qarab aniqlanadi. Yong'inga qarshi devorlarning yong'inga chidamlilik darajasini binodagi yonadigan materiallarning (mebel, uskunalar va boshqalar) miqdoriga qarab belgilanadi. Agar bu materiallarning miqdori 100 kg/m^2 bo'lsa, devorning yong'inga chidamlilik darajasi 5 soat, 100 kg/m^2 dan 200 kg/m^2 gacha bo'lsa – 7soat va 200 kg/m^2 dan ortiq bo'lsa – 9 soat bo'lishi shart. Yong'inga qarshi devorlarda o'rnatilgan eshiklarning yong'inga chidamlilik darajasi esa 1,5 soat bo'lishi lozim.

Teatr binolarining sahnalarida juda ko'p oson yonadigan materiallar va uskunalarning (dekaratsiyalar) jam bo'lishi, yong'in xavfini keltirib

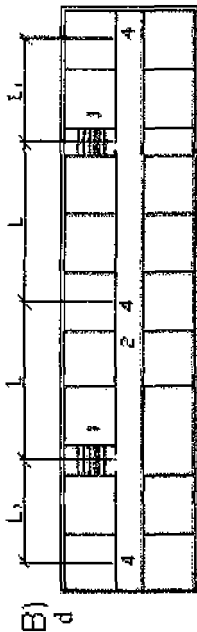
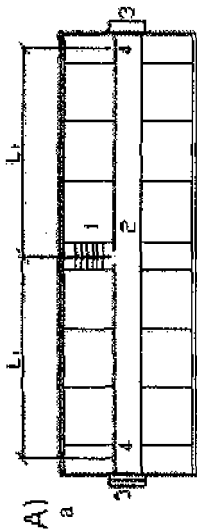
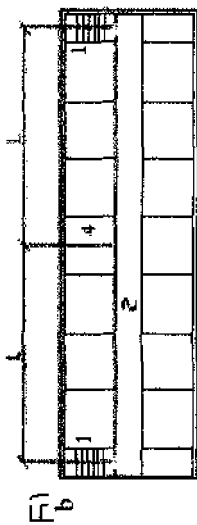
chiqaradi. Shuning uchun yong'inning tarqalish xavfini oldini olish maqsadida sahna usti hajmini yong'inga qarshi quti bilan berkitilishi ko'zda tutiladi. Bu himoya konstruksiyasining yong'inga chidamlik darajasi 4 soatga teng qilib olinadi. Sahnada yong'in oqibatida hosil bo'ladigan tutunni chiqarib yuborish uchun tomda maydoni sahna maydonining 12% ni tashkil etuvchi tuynuk qo'yiladi.

Kinoteatr va kino-konsert zallarida yong'inga xavfli xonalardan biri bu kinoproeksion xonalar ham yong'inga qarshi brandmaduerlar bilan chegaralanib, ulardan alohida (tomga, tashqariga, yong'inga qarshi zinapoyalarga) chiqishlar qo'yiladi. Jamoat binolarida muhim yong'inga qarshi tadbirlardan biri bu odamlarni tez evakuatsiya qilishdir. Evakuatsiyani asosiy ko'rsatkichi bu binodagi odamlarni tez, vaqtda olib chiqib ketishdir. Majburiy evakuatsiya vaqtining ruxsat etiladigan ko'rsatkichi alohida xonalar uchun quyidagicha bo'ladi: tomosha zalidan 1,5 daqiqa; butun binodan 6 daqiqa.

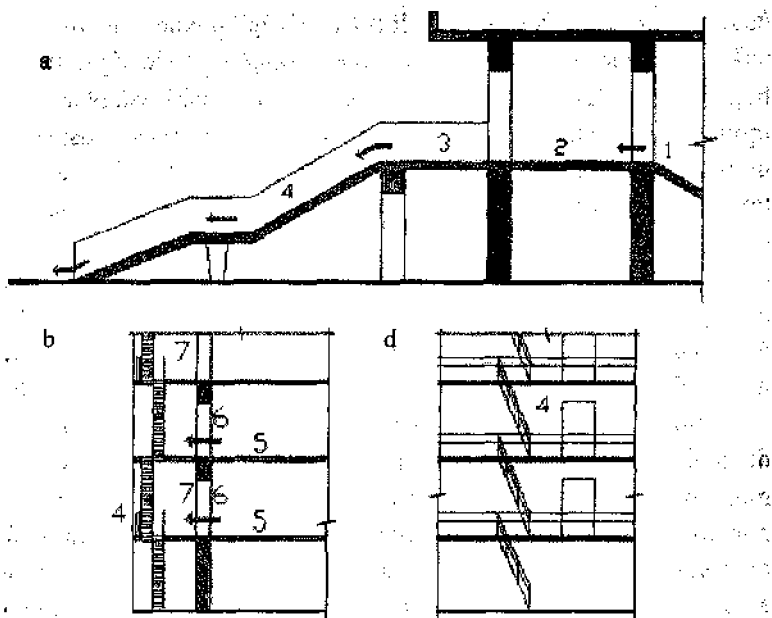
Odamlar soni 50 kishidan ortiq bo'lgan hamma jamoat binolari va alohida xonalar kamida 2 ta evakuatsiya eshiklari bilan ta'minlangan bo'lmog'i lozim. Ko'p qavatli bino bo'lsa ikkita zinapoya bilan ta'minlanishi kerak.

Binolarning yong'inga chidamlik darajasi va ularning funksiyasiga qarab QMQ tomonidan xonalarning chiqishidan evakuatsiya chiqishlarigacha bo'lgan masofalar belgilanadi (21.9-rasm).

21.10-rasmda jamoat binolarining evakuatsiya chiqishlarini varianti keltirilgan.



21.9-rasm. Evakuatsiya chiqishlari orasidagi chegaraviy masofalar:
 a-bitta zinapoya mavjud bo'lganda; b-ikkita zinapoya mavjud bo'lganda (yon devorlarda joylashganda);
 d-ikkita zinapoya mavjud bo'lganda (yon devorlardan ma'lum masofada joylashganda);
 L₁-binoning yon tomonidan zinapoyagacha bo'lgan masofa;
 L₂-xonaning chiqishidan zinapoyagacha bo'lgan chegaraviy masofa;
 1-zinapoya; 2-koridor; 3-tashqi zinapoya; 4-xonadan chiqish



21.10-rasm. Evakuatsiya chiqishlarining sxemalari:

- a) binoning past qismini yassi tomonidan; b, d—ochiq galereyalardan;
 1—tomosha zali; 2—fayye; 3—yassi tom; 4—zinapoyalar; 5—savdo zallari;
 6—yongʻinga chidamli devor; 7—ochiq galereyalar

22-BOB. JAMOAT BINOLARINING HAJM-REJAVIY YECHIMLARI

Jamoat binolarining hajm-rejaviy yechimlarini ishlab chiqish, loyihalashtirishning birinchi bosqichi boʻlib, turli xildagi talablarni hisobga olish asosida bajariladi. Bular funksional, fizik-texnik, konstruktiv, arxitektura, badiiy va iqtisodiy talablardir.

Loyihalash protsessida jamoat binolarining hajm-rejaviy yechimlarining shakllanishi quyidagi asosiy faktorlar yordamida aniqla-

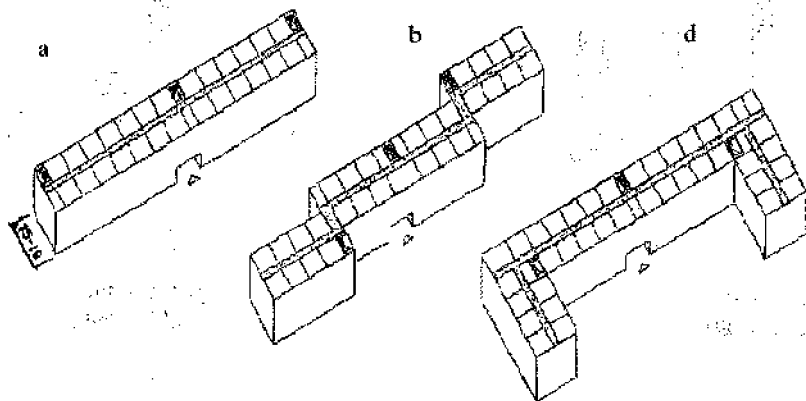
nadi: funksional protsess va shu asosida aniqlanadigan xonalarning tarkibi, geometrik parametrlari, xonalarning joylashuviga, bir-biriga bog'lanishiga qo'yilgan talablar; shahar qurilishi talablari; tabiiy-iqlimiy faktorlar, shu bilan birga qurilish uchastkasi xususiyatlari, uning reliefi, atrofidagi qurilishlar, joyning landshafti va boshqa tavsiflari; loyihalaniyotgan binoning konstruktiv xususiyatlari (geometrik parametrlari, yuk ko'taruvchi va to'siq konstruksiyalarining materiallari); loyihalaniyotgan jamoat binolarining qurilish ansambli-dagi ijtimoiy mazmuni va qiymatiga bog'liq bo'lgan arxitektura-badiiy vazifalar; binoning qurilishi, uning funksional va texnik foydalanilishi, hajm-rejaviy va konstruktiv yechimlarini iqtisodiy jihatdan arzonligi.

Jamoat binolarining xonalari ishchi, xizmat ko'rsatuvchi va yordamchi turlariga bo'linadi. Birinchisiga binoning funksional vazifasiga mos bo'lgan xonalar (sinflar, auditoriyalar va boshqalar) kiradi. Xizmat ko'rsatuvchi xonalarga vestibyullar, hojatxonalar, xonalar, bufetlar, omborxonalar va boshqalar kiradi. Yordamchi xonalarga kommunikatsion, ya'ni koridorlar, o'tish joylari, tamburlar shu bilan birga muhandis uskunalar joylashgan xonalar (issiq xonalar, nasoslar, elektr shitlari, shamollatish kameralari va boshqalar) kiradi.

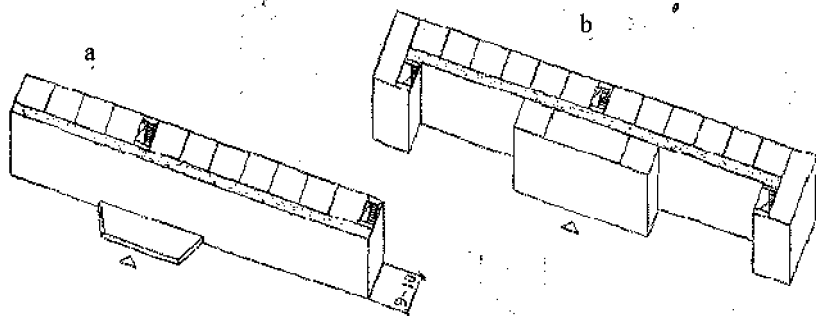
Asosiy xonalarning tarkibi bo'yicha jamoat binolari quyidagi guruhlarga bo'linadi: funksional vazifasi bo'yicha har xil bo'lgan va ko'p marta takrorlanuvchi xonalari bo'lgan binolar. Bu turdagi binolarga maktablar, kasalxonalar, turli xildagi ma'muriy binolar va boshqalar kiradi; asosiy xonasi zal tipida bo'lgan binolar (teatrlar, kinoteatrlar, klublar, yopiq sport inshootlari va boshqalar); turli xildagi xonalari bo'lgan binolar (oliy o'quv yurtlari, loyiha va tadqiqot institutlari, ma'muriy binolar va boshqalar); asosiy xonalari zal tipida bo'lgan va funksional bir-biriga o'xshash loyihalangan binolar (muzeylar, badiiy galereyalar, vokzallar, vistavka pavilionlari va boshqalar).

Birinci guruhga talluqli jamoat binolarida xonalar bir-biriga koridorlar yordamida bog'lanadi. Koridorlar asosan 4 ko'rinishda bo'ladi: o'rtada – xonalar koridorning ikki tomonidan joylashgan; yon tomonli xonalar koridorning bir tomonida joylashgan; aralash tipdagi bir qism

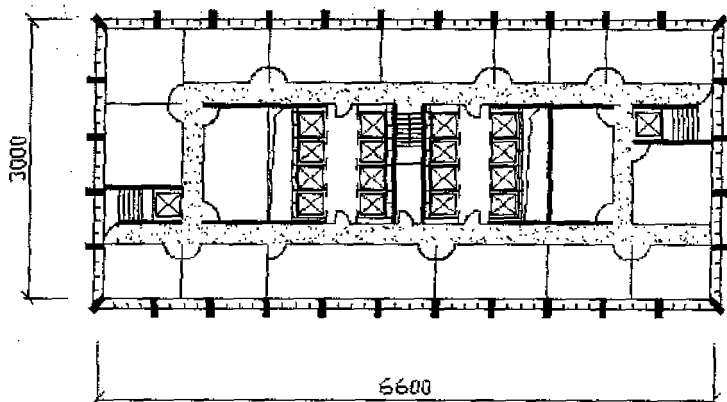
koridorlar o'rtada va qolgan bir qismi esa yon tomonli; ikki o'rtada joylashgan (ikki koridor o'rtasida tabiiy yorug'lik bilan ta'minlash talab etilmaydigan xonalar joylashtiriladi, 22.1–22.3-rasmlar).



22.1-rasm. O'rta koridorli jamoat binolarining hajm-rejaviy yechimlari: a—to'g'ri to'rtburchakli, b—zinasion; d—П shaklidagi koridor.



22.2-rasm. Yon tomon koridorli jamoat binolarining hajm-rejaviy yechimlari: a—to'g'ri to'rtburchakli; b—aralash.

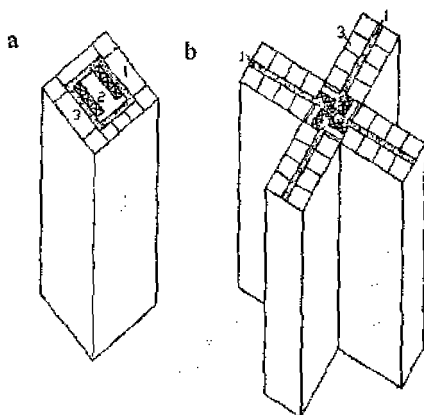


22.3-rasm. Ikki koridorli jamoat binolarining hajm-rejaviy yechimlari:

1—koridorlar; 2—vertikal kommunikatsiyalar va yordamchi xonalar;

3—asosiy xonalar.

Jamoat binolarining baland qavatli hajm-rejaviy yechimlari, odatda, markazdagi vertikal kommunikatsiyalar atrofida joylashgan asosiy xonalarni ko'zda tutadi (22.4-rasm).

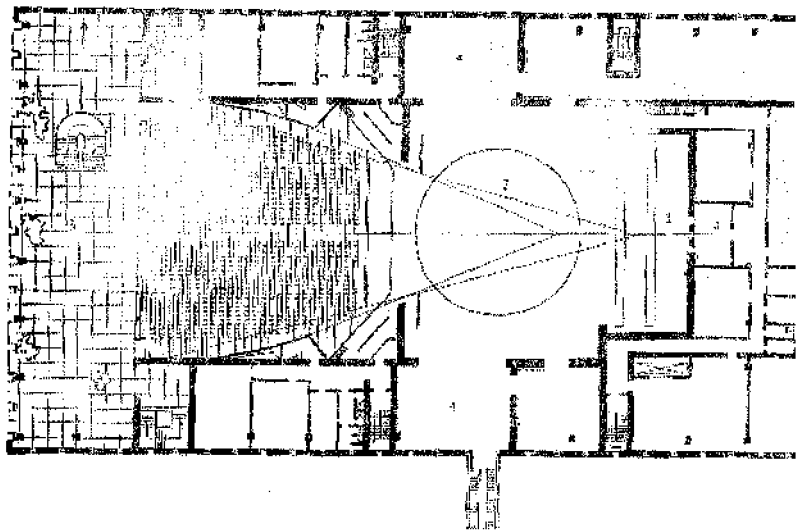


22.4-rasm. Baland qavatli jamoat binolarining hajm-rejaviy yechimlari:

a—kvadrat shaklida; b—xoj shaklida; 1—koridor;

2—vertikal kommunikatsiyalar; 3—asosiy xonalar

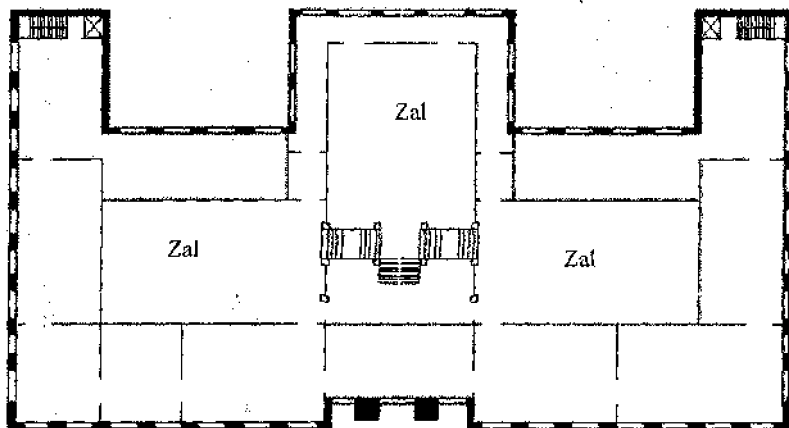
Asosiy xonasi zal tipida bo'lgan jamoat binolari guruhi uchun markaziy xajm-rejaviy kompozitsiya (zal xonasi asosiy hajm qilib ajratiladi) maqsadga muvofiqdir (22.4–22.5-rasmlar).



22.5-rasm. Drama teatri (reja; qirqim):

- 1–tomosha zali; 2–sahna; 3–sahna orti; 4–yon tomon xonalari;
 5–xizmat ko'rsatuvchi xonalar; 6–faye; 7–sahnaning aylanuvchi doirasi; 8–sahna ustida joylashgan mexanizmlar; 9–tutun chiqish tuynugi;
 10–yong'ingga chidamli parda; 11–orkestr xonasi; 12–avan sahna

Asosiy xonalari zallardan tashkil topgan va bir-biriga funksional bog‘langan jamoat binolari guruhi uchun anfiland sistemasidagi hajm-rejaviy yechimlar (muzeylar, vistavkalar, badiiy galereyalar va boshqalar) maqsadga muvofiqdir (22.6-rasm).



22.6-rasm. Anfiland sistemasidagi hajm-rejaviy yechim

HAJM-REJAVIY YECHIMLARNING ELEMENTLARI. ASOSIY XONALAR

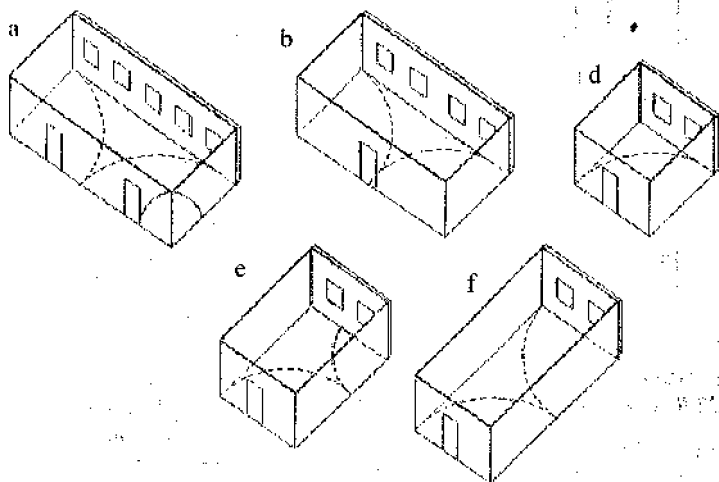
Jamoat binolarining asosiy xonalari, ularning maydoni va balandligining o‘lchamlari, tabiiy yorug‘ligining shart-sharoitlarini va ularda yuk ko‘taruvchi konstruksiyalarni o‘rnatish imkoniyatlarini hisobga olgan holda uch guruhga bo‘lishi mumkin.

Birinchi guruhga maydoni va balandligi uncha katta bo‘lmagan ($100-150 \text{ m}^2$; 3,3-3,6 m), yon tomondan tabiiy yorug‘lik bilan ta‘minlangan, ishchi va o‘quv xonalari sifatida foydalaniladigan xonalar kiradi. Bunday binolarda tayanch konstruksiyalarning to‘rini 6×6

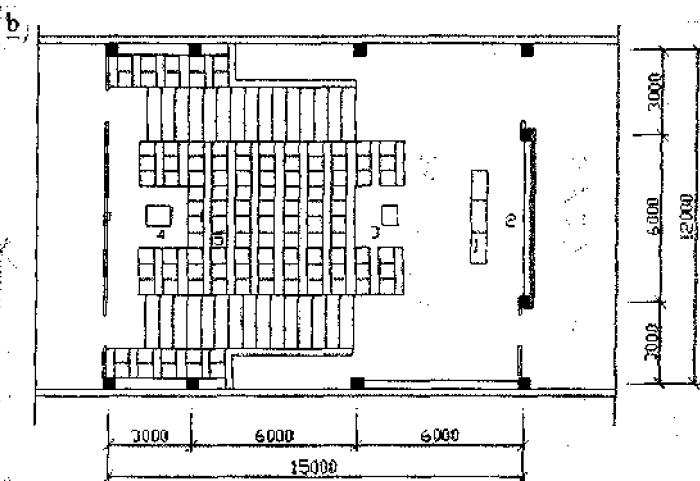
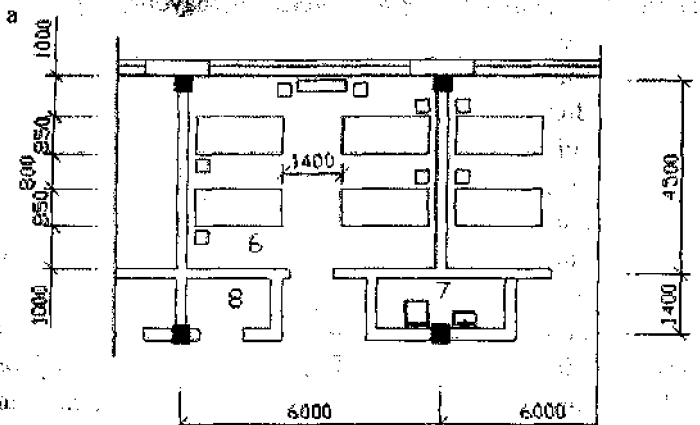
va 6x3 m olish mumkin. Ikkinchi guruhga maydoni katta bo'lgan (200–300 m² va oshiq xonalarda) balandligi esa uncha katta bo'lmagan (3,3–4,2 m) binolar; ularda funksional protsess ustunlar joylashtirishni ko'zda tutadi. Bunday binolarda 6x6, 9x9 va 12x12 m bo'lgan rejaviy to'rlar qo'llaniladi. Tabiiy va sun'iy yorug'liklarni birga qo'llash mumkin. Uchinchi guruhga funksional protsesslarning xususiyatlarini hisobga olgan holda, xonalarda tayanch konstruksiyalarni o'rnatish mumkin bo'lmagan xonalar kiradi (tomosha, sport zallari). Bunday zallarning maydonlari 1000 dan 10000 m² gacha va undan ortiq bo'lishi mumkin. Tabiiy yorug'lik bilan yon tomondan va yuqoridan ta'minlanishi mumkin.

Qavat balandligi 3,3 m bo'lganda xonalarning chuqurligi odatda 6 m qilib qabul qilinadi. Rejada ichkariga cho'zilgan xonalarning o'lchamlari ular enining bo'yiga bo'lgan nisbatiga qarab 1:1, 1;1,5 dan 1:2 gacha qabul qilinadi (22.7-rasm).

Keng jamoat binolarida yordamchi xonalarni ikkinchi yorug'lik - sun'iy yorug'lik bilan ta'minlash uchun ruxsat beriladi (avvalgi 22.6-rasmga qarang).



22.7-rasm. Rejada ishchi xonalarning eni va bo'ylarining nisbati: a-2,5:1; b-2:1; d-1:1; e-1;1,5; f-1:2



22.8-rasm. Jamoat binolarining asosiy xonalarini rejalashga misollar;

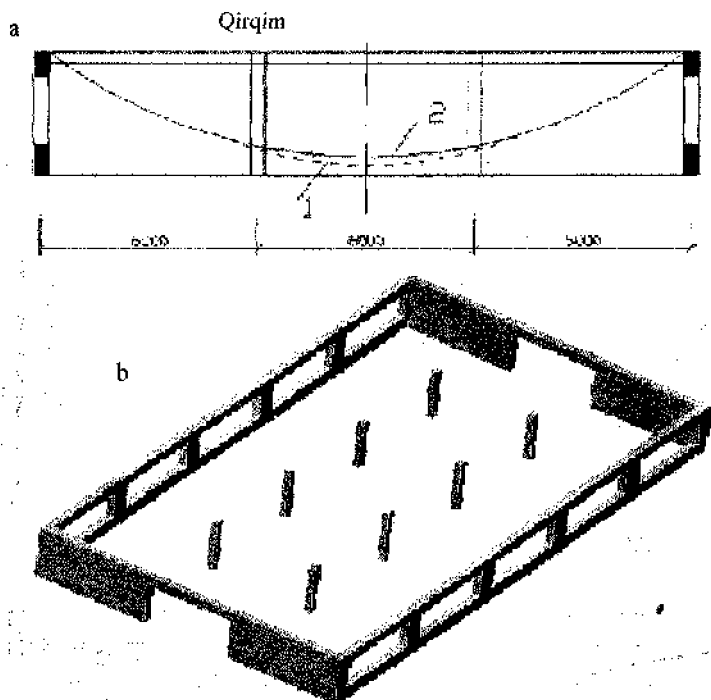
a–kasalxonalar palatasi; b–auditoriya; 1–ko‘rsatish stoli;

2–ekran va doska; 3–projektor; 4–kinoprojektor;

5–o‘rindiqlar; 6–palata; 7–sanitar xonasi;

8–sun‘iy yoki framuga orqali ikkinchi yorug‘lik bilan yoritiladigan yordamchi xona.

Ikkinchi guruhga talluqli bo'lgan zal xonalari yon tomondan va uch tomondan tabiiy yorug'lik bilan ta'minlanishi mumkin (22.9-rasm).



22.9-rasm. Ustunli zal:
a—aksionometriya; b—qirqim sxemasi;
1—yon tomondan yorug'lik grafigi; 2—yorug'lik yig'indisi

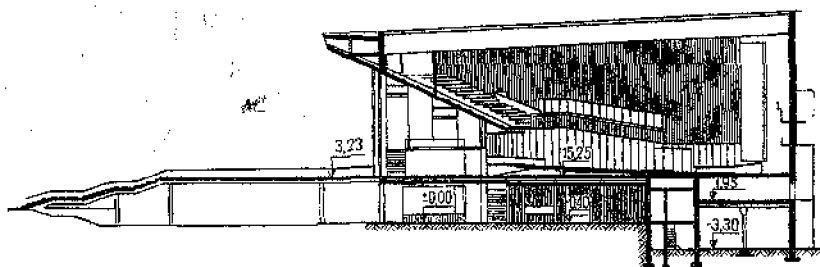
Uchinchi guruhga tegishli bo'lgan keng prolyotli turli xil ko'rinishdagi zallar turli xil ko'rinishdagi jamoat binolarida qo'llaniladi: tomosha, sport, o'quv yurtlari va boshqa muassasalar.

Tomosha zallarining hamma turlari sun'iy yorug'lik bilan ta'minlanadi. Bundan faqatgina klub zallarigina mustasno. Katta zallarda (1000 o'ringacha mo'ljallangan) ekranni ko'rishning yaxshiligini ta'minlash

uchun o'rindiqlarni amfiteatr ko'rinishida joylashtirish maqsadga muvofiqdir. 1000 o'rindan ko'p sig'adigan zallarda esa o'rindiqlarni umumiy sonidan 30–50% ni balkonlarda joylashtirish mumkin.

Kinozallarning balandligini tayinlashda ekranning baland nuqtasini (ekranning yuqori qismidan shiftgacha 0,70 m bo'lishi shart), amfiteatrdagi o'rindiqlari ko'tarilib borishini, balkon va kinoprojektion xonalarni joylashuvini hisobga olish lozim.

Bunda kinoprojektion xonalar turlicha joylashtirilishi mumkin (22.10–22.11-rasmlar).



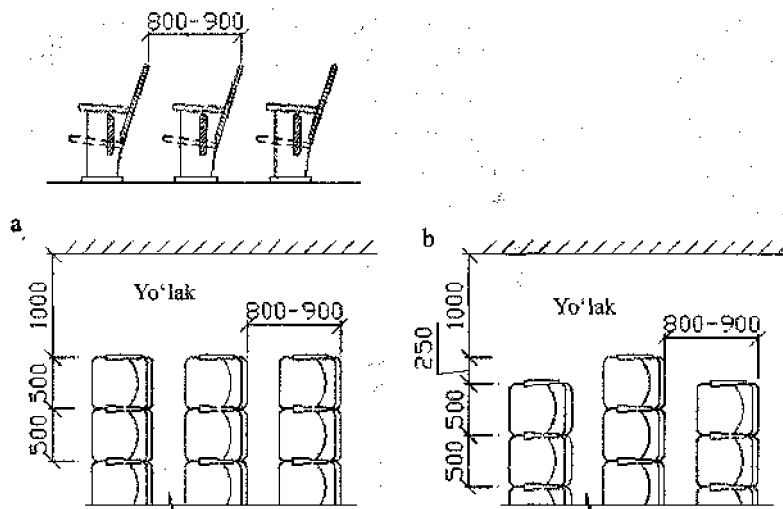
22.10-rasm. Kinoteatrlarning yechimlariga misol



22.11-rasm. Kinoprojektion xonalarning joylashtirish sxemalari

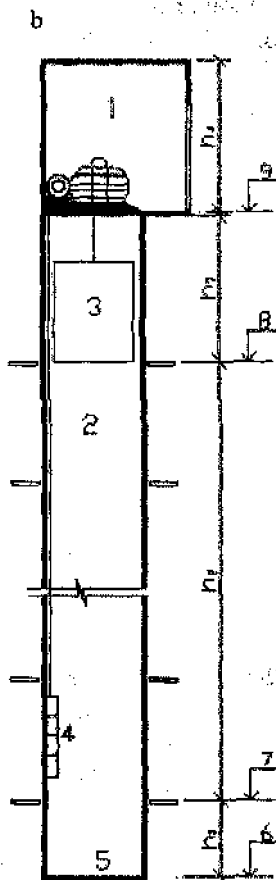
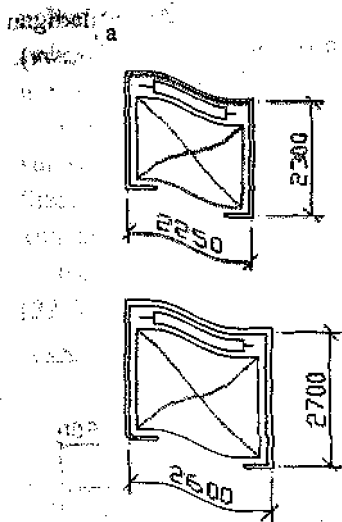
1–balkon ostida; φ_1 1–30° dan ko'p emas; 2–balkon ostida; φ_2 2–60° dan ko'p emas; N–balkon osti chizigidan nurgacha bo'lgan masofa 0,5 m dan kam bo'lmasligi kerak; h–1,9 m dan kam bo'lmasligi kerak

Tomosha zallarida tomoshabinlar uchun o'rindiqlarni yig'iladigan kreslolardan qilib, chuqurligi 0,4 m va eni 0,5 m olinadi (22.12-rasm).



22.12-rasm. Tomoshabinlar o'rindiqlarini joylashtirish sxemasi:
a—ketma-ket; b—shaxmat shaklida

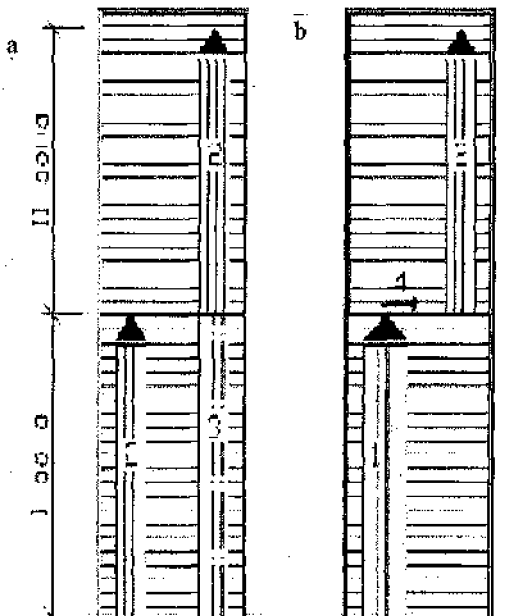
Jamoat binolarida yuk ko'tarish quvvati 320, 500, 1000 va 1600 kg bo'lgan hamda tezligi 0,5, 1, 1,4, 2,8, 4 m/s (kasalxonalarda) bo'lgan yo'lovchi liftlari ishlatiladi (22.13-rasm). Yo'lovchining o'rtacha og'irligi 80 kg deb qabul qilingan.



22.13-rasm. Lift shaxtalari va kabinalari:
 a-yuk ko'tarish quvvati 1000 kg (12 kishi), tezligi 2 m/s;
 b-yuk ko'tarish quvvati 1600 kg (20 kishi), tezligi 4 m/s;
 d-lift shaxtasining ko'ndalang kesim chizmasi; 1-mashina xonasi;
 2-shaxta; 3-lift kabinasi; 4-muvozanat yuki; 5-shaxta yerto'lasini;
 6-taglik polining sahni; 7-1 qavat polining sahni;
 8-yuqori qavat polining sahni; h_1 -yerto'la balandligi;
 h_2 -shaxtaning yuqori qavatgacha bo'lgan balandligi;
 h_3 -yuqori qavat balandligi; h_4 -mashina xonasining balandligi.

Ko'p qavatli binolarda (40 qavat va undan yuqori) liftlardan samaraliroq foydalanish uchun ko'p qavatli binolar balandligi bo'yicha 2 yoki 3 zonalarga bo'linadi. Ularning har biri muayyan liftlar guruhi bilan xizmat ko'rsatadi va bu liftlar to'xtamasdan pastdagi zonalardan o'tadi.

AQSH amaliyotida qariyb 100 qavatli binolarda lift uzellari egalaydigan maydonni qisqartirish maqsadida binolarning birinchi qavatlarida vertikal zonalash tizimi qo'llaniladi. Bu tizim quyi zonada xizmat ko'rsatadigan hamda keyingi zonalardagi liftlarning 30–35 qavatlarda to'xtab o'tishi ko'zda tutiladi, shuningdek ikki qavatli liftlar bir vaqtda ikki qavatdagi odamlarga xizmat qilishi ko'zda tutilgan (22.14–22.15-rasmlar).



22.14-rasm. Balandligi bo'yicha binolarni zonalash chizmasi:

a—to'xtovsiz; b—to'xtovi bilan: 1— I zonada xizmat ko'rsatish;

2— II zonada xizmat ko'rsatish;

3—tezlashtirilgan to'xtovsiz harakat; 4—o'tish joyi

1-...
 2-...
 3-...
 4-...
 5-...
 6-...
 7-...
 8-...
 9-...
 10-...



11-...
 12-...
 13-...
 14-...
 15-...
 16-...
 17-...
 18-...
 19-...
 20-...

22.15-rasm. Ikki yarusli kabinalarning chizmasi

Yuqori qavatli jamoat binolarida liftning harakatini hisob-kitob qurilmalari yordamida boshqarish qo'llaniladi va bu chaqiruvlar bo'yicha liftlarning maqsadga muvofiq yetkazilishini hamda liftlarning ishlashini tartibga solishni ta'minlaydi.

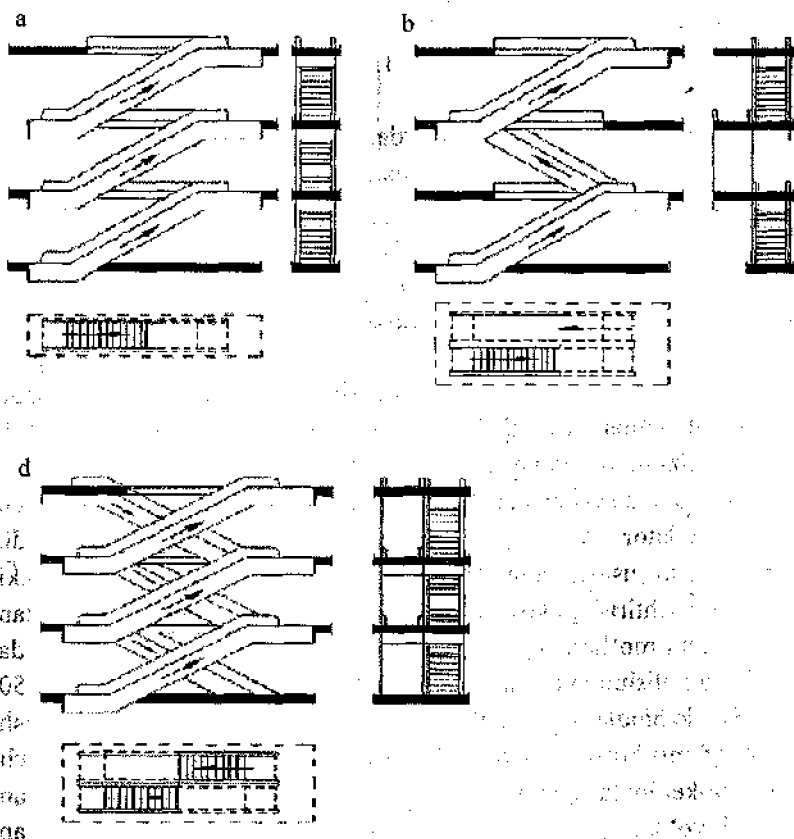
Yuqori qavatli binolarda liftlar devorlarining chidamliligi 1 soatga teng bo'lgan yopiq shaxtalarda joylashtiriladi hamda avtomatik ochiladigan eshiklar bilan ta'minlanadi. Mashina xonalari, odatda, shaxtalar ustida joylashtiriladi, liftning yuk ko'tarish quvvati va tezligiga bog'liq ravishda yuqori qavat polidan 3,5; 4 yoki 4,3 m balandlikda turadi. Amortizatorlarni o'rnatish uchun shaxta yerto'lasida liftning quyi to'xtovi polidan lift turiga qarab 1,3; 1,4; 1,5; 2 m chuqurlikka ega bo'lishi kerak.

Eskalatorlar to'xtovsiz harakatdagi vertikal transport hisoblanib, 30° qiyalikka ega bo'lgan harakatlanayotgan zinalar ko'rinishida va katta o'tkazuvchanlik qobiliyatiga ega. Eskalatorlar bir qancha odamlarni chuqurlikka tushurish va ko'tarish zarur bo'lgan inshootlarda yoki doimiy intensiv harakatlanish rejimi bo'lgan joylarda, masalan, metropoliten stansiyalarida, yirik savdo binolarida, vokzallarda hamda ma'muriy va boshqa jamoat binolarida qo'llaniladi. Talab etiladigan o'tkazuvchanlik qobiliyatiga qarab eskalatorlar bir, ikki, uch va undan ortiq harakatlanish yo'nalishlariga ega bo'ladi va hamda kesishuvli yo'nalish tizimlari bilan qo'llaniladi (22.16-rasm).

Metropoliten stansiyalarida doimiy odamlar oqimi mavjud bo'lgani uchun eskalator uch va to'rt parallel yo'nalishlarida joylashtiriladi. Kengligi 1 m (ushlagichlar orasi 1,2 m) bo'lgan yo'nalish zinada ikki kishini joylashtirishga yoki o'ng tomondan bir kishi va chap tomondan o'tish uchun mo'ljallangan. Eskalator harakatining 0,75 m/s tezligida hur bir yo'nalishning o'tkazuvchanlik qobiliyati daqiqasiga qariyb 150 kishi. Savdo binolarida yo'nalish kengligi 0,63 m bo'lgan, harakatlanish tezligi 0,5 m/s bo'lgan eskalatorlar o'rnatiladi. Bu vaziyatda kesishuvli va ketma-ket joylashgan yo'nalishlar qo'llaniladi. Qurib o'tilganlardan tushqari, yo'nalish (zinalar) kengligi bir kishiga 500 mm, yuki bo'lgan bir kishiga 600–750 va 1,2 m (vokzallardan) bo'lishi mumkin.

Eskalator zinalari to'rt g'ildiraklardagi metall aravachalardan iborat, ulardan ikkitasi asosiydari bo'lib, uzluksiz tyaga zanjirlari bilan bog'langan, qolgan ikkitasi ta'minlovchillar bo'lib hisoblanadi.

Eskalatorning har bir yo'nalishi chetki tomonlardan balandligi 90 sm bo'lgan to'siqlar va zinalar bilan sinxron tarzda harakatlanadigan rezinali tayanchlar bilan chegaralangan. To'siqlar eskalatorning to'la konstruksiyasini ulab turadigan asosiy po'lat fermalari ko'rinishida karkas tarzida tashkil qilingan.



22.16-rasm. Eskalator chizmalari:
 a—parallel marshli; b—ketma-ket; d—kesishuvli

To'siqlar orasidagi masofa zina kengligidan ko'ra 32–34 mm ga ko'p qabul qilinadi, rezinali tayanchlarni harakatlantiradigan o'qlar orasidagi masofa esa 380–400 mm ga teng. Zinalarning birlashgan yo'nalishlari orasidagi to'siqlar kengligi qariyb 1 m, chetlari esa 0,5–0,75 m qabul qilinadi.

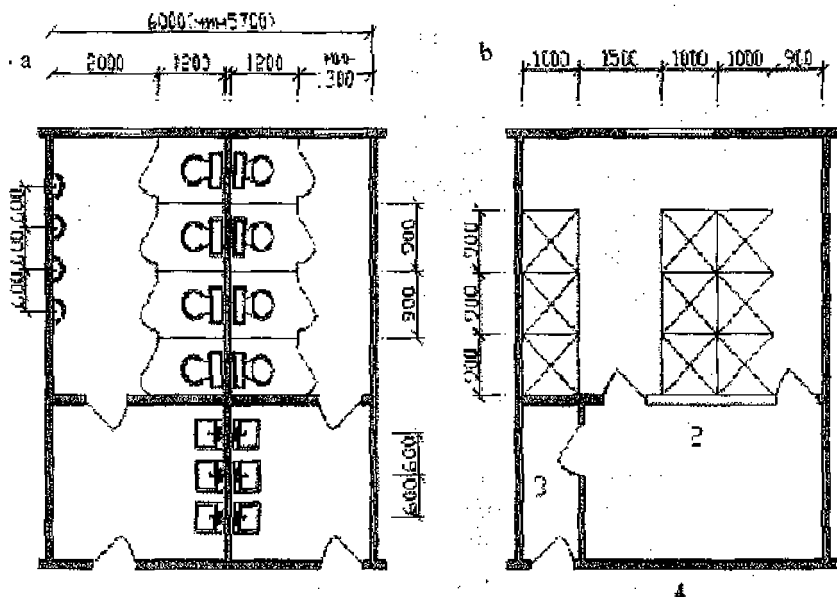
Ko'tarilish va tushish balandligi yuqori bo'lgan paytda, masalan metropoliten stansiyalarida, eskalatorning har bir yo'nalishi ostida zina (texnik o'tish joyi) o'rnatilgan bo'ladi va bu zina mexanizmlarni ta'mir ko'rigidan o'tkazish imkoniyatini ta'minlaydi. Qavat balandligi 5 m gacha bo'lsa, bunday zinalarning o'rnatilishi shart emas. Eskalator ostidagi texnik o'tish joyi balandligi 1,4 m, zanjir burilishlari joylari osti esa 1,6 m. Eskalatorlarning balandligi 2,5 m bo'lgan mashina xonasi yuqori maydoncha ostida joylashgan bo'ladi.

23-BOB. JAMOAT BINOLARINING SANITAR UZELLARI

Jamoat binolari (ular uchun belgilanadigan me'yorlarga muvofiq) hojatxonalar, yuvinish xonalari, ba'zilarida (salomatlik, sport va hokazo binolari) esa dush xonalari bilan ta'minlangan bo'ladi.

Jamoat binolarida hojatxonalar odamlar kefishi joylaridan 75 m dan ko'p bo'lmagan masofada joylashgan bo'ladi. Binolarning vazifalariga, ularning ishlash rejimiga va odamlar kontingentlariga bog'liq ravishda sanitar-texnik jihozlarning turli me'yorlari o'rnatilgan. Maktablarda sanitar uzellar har 30 qiz bolalarga 1 unitaz, har 40 o'g'il bolalarga 1 unitaz va 1 pissuar hamda har 60 o'quvchiga 1 umivalnik bilan jihozlanadi. Shuningdek, ma'muriy, loyihaviy va boshqa tashkilotlar binolarida 50 erkak kishilarga 1 unitaz va 1 pissuar, har 20 ayolga 1 unitaz; teatrlarda, klublarda, kontsert zallarida va boshqa tomosha muassasalarida 100 erkak kishiga 1 unitaz va 1 pissuar hamda har 50 ayolga 1 unitaz bilan jihozlanadi. Sport zallarida 10 kishiga 1 rojkali dush xonalari, busseynlarda uch kishiga 1 rojkali dush xonalari, maktab-internatlarining yotoqxonalarida 18 joyga 1 rojkali dush xonalari o'rnatiladi.

Sanitar uzellari xonalarini boshqa xonalar va koridorlardan tamburshiyuzlar yordamida ajratib qo'yish maqsadga muvofiq bo'ladi. Hojatxonalarda bu maqsad uchun yuvish xonalari, dush xonalarida esa yechinish va maxsus xonalar qo'llaniladi (23.1-rasm).



23.1-rasm. Sanitar uzellar chizmasi: a—hojatxona; b—dush xonasi;
1—dush kabinasi; 2—yechinish joyi; 3—tambur shlyuz

Yirik jamoat binolarida axlat tashlash quvurlari (musoroprovod) va yerto'la, texnik qavatining alohida xonalarida shamollatish tizimlari qo'llaniladi.

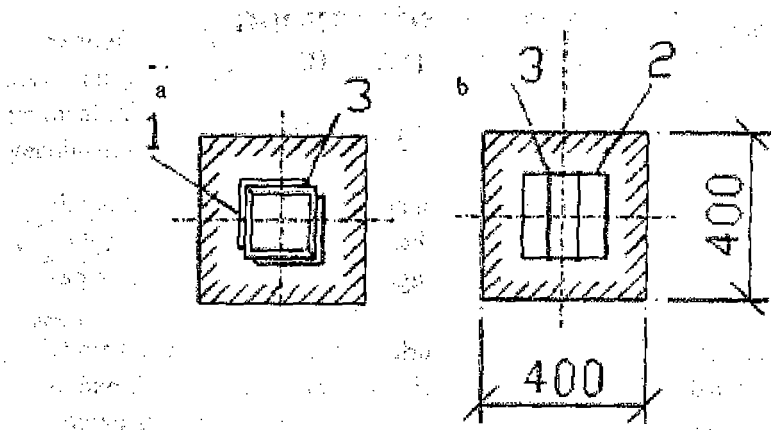
IV.2. JAMOAT BINOLARINING KONSTRUKSIYALARI

24-BOB. KARKAS ELEMENTLARI

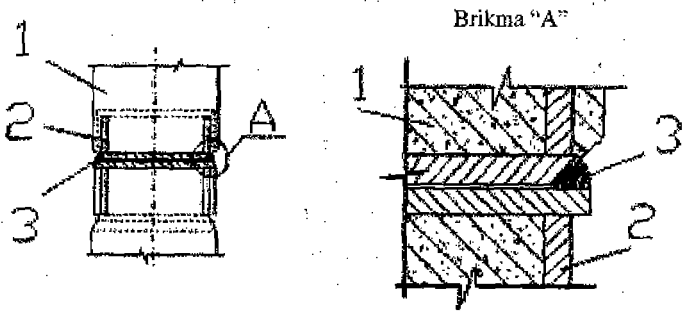
Ko'p qavatli jamoat binolarida unifikatsiyalangan ramali-bog'lamali va bog'lamali yig'ma temir-beton karkas quyidagi elementlardan iborat: poydevorlar, ustunlar, devor diafragmalari, rigellar va yopma panellari.

Karkas ustunlari ostidagi poydevorlar stakan ko'rinishida hamda lentali quyma devor diafragma ko'rinishida qilinadi. Rejaviy to'r 6x6 m bo'lgan 1-4 qavatli jamoat binolarining karkas ustunlari odatda barcha qavatlar uchun 300x300 mm dan ko'p bo'lmagan kesimga ega bo'ladi, 5-12 qavatli binolar uchun 400x400 mm. Yiriklashtirilgan, rejaviy to'r bo'lgan binolar uchun (9x9, 12x12m) ustunlar 600x600 mm kesimga ega bo'ladi. Ustunlar yig'ma elementlardan qilinadi, ularning o'lchami ikki va bir tomonli konsollari bo'lgan o'rta va chekka tayanch qatorlari uchun bir yoki ikki qavatda bo'ladi. Ustunlarning yig'ma elementlari qavatlarining 3,3; 3,6; 4,2 m balandlikka hamda yiriklashtirilgan to'r uchun qo'shimcha 4,8 va 6 m ga mo'ljallangan. Yerto'la va texnik qavatlarida 2,9 va 2,4 m li elementlar ko'zda tutilgan. Ko'p qavatli binolarining quyi qavatlaridagi ustunlar elementlarida po'lat o'zaki o'rnatiladi. Unda yong'in paytida yuqori harorat ta'siridan muhofazalash uchun beton qatlami 6-8 sm bo'ladi. Po'lat o'zaklarning yuqori qavatlardagi va pastki qavatdagi o'lchamlarini bir xil saqlashga imkon beradi.

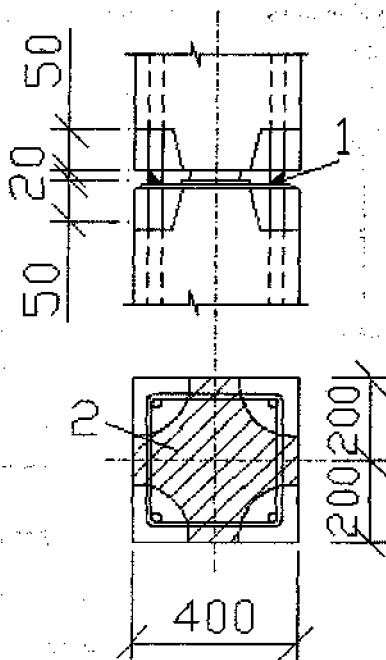
Balandlik bo'yicha ustunlar elementlarining bog'lamlari har bir elementning yonlaridagi po'lat boshlari yordamida beton quyish va payvandlash yo'li bilan amalga oshiriladi (24.1-24.2-rasmlar). Shuningdek, «quruq bog'lam» deb yuritiladigan uslublar ham qo'llaniladi, unda betonga kuchlanishni uzatish, armaturani avtomatik payvandlash va ustun yonlari orasidagi joyni qattiq qorishma bilan yopish kerak bo'ladi (24.3-rasm).



24.1-rasm. Po'lat o'zakli temir-beton ustun:
 a-burchaklikdan; b-po'lat tasmadan;
 1-ugolnik; 2-tasmali po'lat; 3-payvand



24.2-rasm. Balandligi bo'yicha ustunlarning bog'lanishi:
 1-temir-beton ustun; 2-po'lat bosh; 3-payvand



24.3-rasm. Temir-beton ustunlarning «quruq bogʻlanish» usuli:

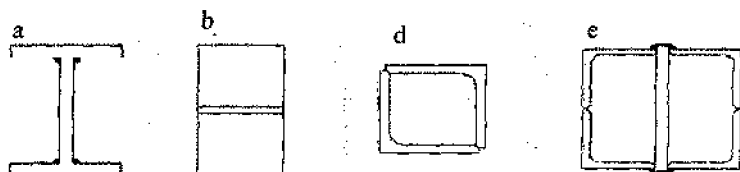
- 1—armaturaning «vannali» payvandi;
- 2—qattiq qorishma bilan chekankalash

«Quruq bogʻlam»ning afzalligi metallni iqtisod qilish hamda industrialligidadir. Montajning qulayligi uchun bu bogʻlam oraliq tom sathidan 0,6–1 m balandlikda joylashtiriladi.

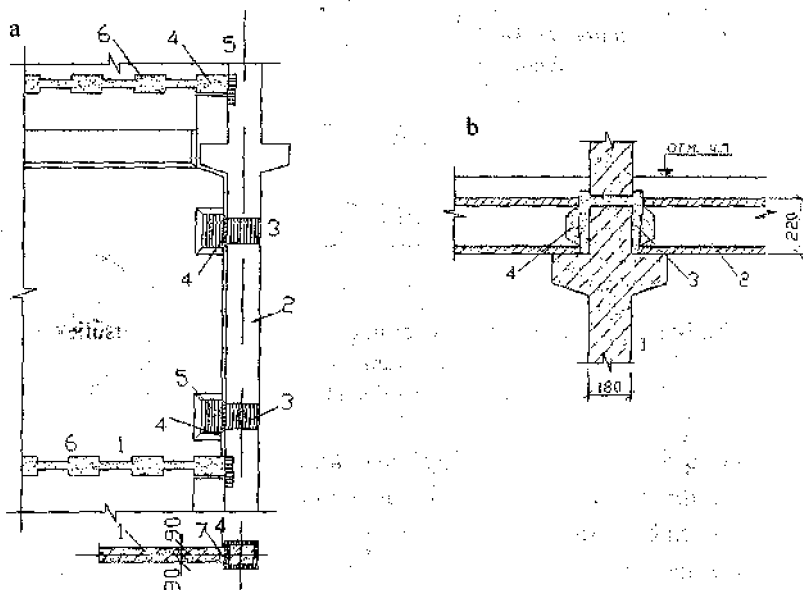
Koʻp qavatli binolarning poʻlat karkas ustunlari keng ravoqli qoʻshtavrlardan, kvadratlardan qilinadi (24.4-rasm). Poʻlat ustunlarning bogʻlamlari boltlar yoki payvandlash yordamida amalga oshiriladi.

Unifitsiyalangan karkaslarning bogʻlanish diafragmalari ustunlar bilan payvandlash yordamida birlashtiriladigan temir-beton devorlardan iborat boʻladi. Devorlarning yuqori qismida ravoqli boʻladi, bular de-

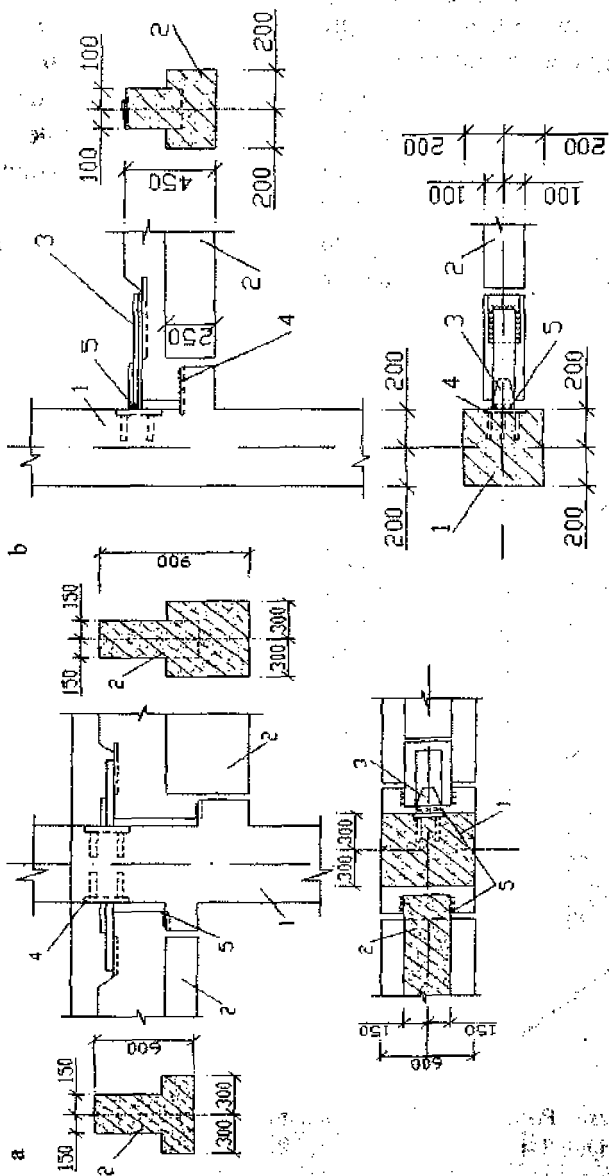
vorlarning mustabkamligini oshirishga, metall sarfini kamaytirishga va tom konstruksiyalarini ravoqlarga mindirishga imkon beradi (24.5-rasm). Bog'lanish devorlarining qalindligi bino qavatlariga bog'liq ravishda 120,140,180 mm qabul qilinadi.



24.4-rasm. Po'lat karkaslar ustunlari:
a, b—tasmali po'latdan; d, e—burchakliklardan



24.5-rasm. Bog'lovchi devor: a—bog'lovchi devorlarning ustunlar bilan birlashtirilishi; b—tom konstruksiyasi; 1—bog'lovchi devorlar; 2—ustun va yopma konstruksiyasi; 3—beton bilan to'ldirish; 4—tom konstruksiyalari bo'sh liqlarini to'ldirish; 5—payvandlash; 6—quyma beton (shponka); 7—armaturani diafragmadan chiqarish



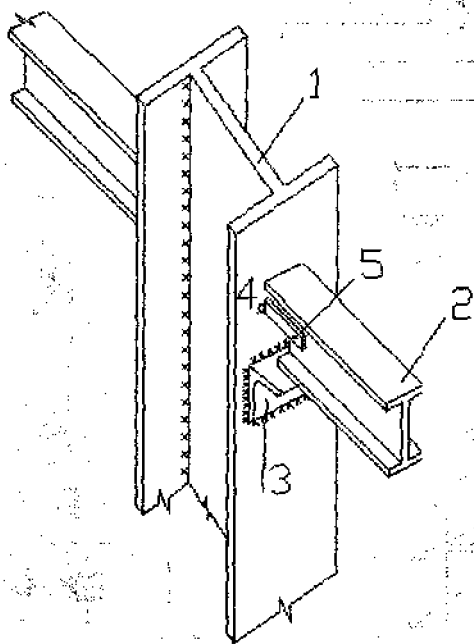
24.6-rasm. Temir-beton rigelning ustunlarga tayanishi;

a-ikki konsolli ustunlarga; b-bir konsolli ustunlarga;

1-ustun; 2-riqel; 3-nakladka (ribka);

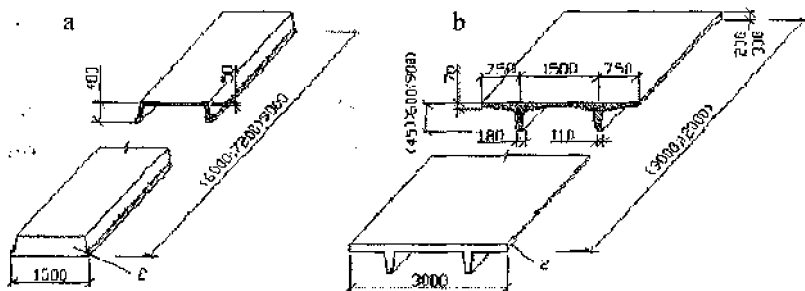
4-bog'lovchi detali; 5-payvandlash

Unifikatsiyalangan karkaslarning rigellari ikki yoki bir (chetki qatorlar uchun) ravoqli bo'lgan tavr kesimga ega bo'ladi (24.6-rasm). Rigellar balandligi prolyot kattaligiga bog'liq bo'lib 450 mm 900 mm ni tashkil etadi. Rigellar kengligi 400 va 600 mm qilib qabul qilinadi. Rigellarni tayanish joylariga mahkamlash konsollardagi birikish detallariga va ustundagi detallarga payvandlangan po'lat plastina yordamida amalga oshiriladi. Bu binoning barcha qavatlarida rigellarning ustunlar bilan payvandini unifikatsiyalashga imkon beradi. Po'lat rigelning po'lat ustunga tayanishi 24.7-rasmda ko'rsatilgan.

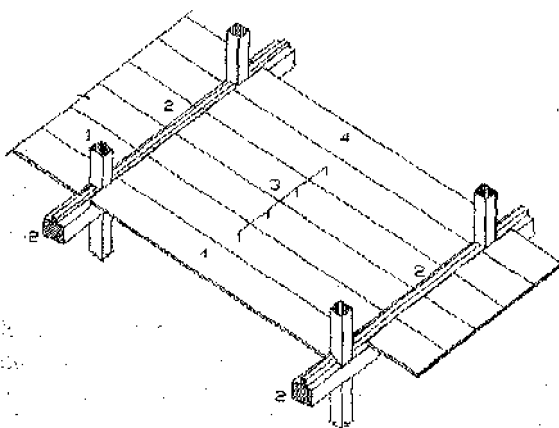


24.7-rasm. Po'lat rigelining po'lat ustunga tayanishi:
1—ustun; 2—rigel; 3—tayanich burchak «stolik»; 4—plastina; 5—bolt

Jamoat binolari uchun oraliq tom va tom konstruksiyalari turar-joy binolari uchun ishlatiladigan konstruksiyalar qo'llaniladi, ya'ni qalinligi 120, 180, va 220 mm bo'lgan ko'p bo'shliqli plitalar va qalinligi 140 va 160 mm hamda kengligi 1200 va 1500 mm bo'lgan keng plitalar ishlatiladi. Yiriklashtirilgan rejaviy setkasi bo'lgan binolarning tomlari uchun 9 m prolyotli qovurg'ali panellar hamda 9 va 12 m prolyotlar uchun «TT» tipdagi panellar qo'llaniladi (24.8-rasm).



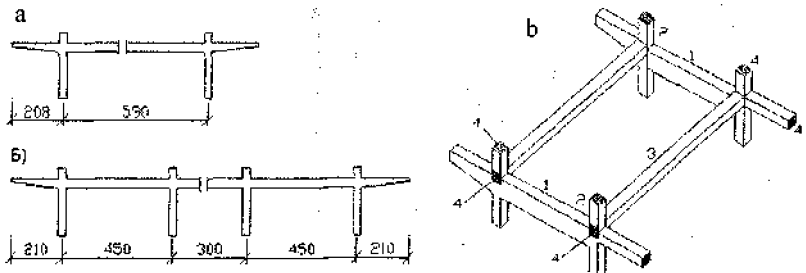
24.8-rasm. Plitalarning ko'rinishlari: A– qovurg'ali plita; B– plita T-T; 1- uzunligi bo'yicha qovurg'a; 2-yon qovurg'a.



24.9-rasm. Tom konstruksiyalarini joylashtirish sxemasi: 1–ustun; 2–rigel; 3–panel; 4–panel-bog'lovchi element

Ustunlar orasidagi ramalarga perpendikulyar yoʻnalishida maxsus plita – rasporkalar quyiladi. Mustahkam gorizontal bogʻlovchi elementlar toʻsiqlar hisobidan tashkil qilinadi (24.9-rasm).

Unifikatsiyalangan karkaslarni qoʻllash bilan bir qatorda koʻp qavatli binolarning ramali konstruktiv tizimlari boʻyicha yangi yechimlarini ishlab chiqish va izlanishlar olib borilmoqda. Bunday konstruksiyalardan biri ramali karkas boʻlib, u xoʻjli rama elementlari va konsoli N-shakldagi ramalardan yigʻilgan boʻladi. Karkas elementlari, ustunlar va rigellarning birlashuv elementlari ularning balandligi va prolyotlari oʻrtasida joylashtiriladi, yaʼni egiluvchan momentlari kam boʻlgan joylarda (24.10-rasm). Yigʻma koʻndalang ramalar monolit bogʻlovchi rigel balkalari bilan ramalarga perpendikulyar yoʻnalishda oʻrnatiladi. Gorizontal tekislikda samoviy mustahkamlikni taʼminlash toʻsiqlarni quyma beton orqali toʻldirish yoʻli bilan amalga oshiriladi. Ramali tizimlarning bunday koʻrinishi binolar shakllarining plastikligi va yechimlarning variatliligi uchun imkoniyat yaratadi.



24.10-rasm. Xoʻjli elementlardan boʻlgan ramali karkasning chizmasi:

- a–ikki konsolli elementlardan;
- b–konsolli N shaklli elementlardan;
- d–N shaklli elementli karkas fragmenti; 1–rigel; 2–ustun; 3–bogʻlovchi balka; 4–rigel bilan bogʻlash uchun ulanish elementi.

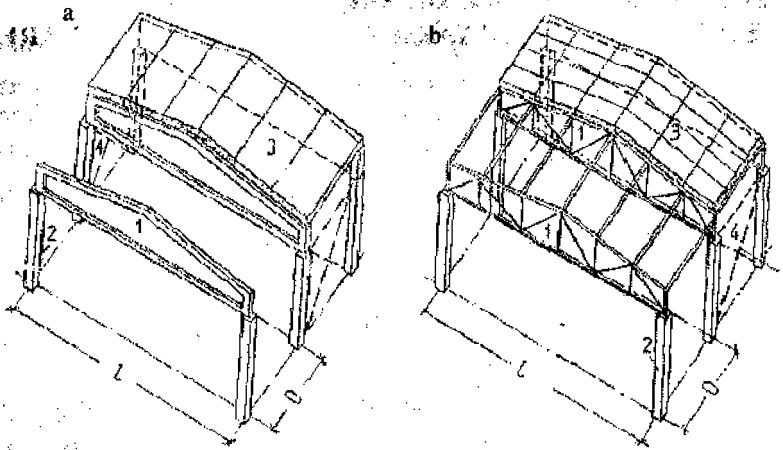
25-BOB. ZAL XONALARINING YUK KO'TARUVCHI YASSI TOM KONSTRUKSIYALARI

Katta prolyotli to'rtburchakli zal xonalarining yassi ko'tarma konstruksiyalari binoning bo'ylama tomonida joylashgan qator ustunlardan va bu ustunlarga tayangan rigellardan (balkalar va fermerlar) iborat bo'lib, bu ustunlarning qadami 6 yoki 12 m, ba'zi hollarda 15-18 m bo'ladi. Rigellar o'zaro progonlar yoki tom plitalari bilan hamda bog'ovchi elementlar bilan birlashtirilgan (25.1-rasm). Rigellar va ustunlar yassi ramalari tashkil etadi.

Tom konstruksiyalarining ishi yuqoridagi to'siq elementlar (plitalar, progonlar) og'irligini ko'tarma konstruksiyalarga (fermalar, balkalar) ketma-ket uzatish bilan tavsiflanadi. Bunday qoplama konstruktiv tizimining shamolga qarshiligini va samoviy mustahkamligini gorizontal tekislikda ta'minlash plitalarni balkalar bilan yoki fermalar bilan birlashtirish yordamida hamda o'zaro elementlarni payvandlash va bo'shliq-monolitlash yordamida ta'minlanadi, natijada qattiq temirbetonli disk hosil bo'ladi. Vertikal tekislikda ikki ustun orasida hamda fermerlar orasida beklovchi elementlar joylashtiriladi.

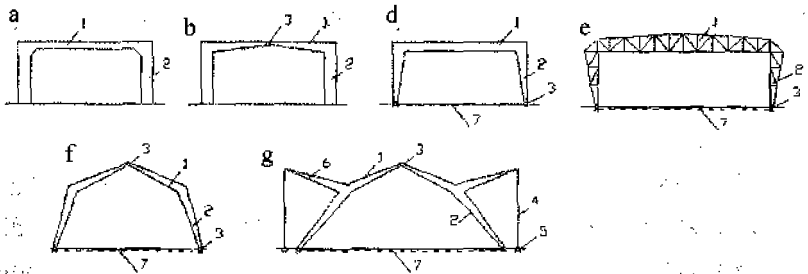
Agar qoplamaning chegarasi qattiq bo'lmagan plitalardan bajarilgan bo'lsa, gorizontal tekislikda samoviy mustahkamlik fermalarning yuqori va quyi qismlari tekisligida maxsus gorizontal bog'lamalar bilan ta'minlanadi. Bunday bog'lamalar gorizontal fermalarni tashkil qiladi. 30 m gacha prolyotlari bo'lgan zal xonalarining tomlarida temirbetonli mustahkamlangan, po'lat va yog'och balkalar va fermalar ishlatiladi.

Jamoat binolarining katta prolyotli tomlarida temir-betondan, po'lat va yog'ochdan bo'lgan ramali konstruksiyalar ishlatiladi. Ramalar statik ishining xususiyati rigellarning ustunlar bilan mustahkam bog'lanishi hamda rigellarning kesimda o'lchamlarining kamayishi bilan aniqlanadi.



25.1-rasm. Yassi ko'tarma konstruksiyali
zal xonaning tom sxemalari:

a—temirbetonli balkalar yoki fermalar asosida; b—metall fermalar asosida;
1—fermalar; 2—ustunlar; 3—plitalar; 4—progonlar; L—prolyot; O—kadam



25.2-rasm. Katta prolyotli tomfar ramalarining sxemalari:

a—sharnirsiz temirbetonli; b—bir sharnirli; d—ikki sharnirli;
e—sinik rigelli va qiya ustunli uch sharnirli rama;
f—konsolli va tortiluvchan uch sharnirli rama;
g—po'lat ikki sharnirli rama; 1—rama rigeli; 2—rama ustunlari;
3—sharnirlar; 4—tortmalar; 5—ankerli poydevor; 6—konsol; 7—zatyajka

Ramalar gorizontal yoki siniq rigelarga, vertikal yoki qiya ustunlarga ega bo'lishi mumkin (25.2-rasm). Siniq rigel va qiya ustunlarda ramalarning shakli bosim egri chizig'iga yaqinlashadi, shu tufayli uning kesimdagi o'lchami kamroq bo'lishi mumkin, shakli aniq va yengil bo'ladi. Agar rama itarilishni vujudga keltirsa, unda bu itarilish poydevorlar va zal xonasining tagida joylashgan bevosita tortmalar bilan qabul qilinadi.

Poydevorlarga mustahkam birlashtirilgan sharnirsiz ramalar (25.2-rasm) rigel prolyotida uncha katta bo'lmagan egiluvchan moment va rama uzellarida esa katta momentlar bilan xarakterlanadi. Bu esa tayanch nuqtalarida ustunlar va rigellarning kesimdagi o'lchamlarini kechishuvlarini oshishi olib keladi. Sharnirsiz ramalar qurilishda zich asoslarda va notekis cho'kishlardan istesno joylarda ishlatiladi. Bunday ramalarni yig'ma elementlarga bo'lib tashlash murakkabdir.

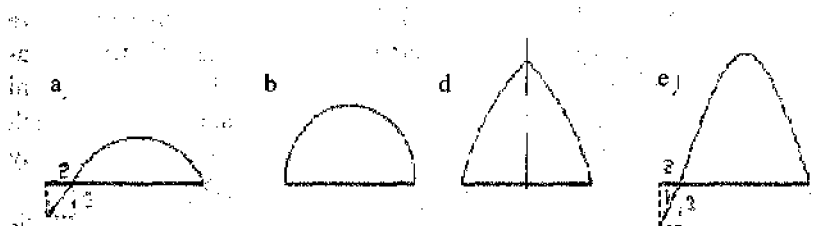
Bir sharnirli ramalar sharnir bilan bog'langan ikkita G shaklli elementlardan iborat bo'lib, ularda ustunlar poydevorlarga qattiq birlashtirilgan bo'ladi. Bu ramali tizimlar rigellarning kesimdagi o'lchamini kamaytirishga imkon beradi, lekin ustunlarni kattalashuviga olib keladi. Prolyot markazidagi sharnir tufayli ushbu ramalar ikki elementlardan yig'ilishi mumkin.

Ikki sharnirli ramalar fundamentlarda ustunlarning sharnirli tayanishiga ega (25.2 d, f-rasmlar). Shuning uchun cho'kishlarning notekis taqsimlanishi ramalarning deformatsiyasiga olib kelmaydi. Tayanchlarda ustunlarning kesimdagi o'lchami katta bo'lmasligi mumkin, chunki tayanchda egiluvchan moment kamayadi, prolyotda rigellarning kesimdagi o'lchami katta bo'ladi, shu tufayli bunday ramalar bo'yicha tom konstruksiyalari xuddi og'irdek tuyuladi.

Uch sharnirli tizimda (25.3 e-rasm) ramaning ishini buzmasdan rama tekisligida harakatlanish imkoniyati ta'minlanadi. Uch sharnirli ramaning shakli uning statik ishini tasviran ko'rsatadi, ya'ni egiluvchan kuchlanishlarning biki uzellarda yig'ilishi va sharnirlarda kamayishi yuzaga keladi. Ramalarni uch sharnirli bog'lamalar yordamida yig'ma elementlarga bo'lib tashlash boshqa ramalar ko'rinishiga qaraganda osonroqdir.

Konsolli tomlarning ramali konstruksiyalarida (25.2 f-rasm) egiluvchi moment rigelning prolyotida kamayadi va ustunlarga og'irlik teng taqsimlanadi. Ustunlarning tashqi devorlardan xonaning ichkarisiga qarab

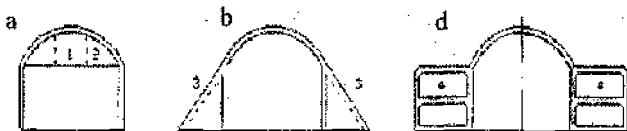
uzoqlashishi xonaning tabiiy yorug'ligini oshiradi va muayyan arxitektura-kompozitsion imkoniyatlarni yaratadi. Konsollarning chiqishi rigel prolyotining $1/3$ – $1/6$ nisbatida qabul qilinadi. Rigel prolyotidagi egiluvchan momentni kamaytirish uchun konsolning oxirida vitrajlar hamda yengil panellar ko'rinishida tashqi devorlarini osib qo'yishadi yoki po'lat ankerlar yordamida tortiladi. Ushbu konstruktiv tizim katta tektonik mazmunga ega va arxitekturada keng qo'llaniladi. Yuk ko'taruvchi ramalarning samoviy mustahkamligi fermalardagi kabi ta'minlanadi.



25.3-rasm. Arkalarning sxemalari:

a–yassi aylanalik; b–yarim aylanalik; d–nayzasimon; e–parabolik;
1–teng ta'sirli; 2–tortuvchi; 3–vertikal tashkil etuvchisi

Katta prolyotli tomlarning yuk ko'taruvchi konstruksiyalari aylanalik, parabolik, ellipsli yoki nayzasimon bo'lgan arkalar ko'rinishida bo'lishi mumkin, ular ustidan esa plitalar qo'yiladi (25.3–25.4-rasmlar). Bosim arkalarning shakli tufayli ularda asosan, egri chizig'iga yaqinlashadigan shakl tufayli, siqiluvchi kuchlar hosil bo'ladi, bu o'z navbatida qurilish materialni ancha samaraliroq ishlatishga imkon beradi. Arkaning qurilish ko'tarilishi qanchalik baland bo'lsa, shunchalik kam tortilish bo'ladi va bu konstruksiyaning samaradorligini oshiradi, lekin bunda binoning qurilish hajmi oshadi, uni qurish va foydalanishga bo'lgan xarajatlari ko'tariladi. Ko'tarilish balandligi va arka shaklini tanlash har qanday konkret vaziyatlarda konstruktiv va arxitektura masalalarini hamda iqtisodiy maqsadga muvofiqlik talablarini birgalikda yechishga asoslanishi kerak. Yer sathida arkalar poyalarini joylashtirish paytida tortilish pol sathidan pastda bo'lgan poydevorlar yordamida amalga oshirilishi murakab. Agar arkalar poyalari ustunlarga yoki devorlarga tayansa, tortilish tayanch qiya ustunlar yoki zo'rayishni fundamentlarga beradigan kontrofoslar yordamida amalga oshiriladi.

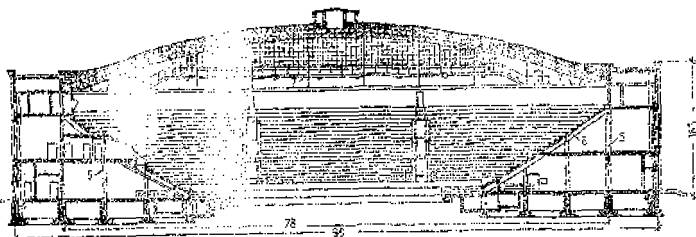


25.4- rasm. Tortilishni qabul qilinish sxemalari:
 a-tortmali; b-qiya ustunligi; d-ramali;
 1-tortma; 2-osma; 3-qiya ustun; 4-rama

Arkalar 24–30 m gacha bo‘lgan prolyotlar uchun temir-betondan, po‘latdan va yog‘ochdan qilinishi mumkin hamda katta prolyotlar uchun sterjenli bo‘lishi mumkin. Arkali tom konstruksiyalarining samoviy mustahkamligiga boshqa yassi tom konstruksiyalardagidek bog‘lovchi elementlar yordamida erishiladi.

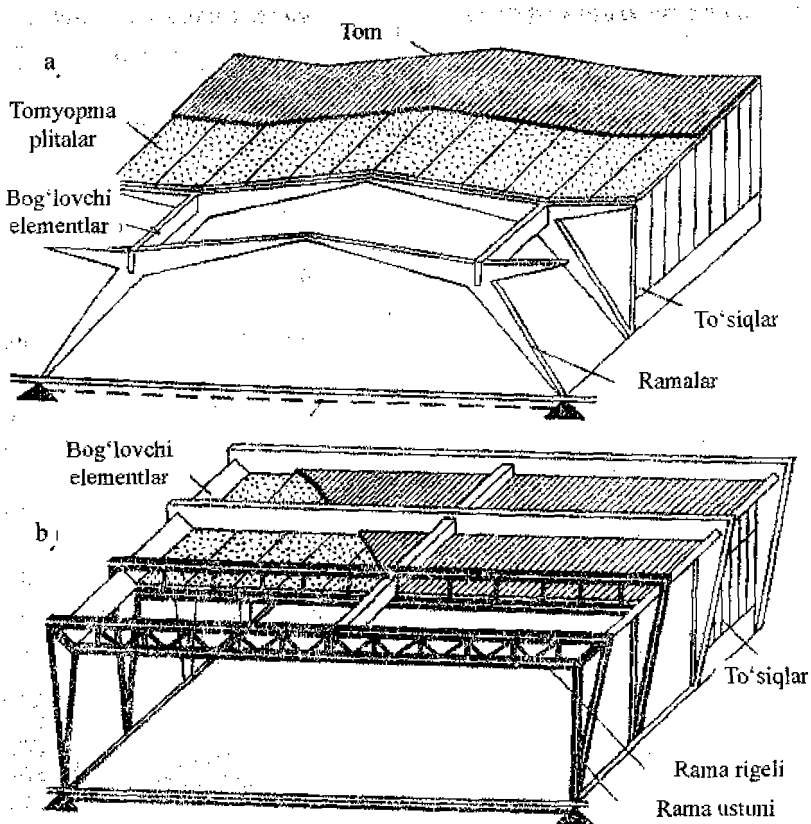
25.5–25.6-rasmlarda jamoat binolarining katta prolyotli tomorida yassi va arka konstruksiyalarining qo‘llanishiga misollar keltirilgan.

Rejada to‘rtburchak bo‘lgan 78 m prolyotli sport saroyi ikki sharnirli po‘lat arkalar bilan qoplangan. Arkalar tortmali bo‘lib, ko‘tarilish o‘qi prolyotni 1/10 qismiga to‘g‘ri keladi. Arkalar har 6 m da joylashtirilgan. Ular bo‘yicha har 1340 mm da shvellerlardan progonlar qo‘yilgan bo‘lib, bu shvellerlarga armoement plitalar, issiqlik va suv o‘tkazmaydigan qatlamlar tayanadi. Shvellerlarning quyi ravog‘iga ikki qatlamli mineral toladan bo‘lgan akustik shift mahkamlangan bo‘lib, u paxtali gazlama bilan po‘lat setka bo‘ylab yotqizilgan. Arkalarning tortmali harakatlanuvchi ko‘prikchalar qurilmalari uchun qo‘llanilgan.



25.5-rasm. Sport saroyi. Kiev.

- 1-po‘lat ikki sharnirli arkalar; 2-tortma; 3-tom qoplamasi;
 4-aerotsion fonar; 5-ustunlar; 6-tribunalar rigeli; 7-ishchi ko‘prikchalar



25.6-rasm. Ramali tom konstruksiyalarining sxemalari:
 a—uch sharnirli ramalar bo'yicha; b—po'lat ikki sharnirli ramalar bo'yicha

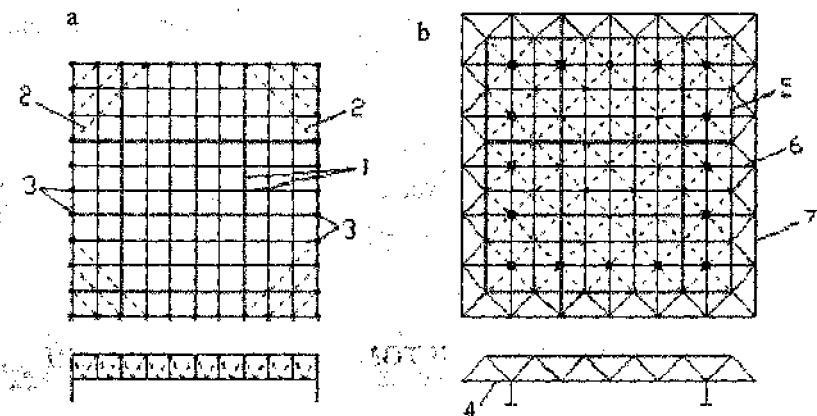
O'lchamlari 66x116 m bo'lgan yengil atletika zali va futbol manеji ham shunday konstruksiyalardan ishlangan. Ushbu manеj po'lat ikki sharnirli ko'ndalang ramali ko'rinishida ko'tarma konstruksiyaga ega bo'lib, bu ikki tavrli kesishuvi ramalarning tortmalari pol sathidan 0,5 m pastda joylashgan tayanchlar orasida turadi. Ramalarning qadamlar 15,3 m. Ramalar zal konturi chegarasidan tashqariga chiqarilgan, bu

narsa uning o'lehamlarini minimalga yetkazishga imkon beradi. Ramalar korroziyadan beton bilan himoyalangan, aluminiy bilan qoplangan. Rigelarning quyi poyaslari bo'ylab, «TT» tipidagi 15x3m li temirbetonli plita qo'yilgan. Gorizontal tekislikdagi tom konstruksiyasining samoviy mustahkamligiga plita ulanish detallarini ramalar bilan payvandlash, yuqori burchaklari bo'ylab bog'lovchi elementlarni monolitlash yo'li bilan erishiladi.

SAMOVIIY KESISHUVCHI TOM KONSTRUKSIYALARI

Tomlarning kesishgan konstruksiyalari balkalarning yoki fermalarning o'zaro kesishgan tizimini tashkil qiladi. Balkalar, fermalar vertikal yoki qiya holatda joylashishi mumkin. Kesishuv joylarida ular o'zaro qattiq mahkamlangan bo'ladi, bu butun tizimning samoviy plita ko'rinishidagi statik ishini ta'minlaydi. Bu plitalar kontur bo'ylab ustunlarga yoki konturli fermalarga tayanadi. Ikki yo'nalishda zo'rayishni teng taqsimlash shartlariga ko'ra, kesishgan konstruksiyalarni rejada tomonlar nisbati 1:1–1,25 yaqin hamda ko'pburchak shaklidagi zalarga qo'lash maqsadga muvofiqdir.

Kesishgan konstruksiyalar ikki yoki uch yo'nalishlarda joylashtirilgan kesishayotgan balkalar yoki fermalar orqali shakllanishi mumkin. Birinchi holda konstruksiyaning samoviy mustahkamligi kam darajada ega bo'ladi, uni kuchaytirish uchun burchaklarda diagonal bog'lovchi elementlar qo'llanilishi mumkin (25.7-rasm, a). Balkalar yoki fermalarning uch yo'nalishda joylashtirganda samoviy mustahkamlik yuqori darajada bo'ladi, bu metall sarfini 10–15% ga qisqartirishga imkon beradi. Lyekin bunda o'z navbatida konstruksiya murakkablashadi va montaj qiyinlashadi. Shuning uchun birinchi tizim keng tarqalgan.



25.7-rasm. Tomlarning kesishgan konstruktiv tizimlari chizmasi:
 a—kvadrat yachyeyki va burchak diagonali;
 b—kvadrat yachyeykalardan tashkil topgan konsoli.
 1—yachyeyka; 2—diagonal bog'lovchilar; 3—ustunlar; 4—konsollar;
 5—ustki belbog'li setka; 6—qiya bog'lovchi; 7—pastki belbog'li

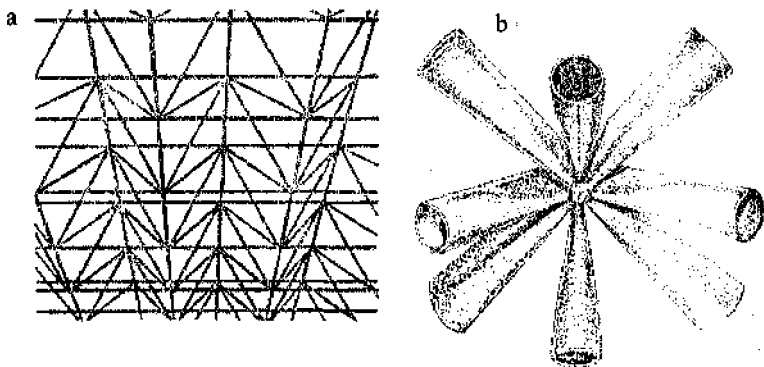
Tom prolyotida egiluvchan momentlarini kamaytirish uchun konsolli kesishgan tizimlar ishlatiladi (25.7-rasm, b). Konsollarning chiqib ketishi prolyotning $1/4 - 1/5$ qismini tashkil etadi.

Kesishgan konstruksiyalarning balandligi prolyotning $1/15 - 1/25$ qismini tashkil etadi, konsollar bo'lgan paytda — $1/30 - 1/35$, bu esa zal xonasining hajmini kamaytirishga imkon beradi va nihoyatda tom konstruksiyasi yengil bo'lib ko'rinadi.

Temir-beton, po'lat va yog'och balkalardan tashkil topgan kesishgan konstruksiyalardan, odatda, nisbatan katta bo'lmagan zal xonalarida foydalaniladi (40x440 m gacha). Katta prolyotlarda (masalan, 100x100) trubkali sterjenlardan bo'lgan fermalar ishlatiladi. Trubkali sterjenlardan tuzilgan metall kesishgan konstruksiyalar «struktura» nomini olgan. Trubkali sterjenlarni qo'llash, prokatli profillarga nisbatan, metallni iqtisod qilishga erishishga imkon beradi. Kesishgan

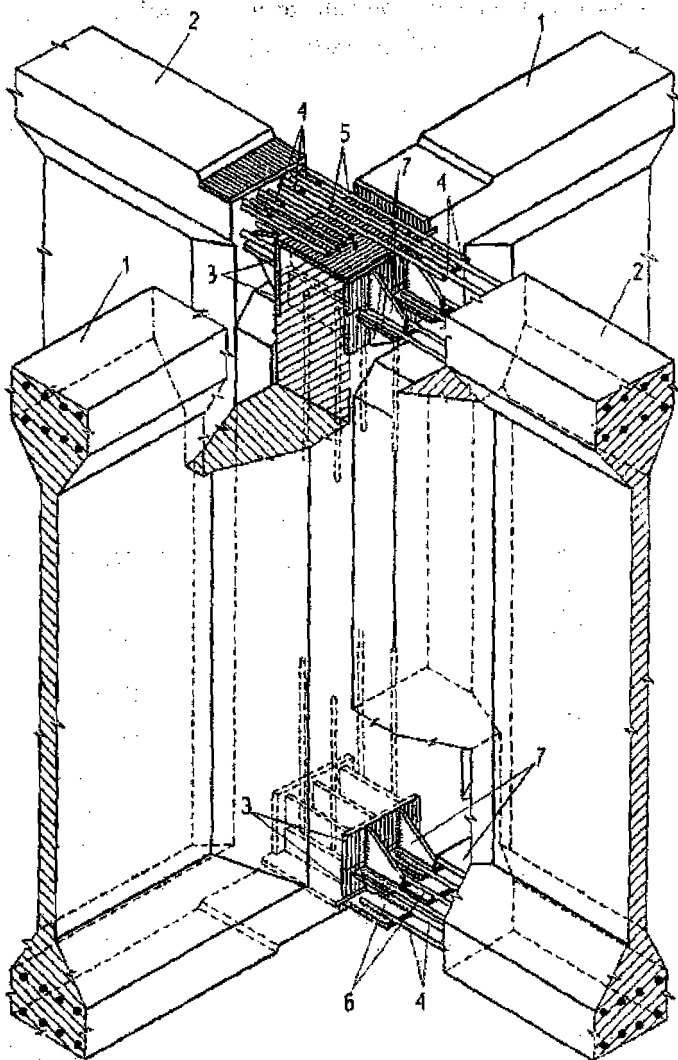
konstruksiyalar ustidan temir-betonli, armoementli, metall panellar, plitalar yoki tuynuklar qo'yiladi. Tadqiqotlarning ko'rsatishicha, agar to'n plitalari balkalar bilan yoki fermalarning ustki belbog'i bilan qattiq mahkamlangan bo'lsa hamda butun tizimining statik ishiga kirisha olsa, kesishgan konstruksiyalarning samaradorligi oshadi.

Kesishgan konstruksiyalar zal xonalarining ichkarisida ochiq bo'lishi mumkin; ferma yoki balkalarning pastida osilgan shiftga ega bo'lishi mumkin. Kesishgan konstruksiyalarning eng murakkab va ko'p metall sarflanadigan (konstruksiya massasining 25% gacha) qismi bu bog'lanish tugunlari hisoblanadi (25.8-rasm). Temir-betonli balkalardan yoki fermalardan bo'lgan konstruksiyalarda tugunlarni qattiq mahkamlash armaturalarni va ulanish detallarini payvandlash hamda monolitlash orqali amalga oshiriladi. Metall sterjenli strukturalarning tugunlarida 12–18 tagacha element birlashishi mumkin. Tugunlar, boltlar, rezbalı shartlar, egri elementlar va payvandlash yordamidagi ulanishi chizmada keltirilgan, bu metall sarfini va ish sermehnatligini ko'p miqdorda tejashga imkon beradi.



25.8-rasm. Trubkali sterjenlardan tashkil topgan kesishgan konstruksiyalar:

a—umumiy ko'rinish; b—tugun



25.9-rasm. Kesishgan temir-beton balkalarning ulanishi:
 1-butun balka; 2-ulanuvchi; 3-butun balkaning ulanish detali;
 4-ulanuvchi balkalarning armaturalari;
 5, 6, 7-birlashtiruvchi sterjenlar, nakladkalar va kosinkalar

25.9-rasmda ikki tavrli temir-beton balkalardan tashkil topgan kesishgan konstruksiya tuguni keltirilgan. Konstruksiya 8 m ga teng bo'lgan konsolga ega (prolyotning 1/6 qismiga teng), prolyot 48 m, ustunlarning qadami esa 8 m ga teng. Kesishayotgan balkalardan hosil qilingan setka 5,66x5,66 m o'lchamga teng yacheykalarga ega. Balkalar balandligi 2240 mm, ya'ni prolyotning 1/22 qismiga teng.

26-BOB. ZAL TIPIDAGI XONALARNI QOBIQSIMON VA BURMASIMON KONSTRUKSIYALAR BILAN YOPISH

Jamoat binolarining zal tipidagi xonalarining tomlarini egri chiziqli samoviy konstruksiyalar bilan yopishda keng toqlar qo'llaniladi. Shakliga bog'liq ravishda toq silindrik, parabolik, ellipsli va nayzasimon bo'ladi. Toqlar yuk ko'taruvchi egri chiziqli samoviy konstruksiya kabi siqilishga ishlaydi, tayanch joylarida esa tortilishni yaratadi, ya'ni tayanch reaksiyaning gorizonta l tashkil etuvchisini yaratadi. Toqlarni qurish uchun siqilishga yaxshi ishlaydigan materiallar qo'llaniladi.

Qadim zamonlardan tosh va g'isht toqlar ham gumbaz bino va inshootlarning katta prolyotli tomlarida qo'llanilgan. Keyinchalik egri chiziqli samoviy konstruksiyalarni qurilish mexanikasida qabul qilingan terminologiyaga muvofiq qobiq deb atashgan. Bu zamonaviy materiallardan bo'lgan konstruksiyaning qalinligi va yopiluvchan prolyotlar o'lchamlarining nisbati to'g'risida to'g'ri tasavvurni beradi.

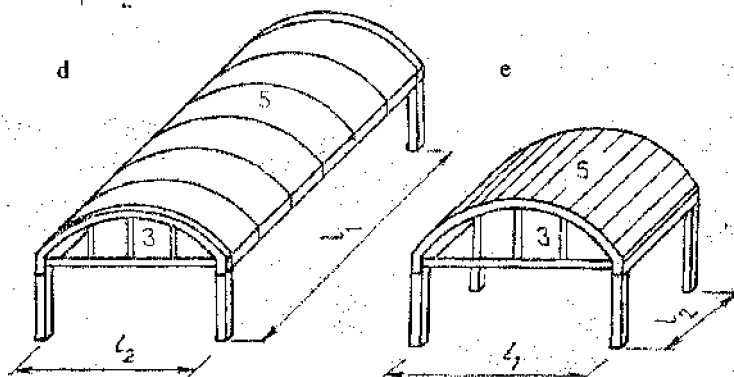
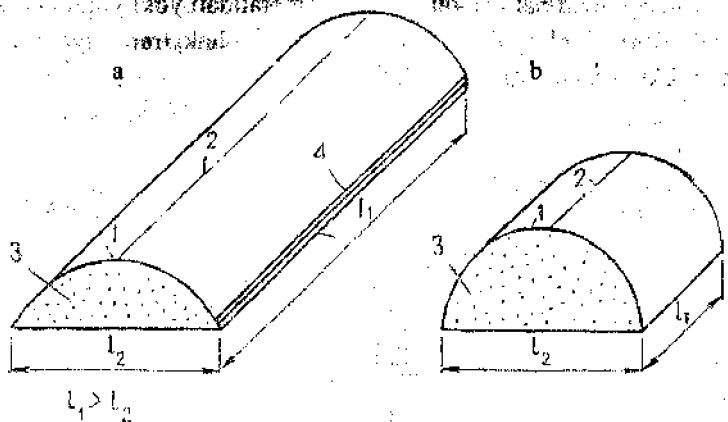
Katta prolyotli tomlarning zamonaviy konstruksiyalarida temir-betondan hamda aromosement, yog'ochdan bo'lgan birlamchi va ikkilamchi gaussli egrilikka ega bo'lgan qobiqlar keng qo'llaniladi. Ular qattiq egri chiziqli samoviy tizimlar bo'lib, ularning siqilishi odatda, qobiqlarning konstruksiyasida tayanchga uzatilmasdan sundiriladi. Temir-beton qobiqlarda betonning siqilishga ishlashi yaqqol ko'rinadi. Shuning uchun yassi tizimlarga nisbatan, ularda metall va beton sarfi ancha kam. Shu bilan birga ularga turli-tuman shakllarni berish hamda zal xonalarining turli hajm-rejaviy kompozitsiyalarga moslashtirish imkoniyatlari yassi tizimlarga qaraganda ancha keng bo'ladi.

3) Temir-betonli qobiq ko'p mehnat va shakl beruvchi materiallar talab qilinadigan monolit konstruksiyalarda bajariladi. Shuning uchun temir-beton va armoement yig'ma qobiqlar ishlab chiqilgan hamda ular keng qo'llanilib kelinmoqda. Yirik elementlardan bo'lgan yig'ma qobiqlarni montaj qilish ko'p marta ishlatiladigan montaj ustunlari, konduktorlar hamda konstruksiyalarni monolitlashning mexanizatsiyalashgan usullari yordamida amalga oshiriladi.

Reja to'g'riburchak shakldagi xonalarni qoplash uchun birlamchi egrilikka ega bo'lgan qobiq silliq, qovurg'ali yoki burama silindrik yoki parabolik shaklda bo'lishi mumkin. Yon tomonlari bo'yicha bunday birlamchi egrilikka ega bo'lgan silindrik qobiq vertikal yoki qiya diafragmalar bilan yopiladi, bu esa konstruksiyaga samoviy mustahkamlikni va siqilishni qabul qilish imkoniyatini beradi. Diafragmalar temir-beton segmentli fermalar ko'rinishida, egri va to'g'ri panjaralar bilan yoki bir tekis temir-beton devorlar ko'rinishida ishlanadi.

Ko'ndalang yo'nalishdagi birlamchi egrilikka ega bo'lgan qobiq, ya'ni tekisligining qiyshiqligi bo'yicha material siqilishga ishlaydi, tekis yo'nalishdagi qobiq egilishga ishlaydi. Demak, bunday qobiqni xuddi egri chiziq kesishuvli kesimdagi to'sin sifatida ko'rish mumkin. Egiluvchan zo'rayishlarini qabul qilish uchun birlamchi egrilikka ega bo'lgan qobiqlarning chetlari kuchaytirilgan kesimga ega bo'lgan bortli balkalar ko'rinishida bo'ladi. Uzun va qisqa yig'ma silindrik qobiqlar farqalanadi (26.1-rasm). Uzun yig'ma qobiqlar egri chizikli elementlardan hosil qilinadi, qisqalari esa yassi elementlardan (26.1-rasm «v» va «g»).

26.2-rasmda Turindagi «Italiya» ko'rgazma zali ustidagi yig'ma monolit silindrik qobiq ko'rinishidagi katta prolyotli tom konstruksiyasi keltirilgan. Ramali qiya temir-beton tayanchlar qobiqning og'irligini fundamentga uzatadi. Har birining o'lchami 4,5x2,5x1,6 m bo'lgan qobiqning yig'ma elementlari burmali shaklga ega, chetlari bo'yab diafragmalar hamda chetki devorlarida ko'rish uchun chiroqning fonarlarini hosil qilishadi, ular tufayli tom yengil va chiroyli ko'rinishga ega bo'ladi.



26.1-rasm. Silindrik temir-beton qobiqlar:

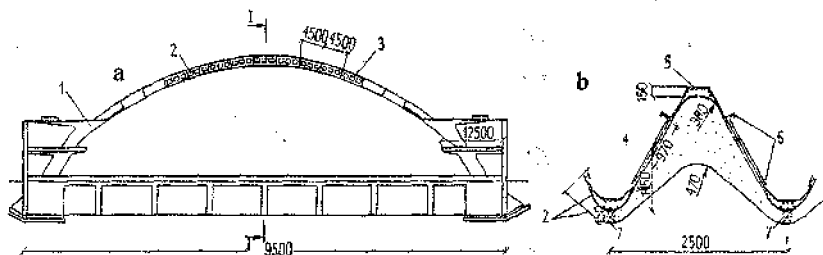
a—uzun; b—qisqa; d, e—yig'ma uzun va qisqa silindrik qobiqlar;

1—egri (aylana yoyi, parabola va hokazo); 2—tashkil etuvchi;

3—diaframma; 4—bort balkasi; 5—yig'ma element

Tomlarning burma konstruksiyalari statik ishining xarakteri bo'yicha uzun silindrik qobiqning ishlashiga yaqin. Burmalar samoviy tizim bo'lib, yassi yupqa yaxlit yoki sterjenli elementlardan tashkil topgan. Ular ma'lum burchak ostida joylashgan va o'zaro qattiq birlashtirilgan. Birlashgan joylari burmalarning qovurg'alarini hosil qiladi (26.3-rasm). Burma konstruksiyalar, odatda temir-betondan va

aromosementdan hamda kam hollarda metallardan yoki yog'ochdan ishlanadi. Burmalar ko'ndalang kesimda uchburchak, trapetsiya va boshqa sinq yoki egri chiziq shakllarda bo'lishi mumkin.



26.2-rasm. Turindagi ko'rgazma zali:

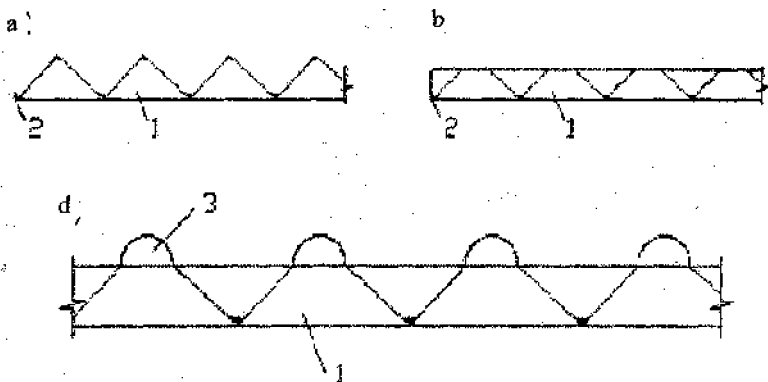
a—ko'ndalang qirg'im; b—yig'ma elementning detali;

1—egilgan temir-beton tayanch; 2—toqning yig'ma aromosement elementlari;

3—derazalar; 4—yig'ma element chetlaridagi diafragma;

5—temir-betonli qovurg'alar; 6—yorug'lik teshigining shakli;

7—diafragmaing monolitlangan tuguni



26.3-rasm. Burma konstruksiyalarning chizmalari:

a—diafragmalari chetki to'ldirida joylashgan uchburchakli;

b—trapetsiyali devor diafragma bilan;

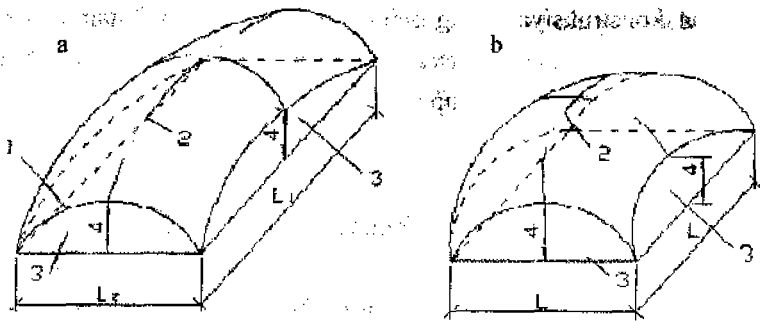
d—yorug'lik o'tkazuvchi elementlari bilan;

1—diafragma; 2—bort balkasi; 3—yorug'lik o'tkazuvchi element

Burma konstruksiyalarning samoviy mustahkamligi hamda ularning siqilishi yon tomon qovurg'alar va oraliq diafragmalar bilan ta'minlanadi. Diafragmalar yupqa devorlar yoki sterjenli konstruksiyalar ko'rinishida vertikal va qiya bo'lishi mumkin. Burma konstruksiyali tomlarda tutashgan burmalarning siqilishi o'zaro sundiriladi va faqat chetki burmalardagi siqilish diafragmalar orqali qabul qilinadi (26.3, a-rasm).

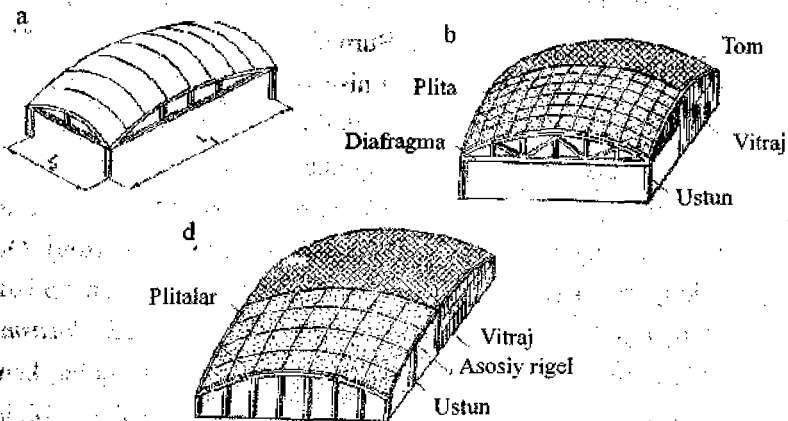
Burma xuddi bo'shliqli balka singari qabul qilinishi mumkin. Burmalarning bortli elementlari silindrik uzun qobiqlardagidek joylashtiriladi. Konstruksiya prolyoti 20 m bo'lganda burmaning balandligi prolyotning $1/8-1/10$ qismini tashkil etadi. Burmalarning qirralarida yorug'lik teshiklari joylashtirilishi mumkin (26.2-rasm). Burmalarning tom konstruksiyasida bir-biri bilan ma'lum masofada joylashishi va bu bo'shliq yorug'lik o'tkazuvchi elementlar bilan yopilishi ham mumkin (26.3, v-rasm). Burmalarning pastki pog'onalarida yorug'lik moslamalarini yoki shiftni osib qo'yish mumkin. Burmali tomlarda krovlining tuzilishi yassi yoki egri chiziqli tomlarga nisbatan ancha murakkabdir. Suv oqish joylari burmalarning pastki qismlarida joylashadi.

Ikkilamchi gaussli musbat qiyshilikka ega bo'lgan yupqa devorli qobiqning yuzi aylanali, parabolik yoki ellipsli shaklning egri chizig'ini boshqa egri chiziqda yo'nalishi bilan hosil qilinadi (26.4-rasm). Qobiqning konturi bo'yicha qattqlik diaframmalari joylashgan bo'ladi. Kvadrat reja joylashgan qobiq yelkanli deb ataladi (26.4,b-rasm). Ko'tarilish o'qining prolyotga nisbati $1/1-1/4$ bo'ladigan qobiq keng ochilgan, $1/5-1/6$ nisbatda esa nishabdor deb ataladi. Bunday qobiqlar turli jamoat binolaridagi rejada to'g'ri burchak shakldagi zal xonalarida keng qo'llaniladi (yopiq bozorlar, ko'rgazmalar va boshqalar). Odatda, qobiqlar yig'ma konstruksiyalardan qilinadi (26.5-rasm).



26.4-rasm. Ikkilamchi musbat qiyshqlikka ega bo'lgan qobiqlarning chizmalari:

- a-rejada to'g'ri burchak; b-rejada kvadrat shaklda (to'rt yelkanli toq);
 1-hosil qiluvchi egri chiziq; 2-yo'naltiruvchi egri chiziq;
 3-diafragma; 4-ko'tarilish o'qi

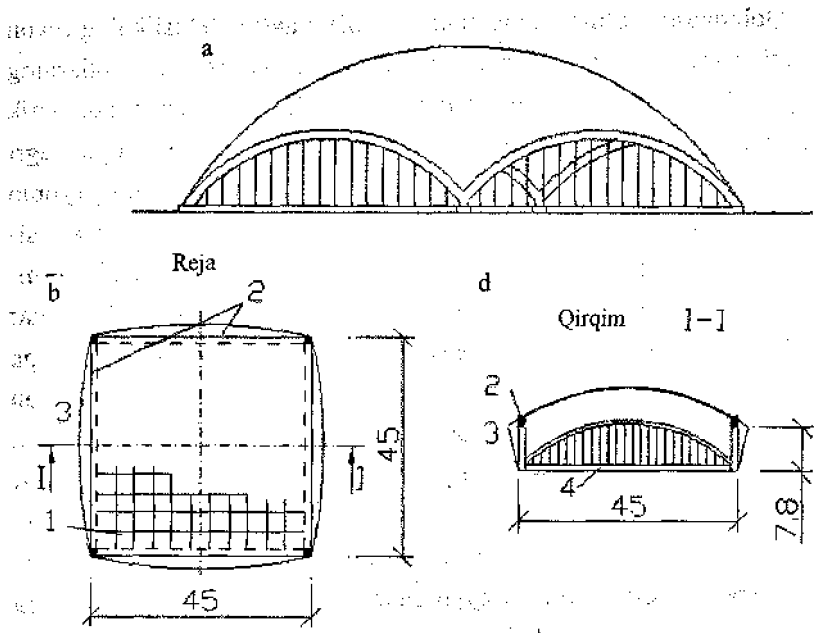


26.5-rasm. Ikkilamchi musbat egrilikka ega bo'lgan yig'ma qobiq:
 a-fermalar ko'rinishidagi diafragmalar bilan hamda egri chiziqli yig'ma elementlar bilan; b-konturli egri chiziqli chiziqli rigellar bilan

Qobiqlarni yig'ma elementlarga bo'lish paytida tekislikning ravon shaklini saqlash katta ahamiyatga ega, chunki yig'ma elementlarning payvand joylaridagi sinishlar statik ishni ancha yomonlashtiradi. Yirik yig'ma elementlar (3x6; 3x12 m) hosil qiluvchi egri chiziq bo'ylab egri chizikli shaklda ishlab chiqiladi (26-rasm). Jamoat binolarining (yopiq bozorlar, ko'rgazmalar) katta prolyotli qoplamalarida, choklardagi sinishlar kamroq joylarida, yassi qovurg'ali panellardan bo'lgan ikkilamchi qiyshiqlikka ega bo'lgan 3x3 yoki 4x4 m o'lchamli obolochkalar ishlatiladi (26.5, b-rasm). Siqilish konturli diafragmalar yoki ustunlarga tayangan arka shaklli konturda mustahkamlangan balkalar tomonidan qabul qilinadi. Hisoblashlar va tajribalarning ko'rsatishicha, ikkilamchi qiyshiqlikka ega bo'lgan va prolyoti 30–36 m ga teng qobiq teng yassi tizimlarga qaraganda beton sarfini (25–30 %), po'lat sarfini (15–20 %), shuningdek qurilishning umumiy qiymatini ancha kamaytirishga imkon beradi. Prolyotlarni ko'paytirganda ikkilamchi qiyshiqlikka ega bo'lgan gumbaz-obolochkalarining bunday afzalliklari oshadi, lekin shu bilan birga montajning mehnat sig'imi va qiymati ham oshadi.

26.6-rasmda ikkilamchi qiyshiqlikka ega bo'lgan keng ochilgan qobiq ko'rsatilgan bo'lib, u ko'rgazmali pavilonni qoplash uchun xizmat qiladi. Pavilon planda 45x45 m o'lchamli kvadrat shaklga ega va gumbazning ko'tarilish o'qi 15 m. Temir-beton monolit parabolik arkalar qobiqning konturli diafragmalari bo'lib xizmat qiladi. Bu arkalar pavilonning pol sathidan pastda joylashgan. Qobiq armoement to'g'ri to'rtburchakli pog'onali elementlardan qilingan bo'lib, ular orasi esa, monolitlangan. Toqning keng ochilganligi tufayli ko'rgazmali zalning atrof-muhit bilan samoviy aloqasi va tonning yengilligi odamda yaxshi taassurot qoldiradi.

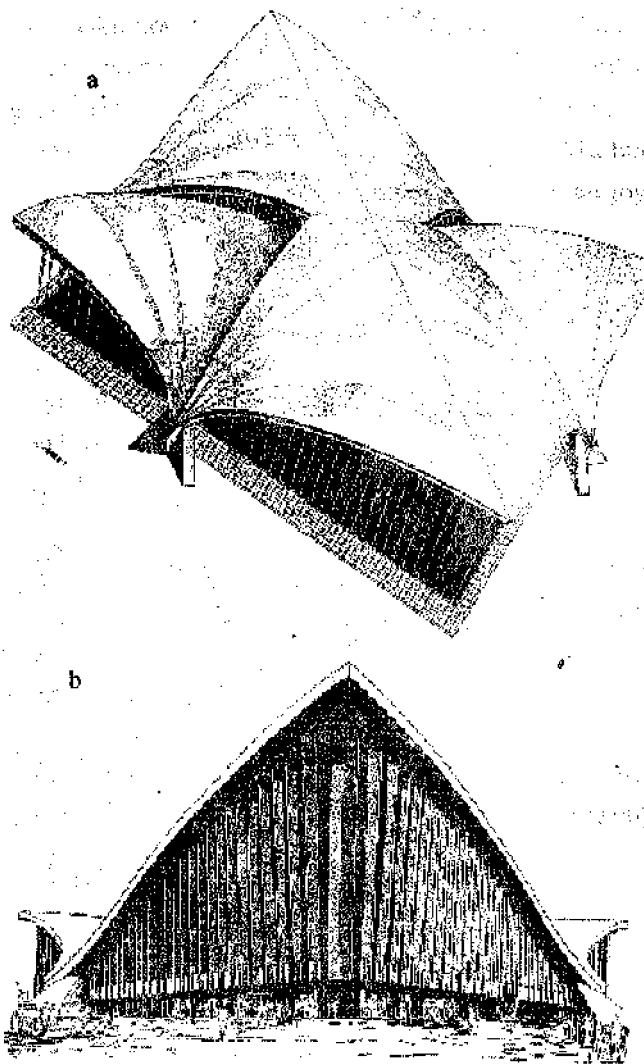
Ikkilamchi egrilikka ega bo'lgan turli-tuman qobiqlarni qo'llash konstruktiv va badiiy masalalarni yechishda katta imkoniyatlarni beradi.



26.6-rasm. Ko'rgazma zali:

- a-umumiy ko'rinish; b-plan; d- 1-1 ko'ndalang qirqim;
- 1-yig'ma qobiqning elementi; 2-monolit temir-betonli arkalar;
- 3-konsoflar; 4-arka tortmasi

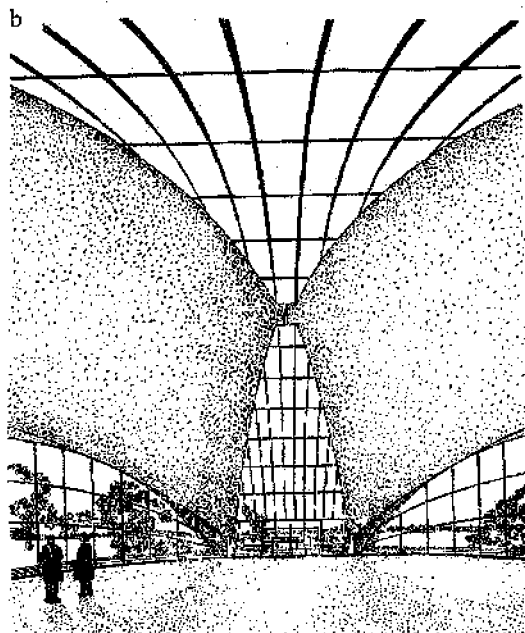
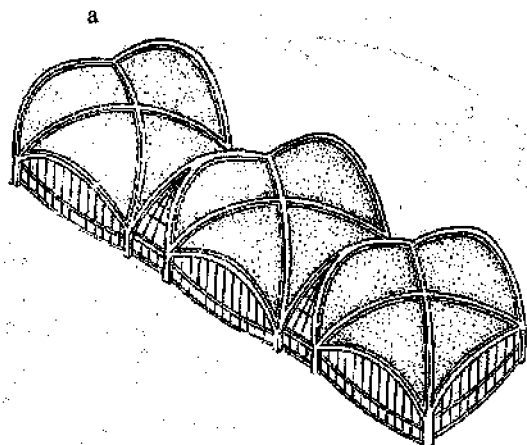
Yuqoriroqdagi 26.2-rasmda Grenobldagi (Fransiya) sport saroyining tom konstruksiyasi keltirilgan bo'lib, bu tom 95 m va 69 m prolyotli musbat gaussli egrilikka ega temir-beton qobiqdan bo'lgan xojli toq ko'rinishida namoyon bo'ladi. Tom rejadagi umumiy o'lchami 135x135 m. Qobiqlarda har bir tomonda 20 va 35 m chiqishiga ega bo'lgan konsollari mavjud. Qobiqlar turli sathlarda joylashganligi tufayli, tomda yuqori yorug'lik fonarlari tashkil qilingan. Qobiqlar ikki qatlamdand iborat bo'lib, ularning balandligi 1,3 m bo'lgan pog'onalar bilan birlashtirilgan, bu narsa mahaliy mustahkamlikni ta'minlaydi. Qobiqlar pol sathidan pastda joylashgan tortmalar bilan o'zaro bog'langan monolit ramalarga tayanadi.



tasavvuf

26.7.-rasm. Muz saroyi;
a-tepadan ko'rinishi; b-fasad

1920-30-31



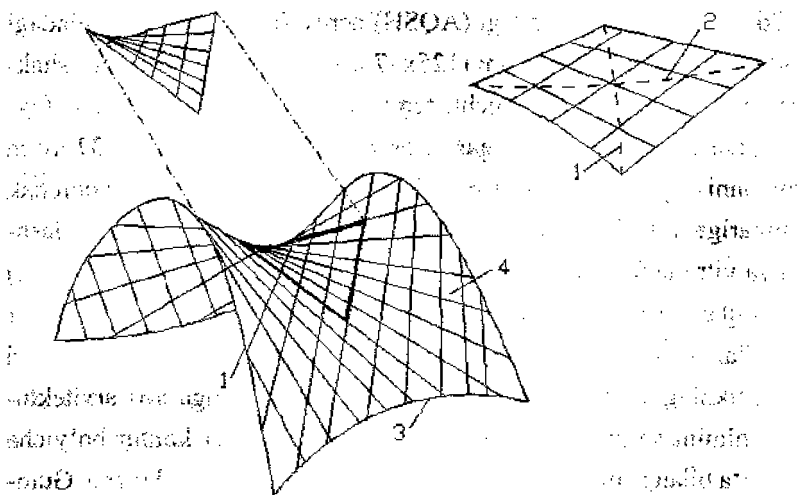
26.8-rasm. San-Luizdagi aerovokzal. Xoqli qobiqlar:
a—aksonometriya; b—interer

26.8-rasmda San-Luizdagi (AQSH) aerovokzal binosining rejadagi to'g'ri to'rtburchakli xonasini (125x37 m) qoplash uchun silindr shaklidagi xojli toq ko'rinishida uchta temir-beton monolit qobiqlardan foydalanilganligiga misol keltirilgan. Har bir xojli gumbazlar 37x37 kv m maydonni qoplaydi, ko'tarilish o'qi 10 m va 7,2 m balandlikka burchak ustunlariga sharnirli tarzda tayanadi. Toqlar 7 m oraliq bilan joylashgan va vitrajlar ustida ayvonlarni hosil qiluvchi konsollarga (3,5–4 m) ega, toqlar orasida uchburchakli bo'shliqlar mavjud. Tutashgan toqlar konsollari orasidagi bo'shliqlar shishalar bilan to'ldirilgan, bu yuqori yorug'likning va aerovokzal zallari intererining o'ziga xos arxitektura yechimini yaratgan. 11,5 sm qalinlikdagi qobiqlar kontur bo'yicha qovurg'a bilan hamda diagonal kesishuvlar bilan mahkamlangan. Gumbazlarning gorizontal siqilishi qavatlar orasidagi tekislikda joylashgan tortmalar orqali qabul qilinadi.

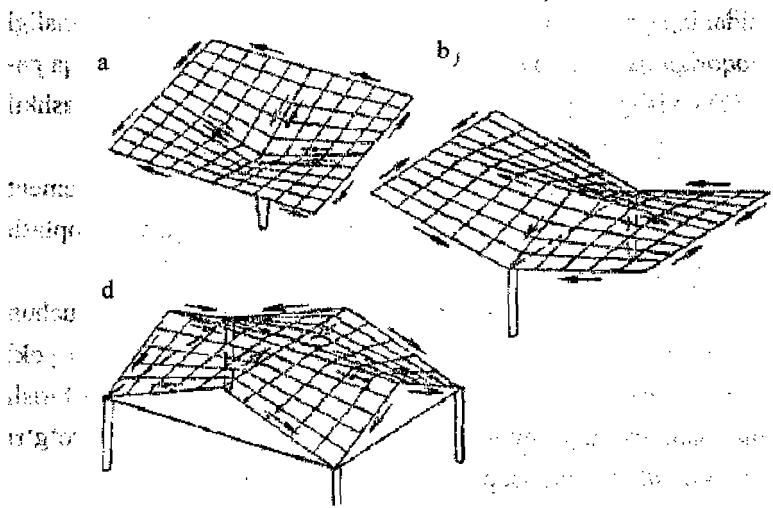
Manfiy gaussli qiysliqlikga ega bo'lgan qobiqlar giperbolik paraboloidaning (qisqacha «gipar» deb ataladi, 56-rasm) chiziqli tekisligi uchi yuqoriga qaralgan parabolani (1) uchi pastga qaralgan boshqa parabola (2) tekisligiga perpendikulyar yo'nalishda siljitish orqali tashkil qilingan. Natijada egar shakldagi tekislik vujudga kelgan.

Egar ko'rinishidagi gipar tekisligida kvadrat ko'rinishidagi element qir qilishi mumkin (26.9-rasm). Bu elementlar kvadrat rejalarda qoplash uchun ishlatiladi.

Rejada kvadrat shaklida bo'lgan tomlarni gipar bilan qoplash uchun kvadratning ikki qarama-qarshi yotuvchi burchaklarini ko'tarish yoki tushirish hisobiga yoki bir burchakni ko'tarish, ikkinchisini tushirish hisobiga ham erishish mumkin (26.10-rasm). Tashkil qiluvchi to'g'ri chiziqlar kontur chiziqlarga parallel joylashgan bo'ladi.



26.9-rasm. Egar shaklidagi gipar sxemasi:
 1-uchi yuqoriga qaratilgan parabola; 2-uchi pastga qaratilgan parabola;
 3-giperbola; 4-chiziqli tekislikni hosil qiluvchi to'g'ri chiziq



26.10-rasm. Siqilgan kvadratlar qo'llanilgan tomning chizmalari:
 a-«soyabon»tipida; b-qisqich tipida; d-chodir tipida

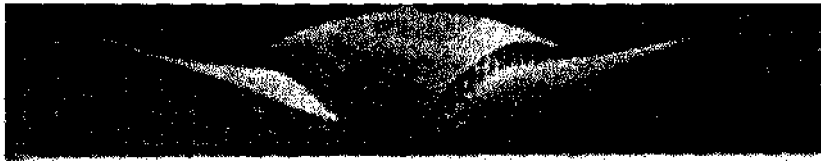
Gipar shaklidagi qobiqlarning afzalliklari butun tekislik bo'yicha zo'rayishni teng taqsimlash, samoviy mustahkamlik, rejada turli shaklda bo'lgan xonalarni (to'g'ri burchakli, oval va h.k) qoplash sifatida ishlatish imkoniyati, to'g'ri chiziqli konstruktiv elementlardan (opalubkalar, armaturalar) foydalanish imkoniyati, atmosfera suvlarini chekinishining qulayligi, shuningdek, turli-tuman arxitekturaviy plastik yechimlar uchun keng imkoniyatlari mavjud.

Giparlar shaklidagi tomalar monolit va yig'ma temir-betondan, armoementdan, metallardan va yog'ochdan amalga oshiriladi. Ular odatda, silliq ichki yuzga, konturli bortli qovurg'alar, ayrim hollarda qovurg'ali ichki yuzga bilan bo'ladi. Yig'ma elementlar o'lchamlari 2x3 va 3x3 m bo'lgan temir-beton yoki armoement plitalardan qilinadi. Giparlar shaklidagi qobiqlar siqilishni yaratadi va bu siqilish mustahkamlangan tortmalar yoki konturli qovurg'alar yoki ularning birlashmasi singari ko'rinadi. Tomlarning turli-tuman samoviy yechimlari bir necha giparalarni birlashtirish yo'li bilan yaratiladi.

Giparlarning yer tekisligi sathida bo'lgan tayanchlarida tortmalar xona pol sathidan pastda o'rnatiladi. Giparlarning kesishish chiziqlari qovurg'alarni hosil qiladi, bu tomning samoviy mustahkamligini oshiradi.

26.11-rasmda to'rtta giparlar birlashmasidan qilingan «aylantirilgan kvadratlar» tipidagi qoplamalarning turli chizmalari keltirilgan. Ular bir ustunga («soyabon» tipidagi qoplama) tayangan, ikki va to'rt ustunga tayangan bo'ladi.

Qavariq konstruksiyalarda siqilish tortmalar bilan burma konstruksiyalarda esa konturli qovurg'alar bilan qabul qilinadi. Giparlar va boshqa tomalar ko'rinishlarini guruhlashda ular orasidagi oraliqlar yuqori yorug'likni o'rnatish uchun qo'llaniladi. Jamoat binolarining tomlarida osma qobiqlar ko'rinishidagi giparlar keng qo'llaniladi.



26.11-rasm. Ijobiy musbat va manfiy qiyshilikka ega bo'lgan qobiqlarni guruhlari (yopiq bozorlar)

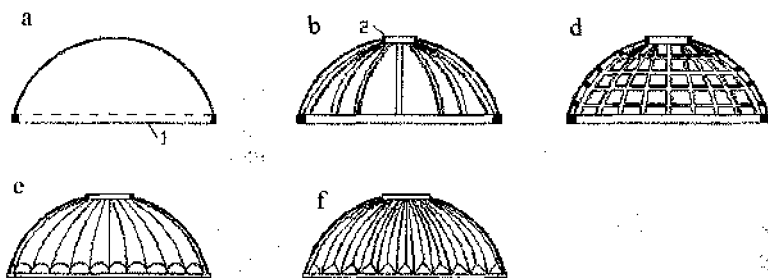
27-BOB. GUMBAZLI TOM KONSTRUKSIYALARI

Asosi aylana gumbaz markaziy vertikal o'qi atrofidagi egri chiziq(arka)ning aylanishidan hosil bo'lgan tekislikka ega. Hosil bo'lgan egri chiziqqa bog'liq ravishda gumbazlar sferali, parabolik, nayzali va ellipsi shaklga ega bo'lishi mumkin. Gumbazlar musbat qiyshilikka ega bo'lgan qobiqlarga kiradi. Ularda zo'riqishlar teng taqsimlanadi va material ancha samarali ishlatiladi. Gumbazli qoplamalarning qavariq shakli atmosfera suvlarini qochirishni oddiy tizimini qo'llash imkonini beradi. Gumbazlarning bunday xususiyatlari ularni jamiyat binolarining katta prolyotli xonalarida keng qo'llash imkonini beradi. Shu bilan birga gumbazli qoplamalar xonaning qurilish hajmini oshiradi, ayniqsa, katta ko'tarilishi o'qi bo'lgan paytida. Gumbazlar akustika nuqtai nazari-

dan yaxshi emas, chunki tomning shakli ovoz energiyasining bir joyga to'planishiga yordam beradi. Gumbazlarni ko'tarish uchun yordamchi yog'och konstruksiyalar va boshqa maxsus qurilmalarni qo'llash kerak bo'ladi. Zamonaviy gumbazli qoplamalar temir-beton, armosement, metallardan yoki yog'ochdan qilinadi.

Gumbazning siqilishini odatda, cho'zilishga ishlayotgan pastki tayanch halqa qabul qiladi (27.1-rasm). Tayanch halqa temir-betondan va metallardan qilinadi yoki bu siqilish qiya ustunlar (kontfoslar) yordamida qabul qilinadi. Gumbazlarning ustki qismida yorug'lik yoki aeratsion fonarlar uchun teshik bo'lish mumkin. Bu teshik siqiluvchi to'rayishni qabul qilayotgan yuqori tayanch halqasi orqali yasaladi.

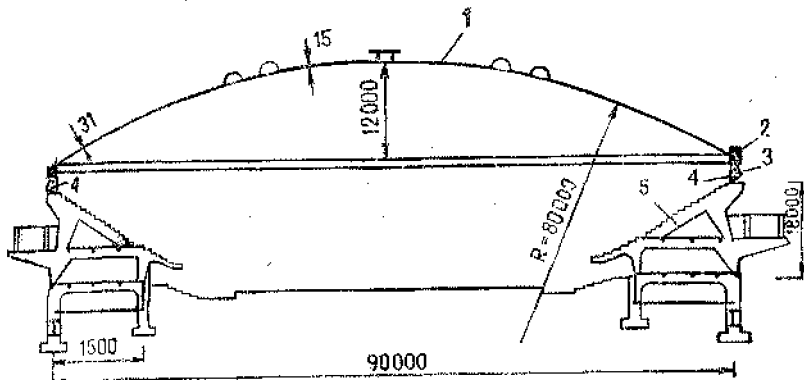
Zamonaviy gumbazlar o'zlarining konstruktiv shakllari bo'yicha quyidagilarga bo'linishi (27.1-rasm) mumkin: silliq, qovurg'ali, qovurg'ali-lulqali, elaksimon (27.2-rasm), geodezik (27.2-rasm), to'lqinli va burmali (27.1-rasm, g va d).



27.1-rasm. Gumbaz konstruksiyalarining ko'rinishlari:
 a-silliq; b-qovurg'a; d-qovurg'a-xalqali; e-to'lqinli; f-burmali;
 1-pastki tayanch halqasi; 2-ustki tayanch halqasi

Silliq gumbazlar (27.1-rasm, a) silliq ichki va tashqi tekislikka ega bo'ladi va odatda temir-betonli monolit konstruksiyalardan qilinadi. Temir-betonli gumbazlarning pastki qismida qobiq qalinlashadi va tayanch halqa bilan birlashadi.

27.2-rasmda sport zali ustini yopish uchun ishlatilgan monolit temir-betonli nishabli sferik gumbaz keltirilgan bo'lib, uning prolyoti 90 m, ko'tarilish o'qi 12 m, egrilik radiusi 80 m. Qobiq qalinligining prolyotga bo'lgan nisbati 1/600. Harorat deformatsiyasini so'ndirish uchun gumbaz tribunalar ramalarida o'rnatilgan silkinuvchan ustunlarga sharnirli tarzda tayanadi.



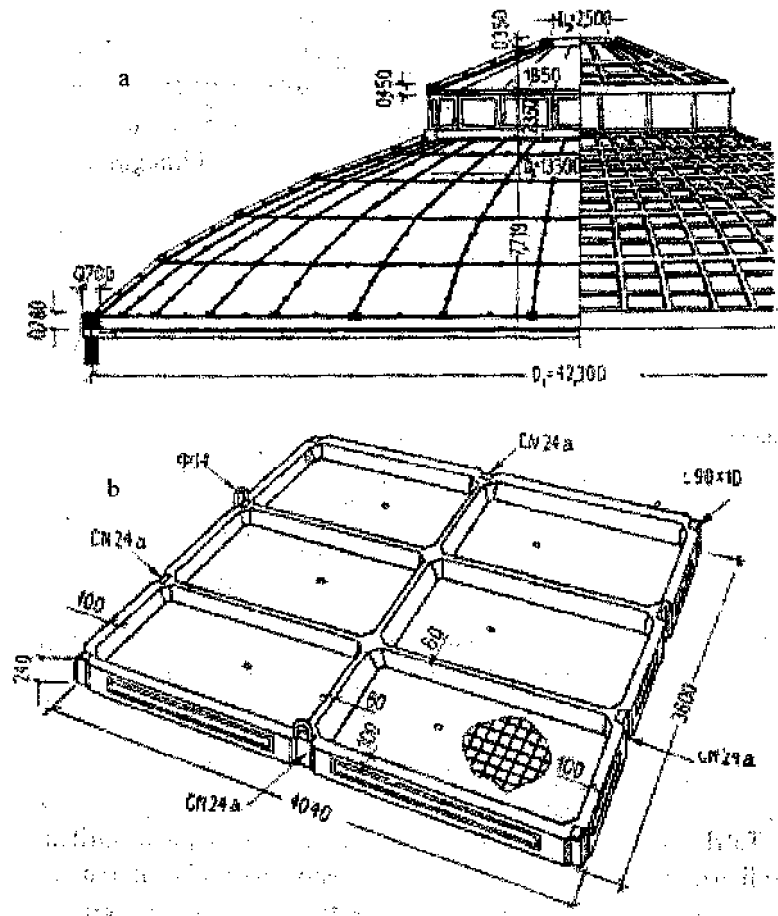
27.2-rasm. Sport zalining temir-beton gumbazli qoplamasi:
1–nishabli gumbaz; 2–tayanch halqa; 3–silkinuvchan
tayanchlar; 4–vertikal bog'lamalar; 5–tribunalar ramalari.

Qovurg'ali gumbazlar (27.6-rasm, b) to'g'ri burchakli kesimga ega bo'lgan yarim arkalar yoki segmentli fermalar yordamida hosil qilinadi, bu fermalar bo'ylab to'suvchi konstruksiya o'rnatiladi. Qovurg'alar pastki, cho'zilgan va ustki siqilgan tayanch xalqalarga tayanadi, unda yorug'lik yoki aeratsion fonarlar o'rnatilishi mumkin. Qovurg'alar orasida progonlar va bog'lovchi elementlar o'rnatiladi, ular qovurg'ali gumbazning samoviy mustahkamligini ta'minlab beradi.

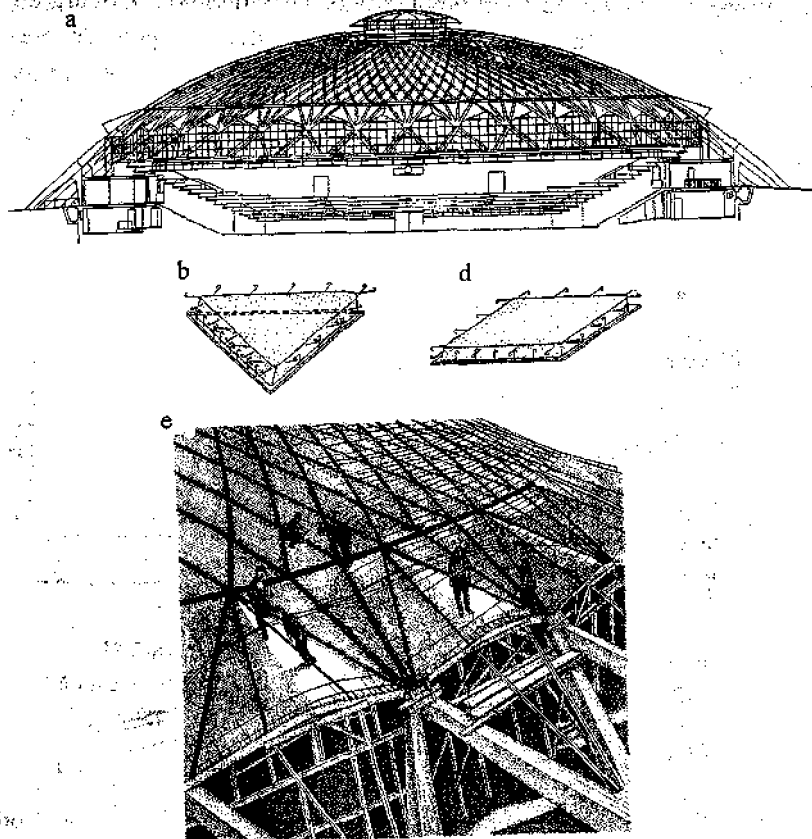
Qovurg'a-halqali gumbazlar (27.1-rasm, v) meridional qovurg'alardan tashqari, ular bilan bog'langan gorizontol halqalarga ega. Bu halqalar konstruksiyaga samoviy mustahkamlik berish bilan birga siqilish kuchlanishini qabul qiladi. Qovurg'alar va halqalar gumbazning samoviy karkasini hosil qiladi, bu bilan konstruksiya juda

yengil bo'lishi va karkas bilan birgalikda ishlashi mumkin. Qovurg'ali hamda qovurg'a-halqali gumbazlarda qovurg'alar va halqalar orasida shishalash, shishabeton konstruksiyalar ko'rinishida yorug'lik o'tkazuvchan to'siqlarni qo'llash mumkin.

27.3–27.4-rasmlarda qovurg'a halqali gumbazlarning qurilishda qo'llanilishiga misollar keltirilgan:



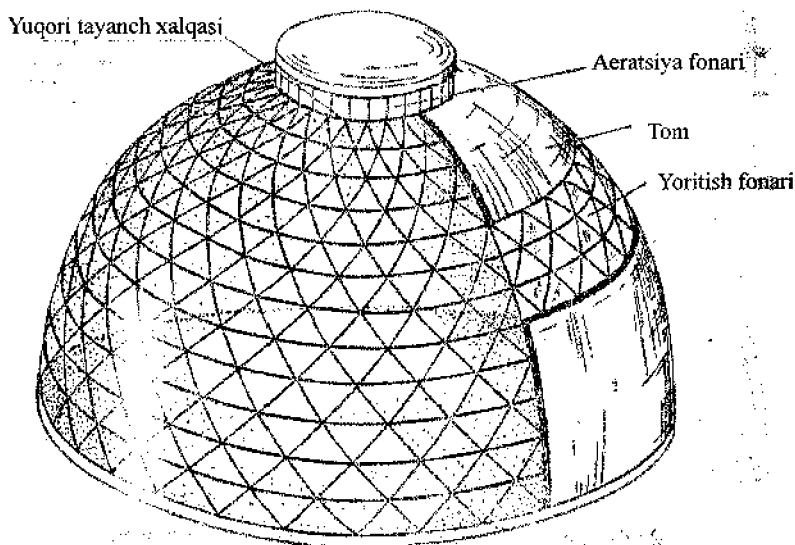
27.3-rasm. Sirk binosi qoplamasining yig'ma qovurg'a halqali gumbazi: a–qirqim; b–yig'ma temir-beton panel



27.4-rasm. Rimdagi kichik olimpiya arenasining quyma-yig'ma yopma gumbazi:
 a—qirqim; b, d—yopmaning yig'ma armoement elementlari;
 e—gumbaz montaji

To'rtli gumbazlar (27.5-rasm) sferik tekislikka joylashtirilgan tugunli uzelli bog'lamalari bo'lgan sterjenlar tizimidan iborat. Deformatsiyani kamaytirish uchun sterjenli to'r gumbazning egri chiziqi tekisligiga maksimal tarzda to'g'ri kelishi kerak. Bu narsaga to'r elementlarining loyihaviy o'lchamlarini tayanch haqiqadan boshlab to

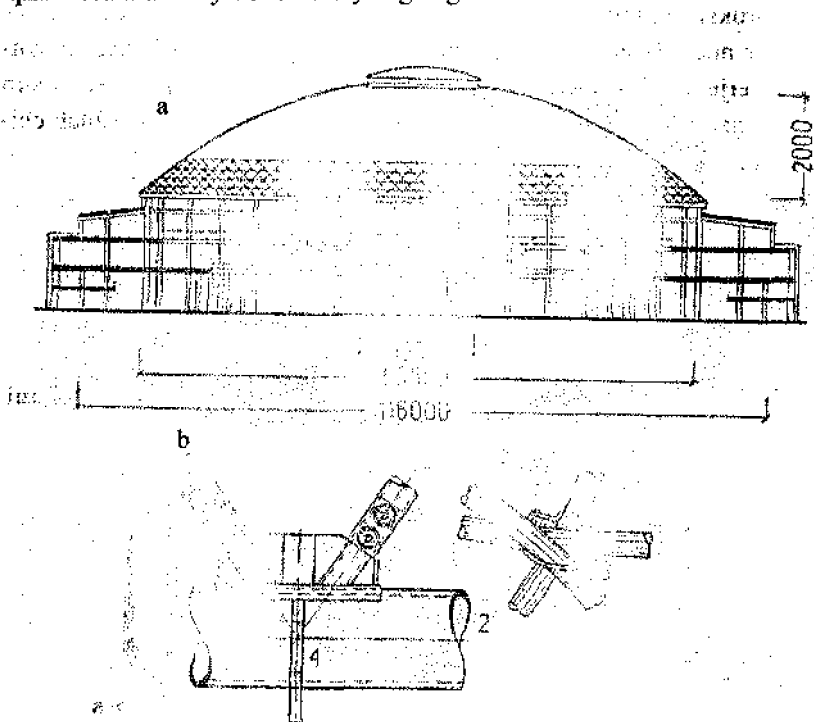
gumbaz cho'qqisigacha o'zgartirish orqali erishiladi. Sterjenlar gumbaz shakliga mos ravishda to'g'ri chiziqli yoki egilgan bo'lishi mumkin. Sterjenlar sifatida po'lat va aluminiy trubalar ishlatiladi. To'rtli konstruktsiya tizimning samoviy ishini yagonaligini ta'minlaydi. Bu esa tomning og'irligini kamaytirishga, yorug'lik o'tkazuvchi to'siqlardan samarali foydalanishga hamda yuqori estetik sifatlarga ega bo'lgan arxitektura yechimlarini yaratishga imkon beradi. Tugunli bog'lamlar konstruktsiyasi murakkab hisoblanib, unda 6-8 va undan ortiq sterjenlar bir nuqtada kesishadi. Tugunlarda turli yo'nalishlarda kesishayotgan sterjenlarni mustahkam birlashtirishga va oson ta'mirlashga imkon beradigan tugunli bog'lamlarning maxsus konstruktsiyalari ishlab chiqilgan.



27.5-rasm. To'rtli gumbaz chizmasi

27.6-rasmda aylana ko'rgazma pavilonning markaziy qismi ustidagi to'rtli katta prolyotli gumbaz tom chizmasi keltirilgan. Gumbaz 93,5

m prolyotga, 20 m ko'tarilish o'qiga, aeratsion fonar uchun diametri 18 m teshikka ega. Diametri 330 mm bo'lgan po'lat quvurlardan qilingan gumbazning pastki tayanch halqasi ustunlarda yotgan temir-betonli halqaga o'rnatilgan. Diagonal setkani hosil qiluvchi trubalar o'zgaruvchan diametrga – pastda 120 mm, balandda esa 38 mm ga ega. Gumbazning pastki qismi yorug'lik o'tkazuvchi qoplamaga, yuqori qismi esa aluminiy konstruksiyasiga ega.



27.6-rasm. Ko'rgazma pavilonining setkali gumbazi:

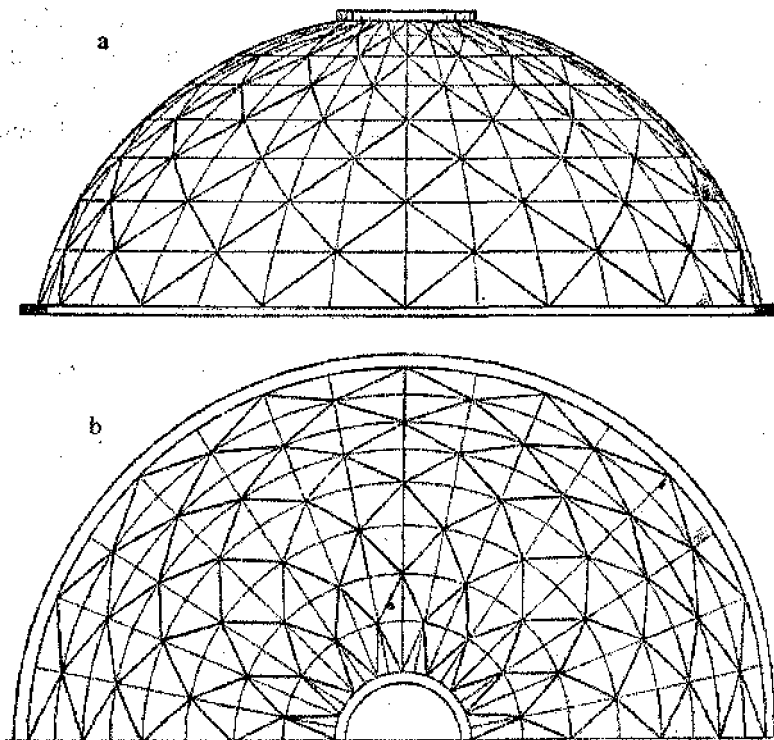
a–qirqim; b–tugun detallari;

1–quvurlar; 2–diametri 330 mm bo'lgan tayanch halqa;

3–tortma; 4–quvurlarni tayanch halqaga mahkamlanishi

Geodezik gumbaz shakli sferik yuzaga yaqin bo'lgan ko'p qirrali shakldan iborat bo'lib uning qirralari uchburchakli, rombli yoki

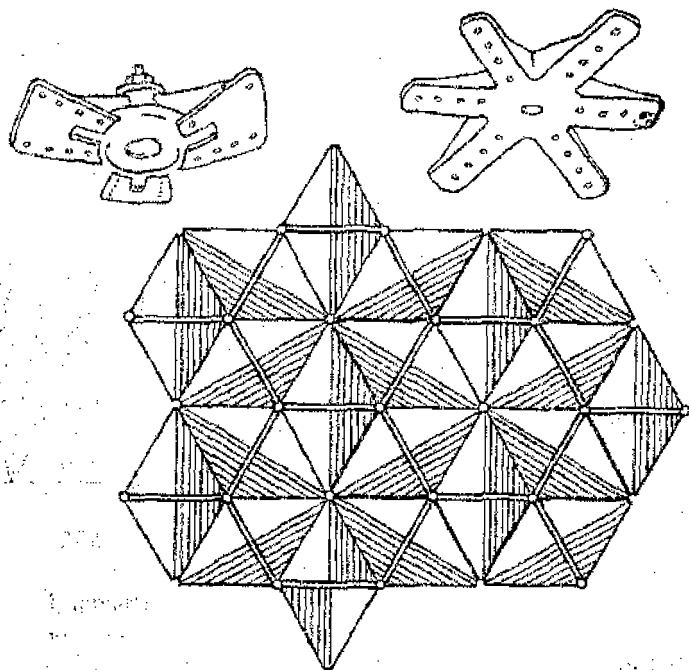
ko'pburchakli elementlardir (27.7-rasm). Geodezik gumbazlarni yasash ko'pqirrali shakl (masalan, ikosaedr va hokazo) cho'qqilarining sferaga proyeksiya usuli orqali yoki sfera tekisligini geodezik chiziqlar bilan to'g'ri sferik uchburchakka ketma-ket bo'lib tashlash usuli orqali amalga oshiriladi.



27.7-rasm. Geodezik gumbaz chizmasi:
a—qirqim; b—rejasi

To'rtli gumbazlardan farqli ravishda geodezik gumbazlarning barcha elementlari bir tipli bo'ladi. Har bir element yassi yoki egilgan samoviy bo'lishi mumkin va o'zida ko'tarma yoki to'suvchi funk-

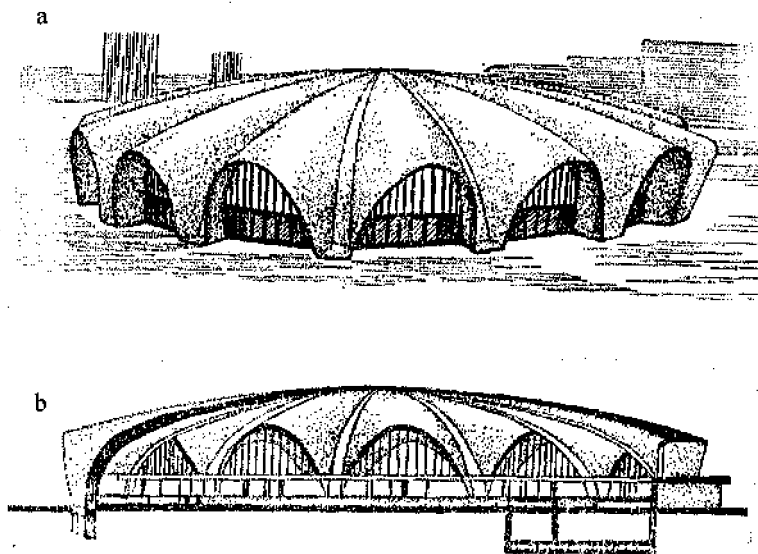
siyalarni saqlashi yoki samoviy sterjenli karkasdan iborat bo'lishi mumkin. Har bir element maxsus moslamalar yordamida (27.8-rasm) qo'shni elementning burchaklariga mahkamlanadi. Yig'ma gumbazning elementlari aluminij yoki boshqa yengil konstruksiyalardan bajariladi. Yengilligi, transportabelligi, montajning osonligi tufayli bunday konstruksiyalar ko'rgazma pavilonlarini va boshqa katta prolyotli inshootlarni qurishda amalda keng qo'llaniladi. Elementlarning hamda butunligicha gumbazning samoviy mustahkamligini oshirish uchun tugunlar trubkali bog'lamalar bilan mahkamlangan. Geodezik gumbazning ko'tarilgan tekisligi atmosfera yog'inlarini qochirishni birmuncha qiyinlashtiradi.



27.8-rasm. Parijdagi sport saroyining geodezik gumbaz elementlari

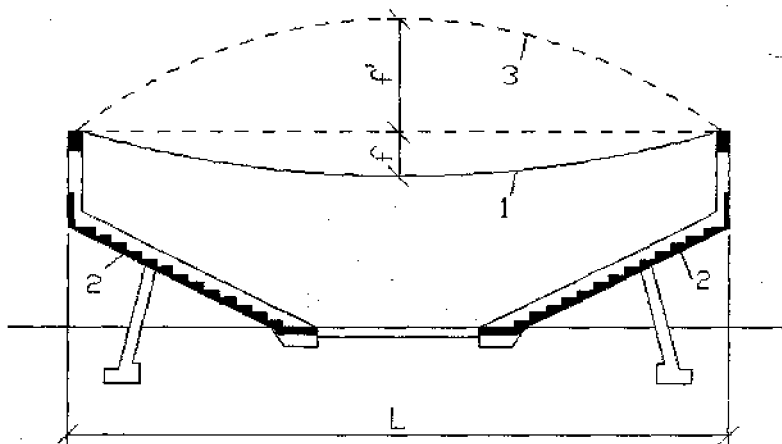
To'liqinli va burmali gumbazlar (27.1-rasm g, d) ikkilamchi egri-likka ega bo'lgan qobiqlar yoki gumbaz qutbida yig'iladigan burmalardan iborat bo'lgan tekislikka ega. To'liqin yoki burma o'lchami qabul qilinadi. Gumbazga burmali yoki to'liqinli shakl berish uning yuzasini oshiradi, isitish va tom tuzilishini hamda opalubkani bajarish yoki yig'ma elementlarni yasashni qiyinlashtiradi. Bunday qoplamalarning samoviy mustahkamligi qobiqlarning gumbaz asosidan qutbigacha kesishuv chiziqlari bo'ylab hosil bo'lgan qovurg'alar bilan ta'minlanadi.

Monolit temir-betondan qilingan 52,4 m prolyotli uch qirrali to'liqinli gumbaz 27.9-rasmda tasvirlangan. U bozor ustida qoplama sifatida xizmat qiladi. Pol sathidan pastda joylashagan po'lat halqa bilan bog'langan uchta tayanchlar gumbazdan tushadigan siqilishni qabul qiladi. Qobiqlar to'g'ri yo'nalish bo'yicha parabolik, ko'ndalang yo'nalish bo'yicha sinusoida shakliga ega.



27.9-rasm. Bozor ustidagi to'liqinli gumbaz:
a—umumiy ko'rinishi; b—qirqimi

Jamoat binolarining prolyoti 50–100 metr va undan ko‘p bo‘lgan zal tipidagi xonalarini ustini yopish uchun osma konstruksiyalarning qo‘llanilishi maqsadga muvofiqdir. Bu konstruksiyalarda asosiy yuk ko‘taruvchi element bo‘lib po‘lat troslar va tunukalar yoki aluminiy yupqa mebranalar xizmat qiladi. Konstruksiyaning yuk ko‘taruvchi elementlarining chetfari tayanch konstruksiyalarga mahkamlangan bo‘lib, osilgan shaklni oladi va cho‘zilishga ishlaydi. Bu osma sistemalar rejada turli shaklga ega bo‘lgan tomlarni ustini yopish imkoniyatiga ega. Osmo konstruksiyalarning egilish o‘qi bino prolyotining 1/15–1/25 qismiga ega bo‘lib (28.1-rasm) tomlarning qavariq konstruksiyalariga qaraganda binoning qurilish hajmini ancha kamaytirishga erishadi.



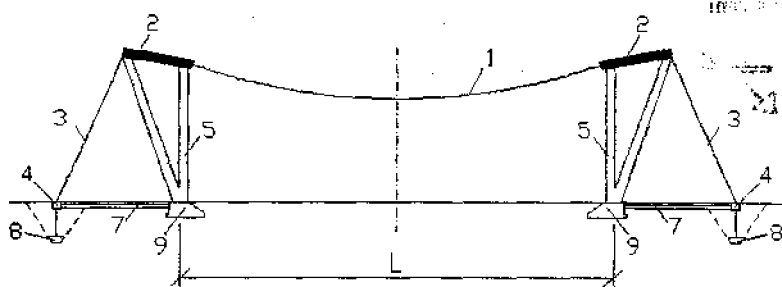
28.1-rasm. Tomlarni taqqoslash sxemasi:

1—osma tom; 2—temir-beton konsol ramasi; 3—qobiq

Osmo konstruksiyalarni binoning ichida egilishi tovush energiyasini yoyilishiga olib keladi, bu esa o‘z navbatida zalning akustik parametrlarini yaxshilashni ta‘minlaydi. Bu sistemaning ijobiy sifatlaridan yana

biri bu ham bo'lsa yordamchi konstruksiyalarsiz profyotlarni ustini vaqtinchalik yopishdir.

Shu bilan birga osma konstruksiyalar tayanch konstruksiyalarga vertikal hamda bino ichiga yo'naltirilgan gorizontaf kuchlanishlarni uzatadi. Bu kuchlanishlarni qabul qilish uchun mustahkam tayanch konturi yoki tortmalarni o'rnatish zaruriyati tug'iladi (28.2-rasm).



28.2-rasm. Tortmali osma tom sxemasi:

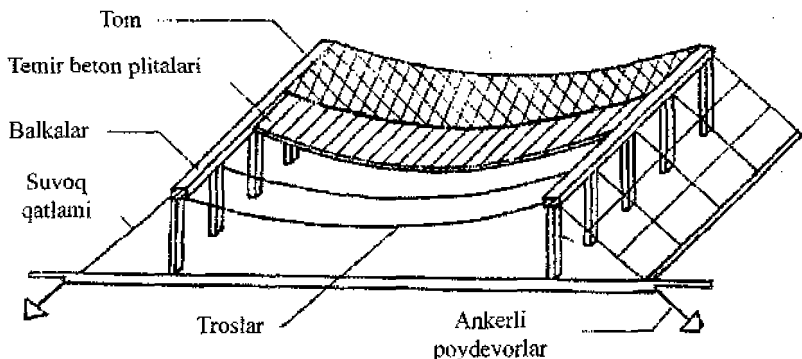
- 1—osma tom; 2—tanch temir-beton balkalar; 3—qiya tortma;
- 4—tarelka shaklidagi anker; 5—ustunlar; 6—vertikal tortma;
- 7—temir-beton siqiluv; 8—anker balkasi; 9—poydevor

Osma konstruksiyalarning tayanch konturlari ikki xil ko'rinishga ega bo'lishi mumkin: ochiq va yopiq.

Ochiq tayanch konturlari to'g'ri to'rtburchak tomlarni osma konstruksiyalar bilan yopishda ishlatiladi. Bunda ustunlar binoning ikkita uzun tomonida joylashgan bo'ladi.

Yopiq tayanch konturi aylana, ellips va oval shaklida bo'lib, binoning butun konturi tayanch halqa bilan o'rab olinadi. Shakli va statik ishiga qarab osma konstruksiyalar yassi va samoviy turlariga bo'linadi.

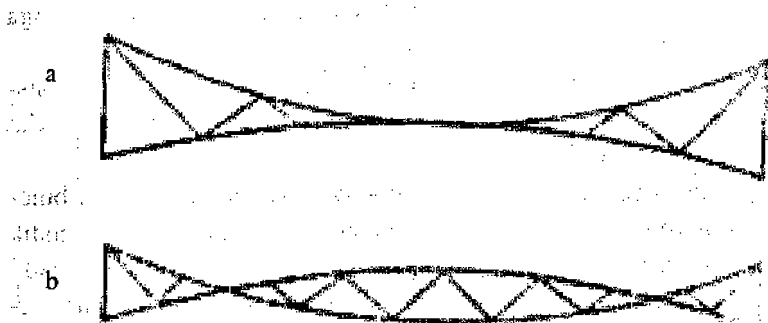
Tomlarning yassi osma konstruksiyasi (28.3-rasm) parallel troslarning qatoridan tashkil topgan bo'lib, ular tayanchlarga birlashtiriladi va osma ko'rinishini oladi.



28.3- rasm. Yassi yuk ko'taruvchi elementli osma tomning sxemasi

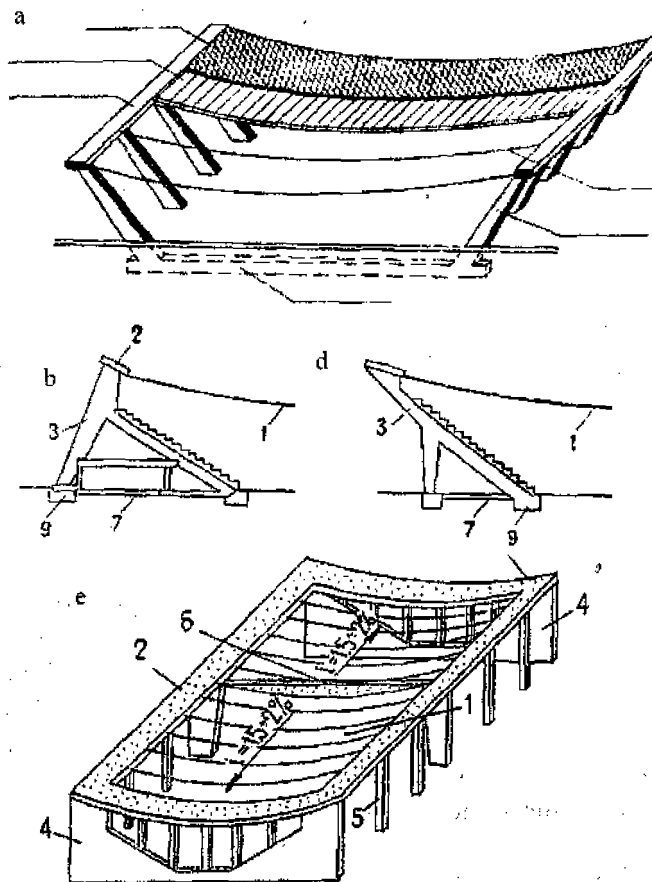
Osma konstruksiyalar troslarining ustiga temir-beton plitalar yoki boshqa materiallardan qilingan plitalar yotqiziladi.

To'g'ri to'rtburchakli zal tipidagi xonalarning tomLARINI yopish uchun osma konstruksiyalarning yana bir turi – ikki belbog'li troslari fermalar ham ishlatiladi (28.4-rasm). Bu fermalar yuqori va pastki belbog'lar va ularni bog'lab turuvchi diagonal tortmalardan iboratdir.



28.4-rasm. Ikki belbog'li troslari sistemalar (troslari fermalar): a–kesishmaydigan belbog'lar bilan; b–kesishuvchi belbog'lar bilan

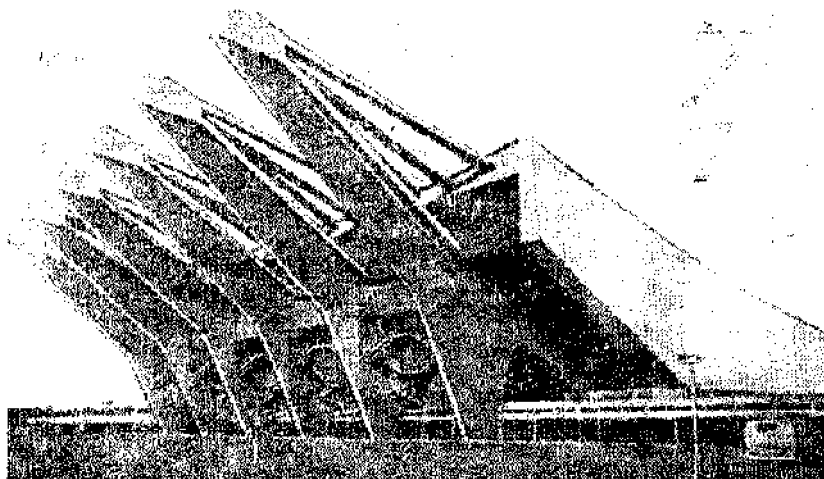
Ochiq konturli osma tomlarda gorizontaal kuchlanish gruntga anker yordamida mustahkamlangan tortma yordamida qabul qilinadi (28.5-rasm).



28.5-rasm. Siqilishni qabul qilish sxemasi:

- a—qiya ramalar bilan;
- b, d—qiya rama-tribunalar bilan;
- e—siqiluvchi ramalar bilan; 1—osma tom; 2—kontur to'sinlar;
- 3—tribunaning qiya ramasi; 4—yon tomon ramalari;
- 5—ustanlar; 6—siquvchi; 7—tortma

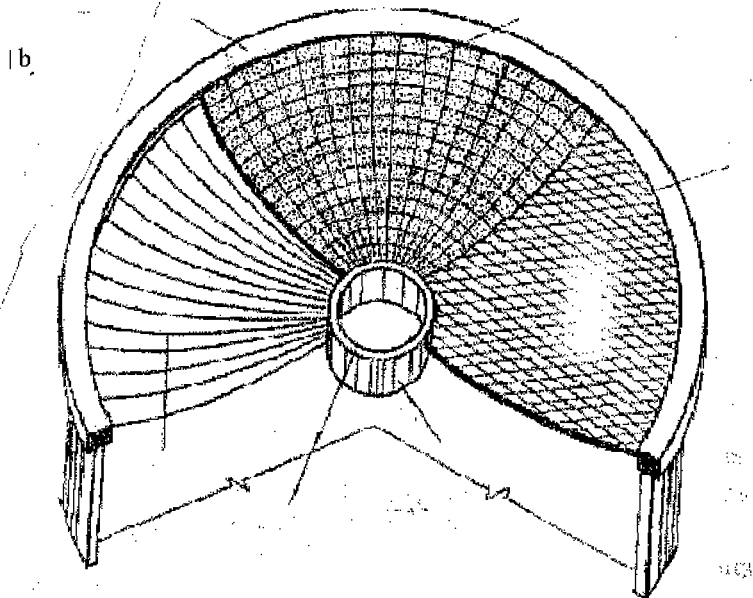
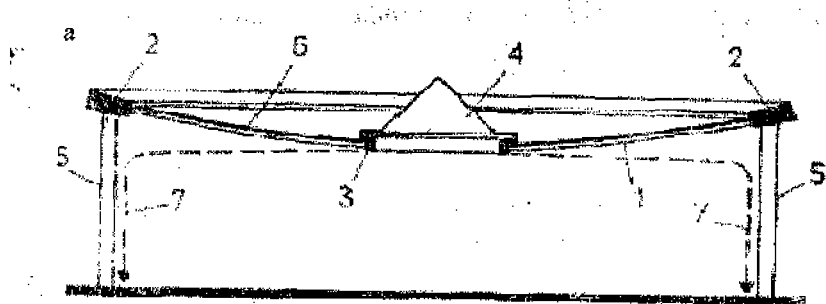
28.6-rasmda rejada o'lchami 95x80 m bo'lgan zalning ustida qurilgan osma tom fragmenti keltirilgan. Bu konstruksiya yuk ko'taruvchi sterjenlar va yengil alumin tom himoya plitalaridan iborat bo'lib, tomoshabinlar o'indiqlari joylashgan ramalar – tribunalar tayanch vazifasini o'taydi va konstruksiyadagi gorizontall kuchlanishlarni qabul qiladi.



28.6-rasm. Osma tom tayanch konstruksiyalarining bir qismi

Aylana tayanch konturga ega bo'lgan osma tomlar bir belbog'li va ikki belbog'li sistemalar ko'rinishida ishlatiladi. Bir belbog'li aylana tomlarda radial joylashgan troslar konturli tayanchlarga hamda markazdagi halqaga mahkamlanadi (28.7-rasm). Tashqi halqa siqilishga ishlab temir-betondan qilinadi, ichki halqa esa cho'zilishga ishlab po'latdan qilinadi.

28.8-rasmda prolyoti 80 m bo'lgan bir belbog'li osma tomning bozor rastalarini ustini yopish uchun ishlatilishiga misol keltirilgan. Troslar tashqi yig'ma-monolit temir-beton halqaga o'ralgan. Troslarning qadami 4 m bo'lib, diametri esa 70 mm tashkil etadi. Perimetrida joylashgan 36 ta ustun poydevorga sharnirli tayanch nuqtaga ega va konturli to'siq bilan qattiq birlashtirilgan.



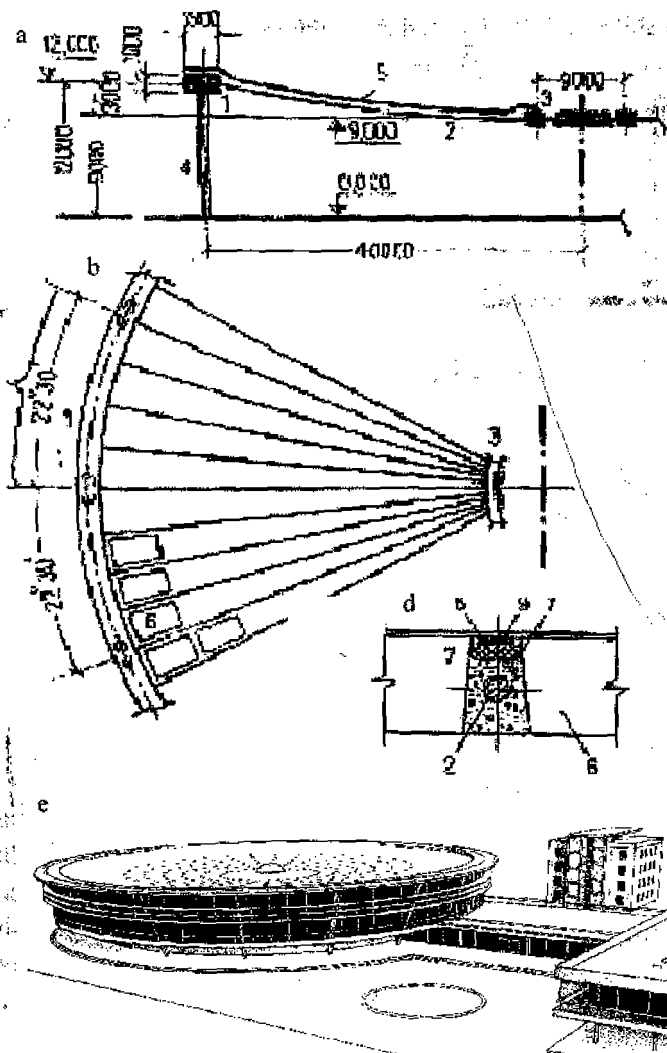
28.7-rasm. Bir belbog'li osma tom sxemasi:

a—qirgim; b—aksonometriya; 1—po'lat troslar;

2—temir-beton tayanch halqa kontur; 3—markaziy po'lat tayanch halqa;

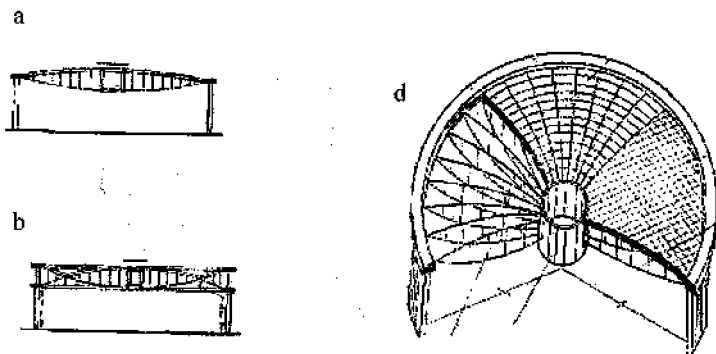
4—fonar (yorug'lik yoki aeratsion); 5—ustunlar; 6—himoya konstruksiyasi;

7—ichki tashkillashtirilgan suv qochirish quvuri.



28.8-rasm. Bir belbog'li osma tomning sxemasi: a—tom sxemasi (qirg'iq); b—tom sxemasi (reja); d—plitaning trosga tayanish detali; e—osma tomli bozorning umumiy ko'rinishi; 1—3—tashqi va ichki tayanch halqalar; 2—troslar; 4—ustunlar; 5—himoya konstruksiyalari; 6—temir-beton plitalar; 7—armaturalar chiqishi; 8—issiqdan himoyalovchi; 9—bitum

Ikki belbog'li osma tomlarning pastki trosi odatda yuk ko'taruvchi yuqorisidagi esa stabilashtiruvchi yoki kuchlantiruvchi bo'lib, ular itaruvchi quvurli ustunchalar bilan bog'lanadi. Umuman konstruksiya ikki tomoni qavariq linza shaklida bo'ladi (28.9-rasm). Tomning o'rtasida troslar pastki va yuqori halqalarni quvur ustunchalar bilan bog'lashdan hosil bo'lgan silindrga mahkamlanadi. Silindr yorug'lik yoki aeratsion fonar va zalning osma konstruksiyalariga asos bo'lib xizmat qiladi.



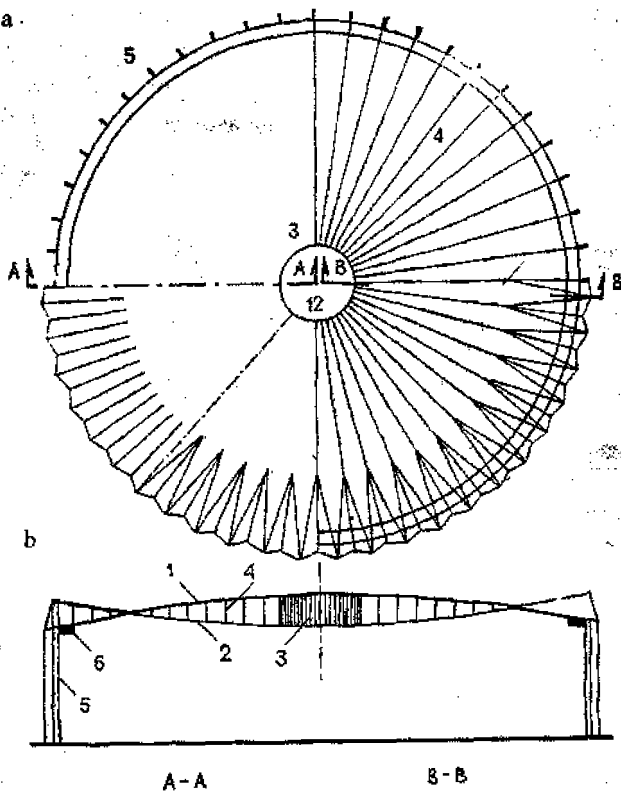
28.9-rasm. Ikki belbog'li osma tomlarning sxemalari:
 a—qavariq-egilgan; b—qavariq-egilgan kesishuvchi troslari bilan;
 d—aksonometriya

Konstruksiya o'zining samoviy bikrligi va stabililigi bilan xarakterlanadi. Shuning uchun yengil tom plitalari va listlarini ishlatish mumkin.

Ikki belbog'li osma tomlarning kamchililigiga ulashlarning ko'pligi va qurilish hajmini oshishini ko'rsatish mumkin.

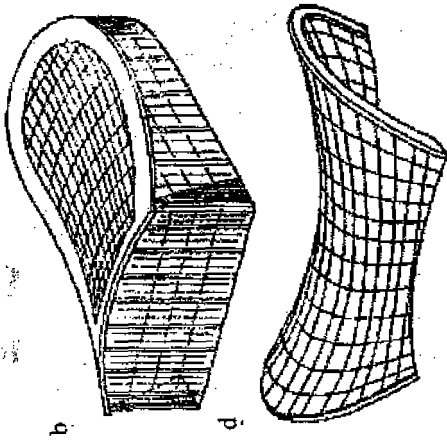
Qurilish hajmini kamaytirish uchun pastki va yuqori troslari kesishadigan ikki belbog'li sxemani qo'llash mumkin (28.9-rasm).

28.10-rasmda diametri 93 metrga teng 48 juft troslardan iborat ikki belbog'li osma tomga misol keltirilgan.

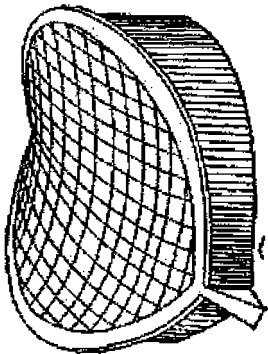


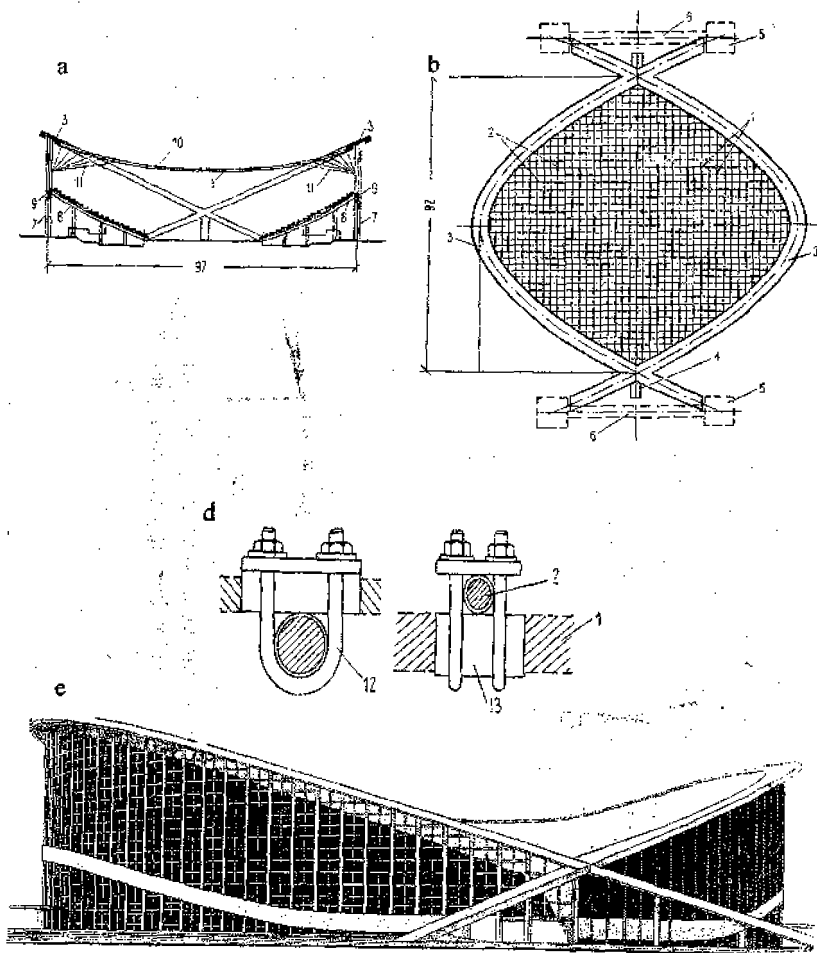
28.10-rasm. Sport saroyi ikki belbog'li
 osma tomining reja sxemasi va qirgimi:
 a—reja; b—qirgim; 1—yuqoridagi tros­lar; 2—pastki tros­lar;
 3—markaziy halqa; 4—itaruvchi ustunchalar;
 5—ustunlar; 6—tashqi kontur halqasi

Jamoat binolarining tomlarini yopishda yuzasi musbat gauss egri­likka ega giperbolik parabola shaklidagi osma konstruksiyalar keng qoʻllaniladi (28.11-rasm).



28.11-rasm. Yuk ko'taruvchi konstruksiyalari trosli to'rdan bo'lgan osma tormalarning gipar sxemalari





28.12-rasm. «Raley-arena» (AQSH) zali tomining sxemasi va elementlari:
 a—qirgim; b—reja; d—troslarning kesishuv birikmasi; e— umumiy koʻrinish;
 1—yuk koʻtaruvchi troslar; 2—kuchlanuvchi troslar; 3—tayanch konturining
 temir-beton arkalari; 4—arkalarning kesishuv joyidagi tayanch ustunlari;
 5—poydevor ramasi; 6—poydevor rama tortmasi; 7—ustunlar;
 8—tribuna rigellari; 9—kontur toʻsin; 10—himoya konstruksiyasi;
 11—shamolga qarshi tortmalar; 12—skoba; 13—rezina oʻrami

Tomning yuk ko'taruvchi konstruksiyalari oldindan siqilishga kuchaytirilgan va bir-biriga burchak ostida joylashgan troslardan iborat. Troslardan tashkil topgan katta samoviy mustahkamlikka ega bo'ladi. Trosli katta prolyotli osma tomga misol qilib «Raley-arena» zalini (AQSH) keltirish mumkin (28.12-rasm). Rejada 97x92 m o'ichamga ega bo'lgan bino ikkita bir-biri bilan kesishuvchi konturli qiya parabolik temir-beton arkalardan tashkil topgan. Bu arkalar troslardan keladigan kuchlanishni qabul qiladi.

IV.3. JAMOAT BINOLARINING MAXSUS KONSTRUKTIV ELEMENTLARI

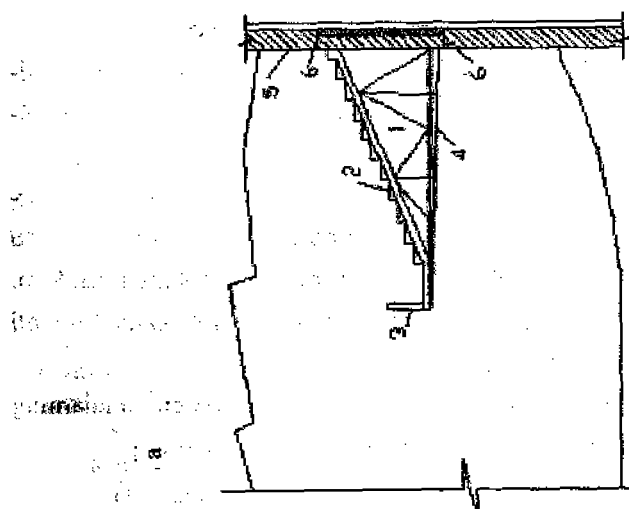
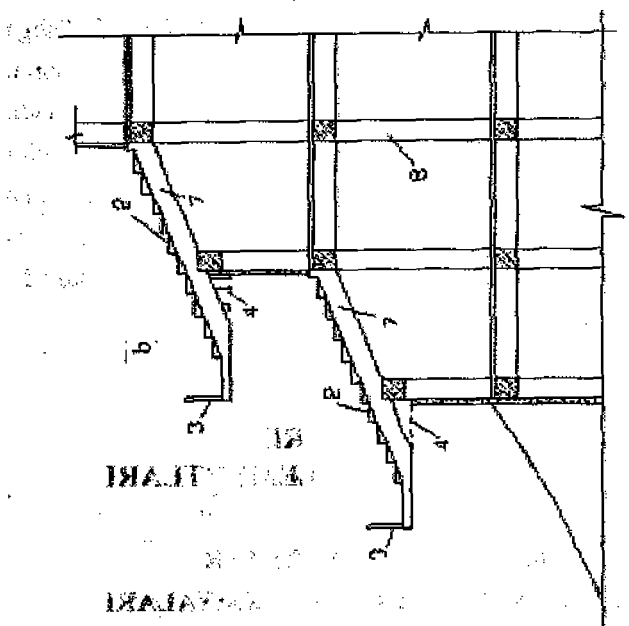
29-BOB. BALKON, AMFITEATR VA TRIBUNALARNING KONSTRUKSIYALARI

Sport binolarida zarur bo'lgan ko'rish sharoitlari va tomoshalarni ta'minlash uchun balkonlar, amfiteatrlar va tribunalar quriladi.

Ko'p sonli o'rindiqlar qatoriga ega bo'lgan balkonlar odatda, zalning oxirida (ya'ni sahna va ekran qarshisida) joylashtiriladi, ba'zi hollarda zalning yon tomon devorlarida ham joylashtirilishi mumkin.

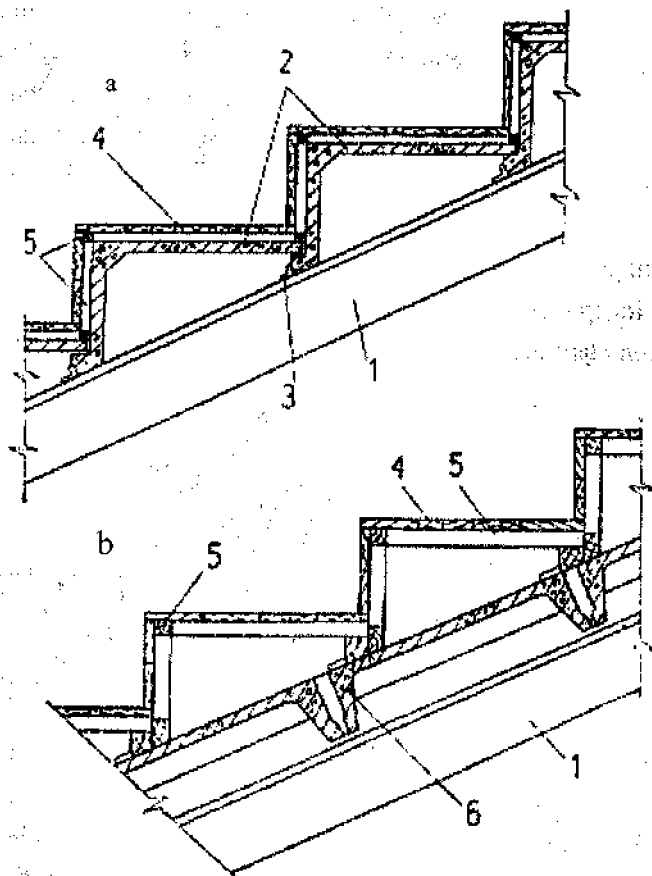
Zal oxirida joylashgan balkonlarning chiqishi, amfiteatr yoki parter polidan balkonning pastki qismigacha bo'lgan masofani ikki marta ko'paytirganiga teng qilib olinadi, ya'ni 6 m, ba'zi hollarda esa 9 m. Balkonlarning yuk ko'taruvchi konstruksiyalari konsolli-rama, to'sinli va to'sin-konsolli ko'rinishga ega bo'ladi.

Konsollar po'lat uchburchak fermalar yoki temir-beton ramalarning qiya rigellari ko'rinishida ishlanishi mumkin (29.1-rasm).



29. /-rasm. Konsol tipidagi balkonlarning konstruktiv sxemasi:
 a-metall fermalar bilan; b-temir-beton ramali; 1-po'lat konsol fermalar;
 2-zinalar; 3-bare; 4-akustik osma shifi; 5-yon devor; 6-belbog' balka;
 7-temir-beton ramaning qiya rigeli; 8-rama ustuni

Fermalar yoki rigellar ramasi ustida, o'rindiqlarni ketma-ket ko'tarilishini ta'minlovchi zinalarini hosil qilish uchun Γ shaklidagi balkalar o'rnatiladi (29.2-rasm).

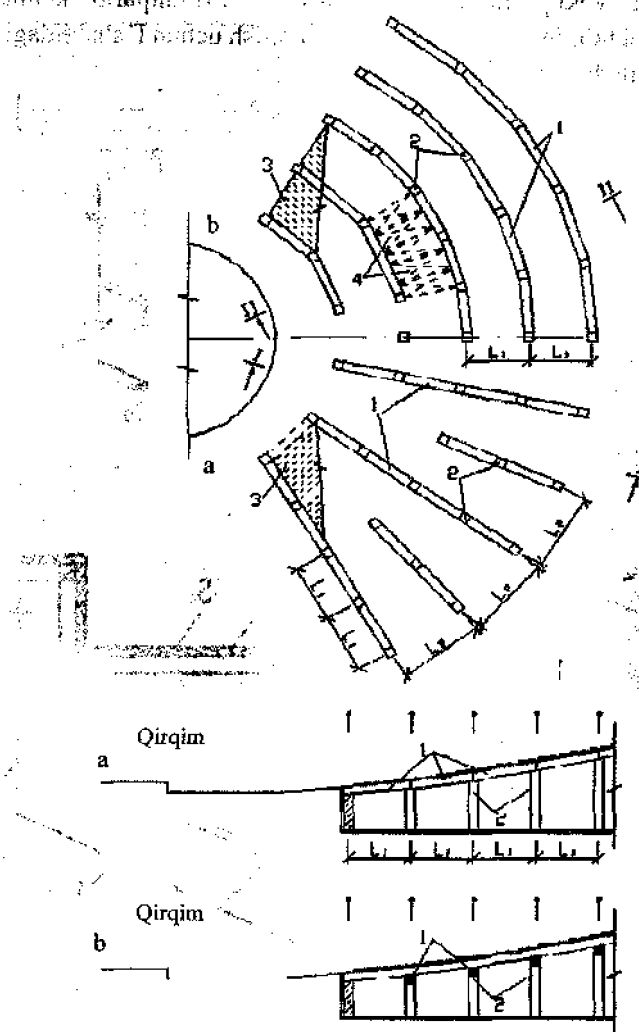


29.2-rasm. Balkon zinatarining qurilishi:

a— Γ shaklidagi temir-beton elementlardan; b—temir-beton plitalar ustida;
 1—konsol fermaning yuqori belbog'i; 2—temir-beton Γ shaklidagi elementlar;
 3—tayanch burchagi; 4—yog'och pol; 5—polning karkasi; 6—temir-beton plita

100-sonli ishlar uchun
 -lar ishlab chiqarish uchun

100-sonli ishlar uchun
 -lar ishlab chiqarish uchun

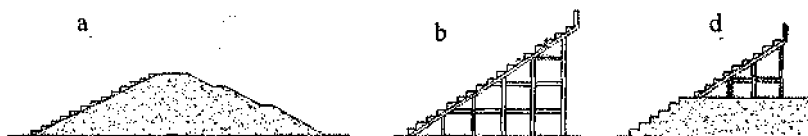


29.3-rasm. Amfiteatrning konstruktiv sxemasi:
 a—qiya rejalar bilan;
 b—gorizontal rigellar bilan; reja va qirqimlarning variantlari;
 1—rigel; 2—ustun; 3—zina; 4—plitalar

Tomosha binolarida amfiteatrli zallar keng qo'llaniladi. Amfiteatrlar ham balkonlardek ko'tarilish bilan hosil qilinadigan o'rindiqlar uchun zinalari bo'lib, ular faqat yordamchi xonalar ustida joylashtiriladi. Ularning konstruktiv sxemasi to'sinli yoki ramali bo'ladi (29.3-rasm). Amfiteatrlarning xususiy belgilaridan bittasi bu o'rindiq qatorlarining rejada egri chiziq bo'ylab joylashishdir.

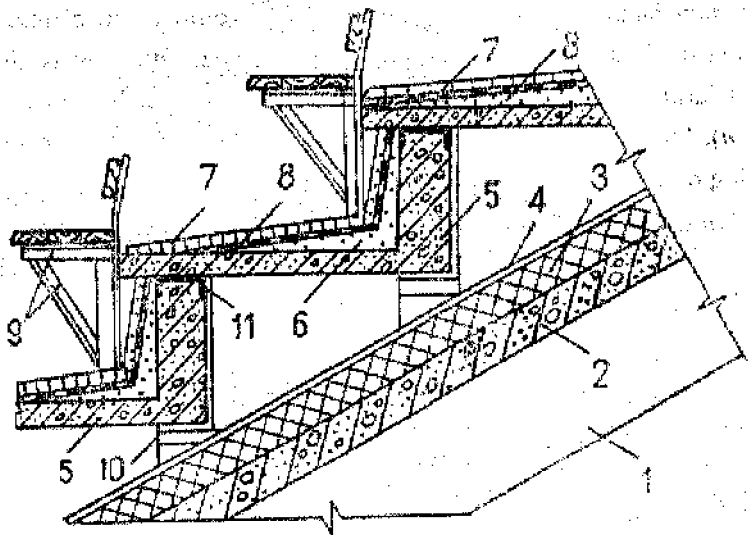
Tribunalar ham xuddi balkon va amfiteatrlardek jamoat binolari va sport inshootlarida qo'llaniladi, ammo ularning qiyaligi o'tkir burchak ostida bo'ladi.

Ochiq sport inshootlarida tribunalar to'g'ridan to'g'ri yer qiyaligida, ustun-to'sin sistemasi ko'rinishida va aralash, ya'ni pastki qismi yerda yuqori qismi esa ustun-to'sin sistemasi ko'rinishlarida bo'lishi mumkin (29.4-rasm).



29.4-rasm. Tribunalarlarning konstruktiv sxemalari:
a—tuproq yordamida; b—rama inshooti ko'rinishida; d—aralash tipda

To'sinli yoki ramali ko'rinishdagi ochiq sport inshootlari tribunalarining xususiyati shundan iboratki, ular tagida hosil bo'ladigan bo'shliq odatda mashq zallari, sportchilar va tomoshabinlarga xizmat qiladigan xonalar sifatida ishlatiladi. Shuning uchun tribunalar faqatgina tomoshabinlar o'tiradigan joy bo'lib qolmasdan yordamchi xonalarning tomi vazifasini ham o'taydi. Buning uchun tribunalarda alohida ikki marta (tom plitalari va zinalar ustidan) gidroizolyatsiya ishlari bajariladi (29.5-rasm).

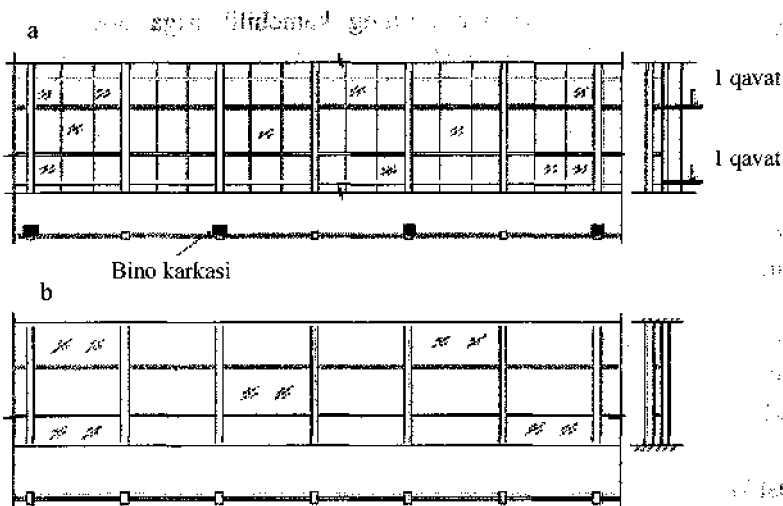


29.5-rasm. Zina konstruksiyasining detallari.

- 1—rigel; 2—temir-beton plita; 3—issiqlikdan himoya qiluvchi qatlam;
 4—gidroizolyatsiya; 5—G shaklidagi plita; 6—sement qorishmali qatlam;
 7—polimer asosida gidroizolyatsiya; 8—beton plita (b=30mm);
 9—metall uchburchak profil; 10—tayanch stoli; 11—shveller

30- BOB. VITRAJLAR VA VITRINALAR

Jamoat binolarining ko'pgina turlarida tashqi himoya konstruksiyasi sifatida shishalangan katta maydonga ega konstruksiyalar – vitrajlar qo'llaniladi. Ular xonalarni tabiiy yorug'lik bilan ta'minlabgina qolmay, xona inter yerini tashqi muhit bilan ham bog'laydi hamda bino fasadi va interyerining arxitekturaviy elementi bo'ib xizmat qiladi (30.1-rasm).



30.1-rasm. Vitrajlarining sxemalari:

a—qavat tom konstruksiyalariga birlashtirilgan;

b—tom va sokol konstruksiyalariga birlashtirilgan

Vitrajlar tashqi himoya konstruksiyalarining bir qismi bo'lib, quyidagi texnik va sifatli ko'rsatkichlarga ega bo'lishi kerak: zarur yorug'lik o'tkazuvchanlik, issiqlik o'tishiga qarshilik ko'rsatish, tashqi shovqindan himoya qilish; atmosfera yog'inlaridan himoya qila olish; shamol bosimini qaytara olish va issiq iqlim sharoitida quyosh radiatsiyasidan himoya qila olish.

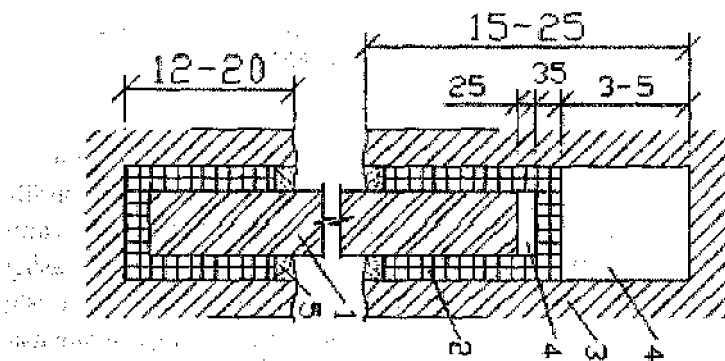
Vitrajlarining konstruksiyasi mustahkam, uzoq muddatga chidamli, yengil ekspluatatsiyaga ega qulay va ishonarli, tozalash va ta'mirlash uchun imkoniyatli va estetik talablarga javob beradigan bo'lishi kerak. Vitrajlarining yuk ko'taruvchi konstruksiyalari plastikdan, aluminiy quymalaridan yoki po'latdan ishlanadi.

Aluminiy va plastik vitrajlarining konstruksiyasi yuqori mustahkamligi va yengilligi (2,5–3 baravar yengil), korroziyaga chidamliligi, ishlab chiqarish texnologiyasining oddiyligi bilan ajralib turadi.

Aluminiy va plastik vitrajlarining kamchiliklariga quyidagilarni keltirish mumkin: narxi qimmat; temperaturaviy kengayish koeffitsienti katta (temperaturaning 40°C ga o'zgarishida kengayish 1 metrda 0,92 mm ni tashkil etadi); yuqori issiqlik o'tkazuvchanlikka ega ($\lambda=190$ kkal/m.ch.grad).

Vitraj konstruksiyasining materiali texnik - iqtisodiy solishtirish, bo'shliqlarning o'lchami va qurilishning material texnik bazasiga asoslanib tanlanadi.

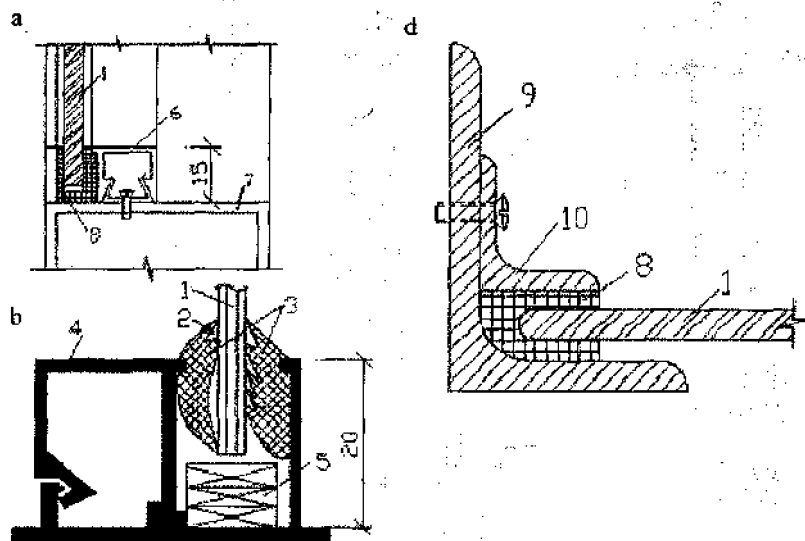
Shisha va aluminiyning chizig'i kengayish koeffitsienti turlicha bo'lganligi sababli (0,95x10 va 2,3x10) ularning birikish joylarida egiluvchan prokladkalar va bo'shliqlar qo'yilishi talab etiladi. Shishaning qalinligiga (4–10 mm) va tayanish tomonlariga qarab bo'shliqlarning o'lchami 3–5 mm va rezina prokladkaning qalinligi esa 2,5–3,5 mm ni tashkil etadi (30.2-rasm).



30.2-rasm. Aluminiy vitrajlarda shishalarni qotirish:

- 1—shisha; 2—egiluvchan rezina prokladka;
- 3—aluminiy profil; 4—oralig; 5—qorishma

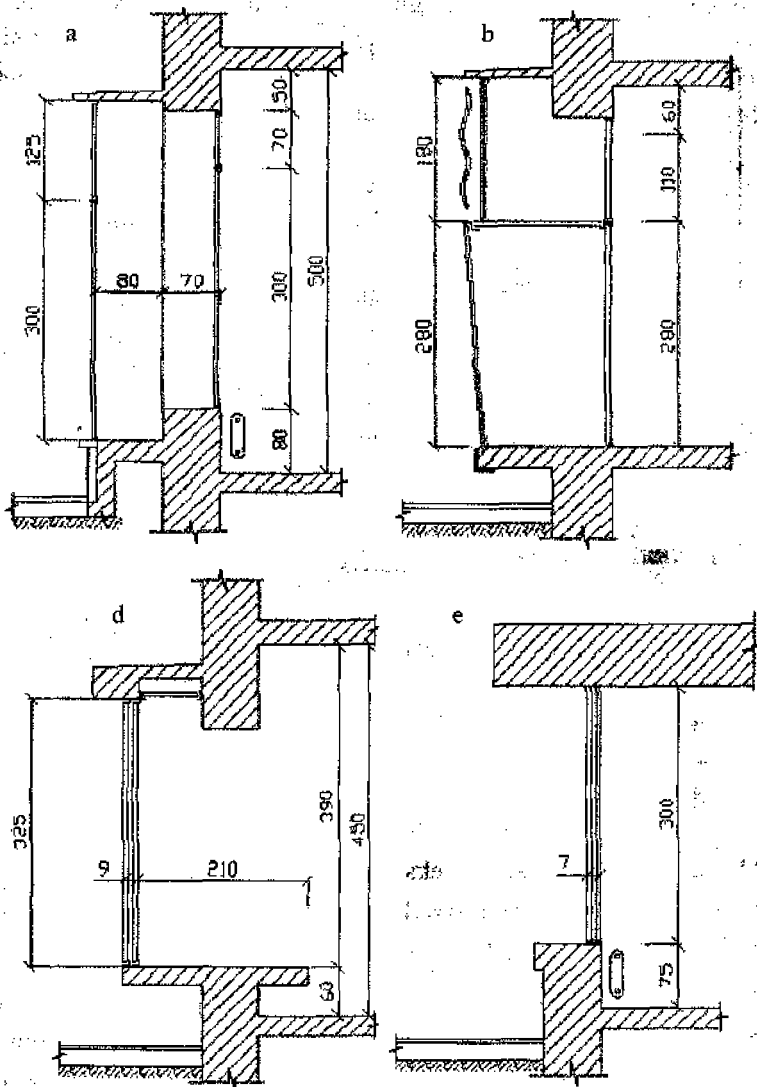
Shishalarni vitraj konstruksiyalariga o'rnatish prujinali shtaniklar (45x15 mm) yordamida bajariladi (30.3-rasm).



30.3-rasm. Shishalarni vitrajlariga o'rnatish:

- a—prujinali shtaniklar yordamida; b—qulfli shtaniklar yordamida;
 d—po'lat konstruksiyalarda. 1—shisha; 2—germetik; 3—rezina;
 4—qulfli shtanik; 5—prokladka; 6—prujinali shtanik; 7—impost;
 8—rezinali prokladka; 9—po'lat burchak; 10—qisqich burchak

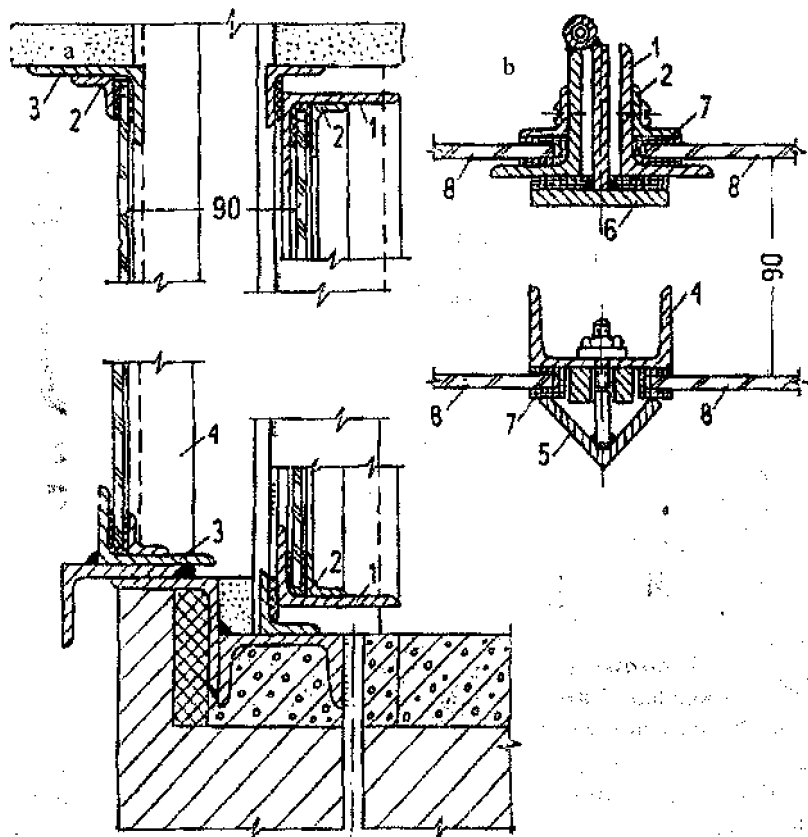
Magazinlarda tovarlarning ekspozitsiyasi va reklamasini uchun vitrajlar o'rnatiladi. Vitrajlar bino fasadining arxitekturaviy elementi bo'lib, odatda birinchi va ikkinchi qavatlarda joylashadi. Vitrajlarning balandligi qavat balandligiga teng bo'ladi (3,3 yoki 4,2 m). Savdo korxonalarining funksiyasi va reklama qilinadigan mahsulotlarning tavsifiga qarab vitralarning nomi turli sathlarda bo'lishi mumkin (30.4-rasm).



30.4- rasm. Vitrajlar qirgimlarining sxemalari: a, b–fasaddan chiqib turuvchi oyna romlari alohida; d–fasaddan chiqib turuvchi oyna romlari birgalikda; e–fasad sathda joylashgan oyna romlari birgalikda

Vitrinalar vertikal hamda qiya shaklda bo'lishi mumkin. Oynalar-ning qiya joylashuvi quyosh nurlarini aks berishini oldini oladi.

30.5 va 30.6-rasmlarda vitrinaning konstruktiv yechimlariga misol-lar keltirilgan:



30.5-rasm. Vitrinaning juft po'lat romining konstruksiyasi:

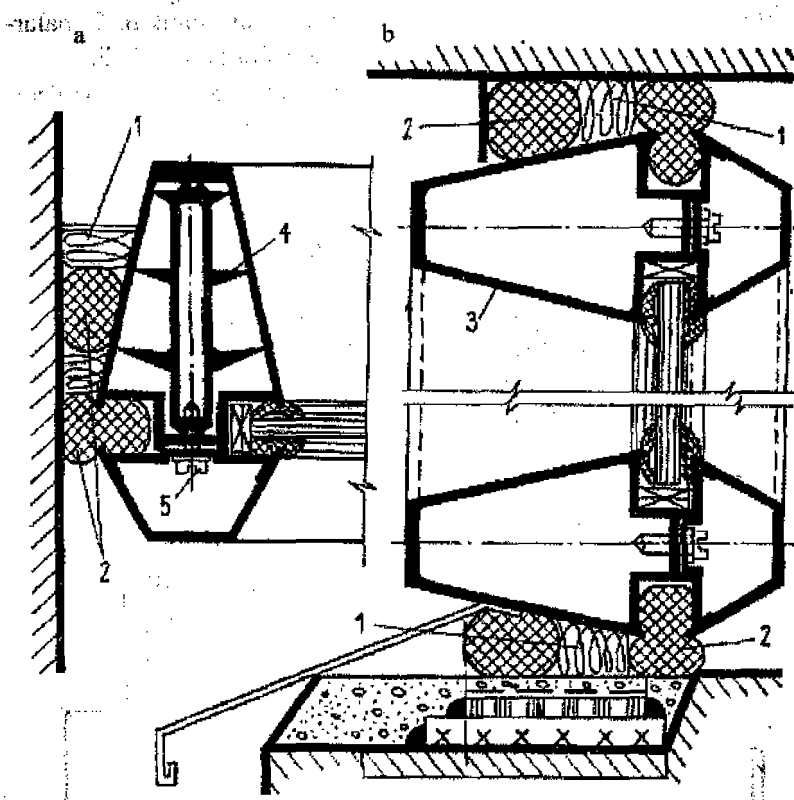
a—qirgim; b—birikmaning rejasi; 1—ichki romning perimetr profili (63x40x5);

2—qistirma element (20x4); 3—tashqi romning perimetr profili;

4—ustuncha; 5—tashqi vitrinaning qistirma elementi (40x4);

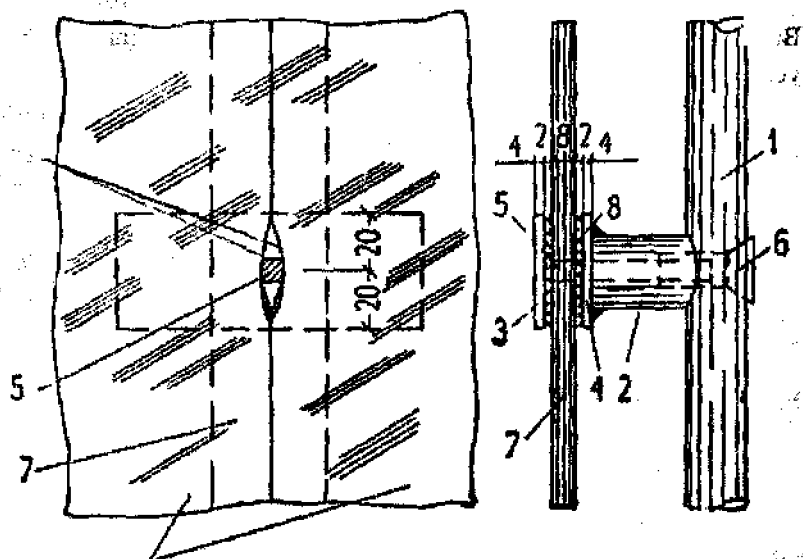
6—ichki vitrinaning ustunchasi (60x8);

7—rezina zichlagich; 8—vitrina oynasi



30.6-rasm. Aluminiydan qilingan vitrinaning birikmasi:
 a–yon tomon devorga tutashgan; b–sokol va tomga tutashgan;
 1–konopatka; 2–germetik; 3–alumiiniy profil; 4–qistirma; 5–vint

Vitrinadan koʻrinishning sifatini oshirish va arxitekturaviy kompozitsiya nuqtai nazaridan shishalarni birlashtirishda, baʼzi hollarda burchaklik profillari ishlatilmaydi (30.7-rasm).



30.7-rasm. Vitrina oylarini profitsiz birlashtirishga misol
 1—ustun; 2—mufta; 3—qisqichlar; 4—nakladka; 5—mix;
 6—rezbali mufta; 7- silliqlangan oyna (b=8mm); 8—rezinali prokladka

31-BOB. OSMASHIFTLAR

Turli xildagi jamoat binolarida talab etilgan akustik rejimni ta'minlash maqsadida, yorug'lik va yorug'likni tarqatuvchi uskunalarni o'rnatish hamda intererning dekorativ elementlari sifatida osma shiftlar qo'llaniladi.

Osma shiftlarning hamma turlari yengil ($15-30 \text{ kgs/m}^2$) mustahkam, samoviy bir xil, tozalash va ta'mirlash uchun qulay hamda sanitar va estetik talablarga javob bera oladigan bo'lishi kerak.

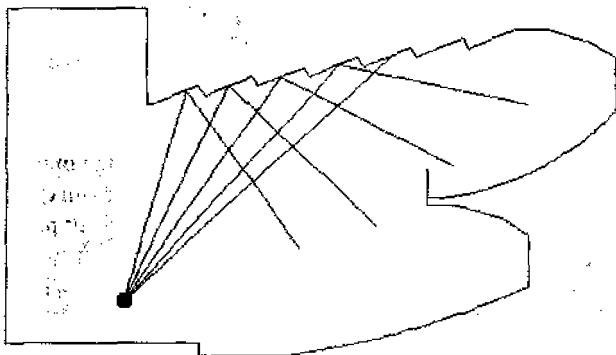
Akustik osma shiftlarning konstruksiyasini ularning prototplarini o'lchamiga, balandligiga va konstruktiv xususiyatiga qarab ikki guruhga bo'lish mumkin.

Birinchi guruhga katta prolyotli zallarning osma shifflari kiradi. Bunda osma shifflarning tepasida texnik qavat joylashgan bo'lib, u yerda texnik uskunalar joylashtirilishi mumkin.

Ikkinchi guruhga qavatlar orasi tomlarining osma shifflari kirib, hosil bo'lgan uncha katta bo'lmagan (50 sm dan katta bo'lmagan) bo'shliqda texnik kommunikatsiyalar – radio, elektr simlari va shamolatish quvurlarini joylashtirish mumkin.

Osma shift ko'tarib turuvchi po'lat elementlardan, ularga bog'langan gorizontal karkaslardan, dekorativ va akustik plitalar hamda yoritgichlardan tashkil topgan bo'ladi.

Katta prolyotli zallarda osma shifflar turli xildagi, ya'ni tekis va boshqa ko'rinishlarda bo'lishi mumkin (31.1-rasm).



31.1-rasm. Tomosha zalining tishli ko'rinishdagi osma shifti sxemasi

Katta prolyotli zallardagi osma shifflarning konstruktiv yechimi yuk ko'taruvchi konstruksiyalarning qadami va balandligiga hamda akustik plitkalarining o'lchamlariga bog'liqdir.

Shunday qilib, ushbu bo'limda aksariyat katta prolyotli jamoat binolarining konstruksiyalari ko'rib chiqildi. Keltirilgan ma'lumotlar jamoat binolarini o'rganishga talabalarga yordam berishi tabiiydir.

MUSTAQIL ISHLASH UCHUN
SAVOL VA TOPSHIRIQLAR

1. Jamoat binolarining klassifikatsiyasi to'g'risida fikringizni bildiring.

2. Jamoat binolariga qo'yilgan talablarni tushuntirib bering.

3. Jamoat binolarining xususiyatlari nimalardan iborat?

4. Funktsional protsesslar deganda nimani tushunasiz?

5. Jamoat binolarining loyihalashning fizik-texnik asoslarini izohlang.

6. Yong'inga qarshi tadbirlarni tushuntirib bering.

7. Jamoat binolarining hajm-rejaviy yechimlarini tushuntirib bering.

8. Hajm-rejaviy yechimlarining elementlari nimalardan iborat?

9. Jamoat binolarining sanitar uzellarini tushuntiring.

10. Karkas elementlari nimalardan iborat?

11. Zal xonalarining yuk ko'taruvchi yassi tom konstruksiyalariga nimalar kiradi?

12. Samoviy kesishuvchi tom konstruksiyalarini tushuntirib bering.

13. Zal tipidagi xonalarni qobiqsimon va burmasimon konstruksiyalar bilan yopish to'g'risida nima deya olasiz?

14. Gumbazli tom konstruksiyalariga tavsif bering.

15. Osmo tom konstruksiyalarni tushuntirib bering.

16. Balkon, amfiteatr va tribunalarining konstruksiyalari nimalardan iborat?

17. Vitrajlar va vitrinalarning tuzilishi to'g'risida sizning fikringiz?

18. Osmo shiftlarni konstruksiyasini tushuntirib bering.

BA'ZI SO'Z VA IBORALARNING
O'ZBEKCHA-RUSCHA LUG'ATI

Poypesh – sokol	Qo'shtavr – dvutavr
Orayopma – perekritiya	Poydevor – fundament
Tom yopma – pokritiya	Asos – osnovaniye
Chordoq – cherdak	Ikki shoxli – dvuxvetveniy
Pardevor – peregorodka	Xoch – krest
Qoziq – svay	Ustun qoshi – kapitel kolonni
Chok – shov	Tayanch kursisi – oporniy stolik
To'shama – otmoska	Po'lat arqon – tross
Zulfin – anker	Panjara – reshyotka
Burchaklik – ugolnik	
Loslash – konopatka	
Bug' izolyatsiyasi – paroizolyatsiya	
O'rama – rulon	
Suvni qochirish – vodootvod	
Osma shift – podvesnoy potolok	
Yog'och chaspak – plintus	
Qiya to'sin – kosour	
Bog'lama – svyaz	
Ravoq – arka	
Oshiq-moshiq – sharnir	
Chorcho'p – rama	
Qobiq – obolochka	
Buklangan – skladchatiy	
Gumbaz, qubba – kupola	
Qovurg'ali – rebristiy	
Tekis – ploskiy	
Osma – podvesnoy	
Tavaqa – polotno	
Kesaki – korobka	

ADABIYOTLAR

1. O'zbekiston Respublikasining shaharsozlik kodeksi. Toshkent, Adolat, 2004.

2. Архитектура гражданских и промышленных зданий, Учебник в 5 томах, том 1, История архитектуры. Гулянитский Н. Ф., Москва, Стройиздат, 1986.

3. Архитектура гражданских и промышленных зданий, Учебник в 5 томах, том 2. Основы проектирования. Под ред. В. М. Предтеченского. Москва, Стройиздат, 1984.

4. Архитектура гражданских и промышленных зданий, Учебник в 5 томах, том 3. Жилие здания. Под ред. К. К. Шевтцова. Москва, Стройиздат, 1983.

5. Архитектура гражданских и промышленных зданий, Учебник в 5 томах, том 4. Общественные здания. Л. Б. Великовский. Москва, Стройиздат, 1977.

6. Ю.Бочаров, Н.Гулянитский. Архитектура, М.,Стройиздат, 1987.

7. Vaxidov M.M., Mirzayev Sh.R. Fuqarolik binolarining konstruksiyalari. Toshkent, O'z. Res. O va O'MTV, 2003.

8. Vaxidov M.M., Mirzayev Sh.R. Binolar va inshootlar konstruksiyalari. Toshkent, Mehnat, 2003.

9. Vaxidov M.M. Binolar va inshootlarning zilzilabardoshligini ta'minlash. Toshkent, O'z. Res. O va O'MTV, 2005.

10. Konstruktsii grajdanskix zdaniy: Ucheybnik. Pod red. T. G. Maklakovoy Moskva, Sroyizdat, 1986.

11. СНиП 2.08.01-89. Жилие здания. Москва, Стройиздат, 1990.

12. Teshaboyev R.D. Fuqaro binolarining me'morchilik konstruksiyalari va qismlari. Toshkent, O'qituvchi, 1992.

13. Шевтсов К. К. Проектирование зданий для районов с особыми природно - климатическими условиями. Москва, Стройиздат, 1986.

14. QMQ 2.01.01-94. Loyihalash uchun iqlimiy va fizik-geologik ma'lumotlar. Toshkent. 1994.

15. QMQ 2.01.01-96. Zilzilaviy hududlarda qurilish. Toshkent. 1996.

MUNDARIJA

So'zboshi.....	3
----------------	---

I BO'LIM

Binolarni loyihalash asoslari.....	4
1-BOB. Binolarning me'moriy kompozitsiya asoslari va vositalari	4
Hajmiy - samoviy struktura	5
Tekonika.....	7
Uyg'unlik vositalari	9
2-BOB. Binolarni loyihalash masalalari.....	20
Yagona modul sistemasi, unifikatsiya va tipizatsiya.....	22
Binolarni loyihalashning texnik vositalari.....	23
Loyiha yechimlarini iqtisodiy baholash.....	24
3-BOB. Tashqi to'siq konstruksiyalarda issiqlikni uzatilishi	24
<i>3.1.</i> To'siq konstruksiyalaridan issiqlik, namlik va havoning o'tishi	24
<i>3.2.</i> Issiqlik uzatilishini teplotexnik hisoblash asoslari.....	26
Himoya konstruksiyalarini qish sharoiti uchun hisoblash	26
Himoya konstruksiyalarini yoz sharoiti uchun teplotexnik hisoblash	28
<i>3.3.</i> Tashqi himoya konstruksiyalarining abadiyligi va ularni himoya qilish prinsiplari.....	31
4-BOB. Bino va inshootlarga qo'yiladigan umumiy talablar.....	31
5-BOB. Seysmik rayonlarda binolarni qarish	34
Mustaqil ishlash uchun savol va topshiriqlar.....	44

II BO'LIM

Turar - joy binolarining hajm - reja yechimlari	46
6-BOB. Turar-joy binolarining klassifikatsiyasi.....	46
7-BOB. Turar-joy binolari hajm-reja yechimlarining asoslari. Kwartira, uning tarkibi va loyihalash asoslari.....	61
8-BOB. Turar joy binolariga qo'yilgan shaharsozlik talablari	70
Mustaqil ishlash uchun savol va topshiriqlar.....	73

III BO'LIM

Fuqarolik binolarining konstruksiyalari.....	75
9-BOB. Binolar va ularning konstruktiv elementari haqida asosiy tushunchalar	75
10-BOB. Fuqarolik binolarining konstruktiv tizimlari.....	80
Binolarning konstruktiv sxemalari.....	82
11-BOB. Binolarning qurilish tizimlari	84
12-BOB. Binolarning asos va poydevorlari.....	86
<i>12.1.</i> Bino asosi haqida tushuncha.....	86
<i>12.2.</i> Poydevorlar haqida umumiy ma'lumotlar	88
<i>12.3.</i> Poydevorlarning konstruktiv yechimlari.....	91
13-BOB. Tashqi devorlar va ularning konstruktiv elementlari.....	97

<i>13.1.</i> Tashqi devorlarga qo'yilgan talablar va konstruksiyalarining tasnifi	97
<i>13.2.</i> Deformatsiya choklari.....	98
<i>13.3.</i> Kichik o'Ichamlari elementlardan terilgan tashqi devorlar	101
14-BOB. Yorug'lik o'tkazadigan tashqi himoya konstruksiyalari.....	106
Deraza va ayvon eshiklari.....	108
Vitrajlar va vitrinalar.....	108
Kirish eshiklari.....	109
15-BOB. Turar-joy binolarida yozgi xona va maydonchalarni loyihalash. Balkonlar va lodjiyalar	110
16-BOB. Tom konstruksiyalari.....	114
Yig'ma temir-beton tomlar.....	117
17-BOB. Chordoqli tomlarning yuk ko'taruvchi to'sin konstruksiyalari.....	121
18-BOB. Ichki devor va pardevorlar	135
19-BOB. Oraliq tom konstruksiyalari va tomlar	141
<i>19.1.</i> Orayopmalarning vazifasi va klassifikatsiyasi.....	141
20-BOB. Zinapoya va liftlar.....	147
Mustaqil ishlash uchun savol va topshiriqlar	152

IV BO'LIM

Jamoat binolari.....	153
IV.1. Jamoat binolarining hajm-rejaviy va kompozitsiya yechimlari.....	153
21-BOB. Jamoat binolarining klassifikatsiyasiva ularga qo'yilgan talablar.....	153
<i>21.1.</i> Jamoat binolarining xususiyatlari	155
<i>21.2.</i> Jamoat binolarining loyihalashning fizik-texnik asoslari	161
<i>21.3</i> Yong'inga qarshi tadbirlar.....	164
22-BOB. Jamoat binolarining hajm-rejaviy yechimlari	167
Hajm-rejaviy yechimlarning elementlari, Asosiy xonalar	172
23-BOB. Jamoat binolarining sanitar uzellari	183
IV.2. Jamoat binolarining konstruksiyalari	185
24-BOB. Karkas elementlari	185
25-BOB. Zal xonalarining yuk ko'taruvchi yassi tom konstruksiyalari.....	193
Samoviy kesishuvchi tom konstruksiyalari	199
26-BOB. Zal tipidagi xonalarni Qobiqsimon va burmasimon konstruksiyalar bilan yopish	203
27-BOB. Gumbazli tom konstruksiyalari.....	216
28-BOB. Osma konstruksiyalar.....	226
IV.3. Jamoat binolarining maxsus konstruktiv elementlari.....	237
29-BOB. Balkon, amfiteatr va tribunalarining konstruksiyalari.....	237
30-BOB. Vitrajlar va vitrinalar.....	242
31-BOB. Osma shiftlar	249
Mustaqil ishlash uchun savol va topshiriqlar.....	251
Ba'zi so'z va iboralarning o'zbekcha-ruscha lug'ati.....	252
Adabiyotlar	253

№ 89 VAXITOV M.M. MIRZAYEV Sh.R.

ME'MORCHILIK

II qism. Fuqarolik binolari

(Oliy o'quv yurtlari uchun darslik)

Muharrir B.AKROMOV
Badiiy muharrir O.MUXTOROV
Texnik muharrir H.SAFARALIYEV
Sahifalovchi D.AKROMOV

Bosishga 18.11.2010-yilda ruxsat etildi.
Bichimi 60x84 1/16. Times New Roman garniturasida.
Hajmi 16,0 b.t. Adadi 500.
Bahosi shartnoma asosida.
Buyurtma № 07.

«Tafakkur» nashriyoti. www.tafakkur.uz
E-mail: maktub@tafakkur.uz

Original-maket
«TAFAKKUR» nashriyoti
media markazida tayyorlandi.

«TAFAKKUR» nashriyoti bosmaxonasi.
Toshkent shahri, Chilonzor tumani,
Chilonzor ko'chasi, 1-uy.