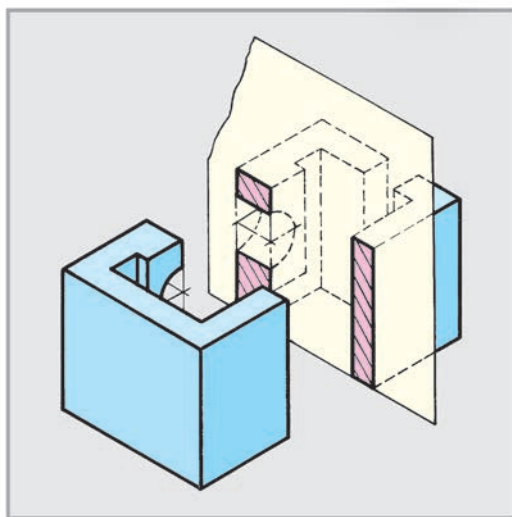


I. RAHMANOW,
D. ÝULDAŞEWA,
M. ABDURAHMANOWA

ЇYZUW 9

*Özbekistan Respublikasynyň Halk bilimi ministrligi tarapyndan
umumy orta bilim berýän mekdepleriň 9-niy synp okuwçylary üçin
derslik hökmünde hödürlenен*

Doldurylan we gaýtadan işlenen 3-nji neşir



DAŞKENT – «O‘ZBEKISTON» – 2019

UO‘K 744(075)
KBK 30.11ýa721
R33

S y n ý a z a n l a r :

A. Aşirbaýew, M. Holimow – Nyzamy adyndaky DDPU «Çyzgylý geometriýa, çyzuw we ony okatmagyň metodikasy» kafedrasynyň dosentleri;

S. Usmanow – Abdulla Awlany adyndaky HTIGTHKI dosenti;

G. Zulhaýdarowa – RTM metodisti;

Z. Haşmowa – Daşkent şäherindäki 16-njy orta mekdebiň 1-nji derejeli çyzuw mugallymy.

A. Goýipow – Zengiata tümenindäki 25-nji orta mekdebiň 1-nji derejeli çyzuw mugallymy.

Okuwçylaryň derslerde alýan bilimlerini berkidip barmak maksadynda, her bir dersniň soňunda:



– soraglar



– maşklar



– testler



– kompýuterde maşklar



– grafiki işler

şonuň ýaly-da, her çärýegiň ahyrynda okuwçylar tarapyndan özleşdirilýän sowadyny anyklamaga degişli barlag işlerini geçirmek girizildi.

Rahmanow, Ikrom we b.

R33 **Çyzuw 9:** Umumy orta bilim berýän mekdepleriň 9-njy synp okuwçylary üçin derslik. Doldurylan we gaýtadan işlenen 3-nji neşir – D.: «O‘zbekiston» NÇDÖ, 2019. –104 s.

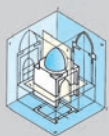
ISBN 978-9943-01-598-2

UO‘K 744(075)
KBK 30.11ýa721

**Respublikanyň ýörite kitap gaznasynyň serişdeleriniň
hasabyndan çap edildi.**

ISBN 978-9943-01-598-2

© «O‘ZBEKISTON» NÇDÖ, 2010, 2014, 2019



GIRIŞ

XXI informasion kommunikasiýa tehnologiýalary asyrynda ýaşayanlygymyz üçin dürli innowasion tehnikalardan we tehnologiýalardan peýdalanyp, halkymyz tarapyndan döwletimiziň beýik gelejeginiň düýbi tutulýandygyna şaýatdyrys.

Islendik döredijilik adamdan özüniň hyýaly faktoryna daýanmak bilen döredijilikli çemeleşmegi talap edýär. Şeýle döredijiligi emele getirmekte ençeme dürli görnüşdäki çyzgylary çyzyp, olardan peýdalanmaly bolýar.

Eziz okuwçylar! Siz hem ýurdumyzy dünýä tanadan ata-babalarymyzyň, alymlarymyzyň işlerini dowam etdirýän ata-enelerimiziň, aga-doganlarymyzyň hatarlaryny giňeltmek maksadynda gowy okap, pugta bilimleri eýelemäge çalyşmak arkaly beýik watanymyzyň gülläp ösmegi üçin dynman ak ýürekden bilim almaga çalşyň.

Ähli innowasion tehnikalaryň we tehnologiýalaryň durnukly ösmegi siz okuwçylara bagly. Bu ýerde çyzuwy başga ylymlar ýaly doly derejede eýelemek arkaly innowasion tehnikalary we tehnologiýalary taslamaga (proýektirlemäge) hereket etmek ýerlikli hasaplanýar.

Okuwçylaryň giňişlikleýin düşüňjelerini we akyl ýetirme ukyplaryny ösdürmegi hem-de dersleri ýokary derejede özleşdirmeklerini hasaba almak bilen görkezmeli materiallardan peýdalanmak giňeldildi.

Mundan daşary, geçilen temalary gaýtalamak üçin adaty soraglar, testler, ýumuşlar we maşklar berildi. Maşklar ortaça (A) we gowy (B) özleşdirýän hem-de zehinli (C) okuwçylaryň bilimini hasaba almak bilen düzülen. Zehinli (C) okuwçylar üçin düzülen maşklary ýerine ýetirmek arkaly çyzuwdan geçirilýän olimpiadalaryň ýeňijisi bolmagyňyz mümkin.

Häzirki wagtda çyzgylary kompýuterde çyzmak mümkin, ýöne diňe çyzgylary çyzmagy we okamagy bilýänler çyzgyny kompýuterde aňsat çyzyp biler. Şu sebäpli-de, çyzgylary çyzmagy we olary okamagy düýpli özleşdirip alandan soň kompýuterde dogry çyzmagy öwrenmäge mümkinçilik döreýär. 9-njy synpda käbir çyzgylary kompýuterdäki enjamlar toplumynyň kömeginde çyzmagy maşk edersiňiz.

Ýöne kompýuterde standart talabyndaky inženerlik çyzgylaryny ýerine ýetirende «grafiki sowatlylyk», talant bolmalydyr. Ýokary bilimli inžener ýokary takyklykdaky grafiki işleri, maşyngurluşyk çyzgylaryny ýerine ýetirmegi mümkin.

Okuwçylar! Çyzuw predmetinden alýan bilimlerini häzir ýurdumyza girip gelýän döwrebap tehnikalaryň we tehnologiýalaryň çyzgylaryny ylmy esasyda öwrenip, beýik alymlarymyz açyş eden ylymlar VII–X asyrdaky Ýewropa ylmynyň ösmegine itergi bolanlygy ýaly, siz hem projektirleme we konstruirleme esaslaryny zabt edip, ýokary milli tehnikalary we tehnologiýalary dörediň.

I-Ş. 8-nji SYNDA ÇYZUWDAN ALNAN BILIMLERI GYSGAÇA GAÝTALAMAK WE UMUMYLAŞDYRMAK

Detalyň şekilini çyzanda onuň görnüşleriniň sanyny kemeltmek maksadynda ähli şertleşiklerden we sadalaşdyrmalardan peýdalanylýar.

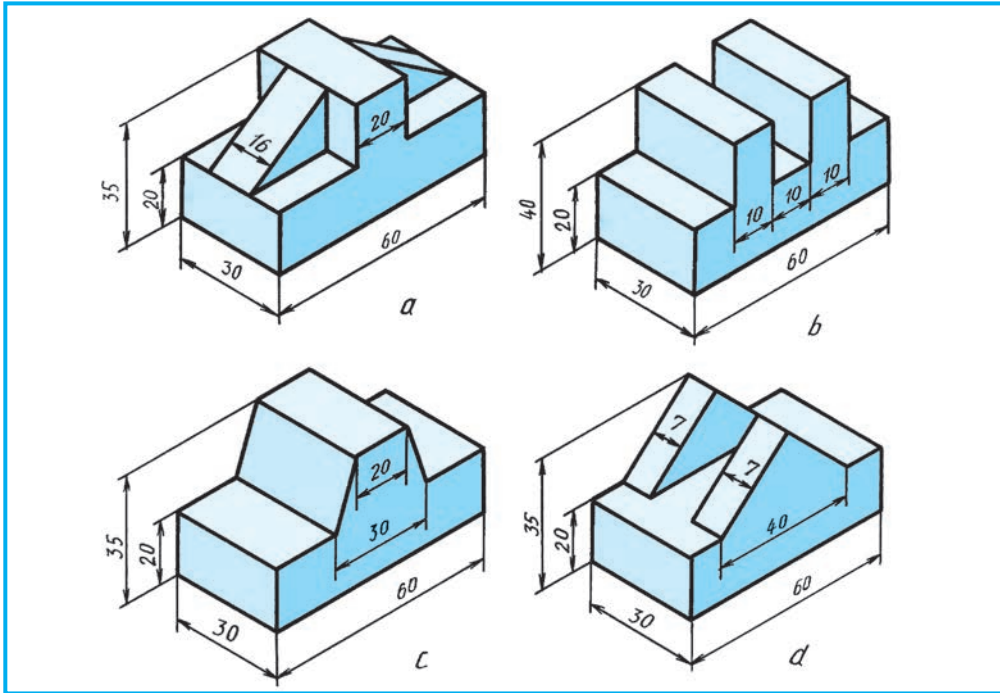
Aşakda 8-nji synpda geçilen käbir temalary gysgaça gaýtalamak maksadynda maşklar berlen. Şu berlen maşk (ýa-da şuna meňzeş) modellerden biriniň eskizini (1.1-nji çyzgy), çepden görnüşini (1.2-nji çyzgy) we tehniki suratyny hem-de detalyň nähili geometrik jisimlerden düzülenligini (1.3-nji çyzgy) derňemegi gaýtalandan soň, okuwçylar özleri mugallymyň gözegçiligi astynda islän wariantyny özbaşdak ýerine ýetirmelidirler.



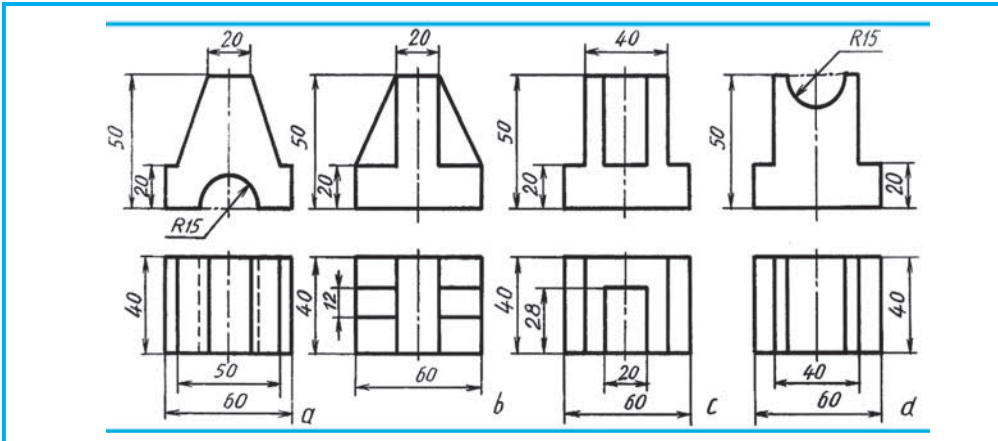
1. Detalyň aslyna (aýdyň şekiline) garap onuň gerekli görnüşlerini çyzyň we başga detalyň eskizini ýerine ýetiriň (1.1-nji çyzgy).
2. Detalyň berlen görnüşlerini göçürüp çyzyň we çepden görnüşini anyklaň we tehniki suratyny ýerine ýetiriň (1.2-nji çyzgy).
3. Detal nähili geometrik jisimlerden düzülenligini derňäň we her bir jisimi dürli reňklere rekläň (1.3-nji çyzgy).

Maşklar ýerine ýetirilenden soň 8-nji synpda alan bilimler we endikler umumylaşdyrylýar. Okuwçylar tarapyndan goýberilen ýalňyşlar we kemçilikler çyzyp görkezilýär hem-de görkezme esbaplarynyň kömeginde düşündirilýär.

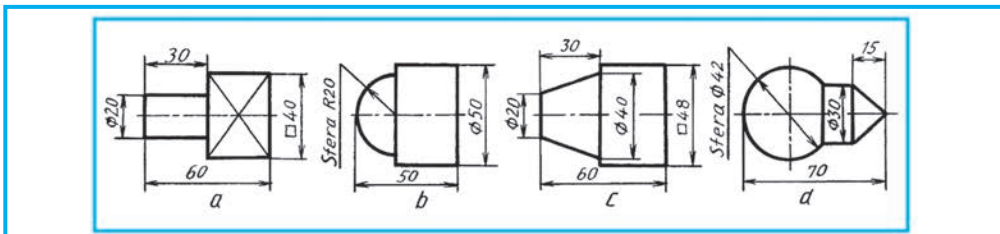
9-njy synpda şeýle ýalňyşlar gaýtalanmazlygy üçin okuwçylar bilen sorag-jogap arkaly geçilen temalary berkidip barmaly.



1.1-nji yzy.



1.2-nji yzy.



1.3-nji yzy.



- 1.1-nji çyzgyda detallar nähili aksonometrik proyeksiýada şekillendirilen?
- 1.2-nji çyzgydaky detallar nähili görnüşlerde berlen?
- 1.3-nji çyzgydaky detallar näme üçin bir görnüşde şekillendirilen? Olar nähili geometrik jisimlerden düzülen?
- 1.3-nji çyzgynyň a üstündäki X belgi nämäni aňladýar?



1. Çyzgylara ölçegler goýlanda ilki bilen näme saýlap alynýar?

- A. Şaýyň bazasy.
- B. Detalyň şaýdaky ýagdaýy.
- C. Ölçeg çyzyklary we ölçeg sanlary.
- D. Detalyň taýýarlaýyş prosesindäki ýagdaýy.

2. Görnüş diýip nämä aýdylýar?

- A. Detalyň tekizlige garap duran tarapynyň şekili.
- B. Detalyň gözegçä görnüp duran tarapynyň şekili.
- C. Detalyň eskizi.
- D. Detalyň tehniki suraty.

3. Detalyň haýsy görnüşi V tekizlikde çyzylýar?

- A. Ýerli. B. Çepden. C. Üstden. D. Baş (esasy).



1.3-nji a çyzgyda detalyň V-daky şekili berlen bolup, mantlyky pikir ýöredip, onuň merkezi oky arkaly geçýän silindrik deşik (diametri $\varnothing 10$) kompýuterde onuň çyzgysy ýerine ýetirilsin.

2-Ş. KESIKLER

Islendik detal onuň anyk ýerine ýetirilen çyzgysy arkaly ýasalyar. Standart talabyna laýyk detalyň çyzgysy ähli sadalaşdyrmalary we şertleşikleri ulanmak bilen iň kem görnüşlerde çyzylmaly. Ýogsam, çyzgyny okamak çylşyrymlaşyp gidýar we detalyň geometriýasyny okamak kynlaşyp, ýasalan detal ýaramsyz bolmaga mümkin.

Detalyň ol ýa-da bu böleginiň şekilini anyklamak maksadynda kesik ulanylýar. Onuň içki gurluşyny anygrak bilmek maksadynda kesik bilen birlikde ýaryk hem ulanylýar. Şeýle edilende detalyň görnüşleriniň sany kemelýär.

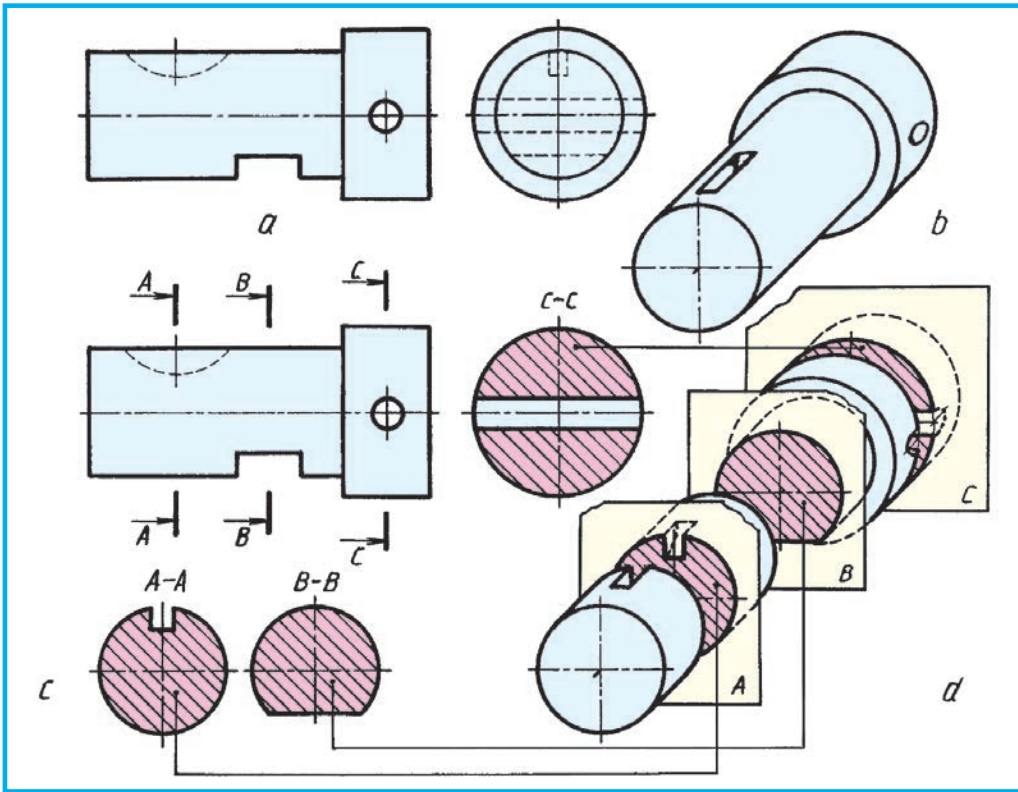
Kesik diýende detalyň şekilini onuň okuna perpendikulýar edip geçirilen tekizlik arkaly kesgitlemek usuly düşünilýär. Şonda tekizlikde emele gelen üste **kesik** diýilýär. Kesik standarta laýyklykda ýerine ýetirilýär. Kesikden köpräk wal, ok, şatun ýaly detallaryň şekili we olardaky oýuk çukur, çykyt ýalylaryň geometriýasyny kesgitlemekde ulanylýar. Şeýle elementleriň oklary arkaly detalyň okuna perpendikulýar edip kesiji tekizlik geçirilse, detalyň kese kesigi emele gelýär.

2.1-nji b çyzgydaky walyň görnüşiniň aýdyň şekiline (2.1-nji a çyzgy) garap ony oýuklary, deşikleri we çukurlary arkaly kesgitlemek mümkin. Eger walyň aýdyň şekili berilmese, käbir elementleriň şekilini, çuňlugyny kesgit-

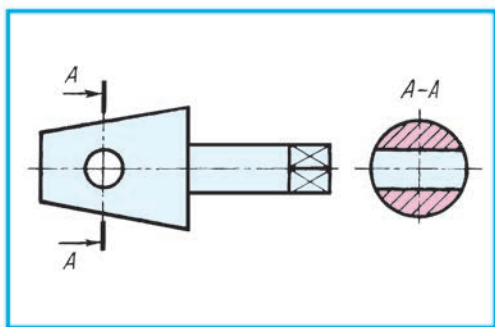
lemek kyn bolýar. Meselem, segment şponka üçin oýulan ýşň ini (A–A), B–B kesikdäki liskanyň şekili we çuňlugy, detaldaky kiçi silindrik deşik anyk bolmaýar. Olara kesikler ulanylsa, hemmesi aýdyňlaşýar (2.1-nji çyzgy, A–A, B–B, C–C kesikler).

Kesigiň alnyşy we onuň aňladylyşy. Kesiji tekizlik detalyň konturyňa görä perpendikulýar edip geçirilýär (2.1-, 2.3-nji we 2.4-nji çyzgylar). Bu tekizlik detalyň görnüşinde-de onuň konturyňa perpendikulýar bolýar. Detalyň kontury 2.2-nji çyzgydaky ýaly simmetriýa okuna görä parallel bolmasa, A tekizlik detalyň simmetriýa okuna perpendikulýar edip geçirilýär.

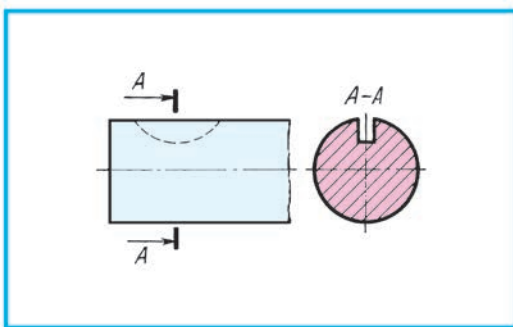
Aýdyň şekilde kesiji tekizlik doly görkezilse, detal görnüşinde üzük ýogyn çyzyklar kesimi ýaly çyzylýar. Olar kesiji tekizligiň yzlary hasaplanýar. Bu kesik çyzyklary detalyň kontur çyzygyna görä 1,5–2 esse galyňrak çyzylýar. Oňa goýlan ugur görkeziji (strelka) kontur çyzygyna görä iki esse inçe bolýar (2.4-nji çyzgy). Kesigi belgileýän tekizlik belgisi A ugur görkezijisiniň üstünde we astynda ýa-da daşky taraplarynda ýazylmagy mümkin. Aýdyň şekilde kesiji tekizlik belgisi A bir gezek ýazylsa, detalyň çyzgysynda A–A görnüşinde ýazylýar.



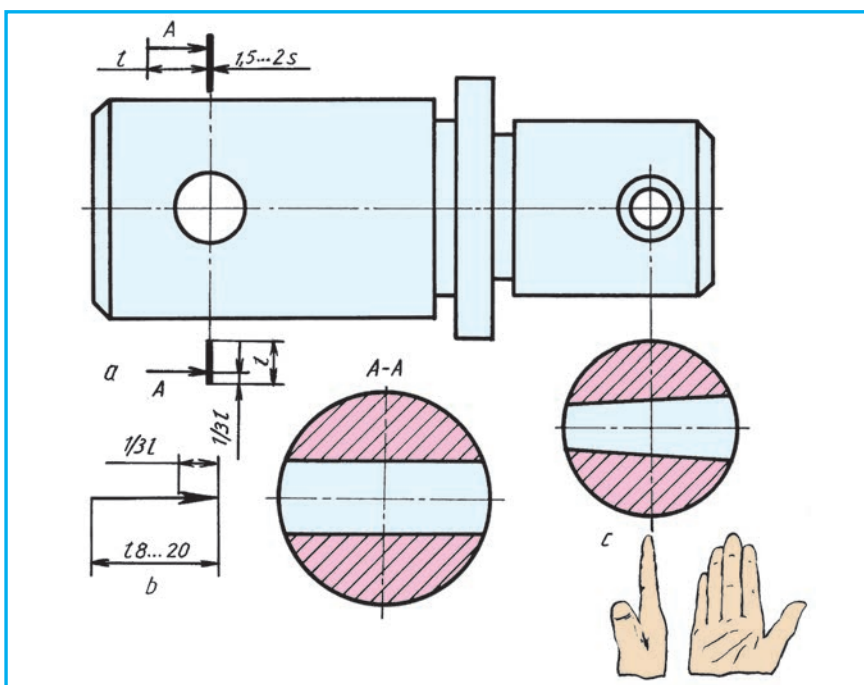
2.1-nji çyzgy.



2.2-nji çyzgy.



2.3-nji çyzgy.

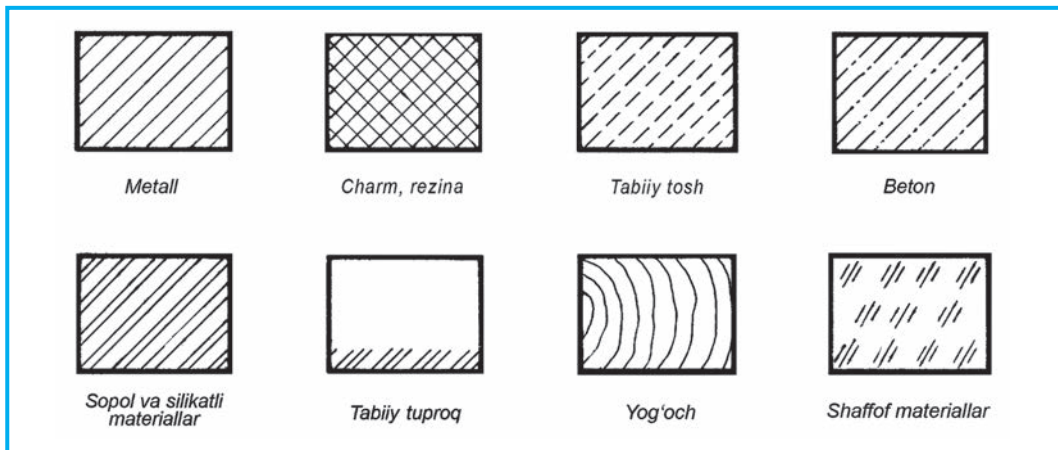


2.4-nji çyzgy.

Emele gelen kesigiň üsti çyzgynyň boş ýerine görkezilen ugur tarapyna görä 90° -a öwürüp şekillendirilýär. Şonda kesik gözegçä görä frontal ýerleşýär (2.4-nji *c* çyzgy).

Kesikler we ýaryklar birmeňzeş belgilenýär (2.4-nji *a* çyzgy). Görkezijiniň (strelkanyň) şekili we ölçegleri 2.4-nji *b* çyzgyda görkezilen.

Kesik ulanylanda detallaryň kesilen üstlerini standarta laýyklykda şertli belgilemek kabul edilen. Çyzgyda materiallary tiz we aňsat tapawutlandyrmak maksadynda olar dürli görnüşde ştrihlenýär.



2.5-nji yzgy.

Kesikde materiallaryň grafiki belgileniři. Detalyň yzgysynda kesik ýa-da ýaryk ulanylan bolsa, şol ýeriň üstleri mälim tertipde belgilenmelidir. Detal metaldan ýasalan bolsa, kesik ýa-da ýaryk 2.5-nji yzgydaky ýaly ştrihläp ykylyar. Ştrih yzyklary detalyň esasy kontur (sudur yzygy) ýa-da ok yzygyna görä 45° burç astynda sag ýa-da ep tarapa ýapgytlaýyn yzylyar. Ştrihler inçe tutuş yzykda ýerine ýetirilýär. Bir detalyň ähli görnüşlerinde ýerine ýetirilen ýaryklarda ýa-da kesiklerde bu üstler bir taraplaýyn ştrihlenmeli we ştrihleriň arasy-da özara deň bolmalydyr.

Agaçdan daşary başga materiallar metallar ýaly kontur yzygyna görä 45° burçda ýapgytlaýyn yzylyar. Ştrihleriň arasyndaky aralyklar materiallaryň görnüşine garap her hili bolýar. Metallarda, derilerde, rezinlerde, tebigy daşlarda, betonlarda 1,5–2 mm, toýun (keramika) we silikatly materiallarda goşa yzyklaryň aralygy 1,5–2 we 5–7 mm bolýar. Tebigy toprak özara parallel üç kelte yzyklaryň aralygy 1–2 mm, toplum yzyklaryň aralygy 3–5 mm edip galdyrylyar.

Käbir materiallaryň kesikde we ýarykda grafiki belgileniři 2.5-nji yzgyda görkezilen.



1. Kesik näme maksatda ulanylyar?
2. Kesikde onuň üsti nähili şekillendirilýär?
3. Kesikler nähili şekil hasaplanýar?



yzuw otagyndaky detallaryň kesikbap ýerlerini görkeziň.



Kesik näme?

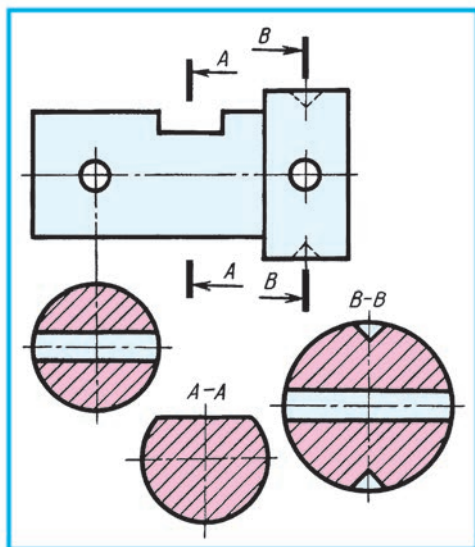
- A. Detalyň hyýalda tekizlik bilen kesilmegi.
- B. Detalyň diňe kesiji tekizlik bilen kesilen ýeriniň şekili.
- C. Kesiji tekizlige çenli bolan detal böleginiň şekili.
- D. Kesiji tekizligiň arkasyndaky detal böleginiň şekili.

3-Ş. KESIKLERIŇ GÖRNÜŞLERI

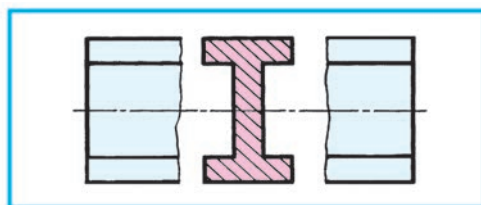
Ýerine ýetirilişine garap iki hili kesik bolýar: çykarylyp şekillendirilen kesik, üstünde goýlan kesik.

Çykarylyp şekillendirilen kesikler ep-esli aýdyň bolýar we olar $A-A$, $B-B$ ýaly gerekli ýazuwlar bilen belgilenýär (3.1-nji çyzgydaky $A-A$ we $B-B$ kesik). Eger deşikleriň, oýuklaryň simmetriýa okunyň dowamynda kesik çykaryp şekillense, kesiji tekizligiň zyy görkezilmezden sag tarapa (90°) öwürüp şekillendirilýär (2.4-nji c çyzgy we 3.1-nji çyzgy). Çykarylyp şekillendirilýän kesigi 3.2-nji çyzgydaky ýaly görnüşiň üzüp şekillendirilen bölekleriniň arasyna ýerleşdirmek mümkin. Şeýle usuly şatunlarda, balkalarda, relslerde, uzyn wallarda ulanmak mümkin. Çykarylyp şekillendirilen kesikleriň sany näçe bolýandygyna seretmezden, olaryň üstleri standarta laýyklykda ştrihlenýär. Kesigiň kontury detalyň kontury bilen birmeňzeş ýogynlykda çyzylýar.

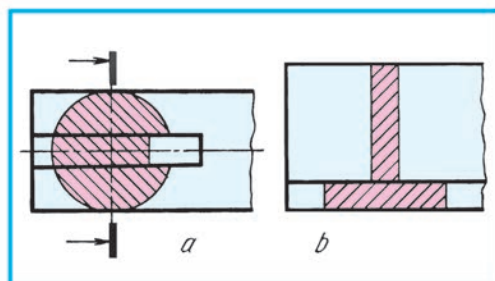
Üstünde goýlan kesige mysal 3.3-nji çyzgyda görkezilen. Kesigiň kontury we üstüniň ştrih çyzyklary birmeňzeş inçe tutuş çyzyk bilen çyzylýar.



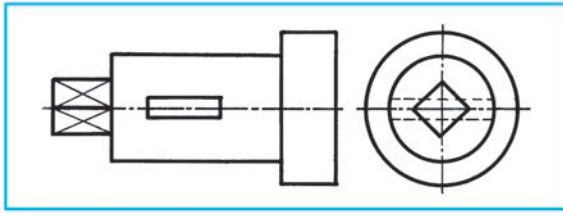
3.1-nji çyzgy.



3.2-nji çyzgy.



3.3-nji çyzgy.



3.4-nji çyzgy.

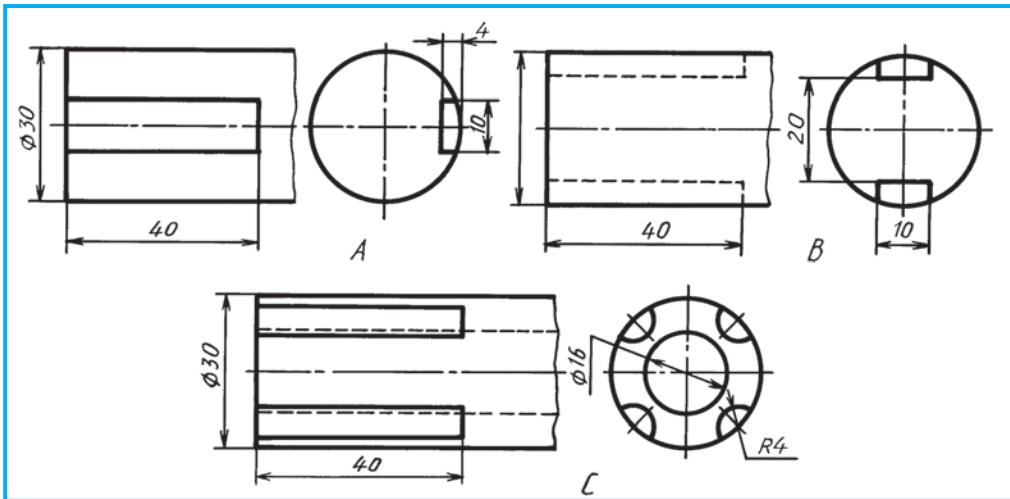
Kesikleriň bu görnüşi onçakly aýdyň bolmandygy üçin kemräk ulanylýar. Simmetriýa okuna görä kesik ulanylýan detalyň kesige düşen elementi çyzylýar. Kesige düşen şponkanyň yşy bir taraplaýyn bolsa (3.3-nji *a* çyzgy), kesiji tekizligiň ugry boýunça kesik 90° -a öwürlip şekillendirilýär we görkezijisi (strelkasy) çyzylýp, belgilenmeýär. Kesige düşen ýer simmetrik şekile eýe bolsa, tekizligiň yzy görkezilmeýär (3.3-nji *b* çyzgy).



1. Kesikleriň nähili görnüşleri bar? Olar nähili belgilenýär?
2. Kesiklerde nähili şertleşikler ulanylýar?
3. Kesigiň üsti nähili ştrihlenýär?
4. Näme sebäpden kesigiň üsti ştrihlenýär?
5. Çykarylyp şekillendirilen kesigiň kontury nähili çyzykda şekillendirilýär? Üstünde goýlan kesikde nähili?
6. Çykarylan kesik nähili görnüşlerde belgilenýär?
7. Kesigiň ugry görkezilmedik kesigiň üsti haýsy tarapa öwürüp şekillendirilýär?



3.4-nji çyzgyda berlen walyň çepden görnüşinden peýdalanyň, ondaky kesikleri mantyky pikir ýöredip islendik ululykdaky şekilini kompýuterde ýerine ýetiriň.



3.5-nji çyzgy.



- 3.5-nji çyzgyda kesik talap edilýän detallaryň görnüşleri berlen. Olardan biriniň baş görnüşini göçürüp çyzyň we çepden görnüşinden peýdalanyp, üstünde goýlan we çykarylan kesikleri ýerine ýetiriň.
- Wal, ok, ryçag ýaly detallaryň aslyna garap, olardaky dürli elementleri çyzgyda görkezmek üçin ulanylýan kesikleri anyklaň.

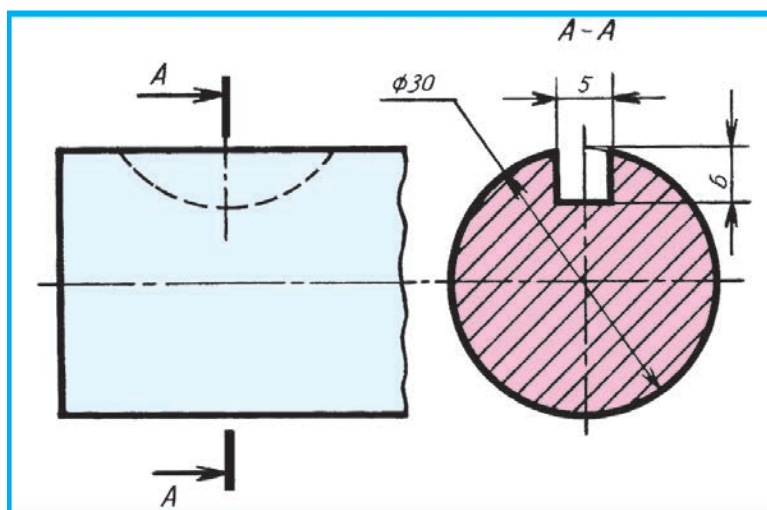


- 3.3-nji çyzgyda nähili kesik ulanylan?
A. Çykarylan. B. Şekillerara. C. Üstünde goýlan. D. Ýaryk.

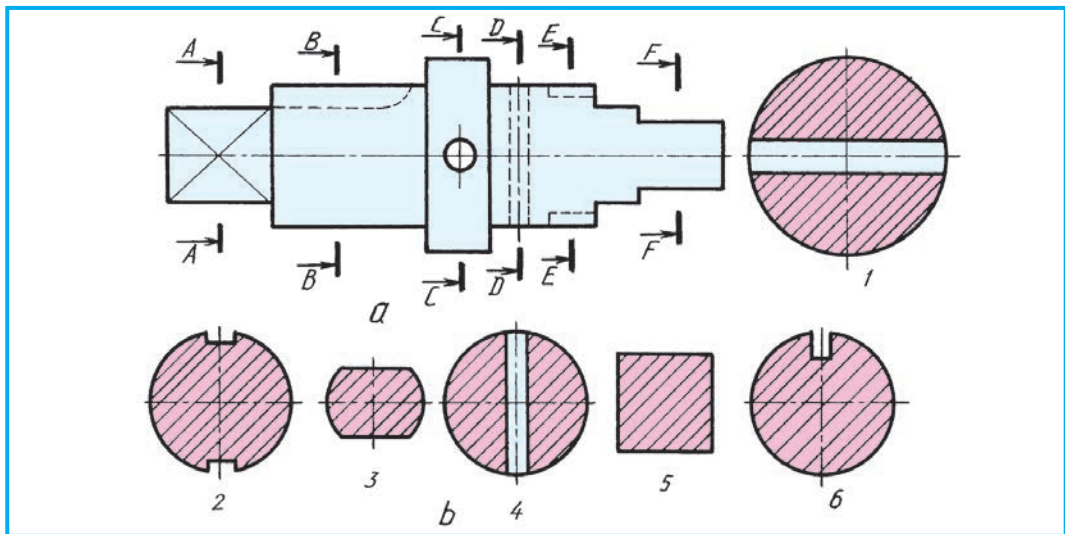
4-Ş. KESIKLERDÄKI ŞERTLEŞIKLER WE SADALAŞDYRMALAR

Kesikleri üns bilen öwrenseňiz, käbir kesikleriň konturynda açyk we ýapyk ýerler bolýar. Detalyň şekiliniň nähili bolmagyna seretmezden, kesige düşen ýerdäki çukurlar, oýuklar, deşikler silindr ýa-da konus şekilli, ýagny aýlanma üstüne eýe bolsa, kesigiň töwerek kontury ýapyk, başga ýagdaýlarda açyk şekillendirilýär. Meselem, 2.1-nji C-C we 3.1-nji B-B çyzgylardaky kesikleriň töwerek konturlary ýapyk. 3.1-nji çyzgy, A-A-da silindr prizma şekilli üst bilen kesileni üçin onuň kesilen ýeri görkezilmedik. 3.3-nji a çyzgydaky üstünde goýlan kesikde-de şponkanyň ýşy prizma şekilli üst bolany üçin kesigiň konturyndaky töwerek bölegi açyk galdyrylan (2.1-nji çyzgy, A-A, 2.3-nji çyzgy, A - A, 4.1-nji çyzgy, A - A-lara garaň).

Kesige ölçegleri goýmak. 4.1-nji çyzgyda şponkanyň ýşynyň kesigine ölçegleriň goýluşy görkezilen. Ýşyň çuňluguny detalyň konturyndan ölçenýändigine üns beriň. Munuň üçin töwregiň simmetriýa okuna çenli inçe çyzyk dowam etdirilýär.



4.1-nji çyzgy.



4.2-nji çyzgy.



1-nji grafiki iş. Kesikler (grafiki işler mugallym tarapyndan berilýär).



1. Kesiklerde nähili şertleşikler we sadalaşdyrmalar ulanylýar?
2. Näme sebäpden käbir kesiklerde onuň kontury ýapyk şekillendirilýär?



Mugallym tarapyndan berlen çyzgydaky walyň elementlerini kesikde şertleşikler we sadalaşdyrmalar ulanmak bilen ýerine ýetiriň.



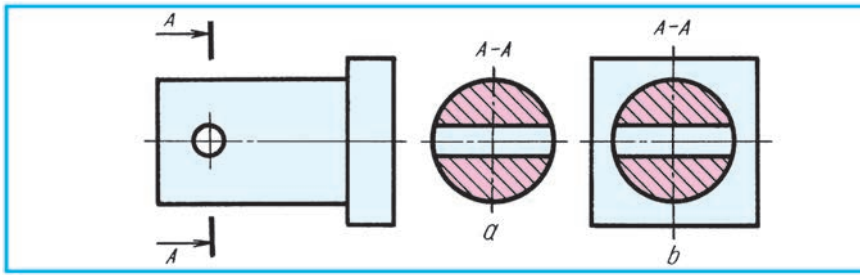
4.2-nji *a* çyzgyda walyň kesikleri A–A, B–B, C–C, D–D, E–E, F–F arkaly belgilenen. Olara laýyk gelýän 1, 2, 3, 4, 5, 6 kesikleriniň içinden gözläp tapyň we belgiläň (4.2-nji çyzgy).

5-ş. ÝARYKLAR

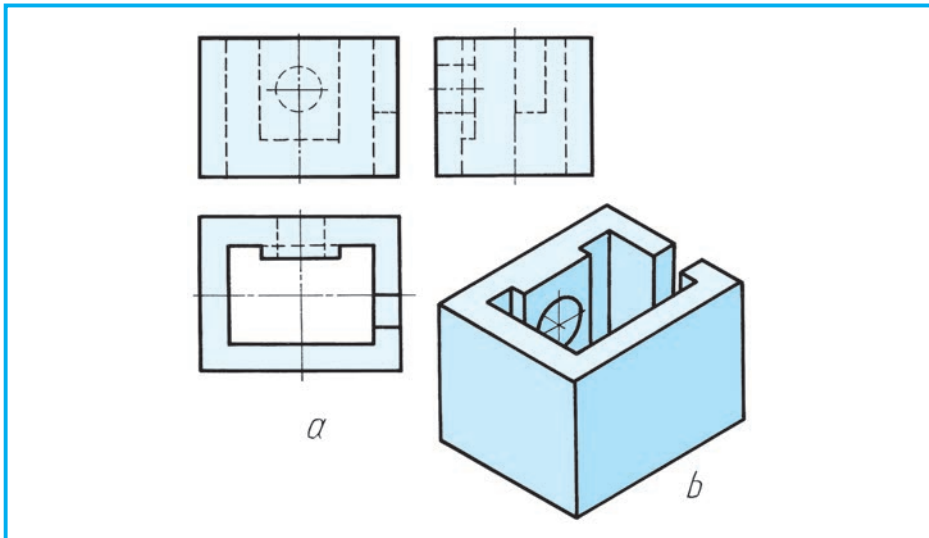
Kesikleriň we ýaryklaryň bir-birinden tapawudy. Ýokarda belläp geçişimiz ýaly, detalyň tekizlik bilen kesilen ýeriniň özünü şekillendirsek, **kesik** emele gelýär (5.1-nji *a* çyzgy). Kesikde diňe kesiji tekizlikde emele gelýän üst çyzylýar.

Detal tekizlik bilen gyrkylanda emele gelýän kesigiň üsti bilen birlikde tekizligiň arkasyndaky detalyň bölekleri-de goşulyp şekillense, **ýaryk** emele gelýär (5.1-nji *b* çyzgy).

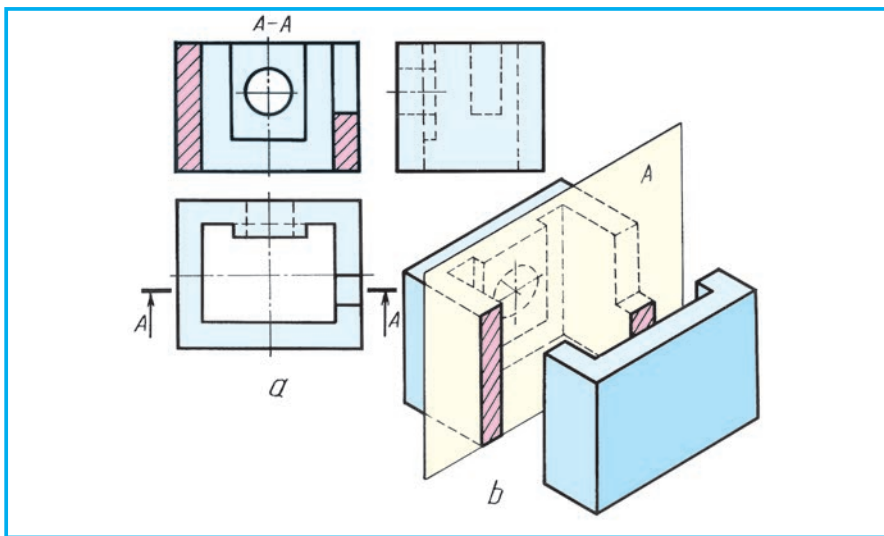
Ýaryklar. Ýaryklar kesikler ýaly standart talaplaryna laýyklykda ýerine ýetirilýär. Detalyň içki bölegini anyklamak maksadynda **ýaryk** diýlip atlandyrylýan şertli şekillendiriş usuly ulanylýar. Detalyň içki görnüşi çylşyrymlyrak, ýagny birnäçe üstlerden ybarat bolsa, çyzgyny okamagy



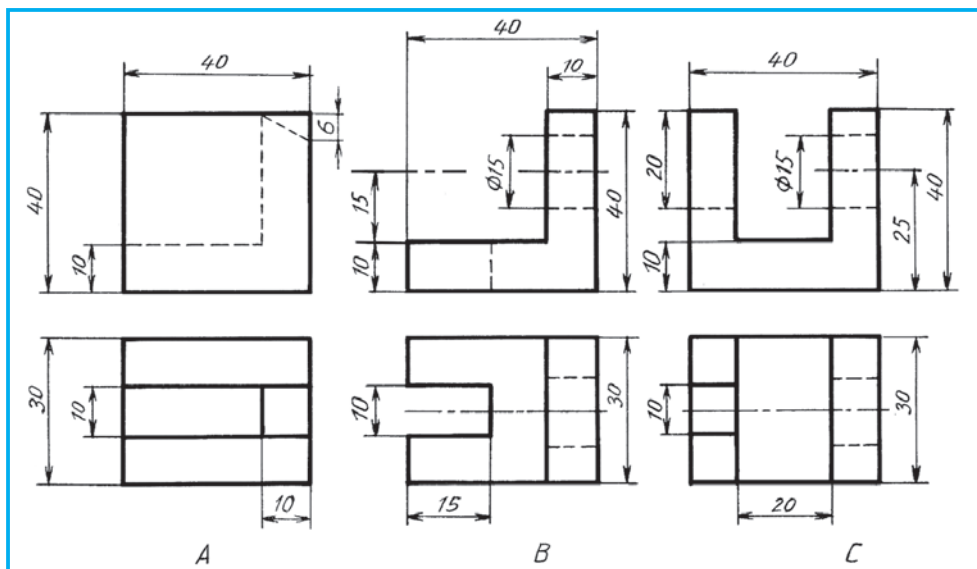
5.1-nji ңызgy.



5.2-nji ңызgy.



5.3-nji ңызgy.



5.4-nji çyzgy.

aňsatlaşdyrmak maksadynda ýaryklar ulanylýar. Ýaryklar detalyň içki we daşky keşbine garap ulanylýar. Ýaryga düşen üstler kesik ýaly bir taraplaýyn ştrihlenýär.

5.2-nji *a, b* çyzgyda detalyň üç görnüşi we aýdyň şekili berlen. Detalyň içki gurluşyny görkezmek üçin bir sany *V*-ge parallel frontal *A* tekizligi ulanmak bolýar (5.3-nji çyzgy). Şonda detalyň gönüburçly oýulan ýeri açylýar. 5.3-nji *b* çyzgydaky aýdyň şekilde kesiji tekizlik arkaly ýarygy anyrak görkezmek üçin detalyň öňki ýarysý süýşürilen. Görnüp duran frontal ýaryk detalyň baş görnüşinde şekillendirilen.



1. Ýarygyň kesikden tapawudy nämede?
2. Näme üçin ýaryk ulanylýar?



1. Çyzuw otagyndaky detallardan ýarykbaýlaryny görkeziň.
2. Çyzuw depderine (5.4-nji çyzgy) *A, B, C* -lardan birini göçürüp çyzyň we ýarygyny ýerine ýetiriň.



- 5.3-nji çyzgyda nähili ýaryk ulanylan?
A. Frontal. B. Gorizantal. C. Profil. D. Kesik.



- 5.4-nji *A* çyzgyda detalyň görnüşleri berlen. Onuň frontal ýarygy mantyky pikir ýöretmek arkaly kompýuterde ýerine ýetirilsin.

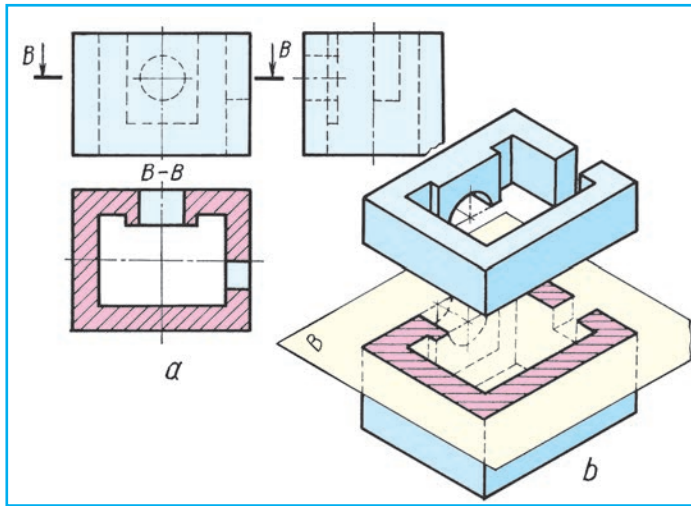
6-Ş. ÝARYKLARYŇ GÖRNÜŞLERI

Görnüşlerde ýaryk emele getirmek üçin kesiji tekizlik arkaly kesilen ýerler hyýalda ilki baş (5.3-nji çyzgy), soňra başga görnüşlerde anyklanýar.

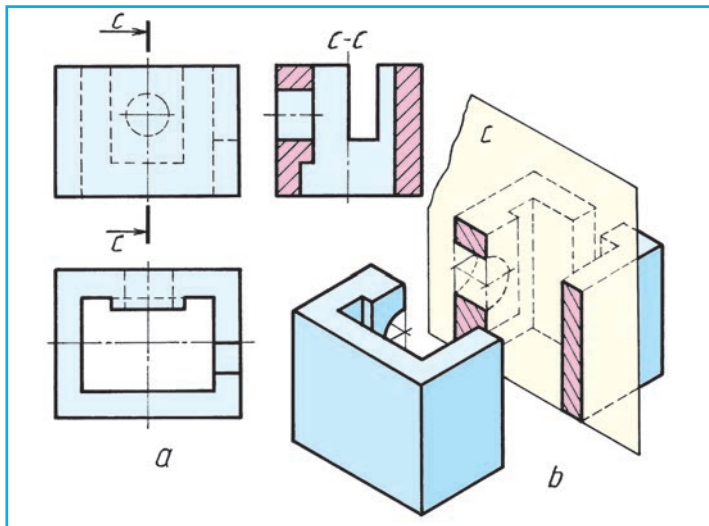
6.1-nji çyzgyda kesiji B tekizlik H -a parallel edip geçirilen. Detalyň üstden görnüşinde silindrik deşik ýarykda açyk görünýär (6.1-nji a çyzgy). Detalyň ýarygyny aýdyň şekilde anyk görkezmek maksadynda onuň gyrkylan üstki bölegi ýokary galdyrylan.

6.2-nji çyzgyda hem şu detalyň üç görnüşinde we aýdyň şekilde ýaryk görkezilen. Kesiji C tekizlik W -ge parallel edip geçirilen. Şonda detalyň çepden görnüşinde içi doly görünýär (bu ýerde C tekizligiň yzy we $C-C$ şertli ýagdaýda görkezilen).

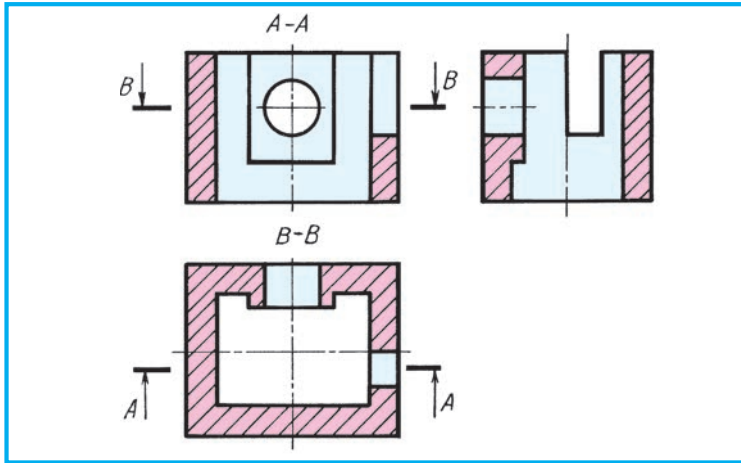
Ýaryk ulanylan çyzga üns berilse, detalyň içki gurluşyny şekillendirýän ştrih çyzyklar ölçülen (6.2- we 6.3-nji çyzgylara garaň). Onuň ýerine kontur



6.1-nji çyzgy.



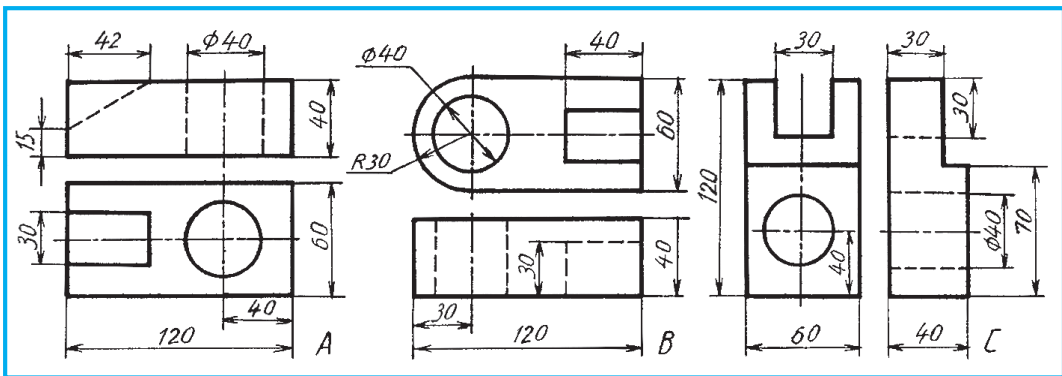
6.2-nji çyzgy.



6.3-nji çyzgy.

çyzyk çyzylýar. Ýarykda kesiji tekizligiň yzy detalyň simmetriýa oky arkaly geçse, ol şekillendirilmeyär. 5.3- we 6.1-nji çyzgylarda kesiji tekizlik detalyň dürli ýerlerinden geçen ýagdaýyndaky ýarygyň belgilenişi görkezilen.

Detalyň şekili çylşyrymlyrak bolsa we onuň içki gurluşyny bir görnüşde gyrkyp görkezmäge mümkinçilik bolmasa, başga görnüşlerinde-de ýaryk ulanylýar. 6.3-nji çyzgydaky detalyň üç görnüşinde-de ýaryk ulanylan. A–A arkaly frontal ýaryk, B–B kömeginde gorizontel ýaryk ýerine ýetirilen. Bu ýerde kesiji tekizligiň yzlary detalyň simmetriýa oky arkaly geçmänligi üçin olar A–A we B–B ýaly görkezilen. Şu çyzgyda profil ýaryk belgilenmedik, çünki ony gyrkyjy profil tekizlik detalyň simmetriýa okunyň tekizligi arkaly geçen.



6.4-nji çyzgy.

Köplenç, detalyň içki görnüşini bir kesiji tekizlik arkaly görkezip bolmaýar. Şeýle ýagdaýlarda iki we ondan artyk tekizlikden peýdalanmaly bolýar (1-nji goşmaça garaň).



1. Ýaryk nähili emele gelyär? Ol nähili belgilenyär?
2. Ýaryklar çyzgylarda nähili ýerleşdirilýär?



Ýaryk näme?

- A. Diňe kesiji tekizlikdäki detalyň şekili.
- B. Hyýalda tekizlik bilen gyrkylan ýeriň şekili.
- C. Diňe kesiji tekizlige çenli bolan detalyň şekili.
- D. Tekizlik bilen gyrkylanda emele gelyän kesigiň üsti bilen birlikde tekizligiň arkasyndaky detalyň bölegi goşulyp ýerine ýetirilen şekil.



2-nji grafiki iş. Ýaryklar.

1. Mugallymyň görkezmesine görä iş depderiňize detalyň çyzgysynda ýaryklary ulanyp, amaly maşk ýerine ýetiriň.
2. 6.4-nji A, B, C çyzgylarda berlen detallardan biriniň görnüşlerini 1:1 masştabda göçürüp çyzyň we ýarygyny ýerine ýetiriň.

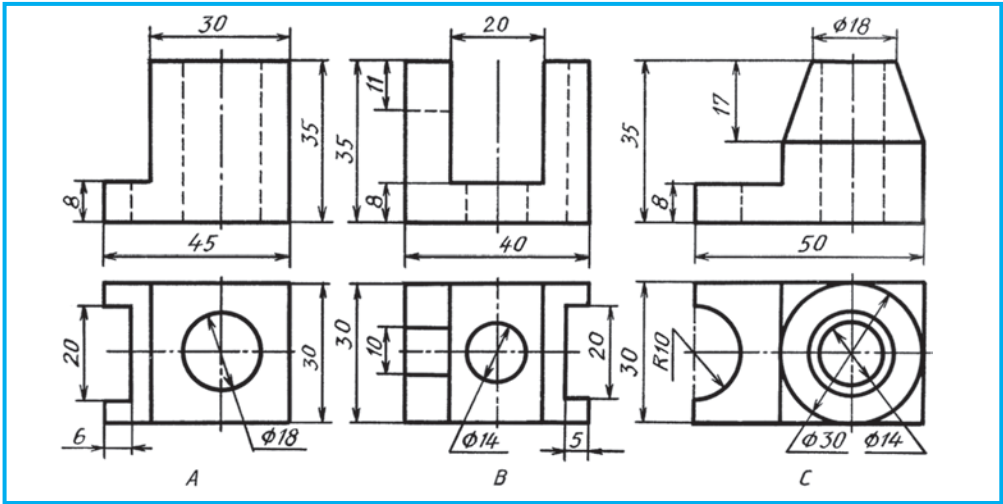


6.4-nji B çyzgyda detalyň görnüşleri berlen. Mantyky pikir ýöretmek arkaly onuň H -daky ýarygy kompýuterde ýerine ýetirilsin.

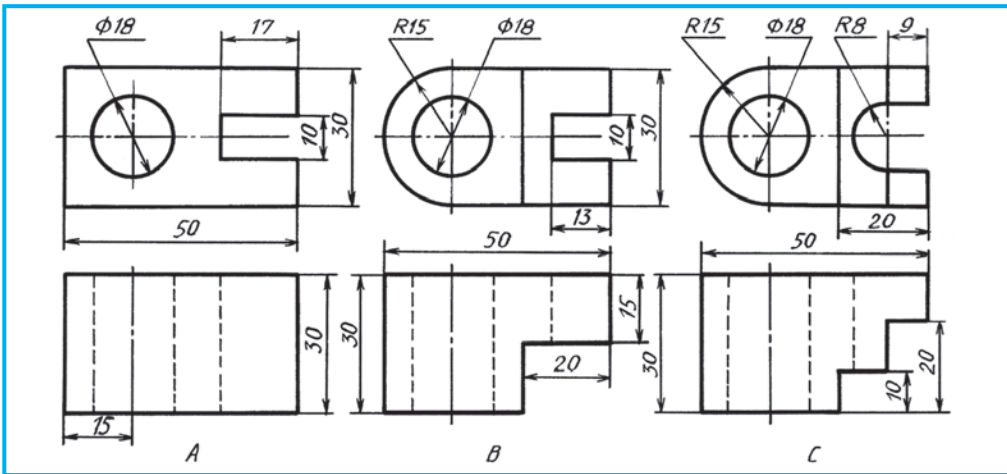
7-§. SADA WE ÝERLI ÝARYKLAR. OLARYŇ ÇYZGYLARDA BELGILENIŞI

Detalyň içki gurluşyny kesgitlemek maksadynda bir kesiji tekizlik ulanylsa, emele gelen ýaryga **sada ýaryk** diýilýär. Kesiji tekizlik proyeksiýa tekizliklerinden birine parallel edip geçirilse, ýaryk şol proyeksiýalar tekizliginde şekillendirilýär we şol tekizligiň ady bilen atlandyrylýar. Meselem, 5.3-nji çyzgyda kesiji A tekizlik V tekizlige parallel, ýagny kesiji tekizlik frontal proyeksiýalar tekizligine parallel bolany üçin **frontal ýaryk** diýlip atlandyrylýar. Kesiji tekizlik gorizental proyeksiýalar tekizligine parallel bolsa, şeýle ýaryk **gorizental ýaryk** diýlip atlandyrylýar (6.1-nji çyzga garaň).

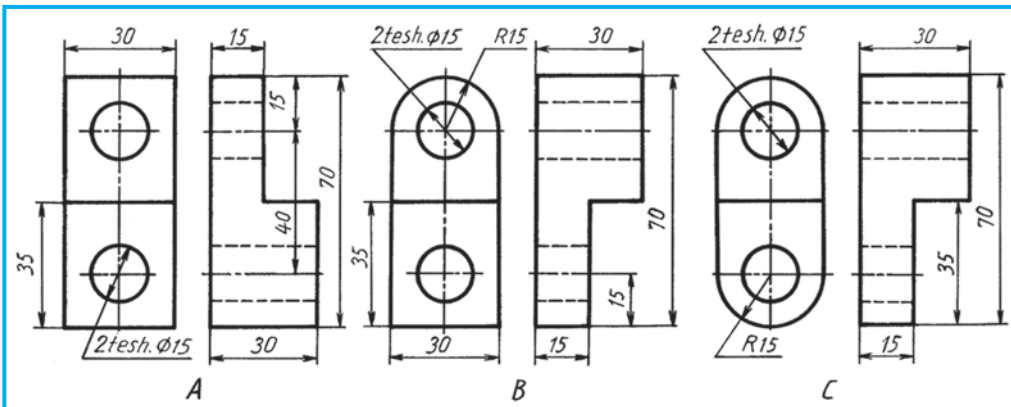
Eger kesiji tekizlik profil proyeksiýalar tekizligine parallel bolsa, bu ýagdaýda **profil ýaryk** emele gelyär (6.2-nji çyzgy). Şeýle ýaryklar **sada ýa-da doly ýaryklar** diýlip hem atlandyrylýar.



7.1-nji ңызgy.



7.2-nji ңызgy.



7.3-nji ңызgy.



1. Sada ýaryk nähili alynýar?
2. Frontal ýaryk nähili ýerine ýetirilýär?
3. Nähili ýaryga gorizonttal ýaryk diýilýär?
4. Profil ýaryk diýende nähili ýaryk düşünilýär?
5. Doly ýaryk näme?



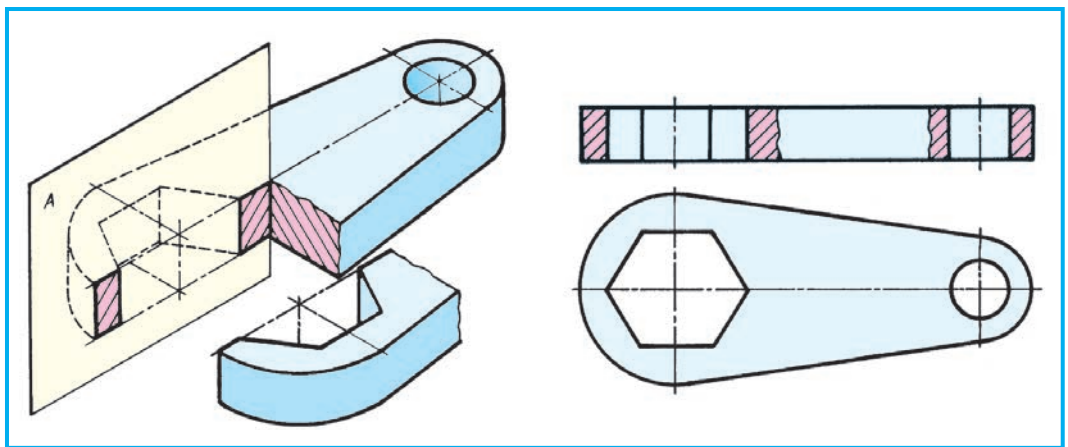
7.1-, 7.2- we 7.3-nji çyzgylardan biriniň görnüşlerini iş depderiňize göçürüp çyzyň we ýarygyny ýerine ýetiriň.



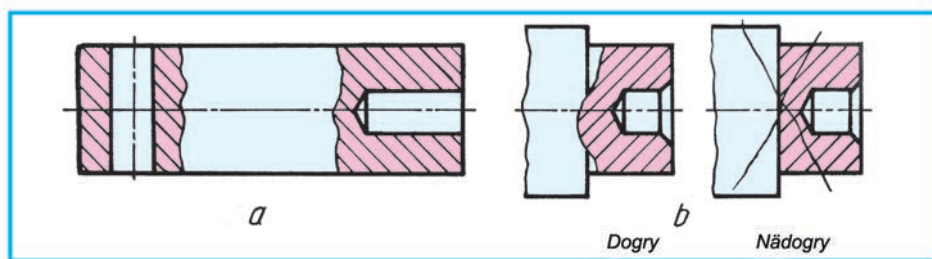
Kesiji tekizlik H -a parallel alynsa, nähili ýaryk emele gelýär?
A. Frontal. B. Gorizonttal. C. Profil. D. Kesik.

Ýerli ýaryk. Detallaryň käbir ýerlerinde deşikler, çukurlar we oýuklar duşýar. Olaryň şekilini görkezmekde **ýerli ýaryklardan** peýdalanylýar. 7.4-nji çyzgyda gaýka açarynyň altygranly prizmatik deşigini açyp görkezmek üçin ýerli ýaryk ulanylan. Ýerli ýarygy emele getirmek üçin deşiğiň simmetriýa oky boýunça kesiji tekizlik geçirilýär. Deşikden biraz geçenden soň detalyň gyrkylan bölegi hyýalda döwölüp alynýar. Detalyň görnüşinde bu kesiji tekizlik hyýalda geçirilýär we ol çyzgyda görkezilmeýär. Ýerli ýarygyň araçägi inçe tolkun şekilli çyzykda görkezilýär.

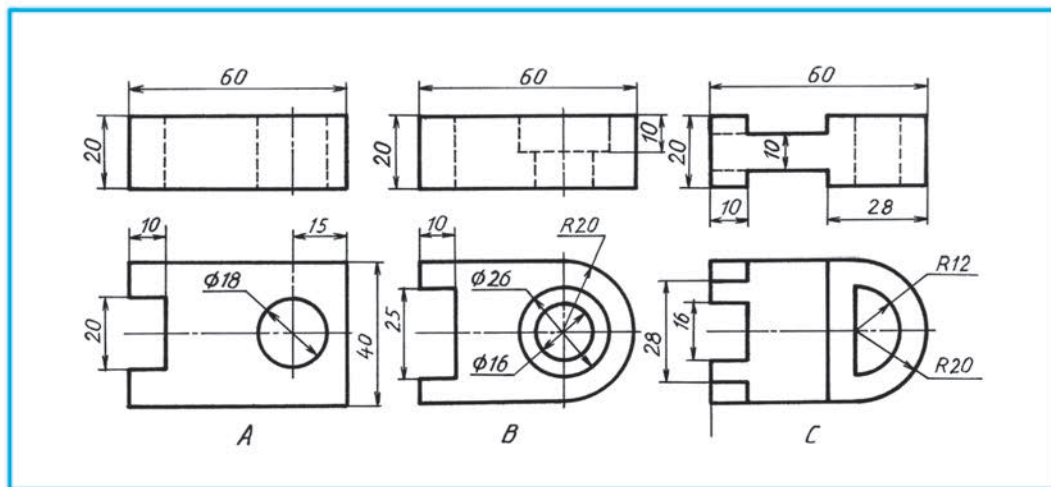
7.5-nji a çyzgyda okuň bir görnüşi şekillendirilen bolup, onuň uçlaryndaky deşikleri we çukurlary açyp görkezmekde ýerli ýaryk ulanylan. Ýerli ýarygyň araçägi detalyň kontur çyzygy bilen goşulyp galmaly däldir. 7.5-nji b çyzgyda dogry we nädogry ýerine ýetirilen ýerli ýaryk görkezilen. Detaldaky deşiğiň ýa-da çukuryň şekili ýerli ýarykda anyklanmaýan bolsa, kesigi ulan-



7.4-nji çyzgy.



7.5-nji çyzgy.



7.6-njy çyzgy.

mak mümkin. Kesigi we ýerli ýaryklary öz ýerinde ulanmak arkaly detailyň görnüşleriniň sanyny azaltmaga mümkinçilik döreýär.



1. Ýerli ýarygyň ähmiýeti nämede?
2. Ýerli ýaryk nähili ýagdaýlarda ulanylýar?



7.6-njy çyzgydaky detallaryň görnüşinden birini M 2:1 -da göçürüp çyzyň. Onda ýerli ýarygy ýerine ýetiriň we ölçeglerini goýuň.



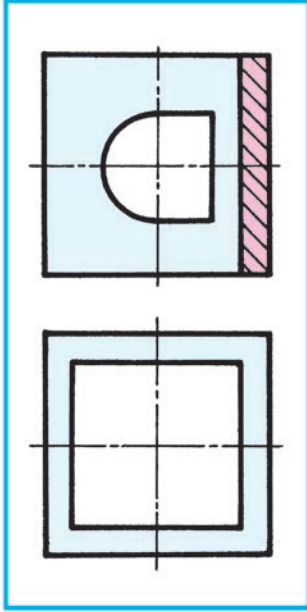
7.6-njy A çyzgyda detailyň görnüşleri berlen. Mantyky pikir ýöredip, ondaky ýerli ýaryklar kompýuterde ýerine ýetirilsin.



7.5-nji çyzgyda nähili ýaryga mysal getirilipdir?
A. Sada. B. Kesik. C. Ýerli. D. Profil.

8-Ş. BARLAG IŞI

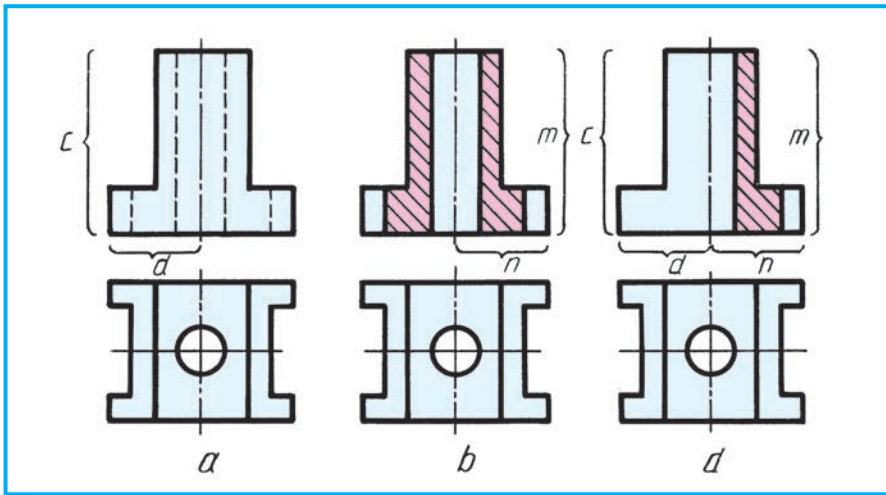
9-Ş. GÖRNÜŞİŇ ÝARYSY BILEN ÝARYGYŇ ÝARYSYNYŇ BIRLEŞDIRILIŞI



9.1-nji çyzgy.

Köplenç, detalyň şekilini diňe görnüşiň ýa-da ýarygyň kömeginde kesgitlemek mümkin. Şu sebäpli-de görnüş bilen ýarygy aýry-aýry çyzmak hökman däl. Munuň üçin bir şekilde hem görnüşi, hem ýarygy birleşdirip şekillendirmek arkaly maksada ýetmek mümkin. 9.1-nji çyzgydaky detal üstünden görnüşde iki merkezi simmetrik okuna eýe. Şeýle çyzgyda standarta laýyklykda ýarygyň ýarysy görnüşiň ýarysy bilen birleşdirip şekillendirmäge ýol berilýär. Şeýle edilende detalyň daşky şekili bilen onuň içki gurluşyny bir wagtyň özünde görkezme mümkin bolýar (9.1-nji çyzgy). Şonda üstdäki deşiklerden arkadaky gönüburçluk, öňdäkisi silindrikdigi hem aýdyňlaşýar.

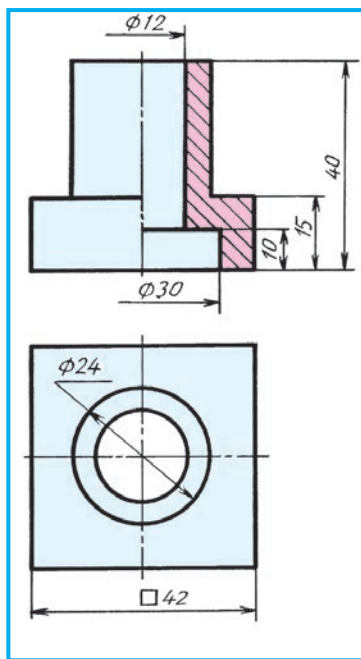
Görnüşiň ýarysyny ýarygyň ýarysy bilen birleşdirip şekillendirmek. 9.2-nji *a* çyzgyda detalyň görnüşlerinde ýaryk ulanylmadyk. Şu detalyň frontal ýarygy 9.2-nji *b* çyzgyda görkezilen. Indi şu iki çyzgydan bir çyzgy almak üçin görnüşiň ýarysy – *c* we *d*, ýarygyň ýarysy



9.2-nji çyzgy.

– m we n taraplar goşup çyzylýar (9.2-nji d çyzygy). Üstden görnüşi üýtgedilmeýär. Görnüşiň ýarasy bilen ýarygyň ýarasyny birleşdirip şekillendirilen çyzygysy emele gelyär. Şeýle çyzyglara **çäryek ýaryk ulanylan çyzyglar** hem diýilýär. Şeýle ýaryklarda: 1. Görnüş we ýaryk birleşdirilen ýeriň araçäkleri detalyň simmetriýa oky, ýagny ştrih-punktir çyzyk arkaly görkezilýär. 2. Detalyň görnüş (çep) tarapyndaky içki gurluşyny görkezýän ştrih çyzyklar öçürüp taşlanýar. 3. Frontal we profil görnüşde ýaryk hemişe simmetriýa okunyň sag tarapynda ýa-da gorizontal ýarykda gorizontal simmetriýa okunyň astynda şekillendirilýär.

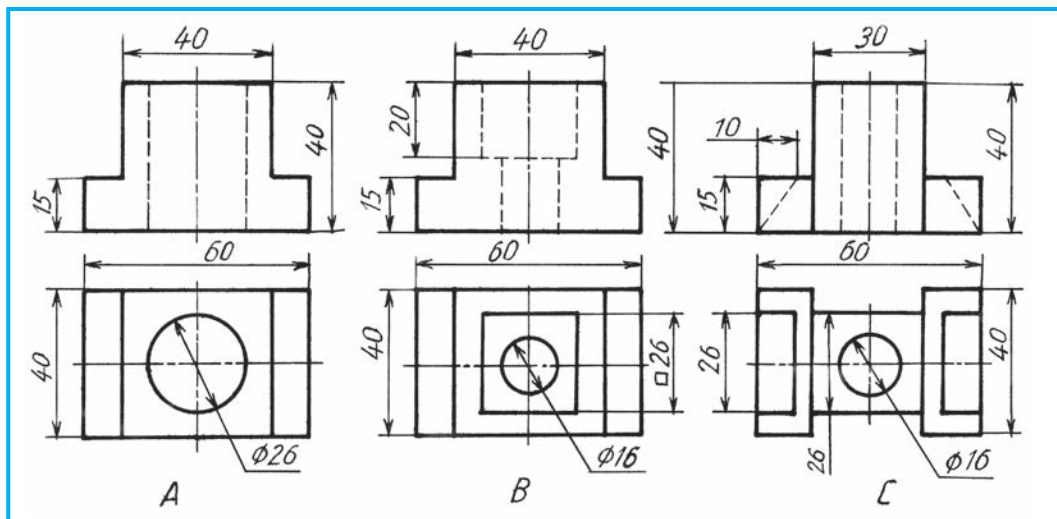
Ýarym görnüşi ýarym ýaryk bilen goşup şekillendirilende, käbir ölçegleriň strelkalary bir taraplaýyn goýulýar. Ýöne ölçegiň bahasy doly ýazylýar. Meselem, 9.3-nji çyzygydaky $\varnothing 12$ we $\varnothing 30$ ölçegler. Strelka goýulmadyk tarapy simmetriýa okundan biraz geçen bolýar.



9.3-nji çyzygy.



1. Detalyň çyzygysynda ýarym görnüşi ýarym ýaryk bilen birleşdirip şekillendiren-de nähili grafiki şertleşikler bar?
2. Näme üçin detalyň çyzygysynda görnüşiň ýarasy bilen ýarygyň ýarasy birleşdirip şekillendirilýär?



9.4-nji çyzygy.

3. Detalyň çyzgysynda görnüşini ýarysy bilen ýarygyň ýarysyny birleşdirip şekillendirende ölçegleri goýmagyň özboluşly taraplary nämelerden ybarat?



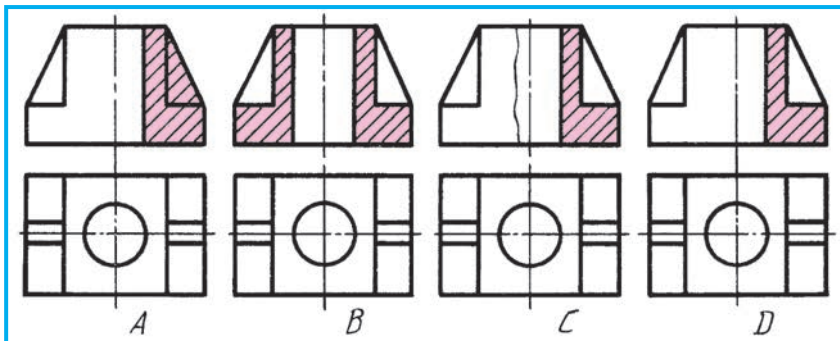
9.4-nji A çyzgyny üns bilen öwreniň we ony mantyky pikir ýöredip, kompýuterde görnüşid ýarysyny ýarygyň ýarysy bilen birleşdirip çyzyň.



Detalyň görnüşlerinden birini göçürüp çyzyň. Baş we çepden görnüşlerde olaryň ýarysyny ýarygyň ýarysy bilen birleşdirip şekillendirin we ölçegleri goýuň (9.4-nji çyzgy).



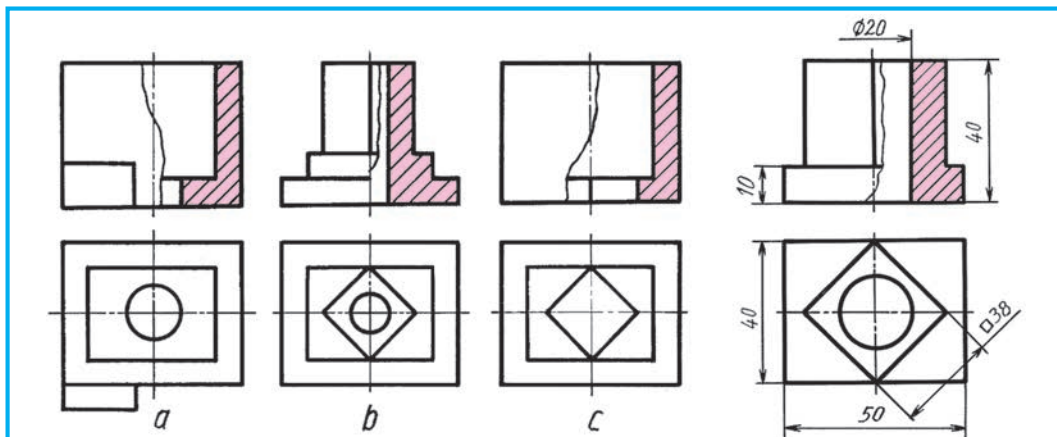
Standart talabynda dogry ýerine ýetirilen ýarygy anyklaň (9.5-nji çyzgy).



9.5-nji çyzgy.

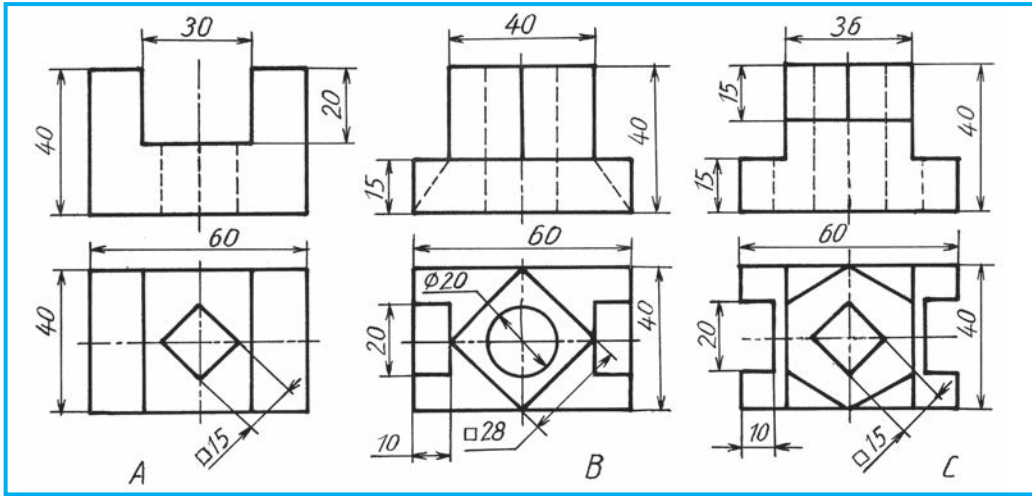
10-Ş. GÖRNÜŞIŇ BÖLEGINI ÝARYGYŇ BÖLEGI BILEN BIRLEŞDIRIP ŞEKILLENDIRMEK

Käte detal simmetriýa şekiline eýe bolsa-da, ondaky käbir element görnüşini ýarysy bilen ýarygyň ýarysyny birleşdirip şekillendirmek şertine dogry gelmän galýar, ýagny päsgel berýär. Şeýle ýagdaýlarda görnüşini bölegini ýarygyň bölegi bilen birleşdirip şekillendirmeli bolýar. 10.1-nji a

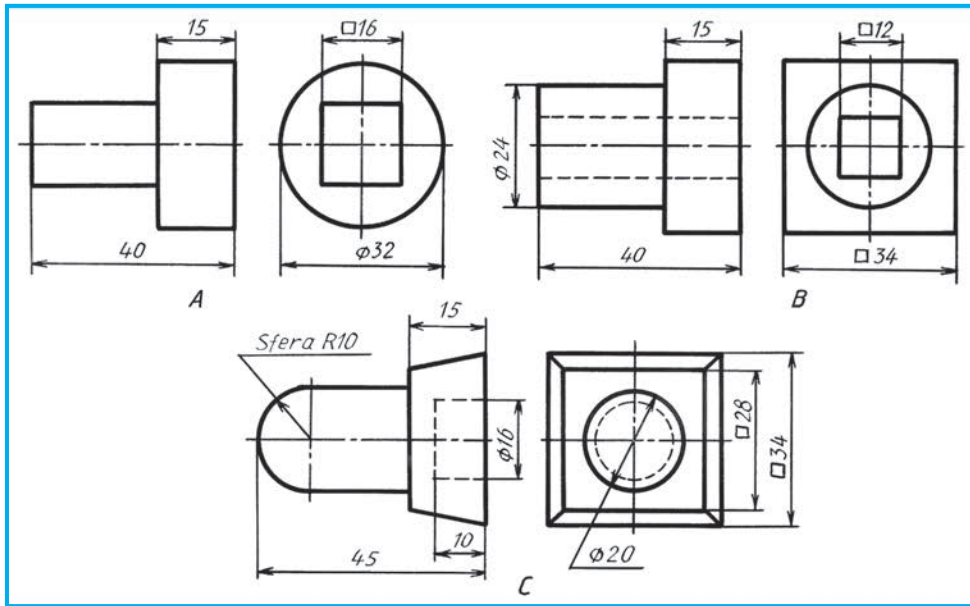


10.1-nji çyzgy.

10.2-nji çyzgy.



10.3-nji çyzgy.



10.4-nji çyzgy.

çyzgyda edil şeýle edilen. Bu ýerde görnüşiň bölegi ýarygyň böleginden näçe uly ýa-da kiçidiği hasaba alynmaýar, olar tolkun şekilli inçe tutuş çyzyk bilen bölünýär. Detalyň elementi, ýagny gapyrga simmetriýa okuna gabat gelip galsa, 10.1-nji *b* çyzgydaky ýaly gapyrga saklanyp galynýar ýa-da 10.1-nji *c* çyzgydaky ýaly açyp görkezilýär.

Şeýle çyzgylara ölçegler 10.2-nji çyzgydaky ýaly goýulýar.



1. Detalyň çyzgysynda görnüşiň bölegini ýarygyň bölegi bilen birleşdirip şekillendirende nähili şertleşikler bar?

2. Detalyň elementi (gapyrgasy) ýarykda simmetriýa okuna gabat gelip galsa, nähili çemeleşilýär?



1. 10.3-nji A, B, C çyzgyda detallaryň görnüşleri iki sanydan berlen. Olardan birini göçürüp çyzyň we görnüşiniň bölegi bilen ýarygyň bölegini birleşdirip şekillendiriň. Ölçeçlerini goýuň.
2. 10.4-nji A, B, C çyzgyda detallaryň görnüşleri iki sanydan berlen. Olardan birini gerek bolsa ýaryk ulanyň, ölçegleriniň kömeginde bir görnüşde şekillendiriň.



- 10.4-nji A çyzgyda detal iki görnüşde berlen. Mantyky pikir ýöretmek bilen ony bir görnüşde ölçegleri bilen kompýuterde ýerine ýetiriň.



Ýarygyň bölegi bilen görnüşiniň bölegini birleşdirip şekillendirende bölekler özara deň bolmagy hökmanmy?

- A. Tapawudy ýok. B. Hökman. C. Kesik. D. Ýerli ýaryk.



3-nji grafiki iş. Görnüşiniň ýarysý (bölegi) bilen ýarygyň ýarysýny (bölegini) birleşdirip şekillendirmek.

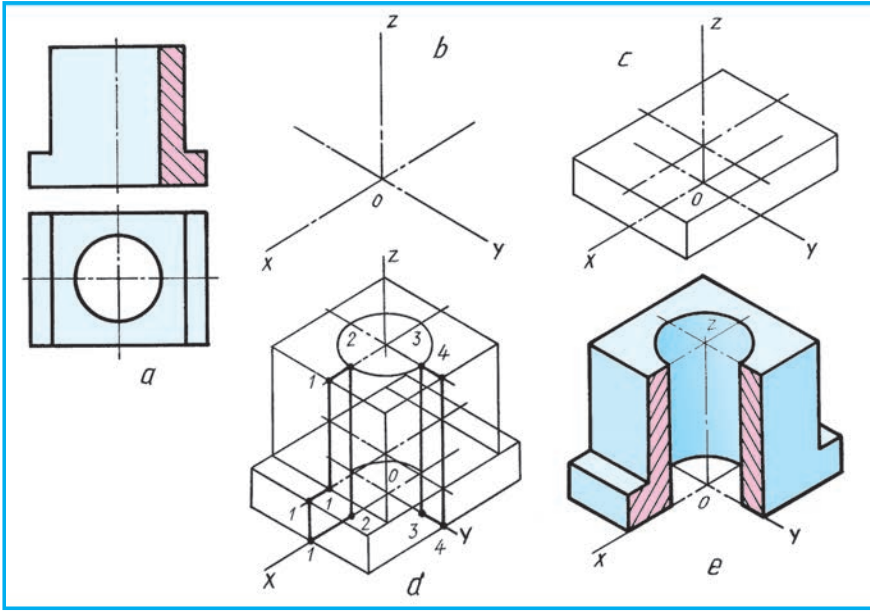
11-Ş. AKSONOMETRIK PROJÉKSIÝADA (IZOMETRIÝADA) ÝARYGY ŞEKILLENDIRMEK

Aksonometrik kadalara amal edip dogry ýerine ýetirilen detalyň içki gurluşyny, ýaryk ulanylmadyk bolsa, okamak kynlaşýar. Şu sebäpden, gönüburçly görnüş çyzgylaryndaky ýaly detalyň içki gurluşyny kesgitlemek maksadynda aksonometrik proyeksiýada-da ýaryk ulanylýar.

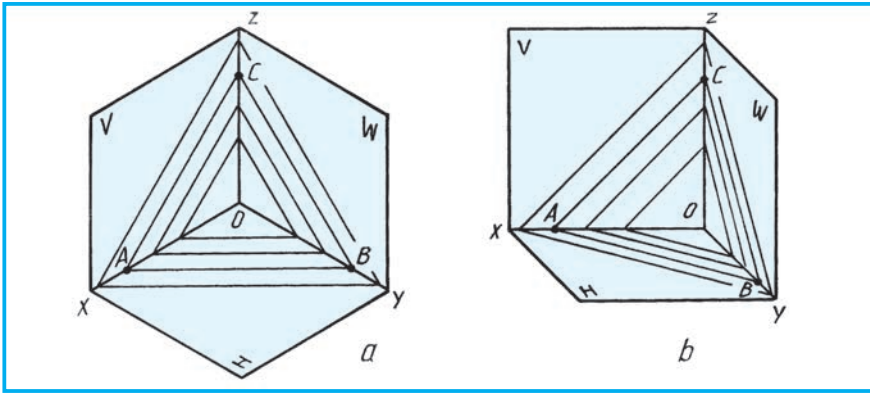
8-nji synpda detallaryň aksonometrik proyeksiýalaryny ýaryksyz çyzmak usulyny öwrenipdiňiz. Indi detalyň içki gurluşyny aksonometriýada kesgitlemek maksadynda ýarygy ýerine ýetirmäge garap geçýäris. Aksonometriýada hem ýaryklaryň görnüşlerindäki ýaly frontal, profil we gorizental ýaryklar ulanylýar.

Mysal. 11.1-nji a çyzgyda berlen detalyň görnüşleri esasynda onuň aksonometriýasy çyzylyp, ýaryklary ýerine ýetirilsin.

Aşakda detalyň izometriýasynda ýaryk çyzmak basgançaklaýyn görkezilen. Ellips (töwerek) merkezi O -da x, y, z oklar belgilenýär (11.1-nji b çyzgy). Olar detalyň esasynda hem belgilenýär we detalyň esasy–prizma gurulýar (11.1-nji c çyzgy). Detalyň esasyň üstündäki prizma hem-de ondaky we astyndaky ellipsler çyzylýar. x we y oklar arkaly frontal we profil kesiji tekizlikler geçen, diýip çak edilýär. Bu tekizlikler özara z okunda kesişýär. Şonda tekizlikler detalyň wertikal 1–1, 2–2, 3–3 we 4–4 hem-de gorizental 1–2, 3–4 çyzyklarynda kesişýär (11.1-nji d çyzgy). Bu çyzyklaryň artykmaçlary öçürilýär we çyzgy rejelenýär (11.1-nji e çyzgy). Şu prosesi kompýuterde hem ýerine ýetirmek mümkin.



11.1-nji çyzgy.



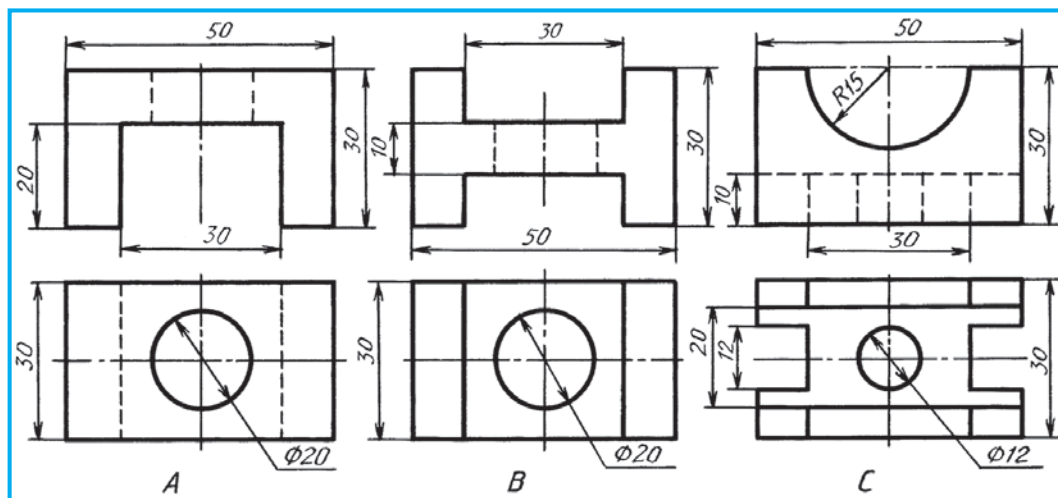
11.2-nji çyzgy.

Detalyň gyrkylan üstleri izometriýada 11.2-nji *a* çyzgydaky ýaly ştrihlenýär. *O* -dan *x*, *y* we *z* oklara birmeňzeş aralyklar $OA=OB=OC$ ýaly ölçäp goýulýar we *AB*, *AC*, *BC*-lar özara utgaşdyrylýar. Şonda *H*, *V*, *W* tezikliklere parallel ýerleşen kesigiň üstleriniň ştrihleniş ugry emele gelýär.

Frontal dimetriýada kesigiň üstlerini ştrihlemek 11.2-nji *b* çyzgyda görkezilen. Bu ýerde *O* -dan *x* we *z* -lere birmeňzeş $OA = OC$, *y* okuna $OB = 1/2$, ýagny iki esse kem ölçäp goýulýar. Şonda *V* -daky *AC* ştrih çyzyk *x* we *z* -e görä 45° burç astynda çyzylan bolýar. *AB* we *CB* ştrih çyzyk frontal dimetriýada *xy* we *zy* oklara görä şertli 45° burç emele getiren bolýar.



1. Aksonometriýada ýaryk näme üçin ulanylýar?
2. Aksonometriýada kesigiň üstleri haýsy tertipde ştrihlenýär?



11.3-nji çyzgy.



Detallardan biriniň izometriýasyny çyzyň we ýarygyny ýerine ýetiriň, ölçeglerini goýuň (11.3-nji çyzgy).



11.3-nji A çyzgyda berlen detaly mantlyky pikir ýöredip, onuň izometriýasyny ýarygy bilen kompýuterde ýerine ýetiriň.



11.2-nji *a* çyzgyda nähili aksonometriýada ýarygy ştrihlemek görkezilen?
A. Trimetriýada. B. Izometriýada. C. Dimetriýada. D. Perspektiwada.

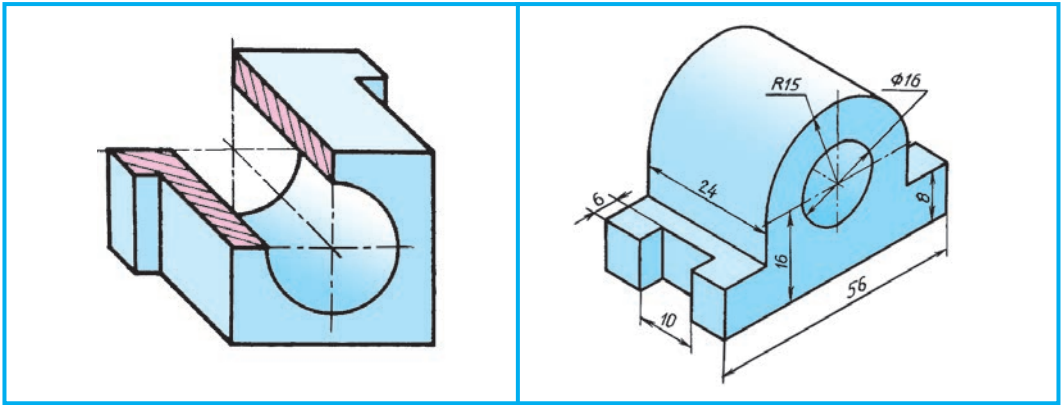
12-§. FRONTAL DIMETRIÝADA ÝARYGY ŞEKILLENDIRMEK

11-§-da detalyň izometriýasynda ýarygy ýerine ýetirmek basgançaklaýyn görkezilipdi. Bu paragrafda 11.1-nji *a* çyzgyda berlen detalyň *z* okuny *y* okuna çalşyryp çyzylanda töwerek *V* tekizlige özüniň hakyky görnüşinde şekillenýändigini görkezilen. Şeýle edilende detaly frontal dimetriýada çyzmak ep-esli amatlyk döredýär (12.1-nji çyzgy). Bu ýerde *y* okuna düşen detalyň beýikligi iki esse gysgaldyp çyzylýar.

Aksonometriýada hem detalyň ölçegleri goýulýar. 12.2-nji çyzgyda ölçegler, töwerek, radius, kwadrat belgileri-de görkezilýär. Ölçeg çyzyklary aksonometrik oklara parallel çyzylýar. 12.3-nji *a* çyzgyda berlen detalyň görnüşleri esasynda onuň frontal dimetriýasyny çyzmak we onda ýarygyny ýerine ýetirmek 12.3-nji *b*, *c* çyzgylarda görkezildi.

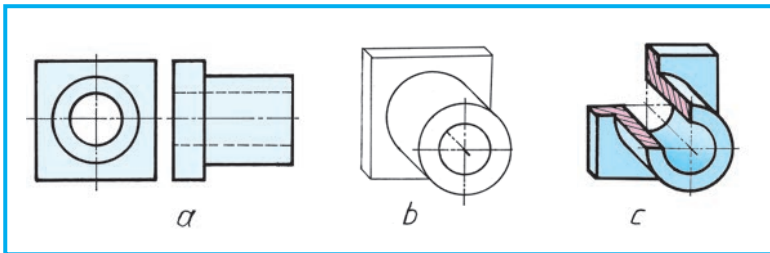


Aksonometriýada ölçegler haýsy tertipde goýulýar?

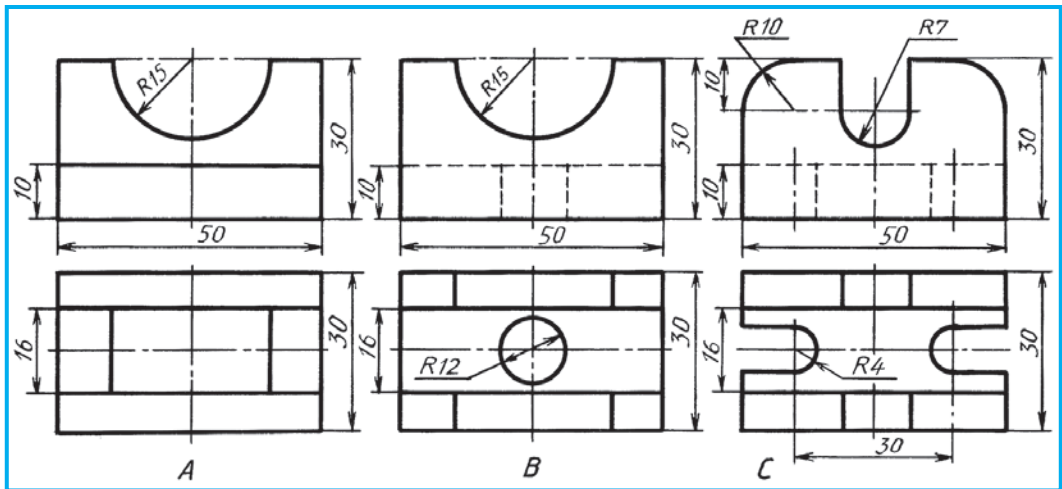


12.1-nji çyzgy.

12.2-nji çyzgy.



12.3-nji çyzgy.



12.4-nji çyzgy.



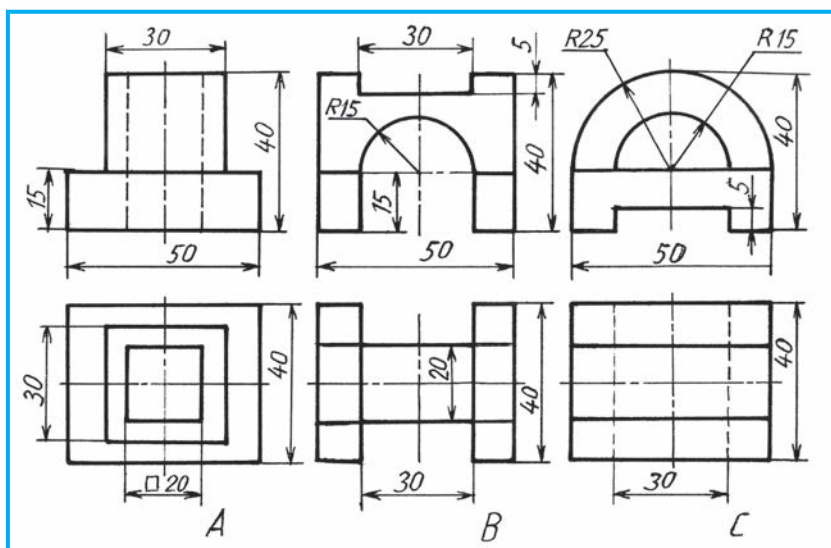
Detallardan birini göçürüp çyzyň, frontal ýa-da izometrik aksonometriýada guruň we ýarygyny ýerine ýetiriň. Ölçeplerini goýuň (12.4, 12.5-nji çyzgylar).



11.2-nji *b* çyzgyda nähili aksonometriýada ýarygy ştrihlemek görkezilen?
A. Trimetriýada. B. Izometriýada. C. Dimetriýada. D. Perspektiwada.



12.5-nji *a* çyzgyda detaly mantyky pikir ýöredip, ony kompýuterde frontal dimetriýasynyň ýarygy bilen ýerine ýetiriň.



12.5-nji çyzgy.

13-Ş. KESIK WE ÝARYK TALAP EDILÝÄN DETALLARYŇ ESKIZINI ÇYZMAK

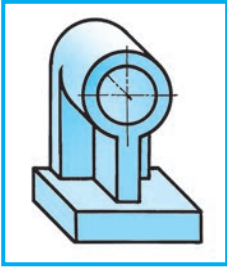
Mälim bolşy ýaly, eskizler gönüburçly projektirlemä amal etmek bilen, göz çeni bilen, detalyň bölekleriniň arasyndaky gatnaşyklary saklap, çyzuw abzallary ulanylmazdan, elde çyzylýar. Eskizler millimetrlenen, gözeneklenen ýa-da ak kagyzlarda ýerine ýetirilýär.

Eskizler, esasan, detalyň aslyna garap çyzylýar. Gerekli kesikler we ýaryklar ulanylyp, iň kem görnüşde çyzmaga çalşylýar. Ölçepleri detalyň aslyndan ölçäp goýulýar.

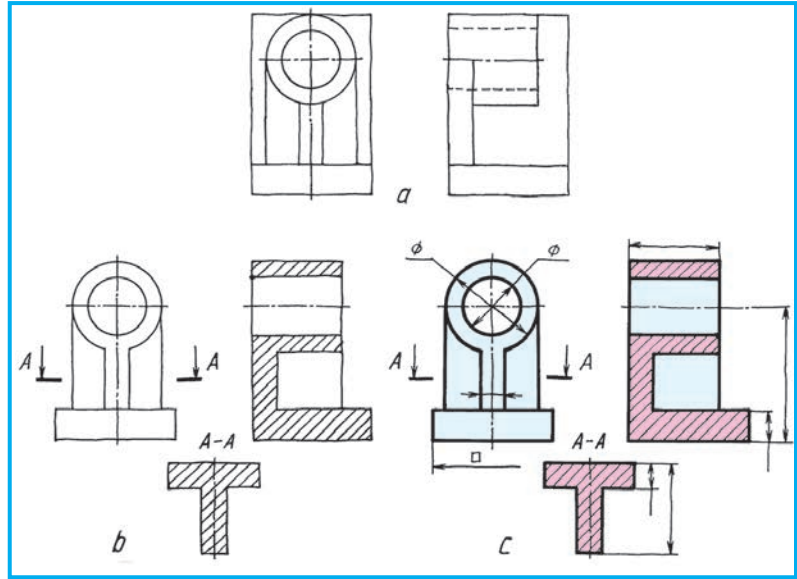
Işçi depdere (gözenekli) eskiz çyzmagy gowy bilýärsiňiz. Indi ak kagyza eskiz çyzmagy öwrenýäris. Munuň üçin ilki özara parallel, gorizental, wertikal, dürli ýagdaýlardaky ýapgyt hem-de özara perpendikulýar çyzyklary elde çyzmak maşk edilýär. Mundan daşary, dürli gönüburçluk, kwadrat, töwerek we onuň dugalaryny çyzmak arkaly eli çyzgy çyzmaga öwrenişdirmek maslahat berilýär.

Meselem, 13.1-nji çyzgyda podşipnik diýlip atlandyrylýan detalyň aslyna (bu ýerde onuň aýdyň şekili berlen) garap derňelse, iki görnüşde (baş we çepden) çyzylmagy mümkin. Şonda silindriň aşaky esasy plita bilen berk baglaýan gapyrgalary kesik arkaly, silindri bolsa profil ýaryk arkaly görkezmek amatly hasaplanýar.

1. Eskiz çyzmagyň şertine laýyklykda görnüşiň orunlary gönüburçluklarda belgiläp alynýar hem-de detalyň esasy we silindrik bölegi, gapyrgalar çyzyp çykylýar (13.2-nji a çyzgy).



13.1-nji çyzgy.

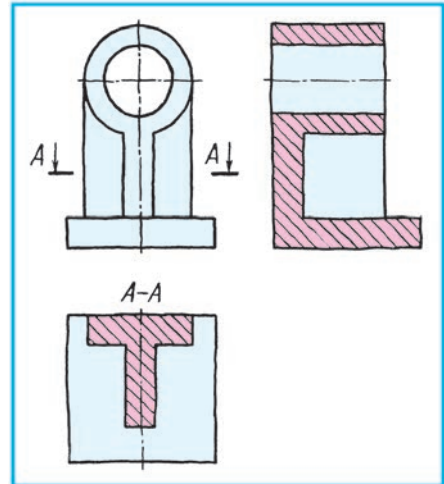


13.2-nji çyzgy.

2. Detalyň kontury anyklap alynýar we profil ýaryk hem-de kesik ýerine ýetirilýär (13.2-nji *b* çyzgy).

3. Çyzgylaryň ölçegleri aslyndan ölçäp alynýar. Bu ýerde detalyň asly bolmanlygy üçin ölçeg çyzyklaryna onuň san bahalary goýulmaýar (13.2-nji *c* çyzgy).

Ýa-da şu detalyň eskizini üç görnüşde çyzyp, gapyrgalaryň özara ýerleşişini üstünden görnüşinde *A-A* ýaryk arkaly şekillendirmek mümkin. Şonda detalyň esasy-plitanyň şekili-de doly görnen bolýar (13.3-nji çyzgy).



13.3-nji çyzgy.



1. Eskiz nähili çyzgy?
2. Eskizler nähili çyzylýar?
3. Eskizlerde kesikler we ýaryklar näme üçin ulanylýar?



Mugallymyň tabşyrmagyna görä tehniki detallardan biriniň eskizini çyzýň.



Eskizlerde ölçegleri nähili goýulýar?

- A. Çyzylan eskizden ölçäp.
- B. Detalyň aslyndan ölçäp.
- C. Detalyň aýdyň şekilinden ölçäp.
- D. Islendikçe ölçäp.

14-Ş. ESKIZ ÇYZMAK BOÝUNÇA AMALY SAPAK WE TEHNIKI SURAT ÇEKMEK

Çyzuw otagyndaky detallar okuwçylara paýlanýar we olaryň eskizini hem-de tehniki suratyny mugallymyň gözegçiligi astynda özbaşdak ýerine ýetirmek tabşyrylýar.

13-Ş-da detalyň eskizi çyzylypdy (13.2-nji *a, b, c* çyzgy). 14-Ş-da başga detalyň öňki eskizi çyzylýar (14.1-nji *a, b* çyzgy) soň tehniki suraty ýarygy bilen çyzylýar (14.2-nji *a, b, c, d* çyzgy).

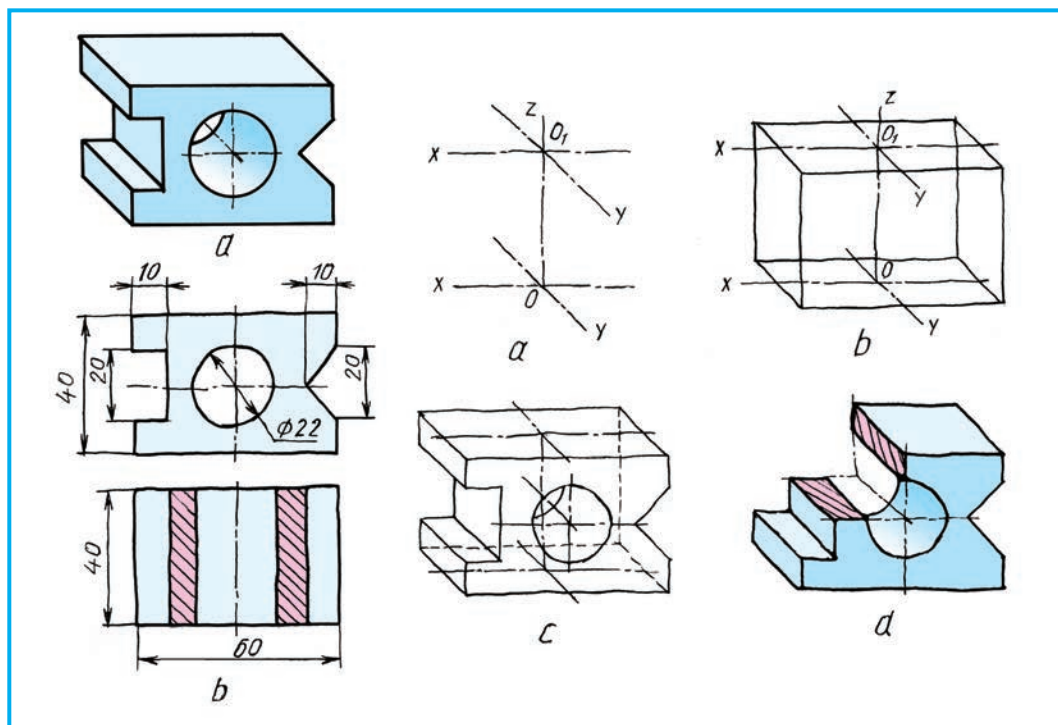
Munda:

1. Tehniki surat çekmek üçin aksonometriýa görnüşlerinden biri saýlanyp alynýar. Biziň mysalda frontal dimetriýa amatlydyr. Şu sebäpli-de aksonometriýa oklary çyzyp alynýar. Aşaky we üstki üstleriniň orunlary belgiläp çykylýar (14.2-nji *a* çyzgy).

2. Detalyň gabarit görnüşi çyzylýar (14.2-nji *b* çyzgy).

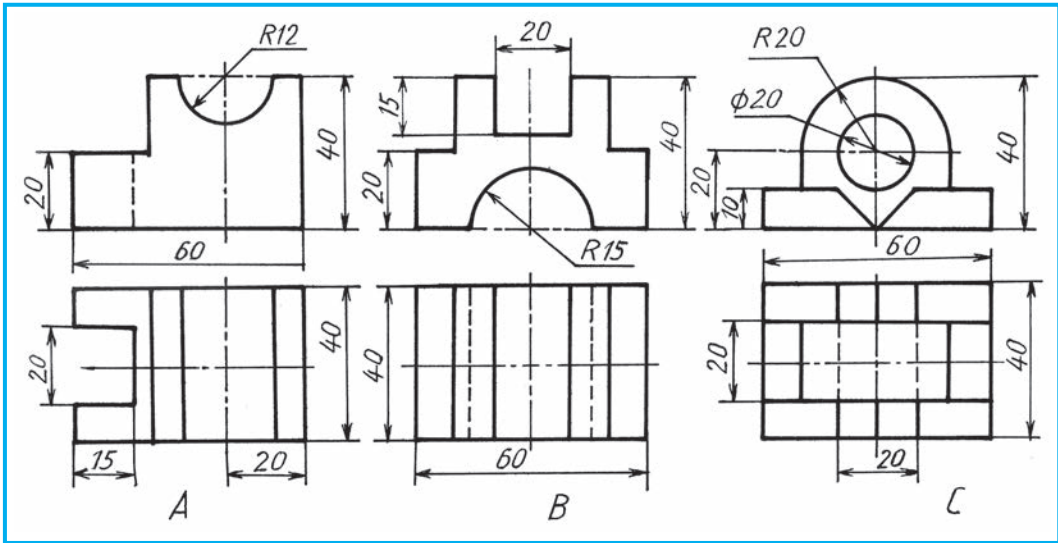
3. Detalyň elementleri çyzylýar (14.2-nji *c* çyzgy).

4. Artykmaç çyzyklar öçürlip, çyzgy rejelenýär. Bu suratda diňe silindrik deşiği görkezme üçin ýaryk ulanylýar (14.2-nji *d* çyzgy).



14.1-nji çyzgy.

14.2-nji çyzgy.



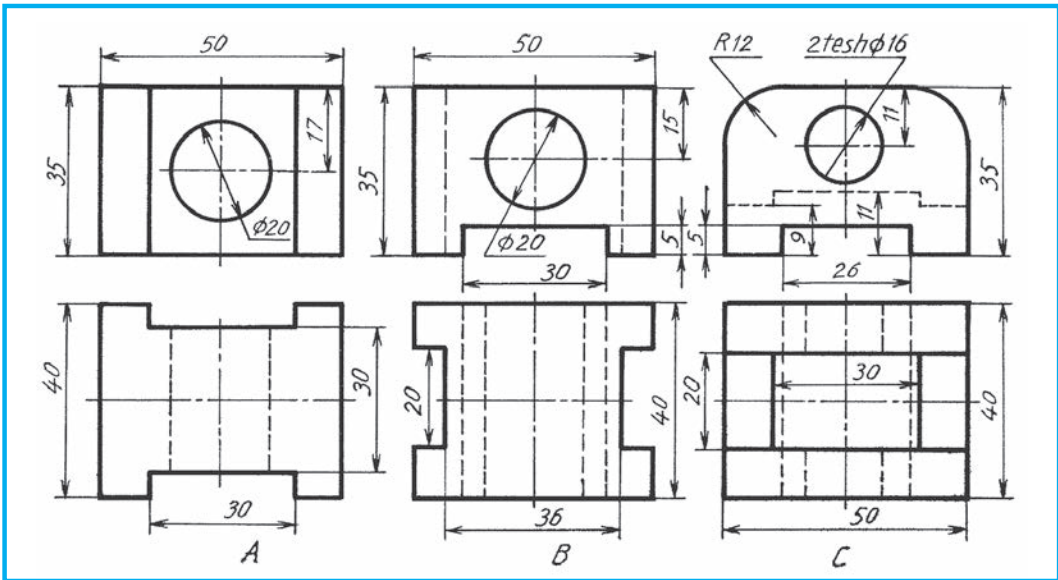
14.3-nji çyzgy.



1. Tehniki surat nähili ýerine ýetirilýär?
2. Nämе üçin tehniki surat çyzylýar?



Mugallymyň görkezmesine görä 14.3- we 14.4-nji çyzgylardaky detallaryň birini A4 ölçege göçürüp çyzyň we onuň tehniki suratyny izometriýada ýa-da frontal dimetriýada ýerine ýetiriň. Ýarygyny guruň.



14.4-nji çyzgy.



4-nji grafiki iş. Detalyň eskizi we onuň tehniki suraty izometrik ýa-da frontal dimetriýada ýerine ýetirilýär.



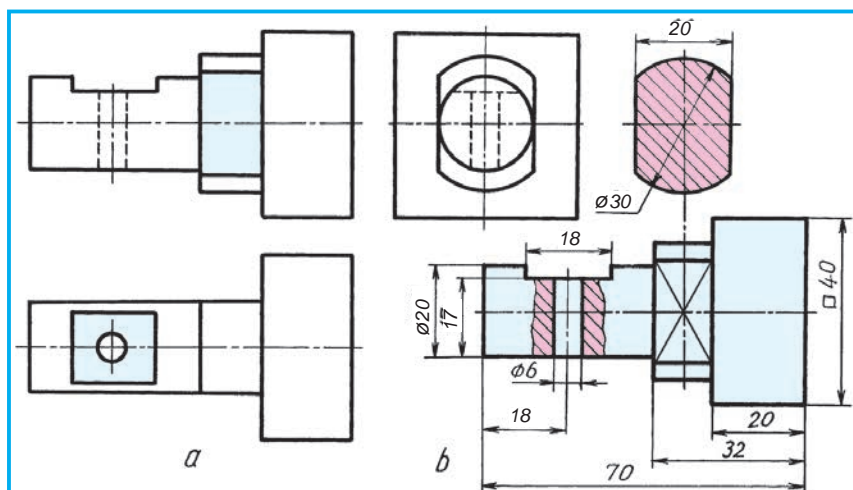
Tehniki surat nämä esaslanyp çyzylýar?

- A. Perspektiwa. B. Aksonometriýa görnüşlerinden birine.
C. Islendik. D. Masştaba.

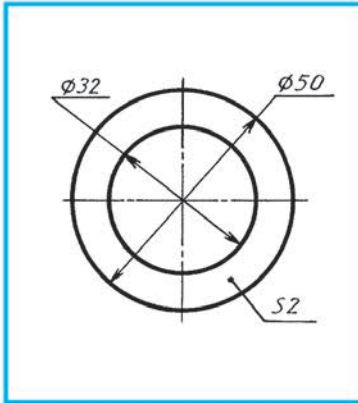
15-§ BARLAG IŞI

16-§. ÇYZGYDAKY ŞERTLEŞIKLER WE SADALAŞDYRMALAR

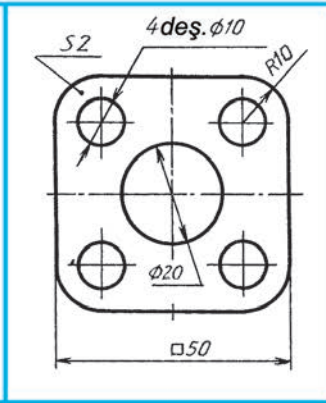
Standart boýunça rugsat edilen şertleşikleriň we sadalaşdyrmalaryň hasaby-na detalyň görnüşleriniň sanyny azaltmak mümkin. Siz diametr \varnothing , kwadrat \square belgilerini ulanmagy gowy özleşdirensiňiz. Meselem, 16.1-nji *a* çyzgyda detal üç görnüşde berlen. Ony 16.1-nji *b* çyzgydaky ýaly kesik we ýerli ýaryk liska/takyr – tehniki talaba görä detalyň käbir böleginde, geometrik okuna parallel tekizlik bilen gyrkyp, tekiz üst alnan ýer. Çyzgyda ol ýer \times bilen belgilenýär. Şertli belgileri ulanyp, bir görnüşde şekillendirmek mümkin. Tekiz detalyň galyňlygyny «S.2» görnüşde ýazyp (16.2-nji çyzgy) goýluşy size mälüm. Käbir detallarda birmeňzeş ululykdaky elementler köp duşýar. Olardan biriniň ölçegi goýlup, deşikleriň sanyny görkezmek ýeterli (16.3-nji çyzgy). Mundan daşary, deşiklerden birini çyzyp, galanlarynyň orunlary görkezilmegi mümkin (16.4-nji çyzgy). Birmeňzeş uzynlykdaky detallaryň iki uçky taraplary şekillendirilip, iň uzyn ýeri bir-birinden tolkun şekilli inçe çyzykda bölünip goýulýar we şol ýeriň tutuş uzynlygynyň ölçegi görkezilýär (16.5-nji çyzgy). Şeýle şekillendirmekte çyzgy masştabyny üýtgetmek gerek bolmaýar.



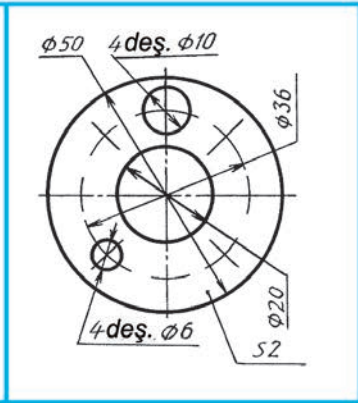
16.1-nji çyzgy.



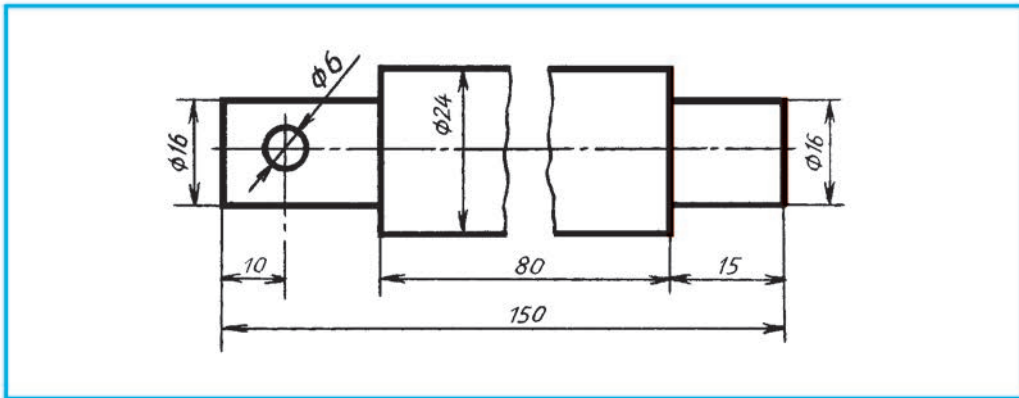
16.2-nji ңызgy.



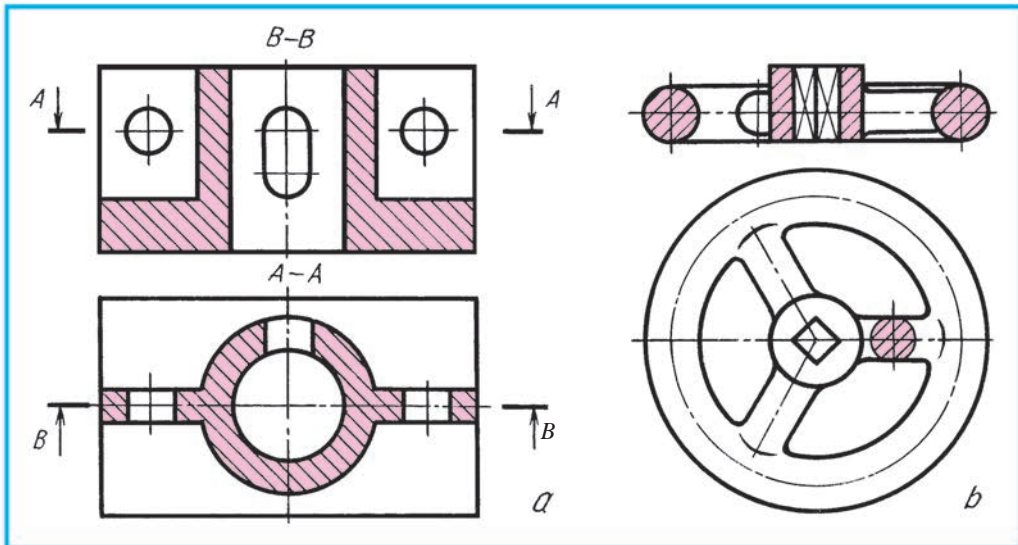
16.3-nji ңызgy.



16.4-nji ңызgy.

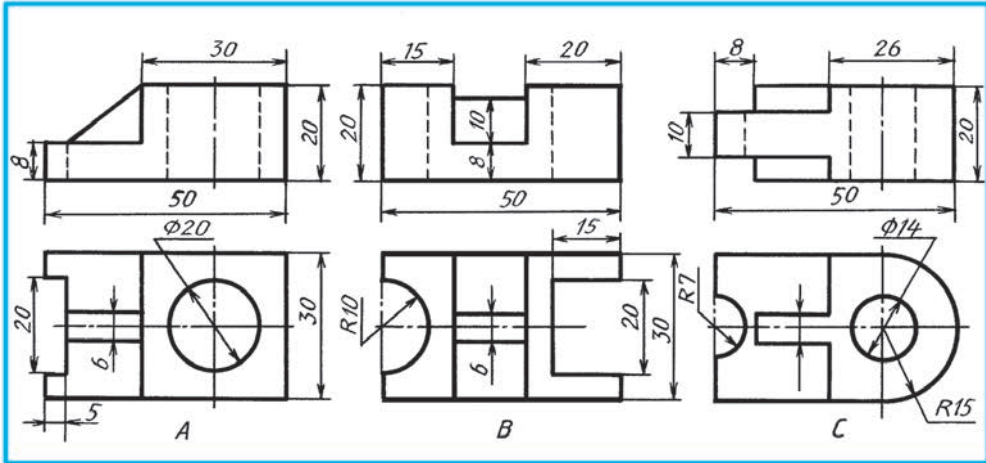


16.5-nji ңызgy.

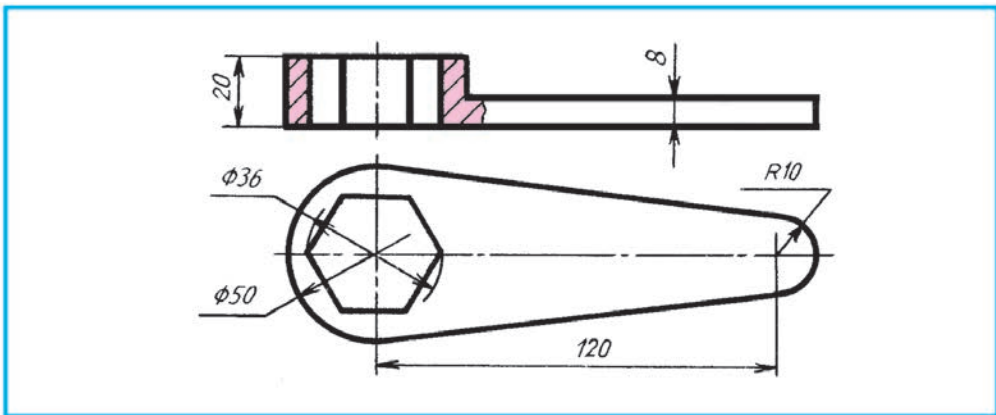


16.6-nji ңызgy.

Ýarykda ýuka diwaryň we keýeleriň şekillendirilişi. Detallarda berkidiji diwarlary (gapyrgalar), halkalarda keýeler (spisalar) duşýar. Olar ýaryga gabat gelmegi mümkin. 16.6-njy çyzgyda detallaryň ikiden görnüşi şekillendirilen. Frontal ýaryga düşen ýuka diwar (16.6-njy *a* çyzgy) we keýäniň (16.6-njy *b* çyzgy) üsti ştrihlenmedik. Ýuka diwar we keýe dik ýaryga düşse, şertli ştrihlenmeýär, ýagny gyrkylmadyk ýaly şekillendirilýär. Eger kese ýaryga gabat gelip galsa, kesigiň üsti ştrihlenýär (16.6-njy *a, b* çyzgy). A–A tekizlik arkaly emele gelýän ýaryk we halka keýäniň kese kesigi muňa mysal bolýar.



16.7-nji çyzgy.



16.8-nji çyzgy.



1. Görnüşler sanyny azaltmakda nähili şertleşikler we sadalaşdyrmalar ulanylýar?
2. Birmeňzeş ululykdaky elementler köp bolsa, olar çyzgyda nähili şekillendirilýär? Detalyň uzynlygy üýtgemeyän (birmeňzeş) bolsa näme?

3. Ýuka diwar, keýe ýaly detal elementleri dik ýaryga gabat gelip galsa, kesigiň üstleri ştrihlenýärmí?
4. Ýuka diwar we keýeler nähili ýaryga gabat gelende olaryň kesik üstleri ştrihlenýär?



1. 16.7-nji çyzgydaky detallaryň görnüşlerinden birini göçürüp çyzyň. Frontal ýarygyny şekillendiriň hem-de tehniki suratyny ýerine ýetiriň.
2. Çyzgylardan birini aşakdaky tertipde okaň we depderiňize bellik ediň (16.8, 16.9- we 16.10-njy çyzgylar):
 - A. Detailyň adyny ýerine ýetirýän işine garap anyklaň.
 - B. Çyzgyda detal nähili görnüşlerde şekillendirilen?
 - D. Çyzgyda nähili ýaryklar ulanylan?
 - E. Çyzgyda nähili ölçegler goýlan?
 - F. Nähili deşik görnüşleri bar we olar näçe sany?
 - G. Faskalar barmy, olar näçe sany, olaryň ölçegleri nähili goýlan?

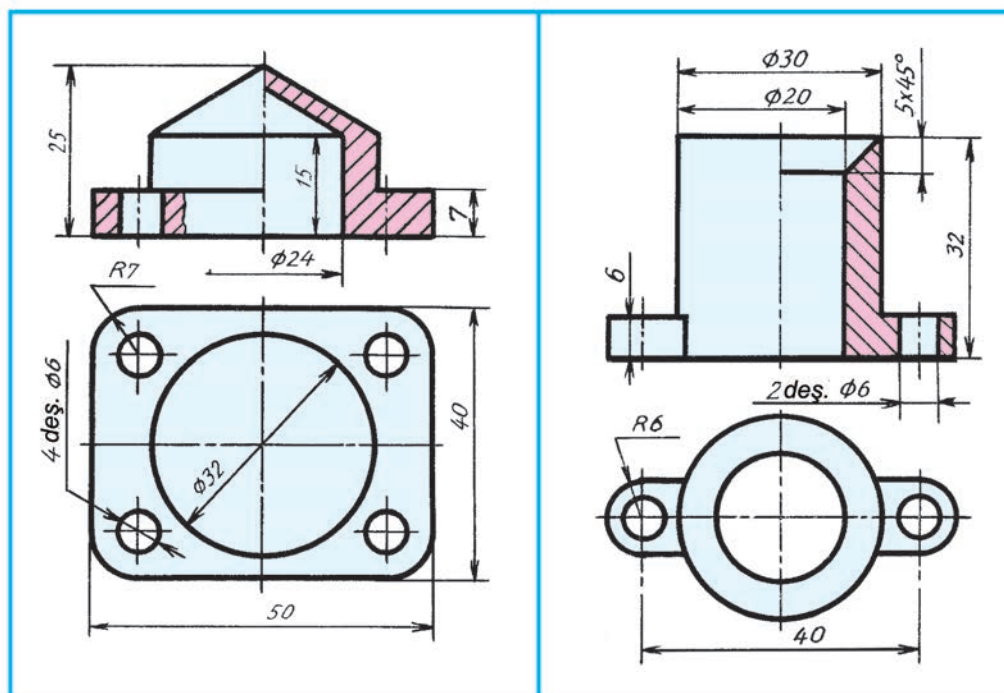


16.5-nji çyzgy nähili şertleşiklere niýetlenen?

- A. Masştaby üýtgetmäge.
- B. Kesik ýerine ýetirmäge.
- C. Sadalaşdyrmaga.
- D. Ölçegleri goýmaga.



16.7-nji a çyzgyda berlen detailyň frontal ýarygyny kompýuterde ýerine ýetirende şertleşiklere amal edende mantyky pikirlenmeden peýdalanmak maslahat berilýär.



16.9-njy çyzgy.

16.10-njy çyzgy.

17-Ş. DETALYŇ ŞEKILINI DIZAÝN ESASYNDA KONSTRUKTIW ÜYTGETMÄGE DEGIŞLI PROJÉKTIRLEME

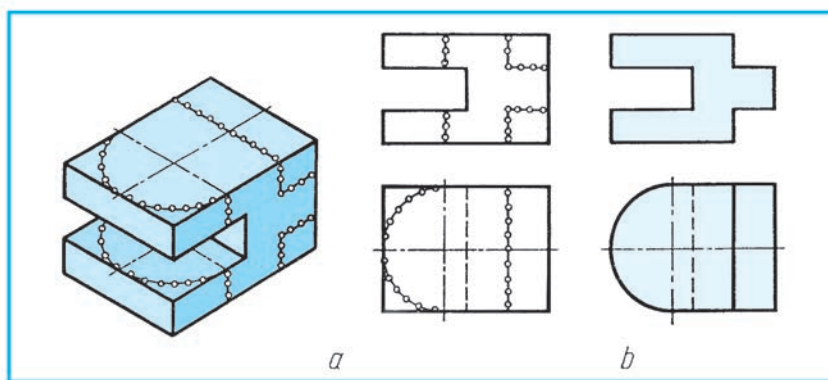
Halk hojalygynyň dürli ugurlarynda täze şaýlary konstruirlemek (oýlap tapmak), amaldakylary kämilleşdirmäge ýa-da gaýtadan işläp taýýarlamaga **projéktirleme** diýilýär. Projéktirlemäge degişli işler hemişe grafiki şekiller, ýagny çyzgylar, eskizler, tehniki suratlar çyzmak bilen bagly bolýar. Islendik önüme täze konstruktiv element girizilse, onda nähili özgeriş ýüze çykýandygyny göz önüne getirip görüň. Konstruktiv elementler, ýagny deşikleriň, oýuklaryň şekilini biraz üýtgetmek, burçlary togalamak ýalylar girizilip, täze peýdaly hilleri bermek arkaly önümiň agyrlygyny kemeltmek, pugtalygyny artdyrmak, işläp taýýarlamagy sadalaşdyrmakda, peýdalanmakda amatlylyk, öwadan görnüşe getirip şekillendirmäge çeper projéktirleme-dizaýn diýilýär. Dizaýn inlisçe *design* – çyzgy, surat, taslama diýen manyny aňladýar.

Okuwçylar çeper projéktirlemäni (dizaýny) öwrenmek maksadynda dürli döredijilikli meseleleri çözmegi maşk etmelidirler.

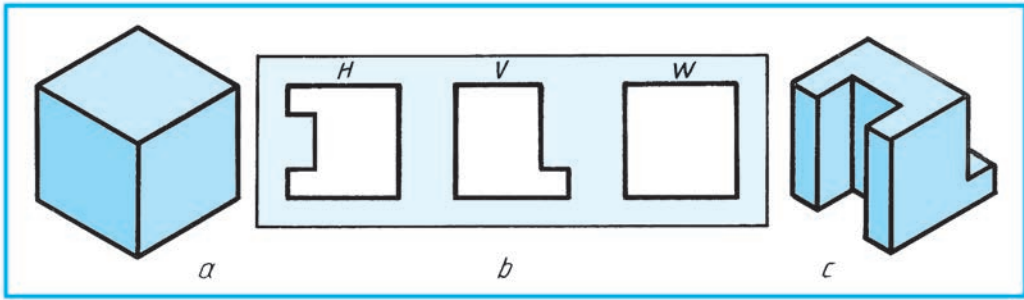
17.1-nji *a* çyzgydaky detalyň şekili belgilenen (çyzyga nokatlar goýlan) çyzyk boýunça gaýtadan çeper projéktirleme talap edilse, 17.1-nji *b* çyzgydaky ýaly görnüşe geçýär.

17.2-nji *a* çyzgyda kubuň aýdyň şekili berlen. Ony şeýle projéktirlemeli, ýagny artykmaç ýerleri gyrkyp alnandan soň berlen üç deşikden (17.2-nji *b* çyzgy) yşsyz (zazorsyz) geçsin. *H* – üstden görnüş, *V* – öňden görnüş, *W* – çepden görnüş. Şeýle projéktirlenen kubuň aýdyň şekili 17.2-nji *c* çyzgyda berlen.

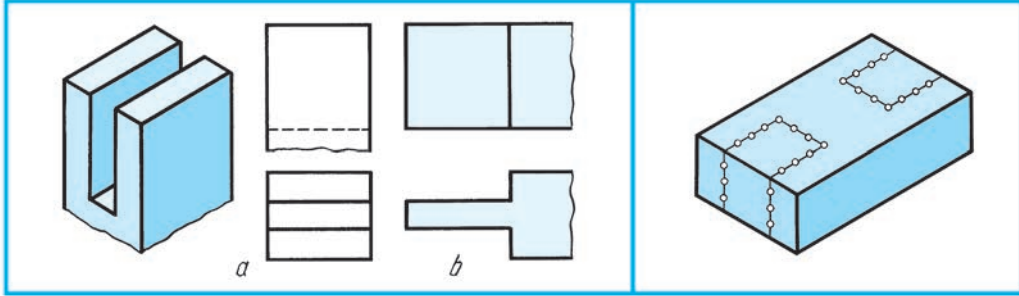
17.3-nji *a* çyzgyda aýna ramasynyň burçunyň bölegi şekillendirilen. Oňa laýyk gelýän perpendikulýar bölegi projéktirlensin. Projéktirlenen bölegi 17.3-nji *b* çyzgyda şekillendirilen.



17.1-nji çyzgy.

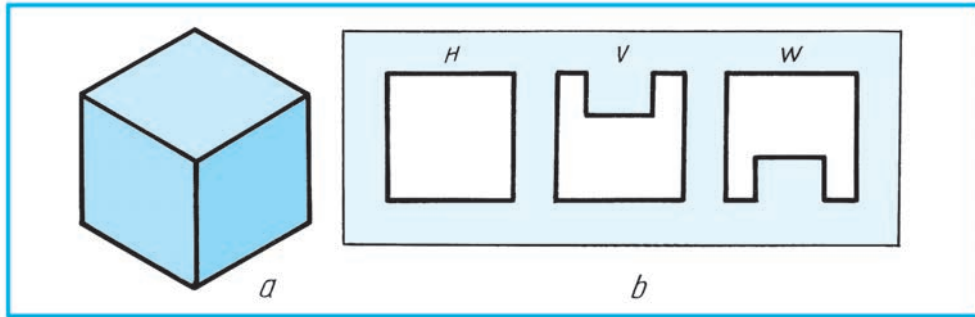


17.2-nji çyzgy.



17.3-nji çyzgy.

17.4-nji çyzgy.



17.5-nji çyzgy.



1. Projektirleme diýip nämä aýdylýar?
2. Projektirlemäge degişli işler nämeler bilen hemişelik bagly bolýar?
3. Projektirlemäge nämeler girýär?



1. 17.4-nji çyzgyda görkezilenidek, detalyň şekili belgilenen nokatly çyzyk boýunça üýtgetme girizilen görnüşleri projektirlensin.



2. 17.5-nji a çyzgyda kubuň aýdyň şekili berlen. Ol üç deşikden (17.5-nji b çyzgy) ýşyz geçer ýaly edip projektirlenen. Projektirlenen kubuň: A. modelini penoplastdan, plastilinden (laýdan) ýa-da agaçdan konstruirläň. B. Projektirlenen kuby mantyky pikir ýöredip onuň aýdyň şeklini kompýuterde ýerine ýetiriň.



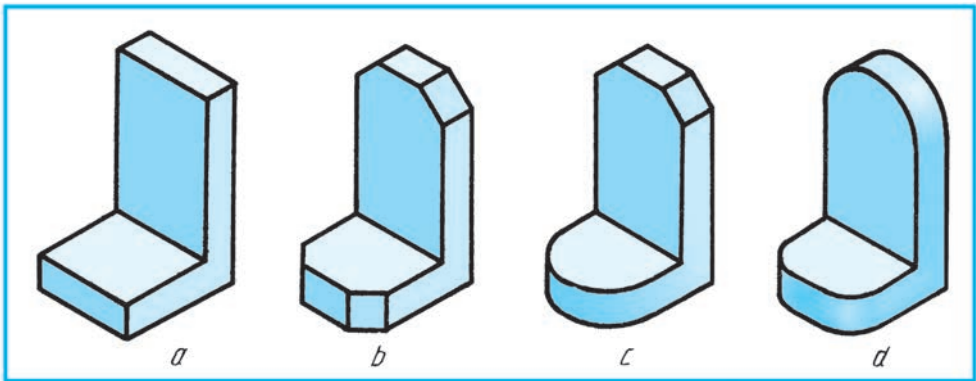
- Önümiň gaýtadan konstruksiyasyny projektirlemäge degişli işler nämelere bagly?
- A. Grafiki şekillendirmäge.
 - B. Pikirlenmäge.
 - C. Oýlap tapmaga.
 - D. Döredijilikli çemeleşmäge.

18-Ş. PROJËKTIRLEMÄGE DEGIŞLI GRAFIKI MESELELER

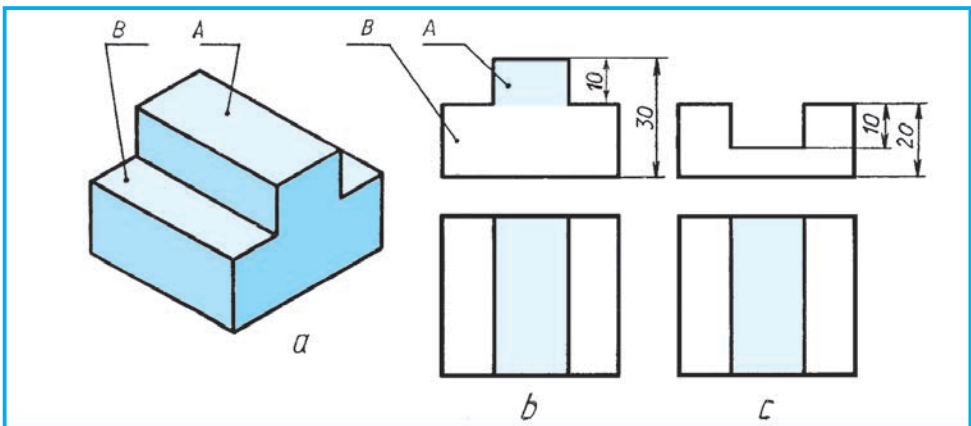
Amalyýetdäki detalyň görnüşi özüne çekip bilýän ýagdaýda onuň görnüşi owadan hem-de birkemsiz şekilde üýtgetmek, agyrlygyny hem kemeldip, peýdalanmak üçin amatly edip gaýtadan projëktirlemä **dizaýn** diýilýär.

Meselem, 18.1-nji *a* çyzgydaky detalyň agyrlygyny kemeltmek maksadyna onuň şekili (geometriýasy) gaýtadan projëktirlenýär. Netijede, 18.1-nji *b*, *c*, *d* çyzgylardaky görnüşe gelýär. Ýa-da ýene başgaça çeper projëktirleme ýoly gözlenýär.

Detala girizilen özgerişi çyzgy arkaly amala aşyrmagy çyzgyny gaýtadan döredijilikli projëktirlemek diýmek mümkin. Detalyň geometriýasy hyýalda üýtgedilip, ony gaýtadan döredijilikli projëktirlenen ýagdaýyny göz önüne getirmek pikirlenme ukybyny ösdürýär. Çyzgyda döredijilikli projëktirleme elementlerini girizmek arkaly dürli dizaýn meselelerini çözmek mümkin bolýar.



18.1-nji çyzgy.

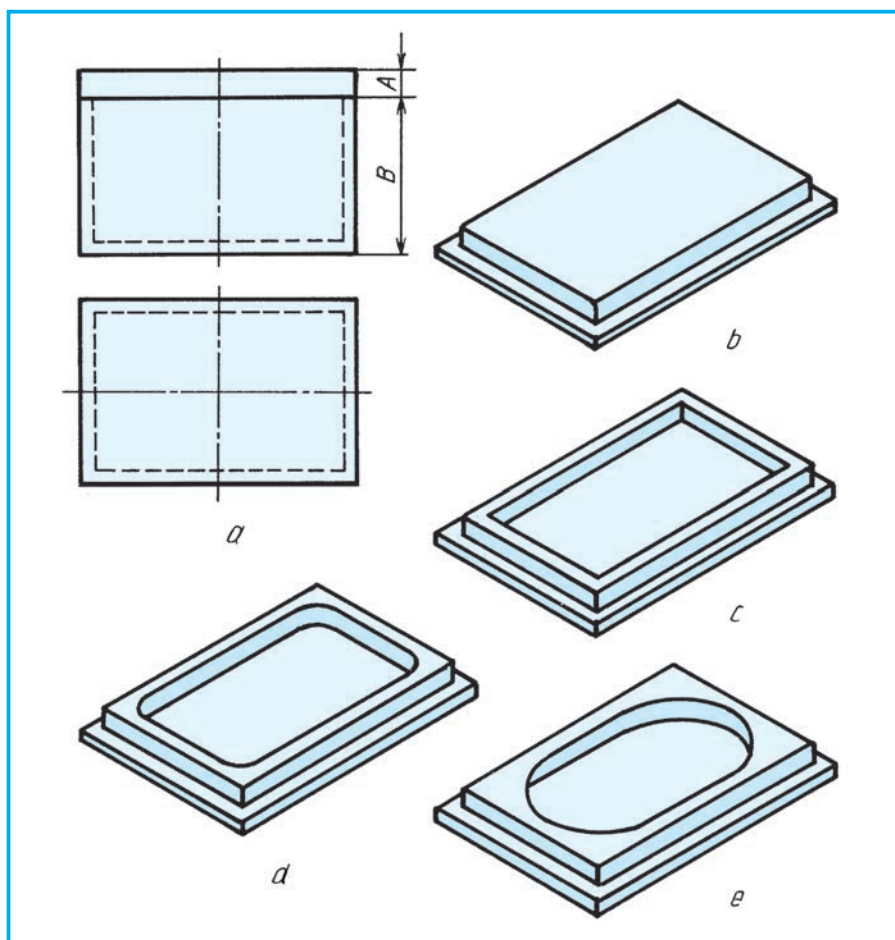


18.2-nji çyzgy.

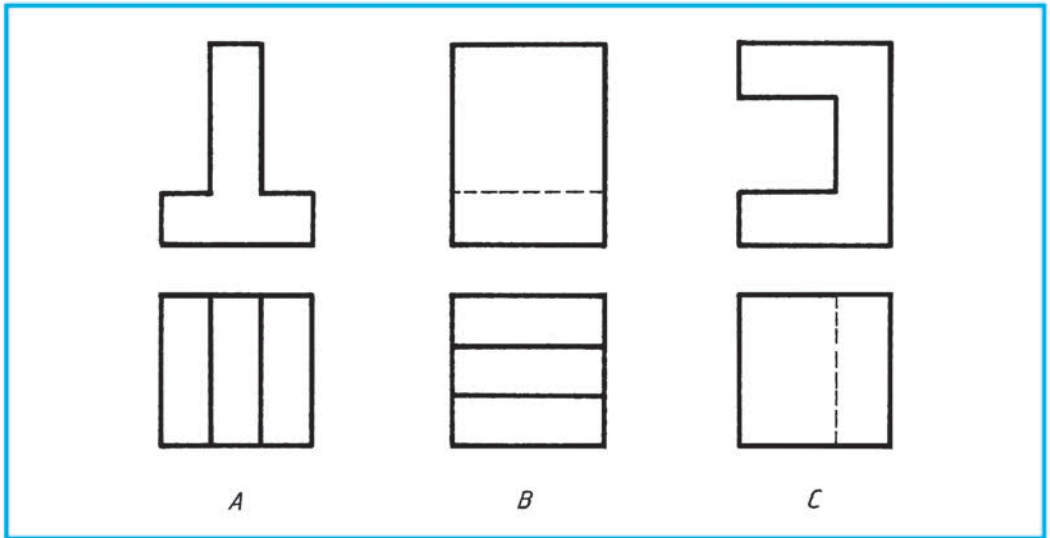
18.2-nji *a* çyzgyda detal *A* we *B* böleklerden düzülen bolup, onuň çyzgysy 18.2-nji *b* çyzgyda görkezilen. Detalyň *A* bölegi edil şeýle şekildäki we ölçegdäki oýuga, *B* böleginiň hasabyna çalşyrmaly bolsa, 18.2-nji *c* çyzgydaky ýaly görnüşe eýe bolýar. Bu ýerde detalyň *A* böleginiň beýikligi pese tarap *B* böleginiň hasabyna ölçäp goýulýar.

Mysal. Gutynyň (şkatulkanyň) umumy (çala) görnüşleri berlen (18.3-nji *a* çyzgy). Gutynyň *A* gapagy, ol *B* gutyny jebis ýapyp durar ýaly edip projektirlensin.

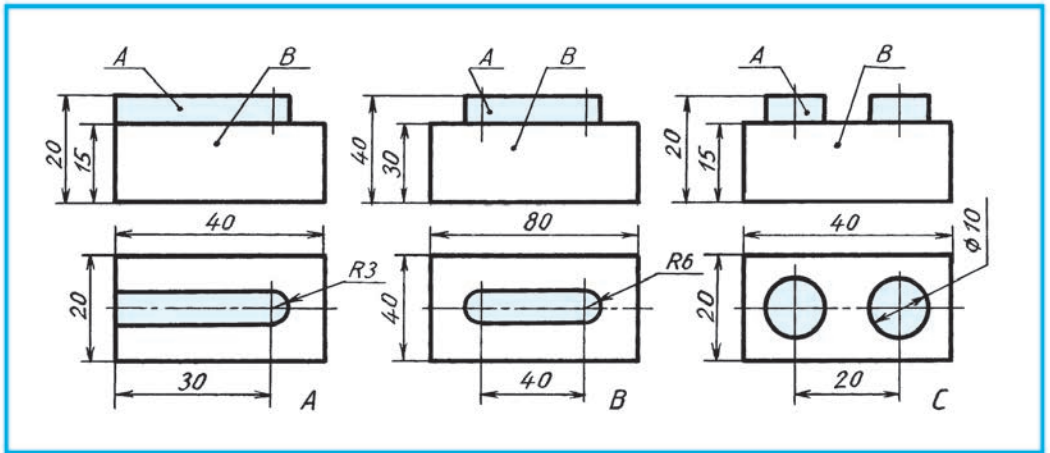
Gapak dürli görnüşlerde projektirlenmegi mümkin. Bu ýerde projektirlenýän gapagy düşünmegi aňsatlaşdyrmak maksadynda ony agdaryp, aýdyň şekilde görkezmäge synanyşyldy. 18.3-nji çyzgylarda gapagyň dürli wariantlarda ýerine ýetirileni berildi. Ýene nähili wariantlarda ýerine ýetirmek mümkin?



18.3-nji çyzgy.



18.4-nji çyzgy.



18.5-nji çyzgy.



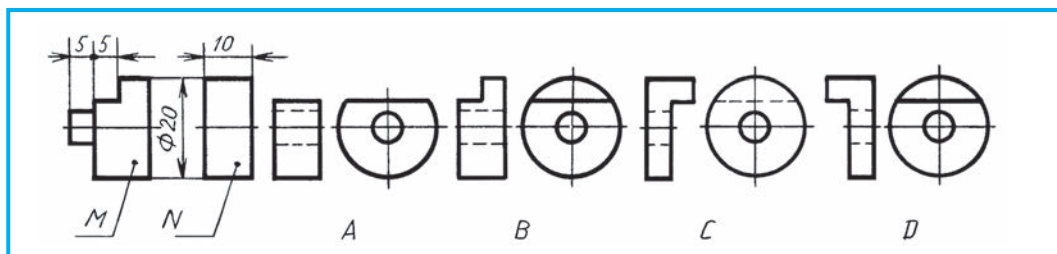
Detala talap edilen üýtgetme nähili amala aşyrylýar? Näme üçin üýtgetme girizilýär? dizaýn näme?



1. Detallaryň görnüşleri arkaly olaryň agyrlygyny (dizaýn ulanyp) kemeldiň (18.4-nji A, B, C çyzgy).
2. Detalyň B böleginiň hasabyna A çyzygy edil şeýle şekildäki we ölçegdäki çukura çalşyrylanyny çyzyň (18.5-nji A,B,C çyzgy) ýa-da modelini islendik materialdan guruň.



Detal *M* -e geýdirilmeli bolan ýörite şaýbanyň çala şekili *N* berlen (18.6-njy çyzgy).
N-den dogry proyektirlenen wariantyny anyklaň.



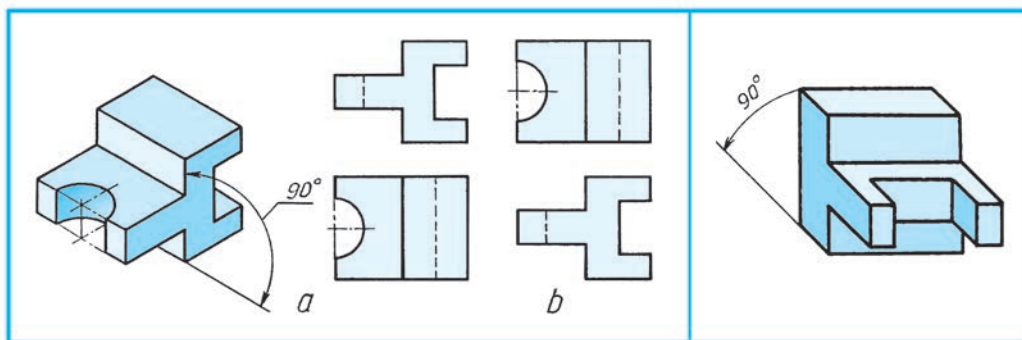
18.6-njy çyzgy.

19-Ş. DETALYŇ GIŇŞLIKDÄKI ÝAGDAÝYNY ÜYTGETMÄGE WE GAÝTADAN PROJÛKTIRLEMÄGE DEGIŞLI DÖREDIJILIKLI GRAFIKI IŞLER

Täze zatlar oýlanyp tapylyan ýa-da amaldakylary kämilleşdirmek prosesinde jogaby iki we ondan artyk, ýagny köp dürli bolsa, onda mesele oňyn hasaplanýar. Konstruktor proyektirleme prosesinde şeýle köp dürli çözüwe duşsa, adam özüniň iň ýokary derejesi – döredijilikli işini işe salyp, tehniki, tehnologik hem-de ykdysady meseleleriň şertlerini hasaba almak bilen iň optimal warianty saýlaýar. Şonda ol dürli taslama grafiki şekilleri çyzmak arkaly öz maksadyna ýetýär.

Okuwçylar! Siz hem daş-töweregiňizdäki taýýar detallara döredijilikli nazar bilen garap, olara nähili peýdaly üýtgetmeler girizmek mümkinligini oýlanyň we pikir ýörediň. Bu pikiriňizi çyzgylar arkaly amala aşyryjak boluň. Şonda döredijilikli pikirlenme ukybyňyzy ösdürmegi gazanarsyňyz.

Detala peýdaly üýtgetme girizmeli bolsa, ol wagtda detala girizilmeli bolan üýtgetmäniň şerti ýazuw arkaly berilýär we ol arkaly detalyň täze taslama çyzgysy çyzlýar.



19.1-nji çyzgy.

19.2-nji çyzgy.

Berlen detalyň giňlikdäki ýagdaýyny (19.1-nji a çyzgy) görkezilen burça üýtgedilen ýagdaýy 19.1-nji b çyzgyda şekillendirilen. Üýtgedilen ýagdaýdaky görnüşleri (19.1-nji a çyzgy) deňşdirmek arkaly tapawudy anyklanýar.

Mysal. Ojaga niýetlenen gazany (19.3-nji a çyzgy) diametri d we beýikligi h -y saklamak bilen ony gaz plitasyňa gabatlap gaýtadan proyektirlensin.

Bu ýerde ýarym sferaly gazanyň esasyny gaz plitasynda berk durýan şekilde konus şekilli görnüşde gaýtadan proyektirleme görkezilen (19.3-nji b çyzgy).



Proyektirlemäge degişli işler nämelerden ybarat?



19.2-nji çyzgyda berlen detalyň ýagdaýy 90° burça üýtgedilsin.



5-nji grafiki iş. Proyektirleme.



Nähili mesele oňyn hasaplanýar?

A. Jogaby bir sany bolsa.

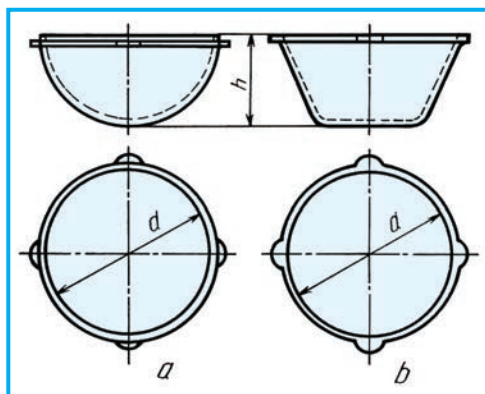
B. Jogaby ýok bolsa.

C. Jogaby köp bolsa.

D. Jogaby näbelli bolsa.



18.4-nji b çyzgydaky detaly mantlyky pikir ýöredip, ony çep ýa-da sag tarapa 90° -a öwürlen ýagdaýyny kompýuterde ýerine ýetiriň.



19.3-nji çyzgy.

20-Ş. MAŞYNGURLUŞYK ÇYZGYLARY. ÖNÜMLERIN WE KONSTRUKTORLYK RESMINAMALARYNYŇ GÖRNÜŞLERI

Kärhanalarda öndürilýän islendik zat ýa-da zatlar toplумы umumy bilen **önüm** diýlip atlandyrylýar.

Önümler detallar, gurnama birlikleri, kompleks we komplektlere bölünýär.

Detal – birmeňzeş atdaky we birmeňzeş markaly materialdan (gurnama prosesleri ulanylmadyk) ýasalan bolýar.

Gurnama birligi – taýýarlaýjy kärhanalarda düzüm bölekleri özara gurnama prosesleri bilen birikdirilýän önümler.

Kompleks – taýýarlaýjy kärhanada gurnama prosesleri bilen birleşdirilmelik, emma bir-birine bagly ekspluatasion wezipeleri ýerine ýetirmek nazarda tutulan iki we ondan artyk önüm.

Komplekt – taýýarlaýjy kärhanada gurnama prosesleri bilen birleşdirilmelik, ýöne umumy kömekçi wezipelere eýe bolan iki we ondan artyk önüm toplумы. Meselem, ätiýaçlyk şaýlar toplумы.

Önümleriň düzümi we gurluşy konstruktorlyk resminamalary bilen anyklanýar.

Standart detallar we özara çalşyjlyk. Tehnikanyň ähli ugurlarynda ulanylýan birmeňzeş detallar köp duşýar. Olara dürli boltlar, şpilkalar, wintler, gaýkalar, şaýbalar, şponkalar, ştiftler, puržinler, berçin çüýler, burama çüýler (şuruplar), dürli wallar, oklar, relsler, prokatlar, prokladka ýalylar girýär.

Şeýle detallar önümçiligiň dürli ugurlarynda ulanylany üçin olar standartlaşdyrylandyr. Her bir önüm üçin standart girizilen. Meselem, bolty alsak, ulanylýan ýerdäki deşigiň diametri we detallaryň galyňlygy mälim bolsa ýeterli. Standart esasynda girizilen jedwel boýunça gerekli diametrdäki we uzynlykdaky taýýar bolty toplanmadan alyp ulanylýar.

Standartlaşdyrma gündelik durmuşymyzdaky bir görnüşdäki önümleriň detallaryny bir-biri bilen çalşyrmaga mümkinçilik berýär. Meselem, birmeňzeş markadaky awtomobilleriň detallary bir-birine dogry gelýär we bozulanyňy derrew çalşyrmak mümkin bolýar.

Häzirki önümçiligi awtomatlaşdyrma prosesi güýçlenen döwürde her bir detaly we önümleri anyk standart talabyna görä bir-biri bilen çalşyrmagy girizmek talap edilýär. Şonuň üçin önümi öndürmek prosesi gaty takyklygy talap edýär. Diňe şonda önümleri özara çalşyrmakda kynçylyk döremeýär.

Konstruktorlyk resminamalarynyň görnüşleri

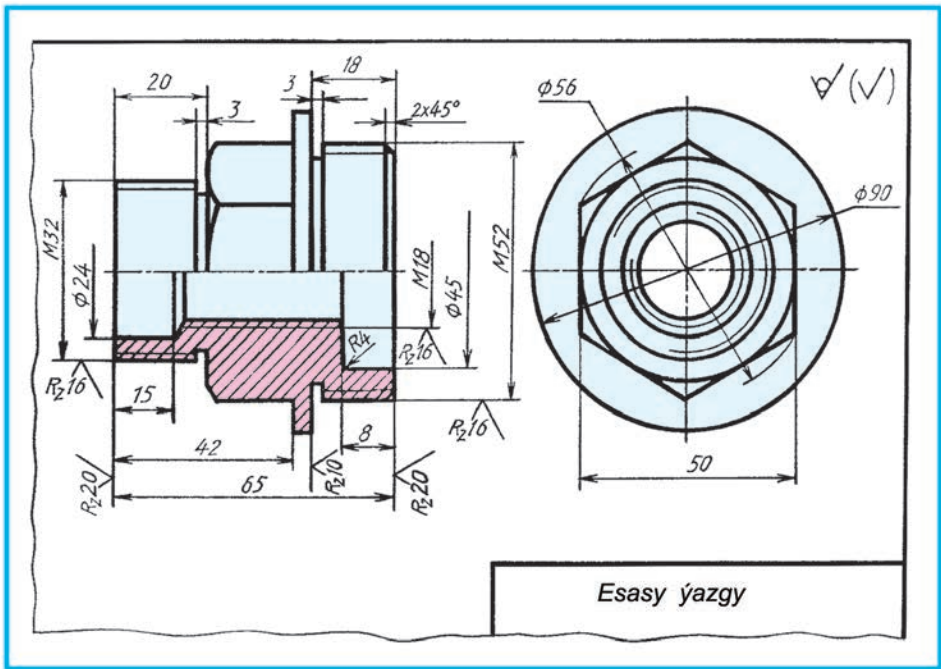
Konstruktorlyk resminamalaryna standarta laýyk grafiki we tekstli resminamalar girýär. Bu resminamalar käbir ýa-da ýygylan ýagdaýda önümiň düzümi we gurluşy ýa-da taýýarlamak, gözegçilik etmek, kabul etmek, ulanmak we abatlamak üçin gerekli maglumatlary öz içine alýar.

Detalyň çyzgysy – detalyň şekili, ony taýýarlamak we gözegçilik etmek üçin gerek bolan maglumatlary öz içine alýan resminama (20.1-nji çyzgy).

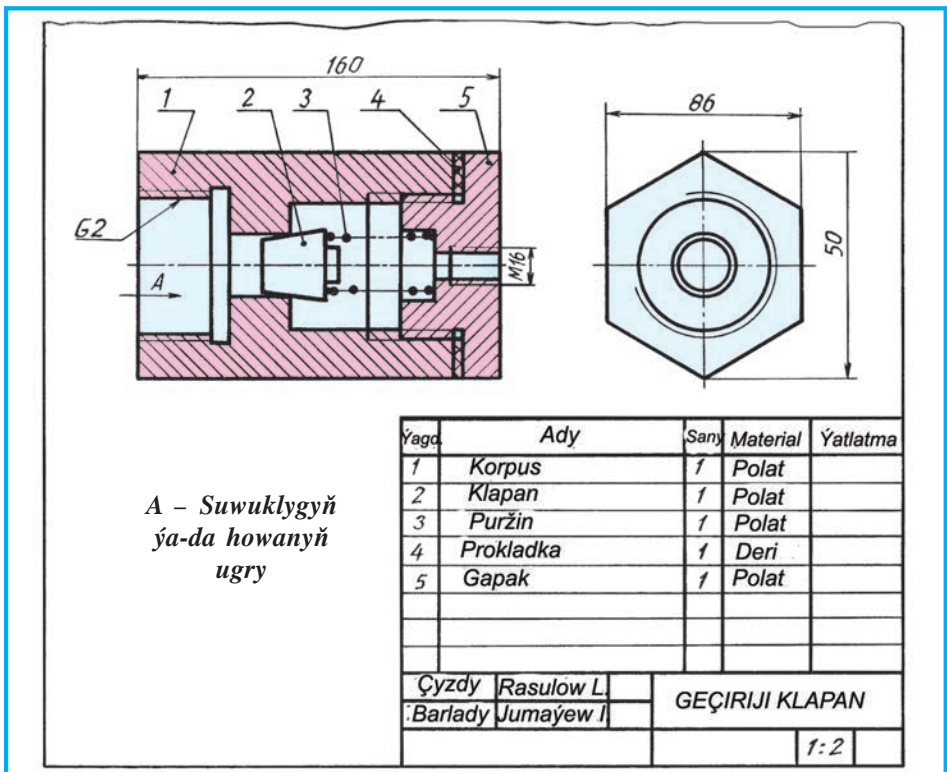
Gurnaýyş çyzgysy – önümiň şekili, ony taýýarlamak, gurnaýyş we gözegçilik etmek üçin gerek bolan ähli maglumatlary öz içine alýan resminama. Gurnaýyş çyzgylaryna gidromontaž, pnewmomontaž, elektromontaž ýaly çyzgylary hem girizmek mümkin (20.2-nji çyzgy).

Umumy görünüş çyzgysy – önüm konstruksiýasy esasy düzüm bölekleriniň özara baglanyşygyny we önümiň işleýiş prinsiplerini kesgitleýän resminama.

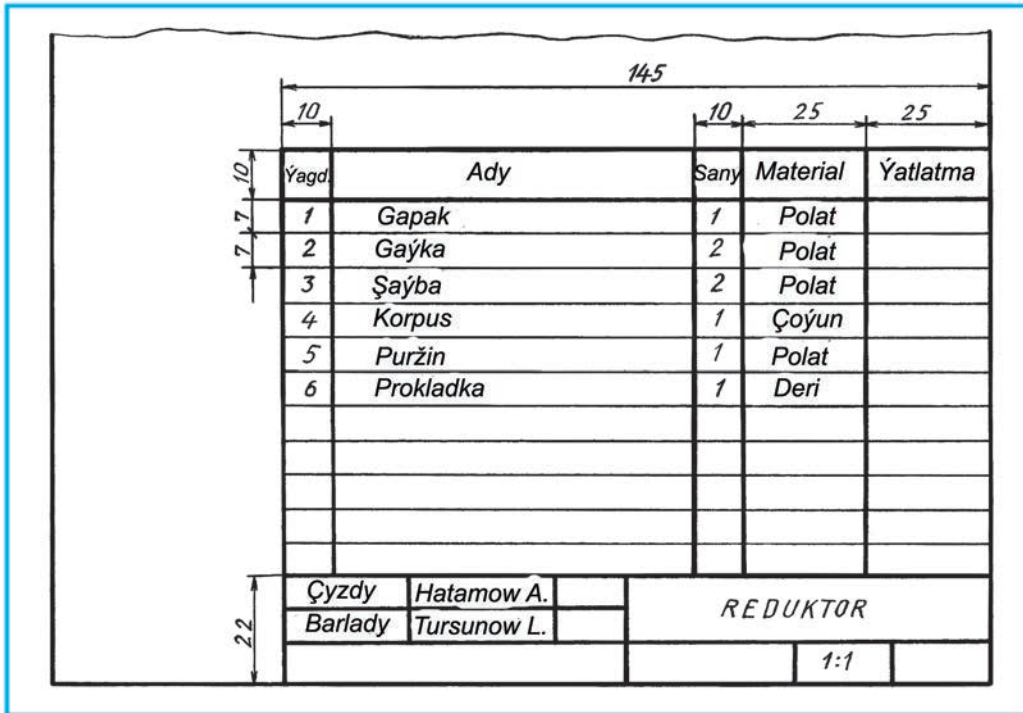
Nazary çyzgy – önümiň geometrik şekili we düzüm böleklerini kesgitleýän resminama.



20.1-nji çyzgy.



20.2-nji çyzgy.



20.3-nji çyzgy.

Gabarit çyzgy – önümiň (sadalaşdyrylan) kontur şekili we onuň gabarit, ornaşdyrma we birikdirme ölçegleri görkezilen resminama.

Montaž çyzgysy – önümiň (sadalaşdyrylan) kontur şekili we önümiň montaży (ornaşdyrylmagy) üçin zerur maglumatlara eýe bolan resminama. Montaž çyzgylara önümi ornatmak üçin aýratyn düzülen esas çyzgylaryny hem girizmek mümkin.

Shema – önüm ýa-da onuň bölekleri we olaryň özara baglanyşynyň şertli ýagdaýda şekili görkezilen resminama (2-nji goşmaça garaň).

Spesifikasiýa – gurnaýyş birligi, komplektleriň we kompleksleriň düzümini kesgitleýän resminama, meselem, gurnaýyş çyzgylary üçin düzülyän spesifikasiýa (20.3-nji çyzgy).

Konstruktorlyk resminamalary projektirleme derejesine garap taslama we iş çyzgylaryna bölünýär.

Taslama resminamalaryna tehniki teklipler, eskizler we taslamalar girýär. İş resminamalaryna (çyzgylar) önümler we olaryň düzümlerini öndürmek, gözegçilik etmek, ulanmak we abatlamak üçin zerur bolan iş resminamalarynyň çyzgylary girýär.



Spesifikasiýa nähili resminama?

A. Shema.

B. Gurnaýyş birliginiň düzümini kesgitleýän.

C. Detal.

D. Nazary çyzgy.

21-§. SÖKÜLYÄN WE SÖKÜLMEÝÄN BIRIKDIRMELER

Birikdirme detallary ähli diýen ýaly maşynlarda we mehanizmlerde ulanylýar. Olaryň köpüsini anyk çyzmak üçin ep-esli wagt we serişde gerek bolýar. Şu sebäpli-de bu detallary çyzmakda dürli görnüşdäki şertleşiklerden we sadalaşdyrmalardan peýdalanmak maksada laýykdyr.

Önümleri gurnamak prosesinde, ony düzýän detallary bir-biri bilen berkitmek üçin dürli görnüşdäki birikdirme usullary ulanylýar. Olar, umuman alanda, sökülýän we sökülmeýän birikdirme görnüşlerine bölünýär.

Eger birikdirmeleri sökende birikdirme detallary döwülme, onda şeýle birikdirmä **sökülýän birikdirme** diýilýär. Olara boltly, şpilkaly, wintli, ştiftli, şponkaly, şplintli, şlisaly (dişli) birikdirmeler girýär.

Birikdirmeleri sökende birikdirme detallary döwülse, olara **sökülmeýän birikdirmeler** diýilýär. Olara berçin çüýli, kebşirli sep, kebşirlenen, tikmek, ýelimlemek ýaly birikdirmeler girýär.

21.1-nji çyzgyda şertli suw ölçeýji kamerasyň aýdyň şekili berlen bolup, onda detallary birikdirme usullarynyň ählisi diýen ýaly görkezilen:

a – boltly birikdirme önümiň korpusyna gapagyny berkitmekde iň köp ulanylýan birikdirme. Korpusyň we gapagyň gulaklarynyň deşiklerinden bolt geçirilip, oňa şaýba geýdirilýär we gaýka bilen towlap gatyrylýar;

b – kebşirli sepli birikdirme iki detaly bir-biri bilen sökülmeýän edip birikdirmekde ulanylýar;

c – şpilkaly birikdirme korpusyň bedeninde bolta niýetlenen gulak bolmadyk ýagdaýynda ulanylýar. Şpilka üçin korpusda hyrly (hyrly) deşik açylýar we oňa şpilka towlap girizilýär. Gapak, şaýba düşürilýär we gaýka bilen gatyrylýar;

d – berçin çüý sepli birikdirme onçakly galyň bolmadyk ýuka (listli) metal materiallaryny bir-biri bilen birikdirmekde ulanylýar;

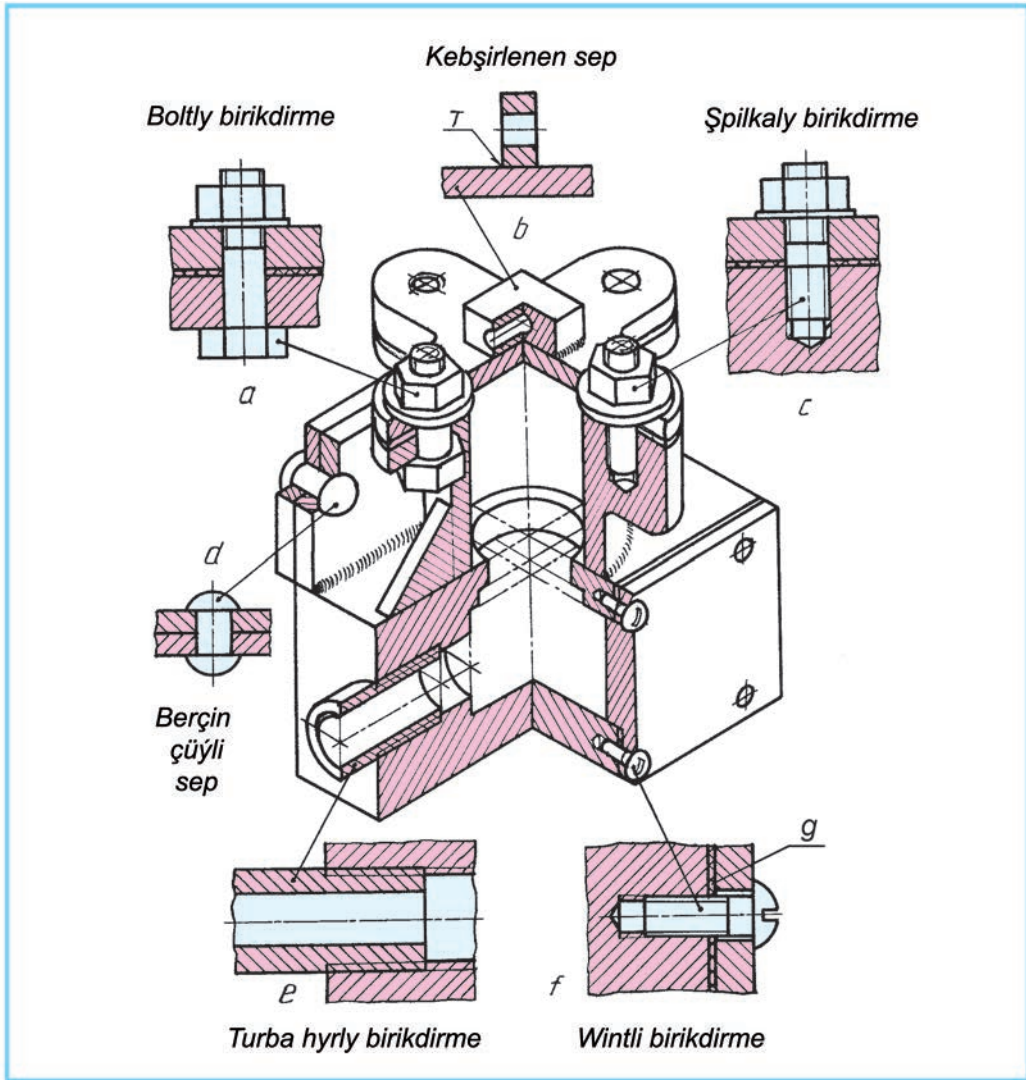
e – turba hyrly birikdirme. Metal turbalary bir-biri bilen ýa-da korpusa birikdirilende berk birikdirme hasaplanýar;

f – wintli birikdirme onçakly uly bolmadyk detallary özara berkitmekde dürli görnüşdäki wintlerden peýdalanýlar. Wintler üçin hyrly deşikler açylýar we gapak goýup, deşikleri arkaly wintler towlap girizilýär hem-de berkidilýär.

g – prokladka-rezin, deri, karton ýaly materiallardan ýasalýar.

21.2-nji *a*, *b* çyzgyda şponkaly, ştiftli, 21.3-nji çyzgyda şlisaly (dişli) birikdirmeler görkezilen:

a – şponkaly birikdirmeden dürli tigirleri wallara birikdirmekde ulanylýar. Şponka üçin walda yş (paz) açylýar we oňa şponka basyş astyn-da ýerleşdirilýär. Tigirde şponka üçin yş gyrkylýar. Dişli tigr wala sürüp girizilýär we çykarylýar;



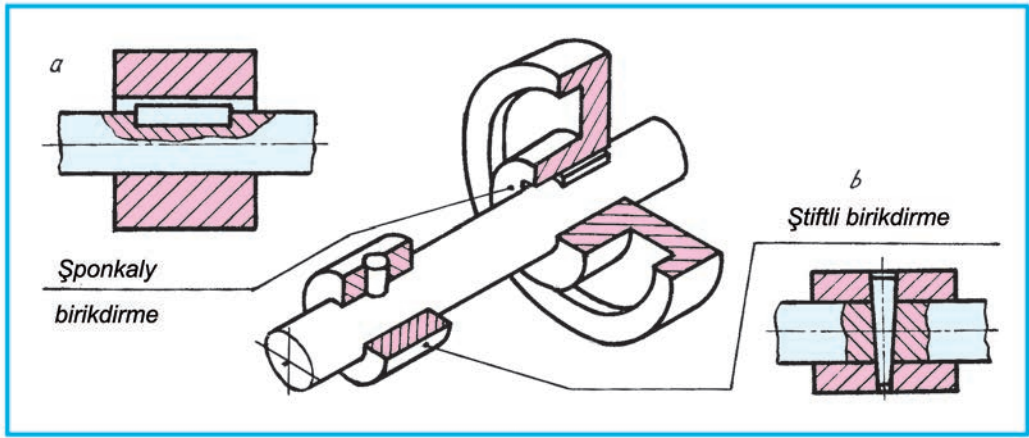
21.1-nji çyzgy.

b – şiftli birikdirme wutkany wala birikdirmekde ulanylýar. Ştift görnüşine garap walda we wutkada deşik deşilýär, soňra oňa ştift basyş astynda kakylýar.

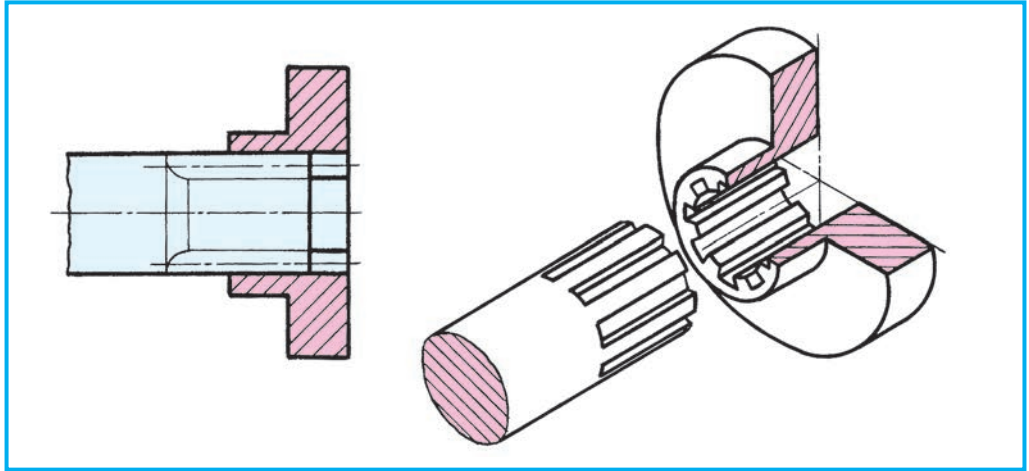
Şlisaly ýa-da dişli birikdirme. Walda we tigiriň deşiginde bir-birine laýyk gelýän dişler gyrkylýar. Tigrir wala sürüp girizilýär ýa-da çykarylýar (21.3-nji çyzgy).



1. Nähili birikdirmeler sökülýän görnüşe girýär?
2. Nähili birikdirmeler sökülmeýän görnüşe girýär?
3. Nähili şertlerde şpilkaly birikdirmeden peýdalanylýar?



21.2-nji çyzgy.



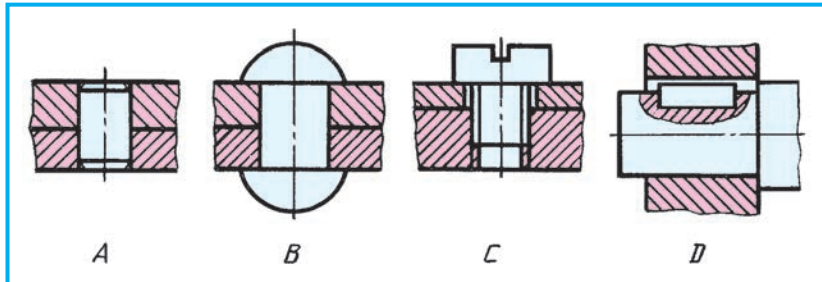
21.3-nji çyzgy.



Durmuşda käte duşýan sökülýän we sökülmeýän birikdirmelere nusgalar görkezilsin.



Berçin çüýli birikdirmäni anyklaň (21.4-nji çyzgy).



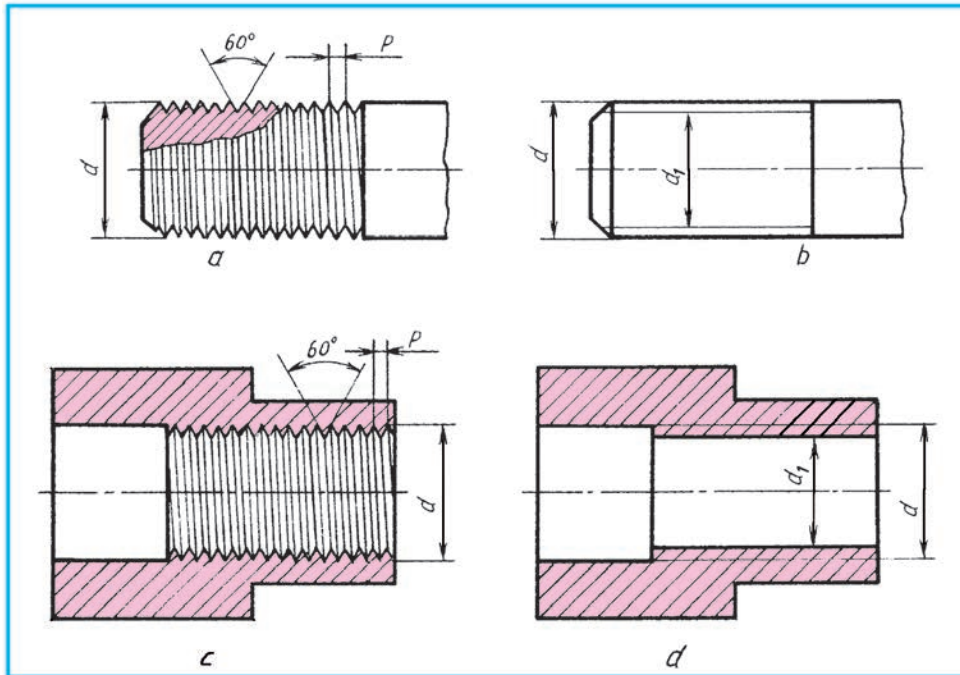
21.4-nji çyzgy.

22-Ş. HYRLAR WE OLARY ÇYZGYLARDA ŞEKILLENDİRMEK

Sökülýän birikdirmede, esasan, hyrly detallar ulanylýar. Şonuň üçin hyrlar barada düşüňjä eýe bolmaly.

Hyry şekillendirmek. Çyzgyda hyrlar O‘zDSt 2.311:2003 boýunça şertli şekillendirilýär. Hyrlar kesilişine garap iki hil bolýar. Bolta kesilýän hyrlar steržende kesilýär, gaýka kesilen hyrlar deşikde kesilen diýilýär. Steržene kesilen hyryň uly (daşky) diametri d esasy tutuş ýogyn (kontur) çyzykda, kiçi (içki) diametri d_1 inçe tutuş çyzykda şekillendirilýär (22.1-nji b çyzgy). Gaýkanyň deşigine kesilen hyryň kiçi diametri d_1 esasy tutuş ýogyn (kontur) çyzykda, uly diametri d inçe tutuş çyzykda şekillendirilýär (22.1-nji d çyzgy).

Ýarykda kesigiň üstüniň ştrihleri hyryň uly diametrini kesgitleýän çyzygy kesip, kontur çyzyga çenli çyzylýar. Hyrlar gapdal (profil) görnüşde 22.1-nji a, c çyzgydaky ýaly şekillendirilýär. Faskalary baş görnüşde çyzylsada tores görnüşinde şekillendirilmeyär. Steržene kesilen hyryň tores görnüşine üns berseňiz, onuň kiçi diametri töweregiň simmetriýa oklarynyň arasyndaky bir çärýege kem edip çyzylan. Edil şu ýagdaýy deşiğe kesilen hyryň uly diametrinde-de görýärsiňiz. Hyrlaryň bu diametrleri töweregiň simmetriýa oklaryndan birini kesip geçse, ikinjisine ýetmeýär.



22.1-nji çyzgy.

Hyrlary belgilemek. Hyrlary şertli şekillerine garap taýýarlamak kyn. Şonuň üçin hyrlaryň çyzgylarynda olaryň daşky (uly) diametri d we ädimi P berilýär (22.1-nji a, c çyzgy). Hyryň diametrini we ädimini belgileýän ýazga **hyry belgileme** diýilýär.

Hyrlaryň görnüşi köp. Olaryň metrik we turbaly hyrlary bilen tanyşýarsyňyz. Metrik hyrlaryň profili deň taraply üçburçluk bolup, depesindäki burçy 60° -a deň (22.1-nji a, c çyzgy).

Metrik hyrlar ownuk we iri ädimli edip taýýarlanýar. Ölçege hyryň ownuk ädimlilik görkezilse, iri ädimli hyrda ädimi görkezilmeyär. Ownuk we iri ädimler standart boýunça mahsus jedwellerde berilýär. Metrik hyrlaryň ölçegi sanynyň önüne M harpy goýulýar. Meselem, daşky hyry 24 mm, ädimi 2 mm bolan hyryň şertli belgilenişi $M24 \times 2$ görnüşde ýazylýar. Ölçege çyzyklary hyryň uly (daşky) diametrinden çykarylýar (22.2-nji a, b çyzgy).

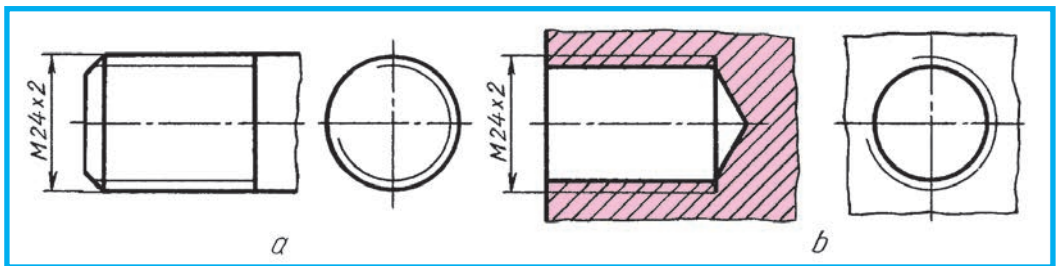
Turbaly hyrlar basyş astynda işleýän suwuklyk we gaz turbalarynda ulanylýar. Turbaly hyrlaryň daşky diametri düýümlarda ($1'' = 25,4 \text{ mm}$), ädimi $1''$ -a dogry gelýän sargylar sany bilen ölçenýär. Hyryň profili deň taraply üçburçluk bolup, onuň depesindäki burçy 55° -a deň. Çyzgyda $1''$ turbaly hyr G1 görnüşinde belgilenýär (22.3-nji çyzgy).

Turbaly hyrlarda ölçeg çyzygy gönüden-göni hyryň görünýän konturyndan çykarylýar, gorizontalk tekje çyzylyp, oňa ýazylýar. Çykaryş çyzygynyň hyra degip duran tarapyna strelka goýulýar (22.3-nji çyzgy).

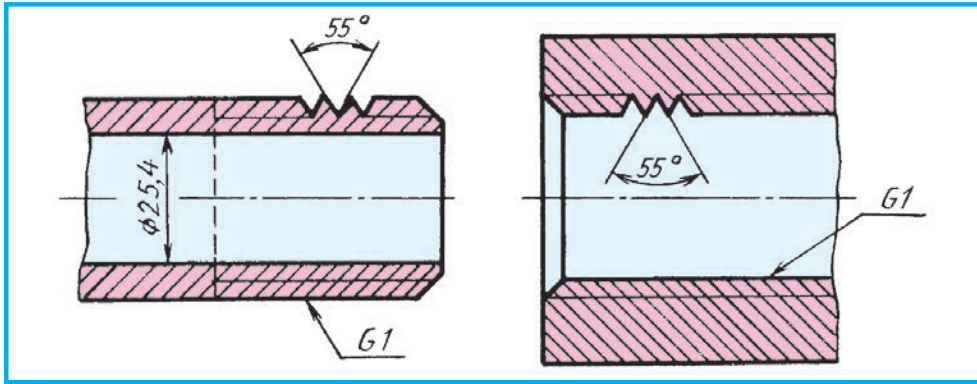
Hyrlý detallardan bolty we gaýkany çyzmak. Hyrlý önümler O'zDSt 2.311:2003 boýunça çyzylýar. Hyrlý detallary iki hili tertipde çyzmak mümkin.

1. Önümçilik üçin konstruktorlyk býurolarynda bolt, şpilka, wint, gaýka ýalylary standart boýunça belgilenen ölçeglerde çyzylýar. Olar çyzuw maglumatnamalarynda mahsus jedwellerde berlen.

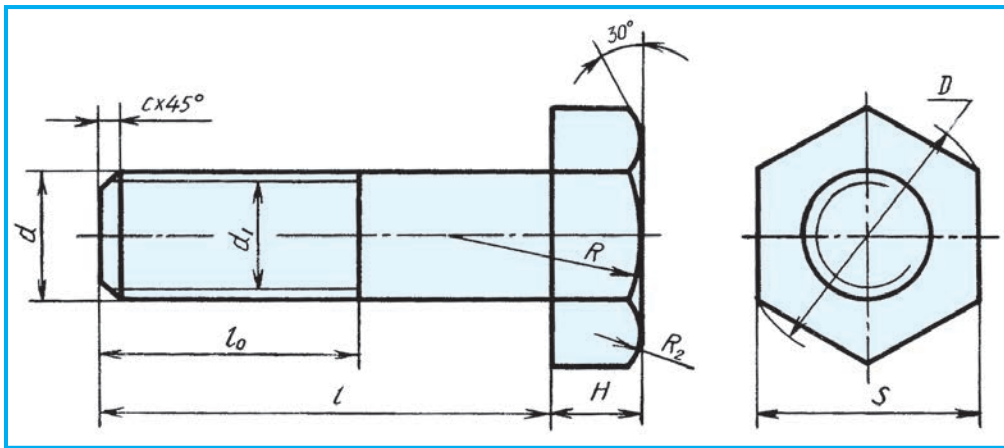
2. Okuw prosesinde çyzmagy öwrenmek maksadynda getirilen deňlemelerden peýdalanyp, takmyny çyzmak mümkin.



22.2-nji çyzgy.



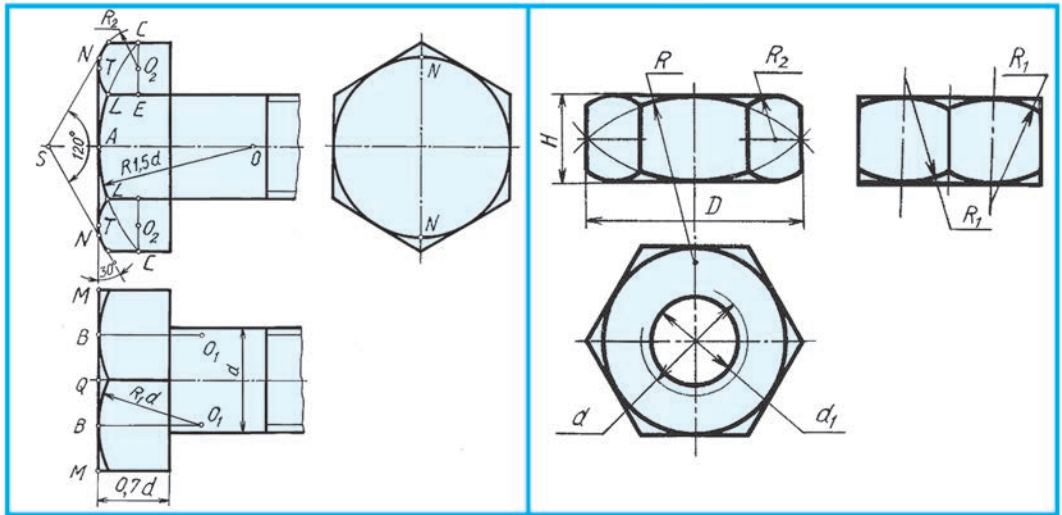
22.3-nji çyzgy.



22.4-nji çyzgy.

Bolt. Ony çyzmak üçin iki parametri (ölçegi) berlen bolýar. Hyryň diametri d we boltuň uzynlygy l . Galan ölçegleri d diametre görä getirilen deňlemeleriň kömeginde anyklanýar. Boltuň steržen ölçegi, ýagny hyrynyň bahasy $d = 24$ mm berlen bolsa, galan parametrleri aşakdaky ýaly tapylýar: $d = 24$; $d_1 = 0,85d$; $D = 2d$; $H = 0,7d$; $l_0 = 2d + 6$; $c = 0,10 - 0,15d$; $R = 1,5d$; $R_1 = d$; R_2 – ýasama ýoly bilen anyklanýar (22.4-nji çyzgy). 22.5-nji çyzgyda boltuň başynyň çyzylyşy görkezilen.

Gaýka. Gaýka hem bolt ýaly çyzylýar. Gaýkada faskalary iki taraplaýyn bolýar. Gaýkada deşik bolsa-da, ol gyrkylman şekillendirilýär. Gaýkany hem getirilen deňlemeler boýunça çyzmak mümkin (22.6-njy çyzgy). Gaýkanyň faskalary boltuň faskalary ýaly birmeňzeş çyzylýar. Bu ýerde R_2 – ýasama ýoly bilen anyklanýar. Gaýka aşakdaky ölçeglerde çyzylýar: $d = 24$ mm, $d_1 = 0,85d$, $H = 0,8d$, $D = 2d$, $R = 1,5d$; $R_1 = d$.



22.5-nji çyzgy.

22.6-njy çyzgy.

Ýatlatma. Faskalaryň nähili çyzylýandygy maglumat üçin getirilen. Okuwçylar boltlary we gaýkalary faskalarsyz çyzmaga ýol berilýär.



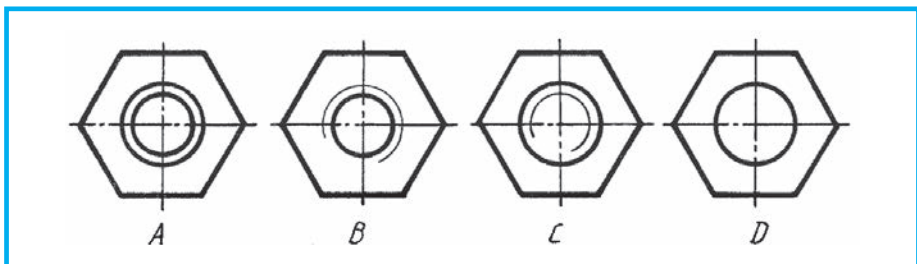
1. Hyrlar çyzgyda nähili belgilenýär? Metrik hyr nähili? Turbaly hyr nähili?
2. Steržene kesilen hyryň uly (daşky) diametri nähili çyzykda şekillendirilýär? Kiçi (içki) diametri nähili?
3. Gaýkanyň hyrynyň uly (daşky) diametri nähili çyzykda şekillendirilýär? Kiçi (içki) diametri nähili?



1. $d = 30$ mm, $l = 80$ mm-li metrik hyrly boltuň çyzgysyny çyzyň.
2. $d = 30$ mm-li gaýkanyň çyzgysyny çyzyň.



Haýsy çyzgyda gaýkanyň üstden görnüşi şekillendirilen (22.7-nji çyzgy)? Boltuňky haýsy çyzgyda?



22.7-nji çyzgy.

Şpilka hem getirilen deňlemeler esasynda çyzylýar (22.8-nji *a* çyzgy). $d=24$ mm, $d_1 = 0,85d$, $l_o = 2d+6$, $l_1 = 1-1,5d$, $l = 70$ mm-de şpilpanyň çyzylyşy görkezilen.

Şpilpanyň oýy. Şpilpanyň hyrly deşige towlap girizilýän ujuna laýyklyk çyzylýar (22.8-nji *b* çyzgy). $d=24$ mm, $d_1 = 0,85d$, $t = l_1 + 0,5d$. Bu ýerde şpilpanyň oýuga towlap girizilýän uju, $0,5d$ – şpilpanyň ujundan soň galýan ätiýaç bölegi.

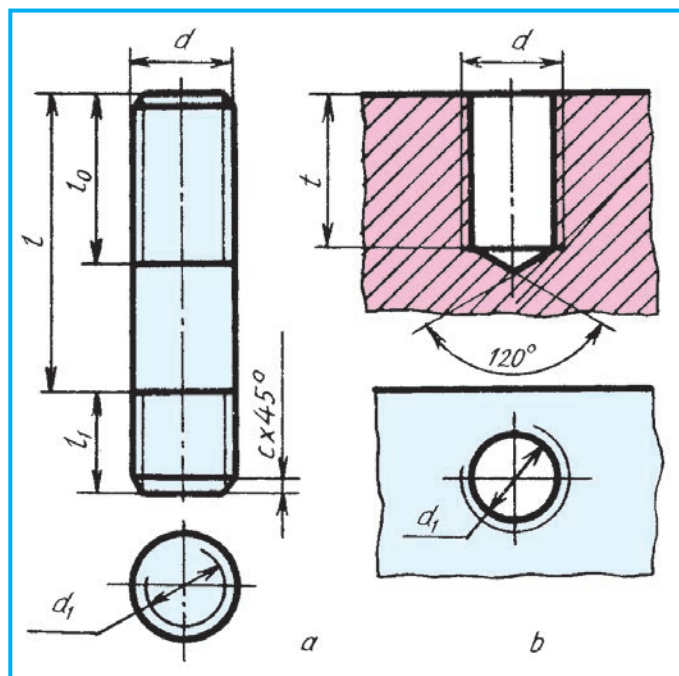
Şaýba. Şaýba boltuň ýa-da şpilpanyň sterženiniň diametrine gabatlap çyzylýar. Şaýbanyň bolta geýdirilýän deşiginiň diametri $d_o = 1,1d$, $D_o = 2,2d$, $h = 0,15d$, $c = 0,25h$ -larda çyzylyşy 22.9-njy çyzgyda görkezilen.



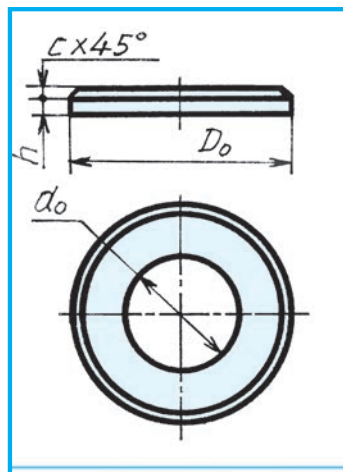
1. Şpilpanyň oýugyndaky hyryň kiçi diametri nähili çyzykda şekillendirilýär? Uly diametri nähili?
2. Şpilka nähili şertlerde ulanylýar? Şaýba nähili?



1. $d=30$ mm we $l=80$ mm bolan metrik hyrly şpilpany çyzyň.
2. $d=30$ mm-li şpilka niýetlenen şaýbanyň çyzgysyny çyzyň.



22.8-nji çyzgy.



22.9-nji çyzgy.

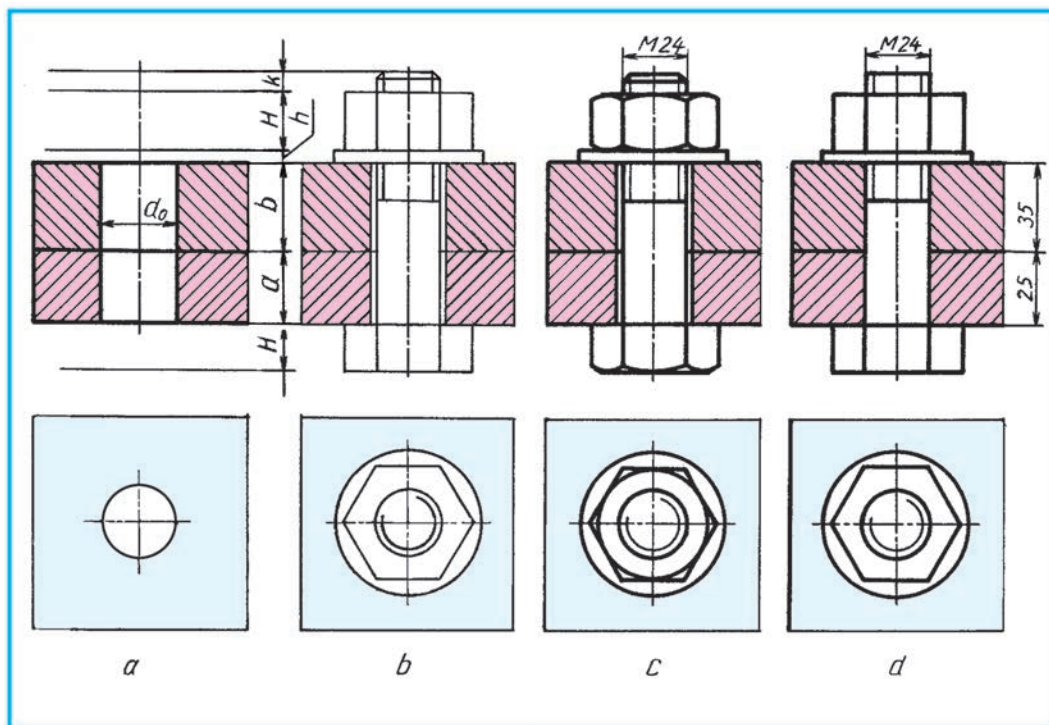
23-Ş. BOLTLY BIRIKDIRMÄNI ÇYZMAK

Tehnikada hyrly birikdirmeler köp ulanylýar. Olar boltly, şpilkaly we wintli birikdirmeler hasaplanyp, olary şertleşikler ulanylan we sadalaşdyrylan görnüşde çyzmak mümkin.

Boltly birikdirme. Birikdirmede bolтуň uzynlygy birikdirilýän detallaryň galyňlygyna bagly. Birikdirilýän detallardan biriniň galyňlygy $a=25$ mm, ikinjisiniň galyňlygy $b=35$ mm berlen bolsa, olara şaýbanyň galyňlygy h , gaýkanyň beýikligi H we gaýkadan bolтуň hyrly ujy çykyp durýan ätiýaç bölegi $k=0,25d$ -lar ýygyndysyndan ybarat, ýagny bolтуň uzynlygy $l = a + b + h + H + k$ (23.1-nji a çyzgy).

Mysal. Birikdirilýän detallardan biriniň galyňlygy $a = 25$ mm, ikinjisiniňki $b=35$ mm we bolтуň hyry $d=24$ mm berlen bolsun. Boltly birikdirmäniň çyzgysyny çyzyň.

1. Simmetriýa oky çyzylýar. Onda anyklyanan bolтуň uzynlygy belgilenýär. Bolтуň başynyň beýikligi H onuň uzynlygyna girmeyär, ony l -den daşary goýulýar. l aralygynda birikdirilýän detallaryň galyňlygy a we b , şaýbanyň galyňlygy h , gaýkanyň beýikligi H we k orunlary inçe kömekçi çyzyklar-



23.1-nji çyzgy.

da belgiläp çykylýar. Birikdirilýän detallaryň deşiği $d_o=1,1 d=26$ mm-de çyzylýar. Boltly birikdirmäniň üstden görnüşi orny anyklanýar we ol ýer inçe çyzykda belgilenip, birikdirilýän detallaryň araçägi-de inçe çyzykda çyzylýar (23.1-nji *a* çyzgy).

2. Boltlar, şaybalar we gaýkalar çyzylýar. Üstden görnüşinde gaýka we şayba çyzylýar (23.1-nji *b* çyzgy). Üstden görnüşde boltuň ujunyň şekili çyzylýar, ýagny hyr steržende kesilendigi görkezilýär.

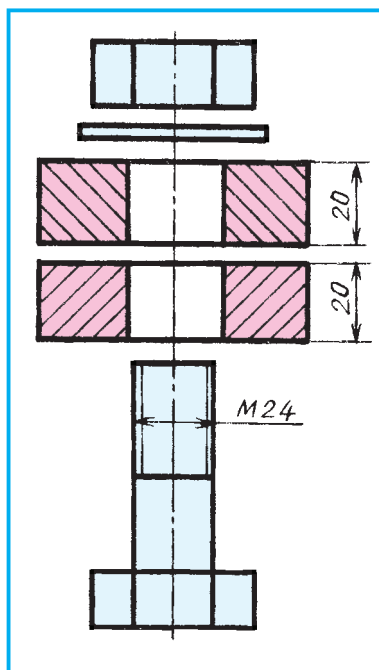
3. Gaýka we bolt faskalary çyzylýp, çyzgy rejelenýär (23.1-nji *c* çyzgy). Gurnaýyş çyzgylarynda bolt, gaýka, şaybalar ýaryga düşse-de standart talabyna görä olar gyrkylman şekillendirilýär.

Birikdirilýän detallaryň kesiginiň üstleriniň ştrihleri bir-birine garşylykly çyzylýar. Gurnaýyş çyzgylarynda iki hili detal ýanaşyk gabat gelip galsa-da olaryň kesik üstleri bir-birine garşylykly edip ştrihlenýär.

Iki detal bir-birine degip dursa, olaryň umumy araçägi bir çyzykda şekillendirilýär. Bolt sterženi bilen birikdirilýän detallaryň deşiğiniň arasynda yş (zazor) bolanlygy üçin iki detalyň aralygynda umumy araçäk çyzgy boltuň sterženine çenli çyzylýar.

Gurnaýyş çyzgylarynda ölçegleriň iň gereklişi goýulýar. Boltly birikdirmede hyryň ölçegi hem-de birikdirilýän detallaryň galyňlygy görkezilýär.

Boltly birikdirmäni iki görnüşde şertli sadalaşdyryp şekillendirmek mümkin (23.1-nji *d* çyzgy).



23.2-nji çyzgy.



1. Boltuň uzynlygy nähili anyklanýar?
2. Gurnaýyş çyzgylarynda boltly birikdirmäni nähili şekillendirmek mümkin?
3. Boltlar, gaýkalar we şaybalar ýaryga düşse-de olar gyrkylýp görkezilýärmi? Näme sebäpden?
4. Gurnaýyş çyzgysynda ýaryga düşen ýanaşyk ýerleşen detallaryň kesik üstleri nähili ştrihlenýär?
5. Bir-birine degip duran detallaryň umumy araçägi nähili şekillendirilýär?



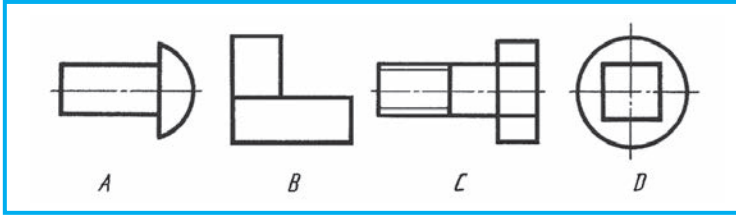
$d = 30$ mm, birikdirilýän detallaryň galyňlygy $a = 25$ mm we $b = 35$ mm bolan metrik hyrly boltly birikdirmäni çyzýň.



Birikdirilýän detallar, bolt, gaýka we şaýbalar berlen (23.2-nji çyzgy). Boltly birikdirmäniň şertli sadalaşdyrylan görnüşini mantyky pikirlenme kömeginde ilki kagyza soň kompýuterde çyzyň.



Haýsy çyzgyda sökülýän birikdirme detaly şekillendirilen (23.3-nji çyzgy)?

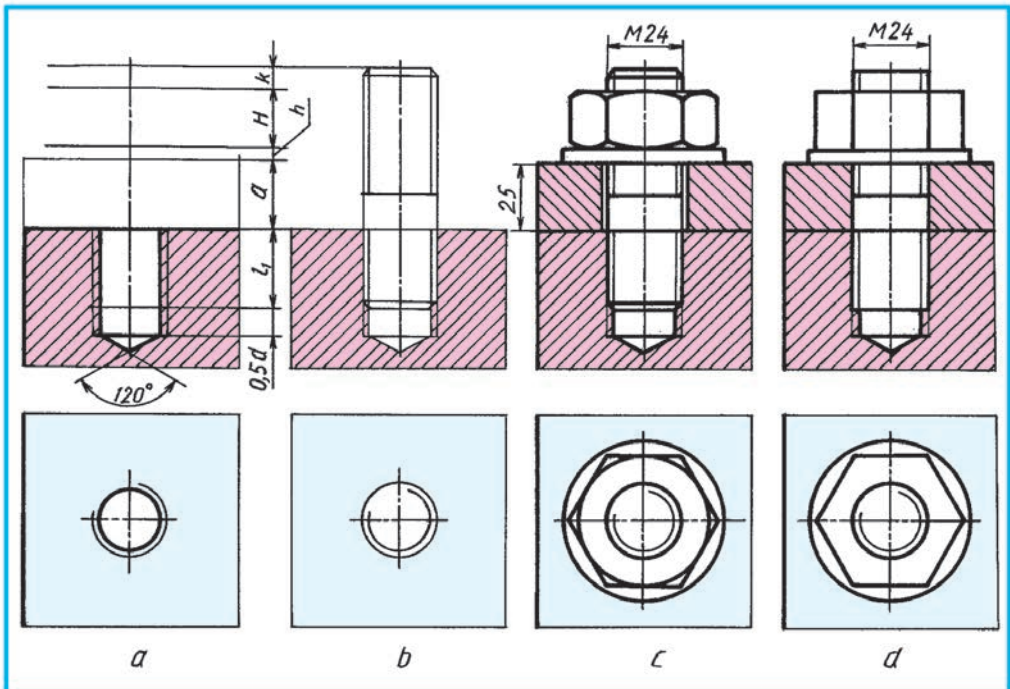


23.3-nji çyzgy.

24-Ş. ŞPILKALY BIRIKDIRMÄNI ÇYZMAK

Şpilkaly birikdirme. Şpilkanyň uzynlygy boltuň uzynlygy ýaly anyklanýar. Bu birikdirmede birikdirilýän detal şpilka geýdirilýär. Şonuň üçin şpilkanyň l uzynlygyny kesgitlemekde geýdirilýän detalyň galyňlygy a , şaýbanyň galyňlygy h , gaýkanyň beýikligi H we k ätiýaç bölegiň ýygyndysy hasaba alynýar (24.1-nji a çyzgy). Bu ýerde l_1 şpilkanyň uzynlygyna girmeýär.

Mysal. Şpilkanyň hyrynyň diametri $d=24$ mm we birikdirilýän detalyň galyňlygy $a=25$ mm berlen. Şpilkaly birikdirmäni çyzyň.



24.1-nji çyzgy.

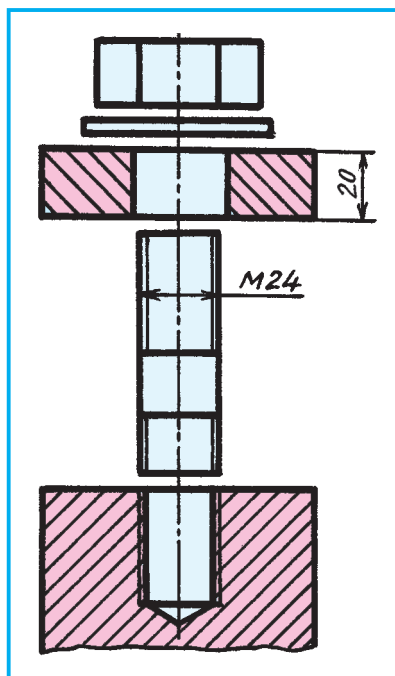
1. Munuň üçin ilki simmetriýa oky çyzylýar. Onda öňünden anyklanan şpilkanyň uzynlygy l ölçäp goýulýar. l aralygyndaky birikdirilýän detalyň galyňlygy a , şaýba we gaýkalar orny belgilenýär. Şpilkanyň uzynlygynyň aşagyna şpilkany towlap girizilýän hyrly uýj we şpilkanyň oýy çyzylýar (24.1-nji a çyzgy). Şpilkanyň oýunyň ahyryna 120° -ly konus çyzylýar. Bu konus hyr kesmezden öň d_0 diametrde deşilen silindrik deşiğiň ahyrynda burawdan galan yz hasaplanýar.

Oýa şpilkanyň uýj towlap girizilenden soň oýda $0,5 d$ ätiyaç bölek galýar. Bu ýerde oýuň çuňlugy $t = l_1 + 0,5 d = 43$ mm-e deň. Şpilkanyň oýunyň üstden görnüşi çyzylýar we birikdirilýän detallar inçe çyzykda araçäklenýär (24.1-nji a çyzgy).

2. Şpilkanyň oýa towlap girizilýän ýagdaýy çyzylýar. Gurnaýyş çyzgysynda hyrlaryň bir-birine girip durşunda hemişe hyryň uly diametri kontur çyzykda şekillendirilýär. Ýagny, hyryň daşky diametri esasy ýogyn tutuş çyzykda çyzylýar. Hyrly deşik steržene kesilen hyr bilen çalyşýar (24.1-nji b çyzgy). Şpilkanyň uýj hyryna çenli towlap girizilýär. Şonuň üçin oýuň araçäk tekizliginiň çyzgy bir çyzykda şekillendirilýär.

3. Birikdirilýän detal, şaýba we gaýkalar çyzylýar. Gaýkanyň faskasy, detal we şpilka sterženi aralygynda yş (zazor), şpilka faskalary çyzylýar. Ölçepleri goýulýar we çyzgy rejelenýär (24.1-nji c çyzgy).

Şpilkaly birikdirmäni hem iki görnüşde şertli sadalaşdyryp şekillendirmek mümkin (24.1-nji d çyzgy).



24.2-nji çyzgy.



1. Şpilkanyň oýunyň çuňlugy nähili anyklanýar?
2. Şpilkanyň uzynlygy l nähili anyklanýar?
3. Gurnaýyş çyzgysynda hyrlaryň haýsy diametri esasy ýogyn tutuş çyzykda şekillendirilýär?



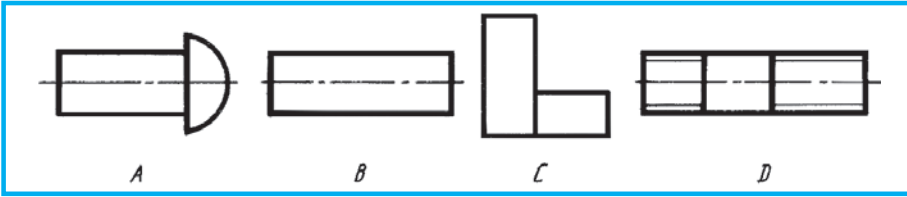
1. $d = 30$ mm-li birikdirilýän detalyň galyňlygy $a = 35$ mm metrik hyrly şpilka birikdirmesini çyzyň.
2. Şpilkanyň oýy, birikdirilýän detal, şpilka we şaýbalar berlen (24.2-nji çyzgy). Şertli sadalaşdyrylan şpilkaly birikdirmäni çyzyň.



6-njy grafiki iş. Hyrly birikdirmeler. Boltly ýa-da şpilkaly birikdirme çyzylýar. Bu grafiki işde birikdirme şertli sadalaşdyrylan iki görnüşde ýerine ýetirilýär.



Haýsy çyzgyda sökülýän birikdirme detaly şekillendirilen (24.3-nji çyzgy)?



24.3-nji çyzgy.

Sökülmeýän birikdirmeler

Durmuşda şeýle birikdirmeler gerek bolup, olaryň elementlerini bir-birine gozgalmaýan edip gaty mäkäm birleşdirmek talap edilýär. Meselem, awtomobiliň motory we başga şaýlaryny kebşirleme (berçinleme) ýoly bilen sökülmeýän edip ýerine ýetirilen rama ornaşdyrylýar.

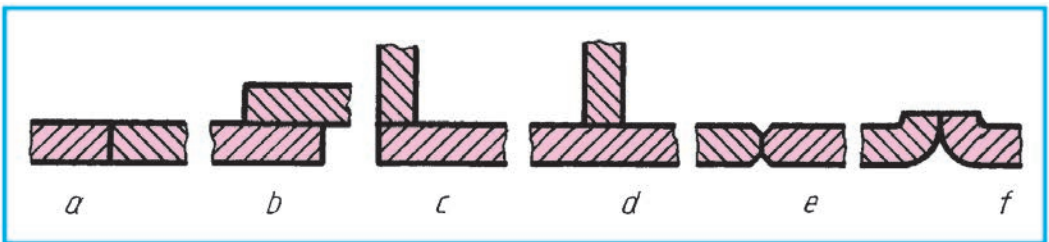
Detallary kebşirleme ýoly bilen birikdirmek (O'zDSt 2.312:2003) – sökülmeýän birikdirmäniň bir görnüşi. Kebşirli sepleri metaly eredip guýmak netijesinde ýa-da birikdirilýän detallar metaly eredip alynýar.

Detallary kebşirlemek energiýa çeşmesine garap elektrik dugaly, gazly, elektron şöhleli görnüşlere bölünýär. Kebşirli birikdirmeleriň aşakdaky görnüşleri bar: uçma-uç (24.4-nji *a* çyzgy), üstme-üst (24.4-nji *b* çyzgy), burçly (24.4-nji *c* çyzgy), tawrly (24.4-nji *d* çyzgy). Kebşirlenýän birikdirmeleriň uçlary ýonup ýa-da gaňyrlyp kebşirlenýär (24.4-nji *e, f* çyzgy).

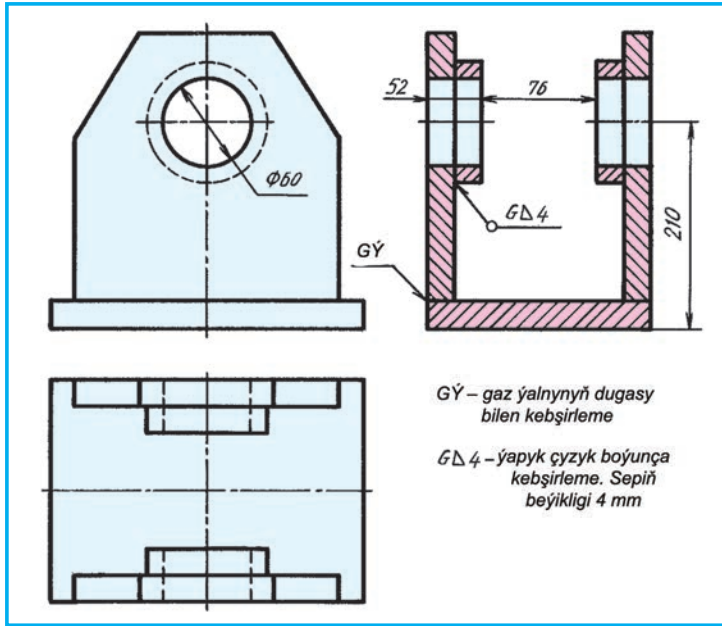
Sepiň şertli belgisi gönüburçly üçburçluk inçe çyzyk bilen çyzylyp, beýikligi sep belgisindäki sanlaryň beýikligine deň bolýar.

Kebşirläp taýýarlanýan önümiň (podşipnik) işçi çyzygysy 24.5-nji çyzgyda görkezilen. Onda diňe işläp taýýarlamak üçin zerur bolýan ölçegler görkezilýär.

Detallary berçin çüýler bilen birikdirme – sökülmeýän birikdirmäniň bir görnüşi. Berçinleme prosesi: birikdirilýän detallarda deşik $d_0 = 1,1d$ (d – berçin çüý diametri) diametrde deşilýär (24.6-njy *a* çyzgy), önünden gyzdyrylan berçin çüý bu deşige girizilýär (24.6-njy *b* çyzgy), mahsus *presleýji* maşyn



24.4-nji çyzgy.

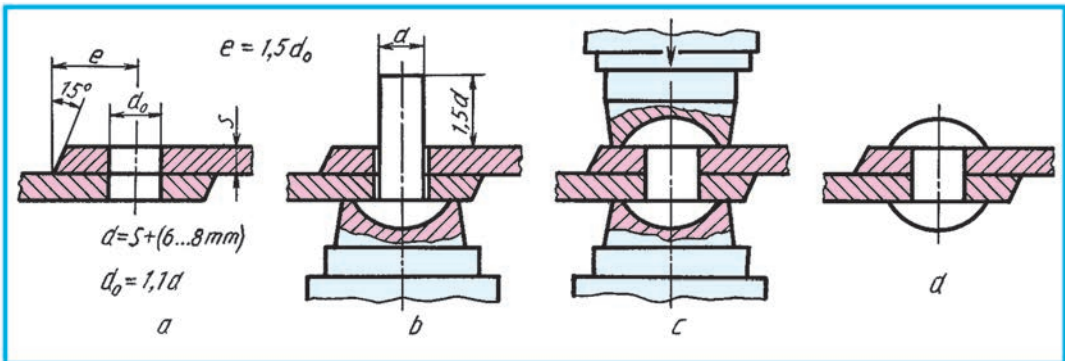


24.5-nji çyzgy.

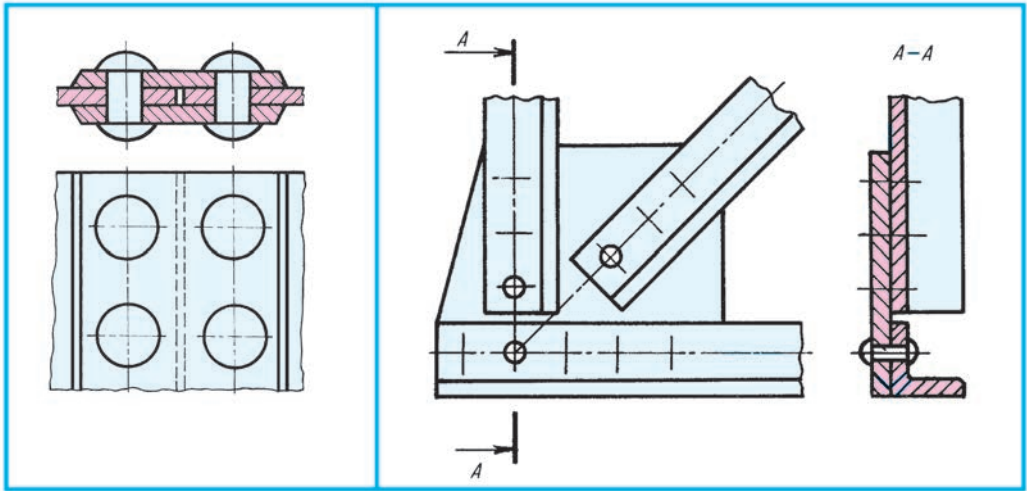
berçin çüýüň ujuny berçinleýär (25.6-njy *c* çyzgy). Şonda berçin çüýüň diametri listiň deşigi bilen birmeňzeş ýogynlaşýar. Berçinleme arkaly emele gelen sepiň çyzgysy 24.6-njy *d* çyzgyda görkezilen.

Berçin çüýleriň özara ýerleşişine garap, küşt tertipli we parallel sepler bolýar. Birikdirilýän listleriň uçlarynyň ýerleşişine garap uçma-uç we üstme-üst seplere bölünýär. Uçma-uç seplere nakladkalar goýulýar (24.7-nji çyzgy).

Detallary berçin çüýler bilen birikdirilen fermanyň bölegi 24.8-nji çyzgyda görkezilen. Şeýle çyzgylarda berçin çüýleriň orny ok çyzyklar bilen çalşyrylmagy mümkin. Şu sökülmeýän birikdirmeler maglumat üçin berildi.



24.6-njy çyzgy.



24.7-nji çyzgy.

24.8-nji çyzgy.



1. Kebşirlenen sep nähili amala aşyrylýar? Berçin çüý sepleriniň nähili?
2. Kebşirlenen birikdirmeleriň nähili görnüşlerini bilýärsiňiz? Berçin çüý sepleriniň nähili?



1. 24.5-nji çyzgydaky kebşirli birikdirme okalsyn.
2. 24.8-nji çyzgydaky berçin sepli birikdirme okalsyn.



- Birikdirme sökme prosesinde ol döwlop gitse, nähili birikdirme hasaplanýar?
- A. Sökülýän.
 - B. Sökülmeýän.
 - C. Süýşürilýän.
 - D. Gozgalýan.

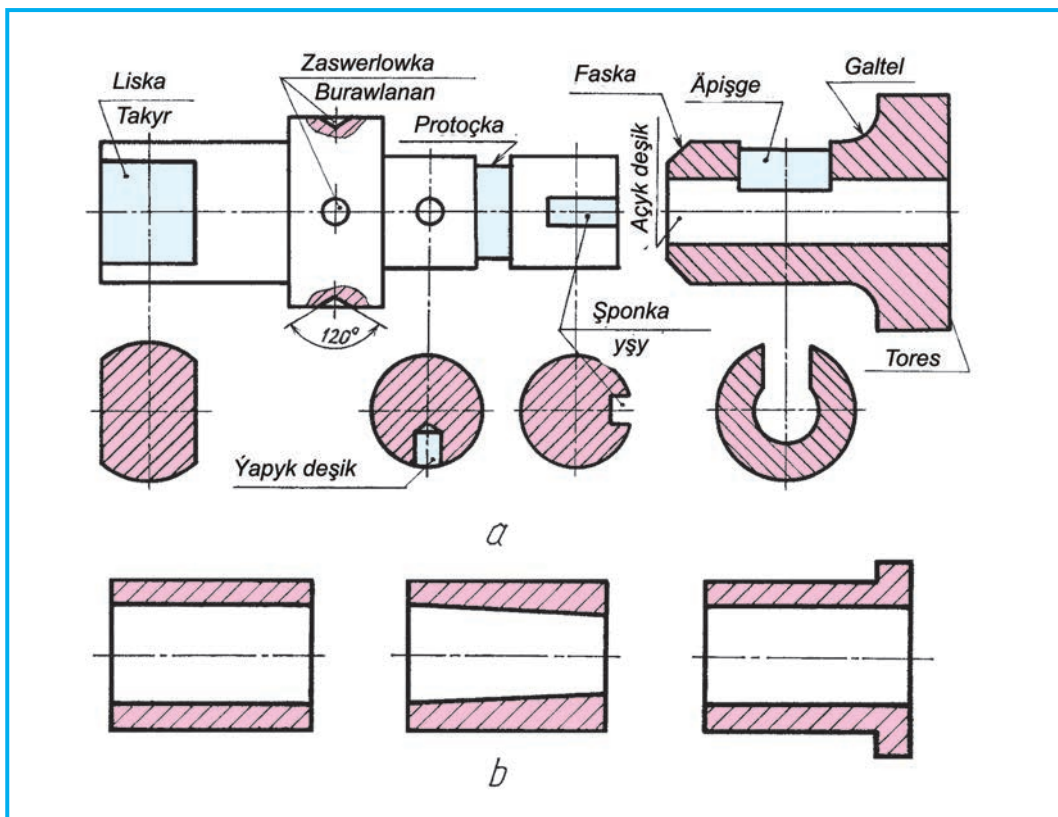
25-Ş. BARLAG IŞI

26-Ş. YÖNEKEÝ GURNAÝYŞ ÇYZGYLARYNY OKAMAK

Detallardaky mälüm maksatlar üçin kesilen ýşlara, hyra, faska we şular ýalylara **detalyň elementleri** diýilýär (26.1-nji a çyzgy).

Mälüm bolşy ýaly, önüm käbir maksady amala aşyrmak üçin taýýarlanýar. Ondaky detallar şu önümiň hemişelik işleýşini üpjün edýär. Detalyň elementleri şu detalyň gowy işlemegi üçin hyzmat edýär. Önümiň gurnaýyş çyzgylaryny düzmek, okamak we detallara söküp çyzmakda, her bir detalyň we onuň elementleriniň gurluşyny gowy bilmeli. Şu maksatda 26.1-nji a çyzgyda detalyň we onuň elementleriniň atlary görkezilen.

Tehnikada iň köp wtulka diýlip atlandyrylýan detal ulanylýar (26.1-nji b çyzgy). Ol maşynyň ok ugrundaky (dik) deşikli silindrik ýa-da konus şekilli detaly.



26.1-nji çyzgy.

Düzüm bölekleri gurnama prosesleri bilen berkidilen önümler, meselem, awtomobil, traktor, et üweýän, kran ýalylar **gurnaýyş birikdirmeler** diýlip atlandyrylýar.

Gurnaýyş birikdirmäni gurnamak üçin zerur bolan ähli maglumatlary öz içine alýan çyzga **gurnaýyş çyzgysy** diýilýär (26.4-nji çyzgy).

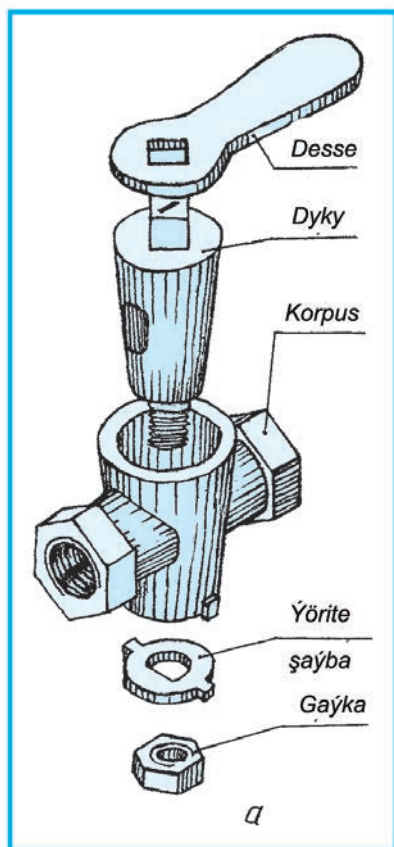
Okuw prosesinde gurnaýyş çyzgylary aşakdaky ýaly ýerine ýetirilýär:

1. Önümiň asly alynýar we onuň detallary bir-birinden aýrylýar we jikme-jik öwrenilýär (26.2-nji çyzgy).

2. Standart bolmadyk detallaryň her biriniň eskizleri çyzylyp, gerekli kesikleri we ýaryklary ýerine ýetirilip, detallardan ölçegleri anyk ölçäp goýulýar (26.3-nji çyzgy).

3. Çyzylan eskizleriň esasynda önümiň gurnaýyş çyzgysy çyzylýar. Ýagdaý (pozisiýa) nomerleri goýup çykylýar (26.4-nji çyzgy).

4. Esasy ýazgy we spesifikasiýasy çyzylýar hem-de ol doldurylýar. (26.4-nji çyzgy).



26.2-nji çyzgy.

Spesifkasiýa gurnaýyş çyzgylaryny okamagy aňsatlaşdyrýar. Onuň ölçegleri 20.3-nji çyzgyda görkezilen.

Spesifkasiýanyň birinji sütünine çyzgydaky detalyň belgisiniň tertip nomeri ýokardan pese garap ýazylýar. Ikinji sütünde detallaryň atlary ýazylýar. Üçünji sütünde detallaryň sany görkezilýär. Dördünjisinde detallaryň nähili materiallardan taýýarlanandygy ýazylýar we başinjisi ýatlatma üçin bölünen bolup, onda goşmaça maglumatlar berilýär.

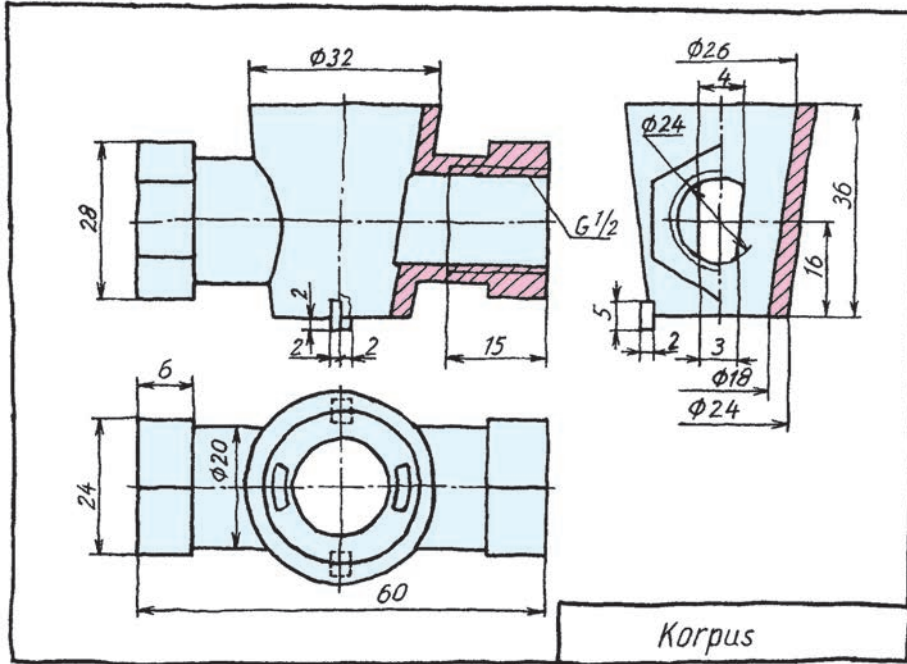
Spesifkasiýadan nähili peýdalanmak mümkin? Meselem, 26.5-nji çyzgydaky birinji sütündäki ýagdaý (ýagd.) 3 arkaly onuň nähili detaldygyny anyklamaly bolsa, gurnaýyş çyzgysyndaky ýagd. 3-i gözlöp tapylýar. 3 astyndaky tekje çyzygynyň ikinji uýy nokat bilen tamamlanyp, gözlenýän detala baryp direlýär. 3 nomerli detalyň ady, sany we nähili materialdan taýýarlanandygyny bilmek maksadynda spesifkasiýa ýüzlenilýär. Ondan detalyň adynyň plankadygy we onuň

1 sany polatdan ýasalanlygy anyklanýar.

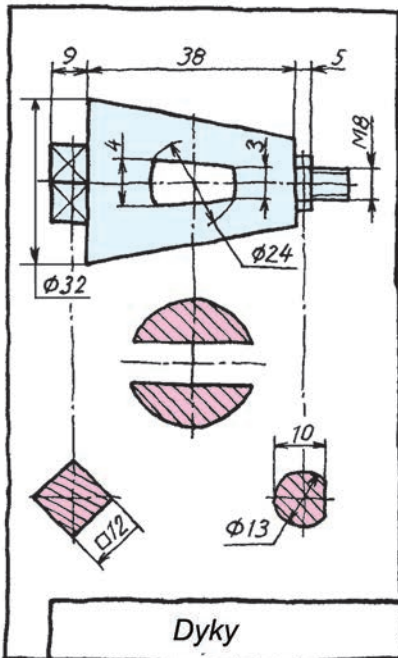
Gurnaýyş çyzgylarynda detaly görkezýän çyzyk inçe tutuş çyzykda çyzylýar. Olaryň bir uýy tekje bilen, ikinji uýy detalda nokat bilen tamamlanýar. Tekjaniň üstüne nobat bilen tertip nomerleri ýazylýar. Nomer çyzgy üçin saýlanan ölçeg nomerlerinden ulurak ýazylýar. Detallardan çykarylan çyzyklaryň tekjeleri bir wertikal sütün edip çyzylýar ýa-da gorizontal çyzyga ýerleşdirilýär. Bir detala bir gezek çykaryş çyzygy çyzylýar. Topar detallar üçin birinden çykaryş çyzygy we wertikal sütüne tekjeler çyzylýar (26.6-njy çyzgy). Kesigiň üstü garalap boýalan detallara çykaryş çyzygyndaky nokadyň ýerine strelka goýulýar (26.6-njy çyzgy).



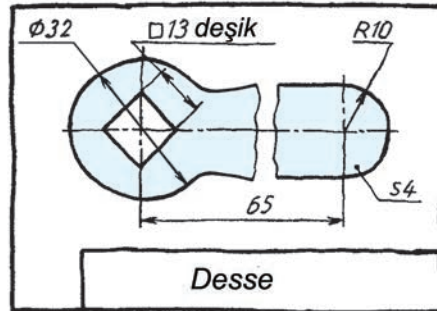
1. Detal nähili önüme girýär? Gurnaýyş birikdirme nähili?
2. Gurnaýyş çyzgysy näme? Ol näme üçin gerek?
3. Spesifkasiýa näme? Onda nämeler görkezilýär?



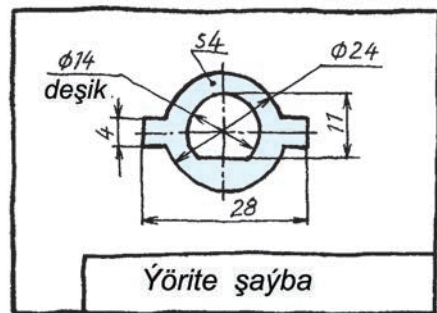
Korpus



Dyky

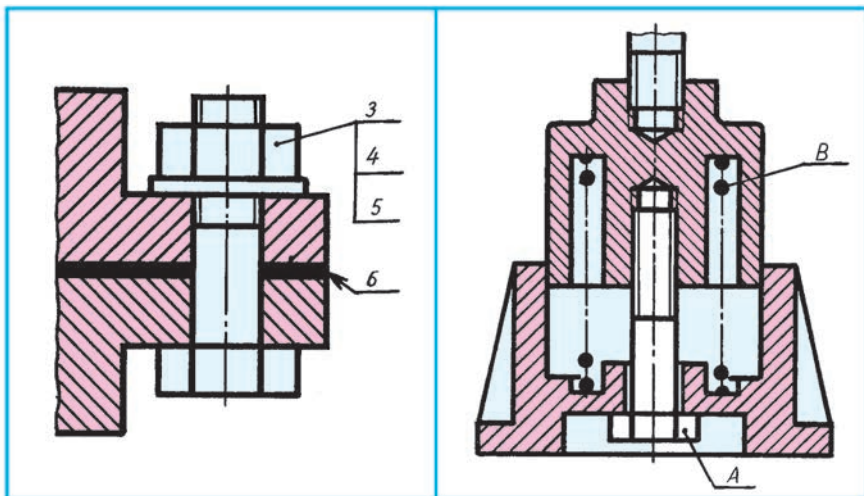


Desse



Yörite şayba

26.3-nji çyzgy.



26.6-nji çizgy.

26.7-nji çizgy.



1. Gurnaýyş çyzgysyny spesifikasiýasyndan peýdalanyň okaň (26.5-nji çizgy).
2. 3-nji ýagdaýdaky detalyň (plankanyň) tehniki suratyny ýerine ýetiriň (26.5-nji çizgy).
3. Berlen gurnaýyş çyzgyny eskizde göçürüp çyzyň. Ýagdaý nomerlerini goýuň. A nähili detaldygyny anyklaň (26.7-nji çizgy).



- 26.7-nji çizgydaky A detala näme diýilýär? B detala näme?
A. Wint. B. Şaýba. C. Puržin. D. Şpilka.



- 26.5-nji çizgyda gurnaýyş çyzgysy berlen. Ondaky 4-nji ýagdaýdaky detaly standart talabynda mantyky pikir ýöredip okaň we onuň özüni kompýuterde ýerine ýetiriň.

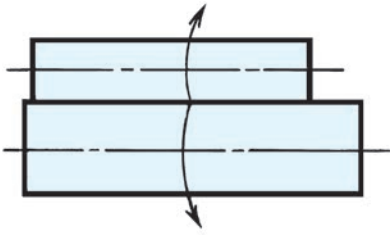
27-Ş. KONSTRUIRMÄGE DEGIŞLI MESELELER

8-nji synpda konstruirleme barada gysgaça maglumata eýe bolup, käbir çyzgylary modeliň özüne garap, gatnaşyklaryny göz çeni bilen, elde çyzmagy maşk edipdiňiz.

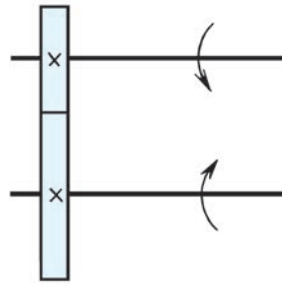
9-njy synpda tehnikada aýlanma ýa-da başga görnüşdäki hereketler bilen bagly bolan meseleleriň konstruksiýa taslamasyny ýerine ýetirmegi öwrenýärsiňiz.

A. Aýlanma hereketleriň konstruksiýasyny projektirleme

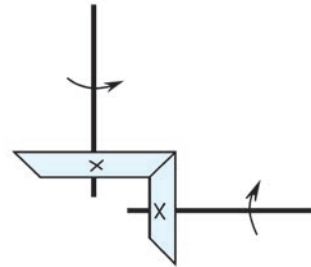
Aýlanma hereketleriň ählisinde wallar (silindrik ok ýalylyar) gatnaşýar. Meselem, saga aýlanýan wal arkaly oňa ýanaşyk dykyz degip duran ikinji wal sürtülme netijesinde çepe aýlanýar (27.1-nji çizgy). Ýa-da özara parallel wallary aýlamak üçin silindrik dişli tigirlerden peýdalanylýar (27.2-nji çizgy).



27.1-nji çyzgy.



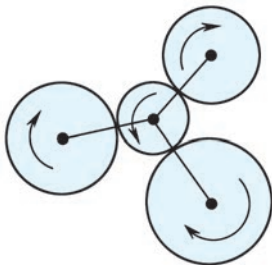
27.2-nji çyzgy.



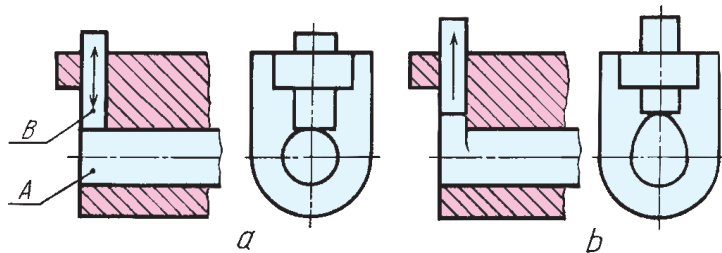
27.3-nji çyzgy.

Bu ýerde silindrik tigrileriň diametrleri birmeňzeş bolsa, wallaryň aýlanma ýygylgy (aýlanma tizligi) birmeňzeş bolýar. Eger olaryň diametrleri her hili bolsa, aýlanma ýygylgylary hem her hili bolýar. Munda kiçi tigidäki walyň aýlanma ýygylgy çaltrak bolýar (27.2-nji çyzgy). Şeýle mysallarda wallaryň biri çepa aýlansa, ikinjisi saga aýlanýar. Ikisi-de, meselem, çepa ýa-da saga aýlanmagyny üpjün etmek üçin olaryň arasynda ýene bir silindrik tigr ornaşdyrmaly bolýar. (2-nji goşmaça shemalara garalsyn.)

Eger özara perpendikulýar wallar alynsa, gorizontaal aýlanma hereketi wertikal aýlanma herekete geçirmekde konus şekilli tigrlerden peýdalanylýar (27.3-nji çyzgy). Eger-de, dürli aralyklarda ýerleşýän, meselem, özara parallel dört wallaryň aýlanma hereketlerini laýyklaşdyrmaly bolsa, onda (27.4-nji çyzgy) tigrleri dişli tigrilere çalşyrylanda olaryň dişleri birmeňzeş ölçegde (ululykda) we şekilde bolmaly, ýogsam, aýlanma hereket amala aşmaýar. Diňe birmeňzeş moduldaky dişli tigrileriň dişleri özara utgaşýar. Tehnikada modul bir ulgamdaky aýlanma hereketi ikinji ulgamdaky aýlanma herekete geçirmekde ulanylýan mukdar. Modul tigiriň bölüji (başlangyç) töwregiň (d) diametriniň dişleriniň sany (z) gatnaşygyna deň – $m = d/z$. Modul m , dişler sany z dişli utgaşmalary kesgitleýän esasy baha hasaplanyp, ol mm -lerde berilýär, meselem, $m=5$ mm. Bu ýerde iň kiçi dişli tigr herekete getiriji hasaplanýar we ol şesternýa (kiçi tigr) diýlip atlandyrylýar. Wallar nokatlar görnüşinde şekillendirilen.



27.4-nji çyzgy.



27.5-nji çyzgy.

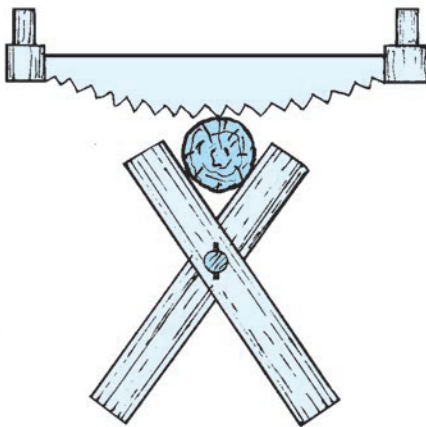
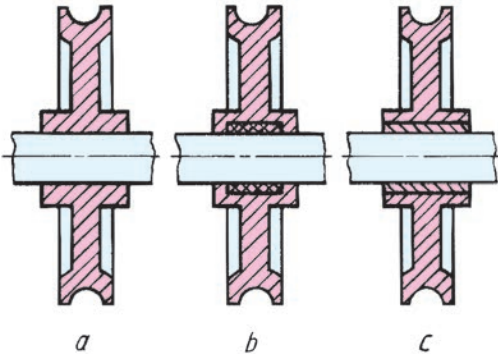
Bu shemalardaky silindrik we konus şekilli tigirler özara dykyz sürtülme netijesinde aýlanma herekete geçýärler. Eger olary dişi tigirlere çalşyrylsa, hakyky dişi geçirijiler çyzgysyny almak mümkin.

B. Dürli hereketleriň konstruksiyasyny projektirmek

Tehnikada, köplenç, çylşyrymly meseleler aýlanma hereketiň kömeginde amala aşyrylýar.

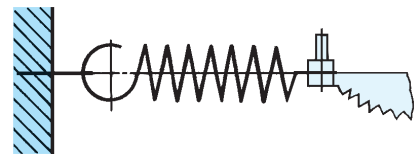
Mysal. Wal aýlandyrylanda detal B ýokary göterilip, öz agramy bilen pese düşenden soň ýene ýokary itekläp çykarýan gurluş konstruirlensin (27.5-nji *a* çyzgy). Bu ýerde walyň ujy ovoid şekilli (ellips şekilli) edip projektirlense, wal aýlananda detal B ýokary we pese wagtal-wagtal çykyp-düşüp durýar (27.5-nji *b* çyzgy).

Gozganmaýan walda tigr zazorsyz aýlanma hereket etse, walyň boýnunda we tigiriň deşiginde ýumrulma netijesinde zazor (yş) emele gelýär (27.6-njy *a* çyzgy). Zazor emele gelmezligi üçin tigiriň deşigine ýagly ýüzük şekilli dyky (manjet) ornaşdyrylýar (27.6-njy *b* çyzgy). Ýa-da wala metaldan ýumşagrak (bronza) çalşyrylyp durulýan wtulka geýdirilýär (27.6-njy *c* çyzgy).

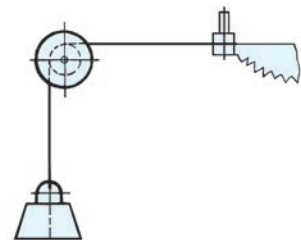


27.7-nji çyzgy.

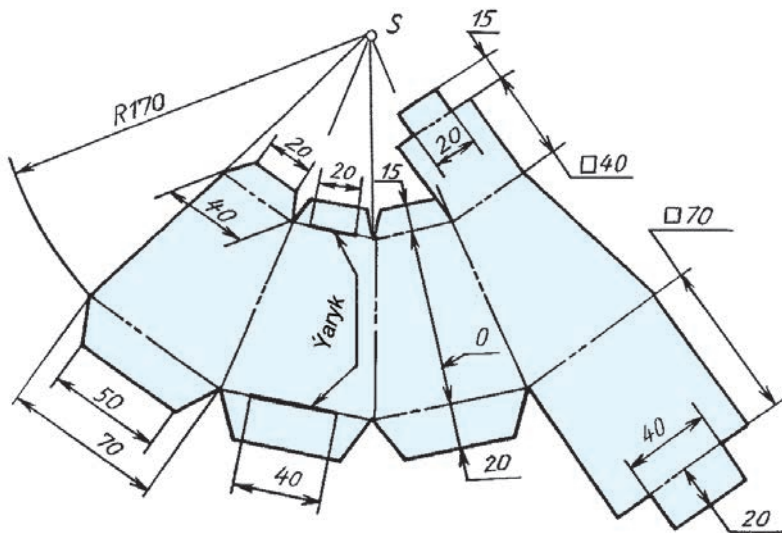
27.6-njy çyzgy.



27.8-nji çyzgy.



27.9-nji çyzgy.



27.10-njy çyzgy.

C. Peýdaly gurluşuň konstruksiýasyny projektirmek

Hojalykda we gurluşyklarda dürli görnüşlerdäki byçgylardan peýdalanylýar. Iş prosesinde iki adamyň kömeginde hadany (töňňäni) byçgylanda bir adam ýetişmeýän ýagdaý ýüze çykanda, adamyň ýerine «Mehaniki el», ýagny gurluş konstruksiýasyny projektirmeli bolýar (27.7-nji çyzgy).

Bu ýerde dürli wariantlardan aşakdakylar maslahat berilýär:

1. Gurluş hökmünde süýnýän puržin sütüne, diwara ýa-da daragta berk ornaşdyrylýar (27.8-nji çyzgy).

2. Puržini sozulýan rezine çalşyrmak mümkin.

3. Puržiniň ýerine ýaşrak maýyşgak daragtdan peýdalanmak mümkin.

4. Oboýmaly mehanizmden peýdalansa-da bolýar (27.9-nji çyzgy).

Munda byçgynyň ikinji tutawajyna tros (arkan) daňlyp, tigr (oboýma) yşy arkaly geçirilýär we trosuň ikinji ujuna agyrrak yük ildirip goýulýar. Byçgy çekilende: 1,2 we 3 ýagdaýlarda puržin, süýnýän, daragt öz ýerine gaýdanda töňňäni byçgylaýar, 4 ýagdaýda bolsa, ýüküň agyrlygynyň hasabyna töňňe byçgylanýar.

Şu usullardan biri saýlap alynýar we dersde düýpli düşündirilýär .

Ýene nähili usullaryň barlygy okuwçylaryň arasynda ara alyp maslahatlaşmak maslahat berilýär we okuwçylara özüne ýakan usullardan birini çyzgyda ýerine ýetirip gelmek tabşyrylýar.



1. Aýlanma hereket nähili detallar arkaly amala aşyrylýar?
2. Özara parallel wallar nädip aýlanma hereketi amala aşyrýar? Wallar özara perpendikulýar bolsa nähili?

3. Özara parallel we perpendikulýar wallar nähili önümlerde ulanylýar?
4. Aýlanma hereket döwründe walda we deşikde dargama hadysasy ýüze çykýar. Onuň önüni almak üçin näme etmeli?
5. Näme üçin tehnikada aýlanma hereketlerden peýdalanylýar?
6. Näme sebäpden «Mehaniki el» konstruksiýasy projektirlemeli?
7. «Mehaniki eli» näme bilen çalşyrmak mümkin?



27.10-njy çyzygyda sowgat salynýan kesik piramida şekilli gutynyň ýaýylmasy berlen bolup, ony pikir ýöredip, mantyky pikir esasynda maketiň konstruksiýasyny dikeldiň.



T. 1. Özara parallel wallary aýlanma herekete getirmekde nähili dişli geçirijilerden peýdalanylýar?

A. Konus şekilli. B. Silindrik. C. Reýkaly. D. Wintli.

2. Aýlanma hereket döwründe çasyrylyp durýan wtulka nähili materialdan taýýarlanýar?

A. Polatdan. B. Çoýundan. C. Bronzadan. D. Alýuminden.

3. Ilkinji döredilen önüme näme diýilýär?

A. Model. B. Detal. C. Konstruksiýa. D. Maket.

4. Byçgynyň dişleri nähili esbap bilen ýiteldilýär?

A. Çarh bilen. B. Çalgý daşy bilen.

C. Ige bilen. D. Gum kagyzy bilen.



7. A-nji grafiki iş. Konstruirleme (projektirleme) meseleleri. Mugallymyň tabşyrygy esasynda ýerine ýetirilýär.

28-Ş. KOMPÝUTERDE GÖNI ÇYZYK, BURÇ WE TEKIZ ŞEKILLERI GURMAK

Kompýuteri tehnologik prosese ulanmak, birmeňzeş hasaplamalaryň uly bölegini ýerine ýetirmekden boşadýar. Ylmy-barlag işlerinde haýsy konstruksiýanyň amatlydygyny saýlamaga mümkinçilik berýär. Häzirki şahsy elektron hasaplaýyş maşynlary displeý ekranynda grafiki şekil çykarmak mümkin. Şonuň üçin elektron hasaplaýyş maşynlaryndan çyzygyçylar, konstruktorlar, taslamaçylar zähmetini awtomatlaşdyrmakda peýdalanýarlar.

Displeý ekranynda çyzygy çyzmak üçin kompýuterden peýdalanylýan «Informatika we hasaplaýyş tehnikasynyň esaslary» predmetini gowy özleşdiren bolmaly, aýratynam, kompýuter grafikasy bölümüni.

Grafiki redaktorlaryň Piktore Maker (PM), Paintbrushe, Paint, Corel Draw, Windows ulgamynyň düzümine girizilen Bloknot, Word Pad we başgalar, AutoCAD, Beysik, Flatron ýaly maksatnama görnüşleri bar bolup, olaryň arasynda Paint grafiki redaktory giň ýaýranlygy hasaba alyndy.

Mekdeplerde mümkinçilige garap islän maksatnamadan peýdalanyp ders geçilmelidir.

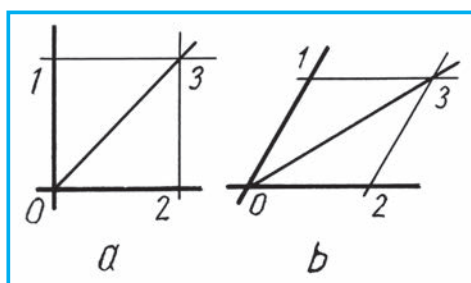
Kompýuterde grafiki görnüşdäki şekilleri enjamlar toplumynyň kömeginde çyzmak. Kompýuteriň grafiki redaktorynyň işçi meýdanynyň çep tarapynda enjamlar toplumu ýerleşen bolup, onuň kömeginde dürli grafiki görnüşindäki şekilleri çyzmak, gyrkmak, bölüp almak, nusgasyny döretmek, öwürmek ýaly işler ýerine ýetirilýär.



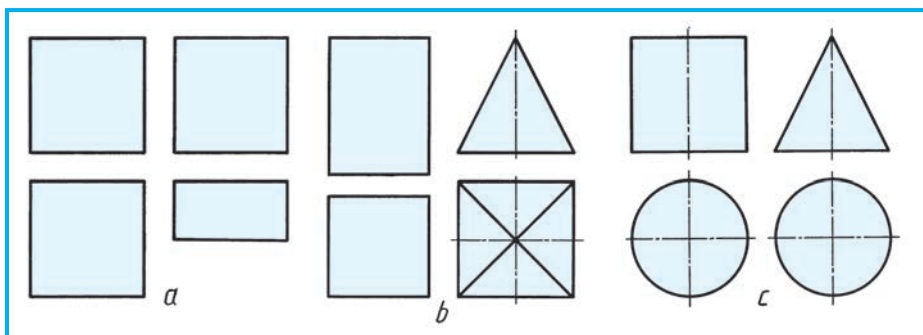
1. Kompýuteriň ekranynda göni çyzyk we onuň elementlerini çyzmak üçin näme edilýär?
2. Enjamlar toplumyndaky \bigcirc belgi nähili şekilleri çyzmaga niýetlenen?



1. **Göni çyzyk çyzmak.** Enjamlar toplumyndan ilki \backslash belgi, soňra çyzyk galyňlygy saýlanyp, göni çyzyk çyzmak mümkin. **Wezipe.** Dürli göni, ştrih-punktir we ştrih çyzyklar çyzyň.
2. **Burç gurmak we ony deň böleklere bölmek.** Enjamlar toplumyndan \backslash belgi, soň çyzyk galyňlygy saýlanyp, ýiti, kütek, göni burçlardan birini, meselem, göni burçy çyzyp alynýar. Indi ony deň ikä bölmek üçin O nokadyndan burçuň taraplaryna birmeňzeş ululykdaky aralyk ölçäp goýulýar. Alnan 1 we 2 nokatlardan burçuň taraplary $O1$ we $O2$ -lere parallel çyzyklar çyzylsa, olar özara kesişip, 3 nokady emele getirýär. 3 nokat O nokat bilen utgaşdyrylsa, burç deň ikä bölünýär (28.1-nji a çyzgy). Şu tertipde islendik burçy deň böleklere bölmek mümkin. Meselem, 28.1-nji b çyzgy. **Wezipe.** Şu usuldan peýdalanyp, islendik ululykda çyzylan, dürli görnüşdäki burçlar 2 bölege bölünsin.
3. **Gönüburçluk çyzmak.** Enjamlar toplumyndan \square belgi, soňra çyzyk galyňlygy saýlanyp, dürli dörtburçluklar çyzmak mümkin. **Wezipe.** Kub we parallelepiped görnüşlerini çyzyň (28.2-nji a çyzgy).



28.1-nji çyzgy.



28.2-nji çyzgy.

4. **Köpburçluklary çyzmak.** Enjamlar toplumyndan \square belgi, soňra çyzyk galyňlygy saýlanyp, dürli dogry köpburçluklar çyzmak mümkin. *Wezipe.* Esasy kwadrat bolan prizma we piramida çyzylsın (28.2-nji *b* çyzgy).
5. **Töwerek, töweregiň dugasy, ellips şekillerini çyzmak.** Enjamlar toplumyndan \bigcirc belgi, soňra çyzyk galyňlygy saýlanýar, soň gerekli egri şekilleri çyzmak mümkin, *Wezipe* tegelek silindr we konus çyzylsın (28.2-nji *c* çyzgy).



\ – belgi nämäni çyzmaga niýetlenen?

- A. Dörtburçluk. B. Köpburçluk. C. Kwadrat. D. Göni çyzyk.

29-Ş. KOMPÝUTERİŇ KÖMEGINDE BERLEN YÖNEKEÝ DETALLARYŇ GIŇŞLIKDÄKI ÝAGDAÝYNY WE ONUŇ ŞEKILINI DIZAÝN ESASYNDA BÖLEKLEÝIN ÜYTGETMEK

Kompýuterde çyzylmaly bolan modelleriň görnüşlerini islendik ululykda şekillendirmek prosesinde modelleriň we elementleriniň gatnaşyklarynyň saklanyşyna üns berilýär.

Mysal. 29.1-nji *a* çyzgydaky detalyň 90° -a öwürlen ýagdaýyndaky görnüşleri şekillendirilsin.

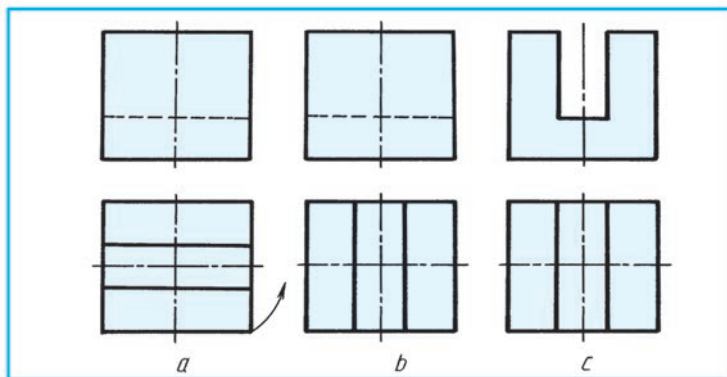
Kompýutere detalyň görnüşleri girizilensoň, ilki onuň üstden görnüşi 90° -a öwrülýär (29.1-nji *b* çyzgy). Soňra detalyň baş görnüşiň 90° -a öwürülişi şekillendirilýär (29.1-nji *c* çyzgy).

Mysal. Detaldaky *A* çykydyň *B* böleginiň hasabyna edil şeýle şekildäki we ölçegdäki oýuga çalşyrylan görnüşi çyzylsın (29.2-nji *a* çyzgy).

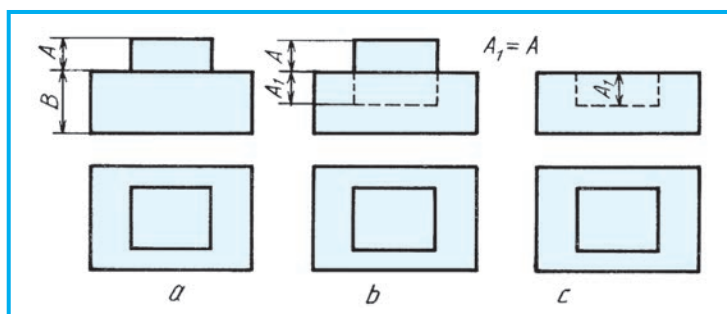
Kompýuterde detalyň görnüşleri skanerde göçürüp geçirilýär we *A* çyzygyň dowamyna *B* böleginiň hasabyna edil şeýle ölçegde ştrih çyzykda A_1 belgiläp alynýar (29.2-nji *b* çyzgy). Soň üstündäki prizmatik çyzyk öçürilýär. Şundan soň, üstündäki prizmatik çykyt edil şeýle şekildäki we ölçegdäki oýuga çalşyrylyp şekillendirilen hasaplanýar (29.2-nji *c* çyzgy).

Mysal. Detaldaky silindrik oýuk we prizmatik çykyt edil şeýle ölçegdäki çykyda we oýuga çalşyrylyp ýerine ýetirilsin (29.3-nji *a* çyzgy).

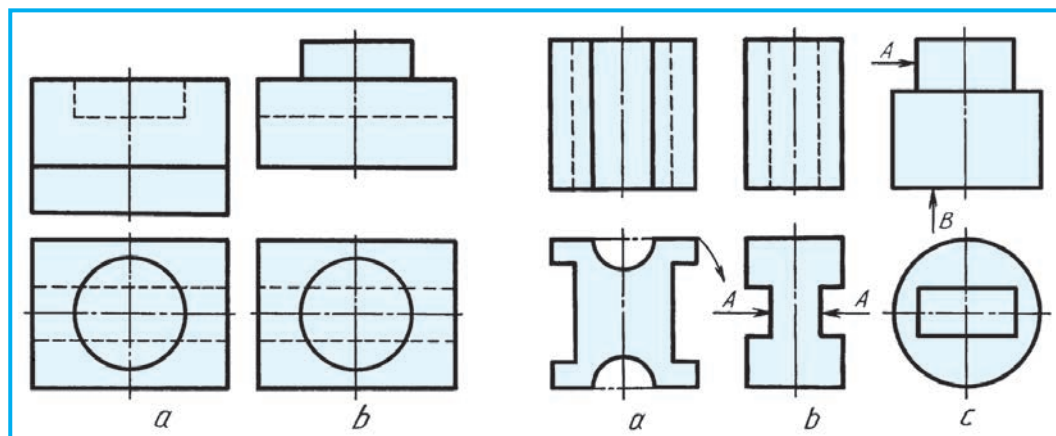
Kompýuterde detalyň görnüşleri göçürüp çyzylansoň, detaldaky silindrik oýuk (çukur) we prizmatik çykyt mysalyň şertine görä ýerine ýetirilýär (29.3-nji *b* çyzgy).



29.1-nji çyzgy.



29.2-nji çyzgy.



29.3-nji çyzgy.

29.4-nji çyzgy.



- Detalyň görnüşleri görkezilen ugur boýunça 90° -a öwürüp şekillendirilsin (29.4-nji *a* çyzgy).
- Detaldaky yşlar *A* edil şeýle şekildäki we ölçegdäki çykyda çalşyrylyp şekillendirilsin (29.4-nji *b* çyzgy).
- Detaldaky *A* çykyt *B* hasabyna edil şeýle şekildäki we ölçegdäki oýuga çalşyrylyp şekillendirilsin (29.4-nji *c* çyzgy).

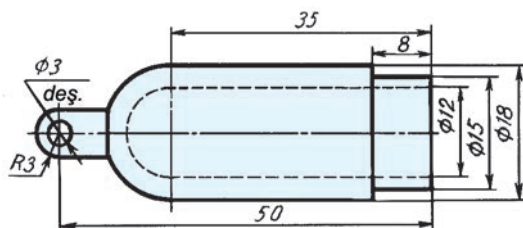


7. B-nji grafiki iş. Kompýuter grafikasy.

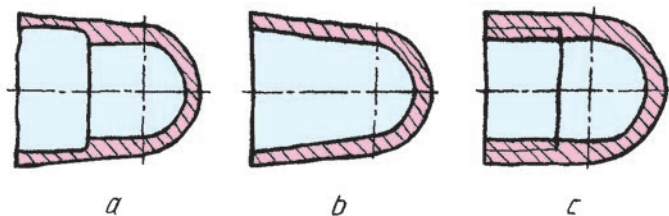
Mugallymyň görkezmesine görä, kompýuterde amaly maşklarda ýerine ýetirilen detallaryň şekilleri çap edilip, 7. B-nji grafiki iş hökmünde berilmegi mümkin.

30-Ş. KOMPÝUTERDE ÖNÜMLERI PROJÉKTIRLEMEK

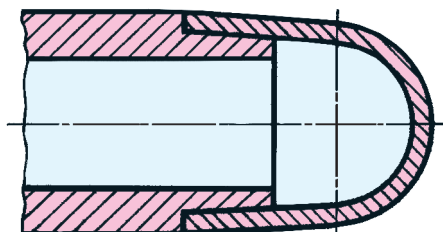
Okuwçylaryň kompýuterde alan bilimlerini synamak maksadynda, elde tikilýän inželeri saklamaga niýetlenen önümiň (silindrik guty)korpussy berlen bolup (30.1-nji çyzgy), oňa gapak hökmünde barmaga geýdirilýän oýmagy proyektirlemeli bolýar. Korpus we gapak (oýmak) özara berk ornaşdyrylmaly hem-de oňaly açylmagy üpjün edilmeli.



30.1-nji çyzgy.



30.2-nji çyzgy.



30.3-nji çyzgy.

Ilki gapagy kagyзда aşakdaky tertipde ýerine ýetirip almak maslahat berilýär:

1. Korpusa niýetlenen gapak (oýmak) eskizde çyzyp alynýar we ol üç hili görnüşde bolmagy mümkin (30.2-nji *a, b, c* çyzgy). Bu ýerde oýmagyň gapagy sadalaşdyryp şekillendirilýär.

2. Saýlanyp alnan gapagy korpusa nähili birikdirilişine garap, korpusta gapaga laýyklaşdyrylan üýtgetme girizilýär.

3. Üýtgetme girizilen gutynyň korpusy kompýutere skaneriň kömeginde girizilýär (çyzylýar).

4. Korpusa gapak goşup çyzylýar.

5. Korpus bilen gapagyň özara birikdirilen bölegi islendik ululykda çyzylmagy mümkin (30.3-nji çyzgy).

6. Netijesi çap edilýär we mugallyma tabşyrylýar.

Şu amaly sapakda okuwçylar özleri halan warianty ýerine ýetirip bilerler.



1. Oýmak näme üçin gerek?

2. Oýmagyň korpusyna gapak ýene nähili usullarda berkidilmegi mümkin?



Öýüňizdäki oýmagy jikme-jik öwreniň we onuň çyzgysyny ýerine ýetirmegi şahsy kompýuteriňizde maşk ediň.



Oýmaktaky ýarym töwerekli çukurlar näme üçin ýasalan?

A. Inňe barmaga sanjylmazlygy üçin.

B. Bezeg üçin.

C. Inňäni aňsat iteklemek üçin.

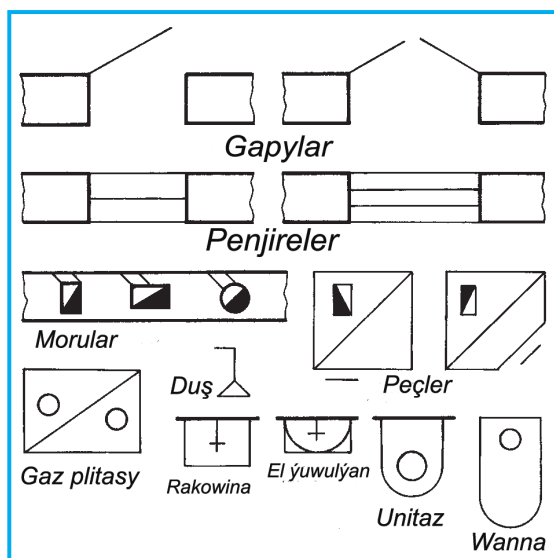
D. Berkitmek üçin.

31-Ş. GURLUŞYK ÇYZGYLARY. JAÝYŇ PLANY. ÝARYGY WE FASADY

Garaşsyzlyk sebäpli ýurdumyzda uly üstünlikler bilen bir hatarda çalt ösüş netijesinde ýurdumyzyň ähli çäklerinde asyra barabar gurluşyk işleri alnyp barylýar. Şäherler hem-de obalar iň döwrebap özboluşly milli görnüşdäki landşaft dizaýny esasynda urbanlaşdyrylýar. Urbanisasiýa diýende, tertibe salmak, gözelleşdirmek, medeniýetleşdirmek ýalylar düşünilýär. Dünýä ülnülerine laýyk haşamly binalar, ýollar, zawodlar, kärhanalar gurulýar. Şeýle gurluşyk taslamalary esaslaryny çyzgylar düzýär. Gurluşyk çyzgylarysyz olary gurup bolmaýar.

Maşyngurluşyk we gurluşyk çyzgylaryny çyzmak bir-birine meňzeýär. Ýöne gurluşyk çyzgylarynyň özboluşly taraplary bar.

Gurluşyk çyzgylary şertli grafiki belgilerde (31.1-nji çyzgy) çyzylýar (O'zDSt 2.305–2003). Gurluşykda, esasan, taslama çyzgylaryna görä iş guralýar. Taslama tabşyrygy esasynda tehnik taslama çyzgylary işläp



31.1-nji çyzgy.

taýýarlanylýar: 1) gurluşyk uçastogunyň baş plany; 2) jaýyň plany; 3) ýaryklary; 4) fasadlary.

Baş plan. Baş plan esasy taslama resminamasy hasaplanýar we ol landşaft dizaýnynyň talabyna laýyklykda proyektirlenýär. Onda berlen obýektiň çäginin şekili, ymaratlaryň ýerleşişini, çägin başga çäk bilen we baş köçä nähili utgaşýanlygy görkezilýär. Baş planda demirgazygy (Dg) we güntortany (Go), şemalyň köpräk öwüsýän tarapyny görkezýän belgiler goýulýar. 31.2-nji çyzgyda mekdep uçastogunyň baş plany

şekillendirilen.

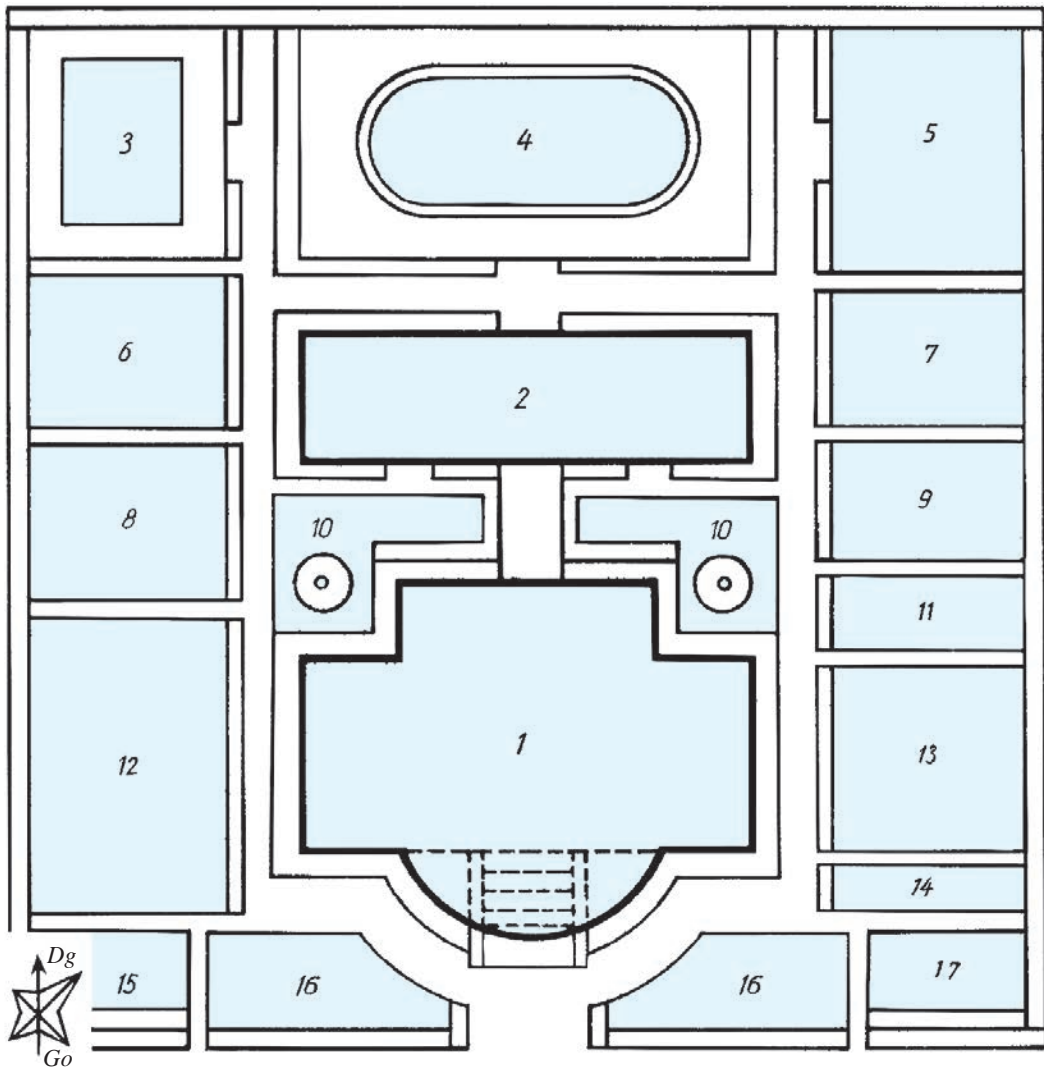
Gurluşyk çyzgylarynda, esasan, plan, fasad, ýaryklar şekillendirilýär. 31.3-nji *a* çyzgyda *H*-da plan, *V*-da fasad, *W*-da ýaryklar emele gelşi görkezilen. 31.3-nji *b* çyzgyda ymaratyň plany, fasady we ýarygy şekillendirilen.

Jaýyň plany. Jaýyň plany diýip onuň gorizontal tekizlikdäki şekiline aýdylýar. Onda otagyň äpişge tekjelerinde biraz ýokarrakdan hyýalda geçirilen tekizlik bilen gyrkylanda emele gelýän ýaryk şekillendirilýär (31.3-nji *b* çyzgy).

Planda jaýyň otaglarynyň ýerleşişini, gapy, äpişge, köp etažly jaýlarda basgançak, morular, sanitar-tehniki enjamlary görkezilýär. Esasy göteriji, ýagny ýaryga düşen diwarlar tutuş ýogyn çyzykda, jaýyň galan elementleri inçe tutuş çyzykda şekillendirilýär. Otaglary bölüp durýan perde (ýuka) diwarlar ýaryga düşen bolsa-da, olar inçe tutuş çyzykda şekillendirilýär (32.1-nji *b* çyzgy).

Köp etažly jaýlaryň etažlarynda otaglaryň ýerleşişini dürlüçe bolsa, şeýle ýaşaýyş jaýynyň her haýsy etaży üçin plan çyzylýar. Köp etažly jaýlardaky otaglaryň ýerleşişini birmeňzeş bolsa, iň ýokary etažyň plany ýarykda görkezilýär. Gurluşyk çyzgylarynda ýaryga düşen diwarlar şertli ştrihlenmezligi mümkin.

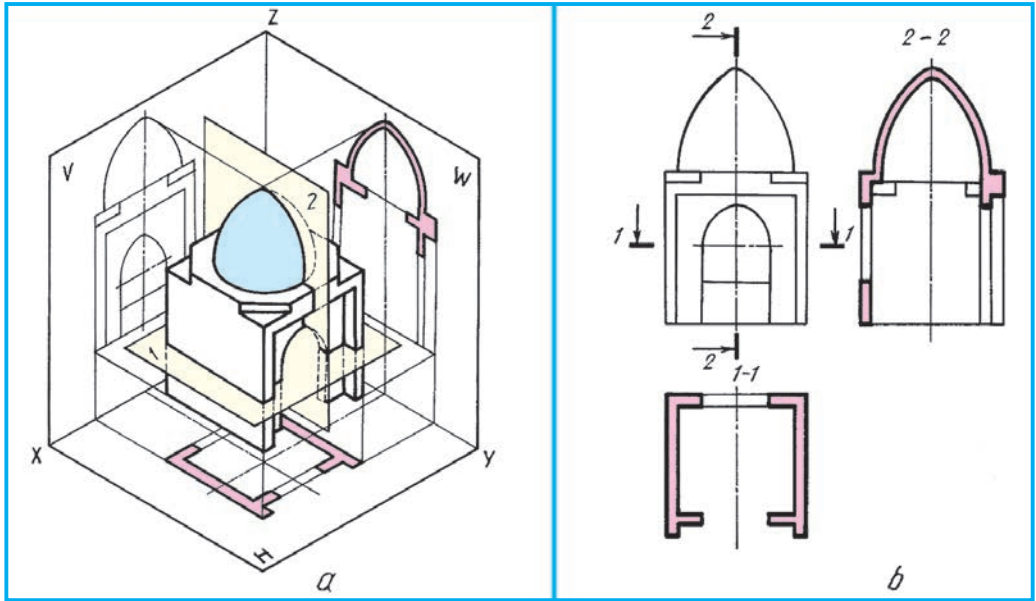
Jaýyň ýarygy. Ýaryk diýip, jaýyň profil tekizlikdäki wertikal ýarygyna aýdylýar. Onda jaýyň diwarlarynyň konstruksiýasy we otaglaryň beýiklikleri, fundament, köp etažly jaýlarda basgançak, birinji etažyň poly, etažlara basyrgy, çerdak we onuň basyrgysy, karniz, tamyň ýapgytlary görkezilýär.



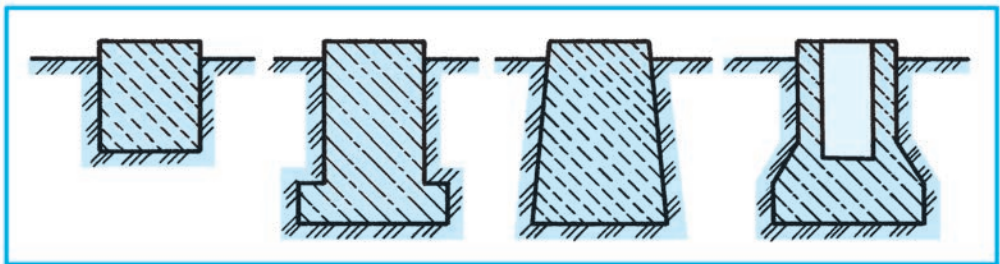
31.2-nji çyzgy. EKSPLIKASIÝA:

1 – esasy okuw binasy; 2 – ussahana; 3 – basseýn (suwa düşülýän howuz); 4 – stadion;
 5 – gimnastika sport zaly; 6 – şekillendiriş sungaty gurnagy otagy; 7 – göreş otagy; 8 – saz
 otagy; 9 – hojalyk otagy; 10 – gülzar we çüwdürim; 11 – hajathana; 12 – agromeýdança;
 13 – naharhana; 14 – meteomeýdança; 15 – lukmançylyk otagy; 16 – gülzar; 17 – garaž.

Jaýyň beýiklik ölçegleri, ýer üstüniň belgisi, pol, otagyň beýiklikleri, kar-
 niz, petik, tamyň beýiklik belgileri goýulýar. Basgançakhanadaky basgan-
 çak meýdançalary, basgançaklar, gapy, penjireleriň orunlary şekillendirilýär.
 Fundamentiň çuňlugy, şekili we başgalar görkezilýär. 32.1-nji c çyzgyda 1–1
 we 32.2-nji c çyzgyda 1–1 ýaryk şekillendirilen.



31.3-nji çyzgy.



31.4-nji çyzgy.

Jaýyň fasady. Jaýyň öňden ýaryk ulanylmadyk şekiline *fasad* diýilýär. Fasadlary jaýyň planyna we ýarygyna garap şekillendirmek kabul edilen.

Fasadda jaýyň ön tarapyndan daşky görnüşi şekillendirilýär. Fasadda ýeriň üsti, penjire, gapy, tam we başga beýiklik belgileri goýulmagy mümkin (32.1-nji *b* çyzgy we 32.2-nji çyzgy).

Gurluşyk çyzgylarynda kiçeldiji masşablar ulanylýar. Baş planlary M1:500 ýa-da M 1:1000 -da çyzylýar. Jaýlaryň uly we kiçiligine garap olar M1:100 ýa-da M1:50 -da çyzylýar. Bir çyzgyda jaý we onuň elementleri dürli masşablarda çyzylmagy mümkin. Ol wagtda her bir şekile onuň masşaby ýazylyar.

Gurluşyk çyzgylaryndaky çyzykly ölçegler, esasan, maşyngurluşyk çyzgylaryndaky ýaly millimetrlerde goýulýar. Käte santimetrlerde hem-de

belgiler metr we santimetrlerde goýulmagy mümkin. Belginiň bir uýj strelka, ikinji tarapy tekje bolup, oňa belgi goýulýar. Ölçepleri ýapyk zynjyr görnüşinde goýmak kabul edilen. Ölçeg çyzyklarynyň çykaryş çyzyklary bilen kesişen ýerlerine 45° ýapgytlykdaky ştrih çyzyjaklary çyzylýar.

Jaýyň esasy we fundamenti. Jaýyň ýerasty bölegine *fundament* diýilýär. Ol binadan gelýän ähli ýüki topraga (grunta) geçirip goýbermek üçin hyzmat edýär. Fundamentler jaýlaryň görnüşine garap her hili bolýar (31.4-nji çyzgy).



1. Gurluşyk çyzgylary näme üçin gerek?
2. Baş plana nämeler girýär?
3. Jaýyň planynda nämeler şekillendirilýär?
4. Jaýyň ýarygy nähili görkezilýär?
5. Jaýyň fasady näme?

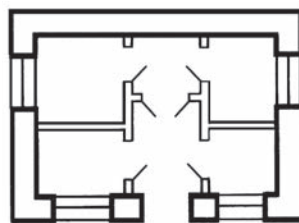


Okaýan mekdebiňiziň baş plany, mekdebiň plany, fasady we ýarygy nähili bolýandygyny çyzyp görkeziň.



Jaýyň nähili görnüşi şekillendirilen (31.5-nji çyzgy)?

- | | |
|---------------|------------------|
| A. Plan. | B. Fasad. |
| C. Fundament. | D. Gapdal fasad. |



31.5-nji çyzgy.

32-Ş. GURLUŞYK ÇYZGYLARYNY OKAMAK

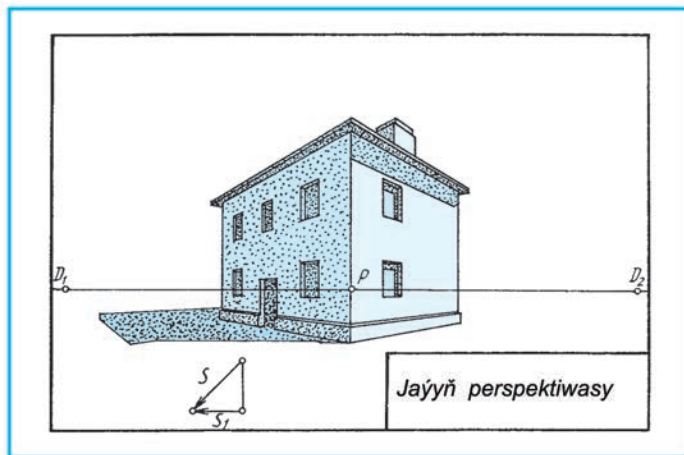
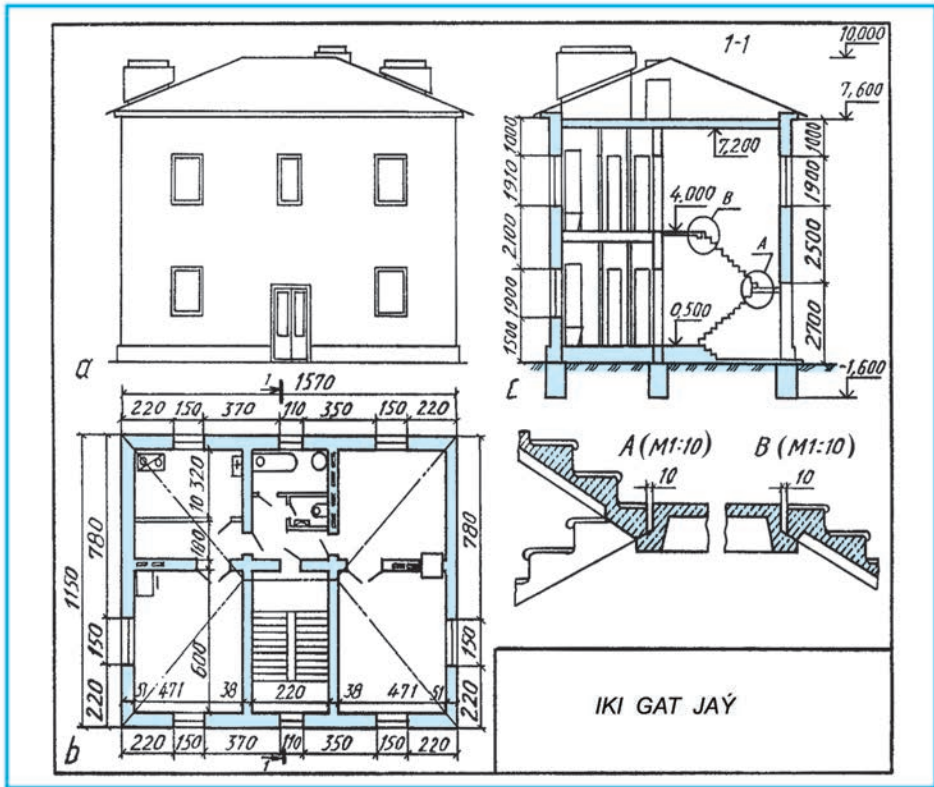
Gurluşyk çyzgylaryny okamagy başlamazdan ön jaýyň elementleri barada maglumata eýe bolmaly (32.1-nji çyzgy).

Sokol. Jaýyň daşky diwarynyň fundamenti üstünde ýerleşen inliräk bölegi *sokol* hasaplanýar. Ol diwardan 10–12 cm çykyp durýar. Käte 4 cm-e çenli içerik girip durmagy mümkin.

Diwarlar. Esasy daşky we içki, germew (perde) diwarlar görnüşinde bolýar. Daşky we içki esasy diwarlarda tüsse üçin mory, otaglary ýelejiretmek üçin kanallar (morular) gurulýar. Germew diwarlaryň galyňlygy 8–12 cm bolýar.

Karniz. Jaýyň diwarynyň ýokary bölegindäki gorizonta çykyt. Jaýyň tamyny saklap durýar we diwary ygaldan goraýar hem-de bezemek üçin hem hyzmat edýär.

Basyrgylar. Köp etažly jaýlarda etažlaryň arasyndaky we çerdak bilen otagyň arasyndaky gorizontel germewe *basyrgy* diýilýär. Basyrgynyň üstki bölegi otagyň poly, aşaky bölegi otagyň petigi hasaplanýar.



32.1-nji çyzgy.

Pol. Senagat binalarynda pollar gönüden-göni topragyň (grunt) üstüne gurulýar. Raýatlaryň jaýlarynda pollar balkalaryň ýa-da lagalaryň üstüne ornaşdyrylýar.

Tamlar. Dürli tebigat hadysalary: ýagynlar, günüň yssysyndan, şemalardan saklamak üçin hyzmat edýär. Tamlar bir, iki, dört ýapgytly hem-de çadyr şekilli bolýar.

Basgançak. Köp etažly jaýlarda ýokary etažlara çykmak we olardan düşmek üçin basgançaklar gurulýar. Basgançak ýerleşýän otaga *basgançakhana*, aýak goýup çykylyan ýapgytlyga *marş* (basgançagyň iki sypa arasyndaky bölegi) diýilýär. Bir marşdan ikinji marşa geçilýän ýere *meýdança* (sypa), basgançagyň marşlaryny göterip durýan gýşarma germewlere *kosour* (basgançak pürsi) diýilýär. Basgançagyň tutawajy basgançagyň marşyndan hasaplanda 90 *sm*-den geçmeli däldir.

Penjireler we gapylar. Jaý gurlan wagtynda penjireleriň we gapylaryň orunlary galdyrylýar. Iri panelli binalarda penjire ramlary zawodyň özünde oturdylýar. Penjireler we gapylar ornaşdyrylýan ýerine garap bir etažly, iki etažly, bir taýly, bir ýarym taýly, iki taýly bolýar.

Peçler. Bir gazan arkaly bir ýa-da birnäçe jaýlary ýyladyş *merkezi*, gönüden-göni otagy peç bilen ýylatmaga *ýerli ýyladyş* diýilýär.

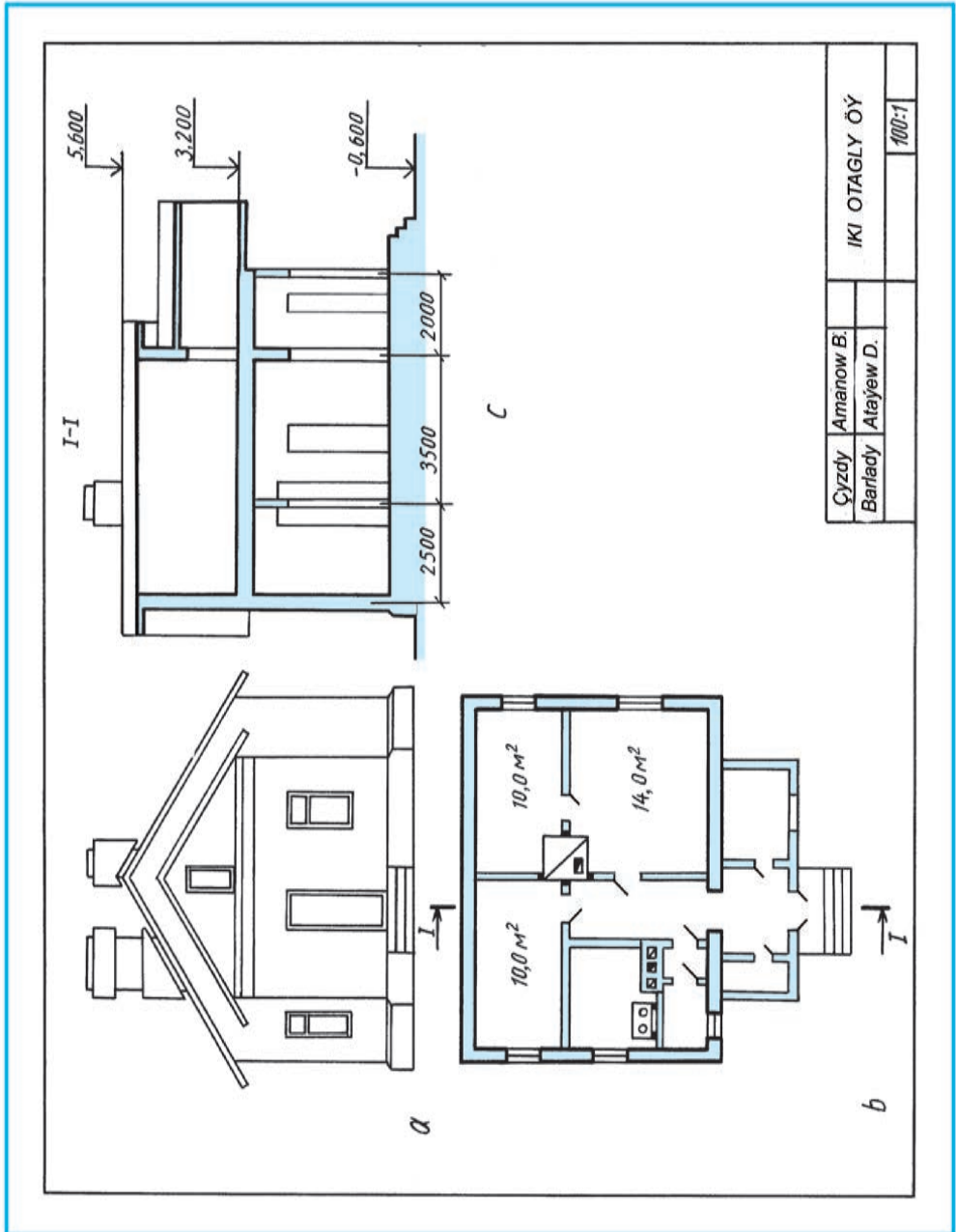
Tüsseçykar we mory (wentilasiýa) kanallary. Otaglary ýerli ýylatmakda peçlerden tüsse çykyan tüsseçykarlar bilen bir hatarda, otagy ýelejiretmek maksadynda wentilasiýa kanallary gurulýar.

Sanitar-tehniki enjamlar. Jaýlary sowuk, yssy suwlar, gaz bilen üpjün etmek we kanalizasiýa, ýelejiretmek hem-de ýyladyş serişdelerinde ulanylýan enjamlara *sanitar-tehniki enjamlar* diýilýär.

Gurluşyk çyzyglaryny çyzanda şertleşikler we sadalaşdyrmalar kesikde materiallary ştrihlemek, ýyladyş we sanitar-tehniki enjamlar, jaýyň elementleri barada düşünje aldyňyz. Alan bilimleriniň esasynda indi siz gurluşyk çyzyglaryny arkaýyn okap bilersiňiz. Munuň üçin baş plan, plan, fasad we ýaryklaryň ähmiýeti barada pikir ýörediň. Planda nämeler şekillendirilýändigini göz önüne getiriň. Fasadlaryň we ýaryklaryň bir-birinden tapawudyny bilň. Çyzyglardaky şertleşikler we sadalaşdyrmalar nähili bolýandygyny ýada salyň. Şondan soň gurluşyk çyzyglaryny aşakdaky ýaly okamaga geçiň:

1. Esasy ýazgydan çyzygyda näme şekillendirilenligini, ýagny ýaşayyş jaýy, edara, inženerlik gurluşygy, oba hojalygy, zawod ýa-da ýene bir başga degişlidigi anyklanýar.

2. Plan, ýaryklar, fasadlar üns bilen öwrenilýär. Ýaryga düşen üstler esasy kontur çyzykda, galanlary inçe tutuş çyzyklarda şekillendirilişine üns beriň.



Çizdi	Amanow B.	İKİ OTAGLY ÖY
Barladı	Atajew D.	
		100:1

32.2-nji çyzgy.

3. Plan, fasad, ýaryklar özara deňeşdirilýär. Olardaky jaýyň elementleriniň geometrik şekilleri göz önüne getirilýär. Okamakda kynçylyk dörese, olaryň şertli grafiki şekillerine ýüzleniň.

Gurluşyk çyzgylarynda masştablar. Gurluşyk çyzgylary kiçeldiji masştablar 1:100, 1:200, 1:400 ýalylarda çyzylýar. Kiçi binalar we fasadlar üçin M1:50, jaýyň elementleri aýratyn M1:25 -da çyzylmagy mümkin. Dürli şekiller dürli masştablarda çyzylýan bolsa, her bir şekil üçin aýratyn masştab ýazyp goýulýar.

32.2-nji çyzgyda bir etažly jaýyň çyzgysy berlen bolup, ony okamak jaýyň planyndan başlanýar. Jaýa girmek üç marşly basgançakdan göterilip, jaýyň önündäki ýapyk eýwan (rowan) arkaly koridora geçilýär. Koridordan sag tarapdaky 14,0 m²-ly otaga we ondan 10,0 m²-ly çagalar otagyna girilýär. Koridordan onuň çep tarapyndaky birinji gapydan hajathana, ikinji gapydan naharhana we garşydaky gapydan 10,0 m²-ly ýatylýan otaga girilýär. Ýapyk eýwanyň çep tarapyndan kiçi otaga (garderob egin-eşikler), sag tarapyndaky penjireli otaga (kladowka) girmek mümkin. Naharhanada nahar bişirmek üçin plita we sorujy, ýelejiretmek üçin kanal ýoly şekillendirilen. Sag tarapdaky uly we kiçiräk otaglara gysda ýylatmak üçin peç ornaşdyrylan. Jaýyň esasy daşky diwarlary, esasy tutuş we içki germew (perde) diwarlar inçe tutuş çyzyklarda şekillendirilen.

Bina I-I ýarykda ýerine ýetirilen bolup, otaglaryň, penjireleriň we gapylaryň hem-de olaryň aralyklarynyň ölçegleri şertli görkezilmedik. Jaýyň fasady arkaly onuň daşky görnüşi şekillendirilen.

Gurluşyk çyzgylarynda ölçeg goýmak. Gurluşyk çyzgylarynda ölçegler (belgilerden daşary) millimetrlerde (mm), käbir binalaryň çyzgylarynda santimetrlerde (cm) görkezilýär. Ölçeg çyzyklary we çykaryş çyzyklary kesişýän ýere strelkanyň ýerine 45° burç astynda gysga ştrihler çyzylýar.

Ölçegler planlarda, ýaryklarda daşky tarapy ençeme ýapyk zynjyr görnüşinde bolýar. Fasadda jaýyň beýiklik belgileri goýulýar. Otaglaryň içki ölçegleri – meýdan m²-da ýa-da giňlik (uzynlyk) we ini mm-lerde görkezilýär.

Penjire we gapy orunlarynyň hem-de aralyk diwarlaryň ölçegleri birinji hatara, goňşy oklar her haýsy jübütiniň arasyndaky ölçegler ikinji hatara, çetki oklaryň arasyndaky umumy ölçeg üçünji hatara goýulýar (32.1-nji çyzgy). Kim gurluşyk çyzgylaryny gowy düşünse, olary çyzmakda, okamakda kynçylyk çekmeýär.



1. Gurluşyk çyzgylary nähili masştablarda çyzylýar?
2. Gurluşyk çyzgylarynda binanyň görnüşleri nähili atlandyrylýar?
3. Jaýyň elementlerine nämeler girýär?

4. Gurluşyk çyzgylaryna nähili möçberdäki ölçegler goýulýar?
5. Ýyladyş we sanitariýa enjamlaryna nämeler girýär?
6. Baş plan näme üçin gerek? Plan näme üçin? Ýaryk näme üçin? Fasad näme üçin?



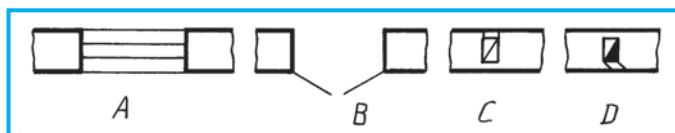
Mugallymyňyz tarapyndan taýýarlanan ýa-da 32.1 we 32.2-nji çyzgylarda berlen gurluşyk çyzgysyny okaň. Käbir çyzgy elementleriniň şertli grafiki şekillerini çyzuw depderiňize çyzyň.



8-nji grafiki iş. Gurluşyk çyzuwy.



A, B, C, D-lardan haýsy biri gapynyň şekili (32.3-nji çyzgy)?



32.3-nji çyzgy.

33-Ş. BARLAG IŞI

34-Ş. BAŞ PLAN ÇYZMAK BOÝUNÇA AMALY SAPAK

(Şu sapagy kompýuterde ýerine ýetirmek maslahat berilýär.)

Häzirki garaşsyzlygyny gazanan ýurdumyzda dürli gurluşyk işleri bilen bir hatarda täze mekdepler gurulýar, köneleri abatlanýar. Şu sebäpli mekdep binasynyň töwereginde stadion, gimnastika, suwa düşülýän howuz ýaly sport toplumu, ussahanalar, baglar, gülzarlar, dizaýn talabynda landşaftlar gurulýar. Ynha şulary baş planda şekillendirjek boluň.

Bu amaly maşkda her bir okuwçy öz öýüniň ýa-da özi okaýan mekdebiň ýa-da mugallym teklip eden ýeriň baş planyny çyzmak bilen meşgullanmak maslahat berilýär.

Baş planda ýokarda beýan edilen gurluşyk işlerini suratlandyrmaga çalşyň. Onda baş planyň ähli talaplary görkezilen (31.2-nji çyzga garaň).



1. Baş plana berlen çäkde nämeler şekillendirilen?
2. Tehniki taslama näme esasynda işläp taýýarlanýar?
3. Baş planda nämeler görkezilýär?



Her bir okuwçy özi ýaşaýan öýüň baş planyny çyzsyn.

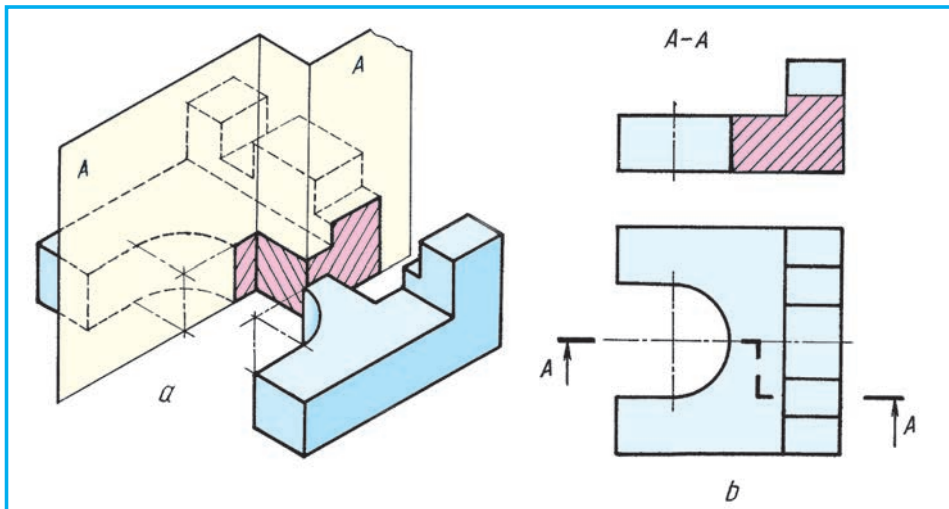


Nähili plan esasy taslama resminamasy hasaplanýar.

- | | |
|---------------------|------------------|
| A. Tehniki taslama. | C. Jaýyň fasady. |
| B. Jaýyň plany. | D. Baş plan. |

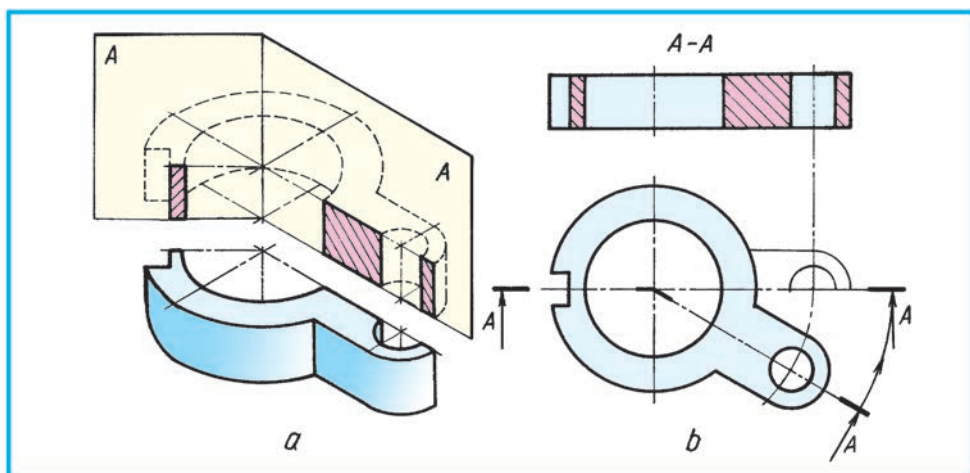
ÇYLŞYRYMLY ÝARYKLAR

Basgançakly ýaryk. Detaly bir-birine parallel bolan tekizlikler bilen kesmek netijesinde alnan ýaryga *basgançakly ýaryk* diýilýär (1-nji *a* çyzgy). Bu ýerde *A*, *A* tekizlikler emele getiren ýaryklar özara parallel, ýöne çyzgyda (1-nji *b* çyzgy) ýaryklar bir tekizlige getirilen, ýagny goşulan ýagdaýda bitewi şekillendirilýär. Çyzgyda ýarygyň sada ýa-da çylşyrymlydygyny *A–A* ýazgy arkaly bilip bolmaýar. Ýarygyň görnüşi üstki görnüşinde kesik çyzgyga garap anyklanýar. Çyzgyda iki tekizlik arkaly emele gelen ýaryk bir tekizlik kesip geçen ýaly bir taraplaýyn ştrihlenýär.



1-nji çyzgy.

Döwür ýaryk. 2-nji *a* çyzgyda çylşyrymly döwür ýarygyň nusgasy görkezilen. Ýaryk aýdyň şekilde amatly bolmagy üçin detaly şertli öwürüp şekillendirilen. Detaly özara kesişýän tekizlikler bilen kesmek netijesinde emele gelen ýaryga *döwür ýaryk* diýilýär. Bu ýerde *A* tekizlik *V* tekizlige parallel bolup, *V* tekizlige özüniň hakyky ululygynda, *A₁* kömeginde emele gelen ýaryk *V* tekizlige özgerip, ýagny gysgalyp proyektirlenýär (bu ýerde ikinji *A* şertli *A₁* diýip belgilendi). Çyzgyda bu iki tekizlik emele getiren ýaryklary bir tekizlige getirip şekillendirmeli. Munuň üçin *A* tekizlik öz ýerinde galdyrylyp, *A₁*-i çepden saga *A* bilen bir tekizlik emele getirýänçe öwürülýär. Şonda *A₁* tekizlikdäki şekil hem *V* tekizlige özüniň hakyky ululygynda proyektirlenýär. Netijede, *A* we *A₁* -däki ýaryklar bir-biri bilen bir tekizlige getirilýär (2-nji *b* çyzgy) we iki tekizlikdäki ýaryklardan bitewi bir ýaryk emele gelýär.



2-nji çyzgy.

Çyzgyda bu tekizlikleriň özara kesişişi, ýagny döwür çyzgy detalyň V tekizlige parallel simmetriýa oky bilen goşulyp galandygy üçin ol ýer ştrih-punktir çyzgyda şekillendirilýär. Bu ýaryklarda nähili ýaryk ulanylandygyny bilmek gerek bolsa, detalyň üstki görnüşine garalýar. Çylşyrymly ýaryklar maglumat üçin berildi.

2-nji GOŞMAÇA

SHEMALAR

Önümleri projektirleme, sazlamak, gözegçilik etmek, düzetmek we olardan peýdalanmak hem-de mehanizmleriň, esbaplaryň, guruluşlaryň, desgalaryň we başgalaryň hereket (iş) prosesiniň yzygiderligi shemalarda düşündiriş berilýär. Şu sebäpden shema taslama degişli grafiki resminama hasaplanýar. Onda önümiň (maşyn) bölekleriniň düzümine we mehanizmleriň wezipesine görä hereket proseslerini kesgitlemek, olary işe sazlamak we dogrulamak hem-de ornaşdyrmakda we olaryň arasyndaky baglanyşyklary şertli belgiler bilen şekillendirýän konstruktorlyk resminamasyna shema diýilýär.

Maşynlarda we agregatlarda mehaniki, ýagny kinematik, gidrawlik, pneumatik hereketleri we elektrik pudaklary jemlenen bolýar. Olary ulanmagy ýeňilleşdirmek maksadynda, gurnaýyş çyzgylary bilen shemalar hem çyzylýar.

Shemalar masştaba amal edilmezden bir görnüşde, bir tekizlikde ýaýylan ýaly çyzylýar ýa-da aksonometrik projeksiýada şekillendirilýär.

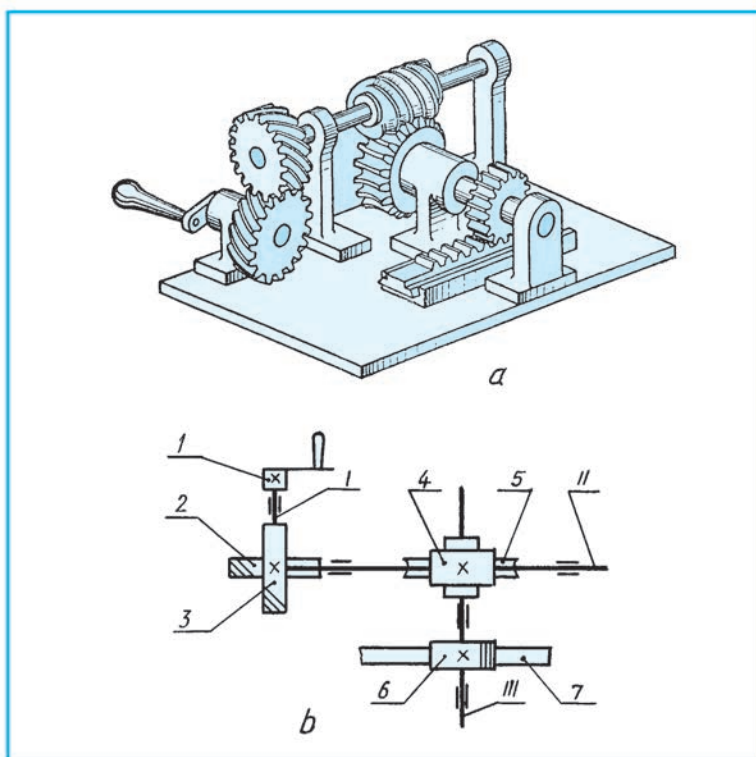
Maşynyň mehanizmlerinde suwuklyk ulanylsa **gidrawlik**, howa ýoly bilen iş ýerine ýetirilse **pneumatik** shemalar düzülýär. Meselem, maşyn tormoz-

lananda onuň ulgamynda suwuklyk bolsa gidrawlik, howanyň kömeginde tormozlansa pneumatik shema çyzylýar.

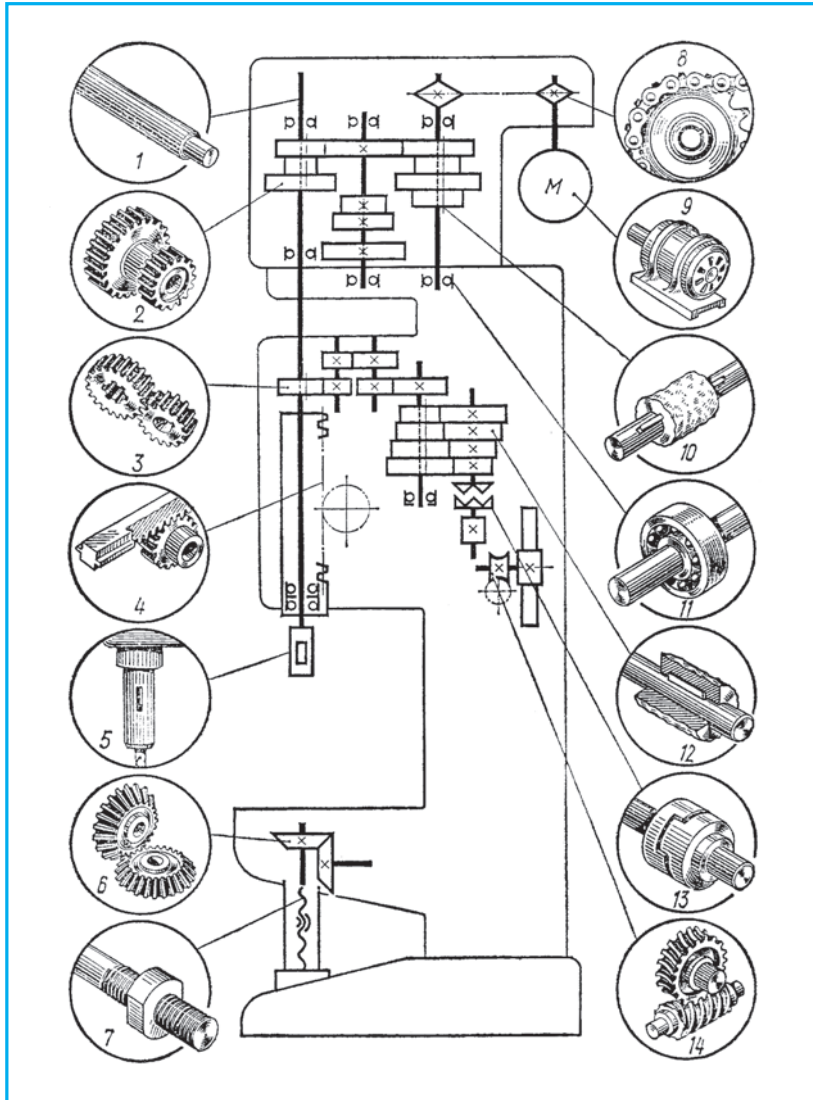
Kinematik shemalar. Maşynyň elementleriniň bir-birine görä hereketini düşündirip berýän shema *kinematik shema* diýilýär. Kinematik shemalaryň elementleri O‘zDSt 2.770:2003 -e laýyklykda şertli belgilerde sadalaşdyrylyp çyzylýar. Wallar, oklar, şatunlar esasy ýogyn tutuş çzykda, galan elementleri inçe tutuş çzykda çyzylýar. 1-nji *a, b* çyzgyda dişli tigrileriň hereketlerini gözegçilik edip öwrenýän modellerden biriniň kinematik shemasy şekillen-dirilen.

Modeliň asly ornunda onuň aýdyň şekili (1-nji *a* çyzgy) boýunça: çepde bir jübüt gyşyk dişli silindrik tirkemedan wint (çerwýak) dişli geçirijä he-reket berýär. Öz nobatynda, çerwýak dişli tirkeg reýkaly geçirijini herekete getirýär.

Shemada (1-nji *b* çyzgy) tutawaç (I) arkaly wal (I) aýlandyrylsa, gyşyk dişli silindrik tigr (2) edil özi ýaly tigiri (3) herekete getirýär. Ol, öz nobaty-nda, waly (II) aýlanma hereket etdirýär. (II) waldaky çerwýak (4) çerwýakly



1-nji çyzgy.



2-nji çyzgy.

tigiri (5) hereketlendirýär. Ol, öz gezeginde, (III) waly aýlaýar. Netijede silindrik dişli tigr (6) reýkany (7) herekete getirýär.

2-nji çyzgydaky wertikal burawlaýjy enjamyň kinematik shemasy okalsyn, onda: 2, 3, 4, 6, 14-dürli görnüşdäki dişli geçirijiler, 5-buraw ýerleşdirilýän patron, 7-windäki gaýka, 8-zynjyrlý geçiriji, 9-elektrik çyra, 10-detalyň wal bilen birikdirilişi, 11-podşipnik, 12-detalyň wala gozgalmaýan birikdirilişi, 13-kulaçokly mufta şekillendirilen. (Н.А. Бабулин «Построение и чтение машиностроительных чертежей» kitabyndan alyndy).

3-nji GOŞMAÇA

1, 2, 3-nji grafiki işler üçin wariantlar

Okuwçylar tarapyndan kesikler, ýaryklar we aksonometriýa temalaryna bagyşlanan grafiki işler individual wariantlarda ýerine ýetirilişini hasaba almak bilen, olar A(1–12), B(13–24) goşmaça we C(25–36) wariantlarda girizildi.

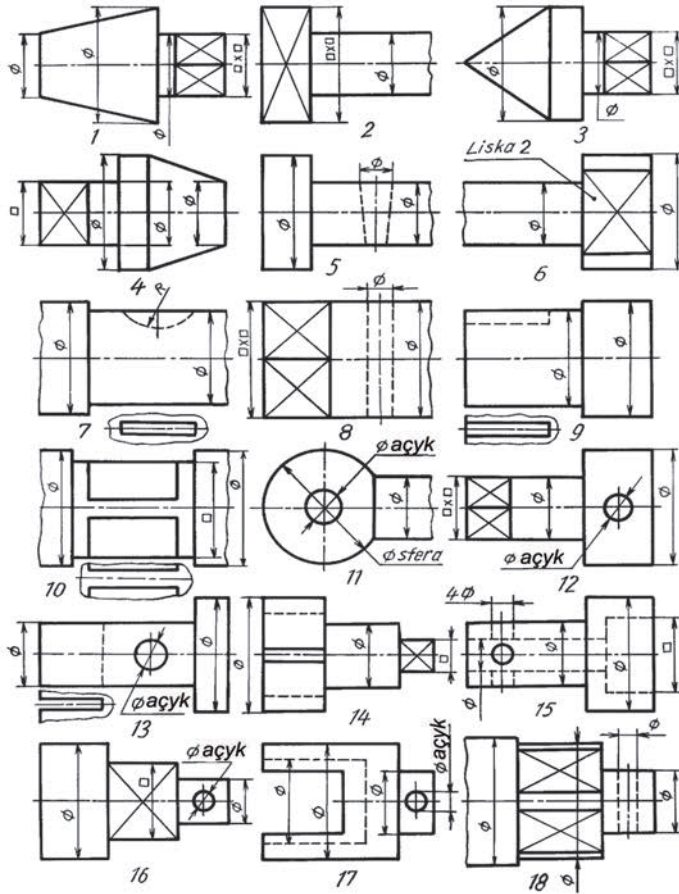
1-nji grafiki iş. Kesikler. A(1–12), B(13–24), C(25–36) wariantlar.

2-nji grafiki iş. Ýaryklar. A(1–12), B(13–24), C(25–36) wariantlar.

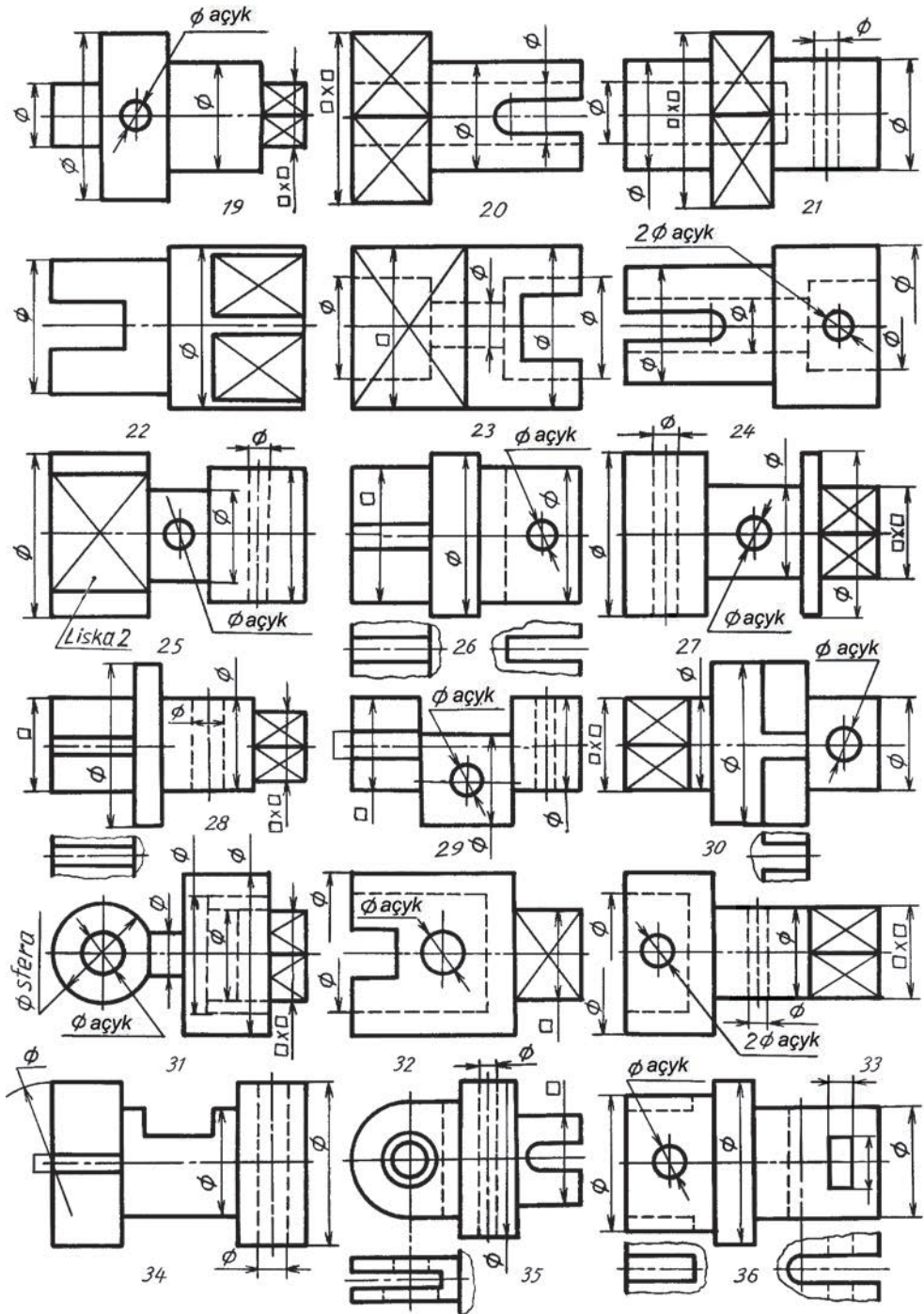
3-nji grafiki iş. Ýaryklar. A1(1–12), B1(13–24), C1(25–36), 2(1–12), B2(13–24), C2(25–36) wariantlar.

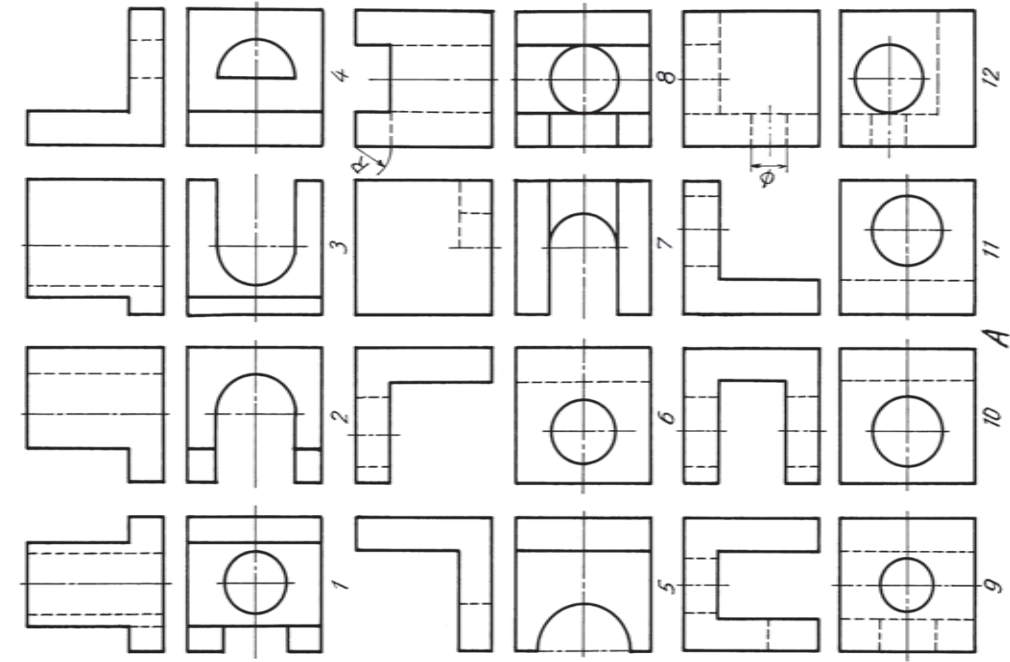
Grafiki iş üçin mugallymyň görkezmesine görä şu wariantlardan biri saýlanýar.

Kesikler, ýaryklar üçin berlen individual wariantlary masşabda ulaldyp göçürüp çyzanda A4 ölçege gabatlaň we ölçegleriň san bahalaryny ýerine ýetirilen çyzgydan ölçäp ýazyp goýuň.

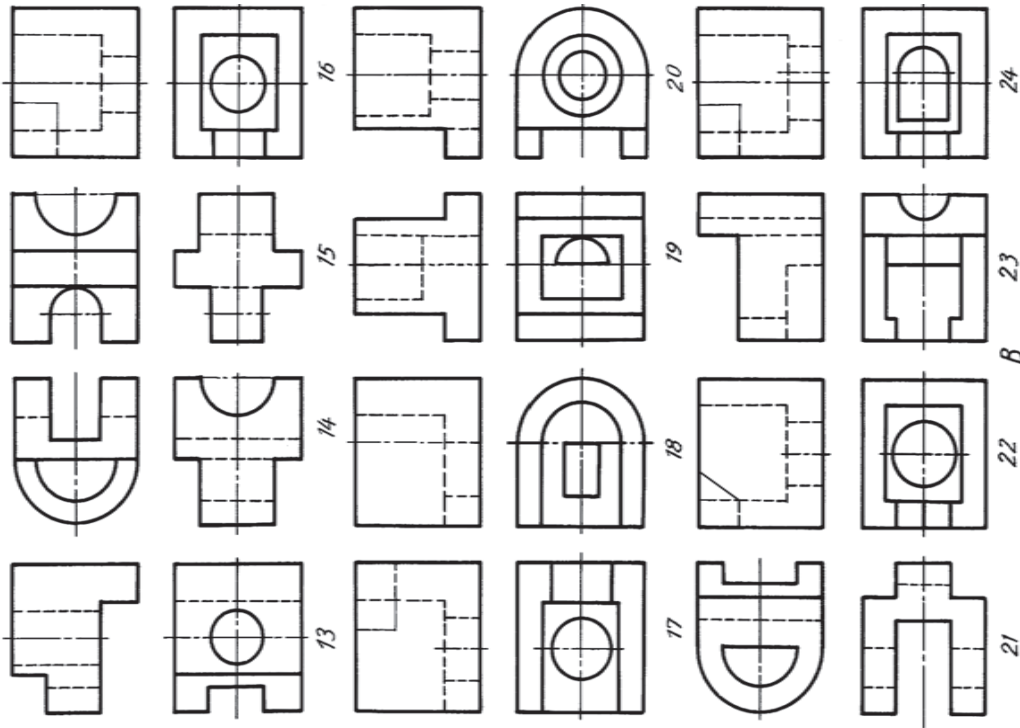


1-nji grafiki iş. Kesikler. A (1–12), B (13–24), C (25–36) wariantlar

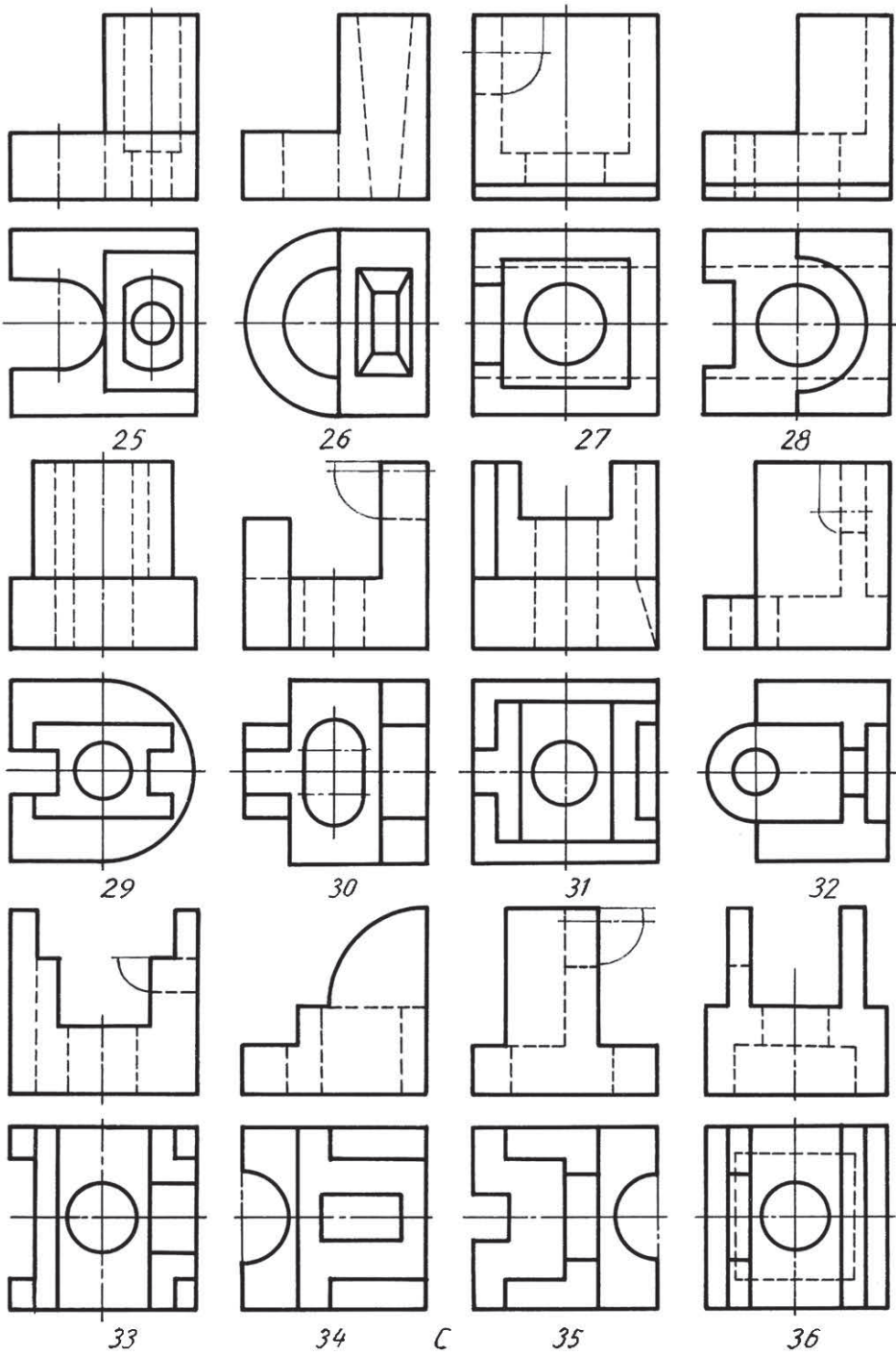




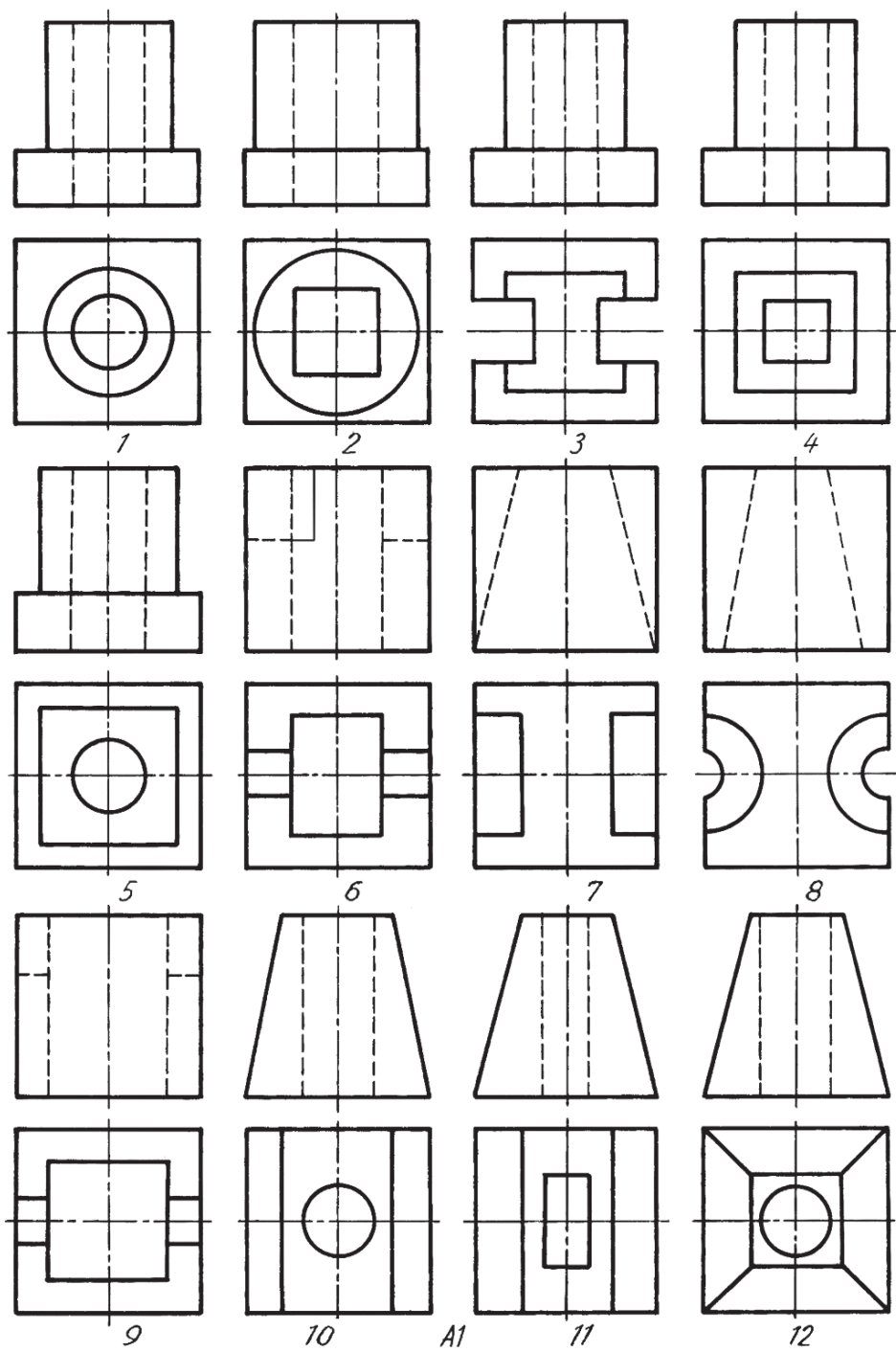
2-nji grafiki iş. Ýaryklar. A (1–12) wariantlar



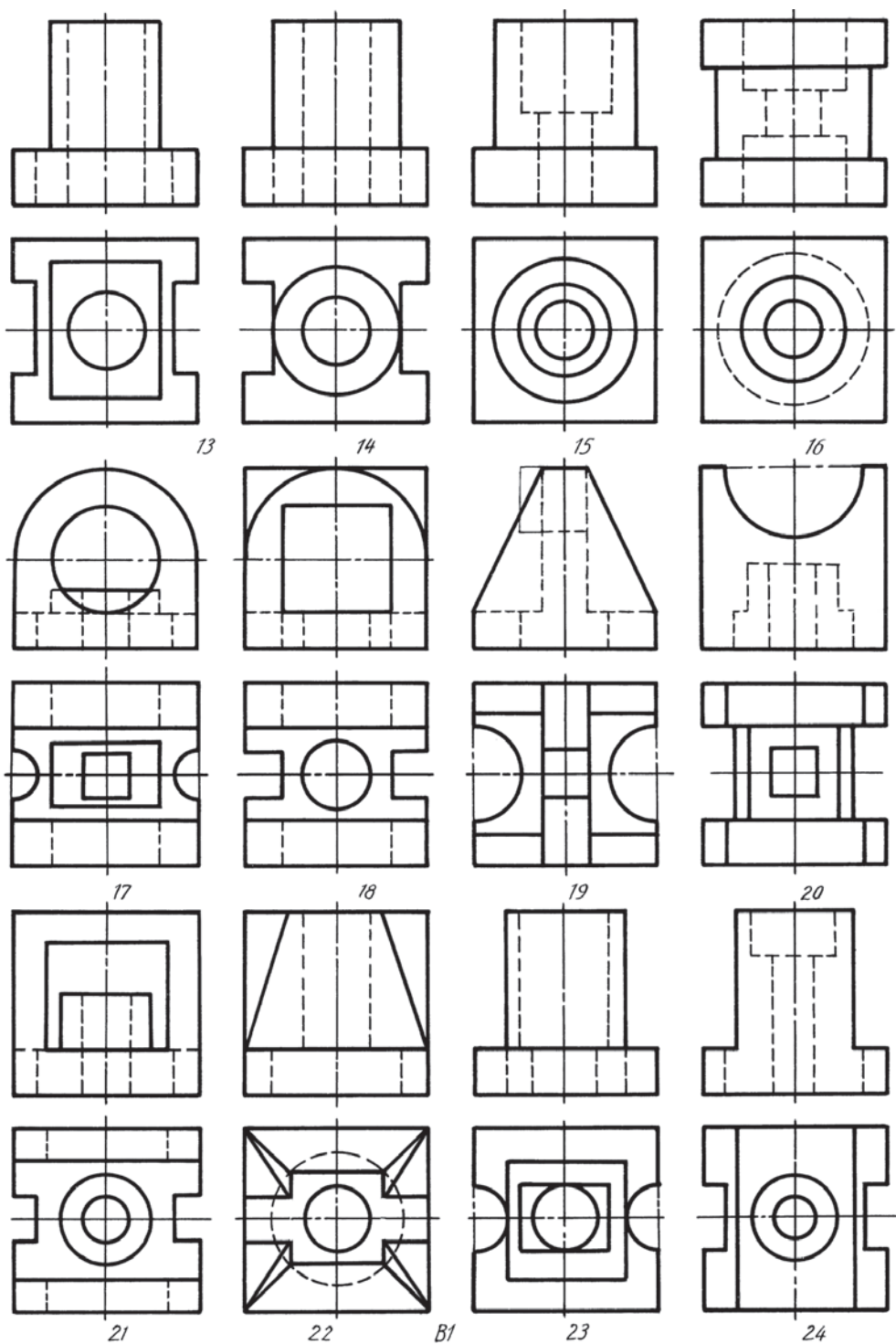
2-nji grafiki iş. Ýaryklar. B (13–24) wariantlar



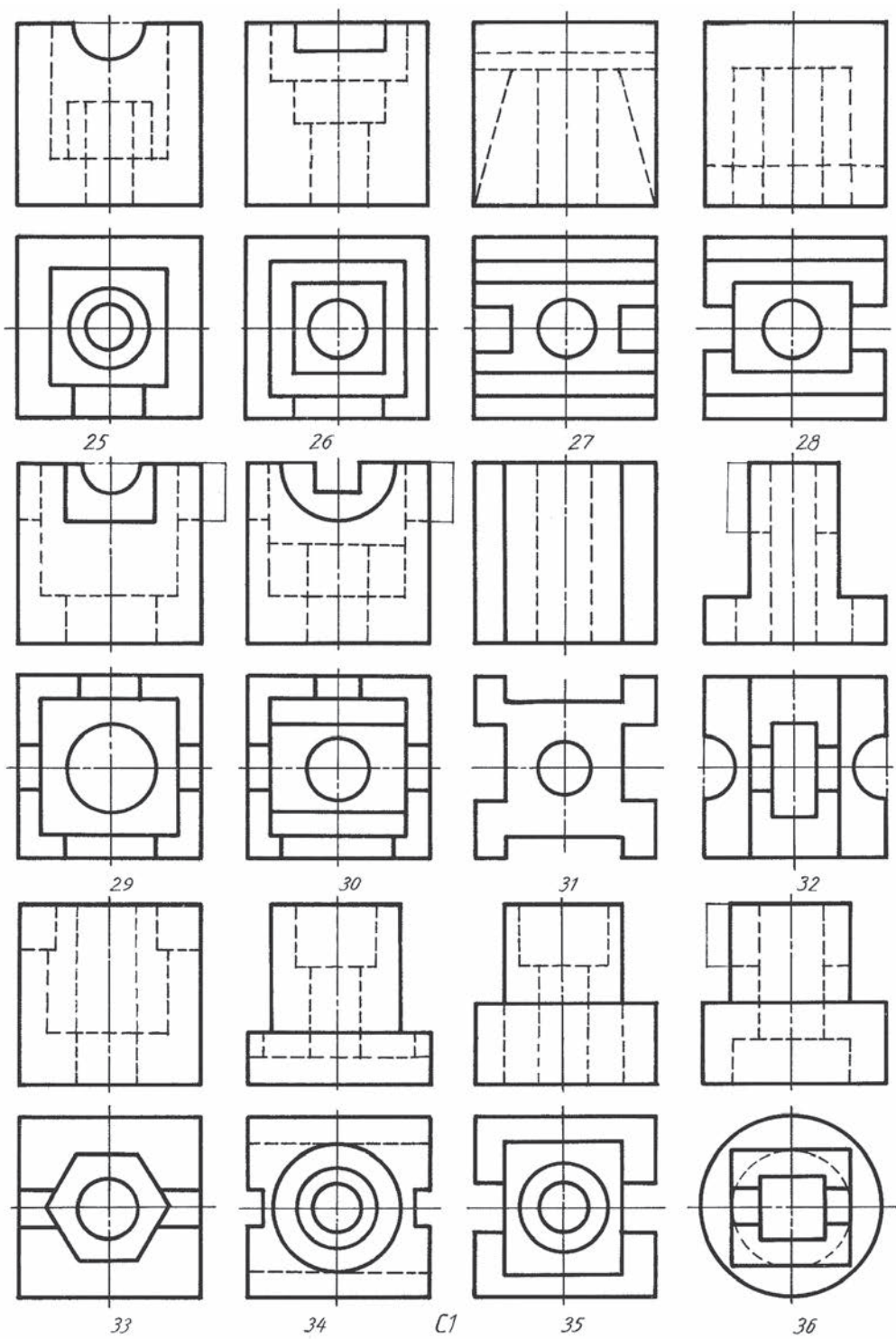
2-nji grafiki iş. Ýaryklar. C (25–36) wariantlar



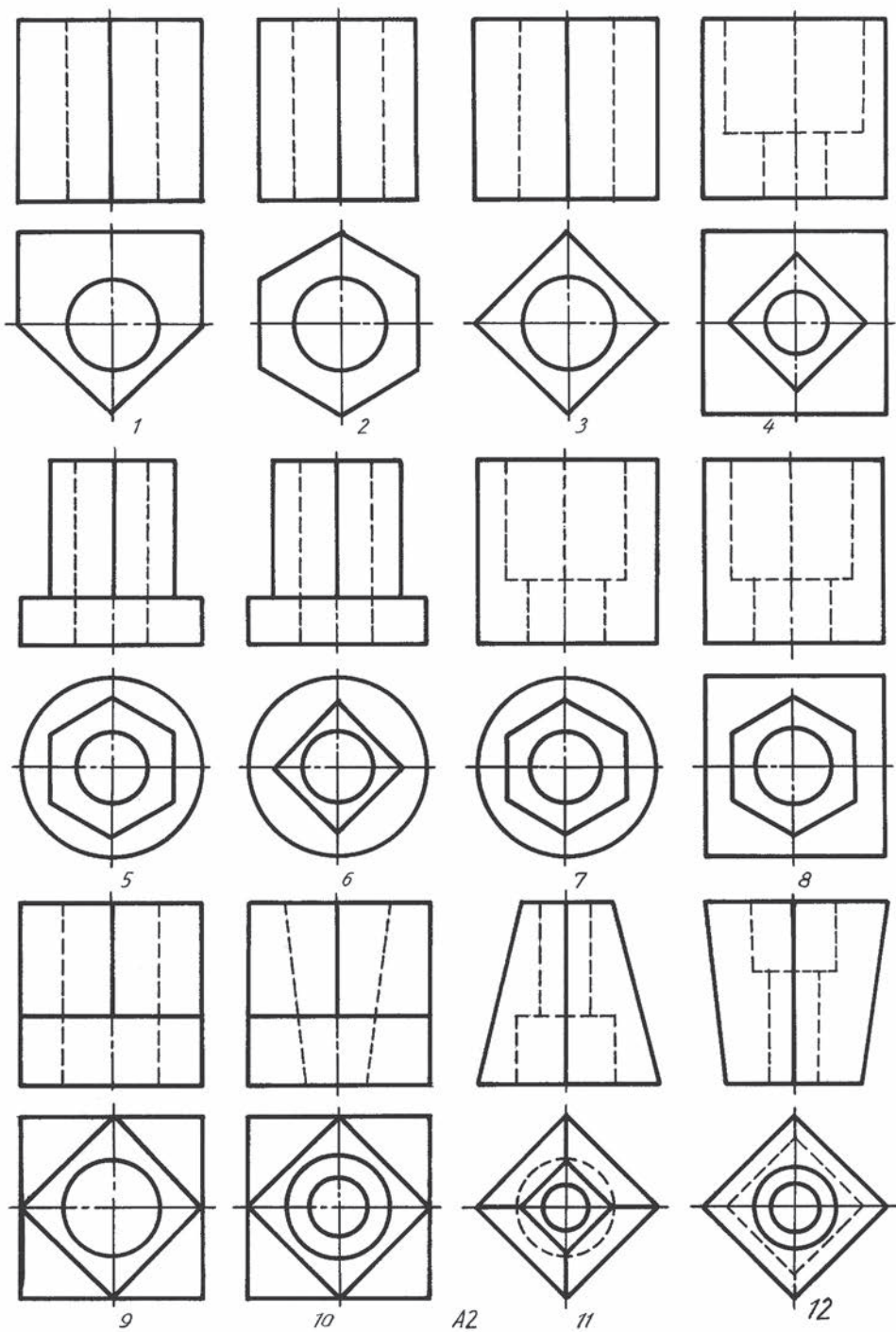
3-nji grafiki iş. Ýaryklar. A1 (1-12) wariantlar



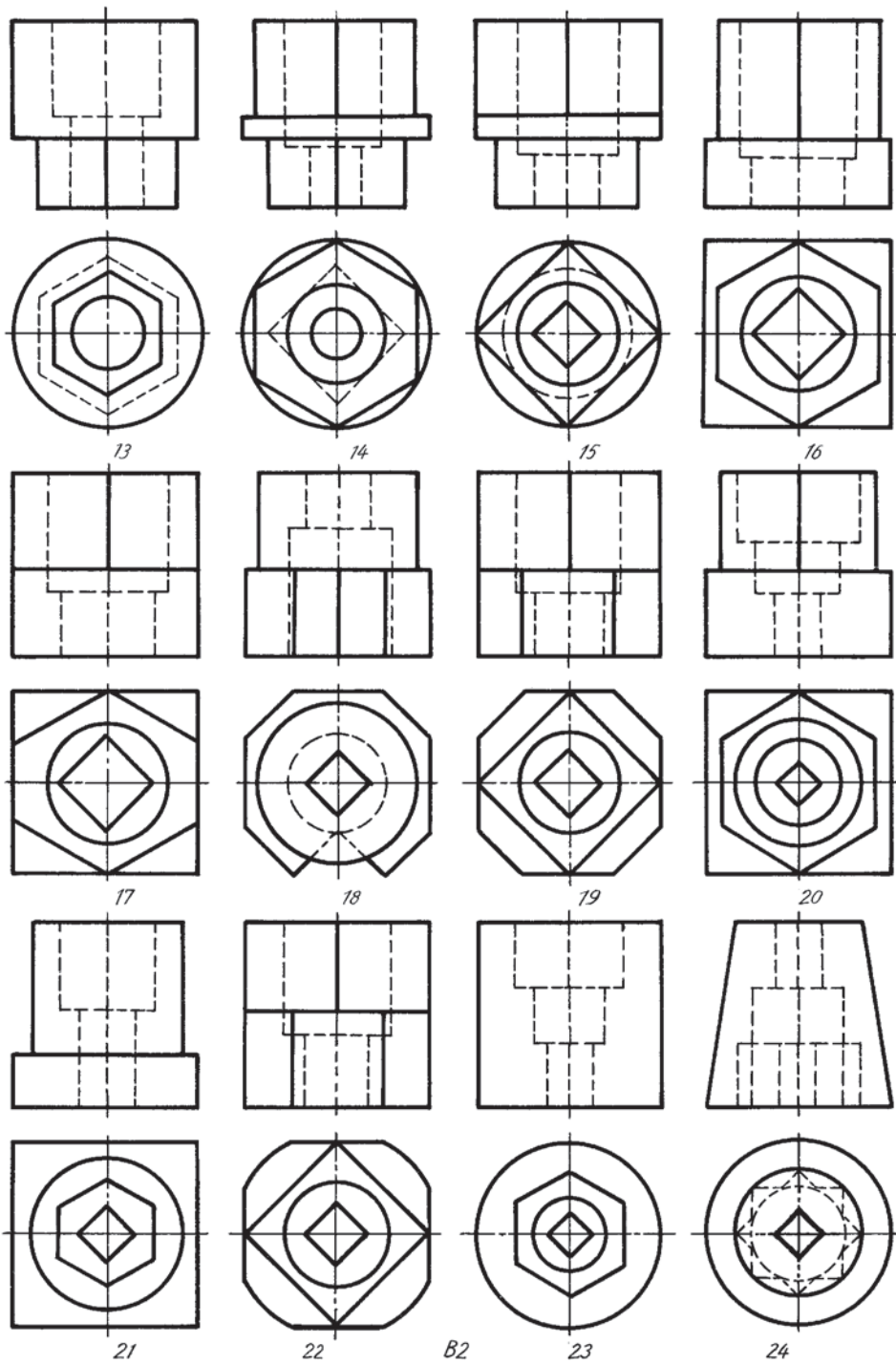
3-nji grafiki iş. Ýaryklar. B1 (13–24) wariantlar



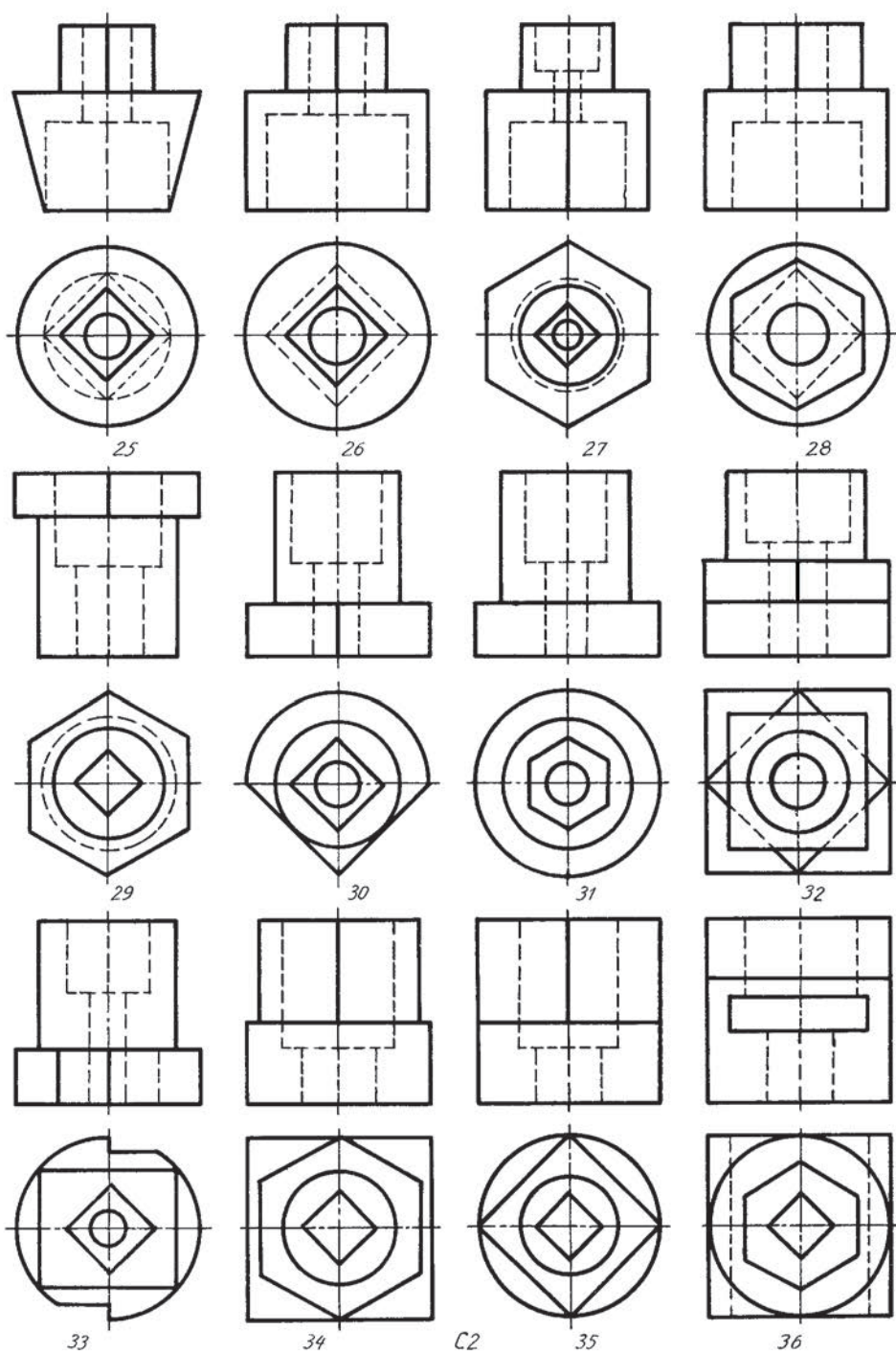
3-nji grafiki iş. Ýaryklar. C1 (25–36) wariantlar



3-nji grafiki iş. Ýaryklar. A2 (1–12) wariantlar



3-nji grafiki iş. Ýaryklar. B2 (13–24) wariantlar



3-nji grafiki iş. Ýaryklar. C2 (25–36) wariantlar

MAZMUNY

<i>Giriş</i>	3
1-§. 8-nji synpda çyzuwdan alnan bilimleri gysgaça gaýtalamak we umumylaşdyrmak.....	4
2-§. Kesikler	6
3-§. Kesikleriň görnüşleri	10
4-§. Kesiklerdäki şertleşikler we sadalaşdyrmalar	12
5-§. Ýaryklar	13
6-§. Ýaryklaryň görnüşleri	15
7-§. Sada we ýerli ýaryklar. Olaryň çyzgylarda belgilenişi	18
8-§. Barlag işi	22
9-§. Görnüşiň ýarysy bilen ýarygyň ýarysynyň birleşdirilişi	22
10-§. Görnüşiň bölegini ýarygyň bölegi bilen birleşdirip şekillendirmek	24
11-§. Aksonometrik proyeksiýada (izometriýada) ýarygy şekillendirmek	26
12-§. Frontal dimetriýada ýarygy şekillendirmek	28
13-§. Kesik we ýaryk talap edilýän detallaryň eskizini çyzmak	30
14-§. Eskiz çyzmak boýunça amaly sapak we tehniki surat çekmek	32
15-§. Barlag işi	34
16-§. Çyzgydaky şertleşikler we sadalaşdyrmalar	34
17-§. Detalyň şekilini dizaýn esasynda konstruktiv üýtgetmäge degişli proyektirleme.....	38
18-§. Proyektirlemäge degişli grafiki meseleler.....	40
19-§. Detalyň giňişlikdäki ýagdaýyny üýtgetmäge we gaýtadan proyektirlemäge degişli döredijilikli grafiki işler	43
20-§. Maşyngurluşyk çyzgylary. Önümleriň we konstruktorlyk resminamalarynyň görnüşleri	44
21-§. Sökülýän we sökülmeýän birikdirmeler	48
22-§. Hyrlar we olary çyzgylarda şekillendirmek	51
23-§. Boltly birikdirmäni çyzmak	56
24-§. Şpilkaly birikdirmäni çyzmak	58
25-§. Barlag işi	62
26-§. Ýönekeý gurnaýyş çyzgylaryny okamak	62

27-§. Konstruirlemäge degişli meseleler	68
28-§. Kompýuterde göni çyzyk, burç we tekiz şekilleri gurmak	72
29-§. Kompýuteriň kömeginde berlen ýönekeý detallaryň giňşlikdäki ýagdaýyny we onuň şeklini dizaýn esasynda bölekleyin üýtgetmek	74
30-§. Kompýuterde önümleri proyektirmek	76
31-§. Gurluşyk çyzgylary. Jaýyň plany. Ýarygy we fasady	77
32-§. Gurluşyk çyzgylaryny okamak	81
33-§. Barlag işi.....	86
34-§. Baş plan çyzmak boýunça amaly sapak.....	86
<i>1-nji Goşmaça. Çyşyrymly ýaryklar</i>	<i>87</i>
<i>2-nji Goşmaça. Shemalar</i>	<i>88</i>
<i>3-nji Goşmaça. 1, 2, 3-nji grafiki işler üçin wariantlar</i>	<i>91</i>

O'quv nashri

**IKROM RAHMONOV
DILFUZA YULDOSHEVA
MOHIDIL ABDURAHMONOVA**

CHIZMACHILIK 9

*Umumiy o'rta ta'lim maktablarining 9-sinf
o'quvchilari uchun darslik*

To'ldirilgan va qayta ishlangan 3-nashri

(Turkman tilida)

Suratçy A. Çaplenko

Terjime eden *J. Metýakubow*

Redaktor *K. Hallyýew*

Suratçy-dizaýner *H. Kutlukow*

Tehredaktor *T. Haritonowa*

Kiçi redaktor *M. Salimowa*

Korrektor *K. Hallyýew*

Kompýuterde sahaplayjy *K. Hamidullaýewa*

Neşirýat lisenziýasy AI № 158, 14.08.09.

Çap etmäge 2019-njy ýylyň 7-nji iýunynda rugsat edildi. Möçberi 70×100 $\frac{1}{16}$.
Osfet kagyzy. «Times» garniturasynda ofset usulynda çap edildi. Neşir listi 8,09.
Şertli çap listi 8.45. 1030 nusgada çap edildi. Buýurma № 19-333.

Özbekistan Respublikasynyň Prezidenti Administrasiýasynyň ýanyndaky Habar we
köpçülikleýin kommunikasiýalar agentliginiň «O'zbekiston»
neşirýat-çaphana döredijilik öyi. 100011, Daşkent, Nowaýy köçesi, 30.

Telefon: (371) 244-87-55, 244-87-20

Faks: (371) 244-37-81, 244-38-10.

e-mail: uzbekistan@iptd-uzbekistan.uz

www.iptd-uzbekistan.uz

Kärendesine berlen dersligiň ýagdaýyny görkezýän jedwel

T/n	Okuwçynyň ady, familiýasy	Okuw ýyly	Dersligiň alnandaky ýagdaýy	Synp ýolbaşçy-synyň goły	Dersligiň tabşyrylandaky ýagdaýy	Synp ýolbaşçy-synyň goły
1						
2						
3						
4						
5						

Derslik kärendesine berlip, okuw ýylynyň ahyrynda gaýtarylyp alnanda ýokardaky jedwel synp ýolbaşçysy tarapyndan aşakdaky baha bermek ölçeglerine esaslanyp doldurylýar:

Täze	Dersligiň birinji gezek peýdalanmaga berlendäki ýagdaýy.
Ýagşy	Sahaby bütin, dersligiň esasy böleginden aýrylmadyr. Ähli sahypalary bar, ýyrtylmadyk, goparylmadyk, sahypalarynda ýazgylar we çyzyklar ýok.
Kanagatlanarly	Kitabyň daşy ýenjilen, ep-esli çyzylan, gyalary gädilen, dersligiň esasy böleginden aýrylan ýerleri bar, peýdalanyjy tarapyndan kanagatlanarly abatlanan. Goparylan sahypalary täzedan ýelmenen, käbir sahypalary çyzylan.
Kanagatlanarsyz	Kitabyň daşy çyzylan ýyrtylan, esasy böleginden aýrylan ýa-da bütinleý ýok, kanagatlanarsyz abatlanan. Sahypalary ýyrtylan, sahypalary ýetişmeýär, çyzylyp taşlanan. Dersligi dikeldip bolmaýar.

O'quv nashri

**IKROM RAHMONOV
DILFUZA YULDOSHEVA
MOHIDIL ABDURAHMONOVA**

CHIZMACHILIK 9

*Umumiy o'rta ta'lim maktablarining 9-sinf
o'quvchilari uchun darslik*

To'ldirilgan va qayta ishlangan 3-nashri

(Turkman tilida)

Suratçy A. Çaplenko

Terjime eden *J. Metýakubow*

Redaktor *K. Hallyýew*

Suratçy-dizaýner *H. Kutlukow*

Tehredaktor *T. Haritonowa*

Kiçi redaktor *M. Salimowa*

Korrektor *K. Hallyýew*

Kompýuterde sahaplayjy *K. Hamidullaýewa*

Neşirýat lisenziýasy AI № 158, 14.08.09.

Çap etmäge 2019-njy ýylyň 7-nji iýunynda rugsat edildi. Möçberi 70×100 $\frac{1}{16}$.
Osfet kagyzy. «Times» garniturasynda ofset usulynda çap edildi. Neşir listi 8,09.
Şertli çap listi 8.45. 154 nusgada çap edildi. Buýurma № 19-334.

Özbekistan Respublikasynyň Prezidenti Administrasiýasynyň ýanyndaky Habar we
köpçülikleýin kommunikasiýalar agentliginiň «O'zbekiston»
neşirýat-çaphana döredijilik öyi. 100011, Daşkent, Nowaýy köçesi, 30.

Telefon: (371) 244-87-55, 244-87-20

Faks: (371) 244-37-81, 244-38-10.

e-mail: uzbekistan@iptd-uzbekistan.uz

www.iptd-uzbekistan.uz