

ФИЗИКА ДАН ПРАКТИКУМ

МЕХАНИКА ВА МОЛЕКУЛЯР ФИЗИКА

Проф. В. И. ИВЕРОНОВА таҳрири остида

А. Г. БЕЛЯНКИН, Г. П. МОТУЛЕВИЧ,
Е. С. ЧЕТВЕРИКОВА, И. А. ЯКОВЛЕВ
ТУЗИШГАН

ҚАЙТА ИШЛАНГАН РУСЧА ИККИНЧИ
НАШРИГА МУВОФИҚ ИККИНЧИ НАШРИ

*РСФСР Олий ва махсус ўрта таълим
министрлиги университетлар учун
ўқув қўлланмаси сифатида рухсат эълан*

«ЎҚИТУВЧИ» НАШРИЁТИ
Тошкент—1973

Экспериментал физикага бағишланган бу ўқув қўлланмаси университет ва педагогика институтларининг физика ва физика-математика факультетларининг умумий физика курси ва физика практикуми программаларига мослаштириб тузилган. Бу китобда ўша олий ўқув юр்தларининг студентлари умумий физикадан лекция эитиши ва бу курс юзасидан семишар машғулотларида қатнашини билан бирга шахсан бажаришлари лозим бўлган экспериментал вазифалар (машқлар)нинг тавсифлари берилган. Москва университетининг физика практикумида қўйилган ва кўп ишлар давомида студентлар билан ўтказиладиган машғулотларда амалий жиҳатдан синаб кўрилган экспериментал масалалар тавсифи ҳам киритилган. Ҳар бир вазифанинг тавсифида ўрнатиладиган ҳодисанинг моҳияти қисқа баён этилган ва бу ҳодисани батафсил баён этган адабиётлар номи кўсатилган. Масаланинг тавсифида мазкур ҳодисани ўрганишга асос қилиб олинган экспериментал метод тўлиқ баён этилган, ишлатиладиган ашаратлар, кузатиш ва ўлчаш усуллари тўғрисида маълумотлар берилган, шунингдек, эксперимент натижаларини ишлаб чиқиш қондалари баён этилган.

Қўлланманинг биринчи томига физик механика асосларига оид 33 экспериментал масала, молекуляр физика ва вакуум теҳнически асосларига оид 31 экспериментал масала тавсифлари, шунингдек вазифаларни бажаришда натижаларни ишлаб чиқишда керак бўладиган физик катталикларнинг жадваллари киритилган. Китобда тавсия этилган адабиётлар рўйхати Олий ва миҳусе ўрта таълим министрлигининг университет ва педагогик институтлар учун руҳсат этган ўқув қўлланмаларини ўз ичига олади.

© Издательство «Наука», М., 1967.

© «Удмуртское» издательство, русчадан таржима, Т., 1973.

И М 303, 00. 73 140-71

СЎЗ БОШИ

Иккинчи нашр бўлиб чиқаётган бу китоб М. В. Ломоносов номидаги Москва Давлат университети физика факультети умумий физика кафедраси ходимларининг кўп йиллик иши самарасидир.

Китоб физика практикумининг программасига мувофиқлаштириб ёзилган бўлиб, Москва университетининг тез камол топаётган ўқув физика лабораториясининг ҳозирги аҳволига мос келади.

МДУ физика факультетининг практикумида қўйилган ўқув экспериментал вазифаларнинг асосий турларини қисқача тавсифлаб ўтамиз. Практикумда уч хил ишлар берилган: булар, биринчидан, студентни фақат айрим асбоблар (масалан, пониус, баллистик гальванометр, катод вольтметр ва ҳоказо) билан таништиришни кўзда тутган ўлчашга оид ишлар, иккинчидан, практикунинг асосий қисмини ташкил этган ишлар; бу ишларда студент бирор физик миқдорларни ўлчаш усулларини ўзлаштиради ва аниқ ўлчашлар билан бир қаторда физик ҳодисалар билан танишади. Иккинчидан, шундай ишлар борки, буларда студент умумий тарзда баъзи физик ҳодисалар билан шахсан танишади. Бундай ҳолда (Авогадро сонини аниқлаш, механик моделда молекулаларнинг тезликларига қараб тақсимланиши, элементар зарядни Милликен усули билан аниқлаш, гироскопнинг процессияси ва ҳоказо) студент вазифани бажариши вақтида унинг аниқ натижалар олишини кутиш қийин.

Практикунинг ҳамма бўлимлари ҳам бир хилда муфассал ёритилган эмас. Механика ва молекуляр физика бўлимларида эксперимент қўйиш қийинлиги шундаки, ҳозирги ўлчаш усулларининг кўпчилиги электрга оид миқдорларни ўлчашга ўтишга асосланади. Шу билан бирга, мапа шу бўлимларда ишлаётган биринчи курс студентларининг қатор электр ўлчов асбоблари ва схемаларидан фойдаланиши мақсадга мувофиқ эмас, чунки бу ҳолда ўлчаш қурилмасининг мураккаблиги ўрганилаётган ҳодисанинг тўғри тушунилишига ҳалақит бериши мумкин.

Практикумдаги айрим вазифаларнинг ҳажми бир хил эмас. Қўйилик ҳолларда айни бир қурилмада бир қатор машқлар бажариши мумкин. Бу машқларнинг ҳаммасини ҳатто олти соатлик битта машғулотда бажаришнинг иложи йўқ. Лекин биз барча бу машқларнинг тавсифини китобга киритдик. Уқитувчининг келгусида қилалиган ишни мазкур қурилмада ҳар бир студент бажариши ва унинг ҳажмини белгилашдир.

Физика практикуми ёзишда авторлар мазкур китоб студентларнинг тиррик устида ишлашдан озод қилмаслиги ва ўзи умуман физика курсидан дарсликка айланиб қолмаслиги керак деб ҳисоблаганлар. Шунинг учун студент ишни бажаришда билиши керак бўлган назарий масалалар (агар бу масалалар ҳозир кеиғ тарқатилган дарсликларнинг биронтасида баён этилган бўлса) вазифалар тавсифига киритилмади. Лекин практикумнинг қатор вазифалари баъзи назарий масалаларни дарсликлардагидан муфассалроқ қараб чиқишни талаб қилди ёки дарсликларда баён қилинган материал чегарасидан ташқарига чиқди. Бу ҳолда вазифаларнинг тавсифига назарий масалалар қўшиб берилди. Бунинг оқибатида вазифалар тавсифи маълум даражада ҳар хил бўлиб этилди.

Физик миқдорларни ўлчаш ва натижаларни ишлаб чиқишда физик бирликлар системаларидан тўғри фойдаланишнинг аҳамияти катта.

Ҳозирги вақтда физик бирликларнинг янги қабул қилинган Х.И.Қ. (СИ) системасини студентларга ўргатиш ҳам практикавий аҳамиятига юкланади. Шунинг учун китоб охирида физик бирликларнинг жадваллари билан бирга янги халқаро бирликларнинг жадвали ҳам берилган. Шунинг назарда тутиш керакки, практикумда ишловчи студентлар фойдаланадиган кўп дарслик ва сўрашовчиликлар бирликларнинг эски системаларини ишлатади. Шунинг туфайли биз ҳам китобда бирликларнинг эски системаларини ҳам сақлаб қолишга мажбур бўлдик.

Китобнинг бу нашри олдингисидан аввало шу билан фарқ қиладики, бу нашрига бир қатор янги вазифаларнинг тавсифи қўшилган. Ҳажми ортиб кетганлиги туфайли китоб бу нашрида беш томга бўлинди: биринчи томга муқаддима, механика ва молекуляр физикага оид вазифалар, иккинчи томга электр ва магнитга оид вазифалар киритилди.

Биринчи томда эксперимент хатоларини ҳисоблаб топишга оид муқаддима анчагина қайтадан ишланди (В. И. Иверонова) ва бу томда янги вазифанинг (механикадан 9 та вазифа ва молекуляр физикадан 6 та вазифа) тавсифи қўшилди. Бир қатор вазифаларга ўзгартириш ва қўшимчалар киритилди. Янги вазифаларнинг № 1. Ёришқини (12, 13, 15—17, 23, 25, 26 ва 30), П. С. Булкин (12, 13, 15, 16, 17, 23, 25, 26), Е. Н. Васильев (58), Н. Г. Каванина (35), В. В.

Керженцев (39) ишлаб чиқди. 62-вазифанинг тавсифини П. С. Булкин бугунлай қайта ишлаб чиқди. А. В. Устинова 34, 59-вазифаларга қатор қўшимчалар киритди ва китобнинг муқаддимасини қайта ишлашда И. А. Яковлев билан бирга қатнашди. И. А. Яковлев бундан ташқари, янги 12-жадвал тузиб берди.

Китобнинг авторлари ва редактори вазифаларни ва уларнинг тавсифларини яхшилашга қаратилган фикр ва мулоҳазаларни айтган кафедрадаги кўп ўртоқларнинг маслаҳатларидан фойдаландилар. Бу кишиларнинг ҳаммасига ташаккур изҳор қиламиз.

Ниҳоят, биринчи томга кирган вазифалар тавсифини ёзган авторлар рўйхатини келтирамиз: К. Г. Ахметзянов (33), А. В. Лфанасьева (62), А. Г. Беляшкин (1, 3—5, 10—18, 20—26, 28, 30—32, 34, 45¹, 48, 50, 54), П. С. Булкин (37, 39, 55, 56, 62), Е. И. Васильев (58), Т. С. Величкина (19, 61), А. П. Звягина (64), Н. Г. Капавина (35), Е. В. Карчагина (27, 41), В. В. Керженцев (39), Е. Ф. Курицина (44), А. А. Лучина (53), В. К. Петерсон (18, 28, 29), А. А. Померанцев (43), И. И. Попова (42, 63), Я. А. Туровский (38, 54), А. В. Устинова (49, 59, 60), Е. А. Четверикова (9², 46), И. А. Яковлев (57).

В. И. Иверонова

¹ Эксперимент қўйишда А. П. Минаев қатнашган.

² Эксперимент қўйишда Г. В. Астапов қатнашган.

КИРИШ

Табииёт илмининг энг муҳим соҳаларидан бири бўлган физика тажрибага асосланган фандир.

Физик ҳодисаларнинг қонуниятларини аниқлаш соҳасидаги дастлабки иш кузатишдир. Аммо, илмий кузатиш унчалик осон иш эмас. Бирор физик ҳодисанинг қонуниятларини билиш учун бу ҳодисанинг энг муҳим элементларини аниқлай олиш ва шу ҳодиса юз бераётган шароитни мумкин қадар ўзгартириб олиш, яъни уни оддий кузатишдан эксперимент қилишга ўта билиш керак. Шунинг учун ҳодисанинг ўлчаб бўладиган миқдорий характеристикаларини топиш ниҳоятда муҳимдир. Қайси характеристикаларни қандай қилиб ва қандай асбоблар ёрдами билан ўлчашимиз ва миқдорий қонуниларни қандай қилиб аниқлашимизни билиб олишимиз керак. Ўлчанаётган миқдорларнинг баъзилари ўзгарганда бошқаларининг қандай ўзгаришини кўрсатадиган миқдорий қонуниларни топиш энг муҳим масалалардан биридир. Физика фанида экспериментнинг нақадар муҳимлиги шу айтилганлардан очиқ кўриниб турибди.

Диалектик материализм экспериментни бутун илмий билиш процессининг зарур бир қисмигина деб қарайди. Илмий билиш процессини умуман схема тарзида қуйидаги учта асосий қисмдан иборат дейиш мумкин:

1. *Идрок этиш*, яъни текширилаётган ҳодисани кузатиш йўли билан дастлабки ўрганиш.

2. *Умумлаштириш*, яъни кузатишдан топилган айрим натижаларни бир-бири билан ва олдиндан маълум бўлган фактлар билан боғлайдиган ҳамда улар орасидаги муайян муносабатларни (физикада бу муносабатлар асосан миқдорий бўлади) белгиловчи фаразга яратиш. Бунда ўрганилаётган ҳодисанинг энг муҳим қисмини ажратиб олиш мақсадида иккинчи даражали ҳамма шарт-шароитлар имкон бўлганча бутунлай ташлаб юборилади.

Бундай умумлаштириш процессида, кўпинча, қўшимча маълумотлар керак бўлиб қолади; бу қўшимча маълумотларни топиш учун янги кузатишлар ўтказилади ёки махсус тажрибалар қилинади.

3. *Фаразиянинг тўғрилигини практикада ёки ҳақиқий шаронглиги тажрибада, яъни дастлаб ташлаб юборилган иккинчи даражали ҳамма шарт-шаронтларни эътиборга олган ҳолда текшириши.* Агар текшириш ижобий натижалар берса, бу текшириш фаразияни назария даражасига ва бу фаразияга асослашиб чиқарилган муносабатларни қонун даражасига кўтаради.

В. И. Ленин: «Материалист, ишон практикасининг «муваффақияти» тасаввурларимизнинг биз идрок қиладиган нарсаларнинг объектив табиатига мувофиқ келишини исбот қилади, деб билади»,— деб ёзади¹⁾.

Аммо бирор ҳодисага тегишли фаразияни тажрибада текшириш билан шу ҳодисани илмий жиҳатдан билиш процесси тамом бўлар экан деб ўйлаш ярамайди. Маълум вақт ўтгандан кейинги янги кузатишлар ва янги тажрибалардан олинган натижалар олдин яратилган назарияга қарама-қарши бўлиб қолади ва ҳамма фактларни янги нуқтаи назардан қараб чиқишга мажбур қилади. Бу ҳолда фан тараққиётининг муайян босқичида янги ва анча тўлароқ назария пайдо бўлади, бу янги назария ҳам вақти келиб янада мукамалроқ назарияга ўрин бўшатиб беради ва ҳоказо. Билиш процесси чексиз давом эта беради.

Ленин: ...«Илм-фан тараққиётидаги ҳар бир босқич абсолют ҳақиқатнинг бу мажмуига янги зарралар қўшади, лекин ҳар бир илмий қонданинг ҳақиқат доираси нисбий бўлиб, билимнинг янада ўсиб бориши билан гоҳ кенгайиб, гоҳ торайиб туради»²⁾,— деб ёзган эди.

Бундан кўришиб турибдики, тажриба илмий текширишнинг яккаю-ягона воситаси бўлмаса ҳам, аммо у, айниқса ҳақиқатнинг маъна ва критерийси сифатида ҳал қилувчи аҳамиятга эгадир. Маъна шунинг учун ҳам, бирор тажрибани бажарувчи кишига доимо гоҳат катта масъулият юклабди, чунки тегишли назариянинг тақдирини эмас, балки муайян давр ичида фаннинг қай йўналишида тараққий этиши ҳам унинг ҳукмига боғлиқ бўлиб қолади; физика тарихида бундай ҳоллар жуда кўп бўлган. Бу масъулият олинган натижаларгагина тегишли бўлиб қолмай, балки, энг муҳими, тажрибанинг қандай талқин қилинишига ҳам тааллуқлидир.

Экспериментни имкон борича шундай ўтказиш керакки, унда хатолар чиқиши у ёқда турсин, балки унинг натижаларини ҳар хил талқин қилишга ҳам йўл қўйилмайдиган бўлсин.

Шундай қилиб, биз физик эксперимент илмий билишнинг воситаларидан бири эканлигини аниқладик. Аммо физик экспери-

¹⁾ В. И. Ленин, Материализм ва эмпириокритицизм, Ўздавнашр, Тошкент, 1950, 143-бет.

²⁾ В. И. Ленин, Материализм ва эмпириокритицизм, Ўздавнашр, Тошкент, 1950, 137-бет.

ментнинг кишилар практикасидаги татбиқи ёлғиз шунинг ўзи билангина чегарланиб қолмайди.

Бундоқорида кўрсатиб ўтдикки, физиканинг тараққиёти техниканинг тараққиётига бутулай боғлиқ ва, аксинча, техника ҳам, ў тарабидан, аниқ фаиларнинг, бинобарин физиканинг ҳам, тараққиёти асосидагина ривожланиши мумкин. Ҳақиқатан ҳам, техниканинг бир қатор тармоқлари, умуман олганда, физиканинг турли соҳаларининг тараққиёти натижасидагина яратилди-ку, ахир, ядро энергиясидан фойдаланиш билан боғлиқ бўлган техника бунга мисолдир. Физиканинг техникага кира боришидаги бу процесда физик эксперимент ҳам гоят муҳим роль ўйнайди; физика ўрганган ҳодисалардан амалда фойдаланишдан олдин, бу ҳодисалар қандай шароитда татбиқ этилиши лозим бўлса, уларни шундай конкрет шароитда текшириб кўриш ва шу йўл билан, одатда кўп бўладиган қўшимча сабабларнинг имконий таъсирларини ҳисобга олиш керак. Бу текшириш кўпинча, тегишли физик эксперимент ёрдамида амалга оширилади.

Бундан ташқари, модданинг турли хоссаларини ифодаловчи ҳар хил физикавий доимийларни (ўзгармас физикавий катталикларни) билишнинг ҳам техникада жуда катта аҳамияти бор. Бу доимийларни ҳар гал ҳисоблаш йўли билан топиш ҳамма вақт мумкин бўлавермайди ёки бу иш, масалан, ҳамиша тез ва тездамли бўлавермайди. Шунинг учун ҳам кўпчилик ҳолларда бу доимийлар тегишли физик эксперимент ёрдамида ўлчаб топилади.

Пихоят, шуни қайд қиламизки, физик эксперимент физикага оқин бўлган табиёт фанларининг бир қанчасида, жумладан, механикада, химияда, биологияда ва шуларга ўхшашларда текшириш қуроли сифатида ҳам гоят катта аҳамиятга эга.

Ўлчашга доир умумий гаплар. Физикадан ўтказиладиган амалий машғулотлар физикани янги ўрганувчи кишилар учун икки мақсадни назарда тутати: биринчидан, студентларнинг муҳимроқ асбоблар билан танишишига ва физикадаги аниқ ўлчашларнинг асосий усулларини ўрганишига имкон бериш; иккинчидан, табиатнинг баъзи бир ҳодиса ва қонуллари билан батафсилроқ танишини имкониятини бериш, чунки бу ҳодиса ва қонуллارни ўлчашроқ кўшуниш учун физика лекциясидаги демонстрацияларнинг ҳам одатда старли эмас. Гарчи кейинги турдаги вазифаларга ўлчашлар ўтказилса-да, уларнинг асосий мақсади турли миқдорларни ўлчаш эмас, балки шу ҳодисанинг ўзини ўрганишдир. Бундан вазифалар жумласига Авогадро сонини Перрен усули билан олинқлаш (60-вазифа), электроннинг зарядини аниқлаш (41-вазифа ва 67-вазифа) ва қатор бошқа вазифалар киради.

Бирор катталиكنи ўлчаш — ўлчов бирлиги сифатида қабул қилиниши ва бу катталик билан жинси бир бўлган катталиқ-

нинг ўлчанаётган катталикдан неча марта катта-кичиклигини билишдир. Муайян бир катталикни бевосита ўлчаш, одатда, камдан-кам ҳолларда бўлади; масалан, узунликни бевосита масштаб билан ўлчаш, массани тарозида тортиш мумкин. Кўпчилик ҳолларда, изланаётган миқдор эмас, балки у билан маълум муносабатлар орқали боғланган бошқа миқдорлар бевосита ўлчанади; бу муносабатлар эса кузатилаётган ҳодисаларнинг қонунаридан келтириб чиқарилади, изланаётган катталик эса ҳодисанинг қонунини ифодаловчи ёки ўлчанган катталиклар билан изланаётган катталик орасидаги муносабатларни ифодаловчи формулага кирувчи катталикларни бевосита ўлчаш натижасига асосан ҳисоблаб топилади. Масалан, оғирлик кучи тезланиши маятникнинг маълум формуласига асосан маятникнинг узунлигига ва унинг тебраниш вақтига қараб топилади; суоқликнинг ички ишқаланиш коэффициентини Стокс усулида тушаётган шарчанинг диаметрини ва унинг қарор топган тезлигини ўлчаш билан, яъни масофа ва вақтни ўлчаш билан аниқланади ва ҳоказо.

Шундай қилиб, изланаётган катталикни ўлчаш учун, кузатилаётган физик ҳодисани бу катталик билан биргаликда ифодаловчи бошқа бир қанча ёрдамчи катталикларни бевосита ўлчаш керак. Бундай ҳолларда ўлчаниши зарур бўлган катталикларни қўлланмада кўрсатилган маълум тартиб билан ўлчаш керак.

Физикада ўлчаш ишларини ўтказишда кўпинча учта кетма-кет операцияни: *асбобни ростлаб ўрнатиш, кузатиш ва саноқ (отсчёт) операцияларини* бажариш керак бўлади.

Асбобларни ростлаб ўрнатиш дейилганда уларни, ҳар хил ички ва ташқи сабабларни ҳамда ўлчаш шароитини эътиборга олган ҳолда, тўғри жойлаштириш кўзда тутилади; бунда кўпинча, масалан, асбобни ўрнатганда ундаги маълум бир йўналиш вертикал ёки маълум бир текислик горизонтал ҳолда бўладиган қилиб ўрнатиш ёки электр занжирида бир қанча айрим асбобларни тўғри жойлаштириш ва шунга ўхшашлар талаб қилинади. Асбобларни жой-жойига қўйишда уларнинг ишлашига таъсир қиладиган ҳар хил ташқи факторларни, масалан, температура, босим ва ҳоказоларни аниқлаш лозим; агар уларнинг таъсири анча катта бўлса, бу таъсирларни йўқотиш ёки уларни ҳисобга олиш керак бўлади.

Ташқи факторларни эътиборга олиш керак бўлганда, кузатилаётган катталикни маълум бир ташқи шароитга, масалан, 0°С температурага, нормал атмосфера босимига ва ҳ. к. шароитга келтирилади. Бундай қилиш мумкин бўлиши учун, вазифани бажаришда катталикларни ўлчаётгандаги ташқи шароит ҳам аниқлашиши керак, акс ҳолда ўлчаш тўғри натижа бермайди. Масалан, кўпинча, ўлчаш ўтказилаётган вақтдаги температурани ва барометрик босимни аниқлаш зарур бўлиб қолади.

Физикавий ўлчашдаги иккинчи операция к у з а т и ш д и р; бу-нинг характери жуда хилма-хил бўлиши мумкин. Баъзан, бирор физикавий ҳодисанинг, масалан, электр занжиридаги электр то-қининг, товуш таласуротиининг ва шунга ўхшаш ҳодисаларнинг йўқолиш пайтини топиш талаб қилиниб қолади ёки бирор систе-ма температурасининг максимал қийматга эришиш пайтини то-пиш талаб қилинади; ёки оптик трубаинг кўриш майдонидаги икки қисмининг ёритилганлиги бир хил бўлгандаги масофани то-пиш, ёки икки нуқтани, икки чизиқни ва шу кабиларни имкон бо-рича устма уст тушириш талаб қилинади.

Қулаган تامом бўлгандан сўнг сапоқ бажарилади; кўпинча бурчаклар ёки узунликлар бирор масштабга—бурчакли ёки чи-зиқли масштабга кўра топилади; ниҳоят, сапоқ натижалари (ас-бобнинг курратиллари) асосида ўлчанаётган катталиқ топилади.

Ўлчаш ҳаётликлари тўғрисида. Биз ишлатаётган ўлчов асбо-баринини ва бизнинг сезги органларимизнинг унча яхши тако-милланимагани туфайли ҳар қандай ўлчаш натижалари маълум бир даражадагигина аниқ бўлади; шунинг учун ҳам, ўлчаш нати-жалари бизга ўлчанаётган катталиқнинг ҳақиқий қийматини эмас, балки тақрибий қийматинигина беради. Масалан, агар жисмининг оғирлиги 0,1 мГ гача аниқликда топилган бўлса, бу ҳол жисмининг топилган оғирлиги унинг ҳақиқий оғирлигидан 0,1 мГ дан кам фарқ қилишини билдиради.

Ўлчашнинг ўлчов бирлигининг қандай энг кичик улушигача ишончли бажариш мумкин бўлса, ана шу улуш ўлчаш натижаси-нинг аниқлик даражаси бўлади. Ўлчаш аниқлигининг даражаси бу ўлчашларда ишлатилаётган асбобларга ва ўлчаш-нинг умумий усулларига боғлиқ бўлади; бирор муайян шароитда эришилшини мумкин бўлган аниқликдан ҳам аниқроқ натижалар олиш учун уришиш вақтни бекорга сарфлаш билан баб-баравар. Одатда, ўлчанаётган катталиқнинг 0,1 процентича аниқлик билан тифонланса бўлади. Баъзи ҳолларда анчагигина аниқ ўлчашга эришиш мумкин; масалан, оғирлиги 200 Г чамасидаги жисмин аниқ тароғида 0,1 мГ гача аниқликда, яъни 0,00005% гача аниқ-ликда торғини мумкин. Баъзи бошқа ҳолларда эса 0,1% аниқ-ликда ўлчаш деярли мумкин бўлмайди, температурани термометрлар воситасида одатдагича ўлчаш бунга мисол бўла олади; температурани оддий термометрлар билан фақат 0,1° аниқлик-кача, бироқ эса 0,05° аниқликкача ўлчаш мумкин; бинобарин, температуранинг ўлчанаётган ўзгариши 5° га яқин бўлса, у ҳол-да аниқлик даражаси ўлчанаётган катталиқнинг 1—2 проценти-дан ошмайди.

Демак, бирор катталиқни ўлчашга киришишдан олдин, *шу нинда ишлатилган асбоблар ёрдамида эришилшини мумкин бўлган аниқлик чегараларини топиб қўйиш зарур экан.* Бунинг

учун асбобларни синчиклаб ўрганиш, ҳар бир асбобнинг аниқлигини алоҳида топиш ва шу ўлчаш усулининг умумий аниқлигини топиш керак.

Агар вазифада ҳар хил катталикларни ўлчашга тўғри келса ва ўлчанаётган ҳар қайси катталикнинг мумкин бўлган аниқлик чегаралари ҳар хил бўлса, айрим ўлчашлар аниқлигини энг кам аниқликда ўлчанадиган катталикнинг ўлчаш аниқлигидан ҳам аниқроқ қилиб олишга эҳтиёж йўқ. Масалан, калориметрик ўлчашларда калориметр билан сувнинг массасини, юқорида айтилганича, 0,0001% аниқликда тортиб топиш мумкин; аммо бундай ҳолда бунчалик аниқликда тортиб ўтирмасданоқ, унча такомиллашмаган тарозида, масалан, 0,1% гача аниқликда тортиш кифоя, чунки калориметр температурасининг ўзгаришини, юқорида айтилганича, 1—2% аниқликдагина ўлчаш мумкин.

Энг охирги натижанинг аниқлигини ошириш учун, ҳар қандай физик ўлчашни бир мартагина эмас, балки, тажриба ўтказилаётгандаги шароитни ўзгартирмай туриб, бир неча марта такрорлаш лозим. Ҳақиқатан ҳам, юқорида айтиб ўтилганича, ўлчашда ва санақда (отсчёт) биз ҳамма вақт озми-кўпми хато қиламиз; бу хатолар икки сабабга кўра юз бериши мумкин, шунинг учун ҳам бу хатолар икки группага: *ҳамма вақт бўладиган (систематик) хатоларга ва тасодикий хатоларга бўлинади.*

Систематик хатолар ўлчов асбобларининг бузуқлиги, ўлчаш усулининг нотўғрилиги ёки кузатувчининг бирор хато қилиб қўйиши натижасида юз беради. Равшанки, ўлчашни бир қанча марта такрорлаш, бари бир, бу хатоларнинг таъсирини камайтирмайди; бу хатоларни йўқотиш учун, ўлчаш усулига танқидий кўз билан қарай билнш, асбобларга яхши қараб туриш ва ишни бажаришнинг практикада яратилган қондаларига қаттиқ риоя қилнш керак.

Тасодикий хатолар эса тажриба ўтказувчи ҳар қандай кишининг санақ вақтида мутлақо ихтиёрсиз қилиб қўйиши мумкин бўлган хатоси натижасида вужудга келади; бу хатоларга бизнинг сезги органларимизнинг унча яхши такомиллашмаганлиги ва ўлчаш вақтида юз берадиган (олдиндан эътиборга олиниши мумкин бўлмаган) бошқа кўпгина ҳоллар сабаб бўлади. Тасодикий хатолар эҳтимоллар назариясининг қонунларига бўйсунди, демак, бирор катталикни бирон марта ўлчаганда олинган натижа шу катталикнинг ҳақиқий қийматидан катта бўлиб қолса, у ҳолда бу катталикни кейинги ўлчашлардан бирининг натижаси, эҳтимол, ҳақиқий қийматдан кичик бўлиб чиқар. Бундай ҳолда айни бир катталикни бир қанча марта ўлчаш натижасида тасодикий хатоларнинг камайиши мутлақо равшан, чунки ҳақиқий қийматдан бир томонга четланишлар иккинчи томонга четланишлардан кўпроқ бўлишининг эҳтимоли ортиқ эмас. Шунинг,

учун ҳам, жуда кўн ўлчаш натижаларининг *ўрта арифметик қиймати*, ўлчаш натижаларининг ҳар қайсидаги кўра, ўлчанаётган катталиқнинг ҳақиқий қийматига яқинроқ бўлади.

Эҳтимоллар назарияси айрим ўлчаш натижаларининг бу ўрта қийматдан четланишларига асосланиб ўрта қийматнинг эҳтимоллий хатосини ҳисоблаб топишга имкон беради. Бу масала билан эҳтимоллар назарияси курсида батафсил танишиш мумкин¹. Бу китобда бизнинг мақсадимиз — ҳосил қилинган натижанинг аниқлигини топишда, яъни бир неча такрор ўлчашдан олинган ўрта натижанинг хатолигини топишда зарур бўладиган бир қанча амалий кўрсатмалар беришдир.

Масалан, $N_1, N_2, N_3, \dots, N_k$ лар — айрим ўлчаш натижалари бўлсин; бундаги k — айрим ўлчашлар сони. У ҳолда

$$N = \frac{N_1 + N_2 + \dots + N_k}{k} \quad (1)$$

миқдор ўлчанаётган катталиқнинг ҳақиқий қийматига энг яқин бўлади. Ҳар бир айрим ўлчашнинг бу ўрта қийматдан четланишлари (фарқи) ΔN_i , яъни $N - N_1 = \pm \Delta N_1$, $N - N_2 = \pm \Delta N_2$, ... миқдорлар айрим ўлчашларнинг абсолют хатоси дейилади. Бу хатоларнинг ишораси ҳар хил бўлади. Бизни бу хатоларнинг ишораси эмас, балки уларнинг сон қийматларигина қизиқтиради.

Айрим хатолар сон қийматларининг ўрта арифметик қиймати (уни $|\Delta N|$ билан² белгиланади) *ўлчашнинг ўрта абсолют хатоси* дейилади:

$$|\Delta N| = \frac{|\Delta N_1| + |\Delta N_2| + \dots + |\Delta N_k|}{k} \quad (2)$$

$\frac{\Delta N_1}{N_1}, \frac{\Delta N_2}{N_2}, \dots$ нисбатлар айрим ўлчашларнинг нисбий хатоси дейилади. Ниҳоят, ўрта абсолют хато (ΔN) нинг ўлчанаётган катталиқнинг ўрта қиймати (N) га нисбати *ўлчашнинг ўрта нисбий хатоси* (E) дейилади:

$$\frac{\Delta N}{N} = \pm E \quad (3)$$

Нисбий хатолар, одатда, процентларда ифода қилинади.

Экспериментал ишнинг натижаси камдан-кам ҳолларда изланаётган миқдорнинг ўзини бевосита ўлчаш йўли билан топилади. Кўп ҳол-

¹ Бу масала тўғрисида ушбу китобларга қаранг: К. П. Яковлев, Математическая обработка результатов наблюдений, Гостехиздат, 1953; А. Н. Зайцев, Элементарные оценки ошибок измерений, «Наука», 1965.

² Миқдорларнинг бундаги вертикал чиқиқчалар бу миқдорларнинг арифметик қиймати олинганини билдиради.

ларда бу миқдор ўлчанадиган битта ёки бир қанча миқдорнинг функцияси бўлади. Масалан, Ер тортиш кучининг тезланишини маятникнинг тебраниш усули билан ўлчашда маятник оддий тебранишларининг T даври ва ипининг l узунлиги ўлчанади, изланаётган g тезланиш эса бу икки аргументнинг функцияси сифатида $g = \pi^2 l / T^2$ формуладан топилади.

Аввало битта ўзгарувчи функциянинг хатосини қандай қилиб ҳисоблаб топишни конкрет мисолларда кўриб чиқамиз.

1. Даражали функция учун ўлчашларнинг абсолют ва нисбий хатоси. Изланаётган миқдор $N = A^n$ бўлсин, деб фараз қилайлик, бу ерда A — ўлчанадиган миқдор, n — аниқ сон. A миқдорни ўлчашнинг абсолют хатоси ΔA бўлсин. У ҳолда N миқдорни ўлчашнинг абсолют хатоси, равшанки,

$$\Delta N = (A + \Delta A)^n - A^n$$

бўлади.

Қавсларни очиб ва ΔA нинг биринчидан юқори даражалары қатнашган барча ҳақларни эътиборга олмай (чунки ΔA хато A нинг ўзидан анча кичик), ўлчашларнинг ΔN абсолют хатосини

$$\Delta N = nA^{n-1} \Delta A \quad (4)$$

кўринишида ифодалаш мумкин. N миқдорни ўлчашнинг нисбий хатоси

$$E = \frac{\Delta N}{N} = n \frac{\Delta A}{A} \quad (5)$$

бўлади, яъни даражали функциянинг нисбий хатоси аргументни ўлчашдаги нисбий хато билан даража кўрсаткичининг кўпайтмасига тенг.

Фараз этайлик

$$N = \sqrt[n]{A}$$

бўлсин, у ҳолда:

$$N \mid \Delta N = \sqrt[n]{A + \Delta A}.$$

Бу тенгликнинг иккала томонини n - даражага кўтарамиз:

$$(N + \Delta N)^n = A + \Delta A.$$

ΔN нинг катта даражаларини эътиборга оямасак:

$$N^n + nN^{n-1}\Delta N = A + \Delta A$$

бўлади, бундан абсолют хато:

$$\Delta N = \frac{\Delta A}{nN^{n-1}} = \frac{\Delta A \sqrt[n]{A}}{nA}; \quad (6)$$

нисбий хато эса:

$$E = \frac{\Delta N}{N} = \frac{1}{n} \frac{\Delta A}{A}, \quad (7)$$

яъни n даражали илдиэнинг нисбий хатоси илдиз остидаги ифо-
джининг нисбий хатосини даража кўрсаткичига бўлинганига тенг.

2. Тригонометрик катталикларнинг абсолют ва нисбий хатоси. Изланаётган катталик ўлчаниладиган катталик-
нинг тригонометрик функцияси бўлгандаги абсолют ва нисбий ха-
тоси ҳисоблайлик.

$N = \sin \alpha$ бўлсин, унда $N + \Delta N = \sin(\alpha + \Delta \alpha)$ бўлиши кўриниб
турибди, бундаги $\Delta \alpha$ — бурчакни ўлчашдаги абсолют хато. $\Delta \alpha$ нинг
жуда кичик экачилигини эътиборга олсак, $\cos \Delta \alpha = 1$ ва $\sin \Delta \alpha = \Delta \alpha$
деб ҳисоблаш мумкин, шунинг учун:

$$N + \Delta N = \sin \alpha + \cos \alpha \cdot \Delta \alpha,$$

бундан:

$$\Delta N = \cos \alpha \cdot \Delta \alpha, \quad (8)$$

$$E = \frac{\Delta N}{N} = \operatorname{ctg} \alpha \cdot \Delta \alpha. \quad (9)$$

Бошқа тригонометрик функциялар учун ҳам абсолют ва нисбий
хатоларни шу хилда ҳисоблаб топиш мумкин.

3. Мураккаб функцияларнинг абсолют ва нис-
бий хатолари. Одатда, ўлчаш хатолари ўлчанаётган миқдор-
ларнинг ўзига қараганда шунчалик кичик бўладики, уларнинг
квадратларини эътиборга олмасам ҳам бўлади, шунинг учун ўл-
чаш хатоларини ҳисоблашда дифференциал ҳисобдан фойдалан-
иш мумкин; дифференциал ҳисобдан фойдаланганда мураккаб
функцияларнинг хатоларини топиш иши анча энгиллашади.

Фараз этайлик, бевосита ўлчаб бўлмайдиган бирор N катта-
ликни аниқлаш учун, N билан қуйидаги:

$$N = f(x) \quad (10)$$

кўринишида функционал боғланган бошқа бир x катталикни ўлчаш-
га ўйри келсин.

А катталикни ўлчашдаги ўрта абсолют хато $\pm dx$ бўлсин, бу
хато изланаётган катталикнинг тегишли $\pm dN$ хатосини ҳосил қи-
лади Рашпанки,

$$N \pm dN = f(x \pm dx). \quad (11)$$

(11) тенглигининг ўнг томонини Тейлор қаторига ёямиз:

$$N \pm dN = f(x) \pm dx \frac{df(x)}{dx} \pm \frac{(dx)^2}{2!} \frac{d^2f(x)}{dx^2} \pm \dots$$

dx нинг биринчи даражасидан юқори даражалари қатнашган ҳадларни ташлаб юборсак,

$$N \pm dN = f(x) \pm \frac{df(x)}{dx} dx$$

ёки, (10) тенгликни эътиборга олсак,

$$dN = \pm dx \frac{df(x)}{dx} \quad (12)$$

бўлади, яъни функциянинг абсолют хатоси аргументнинг абсолют хатоси билан функция ҳосиласининг кўпайтмасига тенг.

Ўлчашнинг нисбий хатоси:

$$E = \pm \frac{dN}{N}$$

ёки:

$$E = \pm \frac{dx}{f(x)} \frac{df(x)}{dx} \quad (13)$$

ифодадан аниқланади.

Хатоларнинг нормал тақсимоти ва ўрта арифметик қиймат постулати. Гаусс эҳтимоллар назарияси методларидан фойдаланиб ва тасодифий хатоларни умуман тасодифий ҳодисаларнинг бир тури деб ҳисоблаб, ўлчаш практикасида муқаррар юз берадиган хатоларнинг нормал тақсимоти қонунини топган.

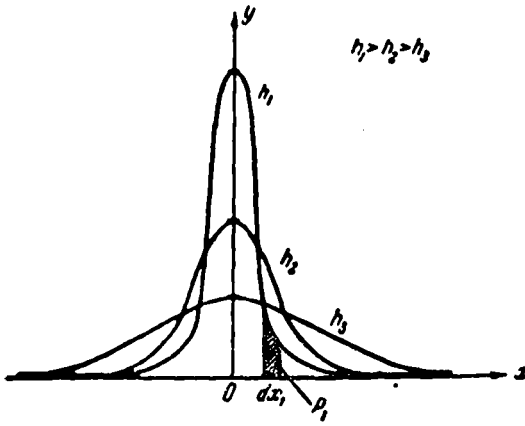
Ўлчашларда ҳақиқий қийматдан кўп фарқ қиладиган ҳоллар оз фарқ қиладиганда кўра кам учрагани ва фарқларнинг \pm ишораларининг эҳтимоли бир хил бўлгани учун мазкур миқдорнинг хатолари сони камаювчи бўлиши ва тасодифий хато катталигининг симметрик функцияси бўлиши керак:

$$\Delta n = n f(x) \Delta x = n \frac{h}{\sqrt{\pi}} e^{-h^2 x^2} \Delta x. \quad (14)$$

Бу ерда x — хато катталиги, $\Delta n = n f(x) \Delta x$ — хатолари қийматлари x билан $x + dx$ орасида ётувчи ўлчашлар сони, n — ўтказилган ўлчашларнинг тўлиқ сони. $y = f(x)$ эгри чизиқ Гаусс эгри чизиғи ёки хатолар нормал тақсимотининг эгри чизиғи деб аталади. Гаусс эгри чизиғи $\int_{-\infty}^{+\infty} f(x) dx = 1$ бўладиган қилиб нормаланган.

h миқдор аниқлик ўлчови деб юритилади.

1-расмда h нинг қиймати ҳар хил бўлган учта Гаусс эгри чизиғи тасвирланган. Аниқлик ўлчови қанча катта бўлса, x ортиши билан эгри чизиқ шунча тез пасаяди, яъни катта фарқли ўлчашлар шунча кам бўлади.



1-расм.

Бирор A_0 миқдор n марта ўлчанган бўлиб, N_1, N_2, N_3, \dots қийматлар олинган бўлсин. У ҳолда айрим ўлчашларнинг хатолари мос равишда қуйидагиларга тенг бўлади:

$$\left. \begin{aligned} x_1 &= A_0 - N_1, \\ x_2 &= A_0 - N_2, \\ &\dots \end{aligned} \right\} \quad (15)$$

Қиймати x_1 билан $x_1 + dx_1$ орасида ётадиган хатонинг чиқиш эҳтимоли ўшандай хатоли ўлчашлар сонининг бутун ўлчашлар сонига нисбатига тенг, яъни

$$P_1 = y_1 dx_1 = \frac{h}{\sqrt{\pi}} e^{-h^2 x_1^2} dx_1. \quad (16)$$

Эҳтимоллар назариясидаги мустақил воқеаларнинг биргаликда юз беришнинг эҳтимоли бу воқеалар эҳтимоллари кўпайтмаси. Бу тенглиги тўғрисидаги теоремадан фойдаланиб, x_1, x_2, x_3, \dots хатоли ўлчашлар тўпламининг пайдо бўлиш эҳтимолини қуйидаги кўринишда ёзиш мумкин:

$$P = \left(\frac{h}{\sqrt{\pi}} \right)^n e^{-h^2(x_1^2 + x_2^2 + \dots + x_n^2)} dx_1 \cdot dx_2 \cdot dx_3 \dots dx_n. \quad (17)$$

Ўлчанаётган миқдорнинг эҳтимоли энг катта бўлган қийматини бу муносабатдан фойдаланиб топиш осон. Уни A ҳарфи билан белгилаймиз. Шунинг эса тутиш керакки, бу қиймат A_0 нинг аниқ қийматига тенг эмас, балки у энг катта эҳтимолли қиймати, бинобарин, ўлчаш натижаларидан ҳисоблаб топиладиган ва ҳақиқий қийматига энг яқин бўлган қийматидир. Равшанки, бу A қиймат эҳтимолнинг максимал P қийматига ва бинобарин, $x_1^2 + x_2^2 + \dots + x_n^2 = \sum x_i^2$ минимал қийматига мос келади.

A қийматини аниқлаш учун $\sum x_i^2$ ни (15) тенгламаларга асосан A ва N_1, N_2, \dots лар орқали фойдалаймиз, бунда A_0 нинг бизга белгиланган бўлмаган қийматини A билан алмаштириб оламиз. У ҳолда

$$z(A) = \sum x_i^2 = \sum (A - N_i)^2 \quad (18)$$

ҳосил бўлади ва A нинг шундай қийматини танлаб оламизки, бунда $z(A)$ функция минимум бўладиган бўлсин: $z(A)$ функциянинг минимум бўлиш шarti

$$\frac{\partial z}{\partial A} = 2 \sum_n (A - N_i) = 0 \quad (19)$$

бўлади, бундан

$$A = \frac{\sum N_i}{n}. \quad (20)$$

Шундай қилиб, Гаусс назариясидан A_0 миқдорнинг ўлчаб топилган $N_1, N_2, N_3 \dots$ қийматларидан ҳисоблаб топиладиган энг катта эҳтимолли қиймати бу қийматларнинг ўрта арифметик қийматига тенг деган хулоса чиқади. Бинобарин, миқдорнинг ўрта арифметик қиймати бошқа турдаги ҳар қандай ўрта қийматдан шу билан фарқ қиладики, унинг учун хатолар квадратларининг йиғиндиси энг кичик бўлади. Бу хулоса ўрта арифметик қиймат постулати деб аталади.

Айрим ўлчашларнинг ўрта, ўрта квадратик, эҳтимоллий хатолари ва Гаусс эгри чизигининг аниқлик ўлчови. Гаусснинг хатолар назариясида ўлчашлар аниқлиги аниқлик ўлчови (h) билан тўла-тўқис белгиланади. Агар $y = f(x)$ эгри чизиқ ясалган бўлса, бу миқдорни ҳисоблаб топиш мумкин. Аммо хатолар назариясида ўлчашлар аниқлигини қуйидаги учта миқдорнинг бири билан ифодалаш қабул қилинган: ўлчашларнинг ўрта хатоси ρ , ўлчашларнинг ўрта квадратик хатоси σ , ўлчашларнинг эҳтимоллий хатоси η ; бу хатоларнинг ҳар бири, табиий, h орқали ифодаланиши мумкин.

Таърифга кўра, ўлчашларнинг ўрта хатоси:

$$\rho = \pm \frac{\sum |x_i|}{n}. \quad (21)$$

(14) ифодадан фойдаланиб, (21) дан ρ нинг ифодасини топамиз:

$$\rho = 2 \int_0^{\infty} x \frac{h}{\sqrt{\pi}} e^{-h^2 x^2} dx = \frac{1}{h \sqrt{\pi}}. \quad (22)$$

Ўлчашларнинг ўрта квадратик хатоси қуйидагича аниқланади:

$$\sigma = \sqrt{\frac{\sum x^2}{n}} = 2 \int_0^{\infty} x^2 e^{-h^2 x^2} \frac{h}{\sqrt{\pi}} dx = \frac{1}{h \sqrt{2}} = 1,25\rho. \quad (23)$$

Ниҳоят, айрим ўлчашнинг эҳтимоллий хатоси η деб шундай хатога айтиладики, бу хато n ўлчашдаги барча n та тасодифий хатони иккита тенг қисмга ажратади: барча ўлчашларнинг битта ярмидаги

хатолар η дан кичик, иккинчи ярмидаги хатолар эса η дан катта. Демак, η Гаусс эгри чизиги абсциссасининг шундай қийматига тенгки, эгри чизик тагида $\pm \eta$ лар орасида жойлашган юз бутун юзнинг ярмига тенг бўлади:

$$\frac{h}{\sqrt{\pi}} \int_{-\eta}^{+\eta} e^{-h^2 x^2} dx = \frac{1}{2},$$

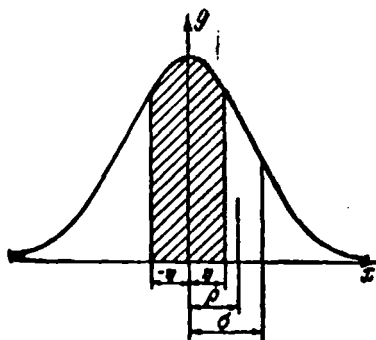
бундан

$$\eta = 0,6745 \frac{1}{h \sqrt{2}} = 0,6745 \sigma. \quad (24)$$

Шуни қайд қилиш қаракки, (15) формулалардаги x_i ўлчанаётган миқдорнинг i - ўлчашдан топилган қиймати билан ҳақиқий қиймати орасидаги айирмани билдиради, биз эса ҳамма вақт унга яқин, лекин унга роса тенг бўлмаган айирмани, яъни A нинг ўрта қиймати билан унинг ўлчаб топилган қийматлари айирмасини ҳисоблаб толамиз. Бу ҳолатни аниқ ҳисобга олмоқчи бўлсак, (23) формула михражидаги n ўрнига $n-1$ қўйиш зарур бўлиб қолади, натижада

$$\sigma = \pm \sqrt{\frac{\sum x^2}{n-1}}. \quad (25)$$

ρ , δ ва η миқдорларнинг физик маъносини 2-расмдан тушуниб олиши мумкин: абсциссалар ўқида бу миқдорлар белгиланган. Гаусс эгри чизигининг бу нуқталарга мос келган ординаталари эгри чизик остидаги юзнинг ҳар бир ярмини икки қисмга (эҳтимолий η хатога мос ордината бу ярим юзларни тенг икки қисмга, ρ ва σ га мос ординаталар эса бу ярим юзларни тенг бўлмаган икки қисмга) бўлади. Бу юзнинг ички қисми (2-расмда абсциссалар ўқидаги η нуқтага мос ордината учун штрихланган юз) ҳамма ўлчашларнинг қандай қисми ўрта арифметик қийматга нисбатан η дан кичик x миқдорга ($x \leq \eta$ ёки $x \leq \rho$ ёки $x \leq \sigma$) фарқ қиладиган қиймат берганини кўрсатади.



2 расм.

Шундай қилиб, бу юз—ўлчашлар хатосининг η дан (ёки ρ , ёки σ дан) кичик ёки унга тенг бўлишининг эҳтимоли қандай эканини кўрсатади. (Гаусс эгри чизигининг тагидаги умумий юз 1 га тенг эканини назарда тутиш лозим.) Бу эҳтимол катталиги α билан белгиланади ва ишончилик коэффициенти

енти деб аталади. Эҳтимолий хатонинг ишончлилик коэффициенти 0,5 га, ўрта квадратик хатоники $\approx 0,68$ га, ўрта арифметик хатоники эса $\approx 0,57$ га тенг.

Принцип жиҳатидан қараганда, хато ўлчови деб $\pm x$ қийматларнинг ҳар қандай бошқа интервалини ҳам олиш мумкин, ammo бунда унга мос келган ишончлилик коэффициентини кўрсатиш шарт. Жумладан, кўп ҳолларда $\pm x$ интервални 2σ га тенг қилиб олинади. Бундай интервал учун ишончлилик коэффициенти $\alpha = 0,95$. Шунини қайд қилиш керакки, ўлчашлар сони анча катта бўлгандагина η , σ , ρ ва α миқдорлар орасидаги боғланишлар тўғрисидаги фикрлар тўғри бўлади. n та реал ўлчашлар сериясидан биз σ , ρ ва η нинг аниқ қийматларини эмас, балки тақрибий σ_n , ρ_n ва η_n қийматларини ҳисоблаб топамиз, n сон камайганда хатоларнинг худди ўша қийматлари учун α ишончлилик коэффициенти пасаяди.

Ўрта арифметик қийматнинг аниқлик даражаси. Агар изланаётган миқдор атиги бир неча мартагина ўлчанса, бу миқдорнинг ҳақиқий қийматидан ўрта арифметик қийматининг четлашиш даражаси тўғрисида ўлчашнинг ўрта хатосига қарабгина фикр юритиш мумкин ва бунда ўрта хато натижани ўлчаш аниқлигини белгилайди. Ammo изланаётган айни бир миқдор кўп марта аниқланган бўлса, натижанинг аниқлик даражаси анча яхши топилади.

Ўлчанадиган иккита миқдорнинг йиғиндисидан иборат бўлган $A = B + C$ миқдорни аниқлашдаги ўрта квадратик хатони ҳисоблаб топайлик. Биз B миқдорни n_1 марта, C миқдорни n_2 марта ўлчаган бўлайлик. A миқдорни аниқлашнинг ўрта квадратик хатоси, равшанки, қуйидагига тенг бўлади:

$$\sigma = \sqrt{\frac{\sum (\Delta A_i)^2}{n}} = \sqrt{\frac{\sum (\Delta A_i)^2}{n_1 n_2}},$$

чунки A миқдорни B ва C миқдорларнинг жуфт-жуфти билан олинган $n_1 n_2$ марта ўлчаниши натижаларидан ҳисоблаб топиш мумкин. Бундай ҳар бир ўлчашнинг хатоси ҳар бир жуфт ўлчашдаги хатолар йиғиндисига тенг бўлади, у ҳолда

$$\sum_i (\Delta A_i)^2 = n_2 \sum_i (\Delta B_i)^2 + n_1 \sum_k (\Delta C_k)^2 + 2 \sum_i \Delta B_i \sum_k \Delta C_k.$$

Равшанки, йиғиндининг охириги ҳади нолга тенг ва шунинг учун йиғиндининг ўрта квадратик хатоси қуйидагича ифодаланади:

$$\sigma = \sqrt{\frac{n_2 \sum \Delta B_i^2 + n_1 \sum \Delta C_k^2}{n_1 n_2}} = \sqrt{\sigma_1^2 + \sigma_2^2}, \quad (26)$$

бу ерда σ_1 ва σ_2 — B ва C миқдорларни ўлчашдаги ўрта квадратик хатолар.

Энди миқдорнинг ўрта арифметик қийматининг ўрта квадратик хатосини ҳисоблаб тонамиз. Изланаётган миқдор n марта ўлчанган ва ўлчаш натижалари N_1, N_2, N_3, \dots бўлсин, деб фараз қилайлик. Ўлчанларнинг ўрта квадратик хатоси σ бўлсин. Изланаётган миқдорнинг ўрта арифметик қийматини ҳар бири ўлчаб топилган қийматдан n марта кичик бўлган n та ҳаднинг йиғиндисен кўринишида ифодалаш мумкин:

$$N = \frac{N_1}{n} + \frac{N_2}{n} + \frac{N_3}{n} + \dots$$

Бу миқдорлардан ҳар бирини аниқлашнинг ўрта квадратик хатоси σ/n га тенг, ўрта арифметик қийматни аниқлашнинг ўрта квадратик хатоси эса (26) формулага биноан қуйидагига тенг:

$$\sigma_{N_0} = \pm \sqrt{\frac{\sum \sigma^2}{n^2}} = \pm \sqrt{\frac{\sum (\Delta N)^2}{n(n-1)}} = \frac{\sigma}{\sqrt{n}}. \quad (27)$$

Худди шунга ўхшаш, натижанинг аҳтимолий хатоси ифодаси бундай бўлади:

$$\eta_{N_0} = \pm 0,6745 \sqrt{\frac{\sum (\Delta N)^2}{n(n-1)}} = \frac{\eta}{\sqrt{n}}, \quad (28)$$

олмири натижа

$$N = N_0 \pm 0,6745 \sqrt{\frac{\sum (\Delta N)^2}{n(n-1)}} \quad (29)$$

кўринишида ёзилади, бу ерда N_0 — барча ўлчаш натижаларининг ўрта арифметик қиймати.

Бу ёзув шу нарсани билдирадики, миқдорнинг ҳақиқий N қиймати (29) формула бўйича ҳисобланган қийматлар орқали тўрталган соҳа ичида 50% аҳтимол билан ётади. Натижани ишончлилиқ коэффициентини $\alpha = 0,68$ бўлган қуйидаги кўринишда ёзиш ҳам мумкин:

$$N = N_0 \pm \sqrt{\frac{\sum (\Delta N)^2}{n(n-1)}}.$$

Лекин шунинг эса тутиш керакки, юқорида айтилган гапларнинг ҳаммаси ўлчашлардаги тасодифий хатоларнигина ҳисобга олганда имкон беради. Систематик хатолар мавжуд бўлганда \pm натижаларининг аҳтимоли тенг бўлмайди ва шунинг учун бу систематик хатолар топилган N_0 натижага ўз-ўзидан кириб қолади. Шунинг учун ўлчаш усулларини олдиндан муфассал ўрганиш ва бу систематик хатоларнинг олдини олиш керак.

Кўп аргументли функцияни ўлчаш хатоси тўғрисида. Изланаётган N миқдор мустақил ўлчанадиган бир неча ўзгарувчининг функ-

цияси бўлсин: $N = f(x, y, z, \dots)$. Иккита мустақил ўзгарувчининг йнгиндиси бўлган $A = B + C$ функция мисолида биз функцияни аниқлашдаги ўрта квадратик хато қўшилувчи миқдорлар ўрта квадратик хатолари квадратлари йнгиндисининг квадрат илдизига тенг эканлигини ($\sigma_A = \sqrt{\sigma_B^2 + \sigma_C^2}$) олдинги параграфда кўрган эдик. Икки миқдорнинг айирмаси учун ҳам худди шундай ифода ҳосил қиламиз. Бу ҳолларда нисбий хатолар, равшанки, $\sqrt{\sigma_B^2 + \sigma_C^2} / (B + C)$ ва $\sqrt{\sigma_B^2 + \sigma_C^2} / (B - C)$ кўринишида бўлади, яъни B ва C миқдорлар бир-бирига қанчалик яқин бўлса, икки миқдор айирмасини аниқлашнинг нисбий хатоси шунчалик катта бўлади.

Бу хулосани, олдингига ўхшатиб, қўшилувчилар сони кўп бўлган ҳол учун умумлаштириш мумкин; у вақтда

$$\sigma_N^2 = \sigma_x^2 + \sigma_y^2 + \sigma_z^2 + \dots \quad (30)$$

Изланаётган миқдор иккита ўзгарувчининг кўпайтмаси бўлсин: $N = AB$. Агар A миқдор n_1 марта, B миқдор n_2 марта ўлчанган бўлса, A_i ва B_k ларнинг ҳар бир жуфт қийматларига қараб N_j нинг $n = n_1 n_2$ ўлчаниш натижасини топиамиз. У вақтда N миқдорни битта ўлчашдаги хато қўйидаги кўринишда ёзилиши мумкин:

$$x_i = (A + \Delta A_i)(B + \Delta B_k) - AB = B\Delta A_i + A\Delta B_k.$$

Хатолар жуда кичик бўлгани учун биз бу ерда уларнинг ΔA_i ΔB_k кўпайтмасини эътиборга олмадик. Изланаётган миқдорни аниқлашда ўрта квадратик хатонинг квадрати:

$$\sigma^2 = \frac{\sum x_i^2}{n} = \frac{\sum_i \sum_k (B\Delta A_i + A\Delta B_k)^2}{n_1 n_2} = \frac{n_2 B^2 \sum \Delta A_i^2 + n_1 A^2 \sum \Delta B_k^2}{n_1 n_2},$$

бундан

$$\sigma^2 = B^2 \sigma_A^2 + A^2 \sigma_B^2. \quad (31)$$

Кўпайтувчилар сони учта бўлганда юқоридагига ў шаш

$$\sigma^2 = (B\sigma_A)^2 + (A\sigma_B)^2 + (AB\sigma_C)^2, \quad (32)$$

нисбий хато эса
$$\frac{\sigma^2}{N^2} = \frac{\sigma_A^2}{A^2} + \frac{\sigma_B^2}{B^2} + \frac{\sigma_C^2}{C^2}. \quad (33)$$

Бошқа мисолларни таҳлил қилиб ўтирмасданок, ўлчашдаги ўрта квадратик хатони ҳисоблашнинг дифференциал ҳисоб ёрдамида чиқарилган умумий формуласини¹⁾ келтирамиз:

$$\sigma = \sqrt{\left(\frac{\partial f}{\partial x} \sigma_x\right)^2 + \left(\frac{\partial f}{\partial y} \sigma_y\right)^2 + \left(\frac{\partial f}{\partial z} \sigma_z\right)^2 + \dots} \quad (34)$$

1) Уз-ўзидан равшанки, $f(x, y, z) = N$ функцияни x бўйича дифференциаллаганда y, z миқдорларни доимий деб ҳисоблаш, y бўйича дифференциаллаганда x, z ни доимий деб ҳисоблаш зарур ва ҳоказо.

Урта арифметик ва эҳтимолий хатолар учун ҳам (33) ва (34) формулаларнинг кўриниши ўзгармай қолади. «Муқаддима» охирида энг кўп қўлланиладиган формулаларнинг жадвали келтирилган (1-жадвал).

Ўлчашларнинг максимал (ёки лимит) хатоси. Кўп аргументли функцияларнинг хатоларини ҳисоблашда ўлчашларда бўладиган юқорида санаб ўтилган хатолардан ташқари кўп ҳолларда *максимал (ёки лимит)* хато тушунчасидан фойдаланилади. Бунда x , y ва z миқдорларни аниқлашдаги барча хатолар $N(x, y, z)$ нинг қийматини айни бир томонга ўзгартирадиган бўлганда юз берадиган шу изланаётган $N(x, y, z)$ миқдорни ўлчашдаги максимал хато ҳисоблаб чиқилади. Буни бир қанча мисолда тушунтирамиз.

1. Ўлчанадиган иккита миқдорнинг йиғиндисини (ёки айирмаси) бўлган миқдорнинг максимал абсолют ва нисбий хатолари:

$$N = A + B.$$

Фараз этайлик, A катталиқни ўлчашдаги абсолют хато ΔA , B катталиқни ўлчашдаги абсолют хато эса ΔB бўлсин. У ҳолда, равшанки,

$$N \pm \Delta N = (A + \Delta A) \pm (B \pm \Delta B).$$

ΔA ва ΔB хатоларнинг ишораси ҳар қандай бўлиши мумкин, ammo биз ўлчаш хатоси энг катта бўлган энг ноқулай ҳолни текширамиз. Иккита A ва B катталиқнинг йиғиндисини топишда A ва B катталиқларни ўлчашдаги хатоларнинг ишораси бир хил бўлса, йиғиндининг хатоси энг катта бўлади. A ва B катталиқларнинг айирмасини топишда уларни ўлчашдаги хатоларнинг ишораси ҳар хил бўлса, айирманинг хатоси энг катта бўлади. Демак, иккала ҳолда ҳам, N катталиқни ўлчашдаги ΔN максимал абсолют хато A ва B катталиқларни ўлчашдаги абсолют хатоларнинг йиғиндисига тенг бўлади:

$$\pm \Delta N = \pm (\Delta A + \Delta B). \quad (35)$$

Ўлчашларнинг нисбий хатолари қуйидаги формулалар билан фойдаланади:

$$\text{Йиғиндининг нисбий хатоси } E = \frac{\Delta N}{N} = \frac{\Delta A + \Delta B}{A + B}, \quad (36)$$

$$\text{Айирманинг нисбий хатоси } E = \frac{\Delta A + \Delta B}{A - B}. \quad (37)$$

Шундай қилиб, юқорида айтиб ўтганимиздек, икки катталиқнинг айирмасига тенг бўлган бирор катталиқни ўлчашдаги нисбий хато ўлчанаётган катталиқлар бир-бирига қанчалик яқин бўлса, шунчалик катта бўлади.

2. Иккита катталиқ кўпайтмаси ёки бўлинмасининг максимал абсолют ва нисбий хатолари; $N = AB$ ёки $N = \frac{A}{B}$. Агар A ни ўлчашда $\pm \Delta A$, B ни ўлчашда эса $\pm \Delta B$ хато қилинган бўлса, у ҳолда:

$$N \pm \Delta N = (A \pm \Delta A) \cdot (B \pm \Delta B) = AB \pm A \cdot \Delta B \pm B \cdot \Delta A \pm \Delta A \cdot \Delta B.$$

Аммо $\Delta A \Delta B$ катталиқни аввалгидагидек эътиборга олмаса ҳам бўлади, чунки ΔA ва ΔB хатолар A ва B катталиқларнинг ўзларидан анча кичик; шунинг учун:

$$\Delta N = A \cdot \Delta B + B \cdot \Delta A. \quad (38)$$

Биз яна иккала хатонинг ишораси бир хил бўлган энг ноқулай ҳолни текшираемиз. Шундай қилиб, кўпайтманинг максимал абсолют хатоси биринчи кўпайтувчининг абсолют хатосини иккинчи кўпайтувчига кўпайтиришдан чиққан кўпайтма билан иккинчи кўпайтувчининг хатосини биринчи кўпайтувчига кўпайтиришдан чиққан кўпайтманинг йиғиндисига тенг.

Шунга кўра:

$$E = \frac{\Delta N}{N} = \frac{A \cdot \Delta B + B \cdot \Delta A}{AB} = \frac{\Delta A}{A} + \frac{\Delta B}{B}. \quad (39)$$

Кўпайтманинг нисбий хатоси кўпайтувчилар нисбий хатоларининг йиғиндисига тенг.

Шунга ўхшаш, агар $N = \frac{A}{B}$ бўлса, у ҳолда:

$$N \pm \Delta N = \frac{A \pm \Delta A}{B \pm \Delta B} = \frac{(A \pm \Delta A)(B \pm \Delta B)}{B^2 - (\Delta B)^2} = \frac{AB \pm \Delta AB \pm \Delta BA}{B^2}.$$

Биз бу ерда ҳам хатоларнинг квадратлари билан кўпайтмаларини эътиборга олмаймиз ҳамда сурат ва махраждаги хатоларнинг ишораси қарама-қарши бўлган энг ноқулай ҳолни текшираемиз. Бу ҳолда:

$$\Delta N = \frac{B \Delta A + A \Delta B}{B^2}. \quad (40)$$

Бўлинманинг максимал абсолют хатоси суратнинг абсолют хатосини махражга кўпайтиришдан чиққан кўпайтма билан махражнинг абсолют хатосини суратга кўпайтиришдан чиққан кўпайтманинг йиғиндисини махражнинг квадратига бўлинганига тенг.

Бўлинманинг нисбий хатоси, равшанки, бўлинувчининг нисбий хатоси билан бўлувчининг нисбий хатоси йиғиндисига тенг.

Ҳақиқатан ҳам,

$$E = \frac{\Delta N}{N} = \frac{B}{A} \cdot \frac{B \Delta A + A \Delta B}{B^2} = \frac{\Delta A}{A} + \frac{\Delta B}{B}. \quad (41)$$

Бу ерда шуни назарда тутиш керакки, ўлчаниладиган бир катталик натижани ҳисоблаш формуласига бир неча марта қатнашган ҳолларда бу қондаларнинг тўғридан-тўғри татбиқ этилиши хато натижага олиб келиши мумкин. Қўйидаги мисолни кўриб ўтайлик. Фараз этайлик,

$$N = \frac{A+B}{B}$$

Бўлсин. N ни иккита катталикни, яъни $C=A+B$ ва B катталикларни бўлишдан чиққан бўлинма деб қараб юқорида келтирилган формулаларни тўғридан-тўғри татбиқ этайлик.

Унда:

$$\Delta N = \frac{B \cdot \Delta C + C \cdot \Delta B}{B^2},$$

яммо

$$\Delta C = \Delta A + \Delta B,$$

шунинг учун

$$\Delta N = \frac{B(\Delta A + \Delta B) + (A+B)\Delta B}{B^2} = \frac{B\Delta A + (A+2B)\Delta B}{B^2}.$$

Иккинчи томондан, $\Delta N = \frac{B \cdot \Delta A + A \cdot \Delta B}{B^2}$ бўлиши равшан, чунки N ни $\left(\frac{A}{B}\right) + 1$ шаклида ёзиш мумкин.

Ҳисоблашнинг биринчи усулида хато шунинг учун рўй бердики, бир-бирига боғлиқ бўлмаган ҳолда ўлчанган катталиклар нисбатининг хатосини топганда ҳар бир катталикни ўлчашдаги абсолют хатонинг ишорасини ҳар хил деб ҳисоблаганимиз каби, бу ҳолда ҳам формуланинг суратида ва махражида қатнашадиган B катталикни ўлчашдаги абсолют хатонинг ишорасини ҳар хил деб ҳисобладик. Бу ҳолда ΔB абсолют хатонинг суратдаги ва махраждаги ишораларини, равшанки, бир хил қилиб олиш керак. ΔB абсолют хатонинг суратдаги ва махраждаги ишораларининг бир хил қилиб олинишини эътиборга олганимизда, биринчи усул билан ҳисоблаганимизда ҳам тўғри натижа олган бўлар эдик.

Шундай қилиб, бирор катталик формулада бир неча марта тақдорланидиган ҳолларда ҳар бир айрим ҳол учун ўлчашнинг максимал йўрта хатосини алоҳида ҳисоблаб чиқиш керак. Дифференциал ҳисоби воситасида ҳисоблашнинг умумий усулидан максимал хатонинг қўйидаги формуласи келиб чиқади:

$$\Delta N = \pm \left(|dx_1| \cdot \left| \frac{\partial N}{\partial x_1} \right| + |dx_2| \cdot \left| \frac{\partial N}{\partial x_2} \right| + \dots + |dx_n| \cdot \left| \frac{\partial N}{\partial x_n} \right| \right). \quad (42)$$

Максимал хатонинг ҳисоблаганда шуни назарда тутиш керакки, нисбатланган миқдор бир қанча миқдорларни ўлчаш йўли би-

лан аниқланадиган бўлса, у ҳолда ҳисоблаб топилган максимал хато аслида анча ортиқ бўлиб чиқади. Чунки ўлчанадиган миқдорлар сони қанча кўп бўлса, ўлчанган барча миқдорлар хатолари ишорасининг натижа хатосини максимал қилиш эҳтимоли шунча кам бўлади. Лекин ўлчанадиган миқдорлар сони (1, 2) ва ўлчашлар сони оз бўлса, у ҳолда Гаусс тақсимотидан фойдаланиб чиқарилган формулалар натижа аниқлигидан каттароқ қийматлар беради. Бу ҳолда бошқа тақсимотлардан, жумладан, Фишер — Стюдент усулидан фойдаланиш ёки максимал хатони ҳисоблаб қўя қолиш керак.

Ундан ташқари, ўлчаш усули ва ишлатиладиган асбоблар танлашда максимал хатони баҳолай билиш жуда муҳимдир. Ҳар бир асбобнинг тайин бир аниқлиги бўлади. Асбобнинг ўзидан бўладиган хатолар одатда тасодифий хатолар бўлмайди ва уларга тасодифий хатоларни ҳисобга олиш қондаларини татиқ этиб бўлмайди. Асбоблар ва ўлчаш усули танлашда шу ҳолда қандай максимал хато чиқишини чамалай билиш лозим ва тадқиқотчини қизиқтираётган натижани олиш учун экспериментнинг аниқлиги етарли бўлиш-бўлмаслигини шунга қараб ҳал қилиш керак.

Ўлчаш хатоликлари ва асбобнинг аниқлиги тўғрисида. Айрим ўлчашлардаги тасодифий хатолар асбобнинг хатосидан катта бўлган ҳолдагина тасодифий хатоликларни йўқотиш мақсадида ўлчашни бир қанча марта такрорлашдан фойда бор. Асбобни ишлатиш усули қўшимча хатолар вужудга келтирмайдиган ҳолда, асбобнинг аниқлиги унинг тузилиши ва даражаланишига қараб белгиланади. Одатда, асбобнинг аниқлиги унинг шкаласидан топиладиган ўлчаш натижаларининг аниқлигидан камроқ бўлади. Асбобнинг аниқлиги ёки асбобнинг ўзида, ёки унинг паспортида кўрсатилган бўлади.

Масалан, агар биз узунликни миллиметрли масштаб билан ўлчасак, миллиметрнинг ўзидан бир улушларини кўз билан чамалаб осонгина санай оламиз, ammo оддий чизғич билан ўлчасак узунликни бунчалик аниқ ўлчай олмаслигимиз ҳам мумкин. Ўлчашни биз қанчалик кўп такрорламайлик, ўлчаш натижасининг аниқлиги бари бир чизғич ясалган чоғдаги аниқликдан ортиқ бўла олмайди. Лекин чизғичнинг миллиметр бўлимлари орасидаги масофа катта аниқлик (айтайлик, 0,001 мм гача) билан белгиланган бўлса, у ҳолда икки тамга орасидаги масофани (тамгаларнинг чизғич штрихлари орасидаги вазиятларини кўзга чамалаб баҳолаганда) ўшандай аниқлик билан ўлчаб бўлмайди. Бу ҳолда ўлчаш аниқлигини чеклаб турадиган асбоб экспериментаторнинг кўзи бўлади ва ўлчаш аниқлиги шкаладан топиладиган натижаларнинг аниқлиги билан белгиланади; бу аниқлик ҳар қандай шкаланинг 0,1 бўлиmidан ошмайди. Масалан,

сферометр билан ишлаганимизда (2-вазифага қаранг) биз 0,002 мм гача аниқликда ўлчаш имкониятига эгамиз, ammo ўлчашлардаги тасодифий хатолар туфайли, айрим ўлчашларнинг натижалари бир-биридан миллиметрнинг юздан бир неча улушларича фарқ қилади. Бундай ҳолда ўлчашнинг ўрта абсолют хатоси мумкин қадар 0,002 мм га яқинлашгунча кўп марта ўлчаш керак.

Ўлчаётганда ўлчаш аниқлигини асбобнинг аниқлигига мумкин қадар яқинлаштиришга интилиш лозим. Ўлчаш натижаларининг аниқлиги асбоб аниқлигига яқин бўлиб, тақрор ўлчаганда айни бир натижа чиқаверса, у ҳолда натижанинг абсолют хатосини ҳисоблашда айрим катталикларни ўлчашнинг абсолют хатолари ўрнига *асбобларнинг аниқлиги* қўйилади.

Ўлчаш натижаларини ишлаб чиқиш. Маълум бир вазифа учун зарур бўлган катталикларнинг ҳаммасини ўлчаб бўлгандан сўнг, буларга асосланиб, изланаётган катталикни ҳисоблаш керак. Одатда, ўлчаш натижаларига ҳар хил тузатмалар киритиш зарур бўлади, бу тузатмалар эса температурага, ташқи босимга, баъзан асбоб кўрсатишларидаги систематик хатоларга ва шунга ўхшашларга боғлиқ бўлади (бу тузатмалар, умуман айтганда, ўлчанаётган катталикка нисбатан кичик бўлади). Температурага ва босимга тегишли тузатмалар жадваллардан олинади; буларнинг баъзилари шу қўлланманинг охиридаги иловада келтирилган. Бошқа тузатмалар эса шу китобнинг ўзида (зарур бўлган жойларда) берилган формулаларга асосан ҳисоблаб олинади. Кичик сонлар билан ифодаланган тузатмаларни тез ҳисоблаш учун, уларни албатта қисқа арифметик амаллар қондаларига кўра ёки ҳисоблаш линейкаси воситасида ёхуд, камдан-кам ҳолларда, логарифмларнинг тўрт хонали жадваллари воситасида ҳисоблаш керак.

Айрим ўлчаш натижаларига ҳамма тузатмалар киритилиб бўлгандан сўнг, бирор вазифада изланаётган катталик шу вазифанинг ўзидаги формулаларга асосан ҳисобланади.

Ўлчаш натижаларига асосан турли ҳисоблашларни бажаришда, катталикларни бевосита ўлчаганда эришилган аниқликдан ҳам катта аниқликка эришишга интилиш фойдасиз ва беҳуда шидир.

Шунинг учун, бирор катталикларни ҳисоблашнинг усуллари ҳам ўлчаш аниқлигига боғлиқ бўлади. Бир қатор ҳолларда логарифмик линейкадан¹⁾, баъзи ҳолларда логарифмлар жадваллари фойдаланиш керак. Баъзида талаб этилган ўлчаш аниқлигига қараб логарифмларнинг тўрт хонали жадваллари етарли

¹⁾ Логарифмик линейканинг тавсифи ва у билан ишлаш усуллари Д. Ю. Шендеровичнинг «Ҳисоблаш линейкаси» номли китобидан топилган, Ўқувпедагоглар. 1956, Тошкент.

бўлади, баъзида эса беш хонали ёки етти¹⁾ хонали жадваллардан фойдаланиш керак. Мумкин бўлган ерларда ҳар хил ёрдамчи жадваллардан фойдаланиш ҳам тавсия этилади.

Масалан, оғирлик кучининг тезланишини топишда, бизнинг ихтиёримиздаги асбобларни пухта ўрганиб бўлгандан сўнг ва биз ўтказган ўлчашларга ва юқорида баён қилинган кўрсатмаларга асосланиб, охирги натижанинг биз қўлланган усулдаги нисбий хатоси 0,2% эканлиги топилган бўлсин. Бу ҳолда натижанинг абсолют хатоси 2 см/сек^2 га тенг бўлади. Равшанки, натижани мингдан бир улушларгача аниқликда ҳисоблаб ўтиришнинг ҳеч ҳожати йўқ, чунки хатонинг ўзи бутун бирликлар билан ифодаланади ва, бинобарин, бундан кейинги рақамлар ортиқчадир. Охирги хона рақамидан кейинги хона (бу мисолда, ўндан бирлар хонасининг) рақамини топиш фақат шу жиҳатдан фойдалики, агар ташлаб юбориладиган рақам 5 дан катта бўлса, бу рақамни ташлаганда, қоидага кўра, қоладиган охирги қийматли рақамни 1 та орттириш қабул этилган. Ўлчаш натижасини бу ҳолда бундай ёзиш керак: $g = 982 \text{ см/сек}^2$. Агар биз ўлчаш натижаларининг аниқлигини кўрсатмоқчи бўлсак, у ҳолда ўлчаш натижасининг максимал хатосини кўрсатган бўлар эдик ва бу ҳолда натижани қуйидагича ёзган бўлар эдик:

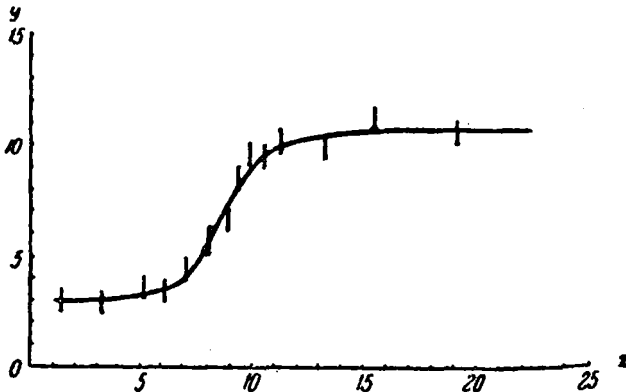
$$g = 982 \pm 2 \text{ см/сек}^2.$$

Эксперимент натижаларини график тарзда тасвирлаш ҳақида. Ўлчаш натижаларини ишлаб чиқишда кўп ҳолларда график усулдан фойдаланилади. Чунончи, бирор физикавий катталиқнинг иккинчисига боғланишини, масалан, эритма зичлигининг эритма концентрациясига ёки температурасига боғланишини, нурнинг оғиш бурчагининг унинг тўлқин узунлигига боғланишини, элемент э. ю. к. нинг унинг температурасига боғланишини ва ҳоказоларни кузатиб боришга жуда кўп тўғри келади. Бунинг учун, изланаётган y катталиқ ўзгарувчи x нинг бир қанча қийматларида кузатилади, масалан, эритма концентрациясининг ёки температурасининг маълум x қийматларида эритма зичлигининг y қийматлари, ёки нур тўлқин узунлигининг маълум x қийматларида нур оғиш бурчагининг катталиги y ўлчанади ва ҳоказо. Бу боғланишни яққолроқ кўрсатиш мақсадида y кўп ҳолларда тўғри бурчакли координаталар системасида график тарзда тасвирланади; миллиметрли қоғозда абсциссалар ўқида ихтиёрий масштаб билан катталиқлардан бирининг қийматлари, ординаталар ўқида ҳам ихтиёрий масштабда иккинчи катталиқнинг қий-

¹⁾ Тақрибий ҳисоблаш усуллари қуйидаги китобларда баён этилган М. Л. Франк, «Элементарные приближенные вычисления», ГТТИ, 1933; К. П. Яковлев, «Математическая обработка результатов наблюдений», Гостехиздат, 1953.

матлари қўйилади ва қоғозда (текисликда) ҳосил бўлган нуқталар узлуксиз силлиқ чизиқ билан бирлаштирилади.

Бундай чизиқ бизга график усул билан интeрполяция қилишга, яъни x нинг бевосита кузатилмаган қийматларига тўғри келадиган y нинг қийматларини топишга имкон беради, чунки абсциссалар ўқининг ихтиёрий бир нуқтасидан эгри чизиқ



3-расм.

билан кесишгунча ордината чиқариш мумкин; бу ординаталарнинг узунликлари x нинг тегишли қийматларига мос келадиган y нинг қийматларини билдиради. Ундан ташқари, бирор катталиқнинг максимал ёки минимал қийматлари бевосита топилмаган бўлса ҳам, бошқа бир катталиқнинг шу катталиқнинг максимал ёки минимал қийматларига тўғри келадиган қийматларини топиш мумкин. Бундай график ёки диаграммалар, хусусан, бирор объектни калибрлашда, спектроскопнинг шкаласини даражалашда ва шунга ўхшаш ишларда жуда фойдали бўлар экан. Бу мақсадда бошқа координаталар системаси камдан-кам ишлатилади; масалан, баъзан қутб координаталаридан фойдаланилади (11-томдаги 143-вазифага қараи).

3-расмда экспериментдан топишган нуқталарга қараб гипотеза яши чизиқ ясаш намунаси келтирилган. Графикка туширилган экспериментал нуқталарнинг ўлчами ихтиёрий бўлмасин, балки ўлчалар аниқлигига муносиб равишда таплагини берсин. Бу мисолда абсциссалар ўқида олишган x миқдор y миқдоридан бишқроқ ўлчанган, шунинг учун экспериментал нуқталарнинг кўринишида бўлади. График ясашда олдиндан масштаб танлаб олиш, масштаб бўлимларини координаталар ўқлари-

га тушириш ва шундан кейингина графикка экспериментал нуқталарни туширишга киришиш лозим.

Экспериментал маълумотларга қараб эмпирик боғланишни аниқлаш тўғрисида (энг кичик квадратлар усули тўғрисида тушунча). Физик ўлчашларда кўпинча бирор миқдорлар орасидаги эмпирик муносабат бир қатор тажрибалардан аниқланади. Эмпирик формуладаги доимий коэффициентларнинг қийматлари шу ўлчаш натижаларига асосланиб аниқланади. Баъзан тегишли боғланишнинг аналитик ифодаси олдиндан маълум бўлади, аммо тажрибадан бу боғланишнинг параметрлари жуда аниқроқ топиш муҳим бўлади (масалан, 34-вазифага қараи).

Аналитик муносабатдаги доимий коэффициентларнинг энг аниқ қийматларини аниқлашга имкон берадиган усуллардан бири (18) ва (19) формулаларни ишлатишга асосланган энг кичик квадратлар усулидир. Бир-бирига

$$y = A_0 + A_1x + A_2x^2 + \dots \quad (43)$$

кўринишдаги кўнхаддан иборат бўлган тенглама билан боғланган y ва x миқдорлар экспериментда ўлчанган бўлсин.

Аниқланиши керак бўлган номаълум параметрлар сони A_0, A_1, A_2, \dots коэффициентлар сонига тенг. Агар ҳамма ўлчашлар абсолют аниқ бажарилганда эди, y ҳолда x ва y миқдорлар жуфт қийматларини тегишли марта ўлчаш старли бўлар эди. Лекин ўлчаш натижаларида тасодифий хатолар бўлади. Шунинг учун алла қўп марта ўлчаш ўтказиш ва (43) тенгламадаги коэффициентларни шундай танлаб олиш керакки, буида хатолар тақсимо-ти эгри чизигининг максимумга эга бўлиш шарти қапоатлантирилсин, яъни ўрта квадратик четланишлар қийматининг минимум бўлиши (19) шарти қапоатлантирилсин; (19) шарт бу ҳолда (43) тенгламанинг коэффициентларини аниқлаш учун етарли бўлган тенгламалар беради.

Дарҳақиқат, (15) тенгламадаги $A_0 - N_i$ айирмалар $A_0 - A_1x_1 - A_2x_1^2 - y_i$ кўринишидаги айирмалар билан ифодаланади, бу ерда x_i ва $y_i - x$ ва y миқдорларни ўлчашдаги мос қийматлар. Бу ҳолда (19) шарт

$$\frac{\partial z}{\partial A_i} = 0 \quad (44)$$

типидаги тенгламалардан кераклича беради. Масалан, изланаётган боғланиш $y = a + bx$ кўринишидаги чизиқий боғланиш бўлса, y ҳолда бу чизиқий боғланишдан четланишлар квадратларининг йиғиндисини

$$z = \sum (A - N_i)^2 = \sum (y_i - a - bx_i)^2$$

кўринишида ёзиш мумкин, ўрта квадратик четланишлар йиғиндисининг минимум бўлиш шарти қуйидаги тенгламалар билан ифодаланади:

$$\left. \begin{aligned} \frac{\partial z}{\partial a} &= 2 \sum (y_i - a - bx_i) = 0, \\ \frac{\partial z}{\partial b} &= 2 \sum (y_i - a - bx_i) x_i = 0, \end{aligned} \right\} \quad (45)$$

Бундан

$$\left. \begin{aligned} \sum y_i - na - b \sum x_i &= 0, \\ \sum y_i x_i - a \sum x_i - b \sum x_i^2 &= 0. \end{aligned} \right\} \quad (46)$$

Бундан тўғри чизиқнинг абсциссалар ўқига оғмалик бурчакнинг тангенсини аниқловчи b коэффициентнинг ифодасини топамиз:

$$b = \frac{\sum y_i \sum x_i - n \sum y_i x_i}{(\sum x_i)^2 - n \sum x_i^2}. \quad (47)$$

Ўлчашнинг энг қулай шарт-шароитини топиш. *Ўлчаш хатоликлари энг кичик бўладиган шароитни ўлчашларнинг энг қулай шароити дейилади.*

Ўлчанаётган катталиқ биттагина ўзгарувчининг функцияси бўлган ҳолларда бундай шароитни топиш ҳеч қандай қийинчилик тугдирмайди. Фараз этайликки, биз спектрометрнинг столчаси устига ўрнатилган дифракцион панжара ёрдамида тўлқин узунлигини ўлчаётимиз. Агар нурлар дифракцион панжарага нормал (тик) тушаётган бўлса, у ҳолда дифракцияланган нурларнинг тажрибадан топиладиган йўналиши тўлқиннинг изланаётган узунлиги билан қуйидагича боғланишда бўлади:

$$b \sin \varphi = n \cdot \lambda, \quad (48)$$

бундаги b — панжара доимийси, n — дифракцион спектрнинг тартиби, λ — тўлқин узунлиги. φ бурчакни ўлчашдаги $\Delta\varphi$ хато λ катталиқни ўлчашдаги $\Delta\lambda$ хатога аниқлайди. (48) муносабатдан:

$$b \cos \varphi \cdot d\varphi = n d\lambda$$

ёки

$$\operatorname{ctg} \varphi \cdot d\varphi = \frac{\Delta\lambda}{\lambda}. \quad (49)$$

Бундан кўришиб турибдики, дифракция бурчаклари катта бўлганда тўлқин узунлигини ўлчашдаги хато камроқ бўлади.

Агар ўлчанаётган катталиқ кўп ўзгарувчиларнинг функцияси бўлса, бу ҳолда ўлчашнинг нисбий хатоси

$$E = \pm \frac{dN}{N} = \pm \frac{1}{f(x_1, \dots, x_n)} \left(\left| dx_1 \right| \cdot \left| \frac{\partial N}{\partial x_1} \right| + \left| dx_2 \right| \cdot \left| \frac{\partial N}{\partial x_2} \right| + \dots + \left| dx_n \right| \cdot \left| \frac{\partial N}{\partial x_n} \right| \right)$$

формулага биноан топилади ва ўлчашнинг энг қулай шароити бу тенгламанинг ўнг қисми энг кичик қиймат оладиган шароит бўлади. Бу минимумни топиш учун дифференциал ҳисобнинг одатдаги усулларида фойдаланилади, яъни бу тенгламанинг ўнг қисмининг хусусий ҳосилалари аниқланади ва бу ҳосилалар нолга тенглаштирилиб, изланаётган n та шарт топилади.

Кўпгина хусусий ҳолларда хатонинг минимум бўлиш шартларини топишни анчагина соддалаштириш мумкин. Бунга мисол қилиб қаршилиқни кўприк ёрдамида ўлчашни кўриб чиқайлик.

Маълумки, кўприк ёрдамида ўлчашларда (II томдаги 69-ғазифа қаранг) R_x қаршилиқ қуйидаги формулага биноан ҳисобланади:

$$R_x = R \frac{l_1}{l_2}, \quad (50)$$

бундаги R — маълум қаршилиқ, l_1 ва l_2 — калибрланган тор елкалари узунликлари. Сирпанувчи контактнинг ўлчашнинг нисбий хатоси энг кичик бўладигандаги вазиятини топайлик.

Агар калибрланган торнинг бутун узунлиги L бўлса, у ҳолда $l_1 = L - l_2$ ва, демак,

$$R_x = R \frac{L - l_2}{l_2}.$$

Хусусий абсолют хато:

$$\partial R_x = \pm dl \frac{\partial R_x}{\partial l} = \pm dl \frac{\partial \left[R \frac{L - l_2}{l_2} \right]}{\partial l} = \pm \frac{RL}{l_2^2} dl. \quad (51)$$

Ўлчашдаги нисбий хато:

$$E = \pm \frac{\partial R_x}{R_x} = \pm \left(\frac{RL}{l_2^2} dl : R \frac{L - l_2}{l_2} \right) = \pm \frac{L}{(L - l_2) l_2} dl. \quad (52)$$

$(L - l_2) l_2$ ифоданинг қиймати максимал бўлганда нисбий хато E энг кичик бўлади, чунки $L = \text{const}$. Бу $(L - l_2) l_2$ ифоданинг максимумини топиш учун, бу ифодадан l_2 бўйича биринчи тартибли ҳосила олиб, уни нолга тенгаймиз (l_2 бўйича олинган иккинчи тартибли ҳосила манфийдир):

$$\frac{d}{dl_2} [(L - l_2) l_2] = 0 \text{ ёки } L - 2l_2 = 0,$$

бундан

$$l_2 = \frac{L}{2}.$$

Демак,

$$l_1 = l_2 \quad (52)$$

Бўлганда хато энг кичик бўлиб чиқади.

Маслаҳат ва кўрсатмалар. Вазифани бажаришга кириша туриб, *даставвал* ушбу қўллашда шу вазифа тўғрисида ёзилганларнинг ҳаммасини жуда синчиклаб ўқиб чиқинг. Бундан сўнг бу ҳодиса билан тўлароқ танишиш ва унинг назариясини эса тушириш мақсадида, физика курси умумий қўллашларини (дарсликларини) ва шу вазифанинг охирида келтирилган махсус адабиётини ўқиш лозим бўлади. Сўнгра, шу вазифани бажаришда ишлатиладиган асбоблар билан, яъни уларнинг тузилиши ва ишлатиши билан ҳамда бажарилиши керак бўлган ўлчашларнинг илани билан жуда синчиклаб танишиб чиқиш лозим.

Агар вазифадаги бирор нарса тушунарсиз бўлиб қолса, ҳеч вақт вазифани бажаришга киришиш ярамайди. Вазифани муваффақиятли ҳал этиш ҳамма вақт асбоблар билан ишлашда анчагина уқув ва малака талаб қилади; шунинг учун, кўпинча, эксперимент аввал бир оз қийиндай туюлади, вақтни кўп олади, ўлчаш натижалари эса кўпинча мутлақо хато бўлиб чиқади. Бу ҳолларда довираб қолиш ярамайди, чунки *аниқ ва тўғри ўлчай бўлишига киши бирданига ўргана олмайди ва бунинг учун анчагина меҳнат сарфлаш керак бўлади.* Бунда, хусусан, *асбобни ростлаб ўрнатиш* ишига катта эътибор бериш зарур. Кўпчилик ҳолларда вазифанинг бу қисмини пухта бажаришга тўғри келади, чунки, агар асбоб эътиборсизлик билан ўрнатилган бўлса ўлчаш натижалари кўпинча хато бўлиб чиқиши мумкин. Масалан, агар капиллярдаги суюқлик устунининг баландлигини катетометр воситасида ўлчаш йўли билан сирт таранглиги ўлчанмоқчи бўлинса, у ҳолда, аввало, катетометрни пухта ўрнатиш зарур, акс ҳолда чиқадиган натижа ҳақиқий қийматдан жуда катта фарқ қилиб қолади; ҳатто шундай ҳам бўлиши мумкинки, катетометрнинг нотўғри ўрнатилганда олинadиган натижа суюқлик устунилари баландлигини масштабни линейка билан бевосита ўлчашда топиладиган натижадан ҳам аниқмас бўлади. Кўп ҳолларда асбобни тўғри ўрнатиш вазифадаги энг оғир иш ҳисобланади; агар асбоб етарли даражада пухта ўрнатилган бўлса, ўлчаш тез ва осонгина бажарилади ва натижалар жуда аниқ бўлиб чиқади.

Вазифани бажариб бўлгандан сўнг натижанинг тўғрилигига унинг иланишган катталикнинг жадвалда берилган қийматига экин бу нини бошқа бир киши шу қурилмада олдин қилганда

олган натижага тўғри келишига қарабгина ишониш ярамайди. *Вазифанинг тўғри бажарилганлигига ишониш ҳамма ўлчашлар тўғри бажарилганлиги ва уларда хатоларга йўл қўйилмаганлигини англаш оқибати бўлиши керак*; бошқача айтганда, лаборатория ишини бажариш киши бошдан-охиригача хатога йўл қўймаслиги ва, шунинг учун ҳам, натижа тўғри чиқди деб айта оладиган бўлиши керак. Бундай деб айта олиш учун эса вазифанинг ҳар бир қисмини зўр эътибор билан бажариш ва ҳар бир айрим ўлчашни, албатта, б и р п е ч а м а р т а ва бирдай пухта бажариш керак.

Бу умумий маслаҳатлардан сўнг, ишни бажаришда фойдали бўлган ва шунинг учун амал қилиниши керак бўлган бир-мунча конкрет кўрсатмалар берамиз.

1. Вазифани бажаришга кириша туриб, ҳамма нарсадан олдин, бу вазифани бажаришда зарур бўладиган барча асбоб ва материалларнинг борлигига ишонч ҳосил қилиш лозим; бир вазифани бажаришда ишлатиладиган асбоб ва материаллар ўрнига иккинчи бир вазифада ишлатиладиган асбоб ва материалларни ҳеч вақт ишлатмаслик керак, чунки уларнинг ташқи кўриниши бир-бирларига ўхшаса-да, улар иккинчи иш учун мутлақо яроқсиз бўлиб чиқиши мумкин.

2. Асбоблар билан жуда эҳтиёт бўлиб ишлаш лозим, бу асбоблар бузуқдай бўлиб туюлганда ҳам уларни қисмларга ажратиш ва винтларини бураб-бўшатиш ярамайди; асбоб бузуқ бўлганда машгулот олиб борувчи ўқитувчидан ҳамма вақт сўраб олиш керак. Қурилманинг бутунлай тўғри йиғилганлигига ишонмасдан туриб, ҳеч вақт ўлчашга киришиш ярамайди.

Жумладан, электр асбоблари билан ишлаганда айниқса эҳтиёт бўлиш керак, чунки бу асбоблар механик (урилиш, синиш каби) сабаблар таъсиридангина эмас, балки симлар потўғри улашиб қолганда ҳам бузилиши мумкин. Шунинг учун ҳам электрга доир вазифаларни бажаришда қўйидаги талабларга риоя қилиш керак:

а) Занжирнинг турли қисмларини ўзаро улашда изоляцияси шикастланмаган бутун ўтказгичларгина ишлатилиш, уланадиган учларни эса клеммаларга маҳкам жипслаб бириктириш керак. Ўтказгичларнинг ўзларини бураб бириктириш ярамайди.

б) Улашни ҳеч вақт ток манбаидан (аккумулятордан, шчитдаги рубильникдан ва шунга ўхшашлардан) бошламаслик керак. Аксинча, занжирни албатта ўқитувчи текшириб кўргандан кейин ва ўлчашларни бажаришга киришишдан олдингина занжирга ток манбаи уланади.

в) Схеманинг айрим қисмлари ўта қизиб кетганда (қўл билан ушлаш ярамайди), айниқса куйинди иси чиққанда тезда токни узиб, буни ўқитувчига айтиш керак,

Бир физикавий миқдорнинг бошқасига боғланишини ўрганишда (масалаи, электрон лампаларининг вольт-ампер характеристикаларини олишда) аввало аниқ ўлчашлар бажармасдан туриб, ўлчанадиган миқдорлар ўзгаришининг кенг интервалида $y=f(x)$ эгри чиқиқнинг қандай боришини кузатиш керак. Шундай қилинганда аргументининг функция жиддий ўзгарадиган қийматлари соҳасини олдиндан пайқаш мумкин бўлади. Равшанки, бу соҳада нуқтадан-нуқтага аргументнинг қийматини камроқ ўзгартириб ўттиш керак. Аксинча, функциянинг қиймати деярли доимий бўлган ёки функция чиқиқий бўлган соҳаларда экспериментал нуқталарни бир-биридан қочиқроқ жойлаштириш мумкин.

Ўлчаш натижаларини ёзиб бориш ва лаборатория ишини бажариш тўғрисида ҳисобот тузиш. Ҳар қандай экспериментал ишнинг муваффақиятли чиқиши фақатгина ўлчаш методикасининг тўғри танланишига, ишлатиладиган асбобларнинг аниқлигига, катталикларни синчиклаб ўлчашга боғлиқ бўлиб қолмай, балки ўлчаш натижаларини тўғри ва системали равишда ёзиб боришга ҳам боғлиқдир. Ана шу мақсадда физика практикумида ишлаш учун алоҳида дафтар — *экспериментал иш журнали*—тутиш керак. Бу дафтарга ишнинг номи, ўлчаш усули ва схемаси, ўлчаш натижаларини ишлаб чиқишда зарур бўладиган формулалар, шунингдек, бу формулаларга кирадиган ва ўлчаб ҳамда ҳисоблаб топиладиган катталикларнинг белгилари (символлари) ёзилади.

Ўлчаб топиладиган катталикларни ёзиш учун олдиндан тегишли жадвал тузиб қўйиш лозим; бу жадвалга шу ишда бажариладиган айрим ўлчаш натижалари тўлиқ ёзилади. Бир лампаи ўлчаш натижаларининг ҳаммасини ўша жадвалга жуда пухта қилиб ёзиш керак; охириги натижа ва унинг ўртача ва эҳтимолий хатолари дастлабки ўлчаш натижаларига асосан ҳисоблаб топилади.

Киши ўзини фақатгина ўлчашларни қўп билан синчиклаб бажаришга ўргатиб қолмасдан, балки бу ўлчаш натижаларини аниқ ва ўз вақтида қайд қилиб боришга ҳам ўргатиши керак. Айрим ўлчаш натижалари пала-партиш ёзилиши кейинчалик эксперимент натижаларини ишлаб чиқишда қўпол хатолар чиқиниши ва нотўғри хулосаларга олиб келиши мумкин.

Ўлчашларнинг экспериментал иш журналига ёзилган натижаларига асосан, ўлчаш натижалари охириги марта ишлаб чиқилгани, ўлчаш хатолари ҳисобланади ва иш юзасидан тугалланган ҳисобот тузилади.

Лаборатория иши юзасидан ҳисобот беришда ўқитувчига айрилма-айрилма ўлчашлар натижаларининг ёзуви (экспериментал иш журнали) ҳам, уларни ишлаб чиқиш натижалари ҳам кўрсатилади.

Физика практикумида студентларнинг ўқув машғулоти.

1. Студент физика практикумининг навбатдаги вазифасини бажариш тўғрисида уни ишлашдан камида бир ҳафта олдин ўқитувчидан топшириқ олади. Вазифанинг тавсифида кўрсатилган адабиётдан фойдаланиб студент юқорида баён этилган маслаҳат ва кўрсатмаларга мувофиқ равишда белгиланган вазифага тайёргарлик кўради.

2. Физика практикумининг ҳар бир машғулотида студентнинг практика дафтарчаси, лаборатория дафтарчаси бўлиши лозим; лаборатория дафтарчасига олдинги машғулотлардаги ва бу машғулотдаги ёзувлар ёзиб қўйилган бўлиши керак.

3. Уқитувчи ҳар бир машғулотнинг бошланишида студентнинг унга олдин тайинланган вазифани бажаришга тайёр эканлигини текширади; агар студент вазифани бажаришга тайёрланган бўлса, унга экспериментал ишни бажаришга рухсат беради, Уқитувчи студентга экспериментал ишни бажаришга рухсат берилганлигини лаборатория журналида қайд қилади.

4. Студент вазифа устида ишлаётган вақтда ўқитувчи студентнинг экспериментал ишига, ўлчашларига, уларнинг натижаларини ёзишига раҳбарлик қилади ва студентнинг лаборатория дафтарчасига ёзилган (янги олинган) натижаларга имзо қўяди. Студентнинг экспериментал ишни тамомлаганини ўқитувчи студентнинг практика дафтарчасида ва лаборатория журналида қайд қилади.

5. Студент экспериментдан олган натижаларни ишлаб чиққаннан сўнг ўша куни (эксперимент бажарилган куни) вазифани ўқитувчига топширади. Студентнинг вазифани бажарганини ўқитувчи студентнинг практика дафтарчасига ва лаборатория журналига ёзиб қўяди.

6. Бирор сабаб билан ўқитувчига иккита вазифа топширмаган студентлар бажарилган ишларини тўла-тўқис топширмагулларича практикумининг кейинги машғулотларига киритилмайдилар.

7. Физика факультетининг студенти битта ўқув семестри мобайнида практикумининг 12 та вазифасини бажариши лозим, бундан сўнг студент практикумдаги ўз иши юзасидан умумий коллоквиум топширади. Вазифаларни ва коллоквиумни топширганига асосланиб туриб студент группанинг ўқитувчисидан физика практикуми юзасидан семестр учун умумий бўлган баҳоли заҳёт олади. Группанинг ўқитувчиси студентга заҳёт қўйилганлигини унинг практика ва заҳёт дафтарчаларига ҳамда факультетнинг ўқув бўлими берган заҳётлар ведомостига ёзиб қўяди.

8. Студентнинг галдаги семестр ўқув планидан ташқари ёки бошқа олий ўқув юртида бажарган ишларини фақат кафедранинг мудиригина ҳисобга ўтказишга ҳақлидир.

Миқдорнинг ўрта арифметик қиймати

$$N_0 = \frac{N_1 + N_2 + \dots + N_n}{n}$$

Ўлчадаги ўрта абсолют хато

$$\rho_n = \Delta N = \frac{\sum |N_0 - N_i|}{n}$$

Айрим ўлчашнинг нисбий хатоси

$$E = \frac{\Delta N}{N}$$

Ўлчашнинг ўрта квадратик хатоси

$$\sigma_n = \sqrt{\frac{\sum (N_0 - N_i)^2}{n}}$$

Ўлчанларнинг эҳтимолий хатоси

$$\eta_n = 0,6745 \sqrt{\frac{\sum (N_0 - N_i)^2}{n}}$$

σ билан ρ орасидаги боғланиш: $n > 30$ бўлганда $\sigma_n = 1,25 \rho_n$, ўрта арифметик қийматнинг ўрта квадратик хатоси

$$\sigma_{N_0} = \frac{\sigma}{\sqrt{n}} = \sqrt{\frac{\sum (N_0 - N_i)^2}{n(n-1)}}$$

Бир ўзгарувчи функциясининг абсолют хатоси

$$dN = \pm dx \frac{df(x)}{dx}$$

Бир ўзгарувчи функциясининг нисбий хатоси

$$E = \frac{dN}{N} = \frac{dx}{f(x)} \frac{df(x)}{dx}$$

Кўп ўзгарувчилар функциясининг ўрта квадратик хатоси

$$\sigma = \sqrt{\left(\frac{\partial f}{\partial x} \sigma_x\right)^2 + \left(\frac{\partial f}{\partial y} \sigma_y\right)^2 + \dots}$$

Кўп ўзгарувчилар функциясининг максимал хатоси

$$[\Delta N]_{\max} = \left|\frac{\partial f}{\partial x} dx\right| + \left|\frac{\partial f}{\partial y} dy\right| + \dots$$

Ўлчанлар сонини катта бўлганда ρ , σ ва η лар учун ишонччилик коэффициенти $\alpha_1 = 0,57$, $\alpha_2 = 0,5$, $\alpha_3 = 0,68$ бўлади.

Хусусий абсолют хатони хисоблашда ишлагдлагдган формулалар руйхати

Математик амал		Хато	
	абсолют		нисбий
<i>Бир язгаруучи функцияси учун</i>			
$N = A^n$	$\pm n A^{n-1} \Delta A$		$\pm \frac{\Delta A}{n A}$
$N = \sqrt[n]{A}$	$\pm \frac{1}{n} A^{\frac{1}{n}-1} \Delta A$		$\pm \frac{1}{n} \frac{\Delta A}{A}$
$N = \sin A$	$\pm \cos A \cdot \Delta A$		$\pm \operatorname{ctg} A \cdot \Delta A$
$N = \cos A$	$\pm \sin A \cdot \Delta A$		$\pm \operatorname{tg} A \Delta A$
$N = \operatorname{tg} A$	$\pm \frac{\Delta A}{\cos^2 A}$		$\pm \frac{2 \Delta A}{\sin 2A}$
$N = \operatorname{ctg} A$	$\pm \frac{\Delta A}{\sin^2 A}$		$\pm \frac{2 \Delta A}{\sin 2A}$
<i>Күн язгаруучилар функцияси учун</i>			
$N = A + B + C$	$\sqrt{\sigma_A^2 + \sigma_B^2 + \sigma_C^2}$		$\sqrt{\frac{\sigma_A^2 + \sigma_B^2 + \sigma_C^2}{A + B + C}}$
$N = A - B$	$\sqrt{\sigma_A^2 + \sigma_B^2}$		$\sqrt{\frac{\sigma_A^2 + \sigma_B^2}{A - B}}$

Хүрт квадратик
хатолар

Математик амал	абсолют	Хато нисбати
$N = A \cdot B \cdot C$	$\sqrt{(BC\sigma_A)^2 + (AC\sigma_B)^2 + (AB\sigma_C)^2}$	$\sqrt{\frac{\sigma_A^2}{A^2} + \frac{\sigma_B^2}{B^2} + \frac{\sigma_C^2}{C^2}}$
$N = \frac{A}{B}$	$\sqrt{\frac{\sigma_A^2}{B^2} + \left(\frac{A}{B^2}\right)^2 \sigma_B^2}$	$\sqrt{\frac{\sigma_A^2}{A^2} + \frac{\sigma_B^2}{B^2}}$
$N = A + B + C \dots$	$\pm (\Delta A + \Delta B + \Delta C + \dots)$	$\pm \frac{\Delta A + \Delta B + \Delta C + \dots}{A + B + C + \dots}$
$N = A - B$	$\pm (\Delta A + \Delta B)$	$\pm \frac{\Delta A + \Delta B}{A - B}$
$N = A \cdot B$	$\pm (A \Delta B + B \Delta A)$	$\pm \left(\frac{\Delta A}{A} + \frac{\Delta B}{B} \right)$
$N = A \cdot B \cdot C$	$\pm (BC\Delta A + AC\Delta B + AB\Delta C)$	$\pm \left(\frac{\Delta A}{A} + \frac{\Delta B}{B} + \frac{\Delta C}{C} \right)$
$N = \frac{A}{B}$	$\pm \frac{B\Delta A + A\Delta B}{B^2}$	$\pm \left(\frac{\Delta A}{A} + \frac{\Delta B}{B} \right)$

Ҷаваб
қатнаш

Максимал қатнаш

Б И Р И Н Ч И Қ И С М

МЕХАНИКА

1-ВАЗИФА

НОНИУСЛАРНИ УРГАНИШ

Чизиқий ёки доиравий оддий масштабга қўшимча бўлган ва шу масштабда ўлчаш аниқлигини 10—20 марта ошириш имкони-ни берадиган шкалага *нониус* дейилади.

Ҳозирги вақтда узунликларни ва бурчакларни бевосита ўлчаш усуллари жуда ҳам такомиллашган. *Компараторлар* деб аталувчи ва узунлики 1 микронгача ($1\mu = 10^{-4}$ см) аниқликда ўлчашга имкон берувчи бир қанча махсус асбоблар яратилди.



1- расм.

Бу асбобларнинг кўпчилиги микроскоп ва бошқа баъзи оптик мосламалардан фойдаланишга асосланган. Аммо деярли ҳамма вақт бу асбоблардаги санақчи (яъни ўлчаш натижасини кўрсатувчи) мосламаларнинг нониуслари ёки микрометрлари бўлади. Узунликини ўлчашда талаб қилинган нисбий аниқликини баъзан миллиметрнинг юздан бирича ёки, ҳатто, ўндан бирича абсолют аниқликда¹⁾, бурчакларни ўлчашда эса нисбий аниқликини минутлар ёки минутнинг улушларича абсолют аниқликда олиш ҳам кифоя қилади. Бу вақтда нониуси бўлган оддий масштабни чизғич ёки нониусли угломердан (бурчак ўлчагич асбобдан) фойдаланиш мумкин. Штангенциркуль, буссоль ва кипрегель бундай асбоблар жумласидандир.

¹⁾ Миллиметрнинг ўндан бир улушларини кўз билан ҳам чамалаб ўлчаш мумкин-у, ammo бу улушларни хатосиз топиш учун кўпроқ машқ қилиш ва ма- лака орттириш керак бўлади.

Чизиқий нониус деб масштаб дейилувчи бўлимли катта чизгич бўйлаб сирпаниб юра оладиган бўлимли кичик чизгични айтилади (1-расм). Нониусга бўлим чизиқлари шундай чизиладики, нониуснинг битта бўлими масштабнинг $\frac{m-1}{m} = 1 - \frac{1}{m}$ бўлимига тенг бўлади, бу ерда m — нониус бўлимлари сони. Худди шу ҳол ўлчаш натижасини нониус ёрдамида масштабнинг энг кичик бўлимининг $\frac{1}{m}$ улуши қадар аниқликда топишга имкон беради. Масштабнинг қўшни штрихлари орасидаги масофа y , нониуснинг қўшни штрихлари орасидаги масофа x бўлсин.

$x = y - (y/m)$ деб ёзиш мумкин, бундан $mx = (m-1) \cdot y$ келиб чиқади.

$$\Delta x = y - x = \frac{y}{m} \quad (1)$$

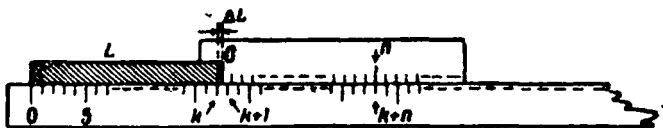
миқдор нониуснинг аниқлиги деб аталади. У нониуснинг максимал хатосини ифодалайди. Масштаб бўлимлари анча майда бўлганда нониус бўлимлари йирикроқ қилинади, масалаи, $x_1 = 2y - \frac{y}{m}$, бундан

$$mx_1 = (2m-1)y.$$

Нониуснинг аниқлиги аввалгича

$$\Delta x_1 = 2y - x_1 = \frac{y}{m}.$$

миқдор бўлади. Нониуснинг масштабга нисбатан исталган вазиятида нониуснинг бир штрихи масштабнинг бирор штрихига тўғри келади. Ўлчаш натижасини нониусга қараб топиш нониус ва масштаб штрихларининг бир-бирига тўғри келишини кўзнинг қайд қила билиш қобилиятига асосланган.



2- расм.

Энди чизиқий нониус воситаси билан ўлчаш усулларици ўрганиб олам. L — ўлчанаётган кесма бўлсин (2-расм). Бу кесманинг бошини асосий масштабнинг поль чизиғига тўғри келтирайлик; бу вақтда кесманинг охири масштабдаги k -бўлим билан $(k+1)$ -бўлим орасида бўлсин. У ҳолда:

$$L = ky + \Delta L$$

леб ёзиш мумкин, бунда ΔL — масштабдаги k -бўлимнинг ҳозирча номаълум бўлган улушидир.

Энди, L кесманинг охирига нониуснинг поль чизигини тўғри келтириб қўямиз. Нониус бўлимларининг узунлиги масштаб бўлимларининг узунлигига тенг бўлмаганидан нониусда шундай бир n номерли бўлим албатта топиладики, бу бўлим чизиги масштабнинг тегишли $(k+n)$ -бўлимининг чизигига жуда яқин келади. 2-расмдан кўриниб турибдики,

$$\Delta L = ny - nx = n(y - x) = n \Delta x,$$

демак, кесманинг бутун узунлиги:

$$L = ky + n \cdot \Delta x,$$

ёки, (1) га асосан,

$$L = ky + n \frac{y}{m}. \quad (2)$$

Бу формулани қўйдагича таърифлаш мумкин: *нониус воситасида ўлчанаётган кесманинг узунлиги масштабнинг бутун бўлимлари сони билан масштаб бўлимларидан бирига тўғри келган нониуснинг бўлим номерини нониус аниқлигига кўпайтириш натижасининг йиғиндисига тенг.*

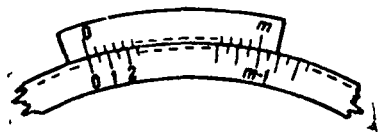
Бу усул билан ўлчада юз бериши мумкин бўлган хато нониуснинг n -бўлими билан масштабнинг $(k+n)$ -бўлими бир-бирига расо тўғри келмай қолиши туфайли содир бўлади, бу хатонинг қиймати $\frac{1}{2} \Delta x$ дан ошмаслиги керак, чунки бу бўлимларнинг бир-бирига тўғри келмай қолиши сезиларли даражада катта бўлса, энг яқин турган қўшни (чаптаги ё ўнгдаги) бўлимлардан бирида тегишли масштаб ва нониус чизиқларининг бир-бирига тўғри келмаслиги $\frac{1}{2} \Delta x$ дан кичик бўлар ва шу бўлимга қараб ҳисоблар эдик. Демак, *нониуснинг хатоси унинг аниқлигининг ярмига тенг экан*, дея оламиз.

Масштаб бўлимларининг узунлиги ва нониус бўлимларининг сони, демак, нониус аниқлиги жуда хилма-хил бўлади.

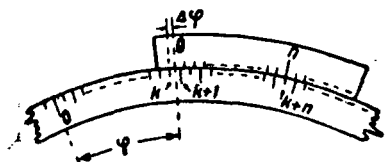
До и р а в и й н о н и у с принципи жиҳатидан чизиқий нониусдан ҳеч фарқ қилмайди. До и р а в и й н о н и у с градусларга ёки ундан майдароқ бўлимларга бўлинган доира (лимб) бўйлаб сирғана оладиган ёй шаклидаги чигичдир (3-расм). Бу чизгичда ҳам m та бўлим бўлиб, уларнинг умумий узунлиги лимб бўлимларининг $m-1$ тасига тенг, яъни:

$$m\alpha \quad (m-1)\beta,$$

бундаги α — нониус бўлимининг градус ёки минутларда ифодаланган қиймати, β эса лимбнинг энг кичик бўлимининг шу бирликларда ифодаланган қийматидир.



3- расм.



4- расм.

Доиравий пониуснинг $\Delta\alpha$ аниқлиги худди (1) формулага ўхшаш формула билан ифодаланади, яъни:

$$\Delta\alpha = \frac{\beta}{m}$$

Лимбнинг нолига нисбатан ҳисобланадиган бурчаклар қуйидаги формуладан топилади:

$$\varphi = k\beta + n \cdot \Delta\alpha$$

Бурчакларни иккала йўналишда (соат стрелкасининг йўналиши ва унга тескари йўналишда) санаш керак бўлган асбоблардаги доиравий пониуслар кўпинча иккита бир хил шкаладан иборат бўлиб, уларнинг ҳар бири нолнинг икки тарафида жойлашгандир. Равшанки, бурчак катталигини топишда доимо саноқ йўналишида сирпана оладиган шкаладан фойдаланиш керак.

Булардан ҳам аниқроқ ўлчайдиган пониуслар фақат прецизион (яъни жуда аниқ кўрсатиши талаб этиладиган) асбобларда, жумладан, астрономик асбобларда ишлатилади. Баъзан, аммо аҳён-аҳёнда градуснинг ўндан бир улушларини кўрсатувчи пониуслар ҳам ишлатилади.

Ўлчаш натижасини шкаладан топишни осонлаштириш учун, кўпинча, иккала тур пониусларга ҳам лупалар бириктирилган бўлади; агар пониусларда лупалар бўлмаса, у ҳолда саноқ учун оддий лупалардан фойдаланиш тавсия қилинади.

1- машқ

Металл пластинка қалинлигини микрометр билан ўлчаш

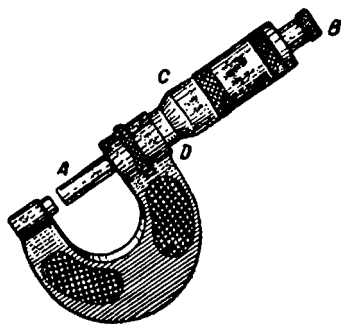
Керакли асбоб ва материаллар: 1) микрометр, 2) металл пластинка.

Микрометрнинг тавсифи. Микрометр симларнинг диаметрини, шунингдек пластинкаларнинг қалинлигини ва шуларга ўхшаш буюмларни ўлчаш учун ишлатилади. Унинг кўриниши тискига ўхшаш бўлиб, ўлчанадиган предмет бу тискининг винти билан қисиб қилинади. Винтнинг қадами, одатда 1 мм ёки 0,5 мм бўлади. А винтнинг стерженига С барабан кийгизилган бўлиб, бу барабан-

нинг сиртида 50 ёки 25 бўлимли шкала бор. Винтни сиқиб қўйишда барабан шкаласининг ноль чизиғи чизиқий шкала (*D*) нинг полига тўғри келиб туради.

Ўлчанадиган предметни винт билан унинг қаршисидаги таянч орасига қўйиб, винт *B* учидан бураб предметга тегизилади. Чизиқий шкаладан миллиметрлар, барабан шкаласидан эса миллиметрнинг юздан бир улушлари топилди.

Бу асбоб билан ўлчаганда чиқадиған хатоларнинг асосий сабаби винтнинг ўлчанаётган нарсани бир хил қисмаслигидадир. Микрометрларнинг бу камчилигини бартараф қилиш учун, ҳозирги микрометрларга махсус мосламалар ўрнатилган бўлади; бу мосламалар винтнинг буюмга унча қаттиқ ботишига йўл қўймайди. Бундай мосламанинг ишлаши *A* винтни айланттирувчи *B* даста билан шу винт стержени орасида ҳосил бўладиган ишқаланишга асосланган.



5- расм.

Ўлчашлар. Микрометрни ишлатишдан олдин унинг бузуқ эмаслигига, яъни шкалаларининг полици чизиқлари устма-уст тушишига ишонч ҳосил қилиш керак. Пластинкани винт билан унинг қаршисидаги таянч орасига киритилади ва *C* барабан айланттирилиб, винтнинг учи пластинка сиртига яқин келтирилади. Энди *B* дастанигина бураш билан винтни пластинкага тегизиш керак.

Винт пластинка сиртига текканида кучсиз товуш чиқади. Бундан кейин *B* дастани айланттиришнинг фойдаси йўқ, *C* барабани айланттириш тавқиқланади. Шкалаларга қараб саноқ қилинади: миллиметрлар чизиқий шкаладан, миллиметр улушлари барабандан ишқалдан топилди.

Пластинканинг тўртала бурчагига яқин жойларидаги қалинлиги камида уч мартадан ўлчанади. Пластинка қалинлигининг ҳақиқий қиймати деб ўшаларнинг ўрта арифметик қиймати қабул қилинади.

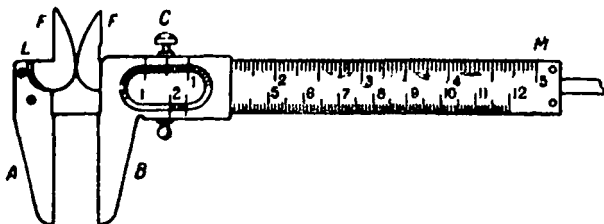
2- машқ

Найнинг ҳажмини ва най моддасининг зичлигини штангенциркуль билан аниқлаш

Керакли асбоб ва материаллар: 1) штангенциркуль, 2) ўлчанадиган най, 3) лупа.

Асбобнинг тавсифи. Штангенциркуль (6- расм) миллиметрларга бўлинган *LM* масштабдан иборат бўлиб, унда масштаб

бўйлаб ҳаракатлана оладиган перпендикуляр CB оёқча бор; бу оёқчани бирор вазиятга келтириб маҳкамлаб қўядиган C винт бор; оёқчанинг обоймасида масштаб бўлимлари устидаи тешик очилган бўлиб, бу тешикнинг қия қирғоғига нониус чизилган;



6- расм.

оёқчалар бир-бирига тизиб тегиб турганда, нониуснинг ноли масштаб полига тўғри келиб туради. Масштабнинг бошида унга перпендикуляр ўрнатилган қўзғалмас LA оёқча ўлчанадиган жисмга таянч бўлиб хизмат қилади. Жисмларнинг ички ўлчамлари иккала оёқчанинг FF қисмлари билан ўлчанади.

Ўлчашлар. Найнинг ҳажмини топиш учун унинг геометрик ўлчамлариши, яъни узунлигини, ички ва ташқи диаметрларини топиш зарур. Най моддасининг зичлигини топиш учун эса, унинг ҳажмини топишдан ташқари, массасини ҳам топиш керак бўлади.

Ҳ а ж м н и т о п и ш. Узунлик қуйидагича ўлчанади. Штангенциркулниги оёқчалари улар орасига най сигадиган қилиб бир-биридан ажратилади, сўнгра улар орасига най узунасига қўйилиб, B оёқча бир оз чапга сурилиб, най салгина қисилади ва сўнгра жисмнинг узунлиги шкалага қараб топилади. Штангенциркулниги B оёқчаси ва, демак, нониуснинг ноли ҳам найнинг узунлигича сурилгани учун, масштабдаги нониуснинг полигача бўлган бутун миллиметрларни санаб, сўнгра нониуснинг қайси бўлими масштабнинг қайси бўлимига тўғри келиб турганлиги топилади. Найни ўз ўқи атрофида (ҳар сафар 45° дан) буриб, унинг узунлиги бир неча марта ўлчаб кўрилади. Ўлчаш натижаларидан ўрта арифметик қиймат олинади.

Мидан сўнг найнинг ташқи диаметри ўлчанади. Най штангенциркулниги оёқчалари орасига салгина сиқилади. Най масштабга перпендикуляр вазиятда тутиб турилиб, унинг иккала учидаги ташқи перпендикуляр диаметрлари ўлчанади (бир диаметр неча марта ўлчанса, иккинчиси ҳам шунча марта ўлчанади). Барча натижаларининг ўртачаси ҳисоблаб топилади.

Найнинг ички диаметрини ўлчашда штангенциркуль оёқчалари билан FF қисмлари найнинг ичига киритилиб, найнинг ички де-

ворларига тегиб турадиган қилиб бир-бирдан узоқлаштирилади; сўнгра диаметрининг узунлиги масштабдан топилади; бундан сўнг, ҳозиргина ўлчанган ички диаметрга перпендикуляр бўлган бошқа ички диаметр ўлчанади. Найнинг иккинчи учида ҳам худди шундай иккита диаметр ўлчанади. Барча натижаларнинг ўртачаси топилади.

Агар штангенциркуль найларнинг ички диаметрини ўлчаш учун мосланган бўлмаса, у ҳолда ички диаметрларни ўлчаш учун уларни штангенциркулнинг иккала оёқчасининг қалинлигига солиштириш керак; одатда бу қалинлик штангенциркулнинг ўзида кўрсатилган бўлади.

Ўлчаш натижаларини тегишли элементар геометрик формулаларга қўйиб, найнинг ҳажми ҳисоблаб топилади.

Най моддасининг зичлигини аниқлаш. Найни одатдаги тарозидида $0,1 \Gamma$ гача аниқликда тортиб, унинг массаси топилади, ҳажмини билган ҳолда най ясалган модданинг зичлиги ҳисоблаб топилади.

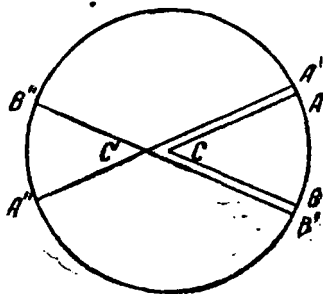
3- машқ

Бурчакларни ўлчаш

Керакли асбоб ва материаллар: бурчак ўлчачи асбоб.

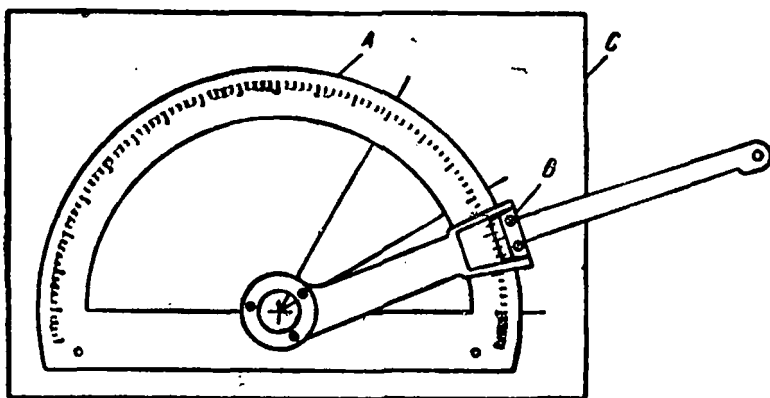
Бурчакларни ўлчаш, узунликларни ўлчаш билан бир қаторда, фақат физикавий экспериментдагина эмас (бурчаклар асосан, оптика соҳасида ўлчанади), балки физикага яқин бошқа фанларда (астрономияда, геодезияда, минералогияда ва бошқаларда) ҳам кенг тарқалган. Бурчакларни ўлчашда ишлатиладиган асбоблар асосан икки қисмдан: *либ* ва *визирловчи мосламадан* иборат: ўлчанаётган бурчакни ҳосил қилган икки радиуснинг вазиятлари лимбдан топилади, бу радиусларнинг йўналишлари эса визирловчи мослама (оптик труба ва шу кабилар) ёрдами билан аниқланади.

Визирловчи мослама лимбнинг марказидан ўтадиган ўқ атрофида айлана оладиган бўлиб, унинг йўналиши унга ёпиштириб қўйилган кўрсаткич ёрдамида лимбнинг шкаласи бўйича белгиланади. Ўлчанаётган бурчак визирнинг иккита вазиятига мос келган бурчакларнинг айирмасига тенг



7- расм.

бўлади. Баъзида лимб билан кўрсаткич тескарича жойлашган бўлади: визирга маҳкамланган лимб визир билан бирга айланади ва унинг вазияти қўзғалмас кўрсаткич ёрдамида топилади. Визир йўналишини лимб шкаласидан аниқ топиш учун, доиравий нониус ишлатилади.

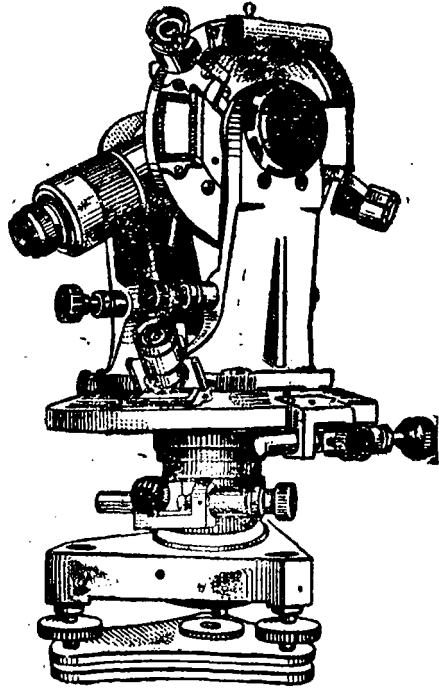


8- расм.

Бу асбобларда визирнинг айланиш ўқини лимбнинг марказига аниқ тўғри келтириш жуда муҳим аҳамиятга эга. Бу марказлар бир-бирининг устига роса тўғри тушмаса, бурчакларнинг лимбдан топиладиган катталиги уларнинг ҳақиқий катталигидек бўлмайди. Бу фикрнинг тўғрилигига 7- расмни куздан кечирганда нишонамиз. Шу расмда иккита радиуснинг тенг бурчаклар ҳосил қилгандаги иккита вазияти кўрсатилган; бу вазиятлардан бирида радиусларнинг кесишув нуқтаси (C) лимбнинг марказига роса тўғри келади, аммо иккинчи вазиятда бу нуқта марказдан бир оз четроқда (C' нуқта). A'C'B' бурчакнинг шкаладаги A'B' саногини унинг AB ҳақиқий қийматидан катта эканлиги ва шу бурчакка тенг бўлган A''C'B'' вертикал бурчакнинг шкаладаги саногини эса ҳақиқий қийматдан кичик эканлиги расмдан кўришиб турибди. Бу ҳолдан фойдаланиб, ҳар қандай асбобда ҳам ўқларнинг устма-уст тушмасдан қолиши туфайли ҳосил бўладиган эксцентриситетнинг таъсирига барҳам бериш мумкин. Бунинг учун, труба иккита нониус билан биргаликда ишлатилади; нониусларнинг бири бирор диаметрнинг бир учига, иккинчиси ўша диаметрнинг иккинчи учига бўлади. Демак, бу нониуслардан бири бурчакни катталаштириб, A'B' ёй билан ўлчанадиган бурчакни кўрсатади, иккинчиси эса шу бурчакни кичрайтириб, A''B'' ёй билан ўлчанадиган бурчакни кўрсатади. Бу бурчакларнинг ўртачаси бурчакнинг ҳақиқий қийматини беради ва бу қиймат қурилмани эксцентриситетига боғлиқ бўлмайди.

8-расмда энг содда бурчак ўлчагич асбоб (*бурчакий нониус*) тасвирланган. У *A* лимб ва нониусли *B* визир мосламадан иборат. Асбоб *C* металл пластинкадаги бурчакларни ўлчашга тайёр ҳолда тасвирланган.

Бурчакларнинг қиймати камида уч марта ўлчанади ва бу ўлчаш натижаларининг ўрта арифметик қиймати бурчакнинг ҳақиқий қиймати деб қабул қилинади. Бурчак ўлчаш учун ишлатиладиган асбобларнинг энг такомиллашганларидан бири *теодолитдир*. Теодолит вертикал ва горизонтал текисликлардаги бурчакларни ўлчашга имкон беради. Теодолитнинг кўриш трубаси (9-расм) ўзаро перпендикуляр бўлган иккита йўналишда айлана олади. Бурчакларнинг қиймати бурчакий нониуси бўлган иккита лимбнинг шкалаларига қараб саналади. Лабораторияда ТТ-50 теодолити ишлатилади, унинг лабораторияда турадиган батафсил тавсифини ўқиб чиқиш зарур.



9- расм.

Ўлчашлар. Асбобни адилакка қараб ростлаб ўрнатиб бўлгандан сўнг труба унинг деворига ёништириб қўйилган уч бурчакли тамгалардан бирига шундай қилиб тўғрилайдиларки, буида трубадаги ни крест девордаги тамганинг устки учига тўғри келадиган бўлсин. Бурчакларни иккала нониусдан топиб бўлгандан сўнг труба салгина силжитилади. Труба ни тамгага қайтадан тўғрилаб, бурчаклар нониуслар бўйича яна топилади. Бундай ўлчашлар камида беш марта такрорланади, аммо шунини борки, натижалар бир-бирдан қанчалик кўп фарқ қилса, шунчалик кўп марта ўлчаш керак. Ҳар бир нониусдан саналган бурчакларнинг ўртача қийматлари ҳисоблаб топилади.

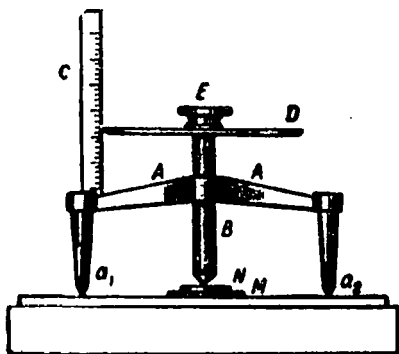
Сўнгра, аввалги нуқта билан бир горизонталда ёки бир вертикалда ётган иккинчи, учинчи ва ҳоказо нуқталарга томон йўналишларни аниқлашга ўтилади.

Бундан сўнг ҳар бир йўналишнинг ҳар иккала нониусдан саналган бурчакларининг фарқи топилади ва бу йўналишлар орасидаги бурчакларнинг жуфт қийматларининг ўртачаси олинади.

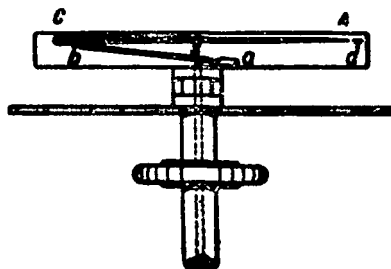
2- В А З И Ф А

ПЛАСТИНКАНИНГ ҚАЛИНЛИГИНИ ВА ЛИНЗАНИНГ ЭГРИЛИК РАДИУСИНИ СФЕРОМЕТР БИЛАН ТОПИШ

Сферометрнинг тавсифи. Сферометр пластинкалар қалинлигини аниқ ўлчаш учун, шунингдек сферик сиртларнинг (масалан, оптик линзаларнинг) эгрилик радиусларини топиш учун ишлатилади. Сферометр (1- расм) металл учоёқ (AA) дап иборат бўлиб, унда пўлатдан ясалган микрометрик B винт вертикал йўналишда силжий олади; бу винтнинг қадами аниқ ўлчаган бўлиб, одатда 1 мм га ёки $0,5\text{ мм}$ га тенг. Бу винтнинг пастки учи ўткир ёки кўнрақ шаклида бўлади, винтнинг устида 250 , 500 ёки 1000 қисмага бўлинган D диск бўлади. Учоёқнинг ёнига бўлимлари бўлган вертикал C чизғич ўрнатилган бўлиб, винтнинг тўла айланишлари сони шу чизғичга қараб саналади; винтнинг чала айланишлари эса, дискнинг қайси бўлими чизғичнинг қиррасига тегиб турганлигини эътиборга олиб, D дискдан топилади. Винт унинг E каллагидан ушлаб туриб буралади. Сферометрнинг оёқчалари a_1 , a_2 , a_3 (булардан охиригиси расмда кўринмайди) ўткир учли бўлиб, улар бир-биридан баравар узоқликда туради. Бу асбоб кўзгу ясаладиган шиша пластинка устига ўрнатилади, уни чагланниш ва кирланишдан сақлаш учун ишлатилмайдиган вақтда шиша гилоф ичига солиб қўйиш керак.



1 расм.



2- расм.

Сферометр билан ўлчашда микрометрик винт учининг винт тагидаги текисликка биричи марта тегиш пайтини пайқай олиш ҳамма нарсадан қийин. Винт учининг тагидаги текисликка тегишни пайқаш учун кўпинча ёруғлик интерференцияси ҳодисасидан фойдаланилади. Баъзан махсус мосламадан ҳам фойдаланилади, бу мослама қўйидагича тузилган: микрометрик винт (2-расм) ўқи бўйлаб тешилган бўлиб, бу каналга пўлат стержень текирилган, стержень канал ичида деярли ишқаланмасдан сурила олади; стерженининг пастки учи найза шаклида, юқориги s учи эса тиг шаклида қилинган. Стержень ўзининг тагига қўйилган нарсага текканда унинг тиги (s) жуда сезгир ab ричагининг қисқа елкасига тиралади; ab ричаг CA ричагининг бир учини итариб, унинг эркин A учини кўтаради. A учининг кўтарилиши асбобни жуда аниқ ўрнатишга, яъни ричагининг A учини кўрсаткич d призманинг қирраси баландлиги билан бир хил қилишга имкон беради.

1- машқ

Пластинканинг қалинлигини ўлчаш

Керакли асбоб ва материаллар: 1) сферометр, 2) қора ясси ойна (кўзгу), 3) қалинлиги ўлчанадиган пластинка, 4) кўзгу шишасидан қилинган ёрдмчи пластинка.

Ўлчашлар. 1. Қора кўзгунинг устига M кўзгу пластинка (1-расм), у билан қора кўзгу орасида жуда юпқа ҳаво қатлами қолдиган қилиб, бир оз босиброқ қўйилади.

2. Кузатувчининг кўзи бирор вазиятда турганда унга рангдор ёруғ йўллар кўринади; бу рангдор ёруғ йўллар юқорида айтилган ҳаво қатламининг чегаралаб турган остки ва устки сиртларда қайтган ёруғлик нурларининг интерференцияси натижада ҳосил бўлади.

3. Сферометр қора кўзгуга винтнинг пастки учи M пластинканинг ўртасига тўғри келадиган қилиб қўйилади (сферометрни қўйишдан олдин винт пластинкага тегиб қолмайдиган даражада юқорига кўтарилган бўлиши лозим).

4. Винт M пластинкага теккунча секин ва бир текис буралади; винтнинг пластинкага текканлиги интерференцион йўлларнинг силжишидан билинади. Интерференцион йўллар эндигина силжий бошлаган пайда винтни айлантиришни тўхтатиш лозим.

5. Винтнинг ана шу вазиятида унинг тўла ва чала айланишлари сопи саналади. Сўнгра, микрометрик винт бир оз юқорига чиқарилади-да, яна M пластинкага текказилиб, натижа топилади. Бу иш неча марта такрорланиб, шу тариқа топилган натижаларнинг ўртачаси олинади.

6. Винт етарлича юқори бураб чиқарилади ва M пластинкани қимирлатмасдан туриб унинг устига қалинлиги ўлчанадиган N пластинка шундай қўйиладикки, бунда N пластинканинг ўртаси винт тагига тўғри келадиган бўлсин.

7. Қалинлиги ўлчанадиган пластинкага винт тегизлиб, аввалгидек йўл билан винт дискиннинг вазияти аниқланади. Винт дискиннинг вазияти бир неча марта аниқланиб, ҳосил бўлган натижаларнинг ўртачаси олинади.

8. Диск вазиятининг топилган бу қийматида унинг аввалги (бошланғич, нолинчи вазияти) қийматини айириб, N пластинка ўртасининг қалинлиги топилади.

Пластинканинг тўртала учига яқин жойларидаги қалинлиги ҳам худди шу зайлда топилади. Ўлчашдан чиққан натижаларга қараб пластинканинг ясси ёки призматик эканлигини билиш мумкин. Агар пластинка ясси бўлмасдан призматик бўлса, у ҳолда бу N пластинканинг ўртача қалинлиги топилади.

Ишни бажариб бўлгандан сўнг сферометр тагликка қўйилиб, устига филофи кийдирилади.

2- машқ

Линзанинг эгрилик радиусини топish

Керакли асбоб ва материаллар: 1) сферометр, 2) текис шиша пластинка, 3) ясси-қавариқ линза, 4) миллиметрли чизғич.

Ўлчашлар. 1. Сферометр кўзгу ойна устига қўйилиб, винт настга аста бураб тушира бошланади ва ричагнинг A учи (2-расм) d призманинг қиррасига тўғри келганда, винтни бураш тўхтатилади, винтнинг бу вазиятига чизғичда ва D дискда тўғри келган қийматлар ёзиб олинади; сўнг винтни яна бир оз бураб юқори чиқариб, қайта тушириб, унинг вазияти яна ўлчанади. Уч марта ёки беш марта ўлчаш натижаларининг ўрта арифметик қиймати h_0 топилади, бу эса винтнинг бошланғич вазиятига тўғри келади.

2. Сўнгра, винт орқага 6—8 марта буралиб, текширилаётган линза сферометр тагига қўйилади; линзанинг ўртаси винтнинг тагига тўғри келтирилгандан сўнг, винт линзага теккунча буради. Винтнинг линзага текканлиги юқоридаги усул билан тез нақаб олинади. Бу ҳолда ҳам винтнинг вазияти уч-тўрт марта ўлчаниб, ўлчаш натижаларининг ўртачаси h_1 топилади. Шундан кейин, сферометр салгина четга сурилиб ва линзанинг қалинлиги уч-тўрт марта ўлчаб кўрилиб, сферометрнинг бу вазиятига тўғри келган қалинлигининг ўртачаси h_2 топилади. Сферометр ёрдамида линзанинг камида уч ернинг қалинлигини ўлчаш керак. Уч мар-

ти ўлчаш натижаларининг ўртачаси винтнинг сферик сегмент унга мос келган h вазиятини билдиради; бу сферик сегментнинг яқини сферометр оёқларининг учларидан ўтган доирадир. Сегментнинг баландлиги $H = h - h_0$ бўлади.

Ниҳоят, сферометр қоғоз устига қўйилиб, унинг устидан салгина босилади; бунда сферометрнинг уч оёғининг қоғозга тушиб қолган излари оралиғи штангенциркуль билан ўлчанади.

Ҳисоблаш. Сферометр оёқларининг оралиғини ўлчаб бўлгандан сўнг унинг оёқлари орасидаги сферик сегмент асосининг радиусини:

$$r = \frac{abc}{4\sqrt{p(p-a)(p-b)(p-c)}}$$

формулага бироқ ҳисоблаб топиш мумкин, бу формуладаги a , b , c лар сферометр оёқлари орасидаги масофалар, p эса бу масофалар йиғиндисининг ярмидир; r ва H ни топиб олгач, линзанинг эгрилик радиуси

$$R = \frac{r^2}{2H} + \frac{H}{2}$$

формуладан ҳисоблаб топилади.

Ўлчаш ишлари батамом тугагандан сўнг сферометрдаги винтни бир оз бураб юқори кўтариб, асбоб устига гилофини кийдириб қўйиш керак.

3-ВАЗИФА

ЖИСМЛАРНИНГ ТУШИШ ҚОНУНЛАРИНИ АТВУД МАШИНАСИДА ҲАҚИДА

Керакли асбоб ва материаллар: 1) Ативуд машинаси (унда ҳалқасмон ва туташ платформалар, электромагнит, асосий юклар ва ҳар хил қўшимча юклар бор), 2) секундомер, 3) калит (включатель).

Ативуд машинаси деворга маҳкамланган вертикал A металл стержендан (1-расм) иборат бўлиб, бу стерженда сантиметрларга бўлинган шкала бор. Стерженнинг юқориги қисмида кам ишқаланиш билан айланадиган енгил B алюминий блок бор. Учларига бирдай m массали иккита C ва C' юк осилган илғичка ип бу блок устидан ўтказиб қўйилган. C' юкнинг ичида темир пластинка бор ва шунинг учун уни M электромагнит ушлаб тура олади. C ва C' юкларга D ва E қўшимча юкларни қўшиб, уларнинг массаларини ошириш мумкин. Агар C юкка бу юкчалардан m_1 массали биттасини қўйсак, у ҳолда бутун система текис тезланувчан ҳаракат қила бошлайди.

Тезланишнинг катталигини қуйидаги мулоҳазалар асосида топиш мумкин. Ҳар бир юкка иккита куч: оғирлик кучи ва ипнинг

таранглик кучи таъсир қилиб, юклар шу кучлар таъсирида ҳаракатга келади (бунда биз ишқаланиш кучларици назарга олмаймайди ва ипни оғирликсиз деб ҳисоблаймиз). Агар ип чўзилмайди деб фараз қилинса, у ҳолда чапдаги ва ўнгдаги юкларнинг тезланишлари миқдор жиҳатидан тенг бўлиб, ишоралари қарама-қарши бўлади. Яна бундан ташқари, блокнинг ҳам оғирлиги йўқ деб фараз қилинса, у ҳолда ипнинг таранглиги ўнг томонда ҳам, чап томонда ҳам бирдай бўлади, деб ҳисобланилади. Ньютоннинг иккинчи қонунига асосан:

$$\begin{aligned} (m + m_1)a &= (m + m_1)g - T \\ \text{ва} \quad -ma &= mg - T \end{aligned}$$

деб ёзиш мумкин, бундаги a — системанинг тезланиши, T — ипнинг таранглиги g — оғирлик кучининг тезланиши. Бу тенгламаларни ечиб, ип таранглик кучининг ва тезланишнинг катталигини тонамиз:

$$a = g \frac{m_1}{2m + m_1}, \quad (1)$$

$$T = gm \frac{2m + 2m_1}{2m + m_1} = gm \frac{1 + \frac{m_1}{m}}{1 + \frac{m_1}{2m}}. \quad (2)$$

Ҳаракат тезланишини бундан ҳам аниқроқ қилиб топиш учун, блокнинг оғирлигини эътиборга олиш керак бўлади. Блокнинг оғирлиги эътиборга олинганда блокнинг икки тарафида ипнинг таранглиги ҳар хил бўлади деб ҳисобланилади. Юқорида ёзилган тенгламаларга қўшимча қилиб яна блокнинг айланма ҳаракат қонунини ифодаловчи моментлар тенгламасини ёзиш лозим. Агар бунда ҳам ипни аввалгидагидек оғирликсиз ва чўзилмайди деб ҳисобланса, қуйидаги тенгламалар системаси ҳосил қилинади:

$$\begin{aligned} (m + m_1)a &= (m + m_1)g - T_2, \\ -ma_1 &= mg - T_1, \\ J\varepsilon &= \alpha m_0 r^2 \varepsilon = (T_2 - T_1)r. \end{aligned}$$

Бундаги $\alpha m_0 r^2$ га тенг бўлган J — блокнинг инерция momenti, m_0 блок массаси, r — блок радиуси, ε — бурчакий тезланиш, α — блок массасининг тақсимланишига боғлиқ коэффициент. Агар ип блокда сирганмаса, у ҳолда бурчакий тезланиш билан чизикий тезланиш орасидаги боғланиш

$$a_1 = \varepsilon r$$

тенглама билан ифодаланади. Юқорида келтирилган тенгламалар системасини ечиб,

$$a_1 = g \frac{m_1}{2m + m_1 + \alpha m_0}$$

тезланишни ва ип таранглигининг T_1 ва T_2 қийматларини топа-
миз.

Ишқаланиш кучи тезланиш катталигини янада камайтиради.

Юқорида келтирилган формулалардан кўришиб турибдики, бу система эркин туриш тезланишидан камроқ тезланиш билан ҳаракат қилар экан. m_1 қўшимча юкни ошира бориш билан системанинг тезланишини ҳам ошира бориш мумкин. Агар ҳаракат вақтида m_1 қўшимча юкни олиб қўйсақ, система бундан кейин ўзгармас тезлик билан ҳаракат қилади; бу тезлик юкни олиш пайтидаги тезликка тенг бўлади. А стержеида (1-расм) иккита платформа бор: G — туташ платформа ва F — ҳалқасимон платформа (E шаклдаги юкни илиб қолиш учун); қисиб қўядиган винтлар ёрдамида иккала платформани стерженнинг ҳар қандай жойига маҳкамлаб қўйиш мумкин.

Вақт оралиқлари секундомер билан ўлчанади. Атвуд машинасида текис тезланувчан ҳаракатнинг қонуларини ва Ньютоннинг иккинчи қонунини текшириб кўриш мумкин; бу вазифанинг мақсади ҳам худди шунинг ўзгинасидир. Бунда ишқаланиш кучлари мавжуд бўлгани туфайли, қонуларни фақат тахминан текшира оламиз.

Ўлчашлар. 1. $S = \frac{1}{2} at^2$ й ў л қ о н у н и н и т е к ш и р и ш.

S юкнинг устига қўшимча D юклар (биттасини, иккитасини ва ҳоказо) қўйилиб, M электромагнит занжирига ток юборилади ва система шундай бошланғич вазиятда тугиладики, бунда электромагнит C' юкни пастда ушлаб турсин. Сўнгра туташ G платформа S юкнинг пастки асосидан бирор аниқ S масофада ўрнатилади. Бундан сўнг электромагнит занжирига келаётган ток тўхтатилади, шу билан бир вақтда секундомер ҳам юргизилади. S юк G платформага урилган пайтда секундомер тўхтатилади; секундомернинг кўрсатиши бизга ҳаракат вақти t ни беради.

Стержеидаги платформанинг вазияти ўзгартирилиб, ҳар хил S масофаларни ўтиш учун кетган t вақтлар топилди, бу вақтлар ҳар бир S масофа ўзгартирилмай, камидан уч марта ўлчаб топилган вақтларнинг ўрта қийматида ноборат бўлади.

Қўшимча юклар бирдай бўлганда системанинг тезланиши бирдай бўлади. Шунинг учун қуйидаги муносабат (тахминан) ўришли бўлиши керак:

$$a = \frac{2S_1}{t_1^2} = \frac{2S_2}{t_2^2} = \dots = \frac{2S_n}{t_n^2}.$$

2. $v = at$ тезлик қонунини текшириш. Бу муносабатни текшириш учун S юк устига қўшимча E юк қўйилиб, бутун система электромагнит воситасида тинч ҳолатда тутиб турилади. Осилиб турган юкдан бир оз пастроққа ҳалқасимон платформа,

ундан настроққа эса туташ платформа маҳкамланади. Электромагнит занжиричи узиш билан бир вақтда секундомер ишга солинади. Ҳаракат бошлангандан то қўшимча юкни халқасимон платформа илиб қолганигача ўтган t_1 вақт ва халқасимон платформа қўшимча юкни илиб қолгандан юкнинг туташ платформага бориб урилганигача ўтган t'_1 вақт ўлчанади. Платформалар оралиғини ва C юкнинг балаңдлиғини билган ҳолда, юкнинг текис ҳаракатининг v_1 тезлиги топилади. Вақт оралиғи t_1 ни камида учта айрим ўлчаш натижаларининг ўртачасига тенг қилиб олиш лозим.

Осиғлик турган юк билан халқасимон платформа оралиғини оширганда текис ҳаракатнинг тезлиги ҳам ортади. Юкнинг устига қўйилган қўшимча юк айти бир хил бўлганда (яъни қўшимча юкни ўзгартирмаганда) системанинг тезланиши бир хил бўлгани учун (тахминан):

$$a = \frac{v_1}{t_1} = \frac{v_2}{t_2} = \dots = \frac{v_n}{t_n}.$$

3. Ньютоннинг иккинчи қонуни: $f = Ma$ ни текшириш. Агар қўшимча юкларни бир томондан иккинчи томонга олиб қўйсақ, бутун системанинг массаси ўзгармайди, аммо системага таъсир қилаётган ташқи натижавий куч ўзгаради, шу сабабдан системанинг ҳаракат тезланиши ҳам ўзгаради. Турли иккита ҳол учун қуйидагиларга эга бўламиз:

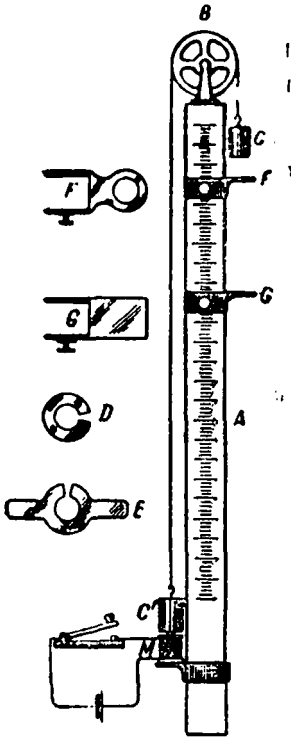
$$\begin{aligned} f_1 &= Ma_1, & f_2 &= Ma_2, \\ S_1 &= \frac{1}{2} a_1 t_1^2, & S_2 &= \frac{1}{2} a_2 t_2^2. \end{aligned}$$

Бир хил катталикларни бир-бирига бўламиз:

$$\frac{f_1}{f_2} = \frac{a_1}{a_2} \quad \text{ва} \quad \frac{S_1}{S_2} = \frac{a_1 t_1^2}{a_2 t_2^2},$$

булардан:

$$\frac{f_1}{f_2} = \frac{S_1 t_2^2}{S_2 t_1^2}.$$



1- расм.

Бу ифодани ҳам йўл қонунини текширгандаги каби (1- машқ) текшириб кўриш лозим.

Аввало C юкнинг устига, масалан 1 г , C юк устига эса 3 г тош қўйилади, бунда $f_1 = 2 \text{ Г}$ бўлади. Қўшимча юклар шундай бўлганда туташ платформанинг турли вазиятига тўғри келган S_1 ва t_1 нинг бир неча қиймати топилади. Сўнгра барча 4 г қўшимча юк C юкнинг устига қўйилади, бунда $f_2 = 4 \text{ Г}$ бўлади, аммо бундай ҳолда ҳам бутун системанинг массаси ўзгармасдан қолади. Бу ҳол учун ҳам S_2 ва t_2 нинг бир неча қиймати топилади. $\frac{S_1 t_2^2}{S_2 t_1^2}$ кўри-нишдаги ҳамма ифодалар бир-бирига тахминан тенг бўлиши ва биз текшираётган хусусий ҳолда $\frac{1}{2}$ га яқин бўлиши керак. Мана шу ишнинг ҳаммаси Ньютоннинг иккинчи қонунини текширишдир.

ЛАБАИЁТ

1. С. П. Стрелков, Механика, «Наука», 1965, I боб, 16 — 23-§.
2. С. Э. Хайкин, Физические основы механики, Физматгиз, 1963, XIII боб, 89-§.

4- В А З И Ф А

ОҒИРЛИК КҮЧИНING ТЕЗЛАНИШINI МАЯТНИК ЁРДАМИ БИЛАН ТОПИШ

Муқаддима. Жисмнинг такрорланадиган ҳаракати даври (тўлиқ тебраниш даври) деб ҳаракатнинг битта тўлиқ циклини тугаллаш учун зарур бўлган вақтга айтилади.

Жисм координаталари ва тезлигининг қийматлари (йўналиши ва миқдори жиҳатидан) ўша давр билан такрорланади. Тўлиқ даврнинг ярмига тенг бўлган ҳаракат вақти (оддий тебраниш даври) билан иш кўриш қулай. Соат маятниги оддий тебранишининг даври бир секундга тенг.

Ўзининг оғирлик марказидан юқорироқдаги нуқтага осиб қўйилган ҳар қандай жисм тебрана олади; бундай жисм *физикавий маятник* дейилади. Бундай маятникнинг оддий тебраниш даври қуйидаги формула билан анча аниқ ифодаланеди:

$$T = \pi \sqrt{\frac{l}{g}} \left(1 + \frac{1}{4} \sin^2 \frac{\alpha}{2} \right), \quad (1)$$

бундаги g — оғирлик кучининг тезланиши, α — маятникнинг вертикалдан оғиш бурчаги ва l — физикавий маятникнинг келтирилган узунлиги, яъни тебраниш даври шу физикавий маятникнинг

тебраниш даврига тенг бўлган математик маятникнинг узунлиги-дир. Бу катталиқ

$$l = \frac{J}{ma} \quad (2)$$

муносабатдан топилади, бундаги J — физикавий маятникнинг осилиш ўқиغا нисбатан инерция моменти, m — маятникнинг массаси, a — маятникнинг айланиш ўқи билан оғирлик маркази орасидаги масофа.

Агар $\alpha \ll 1$ бўлса $\frac{1}{4} \sin^2 \frac{\alpha}{2}$ миқдорни бирга нисбатан эътиборга олмаसा ҳам бўлади, унда g қуйидагича ифодаланади:

$$g = \pi^2 \frac{l}{T^2} \quad (3)$$

Бинобарин, g ни аниқлаш учун иккита миқдорни: тебранишлар даври T ва келтирилган l узунлиқни ўлчаш лозим. Маятникнинг бир неча (100—200) тебранишига кетган вақтни секундомер билан бевосита ўлчаб ва бу вақтни тебранишлар сонига бўлиб, ё яхшироғи, қуйида баён қилинадиган устма-уст тушиш методига асосланиб T даврини топиш мумкин. Бундаги l катталиқни маятникнинг ўлчамлари ва массасини билган ҳолда ҳисоблаб топиш, ёки *агдарма маятник* деб аталувчи маятникдан фойдаланиб бевосита топиш мумкин.

Оғирлик кучининг тезланишини аниқроқ топиш учун кўпгина жиҳатларни ҳисобга олиш керак бўлади, бу ҳол эса ҳисоблаш ишига кўп тузатмалар киритади. Бу тузатмалар тебранишлар амплитудасининг қиймати, атрофдаги атмосфера, температура ўзгаришлари, соат юришининг аниқлиги, таянч призмаси қирра-сининг ейилиб юмалоқланиши, штативнинг тебранишлари ва шу каби сабабларнинг таъсирларини ҳисобга олади. Қуйида оғирлик кучи тезланишини бу тузатмаларни киритмасдан аниқлашнинг аниқ усули баён этилади.

1- машқ

Оғирлик кучининг тезланишини секундли маятник ёрдамида топиш

Керакли асбоб ва материаллар: 1) секунд маятникли соат, 2) секундомер, 3) илмоқли темир шарча, 4) осма, 5) учларида кўзгули иккита осма билан бўлган чизғич, 6) штангенциркуль, 7) кўча лампачка, 8) ингичка ип, 9) электр труба, 10) электромагнит ва қалит.

Асбобнинг тавсифи. Бу ерда фойдаланиладиган маятник секундли маятникли соат олдида L осмага ингичка ип билан осилиб турган илмоқли A темир шарчадир (1-расм). Осма соат корпусининг юқори қисмига маҳкамланган p пўлат призмадир;

призманинг устки қирраси горизонтал бўлади. Призманинг устки ёгида тешикли c стерженча бор; стерженчанинг бу тешигига ип тикиб қўйилади; симни ўраш керак бўлганда бу стерженчани айлантириш ва керак бўлганда уни b винт билан қисиб қўйиш мумкин. Маятникнинг олдида ундан $1,5$ м ча нарида оптик труба ўрнатилган; трубанинг ўқи маятникнинг тебраниш текислигига перпендикулярдир.

Шарчани осиш учун анчагина узун (110 см чамасида) ип олиб, унинг бир учида темир шарчанинг илмоғига илтиш учун сиртмоқ қилинади. Ипнинг иккинчи учини c стерженчадаги тешикдан ўтказиб, уни стерженга ўраб ёки тугун қилиб бойлаб маҳкамлайдилар, сўнгра осилиш нуқтаси (призманинг қирраси) билан шарчанинг маркази орасидаги $101-102$ см чамасида бўладиган қилиб ип стерженга ўралади.

Маятникнинг тебранишлар текислигида бошланғич пайтда мувозанат вазиятидан оғдирилган маятникни тортиб турадиган электромагнит жойлашган. Қалитни босиб электромагнит заҳири узилса, маятник бўшалиб, тебраниш ҳаракат қилади.

Узун ипга осилган шар шаклидаги физикавий маятникнинг инерция моменти

$$J = m \left(a^2 + \frac{2}{5} r^2 \right)$$

формуладан аниқланади, бу ерда m ва a — олдинги миқдорлар бўлиб, r — шар радиуси (ипнинг массаси эътиборга олинмайди).

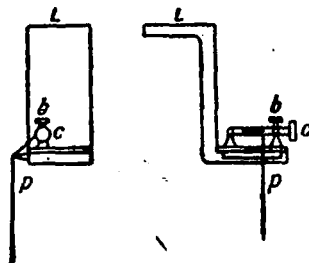
Ипнинг узунлиги 100 см ва шар радиуси 1 см бўлганда радиуснинг квадрати қатнашган ҳадни эътиборга олмаса ҳам бўлади, бу ҳолда маятникни математик маятник деб ҳисоблаш мумкин.

Келтирилган узунлик бу ҳолда одатдаги узунликка, яъни осилиш нуқтаси билан шарнинг маркази орасидаги масофага тенг бўлади.

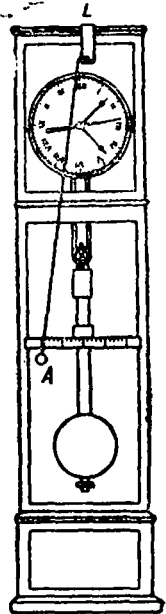
Ўлчашлар. 1. Маятникнинг узунлигини ўлчаш. Маятникнинг узунлигини ўлчаш учун унинг орқасига кўзгули чизғич осиб қўйиб, тебраниш ўқи ролини ўтовчи призма қиррасининг вазияти шу чизғичдан топилади; бунинг учун чизғичга шундай қараш керакки, бунда призманинг қирраси ва бу қирранинг кўзгудаги тасвири устма-уст тушадиган бўлсин. Осилиш нуқтасининг чизғичдан топиладиган вазияти миллиметрча аниқликда кўз билан чамаланади. Шарчанинг юқориги четининг вазияти ҳам худди шу йўсинда топилади; бу вазиятни оптик труба воситасида топиш мумкин, бунинг учун оптик трубани шарчанинг юқориги четининг рўбарўсига ўрнатиш керак. Ўлчаш натижаларидан маятник ипнинг узунлигини топиш осон, чунки юқоридаги кўзгули шкаланинг ноль чизғи билан пастки шкаланинг ноль чизғи орасидаги масофа маълум.

Шарчанинг диаметрини ўзаро перпендикуляр бўлган учта йўналишда штангенциркуль билан ўлчаб ва бу диаметрларнинг ўртачасини олиб, шарчанинг радиуси топилади. Маятникнинг узунлиги ип узунлиги билан шарча радиуси йиғиндисига тенг.

2. Маятникнинг тебраниш даврини ўлчаш. Қўлга секундомерни олиб ва трубадан қараб туриб, соат маятникига ёпиштирилган қоғоздаги чизиқ билан ипнинг устма-уст тушиш пайти кутиб турилади. Ип билан чизиқ устма-уст тушиб бир томонга ўтганда секундомер юргизилади. Бирор вақт ўтгандан сўнг маятниклар аввало бир-биридан четлашиб, сўнгра яна яқинлаша бошлайди ва, ниҳоят, шундай пайт келадикки, уларнинг иккови ҳам трубанинг кўрш майдонидан айни бир йўналишда ўтаётганда устма-уст тушади. Бу пайтда секундомер тўхтатилади. Кетма-кет келган иккита устма-уст тушиш орасидан (n сек) вақт ана шундай қилиб топилади. Мана шу вақт ичда секундли маятник n марта оддий тебранади, текшириляётган (секинроқ тебранипти деб фараз қилинган) маятник эса $(n-2)$ марта оддий тебранади; шунинг учун изланаётган тебраниш даврини T_1 билан белгилаб,



1-расм.



деб ёзиш мумкин.
Бу формуладан:

$$T_1(n-2) = n \cdot 1 \text{ сек}$$

$$T_1 = \frac{n}{n-2} \cdot 1 \text{ сек}$$

қилини келиб чиқади. Тажриба уч марта такрорланади.

Тебраниш даври изланаётган маятникни секундли маятникдан (бунинг осилиш нуқтаси билан шар марказининг ораси 98 см) секинроқ тебранаётган қилиб қисқартириб, унинг узунлиги ўлчанади ва тажриба уч марта такрорланиб, булардан

$$T_2 = \frac{n}{n+2} \cdot 1 \text{ сек}$$

қилини топилади.

l ва T ning ikkala ҳолдаги қийматлари алоҳида-алоҳида $g = \pi^2 l / T^2$ формулага қўйилиб, тезланиш катталиги топилади. Топилган иккита қийматдан тезланишнинг ўрта арифметик қиймати аниқланади.

2- машқ

Оғирлик кучининг тезланишини ағдарма маятник ёрдамида топиш (Бессель усули)

Керакли асбоб ва материаллар: 1) маятник, 2) секундомер.

Назарияси. Ағдарма маятникнинг ишлатилиши *тебраниш маркази* билан осилиш нуқтасининг бир-бирига айлана олиш хоссасига асосланган. Бу хоссанинг моҳияти шуки, ҳар қандай физикавий маятникда ва, бинобарин, ағдарма маятникда ҳамма вақт шундай икки нуқта топиш мумкинки, маятникни шу нуқталарга галма-гал осиб қўйганда маятникнинг тебраниш даври бирдайлигича қола беради. Бу икки нуқта оралиги мана шу маятникнинг келтирилган узунлигига тенг бўлади.

Агар маятникнинг тебраниш амплитудаси кичик бўлса, унинг битта оддий тебраниш вақти, яъни тебраниш даври қуйидаги формула билан ифодаланади:

$$T = \sqrt{\frac{J}{mga}}, \quad (4)$$

Инерция моментлари тўғрисидаги маълум теоремага асосан:

$$J = J_0 + ma^2, \quad (5)$$

бундаги J_0 — оғирлик марказидан тебраниш ўқиға параллел қилиб ўтказилган ўққа нисбатан инерция momenti, J , m ва a лар эса (2) формуладаги катталиклар.

$$T_1 = \pi \sqrt{\frac{J_0 + ma_1^2}{mga_1}}, \quad T_2 = \pi \sqrt{\frac{J_0 + ma_2^2}{mga_2}}$$

тенгламалардан

$$T_1^2 ga_1 - T_2^2 ga_2 = \pi^2 (a_1^2 - a_2^2)$$

формулани топамиз. Бу формулада шакл алмаштиришлар бажариб, тезланиш миқдори учун Бессель берган тенгламани топамиз:

$$g = \frac{2\pi^2 l}{T_1^2 + T_2^2} \frac{1}{1 + \frac{(T_1^2 - T_2^2) l}{(T_1^2 + T_2^2)(a_1 - a_2)}}, \quad (6)$$

бу ерда $l = a_1 + a_2$ — келтирилган узунлик.

Агар даврлар ўзаро тенг ($T_1 = T_2 = T$) бўлса, бу тенглама (3) кўринишга келади:

$$g = \pi^2 \frac{l}{T^2}.$$

Даврларни бир-бирига аниқ тенглаштириш жуда қийин. Тебраниш даврлари тахминан тенг бўлганда Бессель формуласи тезлашни миқдорини анча содда ва анча аниқ топишга имкон беради.

T_1 ва T_2 бир-бирига яқин, a_1 ва a_2 миқдорлар эса бир-биридан кўп фарқ қилсин (маятникнинг битта сурилгичи (юки) ковак, иккинчиси яхлит) деб фараз этайлик. Бу ҳолда a_1 ва a_2 миқдорларни катта (1 мм гача аниқликдан ҳам юқорироқ) аниқлик билан топишга эҳтиёж қолмаслиги формуладан кўриниб турибди.

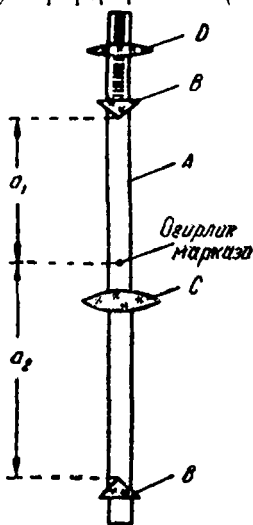
Асбобнинг тавсифи. Ағдарма маятниклар қўлланилишига қараб хилма-хил шаклда бўлади. Улар узунлиги 1 м дан ошиқроқ металл стержендан иборат бўлиб, бу стерженнинг сирти миллиметрларга бўлинган. Оғир ва енгил сурилгичлар ҳамда таянч призмалар стержень бўйлаб сурилади ва уларни стерженнинг исталган жойларига маҳкамлаб қўйиш мумкин. Сурилгичларни ҳар хил қилиб олиб, улар стерженга турли жойга ўрнатилса, турли ағдарма маятниклар ҳосил бўлади.

Бу вазифада 2-расмда тасвирланган ағдарма маятник ишлатилади.

А металл стерженда В таянч призмалар силжимайдиган қилиб маҳкам қотирилган. Улар орасида турадиган С сурилгич ҳам маҳкам бириктирилган. Иккинчи D сурилгич стерженнинг учида (призмалар оралигидан ташқарида) туради ва нопиусли шкала бўйлаб кўчиши ва керакли вазиятда қотирилиши мумкин.

Призмалар орасидаги масофа доимий бўлиб, унинг қиймати стерженга ўйиб ёзилган.

Ўлчашлар. D сурилгичнинг шкаладаги вазиятини ҳар хил қилиб олиб маятникнинг тебраниш даврлари секундомер билан аниқланади. Сурилгичли асосий шкалада 7-дан то 12- бўлимгача (сантиметрларгача) суриб, ҳар гал тебранишлар даврини топиш керак. Бу интервалда даврларни 5 миллиметрдан оралатиб ўлчиш, яъни даврларнинг ўн битта қийматини топиш керак. Ҳар бир давр 100 тебранишга кетган вақтни ўлчаш орқали икки мартадан аниқланади, ҳар гал бу даврларнинг ўрта арифметик қиймати олинади.



2-расм.

Тебранишлар даври билан сурилгичнинг маятник стерженидаги вазияти орасидаги боғланиш графигини яшаш лозим, буида абсциссалар ўқига шкаланинг сурилгич вазиятини кўрсатувчи бўлимлари, ординаталар ўқига эса тебранишлар даврининг қийматлари қўйилади.

Буидан сўнг маятникнинг айланиш ўқи ўзгартирилади, яъни маятник иккинчи таянч призмада тебраштирилади. Тебраниш давлари олдинги чегараларда қанча марта ўлчанган ва қандай ўлчанган бўлса, худди ўшандай қилиб янгидаи ўлчанади. Олинган натижалар ўша миллиметрли қоғозда график равишда тасвирланади. Бу эгри чизиқларнинг кесишиш нуқтаси қўзғалувчан сурилгичнинг шундай вазиятини кўрсатадики, у шу вазиятда турганида давларнинг қийматлари бир-бирига энг яқин бўлади.

Сурилгичнинг бу вазияти учун тебранишларнинг T_1 ва T_2 давлари (маятникнинг тўғри ва ағдарилган вазиятида) жуда пухталик билан аниқланади. Маятникнинг 200 тебранишига кетган вақт камда уч марта ўлчанади, улардан тебранишлар даври ҳисоблаб чиқарилади. Иккинчи (T_2) даврни аниқлашда (ағдарилган маятник) ҳам худди шундай иш тутилади. a_1 ва a_2 миқдорларни аниқлаш учун маятник консолидан олиниб, унинг стержени махсус тагликка қўйилади. Ўткир қирраси бўлган бу тагликда маятникни мувозанатлаш лозим. Маятникнинг ёқдан юқоридаги оғирлик марказидан таянч призмаларгача бўлган масофалар a_1 ва a_2 миқдорларга тенг бўлади. Бу масофалар масштабли чизгич билан миллиметргача аниқликда ўлчанади.

Олинган маълумотларни Бессель тенгламасига қўйиб, ундан оғирлик кучининг тезланиши қиймати топилади.

Вазифани эҳтиёткорлик билан бадиққат бажариш керак. Маятник тебранишларининг оғиш бурчаклари 4° дан ортиқ бўлишига йўл қўйиш ярамайди.

3- машқ

g ни стержендан иборат маятникнинг тебранишлар даври билан осилиш нуқтаси вазияти орасидаги боғланиш эгри чизигига караб аниқлаш

Керакли асбоб ва материаллар: 1) маятник, 2) секундомер, 3) металл чизгич.

Назарияси. Маятник бир метрдан узунроқ ва диаметри 14 мм бўлган бир жибли металл стержендир. Стерженда шкала ва унинг исталган жойида қотириб қўйиладиган сурилма таянч призма бўлади.

Физикавий маятник тебранишлари даврининг

$$T = \pi \sqrt{\frac{J_0 + ma^2}{mga}} \quad (7)$$

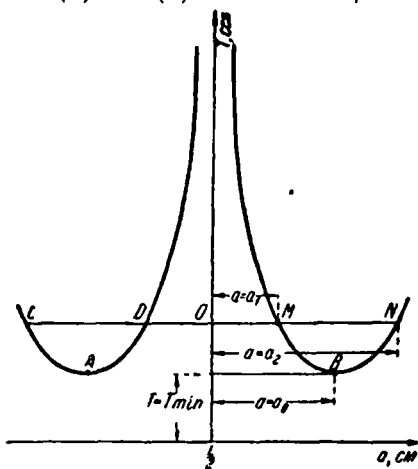
ифодасидаги J_0 миқдор (оғирлик маркази орқали ўтувчи ўққа нисбатан инерция моменти)

$$J_0 = ma_0^2 \quad (8)$$

кўринишида бўлади, бунда m — жисм массаси, a_0 — маятникнинг инерция радиуси.

(7) ва (8) тенгламалардан T ни топамиз:

$$T = \pi \sqrt{\frac{a_0^2 + a^2}{ga}}. \quad (9)$$



3-расм.

Бу тенгламадан физикавий маятникнинг тебранишлар даври $a=0$ ва $a=\infty$ бўлган икки ҳолда чексизликка тенг бўлиши кўриниб турибди. Унинг лимит қийматлари орасидаги $T = \varphi(a)$ муносабатнинг графиги пасаювчи ва кўтарилувчи икки тармоқдан иборат.

Стерженьнинг оғирлик марказидан ҳисобланган ҳар бир томонига ўз графиги мос келади, икки томонига стерженнинг ўртасига нисбатан симметрик бўлган икки график мос келади (3-расм).

$a = a_0$ бўлганда (A ва B нуқталар маятникнинг оғирлик марказига нисбатан симметрик жойлашганда) тебранишлар даврининг қиймати энг кичик бўлади. Бунга ишонч ҳосил қилиш учун маятникнинг келтирилган узунлиги бўлган $l = \frac{(a_0^2 + a^2)}{a}$ функциянинг минимал қийматини топиш керак.

Бир жинсли стержень учун $J_0 = ma_0^2 = m \frac{1}{12} L^2$, бу ерда m — стержень массаси, L — узунлиги, $a_0 = \frac{1}{\sqrt{12}} L$ — инерция радиуси.

Бундан фойдаланиб, тебранишлар даври энг кичик бўладигандаги нуқталар стерженнинг оғирлик марказидан $a_0 = 0,29 L$ масофада ётишини топамиз. Тебранишлар даври a ning иккита қийматида тенг бўлади; a ning бу қийматлари қуйидагилардир: $a_1 < a_0$ (пасаяювчи тармоқдаги M, D нуқталар), $a_2 > a_0$ (кўтарилувчи тармоқдаги C, N нуқталар). Маятник бу нуқталар атрофида айланганда

$$T = \pi \sqrt{\frac{a_0^2 + a_1^2}{a_1 g}} = \pi \sqrt{\frac{a_0^2 + a_2^2}{a_2 g}}.$$

Бундан $a_1 a_2 = a_0^2$ тенглик келиб чиқади. Бундан фойдаланиб, маятникнинг келтирилган узунлиги қийматини топамиз:

$$l = \frac{a_0^2 + a_1^2}{a_1} = a_1 + a_2.$$

Маятникда жуда кўп қўш нуқталар (маятникнинг оғирлик марказига нисбатан асимметрик бўлган нуқталар) топилиши мумкинки, маятник бу нуқталар атрофида айланганда тебранишлар даври тенг бўлади.

3-расмда бундай нуқталар (тебранишлар даври T бўладиган) C, D, M, N нуқталардир.

Тебранишлар даври бундай бўлганда маятникнинг келтирилган узунлиги CM ёки DN тўғри чизиқ кесмалари бўлади.

Абсциссалар ўқиға параллел бўлган ҳар қандай бошқа тўғри чизиқ ҳам икки эгри чизиқни кесиб икки жуфт нуқталар беради. Ҳар бир тўғри чизиққа тебранишлар даврининг бошқа қиймати ва маятник келтирилган узунлигининг бошқа қиймати мос келади.

Бинобарин, графикдан тебранишлар даври (T) ни ҳам, маятникнинг келтирилган узунлиги (l) ни ҳам аниқлаш мумкин. Бундай графикдан фойдаланиб, $g = \pi^2 l/T^2$ формуладан оғирлик кучининг тезланишини аниқлаш мумкин.

Ўлчашлар. Таянч призмаси маятникнинг учига шкаланинг энг четки бўлимида маҳкамланади. Маятник таянч призмасининг қирраси билан тагликка ўрнатилади ва тебранирилади.

Тебранишлар амплитудаси 4° дан ортмаслиги лозим.

Маятникнинг ўнга тебранишига кетган вақт секундомер билан аниқланиб, бундан тебранишлар даврининг қиймати ҳисоблаб топилади. Ҳар гал таянч призмасини уч сантиметрга суриб, буларнинг ҳар бирида даврининг қиймати худди олдингидагидек аниқланади. Даврларнинг камида ўн бешта қийматини олиш керак.

Олинган маълумотларга қараб график тузилади, бунда абсциссалар ўқиға таянч призмаси қиррасининг стержень учидан ҳисобланган масофаси (sm ҳисобида), ординаталар ўқиға T даврининг қиймати ($сек$ ҳисобида) қўйилади.

Маятникнинг келтирилган узунлиги қийматини аниқлаш учун маятникни ағдаришга, даврларни қайтадан ўлчашга ва иккинчи график ясашга зарурат йўқ. Ясаб қўйилган графикда стерженьнинг ўртаси белгиланади (унинг узунлиги масштабни чизғич билан ўлчаниши керак) ва бу белги орқали ординаталар ўқиға (даврлар ўқиға) параллел тўғри чизиқ ўтказилади.

График симметрик бўлганлигидан маятникнинг ҳар қандай тебранишлар даврига мос бўлган келтирилган узунлиги, ўтказилган тўғри чизиқдан эгри чизиқда ётувчи иккита нуқтагача бўлган

масофалар йиғиндисига тенг ($l = OM + ON = OD + OC$) эканлиги келиб чиқади.

Тезланиш $g = \pi^2 l / T^2$ формуладан келтирилган узунлик ва даврнинг камида учта қиймати учун аниқланади. Ҳақиқий қиймат қилиб топилган қийматларнинг ўрта арифметиғи олинади.

АДАБИЁТ

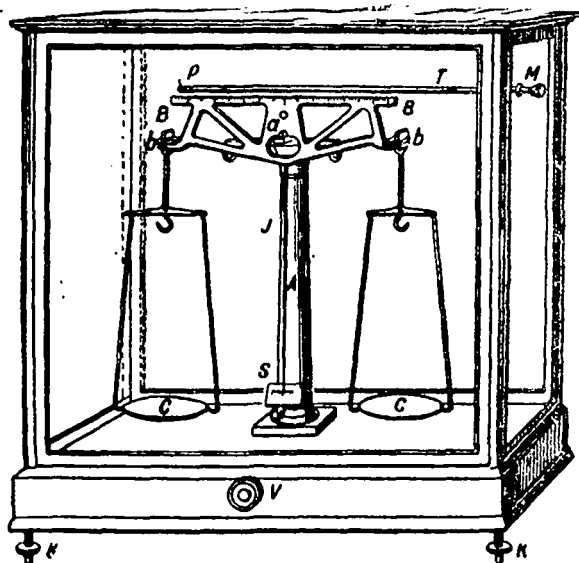
1. С. П. Стрелков, Механика, «Наука», 1965, XIV боб, 123, 124-§.
2. С. Э. Хайкин, Физические основы механики, Физматгиз, 1963, XIII боб, 90, 91-§.

5-ВАЗИФА

АНИҚ ТАРОЗИДА ТОРТИШ

Керакли асбоб ва материаллар: 1) аналитик тарози, 2) тарози тошлари, 3) тортиладиган жисм.

Тарозининг тавсифи. Бунда гап аниқ аналитик тарози тўғрисида, яъни химиявий анализларда ишлатиладиган тарози тўғрисида боради. Бундай тарозига чапг ва шамол кирмаслиги ва ёруғлик кўпроқ тушиши учун у ойнабанд қилинади; бу ойналарни керак вақтда очиш мумкин (1-расм). Бу тарози шайин деб



1-расм,

аталувчи тенг елкали BB ричагдан иборат бўлиб, бу шайин ўзининг текислигига перпендикуляр равишда ўртасига қўйилган a пўлат (тобланган пўлат) призманинг қиррасига таянади. Призманинг қирраси A устунчанинг устига ўрнатилган ақиқдан қилинган силлиқ пластинкага (ёстиқчага) таянади. Шайиннинг ўртадаги призмадан барабар узоқликдаги учларида CC паллаларни осиб қўядиган мосламалар — одатда bb призмалар бўлади. Уртадаги ва четки призмаларнинг қирралари бир-бирига параллел бўлиши лозим. Паллаларда юк бўлмаган вақтда шайин горизонтал вазиятда ёки деярли горизонтал вазиятда туриши керак. Шайиннинг вазияти четки призмаларни бирлаштирувчи чизиққа перпендикуляр равишда шайиннинг ўртасига ўрнатилган f стрелка билан аниқланади. Стрелканинг учи устунчанинг пастки қисмидаги S шкала олдида юради. Шайин горизонтал вазиятда турганда стрелка шкаладаги ўрта чизиқ рўбарўсида туриши керак.

Тарозини характерловчи асосий катталиқ унинг сезгирлигидир. Тарозининг сезгирлиги деб, тарозига қўшимча p юк қўйганда стрелканинг оғиш бурчаги тангенсининг шу қўшимча юк оғирлигига нисбатига, ёки бу нисбатга пропорционал ва S шкалада стрелканинг силжишини кўрсатувчи бўлимлар сонининг шу p қўшимча юк (одатда $p=1$ мг) оғирлигига бўлган нисбатига айтилади; бу катталиқ қуйидаги формула билан ифодаланади:

$$\omega = \frac{L \cos \alpha}{(2P + p)L \sin \alpha + Kh}$$

бундаги L — шайин елкаларининг узунлиги, K — шайиннинг оғирлиги, h — ўртадаги призманинг пастки қирраси билан шайиннинг оғирлик маркази орасидаги масофа, P — тарозига қўйилган юк, α — тўғри ричагнинг эгилиш бурчаги. Формуладан кўриниб турибдики, сезгирлик, умуман олганда, юкка боғлиқ бўлади, аммо агар шайиннинг учала призмасининг қирралари айна бир текисликда ётса ва елкаларнинг эгилишини эътиборга олмаслик мумкин бўлса, у ҳолда ω сезгирлик ўзгармас бўлади ва қуйидаги формула билан ифодаланади:

$$\omega = \frac{L}{Kh}$$

Заводдан чиққан тайёр тарозиларда биз фақат h нинг катталигини ўзгартира оламиз, яъни шайиннинг оғирлик марказини юқорига ёки пастга кўчириш билан тарозининг сезгирлигини ўзгартира оламиз. Тарозининг сезгирлиги ҳар хил тарозиларда ҳар хил махсус мосламалар воситасида ўзгартирилади, бу мосламалар, одатда вертикал йўналишда силжий оладиган юклардир.

Майда бўлганлигидан тортиш ишида ноқулайлик туғдирувчи 1 сГ дан кичик тошларни ишлатмаслик учун, *рейтердан*, яъни ингичка симдан илмоқ шаклида қилиб ясалган 1 сГ лик сурилма юкдан фойдаланилади. Рейтер шайининг теги бўлимли елкаларидан бирининг устига миңдириб қўйилади. Одатда, шайининг ҳар бир елкаси 10 та теги бўлимга бўлинган бўлади. Агар рейтер шайининг ўртасидан бошлаб ҳисобланган биринчи, иккинчи, учинчи ва ҳоказо бўлимларга қўйилса, у тарозининг палласига қўйилган 1, 2, 3 ва ҳоказо миллиграммларга бас келади. Рейтерни тарози эинги берк турган ҳолда тарози шайинига махсус мослама билан илиш ёки уни шайиндан олиш мумкин. Бу мослама тарозининг ён деворидан ўтиб, шайинга параллел ҳолда ҳаракат қилувчи жез T стержендир (1-расм). Бу стержень ўз ўқи атрофида айлана олади; унинг тарозидан ташқаридаги учидан M каллаги бор, тарозининг ичидаги учидан эса илгакка ўхшаган P ричаг бор, бундаги илгак рейтерни унинг қулоғидан ушлаб кўтаради.

Тарози ишлатилмай турган вақтда уни арретирлаб қўйиш лозим; тарози унинг устунчаси ичидаги махсус мослама воситасида арретирланади, бу мослама тарозининг паллаларини ва шайинини бир оз юқори кўтариб ва уларнинг призмаларини бўшатиб, таянч юзига босилиб беҳуда ейилишдан сақлайди. Арретирлар турли тарозиларда турлича тузилган. Тарозини арретирлаш ёки тарози шайинини тушириш керак бўлганда, тарозининг пастки қисмидаги V каллак буралади.

Ҳар бир тарози маълум бир m а к с и м а л юк тортишга мўлжалланиб ишланган; бу юкнинг оғирлиги, одатда, ҳар бир тарозининг ўзида ёзиб қўйилган бўлади; бу кўрсатилган юкдан ортиқ юк тортиш ярамайди, акс ҳолда тарозининг шайини эгилиб, тарози ишдан чиқади. Шунга кўра, ҳар бир тарозининг муайян оғирликдаги тошлар солинган ёғоч қутичаси бўлади.

Т а р о з и н и ў р н а т и ш. Тарозининг устунчаси тик туриши керак. Устунчанинг тик ёки қиялигини унинг орқасидаги шоқулдан билиш мумкин; шоқулнинг иши кичкина ҳалқанинг қоқ марказидан ўтиши керак. Бу ишни ҳалқанинг қоқ марказига келтириш учун K винтларни тегишлича бураш керак (1-расм). Агар тарозининг устунчаси вертикал вазиятга келтирилган бўлса, паллаларига юк қўйилмаган ва туширилган шайинининг J стрелкаси S шкаланинг ўрта чизигига деярли тўғри келиб туради. Агар шайинининг J стрелкаси шкаланинг ўрта чизигига тўғри келмай қолса, яъни стрелка ўрта чизиқдан 2—3 бўлимдан кўпроқ оғиб кетса, у ҳолда тарозини BB шайинининг икки учидан кичкина жез юкларни у ёқ-бу ёққа бураш билан тўғрилаш мумкин. Бу нарса ниҳоятда эҳтиётлик билан ишлашни ва етарли малакага эга бўлишни талаб қилади. Кўп марта тортганда натижага юқо-

рида баён этилган одатдаги аналитик тарозиларнинг камчилик-лари, чунончи тебранишга кўп вақт кетиши ва ишлаётган кишининг кўзи чарчаши таъсир қилади.

Шайиннинг ҳаракат вақтини камайтириш учун тарозиларга тинчиткич — демпфер ўрнатилади. Тинчиткич икки жуфт енгил металл стерженлардан иборат бўлиб, буларнинг иккитаси тарозининг устунчасига қимирламайдиган қилиб ўрнатилган, қолган иккитаси эса шайинга осилган. Шайин ҳаракат қилганида унга бириктирилган стаканлар қимирламайдиган стаканлар ичида юради. Стаканлар ичидаги ҳавони сиқишдан қўшимча куч ҳосил бўлади, бу куч шайиннинг ҳаракат вақтини камайтиради.

Бу мақсадда ва тошларни пицет билан олишда уларни сийлтирмаслик учун махсус механизм қўлланилади. Бу механизм умумий ўққа ўрнатилган иккита дискдан иборатдир. Дисклардан бирини бураб, тарози шайинига бириктирилган рейка устига ҳалқа тарзидаги тошларни қўйиш ва ундан олиш мумкин. Қўйиладиган (ёки олинадиган) тошнинг оғирлиги дискка ёзилган рақамларга қараб аниқланади.

Экрани яхши ёритилган махсус оптик мослама—вейтограф шкала бўлимларига қараб саноқ натижасини топишда кўзни чарчатмайди.

Вейтограф экранини электр лампочка ёритади, бу лампочка арретир дастасини бураб ёндирилади ва ўчирилади. 2-расмда демпфери, вейтографи ва ҳалқа шаклидаги тошларни рейка устига қўядиган механизми бўлган АДВ-200 тарозинининг фотосурати келтирилган.

Т а р о з и н и и ш л а т и ш қ о н д а л а р и. Тарозини ишлатишда қуйидаги қондаларга риоя қилиш зарур.

1. Тарозини арретирламагунча унинг палласига юк қўйиш ёки олиш мумкин эмас (тарозининг палласига ҳатто тегиш ҳам ярамайди), рейтерни тарозининг шайинида бир жойдан иккинчи жойга олиб қўйиш ҳам мумкин эмас.

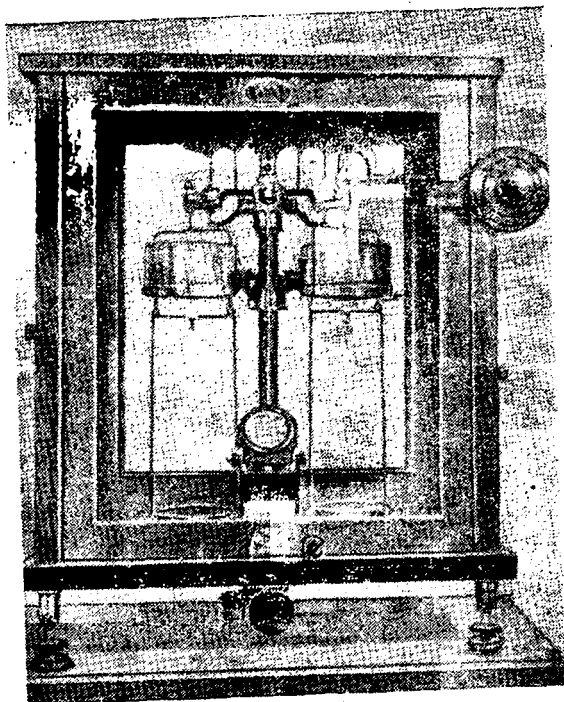
2. Юкларни паллаларга шундай қўйиш керакки, уларнинг умумий оғирлик маркази палланинг ўртасига мумкин қадар тўғри келсин.

3. Тарози тошларини қўл билан олиш ярамайди; уларни пицет билан олиш лозим; юпқа тарози тошлари (граммнинг улунлари) уларнинг букилган еридан пицет билан қисиб олинади.

4. Тошларни тарозидан олгандан сўнг уларни қутичадаги ўз жойларига қўйиш албатта зарур.

5. Тарози паллалари бутунлай мувозанатлашиб бўлмагунча шайинни жойга тўлиқ туширмаслик керак; стрелканинг оғишига қараб қайси палланинг енгил экаплигини билиш учун, шайин бир оз туширилади: шу ҳамона шайин арретирланиб, паллаларга майда тарози тошлари солинади ёки олинади. (Тортиладиган

жисмнинг оғирлиги билан тошлар оғирлиги орасидаги фарқ кичик бўлиб қолганда, шайин маятникка ўхшаб тебрана бошлайди.)



2- расм.

6. Тарозининг шайинини ҳамма вақт оҳисталик билан арретирлаш ва тушириш керак; агар тарози чайқалиб турса, уни стрелка мувозанат вазиятидан ўтаётган пайтда эҳтиётлик билан арретирлаш лозим; акс ҳолда шайин туртки ейди.

7. Агар паллалар маятникка ўхшаб тебраниб турган бўлса, уларнинг четига қогоз тегизиб тинчитиш керак; паллалар тинчигандан сўнггина шайинни бутунлай тушириш мумкин.

8. Тарозининг тебранишини кузатган вақтда унинг эшиги албатта ёниқ бўлиши керак.

9. Агар шайинни жойига туширганда стрелканинг тебраниш амплитудаси кераклигидан ҳам кичик бўлиб қолса (шкаланинг ўрта нуқтасидан ўнга ва чапга 3—4 бўлимга силжиса, бу амплитудани етарли деб ҳисоблаш мумкин), у ҳолда тарозининг эши-

гини бир озгина очиб, тарозининг олдида қўлимизни салгина силкитамиз; бунда ҳаво ҳаракатга келиб, шайинга етарли амплитуда беради.

10. Юкларни паллаларда, айниқса тарози арретирланмаган вақтда, кўп вақт қолдириб бўлмайди. Нарсалар тортиб бўлингандан сўнг тарозини арретирлаш, тарози эшигини очиб юкларни олиш ва эшигини яна ёпиб қўйиш керак.

Улчашлар. Бирор жисмни аниқ тортиш учун: 1) тарозининг нолю нуқтасини топиш, 2) унинг сезгирлигини топиш, 3) жисмни тортиб кўриш ва 4) тегишли тузатма киритиб, ҳавода жисм оғирлигининг камайишини ҳисобга олиш лозим.

Тарозининг нолю нуқтасини топиш. Ҳар гал тарозида тортишдан олдин юк қўйилмаган тарозининг мувозанат вазиятини, яъни ишқаланиш бўлмаганида шкаладаги стрелка тўхтайдиган e_0 чизиқни аниқлаб олиш зарур. Бу чизиқ тарозининг *нолю нуқтаси* ёки, оддийгина қилиб, тарозининг ноли деб аталади. Ишқаланиш таъсирини ҳисобга олмаслик мақсадида нолю нуқта тебраниш методидан фойдаланиб топиллади.

Шайин тебранганида тарозининг стрелкаси маятникка ўхшаб тебранади. Фараз этайлик, стрелка чапга оғанда унинг учи шкаланинг энг чапдаги нуқтасидан бошлаб ҳисобланган a_1 чизиққа, ўнгга оғанда эса унинг учи шкаладаги a_2 чизиққа келсин. Агар стрелка ўзининг мувозанат вазиятидан ўнгга ва чапга бирдай оғса эди, у ҳолда нолю нуқта бу a_1 ва a_2 миқдорлар йиғиндисининг ярмига тенг бўлар эди; ҳақиқатда эса стрелканинг амплитудаси вақт ўтиши билан камайиб боради: чапга биринчи оғиш ўнгга оғишдан каттароқ бўлади, ўнгга оғиш ўзидан келинги чапга оғишдан каттароқ бўлади ва ҳоказо. Шунинг учун ҳам, a_1 ва a_2 миқдорлар йиғиндисининг ярми тарози нолю нуқтасининг ҳақиқий вазиятини кўрсата олмайди.

Энди стрелканинг бириш-кетин уч марта оғишини (a_1 , a_2 ва a_3) текшириб кўрайлик; булардан иккитаси — a_1 ва a_3 чап томонга оғиш бўлса, a_2 ўнг томонга оғишдир.

a_1 ёки a_3 миқдорларининг бир ўзига қараганда, a_1 ва a_3 миқдорлар йиғиндисининг ярми a_2 га нисбатан мувозанат вазиятдан ўнг ва чапга оғишлар тенглиги шартини дурустроқ қапоатлантиради. Демак, тарозининг

$$\frac{\frac{a_1 + a_3}{2} + a_2}{2}$$

шаклида ҳисоблаб топилган ноли унинг ҳақиқий вазиятига яқин бўлади.

Амплитуда вақтга пропорционал ўзгармасдан, экспоненциал қонун бўйича ўзгаргани учун, кетма-кет бўлган оғишларни, масалан,

бешта: a_1, a_2, a_3, a_4 ва a_5 оғишларни оламиз; буларнинг учтаси — a_1, a_3, a_5 — бир томонга, иккитаси — a_2 ва a_4 иккинчи томонга бўлган оғишлардир; ҳар бир томонга оғишларнинг ўрта қийматлари олинганда, равшанки, стрелканинг мувозанат вазиятдан ўнг томонга ва чап томонга оғишлари бир-бирига деярли тенг бўлади: тарозининг

$$e_0 = \frac{\frac{a_1 + a_3 + a_5}{3} + \frac{a_2 + a_4}{2}}{2}$$

шаклида топилган поли (e_0) ҳақиқий мувозанат вазиятига яна да яқин келади.

Агар a оғишлар шкаланинг энг чапки чизигидан ҳисобланмасдан, балки шкаланинг ўрта чизигидан ҳисобланса, у ҳолда турли томонларга оғишларнинг олдига турли ишоралар қўйиш кераклиги ўз-ўзидан аён; чап томонга оғишлар, одатда, манфий деб ҳисобланади.

Одатда тарозининг полини топишда кетма-кет бўлган бешта оғишни текшириш билан кифояланилади. Чапга оғишларни дафтариинг чап томонига, ўнгга оғишларни ўнг томонга ёзиш керак. Биринчи марта қайси томонга оғиш кузатилган бўлса, шу томонга оғишлар иккинчи томонга оғишлардан битта ортиқ олинади. Шайини жойига туширгандан сўнг тебраниш амплитудаси жуда кичик бўлиб қолса, у ҳолда тарози паллаларидан бирига секингина қоғоз тегизиб тебратилади; бунда стрелканинг тебранишларини бир оз вақт кузатмай ўтказиб туриб, сўнгра тебранишлар яна кузата бошланади. Шкала бўлимларининг стрелка кўрсатган қисмлари бўлимларнинг ўндан бир улушича аниқликда кўз билан чамалаб олинади. Тарозининг полини бир марта топиб олиш билан кифояланиб қолмасдан, балки бир неча марта (камида икки марта) топиш ва булардан чиққан нолларнинг ўртачасини тарозининг поли деб қабул қилиш лозим. Тарозининг ноль нуқтасини топиб бўлгандан кейингина унинг сезгирлигини аниқлашга киришиш лозим.

Демпферли тарозининг ноль нуқтаси тарози бутунлай тўхтагандан сўнг шкаладан аниқланади. Ноль нуқтани уч марта топиш ва уларнинг ўрта арифметик қийматини аниқлаш лозим. Ҳар гал тарози арретирланади, сўнгра эса аста-секин бўшатилади.

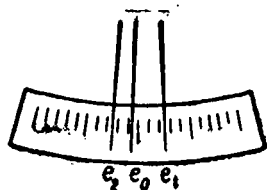
Тарозининг сезгирлигини аниқлаш. Арретирланган юксиз тарози шайинидаги биринчи бўлимга рейтер осилиб, ундан сўнг шайин жойига туширилса, тарозининг бир палласига (ўнг палласига) 1 мГ тош қўйилгандек бўлади; тарозининг бу ҳолдаги тебранишларини кузатиб, унинг мувозанат вазиятини ҳам ҳазиргина тарозининг полини топгандагидек қилиб топамиз; бунда биз аввалги e_0 сонни эмас, балки бошқа бир e сонни

тошми, бу сон бизга тарозининг мувозанат вазияти шкалада (e_0) бўлимга силжиганнинг билдиради. Бу силжишнинг абсолют қиймати юксиз тарозининг 1 мГ тош қўйилгандаги сезгирлигини ифодалайди. Тарозининг ноль нуқтасини ва сезгирлигини топиб бўлгандан сўнг, юкларни тортишга киришилади.

Тортиш. Агар тортилаётган жисмнинг оғирлигини бутун граммлар билан ифодалаб бўлмаса, у ҳолда тарози тошларини бирин-кетин қўйиш билан шундай иккита сон (a ва $(a+1)$ грамм) топиш мумкинки, тортилаётган жисмнинг оғирлиги шу орада сон орасида бўлади. Бундан кейин оғирлиги дециграммларга ифодаланадиган, ундан сўнг сантиграммларга ифодаланадиган тошлар қўйилади. Агар жисмнинг оғирлиги бутун сон сантиграммлар билан ҳам ифодаланмайдиган бўлса, у ҳолда рейтердан фойдаланиб тарозига миллиграммлар қўйилади. Рейтерни тарозининг шайинида у ёқ-бу ёққа суриб ва унда рақамлар билан белгиланган чизиқлар устига қўйиб, кетма-кет турган шундай иккита чизиқ топамизки, рейтер бу чизиқлардан бирида турганда умумий нагрузка жисмнинг оғирлигидан кичик бўлади, иккинчисида турганида эса катта келади.

Шуни қайд қилиш керакки, тарози тошлари билан жисмнинг оғирлиги бир-биридан катта фарқ қилса, паллалардан бири дарров босиб кетади: шайин арретирдан бўшатишга ҳамоно бирор томонга қийшайиб қолиб, *тебранмай қўяди*. Тарозининг паллаларидаги оғирликларнинг фарқи кичик бўлганда шайин *тебраниб туради*, тарози чайқалиб турганда кўрсаткич — стрелканинг тарозининг ноль нуқтасидан бир томонга оғиши иккинчи томонга оғишидан катта эканлигини аниқ сезиш қийин бўлса, у ҳолда тарозининг чайқалишларидан унинг мувозанат нуқтасини, яъни шайин тебранишдан тўхтаганда (ишқаланиш бўлмаганда) стрелканинг шкалада кўрсатадиган бўлимини топиш лозим. *Тарозининг мувозанат нуқтаси ҳам, худди унинг нолини топганидигидек топилади*. Рейтерни ишлатганда тарозининг мувозанат нуқтасини албатта топишга тўғри келади. Тарозининг топилган мувозанат нуқтаси тарозининг полидан ўнгда ёки чапда ётишига қараб, биз тарозининг қайси палласи оғир эканлигини айта оламиз.

Биз рейтернинг бир-биридан шайиннинг битта тўлиқ бўлимига, яъни 1 мГ нагрузкага фарқ қиладиган ва тегишли мувозанат нуқталари e_1 ва e_2 бўлган иккита вазиятини топган бўлайлик; ammo e_1 нуқта тарозининг топилган полидан ўнгда, e_2 нуқта эса тарозининг полидан



3- расм.

чапта бўлсин (3-расм). Агар тортилаётган жисм тарозининг чан палласида бўлса, стрелка e_1 вазиятда тургандаги тошлар жисм оғирлигидан енгил бўлади, стрелкани e_2 вазиятга келтирадиган тошлар эса жисмдан оғир бўлади. e_1 мувозанат вазиятида тарози тошларининг оғирлиги P мГ бўлса, у ҳолда тарозини ноль нуқта (e_0) га келтириш учун тарозининг ўнг палласига миллиграммнинг бирор p улушига тенг тош қўйиш керак бўлади.

Фараз қилайликки, оғиш бурчаклари кичик бўлганда стрелканинг ноль нуқтадан оғиши уни вужудга келтирган нагрузкага пропорционал бўлсин. Бу фаразга асосланиб, p нинг қийматини ҳисоблаб топниш мумкин. e_1 вазият P мГ тошга тўғри келади, e_2 вазият эса $P + 1$ мГ тошга тўғри келади; демак, $e_1 - e_2$ оғиш 1 мГ тошга тўғри келади. $e_1 - e_2$ миқдор, равианки, юк қўйилган тарозининг сезгирлигидир. Биз тарозининг шайини ва у билан боғлиқ бўлган стрелкани e_1 вазиятдан e_0 вазиятга келтирадиган, яъни $e_1 - e_0$ бўлимга оғдира оладиган қўшимча p юкни ҳисоблаб топишимиз керак. Агар 1 мГ нагрузка қўйилганда стрелка $e_1 - e_2$ бўлимга оғишса, p миллиграмм қўйилганда стрелка $e_1 - e_0$ бўлимга оғишади; шунинг учун:

$$\frac{1}{p} = \frac{e_1 - e_2}{e_1 - e_0}, \quad p = \frac{e_1 - e_0}{e_1 - e_2} \text{ мГ}$$

бўлади, жисмнинг кўринма оғирлиги

$$Q = P + p$$

бўлади. Аниқ тарозиларда жисм миллиграммнинг ўндан бир улушларича аниқликда мана шундай қилиб тортилади.

Агар ҳар қандай юк қўйилганда ҳам тарозининг сезгирлиги бирдайлигича қолаверганда эди, у ҳолда ҳозир қилганимиздаги каби, тарозининг нолидан икки тарафда бўлган иккита мувозанат вазиятини аниқлаб ўтиришга зарурат қолмас эди. Бундай ҳолларда битта мувозанат вазиятини топишнинг ўзи кифоя қиларди: мувозанат вазиятини топиб, тарозининг мувозанатга келиши учун керак бўладиган миллиграммларни ҳисоблаб чиқариш мумкин бўларди. Тарозининг сезгирлиги тошнинг ўзгаришига қараб ўзгариб боргани учун, юксиз тарозининг тортишдан олдин топилган сезгирлиги тарозининг иккала мувозанат вазиятини тезроқ топиш учун тарозидаги тошлар устига яна тахминан қандай тошлар қўйиш кераклигини аниқлашга ёрдам беради, холос.

Агар тарозида рейтер бўлмаса, жисмнинг оғирлиги миллиграммнинг улушлари аниқлигида қуйидагича тортилади. Тарозининг ўнг палласига тарози деярли мувозанатда турадиган миқдорда тош қўйилган бўлсин, яъни шайинни бўшатганда стрелка шкаланинг ўрта чизигидан унча кўп оғишмасин. Фараз қилай-

таш тарозининг ўнг палласи чап палласидан ҳали озгина енгил бўлган. Тарозининг поль нуқтасини қандай тошга бўлсак, мувозанат вазиятини ҳам ҳудди шундай толамиз. Мана шундай қиймат тошнинг мувозанат вазиятини аввалгича e_1 билан, поль нуқтасининг вазиятини эса e_0 билан белгилаймиз. Ўнди ўнг палласи 1 cГ қўшиб, мувозанат вазиятини яна топамиз, бу тошилган тарозини e_2 билан белгилаймиз. Бунда e_1 билан e_2 вазиятлар e_0 нуқтаси икки тарафида ётсин, яъни $e_1 - e_0 > e_2$ тенгензлик ўрнли бўлади. Равшанки, $(e_1 - e_2)$ миқдор тарозининг 1 cГ қўшимча тош қўйилгандаги сезгирлигидир. Стрелка қўшимча тошга пропорционал равишда силжийди деб янгидан фарз этиб, тарозини e_1 вазиятдан унинг поль нуқтаси (e_0)га келтира оладиган ва миллиграммларда ҳисобланадиган тошнинг қийматини аввалги ҳолдаги формула асосида худди олдинги усул билан ҳисоблаб топамиз; шуни назарда тутиш керакки, бу ҳолда $(e_1 - e_2)$ миқдор 1 cГ тош қўйилгандаги сезгирликдир, шунинг учун ҳам, миллиграммлар билан ҳисоблашга ўтганда 10 кўпайтувчини киритиш лозим.

Тортиб бўлгандан сўнг тарозининг поль нуқтасини қайтадан топиш лозим бўлади ва ρ ни ҳисоблаганда унинг ўрта арифметик қийматини олиш керак.

Юқки тарозининг ўнг ва чап паллаларида тортиб кўриш лозим (қуйида икки ёқлама тортиш методига қаранг).

Жисм оғирлигининг ҳавода камайишини ҳисобга олувчи тузатмалар. Жисмни ҳаво бор ерда тарозиде тортганда жисмга Архимед қонунига асосан, итариб чиқарувчи куч таъсир қилади, бу куч жисм сиқиб чиқарган ҳавонинг оғирлигига тенг бўлади, шунинг учун у енгиллашгандек бўлиб қолади. Жисмнинг ҳақиқий оғирлиги бундай қилиб топилади.

Фараз этайлик, V — тортиладиган жисмнинг cm^3 ҳисобидаги ҳажми, v — тарози тошларининг ҳажми, λ эса 1 cm^3 ҳавонинг грамм ҳисобида олинган оғирлиги (жисмни тарозиде тортиш вақтидаги температура ва атмосфера босими шароитида) бўлсин. Жисмни ҳаво бор жойда тортганда жисм оғирлигини $V\lambda$ грамм йўқотади, тарози тошлари эса оғирлигини $V\lambda$ грамм йўқотади. P — жисмнинг ҳақиқий оғирлиги, p эса тарози тошларининг устига ёзиб қўйилган ҳақиқий оғирлиги бўлсин. Тарози ҳавода мувозанатда бўлса,

$$P - V\lambda = p - v\lambda$$

ёки

$$P = p + (V - v)\lambda$$

деб ёза оламиз. Фараз қилайлик, D — тортилаётган жисмнинг 1 cm^3 ининг ҳақиқий оғирлиги (сон қиймат жиҳатдан зичликка

тенг), d эса тарози тошларининг 1 см^3 ининг ҳақиқий оғирлиги бўлсин.

У ҳолда:

$$VD = P \text{ ва } vd = p.$$

V билан v нинг бу муносабатлардан топиладиган қийматларини бундан олдинги тенгламага қўйиб,

$$P = p + \left(\frac{P}{D} - \frac{p}{d} \right) \lambda$$

муносабатни ҳосил қиламиз, буни P га нисбатан ечсак,

$$P = p \frac{1 - \frac{\lambda}{d}}{1 - \frac{\lambda}{D}}.$$

Қасрнинг суратини махражига кўп ҳадлиларни кўп ҳадлиларга бўлиш қоидасига асосан бўлиб,

$$\frac{1 - \frac{\lambda}{d}}{1 - \frac{\lambda}{D}} = 1 - \frac{\lambda}{d} + \frac{\lambda}{D} - \frac{\lambda^2}{dD} + \frac{\lambda^2}{D^2} - \dots$$

ёйилмани ҳосил қиламиз. $\frac{\lambda}{d}$ ва $\frac{\lambda}{D}$ миқдорлар ҳамиша жуда кичик бўлгани учун бу ёйилмадаги $\frac{\lambda^2}{dD}$ ҳадни ва ундан ўнгдагиларни ташлаб юборамиз, у ҳолда охириги тенглама қуйидаги кўринишга келади:

$$P = p \left(1 - \frac{\lambda}{d} + \frac{\lambda}{D} \right). \quad (1)$$

Бу тенгламадаги λ катталиқ ҳавонинг босимига, температурасига ва намлигига боғлиқ бўлади, аммо у, одатда, ўзгармас ва $0,0012 \text{ г/см}^3$ га тенг деб ҳисобланади; бундай аниқлик кўпчилик ҳолларда етарли бўлади. Тарози тошлари, одатда, солиштирма оғирлиги

$$d = 8,4 \text{ Г/см}^3$$

бўлган жездан ясалади. d билан λ нинг қийматларини (1) тенгламага қўйсак:

$$P = p + p \cdot 0,0012 \left(\frac{1}{D} - 0,12 \right)$$

ҳосил бўлади, бундаги p — жисмнинг тузатилмаган оғирлигини, яъни тортиншдан бевосита топилган оғирлигини билдиради, P — жисмнинг ҳақиқий, яъни ҳавосиз жойдаги оғирлигидир.

Тортишнинг махсус усуллари. Юқорида айтилган гапларнинг ҳаммаси оддий тортишга, яъни шайинининг иккала елкаси бир-бирига тенг бўлган тарозида тортишга тааллуқлидир; бу ҳолда ҳосил бўлган сон тарозининг сезgirлиги ва ўзгармаслиги чегарасида аниқ бўлади. Агар шайин елкаларининг узунлиги бир-бирига тенг бўлмаса, тарозининг бир палласига қўйилган тошларнинг оғирлиги иккинчи палладаги тортилаётган жисмнинг оғирлигига тенг бўлмайди. Шайин елкалари тенг бўлмаган ҳолда баъзи жиҳатдан оддий тортишдагига анча ўхшаб кетадиган бошқача тортиш усуллари қўлланилади; бу усуллар учтадир: 1) икки ёқлама тортиш усули, 2) таралаш (посанги) усули, 3) доимий юк усули.

1. Икки ёқлама тортиш усули (Гаусс усули). Бу усул билан тортганда шайин елкаларининг тенг бўлмаслиги олинган натижага ҳеч таъсир қилмайди.

Шайиннинг ўнг ва чап елкаларининг узунликларини тегишлича l_1 ва l_2 билан белгилайлик. Тортиладиган жисми чап паллага қўйиб, тортишнинг юқорида баён этилган барча қоидаларига риоя қилганимиз ҳолда чап паллани ўнг паллага p_1 тарози тошлари қўйиш билан, имкони борича аниқ мувозанатлаймиз. Елкалар тенг бўлмагани учун, жисмнинг P оғирлиги тарози тошларининг p_1 оғирлигига тенг бўлмайди. Паллаларининг осилиш нуқтасига таъсир қилувчи кучларнинг моментлари ҳақидаги теоремага биноан:

$$Pl_2 = p_1 l_1.$$

Энди жисми ўнг паллага, тарози тошларини чап паллага қўйиб тортамыз. Бунда жисми мувозанатловчи тошларнинг оғирлиги p_2 бўлсин дейлик. Кучлар моментлари ҳақидаги теоремага асосан, бу ҳолда:

$$Pl_1 = p_2 l_2.$$

Бу кейинги икки тенгламадан:

$$P \quad | \quad \frac{p_1 p_2}{p_1 p_2},$$

яъни жисмнинг оғирлиги иккала ҳолдаги тошлар оғирликлари кўпайтмасининг квадрат яқинига тенг. Худди ана шу тенгламалардан шайин елкалари узунликларининг қуйидаги нисбатини топиш мумкин:

$$\frac{l_1}{l_2} = \sqrt{\frac{p_2}{p_1}}.$$

Аммо, p_1 ва p_2 миқдорлар бир-биридан жуда оз фарқ қилгани учун, Ньютон биноми формуласидан фойдаланиб, бундай ёза оламиз:

$$P = \frac{p_1 + p_2}{2}; \quad (2)$$

$$\frac{l_1}{l_2} = 1 + \frac{p_2 - p_1}{2p_1}. \quad (3)$$

Тарози тошларини текширишда шу усулдан фойдаланиши лозим. Разряди ҳар хил тарозилар учун тошлар тайёрлашда йўл қўйиладиган хатолар шу бетдаги жадвалда келтирилган.

II. Т а р а л а ш у с у л и (Борд усули). Тарозининг ўнг палласига тортиладиган жисм, чап палласига тара (посанги) қўйилади (тортилаётган жисмнинг оғирлиги билан бирдай оғирликка эга бўлган предмет тара дейилади; тара сифатида, кўпинча, майда питра олинади) ва шайининг тебранишларидан топилган мувозанат вазияти тарозининг жисмини тортишдан олдин топилган нолни билан устма-уст тушиб, тарози қатъий мувозанатга келгунча бу таранинг устига юққа қалайи парчаларини қўйиб бориши керак. Бундан сўнг жисм тарозидан олиниб, унинг ўрнига тарани мувозанатлай оладиган миқдорда тарози тошларни қўйилади; мувозанат вазияти бунда ҳам шайини тебранишларидан топилади. Бундай ҳолда тарози тошларининг оғирлиги жисмининг оғирлигига тенг бўлади. Бу усул билан тортганда шайини елкаларининг тенг бўлмаслиги олинган натижага таъсир қилмайди ва тортиш аниқлиги тарозининг сезгирлиги яқинида бўлади.

Тошлар учун йўл қўйиладиган хатолар, мг

Тошлар массаси	Биринчи разрядли намунавий тошлар		Аналитик тошлар		Биринчи сифатли техник тошлар
	Йўл қўйиладиган хато	аниқлаш хатоси	Йўл қўйиладиган хато	аниқлаш хатоси	
<i>g</i>	<i>мг</i> ҳисобида				
500	+5	1,0	—	—	+10
200	+2	0,2	—	—	+4
100	+1	0,2	+1	0,3	+3
50	+1	0,2	+1	0,2	+3
20	+1	0,1	+1	0,2	+2
10	+0,5	0,1	+0,6	0,2	+2
5	+0,5	0,1	+0,6	0,1	+2
2	+0,5	0,05	+0,6	0,1	+1
1	+0,5	0,05	+0,6	0,1	+1
<i>мг</i>					
500	±0,4	0,02	±0,3	0,05	±0,5
200	±0,4	0,02	±0,3	0,05	±0,5
100	±0,4	0,02	±0,3	0,05	±0,5
50	±0,4	0,02	±0,3	0,05	±0,5
20	±0,2	0,02	±0,2	0,03	±0,5
10	±0,2	0,01	±0,2	0,03	±0,5
5	±0,1	0,01	±0,1	0,02	±0,5
2	±0,1	0,01	±0,1	0,02	±0,2
1	±0,1	0,01	±0,1	0,02	±0,1

Эслатма: Рейтерларнинг хатоси номинал массаси ўшандай бўлган тошларнинг йўл қўйиладиган хатосидан ортиқ бўлмаслиги лозим. Бир тўдадан олинган бир хил исмли рейтерлар массаларининг фарқи 0,1 мг дан ортмаслиги керак.

III. Доимий юк усули (Менделеев усули). Бу усул билан тортишда тарозининг чап палласига шу тарозида тортиш мумкин бўлган энг оғир тош қўйилади, ўнг палласига тара қўйиб, тарози аниқ мувозанатга келтирилади. Тарозини мумкин қадар пухта мувозанатлаш керак.

Тортиладиган жисм тарозининг чап палласига қўйилади, унинг устига тарози тошлари қўйиб борилиб, чап палладаги юклар ўнг палладаги тара билан мувозанатга келтирилади. Жисмнинг оғирлиги ва тарозини мувозанатга келтириш учун чап паллага қўйилган тошлар оғирликлари йиғиндиси тарозининг шу палласига даставвал қўйилган тошнинг оғирлигига тенг бўлади; демак, жисмнинг оғирлиги тошнинг оғирлигидан мувозанатлаш учун қўйилган майда тошларнинг оғирлиги қадар кам бўлади. Бу усул билан тортганда сезгирликнинг¹⁾ ўзгармаслигидан ташқари, унинг яна бундай афзалликлари бор: бунда ҳар сафар бир мартагина тортиш билан кифояланиш мумкин, демак, тортиш вақти қисқаради ва кўп марта тортишдан содир бўладиган хато камаяди.

АДАБИЁТ

1. С. Э. Хайкин, Физические основы механики, Физматгиз, 1963, IV боб, 41-§, XIII боб, 93-§.

МАХСУС АДАБИЁТ

2. Н. М. Рудо, Весы, теория, устройство, регулировка и проверка, Машгиз, 1957.

3. Н. М. Рудо, Точное взвешивание, Машгиз, 1945.

6-ВАЗИФА

ҚАТТИҚ ЖИСМЛАРНИНГ ЗИЧЛИГИНИ ПИКНОМЕТР ВА ГИДРОСТАТИК ТОРТИШ ВОСИТАСИДА ТОПИШ

Бирор жисмнинг бирлик ҳажмидаги массага *зичлик* дейилади, шунинг учун ҳам жисмнинг зичлигини топиш учун унинг *м а с с а с и н и* ва ҳажмини топиш керак. Жисмнинг *м а с с а с и н и* уни тарозида тортиб,²⁾ яъни уни маълум миқдордаги тошларнинг массасига таққослаб топиш мумкин. Жисмнинг шакли мураккаб бўлганда унинг *ҳ а ж м и н и* бевосита ўлчаб топиш қийин, шу-

¹⁾ Тарозининг юки ҳамма вақт ўзгармай туради, демак, тарозининг сезгирлиги ҳам ўзгармаслигича қола беради.

²⁾ Жисмни ҳавосиз бўшлиқда тортган ёки оғирлигининг ҳавода камайиши ҳисобидан тегишли тузатмалар киритилгандагина бундай қилиш тўғри бўлади.

нинг учун, унинг ҳажми қуйидагича аниқланади; жисми сувда тортиб кўриб, шу жисм сиқиб чиқарган сувнинг массаси Архимед қонунига асосан топилади; сувнинг зичлигини билган ҳолда жисмнинг ҳажми ҳисоблаб топилади. Сувнинг тегишли температурадаги зичлиги жадвалдан олинади.

Жисмнинг зичлиги тушунчаси билан унинг солиштирма оғирлиги тушунчасини аралаштириш ярамайди. Жисмнинг бирлик ҳажмининг оғирлиги *солиштирма оғирлик* деб аталади. Ҳар қандай жисмнинг d солиштирма оғирлиги билан унинг ρ зичлиги ўзаро қуйидагича муносабатда бўлишини кўриш осон:

$$d = \rho g,$$

бундаги g — оғирлик кучи тезланиши; равшанки, солиштирма оғирлик билан зичликнинг ўзаро боғланиши жисмнинг оғирлиги билан массаси орасидаги боғланишнинг худди ўзидир. Агар солиштирма оғирликнинг сон қийматини $\Gamma/\text{см}^3$ ларда, зичликни эса $g/\text{см}^3$ ларда ифодаласак, у ҳолда жисмнинг солиштирма оғирлиги унинг зичлигига сон жиҳатдан тенг бўлади.

1- машқ

Қаттиқ жисмнинг зичлигини пикнометр воситасида топиш

Керакли асбоб ва материаллар: 1) аналитик тарози, 2) тарози тошлари, 3) пикнометр, 4) оҳак тош ёки бошқа бир қаттиқ жисм, 5) уй температурасидаги дистилланган сувли идиш, 6) термометр, 7) фильтр қоғоз.

Асбобнинг тавсифи. Тарозининг тавсифини 5- вазифадан қаранг; пикнометрларнинг тавсифини 7- вазифадан қаранг (у вазифада баён этилган пикнометрларнинг фақат биринчи ва учинчи туригина қаттиқ жисмларнинг зичлигини топишда ишлатилади).

Улчашлар. 1. Текшириляётган қаттиқ жисм (оҳак тош) бўлакларидан мумкин бўлганча кўпроғининг (аввало уларнинг ҳар бири пикнометр ҳалқумидан ўта олишига ишонч ҳосил қилиш керак) m массаси (оғирликнинг ҳавода камайишидан киритиладиган тузатмасиз) топилади.

2. Пикнометрни уй температурасидаги дистилланган сув билан тўлдириб, сувли пикнометрнинг M массаси топилади.

3. Қаттиқ жисмнинг майда бўлакларини пикнометр ичига солишиб, тошиб чиққан сув фильтр қоғозга шимдирилади, сўнгра пикнометрнинг ундаги сув ва қаттиқ жисм билан биргаликдаги M_0 массаси топилади. Бунда эътиборни асосан шу нарсага бериш керакки, қаттиқ жисм бўлакларини сирғида ҳаво пуфакчалари бўлмасин. Жисм бўлакларининг

лиги бундай пикнометрни аввалги иккитасига хос камчиликлардан халос қилади.

Улчашлар. 1. Ичи ҳам, сирти ҳам қоқ қуритилган (пикнометрни қуритиш учун унинг ичига иссиқ ҳаво дамлапади ёки у қуритиш шкафига солиб қўйилади) пикнометр массасининг тузатилмаган p қиймати топилади.

2. Пикнометрнинг дистилланган сувга лиқ тўлдирилгандаги Q массаси топилади.

3. Пикнометрнинг текширилаётган суюқликка лиқ тўлдирилгандаги P массаси топилади.

Тортиш вақтида аниқ тарозида тортишнинг барча қондаларига риюя қилиниши лозим (5-вазифага қаранг). Нарсаларни тарозининг бир палласида тортишнинг ўзи кифоя.

Ҳисоблашлар. Улчашлардан топилган маълумотлардан фойдаланиб, (1) формуладан суюқликнинг *тузатилмаган зичлиги* деб аталувчи зичлиги топилади, чунки бу формулада оғирликнинг ҳавода камайиши ҳисобга олинмайди.

Оғирликнинг ҳавода туюлма камайишини ҳам ҳисобга олувчи аниқ формулани келтириб чиқарайлик. Агар v — пикнометрнинг тажриба ўтказилаётган температурадаги ички ҳажми (яъни сигими), δ — сувнинг ана шу температурадаги зичлиги (бу зичлик жадвалдан олинади), ρ — текширилаётган суюқликнинг ҳақиқий зичлиги, λ — ҳавонинг $0,0012 \text{ г/см}^3$ деб қабул қилинадиган зичлиги, Δ — тарози тошларининг зичлиги деб олинса, у ҳолда *ор кўпайтма* пикнометр ичидagi суюқликнинг ҳақиқий массаси, $v\delta$ — ана шу ҳажмдаги сувнинг ҳақиқий массаси, $v\lambda$ — сув ёки суюқлик сиқиб чиқарган ҳавонинг массаси, $\frac{P-p}{\Delta} \lambda$ (ёки $\frac{Q-p}{\Delta} \lambda$) — суюқликни мувозанатловчи тарози тошлари сиқиб чиқарган ҳавонинг массаси бўлади. Суюқлик билан тошларнинг мувозанатда бўлганлигидан:

$$v\rho - v\lambda = P - p - \frac{P-p}{\Delta} \lambda$$

ёки

$$v(\rho - \lambda) = (P - p) \left(1 - \frac{\lambda}{\Delta}\right). \quad (2)$$

Шунга ўхшаш, сув учун ҳам:

$$v(\delta - \lambda) = (Q - p) \left(1 - \frac{\lambda}{\Delta}\right). \quad (3)$$

(2) ва (3) тенгликларни ҳадма-ҳад бўлсак:

$$\frac{\rho - \lambda}{\delta - \lambda} = \frac{P - p}{Q - p},$$

бундан

$$\rho = \rho_1 \left(1 - \frac{\lambda}{\delta}\right) + \lambda. \quad (4)$$

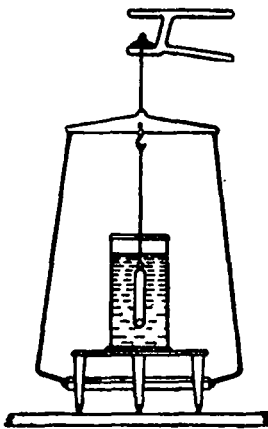
2- машқ

Суюқликнинг зичлигини гидростатик
тортиш усули билан топиш

Керакли асбоб ва материаллар: 1) аниқ тарози, 2) тарози тошлари, 3) кавшарланган шиша баллонча, 4) металл учоёқ, 5) иккита стакан, 6) текшириладиган суюқлик қўйилган идиш, 7) ишгичка сим.

Тарозининг тавсифини 5- вазифадан қаранг.

Ўлчашлар. 1. Баллонча ишгичка симга боғланиб, тарози паллаларининг биридаги илгакка осиб қўйилади (2- расм) ва тарозининг иккинчи палласига тошлар қўйилиб, 1 мГ аниқлигида мувозанатланади.



2-расм.

2. Тарозининг палласига тегизмасдан унинг тепасидаги учоёққа дистилланган сувли стакан қўйилиб, баллонча стакандаги сувга ботирилади; бунда шу нарсага эътибор бериш керакки, баллонча стаканнинг деворига ҳам, тагига ҳам тегмасин, баллончага ва, асосан, унинг қулоғига ҳаво пуфаклари ёпишиб қолмасин, сув юзидан эшилмаган биттагина сим ўтган бўлсин. Тарози мувозанатланади ва сиқиб чиқарилган сув массасининг тузатилмаган p қиймати топилади.

3. Сувли стакан четга олиб қўйилиб, баллонча фильтр қоғоз билан артиб қўзғитилади, сўнгра сув ўрнига текширилаган суюқлик қўйилиб, унга баллонча ботирилади ва тарози яна мувозанатланади. Фараз қилайлик, сиқиб чиқарилган сув массасининг тузатилмаган қиймати q бўлсин. Шуларга асосланиб, суюқликнинг тузатилмаган зичлиги:

$$\frac{q}{p} \delta$$

топилади.

Ҳисоблашлар. v билан баллончанинг ҳажмини, δ билан сувнинг тажриба ўтказилаётган вақтдаги зичлигини (сувнинг бу вақтдаги температураси қайд қилиниши лозим) ва λ билан ҳавонинг зичлигини белгилаймиз. Баллоннинг ўзи сиқиб чиқарган сув ҳажмига тенг ҳажми қуйидаги тенгликдан топилади:

$$p = v(\delta - \lambda).$$

Зичликнинг тузатилган қиймати.

$$\rho = \frac{q + v\lambda}{p + v\lambda} \delta,$$

бу тенгликка v нинг юқоридаги тенгликдан топилган қийматини қўйсақ, суюқликнинг тузатилган зичлиги

$$\rho = \frac{q}{p} (\delta - \lambda) + \lambda \quad (5)$$

бўлади, δ нинг қиймати жадвалдан топилади, λ ни $0,0012 \text{ г/см}^3$ деб олиш мумкин. Сим оғирлигининг суюқлик ичида камайиши жуда кичик миқдор бўлганлиги учун, уни эътиборга олмаса ҳам бўлади.

Агар суюқликнинг кенгайиш коэффициенти маълум бўлса, унинг 0°C даги зичлигини ҳисоблаб топиш мумкин.

МАХСУС АДАБИЁТ

5-вазифага берилган адабиётга қараи.

8-ВАЗИФА

ЭЛАСТИКЛИК МОДУЛИНИ ЧЎЗИЛИШДАН ВА ЭГИЛИШДАН ТОПИШ

Муқаддима. Мана шу вазифада учрайдиган деформацияларни кўриб чиқайлик.

1. Чўзилыш. Узунлиги L ва кўндаланг кесим юзи S бўлган сим ёки стержень P юк таъсирида ΔL қадар чўзилади (ёки қисқаради). Гук қонунига асосан:

$$\Delta L = \alpha \frac{PL}{S},$$

бундаги α — чўзилишдаги (сиқилишдаги) *эластиклик коэффициенти*, яъни бўйига узайиш (қисқариш) коэффициенти. *Чўзилишдаги эластиклик модули*, яъни *Юнг модули*:

$$E = \frac{1}{\alpha} = \frac{PL}{S\Delta L}. \quad (2)$$

2. Эгилиш. Агар тўғри эластик стерженнинг бир учини қаттиқ деворга киргизиб қўзгалмайдиган қилиб маҳкамлаб, унинг иккинчи учига P юк қўйилса, у ҳолда стерженнинг бу учи пасаяди, яъни стержень эгилади. Равшанки, бу ҳолда стерженнинг устки қатламлари чўзилади, остки қатламлари сиқилади, *нейтрал қатлам* деб аталувчи ўртадаги бирор қатламнинг узунлиги ўзгармайди, у фақат салгина эгилади.

Стерженнинг эркин учининг силжиши λ *эгилиш стреласи* дейлади. Юк қанчалик катта бўлса, эгилиш стреласи ҳам шунчалик катта бўлади, бундан ташқари, эгилиш стреласи стержен-

нинг шакли ва ўлчамларига ҳамда унинг эластиклик модулига боғлиқ бўлиши керак. Узунлиги L , эни a ва баландлиги b бўлган стерженнинг эгилиш стреласи (адабиётга қаранг)

$$\lambda = \frac{4PL^3}{Eab^3} \quad (3)$$

формула билан ифодаланади, бу ерда E — стержень материалнинг Юнг модули, P — стерженнинг маҳкамланмаган учига қўйилган юк. Стерженнинг иккала учи қаттиқ таянчлар устига эркин қўйилган ва P юк стерженнинг ўртасига қўйилган (2-расмга қаранг) ҳолда ҳам эгилиш стреласи (3) тенгламадан топилади, аммо бунда P нинг ўрнига $\frac{P}{2}$ қўйиш, L ўрнига эса $\frac{L}{2}$ қўйиш керак. Дарҳақиқат, эгилишнинг бу ҳолида таянчларнинг ҳар бири стерженга $\frac{P}{2}$ га тенг акс таъсир қилса-да, стерженнинг ўрта қисми горизонтал вазиятда қолаверади. Демак, иккала учи таянч устида ётган стерженнинг эгилиши худди у ўртасидан маҳкамланган, ўртадан $\frac{L}{2}$ масофада турувчи ҳар икки учига эса юқорига йўналган $\frac{P}{2}$ куч таъсир қилаётган ҳолдагидек бўлади. Бинобарин, эгилиш стреласи бу ҳолда қуйидагича бўлади:

$$\lambda = \frac{PL^3}{4Eab^3},$$

бундан

$$E = \frac{PL^3}{4ab^3\lambda}. \quad (4)$$

1- машқ

Эластиклик модулини чўзилишдан топиш

Керакли асбоб ва материаллар: 1) асбоб, 2) чизғич, 3) кўриш трубаси, 4) микрометр.

Асбобнинг тавсифи. Бу асбоб остма-уст жойлашган иккита A ва B кронштейндан (1-расм) иборат бўлиб, бу кронштейнлар текшириляётган материалдан ясалган симни қисиб туради. PP юк таъсирида сим узаяди ва d цилиндрга тиралиб турган r стержень O ўқ атрофида бурилади; бу стерженга M кўзгу бириктирилган.

Сим Δl қадар узайганда кўзгу α бурчакка бурилади ва

$$\operatorname{tg} \alpha = \frac{\Delta l}{b}$$

тегилик ўринли бўлади, бундаги b миқдор r стерженнинг узунлиги. Кўзгу вазиятининг ўзгариши S шкалага қараб қайд қилиниши мумкин; бу шкаланинг кўзгудаги тасвирига окулярида ип крести ёки горизонтал битта или бўлган R труба орқали қаралади. Агар Δn — кўзгуни α бурчакка бургандаги шкала бўлимларининг фарқи, D эса шкала билан кўзгу орасидаги масофа бўлса,

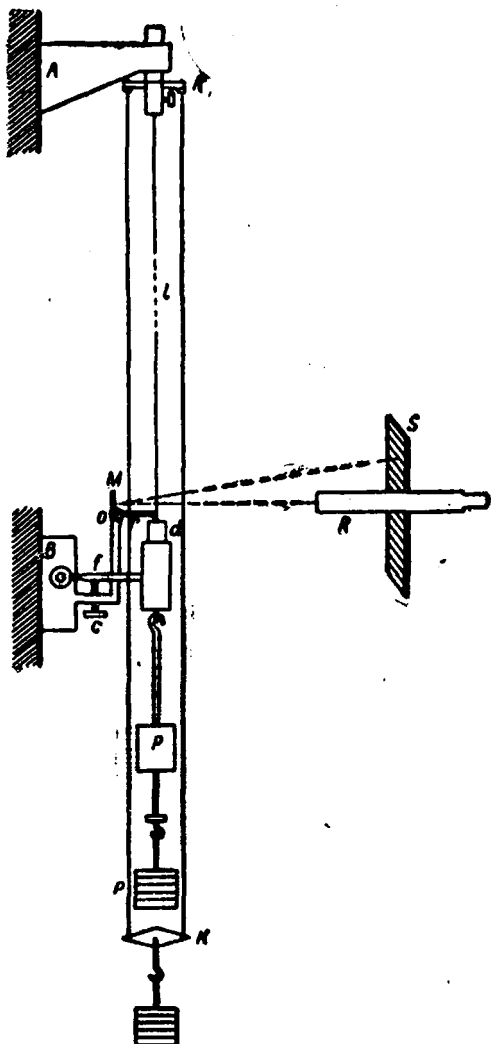
$$\operatorname{tg} 2\alpha = \frac{\Delta n}{D}$$

деб ёзиш мумкин. Δl жуда кичик бўлганлигидан α бурчак ҳам жуда кичик; шунга кўра: $\operatorname{tg} 2\alpha = 2\operatorname{tg} \alpha$. Бу формулаларни солиштирсак,

$$\Delta l = \frac{\Delta n}{2D} b. \quad (5)$$

Пастки B кронштейнда f арретир бор; c винтни бураб арретирни кўтариб, симдан юкни олиш мумкин. Симга осиладиган юклар юқориги кронштейнга осиб қўйилган махсус KK осмадан олинади; юкларни симдан олганда ҳам уларни яна шу осмага қўйиш керак. Маана шундай қилинганда юқориги кронштейнга таъсир қиладиган нагрузка ўзгармайди ва, шу туфайли, юқориги кронштейн ҳамма вақт бирдай эгилиб туради. Симга юк осган пайтда ҳам, ундан юкни олган пайтда ҳам арретирни кўтариб қўйиш керак.

Улчашлар. Симнинг l узунлиги арретир тушиб турган ҳолда чизғич



1- расм.

билан ўлчанади, кўндаланг кесим юзи S ни топишда керак бўладиган диаметр эса микрометр билан ўлчанади. Диаметрини бир неча марта симнинг турли жойида ўлчаб, топилган натижаларнинг ўрта арифметик қийматини олиш керак.

Аввало симга бор юкнинг ярми осилади, трубадан шкаланинг тасвири топилади, труба фокусланади, шкалани унинг ўртаси кўринадиган қилиб ўрнатилади. Сўнгра кўзгу билан шкала орасидаги D масофа чизғич билан ўлчанади (бундан сўнг шкала ҳам, труба ҳам ҳеч кўзғатилмайди). Бундан кейин, арретирни кўтариб симдаги ҳамма юк олинади ва арретир қайта туширилиб, шкаланинг ноль нуқтаси қайд қилинади.

Симга юкларни (буларнинг оғирлиги сиртида ёзилган) биринкетини қўя бориб, шкаланинг трубадан кўриниб турган бўлимлари қайд қилиниб, турли юк қўйилганда шкала тасвирининг қанча бўлимга силжигани топилади. Бу иш бирин-кетини осмадаги барча юклар билан ҳам қилинади; осмадаги юкларнинг ҳаммасини симга осиб бўлгандан сўнг, уларни яна бирин-кетини олиб, осмага қўя бошлаймиз, бунда ҳам ҳар гал шкала тасвирининг қанча бўлимга силжиганини топамиз.

Агар ноль нуқта ўзининг аввалги жойига тўғри келмай қолса, унинг иккита вазиятининг ўртачаси олинади; шкаланинг симга бирдай юк қўйилгандаги ҳар иккала кўрсатишининг ҳам ўртачасини олиш керак.

Сим узунлиги ўзгаришининг юк ўзгаришига боғлиқлигини кўрсатувчи графикни ясаб, бу боғланиш чизиқий боғланиш (Гук қонуни) бўлишлигига ишониш зарур. Ўлчаш натижалари бизга симнинг Δl узайишини (5) формула (b катталиқ асбобнинг доимийси сифатида берилади) ёрдамида ҳисоблашга ва бунга кўра эластиклик модулининг симга турли юк қўйилгандаги қийматини (2) формуладан ҳисоблаб чиқаришга имкон беради. E нинг ҳақиқий қиймати унинг айрим қийматларининг ўрта арифметик қийматига тенг (E $кГ/мм^2$ ларда ифодаланади).

2- машқ

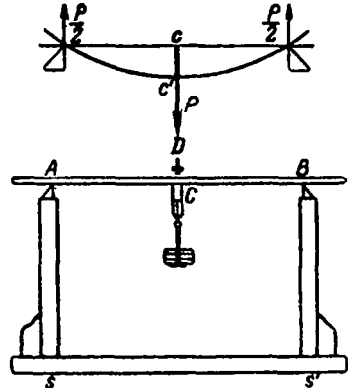
Эластиклик модулини эгилишдан топиш

Керакли асбоб ва материаллар: 1) эластиклик модулини эгилишдан топишда ишлатиладиган асбоб (бунинг ёнида тўғри тўртбурчак кесимли сўрғечлар тўплами бор), 2) вертикал масофаларни ўлчашда ишлатиладиган минерскоп, 3) штангенциркуль, 4) шкалали чизғич.

Асбобларнинг тавсифи. Эластиклик модулини эгилишдан топишда ишлатиладиган асбоб икки учидан иккита устуни бўлган λ' массив тагликдан иборатдир (2- расм). Устунларнинг устига қирраларини параллел қилиб пўлат призмалар қўйилган.

Вертикал масофаларни ўлчашда қўлланиладиган микроскоп учоёққа ўрнатилган устундан иборатдир; бу учоёқда уни тўғри ўрнатишда ишлатиладиган винтлар бор. Устуннинг устига вертикал ўқ атрофида бемалол айлана оладиган окуляр микрометрли микроскоп горизонтал жойланган; устунга шкала чизилган ва бу устунни кремальера воситасида узайтириб-қисқартириб туриш мумкин. Узунликини унча аниқ ўлчаш талаб қилинмайдиган вақтларда ва ўлчанадиган узунлик окуляр микрометрнинг кўриш соҳасига сиғмайдиган ҳолларда масофани устундаги шкаладан фойдаланиб ўлчанади. Жуда қисқа масофаларни ўлчашда фақат окуляр микрометрнинг ўзидангина фойдаланилади.

Ўлчашлар. Текширилаётган материалдан ясалган стержень устунлар устидаги призмаларга унинг C ўртаси A ва B орасидаги масофанинг ўртасига тўғри келадиган қилиб қўйилади (2- расм). Стерженьнинг C нуқтасига юк қўйиладиган узанги осилади.



2- расм.

Шайтон ва винтлар ёрдамида горизонтал ўрнатилган микроскоп узангидаги ўткир учли вертикал штифтнинг охирига тўғри-лаб қўйилади. Окуляр микрометрнинг битта бўлимининг қиймати топилади. Бунинг учун микрометрнинг ноль чизиғи штифтнинг охирига тўғриланади, микроскоп устунидаги кўрсаткичнинг вазияти қайд қилинади. Сўнгра, микроскопни кремальера воситасида силжитиш билан микрометрнинг охириги чизиғи D штифтнинг охирига тўғриланади ва устундаги кўрсаткичнинг шкала бўйича қанча силжигани қайд қилинади. Бунга кўра микрометрнинг битта бўлимининг қийматини ҳисоблаб топилади.

Бундан сўнг узангига 1, 2 ва 3 кг юк қўйилиб, ҳар гал стерженьнинг қанча бўлимга эгилгани топилади. Сўнгра бу иш тескари тартибда такорланади, яъни стерженьдаги юклар бириикетин олина бориб, бунда ҳам ҳар гал стерженьнинг қанча эгилгани қайд қилинади. Стержень ўртасининг эгилиши (cc') унинг эгилиш стреласининг худди ўзидир. Микрометрнинг битта бўлимининг қийматини билган ҳолда эгилиш стреласини миллиметрларда ифодалаш мумкин. Юк ўзгариши билан эгилиш стреласининг ўзгаришини кўрсатувчи график чизиш ва улар орасида чизикий боғланиш (Гук қонуни) борлигига ишонч ҳосил қилиш керак.

Ниҳоят, стерженнинг призма қирралари орасидан l узунлиги ва тўғри тўртбурчак кесимли стерженнинг a ва b томонлари узунликлари ўлчанади. Стерженнинг узунлиги 1 мм гача аниқликда масштаб чизғич билан, стержень кесимининг эни ва бўли эси $0,001$ мм гача аниқликда микрометр (1-вазифага қаранг) билан ўлчанади. Ҳақдан топилган маълумотлардан фойдаланиб, (1) формулага кўра, эластиклик модули ҳисоблаб топилди. Охириги натижани $кг/мм^2$ ларда ҳам, $дин/см^2$ ларда ҳам ифодалаш керак.

Эластиклик модулини эгилиш стреласига қараб топнишда ўлчамлари ва материаллари ҳар хил бўлган учта стержень билан тажриба ўтказилади.

АДАБИЁТ

1. С. П. Стрелков, Механика, «Наука», 1965, X боб, 81—84, 86—89-§.
2. С. Э. Хайкин, Физические основы механики, Физматгиз, 1963, XIV боб, 105—108-§.

9- В А З И Ф А

СИЛЖИШ МОДУЛИНИ БУРАЛИШДАН ТОПИШ

Керакли асбоб ва материаллар: 1) симнинг буралиш бурчагини аниқлашда ишлатиладиган асбоб, 2) миллиметрли ярим шаффоф шкалали ёриткич, 3) масштаб чизғич, 4) секундомер.

Назарияси. Бир учи маҳкамланган симни ёки стерженнинг иккинчи учига momenti M бўлган PP жуфт куч билан таъсир қилиб бурасак, буралиш бурчаги φ , Гукнинг биринчи қонунига асосан:

$$\varphi = cM$$

бўлади, бундаги c — симнинг материалига боғлиқ бўлган коэффициент. Буралиш модули f :

$$f = \frac{1}{c} = \frac{M}{\varphi}. \quad (1)$$

Буралиш модули симни бир радианга тенг бурчакка бураш учун қандай момент қўйиш кераклигини билдиради.

Силжиш модули N қуйидагича ифодаланади:

$$N = \frac{P}{S\omega}, \quad (2)$$

бу ерда P/S —сиртнинг бирлик юзига тўғри келган уринма йўналишдаги куч миқдори, ω —силжиш бурчаги (1-расм).

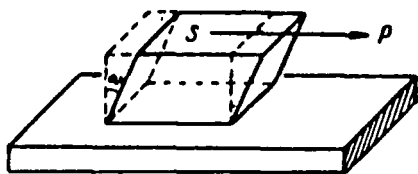
Сим материалининг f буралиш модули билан N силжиш модули соддагина

$$f = \frac{N\pi r^4}{2L} \quad (3)$$

муносабат билан болинган, бу ерда r — цилиндрик симнинг радиуси, l — узунлиги. (3) формуланинг келтириб чиқарилиши ушбу шартда берилган: С. II.

Гурьев, Механика, 86-§.
 ва N модуллариинг ўлчамлиги бир хил бўлади. Ҳақиқатан ҳам эластиклик модули E нинг ўлчамлиги:

$$[E] = \left[\frac{PL}{S\Delta L} \right] = \left[\frac{P}{S} \right],$$



1- расм.

силжиш модули N нинг ўлчамлиги эса

$$[N] = \left[\frac{P}{S\omega} \right] = \left[\frac{P}{S} \right].$$

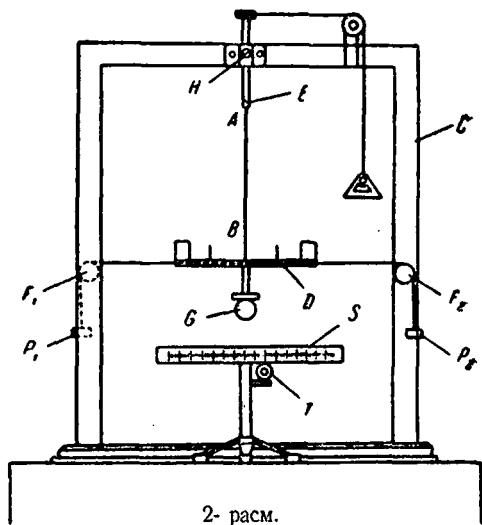
Демак, эластиклик модуллариинг сон қиймати кучнинг ва юзаниннг қандай бирликларда ўлчанганига боғлиқ бўлар экан. Эластиклик модуллари СГС системасида $\frac{дн}{см^2}$ ларда, практик системада эса

$\frac{кг}{мм^2}$ ларда, СИ системасида $н/м^2$ ларда ифодаланади. Модулнинг практик системадаги қиймати маълум бўлганда унинг СГС системасидаги қиймати топилуш учун модулнинг практик системадаги қиймати ни $9,81 \cdot 10^7$ га кўпайтириш кераклиги равшан.

Буралиш модули статик ёки динамик усул билан ўлчаниши мумкин. Статик усулда симнинг маълум бир буровчи момент таъсири остидаги буралиш бурчаги ўлчанади. Динамик усулда текширилатган симга осилган маятник буралма тебранишларининг даври ўлчанади.

Иккала усулни бирин-кетин кўриб чиқайлик.

Статик усул. Ёғочдан ясалган C рамага осилган AB симнинг пастки учига R радиусли D металл диск бириктирилган (2-расм). Симнинг юқориги учи E винт билан қисиб қўйилади, шунинг учун юқориги учи қимирламайди. Диск гардишига бир то-



2- расм.

монга қаратиб икки ип ўралган, бу иплар F_1 ва F_2 блоклар орқали ўтказилиб, учларига бир хил P_1 ва P_2 юклар осилган. Бу юклар дискнинг айна бир диаметридаги қарама-қарши нуқта-ларга қўйилган кучлар жуфти каби таъсир кўрсатади.

Диска G кўзгу маҳкам бириктирилган; қўйилган жуфт куч таъсирида сим буралганда кўзгу ҳам бирор бурчакка бурилади. Кўзгунинг бурилиши S шкалада қайд қилинади, T ёриткич толасининг кўзгудан қайтган тасвири бу шкалада силжиб юради.

Мувозанат вазиятида тола шкаланинг n_0 -бўлимига, бурилгандан кейин эса n -бўлимига тўғри келса, бурилиш бурчаги жуда кичик бўлганда қуйидаги муносабат ўринли бўлади:

$$\varphi = \frac{n-n_0}{2d}, \quad (4)$$

бу ерда d —кўзгудан шкалагача бўлган масофа, бу масофа шкаладаги бўлимлар ифодаланган узунлик бирликларида ҳисобланган.

Моментнинг $M = 2PR$ қийматини ва f нинг (3) муносабатдан топиладиган қийматини (1) тенгликка қўйиб, ундан N ни топамиз:

$$N = \frac{4PRL}{\pi r^4 \varphi}. \quad (5)$$

Буралиш бурчаги (4) формуладан топилади. (5) формулага кирувчи бошқа миқдорлар бевосита ўлчаб топилади.

Динамик усул. Бу усул симга осиб қўйилган маятникнинг буралма тебранишлари даврининг сим материали эластиклик хоссаларига боғлиқ бўлишига асосланган. Ўлчашда статик усулда қўлланилган асбоб ишлатилади.

Буралма маятник бўлиб D диск хизмат қилади, бу ҳолда энди у ип билан юкларга боғланмаган бўлади. Бу дискнинг инерция моменти дискдаги штифтларга махсус юклар осиб орттирилиши мумкин. Штифтлар дискда иккита концентрик айланалар бўйича жойлашган. Юклардан дискнинг марказигача бўлган масофаларни ўзгартириш йўли билан инерция моментини ўзгартириш, шу билан бирга эса маятник тебранишларининг даврини ҳам ўзгартириш мумкин.

Тебранишлар даври маятникнинг бир қанча тўлиқ тебранишига кетган вақтга қараб аниқланади.

1- машқ

Силжиш модулини статик усулда аниқлаш

Ёриткичнинг трубаси кўзгудан қайтган ёруғ доғ шкалада кўринадиган қилиб ўрнатилади. Бунда шкала трубанинг ўқиға перпендикуляр бўлиши керак. E винт бўшатилиб, симнинг юқорини учин эҳтиёткорлик билан шундай кичик бурчакка буриладики, бунда кўзгудан қайтган ёруғ доғнинг ўртаси (ризкаси) шка-

ланинг ўртасига тушсин; бу вазият қайд қилинади. Нолинчи n_0 санок, яъни юклар осилмасдан олдин трубанинг ипи шкаланинг қайси бўлимига тўғри келиши ёзиб қўйилади. Ипларнинг учларига платформалар боғланади, платформалар устига эса юклар қўйилади, мувозанатнинг янги вазиятига мос келган n санок ёзилади (платформалар устига қўйилган юкларнинг оғирлиги бир-бирига деярли тенг бўлиши керак), сўнгра юкларни олиб қайтадан нолинчи n_0 санок топилади. Бунақа ўлчашлар юклар икки, уч ва ҳоказо бўлган ҳоллар учун такрорланади, ҳар гал нолинчи санок олдиндан аниқланиб қўйилади.

Платформаларга энг катта юкни қўйиб ўлчаб бўлгандан кейин, платформалардаги юкларни бирин-кетин камайтириб, яъни тескари тартибда ўлчашлар бажариш керак. Бирор юкка мос келувчи буралиш бурчаги деб тўғри ва тескари тартибда ўлчашдан олинган натижаларнинг ўрта қиймати қабул қилинади:

$$\frac{(n_t - n_{ol}) + (n'_t - n'_{ol})}{2}$$

(юкларни камайтиришда олинган натижалар штрихлар билан белгиланган). Кўзгудан шкалагача бўлган d масофа ўлчанади ва ҳар бир юк учун буралиш модули ҳисоблаб топилади. Буралиш модулининг кучлар momenti ҳар хил бўлган ҳоллардаги қийматларини солиштириб, бу қийматларнинг ҳаммаси тақрибан бир хил эканлигига, яъни қўлланилган юклар соҳасида Гук қонуни бажарилишига ишонч ҳосил қилинади.

Бундан сўнг (5) формулага кирадиган барча миқдорларни ўлчаб топиб, силжиш модули ҳисоблаб чиқарилади. Симнинг диаметрини унинг бир қанча жойида ўлчаш лозим. Модулнинг миқдори дина/см , кГ/мм^2 ва н/м^2 ларда ҳисоблаб топилади.

2- машқ

Силжиш модулини буралма тебранишлардан аниқлаш

Агар тебранаётган қаттиқ жисм айланма ҳаракат қилаётган бўлса, унга айланма ҳаракатнинг

$$M = J \frac{d\omega}{dt}$$

асосий қонунини татбиқ этиш мумкин, бу формуладаги M катталик AB ўққа нисбатан олинган айлантирувчи момент (2- расм), J —жисмнинг ана шу ўққа нисбатан олинган инерция momenti ва $\frac{d\omega}{dt}$ — бурчакий тезланиш. Айлантирувчи momentни $f \cdot \varphi$ билан белгилаб, қуйидаги тенгламани ёзиш мумкин:

$$J \frac{d^2\varphi}{dt^2} = - f \cdot \varphi.$$

Айлантирувчи момент доимо бурчакий силжиш φ ни амплитудадан бўлиб йўналган.

Бу тенгламадан кўриниб турибдики, текширилаётган ҳаракатнинг $\frac{d^2\varphi}{dt^2}$ тезланиши φ силжишга пропорционал ва унга қарама қарши йўналган. Бу ҳол эса гармоник тебранма ҳаракатнинг муҳим аломатидир.

Биобарин, жисм гармоник тебранишлар қилади, бу тебранишларнинг даврини топтоқчи бўлсак, $\frac{d^2\varphi}{dt^2}$ билан φ ўртасидаги пропорционаллик кўпайтувчининг (бу ҳолда у $\frac{f}{J}$ га тенг) ω^2 га ($\omega^2 = \frac{4\pi^2}{T^2}$) тенг бўлиши, яъни:

$$\frac{4\pi^2}{T^2} = \frac{f}{J} \quad (6)$$

бўлишини эсга олиш керак; бундан:

$$T = 2\pi \sqrt{\frac{J}{f}}.$$

Бундаги T —маятникнинг тебраниш давридир.

Бу ифодадан f ни топиш учун номаълум инерция моменти J ни йўқотиш лозим; бунинг учун вазифада маятник тебранишларининг иккита T_1 ва T_2 даври топилади.

Вазифа бундай қилиб бажарилади. Дискнинг айлапиш ўқидадан узоқдаги четки штифтларига тўрт юк осилади, бунда P_1 ва P_2 юкли платформалар иплардан ажратилади. Шкаладаги тасвири кузатиб туриб, мувозанат вазиятига тўғри келган бўлим аниқланади. Кўзгудан қайтган ёруғ доғининг шкалада юрадиган ризкаси ўша бўлимга келтирилади. Системага шундай айлантирувчи импульс берилдики, бунда диск унча катта бўлмаган амплитуда билан буралма тебранишлар қиладиган бўлсин.

Бунинг учун H винт озгина бўшатилади, симнинг юқорига бириктирилган жойига ричаг орқали уланган шнур салгина силтаб тортиб қўйилади. Бунда илгариланма тебранишлар бўлмаслигига ва шкаланинг тасвири кўриш майдонидан четга чиқиб кетмаслигига диққат қилиб туриш керак.

Маятникнинг юзта тебранишига кетган вақт ўлчанади ва маятникнинг T_1 тебраниш даври ҳисоблаб топилади. Юкларни дискнинг ички штифтларига олиб қўйиб ҳам худди ўша усул билан маятник тебранишларининг ўзгарган T_2 даври ўлчаб топилади.

Шуларга асосан:

$$T_1 = 2\pi \sqrt{\frac{J_1}{f}} \quad \text{ва} \quad T_2 = 2\pi \sqrt{\frac{J_2}{f}},$$

булардан:

$$\frac{T_1^2}{T_2^2} = \frac{J_1}{J_2}.$$

Буралма маятникнинг инерция моментини тошларнинг инерция моменти $4ml^2$ билан диск ва симнинг инерция моменти j нинг йигиндисини сифатида ифодалаш мумкин, яъни:

$$J_1 = 4ml_1^2 + j \quad \text{ва} \quad J_2 = 4ml_2^2 + j.$$

Номаялум j ни йўқотиш учун, J_2 дан J_1 ни айирамиз:

$$J_2 - J_1 = 4m(l_2^2 - l_1^2). \quad (7)$$

Бунга J_2 нинг (7) тенгламадан топиладиган $J_1 T_2^2 / T_1^2$ қийматини қўйсак:

$$J_1 = \frac{4mT_1^2(l_2^2 - l_1^2)}{T_2^2 - T_1^2}. \quad (8)$$

Бу ифодани (6) тенгламага қўйиб, буралиш модули f ни топамиз:

$$f = \frac{4\pi^2 J_1}{T_1^2} = \frac{16\pi^2 m(l_2^2 - l_1^2)}{T_2^2 - T_1^2}.$$

Юкларнинг ўқларидан дискнинг айланиш ўқигача бўлган l_1, l_2 масофаларни ва юкларнинг массасини аниқлаб, (8) формуладан силжиш модули ҳисоблаб топилади:

$$N = \frac{32 Lm\pi(l_2^2 - l_1^2)}{r^4(T_2^2 - T_1^2)}.$$

Силжиш модулининг қийматини $\text{дина}/\text{см}^2$, $\text{кГ}/\text{мм}^2$ ва $\text{н}/\text{м}^2$ бирликларда ҳисоблаб топиш тавсия этилади.

АДАБИЁТ

1. С. П. Стрелков, Механика, Гостехиздат, 1956, XI боб, 80 — 86-§.
2. Р. В. Поль, Механика, акустика и учение о теплоте, Гостехиздат, 1957, VIII боб, 67—72-§.

10- В А З И Ф А

ЖИСМНИНГ АЙЛАНМА ҲАРАКАТИНИ ҲАҚИДА

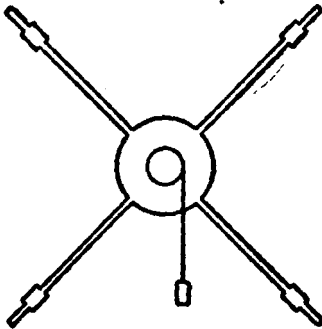
Керакли асбоб ва материаллар: 1) секундомер, 2) тарози тошлари, 3) штапгенширкуль, 4) миллиметрли чизғич.

Асбобнинг тавсифи ва назария. Вазифанинг мақсади айланма ҳаракатнинг асосий тенгламасини, яъни

$$J\epsilon = \sum M \quad (1)$$

моментлар тенгламасини экспериментда текширишди, бу ерда J — жисмнинг инерция momenti ϵ — бурчак тезланиши, $\sum M$ — жисмга қўйилган кучлар моментларининг (вектор) йиғиндиси.

Бу вазифада ишлатиладиган асбоб (маятник) 1-расмда тасвирланган. У тўртта стержень ва битта горизонтал ўққа ўрнатилган турли радиусли иккита шкивдан иборат. Массалари бир хил бўлган тўртта юк (ҳар бир стерженда биттадан) бу стерженларда кўчиб юра олади ва керакли жойида маҳкамланиши мумкин. Икки шкивдан бирига ўраладиган ипнинг учларига осиладиган турли массали юклар ёрдамида маятник айлантирилади. Ишқаланиш кучларини эътиборга олмасак, маятникнинг айланма ҳаракат тенгламаси



1- расм.

$$J\epsilon = M = RT, \quad (2)$$

ипдаги юкнинг илгариланма ҳаракат тенгламаси

$$ma = mg - T, \quad (3)$$

бу ҳаракатларнинг тезланишларини бир-бирига боғловчи тенглама

$$a = \epsilon R \quad (4)$$

бўлади. Бу ерда R — шкив радиуси, T — ипнинг таранглиги, a — ипдаги юк ҳаракатининг тезланиши, g — оғирлик кучининг тезланиши, m — юкнинг массаси.

Бу тенгламалардан тезланишнинг вақтга боғлиқ бўлмаган доимий $a = \frac{mR^2}{J + mR^2}$ қиймати топилади, тезланишни

$$a = \frac{2h}{t^2} \quad (5)$$

тенгламадан ҳам топиш мумкин, бу ерда h — юкнинг t вақт ичида босиб ўтган масофаси. Бу вазифада h ўзгармас миқдордир.

Т е к ш и р и ш и н г 1- ҳ о л и. Инерция моменти доимий, кучларнинг моментлари ҳар хил. (1) тенгламадан:

$$\frac{M_1}{e_1} = \frac{M_2}{e_2} = J. \quad (6)$$

(2) — (6) тенгламалардан

$$m_1 R_1^2 (gt_1^2 - 2h) = m_2 R_2^2 (gt_2^2 - 2h). \quad (7)$$

(7) тенгламага экспериментдан топиладиган миқдорлар кирази.

Т е к ш и р и ш и н г 2- ҳ о л и. Инерция моментлари ҳар хил, юкнинг массаси билан шкивнинг радиуси ўзгармайди.

Инерция моментларининг ўқларини параллел кўчириш тўғрисидаги теоремага асосан

$$J_1 = J_0 + m' L^2, \quad (8)$$

бу ерда J_0 — массаси m' бўлган жисмнинг массалари марказидан ўтган ўққа нисбатан инерция моменти, J_1 — ўша жисмнинг олдинги ўқдан L масофада параллел ўтувчи ўққа нисбатан инерция моменти.

Массаси $4m'$ бўлган тўртала юкнинг ўз массалар марказидан ўтувчи ўққа нисбатан инерция моменти J'_0 бўлсин, деб фараз қилайлик. Уларнинг марказлари олдинги ўқидан l_1 масофага узоқлашганда J_1 инерция моменти

$$J_1 = J'_0 + 4m' l_1^2$$

бўлади. Агар маятникнинг юклар бўлмагандаги инерция моменти J_0 бўлса, маятникнинг тўлиқ инерция моменти J'_1 бўлади:

$$J'_1 = J_0 + J'_0 + 4m' l_1^2.$$

Юкларнинг массалар марказлари l_2 масофага узоқлашганда, мос равишда,

$$J'_2 = J_0 + J'_0 + 4m' l_2^2.$$

Агар $l_1 > l_2$ бўлса, у ҳолда

$$J'_1 - J'_2 = 4m' (l_1^2 - l_2^2). \quad (9)$$

(1) ва (9) тенгламалардан:

$$\frac{M_1}{e_1} - \frac{M_2}{e_2} = 4m' (l_1^2 - l_2^2). \quad (10)$$

(2) — (5) ва (10) тенгламалардан:

$$l_1^2 - l_2^2 = 8 h \frac{m'}{m} \cdot \frac{l_1^2 - l_2^2}{R^2 g}. \quad (11)$$

Бу тенгламага экспериментдан топиладиган миқдорлар кирди. (7) ва (11) тенгламалар маятник ўқидаги ишқаланиш кучини ва ҳавога ишқаланиш кучини эътиборга олмаган ҳолда топилган.

Ипдаги юкнинг илгариланма ҳаракатида ишқаланиш кучини эътиборга олмаса ҳам бўлади, албатта. Маятникнинг айланма ҳаракатида унинг ўқидаги ишқаланиш кучининг моменти энг катта роль ўйнайди (ҳавога ишқаланиш кучининг моменти кичик бўлади). Маятник айланишининг бурчакий тезликлари унча катта бўлмаганда ўқдаги ишқаланиш кучининг моменти амалда доимий миқдор бўлиб, тинчлик ишқаланиши кучининг моменти га тенг бўлади. Бу ҳол ўқдаги ишқаланиш кучи моменти қийматини баҳолашга (настроққа қараиш) имкон беради. Бошқа шартлар бир хил бўлиб қолаверганда, ишқаланиш кучининг моменти ни тарапчилигининг моментидаи қанчалик кичик бўлса, (7) ва (11) тенгламалар шунчалик аниқроқ ўринли бўлади.

Улчашлар. Энг аввало қуйидаги миқдорларни ўлчаш лозим.

1. Ипдаги юкнинг тушини баландлиги h (1 см гача аниқликда метрлик чизғич билан ўлчанади).

2. Шкивларнинг R_1 ва R_2 радиуслари (штангенциркуль билан ўлчанади).

Бундан сўнг маятник стерженларидаги юкларни маятник ўқи га энг яқин бўлган l_2 вазиятда маҳкамланади. Ҳар бир юкнинг ўртасидан маятникнинг айланиш ўқи гача бўлган масофалар миллиметрлик чизғич билан ўлчанади. Ҳар бир миқдорни (R_1, R_2, l_2) камида уч мартадан ўлчаш керак. Топилган миқдорларнинг ўрта арифметик қиймати миқдорнинг ҳақиқий қиймати деб қабул қилинади. l_2 миқдорни аниқлашда аввало стержендаги ҳар бир юк учун бу миқдорнинг ўрта арифметик қиймати топилиб, сўнггра эса ўша тўртта қийматнинг ўрта арифметик қиймати аниқланади.

(7) ва (11) тенгламаларни текширишда шкивга ўралган ипнинг учларига массаси 200 г ва 300 г бўлган юклар галмагалдан осилади. 200 г массали (m_1) юкнинг h баландликдан тушишига кетган t_1 вақт секундомер билан ўлчанади (ип R_1 радиусли шкивга ўралган). Тушишга кетган вақт камида уч марта ўлчаниб, уларнинг ўрта арифметик қиймати топилади.

Ип R_2 радиусли иккинчи шкив устига ташланади ва учига $m_2 = 300$ г юк осилади, юкнинг h баландликдан тушишига кетган t_2 вақт худди олдинги ҳолдагидек аниқланади. Олинган маълумотларга қараб (7) тенгламанинг, бинобарин, (1) тенгламанинг ҳам тўғри (ўлчаш хатолари чегарасида) экашлигига ишонч ҳосил қилинади.

Бундан кейин стерженлардаги ҳамма юкларни маятник ўқидан узокроқ жойдаги янги вазиятда аввалгидек симметрик равишда маҳкамланади. Олдин l_2 миқдор қандай аниқланган бўл-

си, бунда ҳам I_1 миқдор (стерженлардаги ҳар бир юкнинг ўртасидан маятник ўқигача бўлган масофа) худди шундай аниқланади. Бундай маятник учун ҳам олдинги ҳолдаги ўлчашлар тикрорланади. (7) тенгламанинг тўғри эканлигига яна ишонч ҳосил қилинади.

Экспериментдан олинган маълумотлардан фойдаланиб, (11) тенгламанинг, бинобарин, (9) тенгламанинг ҳам тўғри (ўлчаш хатолари чегарасида) эканлигига ишонч ҳосил қилинади.

Маятник ўқидаги ишқаланиш кучи моментиинг қийматини баҳолаш учун бундай қилинади.

Икки шкивдан бирига ўралган ипнинг учига юк осиб, бу юк маятник айлана бошлагунга қадар ошира борилади. Бундай юк оқирлигининг энг кичик қиймати камида уч марта топилади ва уларнинг ўрта арифметик қиймати ҳақиқий қиймат деб қабул қилинади.

Юк оғирлигининг топилган қиймати билан шкив радиусининг кўпайтмаси маятник ўқидаги ишқаланиш кучи моментиинг миқдорини баҳолашга имкон беради.

Ишқаланиш кучини эътиборга олмаган ҳолда чиқадиган нисбий хатони процент ҳисобида аниқлаш лозим. Бунинг учун ишқаланиш кучлари моменти миқдорининг ип тарағлик кучининг энг кичик моменти миқдорига нисбатини топиш керак.

Маятник стерженларидаги битта юкнинг m' массаси маълум миқдордир.

АДАБИЁТ

С. П. Стрелков, Механика, «Наука», 1965, VII боб, 52- §.

II. ВАЗИФА

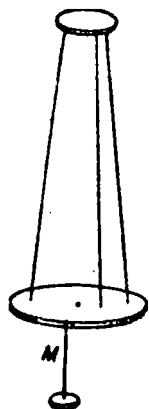
ИНЕРЦИЯ МОМЕНТИНИ ТОПИШ ВА ШТЕЙНЕР ТЕОРЕМАСИНИ БУРАЛМА ТЕБРАНИШ УСУЛИ БИЛАН ТЕКШИРИШ

Инерция моменти трифиляр осма усули билан топиш

Керакли асбоб ва материаллар: 2) трифиляр осма, 2) секундомер, 3) штангенциркуль, 4) ўлчаниладиган намуналар.

Усулнинг назарияси. *Трифилляр осма* (1-расм) қуйидагича тuzилган: доиравий платформа ўз четига бириктирилган учта симметрик ип воситасида диаметри бу платформанинг диаметридан кичик бўлган юқориги дискка (иплар бу дискнинг четларига симметрик илинтирилган) осиб қўйилган. Платформа ўз текис-

лигига тик холда марказидан утувчи вертикал ук атрофида буралма тебраниш қила олади; бунда платформанинг оғирлик маркази айланиш уқи буйлаб силжийди. Платформанинг тебраниш даври унинг инерция моментига боғлиқ, булади; агар платформа бирор юк (жисм) қуйилса, тебраниш даври узгаради; бу вазифада мана шу олддан фойдаланилади.



1- раем.

Агар m массали платформа бир томонга бурлиб, l баландликка кутарилса, унинг потенциал энергияси

$$E_p = m \cdot H$$

мицугор кадар ортади, бундаги φ — оғирлик кучининг тезлианиши. Бу платформа иккинчи томонга бурилиб, мувозанат вазиятга келганда унинг кинетик энергияси:

булади, бундаги I — платформанинг инерция momenti, « o — платформанинг мувозанат вазиятга келган пайтдаги бурчакий тезлиги; Ишцаланиш кучларининг ишини эътиборга олмасдан, механик энергиянинг сацланиш қонунига асосан,

$$- \frac{dW}{dt} = \nu \dot{\varphi} K \quad (1)$$

деб ёза оламиз.

Платформа гармоник тебранмоқда деб зшесоблаб, платформанинг бурчак силжишини вақтга боғлайдиган муносабатни ёза оламиз:

$$\varphi = a \sin \omega t - \varphi_0,$$

бундаги φ_0 — платформанинг бурчакий силжиши, a — бурилиш амплитудаси, T — тула тебраниш даври, I — вақт. р дан вақт буйича олинган биринчи хреила булмиш бурчакий тезлик со қуйидагича ифодаланади:

$$\omega = \frac{d\varphi}{dt} = \frac{2\pi a}{T} \cos \frac{2\pi}{T} t - \dot{\varphi}_0$$

Платформа мувозанат вазиятдан утаётган пайтларда ($\varphi = 0$, $\frac{d\varphi}{dt} = \dot{\varphi}_0$, $\ddot{\varphi} = -\omega^2 \varphi$ ва хрказо) бурчакий тезликнинг абсолют киймати

и (1) ва (2) ифодаларга кура:

$$m\ddot{\varphi} = \dot{\varphi}^2 I \quad ; \quad (3)$$

Агар φ — осмадаги битта илнинг узунлиги, I — платформанинг I Ирказидан иллар илинтирилган нукталаргача бу лган масофа, e — Щориги дискнинг радиуси булса,

$$I = 0.5 m R^2 = BC - BC_e = R^2 + BC^2$$

илиш 2-расмдан очик курииб турибди.

$$(BC)^2 = (L\varphi)^2 - (L\cos\varphi)^2 = L^2(1 - \cos^2\varphi) \\ (BC)^2 = (L\sin\varphi)^2 = L^2 \sin^2\varphi = L^2(1 - \cos^2\varphi)$$

• булгандан:

$$\frac{2L(1 - \cos\varphi)}{BC + BC'} = \frac{L(1 - \cos\varphi)}{BC + BC'}$$

Огиш бурчаги φ жуда кичик булганда бу бурчак синусининг кийматини шу φ бурчакнинг киймати билан алмаштириш ва махраждаги ифодани I га тенг деб олиш мумкин. Мана шуни эътиборга олсак:

Ун дан, (3) га асосан:

$$\ddot{\varphi} = \frac{g \sin\varphi}{L} = \frac{g \varphi}{L}$$

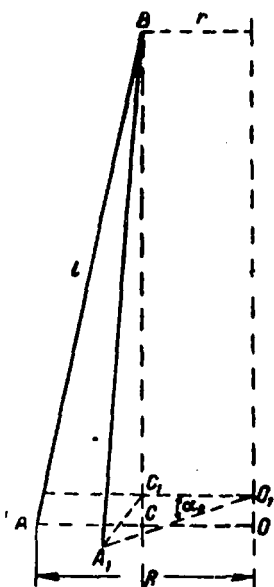
бундан

Платформанинг инерция моменти ҳам, унинг устига қўйилган жиемнинг инерция моменти ҳам мана шу (4) формулага асосан топилиши мумкин, чунки бу формуланинг унг томонидаги барча миқдорларни бевосита улчаш мумкин.

Платформани буралма тебранириш учун зарур булган айлантирувчи импульс ю к. о р и г и дискни уз уки атрофида айлантириш йули билан берилади; дискни айлантириш учун унга борлик. булган ричагни х.аракатга келтирувчи шнур тортиб тарантлантирилади. Мана шундай цилинганда буралмамас тебранишлар мутлақо пайдо булмайди; бундай тебранишлар пайдо булганда нида улчаш иши анча кийинлашиб к,оларди.

Тебранишларни санаш осон бўлиши учун платформага тамга қилинган, платформа мувозанатга келганда бу тамга қаршисига кўрсаткич — тагликдаги стержень тўғри келиб туради.

Ўлчашлар. Аввало (4) формулага асосан бўш платформанинг инерция momenti (J_0) топилади. l, R, r ва платформанинг m_0 массаси шу асбоб учун ўзгармас бўлганидан, бўш платформанинг тебраниш даври T_0 гина топилади. Бунинг учун платформага айлантурувчи импулс берилди ва секундомер ёрдамида бир нечта (50—100 та) тўла тебранишга кетган вақт ўлчаниб, T_0 давр етарлича аниқликда топилади.



2- расм.

Бундан сўнг платформанинг устига массаси олдин тортиб топилган текширилаётган жисм қўйлади; энди яна бутун системанинг тебраниш даври T топилади. Сўнгра, системанинг m массасини жисм билан платформа массаларининг йиғиндисига тенг деб қараб, (4) формулага асосан бутун системанинг инерция momenti J_1 ҳисоблаб топилади. Жисмнинг инерция momenti $J = J_1 - J_0$ айирмадан топилади.

Трифилляр осма воситасида Штейнер теоремасини ҳам текшириш мумкин, бунинг учун иккита тамомила бир хил жисм олиш керак. Аввало бу жисмларни платформанинг ўртасида биригининг устига бирини қўйиб, уларнинг инерция momenti топилади.

Сўнгра иккала жисмни платформада бир-бирига нисбатан симметрик ҳолда қўйиб, уларнинг шундай вазиятдаги инерция momenti топилади. Топилган бу миқдорнинг ярим айланиш ўқидан маълум масофада турган битта жисмнинг инерция momenti тенг бўлади. Бу масофани, жисмнинг массасини ва бу жисмнинг платформанинг марказида турганидаги инерция momenti билан ҳолда юқорида айтилган теоремани текшириб қўриш мумкин.

Жисмларни платформага у оғиб кетмайдиган қилиб роза симметрик қўйиш керак бўлади, бунинг учун платформага бири-биридан маълум ораликда жойлашган концентрик ҳалқалар чиқилган. Ўлчаш вақтида тебранишлар амплитудаси $5-6^\circ$ дан ортқ бўлмаслиги керак.

АДАБИЁТ

С. П. Стрелков. Механика, «Наука», 1965, VII боб, 52, 59-§.

12-ВАЗИФА

ФИЛДИРАКНИНГ ИНЕРЦИЯ МОМЕНТИНИ ЎЛЧАШ

Керакли асбоб ва материаллар: 1) қурилма, 2) секундомер, 3) штангенциркуль, 4) миллиметрли чизғич.

Муқаддима. Моддий жисм айланма ҳаракатининг тенгламаси

$$J\epsilon = M \quad (1)$$

кўринишида бўлади, бу ерда J — жисмнинг инерция моменти, ϵ — бурчакий тезланиши, M — жисмга қўйилган кучларнинг моменти.

Инерция моменти массанинг аналогидир. Масса илгариланма ҳаракатда инертлик ўлчови бўлгани каби, инерция моменти ҳам айланма ҳаракатда инертлик ўлчови бўлади. Жисм ҳар хил ўқлар атрофида айланганда инерция моменти ҳар хил бўлади. Бирор ўққа нисбатан инерция моменти катталиги жисм элементар массаларининг фазовий тақсимотига — массалар геометриясига боғлиқ. Инерция моменти катталигини аналитик ҳисоблаб топиш учун

$$J = \int r^2 \rho dv \quad (2)$$

ифодани интеграллаш керак, бу ерда ρ — жисмнинг айланиш ўқидан r масофадаги dv ҳажмли элементи моддасининг зичлиги.

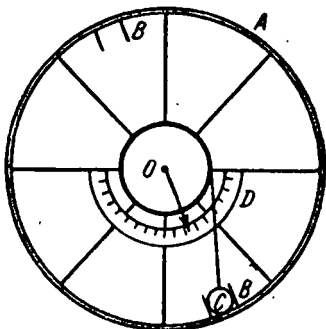
Жисм сиртининг шакли мураккаб ва зичлик потекис бўлганда инерция моменти катталигини ҳисоблаш анча қийин масала бўлиши мумкин. Инерция моменти экспериментал аниқлаш анча осон. Бу вазифада велосипед филдирагининг инерция моменти икки хил усул билан аниқланади.

1-машқ

Инерция моменти тебранишлар усули билан аниқлаш

Қурилма ва ўлчашнинг тавсифи. А велосипед филдираги горизонтал O ўқ атрофида кам ишқаланиш билан айлана олади (1-расм). Филдирак тўғрисида ички томонида диаметр бўйича симметрик равишда жуда енгил ва оғирликлари бир-бирига тенг бўлган иккита қисқа B трубкалар ўрнатилган. Филдиракка металл C шарча ип билан бириктирилган.

Шарчани трубкалардан бирига киритиб, мувозанат вазияти атрофида вертикалда φ нг ва чап томонга оғиб тебранадиган физикавий маятник ҳосил қилиш мумкин; бу вертикал ғилдиракнинг ўқидан ўтади. Оғиш бурчаги бурчак ўлчагич D шкалага қараб аниқланиши мумкин. Ишқаланиш кучларининг моментини эътиборга олмасдан, ғилдиракнинг шар билан бирга қиладиган ҳаракати тенгламасини қуйидаги кўринишда ёзиш мумкин:



1-расм.

$$(J_x + J)\ddot{\varphi} = -mgL \sin \varphi, \quad (3)$$

бу ерда J_x —ғилдиракнинг трубкalar билан биргаликдаги инерция momenti, J —шарчанинг ғилдирак айланиш ўқи-га нисбатан инерция momenti, m —шарчанинг массаси, L —шарчанинг маркази билан ғилдирак ўқи орасидаги масофа, g —оғирлик кучининг тезланиши, φ —ғилдиракнинг мувозанат вазиятидан оғиш бурчаги, $\dot{\varphi}$ —ғилдиракнинг бурчакий тезланиши.

Агар $\sin \varphi \approx \varphi$ бўлса (оғиш бурчаклари жуда кичик бўлса),

$$(J_x + J)\ddot{\varphi} = -mgL\varphi \quad (4)$$

деб ёзиш мумкин.

Ҳаракат даврий процесс эканлигини билганимиз ҳолда ҳаракат қонуни

$$\varphi = \varphi_0 \sin \omega t \quad (5)$$

кўринишда оламиз, бу ерда $\omega = 2\pi/T$ —циклик частота, T —ғилдиракнинг тебранишлар даври, φ_0 —тебранишлар амплитудаси.

(5) тенгламани вақт бўйича дифференциаллаб, қуйидагини топамиз:

$$\ddot{\varphi} = -\omega^2 \varphi. \quad (6)$$

(4) ва (6) тенгламаларни таққослаб, ω^2 ни топамиз:

$$\omega^2 = \frac{4\pi^2}{T^2} = \frac{mgL}{J_x + J}. \quad (7)$$

Шарчанинг диаметри ғилдиракнинг радиусидан кўп марта кичик эканлигини эътиборга олиб, шарчани моддий нуқта деб ҳисоблашимиз ва

$$J = mL^2 \quad (8)$$

дўст олинимиш мумкин. У вақтда (7) ва (8) тенгламалардан J_x ни топилади:

$$J_x = mL \left(\frac{gT^2}{4\pi} - L \right). \quad (9)$$

Гилдиракнинг инерция моментини бу формулага қараб ҳисоблаб топиш учун, шарчанинг массасини, гилдиракнинг тебранишлар даврини ва айланиш ўқидан шарчанинг марказигача бўлган масофани ўлчаш керак.

Шарчанинг m массасини тортиб топилади, тебранишлар даври T ни секундомерга қараб, L масофани эса миллиметрли чизгич билан аниқланади.

Даставвал шарча яхшилаб тортилади. Бундан сўнг айланиш ўқидан шарчанинг марказигача бўлган масофа камида уч марта ўлланади. Бу миқдорнинг ўрта арифметик қиймати ҳисоблаб топилади.

Шарча трубкалардан бирига солинади, гилдирак мувозанат вазиятидан 8° дан ортиқ бўлмаган бурчакка оғдирилади. 30 та тўла тебранишга кетган вақт секундомерга қараб топилади. Битта тўла тебраниш даврининг ўрта арифметик қиймати ҳисоблаб топилади. Топилган маълумотларга қараб, (9) тенгламадан гилдиракнинг инерция моменти ҳисоблаб топилади.

2- машқ

Инерция моментини айланиш усули билан аниқлаш

Қурилма ва ўлчашнинг тавсифи. A велосипед гилдираги OO горизонтал ўқ атрофида кам ишқаланиш билан айлана олади (2- расм). Гилдиракнинг у билан бир ўқли K цилиндри бўлиб, шу цилиндрга учига C юк (шарча) боғланган ип ўралади.

Шарча оғирлик кучи таъсири остида пастга тушиб, гилдиракни айланма ҳаракатга келтиради. Системанинг ишқаланиш кучларини ҳисобга олмагандаги ҳаракат тенгламалари қуйидагича бўлади:

$$\left. \begin{aligned} ma &= mg - T, \\ J_x \varepsilon &= Tr, \\ a &= \varepsilon r, \end{aligned} \right\} \quad (10)$$

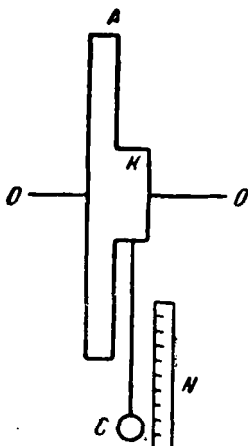
бу ерда m — шарчанинг массаси, J_x — гилдиракнинг (B трубкалари билан бирга) инерция моменти (1- расмга қаранг), g — оғирлик кучининг тезланиши, T — ипнинг таранглиги, r — ип ўралган цилиндрининг радиуси.

(10) тенгламалардан a ни топамиз:

$$a = \frac{mg}{m + (J_x/r^2)}. \quad (11)$$

Шарчанинг ипининг бутун h узунлиги қадар тушгандаги a тезла-ниши $h = at^2/2$ тенгламадан топилади. Шунинг учун J_x қуйидагига тенг бўлади:

$$J_x = mr^2 \left(\frac{g}{2h} t^2 - 1 \right). \quad (12)$$



2-расм.

Инерция моментини бу формуладан ҳисоблаб топиш учун юкнинг (шарчанинг) m массасини, цилиндрнинг r радиусини, тушиб келаётган шарча ўтган h масофани, шарчанинг тушишига кетган t вақтни ўлчаш керак. Шарчанинг массаси тортиб топилади, r радиус штангенциркуль билан ўлчанади (кўпгина ўлчашларнинг ўрта арифметик қиймати олинади), тушишига кетган t вақт секундомер билан ўлчаб топилади, h эса N шкаладан топилади. Олинган маълумотларга қараб (12) тенгламадан гилдиракнинг инерция momenti ҳисоблаб топилади.

J_x нинг топилган қийматини 1-машқдаги (9) тенгламадан топиладиган қийматига солиштириш керак.

Қўшимча. Ишқаланиш кучларини бу машқда жуда соддагина эътиборга олиш мумкин.

Шарча h баландликдан (ипнинг бутун узунлиги қадар) тушганда унинг потенциал энергияси системанинг кинетик энергиясига ва ишқаланиш кучини енгиш ишига айланади:

$$mgh = E + \varphi M,$$

бу ерда M — ишқаланиш кучларининг momenti, φ — гилдиракнинг тўлиқ айланиш бурчаги, E — системанинг кинетик энергияси.

Шарча ипнинг бутун h узунлиги қадар пасайгандан сўнг гилдирак айланишда давом этади ва ип қайтадан цилиндрга ўрала бошлайди. Натижада шарча $h_1 < h$ максимал баландликка кўтарилади. Равшанки,

$$E = mgh_1 + \varphi_1 M,$$

бу ерда φ_1 — гилдиракнинг шарча кўтарилгандаги бутун айланиш бурчаги.

$h = r\varphi$, $h_1 = r\varphi_1$ эканлигини эътиборга олиб, M ни топамиз:

$$M = \frac{mgr(h-h_1)}{h+h_1}. \quad (13)$$

Бу формула ишқаланиш кучининг моменти катталигини ҳисоблашга имкон беради. Уни маълум деб ҳисоблаб, биз (10) тенгламалар системаси ўрнига қуйидаги системани ёза оламиз:

$$\left. \begin{aligned} ma &= mg - T, \\ J_x \varepsilon &= Tr - M, \\ a &= \varepsilon r, \end{aligned} \right\} \quad (14)$$

бу ерда аввалгича $a = 2h/t^2$. (13) ва (14) тенгламалардан J_x ни топамиз:

$$J_x = mr^2 \left[g \frac{t^2}{2h} \left(1 - \frac{h-h_1}{h+h_1} \right) - 1 \right]. \quad (15)$$

Гилдиракнинг инерция моментини ишқаланиш кучларини эътиборга олиб, ҳисоблаганда шу ифодадан фойдаланилади.

АДАБИЁТ

1. С. П. Стрелков, Механика, «Наука», 1965, VII боб, 52-§, XIV боб, 124-§.
2. С. Э. Хайкин, Физические основы механики, Физматгиз, 1963, XIII боб, 89, 92-§.

13-ВАЗИФА

ҚАТТИҚ ЖИСМЛАРНИНГ ИНЕРЦИЯ ЭЛЛИПСОИДИНИ (МАССАЛАР ГЕОМЕТРИЯСИНИ) УРГАНИШ

Керакли асбоб ва материаллар: 1) қурлма, 2) секундомер, 3) штангенциркуль.

Назарияси. Қаттиқ жисмнинг инерция моменти деб

$$J = \sum r^2 m \quad (1)$$

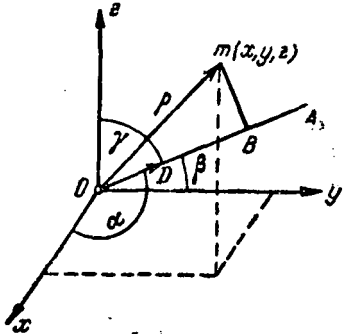
миқдорга айтилади, бу ерда m — жисм ҳажмининг кичкина элементидаги масса, r — бу элементдан айланиш ўқигача бўлган масофа (йиғиндини ҳажмнинг ҳамма элементлари бўйича олинади).

Бирор ўққа нисбатан инерция моменти жисм массасининг шу ўққа нисбатан фазовий тақсимланиши билан белгиланади. Маълумки, массалар марказидан ўтувчи ўққа параллел бўлган ўққа нисбатан J инерция моментини қуйидаги кўринишда тасвирлаш мумкин:

$$J = J_0 + mL^2, \quad (2)$$

бу срада $J_0 - m$ массали жисмнинг массалар марказидан ўтувчи ўққа нисбатан олинган инерция моменти, L — параллел ўқлар орасидаги масофа.

Жисмнинг бир нуқтада кесишувчи айланиш ўқларига нисбатан инерция моментлари орасидаги боғланишни аниқлаймиз. Топилган бу боғланиш инерция моменти тушунчаси масса тушунчасидан мураккаброқ эканини кўрсатади. Келтириб чиқарилган тенглама экспериментда текширилади.



1-расм.

Жисмнинг бирор OA айланиш ўқига нисбатан инерция моменти аниқлаймиз (1-расм). Жисмнинг ўша ўқда ётувчи ихтиёрий бир нуқтасини координаталар боши деб оламиз. Йўналишлари ихтиёрий танлаб олинган координата ўқлари билан айланиш ўқи α, β, γ бурчаклар ҳосил қилади. Таърифга асосан,

$$J = \sum r^2 m = \sum m[\rho^2 - (OB)^2]. \quad (3)$$

$\rho^2 = x^2 + y^2 + z^2$, $OB = x \cos \alpha + y \cos \beta + z \cos \gamma$ ва $\cos^2 \alpha + \cos^2 \beta + \cos^2 \gamma = 1$ эканлигини эътиборга олиб, (3) тенгламадан қуйидагини топамиз:

$$J = \sum m[(x^2 + y^2 + z^2)(\cos^2 \alpha + \cos^2 \beta + \cos^2 \gamma) - (x \cos \alpha + y \cos \beta + z \cos \gamma)^2]. \quad (4)$$

Шакл алмаштиришларни бажариб, қуйидагини топамиз:

$$J = \cos^2 \alpha \sum m(z^2 + y^2) + \cos^2 \beta \sum m(x^2 + y^2) + \cos^2 \gamma \sum m(x^2 + y^2) - 2 \cos \gamma \cos \beta \sum mxy - 2 \cos \alpha \cos \gamma \sum mxz - 2 \cos \alpha \cos \beta \sum mxy.$$

Бурчаклар косинусларининг квадратлари олдида турган ифодалар жисмнинг координата ўқларига нисбатан инерция моментларидир:

$$\sum m(y^2 + z^2) = J_x, \quad \sum m(z^2 + x^2) = J_y, \quad \sum m(x^2 + y^2) = J_z,$$

улар ҳамиша мусбат бўлади.

$$\sum mxyz = J_{yz}, \quad \sum mzx = J_{zx}, \quad \sum mxy = J_{xy}$$

ифодалар марказдан қочирма инерция моментлари деб аталади. Бу миқдорлар мусбат, манфий ёки нолга тенг бўлиши мумкин (пастроққа қаранг).

$J_x = A$, $J_y = B$, $J_z = C$, $J_{yz} = D$, $J_{zx} = E$, $J_{xy} = F$ деб белгилаб олиб, J ний топамиз:

$$J = A \cos^2 \alpha + B \cos^2 \beta + C \cos^2 \gamma - 2D \cos \beta \cos \gamma - 2E \cos \gamma \cos \alpha - 2F \cos \alpha \cos \beta. \quad (5)$$

Инерция моменти умумий ҳолда ўзининг аналогин бўлган мас-
сасиз (скаляр миқдорга) ўхшаб, битта миқдор билан эмас, балки
учта миқдор билан аниқланади. Координаталар бошидан ўтув-
чи ўқлар хил ўқлар учун (α, β, γ бурчаклар ҳар хил) инерция мо-
менти катталиги, табиийки, ҳар хил бўлади.

Жисм инерция моментининг катталиги ўзгаришининг геометрик
нонвоқини кўриб чиқайлик. Бунинг учун координаталар бошидан
огулган ўқларда ихтиёрий, лекин ягона масштаб билан $OD = 1/\sqrt{J}$
кесмаларни қўйиб чиқамиз, бу ерда J — жисмнинг шу ўққа нисба-
тан инерция моменти. Барча кесмаларнинг учлари бирор сирт ҳо-
сид қилади. Бу сиртнинг тенгламасини топайлик. Ҳар қандай OD
кесма учининг координаталари қуйидаги кўринишда ёзилиши мум-
кин:

$$x = OD \cos \alpha, \quad y = OD \cos \beta, \quad z = OD \cos \gamma.$$

Булардан:

$$\cos \alpha = x \sqrt{J}, \quad \cos \beta = y \sqrt{J}, \quad \cos \gamma = z \sqrt{J}.$$

Бу муносабатлардан фойдаланиб, (5) тенгламадан сиртнинг
тенгламасини қуйидаги кўринишда топамиз:

$$Ax^2 + By^2 + Cz^2 - 2Dyz - 2Ezx - 2Fxy - 1 = 0. \quad (6)$$

OD кесмалар ҳаминша чекли бўлгани учун, (6) тенглама билан
аниқланадиган сирт эллипсоид сирти бўлади, деб айтиш
мумкин. Бу сиртни билган ҳолда жисмнинг координаталар бо-
шидан ўтувчи ҳар қандай ўққа нисбатан инерция моменти
ҳаминша аниқлаш мумкин, чунки

$$J = \frac{1}{(OD)^2}.$$

Бу сирт ихтиёрий танлаб олинган O нуқтага нисбатан *инер-
ция эллипсоиди* деб аталади. Инерция эллипсоидининг ўқлари
жисмнинг шу нуқтадаги *бош инерция ўқлари* деб аталади. Де-
мак, жисмнинг ҳар бир нуқтасида ўзаро перпендикуляр учта
бош инерция ўқлари бўлади.

Аналитик геометриядан маълумки, эллипсоиднинг учта ўзаро
перпендикуляр ўқи бўлади. Эллипсоиднинг мана шу ўқларга нис-
батан ёзилган тенгламаси энг содда кўринишда бўлади. Бу тенгла-
мада ҳар хил координаталарнинг кўпайтмаси қатнашган ҳадлар
бўлмайди. Шунинг учун жисмнинг бош инерция ўқларини (ҳар қан-
дай нуқтада) координата ўқлари деб қабул қилиб, марказдан қо-
чирма инерция моментларини нолга тенг деб олиш мумкин:
 $J_{xy} = J_{yz} = J_{zx} = 0$. Буни эътиборга олиб, (5) тенгламадан қуйида-
гини топамиз:

$$J = J_x \cos^2 \alpha + J_y \cos^2 \beta + J_z \cos^2 \gamma. \quad (7)$$

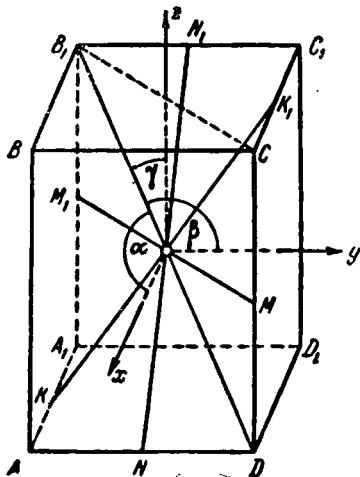
Бу ҳолда инерция моменти олтига миқдор билан эмас, балки, вектор каби, учта миқдор билан аниқланади.

Жисмнинг оғирлик марказига нисбатан олишган инерция эллипсоиди *марказий инерция эллипсоиди* деб, унинг бош ўқлари эса *марказий бош инерция ўқлари* деб аталади. Бир жинсли симметрик жисмларнинг марказий бош инерция ўқлари жисмнинг симметрия ўқлари билан бир хил бўлади. Худди мана шу ҳол учун (7) тенглама экспериментда текширилади.

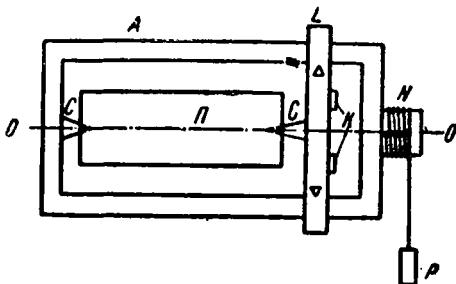
Курилманинг тавсифи. Инерция моментлари аниқланадиган жисм бир жинсли металл параллелепеддир (2-расм).

Координаталар бошини параллелепеднинг массалар марказида оламиз, координата ўқларини унинг симметрия ўқлари бўйича йўналтирамиз. *Ox* ўқни параллелепеднинг энг катта бўлган ёқига нормал равишда, *Oy* ўқни ўрта ёқига нормал равишда, *Oz* ўқни энг кичик ёқига нормал равишда ўтказамиз.

Ҳар бир ёқининг ўртасида жисмни *Ox*, *Oy*, *Oz* ўқлар атрофида айлантирганда қотириб қўйиш учун керак бўладиган кичикроқ чуқурчалар бор. Жисм MM_1 , NN_1 , KK_1 , DB_1 ўқлар



2-расм.



3-расм.

атрофида айланганда уни қотириб қўйишга имкон берадиган жойларда ҳам шундай чуқурчалар қилинган.

Параллелепед *A* рамкага *СС* шиплар ёрдамида қимирламайдиган қилиб ўрнатилган (3-расмда у *Oz* ўқ бўйича маҳкамланган); қўзғалувчан *L* планка жисмга сиқилганда *СС* шиплар чуқурчаларга киради. Планканинг ўзи рамкада пружиналар билан маҳкамланади. Планкани ҳаракатга келтириш учун чиқиб турган *K* учларни бир-бирига яқинлаштириш керак. Рамка *ОО* горизонтал ўқ атрофида айлана олади. *N* цилиндрга ўралган

нида осилиб турган P юк пастга тушганда рамка айланади. Юкнинг массаси ва цилиндрининг радиуси қурилманинг ўзидан кўрсатиб қўйилган бўлади.

Агар юк h баландликдан тушган бўлса, механик энергиянинг сақланиш қонунидан фойдаланиб,

$$mgh = \frac{mv^2}{2} + \frac{J\omega^2}{2} \quad (8)$$

деб ёзиш мумкин, бу ерда m — юкнинг массаси, v — унинг ҳаракат тезлиги, J' — жисм билан рамканинг инерция моменти, ω — рамканинг бурчакий тезлиги, g — оғирлик кучининг тезланиши.

$v = \omega r$, $v = \sqrt{2ah}$, $h = \frac{at^2}{2}$ эканлигини эътиборга олиб, (8) дан J' ни топамиз:

$$J' = \frac{mr^2}{2h} (gt_1^2 - 2h),$$

бу ерда r — цилиндрининг радиуси, a — юк ҳаракатининг тезланиши, t_1 — юкнинг h баландликдан тушишига кетган вақт.

Фақат рамканинг (жисмсиз) инерция моменти

$$J_0 = \frac{mr^2}{2h} (gt_0^2 - 2h)$$

бўлади, бу ерда t_0 — юкнинг h баландликдан тушишига кетган вақт. Жисмнинг айланиш ўқиға нисбатан инерция моментини охириг икки тенгламадан топамиз:

$$J = \frac{mr^2}{2h} g(t_1^2 - t_0^2). \quad (9)$$

Бу формуладан фойдаланиб, жисмнинг J_x, J_y, J_z, J инерция моментларини юкнинг тушишига кетган t_x, t_y, t_z, t вақтлар орқали ифодалаб аниқлаймиз.

Параллелленишнинг Ox ўқ бўйича ўлчамини a , Oy ўқ бўйича ўлчамини b , Oz ўқ бўйича ўлчамини c бўлсин деб олайлик. Унинг диагоналли учун йўналтирувчи косинусларининг квадратлари қуйидагичадир:

$$\cos^2 \alpha = \frac{a^2}{a^2 + b^2 + c^2}, \quad \cos^2 \beta = \frac{b^2}{a^2 + b^2 + c^2}, \quad \cos^2 \gamma = \frac{c^2}{a^2 + b^2 + c^2}. \quad (10)$$

Ҳар хил айланиш ўқлари учун ёзилган (9) ни ва (10) тенгламани (7) формулага қўйиб, қуйидагини топамиз:

$$t^2 = \frac{a^2 t_x^2 + b^2 t_y^2 + c^2 t_z^2}{a^2 + b^2 + c^2}. \quad (11)$$

Бу тенглама экспериментда текширилади.

(9) тенглама жисмнинг айланишида ишқаланиш кучларини ҳисобга олинмаган ҳолда чиқарилган эди. Аммо бу ҳол (11)

тенгламага таъсир кўрсатмайди, чунки ишқаланиш кучларини ҳисобга олувчи коэффициент бу тенгламанинг ҳамма ҳадлари учун бир хил ва шунинг учун қисқариб кетади.

Ўлчашлар. Ишни бажариш учун: 1) жисмнинг a, b, c ўлчамларини (параллелепипеднинг қирраларини) ўлчаш; 2) рамка бўш бўлганда юкнинг бирор баландликдан тушишига кетган t_0 вақт ва рамка ҳар хил вазиятда маҳкамланган жисм билан бирга айланганда юкнинг айни ўша баландликдан тушишига кетган вақтларни ўлчаш лозим.

Миқдорларни қуйидаги тартибда ўлчаш тавсия қилинади. Аввало, a, b, c миқдорлар жисмнинг ҳар хил кесимларида камида уч марта штангенциркуль билан ўлчанади ва улардан ҳар бирининг ўрта арифметик қиймати топилади. Сўнгра уларнинг квадратлари ва квадратларининг йиғиндиси ҳисоблаб топилади.

Юкнинг t_0 тушиш вақти секундомерга қараб ўлчанади. Бунинг учун учиди юки бўлган ип цилиндрга ўрама ўрамига тегадиган қилиб яхшилаб бутунлай ўралади. Қўл билан тутиб турилган рамка бўшатилиб, секундомер юргизилади. Юк h баландликдан тушиб, яна кўтарила бошлаган пайтда секундомер тўхтатилади. Вақтни камида уч марта ўлчаш ва унинг ўрта арифметик қийматини ҳисоблаб топиш лозим.

Бундан кейин параллелепипед рамкага ҳар хил вазиятда маҳкамланади ва t_x, t_y, t_z, t вақтлар аввалгидагидек ўлчанади.

Топилган маълумотларга қараб (11) тенгламанинг, бинобарин, (7) тенгламанинг ҳам тўғри эканлигига (ўлчаш хатолари чегарасида) ишонч ҳосил қилинади. (9) тенгламадан фойдаланиб, параллелепипеднинг Ox, Oy, Oz ўқларга нисбатан инерция моментлари ҳисоблаб топилади. Юк тушган баландлик сантиметрли чизғич билан ўлчанади. Инерция моментларининг топилган қийматлари бир-бирига таққосланади.

АДАБИЁТ

1. С. П. Стрелков, Механика, «Наука», 1965, VII боб, 52, 55, 59-§§.
2. С. Э. Хайкин, Физические основы механики, Физматгиз, 1963, XIII боб, 89-§.

14-ВАЗИФА

МАССАЛАР МАРКАЗИНИНГ ҲАРАКАТИНИ ҲАМ ҲАМРАФИНИ

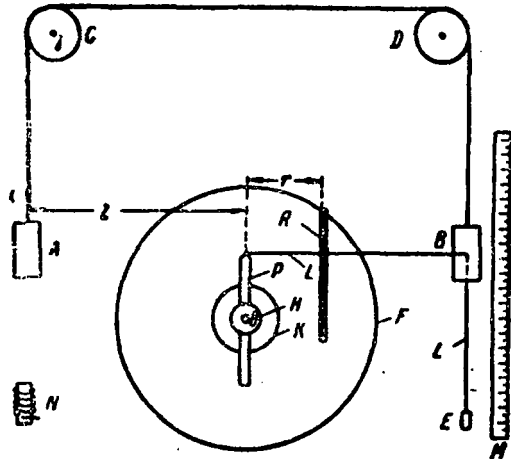
Керакли асбоб ва материаллар: 1) қурилма, 2) махсус тошлар, 3) миллиметрли чизғич, 4) секундомер.

Муқаддима. Моддий системанинг *массалар маркази* (огирлик маркази) деб координатаси

$$r = \frac{\sum m_i r_i}{\sum m_i}$$

тенгламадан топиладиган нуқтага айтилади, бу ерда r_i — массаси m_i бўлган нуқтанинг координатаси.

Массалар марказининг ҳаракати қуйидаги теоремадан аниқланади: системанинг массалар маркази худди унда системанинг бутун массаси тўплангандагидек ва унга системага қўйилган барча ташқи кучлар қўйилгандагидек ҳаракат қилади.



1- расм.

Вазифанинг мақсади массалар марказининг ҳаракати тўғрисидаги теоремани экспериментда текшириб қўришдир. Бунинг учун баъзи қисмлар қўшилган Атвуд машинаси-дан фойдаланилади.

Массалари бир хил ва 500 г дан бўлган иккита A ва B юк (1-расм) массалари тенг (15 г дан) бўлган C ва D блоклардан ўтказилган иккита параллел ипга осиб қўйилган (иккита параллел ип қўлланганда юклар ўзларининг вертикал ўқ-

лари атрофида айланмайди).

A юк цилиндр шаклида бўлиб, B юк эса бир-бирига тенг иккита ярим цилиндрлардан тузилган, бу ярим цилиндрларнинг текисликлари орасида тирқиш қолдирилган. B юкнинг массалар маркази унинг иккала ярмини туташтирувчи ингичка симда ётади.

Бемалол осилиб турган юкларининг массалар марказини туташтирувчи тўғри чизиқнинг тахминан ўртасига P ричаг қўйилган, бу ричаг вертикал текисликда O ўқ атрофида айлана олади ва айланиш текислигида илгариланма ҳаракат қила олади. Бу ҳол P ричагнинг ўткир учини A ва B юкларининг массалари марказига аниқ келтиришга ва ричагни бундай вазиятда H қисувчи винт билан маҳкамлаб қўйишга имкон беради.

Ричагнинг ўткир учига L ип бириктирилган. Бу ип B юкнинг тирқишидан унинг массалар маркази орқали ўтказилган (ип тирқишдаги сим орқали ўтказилган) ва вертикал пастга туширилган (B юкнинг остки тешиги орқали), ип ҳаминша тараф бўлиб туради, чунки унинг пастки учига 1 г массали E юк бириктирилган.

B юкнинг иккала томонида симметрик равишда илмоқлар қилинган (илмоқлар расмда кўрсатилмаган), бу илмоқларга ҳаққа шаклидаги тарози тошларини осиш мумкин.

B юкка тошлар осилганда системанинг массалар маркази (*E* юкнинг массаси эътиборга олинмайди) тараф тортилган ип билан белгиланган *L* чизиқ (*x* ўқи) бўйича силжийди.

Система ҳаракат қилганида (*B* юк вертикал пастга, *A* юк вертикал юқорига ҳаракатланади) системанинг массалар маркази вертикал пастга ҳаракат қилиб, тараф тортилган ип чизигида қолаверади.

Демак, массалар марказининг ҳаракатини тараф тортилган *L* ип билан олдиндан аниқланган ва қайд қилинган вертикал тўғри чизиқнинг кесилиш нуқтаси ҳаракати деб қараш мумкин. Бу тўғри чизиқ вертикал текисликда ўзига-ўзи параллел кўчадиган ва бўлимлари бўлган *R* металл чизғичнинг чап қиррасидир (*R* чизғич ётган вертикал текислик тараф тортилган ип турган вертикал текисликка жуда яқин). Горизонтал *O* ўқ атрофида айлана оладиган *F* дисkning четига чизғич эркин осиб қўйилган бўлгани учун, диск айланганда чизғич ўзига-ўзи параллел сурилади.

Диски соат стрелкаси бўйича айлантирганда чизғич ўнг томонга, соат стрелкасига тескари айлантирганда чизғич чап томонга сурилади. Диски, бипобарин, чизғични ҳам *K* қисқичнинг керакли вазиятда маҳкамлаб қўяди. Занжирида электр лампочкаси бўлган *N* электромагнит *B* юкда тошлар бўлган ҳолда юкларни тинч ҳолатда тутиб туради. Лампочка ёниб турган пайтда электромагнит ишлаб турган бўлади ва *A* юкни тутиб туради. Калитни ажратган пайтда лампочканинг ўчиши системанинг ҳаракатга келганлигидан сигнал беради.

Ҳаракатнинг тўхтагани бошқа электр лампочканинг ярқ этиб ёнишига қараб билинади; бунинг учун расмда кўрсатилмаган платформа *M* стерженда ҳаракатланиши ва керакли вазиятда маҳкамланиши мумкин. Платформанинг устида юмшоқ симдан қилинган иккита кисточка бўлади. *B* юкни платформа тутиб қолади, юк кисточкага текканида иккинчи лампочканинг занжирини туташтиради. Иккала лампочка ва электромагнит занжиридаги калитлар кузатиш қулай бўлиши учун *R* чизғичнинг бевосита яқинига қўйилган шчитга (бу шчит расмда кўрсатилмаган) монтаж қилинган.

Назарияси. *A* ва *B* нинг (*E* юкнинг катталигини эътиборга олмаймиз) массалар марказининг ҳаракат тенгламаси

$$(m_1 + m_2)j = (m_1 + m_2)g - (T_1 + T_2) \quad (1)$$

кўринишда ёзилиши мумкин, бу ерда m_1 —*B* юк ва ундаги бىрча тошларнинг массаси, m_2 —*A* юкнинг массаси, g —оғирлик кучининг тезланиши, j —массалар маркази ҳаракатининг тезланиши.

T_1 — B юк ипларнинг таранглиги T_2 — A юк ипларнинг таранглиги.

A ва B юклар ҳаракатининг (уларнинг ҳавога ишқаланиши кучлириши эътиборга олмаимиз) тенгламалари:

$$m_1 a = m_1 g - T_1, \quad (2)$$

$$-m_2 a = m_2 g - T_2 \quad (3)$$

Ўринишида бўлади, бу ерда a — юклар ҳаракатининг тезланиши.

(2) ва (3) тенгламалардан:

$$a = \frac{(m_1 - m_2)g - (T_1 - T_2)}{m_1 + m_2}. \quad (4)$$

(1) — (3) тенгламалардан қуйидагини топамиз:

$$(m_1 + m_2)j = (m_1 - m_2)a. \quad (5)$$

Блокларнинг массасини (A ва B юкларнинг массаларига нисбатан) эътиборга олмасдан, $T_1 - T_2$ айирмани иккита блокнинг ўқларидаги ишқаланиш кучига айнап теги дейиш мумкин, яъни

$$T_1 - T_2 = 2f = m'g, \quad (6)$$

бу ерда m' — ишқаланиш кучини аниқлашдаги тошнинг массаси (қуйироққа қаранг).

(4) — (6) тенгламалардан j ни топамиз:

$$j = \frac{(m_1 - m_2)(m_1 - m_2 - m')}{(m_1 + m_2)^2} g. \quad (7)$$

Массалар марказининг ҳаракат тезланиши катталигининг ифодасини айланувчи блокларнинг массаларини эътиборга олган ҳолда, бундан аниқроқ ҳисоблаб чиқарилиши иловада берилган.

Ўлчашлар. Ўлчашга киришишдан олдин ипларнинг ўралиб қолмаганлигига (бунда юклар осон сурилади), электромагнитнинг ишлашига (унинг лампочкаси ёнади), E юкнинг платформа орқали ўтишига ва B юк пастга тушганда кисточканинг контактлари туташшига (лампочка ярқ этиб ёнади) ишонч ҳосил қилиш керак.

Бундан кейин B юкка ҳар хил тошлар осилади ва тошларнинг миқдори камида қанча бўлганда юкларнинг ҳаракатга келиши аниқланади. Тошларнинг мана шу минимал миқдорининг оғирлиги блоклар ўқидаги ишқаланиш кучини ифодалайди, яъни $2f = m'g$, бу ерда m' — тошлар минимал миқдорининг массаси, g — оғирлик кучининг тезланиши (типчиликдаги ишқаланиш кучи ҳаракатдаги ишқаланиш кучидан оз фарқ қилади).

5-6 ўлчаш нагизларининг ўрта арифметик қийматини олиб, ишқаланиш кучи топилади. Сўнгра, B юкка яна тошлар (10 ёки 15 с) қўйилади ва массалар марказининг X координатаси ($X =$

$= \frac{\sum m_i x_i}{\sum m_i}$ формула бўйича) аниқланади. Бунда координаталар бошини юкларнинг тошлар қўйилмаган вақтдаги массалар марказида, яъни илнинг маҳкамланган жойида олиш лозим. Бу ҳолда юклар ва тошлар марказларининг x_i координаталари A ва B юклар массалари учун модуль жиҳатидан бир хил, аммо ишораси ҳар хил бўлган l миқдордан иборат бўлади. Бу масофани A ва B юклар бир хил баландликда турганда уларнинг массалари марказлари орасидаги масофанинг ярми сифатида аниқлаш мумкин ($l=100$ см).

Массалар маркази нуқтаси суриладиган масофа катталигини аниқлаб бўлгандан сўнг R чизғичнинг чап қирраси ўша жойда (горизонтал бўйича, 1-расмга қаранг) маҳкамланади. Бундан сўнг A юк электромагнитнинг учига туширилади ва тарапг тортилиб турган ип ўтадиган бўлим вертикал осилиб турган шкалада қайд қилинади. Қалитни босиб, электромагнит занжирида ток узилади ва лампочканинг ўчиш пайтида секундомер юргизилади. Иккинчи лампочка ярқ этиб ёнган пайтда секундомер тўхтатилади ва ўша пайтда ип чизғичнинг қайси бўлимига тўғри келгани қайд қилинади. Бу ҳол массалар марказининг маълум вақт ичида босиб ўтган масофасини аниқлашга имкон беради. Агар M стержендаги платформанинг вазияти ўзгартирилса, бу вақт ҳар хил бўлиши мумкин.

B юкдаги тошларнинг миқдори ўзгармас ва юкларнинг ҳаракат қилиш вақти ҳар хил бўлганда массалар маркази босиб ўтадиган масофалар ҳар хил, аммо тезланиш ўзгармас миқдор бўлади. Массалар маркази ҳаракатининг тезланиши миқдорини аниқлаш учун $j = \frac{2s}{t^2}$ кинематик формуладан фойдаланилади, бу ерда s — масофа, t — вақт. Ҳар хил s ва t учун ўтказилган 5—6 ўлчаш натижасидан тезланиш миқдорининг ўрта арифметик қиймати аниқланади. Теоремани бевосита текшириб кўриш тезланишларнинг кинематик формуладан топилган қийматлари билан (7) формуладан топилган қийматлари (ўлчаш хатолари чегарасида) тенг эканлигини экспериментда исбот этишдан иборатдир.

Шуни айтиб ўтиш керакки, бу вазифа жуда кўп диққатни ва эътиёт бўлиб ишлашни талаб қилади. Ипларнинг ўралиб қолишига, B ва E юкларнинг тебраниб туришига мутлақо йўл қўйиб бўлмайди; бу юклар жуда тинч осилиб туриши лозим. Қисточкалардан иборат контактларнинг ҳамиша занжири туташтиришига ва лампочкани ёндиришга имкон берадиган вазиятда бўлишига қараб туриш лозим.

АДАБИЁТ

1. С. П. Стрелков, Механика, «Наука», 1965, VII боб, 56-§.
2. С. Э. Хайкин, Физические основы механики, Физматгиз, 1963, XIII боб, 88-§.

14-ВАЗИФАГА ИЛОВА

Блоклар айланма ҳаракатининг эътиборга олиниши қуйидаги тенгламалар системасига олиб келади:

$$(m_1 + m_2)j = (m_1 + m_2)g - (T_1 + T_2); \quad (1)$$

$$m_1 a = m_1 g - T_1, \quad (2)$$

$$-m_2 a = m_2 g - T_2, \quad (3)$$

$$J\varepsilon = (T_1 - T_3)r - fr_0, \quad (4)$$

$$J\varepsilon = (T_3 - T_2)r - fr_0, \quad (5)$$

$$a = \varepsilon r, \quad (6)$$

$$J = \frac{1}{2}m_0 r^2, \quad (7)$$

бу ерда (2-расм) m_1 ва m_2 — юкларнинг массаси, m_0 — блокнинг (битта блокнинг) массаси, T_1 , T_2 , T_3 — ипларнинг тарангликлари, a — юклар ҳаракатининг тезланиши, j — массалар маркази ҳаракатининг тезланиши, g — оғирлик кучининг тезланиши, ε — блокларнинг бурчакий тезланиши, J — блокнинг инерция моменти, r — блокнинг ташқи радиуси, r_0 — блокнинг ички радиуси, f — блок (битта блок) айланганда ҳосил бўладиган ишқаланиш кучи.

(4) ва (5) тенгламалардан:

$$T_1 + T_2 = 2T_3 \quad (8)$$

тенгламани топамиз. (1) ва (8) тенгламалардан

$$(m_1 + m_2)j = (m_1 + m_2)g - 2T_3 \quad (9)$$

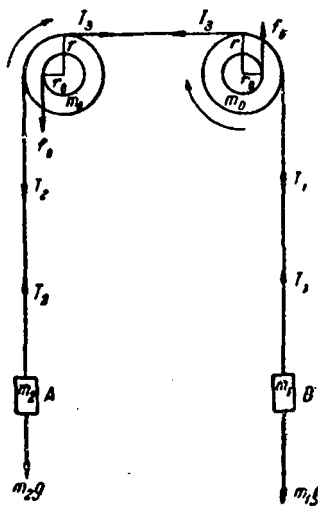
тенгламани топамиз. (4) тенгламадан T_1 ни ва (5) тенгладан T_2 ни аниқлаб, уларнинг қийматларини (2) ва (3) тенгламаларга қўямиз:

$$m_1 a = m_1 g - \frac{J}{r} \varepsilon - T_3 - f \frac{r_0}{r}, \quad (10)$$

$$m_2 a = m_2 g + \frac{J}{r} \varepsilon - T_3 + f \frac{r_0}{r}. \quad (11)$$

Бу тенгламаларни қўшсак,

$$(m_1 - m_2)a = (m_1 + m_2)g - 2T_3 \quad (12)$$



2- расм.

тенглама ҳосил бўлади. (10) тенгламадан (11) тенгламани айириб ва бунда (6) ва (7) тенгламалардан фойдалансак, қуйидаги келиб чиқади:

$$(m_1 + m_2 + m_0)a = (m_1 - m_2)g - 2f\frac{r_0}{r}. \quad (13)$$

(9) ва (12) тенгламаларни солиштириб,

$$(m_1 + m_2)j = (m_1 - m_2)a \quad (14)$$

тенгламани топамиз. Лекин

$$2f\frac{r_0}{r} = m'g, \quad (15)$$

бу ерда m' — оғирлиги ишқаланиш кучини мувозанатлайдиган тошнинг массаси.

(13) — (15) тенгламалардан j ни топамиз:

$$j = \frac{(m_1 - m_2)(m_1 - m_2 - m')}{(m_1 + m_2)(m_1 + m_2 + m_0)}g. \quad (16)$$

$m_1 + m_2 \gg m_0$ эҳволини эътиборга олиб (m_0 ни эътиборга олмаб), ниҳоят қуйидагини топамиз:

$$j = \frac{(m_1 - m_2)(m_1 - m_2 - m')}{(m_1 + m_2)^2}g. \quad (17)$$

15-ВАЗИФА

СИРПАНИШ ИШҚАЛАНИШИ КУЧИ КОЭФФИЦИЕНТИНИ ВА МОТОРНИНГ ФОЙДАЛИ ИШ КОЭФФИЦИЕНТИНИ АНИҚЛАШ

Керакли асбоб ва материаллар: 1) қурилма, 2) секундомер, 3) миллиметрли қозғалди.

Муқаддима. Сирпаниш ишқаланиши кучига доир энг содда қонун Кулон қонунидир,

$$F = kN, \quad (1)$$

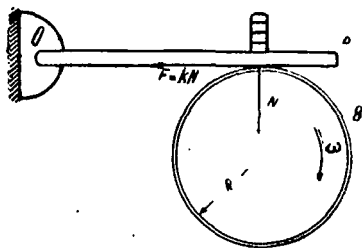
бу ерда F — сирпаниш ишқаланиши кучи, N — нормал босим кучи, k — сирпаниш ишқаланиши коэффициентини. Бу коэффициент умумий ҳолда ишқаланувчи сиртларнинг хоссаларигагина эмас, балки уларнинг исбий тезликларига ҳам боғлиқ бўлади. Биринчи яқинлашишда бу коэффициентни ўзгармас миқдор деб ҳисоблаш мумкин.

Назарияси. Узоқ вақт таъсир этиб турадиган сирпаниш ишқаланиши кучини айланувчи цилиндрда ҳосил қилиш осон.

Бундай B цилиндр устига OA пластинка қўйилган бўлсин (1-расм) деб фараз қилайлик. Бунда ҳосил бўладиган сирпаниш ишқаланиши кучининг momenti цилиндрни тормозлайди ва лгар айлантирувчи кучлар momenti бўлмаса, цилиндрни тўхтатиб ҳам қўяди. Бу ҳолда цилиндр ҳаракатининг тенгламаси қуйидаги кўринишда ёзилади:

$$J \frac{d\omega}{dt} = -(M + FR), \quad (2)$$

бу ерда J , R , ω мос равишда цилиндрининг инерция momenti, радиуси ва бурчакий тезлигидир, F — цилиндр билан пластинка орасидаги сирпаниш ишқаланиши кучи, M — цилиндр ўқларидаги ишқаланиш кучларининг momenti, t — вақт. Бундан



1- расм.

$$d\omega = -\frac{M + FR}{J} dt. \quad (3)$$

(3) муносабатдан $k = \text{const}$ бўлганда шкивнинг айланиш бурчакий тезлигининг

$$\omega = \omega_0 - \frac{M + FR}{J} t \quad (4)$$

қонун бўйича камайиши келиб чиқади, бу ерда ω_0 — бошланғич ($t = 0$ бўлгандаги) бурчакий тезлик.

Шкив қуйидаги ифодадан аниқланадиган τ вақтдан сўнг бутунлай тўхтайди:

$$\omega_0 - \frac{M + FR}{J} \tau = 0. \quad (5)$$

Бу тенгламадан F ни топамиз:

$$F = \frac{\omega_0 J - M\tau}{R\tau}. \quad (6)$$

Пластинка қўйилган бўлмаганда ($F = 0$) шкивнинг (бошланғич ω_0 бурчакий тезлик билан айлантирилган шкивнинг) бутунлай тўхташига кетадиган τ_0 вақт қуйидагича аниқланади:

$$\tau_0 = \frac{J\omega_0}{M}. \quad (7)$$

(6) ва (7) тенгламалардан F ни топамиз:

$$F = \frac{J\omega_0}{M\tau_0} \left(\frac{\tau_0}{\tau} - 1 \right). \quad (8)$$

Сирпаниш ишқаланиши кучини аниқлашда бу тенгламадан фойдаланилади.

Фойдали иш коэффициенти (ф. и. к.) η деб фойдали P_1 қувватнинг сарф қилинган P_2 қувватга нисбатининг процент ҳисобида олинган қийматига айтилади:

$$\eta = 100 \frac{P_1}{P_2} \% . \quad (9)$$

Нагрузка ортиши билан двигателнинг ф. и. к. бошда тез ортади, сўнгра унинг ўсиши секинлашади ва ниҳоят, ўзининг энг катта қийматига эришади, бундан кейин эса ф. и. к. пасаяди.

Агар шкивни мотор айлантираётган бўлса, равшанки, у ҳолда сарфланган P_2 қувват моторнинг бутун система айланганда истеъмол қиладиган қувватидир:

$$P_2 = IU \text{ вт.} \quad (10)$$

Агар айланаётган шкив устига қўзғалмас пластинка босилиб турса, у ҳолда шкивга сирпаниш ишқаланиши кучи F қўйилган бўлади. Моторнинг фойдали қуввати

$$P_1 = RF\omega \text{ вт} \quad (11)$$

тенглама билан аниқланади. Ф. и. к. нинг ифодаси эса

$$\eta = 100 \frac{FR\omega}{IU} \% . \quad (12)$$

Моторнинг ф. и. к. ни ҳисоблашда бу формуладан фойдаланилади.

Қурилманинг тавсифи. Ўзгармас ток билан ишлайдиган иккита мотор ва R радиусли металл цилиндр (шкив) бир ўққа маҳкам ўрнатилган. Бу моторлардан бири динамомашинадир.

Биринчи моторнинг занжиридаги реостатлар бу мотор олаётган P_2 қувватни ўзгартиради. Занжирдаги вольтметр ва амперметрнинг U ва I кўрсатишларига қараб бу қувват ўлчанади: $P_2 = IU \text{ вт.}$

Иккинчи моторда — динамомашинада вольтметр бўлиб, бу вольтметрнинг U_1 кўрсатишларига қараб шкив айланишининг ω бурчакий тезлиги аниқланади: қурилмада $\omega = f(U_1)$ боғланиш берилган.

О ўқ атрофида айлана оладиган енгил OA металл пластинка (1-расмга қаранг) B шкив устига қўйилади; бу пластинка B шкивга ҳар хил N куч билан босилиши мумкин. Бунинг учун пластинканинг устига массаси маълум бўлган ҳар хил миқдор юклар қўйилади.

Сирпаниш ишқаланиши кучи τ ва τ_0 вақтларга қараб аниқланади. Бундаги τ — шкивнинг ўзига пластинка босилган ҳолда мотор ўчирилгандан то тўхтагунича ўтган вақт ва τ_0 эса пластинка босилмаган ҳолда шкивнинг мотор ўчирилгандан то бутунлай тўхтагунича кетган вақтдир. Қурилмада сирпаниш ишқаланиши коэффициентини аниқланадиган шкив ва пластинканинг материаллари ёзиб қўйилган. Шунингдек, шкив радиуси R ва қурилма айланувчи қисмининг инерция моменти катталиги J кўрсатишган.

1- машқ

Сирпаниш ишқаланиши кучини аниқлаш

Ўлчашни бошлашда пластникага энг катта юк қўйилади. Бу юкнинг катталиги ва ишлатиладиган юклар қурилмада ёзиб қўйилган.

Мотор реостатларнинг қаршилиги бутунлай киритилган ҳолда юргизилади. Қаршилиқни аста-секин камайтира бориб, мотордаги кучланишни унга ёзиб қўйилган миқдорга етказилади.

Айланишлар тезлиги қарор топгач, динамомашина заңжирдаги вольтметрнинг кўрсатиши ёзиб олинади. Мотор заңжирдаги ток узилади ва айни пайтда секундомер юргизилади; шкив айланишдан тўхтаганда секундомер ҳам тўхтатилади; t вақт ёзиб қўйилади.

Бундан кейин нагрузка катталиги борган сайин камайтиради, яъни пластинка устидаги юклар бири-кетин (ҳар гал биттадан) олиб қўйилади ва ҳар бир ҳолда шкивнинг тўхтағунича ўтган вақт ўлчанади. Шкивдан пластинкани олиб қўйиб, шкивнинг тўхтағунига қадар ўтган t_0 вақт ўлчанади.

Ҳамма ҳолларда ҳам реостатлардан фойдаланиб, динамомашинадаги кучланишни аввалгидек, яъни нагрузка энг катта бўлган ҳолдагидек қилиб туриш лозим. Шу шарт бажарилганда шкив ҳамшиша айни бир бошланғич ω_0 бурчакий тезликдан бошлаб тормозланади. Барча вақтларни камида 3 марта ўлчаш ва уларнинг ўрта арифметик қийматини ҳисоблаб топиш лозим. Ишлатилган юкларнинг ҳамма қийматлари учун сирпаниш ишқаланиши кучининг катталиги (8) тенгламадан фойдаланиб ҳисоблаб топилади.

Топилган маълумотларни миллиметрли қоғозга $F=f(N)$ кўринишдаги график тарзда тасвирлаш лозим, бунда абсциссалар ўқида N ни, ординаталар ўқида F ни олиш керак. Олинган маълумотларнинг ўрта қийматлари координаталар бошидан ўтувчи тўғри чизик кўринишида тасвирланади. Тўғри чизик оғмалик бурчагининг тангенци сирпаниш ишқаланиши коэффицентининг катталигини кўрсатади.

2- машқ

Моторнинг ф. и. к. ни аниқлаш

Бунда ҳам ўлчашни қурилмада кўрсатиб қўйилган энг катта нагрузкани қўйиб бошлаш керак. Мотор юргизилади, мотор клеммаларидаги кучланиш унга ёзиб қўйилган қийматига етказилади. Моторнинг айланишлар тезлиги барқарор бўлгач, шкивта вольтметр ва амперметрларнинг кўрсатишлари ёзиб қўйила-

ди. Юқлардан биттасини олиб қўйиб, пағрузка камайтирилади ва бу ҳолда ҳам асбобларнинг кўрсатиши яна ёзилади. Қанча марта ўлчаш кераклиги қурилманинг ўзида кўрсатиб қўйилган бўлади.

Олдин (8) формула бўйича аниқланган F нинг катталигини билган ҳолда қўлланилган пағрузкаларнинг барча қийматлари учун моторнинг ф. и. к. ҳисоблаб топилади.

Экспериментдан олинган маълумотлар $\eta = \varphi(P_1)$ график кўринишида тасвирланади, бунда абсциссалар ўқида P_1 ни, ординаталар ўқида $\eta\%$ ни олиш керак.

АДАБИЁТ

1. С. П. Стрелков, Механика, «Наука», 1965, V 606, 35, 41, 42-§.
2. С. Э. Хайкин, Физические основы механики, Физматгиз, 1963, VII 606.

ҚўШИМЧА АДАБИЁТ

3. С. Г. Калашников, Электричество, «Наука», 1964, XII 606, 137, 138-§.

16- В А З И Ф А

СИРПАНИШ ИШҚАЛАНИШИ КУЧИНИНГ КОЭФФИЦИЕНТИНИ АНИҚЛАШ (ЭГИЛУВЧАН ЛЕНТАНИНГ ИШҚАЛАНИШИ)

Керакли асбоб ва материаллар: 1) қурилма, 2) миллиметрли қоғоз.

Назарияси. Сирпаниш ишқаланиши кучи F Кулон қонунига биноан қуйидаги ифода билан берилади:

$$F = kN, \quad (1)$$

бу ерда N — нормал босим кучи, k — сирпаниш ишқаланиши кучининг коэффициенти.

Бу коэффициентнинг катталиги ишқалапувчи сиртларнинг хоссаларига ҳам, уларнинг нисбий тезликлари катталигига ҳам боғлиқдир. Бу тезлик миқдори кам ўзгарадиган ҳолларда сирпаниш ишқаланиши коэффициенти фақат сиртларнинг хоссаларигагина боғлиқ бўлган доимий миқдор деб ҳисоблаш мумкин.

Эгилувчан лентани айланаётган цилиндрнинг сиртига босганда ишқалапувчи сиртларнинг ҳар хил нисбий тезликларида сирпаниш ишқаланишини ҳосил қилиш осон. Лентанинг ҳар хил элементлари орасидаги тарагликлар ҳам йўналиши, ҳам катталиги жиҳатидан турлича бўлади, бу ҳол эса лентанинг ҳар бир эле-

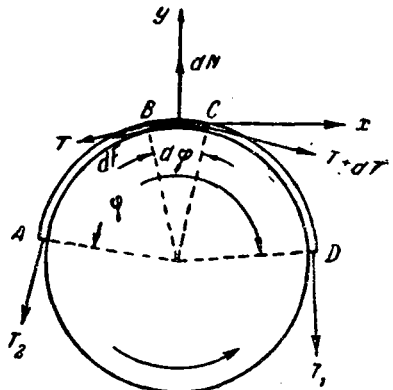
ментн учун нормал босим қиймати ҳар хил бўлишига олиб келади.

Шунинг учун Кулон қонунини

$$dF = k dN \quad (2)$$

қўришидаги дифференциал шаклда ёзиш маъқул, бунда dF ва dN ни лента узунлиги элементининг тарадлиги катталиги орқали ифодалаш керак.

$ABCD$ лента (1-расм) цилиндр сиртини φ бурчак билан аниқланувчи қисмини қамраб олсин, деб фараз қилайлик. Лента бўш учларининг тарадликларини T_1 ва T_2 билан белгилаймиз. Мапа шу лентада чексиз кичик BC элемент ажратиб оламиз ва унинг ўзига қўйилган барча кучлар таъсири остидаги мувозанатини текшираемиз. Бу кучлар қўйидагилардир: ипнинг T ва $T+dT$ тарадликлари, dF ишқаланиш кучи, dN боғлаиш реакцияси.



1-расм.

Элементнинг мувозанатда бўлиши учун унга қўйилган барча кучларнинг алгебраик йиғиндиси подга тенг бўлиши зарур. Бу кучларнинг ординаталар ўқидаги ва абсциссалар ўқидаги проекцияларидан мос равишда қўйидаги тенгламаларга эга бўламиз:

$$\begin{aligned} dN - (T + dT) \sin \frac{d\varphi}{2} - (T + dF) \sin \frac{d\varphi}{2} &= 0, \\ (T + dT) \cos \frac{d\varphi}{2} - (T + dF) \cos \frac{d\varphi}{2} &= 0. \end{aligned}$$

Биринчи тенгламада кичик бурчаклар учун $\sin \frac{d\varphi}{2}$ ни $\frac{d\varphi}{2}$ билан алмаштирсак ва иккинчи тартибли кичик миқдорларни эътиборга олмасак,

$$dN = T d\varphi. \quad (3)$$

Иккинчи тенгламадан dF ни топамиз:

$$dF = dT. \quad (4)$$

(2) — (4) тенгламалардан:

$$dF = kTd\varphi \quad (5)$$

ёки

$$\frac{dT}{T} = k d\varphi. \quad (6)$$

k ни T га боғлиқ бўлмаган ўзгармас миқдор деб фараз қилиб, лентанинг цилиндр сиртига тегиб турган бутун узунлиги бўйича интеграллаш натижасида (6) дифференциал тенгламадан қуйидагини топамиз:

$$\ln \frac{T_1}{T_2} = k\varphi \quad \text{ёки} \quad T_1 = T_2 e^{k\varphi}, \quad (7)$$

бу ерда $e = 2,718$ — натурал логарифмлар асоси.

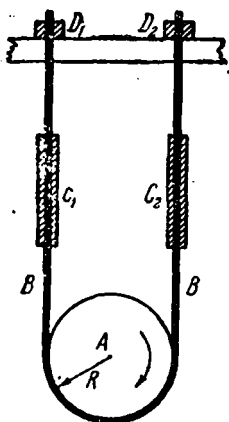
T нинг катталиги φ бурчакнинг ортиши билан жуда тез ортиб боради. Буни мисолда кўрсатиш учун шу нарсага эга солиб ўтамизки, причалдаги теплоходни цилиндрик қозикқа канатни икки-уч айлантириб солиш билан тутиб турилади. Сирпаниш ишқаланиши кучи коэффициентининг ифодаси қуйидагичадир:

$$k = \frac{1}{\varphi} \ln \frac{T_1}{T_2} = \frac{1}{\varphi} 2,30 \lg \frac{T_1}{T_2}. \quad (8)$$

Сирпаниш ишқаланиши кучи коэффициентининг катталиги маъна шу формулага қараб ҳисоблаб топилади.

Қурилманинг тавсифи. Электр моторнинг ўқиға (2-расм) R радиусли A металл цилиндр-шків маҳкам ўрнатилган. Эгилувчан лента-тасмага ҳар хил материалдан ясалган ленталар бириктирилиши мумкин; бу лента-тасма шківнинг пастик ярмини қамраб олиб (бурчак $\varphi = \pi$), бу ленталарни шківга босади.

C_1 ва C_2 пружинали динамометрлар лентани таранглайди ва ўша тарангликни ўзлари ўлчайди. D_1 ва D_2 гайкаларни айлантириганда динамометрларни вертикал бўйича суриш ва шу билан тасманинг таранглигини ўзгартириш мумкин. Демак, сирпаниш ишқаланиши кучининг коэффициенти «шків метали — лента материали» жуфти учун (улар қурилмада кўрсатилган бўлади) аниқланади.



2 расм.

Электр моторнинг ўқиға динамомашина хизматини ўтовчи бошқа ўзгармас ток мотори (расмда кўрсатилмаган) маҳкамланган. Унинг клеммаларига вольтметр бириктирилган. Бу моторнинг ротори айлانганда ҳосил бўладиган U потенциаллар фарқи шків айланишининг ω бурчакий тезлигини аниқлашга имкон беради. Қурилмада

$$\omega = nU \quad (9)$$

тенгламанинг n коэффициенти кўрсатилган бўлади.

Ўлчашни бошлашдан олдин ҳар бир динамометр пружиналарини таралаш керак. Бунинг учун динамометрдан тасмани бўшатиб олиб, унинг пружинаси учига маълум массали платформа маҳкамланади. Платформа устига массалари маълум бўлган юклар бири-кетин қўйила бориб, ҳар гал динамометр шкаласидаги кўрсатишлар қайд қилинади. Олинган маълумотларга қараб таралаш графиги тузилади. Худди шундай йўл билан иккинчи динамометр учун ҳам график олинади.

Ўлчашлар. Ўлчашлар учун тасма шкивга тегиб турадиган қилиб динамометрларга маҳкамлаб бириктирилади. Реостатларнинг қаршиликлари бутунлай киритилган ҳолда электр мотори юргизилади. Қаршиликни аста-секин камайтира бориб, мотордаги кучланиш унда кўрсатиб қўйилган қийматига етказилади. Бу ҳолда (сирпанишнинг тезлиги энг катта) лента шкивга босилиб туриши зарур.

Ўлчашлар вольтметрнинг U кўрсатишларини ва динамометрлардаги T_1 ва T_2 тарангликларни айни бир вақтда қайд қилишдан иборат бўлади, бунда ҳар гал шкивнинг айланиш тезлиги аста-секин оширилади. Асбобларнинг кўрсатишларини ҳар гал шкивнинг айланиши қарор топганда ($U = \text{const}$) қайд қилиш лозим. (9) формуладан шкивнинг бурчакли тезлиги, сўнгра чизиқий тезлиги ҳисоблаб топилади. Сирпаниш ишқаланиши кучи коэффицентининг катталиги (8) формула бўйича ҳисоблаб топилади. (Ўлчашлар сони, шкивнинг радиуси ва тавсифда кўрсатилмаган бошқа миқдорлар қурилманинг ўзида ёзиб қўйилган бўлади.)

Экспериментдан олинган маълумотларни график равишда тасвирлаш лозим. Миллиметрли қоғозга абсциссалар ўқида сирпаниш тезлиги, ординаталар ўқида сирпаниш ишқаланиши кучи коэффицентининг қийматлари қўйилади.

Моторни шкивга лентани босилган ҳолда токка уланганлигинча қолдириш ярамайди.

АДАБИЁТ

1. С. П. Стрелков, Механика, «Наука», 1965, VI боб, 42-§.
2. С. Э. Хайкин, Физические основы механики, Физматгиз, 1963, VII боб.

17-ВАЗИФА

ҚУРУҚ ИШҚАЛАНИШ КУЧИ КОЭФФИЦИЕНТИНИ АНИҚЛАШ (ДУМАЛАНИШ ИШҚАЛАНИШИ)

Керакли асбоб ва материаллар: 1) қурилма, 2) миллиметрли қоғоз

Муқаддима. Ғилдирак қия текислик бўйлаб ғилдираганда ишқаланиш кучлари ҳосил бўлади. Агар ғилдирак сирпанмасдан

ғилдираса, типчилик ишқаланиши кучи пайдо бўлади. Бу кучнинг катталиги

$$F \leq kN \quad (1)$$

Кулон қонуни бўйича аниқланади, бу ерда k — типчилик ишқаланиши коэффициентини, N — нормал босим кучи. F ишқаланиш кучи ҳамиша ишқаланувчи жисмларнинг уриниш текислигига параллел бўлади.

Агар ғилдирак сирпаниб ғилдираса, у ҳолда сирпаниш ишқаланиши кучи ҳосил бўлади, унинг катталиги

$$F_1 = k_1 N \quad (2)$$

тенгликдан аниқланади.

k_1 ишқаланиш коэффициентини ишқаланувчи сиртларнинг хоссаларигагина эмас, уларнинг исбий тезликларига ҳам боғлиқдир. Агар ҳаракат тезликлари унча катта бўлмаса, ишқаланиш коэффициентини доимий деб ва k коэффициентга тенг ($k_1 \approx k$) деб ҳисоблаш мумкин.

Цилиндр текислик бўйича ғилдираганда текислик билан цилиндрнинг эластик бўлмаган деформациясини ҳисобга олиш лозим. Бу ҳолда таянчнинг реакцияси цилиндрнинг оғирлик маркази орқали ўтмайди, балки ҳаракат йўналишида бир оз олдинга сурилган бўлади. Бунинг натижасида таянч реакциясининг цилиндр айланиш ўқиға нисбатан momenti ҳосил бўлади, бу эса цилиндрнинг айланишига қаршилиқ қилади. Бу момент *думаланиш ишқаланиши кучларининг momenti* деб аталади ва қуйидагича ёзилиши мумкин:

$$M = k_2 N, \quad (3)$$

бу ерда k_2 — думаланиш ишқаланиши кучлари моментининг коэффициенти. Бу коэффициент k ва k_1 коэффициентлардан муҳим фарқ қилади. Чунки у ўлчамли миқдордир ва аслида таянч босими кучининг цилиндр ўқиға нисбатан елкасини билдиради.

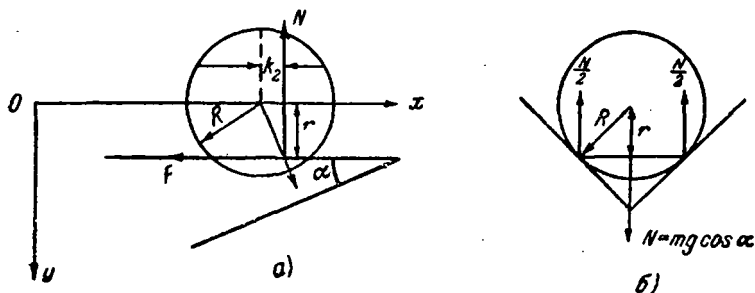
Назарияси. k , k_1 , k_2 ишқаланиш коэффициентларини шарчанингов буйлаб қиладиган ҳаракат тезликларини ўлчаш йўли билан аниқлаш мумкин.

1. Новнинг горизонтга оғмалик бурчаги жуда кичик бўлганда нов ичидаги шарча типч ҳолатда бўлади. Шарча ҳали думалаб туша бошламайдигандаги энг катта бурчак қуйидаги мувозанат шартларидан топилади (1-а расм):

$$\left. \begin{aligned} mg \sin \alpha_1 - F &= 0, \\ Fr - k_2 mg \cos \alpha_1 &= 0, \end{aligned} \right\} \quad (4)$$

бу ерда m — шарчанинг массаси, F — текисликка параллел бўлган тинчлик ишқаланиши кучи, g — оғирлик кучининг тезланиши, r эса F кучининг «елкаси». Бу тенгламалардан:

$$k_2 = r \operatorname{tg} \alpha_1. \tag{5}$$



1- расм.

Агар α_1 бурчак катталиги маълум бўлса (пастроққа қаранг), у ҳолда (5) тенгламадан k_2 коэффицентни ҳисоблаб топиш мумкин.

2. Новнинг қиялик бурчагини $\alpha = \alpha_1$ бурчакдан оширганда шарча сирпанмасдан думалай бошлайди. Тўғри бурчак кесимли пов учун шарчанинг ҳаракат тенгламалари (1- б расм) қуйидаги кўринишда ёзилади:

$$\left. \begin{aligned} m\ddot{x} &= mg \sin \alpha - F, \\ mg \cos \alpha - N &= 0 \\ J\ddot{\varphi} &= Fr - k_2 N, \\ \ddot{x} &= r\ddot{\varphi}, \end{aligned} \right\} \tag{6}$$

бу ерда $J = \left(\frac{2}{5}\right) mR^2$, $r = R \sqrt{\frac{1}{2}}$ (R — шарчанинг радиуси, J — шарчанинг инерция моменти, \ddot{x} — шарча массалар маркази ҳаракатининг тезланиши, $\ddot{\varphi}$ — шарчанинг бурчакий тезланиши).

Бу тенгламалардан қуйидагиларни топамиз:

$$F = \frac{1}{9} mg \left(4 \sin \alpha + 5 \frac{k_2}{r} \cos \alpha \right), \tag{7}$$

$$\ddot{x} = \frac{5}{9} g \left(\sin \alpha - \frac{k_2}{r} \cos \alpha \right). \tag{8}$$

Кулон қонунига асосан $F \leq k mg \cos \alpha$ бўлгани учун

$$F = k mg \cos \alpha_2 = \frac{1}{9} mg \left(4 \sin \alpha_2 + 5 \frac{k_2}{r} \cos \alpha_2 \right) \quad (9)$$

тенгламадан бурчакнинг шундай энг катта $\alpha = \alpha_2$ қиймати топиладики, бурчакнинг бу қийматида шарча ҳали сирпанишсиз ҳаракат қилади.

(9) тенгламадан k ни топамиз:

$$k = \frac{4}{9} \operatorname{tg} \alpha_2 + \frac{5}{9} \frac{k_2}{r}. \quad (10)$$

Агар α_2 ва k_2 маълум бўлса (пastroққа қаранг), (10) тенглама k коэффициентни ҳисоблаб топишга имкон беради.

Шарчанинг массалар маркази текис тезланувчан ҳаракат қилиши (8) тенгламадан кўришиб турибди. Агар шарчанинг бошланғич тезлиги полга тенг бўлса, унинг t вақт ичида босиб ўтadиган x масофасининг ифодаси қуйидагича бўлади:

$$x = \frac{1}{2} \ddot{x} t^2. \quad (11)$$

(8) ва (11) тенгламалардан k_2 ни топамиз:

$$k_2 = \frac{9r}{5g} \left(\frac{5}{9} g \sin \alpha - \frac{2x}{t^2} \right) \frac{1}{\cos \alpha}, \quad (12)$$

бу ерда $\left(\frac{5}{9} \right) g \sin \alpha = j$ — думаланиш ишқаланиши ҳисобга олинмаганда шарча массалар маркази нуқтаси ҳаракатининг тезланиши. $x = 0$, бурчак $\alpha = \alpha_1$ бўлган лимит ҳолатда (12) тенглама (5) тенгламага айланади. Новнинг қиялик бурчаги ҳар хил бўлган ҳолда шарчанинг думалаб тушиш вақтини ўлчаб топиб, (12) тенгламадан k_2 коэффициентни аниқлаш мумкин.

3. Новнинг қиялик бурчаклари $\alpha > \alpha_2$ бўлганда шарчанинг ҳаракатини (тақрибан) соф сирпаниш деб ҳисоблаш мумкин. Шарча массалар марказининг ҳаракат тенгламаси

$$m \ddot{x} = mg \sin \alpha - k_1 mg \cos \alpha \quad (13)$$

кўринишида ёзилиши мумкин. (11) ва (13) тенгламалардан k_1 ни топамиз:

$$k_1 = \left(g \sin \alpha - \frac{2x}{t^2} \right) \frac{1}{\cos \alpha}. \quad (14)$$

Новнинг қиялик бурчаги ҳар хил бўлган ҳолда k_1 коэффициентни (14) тенгламадан аниқлаш мумкин.

Қурилманинг тавсифи. Қурилманинг асосий қисми кесими тўғри бурчакли бўлган ва узунлиги 200 см келадиган металл новдир. Бу нов ўзининг ўртасидан ўтувчи горизонтал ўқ агрофидида айлана олади. Новнинг иккала томонида турган иккита

цилиндрик гайкаларни айлантириш билан повни керакли вазиятга қотириш мумкин. Повнинг горизонтга оғмалик бурчаги α ни углемер билан аниқланади. Повнинг ички юзига пўлат шарча ҳаракат қилганда осон деформацияланадиган материалдан ясалган лента қопланган; шарчанинг диаметри 3 см. Бинобарин, ишқаланиш коэффициентлари «лента материали — пўлат» жуфти учун ўлчанади.

Повнинг юқориги (ўнг) учига шарчани ушлаб турувчи пружиналанувчи қисқич қўйилган; повнинг пастки учига ҳаракатланиб келаётган шарчанинг зарбидан суриладиган стержень ўрнатилган. Қисқич билан стержень *ПВ-53Л* электр секундомери занжирига контактлар билан уланган; бу секундомер шарчанинг $x=200$ см масофада ҳаракатланиш вақтини ўлчайди: повнинг юқориги учига кнопка босилганда пружиналанувчи қисқич шарчани бўшатади ва айни пайтда секундомерни юргизади. Шарча стерженга зарб билан келиб урилганда занжир ажралади ва секундомер тўхтайтиди. Секундомер 220 в кучланишли ўзгарувчан ток (50 Ғц) занжирига уланган.

Ўлчашда қуйидагиларни эсда тутиш лозим:

1. Шарчани бўшатувчи ва секундомерни юргизувчи кнопка шарчанинг бутун ҳаракати давомида уланган ҳолда туриши лозим.

2. Шарча келиб урилганда суриладиган стержень галдаги ўлчашдан олдин бошланғич вазиятига келтириб қўйилиши лозим. Секундомернинг стрелкаларини ноличчи вазиятга келтириш учун асбоннинг кнопкасини секин ва бир оз вақт босиб туриш керак. Шарча қисқич остига нов учига кнопкани босиб туриб маҳкамланади. Шарчани бўшатиб юбориш учун кнопкани босганда повни силкитиб юбормаслик керак.

Ўлчашлар ва натижаларни ишлаш. Повнинг қиялик бурчаги ҳар хил бўлган ҳолда (улар қурилмада кўрсатиб қўйилган) шарчанинг ҳаракат вақти ўлчанади. Повнинг ҳар бир вазияти учун шарчанинг ҳаракатланиш вақтини камида уч марта ўлчаш ва уларнинг ўрта арифметик қийматини олиш керак. Повнинг ҳамма қиялик бурчаклари учун шарча ҳаракатининг тезланиши (11) формуладан ҳисоблаб топилади.

Олинган натижаларни миллиметрли қоғозда график тарзида тасвирлаш лозим, бунда абсциссалар ўқида оғмалик бурчакларини, ординаталар ўқида шарча тезланишининг катталикларини қўйиш керак. 1 см — 1° ва 1 см — 10 см/сек^2 масштаб олиш қулай (қоғознинг ўлчами 30×30 см). Ўша қоғознинг ўзига ҳар 3° оралатиб

$$j = \frac{5}{9} g \sin \alpha$$
 функциянинг графиги, яъни шарчанинг думаланиш ишқаланиши эътиборга олинмагандаги ҳаракатининг тезланиши чизилади. Графикдаги эгри чизиқларнинг кесишувини шу нарса билан

изоҳлаш мумкинки, шарчанинг тезлиги ортганда думаланиш ишқаланиши кучи камаяди.

Бу вазифа шароитида нормал босим кучи жуда оз ўзгаргани учун, афтидан, думаланиш ишқаланиши кучининг камайиши k_2 коэффициентининг камайиши туфайлидир. Бу коэффициент эса шарча тезлиги ортганда лентанинг деформацияси камайиши туфайли камаяди.

Графикларнинг кесишиш нуқтаси α_2 бурчакка яқин бўлган α_2 бурчакни аниқлайди, новнинг оғмалик бурчаги α_2 бўлганда сирпаниш пайдо бўла бошлайди, чунки ҳатто $k_2 = 0$ бўлганда ҳам шарча тезланишининг графиги $\dot{x} = \frac{5}{9} g \sin \alpha$ назарий эгри чизиқни сирпаниш ҳосил бўлгандан кейингина кесиб ўтиши мумкин. $k_2 = 0$ деб ҳисоблаб, (10) тенгламадан бу бурчак учун k ни топамиз:

$$k = \frac{4}{9} \operatorname{tg} \alpha_2. \quad (15)$$

$x = f(\alpha)$ графикни абсциссалар ўқи билан кесишгунга қадар экстраполяция қилиш йўли билан α_1 бурчак катталиги аниқланади. α_1 дан катта, аммо α_2 дан кичик бурчаклар учун k_2 коэффициент (12) формула бўйича, α_1 бурчак учун эса (5) формула бўйича ҳисоблаб топилади. k коэффициент (15) формуладан ҳисоблаб топилади. α_2 дан катта, аммо 90° дан анча кичик бўлган бурчаклар учун k_1 коэффициент (14) формулада ҳисоблаб топилади.

Ишқаланиш коэффициентларининг топилган қийматларини бир-бирига солиштириш лозим.

АДАБИЁТ

1. С. П. Стрелков, Механика, «Наука», 1965, V боб, 38, 41, 42-§; VIII боб, 72, 75-§.
2. С. Э. Хайкин, Физические основы механики, Физматгиз, 1963, VII боб, 44, 49, 50-§§; XIII боб, 97-§.

МАХСУС АДАБИЁТ

3. И. В. Крагельский, В. С. Щедров, Развитие науки о трении изд АН СССР, 1956, VII боб.

18 - В А З И Ф А

ЭЛАСТИК ШАРЛАРНИНГ ТИҚЛАНИШ КОЭФФИЦИЕНТИНИ ВА ТЎҚНАШИШ ВАҚТИНИ АНИҚЛАШ

К с р а к л и а с б о б в а м а т е р и а л л а р : к у р и л м а .

Назарияси. Жисмларнинг тўқнашишгандан кейинги $u_1—u_2$ нисбий тезлигининг тўқнашишга қадар бўлган $u_1—u_2$ нисбий тезлигига нисбати *тикланиш коэффициентини*¹ деб аталади:

$$k = \frac{u_1 - u_2}{v_1 - v_2}. \quad (1)$$

Тажриба шароитида тикланиш коэффициентини бир-бирига тўқнашувчи жисмларнинг материалигагина боғлиқ бўлган миқдор деб ҳисоблаш мумкин. Т и к л а н и ш к о э ф ф и ц и е н т и к а т т а л и г и в а т ў қ н а ш и ш в а қ т и н и шарлар марказий равишда урилганда аниқлаш қулайроқдир.

Бир хил массали иккита шар бир хил узунликли иккита ипда бир-бирига тегиб осилиб турган бўлсин, деб фараз қилайлик. Агар иккала шар бир хил бурчакка оғдирилиб ва сўнгра бир вақтда қўйиб юборилса, у ҳолда улар бир-бирига тўқнашиб, ҳар бир пайтда катталиги бир-бирига тенг, лекин ишоралари қарама-қарши бўлган тезликларга эга бўлади. Бу ҳолда тикланиш коэффициентини қуйидагига тенг бўлади:

$$k = \frac{u - (-u)}{v - (-v)} = \frac{u}{v},$$

бу ерда u — (ҳар қайси) шарнинг тўқнашишдан кейинги тезлиги, v — шарнинг тўқнашишдан олдинги тезлиги.

Кетма-кет келган n тўқнашиш учун n тенглама ёзиш мумкин:

$$\left. \begin{aligned} u_1 &= kv_1, \\ u_2 &= kv_2, \\ &\dots \\ u_n &= kv_n. \end{aligned} \right\} \quad (2)$$

$u_1 : v_2, u_2 : v_3, \dots$ эканлигидан фойдаланиб (ишқаланиш кучларини эътиборга олмаймиз), (2) тенгламалардан k^n ни топамиз:

$$k^n = \frac{u_n}{v_1}. \quad (3)$$

Тезликлар нисбати шарлар босиб ўтадиган масофалар (ёйлар) нисбати билан алмаштирилиши мумкин. Агар шар вертикал бўйича h баландликка пасайган бўлса, унинг v тезлиги

$$v = \sqrt{2gh} \quad (4)$$

¹ v ва u тезликларнинг мусбат йўналишлари бир-бирига қарама-қаршидир.

кўринишида тасвирланиши мумкин, бу ерда g — оғирлик кучининг тезланиши.

l — шар осилган ишнинг узунлиги, α — шарнинг оғиш бурчаги, s — шар босиб ўтадиган масофа бўлсин, u ҳолда

$$\alpha = \frac{s}{l}, \quad h = l(1 - \cos \alpha) = 2l \sin^2 \frac{\alpha}{2}.$$

$l \gg s$ бўлганда бу тенгламалардан h ни топамиз:

$$h = \frac{s^2}{2l}. \quad (5)$$

(3) — (5) тенгламалардан k ни топамиз:

$$k = \left(\frac{s_n}{s_0} \right)^{1/n}, \quad (6)$$

бу ерда s_0 — шарнинг биринчи тўқнашгунча босиб ўтадиган масофаси (ёйи), s_n — шарнинг n -урилишдан кейинги босиб ўтадиган масофаси.

(6) формулани чиқаришда ишқаланиш кучлари йўқ деб фарз қилинган эди. Ҳақиқатда эса шарларнинг ҳавога ишқаланиш кучи бордир, бу ҳол ҳар бир кейинги тебранишнинг ҳатто шарлар тўқнашмаганда (яъни битта шарнинг тебранишида) ҳам амплитудаси камайишига олиб келади. Амплитуданинг камайиши қонуни

$$S'_n = q^n S_0 \quad (7)$$

кўринишида тасвирланиши мумкин, бу ерда S'_n — тўлиқ бўлмаган n -тебранишнинг амплитудаси, q — бирдан бир оз кичик бўлган бирор доимий. Амплитуданинг камайиш қонуни экспериментал равишда текшириб кўрилиши мумкин, чунки (7) тенгламага асосан қуйидаги тенгликлар тўғри бўлиши керак:

$$\frac{S'_n}{S_0} = \frac{S'_{2n}}{S_n} = \dots$$

Шарларнинг тўқнашишли тебраниши процессида амплитуда ишқаланиш кучлари таъсири натижасидагина эмас, балки шарларнинг тўқнашганда тезликларининг ўз қийматига қайта етолмай қолиши туфайли ҳам камайиши мумкин. Амплитуда пастки нуқтадаги тезликка пропорционал бўлганлиги учун, $S_1 = kqS_0$ бўлади, бундан $S_n = k^n q^n S_0 = k^n S'_n$ ни топамиз, яъни ишқаланиш кучи эътиборга олинганда тикланиш коэффициентини аниқлайдиган қуйидаги формулани чиқарамиз:

$$k = \left(\frac{S_n}{S'_n} \right)^{1/n}. \quad (8)$$

Тўқнашиш вақти шарларнинг урилиш пайтидаги нисбий тезлиги, улар ясалган материалнинг эластиклик доимийлари, шунингдек, шарларнинг радиусига боғлиқ.

Агар шарларни зарядланган конденсаторга ўтказгич билан уласак, шарларнинг тўқнашиш вақти давомида конденсатор разрядланади. Шунинг учун шарларнинг бир-бирига тегиб туриш вақти конденсаторнинг разрядланиш вақтига тенг дейиш мумкин. Конденсатор

$$Q(t) = Q_0 e^{-\frac{1}{RC} t}, \quad (9)$$

қонун бўйича разрядланади, бу ерда C — конденсаторнинг сифими, R — занжирнинг разрядланиш вақтидаги қаршилиги, t — разрядланиш вақти, Q_0 — конденсаторнинг бошланғич заряди, $Q(t)$ — конденсаторда t пайтдаги заряд. Биз текшираётган ҳолда $t = \tau$ пайтда разрядланиш процесси тўхтайди, шунинг учун шарларнинг тўқнашиш вақти τ га тенг:

$$\tau = RC \ln \frac{Q_0}{Q}, \quad (10)$$

бу ерда Q — шарлар тўқнашиб бўлгандан кейин конденсаторда қолган заряд.

Заряд миқдорини ўлчаш учун баллистик гальванометрдан (II томдаги 84-вазифага қаранг) фойдаланилади, бу гальванометр рамкасининг оғиши заряд миқдорига пропорционал бўлади. Демак, зарядларнинг миқдори асбоб шкаласидаги ёруғ доғнинг сурилишларига пропорционал бўлади:

$$Q_0 = \beta n_0 \text{ ва } Q = \beta n,$$

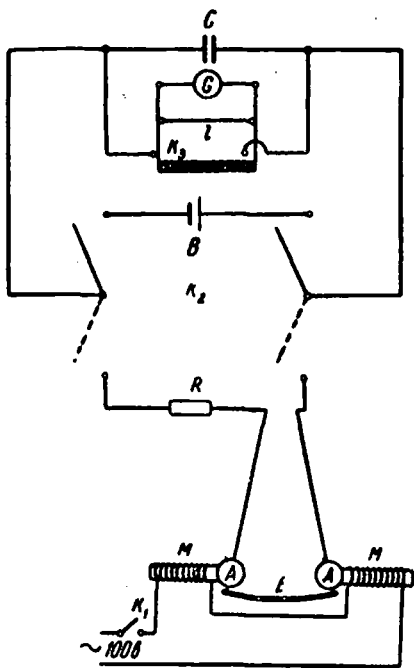
бу ерда β — пропорционаллик коэффициенти, n_0 ва n — шкаланинг бўлимлари. Бу муносабатлардан фойдаланиб, τ нинг ифодасини топамиз:

$$\tau = RC \ln \frac{n_0}{n}. \quad (11)$$

Бу вазифада шарларнинг тўқнашиш вақтини ўлчашда мана шу ифодадан фойдаланилади.

Қурилманинг тавсифи. Қурилманинг схемаси 1-расмда келтирилган. А шарларнинг ҳар бири иккита металл ипга осиб қўйилган. Металл иплар иккитадан бўлганда шарлар вертикал ўқлар атрофида айланмай туради. Шарларни оғишган вазиятда иккита M электромагнит тутиб туради, бу электромагнитларнинг занжирлари кетма-кет уланган. Бу занжир K_1 калит билан ажратилганда шарлар бўшаб, бир-бирига урилади. Шарлар босиб ўтадиган масофалар E шкалага қараб ўлчанади. Қайтарма қўшалок K_2 калит C конденсаторни (0,5 мкф) B батареядан

(2,6 а) зарядлайди ва урилувчи шарларнинг занжирини ажратади. Калит пичоқлари юқориги вазиятда (схемада) бўлганда конденсатор зарядланади, пичоқлар пастки вазиятда бўлганда шарлар тўқнашганида конденсатор зарядсизланади. Калитнинг узук



1- расм.

ҳолати конденсатордаги тўлиқ зарядни ёки унинг қисмини шарлар тўқнашгандан кейин вақтинча сақлаб қолишга имкон беради.

Тартиб билан ишлайдиган K_3 калит босилганда олдин G гальванометр занжирини узади (бу занжир l ўтказгич билан берк бўлади), сўнгра эса гальванометрни зарядланган конденсаторга туташтиради. Гальванометрнинг рамкаси ҳаракатга келади, ёриткичдан чиқаётган ёруғ доғ асбоб шкаласида сурилади. K_3 калитга босишни тўхтатилганда «конденсатор — гальванометр» занжири узилади ва гальванометр занжири l ўтказгичнинг кичик қаршилигига уланади; натижада гальванометрнинг тебранишлари тинчийди.

Агар n_0 ва n ни аниқлашдаги хатоларни бир-бирига тенг, яъни $\Delta n = \Delta n_0$ дейиш мумкин бўлса, логарифмни аниқлашдаги нисбий хато:

$$\frac{\Delta (\ln (n_0/n))}{\ln (n_0/n)} = \frac{1 + (n_0/n) \Delta n}{\ln (n_0/n) n_0} \quad (12)$$

n_0 ва Δn нинг тайин қийматида $n \rightarrow n_0$ ва $n \rightarrow 0$ бўлганда бу хато ортиб кетади. n нинг (12) ифода минимум бўладигандаги энг оптимал қийматлари n_0 нинг 20—30% ига тенг бўлади. Шу муносабат билан, $C = 0,5$ мкф бўлганда ва шарларнинг тўқнашиш вақти тажрибадагича бўлганда R нинг қиймати тахминан 200—300 ом бўлиши керак. Зарядсизланиш занжирининг қаршилиги шундай бўлганда шарлар контактининг қаршилигини эътиборга олмася ҳам бўлади. Шарлар контактининг қаршилиги шарларнинг тўқнашиш процессида доимий қолмайди. Ишда ГЗБ-47 тинидаги гальванометр ишлатилади.

Ўлчашлар. 1. Тикланиш коэффициентини ўлчаш учун электромагнитлар занжирини йиғиш ва шарларнинг тўғри осилганлигини текшириб кўриш етарлидир. Шарларнинг марказий равишда урилиши учун уларнинг марказларини бир-бирига яхшилаб тўғрилаш керак.

Иккала шарнинг бошланғич оғишлари бир хил эканлигига ишонгач, K_1 калит ажратилади ва шарлар 10—16 марта тўқнашгандан кейин S_n нинг қиймати (шарнинг охири тўқнашишдан кейинги оғиши) ўлчанади. S_n нинг қиймати ҳар бир шар учун 3—5 марта ўлчанади. Бу миқдорнинг ўрта арифметик қиймати ҳисоблаб топилади. Сўнгра, битта шарнинг тўлиқ бўлмаган n -тебранишининг (яъни шарлар тўқнашмаган ҳолдаги) S'_n амплитудаси ўлчанади, бунда n сони S_n ни аниқлашдаги тўқнашишлар сонига тенг бўлади. Тикланиш коэффициентининг қиймати (8) формуладан аниқланади.

2. Шарларнинг тўқнашиш вақтини аниқлаш учун схемани бутунлай йиғиш лозим. Уни йиғиб бўлгандан сўнг гальванометрнинг лампочкаси ёқилади ва ёруғ доғнинг асбоб шкаласидаги вазияти (полинчи вазият) белгиланади. Сўнгра ёруғ доғнинг гальванометр орқали бутун Q_0 заряднинг ўтишига мос бўлган энг катта (полинчи вазиятдан ҳисобланган) силжиши аниқланади. Унинг учун K_2 калит батареяга туташтирилади, сўнгра эса уни ажратиб, K_3 калит уланади. Ёруғ доғ орқага қайта бошлагунича K_3 калит шу вазиятида тутиб турилади.

Асбоб шкаласидан n_0 нинг қиймати топилади, бунда ёруғ доғнинг айрим учта силжишининг ўрта арифметик қийматидан фойдаланилади. Бундан кейин яна K_2 калит батареяга туташтирилади ва электромагнитларнинг занжирига ток берилади; бунда шарлар оғишган вазиятда (электромагнитларга тортилган ҳолда) туриши керак.

K_2 калитнинг пичоқлари настки вазиятга ўтказилади (шарларнинг занжири туташтирилади); K_1 калит билан электромагнитнинг занжири ажратилади. Шарларнинг биринчи тўқнашишдан кейин K_2 калит иккала занжирини, яъни батарея занжирини ва шарлар занжирини ажратадиган вазиятга (вертикал) қўйилади. K_3 калит билан гальванометр занжири туташтирилади ва асбобнинг шкаласидан n нинг қиймати топилади. Бу операцияларнинг ҳаммаси 3 мартадан қилинади. K_3 калитни туташтирганда, асбоб шкаласидаги ёруғ доғ орқага қайта бошламагунча, уни шу вазиятда тутиб туриш лозим. Шарларнинг тўқнашиш вақти (11) формулага қараб аниқланади.

K_3 калитни босишдан олдин батарея ва шарлар занжирини K_2 калит билан ажратиб қўйишни (пичоқларини вертикал қўйишни) эсдан чиқармаслик керак.

АДАБИЁТ

1. С. П. Стрелков, Механика, «Наука», 1965, IV боб. 35-§.
2. С. Г. Калашников, Электричество, «Наука», 1964, I бўлим, VII боб, 80-§.

19-ВАЗИФА

ЎҚНИНГ УЧИШ ТЕЗЛИГИНИ БАЛЛИСТИК МАЯТНИК
ЕРДАМИДА ЎЛЧАШ

Керакли асбоб ва материаллар: 1) баллистик маятник, 2) пружинли пушка, 3) саноқ шкаласи, 4) снарядлар тўплами.

Бу вазифа снаряднинг учиш тезлигини баллистик маятник усули билан аниқлаш учун ноэластик тўқнашиш процессидан амалда фойдаланишга доир мисоллардан биридир.

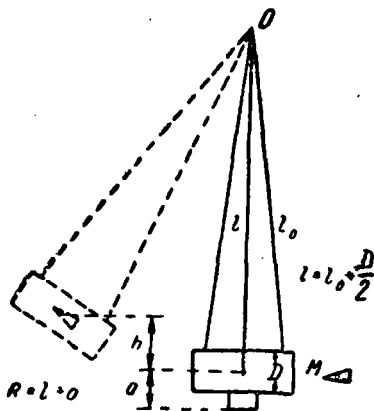
Баллистик маятник узун енгил ипларга осиб қўйилган M массали жисмдир (1-расм), бу вазифада у қисман пластилин билан тўлдирилган цилиндрдир. Маятникка массаси m ва тезлиги v бўлган снаряд билан горизонтал йўналишда отилади, снаряд пластилинга кириб қолиб, системанинг умумий $M + m$ массасига бирор v' тезлик беради. Маятник оғади; унинг кўтарилиш баландлиги h ўлчанади.

Агар ўқнинг маятник билан тўқнашиш вақти (τ) маятникнинг T тебранишлар даврига nisbatan жуда кичик бўлса, у ҳолда маятник тўқнашиш вақтида ўзининг бошланғич вазиятидан сезиларли оғиб улгуролмайди. Демак, зарб вақтида маятникни бошланғич вазиятига қайтаришга интилувчи куч пайдо бўлмайди. Шунинг учун бундай ҳолда «снаряд—маятник» системасини ёпиқ система деб қараш ва унга ҳаракат миқдорининг ва ҳаракат миқдори моментиининг сақланиш қонуллари татбиқ этиш мумкин. Бизнинг вазифамиз шароитида $\tau \ll T$, бинобарин,

$$mv = (M + m)v' \quad (1)$$

(зарбгача) (зарбдан сўнг)

деб ёзиш мумкин. Бу ерда ўқнинг маятникка урилиш процессига «снаряд—маятник» системасида ҳаракат миқдорининг сақланиш қонунини татбиқ этиш мазкур масалани ечишнинг жуда маъқул бўладиган усулидир. Аммо иккита жисмдан бирининг айланмиш ўқи қўзғалмас бўлганда ўша жисмларнинг тўқнашишига доир масалани ечиш учун бу усул универсал усул бўлмайди.



1-расм.

Бу ҳолда ҳаракат миқдорининг сақланиш қонунини ишлатиш мумкинлигининг сабаби қуйидагича: маятникнинг ўлчамлари унинг осиб қўйилган ипи узунлигига қараганда жуда кичик, яъни мазкур маятникни математик маятник деб қараш мумкин, у ҳолда ҳаракат миқдори моментининг сақланиш қонунини ифодаловчи тенглама ҳаракат миқдорининг сақланиш қонунини ифодаловчи тенгламага айланиб қолади. Шундай эканлигини кўрсатиш жуда осон.

Ҳақиқатан ҳам, ўқ — маятник системаси учун ҳаракат миқдори моментининг сақланиш қонуни қуйидаги кўринишда ёзилади:

$$mvl = J\omega, \quad (2)$$

бу ерда mvl — ўқнинг зарбга қадар бўлган ҳаракат миқдорининг momenti, J — маятник билан ўқнинг O айланиш ўқиға нисбатан олинган инерция momenti ($\omega = v'/l$ бурчакий тезлиги)

$$J = (M + m)l^2,$$

бу ерда l — маятник — ўқ системасининг оғирлик марказидан осилиш нуқтасигача бўлган масофа. J нинг бу ифодасини (2) формулага қўйиб:

$$mvl = (M + m)l^2 \frac{v'}{l} \quad \text{ёки} \quad mv = (M + m)v'$$

муносабатни, яъни ҳаракат миқдорининг сақланиш қонунини ифодаловчи муносабатни топамиз.

Конфигурацияси ихтиёрий бўлган маятникка снаряднинг келиб урилишидан иборат бўлган умумий ҳолда масалани ечиш учун ҳаракат миқдори моментининг сақланиш қонунидан фойдаланиш керак. Аммо ҳар қандай маятник учун унинг тебраниш маркази билан устма-уст тушадиган зарб маркази бор, ўқ унга текканда маятник билан унинг айланиш ўқи орасида зарб вақтида ҳеч қандай ўзаро таъсир бўлмайди. Ўқ тебраниш марказига урилганда ҳаракат миқдори momenti сақланиш қонунининг тенгламаси (2) кўринишида ёзилиши мумкин, лекин бунда l деганда O дан маятникнинг тебраниш марказигача бўлган масофани тушуномқ керак ([2]га қараиғ).

Агар M ва m массалар ва v' тезлик тажрибада аниқланган бўлса, v тезлики (1) муносабатдан ҳисоблаб чиқариш мумкин. Равшанки, M ва m массаларни тортиб топиш мумкин. v' тезлики эса қуйидаги мулоҳазалар ёрдамида аниқлаш мумкин. Зарбдан кейин маятник горизонтал ўқ атрофида бурилади ва унинг оғирлик маркази юқорига h баландликка кўтарилади. Зарбдан кейинги механик энергиянинг сақланиш қонуни бу ҳолда қуйидаги кўринишда ёзилади:

$$\frac{(M + m)v'^2}{2} = (M + m)gh,$$

бундан:

$$v' = \sqrt{2gh}. \quad (3)$$

h миқдор маятникнинг мувозанат вазиятидан (1-расм) оғишларини ўлчаш орқали аниқланиши мумкин. Маятник осилган ипларнинг l_0 узунлиги маълум деб ҳисобланади.

Маятникнинг оғирлик марказидан осилиш нуқтасигача бўлган масофани яна l билан белгилаймиз. У ҳолда

$$h = l - l \cos \alpha = 2l \sin^2 \frac{\alpha}{2}, \quad (4)$$

бу ерда α — маятникнинг мувозанат вазиятидан оғиш бурчаги. Ўз навбатида α бурчак ҳам

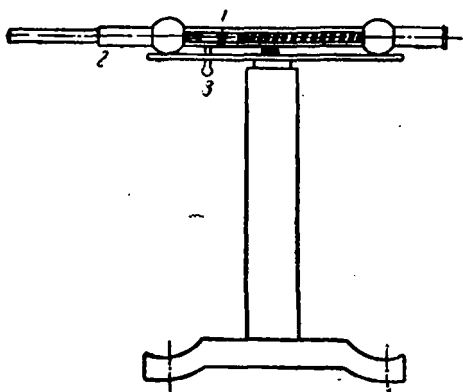
$$\operatorname{tg} \alpha = \frac{S}{R} \quad (5)$$

шартдан аниқланиши мумкин, бу ерда S — саноқ рамкаси ипининг горизонтал йўналишда сурилиши, R — бу рамкадан осилиш нуқтасигача бўлган масофа: $R = l + a$.

(1), (3), (4) формулаларни эътиборга олиб, снаряднинг учиш тезлигини узил-кесил қуйидагича ифодалаймиз:

$$v = \frac{M+m}{m} 2 \sin \frac{\alpha}{2} \cdot \sqrt{gl}. \quad (6)$$

Ўлчашлар. Аввало снарядлар ва маятник (цилиндр шаклидаги жисм) тарозида тортилади. Сўнгра маятник жисми ипга осилади. Ипларнинг узунлиги шундай ростланадики, бунда цилиндр ўқининг йўналиши горизонтал ва иккала осилиш нуқтасини туташтирувчи чизиққа перпендикуляр бўлиши керак. Бунда османинг иплари буралиб қолмаслигига қараб туриш керак. Маятникнинг оғишлари аниқланадиган шкала маятникнинг



2-расм.

саноқ рамкасига параллел равишда ундан тахминан 5—6 мм нарида ўрнатилади. Пушка отишга тайёрлаб қўйилади. Бунинг учун 1 ричаг (2-расм) ўнгдаги энг четки вазиятга келтириб қўйилади. Снаряд пушканинг 2 оғзига қўйилади ва шомпол билан охиригача итарилади. Отилган снаряд фақат маятникка тегишига ишонч ҳосил қилгач, снаряд отилади. Бунинг учун 3 ку-

рок пастга вертикал бурилади. Маятникнинг оғиши шкаладаи топилади.

Ҳар бир снаряд камида беш мартадан отилади ва шунга яраша маятникнинг оғишлари камида беш марта аниқланади.

Шу маълумотларга қараб маятник оғишининг S ўрта арифметик қиймати топилади. $\operatorname{tg} \alpha \approx \sin \alpha \approx \alpha$ деб ҳисоблаб, (5) формуладан α нинг қиймати аниқланади ва у снаряднинг учиш тезлиги ҳисобланадиган (6) формулага қўйилади.

Учта снаряд билан тажриба ўтказилади.

АДАБИЁТ

1. С. П. Стрелков, Механика, «Наука», 1965.
2. В. Л. Кирпичев, Беседы о механике, Гостехиздат, 1951.

20-ВАЗИФА

БУРАЛМА БАЛЛИСТИК МАЯТНИК

Керакли асбоб ва материаллар: 1) қурилма, 2) секундомер, 3) сантиметрли чизғич.

Назарияси. Бу вазифанинг мақсади ўқнинг тезлигини буралма баллистик маятник воситасида аниқлашдир.

Ўзига ўқ текканидан кейин маятник (унинг тавсифига қараб) ўзининг вертикал ўқи атрофида тебрана бошлайди. Агар унинг ҳаракатида ишқаланиш кучларининг моменти эътиборга олинмаса, иккита сақланиш қонунидан фойдаланиш мумкин.

Зарбни тамомла ноэластик деб ҳисоблаб ҳаракат миқдори моментларининг (зарбгача ва зарбдан кейин) сақланиш қонунига асосан, қуйидаги тенгликни ёзиш мумкин:

$$mvl = (J_1 + ml^2)\omega, \quad (1)$$

бу ерда m — ўқнинг массаси, v — тезлиги, l — маятникнинг айланмиш ўқидан ўқнинг тегиш нуқтасигача бўлган масофа, ω — маятникнинг бурчаквий тегиши, J_1 — маятникнинг инерция моменти.

Механик энергиянинг сақланиш қонуни (зарбдан сўнг)

$$\frac{1}{2} (J_1 + ml^2) \omega^2 = \frac{1}{2} D\varphi^2 \quad (2)$$

тенглама билан ифодаланади, бу ерда φ — маятникнинг энг катта бурилиш бурчаги, D — эластиклик кучлари моментиининг доимийси. Бу тенгламалардан v^2 ни тонамиз:

$$v^2 = \frac{D\varphi^2}{m^2 l^2} (J_1 + ml^2). \quad (3)$$

Ўқнинг ml^2 инерция моменти маятникнинг J_1 инерция моментидан кўп марта кичик бўлгани учун (3) тенгламани

$$v^2 = \frac{D\varphi^2 J_1}{m^2 l^2} \quad (4)$$

кўринишда ёзиш мумкин. 1) $\tau \ll T$ деб, яъни ўқнинг маятникка таъсир кўрсатиб туриш вақти маятникнинг тебранишлар давридан кўп марта кичик (баллистик маятник) деб, 2) $\sin \alpha \approx \alpha$, яъни маятникнинг оғиш бурчаги жуда кичик — $5 - 6^\circ$ дан ортиқ эмас деб ҳисоблаймиз.

Бу шароитда баллистик маятникнинг ҳаракат тенглмаси

$$- J_1 \ddot{\alpha} = - D \alpha$$

кўринишда ёзилиши мумкин, бу ерда α — маятникнинг бурилиш бурчаги, $\ddot{\alpha}$ — бурчакий тезланиши. Бу тенгламанинг ечилиши T_1 тебранишлар даври ифодасини беради:

$$T_1 = 2\pi \sqrt{\frac{J_1}{D}}. \quad (5)$$

D миқдори қуйидаги равишда йўқотамиз. Юқлар орасидаги ма-софани ўзгартириб, маятникнинг инерция моментини ўзгартирамиз. У вақтда

$$\left. \begin{aligned} T_1 &= 2\pi \sqrt{\frac{J_1}{D}}, \\ T_2 &= 2\pi \sqrt{\frac{J_2}{D}}, \end{aligned} \right\} \quad (6)$$

$$J_1 - J_2 = \Delta J, \quad (7)$$

бу ерда T_2 — инерция моментининг янги J_2 қийматидаги тебранишлар даври, ΔJ — инерция моментларининг айирмаси. (6) тенгламалардан:

$$\frac{J_1}{J_2} = \frac{T_1^2}{T_2^2}. \quad (8)$$

(7) ва (8) тенгламалардан J_1 ни топамиз:

$$J_1 = \frac{T_1^2}{T_1^2 - T_2^2} \Delta J. \quad (9)$$

(4), (5) ва (9) тенгламалардан v ни топамиз:

$$v = \frac{2\pi\varphi}{ml} \frac{T_1}{T_1^2 - T_2^2} \Delta J. \quad (10)$$

ΔJ миқдорни Штейнер теоремасидан фойдаланиб топамиз. Бу теоремага асосан

$$J_1 = J_0 + 2MR_1^2, \quad (11)$$

$$J_2 = J_0 + 2MR_2^2, \quad (12)$$

бу ерда J_0 — маятникнинг C юклар (1-расмга қ.) огирлик марказлари маятникнинг айланиш ўқи билан устма-уст тушгандаги инерция моменти, J_1 — иккала юк айланиш ўқидан R_1 масофада тургандаги инерция моменти, J_2 — иккала юк айланиш ўқидан R_2 масофада тургандаги инерция моменти, M — битта юкнинг массаси.

$R_1 > R_2$ бўлсин, у ҳолда (11) ва (12) тенгламалардан $J_1 - J_2$ айирмани топамиз:

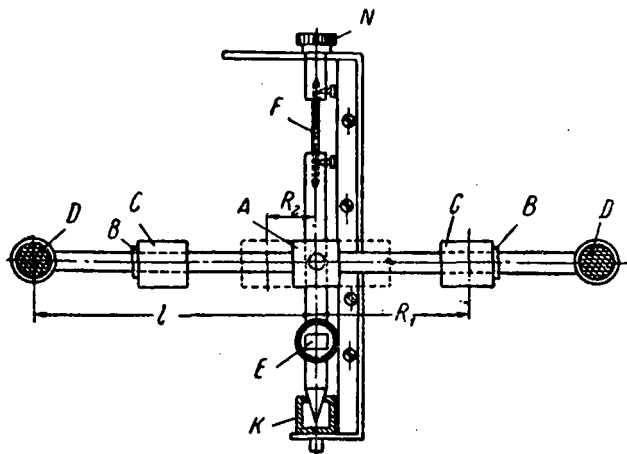
$$J_1 - J_2 = \Delta J = 2M(R_1^2 - R_2^2). \quad (13)$$

(10) ва (13) тенгламалардан v ни топамиз:

$$v = \frac{4\pi g M}{ml} \frac{T_1}{T_1^2 - T_2^2} (R_1^2 - R_2^2). \quad (14)$$

Қурилманинг тавсифи. Қурилма буралма маятник ва пистолетдан иборат. Буралма маятник A муфта билан бириктирилган иккита яхлит металл стержендан иборат (1-расм).

Горизонтал стерженда B ҳалқалар билан A муфта орасида иккита C металл цилиндр (юк) силжий олади. Стерженнинг учлари яқинида ҳар жойига D паллалар (ичига пластилин солинган) маҳкамланади.



1- расм.

Маятникнинг бурилиш бурчагини ўлчаш учун унинг вертикал стерженига E кўзгуча ўрнатилган. Ёриткидан чиқаётган ёруглик нури кўзгучадан қайтиб, расмда кўрсатилмаган шкала бўйича силжийди.

Ф бурилиш бурчаги нурнинг қайтиш қонунини ҳисобга олиб аниқланади:

$$\varphi = \frac{1}{2} \frac{n}{L},$$

бу ерда L — кўзгудан шкаладаги «ёруғ доғгача» бўлган масофа, n — шкаланинг «ёруғ доғ» сурилган бўлимлари сопи.

Маятник крошштейнга F сим ва K подшипник билан маҳкамланади; симнинг деформацияланиши натижасида эластиклик кучларининг моменти ҳосил бўлади. Маятникнинг вертикал текислигини керакли вазиятга келтириш учун N головкани буриш лозим.

Пистолет вазмиш асосга маҳкам ўрнатилган металл най (ствол)дан иборат. Бу найнинг ёпиқ учида пружина бўлади. Пружинани сиқиб, стволга ўқ солинади. Пружина бўшагилганда ўқ отиб юборилади.

Ўлчашлар. Бунда узунлик ва вақт ўлчанади (ўқ ва цилиндрларнинг массаси маълум). Аввало, иккала цилиндр стерженда сурилиб, ҳалқаларга тегизиб қўйилади. R_1 миқдор, яъни маятникнинг ўқидан цилиндрлардан бирининг ўртасигача бўлган масофа ўлчанади. Маятникнинг ўқидан пластилинли паллалардан бирининг ўртасигача бўлган l масофа ҳам ўлчанади. Сўнгра маятник билан пистолет шундай ростлаб тўғри ўрнатиладики, бунда:

- 1) «ёруғ доғ» шкаланинг ўртасида туриши керак;
- 2) пистолет стволининг ўқи маятникнинг горизонтал стержени ўқиға перпендикуляр бўлиши керак; ствол ўқи билан стержень ўқи битта горизонтал текисликда ётиши керак;
- 3) пистолет стволининг учи палладаги пластилин юзидан 2—3 см масофада туриши керак. Бунинг учун маятник (N головкани айлантриб) бурилади ва столда эркин ҳаракатланадиган пистолет тўғрилаб жойлаштирилади.

Кўзгу билан «ёруғ доғ» орасидаги L масофа сантиметрли чизгич билан ўлчанади. Бундан сўнг ўқ отилади, пистолет бир четга суриб қўйилиб n миқдор, яъни «ёруғ доғнинг» мувозанат вазиятидан энг катта оғиши шкаладан саналади.

T_1 тебранишлар даврини ўлчаш учун маятникни тўхтатмасдан секундомер юргизилади. Маятник ўн марта тўлиқ тебрангандан сўнг секундомер тўхтатилади, даврнинг ўрта арифметик қиймати аниқланади.

Маятникнинг инерция моменти камайтирилиб (цилиндрларни муфлага тақаб тегизиб), маятникнинг ўқидан цилиндрлардан бирининг ўртасигача бўлган R_2 масофа ўлчанади.

T_2 тебранишлар даврини ўлчаш учун ўқ яна отилади (лекин бунда «ёруғ доғнинг» шкалада силжиши ўлчанмайди). T_2 давр худди T_1 давр аниқлагандагидек қилиб аниқланади.

Ўқнинг тезлиги (14) формуладан топилади.

Ўқнашиш вақти τ ни қўпол қилиб чамалаш учун ўқнинг пластилин ичига ботиш чуқурлиги (d)ни штагенциркуль билан ўлчаш ва

$$\tau = \frac{d}{\bar{v}}$$

ифодадан фойдаланиш лозим, бу ерда $\bar{v} = v/2$ — ўқнинг пластилин ичидаги ҳаракатининг ўртача тезлиги.

τ билан T ни таққослаш маятникнинг баллистик маятник эканига ишонч ҳосил қилишга имкон беради.

Ҳар бир миқдорни камида уч марта ўлчаш ва унинг ўрта арифметик қийматидан фойдаланиш лозим.

Ўқ тезлигини кинематик усул билан ҳам ўлчаса бўлади. Координаталар бошини ўқнинг пистолет стволидан учиб чиқиш нуқтасида олаемиз. x лар ўқини ўқнинг ҳаракат йўналишида горизонтал, y лар ўқини вертикал пастга йўналтираемиз. Ишқаланиш кучлари эътиборга олинмаса, ўқнинг ҳаракат қонуни тенгламалари

$$x = vt, \quad y = \frac{1}{2} gt^2$$

кўринишида ёзилади, бу ерда v — ўқнинг изланаётган тезлиги, g — оғирлик кучининг тезланиши, t — вақт. Бу тенгламалардан v ни топаемиз:

$$v = x \sqrt{\frac{1}{2} \frac{g}{y}}$$

x ва y бундай қилиб аниқланади. Пистолетни столнинг бурчагига қўйиб туриб, стволи стол бўйича йўналтирилади. Ўқнинг учуш текислигида стол устига сантиметрли катта чизғич қўйилади. Сўнгра ўқ узиб, ўқ чизғичга (ёки унинг четига) текканда ўқнинг учуш узоқлиги, яъни x миқдор аниқланади. Буни камида ўч марта такрорлаш ва ўлчанаётган миқдорнинг ўрта арифметик қийматини ҳисоблаб топиш керак.

y миқдор (ўқнинг тушиш баландлиги) миллиметрли чизғич билан ўлчанади.

Ўқ тезлигининг кинематик усул билан топиладиган қиймати (ўлчашда қўпол хатолар бўлмаганда) динамик усул билан топиладиган қийматига яқин бўлиши лозим.

АДАБИЁТ

С. П. Стрелков, Механика, «Наука», 1965, V боб, 87-§; VII боб, 53-§; XIV боб, 124-§.

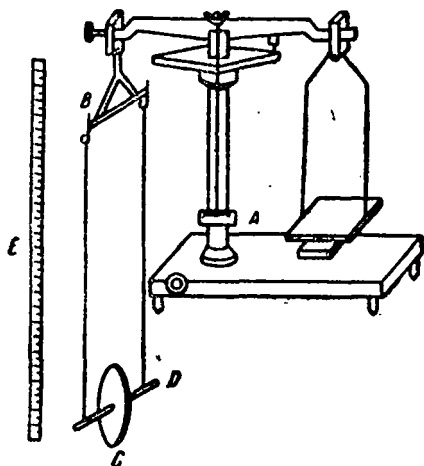
21 - В А З И Ф А

МАКСВЕЛЛ МАЯТНИГИНИНГ ҲАРАКАТИНИ ҮРГАНИШ

Керакли асбоб ва материаллар: 1) қурилма, 2) тарози тошлари, 3) секундомер.

Қурилманинг тавсифи ва вазифанинг назарияси. Вазифанинг мақсади Максвелл маятниги ҳаракати мисолида қаттиқ жисмнинг мураккаб ҳаракати билан танишишдир.

Бу вазифада ишлатиладиган қурилма пол юзидан тахминан 2 м баландликда ўрнатилган тенг елкали *A* лаборатория тарозисидан (1-расм) иборат. Тарози шайинининг платформа олиб



1-расм.

ташланган учига учбурчакли *B* узанги воситасида маятник осилади. Бу маятник бир жишли *C* металл диск бўлиб, унинг ўртасига *D* металл стержень ўрнатилган. Бу стерженнинг учларига иккита қаттиқ ип (капрон ип) бириктирилган. Бу иплар стерженга ўрама ўрамага тегиб турадиган қилиб (стерженнинг учларидан дисска томон) ўраб чиқилади. Маятник бўшатилаганда у ҳаракатга келади: унинг бу ҳаракати пастга йўналган илгариланма ва ўзининг симметрия ўқи атрофидаги айланма ҳаракатдан иборат бўлади.

Ҳаракатнинг энг пастки нуқтасида инерцияси бўйича айланмиш давом этиб (иплар бутунлай ёйилиб бўлганда), иплар стерженга қайтадан ўрала бошлайди, бинобарин, маятник кўтарила бошлайди. Бундан сўнг маятникнинг ҳаракати секиплашади, маятник тўхтайти ва яна пастга қараб ҳаракатлана бошлайди ва ҳоказо. Маятник босиб ўтадиган масофани бўлимлари бўлган вертикал *E* шкалага қараб ўлчанади. Ишқаланиш кучлари эътиборга олинмаган ҳолда маятник ҳаракатининг тенгламалари

$$ma = mg - 2T, \quad (1)$$

$$Je = 2Tr, \quad (2)$$

$$a = \varepsilon r \quad (3)$$

шарҳишида бўлади, бу ерда *m* — маятникнинг массаси, *J* — маятникнинг инерция моменти, *g* — оғирлик кучининг тезланиши, *r* — стер-

женнинг радиуси, T — ипнинг (биттасининг) таранглиги, a — маятник массалар маркази илгариланма ҳаракатининг тезланиши, ε — маятникнинг бурчакий тезланиши. a тезланишни (1) — (3) тенгламалар натижаси бўлган

$$a = \frac{2s}{t^2} \quad (4)$$

тенгламадан аниқлаш мумкин, бундаги ҳаракат вақти t ва маятникнинг босиб ўтган s масофаси ўлчаб топилади. (1) — (3) тенгламалардан:

$$2T = m(g - a), \quad (5)$$

$$J = \frac{2T}{a} r^2. \quad (6)$$

Максвелл маятнигининг инерция моментини шу тенгламалардан фойдаланиб аниқланади. Ипларнинг маятник ҳаракатланаётгандаги таранглигини a тезланишни билган ҳолда (1) тенгламадан аниқлаш, шунингдек бевосита ўлчаш ҳам мумкин.

Ўлчашлар. Ишни бажариш учун икки киши керак. Аввало тарозининг полинчи нуқтаси аниқланади. Бундан сўнг $2T_0$ миқдор, яъни ипларнинг маятник тилч осилиб тургандаги таранглиги аниқланади. Бунинг учун маятникни тарозида камида уч марта тортилади. Маятник оғирлигининг тортишдан топилган учта қийматининг ўрта арифметик қиймати маятникнинг ҳақиқий оғирлиги деб қабул қилинади.

Ипларнинг маятник ҳаракатланаётгандаги тарангликларини аниқлаш учун тушиб келаётган маятникни тарозида тортилади. Бунинг учун маятникнинг стерженига иплар ўрами ўрамага тегиб турадиган қилиб жуда эҳтиётлик билан ўралади. Маятникни қўл билан тутиб туриб (бунда унинг иплари вертикал текисликда бўлиши керак), сўнгра қўйиб юборилади ва тушиш вақтида тарозида тортилади.

Иплар таранглиги маятник тилч турган ҳолдагига нисбатан жуда кам ўзгаради, ammo бу ўзгаришни аниқлаш лозим. Шунинг учун маятникни камида ўн марта тарозида тортилади.

Маятник энг пастки вазиятга етганида, яъни иплар силтанганда тарози арретирланган бўлиши жуда ҳам зарур, бунинг учун ишловчилардан бири маятникни тарозида тортиши, иккинчиси эса тарозини керакли пайтда арретирлаши лозим.

Маятникнинг илгариланма (пастга) ҳаракатининг тезланишини маятник стерженининг $S = 100$ см масофага (бу масофа рейкага қараб аниқланади) тушишига кетган вақтни ўлчаб топилади. Тушиш вақти секундомер билан камида 5—6 марта ўлчанади ва уларнинг ўрта арифметик қиймати олинади. Маятникнинг (унинг стержени ўқининг) илгариланма ҳаракатининг тезланиши миқдори (4) формуладан топилади.

Вақтин аниқроқ ўлчаш учун E рейкага ҳар хил вазиятда иккита енгил ричаг — контакт маҳкамланади (бу контактлар расмда кўрсатилмаган). Маятник бу ричагларга бирин-кетин урилиб, иккита неон лампочкасининг запжирларини узади, лампочкалар ўчади. Биринчи лампочка ўчган пайтда секундомер юргизилади, иккинчи лампочка ўчган пайтда секундомер тўхтатилади. Биринчи ричагни рейкага бевосита маятник тагида ўрнатиш лозим, чунки (4) формула бошланғич тезликсиз ҳаракат ҳолидагина қўлланиши мумкин.

Маятникнинг инерция моментини (6) формула бўйича ҳисоблаб топиб бўлгандан сўнг уни маятникнинг ўлчамлари ва қисмларининг массаларига қараб ҳам аниқлаш лозим.

Ўлчашларда маятникнинг илгариланма ҳаракат тезланиши ва ишларнинг тарангликлари маятникнинг пастга ва юқорига қараб ҳаракат қилишида бир хил эканлигига ишонч ҳосил қилиш керак.

Ҳамма миқдорларни жуда эҳтиётлик билан ўлчаш лозим, чунки маятник стержени ҳатто салгина эгилиб қолса, маятник бузилиб қолади. Стержени эгилиб қолган маятник ҳаракат қилганида ўзини у ёқдан бу ёққа ташлаб «довдирайди». Бундай маятник билан ўлчаш ишлари ўтказиш хавфли. Шунинг учун маятникни полга, столнинг четига ва бошқа нарсаларга тегиб кетишдан эҳтиёт қилиш лозим.

АДАБИЁТ

1. С. П. Стрелков, Механика, «Наука», 1965, VII боб, 58-§.
2. С. Э. Хайкин, Физические основы механики, Физматгиз, VI боб, 41-§.

22-ВАЗИФА

ГИРОСКОП ҲАРАКАТИНИ ЎРГАНИШ (ПРЕЦЕССИЯ)

Керакли асбоб ва материаллар: 1) асбоб, 2) секундомер, 3) моторчанинг диски ва запас отори, 4) эталон цилиндр, 5) штангенциркуль.

Муқаддима. Ўзининг симметрия ўқи атрофида тез айланадиган қаттиқ жисм *гироскоп* деб аталади. Тез айланаётган гироскопда ҳаракат миқдори бош моменти ва оний бурчакий тезлик векторларининг йўналишлари фигуранинг симметрия ўқи йўналишидан жуда оз фарқ қилади деб ҳисоблаш мумкин. Бу ҳолда ҳаракат миқдори бош моменти векторининг ҳаракати тўғрисида гироскоп симметрия ўқининг кўришма ҳаракатига қараб бир фикр айтишга имкон беради. Ташқи кучлар моменти мавжуд бўлганда ҳаракат миқдорининг бош моменти, бинобарин,

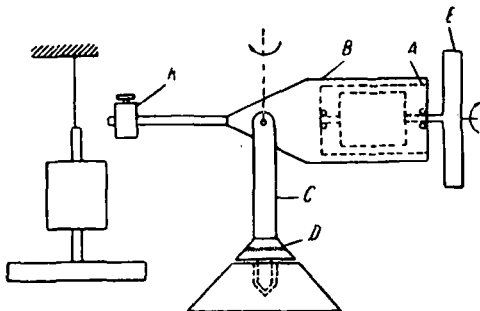
гироскопнинг ўқи ҳам шундай прецессион ҳаракат қиладики, бунда

$$M = N\Omega \quad (1)$$

бўлади, бу ерда M — ташқи кучлар моменти, Ω — прецессия бурчак тезлиги, $N = J\omega$ — ҳаракат миқдорининг бош моменти бўлиб, гироскопнинг инерция моменти билан унинг хусусий айланиш бурчакий тезлиги кўпайтмасига тенг.

Ишдан кузатиш мақсад: а) гироскоп ҳаракатининг хусусиятлари билан танишиш, б) гироскопнинг хусусий айланиш ω бурчакий тезлигини аниқлаш.

Асбобнинг тавсифи. Асбоб (1-расм) B обоймага маҳкам ўрнатилган A электр моторчадан иборат. Обойма вертикал C стерженга тиралиб туради ва горизонтал ўқ атрофида айлана олади, стержень билан бирга эса вертикал ўқ атрофида айлана олади. Вертикал ўқ атрофидаги бурилиш бурчаклари D шкалага қараб аниқланади.



1-расм.

Хусусан, гироскопнинг ўзи моторчанинг массив E диски роторидир. Обойма стерженида K юк силжиганида гироскопга қўйилган ташқи кучларнинг моменти ўзгаради. Ўзгарувчан ток моторчага автотрансформатор орқали берилди, ҳаракатдаги моторчага ток расмда кўрсатилмаган сирпанувчи контактлар орқали берилди. Ишни бажариш жараёнида эҳтиёт бўлиш ва айланаётган дискка тегиб кетмаслик керак. Ўлчашларга киришишдан олдин асбобнинг ўз ўқлари атрофида бемалол айлана олишига ишонч ҳосил қилиш лозим.

Ўлчашлар. K юкни обойма стерженида шундай жойда қотириш керакки, бунда бутун асбоб бифарқ мувозанат ҳолатида бўлсин, гироскоп ўқи горизонтал ўрнатилади. Моторга ток бериб, ротор энг катта айланишлар сопи билан (энг катта тезлик билан) айланадиган бўлгунча 3—4 мин кутиб турилади.

К юкни суриб оғирлик кучининг M моменти ҳосил қилинади. Бу моментнинг миқдори $M = Ph$ формуладан аниқланади, бу ерда P — юкнинг маълум оғирлиги, h — бу юкнинг бошланғич вазиятидан ҳисобланган масофа, у штапгенциркуль билан ўлчанади.

Прецессия бурчакий тезлигининг M момент қийматлари (h елканинг қийматлари) ҳар хил бўлгандаги миқдори D шкала ёрдамида топилади. Прецессия бурчакий тезлиги 5—6 марта ўлчанади, ундан сўнг токни узиб, роторнинг айланиши тўхтатилади.

Моторча барқарор ишлаганида ($\omega = \text{const}$) ўлчаш хатолари соҳаида қуйидаги шарт бажарилиши керак:

$$\frac{M_1}{\Omega_1} = \frac{M_2}{\Omega_2} = \dots = \frac{M_n}{\Omega_n} = C = \text{const}. \quad (2)$$

Бундан фойдаланиб, C миқдорнинг ўрта арифметик қиймати \bar{C} топилади.

Хусусий айланиш бурчакий тезлиги ω нинг миқдори (1) формулага асосан:

$$\omega = \frac{\bar{C}}{J} \quad (3)$$

муносабатдан аниқланади, бу ерда J — дискли роторнинг инерция моменти. Бу миқдорни аниқлаш учун алоҳида бор бўлган дискли роторнинг ва эталон цилиндрнинг буралма тебранишлари даврлари бир-бирига солиштирилади. Булар галма-галдан инга осилади (1-расм) ва уларнинг буралма тебранишлари даврлари секундомёр билан аниқланади. Бу давр

$$T = 2\pi \sqrt{\frac{J}{f}} \quad (4)$$

формуладан аниқланади, бу ерда f — буралиш модули, J — жисмнинг инерция моменти.

Массаси m ва радиуси r бўлган эталон цилиндрнинг инерция моменти $J_0 = mr^2/2$ га тенг.

Эталон цилиндр ва моторчанинг ротори учун (4) тенгламани ёзиб ва бу тенгламалардан f ни йўқотиб, моторча роторининг инерция моментини топамиз:

$$J = \frac{T_2^2}{T_1^2} J_0 = \frac{T_2^2}{2T_1^2} mr^2,$$

бу ерда T_1 ва T_2 — мос равишда цилиндр ва моторча роторининг тебранишлар даври.

Тебраниш даврлари 10—15 та тўлиқ тебранишга кетган вақтин секундомер билан ўлчаб топилади, бунда ротор ва эталон цилиндр ясовчиларидаги бўяб қўйилган полоскаларнинг ҳаракати кузатиб турилади.

m масса тортиб топиладн, r радиус штангенциркуль билан ўлчаб аниқланади.

Ишни бажаришда обойма стерженининг учига (айланаётган дискка эмас!) салгина босилганда гироскопнинг нима қилишини кузатиб бориш лозим. Гироскопнинг ҳаракати кучларнинг йўналишига эмас, балки кучлар momenti йўналишига боғлиқ эканини яхши ўзлаштириб олиш лозим.

АДАБИЁТ

1. С. П. Стрелков, Механика, «Наука», 1955, VII боб, 65, 67-§.
2. С. Э. Хайкин, Физические основы механики, Физматгиз, 1963, XIII боб, 103, 104-§.

23-ВАЗИФЛА

РЕАКТИВ КУЧНИ ЎЛЧАШ

Керакли асбоб ва материаллар: 1) қурилма, 2) секундомер, 3) ўлчов идиши.

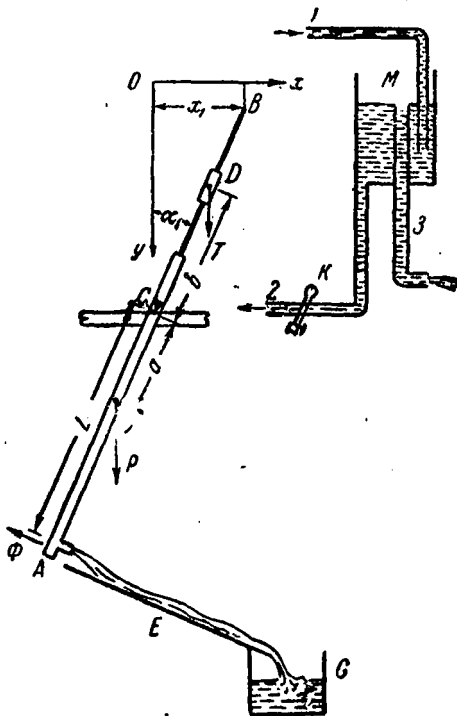
Муқаддима. Агар жисм ўзидан модда заррачалари оқимини доимо чиқариб турса, шундагина жисмга ўзгармас реактив куч таъсир қилади. Реактив куч пайдо бўлиши ва шу куч таъсирида реактив ҳаракат юзага келишига ўзидан газ оқимини чиқарувчи ракетани мисол қилиб келтираамиз. «Жисм — ундан чиқарилаётган модда» системасига ҳаракат миқдорининг сақланиш қонунини татбиқ этсак, қуйидаги қонуниятлар кўринади:

1. Реактив куч йўналиши чиқариб юборилаётган заррачалар оқимининг нисбий тезлиги йўналишига қарама-қаршидир.

2. Реактив кучнинг Φ миқдори:

$$\Phi = - \frac{\Delta m}{\Delta t} v, \quad (1)$$

бу ерда $\Delta m / \Delta t$ — вақт бирлиги ичида чиқариб юборилаётган модда массаси, v — чиқариб юборилаётган заррачаларнинг ракетага нисбатан тезлиги.



1- расм.

Бу вазифада сув кучли оқимининг реактив кучи бир-бирига боғлиқ бўлмаган икки усул билан ўлчанади.

Қурилманинг тавсифи. Қурилманинг схемаси 1-расмда кўрсатилган. Унинг асосий қисми AB металл маятникдир. Бу маятник призманинг тигига C нуқтада таяниб вертикал текисликда тебрана олади. Маятникнинг пастки қисми ичи ковак най бўлиб, унинг A учига патрубogi бор; патрубокнинг ички кесими S . Маятникнинг юқориги қисми яхлит стержень бўлиб, унда оғирлиги T бўлган D цилиндр сурила олади ва керакли жойга маҳкамланади. C нуқта яқинида пайда ўсимта бор, унинг ўқи призма тигига параллел бўлиб, унга юмшоқ резинка шланг бириктирилган. Бу шлангдан сув берилади, сув патрубокдан кучли оқим бўлиб чиқади. Бунда пайдо бўладиган реактив куч маятникни вертикал вазиятдан огдиради. Сув оқими доимий бўлганда стерженьнинг оғиш бурчаги доимий бўлади.

Оқимни доимий қилиш учун маятникка сув махсус M идишдан 2 най орқали берилади. Водопроводдан 1 най бўйича келатган сув бу идишни ўзгармас сатҳгача тўлдириб туради, сувнинг ортқичаси 3 найдан раковинага кетаверади. 2 пайда пружинали K қисқич бор, маятникка сув боришини бу қисқич билан тўхтаиб қўйиш мумкин. Маятникдан оқиб чиқаётган сув E повдан оқиб бориб, G ўлчов идишида йиғилади.

Назарияси. Маятникка қўйилган кучлар (расмга қаранг) қуйидагилардир: 1) Φ реактив куч, 2) маятникнинг (суви бор, аммо D цилиндри бўлмагандаги) P оғирлик кучи, 3) D цилиндрнинг T оғирлик кучи.

1. Φ , P , T кучлар қўйилган нуқталарнинг маятник айланиш ўқидан узоқлиги мос равишда L , a , b бўлсин. Кучларнинг маятник айланиш ўқига нисбатан олинган моментлари тенгламаси

$$\Phi L - Tb \sin \alpha = Pa \sin \alpha \quad (2)$$

кўринишида ёзилади, бу ерда α — маятникнинг вертикалдан оғиш бурчаги.

Агар D цилиндрнинг иккита турли b_1 ва b_2 вазиятларида маятникнинг α_1 ва α_2 оғиш бурчакларини ўлчасак, (2) тенгламалардан Pa ни йўқотиб, Φ ни топамиз:

$$\Phi = \frac{T}{L} (b_2 - b_1) \frac{\sin \alpha_1 \sin \alpha_2}{\sin \alpha_2 - \sin \alpha_1}. \quad (3)$$

Кейинги ҳисобларда b_1 ва b_2 миқдорларни цилиндрнинг оғирлик марказидан маятник учининг юқориги нуқтасигача бўлган масофалар орқали ифода қилиш қулай, чунки бу масофалар бевосита ўлчиб топилади. Бу масофаларни мос равишда l_1 ва l_2 билан, стер-

женнинг таянч нуқтасидан юқориги учигача бўлган масофани l_0 билан белгилаб олиб, қуйидаги тенгликларни ёзамиз:

$$\left. \begin{aligned} b_1 &= l_0 - l_1 & b_2 &= l_0 - l_2, \\ \sin \alpha_1 &= \frac{x_1}{l_0}, & \sin \alpha_2 &= \frac{x_2}{l_0}, \end{aligned} \right\} \quad (4)$$

бу ерда x_1 ва x_2 — стерженнинг юқориги учининг горизонтал бўйича оғишлари. (3) ва (4) тенгламалардан Φ ни топамиз:

$$\Phi = \frac{T}{ll_0} (l_1 - l_2) \frac{x_1 x_2}{x_2 - x_1}. \quad (5)$$

Реактив куч биринчи усул билан ҳисобланганда мана шу формуладан фойдаланилади.

2. Реактив куч миқдори бошқача усул билан ҳам аниқланиши мумкин. Сувнинг (патрубокдаги S кесим орқали) оқиб чиқиш ўртача тезлиги v бўлсин. Вақт бирлиги ичида оқиб чиқаётган сув массасини (оқимнинг сиқилиши эътиборга олинмаганда) қуйидагича ифодалаш мумкин:

$$\frac{\Delta m}{\Delta t} = S \rho \bar{v}, \quad (6)$$

бу ерда ρ — сувнинг зичлиги. Бу ҳолда реактив куч миқдори:

$$|\Phi| = \frac{\Delta m}{\Delta t} \bar{v} = S \rho \bar{v}^2. \quad (7)$$

Вақт бирлиги ичида оқиб чиқаётган сув массасини S кесим идишига t вақт ичида тушган сувнинг Q ҳажмига қараб аниқлаш мумкин:

$$S \rho \bar{v} = \frac{Q}{t} \rho. \quad (8)$$

(7) ва (8) тенгламалардан Φ ни топамиз:

$$\Phi = \frac{\rho}{S} \left(\frac{Q}{t} \right)^2. \quad (9)$$

Реактив куч иккинчи усул билан ҳисобланганда мана шу формуладан фойдаланилади.

Улчашлар. Реактив кучни биринчи усул билан ҳисоблаб чиқаришда керак бўладиган L , l_0 ва T миқдорларнинг қийматлари қурилманинг ўзида ёзиб қўйилган бўлади. Улчашлар қуйидаги тартибда бажарилади. D цилиндрни ўзининг ўришларидан бирига маҳкамланади, маятникни эркин тебрана оладиган қилиб ўрнатилади. Маятник вертикал вазиятда турганда миллиметрли шкаладан l_1 масофа аниқланади. Водопровод жўмраги секин очилади ва маятникнинг оғма вазияти қарор топганда миллиметрли шкалага қараб x_1 масофа топилади.

Водопровод жўмраги очик тураверган ҳолда маятникка сув кириши пружинали қисқич билан тўхтатиб қўйилади. D цилиндри бошқа вазиятга ўтказиб маҳкамланади ва яна ўша операциялар такрорланиб, керакли миқдорлар ўлчанади. D цилиндри маятникнинг айланиш ўқиға жуда яқин жойлаштириш ярамайди, чунки цилиндр ўққа яқин бўлса, x миқдори ўлчаш аниқлиги пасайиб кетади. Уни ўқдан жуда узоқда ўрнатиш ҳам тавсия этилмайди, чунки бу ҳолда маятник оғишганда призмасининг ёқи тагликка таяниб қолиши мумкин.

Олинган маълумотларни (5) формулага қўйиб, реактив куч миқдори ҳисоблаб топилади. Реактив кучни учта алоҳида ўлчаш натижаларининг ўрта арифметик қиймати ҳақиқий қиймат деб қабул қилинади.

Реактив кучни иккинчи усул билан аниқлаш учун, оқиб чиқаётган сув ўлчаш идишиға йигилади. Секундомерға қараб туриб, бирор вақт ичида, масалан, 10 сек ичида оқиб чиқадиған сув ҳажми камида уч марта аниқланади. S миқдори билган ҳолда (v қурилмага ёзиб қўйилган бўлади) реактив куч миқдорини (9) формуладан ҳисоблаб топилади. Реактив кучнинг (5) ва (9) формулалардан топилган қийматлари (ўлчаш хатолари соҳасида) бир хил бўлиши керак.

АДАБИЁТ

С. П. Стрелков, Механика, «Наука», XII боб, 110-§.

24- В А З И Ф А

МАССАСИ ЎЗГАРАДИГАН ЖИСМНИНГ (РАКЕТАНИНГ) ҲАРАКАТИНИ ЎРГАНИШ

Керакли асбоб ва материаллар: 1) қурилма, 2) секундомер.

Назарияси. Вазифанинг мақсади ракетаға ўхшаб ҳаракатланувчи жисм ҳаракатини ўргатишдир.

Бу вазифада ишлатиладиган қурилма 1-расмда схема равишида тасвирланган. Бу қурилма C блокдан ўтказилган ипға осилган иккита A ва B ковак цилиндрдан иборат бўлиб, ўларнинг оғирлиги ва ҳажми бир хил.

B цилиндр тубининг ўртасида битта тешик бор. A цилиндрининг ёни сиртида эса иккита бир хил тешик бор. Иккала цилиндр сувға тўлдирилиши мумкин. Цилиндрлардаги тешиклар шундай қилинганки, иккала цилиндрдан вақт бирлигида оқиб чиқадиған сув массаси бир хил.

Сув оқиб чиқа бошлагандан B цилиндрга реактив куч таъсир қила бошлайди, бу куч юқорига йўналган бўлиб, системани ҳаракатга келтиради.

Φ реактив куч миқдори сув оқиб чиқишининг нисбий u тезлигига ва цилиндр (сув) массасининг ўзгариш тезлигига яъни $\alpha = -\frac{dm}{dt}$ га) боғлиқ бўлади:

$$\Phi = \alpha u = -\frac{dm}{dt} u. \quad (1)$$

B цилиндрнинг ҳаракат тенгламаси (ип чўзилмайди деб ҳисоблаймиз ва ипнинг массаси ва ишқаланиш кучини эътиборга олмаймиз) қуйидаги кўринишда ёзилиши мумкин:

$$m \frac{dv}{dt} = \alpha u + T - mg, \quad (2)$$

бу ерда m — цилиндрнинг (суви билан) ҳаракат бошлангандан кейинги ихтиёрий пайтдаги массаси, T — ипнинг таранглиги, g — оғирлик кучининг тезланиши.

A цилиндрнинг ҳаракат тенгламаси (ўша шароитда)

$$-m \frac{dv}{dt} = T - mg \quad (3)$$

кўринишда бўлади. (2) ва (3) тенгламалардан:

$$2m \frac{dv}{dt} = \alpha u \quad \text{ёки} \quad 2 \frac{dv}{u} = -\frac{dm}{m}$$

тенгламани ҳосил қиламиз. Буни $u = \text{const}$ деб ҳисоблаб интегралласак,

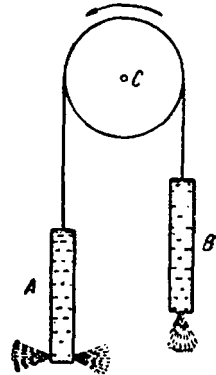
$$2 \frac{v}{u} = -\ln m + C$$

муносабат ҳосил бўлади. Интеграллаш доимийсини $t = 0$ да $v = 0$, $m = m_0$ шартлардан фойдаланиб аниқласак, қуйидаги тенгламани топамиз:

$$e^{2 \frac{v}{u}} = \frac{m_0}{m}. \quad (4)$$

Бу тенглама «Циолковский тенгламасидан» даража кўрсаткичида қўшимча 2 кўпайтувчи бўлиши билан фарқ қилади.

Бинобарин, B цилиндрнинг ҳаракати гравитация майдони



1- расм.

Бўлмаган жойдаги ракетанинг ҳаракатига ўхшайди. Бу тенгламани соддалаштирамиз. Агар $v < u$ бўлса, у ҳолда¹

$$e^{2\frac{v}{u}} = 1 + 2\frac{v}{u}. \quad (5)$$

(4) тенгламанинг ўнг томонида қуйидаги кўринишда ёзиш мумкин:

$$\frac{m_0}{m} = \frac{m_0}{m_0 - m_1},$$

бу ерда m_0 —цилиндрнинг (суви билан) $t = 0$ пайтдаги массаси, m —цилиндрнинг (суви билан) t пайтдаги массаси, m_1 эса t вақт ичида оқиб чиққан сув массаси.

Агар $m_1 \ll m_0$ бўлса, у ҳолда²

$$\frac{m_0}{m} = 1 + \frac{m_1}{m_0}. \quad (6)$$

(4), (5) ва (6) тенгламалардан қуйидагини топамиз:

$$2\frac{v}{u} = \frac{m_1}{m_0}. \quad (7)$$

$m_1 \ll m_0$ бўлганда $m_1 = -\alpha t$ ($\alpha = \text{const}$) бўлади. Шунинг учун

$$v = -\frac{\alpha u}{2m_0} t.$$

В цилиндрнинг t вақт ичида ўтадиган s масофаси (модули) бундай ифодаланади:

$$s = \frac{1}{4} \frac{\alpha u}{m_0} t^2. \quad (8)$$

s ва t ни ўлчаб, бу формулани экспериментда текшириб кўриш мумкин.

Қурилманинг тавсифи. Массаси ва ҳажми бир хил бўлган иккита A ва B шиша цилиндр (2-расм) деворга ўрнатилган енгил C блокдан ўтказилган ипга осиб қўйилган. Цилиндрлардаги сув сатҳини аниқлаш учун уларнинг ҳар бирига (юқориги қисмида) шкала чизилган. Цилиндрларнинг устида ипда D дисклар туради, буларнинг вазифаси кейинроқ кўринади.

C блокдан пастда вертикал тахтага усти очиқ шаффоф E қути ўрнатилган. Қутининг тубини P ричаг билан ағдариб очиш

1) $e^x = 1 + \frac{x}{1!} + \frac{x^2}{2!} + \dots + \frac{x^n}{n!}$ ёйилмада учинчи ҳадидан бошлаб барча

ҳадларини этиборга олмаб, $e^x = 1 + x$ бўлади.

2) $\frac{m_0}{m_0 - m_1}$ ни $m_0 - m_1$ га кўпайтириб ва бўлиб, m_1^2 миқдори m_0^2 га нисбатан енгилроқ олмабмиз.

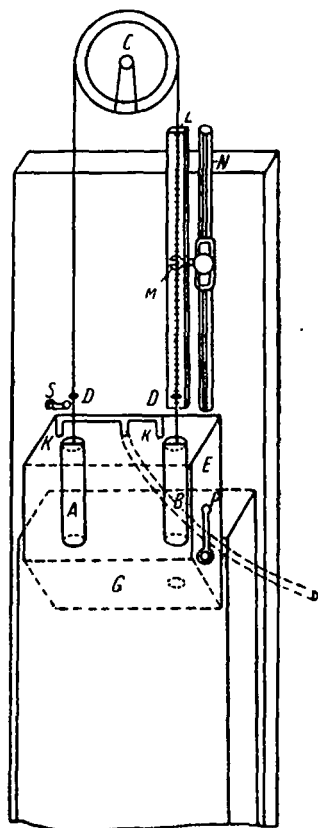
мумкин. Цилиндрлар деярли бир хил сатҳда бўлганида қутининг ичиди туради. Биринчи қутидан пастда тахтага иккинчи G қути бириктирилган. G қутининг олдинги девори шаффоф ва усти очиқ (биринчи қутининг қўзғалувчан туби иккинчи қутининг устки қисмида ҳаракатланади).

Цилиндрларга юқоридан иккита K найдан сув тўлдирилади, бу найлар водопровод жўмрагига эгилувчан резинка шланг билан қўшилган бўлади. Найлар горизонтал йўналишда сурилади. Найлар расмда кўрсатилмаган ричаглар ёрдамида ўша P ричаг билан сурилади. Қутининг туби ағдарилмай (яъни горизонтал вазиятда) турганда сув берадиган найларнинг учлари цилиндрлар устида туради ва сув цилиндрларга қўйилаверади. Ортиқча сув эса цилиндрларнинг четидан тошиб пастки қутига тўкилаверади.

P ричагни буриб, найлар четлаштирилади, яъни цилиндрларга сув тушмай қолади (бунда найлардан тушаётган сув пастки қутига оқаверади) ва айни ўша вақтда қутининг туби очилади. Бунда A цилиндр бўшади ва иккала цилиндр ҳаракатга келади.

B цилиндр босиб ўтадиган масофа L шкаладан аниқланади; бу масофани олдиндан белгилаб қўйиш мумкин, бунинг учун N стержень бўйлаб ҳаракатланадиган ва унинг бирор жойига маҳкамлаб қўйиладиган M платформадан фойдаланиш мумкин. Цилиндрлар ҳаракатланаётганда ўзидан ип ўтган платформа D дискини ўтказмай қўяди — ҳаракат тўхтайдди. Ясси металл пластинкадан иборат бўлган S стопор (унинг учи A цилиндрнинг D диски тагига келтирилган) системани ҳаракат қилишга қўймайди.

Пастки қутига тушган сув водопровод раковинасининг труба-сига қўшилган найдан кетиб туради. Бу найнинг устки учи қути-нинг тубидан бир оз юқорида жойлашган, шунинг учун қутида



2- расм.

хамниша сув бўлади: A цилиндр пастга тушаётганида сувга ботиб, амортизацияланиб тўхтайти.

Ишни эҳтиёт бўлиб бажариш керак, иккала цилиндр қутининг туби текислигидан юқори кўтарилмагунча туби ёпилмасин, водопровод жўмраги бирдан кўп очиб юборилиб сув кучли оқизилмасин. Цилиндрларни қўл билан суришда ипни блок ариқчасидан чиқариб юбормаслик учун эҳтиёт бўлиш керак.

Цилиндрларнинг тешикларидан сув қандай отилиб чиқаётганига қараб туриш, агар тешиклар тиқилиб қолган бўлса, буни лаборантга айтиш керак.

Улчашлар. Улчаш ишини икки киши бажаради. Аввало α миқдор аниқланади. Бунинг учун цилиндрлар S стопор билан қимирламайдиган қилиб қўйилади, цилиндрлар сувга тўлгандан кейин қутининг тубини P ричаг билан ағдариб очилади ва шу пайтда секундомер юргизилади. B цилиндрдаги сувнинг пасаяётган сатҳи вазиятини 4, 5, 10, 13, 15 сек ўтганда қайд қилинади (иншловчилардан бири секундомерга қараб вақтни белгилайди, иккинчиси эса B цилиндрдаги шкалага қараб сув сатҳининг вазиятини қайд қилади).

Горизонтал ўққа вақтни, вертикал ўққа оқиб чиқаётган сув миқдорини қўйиб график ясалади (цилиндрларнинг диаметри маълум, сувнинг зичлиги бирга тенг деб олинади).

Миллиметрли қоғозга туширилган нуқталар орқали координаталар бошидан ўтадиган чизиқ ўтказилади. Сувнинг оқиб чиқиш вақти жуда кичик бўлганда бу чизиқ тўғри чизиқ бўлади, бу тўғри чизиқнинг вақт ўқиға оғмалик бурчагининг тангенси α миқдорга тенг бўлади.

α миқдорнинг сон қиймати иккала цилиндр учун ҳам бир хил эканига ишонч ҳосил қилиш лозим. Шундай бўлгандагина ишни давом эттириш мумкин.

α нинг иккала цилиндр учун бир хил эканига ишонч ҳосил қилинганча, қутининг туби ёпилади (бунда цилиндрлар идиш туби текислигидан юқорироқ туриши лозим) ва унга A цилиндр оҳиста туширилади. A цилиндр қутининг тубига таяниб вертикал вазиятда туриши, B цилиндр эса бунда A цилиндрдан 1—2 см юқорироқ туриши лозим.

Водопровод жўмраги оҳиста очилади ва цилиндрларнинг сувга тўлиши кузатиб турилади. Сув цилиндрлардаги тешиклардан оқиб кетиб туради, бунга қарамасдан, K найлардан тушаётган сув оқими иккала цилиндрни тўлдира оладиган бўлиши керак. Лекин сув оқими жуда кучли бўлмаслиги ҳам керак, акс ҳолда цилиндрлар чайқалиб кетади, бунга сира йўл қўйиб бўлмайди. Иккала цилиндр сувга тўлгани ва четларидан тошиб тўкилаётганига (иккала цилиндрда қавариқ менисклар кўришиб туриши лозим) ишонч ҳосил қилганча, P ричагни буриб қутининг туби

очилади ва шу пайтда секундомер юргизиб юборилади. Диск ҳалқага (платформага) бориб урилган пайтда секундомер тўхта-тилади.

Платформани цилиндрлар (дисклар) босиб ўтадиган масофалар 75—100 см бўладиган қилиб ўрнатиб, ўлчаш ишлари олиб борилади. Ҳар бир масофа учун ҳаракат вақти уч марта аниқланади ва уларнинг ўрта қиймати топилади. Утилган (шкаладан топиладиган) масофанинг вақт ўрта қийматининг квадратига нисбати ҳамма масофалар учун доимий миқдор бўлиши лозим, яъни қуйидаги муносабат ўринли бўлиши лозим:

$$\frac{s_1}{t_1^2} = \frac{s_2}{t_2^2} = \dots = \frac{s_n}{t_n^2} = K. \quad (9)$$

Бу K нисбатларнинг ўрта қиймати аниқланади. Бу миқдорнинг иккиланган қиймати цилиндрлар ҳаракатининг тезланиши бўлади:

$$a = 2K = \frac{1}{2} \frac{u\alpha}{m_0}. \quad (10)$$

Сувнинг оқиб чиқиш тезлиги

$$u = \varphi \sqrt{2g\bar{h}} \quad (11)$$

формуладан аниқланади, бу ерда \bar{h} — сув сатҳининг цилиндр ҳаракати давомигадаги ўрта (арифметик) баландлиги, g — оғирлик кучининг тезланиши, φ — тезлик коэффициенти. \bar{h} миқдор бундай қилиб аниқланади. Цилиндрларнинг қанча вақт ҳаракат қилганини билган ҳолда ўша вақт ичида оқиб кетган сув устуни баландлиги графикдан аниқланади. Цилиндрнинг бутун баландлиги (u маълум) билан оқиб чиққан сув устуни баландлиги ярмининг айирмаси \bar{h} га тенг бўлади. Юққа пластинкада очилган тешик учун тезлик коэффициенти (гидравлик маълумотларга асосан) 0,97 га тенг деб олинishi мумкин; $g = 981 \text{ см/сек}^2$.

u ва α миқдорларини билган ҳолда реактив куч миқдори $\Phi = u\alpha$ формуладан ҳисоблаб топилади. m_0 ни билган ҳолда реактив куч миқдори

$$\Phi = 4Km_0$$

формуладан аниқланади. Реактив кучнинг икки усул билан топилган сон қийматлари (ўлчаш хатолари соҳасида) бир-бирига тенг бўлиши керак.

Цилиндрларнинг ҳаракати вақтида $a \ll g$ ва $v \ll u$ шартларнинг бажарилиши: 1) цилиндрлар қимирламай турганда ўлчаб топилган α миқдордан улар ҳаракатланаётган ҳол учун ҳам фойдаланишга, 2) (11) формуладан топилган тезликни сув оқиб чиқишининг нисбий тезлиги деб ҳисоблашга имкон беради.

АДАБИЁТ

1. С. П. Стрелков, Механика, «Наука», 1965, III боб, 27-§.
2. С. Э. Хайкин, Физические основы механики, Физматгиз, 1963, XVI боб, 126-§.

25-ВАЗИФА

ҚОВУШОҚ СУЮҚЛИКЛАРНИНГ ЦИЛИНДРИК ТРУБАЛАРДА ОҚИШИ

Керакли асбоб ва материаллар: 1) қурилма, 2) ўлчов идишлари, (3 термометр, 4) секундомер, 5) миллиметрли қоғоз.

Вазифанинг мақсади: 1) сув ҳаракати мисолида оқимларнинг турли хилларини текшириш, 2) қаршилик коэффициентининг оқимни характерлайдиган миқдорга боғланишини аниқлаш.

Муқаддима. Барча қовушоқ суюқликлар (ва газлар) ҳаракатида оқимнинг иккита барқарор тури бўлади, булар *ламинар* ва *турбулент* оқим дейилади. Ламинар оқимда трубаинг ҳар қандай нуқтасида тезлик векторининг труба ўқиға нормал йўналишида тузувчиси бўлмайди. Турбулент оқимда тезлик векторининг вақтға боғлиқ равишда муттасил ўзгарадиган ва труба ўқиға перпендикуляр йўналган тузувчиси пайдо бўлади. Бу ҳол оқаётган суюқлик (ва газ) қатламларининг кўп аралашиниға, оқимнинг баъзи жойларида уюрмалар ҳосил бўлишиға олиб келади. Босим кучларининг турбулент оқимни таъминлаб турадиган айирмаси ортади.

Қовушоқ муҳит оқимининг муҳим характеристикаси *Рейнольдс сони* деб аталадиган ўлчовсиз миқдордир:

$$Re = \frac{\rho r \bar{v}}{\eta} = \frac{r \bar{v}}{\nu}, \quad (1)$$

бу ерда \bar{v} — оқимнинг (труба кесими бўйича) ўртача тезлиги, r — трубаинг ички радиуси, η — муҳитнинг қовушоқлиги, ρ — зичлиги, $\nu = \eta/\rho$ — кинематик қовушоқлик.

$Re = 1000$ гача ҳамма суюқлик ва газлар оқими ламинар оқим бўлади. $Re = 2000$ ва ундан юқорида оқим турбулент бўлади. Re нинг 1000 дан 2000 гача бўлган қийматлари соҳасида оқим ўткинчи барқарормас режимда бўлади.

Трубаинг учи билан унинг бирор кесими орасидаги босим кучларининг Δp фарқини манометрик найдан фойдаланиб ўлчаш мумкин:

$$\Delta p = \rho g h, \quad (2)$$

бу ерда ρ — суюқликнинг зичлиги, g — оғирлик кучининг тезланиши, h — манометрдаги суюқлик устунининг баландлиги.

Вақт бирлиги ичида трубадан оқиб чиқаётган суюқлик миқдори q осон ўлчаниши мумкин:

$$q = \pi r^2 \bar{v}. \quad (3)$$

Δp ва q миқдорларни бир вақтда ўлчаш шу вазифада қўйилган масалаларни текширишга имкон беради.

(1) ва (3) тенгламалардан Re ни топамиз:

$$Re = \frac{q}{\pi v r}. \quad (4)$$

Трубанинг ўлчамлари эътиборга олинса, ишқаланиш кучларини енгил учун зарур бўлган босим кучлари айирмаси қуйидаги кўринишда ифодаланиши мумкин:

$$\Delta p = \psi \frac{l}{r} \cdot \frac{1}{2} \rho \bar{v}^2, \quad (5)$$

бу ерда l — трубанинг узунлиги, ψ — ўлчамсиз миқдор (қаршилик коэффициентини).

Ламинар оқимнинг қаршилик коэффициентини бу тенгламадан фойдаланиб аниқлаш мумкин. Ламинар оқимда оқиб чиқаётган суюқлик миқдори Пуазейль формуласидан аниқланади:

$$q = \frac{\pi r^4 \Delta p}{8 \eta l}. \quad (6)$$

(4) — (6) тенгламалардан:

$$\psi = \frac{16}{Re}, \quad (7)$$

(2) ва (6) тенгламалардан:

$$\frac{h}{q} = \frac{8 \eta l}{\pi r^4 \rho g}. \quad (8)$$

(7) ва (8) тенгламалар ламинар оқимгагина қўлланилади.

Турбулент оқимда қаршилик коэффициентини қиймати қуйидаги эмпирик формуладан аниқланади:

$$\psi = \frac{0,133}{\sqrt{Re}}. \quad (9)$$

Қурилманинг тавсифи. Ички юзи силлиқ бўлган ҳар хил диаметрли учта цилиндрик жез найлар умумий асосга монтаж қилиниб, горизонтал вазиятда ўрнатилган. Найларнинг ўлчамлари қурилманинг ўзига ёзиб қўйилган.

Водопровод суви шланг билан B учли найга (1-расм) берилади ва A учидан чиқиб, D ўлчов идишига тўкилади. Сувнинг идишда йиғилиш вақти секундомер билан, температураси T термометр билан аниқланади. C шиша най манометр вазифасини

ўтайди. Шиша найдаги сув сатҳининг h баландлиги M шкалага қараб саналади; h баландлик l узунликда босимларнинг (2) формуладан аниқланадиган фарқини белгилайди.

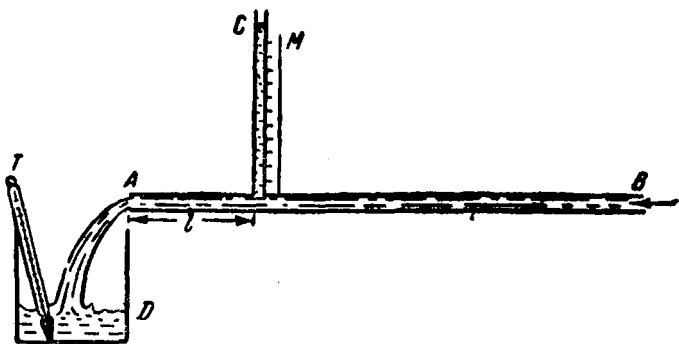
Ўлчашлар. Манометрдаги сув сатҳининг h баландлигини ва оқим тезлиги ҳар хил бўлганда сарфланган сувнинг q ҳажминини ҳамма найлар учун ўлчаш лозим. Ҳар бир най учун h миқдорини печа марта ўлчаш кераклиги ва уни ўзгартириш чегаралари қурилманинг ўзида кўрсатиб қўйилган бўлади.

Ўлчашда жуда пухта ишлаш керак: ўлчов идишини оқим тагига қўйилган пайтда секундомер юргизилади ва идиш оқим тагидан олиб қўйилганда секундомер тўхтагилади. Сув сарфи жуда кам (h ва r нинг қийматлари жуда кичик) бўлганда сувни кўпроқ вақт тўплаш керак. Оқимнинг стационар бўлишига, яъни бир тажриба давомида манометрдаги сув сатҳи ўзгармаслигига қараб туриш лозим.

Ҳамма найларга тегишли ўлчашлар натижаларни график равишда тасвирланиши лозим. Абсциссалар ўқиға босим фарқи миқдорини h устушнинг cm лари ҳисобида, ординаталар ўқиға сувнинг q ҳажмий сарфини $cm^3/сек$ ҳисобида қўйилади. Масштаб учала най учун бир хил бўлиши керак, ҳар бир найга тегишли нуқталарни чалкаштириб юбормаслик учун уларни турлича белгилаш лозим.

h миқдор қиймати жуда кичик бўлганда (ламинар оқим) учала най учун тузилган графиклар чизиқий боғланиш бериши керак. Тўғри чизиқларнинг оғмалиги (8) тенгламадан аниқланади.

Экспериментал чизиқларнинг бошланғич қисмларини (ламинар оқимлар) назарий чизиқларнинг бошланғич қисмлари билан таққослаш ўлчашларнинг тўғри ўтказилганлиги тўғрисида ҳукм юритишга имкон беради. Ўлчашлар натижаларини учала най учун учта чизиқ билан эмас, балки битта чизиқ билан тасвирлаш мумкин. Бунинг учун ўлчовсиз миқдорлар графигини,



1- расм.

чунончи $\psi = f(Re)$ чизиқ графигини ясаш керак. Re нинг қийматлари (4) формуладан, ψ нинг қийматлари (5) формуладан ҳисоблаб топилади. Ламинар оқим бўлган ҳолда ҳамма нуқталар (7) тенглама билан ифодаланадиган битта чизиққа (ўлчаш хатоси соҳасида) тушади. Турбулент оқим учун ҳосил бўладиган график (9) тенглама билан ифодаланадиган чизиққа яқин эканига ишонч ҳосил қилиш мумкин.

АДАБИЁТ

1. С. Э. Хайкин, Физические основы механики, Физматгиз, 1963, XVI боб, 127 §.
2. С. П. Стрелков, Механика, «Наука», 1965, XII боб, 100, 111-§.

26- В А З И Ф Л

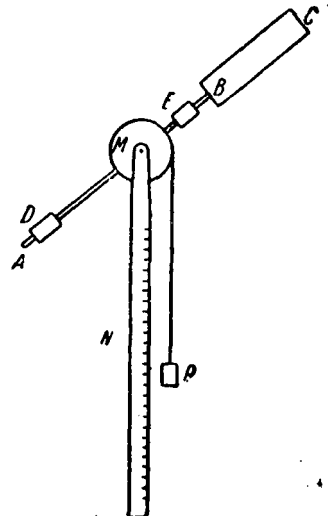
АЭРОДИНАМИК ҚАРШИЛИК КУЧЛАРИ БОР БЎЛГАН ҲОЛДА ЖИСМЛАРНИНГ ҲАРАКАТИ

Керакли асбоб ва материаллар: 1) қурилма, 2) секундомер, 3) миллиметрли қоғоз.

Муқаддима. Жисмлар ҳавода ҳаракат қилганида бу ҳаракатга ҳаво қаршилиқ кўрсатади. Қаршилиқ кучининг оқим бўйича йўналган тузувчиси *пешона қаршилиқ* деб аталади. Пластинканинг ҳаводаги тезлиги кичик бўлганда бу қаршилиқ тезликка ва пластинка юзининг тезликка перпендикуляр текисликдаги проекциясига пропорционал бўлади.

Қурилманинг тавсифи. Қурилманинг схемаси 1-расмда келтирилган. Ҳизга BC пластинка ва D ҳамда E юклар маҳкамлашган AB стержень горизонтал ўқда (подшипникларда) айлана олади. Юклари ва пластинкаси бўлган стержень ўқда мувозанатланган.

M цилиндрга ип ўралади, бу ипнинг учиди P юк бўлади; бу юк пастига тушаётганида пластинкали стерженни айлантиради. Бутун система штативга ўрнатилган, бу штативнинг юк босиб ўтадиган масофа ўлчанадиган шкаласи бор. Ўққа радиуси M



1- расм.

[1] Физикадан практикум

цилиндрниқидан каттароқ бўлган яна бошқа бир цилиндр ўтқазилган (бу цилиндр расмда кўрсатилмаган). Бу ҳол пластинканинг айланиш тезлигини (ипдаги) битта юкдан фойдаланиб ўзгартиришга имкон беради. Стержендаги юклар унинг инерция моментиши оширади; натижада ҳаракат вақти ортади ва вақтни аниқроқ ўлчашга имконият туғилади.

AB стерженни ўзининг бўйлама ўқи атрофида буриб пластинка шундай вазиятда маҳкамлаб қўйиладики, бунда пластинка *P* юк таъсири остида ҳаракат қилганида унинг зарралари чизиқий тезлигининг вектори пластинка текислигига нормал ёки параллел бўлади. Биринчи ҳолда пластинканинг пешона қаршилиги катта бўлади, иккинчи ҳолда пешона қаршилиқ жуда кичик бўлади.

P юкнинг массаси ва цилиндрлар радиусларининг қийматлари қурилманинг ўзига ёзиб қўйилган бўлади.

Назарияси. Подшипниклардаги ишқаланиш кучларини, юклар билан стерженнинг ҳавога ишқаланиш кучларини эътиборга олмаган ҳолда, системанинг ҳаракат тенгламаларини қуйидаги кўринишда ёзиш мумкин:

$$\left. \begin{aligned} ma &= mg - T, \\ J \frac{d\omega}{dt} &= Tr - C\omega, \\ a &= \frac{d\omega}{dt} r, \end{aligned} \right\} \quad (1)$$

бу ерда *m* — юкнинг массаси, *J* — қурилманинг айланувчи қисмининг инерция моменти, *T* — ипнинг таранглиги, *r* — цилиндр радиуси, *a* — юк ҳаракатининг тезланиши, *g* — оғирлик кучининг тезланиши, $\frac{d\omega}{dt}$ — бурчакий тезланиш, ω — бурчакий тезлик, *C* — пластинка пешона қаршилиги моментининг коэффиценти.

(1) тенгламалардан бурчакий тезланишни топамиз:

$$\frac{d\omega}{dt} = A - B\omega, \quad (2)$$

бу ерда

$$A = \frac{mgr}{mr^2 + J}, \quad (3)$$

$$B = \frac{C}{mr^2 + J}. \quad (4)$$

(2) тенгламадан жисмлар (пластинка ва ипдаги юк) ҳаракатининг тезланишлари тезликка боғлиқ экани келиб чиқади. Агар пластинка сирти айланиш текислигида бўлса, у ҳолда *C* = 0 деб фараз қилиб, (4) ва (2) тенгламалардан пластинканинг доимий

$$\frac{d\omega}{dt} = A = \text{const} \quad (5)$$

тезланиш билан айланишлигини аниқлаймиз. P юкнинг t_0 вақт ичида босиб ўтадиган h_0 масофасини билган ҳолда A ни топамиз:

$$A = \frac{2h_0}{r t_0^2}. \quad (6)$$

Умумий ҳолда (яъни $C \neq 0$ да) айланиш тезлиги ортади, лекин э.г катта доимий ω_{\max} миқдорга интилади. Бу тезликнинг қийматини тезлик бу қийматга етган пайдан бошлаб тезланиш нолга тенг бўлиши керак, деган шартдан топиш мумкин. U вақтда (2) тенгламадан ω_{\max} ни топамиз:

$$\omega_{\max} = \frac{A}{B}. \quad (7)$$

Пастга тушаётган P юкнинг максимал тезлиги қиймати қуйидагича бўлади:

$$v_{\max} = r \frac{A}{B}. \quad (8)$$

Юк босиб ўтадиган h масофанинг t вақтга боғланиш эгри чизиги, яъни $h = f(t)$ эгри чизиқ экспериментал равишда ҳосил қилинди деб фараз этайлик (пастроққа қаранг). Бу эгри чизиқнинг тўғри қисмига ўтказилган уринманинг α оғмалик бурчаги тангенси юк тушишининг максимал тезлиги қийматига тахминан тенг бўлади:

$$v_{\max} = \text{tg } \alpha. \quad (9)$$

(8) ва (9) тенгламалардан B ни топамиз:

$$B = r \frac{A}{\text{tg } \alpha}. \quad (10)$$

Улчашлар. 1. Пластинкани унинг пешона қаршилиги максимал бўладиган қилиб ўрнатилади. Стерженнинг айланиш ўқида мувозанатланганлиги текшириб кўрилади. Кичик радиусли цилиндрга ишни ўрами ўрамига тегиб турадиган қилиб яхшилаб ўралади. P юкнинг пастки қисми (туби) штативдаги шкаланинг нолинчи бўлими билан бир сатҳда туриши керак.

2. Юкнинг бир қанча тайин h масофаларни босиб ўтиши учун кетган вақт секундомер билан аниқланади. Бу масофаларнинг узунлиги ва сони қурилмада кўрсатиб қўйилган бўлади. Олинган маълумотларга қараб график ясалади, бунда абсциссалар ўқида t вақт, ординаталар ўқида h масофа қўйилади.

3. Бундан кейин пластинка пешона қаршилиги миқминал бўладиган қилиб ўрнатилади. Олдиндагидек, бунда ҳам юкнинг

ҳар хил масофага (улар қурилмада кўрсатиб қўйилган) тушишга кетган вақт ўлчанади.

4. Икки катта радиусли цилиндрга ўраб, юқорида ўтказилган ўлчашлар яна такрорланади.

$h = f(t)$ эгри чизиқларнинг графикларини миллиметрли қоғозда бир хил масштаб билан ясаш лозим.

Тенгламаларнинг параметрларини ҳисоблаш. Ҳисобни қуйидаги тартибда олиб бориш қўлай:

1. h_0 ва t_0 нинг бир қанча ўлчашдан олинган қийматларини (6) формулага қўйиб, A миқдор ҳисоблаб топилади. Келгусида бу миқдорнинг ўрта арифметик қийматидан фойдаланиш керак.

2. $h = f(t)$ графикдан α бурчақнинг қиймати топилади.

3. (10) формуладан B миқдор аниқланади.

4. (3) формуладан J нинг қиймати ҳисоблаб чиқарилади.

5. (4) формуладан фойдаланиб, C миқдор ҳисоблаб топилади.

Параметрлар икки ҳол учун, чунончи юкнинг кичик радиусли цилиндрдан тушиши учун ва юкнинг катта радиусли цилиндрдан тушиши учун аниқланади. J инерция моментининг буларда аниқланадиган қийматлари бир-бирига тенг бўлиши (ўлчаш хатолари соҳасида) керак. Юкнинг ҳар хил радиусли цилиндрларда тушишидаги бошқа параметрларнинг қийматларини бир-бирига солиштириб кўриш керак.

Қўшимча. Юқорида айтиб ўтилганидек, айланиш тезлигининг энг катта қиймати тақрибийдир. Дарҳақиқат, (2) тенгламани қуйидагича ёзамиз:

$$\frac{d\omega}{A - B\omega} = -\frac{1}{B} \frac{d(A - B\omega)}{A - B\omega} = dt.$$

$t = 0$ бўлганда бурчақий тезлик $\omega = 0$ эканини эътиборга олиб интеграллаганда, шакл алмаштиришлардан сўнг қуйидагини топамиз:

$$\omega = \frac{A}{B} (1 - e^{-Bt}).$$

Бундан кўриниб турибдики, ω бурчақий тезлик ўзининг максимал қийматига асимптотик равишда яқинлашиб боради ва $t = \infty$ бўлгандагина максимал қийматига тенглашади.

Шунинг таъкидлаб ўтамизки, бундай турдаги боғланишлар кўп учрайди. Масалан, ўзиндукция ғалтаги бўлган занжирда ток кучининг ошуви ёки конденсатор зарядланганда унинг қопламаларидаги потенциаллар айирмасининг ошуви асимптотик боғланишларга олиб келади.

Асимптотик равишда ўзгарувчи миқдорлар қанчалик узоқ вақт кузатилса, шунчалик аниқ топилади. Биз текшираётган

ҳолда иплаги юк босиб ўтадиган масофа қанча катта бўлса, айланиш бурчакий тезлигининг максимал қиймати шунча аниқ топилади.

АДАБИЁТ

1. С. П. Стрелков, Механика, «Наука», 1965, XII боб, 112, 118- §.

ҚЎШИМЧА АДАБИЁТ

2. Я. Б. Зелдович, Высшая математика для начинающих, Физматгиз, 1963, VI қисм, 7- §; VIII қисм, 5- §.

3. С. Г. Қалашников, Электричество, «Наука», 1964, I бўлим, 7- боб, 80- §; II бўлим, 9- боб, 107- §.

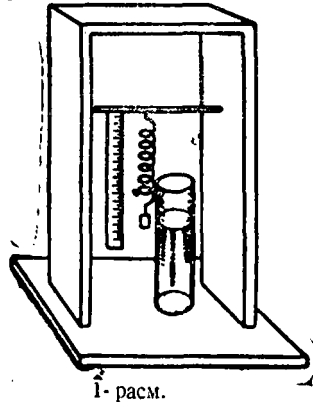
27-ВАЗИФА

ГУЖЛАНГАН СИСТЕМАНИНГ ХУСУСИЙ ТЕБРАНИШЛАРИНИ ЎРГАНИШ

Керакли асбоб ва материаллар: 1) пружиналар ва юклар тўплами, 2) қовушоқ суюқлик қуйилган идиш, 3) секундомер.

Ишдан кутилган мақсад хусусий гармоник тебранишларнинг энг содда ҳоли билан танишишдир. Бу ишда пружинали маятникнинг тебранишлари ўрганилади; ҳавода бу тебранишларни сўнмайди деб ҳисоблаш мумкин.

Қурилманинг тавсифи. Қурилма штативдан иборат бўлиб (1-расм), унга оғирлиги ҳар хил бўлган юклар ҳар хил пружиналарда галма-галдан осилади. Штативнинг шкаласи бор. Шиша идишга қовушоқ суюқлик қуйиб қўйилган.



1- машқ

Пружинанинг қаттиқлик коэффициентини статик усул билан аниқлаш

Пружинанинг қаттиқлик коэффициенти k ни статик усул билан аниқлаш учун, пружинага оғирлиги маълум бўлган P юк осилганда пружинанинг чўзилиш узунлиги l ўлчанади.

$$k = P/l$$

шартдан k топилади. Ҳар бир пружинанинг чўзилиш узунлиги учта ҳар хил юк осиб қўйиб ўлчанади.

2- машқ

Пружинали маятник хусусий тебранишлари даврининг юк массасига боғланишини топиш

Пружинали маятник хусусий тебранишлариинг қаттиқлик коэффициенти k бўлган битта пружинага ҳар хил юк осилгандаги T даври ўлчанади ва T^2 нинг m юк массасига боғланиш графиги ясалади.

T ни ўлчаш учун юк мувозанат вазиятдан 30—50 мм четлаштирилади ва маятникнинг n та тебранишига ($n=10-20$) кетган t вақт секундомер билан ўлчанади.

T миқдорни $T=t/n$ муносабатдан аниқланади. T ни аниқроқ топиш учун бир неча марта ўлчаш ва ўртача натижани олиш лозим.

3- машқ

Пружинали маятник хусусий тебранишларининг пружина қаттиқлигига боғланишини топиш

Пружинали маятникнинг хусусий тебранишлари T даври айни бир юк (30—50 г) осилган ҳамма пружиналар учун аниқланади ва T^2 нинг k га боғланиш графиги ясалади.

Системанинг тебранишлар даврини ва юкнинг массасини билган ҳолда қаттиқлик коэффициентини $k = 4\pi^2 m/T^2$ формуладан ҳисоблаб топиш ва уни статик усул билан топилган k қаттиқлик коэффициентига солиштириш лозим.

4- машқ

Пружинали маятник сўнишининг логарифмик декрементини ва ишқаланиш коэффициенти (r) ни аниқлаш

Пружинали маятник сўнишининг Φ логарифмик декрементини аниқлаш учун m массали юк идишдаги суюқликка туширилади ва T тебранишлар даврини ва амплитуда ўзининг бошланғич қийматининг 10% ига камайганигача, яъни $A_t = 0,1A_0$ бўлганигача ўтган t вақтни ўлчанади.

Миқдорларни бошланғич амплитудаларнинг бир неча қиймати (70, 50, 30 мм) учун ўлчаш керак, бунда амплитуданинг ҳар бир қийматида T ва t ни камида беш мартадан ўлчаш тавсия этилади.

Ўлчаш натижаларига қараб логарифмик декремент

$$\Phi = \frac{T}{t} \ln \frac{A_0}{A_t}$$

муносабатдан аниқланади. θ ни топиб бўлгандан сўнг $\theta = rT/2m$ формуладаи ишқаланиш кучининг r коэффициентни аниқланади.

АДАБИЕТ

1. С. П. Стрелков, Механика, «Наука», 1965, XIV боб, 123, 124, 126- §§.
2. С. Э. Хайкин, Физические основы механики, Физматгиз, 1963, XVII боб, 135—137- §.

28- В А З И Ф А

РЕЗОНАНС ҲОДИСАСИНИ БУРАЛМА МАЯТНИКДА ЎРГАНИШ

Керакли асбоб ва материаллар: 1) асбоб, 2) секундомер.

Муқаддима. Бу вазифада вақт бўйича гармоник ўзгарувчи ташқи куч таъсири остидаги буралма маятникнинг мажбурий тебранишлари ўрганилади. Бу ҳолда ҳаракат тенгламаси

$$J \ddot{\alpha} = -k\alpha - h \dot{\alpha} + F_0 \sin pt \tag{1}$$

кўринишида ёзилиши мумкин, бу ерда J — маятникнинг инерция моменти, α — бурчакий тезланиш, k — эластиклик кучи моментининг доимийси, h — маятникнинг мувозанат вазиятидан бурилиш бурчаги, h — ишқаланиш кучлари моментининг доимийси, α — бурчакий тезлик, F_0 — ташқи куч моментининг амплитудаси, p — бу кучнинг циклик частотаси, t — вақт.

Бу тенгламанинг тўлиқ ечими

$$\alpha = A e^{-\delta t} \cos(\omega_1 t + \varphi_0) + B \sin(pt + \varphi) \tag{2}$$

кўринишида бўлади, бу ерда $\delta = h/2J$, $\omega_1 = \sqrt{(k/J) - \delta^2}$ — хусусий тебранишлар частотаси, A ва φ_0 — хусусий тебранишларнинг бошланғич шартлардан аниқланадиган амплитудаси ва фазаси, B — мажбурий тебранишлар амплитудаси, φ — мажбурий тебранишлардаги $(pt + \varphi)$ силжиш фазаси билан ташқи куч моментининг pt фазаси орасидаги фазалар фарқи. Бу миқдорлар (1) тенгламанинг параметрлари орқали аниқланади, A ва φ_0 эса бошланғич шартлардан аниқланар эди.

Тебранишлар бошлангандан бир оз вақт ўтгач, хусусий тебранишлар сўниш туфайли йўқолади, фақат

$$\alpha = B \sin(pt + \varphi) \tag{3}$$

мажбурий тебранишларгина қолади, бу ерда

$$B = \frac{F_0}{J \sqrt{(\omega_0^2 - p^2)^2 + 4\delta^2 p^2}}, \tag{4}$$

$$\operatorname{tg} \varphi = -\frac{2p \delta}{\omega_0^2 - p^2}, \quad \omega_c = \sqrt{\frac{k}{J}}. \quad (5)$$

Ташқи таъсирнинг частотаси хусусий тебранишлар частотасига яқинлашганда тебранишлар амплитудаси сшуви (4) тенгламадан кўринади (δ нинг қиймати ўзгармас бўлганда). Резонанс юз берганда ($p^2 = \omega^2 - 2\delta^2$) мажбурий тебранишлар амплитудаси энг катта қийматига эришади. Сўниш нақадар кичик бўлса, мажбурий тебранишлар амплитудасининг ташқи таъсир частотасига боғланиш эгри чизиғи — *амплитудавий резонанс эгри чизиғи* шунча тикроқ кўтарилиб, тикроқ тушади.

(5) тенгламадан қуйидагилар кўринади: 1) $p \ll \omega$ бўлганда φ нинг қиймати нолга яқин, яъни мажбурий тебранишнинг силжиш фазаси билан ташқи кучнинг фазаси деярли бир хил бўлади; 2) $p \approx \omega$ бўлганда $\varphi \approx -\pi/2$ бўлади, яъни силжиш фазаси ташқи кучнинг фазасидан чорак давр орқада қолади; 3) $p \gg \omega$ бўлганда φ нинг қиймати $-\pi$ га яқин, яъни силжиш фазаси ташқи куч фазасидан ярм даврга орқада қолади.

Сўниш нақадар кичик бўлса, силжиш фазасининг ташқи таъсир частотасига боғланиш эгри чизиғи, яъни *фазавий резонанс эгри чизиғи* шунчалик кескин ўзгаради.

Вазифадан кутилган тўппа-тўғри мақсад амплитудавий ва фазавий резонанс эгри чизиқларини экспериментда олишдир.

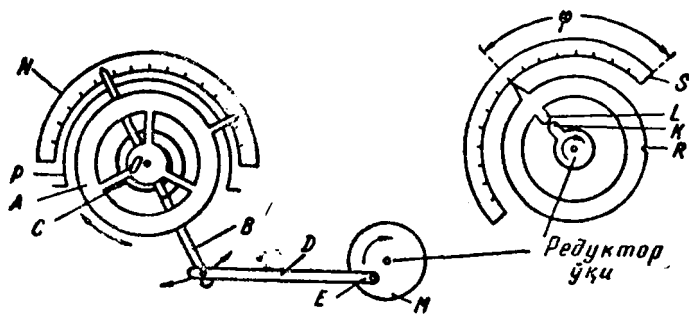
Асбобнинг тавсифи. Ишлагиладиган асбобнинг схемаси 1-расмда келтирилган. Буралма маятник горизонтал O ўқ атрофида айлана оладиган A металл ҳалқада иборат. Шу ўқда B ричаг ҳам айлана олади. Маятникнинг ўқиға ва ричагға C спирал пружина бириктирилган. Ричагнинг учи D шатун орқали E эксцентрикка бириктирилган. E эксцентрик эса M редукторнинг дискига ўрнатилган. Редуктор бир томонга айланганида ричаг тебраниб туради. Пружина туфайли маятник ҳам буралма тебранишлар қилади.

Эксцентрик ва редуктор дискининг айланиш ўқи орасидаги масофани ўзгартириб, ричагнинг тебранишлари амплитудаси ўзгартирилади, яъни ташқи куч momenti тебранишларининг амплитудаси, бипобарин, маятник тебранишларининг амплитудаси ўзгартирилади. Бу амплитудаларнинг катталиги N шкаладан сантиметр ҳисобида ўлчанади.

Редуктор расмда кўрсатилмаган электромоторга қўшилган. Мотор занжирининг қаршилиғи (реостати бор) ўзгарганда унинг айланишлари сони ўзгаради.

Маятникнинг сўнишини кучайтириш учун электромагнит (у расмда кўрсатилмаган) ишлатилади; бу электромагнитнинг қутблари орасида маятник ҳаракат қилади. Электромагнитга ўзгармас ток берилади, занжирға амперметр ва реостат уланади.

Электромагнит занжиридаги ток кучини ўзгартириш билан маятникнинг сўниш миқдорини ўзгартириш мумкин, чунки магнит майдонида ҳаракатланувчи маятникда уярма тоқлар ҳосил бўлади.



1- расм.

Ўлчашлар. 1. Амплитудавий эгри чизиқни олиш. Маятникнинг ўз ўқи атрофида эркин айланишига ишонч ҳосил қилинади. Электромагнит занжири уланади, релостатни чиқара бориб, ток кучи кўрсатиб қўйилган биричи қийматига қадар оширилади. Маятник кичикроқ бурчакка оғдирилиб унинг кўрсаткичининг шкаладаги вазияти кузатиб турилади. Маятникнинг тебранишлар даври T ва хусусий тебранишларининг циклик частотаси ω секундомер ёрдамида аниқланади. Маятник оғишларининг x_1, x_2, \dots, x_n миқдорлари тўлиқ давр орқали белгиланади. $\ln(x_n/x_{n+1}) = \delta T$ формуладан фойдаланиб, δ сўниш коэффициентининг қиймати ҳисоблаб топилади.

Бундан сўнг электромотор занжири уланади. Релостатни чиқариб, маятник тебранишларининг қарор тоғинини кутиб турилади. Мажбурий тебранишларининг энг катта амплитудаси топилади. Ричаг кўрсаткичининг шкаладаги ҳаракатига қараб турилади. Секундомердан фойдаланиб, ташқи таъсирнинг (ричагнинг) амплитуда энг катта бўладигандаги циклик частотаси аниқланади. Олинган маълумотларга қараб, $\rho^2 = \omega^2 - 2\delta^2$ формула текширилади.

Ташқи таъсир частотаси билан тебранишлар амплитудасининг яна олти жуфт қиймати ўлчанади. Қийматларининг учта жуфти маятникнинг хусусий частотасидан кичик бўлган частоталар учун олиниши, қолган учта жуфти хусусий частотадан катта бўлган частоталар учун олиниши керак.

Бундан сўнг электромагнитга берилаётган ток кўрсатилган иккинчи қийматигача камайитирилади ва сўниш коэффициенти

кичикроқ бўлган ҳолдаги тебранишлар режимига оид маълумотлар топилди.

Экспериментдан топилган маълумотларни графиклар кўришишида тасвирлаш лозим. Абсциссалар ўқига ташқи таъсир частотасининг қийматлари, ординаталар ўқига мажбурий тебранишлар амплитудаси қийматлари қўйилади. Тебранишлар даври (частоталар) ҳар бир қиймат учун камида уч марта аниқланиши лозим. Буларнинг ўрта арифметик қиймати ҳақиқий қиймат деб қабул қилинади.

Сўниш жуда кичик бўлган ҳолда амплитудавий эгри чизиқларни олиш ярамайди, чунки бу ҳолда тебранишлар режими барқарор бўлмайди.

2. Фазавий эгри чизиқни олиш (асбобнинг қўшимча тавсифи). Маятникнинг силжиши билан ташқи куч momenti орасидаги фазалар силжиши бурчагини аниқлашда қўлланиладиган қурилма иккита неон лампа (улар расмда кўрсатилмаган) занжирини туташтирувчи иккита контактдан ва бу бурчак аниқланадиган шкаладан иборат.

Биринчи контакт маятникнинг ҳаракатига боғлиқ. Бунинг учун P металл ҳалқага (I -расмга қаранг) юмшоқ симлардан ясалган қўзғалувчан кисточка (у расмда кўрсатилмаган) ўрнатилган. Маятник ҳаракат қилаётганида унинг кўрсаткичи кисточкага даврий равишда тегиб туради, бунда биринчи лампочканинги занжирини туташади — лампочка ёнади. Кисточка шундай ўрнатиладики, маятник шкаланинг полидан (мувозанат вазиятидан) ўтиш пайтида лампочка ярқ этиб ёнади.

Контактларнинг иккинчи жуфти ташқи таъсирни юзага келтирувчи ҳаракатга боғлиқ. Бунинг учун редуктор ўқига пружинали K чиқиқ қилинган. Редуктор ўқи айланганда K чиқиқ R ҳалқадаги бошқа L чиқиққа даврий равишда тегади, бунда занжир туташади, иккинчи лампочка ёнади. K чиқиқ ўққа шундай ўрнатиладики, бунда иккинчи лампочка биринчи лампочка каби ричагнинг кўрсаткичи N шкаланинг ноль чизигидан ўтаётган пайтда ёнади. Тебранишлар қарор топганда маятник ҳаракати ричагнинг ҳаракатидан ҳамма вақт φ бурчак қадар [$(\bar{\omega})$ тенглама] орқанда қолади, лампочкалар бир вақтда ёнмайди. R ҳалқани S шкалага нисбатан бирор бурчак қадар буриб, иккала лампочкани бир вақтда ёнадиган қилиш мумкин. Мана шу бурчак маятникнинг силжиши билан ташқи куч momenti орасидаги φ фазалар силжиши бурчаги бўлади.

Улчашга киришишдан олдин маятникнинг кўрсаткичи тинч ҳолатида шкаланинг ноль чизигида туришига, ричаг ҳаракат қилганида унинг кўрсаткичи ноль чизиқдан иккала томонга бир хил масофага силжишига ишонч ҳосил қилиш керак. Агар биринчи шарт бажарилмаётган бўлса (маятникнинг кўрсаткичи тинч

қолатда шкаланинг ноль чизигида турмаса), спираль пружинанинг бир учини бўшатиш ва уни кўрсаткич ноль чизиққа келадиган қилиб суриш, қайтадан қотириб қўйиш лозим. Ричагнинг кўрсаткичи деформацияланган ҳолда иккинчи шарт бажарилмайди, бундай бўлганда деформацияни йўқотиш зарур.

Кисточкани ҳалқада ва чиқиқин редуктор ўқида тўғри жойлаштириб бўлгандан сўнг уларни кейинчалик сурилиб кетмаслиги учун қотириб қўйиш керак. R диск шундай ўрнатиладики, бунда унинг кўрсаткичи S шкаланинг ноль чизигида туради. Фазавий эгри чизиқларни олиш учун кўриладиган тайбргарлик ишлари шу билан тугайди.

Амплитудавий эгри чизиқлар сўниш коэффициентининг қандай қийматларида олинган бўлса, фазавий эгри чизиқлар ҳам ўша қийматларда олинади. Улчаш ишлари қуйидаги тартибда олиб борилади. Электромангит занжири туташтирилади, ток кучи сўниш коэффициентининг биринчи қийматига мос келадиган қийматга етказилади. Мотор занжири туташтирилади. Ток кучини ошириб, мажбурий тебранишларнинг энг катта амплитудаси топилади. Неон лампочкаларнинг занжирлари туташтирилади. R ҳалқани буриб, иккала лампочка бир вақтда ёнадиган¹ қилинади. Мажбурий тебранишлар частотаси секундомердан фойдаланиб ўлчанади, фазалар силжиши бурчаги шкаладан саналади.

Мажбурий тебранишлар частотаси билан фазалар силжиши бурчагининг яна олти жуфт қиймати худди шу йўл билан ўлчанади. Қийматларнинг учта жуфти маятникнинг хусусий тебранишлари частотасидан кичик бўлган частоталар учун, қолган учта жуфти хусусий частотадан катта бўлган частоталар учун олиниши керак.

Тебраниш частоталари камида уч марта аниқланиши лозим. Буларнинг ўрта арифметик қиймати частотанинг ҳақиқий қиймати деб қабул қилинади. Топилган маълумотлар графиклар кўринишида тасвирланади. Абсциссалар ўқига тебраниш частоталари қийматлари, ординаталар ўқига фазалар силжиши бурчагининг қийматлари қўйилади.

Ишни бажараётган вақтда маятник кўрсаткичи билан ричаг кўрсаткичининг бир-бирига нисбатан ҳаракатларини кузатиб бориш лозим. Қандай шароитларда қуйидагича бўлишини билиб олиш лозим: 1) иккала кўрсаткич чекка вазиятларига бир вақтда боради ва шкаланинг ноль чизигидан деярли бир вақтда ўтади, 2) бир кўрсаткич ноль чизиқдан ўтаётганда иккинчиси чекка вазиятда бўлади, 3) иккала кўрсаткич ноль чизиқдан қарама-қарши йўналишда ўтади.

¹ Маятник ҳаракатига боғлиқ бўлган лампочка тебранишларнинг бутун даврида икки марта ёнади, иккинчиси эса бир марта ёнади.

АДАБИЁТ

1. С. П. Стрелков, Механика, «Наука», 1965, XIV боб, 127, 128-§
 2. С. Э. Хайкин, Физические основы механики, Физматгиз, 1963, XVIII боб, 140-§.

29-ВАЗИФА

БОҒЛАНГАН СИСТЕМАЛАРНИНГ ТЕБРАНИШЛАРИНИ ЎРГАНИШ

Керакли асбоб ва материаллар: 1) қурилма, 2) секундомер.

Қисқача назарияси. Бир-бирига бирор тарзда боғланган иккита ёки бир нечта маятниклар тўплами *боғланган система* бўлади. Мисол сифатида 1-расмда тасвирланган системани кўриб чиқамиз. Бу система мутлақо бир хил бўлган иккита 1 ва 2 пружинали маятниклардан иборат. Маятниклар эса қаттиқлиги k бўлган 3, 4 пружиналарга осилган ва бир вертикалда бирининг тагида бири жойланган m массали юклардан иборат.

Агар бу маятниклар бир-бирига қаттиқлиги k_{12} бўлган учинчи 5 пружина билан боғланса, у ҳолда икки эркинлик даражасига эга бўлган боғланган система ҳосил бўлади.

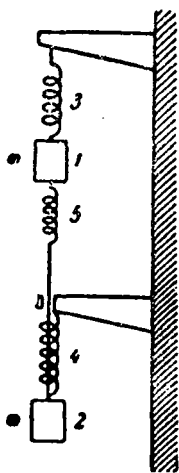
Иккала юк мувозанат вазиятда бўлганида ҳар бир юкка таъсир этувчи кучларнинг, яъни оғирлик кучи билан эластиклик кучларининг йиғиндиси нолга тенг бўлади. Агар бир юк мувозанат вазия-

тидан x_1 миқдорга, иккинчиси x_2 миқдорга четга чиқарилса, у ҳолда системани мувозанат вазиятига қайтаришга «интилувчи» эластиклик кучлари пайдо бўлади. Бунда биринчи юкка таъсир этувчи натижаловчи куч $f_1 = -kx_1 - k_{12}(x_1 - x_2)$ бўлади, иккинчисига таъсир этувчи натижаловчи куч эса $f_2 = -kx_2 - k_{12}(x_2 - x_1)$ бўлади. Ҳар бир юкнинг ҳаракат тенгламаси қуйидагича ёзилади:

$$\begin{aligned} kx_1 + k_{12}(x_1 - x_2) + m\ddot{x}_1 &= 0, \\ kx_2 + k_{12}(x_2 - x_1) + m\ddot{x}_2 &= 0. \end{aligned}$$

Бу тенгламаларни қўшиб ва уларнинг бирдан бирини айириб, иккита мустақил тенглама ҳосил қиламиз:

$$\begin{aligned} kX + m\ddot{X} &= 0, \\ (k + 2k_{12})Y + m\ddot{Y} &= 0. \end{aligned}$$



1-расм.

бу ерда $X = x_1 + x_2$ ва $Y = x_1 - x_2$. Бу тенгламаларнинг ечими яхши мавҷлум:

$$X = A \cos(\omega_1 t + \varphi),$$

$$Y = B \cos(\omega_2 t + \psi),$$

бу ерда $\omega_1 = \sqrt{k/m} = \omega_0$, яъни ω_1 ҳар иккала юк боғланиш бўлмаган ҳолда тебранадиғандаги частотага тенг, $\omega_2 = \sqrt{(k + 2k_{12})/m}$.

ω_1 ва ω_2 частоталар *нормал частоталар* деб аталади. A , B , φ ва ψ доимий миқдорлар одатдагича тўртта бошланғич шартдан топилади. Бу ҳолда бундай шартлар юкларнинг бошланғич пайтдаги координаталарининг иккита қиймати ва тезликларининг иккита қиймати бўлади. Масалан, бошланғич пайтда иккала тезлик ноль бўлса, яъни $\dot{x}_1(0) = \dot{x}_2(0) = 0$ бўлса, таърифга асосан $X(0) = Y(0) = 0$ бўлади, демак, φ билан ψ нолга тенг бўлиши керак. Бундан кейин биз бу шартлар ҳамма вақт бажарилади деб ҳисоблаймиз.

Бирор юк ҳаракатининг қандай бўлишини таҳлил қилиш учун x_1 ва x_2 нинг вақт ва бошланғич $x(0) = x_{10}$, $\dot{x}(0) = \dot{x}_{20}$ координаталар функцияси сифатида ёзилган ошкор ифодаларини топамиз. $x_1 = (X + Y)/2$ ва $x_2 = (X - Y)/2$ бўлгани учун,

$$x_1(t) = \frac{A}{2} \cos \omega_1 t + \frac{B}{2} \cos \omega_2 t \quad \text{ва} \quad x_2(t) = \frac{A}{2} \cos \omega_1 t - \frac{B}{2} \cos \omega_2 t. \quad (1)$$

Бошланғич пайтда $x_{10} = \frac{A}{2} + \frac{B}{2}$ ва $x_{20} = \frac{A}{2} - \frac{B}{2}$, булардан $A = x_{10} + x_{20}$ ва $B = x_{10} - x_{20}$.

(1) тенгламалар системасининг $\dot{x}_1(0) = \dot{x}_2(0) = 0$ шарт бажарилган ҳолдаги умумий ечими қуйидагича ёзилади:

$$x_1 = \frac{x_{10} + x_{20}}{2} \cos \omega_1 t + \frac{x_{10} - x_{20}}{2} \cos \omega_2 t,$$

$$x_2 = \frac{x_{10} - x_{20}}{2} \cos \omega_1 t - \frac{x_{10} + x_{20}}{2} \cos \omega_2 t.$$

Бундан кўришиб турибдики, ҳар бир юкнинг ҳаракати нормал частоталари ω_1 ва ω_2 бўлган иккита тебранишнинг суперпозициясиндан иборат экан. Бунда, умуман айтганда, тенки юз беради. Лекин бошланғич оғишларни (координаталарни) махсус танлаб олиш йўли билан у ёки бу частотали тебранишлар ҳосил бўлмайдиган қилиш мумкин.

Дарҳақиқат, $x_{10} = x_{20}$ бўлсин, яъни иккала маятник мувозанат вазиятидан (юқорига ёки пастга) бир хил миқдорга оғдирилган бўлсин. Бу ҳолда иккала юк $\omega_1 = \omega_0$ частота билан бир хил фазада тебранади. Агар $x_{10} = -x_{20}$ бўлса, яъни юклар мувозанат вазиятидан ҳар хил томонга бир хил миқдорга силжи-

тилган бўлса, у ҳолда иккала юк ω_2 частота билан қарама-қарши фазда тебранади.

Юклардан бирининг бошланғич огиши нолга тенг бўлганда тепкини кузатиш яхши. $x_{20} = 0$ бўлсин, у ҳолда

$$x_1(t) = \frac{x_{10}}{2} \cos \omega_1 t + \frac{x_{10}}{2} \cos \omega_2 t \quad \text{ва} \quad x_2(t) = \frac{x_{10}}{2} \cos \omega_1 t - \frac{x_{10}}{2} \cos \omega_2 t.$$

Маълум тригонометрик муносабатлардан фойдаланиб, қуйидагиларни топамиз:

$$x_1 = x_{10} \cos \left(\frac{\omega_2 - \omega_1}{2} t \right) \cos \left(\frac{\omega_1 + \omega_2}{2} t \right),$$

$$x_2 = x_{10} \sin \left(\frac{\omega_2 - \omega_1}{2} t \right) \sin \left(\frac{\omega_1 + \omega_2}{2} t \right).$$

Масаланинг шартига биноан, боғланиш заиф бўлгани, яъни $k_{12} \ll k$ бўлгани учун $\omega_2 - \omega_1 \ll \omega_1$ бўлади; шу сабабли $\cos \left(\frac{\omega_2 - \omega_1}{2} t \right)$ нинг қийматлари $\cos \left(\frac{\omega_1 + \omega_2}{2} t \right)$ га қараганда секинроқ ўзгаради. Бу ҳол юкларнинг ҳаракатини $\bar{\omega} = (\omega_1 + \omega_2)/2$ частота билан бўладиган ва амплитудаси қиёсан секин ўзгарадиган тебраниш деб қарашга имкон беради.

Бошланғич пайтда иккинчи юк тинч туради, яъни унинг тебранишлари амплитудаси нолга тенг. Бир оз вақт ўтгандан кейин тебранишлар сезиларли бўлиб қолади, $\tau_{1/2} = \pi/(\omega_2 - \omega_1)$ вақтдан кейин тебранишлар амплитудаси максимал бўлади, бундан сўнг амплитуда қайтадан камая бошлаб, $\tau = 2\pi/(\omega_2 - \omega_1)$ пайтда нолга айланади.

Тепки даври амплитуданинг бирич-кетин келган иккита минимал қийматлари орасидаги вақтга тенг деб қаралади. Бу мисолда тепки даври юклардан бирининг тебранишлари амплитудаси нолга айланадиган кетма-кет келган иккита найғ орасидаги вақтга тенг, яъни тепки даври $\tau = 2\pi/(\omega_2 - \omega_1)$ га тенг, бундан тепки частотаси нормал частоталарнинг айирмасига тенг эканлигини, яъни

$$\omega_{\text{теп}} = \omega_2 - \omega_1$$

эканлигини топамиз. Бу муносабат энг умумий ҳолда ўрипти бўлади.

Асбобнинг тавсифи. Асбоб иккита бир хил пружинали маятниклардан (6) иборат бўлиб, улар бирининг тагига бири пружина билан боғлаб осиб қўйилган (2-расм).

Иккала маятникни қатъий бир хил частота билан тебранади-ган қилиш учун пастки маятник пружинасининг иш қисми узунлиги бир оз ўзгартирилиши мумкин. Бунинг учун пружина юқорига ёки пастга сурилади ва унинг юқориги учи керакли вазиятда қотирилади.

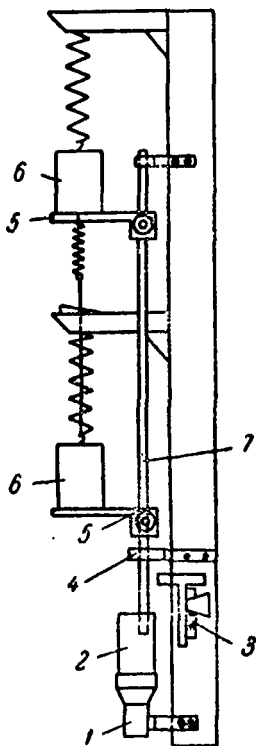
Маятникларни юқорига бир хил миқдорга оғдириш ва иккаласини бир вақтда қўйиб юбориш учун махсус юргизиш мосламаси ишлатилади. Бу қурилма иккита 5 платформаси бўлган вертикал 7 штангадан иборат. Платформаларни штангада суриш ва керакли вазиятда қотириб қўйиш мумкин. Йўналтирувчи иккита 4 муфта ичида штанга юқорига ва пастга бемалол кўча-лади. Штанганинг пастки вазияти 1 стопор ёки 2 шаблон билан қилинади; шаблонни стопор билан штанга орасига қистирилади.

ли. Юқориги вазиятида штанга қотирувчи 3 мослама билан маҳкамланади.

Ўлчашлар. Вазифада хусусий тебранишлар частотасини, иккала нормал частотани ва ҳар хил боғлагич пружиналар учун текин частотасини аниқлаш талаб қилинади.

Даставвал иккала маятникнинг хусусий частоталари етарлича аниқликда бир хил эканлигига ишонч ҳосил қилиш лозим. Бунинг учун иккала маятникни боғлаиш бўлмаган ҳолда бир хил фазали тебранма ҳаракатга келтирилади ва анча кўп тебранишдан (100—200 чамасида тўла тебранишдан) сўнг фаза бўйича сезиларли силжиш ҳосил бўлиш-бўлмаслиги кузатилади. Агар фазалар силжиши ҳосил бўлмаса қурилма тўғри ростланган ҳисобланади. Акс ҳолда пастки пружинанинг иш узунлигини ўзгартиришга тўғри келади, лекин бунда унинг узунлигини ўқитувчи ёки лаборантнинг ижозатисиз ўзгартириш ярамайди. Хусусий тебранишлар частотаси маятниклардан биттасининг камида 100 та тўла тебранишига кетган вақтни секундомер билан ўлчаб аниқланади. Иккала маятникнинг 100 та тўла тебранишига кетган вақтларни бир неча марта ўлчаш керак, шундай қилинганда санада хато чиқмайди ва ўлчаш хатоси чамаланади.

Нормал частотаси кичик бўлган «соф» тебранишлар, яъни боғланган бор бўлганда текинсиз бир хил фазали тебранишлар ҳосил қилиш учун иккала 6 юкни бир хил баландликка кўтариб, бир вақтда қўйиб юбориш керак. Бунинг учун 7 штангани ўзининг тагига қўйиладиган махсус 2 шаблон билан белгиланган миқдорга кўтариш керак. Бундан кейин 5 платформаларни 6 юклар тагига келтириб шундай қотириш керакки, бунда платформалар юкларга фақат тегиб туриб, уларни мувозанат вазиятидан чиқармасин. Сўнгра штанга кўтарилади ва қотирувчи 3 мослама воситасида юқориги вазиятида маҳкамланади. Бу ҳолда иккала юк юқорига бир хил миқдорда кўтарилади. Агар энди шаблонни олиб ташлаб, штанга бўшатилса, иккала юк ω_1 нормал частота билан тебрана бошлайди. Бунда боғлагич пружина тебраниш процессида деформацияланмаслиги керак. ω_1



2- расм.

частотани аниқлаш учун юклардан биттасининг 100 та тўла тебранишга кетган вақтини ўлчаш керак.

ω_2 частотали нормал тебранишлар ҳосил қилиш учун иккала юк турли томонга бир хил миқдорга оғдирилади. Пружина ичидан ўтадиган ип воситасида боғлагич пружина янада чўзилади. Бунда $x_{10} = -x_{20}$ шарт бажарилади. Агар юклар тинчигач, ип куйдириб юборилса, иккала юк ω_2 частота билан қарама-қарши фазада тебранади. Бу ҳолда ҳеч қандай тепки кузатилмаслиги лозим.

ω_2 частотани аниқлаш учун 100 та тўла тебранишга кетган вақт ўлчанади.

Тепкили тебранишлар ҳосил қилиш учун юклардан бири мувозанат вазиятидан бирор миқдорга четлаштирилади. Бунда юкнинг четланishi миқдори шундай бўлиши керакки, боғлагич пружина бутун тебраниш процессида ҳамма вақт чўзилган ҳолатда қоладиган бўлсин. Тебранишларни бу усул билан ҳосил қилишда иккинчи юкнинг бошланғич силжиши полга расо тенг бўлмайди, ammo $k_{12} \ll k$ шарт туфайли у жуда кичик миқдор бўлади. Тепкилар частотасини аниқлаш учун 10—20 тепки даврига тенг вақтни ўлчаш керак.

Нормал частоталар ва тепки частотасининг топилган қийматларини назарий ҳисоблаб тошилган қийматларига таққослаш керак.

Боғлагич пружинанинг k_{12} қаттиқлиги 27-вазифадаги қурилмада ўша ерда баён этилган усул билан аниқланади, асосий пружиналарнинг k қаттиқлиги эса хусусий тебранишлар частотасига қараб аниқланади, чунки иккала юкнинг массаси маълум.

Ўлчашларни 2—3 та турли боғлагич пружиналар учун ўтказиш керак.

АДАБИЁТ

1. С. П. Стрелков, Механика, «Наука», 1965, XIV боб, 133—135-§.
2. С. Э. Хайкин, Физические основы механики, Физматгиз, 1963, XVIII боб, 144, 145-§.

МАХСУС АДАБИЁТ

3. С. П. Стрелков, Введение в теорию колебаний, ч. II, Гостехиздат, 1951, I боб.

30-ВАЗИФА

ПУАССОН КОЭФФИЦИЕНТИ ВА ТЕПКИ ЧАСТОТАСINI АНИҚЛАШ

Керакли асбоб ва материаллар: 1) қурилма, 2) секундомер, 3) масштабли чизгич.

Муқаддима. Маълумки, винтсимои пружинада, тинч осилиб турган юк пружинани чўзиб қўйиб юборилганда тебранма ҳа-

ракатга келади. Одатда юкнинг вертикал бўйича юқорига ва пастга қараб қиладиган илгариланма ҳаракати текширилади (27- вазифага қ.). Аммо юкнинг бундан бошқа ҳаракати ҳам бор. Айни вақтда юкнинг ўз вертикал ўқи атрофида (иккала томонга) даврий айланишини ҳам кузатиш мумкин. Агар тиш осилиб турган юкни шу ўқ атрофида оҳистагина буриб қўйиб юборилса, буралма тебранишлардап ташқари вертикал тебранишлар ҳам кузатилиши мумкин.

Пружина материали бўйлама қатламларининг сиқилиш (чўзилиш) деформациясига учраганлиги оқибатида пружина буралма тебранишлар қилади, пружина материалининг кўндаланг кесимидаги қатламлар силжиш деформациясига учраганлиги оқибатида пружина вертикал тебранишлар қилади. Маълумки, N силжиш модули билан E юнг модули ўртасида

$$N = \frac{E}{2(1 + \mu)} \quad (1)$$

тенглама билан ифодаланадиган боғланиш бор, бу ерда μ —Пуассон коэффиценти, яъни нисбий кўндаланг деформациянинг нисбий бўйлама деформацияга нисбатининг абсолют қиймати. Бир деформациянинг бўлиши иккинчисининг пайдо бўлишига олиб келади.

Урамларининг горизонтга қиялик бурчаклари жуда кичик бўлган пружиналарда одатда сиқилиш деформацияси силжиш деформациясига нисбатан эътиборга олинмайди. Бу ҳол бундай пружиналар чўзилганида юз берадиган фақат вертикал тебранишларнигина текширишга имкон беради. Мана шу пружиналар буралганда силжиш деформациясини эътиборга олмаслик ва фақат буралма тебранишларни текшириш мумкин. Бундай шароитда Пуассон коэффицентини пружинадаги юк тебранишларининг ўлчаб топишган даврларига қараб аниқлаш осон.

Дарҳақиқат, эластиклик назариясидан маълумки, винтсимон пружинанинг юк вертикал тебранишлар қилгандаги (сиқилиш деформацияси эътиборга олинмагандаги) k_1 қаттиқлик коэффиценти:

$$k_1 = \frac{Nd^4}{8nD^3}. \quad (2)$$

Винтсимон пружинанинг юк буралма тебранишлар қилган ҳолдаги (силжиш деформацияси эътиборга олинмагандаги) k_2 қаттиқлик коэффиценти:

$$k_2 = \frac{Ed^4}{32nD}. \quad (3)$$

бу ерда d — пружина симининг диаметри, D — пружинанинг диаметри, n — сим ўрамларининг сопи, N ва E — мос равишда

силжиси ва сиқилиши модуллари. Вертикал тебранишлар кичик бўлганда юк ҳаракатининг тенгламасини

$$m\ddot{x} = -k_1x \quad (4)$$

кўринишида ёзиш, буралма тебранишлар учун эса

$$J\ddot{\varphi} = -k_2\varphi \quad (5)$$

кўринишида ёзиш мумкин, бу ерда m ва J — мос равишда пружинанинг пастки учига осилган юкнинг массаси ва инерция моменти, x ва φ — мос равишда юкнинг чизиқий ва бурчакий силжишларининг координаталари.

(4) ва (5) тенгламаларнинг ечимларидан T_1 ва T_2 ни топамиз:

$$T_1 = 2\pi \sqrt{\frac{m}{k_1}}, \quad (6)$$

$$T_2 = 2\pi \sqrt{\frac{J}{k_2}}, \quad (7)$$

бу ерда T_1 — вертикал тебранишлар даври, T_2 — буралма тебранишлар даври.

(1) — (3), (6) ва (7) тенгламалардан

$$|\mu| = \frac{2}{D^2} \frac{J}{m} \frac{T_1^2}{T_2^2} - 1 \quad (8)$$

тенгламани топамиз. Пружина материалининг Пуассон коэффициентини (8) формуладан ҳисоблаб топилади.

Агар тебранишлар тўғрисидаги масалани муфассалроқ текширмоқчи бўлсак, винтсимон пружинага осилган юкни эркинлик даражаси иккига тенг бўлган система деб ҳисоблаш керак. Юк бир вақтнинг ўзида икки тур ҳаракат: буралма ва вертикал тебраниш ҳаракат қилади. Шақлий жиҳатдан қараганда бу бир-бирига енгилгина пружина билан боғланган иккита маятникнинг (боғланган маятникларнинг) ҳаракатига ўхшашдир. Бундай маятниклар тебранишининг хусусияти 29-вазифада қараб чиқилган эди.

Биз текшираётган ҳолда «пружинача» ролини силжиш деформацияси билан сиқилиш деформацияси орасидаги боғлиниш [(1) тенгламага қаранг] ўйнайди. Бу «пружиначанинг» таъсирини йўқотишнинг иложи йўқ. Маятниклар билан иш кўрилган ҳолда маятниклар бир томонга бир хил масофага силжитилганда боғлагич пружинанинг таъсири йўқотилар эди.

Винтсимон пружинадаги юк тебранишларининг нормал частоталари бир-бирига тенг эмас. Бу ҳолда ҳар бир хусусий тебранишининг ўзини, яъни буралма ва вертикал тебраниш ҳаракат-

ларни кузатиш мумкин. Бу тебранишларнинг частоталари — юкнинг нормал частоталаридир.

Юкнинг массасини ўзгартирмай инерция моментини ўзгартириш мумкин, бинобарин, буралма тебранишларнинг даврини ҳам ўзгартириш мумкин. Юк тебранишларининг даврларини бир-бирга яқинлаштириб, боғланган маятникларда бўлганидек, тепки юз беришини, яъни буралма ва вертикал тебранишлар амплитудаларининг вақт ўтиши билан даврий равишда ўзгаришини кузатиш мумкин.

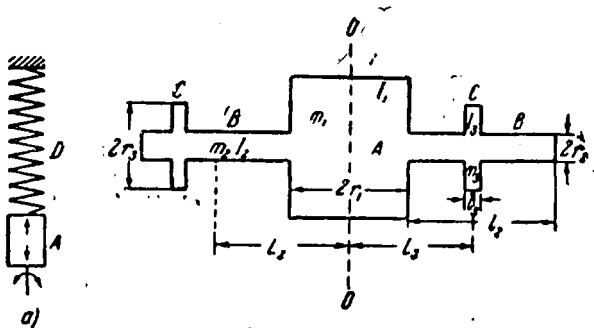
Тепки частотаси (ω) хусусий частоталар айирмасига, яъни юкнинг икки хил (буралма ω_2' ва вертикал ω_1) тебранишлари частоталарининг айирмасига тенг:

$$\omega = \omega_2' - \omega_1. \quad (9)$$

Тепки даври қуйидагича ифодаланади:

$$\tau = \frac{T_1 T_2'}{T_2' - T_1}. \quad (10)$$

Қурилманинг тавсифи. Пастки учда A юки бўлган D диаметри пружинанинг ($1-a$ расм) юқориги учи консолга бириктирилган. Металлда ишланган юк $1-b$ расмда тасвирланган. Бу юк ўзига симметрик равишда маҳкамланган бир хил B стерженлари бўлган йиғма A цилиндрдан иборат (массасини ўзгартириш



1- расм.

учун юк шундай қилинган). Юкнинг инерция моментини ўзгартириш учун стерженларнинг резъбасида бир хил C дисklar суриши мумкин.

Цилиндрнинг OO симметрия ўқиға нисбатан юкнинг инерция momenti бешта жисмнинг инерция momentлари йиғиндисига тенг бўлади, чунончи: J_1 — массаси m_1 ва радиуси r_1 бўлган A цилиндрининг инерция momenti, $2J_2$ — ҳар бирининг массаси m_2 , радиуси r_2 ,

узунлиги l_2 бўлган иккита B стерженнинг инерция моменти, $2J_3$ — ҳар бирининг массаси m_3 , радиуси r_3 , қалинлиги l_3 бўлган иккита C дискларнинг инерция моменти. Юкнинг бутун m массаси:

$$m = m_1 + 2m_2 + 2m_3. \quad (11)$$

Юкнинг қисмларидан иборат бўлган жисмларнинг инерция моментлари қуйидаги формулалар билан ҳисоблаб чиқарилади:

$$J_1 = \frac{1}{2} m_1 r_1^2, \quad 2J_2 = 2m_2 L_2^2 + \frac{2m_2}{12} (l_2^2 + 3r_2^2),$$

$$2J_3 = 2m_3 \left\{ L_3^2 + \frac{1}{12} (l_3^2 + 3(r_3^2 + r_2^2)) \right\},$$

бу ерда L_2 ва L_3 — A цилиндр ўқидан мос равишда B стерженнинг ва C дискнинг массалар марказигача бўлган масофалар. Шунинг учун J бундай ифодаланади:

$$J = J_1 + 2J_2 + 2J_3 = \frac{1}{2} m_1 r_1^2 + 2m_2 [L_2^2 + \frac{1}{12} (l_2^2 + 3r_2^2)] + \frac{1}{6} m_3 [l_3^2 + 3(r_3^2 + r_2^2)] + 2m_3 L_3^2. \quad (12)$$

Бу ифоданинг дастлабки учта ҳади дискларнинг стерженлардаги вазиятига боғлиқ эмас ва қурилмада ёзиб қўйилган маълумотларга қараб ҳисоблаб топилади. Охириги ҳад дискнинг m_3 массаси ва L_3 масофага қараб аниқланади. Бу масофа штангенциркуль билан ўлчаб топилади.

Ўлчашлар. 1. Пауссон коэффиценти бўйлама тебранишлар минимал буралма тебранишлар ҳосил қиладиган шароитда аниқланади. Бу тебранишлар частоталарининг айирмаси энг катта бўладиган шартлар экспериментал равишда топилади. Системани бошқа хил тебранма ҳаракатларга келтириб юбормаслик учун жуда эҳтиётлик билан юкни бир оз пасайтириб вертикал тебранишлар ҳосил қилинади. Ўрта тўла тебранишга кетган вақт секундومهр билан ўлчаниб, вертикал тебранишларнинг T_1 даври ҳисоблаб топилади.

Юкнинг инерция моментини ўзгартирмай, уни бошқа хил тебранма ҳаракатга келтириб юбормаслик учун жуда эҳтиёт бўлиб, юкни вертикал ўқ атрофида салгина буриб буралма тебранишлар ҳосил қилинади. Ўрта тўла тебранишга кетган вақтга қараб буралма тебранишларнинг T_2 даври ҳисоблаб топилади.

T_1 ва T_2 даврларни L_3 ва D миқдорларнинг ҳар бир қиймати учун камида уч марта ҳисоблаб топиб, уларнинг ўрта арифметик қийматларида фойдаланиш керак. Топилган маълумотларни (8), (11) ва (12) формулаларга қўйиб, Пуассон коэффицентининг қиймати ҳисоблаб топилади.

2 Юкнинг стерженларидаги дискларни суриб, юкнинг инерция моменти ўзгартирилади. Шу нарсага ишонч ҳосил қилиш ке-

ракки, буралма тебранишлар ҳосил қилганда частоталар фарқи камаё боргани сари вертикал тебранишлар ва тепки борган сари сезиларли бўлиб боради. Тепки анча аниқ сезиларли бўлганда (10) формулани текширишга киришилади.

Бунинг учун эҳтиётлик билан ҳосил қилинадиган жуда кичик буралма тебранишларда уларнинг T_2' даври аниқланади. Юкнинг инерция моментини ўзгартирмасдан, унча кичик бўлмаган вертикал тебранишлар эҳтиётлик билан ҳосил қилинади. Юк буралма тебранишлар қилганида унинг кетма-кет иккита тўхташи орасида ўтган вақтни секундомер билан ўлчаб, бундан тепки даври τ аниқланади. Ўлчашлар камида уч марта такрорланади ва уларнинг ўрта арифметик қийматидан фойдаланилади. T_1 , T_2' ва τ миқдорларни билган ҳолда (10) формула текшириб кўрилади. T_1 ва T_2 миқдорларнинг бир-бирига жуда яқин бўлган қийматларидан фойдаланиш ва пружинани бошда кўп бураб (ёки силжитиб) юбориш ярамайди.

АДАБИЁТ

1. С. П. Стрелков, Механика, «Наука», 1965, X боб, 81- §; XIV боб, 134—135- §.

2. С. Э. Хайкин, Физические основы механики, Физматгиз, 1963, XIV боб, 106- §; XVIII боб, 145—146- §.

31- В А З И Ф А.

ТОРНИНГ ХУСУСИЙ ТЕБРАНИШЛАРИНИ РЕЗОНАНС УСУЛИ БИЛАН ТЕКШИРИШ

Муқаддима. Иккала учи ҳам маҳкамлаб қўйилиб, мувозанат вазиятидан чиқарилган эгилувчан бир жинсли ип (тор) ҳар хил шаклда тебраниши мумкин. Торда *турғун тўлқинлар* пайдо бўлиши мумкин (торнинг учларида ҳамма вақт силжитиш тугуни бўлади), бу ҳолда торнинг бутун l узунлигида ҳамма вақт бутун сонли турғун тўлқинлар жойлашади; торнинг бирдай амплитуда билан тебранаётган иккита қўшини нуқталари орасидаги масофа чопқин тўлқин узунлигининг ярмига тенг бўлгани учун қуйидаги тенгликни ёзиш мумкин:

$$\frac{\lambda}{2} n = l, \quad (1)$$

бундаги n — бутун сон (1, 2, 3 ва ҳоказо). λ тўлқин узунлиги деформация импульсининг тор бўйлаб тарқалиш тезлиги c га ва тор тебранишларининг частотаси (ν) га боғлиқ, яъни $\lambda = \frac{c}{\nu}$ бўлганидан:

$$\nu = \frac{n}{2l} c. \quad (2)$$

Демак, тор биттагина частота билан эмас, балки бутун бир спектрадаги частоталар билан тебранади, бундан торни чексиз кўп моддий нуқталардан иборат система деб қараш мумкин эканлиги келиб чиқади.

Тажриба кўрсатадики, деформация импульсининг тор бўйлаб тарқалиш тезлиги (c) торнинг таранглиши миқдори (P) га ва тор материалининг чизиқий зичлиги (ρ) га боғлиқ, яъни:

$$c = \varphi(P, \rho).$$

Агар ўлчамликлар методидан фойдаланилса, бу боғланишни топиш мумкин. Фараз қилайлик,

$$c = \varphi(P, \rho) = P^m \cdot \rho^n$$

бўлсин, аммо $[P] = MLT^{-2}$; $[\rho] = ML^{-1}$, $[c] = LT^{-1}$ (M — масса, L — узунлик, T — вақт), бинобарин,

$$LT^{-1} = (MLT^{-2})^m (ML^{-1})^n.$$

Тенгламанинг ўнг ва чап томонларидаги бир хил миқдорларнинг даража кўрсаткичларини тенглаштириб, қуйидагини ҳосил қиламиз:

$$m - n = 1, \quad 1 = 2m, \quad m + n = 0,$$

бундан:

$$m = \frac{1}{2}, \quad n = -\frac{1}{2}$$

келиб чиқади. Демак,

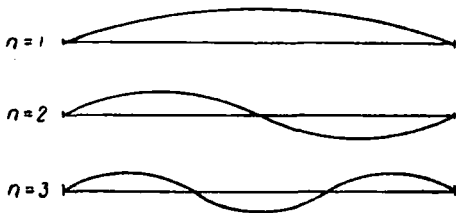
$$c = \varphi(P, \rho) = P^m \cdot \rho^n = \sqrt{\frac{P}{\rho}}.$$

Шунинг учун тор тебранишлари частоталарининг қатъий ифодаси қуйидагича бўлади:

$$v = \frac{n}{2l} \sqrt{\frac{P}{\rho}}. \quad (3)$$

Бу частота торнинг *хусусий ёки нормал* тебранишлари деб аталувчи энг оддий тебранишларининг частотасидир. Тор тебранишининг энг умумий ҳоли барча n та хусусий тебранишнинг бир вақтда содир бўлганидаги тебранишдир. Торнинг ҳар қандай мураккаб тебранишини кўпдан-кўп хусусий тебранишларнинг суперпозицияси (йигиндиси) тарзида тасвирлаш мумкин. Бу хусусий тебранишлар бир-биридан ўз частоталари билангина эмас, балки торнинг турли нуқталаридаги ўз амплитудаларининг қиймати билан ҳам фарқ қилади. n нинг турли қиймагларига мос келган хусусий тебранишларда торнинг айрим нуқталари амплитудаларининг тақсимланиши 1-расмда тасвирланган.

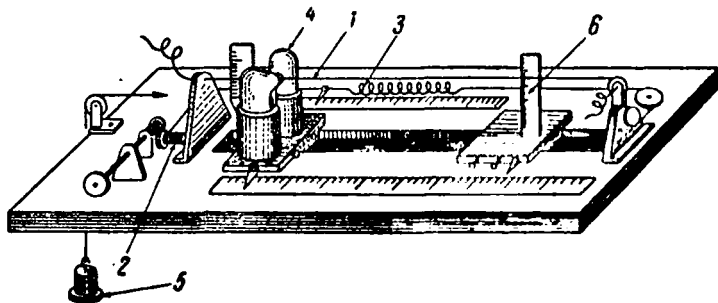
Бу вазифанинг мақсади торда турғун тўлқинлар ҳосил қилиш, амплитудалар тақсимооти манзарасини кузатиш ва тор тебранишлари частоталари учун чиқарилган (3) формулани миқдорий жиҳатдан текшириб кўришдир. Бунда ρ , l ва v катталиқлар ўзгармай қолиб, фақат P катталиқкига ўзгаради, бунинг ўзгариши натижасида эса n ўзгаради.



1- расм.

1- машқ Горизонтал тор

Керакли асбоб ва материаллар: 1) қурилма, 2) тарози тошлари, 3) масштабни чизғич, 4) ишлатиладиган бир кесим тор.



2- расм.

Қурилманинг тавсифи. Қурилма (2- расм) валлик (2) ва унга бириктирилган червяк узатма ёрдамида ип билан тортиладиган l тордан, иборат. Тор ипга юмшоқ 3 пўлат пружина билан уланган бўлиб, бу пружинанинг кўрсаткичи бор; бу кўрсаткичининг вазияти шкаладан топилиши мумкин. Торнинг таранглик миқдори бу пружинанинг деформациясига қараб аниқланади.

Торнинг тебраниши учун зарур бўлган ташқи даврий таъсирни ҳосил қилиш учун, тордан $\nu = 50 \text{ сек}^{-1}$ частотали ўзгарувчан ток ўтказилади, тор эса 4 электромагнитнинг қутблари орасидан тортилади. Шу туфайли торга ташқи даврий куч таъсир қилади; бу кучнинг ўзгариш частотаси ҳам 50 сек^{-1} .

Ташқи кучнинг таъсир этиш нуқтасини силжитиш учун электромагнитни тор бўйлаб суриш керак. Тор магнитланмайдиган материалдан қилинади, акс ҳолда тор электромагнит қутбларидан бирига тортилиб қолиб, унинг тебранишлари бузилади.

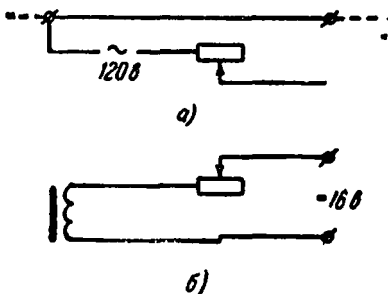
3-расмда торнинг (а) ва электромагнитнинг (б) электр манбага улашиш схемаси кўрсатилган.

Улчанлар. Даставвал пружина даражаланади; унинг учидаги (валикка ўралган) ипни бўшатиб олиб, бу ипга платформага (2-расмдаги, б) уланган бошқа ип боғланади; бу платформанинг устига маълум оғирликдаги ҳар хил юклар қўйилиб, пружина кўрсаткичининг шкаладаги вазияти ва унга тегишли юкларнинг оғирликлари қайд қилинади. Шу йўсинда топилган маълумотлар тор таранглиги P нинг пружина деформацияси k га боғланиш графигини ($P = \varphi(k)$) тузишга имкон беради. Бундан сўнг платформали ипни олиб ташлаб ва бир учи валикка борадиган ипни пружинага боғлаб, червякли узатмаи айлантириб пружина чўзилади. k нинг қийматларини билган ҳолда энди торнинг P таранглигини графикдан осон топиш мумкин.

Бундан сўнг электромагнит торнинг ўртаси электромагнит қутблари орасида бўладиган қилиб ўрнатилади ва электромагнит чулғамидан ўзгармас ток, тордан эса ўзгарувчан ток ўтказилади. Торнинг таранглигини секин-аста ошира бориб, $n=1$ бўлганда унинг тебранишларини турғунлаштиришга эришилади ($n=1$ бўлганда тор нуқталари амплитудаларининг тақсимотини 1-расмдан қараб).

Торнинг тебранишларини турғунлаштиргандан сўнг унинг айрим (камида 10 та) нуқталарининг тебраниш амплитудаларини тор бўйлаб силжий оладиган шаффоф шкаладан (2-расмдаги, б) топилади. (Агар тебраниш амплитудалари жуда кичик бўлса, тордан ўтаётган токни ёки электромагнит чулғамидан ўтаётган токни ошириш зарур.)

Электромагнитни тор узунлигининг $1/4$ ва $1/6$ қисмларича



3-расм.

масофага қўйиб ҳамда $n=2$ ва $n=3$ бўлганда торни турғун тебранириб, унинг айрим нуқталарининг тебраниш амплитудаларини ўлчанади.

Бу маълумотлардан фойдаланиб, $n=1$, $n=2$, $n=3$ бўлганда амплитудалар тақсимоти графиклари тузилади ва, ана шу графиклар устидан назарий синусоидаларни чизиб, улар ўзаро таққосланади.

3) формулани текширишнинг моҳияти шундаки, унда $v=50 \text{ сек}^{-1}$ деб фараз қилиб ҳамда l , n ва P ни билган ҳолда тор материалининг чизиқий зичлиги ρ топилади.

Торнинг l узунлиги масштабни линейка билан бевосита ўлчаб топилади, n катталиқ амплитудалар тақсимотида топилди, P эса олдин чизиб қўйилган графикка қараб топилади.

Бундан сўнг ρ нинг ана шу усул билан топилган қийматини узунлиги ўлчаб қўйилган тор сими намунасининг тарозидида тортиш йўли билан топилган зичлигига таққосланади.

2- машқ

Вертикал тор

Керакли асбоб ва материаллар: 1) қурилма, 2) тарози тошлари ва қуруқ қум, 3) масштабни чизғич, 4) бир кесим тор.

Қурилманинг тавсифи. А тор (4- расм) электр токи ўтказмай-диган материалдан ясалиши мумкин. Торга ташқи даврий таъсир торнинг учи В темир пластинкага бириктирилган юқориги нуқтасида берилди. Бу пластинканинг бир чети 50 гц частотали ўзгарувчан ток берилаётган С электромагнитнинг қутблари орасида туради.

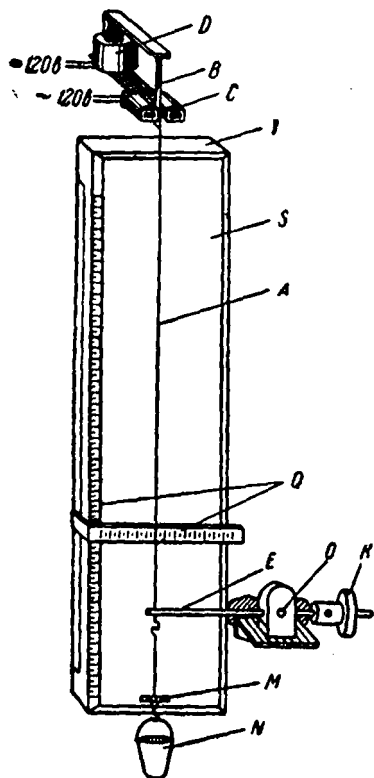
Пластинканинг ўзи эса ўзгармас ток олиб ишлаётган D электромагнитнинг магнит заنجирининг қисми бўлади; бу ўзгармас ток катталигини ўзгартириб пластинканинг, бинобарин, торнинг ҳам тебранишлари амплитудасини ўзгартириш мумкин.

Торнинг пастки учи E ричагнинг учига бириктирилган; E ричаг O ўқ атрофида айланади. Янада пастроққа M платформа ва N челақча осилган, E ричагнинг иккинчи учига K юк сурилади олади ва бир жойга қотириб маҳкамлаб қўйилиши мумкин. Платформа билан челақчанинг оғирлигини шу юк мувозанатлаши мумкин.

Торнинг таранглиги платформадаги юкнинг ва челақчадаги қумнинг оғирлиги билан белгиланади. Қум ишлатилганда торнинг таранглигини арзимаган миқдорда ўзгартириш мумкин; қумнинг оғирлиги тарозидида тортиб аниқланади.

Торнинг тебраниганда оладиган шакллари кузатиш учун стробоскопик ёритиш усули қўлланилади. Бунинг учун S хира

шиша орқасида T қути ичига кундузги ёруғлик лампаси ўрнатилган; бу лампа ўзгарувчан ток тармоғига (50 гц, 220 в) уланади. Секундига 100 марта ярқ этиб ёнадиган лампа билан ёритиладиган ва секундига 50 та тўла тебранадиган тор ўзининг иккита четки вазиятида қимирламай тургандек туюлади.



4-расм.

Ўлчашлар. E ричаг мувозанатланади, ёритувчи лампанинг ва электромагнитларнинг занжирлари уланади. Тор асосий тоннинг турғун манзарасини бергунга қадар платформага аста-секин тошлар қўйиб, челақчага қум сепаиб турилади. Торнинг ҳар хил (камида 10) нуқталаридаги тебранишлар амплитудалари Q шкалалардан фойдаланиб топилади. Олинган маълумотларга қараб тебранишлар амплитудасининг тордаги нуқтанинг координатасига боғланиш графиги ясалади. Чизилган эгри чизиқни амплитудаси экспериментал эгри чизиқнинг амплитудасига тенг бўлган назарий синусоидага солиштириш лозим. Уша қозоннинг ўзига шундай синусоида ясалади.

Торнинг галдаги иккита обертони учун ҳам худди шундай қилинади. $n=1$ бўлганда v (50 гц), P ва l ни билган ҳолда (3) формуладан торнинг ρ чизиқий зичлиги қиймати аниқланади (торнинг l узунлиги масштабни чизғич билан ўлчаб топилади).

АДАБИЁТ

1. С. П. Стрелков, Механика, «Наука», 1965, XV боб, 138—143-§.
2. С. Э. Хайкин, Физические основы механики, Физматгиз, 1963, XVIII боб, 149, 150-§.

32- В А З И Ф А

ТОВУШНИНГ ҚАТТИҚ ЖИСМЛАРДА ТАРҚАЛИШ ТЕЗЛИГИНИ
КУНДТ УСУЛИ БИЛАН АНИҚЛАШ

Керакли асбоб ва материаллар: 1) қурилма, 2) миллиметрлик чизғич, 3) термометр,

Назарияси. Акустик тўлқинлар бир муҳитдан бошқасига ўтганида тебранишлар частотаси ўзгармайди, аммо тўлқинларнинг тарқалиш тезлиги ўзгаради, бунинг натижасида тўлқин узунлиги ўзгаради.

Иккита муҳит учун $v_1 = \lambda_1 \nu$, $v_2 = \lambda_2 \nu$ деб ёзиш мумкин, бу ерда v_1 ва v_2 — тўлқинларнинг 1 ва 2-муҳитларда тарқалиш тезликлари, λ_1 ва λ_2 — тўлқинларнинг бу муҳитлардаги узунликлари, ν — тебранишлар частотаси. Бу тенгламалардан v_1 ни топамиз:

$$v_1 = v_2 \frac{\lambda_1}{\lambda_2}.$$

Агар муҳитлардан бири, масалан 2-муҳит газ (ҳаво) бўлса, товуш тезлиги Лаплас формуласидан аниқланади:

$$v_2 = \sqrt{\frac{p}{\rho} \gamma}.$$

бу ерда p — ҳавонинг босими, ρ — зичлиги, γ — солиштирма иссиқлик сиғимларининг нисбати ($\gamma = c_p/c_v$).

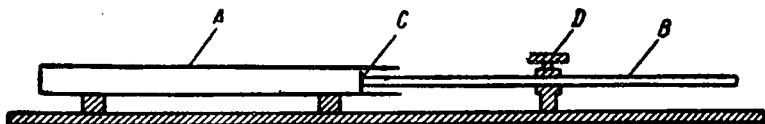
Температура ўзгарганида газнинг зичлиги ўзгариши ($\rho = \frac{\rho_0}{1 + \alpha t}$) эътиборга олинса, товуш тезлиги бундай ифодаланади:

$$v_2 = \sqrt{\frac{p}{\rho_0} \gamma (1 + \alpha t)} = v_0 \sqrt{1 + \alpha t},$$

бу ерда α — ҳавонинг кенгайиш коэффициентини, t — Цельсий градуслари ҳисобидаги температура, ρ_0 — ҳавонинг $t = 0^\circ\text{C}$ даги зичлиги, v_0 — товуш тўлқинларининг 0°C да тарқалиш тезлиги: $v_0 = 331$ м/сек (нам ҳаво учун $\alpha = 0,004$ деб олиш мумкин). v_2 нинг ифодасидан фойдаланиб, v_1 ни топамиз:

$$v_1 = v_0 \sqrt{1 + \alpha t} \frac{\lambda_1}{\lambda_2}. \quad (1)$$

Асбобнинг тавсифи ва ўлчашлар. Кундт асбоби (1-расм) бир учи берк бўлган A шиша найдан ва бир учидан енгил C диски бўл-



1- расм.

ган B стержендан иборат; B стержень товущиниг тарқалиш тезлиги аниқланмоқчи бўлган материалдан ясаллади.

D қисқич стерженларни галма-галдан ўртасидан қисиб маҳкамлаб қўяди. Ичига озроқ пўкак кукуни солиниб, пайча тагликка қўйилади; сўнгра унинг ичига стержендаги диск бир оз киргизилади, бунда у пайчанинг деворларига тегмай турадиган бўлсин.

Стерженнинг ўртасидан бўш учига қараб суруп билан ишқаланади; суругга канифоль суркалган бўлади; ишқаланганда стержень заррачалари бўйлама хусусий тебранима ҳаракатга келади. Тебранишлар ҳосил қилишнинг бу ердаги усули қўлланилганда асосан минимал частотали хусусий тебранишлар ҳосил бўлади. Булар турғун тўлқинлардир. Стерженнинг қисиб қўйилган жойида заррачалар тинч туради (тебранишлар амплитудаси нолга тенг). Бу жой силжишлар ва тезликлар тугуни бўлади. Стерженнинг бошқа ҳамма кесимларида тебранишлар амплитудаси нолга тенг бўлмайди ва стерженнинг учларига яқинлашган сари ортиб боради; стерженнинг учларида силжишлар ва тезликлар энг катта бўлади (қавариқлик). Узунлиги L бўлган стерженда λ_1 тўлқин узунлигининг ярми жойлашади, шуниг учун

$$L = \lambda_1/2. \quad (2)$$

Найчанинг ичида (ҳавода) ҳам тебранишлар қарор топади, булар пўкак кукунларини тақсимлаб, *Кундт шакллари* деб аталувчи шакллар ҳосил қилади. Дискдан найчанинг ёпиқ учигача бўлган масофа ярим тўлқинларнинг бутун сонига тенг бўлганда Кундт шакллари жуда осон ва аниқ ҳосил бўлади, чунки бу ҳолда стержень тебранишларининг частотаси пайча ичидаги ҳаво устунининг хусусий частоталаридан бирига тенг бўлиб қолади. Частоталарнинг бундай тенг бўлиб қолишлиги патижасида найчадаги ҳаво устуни тебранишларининг амплитудаси ортади (резонанс юз беради).

Кундт шакллари аниқ чиқиши учун, тебранишлар ҳосил қилишда (стерженни ишқалаётганда) пайчани у ёқ-бу ёққа бир оз суриш керак; бундай қилинганда ҳаво устуни тебранишларининг хусусий частоталари ўзгартирилади ва бу частоталардан бири стержень тебранишларининг частотасига тенглаштирилади.

Аниқ шакллар ҳосил қилинганда, бир неча шаклнинг узунлиги (миллиметрли чизғич билан) ўлчанади, битта шаклнинг ўртача узунлиги аниқланади. Равшанки, битта шаклнинг l узунлиги ҳавода тарқалаётган λ_2 тўлқин узунлигининг ярмига тенг, яъни

$$l = \lambda_2/2. \quad (3)$$

Агар стерженнинг $L = \lambda_1/2$ узунлиги ва Кундт шаклининг $l = \lambda_2/2$ узунлиги ўлчаб топилса ва товущининг 0°C даги ҳавода тарқалиш

тезлиги маълум бўлса, товуш тўлқинининг стерженда тарқалиш тезлигини қуйидаги формуладан ҳисоблаб топиш мумкин:

$$v_1 = v_0 \sqrt{1 + \alpha t \frac{L}{l}}.$$

Стерженнинг L узунлиги миллиметрли чизғич билан, t температура эса уйдаги термометр билан ўлчанади. Ўлчаш ишлари учта стержень учун бажарилади. Барча миқдорларни камида уч марта ўлчаш ва изланаётган миқдорнинг ўрта арифметик қийматидан фойдаланиш лозим.

Ҳамма стерженлар учун v_1 тезликини аниқлаб олиб, стерженлар материаллининг зичлигини билган ҳолда уларнинг E Юнг модули аниқланади, чунки

$$v_1 = \sqrt{E/\rho}.$$

Юнг модулининг топилган қийматларини жадвалларда берилган қийматларига солиштириш лозим.

АДАБИЁТ

1. С. П. Стрелков, Механика, «Наука», 1965, XV боб, 138—143- §.
2. С. Э. Хайкин, Физические основы механики, Физматгиз, 1963, XVIII боб, 149, 150- §.

33-ВАЗИФА

ҚАТТИҚ ЖИСМЛАРДА ТОВУШ ТЕЗЛИГИНИ ВА ЮНГ МОДУЛИНИ АНИҚЛАШ

Керакли асбоб ва материаллар: 1) асбоб (стержень тутқичи, уйғоткич, приёмник билан), 2) текширилаётган стерженлар, 3) ЭО-4 катод осциллографи, 4) ЭГ-3А товуш генератори.

Вазифадан кутилган мақсад — товушни кам ютадиган материаллардан (металллардан) ясалган стерженлардаги бўйлама товуш тебранишларининг резонанс частоталарини ўлчаш йўли билан товуш тезлиги ва Юнг модулини аниқлаш.

Изотроп қаттиқ жисмларда товуш тарқалганда бўйлама тўлқинлар ҳам, кўндаланг тўлқинлар ҳам бўлади, лекин уларнинг тарқалиш тезлиги ҳар хил бўлиб, тўлқин ўтадиган жисмларнинг эластиклик хоссаларига боғлиқ бўлади. Бу процесснинг назарий анализи анча мураккабдир. Назарияга бипоан, кўндаланг кесимининг чизиқий ўлчамларига нисбатан узунлиги катта бўлган стерженда бўйлама товуш тўлқинларининг тезлиги қуйидагича ифодаланади:

$$\frac{E}{\rho}, \quad (1)$$

бу ерда c — бўйлама товуш тўлқинининг тарқалиш тезлиги, E — стержень ясалган материалнинг Юнг модули, ρ — zichлиги.

Стерженда бўйлама тўлқинлар ҳосил қилиш учун унинг бир учини бирор усул билан узунасига бирин-кетин сиқиш ва чўзиш кифоя. Стерженда эластик тўлқиннинг жуда кам сўнганлиги ва унинг стержень — ҳаво бўлиниш чегарасида бутунлай қайтганлиги туфайли маълум бир частоталарда турғун тўлқинлар қарор топади. Агар стержень ўртасидан маҳкамлаб қўйилган бўлса, у ҳолда турғун тўлқин тугуни қисилиш жойига, қавариқликлар стерженнинг учларига тўғри келади. Бу ҳолда стерженга жойлашадиган $\lambda/2$ ярим тўлқинлар сони тоқ бўлади, чунки тугунлар орасидаги масофа тўлқин узунлигининг ярмига тенг. Бу шартни қуйидагича ёзиш мумкин:

$$L = (2n + 1) \frac{\lambda}{2},$$

бу ерда L — стержень узунлиги, λ — кетаётган тўлқин узунлиги, $n = 0, 1, 2, 3$. $c = \lambda\nu$ муносабатдан фойдаланиб, бўйлама товуш тўлқинининг стерженда тарқалиш тезлигининг формуласини топиш мумкин:

$$c = \frac{2L}{2n + 1} \nu, \quad (2)$$

бу ерда ν — тебранишлар частотаси.

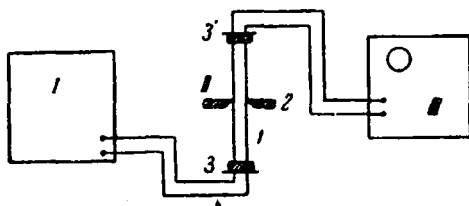
Турғун тўлқинлар ҳосил бўладигандаги ν резонанс частоталарни аниқлаб олиб, бўйлама тўлқинларнинг стерженда тарқалиш тезлигини [(2) формула] топиш, бундан фойдаланиб эса Юнг модулини [(1) формула] топиш мумкин.

Қурилманинг тавсифи. Қурилманинг схемаси I-расмда тасвирланган. Бу қурилма I товуш генераторидан, II асбобдан ва III катод осциллографдан иборат. II асбобнинг стерженни тутиб турадиган тутқичи ва бўйлама тебранишлар ҳосил қиладиган ҳамда уларни қабул қилишда ишлатиладиган иккита электромагнети бўлади. Текшириладиган I стержень ўзининг ўртасидан 2 қисқич билан шундай маҳкамланадики, унинг пастки ва юқориги учлари 3 уйғоткич ва 3' приёмникнинг қутблари тўғрисида турадиган¹ бўлсин. Бўйлама тебранишлар уйғотишни кучайтириш мақсадида уйғоткич билан приёмникни стерженнинг учларига яқинроқ жойлаштириш лозим. Бунинг учун электромагнитларга маҳкам бириктирилган микровинтлар ишга солинади. 3Г-2А генераторида² олинадиган ўзгарувчан электр кучланиши

¹ Стержень қоқ ўртасидан маҳкамланиши керак (бир миллиметр гача аниқликда); салгина нотўғри маҳкамланса, ўлчаш натижалари бошқача чиқади.

² 3Г-2А генераторида тсруш частоталари (20—20000 гц) ҳоҳасида ётадиган электр тебранишлари ҳосил қилиш мумкин.

уйғотиш чулгамига берилади. Натижада стерженнинг пастки учига частотаси генератор частотасига тенг бўлган даврий куч таъсир қилади ва ферромагнит стерженда бўйлама тўлқинлар ҳосил бўлади. Агар стержень номагнит материалдан ясалган бўлса, бўйлама тўлқинлар ҳосил қилиш учун стерженнинг учларига юмшоқ темирдан ясалган юпқа пластинкалар ёпиштирилади.



1-расм.

Юқориги электромагнит — 3' приёмник — товуш тебранишларини электр тебранишларига айлантиради. Унинг ғалтаги катод осциллографининг «вертикал кучайтиргич кириши» номли клеммасига қўшилади. Приёмникдан келаётган электр тебранишлари кучайтирилиб, осциллограф¹ экранда кўринади. Генератордан уйғоткичга берилаётган кучланиш тебранишларининг частотасини аста-секин ўзгартириб, резонансга эришиб, яъни айтиб ўтилган тебранишлар частотасини стержень хусусий тебранишларининг частоталаридан бирига тенглаштириш мумкин.

Текширилаётган стерженнинг кўндаланг тебранишлари (стерженнинг айрим кесимлари унинг ўқига перпендикуляр равишда силжийди) резонанс натижасида ҳам осциллограф экранда амплитуда ортиб кетиши мумкин. Стерженнинг бўш учлари уйғоткичдан ва приёмникдан нақадар узоқ жойлашган ва стерженнинг уларга нисбатан марказлаштирилиши бузилган бўлса, бу эффект шунча кучлироқ намойён бўлади.

Электромагнитларнинг ғалтакларида доимий магнитлар бўлиши лозим, бунда магнитларнинг магнитик майдони кучлашганлиги электромагнитлардаги ғалтакларнинг улардан ўзгарувчан ток ўтганда ҳосил бўладиган магнитик майдонининг кучланганлигидан кам бўлмаслиги керак (катта бўлса яна ҳам яхши). Шундай бўлган ҳолдагина уйғотувчи кучнинг частотаси товуш генераторининг частотасига тенг бўлади. Агар электромагнит ғалтагидаги доимий магнит ўрнига юмшоқ темирдан ясалган ўзак қўйилса, у ҳолда электромагнит стерженни икки марта катталашган частота билан тортади (ўзгарувчан токнинг йўналиши қандай бўлишидан қатъи назар, бир давр ичида икки марта тортади) ва уйғотувчи кучнинг частотаси икки марта ортиқ бўлади.

¹ Бу ишда ЭО-4 осциллографи қўлланилади.

Ўлчашлар. 1-расмдаги схемага қараб қурилма йиғилади. 3 уйғоткич ва 3' приёмник стерженнинг тегишли учларига орала-рида 0,1—0,2 мм ҳаво зазори қолгунча микровинтлар ёрдами би-лан яқинлаштирилади. ЗГ-2А товуш генераторининг чиқиш клеммасидаги кучланиш максимум бўладиган қилиб қўйилади. Катод осциллографининг экранига қараб туриб генераторнинг «частотани ростлаш» лимби аста-секин бурилади; тебранишлар амплитудаси катод осциллографи экранига орта бошлаган пайт-да лимбни бураш тўхтатилади. Бунга мос тебранишлар частота-си генератор лимбидан қараб топилади¹. Асосий резонансда теб-ранишлар амплитудаси айниқса кўп ортиб кетади.

Товуш генераторининг частотасини ошириб, стержень мате-риалининг мумки бўлган бошқа резонанс частоталари топилади.

(1) ва (2) формулалардан фойдаланиб, бўйлама тўлқинлар-нинг тарқалиш тезлиги ва стерженнинг Юнг модули аниқланади.

Айтиб ўтилган ўлчашлар темир, пўлат, жез ва алюминийдан ясалган турли хил узунликдаги стерженлар билан ўтказилади.

Стерженлардан бири учун резонанс эгри чизиқ олинади, бу-нинг учун катод осциллографи экранига тебранишлар амплиту-дасининг ўзгариши ўлчанади. Олинган маълумотларга қараб резонанс эгри чизиқ ясалади.

АДАБИЁТ

1. С. П. Стрелков, Механика, «Наука», 1965, XV боб, -138—143-§.
2. С. Э. Хайкин, Физические основы механики, Физматгиз, 1963, XVIII боб, 149—150-§.

¹ Узунлиги 300—500 мм бўлган металл стерженлар учун асосий резонанс частотаси бир неча килогерца тенг бўлади; частотани 3000 гц дан бошлаб сози-лиш к мк.

ИККИНЧИ ҚИСМ

МОЛЕКУЛЯР ФИЗИКА

34-ВАЗИФА

ТЕРМОПАРАЛАР ЯСАШ ВА УЛАРНИ ДАРАЖАЛАШ

Ҳар хил металл ўтказгичларнинг иккита пайванди қатнашган берк электр занжири *термопара* деб аталади.

Агар кавшарларнинг температураси ҳар хил бўлса, термоэлектр юритувчи куч таъсири остида занжирдан электр токи ўтади. Термоэлектр юритувчи кучнинг E катталиги температура-ларнинг $t_1 - t_2$ фарқига пропорционал бўлади:

$$E = C(t_1 - t_2), \quad (1)$$

бу ерда C — температуралар фарқи катта бўлмаганда доимий бўладиган миқдордир. C миқдор ҳар градусга бир неча ўн микровольтдан ошмайди. Бу ишнинг кўп қисми препаративдир. Бу вазифада: 1) термопара ясалади, 2) термопара даражаланеди, 3) даражалашнинг битта нуқтаси қалайнинг эриш температурасига (232°C) қараб текширилади, 4) $E = f(t - t_0)$ боғланишнинг коэффицентлари аниқланади.

1-машқ

Термопара ясаш

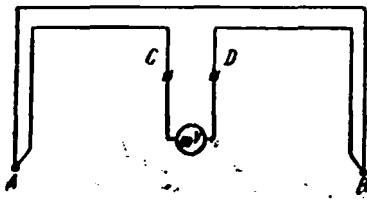
Керакли асбоб ва материаллар: 1) ҳар хил металллардан ясалган ингичка симлар, 2) милливольтметр, 3) чинни ва резина трубкалар.

Термопаранинг схемаси 1-расмда келтирилган. Ҳар хил материаллардан ясалган иккита AB ва $ACDB$ ўтказгичнинг A ва B умумий нуқталари бор, улар шу нуқталарда бир-бирига кавшарланган. C ва D нуқталарга милливольтметр қўшилиши мумкин.

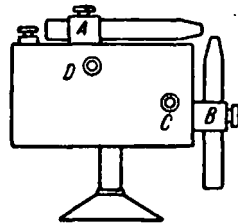
AB ўтказгич 60 см, AC ўтказгич 40 см, DB ўтказгич 20 см. Термопара бундай қилиб ясалади: ҳар хил материаллардан ясалган иккита ўтказгичнинг учлари бир-бирига зич тегиб турадиган қилиб буралади (ёки уларни ингичкароқ сим билан бириктириш мумкин). Учлари электр ёйи алангасида пайвандланади. Бунинг учун кўмирдан ясалган электродлари бўлган ёй фонари,

(2-расм) ишлатилади. Бу электродлар фонарда махсус *A* ва *B* қисқичларга винтлар билан маҳкамланган. Кўмир электродларнинг учлари орасидаги масофани *C* ва *D* дасталар билан қўлда ўзгартириш мумкин. Кўзни эҳтиёт қилиш учун кўмирлар расмда кўрсатилмаган кўтарма ғилоф ичига солинган.

Ёй ёндирилганда ғилоф туширилган бўлиши керак. Ёйга ғилофдаги рангли ойпа орқали қараб кузатиб турилади. Ёй ўзгар-



1-расм.



2-расм

мас ток занжирига қаршилиги бир неча ўн ом бўлган реостат билан кетма-кет қилиб уланади. Кўмирлар қутбининг ишораси қандай бўлиши аҳамиятсиз эмас, мусбат қутб катта диаметрли кўмир электродга уланади.

Ёйни ёндириш учун рубликни қўшилади (реостатларнинг қаршилиги энг катта бўлиши керак), кўмирлар бир-бирига тегирилиб, дарров ажратилади. Агар ёй ҳосил бўлмаса, реостатнинг қаршилигини камайтириш лозим. Кўмирлар орасидаги масофа тўғри танланганда уларнинг учларигина чўғланади, ёй пишилламайди ва бир меъёрда яхши ёнади.

Термопараларни пайвандлаш учун симларнинг учлари ёй алапгасига бир секунд чамаси вақт жуда эҳтиётлик билан тутиб олинади (бунда алапгага фақат рангли ойпа орқали қараш мумкин!). Пайвандлаб бўлгандан кейин пайванднинг маҳкам эканлигига ишонч ҳосил қилиш ва ўтказгичларни бириктириб турган ингичка симни (агар ишлатилган бўлса) олиб ташлаш керак.

Пайвандланган ўтказгичларни бир-биридан алоҳида-алоҳида узунлиги 10 см бўлган чинни трубкаида иккита канал орқали ўтказиш керак. Симларнинг пайвандланган учи трубканинг четидан 3—4 мм дан ортик чиқмаслиги лозим.

Ўтказгичларни бир-биридан изоляция қилиш учун уларнинг узун учларига ингичка резина трубкalar кийгизилади. Термопаранинг иккинчи учини пайвандлашдан олдин узун симга калтароқ чинни трубка кийгизиш керак.

Пайвандлаш тугагач, қисқа ўтказгич трубкаидаги бўш канал орқали тортилади (пайвандланган учи трубканинг четидан 3—

4 мм чиқиб туриши керак). Қолган қисқа ўтказгичга ишгичка резина трубка кийгизилади.

Термопаранинг бир материалдан ясалган ўтказгичларининг учлари клеммаларга уланади (настроққа қаранг).

2- машқ

Термопараларни даражалаш

Керакли асбоб ва материаллар: 1) электр печи, 2) термометрлар, 3) термопаралар, 4) милливольтметр.

Тайёрланган термопарагина эмас, балки 3 та тайёри ҳам даражаланади. Тайёрланган термопаранинг бир учи печнинг сопол қопқоғига тиқиб қўйилади, иккинчиси эса мойли идиш ичига (худди тайёр термопаралар каби) туширилади.

Печь ичида температура 250°C га ета олади ва бу температура қопқоқ тешигига тиқиб қўйилган термометр¹ билан ўлчанади. Мойнинг температураси ҳам термометр билан ўлчанади ва бу температура деярли ўзгармайди, чунки идишнинг деворлари қўшқават бўлиб, атрофидан сув оқиб туради. Печь ўзгарувчан токдан таъминланади, заңжирга печга берилаётган кучланишни чеклаб турадиган мосламаси бўлган автотрансформатор қўшилади.

Барча термопараларнинг учлари мойли идиш яқинидаги кодлодкага ўрнатилган клеммаларга қўшилади. Вилкаси бирор клеммалар жуфтига киритиладиган милливольтметр ҳар қандай термопаранинг заңжирини туташтира олади.

Барча термопаралар бир вақтда даражаланади. Бунинг учун печь ёқилиб, ҳар бир $15\text{--}20^{\circ}\text{C}$ дан кейин печдаги термометрнинг ва тўртала термопарага галма-галдан уланадиган милливольтметрнинг кўрсатишлари қайд қилинади.

Бу ерда жуда эҳтиёт бўлиш ва қайси кўрсатишлар қайси термопарага тегшли эканини чалкаштириб юбориш ярамайди. Температура 250°C га етганида печни иситиш тўхтатилади. Температуранинг пасайишидан фойдаланиб, милливольтметрнинг ҳар бир $15\text{--}20^{\circ}\text{C}$ дан кейинги кўрсатишлари ҳамма термопаралар учун қайд қилиниши керак.

¹ Термопарани суяқ моддаларнинг эриш температураларига қараб даражалаш лозим, борди-ю термометрга қараб даражаланса, даражалашга термометр шкаласининг систематик хатолари муқаррар кириб қолади. Ундан ташқари, мойнинг турли қисмларида температура бир оз фарқ қилишига алоқадор бўлган қўшимча хатолар юз бериши мумкин. Лекин бу машқда иш ҳажминин камайтириш мақсадида термопара термометр ёрдамида даражаланади, кейинги машқда эса фақат битта нуқтанигина қалайнинг эриш температурасига қараб текшириб кўрилади.

Энг кичик квадратлар методидан фойдаланиб, уларнинг энг катта эҳтимолли қийматларини топамиз (Муқаддимага қаранг). Ҳисоблашда жуда катта сонлар билан иш кўрмаслик учун e_0 ва C ни кикита соннинг бирор йиғиндиси кўринишида тасвирлаш қулай:

$$e_0 = e'_0 + x \quad \text{ва} \quad C = C' + y, \quad (7)$$

бу ерда e'_0 сон — e_n нинг тажрибалардан топилган қатор қийматларидаги энг яқин минимал бутун сон, x — унинг қўшимчаси, C' — қиймат тартиби T_n нинг максимал қиймат тартибига боғлиқ бўлган бирор кичик миқдордир, y — унинг қўшимчаси. Бу ишда $C' = 0,01$ деб олиш маъқул. У ҳолда (6) тенглама қуйидаги кўринишга келади:

$$e_n = e'_0 + x + 0,01T_n + yT_n,$$

бунга $z_n = e_n - e_0 - 0,01T_n$ янги ўзгарувчи киритиб, ундан z_n ни топамиз:

$$z_n = x + yT_n. \quad (8)$$

x ва y ни, бинобарин e_0 ва C ни аниқлаш учун 10 та экспериментал нуқта шундай танланадики, улар бутун экспериментал эгри чизиқни текис қоплайдиган бўлсин ва улар учун z ҳисобланади:

$$\left. \begin{aligned} z_1 &= x + yT_1, \\ z_2 &= x + yT_2, \\ &\dots \\ z_{10} &= x + yT_{10}. \end{aligned} \right\} \quad (9)$$

(9) тенграмалардан ҳар бирининг ўнг ва чап қисмлари орасидаги айирма ўлчап натижасидан олинган z_n нинг унинг аниқ $x + yT_n$ қийматидан четланишини кўрсатади: бу аниқ қиймат T_1, T_2, \dots ларнинг аниқ қийматига мос келади.

Тажрибада T_1, T_2, \dots лар умумий z_1, z_2, \dots хатога кирувчи хато билан аниқланган бўлиши мумкин эди. Шунинг учун назарий ўнг қисмда T_n нинг хатоси қайта ҳисобга олинмайди ва T_n қийматлар аниқ деб ҳисобланади.

Энг кичик квадратлар методига биноан, ўлчапаётган миқдорлар орасидаги боғланишнинг энг катта эҳтимолли коэффициентлари четланишлар квадратларининг йиғиндиси энг кичик бўлишига мос келиши керак (Муқаддимага қаранг).

Дифференциал ҳисоб методларидан фойдаланиб, минимум бўлиш шартларини топамиз:

$$\frac{\partial \sum (z_n - x - yT_n)^2}{\partial x} = 0 \quad \text{ва} \quad \frac{\partial \sum (z_n - x - yT_n)^2}{\partial y} = 0.$$

Булардан x ва y нинг ҳақиқий қийматларига энг яқин бўлган қийматларни аниқлаш учун иккита тенглама чиқарамиз:

$$\sum z_n = nx + y \sum T_n.$$

$$\sum (z_n T_n) = x \sum T_n + y \sum (T_n^2).$$

Бу тенгламаларни ечиб, x ва y ни топамиз:

$$y = \frac{n \sum (z_n T_n) - \sum z_n \sum T_n}{n \sum (T_n^2) - (\sum T_n)^2},$$

$$x = \frac{\sum z_n \sum (T_n^2) - \sum (z_n T_n) \sum T_n}{n \sum (T_n^2) - (\sum T_n)^2}.$$

x ва y нинг топилган қийматлари уларнинг ишоралари билан (7) тенгламага, e_0 ва C эса (3) тенгламага қўйилади. Шундай қилиб узил-кесил қуйидагини топамиз:

$$E_{\text{мкв}} = e_0 T + CT^2.$$

Топилган қонуният T нинг 50, 100, 150, 200, 250°C қийматларида текшириб кўрилади. Э. ю. к. нинг ҳисоблаб топилган қийматлари (*мв* ҳисобида) экспериментал эгри чизиққа қўйилади. Ҳисоблаш қулай бўлиши учун қуйидагича жадвал тузиш лозим:

T_n	z_n	$z_n T_n$	T_n^2
$\sum T_n$	$\sum z_n$	$\sum z_n T_n$	$\sum (T_n^2)$

АДАБИЁТ

1. И. К. Қикойн, А. К. Қикойн, Молекулярная физика, Физматгиз 1963, I боб, 15-§.
2. К. П. Яковлев, Математическая обработка результатов измерений, Гостехиздат, 1953, 10-боб, 5-§.

35- ВАЗИФА

ГАЗ БОСИМИНИНГ ТЕРМИК КОЭФФИЦИЕНТИ БИЛАН ТЕМПЕРАТУРА ОРАСИДАГИ БОГЛАНИШНИ ЎРГАНИШ

Керакли асбоб ва материаллар: 1) асбоб, 2) пружинали вакуумметр, 3) ВН-461 насоси, 4) электр плиткеси, 5) идиш.

Муқаддима. Газ босимининг термик коэффицентини температурада 1°C қадар ўзгарганда газ босимининг нисбий ўзгаришини билди-

$$\alpha = \frac{1}{p} \left(\frac{\partial p}{\partial T} \right)_V \quad (1)$$

α коэффицентни идеал газ ҳолатининг

$$pV = RT \frac{m}{\mu} \quad (2)$$

тенгламасидан аниқлаш осон. V ни ўзгармас деб ва T бўйича дифференциаллаб қуйидагини топамиз:

$$\left(\frac{\partial p}{\partial T} \right)_V = \frac{m R}{\mu V} \quad (3)$$

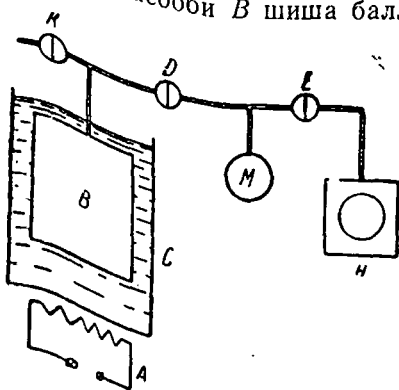
(1) — (3) тенгламалардан α ни топамиз:

$$\alpha = \frac{1}{p} \left(\frac{\partial p}{\partial T} \right)_V = \frac{1}{T} \quad (4)$$

Шундай қилиб, газ босимининг термик коэффицентини абсолют температурага тескари пропорционалдир. Жумладан $T_0 = 273^{\circ}\text{K}$ (0°C) бўлганда

$$\alpha = \alpha_0 = \frac{1}{273} \text{ град}^{-1}.$$

Асбобнинг тавсифи. Газ босимининг термик коэффицентини аниқлаш асбоби B шиша баллондан (1-расм) ва баллонга рези-



1- расм.

зина шланг билан бириктирилган M вакуумметрдан иборат. Шиша баллон ичига паст босимли ҳаво қамалган, баллон K жўмак орқали атмосферага қўшилиши мумкин. Баллонни A электр плиткеси устига қўйилган идиш ичига солиб қўйилган.

Баллон ичидаги босим трубка шаклидаги пружинаси бўлган вакуумметр билан ўлчанади. D жўмак вакуумметрини баллонга, E жўмак эса системани N насосга қўшадм.

Ишни бошлашдан олдин вакуумметрнинг 250—300 мм см. чамасида босим кўрсатишига ишонч ҳосил қилиш керак. Агар босим бундан бошқача бўлиб қолса, лаборантга мурожаат қилиш керак. *Студентларнинг ўзига қурилмадаги жўмракларни айлантириш рўхсат этилмайди!*

Ўлчашлар. С идишга қор ёки уй температурасидаги сув солинади. Идишга туширилган термометрга қараб температура аниқланади ва бунда вакуумметрнинг кўрсатиши қайд қилинади. Сўнгра электр плиткеси токка улашиб, сув иситила бошлайди. 10°C дан бошлаб сув қайнагунча 5° дан оралатиб идишдаги сувнинг температураси ўлчаб турилади ва вакуумметрнинг ўшаларга мос кўрсатишлари қайд қилиб борилади. Анероид-барометрга қараб атмосфера босими ўлчанади.

Ўлчашларни тамом қилиб бўлган ҳамоно идишдаги сувни тўкиб ташлаш лозим.

Ҳисоблашлар. Вакуумметр сийракланишни ўлчайди, бинобарин, баллон ичидаги босимни топиш учун атмосфера босими катталигидан вакуумметрнинг кўрсатишларини айириб ташлаш керак:

$$p = p_{\text{атм}} - p_{\text{вак}}.$$

Баллон ичидаги газнинг босимини ва температурасини билган ҳолда газ босимининг температурага боғланиш графиги ясалади. Бу графикдан тўғри чизиқнинг оғмалик бурчаги тангенсига ва тегишли температуралардаги газ босимининг қийматларига қараб α нинг ҳар хил температураларга (0° дан 100°C гача) тегишли қийматлари топилади. $\alpha = f(T)$ график тузилади. Ўша графикнинг ўзига назарий эгри чизиқ ҳам чизилади.

Э с л а т м а. Шунга айтиб ўтиш керакки, шиша баллоннинг истилганда бир қадар кенгайиши туфайли газ ҳажмининг ўзгаришини, шунингдек, уловчи трубка ва вакуумметрнинг ҳажмининг баллон ҳажмига қараганда жуда кичик эканлиги туфайли уларнинг ҳажмининг эътиборга олмадик. Шундай қилиб, бу қурилмада олинган натижалар бир оз пастроқ бўлиши эҳтимол.

АДАБИЁТ

И. К. К и к о и н, А. К. К и к о и н, Молекулярная физика, Физматгиз, 1963, I боб, 4-§.

36-ВАЗИФА

ИССИҚЛИКНИНГ МЕХАНИК ЭКВИВАЛЕНТИНИ ТОПИШ (ЖОУЛЬ УСУЛИ)

Керакли асбоб ва материаллар: 1) Жоуль асбоби, 2) иккита термометр, 3) электромотор (реостат, шкив ва калит билан), 4) лупа ёки ўлчов микроскопи (МИР-1)

Муқаддима. Иссиқликни механик ишга айлантириш, механик ишни эса иссиқликка айлантириш мумкин. Агар бирор Q миқдор

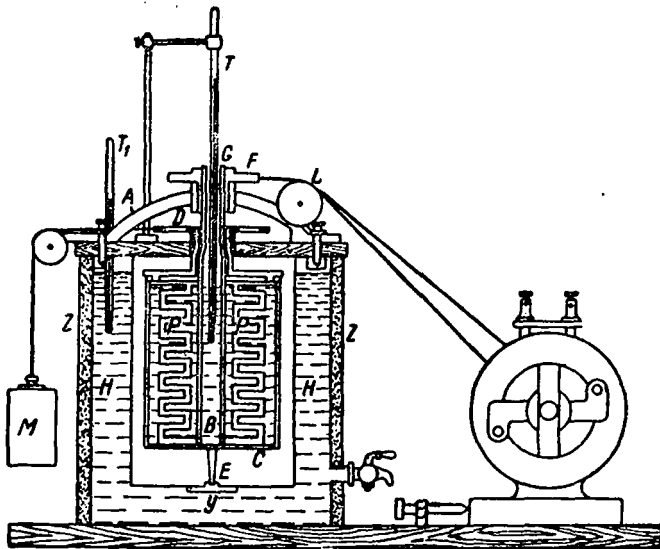
иссиқлик бирор A миқдор ишга эквивалент бўлса, яъни булардан бири, масалан, A иш Q иссиқликни олиш учун сарф этилган бўлса, у ҳолда улар орасида

$$A = j \cdot Q \quad (1)$$

муносабат бўлади, бундаги j — ўзгармас сон бўлиб, маълумки, *иссиқликнинг механик эквиваленти* деб аталади. Бу ўзгармас сон бир бирлик иссиқлик олиш учун қанча миқдор иш бирлиги сарф қилиш кераклигини кўрсатади; бошқача айтганда, иссиқликнинг механик эквиваленти механик бирликлардан иссиқлик бирликларига ва иссиқлик бирликларидан механик бирликларга ўтишга имкон берадиган кўпайтувчидир. Иссиқликнинг механик эквиваленти баъзида $\frac{\text{кг}\cdot\text{м}}{\text{ккал}}$ ларда, баъзида $\frac{\text{эрг}}{\text{кал}}$ ларда ифодаланади.

Механик эквивалентнинг қиймати тажрибада топилади; уни топиш учун A ва Q миқдорлар аниқ ўлчанади, яъни маълум миқдор иш иссиқликка айлантирилади. Иссиқликнинг механик эквивалентини топишнинг бир неча усуллари мавжуддир; қуйида Жоулнинг такомиллаштирилган усули баён қилинади.

Асбобнинг тавсифи. Бу асбоб памат ўралган ZZ идишга солинган никелланган C жез калориметрдир (1-расм); ZZ идишга уй температурасидаги сув қуйилган бўлиб, у калориметрни температуранинг тасодифий ўзгариб қолишларидан сақлайди. Калориметр D шкивга доимий бириктирилган; калориметрнинг тагидаги E иш конуссимон y чуқурчага эркин таяниб ту-



1-расм.

ради. Калориметрга киритиладиган ва PP куракчалари бор GB жез трубка калориметрни юқоридан ушлаб туради; GB трубка эса кўзгалмас A подшишникка таяниб туради. Жез трубканинг G учига F шкив кийдирилган бўлиб, бу шкив моторга узлуксиз қайиш ёрдамида бириккан. Расмда кўрсатилмаган, счётчик F шкивнинг айланишини, бинобарин, PP куракчаларнинг ҳам айланишини қайд қилади. Моторнинг айланишлари сонни (расмда кўрсатилмаган) реостат воситасида ўзгартирилиши мумкин.

PP куракчалар айланиб, суюқликни айлантиради. Бунда бажарилган механик иш, суюқликнинг қовушоқлиги туфайли, иссиқликка айланади: суюқликнинг температураси кўтарилади. Ички ишқаланиш кучларнинг мавжудлиги натижасида калориметрнинг ўзи ҳам айлана бошлайди. Бироқ, D шкивга ўралган ипга осибдиқ M юк калориметрнинг бу айланишига тўсқинлик қилади. Юкнинг оғирлик кучи мотор қайишининг тарағлик кучи моментига қарама-қарши йўналган момент ҳосил қилади. Моторнинг айланиш тезлигини, бинобарин, куракчаларнинг айланиш тезлигини реостат ёрдамида ўзгартириб, бу икки моментнинг қийматларини бир-бирига тенглаштириш мумкин; калориметр айланмайдиган бўлади, M юк ипда қимирламай осилиб туради, механик иш эса бу ҳолда бутунлай иссиқликка айланади.

Назарияси. Маълумки, айланма ҳаракатда бажарилган ишни қуйидагича ифодалаш мумкин:

$$A = M\varphi,$$

бундаги M — иш бажараётган кучнинг momenti, φ — бурилиш бурчаги. Куракчалар N марта айланганда бажариладиган механик A ишнинг қиймати:

$$A = 2\pi NRP, \quad (2)$$

бундаги R кўпайтувчи D шкивнинг радиуси, P эса M юкнинг оғирлиги.

Иккинчи томондан, калориметрда ҳосил бўлган иссиқлик миқдори

$$Q = (k + \omega) \Delta t \quad (3)$$

бўлади, бундаги k — калориметрдаги сув массаси билан сувнинг солиштирма иссиқлик сизими кўпайтмаси, ω — калориметрнинг сув эквиваленти; бу миқдорни калориметр массаси билан калориметр ясалган металлнинг солиштирма иссиқлик сизими (жез учун $c = 0,09$ кал/г·град) кўпайтмасига тенг деб ҳисоблаш мумкин; Δt — калориметр температурасининг ортиши.

Изланаётган механик эквивалент j ни (2) ва (3) формулалардан топамиз:

$$j = \frac{A}{Q} = \frac{2\pi NRP}{(k + \omega)\Delta t} \quad (4)$$

Калориметр температурасининг кўтарилишига тенг бўлган Δt миқдор сўтчикнинг бир қанча кетма-кет кўрсатишларига мос термометр кўрсатишлари асосида тузилган жадвалдан топилади.

Ўлчашлар. Аввало калориметр тарозида тортиб олинади. Сўнгга HH идишга уй температурасидаги сув қўйилади. С калориметрга HH идишдаги сувнинг температурасидан $1-2^\circ$ паст температурали 1200 г сув қўйилади.

Асбоб расмда кўрсатилгандай қилиб йиғилади; подшипникларда айланувчи қисмлар мойланади; FL қайиш моторнинг шкивиге миндирилади (бу вақтда калит ажратилган бўлиши керак). T ва T_1 термометрлар жой-жойига қўйилади. D блок устига ташланган ипга M юк осилади.

Реостатдаги қаршилик энг кўп қилиб қўйилади. Калитни бошиб моторни юргизиб, M юк $2-5$ см баландликка кўтарилиб, шу кўтарилган жойида қолгунча қаршилик секин-аста камайтиради.

Сув температурасининг кўтарилишига лупа билан (яхшиси, МНР-1 билан) қараб турилади. Сув температурасининг $2,0-2,5^\circ\text{C}$ дан ортиқ кўтарилиб кетишига йўл қўйиш ярамайди. Ҳар бир $0,5^\circ\text{C}$ да куракчаларнинг айлаишлари сони сўтчикка қараб аниқланади.

P ва R миқдорларни билган ҳолда (4) формулага қараб иссиқликнинг механик эквиваленти қиймати аниқланади. Δt ва N миқдорларнинг учта ёки тўртта жуфт қийматларининг ўрта арифметик қиймати ҳақиқий қиймат деб қабул қилинади.

Эслатма. СИ бирликлар системасида иссиқликнинг механик эквиваленти 1 га тенг, чунки бу системада иссиқлик ва ишнинг ўлчов бирликлари бир хилдир.

АДАБИЁТ

И. Қ. Кикоин, А. К. Кикоин, Молекулярная физика, Физматгиз, 1963, II боб, 9-§.

37- В А З И Ф А

ИССИҚЛИКНИНГ МЕХАНИК ЭКВИВАЛЕНТИНИ ТОПИШ (ГАЗ КЕНГАЙИШ УСУЛИ)

Керакли асбоб ва материаллар: 1) контакт термометрли ТС-15 термостати, 2) асбоб.

Муқаддима. Бу вазифада иссиқликнинг механик эквиваленти газ кенгайишининг ишини ўлчаш ёрдамида аниқланади. Агар газ кенгайишда: A иш бажарса, термодинамиканинг биринчи қонунига биноан бунда газ бирор ΔQ миқдор иссиқлик ютади:

$$\Delta Q = \Delta E + A, \quad (1)$$

Бу ерда ΔE — газнинг ички энергияси ўзгариши;

$$\Delta E = m c_v \Delta T. \quad (2)$$

Бу ерда m — газнинг массаси, c_v — газнинг ҳажми ўзгармагандаги солиштирма иссиқлик сифими, ΔT — газ температурасининг ўзгариши.

Босим ўзгармас бўлганда қуйидаги муносабат ўринли бўлади.

$$\Delta Q = m c_p \Delta T. \quad (3)$$

Бу ерда c_p — ўзгармас босимдаги солиштирма иссиқлик сифими.

(1) — (3) муносабатлардан A ни топамиз:

$$A = (c_p - c_v) m \Delta T. \quad (4)$$

c_p ва c_v иссиқлик сифимлари орасида

$$c_v = \frac{i}{i+2} c_p. \quad (5)$$

муносабат билан аниқланувчи боғланиш бор, бу ерда i — молекула эркинлик даражаларининг сони. Бу ифодани (4) формулага қўйсак,

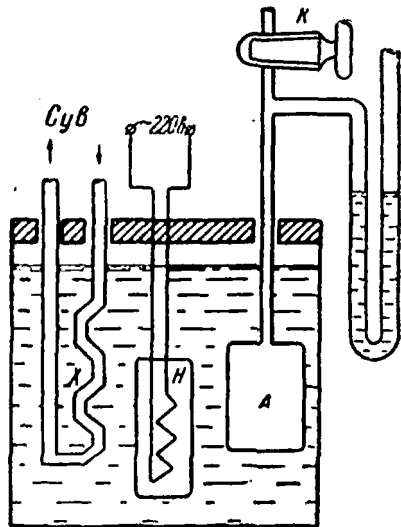
$$A = \frac{2}{i+2} m c_p \Delta T. \quad (6)$$

Агар A ишни механик бирликларда, c_p ни эса $\frac{\text{кал}}{\text{г} \cdot \text{град}}$ ларда ўлчасак, иссиқликнинг механик эквиваленти қуйидагича ифодаланади:

$$j = \frac{i+2}{2} \frac{1}{c_p} \frac{A}{\Delta T} \frac{1}{m}. \quad (7)$$

Асбсбнинг тавсифи. Бу қурилмада кенгайиш ишини A ҳажмга қамалган ҳаво бажаради (1-расм). Иш бажариладиган A ҳажм U -симон найга кашиляр билан уланган. Бу найнинг ичида поршень вазифасини ўтовчи сув бор. Иш бажариладиган ҳажм сувли термостатга ботирилган.

U -симон най термостатдан ташқарида қолади. A ҳажмдаги ҳаво иситилганда кенгайди. U -симон найдаги сувнинг сатҳи сурилади. Бунда ташқи босимга қарши иш бажарилади. Бу босим p_0 атмосфера босими ва U -симон най тирсакларида сув сатҳининг фарқи туфайли ҳосил бўладиган Δp босим.



1-расм.

дан иборат бўлади. Агар сатҳлар айирмаси 10 см дан ортиқ бўлмаса, Δp босим p_0 босимнинг 1 процентидан ортиқ бўлмайди. Шунинг учун бутун тажриба давомида босим деярли доимий бўлиб қолаверади деб ҳисоблаш ва механик эквивалентни аниқлаш учун (6) формуладан фойдаланиш мумкин. Уловчи капиллярнинг юқориги қисмида иш ҳажмини атмосферага қўшадиган жўмрак бор. Бу жўмрак U-симон найдаги менискнинг бошланғич вазиятини бошланғич температура ва атмосфера босими қандай бўлишидан қатъи назар қайд қилишга имкон беради.

Иш бажариладиган ҳажмдаги ҳавонинг температураси ΔT қадар ортсин деб фараз қилайлик. Бунда ҳавонинг бажарган иши

$$A = p\Delta V \quad (8)$$

бўлади. Ҳаво ҳажмининг ўзгариши

$$\Delta V = S\Delta h, \quad (9)$$

бу ерда S кўпайтувчи U-симон най кесимининг юзи, Δh —шу найда сув сатҳи баландлигининг ўзгариши.

А нинг ҳажми термостатдан ташқарида турган капилляр билан U-симон найнинг ҳажмидан анча катта. Шунинг учун иш бажарилган бутун газнинг температурасини амалда термостат температураси билан бир хил деб ҳисоблаш мумкин.

Термостатда тумблер ишга туширадиган H иситгич (иситиш қуввати 300 вт) ва оқиб турган сув билан совитиладиган X совитгич (змеевик) бор. Бу элементлар термостатнинг ичида туради. Бундан ташқари термостатда алоҳида иситгичдан ва реле-си бўлган контактли термометрдан иборат махсус система бор. Бу система температурани тайинланган қиймати яқинида автоматик равишда тутиб туришга имкон беради. Температура термометр билан $0,1^\circ\text{C}$ аниқликда ўлчанади. «Мотор» деб аталувчи тумблер механик аралаштиргични ишга туширади, у эса термостат ичидаги сувни аралаштириб туради.

Ўлчашлар. Тажрибани бошладан олдин схемани бошланғич ҳолатга келтириш керак. Термостатдаги сувнинг температураси $19\text{--}20^\circ\text{C}$ бўлиши керак. Бунинг учун моторнинг термостатдаги сувни аралаштирувчи тумблерини ишга тушириб, змеевикнинг совини учун сув жўмрагини очиш керак. «Иситиш қуввати 300 вт» тумблери ажратилган, K жўмрак очиқ бўлиши керак. Автоматик система термостат температурасининг $19\text{--}20^\circ\text{C}$ гача пасайишини (ёки кўтарилишини) таъминлайди. Температура ста-

ионар қийматига ($\pm 0,2^\circ\text{C}$ чегарасида) етганидан кейин U-симон найдаги сув сатҳининг бошланғич вазиятини, термостатдаги сув температурасини қайд қилиш, иш бажариладиган ҳажмин атмосферарага қўшадиган K жўмракни ёпиш, шунингдек, атмосфера босимини ёзиб қўйиш керак. Бундай тайёргарлик қўриб бўлгандан сўнг термостатнинг сув билан совитилишини тўхтатиш ва тумблер («иситиш қуввати 300 вт») ёрдамида иситкични ишга тушириш керак. Шу пайтдан бошлаб температуранинг автоматик созилиши тўхтатилади ва термостат бир текис исий бошлайди.

U-симон най тирсагидаги сув сатҳини сапоқ шкаласига қараб ҳар $0,5^\circ$ да қайд қилиб бориш керак. Сув сатҳи шкаланинг охирига тушгач, иш бажариладиган ҳажмин атмосферарага қўшувчи жўмракни очиш лозим. Бунда сув сатҳи бошланғич вазиятига қайтиб келади. Сўнгра, янги бошланғич температурани қайд қилгач, ўлчаш яна такрорланади. Тажрибани шу тахлитда 2—3 марта такрорлаш керак. Ўлчашлар тамом бўлгандан сўнг иситкични тоқдан ажратиш ва термостатни совитиш системасини ишга тушириш керак.

Ҳисоблашлар. Барча тажрибаларда U-симон най тирсагидаги сув сатҳи Δh ўзгаришининг температурага боғланиш графикларини ясаш керак. Ҳар бир ҳолда график қиялигининг $\Delta h/\Delta T$ тангенс топилади. Ҳар бир график учун иссиқликнинг механик эквиваленти (6) формулага қараб ҳисоблаб топилади; ҳаво учун $i = 5$ деб олиш мумкин; c_p жадваллардан олинади. Ҳавонинг массасини ρ зичлик учун тузилган жадвал маълумотларидан фойдаланиб ҳисоблаб топилади ($m = \rho V_0$, бу ерда V_0 — асбоб учун тайинли иш бажариладиган ҳажм). Иссиқликнинг механик эквивалентининг ўрта қиймати топилади. Бу ўлчаш усулининг хатоси ҳисоблаб топилади.

Эслатма. СИ бирликлар системасида иссиқликнинг механик эквиваленти 1 га тенг, чунки бунда иссиқлик ва ишнинг ўлчов бирликлари бир хилдир.

АДАБИЁТ

И. К. Киконн, А. К. Киконн, Молекулярная физика, Физматгиз, 1963, II боб, 1 — 6-§.

38 - В А З И Ф А

МЕТАЛЛАРНИНГ ИССИҚЛИК СИГИМИНИ СОВИТИШ УСУЛИ БИЛАН ТОПИШ

Керакли асбоб ва материаллар: 1) асбоб, 2) намуналар тўплами, 3) секундомер, 4) миллиметрли қоғоз.

Методнинг назарияси. Температураси атрофдаги муҳитнинг температурасидан юқори бўлган металл намунаси шу муҳитда совийди.

Металл намунасининг кичик Δt вақт ичида йўқотадиган иссиқлик миқдори қуйидагича ёзилиши мумкин:

$$q\Delta t = - \int c\rho \frac{\partial T}{\partial t} dV\Delta t, \quad (1)$$

бундаги c — металлнинг иссиқлик сифими, ρ — зичлиги, T — температура, бу температурани намунанинг барча нуқталарида бирдай деб қабул қилинади, чунки жисмнинг ўлчамлари жуда кичик ва металл иссиқликни яхши ўтказиши. Бу ерда интеграл намунанинг бутун ҳажми бўйича олинади. Бу q иссиқлик миқдорини Ньютон қонунига асосан қуйидагича ифодалаш мумкин:

$$q\Delta t = \int \alpha(T - T_0) dS \Delta t. \quad (2)$$

бундаги T_0 — намуна атрофидаги муҳитнинг температураси, α — иссиқлик бериш коэффициентини. Бу ерда интеграл намунанинг бутун сирти бўйича ҳисобланади.

(1) билан (2) ни таққослаб, қуйидагини ҳосил қи амиз:

$$- \int c\rho \frac{\partial T}{\partial t} dV = \int \alpha(T - T_0) dS. \quad (3)$$

$\partial T/\partial t$, c ва ρ лар намуна ҳажми нуқталарининг координаталарига, α , T ва T_0 лар эса намуна сирти нуқталарининг координаталарига боғлиқ эмас эканлигини ҳисобга олиб, қуйидаги муносабатни ёза оламиз:

$$- c\rho \frac{\partial T}{\partial t} V = \alpha(T - T_0)S. \quad (4)$$

бундаги V — намунанинг ҳажми, S — унинг сирти. (4) ифодани бундай ёзиш мумкин:

$$\frac{\partial(T - T_0)}{T - T_0} = - \frac{\alpha S}{cm} dt, \quad (5)$$

бу ерда $m = \rho V$ — намунанинг массаси; минус ишора t нинг орғиши билан намунанинг температураси пасайишини кўрсатади. (5) ифодани интегралласак, қуйидагини топамиз:

$$T - T_0 = (T_m - T_0) e^{-\frac{\alpha S}{cm} t}. \quad (6)$$

(5) ифодани интеграллаганда $\alpha S/cm$ миқдор температурага боғлиқ эмас деб фараз қилинган эди. $T - T_0$ температуралар фарқи қийматлари жуда кичик бўлганда бу фараз жуда тўғри бўлиб чиқади.

(6) ифодани логарифмлаб қуйидагини топамиз:

$$\ln(T - T_0) = - \frac{\alpha S}{cm} t + \ln(T_m - T_0). \quad (7)$$

Бу эса тўғри чизиқнинг тенгламасидир. ($-\alpha S/cm$) миқдор бу тўғри чизиқнинг вақтлар ўқига оғмалик бурчагининг тангенсини ифодалайди.

Тажрибадан намуна температурасининг ҳар хил вақтлардаги қийматларини топиб, $T - T_0$ миқдорларнинг логарифминини олиш ва миллиметрли қоғозга бу логарифмларнинг вақтга боғланиш графигини ясаш керак. Натурал логарифмлар ўрнига ўнли логарифмлардан фойдаланиш мумкин. Бунинг учун логарифмик чизгичдан фойдаланиш керак. Бу ҳолда (7) тўғри чизикнинг вақтлар ўқиға оғмалик бурчагининг тангенсини натурал логарифмлар ишлатилгандагидан 2,3 марта кичик бўлади. Аммо бу вазифада тангенсларнинг қийматларини эмас, балки уларнинг нисбатини топиш талаб қилингани учун, ўнли логарифмларнинг ишлатилиши охириги натижаға таъсир кўрсатмайди.

Иккита намуна учун (7) ифодаға мос графикларни тузиб ва бу графикларға қараб уларнинг вақтлар ўқиға оғмалик бурчагининг тангенслари қийматини аниқлаб, уларнинг нисбатини k билан белгилаймиз:

$$k = \frac{c_2 m_2}{c_1 m_1}, \quad (8)$$

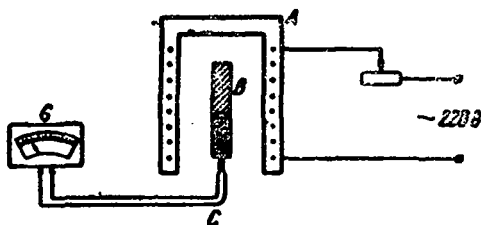
бундан

$$c_1 = \frac{c_2 m_2}{k m_1}. \quad (9)$$

α ва S миқдорларни айни бир температуралар интервалларида иккала намуна учун бир хил деб оламиз.

Қурилманинг тавсифи ва ўлчашлар. Қурилманинг схемаси 1-расмда кўрсатилган. A электр печь иккита йўналтирувчи стерженға ўрнатилган бўлиб, у бу стерженларда пастга ва юқорига силжий олади (расмда стерженлар кўрсатилмаган). B намуна бир томони пармалаб ўйилган (канал қилинган) цилиндр бўлиб, унинг узунлиги 30 мм ва диаметри 5 мм; намунадаги бу каналга чинни пайча киргизилади; чинни пайчанинг ичидан C термопаранинг симлари ўтказилган. Термопаранинг учлари G гальванометрға уланган. Намунанинг температураси гальванометрнинг шкаласидан бевосита топилади; бунинг учун шкаланинг кўрсаткичларини термопаранинг пайвандланган жойининг температурасига айлантирадиган махсус график бор.

Тажрибанинг бошида печь йўналтирувчи стерженлар бўйлаб пастга шунчалик тушириладики, бунда намуна печнинг ичига бутунлай кириб қолсин; бундан сўнг печға электр токи юборилади.



1- расм.

Намуна 550—600°C температурагача қизигандан сўнг печь юқорига тез кўтарилиб, винтлар билан маҳкамлаб қўйилади. Қиздирилган намуна типч турган ҳавода (ҳавонинг температураси T_0) 100°C паст температурагача совитилади. Вақтни секундомер билан қайд қилиб ҳар 10 секундда намунанинг температурасини гальванометр шкаласидан қараб ёзиб борилади.

Учта (мис, алюминий ва темир) намунанинг ҳар бири учун температуранинг тажрибада топилган бир қатор қийматларига қараб қуйидаги жадвал тузилади:

№	t , сек	$T - T_0$, °C	$\log (T - T_0)$

Сўнгра миллиметрли қоғоз варагида $\log (T - T_0)$ ва t ларни координата ўқлари қилиб олиб, учала намуна учун графиклар ясалади. Ясалган графиклар вертикал чизиқлар билан шундай қисмларга ажратиладики, бунда график қисмлари тўғри бўладиган бўлсин. Бундай қисмлардан ҳар бирининг вақтлар ўқиға оғмалик бурчагининг тангенси аниқланади; темир ва алюминийнинг иссиқлик сифими (9) формулада аниқланади. Миснинг иссиқлик сифими қийматлари 18-жадвалда келтирилган. Сўнгра алюминий ва темир иссиқлик сифимининг температурага боғлиқлиги графиклари ясалади.

(9) формуладаги c_1 ва c_2 иссиқлик сифимининг қийматлари айни бир температурага оид эканлигини назарда тутиш керак.

АДАБИЁТ

1. И. К. Кикоин, А. К. Кикоин, Молекулярная физика, Физматгиз, 1963, IV боб, 5-§, 476-бет.

ҚЎШИМЧА АДАБИЁТ

2. Я. А. Туровский, Г. М. Бартеков, Определение теплоемкости металлов методом охлаждения, ЖТФ 10, вып. 6, 1940, 514-бет.

39-ВАЗИФА

СУЮҚЛИКЛАРНИНГ СОЛИШТИРМА ИССИҚЛИК СИҒИМИНИ ТОПИШ

Керакли асбоб ва материаллар: 1) калориметр, 2) термостат, 3) вольтметр, 4) И-101 гальванометри, 5) секундомер, 6) реостат, 7) калит, 8) мензурка, 9) термопара, 10) техникавий тарози ва тошлар.

Муқаддима. Вазифанинг мақсади суюқликнинг солиштирма иссиқлик сиғимини системанинг атрофдаги муҳит билан иссиқлик алмашинуви натижасидаги иссиқлик исрофиши график равишда ҳисобга олиш усули билан аниқлашдир.

Таърифга кўра, модданинг солиштирма иссиқлик сиғими температураларнинг ΔT интервалида

$$c = \frac{Q}{m\Delta T}$$

формула билан ифодаланади, бу ерда m — модданинг массаси, Q — унга берилган иссиқлик, ΔT — модда температурасининг кўтарилиши.

c ни аниқ топиш калориметрдаги текширилаётган модданинг атрофдаги муҳит билан албатта иссиқлик алмашингани учун баъзи қийинчиликларга олиб келади. Калориметрни термостатлаш иссиқлик алмашинишни камайтиради, ammo уни нолга олиб келолмайди. T_i температурадан (атрофдаги муҳит температурасидан паст) T_k температурагача (атрофдаги муҳит температурасидан юқори) бўлган интервал ичида ўтказилган тажрибаларда исроф камроқ бўлади, ammo бу ҳол эксперимент учун ҳамма вақт ҳам қулай бўлавермайди.

Агар иссиқлик алмашиниш бир йўналишда борса, тузатмаларни ҳисоблаш осонроқ бўлади; калориметрнинг температураси муҳитнинг температурасидан юқорироқ бўлгани қулай, бунинг учун текширилаётган суюқлик озгина иситилса бас. У вақтда бутун тажриба давомида калориметр атрофдаги муҳитга иссиқлик берибгина туради. Солиштирма иссиқлик сиғимини аниқлаш формуласи бу ҳол учун иссиқликнинг баланс тенгламасидан келтириб чиқарилиши мумкин:

$$Q = (\Delta T + \Theta)(mc + \mathcal{E}), \quad (1)$$

бу ерда Q — иситгичнинг берган иссиқлик миқдори, $\Delta T = T_2 - T_1$ — суюқлик қўйилган калориметр температурасининг ўлчаб топилган кўтарилиши (T_1 — иситгични ишга солиш пайтидаги бошлангич температура, T_2 — тажрибадаги охириги максимал температура), Θ — иссиқлик алмашинувини эътиборга олувчи тузатма («+» ишора иссиқлик алмашинишининг олдин танланган йўналишига мос келади), m — калориметрдаги текширилаётган суюқликнинг массаси, c — унинг солиштирма иссиқлик сиғими, \mathcal{E} — калориметрнинг иссиқлик (сув) эквиваленти, яъни калориметрни 1°C иситиш учун калориметрга бериш керак бўлган иссиқлик миқдори (бир жинсли материалдан

ясалган калориметр учун иссиқлик эквиваленти калориметр масса-си билан материалнинг солиштирма иссиқлик сифими кўпайтмасига тенг; бу вазифадаги калориметр жездан ясаиб, никелланган).

Иситгич, яъни электр печь берган иссиқлик миқдори қуйидагича ҳисобланади:

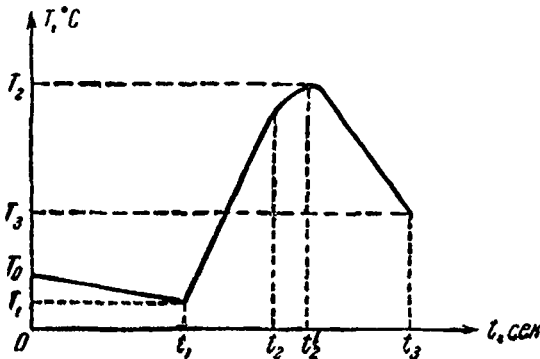
$$Q = 0,24IUt,$$

бу ерда I — ампер ҳисобидаги ток кучи, U — вольт ҳисобидаги кучланиш ва t — иситгичнинг ишлаб туриш вақти (секунд ҳисобида).
У вақтда

$$c = \frac{0,24IUt}{m(\Delta T + \Theta)} - \frac{\Theta}{m}. \quad (2)$$

ΔT , Θ ва Θ ларни тўғри аниқлаш учун калориметрнинг температураси ўзгариши графигидан фойдаланиш лозим. Иссиқлик алмашинуви туфайли калориметрнинг температураси вақтнинг мураккаб функцияси бўлади. Тажрибанинг олдин таълашган шароити учун унинг графиги 1-расмда кўрсатилган шаклда бўлади.

$t_0 = 0$ дан t_1 гача температура ўзгаришининг бошланғич даври деб аталадиган даври ўтади, у даврда иссиқлик алмашинув натижасида калориметрдаги бошланғич T_0 температурадан (секундомер юргизилган пайтдаги температурадан) T_1 гача, яъни t_1 вақтдан кейинги (иситгичнинг ишга туширилиш пайтидаги) температурага қадар камаяди. t_1 дан t_2 гача бўлган оралиқда бош давр ўтади, бунда калориметрнинг иситгичдан оладиган иссиқлик миқдори иссиқлик алмашинув натижасида берадиганидан кўпроқ бўлади; t_2 — иситгичнинг ўчирилиш пайти, аммо иссиқлик инерцияси туфайли максимал T_2 температурага кейинроқ, яъни t_2' пайтда эришилади. t_2' дан t_3 гача (секундомернинг тўхтатилиши, тажрибанинг охири)



1- расм.

охирги давр ўтади, бунда калориметр иссиқлик алмашинув натижасида максимал T_2 температурадан охирги T_3 температурагача (t_3 пайтдаги) совийди.

Θ тузатмани ҳисоблаш. Аниқ калориметрик ўлчашларда турли хил тузатмалар киритилади, аммо бу ишда иссиқлик алмашинув туфайли бўлган температура тузатмасини киритиш билан чекланиш мумкин. «Суюқлик — калориметр» системасининг иситгичдан олган бутун Q иссиқлиги иккита қисмга ажралади: Q_1 — системани T_1 дан T_2 гача иситишга кетадиган иссиқлик ва q — системанинг атрофдаги муҳитга (термостатга) берадиган иссиқлиги. Бу исроф бўлмаганда система $\Delta T_1 = \Delta T + \Theta$ температура қадар исиган бўлар эди, бу ерда

$$\Delta T = T_2 - T_1.$$

Системанинг бош давр давомида атрофдаги муҳит билан иссиқлик алмашинуви туфайли берадиган иссиқлик миқдорини Ньютоннинг қонуни бўйича аниқлаш мумкин:

$$q = \alpha \int_{t_1}^{t_2} (T - T_c) dt, \quad (3)$$

бу ерда α — калориметрнинг иссиқлик бериш коэффициентини, T_c — термостатнинг температураси. Θ тузатма миқдори q иссиқлик миқдори билан қуйидаги тенглама орқали боғланган:

$$\Theta = \frac{q}{mc + \mathcal{E}}. \quad (4)$$

(4) ифодадан аниқланадиган q ни (3) формулага қўйиб, Θ ни топамиз:

$$\Theta = k \int_{t_1}^{t_2} (T - T_c) dt, \quad (5)$$

бу ерда $k = \alpha / (mc + \mathcal{E})$. Кичик dt вақт ичида температурага оид тузатма $d\Theta$ бўлсин, яъни $dq = (mc + \mathcal{E}) d\Theta = \alpha(T - T_c) dt$. Биз α ва T_c ни доимий миқдорлар деб ҳисоблаймиз. Қуйидаги

$$\left(\frac{d\Theta}{dt}\right)_T = k(T - T_c) \quad (6)$$

ифода системанинг T температура яқинида совиш тезлигини билдиради. У ҳолда $\left(\frac{d\Theta}{dt}\right)_{T_1} = k(T_1 - T_c)$ ва $\left(\frac{d\Theta}{dt}\right)_{T_2} = k(T_2 - T_c)$ ифодалар системанинг T_1 ва T_2 температуралар яқинида совиш тезлиги бўлади. Иситгич манбадан ажратилган ва системага иссиқлик

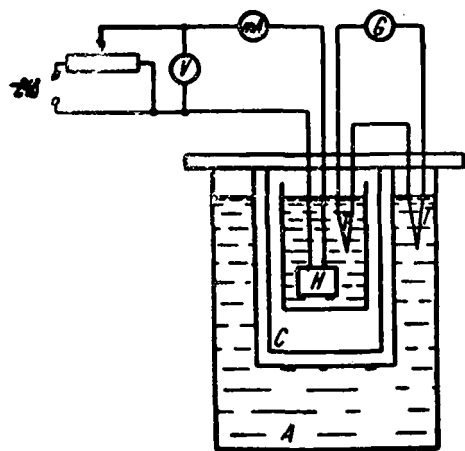
келмайдиган ҳолда, яъни иситгичнинг иссиқлик инерцияси таъсир кўрсатадиган соҳа чиқариб ташланган бошланғич ва охири даврларда $\frac{d\Theta}{dt} = \frac{dT}{dt}$ тенглик ўринли бўлади. $T_0 - T_1$ ва $T_2 - T_3$ лар катта бўлмагани учун бошланғич ва охири даврларда температура чизиқий ўзгаради деб ҳисоблаш мумкин. $\left(\frac{d\Theta}{dt}\right)_T$ ни $\left(\frac{\Delta T}{\Delta t}\right)_T$ миқдор билан алмаштирамиз ва бу миқдорни совицдаги температура ўзгариши графигидан аниқлаймиз: $\left(\frac{\Delta T}{\Delta t}\right)_T$ ни бошланғич даврнинг чизиқий қисмидан, $\left(\frac{\Delta T}{\Delta t}\right)_{T_2}$ ни эса охири даврнинг чизиқий қисмидан аниқлаймиз.

Калориметрнинг бош давр давомидаги иситиш тезлигини совиц тезлигидан анча катта деб ҳисоблаймиз. Бу эса асосий иситиш процессига киритиладиган кичикроқ тузатма ролини ўйнайди. У вақтда температуранинг бош давр давомида вақтга боғлианиш қонунини тахминан чизиқий қонун деб ҳисоблаш мумкин:

$$T = \frac{T_2 - T_1}{t'_2 - t_1} t + \frac{t'_2 T_1 - t_1 T_2}{t'_2 - t_1}. \quad (7)$$

(7) ифодани (5) муносабатга қўямиз. (5) тенгламани интеграллаймиз, $\left(\frac{\Delta T}{\Delta t}\right)_{T_1}$ ва $\left(\frac{\Delta T}{\Delta t}\right)_{T_2}$ қийматлардан фойдаланиб, Θ ни топамиз:

$$\Theta = \frac{1}{2} \left[\left(\frac{\Delta T}{\Delta t}\right)_{T_1} + \left(\frac{\Delta T}{\Delta t}\right)_{T_2} \right] (t'_2 - t_1). \quad (8)$$



2- расм.

Қурилманинг тавсифи.

Қурилманинг электр схемаси 2-расмда тасвирланган. Калориметр C металл стакан бўлиб, унинг ичида H иситкич (электр спираль жойлашган). Тажриба бажариш вақтида калориметр махсус қурилма ёрдамида A термостат ичига ўрнатилади (бу термостат ташқи муҳит хизматини ўтовчи суви бўлган катта идишдир). Калориметр ичидаги температура кетма-кет уланган олтига T термонара ёрдамида ўлчанади. «Совуқ» пайвандлар термостат ичида,

«иссиқ» пайвандлар эса калориметр ичида туради, шунинг учун термопаралар термостат билан калориметр температураларининг фарқини кўрсатади. Термо-э. ю. к. *G* гальванометр билан ўлча-нади. Температура даражалаш графиги ёрдамида аниқланади. *H* иситгич 24 в кучланишли ўзгармас ток занжирига потенциометр орқали уланади, ток кучи (I а) эса амперметрга қараб аниқла-нади.

Ўлчалар. 1. Куруқ калориметр техник тарозида тортилади, сўнгра калориметрга текшириладиган спирт ёки бошқа суюқлик $150—170 \text{ см}^3$ миқдорда қўйилади ва яна тортилади. Иккита тор-тиш натижалари орасидаги фарқ текширилаётган модда масса-сини кўрсатади.

2. Ичига суюқлик қўйилган калориметр термостатга тушири-лади ва иситгич токка уланиб система бир неча градус ($2—3^\circ\text{C}$) иситилади. Бу эса гальванометр шкаласининг $15—20$ бўлимига-га мос келади. Шу билан бир вақтда, иситгичдан ўтаётган ток I а га тенглаштирилади.

3. Иситгич ўчирилади ва система совий бошлагач (бунда гальванометр стрелкаси орқага юради), тажриба бошланади.

4. Секундомер юргизилади ва $10—12$ мин давомиди гальвано-метрнинг кўрсатишлари ҳар минутда ёзиб борилади. Совиш пай-тида гальванометрнинг охириги кўрсатишини қайд қилиш билан бир пайтда иситкич токка яна уланади ($I=1 \text{ а}$) ва ҳар 30 сек оралатиб гальванометрнинг кўрсатишлари қайд қилинади. Сис-тема $2—3^\circ\text{C}$ иситилади ($15—20$ бўлим) ва иситкич ўчирилиб, система совий бошлагунча гальванометр кўрсатишлари 30 сек оралатиб ёзиб турилади, буздан кейин, яъни система совий бош-лагач $10—12$ минут давомиди ҳар минутда ўлчанади. Шундай қилиб, температура ўзгаришининг учала даври секундомерни тўхтатмасдан бириш-кетин узлуксиз ёзиб олинади.

5. Олинган маълумотларга қараб, ΔT (t) график ясалади. (5) формулага қараб температурага оид Θ тузатма ҳисобланади ва текширилаётган суюқликнинг солиштирма иссиқлик сиғими (2) формула бўйича ҳисоблаб топилади. Калориметрнинг иссиқ-лик эквиваленти берилган бўлиши мумкин ёки уни худди шу усул билан (1) формуладан аниқлаш мумкин, аммо бунда кало-риметрга дистилланган сув қўйилади, унинг иссиқлик сиғими $c=1 \text{ кал/г-град}$ деб ҳисобланади.

АДАБИЁТ

М. М. Попов, Термометрия и калориметрия, изд. МГУ, 1954, 30-§, 84-бет; 135-§, 320-бет.

40- В А З И Ф А

ГАЗЛАРНИНГ СОЛИШТИРМА ИССИҚЛИК СИҒИМЛАРИНИНГ
НИСБАТИНИ ТОПИШ

Керакли асбоб ва материаллар: 1) асбоб, 2) дастаки насос.

Методнинг тавсифи ва назарияси. Газларнинг ўзгармас босимда² ги c_p иссиқлик сиғимининг ўзгармас ҳажмдаги c_v иссиқлик сиғимига нисбати адиабатик процессларда ва уларга яқин процессларда жуда катта аҳамиятга эга. Товушнинг газларда тарқалиш тезлигининг бу нисбат орқали аниқланишини, газларнинг трубалардан товуш тезлигига яқин тезликларда оқиши ва кенгая боровчи трубаларда товуш тезлигидан ҳам катта тезликларга эришиши бу нисбатга боғлиқ бўлишини мисол учун кўрсатиб ўтаемиз.

Газларнинг солиштирма иссиқлик сиғимларининг $\gamma = \frac{c_p}{c_v}$ нисбати ни топишнинг қуйида баён этиладиган усули жуда ҳам содда.

Фараз этайлик, манометрга шиша идиш туташтирилган бўлсин. Жўмракни очсак, идиш атмосфера билан туташади; бу идишнинг ичидаги босим аввало атмосфера босимига тенг бўлсин дейлик. Агар идишнинг ичига насос билан бир оз ҳаво дамланиб, жўмрак бекитиб қўйилса, у ҳолда идишнинг ичидаги босим, албатта, ошади; аммо идиш ичидаги босим жуда тез (қисқа вақт ичида) оширилса, манометрик устунча ўзининг охириги вазиятига бирданга кела қолмайди, чунки бунда ҳаво адиабатик равишда қисилади, бинобарин, температураси кўтарилади¹. Манометрдаги сатҳларнинг фарқи (h_1) идиш ичидаги ҳавонинг температураси, идиш деворларининг иссиқлик ўтказувчанлиги туфайли, атрофдаги ҳавонинг температурасига тенглашгандагина аниқ бир қийматга эришади.

Атрофдаги ҳавонинг абсолют температурасини T_1 билан, идиш ичидаги газнинг босимини (манометрнинг h_1 кўрсатишига мос келадиган) p_1 билан белгилаймиз, равшанки,

$$p_1 = p_0 + h_1 \quad (1)$$

бўлади, бундаги p_0 — атмосфера босими (бунда, албатта, p_0 ва h_1 лар бир хил бирликларда ифодаланган бўлиши керак). Газнинг биринчи ҳолати деб аталадиган ҳолатини T_1 ва p_1 параметрлар харақтерлайди (*I ҳолат*: T_1, p_1).

Агар энди жўмракни тез очсак, у ҳолда идиш ичидаги ҳаво унинг босими p_0 босимга тенглашгунча адиабатик равишда кенгая-

¹ Ҳақиқатда эса ҳаво бирор вақт ичида дамланади ва шунинг учун бу процесс катъий адиабатик процесс деб бўлмайди.

ди; бунда ҳаво T_2 температурагача совиydi; бу ҳолат газнинг иккинчи ҳолатидир (*II ҳолат*: T_2, p_0).

Агар жұмрақни очган ҳамоно қайтадан бекитсак, у ҳолда идиш ичидаги босим оша бошлайди; идишнинг ичидаги босимнинг ошуви-га кенгайганда совиган ҳавонинг қайтадан исий бошлаши сабаб бўлади. Идишнинг ичидаги ҳавонинг температураси ташқи T_1 температура билан тенглашганда босимнинг ошуви тўхтайди; бу ҳолат газнинг учинчи ҳолати бўлади (*III ҳолат*: T_1, p_2).

Идиш ичидаги ҳавонинг шу пайтдаги босимини p_2 билан, манометрнинг шу босимга муносиб кўрсатишини h_2 билан белгилаймиз. Равшанки,

$$p_2 = p_0 + h_2. \quad (2)$$

Газ *II* ҳолатдан *III* ҳолатга ҳажмини ўзгартирмасдан ўтганлигидан биз бу ерда Гей-Люссак қонунини татбиқ эта оламиз:

$$\frac{p_2}{T_1} = \frac{p_0}{T_2}. \quad (3)$$

Газнинг *I* ҳолатдан *II* ҳолатга ўтишига, яъни адиабатик кенгайишига Пуассон қонунини татбиқ этиш мумкин; бу қонунни қуйидаги кўринишда ёзиш қулай:

$$\frac{p_1^{\gamma-1}}{T_1^{\gamma}} = \frac{p_0^{\gamma-1}}{T_2^{\gamma}},$$

бундаги γ — газнинг ўзгармас босимдаги ва ўзгармас ҳажмдаги иссиқлик сиғимларининг $\frac{c_p}{c_v}$ нисбатидир¹. Бу тенгламага p_1 нинг (1) тенгламадан топиладиган қийматини қўйиб ва ҳадларнинг жойини алмаштириб, қуйидаги тенгламани ҳосил қиламиз:

$$\left(\frac{p_0 + h_2}{p_0}\right)^{\gamma-1} = \left(\frac{T_1}{T_2}\right)^{\gamma}$$

¹ Агар бу мақсадди газ ҳолатининг

$$\frac{p_1 V_1}{T_1} = \frac{p_2 V_2}{T_2}$$

тенгламасидан фойдалансак, Пуассон тенгламасининг бу кўринишини унинг одатдаги

$$p_1 V_1^{\gamma} = p_2 V_2^{\gamma}$$

тенгламасидан ҳам осонгина чиқариш мумкин. Газ ҳолат тенгламасини γ даражага кўтариб, уни Пуассон тенгламасига ҳадма-ҳад бўлсак, қуйидаги ҳосил бўлади:

$$\frac{p_1^{\gamma-1}}{T_1^{\gamma}} = \frac{p_2^{\gamma-1}}{T_2^{\gamma}}.$$

ёки

$$\left(1 + \frac{h_1}{p_0}\right)^{\gamma-1} = \left(1 + \frac{T_1 - T_2}{T_2}\right)^{\gamma}.$$

$\frac{h_1}{p_0}$ ва $\frac{T_1 - T_2}{T_2}$ миқдорлар бирдан жуда кичик бўлгани учун иккала иккиҳадни Ньютон биноми бўйича ёйиб биринчи тартибли кичик сонлар қатнашган ҳадларинигина олиб қолсак,

$$1 + (\gamma - 1) \frac{h_1}{p_0} = 1 + \gamma \frac{T_1 - T_2}{T_2}$$

тенгламани ҳосил қиламиз, бундан:

$$p_0 \frac{T_1 - T_2}{T_2} = \frac{\gamma - 1}{\gamma} h_1.$$

Тенгламанинг чап томонида турган ифода h_2 га тенг; ҳақиқатан ҳам, p_2 нинг (2) тенгламадан топиладиган қийматини (3) тенгламага қўйиб, ундан h_2 ни топамиз:

$$h_2 = p_0 \frac{T_1 - T_2}{T_2}.$$

Демак,

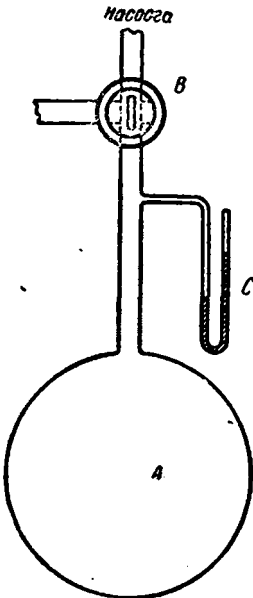
$$h_2 = \frac{\gamma - 1}{\gamma} h_1$$

деб ёзиш мумкин; бу тенгликдан:

$$\gamma = \frac{h_1}{h_1 - h_2}. \quad (4)$$

Асбобнинг тавсифи. Асбоб *A* шиша баллон (1-расм) ва унга уланган *B* уч йўлли жўмрак ва *C* сувли манометрдаш иборат. *A* идиш *B* жўмрак орқали ҳаво насосига қўшилиши мумкин.

Улчашлар. *B* жўмракни насос фақат *A* идишга туташадиган қилиб буралади. *A* идишга насос билан оҳиста ҳаво дамланади. Манометрдаги сув сатҳлари айирмаси 20—25 см га етганда *B* жўмрак соат стрелкасига тескари йўналишда бурилади, бунда баллон бутунлай бекитилади. Идиш ичидаги ҳавонинг босими барқарорлашгач, сувли манометрдаги сатҳлар айирмасининг биринчи h_1 қиймати топилади.



1 расм.

Жўмракни (соат стрелкасига тескари) тез бураб, A идиш ҳажми бир лаҳза атмосфера билан туташтирилади, ўша заҳотиёқ жўмракни қайтадан (соат стрелкаси бўйича) буриб, идишнинг ҳажми атмосферадан яна ажратилади; чиқаётган ҳавонинг товуши ўчган ҳамоно жўмракни ёпиш тавсия этилади.

Идиш ичидаги босим барқарорлашгач, манометрдаги сатҳлар айирмасининг иккинчи h_2 қиймати топилади.

Ҳар гал h_1 ни бошқача қилиб олиб, тажрибани камида 10 марта такрорлаш керак. (4) формулага h_1 ва h_2 нинг ҳар бир жуфт қийматларини қўйиб, солиштирма иссиқлик сифимларининг нисбати аниқланади. Топилган қийматларининг ўрта арифметик қиймати ҳақиқий қиймат деб қабул қилинади.

АДАБИЁТ

И. К. Кикоин, А. К. Кикоин, Молекулярная физика, Физматгиз, 1963, II боб, 7, 8-§.

41-ВАЗИФА

ГАЗЛАРДА ТОВУШНИНГ ТЕЗЛИГИНИ ВА СОЛИШТИРМА ИССИҚЛИК СИФИМЛАР НИСБАТИНИ ТУРГУН ТЎЛҚИН УСУЛИ БИЛАН ТОПИШ

Керакли асбоб ва материаллар: 1) учларида телефонлари бўлган иккита труба, 2) ЗГ-2А товуш генератори, 3) ЭО-4 осциллографи, 4) ЛМ милливольтметри.

Бу вазифанинг мақсади товушнинг ҳаводаги тезлигини тургун тўлқин усули билан топиш, товуш тезлигининг температурага боғланишини текшириш ва солиштирма иссиқлик сифимларининг нисбатини аниқлашдир.

Усулнинг назарияси. Туташ муҳитда бўйлама тўлқинларнинг тарқалиш тезлиги

$$v = \sqrt{\frac{E}{\rho}}$$

орқали ифодаланади, бу ерда E — муҳитнинг Юнг модули, ρ — зичлиги.

Акустик тўлқинларнинг тарқалишини адиабатик процесс деб ҳисоблаш мумкин, шунинг учун товуш тезлигининг формуласи

$$v = \sqrt{\gamma \frac{p}{\rho}} \quad (1)$$

кўринишда ёзилиши мумкин, бу ерда $\gamma = c_p/c_v$ — газнинг солиштирма иссиқлик сифимлари нисбати, p — босим.

Товушнинг тезлиги газнинг температурасига боғлиқ. Ҳақиқатан ҳам,

$$\rho = \rho_0 \frac{1}{1 + \alpha t},$$

бу ерда ρ_0 —газнинг 0°C даги зичлиги, t — $^\circ\text{C}$ ҳисобидаги температура, α — газнинг кенгайиш коэффициенти ($\alpha = 0,004$). Бинобарин,

$$v_t = \sqrt{\gamma \frac{p}{\rho} (1 + \alpha t)} = v_0 \sqrt{1 + 0,004t}. \quad (2)$$

Тарқалаётган тўлқин трубаининг ёпиқ учидан қайтганида труба ичида турғун тўлқинлар ҳосил бўлади, бунда силжишлар тақсимоти

$$y = 2A \cos \frac{2\pi x}{\lambda} \cos \omega t$$

формула билан берилади¹, бу ерда A — тебранишлар амплитудаси, ω — частотаси, λ — тарқалаётган тўлқиннинг узунлиги, x — муҳит нуқталарининг вазиятини аниқловчи координата.

Агар қайтишда энергия исроф бўлмаса, трубаининг ёпиқ учида ҳамма вақт силжишлар тугуни ҳосил бўлади. Иккита қўшни тугун ёки иккита дўнгликлар орасидаги масофа тарқалаётган тўлқин узунлиги λ нинг ярмига тенг.

Уйғотиш частотасини ўзгартириш билан биз труба бўйлаб бутун сон билан ифодаланган ярим тўлқинлар жойлашганда ёпиқ труба ичида турғун тўлқинлар ҳосил қиламиз. Товуш тезлиги

$$v_t = \lambda \nu \quad (3)$$

формуладан аниқланади, бу ерда λ —тўлқин узунлиги, ν — ҳаво устуни хусусий тебранишларининг частотаси бўлиб, у мажбурий тебранишларнинг частотасига тенг.

Лекин $\lambda = 2l/n$ (бу ерда $n = 1, 2, 3, \dots, k$) бутун трубаининг узунлигида қанча ярим тўлқин жойлашишини кўрсатади.

Шундай қилиб, товушнинг тезлиги қуйидагича ифодаланади:

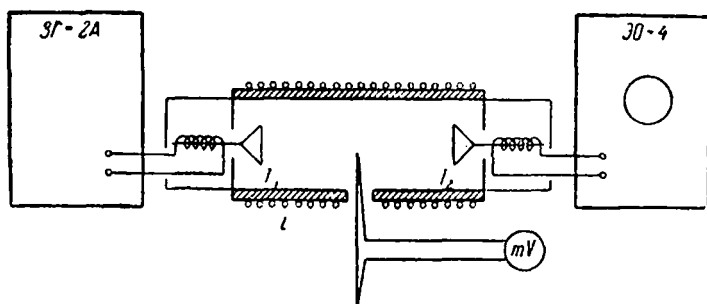
$$v = \frac{2lv_n}{n}. \quad (4)$$

n сони тебранувчи системанинги турғун тўлқинлар ҳосил бўладиган иккита кетма-кет ҳолатини кузатишдан қуйидагича топилади:

$$v_t = \frac{2lv_n}{n} = \frac{2lv_{n+1}}{n+1}, \quad v_n(n+1) = v_{n+1}n, \quad n = \frac{v_n}{v_{n+1} - v_n}. \quad (5)$$

¹ d диаметрли трубада яси тўлқин ҳосил бўлишининг шarti $d < \lambda/2$.

Қурилманинг тавсифи. Қурилма бири узайтириладиган, иккинчиси узайтирилмайдиган иккита трубадан, товуш диапозонидаги ЗГ-2А генератордан, ЭО-4 осциллограф ва милливольтметрли термопарадан иборат (1- расм). Ҳар бир труба^{нинг} учларига



1-расм.

T_1 ва T_2 телефонлар ўрнатилган, улардан бири тебранишлар передатчиги, иккинчиси эса тебранишларни қабул қилувчидир. Узайтирилмайдиган труба унинг ичидаги газ температурасини ўзгартирувчи L чулғам билан ўралган. Бу чулғам 120 в кучланишли ўзгарувчан ток тармоғига уланади. Температура милливольтметрга қўшилган термопара билан ўлчанади. T_1 телефонда тебранишлар ЗГ-2А генератор томонидан ҳосил қилинади, сигнални T_2 телефон қабул қилади ва уни осциллографга узатилади.

1- машқ

Товуш тезлигини узайтирилмайдиган трубадаги турғун тўлқинлар усули билан топиш ва товуш тезлигининг температурага боғланишини текшириш

Ўлчашга тайёргарлик кўриш. Схема 1- расмга мувофиқ йиғилади. Схемани йиғишда ўтказгичларнинг экранлари ерга уланган бўлишига қараб туриш керак.

Осциллограф ва генераторга ўзгарувчан ток тармоғидан ток берилади. Бир оз қизигандан (5 минут чамаси) кейин генератор частотасининг ноли аниқланади: генераторнинг «расстройка» ва «установка частоты» лимблари нолга қўйилади, чиқиш кучланишини ростлаш дастаси ўнг томондаги энг четки (кучланиш максимум бўладиган) вазиятга қўйилади. Сўнгра «установка пуля» лимбини секин айлантириб, чиқиш кучланиши максимум бўлиши-

га эришилади, бунда вольтметр стрелкаси полда (ёки полга яқин вазиятда) бўлади.

Улчашлар Генераторнинг частотасини 1000 дан 3000 *г* гача ўзгартириб, ёшиқ трубада тургун тўлқинлар бирин-кетин ҳосил қилинади. Осциллограф экранда кўринадиган электр тебранишлари амплитудаси кескин ошиб кетганда тургун тўлқинлар ҳосил бўлган бўлади. Турғуи тўлқинлар қарор топгандаги частота камида уч марта ўлчанади ва уларнинг ўртачаси олинади. (4) ва (5) формулаларга қараб товушнинг тезлиги ҳисоблаб топилади. Товушнинг 0°C даги тезлиги қийматини ҳисоблаб топиш учун (2) формулага қараб тузатма киритилади.

Товуш тезлигининг температурага боғланишини аниқлаш учун иситкичга ток берилади ва температурани 10—20°C га ўзгартириб, шу температурада товушнинг тезлиги юқорида кўрсатилаган усул билан аниқланади. Олинган маълумотларга қараб товуш тезлигининг температурага боғланиш графиги ясалади.

Газни (ҳавони) 120°C дан ортиқ температурагача иситиш ярамайди, акс ҳолда телефонларнинг магнитлари магнитсизлашиб қолиши мумкин.

2- машқ

Товуш тезлигини узайтириладиган трубадаги тургун тўлқинлар усули билан топиш

Ўлчашларга тайёргарлик кўриш. 1- машққа қаранг.

Улчашлар. Генераторнинг частотаси қайд қилинади ва трубаи узайтириб, унинг тургун тўлқинлар ҳосил бўладигандаги кетма-кет келган иккита вазияти орасидаги масофа аниқланади. Ҳар бир ўлчашни камида 3 марта бажариш ва уларнинг ўртачасини олиш лозим. Частотани 1000 дан 2000 *г* гача ўзгартириб, бир қанча частоталар учун тургун тўлқинларнинг узунликлари аниқланади. Тўлқин узунлигини билган ҳолда товушнинг тезлиги (3) формулага қараб аниқланади.

3- машқ

Ҳаво учун $c_p/c_v = \gamma$ нисбатни топиш

Товуш тезлигининг топилган қийматидан ва Лапласнинг (1) формуласидан фойдаланиб, $\gamma = c_p/c_v$ топилади. p атмосфера босими барометрга қараб аниқланади. Ҳавонинг атмосфера босимидаги ρ зичлиги жадваллардан олинади. Ўлчаш хатосини ҳисоблашда шуни

эътиборга олиш лозимки, частоталарнинг тавсия этилган интервалида частотани ўлчаш хатоси асбоб кўрсатишларининг 3—5 процентини ташкил қилади.

А Д Л Б И Е Т

1. С. П. Стрелков, Механика, «Наука», 1965, XV боб, 138, 139; 141-142-§.
2. С. Э. Хайкин, Физические основы механики, Физматгиз, 1963, XX боб, 163-§.

42- В А З И Ф А

ИССИҚЛИК ҲТКАЗУВЧАНЛИК КОЭФФИЦИЕНТИНИ АНИҚЛАШ (ҚИЁСИЙ УСУЛ)

Керакли асбоб ва материаллар: 1) намуналарни иситиш асбоби 2) тўртта термометр, 3) М-101 гальванометри, 4) ТС-15 термостати, 5) намуналар тўплами, 6) штампгенциркуль.

Муқаддима. Тажрибадан маълумки, қалинлиги dx , юзи S бўлган қатлам чегараларида температуралар фарқи dt бўлганда шу қатламдан иссиқлик ўтказувчанлик туфайли ўтадиган dQ иссиқлик миқдори dt/dx температуралар градиентига, S юз ва dt вақтга пропорционал бўлади:

$$dQ = -\lambda S (dt/dx) dt,$$

бу ерда λ —*иссиқлик ўтказувчанлик коэффициентини* деб аталадиган пропорционаллик коэффициенти.

Иссиқлик ўтказувчанлик коэффициентларини аниқлаш учун кўп қатламли деворнинг иссиқлик ўтказувчи айрим қатламлари орасида температуранинг қандай тақсимланганини тадқиқ қилинади. Ҳар бир қатламнинг ичида температура чиққий қонуни бўйича ўзгаради ва иссиқлик ўтказувчанлик коэффициенти температурага боғлиқ эмас деб ҳисоблаш мумкин. Бу фаразининг тўғри бўлиши учун қатлам жуда юнқа ва унинг чегараларидаги температуралар фарқи унча катта бўлмалиги керак.

Бу вазифада қалинлиги диаметрига нисбатан жуда кичик бўлган уч қатламли диск орқали иссиқликнинг ўтиши ўрганилади; дискнинг қалинлиги диаметридан анча кичик бўлганлиги иссиқликнинг ён сиртлар орқали исроф бўлишини эътиборга олмасликка имкон беради.

Дискнинг ҳар бир қатлами учун (1-расм) иссиқлик ўтказувчанлик тенгламасини қуйидаги кўринишда ёзиш мумкин:

$$Q = \lambda S \frac{t_n - t_{n-1}}{a},$$

бу ерда Q —температураси t_n бўлган қатламдан температураси t_{n-1} бўлган қатламга вақт бирлиги ичида ўтган иссиқлик миқдори, a —қатламнинг қалинлиги, S —юз.

Айни бир Q иссиқлик миқдори 1) дискнинг бир томонидан (B) келади, 2) унинг барча қатламларидан ўтади, 3) A сиртидан атрофдаги муҳитга чиқиб кетади. У ҳолда дискнинг S юзли ҳар бир қатлами учун куйидагиларни ёзиш мумкин:

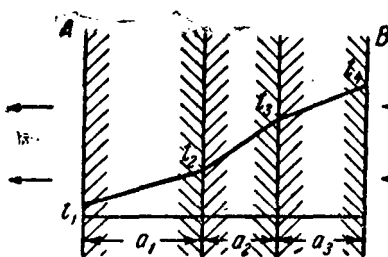
$$Q = \lambda_1 S \frac{t_2 - t_1}{a_1}, \quad (1)$$

$$Q = \lambda_2 S \frac{t_3 - t_2}{a_2}, \quad (2)$$

$$Q = \lambda_3 S \frac{t_4 - t_3}{a_3}, \quad (3)$$

бу ерда $\lambda_1, \lambda_2, \lambda_3$ — ҳар бир қатламнинг иссиқлик ўтказувчанлик коэффициентлари. (1) ва (3) ифодани (2) ифодага бўлиб, λ_1 ва λ_3 ни толаemiz:

$$\lambda_1 = \lambda_2 \frac{a_1 t_3 - t_2}{a_2 t_2 - t_1}, \quad \lambda_3 = \lambda_2 \frac{a_3 t_3 - t_2}{a_2 t_4 - t_3}. \quad (4)$$



1- расм.

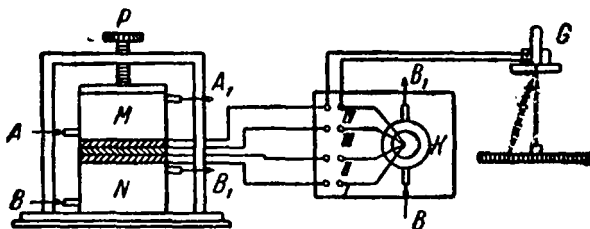
Уртадаги қатламнинг иссиқлик ўтказувчанлик коэффициенти билган ҳолда бошқа қатламларнинг иссиқлик ўтказувчанлик коэффициенти қийматини ҳам аниқлаш мумкин, бунинг учун қатламларнинг қалинлигини ўлчаш ва температуралари фарқини аниқлаш керак. Кўпчилик изоляцион материалларда иссиқлик ўтказувчанлик коэффициенти

температурага боғлиқ бўлиши аниқланган. Температуранинг кичикроқ интервалида (10° чамасида) иссиқлик ўтказувчанлик коэффициенти доимий деб ҳисоблаш мумкин.

Қурилманинг тавсифи. Уч қаватли девор (диск) орқали доимий иссиқлик оқими бундай ўтказилади: текширилаётган моддаларнинг учта қатлами (2-расм) иккита бир хил мис идишлар орасига зич қилиб сиқилади, бу идишларнинг пастдагиси (N) оқар сув билан совитилади, юқоридагиси (M) эса термостатдан AA_1 найлар орқали ўтадиган сув билан иситилади. Температуранинг ўлчаш учун тўртта бир хил I, II, III, IV терморелар ишлатилади, уларнинг совуқ пайвандлари мойли K идишга туширилган

бўлади. Мойли идиш BB_1 найлар орқали ўтадиган сув билан совитилади.

Иссиқ пайвандларни текширилайётган моддаларнинг тўғараклари орасида имкон борича марказга яқинроқ ўрнатиш керак. Барча ўлчашларда фақат ўртадаги тўғарак алмаштирилади,



2- расм.

юқориги ва пастки тўғараклар резинадан ясалган бўлади, чунки орасига термопара қўйилса ҳам тўғарак дискларни резина бири-бирига бутун сирти бўйича тегизиб туради ва бошқа йўл билан иссиқлик алмашишувига йўл қўймайди.

Иссиқлик ўтказувчанликни аниқлашда иссиқликнинг тўғаракчалар четларидан исроф бўлишини эътиборга олмаймиз, чунки тўғаракларнинг радиуси уларнинг қалиنлигидан анча катта ва температура тўғаракнинг марказида ўлчанади.

Термопаралардаги ток G гальванометр билан ўлчанади. Термопаралардаги токнинг кучи иссиқ ва совуқ пайвандлар температураларининг айирмасига пропорционалдир, шунинг учун (4) ўрнига қуйидагича ёзиш мумкин:

$$\lambda_1 = \lambda_2 \frac{a_1}{a_2} \frac{n_3 - n_2}{n_2 - n_1}, \quad \lambda_2 = \lambda_3 \frac{a_2}{a_3} \frac{n_4 - n_3}{n_3 - n_2}, \quad (5)$$

бу ерда n_1, n_2, n_3, n_4 — гальванометрнинг термопаралардаги ток кучига мос бўлган кўрсаткичлари. Бу вазифада диаметри 0,2 мм бўлган симдан ясалган мис-константан термопаралар ишлатилади.

Ўлчашлар. Бу вазифада қуйидагилар аниқланади:

1. Температураси ҳар хил бўлган иккита резина қатламнинг иссиқлик ўтказувчанлик коэффициентлари эбонитнинг иссиқлик ўтказувчанлигига таққослаб аниқланади; эбонитнинг иссиқлик ўтказувчанлик коэффициенти $\lambda = 0,47 \cdot 10^{-3}$ кал/град·см·сек.

2. Мазкур модданинг иссиқлик ўтказувчанлик коэффициенти иссиқлик ўтказувчанлиги бундан олдинги пунктда ўлчанган резинапаникига (λ га) солиштириб топилади.

Ишни бошлашдан олдин термостатнинг тавсифига қараб унинг тузилиши ва ишлатилиш қоидалари билан танишиб чиқиш керак.

Термостат тавсифда кўрсатилганига мувофиқ ишга туширилади. Термостатдаги сувнинг температураси $50-55^{\circ}\text{C}$ га етгач, M идиш бир оз иситиб қўйилади.

Бунинг учун термостатнинг мотори юргизилади ва иситилган сув идиш орқали 2—3 минут ҳайдалади. Сўнгра мотор тўхтатилади ва термостатдаги сув $60-65^{\circ}\text{C}$ гача иситилади. Бундан сўнг мотор яна юргизилади ва иссиқ сув юқориги идишдан ўтказилади. Идишлар орасига иккита резина тўғарак ва улар орасига иссиқлик ўтказувчанлиги маълум бўлган эбонит қўйилади; қўйишдан олдин ҳар бир тўғаракнинг қалинлиги ўлчаб олинади. Тўғараклар орасига тўртта термопара қистирилиб, сўнгра бутун система P вент билан қисилади.

Айни пайтда пастки идишдан совуқ сув ўтказилади. Мотор 5—7 мин ишлагандан ва панауналар исиб бўлгандан сўнг ўлчаш бошланади. Совуқ пайванддан энг иссиқ пайвандга қадар бўлган термопараларни гальванометрга бирич-кетин улаб бориш билан ҳар бир термопаранинг кўрсатишлари ёзилади. Ишончли натижалар олиш учун, ўлчаш натижаларини ёзишдан олдин иссиқлик алмашинув процесси қарор топганлигига, яъни айрим термопараларнинг кўрсатишлари вақтга боғлиқ бўлмайдиган бўлиб қолганига ишонч ҳосил қилиш керак.

Ўлчашларнинг биринчи сериясини тамомлаб бўлгач, эбонит тўғарак ўрнига иссиқлик ўтказувчанлик коэффициентини аниқлашнинг керак бўлган материалдан ясалган тўғарак қўйилади ва уни 7—10 минут иситиб, барча термопараларнинг кўрсатишлари биричи ўлчашдагидек қайд қилинади.

Натижаларни ишлаш. Эбонитнинг маълум бўлган иссиқлик ўтказувчанлигига қараб (5) формуладан резинанинг иссиқлик ўтказувчанлик коэффициентлари температураларнинг қуйидаги икки интервалида аниқланади:

λ_1 — пастки қатламнинг температураси $10-15^{\circ}\text{C}$ бўлган ҳол учун ва λ_3 — $60-65^{\circ}\text{C}$ учун. Текширилаётган материалнинг иссиқлик ўтказувчанлик коэффициенти резина учун маълум бўлган λ_1 ва λ_2 қийматлардан фойдаланиб (5) муносабатдан аниқланади. λ нинг ўлчанаётган қийматлари учун хато катталигини ҳисоблаб чиқариш лозим.

АДАБИЁТ

- 1 Р. В. Телесниц, Молекулярная физика, «Высшая школа», 1965, 6- боб, 60- §.
- 2 Р. В. Поль, Механика, акустика и учение о теплоте, Госгиздат, 1957, XVII боб, 17- §.

43- В А З И Ф А

МЕТАЛЛАРНИНГ ИССИҚЛИК ҲТКАЗУВЧАНЛИК
КОЭФФИЦИЕНТИНИ ТОПИШ

Керакли асбоб ва материаллар: 1) қурилма, 2) теропаралар кўр-
сатишларининг графиги.

Усулнинг назарияси. Бир учидан иситилаётган ва ўқи x ўқи билан устма-уст тушган стерженнинг температураси T қаерида қандай бўлишини қуйидаги кўринишдаги дифференциал тенгламанинг счими ифодалайди¹:

$$\frac{d^2T}{dx^2} = a^2(T - T_0), \quad (1)$$

бундаги

$$a^2 = \frac{\alpha}{\lambda} \cdot \frac{P}{S}. \quad (1')$$

¹ Бу тенгламани қуйидаги мулоҳазаларга асосланиб тузиш мумкин. Стержен-
нинг dx узунликдаги кесмасини олиб қарайлик. x нуқтага мос келган кўндаланг
кесимдан ўтадиган иссиқлик миқдори:

$$q' = -\lambda \left(\frac{dT}{dx} \right)_x S.$$

$x+dx$ нуқтага мос келувчи кесимдан ўтадиган иссиқлик миқдори:

$$q'' = -\lambda \left(\frac{dT}{dx} \right)_{x+dx} S.$$

Стержень кесмасининг ён сиртида dq''' иссиқлик миқдори чиқиб кетади:

$$dq''' = \alpha (T - T_0) P dx$$

Стационар процессда:

$$dq''' \equiv q' - q'',$$

яъни

$$\alpha (T - T_0) P dx = -\lambda \left(\frac{dT}{dx} \right)_x S + \lambda \left(\frac{dT}{dx} \right)_{x+dx} S.$$

Бу ифодани қаторга ёйсақ ва юқори тартибли чексиз кичик миқдорларни
азарга олтисак, қуйидаги ҳосил бўлади:

$$\left(\frac{dT}{dx} \right)_{x+dx} - \left(\frac{dT}{dx} \right)_x = \frac{d^2T}{dx^2} dx.$$

бундан

$$\lambda S \frac{d^2T}{dx^2} = \alpha P (T - T_0).$$

$\frac{\alpha P}{\lambda S} = a^2$ деб белгиласак:

$$\frac{d^2T}{dx^2} = a^2(T - T_0).$$

Бу ердәги T_0 — стержень атрофидаги фазонинг температураси, α — иссиқлик беринч коэффициенти, P — стержень кўндаланг кесимининг периметри, S — стержень кўндаланг кесимининг юзи, λ — изланаётган иссиқлик ўтказувчанлик коэффициенти.

Тенглама ечимининг кўриниши куйидагича бўлади:

$$T - T_0 = Ae^{ax} + Be^{-ax}.$$

$x = 0$ нуқтада $T = T_1$ деб ва стерженнинг ўзи чексиз узун, яъни $x = \infty$ бўлганда $T = T_0$ деб фараз қилиб,

$$T - T_0 = (T_1 - T_0)e^{-ax}$$

ифодани ҳосил қиламиз, бундан:

$$a = \frac{1}{x} \ln \frac{T_1 - T_0}{T - T_0}. \quad (2)$$

Стерженнинг ён сирти орқали чиқиб кетадиган dq иссиқлик миқдори

$$dq = \alpha(T - T_0)P dx;$$

буни куйидагича ҳам ёзиш мумкин:

$$\frac{dq}{dx} = \alpha P (T - T_0) e^{-ax}. \quad (3)$$

Бу ифодани 0 дан ∞ гача интервалда интегралласак, куйидаги ҳо: сил бўлади:

$$q = \frac{\alpha P}{a} (T_1 - T_0). \quad (4)$$

(1') формуладан фойдалансак,

$$\lambda = q \frac{1}{aS(T_1 - T_0)} \quad (5)$$

эканлигини топамиз. a нинг (2) тенгламадан топиладиган қийматини (5) формулага қўйсак,

$$\lambda = \frac{qx}{S(T_1 - T_0) \ln \frac{T_1 - T_0}{T - T_0}}. \quad (6)$$

Иссиқлик ўтказувчанлик коэффициентини маи шу формулага асо: сан топиш учун стациснар режимда стерженнинг сиртидан чиқади: ган q иссиқлик миқдорини, иситилаётган учининг T_1 температура: сини, иситилаётган учидан x масофада турган бирор нуқтасидаги T температурани, стерженнинг кўндаланг кесим юзи S ни, атрофдаги муҳитнинг T_0 температурасини билиш зарур.

Амалда, албатта, чексиз узун стерженнинг бўлиши мумкин эмас, аммо стержень қанчалик узун бўлса, иссиқлик ўтказувчанлик коэффицентининг қийматини шунчалик аниқроқ ўлчаш мумкин. Стерженнинг узунлигини l деб фараз қилиб, хато миқдорини топайлик. (3) тенгламани $x=l$ дан $x = \infty$ гача интервалда интеграллаб, қуйидаги муносабатни топамиз:

$$\Delta q = \frac{\alpha P}{a} (T - T_0) e^{-at}.$$

Бу муносабатни ўша (3) тенгламани $x = 0$ дан $x = \infty$ гача бўлган интервалда интеграллашдан чиққан (4) ифодага бўлсак:

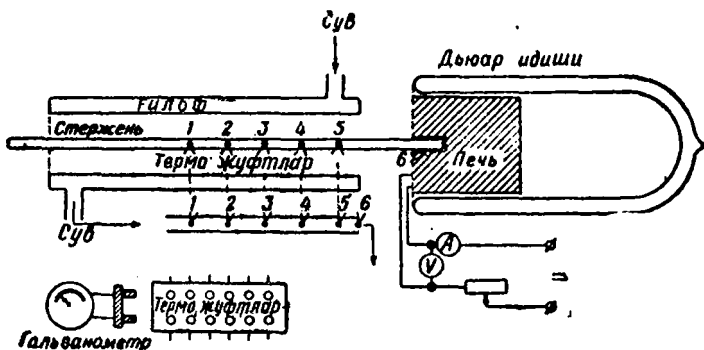
$$\Delta q = q \cdot e^{-at} \tag{7}$$

ҳосил бўлади. Бу ифода q иссиқликни топишда l узунликдаги стерженнинг чексиз узун деб қабул қилинганлигидан келиб чиқадиган хато миқдорини билдиради.

Асбобнинг тавсифи. Бу вазифада бир учи электр печда қиздириладиган жез стерженнинг иссиқлик ўтказувчанлиги топилади (1-расм). Печнинг вақт бирлиги ичида берадиган иссиқлиги $Q = 0,24I_0U_0$ формуладан топилади, бундаги U_0 —печ чулғами учларидаги кучланиш, I_0 —чулғамдан ўтаётган ток кучи. Печнинг T_1 температураси (яъни стержень учининг температураси) термопара билан ўлчанади. Иссиқлик миқдори Q қисман иссиқлик ўтказувчанлик туфайли q иссиқлик оқимини ҳосил қилишга кетади ва қисман (q_1) печь атрофидаги муҳитга ўтади, демак,

$$Q = q + q_1.$$

Агар стерженни печнинг ичидан чиқариб олиб, иситишни ўзгартиб печнинг ичидаги температурани унинг ичида стержень тургандаги температурага ростлаб келтирсак, бу билан биз печь



1- расм.

атрофидаги муҳитга ўтадиган иссиқлик миқдориши топган бўла-
миз, яъни:

$$q_1 = 0,24 I_1 U_1,$$

бундаги I_1 билан U_1 —печь ичида стержень йўқ вақтдаги ток кучи
билан кучланишдир, шундай қилиб,

$$q = 0,24 (I_0 U_0 - I_1 U_1).$$

q иссиқлик миқдориши топишда чиқадиған хатони камайти-
риш учун q_1 нинг миқдориши q нинг миқдоридан жуда кичик қи-
либ олиш лозим, мана шундай қилиш учун ҳам печь Дьюар иди-
шига солинган. Стерженнинг T температурасини стержеда бир-би-
ридан маълум масофада турган бешта термопара ўлчайди. Стержен-
нинг ўзи цилиндр шаклидаги очилиб ёпиладиган қўш деворли
гиллоф ичига қўйилган бўлиб, бу қўш девор орасидан сув ўтади. Ма-
на шу сувнинг температураси стержень атрофидаги фазонинг T_0
температурасига тенг деб қабул қилинади. Стержень нуқталарининг
абсолют температураларини билиш керак бўлмаганидан (чунки фор-
мулага уларнинг айирмасигина киради), ҳар бир термопаранинг бир
учи оқаётган сувга шундай ботирилганки, термопаралар билан улан-
ган гальванометрнинг кўрсатишлари температуралар айирмаси-
га мос келади. Гальванометрнинг бу кўрсатишлари ундаги гра-
фикдан фойдаланиб температуралар айирмасига айлантирилади.

Ўлчашлар. Аввало, текшириладиган стерженнинг кўндалап
кссим юзи S топилади, бунинг учун микрометр билан унинг диа-
метри ўлчанади, сўнг масштабни чизғич билан унинг l узунлиги
ва стерженнинг иситилаётган учидан унга ўрнатилган бешта тер-
мопаранинг ҳар биригача бўлган x масофалар ўлчаб топилади.

Бундан сўнг стерженнинг учи печдаги тешикка зич қилиб
киргизилади. Сўнгра печни ёқиб, водопровод жўмрагини с е к и н
очиб сув оқизилади.

Бошқа физик катталикларни иссиқлик мувозанати юз бер-
гандан сўнг, яъни гальванометрга навбатма-навбат улаб қўйи-
ладиган олтига термопаранинг кўрсатишлари ўзгармас бўлиб
қолгандан кейингина ўлчанади. Барча олтига термопаранинг
(буларнинг бештаси стержеда, биттаси печда) кўрсатишлари,
амперметр ва вольтметрнинг кўрсатишлари ёзиб олинади.

Сўнгра, печни стерженнинг учидан узоқлаштириб ва печга
берилаётган токни камайтириб, печдаги термопара гальванометр
шкаласида аввалги температураларни кўрсатиб турадиган қи-
линади; шу вақтда амперметр билан вольтметрнинг кўрсатиш-
лари ёзиб олинади.

Печни узоқлаштириб ва яқинлаштириб, катталиклар икки мар-
та такрор ўлчаниб, уларнинг ўртачаси олинади. Печнинг стержен-
га берган q иссиқлик миқдори печга берилган иссиқлик миқдори-

нинг айирмаси сифатида $q = 0,24 (I_0 U_0 - I_1 U_1)$ формуладан топилади.

Сўнгра, олинган маълумотлар ишланади. Гальванометр кўрсатишларининг $(T_1 - T_0)$ ва $(T - T_0)$ температуралар айирмасига боғлиқлигини кўрсатувчи графикдан фойдаланиб, ҳамма термопаралар учун бу айирмаларнинг қийматлари топилади. Бундан сўнг тўғри бурчакли координаталар системасининг x ўқида термопаралар билан стерженнинг қиздирилатган учи орасидаги масофаларни, y ўқида эса $\ln \frac{T_1 - T_0}{T - T_0}$ нинг қийматларини қўйиб,

$$y = \ln \frac{T_1 - T_0}{T - T_0} = ax$$

тенглама билан ифодалапувчи тўғри чизиқни ҳосил қиламиз. Белгилапган нуқталарга қараб бу тўғри чизиқнинг бурчак коэффициенти a ни тақрибан топиб ва бунинг қийматини (5) формулага қўйиб стерженнинг изланаётган иссиқлик ўтказувчанлик коэффициентини топамиз.

Стерженнинг чексиз узун бўлмаганлиги туфайли λ нинг қийматини ўлчашда юз берадиган хатони, q , a ва l миқдорларни билган ҳолда, (7) формулага асосан ҳисоблаб чиқариш зарур.

АДАБИЁТ

1. Р. В. Телеснин, Молекулярная физика, «Высшая школа», 1965, VI боб.
2. Р. В. Польш, Механика, акустика и учение о теплоте, Госгехиздат, 1957, XVII боб, 172—174-§.

44-ВАЗИФА

ҲАВОНИНГ ИССИҚЛИК ЎТКАЗУВЧАНЛИК КОЭФФИЦИЕНТИНИ ТОПИШ

Керакли асбоб ва материаллар: 1) асбоб, 2) сув шаррали насос, 3) балласт идиш, 4) М-122 ноль-гальванометри, 5) ЛМ-1 амперметри, 6) МКМС қаршилликлар магазини, 7) доимий қаршилликлар, 8) реостатлар, 9) қўш калит, 10) переклочатель, 11) термометр, 12) вакуумметр.

Усулнинг назарияси. Бирор жисмнинг иссиқроқ қисмидан совуқроқ қисмига иссиқликни уч усул билан: иссиқлик ўтказувчанлик, конвекция ва нурланиш йўли билан ўтказиш мумкин. Иссиқликни иссиқлик ўтказувчанлик йўли билан узатилганда температуранинг $\frac{dt}{dn}$ градиенти мавжуд бўлган йўналишга перпендикуляр бўлган dS юз орқали dt вақт ичида ўтадиган иссиқлик миқдори

$$dq = -\lambda \frac{dt}{dn} dS dt$$

бўлади, бу ерда λ — модданинг хоссаларига боғлиқ бўлган иссиқлик ўтказувчанлик коэффициентини. Газларнинг иссиқлик ўтказувчанлик коэффициенти температурага боғлиқ бўлади: температура кўтарилиши билан коэффициент қиймати ҳам ортади. Бундаги «минус» ишора иссиқликнинг t температура камаядиган йўналишда ўтишини билдиради.

Газда иссиқлик ўтказувчанлик коэффициентини топиш усулларида бири қуйидагидир. Ичига текширилаётган газ қамалган цилиндрик трубканинг ўқи бўйича ингичка сим тортилади. Агар симни ток ўтказиб иситиб, трубка деворларининг температурасини доимий тутиб турилса, у ҳолда трубканинг радиуси йўналишида температура градиенти ҳосил бўлади. Сим билан коакциал бўлган y радиусли ҳар қандай сирт орқали вақт бирлигинида

$$Q = -\lambda 2\pi y l \frac{dt}{dy}$$

иссиқлик миқдори ўтади, бу ерда l —симнинг узунлиги. Стационар процесда Q доимий миқдор бўлади. Бу ифодада ўзгарувчиларни ажратиб ва уни интеграллаб қуйидагини топамиз:

$$Q \int_{y_2}^{y_1} \frac{dy}{y} = 2\pi l \lambda (t_2 - t_1),$$

бу ерда y_1 — трубканинг ички радиуси, t_1 —газнинг трубка ички юзига яқин жойдаги температураси, y_2 —симнинг радиуси, t_2 —симнинг температураси. Юқоридаги тенгламадан λ ни топамиз:

$$\lambda = \frac{Q}{2\pi l} \frac{\ln(y_1/y_2)}{t_2 - t_1}. \quad (1)$$

Шундай қилиб, иссиқлик ўтказувчанлик коэффициентини топиш учун симдан трубка деворларига иссиқлик ўтказувчанлик йўли билан ўтадиган иссиқлик миқдорини, сим ва трубка сиртларига бевосита яқин турган қатламлардаги газ температуралари орасидаги фарқни (бу фарқни биз сим билан трубка температуралари фарқига тенг деб ҳисоблаймиз), сим ҳамда трубканинг ўлчамларини билиш керак. Сим ва трубканинг радиуслари бевосита ўлчаб топилади ва бу вазифа шароитида тайин миқдорлар ҳисобланади. Трубка деворининг t_1 температураси деб унинг атрофидаги фазонинг температураси қабул қилиниб, у термометр билан ўлчанади. Симнинг t_2 температурасини унинг иситилганда электр қаршилиги ўзгаришини ўлчаб топиш йўли билан аниқлаш мумкин. Ҳақиқатан ҳам, шу температуралар соҳасида симнинг қаршилиги температурага чизиқий қонун бўйича боғлиқ бўлиб ўзгаради, яъни

$$R = R_0 (1 + \alpha t),$$

бу ерда R_0 —симнинг $t = 0^\circ\text{C}$ бўлгандаги қаршилиги, R —унинг $t^\circ\text{C}$ бўлгандаги қаршилиги, α —қаршиликнинг температура коэффиценти.

Симнинг иситилганга қадар бўлган (яъни трубка деворининг температурасига тенг бўлган t_1 температурадаги) R_1 қаршилигини, сўнгра унинг t_2 температурага қадар иситилгандаги R_2 қаршилигини ўлчаб ва сим моддаси қаршилигининг температура коэффиценти α ни билган ҳолда t_2 ни топамиз:

$$t_2 = \frac{R_2(1 + \alpha t_1) - R_1}{\alpha R_1}. \quad (2)$$

Симдан ўтаётган ток чиқараётган бутун иссиқлик ($Q' = 0,24I^2R_2$) иссиқлик ўтказувчанлик йўли билан узатилади деб ҳисобласак, у ҳолда (1) формулага $Q = Q'$ қийматни ва t_2 нинг (2) тенгламадан топиладиган қийматини қўйиб, иссиқлик ўтказувчанлик коэффиценти λ ни топамиз:

$$\lambda = \frac{0,24 \ln(y_1/y_2)}{2\pi l} \frac{I^2 R_1 R_2 \alpha}{(R_2 - R_1)(1 + \alpha t_1)}. \quad (3)$$

Бунда, равшанки, иссиқлик ўтказувчанлик коэффицентининг бир қадар ортиқроқ бўлган қийматини топамиз. Ҳақиқатан ҳам (1) формулага кирувчи Q миқдор ҳамма вақт Q' дан кичик бўлади, чунки юқорида айтиб ўтганимиздек, иссиқлик трубка деворларига иссиқлик ўтказувчанликдан ташқари нурланиш ва конвекция туфайли ҳам узатилиши мумкин. Ундан ташқари, иссиқликнинг бир қисми сизга уланган электр симлари орқали ҳам узатилиши мумкин.

Симнинг нурланиш туфайли берадиган иссиқлик миқдорини баҳолаш учун Стефан—Больцман қонунидан фойдаланиш мумкин. Бу қонунга мувофиқ абсолют қора жисмнинг бирлик юзидан бирлик вақт ичида

$$W = \sigma T^4$$

энергия нурланади, бу ерда T —абсолют қора жисмнинг абсолют температураси, $\sigma = 5,735 \cdot 10^{-12} \text{ вт/см}^2 \cdot \text{град}^4$. Абсолют қора бўлмаган ҳар қандай жисм ўша температурада W дан кичик бўлган

$$W' = A\sigma T^4$$

энергия нурлайди, бу ерда A — жисмнинг ютиш қобилияти. Барча жисмлар учун $A < 1$ (масалан, никель учун $A = 0,4$). Агар T_1 —иситилган симнинг абсолют температураси, T_2 — трубка деворининг абсолют температураси бўлса ва симдан нурланиш йўли билан чиқаётган иссиқликнинг ҳаммаси трубка деворига тушади деб ҳисобланса, нурланиш йўли билан бериладиган энергия

$$q' = A\sigma(T_1^4 - T_2^4).$$

бўлади, бу ерда S — сим сиртиниң юзи. Мазкур масала шаронтиди ҳисоблаб топилган нурланиш энергияси симдан оқиб ўтаётган ток чиқарадиган энергиянинг бир неча процентинигина ташкил қилади ва шунинг учун бу ерда эътиборга олинмайди.

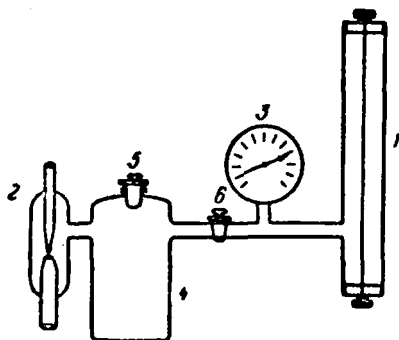
Конвекция ҳодисасиниң таъсирига келганда тажриба шуни кўрсатадики, кичик ўлчамли берк фазоларда конвекция амалда бўлмайди ва иссиқлик асосан иссиқлик ўтказувчанлик ва нурланиш йўли билан узатилади. Бу вазифада симдан трубка деворига иссиқлик узатилишига конвекция ҳодисасиниң таъсир кўрсатиш-кўрсатмаслиғини трубка ичидаги ҳавонинг босимлари ҳар хил бўлганда иссиқлик ўтказувчанлик коэффициентларини ўлчаш йўли билан текшириб кўриш мумкин. Конвекция туфайли ўтказиладиган иссиқлик миқдори газ зичлиғиниң камайиши билан, яъни босимниң камайиши билан камаяди. Иссиқлик ўтказувчанлик коэффициенти, бинобарин, иссиқлик ўтказувчанлик йўли билан узатиладиган иссиқлик миқдори босимларниң кенг интервалада босимга боғлиқ бўлмайди. Шунинг учун трубкадаги ҳавонинг босими камайганда иссиқлик ўтказувчанлик коэффициенти ўлчаш натижалари ўзгармай қолаверса, иссиқликниң симдан трубка деворига узатилишига конвекция ҳодисаси таъсир кўрсатмайди деб ҳисоблаш мумкин.

Иссиқликниң сим учлари орқали берилишнинг таъсирини тажрибада ҳисобга олиш мумкин, буниң учун бир сим эмас, балки узунлиги ҳар хил бўлган, лекин бир хил материалдан қилинган иккита сим ишлатиш керак. Мазкур вазифада бу таъсирни эътиборга олмаймиз.

Қурилманиң тавсифи. Асбоб (1-расм) диаметри 10 мм бўлган вертикал жойлаштирилган мис трубкадан (1) иборат бўлиб, трубканиң ўқи бўйича 0,2 мм диаметри никель сим тортилади.

Бу сим трубканиң учларидаги клеммаларга уланган ва клеммалар трубкадан изоляция қилинган. Асбоб сув шаррали 2 насосга ва 3 вакууметрга қўшилган. Вакууметрниң шкаласи шундай даражаланганки, босимни симоб устуниниң миллиметрлари ҳисобида ўлчаш учун атмосфера босими катталигидан вакууметр стрелкасиниң кўрсатишини айириб ташлаш керак. Балластли 4 идини ҳавоси сўриб олиндиган

фазонинг ҳажмини ошириш учун хизмат қилади, шундай қилинганда насос равои ишлайди. Насосниң тузилиши 2-расмда кўрсатилган. Найниң илгичка учидан сув катта тезлик билан



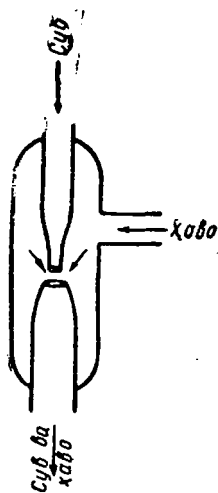
1- расм.

оқиб чиқади. Бернулли тенгламасига мувофиқ, найнинг тор қисмида босим камаяди, шунинг учун ундан оқиб чиқаётган сув атрофдаги фазодан ўзига ҳаво тортиб, уни ўзи билан олиб кетади.

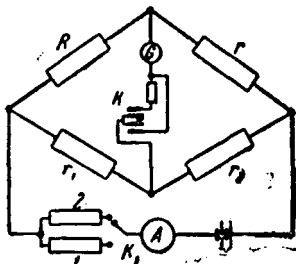
Ўлчашлар. 1. Симнинг қаршилигини ўлчаш учун Уитстон кўпригининг¹ схемаси (3-расм) йнилади. Бунинг елкаларида бири қаршилиги R бўлган юқорида кўрсатилган симдир. r ва r_2 қаршилиқлар ўзгармас қилиб олинади ($r=1 \text{ ом}$ ва $r_2=100 \text{ ом}$). r_1 қаршилиқни кўприк мувозанатга келадиган қилиб танлаб олиб, R ни топамиз: $R = r_1/r_2 = 0,01r_1$. Кўприкнинг гальванометри K қўш калит ёрдамида уланади (калитнинг тузилиши 69-вазифадан қараб олинг).

Бўшироқ босилганда гальванометр катта сақлагич қаршилиқ орқали қўшилади, қаттиқ босилганда қаршилиқ қисқа туташиб қолиб, гальванометр бевосита уланиб қолади. Кўприкка ток 24 в кучланишли ўзгармас ток манбаидан берилади. Кўприкдаги ток кучи 1 ёки 2 реостатлар билан бошқарилади, булардан бирининг қаршилиги катта бўлиб (қаршилиқлари 2500 ом дан бўлган иккита реостат кетма-кет уланган), бу реостатни симдан ўтаётган ток жуда оз бўлганда қаршилиқларни ўлчашда занжирга қўшилади. Бунда амалда симнинг температураси атрофдаги муҳитнинг температурасига тенгдир. Иккинчи реостатнинг қаршилиги 220 ом бўлади. Уни ток манбаига улаганда симни иситиш мумкин (чунки бунда симдан ўтаётган ток анча ортади) ва айни пайтда унинг қаршилигини ўлчаш мумкин. Реостатлар K_1 калит билан алмаштириб уланади.

2. Симнинг ҳар хил температуралардаги қаршилиқлари қуйидаги тартибда аниқланади: трубка атрофидаги ғилоф орқали водопроводдан келаётган сув ўтказилади, бу сувнинг температураси термометр билан ўлчанади. Трубка деворининг t_1 температураси деб, оқаётган сувнинг температураси қабул қилинади. Ток



2-расм.



3-расм.

¹ Иссиқлик ўтказувчанлик коэффицентини ўлчашда симнинг қаршилиги одатда энг аниқ натижалар берадиган потенциометрик усул билан топилади.

маибаиға катта қаршиликли рсостат улоғлик бўлган ҳолда симнинг R_1 қаршилиги трубка деворининг температурасига тенг бўлган t_1 температурада ўлчанади. Сўнгра K_1 переключателъ ёрдамида кам қаршиликли рсостатни улаб, амперметрға қараб керакли ток ўтказилади, сим қизиган ва унинг температураси қарор топган пайтда (бунига ишониш учун унинг қаршилиги вақт-вақти билан ўлчаб турилади) унинг t_2 температурадаги қаршилиги ўлчанади. Симдан ўтаётган токнинг учта қийматида (0,6; 0,8; 1 а) ўлчашлар бажарилади. Амперметр кўрсатаётган i ток кучини билган ҳолда симдан ўтаётган I ток кучини ҳисоблаб топиш мумкин. Агар кўприк мувозанатланган бўлса, $IR = (i - I)r$ бўлади, бундан $I = \frac{ir_1}{R + r_1}$, аммо бу ҳолда, $\frac{R}{r_1} = \frac{r}{r_2} = \frac{1}{100}$, бинобарин, $I = i \frac{100}{101}$.

Ўлчашларни бажариб, (3) формуладан иссиқлик ўтказувчанлик коэффициенти топилади. Симнинг қаршилигини Уитстон кўприги ёрдамида ўлчаш аниқлиги иссиқлик ўтказувчанлик коэффициентининг температурага боғланишини пайқаш учун старли бўлмагани туфайли, иссиқлик ўтказувчанлик коэффициентининг қиймати деб ўлчаб топилган барча қийматларнинг ўртачасини олиш керак.

3. Трубкадаги ҳавонинг босими пасайтирилган бўлганда ҳам босимнинг учта қийматида (500, 350, 200 мм сим. уст.) шундай ўлчашлар бажарилади. Бунинг учун насосга сув ўтказилади (5 жўмрак ёпиқ бўлиши, асбоб насосга қўшилган бўлиши керак) ва трубка ичидаги ҳавони керакли босим ҳосил бўлгунча насос билан сўриб, асбоб 6 жўмрак билан насосдан ажратилади (1-расмга қараи). Ўлчашларни бажариб бўлиб, асбоб насосга уланади ва босим яна пасайтирилади. Ўлчашларни бажариб бўлгандан сўнг насосга сув беришни тўхтатишдан олдин асбоб 6 жўмракни буриш билан насосдан ажратилади ва 5 жўмрак ёрдамида насос атмосферага қўшилади (акс ҳолда уловчи найлар ва асбобга сув ўтиб кетиши мумкин).

АДАБИЁТ

1. Р. В. Телесниц, Молекулярная физика, «Высшая школа», 1965, 6- ва 7- боблар.
2. С. Э Фриш ва А. В. Тиморева, Умумий физика курси, I т, «Ўқитувчи» нашриёти, 1965, VII боб.

МАХСУС АДАБИЁТ

3. Специальный физический практикум, т. I, Гостехиздат, 1945, 236—242-бетлар.

45- В А З И Ф А
ТАБИЙ КОНВЕКЦИЯ ШАРОИТИДА ИССИҚЛИК БЕРИШ
КОЭФФИЦИЕНТИНИ ТОПИШ

Керакли асбоб ва материаллар: 1) қурилма, 2) термолараларни даражалаш графиги.

Муқаддима. Иссиқлик бир жисмдан бошқа жисмга пурланиш, конвекция ёки иссиқлик ўтказиш йўли билан узатилиши мумкин. Иссиқликнинг суяқ ва газсимои муҳитлардаги (унча катта бўлмаган температураларда) тарқалишида конвенкция асосий роль ўйнайди, чунки кўпчилик суяқлик (суяқ металллар бундан мустасно) ва газларнинг иссиқлик ўтказувчанлиги жуда кичкина бўлади.

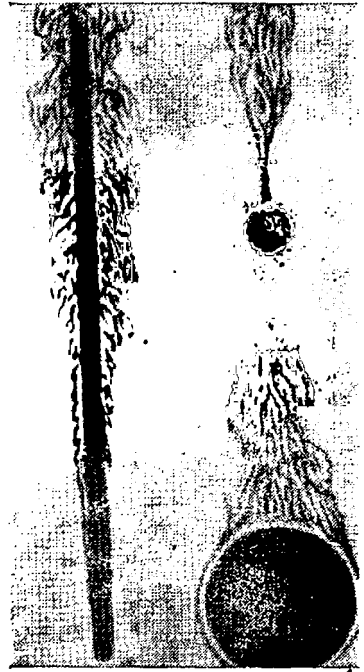
1-расмда иситилган трубаларнинг фоторасмлари келтирилган (иккита труба горизонтал ва биттаси вертикал қўйилган). Фоторасмда ҳавонинг конвекцион оқимлари аниқ кўриниб турибди. T_1 температурагача иситилган жисмнинг бирлик юзидан конвекция туфайли атрофдаги T_2 температурали муҳитга вақт бирлиги ичида узатиладиган иссиқлик миқдори $Q_k = \alpha_k (T_1 - T_2)$ кўринишида ифодалаш мумкин.

α_k коэффициент *иссиқлик бериш коэффициентини* деб аталади. Бу коэффициент муҳит параметрларининг (қонушқлиги, зичлиги, иссиқлик сифими ва ҳоказо), жисм шаклининг мураккаб функцияси ва умуман айтганда температуранинг функцияси бўлади.

T_1 температурага қўллар иситилган асоснинг бирлик юзидан вақт бирлиги ичида нурлантирадиган Q_L иссиқлик миқдори Стефан—Больцман қонунига боришни аниқланади:

$$Q_L = A\sigma T_1^4.$$

Бу ерда σ —универсал донмий (нурланиш донмийси), бу донмий $1,36 \cdot 10^{-12}$ *кал/см² · сек · град⁴* га тенг, A —жисмнинг ютми қобилиятини характерловчи коэффициент¹⁾. Абсолют қора жисм деб аталувчи жисм максимал нурлантириш қобилиятига эга, у ўзига тушувчи



1- расм.

¹⁾ Аниқроқ айтганда, Стефан—Больцман қонуни абсолют қора жисмларга татбиқ этилади [3]. Аммо бир қатор техникавий ҳисобларда ундан юқорида кўрсатилган шаклда фойдаланиш мумкин.

барча нурларни ютади. Абсолют қора жисм учун $A = 1$, бошқа барча жисмлар учун $A < 1$. Иссиқлик алмашинишда ҳар бир жисм ўзидан иссиқлик нурлантирибгина қолмай, атрофдаги жисмлар нурлантираётган иссиқликни ютади ҳам. T_1 температурали жисмнинг S_1 сирти T_2 температурали S_2 сиртдан анча кичик бўлган ҳолда ($T_1 > T_2$ ва $S_1 \ll S_2$ бўлганда)

$$Q_L = A\sigma(T_1^4 - T_2^4),$$

бу ерда A коэффициент T_1 температурали жисмнинг ютиш қобилиятини характерлайди.

Агар иссиқлик алмашинишнинг ҳам конвекция, ҳам нурланиш йўли билан бўлишини ҳисобга олсак, жисм йўқотадиган тўлиқ иссиқлик миқдори

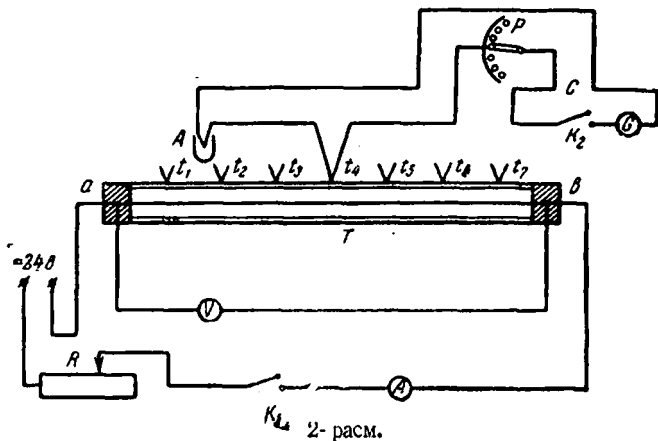
$$Q = Q_k + Q_L = (\alpha_k + \alpha_L)(T_1 - T_2) = \alpha(T_1 - T_2),$$

бу ерда $\alpha_L = \frac{A\sigma(T_1^4 - T_2^4)}{T_1 - T_2}$ — иссиқликнинг нурланиш йўли билан узатилиш коэффициенти, $\alpha = \alpha_k + \alpha_L$ — иссиқлик беришнинг йиғинди коэффициенти.

Шундай шаклда ёзилган муносабатлар қарор топган процесс учун, яъни T_1 ва T_2 температуралар доимий сақланадиган ҳол учун тўғри бўлади.

Бу вазифанинг мақсади α_k ва α_L иссиқлик бериш коэффициентларини тажрибада топиш ва α иссиқлик бериш коэффициенти билан $T_1 - T_2$ температуралар айирмаси орасидаги боғланишни аниқлашдир.

Қурилма ва ўлчанишнинг тавсифи. Қурилма горизонтал жойлашган T мис трубка бўлиб, унинг ичида ўқи бўйича нихром сим тортилган (2-расм). Бу нихром сим a ва b тегишларга маҳкамлаш-



Қ₄ 2-расм.

гап. Сим иситкич вазифасини ўтайди: ундан электр токи ўтказилади. Мис трубка исиб, иссиқлигини атрофидаги ҳавога беради. Трубка ташқи сиртининг температурасини ўлчаш учун унга бир-биридан бир хил масофада 7 та (мис — константан) термопара ўрчатилади.

Барча термопараларнинг совуқ учлари уй температурасида турган A идиш ичига туширилган. Термопараларнинг истаган биттасини P переключатель ёрдамида G гальванометрга улаш мумкин (2-расмда трубканинг ўртасига жойлашган тўртинчи термопаранинг гальванометрга улаиш схемаси келтирилган).

K_1 ва K_2 калитлар иситгич ва термопаралар запжирларини қўшади. Иситгичдаги токни R реостат билан ростлаш мумкин. Ўлчашга киришишдан олдин иситкичнинг занжири (бу запжирда амперметр, вольтметр, реостат ва калит бўлади) ва термопаралар занжири (бу запжирда гальванометр билан калит бўлади) йиғилади. Бундан кейин K_1 ва K_2 калитлар туташтирилади. Реостатнинг қаршилигини камайтира бориб (схемани йиғишда реостат қаршилиги энг катта қилиб қўйилган бўлиши керак) токни $0,75 a$ га етказилади.

Гальванометрга галм-галдан барча термопараларни улаб, ҳар гал гальванометрнинг кўрсатишларига қараб трубка сиртида температуранинг ўзгариши кузатиб турилади. Бир оз вақт ўтгандан сўнг барча термопараларнинг кўрсатишлари ўзгармайдиган бўлиб қолади. Демак, иситгичдан олинаётган иссиқлик миқдори трубканинг атрофидаги ҳавога берадиган иссиқлик миқдорига тенг, яъни процесс барқарор процесс бўлади. Трубкага берилаётган Q иссиқлик миқдори Жоуль—Ленц қонунига биноан, $Q = 0,24IU^2$. Шунинг учун иссиқликнинг трубка учларидан кетинини эътиборга олмасдан иссиқлик беришнинг йиғинди коэффициентни (α) ни қуйидагича ифодалаймиз:

$$\alpha = \frac{0,24IU^2}{\pi dl(T_1 - T_2)}$$

бу ерда U — иситкич сисмининг учларидagi потенциаллар айирмаси (вольт ҳисобида), I — ток кучи (ампер ҳисобида), d — трубканинг ташқи диаметри, l — узунлиги, d ва l нинг қийматлари қурилмада сиб қўйилган.

Трубка сиртининг процесс қарор топгандыги T_1 температураси барча термопаралар кўрсатишларининг ўрта арифметик қиймати сифатида топилади (бунда термопараларнинг даражалаш графигидан фойдаланилади). Атрофдаги ҳавонинг T_2 температураси одатдаги термометр билан ўлчанади.

T_1 ва T_2 ни билган ҳолда α_1 коэффициент ҳисоблаб топилади (мис учун $A = 0,70$).

α ва α_1 ни билган ҳолда $\alpha_n = \alpha - \alpha_1$ формуладан иссиқликнинг конвекция йўли билан узатилиш коэффициенти аниқланади.

Трубка сиртининг температурасини юқорироқ қилиб ҳам тажриба яна такрорланади. Таск кучининг тавсия этиладиган қийматлари қурилмада ёзиб қўйилган. Ўлчаётганда ҳар гал процесснинг қарор тошган бўлишига қараб туриш керак.

Олинган экспериментал материални

$$\alpha = f_1(T_1 - T_2), \alpha_k = f_2(T_1 - T_2)$$

графиклар кўринишида тасвирлаш лозим. Юқорида айтиб ўтганимиздек, α_k иссиқлик бериш коэффициентини жисм шаклининг, атрофдаги муҳит хоссалари ва температуранинг мураккаб функцияси дидир. Шунинг учун ҳар қандай реал ҳолда иссиқлик беришни баҳолаш учун унинг катталигини экспериментал аниқлаш лозимдек туюлиши мўмкин. Лекин конвекция йўли билан иссиқлик бериш процессини кўриб чиқишда, гидродинамикадаги каби мазкур тажрибани қўйишнинг хилма-хил усулларидан бир-бирига физик жиҳатдан ўхшаш бўлганларини ажратиб олиш мумкин. Бунинг маъноси шуки, агар иккита тажриба ҳар хил шароитда бажарилган бўлса-ю (иситилган трубаларнинг диаметри ҳар хил, атрофдаги муҳитнинг иссиқлик ўтказувчанлиги ҳар хил ва ҳоказо), аммо тажрибадаги физик параметрларнинг баъзи ўлчамсиз комбинациялари доимий сақланса (моделлаш), у ҳолда иссиқлик бериш коэффициенти доимий бўлиб қолаверади. Бу ҳол ҳар хил газ ва суюқликларга туширилган вертикал ёки горизонтал жойлашган ҳар қандай диаметри трубалар ва ҳар хил диаметрли сферик сиртлар учун иссиқлик бериш коэффициенти

$$\alpha_k = \frac{\lambda}{d} B [224 (T_1 - T_2)]^n$$

бўлишини кўрсатишга имкон берди, бу ерда B ва n — ҳавонинг конвекцион оқимларининг кўринишига боғлиқ бўлган миқдорлар, λ — ҳавонинг иссиқлик ўтказувчанлик коэффициенти, d — трубканинг ташқи диаметри. Олдинги ифодани логарифмлаймиз:

$$\lg \frac{\alpha_k d}{\lambda} = n \lg [224 (T_1 - T_2)] + \lg B.$$

Тенгламанинг чап томонидаги миқдорларнинг комбинацияси ўлчамсиз миқдор эканлигини кўриш осон.

B ва n миқдорларни аниқлаш учун тўғри бурчакли координаталар системасида абсциссалар ўқиға $\lg [224 (T_1 - T_2)]$ қийматларини, ординаталар ўқиға $\lg \frac{\alpha_k d}{\lambda}$ қийматларини қўйиб график ясаллади.

Ҳосил бўлган нуқталарга қараб тўғри чизиқ ўтказилди, бу тўғри чизиқ координаталар бошидан ўтмайди, балки $\lg B$ миқдорли кесма ажратади. Бундан фойдаланиб, B нинг сон қиймати топилди. n миқдор эса тўғри чизиқнинг абсциссалар ўқиға огмалик бурчигининг тангенсидир.

B ва n ни топиб бўлгач, иссиқликнинг конвекция йўли билан узатилиш коэффициентини топамиз:

$$\alpha_k = \frac{d}{\lambda} B [224 (T_1 - T_2)]^n.$$

Бу миқдор мазкур эксперимент шароитидагина эмас, балки ўхшашлик шартлари (физик параметрларнинг маълум ўлчамсиз комбинацияларининг тенглиги) бажариладиган барча ҳолларда ишлатилади. B ва n миқдорларни аниқроқ топиш мақсадида координата ўқларидаги масштабларни шундай таълаш керакки, бунда тўғри чизиқ координата ўқларига 45° га яқин бурчак остида қиялаб ўтадиган бўлсин.

АДАБИЁТ

1. Р. В. Телеснин, Молекулярная физика, «Высшая школа», 1965, 6- боб, 64—66- §.

МАХСУС АДАБИЁТ

2. М. А. Михеев, Основы теплопередачи, Госэнергоиздат, 1956, 45—51, 161-бетлар.

3. Г. С. Лаядсберг, Оптика, Гостехиздат, 1957, 583—597-бетлар.

46-ВАЗИФА

СҮЮҚЛИКЛАРНИНГ ИЧКИ ИШҚАЛАНИШ КОЭФФИЦИЕНТИНИ СТОКС УСУЛИ БИЛАН ТОПИШ

Керакли асбоб ва материаллар: 1) сулли ишша шиллиндр, 2) ички текшириладиган суюқлик қуйилган диаметри 3 см бўлган пробирка, 3) предмет шилли (масон микроскопи), 4) селюлоза, 5) Вул қоншмасидан ясалган шарча, 6) селюла, 7) селюла қатлами, 8) каттадан чигич.

Усулнинг назарисси. 1) суллоқ суюқлик ичида тушаётган қаттиқ шарчага кучга куч таъсирлик кучи, ётарини кучи (Архимед қонун) ва ҳаракатга қаршилик қилувчи куч таъсир қилади; ҳаракатга қаршилик қилувчи кучи суюқликнинг ички ишқаланиш кучлари тақоло қилади. Шарча ҳаракатланганида суюқликнинг шарчага энг яқин қатламга унга ешишиб шарча билан бирдай тезликда ҳаракат қилади, бу қатламга энг яқин қўшни қатламлар ҳам ҳаракатлани бошлайдди, аммо уларнинг тезликлари эса шарча тезлигидан тобора (қатламнинг шарчадан узоқлигига қараб) кичик бўла боради. Шундай қилиб, муҳитнинг қаршиликнинг ҳисоблашда шарчанинг суюқликка ишқаланиши эмас, балки суюқликнинг айрим қатламларининг бир-бирига ишқаланишини ҳисобга олиш керак.

Агар шарча поёнсиз суюқлик ичида ўз орқасида ҳеч қандай уюрмалар ҳосил қилмай тушаётган бўлса (шарча кичик ва тезлик кичик), Стокс кўрсатганича, қаршилик кучи

$$f = 6\pi\eta vr \quad (1)$$

бўлади, бундаги η — суюқликнинг ички ишқаланиш коэффициентини, v — шарчанинг тезлиги, r — радиуси.

Бу формуланинг чиқарилиши анча мураккаб ва шунинг учун уни бу ерда баён қилиб бўлмайди; уни вазифанинг охирида келтирилган махсус адабиётдан ўқиб олиш мумкин. Аммо f кучини нфодаловчи муносабатнинг кўринишини (ўзгармас кўпайтувчи қадар аниқликда) ўлчамлик формулаларига асослашиб ҳам чиқариш мумкин.

Тажриба кўрсатадики, ички ишқаланиш коэффициентини η , тушаётган шарчанинг r радиуси ва v тезлиги қанча катта бўлса, қаршилик кучи ҳам шунча катта бўлади. Шундай қилиб,

$$f = A\eta r^x v^y \quad (2)$$

деб ёзиш мумкин. Аммо ички ишқаланиш кучи f :

$$f = \eta S \frac{dv}{dn} \quad (3)$$

(2) билан (3) ни таққослаб, $r^x v^y$ нинг ўлчамлиги билан $S \frac{dv}{dn}$ нинг ўлчамлиги бирдай бўлишини кўриш қийин эмас.

$$[r^x v^y] = \left[\frac{см^x \cdot \frac{см^y}{сек^y}}{сек^y} \right] = \left[\frac{см^{x+y}}{сек^y} \right]$$

ва

$$\left[S \frac{dv}{dn} \right] = \left[\frac{см^2 \cdot \frac{см}{сек \cdot см}}{сек} \right] = \left[\frac{см^2}{сек} \right]$$

бўлгани учун

$$\left[\frac{см^{x+y}}{сек^y} \right] = \left[\frac{см^2}{сек} \right],$$

шунинг учун

$$x + y = 2, \quad -y = -1,$$

яъни

$$y = 1, \quad x = 1.$$

Бинобарин,

$$f = A\eta vr.$$

A кўпайтувчини бу усул билан топиб бўлмайди: қовушоқ суюқлик гидродинамикаси масаласи ечилса, бу A кўпайтувчининг б/л га тенглиги топилади.

Суюқлик ичида тушаётган шарчанинг ҳаракат тенгламаси

$$m \frac{dv}{dt} = \frac{4}{3} \pi r^3 \rho g - \frac{4}{3} \pi r^3 \rho_1 g - 6\pi \eta r v \quad (4)$$

кўринишда бўлади, бунда ρ — шарча моддаси зичлиги, ρ_1 — суюқлик зичлиги, g — оғирлик кучи тезланиши.

(4) тенгламанинг ўнг томонида кирувчи учала куч вертикал йўналган бўлади: оғирлик кучи — пастга, кўтариш кучи билан қаршилик кучи — юқорига. Қаршилик кучи шарчанинг тезлиги ошуви билан ошади; тезланиш эса камаяди ва ниҳоят шарча шундай тезликка эришадикки, бунда тезланиш нолга тенг бўлади, бу ҳолда (4) тенглама

$$\frac{4}{3} \pi r^3 g (\rho - \rho_1) - 6\pi \eta r v_0 = 0 \quad (5)$$

кўринишга келади. Бу ҳолда шарча ўзгармас v_0 тезлик билан ҳаракат қилади. Шарчанинг бундай ҳаракати *барқарор* ҳаракат дейилади.

(5) тенгламани ички ишқаланиш коэффициентига нисбатан ескак,

$$\eta = \frac{2}{9} \frac{\rho - \rho_1}{v_0} g r^2 \quad (6)$$

бўлади. Тенгликнинг ўнг томонидаги катталикларни билган ҳолда ичида шарча тушаётган суюқликнинг ички ишқаланиш коэффициенти топиш мумкин.

Амалда шарчани ноёни муҳитда тушириш мумкин эмас, chunki суюқлик ҳамини деворлари бўлган бирор идишга қўйилган бўлади. Агар шарча R радиусли цилиндрик идишнинг ўқи бўйлаб тушаётган бўлса, идишнинг деворлари борлиги ҳисобга олинганда қовушоқлик коэффициентининг ифодаси қуйидагича бўлади:

$$\eta = \frac{2}{9} g r^2 \frac{\rho - \rho_1}{v_0 (1 + 2,4 \frac{r}{R})} \quad (7)$$

Суюқлик турган идишнинг туби билан суюқликнинг юқориги сиртқи борлиги бу формулада ҳисобга олинмаган.

Ҳалқа шаклидаги горизонтал учта d_1, d_2 ва d_3 тамғаси бўлган (кўйини тамғалар оралиги l га тенг) кенг шиша пробиркадан (1-расм) иборат бўлган асбобга текшириладиган суюқлик (кастор мойи, трансформатор мойи, глицерин) шунча қўйиладики, бунда суюқлик сатҳи юқориги тамгадан 5—8 см баландда турадиган бўлсин.

Пробирка сувли кенг шиша цилиндрга туширилган; идишдаги сув хонадаги температура ўзгаришларининг таъсирини камайтиради. Суyoқликларнинг қoвушoқлиги температурага кучли боғлиқ бўлгани учун, сувга аниқлиги $0,1^\circ$ бўлган T термометр тушириб қўйилган.

Цилиндр ростловчи винтлари бўлган тагликка маҳкамланган, цилиндрни бу винтлар ва шовундан фойдаланиб, вертикал ўрнатиш мумкин.

Ўлчашилар. Суyoқликнинг, масалан, мойнинг ички ишқаланиш коэффициентини ўлчаш учун Вуд қотишмасидан¹ ясалган жуда майда шарчалар ишлатилади. Бу шарчаларнинг диаметрини бўлимнинг қиймати маълум бўлган окуляр микрометрли микроскоп ёрдамида ўлчанади. Бунинг учун шарчалар илгак билан идишдан чиқариб олиниб, предмет шишага қўйилади ва бунинг ҳаммаси микроскоп столчаси устига жойлаштирилади. Микроскопни фокуслаб, окуляр микрометрдан қараб шарчанинг диаметри топилади. Ўлчаш вақтида шишанинг устига мой тегиб қолмаслигига қараб туриш керак, акс ҳолда микроскопни шарчага фокуслаб бўлмайди.

Шарчанинг диаметрини шундай қилиб ўлчаб бўлгандан сўнг шарчани ҳалиги илгак билан илиб олиб, цилиндр ичидаги суyoқликнинг қоқ ўртасига тушириш керак; бу вақтда кузатувчининг кўзи юқориги тамға рўшарасида шундай турсинки, бунда бу тамға бир тўғри чизиқ бўлиб кўринсин. Шарча шу тамғада ўтаётган пайтда секундомер юргизилади. Бундан сўнг кўзини худди аввалгидай қилиб иккинчи тамгадан қараб турилади ва шарча ўша тамгадан ўтган пайтда секундомер тўхтатилади.

Агар кузатувчи шарчанинг иккинчи тамгадан ўтиш пайтини пайқамай қолган бўлса, у ҳолда шарчани кузата бориб, унинг пастки (учинчи) тамгадан ўтишида секундомерни тўхтатади. Ундан ташқари, учинчи тамға шу вазифада текшириляётган шарчаларнинг энг катта ўлчамини аниқлаш учун ҳам керак. Бу ҳолда кузатувчида иккита секундомер бўлиши керак: шарча биринчи ва иккинчи тамгалардан ўтишда биринчи секундомер юргизилади ва тўхтатилади, шарча иккинчи ва учинчи тамгалардан ўтишда иккинчи секундомер ишлатилади. Агар шарчанинг тезликлари d_1 , d_2 ва d_2 , d_3 тамгалар орасида бир хил бўлса, бундай

¹ Вуд қотишмасидан (Bi — 50,10%; Pb—24,90%; Sn—14,20%; Cd—10,80%) шарчалар бундай қилиб тайёрланади. Сувга тўлдирилган баланд цилиндрнинг оёқориги қисмига труба шаклидаги электр пель (спирали битта ўрамли бўлган сопол) ўрнатилади. Вуднинг майдаланган қотишмасин чўзинчоқ капилляр учли битта шпетка ичига солинади; шпетка вечнинг марказида сувга ботирилади. Спираль қичинганда Вуд қотишмаси (унинг эриш температураси 70°C) капиллярдан майда-майда томчи бўлиб оқиб чиқиб, цилиндрнинг пастки қисмидаги сувда қотили ва тубига майда шарчалар бўлиб тушади.

ўлчамли шарчаларни бу вазифада ишлатиш мумкин, акс ҳолда кичикроқ ўлчамли шарчалар олиш керак.

Шарчаларнинг тушишини кузатишда асбобни кузатувчи томондан ёритиш фойдалидир, аммо суюқликнинг исиб кетмаслиги учун лампочкани идишга яқин қўймаслик керак. Тажрибани турли шарчалар билан камида 10 марта такрорлаш лозим.

Ҳисоблашлар. Шарча юқори-ги тамгадан барқарор тезлик билан ўтади деб ҳисобласак,

$$v_0 = \frac{l}{t}$$

тенгликни ҳосил қиламиз, бундаги l — шарчанинг тамгалар орасидаги масофадан ўтиш вақти. (7) формулага v_0 , r , R , g ларнинг қийматини, шунингдек, ρ ва ρ_1 нинг қийматини қўйиб, ички ишқаланиш коэффициентининг қийматини топамиз. Ички ишқаланиш коэффициентининг қиймати ҳар бир шарча учун алоҳида ҳисобланади; сўнг-ра уларнинг ўрта арифметик қиймати аниқланади ва натижанинг нисбий хатоси ҳисоблаб топилади.

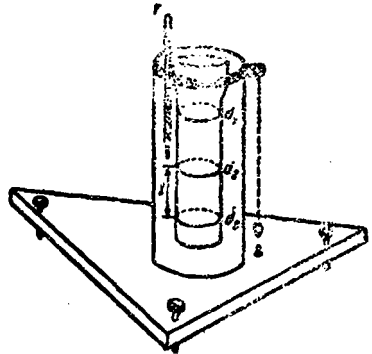
Агар ўлчамлар натижасининг нисбий хатоси усулнинг нисбий хатосидан арзманган даражада фарқ қилса, вазифани бажариб бўлган деб ҳисоблаш мумкин. Акс ҳолда ўлчамлар яна такрорланади. Ҳисоб натижаларини қуйидаги жадвалга ёзиш тавсия этилади:

N	r , см	l , м	t , сек	v , см/сек	η , пуаз	$\Delta\eta$
1						
2						
3						
·						
·						

СИ системасида ички ишқаланиш коэффициенти (η) н·сек/м² ҳисобида ифодаланади.

АДАБИЁТ

1. С. П. Стрелков, Механика, «Наука», 1965, V боб, 39, 40-§.
2. Г. П. Богданова, Е. П. Субботина, Руководство к практическим занятиям по физике, ч. I, «Советская наука», 1949, VII боб, 10-§.



1- расм.

47- В А З И Ф А

СУЮҚЛИКНИНГ ИЧКИ ИШҚАЛАНИШ КОЭФФИЦИЕНТИНИ
КАПИЛЛЯР ВИСКОЗИМЕТР ЁРДАМИДА ТОПИШ

Керакли асбоб ва материаллар: 1) асбоб, 2) пипетка, 3) пикнометр, 4) секундомер, 5) текшириладиган суюқликлар, 6) термометр.

Муқаддима. Суюқликнинг қовушоқлик коэффицентини аниқлаш учун труба-лар (капиллярлар) даги ламинар оқимга оид Пуазейль қонунидан, яъни

$$q = \frac{\pi r^4}{8l\eta} \Delta p \quad (1)$$

қонундан фойдаланилади, бу ерда l — труба-нинг узунлиги, r — радиуси, Δp — труба учларидаги босимлар фарқи, q — вақт бирлиги ичида трубадан оқиб ўтган суюқликнинг ҳажми, η — қовушоқлик коэффицентини.

q , r , l ва Δp ларни билган ҳолда бу формуладан фойдаланиб, η қовушоқлик коэффицентининг қийматини ҳисоблаб чиқиш мумкин.

Аммо Пуазейль формуласидан қовушоқликнинг нисбий коэффицентини топишда фойдаланиш қулайроқдир. Ҳақиқатан ҳам, агар иккита суюқлик олиб (улардан бирига тегишли катталикларга 0 индекс, иккинчисига 1 индекс қўямиз), айни бир капиллярдан (r ва l лар бирдай) бирдай Q миқдордаги ($Q = qt$) суюқликларнинг оқиб чиқиши учун кетган t_0 ва t_1 вақтларни ўлчасак, у ҳолда (3) формулага асосан:

$$Q = q_0 t_0 = \frac{\pi r^4 \Delta p_0 t_0}{8l\eta_0}$$

ва

$$Q = q_1 t_1 = \frac{\pi r^4 \Delta p_1 t_1}{8l\eta_1}.$$

Иккинчи тенгламани биринчи тенгламага бўлсак,

$$1 = \frac{\Delta p_1 t_1 \eta_0}{\Delta p_0 t_0 \eta_1}$$

ёки

$$\eta_1 = \eta_0 \frac{t_1 \Delta p_1}{t_0 \Delta p_0}. \quad (2)$$

Агар суюқлик оғирлик кучи таъсирида оқиб чиқаётган бўлса,

$$\frac{\Delta p_1}{\Delta p_0} = \frac{\rho_1}{\rho_0}$$

бўлади, бундаги ρ_0 ва ρ_1 — суюқликларнинг зичлиги, бу ҳолда (2) муносабат

$$\eta_1 = \eta_0 \frac{t_1 \rho_1}{t_0 \rho_0} \quad (3)$$

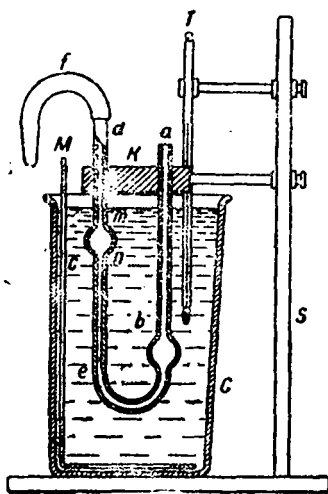
кўринишда ёзилади. Шундай қилиб, олинган суюқликларнинг оқиб чиқиш вақтлари t_0 ва t_1 ни ҳамда уларнинг ρ_0 ва ρ_1 зичликларини билган ҳолда ички ишқаланишнинг нисбий коэффицентини $\frac{\eta_1}{\eta_0}$ ни топиш мумкин, η_0 нинг қийматини жадвалдан олиб, ички ишқаланишнинг абсолют η_1 коэффицентини ҳам ҳисоблаб топиш мумкин.

Асбобнинг тавсифи. Асбоб U-симон *abcd* шиша найдаи (1-расм) иборат бўлиб, кенг *ab* тирсагининг пастрогида *b* кенг жой бор, иккинчи тирсаги эса юқориси *c* шарчага туташган *e* капиллярдир; *c* шарчадан юқорида капиллярдан кенгроқ *d* най бор. Шарчадан пастда ва юқорида *d* ва *e* найчаларда *m* ва *n* тамгалар бор. Бу тамгалар орасида маълум ҳажмли суюқлик бўлиб, тажрибада шу суюқликнинг оқиб тушиш вақти ўлчанади.

Асбобни *S* штативдаги *K* қисқичларга қистириб, у *G* стакандаги сувга *m* тамгадан балоandroққача ботирилади. Шовундан фойдаланиб асбобни вертикал ўрнатиш лозим. *G* стакандаги сувга *T* термометр ва *M* аралаштиргич туширилади.

Ўлчашлар. Асбобни аввало сув билан, сўнгра озгина текширилувчи суюқлик билан яхшилаб чайиб ташланади. Бундан сўнг, асбобни шовун ёрдамида вертикал ўрнатиб, текширилувчи суюқликдан маълум бир миқдорни (унинг ҳажми тажрибаларда бир хилда бўлади) *ab* кенг найчага пипетка билан қуйилади. Сўнгра, суюқликни *d* найга кийдирилган резинка *f* найдаи сўра бошлаб, *c* шарчанинг *m* тамгадан юқорирогигача суюқлик олинадди. *f* найни қўйиб юбориб, суюқликнинг оқиб тушини кузатилади ва мениск *m* тамгадан ўтаётган пайтда секундомер юргизилади, найчадаги мениск *n* тамгадан ўтаётган пайтда эса секундомер тўхтатилади. Бу иш бир неча марта такрорланади. *c* шарчанидаги суюқликнинг оқиб тушиш вақти t_1 шу йўсинда топилади. Бундан сўнг худди мана шу тажрибани сув билан қилиб кўриб, *c* шарчадаги сувнинг ҳам оқиб тушиш вақти t_0 топилади.

Оқиб тушиш вақтларини топиб бўлгандан сўнг текширилувчи суюқ-



1-расм.

ликнинг ρ зичлигини (оқиб тушиш вақти ўлчанган температурада) топишга киришилади. Шу мақсадда суюқлик тўлдирилган пикнометрни (пикнометрнинг тавсифини 7-вазифадан қаранг) сувли стаканга ботириб, сувда 15 минут тутиб турилади ва бундан кейин пикнометрдаги суюқликнинг сатҳи ундаги тамғага аниқ келтирилади. (Суюқлик тамғага етмаса, пилетка билан яна суюқлик қуйиб кўпайтирилади ва агар ортиб кетса, фильтр қоғоз билан шимиб олинади.) Пикнометр стакандан чиқариб олиниб, яхшилаб қуритилади ва ундаги суюқликнинг оғирлиги топилади. Пикнометрга қуйилган сувнинг оғирлиги ҳам худди шундай қилиб топилади.

Суюқликнинг Q массаси ва сувнинг W массаси маълум бўлса, суюқликнинг ҳақиқий зичлиги

$$\rho = \frac{Q}{W}(\delta - \lambda) + \lambda$$

формуладан топилади. Бундаги δ — сувнинг тажриба ўтказилаётган температурадаги зичлиги (жадвалдан олинади), λ — ҳавонинг зичлиги; уни $0,0012 \text{ г/см}^3$ га тенг (7-вазифага қаранг) деб олиш мумкин. Тажрибалар NaCl нинг (7% ва 12%) ва NH_4NO_3 нинг (20% ва 40%) сувдаги эритмалари билан ўтказилади.

Изланаётган ишқаланиш коэффициентини η (3) формуладан топилади:

$$\eta = \eta_0 \frac{\rho f_1}{\delta f_0}$$

бундаги η_0 — сувнинг ички ишқаланиш коэффициентини; у жадвалдан олинади.

АДАБИЁТ

С. П. Стрелков, *Механика*, «Наука», 1965, XII боб, 111-§.

48-ВЛЗИФА

ҚОВУШОҚ МУҲИТЛАРНИНГ ИЧКИ ИШҚАЛАНИШ КОЭФФИЦИЕНТИНИ М. П. ВОЛАРОВИЧНИНГ РОТАЦИОН ВИСКОЗИМЕТРИ ЁРДАМИДА ТОПИШ

Керакли асбоб ва материаллар: 1) вискозиметр, 2) секундомер, 3) тошлар.

Асбобнинг тавсифи. Асбоб билан қовушоқликни 5 дан 10^7 лз гача соҳада ўлчаш мумкин. Ўлчашлар температураларнинг — 60 дан $+160^\circ\text{C}$ гача бўлган диапазонда бажарилиши мумкин. Асбобнинг схемаси 1-расмда кўрсатилган.

Бир-бирига қатъий коаксиал равишда ўрнатилган вертикал иккита A ва B жез цилиндрлар бор. Ҳар бир цилиндрнинг учидан иккита цилиндр радиусига тенг бўлган ярим сфера бор. B ци-

линдр қўзғалмас қилиб ўрнатилган, *A* цилиндр эса *C* шарикли подшипникда айлана олади. *A* цилиндр *M* барабанга ўралган илларга осиб қўйилган иккита *D* юк ёрдамида айлантирилади. Бундаги юклар техникавий тарозига қўйиладиган одатдаги тошлардир.

B цилиндр олиб-солинмайдиган бўлиб, асбобнинг юқориги плитасининг ариқчаларига ўрнатилган. Текшириладиган суюқлик цилиндрлар оралиғига қўйилади. Ички цилиндрнинг сиртида миллиметрли шкала бўлиб, бу шкалага қараб суюқликнинг цилиндрик қатламининг баландлиги аниқланади.

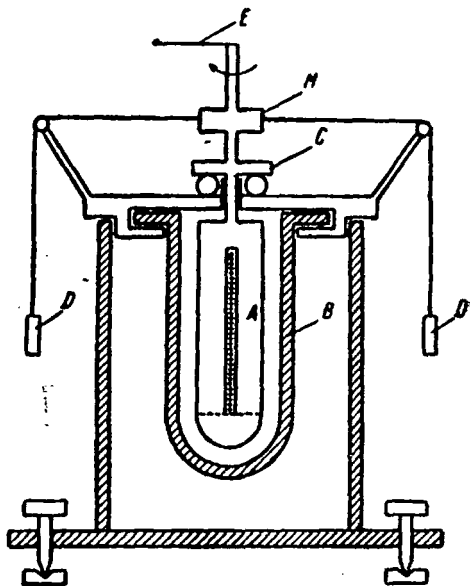
Илларда юклар бор бўлган вақтда цилиндр расмда кўрсатилмаган тормоз билан юргизилади ва тўхтатилади. Цилиндрнинг секундига айланишлари сони шкала устида турган *E* стрелка ёрдамида топилади.

Ҳар хил температура-лардаги қовушоқликни аниқлаш учун вискозиметр термостатловчи суюқлик

билан тўлдирилган термостат ичига қўйилади. Температурани ошириш учун термостат суюқлиги иситилади. Бунинг учун автотрансформатор орқали ўзгаришчан ток олиб ишлайдиган электр печь қўлланилади.

Термостатда паст температуралар ҳосил қилиш учун юқориги плитанинг тешиги орқали қаттиқ карбонат кислотасининг бўлақлариши тушириш мумкин. Термостат суюқлиги расмда кўрсатилмаган аралаштиргич билан қўлда аралаштирилади. Суюқликнинг температураси *B* цилиндрнинг ташқи деворига бириктирилган учта термопара билан (34-вазифага қаранг) ўлчанади. Температура ҳар бир термопаранинг занжирига галма-галдан уланадиган гальванометрнинг кўрсатишларига қараб аниқланади. (Термопаралар занжири ва гальванометр расмда кўрсатилмаган.)

Температуранинг сон қиймати «гальванометр кўрсатишлари— температура катталиги» номли даражалаш эгри чизигига қараб



1- расм.

топилади. Суюқликнинг температураси деб ҳар бир термонара кўрсатаётган температуранинг ўртача қиймати қабул қилинади.

Учларига тошлар осилган ипларнинг таранглик кучлари таъсири остида цилиндр ҳаракат қилади. Ҳаракатга қаршилик қилувчи кучлар қуйидагилардир: 1) цилиндрик ва сферик сиртлар учун суюқликнинг ички ишқаланиш кучи; 2) цилиндр подшипнигидаги ишқаланиш кучи.

Қарор топган ҳаракатни текшираемиз. Суюқликнинг сферик ва цилиндрик сиртларга таъсир қилувчи ички ишқаланиш кучларининг моменти, равшанки, суюқликнинг қовушоқлик коэффициентига, шунингдек қўзғалувчан цилиндрнинг айланиш бурчакний тезлигига пропорционалдир.

N —цилиндрнинг секундига айланишлар сони, η —суюқликнинг қовушоқлик коэффициенти, g —оғирлик кучининг тезланиши, R —барабаннинг радиуси, m —ипларга осиб қўйилган тошларнинг грамм ҳисобидаги массаси, m_0 —подшипниклардаги ишқаланиш кучини ўлчашда ишлатиладиган (пастроққа қаранг) тошларнинг массаси.

$$N = C \frac{Rg(m - m_0)}{\eta}, \quad (1)$$

бу ерда C —доимий миқдор. (1) тенгламани қуйидаги кўринишда ёзиш мумкин:

$$\eta = CRg \frac{m - m_0}{N}. \quad (2)$$

Назарияга биноан,

$$C = \frac{1}{8\pi^2 \left(\frac{r_1^2 r_2^2}{r_2^2 - r_1^2} h + \frac{r_1^3 r_2^3}{r_2^3 - r_1^3} \right)}, \quad (3)$$

бу ерда r_1 —ички цилиндр (ва сфера)нинг радиуси, r_2 —ташқи цилиндр (ва сфера)нинг радиуси, h —суюқликнинг цилиндрик қатламнинг баландлиги. Махраждаги биринчи қўшилувчи цилиндрик сиртга таъсир қилувчи ички ишқаланиш кучларининг моменти туфайли, иккинчи қўшилувчи эса сферик сиртга таъсир этувчи ички ишқаланиш кучларининг моменти туфайли ҳосил бўлади. $CR = K$ бўлсин деб фараз қилайлик, у ҳолда

$$\eta = Kg \frac{m - m_0}{N}. \quad (4)$$

C нинг ифодасини келтириб чиқаришни тўлиқ кўрсатмасдан биринчи ҳаднинг ифодасини қандэй келтириб чиқаришни кўрсатамиз, холос. Бу эса цилиндрик сиртга таъсир этувчи ички кучлар моменти ҳосил бўлишининг физик манзарасини англаб олишга имкон беради.

Цилиндр айланганда суюқликнинг цилиндр сиртига бевосита яқин турган қатлами бу сирт билан бирга ҳаракат қилади, яъни улар-

нинг ҳаракат тезликлари бир хил бўлади. Суюқликнинг қолган барча қатламлари қовушоқлик туфайли камроқ тезликлар билан ҳаракатланади. Суюқлик қатламларининг бурчак тезлиги радиус бўйлаб камаяди, ташқи цилиндрнинг ички юзида эса суюқлик қатламининг ҳаракати нолга тенг. Буни ҳисобга олиб радиус бўйича бурчак тезликнинг $-\frac{d\omega}{dr}$ градиенти бор, бинобарин, суюқлик қатламлари ҳаракатининг чизиқли тезлигининг $-\frac{dv}{dr} = -r\frac{d\omega}{dr}$ градиенти бор деб айтиш мумкин. Ички ишқаланиш кучи Ньютон қонунига биноан

$$F = -\eta S \frac{dv}{dr} = -\eta 2\pi r h r \frac{d\omega}{dr} \quad (5)$$

кўрипишда тасвирланиши мумкин. Ички ишқаланиш кучларининг моменти ифодаси қуйидагича бўлади:

$$M = Fr = -\eta 2\pi h r^3 \frac{d\omega}{dr}.$$

$$M \frac{dr}{r^3} = -2\pi\eta h d\omega$$

тенгламани интеграллаб, қуйидагини топамиз:

$$\frac{M}{r^2} = 4\pi\eta h\omega + C_1.$$

$r = r_1$ бўлганда $\omega = \Omega$ ва $r = r_2$ бўлганда $\omega = 0$ бошланғич шартлардан қуйидагиларни топамиз:

$$\frac{M}{r_1^2} = 4\pi\eta h\Omega + C_1 \quad \text{ва} \quad \frac{M}{r_2^2} = C_1.$$

Охириги икки тенгламадан ишқаланиш кучлари моментининг миқдорини (цилиндрик сирт) топамиз:

$$M = 4\pi\eta\Omega \frac{r_1^2 r_2^2}{r_2^2 - r_1^2} h.$$

РВ-8 асбобида $r_1 = 1,605$ см, $r_2 = 1,915$ см, $R = 2,240$ см бўлади. Шунинг учун

$$K = \frac{2,240}{683,0 h + 729,9}$$

1- машқ

Ўзгармас температурадаги қовушоқликни ўлчаш

Асбобнинг юқориги қисми термостатдан эҳтиётлик билан кўтарилади ва вертикал стойкага винт билан маҳкамланади. Ташқи цилиндрни ўқ атрофида енгилгина буриб ариқчалардан чиқарилади ва олиб қўйилади. Бунда эҳтиёт бўлиш ва термопаралар-

нинг симларини шикастлантирмаслик керак. Иккала цилиндр бенини билан яхшилаб ювлади ва қуритилади.

Авалло F_0 миқдор, яъни цилиндр подшинингидаги ишқаланиш кучи аниқланади. Бунинг учун ипга бирин-кетин ҳар хил юклар осилади ва ички цилиндр айлана бошлаганда уларнинг катталиги энг камида қанча бўлгани қайд қилинади. Цилиндрга текшириляётган суюқликдан озгина қуйилади, цилиндрни асбобдаги муфтанинг ўйиғига киргизиб, унинг ўқи атрофида буриб маҳкамланади.

h миқдорни аниқлаш учун цилиндрни яна бураб чиқариш ва ички цилиндрдаги шкалага қараб бу миқдорни топиш керак. Агар суюқлик оз қуйилган бўлса, устига яна қуйиш, агар суюқлик кўп қуйилган бўлса, уни бир оз камайтириш лозим. Бундан сўнг асбобнинг юқориги қисми термостат ичига туширилади, бунда асбоб ўлчаш учун тайёр ҳолга келтирилган бўлади.

Ипга P_1 юк (6—7 г) осилади, тормоз бўшатилади ва вискозиметрнинг айланувчи стрелкасининг 10 ёки 5 айланишига кетган вақт секундомерга қараб аниқланади. Тажрибани 3—4 марта такрорлаб, секундига айланишлар сони (N) нинг ўртача қиймати ҳисоблаб топилади.

Ипга яна бир-биридан оғир тўрт ёки беш юк (P_2, P_3, P_4, P_5) галма-галдан осилади ва уларнинг ҳар бири учун N миқдорнинг ўртача қиймати аниқланади.

Олинган экспериментал маълумот қуйидагича ишланади. Олинган маълумотларга қараб график ясалади. Абсциссалар ўқиға $P_n - P_0$ миқдор, ординаталар ўқиға секундига айланишлар сони (N) нинг ўртача қиймати қўйилади. Бу график координаталар бошидан ўтувчи тўғри чизиқни тасвирлаши кераклигини кўриш осон. Бу тўғри чизиқнинг абсциссалар ўқиға оғмалик бурчаги α қуйидаги тенгликдан топилади:

$$\operatorname{ctg} \alpha = \frac{P_n - P_0}{N}.$$

Буни эътиборга олиб суюқликнинг ишқаланиш коэффициенти ифодасини

$$\eta = K \operatorname{ctg} \alpha = \frac{2,240}{683,0 h + 729,9} \operatorname{ctg} \alpha$$

кўринишида ёзиш мумкин. Температура барча термопаралар кўрсатишларининг ўрта арифметик қиймати сифатида аниқланади.

2- машқ

Ҳар хил температуралардаги қовушоқликни ўлчаш

Ўлчашлар уй температурасидан бошланиб, ҳар 10°C да температуранинг 4—5 қийматида такрорланади.

Уй температурасида миқдорларни ўлчаб бўлгандан кейин ипчы ёқилади ва термопараларнинг кўрсатишларига қараб тури-

лади. Температура 10°C кўтарилганда барча ўлчашлар цикли қайтадан қилинади. Температура яна 10°C кўтарилгандан кейин ҳам яна шундай қилинади. Миқдорлар температура барқарор бўлгандагина ўлчанади.

Температура барча термопаралар кўрсатишларининг ўрта арифметик қийматига тенг бўлади.

Ҳар қандай температурада олинган сонли маълумотлар 1-машқдагидек ишланади. Ишнинг охирида абсциссалар ўқиға температура, ординаталар ўқиға эса текшириляётган суюқликнинг қовушоқлик коэффициентини қўйиб график ясаш лозим.

СИ системасида қовушоқлик коэффициентининг ўлчамлиги— $\text{сг/м}\cdot\text{сек}$.

АДАБИЁТ

1. С. П. Стрелков, Механика, «Наука», 1965, V боб, 39-§.

МАХСУС АДАБИЁТ

2. М. П. Волярович, Вязкость смазочных масел при низких температурах, I қ., СССР ФА нашриёти, 1944, 15—19-бетлар.

49-ВАЗИФА

ГАЗНИНГ ИЧКИ ИШҚАЛАНИШ КОЭФФИЦИЕНТИНИ КАПИЛЛЯР ВИСКОЗИМЕТР ЁРДАМИДА ТОПИШ

Керакли асбоб ва материаллар: 1) қурилма, 2) ўлчов микроскоп, 3) миллиметрли ўлчов чизғичи, 4) секундомер.

Муқаддима. Газларнинг қовушоқлигини аниқлаш учун капилляр вискозиметр усули (47-вазифага қарап) қўлланилиши мумкин.

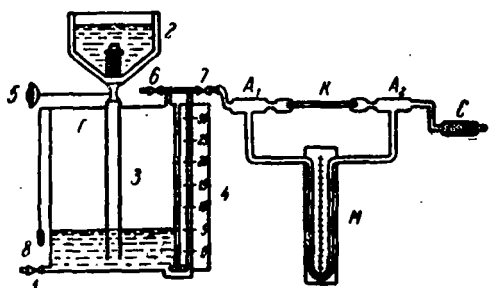
Агар газ анча қисқа капилляр орқали оқиб чиқадиган бўлса (бу вазифада худди шундай), у ҳолда газнинг капиллярга кириш жойидаги босим газнинг капиллярдан чиқиш жойидаги босимдан озгина фарқ қилади. У вақтда газнинг зичлиги капилляр ўқи бўйича амалда ўзгармай қолаверади, газни сиқилмайдиган деб ҳисоблаш ва

$$\eta = \frac{\pi r^4 \Delta t}{8l \Delta V \Delta p} \quad (1)$$

ифодадан фойдаланиш мумкин, бу ерда ΔV — узунлиги l бўлган капилляр орқали Δt вақт ичида оқиб ўтган газнинг ҳажми, Δp — капилляр учларидаги босимлар фарқи, η — газнинг ички ишқаланиш коэффициенти.

Қурилманинг тавсифи. Қурилма (1-расм) Γ газометр, M манометр, K капилляр ва қуритувчи C идишдан иборат. Уларнинг бир-бирига уланиши расмдан яхши кўриниб турибди.

Индан сув оқиб чиқаётган газометрда ҳаво сфйракланади. Босимлар фарқи ҳосил бўлганлиги туфайли капилляр орқали ҳаво оқиб ўта бошлайди. Капилляр учларидаги босимларнинг бу



1-расм.

фарқи M манометр билан ўлчанади. Ичига кальций хлорид солинган C идиш ҳавони капиллярдан ўттишдан олдин қуритиб беради.

Газометрнинг 1, 5, 6, 7 жўмаклари бор. 5 жўмакдан газометрнинг ичига сув берилади, 2 ворожқадан тушган сув 1 жўмакдан ташқарига оқиб чиқиб кетади. Газометрнинг ичи 6 жўмак

орқали ташқи фазога, 7 жўмак орқали эса капиллярга қўшилади.

Литрлар ҳисобида даражаланган шкалали сув ўлчагич 4 най оқиб тушган сувнинг ҳажмини аниқлашга имкон беради.

Газометр 8 шовунга қараб ўрнатилади, шундай қилингандагина оқиб тушган сув ҳажмини сув ўлчаш найининг шкаласига қараб тўғри аниқлаш мумкин. Капиллярнинг учлари резина пробкалар орқали A_1 ва A_2 патрубокларга маҳкамланади.

Ўлчаешлар. K капиллярнинг 1 узунлиги миллиметрли чизгич билан ўлчанади.

Капиллярни штативга горизонтал ўрнатиб, ўлчов микроскопи ёрдамида капиллярнинг $2r$ ички диаметри пухталиқ билан бир қанча марта ўлчанади. Узунлиги ва диаметрини ўлчаб бўлгандан сўнг капилляр A_1 ва A_2 патрубокларга маҳкамланади.

Бундан кейин газометрни шовунга қараб ўрнатиб, унга сув тўлгазилади. Бунинг учун водопровод жўмагида расмда кўрсатилмаган шланг билан газометрнинг 2 воронкасига сув қуйилади. 1 ва 7 жўмаклар ёпиқ, 5 ва 6 жўмаклар очиқ бўлган ҳолда сув 2 ворожқадан 3 най орқали газометрнинг ичига тушади. Сув ўлчагич найдаги сувнинг кўтарилаётган сатҳи энг катта балаандликка эришгач, 5 ва 6 жўмаклар бекитилади. Капилляр орқали ҳаво ўтганда ўлчаешлар бажаришга тайёргарлик кўриши билан тамом бўлади.

Бундан сўнг 7 жўмак бутунлай очилади ва 1 жўмак жуда эҳтиётлик билан секин очилади.

Газометрдан оқиб тушаётган сув шланг орқали тўкилади — капилляр орқали ҳаво сўрила бошлайди.

M манометрдаги сатҳларнинг ҳосил бўлаётган фарқига қараб туриш ва сувнинг L_1 патрубokka ўтиб кетининга йўл қўймаслик керак (сатҳлар фарқининг катталиги l жўмрак билан ростлаб турилади). Стационар оқим бирданига қарор топмайди. Бунинг учун M манометрдаги сув сатҳлари фарқи доимий бўлгунча бир оз вақт кутиб туриш керак. Бундан кейин сув ўлчаш найи шкаласида сув сатҳининг вазияти қайд қилиниб, айни пайтда секундомер юргизилади. $0,5—1,0$ л сув оқиб тушганда секундомер тўхтатилади ва шу билан Δt ва ΔV миқдорлар аниқланади.

K капиллярнинг учларидаги Δp босимлар фарқи M манометрдаги сув сатҳларининг фарқига қараб аниқланади. Δp миқдорнинг айни бир қийматида газометрдан айни бир ΔV миқдор сув бир қанча марта (6—8) чиқариб юборилади ва бунда Δt оқиб чиқиш вақти ўлчанади. Оқиб чиқиш вақтининг ўртача қиймати аниқланади ва бу маълумотлардан фойдаланиб, (1) формуладан ҳавонинг уй температурасидаги қовушоқлик коэффициентини аниқланади.

Газометрдаги сувнинг температураси уй температурасидан (газометр ичига кирадиган ҳаво температурасидан) пастроқ бўлиши ҳам мумкин (сув температураси газометр воронкасида турган ва расмда кўрсатилмаган термометр билан ўлчанади). Бу ҳолда газометр ичига кирган ҳаво ҳажмининг ўзгаришига доир тугатма кiritиш лозим. Равшанки,

$$\Delta V = \Delta V' \frac{1 + \alpha t}{1 + \alpha t'}$$

бу ерда ΔV ҳажм t температурада капилляр орқали ўтган ҳавонинг ҳажми, $\Delta V'$ ҳажм t' температурани оқиб ўтган сувнинг ҳажми, $\alpha = 1/273$. Ҳавонинг қовушоқлик коэффициентининг катталигини топгандан сўнг бу коэффициент ҳавонинг капилляр орқали ламинар оқим бўлиб ўтишида ўлчанганига нисбатан ҳосил қилин керак. Агар ўлчовсиз миқдор $Re = \bar{v} d \rho / \eta > 2000$ бўлса, ҳаракат ламинар ҳаракат бўлади. Бу ерда Re — Рейнольдс сонини, \bar{v} — газ оқимининг ўртача тезлиги, d — капиллярнинг диаметри, ρ — ҳавонинг зичлиги, η — ҳавонинг қовушоқлик коэффициенти.

Ўртача тезлик катталиги $\bar{v} = \Delta V / \Delta t \pi r^2$ ифодадан аниқланади. Ҳавонинг уй температурасидаги зичлиги жадваллардан олинади.

А Д А Б И Ё Т

1. С. П. Стрелков, Механика, «Наука», 1935, XII боб, 111-§.
2. И. К. Кикоин, А. К. Кикоин, Молекулярная физика, Физматгиз, 1963, III боб, 8-§.

МАХСУС АДАБИЁТ

З. И. Ф. Голубев, Вязкость газов и газовых смесей (справочное руководство), Физматгиз, 1959.

50- В А З И Ф А

СИРТ ТАРАНГЛИК КОЭФФИЦИЕНТИНИ СУЮҚЛИКНИНГ КАПИЛЛЯР НАЙЛАРДА КЎТАРИЛИШ БАЛАНДЛИГИГА ҚАРАБ ТОПИШ

Керакли асбоб ва материаллар: 1) катетометр, 2) турли диаметрли капилляр найлар тўплами, 3) капилляр найларни туқич мослама, 4) суюқлик қуйиладиган стакан, 5) ёғоч таглик, 6) миллиметрли масштаб, 7) шовун.

Қириш. Агар суюқликнинг сиртини бирор ихтиёрй чизиқ бўйича фаразан кессак, чизиқнинг l узунлиги қанчалик катта бўлса, чизиқнинг икки томонида турган молекулаларнинг ўзаро тортишишидан вужудга келган тишлашиш кучи шунчалик катта бўлади, бошқача сўз билан айтганда, сирт таранглик f кучи узунликка тўғри пропорционал бўлади:

$$f = \alpha l. \quad (1)$$

Бундаги α коэффициент суюқлик сиртининг бирлик узунлигига таъсир қиладиган сирт таранглик кучига тенг бўлиб, у *сирт таранглик коэффициенти* деб аталади. Бу коэффициент $\frac{дн}{см}$ ёки $\frac{мг}{мм}$ ларда ўлчанади.

Суюқлик сирти унинг қаттиқ жисмга тегиши туфайли қандайдир эгриланса, у ҳолда сирт таранглик кучлари бундай сиртда бирор қўшимча ҳодисаларнинг юз беришига сабаб бўлади. Бу кучлар қавариқ ва ботиқ сиртларда ҳамма вақт ботиқ томонга йўналган ташкил этувчилар беради ва ҳар қандай сиртнинг остида, сиртнинг эгриланиши туфайли, қўшимча босим ҳосил қилади.

Агар сирт сферик бўлса, бу қўшимча босим қуйидагича ифодаланиши мумкин:

$$\Delta p = \frac{2\alpha}{R}, \quad (2)$$

бундаги R — сиртнинг эгрилик радиуси. Менискининг эгрлиги туфайли ҳосил бўладиган бу қўшимча босим суюқликнинг капилляр найларда кўтарилиш ва пасайиш ҳодисаларининг юз беришига сабаб бўлади. Капиллярда суюқлик шунчалик кўтариладики (пасаядики), бунда суюқлик устунининг гидростатик босими сиртнинг эгрлигидан ҳосил бўлган қўшимча босимни мувозанатлайди.

Агар суюқлик най сиртини бутунлай ҳўллайди деб ҳисобласак, у ҳолда R эгрилик радиуси найнинг ички радиуси r га тенг бўлади, бу ҳолда:

$$\Delta\rho = \frac{2\alpha}{r} = \rho gh, \quad (3)$$

бундаги ρ — суюқликнинг зичлиги, h — суюқликнинг кўтарилиш баландлиги, g — оғирлик кучининг тезланиши. Шундай қилиб, капиллярнинг радиусини, суюқликнинг зичлигини ва унинг капиллярдаги кўтарилиш баландлигини билган ҳолда сирт таранглик коэффиценти α ни (3) формулага асосан топиш мумкин.

Катетометрнинг тавсифи.

Бевосита ўлчаш мумкин бўлмайдиган объектларда вертикал масофаларни ўлчаш учун катетометрлар ишлатилади.

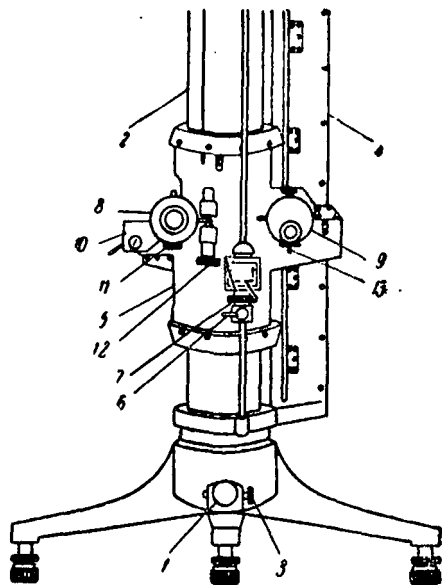
Бу ишда қўлланиладиган КМ-10 катетометрнинг тузилиши 1-расмда кўрсатилган. Яхлит учоёққа ўрнатилган металл цилиндрда ичи ковак вертикал 2 пўлат труба-колонна енгил айланади ва 1 вишт билан маҳкамлаб қўйилади.

Труба жуда кичик бурчакларга 3 вишт билан бурилади (бунда 1 вишт қотириб қўйилган бўлиши керак).

Колоннага вертикал шиша шкаласи бўлган 4 гардиш ўрнатилган, бу шкала колонна ўқиға қатъий параллел жойлашган. Шкалани электр лампочкаси ёритиб туради.

Колонна бўйича юқорига ва пастга 5 каретка сурила олади. Бу каретка колонна ичида турган посанги билан трос орқали мувозанатланган. Каретка керакли вазиятга 6 вишт билан маҳкамлаб қўйилади. 6 вишт қотириб қўйилган ҳолатда каретка вазиятини салгина ўзгартириш учун 7 маховникчадан фойдаланилади.

Кареткага 8 кўриш трубаси, 10 шовун ва 9 ҳисоблаш микроскопи ўрнатилган. Микроскопнинг спираль окуляр микрометри бор. Кўриш трубасининг призмалари бўлиб, улар шовун пуфа-



1- расм.

гининг тасвирини трубанинг кўриш майдонига келтиради. Трубанинг кўриш майдони 2- расмда тасвирланган.

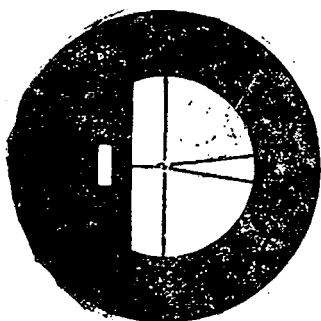
Майдошнинг қораламаган кичик қисмида (тўғри тўртбурчакда) шовуц пуфаги яримларининг контурлари кўришиб турибди. Кўриш майдонининг бошқа қисмида трубага кўриш объектига тўғрилашда зарур бўладиган тўртта тўғри чизиқ кўришиб турибди. Агар труба горизонтал ўринатилган бўлса, пуфакча яримларининг контурлари узлуксиз чизиқ ҳосил қилади. Агар труба горизонтал бўлмаса, пуфакча яримларининг контурлари бир-биридан сурилиб қолади (3- расм).

Труба объектнинг нуқтасига шундай тўғриланадими, бунда ўша нуқта горизонтал чизиқ сатҳида бўлиб, бир нуқтадан чиқувчи иккита тўғри чизиқ орасида ётадиган бўлиши керак (2- расм).

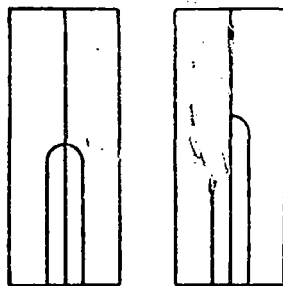
Бу тўғри чизиқларни аниқ кўрсатадиган вазиятга келтириш учун трубанинг окуляри айлантирилади. Труба объектга 11 винт билан фокусланади (1- расм). Микроскопнинг кўриш майдонида трубага каретканинг вертикал силжишларини 0,0002 мм гача аниқлик билан топишга имкон берадиган учта шкала (4- расм) бўлади.

Миллиметрнинг ўндан бир улушлари иккита қизил вертикал чизиқ кўришидаги шкаладан топилади. Бу шкаланинг юқоридан пастга қаратиб ёзиб чиқилган 0 дан 10 гача (майда рақамлар) бўлимлари бор.

Бутун миллиметрлар сопиини йирик штрих ёнида турган рақам кўрсатади. Бу йирик штрих биринчи шкаланинг ноличи ва ўнинчи бўлимлари орасида туради. Миллиметрнинг юздан бир ва мингдан бир улушлари, кўзга чамалаганда ўн мингдан бир улушлари юқоридаги доиравий шкаладан аниқланилади, бунда биринчи шкала устида турган кўрсаткичдан фойдаланилади. Миллиметрнинг бу улушларини топиш учун 13 маховикчадан



2- расм.



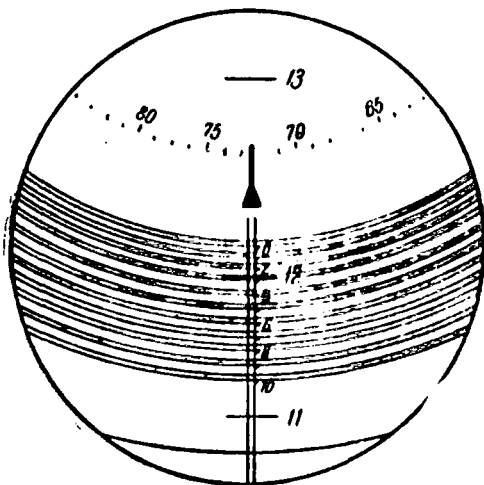
Ўрнатилган Ўрнатилмаган

3- расм.

(1-расм) фойдаланилади. Уни айлантириб (пастдан юқорига қараганда соат стрелкаси бўйича), қўш спиралнинг биринчи ўрами миллиметрларнинг бутун сонини кўрсатувчи штрих чизиғига туширилади. Бу штрих спиралнинг қўш ўрамлари орасида иккита вертикал қизил чизиқ ўртасида симметрик вазият эгаллаши лозим. Агар доиравий шкала олдин нолга (13 маховикни буриб) келтирилган бўлса, штрихни ўрнатиб бўлгандан кейин юқориги шкаладан миллиметрнинг юздан бир ва мингдан бир улушларини топиш мумкин. Бу улушлар миллиметрнинг бутун ва ўндан бир улушларига қўшилиши керак.

4-расмда саноқ 12, 2725 мм миқдорни беришлигини учала шкала бўйича ҳисоб қилиш мисоли тариқасида кўрсатамиз. Ўлчашларни бажариш учун колонна қатъий вертикал ўрнатилган бўлиши керак. Бунинг учун учоёқнинг винтлари айлантирилади ва бу иш асбобни монтаж қилишда ўтказилади — уни қайтадан бажариш ярамайди (учоёқнинг винтларига тегилмасин).

Трубани горизонтал вазиятга келтириш учун 12 винт (1-расм) бурилади. Каретка ҳар қандай вазиятда бўлганда ҳам (у сурилади, колонна айлантирилади) трубанинг горизонтал вазиятда қолаверишига (пуфакча яримларининг контурлари узлуксиз ёй ҳосил қилиши керак) ишонч ҳосил қилиш лозим.



4- расм.

Кичик суришлар механизмларидан (микрометрик винтлардан) кузатиш нуқтаси ипларнинг кесишиш нуқтаси яқинида бўлгандагина фойдаланиш лозим. Шкаланинг чироғи ёқилади,

саноқ натижалари топилади. Ўлчанаётган узунлик саноқ натижаларининг айирмасига тенг бўлади.

Ўлчашлар вақтида қуйидагиларга: 1) трубани қайтадан фокусламасдан ўлчашга, 2) трубанинг вазияти горизонталлигича қолишига, 3) саноқ натижаси ҳар бир нуқта учун камида уч мартадан топилишига қараб туриш лозим.

Асбобнинг завод берган тавсифи билан танишиб чиқиш тавсия этилади.

Ўлчашлар. Қўлланиладиган учта капилляр найларнинг ички диаметрларини МИР-1 ўлчов микроскопи билан, суёқликнинг найларда кўтарилиш баландликлари эса КМ-10 катетометри билан ўлчанади. Катетометр билан ўлчашнинг аниқлик даражаси қандай бўлишини студент ўзи баҳолаши керак.

Ишлатишдан олдин капилляр найлар тозалаб ювилади, бунинг учун улар олдин калий бихроматнинг сульфат кислотадан эритмаси билан, сўнгра эса дистилланган сув ва спирт билан ювилади. Найлардан иссиқ ҳаво ўтказилиб, қурилади.

Бундан сўнг пайлар штативнинг тутқичига галма-галдан маҳкамлашиб, уларнинг ички диаметрлари саноқ микроскопи билан яхшилаб ўлчанади (найнинг ўқи микроскоп ўқига перпендикуляр бўлиши, най яхши ёритилган бўлиши керак). Ҳар бир пайнинг ички диаметрини унинг ҳар хил кесимларида камида уч мартадан ўлчаш керак. Топилган натижаларнинг ўрта арифметик қиймати олинади.

Агар найнинг ҳар хил кесимидаги ички диаметрларининг ўрта қиймати бир-биридан кўп фарқ қилса, бу пайлар цилиндрик шаклда бўлмайди, шунинг учун булар ишга ярамайди. Агар ички диаметрларнинг ўрта қийматлари орасидаги фарқ ўлчаш хатоларида ортиқ бўлмаса, у ҳолда уларнинг ўрта арифметик қиймати топилади ва бу қиймат цилиндр шаклидаги капилляр най диаметрининг ҳақиқий қиймати деб қабул қилинади.

Диаметрларни ўлчаб бўлгандан сўнг турли ички диаметрли найлар умумий АВ тутқичга қистириб қўйилади (5-расм), улар шовунга қараб вертикал ўрнатилиб стакандаги дистилланган сувга тажрибага керагидан 2—3 см ортиқроқ ботирилади; найлар капалларининг деворлари сув билан жуда ҳам яхши ҳўлланиши учун уларни мана шу вазиятда бир неча минут қолдирилади. Сўнгра найларни кўтариб, қайтадан тутқичга қисиб, улардаги мениск чўққисининг вазияти катетометр воситасида белгиланади (ҳар бир найдаги менискнинг вазиятини билдирувчи сойга (ўлчаш натижасига) канал радиусининг $1/3$ қисмига тенг балаңдликни, яъни менискка оид тузатмани қўшиш керак). Найлар яна қайтадан чуқурроқ ботирилади ва бир неча минут ўтгандан сўнг кўтариб, мениск чўққисининг вазияти то-

пилади. Ўлчашни камида уч марта такрорлагандам сўнг сирт таранглик коэффицентини ҳисоблашга киришилади.

Ҳисоблашлар. Агар найлар жуда тоза бўлса, найлардаги суюқлик баландликлари ҳар бир ҳолда бирдай бўлиши керак. Бу баландликларни h_1 , h_2 ва h_3 билан, найлар каналларининг радиусларини тегишлича r_1 , r_2 ва r_3 билан белгилаймиз. У ҳолда:

$$\alpha = \frac{r_1 h_1}{2} \rho g = \frac{r_2 h_2}{2} \rho g = \frac{r_3 h_3}{2} \rho g,$$

бундан

$$h_1 - h_2 = \frac{2\alpha}{g\rho r_1} - \frac{2\alpha}{g\rho r_2}$$

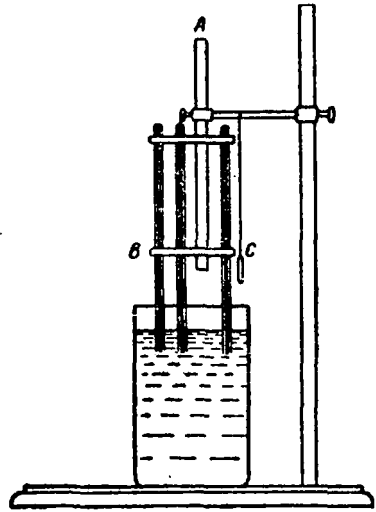
ва

$$h_1 - h_3 = \frac{2\alpha}{g\rho r_1} - \frac{2\alpha}{g\rho r_3},$$

бинобарин,

$$\begin{aligned} \alpha &= \frac{r_1 r_2}{2(r_2 - r_1)} (h_1 - h_2) \rho g = \\ &= \frac{r_1 r_3}{2(r_3 - r_1)} (h_1 - h_3) \rho g. \end{aligned}$$

Бу тенгликларга r_1 , r_2 , r_3 , h_1 , h_2 , h_3 ларнинг ўлчашлардан топилган қийматларини қўйиб ва ρ нинг кузатиш температурасидаги қийматини жадвалдан (китобнинг охирига қаранг) олиб, изланаётган α ни топамиз.



5- расм.

АДАБИЁТ

И. К. Кикоин, А. Қ. Кикоин, Молекулярная физика, Физматгиз, 1963 VII боб, 2-§.

51-ВАЗИФА

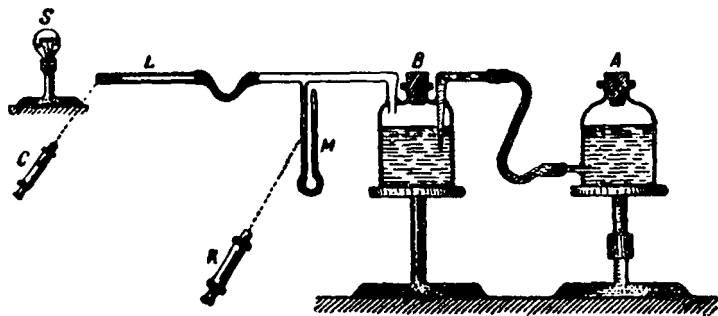
СИРТ ТАРАНГЛИК КОЭФФИЦИЕНТИНИ ГОРИЗОНТАЛ КАПИЛЛЯР ЁРДАМИДА ТОПИШ

Керакли асбоб ва материаллар: 1) қурилма, 2) текшириладиган суюқлик қўйилган иккита стаканча, 3) иккита капилляр.

Назарий муқаддимани 50-вазифадан ўқиб олинг.

Усулнинг ва қурилманинг тавсифи. Агар горизонтал ётган капиллярга унинг деворларини ҳўлловчи, текшириладиган суюқликдан бир томчи олинса, суюқлик устунининг учларидаги

иккала мениск ҳам ботиқ бўлади. Бир томондан бўлган босимни ошириб, устунчани капиллярнинг охирига етказиш ва шу билан устунчанинг бир учидаги мениски ясси қилиш мумкин. Суyoқлик устунининг икки томонидаги босимлар фарқи U-симон манометр ёрдамида, манометр тирсақларидаги суyoқлик устунини



1- расм.

баландлигининг айирмаси катетометр (50- вазифага қаранг) ёки горизонтал микроскоп ёрдамида ўлчанади.

Бу ҳолда сирт таранглик коэффициентини α :

$$\alpha = \frac{r}{2} \rho g h, \quad (1)$$

бундаги r — капиллярнинг радиуси, g — оғирлик кучининг тезланиши, h — манометрдаги суyoқлик сатҳларининг айирмаси, ρ — манометрдаги суyoқликнинг зичлиги.

Сувли A идишни (1-расм) қўзғалувчан стол ёрдамида юқорига кўтариб ёки пастга тушириб, босимни ўзгартириш мумкин; A идиш сувли B идишга сифон воситасида бириктирилган. B идишнинг юқориги қисмига L капилляр ва M манометр бириктирилган. A идишнинг мениск ясси бўладиган вазиятини аниқлаш учун, L капиллярнинг S лампочка ёритиб турган учига унча катта қилиб кўрсатмайдиган C микроскоп орқали қаралади. Суyoқликнинг сирти ясси бўлиб қолганда, мениск бир текис ёритилган бўлади.

Капилляр учларининг яхшилаб силлиқланган бўлиши ва суyoқлик устунчаси капиллярнинг учига келтириляётганда бу учнинг қуруқ бўлиши зарур.

Манометрга қуйилган сувнинг зичлигини бирга тенг деб олиш мумкин. Капилляр радиусининг қиймати ё асбобнинг донийси сифатида кўрсатиб қўйилади, ёки уни ўлчаб топилади (ўлчаш усулини 50- вазифадан қараб олинг).

Сирт тарангликни топишнинг бу усули шишани бутунлай ҳўллаш олувчи сууюқликларга татбиқ этилади. Бу усул жуда содда, уни қўллашда натижа дуруст чиқади ва жуда оз миқдордаги сууюқликларнинг ҳам сирт таранглигини топиш мумкин.

Ўлчашлар. Бу вазифада тол у о л билан сув текширилади. Сирт тарангликнинг қийматини мумкин қадар аниқ топиш учун ўлчашлар иккита капилляр ёрдамида бажарилади. Текшириладиган сууюқликларнинг томчиларини капиллярларга олиш учун, улар идиш ичидаги сууюқликка ботирилади, бундан сўнг эса капиллярлар манометрнинг учига резинка найча ёрдамида галма-гал бириктирилади. А идишни силжитиш билан капиллярнинг учи текис ёритилган бўлишига эришгандан сўнг, ўлчаш ишининг ўзи манометрдаги сууюқлик сағҳлари фарқини катетометр ёки горизонтал К микроскоп ёрдамида ўлчашдан иборат бўлиб қолади. А идишни настроққа тушириб, сууюқлик устунни капиллярнинг ўртасига кўчирилади, сўнгра бу устунни қайтадан яна капилляр учига келтирилади, манометрдаги сағҳлар фарқи ўлчанади. Ўлчашларни ҳар бир капилляр учун камида уч марта такрорлаб, ўлчаш натижаларининг ўртачаси олинади.

АДАБИЁТ

50- вазифага берилган адабиётга қараиш.

52- В А З И Ф А

ЭРИТМА СИРТ ТАРАНГЛИК ҚОЭФФИЦИЕНТИНИНГ ЭРИТМА КОНЦЕНТРАЦИЯСИГА ВА ТЕМПЕРАТУРАСИГА БОГЛАНИШИНИ ПУФАҚЧАДАГИ МАКСИМАЛ БОСИМ УСУЛИ БИЛАН ЎРГАНИШ

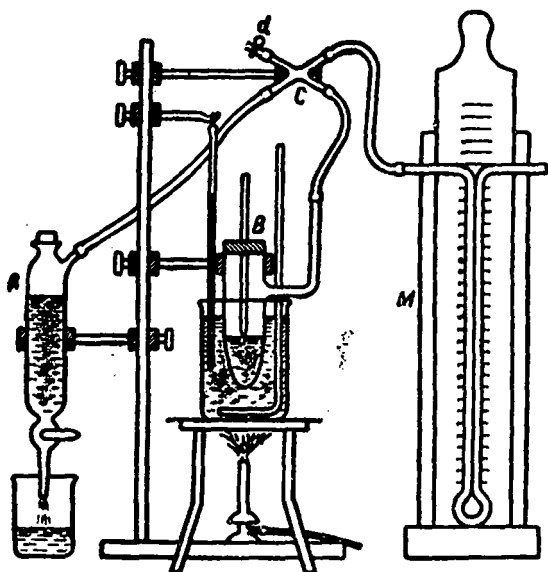
Керақли асбоб ва материаллар: 1) аспиратор, 2) сиртли манометр, 3) ёп ўсимтаси ия тиқини бор бўлган пробирка шаклидаги идиш, 4) учинчўзинчоқ най, 5) иккита стакан, 6) термометр, 7) электр плиткаси, 8) аралаштиригич, 9) штатив, 10) текшириладиган сууюқликлар.

Назарий муқаддимани 50- вазифадан қараб олинг.

Асбобнинг тавсифи. Бу асбоб (1- расм) аспиратор деб аталувчи сувли А идишдан иборат бўлиб, бу идиш M^1 манометрга ва бирор миқдорда текшириладиган сууюқлик қўйилиб, сўнг тиз бекитилган В идишнинг ҳаво эгаллаган юқориги қисмига

¹ Манометрнинг ойпали шкаласи ўлчаш (саноқ) осон бўлиши учун юқорига ва пастга силжий оладиган қилинган.

резинка найлар ва тўрт каналли C най ёрдамида туташади. B идишга унинг тикинидаги тешикдан «кончик» номли бир шиша най киритилади, бу найнинг пастки учига тешик жуда тор. Бу най текшириляётган суюқлик сиртига тегиб турадиган қилиб ўрнатилади. Температурани бирдай туриб туриш учун ёки ўзгартириб туриш учун B идишни иситиладиган сувли стаканга солинади. Тўрт каналли найнинг бекитиладиган жўмракли тўртинчи d канали бутун системани атмосферага қўша олади.



1- расм.

Агар d канални бекитиб, аспираторнинг жўмраги садгина очиб қўйилса, у ҳолда сув аспиратордан секин-аста оқиб чиқа бсшлаб, аспираторнинг юқориги қисмида, бинобарин, B идишнинг аспираторга туташган юқориги қисмида ва манометрнинг чап тирсагида ҳаво сийраклашади.

Бундаги сийракланиш маълум бир қийматга эришганда ортиқча атмосфера босими таъсирида «кончик»дан B идишга ҳаво пуфаги ўтади. Бу ҳодиса атмосфера босими билан B идиш ичидаги ҳаво босимининг фарқи (у манометр тирсақларидаги суюқлик баландликларининг айирмаси орқали ифодаланadi), текширилувчи суюқликнинг ҳосил бўляётган пуфакчани сиқишга иштилувчи сирт тарадлиги туфайли вужудга келган босимши мувозанатлаганда юз беради.

Босимларнинг бу айирмасини H билан, текширилаётган суюқликнинг сирт таранглигини α билан белгилаймиз. У ҳолда пуфакчанинг «кончикдан» чиқиш пайтида H билан α орасида қуйидаги мупосабат мавжуд бўлади:

$$\alpha = AH, \quad (1)$$

бундаги A — «кончик»нинг ўлчамларига боғлиқ бўлган пропорционаллик коэффицентини, яъни A шу асбоб учун доимий катталиқдир. Бу коэффицентни топиш учун, сирт таранглиги маълум бўлган бирор суюқлик билан, масалан, сув билан тажриба қилиб кўриш зарур. H_0 ва α_0 нинг тегишли қийматларини (1) формулага қўйсак:

$$A = \frac{\alpha_0}{H_0}. \quad (2)$$

Асбоб учун доимий бўлган бу коэффицентни шундай қилиб топиб бўлгандан сўнг ҳар қандай суюқликнинг

$$\alpha = \frac{\alpha_0}{H_0} H \quad (3)$$

формула орқали ифодаланадиган сирт таранглигини топишга киришилади.

Ўлчашлар. 1. Асбобнинг доимийсини топиш. Асбобни расмга қараб йиғиб бўлгандан сўнг, аспираторга унинг ён томонидаги каналигача сув қуйиб, B идишга расмда кўрсатилган баландликкача дистилланган сув қуйиб, туташтирувчи шиша найтинг d капалини очамиз, бунда асбоб ичида атмосфера босими ҳосил бўлади. Бундай қилинганда манометр тирсақларидаги суюқликнинг сатҳлари тенглашиб қолади. Манометр шкаласини суриб, унинг поль чизигини манометр тирсақларидаги спиртнинг умумий сатҳига тўғрилаймиз. Сўнгга d канални ёпиб, аспираторнинг жўмрагини шунчалик очамизки, бунда босимнинг ўзгариши анча секин борсин ва пуфакчанинг узвлишини пайтида манометр тирсақларидаги суюқлик баландликларини осон топа билиш мумкин бўлсин.

Пуфакчалар ҳосил бўлиб турши даври қарор топгандан сўнг манометрнинг шкала тирсағидаги суюқлик баландликлари қайд қилинади. Манометрдан бу баландликларининг фарқи H топилади. H ни камида ўнга пуфакча учун топиб, уларнинг ўртачаси олинади.

B идиш солиб қўйилган стақандаги сувнинг ана шу вақтдаги температураси ўлчанади.

H_0 нинг топилган бу қийматини ва α_0 нинг шу температурадаги (жадвалдан ёки графикдан олинган) қийматини (2) формулага қўйиб, асбобнинг доимийсини топамиз.

2. α нинг қиймати билан эритмалар концентрацияси орасидаги боғланишни топиш. B идиш-

даги сув тўкиб ташланиб, унинг ўрнига метил спиртнинг сувдаги маълум концентрацияли эритмаси қуйилади; хатога йўл қўймаслик учун идишни ва айниқса «кончик»ни бу эритма билан олдиндан чайқаб юбориш керак. H баландликни аввалги ҳолдагидек ўлчаб, (3) формуладан α нинг тегишли қиймати топилади.

Бундай ўлчашларни концентрациялари маълум бўлган бир печа эритма учун такрорлаб, булардан топилган маълумотларга қараб α нинг концентрацияга боғланиш графиги чизилади.

3. α билан температура орасидаги боғланишни топилди. V идишни ксиллол билан чайқаб ва сўнгра бу идишга ксиллол қуйиб, идиш турган сувни $80-90^\circ$ гача иситамиз; сўнгра бу сувни секин совитиб, ҳар 10° да H баландлигининг қийматини манометрдан топиб туриш керак.

Шу ўлчаш натижаларига (H ларга) қараб α нинг бир қанча температурадаги қийматлари топилиб, унинг температурага боғланиш графиги чизилади.

АДАБИЁТ

50- вазифага берилган адабиётга қаранг.

53- В А З И Ф А

СУЮҚЛИҚНИНГ СИРТ ТАРАНГЛИК КОЭФФИЦИЕНТИНИ ТЎЛҚИН УСУЛИ БИЛАН ТОПИШ

Керакли асбоб ва материаллар: 1) вибратор, 2) автотрансформатор, 3) неон лампа, 4) текшириладиган суюқлик қуйиладиган ваина, 5) штангенциркуль.

Назарияси. Агар бирор жойда суюқлик сиртининг горизонталлиги даврий равишда бузилиб турилса, бу жой тўлқинлар манбаи бўлиб қолади. Агар сирт қатламининг вазияти ўзгаришигагина қараб турилса, бундай тўлқинларни кўндаланг тўлқинлар деб аташ мумкин бўлади.

Қайтарувчи куч родини бу ерда сирт таранглик кучлари ва оғирлик кучлари ўйнайди. Ҳақиқатан ҳам, оғирлик кучи таъсири остида бўлган тинч ҳолатдаги суюқликнинг сирти горизонтал бўлади. Суюқлик сиртининг ҳар қандай эгриланиши натижасида унинг потенциал энергияси ошади, чунки потенциал энергия сирт таранглик кучларига боғлиқ. Сирт таранглик кучлари таъсири остида сирт қисқаришга интилади, яъни потенциал энергия минимал бўлган горизонтал вазиятга қайтишга интилади.

Тўлқинлар амплитудалари ўнча катта бўлмаганда суюқликнинг айрим заррачаларининг йўллари аниқ тахмин билан айлана бўлади деб ҳисоблаш мумкин. Бу доиравий йўллар-

нинг диаметрлари сиртда турган заррачалар учун катта бўлиб, чуқурроқдаги заррачалар учун эса тез камайиб кетади. Шунинг учун тўлқинлар суюқликнинг сирти бўйлаб тарқалади деб ҳисоблаш мумкин.

Суюқликнинг сиртида турган заррачалар траекторияларининг $d=2r$ диаметри ботиқлик билан дўнглик баландликлари фарқига тенг. Заррачанинг тўлиқ айланиб чиқиш T даври тўлқиннинг бутун λ узунлиги қадар сурилишига мос келади.

Тўлқиннинг дўнг жойида заррача тўлқин тарқалиш йўналишида, тўлқиннинг ботиқ жойида олдингига қарама-қарши йўналишда ҳаракат қилади.

Тўлқин тарқалиш тезлигини ҳисоблаш учун суюқликнинг сиртидаги заррачалари ҳаракатини ҳаракатланувчи тўлқин билан маҳкам боғланган координаталар системасида текшириш қулайдир. Саноқ системасини бундай танлаб олганда тўлқиннинг дўнг жойидан ботиқ жойига энергия ўтишини эътиборга олмаса ҳам бўлади, чунки «қотиб қолган» тўлқинда ҳар бир қисмининг энергияси доимий қолаверади. Амплитудалар жуда кичик ($r \ll \lambda$) бўлган ҳолда тўлқин билан бирга ҳаракатланувчи кузатувчи қотган тўлқиннинг сирти бўйлаб тўлқин ҳаракатига қарама-қарши томонга ўтаётган заррачаларни кўради. Тўлқиннинг паст жойида заррачанинг бу нисбий тезлиги $v + 2\pi r/T$ га тенг (v — тўлқиннинг тарқалиш тезлиги, $2\pi r/T$ — заррачанинг абсолют тезлиги). Тўлқиннинг дўнг жойида заррачаларнинг нисбий тезлиги ботиқ жойидагидан унинг иккиланган абсолют тезлиги қадар кичик бўлади.

Дўнгликка кўтарилишда заррачанинг потенциал энергияси ортиши туфайли тезлиги камаяди. Ҳосил бўлишида асосий ролни оғирлик кучлари (агар сирт таранглик кучлари эътиборга олинмаса) ўйнайдиган гравитацион тўлқинлар учун потенциал энергиянинг бу ўзгариши баландлик билан mg оғирлик кўпайтмасига тенг:

$$\Delta U = mgr. \quad (1)$$

Кинетик энергия ўзгаришини (1) муносабатдан фойдаланиб ҳисоблаб топиш мумкин:

$$\Delta W = \frac{m}{2} \left[\left(v + \frac{2\pi r}{T} \right)^2 - \left(v - \frac{2\pi r}{T} \right)^2 \right] = \frac{4m\pi r v}{T}. \quad (2)$$

Энергиянинг сақланиш қонунига асосан, $\Delta U = \Delta W$, яъни

$$2mgr = \frac{4m\pi r v}{T}. \quad (3)$$

Амплитудалар кичик бўлган ҳолда тўлқин шаклини синусоидал деб ҳисоблаш мумкин. Синусоидал тўлқинлар учун

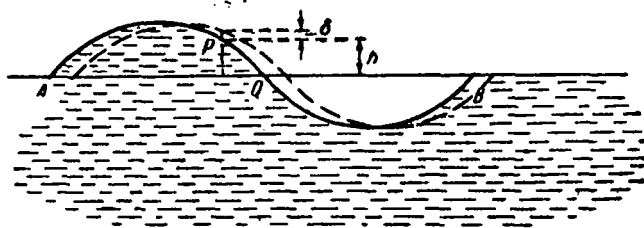
$$vT = \lambda. \quad (4)$$

Буни эътиборга олиб, (4) дан гравитацион тўлқинларнинг тезлиги ифодасини топамиз:

$$v = \sqrt{\frac{g\lambda}{2\pi}}. \quad (5)$$

Тўлқин узунлиги λ нинг ортиши билан гравитацион тўлқинларнинг тезлиги ортади.

Сирт тарангликнинг потенциал энергия катталигига кўрсатдиган таъсирини қуйдагича ҳисобга олиш мумкин. Зичлиги ρ ва сирт таранглиги α бўлган суюқлик сиртида AB чизиқ йўна-



1- расм.

лишида тарқалувчи тўлқиннинг вертикал кесими тасвирланган 1- расмни қараб чиқайлик. AQB чизиқ суюқликнинг тинч сиртининг сатҳи, h — тўлқин сиртидаги P нуқтанинг AB чизиқдан ҳисобланган баландлиги.

Агар тўлқин тарқалиш процессида P нуқта чексиз кичик δ баландликка кўтарилса, сиртнинг чексиз кичик dS элементи $dS \frac{\alpha}{|R|}$ кучни енгиб юқорига кўтарилади, бу ерда R — тўлқин сирти вертикал кесимининг P нуқтадаги эгрилик радиуси. Сиртнинг dS элементининг P нуқтада юқорига кўтарилишда бажарадиган иши

$$dA = dS \frac{\alpha}{|R|} \delta \cos \beta \quad (6)$$

бўлади, бу ерда β — вертикал билан тўлқин сирти вертикал кесимининг P нуқтадаги эгрилик радиуси орасидаги бурчак.

Сирт элементининг кўчганида бўшаган жойни тўлдириш учун керак бўладиган суюқлик AQB сатҳдан олинади деб ҳисоблаш мумкин. У ҳолда оғирлик кучини енгилда бажарилган иш $\rho dS \delta \cos \beta \cdot gh$ бўлади. Сиртнинг dS элементини кўчиришда бажарилган бутун иш (яъни потенциал энергиянинг тўлиқ орттирмаси) қуйдагича тенг бўлади:

$$dU = dS \delta \cos \beta \cdot \left(\rho gh + \frac{\alpha}{|R|} \right). \quad (7)$$

$1/R$ кўпайтирувчи тўлқин сирти кесимининг P нуқтадаги эгрилиги бўлиб, уни ҳисоблаб топиш қийин эмас. Тарқалаётган тўлқиннинг тенгламасини қуйидаги кўринишда ёзамиз:

$$h = h_0 \sin 2\pi \left(\frac{t}{T} - \frac{x}{\lambda} \right). \quad (8)$$

Агар тўлқиннинг вазиятини бирор t пайтда қайд қилиб қўйсақ, 1-расмда тасвирланган эгри чизиқ ҳосил бўлади. Эгри чизиқнинг ҳар қандай нуқтасидаги $1/R$ эгрилигини қуйидаги формуладан¹ ҳисоблаб топиш мумкин:

$$\frac{1}{R} = \frac{d^2 h}{dx^2} \left[1 + \left(\frac{dh}{dx} \right)^2 \right]^{-\frac{3}{2}}. \quad (9)$$

Амплитудалар жуда кичик бўлган ($h_0 \ll \lambda$) текшириლაётган ҳолда ўрта қавслар ичидаги иккинчи ҳадни ташлаб юбориш мумкин. У ҳолда:

$$\frac{1}{|R|} = \frac{4\pi^2}{\lambda^2} h. \quad (10)$$

Эгриликнинг бу қийматини (7) га қўйиб dU ни топамиз:

$$dU = dS \delta \cos \beta \cdot \rho h \left(g + \frac{4\pi^2 \alpha}{\rho \lambda^2} \right). \quad (11)$$

Бундан кўришиб турибдики, сирт таранглик оғирлик кучи тезланишини $4\pi^2 \alpha / \rho \lambda^2$ миқдор қадар орттиргандай бўлади. Бунни ҳисобга олиб, тўлқин тезлигининг (5) ифодасини оғирлик кучи ва сирт таранглик кучлари эътиборга олингандаги умумий ҳол учун ўзгартириб ёзиш мумкин:

$$v = \sqrt{\frac{\lambda}{2\pi} g + \frac{2\pi}{\rho \lambda} \alpha}. \quad (12)$$

Илдиз белгиси остидаги ифода иккита ҳаднинг йиғиндисидан иборат бўлиб, тўлқин узунлиги λ чексиз катта бўлганда $\lambda g / 2\pi$ биринчи ҳад чексиз катта бўлади, λ чексиз кичик бўлганда $2\pi \alpha / \rho \lambda$ иккинчи ҳад чексиз катта бўлади. Шундай қилиб, λ жуда кичик бўлганда тўлқин тарқалиш тезлиги чексиз катта бўлади, сўнгра бу тезлик камая бошлаб, бирор v_{\min} минимал қийматига эришади ва сўнгра яна орта бориб, тўлқин узунликлари жуда катта бўлганда чексизликка интилади.

Тўлқин узунлигининг v_{\min} га тегишли бўлган қиймати гравитацион тўлқинлар соҳасини *капилляр тўлқинлар* деб аталув-

¹) П. К. Рашевский, Курс дифференциальной геометрии, Гостехиздат, 1956, 116-бет.

чи тўлқинлар соҳасидан ажратиб туради; капилляр тўлқинларнинг ҳосил бўлишида суюқликнинг сирт таранглиги асосий роль ўйнайди.

Соф капилляр тўлқинлар учун $2\pi\alpha/\rho\lambda \gg \lambda g/2\pi$ тенгсизлик ўринли бўлади ва уларнинг тарқалиш тезлиги қуйидаги муносабатдан топилади:

$$v = \sqrt{\frac{2\pi}{\rho}} \alpha. \quad (13)$$

Умумий ҳолда (12) дан α сирт таранглик коэффициентининг ифодасини топиш мумкин, бунда v ни ν частота ва λ тўлқин узунлиги орқали ($v = \lambda\nu$) ифодалаб олиш керак:

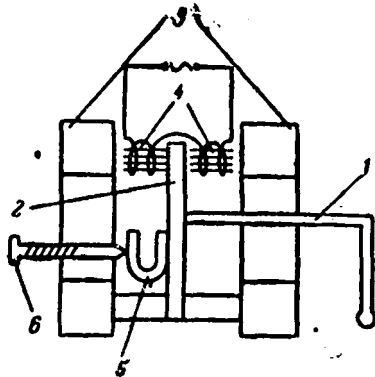
$$\alpha = \rho \frac{\lambda^3 \nu^2}{2\pi} - \rho \frac{\lambda^2 g}{4\pi^2}. \quad (14)$$

Суюқлик сиртида вибратор ёрдамида тўлқинлар ҳосил қилиб ва уларнинг λ тўлқин узунлигини ўлчаб (бунда стробоскопик ёритишдан фойдаланиб), (14) формуладан суюқликнинг α сирт таранглик коэффициентини топиш осон; бунда вибратор тебранишларининг ν частотаси ва суюқликнинг ρ зичлиги маълум бўлиши керак.

Бу вазифада суюқликнинг сирт таранглик коэффициентига мана шу усулдан фойдаланиб топилади.

Қурилманинг тавсифи. Тебранишларни ўзгарувчан ток тармоғидан автотрансформатор орқали ток олиб ишлайдиган электромагнитик вибратор ҳосил қилади.

Вибратор (2-расм) учиди шарчаси бўлган эгилган (1) стерженчадан иборат бўлиб, бу стерженча магнитланган 2 «тилга» бириктирилган. Бу «тил» иккита тақасимон магнитнинг бир исмли қутблари орасига ўрнатилган; шу билан бирга, «тилнинг» магнитланганлиги 3 қутбларнинг магнитланганлигига қарама-қаршидир.



2-расм.

4 чулғамларининг йўналиши бир хил бўлган иккита ғалтакка автотрансформатор орқали ўзгарувчан ток тармоғидан энергия берилади. Бу ғалтаклар ҳам тақасимон магнитларнинг ўша қутблари орасига шундай қўйиладики, бунда «тил» уларнинг ўртасида қолади. Шундай қилиб, вибратор тебранишларининг частотаси электромагнит чулғамларидан ўтаётган токнинг частотасига, яъни 50 гц га тенг.

Вибраторнинг тебранувчи стерженчаси идишдаги сув ёки бошқа суюқликнинг сиртига тегиб туради ва ўша ерда ўшандай (50 гц) частотали доиравий сиртий тўлқинлар ҳосил қилади.

Тўлқин узунлигини ўлчаш учун ўзгарувчан ток тармоғидан ток оладиган неон лампасининг стробоскопик ёритиши қўлланади. Неон лампани шундай ўрнатиш қулайки, тўлқинлар иккита электрод орасидаги ёруғ чиқарувчи тирқишдан ёритиладиган бўлсин. У вақтда лампанинг ёниб-ўчиш (липиллаш) частотаси токнинг иккиланган частотасига, яъни 100 гц га тенг бўлади. Ёритилган тўлқинлар мутлақо қимирламайдигандек бўлиб кўрилади ва уларнинг кўринма узунлиги тарқалаётган тўлқин узунлигидан икки марта кичик. Манзара жуда аниқ кўрилади, чунки вибратор ҳам, неон лампаси ҳам ўзгарувчан токнинг айни бир манбандан ток олишлиги туфайли вибраторнинг тебранишлари ва неон лампасининг ярқиллаб ёниши синхрон равишда бўлади.

Қурилманинг электр схемаси 3-расмда тасвирланган. Лампани тегишлича буриб қўйиб, тўлқинларни лампанинг фақат бир электродидан ёритиш мумкин. У ҳолда тўлқинларнинг қимирламай турган манзарасида тўлқин узунлиги тарқалаётган тўлқин узунлигига тенг бўлади, чунки бу ҳолда лампанинг ёниб-ўчиш (липиллаш) частотаси 50 гц га тенг. Аммо иккинчи электроддан тушаётган ёнлама ёритиш туфайли бу ҳолда манзара унча аниқ бўлмайди.

Иккала ҳолда ҳам қўзғалмас тўлқинлар манзарасини идишнинг тубидаги сояларга қараб кузатиш осон. Бунинг учун ванначанинг туби шаффоф бўлмаган оқ материалдан ясалиши керак.

Неон лампасининг ёритиш интенсивлиги старли бўлмагани учун, ўлчаш вақтида, айниқса кундузги ёруғликда бутун қурилмани экранлаш лозим. Бунинг учун ношаффоф қалин материалдан тикилган жилд ёпиб қўйилади.

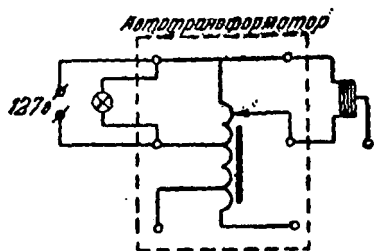
Тўлқин узунлиги штангенциркуль билан ўлчанади. Бунинг учун штангенциркуль суюқлик сиртига яқин келтирилиб, шундай тutilадики, буида ванначанинг тубида штангенциркуль оёқлари соясининг ички чегарасида бутун соя билан ифодаланган тўлқинлар ётсин.

Ўлчаш натижалари тўғри бўлиб чиқиши учун ўлчашни қуйидаги шароитда ўтказиш лозим:

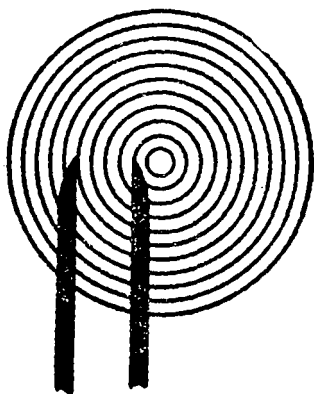
1. Штангенциркуль оёқларининг учлари ва вибратор стерженининг суюқлик сирти яқинидаги учидан иборат уч нуқта бир тўғри чизиқда ётиши керак. Бу ҳолда уларнинг соялари ҳам бир тўғри чизиқда ётадиган бўлади.

2. Штангенциркулининг оёқлари горизонтал ётиши, суюқлик сиртига деярли тегадиган даражада яқин туриши керак. Бунда

штангенциркуль оёқлари сояларининг ички чегаралари ваннача тагидаги соявий ҳалқаларга ўтказилган уринмалар билан уст-ма-уст туриши керак. Агар суюқлик қатлами анча қалин бўлса, соявий тўлқинлар доиравий шаклдан анча фарқ қилади, яъни соявий ҳалқалар чўзилиброқ қолади.



3- расм.



4- расм.

3. Штангенциркуль оёқлари ички қирраларининг ванначидаги проекцияларига жойлашадиган соявий тўлқин узунликлар сони аниқ бутун сон бўлиши керак. Бунинг учун штангенциркулнинг оёқлари соя ҳалқаларининг ички чегараларига ёки ташқи чегараларига уринма бўлиши керак. Штангенциркулнинг тўғри вазияти 4- расмда тасвирланган.

Бу вазифада ишлатиладиган асбоб К. А. Рагозинскийнинг чизмалари асосида тайёрланган.

Улчашлар тартиби. Ишни бошлашдан олдин ваннани яхшилаб ювиш ва унга текширладиган суюқлик қўйиш керак. Идишнинг туби таъсир кўрсатмаслиги учун суюқликнинг сатҳи анча баланд (1—1,5 см) бўлиши керак. Кўп суюқлик қўйиш ҳам ярамайди: суюқлик қатламида ёруғликнинг синиши туфайли ҳалқалар кенгайиб, чегаралари чаплашиб кетади, бу ҳол ўлчаш натижаларига ёмон таъсир кўрсатади. Сўнгра вибраторнинг стерженини суюқликка тегадиган қилиб пастга туририлади. Аввало автотрансформаторнинг нолга қўйилганига ишонч ҳосил қилиб, бундан кейин қурилмани 3- расмдаги схема бўйича ишга туририш керак.

Лампочканинг ёниб турганига ишонч ҳосил қилгач, автотрансформатордан вибраторга кучланиш (30—60 в дан ортиқ эмас) бериш керак. Бунда ваннанинг тубида доиравий тўлқинларнинг қўзғалмас манзараси пайдо бўлади. Сўнгра вибратор-

нинг қайтарувчи 5 пружинасининг (2-расм) эластиклик кучини 6 ростловчи винт билан ўзгартириб, вибраторнинг ишини созлаш керак. Идиш тубидаги манзара бирин-кетин келадиган қора ва оқ берк ҳалқалар кўринишида қимирламай туриши керак.

Шундан сўнггина ўлчашга киришиш лозим. Ўлчашлар сонини етарлича (5—10) қилиш керак.

АДАБИЁТ

1. С. Э. Хайкин, Физические основы механики, Физматгиз, 1963, XIX боб, 158, 159-§.

2. Р. В. Поль, Механика, акустика и учение о теплоте, Гостехиздат, 1957, 800-бет.

54-ВАЗИФА

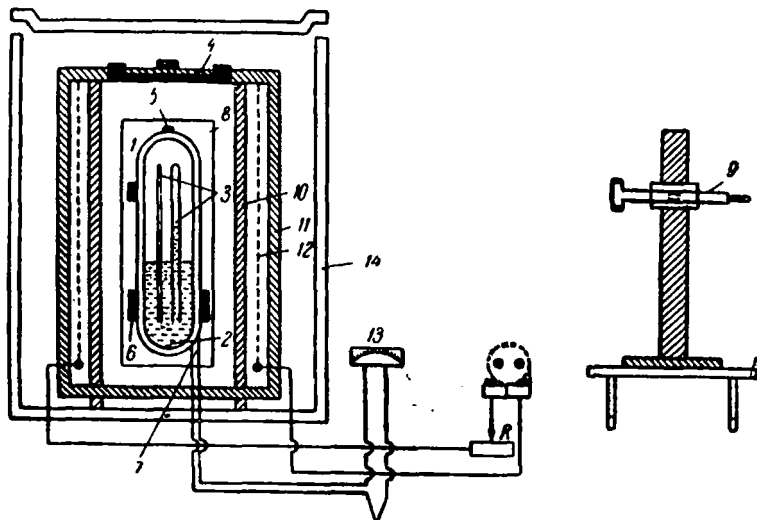
СУЮҚЛИКНИНГ СИРТ ТАРАНГЛИК КОЭФФИЦИЕНТИНИ ТЕМПЕРАТУРАЛАРНИНГ ҚАТТА ИНТЕРВАЛИДА АНИҚЛАШ ВА УНИНГ КРИТИК ТЕМПЕРАТУРАСИНИ АНИҚЛАШ

Керакли асбоб ва материаллар: 1) махсус асбоб, 2) катетометр, 3) текшириладиган модда буғи ва суюқлиги зичликларининг жадвали.

Бу вазифанинг мақсади этил эфирининг температураси уй температурасидан критик температурага қадар ўзгарганда унинг сирт таранглик коэффицентини суюқликнинг капиллярда кўтарилиш баландлигини ва менискнинг эгрилигини ўлчаш йўли билан аниқлашдан иборатдир.

Асбобнинг тавсифи. Асбобнинг тузилиши 1-расмда схематик равишда кўрсатилган. Цилиндрик шаклдаги кавшарланган 1 шиша идишда 2 суюқлик туради. Идишнинг ичида ички кесимларининг r_1 ва r_2 радиуслари ҳар хил бўлган иккита капилляр 3 найлар маҳкамланган. Капилляр найлар бир-бирига ва идишнинг деворларига параллелдир. Идиш капилляр найлари билан бирга иситкичнинг ичида вертикал вазиятда 4 қопқоққа осиб қўйилган. Иситкичнинг ичида суюқликли ва капиллярли идишга температурани ўлчайдиган 7 термopара келтирилган. Термopаранинг иссиқ пайванди идишга юпқа металл фольгада ясалган 6 ҳалқа билан тақаб қўйилган. Иситкичнинг 12 нихром сими иккита (10, 11) пўлат пластинкалар орасидаги кавакда туради. Иситкичнинг деворларида (расмда кўрсатилмаган) иккита дарча бўлади. Орқадаги дарча хира шиша пластинка билан бекитилган. Олдинги дарча эса текис-параллел шаффоф шиша пластинка билан бекитилган. Иситкич металлдан ясалган яхлит 14 корпус ичига ўрнатилган бўлиб, корпуснинг ҳам расм-

да кўрсатилмаган текис-параллел шиша пластинкалар билан бекитилган иккита дарчаси бор. Орқадаги дарча ёнига махсус тутқичда электр лампочка қўйилган. Бу лампочка ичида суюқлиги ва капилляр найлари бўлган 1 идишни ёритиб туради. Корпуснинг ва иситкичнинг олдинги 8 ойнаси орқали 9 кўриш



1- расм.

трубаси билан кузатилади. Термопаранинг совуқ пайванди уй температурасидаги ёли пробирка ичига қўйилган. Термопаранинг учлари унинг э. ю. к. ни ўлчайдиган 13 милливольтметрга келтирилган. Термопара даражаланган бўлиб, вазифага э. ю. к. нинг температурага боғланиш графиги илова қилинган. Милливольтметрнинг кўрсатишларига қараб бу график ёрдамида суюқликли идишнинг температураси аниқланади. Идишнинг ичида этил эфири бўлади.

Иситилганда идиш ичидаги босим ортади ва критик ҳолатда 35 атм га етади.

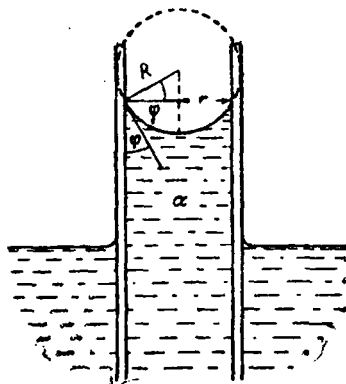
Идиш ёрилиб кетишининг олдини олиш учун уни исита бошлагандан кейин асдобни очиш ва унда бирор нарсаларни тузатиш таъқиқланади.

Назарияси. Лаплас суюқликнинг эгриланган сиртида ташқи босимдан ташқари қўшимча босим ҳам таъсир этишини кўрсатди. Бу қўшимча босим суюқлик сиртининг эгрилиги ва

суюқликнинг сирт таранглиги туфайли ҳосил бўлади. Бу қўшимча босим Лапласнинг

$$p = \frac{2\alpha}{R} \quad (1)$$

формуласи билан аниқланади, бу ерда α — суюқликнинг сирт таранглиги, R — капилляр найдаги суюқлик сиртининг эгрилик радиуси. Суюқлик менискининг эгриланган сиртига қўйилган бу қўшимча босим мениск эгрилигининг марказига қараб йўналган. Шундай қилиб, ботиқ менискда бу босим ташқи босимга қарши йўналган. Бинобарин, ботиқ менискда босим ясси менискдагига қараганда кам бўлади. Қавариқ менискда қўшимча босим пастга йўналган ва шунинг учун ташқи босим билан қўшилиб, менискка бўлган умумий босимни ерттиради. 2-расмда ҳўлловчи суюқликка туширилган капилляр найнинг кесими кўрсатилган (r — найнинг радиуси, R — мениск эгрилигининг радиуси, φ — чегаравий бурчак). Расмдан кўришиб турибдики,



2-расм.

$$R = \frac{r}{\cos \varphi}. \quad (2)$$

Бинобарин, қўшимча босим қуйидагига тенг:

$$p = \frac{2\alpha \cos \varphi}{r}. \quad (3)$$

Капилляр най суюқликка туширилган пайтида суюқликнинг най деворларига тегшидан эгрилик радиуси R бўлган мениск ҳосил бўлади. Мениск ҳосил бўлишида ташқи босимни камайтирувчи қўшимча босим пайдо бўлади. Шу туфайли капилляр найдаги суюқлик шундай h баландликка кўтариладики, бунда капиллярдаги суюқлик устунининг оғирлиги қўшимча босимни мувозанатлайди.

Агар капилляр найдаги суюқлик устида ўша суюқликнинг тўйинтирувчи буғи бор деб ҳисобланса, капиллярдаги суюқлик устунининг пастга йўналган босимини

$$p_1 = h(\rho_c - \rho_0) g \quad (4)$$

керишида ифодалаш мумкин, бу ерда ρ_0 — бугнинг зичлиги, ρ_c — суюқликнинг зичлиги.

Мениск сиртига бўлган қўшимча босим юқорига қараб йўналган ва p_2 га тенг:

$$p_2 = \frac{2\alpha \cos \varphi}{r}. \quad (5)$$

Суюқлик устунининг p_1 босими билан қўшимча p_2 босимни бир-бирига таққослаб қуйидаги тенгликни ҳосил қиламиз:

$$h(\rho_c - \rho_0)g = \frac{2\alpha \cos \varphi}{r}. \quad (6)$$

Бу тенгликдан капиллярдаги суюқлик устунининг

$$h = \frac{2\alpha \cos \varphi}{r(\rho_c - \rho_0)g} \quad (7)$$

баландлигини ва суюқликнинг сирт таранглиги (α) ни аниқлаш осон:

$$\alpha = \frac{hr(\rho_c - \rho_0)}{2 \cos \varphi} g. \quad (8)$$

Сирт таранглик миқдори суюқликнинг температураси ўзгариши билан ажра ўзгаради. Температуранинг ўзгариши билан чегаравий бурчак ҳам анча ўзгаради. Шунинг учун капиллярдаги суюқлик устунининг баландлиги ҳам температура ўзгариши билан ўзгаради.

Капиллярдаги суюқлик устуни баландлигининг ифодаси капиллярдан ташқарида суюқликнинг сирти текис бўлган ҳол учунгина (7) формула билан берилган. Бу вазифада суюқлик солинган идишнинг ички кесимининг радиуси 9 мм чамасидадир. Шунинг учун суюқликнинг капиллярлар ва идиш деворлари орасидаги сирти чекланган ва маълум даражада эгрилангандир. Суюқликнинг капиллярлардан ташқаридаги сирти эгриланганлиги ҳисобига ҳар бир капиллярдаги суюқлик устунининг баландлиги иккала капилляр учун бир хил бўлган бирор A миқдор қадар кам бўлади. Бинобарин, иккала капиллярдаги суюқлик устунларини бундай ифодалаш мумкин:

$$h_1 = \frac{2\alpha \cos \varphi}{r_1(\rho_c - \rho_0)g} - A, \quad h_2 = \frac{2\alpha \cos \varphi}{r_2(\rho_c - \rho_0)g} - A. \quad (9)$$

Капиллярлардаги суюқлик устунлари баландликларининг

$$h_1 - h_2 = \frac{2\alpha \cos \varphi}{(\rho_c - \rho_0)g} \frac{r_2 - r_1}{r_2 r_1} \quad (10)$$

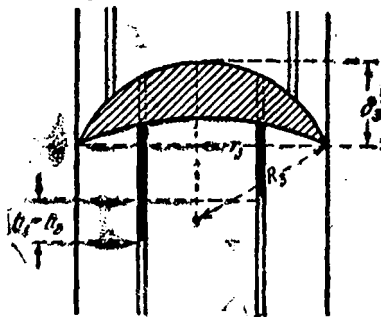
айирмасига суюқлик сиртининг капиллярлардан ташқаридаги эгриланиши таъсир кўрсатмайди. Бу ифодага катталиги тем-

пературага боғлиқ бўлган чегаравий бурчак киради. 2- расмдан кўриниб турибдики,

$$\cos \varphi = \frac{r}{R}, \quad (11)$$

бу ерда R — капиллярдаги суюқлик сиртининг эгрилик радиуси, r — бу капилляр ички кесимининг радиуси. Ҳар хил кесимли капиллярлар учун чегаравий бурчак бир хил бўлиши кераклиги учун уни капиллярлардан ихтиёрый биттасидаги менискнинг эгрилик радиуси орқали аниқлаш мумкин эди. Аммо буни аниқлаш учун суюқликнинг капиллярлардан ташқаридаги менискнинг эгрилигини кузатиш қулай. Агар идиш кесимининг радиусини r_3 билан, ўша идишдаги мениск эгрилигининг радиусини R_3 билан белгиласак, у ҳолда

$$\cos \varphi = \frac{r_3}{R_3}. \quad (12)$$



3- расм.

Ботиқ менискнинг энг пастки нуқтаси билан унинг кўтарилган чеглари орасидаги масофани δ_3 билан белгилаб, бу миқдорни менискнинг чуқурлиги деб атаймиз. 3- расмда идишдаги менискнинг кўриш трубаси орқали қарагандаги тасвири (яъни тўнтарилган тасвири) кўрсатилган.

Най ички кесимининг диаметри менискнинг эгрилик радиуси билан чизилган айлананинг ватари бўлади. Шунга асосланиб туриб, менискнинг эгрилик радиусини

$$R_3 = \frac{r_3^2 + \delta_3^2}{2\delta_3} \quad (13)$$

формула билан ифодалаш мумкин. Бинобарин,

$$\cos \varphi = \frac{2r_3 \delta_3}{r_3^2 + \delta_3^2}. \quad (14)$$

(14) ва (10) ифодаларни эътиборга олиб, сирт тарангликнинг ифодасини топамиз:

$$\alpha = \frac{(h_1 - h_2)(\rho_c - \rho_0)g}{4} \cdot \frac{r_1 r_2}{r_1 - r_2} \cdot \frac{r_3^2 + \delta_3^2}{r_3 \delta_3}. \quad (15)$$

r_1 , r_2 ва r_3 миқдорларнинг қийматлари берилган. Бинобарин, суюқликнинг бирор T температурадаги сирт таранглиги миқдорини аниқлаш учун ўша температурада капиллярлардаги суюқлик устуллари балаңдликларининг айирмасини ва суюқликнинг капиллярдан ташқаридаги мениски чуқурлигини ўлчаш лозим.

Бу миқдорлар ОМС-5 катетометри билан ўлчанади. Унинг шкаласидаги кўрсатишлари худди КН-10 катетометридаги (50-вазифа тавсифига қаранг) каби қайд қилинади. ОМС-5 катетометрининг заводда берилган тавсифи билан тапишиб чиқиш тавсия қилинади.

Ўлчашлар. Идишдаги суюқликнинг мениски кўриш трубаси орқали қаралганда кесими бўйича эмас, балки бутунлай кўришиб туради. Шунинг учун у қалнидек туюлади. Аммо менискнинг энг пастки нуқтаси ва шишага тегиб турган четлари яхши кўришиб туради. Менискнинг энг пастки чети билан юқориги четлари орасидаги масофа менискнинг δ_3 чуқурлиги бўлади. α ни температуранинг камида 15 та қиймати учун аниқлаш керак.

Ундан ташқари, менискнинг йўқолиш температурасини ва критик температурани, яъни суюқликнинг зичлиги унинг тўйинтирувчи буги зичлигига тенг бўладигандаги температурани аниқлаш лозим. Айтиб ўтилган зичликларнинг тенглиги бундай қилиб топилади. Мениск йўқолгунга қадар капиллярларнинг мениск тагидаги кўринма оралиги ўша капиллярларнинг менискдан юқоридаги оралигидан сезиларли даражада катта бўлади. Капиллярлар мениск орқали ёруғликнинг синиб ўтиши туфайли синганга ўхшаб кўринади. Температура кўтарила бошлагани сари зичликлар тенглаша боради ва капиллярлар орасидаги кўринма масофа буғ соҳасида ортади, суюқлик соҳасида эса камаяди.

Менискнинг йўқолиш температурасида капиллярлар орасидаги масофалар буғ соҳасида ҳам, суюқлик соҳасида ҳам бири-бирдан фарқ қилади. Бу ҳол менискнинг йўқолиш температурасида суюқликнинг зичлиги билан унинг тўйинтирувчи буги зичлиги ҳали бир хил эмас эканлигидан далолат беради. Мениск йўқолгандан кейин температура янада ортганда суюқликнинг зичлиги ва унинг тўйинтирувчи бугининг зичлиги тенглашади ва капиллярлар орасидаги масофа юқорида ҳам, пастда ҳам бир хил бўлиб қолади. Бу ҳодиса юз берадигандаги температура критик температурадир. Кузатиш ва ўлчаш натижалари иш дафтарига қуйидагича ёзилиши лозим:

№	$U, \text{ мв}$	$T, ^\circ\text{C}$	$h_1, \text{ мм}$	$h_2, \text{ мм}$	$h_1 - h_2, \text{ мм}$	$\delta_3, \text{ мм}$	$\rho_c - \rho_b$ г/см^3	$\delta_2^2, \text{ мм}^2$	α

Бу ерда h_1 ва h_2 орқали капиллярлардаги суюқлик устунларининг капиллярдан ташқаридаги суюқлик сатҳидан то юқоридаги сатҳигача бўлган баландликлари белгиланган, $h_1 - h_2$ айирмалар бевосита ўлчанади ва h_1, h_2 нинг қийматларига қараб ҳисоблаб топилади; U — термopара занжирига уланган милливольтметрнинг кўрсатишлари.

$h_1 - h_2$ ва δ_3 га оид маълумотларга қараб миллиметрли қоғозга уларнинг температурага боғланишининг иккита графиги ясалади. α нинг температурага боғланиш графиги ҳам $h_1 - h_2$ ва δ_3 ларнинг графиги қизилган варақча қизилади.

Суюқлик қўйилган идишни аста-секин иситиш учун иситкичнинг клеммаларидаги кучланишни автотрансформатор ёрдамида ошириб бориш лозим. Автотрансформаторнинг қопқоғига кучланишларнинг катталиги ёзиб қўйилган. Идишни аста-секин иситиш керак. Агар бу тартиб бузилса тажрибанинг натижалари хато бўлиб чиқади. Суюқлик менискининг ҳосил бўлишини иситкичдан токни ажратиб бўлгандан кейингина кузатиш мумкин. Суюқлик зичлигининг ва унинг тўйинтирувчи буги зичлигининг температурага боғланиши этил спирти учун қўйидаги жадвал кўринишида берилади.

Суюқ этил эфери ва унинг буглари зичлигининг температурага боғланиши

$t, ^\circ\text{C}$	$\rho_c, \text{ г/см}^3$	$\rho_b, \text{ г/см}^3$	$t, ^\circ\text{C}$	$\rho_c, \text{ г/см}^3$	$\rho_b, \text{ г/см}^3$
20	0,7143	0,00187	130	0,5580	0,03638
40	0,6894	0,00373	140	0,5385	0,04488
50	0,6764	0,0058	150	0,5179	0,05551
60	0,6658	0,00677	160	0,4947	0,06911
70	0,6532	0,00892	170	0,4658	0,08731
80	0,6402	0,01155	180	0,4268	0,11350
90	0,6250	0,01477	185	0,4018	0,13200
100	0,6105	0,01867	190	0,3663	0,16200
110	0,5942	0,02349	193	0,3300	0,20120
120	0,5764	0,02934	194,5	0,2636	0,2636

АДАБИЁТ

1. И. К. Киконн, А. К. Киконн, Молекул рная физика, Физматгиз, 1963, VII боб, 2 — 4-§.

ҚЎШИМЧА АДАБИЁТ

2. Я. А. Туровский, Превращение жидкости из смачивающей в несмачивающую, Уч. Зап. МОПИ, т. ХСІІ, 1960, 4-чқ, 73-бет.

3. Я. А. Туровский, Определение плотностей жидкости и насыщающего пара от критической температуры до критической, Уч. зап. МОПИ т. ХСІІ. 1960. 4-чқ, 33-бет.

55-ВАЗИФА

СУВ БУҒИНИНГ ИЗОТЕРМИҚ СИҚИЛИШ ВА КЕНГАЙИШИНИ ҲРГАНИШ

Керакли асбоб ва материаллар: 1) вакуум қурилмаси, 2) контакт термометри бўлган ТС-15 термостати, 3) ВІТ-1 вакуумметри.

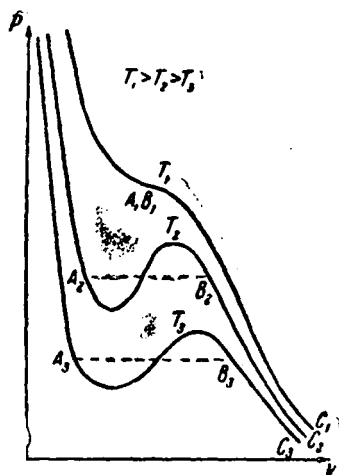
Муқаддима. Газ ёки буғ ҳолатининг асосий характеристикалари, яъни T температураси, p босими ва V ҳажми орасидаги боғланишни ҳолат тенгламаси деб аташ қабул қилинган. Энг содда ҳолат тенгламаси идеал газнинг ҳолат тенгламасидир. Аммо реал газлар бу тенгламага фақат тақрибан, шу билан бирга маълум шароитдагина бўйсунди. Реал газ ёки буғнинг хоссаларини тавсиф этиш учун Ван-дер-Ваальснинг тенгламасидан фойдаланилади, бу тенгламага молекулалар орасидаги ўзаро таъсир кучларини эътиборга олувчи тузатмалар киритилган. Ван-дер-Ваальс $p(V)_T$ изотермаларининг сифат томонидан кўриниши 1-расмда келтирилган. Шунинг айтиб ўтиш керакки, Ван-дер-Ваальснинг тенгламаси ҳам реал газнинг табиатини тўлиқ акс эттира олмайди. АВ қисмда $p(V)_T$ боғланиш Ван-дер-Ваальс тенгламасига бўйсунмайди, бунда график пунктир билан кўрсатилгандек ўтади. Ута совитилган буғ ёки ўта иситилган суюқликнинг турғунмас ҳолатларигина бундан мустасно.

Графикнинг АВ қисми тўйинтирувчи буғнинг босимига мос келади; ВС қисми тўйинтирмайдиган буғ босимига мос келади. Бу вазифада сув буғлари учун $p(V)_T$ муносабат АС соҳада экспериментал равишда аниқланади.

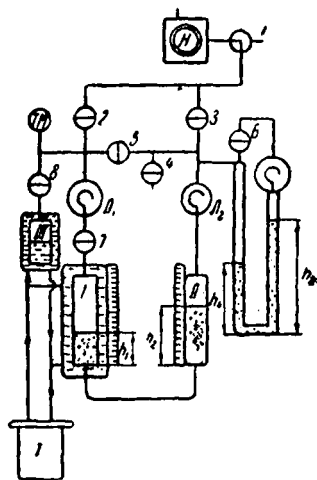
Қурилманинг тавсифи. Экспериментал қурилманинг схемаси 2-расмда келтирилган. Қурилманинг асосий қисми бир-бирига U-симон най билан қўшилган I ва II цилиндрлардан иборат. Цилиндрларга текширилаётган сув буғини сиқадиган поршень вазифасини ўтайдиган мой қуйилган. III резервуарда сув туради. Сув буғлари 7 ва 8 жўмрақлар орқали I цилиндр ичига киритилиши мумкин. I цилиндр қурилманинг бошқа қисмидан жўмрақ билан ажратилади. II цилиндр ичидаги p босимни ўлчатириш билан унга қўшилган I цилиндрдаги мой сатҳини ўлчатириш мумкин. I цилиндр ичидаги буғ шу йўл билан

сиқилади ёки кенгайтирилади. Қурилмага илова қилинган махсус графикда I цилиндр бўш қисми ҳажмининг мой сатҳи вазиятига боғланиши тасвирланган.

Ичидаги суви ва буғининг температурасини доимий сақлаб туриш учун резервуарнинг ва I цилиндрининг атрофидан (қўй-



1- расм.



2- расм.

лакларидан) сув оқиб туради, бу сув T термостатдан келади. Системадаги босим TM термоэлектр манометр (62-вазифа тавсифига қаранг) ва U -симон манометр билан ўлчанади. L_1 ва L_2 қопқонлар цилиндрлардан резервуарга мой тушиб кетишига йўл қўймай туради.

Тажриба ўтказишдан олдин система ичида ҳавони бир қадар сўриб олиш лозим. Ҳаво H форвакуум насоси билан сўриб олинади. II цилиндр ичидаги босимни янада ўзгартириш учун унга 4 порцион жўмрак орқали атмосфера ҳавоси киритилади.

Қурилмани эксперимент ўтказишга тайёрлаш. Бошланғич вазиятда қурилманинг 5, 6, 7 жўмраклардан бошқа барча жўмраклари ёпиқ бўлади. Бирор цилиндрдан ёки U -симон манометрнинг тирсақларидан биридаги ортиқча босим мойни қурилманинг бошқа қисмларига итариб ўтказиб юбормаслиги учун шундай қилиб қўйилади. 5, 6, 7 жўмраклар очик бўлганда қурилманинг III резервуардан бошқа ҳамма қисмларида босим бир хил бўлади.

Авалло системадан ҳаво сўриб олинади. Бунинг учун I жўмракни нейтрал вазиятга қўйиш, сўнгра эса H форвакуум насосни ишга тушириш керак. 0,5 минутдан кейин 1, 2, 3 жўмраклар-

ни бириш-кетини очиш керак. Системадаги босим TM термо-электр манометри билан назорат қилиб турилади. Системадаги ҳавони босим $5 \cdot 10^{-2}$ мм *с.м. уст.* га тушгунча сўриб олиш керак.

Сув бугининг температурасини керакли даражага етказиш учун термостат ва мотор ишга туширилади. Сўнгра термостатни совитиш учун оқар сув жўмраги очилади. «Нагрев» тумблерлари «выключено» вазиятига қўйилади. Термостат термометри керакли температурани ($17-14^{\circ}\text{C}$) кўрсатгунча кутиб турилади. Бундан кейин температурани автоматик равишда доимий сақлаб туриш учун контактли симоб термометри ишлатилади.

* Контактли термометрда симдан иборат бўлган қўзғалувчан контакт бўлади. Бу сим термометрга маҳкамланган магнит ёрдамида юқорига ва пастга сурилади. Симнинг учи термометрдаги симоб устунини сиртига теккан пайтда реле ишга тушади. Бу реле термостатнинг иситиш системасини ўчиради ва термостатдаги сувнинг температураси оқар сув совитиши туфайли пасаяди. Термометрдаги симоб устунининг сатҳи пасаяди ва бунда симнинг учи симоб сиртидан ажралиб қолади. Бунда яна реле ишлаб кетиб, термостатнинг иситиш системасини ишга туширади. Температура яна кўтарила бошлайди. Шундай қилиб, термостатдаги сувнинг температураси ҳамма вақт бирор маълум температура атрофида тутиб турилади. Термостатдаги сувни цилиндр ва резервуар қўйлаклари орқали насос билан ҳайдалади.

Термостатдаги температура керакли қийматига эришгач контакт симнинг учи симоб устунига тегизилади, лекин бунда уни симобнинг ичига кўп ботирилмайди. «Нагрев» тумблери ишга туширилади. Бундан кейин температура автоматик равишда доимий тутиб турилади.

I цилиндр ичидаги босимни ўлчаш. Барқарор ҳолатда **I** цилиндр ичидаги босим қуйидагича бўлади:

$$p = p_1 + p_2, \quad (1)$$

бу ерда p_1 — **I** ва **II** цилиндрлардаги мой сатҳларининг фарқи туфайли ҳосил бўладиган босим, p_2 — **II** цилиндрдаги босим.

p_2 нинг катталиги U -симон манометр ёрдамида ўлчанади. Манометрнинг бир тирсагидаги ҳаво босими $5 \cdot 10^{-2}$ мм *с.м. уст.* га тушгунча сўриб олинади ва 6 жўмрак билан ажратилади. Иккинчи тирсак **II** цилиндрга қўшилган. Цилиндрларда ҳам, манометрда ҳам бир хил мой бўлади. Мойнинг зичлиги $\rho_m = 0,8$ г/см³. **II** цилиндрдаги босим

$$p_2 = \Delta h \frac{\rho_m}{\rho_c} \quad (2)$$

формула буйича аниқланади, бу ердаги $\Delta h = h_2 - h_1$ — манометр тирсақларидаги мой сатҳлари баландликларининг манометр шкаласи буйича аниқланган айирмаси, ρ_c — симобнинг $13,6 \text{ г/см}^3$ га тенг бўлган зичлиги.

ρ_1 босим қуйидаги формуладан топилади:

$$\rho_1 = (h_2 - h_1) \frac{\rho_m}{\rho_c}, \quad (3)$$

бу ерда h_1 ва h_2 — мойнинг биринчи ва иккинчи цилиндрлардаги шкалаларга қараб топилган сатҳлари баландликлари (мм ларда). Шунга айтиб ўтамизки, ρ_1 манфий бўлиши ҳам, мусбат бўлиши ҳам мумкин. Буғнинг p босимини топиш учун p_1 ва p_2 миқдорлар алгебраик равишда қўшилади.

1-машқ

Сувнинг тўйинтирувчи буғлари босимини ўлчаш

Қурилма тажриба ўтказишга тайёрланади. Қурилмада босим $5 \cdot 10^{-2}$ мм с.м. уст. га етгандан сўнг 5 жўмракни ёпиб, I ва II цилиндрларни ажратиш керак. U-симон манометрнинг тирсақларини 6 жўмрак билан ажратиш керак.

Сўнгра 2, 3 ва 1 жўмраклар бекитилади ва насос тўхтатилади. I цилиндр сув турган III резервуарга 8 ва 7 жўмраклар билан қўшилади. Цилиндрлардаги мой сатҳлари бутунлай қарор топгунча 5 минут кутиб турилади. Сув буғининг таълаб олинган температурадаги босимини (1) формуладан топилади.

Ўлчашларни бажариб бўлгандан кейин 8 жўмрак бекитилади. Насос ишга туширилади. 1 минут кутиб туриб, 5, 2, 3, 1 жўмраклар очилади ва яна қурилманинг ҳавосини босим $5 \cdot 10^{-2}$ мм с.м. уст. га тушгунча сўриб олинади.

2-машқ

Сув буғининг изотермик кенгайишида $p(V)$ боғланишини ўлчаш

Машқни бажаришдан олдин системадаги босим $5 \cdot 10^{-2}$ мм с.м. уст. дан ортиқ бўлмаслиги керак. Керакли босим ҳосил қилингандан сўнг I ва II цилиндрларни 5 жўмрак билан ажратиш керак. 2 ва 3 жўмраклар бекитилади, насос ишлаб тураверади. U-симон манометрнинг тирсақларини ажратиб турувчи жўмрак ёпиқ бўлиши лозим.

Бундан кейин I цилиндр ичидати бошланғич ҳажмин тайинлаш керак, ўша ҳажм сувнинг тўйинтирувчи буғи билан ($80 - 100 \text{ см}^3$) тўлдирилиши керак. Бунинг учун II цилиндр ичига порция 4 жўмрак орқали оз-оз миқдорда ҳаво киритиб турилади. Цилиндр ичига бир порция ҳаво киритиш учун 4 жўмракни 360°

га буриш керак. Агар ҳаво жуда кўп киритиб юборилган бўлиб, I цилиндрдаги мойнинг сатҳи танлаб олинган бўлимдан юқори кўтарилиб кетса, II цилиндр ичидаги ҳавонинг бирор қисмини сўриб олиш керак. Бунинг учун I жўмакни бекитиш, 3 жўмакни 360° га буриш ва яна I жўмакни очиш лозим. Бунда ҳавонинг бир қисми I ва 3 жўмаклар орасидаги фазога ўтади ва I цилиндрдаги босим камаяди.

Мой сатҳларининг бутунлай қарор топиши учун 3 минут кутиб туриш керак. Керакли ҳажм ҳосил қилинганда сўнг 8 ва 7 жўмакларни очиш ва I цилиндр ичига сув буғини киритиш керак. Сув буғининг босими туфайли цилиндрлардаги мой сатҳлари силжийди. Мойнинг бу сатҳларини олдинги вазиятига етказиш учун II цилиндр ичига қўшимча ҳаво киритилади, бундан сўнг яна сатҳлар қарор топгунча (тинчигунча) 3 минут кутиб турилади, 7 ва 8 жўмаклар бекитилади.

Сўнгра $p(V)$ боғланиш олинади. Аввало буғ сиқилади, бунинг учун II цилиндрга ҳаво порциялаб киритилади. Ҳар гал ҳаво киритилгандан сўнг 3 минут кутиб турилади ва U-симон манометрнинг кўрсатишлари ва цилиндрлардаги мой сатҳларининг h_1 ва h_2 баландликлари ёзиб олинади. Буғ эгаллайдиган схириги ҳажм 10 см^3 дан кам бўлмаслиги керак.

Сўнгра буғ кенгайтирилади, бунинг учун II цилиндр ичидаги ҳаво порциялаб сўриб олинади, ҳар бир порция ҳаво олингандан сўнг 3 минут кутиб турилади. Ҳажмининг ҳар бир ўзгаришидан сўнг U-симон манометрнинг кўрсатишлари ва h_1 ва h_2 миқдорлар ёзиб қўйилади. II цилиндр ичидаги ҳаво бутунлай сўриб олингунча қадар буғ кенгайтирилаверади.

Тажрибани тамомлаб бўлгандан кейин 6, 7, 5, 3, 2, 1 жўмаклар бирин-кетин очилади ва босим $5 \cdot 10^{-2} \text{ мм сим. уст.}$ бўлгунча системадан ҳаво сўриб олинади. Сўнгра 1, 2, 3 жўмаклар ёпилади, насос, термостат ва вакуумметр тўхтатилади. Оқар сув ўтадиган жўмак ёпилади.

Натижаларни ишлаш. Ўлчаш натижаларини жадваллар ва график кўринишида тасвирлаш яхши. Жадвалларда I цилиндрдаги бунинг p босими (мм сим. уст.) ва pV кўпайтманинг буғ эгаллаб турган V ҳажм қийматига боғланиши (мм сим. уст. см^3 ҳисобинда) кўрсатилиши керак. Тўйинтирувчи буғнинг ўлчаб топилган босими, термостатдаги температура ва бошланғич V_0 ҳажм алоҳида ёзилган бўлиши керак. Графикларда $p(V)$ ва $pV(V)$ боғланишлар тасвирланиши лозим.

АДАБИЁТ

1. И. Қ Кикоин, А. Қ Кикоин, Молекулярная физика, Физматгиз, 1963, V боб, I — 7-§.
2. Термостатнинг тавсифи (вазифага плова қилинади).

56- В А З И Ф А

СУВ БУҒЛАНИШИ ИССИҚЛИГИНИНГ УРТА ҚИЙМАТИНИ ТОПИШ

Керакли асбоб ва материаллар: 1) контактли термометри бўлган термостат, 2) асбоб, 3) 20 дан 100°С гача бўлган температурани ўлчайдиган термометр.

Муқаддима. Буғ ҳосил бўлиш иссиқлиги иккита қисмдан иборат. Биринчи қисми — суюқликдан ҳосил бўлган буғни кенгайтириш нишига сарф бўладиган иссиқликдир. Бу қисми *буғ ҳосил бўлишнинг ташқи иссиқлиги* дейилади. Агар суюқлик юзи устида унинг тўйинтирувчи буғигина бўлса, у ҳолда 1 г·моль модда буғланганда буғ ҳосил бўлишнинг ташқи иссиқлиги Q_1 га тенг бўлади:

$$Q_1 = p(V_2 - V_1), \tag{1}$$

бу ерда p — тўйинтирувчи буғ босими, V_1 ва V_2 — суюқлик ва буғнинг моляр ҳажмлари.

Буғ ҳосил бўлиш иссиқлигининг бошқа қисми суюқлик молекулалари орасидаги тортишиш кучларини енгишга сарф бўлади. Бу қисми *буғ ҳосил бўлишнинг ички иссиқлиги* деб аталади. Бу иссиқлик 1 г·моль суюқлик ва буғнинг ички энергиялари фарқига тенг.

Изотермик буғланиш процессида буғ ҳосил бўлишнинг ички иссиқлиги

$$Q_2 = \frac{a}{V_1} - \frac{a}{V_2}, \tag{2}$$

бу ерда a — Ван-дер-Ваальс тенгламасидаги доимий бўлиб, сув учун унинг қиймати $5,47 \text{ л}^2 \cdot \text{атм} \cdot \text{моль}^{-2}$ га тенг. 1 г·моль нинг буғ ҳосил бўлиш тўлиқ иссиқлиги

$$Q = a \left(\frac{1}{V_1} - \frac{1}{V_2} \right) + p(V_2 - V_1). \tag{3}$$

Критик температурадан узоқроқда сув учун $V_1 \ll V_2$. Масалан, 100°С температурада $p = 1 \text{ атм}$ бўлганда $V_1 = 18 \text{ см}^3/\text{моль}$, $V_2 = 3 \cdot 10^4 \text{ см}^3/\text{моль}$ бўлади. Бу вазифада миқдорлар 100°С дан кичик t температураларда ўлчанади. Бу ҳолда Q нинг тақрибий ифодаси куйидаги кўринишда бўлади:

$$Q \approx \frac{a}{V_1} + pV_2. \tag{4}$$

Температура ортганда Q камаяди. Аммо температуранинг унча катта бўлмаган $\Delta T \ll T$ интервалида Q миқдори деярли доимий миқдор деб ҳисоблаш мумкин.

Термодинамиканинг иккинчи қонунидан Клапейрон — Клаузиус формуласи келиб чиқади:

$$\frac{dp}{dT} = \frac{1}{T} \frac{Q}{V_2 - V_1}, \quad (5)$$

Бу формула суоқликнинг тўйинтирувчи буғи учун p ва T миқдорлар орасидаги боғланишни ифодалайди. Биз текшираётган шартда $V_2 \gg V_1$ бўлганини ҳисобга олиб, тахминан бундай ёзиш мумкин:

$$\frac{dp}{dT} \approx \frac{1}{T} \frac{Q}{V_2}. \quad (6)$$

Агар системанинг температураси критик температурадан узоқда бўлса, яъни буғнинг зичлиги унча катта бўлмаса, у ҳолда тўйинтирувчи буғ учун Клапейрон тенгласидан фойдаланиш мумкин:

$$p V_2 = RT \frac{m}{\mu}. \quad (7)$$

(6) ва (7) тенгламалардан 1 моль учун

$$\frac{dp}{dT} = \frac{1}{T} \frac{Qp}{RT} \quad (8)$$

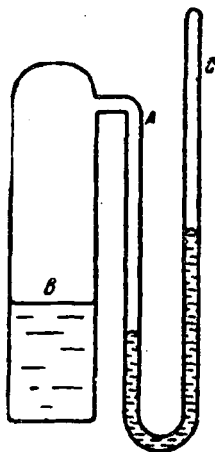
муносабатни топамиз. Ўзгарувчиларни ажратиб ва бу тенгламани ечиб, қуйидагини топамиз:

$$\ln p = -\frac{Q}{RT} + C, \quad (9)$$

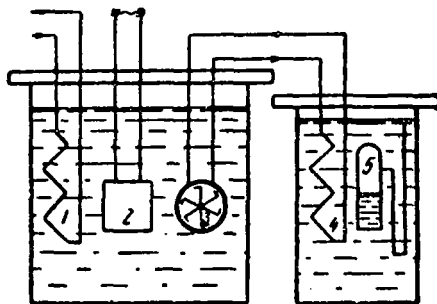
бу ерда C — интеграллаш доимийси. (8) тенгламани ечишда $Q(T)$ боғланиш эътиборга олинмади. Бу эса температураларнинг Q ўртача миқдор бўладиган ΔT тор интервали учунгина тўғридир. Бу вазифада Q иссиқлик 20 дан 50°C гача интервалда топилади. Шундай қилиб, $\Delta T/T < 0,1$. Q нинг топиладиган қиймати температураларнинг бу интервали учун ўртача қиймат ҳисобланади. (9) формуладан $\ln p = \varphi(1/T)$ графикнинг оғмалик бурчаги тангенси Q/R га тенг эканлиги келиб чиқади. Бу тангенсни аниқлаб олиб, суоқликнинг μ молекуляр оғирлиги маълум бўлган ҳолда буғ ҳосил бўлишининг моляр иссиқлигини, шунингдек $q = Q/\mu$ солиштирма иссиқлигини ҳисоблаб топиш мумкин.

Қурилманинг тавсифи. Қурилманинг асосий қисми U-симон симболи манометрдир (1-расм). Манометрнинг бир A тирсаги B сув резервуарига қўшилган. Иккинчи тирсагининг ҳавоси сўриб олинган. Манометр сувнинг тўйинтирувчи буғи босимини *сим. уст. мм* ҳисобида ўлчайди. Манометр билан резервуар температураси ўзгартирилиши мумкин бўлган сувли идиш ичига солинган.

Сув буғининг температураси термостат ёрдамида ўзгартирилади. Қурилманинг схемаси 2-расмда келтирилган. Термостатнинг ўзгарувчан ток тармоғидан энергия оладиган 2 иситкичи ва 1 совиткичи — оқар сув ўтадиган илон изли трубаси бор. Сув 3 мотор ёрдамида аралаштириб турилади; шу билан бирга



1- расм.



2- расм.

бу мотор илон изли 4 трубага сув бериб туради; илон изли 4 труба 5 асбоб турган идишда туради. Иситкични ёқиб, иссиқ сувни илон изли 4 трубадан ҳайдаш мумкин. Асбоб турган идишдаги сув шундай қилиб иситилади.

Температуранинг ўзгариши термометрга қараб қайд қилинади. Асбоб атрофидаги сувнинг температураси 50°C дан ортмаслиги керак, чунки манометр температуранинг маълум интервалада ишлашга мўлжалланган бўлади.

Термостатда контактли термометрга уланган блокировка релеси бор. Термостатдаги температура 50°C га етганда реле иситкичининг заنجирини узати.

Термостатни совитиш учун иситкични заنجирдан ажратиш ва 1 илон изли трубага сув юбориш керак.

Улчашлар. Тажрибани бошлашдан олдин асбоб турган резервуардаги сувнинг температураси $20\text{--}23^{\circ}\text{C}$ дан ортиқ эмаслигига ишонч ҳосил қилиш керак. Агар сувнинг температураси баланд бўлса, уни совитиш керак. Бунинг учун термостатнинг мотори юргизилади ва термостатнинг 1 илон изли трубага совуқ сув киргизилади. Иситкич ўчириб қўйилган бўлиши керак. Асбоб турган идишдаги сувнинг температураси $20\text{--}23^{\circ}\text{C}$ га тушгандан кейин илон изли трубага совуқ сув киришини тўхтатиш ва мо-

торни тўхтатиш керак. Иссиқлик инерцияси туфайли резервуардаги сувнинг температураси термостатдаги температурадан бир неча градус орқада қолишини эътиборга олиш лозим. Асбоб ичидаги температурани назорат қилиб туриш учун сувли резервуарда қўшимча термометр бўлади.

Асбобни исита бошлаш учун термостатнинг «нагрев» тумблерини улаш ва моторни ишга тушириш керак. Асбоб турган резервуардаги сув исигани сари сув бугининг температураси ва босимини ҳар $1-2^{\circ}\text{C}$ да ўлчаб туриш лозим. Асбобни 50°C температурага қадар иситиш керак. Ишни тамомлаб бўлгандан кейин моторни тўхтатиш ва «нагрев» тумблерини тоқдан узиш керак.

Олинган маълумотлардан фойдаланиб: 1) сувнинг тўйинтирувчи буғи босимининг температурага боғланиш графигини, яъни $p(t)$ графигини ясаш; 2) $\ln p = \varphi(1/T)$ графигини ясаш; 3) буғ ҳосил бўлишининг солиштирма ва моляр иссиқликларининг ўртача қийматини ҳисоблаб топиш лозим.

АДАБИЁТ

1. И. К. Кикони, А. К. Кикони, Молекулярная физика, Физматгиз, 1963, VII боб, 4-§ ва VIII боб.
2. Е. А. Штрауф, Молекулярная физика, Гостехиздат, 1949, II боб, 3—5-§.

57- В А З И Ф А

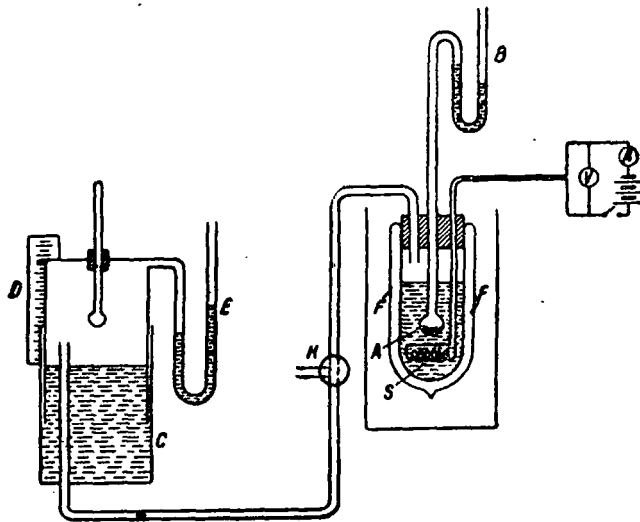
СУЮҚ АЗОТНИНГ БУҒЛАНИШ ИССИҚЛИГИНИ ЎЛЧАШ

Керакли асбоб ва материаллар: 1) суюқ азотни буғлантириш учун ишлатиладиган стационар дьюар идиши билан унинг иситкичи, 2) буғланган азот миқдорини ўлчаш учун ишлатиладиган калибрланган газометр, 3) суюқ азотнинг температурасини ўлчашда ишлатиладиган конденсацион термометр, 4) дьюар идишидаги иситкични электр манбаига қўшиш схемаси, 5) секундомер, 6) кузатувчилар тақадиган муҳофазаловчи қўзойнак.

Асбобнинг тавсифи. Бу вазифанинг мақсади суюқ азотнинг буғланиш иссиқлигини ўлчаш ва бу вазифани бажарувчиларни суюлтирилган газлар билан ишлашдаги эксперимент техникасининг қоидалари билан таништиришдир.

Суюқ азотни ёғоч устун устига қўзғалмас қилиб ўрнатилган (1-расм) унча катта бўлмаган цилиндрик FF дьюар идишидан буғлантирилади. Бу идишда кумуш юритилмаган вертикал йўл (полоска) бор, бу полоскадан қараб, идиш ичидаги суюқ газнинг (бу ерда суюқ азот) сатҳини кўриш мумкин. Идишнинг ичига ёппиқ S металл иситкич қўйилган бўлиб, бу иситкичнинг константанда ясалган печкаси бор. Бу печкага электр токи металл трубка ичидан ўтказилган симлардан келади; металл трубка иситкич кожухининг тутқичи ҳамдир. Дьюар идишининг тепаси

жез қопқоқ билан бекитилган бўлиб, бу қопқоқ идишнинг ташқи деворларига резинка билан тигиз қисилиб устидан сим билан ўраб қўйилган. Қопқоқда бир печа тешик бор. Резинка пробка билан бекитилиб қўйиладиган бир тешикдан металл воропка орқали идишга суюқ азот қўйилади. Иккинчи бир тешикка пай кавшарланган, бу жез найга дьюар идишини стол устидаги



1- расм.

газометр билан бириктирадиган резинка пай кийгизилади. Учинчи тешикка иситкичнинг пайи киргизилган ва унинг кириш жойи резинка манжет билан тигизланган. Тўртинчи тешикка конденсацисон термометр пайи ҳам учига резинка ўраб тигиз киргизилган. Конденсацион термометрнинг ишлаши тўғрисида кейин гапирилади.

Дьюар идиши ичидан буғланиб чиқаётган азот юқорида айтиб ўтилган резинка пайдан газометрга ўтади. Газометрнинг схемаси 1-расмнинг чап қисмида келтирилган. Газометр дьюар идишидаги суюқлик буғланганида чиқадиغان газнинг миқдорини ўлчайди. Идишда буғланган суюқликнинг миқдорини, суюқлик ҳажмининг ўзини ўлчашдан кўра, газ ҳажмини ўлчаш йўли билан анча аниқ топиш мумкин, чунки суюқликнинг зичлиги газнинг зичлигидан 1000 мартача катта.

Қурилмага бериладиган иссиқлик миқдорини иситкичнинг қуввати белгилайди, бу қувват иситкич заҳжирига уланган амперметр ва вольтметр билан ўлчанади. Иситкичга электр

энергияси кучланиши 10 в чамасидаги аккумулятордан келади.

Шундай қилиб, буғланган суюқликнинг газометрдаги газ ҳажмини ўлчашдан топилган миқдорини ва иситкич орқали берилган иссиқлик миқдорини билган ҳолда, дьюар идишидаги суюлтирилган газнинг буғланиш иссиқлигини топиш мумкин. Агар буғланиш иссиқлигини λ билан белгиласак, кўра-мизки:

$$\lambda = \frac{0,24 I U t}{m} = \frac{0,24 I U R T t}{p V \mu}, \quad (1)$$

буидаги I — иситкичдаги ток, U — иситкичда кучланиш тушиши, t — иситиш вақти; бу формулага кирувчи бошқа катталиклар, чунончи: p — газометрдаги газ босими, V — газометрдаги газ ҳажми, μ — газнинг молекуляр оғирлиги, R — универсал газ доимийси, T — газнинг абсолют температураси — буғланган суюқликнинг массаси билан боғлиқ миқдорлардир.

Буғланиш иссиқлиги температурага боғлиқ, шунинг учун бу иссиқликни ўлчаш натижаси унинг қайси температурада ўлчанганлигига боғлиқ. Суюқ азотнинг температурасини газ термометри билан, электр қаршилиқ термометри — термоэлемент билан ва шуларга ўхшашлар билан ўлчаш мумкин. Бу вазифада конденсацион термометр ишлатилади. Унинг ишлаш принципи қуйидагича.

Азотнинг қайнаш температурасини ўлчаш учун, тоза суюқликнинг тўйинган буғининг эластиклиги температура-нинг бир қийматли функцияси бўлади, дейдиган физик қонундан фойдаланилади. Дьюар идишининг ичига конденсацион термометрнинг кавак шиша шарчаси A (1-расмга қараи) туширилади; бу шарча газсимон азот билан тўлдирилган бўлиб, B манометрга герметик қўшилган. Идишни суюқ азотга тўлдираётганда A шарчанинг ичидаги газсимон азот қисман конденсацияланади ва манометр шу температурадаги тўйинтирувчи буғнинг эластиклигини кўрсатиб туради. Манометрнинг мана шу пайтдаги кўрсатишини ва унинг очиқ учидаги барометрик босимни билган ҳолда азот буғининг ҳақиқий эластиклигини топиш мумкин; конденсацияланган суюқлик температурасини жадвалдан ёки T нинг p га боғланишини кўрсатувчи тегишли (асбобга қўшимча қилинган) графикдан фойдаланиб топиб, шу билан идишдаги азотнинг температурасини топиш мумкин.

Ўлчашлар. Дьюар идишига¹ ҳажмининг учдан икки қисмига-

¹ Суюқ азот вазифани бажарувчи студентларга унча катта бўлмаган металл дьюар идишида бериледи. FF дьюар идиши беҳосдан ёрилиб кетганда учиб кетадиган шиша синиқларидан асбоб билан ишловчиларни эҳтиёт қилиш мақсадида, бу идишни пластмассадан қилинган шаффоф филофга солиб қўядилар. Экспериментни бажаришда жуда ҳам эҳтиёт бўлиш ва муҳофазаловчи кўзойнак тақиб олиш керак.

ча воронкадан суюқ азот қўйилади. Бир неча минут ўтгандан сўнг, яъни идиш ичидаги азотнинг бугланиш процесси барқарорлашгач, тажриба қилишга киришиш мумкин. Аввало иситкич ишламай турганда, табиий узатиладиган иссиқлик ҳисобига бугланган азотнинг миқдори топилади. Бунинг учун, олдин уйга чиқиб турган газсимон азотнинг оқими уч йўлли K жўмрак орқали C газометрга юборилади ва 10—15 минутда бугланган азотнинг ҳажми газометрнинг D шкаласидан топилади. Сўнгра иситкичга ток юбориб ва ундаги ток миқдорини ўзгартирмай ($0,5 a$) туриб, ўшанча вақт ичида бугланган азотнинг ҳажми топилади.

Иккала тажриба галма-гал 2—3 мартадан такрорланади. Бунда ҳар гал амперметрнинг ва вольтметрнинг кўрсатишлари B манометрнинг кўрсатишлари билан бир вақтда қайд қилинади. Иситилганда ва иситилмаганда бугланган азот ҳажмларининг фарқига қараб иситкич бераётган иссиқликнинг таъсири остида бугланган азотнинг ҳажми топилади. Газометрдаги ҳажм шкаласининг кўрсатишлари, газометрдаги сувли манометрнинг¹ кўрсатишлари ва газнинг температураси ҳисобга олиниб, бугланиб кетган азотнинг массаси топилади. Берилаётган иссиқлик ҳисоблаб чиқилиб, суюқ азотнинг конденсацион² термометр кўрсатадиган температурадаги бугланиш иссиқлиги (1) формуладан топилади.

АДАБИЁТ

1. Е. А. Штрауф, Молекулярная физика, Гостехиздат, 1949.

2. Специальный физический практикум под редакцией Г. В. Сливача, II т., Гостехиздат, 1945, III бўлим.

58-ВАЗИФЛА

ҚАТТИҚ ЖИСМДА ИККИНЧИ ТУР ФАЗАВИЙ УТИШНИНГ ТЕМПЕРАТУРАСИНИ АНИҚЛАШ

Керакли асбоб ва материаллар: 1) асбоб, 2) термометр, 3) сизимларни ўлчаш кўприги.

Муқаддима. Бу ишнинг мақсади қаттиқ жисмда фазавий ўтишнинг температурасини аниқлашдир. Қаттиқ ҳолатдаги модала ҳар хил кристалл модификацияларга мос бўлган ҳар хил фазаларда бўлади. Бу ҳодиса *полиморфизм* деб аталади. Қаттиқ

¹ Газометрда унинг қалпоғининг оғирлиги ҳисобига ҳосил бўладиган ортқича босим мавжуд. Бу босимни газометрга бириктирилган сувли E манометр билан ўлчаш мумкин.

² Конденсацион термометрнинг калибрлаш чизиги газометрнинг ёнига осиб қўйилган бўлади.

жисмининг кристалл ҳолати модда атомларининг муайян симметрия билан жойлашиши орқали характерланади. Модданинг физик хоссалари унинг тузилишига боғлиқ бўлгани учун, айтиб бериш мумкин ҳар хил кристалл ҳолатда бўлганида хоссалари ҳар хил бўлиши кераклиги равшандир.

Маълумки, муайян шароитда модда бир фазадан бошқа бир фазага ўта олади. Бунда шундай ўтишлар бўладики, уларда модданинг солиштирма ҳажми, бинобарин, унинг зичлиги ўзгаради. Бундай ўтишларда иссиқлик ютилади ёки чиқарилади ва бундай ўтишлар *биринчи тур фазавий ўтишлар* деб аталади. Бундай ўтишларга мисол қилиб эриш ва буғланишни, яъни модданинг қаттиқ фазадан суюқ ва газсимон фазага ўтишини мисол қилиб келтириш мумкин. Қаттиқ жисмлардаги ўзгаришларда ҳам биринчи тур ўтишлар бўлиши мумкин (масалан, олтингугуртнинг ромб модификациядан моноклин модификацияга ўтиши бунга мисол бўлади). Кристалл структуранинг симметрияси бу ҳолда ихтиёрий равишда ўзгариши, яъни ёки пасайиши, ёки кўтарилиши мумкин. Биринчи тур фазавий ўтишлар термодинамиканинг иккинчи қонунининг бевосита натижаси бўлган Клапейрон—Клаузиус тенгламаси билан ифодаланади.

Фазавий ўтишларнинг бошқа тури — *иккинчи тур ўтишлар ҳам бор*. Бундай ўтишларда модданинг ички структураси солиштирма ҳажм ўзгармайдиган тарзда ўзгаради. Бундай ўтишларда, бинобарин, ўтиш иссиқлиги бўлмайди. Шундай қилиб, биринчи тур ўтишларда солиштирма ҳажм ва ички энергия ўтиш нуқтасида сакраб ўзгаргани ҳолда, иккинчи тур ўтишларда бу миқдорлар узлуксиз бўлиб қолади. Иккинчи тур фазавий ўтишда модданинг иссиқлик сифими, сиқилувчанлиги, чизиқий кенгайиш коэффициентлари ва қатор бошқа миқдорлар сакраб ўзгаради. Гарчи атомлар орасидаги масофаларни характерловчи ўлчовлар узлуксиз ўзгарсада, структуранинг симметрияси сакраб ўзгаради. Кристалл симметриясининг аста-секин ўзгариши мумкин эмас, чунки симметриянинг маълум элементлари ё бўлиши ёки бўлмалиги мумкин. Иккинчи тур фазавий ўтишларда одатда температура кўтарилганда структуранинг симметрияси кўтарилади.

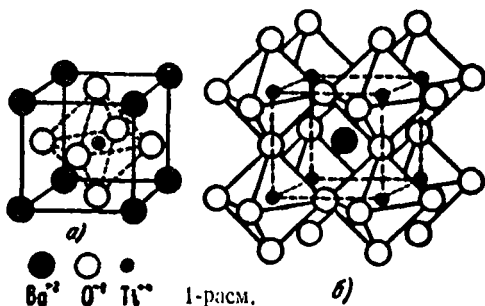
Биринчи ва иккинчи тур фазавий ўтишларнинг нуқталари p , T текислиқда иккита фазанинг мувозанат ҳолатига мос келадиган фазавий ўтишларнинг эгри чизиқларини беради. Биринчи тур фазавий ўтиш нуқтасида модданинг иккала фазаси мувозанат ҳолатда бўлиши мумкин. Иккинчи тур ўтишларда тайин босим ва температурада модданинг иккала фазаси бирлашиб кетади. Иккинчи тур фазавий ўтишлар эгри чизиқларининг нуқталари λ -нуқталар ёки *Кюри нуқталари* деб аталади. Иккинчи тур фазавий ўтишларнинг эгри чизиқлари биринчи тур ўтишларнинг эгри чизиқларига силлиққина ўтади. Эгри чизиқда биринчи

ва иккинчи тур ўтишларни ажратиб турувчи нуқта *Кюрининг критик нуқтаси* деб аталади. Бу нуқтанинг яқинида биринчи ва иккинчи тур ўтишлар орасидаги фарқ жуда кичкинадир. Иккинчи тур фазавий ўтишга темирнинг ферромагнит ҳолатдан парамагнит ҳолатга ўтиши мисол бўла олади. Шунинг айтиб ўтиш керакки, иккинчи тур фазавий ўтишларни тавсифлаб берадиган тўлиқ назария ҳозирча йўқ.

Фазавий ўтиш температурасини тажрибада топиш учун ўтиш температурасида сакраб ўзгарадиган ҳар қандай миқдорнинг (иссиқлик сизими c_p , диэлектрик сингдирувчанлик ϵ ва бошқаларнинг) температурага боғланишидан фойдаланиш мумкин. Бу вазифада *сегнетоэлектриклар* синфига мансуб бўлган барий титанатдаги (BaTiO_3) фазавий ўтишнинг температураси топилади. Юқори температураларда бу модда кубсимон элементар ячейкалар кристалл структурага эга (1-расм, а). Кубнинг учларида Ва ионлари, ёқларининг марказида О ионлари, кубнинг марказида Тi иони туради. Ионлар орасидаги боғланиш электростатик характерда бўлади.

О ионларидан тузилган октаэдрнинг ичида турган кичикроқ ўлчамли Тi иони маълум даражада эркин кўча олади. Алча юқори температураларда кубнинг маркази титан иони учун турғун мувозанат вазияти ҳисобланади. Бу вазият потенциал энергиянинг минимум бўлишига мос келади. Температура пасайганда Тi ионнинг турғун мувозанат вазияти кислород ионларининг биттасига томон силжийди, аммо унинг қайси томонга силжишининг эҳтимоли бир хилдир. Тi ионининг силжиши 0,1 Å тартибдаги миқдордир.

Тi ионининг силжиши натижасида ҳосил бўлган электр момент қўшни ячейкалардаги ионларга таъсир кўрсатади. Бунинг натижасида эса модда ўз-ўзидан қутбланади. Тi иони куб марказидан силжиганда структура ўзининг баъзи симметрия элементларини (масалан, учинчи тартибли симметрия ўқини, симметрия марказини) бирданга йўқотаяди ва структура куб шакли-

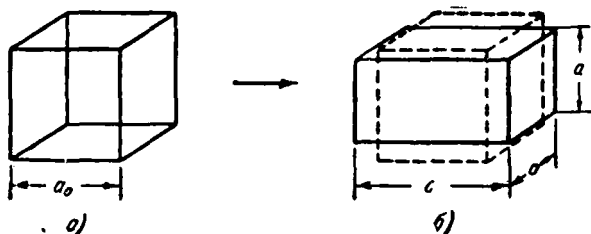


дан тетрагонал шаклга ўтиб қолади. Бу нуқта иккинчи тур фазавий ўтишга ёки унга яқин бўлган биринчи тур фазавий ўтишга мос келади. Барий титанатнинг ўтиш нуқтаси яқинида структурани рентгенографик текширишлар шу нарсага кўрсатадики, ўтиш вақтида ячейканинг ҳажми деярли ўзгармайди. Ячейканинг ўлчамлари Ti ионининг силжиш йўналишида ортади ва қолган икки йўналишда камаяди. Шундай қилиб, фазавий ўтиш температурасида ячейканинг шакли ўзгаради. Куб панжара энди тетрагонал панжара бўлиб қолади (1 ва 2-расмлар, *a* ва *b*). Бундай ўтишда ячейка ўлчамларининг ўзгариши 3-расмда кўрсатилган. Намунанинг температураси ўтиш нуқтасига қадар камаяганда кубнинг a_0 қирраси озгина камаяди. Фазавий ўтишдан кейин ячейка параметрларидан бири (*c* масофа) орта бошлайди, қолган иккитаси (*a* масофалар) эса камаяди. Аммо ўтиш нуқтасида ячейканинг *V* ҳажми амалда ўзгармайди.

Фазавий ўтиш температураси яқинида Ti ионлари ўзларининг мувозанат вазиятларида заиф ушлаб турилади. Бинобарин, ташқи майдон бўлган ҳолда улар ўзларининг мувозанат вазиятидан осонгина силжийди; бунда кучли қутбланиш пайдо бўлади, демак, фазавий ўтиш нуқтаси яқинида ϵ диэлектрик сингдирувчанлик кўп ортиб кетиши керак. ϵ нинг ортанлигини пайқаш учун пластинкалари орасига барий титанати қатлами қўйилган конденсаторнинг сиғими ўлчанади.

Шуни айтиб ўтиш керакки, сегнетоэлектрикларнинг диэлектрик сингдирувчанлиги миқдори намуна қўйилган ташқи электр майдонининг кучланганлиги катталигига ҳам боғлиқ бўлади. Фазавий ўтиш соҳасида ϵ нинг қиймати баъзи моддаларда 10—20 марта ва бундан кўпроқ ўзгаради.

Асбоб ва ўлчашнинг тавсифи. Бу вазифада фазавий ўтишнинг температураси барий титанатнинг поликристалл намунаси учун диэлектрик сингдирувчанликнинг температурага боғланишига қараб топилади. Ҳар хил намуналарда баъзи аралашмалар бўлиши туфайли фазавий ўтишларнинг температуралари бир-биридан фарқ қилади.



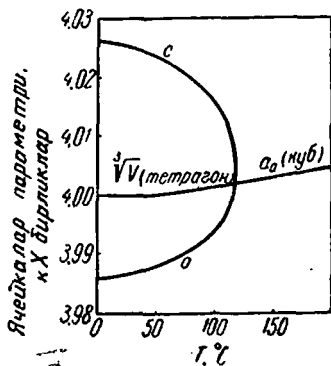
2- расм

Вазифада ишлатиладиган қурилма 4-расмда схематик равишда тасвирланган. Сирти кумушланган ясси цилиндр шаклидаги 1 текшириладиган намуна чинни трубкаларга ўрнатилган 2 жез дисклар орасига қисилади. Орасига текшириладиган намуна қўйилган дисклар вазифани бажаришда сизими ўлчападиган конденсатор бўлади. Конденсатор 3 печь ичига қўйилиши мумкин. Бу печнинг иситилиши иситкич чулгами занжирига уланадиган амперметр билан назорат қилиб турилади. Печь занжиридаги токни ўзгартириб унинг температурасини ўзгартириш мумкин.

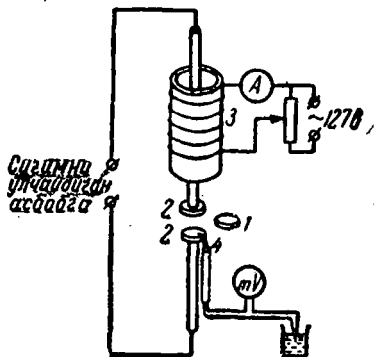
Намунанинг температураси терморара ёрдамида топилади. 4 термораранинг пайвандларидан бири конденсаторнинг жез дискига ўрнатилган, иккинчи пайвандининг температураси эса уй температурасидай қилиб турилади. Конденсаторнинг сизими ўзгарувчан ток кўприги принципи билан ишловчи бирор асбоб ёрдамида ўлчаниши мумкин (II томдаги 93-вазифага қараңг).

Сизимни фазавий ўтиш соҳасида ўлчашда ва асбобнинг бир ўлчаш диапазонида бошқасига ўтиш зарур бўлганда сизимнинг топилган қийматлари сакраб ўзгариши мумкин. Бу ўзгариш диапазонлар ўзгартирилганда намунага бериладиган кучланиш атча ўзгариши туфайли ҳосил бўлади. Сизимнинг бундай сакраб ўзгариши қўшни диапазонларда махсус тавлаб олинган температурада маълум сизимни ўлчаш ва кейинги ўлчашларга тегишли тузатмалар киритиш йўли билан ҳисобга олиниши мумкин. Асбобни сизим ўлчашда ишлатиш қондаларни билан махсус тавсифга қараб танишиб чиқиш лозим.

Ишни бажаришда текширилаётган намуна қўйилган конденсаторнинг сизими уй температурасидан тортиб фазавий ўтиш соҳаси кўринадиган температураларгача (қўлланилаётган намунага қараб 120—200°C чамасида) бўлган ҳар хил температура-ларда ўлчанади.



3-расм.



4-расм.

Печь заңжирида ток кучини ошириб бўлгандан кейин температуранинг янги қиймати қарор топгунча бир оз вақт кутиб туриш лозим. Сигимни температура қарор топган вақтдагина ўлчаш лозим. Фазавий ўтиш соҳасида ўлчашларни температуранинг кичик-кичик интервалларида бажариш мақсадга мувофиқдир.

Иш натижалари ўлчаш жадваллари ва конденсатор сигимининг температурага боғланиш графиги тарзида тасвирланиши лозим. Бу график фазавий ўтиш температурасини аниқлашга имкон беради.

АДАБИЁТ

1. Л. Д. Ландау, А. И. Ахиезер, Е. М. Лифшиц, Курс общей физики, механика и молекулярная физика, «Наука», 1965, 74- §, 216 — 220- бетлар.
2. И. К. Кикоин, А. К. Кикоин, Молекулярная физика, Физматгиз, 1963, 462 — 464- бетлар.
3. С. Г. Калашников, Электричество, Физматгиз, 1964, 56- §, 116 — 119- бетлар.

ҚЎШИМЧА АДАБИЁТ

4. Л. Д. Ландау, Е. М. Лифшиц, Статистическая физика, Физматгиз, 1964, 137- §, 501 — 506- бетлар.

59- ВАЗИФА

ҲАВОНИНГ НАМЛИГИНИ ТОПИШ

Муқаддима. Атмосфера ҳавосида бирор миқдор сув буғи бўлади. Бу буғнинг миқдори абсолют қиймат жиҳатидан ҳам, тўйиниш даражаси жиҳатидан ҳам ўзгариши мумкин, булар *абсолют* ва *нисбий намлик* билан характерланади. Бу вазифани бажаришдан мақсад — ўша миқдорларни аниқлашдир.

Абсолют намлик — 1 м^3 ҳаводаги сув буғининг граммлар билан ҳисобланадиган миқдоридир. Температура 0°C ва босим 760 мм сим. уст. бўлганда 1 м^3 қуруқ ҳавонинг оғирлиги 1293 Г га тенг. Температура $t^\circ\text{C}$ ва босим $p \text{ мм сим. уст.}$ бўлганда 1 м^3 ҳавонинг оғирлиги, Клапейрон тенгламасига асосан:

$$\frac{1293}{1 + \alpha t} \cdot \frac{p}{760} \text{ Г}$$

бўлади, бундаги $\alpha = \frac{1}{273}$ — ҳавонинг кенгайиш коэффициенти. Сув буғининг унинг билан бирдай босим ва бир хил температурадаги ҳавонинг зичлигига нисбатан олинган зичлиги $0,622$ га тенг. Клапейрон тенгламасини сув буғига ҳам татбиқ этсак (бу тенгламани фа-

қат тўйиниш ҳолатидан узоқ бўлган бунгагина татбиқ этиш мумкин), сув буғининг 1 м^3 ининг оғирлиги q :

$$q = \frac{1293 \cdot 0,622}{760} \cdot \frac{p}{1 + at} = 1,06 \frac{p}{1 + at} \quad (1)$$

бўлади. Агар сув буғининг эластиклиги (парциал босим) маълум бўлса, бу ифодадан фойдаланиб ҳавонинг абсолют намлигини топиш мумкин.

(1) формуладан кўриниб турибдики, t кичик бўлганда абсолют намликнинг q миқдори сош жиҳатдан сув буғининг p эластиклигидан кам фарқ қилади, шунинг учун сув буғининг эластиклигини абсолют намлик деб аташ ва уни симоб устунининг миллиметрларида ифодалаш қабул қилинган.

Нисбий намлик қуйидаги ифодадан топилади:

$$r = \frac{p}{P} \cdot 100\% , \quad (2)$$

бундаги P — температура t бўлганда фазони тўйинтирувчи буғининг эластиклиги. Демак, нисбий намлик ҳавонинг сув буғига қанчалик тўйинганлигини билдиради.

Ҳавонинг намлиги e шудринг нуқтасини топиш усули билан ёки психометрик усул билан топилади; ҳавонинг намлигини топишнинг иккала усулида ҳам жадвал маълумотларида фойдаланилади.

1- машқ

Намликни шудринг нуқтасига қараб аниқлаш

Керакли асбоб ва материаллар: 1) термометрли гигрометр, 2) олтингугурт эфир, 3) каучукдан ясалган иск.

Асбобнинг тавсифи ва ўлчашлар. Ҳаводаги сув буғи тўйиладигандаги, яъни бу буғ совитилган бирор сиртга ўтириб конденсациялана бошлайдигандаги температура шудринг нуқтаси дейлади.

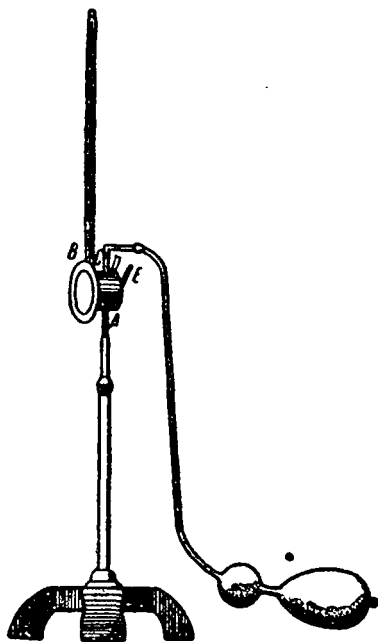
Ламбрехтнинг гигрометри энг содда конденсацион гигрометр ҳисобланади. Бу асбоб (1-расм) тагликка ўрнатилган цилиндр шаклидаги A металл идишдан иборат. Идишнинг бир томони силлиқланиб, атрофига худди шундай силлиқ B ҳалқани иссиқлик ўтказмайдиган материал устида ўрнатилган. Идишнинг битта C тешиги, иккита D ва E патрубogi бор. Идишга C тешикдан олтингугурт эфир қуйилади, бундан сўнг тешикка термометрли тиқин тиқилади. D патрубокка покли резина шланг кийгизилган бўлиб, бу шлангдан эфир орқали ҳаво дамланади. Эфир буғига аралашган ҳаво E патрубок орқали чиқади. (Эфир буғи уйга

чиқиб кетмаслиги учун, E патрубокдан чиқаётган ҳавони сувли банка орқали ўтказиш тавсия этилади.)

Ҳаво ўтказилганда эфир буғланади, температураси пасаяди, идиш совийди. Бунинг натижасида идишнинг силлиқланган томонида атрофдаги ҳавода бўлган сув бугидап шудринг ҳосил бўла бошлайди. Асбобли шундай ўрнатиш керакки, силлиқланган томони ва ҳалқа яхши ёритилган бўлсин. Шудринг пайдо бўлиш пайтини силлиқланган томоннинг (ҳалқага нисбатан) хираланишига қараб билиш мумкин.

Асбобнинг силлиқланган томони хиралаша бошлаган t_1 температура-ни гермометрга қараб имкон борича аниқроқ топиш лозим. Ҳаво оқими камайтирилиб, шудринг йўқоладигандаги t_2 температура белгиланади. t_1 ва t_2 температуралар камида уч мартадан топилди. Топилган миқдорларнинг ўрта қийматини $t_{ш}$ шудринг нуқтаси деб қабул қилинади. Ишлаётган кишининг нафаси асбоб атрофидаги намликка таъсир кўрсатишининг олдини олиш керак.

19- жадвалдан фойдаланиб, $t_{ш}$ нинг қийматига қараб абсолют намлик қиймати, уй температурасининг t қийматига қараб тўйинтирувчи сув буғларининг босими аниқланади. Бу миқдорларни билган ҳолда нисбий намлик қиймати (2) формуладан аниқланади.



1- расм.

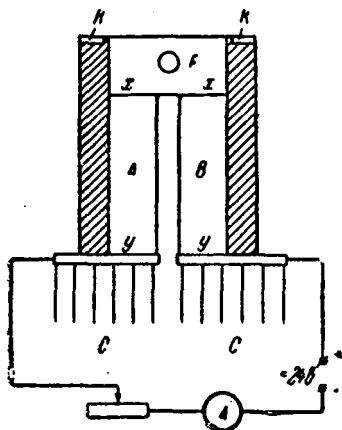
2- машқ

Намликни электр гигрометри ёрдамида шудринг нуқтасига қараб аниқлаш

Электр гигрометрининг ишлаш принципи Ламбрехт гигрометрининг ишлаш принципи билан бир хил. Электр гигрометрининг фарқи шундан иборатки, унда температурани эфирнинг буғланиши натижасида эмас, балки ярим ўтказгичлардаги Пельтье эффекти туфайли пасайтирилади.

Электр гигрометрининг схемаси 2- расмда келтирилган. Унинг занжирига иккита A ва B ярим ўтказгич элемент уланган. Зап-

жирдан ток ўтиб турганда элементларнинг бир x учларида иссиқлик ютилади, айни вақтда иккинчи y учларида иссиқлик ажралади. Бу учларни совитиш учун уларга C радиаторлар бириктирилган. Совитиладиган пайвандга F мис цилиндр бириктирилган бўлиб, унинг термометр қўйиладиган тешиги бор.



2-расм.

x учлар занжирдаги токнинг муайян йўналишидагига совийди. Шунинг учун асбобнинг кириш клеммаларига, штеккерларга ва розеткага «+» ва «-» ишоралар қўйилган. Асбоб тармоққа потўғри (қутблари алмаштирилиб) уланганда A ва B ярим ўтказгичларнинг x учларида иссиқлик ютилмайди, балки иссиқлик ажралади. Натижада асбоб бузилиб қолиши мумкин. Асбоб занжирига амперметр уланган; асбоб занжиридаги ток $15 a$ дан ошмаслиги керак.

Термоэлементи билан бирга цилиндрни иссиқлик ўтказмайдиган ғилоф ичига солинган. Мис цилиндрнинг асос томони силлиқланган ва унга атрофдаги ҳа-

во тегиб туради. Асос юзи атрофига силлиқ K ҳалқа кийдирилган; бу ҳалқа совитиладиган цилиндрдан иссиқлик ўтказмайдиган қистирма билан изоляцияланган.

Асбобни ишлатишдан олдин силлиқ сиртларни ён томондан шундай ёритиш керакки, бунда шуъланинг тушиш бурчаги 90° га яқин бўлсин. Сўнгра уланадиган штеккерларнинг қутбий ишоралари текширилади. Асбоб $24 v$ кучланишли ўзгармас ток занжирига уланади.

Мис блок совитишда унинг силлиқланган сиртида атрофдаги ҳавода бўлган сув буғидан шудринг ҳосил бўлади. Шудринг ҳосил бўлиладигандаги температура термометр билан камида $0,5^\circ$ аниқликда ўлчаниши лозим. Бу температурада сувнинг тўйинтирувчи буғининг босими ҳаводаги буғнинг парциал босимига тенг бўлади.

Шудринг ҳосил бўладиган температурага эришилгач, асбобни занжирдан ажратиш керак. Табиий иссиқлик алмашинуви натижасида мис цилиндр исийди. Бунда шудринг йўқолади. Цилиндр сиртидаги шудрингнинг йўқолиш пайти ҳам термометрга қараб қайд қилинади. Шудринг ҳосил бўлиш ва йўқолиш температураларини камида уч мартадан ўлчаш лозим. Топилган натижаларнинг ўрта t_m қиймати олинади.

Сув тўйинтирувчи буғи босимининг $t_{ш}$ ва t температураларга мос келувчи p ва P қийматлари жадваллардан топилади. p миқдор абсолют намликнинг *сим. уст.* мм ҳисобида ифодаланган изланаётган миқдоридан иборатдир.

$$r = p/P \cdot 100\% \text{ нисбат нисбий намликни ифодалайди.}$$

3- машқ

Психрометр усули

Керакли асбоб: аспираторли стандарт психрометр.

Муқаддима. Психрометр усули ҳаво намлигини ўлчашда энг кўп тарқалган усулдир. Унинг моҳияти қуйидагича: иккита бир хил термометр бир хил ҳаво оқимида турган бўлсин. Табиийки, бу термометрларнинг кўрсатишлари бир хил бўлиши керак. Агар термометрлардан биттасининг баллончаси ҳамма вақт ҳўл, масалан ҳўл батист билан ўраб қўйилган бўлса, термометрларнинг кўрсатишлари турлича бўлиб қолади. Батистдан сувнинг буғланиб туриши туфайли, «ҳўл» термометр қуруқ термометрга қараганда пастроқ температура кўрсатади. Атрофдаги ҳавонинг намлиги қанча кам бўлса, буғланиш шунча тезроқ бўлади ва ҳўл термометр шунча паст температура кўрсатади. Иккала термометр кўрсатган температуралар айирмаси ҳавонинг намлигини ифодалайди. Буғланиш режими барқарор бўлганида ҳўл термометр температураси ҳам қарор топади, ўша вақтда ташқаридан келаётган Q_1 иссиқлик термометр баллончаси сиртидан сувнинг буғланишига кетадиган Q_2 иссиқлик сарфига тенг бўлади.

Ньютон қонунига асосан вақт бирлиги ичида

$$Q_1 = a(t - t_1)S_1, \quad (3)$$

бу ерда $t - t_1$ — температураларнинг энг катта айирмаси, S_1 — ҳўл термометр баллончасининг сирти, a — пропорционаллик коэффициентини.

Дальтон қонунига асосан, вақт бирлиги ичидаги буғланиш

$$M = \frac{C S_2 (p_{ш} - p)}{H}$$

ифода билан аниқланади, бу ерда M — буғланиб кетган сувнинг массаси, S_2 — буғлантирувчи сирт юзи, H — ҳавонинг босими, $p_{ш}$ — тўйинтирувчи сув буғининг буғланувчи суюқлик температурасидаги, яъни t_1 температурасидаги эластиклиги, p — ҳаводаги сув буғининг эластиклиги, C — ҳаво оқимининг тезлигига боғлиқ бўлган пропорционаллик коэффициенти.

Q_2 иссиқлик миқдорини қуйидаги кўринишда ёзиш мумкин:

$$Q_2 = Mr = \frac{Cr S_2(p_n - p)}{H}, \quad (4)$$

бу ерда r — сув буғланишининг солиштирма иссиқлиги.

$Q_1 = Q_2$ ва $S_1 = S_2$ бўлганда $\frac{Cr(p_n - p)}{H} = a(t - t_1)$ бўлади, бундан

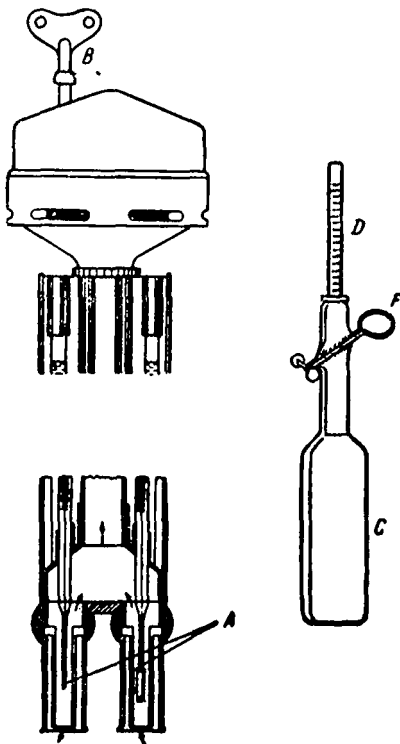
$$p = p_n - A(t - t_1)H, \quad (5)$$

бу ерда $A = a/Cr$ — ишлатилаётган асбоб доимийси. Бу доимийнинг қиймати асосан оқимнинг тезлигига боғлиқ бўлиб, тажрибада топилади.

Асбобнинг тавсифи ва ўлчашлар. Бу вазифада ишлатиладиган аспираторли стандарт психрометрнинг тузилиши 3-расмда тасвирланган. Иккита A махсус термометр кўришиб турибди, ўнг томондагисининг баллончасига батист ўралган. Аспираторнинг B қалиги билан юргизиладиган пружинали вентилятор бор.

Ҳаво оқимларининг (тезлиги 2,5 м/сек) йўли стрелкалар билан кўрсатилган — баллончалардан ўтгандан кейин иккала оқим қўшилиб кетади. Асбоб қизиб кетишининг олдин олиш учун унинг металл қисмлари никеллаб қўйилади.

Батистни D шпеткали C резинка нок ёрдами билан ҳўлланади. Нок дистилланган сувга тўлдириб олинади. Нокка салгина босиб, пипеткадаги сув унинг учига 1 см етмайдиган қилиб кўтарилади. Сув сатҳи F қисқич туфайли шу ҳолида сақланади. Батистни ҳўллаш учун шпеткани пайчига жуда эҳтиётлик билан киритилади. Бундан сўнг шпеткадаги сувни нокка тушириш учун қисқич очилади. Батистни ҳўллаш пайтида иккинчи термометрга ва пайининг ички юзига сув тегиб қолишидан эҳтиёт бўлиш лозим. B қалитни 5—6 айлантириб вентилятор юргизилади ва термометр кўрсатишларига қараб турилади. Термометр



3-расм.

кўрсатишлари қарор топгач (4—5 мин ўтгач), улар ёзиб олинади; бу вақтда вентилятор бор кучи билан ишлаб туриши керак. Термометр кўрсатишларини қайд қилишда аввало градусларнинг улушларини топиш ва уларни ёзиб қўйиш, бундан кейингина эса градуснинг бутун қийматларини ёзиш лозим.

Абсолют намлик аспираторли стандарт психрометр ёрдамида қуйидаги формула билан аниқланади:

$$p = p_n - 0,000662(t - t_1)H. \quad (6)$$

p_n миқдор 19-жадвалдан олинади. Барометрик босим барометрга қараб аниқланади. Агар тўйинштирувчи буғ босимининг атрофдаги ҳаво температурасидаги қийматини 19-жадвалдан олинса, нисбий намликни (2) формуладан аниқлаш жуда осон. Лекин эгри чизиқлар кўринишидаги махсус номограммалардан фойдаланиш қулайроқдир. t ва t_1 температураларни билган ҳолда номограммалардан фойдаланиб, нисбий намлик миқдори санаб чиқиш йўли билан бирданига аниқланади (вазифага берилган иловага қарап).

Бу номограммада нисбий намликни вертикал тўғри чизиқлар («қуруқ» термометр температураси) билан оғма тўғри чизиқларнинг («ҳўл» термометр температураси) кесишув нуқтаси сифатида аниқланади.

Ўлчаш натижаларини шудринг нуқтаси усули билан топилган натижаларга солиштириб кўриш лозим.

4- машқ

Абсолют оғирлик усули

Керакли асбоб ва материаллар: 1) ютувчи модда солинган ампула, 2) газометр, 3) аналитик тарози.

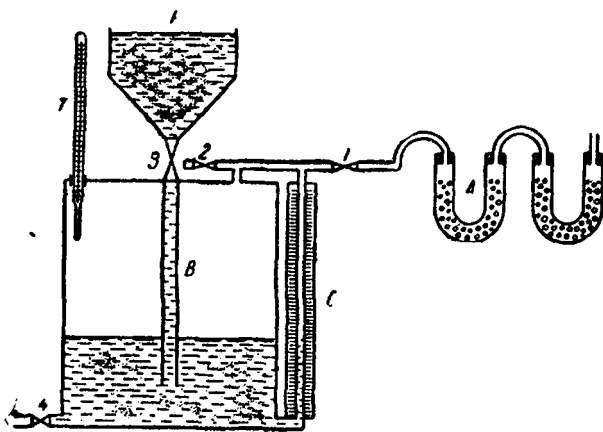
Асбобнинг тавсифи ва ўлчашлар. Бу усул билан ишлаганда натижалар анча аниқ бўлиб чиқади. Намлигини топиш учун ҳаво намликни яхши ютадиган моддалар солинган ампулалар орқали ўтказилади. Ампулалар массасининг ортишини ва ўтказилган ҳаво ҳажмини билган ҳолда абсолют намликни топиш мумкин.

Ишлатиладиган қурилманинг схемаси 4-расмда тасвирланган. Ичига кальций хлорид (ва бошқа ютувчи моддалар) солинган A ампулалар B газометрга резинка шланг билан уланган; B газометр ичиди сув бор. I ва 4 жўмрақларни очиб, хонадаги ҳавони ампулалар орқали аста-секин сўрилади. Газометрга кириб қолган ҳавонинг ҳажми C шкалага қараб литр ҳисобида, температураси эса T термометрга қараб аниқланади.

Сув ва ҳаво температураларининг фарқини ҳисобга олиш зарур. Клапейрон қонунига асосан,

$$\frac{V(H - E)}{1 + \alpha t_1} = \frac{V'(H - p)}{1 + \alpha t'} \quad (7)$$

бу ерда V — сув бугининг эластиклиги E бўлганидаги t_1 температурада газометр ичидаги ҳавонинг ҳажми, V' — сув бугининг элас-



4- расм.

тиклиги p бўлгандаги t' температурада ампулалар орқали ўтган ҳавонинг ҳажми, H — атмосфера босими. Агар ампулалар массаси Δm қадар ортса, у ҳолда абсолют намлик (грамм ҳисобида) қуйидагича ифодаланади:

$$q = \frac{\Delta m}{V'}. \quad (8)$$

(7) ва (8) тенгламалардан q ни топамиз:

$$q = \frac{\Delta m (H - p) (1 + \alpha t_1)}{V(H - E) (1 + \alpha t')} \quad (9)$$

Сув бугининг (миллиметр ҳисобидаги) эластиклиги сифатидаги абсолют намликни (1) ва (9) тенгламалардан топамиз:

$$p = \frac{H}{1 + \frac{1,06V(H - E)}{\Delta m(1 + \alpha t_1)}} \quad (10)$$

Нисбий намлик миқдори 19-жадвал ёрдамида (2) формуладан аниқланади.

Ўлчаш ишлари бундай олиб борилади. Газометрнинг F в.-ронкаси водопроводдан шланг билан сувга тўлдирилади. 1 ва 4 жўмраклар ёпиқ, 2 ва 3 жўмраклар очиқ бўлгани ҳолда газометр баллони сувга тўлади. Сувнинг 2 жўмрак орқали оқиб чиқишидан эҳтиёт бўлиб туриш керак; керакли пайтда 2 жўмрак худди 3 жўмракни ёпган каби ёпилади.

Ампулалар аналитик тарозидда 0,01 г аниқликда тортилади (ампулалар озгига тиқин тиқиб қўйиш керак) ва уларни яна 1 жўмракка шланг билан қўшилади. Бундан сўнг 4 жўмрак аста-секин (газометрдаги сув буғи ампулаларга ўтиб кетмаслиги учун) очилади, сўнг 1 жўмрак очилади.

Газометрдан водопровод раковинасига шланг орқали сув оқиб тушаётганда ампулалар тиқинлари очиқ бўлса, бу ампулалар орқали ҳаво оқими ўтади. 4 жўмракни кўпроқ ёки озроқ очиб, бу ҳаво оқимининг тезлигини 2,0—2,5 мин ичида энг кўп деганда 1 л ҳаво ўтадиган қилиб ростлаш керак.

25 л сув чиқариб юборгандан сўнг жўмраклар бекитилиб, газометр ичидаги ҳавонинг температураси ўлчанади. Ампулалар ажратиб олинади, тиқинлари тиқилади ва яна аввалгича аниқлик билан тарозидда тортилади.

Ампулалар массасининг Δm ортишини ва газометрға кириб қолган ҳавонинг ҳажмини билган ҳолда (10) формуладан абсолют намлиқ миқдори аниқланади. Ўлчаш натижаларининг жуда аниқ бўлиши учун яхши ютувчи моддалар бўлиши, ампулаларни яхшилаб тортиш (5-вазифага қаранг) ва ютиш йўли (ҳаво оқимининг мазкур тезлигида ундаги буғ бутунлай сўриб олиниши учун) етарлича узун бўлиши лозим. Топилган натижани шудринг нуқтасини топиш йўли билан ва психрометр усули билан топилган натижаларга солиштириб кўриш лозим.

АДАБИЁТ

1. А. Б. Млодзеевский, Молекулярная физика, Гостехиздат, 1941, 136—138-бетлар.

МАХСУС АДАБИЁТ

2. В. Н. Кедровский, М. С. Стеризат, Метеорологические приборы, Гидрометсиздат, 1953, 84—103-бетлар.
3. С. Г. Калашников, Электричество, «Наука», 1964, 225-§.
4. Полупроводники в науке и технике, II т., Издательство АИ СССР, 1958, 17-суб, 3-§.

60-ВАЗИФА

АВОГАДРО СОНИНИ ТОПИШ

Керакли асбоб ва материаллар: 1) ёриткичи бўлган МБИ-2 микро-скопи, 2) объект-микрометр, 3) буюм қўйиладиган ва устига ёпиладиган шишалар тўплами, 4) секундомер, 5) фильтр қоғоз, 6) пипетка, 7) эмульсия.

Муқаддима. Ҳар қандай модданинг грамм-молекуласидаги молекулалар сони (N) бир хил бўлади. Бу сон *Авогадро сони* деб аталади. Вазифанинг мақсади физика ва химиянинг турли соҳаларидаги кўп миқдорларини (молекула массаси, электрон заряди ва ҳоказо) ҳисоблаш учун зарур бўлган бу жуда муҳим физикавий доимийни экспериментал равишда топишдан иборатдир. Броун ҳаракатини ўрганнишга доир классик ишида Перрен шу нарсани кўрсатдики, газ ва эмульсиянинг ўхшашлигидан фойдаланиб, Авогадро сонини

$$\frac{n_1}{n_2} = e^{-\frac{mg'(h_1 - h_2)N}{RT}} \quad (1)$$

муносабатдан аниқлаш мумкин, бу ерда N — Авогадро сони, n_1 ва n_2 лар — h_1 ва h_2 сатҳларда ҳажм бирлигидаги заррачалар сони, g' — оғирлик кучининг эффектив тезланиши, T — абсолют температура, R — универсал газ доимийси, m — заррачанинг массаси.

Эмульсиянинг шарча шаклидаги заррачаси учун эффектив оғирлик

$$mg' = \frac{4}{3} \pi r^3 (\rho - \rho_0) g \quad (2)$$

формуладан ҳисоблаб топилиши мумкин, бу ерда r — заррачанинг радиуси, ρ — заррача моддасининг зичлиги, ρ_0 — муҳитнинг зичлиги.

(2) ни (1) га қўйиб ва логарифмлаб N ни топамиз:

$$N = \frac{3RT \ln(n_1/n_2)}{4\pi r^3 (\rho - \rho_0) g (h_2 - h_1)} \quad (3)$$

n_1 , n_2 , r , ρ , ρ_0 , $h_2 - h_1$ миқдорлар ўлчаб топилиши мумкин. n_1 ва n_2 ни янги усул билан ўлчаб топиш мумкин:

1. Эмульсиянинг ҳар хил сатҳларида оний расмга олиш ва сўнгра заррачаларнинг кескин тасвирларини ҳисоблаб чиқиш. Аммо заррачалар жуда кичик ва ҳамма вақт ҳаракатланиб туради, шунинг учун экспозиция вақти жуда қисқа бўлиши, кучли ёритилиши керак. Кескин негативлар олиш қийин.

2. Иккинчи усул шу нарсага асосланганки, эмульсиядаги броун заррачалари, газ молекулалари каби, Больцманиннг вақтга боғлиқ бўлмаган тақсимот қонунига бўйсунади. Диафрагма ёрдамида микроскопнинг кўриш майдонини унда кўринадиган доналар жуда оз (4—5 та) бўладиган қилиб камайтириб, бу

доналарни санаб чиқамиз. Доналарни шундай саноқни старли марта такрорлаб, топилган қийматларни бир-бирига қўшамиз.

Броун ҳаракатиинг тартибсиз бўлиши туфайли 150—200 саноқ натижалари кўриш майдонидан 150—200 марта катта бўлган фоторасмнинг ўрнини босади. Ҳар хил сатҳларда ўтказилган бир хил марта ўлчаш натижалари $\frac{n_1}{n_2}$ нисбатни аниқлашга имкон беради. Окулярнинг фокал текислигига жойлаштирилган ва ингичка пинанинг учи билан тешилган фольга пластинка диафрагма вазифасини бажариши мумкин.

Заррачаларни тўғри санаш учун қуйидаги асосий шартларга риоя қилиш талаб қилинади: биринчи усул қўлланилганда n_1 ва n_2 лар санаб топиладиган расмларнинг юзлари қатъий бир хил бўлиши керак. Иккинчи усул қўлланилганда h_1 ва h_2 сатҳлардаги саноқ натижалари сонлари қатъий бир хил ва старлича катта бўлиши (150 дан кам бўлмаслиги) керак.

Бу вазифада текшириладиган объект сифатида канифолнинг сувдаги эмульсияси ёки спирт билан сув эритмасидаги эмульсияси ишлатилади. Агар олинган эмульсия спиртдан тозаланса, у узоқ вақт сақланади, бунда зарралар бир-бирига ёпишмайди. Спирт бўлган ҳолда эса канифолнинг зарралари катталашиб, эмульсия уч суткадан кейин ишга ярамайдиган бўлиб қолади.

Эмульсия ҳосил қилиш учун канифолнинг спиртдаги 2% ли эритмасидан 10 см^3 миқдорини 15 см^3 сувга яхшилаб аралаштириб туриб томчилатиб қўйилади. Бунда шар шаклидаги зарраларнинг сутрапг эмульсияси ҳосил бўлади. Бир сутка тинитилгандан кейин энг йирик зарралар идишнинг тагига чўкиб тушади. Чўкма устидаги эмульсия қатлами тажриба учун яроқлидир. Муҳитнинг ρ_0 зичлиги $0,95 \text{ г/см}^3$ га тенг, канифолнинг ρ зичлиги $1,01$ дан $1,09 \text{ г/см}^3$ гача ўзгаради. Шунинг учун 2% ли эритма тайёрлашдан олдин канифолнинг зичлигини аниқлаб олиш лозим.

Қурилманинг тавсифи. Қурилма МБИ-2 микроскопи, ёриткич ва текширилайётган эмульсия қўйилган юпқа шиша кюветадан иборат. Бундай кювета қуйидагича тайёрланади: буюм устига ёпиладиган шишанинг иккита ярми буюм қўйиладиган шиша устига бир-биридан қочикроқ қилиб иссиқ парафин билан ёпиштирилади. Уша пластинкалар орасига эмульсия қўйилиб, устан шиша билан бекитилади (бунда ҳаво пуфакчалари ҳосил бўлиб қолмаслигига қараб туриш керак). Объект қуриб қолмаслигини учун кюветанинг четларига парафин суркалади. Ишлаш учун монокуляр кийдирмадан фойдаланиш лозим.

20 марта катталаштирадиган (20x) окулярда диафрагма бўлиб, у зарраларни санашда ишлатилади. 15 x окулярнинг тўри бўлиб, у зарраларнинг ўртача радиусини топишда ишлатилади. Ишлаганда кўриш майдони ёритиб турилади. Ёриткич бутун иш давомида объектни текис ва бир хил ёритиб туради.

Улчашлар. Микроскоп ва ёриткич кўриш майдонининг равшанлиги кераклича бўладиган қилиб ростланади. Микроскоп столчасига эмульсияли кювета қўйилади. 60 марта катталаштирадиган объектив олинади ва заифроқ окуляр (10x) ёрдамида микроскоп объектга фокусланади. Иммерсион суюқлик¹ билан ишлаш лозим. Кюветани шикастлантирмаслик учун микроскопни эҳтиётлик билан фокуслаш керак. Бунинг учун объективни энг четки, пастки вазиятидан бошлаб юқорига кўтариш керак. Фокуслаб бўлгандан кейин олдинги окуляр ўрнига диафрагмали (20x) иш окуляри қўйилади ва h_1 сатҳдаги зарраларни санашга киришилади (сатҳ микрометрик винт барабанидаги бўлимларга қараб қайд қилинади).

Шу пайтда микроскопнинг кўриш майдонида бўлган зарралар санаб чиқилади. Зарраларни ҳар 5 секундда² санаш тавсия этилади. Зарраларни камида 150 марта санаб чиқиб, бундан кейин микроскоп микрометрик винт ёрдамида 40—50 мкм га вертикал йўналишда суртлади ва h_2 сатҳдаги зарралар санаб чиқилади. Бунда ҳам зарраларни олдингича, яъни камида 150 марта санаб чиқиш керак. Шу пайтда микроскопнинг кўриш майдонида бўлган зарралар сони (5 секунд оралатиб олинган натижалар) қўйидаги шаклдаги жадвалга ёзилади:

Сатҳ	Кўриш майдонидаги зарралар сони
h_1	3, 2, 4, 3, 0, 2, 2, 1, 3, 5 ва ҳоказо.
h_2	0, 1, 2, 0, 1, 0, 0, 3, 1, 2 ва ҳоказо.

Зарраларни санаб бўлгандан кейин кювета микроскоп столчасида олинади. Эмульсиянинг T абсолют температураси (уй температураси) қайд қилинади.

Зарранинг ўртача радиуси 15 марта катталаштирадиган тўрли окуляр ёрдамида топилади. Бундан олдин тўрнинг ўлчамлари объектомикрометр ёрдамида топиб қўйилган бўлиши керак. Бу юм қўйиладиган шиша устига эмульсия томчиси туширилади ва ҳавода қуритилади, бундан кейин унинг устига шиша ёпилади. Муҳит қуриган вақтда эмульсия доналари занжир бўлиб тизилиб қолади, кўриш майдони қисми мана шу доналар билан зич қопланади. Шунинг учун тўр квадратининг томонида ётган доналарни санаб

¹ Синдириш кўрсаткичи шилшанинг синдириш кўрсаткичига тенг бўлган келр мойи. Бу суюқлик ёриткич линзаси билан объект орасига ва объект билан объектив орасига қўйилади.

² Бу вақт истаганча бўлиши мумкин, чунки зарралар стационар тақсимланган.

чиқиши мумкин. Доналарни объектнинг ҳар хил жойларида 10 марта саналади. Доналарни жуда пухталиқ билан санаб чиқиш лозим, чунки энг катта хато зарранинг радиусини топишдаги хато туйфайли ҳосил бўлади. Радиуснинг ўртача қийматидан фойдаланилади. Ишда иммерсион қатлам ҳам бўлгани учун микроскопнинг барабанига қараб ўлчанадиган $h_2 - h_1$ масофа эмульсиядаги $h_2 - h_1$ масофага тенг эмас. Эмульсиянинг синиш кўрсаткичи (n_1) нинг иммерсиянинг n_2 синиш кўрсаткичига нисбатига тенг бўлган тузатма киритиш лозим. Шундай қилиб, ҳақиқий масофа $h_2 - h_1 = \frac{n_1}{n_2} (h_2' - h_1') = \frac{1,35}{1,51} (h_2' - h_1')$. Охириги ҳисоблаш формуласининг кўриниши қуйидагича бўлади:

$$N = \frac{3RT \ln (n_1/n_2)}{4\pi r^3 (\rho - \rho_0) g 0,89 (h_2' - h_1')} \quad (4)$$

Юқорида ўтказилган ҳисоб қатъий аниқ бир хил ўлчамли зарраларгагина татбиқ этилиши мумкин. Юқорида айтиб ўтилган усул билан тайёрланган эмульсияда ҳар хил ўлчамли зарралар бўлади, шу билан бирга зарраларнинг катталигига қараб тақсимот эгри чизиги максимумга эга. Бу максимумнинг вазияти эмульсиянинг концентрациясига боғлиқ бўлиб, бу максимум вақт ўтиши билан катта радиуслар томонга сурилади. Шунинг учун ҳисоблашда зарра радиусининг ўрта арифметик қийматидан эмас, балки бу ўрта арифметик қийматдан ҳамма вақт кичик бўладиган энг катта эҳтимолли қийматидан фойдаланиш маъқул. Аммо эмульсия зарраларининг катталикларига қараб тақсимланиш эгри чизигини ҳосил қилиш қийин, бунинг устига, бу эгри чизик вақт ўтиши билан ўзгариб туради, зарраларининг ўлчамлари бир хил бўлган эмульсия тайёрлаш ҳам қийин, шунинг учун (4) формула бўйича ҳисоблаб топиладиган Авогадро сопи абсолют қиймат жиҳатидан бир оз камроқ бўлиб чиқади.

Масалани шу тахлитда қўйиш ҳар ҳолда мақсадга мувофиқдир. Бу ишнинг бажарилиши Броун ҳаракатини кузатишга, зарралар зичлигининг оғирлик кучи майдонида баландликка қараб ўзгаришига ишонч ҳосил қилишга ва Авогадро сонининг аниқ қийматидан кўп фарқ қилмайдиган қийматини бевосита ўлчашлар натижасида топишга имкон беради.

АДАБИЁТ

И. К. Кикоин, А. К. Кикоин, Молекулярная физика, Физматгиз, 1963, I боб, 4-§.

61- В А З И Ф А

ГАЗ ПУФАГИНИНГ БРОУН ҲАРАКАТИНИ ҲРГАНИШ

Керакли асбоб ва материаллар: 1) МБИ-4 микроскопи ва кристалл препарат — берилл пластинкаси, 2) ОИ-7 ёриткичи, 3) СП-1 спектропроектори, 4) кристаллдаги суяқ қўшилма ичдаги газ пуфагининг расми олинган киноплёнка, 5) ўлчагич циркуль.

✱ Суяқлик ёки газда муаллақ ҳолда юрувчи майда модда зарраларининг узлуксиз ва тартибсиз ҳаракатидан иборат бўлган Броун ҳаракати иссиқликнинг молекуляр-кинетик табиати намоён бўлишининг энг яққол ва кузатиш учун қулай бўлган кўринишларидан биридир. Мураккаброқ шаклдаги Броун ҳаракатига радио схемаларидаги иссиқлик шовқинлари, ўлчов асбобларидаги энгил деталларнинг тебранишлари, электрон эмиссияси токининг тебранишлари мисол бўла олади. Булар аниқ физикавий ўлчашларда махсус ҳисобга олинишни талаб қилади.

Шунинг учун Броун ҳаракатини кузатиш ва унинг қонуниятларини ўрганиш ҳозирги замон физика мутахассисини тайёрлашнинг мажбурий босқичлари донрасига киради. Броун ҳаракатини миқдор жиҳатидан назарий ва экспериментал ўрганиш флукуация қонунлари¹ бўйсунадиган статистик қонуниятларнинг ибратли мисолини беради. Броун ҳаракати зарралар импульсининг (ҳаракат миқдорининг) тартибсиз турткилар натижасида ҳосил бўладиган флукуацияларидан иборатдир. Бу турткиларни зарраларга муҳитнинг иссиқлик ҳаракатида қатнашувчи атрофдаги молекулалар беради.

Статистик қонуниятларга бўйсунадиган процессларни ўрганишда текширилувчи системаларнинг қандай параметрларини ва бу параметрларнинг қандай ўзаро алоқаларини тажрибада ўлчаш мақсадга мувофиқ дегади масала жуда муҳимдир. Масалан, газ молекулаларининг иссиқлик ҳаракатини ўрганишда тажрибада молекулаларнинг тезлигини ва унинг температурага боғлиқлигини ўлчаш мақсадга мувофиқ ва мумкин. Аммо зарраларнинг Броун ҳаракатида уларнинг тезликларини ўлчаш мақсадга мувофиқ бўлмайди. Гап шундаки, суяқликда молекулалар, газдагидан фарқли ўлароқ, бир-бирининг бевосита яқинига жойлашган бўлиб, бунинг натижасида молекулалар бир-бири билан ҳам, Броун зарралари билан ҳам муттасил тўқнашиб туради. Бу ҳол ўз тезлигини муттасил ўзгартирувчи Броун зарраларининг ҳаракати характерини чалкаштириб юбориб, тезликларни ўлчашнинг амалий аҳамияти йўқолишига олиб келади. Тажриба кўрсата-

¹ Система параметрлари (зиқлиги, температураси, босими, электронлар эмиссияси ва ҳоказо) қийматларининг шу параметрларнинг ўртача қийматларидан бирор жойдаги ва бирор вақтдаги тасодифий фарқлари флукуациялар деб аталади. Флукуациялар атом ва молекулаларнинг иссиқлик ҳаракати натижасида юз беради ва улар термодинамик мувозанат ҳолатида бўлган системаларда ҳам бўлади

дики, $\Delta x/\Delta t$ исбатнинг қиймати (бу ерда Δs — зарранинг Δt вақт ичида силжиши) Δt вақт оралиги камайганда маълум бир лимитга интилмайди. Бизга маълумки, бундай лимитнинг мавжуд бўлиши ҳар қандай ҳаракат тезлигининг ҳақиқий қийматини излаб топишнинг зарурий шартидир. Броун ҳаракатини А. Эйнштейннинг назарий анализ қилиши шу нарсани кўрсатдики, тажрибада Броун зарралари кўчишларининг ўртача квадратик $\overline{s^2}$ қийматларини ёки уларнинг бирор ихтиёрий x йўналишдаги $(\Delta x)^2$ проекцияларини топиш мақсадга мувофиқдир. Зарралар тартибсиз иссиқлик ҳаракати қилган ҳолда бу миқдорларнинг Δx кўчишлар юз берган τ вақт билан боғланиши жуда содда экан. Чунончи,

$$(\Delta x)^2 = 2D\tau, \quad (1)$$

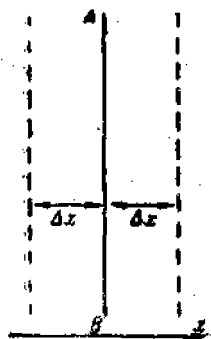
бу ерда D — суюқлик ёки газда зарранинг диффузия коэффициентини (пастроққа қаранг). Бу муносабатнинг тажрибада топилган кўп исботлари Броун ҳаракатининг молекуляр-кинетик табиатли эканлигига далил бўлди. Броун ҳаракатини ўрганиш кейинчалик бир қатор флукуацион ҳодисаларни ўрганишга асос бўлди.

А. Эйнштейн (1) муносабатни содда йўл билан қандай келтириб чиқарганини кўриб ўтайлик. Бу вазифада ўша (1) муносабатнинг тўғрилиги экспериментал равишда текшириб кўрилади.

Бир жинсли суюқлик ёки газнинг бирор ҳажмида муаллақ юрвчи ёт зарра ёки молекулалар бўлсин ва уларнинг концентрацияси бирор x координата йўналишидагина ўзгарсин деб фараз қилайлик. Уларнинг концентрациясини (бирлик ҳажмдаги зарралар сонини)

n ҳарфи билан белгилаймиз. x ўққа перпендикуляр қилиб фаразан AB текислик ўтказамиз (1-расм). Иссиқлик ҳаракати натижасида зарралар ўзининг x координатасини ўзгартиради, шу билан бирга зарраларнинг $+x$ ва $-x$ йўналишдаги силжишларининг эҳтимоли бир хил бўлади. Зарранинг x ўқ бўйича τ вақт ичида кўчишининг

ўрта квадратик қиймати $\sqrt{(\Delta x)^2}$ бўлсин. Бу ҳолда τ вақт ичида AB текислик орқали диффузияланган зарралар оқимини ҳисоблаб топиш қийин бўлмайди. Агар зарраларнинг текисликдан чап томондаги $\sqrt{(\Delta x)^2}$ кесмадаги ўртача концентрацияси n_1 бўлса, текисликдан ўнг томондаги концентрацияси мос равишда n_2 бўлса, зарралар-



1-расм.

λ $(\Delta x)^2$ миқдорнинг тенг τ вақтлар оралатиб ўлчанган кўп қийматларининг ўртачасини топиш амалини (операциясини) устига чизиқ кўйиб белгилаймиз. Иссиқлик ҳаракати бутунлай тартибсиз бўлгани туфайли Δx миқдорининг ўртача қиймати нолга тенг.

нинг t вақт ичида текисликнинг 1 см^2 юзи орқали чапдан ўнгга ўтадиган изланаётган N оқими қуйидаги муносабат билан ифодаланади:

$$N = \frac{1}{2} \sqrt{(\Delta x)^2} (n_1 - n_2). \quad (2)$$

Иккинчи томондан, диффузия ҳодисасини макроскопик ўрганиш шу нарсани кўрсатдики, текисликнинг 1 см^2 юзи орқали t вақт ичида диффузияланиб ўтган зарралар сони (N) диффузияланган модда концентрациясининг градиентига ва t вақтга пропорционал экан,

$$N = D \frac{(n_1 - n_2)}{\sqrt{(\Delta x)^2}} t, \quad (3)$$

бу ерда D — диффузия коэффициентини. Диффузия коэффициентининг ўлчамлиги $\text{см}^2/\text{сек}$, физик моҳияти бундайдир: зарралар концентрациясининг градиенти 1 га тенг бўлганда AB текисликнинг 1 см^2 юзи орқали 1 сек ичида ўтган модда (зарралар) миқдоридир.

N нинг топилган ифодаларини бир-бирига тенглаймиз:

$$\frac{1}{2} \sqrt{(\Delta x)^2} (n_1 - n_2) = D \frac{(n_1 - n_2)}{\sqrt{(\Delta x)^2}} t,$$

бундан изланаётган муносабат келиб чиқади:

$$(\Delta x)^2 = 2Dt.$$

Гарчи биз бажарган ҳисоб диффузия процессини қараб чиқишга асосланган бўлса-да, $(\Delta x)^2$ билан t вақт орасидаги биз чиқарган натижа диффузияланган зарралар сонига боғлиқ эмас, бинобарин, бу муносабат айрим Броун заррасининг кўчишлари учун ҳам тўғридир.

Броун ҳаракатининг янги қизиқ ҳолини проф. Г. Г. Леммлейн кашф этди¹ ва батафсил ўрганди. Бу ишнинг моҳияти қуйидагича баён қилиниши мумкин.

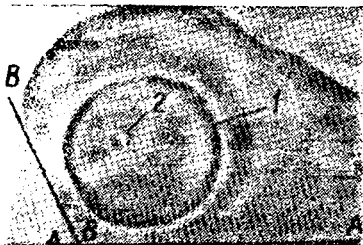
Берилл минералининг қадимги геологик даврларда ҳосил бўлган табиий кристалларида ($\text{Be}_3\text{Al}_2\text{Mg}_6\text{O}_{18}$) берилл ҳосил бўлган тузлар эритмаларининг ўзига хос суюқ қўшилмалари учрайди. Берилл кристалланганда бу эритманинг томчилари ўсиб кетган кристаллнинг ичида қолиб кетган. Бу эритма ўз навбатида тузларнинг сувдаги эритмасига ва ундан ажралиб чиққан CO_2 карбонат кислотасининг томчиларига ажралган. Бу томчиларда

¹ Бу вазифани ишлаб чиқишда керак бўлган материалларни, жумладан киноплёнкаларни бизга бергани учун биз бу ерда проф. [Г. Г. Леммлейнга] ва СССР ФА сининг Кристаллография институтининг катта ىлмий ходими Н. О. К л н я г а ташаккур билдирамыз.

карбонат кислотаси критик температурадан паст температурада бўлгани учун у суюқ ва газ фазаларга бўлинади.

Газ фазаси карбонат кислотасининг сферик томчисининг ичида бирор ерда жойлашувчи кичик пуфакча ҳосил қилади.

Берилл кристаллидаги бундай қўшилманинг маъзарасини 2-расмдаги фотосуратда кўриш мумкин. Кристалл ичидаги қўшилманинг таркибий қисмлари расмда кўриниб турибди: бериллийнинг алюминийли қўш маъний тузининг сувдаги эритмаси, суюқ карбонат кислотаси (1) ва CO_2 газ пуфаги (2).



2- расм.

Пуфакчанинг Броун ҳаракатини кузатиш ва уни миқдор жиҳатдан текшириш бу вазифанинг мазмунидир.

1- машқ

Броун зарраси — газ пуфагининг ҳаракатларини визуал кузатиш

Ичида бир қанча қўшилмалари бўлган бериллнинг кристалл препарати жуда катталаштириб кўрсатадиган микроскопнинг столчасига қўйилади, чунки пуфакчанинг ўлчами атиги бир нечта микрондир. Бутун микроскоп системаси кузатиш ўтказишга таъминланган бўлиб, микроскоп ғилоф ичига қўйилган. Ғилофни очиш қатъий ман қилинади, чунки берилл кристаллари фавқулудда мўрт бўлади.

Микроскопнинг ёриткичи муҳофазаловчи ғилофдан ташқарига ўришилган.

Препаратни кузатувчининг ўзи қараб яхши фокуслаши учун микроскопнинг позик фокуслаш дастаси ғилофнинг шиша деворидан чап томонга чиқариб қўйилган. Бу дастани 1—2 айлантариб, кристалл ичидаги қўшилмаларни ва улар ичида ҳаракатланиб юривчи пуфакчаларни яхшилаб фокуслаш мумкин.

Шуни назарда тутиш керакки, кристалл ичидаги ҳар хил қўшимчалар, бинобарин, пуфакчалар ҳам ҳар хил сатҳларда жойлашган. Шунинг учун, одатда, ҳаракатланувчи бир қанча пуфакчаларни бир пайтда яхши кўриб бўлмайди. Микроскопни ҳар бир пуфакчага алоҳида фокуслаш керак.

Вазифани бажарувчи киши пуфакчаларнинг ҳаракатини диққат билан кўриши, бу ҳаракатларнинг хаотик эканлигига ва май-

дароқ пуфакчалар йирикларига қараганда тезроқ ҳаракатланишига ишонч ҳосил қилиши керак.

Физикавий процессни бундай беvosита кузатиш вазифанинг миқдорий қисмини бажаришга тайёргарлик кўришдаги муҳим иш ҳисобланади.

2- машқ

Броун ҳаракатини миқдорий тадқиқ қилиш

Бу ҳолда миқдорий тадқиқ қилиш Эйнштейн топган муносабатни, яъни зарраларнинг кўчишлари квадратининг ўртача қийматини ўтган вақт оралигига боғловчи муносабатни текширишдан иборат. Аммо бу муносабат мазкур вазифада ўзига хос усул билан текширилади.

Карбонат кислотаси пуфакчаларидан бирининг Броун ҳаракати микроскоп орқали киноплёнкага олинган (2- расм). Киноаппарат ишлаб турганда расмлар тенг вақтлар орасида олингани каби бунда ҳам шундай олинган. Шундай қилиб, киноплёнканинг кетма-кет келган кадрлари Броун заррасининг (пуфакчанинг) тенг вақтлар ўтгандаги вазиятини қайд қилишга имкон беради. Пуфакча кўчишларининг катталигини ўлчаш ва уларни кераклича ишлаш (пастроққа қаранг) йўли билан Эйнштейн қонунини текшириб кўриш мумкин.

Пуфакча ҳаракатининг расмлари туширилган киноплёнкадан бу мақсадларда фойдаланиш баъзи махсус техник воситалар бўлишини ва ишнинг баъзи йўлларини билишини талаб қилади.

Расмларининг кадрлари номерлаб чиқилган плёнка иккига шунча орасига қисилган. Бу шиналар билан плёнка махсус оптик проекцион аппаратнинг, яъни спектропроекторнинг столчасига қўйилади. Бу асбобнинг тузлигини одатдаги фотокаталаштиргичга ўхшайди.

Спектропроектор ўзининг объективи тагида ётган қоғоз варағида ўзининг столчаси устида турган киноплёнка кадрларининг катталашган тасвирини ҳосил қилишга имкон беради. Кадрларнинг катталаштирилган бу тасвирларида берилл кристаллдаги қўшилмаларни, суюқ карбонат кислотаси томчисининг контурини ва унда сузиб юрувчи пуфакчаларни кўриш осон.

Агар пуфакчанинг плёнкадаги биринчи кадрга мос келган вазияти қоғозга найза ёки ўткир қилиб чиқарилган қаламнинг учи билан белгиланса, плёнкани бир кадрга суриб, пуфакчанинг янги вазиятини яна қоғозга тушириш мумкин. Шундай қилиб, киноплёнкани кадрма-кадр қараб борилса, пуфакчанинг тенг вақтлар оралатиб олинган расмларга тегишли кўп вазиятларини қоғозга

тушириш мумкин. Бунда пуфакчанинг ҳар бир вазияти номер-лаб чиқилиши лозим.

Аммо бу ишнинг амалий аҳамиятга эга бўлиши учун қуйидаги муҳим шартга риоя қилиш лозим. Қоғозда пуфакчанинг кристаллга нисбатан кўчиши (Броун ҳаракатидаги кўчиши) қайд қилиниши лозим. Шунинг учун кристаллдаги қўшилмаларнинг ҳар хил кадрларда олинган тасвирлари проекцияда бир-бирининг устига аниқ тушиши керак.

Бинобарин, пуфакчанинг ҳар бир вазиятини қоғозга туширишдан олдин кристаллдаги қўшилманинг тасвири ҳар гал қоғозда олдинги жойига тушишига ишонч ҳосил қилиш лозим.

Бу мақсадда плёнканинг биринчи кадрни қоғозга проекциялашдаёқ чизгич билан иккита чизиқ (*AA* ва *BB* чизиқ, 2-расм) чизилади. Бу чизиқлар кристаллда тадқиқ қилинаётган қўшилманинг контурлари тасвири билан устма-уст тушадиган бўлади.

Бундан кейин кадрларни алмаштирганда ҳар бир келгуси кадрни контурлари ўша *AA* ва *BB* чизиқларнинг устига яна роса аниқ келтирилади. Шундай шароитдагина пуфакча тасвири вазиятларининг ўзгариши ҳақиқатан ҳам Броун ҳаракатининг натижаси бўлади.

Равшанки, бу ишлар процессида спектропроектор столчаси устидаги қоғоз мутлақо қимирламасдан туриши керак.

Спектропроекторнинг тузилиши унча мураккаб эмас. Унинг ёритиш қисмини ҳеч қандай соzлашнинг кераги йўқ. Шишалар орасига қисилган киноплёнкани асбобнинг юқориги столчаси устига қўйилади. Кадрларнинг тасвири қоғозга проектор объективини $1/4$ — $1/2$ айланиш қадар буриш билан фокусланади.

Спектропроекторнинг плёнка қўйиладиган столчаси ўзаро перпендикуляр бўлган икки йўналишда бошқариш ричаглари ёрдамида сурила олади. Кадрларни горизонтал текисликда айлантириш учун проектор столчасидаги плёнка бевосита қўл билан сурилади. Плёнканинг спектропроектор объективи устидаги айтиб ўтилган учала мумкин бўлган кўчишлари кристаллдаги қўшилманинг киноплёнкадаги ҳар хил кадрлардан олинган тасвирларининг кетма-кет проекцияларини қоғозда бутунлай бири-бири устига туширишга имкон беради. Аммо пуфакчанинг иш учун керак бўладиган вазиятларини қоғозга тушира бошлашдан олдин плёнканинг бир неча кадрини проектор орқали қараш ва улар берадиган тасвирларни устма-уст туширишга машқ қилиш тавсия этилади.

Газ пуфакчасининг Броун ҳаракатидаги кўчишларининг қоғозда ҳосил бўлган катталаштирилган манзараси қуйидагича ишлаб чиқилади.

Аввало шуни қайд қиламизки, пуфакчанинг қанақадир бир томонлама систематик конвекцион кўчишининг йўқлиги Эйнштейн қонунини пуфакча кўчишларининг бирор координата ўқидаги проекциялари учун эмас, балки пуфакчанинг Δs тўлиқ кўчишлари учун бевосита текшириб кўришга имкон беради. Пуфакчанинг қоғозда белгиланган иккита вазияти орасидаги ҳар бир кесманинг узунлиги қуйидагича ўлчанади: аввало, ўлчагич циркуль учларининг ниналари қоғоздаги керакли нуқталар устига туширилади, сўнгра эса ўлчагич циркуль миллиметрли чизғичга қўйилиб, унда ниналарнинг учлари орасидаги масофа 0,1 мм гача аниқликда ўлчанади. Пуфакча кўчишларини бундай ўлчашларнинг натижалари 316-бетдаги намунага қараб тузилган жадвалга ёзилади. Бу жадвалга ўлчашларни кейинги ишларнинг натижалари ҳам ёзилади.

Диққатни шу парсага қаратамизки, бу жадвалда τ вақтининг¹ учта қийматига оид ўлчаш натижалари ва уларни ишлаш натижалари мисол тариқасида келтирилган. Шунга қарамасдан, ҳақиқатда, τ нинг $\tau = 1, 2, 3, \dots, n$ бошқа қийматларига оид бўлган натижалар ҳам мана шу схема бўйича ишлаши керак. τ нинг бу қийматлари (1, 2, 3, ..., n) пуфакчанинг биз қайд қилган вазиятларининг комбинацияларига (бу комбинациялар жадвалда келтирилган дастлабки учта комбинация намунасига қараб тузилган) оид бўлади.

Аммо τ нинг пуфакчанинг ўлчанган кўчишлари сопи учдан ортиқ бўлиши мумкин бўлмай қоладиган катта қийматларидан фойдаланишнинг маъноси йўқ. Равшанки, бу ҳолда кўчишлар квадратларининг ўртача қийматини топиш операцияси ишончсизроқ бўлиб қолади.

Ўлчаш натижаларини ишлашнинг охириги босқичи Эйнштейн қонунини кўргазмали қилиб текширишдир.

Бунинг учун миллиметрли қоғозда тўғри бурчакли координаталар системаси ясалади, унинг абсциссалари ўқига $l\tau$ вақт ораликлари, ординаталари ўқига эса $(\Delta s)^2$ қийматлари тегишли масштабда қўйилади. Агар координаталар текислигига шу йўл билан туширилган барча нуқталар координаталар бошидан ўтувчи тўғри чизик билан бир-бирига қўшилса, у ҳолда Эйнштейн қонунини қаноатлантирилган бўлади. Пуфакча ҳаракатларини киноплёнкага олишдаги эксперимент сифатининг юксак бўлиши ва, энг муҳими, масалани қараб чиқишнинг назарий қисмига асос қилиб олинган фаразларга пуфакчанинг кристаллдаги ҳаракати шаронти мос келиши бу ҳолда Эйнштейн қонунининг тўлиқ қаноатлантирилишини таъминлайди,

¹ Биз ёнама-ёна келган иккита кинокадр расмга олинган вақт оралигини шартли равишда $\tau = 1$ деб оламиз.

Учаш натижаларини ва уларни ишлаш натижаларини ёзиш учун

$\tau = 1$			$\tau = 2$			$\tau = 3$		
нуқталар комбинацияси	Δs	$(\Delta s)^2$	нуқталар комбинацияси	Δs	$(\Delta s)^2$	нуқталар комбинацияси	Δs	$(\Delta s)^2$
1-2	Δs_{12}	$(\Delta s_{12})^2$	1-3	Δs_{13}	$(\Delta s_{13})^2$	1-4	Δs_{14}	$(\Delta s_{14})^2$
2-3	Δs_{23}	$(\Delta s_{23})^2$	2-4	Δs_{24}	$(\Delta s_{24})^2$	2-5	Δs_{25}	$(\Delta s_{25})^2$
3-4	Δs_{34}	$(\Delta s_{34})^2$	3-5	3-6
4-5	Δs_{45}	$(\Delta s_{45})^2$	4-6	4-7
5-6	Δs_{56}	$(\Delta s_{56})^2$	5-7	5-8
6-7	Δs_{67}	$(\Delta s_{67})^2$	6-8	6-9
...
$(n-1) - n$	$\Delta s_{n-1,n}$	$(\Delta s_{n-1,n})^2$	$(n-2) - n$	$(n-3) - n$
		$\Sigma (\Delta s)^2 =$			$\Sigma (\Delta s)^2 =$			$\Sigma (\Delta s)^2 =$
		$(\Delta s)_{\tau=1}^2 = \sum_{n=1}^n (\Delta s)^2 =$			$(\Delta s)_{\tau=2}^2 = \sum_{n=2}^n (\Delta s)^2 =$			$(\Delta s)_{\tau=3}^2 = \sum_{n=3}^n (\Delta s)^2 =$

албатта, бунда практикумда бажариладиган ишларнинг галдаги барча босқичлари анча пухта бажарилган бўлиши керак.

АДАБИЁТ

1. Е. А. Штрауф, Молекулярная физика, Гостехиздат, 1949.

МАХСУС АДАБИЁТ

2. А. К. Тимирязев, Кинетическая теория материи, Учпедгиз, 1956.
3. М. А. Леонтович, Статистическая физика, Гостехиздат, 1944.
4. А. Эйнштейн, М. Смолуховский, Броуновское движение, ОНТИ, 1936.

62- В А З И Ф А

ВАКУУМ ҲОСИЛ ҚИЛИШ ВА ЎЛЧАШ ТЕХНИКАСИ

Керакли асбоб ва материаллар: 1) ВН-461М ротацион насосли ва ЦВЛ-100 ёки ММ-40 буг-мой насосли вакуум қурилмаси; бу қурилмага қунидагилар қавшарланган: ичидан ҳавоси сўриб олинадиган баллон, разряд трубкаси ва газ оқиб кириш жойини топишга мўлжалланган трубка, 2) ЛТ-2 термомпарали манометр ва ЛМ-2 ионизацион манометри, 3) босимни термомпарали манометр ёрдамида ўлчаш учун ишлатиладиган электр схемаси, 4) ВИ-3 вакуумметри, 5) Тесла трансформатори, 6) икки погонали ВН-461М ротацион насосининг ва ЦВЛ-100 ёки ММ-40 диффузион насосларининг қисмларга ажратилган модели.

Муқаддима. Бу вазифанинг мақсади вакуум техникасининг асосий принциплари билан, вакуум техникасида ишлатиладиган асбоблар ва уларнинг характеристикалари билан танишишдир.

Бу тавсифда ишлатиладиган асбобларнинг фақат физикавий асосларигина баён этилган бўлиб, уларнинг батафсил баёнини тавсия этилган адабиётдан қараб олиш керак.

Вакуум техникаси уч мақсадни кўзда тутуди: вакуум ҳосил қилиш, уни ўлчаш ва сақлаб туриш. Атмосфера босимидан кўп марта кичик бўлган босим остида турадиган чекли ҳажмли система *вакуум* системаси деб аталади. Бирор мақсад учун ичиди вакуум ҳосил қилинадиган система ёки ҳажм *реципиент* деб аталади.

Одатда вакуум *паст*, *ўрта* ва *юқори* вакуумга бўлинади. Вакуум даражаси газнинг босимига ва реципиентнинг d ўлчамларига боғлиқ бўлади. Агар молекулаларнинг эркин чопиш йўлининг λ узунлиги $\lambda \ll d$ шартни қаноатлантирса, вакуум паст вакуум дейилади; агар $\lambda \approx d$ бўлса, вакуум ўрта вакуум деб, агар $\lambda \gg d$ бўлса, вакуум юқори вакуум деб аталади.

Газни сўриб олиш учун реципиент трубопроводлар билан насосга қўйилади. Газни сўриб олиш процессида трубопроводдан газ оқими ўтади. Трубопроводнинг кўндаланг кесими орқали 1 секунд ичида ўтадиган газнинг Q миқдори *газ оқими* деб аталади. Вакуум техникасида газ миқдори

$$Q = pV \text{ мм сим. уст.} \cdot l \quad (1)$$

миқдор билан ўлчанади. V ҳажмдаги барча молекулаларнинг N сони билан Q миқдор

$$Q = NkT \quad (2)$$

муносабат билан боғланганлигини кўрсатиш қийин эмас, бу ерда k — Больцман доимийси. Газ оқими I :

$$I = \frac{dQ}{dt} \text{ мм сим. уст.} \cdot l \cdot \text{сек}^{-1}. \quad (3)$$

I газ оқими билан трубопроводнинг учларидаги p_1 ва p_2 босимлар фарқи орасида қуйидаги муносабат ўринлидир:

$$I = L(p_2 - p_1). \quad (4)$$

Бу ерда L — *трубопроводнинг ўтказувчанлиги* деб аталади. Ўтказувчанлик умумий ҳолда трубопроводдаги босимнинг функцияси бўлади. Сўриб олинаётган газ оқимини одатда насос ҳосил қилади.

Ҳозирги замон вакуум техникасида қўлланиладиган насосларнинг конструкциялари вакуум системасининг вазифасига ва сўриш процессига қўйиладиган талабларга қараб хилма-хил бўлади.

Ҳар қандай насос иккита бош параметр билан: сўриш тезлиги ва чегаравий босим (лимит босим) билан характерланади.

Сўриш тезлиги деб реципиентдан сўриб олинаётган газ оқимининг насосга киравериш жойидаги газ босимиغا нисбатига айтилади:

$$S = \frac{I}{p_{\text{кир}}}. \quad (5)$$

Сўриш тезлиги $л/сек$; $м^3/сек$; $см^3/сек$ билан ўлчанади. Сўриш тезлиги насос конструкциясининг ўзига хос томонларигагина боғлиқ бўлиб қолмасдан, балки $p_{\text{кир}}$ босимнинг ҳам функциясидир.

Ҳар қандай насоснинг сўриш тезлиги бирор босимдан бошлаб камаё бошлайди. Реципиентдан газни сўрганда ҳосил бўлиши мумкин бўлган энг кичик босим насоснинг *чегаравий* (лимит) *босими* дейилади. Бу босимда сўриш тезлиги нолга айланади. Чегаравий босим насоснинг иккинчи асосий параметри ҳисобланади. Агар S сўриш тезлигини босимларнинг бирор интервалида реципиентдаги p

босимга боғлиқ бўлмайди деб ҳисоблаш мумкин бўлса, у ҳолда насос dt вақт ичида $pSdt$ га тенг бўлган газ миқдорини сўриб чиқаради. Уша вақтда ичида V ҳажмли реципиент ичидаги босим dp қадар камайсин деб фараз қилайлик, у ҳолда

$$Spdt = -Vdp \quad (6)$$

бўлади. Бу тенгламани ечиб, газни сўриб олинаётган реципиентдаги босимнинг вақтга боғланишини топамиз:

$$p = p_0 e^{-S/V}, \quad (7)$$

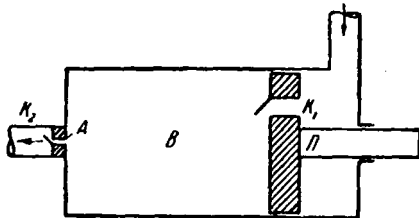
бу ерда p_0 — реципиентда бошланғич пайтда бўлган босим.

Насосларнинг иккита асосий турини: поршенли механик насос ва диффузион насосни кўриб чиқамиз. Бу насосларнинг конструкцияси жуда содда ва ишда ишончли бўлгани учун улар кенг қўлланиладиган бўлди.

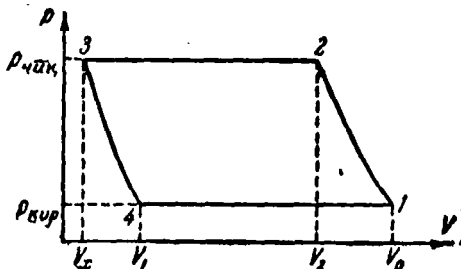
Поршенли механик насос. Поршенли насоснинг схемаси ва унинг иш циклининг диаграммаси мос равишда 1- ва 2-расмларда кўрсатилган. Насоснинг II поршени, B иш камераси ва иккита клапани: K_1 —кириш клапани ва K_2 —чиқиш клапани бор.

Насоснинг кириш қисми реципиентга қўшилади. Насоснинг иш камерасининг ҳажми V_0 га тенг бўлсин деб фараз қилайлик. Поршеннинг сўриш юришида (бунда поршень ўнгга юради) реципиентдан келаётган газ K_1 кириш клапани орқали камерани (уни бутунлай тўлдиргунча) аста-секин тўлдиради (2-расмдаги 1 нуқта). Бунда K_2 клапан ёпиқ бўлади. Бу процесс вақтида кириш босими $p_{кир}$ доимий бўлиб туради.

Бундан сўнг поршень камера ичидаги газни $p_{кир}$ босимдан $p_{чиқ}$ босимгача адиабатик сиқади ($1, 2$ адиабата). Бунда кириш клапани ёпилади, чиқиш клапани очилади. Бундан сўнг газ камерадан итариб чиқарилади ($2, 3$ изобара). Бунда камера ичидаги босим $p_{чиқ}$ га тенг бўлган ҳолда ўзгармай туради. Клапан яқинида бирор ковак жой бўлиши туфайли камера ичида ҳамма вақт V_x ҳажмли бирор миқдор газ қолади. Бу ҳажмнинг кўп қисмини ка-



1-расм.



2-расм.

мерини K_2 клапанга уловчи A каналнинг (1- расм) ҳажми тапқил қилиди. Бу ҳажм қолдиқ ҳажм деб аталади. Бундан кейинги сўришда кириш клапани бирданига очилмай, балки иш камерасидаги босим $p_{кир}$ га қадар тушгандан кейингина очилади (3, 4 адиабата). Шундай қилиб, иш камерасининг бир қисми (чунончи, V_1 ҳажм) $p_{кир}$ босимдаги газ билан тўлгандагина кириш клапани очилади. Натижада насос ишининг ҳар бир циклида реципиентдан

$$Q = (V_0 - V_1) p_{кир}. \quad (8)$$

миқдорда газ сўриб олинади. Агар насос 1 секунд ичида n цикл бажарса, сўриб олинаётган газнинг I оқими қуйидагича бўлади:

$$I = (V_0 - V_1) p_{кир} \cdot n. \quad (9)$$

Шунинг учун сўриш тезлиги қуйидагича бўлади:

$$S = n (V_0 - V_1). \quad (10)$$

V_1 ни адиабата тенгламасидан топиб, S ни аниқлаймиз.

$$S = S_0 \left[1 - \left(\frac{p_{чик.}}{p_{кир.}} \right)^{1/\gamma} \frac{V_x}{V_0} \right], \quad (11)$$

бу ерда $S_0 = V_0 n$. $p_{кир.}$ қанча кичик бўлса, сўриш тезлиги шунча кичик бўлади. S нолга айланадигандаги $p_{кир.}$ босим чегаравий (лимит босим) деб аталади. Реципиент ичидаги газни бундан паст босимга шу насос билан сўриб олиш мумкин эмас. Поршенли насослар учун чегаравий босим

$$p_{чег.} = \left(\frac{V_x}{V_0} \right)^\gamma p_{чик.} \quad (12)$$

Чиқиш босими қанча кичик бўлса, насоснинг чегаравий вакууми шунча яхши бўлади.

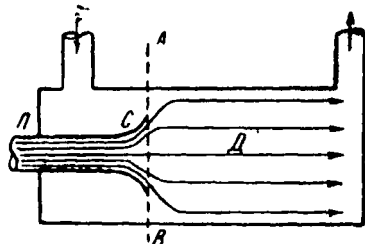
Механик насослар одатда $p_{чик.} = 1 \text{ атм}$ босимда ишлайди. Бундай насосларда охириги вакуумни яхшилаш учун иккита сўриш босқичи қўлланилади. Сўришнинг ҳар бир босқичи мустақил насос каби ишловчи айрим камерадан иборат. Биринчи камеранинг чиқиш жойига иккинчи камеранинг кириш жойи қўшилган. Шундай қилиб, биринчи камеранинг $p_{1чик.}$ чиқиш босими иккинчи камеранинг $p_{2кир.}$ кириш босимига тенг. Агар иккала камеранинг V_0 ва V_x параметрлари тенг бўлса, икки босқичли насоснинг чегаравий вакууми p бўлади:

$$p_{чег.} = \left(\frac{V_x}{V_0} \right)^{2\gamma} p_{чик.} \quad (13)$$

Реал насосларнинг конструкцияларида цилиндрик камерада айланувчи поршенлар қўлланилади. Юқорида айтиб ўтилган поршенли насоснинг ишлашига оид умумий мулоҳазалар буцай насослар учун ҳам тўғри бўлаверади.

Диффузион насос. Одатда механик насослар рецепиентда етарли юқори вакуум ҳосил қила олмайди. Уларнинг чегаравий босими 10^{-3} мм с.м. уст. дан паст эмас. Шунинг учун, одатда, механик насослар диффузион насослар билан биргаликда ишлатилади.

Буг шаррали диффузион насоснинг схемаси 3-расмда кўрсатилган. Бир босқичли диффузион насос II паропровод, С соплло ва D диффузордан иборат. Буг оқими (шарраси) сопллодан катта v тезлик билан чиқиб, диффузорга тушади ва унинг ўқи бўйлаб ҳаракатланиб диффузорнинг бутун кесимини тўлдирди. Рецепиент ичидаги газ молекулалари буг оқимида араланиб (диффузияланиб), насоснинг чиқиш трубабасига томон юборилади. Сўнгги газ механик насос билан сўрилади. Мой буги диффузор деворларида конденсацияланади (диффузорни сув совитиб туради). Суюқ мой буглатгичга (у расмда кўрсатилмаган) махсус трубопровод орқали яна оқиб тушади.



3-расм

Газни эффектив сўриб олиш учун газ молекулалари буг оқими ичига бемалол кирадиган бўлиши лозим. Бундай бўлиши учун оқимдаги бугнинг зичлиги жуда кичик ва газнинг чиқиш босими жуда кичик (одатда $p < 10^{-2}$ мм с.м. уст.) бўлиши керак.

Диффузион насос ишининг тақрибий назариясини кўриб чиқайлик. Буг оқимин (шарраси) диффузорнинг кесимини соплонинг АВ кесилиш текислигидан ўнг томонда бир текис тўлдириб турибди деб фараз қилайлик. Рецепиентдаги газ молекулалари соплло билан диффузор деворлари орасидаги ҳалқашаклидаги зазор орқали буг оқимига ўтади. АВ кесимда газ молекулаларининг концентрацияси сакраб ортади. АВ текисликдан чап томонда молекулаларининг концентрацияси n_0 га, ўнг томонда эса n_1 га тенг. Газ молекулаларининг ўрта арифметик тезлигини v билан белгилаймиз. Иссиқлик ҳаракати натижасида рецепиентдан буг оқимига АВ кесимнинг 1 см^2 юзи орқали 1 секунда $n_0 v/6$ донга газ молекуласи ўтади. Бунга тескари йўналишда $n_1 v/6$ молекула ўтади. $n_1 < n_0$ бўлгани учун молекулаларнинг натижавий оқими рецепиентдан буг оқимига қараб йўналган. Оқимнинг 1 см^2 кесими орқали 1 сек ичида ўтган молекулаларнинг умумий сони N :

$$N = \frac{1}{6} \bar{v} (n_0 - n_1). \quad (14)$$

Газ оқими билан молекулалар сони

$$I = \frac{1}{6} \bar{v} (n_0 - n_1) kT \quad (15)$$

муносабат билан боғланган, бу ерда T — газнинг температураси. Шунинг учун сўриш тезлиги:

$$S = \frac{I}{n_0 kT}. \quad (16)$$

Диффузорнинг ихтиёрли кесимининг 1 см^2 юзи орқали ўтадиган газ оқимини ифодалаймиз. Буғ оқими насоснинг чиқиш жойига ҳар секундда $n(x)v$ молекулани v тезлик билан отади. Бу эса газнинг

$$I_1 = n(x)vkT \quad (17)$$

оқимига мос келади. Бунга тескари йўналишда 1 сек ичида газнинг

$$I_2 = -D \frac{dn}{dx} kT \quad (18)$$

оқими диффузияланади, бу ерда D — газ молекулаларининг диффузия коэф.фициенти. Тўлиқ оқим I қуйидагича ифодаланади:

$$I = n(x)vkT - D \frac{dn}{dx} kT. \quad (19)$$

I ни $Sp_{\text{кир.}}$ билан алмаштириб ва ҳосил бўлган дифференциал тенгламани ечиб, S ни топамиз:

$$S = \frac{\bar{v}}{6} \frac{1 - \frac{n(L)}{n_0} e^{-\frac{v}{D}L}}{1 + \frac{1}{6} \cdot \frac{\bar{v}}{v} \left(1 - e^{-\frac{v}{D}L}\right)}, \quad (20)$$

бу ерда L — диффузорнинг узунлиги (диффузион насос ишлаб тургандаги босими тақсироти кўрсатилган 4-расмга қаранг). Агар $e^{-\frac{v}{D}L}$ одатда жуда кичик миқдор эканлигини эътиборга олсак, у ҳолда

$$S \approx \frac{\bar{v}}{6} \frac{1}{1 + \frac{1}{6} \frac{\bar{v}}{v}}. \quad (21)$$

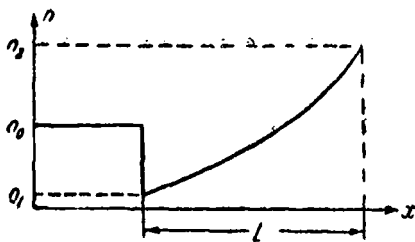
(20) ва (21) муносабатлардан насоснинг кириш кесимининг 1 см^2 юзига тўғри келадиган сўриш тезлиги топилади. Насоснинг тўлиқ сўриш тезлиги қуйидаги формула билан ифодаланади:

$$S = \frac{\Lambda \bar{v}}{6} \frac{1}{1 + \frac{1}{6} \frac{\bar{v}}{v}}; \quad (22)$$

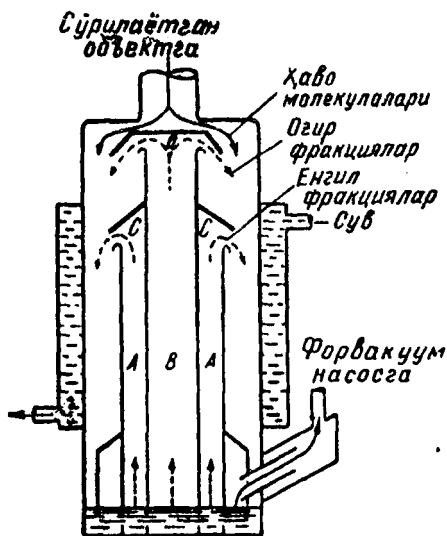
бу ерда A — сопло билан диффузор орасидаги зазор кесимининг юзи.

Насосдаги мой буғларининг v тезлиги 180 м/сек дан ошмайди. Диффузион насосларнинг ёрдамида 10^{-6} мм с.и.м. уст. гача босим ҳосил қилинади. Реципиентга мой буғлари кириб кетадиган бўлгани учун бундан паст босим ҳосил қилиб бўлмайди. 10^{-6} мм с.и.м. уст. дан паст босимлар ҳосил қилиш учун мой буғларини музлатиш усули қўлланилади ёки бошқа типдаги насослар ишлатилади.

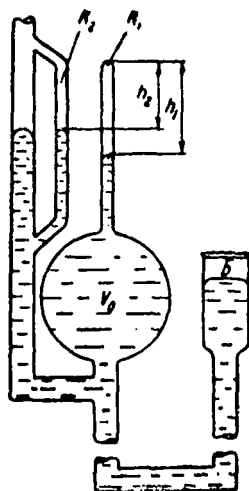
Чегаравий вакуумни яхши-лаш учун кўпинча кўп погонали диффузион насослар ишлатилади. Ҳар бир погонанинг ўзининг паропроводи ва соплоси бўлади. 5-расмда икки погонали диффузион насоснинг қирқими кўрсатилган. Насоснинг иккита коаксиал A ва B паропроводи ва иккита C ва D соплоси бор. Соплолар буғ оқимини насоснинг кириш жойидан диффузор ўқи бўйлаб чиқиш жойига томон йўналтириб буради. Агар буғлаткичдаги модда бир жинсли бўлмаса (бир қанча фракциядан иборат бўлса), у ҳолда компонентлар фракцияланиб ҳайдалади. Тўйинтирувчи буғларининг босими энг кичик бўлган энг оғир фрак-



4-расм.



5-расм.



6-расм.

циялар реципиентга энг яқин бўлган D соплодан ўтади. Енгил фракциялар реципиентдан узоқроқдаги соплога берилади. Шундай қилинганда реципиентга енгил фракциялар тушиб қолишининг олди олинади ва шу билан насоснинг чегаравий босими пасайтирилади. Ҳар хил фракцияларнинг қайнаш температураси ҳар хил бўлгани учун ҳар хил фракциялар ҳар хил паропроводларга автоматик равишда тушади. Буғлатгичнинг четига яқин жойларда енгил фракциялар буғланади ва улар A паропроводга тушади. Оғир фракциялар эса марказгача боради ва ўша жойдагина буғланиб, B паропроводга тушади.

Манометрлар. Вакуум системаларида босимни ўлчашда қўлланиладиган манометрларнинг асосий турлари билан танишиб чиқамиз.

Мак-Леоднинг компрессион манометри. Компрессион манометрнинг ишлаши маълум марта қисилган газнинг босимини ўлчашга асосланган. Агар реципиентдаги газнинг босими паст бўлса, уни одатдаги U -симон манометр билан ўлчаш қийин. Агар газ олдиндан кўп марта сиқилган бўлса, сиқилган газнинг босимини ўлчаш қийин эмас. Мак-Леод манометри газни дастлабки сиқинишга имкон берадиган U -симон манометр дур.

Бошлангич ҳолатда газ манометрнинг реципиентга қўшилган бирор муайян V_0 ҳажминини эгаллайди ва унинг p_x босими реципиентдаги босимга тенг бўлади (6-расм). Кўчма B идиш V_0 ҳажминини сууюқлик билан тўлдиринишга имкон беради. Сууюқлик газни K_1 капиллярга сиқиб чиқариб, унинг босимини p_x дан анча катта бўлган босимга қадар ошириб сиқади. Сууюқликнинг K_1 ва K_2 капиллярлардаги сатҳлари фарқи бу сиқилган газ босимининг ўлчови бўлади. Умумий ҳолда K_2 капиллярдаги сууюқликнинг сатҳи K_1 капиллярдагидан юқори бўлади. Одатда газ симоб билан сиқилади. Сиқилишдан олдин V_0 ҳажмдаги газнинг босими p_x бўлса, сиқилгандан сўнг эса босими симоб сатҳларининг $h_1 - h_2$ айирмасига тенг бўлади, ҳажми эса $h_1 S$ га тенг бўлади, бу ерда S миқдор — K_1 капиллярнинг кесими, h_1 — капиллярнинг газга тўлган қисмининг баландлиги.

Бойль—Мариотт қонунини татбиқ этиб, изланаётган p_x босимни топамиз:

$$p_x = \frac{S}{V_0} (h_1 - h_2) h_1 \text{ мм сим. уст.} \quad (23)$$

Одатда K_2 капиллярдаги симоб сатҳи K_1 капиллярнинг учигача келтирилади ($h_2 = 0$). У ҳолда

$$p_x = \frac{S}{V_0} h_1^2 \text{ мм сим. уст.} \quad (24)$$

Бу усул квадратик ўлчаш усули деб аталади. S/V_0 миқдор Мак-Леод манометрининг доимийси деб аталади.

Агар K_1 капиллярдаги симоб сатҳи муайян h_0 тамғага етказилса, у ҳолда

$$\rho_x = \frac{S}{V_0} h_0 \Delta h \text{ мм сим. уст.} \quad (25)$$

Бу ерда Δh — капиллярлардаги симоб сатҳларининг айирмаси. Бу усул чизиқий ўлчаш усули деб аталади.

Агар ўлчаб бўладиган энг кичик фарқ $\Delta h = 1$ мм деб ҳисобласак, манометр билан ўлчаб бўладиган минимал босим (квадратик усул)

$$\rho_{\min} = \frac{S}{V_0} \text{ мм сим. уст.}; \quad (26)$$

Манометр билан ўлчаб бўладиган максимал босим:

$$\rho_{\max} = \frac{S}{V_0} H^2 \text{ мм сим. уст.}; \quad (27)$$

бу ерда H миқдор K_1 капиллярининг узунлиги.

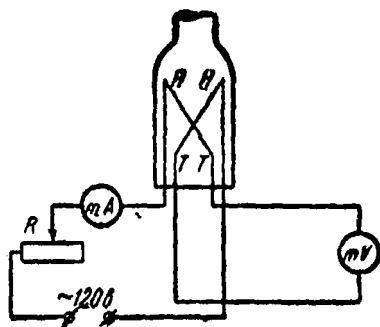
Мак-Леод манометри абсолют манометр бўлиб, олдиндан даражалаб чиқишни талаб қилмайди.

Т е р м о п а р а л и м а н о м е т р. Манометрнинг ишлаш принципи газнинг иссиқлик ўтказувчанлик коэффициентининг босимга боғлиқ бўлишига асосланган. Бу вазифада ишлатиладиган термомпарали ЛТ-2 лампаси бўлган манометрнинг электр схемаси 7-расмда келтирилган.

Бу типдаги манометрик лампада электр токи қиздирадиган $НН$ чўғланиш толаси бўлади. Чўғланиш толасининг ўртасига $ТТ$ термомпаранинг бир пайванди бириктирилган, иккинчи пайванднинг температураси лампа деворларининг температурасига тенг.

Босим ўз қийматларининг бирор диапазонида ўзгарганда газнинг иссиқлик ўтказувчанлиги босимга боғлиқ бўла бошлайди. Чўғланиш толасининг температураси ҳам ўзгара бошлайди. Термо-э. ю. к. температура ўзгаришининг индикатори бўлади. Термо-э. ю. к. миқдори милливольтметр билан ўлчанади: у газ босимининг ўлчови бўлади.

Манометрик лампада металл тола билан лампанинг цилиндрик корпуси орасида иссиқлик узатиш процесси юз беради, лампа корпусининг радиуси r ипнинг радиусидан анча қатта бўлади (одатда $r = 0,01$ см). Бу ҳолда иссиқлик ўтказувчанлик коэффициенти, иккита параллел те-
кисликлар орасида иссиқлик узатиш



7-РАСМ.

тнш ҳолидагидан фарқли ўлароқ, $\lambda > r$ шарт бажарилганидагина босимга боғлиқ бўлади, бу ерда λ —газ молекулалари эркин югуриш йўлининг узунлиги. Бу шарт манометрнинг ишлаш соҳасини юқори босимлар томонидан чеклаб қўяди.

Жуда паст босимларда газнинг иссиқлик ўтказувчанлиги камайтирилади, толанинг температураси эса кўтарилади. Бунда иссиқликнинг нурланиш йўли билан сочилиши ва тола тутқичларининг иссиқлик ўтказувчанлиги туфайли бўладиган исрофлари газ олиб келадиган иссиқлик оқимидан ортиқ бўлиб қолади. Толанинг температураси газ босимига боғлиқ бўлмай қолади. Бу факторлар манометрнинг ишлаш соҳасини паст босимлар томонидан чеклаб қўяди.

ЛТ-2 манометрик лампанинг ишлаш соҳаси 0,5 билан 10^{-3} мм с.м. уст. орасида ётади. Одатда чўғланиш толасига бериладиган ток шундай танлаб олинадики, 10^{-3} мм с.м. уст. босимда термоэ. ю. к. 10 мВ га тенг бўлади. Токнинг бу қиймати лампанинг цокалига ёзиб қўйилган бўлади.

Термопарали манометрларнинг камчилиги уларнинг абсолют бўлмаганлиги ва олдидан даражаллаб қўйишни талаб қилишидир. Бу даражалаш босими ўлчанадиган газнинг жинсига боғлиқ бўлади.

Ионизацион манометр. Ионизацион манометр билан 10^{-3} мм с.м. уст. дан паст бўлган босимлар ўлчанади. Бу вакуум қурилмасида ЛМ-2 манометрик лампани ВИ-3 асбоби ишлатилади. Манометрнинг ишлаш принципи газ молекулаларини электронларнинг ионлаш сони билан газ босими орасидаги боғланишга асосланади. Асбобнинг принципади электр схемаси 8-расмда тасвирланган.

Манометрик лампанинг K католи ва катод атрофида коаксиал равишда жойлашган C цилиндрик тўри ҳамда P коллектори бўлади. Асбобни ишлатишдан олдин манометрнинг тўри кип-қизил чўғ бўлгунча қиздирилади (бу схемада қиздириш заппири кўрсатилмаган); қиздирилганда тўр материалидаги газлар чиқариб юборилади. Сўнгра қиздириш заппири узилади. Катоднинг чўғланиш даражасини ўзгартириб, электронлар эмиссияси токи $I_e = 5$ мА га тенглаштирилади.

Тўр катодга нисбатан $U_1 = 200$ В мусбат потенциалга эга. Катод билан тўр орасидаги майдонда тезлаштирилган электронлар тўр орқали тўр билан коллектор орасидаги соҳага учиб ўтади. Коллектор катодга нисбатан $U_2 = 25$ В манфий потенциалга эга. Шунинг учун электронлар коллекторга тушмайди, балки орқага—катодга қайтарилади, шундай қилиб, электронлар коллектор билан катод орасида бориб-келиб (тебраниб) туради. Тебраниш натижасида электроннинг траекторияси узаяди, электрон билан газ молекулаларининг тўқнашиш эҳтимоли эса ортади. Электрон билан газ молекуласининг тўқнашиши оқибатида ҳосил бўлади-

ган мусбат ионлар коллекторга йиғилади, энергиясини йўқотган электронлар тўрага кетади.

Босим нақадар катта бўлса, ионларнинг шунча тез-тез бўлади. Коллектордаги I_p ионлар токи газ босимининг ўлчами бўлади. Ионлар токи босимга пропорционалдир:

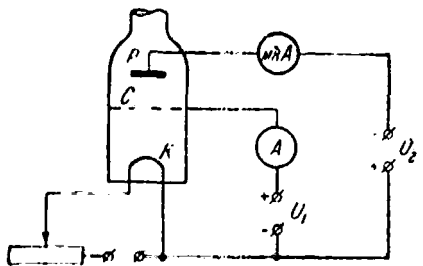
$$I_p = C\rho \quad (28)$$

ЛМ-2 лампа учун C пропорционаллик коэффициентини $0,1 \text{ а/мм сим. уст.}$ га тенг. Ионларнинг билан бир қаторда молекулалар галаёйланади, сўнгга улардан фотонлар нурланади. Бу фотонлар коллектордан электронларнинг фотоэмиссиясини ружудга келтиради. Агар газнинг босими жуда паст ($10^{-7} \text{ мм сим. уст.}$ дан камроқ) бўлса, ионлар токи фототокка қараганда жуда кичик бўлиб қалади. Фотоэффект манометрининг ишлаши соҳасини паст босимлар томонидан чеклаб қўяди. ЛМ-2 лампада бу чегара $5 \cdot 10^{-8} \text{ мм сим. уст.}$ га тўри келади.

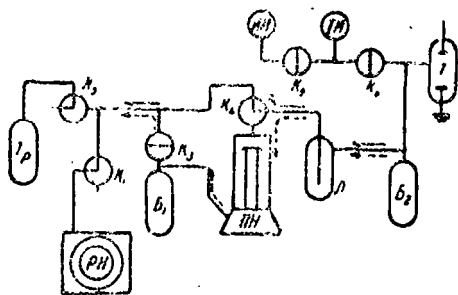
Манометр катта босимларда ҳам ишлай олмайди, чунки босим катта бўлганда катоднинг куйиб кетиши хавфи бор. Манометрдаги босим $10^{-3} \text{ мм сим. уст.}$ дан ортиқ бўлганда катод (одатда вольфрамли катод) кислород, сув буги ва бошқалар каби актив газлар иштирокида тез эмирилади. Бу ҳодиса чўглантириладиган катодли ионизацион манометрининг қўлланилиши имкониятини юқори босимлар томонидан чеклаб қўяди.

Қурилманинг тавсифи. Бу вазифадаги вакуум қурилмасида одатдаги вакуум қурилмасининг барча элементлари бор, ундан ташқари, бунда машқларни бажаришига имкон берадиган баъзи деталлар ҳам бор.

Вакуум қурилмасининг схемаси 9-расмда кўрсатилган. Схемага сундай белгилар киритилган: PH —форвакуумли ротаццион механикавий насос, III —юқори вакуумли диффузион буг-муй насоси, B_2 —ичидан ҳавоси сўриб олинаётган идиш, IM —ионизацион манометр,



8-расм



9-расм.

T_M — термометрлар манометр, B_1 — диффузион насос ишлаган қўшимча форвакуум баллон, T — газ разрядининг рангига қараб вакуумни баҳолаш учун ишлатилган разряд трубкаси, T_p — газ кетадиган жойи бўлган трубка, L — мой бутларини тутиб қоладиган қопқоқ.

PH форвакуум насос PH диффузион насоснинг ишлаши учун зарур бўлган дастлабки сийракланиш ҳосил қилади. K_1 — K_6 жўмраклар қурилманинг айрим қисмларини бир-бирига улайди. K_1 жўмрак \bar{e} форвакуум насосни қурилмага қўшади, ёки уни атмосферага очиб қўяди. Ҳаво сўриб олинаётган вақтда K_1 жўмрак насосни қурилмага қўшиб туради. Форвакуум насос ишдан тўхтатилганда K_1 жўмракни атмосферага очиб юбориш керак, акс ҳолда атмосфера босими насоснинг иш камерасидаги мойни насос билан қурилма қўшиладиган пайга итариб чиқаради.

Форвакуум насос билан B_2 баллон ичидаги ҳавони диффузион насос орқали ҳам сўриш, бу насос иштирокисиз ҳам сўриш мумкин. Бунинг учун K_3 ва K_4 жўмраклар ишлатилади. Агар B_2 баллондаги ҳаво диффузион насос иштирокисиз сўриб олинаётган бўлса, уч каналли K_4 жўмрак тиқинидаги тешик форвакуум насос томонга (биринчи йўл) бурилиши керак, бу ҳолда B_2 баллондаги ҳаво тугаш стрелкалар билан кўрсатилган йўналишда сўриб олинади. Бунда K_3 жўмрак ёпиқ, демак, диффузион насос қурилмадан бутунлай ажратилган бўлиши лозим.

K_1 жўмрак диффузион насос томонга бурилганда B_2 баллондаги ҳаво пунктир стрелкалар билан кўрсатилган йўналишда диффузион насос орқали (иккинчи йўл) сўриб олинади. Бунда K_3 жўмрак очик бўлиши керак. Агар бошланғич пайтда B_2 баллондаги босим катта (форвакуум насоснинг чегаравий босимидан юқори) бўлса, олдин диффузион насоснинг ишлаши учун зарур бўлган сийракланиш ҳосил қилиш ва ҳавони биринчи йўлдан сўриб туриш керак, диффузион насос ишга туширилгандан кейингина ҳавони иккинчи йўл билан сўришга ўтиш лозим. Умуман, қурилманинг диффузион насосга алоқадор бўлган қисми (PH насос ва B_1 баллон) ҳамма вақт «вакуум остида» бўлиши лозим, шундай бўлганда диффузион насос ичидаги мой ҳавони ютмайди.

Машқларни бажаришда босим атмосфера босимидан форвакуум босимига қадар ўзгаради, бу вақтда қурилманинг бу қисми бошқа қисмларнинг ҳаммасидан ажратилган бўлиши керак, яъни K_3 жўмрак ёпиқ бўлиши ва K_4 жўмрак биринчи вазиятида туриши керак. Қўзиган диффузион насосга юқори босимли газ тушиб қолмаслиги жуда муҳимдир, чунки бунда насос ичидаги мой ёпиб кетиб, насос ишдан чиқади.

Қурилманинг ишга туширилиш тартиби машқларда кўрсатилган;

1- машқ

Вакуум насосларининг тузилиши билан танишиш

Бу машқда қуйидаги ишлар қилинади:

1. ВП-461М насосининг қисмларга ажратиладиган макети билан муфассал танишиб чиқилади. Сўриб олинувчи газнинг насос ичида кириш жойидан чиқиш жойигача босиб ўтадиган йўли аниқланади. Насоснинг погоналари сони аниқланади. Погоналардан бирининг иш камерасининг фойдали ҳажми ўлчанади. Камерани насоснинг чиқариш клапанига қўшувчи каналнинг диаметри ва узунлиги ўлчанади. Зарарли ҳажм ҳисоблаб топиллади. Насоснинг яккала камерасини бир хил деб ҳисоблаб, унинг чегаравий босими (13) формуладан ҳисоблаб чиқарилади.

Насоснинг айланшлари сони 9 *айл/сек* бўлганда кириш босимининг 0,1 ва 0,01 *мм с.и. уст.* қийматларида насоснинг сўриш тезлиги (11) формулага қараб ҳисоблаб топиллади.

2. ЦВЛ-100 ёки ММ-40 диффузион насосларнинг тузилиши билан муфассал танишиб чиқилади. Сўриб олинувчи газнинг насос ичида кириш жойидан чиқиш жойигача босиб ўтадиган йўли аниқланади. Насоснинг погоналари сони аниқланади. Насоснинг кириш жойидаги кесими ўлчанади ва ЦВЛ-100 ёки ММ-40 насосларидан бирининг сўриш тезлиги (22) формулага қараб ҳисоблаб топиллади.

Натижаларни расмийлаштириш. Ҳисоботда характеристикалари танишилган ротацион насоснинг сўриш кўрсаткичи лозим. Камеранинг фойдали ва зарарли ҳажмларининг топилган ўлчамларини, шунингдек, сўриш тезлигининг ва чегаравий (лимит) вакуумнинг ҳисоблаб топилган қийматларини кўрсатиши керак. Танишилган диффузион насоснинг сўриш ҳажми жойининг кесимини ва шу насос сўриш тезлигининг ҳисоблаб топилган қийматини кўрсатиши керак.

2- машқ

Босимни ўлчайдиган асбоблар билан, вакуум қурилмасининг тузилиши билан танишиш

Бу машқда қуйидаги ишлар қилинади:

1. Термонарзан ва донасоддан электр вакуумметрларнинг схемалари чизиб олинади. Вакуум қурилмасида ишлатиладиган манометрлар турларининг ҳар бирининг ишлаш соҳалари кўрсатилади.

2. Мак-Леод манометрининг расми чизилади. Бир манометрлардан биттасини танлаб олиб, унинг доимийси аниқланади.

Бунинг учун манометрдаги иш капиллярининг диаметри ўлчов микроскопи билан ўлчаб топилади. Манометрнинг шарсимон қисмининг ҳажми уни сувга тўлдириш усули билан аниқланади. Ҳажм катталиги ўлчов мензуркаси ёрдамида топилади, бунинг учун манометрни тўлдирган сув мензуркага қуйилади.

$\alpha = S \cdot V_0$ доимий ҳисоблаб топилади. Иш капиллярининг узунлигини ўлчаб бўлиб, мазкур манометр билан ўлчаб бўладиган минимал ва максимал босимлар ҳисоблаб топилади.

3. Вакуум қурилмасининг схемаси ва ундаги ҳар бир деталнинг вазифаси билан муфассал танишиб чиқилади. Қурилманинг схемаси чизиб олинади.

Натижаларни расмийлаштириш. Ҳисоботда электр манометрларининг ва Мак-Леод манометрининг схемаларини тасвирлаш лозим. Мак-Леоднинг таълаб олинган манометрининг ўлчам ва параметрларини кўрсатиш лозим. α доимийнинг ва манометр ишлаш соҳаси чегараларининг ҳисоблаб топилган қийматларини бериш лозим. Қабул қилинган шартли белгилардан фойдаланиб вакуум қурилмасининг схемасини тасвирлаш лозим.

3-машқ

Форвакуум насос ёрдамида сўриш процессини ва чегаравий вакуумни ўлчашни ўрганиш

1. Бу машқни бажаришда фақат форвакуум насос ишлатилади. Босим термoeлектрик манометр билан ўлчанади. Бу машқни бажариш вақтида ионизацион манометр тўхтатилган, K_2 жўмрак ёпилган бўлиши керак. Бошланғич ҳолатда қурилманинг барча жўмраклари ёпиқ бўлиши (жўмраклар тиқинидаги тешиклар иш бажараётган кишига қаратилган бўлиши) керак. Ҳамма жўмракларнинг ёпиқ эканига ишонгач, термoeлектрик манометрнинг иситкичи 127 $^{\circ}$ C га тармоққа қўшилади. Ток кучли манометрик лампа цокоliga ёзиб қўйилган қийматига R реостат (7-расмга қаранг) билан келтирилади.

2. Форвакуум насос ишга туширилади. Бунинг учун насос камераларидан мойни чиқариб юбориш учун насоснинг мотори бир қанча (2—3) марта тез юргизиб тўхтатилади. Насосни бутунлай ишлатиб, 2—3 мин кутиб турилади. Насосни қурилманинг қолган қисмига K_1 жўмрак билан қўшилади. (Жўмрак тиқинини бураганда жўмракнинг муфтасини бир қўл билан тутиб туриш керак, чунки қаттиқ ишқаланишда жўмрак ва унга тегиб турадиган трубопровод синиб қолиши мумкин). Форвакуум насосга B_2 баллон K_4 жўмрак билан, термopарали TM манометр ва K_6 жўмрак билан қўшилади. Газ PH насос ва B_1 баллон иш-проксиенс сўрилади. Шунинг учун K_3 жўмрак ёпиқ бўлиши ке-

рак. Термопарали манометр кўрсатишларининг ўзгаришига қараб насоснинг ишлаётганига ишонч ҳосил қилиш лозим.

3. Қурилмадаги газ сийракланишининг миқдори ҳақида T трубкадаги газ разрядининг рангига қараб бир фикр (сифат томонидан) айтиш мумкин. Разряд Тесла трансформатори ёрдами билан ҳосил қилинади. Бунинг учун трансформатор иккиламчи чулгамининг бўш учи разряд трубкасининг ерга уламаган электродига келтирилади. (Ҳар гал трансформаторни ишга туширишдан олдин, манометрик лампалар бузилиб қолмаслиги мақсадда, K_6 жўмакни ёпиб қўйиш керак.)

4. Системанинг ичидаги газни поғоналаб сўриш бошланади. Бунинг учун аввало K_1 жўмак ёпилади, K_5 жўмак орқали эса қурилмага атмосфера ҳавоси киргизилади (K_3 ва K_2 жўмаклар ёпиқ тураверади), K_5 жўмак ёпилади. Сўнгра форвакуум насос системага K_1 жўмак билан даврий равишда қўшиб ва ажратиб турилади. Насос қурилмага қўшиғлиқ турган вақт секундомер билан ўлчабди. Ҳар бир сўриш интервалидан сўнг бир оз муддат кутиб турилади, бу вақт ичида системадаги босимни термопарали манометр билан ўлчаш керак. Шунингдек, T трубкадаги разряднинг характерици аниқлаш, разряд устунининг ҳар бир паузадаги босимга мос келадиган шакли, ранги ва ўлчамларини ёзиб олиш керак.

Ҳар бир сўриш интервали тахминан 5—10 сек давом этади. Газни $5 \cdot 10^{-3}$ мм с.м. уст. босим ҳосил бўлгунча сўриш керак.

5. Поғоналаб сўриш процесси тамомлангандан сўнг K_1 жўмак очилади ва системада энг охириги сийракланишга эришилмагунча сўриш 5—7 мин давом эттирилади.

Натижаларни расмийлаштириш. Поғоналаб сўриш натижалари ва разряднинг тавсифи жадвал тариқасида тасвирланади. Системадаги босимнинг сўриш давом этган вақтга боғланиш графиги берилади. $p = 0,01$ мм с.м. уст. бўлган ҳол учун насоснинг сўриш тезлигини (7) формулага қараб баҳоланади. Насоснинг чегаравий босими қайд қилинади.

4-маиқ

Вакуум қурилмасида газ кирадиган жойларни топиш

Йиғиб қўйилган вакуум системасида кўпинча баъзи жойлардан газ киради, яъни системанинг герметиклиги бузилади. Газ кирадиган жойлар ҳар хил усуллар билан топилади. Газ кирадиган жойларни излаб тонадиган махсус асбоблар борки, улар жуда оз миқдорда газ кирадиган жойларни ҳам топишга имкон беради. Шундан ясалган вакуум қурилмаларида унча кичик бўлмаган газ кирадиган жойларни излаб топишнинг кенг тарқалган усули *ушқун усулидир*.

Бу усулда газ кирадиган жойни изловчи асбоб сифатида Тесла трансформатори ишлатилади. Иккиламчи чулгамдан чиққан симнинг учини ичидаги газни сийраклаштирилган шинча икки ёки баллон сиртига яқинлаштирилса, симнинг бу учидан шинча майда учқунларнинг бетартиб дастаси учадн. Агар яқин атрафда шикастланган жой (кўзга кўринмайдиган тешик, сезилмайдиган сипиқ жой ва ҳоказо) бўлса, газ кирадиган жойга интенсивлиги ва ранги кескин фарқ қиладиган учқун ура бошлайди.

Бу машқда газ кирадиган жойларни Tr трубқада излаш керак. Бунинг учун K_6 ва K_4 жўмраклар бекитилади, Tr трубқа форвакуум насосга K_5 жўмрак билан қўшилади. Тесла трансформатори иккиламчи чулгамининг учи билан Tr трубқа шинчасининг сирти текширилади. Газ кирадиган жойларни топиб, улар махсус қалам билан белгилаб қўйилади.

Бу усул босимларнинг бир неча мм сим. уст. қийматидан то 10^{-3} мм сим. уст. қийматигача бўлган диапазонда қўлланишга ярайди.

Газ кирадиган жойларни топиб бўлгандан сўнг Tr трубкани K_5 жўмрак воситасида қурилмадан ажратиш керак. Сўнгра K_4 ва K_6 жўмракларни очиб, B_2 баллонда чегаравий вакуум ҳосил бўлгунча унинг ичидаги газни яна сўриш керак.

5- машқ

Юксак вакуум ҳосил қилиш ва уни ўлчаш

1. Форвакуум насос ҳосил қиладиган чегаравий (лимит) босимга эришилгач, диффузион насосни ишга туширишга киришиш мумкин. Бунинг учун K_3 ва K_4 жўмракларни шундай буриб қўйиш керакки, бунда B_2 баллон ичидаги газ диффузион насос орқали сўриладиган бўлсин. Сўнгра диффузион насоснинг совитиш системасига водопровод жўмрагидан сув берилади. Сувнинг келишига қараб унинг етарли эканлига ишонч ҳосил қилгач, диффузион насоснинг иситкичи ишга туширилади. Буида насос яқинига ўрнатилган сигнал лампаси ёниши керак. Совитиш системасини муттасил назорат қилиб туриш керак. Сув келиши тўхтаб қолганда иситкични дарҳол ўчириш ва бу тўғрида ўқитувчи ёки лаборантин хабардор қилиш лозим.

Насос қизиган сари, мойдан ютилган газ ажралиб чиқа бошлайди. Шунинг учун боида қурилмадаги босим бир оз кўтарилади. Насос 10—15 минутда қизийди.

2. Реципиентдаги босимнинг 10^{-3} мм сим. уст. дан орттиқ амалийга термоэлектрик манометр ёрдамида ишонч ҳосил қилгач, ВП-3 вакуумметри унинг ўзидаги кўрсатмаларга мувофиқ ишга туширилиб, системадаги босим ўлчанади.

3. Босимни ўлчаб бўлгандан сўнг, вакуумметр тўхтатилади, K_6 жўмрак ёпилади ва T трубқадаги разряд ёруғлиги кузатила-

ди. Ионизацион манометр ишлаб турган ва K_6 жўмрак очиқ турган вақтда разряд ёруғлигини кузатишга йўл қўйилмайди. Акс ҳолда манометрик лампа бузилиб қолиши мумкин. Босимни биринчи ўлчагандан 20 минут кейин босим яна ўлчапади.

4. Чегаравий вакуумга эришилгач, манометрлар ва диффузион насоснинг иситкичи занжирдан ажратилади. Барча жўмракларни бекитиш керак (жўмраклардаги тикчиларининг тешиги ишлаётган кишига қаратилган бўлиши лозим). *Насос бутунлай совиб бўлмагунча сув келиб туравериши керак. Совитиш системасининг иши барвақт тўхтатилса, насосдаги мой яроқсиз бўлиб қолади.*

Форвакуум насос ишдан тўхтатилади, K_1 жўмрак форвакуум насоснинг кириш жойини атмосферага очади. Диффузион насоснинг совиганига ишонч ҳосил қилгач, насосни совитиб турган сув келишини тўхтатиш мумкин.

Натижаларни расмийлаштириш. Босимнинг ўлчаб тонилган қийматларни ёзиб қўйилади ва шу босимларда разряд трубкасидаги разряд ёруғининг характери тавсифланади. Чегаравий босим қайд қилинади.

АДАБИЁТ

1. И. К. Кикоин, А. К. Кикоин, Молекулярная физика, Физматгиз, 1963, IV боб.
2. Б. И. Королев, Основы вакуумной техники, «Энергия», 1964.
3. Р. Яккель, Получение и измерение вакуума, ИЛ, 1952.

63-ВАЗИФА

МЕТАЛЛ АТОМЛАРИНИНГ ВАКУУМДА ЭРКИН ЮГУРИШ ЙЎЛИНИНГ ЎРТАЧА УЗУНЛИГИНИ ЎЛЧАШ

Керакди асбоб ва материаллар: 1) ТВУ-5 вакуум қурилмаси, металлни (чўғлантириб) чанглатирадиган мослама, 2) МФ-2 микрофотометри.

Қисқача назарияси. Маълумки, газ молекулалари ҳаракат қилганда бир-бирига соп-сапоқсиз тўқнашади. Газ молекулалари иккита тўқнашини орасида тўғри чизиқли текис ҳаракат қилади, яъни эркин югуриш йўлининг маълум бир узунлигини босиб ўтади. Шаронг (газнинг тури, босим ва температура) ўзгармас бўлганда бу йўллар бир-бирдан жуда кўп фарқ қилиши мумкин. Шунинг учун эркин югуриш йўлининг ўртача узунлиги деб аталадиган бирор ўрта статистик миқдор текширилади. Бу миқдорни λ билан белгилаймиз; у газнинг турига, аниқроғи, газ молекулаларининг ўлчамига, газнинг температураси ва босимига ёки зичлигига боғлиқ бўлади.

Эркин югуриш йўлининг ўртача λ узунлиги билан гаининг вичлиги орасидаги боғланишни чиқариш учун молекулаларни D диаметрли эластик қаттиқ шарчалар деб ҳисоблаймиз. Бу шарчаларнинг марказлари орасидаги масофа D диаметрдан катта бўлмаганда, яъни ўзаро тўқнашишда молекулалар ўзаро таъсир қилишди деб фараз қиламиз. Агар ҳажм бирлигида K та молекула бўлиб, уларнинг ҳаммаси ҳаракатланса, у ҳолда бу боғланишни қуйидагича ёзиш мумкин:

$$\lambda = \frac{1}{\sqrt{2} \pi D^2 K}. \quad (1)$$

Соддалик учун биз молекулаларни D диаметрли қаттиқ эластик шарчалар деб ҳисобладик. Ҳақиқатда эса D — *эффектив кўндаланг кесимнинг диаметри* бўлиб, металл молекулаларининг ҳаво молекулалари билан тўқнашиш процессининг эҳтимоллини характерлайдиган статистик миқдордир. Эффе́ктив кўндаланг кесимнинг диаметри молекулаларнинг ҳақиқий диаметридан фарқли ўлароқ, молекулаларнинг температурасига ёки нисбий тезлигига боғлиқ бўлади.

Биз текшираётган ҳолда металл молекулалари билан ҳаво молекулаларининг температураси ҳар хил, шунинг учун (1) формулага Максвелл тузатмаси киритилши керак:

$$\lambda = \frac{1}{\pi D^2 K \sqrt{1 + \frac{mT'}{m'T}}}, \quad (2)$$

бу ерда m' ва T' — ҳавонинг молекуляр оғирлиги ва абсолют температураси, m ва T — металлниң молекуляр оғирлиги ва абсолют температураси. Металлни юксак вакуумда чапглантириш йўли билан ҳосил қилинган молекуляр дасталар устида ўтказилган дастлабки тажрибаларда (Дюнуае, 1911 й.) молекуляр дастаниң ёруғлик оқимига қуйидаги ўхшашлиги аниқланган: нуқтавий чапглантириш манбаи бераётган молекуляр дасталар йўлига бирор буюмлар қўйилганда кескин соялар беради, чекли ўлчамли манбадан ҳосил бўлаётган дасталар йўлига буюмлар қўйилганда аниқ соялар ва ярим соялар беради.

Вакуум ўртача бўлганда ($\lambda \approx l$) буюмнинг сояси чаплашиб кетади, паст вакуум ($\lambda \ll l$) ҳолида эса молекулалар жуда кўп тўқнашгани учун буюмнинг тасвири ҳосил бўлмайди.

Газ ичида ҳазма йўналиши бўйича баб-баравар ҳар секундда N та молекула тэрқатадиган манба бўлсин деб фараз қилайлик. x масофани бошқа молекулаларга тўқнашмасдан ўтган молекулалар сонини N_x билан белгилаймиз. x дан $x + dx$ гача бўлган масофадан тўқнашиниңа дуч келган молекулалар сони — dN_x га тенг бўлиб, N_x

билан dx га пропорционалдир, яъни $-dN_x = bN_x dx$, буни интеграллаб, қуйидагини топамиз:

$$\int_N^{N_x} \left(-\frac{dN_x}{N_x} \right) = \int_0^x b dx, \quad N_x = N e^{-bx}.$$

Бу N та молекула эркин чоғиш йўлининг λ ўртача узунлиги:

$$\lambda = \frac{1}{N} \int_0^{\infty} x (-dN_x) = \frac{1}{N} \int_0^{\infty} b x N_x dx = \int_0^{\infty} b x e^{-bx} dx = \frac{1}{b}$$

ва

$$N_x = N e^{-x/\lambda}.$$

Манбадан x масофада туриб, дастанинг йўналишига нисбатан α бурчак остида оғишган кичик S сиртни кесиб ўтувчи молекулалар сонини ҳисоблаб чиқариш қийин эмас. Нуқтавий манбадан жуда кичик вақт ичида чиқадиган молекулалар сонини N_0 деб оламиз. Агар x йўлда дастадаги молекулалар ҳаво молекулаларига тўқнашмайди деб фараз қилинса, у ҳолда S юзга бу молекулалардан $N_0 S \frac{1}{4\pi x^2} \sin \alpha$ таси тушади. Молекулаларнинг тўқнашиши эътиборга олинса, N_x ни қуйидагича ёзиш мумкин:

$$N_x = N_0 S \frac{1}{4\pi x^2} \sin \alpha \cdot e^{-x/\lambda}$$

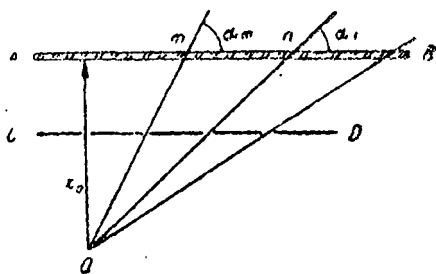
ёки шу эксперимент шароитида $\frac{1}{4\pi} N_0 S = c = \text{const}$ деб олиб, N_x ни бундай ифодалаймиз:

$$N_x = \frac{c}{x^2} \sin \alpha \cdot e^{-x/\lambda}. \quad (3)$$

Молекулалар эркин югуриш йўлининг ўртача λ узунлиги мана шу формуладан ҳисоблаб топилади.

O —вакуумда чаглангири-лаётган металл зарраси (1-расм), AB эса O манбадан x_0 масофадаги горизонтал пластинка, CD —бир қанча доиравий тешикларни бўлган диафрагма бўлсин.

Чаглангири-лаётганда пластинкага ўтириб қолган иккига m - ва n - доғни кўриб чиқайлик. Бу доғлардан O манбагача бўлган масофалар мос равишда x_m



1- расм.

раклар ёпилади ва диффузион насоснинг иситкичи ўчирилади. 2 жўмрак очиқ тураверади, диффузион насос доимо совитилиб гурган ҳолда ҳавони сўриб туради. *Насос бутунлай совиб бўлмагунча сув тўхтатилмасин!*

А қопқоқ остига ҳаво киргизиш учун D вентиль очилади, қопқоқ кўтарилиб, ичидан пластинка олинади. (Агар бошқа пластинкага металл чанги ўтиргизиш керак бўлиб қолса, тоза пластинка қўйилади, қопқоқ жойнга қўйиб маҳкамланади, D вентиль ёпилади, 2 жўмрак ёпилади ва бутун сўриш процесси юқорида айтиб ўтилгандек такрорланади.). Металл чанги ўтириб қолган пластинка микрофотометр столчаси устига қўйилади. Тирқишнинг кенглигини ростлаб, фототокни маълум миқдорга, яъни $I_0 = 500-700$ шкала бўлимига етказилади. Сўнгра пластинкани микрофотометр столчаси билан бирга силжитиб, олтига доғнинг ҳар бири учун энг зич чангланган нуқтада I нинг қийматлари топилади, айни шу вақтда столчанинг олдинги деворига ўрнатилган шкалага қараб биринчи доғ билан қолган бешта доғгача бўлган масофалар қайд қилинади. Олинган натижалар жадвалга ёзилади. λ ни аниқлаш учун график тузилади. D ни (2) формуладан аниқлашда $K = 3,56 \cdot 10^{16}$ ρ деб олинади, бу ерда ρ — чанглантириш процессидаги босим бўлиб, u мм см. уст. ҳисобида ўлчаган.

Иш тўғрисидаги ҳисоботни жадвал тарзида тузиш қулай. Жадвалнинг иккинчи устунига мазкур доғ билан биринчи доғ орасидаги масофа ёзилади.

$$x_0 =$$

$$I_0 =$$

Доғ №	l	l	$\frac{I_0}{I}$	η	$x^2 = x_0^2 + l^2$	x	$\ln x$	$3 \ln x$	$\ln \eta$	$\ln (\eta x^3)$

Ҳисоблаб топиладиган миқдорларнинг натурал логарифмлари, квадрат илдизлари ва кубларини аниқлаш учун математик жадваллардан фойдаланиш лозим.

АДАБИЁТ

1. И. К. Киконн, А. К. Киконн, Молекулярная физика, Физматгиз 1963, III боб, 1—3-§.
2. Р. В. Телеснин, Молекулярная физика, «Высшая школа», I боб, 14, 15-§.

64- В А З И Ф А

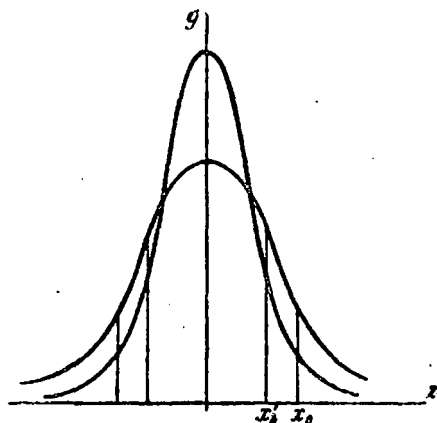
МЕХАНИКАВИЙ МОДЕЛЛАРДА СТАТИСТИК ҚОНУНИЯТЛАР
БИЛАН ТАНИШИШ

Муқаддима. Тасодифий ҳодисалар табиатда, турмушда ва техникада тез-тез бўлиб туради. Айрим тасодифий ҳодисаларнинг қачон бўлишини олдиндан айта билиш мумкин эмас, чунки уларга контрол қилиб бўлмайдиган жуда кўп факторлар таъсир қилади. Масалан, нишонга отишда, физик миқдорларни ўлчашда, молекулалар ҳаракатида, қимор ўйинларида ва шу кабилардан бирор даражада тасодифий элементлари бўлади. Аммо мазкур ҳодисани аниқлайдиган барча факторларни эътиборга олиш мумкин бўлган ҳолда ҳам, якка бир ҳодиса тасодифий ҳодисаларнинг умумий манзарасини тўла-тўқис характерлай олмайди. Масалан, нишонда таваккалга таянган битта тешик мерганининг ўткирлиги тўғрисида ҳеч қандай маълумот беролмайди, жуда кўп отишлар сони эса нишонни ўққа тутиш аниқлиги тўғрисида тушуنча беради. Тасодифий ҳодисаларни эҳтимоллар назариясининг математик аниқрати анча батафсил тавсифлайди. Тасодифий ҳодисалар ёки миқдорларнинг катта тўплами *статистик қонулар* деб аталадиган қонуларга бўйсунди. Статистик қонулар бир хил тасодифий ҳодисалар сериясида бирор ҳодисанинг қандай эҳтимоллик билан юз беришини, ўлчанадиган миқдорлар сериясидаги ўртача миқдорларни, ўрта қийматдан энг катта эҳтимолли четланишларни ва шу кабиларни аниқлашга имкон беради. Бу характеристикаларнинг ҳаммаси тасодифий миқдорлар тақсимотининг қонуни билан, яъни мазкур миқдор пайдо бўлиши эҳтимолининг ўша миқдорнинг қийматига боғлиғи билан белгиланади.

Тасодифий миқдорлар тақсимотининг табиатда энг кўп тарқалган қонуни *нормал тақсимот қонунидир (Гаусс қонуни)*. Тасодифий миқдорнинг мусбат ва манфий четланишларни бир хил эҳтимоллик билан юзага келтирадиган жуда кўп факторларга боғлиқ бўлган ҳолида бу тақсимот ўринли бўлади. Бундай тақсимотга ҳар қандай физик миқдорни ўлчашда юз берадиган тасодифий хатоларнинг тақсимоти мисол бўла олади. Ҳақиқатан ҳам, ўлчашдан олинган натижанинг миқдорига ўлчаш вақтида физик шароитнинг (масалан, температуранинг) барқарор бўлмаслиги, асбобнинг тасодифий тебранишлари, асбоб кўрсатишлари эзиб олишда асбобга ҳар хил қараш (кўриш бурчаги ҳар хил бўлиши), кузатувчи кўзининг ўзига хос хусусиятлари ва шулар каби факторлар таъсир кўрсатади. Ҳар бир ўлчашдаги хатони ҳар хил сабаблар орқасида чиққан майдороқ элементар хатоларга ажратиш мумкин, лекин бунда бу элементар хато-

ларининг миқдори бир хил ва ишоралари бир хил эҳтимолли бўлади деб фараз қилинади.

Ўлчанаётган миқдорнинг x даи $x + \Delta x$ гача бўлган қийматларини ўлчашда ўрта қийматидан фарқли қийматлар олинган ўлчашларининг ΔN сони Δx интервалга ва бутун ўлчашларининг N сонига пропорционалдир.



1-расм.

значлиги (1-расм). h миқдор аниқлик ўлчови деб юритилади; бу миқдор

$$y(x_0) = y\left(\frac{1}{h}\right) = \frac{1}{e} y_{\max} \quad (3)$$

муносабатдан аниқланади. Аниқлик ўлчови h қанча катта бўлса, x_0 шунча кичик, яъни ўлчаш натижаларининг уларнинг ўрта қиймати-га нисбатан сочилиши кам ва ўлчаш аниқлиги шунга яраша ортиқ бўлади. Сочилишнинг бошқа характеристикалари — x ўрта арифметик хато ва σ ўрта квадратик хато аниқлик ўлчовига қуйидаги муносабатлар орқали боғланган:

$$\bar{x} = \frac{1}{\sqrt{\pi} h}, \quad \sigma = \frac{1}{\sqrt{2} h}$$

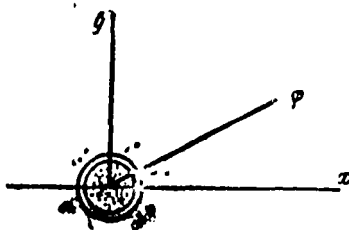
Тасодифий четланишлар тақсимотига яна бир мисол қилиб нишонни ўққа тутишни келтириш мумкин. Контрол қилиб бўлмайдиган жуда кўп факторлар (прицелининг аниқ эмаслиги, ўқнинг симметрик эмаслиги, қуролининг нуқсонлари ва шу кабулар) ўқнинг нишондан тасодифан четланишига олиб келади. Аммо бу ҳолда элементар хатоларнинг бир хил эҳтимолли иккита (мусбат ва манфий) қийматлари эмас, балки ўқ тегиш нуқтасининг нишон текислигида

¹ 1 иловага қаранг.

ҳар хил радиуслар бўйича силжигишларига мос келадиган чексиз кўп қийматлари бўлади (2- расм). Ўқ тегиш зичлиги максимуми орқали ўтказилган ҳар қандай ϕ йўналиш бўйича қонун $f_{\phi}(r)$ нормал тақсимот характерида бўлади. Агар бизни иншондан четланишнинг (йўналишидан қатъи назар) r масофадаги эҳтимоли қизиқтираётган бўлса, у ҳолда ўқ тегиш эҳтимолининг $f(r)$ зичлигини r радиусли ва Δr энли ингичка ҳалқа юзи бўйича йиғиш керак:

$$F(r) \Delta r = f(r) 2\pi r \Delta r = Ae^{-h^2 r^2} r \Delta r,$$

$$F(r) = A r e^{-h^2 r^2}. \quad (4)$$



2- расм.

Натижада пишондан четланишлар тақсимотининг бир ўлчовли қонуни марказга нисбатан силжиган асимметрик максимумли эгри чилиқ кўринишини олади (3- расм). (r радиус ортганда ўқ тегиш эҳтимолининг зичлиги камаяди, ҳалқанинг $2\pi r \Delta r$ юзи эса ортади.)

Газ молекулаларининг тезликлари бўйича тақсимотини — *Максвелл тақсимотини* ўрганишда ҳам шундай манзара юз беради. Газ молекулаларининг тартибсиз ҳаракат қилишида тасодифий тўқнашишлари натижасида улар тезлигининг катталиги ҳам, йўналиши ҳам тасодифий ўзгаради. Агар молекулаларнинг тезликлари бўйича тайин бир ϕ йўналишдаги тақсимотини текширсак, жуда кўп тўқнашишлар натижасида мазкур йўналиш бўйича нормал тақсимот қонуни ўринли бўлади. Агар бизни тезлиги u дап $u + \Delta u$ гача интервалда (йўналишидан қатъи назар) бўлган молекулаларнинг $\Delta N(u)$ сони қизиқтирса, у ҳолда нормал тақсимот қонунини фазода ҳамма йўналиш бўйича йиғиш лозим. У ҳолда:

$$\Delta N(u) = n(u) \Delta u = Ae^{-h^2 u^2} 4\pi u^2 \Delta u = Be^{-h^2 u^2} u^2 \Delta u. \quad (5)$$

Бу муносабатни нормалаб ва газнинг

$$\rho = \frac{N}{V} \int_0^{\infty} \frac{1}{3} \mu u^2 n(u) du = \frac{N}{V} \frac{\mu}{2h^3}$$

босими абсолют T температурага $\rho = \frac{N}{V} kT$ ҳолат тенгламаси орқали боғланган эканлигини эътиборга олиб, молекулаларнинг тезликлари бўйича тақсимоти қонунини топамиз:

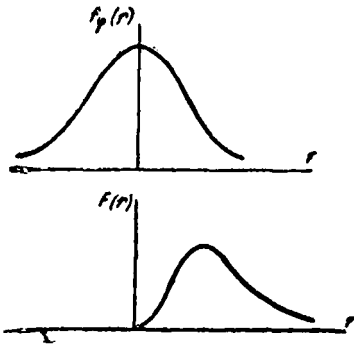
$$n(u) = \frac{4N}{\sqrt{\pi}} \left(\frac{\mu}{2kT} \right)^{3/4} e^{-\mu u^2 / 2kT} u^2, \quad (6)$$

бу ерда N — молекулаларнинг умумий сони, μ — молекуляр оғирлик, k — Больцман доимийси.

Энг катта эҳтимолли u_0 тезлик тақсимот эгри чизигининг максимумига мос келганлиги учун $\left. \frac{dn(u)}{du} \right|_{u=u_0} = 0$ бўлади, у ҳолда

тақсимот қонунини u_0 орқали ифода-
далаш мумкин:

$$n(u) = \frac{4N}{\sqrt{\pi}} e^{-u^2/u_0^2} \frac{u^2}{u_0^2}. \quad (7)$$



3- расм.

(6) тенгламадан кўриниб туриб-
днки, молекулаларнинг тезликлари
бўйича тақсимот қонуни сифат жи-
ҳатидан нишонга отишдаги (4) тақ-
симот қонунига ўхшайди, лекин бу
ердаги фарқ шундаки, молекулалар
тақсимотида даража ёнидаги кў-
пайтувчи квадратик (u^2) кўпайтувчи;
нишонга отишдаги кўпайтувчи чи-
зиқли (r) кўпайтувчидир.

1- машқ

Тасодифий хатоларнинг нормал тақсимоти қонунини ўрганиш

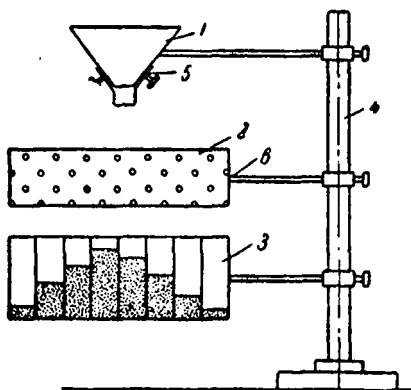
Хатоларнинг нормал тақсимоти қонуни механикавий мо-
делда ўрганилади. Бу модель эҳтимоллари тенг бўлган жуда
кўп элементар хатоларни қўшиш натижасида заррачаларнинг
ўртача вазиятидан тасодифий четланишлари манзарасини на-
мойиш қилиб кўрсатади (4- расм). Сочилувчан материал (маса-
лан, тарих) 1 воронкадан тўкилиб, бир қанча 2 тўрлардан ўта-
ди; бу тўрлар зарраларни вертикал йўналишдан четлантиради.
Сочилган дон тор ячейкали 3 яшикка йиғилиб, вертикалдан
тасодифий четланишлар характери тўғрисида тасаввур беради.
Моделнинг барча алоҳида деталлари умумий 4 штативга маҳ-
камланади. Тўғри тўртбурчак кесимли воронканинг остки қис-
мида тор тирқиш бор; бу тирқишнинг эни ён томондаги 5 чекка-
лар ёрдамида (уларни кўтариш ё тушириш) билан ўзгартири-
лиши мумкин. Тирқишнинг энини 2—3 мм қилиш тавсия этила-
ди. Воронкадан зарралар (дозалар) ингичка оқим бўлиб тушиб
туради. Тўрлар воронка тирқишига параллел равишда рамка-
ларга тортилган пўлат торлар бўлиб, торлар бир-биридан 7 мм
масофада бўлади. Тўрларни 6 тутқичда остма-уст қилиб ярим
давр қадар суриб шундай жойлаштириладики, бунда ҳар бир

тўрнинг тори олдинги тўр торлари оралигининг ўртасига тўғри келадиган бўлсин. Зарралар торга урилганда ўнг ва чап томонга элементар четланади, бу четланишларнинг эҳтимоллари тенг бўлади. Шундай қилиб, воронка тирқиши ва торларга перпендикуляр бўлган текисликда вертикал йўналишдан тасодифий четланишларнинг нормал тақсимо-ти қонуни намойиш қилиб кўрсатилади (бир ўлчовли тақсимот). Ясси 3 эшикнинг плексигласдан ясалган шаффоф деворлари бўлиб, уларга ҳар ячейкадаги дон сатҳи баландлигини аниқлашга имкон берадиган горизонтал чизиқчалар чизилган.

1. 6 тутқичга учта тўр киргизиб қўйилади (элементар хатолар сони жуда кичик): бу тўрлар шундай қўйиладики, юқориги тўрнинг марказий тори воронканинг тирқиши тагига тўғри келадиган бўлсин. 3 яшикнинг марказий ячейкалари бутунлай тўлмагунча воронкадан дон тўкиб турилади. Ҳар бир ячейкадаги дон сатҳи шартли бирликлар (горизонтал чизиқчалар) ҳисобида ўлчанади. Ўлчаш натижалари доннинг ячейкаларга тақсимланиш $y_i = f(x_i)$ графигига қўйилади. Равшанки, i -ячейкадаги дон сатҳининг y_i баландлиги ўша ячейкага тушган донлар сонига пропорционал бўлади. Четланишнинг x_i миқдори бевосита тирқиш тагига ётган ўрта ячейкадан i -ячейкагача бўлган масофадир, қўшни ячейкалар орасидаги Δx интервал бирга тенг деб олинади.

2. 6 тутқичга 12 та тўрнинг ҳаммаси киргизиб қўйилади. Бу тўрларнинг торлари бир-бириникига нисбатан ярим давр қадар силжитилган бўлади. Тўкиладиган донлар сони жуда оз (20—30 донга чамасида), яъни ўлчашлар сони жуда кичик. Доннинг ячейкаларга тақсимланиши бу ҳолда ҳар бир ячейкадаги дон сатҳига қараб эмас, балки улардаги донлар сонига қараб ўлчанади. Ўлчаш натижалари олдингига ўхшаган $y_i = f(x_i)$ графикка қўйилади.

3. Ўша 12 та тўрдан кўп миқдорда дон тўкилади. Бунинг натижасида доннинг ячейкаларга нормал тақсимо-ти ячейкаларга тушган дон сатҳининг баландлигига қараб ўлчанади ва $y_i = f(x_i)$ графикка қўйилади. Ўлчаш ва ҳисоблаш натижалари жадвал қилиб ёзилади:



4-расм.

x	x^2	y	yx^2

Жадвал қилиб ёзилган экспериментал маълумотлар серияси учун аниқлик ўлчови¹⁾ $h = \sqrt{\frac{\sum y_i}{2 \sum (y_i^2)}}$ топилади. Сўнгра, аниқлик ўлчови h бўлган

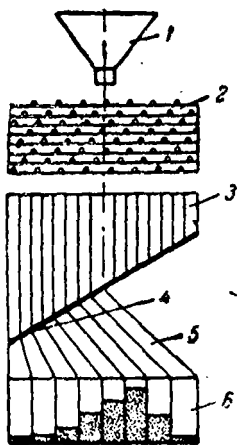
$$y = \frac{h}{\sqrt{\pi}} e^{-h^2 x^2} \left(\sum y_i \right)$$

назарий эгри чизиқ бир қанча нуқталар бўйича ясалади ва ўша графикка қўйилади.

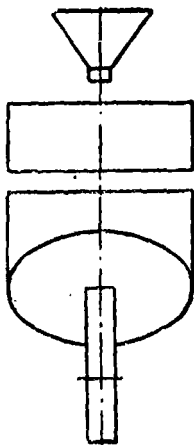
2- машқ

Максвелл тақсимотини ўрганиш

Максвелл қонунига (молекулаларнинг тезликлари бўйича тақсимоти қонунига) ўхшаган тақсимот қонунлари заррачаларни икки ўлчовли соҳага сочадиган механикавий моделда (5-расм) ўрганилади. 1 юмалоқ воронкадан қатор 2 металл тўрларга дон оқими тушади; бу тўрларнинг диаметри 30 см бўлиб, 7×7 мм ўлчамли квадрат ячейкалари бор. Тўрлар вертикал бўйича бир-биридан 1 см масофада жойлашган бўлиб, ҳар бир тўрнинг тугуни олдингисининг тешигига тўғри келадиган қилиб ўрнатилган. Дон тўрлардан эланиб ўтиб, тўрлар текислигига параллел текисликда барча йўналишлар бўйича сочилади; бунда



5-расм.



дон худди нишонга отишда ўқ тегиш нуқталарининг тақсимоти каби тақсимланади. Тўрларнинг тагида радиуслари 1, 2, 3, ..., 15 см бўлган бир қанча концентрик вертикал 3 цилиндрлар туради. Цилиндрларнинг туби қиялатиб кесиб қўйилган бўлгани учун доналар иккита қўшни цилиндр орасидаги юпқа цилиндрик қатламга тушгач, барча дон бирга йиғилиб 4 тешиklar орқали 5 йўналтирувчилардан бориб, яшиқнинг шаффоф деворли айрим 6 ячейкаларига тушади. Шундай

¹⁾ 2-иловага қаранг.

қилиб, ҳар бир цилиндрлик қатлам маълум миқдорнинг барча тасодифий четланишларини (уларнинг йўналиши қандай бўлишидан қатъи назар) йиғиштиради. Бунинг натижасида юз берган тақсимот Максвеллнинг икки ўлчовли газга оид тезликлар тақсимотига ўхшайди:

$$n(u) = N e^{-u^2/2u_0^2} \frac{u}{u_0^2}. \quad (\text{Икки ўлчовли газ учун } h^2 = \frac{1}{2} u_0^2.) \quad (8)$$

1. Дон эланиб ўтадиган 20 та тўрнинг ҳаммаси ўз номерларига қараб маълум тартибда механикавий моделга қўйилади. Доннинг 6 яшикдаги ячейкаларга тақсимоти $n_i = f(u_i)$ ўлчанади; n_i — миқдор i -ячейкадаги дон сатҳининг балаандлиги бўлиб, у ўша ячейкадаги донлар сонига пропорционалдир, яъни $n_i = \Delta N(u_i)/\Delta u_i$, $\Delta u_i = 1$, u_i эса i -ячейка билан энг тор ($R = 1$ см) цилиндрдан дон тушадиган бошланғич ячейка орасидаги масофа. Ўлчаш натижалари графика туширилади.

2. Тўрлар сонини икки марта камайтириб ҳам худди шу миқдорлар ўлчанади. Ўлчаш натижалари графикка туширилади. Агар доннинг моделдаги тўрга берадиган зарблари газдаги молекулаларнинг ўзаро тўқнашишларига ўхшатиб, у ҳолда тўрлар сонининг камайишини (тўрлар сони камайганда тўқнашишлар сони, бинобарин, сочилиш камайди) газ температурасининг пасайишига боғлаш мумкин.

3. Иккала графикдаги максимумларга қараб бизнинг шартли birlikларимиздаги энг катта эҳтимолли u_0 ва u'_0 тезликлар аниқланади, сўнгра эса бизнинг вазифамизда моделланган икки ўлчовли газ температураларининг $\frac{u'_0}{u_0} = \frac{T'}{T}$ нисбати топилади (чунки $u_0 \sim \sqrt{T}$).

4. 1-пунктда ўтказилган ўлчаш натижалари учун экспериментал $n_i = f(u_i)$ тақсимотнинг (8) формула бўйича ҳисоблаб топилган $n(u) \Delta u = \Delta n(u) = N e^{-u^2/2u_0^2} \frac{u \Delta u}{u_0^2} = -N \Delta (e^{-u^2/2u_0^2})$ тақсимотнига мос келиши текшириб кўрилади. u_{i-1} дан u_i гача бўлган интервалга тушган зарралар сони (i -ячейкадаги донлар сони) u_{i-1} дан u_i гача соҳада $\Delta n(u)$ дан олинган интегралга тенг:

$$n'_i = -N (e^{-u_i^2/2u_0^2} - e^{-u_{i-1}^2/2u_0^2}) = N (e^{-\alpha(i-1)^2} - e^{-\alpha i^2}),$$

бу ерда $N = \sum n_i$, $\alpha = \frac{1}{2u_0^2}$, $u_i = 1$, n'_i нинг шундай қилиб ҳисоблаб топилган қийматлари экспериментал тақсимотнинг $n_i = f(u_i)$ графикка туширилади.

АДАБИЁТ

1. А. К. Тимирязев, Кинетическая теория материи, Учпедгиз, 1955, II боб.
 2. Н. К. Кикоин, А. К. Кикоин, Молекулярная физика, Физматгиз, 1963, I боб, 9—13-§.

МАХСУС АДАБИЁТ

3. К. П. Яковлев, Математическая обработка результатов измерений, Гос-техиздат, 1953, IV боб.
 4. А. Уорсинг, Дж. Геффнер, Методы обработки экспериментальных данных, ИЛ, 1953, VI, VII боблар.
 5. F. A. Schulze, Phys. Zeits, XXX m, 1925, 325.

1-илова

Қуйида биз нормал тақсимот қонунини келтириб чиқарамиз. Ҳар бир ўлчашда δ катталиги бир хил бўлган n та элементар хато бўлсин, бу хатолардан ҳар бири бир хил $(1/2)$ эҳтимол билан мусбат ва манфий ишорага эга бўла олади. Барча n та элементар хатонинг ўлчашга «+» ишора билан кириш эҳтимоли $y_0 = (1/2)^n$ га тенг, яъни n та воқеадан ҳар бирининг эҳтимоллари кўпайтмасига тенг. Бу ҳолда натижаловчи хато $x_0 = n\delta$ га тенг. n та элементар хатодан m тасининг ишораси манфий, қолган $(n - m)$ тасининг ишораси мусбат бўладиган воқеанинг эҳтимоли $y_m = C_n^m \left(\frac{1}{2}\right)^m \left(\frac{1}{2}\right)^{n-m} = C_n^m \left(\frac{1}{2}\right)^n$ га тенг бўлади, бу ерда $C_n^m = \frac{n!}{(n-m)!m!}$ сон n та хатодан манфий хатоларнинг m сопи бўйича тузиш мумкин бўлган комбинациялар сопи. Бунга мос натижаловчи хатонинг x_m миқдори $(n - 2m)\delta$ га тенг бўлади:

Элементар хатолар сопи		Натижаловчи хато, x	Бундай хато чиқишининг эҳтимоли, y
манфий	мусбат		
n	0	$n\delta$	$\left(\frac{1}{2}\right)^n$
$n - 1$	1	$(n - 2)\delta$	$n \left(\frac{1}{2}\right)^n$
...
$n - m$	m	$(n - 2m)\delta$	$\frac{n!}{(n-m)!m!} \left(\frac{1}{2}\right)^n$
$n - m - 1$	$m + 1$	$(n - 2m - 2)\delta$	$\frac{n!}{(n-m-1)!(m+1)!} \left(\frac{1}{2}\right)^n$
...

Хато чиқишининг y эҳтимоли билан x миқдор орасидаги боғланиш погонали эгри чизиқдир. Элементар δ хатолар камайганда ва уларнинг n сопи $n\delta^2$ кўпайтма чекли лимитга интиладиган бўлиб ошганда погонали эгри чизиқ силлиқ эгри чизиққа яқинлашади. $\delta \rightarrow 0$ бўлганда бу тақсимотнинг аналитик ифодасини аниқлайлик. Эгри чизиққа ўтказилган уринма $\delta \rightarrow 0$ да $\Delta y/\Delta x$ нисбатнинг limiti билан аниқланади:

$$\begin{aligned} \frac{\Delta y}{\Delta x} &= \frac{y_{m+1} - y_m}{x_{m+1} - x_m} = -\frac{1}{2\delta} \left(\frac{1}{2}\right)^n \frac{n!}{(n-m)!m!} \left(\frac{n-2m-1}{m+1}\right) = \\ &= -\frac{y_m}{2\delta} \left(\frac{n-2m-1}{m+1}\right) \approx -\frac{y_m}{2\delta} \left(\frac{n-2m}{m}\right), \text{ чунки } m \gg 1. \end{aligned}$$

$x_m = (n-2m)\delta$ бўлгани учун $2m = n - \frac{x_m}{\delta}$ бўлади, шунинг учун

$$\frac{\Delta y}{\Delta x} = -\frac{y_m x_m}{n\delta^2 - x_m \delta}. \quad (9)$$

$\delta \rightarrow 0$ да $n\delta^2$ кўпайтма ўзгармас лимитга интилади, бу лимитни $1/2 h^2$ билан белгилаймиз: шунинг учун $\frac{dy}{dx} = -2h^2 y/x$, $\frac{dy}{y} = -2h^2 x dx$.

Буни интеграллаб, $y = Ae^{-h^2 x^2}$ ифодани топамиз. Бу ифодани нормалаб, нормал тақсимот қонунининг узил-кесил

$$y = \frac{h}{\sqrt{\pi}} e^{-h^2 x^2} \quad (10)$$

ифодасини топамиз. Бу тақсимот қонунини бошқа усуллар билан ҳам чиқариш мумкин ([3] га қarang)

2-илова

Нормал қонун бўйича тақсимланувчи мазкур сериядаги (x_1, x_2, \dots, x_n) тасодифий ҳодисаларнинг h аниқлик ўлчовини топиш h нинг шундай қийматини топишни билдирадики, бунда мазкур сериядаги (x_1, x_2, \dots, x_n) миқдорларнинг пайдо бўлиш эҳтимоли энг катта бўлсин. Тасодифий миқдорлар серияси пайдо бўлишининг Y эҳтимоли бу миқдорлардан ҳар бири пайдо бўлиши эҳтимоллариининг кўпайтмасига тенг:

$$\begin{aligned} Y &= y(x_1) y(x_2) \dots y(x_n) = \left(\frac{h}{\sqrt{\pi}}\right)^n e^{-h^2(x_1^2 + x_2^2 + \dots + x_n^2)} = \\ &= \left(\frac{h}{\sqrt{\pi}}\right)^n e^{-h^2 \sum x_i^2}. \end{aligned}$$

h аниқлик ўлчови $Y = \max$ ёки $dY/dh = 0$ ва $d^2Y/dh^2 < 0$ шартдан аниқланади. У ҳолда:

$$\frac{dY}{dh} = n \left(\frac{h}{V\pi} \right)^{n-1} \frac{1}{V\pi} e^{-h^2 \sum x_i^2} - \left(\frac{h}{V\pi} \right)^n e^{-h^2 \sum x_i^2} 2h \sum x_i^2 = 0,$$

$$n - 2h^2 \sum x_i^2 = 0, h^2 = \frac{n}{2 \sum x_i^2}, \quad h = \sqrt{\frac{n}{2 \sum x_i^2}}. \quad (11)$$

(d^2Y/dh^2 миқдор ҳамisha манфий.)

Биз текшираётган ҳолда n ўлчашлар сонни доналар сонига тенг, яъни $n = \sum ky_i$, бу ерда y_i — ячеёкадаги дон сатҳининг баландлиги. Ҳар бир x_i чеграниш ўлчашлар сериясига n_i мартадан кирди ($n_i = ky_i$). Бинобарин,

$$h = \sqrt{\frac{k \sum y_i}{2k \sum y_i x_i^2}} = \sqrt{\frac{\sum y_i}{2 \sum y_i x_i^2}}. \quad (12)$$

ЖАДВАЛЛАР

1. Бирликларнинг халқаро системаси (СИ)

ГОСТ 9867 — 61 бўйича

Микдор	Улчов бирлиги	Бирликларнинг қисқа-ча белгиси		Ҳосиллави бирликлар-нинг Улчамлиги
		ру счаси	лотинча-вакил гркча-си	
Асосий бирликлар				
Узувлик	Метр	<i>м</i>	<i>m</i>	—
Масса	Қилограмм	<i>кг</i>	<i>kg</i>	—
Вақт	Секунд	<i>сек</i>	<i>s</i>	—
Электр токининг кучи	Ампер	<i>а</i>	<i>A</i>	—
Термодинамик температура	Кельвин градуси	<i>°К</i>	<i>°K</i>	—
Сруғлик кучи	Шам	<i>шам</i>	<i>cd</i>	—
Қўшимча бирликлар				
Ясси бурчак	Радян	<i>рад</i>	<i>rad</i>	—
Фазовий бурчак	Стерadian	<i>стер</i>	<i>sr</i>	—
Ҳосиллави бирликлар				
Юз	Қвадрат метр	<i>м²</i>	<i>m²</i>	(1 <i>м</i>) ²
Ҳажм	Куб метр	<i>м³</i>	<i>m³</i>	(1 <i>м</i>) ³
Частота	Герц	<i>гц</i>	<i>Hz</i>	1 : (1 <i>сек</i>)
Зичлик	Куб метрига килограмм	<i>кг/м³</i>	<i>kg/m³</i>	(1 <i>кг</i>) : (1 <i>м</i>) ³
Тезлик	Секундига метр	<i>м/сек</i>	<i>m/s</i>	(1 <i>м</i>) : (1 <i>сек</i>)
Бурчакий тезлик	Секундига радиан	<i>рад/сек</i>	<i>rad/s</i>	(1 <i>рад</i>) : (1 <i>сек</i>)
Тезланиш	Қвадрат секундига метр	<i>м/сек²</i>	<i>m/s²</i>	(1 <i>м</i>) : (1 <i>сек</i>) ²
Бурчакий тезланиш	Қвадрат секундига радиан	<i>рад/сек²</i>	<i>rad/s²</i>	(1 <i>рад</i>) : (1 <i>сек</i>) ²

ЖАДВАЛЛАР

ДАВОМИ

1	2	3	4	5
Куч	Ньютон	N	N	$(1\text{ кг}) \cdot (1\text{ м}) : (1\text{ сек})^2$
Бессм (механик кучланиш)	Квадрат метрига ньютон	N/m^2	N/m^2	$(1\text{ Н}) : (1\text{ м})^2$
Динамик қовушоқлик	Квадрат метрига ньютон - секунд	$N \cdot \text{сек}/m^2$	$N \cdot s/m^2$	$(1\text{ Н}) \cdot (1\text{ сек}) : (1\text{ м})^2$
Кинематик қовушоқлик	Секундига квадрат метр	$m^2/\text{сек}$	m^2/s	$(1\text{ м})^2 : (1\text{ сек})$
Иш, энергия, иссиқлик миқдори	Жоуль	J	J	$(1\text{ Н}) \cdot (1\text{ м})$
Қувват	Ватт	W	W	$(1\text{ Ж}) : (1\text{ сек})$
Электр миқдори, электр заряди	Кулон	C	C	$(1\text{ а}) \cdot (1\text{ сек})$
Электр кучланиш, электр потенциаллари айирмаси, электр юритувчи куч	Вольт	V	V	$(1\text{ Вт}) : (1\text{ а})$
Электр майдон кучланганлиги	Метрига вольт	V/m	V/m	$(1\text{ в}) : (1\text{ м})$
Электр қаршилик	Ом	Ω	Ω	$(1\text{ в}) : (1\text{ а})$
Электр сифим	Фарада	F	F	$(1\text{ К}) : (1\text{ в})$
Магнит индукцияси оқими	Вебер	Wb	Wb	$(1\text{ К}) \cdot (1\text{ ом})$
Индуктивлик	Генри	H	H	$(1\text{ вб}) : (1\text{ а})$
Магнит индукцияси	Тесла	T	T	$(1\text{ вб}) : (1\text{ м})^2$
Магнит майдон кучланганлиги	Метрига ампер	A/m	A/m	$(1\text{ а}) : (1\text{ м})$
Магнит юритувчи куч	Ампер	A	A	(1 а)
Ёруғлик оқими	Люмен	lm	lm	$(1\text{ шам}) \cdot (1\text{ стер})$
Ёрқинлик	Квадрат метрига шам, ёки нит	cd/m^2	cd/m^2	$(1\text{ шам}) : (1\text{ м})^2$
Ёритилганлик	Люкс	lx	lx	$(1\text{ лм}) : (1\text{ м})^2$

2. Барометр кўрсатишинини 0°C га келтириш

Барометрнинг (0°C да тўғри бўлган масштаб бўйича) 1° га ўлчанган *H* баландлигидан (0,000182 — β) *H* қўпайтма айрилган. Жез масштабнинг кенгайиш коэффициенти β = 0,000019 деб олинган; шунинг масштаб учун сонлар 0,008*t* қадар орттирилиши лозим (охириги устуничага қаранг).

t°С	Ўлчанган <i>H</i> баландлик (мм ҳисобда)											0,008 <i>t</i>
	680	690	700	710	720	730	740	750	760	770	786	
1	0,11	0,11	0,11	0,12	0,12	0,12	0,12	0,12	0,12	0,13	0,13	0,01
2	0,22	0,22	0,23	0,23	0,23	0,24	0,24	0,24	0,25	0,25	0,25	0,02
3	0,33	0,34	0,34	0,35	0,35	0,36	0,36	0,37	0,37	0,38	0,38	0,02
4	0,44	0,45	0,46	0,46	0,47	0,48	0,48	0,49	0,50	0,50	0,51	0,03
5	0,55	0,56	0,57	0,58	0,59	0,59	0,60	0,61	0,62	0,63	0,64	0,04
6	0,67	0,67	0,68	0,69	0,70	0,71	0,72	0,73	0,74	0,75	0,76	0,05
7	0,78	0,79	0,80	0,81	0,82	0,83	0,84	0,86	0,87	0,88	0,89	0,06
8	0,89	0,90	0,91	0,93	0,94	0,95	0,96	0,98	0,99	1,00	1,02	0,06
9	1,00	1,01	1,03	1,04	1,06	1,07	1,09	1,10	1,11	1,13	1,14	0,07
10	1,11	1,12	1,14	1,16	1,17	1,19	1,21	1,22	1,24	1,25	1,27	0,08
11	1,22	1,24	1,26	1,27	1,29	1,31	1,33	1,34	1,36	1,38	1,40	0,09
12	1,33	1,35	1,37	1,39	1,41	1,43	1,45	1,47	1,49	1,51	1,53	0,10
13	1,44	1,46	1,48	1,50	1,53	1,55	1,57	1,59	1,61	1,63	1,65	0,10
14	1,55	1,57	1,60	1,62	1,64	1,67	1,69	1,71	1,73	1,76	1,78	0,11
15	1,66	1,69	1,71	1,74	1,76	1,78	1,81	1,83	1,86	1,88	2,91	0,12
16	1,77	1,80	1,83	1,85	1,88	1,90	1,93	1,96	1,98	2,01	2,03	0,13
17	1,88	1,91	1,94	1,97	2,00	2,02	2,05	2,08	2,11	2,13	2,16	0,14
18	2,00	2,02	2,05	2,08	2,11	2,14	2,17	2,20	2,23	2,26	2,29	0,14
19	2,11	2,14	2,17	2,20	2,23	2,26	2,29	2,32	2,35	2,38	2,42	0,15
20	2,22	2,25	2,28	2,31	2,35	2,38	2,41	2,45	2,48	2,51	2,54	0,16
21	2,33	2,36	2,40	2,43	2,46	2,50	2,53	2,57	2,60	2,64	2,67	0,17
22	2,44	2,47	2,51	2,55	2,58	2,62	2,65	2,69	2,73	2,76	2,80	0,18
23	2,55	2,59	2,62	2,66	2,70	2,74	2,77	2,81	2,85	2,89	2,92	0,18
24	2,66	2,70	2,74	2,77	2,82	2,86	2,89	2,93	2,97	3,01	3,05	0,19
25	2,77	2,81	2,85	2,89	2,93	2,97	3,02	3,06	3,10	3,14	3,18	0,20
26	2,88	2,92	2,97	3,01	3,05	3,09	3,14	3,18	3,22	3,26	3,31	0,21
27	2,99	3,04	3,08	3,12	3,17	3,21	3,26	3,30	3,34	3,39	3,43	0,22
28	3,10	3,15	3,19	3,24	3,29	3,33	3,38	3,42	3,47	3,51	3,56	0,22
29	3,21	3,26	3,31	3,36	3,40	3,45	3,50	3,55	3,59	3,64	3,69	0,23
30	3,33	3,37	3,42	3,47	3,52	3,57	3,62	3,67	3,72	3,77	3,81	0,24
31	3,44	3,49	3,54	3,59	3,64	3,69	3,74	3,79	3,84	3,89	3,94	0,25
32	3,55	3,60	3,65	3,70	3,76	3,81	3,86	3,91	3,96	4,02	4,07	0,26
33	3,66	3,71	3,77	3,82	3,87	3,93	3,98	4,03	4,09	4,14	4,20	0,26
34	3,77	3,82	3,88	3,93	3,99	4,05	4,10	4,16	4,21	4,27	4,32	0,27
35	3,88	3,94	3,99	4,05	4,11	4,16	4,22	4,28	4,34	4,39	4,45	0,28

3. Капиллярлик туфайли барометр кўрсатишига киритиладиган тузатма
(Тузатма мм ҳисобида берилган; донмо уни ўлчаган баландликка қўшиш керак.)

Наънинг диаметри (мм ҳисобида)	Мениск баландлиги (мм ҳисобида)							
	0,4	0,6	0,8	1,0	1,2	1,4	1,6	1,9
4	0,83	1,22	1,54	1,98	2,37	—	—	—
5	0,47	0,65	0,86	1,19	1,45	1,80	—	—
6	0,27	0,41	0,56	0,78	0,98	1,21	1,43	—
7	0,18	0,28	0,40	0,53	0,67	0,82	0,97	1,13
8	—	0,20	0,29	0,38	0,46	0,56	0,65	0,77
9	—	0,15	0,21	0,28	0,33	0,40	0,46	0,52
10	—	—	0,15	0,20	0,25	0,29	0,33	0,37
11	—	—	0,10	0,14	0,18	0,21	0,24	0,27
12	—	—	0,07	0,10	0,13	0,15	0,18	0,19
13	—	—	0,04	0,07	0,10	0,12	0,13	0,14

4. Жисм оғирлигини бўшлиқдаги оғирлигига келтириш

1 см³ жез тошнинг ҳақиқий оғирлиги 8,4 Г деб олинган; 1 см³ ҳавонинг ҳақиқий оғирлиги эса 0,00120 Г деб олинган. Агар ҳақиқий оғирлиги d Г бўлган 1 см³ жисм ҳавода m Г келса, унинг оғирлигига mk мГ қўшиш керак, бундаги

$$k = 1,20 \left(\frac{1}{d} - \frac{1}{8,4} \right)$$

формуладан топилади.

d	k	d	k	d	k
0,7	+1,57	2,0	+0,457	8	+0,007
0,8	1,36	2,5	0,337	9	—0,010
0,9	1,19	3,0	0,257	10	—0,023
1,0	1,03	3,5	0,200	11	—0,034
1,1	0,95	4,0	0,157	12	—0,043
1,2	0,86	4,5	0,124	13	—0,051
1,3	0,78	5,0	0,097	14	—0,057
1,4	0,71	5,5	0,075	15	—0,063
1,5	0,65	6,0	0,057	16	—0,068
1,6	0,61	6,5	0,042	17	—0,072
1,7	0,56	7,0	0,029	18	—0,076
1,8	0,52	7,5	0,017	19	—0,080
1,9	0,49	8,0	+0,007	20	—0,083
2,0	+0,46	—	—	21	—0,086

5. Турли температураларда қуруқ ҳавонинг зичлиги

t° температурадаги ва H мм симоб устуни босимидаги қуруқ ҳавонинг δ зичлиги

$$\delta = \frac{0001293}{1 + 0,00367 \cdot t} \cdot \frac{H}{760}$$

$t, ^{\circ}\text{C}$	H , мм сим. уст. ҳаволида								
	700	710	720	730	740	750	760	770	780
	0,00	0,00	0,00	0,00	0,00	0,00	0,00	0,00	0,00
0	1191	1208	1225	1242	1259	1276	1293	1310	1327
1	1187	1204	1221	1238	1255	1272	1288	1305	1322
2	1182	1199	1216	1233	1250	1267	1284	1300	1318
3	1178	1195	1212	1229	1245	1262	1279	1296	1313
4	1174	1191	1207	1224	1241	1258	1274	1291	1308
5	1170	1186	1203	1220	1236	1253	1270	1287	1303
6	1165	1182	1199	1215	1232	1249	1265	1282	1299
7	1161	1178	1194	1211	1228	1244	1261	1277	1294
8	1157	1174	1190	1207	1223	1240	1256	1273	1289
9	1153	1169	1186	1202	1219	1235	1252	1268	1285
10	1149	1165	1182	1198	1215	1231	1247	1264	1280
11	1145	1161	1178	1194	1210	1227	1243	1259	1276
12	1141	1157	1173	1190	1206	1222	1239	1255	1271
13	1137	1153	1169	1186	1202	1218	1234	1251	1267
14	1133	1149	1165	1181	1198	1214	1230	1246	1262
15	1129	1145	1161	1177	1193	1210	1226	1242	1258
16	1125	1141	1157	1173	1189	1205	1221	1238	1254
17	1121	1137	1153	1169	1185	1201	1217	1233	1249
18	1117	1133	1149	1165	1181	1197	1213	1229	1245
19	1113	1129	1145	1161	1177	1193	1209	1225	1241
20	1110	1126	1141	1157	1173	1189	1205	1221	1236
21	1106	1122	1137	1153	1169	1185	1201	1216	1232
22	1102	1118	1134	1149	1165	1181	1197	1212	1228
23	1098	1114	1130	1145	1161	1177	1193	1208	1224
24	1095	1110	1126	1142	1157	1173	1189	1204	1220
25	1091	1107	1122	1138	1153	1169	1185	1200	1216
26	1087	1103	1118	1134	1149	1165	1181	1196	1212
27	1084	1099	1115	1130	1146	1161	1177	1192	1208
28	1080	1096	1111	1126	1142	1157	1173	1188	1204
29	1077	1092	1107	1123	1138	1153	1169	1184	1200
30	1073	1088	1104	1119	1134	1150	1165	1180	1196

6. Турли температураларда сувнинг зичлиги

$t, ^\circ\text{C}$	Зичлик g/cm^3	$t, ^\circ\text{C}$	Зичлик, g/cm^3	$t, ^\circ\text{C}$	Зичлик, g/cm^3
0	0,99987	12	0,99952	24	0,99732
1	0,99993	13	0,99940	25	0,99707
2	0,99997	14	0,99927	26	0,99681
3	0,99999	15	0,99913	27	0,99654
4	1,00000	16	0,99897	28	0,99626
5	0,99999	17	0,99880	29	0,99597
6	0,99997	18	0,99862	30	0,99567
7	0,99993	19	0,99843	31	0,99537
8	0,99988	20	0,99823	32	0,99505
9	0,99981	21	0,99802	33	0,99472
10	0,99973	22	0,99780	34	0,99440
11	0,99963	23	0,99757	35	0,99406

7. Турли ($^\circ\text{C}$) температураларда симобнинг зичлиги (g/cm^3)

Градус-лар	Градуслар									
	0	1	2	3	4	5	6	7	8	9
0	13,5955	5930	5905	5880	5855	5831	5806	5772	5747	5722
10	5698	5683	5658	5634	5609	5584	5560	5535	5511	5486
20	5461	5437	5412	5388	5363	5339	5314	5290	5265	5241
30	5216	5191	5167	5142	5118	5094	5069	5045	5020	4996
40	4971	4947	4922	4898	4873	4849	4825	4800	4776	4751
50	4726	4703	4678	4654	4630	4605	4581	4557	4532	4508
60	4484	4459	4435	4411	4386	4362	4338	4314	4289	4265
70	4241	4217	4192	4168	4144	4120	4095	4071	4047	4023
80	3999	3975	3950	3926	3902	3878	3854	3830	3806	3781
90	3757	3733	3709	3685	3661	3637	3613	3589	3565	3541
100	3516	3492	—	—	—	—	—	—	—	—

8. Баъзи сувоқликларнинг зичлиги

Номи	Химийвий формуласи	температура, °С	Зичлиги, г/см³
Амил спирт	$C_5H_{12}O$	0	0,815
Анилин	C_6H_7N	0	1,015
Ацетон	C_3H_6O	20	0,792
Бензол	C_6H_6	20	0,879
Сув	H_2O	4	1,000
Глицерин	$C_3H_8O_3$	0	1,260
Керосин		0	0,8
Ксилол	$C_{10}H_8(CH_3)_2$	18	0,85
Метил спирт	CH_3O	0	0,792
Нитробензол	$C_6H_5O_2N$	18	1,21
Симоб	Hg	0	13,596
Диэтил (этил) эфир	$C_4H_{10}O$	0	0,716
Углерод сульфид	CS_2	0	1,263
Скиндар	$C_{10}H_{16}$	16	0,858
Толуол	C_7H_8	18	0,87
Сирка кислота	$C_2H_4O_2$	18	1,049
Хлороформ	$CHCl_3$	18	1,483
Этил спирт	C_2H_6O	0	0,789

9. Баъзи сувдаги эритмаларнинг зичлиги (г/см³, 18°С да)

%	KOH	KCl	KJ	$K_2Cr_2O_7$	%
0	0,999	0,9986	0,9986	0,999	0
5	1,045	1,0308	1,0363	1,035	5
10	1,091	1,0638	1,0762	1,072	10
15	1,139	1,0978	1,1200	1,109	15
20	1,188	1,1335	1,1679		20
25	1,238	—	1,218	—	25
30	1,290	—	1,273	—	30
35	1,344	—	1,332	—	35
40	1,400	—	1,397	—	40
45	1,45	—	1,468	—	45
50	1,51	—	1,545	—	50
55	1,57	—	1,630	—	55
60	—	—	1,731	—	60

9-жадвалнинг давоми

%	NH ₄ Cl	NaOH	NaCl	%
0	0,9986	0,9986	0,9986	0
5	1,0142	1,0545	1,0345	5
10	1,0289	1,1098	1,0711	10
15	1,0430	1,1650	1,1090	15
20	1,0571	1,2202	1,1485	20
25	1,0710	1,2751	1,1897	25
30	—	1,3290	—	30
35	—	1,3811	—	35
40	—	1,4314	—	40
45	—	1,4794	—	45
50	—	1,5268	—	50

%	ZnSO ₄	CuSO ₄	%
0	0,999	0,999	0
5	1,051	1,051	5
10	1,107	1,107	10
15	1,167	1,167	15
20	1,232	1,23	20
25	1,305	ўта тўйинган	25
30	1,379	—	30
35	—	—	35
40	—	—	40

%	AgNO ₃	ICI	HNO ₃	H ₂ SO ₄	H ₃ PO ₄	Спирт	%
0	0,9986	0,9986	0,999	0,9986	0,999	0,9986	0
5	1,0422	1,0236	1,027	1,0323	1,027	0,9898	5
10	1,0893	1,0482	1,056	1,0669	1,054	0,9824	10
15	1,1404	1,0734	1,086	1,1030	1,083	0,9760	15
20	1,1958	1,0989	1,118	1,1406	1,114	0,9696	20
25	1,2555	1,1248	1,151	1,1796	1,145	0,9628	25
30	1,3213	1,1508	1,184	1,2199	1,179	0,9551	30
35	1,3945	1,1757	1,217	1,2614	1,214	0,9463	35
40	1,4773	1,199	1,250	1,3043	1,251	0,9367	40
45	1,5705	—	1,283	1,349	1,290	0,9264	45
50	1,6745	—	1,314	1,397	1,330	0,9155	50
55	1,7895	—	1,344	1,447	1,373	0,9043	55
60	1,9158	—	1,372	1,500	1,418	0,8928	60
65	—	—	1,397	1,555	1,464	0,8811	65
70	—	—	1,418	1,612	1,512	0,8693	70
75	—	—	1,438	1,671	1,562	0,8574	75
80	—	—	1,457	1,729	1,615	0,8452	80
85	—	—	1,473	1,781	1,672	0,8327	85
90	—	—	1,480	1,817	—	0,8197	90
95	—	—	1,50	1,836	—	0,8060	95
100	—	—	1,52	1,838	—	0,7911	100

10. Баъзи қаттиқ моддаларнинг зичлиги ($г/см^3$)

Алебастр	2,25—2,87	Жез	8,3—8,7
Олмос	3,4—3,6	Муз	0,88—0,92
Алюминий бронзаси (90% мис + 10% алюминий)	7,7	Магний	1,74
Алюминий	2,69	Манганин	8,4
« (қуйма)	2,56	Марганец	7,8
« (тахталанган)	2,62—2,80	Мис (қуйма)	8,6—8,9
« (болғаланган)	2,70—2,80	« (тахталанган)	8,9—9,0
« (химиявий соф)	2,68	« (электролитик)	8,88—8,96
Асбест	1,2—2,8	Мәрмар	2,52—2,84
Оқ баббит	7,1	Натрий	0,97
Қуруқ қайин	0,51—0,77	Нитрит	1,52
Бор	2,4	Нейзильбер	8,4—8,7
Бром	3,12	Никелин	8,77
Бронза	8,7	Никель	8,4—9,2
Қуруқ бук	0,62—0,83	Қалий (қуйма)	7,23
Ёзув қоғози	0,70—1,15	« (тахталанган)	7,3—7,5
Висмут	9,76—9,93	Парафин	0,87—0,93
Вольфрам	19,1	Платина	21,2—21,7
Мум	0,95—0,99	Пушқак	0,24
Кристалл гипс	2,17—2,31	Қанд	1,59
Куйдирилган гипс	1,8	Қурғошин	11,22—11,44
Гранит	2,4—2,8	Олингурут (ромбик) « (моноклинтик)	2,07 1,96
Графит	1,9—2,3	Кумуш	10,42—10,57
Қуруқ дуб	0,7—1,03	Слюда	2,6—3,2
Қуруқ арча	0,37—0,75	Ош тузи	2,08—2,20
Темир (химиявий соф) « (пайвандлаш темири) « (қуйма)	7,86 7,8 7,85	Тош туз	2,28—2,41
Олтин	19,3	Вуд қотишмаси	9,7
Оҳак шпат	2,71	Қуруқ қарагай	0,35—0,60
Исландия шпати	2,71	Пўлат (қуйма)	7,7—8,0
Тошқумир (парчалари)	1,2—1,5	Шиша крои	2,4—2,6
Каучук	0,92—0,96	« флинт	3,0—5,9
Калий	0,86	Сурьма	6,6
Кварц	2,65	Фосфор (оқ)	1,8
Константан	8,8	Рух	6,86—7,24
		Чўян	6,6—7,3
		Эбонит	1,8

11. Газларнинг баъзи доимийлари

δ —зичлик (1 л нинг g ҳисобида массаси); d — суяқ ҳолатда зичлик; α — босимнинг термик коэффициентни; $18^\circ C$ да солиштирма иссиқлик c_p ($\frac{кал}{град \cdot g}$ ҳисобида) ва $\frac{c_p}{c_v}$ нисбат; t_1 — $0^\circ C$ да ички ишқаланиш коэффициентни $e/cm \cdot сек$ ҳисобида; k — $0^\circ C$ да иссиқлик ўтказувчанлик ($\frac{кал}{см \cdot град \cdot сек}$ ҳисобида); θ^0 — эриш нуқтаси; t^0 — қайнаш нуқтаси; λ — буғ ҳосил бўлиш иссиқлиги ($\frac{кал}{g}$ ҳисобида); p — критик босим (атмосфера босими ҳисобида); $t^0 C$ — критик температура.

	δ	d	α	c_p	$\frac{c_p}{c_v}$	η	k	θ^0	t^0	λ	p	t^0
Азот	1,2507	0,79	0,00	0,249	1,40	0,000	0,000	-209,9	-195,8	48	33,5	-147
Аммиак	0,7708	0,68	3802	0,52	1,31	0,93	0,49	-78	-33,5	327	112	+132
Водород	0,0899	0,06	3662	3,41	1,41	0,84	376	-259	-252,7	110	12,8	-243
Ҳаво (CO ₂ аралашмаган)	1,2928	—	3674	0,241	1,40	172	0,565	—	-193	50	37,2	-141
Гелий	0,1786	0,15	3660	1,25	1,66	189	338	-272	-268,8	—	2,25	-268
Азот (I)-оксид	1,9777	—	368	0,210	1,28	138	0,351	-102	-90	—	71,7	+36
Кислород	1,4290	1,13	3674	0,218	1,40	192	0,572	-218	-183,0	51	50	-119
Метан	0,7168	0,47	—	0,53	1,31	104	0,74	-184	-161,5	—	46	-83
Азот (II)-оксиди	1,3402	—	—	0,242	1,38	172	0,555	-167	-150	—	65	-94
Углерод (II)-оксиди	1,2504	0,79	367	0,250	1,40	167	0,52	-199	-190	—	35	-139
Кarbonaг ангидрид	1,9768	—	3726	0,202	1,30	140	0,331	-57	-78,5	142	73	+31
Ҳлор	3,214	1,56	—	0,124	1,36	129	0,183	-100	-34,5	675	76	+144

12. Баъзи газларнинг асосий иссиқлик доимийлари

	Суюқликнинг нормал қайнаш нукта- си, $^{\circ}\text{C}/\text{см}^3$	Нормал қайнаш нук- та- си яқинида суюқ- ликнинг иссиқлик сифими, $\text{кал}/\text{г}^{\circ}\text{C}$	Критик температура, $^{\circ}\text{C}$	Критик босим, атм	Нормал қайнаш тем- пература, $^{\circ}\text{C}$	Учланган нукта тем- пература, $^{\circ}\text{C}$	Учланган нуктага ҳосил қилинган энг катта температура, $^{\circ}\text{C}$	Учланган иссиқлиги, $\text{кал}/\text{г}$	Учланган иссиқлиги $\text{кал}/\text{см}^3$
Қарбонат ангидрид CO_2^1	—	—	304,1	72,9	—	216,7	—	—	—
Кислород O_2	1,144	0,41	154,4	49,7	90,2	54,7	54,7	50,9	58,03
Азот N_2	0,804	0,49	126,6	33,5	77,3	63,3	50	47,9	38,32
Ҳаво	0,875	0,47	132,4	37,2	79,2	—	52	50	43,75
Водород H_2	0,07	2,33	33,3	12,8	20,4	14,0	9	108	7,56
Гелий He	0,122	1,0	5,3	2,26	4,2	йўқ	1	5,5	0,66

¹ Атмосфера босими ва 194 $^{\circ}\text{C}$ температурада CO_2 ҳаттиқ фазага (қуруқ муз) бўлади.

13. Суюқ жисмларнинг баъзи доимийлари

α — 18°C да сирт тарафлик коэффициенти ($\frac{dn}{cm}$ ҳисобида);
 η — 18°C да ички ишқаланмиш коэффициенти ($\frac{g}{cm \cdot сек}$ ҳисобида);
 β — 18°C да кенгайиш коэффициенти; q — 18°C да солиштирма иссиқлик сифими ($\frac{кал}{град \cdot g}$ ҳисобида); $0^\circ C$ — эриш нуқтаси; ρ — эриш иссиқлиги ($\frac{кал}{g}$ ҳисобида); $t^\circ C$ — қайнаш нуқтаси; λ — буғ ҳосил бўлиш иссиқлиги ($\frac{кал}{g}$ ҳисобида); $t^\circ C$ — критик температура, p — критик босим (атм ҳисобида).

	α	$10^2 \eta$	β	q	ρ	t	λ	t	p	
Англин	43	4,6	0,00	0,50	-6,2	21	184,2	104	426	52,3
Ацетон	23,3	0,337	131	0,52	-94,3	—	56,7	125	235	47
Бензол	29,0	0,673	124	0,407	+5,50	30,4	80,2	94	288	47,7
Бром	44	1,02	112	0,11	-7,3	16,2	63,0	43	302	131
Сув	72,8	1,05	018	0,999	0	79,7	100,0	539,1	374	218
Глицерин	66	1393	050	0,58	-20	42	290	—	—	—
Ксилол (<i>m</i>)	28,4	0,647	101	0,40	-49,3	39	138,5	81	350	27
Нефть	26	—	092	0,51	—	—	—	—	—	—
Пентан	—	0,244	160	0,52	-160	—	27,9	—	201	33,0
Симоб	$5 \cdot 10^2$	1,59	0181	0,033	-38,0	2,8	356,7	68	1470	—
Углерод сульфид	32	0,382	121	0,24	-112,0	—	46,2	85	273	73
Метил спирт	22,8	0,632	122	0,60	-97	—	64,7	265	240	78,7
Этил спирт	22,0	1,22	110	0,58	-114	—	78,3	202	243	63
Пропил спирт	23,6	2,39	095	0,57	-127	—	96	163	263	49,9
Толуол	28,6	0,613	109	0,414	-95,1	—	110,8	87	320	41,6
Сирка кислота	26	1,27	107	0,50	+16,6	45	118,5	90	322	57,2
Хлороформ	27	0,579	126	0,23	-63,7	47	61,2	58	260	—
Этил эфир	17,0	0,238	163	0,56	-116,3	27	34,6	202	194	35

14. Қаттиқ жисмларнинг баъзи иссиқлик доимийлари

Номи	Кенгайиш коэффициенти (0—100°) $\alpha \cdot 10^4$	18° да иссиқлик сифими, кал/г	18° да иссиқлик ўтказувчанлик,	Эриш нуқтаси °C	Эриш иссиқлиги, кал/г
			кал град. см. сек		
Алюминий	0,238	0,214	0,48	658,7	76,8
Бронза	0,171—0,212	0,104	0,14	—	—
Висмут	0,135	0,31	0,019	271	12,64
Вольфрам	0,045	0,037	0,38	33380	—
Мум	7,1—15,2	—	—	63	42,3

Давоми

Номи	Кенгайини коэффициенти (0—100) $\alpha \cdot 10^4$	18° да ис- сиқлик си- ғими, кал/г	18° да иссиқлик ўтказувчанлик, <i>кал</i>	Эриш нуқтаси, °C	Эриш-ис- сиқлиги, кал/г
			<i>град, см. сек</i>		
Вуд қотишмаси	—	0,04	0,3	65,5	8,4
Қора ёғоч	—	} 0,33	0,0005	—	—
Дуб «	0,05—0,5				
Арча «	0,04—0,58				
Олтин	0,145	0,032	0,70	1063	15,9
Темир	0,121	0,119	0,14	1530	23—33
Пулат	0,106	0,12	0,11	—	—
Чўян	0,114	—	0,12	—	—
Инвар	0,009	—	0,011	—	—
Иридий	0,066	0,032	0,14	2350	—
Кадмий	0,316	0,057	0,22	320,9	13,66
Калий	0,83	0,17	0,23	62,3	15,7
Кальций	—	0,17	—	810	—
Кварц ўқига I	0,134	} 0,19	0,016	—	—
» ўқига II	0,08		0,033	—	—
» суюқ	0,0057		—	0,0024	—
Кобальт	0,124	0,103	—	1480	58,2
Константан	0,1523	0,10	0,054	—	—
Жез	0,188—0,193	0,0917	0,26	900 атрофида	—
Муз	0,51	0,50	0,006	0	79,63
Магний	0,238	—	—	—	—
Магний	0,261	0,25	0,38	651	72
Манганин	0,181	0,10	0,052	—	—
Мис	0,167	0,094	0,92	1083	42
Натрий	2,26	0,295	0,32	97,5	31,7
Нейзильбер	0,184	0,095	0,07	1000 атрофида	—
Никель	0,128	0,11	0,14	1452	58,3—73
Нихром	0,123	—	—	1100 атрофида	—
Қалайи	0,230	0,055	0,157	231,9	14,0
Осний	0,0679	0,031	—	2500	—
Палладий	0,118	0,059	0,168	1557	—
Парафин	1,07—4,7	—	0,0005	38—56	35,10
Платина	0,091	0,028	0,166	1770	—
Пўкак	—	0,69	0,001	—	—
Қўрошин	0,293	0,03	0,083	327	5,36
Олтингургурт	1,18	0,175	0,0005	106,8—119,2	9,37
Қумуш	0,197	0,056	1,01	960,5	21
Шиша крон	0,09	0,16	0,0016	—	—
Шиша флинт	0,079	0,12	0,0014	—	—
Тантал	0,066	0,033	0,13	2800	—
Углерод (олмос)	0,0118	0,11	—	—	—
» (графит)	0,079	0,16	0,037	—	—
Чинни	0,04	—	0,0025	—	—
Рух	0,291	0,093	0,265	419,4	28,1
Эбонит	0,84	—	0,0004	—	—

15. Газ ҳажмини 0° га ва 760 мм. с.м. уст. босимга келтириш

Агар t° температура ва H мм. с.м. уст. босимда газнинг ҳажми V , зичлиги δ бўлса, унда газнинг 0° температура ва 760 мм босимдаги V_0 ҳажми ва δ_0 зичлиги:

$$V_0 = \frac{V}{1 + \alpha t} \cdot \frac{H}{760} \text{ ва } \delta_0 = \delta(1 + \alpha t) \frac{760}{H}$$

формулалар воситасида ҳисобланади, бунда $\alpha = 0,00367$.

$t, ^\circ\text{C}$	$1 + \alpha t$	$t, ^\circ\text{C}$	$1 + \alpha t$	$t, ^\circ\text{C}$	$1 + \alpha t$	H	$\frac{H}{760}$	H	$\frac{H}{760}$
0	1,0000	40	1,1468	80	1,2936	700	0,9211	740	0,9737
1	1,0037	41	1,1505	81	1,2973	701	0,9224	741	0,9750
2	1,0073	42	1,1541	82	1,3009	702	0,9237	742	0,9763
3	1,0110	43	1,1578	83	1,3046	703	0,9250	743	0,9776
4	1,0147	44	1,1615	84	1,3083	704	0,9263	744	0,9789
5	1,0183	45	1,1651	85	1,3119	705	0,9276	745	0,9803
6	1,0220	46	1,1688	86	1,3156	706	0,9289	746	0,9816
7	1,0257	47	1,1725	87	1,3198	707	0,9303	747	0,9829
8	1,0294	48	1,1762	88	1,3230	708	0,9316	748	0,9852
9	1,0330	49	1,1798	89	1,3266	709	0,9329	749	0,9855
10	1,0367	50	1,1835	90	1,3303	710	0,9342	750	0,9868
11	1,0404	51	1,1872	91	1,3340	711	0,9355	751	0,9882
12	1,0440	52	1,1908	92	1,3376	712	0,9368	752	0,9895
13	1,0477	53	1,1945	93	1,3413	713	0,9382	753	0,9908
14	1,0514	54	1,1982	94	1,3450	714	0,9395	754	0,9921
15	1,0550	55	1,2018	95	1,3486	715	0,9408	755	0,9934
16	1,0587	56	1,2055	96	1,3523	716	0,9421	756	0,9947
17	1,0624	57	1,2092	97	1,3560	717	0,9434	757	0,9961
18	1,0661	58	1,2129	98	1,2597	718	0,9447	758	0,9974
19	1,0697	59	1,2165	99	1,3633	719	0,9461	759	0,9987
20	1,0734	60	1,2202	100	1,3670	720	0,9474	760	1,0000
21	1,0771	61	1,2239	101	1,3707	721	0,9487	761	1,0013
22	1,0807	62	1,2275	102	1,3743	722	0,9500	762	1,0026
23	1,0844	63	1,2312	103	1,3780	723	0,9513	763	1,0039
24	1,0881	64	1,2349	104	1,3817	724	0,9526	764	1,0053
25	1,0917	65	1,2385	105	1,3853	725	0,9539	765	1,0066
26	1,0954	66	1,2422	106	1,3890	726	0,9553	766	1,0079
27	1,0991	67	1,2459	107	1,3927	727	0,9566	767	1,0092
28	1,1028	68	1,2496	108	1,3964	728	0,9579	768	1,0105
29	1,1064	69	1,2532	109	1,4000	729	0,9592	769	1,0118
30	1,1101	70	1,2569	110	1,4037	730	0,9605	770	1,0133
31	1,1138	71	1,2606	111	1,4074	731	0,9618	771	1,0145
32	1,1174	72	1,2642	112	2,4110	732	0,9632	772	1,0158
33	1,1211	73	1,2679	113	1,4147	733	0,9645	773	1,0171
34	1,1248	74	1,2716	114	1,4184	734	0,9658	774	1,0184
35	1,1284	75	1,2752	115	1,4220	735	0,9671	775	1,0197
36	1,1321	76	1,2789	116	1,4257	736	0,9684	776	1,0211
37	1,1358	77	1,2826	117	1,4294	737	0,9697	777	1,0224
38	1,1395	78	1,2863	118	1,4331	738	0,9711	778	1,0237
39	1,1431	79	1,2800	119	1,4367	739	0,9724	779	1,0250
40	1,1468	80	1,2936	120	1,4404	740	0,9737	780	1,0263

16. Турли босимларда сувнинг қайнаш температураси

	Н ¹ (мм. с.м. уст. ҳисобда)											
	680	690	700	710	720	730	740	750	760	770	780	790
0	96,92	7,32	7,71	8,11	8,49	8,88	9,26	9,63	100,00	0,37	0,73	1,09
1	6,96	7,36	7,75	8,14	8,53	8,91	9,29	9,67	0,04	0,40	0,76	1,12
2	7,00	7,40	7,79	8,18	8,57	8,95	9,33	9,70	0,07	0,44	0,80	1,16
3	7,04	7,44	7,83	8,22	8,61	8,99	9,37	9,74	0,11	0,48	0,84	1,19
4	7,08	7,48	7,87	8,26	8,65	9,03	9,41	9,78	0,15	0,51	0,87	1,23
5	7,12	7,52	7,91	8,30	8,69	9,07	9,44	9,2	0,13	0,55	0,91	1,26
6	7,16	7,56	7,95	8,34	8,72	9,10	9,48	9,85	0,22	0,58	0,94	1,30
7	7,20	7,60	7,99	8,38	8,76	9,14	9,52	9,89	0,26	0,62	0,98	1,33
8	7,24	7,63	8,03	8,42	8,80	9,18	9,56	9,93	0,29	0,66	1,02	1,37
9	7,28	7,67	8,07	8,45	8,84	9,22	9,59	9,96	0,33	0,69	1,05	1,41
10	7,32	7,71	8,11	8,49	8,88	9,26	9,63	0,00	0,37	0,73	1,09	1,44

¹ Н — барометрик босим.

17. Турли температураларда сувнинг иссиқлик сифми

<i>t</i> , °С	<i>c</i> , кал/г	<i>t</i> , °С	<i>c</i> , кал/г	<i>t</i> , °С	<i>c</i> , кал/г
0	1,0091	35	0,9971	70	1,0001
5	50	40	71	75	07
10	20	45	73	80	14
15	1,0000	50	77	85	21
20	0,9987	55	82	90	28
25	78	60	88	95	35
30	73	65	94	100	43

18. Турли температураларда миснинг иссиқлик сифми

Температура, °С	0	100	200	300	400	500	600
Иссиқлик сифми кал/г·град	0,0910	0,0940	0,0975	0,1008	0,1038	0,1070	0,1090

19. Турли температураларда сувнинг тўйинган бугининг
Сосими ва зичлиги

$t, ^\circ\text{C}$	$\rho, \text{мм}$ <i>сим. уст.</i>	$m^1, \text{г}$	$t, ^\circ\text{C}$	$\rho, \text{мм}$ <i>сим. уст.</i>	$m, \text{г}$	$t, ^\circ\text{C}$	$\rho, \text{мм}$ <i>сим. уст.</i>	$m, \text{г}$
-30	0,28	0,33	0	4,58	4,84	30	31,82	30,3
-29	0,31	0,37	1	4,93	5,22	31	33,70	32,1
-28	0,35	0,41	2	5,29	5,60	32	35,66	33,9
-27	0,38	0,46	3	5,69	5,98	33	37,73	35,7
-26	0,43	0,51	4	6,10	6,40	34	39,90	37,6
-25	0,47	0,55	5	6,54	6,84	35	42,18	39,6
-24	0,52	0,60	6	7,01	7,3	36	44,56	41,8
-23	0,58	0,66	7	7,51	7,8	37	47,07	44,0
-22	0,64	0,73	8	8,05	8,3	38	49,69	46,3
-21	0,70	0,80	9	8,61	8,8	39	52,44	48,7
-20	0,77	0,88	10	9,21	9,4	40	55,32	51,2
-19	0,85	0,96	11	9,84	10,0	45	71,88	65,4
-18	0,94	1,05	12	10,52	10,7	50	92,5	83,0
-17	1,03	1,15	13	11,23	11,4	55	118,0	104,3
-16	1,13	1,27	14	11,99	12,1	60	149,4	130
-15	1,24	1,38	15	12,79	12,8	65	187,5	161
-14	1,36	1,51	16	13,63	13,6	70	233,7	198
-13	1,49	1,65	17	14,53	14,5	75	289,1	242
-12	1,63	1,80	18	15,48	15,4	80	355,1	293
-11	1,78	1,96	19	16,48	16,3	85	433,6	354
-10	1,95	2,14	20	17,54	17,3	90	525,8	424
-9	2,13	2,33	21	18,65	18,3	95	633,9	505
-8	2,32	2,54	22	19,83	19,4	100	760,0	598
-7	2,53	2,76	23	21,07	20,6			
-6	2,76	2,99	24	22,38	21,8			
-5	3,01	3,24	25	23,76	23,0			
-4	3,28	3,51	26	25,21	24,4			
-3	3,57	3,81	27	26,74	25,8			
-2	3,88	4,13	28	28,35	27,2			
-1	4,22	4,47	29	30,04	28,7			

¹ m — 1 м^3 бугининг граммларда ифодаланган массаси.

20. Ҳавонинг нисбий намлигининг психрометрик жадвали (% ҳисобида)

Куруқ термо- метрнинг қур- сагиши °С	Куруқ ва ҳўл термометрларнинг кўрсатишлари фарқи, °С										
	0	1	2	3	4	5	6	7	8	9	10
0	100	81	63	45	28	11					
2	100	84	68	51	35	20					
4	100	85	70	56	42	28	14				
6	100	86	73	60	47	35	23	10			
8	100	87	75	63	51	40	28	18	7		
10	100	88	76	65	54	44	34	24	14	4	
12	100	89	78	68	57	48	38	29	20	11	
14	100	90	79	70	60	51	42	33	25	17	9
16	100	90	81	71	62	54	45	37	30	22	15
18	100	91	82	73	64	56	48	41	34	26	20
20	100	91	83	74	66	59	51	44	37	30	24
22	100	92	83	76	68	61	54	47	40	34	28
24	100	92	84	77	69	62	56	49	43	37	31
26	100	92	85	78	71	64	58	50	45	40	34
28	100	93	85	78	72	65	59	53	48	42	37
30	100	93	86	79	73	67	61	55	50	44	39

21. Баъзи тузларнинг сувда эрувчанлиги

Тўйинган эритмаларда сувнинг ҳар 100 оғирлик қисмида сувсиз тузнинг қуйи-
дагича оғирлик қисми эрийди:

Туз	Температура			Туз	Температура		
	0°С	18°С	100°С		0°С	18°С	100°С
KCl	28	34	57	CaSO ₄	0,18	0,202	0,17
KJ	128	142	209	MgCl ₂	52	56	—
KClO ₃	3	6,9	56	MgSO ₄	27	35	74
KNO ₃	13	29	250	ZnCl ₂	210	360	610
K ₂ SO ₄	8	10,5	26	ZnSO ₄	43	51	95
K ₂ Cr ₂ O ₇	5	11	94	CdSO ₄	75	76	61
K ₂ CO ₃	89	111	156	CuSO ₂	18	23	75
NH ₄ Cl	28	36	73	NiSO ₄	29	39	—
NaCl	35,5	36,0	39,6	AgNO ₃	122	220	900
NaNO ₃	73	86	180	Pb(NO ₃) ₂	38	51	130
NaClO ₃	82	98	204	Hg ₂ SO ₄	—	0,05	—
Na ₂ CO ₃	7	20	45	BaSO ₄	0,0317	0,0323	—
LiCl	64	79	130	BaC ₂ O ₄	0,005	0,008	—
Li ₂ CO ₃	1,5	1,3	0,8	CaC ₂ O ₄	0,0340	0,0355	—
BaCl ₂	31	35	59	AgCl	0,0306	0,0313	—
SrCl ₂	44	52	102	Қамиш шакари	179	201	490
CaCl ₂	50	71	155				

22. 0 дан 80°С гача температурада сувнинг сирт таранглиги

Температура, °С	Сирт таранглик, $\frac{дн}{см}$	Температура, °С	Сирт таранглик, $\frac{дн}{см}$
0	75,49	45	68,6
5	74,75	50	67,8
10	74,01	55	66,9
15	73,26	60	66,0
20	72,53	65	65,1
25	71,78	70	64,2
30	71,03	75	63,3
35	70,29	80	62,3
40	69,54		

23. Турли температураларда сувнинг ички ишқаланиш коэффициенти ($г/см·сек$ ҳисобида)

$t, °С$	$10^3 \eta $	$+ 1^{\circ} га$	$t, °С$	$10^3 \eta $	$+ 1^{\circ} га$	$t, °С$	$10^3 \eta $	$+ 1^{\circ} га$	$t, °С$	$10^3 \eta $	$+ 1^{\circ} га$
0	1797	-56	19	1029	-25	30	803	-15	100	284	-2,8
5	1518	-42	20	1004	-24	40	655	-10	110	256	-2,4
10	1307	-33	21	980	-23	50	551	-8,1	120	232	-2,0
15	1140	-30	22	957	-21	60	470	-6,3	130	212	-1,6
16	1110	-28	23	936	-21	70	407	-5,0	140	196	-1,2
17	1082	-27	24	915	-20	80	357	-4,0	150	184	-1,0
18	1055	-26	25	895	-18	90	317	-3,3	160	174	
19	1029		30	803		100	284				

24. Денгиз сатҳи баландлигидаги турли географик кенгликларда оғирлик кучи тезланиши g нинг қийматлари

Кенглик, градуслар	g см/сек ²	Кенглик, градуслар	g см/сек ²	Кенглик, градуслар	g см/сек ²
0	978,030	35	979,730	70	982,606
5	978,069	40	980,166	75	982,866
10	978,186	45	980,616	80	983,058
10	978,376	50	981,066	85	983,176
20	978,634	55	981,503	90	983,216
25	978,952	60	981,914	Москва	981,523
30	979,321	65	982,285	Ленинград	981,908

25. Қаттиқ jismlарнинг эластиклик хоссалари

Жадвалда кўйидагилар берилган: 1) $\frac{K}{M.M^2}$ да ифодаланган эластиклик модули E ; 2) $\frac{K}{M.M^2}$ да ифодаланган силжиш модули N ; 3) Пуассон коэффициентини σ ; 4) $\frac{K}{M.M^2}$ да ифодаланган эластиклик чегараси R_e ; 5) $\frac{K}{M.M^2}$ да ифодаланган мустаҳкамлик чегараси R ; 6) 18° да товуш тезлиги v ($\frac{M}{сек}$ да). Бундан ташқари, эластиклик модули E ва силжиш модули N ларнинг 0° билан 100° орасида температура 1° га ортаанда ўзгаришлари ΔE ва ΔN берилган.

	E	ΔE	N	ΔN	σ	R_e	R	v
Алюминий	6300—7500	—20	2300—2700	—21	0,33	5	10—40	5000
Бронза	10600	—	4600	—	0,31	10	18—80	3—4000
Еғоч	400—1300	—	—	—	—	—	3—22	
Темір (болгаланган)	20000—22000	—2	7000—8500	—2 дан —5 гача	0,28	20	40—60	5100
Пўлат	20000—22000		8000—8300	—2 дан —5 гача	0,28	20—150	50—160	
Пўлат тор	—	—	—	—	—	—	250 гача	—
Углерод	14000	—	5600	—	—	50	78	
Углерод	7500—13000	—	5000	—	0,23—0,27	6	12—13	—
Чўян (кўл раиғ)	18000	—	—	—	—	—	—	
« (ок)	7000—9500	—3	2600—3900	—3	0,41	—	11	2100
Олтин	6000	—	—	—	—	—	12—66	4300
Кварц (суёқ)	16600	—	6200	—	0,33	30	32	
Константан	8000—10000	—4	2700—3700	—5	0,3—0,4	13 гача	10—50	3200
Жез	7000	—	—	—	—	6	20	—
Магнелий	12600	—	4700	—	0,33	—	—	
Мис	10000—13000	—2 дан —4 гача	3900—4800	—4 дан —6 гача	0,34	0,5—20	16—45	3900
Нейзильбер	11000	—	4000	—4	0,37	—	—	3600
Никель	20000—22000	—2	7800	—3	0,30	9	50	3600
Қалай	4000—5500	—	1700	—	0,33	—	1,7—2,5	4900
Платина	16000—17500	—1 дан —2 гача	6700—7240	—2	0,38	—	23—34	2600
Қурғошин	1500—1700	—	550	—80	0,43	—	2	2800
Кўмуш	7000—8000	—4	250—2900	—7 дан —8 гача	0,37	15	29	1300
Шинша	5000—8000	—4 гача	1800—3000	—	0,2—0,3	—	3—9	2700
Тантал	19000	—	—	—	—	—	93	5000—6000
Рух	8000—13000	—	4000	—40	0,2—0,3	—	13—20	3400
								3700

26. Ҳисоблашда қўлланиладиган жадваллар

Асосий алгебраик ва тригонометрик формулалар

1) $(a + b)^3 = a^3 + 3a^2b + 3ab^2 + b^3.$

2) $(a - b)^3 = a^3 - 3a^2b + 3ab^2 - b^3.$

3) Агар $ax^2 + bx + c = 0$ бўлса, $x = \frac{-b \pm \sqrt{b^2 - 4ac}}{2a}.$

4) Агар $x^2 + px + q = 0$ бўлса, $x = -\frac{p}{2} \pm \sqrt{\left(\frac{p}{2}\right)^2 - q}.$

5) $(x + a)^n = x^n + nax^{n-1} + \frac{n(n-1)}{1 \cdot 2} a^2 x^{n-2} + \dots +$
 $+ \frac{n(n-1) \dots (n-n+1)}{1 \cdot 2 \cdot 3 \dots n} a^n x^{n-n} + \dots + a^n.$

6) $\sin\left(\frac{\pi}{2} - x\right) = \cos x; \quad \cos\left(\frac{\pi}{2} - x\right) = \sin x.$

7) $\sin\left(\frac{\pi}{2} + x\right) = \cos x; \quad \cos\left(\frac{\pi}{2} + x\right) = -\sin x.$

8) $\sin(\pi - x) = \sin x; \quad \cos(\pi - x) = -\cos x.$

9) $\sin(-x) = -\sin x; \quad \cos(-x) = \cos x.$

10) $\sin(x + y) = \sin x \cdot \cos y + \sin y \cdot \cos x.$

11) $\sin(x - y) = \sin x \cdot \cos y - \sin y \cdot \cos x.$

12) $\cos(x + y) = \cos x \cdot \cos y - \sin x \cdot \sin y.$

13) $\cos(x - y) = \cos x \cdot \cos y + \sin x \cdot \sin y.$

14) $\sin 2x = 2 \sin x \cdot \cos x; \quad \cos 2x = \cos^2 x - \sin^2 x.$

15) $\operatorname{tg}(x + y) = \frac{\operatorname{tg} x + \operatorname{tg} y}{1 - \operatorname{tg} x \cdot \operatorname{tg} y}.$

16) $\sin \frac{x}{2} = \sqrt{\frac{1 - \cos x}{2}}; \quad \cos \frac{x}{2} = \sqrt{\frac{1 + \cos x}{2}}$

17) $\sin \alpha + \sin \beta = 2 \sin \frac{\alpha + \beta}{2} \cdot \cos \frac{\alpha - \beta}{2}.$

18) $\sin \alpha - \sin \beta = 2 \cos \frac{\alpha + \beta}{2} \cdot \sin \frac{\alpha - \beta}{2}.$

19) $\cos \alpha + \cos \beta = 2 \cos \frac{\alpha + \beta}{2} \cdot \cos \frac{\alpha - \beta}{2}.$

20) $\cos \alpha - \cos \beta = -2 \sin \frac{\alpha + \beta}{2} \cdot \sin \frac{\alpha - \beta}{2}.$

21) $\operatorname{tg} \alpha + \operatorname{tg} \beta = \frac{\sin(\alpha + \beta)}{\cos \alpha \cdot \cos \beta}.$

22) $\operatorname{tg} \alpha - \operatorname{tg} \beta = \frac{\sin(\alpha - \beta)}{\cos \alpha \cdot \cos \beta}.$

Текислик аналитик геометриясининг баъзи формуллари

- 1) Координат бошидан ўтувчи тўғри чизиқ тенгламаси:

$$y = kx.$$

- 2) Тўғри чизиқнинг умумий тенгламаси:

$$ax + by + c = 0.$$

- 3) Координат боши маркази бўлган айлана тенгламаси:

$$x^2 + y^2 = R^2.$$

- 4) Парабола тенгламаси:

$$y^2 = 2px.$$

- 5) Эллипс тенгламаси:

$$\frac{x^2}{a^2} + \frac{y^2}{b^2} = 1.$$

- 6) Эллипсга ўтказилган уринишнинг тенгламаси:

$$\frac{xx_1}{a^2} + \frac{yy_1}{b^2} = 1.$$

- 7) Эллипс нормалининг тенгламаси:

$$y - y_1 = \frac{a^2 y_1}{b^2 x_1} (x - x_1).$$

- 8) Гипербола тенгламаси:

$$\frac{x^2}{a^2} - \frac{y^2}{b^2} = 1.$$

Дифференциал ва интеграл ҳисобининг асосий формуллари

$$1) \frac{d(u \pm v)}{dx} = \frac{du}{dx} \pm \frac{dv}{dx}.$$

$$2) \frac{d(uv)}{dx} = v \frac{du}{dx} + u \frac{dv}{dx}.$$

$$3) \frac{d\left(\frac{u}{v}\right)}{dx} = \frac{v \frac{du}{dx} - u \frac{dv}{dx}}{v^2}.$$

$$4) \frac{d(x^m)}{dx} = mx^{m-1}.$$

$$5) \frac{d(a^x)}{dx} = a^x \ln a.$$

$$6) \frac{d(\ln x)}{dx} = \frac{1}{x}.$$

$$7) \frac{d \sin x}{dx} = \cos x; \quad \frac{d \cos x}{dx} = -\sin x.$$

$$8) \frac{d \operatorname{tg} x}{dx} = \frac{1}{\cos^2 x}; \quad \frac{d \operatorname{ctg} x}{dx} = -\frac{1}{\sin^2 x}.$$

9) Тейлор формуласи:

$$f(x) = f(a) + \frac{x-a}{1} f'(a) + \frac{(x-a)^2}{1 \cdot 2} f''(a) + \dots + \frac{(x-a)^{n-1}}{1 \cdot 2 \dots (n-1)} f^{(n-1)}(a) + \frac{(x-a)^n}{1 \cdot 2 \dots n} f^{(n)}(\xi).$$

10) Мэклорен формуласи:

$$f(x) = f(0) + \frac{x}{1} f'(0) + \frac{x^2}{1 \cdot 2} f''(0) + \frac{x^3}{1 \cdot 2 \cdot 3} f'''(0) + \dots + \frac{x^{n-1}}{1 \cdot 2 \dots (n-1)} f^{(n-1)}(0) + \frac{x^n}{1 \cdot 2 \dots n} f^{(n)}(\theta(x)).$$

$$11) e^x = 1 + x + \frac{x^2}{2!} + \frac{x^3}{3!} + \dots$$

$$12) \sin x = x - \frac{x^3}{3!} + \frac{x^5}{5!} - \frac{x^7}{7!} + \dots$$

$$13) \cos x = 1 - \frac{x^2}{2!} + \frac{x^4}{4!} - \frac{x^6}{6!} + \dots$$

$$14) \operatorname{tg} x = x + \frac{x^3}{3} + \frac{2x^5}{15} + \frac{17x^7}{315} + \frac{62x^9}{2835} + \dots$$

$$15) \int (x+a)^m dx = \frac{1}{m+1} (x+a)^{m+1}.$$

$$16) \int \frac{1}{a+x} dx = \ln(a+x).$$

$$17) \int \sin x dx = -\cos x; \quad \int \cos x dx = \sin x.$$

$$18) \int e^x dx = e^x.$$

Тақрибий ҳисоблаш формуллари

Агар a , b , c ва d лар 1 га нисбатан жуда кичик, α эса 2° дан ортмас ва u радианларда ифода қилинган бўлса, унда биринчи тақрибда қуйидаги тенгликлар ўринли бўлади:

$$(1 \pm a)(1 \pm b)(1 \pm c) \dots = 1 \pm a \pm b \pm c \pm \dots \cdot \frac{(1 \pm a)(1 \pm b)}{(1 \pm c)(1 \pm d)} = 1 \pm a \pm b \mp c \mp d$$

$$(1 \pm a)^3 = 1 \pm 3a \quad \frac{1}{1 \pm a} = 1 \mp a \quad e^a = 1 + a$$

$$(1 \pm a)^n = 1 \pm na \quad \frac{1}{1 \pm a} = 1 \mp a$$

$$\sqrt{1 \pm a} = 1 \pm \frac{1}{2}a \quad \frac{1}{\sqrt{1 \pm a}} = 1 \mp \frac{a}{2} \quad \ln e(1+a) = a - \frac{a^2}{2}$$

$$\sqrt{ab} = \frac{1}{2}(a+b)$$

$$\frac{1}{(1 \pm a)^n} = 1 \mp na$$

$$\sin \alpha = \operatorname{tg} \alpha = \alpha$$

$$\cos \alpha = 1$$

$$\sin(\theta \pm \alpha) = \sin \theta \pm \alpha \cos \theta$$

$$\cos(\theta \pm \alpha) = \cos \theta \mp \alpha \sin \theta$$

Баъзи ўзгармас сонлар ва уларнинг логарифмлари (lg)

Сонлар	Логарифмлари	Сонлар	Логарифмлари
1) $\pi = 3,14159$	0,49715	2) $\frac{1}{\pi} = 0,31831$	$\bar{1},50285$
$2\pi = 6,28319$	0,79818	$\frac{1}{2\pi} = 0,15915$	$\bar{1},20182$
$\frac{\pi}{4} = 0,78540$	$\bar{1},89509$	$\frac{4}{\pi} = 1,27324$	0,10491
$\frac{\pi}{6} = 0,52360$	$\bar{1},71900$	$\frac{6}{\pi} = 1,90986$	0,28100
$\frac{4\pi}{3} = 4,18879$	0,62209	$\frac{3}{4\pi} = 0,23873$	$\bar{1},37791$
$\frac{\pi}{360} = 0,00873$	$\bar{3},94085$	$\frac{360}{\pi} = 114,59156$	2,05915
$\pi^2 = 9,86960$	0,99430		
$\sqrt{\pi} = 1,77245$	0,24857	$\frac{1}{\pi^2} = 0,10132$	$\bar{1},00570$
$\sqrt[3]{\frac{\pi}{6}} = 0,80600$	$\bar{1},90633$	$\sqrt{\frac{1}{\pi}} = 0,56419$	$\bar{1},75143$
$\sqrt[3]{\frac{4\pi}{3}} = 1,61199$	0,20736	$\sqrt[3]{\frac{6}{\pi}} = 1,24070$	0,09357
Айлана = 360°	2,55630	$\sqrt[3]{\frac{3}{4\pi}} = 0,62035$	$\bar{1},79264$
= $21600'$	4,33445	Раднан = $57^\circ 17' 44'', 806$	
= $1296000''$	6,11261	= $57^\circ, 29578$	1,75812
3) $e = 2,71828$	0,43429	= $3437', 747$	3,53627
		= $206264'', 8$	5,31443
		$M = \lg e = 0,43429$	
		$M_1 = \frac{1}{M} \approx 2,30259$	

1) $\pi = 3,14159\ 26535\ 89793\ 23846 \dots$

2) $1/\pi = 0,31830\ 98861\ 83790\ 67153 \dots$

3) Натурал ёки непер логарифмининг асоси
 $e = 2,71828\ 18284 \dots$

Градусларнинг радианларда ифодаланиши

Градуслар	0'	6'	12'	18'	24'	30°	36'	42'	48'	54'	Ўртача фарқлар	
	0°, 0	0°, 1	0°, 2	0°, 3	0°, 4	0°, 5	0°, 6	0°, 7	0°, 8	0°, 9	1 2 3	4 5
0	0,0000	0017	0035	0052	0070	0087	0105	0122	0140	0157	3 6 9	12 15
1	0,0175	0192	0209	0227	0244	0262	0279	0297	0314	0332	3 6 9	12 15
2	0,0349	0367	0484	0401	0419	0436	0454	0471	0489	0506	3 6 9	12 15
3	0,0524	0541	0559	0576	0593	0611	0628	0646	0663	0681	3 6 9	12 15
4	0,0698	0716	0733	0750	0768	0785	0803	0820	0838	0855	3 6 9	12 15
5	0,0873	0890	0908	0925	0942	0960	0977	0995	1012	1030	3 6 9	12 15
6	0,1047	1065	1082	1100	1117	1134	1152	1169	1187	1204	3 6 9	12 15
7	0,1222	1239	1257	1274	1292	1309	1326	1344	1361	1379	3 6 9	12 15
8	0,1396	1414	1431	1449	1466	1484	1501	1518	1536	1553	3 6 9	12 15
9	0,1571	1588	1606	1623	1641	1658	1676	1693	1710	1728	3 6 9	12 15
10	0,1745	1763	1780	1798	1815	1833	1850	1868	1885	1902	3 6 9	12 15
11	0,1920	1937	1955	1972	1990	2007	2025	2042	2060	2077	3 6 9	12 15
12	0,2094	2112	2129	2147	2164	2182	2199	2217	2234	2251	3 6 9	12 15
13	0,2269	2286	2304	2321	2339	2356	2374	2391	2409	2426	3 6 9	12 15
14	0,2443	2461	2478	2496	2513	2531	2548	2566	2583	2601	3 6 9	12 15
15	0,2618	2635	2653	2670	2688	2705	2723	2740	2758	2775	3 6 9	12 15
16	0,2793	2810	2827	2845	2862	2880	2897	2915	2932	2950	3 6 9	12 15
17	0,2967	2985	3002	3019	3037	3054	3072	3089	3107	3124	3 6 9	12 15
18	0,3142	3159	3176	3194	3211	3229	3246	3264	3281	3299	3 6 9	12 15
19	0,3316	3334	3351	3368	3386	3403	3421	3438	3456	3473	3 6 9	12 15
20	0,3491	3508	3526	3543	3560	3578	3595	3613	3630	3648	3 6 9	12 15
21	0,3665	3683	3700	3718	3735	3752	3770	3787	3805	3822	3 6 9	12 15
22	0,3840	3857	3875	3892	3910	3927	3944	3962	3979	3997	3 6 9	12 15
23	0,4014	4032	4049	4067	4084	4102	4119	4136	4154	4171	3 6 9	12 15
24	0,4189	4206	4224	4241	4259	4276	4294	4311	4328	4346	3 6 9	12 15
25	0,4363	4381	4398	4416	4433	4451	4468	4485	4503	4520	3 6 9	12 15
26	0,4538	4555	4573	4590	4608	4625	4643	4660	4677	4695	3 6 9	12 15
27	0,4712	4730	4747	4765	4782	4800	4817	4835	4852	4869	3 6 9	12 15
28	0,4887	4904	4922	4939	4957	4974	4992	5009	5027	5044	3 6 9	12 15
29	0,5061	5079	5096	5114	5131	5149	5166	5184	5201	5219	3 6 9	12 15
30	0,5236	5253	5271	5288	5306	5323	5341	5358	5376	5393	3 6 9	12 15
31	0,5411	5428	5445	5463	5480	5498	5515	5533	5550	5568	3 6 9	12 15
32	0,5585	5603	5620	5637	5655	5672	5690	5707	5725	5742	3 6 9	12 15
33	0,5760	5777	5794	5812	5829	5847	5864	5882	5899	5917	3 6 9	12 15
34	0,5934	5952	5969	5986	6004	6021	6039	6056	6074	6091	3 6 9	12 15
35	0,6109	6126	6144	6161	6178	6196	6213	6231	6248	6266	3 6 9	12 15
36	0,6283	6301	6318	6336	6353	6370	6388	6405	6423	6440	3 6 9	12 15
37	0,6458	6475	6493	6510	6528	6545	6562	6580	6597	6615	3 6 9	12 15
38	0,6632	6650	6667	6685	6702	6720	6737	6754	6772	6789	3 6 9	12 15
39	0,6807	6824	6842	6859	6877	6894	6912	6929	6946	6964	3 6 9	12 15
40	0,6981	6999	7016	7034	7051	7069	7086	7103	7121	7138	3 6 9	12 15
41	0,7156	7173	7191	7208	7226	7243	7261	7278	7295	7313	3 6 9	12 15
42	0,7330	7348	7365	7383	7400	7418	7435	7453	7470	7487	3 6 9	12 15
43	0,7505	7522	7540	7557	7575	7592	7610	7627	7645	7662	3 6 9	12 15
44	0,7679	7697	7714	7732	7749	7767	7784	7802	7819	7837	3 6 9	12 15

жадвалнинг давоми

Градусларнинг радианларда ифодаланиши

Градуслар	0°	6'	12'	18'	24'	30'	36'	42'	48'	54'	Уртача фарқлар			
	0°,0	0°,1	0°,2	0°,3	0°,4	0°,5	0°,6	0°,7	0°,8	0°,9	1	2	3	4 5
45	0,7854	7871	7889	7906	7924	7941	7959	7976	7994	8011	3	6	9	12 15
46	0,8029	8046	8063	8081	8098	8116	8133	8151	8168	8186	3	6	9	12 15
47	0,8203	8221	8238	8255	8273	8290	8308	8325	8343	8360	3	6	9	12 15
48	0,8378	8395	8412	8430	8447	8465	8482	8500	8517	8535	3	6	9	12 15
49	0,8552	8570	8587	8604	8622	8639	8657	8674	8692	8709	3	6	9	12 15
50	0,8727	8744	8762	8779	8796	8814	8831	8849	8866	8884	3	6	9	12 15
51	0,8901	8919	8936	8954	8971	8988	9006	9023	9041	9058	3	6	9	12 15
52	0,9076	9093	9111	9128	9146	9163	9180	9198	9215	9233	3	6	9	12 15
53	0,9250	9268	9285	9303	9320	9338	9355	9372	9390	9407	3	6	9	12 15
54	0,9425	9442	9460	9477	9495	9512	9529	9547	9564	9582	3	6	9	12 15
55	0,9599	9617	9634	9652	9669	9687	9704	9721	9739	9756	3	6	9	12 15
56	0,9774	9791	9809	9826	9844	9861	9879	9896	9913	9931	3	6	9	12 15
57	0,9948	9966	9983	1,0001	1,0018	1,0036	1,0053	1,0071	1,0088	1,0105	3	6	9	12 15
58	1,0123	0140	0158	0175	0193	0210	0228	0245	0263	0280	3	6	9	12 15
59	1,0297	0315	0332	0350	0367	0385	0402	0420	0437	0455	3	6	9	12 15
60	1,0472	0489	0507	0524	0542	0559	0577	0594	0612	0629	3	6	9	12 15
61	1,0647	0664	0681	0699	0716	0734	0751	0769	0786	0804	3	6	9	12 15
62	1,0821	0838	0856	0873	0891	0908	0926	0943	0961	0978	3	6	9	12 15
63	1,0996	1013	1030	1048	1065	1083	1100	1118	1135	1153	3	6	9	12 15
64	1,1170	1188	1205	1222	1240	1257	1275	1292	1310	1327	3	6	9	12 15
65	1,1345	1362	1380	1397	1414	1432	1449	1467	1484	1502	3	6	9	12 15
66	1,1519	1537	1554	1572	1589	1606	1624	1641	1659	1676	3	6	9	12 15
67	1,1694	1711	1729	1746	1764	1781	1798	1816	1833	1851	3	6	9	12 15
68	1,1868	1886	1903	1921	1938	1956	1973	1990	2008	2025	3	6	9	12 15
69	1,2043	2060	2078	2095	2113	2130	2147	2165	2182	2200	3	6	9	12 15
70	1,2217	2235	2252	2270	2287	2305	2322	2339	2357	2374	3	6	9	12 15
71	1,2392	2409	2427	2444	2462	2479	2497	2514	2531	2549	3	6	9	12 15
72	1,2566	2584	2601	2619	2636	2654	2671	2689	2706	2723	3	6	9	12 15
73	1,2741	2758	2776	2793	2811	2828	2846	2863	2881	2898	3	6	9	12 15
74	1,2915	2933	2950	2968	2985	3003	3020	3038	3055	3073	3	6	9	12 15
75	1,3090	3107	3125	3142	3160	3177	3195	3212	3230	3247	3	6	9	12 15
76	1,3265	3282	3299	3317	3334	3352	3369	3387	3404	3422	3	6	9	12 15
77	1,3439	3456	3474	3491	3509	3526	3544	3561	3579	3596	3	6	9	12 15
78	1,3614	3631	3648	3666	3683	3701	3718	3736	3753	3771	3	6	9	12 15
79	1,3788	3806	3823	3840	3858	3875	3893	3910	3928	3945	3	6	9	12 15
80	1,3963	3980	3998	4015	4032	4050	4067	4085	4102	4120	3	6	9	12 15
81	1,4137	4155	4172	4190	4207	4224	4242	4259	4277	4294	3	6	9	12 15
82	1,4312	4329	4347	4364	4382	4399	4416	4434	4451	4469	3	6	9	12 15
83	1,4486	4504	4521	4539	4556	4573	4591	4608	4626	4643	3	6	9	12 15
84	1,4661	4678	4696	4713	4731	4748	4765	4783	4800	4818	3	6	9	12 15
85	1,4835	4853	4870	4888	4905	4923	4940	4957	4975	4992	3	6	9	12 15
86	1,5010	5027	5045	5062	5080	5097	5115	5132	5149	5167	3	6	9	12 15
87	1,5184	5202	5219	5237	5254	5272	5289	5307	5324	5341	3	6	9	12 15
88	1,5359	5376	5394	5411	5429	5446	5464	5481	5499	5516	3	6	9	12 15
89	1,5533	5551	5568	5586	5603	5621	5638	5656	5673	5691	3	6	9	12 15

Радианларнинг градусларда ифодаланиши ва тригонометрик функциялар

Радианлар	Градуслар		sin	cos	tg	Радианлар	Градуслар		sin	cos	tg
0,01	0° 57,3	0°34'	0,0099	1,000	0,0099	0,80	45,84	45°50'	7173	6967	1,030
0,02	1° 14,6	1° 9'	0201	1,000	0201	0,82	46,99	46°59'	7312	6822	1,072
0,03	1,719	1°43'	0300	1,000	0300	0,84	48,13	48° 8'	7447	6674	1,116
0,04	2,292	2°17'	0398	9992	0399	0,86	48,28	49°17'	7579	6523	1,162
0,05	2,865	2°52'	0500	9987	0501	0,88	50,42	50°25'	7707	6372	1,210
0,06	3,438	3°26'	0599	9982	0600	0,90	51,57	51°34'	7833	6216	1,260
0,07	4,011	4° 1'	0700	9975	0702	0,92	52,72	52°43'	7956	6058	1,313
0,08	4,584	4°35'	0799	9968	0802	0,94	53,86	53°52'	8076	5897	1,370
0,09	5,157	5°10'	0901	9959	0904	0,96	55,01	55° 0'	8192	5736	1,428
0,10	5,730	5°44'	0999	9950	1004	0,98	56,15	56° 9'	8305	5570	1,491
0,12	6,876	6°53'	1198	9928	1207	1,00	57,30	57°18'	8415	5402	1,558
0,14	8,022	8° 1'	1395	9902	1408	1,02	58,45	58°27'	8522	5232	1,629
0,16	9,168	1°10'	1593	9872	1614	1,04	59,59	59°36'	8625	5060	1,704
0,18	10,31	10°19'	1791	9838	1820	1,06	60,74	60°44'	8724	4889	1,784
0,20	11,46	11°28'	1988	9800	2028	1,08	61,88	61°53'	8820	4713	1,872
0,22	12,61	12°36'	2181	9759	2235	1,10	63,03	63° 2'	913	4535	1,965
0,24	13,75	13°45'	2377	9713	2447	1,12	64,18	64°11'	9002	4355	2,067
0,26	14,90	14°54'	2571	9664	2661	1,14	65,32	65°19'	9086	4176	2,176
0,28	16,04	16° 3'	2765	9610	2877	1,16	66,47	66°28'	9168	4993	2,296
0,30	17,19	17°11'	2954	9554	3092	1,18	67,62	67°37'	9247	3808	2,428
0,32	18,34	18°20'	3145	9492	3314	1,20	68,76	68°46'	9321	3622	2,574
0,34	19,48	19°29'	3335	9427	3538	1,22	69,91	69°54'	9391	3437	2,733
0,36	20,63	20°38'	3524	9359	3765	1,24	71,05	71° 3'	9458	3247	2,912
0,38	21,77	21°44'	3703	9289	3986	1,26	72,20	72°12'	9521	3057	3,115
0,40	22,92	22°55'	3894	9211	4228	1,28	73,34	73°22'	9581	2865	3,344
0,42	24,07	24° 4'	4078	9131	4466	1,30	74,49	74°29'	9636	2675	3,602
0,44	25,21	25°13'	4260	9047	4709	1,32	75,64	75°38'	9687	2481	3,904
0,46	26,36	26°21'	4439	8961	4953	1,34	76,78	76°47'	9735	2286	4,258
0,48	27,50	27°30'	4617	8870	5206	1,36	77,93	77°56'	9779	2090	4,678
0,50	28,65	28°39'	4795	8776	5464	1,38	79,07	79° 4'	9818	1897	5,177
0,52	29,80	29°48'	4970	8678	5727	1,40	80,22	80°13'	9855	1699	5,799
0,54	30,94	30°57'	5143	8576	5997	1,42	81,37	81°22'	9887	1501	6,586
0,56	32,09	32° 5'	5312	8473	6269	1,44	82,51	82°31'	9915	1302	7,613
0,58	33,23	33°14'	5480	8364	6552	1,46	83,66	83°39'	9939	1106	8,986
0,60	34,38	34°23'	5647	8253	6843	1,48	84,80	84°48'	9959	906	10,988
0,62	35,53	35°32'	5812	8138	7142	1,50	85,95	85°57'	9975	0706	14,124
0,64	36,67	36°40'	5972	8021	7445	1,52	87,10	87° 6'	9987	0506	19,740
0,66	37,82	37°49'	6131	7900	7761	1,54	88,24	88°14'	9995	0308	32,421
0,68	38,96	38°58'	6289	7775	8088	1,56	89,39	89°23'	9999	0108	92,908
0,70	40,11	40° 7'	6443	7647	8426	$\pi/2$	90°				
0,72	41,26	41°15'	6593	7518	8770						
0,74	42,40	42°24'	6743	7385	9131						
0,76	43,55	43°33'	6890	7248	9506						
0,78	44,69	44°42'	7034	7108	9896						

e^x ва e^{-x} функциялар қийматларининг жадвали

x	e^x	e^{-x}	x	e^x	e^{-x}	x	e^x	e^{-x}
0,00	1,0000	1,0000	0,45	1,5683	0,6376	0,90	2,4596	0,4066
0,01	1,0101	0,9900	0,46	1,5841	0,6313	0,91	2,4848	0,4025
0,02	1,0202	0,9802	0,47	1,6000	0,6250	0,92	2,5093	0,3985
0,03	1,0305	0,9704	0,48	1,6161	0,6188	0,93	2,5345	0,3945
0,04	1,0408	0,9608	0,49	1,6323	0,6126	0,94	2,5600	0,3906
0,05	1,0513	0,9512	0,50	1,6487	0,6065	0,95	2,5857	0,3867
0,06	1,0618	0,9420	0,51	1,6653	0,6005	0,96	2,6117	0,3829
0,07	1,0725	0,9324	0,52	1,6820	0,5945	0,97	2,6379	0,3791
0,08	1,0833	0,9231	0,53	1,6989	0,5886	0,98	2,6645	0,3753
0,09	1,0942	0,9139	0,54	1,7160	0,5827	0,99	2,6912	0,3716
0,10	1,1052	0,9048	0,55	1,7332	0,5769	1,00	2,7183	0,3679
0,11	1,1163	0,8958	0,56	1,7507	0,5712	1,01	2,7456	0,3642
0,12	1,1275	0,8869	0,57	1,7683	0,5655	1,02	2,7732	0,3606
0,13	1,1388	0,8781	0,58	1,7860	0,5599	1,03	2,8011	0,3570
0,14	1,1503	0,8693	0,59	1,8040	0,5543	1,04	2,8292	0,3534
0,15	1,1618	0,8607	0,60	1,8221	0,5488	1,05	2,8577	0,3499
0,16	1,1735	0,8521	0,61	1,8404	0,5433	1,06	2,8864	0,3465
0,17	1,1853	0,8437	0,62	1,8589	0,5379	1,07	2,9154	0,3430
0,18	1,1972	0,8353	0,63	1,8776	0,5326	1,08	2,9447	0,3396
0,19	1,2092	0,8269	0,64	1,8965	0,5273	1,09	2,9743	0,3362
0,20	1,2214	0,8187	0,65	1,9155	0,5220	1,10	3,0042	0,3329
0,21	1,2337	0,8106	0,66	1,9348	0,5168	1,11	3,0344	0,3296
0,22	1,2461	0,8025	0,67	1,9542	0,5117	1,12	3,0649	0,3263
0,23	1,2586	0,7945	0,68	1,9739	0,5066	1,13	3,0957	0,3230
0,24	1,2712	0,7866	0,69	1,9937	0,5016	1,14	3,1268	0,3198
0,25	1,2840	0,7788	0,70	2,0138	0,4966	1,15	3,1582	0,3166
0,26	1,2969	0,7710	0,71	2,0340	0,4916	1,16	3,1899	0,3135
0,27	1,3100	0,7634	0,72	2,0544	0,4867	1,17	3,2220	0,3104
0,28	1,3231	0,7558	0,73	2,0751	0,4819	1,18	3,2544	0,3073
0,29	1,3364	0,7483	0,74	2,0959	0,4771	1,19	3,2871	0,3042
0,30	1,3499	0,7408	0,75	2,1170	0,4723	1,20	3,3201	0,3012
0,31	1,3634	0,7334	0,76	2,1383	0,4677	1,21	3,3535	0,2982
0,32	1,3771	0,7261	0,77	2,1598	0,4630	1,22	3,3872	0,2952
0,33	1,3910	0,7189	0,78	2,1815	0,4584	1,23	3,4212	0,2923
0,34	1,4049	0,7118	0,79	2,2034	0,4538	1,24	3,4556	0,2894
0,35	1,4191	0,7047	0,80	2,2255	0,4493	1,25	3,4903	0,2865
0,36	1,4333	0,6977	0,81	2,2479	0,4449	1,26	3,5254	0,2836
0,37	1,4477	0,6907	0,82	2,2705	0,4404	1,27	3,5609	0,2808
0,38	1,4623	0,6839	0,83	2,2933	0,4360	1,28	3,5966	0,2780
0,39	1,4770	0,6771	0,84	2,3164	0,4317	1,29	3,6328	0,2753
0,40	1,4918	0,6703	0,85	2,3396	0,4274	1,30	3,6693	0,2725
0,41	1,5068	0,6636	0,86	2,3632	0,4232	1,31	3,7062	0,2698
0,42	1,5220	0,6570	0,87	2,3869	0,4189	1,32	3,7434	0,2671
0,43	1,5373	0,6505	0,88	2,4109	0,4148	1,33	3,7810	0,2645
0,44	1,5527	0,6440	0,89	2,4351	0,4107	1,34	3,8190	0,2618

x	e^x	e^{-x}	x	e^x	e^{-x}	x	e^x	e^{-x}
1,35	3,8574	0,2592	1,80	6,0496	0,1653	3,25	25,790	0,3877
1,36	3,8962	0,2567	1,81	6,1104	0,1636	3,30	27,113	0,3688
1,37	3,9354	0,2541	1,82	6,1719	0,1620	3,35	28,503	0,3508
1,38	3,9749	0,2516	1,83	6,2339	0,1604	3,40	29,964	0,3337
1,39	4,0149	0,2491	1,84	6,2965	0,1588	3,45	31,500	0,3175
1,40	4,0552	0,2466	1,85	6,3598	0,1572	3,50	33,115	0,3020
1,41	4,0960	0,2441	1,86	6,4237	0,1557	3,60	36,598	0,2732
1,42	4,1371	0,2417	1,87	6,4883	0,1541	3,70	40,447	0,2472
1,43	4,1787	0,2393	1,88	6,5535	0,1526	3,80	44,701	0,2237
1,44	4,2207	0,2369	1,89	6,6194	0,1511	3,90	49,402	0,2024
1,45	4,2631	0,2346	1,90	6,6859	0,1496	4	54,598	0,1832
1,46	4,3060	0,2322	1,91	6,7531	0,1481	4,10	60,340	0,1657
1,47	4,3492	0,2299	6,92	6,8210	0,1466	4,20	66,686	0,1500
1,48	4,3929	0,2276	6,93	6,8859	1,1451	4,30	73,700	0,1357
1,49	4,4371	0,2254	6,94	6,9587	0,1437	4,40	81,451	0,1228
1,50	4,4817	0,2231	1,95	7,0287	0,1423	4,50	90,017	0,1111
1,51	4,5267	0,2209	1,96	7,0993	0,1409	4,60	99,484	0,1005
1,52	4,5722	0,2187	1,97	7,1707	0,1395			$\times 10^2$
1,53	4,6182	0,2165	1,98	7,2427	0,1381	4,70	109,95	0,9095
1,54	4,6646	0,2144	1,99	7,3155	0,1367	4,80	121,51	0,8230
1,55	4,7115	0,2122	2,00	7,3891	0,1353	4,90	134,29	0,7447
1,56	4,7588	0,2101	2,05	7,7679	0,1287	5	148,41	0,6738
1,57	4,8066	0,2080	2,10	8,1562	0,1225	5,10	164,02	0,6097
1,58	4,8550	0,2060	2,15	8,5849	0,1165	5,20	181,27	0,5517
1,59	4,9037	0,2039	2,20	9,0250	0,1108	5,30	200,34	0,4992
1,60	4,9530	0,2019	2,25	9,4877	0,1054	5,40	221,41	0,4517
1,61	5,0028	0,1999	2,30	9,9742	0,1003	5,50	244,69	0,4087
1,62	5,0531	0,1979			$\times 10$	5,60	270,43	0,3698
1,63	5,1039	0,1959	2,35	10,486	0,9537	5,70	298,87	0,3346
1,64	5,1552	0,1940	2,40	11,023	0,9072	5,80	330,30	0,3027
1,65	5,2070	0,1920	2,45	11,588	0,8629	5,90	365,04	0,2739
1,66	5,2593	0,1901	2,50	12,182	0,8208	6	403,43	0,2479
1,67	5,3122	0,1882	2,55	12,807	0,7808	6,20	492,75	0,2029
1,68	5,3656	0,1864	2,60	13,464	0,7427	6,40	601,84	0,1662
1,69	5,4195	0,1845	2,65	14,154	0,7065	6,60	735,09	0,1360
1,70	5,4739	0,1827	2,70	14,880	0,6720	6,80	897,85	0,1114
1,71	5,5290	0,1809	2,75	15,643	0,6393			$\times 10^3$
1,72	5,5845	0,1791	2,80	16,445	0,6081	7	1096,6	0,912
1,73	5,6406	0,1773	2,85	17,288	0,5784	7,2	1339,4	0,747
1,74	5,6973	0,1755	2,90	18,174	0,5502	7,4	1636,0	0,611
1,75	5,7546	0,1738	2,95	19,106	0,5234	7,6	1998,2	0,500
1,76	5,8124	0,1720	3,00	20,085	0,4979	7,8	2440,6	0,410
1,77	5,8708	0,1703	3,05	21,115	0,4736	8	2981,0	0,335
1,78	5,9299	0,1686	3,10	22,198	0,4505	8,5	4914,8	0,203
1,79	5,9894	0,1670	3,15	23,336	0,4285	9	8103,1	0,123
			3,20	24,532	0,4076	9,5	13360	0,075
						10	22026	0,045

МУНДАРИЖА

Сўз боши	3
Қириш	6

Б И Р И Н Ч И Қ И С М

МЕХАНИКА

1. Пониусларни ўрганиш	39
2. Пластинканинг қалинлигини ва линзаларнинг эгрилик радиусини сферометр билан топиш	48
3. Жисмларнинг тушиш қонуларини Атвуд машинасида ўрганиш	51
4. Оғирлик кучининг тезланишини маятник ёрдами билан топиш	55
5. Аниқ тарозида тортиш	64
6. Қаттиқ жисмларнинг зичлигини пикнометр ва гидростатик тортиш воситасида топиш	77
7. Сууюқликларнинг зичлигини пикнометр ва гидростатик тортиш воситасида топиш	81
8. Эластиклик модулини чўзилишдан ва эгилишдан топиш	85
9. Силжнш модулини буралишдан топиш	90
10. Жисмнинг айланма ҳаракатини ўрганиш	96
11. Инерция моментини топиш ва Штейнер теоремасини буралма тебраниш усули билан текшириш	99
12. Ғилдиракнинг инерция моментини ўлчаш	102
13. Қаттиқ жисмларнинг инерция эллипсоидини (массалар геометриясини) ўрганиш	107
14. Массалар марказининг ҳаракатини ўрганиш	112
15. Сирпаниш ишқаланиши кучи коэффициентини ва моторнинг фойдали иш коэффициентини аниқлаш	118
16. Сирпаниш ишқаланиши кучининг коэффициентини аниқлаш (Эгилувчан лентанинг ишқаланиши)	122
17. Қуруқ ишқаланиш кучи коэффициентини аниқлаш. (Думаланиш ишқаланиши)	125
18. Эластик шарларнинг тикланиш коэффициентини ва тўқнашиш вақтини аниқлаш	131
19. Уқнинг учини тезлигини баллистик маятник ёрдамида ўлчаш	136
20. Буралма баллистик маятник	139
21. Максвелл маятингининг ҳаракатини ўрганиш	144
22. Гироскоп ҳаракатини ўрганиш (прецессия)	146
23. Реактив кучни ўлчаш	149
24. Массаси ўзгарадиган жисмнинг (ракетанинг) ҳаракатини ўрганиш	152
25. Қовушоқ сууюқликларнинг цилиндрик трубаларда оқиши	158
26. Аэродинамик қаршилик кучлари бор бўлган ҳолда жисмларнинг ҳаракати	161
27. Ғужланган системаларнинг хусусий тебранишларини ўрганиш	165
28. Резонанс ҳодисасини буралма маятникда ўрганиш	167
29. Богланган системаларнинг тебранишларини ўрганиш	172
30. Пуассон коэффициенти ва тепки частоталарини аниқлаш	176
31. Торнинг хусусий тебранишларини резонанс усули билан текшириш	181

32. Товушнинг қаттиқ jismlарда тарқалиш тезлигини Кундт усули билан аниқлаш 187
33. Қаттиқ jismlарда товуш тезлигини ва Юнг модулини аниқлаш 189

И К К И Н Ч И Қ И С М

МОЛЕКУЛЯР ФИЗИКА

34. Термопаралар яшаш ва уларни даражалаш 193
35. Газ босимининг термик коэффициентни билан температура орасидаги боғланишни ўрганиш 200
36. Иссиқликнинг механик эквивалентини топиш (Жоуль усули) 201
37. Иссиқликнинг механик эквивалентини топиш (газ кенгайиш усули) 204
38. Металларнинг иссиқлик сиғимини совитиш усули билан топиш 207
39. Сууюқликларнинг солиштирма иссиқлик сиғимини топиш 210
40. Газларнинг солиштирма иссиқлик сиғимларининг нисбатини топиш 216
41. Газларда товушнинг тезлигини ва солиштирма иссиқлик сиғимлар нисбатини турғу тўлқин усули билан топиш 219
42. Иссиқлик ўтказувчанлик коэффициентини аниқлаш (қиссий усул) 223
43. Металларнинг иссиқлик ўтказувчанлик коэффициентини топиш 227
44. Ҳавонинг иссиқлик ўтказувчанлик коэффициентини топиш 231
45. Табиий конвекция шароитида иссиқлик бериш коэффициентини топиш 237
46. Сууюқликларнинг ички ишқаланиш коэффициентини Стокс усули билан топиш 241
47. Сууюқликнинг ички ишқаланиш коэффициентини капилляр вискозиметр ёрдамида топиш 246
48. Қозушоқ муҳитларнинг ички ишқаланиш коэффициентини М. П. Воларовичнинг ротацион вискозиметри ёрдамида топиш 248
49. Газнинг ички ишқаланиш коэффициентини капилляр вискозиметр ёрдамида топиш 253
50. Сирт таранглик коэффициентини сууюқликнинг капилляр найларда кўтарилиш баландлигига қараб топиш 256
51. Сирт таранглик коэффициентини горизонтал капилляр ёрдамида топиш 261
52. Эритма сирт таранглик коэффициентининг эритма концентрациясига ва температурасига боғланишини пуфакчадаги максимал босим усули билан ўрганиш 263
53. Сууюқликнинг сирт таранглик коэффициентини тўлқин усули билан топиш 267
54. Сууюқликнинг сирт таранглик коэффициентини температураларнинг катта интервалида аниқлаш ва унинг критик температурасини аниқлаш 273
55. Сув буғининг изотермик сиқилиш ва кенгайишини ўрганиш 280
56. Сув буғланиши иссиқлигининг ўрта қийматида топиш 285
57. Сууюқ азотнинг буғланиш иссиқлигини ўлчаш 288
58. Қаттиқ jisмда иккинчи тур фазавий ўтишнинг температурасини аниқлаш 291
59. Ҳавонинг намлигини топиш 296
60. Авогадро сонини топиш 305
61. Газ пуфагининг Броун ҳаракатини ўрганиш 309
62. Вакуум ҳосил қилиш ва ўлчаш техникаси 317
63. Металл атомларининг вакуумда эркин югуриш йўлининг ўртача узунлигини аниқлаш 333
64. Механикавий моделларда статистик қонуниятлар билан танишиш 339

Жадваллар

1. Бирликларнинг халқаро системаси (СИ) ГОСТ 9867—61 бўйича . . .	349
2. Барометр кўрсатишларини 0°С га келтириш	351
3. Қаниллярлик туфайли барометр кўрсатишига киригиладиган тузатма	352
4. Жисм оғирлигини бўшлиқдаги оғирликка келтириш	352
5. Турли температураларда қуруқ ҳавонинг зичлиги	353
6. Турли температураларда сувининг зичлиги	354
7. Турли (°С) температураларда симобнинг зичлиги ($\rho/\text{см}^3$)	354
8. Баъзи суюқликларнинг зичлиги	355
9. Баъзи сувдаги эритмаларнинг зичлиги ($\rho/\text{см}^3$) (18°С)	355
10. Баъзи қаттиқ моддаларнинг зичлиги ($\rho/\text{см}^3$)	357
11. Газларнинг баъзи доимийлари	358
12. Баъзи газларнинг иссиқлик доимийлари	359
13. Суюқ жисмларнинг баъзи доимийлари	360
14. Қаттиқ жисмларнинг баъзи иссиқлик доимийлари	360
15. Газ ҳажмини 0° га ва 760 мм с.м. уст. босимга келтириш	362
16. Турли босимларда сувининг қайнаш температураси	363
17. Турли температураларда сувининг иссиқлик сони	363
18. Турли температураларда сувининг иссиқлик сони	363
19. Турли температураларда сувининг таъшиш буғининг босими ва зичлиги.	364
20. Ҳавонинг иссибий нэмелигининг психрометрик жадвали (% ҳисобда).	365
21. Баъзи тузларнинг сувда эришчанлиги	365
22. 0° дан 80° С гача температурада сувининг сирт таранглиги	366
23. Турли температураларда сувининг ички шикаланган коэффициенти. ($\rho/\text{см} \cdot \text{сек}$ ҳисобида)	366
24. Деңиз сатҳи биландиқидати турли географик кенликларда оғирлик кучи тезлашши g нинг қийматлари	366
25. Қаттиқ жисмларнинг эластиклик ҳосиллари	367
26. Ҳисоблашда қўлланиладиган жадваллар.	368

На узбекском языке
ФИЗИЧЕСКИЙ ПРАКТИКУМ

Механика и молекулярная физика

Под редакцией проф. В. И. Ивероповой

Составлен:

А. Г. Белянкиным, Г. П. Мотулевич,
Е. С. Четвериковой, И. А. Яковлевым

Издание второе, переработанное
согласно второму русскому изданию «Наука» М., 1967

Издательство «Ўқитувчи»
Ташкент—1973

Таржимонлар Р. Са й да л и е в (2—350-бет), Р. Б о з о р б о е в (351—376-бет.)
Редакторлар А. Т е ш а б а е в, А. Қ у ч қ о р о в
Бадний редактор Е. И. Соин
Техредакторлар М. А л и м о в, Т. С к и б а,
Корректор М. Г о ш и м о в а

Теришга берилди 25/VI—1971 й. Воснишга рухсат этилди 21/VIII—1973 й. Қозони № 3
60×90^{1/16}. Физик л. 23,75 ± 0,1 вкл. 21,52 ± 0,1 вкл. Тиражи 9000.

«Ўқитувчи» нашриёти. Тошкент, Навоий кўчаси, 30. Шартнома 139—70.
Баҳоси 61 т. Муқоваси 10 т.

ЎзССР Министрлар Советининг нашриётлар, полиграфия ва китоб савдоси
ишлари бўйича Давлат комитетининг полиграфия комбинатида терлиб,
Самарқанддаги Морозов номида босмахонада босилди. Самарқанд ш. Типография
кўчаси, 4. 1973 й. Зак. № 4430.

Набрано на Ташкентском полиграфкомбинате Государственного комитета Совета
Министров УзССР по делам издательств, полиграфии и книжной торговли.
Отпечатано в типографии им. Морозова г. Самарканд, ул. Типографская, 4.