

Э. СОБИТОВ

ЧИЗМА ГЕОМЕТРИЯ ҚИСҚА КУРСИ

Ўзбекистон республикаси Олий ва махсус
Урта таълим вазирлиги олий техника
Уқув юртларида сиртдан ўқийдиган
талабалар учун ўқув қўлланма сифатида тавсия этган

Тузатилган ва тўлдирилган иккинчи наشري

ТОШКЕНТ «ЎҚИТУВЧИ» 1993

Мазкур ўқув қўлланма олий техника ўқув юртларида сиртдан ўқийдиган талабалар учун мўлжалланган дастурга мувофиқ ёзилди.

Қўлланмада проекциялаш усуллари, нуқта ва тўғри чизиқнинг ортогонал проекциялари, текислик, текислик ва тўғри чизиқ, икки текислик, проекцияларни қайта тузиш усуллари, эгри чизиқлар, торслар ва уларнинг ёйилмалари ҳамда айланиш сиртлари, аксонометрия ва бошқа кўпгина масалалар баён қилинган.

С $\frac{1602050000-72}{353(04)-92}$ инф. письмо — 93.

© «Ўқитувчи» нашриёти, тузатилган ва тўлдирилган иккинчи нашри, 1992

ISBN 5—645—02095—2

СУЗ БОШИ

Ушбу ўқув қўлланмаси олий техника ўқув юртларининг талабаларига мўлжалланган бўлиб, у чизма геометрия курсининг янги дастурига мослаб ёзилган.

Бироқ ўқув қўлланмасида дастурдаги кўпёқликлар, уларни текислик ва тўғри чизиқ билан кесишиши, шунингдек кўпёқликларни текисликка ёйиш мавзулари тўғри чизиқли ёйилувчи сиртларнинг хусусий ҳоли деб қараб, шу бобга киритилди. Шунингдек айрим қурилиш ва архитектурада кўпроқ қўлланадиган сиртларга оид мавзулар ушбу китобга киритилмади.

Геометрик масалаларни ЭҲМда ечиш тартибини тузиш усуллари билан таништириш бўйича алоҳида китоблар бор бўлганлиги ва китобнинг ҳажмини ошириб юбормаслик мақсадида бу мавзу ҳам ушбу қисқа курсга киритилмади.

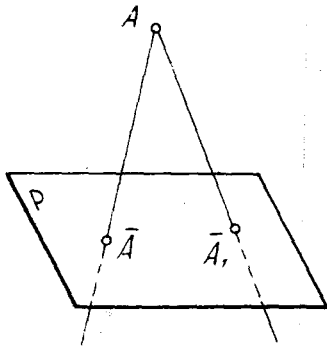
Қўлланманинг иккинчи нашрида курснинг назарий асосидан ташқари турли метрик ва позицион масалаларни ечиш усуллари ҳам киритилди, бу эса талабаларнинг курс ишларини бажаришларида ва имтиҳонга тайёрланишларида муҳим аҳамиятга эгадир.

Китобнинг ушбу иккинчи нашрида барча чизмалар қайтадан кўриб чиқилди, айримлари янги чизмалар билан алмаштирилди, нуқта ва тўғри чизиқларнинг фазода берилиши ва уларнинг проекциялари кейинги йилларда нашр этилган китоблардаги каби белгиланди.

Ушбу китоб ҳақидаги фикр ва мулоҳазаларни қуйидаги манзилгоҳга юборган ўртоқлардан миннатдор бўлур эдик: Тошкент, Навоий кўчаси, 30, «Ўқитувчи» нашриётининг илмий-техника адабиёти редакцияси.

1-боб. ГЕОМЕТРИК ШАКЛЛАРНИ ТЕКИСЛИККА ПРОЕКЦИЯЛАШ УСУЛЛАРИ

Фазода берилган бирор A нуқтанинг бирор P текисликдаги проекциясини ҳосил қилиш учун (1-шакл) A нуқта орқали тўғри чизиқ ўтказиш лозим. Бу чизиқнинг P текислик билан кесишган \bar{A} ёки \bar{A}_1 нуқталари фазодаги A нуқтанинг P текисликдаги проекциялари бўлади. Бу ерда P — проекциялар текислиги, $A\bar{A}$ (ёки $A\bar{A}_1$) проекцияловчи нур. Проекцияларни ҳосил қилиш процесси проекциялаш деб аталади.



1-шакл.

Чизмадан кўриниб турибдики, A нуқта орқали чексиз кўп проекцияловчи нурлар ўтказиш мумкин. Демак, нуқтанинг чексиз кўп проекцияларини олиш мумкин экан. Бироқ, бирор шаклни текисликка проекциялашда унинг ҳамма нуқталарининг проекцияловчи нурлари маълум бир шартга итоат этиши лозим, яъни бу нурлар шу геометрик объектдан ташқарида аниқ бир масофада жойлашган нуқта орқали ёки чексиз узоқликда жойлашган нуқта орқали ўтган бўлиши лозим. Шунга кўра, проекциялаш усули асосан икки хил бўлади: а) марказий проекциялаш усули; б) параллел проекциялаш усули. Бу усулларни алоҳида-алоҳида кўриб чиқамиз.

1-§. Марказий проекциялаш усули

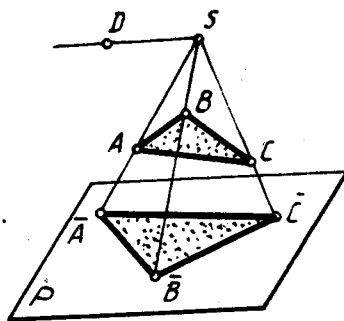
Бу усулнинг асосий моҳияти шундан иборатки, бунда проекциялаш маркази деб аталувчи бирор нуқта берилган бўлади ва ҳамма проекциялаш нурлари шу нуқта орқали ўтади. Масалан, фазода олинган ABC учбурчакнинг P текисликдаги проекциясини яшаш учун (2-шакл), бу учбурчак учларидаги A, B, C нуқталар ва проекциялар маркази S орқали ўтувчи AS, BS, CS проекцияловчи нурларни ўтказамиз. Бу нурларни P текислик билан кесишгунча давом эттирсак, \bar{A}, \bar{B} ва \bar{C} нуқталарни ҳосил қиламиз. Бу нуқталарни ўзаро туташтириб, ABC учбурчакнинг P текисликдаги марказий проекцияси $\bar{A}\bar{B}\bar{C}$ ни ҳосил қиламиз.

Умумий ҳолда, тўғри чизиқнинг марказий проекцияси тўғри чизиқ бўлади. Масалан, 2-шаклда AB нинг P текисликдаги проекцияси $\bar{A}\bar{B}$ дир (чунки SAB текислик P текисликни $\bar{A}\bar{B}$ бўйича кесади).

Марказий проекциянинг кўриши ва ўлчамларининг ўзгариши проекциялар текислигининг йўналишига ҳамда унинг фазодаги шаклига проекциялар марказига нисбатан жойлашишига боғлиқ.

Марказий проекциялашда проекцияловчи нур проекциялар текислигига параллел бўлса, у ҳолда унда жойлашган ҳар қандай нуқтанинг (масалан, 2-шаклдаги D нуқтанинг) марказий проекцияси чексизликда бўлади. Марказий проекциялашда, киши кўзининг кўриш нурлари билан проекцияловчи нурлар мос келганлиги сабабли тасвир яққолроқ кўринади. Лекин марказий проекциялар бўйича буюмнинг ҳақиқий шакли ва ўлчамларини аниқлаш қийин ва ноқулай. Шунинг учун бу усулдан, кўпинча, йирик иншоотларнинг умумий кўринишларини тасвирлашда фойдаланилади. Марказий проекциялаш усули билан ясалган тасвир перспектива деб аталиб, бу усул билан шуғулланувчи фан ҳам перспектива деб аталади ва у чизма геометриянинг махсус бўлимларидан бири бўлиб ҳисобланади.

Техникавий тасвирлар ясашда параллел проекциялаш усули кўпроқ қўлланилади.

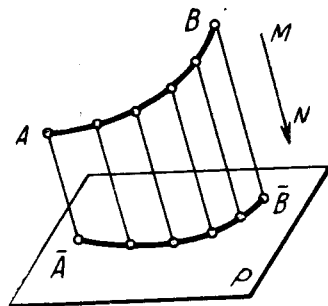


2-шакл.

2-§. Параллел проекциялаш усули

Параллел проекциялашни марказий проекциялашнинг хусусий ҳоли деб қараш мумкин. Бунда, проекциялаш маркази S бирон MN тўғри чизиқ йўналиши бўйича ҳаракатланиб, проекциялар текислигидан чексиз узоқлашган деб фараз қилинади (3-шакл). Бу ерда MN чизиқ проекциялаш йўналиши дейилади.

Фазода олинган бирор AB эгри чизиқни P текисликка проекциялаш учун шу чизиқ устида бир қанча нуқталар танлаб олинади ва улар орқали MN йўналишига параллел равишда проекцияловчи нурлар ўтказилади. Бу нурларнинг P текислик билан кесишган нуқталарини туташтирсак, $\overline{A'B'}$ эгри чизиқнинг P текисликдаги $\overline{A'B}$ проекцияси ҳосил бўлади. Бундай проекциялаш йўли билан олинган проекциялар параллел проекциялар дейилади. AB эгри чизиқдаётувчи ҳамма нуқталарнинг проек-

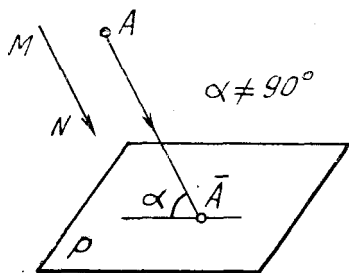


3-шакл.

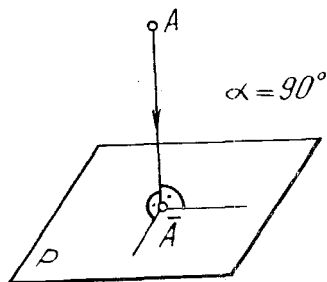
цияловчи нурлари цилиндрик юзани ташкил қилади, шунинг учун бу проекциялаш усулини, баъзан, цилиндрик проекциялаш усули деб ҳам юритилади.

Параллел проекциялар кўринишининг ва ўлчамларининг ўзгариши фақат проекциялар текислигининг проекциялаш йўналишига нисбатан қандай жойлашишига боғлиқ. Проекцияловчи нурларнинг проекциялар текислигига нисбатан қандай йўналишда бўлишига қараб, параллел проекциялаш қийшиқ бурчакли ва тўғри бурчакли бўлади.

Агар проекциялаш йўналиши проекциялар текислиги билан ўткир бурчак ташкил қилса, бундай параллел проекциялаш қийшиқ бурчакли деб аталади (4-шакл) ва, кўпинча, у аксонометрик тасвирларни ясашда қўлланилади. Бундай проекциялашда проекциялаш йўналиши кўрсатилади. MN — проекциялаш йўналиши.



4-шакл.



5-шакл.

Агар проекциялаш йўналиши проекциялар текислиги билан тўғри бурчак ташкил қилса, бундай параллел проекциялаш тўғри бурчакли ёки ортогонал проекциялаш дейилади. Бундай проекциялашда проекциялаш йўналиши кўрсатилмайди, чунки бир нуқтадан текисликка фақат битта перпендикуляр тушириш мумкин (5-шакл), кўп ҳолларда, шаклнинг битта текисликдаги параллел проекцияси шу шаклнинг тузилиши ва унинг фазодаги вазиятини тўла аниқлай олмайди. Бу камчиликни йўқотиш учун қўшимча равишда турли воситалардан фойдаланишга тўғри келади. Цилиндрик проекциялашдаги бундай воситалар билан танишиб чиқишдан аввал параллел проекциялашнинг асосий хоссаларини кўриб чиқамиз.

3-§. Параллел проекциялашнинг асосий хоссалари

Параллел проекциялаш асосан қуйидагича хоссаларга эга:

1. Тўғри чизиқнинг текисликдаги проекцияси тўғри чизиқ бўлади (6-шакл).

Фазода олинган AB тўғри чизиқда ётувчи ҳамма нуқталарнинг MN проекциялаш йўналишига параллел бўлган проекцияловчи нурлари битта проекцияловчи текисликда ётади. Бу текислик ($\overline{A\bar{A}B\bar{B}}$) проекциялар

текислиги P ни \overline{AB} тўғри чизиқ бўйича кесиб ўтади. Бу \overline{AB} тўғри чизиқда AB тўғри чизиқдаги ҳамма нуқталарнинг проекциялари ётади. Демак, AB тўғри чизиқнинг проекцияси ҳам тўғри чизиқ (\overline{AB}) бўлади.

Агар, масалан, DE тўғри чизиқ проекциялаш йўналиши MN га параллел бўлса, унинг P текисликдаги проекцияси нуқта кўринишида бўлади (6-шаклдаги $\overline{D} \equiv \overline{E}$ нуқта).

2. Агар нуқта тўғри чизиқда ётса, унинг проекцияси шу тўғри чизиқнинг текисликдаги проекциясида ётади. Масалан, фазодаги AB тўғри чизиқда ётувчи C нуқтанинг \overline{C} проекцияси (6-шакл) шу тўғри чизиқнинг P текисликдаги \overline{AB} проекциясида ётади, чунки C нуқта шу тўғри чизиқда ётувчи нуқталардан биридир.

3. Агар тўғри чизиқ кесмасидаги нуқта шу кесмани қандай нисбатда бўлса, ўша нуқтанинг проекцияси ҳам кесма проекциясини худди шундай нисбатда бўлади.

Масалан, AB кесмада ётувчи C нуқта (7-шакл) шу кесмани $AC : CB = p : q$ нисбатда бўлади, дейлик. Энди шу нуқта проекциясининг AB тўғри чизиқ проекциясини шу нисбатда бўлишини кўрайлик. Аввал AB кесманинг P текисликдаги \overline{AB} проекциясини ясаб оламиз. C нуқтанинг проекцияси \overline{C} ни аниқлаймиз. Энди AB тўғри чизиқнинг проекцияловчи текислиги \overline{AB} да C ва B нуқталар орқали \overline{AB}

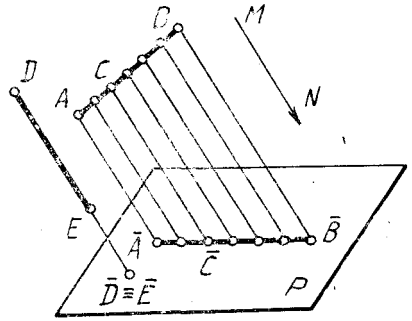
га параллел тўғри чизиқлар ўтказилса, бу ерда ўзаро ўхшаш ACK ва CBL учбурчаклар ҳосил бўлади. Ўхшаш учбурчакларнинг хосса ларига асосан: $\frac{CK}{BL} = \frac{AC}{CB}$.

Маълумки, $KC = \overline{AC}$ ва $LB = CB$. Демак,

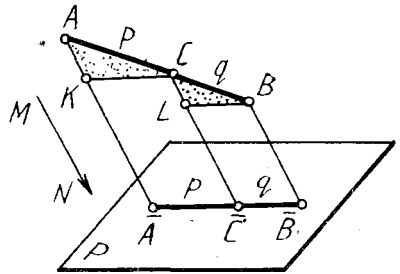
$$\frac{\overline{AC}}{\overline{CB}} = \frac{AC}{CB}, \text{ яъни } \frac{\overline{AC}}{\overline{CB}} = \frac{p}{q}.$$

Бундан кўриниб турибдики, нуқта тўғри чизиқ кесмасини қандай нисбатда бўлса, шу нуқтанинг проекцияси кесма проекциясини ҳам ўшандай нисбатда бўлар экан.

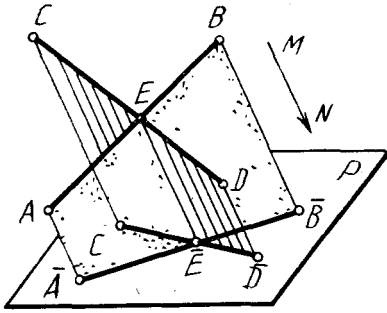
4. Кесишувчи тўғри чизиқлар проекцияларининг кесишган



6-шакл.



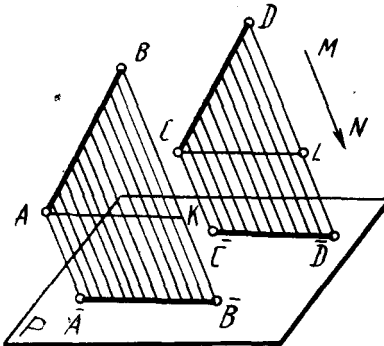
7-шакл.



8- шакл.

мак, $\overline{EE'}$ тўғри чизиқ E нуқтанинг проекцияловчи нуридир. Шунга кўра, $\overline{E'}$ нуқта AB ва CD кесмалар ўзаро кесишган E нуқтанинг проекцияси бўлади.

5. Параллел тўғри чизиқларнинг проекциялари ҳам ўзаро параллел бўлади.



9- шакл.

нуқтаси, шу тўғри чизиқлар кесишган нуқтанинг проекцияси бўлади.

Фазода AB ва CD тўғри чизиқ кесмалари ўзаро E нуқтада кесишган дейлик (8- шакл). Бу тўғри чизиқларнинг проекцияловчи текисликлари E нуқта орқали ўтувчи ва проекциялаш йўналиши MN га параллел бўлган тўғри чизиқ бўйича кесишади. Шунингдек, AB ва CD тўғри чизиқларнинг проекцияловчи текисликлари P текисликни $\overline{A'B'}$ ва $\overline{C'D'}$ бўйича кесади, бу чизиқлар эса ўзаро $\overline{E'}$ нуқтада кесишади. Де-

мак, $\overline{EE'}$ тўғри чизиқ E нуқтанинг проекцияловчи нуридир. Шунга кўра, $\overline{E'}$ нуқта AB ва CD кесмалар ўзаро кесишган E нуқтанинг проекцияси бўлади.

6. Икки параллел кесмалар узунликларининг нисбати, уларнинг проекциялари узунликларининг нисбатига тенг бўлади (9 шакл), яъни

$$\frac{AB}{CD} = \frac{\overline{A'B'}}{\overline{C'D'}}$$

AB ва CD тўғри чизиқларнинг проекцияловчи текисликларида A нуқта орқали $\overline{A'B'}$ га параллел AK тўғри чизиқни, C нуқта орқали эса $\overline{C'D'}$ га параллел CL тўғри чизиқларни ўтказамиз. Ҳосил бўлган ABK ва CDL учбурчаклар ўхшашидир. Шунга кўра:

$$\frac{AB}{CD} = \frac{AK}{CL};$$

бу ерда $AK = \overline{AB}$ ва $CL = \overline{CD}$ бўлганлигидан

$$\frac{AB}{CD} = \frac{\overline{AB}}{\overline{CD}}$$

бўлади.

7. Тўғри бурчакнинг бирор томони проекциялар текислигига параллел бўлса, у ҳолда тўғри бурчакли (ортогонал) проекцияларда бу тўғри бурчақ шу текисликка ўзгармасдан, яъни тўғри бурчаклигича проекцияланади (10-шакл).

Фазода AB ва CD икки кесишувчи тўғри чизиқларнинг B учидagi бурчаги 90° ва бу бурчакнинг BC томони P текисликка параллел бўлсин. Бу тўғри чизиқларнинг проекцияловчи текисликлари P текисликка ва шунингдек, ўзаро перпендикулярдир. Маълумки, ўзаро перпендикуляр текисликларнинг кесишган чизиқлари ҳам перпендикуляр бўлади, демак, $\overline{AB} \perp \overline{BC}$, чунки $BC \parallel P$ бўлган шартда $B\overline{D}B\overline{A}$ текисликда олинган ҳар қандай тўғри чизиқ (масалан, $D\overline{B}$ ҳам) BC га перпендикуляр бўлади. \overline{AB} эса бир текисликда ётувчи шундай тўғри чизиқларнинг проекциясидир. Шунга кўра, ABC тўғри бурчакнинг ортогонал проекцияси \overline{ABC} ҳам тўғри бурчак бўлади.

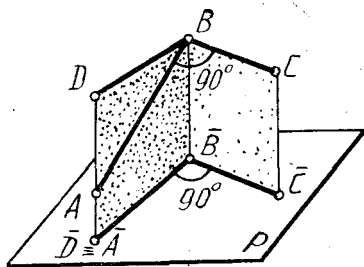
Параллел проекцияларнинг юқоридаги хоссаларига асосланиб, берилган шаклнинг проекцияларига қараб унинг ўлчамларини аниқлаш анча осон. Шунга кўра, параллел проекциялардан, айниқса, тўғри бурчакли проекциялардан кенг фойдаланилади.

4-§. Параллел проекциялардан фойдаланиб фазовий шакллари проекциялари орқали тасвирлаш усуллари

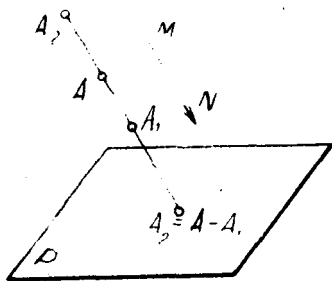
Ҳар қандай шакл, тўғри чизиқ, нуқталарнинг бир текисликдаги проекцияси, уларнинг ҳақиқий шакли, ўлчамлари ва фазодаги вазияти тўғрисида тўла маълумот бера олмайди. Масалан, фазода олинган A нуқтанинг P текисликдаги проекцияси (11-шакл) \overline{A} бўлиши юқорида айтиб ўтилган эди. Бироқ \overline{A} нуқта шу проекцияловчи \overline{AA} нурдаги ҳар қандай A_1, A_2 ва ҳоказо нуқталарнинг проекцияси ҳам бўла олади. Шунга кўра, нуқтанинг битта текисликдаги проекцияси, унинг фазодаги вазиятини аниқлай олмайди.

Амалда буюмларнинг асл шакллари, ўлчамлари ва улар элементларининг ўзаро жойлашиши тўғрисида тўла маълумотлар бера оладиган тасвирлардан фойдаланилади.

Тасвир бўйича унинг элементларининг фазодаги вазиятларини аниқлаш учун турли усуллар билан бериладиган шартлардан



10-шакл.



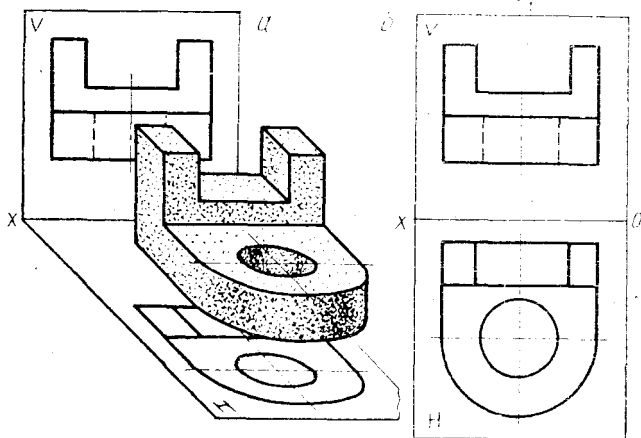
11-шакл.

фойдаланилади. Шунга кўра, параллел проекциялардан фойдаланиб, нарсаларни текисликдаги проекциялари орқали тасвирлаш усуллари бир нечта бўлиб, улардан асосийлари қуйидагилардир.

- 1) тўғри бурчакли (ортогонал) проекциялар;
- 2) аксонометрик проекциялар;
- 3) сонлар билан белгиланган проекциялар.

Бу усулларнинг моҳияти билан қисқача танишиб чиқамиз.

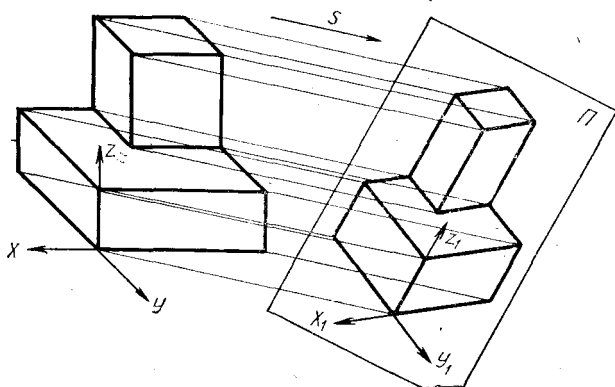
Тўғри бурчакли (ортогонал) проекциялар. Бу усулда, берилган геометрик объект (буюм) параллел проекциялардан фойдаланиб ўзаро перпендикуляр бўлган икки текисликка проекцияланади; бунда проекциялаш йўналиши проекциялаш текисликларига перпендикуляр бўлади (12-шакл, а). Буюмнинг проекциялари ясалгандан сўнг, у ўз ўрнидан олинади ва проекциялар ётган текисликлар битта текисликка жипслаштирилади. Натижада геометрик объектнинг ортогонал проекцияларига эга бўламиз (12-шакл, б). Буюмнинг бу икки проекцияси бўйича унинг шакли ва ўлчамлари тўғрисида етарли маълумот олишимиз мумкин.



12-шакл.

Проекциялар олишнинг бу усули, чизма геометриянинг асосини ташкил қилади ва шу усулга асос солган назарияларини яратган француз олими ва жамоат арбоби Гаспар Монж (1746—1818) номи билан **Монж усули** деб юритилади.

Аксометрик проекциялар. Аксонометрик проекциялар ёки қисқача аксонометрия (аксонометрия — грекча сўз бўлиб, ўқлар бўйича ўлчаш деган маънони билдиради) берилган фазовий буюм-



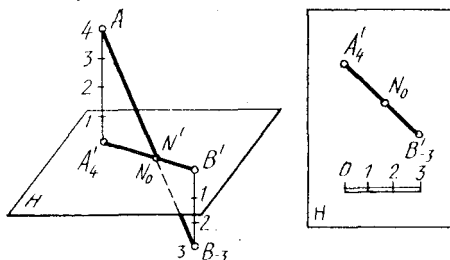
13- шакл.

нинг $OXYZ$ ўқлар системасига жойлаштирилиб, бирор йўналишда битта текисликка параллел проекциялаш йўли билан олинган тасвиридан иборат (13- шакл). Бунда проекциялаш йўналиши аксонометрик текисликка перпендикуляр ёки оғма жойлашган бўлиши мумкин. Шунга қараб аксонометрия тўғри бурчакли ва қийшиқ бурчакли аксонометрияга бўлинади.

Аксонометрик проекциялардан фойдаланиб, буюмнинг шакли ва фазодаги вазиятини осон аниқлаш мумкин. Аксонометрик проекциялар 7- бобда тўлароқ кўриб ўтилади.

Сонлар билан белгиланган проекциялар. Ортогонал проекциялар усули кенг тарқалган бўлса ҳам, лекин баландлиги қолган ўлчамларига (эни ва узунлигига) нисбатан кичик бўлган айрим объектларнинг (масалан, ер иншоотларининг) чизмаларини бу усулдан фойдаланилиб чизиш анча ноқулай. Бундай ҳолларда сонлар билан белгиланган проекциялардан фойдаланиш жуда қулай. Бу усулда геометрик шаклнинг ёки объектнинг ҳамма нуқталари ноль даражали текислик деб аталувчи горизонтал текисликка тўғри бурчак остида проекцияланади. Нуқталарнинг горизонтал текисликдан олислиги (баландлиги) чизмада шу нуқта проекциясида унинг пастки ўнг томонида, танлаб олинган ўлчов бирлигида, сонлар билан белгиланади.

Агар нуқта горизонтал текисликдан юқорида жойлашган бўлса, мусбат ишора билан, агар нуқта текисликдан пастда жойлашган бўлса, манфий ишора билан белгиланади. 14- шакл, а да AB тўғри чизиқнинг A нуқтаси H дан 4 м (одатда узунлик метр ҳисобида олинади) юқорида, B нуқтаси эса 3 м пастда жойлашган.



14- шакл.

Бу тўғри чизиқнинг проекцияси $A_4'V_3$ кўринишда сонлар билан белгиланади (14-шакл, б). (Бу усул билан қизиқувчиларга Р. Х. Хоруновнинг «Чизма геометрия курси» китобининг «Сонлар билан белгиланган проекциялар» бўлими билан танишиб чиқишни тавсия этамиз).

Юқоридаги проекциялар яшаш усулларида иккитаси, яъни тўғри бурчакли проекциялар ва аксонометрия, ушбу китобнинг асосий мазмунини ташкил этади. Қуйида уларни алоҳида-алоҳида кўриб чиқамиз.

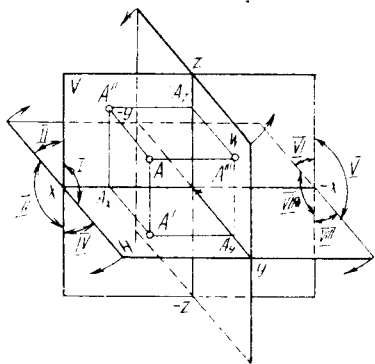
2-боб. НУҚТА ВА ТЎҒРИ ЧИЗИҚНИНГ ОРТОГОНАЛ ПРОЕКЦИЯЛАРИ

Юқорида айтиб ўтилганидек, ортогонал проекциялар буюмни бирор текисликка перпендикуляр йўналишда параллел проекциялаш усули билан олинади. Бу усул техникавий чизмаларда тасвирлар яшашнинг асосий усули ҳисобланади.

Ҳар қандай жисм — сиртдан, сирт — чизиқлардан, чизиқ эса нуқталардан ҳосил бўлган. Шунинг учун биз агар нуқтани текисликларда тасвирлай олсак, чизиқ, сирт ва жисмни ҳам тасвирлай оламиз. Шунинг учун проекциялар яшашни нуқтанинг текисликлардаги проекцияларини яшашдан бошлаймиз.

5-§. Нуқтанинг ортогонал проекциялари

Геометрик объектнинг битта проекцияси унинг фазодаги вазиятини ва ҳамма ўлчамларини аниқлаб бера олмайди, шунинг учун унинг икки ёки ундан ортиқ текисликдаги проекциясини яшаш зарур. Шунга кўра, фазода ўзаро перпендикуляр бўлган учта текислик оламиз ва унда нуқтанинг тўғри бурчакли проекциясини ясаймиз. Сўнгра бу текисликларни чизма текислиги билан жишлаштирамиз. Бундай усулда олинган проекциялар ортогонал проекциялар дейилади. Фазода ўзаро перпендикуляр бўлган текисликлардан бирини горизонтал проекциялар текислиги (H) деб, 15-шакл иккинчисини фронтал проекциялар текислиги (V) деб, учинчисини эса профил проекциялар текислиги (W) деб қабул қиламиз.



15-шакл.

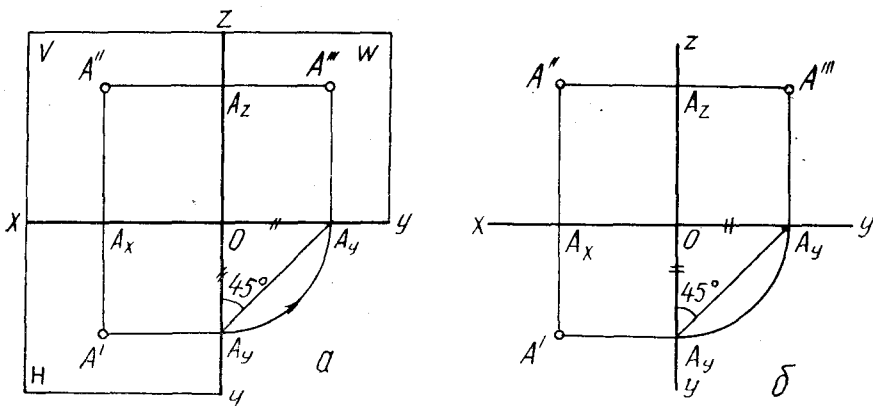
Бу текисликларнинг ўзаро кесишиш чизиқлари координата ўқлари ёки проекция ўқлари — OX (абсцисса), OY (ордината) ва OZ (аппликата) деб аталади. Бу ўқларнинг кесишиш нуқтаси O координаталар боши дейилади.

H , V ва W текисликларининг ўзаро кесишиш натижасида фазо саккиз қисмга бўлинади, қисмларнинг ҳар бири *октант* деб аталади.

15- шаклда, биринчи октантда олинган A нуқтанинг проекциялар текисликлари H , V ва W даги проекцияларини ҳосил қилиш кўрсатилган. Бунда A нуқтадан проекциялар текисликларига перпендикуляр чизиқлар (проекцияловчи нурлар) туширилади ва уларнинг проекциялар текисликлари билан кесишган нуқталарида A нинг H даги горизонтал A' , V даги фронтал A'' ва W даги пропекциялар A''' проекциялари топилади. A нуқтадан проекциялар текисликларига қадар бўлган масофалар шу нуқтанинг *координаталари* деб аталади ва улар қуйидагича ифодаланади:

$$\begin{aligned} AA' = A''A_x = A_zO = A'''A_y &= z && - H \text{ дан узоқлиги;} \\ AA'' = A'A_x = A_yO = A'''A_z &= y && - V \text{ дан узоқлиги;} \\ AA''' = A'A_y = A_xO = A''A_z &= x && - W \text{ дан узоқлиги;} \end{aligned}$$

Чизма геометрия ва чизмачиликда A нуқтанинг ёки A нуқта ўрнида бўладиган бирор жисмнинг проекциялар текисликларидаги проекцияларидан фойдаланилади ва жисмнинг шакли ва ўлчамлари тўғрисидаги маълумотларни унинг проекцияларига қараб олинади. Бунда фазодаги нуқта ёки жисм хаёлан олиб ташлаб, фақат H , V ва W даги проекциялари қолдирилиб, улар битта текисликка жойлаштирилади. Бунинг учун шартли равишда V ни қўзғалмас деб олиб, H ни OX ўқ атрофида пастга 90° га, W ни эса OZ ўқ атрофида ўнг томонга 90° га бурамиз (15- шаклда буриш йўналиши стрелкалар билан кўрсатилган). Натижанда H ва W текисликлар V текислик билан қўшилиб қолиб битта текисликни ҳосил қилади, лекин уларни тегишли проекциялар ўқлари ажратиб туради. Ҳосил бўлган тасвир (16- шаклга) эпюр ёки комплекс чизма деб аталади. Кўпинча эпюрда текиеликларни чегараловчи чизиқлар кўрсатилмайди ва эпюр 16 шакл, б дагидек тасвирланади. Бу ерда A нуқтанинг проекциялари 15- шаклдаги аксонометрик тасвирдан олиб қўйилган, бунда аввал OX ўқ бўйича O дан чап томонга x координата ўлчаб қўйилади ва A_x нуқта белгиланади. Сўнгра A_x нуқтадан OX ўққа перпендикуляр ўтказиб,

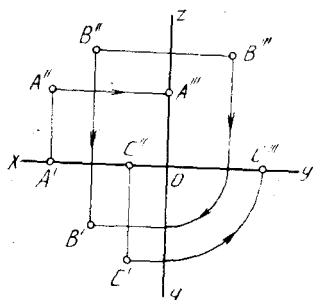


16- шакл.

OX дан пастга y координатасини, юқорига эса z координатасини ўлчаб қўйилади ва нуқтанинг горизонтал A' ва фронтал A'' проекциялари ҳосил қилинади. A нуқтанинг профил A''' проекциясини A' ва A'' лар орқали топиш мумкин. Бунинг учун A' дан OY ўққа перпендикуляр туширамиз ва унда A_y ни белгилаймиз. Энди циркуль учини O нуқтага қўйиб OA_y радиусда ёй чизиб иккинчи (W даги) OY ўқда A_y нуқтани белгилаймиз (ёки буни 45° бурчак остида тўғри чизиқ ўтказиш йўли билан ҳам бажариш мумкин) ва бу нуқтадан OY ўққа перпендикуляр ўтказамиз. Бу перпендикулярни A'' дан OZ га ўтказилган перпендикуляр билан кесишган нуқтаси A нуқтанинг профил проекцияси A''' бўлади.

Эпюрнинг қуйидаги асосий элементлари бўлади: проекциялар ўқлари OX , OY , OZ , нуқтанинг ортогонал проекциялари A' , A'' ва A''' лар; проекцияларнинг боғланиш чизиқлари $A'A''$, $A''A'''$ (ҳар қандай икки проекция тегишлича проекциялар ўқиға перпендикуляр бўлган битта чизиқда ётади).

A нуқтанинг горизонтал A' проекцияси унинг устидан кўринишига, фронтал A'' проекцияси олдидан кўринишига, профил A''' проекцияси эса ёнидан (чапдан) кўринишига мос келади.



17-шакл.

Агар нуқта бирор проекциялар текислигида ётса, унинг шу текисликдаги проекцияси ўзи билан бирга қўшилиб қолади, қолган икки проекцияси эса тегишли проекциялар ўқларида бўлади (17-шаклдаги $A'A''A'''$ ва $C'C''C'''$ нуқталар).

Агар нуқтанинг ҳар қандай иккита проекцияси берилган бўлса, унинг учинчи проекциясини ҳар доим аниқлаш мумкин (17-шаклдаги мисолларда нуқталарнинг учинчи проекцияларини график усулда топиш стрелкалар билан кўрсатилган).

6-§. Фазонинг турли чоракларидаги нуқталарнинг проекциялари

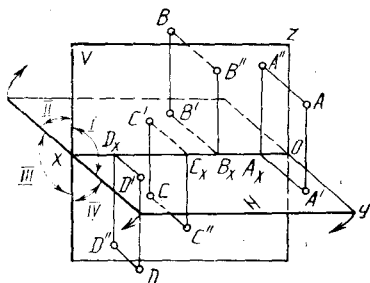
Амалда буюмларнинг фақат биринчи октантда жойлашган проекцияларидангина фойдаланилади, чунки жисмларнинг қолган октантлардаги проекцияларини ясаш ҳамда уларни тасаввур қилиш анча қийин ва ноқулай.

Нуқтанинг фазодаги вазиятини унинг иккита проекциялар текислигидаги, одатда H ва V даги проекциялари бўйича аниқлаш мумкин.

H ва V текисликлар ўзаро OX ўқи бўйича кесишиб, фазони тўртта чоракка (квадрантларга) бўлади (18-шакл), бу ерда O нуқта, шу ердан W текислиги ўтишини билдиради.

Нуқта қайси чоракда жойлашган бўлмасин, унинг H ва V даги проекциялари, берилган нуқта орқали шу текисликларга туширил-

ган перпендикулярлар орқали аниқланади. Нуқтанинг координаталари бўйича унинг қайси чоракда жойлашганлигини аниқлаш учун координаталарини шартли равишда мусбат (+) ва манфий (—) ишоралар билан ифодалаймиз (18-шаклга қаранг). Бу ифодалар 1-жадвалда тўрт чорак учун кўрсатилган.



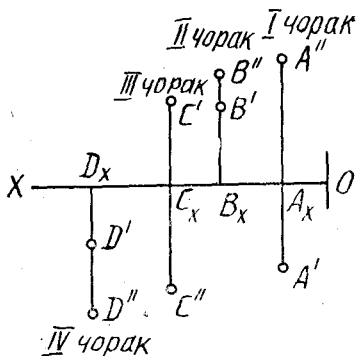
18-шакл.

Эпюрни ҳосил қилиш учун V текисликни қўзғалмас деб оламиз ва H текисликни OX ўқи атрофида V текислик билан жипслашгунча айлантирамиз (18-шаклда айлантириш йўналиши стрелкалар билан кўрсатилган). Бунда фазодаги A, B, C, D нуқталар ўз ўринларидан олинади ва фақат уларнинг H ҳамда V даги проекциялари қолдирилади. Текисликлар жипслаштирилганидан сўнг нуқталарнинг фронтал проекциялари ўз жойида қолади, горизонтал проекциялари эса нуқтанинг қайси чоракда жойлашганлигига қараб OX ўқининг ё пастида, ёки юқорисида фронтал проекциялари билан битта боғланиш чизигида бўлади.

1-жадвал

Чораклар	Координаталар		
	x	y	z
I	+	+	+
II	+	-	+
III	+	-	-
IV	+	+	-

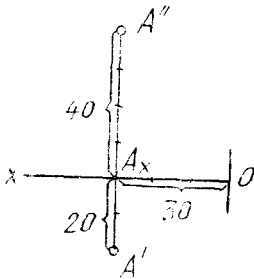
Демак, I чоракда жойлашган A нуқтанинг горизонтал проекцияси A', проекциялар ўқи OX дан пастда (19-шакл), фронтал проекцияси A'' эса OX ўқидан юқорида, II чоракдаги B нуқтанинг горизонтал B' ва фронтал B'' проекциялари OX ўқидан юқорида, III чоракдаги C нуқтанинг горизонтал C' проекцияси OX ўқидан юқорида, фронтал проекцияси C'' эса OX ўқидан пастда ва IV чоракдаги D нуқтанинг горизонтал D' ва фронтал D'' проекциялари OX ўқидан пастда жойлашади.



19-шакл.

Кўпинча, нуқтанинг берилган координаталари бўйича унинг эпюри ва яққол тасвирини қуриш масалаларини ечишга тўғри келади.

Масалан, A нуқтанинг $x=30$ мм, $y=20$ мм ва $z=40$ мм ли коорди-



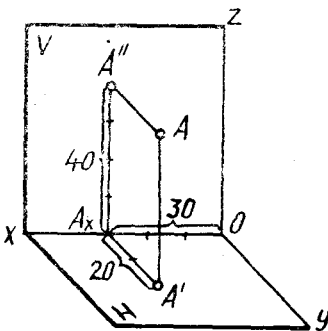
20-шакл.

наталари бўйича шу нуқтанинг эпюри ва яққол тасвирини ясаш талаб қилинган бўлсин. Бу нуқтанинг координатларини $A(30, 20, 40)$ кўринишида ёзиш ҳам мумкин. Нуқтанинг ҳамма координаталари мусбат, демак, нуқта биринчи чоракда жойлашган.

Аввало нуқтанинг эпюрини чизамиз. Бунинг учун OX ўқини ўтказамиз ва унда координаталар боши O нуқтани танлаб оламиз. (20-шакл) O дан чап томонга OX ўқи бўйича, $x = OA_x = 30$ мм ни ўлчаб кўямиз. Ҳосил қилинган A_x нуқта ор-

қали OX ўқига перпендикуляр ўтказамиз ва шу чизиқнинг OX ўқидан пастга $A_x A' = y = 20$ мм ни ўлчаб қўйиб, нуқтанинг горизонтал проекцияси A' ни ва OX ўқидан юқорига $A_x A'' = z = 40$ мм ни ўлчаб қўйиб нуқтанинг фронтал проекцияси A'' ни топамиз.

Нуқтанинг яққол тасвирини қуриш учун H ва V текисликларни чизамиз (21-шакл) ва OX ўқи бўйича O нуқтадан чапга $OA_x = x = 30$ мм ўлчаб қўйиб, A_x нуқтани белгилаймиз. Бу A_x нуқтадан OY ўқига параллел чизиқ чизиб, унга $A_x A' = y = 20$ мм ни кўямиз ва нуқтанинг горизонтал проекцияси A' ни белгилаймиз. Сўнгра A_x нуқтадан OZ га параллел чизиқ ўтказиб, унга $A_x A'' = 40$ мм ни ўлчаб кўямиз ва нуқтанинг фронтал проекцияси A'' ни топамиз. Сўнгра A' дан H га, A'' дан V га перпендикуляр чиқарсак, улар бир нуқтада кесишади, шу нуқта A нуқтанинг фазодаги вазиятини ифодалайди.



21-шакл.

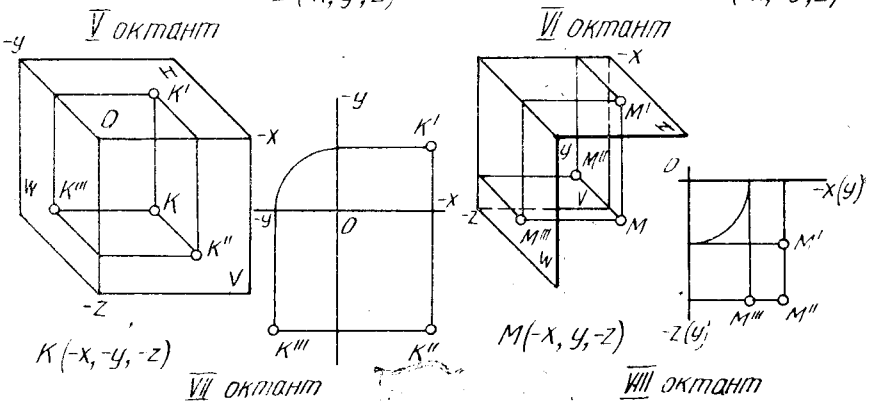
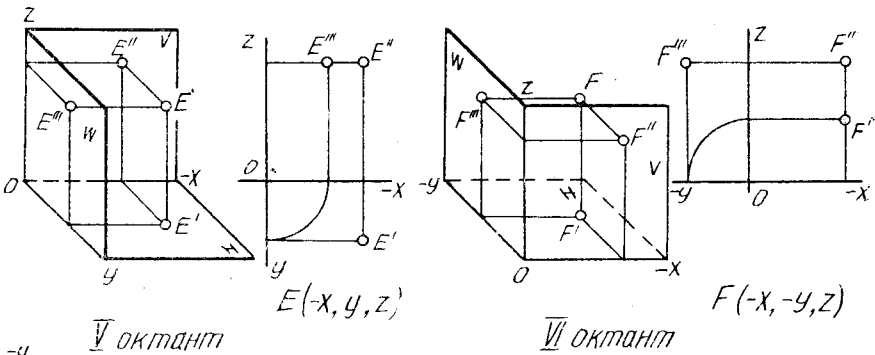
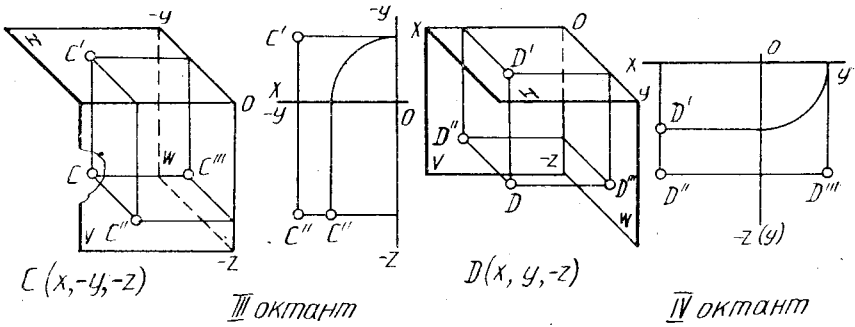
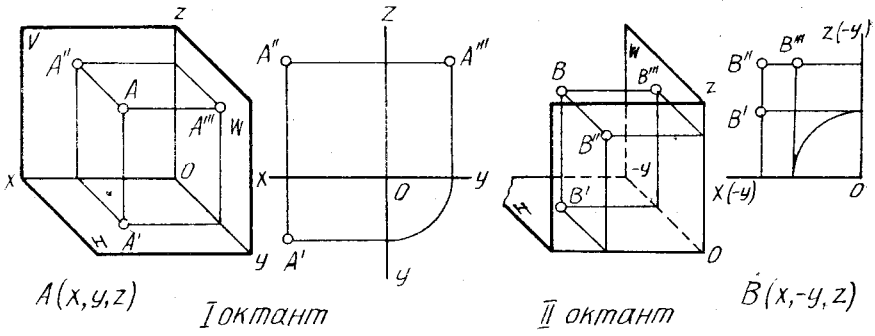
Юқорида айтиб ўтилганидек, H, V ва W текисликлар фазода ўзаро кесишиб фазони саккизта октантга бўлади.

Нуқта қайси октантда жойлашган бўлмасин унинг проекцияларини ҳосил қилиш учун нуқтадан проекциялар текисликларига перпендикуляр проекцияловчи нурлар туширилади ва уларни проекциялар текисликлари билан кесишган нуқталари топилди, бу нуқталар фазодаги нуқтанинг проекцияларини ифодалайди. Турли октантда жойлашган нуқтанинг эпюри турлича бўлади, яъни нуқтанинг

проекциялари проекциялар ўқларига нисбатан турлича жойлашади.

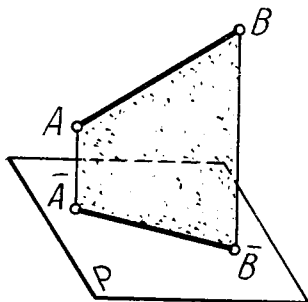
2-жадвалда саккизта октантда жойлашган нуқталарнинг фазодаги вазиятлари (ўрни) ва эпюри кўрсатилган.

Эпюрларни яхшироқ тушуниш учун яққол тасвирдаги H, V ва W текисликларнинг қандай йўналишда бурилишларини кўз олдимизга келтириб, нуқталарнинг координаталари ўқларга нисбатан қандай жойлашиб қолишларини кузатиб бориш зарур.

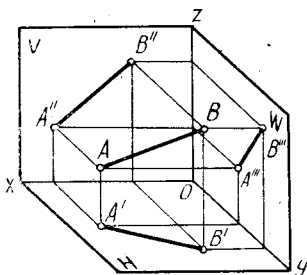


7-§. Тўғри чизиқнинг ортогонал проекциялари

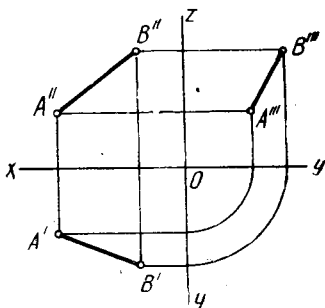
Тўғри чизиқнинг вазиятини унинг бирор кесмаси, кесманинг вазиятини эса унинг икки нуқтаси аниқлайди, бунга тўғри чизиқнинг берилиши дейилади (22-шакл).



22-шакл.



23-шакл.



24-шакл.

Тўғри, чизиқнинг H , V ва W текисликларидаги проекциялари ҳам, умумий ҳолда, тўғри чизиқ бўлади. Фазода тўғри чизиқнинг AB кесмаси берилган дейлик (23-шакл). Кесманинг охири A ва B нуқталарини H , V ва W ларга проекциялаб, бу нуқталарнинг ўша H , V ва W текисликлардаги проекцияларини тегишлича тугаштирсак, H да унинг горизонтал проекцияси $A'B'$, V да фронтал проекцияси, $A''B''$, W да эса профил проекцияси $A'''B'''$ ҳосил бўлади (23-шакл). Тўғри чизиқнинг берилишини

AB ($A'B'$, $A''B''$, $A'''B'''$) кўринишда ёзиш мумкин.

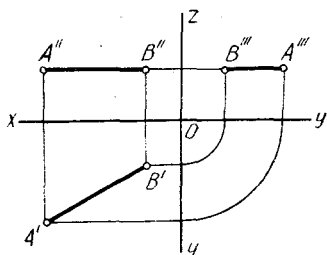
24-шаклда AB кесманинг фазодаги вазиятига мувофиқ чизилган эпюри кўрсатилган. Эпюрни ҳосил қилиш 16-шакл, a ва b ларда батафсил тушунтирилган.

8-§. Тўғри чизиқнинг проекциялар текисликларига нисбатан ҳар хил вазиятда жойлашиши

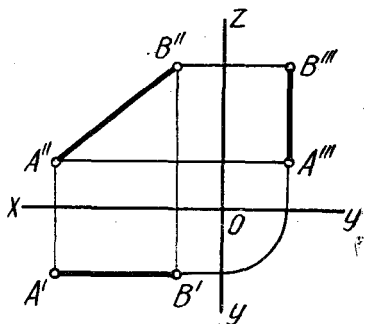
Тўғри чизиқ ёки унинг бирор кесмаси проекциялар текисликлари H , V ва W га нисбатан қуйидаги вазиятларда жойлашиши мумкин:

1. Тўғри чизиқ проекциялар текисликларининг ҳаммасига ҳам қия (оғма) вазиятда жойлашган, бундай тўғри чизиқ и х т и ё р и й ёки умумий вазиятдаги тўғри чизиқ дейилади. Бунга 23-шаклдаги тўғри чизиқ мисол бўла олади. Бундай тўғри чизиқ ҳамма проекциялар текисликларига ўз ҳақиқий катталигидан кичрайиб проекцияланади ва эпюрга унинг ҳамма проекциялари проекциялар ўқлари билан ўткир бурчак ташкил қилади (24-шакл).

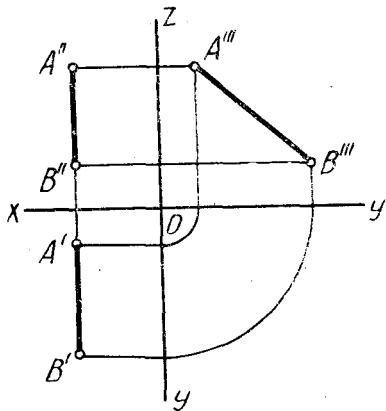
2. Тўғри чизиқ проекциялар текисликларидан бирортасига ёки иккитасига параллел жойлашган, бундай тўғри чизиқларни хусусий вазиятдаги ёки махсус вазиятдаги тўғри чизиқлар дейилади.



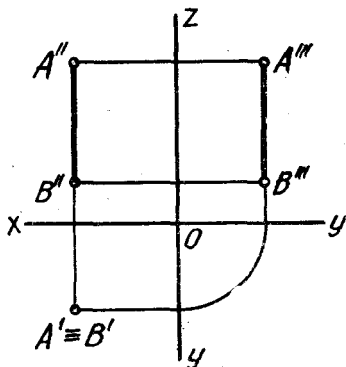
25- шакл.



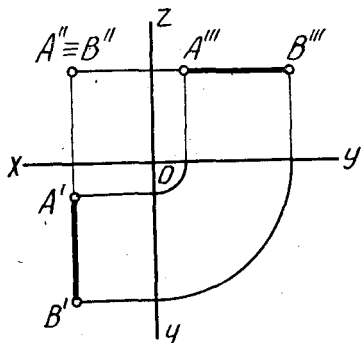
26- шакл.



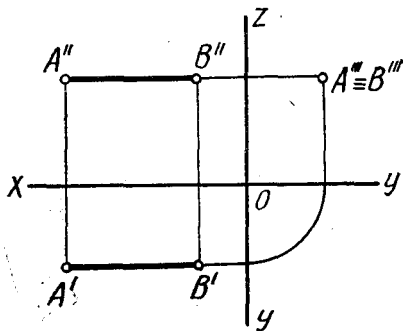
27- шакл.



28- шакл.



29- шакл.

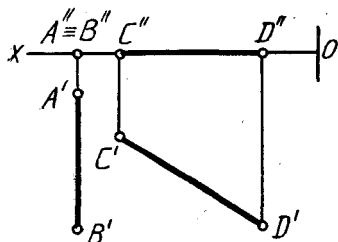


30- шакл.

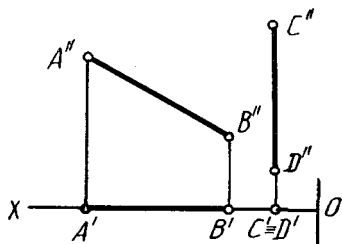
Агар тўғри чизиқ кесмаси бирор проекциялар текислигига параллел бўлса, ўша текисликка ўз ҳақиқий катталигида, қолган иккитасига эса кичрайиб проекцияланади. Бундай тўғри чизиқларнинг икки проекцияси проекциялар ўқиғига параллел жойлашади, учинчи проекцияси эса проекция ўқлари билан ўткир бурчак ташкил қилади ва бу бурчаклар ўша тўғри чизиқнинг тегишли проекциялар текислиги билан ташкил қилган бурчагига тенг бўлади.

Тўғри чизиқ H га параллел бўлса — горизонтал, V га параллел бўлса — фронтал (26-шакл) ва W га параллел бўлса — профил (27-шакл) тўғри чизиқ дейилади.

Агар тўғри чизиқ кесмаси проекциялар текисликларидан иккитасига параллел бўлса, учинчисига перпендикуляр бўлади. Бундай тўғри чизиқларни проекцияловчи тўғри чизиқлар дейилади ва уларнинг бир проекцияси нуқта кўринишида, қолган икки проекцияси эса ўша тўғри чизиқ кесмасининг ҳақиқий узунлигига тенг бўлади (28-шакл).



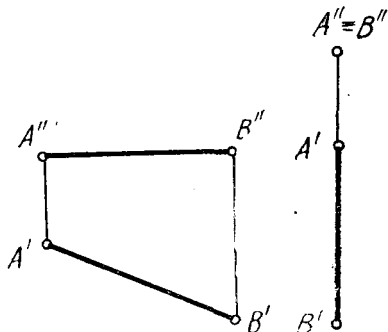
31-шакл.



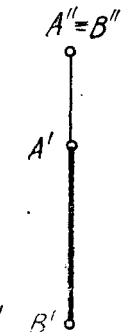
32-шакл.

28-шаклда H га проекцияловчи, 29-шаклда V га проекцияловчи ва 30-шаклда эса W га проекцияловчи AB тўғри чизиқ кесмасининг эпюрлари кўрсатилган (бу ерда \equiv белгиси шу ерда икки нуқтанинг устма-уст тушиб қолганлигини билдиради).

Айрим хусусий ҳолларда, тўғри чизиқ проекциялар текисликларидан бирортасида ётган бўлади, бундай тўғри чизиқларнинг битта проекцияси шу тўғри чизиқнинг ўзида, қолган проекциялари эса тегишли проекция ўқларида бўлади. Масалан, 31-шаклда H да ётган, 32-шаклда эса V да ётган AB ва CD тўғри чизиқларнинг икки проекцияси эпюрга кўрсатилган.



33-шакл.



34-шакл.

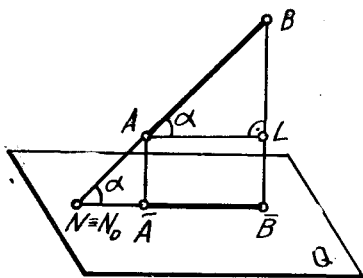
Тўғри чизиқ ёки ҳар қандай объектнинг эпюри проекциялар ўқи кўрсатилмаган ҳолда тасвирланиши мумкин (33 ва 34-шакллар). Бу ҳолда берилган объектнинг проекциялар текисликларига нис-

батан узоқ ёки яқин туриши эътиборга олинмайди. Бундай эпюрдан тасвирланаётган объект элементларининг бир-бирига нисбатан қандай жойлашганлигини билиш зарур бўлган ҳоллардагина фойдаланилади.

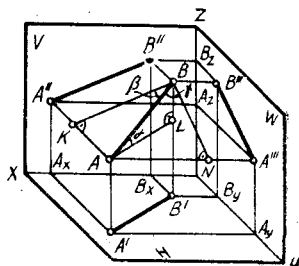
9-§. Умумий вазиятдаги кесмаларни анализ қилиш

Кесманинг проекцияларидан фойдаланиб, унинг ҳақиқий узунлигини ва бу кесманинг проекциялар текисликлари билан ҳосил қилган бурчакларини аниқлаш тўғри чизиқ кесмасини анализ қилиш дейилади.

Юқорида кўриб ўтилганидек, умумий вазиятдаги тўғри чизиқ проекциялар текисликларига кичрайиб проекцияланади ва, шунингдек шу тўғри чизиқ билан проекциялар текисликлари орасидаги бурчаклар ҳам тегишли проекциялар текисликларига ўзгариб проекцияланади. Лекин тўғри чизиқ кесмасининг бирор текисликдаги проекцияси ва бу кесма охири нуқталарининг шу текисликдан узоқликлари маълум бўлса, бу тўғри чизиқ кесмасининг ҳақиқий узунлиги ва унинг ўша проекцияси ётган текислик билан ташкил қилган бурчагини аниқлаш мумкин. Бунинг 35-шаклдаги тасвирдан тушуниб олиш қийин эмас. Бу ерда AB тўғри чизиқ кесмаси ва унинг Q текисликдаги проекцияси маълум дейлик.



35- шакл.



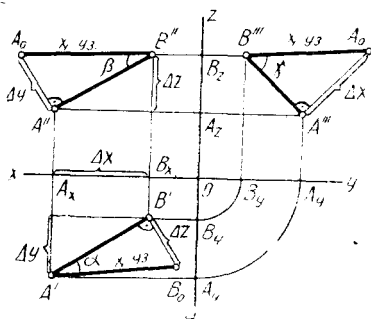
$$\begin{aligned} AN &= A_x B_x = \Delta x \\ AK &= A_y B_y = \Delta y \\ BL &= A_z B_z = \Delta z \end{aligned}$$

36- шакл.

Агар AB кесманинг A учидан \overline{AB} га параллел тўғри чизиқ ўтказсак, ABL тўғри бурчакли учбурчак ҳосил бўлади. Бу учбурчакнинг AL катети \overline{AB} га тенг (яъни $AL = \overline{AB}$ ва BL катети эса $B\overline{B}$ кесмадан \overline{AA} кесманинг айирмасига тенг (яъни $B\overline{B} - \overline{AA} = BL$) гипотенуза эса, тўғри чизиқ кесмасининг ўзгинасидир. Тўғри бурчакли учбурчакнинг A учидаги бурчаги, AB тўғри чизиқ билан Q текислик орасидаги бурчакни ифодалайди. Бу бурчак AB билан унинг Q текисликдаги \overline{AB} проекцияси орасидаги бурчак билан ўлчанади ($\angle BNB = \angle BAL$).

36-шаклда AB тўғри чизиқ кесмаси ва унинг H, V ва W даги

$A'B'$, $A''B''$ ва $A'''B'''$ проекциялари кўрсатилган. Бу ерда AB билан H орасидаги α бурчак $B'LA$ тўғри бурчакли учбурчакнинг ($AL \parallel \overline{AL}$) A учидаги бурчагига ($\angle BAL = \angle \alpha$), AB билан V орасидаги β бурчак AKB тўғри бурчакли учбурчакнинг ($BK \parallel A''B''$) B учидаги бурчагига ($\angle ABK = \angle \beta$) ва AB билан W орасидаги бурчак BNA тўғри бурчакли учбурчакнинг ($BN \parallel A'''B'''$) B учидаги бурчагига тенг ($\angle ABN = \angle \gamma$).



37-шакл.

ликлари айирмаси, яъни $B''B_x - A''A_x = \Delta Z$ га тенг бўлган кесмани ўлчаб қўямиз. $A'B_0$ гипотенуза AB кесманинг ҳақиқий узунлигини ифодалайди ($A'B_0 = AB$). $A'B'$ ва $A'B_0$ лар орасидаги бурчак AB тўғри чизиқ билан H текислик орасидаги α бурчакка тенг. β ва γ бурчаклар ҳам шунга ўхшаш тўғри бурчакли учбурчак ясаш усулидан фойдаланиб топилади. Бунда учбурчакларнинг бир катети сифатида $A''B''$ ва $A'''B'''$ кесмалар иккинчи катети сифатида ΔY ва ΔX кесмалар олинади (37-шаклга қаранг).

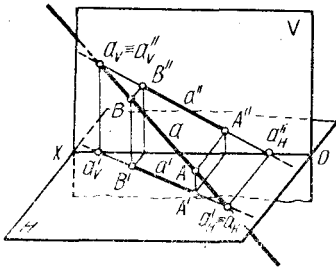
10-§. Тўғри чизиқнинг излари

Тўғри чизиқнинг проекциялар текислиги билан кесишиш нуқтаси шу тўғри чизиқнинг изи дейилади. Тўғри чизиқ проекциялар текислиги билан кесишиб бир октантдан иккинчи октантга ўтади. Тўғри чизиқ излари орқали унинг йўналишини аниқлаш мумкин.

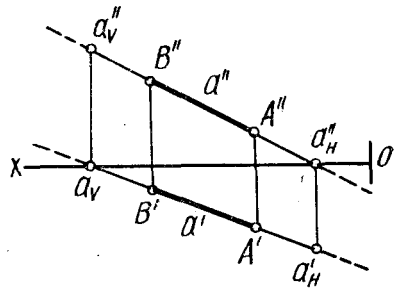
Тўғри чизиқнинг H , V ва W ларга нисбатан қандай жойлашганлигига қараб унинг битта, иккита ёки учта изи бўлади.

Умумий вазиятдаги тўғри чизиқнинг учта: горизонтал, фронтал ва профил излари бўлади.

38-шаклда умумий вазиятдаги $AB(a)$ тўғри чизиқнинг H ва V текисликлар системасидаги изларини топиш кўрсатилган. AB тўғри чизиқнинг горизонтал изини топиш учун уни H билан кесишгунча давом эттирамиз. Бунда $AB(a)$ тўғри чизиқ ўз горизонтал проекцияси $A'B'$ билан a_H нуқтада учрашади. Бу a_H нуқта AB тўғри чизиқнинг горизонтал изини ифодалайди. a_H нуқтанинг горизонтал



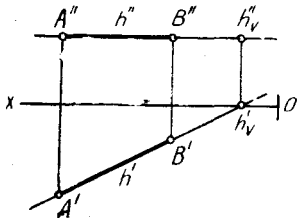
38- шакл.



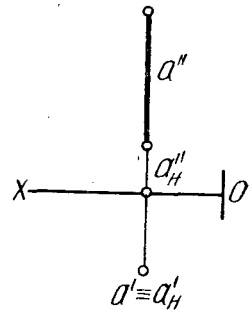
39- шакл.

проекцияси a'_H шу a_H билан бир жойда, фронтал проекцияси a''_H эса, OX проекциялар ўқида ва шу билан бирга a'' проекцияси давсмида ётади. AB тўғри чизиқнинг фронтал изини топиш учун уни V билан кесишгунча давом эттирамиз. Тўғри чизиқнинг фронтал изи a_V ўзининг фронтал проекцияси a''_V билан бир жойда бўлиб, унинг горизонтал a'_V проекцияси OX ўқида ва шу билан бирга $A'B'(a')$ проекцияси давомида ётади. AB тўғри чизиқ кесмаси изларининг проекциялари эпюлда қуйидагича топилади (39-шакл): $A''B''$ ни OX ўқи билан кесишгунча давом эттириб, a''_H нуқтаи белгиланади. Сўнгра a''_H нуқтадан H бўйича OX ўққа перпендикуляр чиқарилади, шу перпендикуляр билан тўғри чизиқнинг горизонтал проекцияси $A'B'(a')$ нинг кесишган нуқтаси a'_H ни ёфдалайди, $a'_H a''_H$ нуқта AB чизиқнинг горизонтал изининг проекцияларидир. Сўнгра $A'B'$ ни OX ўқи билан кесишгунча давом эттирилади ва a'_V нуқта белгиланади. Кейин a'_V нуқтадан V бўйича OX ўққа перпендикуляр чиқарилади, унинг $A''B''(a'')$ билан кесишган нуқтаси a''_V бўлади. $a'_V a''_V$ нуқта $AB(a)$ чизиқнинг фронтал изининг проекцияларидир.

Битта проекциялар текислигига параллел бўлган тўғри чизиқнинг H , V ва W текисликлар системасида иккита изи бўлади. Тўғри чизиқ қайси проекциялар текислигига параллел бўлса, унинг ўша текисликдаги изи бўлмайди, чунки у билан кесишмайди.



40- шакл.



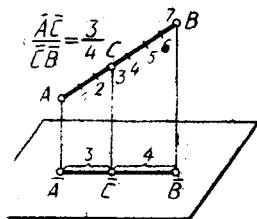
41- шакл.

40-шаклда горизонтал $h'h''$ тўғри чизиқнинг H ва V текисликлар системасидаги фронтал изи $h'_V h''_V$ нинг топилиши кўрсатилган.

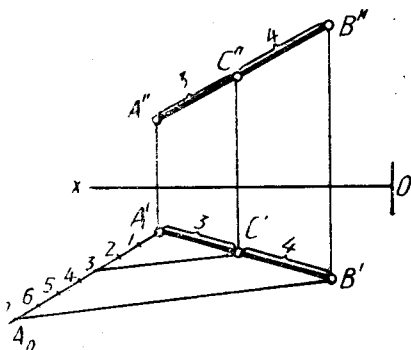
Проекциялар текислигига перпендикуляр жойлашган тўғри чизиқнинг фақатгина битта изи: қайси текисликка перпендикуляр бўлса, ўша текисликдаги изи бўлади. 41-шаклда H га перпендикуляр жойлашган $a'a''$ тўғри чизиқнинг горизонтал изи $a'_H a''_H$ нинг топилиши эпюрда кўрсатилган.

11-§. Тўғри чизиқ кесмасини берилган нисбатда бўлиш

Тўғри чизиқ кесмаси бирор нуқта билан ташқи ёки ички нисбатда бўлиниши мумкин. Агар нуқта берилган кесмада жойлашган бўлса, у ҳолда бу нуқта кесмани ички нисбатда бўлади, агар нуқта кесмадан ташқарида, яъни унинг давомида жойлашса, уни ташқи нисбатда бўлади.



42-шакл.



43-шакл.

42-шаклдаги тасвирда C нуқта AB кесмани ички равишда $\frac{AC}{CB} = \frac{3}{4}$ нисбатда бўлади. Параллел проекцияларнинг хоссасига асосан

C нинг P текисликдаги проекцияси \bar{C} ҳам AB кесманинг проекцияси $\bar{A}\bar{B}$ ни ҳам шундай нисбатда, яъни $\frac{\bar{A}\bar{C}}{\bar{C}\bar{B}} = \frac{3}{4}$ нисбатида бўлади.

43-шаклда $A'B'$, $A''B''$ кесманинг $C'C''$ нуқта билан ички равишда $\frac{A'C'}{C'B'} = \frac{A''C''}{C''B''} = \frac{3}{4}$ нисбатда бўлиши мисоли кўрсатилган. Бунда A' ёки B' нуқтадан ихтиёрий йўналишда тўғри чизиқ чиқариб, унга A' нуқтадан бошлаб ихтиёрий узунликдаги еттита ($3 + 4 = 7$) тенг кесмани ўлчаб қўйилади, унинг охири 7-нуқтасини B' нуқта билан туташтирилади ва 3-нуқтадан 7 B' га параллел тўғри чизиқ ўтказилади. Бу тўғри чизиқ $A'B'$ ни C' нуқтада кесди, C' нуқта $A'B'$ кесмани $\frac{A'C'}{C'B'} = \frac{3}{4}$ нисбатда бўлади. A' нуқтадан OX га перпендикуляр ўт-

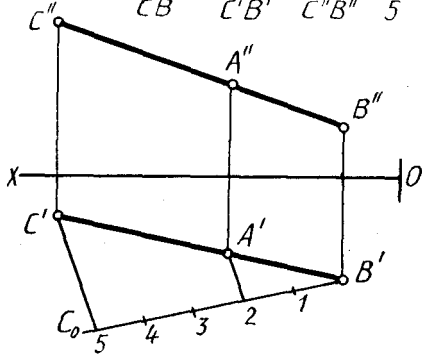
казсак, унинг $A''B''$ билан кесишган жойида C'' ни топамиз, C'' ҳам $A''B''$ ни $\frac{A''C''}{C''B''} = \frac{3}{4}$ нисбатда бўлади.

Энди тўғри чизиқнинг ташқи нисбатда бўлинишини кўриб чиқамиз. 44-шаклда $A'B'$, $A''B''$ чизиқнинг $C'C''$ нуқта билан ташқи равишда $\frac{CA}{CB} = \frac{3}{5}$

нисбатида бўлиниши эпюрда кўрсатилган. Бунда B' (ёки A') нуқтадан ихтиёрий йўналишда тўғри чизиқ ўтказиб, унга нисбатнинг энг катта сонини (5) га тенг бўлган ихтиёрий узунликдаги 5 та тенг кесмани ўлчаб қўйилади. Бу чизиқдаги иккита кесма (5—3) $A'B'$ га

ва учта кесма эса $C'A'$ га тўғри келади. Энди 2 нуқта билан A' нуқтани бирлаштирамиз ва 5 (шунинг ўзи C_0) нуқта орқали $2A'$ га параллел тўғри чизиқ ўтказиб, $A'B'$ нинг давомида C' нуқтага эга бўламиз. C'' нуқта эса боғланиш чизиғи воситасида $A''B''$ нинг давомида топилади. Демак, $C'C''$ нуқта $A'B'$, $A''B''$ ни ташқи равишда $\frac{A'C'}{C'B'} = \frac{C''A''}{C''B''} = \frac{3}{5}$ нисбатда бўлади.

$$\frac{CA}{CB} = \frac{C'A'}{C'B'} = \frac{C''A''}{C''B''} = \frac{3}{5}$$

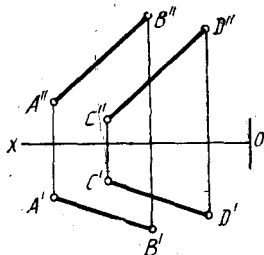


44-шакл.

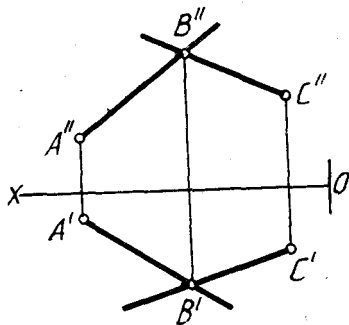
12-§. Икки тўғри чизиқ

Икки тўғри чизиқ фазода бир-бирига параллел бўлиши, кесишиши ва учрашмас бўлиши мумкин.

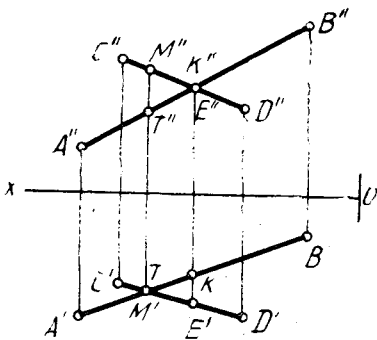
1. Параллел тўғри чизиқлар. Параллел проекцияларнинг хоссасига асосан (3-§ га қаранг) параллел тўғри чизиқ-



45-шакл.



46-шакл.



47-шакл.

ларнинг бир номли проекциялари эпюлда ҳам ўзаро параллел бўлади. 45-шаклда $AB \parallel CD$ демак, $A'B' \parallel C'D'$ ва $A''B'' \parallel C''D''$.

2. Кесишувчи тўғри чизиқлар. Икки кесишувчи тўғри чизиқ умумий бир нуқтага эга бўлади. Бундай тўғри чизиқларнинг бир номли проекцияларининг кесишган нуқталари H ва V текисликлар системасидаги эпюрида OX проекциялар ўқига перпендикуляр бўлган бир тўғри чизиқда, яъни бир боғланиш чизиғида ётади (46-шаклда $B'B''$ кесишиш нуқта-

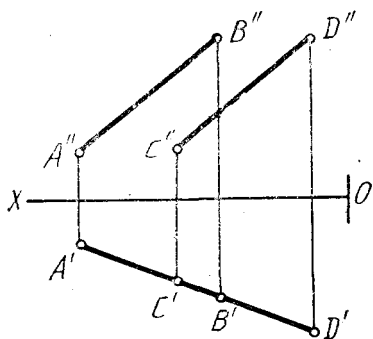
си). Агар икки кесишувчи тўғри чизиқ ётган текислик бирор проекциялар текислигига параллел бўлмаса, у ҳолда бу кесишувчи тўғри чизиқлар орасидаги бурчак ҳамма проекциялар текислигига ўзгариб проекцияланади.

3. Учрашмас тўғри чизиқлар. Учрашмас тўғри чизиқлар фазода ўзаро параллел ҳам бўлмайди, шунингдек, бири бири билан кесишмайди ҳам. Шунинг учун ҳам бундай тўғри чизиқларнинг умумий нуқтаси бўлмайди ва уларнинг бир номли проекциялари кесишган нуқталари бир боғланиш чизиғида ётмайди. Бундай тўғри чизиқлар проекцияларининг кесишган нуқтаси фазодаги бу тўғри чизиқларнинг икки нуқтасининг проекциялари бўлади. Бундай нуқталар конкурент нуқталар дейилади. 47-шаклда $M'M''$ ва $T'T''$ ҳамда $E'E''$ ва $K'K''$ нуқталар конкурент нуқталардир. Бу ерда $C'D'$, $C''D''$ да ётувчи $M'M''$ нуқта $A'B'$, $A''B''$ да ётувчи $T'T''$ нуқтага қараганда юқорироқда жойлашган. Бунин нуқталарнинг фронтал проекциялари M'' ва T'' лардан кўриш мумкин. Демак, $M'M''$ нуқта кўринар, $T'T''$ нуқта эса кўринмасдир. Худди шунингдек, $E'E''$ нуқта $K'K''$ нуқтага қараганда кузатувчига яқин жойлашган. Демак, $E'E''$ нуқта кўринар, $K'K''$ нуқта эса кўринмас бўлади. Бундай конкурент нуқталардан фойдаланиб, геометрик шакллар ёки улар элементларининг эпюлда кўриниш-кўринмаслигини аниқлаш мумкин.

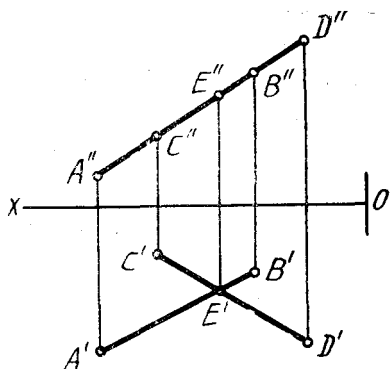
Икки тўғри чизиқнинг ўзаро жойлашишига оид айрим хусусий ҳоллар

1. Агар икки параллел ёки икки кесишувчи тўғри чизиқ ётган текислик бирор проекциялар текислигига перпендикуляр бўлса, у ҳолда бу тўғри чизиқлар ўша проекциялар текислигига битта тўғри чизиқ кўринишида проекцияланади. 48-шаклда AB ва CD параллел тўғри чизиқлар ётган текислик H га перпендикуляр, 49-шаклда эса AB ва CD икки кесишувчи тўғри чизиқлар ётган текислик V га перпендикуляр.

2. Икки профил тўғри чизиқларнинг горизонтал ва фронтал

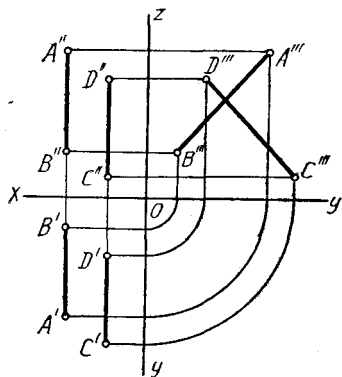


48- шакл.

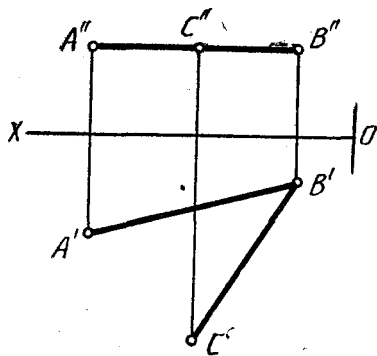


49- шакл.

проекциялари ўзаро параллел бўлиб, фазода эса параллел бўлмаслиги мумкин. Буни текшириш учун тўғри чизиқларнинг профил проекцияларини топамиз. Агар улар ўзаро параллел бўлмаса, яъни 50-шаклдагидек ўзаро кесишсалар, у ҳолда бу тўғри чизиқлар фазода ўзаро параллел бўлмай, балки учрашмас (айқаш) бўладилар.



50- шакл.

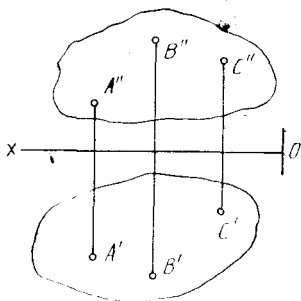


51- шакл.

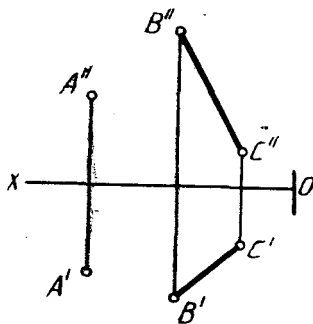
3. Агар икки кесишувчи тўғри чизиқ ётган текислик бирор проекциялар текислигига параллел бўлса, у ҳолда бу кесишувчи тўғри чизиқлар орасидаги бурчак ўша проекциялар текислигига ўз ҳақиқий катталигида, яъни ўзгармасдан проекцияланади. 51-шаклда ABC ($A'B'C'$, $A''B''C''$), орасидаги ϕ бурчак H га ўзгармасдан проекцияланган.

13-§. Текисликнинг берилиши

Текисликнинг фазодаги вазиятини белгиловчи энг оддий геометрик элементлар — нуқта ва тўғри чизиқлардир. Эпюлда текислик шу элементларнинг проекциялари билан берилади.



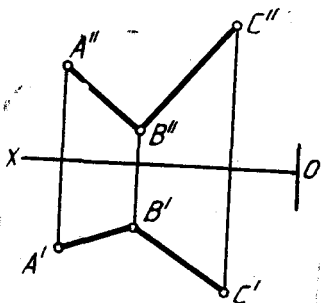
52-шакл.



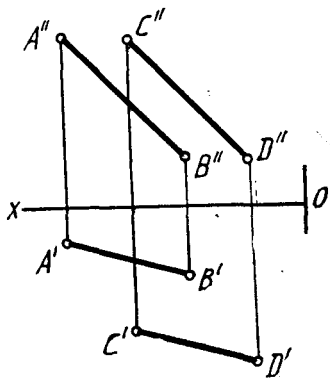
53-шакл.

Текисликнинг умумий вазияти бирор тўғри чизиқ устида ётмаган учта нуқта (52-шакл, бу ерда текислик ихтиёрий эгри чизиқ билан чегаралаб кўрсатилган); тўғри чизиқ ва унда ётмайдиган бир нуқта (53-шакл); ўзаро кесишувчи икки тўғри чизиқ (54-шакл) ва ўзаро параллел икки тўғри чизиқ (55-шакл) билан аниқланиши мумкин. Бундан ташқари текислик учбурчак, тўртбурчак ва шунга ўхшаш текис шакллар билан ҳам берилиши мумкин. Икки кесишувчи тўғри чизиқлар билан берилган текисликни $ABC(A'B'C', A''B''C')$ кўринишда ёзиш мумкин.

Текисликнинг проекциялар текисликлари билан кесишган чизиқлари унинг и з л а р и дейилади. H ва V текисликлар система-



54-шакл.



55-шакл.

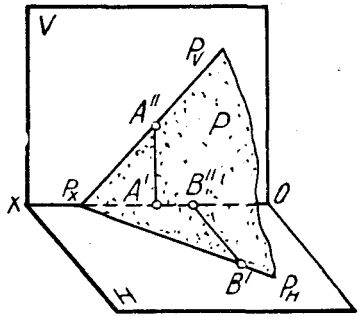
сида текислик икки изи билан, яъни проекция текисликларида ётувчи икки кесишувчи ёки параллел тўғри чизиқлар билан берилиши мумкин. Бундай текисликлар фазода битта ҳарф билан (P, Q, R каби ҳарфлар билан) белгиланади.

56-шаклда P текислик горизонтал изи P_H ва фронтал изи P_V лар билан берилган. Бу текисликни $P(P_H P_V)$ кўринишида ёзиш мумкин.

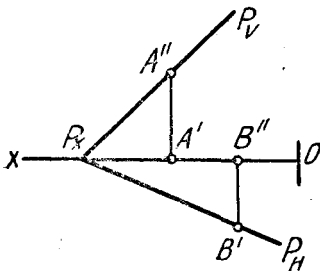
Текислик изининг бир проекцияси шу из билан бир жойда, иккинчи проекцияси эса проекциялар ўқи OX да бўлади, шунга кўра, текисликнинг бирор изида олинган нуқтанинг бир проекцияси ўзи билан бир жойда, иккинчи проекцияси эса OX ўқда бўлади (56-шаклдаги $A(A'A'')$ ва $B(B'B'')$ нуқталар).

Текислик эпюрда фақат горизонтал изининг горизонтал проекцияси P_H ва фронтал изининг фронтал проекцияси P_V билан берилади (57-шакл).

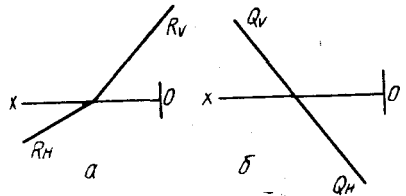
Текисликнинг P_H ва P_V излари OX ўқида учрашади, шу нуқта изларнинг учрашув нуқтаси деб аталади ва у P_x билан белгиланади.



56-шакл.



57-шакл.



58-шакл.

Текисликнинг H ва V га нисбатан қандай жойлашишига қараб, унинг излари OX га нисбатан турли вазиятда, масалан 58-шакл, a ва b ларда кўрсатилгандек ҳам жойлашиши мумкин. Текисликнинг бир берилишидан бошқа берилишига ҳар доим ўтиш мумкин.

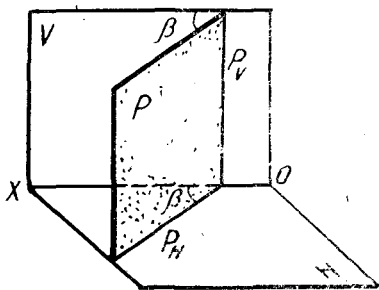
14-§. Текисликнинг проекциялар текисликларига нисбатан ҳар хил вазиятда жойлашиши

Фазода текислик проекциялар текисликларига нисбатан қуйидаги вазиятларда бўлиши мумкин:

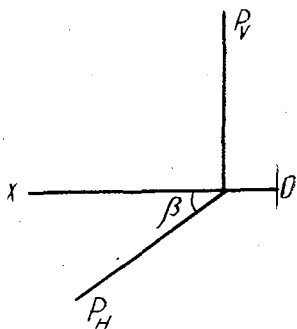
1) текислик ҳамма проекциялар текисликларига нисбатан ихти-

ёрий қияликда жойлашган; бундай текисликни умумий вазиятдаги текислик дейлади (45—55-шакллар);

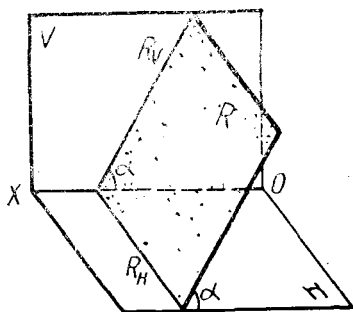
2) текислик битта проекциялар текислигига перпендикуляр. Бундай текисликлар учта бўлиб, улар қуйидагилардир: гори-



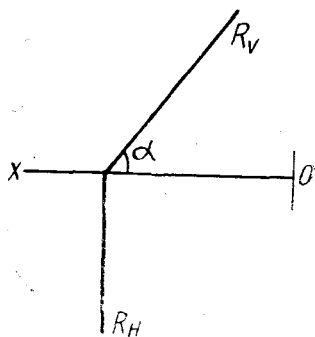
59-шакл.



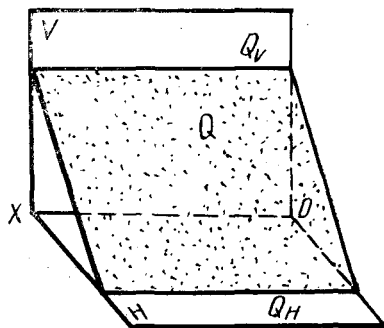
60-шакл.



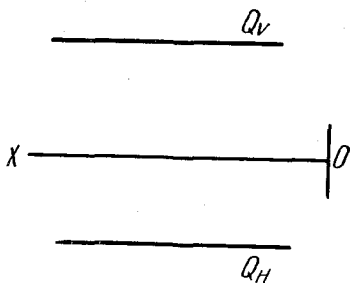
61-шакл.



62-шакл.



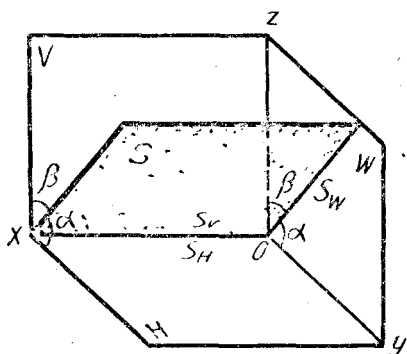
63-шакл.



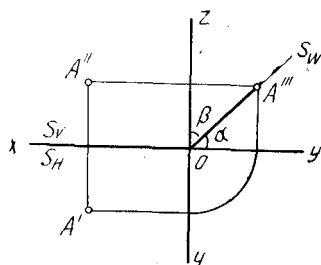
64-шакл.

зонтал проекцияловчи — горизонтал проекциялар текислигига перпендикуляр жойлашган (59, 60-шакллар); фронтал проекцияловчи — фронтал проекциялар текислигига перпендикуляр жойлашган (61—62-шакллар) ва профил проекцияловчи — профил проекциялар текислигига перпендикуляр жойлашган (63—64-шакллар).

65-шаклда тасвирланган профил проекцияловчи S текислик OX проекциялар ўқи орқали ўтган. Эпюрда бундай текислик H ва V текисликлар системасида S_H ва S_V излари ҳамда бу текисликда ётган бирор нуқтанинг проекциялари билан берилди. Булар орқали текисликнинг профил изи S_W ни топиш 66-шаклда кўрсатилган.



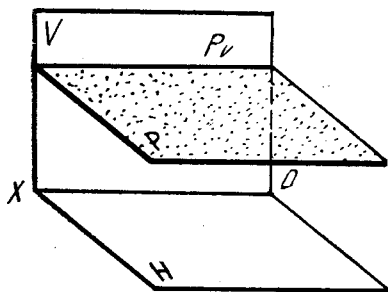
65-шакл.



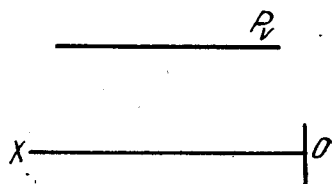
66-шакл.

3) Текислик битта проекциялар текислигига параллел, демак, қолган иккитасига перпендикуляр жойлашган. Бундай текислик учта бўлиб, улар қуйидагилардир: H текисликка параллел — горизонтал текислик (67—68-шакллар); V текисликка параллел — фронтал текислик (69—70-шакллар) ва W текисликка параллел профил текислик (71—72-шакллар). Текислик қайси проекциялар текислигига параллел бўлса, ўша текисликдаги изи бўлмайди, чунки у билан кесишмайди, бу текисликда ётган ҳар қандай тўғри чизиқ ёки шакл ўша параллел жойлашган текислигига ўзгармасдан проекцияланади.

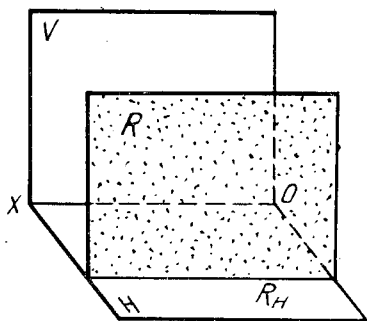
Проекцияловчи текисликнинг ҳар қандай геометрик элементининг бирор проекцияси текисликнинг бирор изи билан бир жойда бўлади. Масалан, H га проекцияловчи P текисликдаги (73-шакл) $A'A''$ нуқта, $B'C'$, $B''C''$ тўғри чизиқ ва $D'E'F'$, $D''E''F''$ учбурчакнинг горизонтал проекциялари P_H билан бир жойдадир. Бундан ташқари, проекцияловчи текисликлар изларининг проекциялар ўқлари билан ташкил қилган бурчаклари орқали бу текисликнинг фазода проекциялар текисликлари билан ташкил қилган бурчакларини аниқлаш мумкин. Масалан, 60-шаклда β бурчак P ва V текисликлари орасидаги бурчакка тенг (59-шаклга қаранг).



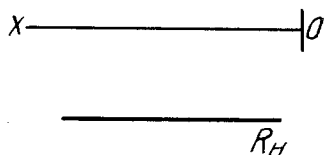
67- шакл.



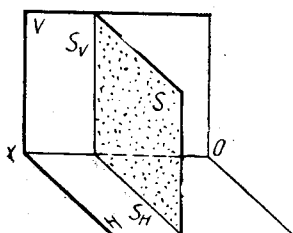
68- шакл.



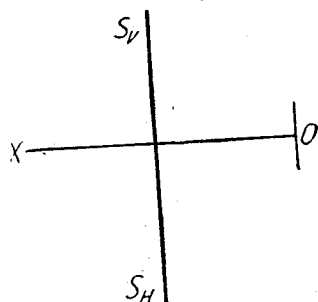
69- шакл.



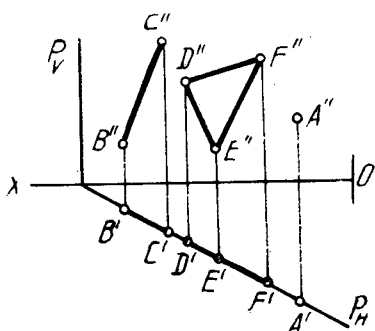
70- шакл.



71- шакл.



72- шакл.

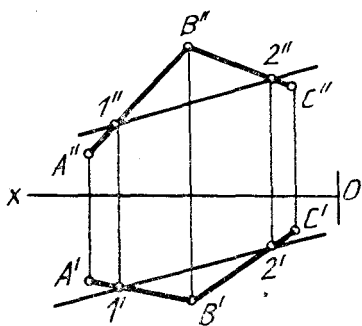


73- шакл.

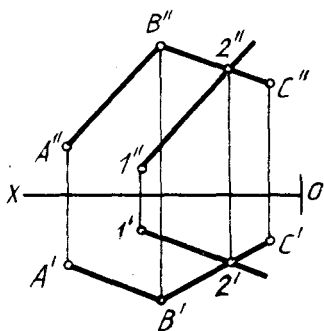
15- §. Текисликда тўғри чизиқ ва нуқта танлаш

Элементар геометриядан маълумки, тўғри чизиқ текисликда ётиши учун, унинг ҳар қандай икки нуқтаси шу текисликда ётган бўлиши керак ёки бу берилган текисликдаги бирор нуқта орқали ўтиб ўша текисликдаги бирор тўғри чизиққа параллел бўлиши зарур.

74- шаклда текислик $A'B', A''B''$



74- шакл.

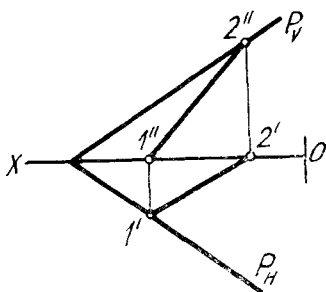


75- шакл.

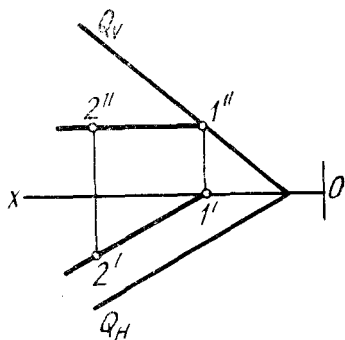
ва $B'C'$, $B''C''$ кесишувчи тўғри чизиқлар билан берилган. Бу текисликда ётувчи тўғри чизиқ ўтказиш учун $A'B'$, $A''B''$ да $1'1''$ нуқта $B'C'$, $B''C''$ да эса $2'2''$ ихтиёрий нуқталарни танлаб оламиз. Бу нуқталарнинг бир номли проекцияларини ўзаро туташтирсак, $A'B'C'$, $A''B''C''$ текисликда ётувчи $1'2'$, $1''2''$ тўғри чизиққа эга бўламиз.

75- шаклда $1'2'$, $1''2''$ тўғри чизиқ $A'B'C'$, $A''B''C''$ текисликда ётади, чунки у $B'C'$, $B''C''$ да ётувчи $2'2''$ нуқта орқали ўтади ва $A'B'$, $A''B''$ га параллелдир.

Демак, умумий вазиятдаги текисликда танлаб олинган тўғри чизиқ шу текисликда ётувчи икки тўғри чизиқни кесиб ўтиши ёки икки кесишувчи тўғри чизиқнинг бирини кесиб, иккинчисига параллел бўлиши керак экан.



76- шакл.

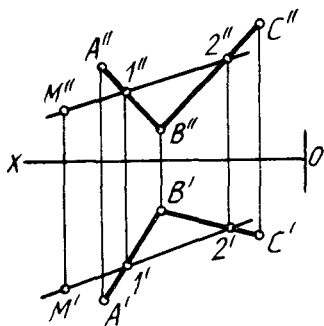


77- шакл.

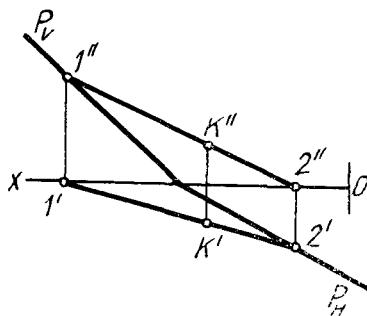
76- ва 77- шаклларда исларни билан берилган текисликларда тўғри чизиқ танлаб олиш кўрсатилган. Масалан, 76-шаклда $1'2'$, $1''2''$ чизиқ $P_H P_V$ текисликда ётади, чунки бу чизиқнинг $1'1''$ нуқтаси P_H да, $2'2''$ нуқтаси эса P_V да ётади. 77-шаклда эса $1'2'$, $1''2''$ тўғри чизиқнинг бир нуқтаси (масалан, $1'1''$ нуқтаси) Q_V да ётади, тўғри чизиқнинг ўзи Q_H га параллел. Шунинг учун унинг $1'2'$ горизонтал

проекцияси Q_H га, $1'' 2''$ фронтал проекцияси эса OX га параллел бўлади. Демак, $1' 2', 1'' 2''$ тўғри чизиқ $Q_H Q_V$ текисликда ётади.

Текисликда нуқта қуйидаги шартга асосан танлаб олинади. Агар нуқта текисликдаги бирор тўғри чизиқда ётган бўлса, у нуқта шу текисликда ётган бўлади. Демак, текисликда бир нуқта танлаб олиш учун, аввало, шу текисликда ётувчи бирор тўғри чизиқ танлаб олиш зарур. Текисликда нуқта танлашнинг бу шартидан фойдаланиб, текисликда ётувчи нуқтанинг бирор проекцияси берилганда унинг етишмайдиған проекцияларини топиш мумкин. Масалан $A'B'C', A''B''C''$ текисликда ётувчи M нуқтанинг фронтал проекцияси M'' берилган бўлсин, унинг горизонтал проекцияси M' ни топиш керак (78-шакл). Бу масалани ечиш учун M нуқта орқали шу текисликда ётувчи ихтиёрий тўғри чизиқ ўтказамиз. Бундай тўғри чизиқнинг фронтал проекцияси M'' орқали ўтади ва текисликнинг фронтал проекциясини $1''$ ва $2''$ ларда кесиб ўтади. Бу нуқталар орқали $1'$ ва $2'$ нуқталарни топамиз ва уларни ўзаро туташтирамиз. $1' 2'$ чизиқнинг давоми билан M'' дан туширилган перпендикулярнинг кесишиш нуқтасида M' нуқта ётади.



78-шакл.



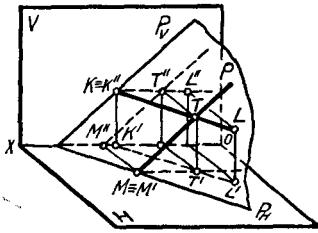
79-шакл.

79-шаклдаги чизмада $P_H P_V$ текисликда ётувчи $K'K''$ нуқтанинг берилган горизонтал проекцияси K' бўйича фронтал проекцияси K'' ни топиш кўрсатилган.

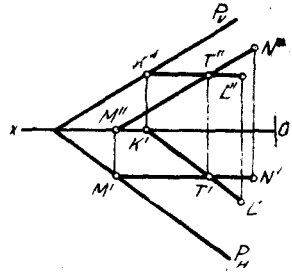
16-§. Текисликнинг бош чизиқлари

Текисликда ётган чексиз кўп ихтиёрий чизиқлари ичида унинг проекциялар текисликларига нисбатан махсус вазиятда жойлашган тўғри чизиқлари, яъни бош чизиқлари алоҳида аҳамиятга эга. Текисликнинг бош чизиқларига унинг горизонталлари, фронталлари ва энг катта оғма чизиқлари киради.

1. Текисликнинг горизонталлари — берилган текисликда ётиб, горизонтал проекциялар текислиги H га параллел бўлган чизиқлар.



80- шакл.



81- шакл.

80-шаклда KL тўғри чизиқ P текисликнинг горизонталидир, у P_V да жойлашган K нуқта орқали P_H га параллел қилиб ўтказилган. P_H нинг ўзи ҳам P текисликнинг горизонталидир.

Эпюрда (81-шакл) горизонталнинг фронтал проекцияси, проекциялар ўқига параллел ($K''L'' \parallel OX$), горизонтал проекцияси эса текисликнинг горизонтал изига параллел $K'L' \parallel P_H$ бўлади.

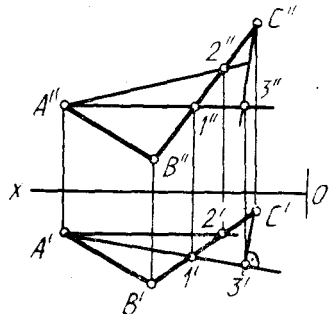
82-шаклда умумий вазиятдаги $A'B'C'$, $A''B''C''$ текисликнинг горизонтали $A'A''$ нуқта орқали ўтказилган. Бу ерда горизонталнинг $A''I''$ фронтал проекцияси OX проекциялар ўқига параллел ўтказилади, горизонтал проекцияси $A'I'$ эса яшаш йўли билан топилади.

2. Текисликнинг фронталлари — берилган текисликда ётиб, фронтал проекциялар текислиги V га параллел бўлган чизиқлар. 80-шаклда P текисликнинг фронтали MN чизиқ P_H да жойлашган M нуқта орқали P_V га параллел қилиб ўтказилган P_V нинг ўзи ҳам P текисликнинг фронталидир.

Эпюрда (81-шакл) фронталнинг горизонтал проекцияси $M'N'$ проекциялар ўқи OX га параллел ($M'N' \parallel OX$) фронтал проекцияси $M''N''$ эса текисликнинг фронтал изига параллел ($M''N'' \parallel P_V$) бўлади. $T'T''$ нуқта P текисликнинг горизонтал ва фронтал чизиқларининг кесишиш нуқтаси T нинг проекцияларидир.

82-шаклда $A'2'$, $A''2''$ чизиқ $A'B'C'$, $A''B''C''$ текисликнинг фронталидир, унинг горизонтал проекцияси проекциялар ўқига параллел бўлади ($A'2' \parallel OX$), фронтал проекцияси ($A''2''$) эса яшаш йўли билан топилади.

3. Текисликнинг энг катта оғма чизиқлари — берилган текисликда ётиб, унинг горизонталларига ёки фронталларига перпендикуляр бўлган чизиқлар. 82-шаклда $C'3'$, $C''3''$ чизиқ $A'B'C'$, $A''B''C''$ текисликнинг горизонтали $A'I'$, $A''I''$ га перпендикуляр бўлган энг катта оғма чизиғидир. Бу тўғри чизиқнинг горизонтал проекцияси $C'3'$ текислик горизонталининг горизонтал про-

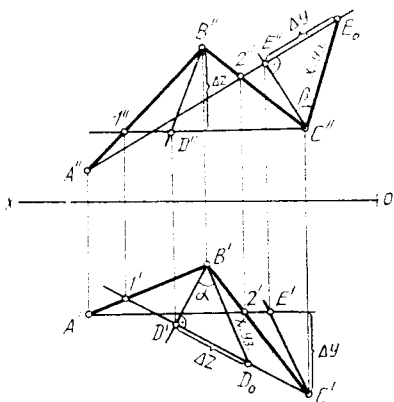


82- шакл.

екцияси $A'I'$ га перпендикуляр ўтказилади (3-§ даги параллел проекцияларнинг тўғри бурчаги тўғрисидаги 7-хоссасига асосан), фронтал проекцияси эса яшаш йўли билан аниқланади.

Текисликнинг энг катта оғма чизиқларидан фойдаланиб, берилган текисликнинг H ва V га нисбатан қиялиги аниқланади.

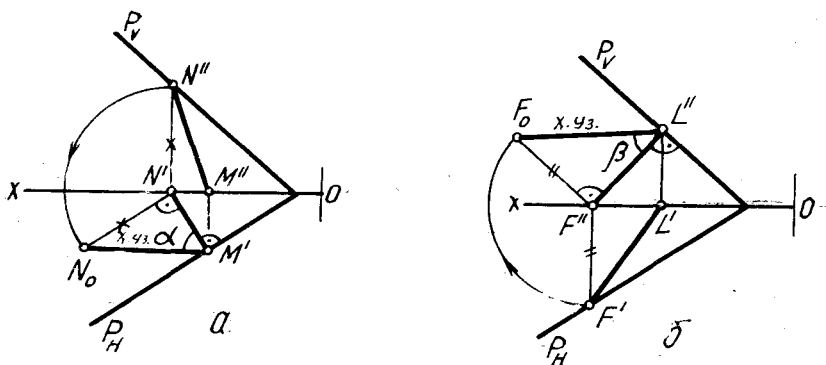
83-шаклда умумий вазиятдаги $A'B'C'$, $A''B''C''$ текисликни H ва V га нисбатан оғиш бурчаклари α ва β ларни топиш кўрсатилган. Бурчак α ни топиш учун $A'B'C'$, $A''B''C''$ текисликнинг $C'C''$ учи орқали шу текисликнинг горизонтали $C'I'$, $C''I''$ ни ўтказамиз ва текисликнинг бирор нуқтаси орқали, масалан, $B'B''$ нуқтаси орқали горизонталга перпендикуляр бўлган энг катта оғма чизиқни ўтказамиз. Унинг горизонтал проекцияси B' нуқта орқали $C'I'$ га перпендикуляр қилиб ўтказилади ($B'D' \perp C'I'$) ва $C'I'$ да D' нуқта белгиланади. Сўнгра D' нуқта орқали D'' топилади ва D'' нуқта B'' нуқта билан бирлаштирилади. $B'D'$, $B''D''$ энг катта оғма чизиқнинг проекцияларидир. Энди бу чизиқнинг ҳақиқий катталиги топилади. Бунинг учун тўғри бурчакли учбурчак яшаш усулидан фойдаланилади. Бунда бир катет сифатида $B'D'$ кесма, иккинчи катет сифатида эса B'' ва D'' нуқталарнинг аппликаталари айирмаси (яъни ΔZ) олинади. Ҳосил бўлган $B'D'D_0$ учбурчакнинг $B'D_0$ гипотенузаси текислик горизонталига перпендикуляр бўлган энг катта оғма чизиқнинг ҳақиқий катталигини ифодалайди. Бу ерда $\angle D_0B'D' = \angle \alpha$, яъни $A'B'C'$, $A''B''C''$ учбурчак текислигининг H га нисбатан оғиш бурчагидир.



83-шакл.

Бу текисликни V га нисбатан оғиш бурчагини топиш учун текислик фронтали $A'2'$, $A''2''$ га перпендикуляр бўлган энг катта оғма чизиқ $C'E'$, $C''E''$ дан фойдаланилди (бу ерда $C''E'' \perp A''2''$). Бу энг катта оғма чизиқнинг ҳақиқий катталиги тўғри бурчакли учбурчак яшаш усулидан фойдаланиб топилди.

Бу ерда $E''E_0 = \Delta Y$ ва $\angle E_0C''E'' = \angle \beta$. 84-шакл, a ва b ларда $P_H P_V$ текисликнинг H ва V ларга нисбатан қиялик бурчаклари α ва β ларни топиш мисоли кўрсатилган. P ва H орасидаги α бурчакни топиш учун (84-шакл, a) P_H да ихтиёрий $M'M''$ нуқта танлаб оламиз ва M' дан P_H га перпендикуляр қилиб энг катта оғма чизиқнинг горизонтал проекциясини ўтказамиз ($M'N' \perp P_H$) $M''N''$ энг катта оғма чизиқнинг фронтал проекцияси бўлади. Сўнгра тўғри бурчакли учбурчак яшаш усулидан фойдаланиб, $M'N'$, $M''N''$ нинг ҳақиқий узунлиги-



84-шакл.

ни топамиз (бу ерда $N'N_0 = MN$). $M'N_0$ гипотенуза P_H га перпендикуляр бўлган энг катта оғма чизиқ $M'N'$, $M''N''$ нинг ҳақиқий узунлигидир. $M'N_0$ ва $M'N'$ орасидаги α бурчак P ва H орасидаги бурчакка тенг: $\angle N'M'N_0 = \angle \alpha$. Худди шунингдек, текисликнинг P_V изидаги ихтиёрий ерида олинган $L'L''$ нуқтадан (84-шакл, б) P_V га перпендикуляр ўтказилган энг катта оғма чизиқ $F'L'$, $F''L''$ (бу ерда $F''L'' \perp P_V$) ва унинг ҳақиқий узунлиги F_0L орасидаги бурчаги орқали P ва V орасидаги β бурчак аниқланади ($\angle F_0L''F'' = \angle \beta$).

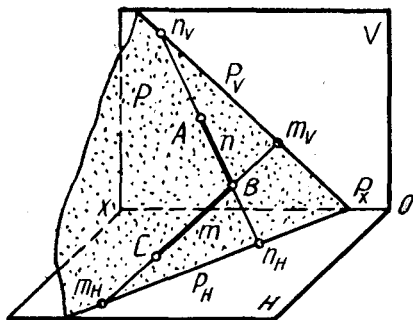
17-§. Умумий вазиятдаги текисликларнинг изларини яшаш

Умумий вазиятдаги текисликнинг изларини топиш учун шу текисликдаги ихтиёрий икки тўғри чизиқнинг изларини топиб, уларни ўзаро туташтириш кифоя. Баъзан текисликнинг изи шу издаги бирор нуқта ва изнинг йўналиши бўйича ҳам аниқланади.

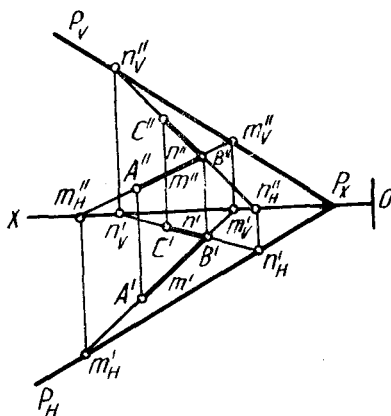
85-шаклдаги яққол тасвирда ўзаро кесишувчи AB ва BC (ёки $m \cap n$) тўғри чизиқлар билан берилган R текисликнинг горизонтал ва фронтал изларини топиш кўрсатилган.

Текисликнинг горизонтал изи R_H ни топиш учун AB ва BC тўғри чизиқларнинг горизонтал излари — m_H ва n_H нуқталарни аниқлаймиз. Топилган m_H ва n_H нуқталарни ўзаро туташтирсак, текисликнинг горизонтал изи (R_H) га эга бўламиз. Худди шунингдек, R текисликнинг фронтал изи R_V ни топиш учун AB ва BC тўғри чизиқларнинг фронтал изларини аниқлаш керак; улар n_V ва m_V нуқталар бўлади. Бу нуқталарни ўзаро туташтирсак, текисликнинг фронтал изи R_V ҳосил бўлади.

86-шаклда худди шу масаланинг ечилиши эпюлда кўрсатилган. Текисликнинг горизонтал изини топиш учун шу текисликдаги $A'B'$, $A''B''$ ва $B'C'$, $B''C''$ тўғри чизиқларнинг $m'_H m''_H$ ва $n'_H n''_H$ горизонтал изларини топиб оламиз (тўғри чизиқнинг изларини топиш 10-§ да баён

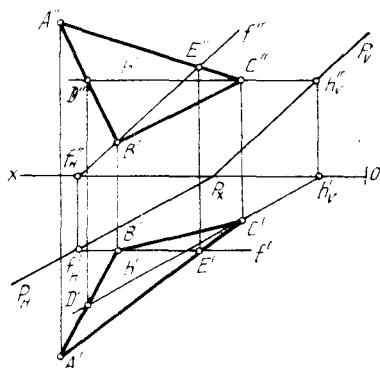


85- шакл.



86- шакл.

қилинган) m'_H ва n'_H нуқталарни туташтириб, текисликнинг горизонтал изи R_H ни топамиз. R текисликнинг фронтал изи R_V ни топиш учун $A'B'$, $A''B''$ ва $B'C'$, $B''C''$ тўғри чизиқларнинг V текисликдаги изларини (m'_V , m''_V ва n'_V , n''_V нуқталарни) топиб оламиз. m'_V ва n'_V ларни ўзаро туташтирсак, текисликнинг фронтал изи R_V ҳосил бўлади.



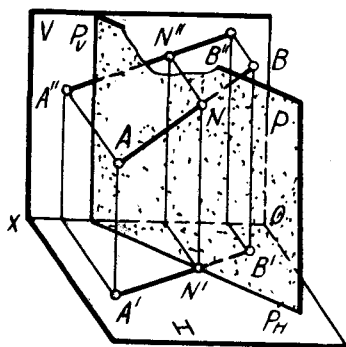
87- шакл.

87-шаклда $A'B'C'$, $A''B''C''$ текисликнинг изларини унинг горизонтал ва фронтал чизиқларидан фойдаланиб топиш кўрсатилган. $A'B'C'$, $A''B''C''$ текисликнинг горизонтал изи P_V ни топиш учун $C'C''$ орқали текисликнинг горизонтали $C'D'$, $C''D''$ ўтказилган ва унинг фронтал изи h'_V , h''_V топилган. Текисликнинг фронтал P_V изи h''_V [орқали фронталнинг фронтал проекцияси $B''E''(f'')$ га параллел қилиб ўтказилади. Текисликнинг горизонтал изи P_H ни топиш учун эса фронтал чизиқ $B'E'$, $B''E''(f', f'')$ нинг горизонтал изи f'_H , f''_H топилган. Берилган

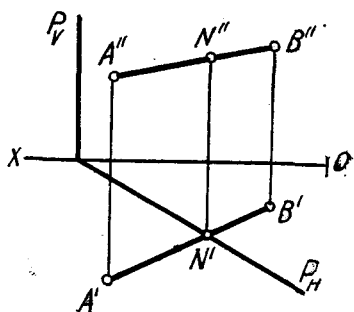
текисликнинг горизонтал изи P_H , f'_H орқали $C'D'$ (h') га параллел ўтади. Топилган P_H ва P_V излар ўзаро Ox да (P_x нуқтада) кесишадилар.

18- §. Тўғри чизиқ билан проекцияловчи текисликларнинг кесишиш нуқтасини топиш

Тўғри чизиқ билан проекцияловчи текисликнинг кесишиш нуқтаси тўғри чизиқ ва текислик учун умумий нуқта бўлиб, у тўғри чизиқда ҳам, текисликда ҳам ётган нуқта бўлади. Юқорида айтиб



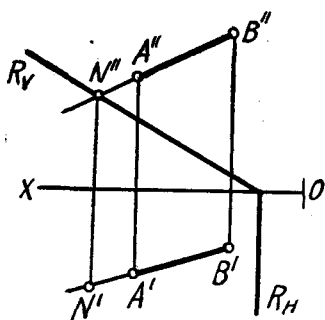
88- шакл.



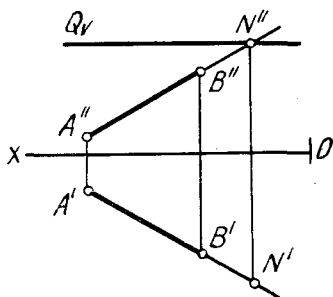
89- шакл.

Ўтилганидек, проекцияловчи текисликда ётувчи нуқтанинг бирор проекцияси, шу текисликнинг тегишли изида ётади (73-шакл). Шунга кўра, 88-шаклда AB тўғри чизиқ билан горизонтал проекцияловчи $P_H P_V$ текисликнинг ўзаро кесишиш нуқтаси N нинг горизонтал проекцияси N' шу текисликнинг P_H изида ва шу билан бирга $A'B'$ нинг P_H билан кесишиш жойида бўлади.

89-шаклда бу масаланинг ечилиши эпюрда кўрсатилган. Бу ерда $A'B'$ ва P_H нинг ўзаро кесишиш N' нуқтаси $A'B'$, $A''B''$ тўғри чизиқ билан H га проекцияловчи $P_H P_V$ текисликнинг ўзаро кесишиш нуқтасининг горизонтал проекцияси бўлади. Кесишиш нуқтасининг фронтал N'' проекцияси N' нуқтадан OX га перпендикуляр ўтказилган боғланиш чизиғи билан $A''B''$ нинг кесишган нуқтасида бўлади.



90- шакл.



91- шакл.

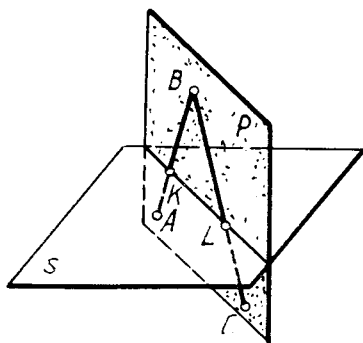
90-шаклда AB тўғри чизиқнинг V га проекцияловчи R текислик билан, 91-шаклда эса AB чизиқнинг H га параллел Q текислик билан кесишган нуқтасини топиш кўрсатилган.

$N'N''$ изланган нуқтанинг проекцияларидир. Бу иккала мисолда ҳам тўғри чизиқни проекцияловчи текислик билан кесишиш нуқтасини топиш учун $A'B'$, $A''B''$ тўғри чизиқ текислик билан кесишгунча давом эттирилган ва $N'N''$ нуқта топилган.

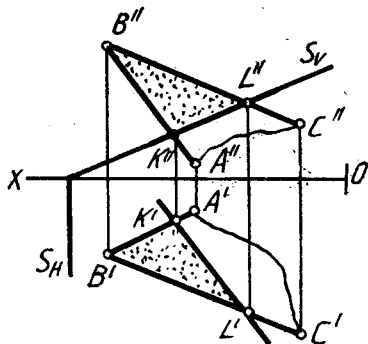
19-§. Ихтиёрий вазиятда жойлашган текислик билан проекцияловчи текисликнинг кесишиш чизигини топиш

Икки текислик ўзаро бир тўғри чизиқ бўйича кесишади. Маълумки, тўғри чизиқнинг вазиятини унинг икки нуқтаси аниқлайди. Демак, икки текисликнинг кесишиш чизигини топиш учун шу чизиқнинг икки нуқтасини топиш зарур ва етарлидир. Шунга кўра, ихтиёрий вазиятдаги текислик билан проекцияловчи текисликнинг ўзаро кесишиш чизигини топиш учун ихтиёрий вазиятдаги текисликнинг ҳар қандай икки тўғри чизигини проекцияловчи текислик билан кесишган нуқталарини топиб, уларни ўзаро бирлаштириш етарлидир.

92-шаклда AB ва BC кесишувчи икки тўғри чизиқ билан берилган P текисликнинг проекцияловчи S текислик билан ўзаро кесишиш чизигининг топилиши фазовий тасвирда кўрсатилган. Аввал AB ва BC тўғри чизиқларнинг S текислик билан кесишган K ва L нуқталарини топиб оламиз. Сўнгра бу нуқталарни ўзаро бирлаштираемиз. KL чизиқ ABC (ёки P) ва S текисликларнинг кесишиш чизигидир. Бундай масаланинг эпюрга ечилиши 93-шакл-



92-шакл.



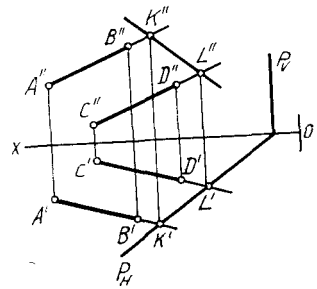
93-шакл.

да кўрсатилган. Бу ерда S_H S_V текислик фронтал проекцияловчи текисликдир. Демак, $A'B'C'$, $A''B''C''$ ихтиёрий вазиятдаги текислик билан бу текислик кесишиш чизигининг фронтал проекцияси S_V да бўлади (проекцияловчи текисликларнинг хусусиятига асосан). Шунга кўра, аввал $A'B'$ ва $B'C'$ ларнинг S_V билан кесишган K'' ва L'' нуқталарини топамиз, сўнгра K' ва L' нуқталарни топиб, уларни ўзаро бирлаштираемиз. Топилган $K'L'$, $K''L''$ тўғри чизиқ берилган текисликларнинг ўзаро кесишган чизигидир.

94-шаклда $A'B'$, $A''B''$ ва $C'D'$, $C''D''$ икки параллел тўғри чизиқлар билан берилган ихтиёрий вазиятдаги текисликнинг горизонтал проекцияловчи P_H P_V текислик билан кесишиш чизигини топиш кўрсатилган.

Бу текисликлар кесишиш чизигининг горизонтал проекцияси P те-

кисликнинг горизонтал изи P_H да ётади. Шунга кўра аввал $A'B'$ нинг P_H билан кесишган K' нуқтасини, сўнгра $C'D'$ нинг P_H билан кесишган L' нуқтасини топамиз. K' ва L' нуқталар орқали K'' ва L'' ни топиб, уларни ўзаро бирлаштирамиз. Бу ерда $K'L'$, $K''L''$ тўғри чизиқ бу текисликларнинг кесишиш чизигидир.

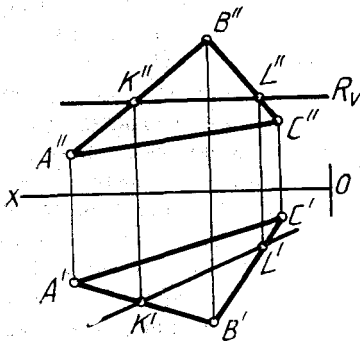


94-шакл.

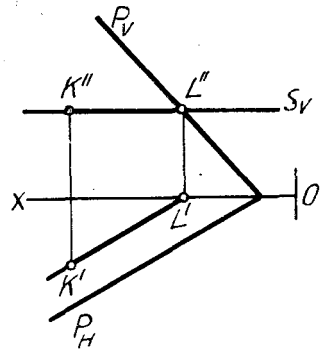
95-шаклда ихтиёрий вазиятдаги $A'B'C'$, $A''B''C''$ текисликни горизонтал R текислик билан кесишиш чизигини топиш кўрсатилган.

Горизонтал R текислик ($R_V \parallel OX$) берилган $A'B'C'$, $A''B''C''$ текисликни унинг горизонтал чизиги бўйича кесиб ўтади. Бу чизиқнинг фронтал проекцияси OX ўққа параллел бўлади ($K''L'' \parallel OX$) ва R_V билан устма-уст жойлашади. Кесишиш чизигининг горизонтал проекцияси $K'L'$ эса ясаш йўли билан топилади.

Икки текислик шу текисликларнинг горизонтал ёки фронтал чизиқлари бўйича кесишишлари мумкин.



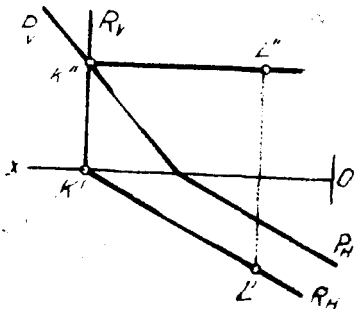
95-шакл.



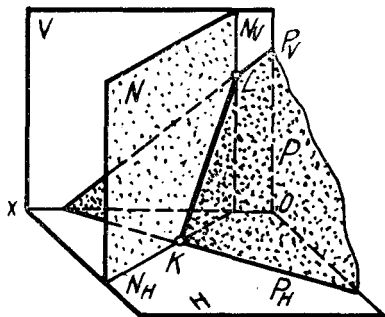
96-шакл.

96-шаклда P_H , P_V ва S_V текисликлар бу текисликларнинг горизонтали $K'L'$, $K''L''$ бўйича кесишади. Бу чизиқ P_H , P_V ва S_V текисликларга умумийдир. Горизонтал S_V текисликда ётган ҳар қандай тўғри чизиқнинг фронтал проекцияси S_V билан бир жойда бўлади. P_H , P_V текислигида ётган чизиқнинг фронтал проекцияси S_V да ётиб, OX ўқига параллел бўлади, демак, бу тўғри чизиқ, яъни P_H , P_V ва S_V текисликларнинг кесишиш чизиги P_H , P_V текисликнинг горизонталдир, унинг горизонтал проекцияси албатта P_H га параллел жойлашган бўлади.

97-шаклда горизонтал проекцияловчи R_H , R_V ва умумий вазиятда-

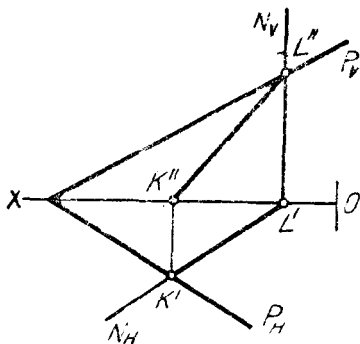


97- шакл.



98- шакл.

ги P_H P_V текисликлар ҳам шу текисликларнинг горизонтали $K'L'$, $K''L''$ бўйича кесишади.



99- шакл.

Агар текисликлар излари билан берилган бўлса, уларнинг ўзаро кесишиш чизиғини топиш учун текисликларнинг бир номли излари бир-бири билан кесиштирилади, сўнгра кесишиш нуқталари ўзаро туташтирилади.

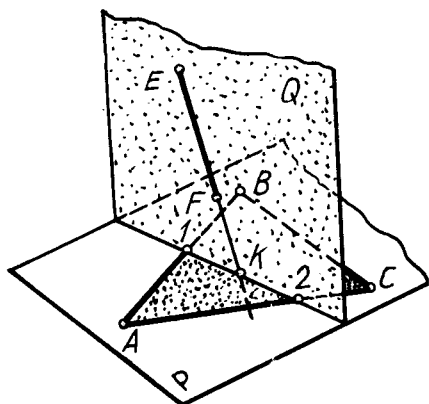
98-шаклда ихтиёрий вазиятдаги P текислик билан (P_H ва P_V икки кесишувчи тўғри чизиқлар бу текисликнинг вазиятини аниқлайди) горизонтал проекцияловчи N текисликнинг ўзаро кесишиш чизиғи кўрсатилган. Бу ерда KL текисликларнинг кесишиш чизиғидир. K нуқта N_H ва P_H ларнинг кесишиш

нуқтаси, L нуқта эса N_V ва P_V ларнинг ўзаро кесишиш нуқтасидир.

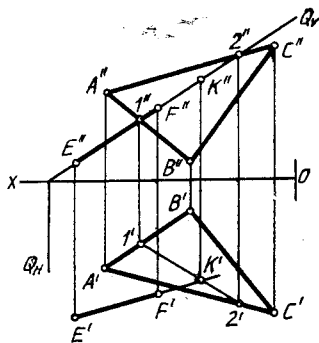
99-шаклда N ва P текисликларнинг кесишиш чизиғининг топилиши эпюрга кўрсатилган, $K'L'$, $K''L''$ чизиқ изланаётган чизиқнинг проекцияларидир. Проекцияловчи текисликларнинг хусусиятига асосан, кесишган чизиқнинг горизонтал $K'L'$ проекцияси N_H билан бир жойда бўлади.

20-§. Тўғри чизиқнинг ихтиёрий вазиятда жойлашган текислик билан кесишиш нуқтасини топиш

Тўғри чизиқ билан ихтиёрий вазиятда жойлашган текисликнинг кесишган нуқтасини топиш масаласи чизма геометрияда муҳим аҳамиятга эга. Бу масаланинг ечилиш схемасидан фойдаланиб, тўғри чизиқ билан сиртларнинг учрашган нуқталари, сиртларнинг ихтиёрий вазиятдаги текисликлар билан кесишиш чизиғи ва



100- шакл.



101- шакл.

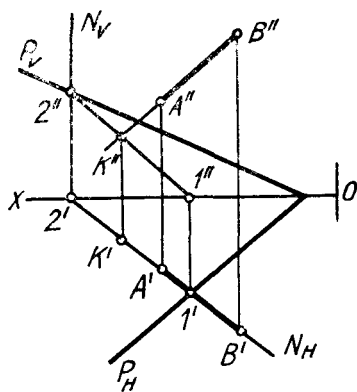
чизиқли сиртларнинг ўзаро кесишиш чизиқлари топилади ва ҳоказо. Тўғри чизиқнинг ихтиёрий вазиятдаги текислик билан учрашган нуқтаси қуйидагича топилади:

1. Тўғри чизиқ орқали ёрдамчи (кўпинча проекцияловчи) текислик ўтказилади.

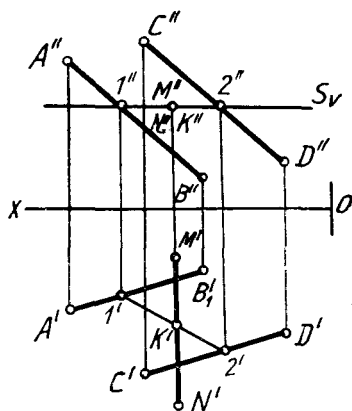
2. Ёрдамчи текислик билан берилган ихтиёрий вазиятдаги текисликнинг ўзаро кесишиш чизиғи топилади.

3. Берилган тўғри чизиқни текисликларнинг кесишиш чизиғи билан учрашган нуқтаси топилади. Бу нуқта изланган нуқтани ифодалайди.

100- шаклда EF тўғри чизиқнинг ABC (ёки P) текислик билан ўзаро кесишиш нуқтасининг топилиш схемаси яққол тасвирда кўрсатилган. Бунда аввал EF орқали ёрдамчи Q текислик ўтказилган, сўнгра Q текислик билан ABC (ёки P) текисликнинг ўзаро кесишиш чизиғи 12 топилган. Бу кесишиш чизиғи (12) билан берилган (EF) чизиқнинг ўзаро кесишган нуқтаси (K) изланаётган нуқтани ифодалайди. Бунинг эпюри 101- шаклда кўрсатилган. Бунда $Q_H Q_V$ текислик $E'F'$, $E''F''$ орқали ўтказилган ёрдамчи текисликдир (бу текислик V га проекцияловчи қилиб ўтказилган). $Q_H Q_V$ текислик билан $A'B'C'$, $A''B''C''$ текисликларнинг ўзаро кесишиш чизиғини $1'2'$, $1''2''$ тўғри чизиқ ифодалайди. Бу чизиқни топишда $A''B''$ ва $B''C''$ ларни Q_V билан кесишгунча давом эттирилади ва $1''2''$ нуқталар топилади. Бу нуқталарни тугаштириб, $Q_H Q_V$ текислик билан $A'B'C'$, $A''B''C''$ текисликнинг кесишиш чизиғининг фронтал проекциясини топамиз (у Q_V билан устма-уст тушиб қолади). $1'2'$ чизиқни эса боғланиш чизиғидан фойдаланиб топилади. $E'F'$ ни $1'2'$ билан кесишгунча давом эттириб, изланаётган нуқтанинг горизонтал проекцияси K' ни топамиз, фронтал проекцияси K'' эса K' дан ўтказилган боғланиш чизиғи билан $E''F''$ нинг кесишиш нуқтасида бўлади. Демак, $K'K''$ нуқта $E'F'$, $E''F''$ чизиқ билан $Q_H Q_V$ текисликнинг ўзаро кесишган нуқтасининг проекцияларидир.



102- шакл.



103- шакл.

102-шаклда $A'B'$, $A''B''$ тўғри чизиқнинг ихтиёрий вазиятдаги P_H P_V текислик билан кесишиш нуқтасини топиш кўрсатилган.

Эпюрда бу масала қуйидаги тартибда ечилади.

1. $A'B'$, $A''B''$ тўғри чизиқ орқали горизонтал проекцияловчи N_H N_V текислик ўтказамиз.

2. Ёрдамчи текислик N_H N_V билан P_H P_V текисликнинг кесишиш чизиғи $1'2'$, $1''2''$ ни топамиз.

3. $1'2'$, $1''2''$ билан $A'B'$, $A''B''$ тўғри чизиқнинг кесишиш нуқтасини топамиз. Улар ўзаро кесишиб, изланган $K'K''$ нуқтани беради.

103-шаклда фронтал проекцияловчи MN ($M'N'$, $M''N''$) тўғри чизиқни икки параллел AB ($A'B'$, $A''B''$) ва CD ($C'D'$, $C''D''$) тўғри чизиқлар орқали берилган текислик билан кесишган нуқтасини топиш кўрсатилган. Бу масалани ечишда $M'N'$, $M''N''$ тўғри чизиқ орқали чексиз кўп фронтал проекцияловчи текисликлар ўтказиш мумкин. Ушбу мисолда масалани ечиш қулай бўлиши учун ёрдамчи S текислик горизонтал вазиятда ўтказилди ($S_V \parallel OX$). Натижада масала қуйидаги тартибда ечилди:

1. Берилган $M'N'$, $M''N''$ тўғри чизиқ орқали ёрдамчи горизонтал S текислик ўтказилди (бунда текисликнинг фронтал S_V изи $M'N'$ орқали OX га параллел ўтказилади).

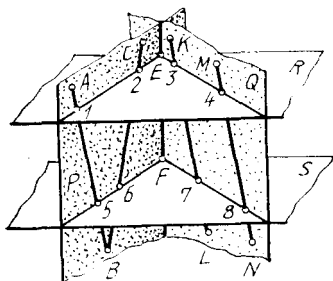
2) Ёрдамчи текислик (S_V) билан $A'B'C'D'$, $A''B''C''D''$ текисликнинг кесишган $1'2'$, $1''2''$ чизиғи топилади.

3) Ёрдамчи ва берилган текисликларнинг ўзаро кесишган чизиғи $1'2'$, $1''2''$ билан берилган $M'N'$, $M''N''$ тўғри чизиқнинг учрашган $K'K''$ нуқтаси белгиланади. Бунда аввал $1'2'$ билан $M'N'$ нинг кесишган K' нуқтаси ва у орқали K'' топилади.

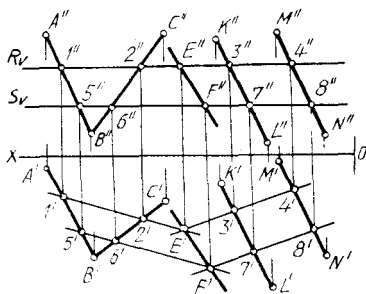
21- §. Ихтиёрий вазиятда жойлашган икки текисликнинг кесишиш чизигини топиш

Икки текисликнинг ўзаро кесишган чизиги тўғри чизиқдан иборат бўлиб, бу тўғри чизиқни топиш учун эса унинг икки нуқтасини ёки бир нуқтаси билан унинг йўналишини топиш kifойадир.

Ихтиёрий вазиятдаги текисликларнинг ўзаро кесишиш чизигини топишда шу текисликларни кесиб ўтувчи ёрдамчи (кўпинча проекцияловчи) текисликлардан фойдаланилади.



104- шакл.

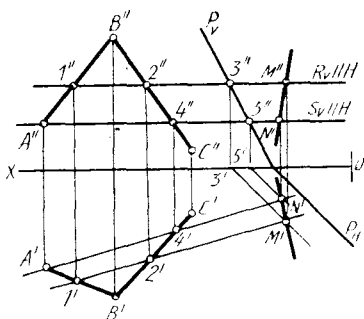


105- шакл.

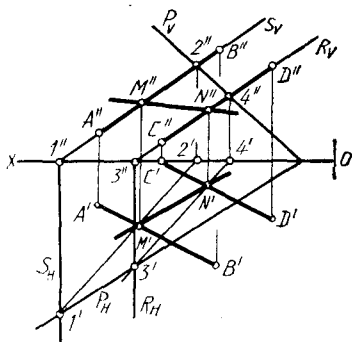
104- шаклда P ва Q текисликларнинг ўзаро кесишиш чизигини топиш схемаси кўрсатилган. Бу ерда P текислик AB ва BC кесувчи икки тўғри чизиқ билан, Q текислик эса KL ва MN параллел икки тўғри чизиқлар билан берилган. Аввал R текисликни ўтказиб, унинг берилган текисликлар билан кесишган чизиқлари 12 ва 34 ларни топиб оламиз, уларни ўзаро кесишгунча давом эттирсак, E нуқта ҳосил бўлади, E нуқта P ва Q текисликларнинг кесишиш чизигининг бир нуқтасидир. Текисликларнинг кесишиш чизигига оид бўлган яна бир нуқтани топиш учун яна ёрдамчи S текислик ўтказамиз ва унинг P ва Q текисликлари билан кесишган 56 ва 78 чизиқларини топамиз. Бу чизиқларни ўзаро кесишгунча давом эттириб, F нуқтани топамиз. Сўнгра E ва F нуқталарни ўзаро туташтириб, изланган EF чизиққа эга бўламиз. 105-шаклда худди шу масаланинг ечилиши эпюрга кўрсатилган. Бу ерда $A'B'C'$, $A''B''C''$ ва $K'L'M'N'$, $K''L''M''N''$ текисликларнинг ўзаро кесишиш чизигини топиш учун R_v ва S_v икки горизонтал текислик ўтказилган. Бу R_v ва S_v текисликларнинг берилган текисликлар билан кесишган чизиқларининг фронтал проекциялари, шу горизонтал текисликларнинг фронтал изларининг бевосита берилган кесмалар билан кесишишдан олинади. Кесишган чизиқларнинг горизонтал проекциялари боғланиш чизиқлари воситасида топилади. Натижада $1'2'$, $1''2''$ ва $3'4'$, $3''4''$ биринчи жуфт кесишиш чизиқларига ҳамда $5'6'$, $5''6''$ ва $7'8'$, $7''8''$ иккинчи жуфт кесишиш чизиқларига эга бўламиз. Бу чизиқларнинг горизонтал проекцияларини ўзаро кесишгунча давом эттириб, биринчи жуфт кесишиш чизиқларидан E' нуқтани, иккинчи жуфт кесишиш чи-

зиқларидан эса F' нуқтани оламиз, E'' ва F'' лар боғланиш чизиқлари воситасида топилади, улар тегишлича R_V ва S_V ларда бўлади. Топилган нуқталарнинг бир номли проекцияларини ўзаро бирлаштириб, изланаётган чизиқнинг проекциялари $E'F'$, $E''F''$ ни топамиз.

Агар текисликлардан бири кесишувчи ёки параллел тўғри чизиқлар билан (хусусий ҳолда текис шакллар билан) берилиб, иккинчиси излари билан берилса ҳам, бу текисликларнинг кесишиш чизиғини топиш учун 104 ва 105-шаклларда бажарилган ечиш схемаси қўлланилади.



106-шакл.



107-шакл.

106-шаклда $A'B'C'$, $A''B''C''$ текисликни излари билан берилган P_H P_V текислик билан ўзаро кесишиш чизиғини топиш кўрсатилган. Бу ерда ёрдамчи текисликлар сифатида H га параллел R ва Q текисликлар олинган ($R_V \parallel OX$ ва $Q_V \parallel OX$). Ёрдамчи текисликлар берилган текисликларни уларнинг горизонталлари бўйича кесиб ўтади. Берилган текисликларнинг кесишув чизиғи бўлган $M'N'$, $M''N''$ нинг топилишини чизмадан тушуниб (аниқлаш) олиш қийин эмас.

Бу масalani биринчи текисликдаги икки тўғри чизиқни иккинчи текислик билан кесишган нуқталарини топиш орқали ҳам ечиш мумкин. Бундай ҳолларда тўғри чизиқ билан ихтиёрий вазиятдаги текисликнинг ўзаро кесишиш нуқтасини топиш схемаси икки марта такрорланади.

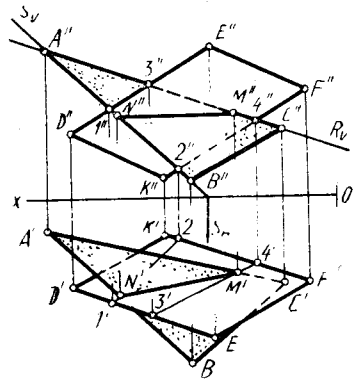
Бунга 107-шаклдаги $A'B'$, $A''B''$ ва $C'D'$, $C''D''$ текисликни P_H P_V текислик билан кесишган чизиғини топишни мисол қилиб кўрсатиш мумкин. Бу масalani ечиш учун $A'B'$, $A''B''$ орқали S_H S_V ёрдамчи (фронтал проекцияловчи) текислик, $C'D'$, $C''D''$ орқали эса R_H R_V ёрдамчи текислик ўтказилган. Аввал текисликларнинг берилган P_H P_V текислик билан кесишган $1'2'$, $1''2''$ ва $3'4'$, $3''4''$ чизиқлари, сўнгра бу чизиқларни $A'B'$, $A''B''$ ва $C'D'$, $C''D''$ лар билан кесишган $M'M''$ ва $N'N''$ нуқталари топилган. Бу нуқталарни туташтириб берилган $A'B'C'D'$, $A''B''C''D''$ текислик билан P_H P_V текисликнинг кесишган чизиғи проекциялари $M'N'$, $M''N''$ ни ҳосил қиламиз. Учбурчаклар

ёки тўртбурчаклар билан берилган икки ихтиёрий вазиятдаги текисликларнинг кесишиш чизиғини топишда учбурчак томонларини тўртбурчак ёки аксинча, тўртбурчак томонларини учбурчак билан кесишган нуқталарини топиш схемасидан фойдаланиш мумкин. 108-шаклда $A'B'C'$, $A''B''C''$ учбурчакни $D'E'F'K'$, $D''E''F''K''$ тўртбурчак билан кесишган чизиғини ва бу шаклларнинг кўринар ва кўринмайдиган томонларини конкурент нуқталардан фойдаланиб топиш кўрсатилган.

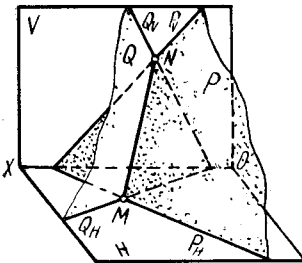
Бу масalani ечиш учун $A'B'C'$, $A''B''C''$ учбурчакнинг $A'B'$, $A''B''$ ва $C'D'$, $C''D''$ томонлари орқали ёрдамчи (фронтал проекцияловчи) текисликлар S_H S_V ва R_H R_V лар (бу ерда R_H кўрсатилмаган) ўтказилган ва бу текисликларни $D'E'F'K'$, $D''E''F''K''$ текислик билан кесишган $1'2'$, $1''2''$ ва $3'4'$, $3''4''$ чизиқлари ва бу чизиқларнинг ўзаро кесишишидан $M'M''$ ва $N'N''$ лар топилган. M' ни N' билан, M'' ни N'' билан бирлаштириб, берилган текис шаклларнинг кесишиш чизиғи $M'N'$, $M''N''$ ни ҳосил қиламиз.

Текисликларнинг ўзаро кесишишида уларнинг томонларини кўринар ёки кўринмаслигини аниқлашда конкурент нуқталардан фойдаланиш лозим. Масалан $A'C'$, $A''C''$ да ётган $3'3''$ ва $K'F'$, $K''F''$ да ётган $4'4''$ нуқталарни кўриб чиқайлик. Чизмадан кўришиб турибдики, бу нуқталарнинг фронтал проекциялари битта нуқтада жойлашган, горизонтал проекциялари $3'$ нуқтани $4'$ нуқтага қараганда кузатувчига яқин жойлашганлигини кўрсатади. Демак, $3'$ нуқта кўринар, шунингдек, у, фронтал проекцияда $A'B'C'$, $A''B''C''$ учбурчакнинг $C''M''N''B''$ қисмини кўринарлигини ифодалайди. Қолган томонларнинг кўринар-кўринмаслигини иккала проекцияда шунга ўхшаш усулдан фойдаланиб аниқлаймиз.

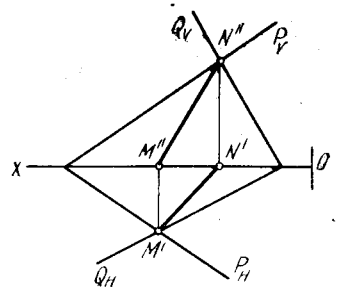
Умумий вазиятдаги текисликлар излари билан берилган ҳолларда ёрдамчи текисликлар ўтказишга ҳожат қолмайди, чунки



108- шакл.



109- шакл.

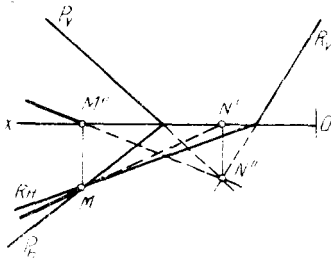


110- шакл.

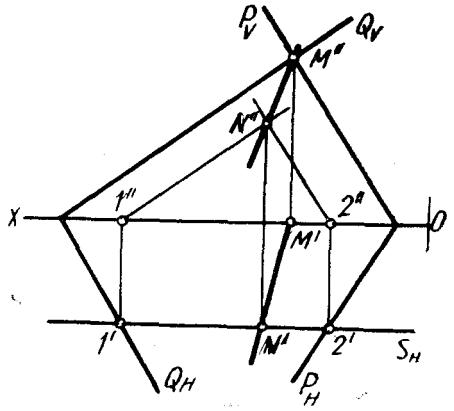
бунда H ва V текисликлар ёрдамчи текисликлар вазифасини ўтайди.

Шунга кўра, излари билан берилган текисликларнинг кесишиш чизигини топиш учун шу текисликларнинг бир номли изларининг кесишиш нуқталарини топиб, уларни ўзаро туташтириш етарлидир.

109-шаклда MN тўғри чизиқ ихтиёрий вазиятдаги P ва Q текисликларнинг ўзаро кесишиш чизигидир. Эпюрда шу масаланинг ечилиши 110-шаклда кўрсатилган. Бу ерда $M'N'$, $M''N''$ чи-



111-шакл.



112-шакл.

зиқ $P_H P_V$ ва $Q_H Q_V$ текисликларнинг ўзаро кесишиш чизигининг проекцияларидир. Текисликларнинг излари биринчи чоракда кесишмаган ҳолларда уларни бошқа чоракларда кесишгунча давом эттириш лозим. Масалан, 111-шаклдаги мисолда $P_H P_V$ ва $R_H R_V$ текисликларнинг горизонтал P_H ва R_H излари биринчи чоракда кесишиб, $M'M''$ нуқтани ҳосил қилади, P_V ва R_V излари эса биринчи чоракда кесишмай, балки тўртинчи чоракда $N'N''$ нуқтада кесишади. Нуқталарнинг бир номли проекцияларини туташтириб, $P_H P_V$ ва $R_H R_V$ текисликларнинг кесишиш чизиги $M'N'$, $M''N''$ ни ҳосил қиламиз (чизиқларнинг тўртинчи чоракдаги қисми штрих чизиқлар билан чизилган).

112-шаклда горизонтал излари чизмадан ташқарида кесишадиган $P_H P_V$ ва $Q_H Q_V$ текисликларнинг ўзаро кесишиш чизигини топиш кўрсатилган. Текисликларнинг P_V ва Q_V изларининг кесишган $M'M''$ нуқтаси берилган текисликларнинг кесишиш чизигига оид бўлган бир нуқтаси бўлади. Кесишиш чизигига оид бўлган яна бир нуқтани топиш учун ёрдамчи фронтал S_H текислик ўтказилган. S_H текислик $P_H P_V$ ва $Q_H Q_V$ текисликларни, уларнинг $1'1''$ ва $2'2''$ нуқталари орқали ўтувчи фронталлари бўйича кесади. Бу фронталларнинг фронтал проекцияларини ўзаро кесишгунча давом эттириб, N'' нуқтани ва у орқали N' нуқтани топамиз. Топилган нуқталарни ўзаро туташтириб, $P_H P_V$ ва $Q_H Q_V$

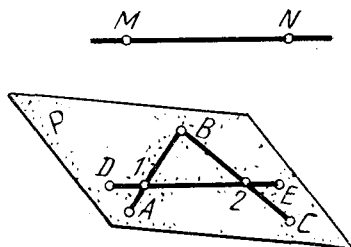
текисликларнинг ўзаро кесишиш чизиғининг проекциялари $M'N'$, $M''N''$ ни ҳосил қиламиз.

22- §. Тўғри чизиқнинг текисликка параллеллиги

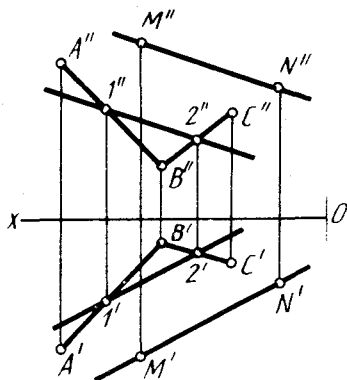
Агар текисликда ётмайдиган тўғри чизиқ текисликда ётувчи бирор тўғри чизиққа параллел бўлса, у шу текисликнинг ўзига ҳам параллел бўлади ёки текисликда ётувчи тўғри чизиқ бу текисликда ётмайдиган бирор тўғри чизиққа параллел бўлса, текисликнинг ўзи ҳам шу тўғри чизиққа параллел бўлади. Тўғри чизиқ билан текисликнинг ўзаро параллеллик шартидан фойдаланиб, берилган текисликка параллел тўғри чизиқ ўтказиш ёки тўғри чизиқ берилганда унга параллел қилиб текислик ўтказиш мумкин бўлади.

113- шаклда MN тўғри чизиқ ABC тўғри чизиқлар билан берилган P текисликда ётувчи DE тўғри чизиққа параллел, демак, MN чизиқ ABC (ёки P) текисликнинг ўзига ҳам параллел.

Эпюрда $A'B'C'$, $A''B''C''$ текисликка (114- шакл) параллел қилиб



113- шакл.

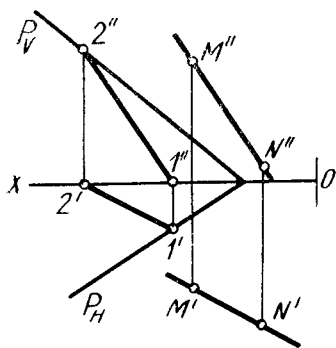


114- шакл.

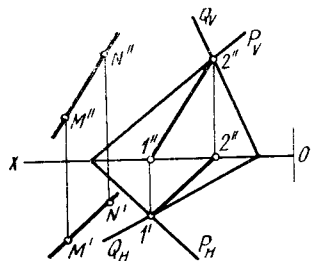
тўғри чизиқ ўтказиш учун аввало бу текисликда ётувчи ихтиёрий $1'2'$, $1''2''$ тўғри чизиқ танлаб оламиз. Сўнгра текисликда ётмайдиган бирор $M'M''$ нуқта олиб, у орқали $M'N' \parallel 1'2'$ ва $M''N'' \parallel 1''2''$ тўғри чизиқларни ўтказамиз. $M'N'$, $M''N''$ тўғри чизиқ $A'B'C'$, $A''B''C''$ текисликка параллел бўлади.

115- шаклда берилган $M'N'$, $M''N''$ тўғри чизиққа параллел қилиб текислик ўтказиш кўрсатилган. Бунинг учун аввал $M'N'$, $M''N''$ га параллел қилиб ихтиёрий тўғри чизиқ ўтказамиз ва унинг горизонтал $1'1''$ ва фронтал $2'2''$ изларини топиб оламиз. $1'2'$, $1''2''$ тўғри чизиқ орқали ётувчи ҳар қандай текислик $M'N'$, $M''N''$ га параллел бўлади. Шулардан бири P_H P_V текислигидир.

Агар тўғри чизиқ икки текисликнинг кесишиш чизиғига параллел бўлса, текисликларнинг ўзига ҳам параллел бўлади. 116- шаклда



115- шакл.



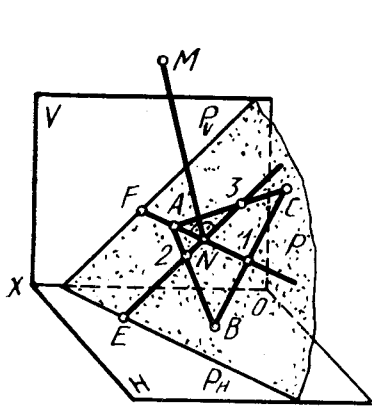
116- шакл.

N' , $M''N''$ тўғри чизиқ $P_H P_V$ ва $Q_H Q_V$ текисликларнинг кесишган чизиғи $1'2'$, $1''2''$ га параллел, демак, $M'N'$, $M''N''$ чизиқ шу иккала текисликнинг ўзига ҳам параллелдир.

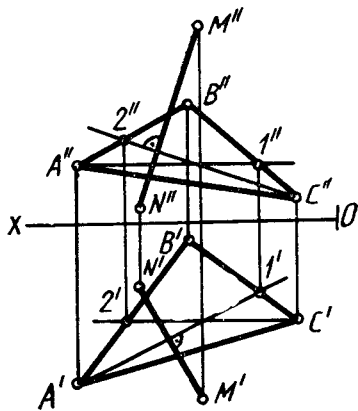
23- §. Тўғри чизиқнинг текисликка перпендикулярлиги

Агар тўғри чизиқ текисликдаги икки кесишувчи тўғри чизиққа перпендикуляр бўлса, бу тўғри чизиқ текисликнинг ўзига ҳам перпендикуляр бўлади. Бу икки кесишувчи тўғри чизиқ сифатида текисликнинг горизонтал ва фронтал чизиқлари олиниши мумкин. Бу ҳолда текислик горизонтал билан тўғри чизиқ перпендикуляр чизиқ орасидаги тўғри бурчак H га ўзгармасдан, фронтал билан тўғри чизиқ орасидаги тўғри бурчак эса V га ўзгармасдан проекцияланади (параллел проекцияларнинг тўғри бурчакка оид хоссасига асосан).

117-шаклда MN тўғри чизиқ ABC (ёки P) текислигининг $A1$ горизонтал ва 23 фронталига перпендикуляр. Демак, MN тўғри чизиқ ABC (ёки P) текисликка перпендикулярдир. Бундан эъюрда



117- шакл.



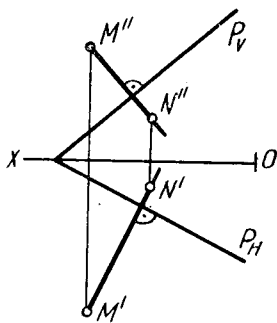
118- шакл.

тўғри чизиқнинг текисликка перпендикулярлик шартини қуйдагича таърифлаш мумкин:

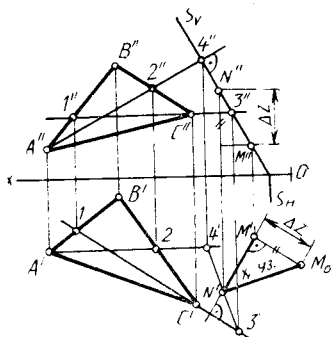
Агар тўғри чизиқ текисликка перпендикуляр бўлса, унинг горизонтал проекцияси текислик горизонталининг горизонтал проекциясига перпендикуляр, фронтал проекцияси эса текислик фронталининг фронтал проекциясига перпендикуляр бўлади.

118-шаклда $M'M''$ нуқтадан $A'B'C'$, $A''B''C''$ текисликка перпендикуляр тушириш кўрсатилган. Бунда M' нуқтадан берилган текислик горизонталининг горизонтал проекцияси $A'I'$ га перпендикуляр, M'' дан эса фронталининг фронтал проекцияси $C''2''$ га перпендикуляр туширилган.

Агар текислик чизмада излари билан берилган бўлса, бу текисликка тушириладиган перпендикулярнинг горизонтал проекцияси текисликнинг горизонтал изига перпендикуляр, унинг фронтал проекцияси эса текисликнинг фронтал изига перпендикуляр қилиб ўтказилади.



119-шакл.



120-шакл.

119-шаклда $M'M''$ нуқтадан излари билан берилган $P_H P_V$ текисликка перпендикуляр туширилган. Бунда $M'N' \perp P_H$ ва $M''N'' \perp P_V$.

Чизма геометрияда бир қанча масалалар тўғри чизиқнинг текисликка перпендикулярлик шартдан фойдаланиб ечилади.

1- мисол. $M'M''$ нуқтадан $A'B'C'$, $A''B''C''$ учбурчак текислигига қадар бўлган энг қисқа масофа аниқлансин (120-шакл).

Нуқтадан текисликка қадар бўлган энг қисқа масофани аниқлаш учун нуқтадан берилган текисликка перпендикуляр туширилади ва унинг текислик билан кесишган нуқтаси аниқланади. Бу кесишиш нуқтасидан берилган нуқтага қадар бўлган масофа изланган энг қисқа масофани ифодалайди.

Шунга кўра берилган масалани ечиш учун $M'M''$ нуқтадан $A'B'C'$, $A''B''C''$ текисликка перпендикуляр туширамиз. Шу мақсадда $A'B'C'$, $A''B''C''$ текисликнинг горизонтал ва фронтал чизиқларини ўтказамиз ва M' дан $I'C'$ га перпендикуляр, M'' дан эса $A''2''$ га перпендикуляр туширамиз. Бу перпендикулярнинг $A'B'C'$, $A''B''C''$ текислик билан кесишиш нуқтасини аниқлаш учун бу

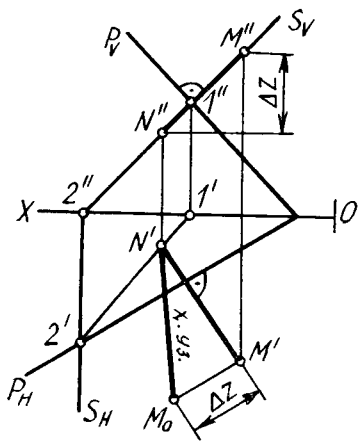
перпендикуляр орқали фронтал проекцияловчи $N_H N_V$ текисликни ўтказамиз ва бу текисликнинг $A'B'C'$, $A''B''C''$ текислик билан кесишиш чизиғи $3'4'$, $3''4''$ ни топамиз. Бу кесишиш чизиғини топиш учун $A'B'C'$, $A''B''C''$ текисликнинг горизонтал ва фронтал чизиқларининг $N_H N_V$ билан кесишиш нуқталари $3'3''$ ва $4'4''$ ларни топиб, улар ўзаро бирлаштирилади.

Энди M' дан туширилган перпендикулярнинг $3'4'$ билан кесишиш нуқтаси K' ни топамиз ва боғланиш чизиғи ёрдамида K'' ни аниқлаймиз. $K'K''$ нуқта $M'M''$ дан $A'B'C'$, $A''B''C''$ га туширилган перпендикулярнинг шу текисликдаги асосидир, яъни у билан кесишиш нуқтасидир. $M'K'$, $M''K''$ кесма $M'M''$ дан $A'B'C'$, $A''B''C''$ текисликка қадар бўлган энг қисқа масофанинг проекцияларидир. Энг қисқа масофанинг ҳақиқий катталиғи тўғри бурчакли учбурчак ясаш усулидан фойдаланиб топилди. Бу ерда M_0N' гипотенуза изланган масофани, яъни $M'M''$ нуқтадан $A'B'C'$, $A''B''C''$ текисликка қадар бўлган энг қисқа масофани ифодалайди.

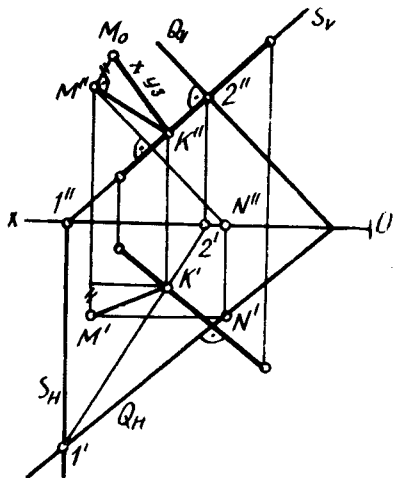
2-мисол. $M(M'M'')$ нуқтадан $P(P_H P_V)$ текисликка қадар бўлган энг қисқа масофа топилсин (121-шакл).

Бу масала 120-шаклда кўрсатилгандек ечилади. Аввал M' дан P_H га, M'' дан P_V га перпендикуляр туширамиз (тўғри чизиқнинг текисликка перпендикулярлик шартига асосан). Сўнгра бу перпендикулярни $P_H P_V$ текислик билан кесишган нуқтасини топамиз. Шу мақсадда перпендикуляр орқали фронтал проекцияловчи $S_H S_V$ ёрдамчи текислик ўтказилади.

$S_H S_V$ текисликни $P_H P_V$ текислик билан кесишган $1'2'$, $1''2''$ чизиғи топилиб, бу чизиқнинг $M'M''$ дан туширилган перпендикуляр билан кесишган нуқтаси $N'N''$, шу перпендикулярнинг $P_H P_V$ текисликдаги асоси бўлади. Топилган $M'N'$, $M''N''$ кесма $M'M''$ нуқтадан



121- шакл.



122- шакл.

P_H P_V текисликка қадар бўлган энг қисқа масофанинг проекциялари бўлади. Қисқа масофанинг ҳақиқий катталиги (M^0N') эса тўғри бурчакли учбурчак яшаш усулидан фойдаланиб топилди.

3- м и с о л. $M'M''$ нуқтадан $A'B'$, $A''B''$ тўғри чизиққача бўлган энг қисқа масофа топилсин (122- шакл).

Бу масалани ечиш учун аввал берилган нуқтадан тўғри чизиққа перпендикуляр текислик ўтказамиз ва бу текислик билан берилган тўғри чизиқнинг ўзаро кесишиш нуқтасини топамиз. Топилган нуқта билан берилган нуқтани бирлаштирамиз. Натижада изланган энг қисқа масофага эга бўламиз.

Эпюрда бу масалани ечиш учун $M'M''$ нуқта орқали $A'B'$, $A''B''$ тўғри чизиққа перпендикуляр қилиб Q_H Q_V текисликни ўтказамиз. Шу мақсадда $M'M''$ нуқта орқали перпендикуляр текисликнинг фронталини $A'B'$, $A''B''$ га перпендикуляр қилиб ўтказамиз ($M''N'' \perp A''B''$ ва $M'N' \parallel OX$), текисликнинг горизонтал изи шу фронталнинг горизонтал изи N' орқали $A'B'$ га перпендикуляр бўлиб ўтади, фронтал изи Q_V эса Q_x орқали $A''B''$ га перпендикуляр бўлиб ўтади. Энди $A'B'$, $A''B''$ тўғри чизиқнинг Q_H Q_V текислик билан кесишган $K'K''$ нуқтасини аниқлаймиз. Бунинг учун S_H S_V текисликдан фойдаланамиз. S_H S_V ва Q_H Q_V текисликларнинг кесишиш чизиғи $I'2'$, $I''2''$ билан $A'B'$, $A''B''$ чизиқнинг кесишган $K'K''$ нуқтаси $A'B'$, $A''B''$ тўғри чизиқ билан Q_H Q_V текисликнинг кесишган нуқтасидир. $K'K''$ нуқта билан $M'M''$ нуқталарни бирлаштириб энг қисқа масофанинг проекциялари $K'M'$, $K''M''$ га эга бўламиз, унинг ҳақиқий узунлигини тўғри бурчакли учбурчак яшаш усулидан фойдаланиб топилган. M^0K'' изланган энг қисқа масофа, яъни $M'M''$ нуқтадан $A'B'$, $A''B''$ тўғри чизиққача қадар бўлган қисқа масофани аниқлайди.

24- §. Икки текисликнинг ўзаро параллеллиги

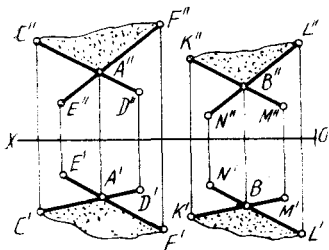
Икки текислик ўзаро параллел бўлиши учун уларда ётган кесилувчи икки тўғри чизиқ мос равишда параллел бўлиши керак. Эпюрда икки параллел текисликни тасвирлаш учун шундай икки жуфт кесилувчи тўғри чизиқ яшаш етарли бўлади.

123-шаклда $A'A''$ ва $B'B''$ нуқталар орқали ўтказилган текисликлар ўзаро параллелдир, чунки бу ерда $D'C' \parallel K'M'$, $D''C'' \parallel K''M''$ ва шунингдек $F'E' \parallel N'L'$, $F''E'' \parallel N''L''$.

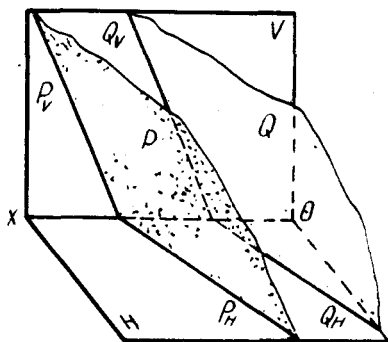
Ўзаро параллел текисликларнинг бир номли излари ҳам ўзаро параллел бўлади.

124-шаклда $P \parallel Q$ бўлганлигидан $P_H \parallel Q_H$ ва $P_V \parallel Q_V$. 125-шаклда Q_H Q_V текислик P_H P_V текисликка параллел, чунки $P_H \parallel Q_H$ ва $P_V \parallel Q_V$. Параллел текисликларнинг горизонталлари ҳам, фронталлари ҳам ўзаро параллел бўлади.

Текисликларнинг параллеллик шартидан фойдаланиб, нуқта



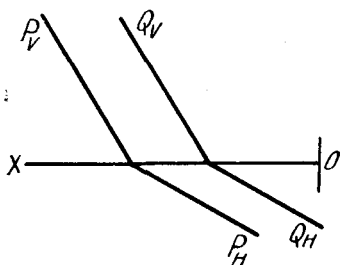
123- шакл.



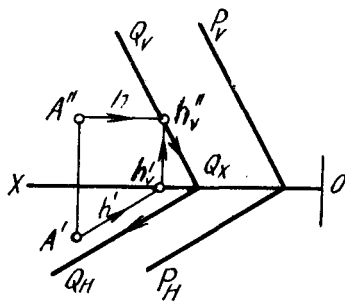
124- шакл.

ва тўғри чизиқлар орқали берилган текисликка параллел текислик ўтказиш мумкин.

Масалан, 126-шаклда $A'A''$ нуқта орқали излари билан берилган $P_H P_V$ текисликка параллел текислик ўтказиш кўрсатилган. Бу ерда аввал $A'A''$ нуқта орқали изланаётган текисликнинг горизонталини $P_H P_V$ текисликнинг горизонтал изига параллел ўтказилган ва унинг фронтал изи $h'_V h''_V$ топилган. Сўнгра, бу изи орқали изланаётган $Q_H Q_V$ текисликнинг фронтал изи Q_V ни берилган текисликнинг фронтал изи P_V га параллел қилиб ва Q_X нуқта орқали эса Q_H изини P_H га параллел қилиб ўтказилган.



125- шакл.

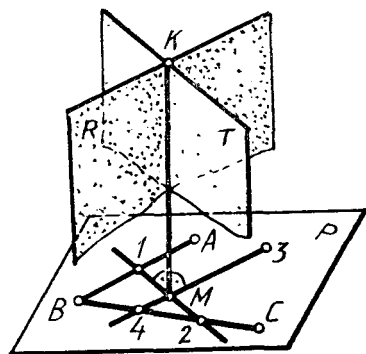


126- шакл.

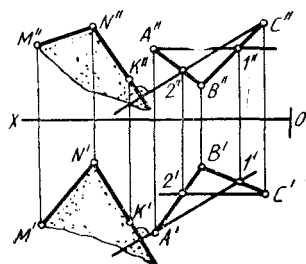
25- §. Икки текисликнинг ўзаро перпендикулярлиги

Текисликка перпендикуляр бўлган тўғри чизиқ орқали чексиз кўп текислик ўтказиш мумкин. Бу текисликлар ўз навбатида берилган текисликка перпендикуляр бўлади. Масалан, 127-шаклдаги схемада ABC (ёки P) текисликка перпендикуляр KM тўғри чизиқ орқали ўтувчи R ва T текисликлар ABC (ёки P) текисликка перпендикулярдир.

Демак, бир текисликда ётувчи тўғри чизиқ иккинчи текисликка



127- шакл.



128- шакл.

перпендикуляр бўлса, бу текисликлар ўзаро перпендикуляр бўлади.

Турли масалаларни ечишда нуқта ёки тўғри чизиқ орқали берилган текисликка перпендикуляр текислик ўтказишга тўғри келади. Шунга кўра қуйидаги масалаларнинг ечилишини кўриб чиқамиз.

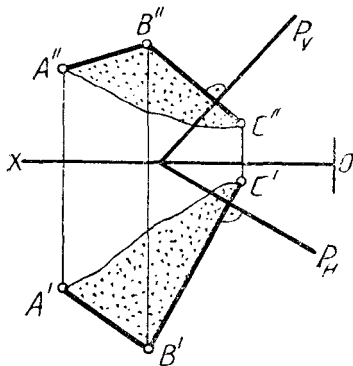
1- мисол. Берилган $M'N'$, $M''N''$ тўғри чизиқ орқали $A'B'C'$, $A''B''C''$ текисликка перпендикуляр текислик ўтказилсин (128-шакл).

Бу масalani ечиш учун $M'N'$, $M''N''$ тўғри чизиқда ихтиёрий нуқта (масалан $N'N''$) танлаб оламиз ва бу нуқтадан берилган $A'B'C'$, $A''B''C''$ текисликка перпендикуляр туширамиз. Шу мақсадда, берилган текисликнинг горизонтали $A'I'$, $A''I''$ ва фронтали $C'2'$, $C''2''$ ларни ўтказиб оламиз. Сўнгра тегишлича N' нуқтадан $N'K' \perp A'I'$ ва N'' нуқтадан $N''K'' \perp C''2''$ қилиб ўтказамиз. Натижада $M'N'K'$, $M''N''K''$ кесишувчи икки тўғри чизиқ $A'B'C'$, $A''B''C''$ текисликка перпендикуляр бўлган текисликни ифодалайди.

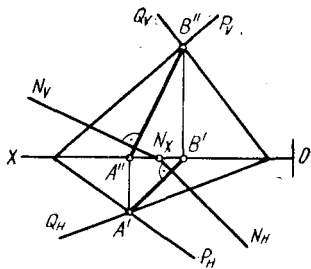
2- мисол. $A'B'$, $A''B''$ тўғри чизиқ орқали излари билан берилган $P_H P_V$ текисликка перпендикуляр текислик ўтказилсин (129-шакл).

Юқоридаги масаладагидек $A'B'$, $A''B''$ тўғри чизиқнинг бирор нуқтаси, масалан, $B'B''$ нуқтаси орқали берилган текисликка перпендикуляр туширамиз ва уни $C'C''$ нуқтада чегаралаймиз. Бунда $B'C' \perp P_H$ ва $B''C'' \perp P_V$ қилиб ўтказилган. Натижада ҳосил бўлган $A'B'C'$, $A''B''C''$ тўғри чизиқлар $A'B'$, $A''B''$ орқали ўтувчи ва $P_H P_V$ текисликка перпендикуляр текисликни ифодалайди. Икки текисликнинг кесишган чизигига перпендикуляр бўлган ҳар қандай текислик, шу текисликларнинг ўзига ҳам перпендикуляр бўлади.

130-шаклда Ox ўқидаги N_x нуқта орқали берилган $P_H P_V$ ва $Q_H Q_V$ текисликларга перпендикуляр текислик ўтказилган. Бунда аввал $P_H P_V$ ва $Q_H Q_V$ текисликларнинг ўзаро кесишиш чизиги $A'B'$, $A''B''$ топиб олинади, сўнгра $A'B'$ га перпендикуляр қилиб перпендикуляр текисликнинг горизонтал изини (яъни $N_H \perp A'B'$) ўтказамиз.



129- шакл.



130- шакл.

$A''B''$ га перпендикуляр қилиб фронтал N_V изини (яъни $N_V \perp A''B''$) ўтка замиз. $N_H N_V$ текислик $P_H P_V$ ва $Q_H Q_V$ текисликларга перпендикуляр текисликни ифодалайди.

4-боб. ПРОЕКЦИЯЛАРНИ ҚАЙТА ТУЗИШ УСУЛЛАРИ

Геометрик объект проекциялар текисликларига нисбатан умумий вазиятда жойлашган бўлса, бу проекциялар текислигига ўз ҳақиқий кўринишидан ўзгариб проекцияланади. Бу эса турли масалаларни ечишда бирмунча ноқулайлик туғдиради. Бундай ҳолларда қўшимча проекциялардан фойдаланиб, геометрик объект элементларининг ҳақиқий кўринишларини топиш мумкин бўлади. Янги қўшимча проекциялар ясаш, яъни чизмани (проекцияларни) қайта тузишлар қуйидаги асосий усуллар билан бажарилиши мумкин:

- 1) проекциялар текисликларини алмаштириш усули;
- 2) айлантириш усули.

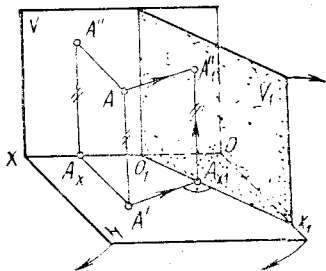
Масаланинг қандай бўлишига қараб, бу усуллардан бири қўлланилади. Баъзи масалалар ҳар икки усул билан ҳам осонгина ечилади.

26-§. Проекциялар текисликларини алмаштириш усули

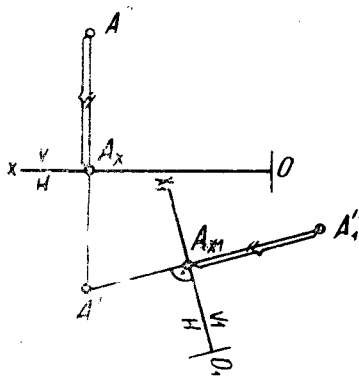
Бу усул шундан иборатки, берилган геометрик объект H ва V текисликлардан ташқари (келажакда бу системани $\frac{V}{H}$ кўринишда ёзамиз) янги ўтказилган текисликка ҳам проекцияланади, яъни унинг янги проекцияси ясалади.

Масаланинг мураккаблигига қараб проекциялар текисликларидан биттаси ёки иккитаси, айрим ҳолларда учтаси алмаштирилади. Ҳамма ҳолларда ҳам иккита проекциялар текисликлари ўзаро перпендикуляр бўлиши зарур. Масалан, V текисликни янги V_1 текислик билан алмаштириш лозим бўлса, у ҳолда V_1 текис-

ликни худди V текислик сингари H га перпендикуляр қилиб ўтказамиз. Бу ерда V_1 текислик горизонтал проекцияловчи текислик бўлиб, H даги изи янги проекциялар ўқи O_1X_1 билан берилади.



131- шакл.



132- шакл.

131-шаклда V текисликни V_1 билан алмаштириш, яъни $\frac{V}{H}$ системадан $\frac{V_1}{H}$ системага ўтиш кўрсатилган. A нуқта ва унинг H ва V текисликлардаги A' ва A'' проекциялари берилган бўлиб, унинг V_1 даги янги проекциясини топиш учун A нуқтанинг H даги проекцияси A' дан янги проекциялар ўқи O_1X_1 га перпендикуляр ўтказамиз ва унинг O_1X_1 билан кесишган A_{x1} нуқтасидан V_1 текисликда O_1X_1 га перпендикуляр ўтказамиз. Бу перпендикулярни A нуқтадан V_1 га туширилган перпендикуляр билан учрашган нуқтаси A нуқтанинг V_1 текисликдаги янги фронтал проекцияси A''_1 ни ифодалайди.

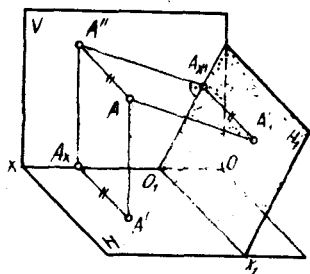
Бу ерда $A''_1A_{x1} = A''A_x$ ва $A'A_{x1} = AA''_1$.

Эпюрда нуқтанинг H даги проекцияси ва нуқтанинг H дан узоқлиги ўзгармайди. Янги проекциялар ўқи O_1X_1 ва унга перпендикуляр бўлган янги проекциялаш йўналиши ҳосил бўлади. Эпюрга ўтиш учун V_1 текисликни O_1X_1 ўқ атрофида H билан жипслашгунча хоҳлаган томонга айлантирамиз. Натижада нуқтанинг горизонтал ва янги фронтал проекцияси O_1X_1 га перпендикуляр бўлган битта тўғри чизиқда, яъни битта янги боғланиш чизиғида бўлиб қолади.

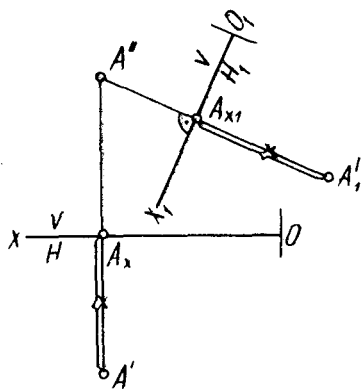
132-шаклдаги комплекс чизмада A нуқтанинг $A'A''$ проекциялари бўйича унинг янги A''_1 проекциясини яшаш кўрсатилган. $\frac{V}{H}$ системадан $\frac{V_1}{H}$ системага ўтиш учун янги проекциялар ўқи O_1X_1 ни A' нуқтадан ихтиёрий узоқликда ўтказамиз ва унга A' нуқтадан перпендикуляр тушириб, унинг O_1X_1 билан кесишган A_{x1} нуқтасини белгилаймиз.

Сўнгра бу перпендикуляр давомига A_{x_1} дан бошлаб $A_x A''$ га тенг бўлган масофани ўлчаб қўямиз ва нуқтанинг V_1 даги янги проекцияси A'_1 га эга бўламиз.

133-шаклда H текисликни H_1 билан алмаштириб $\frac{V}{H}$ системадан $\frac{V}{H_1}$ системага ўтиш кўрсатилган. Бу ерда H_1 текислик V га перпендикуляр қилиб ўтказилган. Шунинг учун A нуқтанинг V дан узоқлиги H_1 га параллел бўлганлиги сабабли, унга ўзгармасдан проекцияланади ($A'_1 A_{x_1} = A'_x A_x$). Эпюрга ўтиш учун V_1 текисликни $O_1 X_1$ ўқ атрофида V билан жипслашгунча айлантирамиз.



133- шакл.



134- шакл.

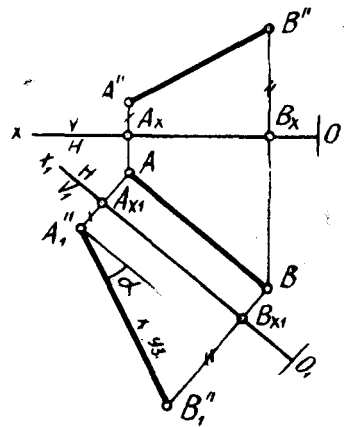
134-шаклда нуқтанинг $A'A''$ проекцияси бўйича унинг янги H_1 даги проекцияси A'_1 ни топиш кўрсатилган. Бу ерда $O_1 X_1$ ўқи A'' дан ихтиёрий узоқликда ўтказилган ва унга A'' дан перпендикуляр туширилган. Бу перпендикулярнинг $O_1 X_1$ билан кесишган A_{x_1} нуқтасидан бошлаб $A'A_x$ га тенг бўлган кесма ўлчаб қўямиз ва нуқтанинг янги H_1 даги проекцияси A'_1 га эга бўламиз. Натижада A нуқтанинг $\frac{V}{H_1}$ системадаги $A''A'_1$ проекциялари ҳосил бўлади. Демак, нуқтанинг янги проекциялар текисликлар системасидаги эпюрини олиш учун аввало нуқтанинг сақланиб қоладиган проекциясидан ихтиёрий танлаб олинган масофада янги проекциялар ўқи ўтказилади; сўнгра шу сақланиб қоладиган проекциясидан янги проекциялар ўқига перпендикуляр бўлган боғланиш чизиғи ўтказилади; бу боғланиш чизиғининг янги проекциялар ўқи билан кесишган нуқтасидан бошлаб боғланиш чизиғи бўйлаб нуқтанинг ўзгармай қолган проекциялар текислигидан узоқлиги ўлчаб қўйилади. Шундай қилиб, нуқтанинг биринчи янги эпюри ясалади.

Қуйида битта проекциялар текислигини алмаштириш йўли билан ҳал бўладиган масалаларни қараб чиқамиз.

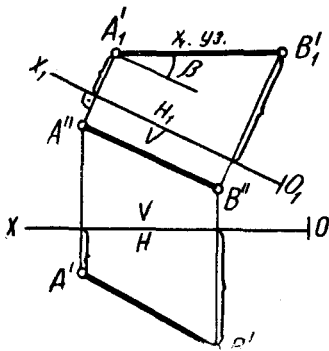
Тўғри чизиқ кесмасининг ҳақиқий узунлигини топиш. Тўғри чизиқнинг ҳақиқий узунлигини топиш учун янги текисликни берилган тўғри чизиққа параллел қилиб ўтказиш зарур. Бунда янги текисликни тўғри чизиқнинг олдида ёки унинг орқасидан, хусусий ҳолда эса тўғри чизиқнинг ўзидан ўтказиш мумкин.

AB тўғри чизиқнинг $A'B'$, $A''B''$ проекциялари берилган (135-шакл), бу тўғри чизиқнинг ҳақиқий узунлигини аниқлаш талаб қилинган бўлсин. Бу масalani ечиш учун V текисликни AB тўғри чизиққа параллел бўлган V_1 текислик билан алмаштирамиз. Масаланинг шартига асосан янги проекциялар ўқи O_1X_1 ни $A'B'$ га параллел қилиб ўтказамиз ва A' ҳамда B' нуқталардан бу ўққа перпендикуляр бўлган янги боғланиш чизиқларини ўтказамиз. Бу чизиқларнинг O_1X_1 билан кесишган нуқтасидан бошлаб OZ га параллел бўлган кесмаларни ўлчаб қўямиз (яъни $A_xA_1=A_xA''$ ва $B_xB_1=B_xB''$). Ҳосил бўлган A_1 ва B_1 нуқталарни туташтирувчи тўғри чизиқ изланган тўғри чизиқни ифодалайди, яъни $A_1B_1=AB$ бўлади. Чизмада A_1B_1 билан O_1X_1 ўқи орасидаги α бурчак, берилган AB тўғри чизиқ билан H орасидаги бурчакни ифодалайди.

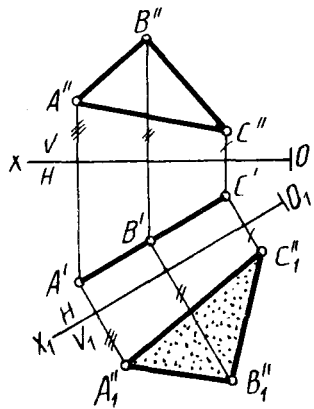
Агар H текисликни AB га параллел H_1 текислик билан алмаштирсак (136-шакл), янги текисликда $A_1'B_1=AB$ ни ва AB тўғри чизиқни V га нисбатан оғиш бурчаги β ни олаемиз.



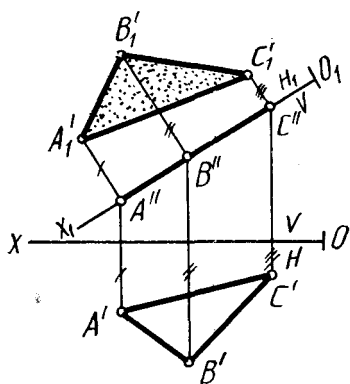
135-шакл.



136-шакл.



137-шакл.



138- шакл.

бурчакка параллел бўлган V_1 текислик билан алмаштирамиз. Бундай текислиكنинг H даги изи $A'B'C'$ га параллел бўлади.

Шунга кўра эпюрда O_1X_1 ни $A'B'C'$ га параллел қилиб ўтказамиз ва бу нуқталардан O_1X_1 га перпендикуляр қилиб боғланиш чизиқларини ўтказамиз. Сўнгра бу чизиқларга O_1X_1 ўқидан бошлаб ҳар бир нуқтанинг H дан узоқликларини (яъни Z координаталарини) ўлчаб қўямиз. Натижада учбурчак учларининг янги A'_1, B'_1 ва C'_1 проекциялари ҳосил бўлади. Уларни ўзаро туташтирсак, шаклнинг ҳақиқий кўриниши $A'_1B'_1C'_1$ келиб чиқади.

138-шаклда V га проекцияловчи $A'B'C', A''B''C''$ учбурчакнинг ҳақиқий кўринишини топиш кўрсатилган. Бу ерда O_1X_1 ўқи шаклнинг фронтал проекцияси орқали ўтказилган, шунинг учун ҳар бир нуқтанинг V дан узоқлиги, яъни y координаталари бевосита $A''B''C''$ нуқталардан ўлчаб қўйилади. Бу ерда $A''A'_1 = A''A_x$; $B''B'_1 = B''B_x$ ва $C''C'_1 = C''C_x$ қилиб олинади. Ҳосил бўлган $A'_1B'_1C'_1$ учбурчак изланаётган ABC учбурчакнинг ўзига тенг.

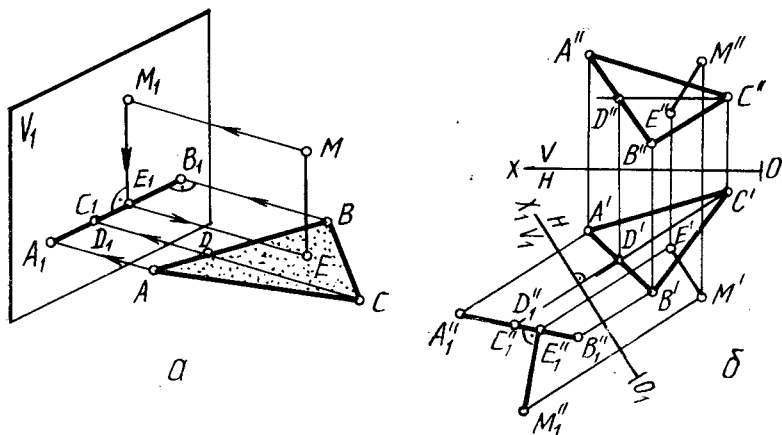
Нуқтадан ихтиёрий текисликка қадар бўлган масофани топиш. Нуқтадан текисликка қадар бўлган масофа, шу нуқтадан текисликка туширилган перпендикуляр бўйича ўлчанади.

Агар ихтиёрий вазиятдаги текисликни проекциялар текисликларидан бири алмаштирилиб проекцияловчи вазиятга келтирилса, масала жуда осонлик билан ечилади (139-шакл, а)

139-шакл, б да $M'M''$ нуқтадан ихтиёрий вазиятдаги $A'B'C', A''B''C''$ текисликка қадар бўлган қисқа масофани топиш кўрсатилган. Агар проекциялар текисликларидан бирини алмаштириб, янги текисликни $A'B'C', A''B''C''$ текислигига перпендикуляр қилиб жойлаштирилса, у ҳолда учбурчак бу текисликка тўғри чизиқ кўринишида проекцияланади. Нуқтадан $A'B'C', A''B''C''$ текисликка туширилган перпендикуляр эса бу янги текисликка параллел бўлиб қолади ва қисқа масофа ўз ҳақиқий катталигида проекцияланади (139-шакл, б). ABC текислиги бирор янги про-

Проекцияловчи шаклларнинг ҳақиқий кўринишини аниқлаш. Проекцияловчи шаклларнинг ҳақиқий кўринишини аниқлаш учун янги проекциялар текислигини шакл текислигига параллел қилиб ўтказиш керак.

H га проекцияловчи текисликда ётувчи $A'B'C', A''B''C''$ учбурчакнинг ҳақиқий кўринишини топиш талаб қилинган бўлсин (137-шакл). Бу ерда учбурчак H га проекцияловчи бўлганлиги сабабли, унга параллел бўлган янги текислик ҳам H га проекцияловчи бўлади. Демак, бу ерда V текисликини уч-



139- шакл.

екциялар текислигига перпендикуляр бўлиши учун ундаги бирор тўғри чизиқ ўша текисликка перпендикуляр бўлиши зарур. Агар бу тўғри чизиқ сифатида ABC текисликнинг горизонтал чизиғи олинса, янги текислик H га ҳам, ABC га ҳам перпендикуляр бўлади. Демак, бунда V текислик V_1 билан алмаштирилади.

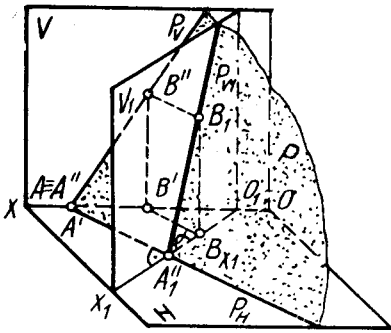
Эпюда $C'D'$, $C''D''$ чизиқ $A'B'C'$, $A''B''C''$ учбурчакнинг горизонталдир. Янги V_1 текисликни бу горизонталга перпендикуляр қилиб ўтказиш учун янги O_1X_1 ўқни $C'D'$ га перпендикуляр қилиб ўтказиш етарлидир. Энди A' , B' , C' ва M' нуқталардан O_1X_1 га перпендикулярлар тушириб, уларга O_1X_1 дан бошлаб ҳар бир нуқтанинг z координатларини ўлчаб қўямиз.

ABC учбурчак янги текисликка $A_1''B_1''$ тўғри чизиқ кўринишида проекцияланади. Энди M_1'' нуқтадан $A_1''B_1''$ га перпендикуляр туширамиз. $M_1''E_1''$ кесма изланган қисқа масофанинг ҳақиқий узунлигидир. Қисқа масофанинг горизонтал проекцияси O_1X_1 га параллел жойлашган бўлади, фронтал проекцияси эса z координатани ўлчаб қўйиш йўли билан топилади (139-шакл, б га қаранг).

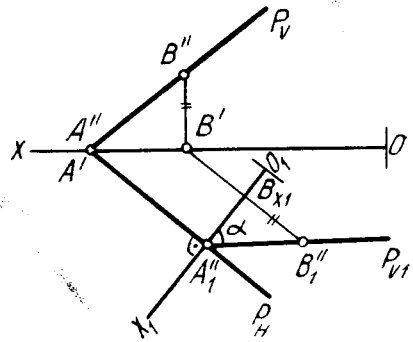
Излари билан берилган ихтиёрий вазиятдаги текисликни проекцияловчи вазиятга келтириш. Излари билан берилган P текисликни янги $\frac{V_1}{H}$ системада проекцияловчи вазиятга

келтириш учун (140-шакл) янги V_1 текисликни P_H га перпендикуляр қилиб ўтказиш етарлидир (чунки P_H ҳам P текисликнинг горизонталларидан биридир). Янги текисликка P_H чизиқ нуқта кўринишида проекцияланади ва у O_1X_1 да бўлади. P текисликнинг V_1 текисликдаги изи B'_1 нуқта орқали ўтади, бу нуқта P_V да олинган B нуқтанинг V_1 даги проекциясидир. (P текисликдаги ҳар қандай нуқтанинг проекцияси P_{V_1} да бўлади.) α_H бурчак P ва H орасидаги бурчакдир.

Бу масаланинг эпюда ечилиши 141-шаклда кўрсатилган. Бу ерда $O_1X_1 \perp P_H$ қилиб ўтказилган ва уларнинг кесишиш нуқтасида $A'A''$



140- шакл.



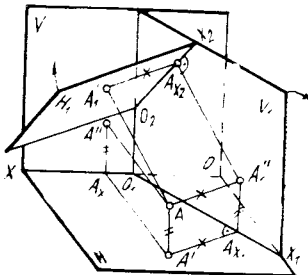
141- шакл.

нуқтанинг V_1 даги проекцияси A_1'' нуқтани белгилаймиз. Сўнгра P_V да $B'B''$ нуқта танлаб оламиз ва унинг горизонтал проекцияси B' дан O_1X_1 га перпендикуляр туширамиз. Бу перпендикулярни O_1X_1 билан кесишган нуқтасидан бошлаб $B'B''$ га тенг бўлган кесмани ўлчаб қўйиб B_1'' нуқтани оламиз ($B_{x1} B_1'' = B'B''$). A_1'' ва B_1'' нуқталарни ўзаро бирлаштирсак, $P_H P_V$ текисликнинг V_1 даги янги изи P_{V1} ҳосил бўлади. P_{V1} ва O_1X_1 ўқи орасидаги α_H бурчак $P_H P_V$ ва H орасидаги бурчакни ифодалайди.

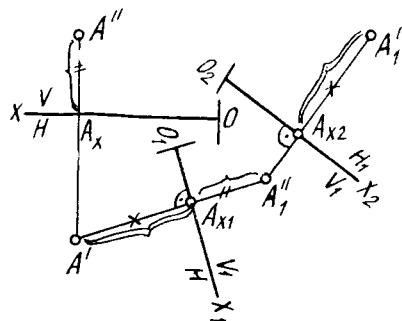
Айрим мураккаб масалаларни ечишда проекциялар текисликларини икки ёки ундан кўп марта алмаштиришга тўғри келади. Бунда ҳар гал алмаштириладиган янги проекциялар текислиги аввалги ўз вазиятини ўзгартирмайдиган текисликка перпендикуляр қилиб ўтказилади. Проекциялар текисликларининг биттасини алмаштирилишига оид қондалар иккита проекциялар текислигини алмаштирилишига ҳам тааллуқлидир.

Масалан, A нуқта ва унинг A' ҳамда A'' проекциялари берилган бўлсин (142-шакл).

Аввал V текислигини V_1 билан алмаштириб ($V_1 \perp H$) янги $\frac{V_1}{H}$



142- шакл.



143- шакл.

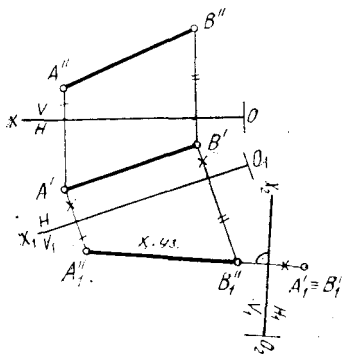
системага ўтамиз ва A нуқтани янги V_1 га проекциялаб A_1'' проекция-сига эга бўламиз. Бунда $A_{x1} A_1'' = A'' A_x = AA'$ ва $AA_1'' = A' A_{x1}$. Энди V_1 ни ўз вазиятида қолдириб, унга перпендикуляр қилиб H текислик-ни H_1 текислик билан алмаштирамиз ва унга A нуқтани проекциялаб A_1' проекциясини оламиз, бунда $A_{x2} A_1' = A_{x1} A' = AA''$ ва $AA_1' = A_1' A_{x1}$ бўлади.

143-шаклда A нуқтанинг проекциялар текисликларидан икkitасини алмаштиришдан ҳосил бўлган эпюри кўрсатилган. Эпюрга ўтиш учун V_1 текисликни H билан жипслашгунча $O_1 X_1$ ўқи атрофида айлантира-миз, сўнгра H_1 текисликни V_1 билан жипслашгунча $O_2 X_2$ ўқи атро-фида айлантирамиз. Натижада H билан V_1 ва V_1 билан H_1 қўшилиб A нуқтанинг янги проекциялар текисликларидаги, яъни $\frac{V_1}{H}$ ва $\frac{V_1}{H_1}$ системалардаги эпюри келиб чиқади.

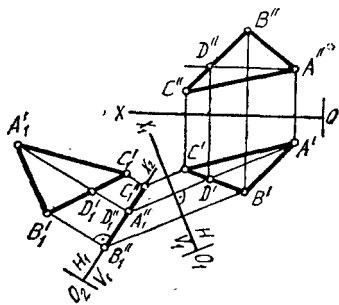
Эпюрга ҳам $A_{x1} A_1'' = A'' A_x$ (бу масофалар эпюрга битта катта қавс билан белгиланган) ва $A_1' A_{x2} = A' A_{x1}$ (иккита катта қавс билан белгиланган).

Проекциялар текисликларидан икkitасини алмаштириш йўли билан ечиладиган масалаларни кўриб чиқамиз.

Ихтиёрий вазиятдаги чизиқни проекциялов-чи вазиятга келтириш. Ихтиёрий вазиятдаги $A'B'$, $A''B''$ тўғри чизиқ янги проекциялар текисликлари системасида H_1 текисликка перпендикуляр вазиятга келтирилсин (144-шакл).



144-шакл.

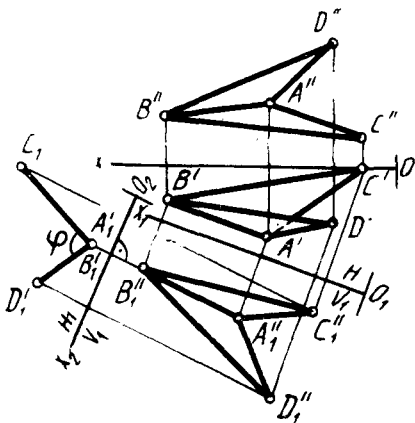


145-шакл.

Ўзаро икки перпендикуляр текисликлар системасида тўғри чизиқ бирор текисликка перпендикуляр бўлса, иккинчисига параллел бўлиши лозим. Демак, ихтиёрий вазиятдаги тўғри чизиқ-ни проекцияловчи (перпендикулярлар) вазиятга келтириш учун биринчи янги текисликни берилган тўғри чизиққа параллел қи-либ ўтказамиз, иккинчи янги текисликни эса тўғри чизиқнинг ян-ги вазиятига перпендикуляр қилиб ўтказамиз, тўғри чизиқ бу текисликка нуқта кўринишида проекцияланади. Шунга кўра, эпюрга $O_1 X_1$ ўқни $A'B'$ га параллел ўтказиб, $\frac{V_1}{H}$ системада тўғ-

ри чизиқнинг $A_1'' B_1''$ проекциясини оламыз. Сўнгра $O_2 X_2$ ўқи $A_1' B_1''$ га перпендикуляр ўтказиб, янги $\frac{V_1}{H_1}$ системада тўғри чизиқни H_1 тексликка перпендикуляр вазиятга келтирамиз, бунда тўғри чизиқнинг проекцияси бир нуқтада ($A_1' \equiv B_1'$) бўлиб қолади.

Ихтиёрий вазиятдаги текис шаклларнинг ҳақиқий кўринишини аниқлаш. Берилган ихтиёрий вазиятдаги $A'B'C'$, $A''B''C''$ учбурчакнинг ҳақиқий кўринишининг топилишини кўриб чиқайлик (145-шакл). Бу масала проекциялар текисликларини икки марта алмаштириш билан ечилади. Биринчи янги текисликни шакл текислигига перпендикуляр қилиб ўтказамиз ва шакл текислигини проекцияловчи вазиятга келтирамиз. Иккинчи янги текисликни эса шакл текислигига параллел қилиб ўтказамиз, бу текисликда шаклнинг ҳақиқий кўринишига эга бўламиз. Шу мақсадда аввал V текисликни учбурчак текислигига перпендикуляр бўлган V_1 текислик билан алмаштирамиз. Икки текисликнинг ўзаро перпендикуляр шартига асосан $A'B'C'$, $A''B''C''$ текислигида горизонтал $A'D'$, $A''D''$ ўтказамиз ва янги проекциялар ўқи $O_1 X_1$ ни $A'D'$ га перпендикуляр қилиб жойлаштирамиз. Учбурчак бу текисликка $B_1' C_1''$ тўғри чизиқ кўринишида проекцияланади (132-шаклга қаранг). Энди H текисликни H_1 текислик билан $A'B'C'$, $A''B''C''$ учбурчак текислигига параллел қилиб алмаштирамиз, бунда $O_2 X_2$ ўқи $B_1' C_1''$ тўғри чизиққа параллел қилиб ўтказилади (ушбу мисолда $O_2 X_2$ ўқ шакл текислиги орқали ўтказилади). Натижада ABC учбурчакка тенг $A_1' B_1' C_1'$ учбурчакка эга бўламиз.



146-шакл.

Икки текислик орасидаги бурчакни аниқлаш. 146-шаклда ихтиёрий вазиятдаги икки $A'B'C'$, $A''B''C''$ ва $A'D'B'$, $A''D''B''$ учбурчаклар билан берилган текисликлар орасида ҳосил бўлган бурчакнинг ҳақиқий катталигини топиш кўрсатилган. Бу икки текислик орасидаги икки ёқли бурчак қиймати бу текисликларнинг кесишган чизиғига перпендикуляр ўтказилган текислик билан шу текисликларнинг кесишган чизиғи орасидаги чизиқли бурчак билан ўлчанади. Бу бурчак берилган текисликлар кесишган AB қиррасига перпендикуляр бўлган текисликка ҳақиқий катталигида

проекцияланади. Проекциялар текисликларини кетма-кет алмаштириб $A'B'$, $A''B''$ қиррасини бирор янги проекциялар текислигига перпендикуляр вазиятга келтирамиз. Бунинг учун аввал V_1 текисликни $A'B'$, $A''B''$ тўғри чизиққа параллел

қилиб алмаштирамиз ($A'B' \parallel O_1X_1$), бунда $A''_1 B''_1$ тўғри чизиқ бу текисликка ўз ҳақиқий катталигида проекцияланади ($A''_1 B''_1 = AB$); сўнгра $A''_1 B''_1$ қиррага перпендикуляр қилиб янги горизонтал проекциялар текислиги H_1 ни ўтказамиз ($A''_1 B''_1 \perp O_2 X_2$) $A'B'$, $A''B''$ қирра бу текисликка $A'_1 \equiv B'_1$ нуқта кўринишида $A'B'C'$, $A''B''C''$ ва $A'D'B'$, $A''D''B''$ учбурчаклар эса проекцияловчи вазиятда жойлашиб, иккита алоҳида тўғри чизиқ $A'_1 C'_1$ ва $B'_1 D'_1$ кўринишида проекцияланади. Ҳосил бўлган $C'_1 A'_1 D'_1$ бурчак изланган бурчакни ифодалайди, яъни $\angle C'_1 A'_1 D'_1 = \angle \alpha$.

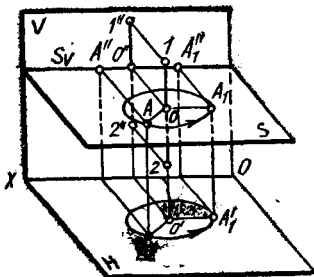
27- §. Айлантириш усули

Бу усулда проекциялар текисликлари берилган вазиятларида қолаверади, лекин проекцияланувчи шакл бу проекциялар текисликларига нисбатан бирор тўғри чизиқ (ўқ) атрофида айлантирилиб талаб қилинган вазиятга келтирилади. Айланувчи шаклнинг ҳамма нуқталари шаклни айланиши даврида фазода айланалар чизади, бу айланалар ётган текисликлар (ҳаракат текисликлари) айланиш ўқиغا перпендикуляр жойлашади ва у билан кесишишиб айланиш марказларини ҳосил қилади. Айланиш марказидан айланувчи нуқтагача бўлган масофа *айланиш радиуси* дейилади.

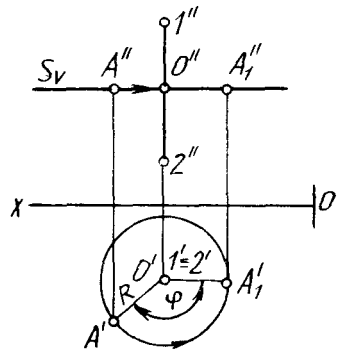
Берилган масаланинг осон ва қулай ечилиши, айлантириш элементлари, яъни айланиш ўқи, ҳаракат текислиги, маркази, радиуси ва айланиш бурчагининг тўғри танлаб олинишига боғлиқдир. Агар айланиш ўқи ихтиёрий вазиятдаги тўғри чизиқ бўлса, у ҳолда масаланинг ечилиши анча мураккаблашади. Шунга кўра айланиш ўқи кўпинча H ёки V га перпендикуляр қилиб ёки улардан бирига параллел қилиб олинади.

а) Нуқта ни айлантириш

Фазода A нуқта (147—148-шакллар) ва унинг H ва V даги A' ва A'' проекциялари берилган дейлик. Айланиш ўқиغا пер-



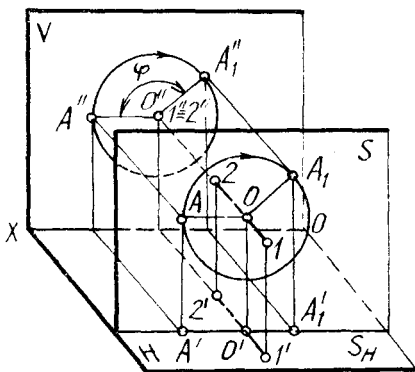
147- шакл.



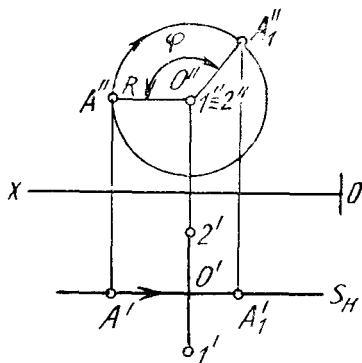
148- шакл.

пендикуляр бўлган 12 тўғри чизиқ бўлсин, горизонтал проекцияси $1' \equiv 2'$ нуқта кўринишида бўлади, фронтал проекцияси $1'' 2''$ проекциялар ўқи OX га перпендикуляр жойлашади. A нуқтанинг 12 ўқ атрофидаги траекторияси айлана бўлиб, бу айлана шу нуқта орқали H га параллел (айланиш ўқига перпендикуляр) ўтказилган ҳаракат текислиги S да ётади. Айланиш ўқи 12 билан ҳаракат текислиги S нинг кесишган нуқтаси айланиш маркази O ни ифодалайди, унинг горизонтал проекцияси O' айланиш ўқининг горизонтал проекцияси $1' \equiv 2'$ нуқта билан бир жойда, фронтал проекцияси O'' эса S_V билан $1'' 2''$ нинг кесишган нуқтасида бўлади. A нуқта билан O марказ орасидаги масофа айланиш радиусини ифодалайди, бу радиус H текисликка параллел жойлашганлиги сабабли унинг горизонтал проекцияси ўзига тенг, яъни $O'A' = OA$, фронтал проекцияси $O''A'' \parallel OX$ бўлиб, S_V билан қўшилиб қолади. Фазода A нуқта 12 айланиш ўқи атрофида айланганида унинг горизонтал проекцияси айлана бўйича ҳаракатланади, фронтал проекцияси эса OX ўқига параллел тўғри чизиқ бўйича ҳаракатланади.

Агар A нуқтани φ бурчакка буриш талаб қилинган бўлса, у ҳолда φ бурчакни горизонтал проекцияда ўлчаб қўямиз (148-шакл) ва $A(A'A'')$ нуқтанинг айлангандан кейинги вазияти $A_1(A'_1 A''_1)$ га эга бўламиз.



149- шакл.

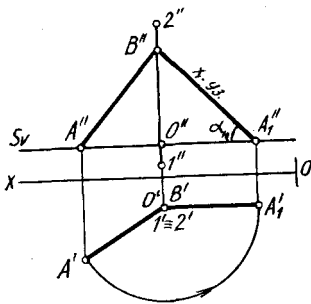


150- шакл.

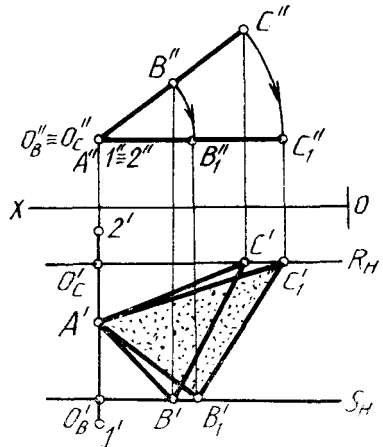
Агар A нуқта V га перпендикуляр бўлган ўқ атрофида айланса, худди шунга ўхшаш, унинг фронтал проекцияси айлана бўйича ҳаракатланади, горизонтал проекцияси эса ҳаракат текислигининг горизонтал изи билан бирга қўшилиб қоладиган тўғри чизиқ бўйича ҳаракатланади (149—150-шакллар).

Тўғри чизиқни айлантириш. Қўпинча ихтиёрий вазиятдаги тўғри чизиқларни айлантириб хусусий вазиятга келтиришга тўғри келади. Бундай ҳолларда тўғри чизиқни айлантириш учун унинг иккита ёки битта нуқтасини айлантириш кифоядир.

151-шаклда ихтиёрий вазиятдаги $AB(A'B', A''B'')$ тўғри чи-



151- шакл.



152- шакл.

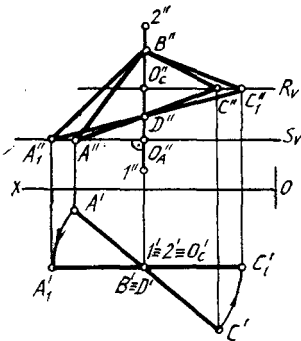
зиқ кесмасининг ҳақиқий узунлигини топиш кўрсатилган. Маълумки, тўғри чизиқ бирор текисликка параллел вазиятда жойлашган бўлса, у ҳолда бу тўғри чизиқ шу текисликка ўз ҳақиқий катталигида проекцияланади. Шунга кўра, айланиш ўқи $1'2'$, $1''2''$ ни $A'B'$, $A''B''$ тўғри чизиқнинг $B'B''$ учи орқали H текисликка перпендикуляр қилиб ўтказамиз ва шу ўқ атрофида берилган тўғри чизиқни V текисликка параллел жойлашгунча айлантира- миз. Айланиш ўқида жойлашган $B'B''$ нуқта ҳаракат қилмайди, шу сабабли масалани ечиш учун A нуқтанинг горизонтал проекцияси A' ни, тўғри чизиқнинг горизонтал проекцияси OX ўқига параллел бўладиган вазиятга келгунча айлантира- миз. У ҳолда $A'B'$, $A''B''$ тўғри чизиқ V текисликка параллел бўлади, унинг горизонтал проекцияси $A_1'B_1' \parallel OX$ фронтал проекцияси $A_1'B_1'$ эса берилган AB тўғри чизиқнинг ҳақиқий узунлигига тенг бўлади. Бу мисолда бир йўла AB тўғри чизиқ кесмасининг H текислик билан ташкил қилган бурчаги α_H ҳам топилади. Тўғри чизиқ бирор текисликка перпендикуляр бўлган ўқ атрофида айлантирилса, бу тўғри чизиқ билан шу текислик орасидаги бурчак ўзгармайди. Тўғри чизиқни V текисликка перпендикуляр бўлган ўқ (тўғри чизиқ) атрофида айлантириб ҳам тўғри чизиқнинг ҳақиқий узунлиги топилади ва шу билан бирга унинг V текислик билан ташкил қилган бурчаги ҳам топилади.

в) Текисликни айлантириш. Текисликни бирор ўқ атрофида айлантириш учун унинг элементлари бўлган нуқталарини ёки тўғри чизиқларини айлантириш кифоядир. Аввал проекцияловчи вазиятдаги текис шаклларни айлантиришни кўриб чиқайлик. 152-шаклда V проекцияловчи $A'B'C'$, $A''B''C''$ учбурчакнинг ҳақиқий шаклини топиш кўрсатилган.

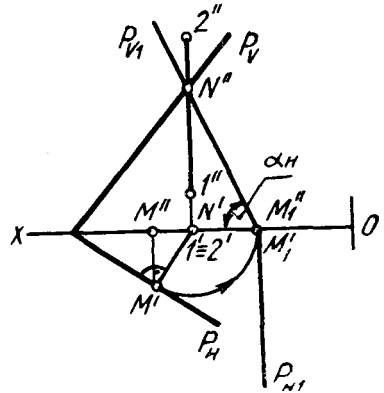
Бу ерда учбурчак H га параллел вазиятга келгунча айлантирилади, натижада унинг янги горизонтал проекцияси учбурчакнинг ҳақиқий шаклини ифода- лайди. Эпюрга бу масалани ечиш

учун (152-шакл) айланиш ўқи $1' 2', 1'' 2''$ учбурчакнинг $A'A''$ учи орқали V га перпендикуляр қилиб ўтказилган, демак $A'A''$ нуқта қўзғалмас бўлади. Шунга кўра $B'B''$ ва $C'C''$ нуқталарни айлантириш кифоядир. $B'B''$ нуқтанинг ҳаракат текислигининг горизонтал S_H изи B' нуқта орқали $1' 2'$ га перпендикуляр қилиб, $C'C''$ нуқтаники эса C' нуқта орқали $1' 2'$ га перпендикуляр ($R_H \perp 1' 2'$) қилиб ўтказилади. R_H ва S_H ларнинг $1' 2'$ билан кесишган O'_C ва O'_B нуқталари $B'B''$ ва $C'C''$ нуқталарнинг айланиш марказларининг горизонтал проекцияларини ифодалайди, бу нуқталарнинг фронтал проекциялари O''_C ва O''_B лар A'' билан (ёки $1'' \equiv 2''$ билан) бир жойда бўлади. $O'_B B', O''_B B''$ ва $O'_C C', O''_C C''$ кесмалар айланиш радиусларининг проекциялари, $O'_B B''$ ва $O'_C C''$ лар эса уларнинг ҳақиқий катталикларидир (чунки $O'_B B \parallel OX$ ва $O'_C C' \parallel OX$).

Энди шаклни H га параллел вазиятга келгунча айлантирамиз. Шу мақсадда B'' ва C'' нуқталарни O''_B (ёки O''_C) атрофида шаклни $A'' B'' C''$ вазиятга келгунча (яъни H га параллел вазиятга келгунча) айлантира-миз. Бунда горизонтал проекцияда B' нуқта S_H бўйлаб B'_1 га, C' нуқта эса R_H бўйлаб C'_1 га кўчади. Горизонтал проекцияда A', B'_1 ва C'_1 нуқталарни ўзаро туташтирсак, фронтал проекцияловчи $A' B' C', A'' B'' C''$ учбурчакнинг ҳақиқий шакли ҳосил бўлади ($A' B'_1 C'_1 = ABC$)



153- шакл.



154- шакл.

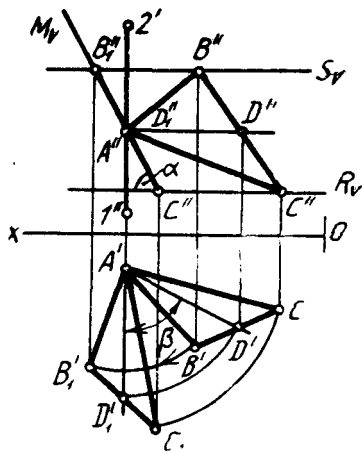
Агар текис шакл горизонтал проекцияловчи вазиятда бўлса, у ҳолда бундай шаклнинг ҳақиқий кўринишини топиш учун, шакл V га параллел вазиятга келгунча айлантирилади (153-шакл).

Бу ерда айланиш ўқи $1' 2', 1'' 2''$ ни H га перпендикуляр қилиб олинган ва $B'B''$ орқали ўтказилган. Айланиш ўқидаги $D'D''$ нуқта худди $B'B''$ каби ҳаракат қилмайди ва учбурчак айлангандан кейин унинг $A'_1 C'_1$ томони D'' нуқта орқали ўтади. Шакл айлангандан кейин $A'_1 B'_1 C'_1 \parallel OX$ вазиятга келади ва $A'_1 B'_1 C'_1 = ABC$ бўлади.

Энди излари билан берилган текисликни айлантиришни кўриб чи-

қайлик. Масалан, ихтиёрй вазиятдаги $P_H P_V$ текисликни айлантриб V га проекцияловчи вазиятга келтириш талаб қилинган бўлсин (154-шакл). Бизга маълумки, V га проекцияловчи текисликнинг горизонтал изи OX ўқиға перпендикуляр жойлашган бўлади. Шунинг учун $P_H P_V$ текисликнинг горизонтал изини OX ўқиға перпендикуляр вазиятга келгунча айлантирамыз. Шу мақсадда айланиш ўқини H га перпендикуляр қилиб ўтказиш лозим. Масаланинг ечилишини осонлаштириш мақсадида айланиш ўқи $1'2', 1''2''$ ни V текисликда оламыз. Бунда $1''2'' \perp OX$ ва $1'2'$ эса OX ўқида бир нуқтада бўлади. P_H изини OX га перпендикуляр вазиятга келтириш учун $1'(2')$ нуқтадан P_H га перпендикуляр тушириб, у билан кесишган нуқтаси M' ни белгилаймыз ва бу перпендикулярни OX билан жипслашгунча айлантирамыз. Сўнгра M' нуқтанинг янги вазияти M'_1 дан OX га перпендикуляр ўтказиб, P_H ни оламыз, P_V эса M'_1 ва $1''2''$ билан P_V нинг кесишган нуқтаси N'' орқали ўтказилади, чунки $N'N''$ нуқта қўзғалмас нуқтадир. Шу мисолнинг ўзида $P_H P_V$ текисликнинг H билан ташкил қилган бурчаги ҳам аниқланди. Бу бурчак, P_V билан OX ўқ орасидаги $N''M'_1N' = \alpha_H$ бурчакка тенгдир. Худди шунга ўхшаш усул билан берилган текисликни V га перпендикуляр ўқ атрофида H га проекцияловчи вазиятга келгунча айлантриб, берилган текислик билан V текислик орасидаги α_V бурчакни аниқлаш ҳам мумкин.

155-шаклда умумий вазиятдаги $A'B'C', A''B''C''$ учбурчак текислигини айлантриш усули билан V га проекцияловчи вазиятга келтириш кўрсатилган. Бунда айланиш ўқи қилиб $A'B'C', A''B''C''$ учбурчакнинг $A'A''$ учи орқали ўтувчи H га перпендикуляр бўлган $1'2', 1''2''$ тўғри чизиқ олинган. Шакл текислиги V га проекцияловчи бўлиши учун унинг горизонталини шакл билан бирга V га перпендикуляр бўлгунча айлантриш кифоядир. Шу мақсадда $A'B'C', A''B''C''$ нинг горизонталини ўтказамиз. Сўнгра $B'B''$ ва $C'C''$ нуқталарнинг ҳаракат текисликларини $1'2', 1''2''$ га перпендикуляр (яъни H га параллел) қилиб ўтказамиз. Бу текисликларнинг фронтал излари S_V ва R_V лар B'' ва C'' лар орқали ўтиб $1''2''$ га перпендикуляр бўлади. $A'D', A''D''$ горизонтали эса N_V текисликда ҳаракатланади. Энди, $1'2', 1''2''$ ўқ атрофида $A'D', A''D''$ ни V га перпендикуляр вазиятга келгунча айлантирамыз. Бунда горизонтал чизиқнинг горизонтал $A'D'$ проекцияси β бурчакка бурилиб, проекция-



155-шакл.

лар B'' ва C'' лар орқали ўтиб $1''2''$ га перпендикуляр бўлади. $A'D', A''D''$ горизонтали эса N_V текисликда ҳаракатланади. Энди, $1'2', 1''2''$ ўқ атрофида $A'D', A''D''$ ни V га перпендикуляр вазиятга келгунча айлантирамыз. Бунда горизонтал чизиқнинг горизонтал $A'D'$ проекцияси β бурчакка бурилиб, проекция-

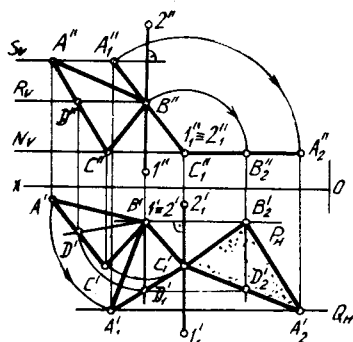
лар ўқи OX га перпендикуляр бўлган $A'D'_1$ вазиятга эга бўлади. Бу ҳолда горизонтал чизиқ V текисликка $A'_1 \equiv D'_1$ нуқта бўлиб проекцияланади. Учбурчакнинг қолган $B'B''$ ва $C'C''$ учларини ҳам худди шу бурчакка бураамиз ва ҳосил бўлган B'_1 ва C'_1 нуқталари орқали боғланиш чизиқлари ўтказиб, уларни S_V ва R_V ҳаракат текисликлари билан кесишган жойларида нуқталарнинг янги фронтал B''_1 ва C''_1 проекцияларига эга бўламиз. Топилган $A' B'_1 C'_1$ ва $A'' B''_1 C''_1$ нуқталарни ўзаро бирлаштираемиз, натижада учбурчак текислигининг янги фронтал проекцияси $C''_1 B''_1$ тўғри чизиқ кўринишини олади. Агар учбурчакнинг янги вазияти $M_H M_V$ текислик билан қўшилиб қолган деб олсак, у ҳолда M_V ва OX ўқ орасидаги бурчак, учбурчак текислигининг H текислик билан ҳосил қилган α_H бурчаги ҳам аниқланган бўлади (139-шаклга қаранг).

Агар ихтиёрий вазиятдаги текисликни H га проекцияловчи вазиятга келтириш талаб қилинса, у ҳолда айланиш ўқи V га перпендикуляр қилиб олинади ва текислик фронтали бу ўқ атрофида H га перпендикуляр вазиятга келгунча айлантирилади. Шу билан бирга текисликнинг V билан ташкил қилган α_V бурчаги ҳам аниқланади.

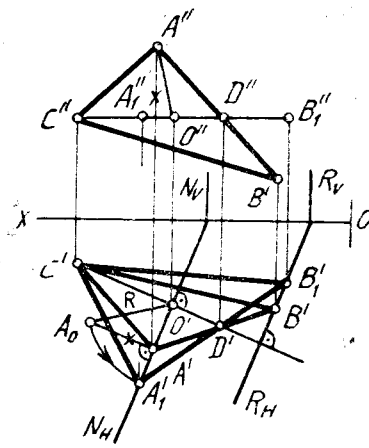
г) Ихтиёрий вазиятдаги текис шаклларнинг ҳақиқий кўринишларини топиш.

Проекциялар текисликларига ихтиёрий вазиятда жойлашган текис шаклларнинг ҳақиқий кўринишини проекциялар текисликларига перпендикуляр ўқлар атрофида кетма-кет айлантириш усули билан ёки унинг махсус чизиқлари (горизонтали ёки фронтали) атрофида айлантириб аниқлаш мумкин.

156-шаклда $A'B'C'$, $A''B''C''$ учбурчакнинг ҳақиқий кўриниши проекциялар текисликларига перпендикуляр ўқлар атрофида айлантириш йўли билан аниқланган. Аввал бир марта айлантириб учбурчакни V га проекцияловчи вазиятга келтираемиз (155-шакл-



156-шакл.



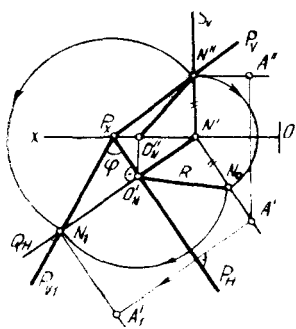
157-шакл.

даги масаланинг ечилишига қаранг). Бунинг учун айланиш ўқи $I'2', I''2''$ ни $B'B''$ нуқта орқали H га перпендикуляр қилиб ўтказамиз ва бу ўқ атрофида берилган учбурчакнинг $B'D', B''D''$ горизонталини V га перпендикуляр вазиятга келгунча айлантира-миз ($B'D'_1 \perp OX$). Натижада учбурчак V га проекцияловчи вазиятга келади, унинг фронтал проекцияси $A'_1 B'' C'_1$ тўғри чизиқ кўринишида бўлади. $A'_1 B' C'_1, A'_1 B'' C'_1$ учбурчакнинг ҳақиқий кўринишини аниқлаш учун унинг $C'_1 C''_1$ учи орқали V га перпендикуляр қилиб ўтказилган $I'2', I''2''$ айланиш ўқи атрофида H га параллел бўлгунча айлантира-миз (152-шаклга қаранг). Ҳосил бўлган $A'_2 C'_1 B'_2$ учбурчак изланган ABC учбурчакка тенг бўлади.

Энди, текис шаклларни уларнинг горизонтали ёки фронтали атрофида айлантириб, ҳақиқий кўринишини топайлик.

157-шаклда $A'B'C', A''B''C''$ учбурчакни унинг горизонтали атрофида бир марта айлантириб, ҳақиқий кўринишини топиш мисоли кўрсатилган.

Бу ерда айланиш ўқи $C'D', C''D''$ да ётган $C'C''$ ва $D'D''$ нуқталар айлантириш пайтида ўз вазиятларини ўзгартмайди. Демак, учбурчакнинг $A'A''$ ва $B'B''$ нуқталарини айлантириш кифоядир. Бу нуқталар айланиш ўқи га перпендикуляр (демак, H га ҳам перпендикуляр бўлган текисликларда), $A'A''$ нуқта $N_H N_V$ текисликда, $B'B''$ нуқта эса $R_H R_V$ текисликда ҳаракатланади. Энди, $A'A''$ нуқтанинг ҳаракатини кузатиб борайлик. $A'A''$ нуқтанинг айланиш маркази $N_H N_V$ текисликнинг $C'D', C''D''$ билан кесишган $O'O''$ нуқтасида бўлади, бу нуқтани $A'A''$ нуқта билан бирлаштириб айланиш радиуси $O'A', O''A''$ ни топамиз. ABC учбурчак H га параллел вазиятга келганда A ва B нуқталарнинг айланиш радиуслари H текисликка ҳақиқий катталигида проекцияланади. Шунга кўра, айланиш радиусининг ҳақиқий катталигини топамиз. Бунинг учун $A'A''$ нуқта айланиш радиусининг $O'A', O''A''$ проекциялари асосида тўғри бурчакли учбурчак ясаймиз, унинг $O'A_0$ гипотенузаси айланиш радиусининг ҳақиқий катталигига тенг. Энди, O' нуқтадан N_H бўйича $O'A_0$ кесмани ўлчаб қўйиб ва нуқтанинг айлангандан кейинги вазияти A'_1 ни ва у бўйича унинг фронтал проекцияси A'_1 ни учбурчакнинг ҳаракатидан кейинги вазиятининг фронтал проекциясида белгилаймиз. $B'B''$ нуқтани ҳам худди шундай айлантириб, унинг $B'_1 B''_1$ проекцияларини топамиз. Бу нуқтани бошқача шарт бўйича топиш ҳам мумкин. $B'B''$ нуқта $A'D', A''D''$ тўғри чизиқда ётади ва $R_H R_V$ текисликда ҳаракатланади. Демак, B'_1 нуқта $A'_1 D'_1$ тўғри чизиқнинг R_H билан кесишган нуқтасида бўлади. Учбурчакнинг айлангандан кейинги $A'_1 C'_1 D'_1$ вазияти унинг ҳақиқий шаклига тенг бўлади (яъни: $A'_1 C'_1 D'_1 = ABC$).



158-шакл.

28-§. Текисликни ўз изларидан бири атрофида айлантириш (жипслаштириш усули)

Текислик излари билан берилганда айрим масалаларни ечишда бу текисликни унинг бирор изи атрофида айлантириб, тегишли проекциялар текислиги билан жипслаштиришга тўғри келади.

Агар текислик ўзининг горизонтал изи атрофида айлантирилса, у горизонтал H текислик билан, агар фронтал изи атрофида айлантирилса, фронтал V текислик билан жипслашади. Бунда текисликнинг ҳамма элементлари ҳам ўша

проекциялар текислиги билан бирга қўшилиб қолади. Бу усулни айлантириш усулининг хусусий ҳоли деб қараш мумкин.

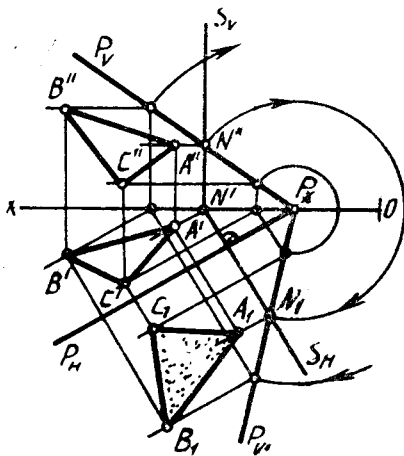
$P_H P_V$ текислик ва унинг $A'N'$, $A''N''$ горизонтали берилган бўлсин (158-шакл), уни H билан жипслаштириш талаб қилинган дейлик, $P_H P_V$ текисликни H билан жипслаштириш учун айлантириш ўқи сифатида унинг горизонтал P_H изи олинади. $P_H P_V$ текисликда ётувчи ҳар қандай нуқта P_H га перпендикуляр бўлган текисликда ҳаракатланади. $P_H P_V$ текислик H билан жипслашгандан сўнг $P_H P_X P_{V1}$ вазиятга келади. Демак, P_{V1} ни топиш зарур. Бунинг учун P_V да бирор нуқта, масалан $N(N'N'')$ ни танлаб олиб, унинг айлантирилгандан кейинги вазияти, N_0 ни P_X билан туташтириш кифоядир. N_0 ни топиш учун $N'N''$ нуқтанинг ҳаракат текислиги бўлган $Q_H Q_V$ ни P_H га перпендикуляр қилиб ўтказамиз ва унинг P_H билан кесишган жойида $N'N''$ нуқтанинг айланиш маркази $O'_N O''_N$ ни белгилаймиз. Энди O'_N билан N' ни туташтирамиз ва айланиш радиуси $O'_N N'$, $O''_N N''$ га эга бўламиз. $N'N''$ нуқта $O'_N O''_N$ марказ атрофида айлангандан сўнг айланиш радиуси $O'_N N'$, $O''_N N''$ нинг ҳақиқий катталигига тенг бўлган масофада жойлашиб қолади; шунга кўра айланиш радиусининг ҳақиқий катталигини топамиз. Бунинг учун тўғри бурчакли учбурчак ясаш усулидан фойдаланамиз. Эпюрда учбурчакнинг бир катети $O'_N N'$ бўлади, иккинчи катети қилиб эса $N'N''$ кесмага тенг бўлган $N'N_0$ кесма олинади. $O'_N N_0$ гипотенуза айланиш радиусининг ҳақиқий узунлигини ифодалайди. Энди, $O'_N N_0$ кесмани O'_N нуқтадан бослаб Q_H бўйича ўлчаб қўямиз ва N_1 нуқтани белгилаймиз. N_1 нуқта P_X нуқта билан туташтирилса, берилган текислик фронтал изининг айлантирилгандан кейинги янги P_{V1} вазияти аниқланади. $P_H P_V$ текисликни P_H атрофида айлантириш даврида унинг горизонталлари P_H га параллел равишда ҳаракатланади ва натижада H билан жипслашиб қолади. Шунга кўра $A'N'$, $A''N''$ горизонталнинг вазиятини аниқлаш учун N_1 дан P_H га параллел тўғри чизиқ ўтказамиз ва A' нуқтадан P_H га перпендикуляр туширамиз (бу

$A'A''$ нуқтанинг ҳаракат текислигидир). Уларнинг ўзаро кесишиш нуқтаси, $A'A''$ нуқтанинг айлангандан кейинги вазияти, яъни H билан жипслашган янги вазияти келиб чиқади. P_{VI} нинг вазиятини $N'N''$ нуқтанинг айланиши радиусининг ҳақиқий узунлигини топмасдан ҳам аниқлаш мумкин. Бунинг учун P_X ни марказ қилиб, P_XN'' радиусли ёй ўтказилади, бу ёйнинг Q_H билан кесишган N_1 нуқтаси P_X билан туташтирилади.

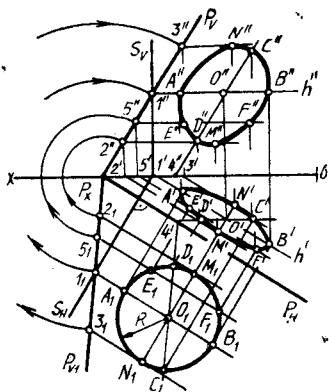
159-шаклда ўша усулдан фойдаланиб, $P_H P_V$ текисликда жойлашган ABC учбурчакнинг ҳақиқий кўринишини топиш кўрсатилган.

$P_H P_V$ текисликни унинг горизонтал изи P_H атрофида горизонтал проекциялар текислиги билан жипслашгунча айлантирамиз, натижада бу текисликда жойлашган $A'B'C'$, $A''B''C''$ учбурчак ҳам H билан жипслашади. $A'B'C'$, $A''B''C''$ учбурчакнинг учларидан текисликнинг горизонталларини ўтказамиз. $P_H P_V$ текисликни H билан жипслашгандан кейинги вазиятини топиш учун P_{VI} ни топиш кифоя. Бунинг учун P_V да $N'N''$ нуқта танлаб оламиз ва унинг $S_H S_V$ ҳаракат текислигини ўтказамиз. Сўнгра $P_X N''$ радиусли ёй билан $S_H S_V$ текисликнинг S_H изи кесилади ва N_1 нуқтага эга бўлинади. N_1 билан P_X ни туташтириб, P_{VI} ни топамиз. $A_1 B_1 C_1$ ларни топиш учун юқоридаги мисолдагидек текислик горизонтали ва ундаги $A'A''$ нуқтанинг айлантирилиш усулидан фойдаланамиз (158-шаклга қаранг).

Айрим ҳолларда бундай масалаларнинг тескарисини ечишга тўғри келади, яъни ихтиёрий вазиятдаги текисликда жойлашган бирор шаклнинг H ёки V билан жипслашган вазияти бўйича бу шаклнинг проекцияларини яшаш талаб қилинади. $P_H P_V$ текисликда жойлашган R радиусли айлананинг H билан жипслашган вазияти берилган бўлсин (160-шакл, а). Бунда P_H ва P_{VI} лар, айлана маркази O_1 ва R радиусли айлана берилган бўлади.



159-шакл.



160-шакл.

Масаланинг шартини бажариш учун $P_H P_V$ текислик унда ётувчи айлана билан бирга H ва V системасида P_H изи атрофида кўтарилади (айлантирилади). Бундай усулни «қайта тиклаш» усули ҳам дейилади.

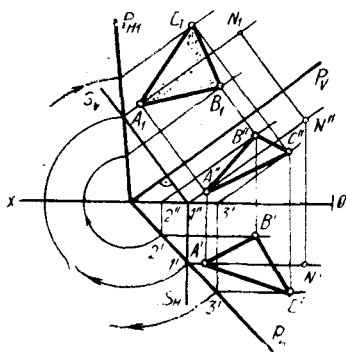
Бу масалани ечиш учун O_1 нуқта орқали P_H га параллел чизиқ ўтказамиз. Бу чизиқ айлана маркази орқали ўтувчи текислик горизонталининг H билан жипслашган вазияти бўлади. Бу чизиқнинг горизонтал ва фронтал проекцияларини топиш учун P_{V_1} да I_1 нуқтани белгилаймиз ва у орқали P_H га перпендикуляр бўлган $S_H S_V$ ҳаракат текислигини ўтказамиз. Энди циркулни учини P_X га қўйиб, $P_X I_1$ радиусда айлана чизамиз ва уни S_V билан кесишган нуқтаси I'' ни белгилаймиз. P_X ни I'' билан бирлаштириб P_V ни ҳосил қиламиз. Айлана марказининг проекцияларини ҳосил қилиш учун $I' I''$ нуқта орқали текислик горизонтали $h' h''$ ни ўтказамиз, сўнгра O_1 дан P_H га перпендикуляр ўтказиб уни h' билан кесишган жойида O' ни белгилаймиз, боғланиш чизиғи воситасида h'' да O'' нуқтани топамиз. $O' O''$ нуқта $P_H P_V$ текисликда жойлашган айлана марказининг проекцияларидир. Айлананинг H ва V даги проекциялари бўлган эллипсларни ясаш учун айланада A_1, B_1, N_1 ва M_1 нуқталарни белгилаймиз ва улар орқали P_H га параллел горизонталларни ўтказамиз. Горизонталларнинг тегишли проекцияларида $N' N''$ ва $M' M''$ нуқталарни топамиз. $A' A'$ ва $B' B''$ эса $O' O''$ орқали ўтадиган горизонталда бўлади. Эллипснинг горизонтал проекциясида $A' B'$ унинг катта ўқи, $M' N'$ эса кичик ўқи бўлади.

Эллипснинг фронтал проекциясида унинг катта ўқи $O' O''$ марказ орқали ўтувчи фронтал чизиқда ётади. Катта ўқидаги нуқталарни топиш учун O_1 орқали P_{V_1} га параллел қилиб ($4' O_1 \parallel P_{V_1}$) фронтал чизиқ ўтказилган, унинг проекциялари $4' O', 4'' O''$ да $C' C''$ ва $D' D''$ нуқталар топилган. Эпюрда яна айланада олинган ихтиёрий E_1 ва F_1 нуқталарнинг проекциялари $E' E''$ ва $F' F''$ ларни уларнинг фронталлари орқали топилиши кўрсатилган. Топилган нуқталарнинг бир номли проекцияларини лекало ёрдамида туташтириб $P_H P_V$ текисликда жойлашган айла-

нанинг проекциялари бўлган эллипсларни ҳосил қиламиз.

Айлана ўрнида бошқа текис шакллар (учбурчак, тўртбурчак ва ҳ.) бўлганда ҳам масала худди шунга ўхшаш ечилади.

161-шаклда $P_H P_V$ текисликда жойлашган $A' B' C', A'' B'' C''$ учбурчакни V билан жипслаштириб, унинг ҳақиқий катталигини топиш кўрсатилган. Бу ерда айланиш ўқи сифатида текисликнинг P_V изи олинган. Масаланинг ечилишини чизмага қараб тушуниб олиш мумкин.

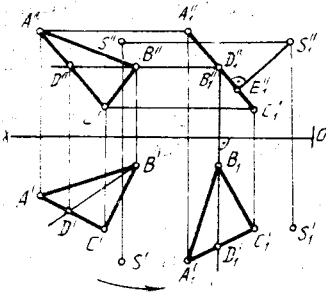


161- шакл.

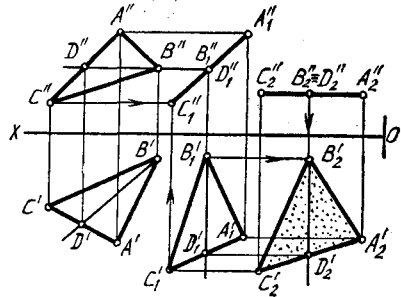
29- §. Текис-параллел ҳаракат усули

Текис параллел ҳаракат усулининг асосий мазмуни шундан иборатки, фазода ўз вазиятини ўзгартирувчи геометрик объектнинг ҳамма нуқталари, проекциялар текисликларидан бирортасига параллел бўлган текисликлар бўйича ҳаракат қилади. Объектнинг нуқталари қайси текисликка параллел равишда ҳаракат қилса, унинг шу текисликдаги тўғри бурчакли проекцияси ўзининг ўлчамлари ва шаклини ўзгартирмайди, фақат проекциялар ўқиға нисбатан ўз вазиятини ўзгартиради. Объект нуқталарининг бошқа текисликдаги проекцияси, проекциялар ўқиға параллел бўлган тўғри чизиқлар бўйича силжийди (бу тўғри чизиқлар ҳаракат текисликларининг изларидир). Бу усул чизмаларнинг бири-бири устига тушмаслигига имкон яратиб беради. Қуйида шу усулга оид икки мисолни кўриб чиқамиз.

1- м и с о л. Ихтиёрий $S'S''$ нуқтадан $A'B'C'$, $A''B''C''$ учбурчак текислигига қадар бўлган энг қисқа масофа аниқлансин (162-шакл).



162-- шакл.



163- шакл.

$A'B'C'$, $A''B''C''$ текисликни V га проекцияловчи вазиятга келгунча бурамиз. Бунинг учун учбурчак текислигида унинг $B'D'$, $B''D''$ горизонтали ўтказилади ва горизонталнинг горизонтал проекцияси OX ўқиға перпендикуляр вазиятга келтирилиб, учбурчакнинг горизонтал проекцияси чизманинг бўш ерига кўчирилади. Бунда $B_1D_1 \perp OX$ ва $\triangle A_1B_1C_1 = \triangle A'B'C'$. Бунинг натижасида учбурчакнинг янги вазиятидаги фронтал проекцияси $A_1''C_1''$ тўғри чизиқ кесмаси кўринишига келиб қолади. Шундан кейин $S'S''$ нинг янги проекцияси S_1' ни ясаймиз, бунда $B_1'S_1' = B'S'$ ва $S_1'C_1' = S'C'$ масофаларнинг тенглиги сақлаб қолинади. S_1' бўйича фронтал проекцияси S_1'' топилади ва ундан $A_1''C_1''$ га перпендикуляр тушириб, изланган қисқа масофа $S_1''E_1''$ аниқланади.

2- м и с о л. Ихтиёрий вазиятдаги $A'B'C$, $A''B''C''$ учбурчакнинг ҳақиқий кўриниши ясалсин (163-шакл).

Бу масалани счиш учун берилган учбурчак икки марта текис

параллел ҳаракатлантирилиб, H текисликка параллел вазиятга келтирилган.

Аввал учбурчакни, масалан, H га параллел силжитиб, учбурчак текислигини V га перпендикуляр вазиятга келтирамиз. Бунинг учун унинг $B'D'$, $B''D''$ горизонталидан фойдаланилади (1-мисолга қаранг).

Шундан кейин учбурчак V га параллел силжитилади, бунда унинг ҳар бир нуқтаси OX га параллел бўлган тўғри чизиқлар бўйича ҳаракатланади. Унинг фронтал проекцияси $A_1' C_1'$ проекциялар ўқиға параллел бўлган $A_2'' C_2''$ вазиятга келтирилади. Натижада учбурчак H текисликка параллел жойлашиб, унинг янги горизонтал проекцияси берилган учбурчакнинг ҳақиқий кўринишига тенг бўлади (яъни $A_2' B_2' C_2' = ABC$).

5-боб. ЭГРИ ЧИЗИҚЛАР

30-§. Умумий тушунча

Эгри чизиқни умумий ҳолда нуқталарнинг геометрик ўрни ёки ҳаракатланувчи нуқтанинг қолдирган изи деб қараш мумкин. Шунингдек, эгри чизиқ сиртларнинг кесишишидан ҳам ҳосил бўлиши мумкин.

Эгри чизиқларни алгебраик ва алгебраик бўлмаган, яъни график эгри чизиқларга ажратиш мумкин.

Алгебраик эгри чизиқлар алгебраик тенгламалар билан берилди ва бу эгри чизиқларнинг тартиби улар тенгламасининг тартиби билан аниқланади.

Эгри чизиқлар график усулда тасвирланиши мумкин, бунда улар комплекс чизмада проекциялари билан тасвирланади. График эгри чизиқларнинг тартиби шу эгри чизиқни кесиб ўтувчи тўғри чизиқнинг кесишиш нуқталарининг сони билан аниқланади. Масалан, айлана, эллипс, парабола ва гиперболалар иккинчи тартибли эгри чизиқлардир.

Эгри чизиқлар текис ёки фазовий бўлиши мумкин. Агар эгри чизиқнинг ҳамма нуқталари бир текисликда ётса, текис эгри чизиқ бир текисликда ётмаса фазовий эгри чизиқ бўлади.

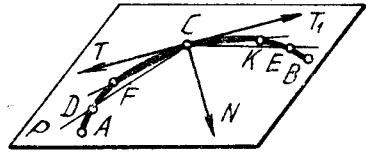
Чизмада эгри чизиқлар унда ётувчи бир неча нуқталарининг проекциялари билан берилди.

Умумий ҳолда эгри чизиқнинг текисликдаги проекцияси ҳам эгри чизиқ бўлади. Хусусий ҳолда эгри чизиқ проекцияловчи текисликда ётган бўлиши мумкин, бу ҳолда унинг битта проекцияси тўғри чизиқ кўринишида бўлади.

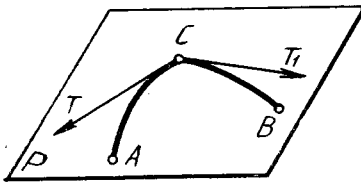
31-§. Текис эгри чизиқлар

Бирор Q текисликда ётувчи AB текис эгри чизиқ ва унда ётувчи C нуқта берилган дейлик (164-шакл). Агар C нуқта орқали ўтувчи ва AB эгри чизиқни D ва E нуқталарда кесиб ўтувчи тўғри чизиқлар C нуқта атрофида айлантирилса, улар F ва K

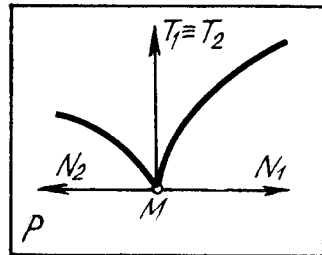
нуқталар орқали ўтиб, натижада у нуқталар C нуқта билан қўшилиб қолади. Бу тўғри чизиқлар CT ва CT_1 вазиятларни ишғол қилади. CT ва CT_1 тўғри чизиқлар ярим уринмалар дейилади. C нуқтада бу ярим уринмалар турли йўналишда бўлиши мумкин. Агар ярим уринмалар бир тўғри чизиққа тушиб қолса, бундай тўғри чизиқ эгри чизиқнинг C нуқтадаги уринмаси дейилади. Шундай нуқталари бўлган эгри чизиқларни, яъни ҳар бир нуқтасида битта уринмаси бўлган эгри чизиқлар *равон эгри чизиқлар* дейилади. C нуқта уриниш нуқтаси дейилади. C нуқта орқали эгри чизиқ текислигидаги уринмага ўтказилган перпендикуляр эгри чизиқнинг нормали деб аталади (164-шаклда CN чизиқ).



164- шакл.



165- шакл.

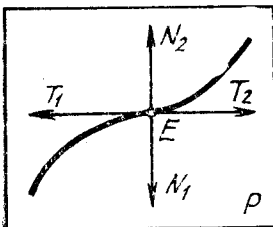


166- шакл.

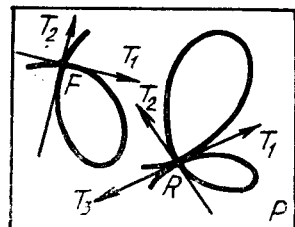
Агар ярим уринмалар битта тўғри чизиққа тушмаса, яъни C нуқтада иккита уринмага эга бўлса, бундай эгри чизиқ *равонмас эгри чизиқ* дейилади, C нуқта эса *эгри чизиқнинг синиш нуқтаси* дейилади (165- шакл).

Текис равон эгри чизиқларнинг қуйидаги махсус нуқталари бор:

1. Қайтиш нуқтаси (166-шаклда M нуқта)— бу нуқтада ярим уринмалар бир йўналишда бўлиб, нормаллари қарама-қарши томонга йўналган бўлади, яъни бу нуқтада эгри чизиқ ўз йўналишини ўзгартиради.



168- шакл.



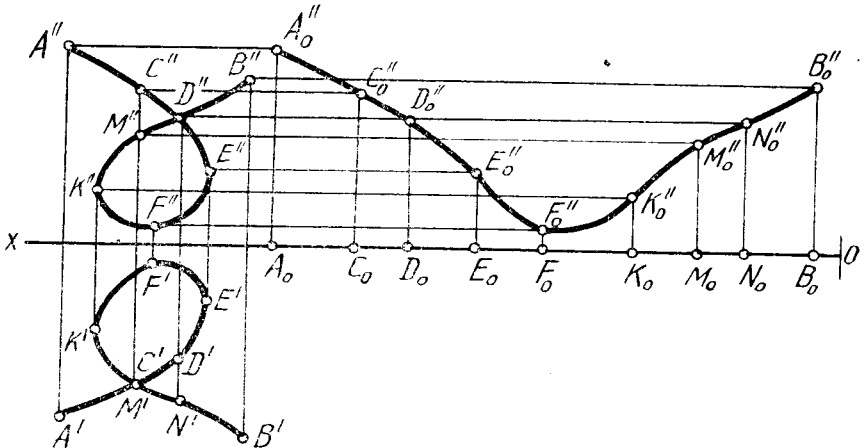
167- шакл.

2. Қайрилиш нүктаси (167-шаклда E нүқта) — бу нүқтада ярим уринмалар ва нормаллар қарама-қарши йўналишга эга бўладилар, демак, эгри чизиқ бу нүқтада ўз уринмасини кесиб ўтади.

3. Тугун нүқта (168-шаклда F ва R нүқталар) — бу нүқтада эгри чизиқ ўз-ўзини кесиб ўтади.

32- §. Фазовий эгри чизиқлар

Фазовий эгри чизиқларнинг нүқталари бир текисликда ётмайди. Алгебраик фазовий эгри чизигининг тартиби шу эгри чизиқни кесиб ўтувчи текисликнинг кесишиш нүқталарининг сони билан аниқланади. Амалий ишларда фазовий эгри чизиқларнинг ҳақиқий узунлигини аниқлашга тўғри келади. Бунинг учун аввало фазовий эгри чизиқ текисликка ёйилади ва тўғриланади.



169- шакл.

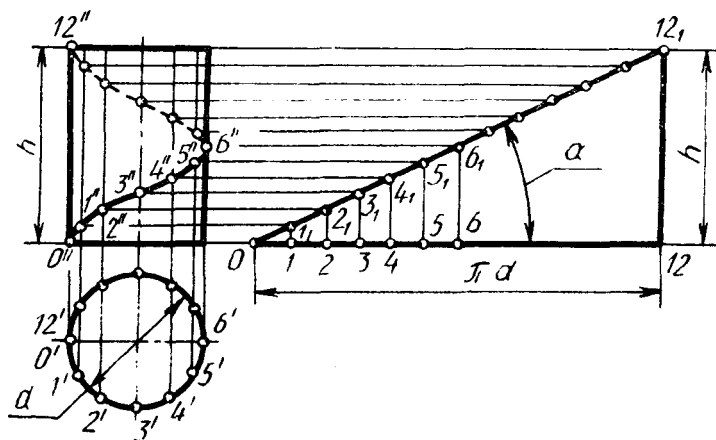
169-шаклда $A'B'$, $A''B''$ фазовий эгри чизиқни битта текисликка ёйиш кўрсатилган. Аввал эгри чизиқнинг проекцияларидан бири, масалан, горизонтал проекцияси бир неча бўлақларга бўлинади ва бўлиниш нүқталарининг фронтал проекциялари белгилаб олинади. Сўнгра эгри чизиқнинг горизонтал проекциясидаги ёйларнинг узунликлари уларнинг ватарлари бўйича ўлчаниб бир тўғри чизиққа, масалан, OX ўққа кетма-кет қўйилиб A_0B_0 кесмага эга бўлинади (бу ерда $A_0C_0 = A'C'$; $C_0D_0 = C'D'$ ва x).

Энди, тўғри чизиққа топилган A_0, C_0, D_0, \dots нүқталардан чиқарилган перпендикулярлар бўйича ҳар бир нүқтанинг баландлигини ўлчалб қўямиз. Бунинг учун, A'', C'', D'', \dots нүқталардан OX га параллел чизиқлар ўтказамиз ва уларнинг тегишли перпендикулярлари билан кесишган нүқталарини белгилаймиз. Топилган A'', C'', D'', \dots нүқталарни кетма-кет туташтириб, AB эгри чизиқнинг тақрибий узунлигига тенг бўлган текис эгри чизиққа эга

бўламиз. Бу эгри чизиқнинг узунлигини ўлчаб ёки уни бир тўғри чизиққа ёйиб, AB эгри чизиқнинг ҳақиқий узунлигини топамиз.

Энди, амалда фазовий эгри чизиқлардан энг кўп қўлланиладиган цилинрик винт эгри чизиқларини кўриб чиқамиз.

Агар бирор нуқта доиравий цилиндр атрофида бир вақтнинг ўзида бир текисда ҳам илгариланма, ҳам айланма ҳаракатлантирилса, шу нуқта винт чизиқни чизади. Нуқтанинг цилиндр ўқи атрофида тўла бир марта айланиб чиқиши натижасида кўтарилган баландлиги *винт чизиғининг қадами* дейилади ва у P билан белгиланади.



170- шакл.

170- шаклда ўқи H га перпендикуляр бўлган винт чизиқнинг горизонтал ва фронтал проекциясининг ясалиши кўрсатилган. Винт чизиқни ясаш учун, винт чизиғининг қадам P ва цилиндрнинг диаметри d берилган бўлиши керак. Винт чизиқнинг нуқталарини ҳосил қилиш учун унинг P қадами ҳамда цилиндрнинг айланаси бир хил сондаги тенг бўлакка бўлинади. 170- шаклда цилинрик винтнинг айланаси ва қадами тенг 12 бўлакка бўлинган. Масалан, $1''$ ни ҳосил қилиш учун P қадамнинг биринчи бўлиниш нуқтасидан OX га параллел чизиқ чизамиз (бу чизиқ шу нуқта орқали ўтувчи айлананинг проекциясидир) ва унинг айланадаги $1'$ нуқтасидан OY га перпендикуляр чиқариб тўғри чизиқ билан кесишган нуқтасини белгилаймиз, бу нуқта $1''$ нуқтани ифодалайди. Винт чизиқнинг қолган нуқталари ҳам худди шунга ўхшаш топилади. Топилган $0'', 1'', 2'', \dots$ нуқталарни туташтириб винт чизиғининг фронтал проекциясига эга бўламиз, у синусоидадан иборатдир. Винт чизиқнинг горизонтал проекцияси айланадан иборат. Винт чизиқнинг ёйими тўғри чизиқ бўлиб, у тўғри бурчакли учбурчакнинг гипотенузасидан иборат бўлади. Бу учбурчакнинг биринчи катети, винт чизиқ ётган цилиндр

айланасининг узунлигига (πd га), иккинчи катети эса винт чизиқнинг қадами P га тенг. Бурчак α — винт чизиқнинг *кўтарилиш бурчаги* дейилади ва у қуйидагича ифодаланади:

$$\operatorname{tg} \alpha = \frac{P}{\pi d}.$$

6-боб. СИРТЛАР

33-§. Умумий тушунча

Ясовчи деб аталадиган бирор чизиқни маълум қонунга мувофиқ фазода ҳаракатлантириш натижасида сиртлар ҳосил бўлади. Бунда сирт ясовчи чизиқ ўзгармас бўлиши ёки чексиз ўзгарис бориши мумкин.

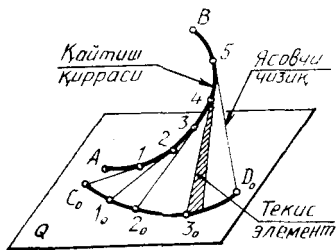
Ясовчи чизиқлар тўғри ёки эгри бўлиши мумкин. Шунга кўра, сиртлар *тўғри чизиқли* ёки *эгри чизиқли* деб аталади. Ясовчи чизиқнинг бирор ўқ атрофида айланма ҳаракатидан ҳосил бўлган сирт *айланиш сиртлари* дейилади (шар, эллипсоид, параболоид, тор, айланма цилиндр, айланма конуслар ва бошқалар). Бирор ясовчининг бирор ўқ атрофида ҳам илгариланма, ҳам айланма ҳаракатидан ҳосил бўлган сиртлар *винт сиртлар* дейилади. Тўғри чизиқли сиртлар ёйиладиган (торслар) ва ёйилмайдиган сиртларга бўлинади.

34-§. Тўғри чизиқли ёйилувчи сиртлар (торслар)

Тўғри чизиқли ёйилувчи сиртлар қисқача *торслар* дейилади. Бундай сиртлар ясовчи тўғри чизиқнинг бирор эгри ёки синиқ чизиққа урниниб ҳаракат қилиши натижасида ҳосил бўлади ва уларни текисликка ёйганимизда ҳамма нуқталари билан шу текисликда ётади.

Торсларнинг қуйидаги учта асосий турлари мавжуд: 1) қайтиш қиррали сиртлар; 2) конус сиртлар; 3) цилиндрлик сиртлар.

Қайтиш қиррали сиртлар. Бу сиртлар қайтиш қирраси деб аталувчи бирор AB эгри чизиққа, ясовчи тўғри чизиқнинг доимо урниниб, ҳаракат қилиши натижасида ҳосил бўлади. Бунда қайтиш қирраси сиртнинг *йўналтирувчи эгри чизиғи* деб ҳам аталади.



171-шакл.

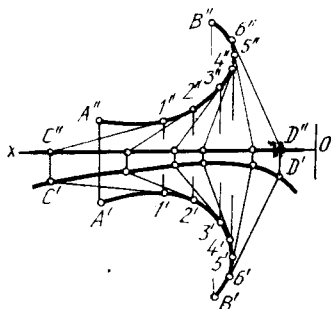
Қайтиш қирраси сиртни икки паллага ажратади (171-шаклда бундай сиртнинг ярим палласи кўрсатилган). Чизмада C_0D_0 эгри чизиқ сирт ясовчиларнинг бирор Q текислик билан кесишган эгри чизиғидир.

Қайтиш қиррали сиртларнинг энг яқин икки ясовчилари орасидаги юзаси унинг *текис элементи* дейилади.

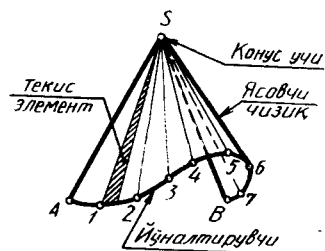
Торсларнинг текис элементлари мавжуд бўлганлигидан, уларни текис-

ликка ёйиш мумкин бўлади. Қайтиш қиррали сиртларнинг шакли қайтиш қиррасининг турига боғлиқдир. Агар, қайтиш қирраси цилиндрик винт чизиқ бўлса, сирт ёйиладиган *гелсоид* дейилади.

Қайтиш қиррали сиртлар эпюрда қайтиш қиррасининг проекциялари билан берилади. Бу қиррада бир неча нуқталар ($1'1''$, $2'2''$, $3'3''$, ...) танланиб, улар орқали қайтиш қиррасига уринма бўлган ясовчиларнинг проекциялари ўтказилади (172-шакл), бу жойда ясовчиларнинг H билан кесишган нуқталарини туташтирувчи $C'D'$, $C''D''$ эгри чизиғи кўрсатилган.



172- шакл.



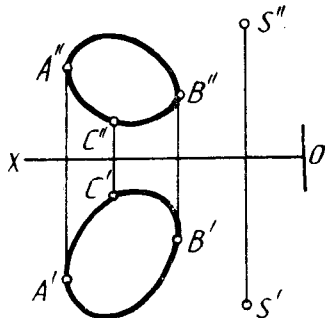
173- шакл.

Конус сиртлар. Бу сиртлар қайтиш қиррали сиртларнинг хусусий ҳолларидан бири бўлиб, уларда қайтиш қирраси чексиз кичик, яъни нуқтадан иборат бўлади. Бу нуқта (қайтиш қирраси) конус учи деб аталади ва у S билан белгиланади. Агар S орқали ўтувчи ясовчилар бирор йўналтирувчи деб аталувчи эгри чизиққа (ёки синиқ чизиққа) уриниб ҳаракат қилса, конус сирт ҳосил бўлади (173-шакл). Агар йўналтирувчи чизиқ синиқ бўлса, ҳосил бўлган сирт пирамида деб аталади.

Конус сиртларнинг шакли йўналтирувчи эгри чизиқнинг турига боғлиқдир. Агар йўналтирувчи чизиқ очиқ эгри чизиқдан иборат бўлса, у очиқ сирт ёпиқ эгри чизиқдан иборат бўлса, у ёпиқ сирт дейилади. Конус сиртлар эпюрда йўналтирувчи эгри чизиғи ва учининг проекциялари билан берилади.

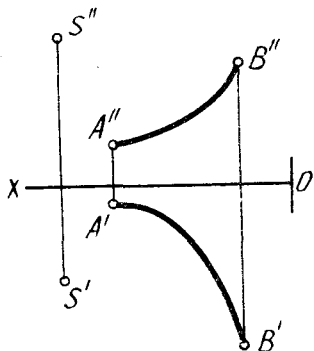
174-шаклда ёпиқ конус проекциялари, 175-шаклда очиқ конус проекциялари ва 176-шаклда эса, асоси фронтал проекцияловчи учбурчакдан иборат бўлган пирамида тасвирланган.

Цилиндрик сиртлар. Бу сиртлар конус сиртларнинг хусусий ҳолидир, бунда конус учи чексизликда бўлади, демак конус ясовчилари ўзаро параллел бўлиб қолади. Конус учи ҳара-

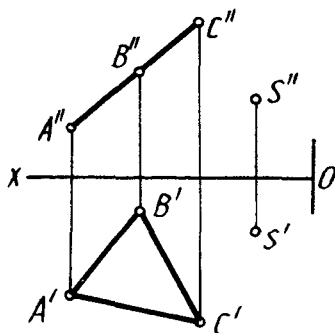


174- шакл.

катининг йўналишини кўрсатувчи тўғри чизиқ ясовчилар йўналиши деб аталади. Демак, цилиндрлик сирт бирор ясовчи тўғри чизиқни ясовчилар йўналишига параллел ҳолда бирор йўналтирувчи эгри чизиққа (ёки синиқ чизиққа) уриниб ҳаракат қилиши натижасида ҳосил бўлар экан (177-шакл).



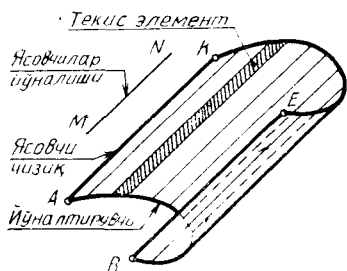
175- шакл.



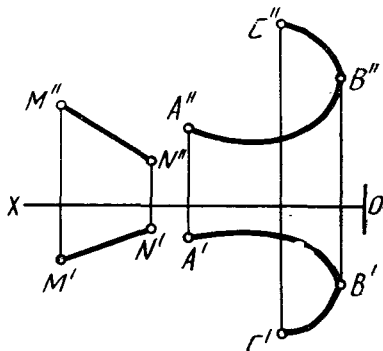
176- шакл.

Цилиндрлик сиртларнинг шакли йўналтирувчи чизиқнинг турига боғлиқдир.

Агар йўналтирувчи синиқ чизиқ бўлса, ҳосил бўлган сирт призма деб аталади.



177- шакл.

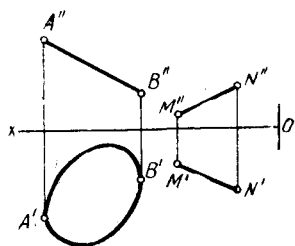


178- шакл.

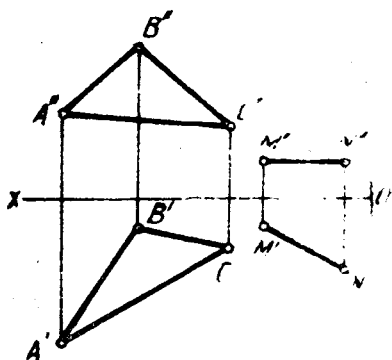
Цилиндрлик сиртлар, конус сиртлар каби очиқ ёки ёпиқ бўлиши мумкин. Цилиндрлик сиртлар эпюрга, ясовчилар йўналиши ва йўналтирувчи чизиғининг проекциялари билан берилди.

178-шаклда очиқ цилиндр проекциялари, 179-шаклда йўналтирувчи эгри чизиғи V да ётувчи ёпиқ цилиндр ва 180-шаклда йўналтирувчиси учбурчакдан иборат бўлган призма тасвирланган.

Сиртларни чизмада яққолроқ тасвирлаш мақсадида, кўпинча уларнинг очерклари ва ундаги айрим муҳим чизиқлари ҳамда



179- шакл.



180- шакл.

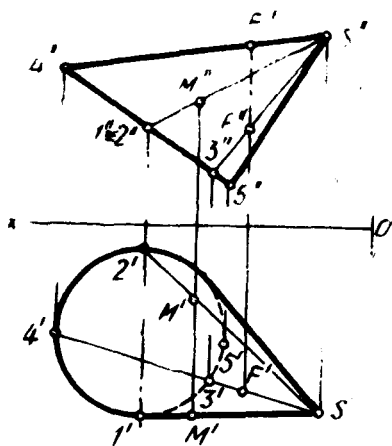
нуқталари билан кўрсатилади. Сиртнинг горизонтал проекциясидаги кўринадиган қисми горизонтал очерки, фронтал проекциясидаги кўринадиган қисми эса фронтал очерки деб аталади. Демак, сиртлар эпюрга горизонтал ва фронтал очерклари билан берилар экан. Бунда чизмани тушуниш осон бўлиши учун, сиртларнинг кўринадиган чизиқлари туташ йўғон чизиқлар билан, кўринмайдиган чизиқлари эса штрих ингичка чизиқлар билан тасвирланади.

35- §. Торсларда нуқта танлаш

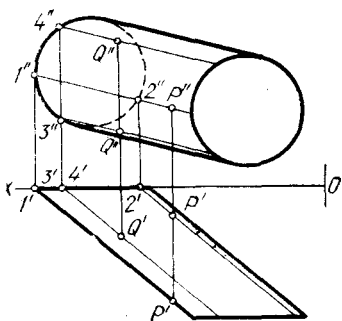
Тўғри чизиқли ёйилувчи сирт (торс)ларда ётувчи ҳар қандай нуқта орқали шу сиртнинг бирор ясовчи тўғри чизигини ўтказиш мумкин. Шунга кўра, торсларда танлаб олинadиган нуқта шу сиртнинг бирор ясовчисида ётган бўлиши керак.

Горизонтал ва фронтал очерклари билан берилган конусда ётувчи $M'M''$ нуқтанинг фронтал M'' проекцияси ва $F'F''$ нуқтанинг эса горизонтал F' проекцияси берилган бўлсин (181-шакл). Бу нуқталарнинг етишмайдиган M' ва F'' проекцияларини топиш талаб қилинган бўлсин. Бу масалани ечиш учун конус учи ва бу нуқталар орқали ўтадиган ясовчи тўғри чизиқлар ўтказилади. Аввало M'' ва S'' ларни ўзаро бирлаштирамиз ва унинг конус асоси билан кесишган нуқтасининг горизонтал проекцияларини топамиз, бу нуқталар $1'$ ва $2'$ нуқталар бўлади. $1'$ ва $2'$ нуқталарни S' билан туташтириб, $1'S'$ ва $2'S'$ ларни ҳосил қиламиз, сўнгра M'' дан боғланиш чизиги ўтказиб, уни $1'S'$ ва $2'S'$ лар билан кесишган жойида M' нуқтани топамиз. Демак, M нуқта $1'S'$, $1''S''$ ва $2'S'$, $2''S''$ ясовчиларда ётган икки нуқтанинг фронтал проекцияси бўлади. Худди шунингдек, F' нуқта ва S' орқали $3'S'$ ва $4'S'$ ясовчи ўтказиб, уларнинг тегишли фронтал $3''S''$ ва $4''S''$ проекцияларида иккита F'' нуқтага эга бўламиз.

182-шаклда оғма цилиндр сиртида ётувчи $Q'Q''$ нуқтанинг горизонтал проекцияси Q' бўйича унинг фронтал проекцияси Q'' ни ва $P'P''$ нуқтанинг фронтал проекцияси P'' бўйича эса унинг горизонтал проекцияси P' нинг топилиши кўрсатилган. Бу ерда



181- шакл.



182- шакл.

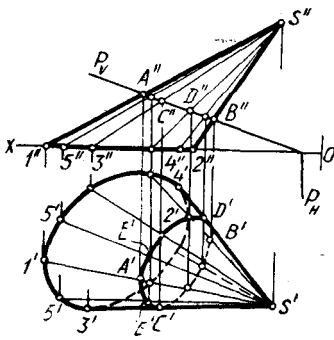
ясовчи чизиқлар берилган нуқталар орқали цилиндр ясовчиларига параллел қилиб ўтказилган масаланинг ечилиши чизмадан яқ-қол кўриниб турибди.

36- §. Торсларнинг проекцияловчи текисликлар билан кесишиши

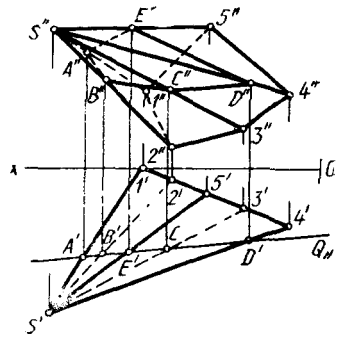
Торсларнинг бирор текислик билан кесишиш чизиғини топиш учун сиртда бир қанча ясовчи ўтказиб, уларнинг берилган текислик билан кесишиш нуқталарини аниқлаймиз. Сўнгра бу аниқланган нуқталарни ўзаро бирлаштириш натижасида, берилган сирт билан текисликнинг кесишиш чизиғини топамиз. Демак, бу масалада тўғри чизиқнинг текислик билан кесишган нуқтасини топиш масаласи бир неча марта такрорланади. Топилган нуқталарни туташтиришда сиртнинг кўринар ва кўринмас қисmlарига эътибор бериш лозим. Агар текислик проекцияловчи бўлса, масаланинг ечилиши бирмунча осонлашади, чунки бу ерда масала тўғри чизиқнинг проекцияловчи текислик билан кесишиш нуқтасини топишдан иборат бўлади.

183- шаклда асоси H да ётувчи оғма конуснинг V га проекцияловчи $P_H P_V$ текислик билан кесишиш эгри чизиғини топиш кўрсатилган. Бунда аввало конуснинг горизонтал ва фронтал очеркларини ташкил қилган $1'S', 1''S''$ ва $2'S', 2''S''$ ҳамда $3'S', 3''S''$ ва $4'S', 4''S''$ ясовчиларини проекцияловчи текисликнинг P_V изи билан кесишишидан ҳосил бўлган $A'A'$ ва $B'B''$ ҳамда $C'C''$ ва $D'D''$ нуқталари топилган.

Энди кесишиш эгри чизиққа тегишли бошқа нуқталарни топиш учун яна $5'S', 5''S''$ ясовчиларни ўтказиб, уларнинг $P_H P_V$ текислик билан кесишиш нуқталари $E'E'', \dots$ ларни аниқлаймиз. Сўнгра топилган нуқталарни кетма-кет туташтираемиз. Кесишиш эгри чизиғининг фронтал проекцияси тўғри чизиқдан иборат бўлиб, у P_V билан



183- шакл.



184- шакл.

бир жойда ётади. Агар сирт кўп ёқли бўлса, унинг текислик билан кесишган изи кўпбурчак бўлади.

Беш ёқли пирамиданинг горизонтал проекцияловчи $Q_H Q_V$ текислик билан кесишиш чизигининг топилиши 184- шаклда кўрсатилган.

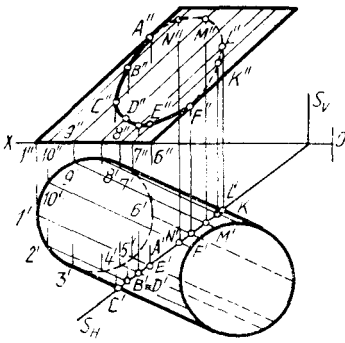
Маълумки, кесишишдан ҳосил бўлган чизик беш ёқли кўпбурчак бўлади. Унинг горизонтал проекцияси $A' B' C' D' E'$ кесувчи $Q_H Q_V$ текисликнинг горизонтал изи Q_H билан қўшилиб қолади. Шу сабабли, масалада кесимнинг фронтал проекциясинигина топиш зарур. Бунда $A' B' C' D' E'$ нуқталардан тегишли қирраларнинг фронтал проекциялари билан кесишадиган боғланиш чизикларини ўтказиш кифоя. $A'' B'' C'' D'' E''$ кўп бурчак кесимнинг фронтал проекциясидир.

185- шаклда асоси H да бўлган оғма цилиндрнинг горизонтал проекцияловчи $S_H S_V$ текислик билан кесишиш чизигини топиш кўрсатилган.

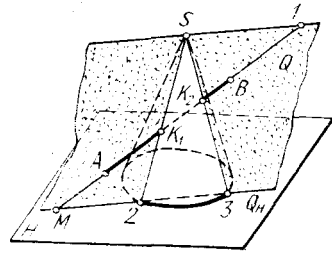
Бунда ҳам аввало цилиндрнинг горизонтал ва фронтал очерklarини ташкил қилувчи ясовчиларининг, $S_H S_V$ текислик билан кесишган $C' C''$; $N' N''$ ва $A' A''$; $F' F''$ нуқталарни, сўнгра кесишиш эгри чизигига оид бўлган $B' B''$; $D' D''$ нуқталарни топамиз. Кесимнинг горизонтал проекцияси кесувчи текисликнинг горизонтал изи S_H билан бирга устма-уст тушиб қолади, кесимнинг фронтал проекцияси эса ёпиқ эгри чизик бўлади.

37- §. Торсларнинг тўғри чизик билан кесишиши

Тўғри чизик билан сиртнинг кесишган нуқталарини топиш учун, бу тўғри чизик орқали ёрдамчи текислик ўтказилади, бу текисликнинг сирт билан кесишган чизиги аниқланади ва берилган тўғри чизикнинг шу топилган кесишиш чизиги билан учрашган (кесишган) нуқталари аниқланади, бу нуқталар берилган тўғри чизикнинг сирт билан кесишган нуқталарини ифода қилади. Масалани ечишни осонлаштириш учун, ёрдамчи текислик сифатида берилган тўғри чизикнинг проекцияловчи текисликларидан биронтаси танлаб олинади.



185- шакл.



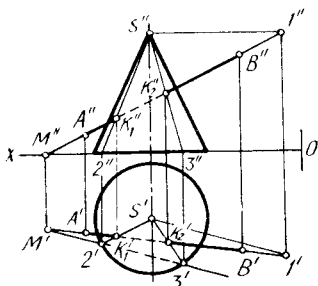
186- шакл.

Ёрдамчи текисликни шундай танлаб олиш керакки, бу текислик билан сиртнинг кесишган чизиғи оддий чизиқ бўлсин.

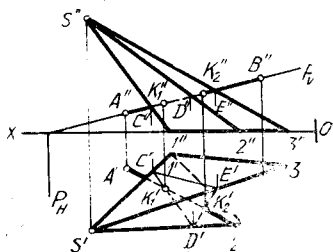
186- шаклда AB тўғри чизиқнинг конус сирти билан кесишган K_1 ва K_2 нуқталарини топишнинг яққол тасвири кўрсатилган. Кесишган бу нуқталарни топиш учун AB тўғри чизиқ орқали конусни ясовчилари бўйича кесиб ўтадиган Q текислик ўтказамиз. Бу текислик конус учи S орқали ўтади. Q текисликнинг вазиятини конус учи орқали ўтказилган горизонтал $S1$ ва AB тўғри чизиқлар ифодалайди. Q текисликнинг конус асоси ётган H текислик билан кесишган Q_H изини топиш учун AB тўғри чизиқнинг H дағи изи M ни топамиз ва M нуқта орқали $S1$ га параллел чизиқ ўтказамиз. Бу чизиқ Q текисликнинг H дағи изи Q_H бўлади. Q_H ўз навбатида конус асосини 2 ва 3 нуқталарда кесади. Q текислик конусни шу нуқталар орқали ўтувчи $S2$ ва $S3$ ясовчилари бўйича кесиб ўтади. Бу ясовчиларнинг AB билан кесишган K_1 ва K_2 нуқталари изланган нуқталарни ифодалайди. Бу нуқталардан биринчиси кириш нуқтаси, иккинчиси эса чиқиш нуқтаси дейилади.

Бу масалани эпюрда ечиш учун аввало $A'B'$, $A''B''$ орқали ўтувчи ёрдамчи Q текислик ўтказамиз (187-шакл). Унинг вазиятини $A'B'$, $A''B''$ тўғри чизиқ ва $S'1'$, $S''1''$ горизонтал чизиқ аниқлайди. Энди $A'B'$, $A''B''$ тўғри чизиқнинг горизонтал изи (конус асоси ётган текисликдаги изи) $M'M''$ ни аниқлаймиз ва M' орқали $S1$ га параллел қилиб Q текисликнинг горизонтал изи Q_H ни ўтказамиз. Q_H нинг конус асоси билан кесишган $2'2''$ ва $3'3''$ нуқталари орқали $2'S'$, $2''S''$ ва $3'S'$, $3''S''$ конус ясовчиларини ўтказамиз. Уларнинг $A'B'$, $A''B''$ билан кесишган $K'_1K''_1$ ва $K'_2K''_2$ нуқталари шу тўғри чизиқнинг конус сирти билан кесишган нуқталарининг проекцияларини ифодалайди. $A'B'$, $A''B''$ тўғри чизиқнинг $K'_1K''_1$ ва $K'_2K''_2$ нуқталари орасидаги конус ичидаги қисми иккала проекцияда ҳам кўринмас бўлганлиги сабабли, у эпюрда штрих чизиқ билан кўрсатилган. Агар тўғри чизиқнинг бирор қисми берилган сирт билан тўсилиб қолган бўлса, ўша қисми ҳам штрих чизиқ билан чизилади.

Тўғри чизиқ билан конус сиртларининг кесишган нуқталарини



187- шакл.

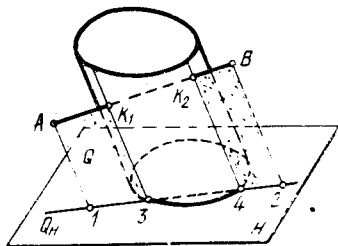


188- шакл.

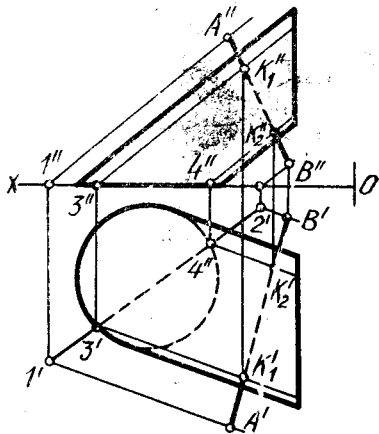
топишда ёрдамчи текисликни конус сиртининг ҳамма ясовчиларини кесиб ўтадиган қилиб ўтказиш ҳам мумкин.

188-шаклда $A'B'$, $A''B''$ тўғри чизиқнинг уч ёқли пирамида билан кесишган нуқталарини топиш тасвирланган. Бу ерда аввало $A'B'$, $A''B''$ орқали пирамиданинг ҳамма қирраларини кесиб ўтувчи фронтал проекцияловчи $P_H P_V$ текислик ўтказилган. Сўнгра $P_H P_V$ текисликнинг пирамида қирралари билан кесишган нуқталари $C'C''$, $D'D''$ ва $E'E''$ лар топилган ва улар ўзаро туташтирилган. Пирамиданинг $P_H P_V$ текислик билан ўзаро кесишган чизиғи $C'D'E'$, $C''D''E''$ учбурчак бўлади, унинг фронтал $C''D''E''$ проекцияси P_V билан устма-уст тушиб қолади. Энди, $C'D'E'$ учбурчак билан $A'B'$ нинг кесишган K_1' ва K_2' нуқталарини белгилаймиз. Бу нуқталарнинг фронтал проекциялари K_1'' ва K_2'' лар $A''B''$ да бўлади. Топилган $K_1'K_1''$ ва $K_2'K_2''$ нуқталар изланган нуқталарнинг проекцияларидир.

Энди цилиндр сиртининг бирор AB тўғри чизиқ билан кесиш-шиш нуқталарини топайлик (189-шакл). AB орқали цилиндрни



189- шакл.



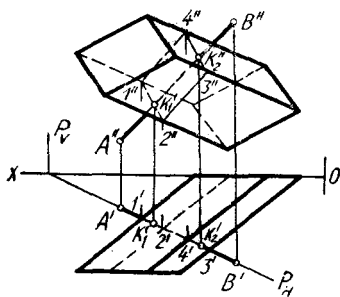
190- шакл.

ясовчилари бўйича кесиб ўтадиган ёрдамчи Q текислик ўтказамиз. Бунинг учун AB тўғри чизиқнинг A ва B учлари орқали цилиндр ясовчиларига параллел тўғри чизиқлар ўтказиб, уларнинг цилиндр асоси жойлашган H текислик билан кесишган 1 ва 2 нуқталарни топамиз. Бу нуқталарни туташтирувчи 12 тўғри чизиқ, AB орқали ўтказилган Q текисликнинг H даги Q_H изидир. Текисликнинг бу изи ўз навбатида цилиндр асосини 3 ва 4 нуқталарда кесади, берилган цилиндрни эса шу нуқталардан ўтувчи ясовчилари бўйича кесади. Бу ясовчиларнинг AB билан кесишган K_1 ва K_2 нуқталари изланган нуқталарни ифодалайди.

190-шаклда шу масаланинг ечилиши эпюрда кўрсатилган.

Шаклда A' ва B' лар орқали цилиндр ясовчиларининг горизонтал проекцияларига параллел, A'' ва B'' лардан эса, ясовчиларнинг фронтал проекцияларига параллел тўғри чизиқлар ўтказилиб, уларнинг горизонтал излари $1'1''$ ва $2'2''$ лар топилган. $1'2'$, $1''2''$ тўғри чизиқ $A'B'$, $A''B''$ орқали цилиндр ясовчиларига параллел ўтказилган текисликнинг цилиндр йўналтирувчиси ётган текислик билан кесишган чизиғи, яъни H даги изидир. $1'A'B'2'$, $1''A''B''2''$ текислик цилиндр асосини $3'3''$ ва $4'4''$ нуқталарда, цилиндрни эса шу нуқталар орқали ўтувчи ясовчилари бўйича кесади. Бу ясовчилар $A'B'$, $A''B''$ тўғри чизиқ билан $K'_1K''_1$ ва $K'_2K''_2$ нуқталарда кесишади. Бу нуқталар изланган нуқталарни ифода этади.

Бу масalani AB орқали цилиндрнинг ҳамма ясовчиларини кесиб ўтувчи проекцияловчи текислик ўтказиш йўли билан ҳам ечиш мумкин.



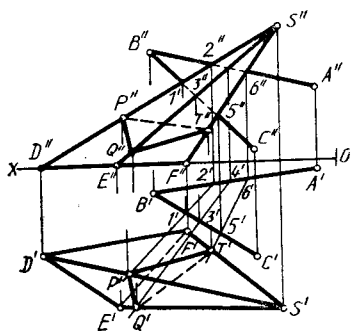
191-шакл.

191-шаклда тўртёқли оғма призманинг $A'B'$, $A''B''$ тўғри чизиқ билан кесишган нуқталарини топиш кўрсатилган. Бу ерда $A'B'$, $A''B''$ орқали горизонтал проекцияловчи $P_H P_V$ текислик ўтказилган. $P_H P_V$ текислигининг призма қирралари билан кесишган нуқталарини ўзаро бирлаштириб $1'2'3'4'$, $1''2''3''4''$ кесимни ҳосил қиламиз. Кесимнинг фронтал проекциясида унинг $1''2''$ ва $3''4''$ томонлари билан $A''B''$ нинг кесишган нуқталарида берилган тўғри чизиқнинг призма сирти билан кесишган нуқталарининг фронтал проекциялари K'' ва M'' лар топилади.

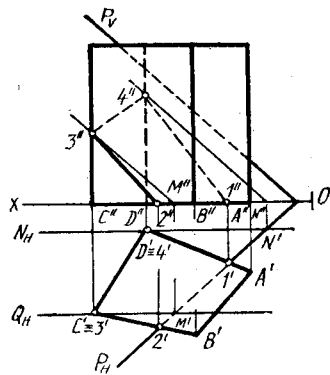
Бу нуқталарнинг горизонтал проекциялари K' ва M' нуқталар $A'B'$ да боғланиш чизиқлари воситасида топилади.

38-§. Торсларнинг ихтиёрий вазиятдаги текисликлар билан кесишиши

Тўғри чизиқли сиртларнинг текислик билан кесишган чизиғини ясаш учун тўғри чизиқ билан текисликнинг кесишув нуқталарини



192- шакл.



193- шакл.

топиш усулидан фойдаланган маъқул. Бунда аввало берилган сиртнинг бир неча ясовчи тўғри чизиғи белгиланади, сўнгра ҳар бир ясовчи тўғри чизиқ билан кесувчи текисликнинг учрашув нуқтаси топилади ва топилган нуқталар кетма-кет туташтирилади. Натижада кесим чизиғи ҳосил бўлади.

Уч ёқли $S'D'E'F'$, $S''D''E''F''$ пирамиданинг текислик билан кесишган чизиғини топаёлик (192- шакл).

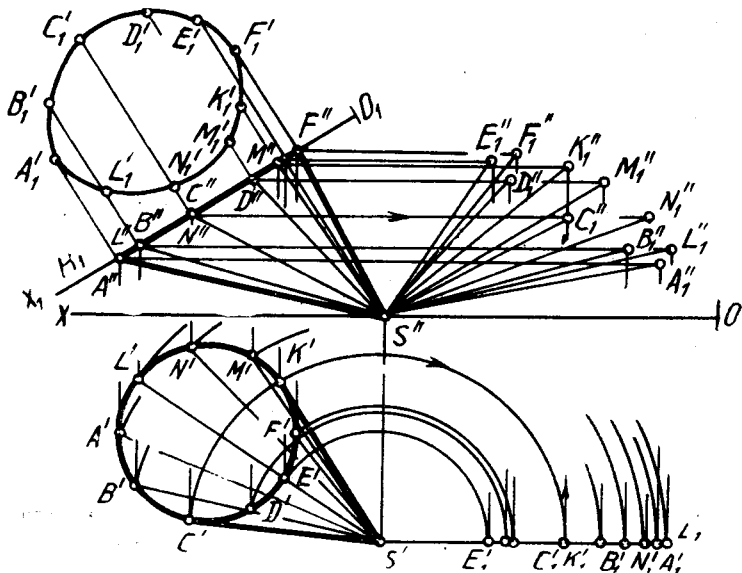
Бу масалани ечиш учун пирамида қирраларининг берилган текислик билан кесишган нуқталарини топиб, уларни ўзаро туташтириш kifоя. Шу мақсадда аввало пирамида қирралари орқали фронтал проекцияловчи $P_H P_V$, $Q_H Q_V$ ва $R_H R_V$ текисликлар ўтказамиз ва бу текисликларнинг берилган $A' B' C'$, $A'' B'' C''$ текислик билан кесишган $1' 2'$, $1'' 2''$; $3' 4'$, $3'' 4''$ ва $5' 6'$, $5'' 6''$ чизиқларини топамиз. Бу кесишши чизиқлари пирамиданинг қирраларини тегишлича $P' P'$, $Q' Q'$ ва $T' T''$ нуқталарда кесиб ўтади. Топилган нуқталарни кетма-кет туташтириб изланган кесимга, яъни $P' Q' T'$, $P'' Q'' T''$ учбурчакка эга бўламиз.

193- шаклда асоси билан H га қўйилган тўрт ёқли призмани умумий вазиятдаги $P_H P_V$ текислик билан кесишган чизиғини топиш тасвирланган.

Текисликнинг горизонтал изи P_H призма асосини $1' 1''$ ва $2' 2''$ нуқталарда кесади. Чизмадан кўришиб турибдики, призманинг $A' A''$ ва $B' B''$ учлари орқали ўтган ясовчилари (қирралари) $P_H P_V$ текислик билан кесишмайди. Призманинг $D' D''$ ва $C' C''$ учларидан чиққан қирраларининг $P_H P_V$ билан кесишган нуқталарини топиш учун, шу қирралардан ўтувчи фронтал N_H ва Q_H текисликларидан фойдаланамиз. Бу текисликлар берилган $P_H P_V$ текислик билан унинг фронталлари бўйича кесишади. Бу фронталлар тегишли қирралари билан кесишиб, $3' 3''$ ва $4' 4''$ нуқталарни ҳосил қилади. Топилган нуқталарни кетма-кет туташтириб, $1' 2' 3' 4'$, $1'' 2'' 3'' 4''$ кўпбурчакни ясаймиз, у кесим шаклининг фронтал проекцияси бўлади.

39- §. Торсларни текисликка ёйиш

Конус сиртларни ёйиш. Конусни текислик устида ёйиш учун умумий ҳолда, дастлаб, конусда бир неча ясовчилар танлаб олинади ва уларнинг ҳақиқий узунлиги ҳамда йўналтирувчи эгри чизигининг (конус асосининг) ҳақиқий катталиги топилади. Ясовчиларнинг ва йўналтирувчи эгри чизигининг ҳақиқий катталиги бўйича планиметрия усулидан фойдаланиб, конус сирти текислик устига ёйилади.



194- шакл.

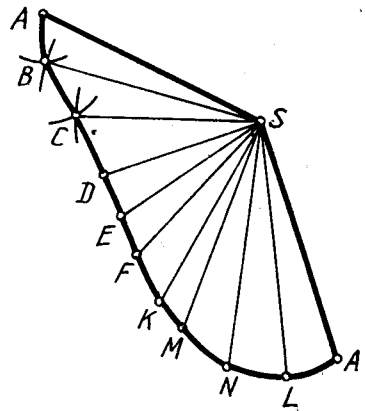
Йўналтирувчи эгри чизиги V га проекцияловчи оғма конус ён сиртининг текисликка ёйилишини кўриб чиқайлик (194- шакл).

Бу конусни унинг ичига чизилган ўн ёқли пирамида билан алмаштирамиз ва унинг томонларини кетма-кет текисликка ёйиб чиқамиз. Шу мақсадда, конус асосида бир қанча ихтиёрий $A'A'', B'B'', C'C''$... нуқталарни белгилаб, улар орқали ўтувчи конус ясовчиларини ўтказамиз. Сўнгра ясовчиларини $S'T', S''T''$ ўқи атрофида V га параллел бўлгунча айлантирамиз. Ясовчиларнинг янги фронтал проекциялари $S''A_1'', S''B_1'', S''C_1''$... бу ясовчиларнинг ҳақиқий узунлигини ифодалайди.

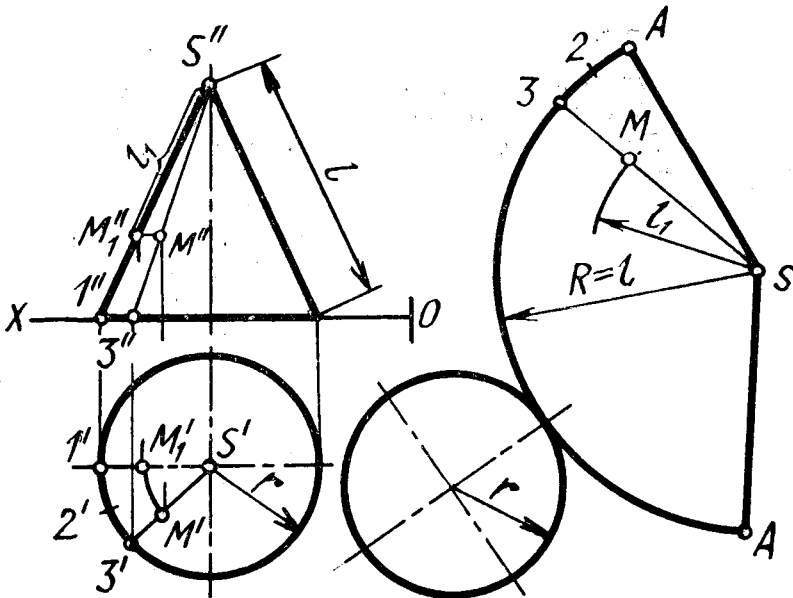
Конус йўналтирувчи эгри чизигининг ҳақиқий катталигини топиш учун унга параллел қилиб янги H_1 текисликни ўтказамиз ва конус асосидаги нуқталарни шу текисликка проекциялаймиз. Ҳосил бўлган A_1', B_1', C_1' ... нуқталар шу нуқталарнинг янги горизонтал проекциялари бўлади, бу нуқталарни туташтирувчи A_1', B_1', C_1' ... эгри чизик йўналтирувчи эгри чизикнинг ҳақиқий кўриниши бўлади. Энди, конус сиртида унинг бирор, масалан, $A'S', A''S''$ ясовчисини танлаб олиб, шу ясовчидан бошлаб сиртни текисликка ёйиб чиқамиз. Шу мақсадда,

текисликда иштирий S нуқта танла олиб, ундан бирор тўғри чизиқ ўтказамиз ва унга S нуқтадан биринчи ясовчининг ҳақиқий узунлиги $S''A_1''$ ни ўлчаб қўямиз (195-шакл). Кейин A нуқтадан конус асосидаги $A_1'B_1'$ ёй узунлигига тенг бўлган радиус билан ёй чизамиз ва уни S нуқтадан чизилган $B_1''S_1''$ радиусли ёй билан кесамиз. Ёйлар ўзаро B нуқтада кесишади. C нуқтани топиш учун B нуқтадан B_1' C_1' ёй узунлигига тенг бўлган радиусда ёй чизамиз ва уни S нуқтадан $C_1''S''$ радиусли ёй билан кесамиз. Ёйлар ўзаро C нуқтада кесишади. Қолган D, E, \dots нуқталар ҳам худди шу тартибда топилади. Топилган нуқталарни кетма-кет равон эгри чизиқ билан туташтириб, конус ёйилмаси $SABCD \dots S$ га эга бўламиз.

Агар масалада тўғри доиравий конус берилган бўлса, у ҳолда ясовчиларининг ва асосининг ҳақиқий катталикларини топишга ҳожат қолмайди, шунга кўра масаланинг ечилиши анча осонлашади.



195-шакл.

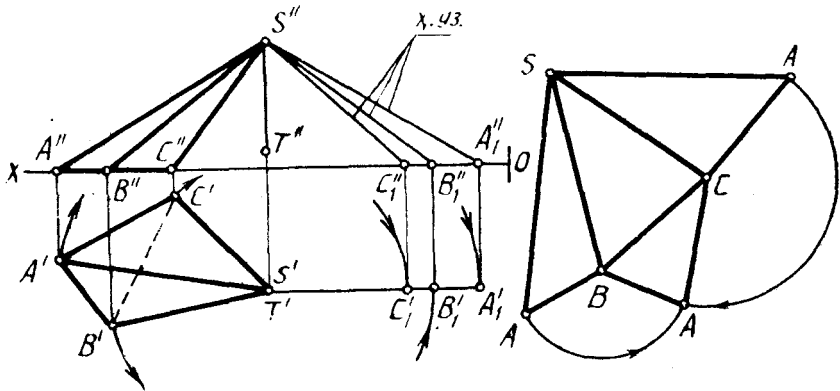


196-шакл.

196-шаклда ясовчисининг узунлиги l асос айланасининг радиуси r бўлган тўғри доиравий конуснинг тўла ёйилмаси кўрсатилган.

Бу конус ён сиртининг ёйилмаси доира секторидан иборат бўлиб, унинг S учигаги φ бурчаги, $\varphi = 360 \cdot \frac{r}{l}$ тенгламадан фойдаланиб аниқланади. Сектор айланасининг радиуси $AS = l$ га тенг; ёйининг узунлиги конус асоси айланасининг узунлигига, яъни $2\pi r$ га тенгдир. Конус ёйилмасида конус сиртидаги $3'S'$, $3''S''$ ясовчисида ётган $M'M''$ нуқтанинг вазияти M кўрсатилган.

Конус ва пирамида бир хил усулда ёйилади.



197-шакл.

198-шакл.

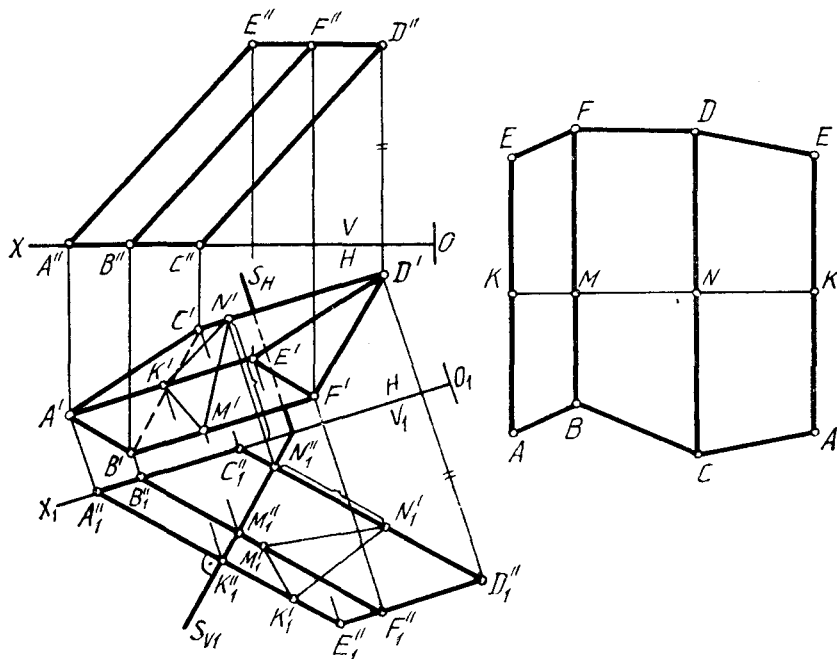
197-шаклда уч ёқли пирамиданинг тўла ёйилмаси тасвирланган. Пирамиданинг асоси H да ётганлиги сабабли унинг горизонтал проекцияси $A'B'C'$ ўзига тенгдир, яъни $\Delta A'B'C' = \Delta ABC$. Шунга кўра, пирамида қирраларининг ҳақиқий узунлигини топиш кифоядир. Бунинг учун, бу қирралар $S'T'$, $S''T''$ ўқ атропофида V га параллел вазиятга келгунча айлантирилган. Натижада $A''S'' = AS$; $B''S'' = BS$; $C''S'' = CS$ бўлади. Энди, пирамидани унинг $A'S'$, $A''S''$ қиррасидан бошлаб текисликка ёйиб чиқамиз. Бунинг учун бирор S нуқта танлаб унга $A''S'' = AS$ кесмани ўлчаб қўямиз (198-шакл). Сўнгра унинг учидан радиуси $A'B'$ га тенг бўлган ёй чизиб, уни S нуқтадан радиуси $B''S''$ га тенг бўлган ёй билан кесиштираемиз. Уларнинг кесишиш нуқтаси B ни A ва S лар билан туташтириб пирамиданинг SAB томонининг ёйилмасини ҳосил қилаемиз. Пирамиданинг қолган ёқлари ҳам худди шу тартибда ёйилади. Пирамида асосининг ёйилмадаги вазиятини чизмадан тушуниб олиш осон.

Цилиндрик сиртларни ёйиш. Цилиндрик сиртларни текисликка ёйиш учун уларнинг ясовчилари ва нормал кесимининг ҳақиқий катталиклари маълум бўлиши керак.

Цилиндр ясовчиларининг ҳақиқий катталиги, кўпинча, проекциялар текисликларини алмаштириш усули билан аниқланади.

Нормал кесимининг, яъни цилиндрлик сирт ясовчиларига пер-

пендикуляр қилиб ўтказилган текислик билан сиртнинг кесишган чизигининг ҳақиқий кўриниши проекциялар текисликларини алмаштириш ёки айлантириш усуллари билан аниқланади. Агар умумий вазиятдаги цилиндр хусусий вазиятга келтириб олинса, масаланинг ечилиши бирмунча осонлашади.



199- шакл.

Масалан, 199-шаклда умумий вазиятдаги уч ёқли призма $\frac{V_1}{H}$ системада хусусий вазиятга келтирилган.

Бу призма қуйидаги тартибда ёйилган.

1. Ясовчиларига параллел текислик ўтказиб, призмани шу янги V_1 текисликка проекциялаймиз. Эпюрда

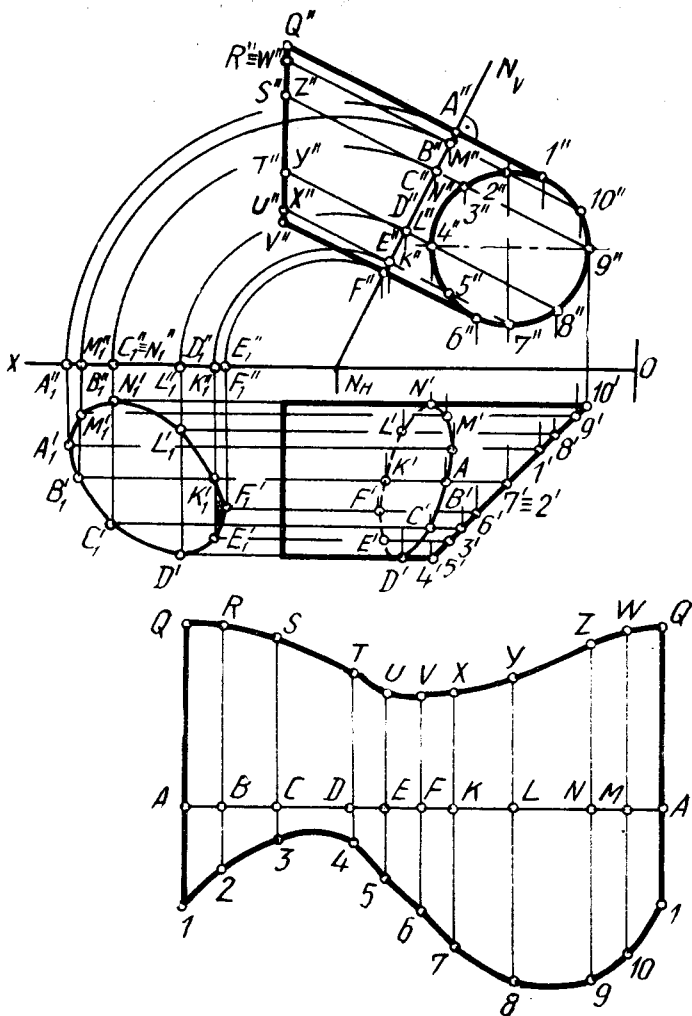
$$A_1''E_1'' = AE; B_1''F_1'' \text{ ва } C_1''D_1'' = CD$$

бўлади.

2. Призма ясовчиларининг ҳақиқий катталикларига перпендикуляр қилиб $S_H S_V$ текислик ўтказамиз. Бу текислик нормал текислик бўлиб, унинг фронтал изи $S_{V1} \perp A_1''E_1''$, горизонтал изи $S_H \perp O_1 X_1$ қилиб ўтказилади.

3. Призманинг нормал кесимини ясаймиз. Унинг фронтал $K_1'' M_1'' N_1''$ проекцияси S_V билан бирга қўшилиб қолади, горизонтал проекцияси эса $K' M' N'$ бўлади.

4. Нормал кесимининг ҳақиқий кўринишини аниқлаймиз. Бунинг



200- шакл.

учун проекциялар текислигини алмаштириш усулидан фойдаланамиз. $K_1^1 M_1^1 N_1^1$ кесим нормал кесимнинг ҳақиқий шаклидир.

5. Нормал кесимни бирор тўғри чизиққа ёйиб чиқамиз. Бунинг учун чизманинг бирор бўш ерида горизонтал чизиқ ўтказиб, унга K нуқтадан бошлаб нормал кесимнинг ҳақиқий узунлигини кетма-кет ёйиб чиқамиз. Бу ерда:

$$KM = K_1^1 M_1^1; MN = M_1^1 N_1^1 \text{ ва } NK = N_1^1 K_1^1 \text{ бўлади.}$$

6. Ясовчиларнинг ёйилмадаги вазиятларини аниқлаймиз. Бунинг учун K, M, N нуқталардан $K-K$ чизиққа перпендикулярлар ўтказиб нормал кесим ёйими ($K-K'$) дан юқорига ясовчилар

ҳақиқий узунлигини нормал кесимдан юқоридаги қисмларини олиб қўямиз ($KE = K''E''$; $MF = M''F''$; $ND = N''D''$). Сўнгра нормал кесим ёйимидан пастга эса ясовчиларнинг пастки қисмларини олиб қўямиз ($KA = K''A''$; $MB = M''B''$; $NC = N''C''$).

Ҳосил бўлган $EFDEACBAE$ контур призма ён юзаларининг ёйилмасини ифодалайди.

200-шаклда ясовчилари V га параллел жойлашган оғма цилиндрни текисликка ёйиш кўрсатилган.

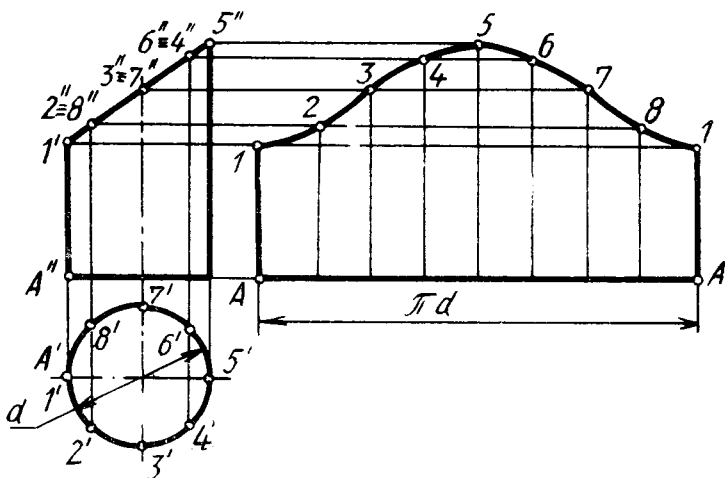
Ёйиш схемасига асосан абеал цилиндр ясовчиларига перпендикуляр нормал текислик $N_H N_V$ ни ўтказамиз. Цилиндр ясовчилари V га параллел бўлганлигидан, уларга перпендикуляр нормал текислик фронтал проекцияловчи бўлади. Нормал текисликни цилиндр сирти билан кесишган чизигини топамиз. Шу мақсадда $1' 1''$, $2' 2''$ нуқталар орқали бир неча ясовчилар ўтказиб, уларни $N_H N_V$ текислик билан кесишган эгри чизиги $A'B'C'D'$, $A''B''C''D''$ ни, яъни нормал кесим проекцияларини топамиз.

Энди нормал кесимнинг ҳақиқий шаклини топамиз. Шу мақсадда $N_H N_V$ текисликни N_H изи атрофида H текислик билан жипслашгунча айлантирамиз. Ҳосил бўлган $A_1B_1C_1 \dots A_1$ эгри чизик нормал кесимнинг ҳақиқий кўриниши бўлади.

Цилиндр ясовчилари V га параллел бўлганлигидан, уларнинг фронтал проекциялари ўз ҳақиқий узунликларига тенг. Энди цилиндр ясовчиларининг ҳақиқий узунликлари ва нормал кесимининг ҳақиқий шакли бўйича, цилиндрни текисликка ёйиб чиқамиз. Шу мақсадда чизманинг бирор қисмидан ихтиёрий тўғри чизик ўтказамиз ва унга A нуқтадан бошлаб нормал кесимни ёйиб чиқамиз. Бу ерда $AB = A_1B_1$; $BC = B_1C_1$; $CD = C_1D_1 \dots$ Энди $A, B, C \dots$ нуқталардан, нормал кесим ёйимига перпендикулярлар ўтказамиз ва уларга нормал кесимдан юқорига цилиндрнинг фронтал проекциясидан ясовчиларнинг ҳақиқий узунликларини қўямиз. Масалан, A нуқта орқали ўтадиган тўғри чизикка A — A чизикнинг юқорисига фронтал проекциядан $A''Q''$ кесми, A нуқтадан пастга эса $A''1''$ кесми олиб қўямиз (яъни $AQ = A''Q''$; $A1 = A''1''$). B, C, \dots нуқталар орқали ўтадиган ясовчилар ҳам худди шунга ўхшаш тегишли проекцияларидан олиб қўйилади ва топилган $1, 2, 3, \dots$ ва Q, R, S, \dots нуқталар ўзаро туташтирилади. Сўнгра цилиндр ёнининг контури туташ асосий (йўғон) чизик билан юргизиб чиқилади. Бу контур цилиндр ён сиртининг ёйими бўлади.

201-шаклда қия кесилган тўғри доиравий цилиндрнинг ёйилмаси кўрсатилган. Бу мисолда цилиндр ясовчиларининг ва нормал кесимининг ҳақиқий катталигини топишга ҳожат йўқдир, чунки цилиндр ясовчилари V га параллел, демак, ясовчиларнинг фронтал проекциялари уларнинг ҳақиқий катталигига тенгдир. Нормал кесимнинг ҳақиқий кўриниши сифатида цилиндрнинг пастки асоси хизмат қилади.

Берилган цилиндрни ёйиш учун OX ўқига нормал кесим айланасининг узунлиги бўлган pd га тенг $A—A$ кесма олиб қўямиз.



201- шакл.

Сўнгра цилиндр асосини тенг бўлақларга, масалан, саккизта бўлақка бўламиз ва унинг ёйилмаси $A-A$ кесми ҳам шу саккиз тенг бўлақка бўлиб, бўлиниш нуқталари орқали цилиндрнинг фронтал проекциясида ва ёйилмасида ясовчилар ўтказамиз. Цилиндр ясовчиларининг қия кесилган юзаси билан кесишган $1'1''$, $2'2''$, $3'3''$... $8'8''$ нуқталарини белгилаб, бу нуқталарни ёйилмадаги тегишли ясовчиларга (шаклда кўрсатилганидек) кўчирамиз. Топилган 1234 ... нуқталарни раво эгри чизиқ воситасида туташтирамиз ва ёйилма контурини йўғон туташ чизиқ билан устидан юргизиб чиқамиз.

40- §. Торсларнинг ўзаро кесишиши

Турли конструкцияларни яшашда улардаги барча сиртларнинг ўзаро кесишиш чизиғини аниқлашга тўғри келади. Бунда чизма геометрияда қўлланиладиган ҳар хил усуллардан фойдаланилади.

Торсларнинг ўзаро кесишиш чизиғини топишда, асосан сиртларнинг ёрдамчи текисликлар билан кесишиш усулидан фойдаланилади. Ёрдамчи текисликлар, берилган сиртларни тўғри чизиқ ёки эгри чизиқ (кўпинча айлана) бўйича кесиб ўтадиган қилиб танлаб олинади.

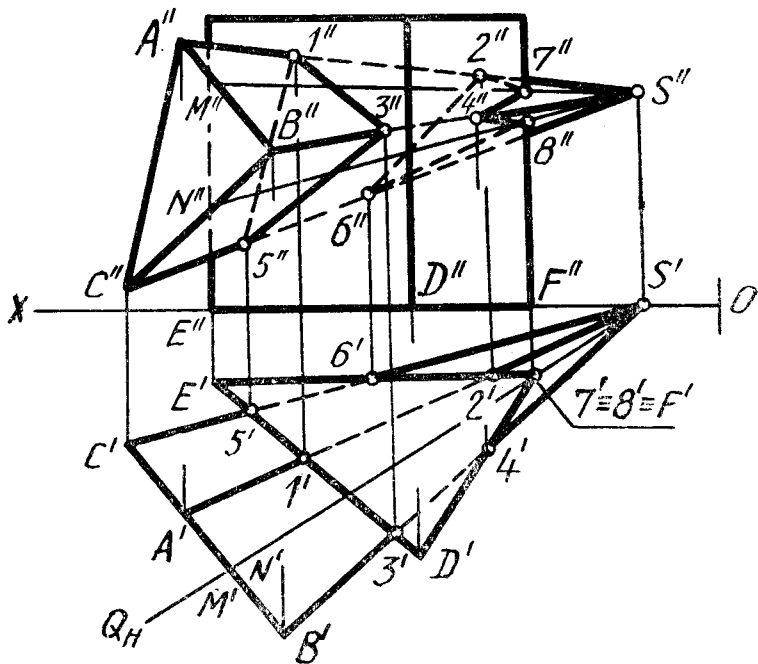
Ёрдамчи текисликлар сифатида одатда, махсус вазиятдаги проекцияловчи текисликлар ва ихтиёрий вазиятдаги текисликлар ишлатилади. Яна ёрдамчи текисликлар ўзаро кесишувчи сиртларнинг турига, уларнинг бир-бирига ва проекциялар текисликларига нисбатан жойлашишига қараб танлаб олинади.

Сиртларнинг ўзаро кесишиш чизиқларини топишда аввало таянч нуқталарни, сўнгра оралиқ нуқталарни топиш керак. Очерк ясовчиларидаги нуқталар ва сиртларга энг четки уринма текис-

ликлардаги ясовчиларда ётувчи нуқталар таянч нуқталари бўлади.

Амалий ишларда тўғри чизиқли ёйилувчи сиртларнинг қуйидаги вариантлари: цилиндрик сирт билан цилиндрик сирт, цилиндрик сирт билан конус сирт, конус сирт билан конус сиртининг кесишиши кўпроқ учрайди.

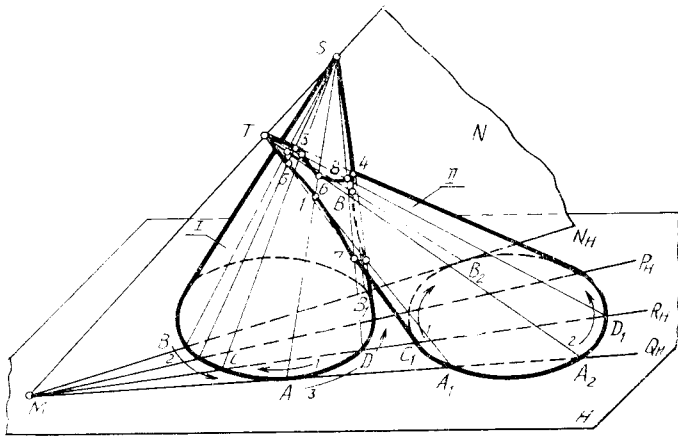
Аввало сиртлар кесишишининг энг оддий ҳолларини, яъни улардан бирининг (цилиндр ёки призманинг) ясовчилари H ёки V проекциялар текисликларидан бирортасига перпендикуляр бўлган ҳолни кўриб чиқамиз.



202- шакл.

202- шаклда ясовчилари (қирралари) H га перпендикуляр жойлашган уч ёқли призма билан уч ёқли пирамиданинг кесишиш чизиқларини топиш кўрсатилган. Призма ёқлари H га проекцияловчи бўлганлиги сабабли, пирамида қирраларининг призма билан кесишган нуқталари (1, 3, 5 ва 2, 4, 6) ни эпюрга ёрдамчи текисликлар ўтказмасдан аниқлаш мумкин. Бу нуқталарнинг фронтал проекциялари боғланиш чизиқлари ёрдамида топилади.

Ёрдамчи $Q_H Q_V$ текисликни фақат призманинг биргина $F'F''$ учидаги қирраси орқалигига ўтказишга тўғри келади. Натижада $7'7''$ ва $8'8''$ нуқталар аниқланади. Топилган нуқталарни кетма-кет бирлаштириб чиқамиз. Натижада $1'3'5'$, $1''3''5''$ текис синиқ чизиқ ҳамда $2'7'4'8'6'$, $2''7''4''8''6''$ фазовий синиқ кесишиш чизиқларига



203- шакл.

эга бўламиз. Агар ўзаро кесишувчи чизиқли сиртлар проекциялар текисликларига нисбатан умумий вазиятда жойлашган бўлса, бундай сиртларнинг кесишувчи чизиғига оид нуқталарни сиртларнинг ясовчилари бўйича кесадиган умумий вазиятдаги ёрдамчи текисликлар воситаси билан топиш қулай.

Энди йўналтирувчи эгри чизиқлари битта текисликда ётувчи сиртларнинг ўзаро кесишиш чизиқларини топиш масаласини қўриб чиқайлик.

Икки конус сиртнинг ўзаро кесишиши. Бу масalani ечишда ёрдамчи текисликларни конус ясовчилари бўйича кесиб ўтадиган қилиб ўтказиш лозим. Бундай текисликлар конус учлари ва асослари ётган текисликларни кесиб ўтадиган текисликлар бўлади.

203- шаклда асослари битта текисликда ётувчи икки конуснинг кесишиш чизиғини топиш схемаси кўрсатилган.

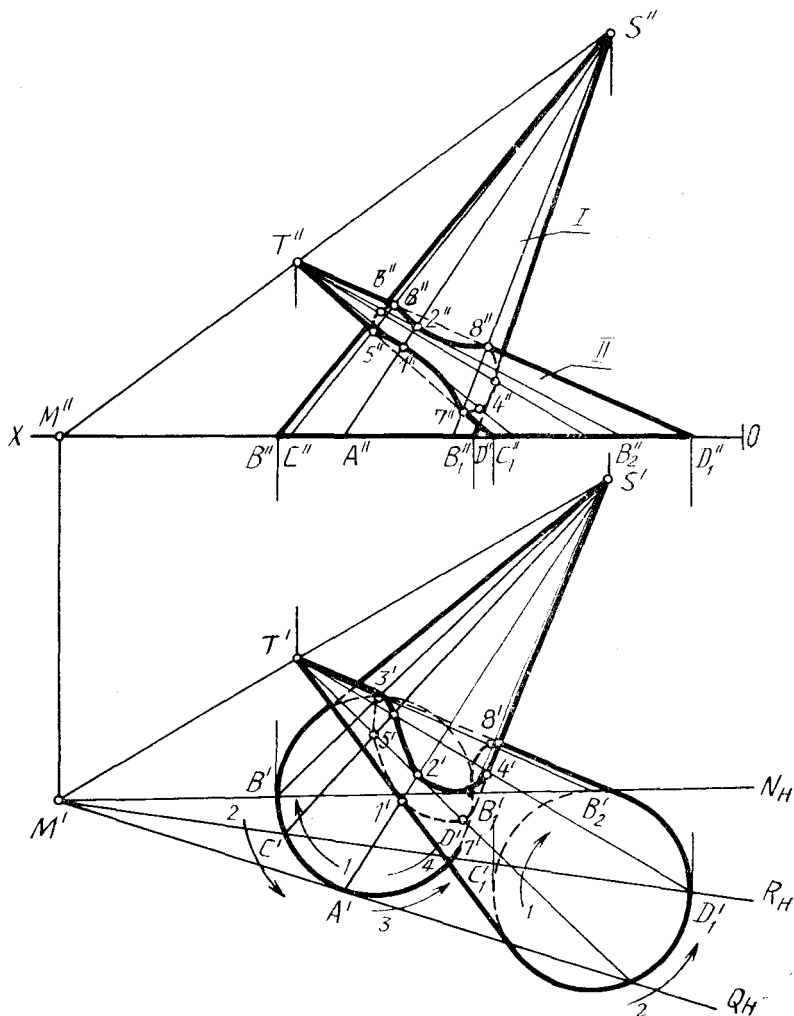
Аввал иккала конус учлари — S ва T нуқталарни тўғри чизиқ билан ўзаро туташтириб, унинг P текисликдаги изи M нуқтани топиб оламиз. Бу тўғри чизиқ, конусларни ясовчилари бўйича кесиб ўтадиган ҳамма текисликларнинг ўзаро кесишиш чизиғидир.

Ёрдамчи текисликларни шундай ўтказиш керакки, бу текислик иккала конусни ҳам кесиб ўтсин ёки бирини кесиб, иккинчисига уринма бўлсин.

203- шаклда Q текислик ST тўғри чизиқ орқали I конусга уринма қилиб ўтказилган. Q текислик I конусга AS бўйича уриниб II конусни A_1T ва A_2T ясовчилар бўйича кесиб ўтади. Q текисликнинг горизонтал Q_H изи M нуқта орқали ўтади. Q текисликдаги AS билан A_1T ва A_2T ларнинг ўзаро кесишишидан 1 ва 2 нуқталарга эга бўламиз.

N текислик II конусга B_2T бўйича уринадиган қилиб ўтказилган. Бу текислик I конусни унинг BS ва B_1S ясовчилари бўйича кесиб ўтади. I ва II конусларнинг N текисликдаги кесишиш чизиқларининг ўзаро кесишишидан конусларнинг ўзаро кесишган чи-

зиғига оид бўлган яна икки нуқтага эга бўламиз. N ва Q текисликлардаги нуқталар таянч нуқталардир. Конусларнинг кесишиш чизиғига оид бўлган оралиқ нуқталарни топиш учун N ва Q текисликлар орасида яна бир неча ёрдамчи текисликлар ўтказамиз ва бу текисликларнинг ҳар бирида тўрттадан нуқталар топилади. Сўнгра топилган нуқталар кетма-кет туташтирилади. Бунда нуқталарни туташтириш, масалан, AS даги нуқтадан бошланса, у ҳолда I конус асосидаги A нуқтадан B нуқтагача I стрелка бўйича B нуқтагача бориб яна A нуқтага 2 стрелка бўйича қайтганимизда II конуснинг A_1 нуқтасидан I стрелка бўйича A_2 нуқтага келамиз ва бу нуқталар орқали ўтувчи нуқталар шу тартибда кетма-кет туташтирилади. Сўнгра I конус асосидаги A нуқтадан



204- шакл.

B_1 нуқтагача келиб яна A нуқтага қайтганимизда II конуснинг A_2 нуқтасидан 2 стрелка бўйича бориб A_1 га келамиз ва бу оралиқлардаги ясовчиларда ётувчи нуқталарни кетма-кет туташтирамиз.

Агар ёрдамчи текислик ўзаро кесишувчи сиртлардан бирига бир томонлама уриниб иккинчи сиртни тўла кесиб ўтса, у ҳолда бу сиртлар қисман кесишишади. Агар бир сиртга икки томондан уринма қилиб ўтказилган ёрдамчи текисликлар иккинчи сиртни тўла кесиб ўтса, у ҳолда бу сиртлар иккита ёпиқ эгри чизиқлар бўйича кесишишади.

Юқорида айтиб ўтилган мисолда қисман кесишиш ҳодисаси бўлади, бунда кесишиш чизиғи битта ёпиқ эгри чизиқдан иборатдир.

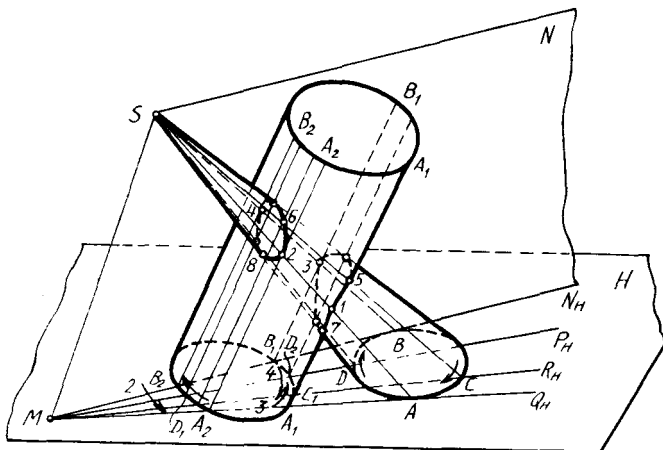
204-шаклда икки конуснинг ўзаро кесишиш чизиғининг проекцияларини яшаш кўрсатилган.

Бу ерда ҳам аввал $S'T'$ ва $S''T''$ ларни ўзаро туташтириб, унинг горизонтал изи $M'M''$ ни топиб оламиз, ҳамма ёрдамчи текисликларнинг конус асослари ётган H текисликдаги излари M' нуқта орқали ўтади.

Q_H ни I конус ясовчисининг горизонтал проекциясига A' нуқтада уринма қилиб ўтказамиз, бу текислик II конус асосини A'_1 ва A'_2 нуқталарда кесиб ўтади. Бу нуқталарнинг фронтал проекциялари OX ўқида ётади. Бу нуқталар орқали ўтувчи $A'S', A''S''; A'T', A''T''$ ва A'_2T', A'_2T'' ясовчилар ўзаро кесишиб, I ва II конусларнинг ўзаро кесишиш чизиғига оид бўлган $1'1''$ ва $2'2''$ нуқталарни беради.

II конусга уринма ва I конусни кесиб ўтадиган N_H текисликни ўтказиб яна икки $3'3''$ ва $4'4''$ нуқталарни топамиз. N_H ва Q_H оралиқларида яна бир неча текисликлар ўтказиб, бу сиртлар кесишиш чизиғига оид оралиқ нуқталарни топамиз.

Топилган нуқталарни кетма-кет туташтириш учун 203—204-

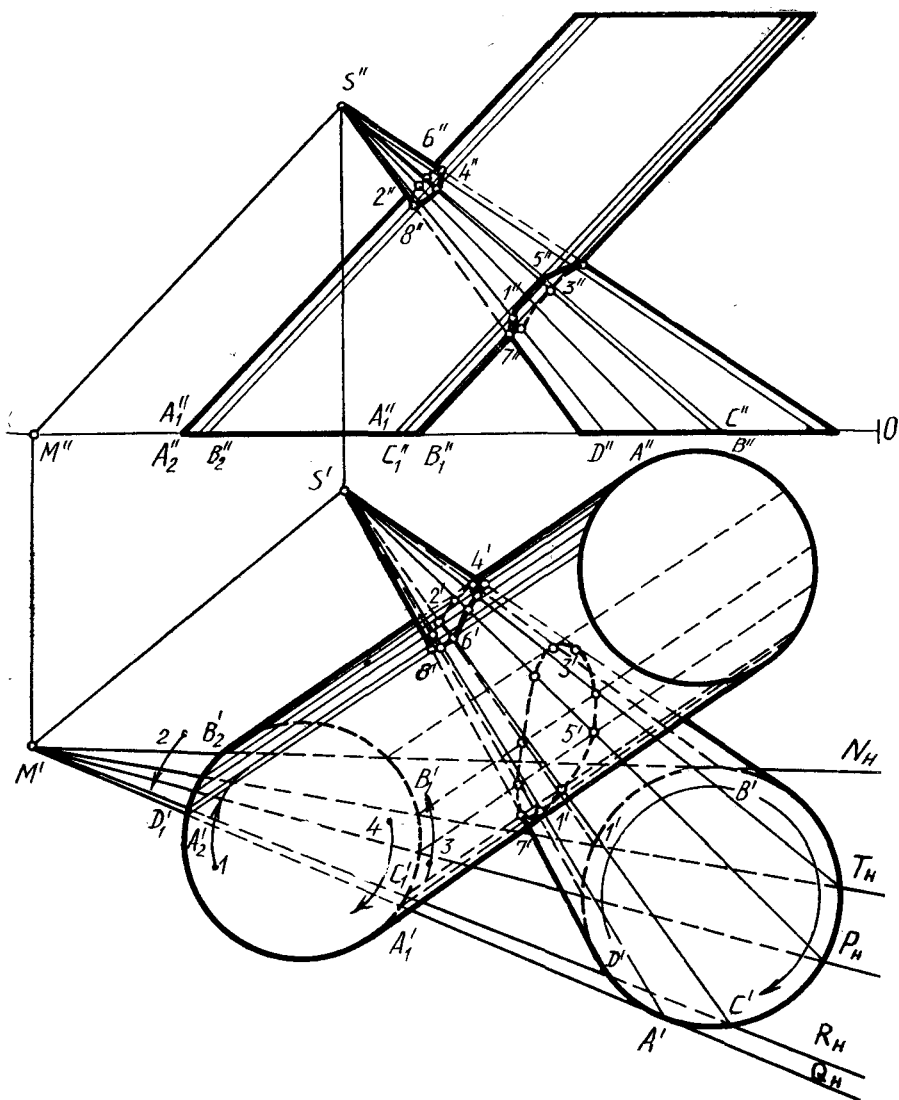


205- шакл.

шаклларда стрелкалар билан кўрсатилган йўналишлар бўйича айланиб чиқиш усулидан фойдаланилади. Нуқталарни туташтиришда уларнинг кўринар-кўринмаслигини эътиборга олиш керак, бунда юқорида айтиб ўтилган қоидага риоя қилинади.

Конус сиртлар ўрнида пирамида бўлганда ҳам бу усулдан фойдаланиш мумкин.

Конус ва цилиндрлик сиртларнинг ўзаро кесишиши. Конус ва цилиндрлик сиртларнинг ўзаро кесишиш чизигини топишда ёрдамчи



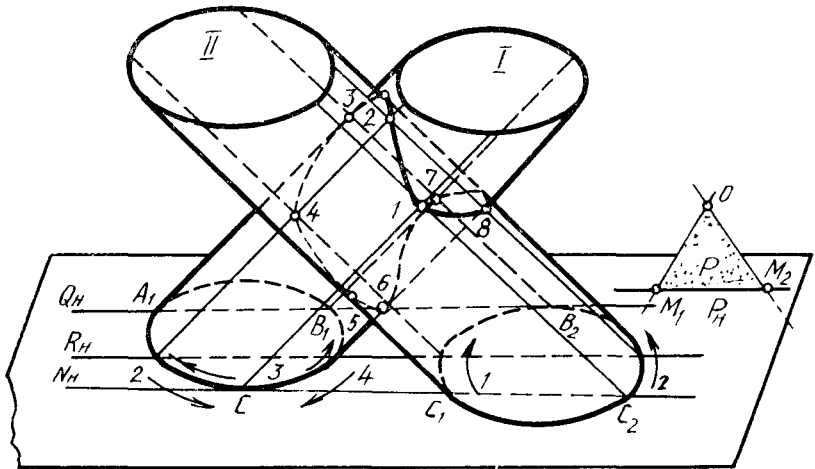
206- шакл

текислик сифатида конус учи ва цилиндрнинг сирт ясовчиларига параллел тўғри чизиқ орқали ўтувчи текисликлар олинади.

205- шаклдаги яққол тасвирда асослари H текисликда ўтувчи оғма конус билан оғма цилиндрнинг ўзаро кесишиш чизигини топиш кўрсатилган. Аввал конус учи S орқали цилиндр ясовчиларига параллел тўғри чизиқ ўтказиб, унинг конус ва цилиндр асослари ётган H текислик билан кесишган нуқтаси M ни топамиз. M орқали ўтган ёрдамчи текисликлар конус ва цилиндрни уларнинг ясовчилари бўйича кесиб ўтади ва бир текисликдаги ясовчилар ўзаро кесишиб сиртларнинг ўзаро кесишиш чизигига оид нуқталарни беради. Ушбу мисолда N ва Q текисликлар конусга энг четки уринма текисликлар бўлиб, улар конусга AS ва BS ясовчилари бўйича уриниб, цилиндрни A_1 ва A_2 шунингдек, B_1 ва B_2 нуқталар орқали ўтувчи ясовчилари бўйича кесиб ўтади. Бу ясовчилар ўзаро кесишиб, 1, 2 ва 3, 4 нуқталарни беради. Кесишиш чизигига оид бўлган яна бошқа нуқталарни топиш учун N ва Q текисликлар орасида яна бир неча текисликлар ўтказамиз ва топилган нуқталарни кетма-кет туташтириб чиқамиз.

Топилган нуқталарни туташтириш учун иккала сирт ясовчиларини бир йўла чизмада кўрсатилган стрелкалар бўйича айланиб ўтиш усулидан фойдаланилади. Бу ерда конусга икки томондан уринма бўлган ёрдамчи текислик цилиндрни тўла кесиб ўтади, шунга кўра бу сиртлар ўзаро иккита ёпиқ эгри чизиқлар бўйича кесишишади.

206- шаклда конус билан цилиндрнинг ўзаро кесишиш чизигини топиш кўрсатилган. Эпюрда бу масалани ечиш учун $S'S''$ орқали цилиндр ясовчилари проекцияларига параллел қилиб $S'M'$, $S''M''$ тўғри чизиқ ўтказамиз ва унинг конус ва цилиндр асослари ётган H текисликдаги изини топамиз. Ёрдамчи текисликларнинг горизонтал излари худди шу нуқтанинг горизонтал проекцияси M'

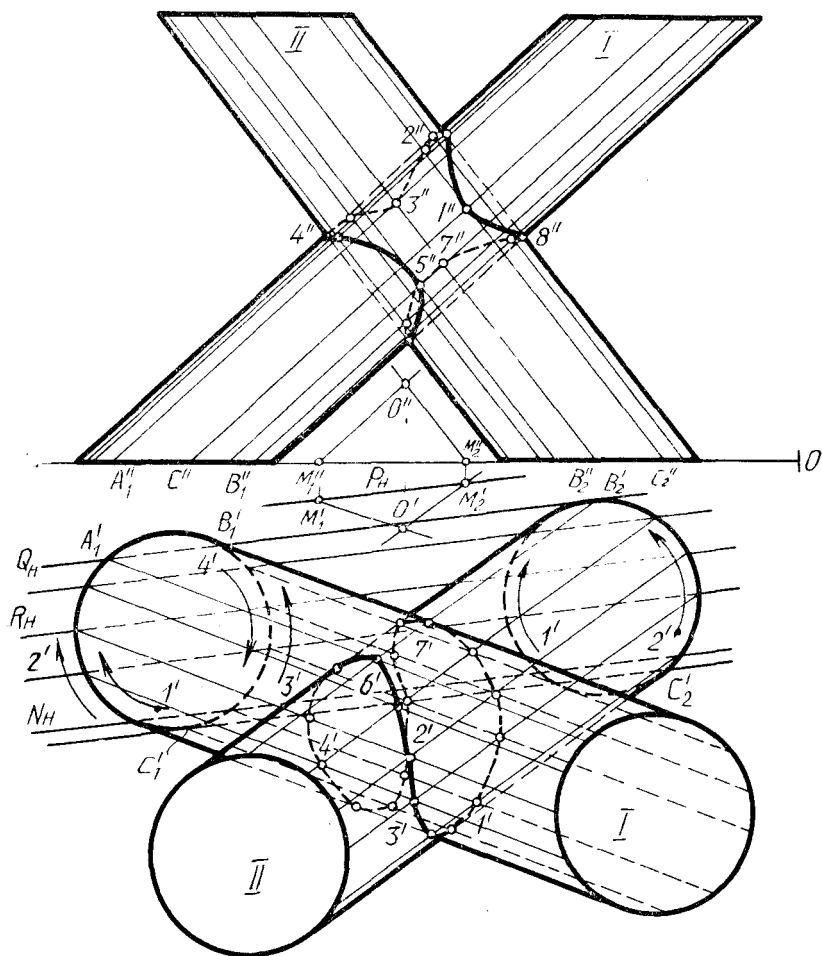


207- шакл.

орқали ўгади. Энг четки текисликлар N_H ва Q_H текисликлардир. Бу текисликлар конуснинг йўналтирувчи эгри чизиғига (асосига) уринма қилиб ўтказилган. Қолган ёрдамчи текисликлар эса шу нуқта орқали N_H ва Q_H лар орасида ўтказилади. Сўнгра бу текисликлардаги ясовчиларнинг ўзаро кесишишларидан ҳосил бўлган нуқталарни кетма-кет туташтириб изланган эгри чизиқларни топамиз, улар $1''3''5''7''$, $1''3''5''7''$ ва $2''4''6''8''$ ёпиқ эгри чизиқлардир.

Икки цилиндрик сиртнинг ўзаро кесишиши. Икки цилиндрик сиртнинг кесишиш чизиғини топишда ёрдамчи текисликлар цилиндрлар ясовчиларига параллел қилиб ўтказилади.

207- шаклдаги яққол тасвирда икки оғма цилиндрининг ўзаро кесишиш чизиғини топиш кўрсатилган. Бу ерда ёрдамчи текислик-



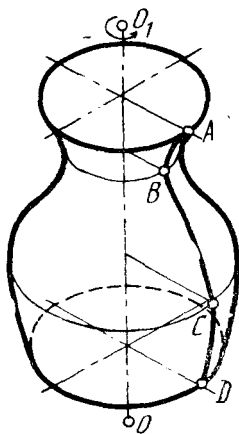
208- шакл.

ларнинг йўналишини аниқлаш учун фазода бирор O нуқта танлаб олинган ва у нуқта орқали цилиндрлар ясовчиларига параллел тўғри чизиқлар ўтказилган. Бу тўғри чизиқларнинг цилиндрлар асоси жойлашган текислик билан кесишган нуқталарда M_1 ва M_2 нуқталар топилган. Бу нуқталарни туташтирувчи M_1M_2 тўғри чизиқ ёрдамчи текисликларнинг H даги изларининг йўналишини ифода қилади.

207-шаклда N текислик I цилиндрга уринма, II цилиндрни кесиб ўтадиган қилиб, Q текислик эса II цилиндрга уринма, I цилиндрни эса кесиб ўтадиган қилиб ўтказилган. Бошқа ёрдамчи текисликлар шу икки текислик орасида ўтказилади. Ҳар бир текисликдаги икки цилиндр ясовчиларининг ўзаро кесишишидан бу цилиндрлар кесишиш чизигига оид бўлган нуқталар келиб чиқади, масалан, N текислик I цилиндрни C нуқта орқали ўтувчи, II цилиндрни эса C_1 ва C_2 нуқталар орқали ўтувчи ясовчилари бўйича кесиб ўтади, бу ясовчилар ўзаро кесишиб I ва II нуқталарни беради ва ҳоказо. Шундай тартибда топилган нуқталар олдинги мисолларда кўриб ўтилган тартибда, шаклда стрелкалар билан кўрсатилган йўналишда туташтирилади.

Бундай масаланинг эпюрда ечилиши 208-шаклда кўрсатилган. $O'O''$ ихтиёрий танлаб олинган нуқта орқали цилиндрлар ясовчиларининг тегишли проекцияларига параллел тўғри чизиқлар ўтказиб уларнинг горизонтал излари M'_1 ва M'_2 топилган. Бу нуқталарни туташтирувчи $M'_1M'_2$ тўғри чизиқ P текислигининг горизонтал P_H изидир. Ёрдамчи текисликларнинг горизонтал излари (N_H, R_H, \dots) шу P_H га параллел ўтказилади. Сиртларнинг кесишиш чизигига оид нуқталарнинг топилиши фазовий тасвирда ва эпюрда бир хил қоида бўйича аниқланади.

41- §. Айланиш сиртлари



209- шакл.

Айланиш сиртлари бирор ясовчи эгри чизиқнинг (хусусий ҳолда тўғри чизиқнинг) бирор кўзгалмас ўқ атрофида айланма ҳаракати натижасида ҳосил бўлади. Бу ерда ясовчи эгри чизиқ текис ёки фазовий бўлиши мумкин. Айланиш сиртлари, ясовчи чизиги AD ва айланиш ўқи OO_1 билан берилади (209-шакл). Ясовчи чизиқ ўқ атрофида айланганда унинг ҳар бир нуқтаси айлана чизади. Айлана текислиги эса айланиш ўқига перпендикуляр бўлади. Бу айланалар айланиш сиртининг *параллеллари* деб аталади.

Чизмада кўпинча айланиш сиртларининг ўқи проекциялар текисликларидан бирига (кўпроқ H га) перпендикуляр қилиб олинади. 210-шаклда, айланиш ўқи

$O'O'_1$, $O''O''_1$ горизонтал проекциялар текислиги H га перпендикуляр қилиб олинган. Бунда ҳамма параллеллар H га параллел жойлашади ва унга айланалар кўринишида проекцияланади. Айланиш ўқи орқали ўтган текислик *меридиан текислиги* дейилади. Меридиан текислиги билан айланиш сиртининг кесишган эгри чизиғи (хусусий ҳолда тўғри чизиғи) *меридиан* деб аталади. Агар меридиан текислиги фронтал проекциялар текислигига параллел бўлса, бундай текислик *бош ёки асосий меридиан* текислиги дейилади. Бу текислик билан айланиш сиртининг кесишган эгри чизиғи *бош ёки асосий меридиан чизиғи* деб аталади. Бош меридианнинг фронтал проекцияси айланиш сиртининг фронтал очеркини аниқлайди. Бош меридианнинг энг катта параллел билан кесишиш нуқтаси орқали ўтказилган уринма чизиқ айланиш ўқиға параллел бўлса, бундай энг катта параллел *экватор* деб аталади. Бош меридианнинг энг кичик параллел билан кесишиш нуқтаси орқали ўтказилган уринма айланиш ўқиға параллел бўлса, бундай энг кичик параллел *бўйин чизиғи* дейилади (190-шаклда $n'_3 n''_3$ экватор, $n'_2 n''_2$ эса бўйин чизидир). Кўпинча айланиш сиртларининг экватори ва бўйин чизиғининг горизонтал проекцияси айланиш сиртининг горизонтал очеркини аниқлайди.

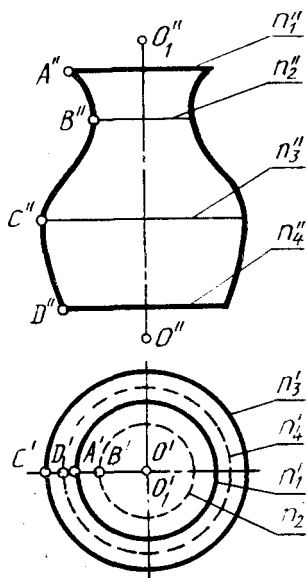
Айланиш сиртларининг қуйдаги асосий турлари мавжуддир.

1. Шар — бунда ясовчи эгри чизиқ айлана шаклида бўлиб, айланиш ўқи айлананинг диаметри бўлади (211-шакл).

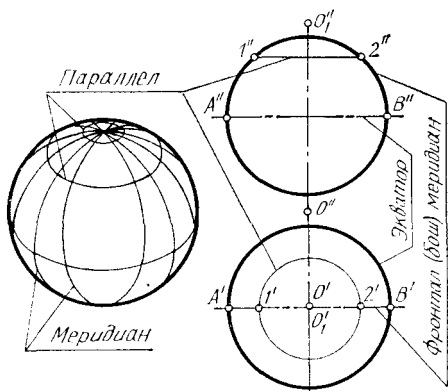
2. Тор — бунда ясовчи эгри чизиқ айлана шаклида бўлиб, айланиш ўқи айлана текислигида ётади, лекин айлана маркази орқали ўтмайди (212-шакл).

3. Халқа — бунда айланиш ўқи айланадан ташқарида бўлади (213-шакл).

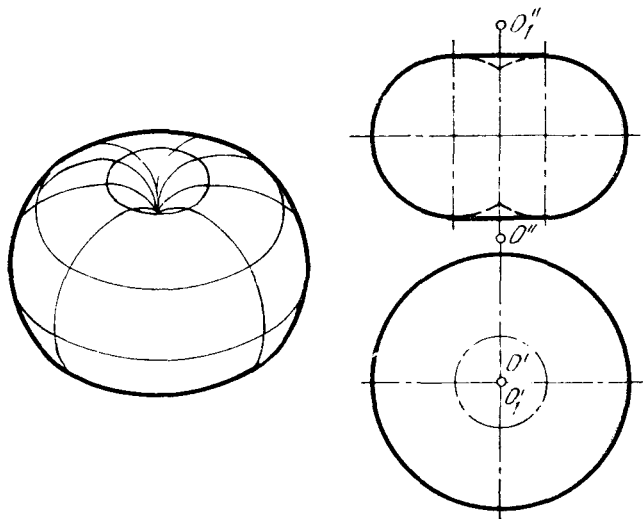
4. Айланма эллипсоид — бу сирт эллипсни унинг катта ёки кичик ўқи атрофида айланишидан ҳосил бўлади (214-шакл).



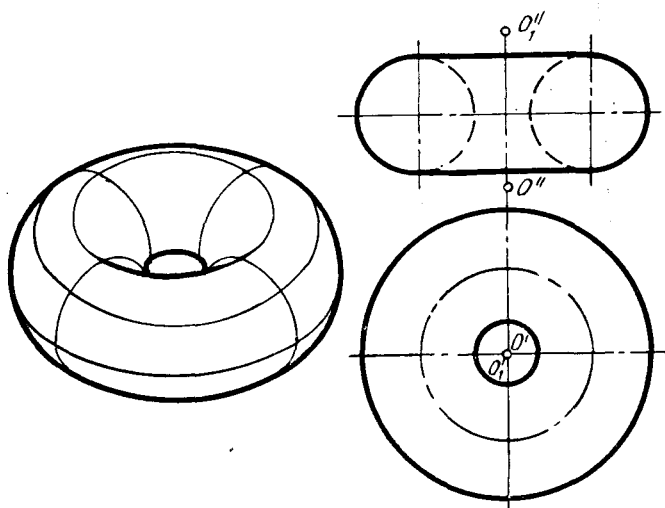
210-шакл.



211-шакл.



212- шакл.



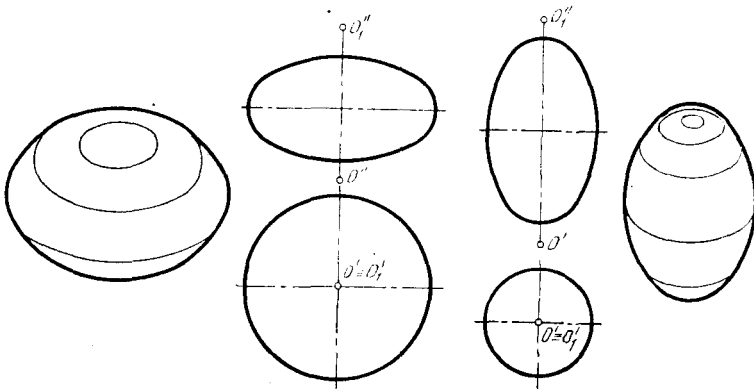
213- шакл.

5. Айланма параболоид — параболанинг ўз ўқи атрофида айланишидан ҳосил бўлади (215- шакл).

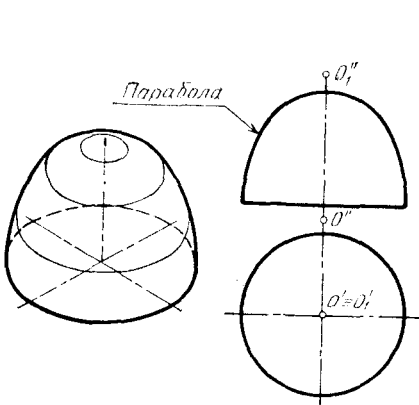
6. Бир паллали айланма гиперболоид — бу сиртда айланиш ўқи гиперболанинг мавҳум ўқи билан қўшилиб қолади (216- шакл).

7. Икки паллали айланма гиперболоид — бу сирт гиперболанинг ўз ҳақиқий ўқи атрофида айланишидан ҳосил бўлади (217- шакл).

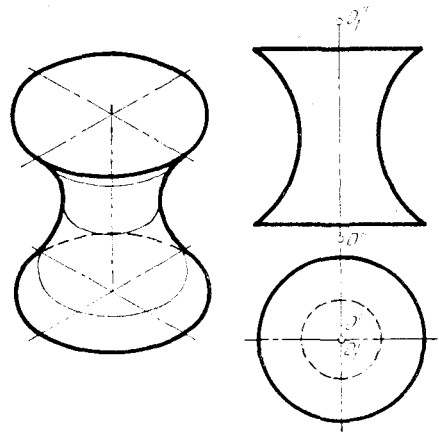
8. Айланма цилиндр — бу сирт бирор тўғри чизиқни ай-



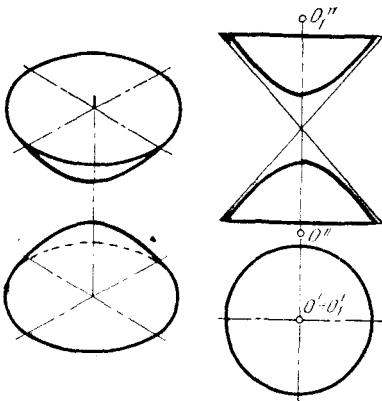
214- шакл.



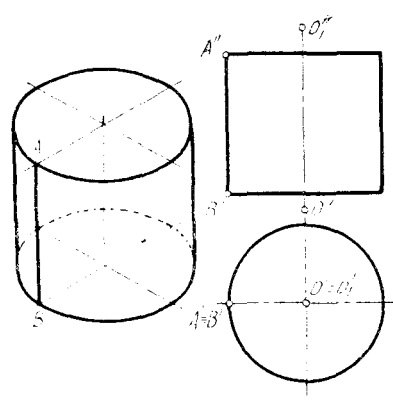
215- шакл.



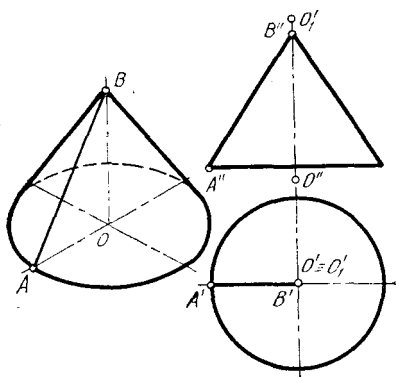
216- шакл.



217- шакл.



218- шакл.



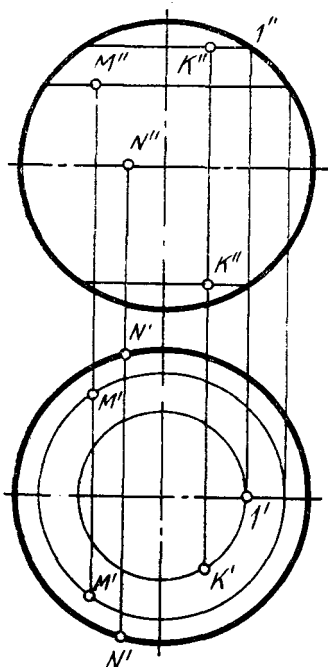
219- шакл.

ланиш ўқиға параллел ҳаракат қилишидан ҳосил бўлади (218- шакл).

9. Айланма конус — бу сирт тўғри чизиқнинг айланмиш ўқи билан кесишган ҳолда айланма ҳаракат қилишидан ҳосил бўлади (219- шакл).

Айланма цилиндр билан айланма конусгина текислик устида ёйилиши мумкин, қолган айланмиш сиртлари ёйилмайди.

42- §. Айланмиш сиртларида нуқта танлаш



220- шакл.

Айланмиш сиртларидаги ҳар қандай нуқта параллелларидан бирида ётиши керак. 220- шаклда шар сиртида олинган M нуқтанинг берилган фронтал M'' проекцияси бўйича горизонтал проекцияси M' ни, K нуқтанинг эса горизонтал проекцияси K' бўйича фронтал проекцияси K'' ни топиш кўрсатилган. Бу ерда шарнинг шу нуқталар орқали ўтувчи параллелларидан фойдаланилган. $N'N''$ нуқта экваторда, $E'E''$ нуқта эса меридианда жойлашган.

43- §. Айланмиш сиртлари билан проекцияловчи текисликларнинг кесишиши

Айланмиш сиртининг текислик билан кесишган эгри чизигини ясаш учун сиртда бир қанча параллеллар танлаб олиб, уларнинг берилган текислик билан кесишган нуқталарини топамиз ва топилган нуқталарини тегишлича туташтириб чиқамиз.

Айланмиш сирти билан текисликнинг кесишиш чизигини топишда аввало таянч нуқталари деб аталувчи нуқталарни топиш лозим. Бу таянч нуқталарга энг юқори ва энг қуйи ҳамда горизонтал ва фронтал очерклардаги нуқталар киради.

221- шаклда, шар (сфера)нинг фронтал проекцияловчи текислик билан кесишган чизигини ясаш кўрсатилган.

Бу ерда $Q_H Q_V$ текислик шарни айлана бўйича кесади, бу айлана H га эллипс кўринишида проекцияланади. Бу ҳолда энг юқори $1'2''$ нуқта ва энг қуйи $2'2''$ нуқталар текисликнинг фронтал Q_V изи билан шарнинг фронтал очеркини кесишишдан ҳосил бўлади. Кесишиш чизигининг горизонтал проекциясида кўринар ва кўринмас қисмларни ажратувчи $3'$ ва $4'$ нуқталар экватор орқали ўтказилган T_V текисликдан фойдаланиб топилган. P_V ва R_V текисликлардан фойдаланиб, изланаётган кесимга тегишли оралиқ нуқталарини оламиз. Бу ерда $1''2''$ кесманинг ўртасидан ўтувчи P_V текислик, эллипснинг катта ўқини аниқлашга имкон беради. Бу катта ўқ кесим айланасининг диаметрига (яъни $5' - 6'$ кесма $1'' - 2''$ кесмага) тенгдир.

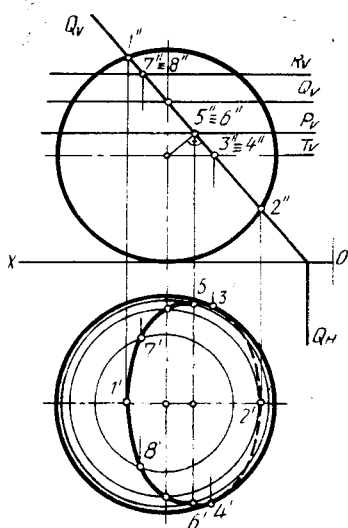
Бу масалани R, P ва T текисликларсиз, шар параллелларидан фойдаланиб ечиш ҳам мумкин.

222-шаклда айланма параболоиднинг горизонтал проекцияловчи $Q_H Q_V$ текислик билан кесишган эгри чизигини ясаб кўрсатилган.

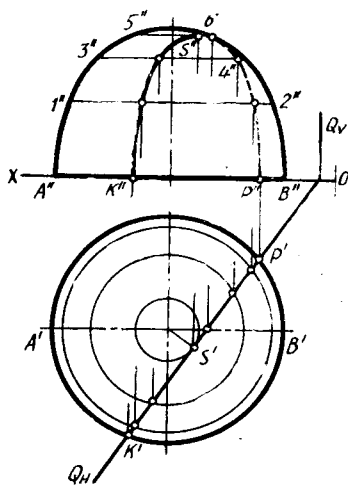
Аввал кесишиш чизигининг таянч нуқталарини топиб оламиз. Бош меридианнинг $Q_H Q_V$ текислик билан кесишган нуқтаси кесимнинг фронтал проекциясидаги кўринар-кўринмас қисмини ажратувчи нуқтаси бўлади. Параболоид асоси (юмалоқ қирра) билан $Q_H Q_V$ текисликнинг кесишган $K'K''$ ва $P'P''$ нуқталарини топамиз, булар изланаётган эгри чизикнинг энг қуйи нуқталари бўлади. Бу эгри чизикнинг энг юқори нуқтасини топиш учун $O' \equiv O_1'$ нуқтадан Q_H изига S' да уриниб ўтадиган $5'6'$ айланани чизамиз, унинг фронтал $5''6''$ проекциясида S'' ётади. $S'S''$ энг юқори нуқтадир.

Оралиқ нуқталар $S'S''$ ва $K'K''$ ёки $P'P''$ нуқталар орасида топилади. Бундай нуқталарни топиш учун айланиш сиртининг параллелларидан фойдаланилган.

Топилган эгри чизикнинг фронтал проекциясида бош меридиандан олдинги қисми кўринади, орқа қисми эса кўринмайди.



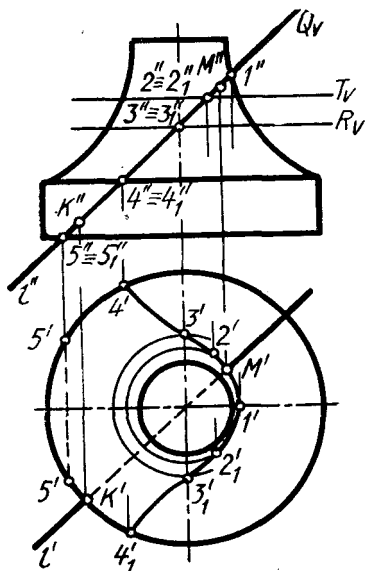
221-шакл.



222-шакл.

44-§. Тўғри чизиқнинг айланиш сиртлари билан кесишиши

Тўғри чизиқнинг айланиш сирти билан кесишиш нуқтасини топиш учун берилган тўғри чизиқ орқали ёрдамчи текислик ўтказилади ва текислик билан айланиш сиртининг ўзаро кесишиш чизиги топилади. Тўғри чизиқнинг шу топилган кесишиш чизиги билан кесишган нуқталари изланган нуқталарни ифодалайди.



223- шакл.

Тўғри чизиқ орқали чексиз кўп текислик ўтказиш мумкин. Лекин ёрдамчи текислик берилган сирт билан ясаилиши оддий бўлган эгри чизиқ бўйича кесишадиган қилиб ўтказиш мақсадга мувофиқ бўлади. Тўғри чизиқ орқали проекцияловчи текислик ўтказилса, масаланинг ечилиши яна ҳам осонлашади.

223- шаклда l'' тўғри чизиқ билан айланиш сиртининг кесишган нуқталарини топиш кўрсатилган.

Аввал l'' орқали фронтал проекцияловчи Q текислик ўтказамиз, унинг фронтал изи l'' орқали ўтади. Бу текислик билан айланиш сиртининг кесишиш чизигини ясаймиз. Шу мақсадда T_V ва R_V текисликлар ўтказилган. Кесишиш чизигининг фронтал проекцияси Q_V да жойлашган. l' нинг кесишиш чизигининг горизонтал проекцияси билан кесишган K' ва M' нуқталари изланаётган нуқталарнинг

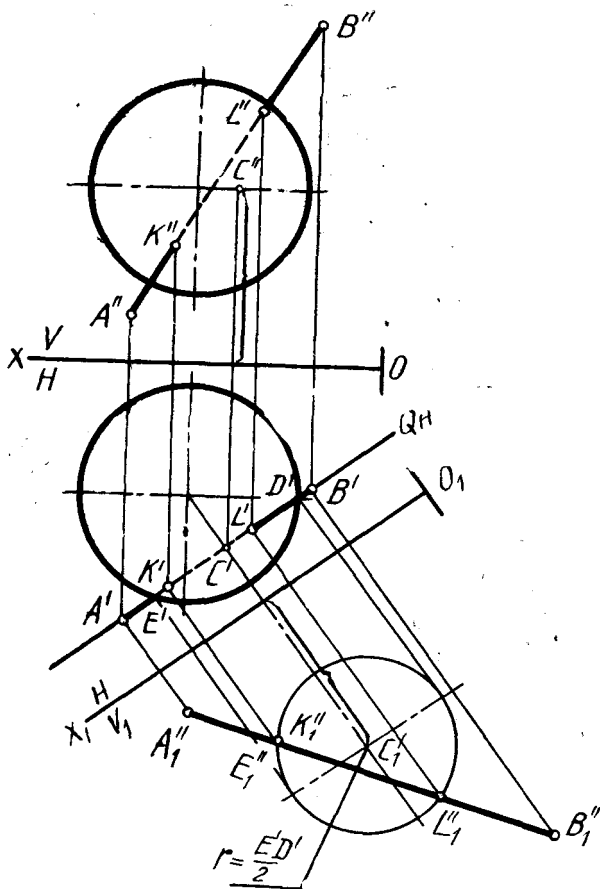
горизонтал проекцияларини ифодалайди. K'' ва M'' нуқталар боғланиш чизигидан фойдаланиб l'' да топилади.

$K'K''$ ва $M'M''$ лар l'' тўғри чизиқнинг берилган айланиш сирти билан кесишган нуқталарининг проекцияларидир.

Энди l'' нинг кўринар-кўринмас қисмлари аниқланади. Иккала проекцияда ҳам тўғри чизиқнинг K' ва M' ҳамда K'' ва M'' нуқталари орасидаги қисми кўринмас бўлади. Бундан ташқари фронтал проекцияда l'' нинг бош меридиангача бўлган қисми кўринмас бўлади.

224- шаклда $A'B'$, $A''B''$ тўғри чизиқ билан шар сиртининг кесишиш нуқталарини топиш кўрсатилган.

$A'B'$, $A''B''$ тўғри чизиқ орқали горизонтал проекцияловчи $Q(Q_H)$ текислик ўтказамиз. Бу текислик шар сиртини айлана бўйича кесиб ўтади. Бу айлана V га эллипс кўринишда проекцияланади. Бу эллипснинг нуқталарини топиш бирмунча мураккабдир. Шунга кўра, бу масалани проекциялар текислигини алмаштириш усули билан ечамиз. Бу айланани Q_H га параллел бўлган янги V_1 текисликка проекциялай-



224- шакл.

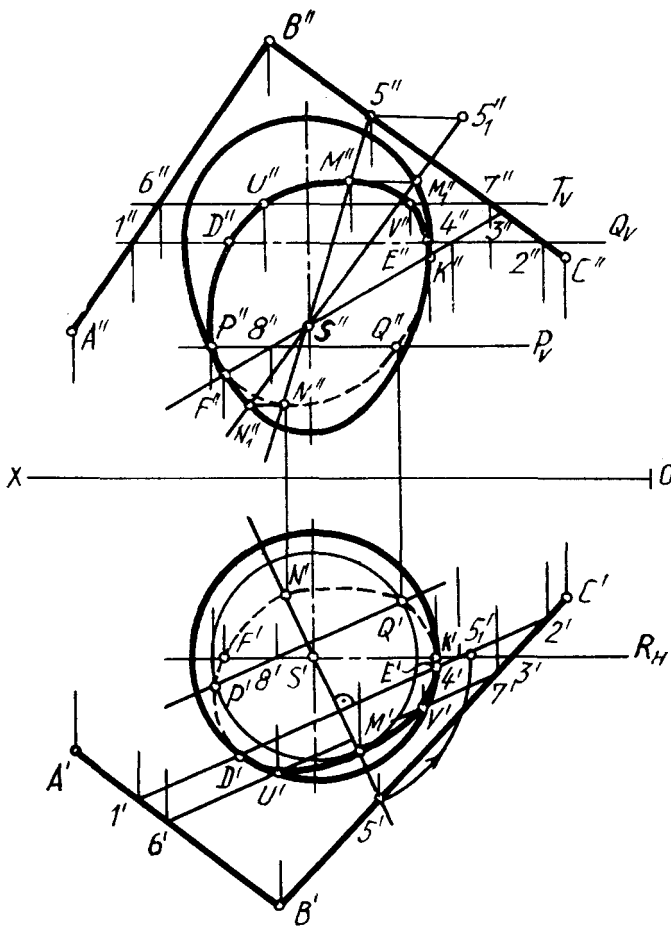
миз. Шу мақсадда $A'B'$ га параллел қилиб янги проекциялар ўқи O_1X_1 ни ўтказамиз ва янги V_1 текисликда $A'B', A''B''$ тўғри чизиқнинг ва кесим айланасининг проекцияларини топамиз. Бунинг учун A', B' ва C' нуқталардан O_1X_1 га перпендикуляр қилиб боғланиш чизиқларини ўтказамиз ва O_1X_1 дан бошлаб шу перпендикулярлар бўйича ҳар бир нуқтанинг OX дан фронтал проекцияларигача бўлган z координаталарини ўлчаб қўямиз. Бу ерда $C'C''$ нуқта кесим айланаси марказини ифодаловчи нуқтадир. Унинг z координатаси шар маркази $O'O''$ нуқтанинг z координатасига тенгдир. $A_1''B_1''$ тўғри чизиқ $A'B', A''B''$ нинг янги V_1 даги проекциясидир. Энди C_1'' нуқтани марказ қилиб олиб, $r = \frac{ED}{2}$ радиусли айлана чизамиз. Бу айлана $A_1''B_1''$ билан кесишиб, K_1'' ва L_1'' нуқталарни беради. Бу нуқталар изланаётган нуқталарнинг V_1 даги проекциялари бўлади. Уларнинг горизонтал K' ва L' проек-

циялари $O_1 X_1$ га перпендикуляр бўлган боғланиш чизиқлари орқали топилади. K'' ва L'' эса $A''B''$ да ётади.

45-§. Айланиш сиртларининг ихтиёрий вазиятдаги текислик билан кесишиши

Айланиш сиртларининг ихтиёрий вазиятдаги текислик билан кесишган чизиғини топиш учун унга тегишли бўлган бир неча нуқта топилади ва улар кетма-кет туташтириб чиқилади.

Кесишиш чизиғининг нуқталари ёрдамчи проекцияловчи текисликлардан фойдаланиб топилади. Ёрдамчи текисликлар айланиш сиртининг ўқига перпендикуляр қилиб ўтказилса, сиртни айлана бўйича, берилган текисликни эса тўғри чизиқ бўйича кесади, бу айланалар билан тўғри чизиқлар ўзаро кесишишиб изланаётган

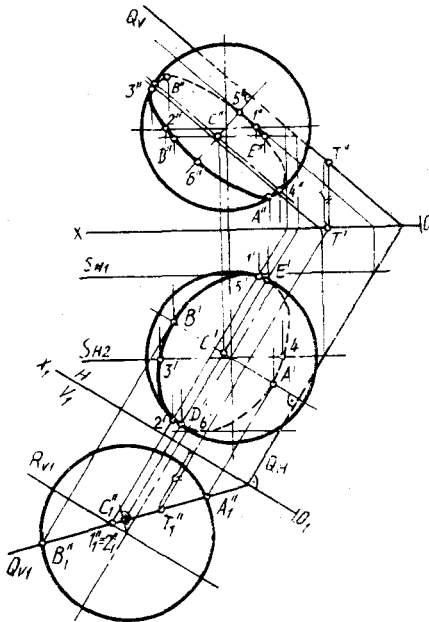


225- шакл.

кесишма чизигига тегишли нуқталарни беради. Шу нуқталар ичида таянч нуқталари алоҳида аҳамиятга эга бўлади.

225-шаклда айланиш сиртининг ихтиёрий вазиятдаги $A'B'C'$, $A''B''C''$ текислиги билан кесишиш эгри чизигини топиш кўрсатилган. Аввал таянч нуқталарини топиб оламиз. Горизонтал проекцияда кесишиш эгри чизигининг кўринар-кўринмас қисмини чегараловчи нуқталарни топиш учун экватор орқали $Q(Q_1)$ текислик ўтказамиз ва $D'D''$ ва $E'E''$ нуқталарни топамиз. Фронтал проекциясида кўринар-кўринмас қисмини чегараловчи нуқталарни топиш учун бош меридиан текислиги $R(R_H)$ ни ўтказамиз. Бош меридиан билан $3'4'$, $3''4''$ фронталининг кесишишидан $F'F''$ ва $K'K''$ нуқталарни ҳосил қиламиз. Шу ернинг ўзида фронталнинг айланиш сирти ўқи билан кесишиш нуқтаси $S'S''$ ни белгилаймиз.

Энг қуйи ва энг юқори нуқталарни аниқлаш учун айланиш ўқи орқали фронталга перпендикуляр бўлган $N_H N_V$ текисликни ўтказамиз ва бу текислик берилган $A'B'C'$, $A''B''C''$ текисликни $5'S'_1$, $5''S''_1$ энг катта оғма чизиқ бўйича кесади. Энди, $N_H N_V$ текисликни V га параллел вазиятга келгунча айлантирамиз, бунда бу текисликни сирт билан кесишган чизиги бош меридиан билан тўғри келиб қолади, энг катта оғма чизиқ эса $5'_1S'_1$, $5''_1S''_1$ вазиятни эгаллайди. Булар ўзаро $M'_1M''_1$ ва $N'_1N''_1$ нуқталарда кесишишади (чизмада M'_1 ва N'_1 кўрсатилмаган). $N_H N_V$ текисликни аввалги вазиятга келгунча айлантириб энг қуйи нуқтанинг $N'N''$ проекцияларини, энг юқори нуқтанинг $M'M''$ проекцияларини ҳосил қиламиз. Кесишиш чизигига тегишли бўлган оралиқ



226- шакл.

нуқталарни топиш учун айланиш сирти параллеллари орқали ўтувчи ёрдамчи текисликлардан фойдаланилади, масалан, 225-шаклда $T(T_V)$ текислик ўтказиб $U'U''$ ва $V'V''$ нуқталар топилган.

226-шаклда шар сиртининг умумий вазиятдаги $Q_H Q_V$ текислик билан кесишиш эгри чизигини топиш кўрсатилган.

Шар сиртининг $Q_H Q_V$ текислик билан кесишиш чизиғи айланадан иборатдир. Бу айлана H ва V га нисбатан ихтиёрий газиятда бўлганлиги сабабли улардаги проекциялари эллипс кўринишида бўлади. Демак, масала эллипс нуқталарини топишдан иборатдир.

Масаланинг ечилишини осонлаштириш учун ихтиёрий вазиятдаги $Q_H Q_V$ текисликни проекцияловчи вазиятга келтириб оламиз. Шу мақсадда $O_1 X_1$ ўқни Q_H га перпендикуляр қилиб ўтказамиз ва $\frac{H}{V_1}$ системада Q_{V_1} ва шарнинг янги вазиятини аниқлаймиз.

Шарнинг кесими $A'_1 B'_1$ кесмага тенг диаметрли айлана бўлади. Бу айлана H ва V текисликларга эллипслар кўринишида проекцияланади. Аввал бу эллипсларнинг катта ва кичик ўқларини қуриб оламиз. Горизонтал проекцияда эллипснинг кичик ўқи C' нуқта орқали $O_1 X_1$ га параллел ўтказилган чизиқда бўлиб, A'_1 ва B'_1 нуқталар орқали $O_1 X_1$ га перпендикуляр ўтказилган боғланиш чизиқлари бу чизиқ билан кесишган нуқталари орасидаги $A'B'$ кесмага тенгдир. Бу ерда эллипснинг катта ўқи, $A'B'$ кесманинг ўртасидан ўтказилган перпендикулярда бўлиб у кесим айланасининг диаметрига тенг бўлади, яъни

$$D'E' = A'_1 B'_1.$$

Фронтал проекциядаги эллипсни қуриш учун эллипс маркази C'' ни топиб оламиз (бунинг учун Q текислигининг горизонталидан фойдаланамиз). Бу ерда эллипснинг кичик ўқи C'' ва O'' орқали ўтувчи ва Q_V га перпендикуляр бўлган энг катта оғма чизиқда бўлади. Уни топиш учун горизонтал проекциядаги эллипсга уринма фронталлар ўтказамиз. Уларнинг C'' орқали ўтган энг катта оғма чизиқ билан кесишган $5''$, $6''$ нуқталари эллипс кичик ўқининг учларини ифодалайди. Эллипснинг катта ўқи C'' орқали ўтган ва унинг кичик ўқига перпендикуляр бўлган чизиқда, яъни фронталда бўлади. Унинг узунлиги эса кесим айланасининг диаметрига тенг, яъни $K''L'' = A''B''$. Горизонтал проекцияда кесим чизигининг кўрinar-кўринмас қисмини ажратиш учун $\frac{H}{V_1}$ системада экватор орқали ўтувчи R_{V_1} текислик ўтказилган. R_{V_1} ни Q_{V_1} билан кесишган жойида I'_1 ва $2'_1$ нуқталарни белгилаб, улар орқали I' ва $2'$ нуқталарни топамиз. Бу I' ва $2'$ нуқталар горизонтал проекцияда кесим чизигини кўрinar-кўринмас қисмларга бўлади.

Кесимнинг H га нисбатан энг яқин нуқтаси A'' ва энг узоқ нуқтаси B'' нуқталар $\frac{H}{V_1}$ системадаги A'_1 ва B'_1 нуқталардан фойдаланиб топилди.

Фронтал проекцияда кесим чизигининг кўрinar-кўринмас қисмларга

ажратувчи нуқталарини топиш учун бош меридионал текислик S_{H2} ўтказилган. Бу текислик $Q_H Q_V$ текисликни унинг фронтали бўйича, шарни эса бош меридиан чизиғи бўйича кесиб ўтади. Фронтал ва бош меридиан чизиқларнинг фронтал проекцияларининг кесишишидан кесимнинг кўринар-кўринмас қисмларга ажратувчи 3'' ва 4'' нуқталарини топамиз.

46- §. Айланиш сиртларининг ўзаро ва торслар билан кесишиши

Айланиш сиртларининг ўзаро ёки торслар билан кесишган чизиғи, умумий ҳолда фазовий эгри чизиқ ёки синиқ чизиқ, хусусий ҳолда эса текис эгри чизиқ бўлади. Бу чизиқ нуқталари қуйидаги асосий икки усулдан фойдаланиб топилади:

1) ёрдамчи текисликлардан фойдаланиш усули ва 2) ёрдамчи шар (сфера) лардан фойдаланиш усули.

Сиртларнинг турига ва уларнинг ўзаро жойлашишига қараб бу усулларнинг биридан фойдаланилади.

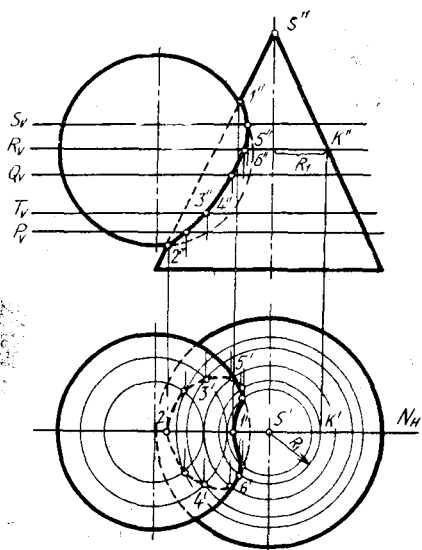
Сиртларнинг ўзаро кесишиш чизиғини ва шу чизиқ нуқталарини топишда (иккала усулда ҳам) ҳамда уларни туташтиришда аниқ бир тартибга риоя қилиш зарур. Ҳар қандай кесишиш чизиғида ҳам таянч нуқталари ва оралиқ нуқталари бўлади. Аввал таянч нуқталарини топиш, сўнгра оралиқ нуқталарини топиш мақсадга мувофиқдир.

Ёрдамчи текисликлардан фойдаланиш усули. Сиртларнинг кесишиш чизиғини топишда ёрдамчи текисликлар сифатида проекцияловчи текисликлар олиниши мумкин.

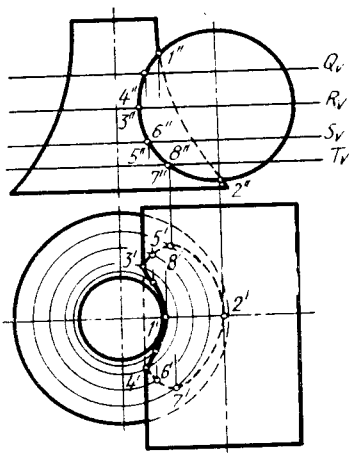
Ёрдамчи проекцияловчи текисликларни шундай ўтказиш керакки, улар берилган сиртларни параллеллари ёки ясовчилари бўйича кесиб ўтадиган бўлсин. Бу бир текисликдаги параллеллар ва ясовчилар ўзаро кесишишиб икки сиртнинг кесишиш чизиғига онд нуқталарни беради.

227-шаклда айланма конус билан шарнинг кесишиш чизиғини топиш кўрсатилган.

Бу сиртларнинг бош меридиан текисликлари қўшилиб қолган (N_H текислик). Бош меридионал кесмаларнинг кесишган нуқталари 1'1'' — энг юқори нуқтасини, 2'2'' — энг қуйи нуқталарини ифодалайди. Шар сиртининг экватори орқали ўтган $R(R_V)$ текислик шарни



227- шакл.



228- шакл.

унинг экватори бўйича, айланма конусни эса унинг параллели (айлана) бўйича кесиб ўтади. Бу кесишиш чизиқлари ўзаро кесишишиб $5'5''$ ва $6'6''$ нуқталарни беради. Горизонтал проекцияда $5'$ ва $6'$ нуқталар кесишиш эгри чизиғини кўринар ва кўринмас қисмларга ажратади. Кесишиш чизиғига тегишли бўлган бошқа нуқталарни топиш учун иккала сиртни параллеллари бўйича кесиб ўтадиган текисликлар ўтказамиз. Бу параллелларнинг (айланаларнинг) ўзаро кесишган нуқталари изланган эгри чизиққа тааллуқли бўлади. Масалан, $T(T_v)$ текисликни ўтказиб, $3'3''$ ва $4'4''$ нуқталар топилган.

Топилган ҳамма нуқталар уларнинг кўринар-кўринмаслигини назарда тутган ҳолда ўзаро туташтириб чиқилади.

228- шаклда чизиқли бўлмаган айланиш сирти билан, айланма цилиндрнинг кесишиш чизиғини топиш кўрсатилган. Цилиндр фронтал проекцияловчи бўлганлиги сабабли кесишиш чизиғининг фронтал проекцияси цилиндр сиртининг фронтал проекцияси (айлана) билан қўшилиб қолади.

Кесишиш чизиғининг горизонтал проекциясини топиш учун горизонтал Q_v , R_v , S_v ва T_v текисликлар ўтказилган. Бу текисликларнинг ҳар бири биринчи айланиш сиртини параллеллари (айланалар) бўйича, цилиндрни эса тўғри чизиқ (ясовчилари) бўйича кесади. Бир текисликда ётган айлана ва тўғри чизиқнинг кесишиш нуқталари изланган эгри чизиққа тегишли нуқталарни ифодалайди.

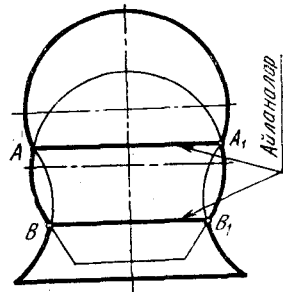
Ёрдамчи шар (сфера) лардан фойдаланиш усули. Ёрдамчи шарлардан фойдаланиш усули, айланиш сиртлари умумий симметрия текислигига эга бўлган ҳолларда, хусусан кесишувчи сиртларнинг ўқлари ўзаро кесишадиган ва бирор проекциялар текислигига нисбатан параллел жойлашган ҳоллардагина қўлланилади.

Ёрдамчи шарлардан фойдаланишда икки ҳол бўлиши мумкин. Биринчи ҳолда ёрдамчи шарлар умумий бир марказдан ўтказилади, бу усул *концентрик шарлар усули* дейилади. Иккинчи ҳолда эса ёрдамчи шарлар турли марказлардан ўтказилади, бу усул *эксцентрик шарлар усули* дейилади. Аввало концентрик шарлардан фойдаланиш усулини кўриб чиқайлик. Бу усул шунга асосланганки, агар айланиш сиртларининг ўқлари ўзаро қўшилиб қолса, бу сиртларнинг кесишган чизиғи айланалардан иборат бўлади (229- шакл).

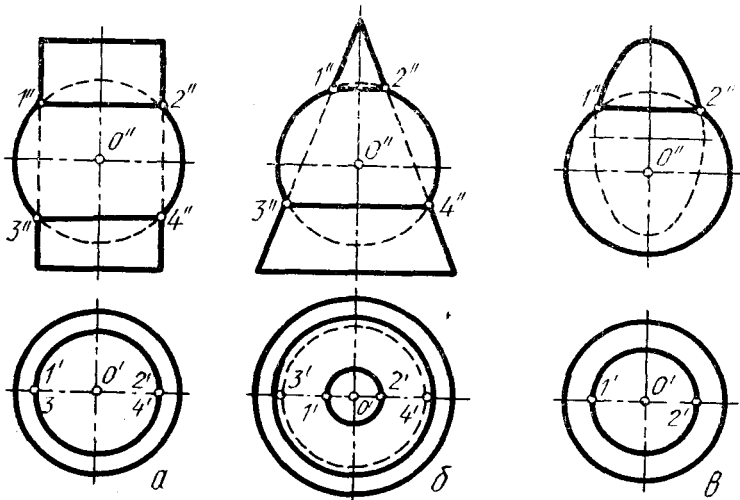
Хусусий ҳолда айланиш сиртларидан бири шар бўлса ва шар маркази иккинчи сиртнинг айланиш ўқида ётган бўлса ҳам, бу сиртларнинг кесишган чизиғи айланалардан иборат бўлади (230- шакл, а, б, в).

Концентрик шарлардан фойдаланиш усули юқоридаги хусусиятга асосланган-дир.

Концентрик шарлардан фойдаланиш усули. Бу усулда берилган айланиш сиртлари ўқларининг кесишган нуқтаси ёрдамчи шарларнинг маркази бўлади, шундай шарлар берилган сиртлар билан параллеллар (айланалар) бўйича кесишади. Агар сиртларнинг ўқлари бирор проекциялар текислигига параллел бўлса, ўша параллеллар бу текисликка тўғри чизиқ кўринишида проекцияланади ва ўзаро кесишиб изланаётган эгри чизиқнинг нуқталарини беради.



229- шакл.



230- шакл.

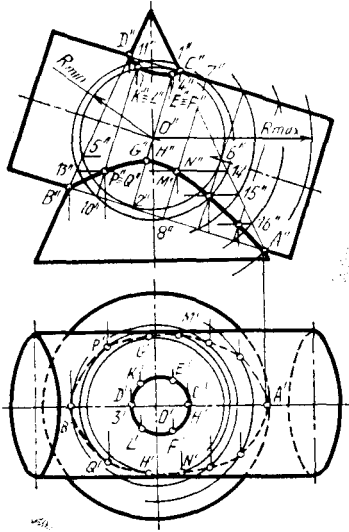
Ўқлари $O'O''$ нуқтада кесишган ва V текисликка параллел бўлган доиравий конус билан доиравий цилиндрнинг кесишиш эгри чизиғининг ясалишини кўрайлик (231- шакл).

Аввал таянч нуқталарини топиб оламиз.

Бу сиртларнинг бош меридиан текисликлари ўзаро қўшилиб қолган. Шунга кўра фронтал проекцияда бош меридианларнинг кесишиш нуқталари A'', B'', C'', D'' (бу нуқталар кесишиш эгри чизиғини кўринар-кўринмас қисмларга ажратади) ва улар орқали A', B', C', D' ларни топамиз.

$O'O''$ марказдан ўтказилган ҳар қандай шар сиртларнинг кесишиш эгри чизиғига оид нуқталарни беравермайди.

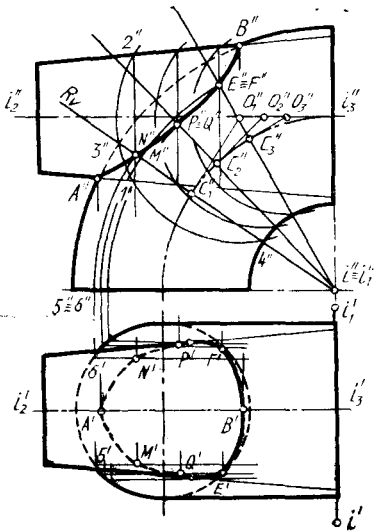
Шунинг учун иккала сиртнн кесиб ўтувчи энг катта ва энг кичик шарлар радиусларини аниқлаймиз. Энг катта шар радиуси R_{\max} , O''



231- шакл.

конуснинг тегишли параллелларининг горизонтал проекцияларида ўтади.

$A'A''$, $B'B''$, $C'C''$ ва $D'D''$ нуқталар сиртларнинг фронтал очерк ясовчиларининг ўзаро кесишишларидан топилган. Оралиқ нуқталарини аниқлаш учун O'' марказдан R радиусли ёрдамчи шар ўтказилган. Бу шар цилиндрни $7'' 8''$ ва $9'' 10''$ айланалар бўйича, конусни эса $11'' 12''$ ва $13'' 14''$ айланалар бўйича кесиб ўтади. Бу айланаларнинг тегишлича кесишиш жойида сиртларнинг кесишиш



232- шакл.

дан A'' гача бўлган масофа бўлади. Энг кичик шар радиуси R_{\min} ни аниқлаш учун O'' нуқтадан конус ва цилиндр ясовчиларига перпендикулярлар туширамиз, бу перпендикулярларнинг каттаси R_{\min} ни ифодалайди. Ёрдамчи шарлар мана шу R_{\max} ва R_{\min} радиусли шарлар орасида ўтказилади. Энди R_{\min} радиусли шарнинг берилган сиртлар билан кесишган чизиқларини аниқлаймиз. Бу шар цилиндрни $1'' 2''$ диаметрли айлана бўйича (фронтал проекцияси шу кесмага тенг бўлган кесмадир), конусни эса $3'' 4''$ ва $5'' 6''$ айланалар бўйича кесиб ўтади. $1'' 2''$ ва $3'' 4''$ айланалар ўзаро кесишишиб, E'' ва F'' нуқталарни (бу нуқталар бирга қўшилиб қоладилар) $1'' 2''$ ва $5'' 6''$ лар эса G'' ва H'' нуқталарда кесишишадилар. Нуқталарнинг горизонтал E' , F' , G' ва H' проекциялари

чизиғига оид бўлган K'' , L'' , M'' , N'' , P'' ва Q'' нуқталарни аниқлаймиз. Кесишиш чизиғига оид нуқталарнинг горизонтал проекциялари шу нуқталар орқали ўтувчи конус параллелларидан фойдаланиб топилган. Энди топилган нуқталарни туташтириб чиқамиз. Натижада иккита алоҳида ёпиқ эгри чизиқларга эга бўламиз.

Эксцентрик шарлардан фойдаланиш усули. Бу усулдан фойдаланиб айланиш сиртларининг кесишиш эгри чизиғини топиш учун марказлари турли жойларда бўлган ёрдамчи шарлар ўтказилади.

Тор сиртининг айланма конус билан кесишиш эгри чизиғини эксцентрик шарлар усулидан фойдаланиб топайлик (232-шакл).

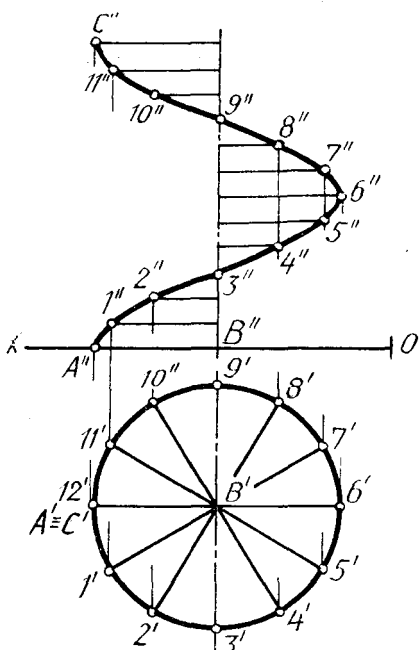
Аввало конус ва тор фронтал очеркларининг кесишиш нуқталари A'' ва B'' ларни улар орқали эса горизонтал проекциясида A' ва B' ларни аниқлаймиз. Кесишиш эгри чизигининг қолган нуқталарини топиш учун концентрик шарлардан фойдаланиб бўлмайди, чунки бу сиртлар айланиш сирти бўлгани билан уларнинг $i' i'_1, i'' i''_1$ ва $i'_2 i'_3, i''_2 i''_3$ ўқлари ўзаро кесишмасдан айқаш жойлашади. Конус ўқида ётган ҳар қандай марказ орқали ўтган шар конусни параллели бўйича кесиб ўтса, торни эса меридиани бўйича кесиб ўтади. Бу меридиан (айлана) бўйича кесиб ўтувчи шарнинг маркази, шу айлана ўртасидан айлана (меридиан) текислигига ўтказилган перпендикуляр устида ётган бўлади. Демак, ёрдамчи эксцентрик шар маркази шу перпендикуляр билан конус ўқининг кесишиш нуқтасида бўлади. Аввал кесишиш эгри чизигига тегишли нуқталарнинг фронтал проекцияларини топиб оламиз. Масалан, M'' ва N'' нуқталарни топиш учун торнинг $R(R_V)$ меридиан текислигидаги $3'' 4''$ айлана маркази O''_1 дан унга перпендикуляр чиқарамиз. Бу перпендикулярларнинг конус ўқи билан кесишган O''_1 нуқтасидан торни $3'' 4''$ айлана бўйича кесиб ўтадиган R радиусли шар ўтказамиз. Бу шар конусни $1'' 2''$ айлана бўйича кесиб ўтади. $3'' 4''$ ва $1'' 2''$ айлاناتлар ўзаро кесишиб M'' ва N'' нуқталарни беради. Қолган шарлар маркази O''_2, O''_3 нуқталар C''_2, C''_3 лардан тегишли айлاناتлар текислигига ўтказилган перпендикулярларнинг конус ўқи билан кесишган нуқталаридан ўтказилади. Кесишиш чизиги нуқталарининг горизонтал проекцияси тор параллелларидан фойдаланиб топилган. Масалан, M' ва N' нуқталарни топиш учун $M''(N'')$ ва $5''(6'')$ нуқталар орқали торнинг R_1 радиусли параллели ўтказилган, унинг $5'$ ва $6'$ нуқталар орқали ўтувчи горизонтал проекциясида M' ва N' нуқталар ётади. Горизонтал проекцияда кесишиш эгри чизигини кўринар ва кўринмас қисмларга ажратуёчи P' ва Q' нуқталар тахминий равишда кесишиш эгри чизигининг фронтал проекциясининг конус ўқи билан кесишган P'' ва Q'' нуқталаридан фойдаланиб топилган.

47- §. Винт сиртлар

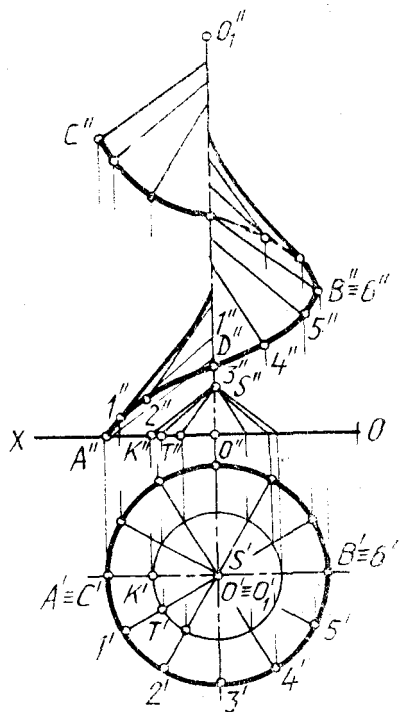
Винт сиртлар бирор ясовчи чизиқнинг винт чизиқ бўйича ҳаракат қилиши натижасида ҳосил бўлади. Агар винт сиртнинг ясовчиси тўғри чизиқ бўлса, бундай сиртни чизиқли винт сирти ёки геликоид деб аталади. Ясовчи тўғри чизиқнинг винт сирт ўқиға нисбатан жойлашишиға қараб, геликоидлар тўғри ва қийшиқ геликоидларға бўлинади.

Тўғри геликоид. Бундай сиртларда ясовчи тўғри чизиқ ўз ҳаракати даврида винт чизигига уринади ва винт ўқиға перпендикуляр бўлади. Кўпинча винт ўқи горизонтал проекциялар текислигига перпендикуляр олинади. Бунда тўғри чизиқ бутун ҳаракати даврида горизонтал проекциялар текислигига параллел бўлади.

Тўғри геликоид ёйилмайдиган сиртлар туркумиға киради ва уларни винтсимон коноидлар деб ҳам аталади.



233- шакл.



234- шакл.

233- шаклда ясовчиси $A'B'$, $A''B''$ тўғри чизиқдан иборат бўлган ёпиқ тўғри геликоид кўрсатилган. Ясовчилар фронтал проекцияда сирт ўқиға перпендикуляр, горизонтал проекцияда эса айлана радиуси кўринишида бўлади.

Қийшиқ геликоид. Бу сиртнинг ясовчи тўғри чизиғи сирт ўқи билан қийшиқ бурчак ҳосил қилади ва уни бир хил (ўзгармас) бурчак остида кесиб ўтади. Бу ясовчи ўз ҳаракати даврида иккита йўналтирувчи чизиққа — цилинрик винт чизиққа ва унинг ўқиға уринма бўлади. Шу билан бирга ясовчи тўғри чизиқ бутун ҳаракати даврида йўналтирувчи конус деб аталувчи конусга параллел бўлади.

234-шаклда қийшиқ геликоид проекцияларини ясаш кўрсатилган. Бу ерда геликоиднинг йўналтирувчилари $A'B'C'$, $A''B''C''$ винт чизиғи ва унинг $O'O_1'$, $O''O_1''$ ўқидир. Ёрдамчи конус ясовчилари H га нисбатан φ бурчак остида жойлашган ва асоси d диаметрли айланадан иборатдир.

Геликоид ясовчиларининг вазиятларини аниқлаш учун ёрдамчи конус асосини тенг бўлақларга (масалан, 12 бўлақка) бўламитиз ва улар орқали конус ясовчиларини ўтказамиз. Шунингдек, винт чизиғни ҳам худди шундай тенг бўлақларга (масалан, 12 бўлақка) бўлиб улар орқали конуснинг тегишли ясовчиларига параллел

қилиб геликоид ясовчиларни ўтказамиз (масалан, $A''D'' \parallel T''S''$; $1''I_1'' \parallel K''S''$ ва ҳоказо).

Ёйилувчи геликоид. Бу сир ясовчи тўғри чизикни бирор цилинрик винт чизикқа узлуксиз уринма ҳаракати натижасида ҳосил бўлади. Бунда, цилинрик винт чизик — йўналтирувчи эгри чизик ёки қайтиш қирраси бўлади ва бу сирт торслар туркумига киради.

235-шаклда қайтиш қирраси $A'B'C'$, $A''B''C''$ винт чизик бўлган ёйилувчи геликоид кўрсатилган.

Бу сиртни яшаш учун қайтиш қиррасига $1'1''$, $2'2''$ нуқталар орқали уринма чизиклар ўтказамиз ва уларни H текислик билан кесишган $1'_0 1''_0$, $2'_0 2''_0$ нуқталарини топамиз. Бу нуқталарнинг горизонтал $1'_0 2'_0$,

$3'_0$ проекциялари кетма-кет туташтирилса, айлана эвольвентаси ҳосил бўлади. Демак, ёйилувчи геликоиднинг ўқиға перпендикуляр ўтказилган ҳар қандай текислик аҳамиятга эга бўлиб улар кўпроқ бириктириш деталларида (винтлар, болтлар, шпилькалар ва бошқалар), домкратларда ва юргизиш винтларида, пармаларда, червякли узатма ва бошқаларда ишлатилади.

Винт сиртлар техникада катта аҳамиятга эга бўлиб улар кўпроқ бириктириш деталларида (винтлар, болтлар, шпилькалар ва бошқалар), домкратларда ва юргизиш винтларида, пармаларда, червякли узатма ва бошқаларда ишлатилади.

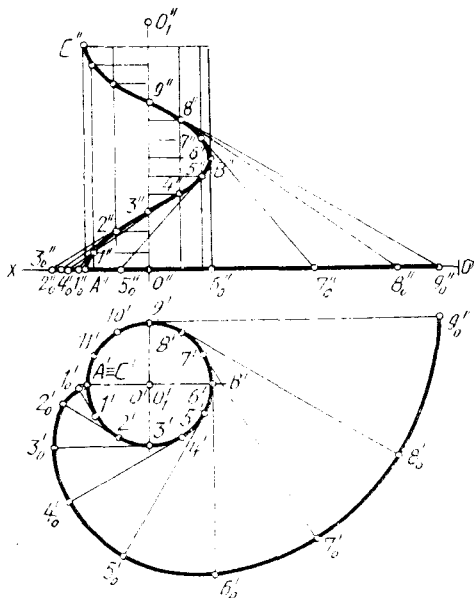
7-боб. АКСОНОМЕТРИК ПРОЕКЦИЯЛАР

48-§. Умумий маълумот

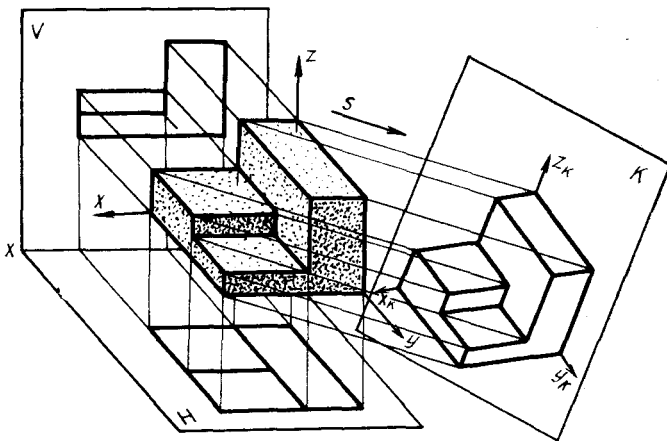
Ортогонал проекцияларига кўра жисмни аниқ тасаввур қилиш анча қийин. Уни тўла тасаввур қилиш учун аксонометрик проекциялардан фойдаланилади.

Аксинометрик проекцияларда (ёки қисқача аксонометрияларда) жисмнинг тасвирини ҳосил қилиш учун жисм ўзаро перпендикуляр бўлган учта проекция ўқлари системасига келтириб қўйилади. Сўнгра бу жисм ҳамда шу ўқлар бирор проекциялар текислигига параллел проекциялаш усули билан проекцияланади.

236-шаклда таққослаш мақсадида икки текисликда ортогонал ва аксонометрик проекцияларни яшаш моҳияти кўрсатилган. Маълумки, комплекс чизма яшаш учун объектни унинг асосий йўналишлари, яъни узунлиги, эни ва баландлиги тегишлича проекциялар ўқлари X , Y , Z ларга параллел қилиб жойлаштирилади. Обь-



235-шакл.



236- шакл.

ектнинг бу йўналишлари бўйича ўлчамлари унга параллел бўлган H , V ва W текисликларга ўзгармасдан ўз катталигида проекцияланади. Лекин бу текисликларнинг ҳар бирига, шу текисликка перпендикуляр жойлашган учинчи йўналиш нуқта бўлиб проекцияланади, натижада объектнинг бир проекцияси бўйича унинг шаклини ва шунингдек, учинчи йўналиш бўйича ўлчамини ҳам аниқлаб бўлмайди.

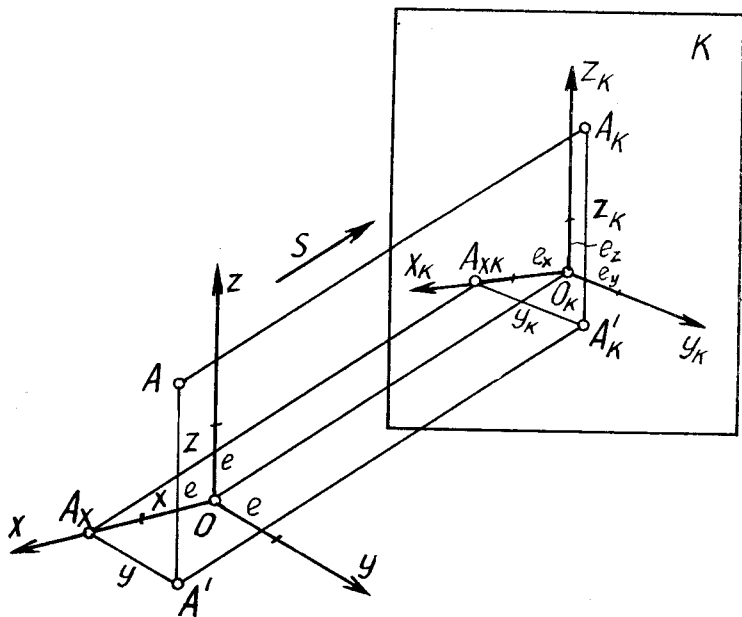
Агар бирор K текислик олиб, унга объектни координата ўқлари билан бирга бирор бурчак остида проекцияласак, у ҳолда яққол ва учала йўналиш бўйича метрик аниқ бўлган тасвир ҳосил қилиш мумкин. Агар тўғри бурчакли координата ўқлари $OXYZ$ система ва унда олинган A нуқта (237- шакл) бирор S йўналишда K текисликка проекцияланса, у ҳолда $O_k X_k Y_k Z_k$ аксонометрик ўқлар системаси, A'_k иккиламчи горизонтал проекцияси ва A_k аксонометрик проекциялар ҳосил қилинади. Тўғри бурчакли проекцияларда танлаб олинган e табиий бирликлар, K текисликка e_x, e_y, e_z аксонометрик бирликлар кўринишида ўзгариб проекцияланади. Умумий ҳолда $e_x \neq e_y \neq e_z$ бўлади, $\frac{e_x}{e} = k_x; \frac{e_y}{e} = k_y; \frac{e_z}{e} = k_z$ нисбатлар ўқлар бўйича ўзгариш коэффициентлари деб аталади:

$$x_k = O_k A_{xk} = x \cdot k_x; \quad y_k = A_{yk} A'_k = y \cdot k_y \quad \text{ва} \quad z_k = A'_k A_k = z \cdot k_z$$

кесмалар аксонометрик координаталар деб аталади. Ўзгариш коэффициентларига қараб аксонометрик проекциялар *триметрик*, *диметрик* ва *изометрик* проекцияларга бўлинади.

Триметрик проекцияда $k_x \neq k_y \neq k_z$, диметрик проекцияда $k_x = k_z \neq k_y$, изометрик проекцияда $k_x = k_y = k_z$.

Бундан ташқари аксонометрик проекциялар проекциялаш йўналиши S га қараб қийшиқ бурчакли ва тўғри бурчакли бўла-



237- шакл.

ди. Агар S йўналиши K текисликка перпендикуляр бўлмаса, аксонометрик проекция қийшиқ бурчакли, агар улар ўзаро перпендикуляр бўлса, аксонометрик проекция тўғри бурчакли бўлади.

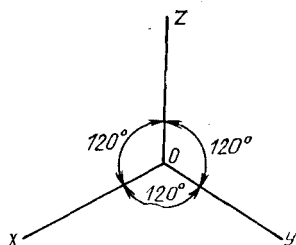
Техникада, асосан, тўғри бурчакли аксонометриядан, айниқса, тўғри бурчакли изометрик ва диметрик проекциялардан кўпроқ фойдаланилади, чунки бу турдаги аксонометрик проекцияларни ясаш жуда осон.

49- §. Тўғри бурчакли изометрия

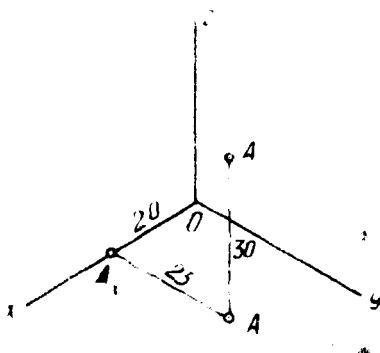
Бундай изометрияда X , Y ва Z ўқлари бир-бирига нисбатан 120° бурчак остида жойлашади (238-шакл), ҳақиқий ўзгариш коэффициентлари $k_x = k_y = k_z = 0,82$, амалда эса келтирилган ўзгариш коэффициентларидан фойдаланилади, яъни $k_x = k_y = k_z = 1$ қилиб олинади. Келтирилган ўзгариш коэффициентидан фойдаланилганда тасвир $\frac{1}{0,82} = 1,22$ марта катта бўлиб чиқади.

Координаталари $x=18$, $y=20$, $z=25$ га тенг бўлган A нуқтанинг изометрик проекциясини ясаб кўрайлик (239-шакл). Бунинг учун аввал аксонометрик координаталарни аниқлаймиз.

Аксонометрияда $OA_xA'A$ синиқ чизиқларни ясаймиз. Бу ерда $OA_x = 18$; $A_xA' = 20$; $A'A = 25$ га тенг. Нагижада нуқталарнинг иккиламчи проекцияси A'_z ни, сўнгра аксонометрик проекцияда A ни ҳосил қиламиз.



238- шакл.



239- шакл.

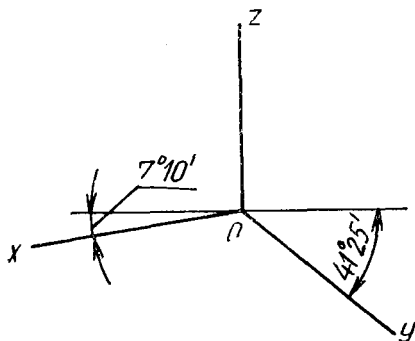
50- §. Тўғри бурчакли диметрия

Бундай диметрияда X ва Y аксонометрик ўқлар горизонтал чизиққа нисбатан тегишлича $7^\circ 10'$ ва $41^\circ 25'$ бурчак остида йўналган бўлади.

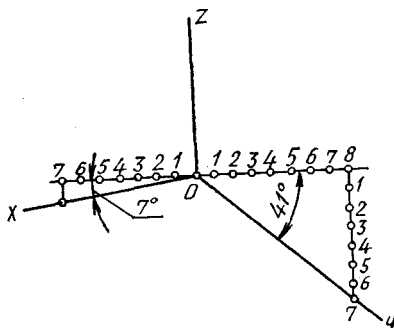
Тўғри бурчакли диметрияни ҳосил қилиш учун координата ўқларини K текисликка нисбатан шундай бурамиз ва қиялантирамизки, натижада k_x ва k_z ўқлари бўйича ўзгариш коэффициентлари тенг қийматга, k_y ўқи бўйича эса икки марта кичик қийматга эга бўлсин. Бу шартда тўғри бурчакли диметрияда аксонометрик ўқлар бўйича ўзгариш коэффициентлари $k_x = k_z = 0,94$ ва $k_y = 0,47$ бўлади.

Амалда эса қуйидаги келтирилган ўзгариш коэффициентидан фойдаланилади. $k_x = k_z = 1$ ва $k_y = \frac{1}{2}$, бу ҳолда тасвир $\frac{1}{0,94} = 1,06$ марта катталашиб чиқади.

Z ўқи одатда вертикал йўналишда жойлаштирилади. X ва Y ўқлар эса горизонтал чизиққа нисбатан тегишлича $7^\circ 10'$ ва $11^\circ 25'$ бурчаклар ташкил қилади (240- шакл).



240- шакл.



241- шакл.

Ўқлар йўналишини 241-шаклда кўрсатилганидек ҳам яшаш мумкин. A' нуқтанинг юқорида берилган координаталари бўйича тўғри бурчакли диметрик проекциясини яшаш учун аввал аксонометрик координаталарни аниқлаймиз:

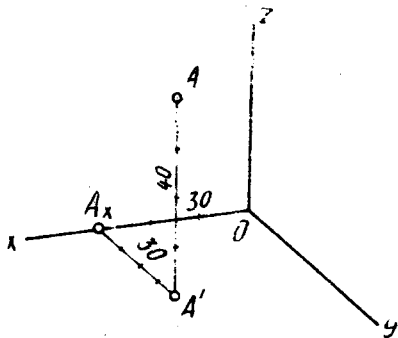
$$x_k = x \cdot k_x = 18 \cdot 1 = 18;$$

$$y_k = y \cdot k_y = 20 \cdot \frac{1}{2} = 10;$$

$$z_k = z \cdot k_z = 25 \cdot 1 = 25,$$

сўнгра $OA_x A' A$ синиқ чизиқни аввалги мисолдагидек ясаймиз. Бунда

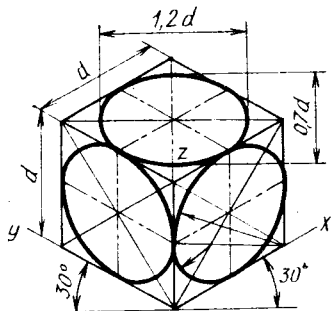
$OA_x = 18$; $A_x A' = 10$; $A' A = 25$ натижада берилган нуқталарнинг иккиламчи горизонтал A' проекциясига ва аксонометрик проекцияси A га эга бўламиз (242-шакл).



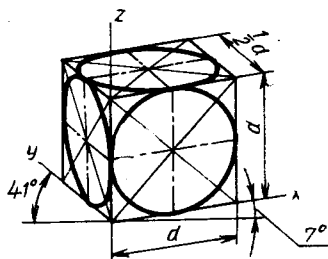
242-шакл.

51-§. Айланаларнинг тўғри бурчакли аксонометрик проекциясини яшаш

Айлана умумий ҳолда аксонометрик проекциялар текислигида эллипс шаклида тасвирланади. Тўғри бурчакли изометрияда H , V ва W текисликларига параллел жойлашган айланаларнинг эллипс-

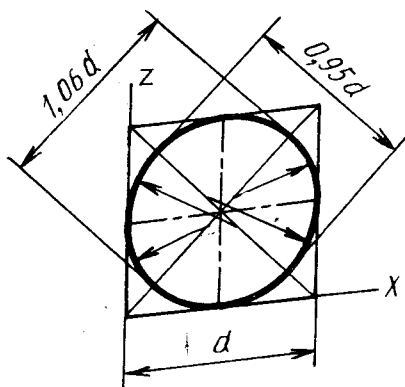


243-шакл.

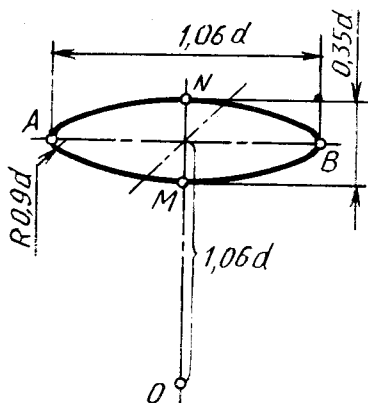


244-шакл.

лари бир хил бўлади. Бу эллипслар уларнинг катта ва кичик ўқлари бўйича тегишлича $1,22 d$ ва $0,71d$ қилиб ясалади. Одатда, амалий ишларда эллипслар ўрнига тўрт марказли оваллар чизилади. 243-шаклда томонлари айлана диаметрига тенг бўлган куб ва унинг томонларига ички чизилган айланаларнинг изометрик проекциялари эллипс ва овал қилиб чизилиши кўрсатилган. Тўғри бурчакли диметрияда кубнинг горизонтал ва профил текисликларга параллел жойлашган томонларидаги эллипсларгина бир хил бўлади. Бунда эллипснинг катта ўқи $1,06 d$ га, кичик ўқи эса $0,35 d$



245- шакл.



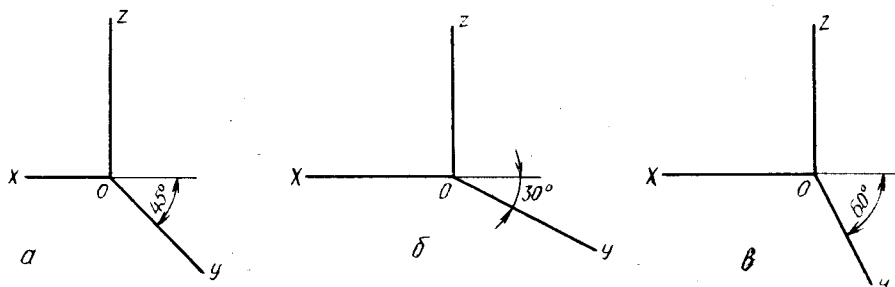
246- шакл.

га тенг. Фронтал текисликка параллел бўлган томонидаги эллипснинг катта ўқи $1,06 d$ га, кичик ўқи эса $0,96 d$ га тенг (244, 245, 246- шакллар).

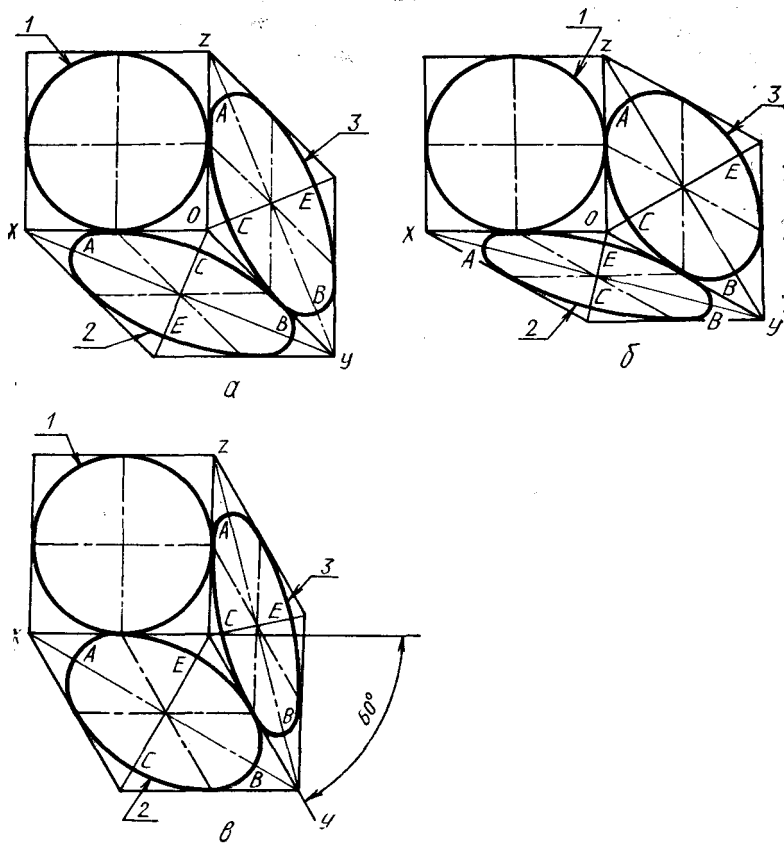
52- §. Қийшиқ бурчакли изометрик проекциялар

Қийшиқ бурчакли изометрик проекциялар икки хил: фронтал изометрик проекция ва горизонтал изометрик проекцияга бўлинади.

1. Фронтал изометрик проекция. Бу проекцияда нарсанинг фронтал проекциялар текислигига параллел томони (яъни фронтал кўриниши) аксонометрия текислигига параллел жойлаштирилади. Шунда нарсанинг фронтал кўриниши аксонометрияда ҳақиқий кўринишда (катталигида) тасвирланади. Бундай тасвирлашда нарсанинг $У$ ўққа параллел томонлари кўринмас бўлиб, нуқта кўринишида тасвирланган бўлар эди. Лекин шартли равишда $У$ ўқнинг йўналиши горизонтга нисбатан қийшайтириб олинади. $ХОZ$ ўқлар орасидаги бурчак 90° , $ОУ$ ўқ эса горизонтга нисбатан 45° бурчак остида ўтказилади. Бироқ нарсани тасвирлашда унинг яққоллигини таъминлаш мақсадида $ОУ$ ўқни горизонт чизигига нисбатан 30° ва 60° бурчак остида ўтказиш мумкин (247-шакл, $a, б, в$ лар). Қийшиқ бурчакли изометрик проекция-



247- шакл.



248- шакл.

ларда нарсанинг X , Y , Z ўқларга параллел жойлашган томонларининг ўлчамлари аксонометрик ўқларга ўзгаришсиз, ўз катталигида олиб қўйилади, яъни барча ўқлар бўйича ўзгариш коэффициентлари 1 га тенг қилиб олинади ($k_x = k_y = k_z = 1$).

Айланаларнинг фронтал изометрик проекцияда тасвирланиши 248- шакл, *а*, *б*, *в* ларда кўрсатилган. Учала ҳолда ҳам фронтал проекциялар текислигига параллел жойлашган айланалар ўз кўринишида, яъни айланалигича тасвирланади. Горизонтал ва профил проекциялар текисликларига параллел айланалар эса эллипслар кўринишида тасвирланади.

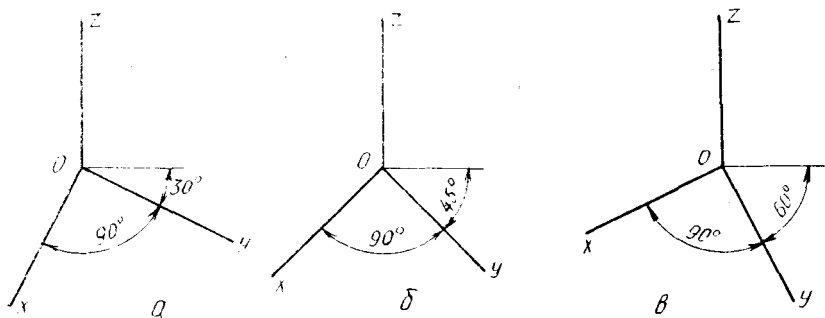
248- шакл, *а* да 2 ва 3 эллипслар ўзаро тенг бўлиб, бунда $AB = 1,3d$; $CE = 0,54d$; 248- шакл, *б* да 2 ва 3 эллипслар турлича бўлиб, 1-эллипсда $AB = 1,22d$ ва $CE = 0,71d$ га тенгдир, 2-эллипсда эса $AB = 1,37d$ ва $CE = 0,37d$ га тенг.

248- шакл, *в* да 2 ва 3 эллипслар турлича бўлиб, бунда 1-эллипсда $AB = 1,22d$ ва $CE = 0,71d$ га тенг.

Барча ҳолларда ҳам 2 ва 3 эллипсларда катта ва кичик ўқла-

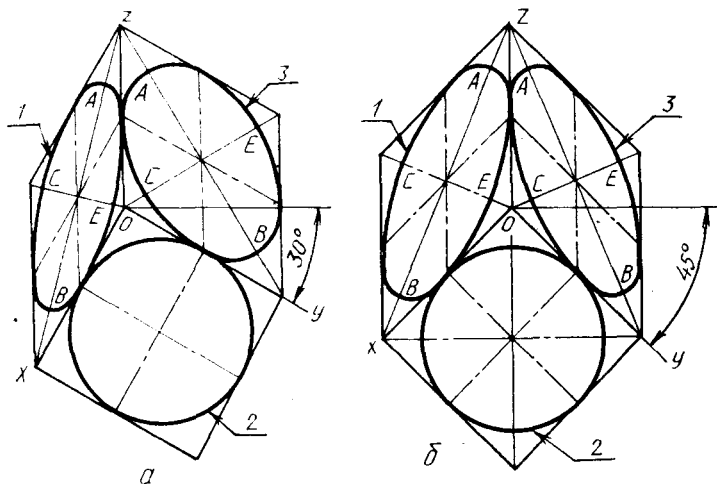
рининг йўналиши аксонометрик ўқлардан ҳосил қилинган параллелограммлар диагоналларида иборат бўлади ва улар ўзаро перпендикулярдир, яъни $AB \perp CE$.

2. Горизонтал изометрик проекция. Бу проекцияда нарсанинг горизонтал проекциялар текислигига параллел томони (яъни горизонтал кўриниши) аксонометрия текислигига параллел жойлаштирилади. Бунда нарсанинг горизонтал кўриниши аксонометрияда ҳақиқий кўринишида (катталигида) тасвирланади.



249- шакл.

249- шаклда горизонтал изометрияда ўқларнинг вазиятлари кўрсатилган. Одатда OY ўқ горизонтга нисбатан 30° бурчак остида ўтказилади (айрим ҳолларда 45° ва 60° остида ҳам ўтказиш мумкин), бунда OX ва OY ўқлар орасидаги бурчак ҳар доим 90° бўлиши лозим. Горизонтал изометрик проекциялар (худди фронтал изометрик проекциялар каби) ўқлар бўйича ўзгаришсиз ясалади,



250- шакл.

яъни ўқлар бўйича ўзгариш коэффициентлари 1 га тенг қилиб олинади.

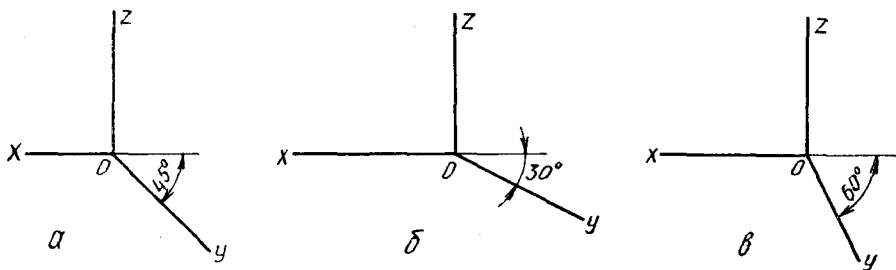
Айланаларни горизонтал изометрик проекцияда тасвирланиши 250-шакл, *a*, *b*, *в* ларда кўрсатилган. Горизонтал проекциялар текисликларига параллел айланалар ҳақиқий кўринишида, яъни айланалигича, *V* ва *W* проекциялар текисликларига параллел айланалар эса эллипслар бўлиб тасвирланади.

250-шакл, *a* даги 2- эллипсда катта ўқ $AB=1,37d$ ва кичик ўқ $CE=0,37d$ га тенг, 3- эллипсда эса $AB=1,22d$ ва $CE=0,71d$ га тенг. 250-шакл, *b* даги 2 ва 3 эллипслар бир хил бўлиб, уларда $AB=1,3d$ ва $CE=0,54d$ га тенг.

250-шакл, *в* даги 2 ва 3- эллипслар турлича бўлиб, 2- эллипсда $AB=1,37d$ ва $CE=0,37d$ га тенг, 3- эллипсда эса $AB=1,22d$ $CE=0,71d$ га тенг бўлади.

53- §. Қийшиқ бурчакли диметрик проекция

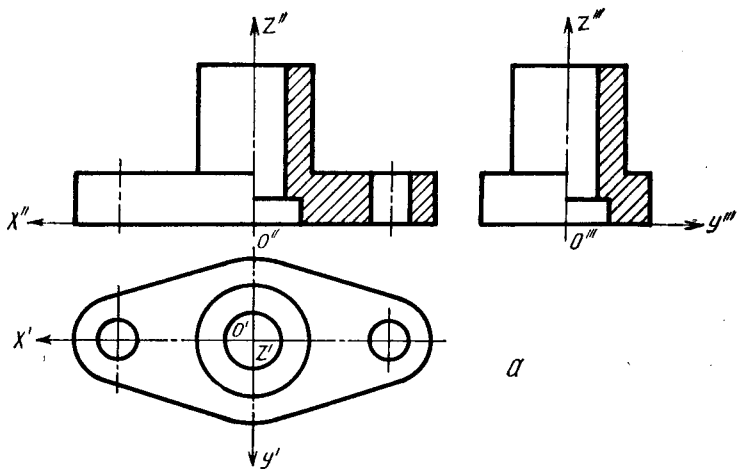
Қийшиқ бурчакли диметрик проекциялар фронтал диметрик проекциялар деб ҳам аталади. Бу проекцияда нарсанинг фронтал проекциялар текислигига параллел томони аксонометрик текисликка параллел қилиб олинади. Демак, *OX* ва *OZ* ўқлар орасидаги бурчак 90° га тенг, *OY* ўқ эса бу ўқлар орасидаги бурчакни тенг иккига бўлиб ўтади (яъни горизонтга нисбатан 45° бурчак остида йўналади). Лекин *OY* ўқни 30° ва 60° остида ўтказиш ҳам мумкин (251- шакл, *a*, *b*, *в* лар).



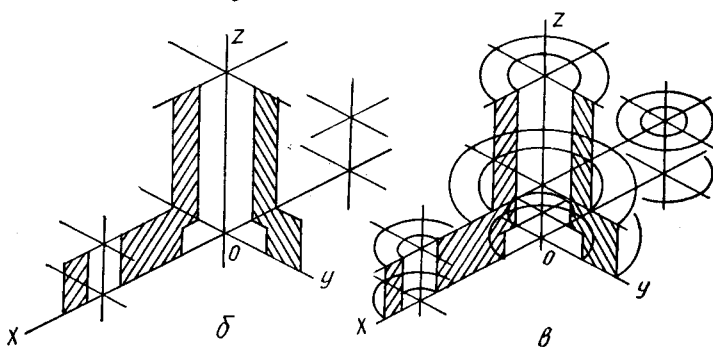
251- шакл.

Фронтал диметрик проекцияларда *OX* ва *OZ* ўқлар бўйича ўзгариш коэффициенти бир хил ва $k_x = k_z = 1$ га тенг, *OY* ўқ бўйича эса $k_y = 0,5$ га тенг. Демак, бирор нарсанинг фронтал диметрик проекциясини ясашда, унинг *OX* ва *OZ* ўқларга параллел томонларининг ўлчамлари шу йўналишга параллел аксонометрик ўқларга ўзгаришсиз, яъни ўз ҳақиқий катталигида, *OY* ўқ йўналишидаги ўлчамлари эса икки марта қисқартириб олиб қўйилади.

232-шаклда фронтал диметрик проекцияда *H*, *V* ва *W* проекциялар текисликларга параллел жойлашган айланаларнинг тасвирланиши кўрсатилган. Бу ерда *V* га параллел айлана ўз ҳақи-

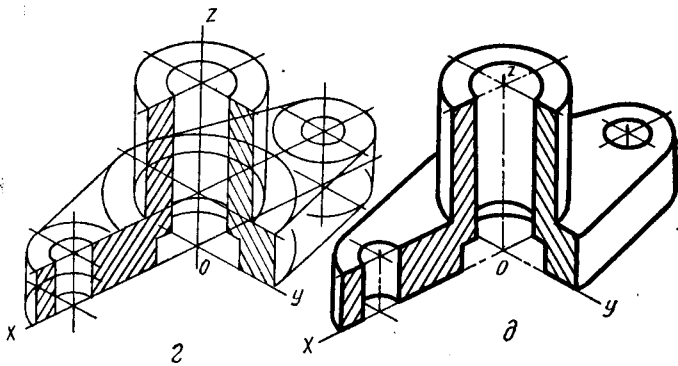


a



б

в



г

д

252- шакл.

қий кўринишида тасвирланади, H ва W текисликларга параллел айланалар эса бир хил кўринишдаги эллипслар бўлиб проекцияланади. Бунда $AB = 1,06 d$ га, $CA = 0,35 d$ га тенг.

54- §. Комплекс чизма бўйича аксонометрик проекцияларни ясаш

252- шакл, a да фланецнинг комплекс чизмаси бўйича унинг изометрик проекциясини ясаш кўрсатилган.

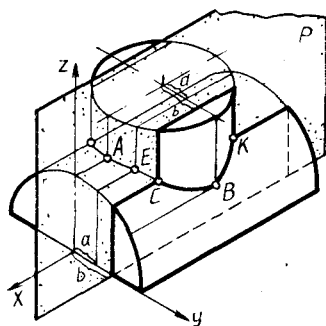
Ушбу деталь изометрик проекциясини қуйидаги тартибда ясаш мақсадга мувофиқдир: 1) комплекс чизмада координаталар ўқлари белгилаб олинади (252- шакл, a); 2) изометрик ўқлар ва кесим юзалари XOZ ва YOZ изометрик координата текисликларида ясаб олинади (252-шакл, b), шу билан бирга ҳамма айланалар марказларининг изометрик проекциялари белгилаб чиқилади; 3) детални ташкил қилувчи элементларидаги барча цилиндрик сиртлар айланаларининг изометрик проекциялари бўлган эллипслар ясаб олинади (252- шакл, b), бунда ясашни осонлаштириш мақсадида кўпинча эллипслар ўрнига тўрт марказли оваллар чизилади; 4) деталнинг тўғри чизиқли қисмлари чизилади ва тасвирда унинг кўринар қисмлари асосий туташ чизиқ билан юргизиб чиқилади (252- шакл, c); 5) ортиқча чизиқлар ўчирилиб чизма қайтадан кўздан кечирилади, ўчиб кетган айрим йўғон чизиқлар қайтадан устидан юргизиб чиқилади (252- шакл, d).

Изометрик тасвирни яққолроқ тасвирлаш мақсадида деталнинг кесилмаган юзаларини қорайтириб қўйиш ҳам мумкин.

55- §. Аксонометрик тасвирларда сиртларнинг кесишиш чизиқлари

Икки сиртнинг кесишув чизиғини (ўтиш чизиғини) аксонометрияда ясаш усули уни ортогонал проекцияларда ясашга ўхшашдир. Бунда ҳам ёрдамчи текисликлардан фойдаланилади ва бу текисликлар ёрдамида берилган сиртларнинг кесишиш чизиғи нуқталари топилади.

Кесишиш чизиғи нуқталарини аксонометрияда ясаш усули 253- шаклда кўрсатилган. Иккала цилиндрнинг ясовчилари бўйича кесиб ўтадиган ёрдамчи текислик P ўтказилган (бунда $e=b$). Бу ясовчиларнинг кесишган нуқталари C ва K кесишиш чизиғига тегишли бўлган нуқталардир. A , E ва бошқа нуқталар ҳам худди шунга ўхшаш ясалган.



253- шакл.

АДАБИЕТ

- Қирғизбоев Ю. «Чизма геометрия», Т., «Ўқитувчи», 1972.
- Қирғизбоев Ю. «Чизма геометриядан масалалар тўплами», Т., «Ўқитувчи», 1976.
- Хорунов Р. «Чизма геометрия курси», Т., «Ўқитувчи», 1974.
- И. Раҳмонов, А. Абдураҳмонов ва б. «Чизма геометриядан машқ ва масалалар тўплами», Т., «Ўқитувчи», 1991.
- Ш. Муродов, Л. Ҳакимов ва б. «Чизма геометрия курси», Т., «Ўқитувчи», 1988.
- Ш. Муродов. «Гидротехниклар учун чизма геометрия», Т., «Ўқитувчи», 1991.

МУНДАРИЖА

<i>Сўз боши</i>	3
1- боб. Геометрик шакллари текисликка проекциялаш усуллари	4
1- §. Марказий проекциялаш усули	4
2- §. Параллел проекциялаш усули	5
3- §. Параллел проекциялашнинг асосий хоссалари	6
4- §. Параллел проекциялардан фойдаланиб фазовий шакллари проекциялари орқали тасвирлаш усуллари	9
2- боб. Нуқта ва тўғри чизиқнинг ортогонал проекциялари	12
5- §. Нуқтанинг ортогонал проекциялари	12
6- §. Фазонинг турли чоракларидаги нуқталарнинг проекциялари	14
7- §. Тўғри чизиқнинг ортогонал проекциялари	18
8- §. Тўғри чизиқнинг проекциялар текисликларига нисбатан ҳар хил вазиятда жойлашиши	18
9- §. Умумий вазиятдаги кесмаларни анализ қилиш	21
10- §. Тўғри чизиқнинг излари	22
11- §. Тўғри чизиқ кесмасини берилган нисбатда бўлиш	24
12- §. Икки тўғри чизиқ	25
3- боб. Текислик, текислик ва тўғри чизиқ. Икки текислик	28
13- §. Текисликнинг берилиши	28
14- §. Текисликнинг проекциялар текисликларига нисбатан ҳар хил вазиятда жойлашиши	29
15- §. Текисликда тўғри чизиқ ва нуқта танлаш	32
16- §. Текисликнинг бош чизиқлари	34
17- §. Умумий вазиятдаги текисликларнинг изларини яшаш	37
18- §. Тўғри чизиқ билан проекцияловчи текисликларнинг кесишиш нуқтасини топиш	38
19- §. Ихтиёрий вазиятда жойлашган текислик билан проекцияловчи текисликнинг кесишиш чизиғини топиш	40
20- §. Тўғри чизиқнинг ихтиёрий вазиятда жойлашган текислик билан кесишиш нуқтасини топиш	42
21- §. Ихтиёрий вазиятда жойлашган икки текисликнинг кесишиш чизиғини топиш	45
22- §. Тўғри чизиқнинг текисликка параллеллиги	49
23- §. Тўғри чизиқнинг текисликка перпендикулярлиги	50
24- §. Икки текисликнинг ўзаро параллеллиги	53
25- §. Икки текисликнинг ўзаро перпендикулярлиги	54
26- §. Проекциялар текисликларини алмаштириш усули	56
4- боб. Проекцияларни қайта тузиш усуллари	56
27- §. Айлантириш усули	65
28- §. Текисликни ўз изларидан бири атрофида айлантириш (жиplsлаштириш усули)	72
29- §. Текис-параллел ҳаракат усули	75
5- боб. Эгри чизиқлар	76
30- §. Умумий тушунча	76
31- §. Текис эгри чизиқлар	76
32- §. Фазовий эгри чизиқлар	78

6- боб. Сиртлар	80
33- §. Умумий тушунча	80
34- §. Тўғри чизиқли ёйилувчан сиртлар (торслар)	80
35- §. Торсларда нуқта танлаш	83
36- §. Торсларнинг проекцияловчи текисликлар билан кесишиши	84
37- §. Торсларнинг тўғри чизиқ билан кесишиши	85
38- §. Торсларнинг ихтиёрий вазиятдаги текисликлар билан кесишиши	88
39- §. Торсларни текисликка ёйиш	90
40- §. Торсларнинг ўзаро кесишиши	96
41- §. Айланиш сиртлари	104
42- §. Айланиш сиртларида нуқта танлаш	108
43- §. Айланиш сиртлари билан проекцияловчи текисликларнинг кесишиши	108
44- §. Тўғри чизиқнинг айланиш сиртлари билан кесишиши	110
45- §. Айланиш сиртларининг ихтиёрий вазиятдаги текислик билан кесишиши	112
46- §. Айланиш сиртларининг ўзаро ва торслар билан кесишиши	115
47- §. Винт сиртлар	119
7- боб. Аксонометрик проекциялар	121
48- §. Умумий маълумот	121
49- §. Тўғри бурчакли изометрия	123
50- §. Тўғри бурчакли диметрия	124
51- §. Айланаларнинг тўғри бурчакли аксонометрик проекциясини яшаш	125
52- §. Қийшиқ бурчакли изометрик проекциялар	126
53- §. Қийшиқ бурчакли диметрик проекция	129
54- §. Комплекс чизма бўйича аксонометрик проекцияларни яшаш	131
55- §. Аксонометрик тасвирларда сиртларнинг кесишиш чизиқлари	131

Собитов Эркин

ЧИЗМА ГЕОМЕТРИЯ ҚИСҚА ҚУРСИ

«Тошкент» — «Ўқитувчи» — 1993

Муҳаррирлар *А. Мирзаев, П. Аббосова*
Бадний муҳаррир *Ф. Нексадамбоев*
Техн. муҳаррир *Н. Винникова*
Мусаҳҳиҳ *А. Одилов*

ИБ № 6266

Теринга берилди 20.04.92. Босишга рухсат эшилди 28.04.93. Формати $60 \times 90^{1/16}$.
Рўзнома қоғози. Литературная гарнитураси. Кегли 10 шпэнсиз. Юқэри босма усу-
лида босилди. Шартли б. л. 8.5. Шартли кр-отг. 8,375. Нашр л. 9,76. Тиражи 5000.
Буюртма 2555.

«Ўқитувчи» нашриёти. Тошкент, Навоий кўчаси, 30. Шартнома 11 — 316 — 91.

Ўзбекистон Матбуот Давлат комитетининг Тошполиграф комбинати. Тошкент.
Навоий кўчаси, 30.

22.151.3

Собитов З.

Чизма геометрия қисқа курси: Олий техника ўқув юрт. сиртдан ўқийдиган талабалар учун ўқув қўлл.—2— тузатилган ва тўлдирилган нашри.— Т.: Ўқитувчи, 1992.—136 б.

Сабитов И. Краткий курс начертательной геометрии: Учебное пособие для студентов-заочников ВТУЗов.

ББК 22.151.3я73