

**O‘ZBEKISTON RESPUBLIKASI OLIY VA O‘RTA  
MAXSUS TA‘LIM VAZIRLIGI**

**E.I.RO‘ZIYEV, A.O.ASHIRBOYEV**

**MUHANDISLIK  
GRAFIKASINI O‘QITISH  
METODIKASI**

*Q‘zbekiston Respublikasi Oliy va o‘rta maxsus ta‘lim vazirligi tomonidan  
«Tasviriy san‘at va muhandislik grafikasi» bakalavriat yo‘nalishi  
talabalari uchun darslik sifatida tavsiya etilgan*

**TOSHKENT – 2010**

**E.I.Ro‘ziyev, A.O.Ashirboyev. Muhandislik grafikasini o‘qitish metodikasi. –T.: «Fan va texnologiya», 2010, 248 bet.**

Ushbu darslik «Tasviriy san‘at va muhandislik grafikasi» bakalavriat yo‘nalishi hamda «Muhandislik grafikasi va uni o‘qitish metodikasi» fani bo‘yicha amaldagi dastur asosida tayyorlandi.

Darslik ikkita bobga bo‘lingan bo‘lib, birinchi bob muhandislik grafikasini o‘qitishning umumiy masalalariga, ikkinchi bob esa, chizmachilikning asosiy mavzularini o‘rgatish muammolariga bag‘ishlangan. Chizmachilik ta‘limida dars jarayonini chizma standartlaridagi so‘ngi o‘zgarishlar va zamonaviy ta‘lim texnologiyalarini qo‘llashning umumdidaktik va metodik asoslarini o‘rganishga keng o‘rin ajratilgan. Darslikni tayyorlashda mamlakatimiz va chet el (Rossiya Federatsiyasi)dagi grafika fanlarini o‘qitishdagi ilg‘or metodik yo‘nalishlar bilan birgalikda mahalliy materiallar, grafikada milliylik komponentlariga ham keng o‘rin ajratildi.

Ushbu darslik universitet va pedagogika institutlarining «Tasviriy san‘at va muhandislik grafikasi» bakalavriat yo‘nalishi talabalariga mo‘ljallangan. U umumta‘lim maktablarining chizmachilik hamda kasb-hunar kollejlaridagi grafika fanlari o‘qituvchilarining kasbiy faoliyatida amaliy foydaga ega deb o‘ylaymiz.

***Taqrizchilar:*** texnika fanlari doktori **D.Qo‘chqorova**;  
pedagogika fanlari nomzodi, dotsent **N.Hurboyev**;  
texnika fanlari nomzodi, dotsent **T.Rixsiboyev**

**ISBN 978–9943–10–368–9**

**© «Fan va texnologiya» nashriyoti, 2010.**

---

## SO‘Z BOSHI

Chizmachilik o‘qitish metodikasi bo‘yicha hozirgacha Respublikamizda o‘zbek tilida darslik va qo‘llanmalarning nashr qilinmaganligi, o‘qitish metodikasi, xususan, chizmachilik fanining o‘zida ham so‘ngi yillardagi o‘zgarishlarning aks etishiga bo‘lgan zaruriyat darslikni dastlabki rejalashtirilganidan birmuncha boshqacha tayyorlashga sabab bo‘ldi. Bular quyidagilar:

1) Dasturdagi ayrim kichik hajmli mavzular qo‘shib, yiriklashtirildi, bunda asosiy mezon sifatida ularning mantiqiy bog‘liqligi e‘tiborga olindi;

2) Mavzuni yoritishda darsning tashkiliy masalalariga, o‘quvchilar qiynaladigan va ular yo‘l qo‘yadigan tipik xatolarni ochib berishga harakat qilindi;

3) Dasturda ko‘zda tutilmagan ayrim mavzular qo‘shimcha ravishda yoritildi va o‘ylaymizki bular chizmachilik o‘qituvchisining ish faoliyatida zarur bo‘ladi;

4) Chizmachilik standartlarida so‘nggi yillarda bo‘lgan o‘zgarishlar (bularning ayrimlari haligacha o‘zbek tilidagi darsliklarda aks ettirilmayapti), chizmachilik (texnik) atamaları va boshqa ma‘lumotlarni ilova shaklida keltirdik.

Darslikni yaratishda so‘ngi yillarda rus tilida chop qilingan adabiyotlardan keng foydalanildi. Bunda asosiy e‘tibor umumta‘lim maktablari va kasb-hunar kollejaridagi grafika (chizmachilik) ta‘lim jarayonini zamonaviy talablar darajasida tashkil qilishga qaratildi.

Darslik ikki bobdan iborat bo‘lib, birinchi bob muhandislik grafikasini o‘qitish metodikasining umumiy masalalariga bag‘ishlangan. Ushbu bobda chizmachilik darslarini tashkil qilish va o‘qitishning zamonaviy metodlari, o‘qituvchining darsga tayyorlanishi va sinf doskasida chizmachilik asboblari bilan ishlash metodikasi, chizmachilik kabinetini jihozlash, chizmachilikdan o‘qitish vositalari va ko‘rgazmali qo‘llanmalar hamda ularni tayyorlashga taalluqli metodik tavsiyalar keltirildi.

Darslikning ikkinchi bobida chizmachilikning asosiy mavzularini o‘rgatish metodikasiga tegishli ma‘lumotlar berilgan. Chizmachilikning asosiy mavzularini o‘rgatishda fan o‘qituvchisi nimalarga e‘tibor berishi zarurligini tahlil qilish bilan birgalikda hozirgi kunda nashr qilinayotgan darslik va qo‘llanmalarda ham yo‘l qo‘yilayotgan kamchiliklar ko‘rsatilib,

ularni oldini olish bo'yicha tavsiyalar berildi. Shuning uchun ham ushbu darslik «muhandislik grafikasi va tasviriy san'at» bakalavriat yo'nalishi talabalari bilan bir qatorda umumta'lim maktablari va kasb-hunar kollejarining grafika fanlari o'qituvchilari uchun ham amaliy qo'llanma sifatida foydali bo'lishi mumkin deb hisoblaymiz.

Muhandislik grafikasini o'qitish metodikasi bo'yicha o'zbek tilida yaratilayotgan dastlabki darslik bo'lganligi sababli ushbu qo'llanma kamchilik va xatolardan xoli bo'lmasligi tabiiy. Shuning uchun darslik sifatini yaxshilashga qaratilgan takliflarni mualliflar mamnunlik bilan qabul qiladilar. Takliflarni Urganch davlat universitetining «Texnikaviy va badiiy grafika» hamda Nizomiy nomidagi Toshkent davlat pedagogika universitetining «Chizma geometriya, chizmachilik va uni o'qitish metodikasi» kafedralariga jo'natishlaringizni so'raymiz.

*Mualliflar*

# I bob. MUHANDISLIK GRAFIKASINI O'QITISH METODIKASINING UMUMIY MASALALARI

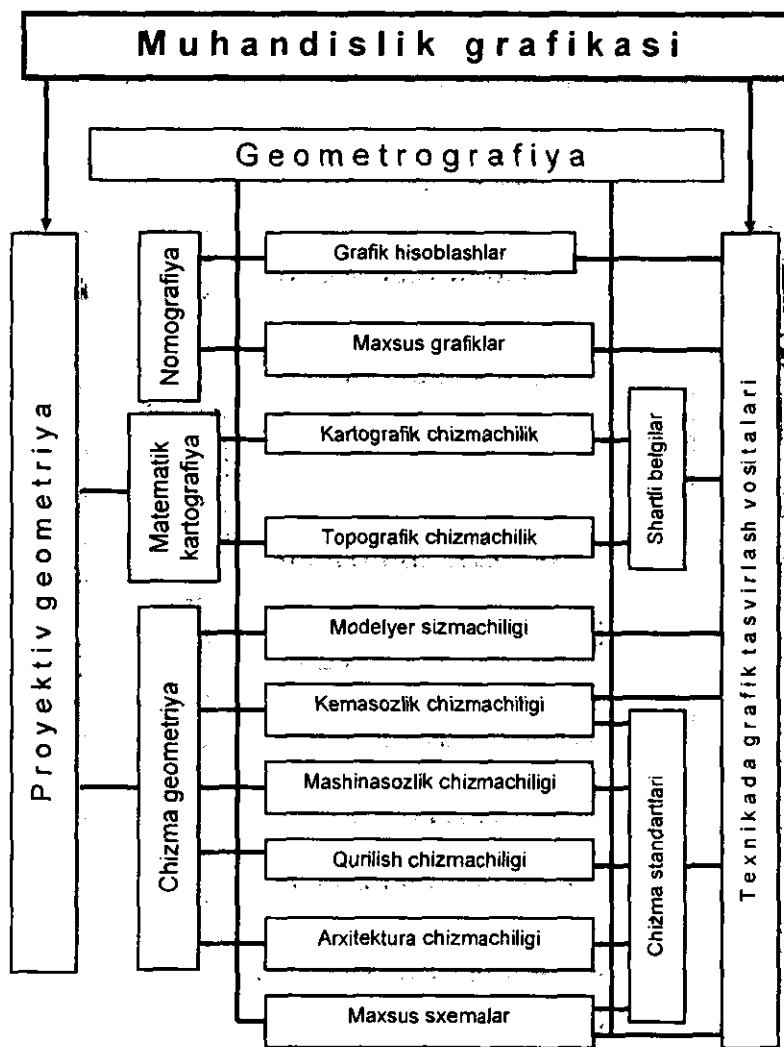
## 1.1. MUHANDISLIK GRAFIKASINI O'QITISH METODIKASI FANI VA UNING RIVOJLANISH TARIXI

### *TAYANCH SO'ZLAR:*

*Metodika, metodik vositalar, xususiy metodika, ilmiy-tadqiqot bosqichlari, ilmiy tadqiqot metodlari, pedagogik tadqiqot, tadqiqot metodlari.*

O'zbekistonda qabul qilingan ta'lim standartlariga asosan chizmachilik umumta'lim maktablarining 8–9 - sinflarida, kasb-hunar kollejlarning mos mutaxassisliklarida o'qitiladi. Umumta'lim maktablari va kollejlarning uchun chizmachilik o'qituvchilari asosan oliy o'quv yurtlaridagi «tasviriy san'at va muhandislik grafikasi» mutaxassislikligida tayyorlanadi. Grafika (chizmachilik) o'qituvchisining kasb-hunar kollejlardagi grafika fanlaridan ham dars berishi ko'zda tutilganligini e'tiborga olsak, chizmachilik o'qituvchisi muhandislik grafikasining hamma bo'limlari bo'yicha chuqur bilimga ega bo'lishi, boshqa fanlar bilan aloqalari, politexnik va gumanitar yo'nalishlari haqida aniq tasavvur va ularni amalda qo'llash malakalariga ega bo'lishi zarur. Kasb-hunar kollejlarda yosh, texnik savodxon xodimlarni tayyorlash bo'yicha talablar chizmachilik o'qituvchisi oldida mazmunan yangi vazifalarni qo'yimoqda. Yuzaga kelgan ahvol chizmachilik o'qituvchisini qo'shimcha metodik yordamlarsiz qoldirish mumkin emasligini ko'rsatmoqda. Shuning uchun ushbu qo'llanmada o'quv dasturi chegarasidan chiquvchi, bizningcha fan o'qituvchisi bilishi zarur bo'lgan bir nechta qo'shimcha mavzularni kiritishni maqsadga muvofiq deb topdik.

Bu yerda shuni qo'shimcha qilib o'tish kerakki, o'quvchilar ham, yosh o'qituvchilar ham ba'zan ishlab chiqarish chizmalari bilan ish ko'rishlariga to'g'ri kelib qoladi va «Bu nima?» degan tabiiy savol tug'iladi. Chizmalar texnik hujjatlar sifatida inson faoliyatining har xil sohalarida qo'llaniladi. Buning ustiga ularning konstruktiv – texnik va texnologik sifatlari ularga ta'sir o'tkazadi.



1-shakl. Inson faoliyatining turli sohalarida muhandislik grafikasining qo'llanilish sohalarini

Maxsus texnika fanlari

I-shaklda muhandislik grafikasining qo'llanilish sohasi sxemasi keltirilgan.

Muhandislik grafikasini o'qitish metodikasi fan sifatida nisbatan yaqinda paydo bo'lgan. Bunda S.I.Dembinskiy va V.I.Kuzmenkolarning «O'rta maktablarda chizmachilik o'qitish metodikasi» nomli (1965-y.) darsligi katta ahamiyatga ega. Bu darslikda o'qitish metodlaridagi kamchiliklar tahlil qilinib, ularni bartaraf qilish hamda o'quvchilar grafik savodxonligini oshirish yo'llari batafsil tahlil qilingan, shu bo'yicha o'qitish vositalarini tayorlash va ulardan dars jarayonida foydalanish usullari ko'rsatilgan. Darslik nashr qilingandan buyon nisbatan ko'p vaqt o'tganligi, chizmachilik fani va uni o'qitish metodikasidagi o'zgarish va rivojlanishlarni e'tiborga olsak, u mazmun jihatida hozirgi kun talablaridan ancha orqada qolgan.

1966-yilda A.D.Botvinnikov tahriri ostida «Chizmachilik o'qitish asoslari» nomli katta fundamental ish nashr qilindi. Bu ishda birinchi marta o'quvchilarning grafik tayyorgarligini orttirish uchun samarali usullar va kompleks tavsiyalar berishga harakat qilingan hamda, psixologik tadqiqotlar negizida «*bilim\**», «*ko'nikma\*\**» va «*malaka\*\*\**» tushunchalari ochib berildi. Shuningdek, chizmachilik o'qitishda politexnik bilim va ko'nikmalarini shakllantirishning ahamiyati ko'rsatildi.

V.N.Vinogradovning «Chizmachilikdan darsdan tashqari ishlar», «Chizmachilikdan fakultativ mashg'ulotlar» kitoblari ham bu fanning rivojlanishiga hissa bo'lib qo'shiladi. A.D.Botvinnikov va V.N.Vinogradovlar tomonidan grafik topshiriqlarning klassifikatsiyasi ishlab chiqilib, ularning ko'plari amaliyotga tatbiq qilingan. Bu mualliflarning ishlari chizmachilik o'qitish metodikasining fan sifatida shakllanishiga asos bo'lib xizmat qilgan.

O'zbekistonda chizmachilik fan sifatida XX asrning 30-yillaridan o'qitilib boshlangan va bunda Rossiya olimlari hamda u yerda nashr qilingan darsliklarning ahamiyati katta bo'lgan. Rossiyada birinchi bo'lib 1721-yilda Yekaterinburgda maktabda chizmachilik o'qitila boshlagan. Bu maktablarda chizmachilik asosiy fanlardan biri hisoblanib o'quvchilar

---

\* *bilim* – kishi tomonidan o'zlashtirilgan tushunchalar tizimi. Bilimlarning hajmi va sifati ishchi – texnik – muhandis – konstruktorlarning malakaviy tavsifnomasini belgilaydi.

\*\* *ko'nikma* – kishining o'z ishini samarali, zarur sifat va belgilangan vaqtda bajara olish qobiliyati.

\*\*\* *malaka* – kishining biror ma'lum ishni bajarish jarayonida shu ishning tarkibiy qismlarini avtomatik, alohida diqqat qilib turmasdan bajara olish qobiliyati.

mashina detallari, sex' planlarini chizish bilan shug'ullanganlar. Chizmalarga o'Ichamlar qo'yilmagan. O'Ichamlar chiziqi yoki ko'ndalang masshtablar bo'yicha aniqlanib, bir qismi chizmaga ilova qilinadigan tushintirish xatlarida berilgan. XVIII asrda Peterburg, Moskva va Qozon gimnaziyaalarida ham chizmachilik o'qitilgan. Gimnaziyaalarda chizmachilik geometriya kursida o'rganilgan.

1828-yilda chizmachilik va rasm bitta umumiy kurs qilib birlashtirilgan va shu yil chizmachilikning fan sifatida maktabda o'qitilish yili deb hisoblanadi.

1917-yildan keyin mamlakatda yangi yagona mehnat maktablari tuzila boshlandi. Chizmachilikning barcha asosiy bo'limlari maktab dasturiga kiritildi. Lekin dastlabki yillarda chizmachilik mustaqil fan sifatida o'qitilmagan. Masalan, geometrik yasashlar va ortogonal proyeksiyalar matematikada, texnik chizmachilik mehnat va fizikada, yaqqol tasvirlar tasviriy san'at (rasm) darslarida o'rganilgan.

1932-yildan boshlab chizmachilik alohida fan sifatida ajratildi. Dastur bo'yicha 4 ta asosiy bo'lim: «Geometrik chizmachilik», «Proyeksion chizmachilik», «Aksonometrik chizmachilik» va «Natura chizmachiligi» o'qitila boshlandi.

Birinchi darslik 1934-yilda V.O.Gordon tomonidan («Texnik chizmachilik asoslari») yozilgan.

1935–1936-yilgi o'quv rejasida chizmachilikni VI-X sinflarda o'qitish belgilangan. 1947–1948-yildan boshlab chizmachilik ikki qismga, VII va VIII – X sinflarga bo'lingan.

1960-yillar oxiridan o'rta ta'limni qayta qurish boshlanib chizmachilik VII – VIII sinflarda o'qitilishi rejalashtirilgan.

1980–1981-o'quv yilidan boshlab chizmachilik VII – VIII sinflarda o'qitila boshlandi.

1986–1987-yilgi ta'lim islohotlaridan keyin chizmachilik kursi birmuncha ertaroq (yangi struktura bo'yicha VII sinfdan boshlab) yangi darslik bo'yicha o'qitila boshlandi.

Hozirgi kunda chizmachilik kursi mamlakatimizda umumta'lim maktablarining 8 va 9-sinflarida haftasiga 1 soatdan o'qitilmoqda. Dastur mazmunida chizmachilik kursining asosiy bo'limlarining ko'pchiligi bo'yicha o'quvchilarga boshlang'ich bilimlarni berish nazarda tutilgan. Umumta'lim maktablari uchun A.Umronxo'jaevning «Chizmachilik», hamda P.Odilov va boshqalarning «Chizmachilik» darsliklari Xalq ta'limi vazirligi tomonidan foydalanish uchun tavsiya qilingan.



O'quvchilar grafik tayyorgarligini oshirish masalalari N.N.Anisimov, A.S.Briling, V.A.Gerver, E.T.Jukova, Y.F.Katxanova, M.N.Makarova, A.A.Pavlova, Sh.Murodov, I.Rahmonov, I.A.Roytman, J.Yodgorov, R.Ismatullayev, A.Umronxo'jaev, P.Odilov, N.Hurboyev va boshqalarning ishlarida o'z aksini topgan.

## 1.2. MUHANDISLIK GRAFIKASINI O'QITISH METODIKASI FANINING MAQSAD VA VAZIFALARI

### **TAYANCH SO'ZLAR:**

*Metodika, metodik vositalar, xususiy metodika, ilmiy-tadqiqot bosqichlari, ilmiy-tadqiqot metodlari, pedagogik tadqiqot, tadqiqot metodlari.*

Oldin *metodika* so'zining ma'nosini va uning ahamiyatini aniqlab olamiz.

«*Metodika*» so'zi qadimgi grekcha «*metodos*» so'zidan olingan bo'lib «*tadqiqot yo'li*», «*bilish usuli*» ma'nolarini bildiradi.

Uslub, vosita yoki harakatni amalga oshirish yo'liga *metod* deyiladi.

Biror ishni bajarish usullari va metodlari yig'indisiga *metodika* deyiladi. Shu bilan birgalikda metodika pedagogikaning aniq bir o'quv fanini, jumladan chizmachilikni ham o'qitish qonuniyatlarini o'rganadigan bo'limi hisoblanadi.

*Muhandislik grafikasini o'qitish metodikasi* fani ta'lim va tarbiyaning umumiy maqsadlaridan kelib chiqqan holda umumta'lim maktablari va kasb-hunar kollejarida chizmachilik (muhandislik grafikasi) fanini o'rganishdan maqsad, fanning mazmuni va o'quvchilar grafik ishlarni bajarishdagi eng qulay ish uslublarini hamda o'quv jarayonini samarali tashkil qilishning shakl va vositalarini o'rganadigan fan hisoblanadi.

Muhandislik grafikasini o'qitish metodikasi oldida pedagogika fani tarmog'i sifatida quyidagi vazifalar turadi:

1. Umumta'lim maktablarida chizmachilik o'qitishning aniq maqsadlarini va uning fan sifatida bilim berish hamda tarbiyaviy ahamiyatlarini aniqlash;

2. O'qitishning mazmuni va strukturasi aniqlash;

3. O'quvchilarning mustahkam bilim, ko'nikma va malakalarini ta'minlovchi o'qitishning eng qulay uslub, vosita va shakllarini ishlab chiqish;

4. O'quvchilarning bilim olish jarayonini tadqiqot qilish.

Muhandislik grafikasini o'qitish metodikasida kursning asosiy bo'lim va mavzularini o'rganishning samarali usullari, chizmalarni o'qish va bajarish ko'nikmalarini shakllantirish metodikasi, grafik masalalarning roli va ulardan o'qitishda foydalanish uslublari kabilar o'rganiladi.

Muhandislik grafikasini o'qitish metodikasi chizmachilik kursining nazariy masalalarini o'rganadi. Bunda: chizmachilik kursini maktabda o'qitishning maqsad va vazifalari; o'qitishning tashkiliy shakl va metodlarini ishlab chiqish; o'qitishning metodik vositalari (o'quv – ko'rgazmali qurollar va jihozlar)ni tanlash, ishlab chiqish va tadqiqot qilish; chizmachilikning boshqa fanlar bilan aloqalarini (matematika, mehnat,...) hamda kurs mazmunini ochib beruvchi tushunchalarni aniqlash va hokazolar kiradi.

Xususiy metodikada dastur mavzularini o'rganish ketma-ketligi tushunchalarini shakllantirish usullari; ko'rgazmali qurollardan foydalanish bo'yicha tavsiyalar; grafik hamda amaliy ishlarning mazmunlari va hokazolar o'rganiladi.

Chizmachilik (grafika) fanining asosiy vazifasi axborotlarni grafik ko'rinishda tasvirlashdan iborat. Grafika insonlarning vizual madaniyati savodxonligi sifatida qaralib, bugungi kunda texnika, texnologiya, ta'lim, tibbiyot, sanoat, loyihalash va dizayn kabi inson faoliyatining deyarli hamma sohalarida amaliyotida keng qo'llaniladi. Nisbatan kichkina hajmdagi grafik tasvirlar (chizmalar)ning juda katta hajmdagi axborotlarni uzatish imkoniyati mavjudligini va bu axborotlarda tasvirlanayotgan obyekt haqidagi hamma ma'lumotlarning to'liq yoritilishini e'tiborga olsak, grafikani insonlarning kasbiy hamda kundalik turmushdagi muloqotlarida eng sodda va tabiiy vositalardan biri deb qarashimiz mumkin.

Umumta'lim maktablaridagi chizmachilikning o'quvchilarning fazoviy tasavvurlarini, ko'z bilan chamalash, ko'rish xotirasi, topqirlik va ijodkorlik qobiliyatlarini rivojlantirishdagi ahamiyati juda katta.

Kasb-hunar kollejlarida grafika (chizmachilik) fanlarining mazmuni va ta'lim jarayonining tashkil qilinishi har bir mutaxassislikning malakaviy tavsifnomasiga asoslangan holda belgilanadi. Kasb-hunar kollejlarida mutaxassislar tayyorlash klassifikatoriga asosan bugungi kunda respublikamizda 270 dan ortiq yo'nalish bo'yicha mutaxassislar tayyorlanmoqda. Kollejlarda grafika fanlarini o'qitishda zamonaviy ishlab

chiqarish xodimining yangi texnologik madaniyatni egallaganligi, ishlab chiqarish moddiy-texnika bazasining uzluksiz yangilanib turishiga, uning tashkil qilinishidagi o'zgarishlarga hamda bozor mexanizmlarining joriy qilinishiga kasbiy va psixologik tayyorlanganligini ham hisobga olish zarur bo'ladi.

### **1.3. MAKTABDA CHIZMACHILIK O'QITISHDA GUMANITAR, POLITEKNIK, IJODIY VA UMUMMADANIY YO'NALISHLARNI AMALGA OSHIRISHNING METODIK USULLARI**

#### ***TAYANCH SO'ZLAR:***

*Gumanitar yo'nalish, politexnik tamoyil, nazariyani amaliyot bilan bog'lash, proyeksiyalar metodini tushuntirish, ko'rgazmalarni tanlash, grafik tasvir obyektlari, grafik savodxonlari, grafik madaniyat.*

Grafika fanlari o'quvchilarning politexnik ta'limida kuchli vosita hisoblanadi. Chizmalarni o'z qo'li bilan yuqori sifatli bajarishga hamma o'quvchini o'rgatish mumkin, bu ularda go'zallik tuyg'ularini uyg'otib, o'z ishidan qoniqish hissini hosil qiladi. O'z qo'li bilan sifatli chizmalar bajarish o'quvchilarda ozodalik, mehnatsevarlik, intizomlilik va tartiblilik xususiyatlarini rivojlantiradi.

Chizmachilik o'qituvchisi ba'zan chizmachilik darslarida imkoniyat bo'lgan hollarda, grafika yo'nalishidagi to'garak mashg'ulotlarida va turli xil o'quv sayohatlari paytida o'quvchilarga grafika kursi bo'limlarining shakllanishi va rivojlanishi bilan bog'liq qiziqarli ma'lumotlarni berib borishga harakat qilishi kerak. Bunda shu sohada faoliyat ko'rsatgan konstruktor, arxitektor, dizayner va rassomlarning hayoti, turli konstruksiyalarni loyihalash bilan bog'liq qiziqarli voqealar o'qituvchiga darsni qiziqarli hamda o'quvchilarning xotirasida uzoq saqlanib qoladigan shaklda tashkil qilishga yordamlashadi. Grafika tarixi va rivojlanishiga bunday qisqa «sayohat»lar bir vaqtning o'zida muhandislik grafikasini o'qitishning *gumanitar yo'nalishi* hisoblanadi.

*Gumanitar yo'nalishni amalga oshirishga misollar keltiramiz:*

1. 8-sinfda chizmachilikdan kirish darsida o'quvchilarga grafika tarixi bilan birgalikda, O'zbekiston hududida grafikaning shakllanishi va rivojlanishini qoyatoshlarda saqlangan ibtidoiy odamlar tomonidan chizilgan tasvirlar va ularning shu davr qabilalarining turmush tarzini

o'rganishdagi ahamiyati, o'zbek xalq amaliy san'ati va me'morchiligida shakllangan o'ziga xos nafis grafik tasvirlar va mahsulot shakllarini turli namunalarda hamda ularning tasvirlarini namoyish qilish orqali ham tushuntirish kerak.

2. Arximed o'zi alohida faxrlanib yurgan chizmasini uning qabrtoshiga o'yib tasvirlashlarini vasiyat qilgan. Bu shar sirtiga chizilgan silindrlarning chizmasi bo'lgan. Uning yordamida Arximed shar hajmi va sirtining yuzasi haqidagi teoremlarni isbot qilgan... Arximed qabriga unchalik katta bo'lmagan tosh kolonna o'rnatilib, unga shar va silindrlarning chizmalari o'yib tasvirlangan.

Chizmachilikdan birinchi darsdan boshlab o'qituvchi tomonidan hali o'quvchilarga notanish bo'lgan ko'plab termin (atama)lar ishlatilib boshlanadi. Bu hol ayrim o'quvchilarga birdaniga eslab qolishlari uchun qiyinchilik tug'dirib, ularda fanni o'zlashtirishlariga ishonchsizlik hosil qilishi mumkin. Shuning uchun o'qituvchiga dastlab o'quvchilar uchun qiyin yoki tushunarsiz bo'lgan terminlar bilan tanishtirishda shu terminlarni birmuncha boshqacharoq (lekin mazmun jihatidan to'g'ri) ko'rinishda qo'llashni tavsiya qilamiz. Masalan, «Proyeksiyalash usullari» mavzusini o'rganishda doskada oldin ikkita – «proyeksiya» va «oldinga otish» so'zlarini yozib, mavzuni tushuntirishni boshlash mumkin.

O'quvchilarga imkoniyat doirasida Arximed, Abu Rayhon Beruniy, Abu Ali ibn Sino, Leonardo da Vinchi, G.Monj, Le Korbyuze, N.A.Tupolev, S.P.Korolev, N.F.Chetveruxin kabi ko'plab ajoyib allomalarda, rassomlarda, muhandislar, konstruktorlar va arxitektorlarning hayotidan eng yorqin va qiziqarli voqealarni so'zlab berishga harakat qilish kerak.

Ta'lim jarayonida *politexnik tamoyillarni* amalga oshirilishi umumta'lim maktablarining asosiy vazifalaridan biri hisoblanadi. «Politexnik» so'zi texnikaning turli sohalariga tegishli ma'nosini anglatadi. Umumiy ta'lim bilan birgalikda politexnik ta'lim o'quvchilarni faol ishlab chiqarish va ijtimoiy faoliyatga tayyorlashga xizmat qiladi. Bu hol chizmachilik o'qituvchisining vazifasini murakkablashtiradi. Chizmachilik o'qituvchisidan hamma fanlar bo'yicha mutaxassis bo'lishni va ishlab chiqarishning hamma sohalarini chuqur bilishni talab qilish ham mumkin emas. Lekin chizmachilik o'qituvchisining yetarlicha keng politexnik dunyoqarashi, ishlab chiqarishning ko'pchilik sohalarida bo'layotgan jarayonlarning mohiyatini tushunishi uning kasbiy faoliyatida qo'l keladi. Agar o'qituvchi o'zining politexnik va umummadaniy saviyasini orttirish uchun doimiy shug'ullanib, maxsus adabiyotlarni o'qib,

ilmiy-ommabop filmlar va teleko'rsatuvlarni ko'rib borish orqali bilimlarini boyitib borsa uning o'quvchilari ko'z o'ngida obro'si, hamda mashg'ulotlarining samaradorligi o'sib boradi.

Chizmachilik fani mazmunidan kelib chiqqan holda mashg'ulotlarda quyidagi shartlarga amal qilinishi politexnik tamoyillarni amalga oshirishga ko'maklashadi:

- *Nazariyaning amaliyot bilan bog'lab olib borilishi.* Bunda ma'lum miqdordagi nazariy ma'lumotlar o'zlashtirilgandan so'ng o'rganilgan bilimlarni qo'llash talab qilinadigan amaliy masalalar yechiladi;

- *Chizma qurishning nazariy asosi bo'lgan proyeksiyalar metodini tushunish.* Bu kishilarning qator fanlar (kartografiya, geometriya, optika,...)ni o'rganish faoliyatida bilimlarni oson egallashlariga ko'naklashadi;

- *Dasturning aniq mavzulari bo'yicha ko'rgazmalarni tanlash.* Naturadan chizma va mashqlarni bajarishda mashinasozlikning keng tarqalgan tipaviy detallaridan foydalaniladi;

- *Ta'lim jarayonida o'quvchilarning hayot tajribalari, texnika, turmush va tabiat hodisalarini kuzatishlaridan chiqargan xulosalarini chizmachilik kursi bilimlari bilan bog'lab olib borish (masalan, aniq bir buyumda geometrik shakllarning mujassamlashuvi, buyum soyasi shaklining xususiyatlari va h.).*

- *O'quvchilarning mehnat faoliyatida zarur bo'ladigan ozodalik, intiluvchanlik, ishni oldindan to'g'ri rejalashtirish va uni bajarish jarayonida eng tejamli uslublarni topib qo'llay bilish kabi foydali ko'nikma va malakalarni doimiy ravishda shakllantirib borish.*

*Grafik tasvir obyektlari* inson va tabiat tomonidan yaratilgan turli asarlar bo'lishi mumkin. Mashinasozlikda mahsulotlar (samolyot, stanok, avtomobil, ...)ni, arxitektura va qurilishda turar-joy, sanoat va jamoat binolari, ko'priklar, yo'llar, bino interyerlari va hokazolarni loyihalashda, elektron va radiotexnika (sxemalar, grafiklar, ...) sanoatida eng zarur bosqichlardan biri chizma bajarish hisoblanadi.

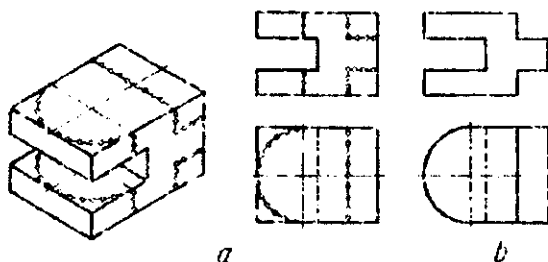
Grafikaning kartografiyada geografik va relef kartalari, okeano-grafik kartalar, ob-havo va izochiziqalar kartalari, tabiatdagi va inson organizmidagi turli jarayon va hodisalarni aniq tasavvur qilish uchun tadqiqot kartalari, aholi zichligi kartalari kabi juda ko'p turlari keng qo'llanila boshlandi. Grafik tasvirlar murakkab hodisa va konstruksiyalarni tushunishni, hamda qaror qabul qilish jarayonini osonlashtiradi. Fandagi modellashirish va multiplikatsiya vizual tasavvur qilish yordamida yadroviy va kimyoviy reaksiyalarni, fiziologik tizimlar va bosim ostidagi

deformatsiyalarni tadqiqot qilish hamda o'rganish imkonini beradi. Zamonaviy boshqarish jarayonlari (aviadispatcherlar, atom va yadro reaktorlari dispatcherlari, ...), san'at va reklama kabilarni grafikasiz tasavvur qilish mumkin emas.

Mashinosozlik va qurilishning har qanday sohasi (samolyotlar, avtomobillar, ko'priklar, yo'llar, turar-joy va sanoat binolari, ...) bo'yicha muhandis-konstruktorning faoliyatini grafika (shu jumladan, kompyuter grafikasi)siz tasavvur qilish mumkin emas.

Ma'lumotlarni grafik shakllarda aks ettiradigan murakkab tizimlar operatorlarining ishlarida grafika yetakchi ahamiyatga ega. Bunda operator boshqarilayotgan obyektning bevosita o'zi bilan emas, uning grafik modeli bilan muloqotda bo'ladi va axborotni qabul qilish hamda qayta ishlash jarayonida xuddi obyekt o'rinbosari kabi faoliyat ko'rsatadi. Tasvir turlari sinemonik sxemalar, texnologik sxema va chizmalar, grafik kartalar, televizion ekranlar ko'rinishida amalga oshiriladi.

Grafik tasvirlar ko'plab ijodkorlik faoliyati turlarini bog'lovchi bo'g'in hisoblanadi. Shuning uchun ham chizmachilik kursida shaxsning ijodkorlik qobiliyatlarini shakllantiruvchi juda katta potensial imkoniyatlar mavjud. Fanning politexnik xususiyatlari o'quvchilarning individual qiziqishlari va qobiliyatlarini ochilishiga ko'maklashuvchi turli xil obyektlardan foydalanish imkonini beradi. Hozirgacha ko'pchilik amaliyotchi chizmachilik o'qituvchilari o'rtasida o'quvchilarning ijodkorlik qobiliyatlarini rivojlantirishda asosan detal shaklini o'zgartirib chizish, unga sodda qo'shimchalar kiritish bilan bog'liq topshiriqlar keng qo'llaniladi (2-shakl). Birinchidan, detal shaklini o'zgartirish va yangi

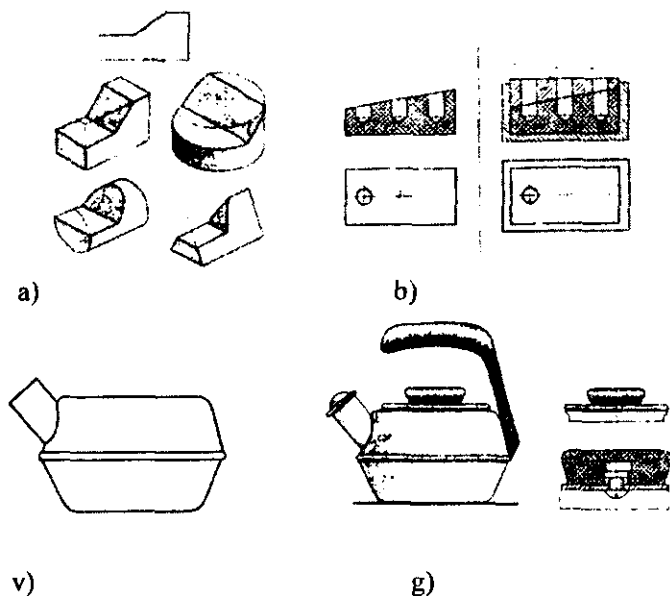


2-shakl. Detal shaklini razmetka chizig'i bo'yicha o'zgartirish

mahsulotni loyihalash, bular o'zaro bog'liq, lekin har xil faoliyat turlariga kiradi. Ikkinchidan, detal shaklini o'zgartirish bilan bog'liq topshiriqlarda ularning shartini o'zida ham yagona yechim topish talab qilinganligi uchun ham ijodkorlik elementlari yo'q. Bu topshiriqlar o'quvchilarning obrazli

fikrlash qobiliyatlarini rivojlantiradi, ammo ularning darsga qiziqishlarini ortirmaydi.

Lekin, biror elementar amaliy muammo bilan bog'liq, o'quvchilarning loyihalash qobiliyatlarini rivojlantiradigan topshiriqlar haligacha umumta'lim maktablari va kasb-hunar kollejlarning grafika fanlari mazmuniga kiritilmagan. O'quvchilarning ijodkorlik qobiliyatlarini rivojlantirish uchun, biz grafika fani o'qituvchisiga dars va darsdan tashqari mashg'ulotlarda V.A.Gerverning «Chizmachilik darslarida ijodkorlik» («Творчество на уроках черчения»). Москва, Гуманитарный издательский центр ВЛАДОС, 1998.) kitobidan foydalanishni tavsiya qilamiz. Chizmachilik o'qituvchilari uchun tayyorlangan ushbu qo'llanmada chizmachilikdan ijodiy topshiriqlarning mohiyati, o'quvchilar ijodiy grafik faoliyatining mazmuni va uni rivojlantirish me-



**3-shakl. Ijodiy topshiriq turlariga misollar (V.A.Gerver bo'yicha):**  
 a) o'xshash ortogonal proyeksiyaga ega bo'lgan boshqa buyumlarning texnik rasmlarini bajarish (ijodkorlikka o'rgatishning boshlang'ich bosqichlari); b) og'ma tekislikda teshik ochish uchun moslama loyihalash bo'yicha topshiriqning grafik sharti va uning yechimi varianti; v) choynak detali shaklini loyihalash topshiriq'ining grafik sharti; g) shu topshiriq yechimi variantiga misol

todikasi batafsil tahlil qilingan hamda o'qituvchilar uchun aniq yo'riqnomalar berilgan. Qo'llanmada 11 turdagi ijodiy topshiriqlar variantlari keltirilgan bo'lib, ularning ko'pchiligi hozirgacha nashrdan chiqqan adabiyotlarda umuman uchramaydi va original xarakterga ega. Shu topshiriqlardan quyida ayrim misollar keltiramiz.

Grafikaning hayotning hamma sohalarida turli ko'rinishlarda keng qo'llanilayotganiga juda ko'plab misollarni keltirish mumkin. Demak, har qanday inson qaysi kasb egasi bo'lishidan qat'iy nazar ma'lum bir grafik bilimlarni o'rganib, ularni amalda qo'llay olish ko'nikmalarini egallagan bo'lishi kerak. Kasbi bevosita muhandislik yoki badiiy grafika faoliyati bilan bog'liq bo'lmagan har bir kishining *grafik savodxonligini* texnik chizmachilikning amaliy foydali bo'lgan mavzulari: «Ko'rinishlar, qirgimlar, kesimlar», «Eskizlar», «Yig'ish chizmalari», «Yoyilmalarni qurish», «Aksonometrik proyeksiya va texnik rasm» mavzularidan turmushda foydalana olishi belgilaydi.

Kishining *grafik madaniyati* uning umumiy grafik savodxonligi, «Perspektiva» bo'limi va badiiy grafika (rasm solish) bilan tanishligi, kompyuter grafikasi asoslarini bilishi hamda grafika tarixining umumiy masalalari va uning hozirgi ahvoli haqida tushunchalarga egaligi bilan baholanadi. Grafik savodxonlik kishilarda obrazli va mantiqiy fikrlash qobiliyatlarini rivojlantiradi.

Jamiyat a'zolarining grafik madaniyati darajasi jamiyatning texnik rivojlanganlik darajasiga bog'liqligi aniqlangan. Shuning uchun ham O'zbekiston hududida maktablarda talim tizimi shakllanib boshlagan davrdanoq o'quvchilarga chizmachilik asoslari o'rgatila boshlangan. O'zbekiston hududida grafik madaniyat tarixiga nazar tashlaydigan bo'lsak, tarixiy arxitektura obidalari, xalq amaliy san'ati va hunarmandchiligi namunalardagi tasvirlar bu yerda grafik madaniyat qadimdan ham yuqori darajada rivojlanganligini isbotlaydi. So'ngi ming yillikdagi geometrik va o'simliksimon naqshlarning yetakchi o'ringa chiqishida islom dinining ta'qiqi va chegaralashlari aks etgan bo'lsa ham, ularda xalq badiiy ijodiyoti namunalari hunarmandchilik, qurilish ishlari va amaliy fanlarning yuksak yutuqlari nomoyon bo'lgan.

Jism, figura va chiziqlarni arxitektura naqshlarida geometriyalashtirish metodi o'z davrining ilmiy va texnik g'oyalariga asoslangan. Lekin shu davrdagi arxitektura naqshlarini «muhandislik» san'ati namunalari sifatida qaralishi ham to'g'ri emas. Chunki nazariy hisob-kitoblar va matematikadan ko'p sonli xalq ustalari amaliy foydalanish darajasiga yetishmaganlar. Murakkab hisob-kitoblarsiz chizg'ich va sirkuldan



foydalanib amaliy usullar bilan bajariladigan naqsh shakllari ommaviy tarqalgan. Umuman XX asrgacha amaliy grafika elementlari O'zbekiston hududida asosan amaliy ahamiyatga ega bo'lib, xalq ustalari, me'morlari va quruvchilari faoliyatining ajralmas qismi sifatida rivojlanib kelgan.

Maktabda o'quvchilarga grafik bilim berishda gumanitar, politexnik, ijodiy va umummadaniy yo'nalishlarni chizmachilik fani bilan bir qatorda xalq amaliy-bezak san'ati, texnik ijodkorlik, badiiy loyihalash hamda texnik va badiiy loyihalash kabi to'garaklardagi mashg'ulotlarda ham amalga oshirib borish kerak. Shunda o'quvchilarda puxta grafik bilimlar bilan birgalikda yuqori grafik madaniyat ham shakllanadi.

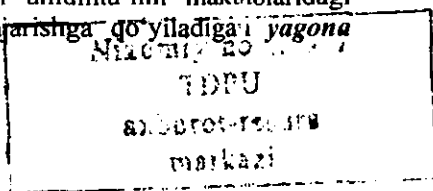
#### 1.4. MUHANDISLIK GRAFIKASINING BOSHQA FANLAR BILAN ALOQALARI

##### **TAYANCH SO'ZLAR:**

*Fanlararo aloqalar, yagona grafik tizim, fikrlarni illyustratsiyalash va qayd qilish vositasi, masala yechish vositasi, o'zgarishlarni qayd qilish vositasi, tushunchalarni shakllantirish vositasi.*

Fanlar bo'yicha o'quv dasturlarining didaktik maqsadlarda o'zaro moslashtirilishiga *fanlararo aloqalar* deyiladi. Fanlararo aloqalarni hisobga olish – ta'lim jarayonining muvaffaqiyati uchun zaruriy shartlardan biridir. Fanlararo aloqalar talabalarga moddiy olam hodisalarini to'g'ri tushunishlariga ko'maklashadi. Bu o'zaro aloqalar ayniqsa chizmachilik, mehnat ta'limi, geometriya, tasviriy san'at va fizika kabi fanlarini o'qitishda juda zarur. Chunki bu fanlarning birida olingan bilim, ko'nikma va malakalardan boshqa fanlarni o'rganishda ham fojalaniladi.

Grafik tasvirlar maktabdagi ko'pchilik fanlar bo'yicha yangi bilimlarni o'quvchilar faol va ongli ravishda o'zlashtirishlarida eng asosiy vositalardan biri sanaladi. Ular bilimlarning sezgi asosini ta'minlaydi va o'quvchilarda bizni o'rab turgan olam va undagi narsalar haqida yaqqol, aniq va to'g'ri tasavvurlarni hosil qilish maqsadlarini ko'zda tutadi. Afsuski, o'quv jarayonida grafikani qo'llashning ilmiy asoslari hozirgacha yetarlicha yaxshi ishlab chiqilmagan, maktablardagi chizmachilikdan boshqa fanlarda grafik tasvirlarni bajarish bo'yicha talablar mavjud emas. Ushbu kamchilikni bartaraf qilish uchun umumta'lim maktablaridagi fanlarni o'rganishda grafik tasvirlarni bajarishga qo'yiladigan yagona



*grafik tizimlarni* ishlab chiqish zarur. Chunki, o'quvchilarda dastlabki grafik bilimlarni shakllantiradigan matematika, mehnat ta'limi, fizika, ximiya, geografiya, biologiya kabi bevosita grafik tasvirlar bilan ish ko'radigan ko'plab fanlarni o'rganishda shu darslarda bajariladigan chizmalar umumiy bir qoidaga asoslanmasdan har bir fan o'qituvchisi tasvirlarni o'z bilganicha bajarib kelmoqdalar. Shu sababli o'quvchilarda grafik tasvirlarni bajarishga mas'uliyatsizlik bilan qarash, chizma asboblaridan to'g'ri foydalana olmaslik, «ish daftarida bajariladigan tasvir bir amallab ko'chirilayotgan nusxaga o'xshasa bo'lgani» deganga o'xshash kayfiyat shakllanadi. Bunga bir tomondan yuqorida aytilgan fan o'qituvchilarining maxsus grafik ma'lumotga ega emasligi sabab bo'lsa, ikkinchi tomondan haligacha o'qituvchilar uchun oddiy grafik tasvirlarni bajarishga taalluqli yagona grafik tizim ishlab chiqilib uning amaliyotga joriy qilinmaganida. Yagona grafik tizim doirasida matematika, fizika kabi maktab fanlarini o'qitishda proeksion tasvirlarning ahamiyatini va ularni qo'llashdagi kamchiliklarni qo'shimcha ravishda aniqlash, o'quvchilar yo'l qo'yadigan tipik xatolarni tahlil qilib chiqish zarur. Maktabdagi boshqa fan o'qituvchilariga tasvirlash nazariyasi va texnik chizmachilikka tegishli ayrim ma'lumotlarni o'rgatib, chizma va boshqa grafik axborot vositalarining ta'lim jarayonida qo'llash imkoniyatlarini quyidagilarni hisobga olgan holda ko'rsatish kerak:

1) o'quvchilarning grafik faoliyati jarayonida yaratgan rasm, chizma, sxema va boshqa tasvirlari ular uchun yangi materialni o'zlashtirishda fikrlarni oydinlashtirib, eslab qolishida kuchli vosita hisoblanadi. Ular dastur materialini faol o'zlashtirishni ta'minlab, hosil bo'lgan obraz va tasavvurlarni xotirada eslab qolinishga ko'maklashadi. Shuning uchun grafik tasvirlar *fikrlarni illyustratsiyalash va qayd qilish vositasi* hisoblanadi. Bu holda grafik tasvir bilim manbai bo'lib xizmat qiladi.

Bundan tashqari o'quvchilarning matematika, fizika va ximiyadan *masala yechish vositasi* sifatida ham grafik faoliyat zarur bo'ladi;

2) o'quvchilar laboratoriyadagi tajribalar va turli sinovlar natijalarini taxt qilib, umumlashtirishlarida grafik faoliyatdan keng foydalaniladilar. Yagona tizimning tarkibiy qismlari bo'lgan rasm, chizma, grafik, sxemalar jismlarda yuz beradigan fizik va ximik *o'zgarishlarni qayd qilish vositasi* sifatida foydalaniladi. Bunda grafik faoliyat o'rganilayotgan hodisalar mohiyatiga chuqurroq kirib borishga va ular orasidagi o'zaro bog'lanishlarni grafik axborot yordamida yaqqol ochib berishga imkon beradi;

3) grafik faoliyat o'quvchilarda *tushunchalarni shakllantirish vositasi* sifatida ham xizmat qiladi. O'quvchilar sxemalashtirish yordamida moddalarning molekulyar tuzilishi, atom va molekularlarning tuzilishini, kimyoviy jarayonlar mexanizmi kabilarni oson o'zlashtiradilar. Bu holda grafika murakkab tushunchalarni o'rganishni osonlashtiradi, xulosa va umumlashtirishlarni tushungan holda o'zlashtirishga ko'maklashadi;

4) grafik faoliyat *bilimlarni nazorat qilish, umumlashtirish va mustahkamlash vositasi* hisoblanadi;

5) sxema, grafik va chizmalar ko'pincha har xil fanlar orasidagi aloqalarni o'rnatish vositasi sifatida xizmat qiladi. Masalan, fizika kursida funksiyaning matematik ma'nosi, fizika, ximiya, matematika va boshqa faniarda chizmachilik kursida o'rganilgan shartliliklardan foydalanish kabilar.

Bularning hammasi o'quvchilarni kelajakda moddiy ishlab chiqarish, boshqarish, texnik nazorat, ratsionalizatorlik va ixtirochilik kabi mehnat faoliyatlarida chizmalardan amaliyotda bemaol kasbiy maqsadlarda foydalanishlariga zamin yaratadi.

Umumta'lim maktablaridagi qator fanlarni o'qitishda grafik axborot vositalarining qo'llanilishi o'quv jarayonini takomillashtirish va faollashtirish sohasidagi didaktik aloqalarning eng zarur tomonlaridan birini belgilaydi.

Fanlararo aloqalarning ikkinchi tomoni – umumta'lim maktablarida grafik axborot vositalaridan foydalanishda ilgaridan mehnat ta'limi, matematika, tasviriy san'at, informatika kabi fanlarni o'rganishda o'quvchilar egallagan bilimlarini chizmachilik fani o'qituvchisi mashg'ulotlarda hisobga olishidan iborat.

Masalan, mehnat ta'limi darslarida o'quvchilarni «chizma» va «texnik rasm» tushunchalari bilan tanishtiradilar, ularda chiziq turlari haqida tasavvurlar shakllanadi, qalinlik, diametr va radiuslar shartli belgilarining qo'llanilishiga doir misollar bilan tanishgan bo'ladilar. O'quvchilar eskiz, ko'rinishlar haqida umumiy ma'lumotlarga ega bo'lib, ularga o'lcham qo'yish va chizmada yozuvlarni bajarish haqida boshlang'ich ma'lumotlar tushuntirilgan bo'ladi. O'quvchilar sodda detallar, yupqa materiallar va simdan iborat modellarning chizmalarini bajarishda ma'lum bir ketma-ketlikka rioya qilishga o'rgangan bo'lishlari kerak. Ularga yig'ish chizmalari haqida tushunchalar, kesim va qirqimlar, rezbalarning tasvirlanishi va belgilanishi, eskiz tuzish va detal chizmasini o'qish haqida boshlang'ich ma'lumotlar berilgan bo'ladi.

Mehnat ta'limi dasturi o'quvchilarning ijodiy (konstruktorlik) faoliyati asoslari bilan tanishtirishni ham nazarda tutadi. Unga detal va birikmalar konstruksiyalarini o'zgartirish, konstruktorlik – hisoblash topshiriqlarini bajarish, bir detalli va sodda ko'p detalli mahsulotlarni sxema va texnik topshiriqlarga asosan bajarish kabilar kiradi.

O'quv fanlaridagi o'xshash materiallarning mazmunini va bayon qilish ketma-ketligini hisobga olish keraksiz takrorlashlardan qutilishga ko'maklashadi, ayrim savollarni takrorlash zaruriyati tug'ilgan hollarda esa bilimlarning yanada yuqoriroq pog'onalariga o'quvchilarga ma'lum ma'lumotlarni umumlashtirish va chuqurlashtirish yo'li bilan ko'tarilish imkonini beradi.

Boshqa fanlarda o'rganilgan bilimlarga tayanish yana shuning uchun ham zarurki, bir xil qonun, dalil va shunga o'xshashlar har xil fanlarda turlicha nuqtai nazardan o'rganiladi. Bular o'quvchilarda obyektlar shakllari, ularning o'zaro aloqalari, tekislikda grafik tasvirlanishini tahtil qilish va o'rganish hamda bilimlarni mustaqil qo'llash ko'nikmalarini shakllantirishda zarur bo'ladi.

O'qituvchiga birinchi navbatda o'quvchilarning grafik savodxonlik asoslarini chizmachilik kursini o'rganishga qadar qanday egallaganliklarini bilish muhim. Shuningdek, fanlararo aloqalarni chizmachilik va fizika, ximiya kabi fanlardagi grafik tasvirlar bilan ishlash, geografiya kursida o'rganiladigan masshtablar va topografik kartalar, tasviriy san'at darslaridagi yaqqol tasvirlar va ish qurollarini tayyorlash va ulardan foydalanish kabi ko'plab misollarda ko'rsatish mumkin. Lekin, bu yerda shuni alohida ta'kidlab o'tish kerakki, birinchidan fanlararo aloqalarni ideal ravishda hech qachon amalga oshirib bo'lmaydi. Chunki, o'rganiladigan fanlar sonining yetarlicha ko'pligi, ularning ayrimlarini o'rganish bir vaqtda boshlanishi va o'quvchilarning yosh hamda fiziologik xususiyatlarini hisobga olib o'rganib boshlash zaruriyati sub'yektiv ta'sir ko'rsatadi, shuning uchun ba'zi ma'lumotlarni har xil fanlarda fan xususiyatini hisobga olgan holda takrorlashga to'g'ri keladi.

Ikkinchidan, hozirgacha respublikamiz maktablarida chizmachilik bo'yicha mutaxassis o'qituvchilar yetishmasligi, boshqa fan o'qituvchilarining grafik savodxonligi past darajada ekanliklari oqibatida fanlararo aloqalar bo'sh ahvolda. Mehnat ta'limi, geometriya, fizika va boshqa fan o'qituvchilari o'quvchilarda grafik tushunchalarini, shuningdek chizma asboblardan elementar foydalanish usullarini ham ko'pincha to'g'ri o'rgata olmaydilar.

Yuqoridagilardan xulosa qilib grafik tasvirlarga qo'yiladigan yagona talablarga amal qilish maqsadida har bir maktabda yagona grafik tartib o'rnatilishi maqsadga muvofiq.

Grafik tartib deganda hamma grafik tasvirlar (sxema, diagramma, texnik rasm, eskiz)lar qaerda tayyorlanishi va qo'llanilishiga qaramasdan, ularga qo'yiladigan talab va qoidalarga javob berishi tushunilishi kerak. Shu maqsadda «Masshtablar, formatlar, harfiy belgilar», «Chizma chiziqlari va ularning qo'llanilishi», «Chizmalarga o'lchamlar qo'yish», «Chizma shriftlari», «Texnik chizmalardagi shartlilik va soddalashtirishlar», «Kesimlar va qirqimlar», «Chizmachilikda tasvirlarni yasash usullari», «Bu xatolarni takrorlama» kabi mavzulardagi stendlarni doimiy saqlanadigan qilib tayyorlash yaxshi natija beradi. Bu stendlarda o'quvchilarning faqat chizmachilikdan emas, balki boshqa fanlarda tayyorlangan eng yaxshi grafik ishlarini ham namoyish qilib borish mumkin.

Umuman, ko'rilgan masalalarga xulosa qilib hamma didaktik tamoyillar o'zaro bog'liqligini va ulardan birgalikda foydalanish ta'lim samaradorligini ta'minlashini aytish kerak. Ta'lim metodlari didaktikada o'qituvchi va o'quvchining hamkorlikdagi faoliyati sifatida qaraladi. Buning natijasida o'quvchilar bilim, ko'nikma va malakalarni egallaydilar, dunyoqarashlari shakllanadi, qobiliyatlari rivojlanadi.

Umumta'lim maktablarida ta'limni tashkil qilishning asosiy shakli deb dars tan olingan. Bunda hamma o'quvchilarni jamoa bo'lib ishlashlari bilan birga, individual va kichik guruhdagi ishlari, shuningdek ta'limning boshqa shakllari – laboratoriya mashg'ulotlari, sayohatlar, amaliyot darslari, uy vazifalari o'z o'rnini va ahamiyatiga ega.

#### **SAVOLLAR:**

1. Fanlararo aloqalar deb nimaga aytiladi?
2. Chizmachilik kursining boshqa fanlar bilan aloqalariga misollar keltiring.
3. Umumta'lim maktablarida yagona grafik tizim qanday amalgam oshiriladi?

## 1.5. CHIZMACHILIK DARSLARINI TASHKIL QILISH VA O'QITISH METODLARI

### TAYANCH SO'ZLAR:

*Dars turlari, aralash dars, innovatsiya, interaktiv metod, og'zaki metod, ko'rgazmali metod, amaliy metod, geometrik tushunchalar, proeksion tushuncha, texnik tushunchalar.*

Har qanday fanni o'qitish metodikasining asoslari uchta asosiy tarkibiy qismlar: konsepsiya, ta'limning metodik tizimi va ular ta'siri natijalarini baholashdan iborat.

8 va 9-sinflarda chizmachilik fanini o'qitish o'quvchilarning yosh xususiyatlari hamda hayotiy va mehnat tajribalaridan kelib chiqqan holda o'ziga xos xususiyatlarga ega. O'quvchilar bu vaqtga kelib bilim olishga ongli ravishda, ma'lum maqsad bilan intiladilar. Shuning uchun o'qituvchi o'z oldidagi vazifalarni tahlil qilib, har bir darsning eng optimal tuzilishini o'ylab, dars maqsadlariga to'liq javob beradigan tuzilishni topishga harakat qilishi kerak. Navbatdagi darsning muvaffaqiyati ko'pincha oldin o'tilgan darslar qatorida uning qanday o'rin tutishiga, o'quvchilar egallagan bilim va amaliy ko'nikmalariga hamda ularga tushuntiriladigan bilimning hajmi va mazmuniga bog'liq. Bunda o'qituvchi o'quvchilarning dunyoqarashlari darajasi, darslik yoki ilmiy-ommabop va texnik adabiyotlardan mustaqil o'qib o'rganish imkoniyatlariga tayanadi.

Pedagogikada *darslarning har xil turlari* va o'qituvchining bilimlarni bayon qilishining turli shakllari tahlil qilib berilgan. Masalan, darslar quyidagi turlarga ajratilgan:

- yangi materialni o'rganish darsi;
- bilim, ko'nikma va malakalarni mustahkamlash darsi;
- takrorlash-umumlashtirish darsi;
- aralash yoki kombinatsiyalashgan dars.

Chizmachilik darslari uchun eng keng tarqalib, ommalashgan dars turi – *aralash* yoki *kombinatsiyalashgan* darsdir. Bunda o'qituvchining mavzuni bayon qilishi bilan bir qatorda o'quvchilar tomonidan amaliy ishlarni bajarilishi ham muhim ahamiyatga egadir. Ushbu amaliy ishlar o'quvchilarga o'quv adabiyotlaridan foydalanib olingan bilimlarni mustahkamlashga hamda uy vazifalarini bajarish uchun zarur bo'lgan ma'lumotlarni o'zlashtirishlariga ko'maklashadi.

Hozirgi kunda ta'lim jarayonida interaktiv metodlar, innovatsion texnologiyalar, pedagogik va axborot texnologiyalarini o'quv jarayonida qo'llashga qiziqish ortib bormoqda. Bunda, asosan hozirgacha o'quvchilar tayyor bilimlarni egallashga o'rgatilgan bo'lsa, zamonaviy texnologiyalar ularni egallayotgan bilimlarni o'zlari qidirib topishlariga, mustaqil o'rganib, tahlil qilishlariga va imkoni boricha xulosalarni ham o'zlari keltirib chiqarishlariga o'rgatadi. O'qituvchi bu jarayonda shaxsni rivojlanishi, shakllanishi, bilim olishi va tarbiyalanishiga sharoit yaratadi va shu bilan bir qatorda boshqaruvchilik, yo'naltiruvchilik funksiyasini bajaradi. Bunday ta'lim jarayonida o'quvchi asosiy figuraga aylanadi.

*Innovatsiya* – inglizcha so'z bo'lib, yangilik kiritish, yangilik ma'nolarini bildiradi. Innovatsion texnologiyalar pedagogik jarayon hamda o'quvchi va pedagog faoliyatiga yangilik, o'zgarishlar kiritish bo'lib, uni amalga oshirishda asosan interaktiv metodlardan to'liq foydalaniladi. *Interaktiv metodlar* – bu jamoa bo'lib fikrlashga asoslanadi va pedagogik ta'sir etish usullari bo'lib, ta'lim mazmunining tarkibiy qismi hisoblanadi. Bu metodlarning o'ziga xosligi shundaki, ular faqat pedagog va o'quvchining birgalikdagi faoliyati orqali amalga oshiriladi.

Chizmachilik o'qituvchisidan ham zamonaviy texnologiyalarni bilish va ulardan o'zining kasbiy faoliyatida o'rinli foydalana olish malakalariga ega bo'lishlik talab qilinadi. Zamonaviy pedagogik texnologiyalar maxsus fan sifatida o'qitilishi uchun biz bu haqda batafsil to'xtalmaymiz.

Umumta'lim maktablaridagi chizmachilik darslari o'zining xususiyatlariga ko'ra boshqa fanlardan birmuncha farqlanadi. O'rganilgan ma'lumotlarning asosiy qismlari bo'yicha o'quvchilar individual grafik ishlarni bajaradilar va ularni tekshirish jarayonida o'qituvchi har bir o'quvchi bilan individual ishlashiga to'g'ri keladi. Amalda o'quvchi chizmachilik fanini o'qituvchi rahbarligi va nazorati ostida maxsus jihozlangan chizmachilik kabinetida o'rganadi. Darsda o'qituvchining nazariy ma'lumotlarni tushuntirganidan keyin shu mavzu bo'yicha o'quvchilar ish daftarlarida grafik ish bajaradilar. O'qituvchi har o'quvchining qobiliyat va imkoniyatlarini yaxshi biladi va uni o'quv jarayonida hisobga olishi yaxshi samara beradi. Lekin o'quvchilar bilan individual shug'ullanish vaqti chegaralangan. O'qituvchi har bir o'quvchining ishini kuzatish va ularga chizma bajarishning ratsional yo'llarini ko'rsatish, mavzuning qiyin joylarini tushuntirish hamda bajarilgan ishlarni tekshirish imkoniyatiga ega. Shuning uchun o'qituvchining darsni tashkil qilishiga ko'p narsa bog'liq. Chizmachilik darslari maxsus jihozlangan chizmachilik kabinetlarida o'tiladi.

Chizmachilik kabinetlarini jihozlash keyingi mavzularda ko'rilishi sababli bu yerda u haqda to'xtab o'tilmaydi.

O'qituvchining diqqat markazida hamisha o'quvchilarda amaliy grafik ish bajarish malakalarini shakllantirish asosiy vazifa ekanligi turishi kerak. Dars turi ham shundan kelib chiqib tanlanishi zarur. Ta'lim metodlarini tanlashda albatta chizmachilik fanining xususiyatlarini e'tiborga olish kerak. Yangi mavzuni o'rganishda o'quvchilarga «Hammasi tushunarlimi?» yoki «Hamma tushundimi?» qabilidagi savollar bilan murojaat qilish yaramaydi. Chunki, kamdan kam odam o'zining tushunmasligini tan oladi. Shuning uchun «Ushbu kesimni hosil qiluvchi tekislik qanday vaziyatda joylashgan?», «Konus sirtidagi A nuqtaning gorizontaal proyeksiyasi qanday topiladi?», yoki «Pog'onali va siniq qirqimlar qanday hosil qilinadi» kabi aniq savollar bilan murojaat qilish kerak. Ayniqsa o'qituvchi doskada chizma bajarish jarayonida to'xtab, o'quvchilarga «Keyingi yasashlarni qanday bajaramiz?» yoki «Ushbu detal chizmasini bajarishda nechta ko'rinish zarur bo'ladi?» kabi savollarni tashlashi yaxshi samara beradi. Savolning bunday qo'yilishi o'quvchilarni bajarilayotgan ish yechimini topishning faol ishtirokchilariga aylantiradi va ularni o'ylanib, taxminlari ichidan eng to'g'rirog'ini tanlashga o'rgatadi.

Savollarni butun sinfga ham, yoki alohida o'quvchining o'ziga ham berish mumkin. Masalan, «Toshmatov, ushbu ko'rinishda qaysi qirraning uzunligi qisqarib tasvirlangan va nima uchun?». Bu shuni ko'rsatishi mumkin-ki, Toshmatov darsdan chalg'igani uchun o'qituvchi uni mavzuni tinglashga jalb qildi. Demak, o'qituvchi dars jarayonida o'zining darsni tushuntirishiga yoki hikoyasiga ortiqcha berilib ketmasligi kerak. O'qituvchi mashg'ulot davomida sinfdagi o'quvchilarning darsga munosabatlarini doimiy nazorat qilishi, o'quvchilar diqqatini jalb qilish qobiliyatini egallagan bo'lishi kerak.

Eng sodda klassifikatsiya bo'yicha dars mashg'ulotlari *og'zaki, ko'rgazmali va amaliy metodlarga* bo'linadi. Chizmachilik darslarining og'zaki ko'rinishiga o'qituvchining ma'ruza-suhbat shaklidagi materialni bayon qilishi, sinf doskasida mavzuga tegishli chizmalarni bajarishi hamda o'quvchilarning o'quv qo'llanmalari va ma'lumotnomalardan foydalanib mustaqil ishlarini ko'rsatish mumkin.

Dars davomida plakat, o'quv jadvallari, modellar, natural obyektlar, elektron versiyalar kabi o'quv ko'rgazmali qo'llanmalardan foydalanish ko'rgazmali metodlarga kiradi. O'quvchilarning eskiz va chizmalarni, olingan bilim va amaliy ko'nikmalarini mustahkamlashga yo'naltirilgan



turli grafik mashqlarni mustaqil o'qishlari va bajarishlari amaliy metodlarga kiradi. Bu metodlarning hammasida ikki tomonlama jarayon: o'qituvchi-o'quvchi muloqoti yetakchi o'rinda turishi kerak. O'qituvchi ta'limning tashkilotchisi sifatida asosiy o'rinda turadi.

O'qituvchi chizmachilik o'qitish jarayonida ko'pincha o'quvchilarga notanish bo'lgan tushuncha va atama (termin)larni ishlatishiga to'g'ri keladi. O'quvchilar chizmachilikni o'rganishlari uchun bu tushunchalarni puxta o'zlashtirib olishlari zarur bo'ladi. Ikkinchi tomondan eslab qolish kerak bo'lgan notanish atamalarning ko'pligi, nazariy tushunchalarni amaliy grafik faoliyat davomida mag'zini chaqishga zaruriyat paydo bo'lishi o'quvchilarning fanni o'zlashtirishlariga bo'lgan ishonchini pasaytirishi mumkin. Lekin o'quvchilar bu tushunchalarni puxta o'zlashtirmasdan chizmachilikni o'rganolmaydilar. Shularni e'tiborga oladigan bo'lsak o'qituvchi oldida chizmachilik fani tushuncha (atama)larining miqdor va sifat muammosi paydo bo'ladi.

Chizma terminlari yetarlicha ko'p bo'lib, ular mavzular bo'yicha teng taqsimlanmagan va buning iloji ham yo'q. Chizmachilikdagi termin va tushunchalarni shartli ravishda uchta: geometrik, proeksion va texnik guruhlariga bo'lish mumkin. *Geometrik tushunchalarga* gorizontal, vertikal, parallel, qirra, yoq, uch, kesma, nur, tekisliklar orasidagi burchak, geometrik jismlarning nomlari va b. kiradi. *Asosiy proeksion tushunchalarga* proyeksiyalash jarayonini nazariy tahlil qilish bilan bog'liq bo'lgan barcha tushunchalar, yordamchi proeksion tushunchalarga chizma bajarish va uni taxt qilish bilan bog'liq bo'lgan terminlar (chizma anjomlari, DST elementlari, chiziq turlari, o'lchamlar, shartli belgilashlar va h.) kiradi. Chizmachilikdagi texnik terminlar (detal va yig'ish birliklarining nomlari bilan bog'liq bo'lgan atamalar) *texnik tushunchalar* hisoblanadi.

Chizmachilikdagi tushunchalarni murakkabligi, aniqlik darajasi yoki mavhumligi va boshqa sifatlari bo'yicha klassifikatsiyalab chiqilsa bu ayniqsa yosh o'qituvchilar uchun katta metodik yordam bo'lar edi. Chizmachilikdagi tushunchalarning ko'pchiligi buning ustiga proyeksiyalash jarayonida yoki chizmani o'qishda ishlatilishiga qarab ma'nosi birmuncha o'zgarib ishlatiladi. Ayrim tushunchalar ma'nosi o'zgarimasdan qo'llaniladi (masalan, kompleks chizmaning bog'lash chiziqlari). Boshqa tushunchalar tasvirdagi vazifasiga qarab ko'p ma'noda

ishlatilishi mumkin (proyeksiyalar tekisligi, simmetriya tekisligi, kesuvchi tekislik, proyeksiyalovchi tekislik va h.).

Geometrik tushunchalarni sifat xarakteristikalari bo'yicha taxminan quyidagicha guruhlash mumkin:

- asosiy geometrik figuralar, jismlar va ularning elementlari haqidagi tushunchalar: parallelogramm, silindr, qirra, asos, uch va h. Ularni o'quvchilar chuqur tushuntirishlarsiz, tasvirlari bo'yicha ham oson o'zlashtirib va esda saqlab qoladilar.

- chizma bajarish vositalariga taalluqli bo'lgan grafik tushunchalar: o'q chiziq, shtrix chiziq, diametr va radiusning shartli belgilanishi va h.

- metrik tushunchalar: masshtab, uzunlik, balandlik, gradus, kesma va yoyni qismlarga bo'lish va h.

- o'zaro fazoviy joylashish haqidagi tushunchalar: parallellik, perpendikulyarlik, kesmalarning kesishishi va ayqash vaziyati va h.

- harakatlanish tushunchalari: jipslashtirish, yoyish, kesishish va h.

- yasash tushunchalari: perpendikulyar tushurish va chiqarish, burchak yasash, o'lcham qo'yish, shtrixlash va h.

Yuqorida chizmachilikda qo'llaniladigan geometrik tushunchalar haqida to'xtalib o'tildi. Proeksion tushunchalarni ham shu shaklda guruhlariga ajratib, tahlil qilib chiqish mumkin. Chizmachilik tushunchalarining ushbu ko'rinishdagi tahlil qilinishi o'quvchilarning ularni dars jarayonida ongli ravishda o'zlashtirishlariga ko'maklashadi.

### **SAVOLLAR:**

1. Chizmachilik o'qitishda qanday dars turlaridan ko'p foydalaniladi?
2. Interaktiv metod va innovatsion texnologiyalarning mohiyati nimadan iborat?
3. Chizmachilik o'qitishda amaliy va ko'rgazmali metodlarning o'mi qanday?

## 1.6. CHIZMACHILIK O'QITISH METODIKASIDA QO'LLANILADIGAN ILMIY - TADQIQOT BOSQICH VA METODLARI. TA'LIMNING DIDAKTIK PRINSIPLARI

### **TAYANCH SO'ZLAR:**

*Didaktika; gipoteza; tadqiqot metodlari; kuzatish; suhbat; so'rovnomalar o'tkazish; tajriba sinov; ta'limning ilmiyligi; ta'lim olishning osonligi; ta'limning tizimliligi; amaliyot va hayot bilan aloqa; ongllilik va faollik; ko'rgazmalilik; bilimlarni o'zlashtirishning mustahkamligi; ta'limning jamoaviyligi; fanlararo aloqalar;*

Chizmachilik o'qitish metodikasi sohasida qo'llaniladigan tadqiqotlar o'qitishning qonuniyat va xususiyatlarini aniqlash, dastur mavzularini o'rganishda samarali metod va usullarni ishlab chiqish va amaliyotga tatbiq qilish, grafik topshiriq, o'qitishning texnik vositalari, tavsiyalar ishlab chiqish kabilarni o'z ichiga oladi.

Tadqiqot ishlarining zarur sharti fanning maktabda o'qitilish ahvoli yaxshi bilishdan iborat. Buning eng yaxshi yo'li bevosita maktabda chizmachilik o'qitish. O'qituvchi o'quvchilar bilan har kuni uchrashib tursa, o'qituvchi o'quvchilarning dastur, darslik, didaktik materiallar va ko'rgazmali qurollarga nisbatan munosabatlarini bilib boradi. Bu unga o'qitishdagi kamchiliklarni tez va chuqur bilishga va ularni bartaraf qilish yo'llarini izlashga imkon beradi.

Ko'pchilik bo'lg'usi pedagoglar talabalik partasidan boshlaboq pedagogik tadqiqot elementlari bilan shug'ullana boshlaydilar. Bunga chizmachilikdan ko'rgazmali qurollar, individual topshiriqlar uchun materiallar tayyorlash, o'quvchilarning grafik tayyorgarligini tahlil qilish va talabalar ilmiy anjumanlarida ma'ruza va chiqishlar bilan qatnashishlar kiradi.

Pedagogik tadqiqot jarayonini o'zaro bog'liq bir necha shartli bosqichlarga bo'lish mumkin. Har bir bosqichning o'z vazifalari bor:

**Birinchi bosqich** – tegishli adabiyotlar va o'qituvchilar faoliyatlarini o'rganib, tadqiqot muammolarini aniqlash.

Adabiyot manbalarini o'rganishda quyidagilar aniqlanishi kerak:

– ish muallifining asosiy g'oyasi, tadqiq qilinayotgan muammo yechimiga uning munosabati va qarashlari;

– uning an'anaviy prinsip (yondashuv, yechim)lardan farqi, bu muammoni o'rganishga uning qo'shgan hissasi;

– uning ishida qaysi mavzular bo'yicha asosiy savollar javobsiz qolganligi;

– muammoni keyingi tadqiq qilishda qanday yechilmagan muammolarni hal qilish zarurligi;

O'qituvchilar tajribasini o'rganishda quyidagilarni aniqlash kerak:

– o'qituvchi qanday qiyinchiliklarga duch keladi;

– qiyinchilik va kamchilarning sabablari.

**Ikkinchi bosqich** – gipotezani qo'yish. *Gipoteza (ilmiy faraz)* bu ma'lum muammoni hal qilish yo'li ko'rsatilgan taklif. Tadqiqot jarayonida gipoteza o'zgarimasdan qolmaydi. Dalillarni to'plash va ularni solishtirish natijasida tadqiqotchi gipotezaga aniqlik kiritib, yanada asoslangan ko'rinishga keltiradi.

**Uchinchi bosqich** – gipotezani tekshirish va nazariyalarni qurish. Bunday tekshirish ilmiy tadqiqotning turli metodlaridan foydalanib amalga oshiriladi.

**To'rtinchi bosqich** – tadqiqot natijalarini taxt qilib amaliyotga kiritish.

Tadqiqot amaliyotida sanalgan bosqichlar qat'iy ketma-ketliklarida bo'lmasligi ham mumkin. Tadqiqotchi ish jarayonida boshlang'ich bosqichlarni bir vaqtning o'zida amalga oshirishi ham mumkin.

**Tadqiqot metodlari.** Chizmachilik o'qitish metodikasida umumilmiy va maxsus tadqiqot metodlariga *ilmiy va metodik adabiyotlar tahlili, ilg'or tajribalarni o'rganish va umumlashtirish, kuzatish, so'rovnomalar o'tkazish, suhbat, modellashtirish, tizimli-tarkibiy tahlil, tajriba sinov o'qishlari* va h.lar kiradi.

*Adabiyotlar va pedagogik tajribalarni o'rganish*, tahlil qilish umumlashtirishlar umumiy holda *nazariy metod*larga kiradi.

Adabiyotlar ustida ishlash, o'rganish zarur bo'lgan asarlar ro'yxati (bibliografiya)ni tuzishdan boshlanadi (kitoblar, jurnallar, to'plamlardagi maqolalar, referativ obzorlari va h.).

**Kuzatish** – pedagogik jarayonga aralashmasdan uzoq muddatda tahlil qilishga asoslangan. Kuzatish to'g'ridan-to'g'ri (bevosita darsda), yoki sirtidan (grafik ishlar, maktab hujjatlari bilan tanishish) bo'lishi mumkin. Kuzatish reja asosida olib borilishi kerak.

**Suhbat** – o'quvchilar yoki o'qituvchilar bilan o'tkazilishi mumkin. O'quvchilar bilan ular fikrlash yo'nalishini aniqlash maqsadida suhbat o'tkaziladi.

Suhbat natijalari bayonnoma, stenografiya yoki magnitafon yozuvlari ko'rinishida batafsil yozib olinib keyin tahlil qilinadi.

*So'rovnomalalar o'tkazish (anketa so'rovi)* – qo'yilgan maqsadlarga mos ravishda tadqiqotchi o'quvchilar yozma javob berishi kerak bo'lgan savollarni tuzib chiqadi. Savollar javob beruvchilar uchun aniq va tushunarli bo'lishi kerak.

*Tajriba sinov* – nazorat va hisoblashlarni aniq o'tkazish imkoniyatlari ta'minlangan sharoitda, ahamiyatsiz va noto'g'ri ta'sirlarsiz pedagogik jarayonini kuzatishga imkon beruvchi murakkab va zarur metodlarning biri.

Tajriba sinov tabiiy va laboratoriya sharoitlarida o'tkazilishi mumkin. Uning o'tkazilish muddatlariga ko'ra tajriba – sinov o'qitish yoki tajriba – sinov darslari bo'lishi mumkin.

Tajriba – sinov natijalarini umumlashtirishning keng tarqalgan turidan biri natijalarni taqqoslash usulidir.

Chizmachilik o'qitish metodikasida umumilmiy tadqiqot bilan birgalikda maxsus tadqiqotlar ham o'tkaziladi. Ularning qo'llanilishi grafik ishlarni bajarish, bajaruvchining qo'l harakatlarini aniqlash, zaruriyat va tasvirlashda oson hamda yengil ko'nikmalarni shakllantirish bilan belgilanadi.

Maxsus metodlarga *siklografiya* – harakat kinematikasini qayd qilish; *tenzometriya* va *pezometriya* – zo'riqishlar kattaligini qayd qilish; *okulografiya* ko'z harakatlarini qayd qilish; *xronometrik* – vaqtni qayd qilish; *multiplikatsiyalash* – grafik tasvirlarni bajarish ketma-ketligini qayd qilish kabilar kiradi.

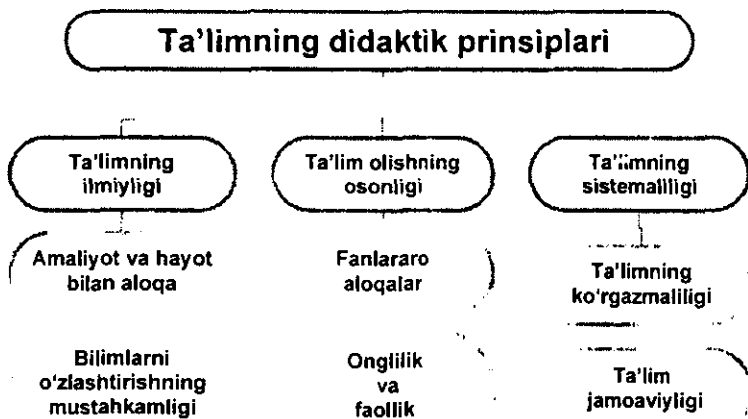
Tadqiqot natijalari ma'ruza, maqola, kurs va malakaviy bitiruv ishlari, tavsianomalar, o'quv qo'llanmalari, diafilm, jadval va b. ko'rinishlarda taxt qilinishi mumkin.

«Didaktika» iborasi grekcha *didaktikos* – ta'lim beruvchi va *didasko* ta'lim oluvchi so'zlaridan kelib chiqqan. Bu iborani pedagogikaga nemis pedagogi V.Ratke (1571-1635) kiritgan deb hisoblanadi. Ta'lim nazariy asoslarining tadqiqoti bilan shug'ullanadigan ilmiy fanni u didaktika deb tushungan. Y.A.Komenskiy birinchi bo'lib didaktikaning fundamental ilmiy ishlanmalarini yaratgan.

Shunday qilib *didaktika ta'limini tashkil qilish masalalari bilan shug'unllanadi* deb hisoblanadi.

Didaktika – pedagogikaning bir qismi bo'lib, ta'lim va o'qitishning nazariy asoslari (maqsad, mazmun, ta'lim qonuniyatlari va tamoyillari)ni ishlab chiqarish hamda ta'lim jarayonida tarbiyalash masalalari bilan shug'ullanadi.

4-shaklda ta'limning umum qabul qilingan asosiy tamoyillari sxemasi keltirilgan.



4-shakl. Ta'limning didaktik prinsiplari

Bu tamoyil va tushunchalarning mazmuni bilan tanishib chiqamiz.

**Ta'limning ilmiyligi** – bu chizmachilikda chizma geometriya va chizmachilik kurslarining nazariy asoslariga tayanishni bildiradi. Chizmachilikda ta'lim ilmiyligini amaliy qo'llanilishi, bu, planimetriya va chizma geometriya kurslarida qabul qilingan tavsirlash metodlarini o'rganishni nazarda tutadi. Shu munosabat bilan hozirgi kunda loyihalash, jumladan badiiy loyihalash, kompyuter va hisoblash texnikasini amaliyotda qo'llash imkoniyatlari, mashinada modellash, ishlab chiqarishning texnologik jarayonlari (quyish, shtamplash, kukun (poroshok) metallurgiyasi, detal tayyorlashda lazemi qo'llash va h.) bilan tanishishning ahamiyati ortib bormoqda.

Chizmachilik fanining o'ziga xos xususiyati, uni o'zlashtirish jarayonida real buyumlarning xossalari, ularning aloqalari va o'zaro munosabatlarini ham o'rganib borilishidir. Buning natijasida har qanday tasvirning elementar tarkibiy qismlari – yassi, geometrik obrazlardan iborat bo'lgan to'g'ri chiziq, egri chiziq va sinq chiziqlar hamda ularning oddiy kombinatsiyalari (burchak, geometrik shakl, lekalo va sirkul egri chiziqlari) haqida xulosalar chiqariladi. Oxir-oqibatda o'quvchilar oddiy mantiqiy fikrlash orqali insonni o'rab turgan hamma narsalar geometrik

jismlar kombinatsiyasidan, nuqta va chiziq esa har qanday tasvirning tashkil qiluvchisi ekan degan xulosaga keladilar.

*Ta'limning ilmiylik tamoyili* DST va KHYT (konstruktorlik hujjatlarining yagona tizimi) (ЕСКД – единая система конструкторских документов) tomonidan belgilangan shartli grafik va harfiy belgilarni qo'llashda ham bajariladi.

Chizmachilikda ta'lim ilmiyligi masalan, o'quvchilarga detallarning birikmasi qanday bajarilishini tushuntirib qolmasdan, nima uchun shu usuldan foydalanilganini tushuntirib amalga oshiriladi.

*Ta'lim olishning osonligi* – o'quvchilar tomonidan o'rganilayotgan o'quv va ilmiy materialni ongli ravishda o'zlashtirishlari uchun zarur sharoit yaratilishi bilan belgilanadi. Bunda o'qituvchi o'quvchilarni o'zlari kuchi yetadigan qiyinchiliklarni yengib o'tishga o'rgatishga, ularning aqliy va amaliy faoliyatlarini faollashtirishga ma'suldir.

Chizmachilikda ta'lim olishning osonligi tamoyili darslarni metodik jihatdan to'g'ri tashkil qilinishi, har bir dars uchun zarur ko'rgazmali qurollar, plakat, model, maket, chizma asboblarning yetarli miqdorda bo'lishi, o'quv vositalari (darslik, ish daftari, tarqatma materiallar) sodda va ravon yozilgan bo'lib o'quvchilarni ular bilan to'liq ta'minlanganligi kabilar bilan belgilanadi.

*Ta'limning tizimligi* – bilimlar tizimini ongli va ijodiy qo'llash asosida chuqur egallashga aytiladi. Ta'lim tizimligi tamoyili o'qituvchi bayon qiladigan yangi tushunchalar oldindan o'rganilgan va puxta o'zlashtirilgan bo'limlarga mantiqiy tayangan holda kelib chiqishi bilan belgilanadi. Yangi materialning o'rganilgan material bilan yaxshi bog'langanligi o'quvchilarga o'quv materialining yagona yo'nalish g'oyasini namoyish qiladi. Chizmachilikda bu tamoyil juda yaqqol ko'zga tashlanadi. O'quvchilar chizma texnikasi bilan tanishib proyeksiyalash asoslarini o'rganadilar. Keyingi ma'lumotlarning deyarli hammasi shunga tayangan holda o'zlashtiriladi.

*Amaliyot va hayot bilan aloqa* – ilmiy bilimlarni chuqur o'zlashtirish va malakalarini shakllantirish hamda ularni amaliyotda qo'llay bilishga aytiladi. O'quvchilarda bunday aloqalarga zaruriyat ularni tarbiyalashning keng ma'nodagi mohiyati, ya'ni insoniyat madaniyatining moddiy (moddiy zaruriyat) va funksional (ma'naviy boyliklar)ga o'rgatish oqibatida vujudga keladi. Chizmachilikning amaliyot va hayot bilan aloqalari maktab partasidayoq yaqqol namoyon bo'lib boradi. Masalan, turmushda chizmalardan foydalanib oddiy ta'mirlash ishlarini bajarish, maktab o'quv ustaxonasida mahsulot tayyorlash uchun oldin ularning

chizmasini bajarish, chizma va sxemalarga tayangan holda laboratoriya mashg'ulotlari uchun qurilmalar yig'ish va hokazo. Bunday misollarni har kim ham ko'plab keltirishi mumkin.

**Onglilik va fuollik** – o'qituvchi rahbarligida o'quvchilarning ta'lim olishiga aytiladi. Bilimlarni tayyor holda o'quvchilar miyasiga «joylab» qo'yish mumkin emas. Bilim olish o'quvchilarning o'qituvchi rahbarligida shaxsiy bilish faoliyatining natijasi hisoblanadi.

**Ongli ravishda ta'lim olish** – ta'limning maqsadi va yo'nalishlariga mos ravishda unga ongli munosabatda bo'lish bilan belgilanadi.

**Ta'lim faolligi** – bilimlarni o'zlashtirish va amalda qo'llashda mustaqillik, shuningdek, o'quv faoliyatining o'zi boshqarilishini ta'minlaydigan aqliy faoliyat usullarini egallash bilan belgilanadi. Onglilik va faollik chizmachilikka o'rgatishda eng asosiy prinsiplar sifatida o'qituvchini o'quvchilarni grafik bilimlarni ongli ravishda egallashga, ular mohiyatini mustaqil aniqlash qobiliyatlarini shakllantirishga undaydi. Bu prinsip o'quvchilarda kuzatuvchanlik, xotira, diqqat, tasavvur va ma'lumotnomalardan foydalana bilish kabi qobiliyatlarining rivojlanganligi bilan faol bog'liq.

**Ta'limning ko'rgazmaliligi** – mavhum tushunchalarni egallashda bilish uchun asos hisoblanadi. Bu yerda «ko'rgazmalilik» tushunchasi buyumlar (masalan, mashina detallari va boshqalar)ning bevosita o'zlari emas, balki ularning grafik tasvirlari bilan bog'liqligini qayd qilish zarur. Har qanday tasvir, chizma buyumni his qiladigan ko'rish organlarimiz orqali fahmlanadi. Shuning uchun ko'rgazmalilik inson miyasida chizmada obyekt belgilarini modellashtirish natijasida hosil bo'ladigan ko'rinish obrazi deb qabul qilinadi.

Bu tamoyil o'quvchilar materialni yaxshi o'zlashtirishlariga xizmat qiladi. Y.A.Komenskiy ta'limda barcha sezgi organlariga tayanish lozimligini ta'kidlangan: ko'rinadiganini – ko'rish, eshitiladiganini – eshitish, hid taratayotganini – hidlash, his qilish mumkin bo'lganini – his qilish.

Hozirgi sharoitda chizmachilik darslarida bu tamoyil faqatgina jadval, plakat, dinamik qo'llanmalar, modellar, detallar, uzellar kabilar emas balki qo'shimcha ravishda ko'p sonli audiovizual vositalar (turli proekcion – apparatlar, kino, televedeniya) hamda EHM (displeylar, grafyasagichlar)dan keng foydalanib qo'llanilmoqda.

Chizmachilikda ko'rgazmalilikdan foydalanish me'yorida asoslangan bo'lib, o'quvchilarda fazoviy tasavvur va fazoviy obrazli fikrning rivojlanishiga salbiy tasir ko'satmasligi kerak.



***Bilimlarning o'zlashtirishning mustahkamligi*** – asosiy tushunchalar tizimini amaliyotda birin-ketin mustaqil qo'llash usuli bilan xotirada uzoq vaqt saqlanishini ta'minlashdan iborat. Bilimlarni o'zlashtirish mustahkamligini ta'minlashga ta'sir ko'rsatuvchi ikkita yo'nalishni ko'rsatish mumkin:

- *esda saqlash*, o'quvchi uchun axborot qanchalik ahamiyatli va fikrlab qabul qilingan bo'lsa u shunchalik yaxshi eslab qolinadi va xotirada saqlanadi;
- *takrorlash*, bunda materialning xotiraga tushayotgan vaqti cho'ziladi. Takrorlashda eslab qolinadigan elementlar xotirani tashkil qiluvchi assotsiativ aloqalar tizimiga oson qo'shilib ketadi.

***Ta'lim jamoaviyligi*** – o'quvchilar guruhida har birining individual hususiyatlarini hisobga olgan holda ta'limning eng qulay birga olib borilishi. Ta'limda o'quvchilar jamoaviyligi ularning maqsadi, vazifasi va qadriyatlar bilan bog'liq birgalikda o'zaro harakat va munosabatlar faoliyati bilan namoyon bo'ladi.

***Individual yondashish*** – zarur psixologo-pedagogik tamoyil bo'lib, unga asosan har bir o'quvchining individual xususiyatlari e'tiborga olinadi.

***Fanlararo aloqalar*** – o'quv dasturlarining fanlar tizimi va didaktik maqsadlarda o'zaro moslashtirilishi. Fanlararo aloqalarni hisobga olish ta'lim jarayonining muvaffaqiyati uchun zaruriy shartlardan biridir. Fanlararo aloqalarni qurish moddiy olam hodisalarini to'g'ri tushunishga ko'maklashadi. Bu o'zaro aloqalar ayniqsa chizmachilik, mehnat ta'limi, geometriya, tasviriy san'at va fizika kabi fanlarni o'qitishda juda zarur. Chunki bu fanlarning birida olingan bilim, ko'nikma va malakalardan boshqalarida foydalaniladi.

### **SAVOLLAR:**

1. Chizmachilik (muhandisliklik grafikasi) fani qanday tarmoqlarga bo'linadi?
2. Chizmachilik o'qitish metodikasi fanning vazifasi nimalardan iborat?
3. Umumiy va xususiy metodikalar va ular o'rganadigan sohalarni aytib bering?
4. Chizmachilik fan sifatida qanday shakllanib boshlagan?
5. Chizmachilik o'qitish metodikasida qo'llaniladigan ilmiy-tadqiqot bosqich va metodlarini aytib bering.

6. Didaktikaning vazifasi nimadan iborat?
7. Didaktik tamoyillarni sanab bering?
8. Didaktikani pedagogikaning maxsus tarmog'i sifatida ta'riflang? U qanday muammolar bilan shug'ullanadi?
9. Chizmachilik o'rgatishda didaktik tamoyillar qanday qo'llaniladi? Misollar keltiring.
10. Chizmachilikning boshqa fanlar bilan aloqalari va uni kursni o'rgatishdagi ahamiyatini ayting?

## **1.7. MAKTAB CHIZMACHILIK KURSINING TUZILISHI VA MAZMUNI**

### ***TA'YANCH SO'ZLAR:***

***Grafik ishlar mazmuni; grafik ishlar hajmi; o'qituvchining darsga tayyorlanishi; o'quv ishlarini rejalashtirish; kalendar – reja, grafik ta'lim.***

Chizmachilik fani umumta'lim maktablarida 2000-yildan boshlab P.Odilov va A.Umronxo'jaevlar tomonidan tuzilgan dastur bo'yicha o'qitilib kelinmoqda. 1993-yilda O'zbekiston Respublikasi ilmiy–metodika markazi tomonidan «Chizmachilik o'qitishni takomillashtirish konsepsiyasi» e'lon qilindi. 1995-yilda shu konsepsiyaga asosan chizmachilik fani «Texnikaviy grafika asoslari» deb yangidan nomlanib, shu nomda dastur va darslik chop qilinib, o'quv jarayoniga kiritildi.

2004-yilda P.Odilov va boshqalar tomonidan umumta'lim maktablarining 8 va 9-sinflari uchun «Chizmachilik» darsligi nashr qilinib, o'quv jarayoniga kiritildi.

Hozirgi kunda respublikamiz umumta'lim maktablarida A.Umronxo'jaev tomonidan tayyorlangan «Chizmachilik» hamda P.Odilov va b. tomonidan tayyorlangan «Chizmachilik» darsliklaridan foydalanilmoqda. Ikkala darslik ham bitta dastur asosida tayyorlangan bo'lib, mavzularining nomlanishi va ketma-ketligi ham o'xshash. Shuning uchun maktab chizmachilik kursining tuzilishi va mazmunini dastur va shu ikkala darsliklarda mavzularning yoritilishiga asosan tahlil qilamiz.

*Chizmachilik dasturi quyidagi o'quv vazifalarni bajarishni o'z oldiga maqsad qilib qo'yadi:*

1. O'quvchilarga konstruktorlik hujjatlarining yagona tizimi (ESKD) qoidalari to'g'risida umumiy tushuncha berish;

2. Geometrik yasashlar bo'yicha ko'nikmalar hosil qilish;
3. Proeksiyalash asoslarini o'rgatish bo'yicha bilimlarni shakllantirish. Geometrik modellar va sodda detallarning to'g'ri burchakli hamda aksonometrik proyeksiyalarini yasash malakalariga erishish;
4. Chizmalarni o'qish malakalarini hosil qilish;
5. Bolalarning fazoviy tasavvurini hamda grafik tafakkurini rivojlantirish;
6. Chizmalarda qirqim, kesim, shartliliklar va soddalashtirishlardan to'g'ri foydalanishga o'rgatish;
7. Mashinasozlik chizmalari bo'yicha va sxemalar haqida umumiy tushunchalar berish;
8. Loyihalash elementlari bo'yicha ilk ko'nikmalarni shakllantirish;
9. Qurilish chizmalarining asoslari bilan tanishtirish;
10. Grafik redaktor yordamida oddiy chizmalar yasash ko'nikmalarini shakllantirish.

Chizmachilik dasturining vazifalari nazariy va amaliy bilimlarni integratsiya asosida mashqlar, grafik hamda amaliy ishlar majburiy minimumini bajarish yo'li bilan amalga oshiriladi va unga o'quv vaqtining 60-70 foizi ajratilishi lozim. Bu ishlarning mazmuni chizmalar, eskizlar, aksonometrik proyeksiyalar, texnik rasmlarni bajarish va ularni o'qiy olishdan iborat bo'lish kerak.

Chizmachilikdan yangi dasturdan ta'limning quyidagi yo'nalishlarini alohida ajratib ko'rsatish zarur:

- tasvirlash usullarini o'rganish;
- chizmalarni o'qish;
- eskiz bajarish;
- chizma bajarish;
- chizmalarni qayta qurish va oddiy konstruksiyalash usullarini

qo'llash.

Shunday qilib, o'quvchilar grafik faoliyatiga tayangan holda ularning fazoviy tafakkurini rivojlantirish birinchi o'ringa ko'tarilgan.

Chizmachilik o'quv dasturining maqsadi o'quvchilarni murakkab bo'lmagan texnik chizmalarni bajarishga, o'qishga va o'z fikrini grafik tasvirlar vositasida ifoda etishga, shuningdek kompyuter yordamida oddiy chizmalarni yasashga o'rgatishdan iborat. Chizmachilik kursining turmush, ishlab chiqarish bilan aloqalarini ta'minlash, shuningdek, o'quv jarayoniga qiziqarli va ijodkorlik masalalarining kiritilishi unga o'quvchilarning qiziqishi va ta'lim sifatini o'ttiraadi.

Zamonaviy o'zgarishlar umumta'lim maktablari oldiga yangi vazifalarni qo'yimoqda. Shu jumladan o'quvchilarning grafik ta'limi

mazmunini ham qayta ko'rib chiqish zaruriyati paydo bo'lmoqda. O'quvchilarning maktabda chizmachilikni o'rganishi, fakultativ mashg'ulotlar va boshqa fanlarni o'qishlarida egallashlari rejalashtirilgan grafik bilim, ko'nikma va malakalarining umumlashmasini *grafik ta'lim* deb tushunamiz. Grafik ta'limning tarkibiy qismlari 4-shaklda keltirilgan.

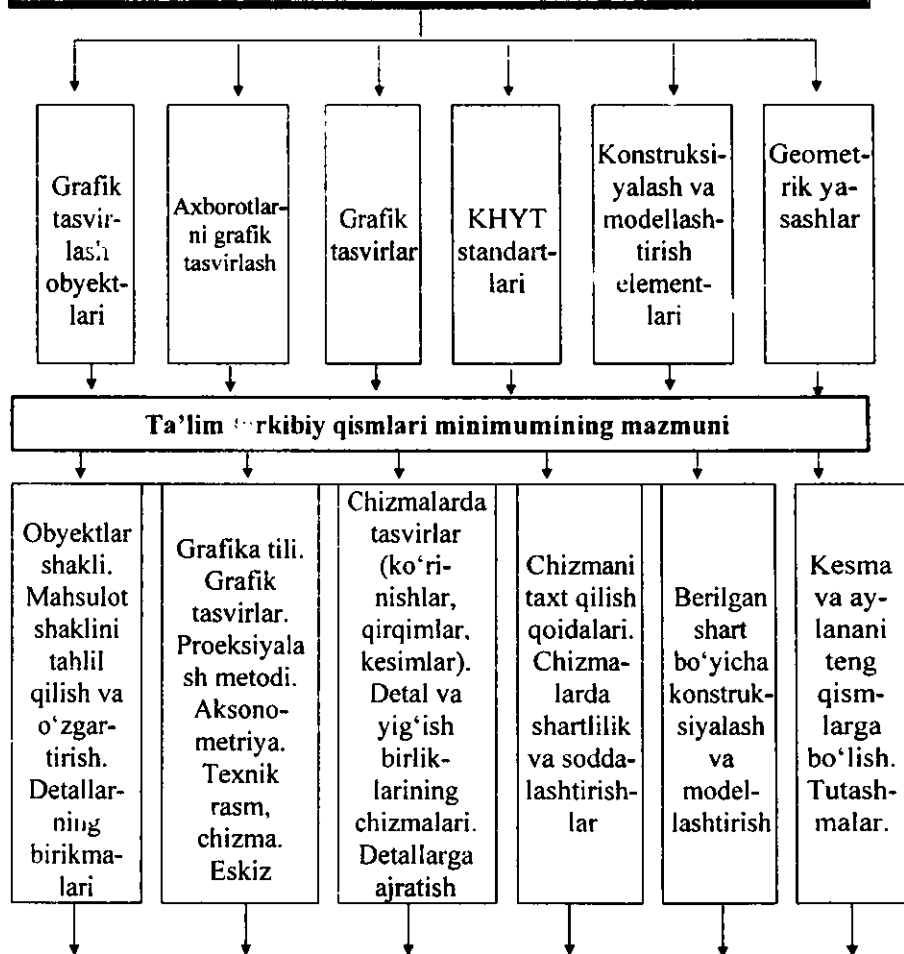
Chizmachilik darslarini o'tish va tashkil qilish bo'yicha tavsiyalar dasturning tarkibiy qismidir. Unda chizmachilik darsi samaradorligini oshirish – o'quv-tarbiyaviy jarayonni takomillashtirishdagi asosiy masalalardan biri ekanligi ta'kidlangan. Bu vazifani bajarish uchun o'quvchilarning bilish faolligini oshirish, ijodkorlik qobiliyatlarini rivojlantirish, ularda mustaqillikni tarbiyalaydigan har xil metod va shakllardan foydalanish kerak. Bunda nazariy ma'lumotlarni o'rganish darsda grafik va amaliy ishlarni bajarish bilan uyg'unlashib ketishi kerak. Bu ishlar uchun topshiriqlar o'quvchilarning individual xususiyatlarini hisobga olib, imkoni boricha mehnat ta'limi o'qituvchisi bilan hamkorlikda tanlansa yaxshi natija beradi.

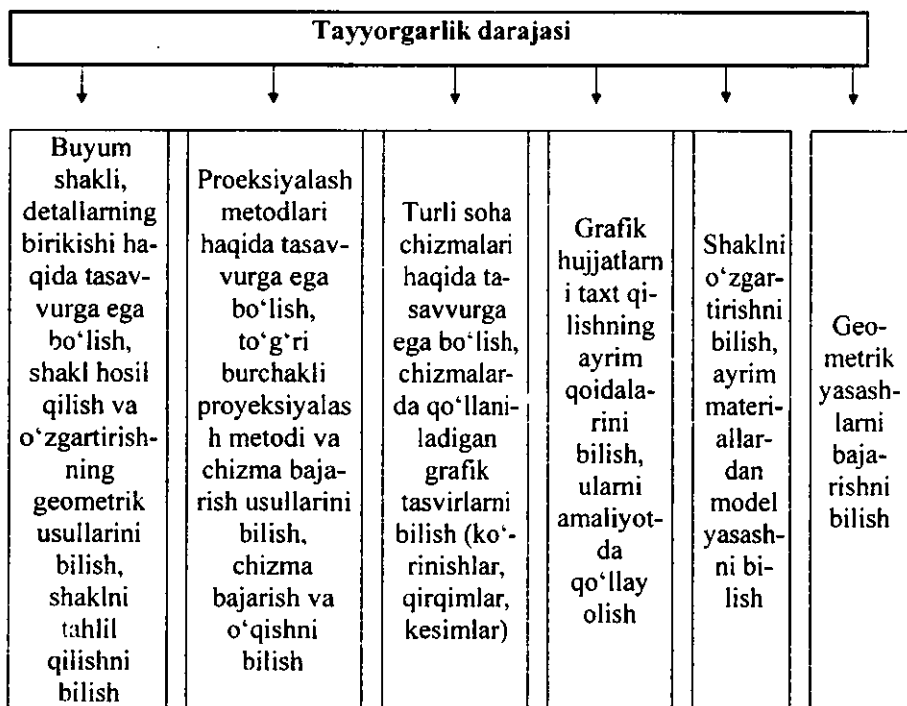
Mashqlar va grafik ishlarning mazmuni o'quvchilarga chizmalar, eskizlar, texnik rasmlarni o'qish va bajarish; tasviri bo'yicha buyumni modellashtirish; buyumlarning fazoviy tasvirlar (xususiyatlar)ini qayta qurish va ularni o'zgartirish kabilarni bajarishga o'rgatishga yo'nalgan bo'lishi kerak.

Dasturda o'quvchilar bajarishi kerak bo'lgan majburiy grafik ishlarning ro'yxati berilgan.

Avval aytib o'tganimizdek, «tasviriy san'at va muhandislik grafikasi» mutaxassisligining bitiruvchilari umumta'lim maktablari bilan bir qatorda kasb-hunar kollejaridagi grafika, xususan, chizmachilik fanlari bo'yicha ham mashg'ulotlarni olib boradilar. Kasb-hunar kollejaridagi chizmachilik fanining asosiy xususiyatlaridan biri uning maktab kursi materiallarini qayta takrorlamasligi va mazmun va hajm jihatdan oliy o'quv yurtlarida o'rganiladigan chizmachilik kursiga aylanib qolmasligi kerakligida. Bu kursning asosiy vazifasi o'quvchilar egallaydigan kasbning o'ziga xos xususiyatlarini o'zida maksimal darajada aks ettirishi kerakligi bilan belgilanadi. Shularni hisobga olgan holda kasb-hunar kollejaridagi chizmachilik kursi umumta'lim maktablaridagi bazaviy

## GRAFIK TA'LIMNING TARKIBIY QISMLARI





5-shakl. Grafik ta'limning tarkibiy qismlari

chizmachilik kursi mazmuniga tayangan holda mutaxassislik yo'nalishiga qarab, masalan, «qurilish chizmachiligi», «topografik chizmachilik», «sxemalar», «mashinasozlik chizmachiligi», «texnik chizmachilik asoslari va geometrik yasashlar», «qurilish chizmachiligi va me'morchilik asoslari», kabi qator chizmachilikning maxsus yo'nalishlaridan iborat bo'lishi mumkin.

#### SAVOLLAR:

1. Chizmachilik dasturida qanday vazifalarni bajarish vazifa qilib belgilangan?
2. Grafik ta'lim deganda nimani tushunasiz?
3. Grafik ta'lim tarkibiy qismlarini sanab bering.

4. Grafik ta'lim tarkibiy qismlari minimumining mazmuni nimalardan iborat?
5. O'quvchilarning grafik tayyorgarlik darajasi qanday bo'lishi kerak?

## **1.8. DARS MASHG'ULOTLARINI REJALASHTIRISH. O'QITUVCHINING DARSGA TAYYORLANISHI**

### ***TAYANCH SO'ZLAR:***

*Dars, zamonaviy talab, dars tuzilishi, o'quv materiali hajmi, o'quv materiali mazmuni, darsning reja matni.*

Har qanday faoliyat turi kabi o'qituvchi mehnati ham unga oldindan tayyorlanish va rejalashtirishni talab qiladi. Ushbu tayyorlanish bosqichi o'qituvchining bevosita xizmat burchi bo'lib, o'qituvchi unga o'quv dasturlariga asosan tayyorlanadi. O'quv dasturi faqatgina o'quvchilar egallashi zarur bilim va ko'nikmalar doirasida chegaralanib qolmasdan, har bir mavzuni o'rganish uchun tavsiya qilinadigan o'quv soatlarini miqdorini ham belgilaydi. Mahalliy sharoitlar, o'quvchilarning tayyorgarlik darajasini hisobga olgan holda va o'zining pedagogik tajribasiga suyanib, o'qituvchi u yoki bu mavzuni o'rganishiga ajratilgan soatlar miqdorini birmuncha o'zgartirishi, shuningdek o'quv materialini har bir soatga mustaqil ravishda taqsimlab chiqishi mumkin.

Bu ishlar o'quv yili oldidan, mashg'ulotlar rejasiga asosan kalendar-reja tuziladigan davrda bajariladi. Har bir o'tiladigan darsga dars rejasini tuzib chiqiladi.

Qator obyektiv va sub'ektiv ta'sirlar natijasida ba'zan o'qituvchi oldindan tuzilgan kalendar-rejaga o'zgarishlar kiritishga majbur bo'lishiga qaramasdan, rejani oldindan puxtalab ishlab chiqishni kasbiy faoliyatining zarur va ma'suliyatli bosqichi sifatida qarashi kerak. Ushbu rejaning sifati o'qituvchi o'quvchilarga o'rgatmoqchi bo'lgan ma'lumotlar, amaliy ko'nikma va malakalar, dasturning har bir bo'limini o'rganish bilan bog'liq qiyinchiliklar xarakteri, o'quvchilarning tayyorgarlik darajasini qanchalik darajada aniq va to'liq tasavvur qilishi bilan belgilanadi. Dars rejalarini o'qituvchi yil davomida kalendar – rejaga asoslanib tuzib boradi va keyingi yil uchun reja tuzishda zarur bo'ladigan to'g'rilashlarni belgilab boradi.

Kalendar – reja tuzishdan oldin o'qituvchi (ayniqsa yosh o'qituvchilar)ga maktabdagi boshqa fanlar (matematika, fizika) bo'yicha tuzilgan rejalar bilan tanishish va unga so'nggi yillarda kiritilgan o'zgarishlarni o'rganish tavsiya etiladi. Shuningdek ularga chizmachilik bo'yicha metodik maqolalar, «Xalq ta'limi», «Ta'lim muammolari», «Uzluksiz ta'lim» kabi metodik jumallaridagi maqolalarni o'rganish katta yordam beradi.

Dars – o'quvchilar faoliyatining asosiy ko'rinishi bo'lib, nazariy bilimlar shaklida umumlashtiriladi. Dars mavzusini o'zlashtirilishi uning asosiy ko'rsatgichi hisoblanadi. Dars o'tish shakllari har xil bo'lib, asosan qo'yilgan didaktik maqsadlarga yangi bilimlar olish, grafik ishlarni bajarishda ko'nikma va malakalarni shakllantirish, chizmalarni o'qish va chizishni bilish kabilarga bog'liq.

Darsning har bir shakliga alohida qonuniyatlar mos keladi. Bunda o'quvchilar zarur nazariy bilim va amaliy ko'nikmalarni egallashlari uchun maxsus yo'naltirilgan o'quv masalalari o'quv faoliyatini shakllantirishning o'ziga xos usuli bo'lib xizmat qiladi. Shunday qilib, o'quvchilar oldiga proyeksiyalash va chizmani o'qishga o'rganish vazifalari qo'yiladi. Bu masalalarni o'quvchilar o'qituvchi bilan birgalikda yechish jarayonida ularda tushunchalar shakllanishiga o'xshash bilish faoliyati yuzaga keladi.

Chizmachilik darslarida o'quvchilarda quyidagi xususiyatlarni rivojlantirishga ahamiyat qilish kerak:

a) bilim olish jarayonlarini boshqarish (aniq maqsadga yo'naltirilgan diqqat, xotira va hokazo).

b) o'quvchilarning nutq imkoniyatlari, turli belgili tizim (simvolik, grafik, obrazli)larni tushunish va ulardan foydalanish qobiliyati.

Chizmachilikdan o'quvchilarning bilimi, ularning grafik savodxonlikka qiziqishlari qator ta'sirlarga bog'liq.

Bu shartlarning asosiylari, quyidagilar:

- Chizmachilikka o'rganish ham boshqa fanlardagi singari tarbiyalovchi xarakterda bo'lib, yuqori ilmiy asosda olib borilishi kerak. O'qituvchi bunda doimo nazariyaning amaliyot bilan aloqalarini tushuntirib borishi zarur. Dastlabki darslardanoq o'quvchilarga chizmachilikning xalq xo'jaligidagi va texnika taraqqiyotidagi ahamiyatini tushuntirib borish kerak. O'quvchilar zamonaviy ishlab chiqarish va keyingi bilim olishlarida zarur bo'ladigan chizmachilik bo'yicha bilim va ko'nikmalarni egallashlari kerak.

- O'qituvchi darsga tayyorlanish jarayonida o'quv materialning tuzilishi, hajmi va mazmunini aniq tasavvur qilishi kerak. Darsning



maqsadi va vazifalarini oldindan aniqlab olishi zarur. Darsga tayyorlanish va uni o'tish vaqtida har safar o'rganib qolingan sxema va shablon bo'yicha ishlamaslik kerak.

O'qituvchi darsda oldindan ko'zlanmagan vaziyatlar yuzaga kelib qolishi mumkinligini esda tutishi kerak. Shuning uchun u hamisha asosiy maqsaddan chetlashmasdan zarur hollarda dars borishini o'zgartirib o'quv materialini o'quvchilarga yetkaza bilishi kerak. Dars mazmuni va uni o'tish metodikasi nihoyatda aniq rejalashtirilgan bo'lishi kerak.

N.A.Dobrolyubov, har bir o'quv fanining, shuningdek, dars mazmunini aniqlashda o'quvchilarning yosh va imkoniyat xususiyatlarini hisobga olish, darsda o'quvchilarga tushunarli, «haqiqiy» ta'lim nuqtai nazaridan zarur materiallarni yoki boshqacha aytganda fanning yangi yutuqlariga mos bilimlarni o'rgatish zarurligini ta'kidlagan edi:

- O'quvchilar grafik savodxonlik asoslaridan mustahkam bilim olishlari uchun o'qituvchi chizmachilikning nazariy va amaliy asoslarini chuqur bilishi shart. Shuningdek u fanni o'qitishda yuqori metodik mahoratga, o'quvchilarni fanga qiziqtirish qobiliyatiga ega bo'lishi kerak.

O'qituvchi dars yakuni va natijasi, o'quvchilarning fanga bo'lgan munosabati va qiziqishi, uning tayyorgarligi, bilimi hamda mahoratiga to'g'ridan-to'g'ri bog'liqligini hamisha esda tutishi kerak. E'tiborsizlik, ma'suliyatsizlik va boshqa kamchiliklar o'quvchilar bilan ishlash natijalariga hamisha salbiy ta'sir ko'rsatadi. Bu haqda A.S.Makarenkoning quyidagi so'zlari juda o'rinli: «Agar sizning ishingizda hamisha muvaffaqiyatsizliklar va kamchiliklar hamroh bo'lsa, har qadamda o'z ishingizni bilmaslingiz ko'rinib tursa, siz kamsitishlar va har xil kinoyalardan ortiq hech bir nimaga erisholmaysiz».

O'qituvchi o'zini ma'naviy-siyosiy hamda ma'rifiy saviyasini oshirib borishi ustida tinmasdan ishlashi zarur. U milliy qadriyatlarimiz, o'zbek xalqining boy madaniy merosi va o'tmishini yaxshi bilishi, bularni o'quvchilarga dars jarayonida o'z o'rnida tushuntirib, ongiga singdirib borishi zarur.

- O'qituvchi chizmachilikdan o'quv dasturini puxta o'rganishi, uning asosiy yo'nalishi hamda mazmunini tushunishi, maqsadi hamda umumta'lim maktablaridagi yoki kasb-hunar kollejaridagi vazifalarini aniq bilish shart.

O'qituvchi darsga tayyorlanishda mashg'ulotlar o'quvchilar uchun faqatgina foydali bo'lib qolmasdan, balki qiziqarli bo'lishiga erishishga harakat qilish kerak. Chizmachilik fani o'qituvchisining geometriya, mehnat ta'limi, matematika fanlarning o'quv dasturi bilan ham tanishgan

bo'lishi foydalidir. Chizmachilik bo'yicha o'quv dasturi fan o'qituvchisining doimiy qo'llanmasi bo'lishi va kursni o'rgatishi davomida o'qituvchi unga hamisha murojat qilib turishi kerak.

• Chizmachilikdan o'quv materialini aniq rejalashtirish talab qilinadi. Bunda dastur bo'yicha mavzu yoki bo'limni ajratilgan soatlar bo'yicha o'tiladigan hajmini taqsimlash ayniqsa yangi ish boshlayotgan o'qituvchilar uchun qiyinchilik tug'diradi.

Dars	Dars mazmuni	Darslik bo'yicha	Amaliy va grafik ishlar mazmuni	O'qituvchi uchun qo'llanma
1.	Kirish (5) Chizmachilik fani va uning vazifalari. Chizmachilikning inson amaliy faoliyatidagi ahamiyati. Chizmaning rivojlanish tarixi.	1,2	Chizma, eskiz va texnik rasmlar bilan o'quvchilarni tanishtirish. Chizma asbob-anjomlari bilan tanishish.	«Chizmaning zamonaviy ishlab chiqarishdagi ahamiyati» kino-filmning 1-qismi yoki shu mavzudagi elektron versiya.

6-shakl. Konspekt-reja tuzish namunasi

Darsga tayyorlanishda bezakli rejalar tuzish ayniqsa ko'p foyda beradi. Shunday reja tayyorlansa o'qituvchi o'zaro bog'liq, darslar tizimini, mashg'ulotlar mavzulari va zarur tasviriy material to'g'risida aniq tushunchaga ega bo'ladi. Har bir dars uchun konspekt-reja tuzishda quyidagi holatlarga amal qilish zarur:

a) nazariy material hajmini ortiqcha yangi material bilan og'irlashtirib yubormasdan aniq chegaralab olish kerak;

b) mashq va nazorat harakatlaridagi topshiriqlar soni va ketma – ketligini, ularning mazmunini hamda o'tkazish tartibini belgilab olish kerak;

v) o'quv-ko'rgazmali qo'llanmalar hamda a'loga o'zlashtiruvchi o'quvchilar uchun topshiriqlar komplektini yetarli miqdorda tayyorlab qo'yish kerak.

Har bir o'quvchi asosiy topshiriqni bajargandan keyin qo'shimcha topshiriq oladi. Bu topshiriqni odatda o'quvchilar qiziqish bilan bajaradilar. Dars konspekt rejalari alohida daftarda yurguzib, keyingi yillarda foydalanish uchun saqlab qo'yish kerak. Boshlovchi o'qituvchilarga konspekt rejani batafsil har bir dars uchun tuzish tavsiya qilinadi, ayrim hollarda esa ko'proq ko'rgazmalilik uchun bezakli rejalar tuzish tavsiya qilinadi.

Chizmachilikdan dars konspektini tayyorlashda birinchi navbatda dars mavzusini aniq belgilab olish zarur. Chunki, har bir darsda o'quvchilar yangi bilim va ma'lumotlar olish yoki o'tilgan mavzuni mustahkamlashi zarurligi uchun ham dars maqsadini aniq belgilashning ahamiyati katta. Dars mavzu, darsning nomi va o'rganiladigan material bilan to'g'ridan-to'g'ri bog'liq bo'ladi.

O'qituvchining dars turini belgilashi ham muhim ahamiyatga ega. Odatda, chizmachilik dars turlari aralash shaklda, o'qituvchi hikoyasi, o'quvchilar bilan suhbat, frontal va individual topshiriqlarni bajarish kabi ko'rinishlarda bo'lishi mumkin. Konspekt rejada dars tarkibiy qismlariga ajratiladigan vaqt miqdori tashkiliy qism, o'tilganni takrorlash (agar rejalashtirilgan bo'lsa), yangi mavzu bayoni, o'quvchilar grafik ishi, o'tilgan mavzuni mustahkamlash va uyga vazifa kabilar aniq belgilab qo'yilgani maqsadga muvofiq. Agar darsda biror chizma bajariladigan bo'lsa o'qituvchi shu chizmani avval o'zi bajarib ko'rishi zarur. Buning bilan u o'quvchilar oldida qanday qiyinchiliklar tug'ilishini bilib, unga oldindan tayyorgarlik ko'rib qo'yadi. konspekt rejaning taxminiy namunasi qo'yidagicha bo'lishi mumkin:

*Dars mavzusi:* Chizma bo'yicha modellashtirish.

*Dars maqsadi:*

*Dars turi:*

*Jihozlar:*

#### ***Dars rejasi:***

1. Tashkiliy qism – 2 min.
2. Oldingi ish tahlili va yangi topshiriq bayoni – 5 min.
3. O'quvchilarning mustaqil ishi – 32 min.
4. Darsga yakun yasash va uyga vazifalar berish – 6 min.

#### **Darsning borishi**

O'qituvchi uyga berilgan topshiriqni bajarish natijalarini qisqacha bayon qiladi. O'quvchilar diqqatini darsning asosiy maqsadidan chalg'itmaslik uchun faqatgina o'quvchilar topshiriqni bajari shda yo'l qo'ygan tipik xatolar tahliliga to'xtaladi. O'quvchilar bajargan ishlarini

o'zlariga dars oxirida qaytib berilgani ma'qul. O'qituvchi shundan keyin doskaga plakatni ilib, o'quvchilar bilan bevosita yangi mavzu bo'yicha ish boshlaydi. **Topshiriq:** doskadagi plakatdan chizmani diqqat bilan o'rganib, uning tarkibiga kiruvchi detallarning shaklini, ularning o'zaro bog'lanishi va ishlash prinsipini aniqlash. Chizmani o'qish jarayonini qiziqarli o'tkazish maqsadida o'qituvchi o'quvchilardan birini doskaga chaqirib, mahsulot tarkibidagi detallardan ixtiyoriy birining texnik rasmini chizishni taklif qilishi mumkin.

Lekin chizmani jamoaviy tahlil qilishga ortiqcha vaqt sarflamaslik kerak. Chunki, ushbu darsdan maqsad o'quvchilarning chizmani mustaqil tahlil qilishi va chizma bo'yicha model tayyorlashidan iborat.

Agar o'quvchi detal shaklini chizma bo'yicha aniqlashda qiynalsa, unga model tayyorlashi zarur detalning avval chizmasini bajarib ko'rish taklif qilinadi. Dars jarayonida o'qituvchi hamma o'quvchilarni kuzatib borishi, zarur hollarda yordam ko'rsatishi, tartibni saqlashi kerak. Ayrim o'quvchilar topshiriqni tez bajarsa, ularga boshqa detal modelini tayyorlash topshiriladi. Dars oxirida o'qituvchi navbatchi yordamida modellarni yig'ib olib, o'quvchilarga avvalgi darsda bajargan ishlarini qaytib beradi. Uyg'a vazifa o'tilgan materialni takrorlash va yig'ish chizmasi bo'yicha model tayyorlash topshiriladi.

### **SAVOLLAR:**

1. Darsga qo'yiladigan zamonaviy talablar deganda nimani tushunasiz?
2. Dars tuzilishining tarkibiy qismlarini aytib bering.
3. O'quvchilarning grafik savodxonligi nimalarga bog'liq?
4. Konspekt-reja qanday tuziladi?
5. Chizmachilik darslarining yillik kalendar-tematik rejasi qanday tuziladi?
6. Chizmachilik o'qituvchisining darsga tayyorlanishi va darsni rejalashtirishini aytib bering.
7. Dars mazmuni va uni o'tish metodikasi qanday rejalashtiriladi?

## 1.9. CHIZMACHILIK KABINETINI JIHOZLASH

### **TAYANCH SO‘ZLAR:**

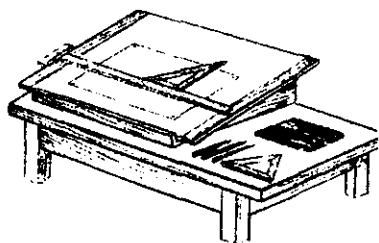
*Chizmachilik kabineti; chizmachilik partasi; o‘quvchining ish o‘rni; sinf doskasini jihozlash; o‘qituvchining sinf doskasida ishlashi.*

Yuqorida ta’kidlanganidek, maxsus chizmachilik kabineti va kurs bo‘yicha metodik ta’minotlarsiz chizmachilik darslarining samaradorligini ta’minlash mumkin emas. O‘quvchilarning fanga bo‘lgan qiziqishlarini orttirish, ularning grafik bilimlarni qiynalmasdan o‘zlashtirib, yuqori grafik madaniyatni egallashlari uchun chizmachilik o‘qituvchisining darsni to‘g‘ri tashkil qilishining ahamiyati juda katta. Shularni hisobga olgan holda biz quyida chizmachilik darslarini to‘g‘ri jihozlash va o‘qituvchining darsga tayyorlanishiga doir asosiy ko‘rsatmalarga to‘xtalib o‘tamiz.

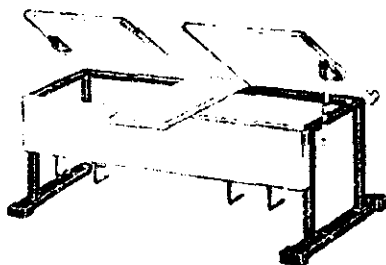
Maktabda zamonaviy jihozlangan chizmachilik xonasi mavjudligi, bu katta boylik. 1970-yillarning oxiri va 80-yillarning boshlaridagi metodik adabiyotlarda chizmachilik kabinetlarini jihozlash bo‘yicha tavsiyalar yetarlicha batafsil yoritilgan. Shu yerda vaziyatni ham real baholashga to‘g‘ri keladi. Hozirgi kunda chizmachilik bo‘yicha umumta’lim maktablari va kasb-hunar kollejlardagi chizmachilik o‘qitishdagi o‘quv-metodik komplekslari yetishmasligi va ko‘pchiligi butunlay yaratilmaganligi, buning ustiga chizmachilik jihozlari va asboblari faqat sirkul va chizg‘ichdan iborat deb tushunuvchi mutaxassis bo‘lmagan o‘qituvchilarga taqsimlanganligi fanni o‘rganishga bo‘lgan zaruriyat hissining pasayishiga olib kelmoqda. Shunga o‘xshash salbiy «an’ana»lar ko‘pchilik maktablarda hozirgacha chizmachilik kabinetlarining tashkil qilinmaganligi, hatto ayrimlarida mavjudlari ham yo‘qolib ketishiga olib keldi. Har qanday vaziyatda ham, hatto maxsus jihozlangan kabinet bo‘lmasa ham har bir darsni puxta tayyorlangan holda to‘laqonli o‘tilishiga erishish zarur.

Chizmachilik kabinetining minimal yuzasi 64,5 m<sup>2</sup> dan kam bo‘lmasligi va unga preparatxona tutashgan bo‘lishi kerak.

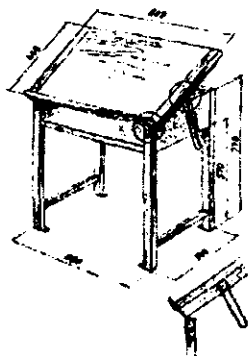
O‘quvchilarning ish o‘rni derazaga nisbatan shunday joylashishi kerakki, bunda tabiiy yorug‘lik chap tomondan tushsin. Chizmachilik kabineti derazasi shimol, shimoli-sharq yoki shimoli-g‘arb tomonga qaragan bo‘lishi tavsiya qilinadi.



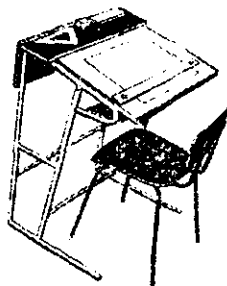
7-shakl. O'quv ish stolining  
jihozlanishi



8-shakl. Ikki o'rinlik o'quvchilar  
stoli



9-shakl. Soddalashtirilgan chizma-  
chilik va rasm stoli







10-shakl. S.I.Dembinskiy tomonidan  
taklif qilingan chizmachilik stoli

Chizmachilik kabinetlari uchun maktab sharoitida ko'pincha gorizontal qopqoqli plastik bilan qoplangan stol partalar qo'llaniladi. Bunday hollarda chizma taxtasi va reysshina bilan ishlash uchun qiya taglik o'rnatish tavsiya qilinadi. (7-shakl).

Standart maktab partalaridan (8-shakl) tashqari ayrim maktab mebeli laboratoriyalar va amaliyotchilar tomonidan qopqog'i ko'tariladigan va ma'lum vaziyatlarda o'rnatiladigan ikki o'rinlik o'quvchilar partalari va individual (yog'ochdan va metallardan tayyorlangan) partalar taklif qilingan (9-,10-shakllar).

Bunday stollarning afzalligi ularning qulayligi va o'quvchilarning alohida o'tirishida. Buning ustiga bunday stollarning tuzilishi juda sodda

	bosh og'rigi	bronxit, shamollash	Oshqozon-ichak kasalliklari	Bo'yin va yelka og'riqlari	Oyoq og'riqlari	O'rtacha kattalik
	52	38	29	14	10	29
	47	59	44	50	31	46
	36	29	22	24	10	26
	31	21	14	14	27	22

11-shakl. Chizma taxtasida ishlovchilarning kasallanish ko'rsatkichlari

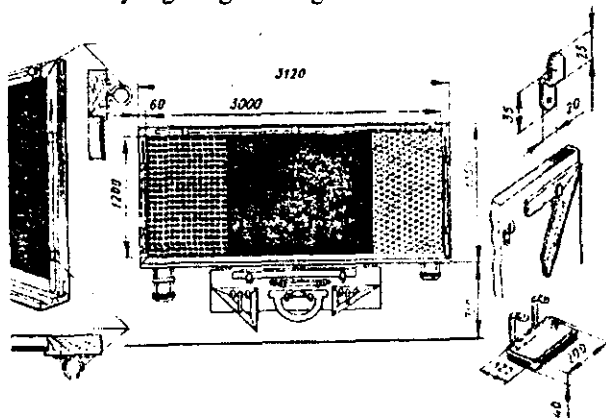
bo'lib, duradgorlik va slesarlik ustaxonalarida tayyorlash ham mumkin. O'quvchilar uchun chizma taxtalarida ishlashlariga qulay sharoit yaratishda ularning o'tirgan yoki tikka vaziyatlardagi holatlarning ahamiyati katta.

Chizma taxtasida ishlovchilarning kasallanish ko'rsatkichlari 11-shaklda keltirilgan. (Ройтман И.А. Методика преподавания черчения. – М., 2000. с. 89). O'quvchilarning ish o'rni asbob va jihozlarning zarur minimumi bilan ta'minlanishi kerak. Bularga chizma gotovalnyasi, qalamlar to'plami, ikkita uchburchaklik (burchaklari  $45^{\circ}$  va  $90^{\circ}$  hamda  $30^{\circ}$ ,  $60^{\circ}$  va  $90^{\circ}$ ), masshtabli chizg'ich, transportir, izometriyada ellips chizish

uchun trafaretlar, lekalo, o'chirg'ich, skrepka yoki uni o'rmini bosadigan yopishqoq lenta (skotch) kabilar kiradi.

O'quvchilarningning diqqatini ikki holga: chizma bajarish uchun qog'oz va uchburchaklik tanlashga alohida qaratish kerak. Haqiqiy «vatman», «yarim vatman» yoki oddiy «chizmachilik qog'oz» o'quv chizmalariga mos keladi. O'quvchilarga bir tomoni mayda g'adirdudir qog'ozni sotib olmaslikni aytish kerak. Qog'ozning bu navi o'chirg'ichga chidamsiz bo'lib, salga uqalanib ketadi.

Sotuvdagi yog'och va plastmassa uchburchaklardan plastmassa uchburchaklar o'quvchilarga tavsiya qilinmaydi. Chunki plastmassa dielektrik materialligi sababli u qog'ozga ishqalanishda sirtida o'ziga chang tortish xususiyatiga ega bo'lgan statik elektir tokini yig'adi.



*12-shakl. Y.V.Vladimirov tomonidan taklif qilingan chizmachilik kabinetini uchun sinf doskasi*

Natijada chizma ifloslanadi. Yog'och uchburchakliklarni tekshirib ko'rib sotib olish kerak. Bu kimgadir mayda-chuyda bo'lib ko'ringan tavsiyalar amalda kuzatilishicha, o'quvchilarning ish sifatiga katta ta'sir ko'rsatadi.

O'qituvchi sinf doskasini chizma bajarishga moslashtirish va ish o'rmini tashkil qilinishiga alohida ahamiyat berishi kerak. Uning qismlarini 12-shaklda ko'rsatilganidek qilib yuvilmaydigan bo'yoq yoki temir chizg'ichda chizib chiqish kerak. Bu shrift yozish, eskiz bajarish ketma-ketligi, detall izometrik proyeksiyasini bajarish kabilarini ko'rsatishda qulay. O'qituvchi uchun zarur barcha anjomlar: sinf chizg'ichi, ikkita uchburchaklik, bo'r bilan ishlashga sirkul, transportir, latta kabilar doskaga joylashtiriladi (9-shakl).



Chizmachilik kabineti jihozlariga shuningdek shkaflar, stellajlar, o'quv jadvallari saqlanadigan qutilar, devoriy gazetalar uchun vitrinalar ham kiradi. Chizmachilik kabinetlarida albatta mavzular bo'yicha detallar to'plamlari, elektrlashtirilgan stendlar, ma'lumotnomalar, jadvallar bo'lishi zarur. Xona devorlariga chizma haqidagi sitata, alohida chiroyli jadvallar, maktab uchun nashr qilingan plakatlar komplektidan va o'quvchilarning eng yaxshi ishlaridan namunalar joylashtiriladi. Kabinet devorlarini ortiqcha tasviriy vositalar bilan to'ldirib tashlash ham maqsadga muvofiq emas. Bundan tashqari doimiy namoyish qilinadigan eskponatlarga o'quvchilar ko'nikib qoladilar va ularni qayta namoyish qilishda ularning diqqatini jalb qilishi qiyin. Shuning uchun bunday qo'llanmalarni shkafta saqlab, dars mavzusi uchun zarur hollarda ularni namoyish qilish kerak.

Detallarning mavzuli to'plamlari fikrlash, obrazli tasavvurlarni rivojlanishiga katta yordam ko'rsatadi. Unuman puxta tayyorlangan o'quv ko'rgazmali va didaktik materiallar komplektlari mashg'ulotlarni to'g'ri tashkil qilinishi uchun juda katta ahamiyatga ega. O'quv jarayonida ko'rgazmali qo'llanmalarining xarakteri va ahamiyati o'quvchilarning yoshi, tayyorgarlik darajasi, hayotiy kuzatishlariga ko'p bog'liq.

Chizmachilikdan o'quv ko'rgazmali qo'llanmalar quyidagi talablarga javob beradigan qilib tayyorlanishi kerak:

a) o'qituvchining bayoni bilan birgalikda tushuntirilayotgan qonuniyat, qoida, yasash tartibi va hokazolarni tushunishni osonlashtirishi;

b) o'quvchilarning ko'rish xotirasi xususiyatlaridan tejamli foydalanish;

v) fanni o'zlashtirish uchun zarur bo'lgan tasavvurlarining rivojlanishiga ko'maklashish;

g) obyektiv to'g'ri tasvirlash uchun zarur bo'lgan tahlil qilish ko'nikmalarini rivojlantirish;

d) chizmani o'qish va chizish jarayoni uchun zarur bo'lgan obyektning aniq xususiyatlarini uning mavhum chizmasiga asosan aniqlashga o'rgatish (osonlashtirish).

O'quv ko'rgazmali qo'llanmaning ikki xili (yassi qo'llanmalar – chizma va shakllar, hajmiy qo'llanmalar – model va detal namunalari)dan har birining o'z afzallik tomonlari bor.

O'qituvchi butun dars davomida vaziyatni qo'lda saqlashi va o'quvchilar diqqatini jalb qilish kerak. Busiz ta'limning pedagogik maqsadlariga erishish mumkin emas. Shuning uchun yuqorida aytilganidek, sinf doskasida doimiy mashq qilib borish o'qituvchining og'ir faoliyatidagi muvaffaqiyati garovidir.

Ish muvaffaqiyatini faqatgina yaxshi grafika va sinf doskasida tez chizma bajarishgina hal qilmaydi. O'qituvchi darsga tayyorlanish jarayonida chizmaning sinf doskasida joylashishi, ko'rinishi komponovkasini ham puxta o'ylab olishi kerak. O'quvchilarning murakkab detallar bo'yicha grafik materiallarini yuzaki, rasman o'zlashtirishlaridan saqlanish uchun sinf doskasida bajariladigan chizmalarini metodik jihatdan to'g'ri ketma-ketlikda, bosqichlar bo'yicha bajarib borish kerak. Duskada ishlash metodikasini o'quvchilarga ko'rsatib borishning ahamiyati juda katta. Agar o'qituvchi duskada chizma bajarish jarayonida gavadasi bilan doskani to'sib, butun diqqatini chizma bajarishga qaratsa, sinf bilan aloqa uziladi, uni qayta tiklash uchun qo'shimcha vaqt va o'qituvchi mahorati talab qilinadi. Buning bilan o'quvchilarda mavzudan chalg'ib, dars jarayoniga nisbatan salbiy reaksiya yuzaga keladi.

Chizma bajarishda detal chiziqli o'lchamlari proporsiyalarini saqlashga (taxminiy bo'lsa ham) e'tibor qilish kerak. Chizmani og'zaki tushuntirmasdan bajarish, uning ko'p qismlarini o'quvchilarga tushunarsiz bo'lishiga sabab bo'ladi. O'qituvchi chizmachilik asboblardan, ayniqsa chizg'ichdan sinf doskasida ishlashning ratsional usullarini egallaganligining ahamiyati katta.

Asboblardan bilan duskada ishlashga o'rganishning dastlabki bosqichlarida iloji boricha ikkita (chizg'ich va burchaklik) asbobdan birgalikda foydalanish tavsiya qilinadi. Sinf sirkulidan duskada foydalanish usullari alohida ahamiyatga ega. Ayrim o'qituvchilarning chizma asbobisiz duskada ishlashi o'quvchilarda chizma, eskiz va rasm o'rtasidagi farqqa e'tibor qilmaslikka sabab bo'lishi mumkin. Duskada biror texnik detal chizmasini bajarishda qat'iy metodika asosida ishlash kerak. Odatda chizmani asosiy ko'rinishni chizishdan boshlab, buyum yoki jismlarining proyeksiyalari ketma-ket chizib boriladi. Ayrim hollarda chizmani ustadan ko'rinish tasvirini bajarishdan ham boshlash mumkin. Bu ayniqsa silindrik, konussimon, ba'zan prizmatik yoki piramida sirtlar chizmasini bajarishga tegishlidir.

## SAVOLLAR

1. Chizmachilik kabineti qanday jihozlanadi?
2. O'quvchining ish o'rni qanday jihozlanadi?
3. Chizmachilik qog'ozi va uchburchakliklar qanday tanlanadi?
4. Chizmachilik kabinetida qanday o'quv-ko'rgazmali va didaktik materiallar bo'lishi kerak?
5. O'qituvchi sinf doskasida ishlashda qanday talablarga amal qilishi kerak?

## 1.10. O'QITISH VOSITALARI VA KO'RGAZMALI QO'LLANMALAR

### TAYANCH SO'ZLAR:

*O'qitish vositalari, tekis qo'llanma, hajmli qo'llanma, statik va dinamik plakatlar.*

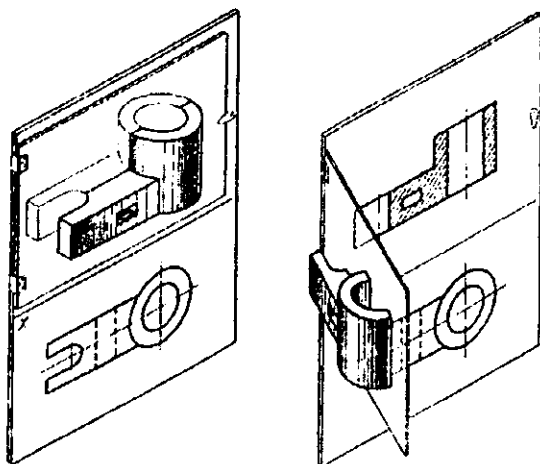
Metodik tizimning tarkibiy qismlaridan biri *o'qitish vositalari*dir. Ularga darsliklar, didaktik vositalar, ko'rgazmali qo'llanmalar, o'qitishning turli texnik vositalari kiradi. O'qitish vositalariga, shuningdek, kompyuter, ekran va tovushli, nazorat va o'qitish dasturlari ham kiradi. Chizmachilik fanining o'ziga xos xususiyatiga ko'ra uni o'zlashtirish uchun o'quvchilarda fazofiy tasavvurning shakllanib, rivojlanishi zarurligi talab qilinadi. Shu sababli ta'lim muassasalarida chizmachilikdan o'qitish vositalarining yetarlicha bo'lishi, fan o'qituvchisining ulardan o'rinni foydalana olishi hamda talab darajasida maxsus jihozlangan kabinetning bo'lishi ta'lim samaradorligini ta'minlashga ko'maklashadi. O'quvchilarning bilim olishida va ularda grafik madaniyatning shakllanishida o'quv adabiyotlari (darsliklar, o'quv qo'llanmalar, topshiriqlar to'plamlari va ish daftarlari kabilar) va o'quv jarayonida foydalaniladigan ko'rgazmali qo'llanmalar (stendlar, plakatlar va h.) alohida ahamiyatga ega. Chizmachilik darsligi va u bo'yicha o'quv jarayonini tashkil qilish haqida 1.7.§ da ma'lumot berilgan edi. Shuning uchun ushbu mavzuda ko'rgazmali qo'llanmalar va o'qitishning texnik vositalariga ko'proq to'xtalamiz.

Ko'rgazmali qo'llanmalar o'quvchilarning chizmachilik kursini o'rganishlari va grafik topshiriqlarni bajarishlarida yordamlashish maqsadida tayyorlanadi. O'quv-ko'rgazmali qo'llanmalarni *tekis* (plakatlar) va *hajmli* (modellar va detallar namunalari) *qo'llanmalarga* ajratish mumkin.

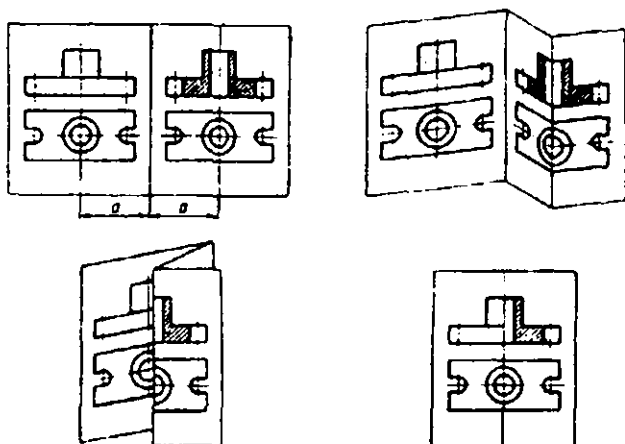
O'z kasbiga ijodiy yondashadigan chizmachilik o'qituvchilari faqatgina standart o'quv-ko'rgazmali qo'llanmalar bilan chegaralanib qolmasdan mustaqil ravishda original plakatlarni tayyorlab dars jarayonida foydalanishi ham mumkin. O'rganilayotgan mavzuning xarakterli tomonlarini ochib beradigan bunday plakatlar ayniqsa o'quvchilar uchun yangi, tushunishlari qiyin bo'lgan mavzularda juda katta yordam beradi. Foydalanish usullari va tuzilish prinsiplariga ko'ra ularni *statik va dinamik plakatlarga* bo'lish mumkin. *Ko'zlangan mavzuni bitta tekislikda o'qarilgan tasvir va shakllar orqali ochib berishga mo'ljallangan*

*plakattar statik, mavzuni bayon qilish jarayonida tarkibiy qismlari biri ikkinchisiga nisbatan harakatlantiriladigan plakattar dinamik plakattar deyiladi.*

Standartlar va chizma bajarish asoslariga tegishli plakatlarning doimiy ravishda chizmachilik kabinetida yoki koridorlarda joylashtirilishi ularning o'quvchilar ko'z o'ngida bo'lib, beixtiyor o'quvchilarning xotirasida saqlanib qolishiga sabab bo'ladi. Yangi mavzularni bayon qilishda «dinamik plakat»lardan foydalanish ayniqsa yaxshi samara beradi. «Dinamik plakat»lar odatda biror chizmani bajarish ketma-ketligi tartibini ochib beruvchi plakattar to'plamidan iborat bo'ladi. Bu o'qituvchiga chegaralangan vaqt ichida o'quvchilarda nisbatan katta hajmdagi grafik ma'lumotlarni ko'rsatish va tushuntirish imkonini beradi. «Dinamik» ko'rgazmali qo'llanmalarda turli yasashlarning o'ziga xos xususiyatlari va mohiyatini, chizmalardagi tasvirlarni o'qish usullari va ketma-ketligini ochib berish imkoniyati katta (13-shakl).



*13-shakl. Qirqim hosil bo'lishini namoyish qilish uchun dinamik plakat*

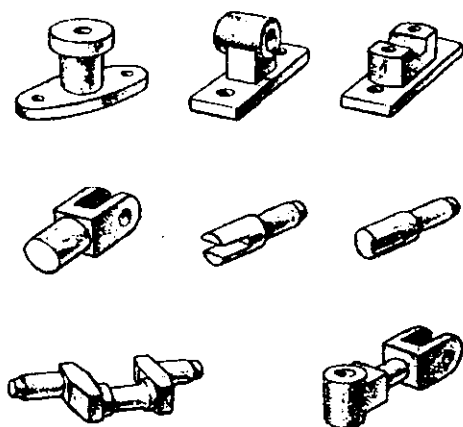


14-shakl. Qirqim hosil bo'lishini namoyish qilish uchun dinamik plakat

13 va 14-shakllarda qirqim hosil bo'lishini namoyish qilish uchun tayyorlangan dinamik plakatlarga misollar keltirilgan. Shakllardan ularni tayyorlash va darsda foydalanish usullarini tushunib olish oson. Bunga o'xshash plakatlarni o'qituvchi kursning boshqa mavzulari bo'yicha ham loyihalashtirib, maktab ustaxonasida o'quvchilar bilan birgalikda tayyorlashi mumkin.

Dinamik plakatlar tayyorlash uchun o'qituvchidan ko'proq bilim, mavzuni ochib berishga ijodiy yondashish hamda muammoning noan'anaviy yechimini topish ko'nikmalarini egallagan bo'lishlik talab qilinadi. O'qituvchi chizmachilik mavzularini dinamik plakatlardan foydalanib tushuntirsa, o'quvchilar uni qiziqib tinglaydilar va oson tushunib, o'rganilgan material ularning xotirasida uzoq vaqt saqlanib qoladi.

Chizmachilik kabinetida albatta detallarning mavzuli to'plamlari bo'lishi kerak. Odatda umumta'lim maktablari uchun detallar to'plamlari oddiy geometrik jismlardan tuzilgan sodda detallardan hamda tuzilishi birmuncha murakkabroq bo'lgan tayyor ko'rinishdagi detallardan iborat bo'ladi (15-shakl).

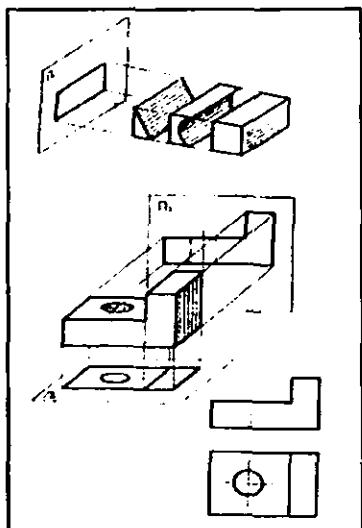


*15-shakl. Chizmachilik darslari uchun mo'ljallangan detal modellari to'plami*

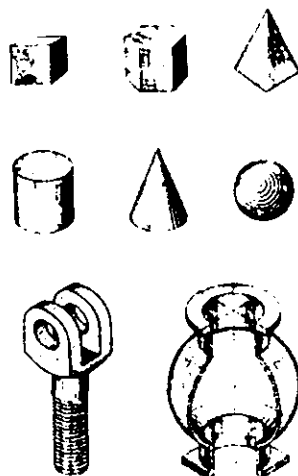
Bunga o'xshash tematik to'plamlar o'quvchilarda obrazli tafakkurning shakllanishi va rivojlanishiga ijobiy ta'sir ko'rsatadi. Umuman, qunt bilan tanlangan o'quv ko'rgazmali qo'llanmalar va didaktik vositalarning mashg'ulotlarni to'g'ri tashkil qilishdagi ahamiyati juda katta. Didaktikada ta'limning ko'rgazmalilik prinsipi asosiy tamoyillardan hisoblanadi.

Ko'rgazmali qo'llanmalarning eng ko'p tarqalgan turlaridan biri bu o'quv plakatlaridir. Chizmachilikning asosiy mavzulari bo'yicha plakatlar hozirgacha bir necha marotaba nashrdan chiqarilgan. Keyingi vaqtlarda kompyuter texnikalarining tez rivojlanishi va ommalashishi natijasida an'anaviy plakatlar o'rniga slaydlar kirib kelmoqda. Bunga misol sifatida 2005 yilda «ELXOLDING» nashriyotida chop qilingan «Chizmachilik» slaydlar komplektini ko'rsatishimiz mumkin. Ushbu komplekt 70 ta slayddan tuzilgan bo'lib, chizmachilikning asosiy mavzularini qamrab olgan va kasb-hunar kollejlaridagi chizmachilik darslarida foydalanish uchun mo'ljallangan. Undan umumta'lim maktablaridagi chizmachilik darslarida ham foydalanish mumkin.

16 va 17-shakllarda original tayyorlangan statik plakatlarga misollar keltirilgan.



*16-shakl. Jismlarni ikkita proyeksiyalar tekisligiga proyeksiyalash zarur hollarini namoyish qilish uchun plakat*



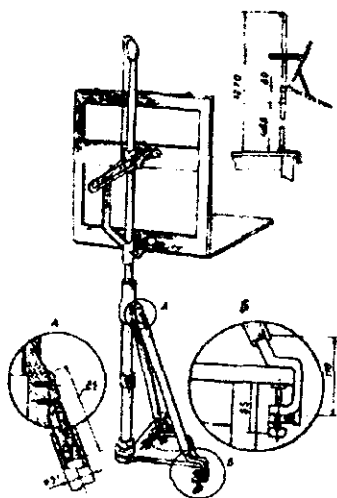
*17-shakl. Geometrik jismlar va texnik mahsulotlarning texnik rasmni bajarishga doir plakat*

Proeksion chizmachilik asoslarini o'rganishda, dastlabki dars mashg'ulotlarida o'quvchilarning fazoviy tasavvurlarini rivojlantirish uchun fazoviy (uch tomonli) burchak modelidan foydalanish yaxshi natija beradi. 18 va 19-shakllarda uch tomonli burchak modelining har xil konstruksiyalari, 20-shaklda esa qirqim va kesimlarni namoyish qilish uchun yig'ma modellarning namunalari tasvirlangan.

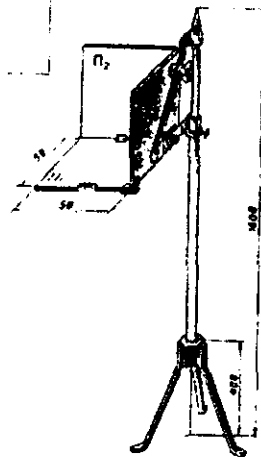
Chizmachilikdan o'quv-ko'rgazmali qo'llanmalardan foydalanishda o'qituvchi quyidagi shartlarni bajarishga harakat qilishi kerak:

Ko'rgazmali qo'llanmalar:

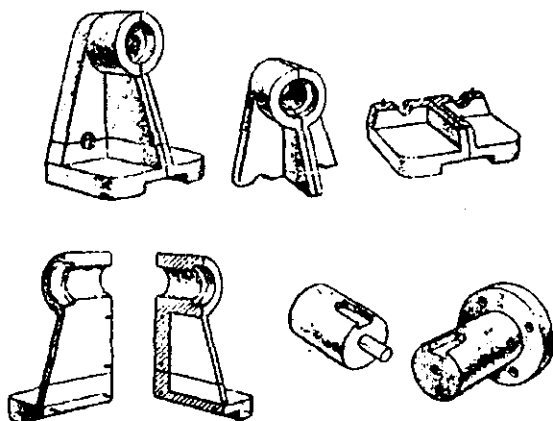
- o'quvchilarga o'qituvchi bayoni bilan birgalikda o'rganilayotgan qoida, yasash usulini tushunishga yordamlashishi;
- fanni o'rganish uchun zarur bo'lgan fazoviy tasavvurlarni rivojlanishiga ko'maklashishi;



18-shakl. Uch tomonli burchak modeli (B.V.Budasov konstruksiyasi)



19-shakl. Uch tomonli burchak modeli (S.I.Dembinskiy konstruksiyasi)



20-shakl. Qirqim va kesimlarni namoyish qilish uchun yig'ma modellar



• obyektни to'g'ri tasvirlash uchun zarur bo'lgan uning ahamiyatli xossalariни tahlil qila olish ko'nikmalarini rivojlantirishi;

• chizmani o'qish va bajarish uchun zarur bo'lgan mavhum obraz (chizma) bo'yicha real buyumni tasavvur qila olish ko'nikmalarini rivojlantirishga ko'maklashishi kerak.

### **SAVOLLAR**

1. O'qitish vositalari deb nimaga aytiladi va unga misollar keltiring.
2. O'quv-ko'rgazmali qo'llanmalarining qanday turlari bor?
3. Dinamik plakatlarining boshqa o'quv ko'rgazmali qo'llanmalardan farqi nimalardan iborat?

## **I.11. UMUMTA'LIM MAKTABLARIDA CHIZMACHILIK FANINI CHUQURLASHTIRIB O'RGANISH**

### **TAYANCH SO'ZLAR:**

*Sinfdan tashqari ishlar; chizmachilikdan sinfdan tashqari ishlarning shakl va metodlari; chizmachilik to'garagi; tematik kechalar; ekskursiya (sayohat)lar.*

Hozirgi kunda Respublikamizdagi umumta'lim maktablarining ko'pchiligida chizmachilik fanini o'rganish asosan fan dasturida ko'rsatilgan materiallarni o'rganish bilan chegaralanib qolmoqda. Chizmachilikni o'quvchilarga chuqur o'rgatishning eng maqbul yo'li, bu chizmachilik chuqur o'rganiladigan maxsus sinflarning tashkil qilinishi hisoblanadi. Bunday maxsus sinflardagi o'qishlar o'quvchilarni biror tor mutaxassislik yo'nalishiga tayyorlashni ko'zlamaydi. Bunda ta'lim qobiliyatli va grafika fanlariga qiziqish bildirgan o'quvchilarni grafik tasvirlar nazariyasi bilan chuqurroq tanishtirish, ularning chizma bajarish va o'qish malakalarini rivojlantirishga yo'naltiriladi. Bunday tayyorgarlik keyinchalik o'quvchilarning kasb tanlashlarida ham yordam berishi mumkin.

Fanlarni chuqur o'rganadigan sinflardagi o'quvchilar soni 8-sinflarda 30, 9-sinflarda 25 nafar o'quvchidan ortiq bo'lmasligi tavsiya qilinadi.

Chizmachilik chuqur o'rganiladigan sinflarda ta'limni ikki bosqichda tashkil qilish mumkin. Birinchi bosqichda kursning asosiy mazmuni chuqurlashtirib o'rganiladi va uning amaliy qo'llanilish sohalariga ko'proq e'tibor qaratiladi. Ikkinchi bosqichda o'quv materialida o'rganiladigan

nazariy yo`nalishlarni birmuncha kengaytirish, amaliy qo`llash sohalari bilan keng tanishish, murakkab grafik topshiriqlar bajarish va olingan bilimlarni amaliyotda mustaqil qo`llash bilan bog`liq bo`lgan ijodiy xarakterdagi topshiriqlarni bajarish ko`zda tutiladi.

Bunday sinf (maktab)lardagi tarbiyaviy ishlar shaxsni har tomonlama rivojlantirish va kasbga yo`naltirishni hisobga olib tashkil qilinishi zarur. Tarbiyaviy ishlar tarkibiga to`g`arak mashg`ulotlari, olimpiadalar, tanlovlar, fan va texnika namoyondalari, madaniyat xodimlari, ishlab chiqarish ilg`orlari bilan uchrashuvlarni o`tkazishlar ham kirishi kerak.

Bunday sinflardagi chizmachilik kursida proeksion, mashinasozlik, arxitektura-qurilish va texnik rasm bo`limlarini chuqurlashtirib o`rganish maqsadga muvofiq.

«Proeksion chizmachilik» bo`limi geometrik yasashlar va «Chizma geometriya elementlari»da o`rganiladigan qator mavzular: proyeksiyalash usullari, geometrik elementlarning proyeksiyalari, sirtlarning tekislik va to`g`ri chiziq bilan kesishishlari, sirtlarning o`zaro kesishishlarini o`rganishni hamda texnik detal chizmalarini bajarishni o`z ichiga oladi.

«Mashinasozlik chizmachiligi» bo`limi konstruktorlik hujjatlarini o`rganish, detal va yig`ish birligining chizmalarini bajarish, aksonometrik proyeksiyalarni o`rganish, eskiz va texnik rasmlarni bajarish, sxemalarni o`qish, texnologiya va konstruksiyalash hamda kompyuter grafikasi elementlarini ko`rib chiqishni nazarda tutadi.

«Arxitektura-qurilish chizmachiligi» bo`limida o`rganiladigan materiallarga arxitektura va o`zbek milliy amaliy san`ati buyumlarida uchraydigan geometrik yasashlarni bajarish, arxitekturaqurilish chizmalarini bajarish, arxitekturaviy kompozitsiya chizmalarini bajarish, arxitektura grafikasi va soyalar nazariyasi elementlarini o`rganish, amaliy va grafik ishlarni bajarishlarni kiritish mumkin.

«Texnik rasm» bo`limida qalamda ishlash texnikasi, aksonometrik proyeksiya va perspektiva nazariyalarini chuqurlashtirib o`rganish, turli buyumlar shakllarini hisobga olgan holda texnik rasmlarini bajarish, buyumlarning shakliga ko`ra hajmini tasvirda ko`rsatish, obyekt texnik rasmini konstruksiyalash elementlari bilan bajarish hamda kinematik sxemalar rasmlarini yasashlarni o`rganish mumkin.

Chizmachilik chuqur o`rganiladigan sinflardagi ta`lim jarayoni va mazmuni bo`yicha keltirilgan yuqoridagi metodik tavsiyalar maslahat xarakterida bo`lib, fan o`qituvchisi unga mahalliy sharoitlar va xususiyatlarni hisobga olib qo`shimcha va o`zgarishlar kiritishi ham mumkin.

Keltirilgan har bir bo'limning mavzularini o'rganishning o'ziga xos tashkiliy-metodik talablarini shu fanlarning dasturlaridan olib mahalliy sharoitga moslashtirish mumkin.

**Fakultativ mashg'ulotlar va ularni o'tkazish metodikasi.** Fakultativ mashg'ulotlar o'quv-tarbiya jarayonining bir shakli bo'lib, ular maktabda umumta'lim bilimlarini chuqurlashtirishga, o'quvchilarning politehnika tayyorgarliklarini oshirishga xizmat qiladi. Maktablarda o'rganiladigan chizmachilik kursi o'quvchilarda grafik faoliyatning eng zarur minimum bilim, ko'nikma va malakalarni shakllantirishga mo'ljallangan.

Chizmachilik o'rganishga qiziquvchi o'quvchilarning grafik bilim, ko'nikma va malakalarini yanada chuqurlashtirish uchun maktablarda fakultativ mashg'ulotlarni tashkil qilish rejalashtirilgan. Chizmachilikdan fakultativ mashg'ulotlar sifatida quyidagi bo'limlarni o'rganish mumkin:

- 1) chizma geometriya elementlari;
- 2) mashinasozlik chizmachiligi;
- 3) qurilish va topografik chizmachilik.

Fakultativ kurs yuqoridagi bo'limlarining har biri 70 soatga (haftasiga 2 soatdan) mo'ljallangan. Mashg'ulotlarni o'quvchilarning faolligini oshiradigan turli xil metodlardan foydalanib tashkil qilish zarur. Fakultativ mashg'ulotlar uchun guruhlar qatnash istagini bildirgan o'quvchilar ixtiyoriy ravishda tanlanib olinadi.

«Chizma geometriya elementlari» fakultativ kursini o'qitish metodikasi. Umumta'lim maktablarining chizmachilik fani dasturida to'g'ri burchakli proyeksiyalar va aksonometrik proyeksiyalar to'g'risida eng asosiy boshlang'ich ma'lumotlarga keltirilgan. Ushbu fakultativ kurs ularni kengaytirib, chuqur o'rganishga mo'ljallangan. Fakultativ kursda qo'shimcha pozitsion va metrik masalalarni yechish orqali o'quvchilarni chizmani qayta tuzish usullaridan foydalanib, geometrik jismlar bilan bog'liq tasvirlarni bajarishga o'rgatiladi.

Maktabda chizma geometriya elementlarini o'rganish o'quvchilarning fazoviy tasavvurlari, kuzatuvchanligi va mantiqiy fikrlashlarining o'sishiga yordamlashadi, bundan tashqari katta tarbiyaviy ahamiyatga ham ega.

Chizma geometriya elementlari fakultativ kursida «Kirish», «Metrik masalalar» va «Pozitsion masalalar» bo'limlari o'rganiladi.

«Mashinasozlik chizmachiligi» fakultativ kursini o'qitish metodikasi. Bu fakultativ kurs yordamida o'quvchilarga ko'pchilik ishlab chiqarish kasblari uchun zarur bo'lgan qo'shimcha texnik va grafik

bilimlarni o'rgatish ko'zda tutilgan. «Mashinasozlik chizmachiligi» fakultativ kursi o'quvchilarning politexnik bilimlari va ilmiy dunyo qarashlarini kengaytiradi. Bu kursda yangi mavzular yetarlicha ko'p bo'lsa ham, ularning ayrimlari o'quvchilarga malum darajada avvaldan tanish. Shuning uchun ham o'qituvchi dastur materialini hamisha yangi materiallar bilan to'ldirib borishga harakat qilishi kerak.

Fakultativ kurslarni o'rganishda kasb-hunar kollejarining o'quv qo'llanmalari va topshiriqlar to'plamlaridan foydalanish mumkin.

**«Qurilish va topografik chizmachilik» fakultativ kursini o'qitish metodikasi.** Bu kurs arxitektor, quruvchi va topograf kasblariga qiziquvchi hamda chizmachilikning ushbu bo'limlarini chuqur o'rganishga harakat qiladigan o'quvchilarga mo'ljallangan. Mashg'ulotlarda qurilish chizmalarining mashinasozlik chizmalaridan farqlari o'rganilib, o'quvchilarning qurilish chizmalari bo'yicha bilimlari umumlashtiriladi.

**Chizmachilikdan sinfdan tashqari ishlar.** O'qituvchining maktabdagi ishi faqat dars o'tish bilan chegaralanib qolmasligi kerak. O'quv jarayonining asosiy shakli bo'lgan eng mukammal dars ham, *sinfdan tashqari ishlar* bilan to'ldirilishi kerak. O'qituvchi agar dars bilan chegaralanib qolsa, fan bo'yicha o'quvchilar bilishi zarur bo'lgan hamma materiallarni o'rgatishga ulgurmaydi. Ayniqsa, chizmachilikning ba'zi mavzulariga o'quv dasturida juda kam vaqt ajratilgani vaqt tanqisligini yanada keskinlashtiriladi. Sinfdan tashqari mashg'ulotlar o'quvchi shaxsining va imkoniyatlarining to'laroq ochilishiga imkoniyat yaratadi.

Chizmachilik bo'yicha sinfdan va maktabdan tashqari ishlarning hamma shakllari ixtiyoriylik prinsiplari asosida tashkil qilinishi kerak. Sinfdan tashqari tadbirlar paytida o'quvchilarda mehnat ko'nikmalari va nazariy bilimlarining shakllantirishga harakat qilish kerak. Bunda o'quvchilarning yosh xususiyatlari va bilim saviyalarini e'tiborga olgan holda mashg'ulot mavzusi va mazmuni tanlaniladi.

**Chizmachilikdan sinfdan tashqari ishlarning shakl va metodlari.** Buning asosiy shakllari sifatida o'quvchilar bilimlarini chuqurlashtirilishga mo'ljallangan to'garak va fakultativ mashg'ulotlar, olimpiadalar, chizmachilikdan qiziqarli o'yin va tanlovlar, dasturning ayrim mavzulariga bag'ishlangan ekskursiyalar, devoriy gazeta va byulletenlar chiqarish, korxonalar va konstruktorlik byurolari xodimlarini taklif qilib ma'ruza va suhbatlar o'tkazish, chizmachilik yoki boshqa fanlardan ham ko'rgazmali qurollar tayyorlash kabilarni ko'rsatish mumkin.

Agar yuqorida aytilgan sinfdan tashqari ishlar qisman bo'lsa-da amalga oshirilsa, ishonch bilan aytish mumkinki, o'qituvchi faoliyati

o'quvchilar jamoasining shakllanishi, ularning fanga bo'lgan qiziqishlarini ortishi va natijada o'quvchilar grafik tayyorgarligi sifati yaxshilanishiga olib keladi.

Ayrim o'qituvchilar chizmachilikdan sinfdan tashqari ish deb faqat past o'zlashtiruvchi o'quvchilar bilan ishlashni tushunadilar. Bu xato tushunchadir. O'quv dasturidagi asosiy mavzular mazmunini sinfdan tashqari ishlarga o'tkazish mumkin emas. Chunki, bu holda dars ahamiyati pasayib, ayrim o'quvchilarning darsga mas'uliyatsiz yondashuvi rag'batlantirilganga o'xshab qoladi. Shuning uchun fanga qiziqishi bo'lmagan va darsda faol qatnashmaydigan o'quvchilarni to'garak ishiga jalb qilish ham maqsadga muvofiq emas. Bunday o'quvchilarga faqat zarur hollarda dars paytida individual yordam ko'rsatish zarur. Individual mashg'ulotlar o'qituvchi uchun ham foydali bo'lib, u o'quvchining o'zlashtirmaslik sabablarini aniqlashga yordamlashadi.

**Chizmachilik to'garagi.** Mashg'ulotlar mavzusi, qatnashchilarni tanlab olish va to'garak faoliyatini har tomonlama o'ylab rejalashtirishi kerak. Bunda to'garakda qanday masalalar yechilishi va qancha o'quvchi qatnashishi imkoniyati borligi aniqlanadi. Umumta'lim maktablarida chizmachilikdan bitta to'garak tashkil qilib, unga quyi va yuqori sinf o'quvchilarini birgalikda jalb qilish kerak. Guruhlarda to'garak mashg'ulotlarini haftasiga bir marta ikki soatdan ortiq bo'lmagan vaqt mobaynida o'tkazish kerak.

Chizmachilik to'garagining yillik ish rejasining namunaviy shakli quyidagicha bo'lishi mumkin.

<b>Mavzu</b>	<b>Ajratilgan soatlar</b>
<b>1-mashg'ulot</b> O'quvchilarni yoshi va qobiliyatiga qarab guruhlarga ajratish. Mashg'ulotlar rejası va mavzusi bilan tanishtirish.	2
<b>2-mashg'ulot</b> «O'zbekistonda chizmachilikning rivojlanish tarixi» mavzusida suhbat (misollar).	2
<b>3-8 - mashg'ulotlar.</b> <b>8-sinf o'quvchilari uchun</b> Proeksion chizma asoslari bilan chuqur tanishish. Geometrik jismlar proyeksiyalari tahlili.	2
«Kesimlar va qirqimlar» mavzularini texnik detal chizmalarini tuzish misolida chuqur o'rganish.	2

<b>9-sinf o'quvchilari uchun</b>	
Texnik detal ish chizmasini shartlilik va soddalashtirishdan foydalanib bajarish.	2
Yasashga doir proeksion masalalarni yechishda foydalaniladigan chizma geometriya metodlarini o'rganish.	2

Mashg'ulotlarning xilma-xil bo'lishi o'quvchilar qiziqishini orttiradi. Sxema, plan, grafik, texnik rasm, shrift kabilarni bajarish bo'yicha o'quvchilarning amaliy ko'nikmalarini rivojlantirishga alohida e'tibor qilish kerak. To'garak mashg'ulotlarida haddan tashqari qiyin topshiriqlarni berish, o'quvchilarni fanga bo'lgan qiziqishlarini pasaytiradi. Psixolog N.D.Dobrinin bu haqda «juda oson narsa, qiziqarli emas, haddan ortiq qiyin ham ... qiziqarli emas, lekin qiyin bo'la turib, bajarish mumkin bo'lgani qiyinchilikni yengish imkoniyati borligi sababli zavqlidir» deb yozgan. Chizmachilik bo'yicha qiziqarli misol va topshiriqlar V.A.Rassoxinning «Занимательные задачи по проекционному черчению», I.Volkovning «Занимательное черчение», A.Pugachevning «200 головоломок по черчению», I.Rahmonovning «Chizmachilikdan didaktik o'yinlar» kitoblarida berilgan.

To'garak mashg'ulotlarida daralar uchun topshiriq namunalarini tuzish, ko'rgazmali qurollar tayyorlash, maktab xonalari va maydoni interyerini jihozlash, turli stendlar tayyorlashni ham bajarish mumkin. Modellash va konstruksiyalashtirish bo'yicha topshiriqlar ham o'quvchilar uchun qiziqarli hisoblanadi.

**Tematik kechalalar.** Maktabda doimiy faoliyat ko'rsatadigan chizmachilik to'garagi bo'lsa, sinfdan tashqari hamma ishlarni jonli va qiziqarli qilib o'tkazish mumkin. Bu kechalarda uning tashkilotchilari to'garak faollaridan tashqari boshqa o'quvchilar ham ishtirok qilishlari mumkin. Masalan, to'garak qatnashchilarining kuchi bilan o'quv yili davomida bir nechta tematik kechalalar tayyorlab o'tkazish mumkin.

Bu kechalarda fanga qiziquvchi boshqa o'quvchilarni ko'plab jalb qilish bilan ommaviylikni ta'minlash mumkin. Tematik kechalarda «O'zbekistonda grafikaning rivojlanish tarixi», «Grafikaning turmushda va mehnat faoliyatida ishlatish sohalari» kabi mavzular o'quvchilar uchun qiziqarli bo'ladi. Kechaga bag'ishlab chizmachilik to'garagi faoliyati bo'yicha stend chiqarish mumkin. Ayniqsa kechalarga kashfiyotchi yoki ratsionalizator ishchilar, injener-texnik xodimlar taklif qilinsa yanada yaxshi bo'ladi.

**Ekskursiya (sayohat)lar.** O'quvchilarni politexnik tayyorlashda chizmachilik bo'yicha sayohatlarning ahamiyati katta. Sayohat vaqtida

o'quvchi nazariya va amaliyot o'rtasida bog'lanishlarni amalda ko'radi. Bunday sayohatlarni chizmachilikning ma'lum bo'limlari yoki mavzularini o'rganishdan keyin doimiy ravishda o'tkazib borish kerak. Bundan tashqari obzor (umumlashtiruvchi) sayohatni uyushtirish ham mumkin.

Sayohatlar tashkilotchisi sifatida chizmachilik to'garagi a'zolari qatnashishi ham mumkin. Buning uchun ular avval o'qituvchi rahbarligida sayohat rejalashtirilgan joy bilan tanishib, o'rganadilar va sayohat rejasini tuzadilar. Sayohatlarni oliy o'quv yurtlari, loyihalash institutlari va texnik byurolarda o'tkazish maqsadga muvofiq.

**Olimpiada.** O'quvchilarni chizmachilikdan fan olimpiadalariga jalb qilish o'zining samarali ekanligini amalda ko'rsatgan. Olimpiadaga qatnashish o'quvchilar o'rtasida musobaqa kayfiyatini uyg'otib, ularni fanga bo'lgan qiziqishini oshiradi. Olimpiada masalalari maktab turi uchun fan o'qituvchisi tomonidan o'quvchilarning bilim darajasi va qiziqishlarini hisobga olgan holda tuziladi. Bunda oldingi yillarda tuman va viloyat turlari masalalaridan ham foydalanish tavsiya qilinadi.

Masalalarni tuzishda bitta topshiriq konstruksiyalash yoki loyihalash xarakterida bo'lib unga ko'proq ball ajratilishi va g'olib o'quvchining shu topshiriqni bajarishiga alohida e'tibor qilish tavsiya etiladi. Masalalarning ko'pchiligi o'quvchilar yechishi (bajarishi) mumkin darajada bo'lishi maqsadga muvofiq.

Buning bilan olimpiada qatnashchilarning hammasi ma'lum ballar to'plashi mumkin bo'ladi. Aks holda o'quvchilarda o'z kuchiga ishonchsizlik hissi paydo bo'lib, fanga bo'lgan qiziqishlari pasayishi mumkin.

**Qiziqarli o'yinlar.** Har xil to'garak mashg'ulotlari bilan bir qatorda chizmachilikdan qiziqarli o'yinlarni o'tkazib borish ham o'quvchilarda fanga qiziqishlarini orttiradi. Qiziqarli o'yinlarni tashkil qilishda I.Rahmonovning «Chizmachilikdan didaktik o'yinlar» kitobidan foydalanish mumkin. Undagi turli xil o'yinlar o'quvchilar uchun qiziqarli tuzilgan. Sinfдан tashqari mashg'ulotlar paytida o'quvchilar har xil rebuslar, topshiriqlardan iborat stend tayyorlashlari ham mumkin.

## SAVOLLAR

1. Chizmachilikdan sinfdan tashqari ishlarning ahamiyati va mazmuni nimalardan iborat?
2. Chizmachilik bo'yicha sinfdan tashqari ishlarning shakl va metodlarini ayting?
3. Chizmachilik to'garagi faoliyati qanday tashkil qilinadi?
4. Chizmachilikdan tematik kechalar qanday o'tkaziladi?

## 1.12. KASB-HUNAR KOLLEJLARIDA CHIZMACHILIK O'QITISHNING O'ZIGA XOS XUSUSIYATLARI

Respublikamizdagi kasb-hunar kollejlari 300 ga yaqin kasblar va mutaxassisliklar bo'yicha kichik mutaxassislar tayyorlanmoqda. Chizmachilik kursining boshqa fanlar bilan aloqalari, kasb-hunar kollejlari talabalarini politexnik tarbiyalashda va ularning kasbiy faoliyatida katta o'rin egallaydi. Shuning uchun ham kasb-hunar kollejlarining ko'pchilik mutaxassisliklarida chizmachilik fani alohida fan sifatida o'quv jarayoniga kiritilgan. Kasb-hunar kollejlari tayyorlanadigan mutaxassisning malakaviy tavsifnomasiga asosan chizmachilik kursi quyidagi talablarga javob berishi zarur bo'ladi:

1) kasb-hunar kollejlari o'rganiladigan chizmachilik kursidagi materiallar umumta'lim maktablaridagi chizmachilik kursi materiallarini takrorlamasligi zarur;

2) kurs oliy o'quv yurtlarida o'rganiladigan «muhandislik grafikasi» yoki oliy o'quv yurtlaridagi chizmachilik kursining «qisqartirilgan varianti» shakliga kelib qolmasligi kerak;

3) kasb-hunar kollejlari tayyorlanadigan mutaxassislik malakaviy tavsifnomasiga asosan kursda o'rganiladigan materiallar mazmuni bevosita kasbiy faoliyatga taalluqli bo'lishi zarur;

4) kurs ilg'or metodika, yangi pedagogik texnologiyalarga asoslangan holda talabalar va o'qituvchi foydalanishi uchun qulay, ravon tilda yozilgan bo'lishi kerak;

5) talabalarga o'rgatiladigan bilimlar hajmini belgilashda ularning grafik savodxonligini talab darajasiga chiqarishda asosiy e'tiborni individual grafik topshiriqlar soni va variantlarning yetarli bo'lishini ta'minlashga qaratish kerak;

6) chizmachilik kursining mazmuni va nomlanishi mutaxassislik yo'nalishi va malakaviy tavsifnoma talablariga mos bo'lishi kerak.

Kasb-hunar kollejlari mutaxassislik yo'nalishiga u yerda o'rganiladigan grafika (chizmachilik) kursining mazmuni va nomlanishi ham mos bo'lishi kerak. Hozirgi kunda kollejlardagi ko'pchilik mutaxassislik yo'nalishlari uchun darsliklar va topshiriqlar to'plamlari nashr qilinib ulgirilmaganligi sababli bu ishlarni fan o'qituvchisi mutaxassislik kasbiy faoliyati xususiyatini hisobga olgan holda mustaqil ravishda bajarishiga to'g'ri kelmoqda. Kollejlardagi chizmachilik kursi o'qituvchisi oldida bitiruvchilarini qurilish, mashinasozlik, og'ir va yengil sanoat tarmoqlari, servis va xizmat ko'rsatish sohalari kabi



yo'nalishlardagi ishlab chiqarish chizmalari bilan tanishtirish, ularni o'qish va bajarishga o'rgatish vazifasi turadi. Ushbu sohalarining hammasida texnik va ishlab chiqarish hujjatlari sifatida chizmalar muhim o'rin egallaydi. Kasb-hunar kollejarining chizmachilik o'qituvchilari kursni zamonaviy talablar darajasida tashkil qilishlari, talabalarni kasbiy faoliyatga to'g'ri tayyorlashlari uchun ulardan ta'lim metodikasini egallash bilan birgalikda politexnik bilimlarni ham yetarlicha chuqur bilishlik talab qilinadi.

Chizmachilik kursidagi nazariy ma'lumotlarning ahamiyatini to'g'ri baholamasdan o'qitish metodlaridagi bir xillik ayniqsa o'quvchi va talabalarning fanni o'zlashtirishlariga salbiy ta'sir ko'rsatadi. Ayrim o'qituvchilar chizmachilik kursi asosan amaliy mashg'ulotlardan iborat deb hisoblab, kurs materiallarini tizimli ravishda bayon qilib bormaydilar, o'quvchilarning shu bo'limdagi har xil topshiriqlarni bajarishlari uchun zarur bo'lgan materiallarni bayon qilmaydilar, u yoki bu mashina detallarini tasvirlashda qo'llash uchun qabul qilingan shartliliklarning ma'nolarini asoslab bermaydilar va h. Odatda bunday o'qituvchilar doskada biror chizmani bajarishda uni qisqacha sharhlab boradilar. Talabalar shu chizmani ish daftarlariga ko'chirib oladilar va keyinchalik individual topshiriqlarni bajarishda undan foydalanadilar. Bunday bir xil uslubning uzoq qo'llanilishi talabalarda faqat chizma bajarish texnikasining takomillashishiga olib keladi, ularning fazoviy tasavvur qilish qobiliyatlari rivojlanmaydi.

Kasb-hunar kollejarida chizmachilikdan topshiriqlar tuzish va tanlashda topshiriqni bajarishdan maqsad ko'rsatilishi, individual topshiriq mazmuni aniq belgilanishi, topshiriqni bajarish muddati (katta hajmli topshiriqlar uchun oraliq muddatlar ham) ko'rsatilishi, grafik ishlarga sarflanadigan vaqt o'quvchilarning vaqt budjetiga mos kelishi, individual topshiriqlar variantlari taxminan bir xil murakkablikda bo'lishi; o'quvchilarning topshiriqni bajarishga tayyorgarlik darajalari e'tiborga olinishi; topshiriqlar tayyorlanadigan mutaxassislik yo'nalishiga va texnikaning zamonaviy darajasiga mos kelishi kerak. Shu ko'rinishda tuzilgan va bajarish jarayoni tashkil qilingan topshiriqlar talabalarni obyekt to'g'risidagi ma'lumotlarni grafik axborot kompleksi ko'rinishida va aksincha ifodalashni o'rgatadi.

Kollejlarda talabalar individual topshiriqlarni chizmachilik kursi ta'limining hamma bosqichlarida bajaradilar. Ularni tanlashda oddiydan murakkabga o'tish tamoyiliga amal qilinadi; har bir grafik topshiriq

talabalarning tayyorgarlik darajasini hisobga olib, imkoni boricha uni qiziqib bajarishlariga yo'naltirilgan bo'lishi kerak.

Kasb-hunar kollejlari uchun chizmachilik kursidan topshiriqlarni tanlashda quyidagi shartlarni bajarilishiga e'tibor qilish kerak:

- 1) talabalarning kasbiy faoliyatida zaruriyati;
- 2) ularning fazoviy tasavvurlari va mantiqiy fikrlashlarining rivojlanishiga xizmat qilishi;
- 3) mutaxassislik yo'nalishi bo'yicha grafik tasvirlarni savodli bajarishga tayyorlashi.

#### **SAVOLLAR:**

1. Kasb-hunar kollejlariidagi chizmachilik kursi qanday talablarga javob berishi kerak?
2. Kasb-hunar kollejlarning chizmachilik o'qituvchisi qanday metodik ishlarni bajarishi kerak?
3. Kollej talabalari uchun individual topshiriqlar variantlarini tuzish metodikasini aytib bering.

## II bob. CHIZMACHILIKNING ASOSIY MAVZULARINI O'RGATISH METODIKASI

### 2.1. 8-SINFDA CHIZMACHILIKDAN TANISHTIRISH DARSINI TASHKIL QILISH

#### **TAYANCH SO'ZLAR**

*Konstruktorlik hujjatlarining yagona tizimi (KHYYT), grafik tasvir turlari, chizmachilikning rivojlanish tarixi, piktogramma, ieroglif yozuv, chiziqli perspektiva.*

Bu mavzuda o'qituvchining chizmachilikdan dastlabki darslarga tayyorlanishi, uni tashkil qilish shakllari bo'yicha tavsiyalarga ko'proq to'xtalamiz. Shuningdek, chizma standartlari, chizmalarni taxt qilish qoidalari va to'g'ri burchakli proyeksiyalash usullarini o'rgatish mavzularini o'tish bo'yicha qisqacha metodik tavsiyalar beramiz.

8-sinfda chizmachilikdan kirish darslarining muhim vazifasi o'quvchilarni shu fan va uning kishilarning amaliy faoliyati hamda turmushdagi ahamiyati bilan tanishtirish, o'quvchilarda fanga bo'lgan qiziqish uyg'otib, uni mustahkamlashdan iborat. Bu darslarda o'qituvchi o'quvchilarga chizmachilik asboblari ko'rsatib, ulardan foydalanish texnikalarini to'g'ri o'rganishlariga ko'maklashishi kerak. Bunda *konstruktorlik hujjatlarining yagona tizimiga (KHYYT)* asosan chizmalarga qo'yiladigan asosiy talablar va ularning ahamiyatini tushuntirishga alohida diqqat qilish zarur.

O'quvchilarining birinchi darslardan olgan taassurotlari, olgan foydali ma'lumot va bilimlarining ularga ta'siri keyinchalik ularning chizmachilik fani va xususan fan o'qituvchisining shaxsiga bo'lgan munosabatlarini belgilaydi. Shuning uchun ayniqsa dastlabki darslarni o'quvchilarga qiziqarli bo'lishiga, ularning darsda faol ishtirokini ta'minlashga harakat qilish kerak. O'qituvchi uchun o'zi mashg'ulot olib boradigan auditoriya tarkibi haqida ma'lumotga ega bo'lish juda zarur. Kirish darslarining mazmuni bunga ko'p bog'liq. O'qituvchi qisman bularni o'quvchilar haqidagi ma'lumotlardan olishi mumkin.

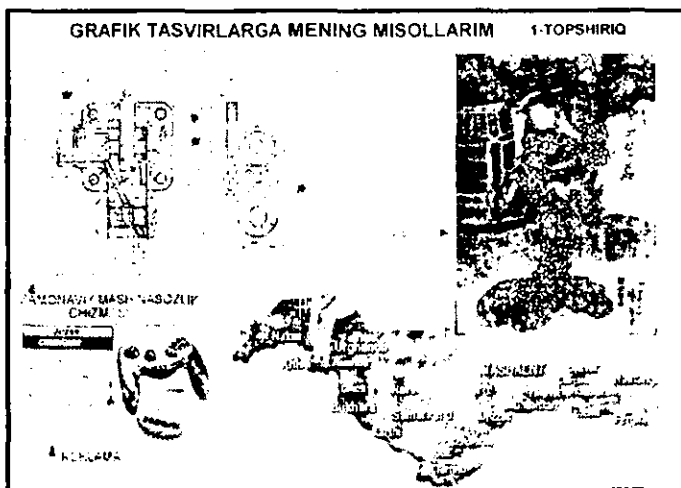
Umumta'lim maktablarining o'quv rejasini va dasturlariga asosan o'quvchilar chizmachilik fanini o'rganishlariga qadar rasm, sxema, chizma, eskiz, texnologik karta, detal, uzal, rezbalik birikmalar kabi

tushunchalar bilan umumiy tarzda tanishgan bo'ladilar. Ular chizmachilik asboblari bilan ishlash; turli chizma chiziqlarini chizish; parallel va perpendikulyar chiziqlar o'tkazish; to'g'ri chiziq; kesmasi va aylanani teng bo'laklarga bo'lish; yassi shakllar konturini chizish hamda oddiy kinematik va elektrik sxemalarni bajarish ko'nikmalarini mehnat ta'limi, matematika kabi darslarda egallagan bo'lishlari kerak. Lekin amalda o'qituvchilarning o'zlari chizma texnikasini yaxshi bilmasliklari yoki unga rioya qilmasliklari oqibatida o'quvchilarda bu ko'nikmalar ko'pincha noto'g'ri shakllangan bo'ladi.

Umuman chizmachilik kursi «bo'sh joydan» boshlanmaydi, chunki o'quvchilarda atamalar va grafik amallar to'g'risida malum darajada bilim va ko'nikmalar shakllangan bo'ladi. Lekin shunga qaramasdan, biz o'qituvchiga 8-sinfidagi dastlabki darslarda grafikning oddiy «modul» mavzulari – chizma chiziqlari, parallel va perpendikulyar chiziqlar o'tkazish, kesmani berilgan nisbatda bo'lish, aylanani teng qismlarga bo'lish kabilarni o'quvchilarda malaka darajasigacha rivojlantirishni tavsiya qilamiz. Bunda o'qituvchi oldida o'quvchilar avval eshitgan atama va grafik ishlari mazmunini ular uchun kutilmagan, nostandart uslubda yoritish zaruriyati kabi qiyin vazifa paydo bo'ladi.

O'quvchilarga turmushda uchraydigan qator *grafik tasvirlar* (rasm, fotografiya, kinofilm kadrlari, geografik karta, yo'l harakati belgilari, shahar plani kabilarni ko'rsatib, ulardan chizma qanday farqlanishini so'rash mumkin. Bu bilan o'quvchilar faol fikrlab tasvirlardagi umumiylik va farqlarni topishga intiladilar. Shuning uchun ham dastlabki kirish darsi ko'rgazmali qurollardan foydalanish, o'qituvchining mazmunli sharhlari va oldindan tayyorlangan savollar bilan tashkil qilinishi kerak.

Agar ba'zi savol yoki mavzular o'quvchilarga tushunarsiz bo'lsa, doskada batafsil tushuntirish yoki individual ravishda eng qiyin joylarini o'rgatish kerak. Birinchi darsning oxirida o'quvchilarga uyga vazifa qilib «Grafikaning inson hayoti va ish faoliyatida qo'llanilishiga mening misollarim» mavzusidagi individual grafik ishni berishni tavsiya qilamiz. Topshiriq (vazifa) ixtiyoriy format va rangli qog'oz listiga gazeta, jurnal va hokazolardan qirqib olingan grafik tasvirlar (reklama, arxitektura, avtomobilsozlik kabilarni yelimlab bajariladi (21-shakl). Bunday kollaj o'qituvchiga o'quvchining qiziqishlari haqida ma'lumot beradi va o'quvchilar bu topshiriqni katta qiziqish bilan bajaradilar.



21-shakl. Chizmachilikdan birinchi topshiriq namunasi

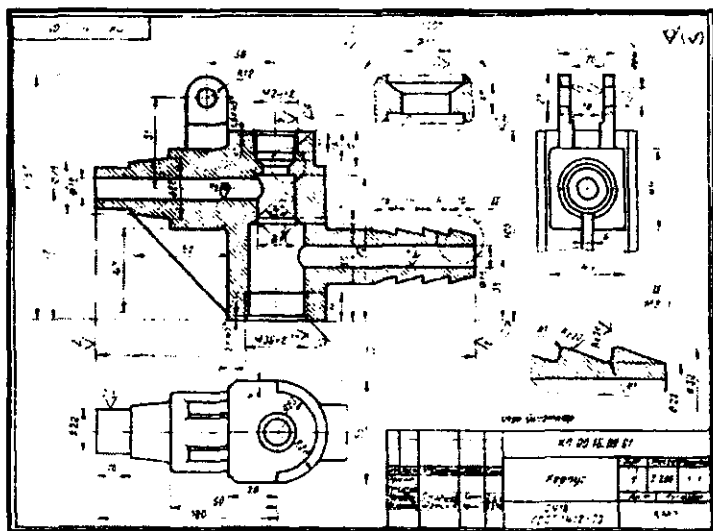
Bolalarning qiziqish doiralarini kengroq bilish uchun mos ravishda o'qituvchi misollar, illyustratsiyalar, topshiriq va mashqlar tanlashi yaxshi natija beradi. O'quvchilarning individual xususiyatlari bilan o'qituvchi butun ta'lim davri davomida tanishib boradi va shunga bog'liq holda mashg'ulotlarni o'tish metodikasini tanlaydi.

O'quvchilarda chizmachilik haqida tugal tasavvur hosil bo'lishi va fanga qiziqishlarini shakllantirish uchun birinchi darsda chizma tarixi bo'yicha suhbat o'tkaziladi. Suhbatda o'quvchilarga zamonaviy mashinasozlik chizmasi (22-shakl) va XVII-XIX asrlarda bajarilgan chizma namunalarini namoyish qilish va ular orasidagi farqni ko'rsatish, tushuntirish kerak (23-24-shakllar).

Bunda o'quvchilarga zavod va fabrikalar, mashinasozlik tarmoqlari rivojlanishi bilan chizmalar va ularga qo'yiladigan talablarning ortib kelganligini tushuntirish zarur. Shuningdek, insoniyat tarixida grafik tasvirlar juda qadim zamonlarda vujudga kelganligi, ularning qanday amaliy ahamiyatiga ega bo'lanligiga misollar keltiriladi.

Texnikada qabul qilingan grafik tasvirlarning rivojlanish tarixi manbalari ibtidoiy davr suratlari va *piktogrammalardan* boshlangan.

Tarixdan ma'lumki kishilar o'rtasidagi muloqot vositalaridan biri sifatida



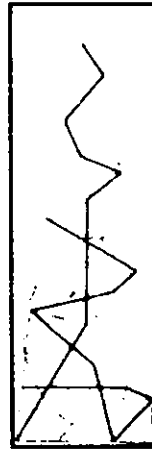
22-shakl. Zamonaviy mashinasozlik chizmasi

yozuvdan avval suratlar paydo bo'lgan. Keyinchalik shu asosda suratli yozuvlar rivojlangan. Qadimda ko'pchilik xalqlar har qanday axborotni (harbiy yurishlar haqidagi xabarlar, savdosotiq va siyosiy xarakterdagi ma'lumotlar, ov manzaralari va h.) suratlar vositasida keyingi avlodlarga qoldirib o'tganlar, 25-shaklda *ieroglifli belgilar* yordamida bajarilgan ieroglif yozuv na'munasi, 26-shaklda esa ayrim ierogliflarning ma'nolari keltirilgan. Qadimgi ierogliflar odatda konturli suratlar ko'rinishda bo'lib, ular shu xususiyatlari bo'yicha zamonaviy chizmalar bilan «o'xshash» hisoblanadi.

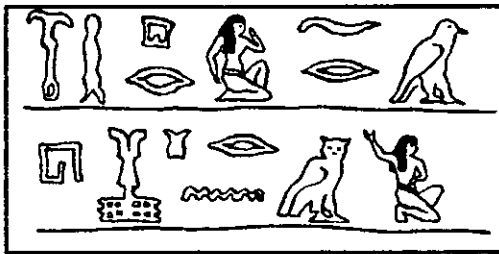
Ko'p asrlar davomida takomillashib kelgan axborot uzatishning kartografik usulining vujudga kelish davri haqida qoyalarga chizilib hozirgi davrgacha yetib kelgan suratlar guvohlik beradi. 27-shaklda tasvirlangan loy toshxataga tushirilgan Vavilon chizmasi deb ataluvchi xarita eng qadimiy hisoblanadi va u eramizdan 2500 yil avval bajarilgan.



23-shakl. XIX asr buxorolik  
usta chizmasi



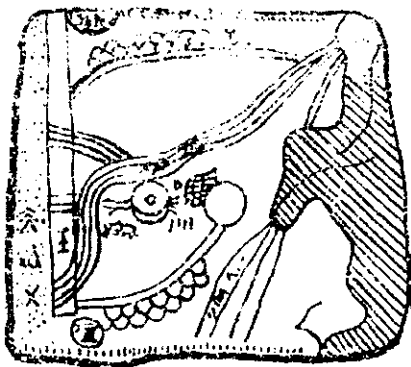
24-shakl. Shu chizmaning zamo-  
naviy tasvirlanishi



25-shakl. Ieroglif  
yozuv namunasi



26-shakl. Ayrim ierog-  
liflarning ma'nosi



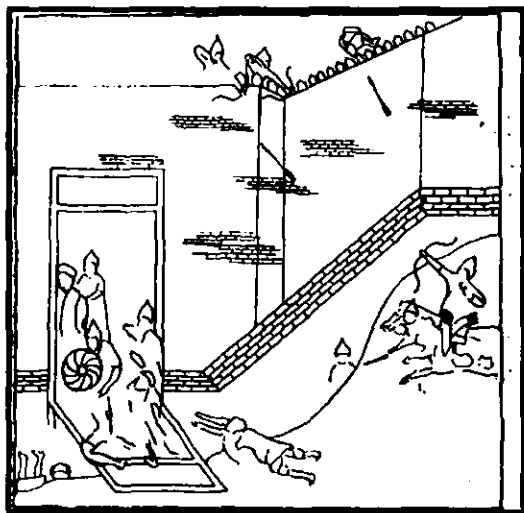
27-shakl. Loy tosh-taxta-  
ga tushirilgan Vavilon  
chizmasi

O'rta asrlarda bajarilgan suratlar, tarxlar va chizmalarni tahlil qilganda avvaldan ma'lum bo'lgan tasvirlash usullarida sezilarli o'zgarishlar ko'zga tashlanmaydi. Lekin aynan shu davrlarda me'morchilik chizmalari va sharq miniatyura san'atidagi rivojlanishni ta'kidlab o'tish zarur. Bunga hozirgi O'zbekiston hududidagi Samarqand, Xorazm, Buxoro, Shahrizabz kabi shaharlarda qad ko'targan muhtasham me'moriy obidalar, Temur va Ulug'bek davri Samarqand miniatyurasini misol keltirish mumkin (28-shakl). O'quvchilarga o'rta asrlardagi O'zbekiston me'moriy obidalari, ularga ishlangan betakror me'moriy bezaklar va miniatyura san'ati namunalari tasvirlangan ko'rgazmalarni namoyish qilib, ular haqida qisqacha ma'lumot berib o'tish kerak.

Yevropa uyg'onish davrida perspektiva qonunlari ochildi va texnik informatsiyani yangi grafik usullarda tasvirlashning amaliy asoslari yaratildi. Buyuk Leonardo da Vinchi (1452–1519) tomonidan uchish apparati va tosh otish mashinasining bajarilgan grafik tasvirlari o'ziga xos uslubda bo'lib, bu usulni zamonadoshlari «konik perspektiva» deb nomlashgan. Bu usul hozirgacha ham o'z ahamiyatini yo'qotmasdan «*hiziqli perspektiva*» nomini olgan va arxitektura, qalamtasvir, rangtasvir hamda dizaynda keng qo'llaniladi.

Rasm (surat)lar tasvirlanayotgan obyektning haqiqiy o'lchamlari va ichki tuzilishi haqida to'liq ma'lumot bera olmasa ham, uzoq davr mobaynida turli inshootlarni barpo qilishda asosiy texnik hujjat sifatida foydalanib kelingan. Vaqt o'tishi bilan perspektiv tasvirlar o'rnini grafik tasvirlarning alohida turi – texnik rasm egallay boshladi, shakllar takomillashib, ko'rinishi o'zgarib, foydalanish uchun qulay holatga kelib, zamonaviy chizmalar ko'rinishini olgan (22-shakl).





*28-shakl. Samarqand devorining bir qismi tasvirlangan miniatura fragmentining sxematik tasviri (XV asr)*

Kirish suhbatida o'quvchilarga chizma ko'paytirishning zamonaviy usullari haqida ma'lumot berish kerak. Bunda EHMLar asosida «Avtomatlashtirilgan loyihalash tizimi» (ALT) va uning bir bo'limi «Mashina grafikasi» vujudga kelganligi hamda uning ahamiyatiga to'xtab o'tiladi.

Uzoq yillar mobaynida chizmalar qo'lda bajarilib kelingan va bunga ko'p vaqt sarf qilingan. Chizma sifatini yaxshilash va kam vaqt sarflash maqsadida har xil moslama va jihozlar yaratilgan. XX asr boshida konstruktor ish o'rni mexanizatsiyalashtirish bo'yicha ishlar boshlangan.

Natijada chizma bajarish jarayonini tezlashtiradigan chizma mashinalari, har xil tizimdagi chizma va yozuv asboblari yaratildi. Hozirgi kunda chizma bajarish hamda loyiha konstruktorlik hujjatlarini tayyorlash jarayonini sezilarli soddalashtiruvchi va tezlashtiruvchi chizma bajarishning mashina usuli yaratilgan. Ammo «grafika tili»ning asoslarini

bilmasdan turib mashinada chizma bajarish va uni tekshirish mumkin emas. Kelgusida qaysi kasb egasi bo'lishiga qaramasdan har bir inson grafik madaniyat asoslarini egallagan bo'lishi kerakligiga o'quvchilar chizmachilikdan tanishtirish darslaridan boshlab ishonch hosil qilishlari zarur.

### **SAVOLLAR:**

1. Chizmachilikdan birinchi darsning ahamiyati nimadan iborat?
2. Kursni o'rganishgacha o'quvchilar egallagan grafik bilimlar qanday aniqlanadi?
3. Grafik tasvirlarning rivojlanish tarixi qanday bosqichlardan o'tgan?
4. O'zbekiston hududida grafika rivojlanishining o'ziga xos xususiyatlari nimadan iborat?
5. Chizma bajarishda qo'llaniladigan qanday moslama va jihozlarni bilasiz?
6. Mashina grafikasining ishlatilish sohalari va imkoniyatlari haqida nimalarni bilasiz?

## **2.2. O'QUVCHILARNI CHIZMA STANDARTLARI BILAN TANISHTIRISH VA CHIZMANI TAXT QILISHGA O'RGATISH**

### ***TAYANCH SO'ZLAR:***

*Standart, konstruktorlik hujjatlarining yagona tizimi, o'zaro almashuvchanlik, unifikatsiyalash, chiziq turlari, masshtab, chizma shrifi*

Chizma standartlari bilan tanishtirishda o'quvchilarga standartlashtirish tarixi, rivojlanishi va turmushda qo'llanilishiga aloqador qiziqarli va ishonchli misollar keltirilib o'tilishi kerak. Materialni bayon qilishni «*standart*» so'zining ma'nosi – norma, namuna so'zlarini tushuntirishdan boshlanadi. Standartlashtirish – bir xil vazifani bajarish uchun mo'ljallangan har xil mahsulotlarni kam sonli namunalar ko'rinishiga keltirish demak. Standartlashtirish prinsiplari mahsulot namunalari va

uning qismlari qaerda ishlatilishidan qat'iy nazar bir xil xossalarga ega bo'lib, o'zaro almashtirilishiga imkon berishini talab qiladi. Aks holda buyumlarning ishdan chiqqan qismlarini almashtirish, ta'mirlash mumkin bo'lmay qolar edi. Oldingi, eskirgan mahsulotlar o'rniga yangidan taklif qilinadigan va loyihalananadigan mahsulotlarni «hayotga yo'llanma olishi uchun» maxsus hujjatlar – standartlar ishlab chiqilgan. Standartlarda mahsulotga qo'yiladigan barcha talablar bayon qilinadi.

Sanoat va xalq xo'jaligi turli sohalarining mahsulotlari, o'lchov birliklari, atama va belgilashlar, ishlab chiqarish jarayonlari, sinov va o'lchov metodlari kabilar standartlashtirish obyektlari hisoblanadi.

Standart hamma uchun majburiy bo'lib, unga qattiq amal qilinishi shart. Shuning uchun ham u qonun kuchiga ega hujjat sifatida chiqariladi. Masalan: KHYT (*konstruktorlik hujjatlarining yagona tizimi*)ning asosiy vazifasi konstruktorlik hujjatlari (chizmalar)ni taxt qilish, muomalaga kiritishning yagona qoidalarini belgilashdan iborat. Standartlar bo'yicha tayyorlangan dastlabki mashinasozlik detallari bolt va gaykalar bo'lgan. VIII asrdayoq mayda hunarmandchilik o'rniga zavod ishlab chiqarishi keng kirib kelishi bilan bolt va gaykalarni har bir zavod ixtiyoriy shakl va o'lchamlarda tayyorlashi oqibatida bir mashinaning bolt hamda gaykalari ikkinchisiga to'g'ri kelmay boshladi. Shuning uchun ham keng tarqalgan bir xil detallar (bolt, gayka, shponkalar) uchun o'lchami, shakli va materialini bir xil qilib tayyorlashga o'zaro kelishilgan, ya'ni standartlashtirilgan.

Shundan keyin o'qituvchi o'quvchilarga KHYT tomonidan chizmalarni bajarish uchun har xil chiziqlar belgilanganini va ularning turlari hamda qo'llanilishi sohalarini tushuntirishi mumkin.

KHYT konstruktorlik hujjatlari (KH)ni tayyorlashga tegishli keng ko'lamdagi masalalarni o'z ichiga oladi. U 0 dan 9 gacha bo'lgan (nuqtadan keyingi birinchi raqam) 10 ta klassifikatsion guruhga bo'linadi.

Nolinchi guruh – DST 2.001-93 va keyingilari umumiy qoidalarni belgilaydi.

DST 2.001-93 davlatlararo standart hisoblanadi. U 12 ta MDH davlatlarining standartlashtirish, metrologiya va sertifikatasiya bo'yicha Davlatlararo Kengashi tomonidan qabul qilingan va O'zbekiston Respublikasida ham bevosita Davlat standarti sifatida amalga kiritilgan. U KHYT standartlarining asosiy vazifasi KH bajarish, taxt qilish va muomalaga kiritishning yagona, qulay qoidalarini belgilaydi. Ushbu DST tomonidan konstruktorlik hujjatlari mahsulotga aloqador barcha normativ - huquqiy talablarga javob berishi zarur.

Birinchi guruh – DST 2.101-68.... – umumiy qoidalar;  
ikkinchi guruh – DST 2.201-80.... – KH va mahsulotlarning belgilanishi;  
uchinchi guruh – DST 2.301-68.... – chizmalarni bajarishning umumiy qoidalari;  
to‘rtinchi guruh – DST 2.401.... – mahsulotlar chizmalarini bajarish qoidalari;  
beshinchi guruh – DST 2.501-88.... – KHni hisobga olish va foydalanish;  
oltinchi guruh – DST 2.601-68.... – ekspluatatsion va ta‘mirlash hujjatlari;  
yettinchi guruh – DST 2.701-84.... – sxemalarni bajarish qoidalari;  
sakkizinchi guruh – DST 2.801-74.... – loyihalashning maket metodi;  
DST 2.850-75.... – tog‘ grafikasi hujjatlari;  
to‘qqizinchi guruh – boshqa standartlar.

Chizmachilik kursida asosan uchinchi guruh standartlari, birinchi, to‘rtinchi va yettinchi guruhlardan ayrim standartlar tanlab o‘rganiladi.

Kishilarning mehnat faoliyati-obyektlarini standartlashtirishga bo‘lgan intilishlari qadim zamonlardan boshlangan. Qadimgi Misrda o‘q yoy va o‘qlar standartlashtirilgan, standart o‘lchamdagi toshlardan piramidalar bunyod qilingan.

O‘tkazilgan arxeologik tadqiqotlar, qadimiy qo‘lyozmalar O‘zbekiston hududida bundan 2000-2500 yil ilgari ham standartlashtirish yuksak darajada bo‘lganligidan dalolat beradi. Eramizgacha bo‘lgan birinchi ming yillik boshida, ayniqsa mill.avv. VII-VI asrlarda hozirgi O‘zbekiston hududida shahar qurilishi va me‘morchilik yuksak darajada rivojlangan.

Mamlakatimiz hududidagi ilk davlatchilik shakli – qadimiy Xorazm davlatining shakllanishini ham tadqiqotchilar shu davrga bog‘laydilar. Abu Rayhon Beruniyning ma‘lumot berishicha, Aleksandr Makedonskiyning O‘rta Osiyoga yurishi davrida (mill.avv. IV asr) Qadimiy Xorazmda markazlashgan davlat shakllanib u o‘zining davlat tili va yil hisobiga ega bo‘lgan. Aleksandr Makedonskiy qo‘shinlari O‘rta Osiyoda paydo bo‘lgan davrda, Qadimiy Xorazmda mahalliy kalendar (taqvim)ga asosan X asr hukm surayotgan edi (Beruniy. «Qadimiy xalqlar yodgorliklari»).

Eski Termiz, Qadimiy So‘g‘d va Xorazmning «o‘lik» vohalaridagi qal‘alarda o‘tkazilgan arxeologik qazilmalar ko‘rsatishicha, eramizdan avvalgi IV asrdan boshlab shaharlar aniq to‘g‘ri to‘rtburchak ko‘rinishida bo‘lib, o‘zining mudofaa devorlariga, uy-joylarning va ko‘chalarning tartibli rejalashtirilishiga ega bo‘lgan. Ushbu davrdagi qurilish texnikasi

ham yetarlicha rivojlangan. Devorlar 40x40x10 sm. o'Ichamdagi yirik loy g'ishtlardan ko'tarilgan.

O'zbekiston hududida standartlashtirishning rivojlanishi dastlab qurilish, irrigatsiya inshootlarini barpo qilishda yaqqol ko'zga tashlansa, keyinchalik u xalq hunarmandchiligi sohalari va qurol-aslaha tayyorlashga ham kirib borgan, masalan, milliy do'ppilar, cholg'u asboblari, gilamchilik, o'q-yoy va shunga o'xshash ko'plab mahsulotlar hunarmandlar tomonidan qat'iy belgilab tayyorlangan qoliplar va o'Ichamlar asosida tayyorlangan. Lekin bu standartlashtirish nisbatan shartli bo'lib, kishilarning turmush tarzi hamda ijtimoiy-iqtisodiy aloqalariga bog'liq holda har bir hududda o'ziga xos xususiyatga ega bo'lgan va o'zgarib turgan.

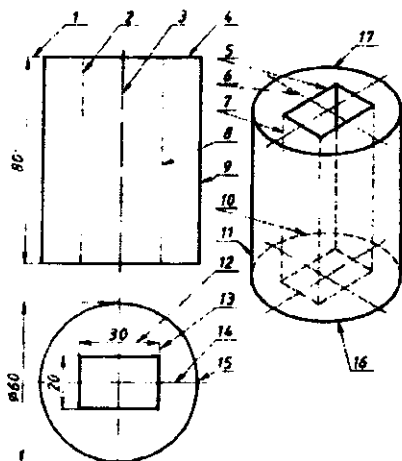
1798-yilda fabrikant Uitni AQSh Kongressi yig'ilishiga 10 ta miltiqni olib kelib, ularni qismlarga ajratib aralashtirib tashlaydi va ularni qaytadan yig'ib sifatini tekshirib ko'rishni taklif qiladi. Ushbu sana standartlashtirishning eng zarur qismi bo'lgan *o'zaro almashuvchanlikka* asos solingan kun hisoblanadi.

Chiziq turlari bo'yicha olingan bilimlarni mustahkamlash maqsadida o'quvchilarga 29-shakldagi chizmani ish daftarida bajarib, ko'rsatilgan jadvalni to'ldirishni taklif qilish mumkin.

*Format, chizma hoshiyasi va asosiy yozuv* – o'quvchilar hamma chizmalar standartlarda ko'rsatilgan belgilangan formatdagi chizmachilik qog'ozlarida bajarilishini yaxshi bilishlari kerak. Maktab amaliyotida A4 (297x210) formatli chizmachilik qog'ozi qo'llaniladi. A3 (297x420) formatdan ham foydalanish mumkin.

Chiziq turlarini tushuntirishda o'qituvchi o'quvchilar e'tiborini quyidagi holatlarga qaratib o'tishi zarur:

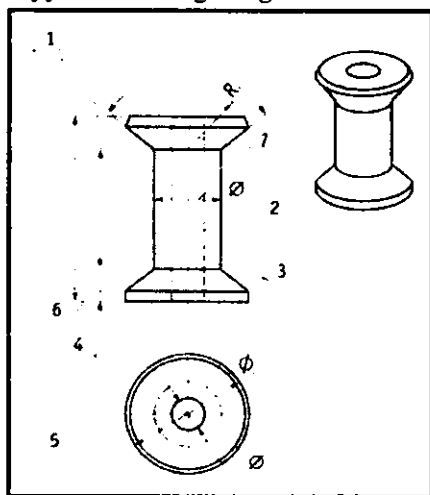
Aga chizmadagi hamma chiziqlar, masalan, ko'rinar va ko'rinmas kontur chiziqlari, shtrixlash chiziqlari, o'q, o'Icham va chiqarish chiziqlari bir xil shakl va qalinlikda chizilsa, bunday chizmani o'qish imkoniyati bo'lmas edi. Xuddi shunga o'xshab har bir chizmakash (konstruktor) bir xil o'rinda har xil chiziqlardan, masalan ularning biri o'q chiziqlarni shtrixpunktir chiziqlar bilan, konturning ko'rinmas chiziqlarini esa shtrix chiziqlar bilan, ikkinchisi esa teskari tartibda bajarsa, bunday chizmalarni o'qishda katta qiyinchiliklar tug'ilar edi. Shuning uchun ham chizma bajarish bo'yicha dastlabki standartlar ichida «Chizma chiziqlari» qabul qilingan. Ushbu tushuntirishni o'qituvchi oldindan tayyorlangan 2-3 ta ko'rgazmali plakat (30-shakl) yordamida bayon qilsa o'quvchilarda chiziq turlari va ularning ahamiyati haqidagi tushuncha mustahkam shakllanadi



No	Chiziq turlari	Chiziq nomi	Chiziqning qalinligi
1			
2			

29-shakl. Chiziq turlaridan o'quvchilar uchun topshiriq namunasi

Sinfda bajariladigan grafik ishlar uchun o'quvchilarni oldindan talab qilingan formatli chizmachilik qog'oziga chizma hoshiyasini chizib tayyorlab kelishga o'rgatish zarur.



30-shakl. Chiziq turlarini o'rganish bo'yicha topshiriq variantiga misol

Sinf doskasida yoki plakatda o'quvchilarga asosiy yozuv qanday bajarilishi va uning joylashtiriladigan o'rni tushuntiriladi.

**Chizma shriftlari haqida ma'lumot.** O'quvchilarni bir nechta darsda yozuvlarni shriftda to'g'ri bajarishga o'rgatish mumkin emas va buning iloji ham yo'q. Shuning uchun o'quvchilarni shrift yozish bo'yicha doimiy mashq bajarib

borishga undash kerak. Shu yerda ularga kishi dastxati ko'rinishi chizma shriftlarini egallashga hech qanday bog'liq emasligi tushuntiriladi. Yozuvlar (raqamlar, shartli belgilar, so'z va gaplar) chizmaning ajralmas qismi bo'lib ularni bajarishga katta e'tibor berish kerak.

Maktab o'quvchilari uchun shrift turini tanlashda yozuvlar va o'lcham qo'yish uchun ko'proq qulay bo'lgan standartlardagi *B* tipdagi og'ma shriftlardan foydalanish tavsiya qilinadi. Umumta'lim maktablaridagi chizmachilik dasturi shriftlari chuqur o'rganishni talab qilmaydi. Shuning uchun ham yozuvlarning shakli standartlarga yaqinlashsa kifoya.

*Masshtablar.* Bu bilan o'quvchilar boshlang'ich sinflardayoq tanishganlar. Shuning uchun o'qituvchi masshtablar, ularning turlari va ishlatilish sohalari haqida qisqacha ma'lumot bersa yetarli.

Bizning atrofimizdagi narsalar juda katta o'lchamlarda (turar-joylar, samolyotlar, ekskavatorlar va hokazolar) yoki juda kichik (radioapparatura detallari, o'lchov asboblari va hokazolar) ekanligiga o'quvchilar e'tiborini qaratish maqsadga muvofiq. Ba'zan ularning ikki turini ham chizmada haqiqiy o'lchamlarida tasvirlash qiyin, ko'pincha iloji ham yo'q.

Chizma formatlari va boshqa konstruktorlik hujjatlarini standartlashtirilishi konstruktorlik stoli, chizmakashlik doskasi, papka, shkaf va stellajlarni ma'lum bir o'lchamda tayyorlash – *unifikatsiyalash* imkonini beradi.

Chizmalarni oldindan belgilangan o'lchamdagi qog'ozlarga bajarish ko'pincha ortiqcha qog'oz sarflanishiga sabab bo'ladi. Lekin yagona standartlar belgilanishi natijasidagi yuqorida ko'rsatib o'tilgan afzalliklar chizma formatlari bo'yicha standartlarni chizmachilikdagi eng asosiy standartlar qatoriga kiritadi.

Buyumlarni chizmada kattalashtirib yoki kichraytirib tasvirlash uchun *masshtablardan* foydalaniladi. Chizmada detal qanday masshtabda tasvirlanganidan qat'iy nazar unga haqiqiy o'lchamlar qo'yilishi shartliliga o'quvchilar e'tiborini qaratish kerak.

Buyum haqida yaqqol tasavvurga ega bo'lish hamda uning alohida elementlari, o'lchamlari nisbati haqida to'g'ri tasavvur hosil bo'lishi uchun buyum chizmada ma'lum masshtabda tasvirlanishi kerak. Ayrim hollarda tasvirlanayotgan buyum yaqqolligini ta'minlash maqsadida masshtabdan «chekinish»ga ham yo'l qo'yiladi. Masalan, juda kichik bo'lgan qiyalik va konuslikni maxsus ravishda kattalashtirib tasvirlanadi. Bir xil elementlar, masalan, ikkita teshik yoki o'yiqlik o'lchamlari farq juda kam bo'lgan

hollarda ularni masshtabga rioya qilmasdan (o'lehamlardagi farqni orttirib) chizish mumkin.

Ba`zan buyumning hamma qismini masshtab bo'yicha tasvirlash imkoniyati yoki, unga zaruriyat ham bo'lmasligi mumkin. Masalan uzun detallar (sim, valning bir xil diametrli uzun qismlari, o'q,...) odatda chizmada uzib tasvirlanadi. Ayrim chekinishlarga qaramasdan chizmalar hamisha qat'iy ravishda Davlat standartlarida belgilangan masshtablar bo'yicha bajarilishi shartligini o'quvchilarga tushuntirish kerak.

### SAVOLLAR:

1. Konstruktorlik hujjatlarining yagona tizimi qanday masalalarni o'z ichiga oladi?
2. KHYT nechta guruhga bo'linadi?
3. Chizmachilik kursida qaysi guruhlar standartlari o'rganiladi?
4. Qadimda O'zbekiston hududida standartlashtirish qaysi sohalarda qo'llanilgan?
5. Chiziq turlarini tushuntirishda o'qituvchi qaysi holatlarga e'tiborni qaratishi zarur?

### 2.3. O'QUVCHILARNI GEOMETRIK YASASHLARNI BAJARISHGA O'RGATISH

#### **TAYANCH SO'ZLAR:**

*Geometrik yasashlar; tutashmalar; tutashtirish markazi; tutashtirish radiusi; tutashuv nuqtasi; aylanani berilgan nisbatda bo'lish; girix; islimi; sirkul egri chiziqlari, o'ram, oval, ovoid, lekalo egri chiziqlari.*

O'quvchilarga maktab geometriya kursidan ma'lum bo'lgan geometrik yasashning asosiy usullari haqidagi ma'lumotlarni kengaytirish va mustahkamlash, nazariy qoidalarni chizma bajarishdagi amaliyotga bog'lash, tutashmalarni bajarish usullarini o'rgatish hamda chizmachilik asboblari ishlatish malakalarini rivojlantirish kabilar maktab chizmachilik kursidagi geometrik yasashlar mavzusi oldiga qo'yilgan asosiy vazifalardan hisoblanadi. Mavzu bo'yicha kirish suhbatini jarayonida o'quvchilarga real detallarni namoyish qilib, tutashmalar, aylanani teng



bo'laklarga bo'lish kabilarda geometrik yasashlarning ahamiyati tushuntiriladi. Geometrik yasashlarning ishlab chiqarish va texnikada amaliy qo'llanishini o'quv ko'rgazmali qo'llanmalardan keng foydalanib tushuntirish kerak.

O'qituvchi quyish yoki mexanik ishlov berish usulida tayyorlangan silliq shaklli detallarni o'quvchilarga ko'rsatib, sirtlar orasidagi ravon o'tish qanday amalga oshirilishini, buni chizmada qanday qilib grafik tasvirlash mumkinligiga to'xtab o'tadi. Prokladka, flanets, shayba, disk kabi sirtida aylana bo'ylab teshik va o'yiqlar bir tekis joylashgan detallar chizmasini bajarishda oldin o'qituvchi o'quvchilarga shunga o'xshash detal yoki uning modelini ko'rsatishi kerak. Sinf doskasida o'quvchilarga aylanani teng qismlarga bo'lish usullari chizib ko'rsatiladi.

Shu o'rinda o'qituvchi aylanani teng qismlarga bo'lish va uning amaliy ahamiyati haqida ma'lumot berib o'tishi zarur bo'ladi. Kishilar aylanani teng qismlarga bo'lish va undan amalda foydalanishga juda qadim zamonlardan harakat qilib kelishgan. O'quvchilarning hammasiga tanish bo'lgan oddiy misol: Yaxlit jismdan tayyorlangan diskni kegay (spitsa)lar bilan bog'langan gardish – velosiped g'ildiragiga aylantirish kishilarni kegaylarni g'ildirakda teng taqsimlash muammosiga ro'baro' qildi. Bunday g'ildirak tasvirini bajarishda odamlar chizmachilik asboblardan foydalanib aniq yasash usullarini topishga harakat qilganlar.

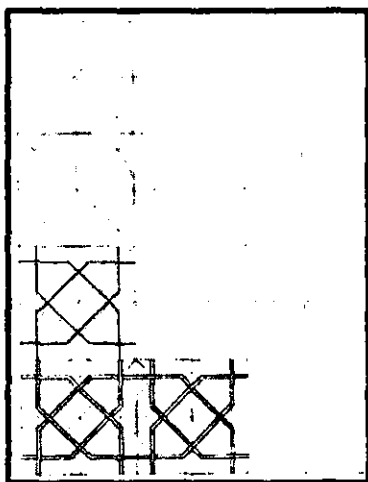
To'g'ri ko'pburchaklarni yasash ham aylanani teng qismlarga bo'lish bilan bevosita bog'liq. Chunki ko'pburchakning hamma uchlari bitta aylanada yotib uni teng qismlarga bo'lgandagina u to'g'ri ko'pburchak hisoblanadi.

Hamma xalqlarning qadimiy naqshlarida to'g'ri ko'pburchaklardan foydalanilgan. Kishilar o'sha zamonlardayoq ularning go'zalligini qadrlashgan. Bundan tashqari ular tabiatda to'g'ri ko'pburchaklarga ko'plab chiroyli namunalarni ko'rib, ularni o'z faoliyatlarida, badiiy bezash ishlarida qo'llashga intilishgan. Masalan, beshburchakli minerallar, gullar, mevalarning shakllarida va ayrim dengiz hayvonlari (dengiz yulduzi) tuzilishida, oltiburchakni esa asalari uyasida kuzatish mumkin. Bekorga qadimgi davr va hozirgi zamon olimlari va amaliyotchilari to'g'ri ko'pburchaklar bilan qiziqishmagan.

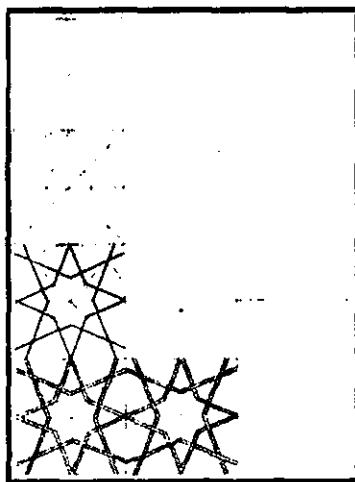
O'zbekiston hududida yashagan xalqlar ham juda qadim zamonlardanoq aylanani teng qismlarga bo'lishning juda aniq usullarini bilishgan. Misol sifatida S.P.Tolstov rahbarligida Qo'yqirilgan qal'ada o'tkazilgan arxeologik qazishmalarda topilgan astronomik o'lchov asbobi gardishini ko'rsatish mumkin. Bundan 2000

yilcha oldin tayyorlangan ushbu diskda aylanani 360 ga bo'luvchi chiziqlarning izlari yaxshi saqlangan.

Respublikamiz hududida VIII asrda arablar istilosidan keyin islom dini keng yoyilib tasviriy san'at o'ziga xos rivojlanish yo'lini bosib o'tgan. San'at asarlarida (rasm) jonli mavjudotlarni tasvirlash taqiqlanishi bilan rassomlar, xalq hunarmandlari tomonidan hozirgacha geometrik yasashlar usulida bajarilgan har xil naqshlarning juda ko'p turlari yetib kelgan. Bu naqshlar: geometrik naqshlar (girix) va o'simliksimon naqshlar (islimi) turlariga bo'linadi. Ikkala turdagi naqshlar ham Sharq xalqlarida keng tarqalgan. Lekin bu naqshlar san'at darajasidagi yuksak ko'rinishga ko'tarilishida qadimgi O'zbekiston hududidagi usta va hunarmandlarning hissasi juda katta bo'lgan. Xiva, Samarqand, Buxoro kabi qadimiy shaharlardagi tarixiy obidalar bezaklarida, hunarmandlar tayyorlagan buyumlarda bu naqshlar saqlanib kelmoqda, ayniqsa girixlar chiroyiligi va nafisligi bilan hozirgacha tadqiqotchilarni o'ziga jalb qilib kelmoqda. Ayrim murakkab girixlarni bajarish uslublarini aniqlash ham qiyin bo'lgan. Umuman, qadimgi ustalar va hunarmandlar geometrik yasashlarni, aylana va kvadratni teng qismlarga bo'lish, tutashmalarni bajarish usullarini juda yaxshi bilishgan (31-, 32-shakllar).



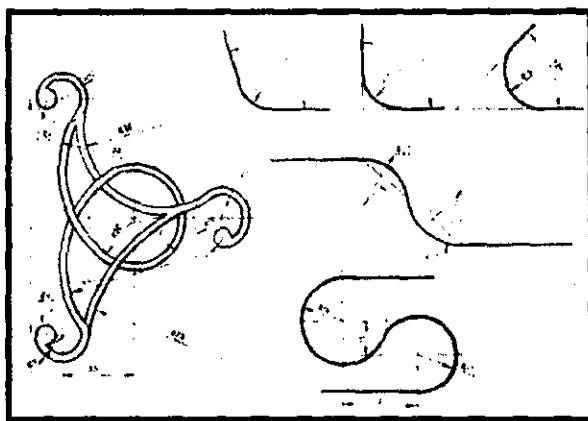
31-shakl. Geometrik yasashlar usulida bajarilgan milliy naqshlar



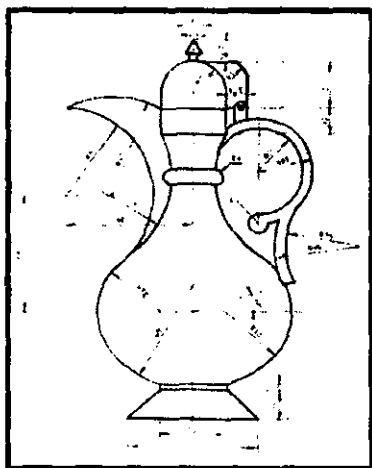
32-shakl. Geometrik yasashlar usulida bajarilgan milliy naqshlar

Aylanani teng qismlarga bo'lish va undan amalda foydalanishga doir yuqoridagilarga o'xshash misollarni ko'plab keltirish mumkin. O'qituvchi bu misollarni avvaldan tayyorlangan har xil ko'gazmalar yordamida tushuntirsa, o'quvchilarda oddiy geometrik yasashlar orqali chiroyli tasvirlar (naqshlar) kompozitsiyasini tuzishga bo'lgan qiziqish ortadi. Shundan foydalanib o'quvchilarni 31 va 32- shakllardagiga o'xshash «Men tuzgan girix» yoki 35-shakldagi singari «Men tuzgan turunj (rozet)» mavzularidagi ijodiy topshiriqlarni bajarishga jalb qilish mumkin. Bunday topshiriqlarni o'quvchilar katta qiziqish va ishtiyoq bilan bajaradilar. Lekin bundan oldin o'qituvchi aylanani teng qismga bo'lish usullarini o'quvchilarga sinf doskasida bajarib ko'rsatishi hamda uni o'quvchilar o'z ish daftarlarida bajarib, puxta o'zlashtirganliklariga ishonch hosil qilishi kerak.

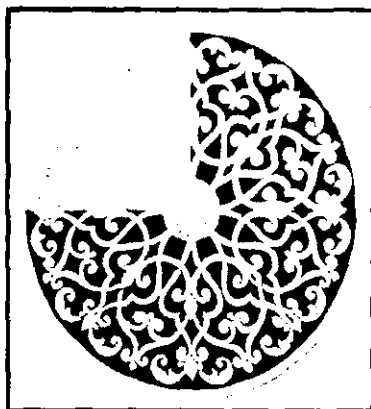
Tutashmalarning asosiy turlari tasvirlangan plakattan foydalanib, o'quvchilarni tutashma bajarish qoidalarini mustaqil umumlashtirishga o'rgatish mumkin.



33-shakl. Tutashmalardan foydalanib islami naqsh elementini bajarishga misol

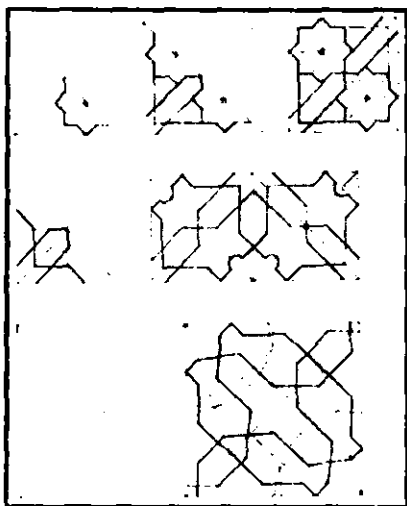


34-shakl. Tutashma yordamida milliy uy-ro'zg'or buyumi tasvirini bajarish



35-shakl. Geometrik yasashlardan foydalanib milliy naqsh «islami» bajarishga misol

Materialni o'rganishda o'quvchilar oldiga har xil tutashmalarni bajarishda qanday elementlar takrorlanadi? degan savolni qo'yish kerak.



36-shakl. Geometrik yasashlar yordamida «girix» kompozitsiyasini tuzishga misollar

Plakatlarni namoyish va tahlil qila borib o'qituvchi o'quvchilarni - tutashirish markazi, tutashirish radiusi va tutashuv nuqtasi yasash uchun zarur bo'lgan elementlar degan xulosaga olib keladi. Berilgan misolda qanday tutashma turlaridan foydalanish kerakligini aniqlab, o'quvchilar zarur yasashlarni bajardilar.

Chizmada tutashmalarni bajarishga doir qisqacha tavsiya berib o'tamiz.

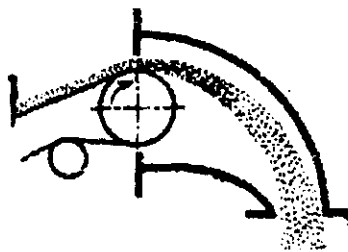
1. Tutashma chizmasini bajarishga kirishishdan oldin detal grafik tasvirini tahlil qilish kerak, ya'ni qo'llanilgai tutashma turlari va ularni yasash usullari aniqlanadi. Chizmani bajarishda yasash ketma-ketligini to'g'ri tanlashning ahamiyati juda katta. Shuning uchun ishni boshlashdan oldin tasvir xayolan alohida elementlarga bo'linadi va ularni bajarish ketma-ketliga belgilanadi.

2. Oldin tutashtiriladigan elementlar chizilib, keyin tutashmalarni bajarish kerak. Tutashmalarni chizishda tutashish nuqtalari va tutashma yoyi markazlarini aniq bajarish talab qilinadi.

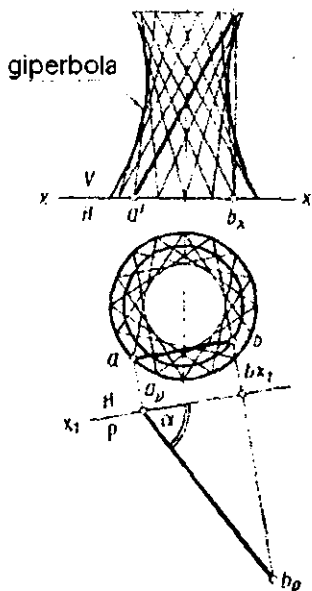
Geometrik yasashlarni bajarish o'quvchilardan yuqori aniqlik va toza ishlashni talab qilishi sababli, o'quvchilarga chizmachilik asboblarni to'g'ri ishlatishni yaxshilab tushuntirish va o'rgatish kerak. O'qituvchi o'quvchilarning ishlash jarayonini, ish vaqtida ularning qo'llanilish vaziyatini, asboblarni ratsional ishlatishlarini sinchkovlik bilan kuzatishi, uchragan xatolarni to'g'rilab borishi kerak. Bu bosqichda ayniqsa sinf doskasida chizmachilik asboblarni to'g'ri ishlatish usullarini ko'rsatib berish juda foydali.

**SIRKUL VA LEKALO EGRI CHIZIQLARINI BAJARISHGA O'RGATISH.** Maktab chizmachilik kursida sirkul va lekalo egri chiziqlarini o'rgatishga dastur bo'yicha alohida vaqt ajratish ko'zda tutilmagan. Lekin kasb-hunar kollejlarning mos ixtisoslik yo'nalishlarida sirkul va lekalo egri chiziqlari bo'yicha talabalar nazariy va amaliy bilimlarni egallashlari zarur. Umumta'lim maktablaridagi grafika, loyihalash, dizayn yo'nalishlaridagi to'garak, mos fakultativ mashg'ulotlarda sirkul va lekalo chiziqlarini, ularning amalda qo'llanilishi sohalarni o'quvchilar katta qiziqish bilan o'rganadilar.

*Aylana yoylaridan iborat bo'lgan egri chiziqlar sirkul egri chiziqlari deb ataladi.* Bunday egri chiziq'larga o'ramlar, ovallar va ovoidlar kiradi. Kulachok, eksentrik, flanes, arxitektura inshootlari chiziqlari sirkul egri chiziqlari bo'yicha bajariladi. 37-40-shakllarda sirkul egri chiziqlarining amalda qo'llanilishiga misollar ko'rsatilgan.



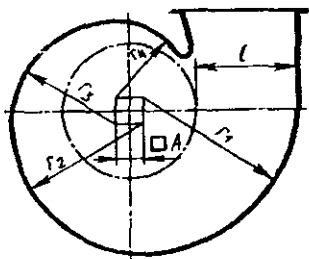
37-shakl. Kojux sirtini loyihalashda tashilayotgan material traektoriyasini hisobga olishga mosol



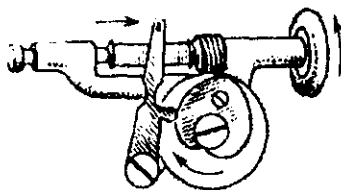
38-shakl. Giperboloid yasovchilari bo'yicha loyihalangan konstruksiya tasviri

O'ramlar bir nechta markazlardan har xil radiuslar bilan chizilgan spiralsimon shakldagi sirkul egri chiziqlaridan iborat bo'ladi. 41-shaklda ikki, to'rt va uchta markazli o'ram chizmalari tasvirlangan.

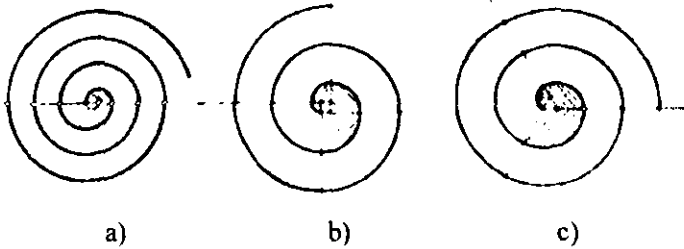
Biz sirkul egri chiziqlarini bajarish usullari haqida batafsil to'xtalib o'tirmasdan, unga bag'ishlangan darslarni tashkil qilish metodikasi bo'yicha tavsiyalar berishga harakat qilamiz.



39-shakl. Markazdan qochma ventilyatorni loyihalashda to'rt markazli o'ramdan foydalanish.



40-shakl. Arximed spiralinining texnikada qo'llanilishiga misollar.



41-shakl. Lekalo yordamida bajarilgan ikki (a), to'rt (b) va uch (c) markazli o'ramlar.

Pedagogik tajribalar va amaliyotning ko'rsatishicha, o'quvchilarga qiziqarli bo'lgan obyekt tasvirlarini tanlab geometrik yasashlarni tushuntirish, ularni ushbu mavzularni oson o'zlashtirishlari hamda yaxshi eslab qolishlariga ko'maklashadi.

Quyida shunday topshiriq namunasini qisqacha bayoni bilan keltiramiz.

Sirkul egri chiziqlari. Qisqacha tushuntirish. Sirkul egri chiziqlari ketma-ket o'zaro tutashtirilgan aylana yo'ylaridan hosil bo'ladi. Sirkul egri chiziqlarining turlari juda ko'p. Biz ochiq sirkul egri chiziqlari - o'ramlar, ularning chizmada tasvirlanishi hamda xususiyatlariga to'xtalamiz.

Arxitektura inshootlari, stanoklarning forma (shakl) hosil qiluvchi elementlari, qo'lda ishlatiladigan asboblari, mebellar detallari va musiqa asboblari detallarini diqqat bilan kuzatsangiz ularning ko'pchilik shakllari sirkul egri chiziqlaridan hosil bo'lganini ko'rasiz.

Shu o'rinda o'qituvchiga tutashmalardagiga o'xshab, sirkul egri chiziqlarining ham mahsulot shaklini yaratishdagi funksional, konstruktiv, texnologik va estetik ahamiyati haqida qisqacha to'xtalib o'tishni tavsiya qilamiz.

Misollar:

- avtomobil yo'li trassasi geometriyasi: agar avtopoygachi shossedagi burilishda tezlikni oshirib yuborsa, falokat ro'y berishi mumkin: chunki har xil kategoriyadagi trassalar o'ziga mos tezlikka mo'ljallanib, burilishlar qat'iy belgilangan tezlikka moslashtiriladi;

- mebellarning silliq, dumaloqsimon shakllari: mebellar qirralari ulardan foydalanishda noqulayliklar tug'dirib, jarohatlanishga sabab bo'lishi mumkin;

- asboblarning tutgichlari qo'lda tutishga qulay bo'lib, ergonomika talablariga javob berishi kerak va shuning uchun hamisha silliq shaklda tayyorlanadi;

• tezuchar samolyot, sport mashinalarining silliq korpuslari ularga katta tezlikda oson boshqarilib, harakatlanish imkonini beradi va h.k.

50-shaklda: a) ikkita markazli, b) to'rtta markazli va v) uchta markazli nuqtalar o'ramlari tasvirlangan.

Har bir o'ram – aylana, kvadrat yoki to'g'ri uchburchak orqali beriladi. O'quvchilar o'ramlar chizmasini. uning alohida qismlarini har xil ranglarda yoki turli chiziq turlari yordamida ham bajarishlariga ruxsat berish mumkin. Masalan, 1-markazdan o'tkazilgan yoini asosiy yo'g'on tutash chiziq, 2-markazdan o'tkazilganini ingichka tutash chiziq. 3-markazdan o'tkazilganini shtrix chiziq va 4-markazdan o'tkazilgan yoini to'liqsimon chiziqda bajarishni tavsiya qilish mumkin.

O'ram markazlari soni bilan uning yoyi uzunligi o'rtasidagi bog'lanishni aniqlang. Har bir oldingi yoy o'zidan keyingi yoy bilan silliq tutashishini isbotlang. Spirallarni yasash uchun «g'altak» tayyorlang. Buning uchun karton yoki faneradan tomonlari 1 *sm.* dan katta bo'lmagan ikkita geometrik figura – uchburchak va kvadrat tayyorlang. Har bir g'altakka ip o'rab chiqing. Ipning bo'sh qolgan uchini xalqa qilib tuting.

Oq qog'oz listini olib g'altakni uning markaziga qo'zg'almas qilib mahkamlang. Ip'dagi xalqaga qalam uchi (yoki sharikli ruchka)ni kiritib, uni qog'ozdan uzmasdan ipni tarang saqlagan holda ochib boshlang. Bunda ip uchi (xalqa) harakatlanishi izi g'altak yoyilmasining tasviri bo'lgan chiziqni hosil qiladi.

Hosil bo'lgan tasvirlarni 41-shaklda tasvirlangan sirkul o'ramlari bilan taqqoslang. G'altakdagi ipni ochishdan hosil bo'lgan chiziqni grafik tahlil qilish. O'zingiz ham boshqacha shakldagi g'altak o'ylab topib, uning yoyilmasini ip va qalam yordamida yasashga harakat qiling. Lekin, yoyilmalar sirkul egri chiziqlari bo'lishi kerakligi sharti bajarilsin.

O'ram hosil bo'lishini namoyish qilishning ushbu usulini o'qituvchi darsda «Sirkul egri chiziqlari» mavzusini o'tishda qo'llashi ham mumkin. Buning uchun oldindan A1 formatdan kichik bo'lmagan qalin qog'oz listi (oq yoki rangli) tomonlari 40-50 *mm* atrofidagi g'altak mahkamlanib tayyorlab qo'yiladi, Agar g'altak va ip yarqiroq ranglarga bo'yalsa, yasash tartibi o'quvchilarga yanada tushunarli bo'ladi, Chiziq o'tkazish uchun qalin flomaster yoki rangli bo'rdan foydalanish kerak.

O'quvchilarda sirkul egri chiziqlari bo'yicha bilimlarni shakllantirishda oval va ovoidlar, ularning amaliy ahamiyati hamda chizmalarini bajarish usullarini ham o'rgatish kerak,

*Oval* o'zaro tutashuvchi to'rtta yoydan iborat silliq yopiq egri chiziq shaklida bo'ladi (42-shakl). Uning chizmasini bajarish uchun to'rtta yoy

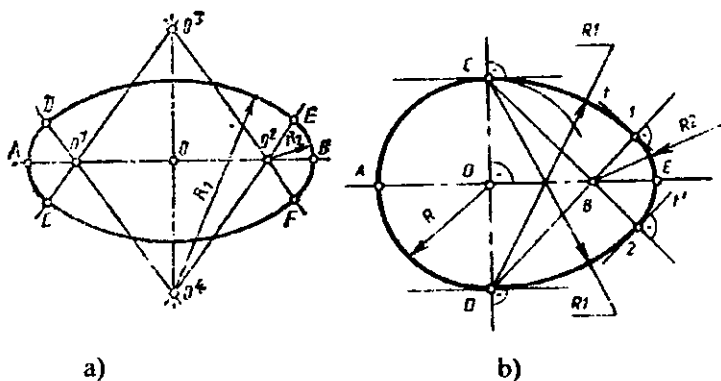


markazlari hamda to'rtta tutashish nuqtalarini aniqlash kerak bo'ladi. Shakliga ko'ra oval ellipsga o'xshab ketadi, shuning uchun ko'pincha oval chizmasini bajarish oson bo'lganligi sababli ellips o'rniga oval chiziladi.

Har xil ovallarni chizishning ko'plab usullari mavjud. Bu haqda chizmachilik bo'yicha adabiyotlarda batafsil ma'lumotlar keltirilgan. Oval va ovoidlarning qo'llanishi sohalari va ular chizmalarini taxt qilish bo'yicha tavsiyalarga qisqacha to'xtalamiz.

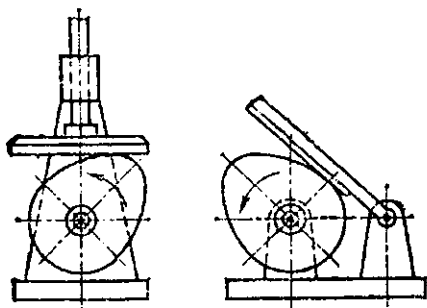
Aylanani ham ovalning xususiy holi sifatida qarash mumkin. Bitta simmetriya o'qiga ega oval *ovoid* (tuxumsimon oval, 41-shakl, b) deyiladi. Ovoid chizmasi uchta har xil radius yordamida bajariladi. 42-shakl a) da oval. b) da ovoid chizmasi keltirilgan.

Flanes, lyuk, shuningdek qurilish chizmalarida arka, gumbaz tasvirlarini bajarishda ko'pincha ovallardan foydalaniladi. Temir-betonli trubalar ko'pchilik hollarda ovoidsimon shakllarda tayyorlanadi. 43-shaklda oval va ovoidlarning amalda qo'llanilishiga misollar keltirilgan.



42-shakl. Oval va ovoid chizmalari hamda ularni bajarishga misol.

Egri chiziqlarning tutashish joylarida notekisliklar bo'lmasligi, chiziqlarning tutashish nuqtalari ko'zga tashlanib turmasligi kerak. Ushbu shartni bajarish uchun chizmani ustidan yurgizib taxt qilishda tutashuv yoylarini tutashish nuqtalarigacha 1 mm atrofida yetkazmasdan to'xtatish kerak. Chiziqlar orasidagi ochiq qolgan 1-2 mmlik bo'shliq qo'lda yurgiziladi. Ikkinchi usul: chizmani taxt qilishni o'ng va chap tomonlari yurgizib chiqilmagan yoylardan boshlanadi.



43-shakt. Ovoidlarning texnikada qo'llanilishiga misollar

chiziqlari deyiladi. Chizmada bunday chiziqni tasvirlash uchun unga tegishli bo'lgan bir nechta nuqtalari aniqlanib, keyin ular maxsus shablonlar – lekalolar yordamida ravon chiziqlar bilan tutashtiriladi. Lekalo egri chiziqlarini algebraik tenglamalar bilan ifodalash mumkinligi uchun ular *algebraik egri chiziqlar* deb ham aytiladi. Eng oddiy algebraik egri chiziq – aylana hisoblanadi.

Egri chiziqlarning ajoyib xususiyatlari turli xil mexanizmlar, qurilish konstruksiyalari, optika, avtomobilsozlik, aviasozlik, kemasozlik, arxitektura kabi ko'plab sohalarda keng qo'llaniladi.

Egri chiziqlar yordamida biror jarayonning borishini kuzatish, funksional bog'liqlik mohiyatini tushunish, analitik ifodalari aniqlanmagan qonuniyatlarni tadqiq qilish, mahsulotga ko'proq mos va chiroyli shakllarni berish mumkin. Ko'p egri chiziqlar tabiatdagi fizik jarayonlarni o'rganishda bevosita qo'llaniladi. Hatto ayrim egri chiziqlar va ularning xususiyatlari bilan umumiy tarzda tanishish ham kishida matematik tafakkur, ijodiy fikr, estetik didning rivojlanishiga xizmat qiladi.

Egri chiziqlar *tekis* yoki *fazoviy* bo'lishi mumkin, Tekis egri chiziqlarning hamma nuqtalari bir tekislikda yotadi (misol, aylana). Fazoviy egri chiziqlarga misol sifatida prujinani ko'rsatish mumkin. Uning nuqtalari bitta tekislikda yotmaydi. Bu mavzuda fazoviy egri chiziqlar ko'rib chiqilmaydi.

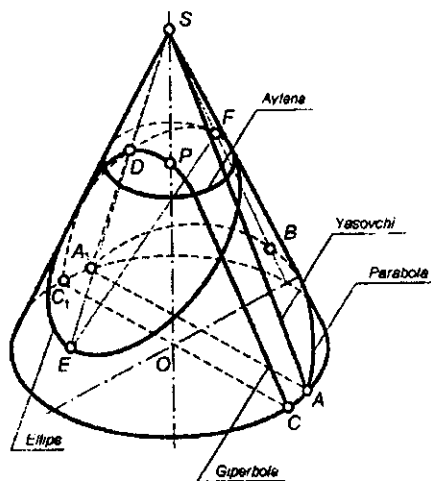
Lekalo chiziqlari doimiy bo'lmagan o'zgaruvchan egrilik radiusiga ega bo'ladi. Oval chiziqlarining egrilik radiusi doimiy bo'lganligi bilan lekalochiziqlaridan farqlanadi. Lekalo chiziqlariga ellips, parabola,

O'quvchilarda oval va ovoidlar chizmasini bajarish bo'yicha amaliy ko'nikmalar hamda nazariy ma'lumotlarni mustahkamlash maqsadida mavzuni quyidagiga o'xshash topshiriqlar bilan yakunlash mumkin: 1-topshiriq. Berilgan qismiga asosan ovoid chizmasini nihoyalang. 2-topshiriq. Berilgan  $AB$  katta o'q (tayanichlar orasidagi masofa – oraliq) va  $CD$  kichik yarim o'q (yoy) bo'yicha oval chizmasini bajaring. Sirkul yordamida o'tkazib bo'lmaydigan chiziqlarga lekalochiziqlariga

giperbola, aylana evolventasi, har xil sirtlarni tekislik bilan kesilishidan hosil bo'ladi. Chizma geometriya kursidan sizga ma'lum, asosi aylanadan iborat to'g'ri konusni konus o'qlariga nisbatan har xil vaziyatda joylashgan tekislik bilan kesilsa, ellips, parabola va giperbola konturlarini ifodalovchi kesimlar hosil bo'ladi (44-shakl).

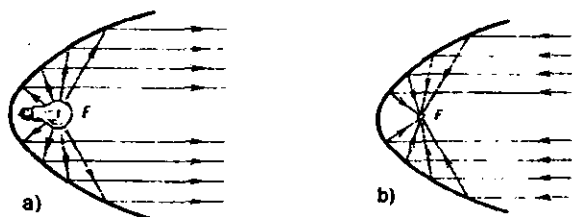
Lekalo chiziqlari mavzusini o'rgatishda o'qituvchi o'quvchilarga ularning hosil bo'lishi hamda amaliy ahamiyati haqida oldindan tayyorlangan ko'rgazmalar va plakatlardan foydalansa o'quvchilar materialni qiziqish bilan o'zlashtiradilar. Konik kesim egri chiziqlarini hosil bo'lishini yog'och yoki gipsdan tayyorlangan modeldan foydalanib tushuntirish mumkin (44 -shakl).

Sikloida, epitsikloida, giposikloida va evolventani hosil bo'lishini bitta maxsus stendda namoyish qilish mumkin. Lekalo egri chiziqlarining amaliy ahamiyatiga to'xtalib, o'qituvchi o'quvchilarga quyidagilarga o'xshash qiziqarli misollarni keltirishi mumkin:



1. Kuchli proyektorlarning bayramlarda osmonga yorqin va tekis nur tashlaganlarini ko'pchilik kuzatgan. Avtomobil faralari va cho'ntak fonarlari ham shunga o'xshash tekis yorug'lik «bog'lami» hosil qiladi. Bularga parabolik qaytargichlarni qo'llash orqali erishiladi. Agar yorug'lik manbai parabola fokusi deb ataluvchi  $F$  nuqtaga joylashtirilsa (45-shakl) manbadan taralayotgan yorug'lik nurlari o'zaro parallel nurlar ko'rinishida qaytariladi.

44-shakl. Lekalo egri chiziq larinig hosil bo'lishi



45-shakl. Parabolik qaytargichlarning amaliyotda qo'llanilishiga misollar: a) yoritish asboblarida; b) teleskop, radiolokator va antennalarda

Shunga teskari ravishda, parabola o'qiga parallel yo'nalishda kelayotgan yorug'lik nurlari bitta nuqta – parabola fokusida yig'iladi. Parabola qaytargichlarining bu xususiyatidan quyosh issiqlik qurilmalari, teleskoplar, radiolokatorlar va antennalar kabilarda foydalaniladi (45-shakl).

2. Tuproq, ko'mir, paxta yoki boshqa biror materiallarni lentali transportyor yordamida uzatishda shu materiallar inersiya kuchi va og'irlik kuchi ta'sirida parabola shaklini hosil qilib tushadilar. Himoya qoplamasi (kojux)ni loyihalashda konstruktorelar albatta yuqoridagi holatni hisobga olishlari zarur (37-shakl). Aks holda to'kilayotgan materialning bir qismi qoplamaga urilib shovqin hosil qiladi, uning devorlarining tez yoyilib tashilayotgan materialning parchalanishiga olib keladi.

O'quvchilarga lekalo chiziqlari bo'yicha grafik topshiriqlarni individual variantlar bo'yicha berilsa dars samadorligi ortadi. Uyg'a beriladigan vazifalarga o'xshash variantlarni o'qituvchi darsda sinf doskasida bajarib, o'quvchilarga tushuntirishi kerak. Lekalo chiziq turlarini o'quvchilarning qiziqishlariga asosan ham tanlash mumkin. Chunki lekalo chiziqlarini o'quvchilarga o'rgatishdan asosiy maqsad, ularda lekaldan foydalanib ravon egri chiziqlar o'tkazish ko'nikmalarini shakllantirishdan iborat. Bu ko'nikmalar ularga keyinchalik texnik ijodkorlik to'garaklarida, mehnat ta'limi mashg'ulotlarida turli xil mexanizmlar, kiyim-kechaklarni loyihalashda qo'l kelishi mumkin.

#### SAVOLLAR:

1. Geometrik yasashlarni o'rganishdan maqsad nima?
2. Mavzuga kirish suhbatini qanday tashkil qilinadi?

3. Geometrik yasashlarning asosiy turlarini aytib bering.
4. Xalq amaliy san'atida geometrik yasashlar qanday o'rin egallagan?
5. O'quvchilarni tutashma bajarishga o'rgatish metodikasini tushuntiring.
6. Qanday chiziq'larga sirkul egri chiziq'lari deb aytiladi?
7. Sirkul egri chiziq'larining turlarini va ular chizmalarini bajarishga o'rgatish metodikasini aytib bering.
8. Sirkul egri chiziq'larining amaliy ahamiyati nimalardan iborat?
9. Qanday chiziq'larga lekalo chiziq'lar deyiladi?
10. Lekalo chiziq'larini amalda qo'llanilishiga misollar keltiring.

## **2.4. TO'G'RI BURCHAKLI PROYEKSIYALASH METODINI O'RGATISH USULLARI**

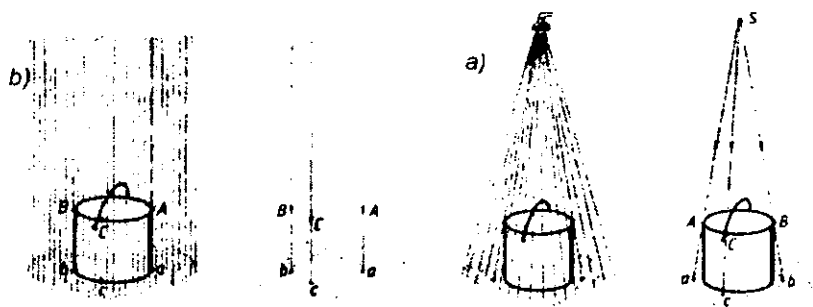
To'g'ri burchakli proyeksiyalash mavzusi o'ziga xos xususiyatga ega bo'lib, o'quvchilar 8-sinf-gacha boshqa fanlarda bunga o'xshash materiallar bilan tanishmagan bo'ladilar. O'qituvchi oldida o'quvchilarni notanish bo'lgan bilimlar sohasiga olib kirish vazifasi turadi. Bunda tasavvurdagi nurlar yordamida predmetni bir nechta tekislikka hayolan proyeksiyalash ko'nikmalarini egallash zarur bo'ladi. Shu bilan birgalikda o'quvchilar biror chizmani chizish yoki o'qish paytida bu jarayonni real holatda ko'rish imkoniga ega bo'lmaydi. U faqat chizmachilik qog'oz, chizmatopshiriq yoki original (buyum va detal) bo'yicha masala yechimini topishi kerak. Bunga o'xshash vazifalarni bajarishda o'quvchilarga fazoviy tasavvur deb nomlanuvchi juda zarur va foydali qobiliyat yordamlashadi. Inson fikrlashining bu xususiyatini rivojlantirish chizmachilik kursini o'rganishning eng asosiy vazifasi hisoblanadi. Maktab kursining boshqa fanlari (mehnat ta'limi, geometriya, fizika, ximiya va hokazo), shuningdek, injenerlarning texnika va qurilish sohalaridagi faoliyatlarida ham fazoviy tasavvurning rivojlangan bo'lishi talab qilinadi.

Proeksiyalash metodini o'rganish texnik chizmalarni bajarish tamoyillarining asoslari ekanligi uchun ham juda zarur. O'quvchilar proyeksiyalash jarayonini tasavvur qilishsa nima uchun texnik chizmalar aynan shunday bajariladi, nima uchun proyeksiyalar belgilangan tartibli joylashtiriladi, nima uchun chizmadagi tasvirlar fotografiya yoki rasmlardan farq qiladi kabi savollarga tushungan holda javob qaytaradilar.

Bu mavzuni o'qitishning bir necha variantlari mavjud. Bular ichidan eng keng tarqalgan usulni ko'rib chiqamiz (o'quvchilarni bir, ikki va uchta o'zaro perpendikulyar tekisliklarda buyumlarning proyeksiyalarini tasvirlashga bosqichma-bosqich o'rgatish):

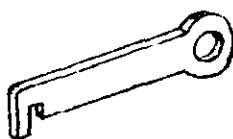
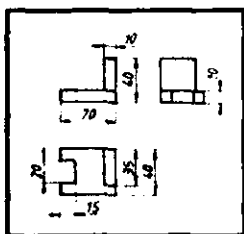
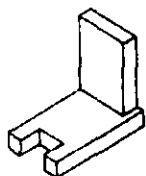
1. Proeksiya va proyeksiyalash usullari haqida tushuncha. Bitta tekislikka proyeksiyalash. Bosh ko'rinishini tanlash, uni yasash algoritmi. Daftarda amaliy ish bajarish (1s.).
2. Ikkita o'zaro perpendikulyar tekislikka proyeksiyalash. Gorizont tekislik va uning fazoda joylashuvi, belgilanishi. Proeksiyalarning o'zaro aloqasi. Daftarda amaliy ish bajarish (1s.).
3. Nazariy bilim, amaliy ko'nikma va malakalarni tekshirish (A4 formatli qog'oz varag'ida amaliy ish bajariladi (1s.).

Mavzuni o'rgatishda o'qituvchi proyeksiyalovchi nurlar yordamida proyeksiyalar hosil bo'lishini o'quvchilarga tushuntirishi kerak. Bu yerda dush ostiga qo'yilgan va yomg'ir ostiga qo'yilgan chelakni misol qilib tushuntirish mumkin (46-shakl).



46-shakl. Proeksiyalar hosil bo'lishini tushuntirishga misollar: a) markaziy proyeksiyalash; b) parallel proyeksiyalash

Shundan keyin o'qituvchi birorta detal (47-shakl) olib uni proyeksiyalashni o'quvchilarga tushuntiradi va quyidagi mazmundagi savollar bilan o'quvchilarga murojaat qiladi: Tasvir o'lchamlari model o'lchamlariga mosmi? Detalning gorizont qirralari chizmada qanday tasvirlanadi? Yon tomon qirralari-chi? Proeksiyada qanday o'lchamlar ko'rsatilgan? Detalning qalinligi qanday tasvirlangan? va hokazo.



47-shakl. Proeksiyalashni tushuntirishga misol

48-shakl. Bosh ko'rinishni tanlashni tushuntirishga misol

Keyin «ilgich» misolida (48-shakl):

1. Qanday chiziq'larga sirkul egri chiziq'lari deb aytiladi?  
 2. Sirkul egri chiziq'larining turlarini va ular chizmalarini bajarishga o'rgatish metodikasini aytib bering.

3. Sirkul egri chiziq'larining amaliy ahamiyati nimalardan iborat?

4. Qanday chiziq'larga lekalo chiziq'lar deyiladi?

5. Lekalo chiziq'larini amalda qo'llanilishiga misollar keltiring.

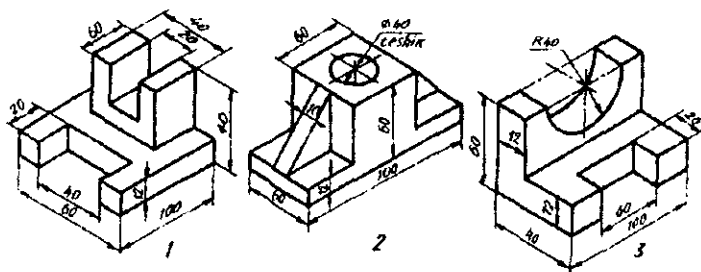
52-shaklda o'quvchilarga bosh ko'rinishni tanlash tushuntiriladi. Keyingi darsda ikkita o'zaro perpendikulyar tekislikka proyeksiyalash tushuntiriladi. Bunda o'qituvchi o'quvchilarning o'zi yecha oladigan savollarni belgilab olishi kerak (ikkinchi proyeksiya zarurligi; gorizontaal proyeksiya tushunchasi yoki ustdan ko'rinishi, proyeksiyalanuvchi buyumning gorizontaal tekislikka nisbatan vaziyati va hokazo).

Dars quyidagicha tashkil qilinishi mumkin: muammoni qo'yish; o'quv muloqoti; ko'rgazmalar yordamida o'qituvchi hikoyasi; amaliy ish.

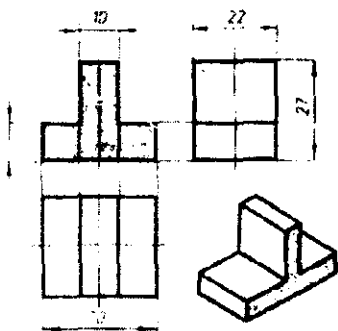
Doskada quyidagi topshiriqlardan foydalanish mumkin:

1. Detalning bosh ko'rinishini aniqlang (49- shakl).

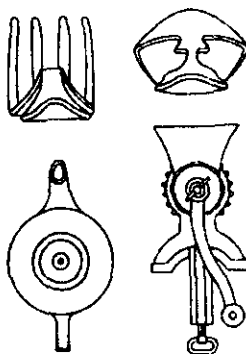
2. 51-shaklda qanday buyumlar tasvirlangan.



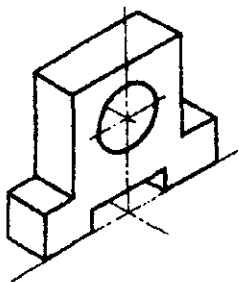
49-shakl. Bosh ko'rinishni aniqlash misoliga namunalar



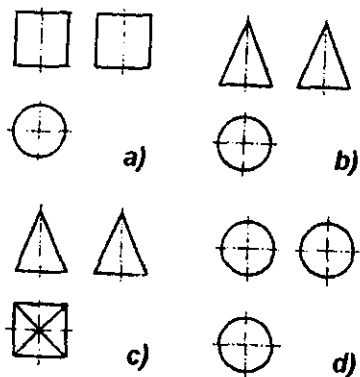
50-shakl. Yaqqol tasvir bo'yicha ko'rinishlarni bajarish



51-shakl. Tasvirlangan buyumlarni aniqlashga misol

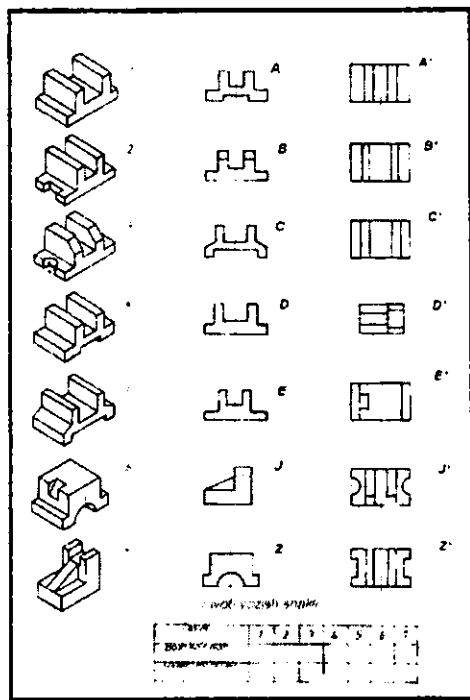


52-shakl. Detal ikkita ko'rinishini yasashga misol



53-shakl. Proeksiyalari bo'yicha geometrik jismlarni aniqlash





54-shakl. Chizma va detal yaqqol tasvirining mos kelishlarini aniqlash

Shundan keyin o'qituvchi detalning ustdan ko'rinishini o'zi yasab beradi va gorizontalk tekislik haqida tushuntiradi. Bunda oldindan tayyorlangan plakatlardan foydalanish kerak. Uchinchi dars amaliy mashg'ulotlar darsi. Dars boshida kombinatsiyalashtirilgan so'rov o'tkazilib, keyin quyidagi topshiriqlarni bajarish so'raladi.

1. Berilgan yaqqol tasviri bo'yicha sinf doskasida detalning ikkita ko'rinishini yasash (52-shakl).
2. Berilgan proyeksiyalar qaysi geometrik jismga tegishli ekanligi aniqlansin (53-shakl).
3. Chizma va detal yaqqol tasvirining mos kelishlarini aniqlang (54-shakl).

Keyingi darslarda detalning profil tekislikdagi uchinchi proyeksiyasini yasashni o'rgatish ham yuqoridagi metodika asosida davom ettiriladi. Har

bir dars metodikasini batafsil yoritish imkoni yo'qligi sababli bunga to'xtalmaymiz.

#### **SAVOLLAR:**

1. Chizmachilikdan birinchi darsning ahamiyati nima bilan belgilanadi?
2. Chizmachilik fanini o'rgatishgacha o'quvchilarda qanday grafik tushunchalar shakllangan bo'ladi?
3. O'quvchilarda KXYT va standartlar haqidagi tushunchalar qanday shakllantiriladi?
4. Maktab chizmachilik kursida chizma shriftlari qanday o'rin tutadi?
5. Fazoviy tasavvur deganda nimani tushunasiz?

### **2.5. O'LCHAM QO'YISH VA BA'ZI SHARTLILIKLARNI O'RGATISH**

#### **TAYANCH SO'ZLAR:**

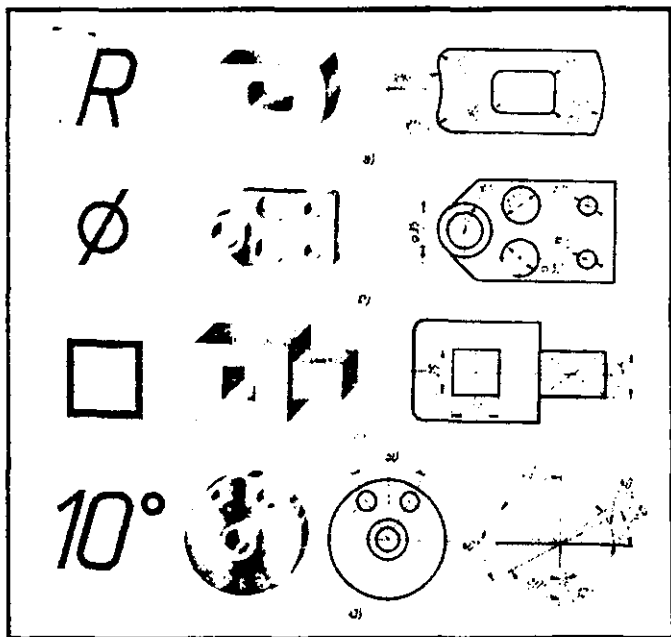
*O'lcham qo'yish; texnologik operatsiya; shartlilik, soddalashtirish*

O'quvchilarni grafik tayyorlashda chizmalarga o'lcham qo'yish turlari va usullariga o'rgatish eng murakkab metodik masalalardan biri hisoblanadi. O'lcham qo'yishga o'rgatishda o'quvchilarning xotirasini mashq qildirish va ularning mantiqiy fikrlashlarini rivojlantirishga asosiy e'tiborni qaratish zarur bo'ladi. Bu o'lcham qo'yishga tegishli ko'p qoida va usullarni eslab qolish, qaerga va qanday o'lchamlar qo'yishini aniqlashni o'rganish zaruriyatlari bilan bog'liq. Darslikda bu material bosqichma-bosqich yoritilgan.

O'quvchilarni o'lcham qo'yishning avval umumiy va oddiy, keyinchalik esa birmuncha murakkab va maxsus qoidalari bilan tanishib borishi ularni chizmalarni bajarishda bilimlardan ongli ravishda foydalanishlariga olib keladi.

O'lcham qo'yish tushunchasi qanday o'lchamlarni qo'yish kerakligini aniqlash zaruriyati bilan bog'liq. Masalani hal qilish uchun detal tayyorlash texnologiyasini o'rganish, boshqa detallarga nisbatan uning vaziyati va shu detalga tegib turgan hamda ulangan detallarni ham e'tiborga olish kerak.

Geometrik nuqtai nazardan o'lcham qanday qo'yilganligi umuman ahamiyatsiz bo'lib, detal chizmada tasvirlansa yetarli. Ammo, ish chizmalariga o'lcham qo'yish detalni tayyorlash aniqligiga katta ta'sir ko'rsatadi. Detal o'lchamlarining to'g'ri bajarilishi uni tayyorlash texnologiyasiga, shu detal kiradigan yig'ish birligini yig'ishga va nihoyat detalning ekspulatsion xossalari ta'siri katta.



55-shakl. O'quvchilarga o'lcham qo'yish qoidalarini tushuntirishga doir plakat namunasi.

Mavzuning murakkabligini hisobga olib, uni o'qituvchi oldindan tayyorlangan plakatlar yordamida frontal shaklda butun sinfga o'rgatishi kerak. O'qituvchi oldindan 55-shaklda ko'rsatilganga o'xshash misollarni doskada, yaxshisi plakat shaklida tayyorlashi kerak va chizmada o'lchamlarni detal tayyorlashning texnologik jarayoniga qanchalik to'g'riligi haqida o'quvchilar fikrini bilishi kerak.

Masalan, shunga o'xshash yana bitta misolni tahlil qilib chiqqandan keyin o'qituvchi o'lcham qo'yish ishlov berish operatsiyalarining ketma-ketligi va o'lchamlarni nazorat qilish qulayligi bilan bog'liq ekan deb xulosa qilishi mumkin.

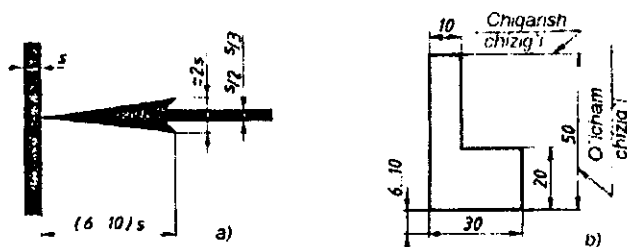
Ushbu mavzuni quyidagi ketma-ketlikda bayon qilishni tavsiya etamiz:

1. Dastlab o'lcham qo'yish tartibi (56-shakl) va ularning klassifikatsiyasi (gabarit, belgilovchi, va h. o'lchamlar) (57-shakl)ni ko'rib chiqish foydali. Bunday klassifikatsiya o'quvchilarni o'lchamlarni o'qish va eskizlarga o'lcham qo'yishda texnik atamalarni to'g'ri ishlatishga o'rgatadi. Bayon qilinayotgan materiallarni ko'rgazmaliligini ta'minlash uchun texnik detallar (flanes, pog'onali val kabilar)ning yirik modellari (yoki o'zi)dan foydalanish kerak.

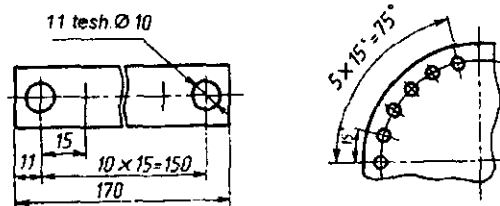
2. Keyin o'quvchilar «baza», «baza sirti» tushunchalari bilan tanishtiriladi. Bunda konstruktorlik va texnologik baza kabi texnik tushunchalarni o'rgatishga o'tib ketmaslik kerak.

3. Chizmada o'lcham qo'yishda detallarni tayyorlash texnologiyasi va nazoratini hisobga olish – bu keyingi bosqich. Bunda aniq misollar keltirish yo'li bilan yaxshi natijaga erishish mumkin.

4. Undan keyin o'lcham zanjiri haqidagi tushunchaga o'tish mumkin. O'qituvchi avval o'lcham zanjiri atamasining ma'nosini tushuntirib keyin, masalan, pog'onali valik chizmasi bo'yicha tashkil qituvchilarni ko'rsatishi, ayrim o'rinlarga o'lcham qo'yilmaganligining sabablarini aytishi kerak.

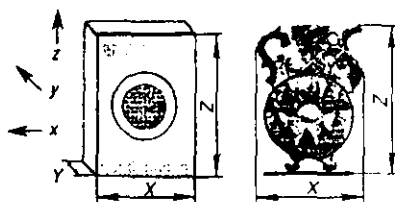


56-shakl. Chiziqli o'lcham qo'yish tartibi

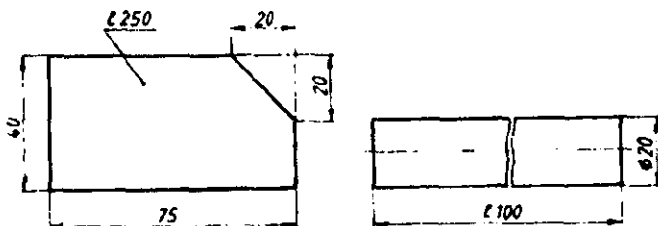


a)

b)



s)



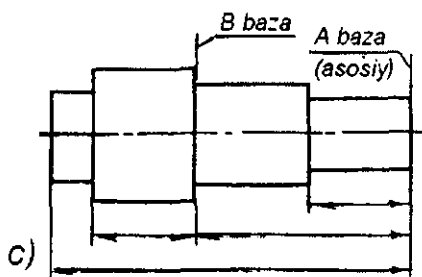
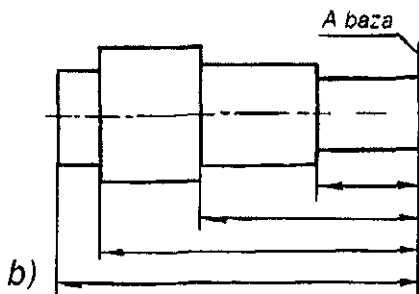
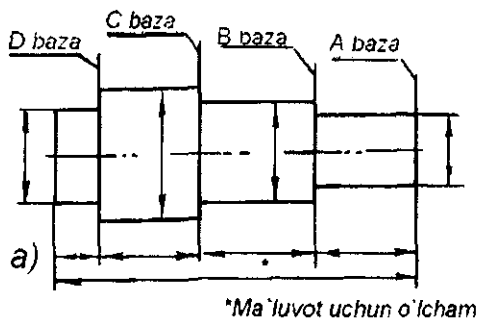
d)

e)

57-shakl. O'lchamlarning klassifikatsiyasiga misollar: bir tekis joylashgan elementlarning (a - chiziqli, b - burchakli), s - gabarit va d -, e - detal uzunligi o'lchamlarini qo'yish

O'lcham zanjiridagi bo'sh o'rinlar detalni tayyorlash jarayonida zarur joylarning o'lcham aniqligini ta'minlashga xizmat qiladi. O'lchamlarni bitta qatorga ko'plab yig'inlarga bo'lib qo'yish mumkin emasligi alohida ta'kidlanadi. Buni amalda namoyish qilish uchun o'qituvchi o'quvchilar bilan quyidagi tajribani o'tkazishi mumkin.

O'quvchilarga ish daftarlariga 15 mm lik kesmalardan 10 tani chizg'ich yordamida alohida o'lchab bitta to'g'ri chiziqqa joylashtirish taklif qilinadi.



58-shakl. O'lcham qo'ish usullari: a) zanjirsimon; b) koordinatali; s) kombinatsiyalashgan (aralash)

Bu quyidagi tartibda bajariladi. Bitta kesmani o'lchab nuqta qo'yiladi, keyin ikkinchi kesma va nuqta, shu tartibda davom ettiriladi. Oxirida o'qituvchi o'quvchilardan kesmaning umumiy uzunligi hisoblab topilganidan o'lchab topilgani qanday farq qilishini tekshirishni so'raydi. Odatda bu farq o'quvchilarda 2 mm va undan ortiq chiqadi hamda o'quvchilar buning sababini tushunolmay hayron bo'ladilar.

Shundan keyin o'qituvchi agar detalni bitta qatorga zanjir qilib terilgan o'lchamlar bo'yicha tayyorlansa, gabarit o'lcham uzunligida sezilarli xato chiqishi haqida xulosa qiladi. O'lchamlarni ratsional joylashtirilishi chizmani to'g'ri va to'liq o'qishga ko'maklashadi.

Mavzu chizmachilik kursining asosiy bo'limlaridan biri ekanligini hisobga olib unga batafsil to'xtalib, zarur ko'rgazmalar haqida ma'lumot beramiz. Ratsional tanlangan tasvirlar soni va to'g'ri qo'yilgan o'lchamlar chizmani o'qish hamda detal tayyorlash jarayonini osonlashtiradi. Bu bilan mehnat unumdorligi ortib, yaroqsiz mahsulot tayyorlash ehtimoli kamayadi.

Ish chizmalaridagi o'lchamlar soni yetarlicha bo'lishi kerak va yetishmaydigan o'lchamlarni masshtab nisbatlari bo'yicha hisoblash zaruriyati paydo bo'lmasligi lozim. Ortiqcha o'lchamlar chizma bilan ishlashda halaqit qiladi.

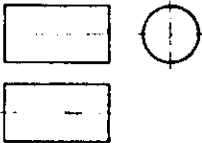
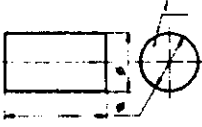
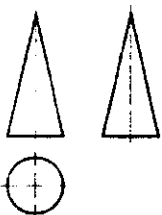

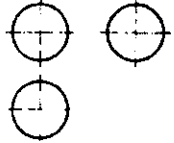
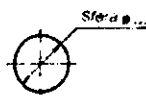
Shuning uchun o'lchamlar soni minimal bo'lishi kerak.

O'lcham qo'yishda ularning ba'zilarini tushirib qoldirmaslik uchun detalni xayolan oddiy geometrik jismlarga bo'linadi va har bir qism uchun o'lcham qo'yiladi.

O'lcham qo'yishning umumiy qoidalari detal tayyorlash texnologiyasiga bog'liq emas.

Bu qoidalar chizmalarga o'lcham qo'yish texnikasini ularga ratsional (tejamli) o'lcham qo'yish nuqtai nazaridan belgilaydi.

Chizmalarga o'lchamni quyidagi tartibda qo'yish maq sadga muvofiq: chizmaga avval gabarit o'lchamlar qo'yilib, detalning tashqi konturlari ko'rsatiladi; undan keyin detaldagi elementlar (teshik, o'yiq, chiqiq va boshqalar)ning

Uchta proyeksiyalarda sistemadagi chizmalar	Shartli belgilardan foydalanilganda geometrik jismlarning yetarli tasvirlari soni
<p><i>Silindr</i></p> 	
<p><i>Konus</i></p> 	
<p><i>Shar</i></p> 	

59-shakl. Geometrik jismlarga o'lcham qo'yilmaganda (a), hamda o'lcham, belgi va yozuvlardan foydalanilgandagi zarur va yetarli tasvirlar soni

o'rmini ko'rsatuvchi o'lchamlar va oxirida qolgan o'lchamlar qo'yiladi.

Ko'pchilik hollarda o'lchamlarni bazaviy sirtlardan boshlab qo'yiladi. Masalan, chiziqli o'lchamlar detalning ishlov berilgan yon sirtidan boshlab qo'yiladi. O'lcham qo'yish variantlari 58-shaklda ko'rsatilgan.

Valik yoki vtulka tipidagi detallarga o'lcham qo'yishda hamma vaqt aylanish sirtining diametri ko'rsatiladi. Bu tokarlik stanoklarida ishlov berishni nazorat qilish talablaridan kelib chiqadi. 59-shaklda geometrik jismlarga o'lcham qo'yilmaganda, hamda o'lcham, belgi va yozuvlardan

foydalanilgandagi zarur va yetarli tasvirlar sonini aniqlashga misollar keltirilgan.

**CHIZMADA O'LCHAMLARNI GURUHLASH.** O'lchamlarni iloji boricha tasvirning o'ng tomoni va pastiga qo'yishga harakat qilish kerak. Bu holda chizmachilik asboblari bilan ishlashda tasvir berkitilmaydi hamda o'lchamlarini o'qish osonlashadi.

O'lchamlarni guruhlashda birinchi navbatda berilgan detal shakli ko'proq aks etgan tasvirdan qo'yishdan boshlash kerak (60-shakl). Shuningdek, detalni tashqi shaklini ko'rsatuvchi o'lchamlarni esa ikkinchi tomonida joylashtirish kerakligini ham etiborga olish kerak. Bu zarur o'lchamlarni tezda topib uni tekshirishda qo'l keladi.

Detal chizmasida o'lchamlarni to'g'ri guruhlash ko'pincha uni o'qishni osonlashtiriladi va yaroqsiz detal tayyorlashning oldini oladi.

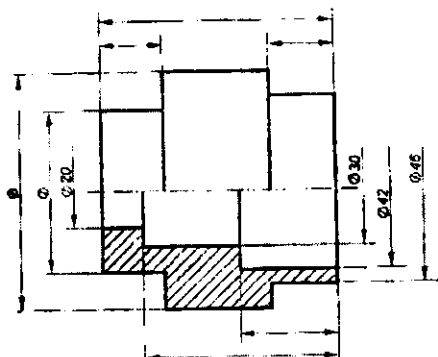
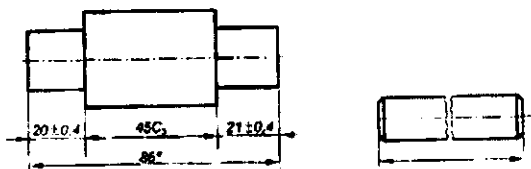
**CHIZMALARDAGI AYRIM SHARTLILIK VA SODDALASHTIRISHLAR.** Bu mavzuni bayon qilishda o'quvchilarga chizmalarda har xil shartlilik va soddalashtirishlardan foydalanilsa sezilarli daraja grafik ishlarining hajmi kamayib, chizmalar ancha soddalashtirishini aytish kerak. Chizmalarda qo'llaniladigan ayrim shartlilik va soddalashtirishlarni o'qituvchi tomonidan tayyorlangan o'quv plakatlaridan ham ko'rsatish mumkin (61 va 62- shakllar).

Shunday qilib, uzun buyumlar (val, dasta, shatun, sterjen va boshqalar)ning chizmada uzib tasvirlanishi ham soddalashtirish hisoblanadi (62-shakl). Ikkita aylanish jismlarining kesishish (o'tish) chiziqlarini chizmada aniq yasashlar talab qilinmagan hollarda standartlarda ularning soddalashtirib tasvirlashga ruxsat berilgan.

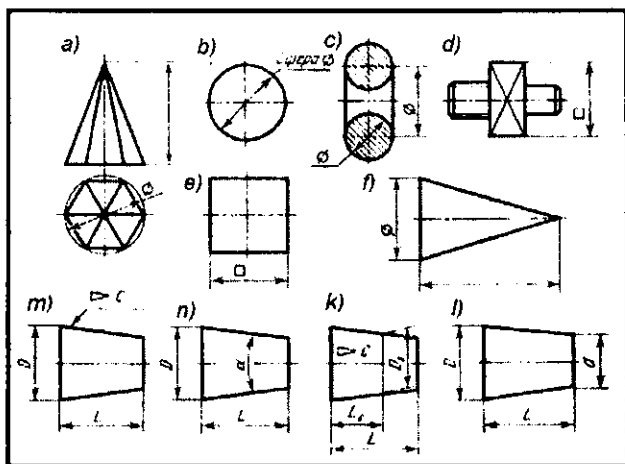
Grafik ishlarga mehnat sarfini kamaytirish va chizmalarni soddalashtirish maqsadida KHYAT DSTlari tasvirlarda qator shartlilik va soddalashtirishlardan foydalanishga ruxsat bergan. Ularning ko'pchiliklari bilan tanishib o'tildi. Ayrimlari haqida quyida ma'lumot beramiz:

1. Agar tasvir simmetrik figura shaklida bo'lsa, uning yarmini, yoki undan sal ortiqroq qismini (bu holda uzish chizig'i to'liqsimon yoki tutash siniq chiziq bilan ko'rsatiladi) tasvirlashga ruxsat qilinadi (63-shakl).

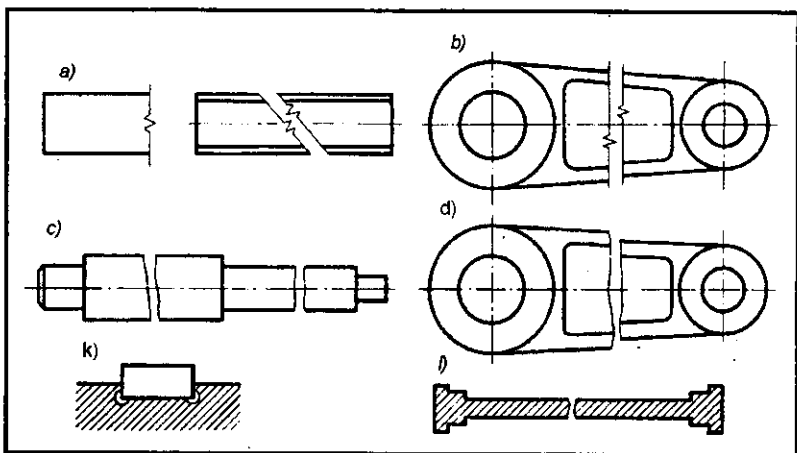




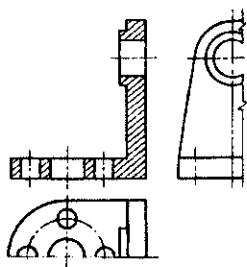
60-shakl. O'lcham qo'yish variantlariga misollar



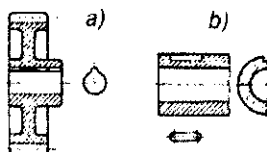
61-shakl. Chizmalardagi shartlilik va soddalashtirishlar



62-shakl. Uzun detallarni uzib tasvirlanishi



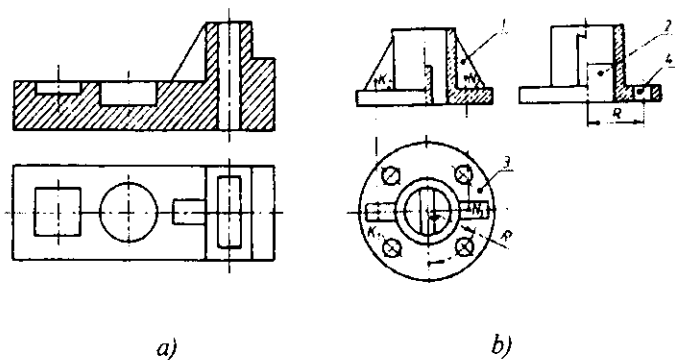
63-shakl. Agar tasvir simmetrik bo'lsa, standart tasvirning yarmini yoki sal ko'proq'ini tasvirlashga ruxsat beradi



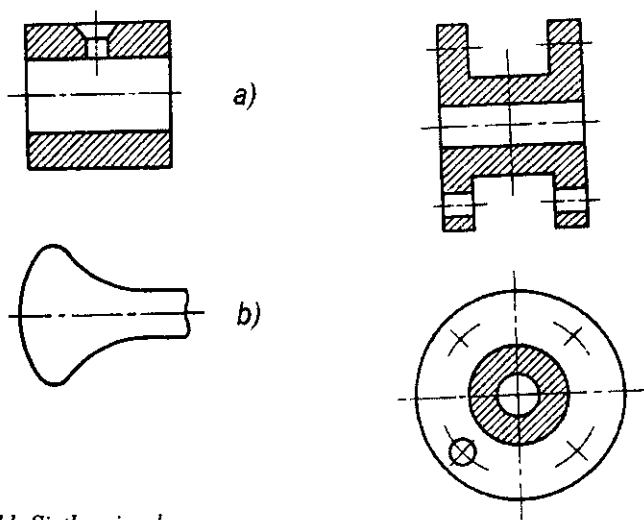
64-shakl. Ruxsat beriladigan shartliliklar: detalning to'liq tasviri o'rniga zarur element konturini tasvirlash

2. Tishli g'ildirak stupitsasi, shkivdagi teshik hamda shponka o'yiqlarini detalning to'liq tasviri o'rniga faqatgina teshik yoki o'yiq konturlarini tasvirlashga ruxsat beriladi (64-shakl).

3. Maxovik, shkiv, tishli g'ildiraklarning kegay(spitsa)lari, mustahkamlik qovurg'alaridagi yupqa devor kabilar kesuvchi tekislik o'q yoki elementning uzun tomoni bo'ylab yo'nalgan nollarda shtrixlanmasdan tasvirlanadi (65-shakl).



65-shakl. Kesuvchi tekislikda joylashgan yupqa devorlarni chizmada tasvirlash



66-shakl. Sirtlarning kesishish chiziqlarini qir qim (a) va ko'rinishlarda (b) soddalashtirib tasvirlash

67-shakl. Detaldagi bir xil teshiklar simmetrik joylashgan hollarda chizmada tasvirlanishi

4. Dumaloq flanesda joylashgan teshiklar kesuvchi tekislikka tushmagan hollarda ham qirqimda ko'rsatiladi (65-shakl, b).

5. Sirtlarning kesishish (o'tish) chiziqlarini aniq qurish talab qilinmaydigan hollarda ko'rinish va qirqimlarda ularning proyeksiyalarini soddalashtirib tasvirlashga ruxsat beriladi (66-shakl). Bir sirtan ikkinchisiga ravon o'tish konturgacha biroz yetmay qoladigan ingichka tutash chiziq bilan tasvirlanadi yoki bu chiziq butunlay ko'rsatilmaydi.

Chizmada bir nechta bir xil teshiklar simmetrik joylashgan hollarda chizma bajarishni tezlashtirish uchun ularning bitasi tasvirlanib, boshqalarining faqat markazlari ko'rsatiladi(67-shakl).

### **SAVOLLAR:**

1. O'quvchilarni o'lcham qo'yishga o'rgatish qanday tashkil qilinadi?
2. O'lcham qo'yishning detall tayyorlashga ta'sirlarini tushuntirib bering.
3. O'lcham qo'yishga o'rgatish metodikasini aytib bering.
4. Detal o'lchamlari qanday tartibda qo'yiladi?
5. Chizmada o'lchamlar qanday guruhlanadi?
6. Chizmalarda shartlilik va soddalashtirishlardan nima maqsadda foydalaniladi?
7. Eng ko'p qo'llaniladigan shartlilik va soddalashtirishlarni aytib bering.

## **2.6. O'QUVCHILARNI AKSONOMETRIK PROYEKSIYA VA TEXNIK RASM BAJARISHGA O'RGATISH METODIKASI**

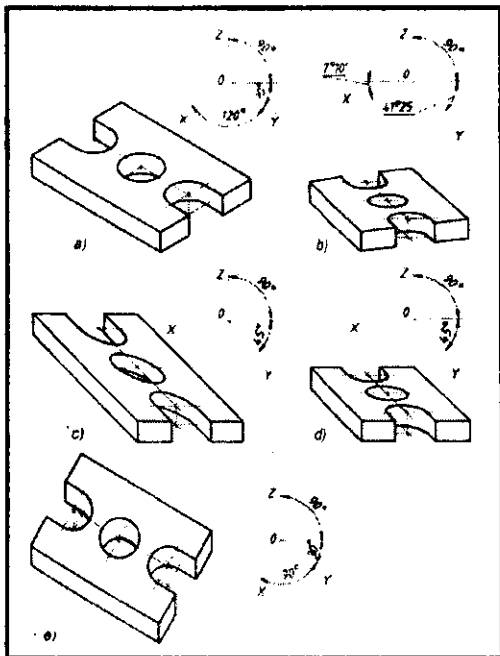
### **TAYANCH SO'ZLAR:**

*qiyshiq burchakli diametrik proyeksiya, to'g'ri burchakli izometrik proyeksiya; aksonometriya qurish usullari; texnik rasm.*

Amaliy jihatdan qaraganda aksonometrik proyeksiyalar va unga asoslangan texnik rasmlarni o'rgatishga zaruriyat qolmaganday tuyulishi mumkin: ishlab chiqarishda ular juda kam qo'llaniladi, arxitektura, qurilish chizmachiligida ular o'rniga ko'pincha perspektivadan foydalaniladi. Ammo bu mavzuni maktab chizmachiligi kursiga kiritish zaruriyati foydasiga kamida ikkita dalil keltirish mumkin.

Birinchisi – aksonometrik proyeksiyalarning katta ta'limiy ahamiyati. Avvalambor u fazoviy tasavvurni rivojlantirish va mashq qildirish uchun ajoyib vosita hisoblanadi. Aksonometrik proyeksiyalarni (hatto qo'lda bajariladigan texnik rasmlarni ham) bajarish buyum originalining xuddi geometrik skeletini ochganday uning fazoviy shakli va tuzilishini yaqqol tasvirlaydi va fazoviy tasavvur rivojlanishiga foydali yuklama beradi.

Aksonometrik proyeksiya va texnik rasm bajarish ayniqsa o'zini rasm chizishga qobiliyatsiz deb hisoblab yurgan o'quvchilarda alohida qoniqish hosil qilishini sezish mumkin. Texnik rasm (aksonometrik) fazoning uchta o'lchamida joylashgan tasvirlar haqidagi hamma axborotlarni bitta tasvirda aks ettiradi. Buning natijasida bunday tasvir yuqori darajada yaqqol bo'lib,



68-shakl. DST 2.317-69 tomonidan belgilangan aksonometrik proyeksiyalar: a) to'g'ri burchakli izometrik proyeksiya; b) to'g'ri burchakli dimetrik proeksiya; c) qiyshiq burchakli frontal izometrik proyeksiya; d) qiyshiq burchakli frontal dimetrik proyeksiya; e) qiyshiq burchakli gorizontal izometrik proyeksiya

tasvir buyum shaklini to'liq tasavvur qilishda deyarli qiyinchilik tug'dirmaydi. Ikkinchisi – yaqqol tasvirlarning katta o'quv qiymatidir. Yaqqol tasvirlar xuddi real buyum va uning to'g'ri burchakli proyeksiyalari orasida bog'lovchi bo'g'in sifatida xizmat qiladi. Bu holda yaqqol tasvir va kompleks chizmalarni solishtirib chizmani o'qishga doir qator mashqlar tizimini tayyorlashga imkon beradi.

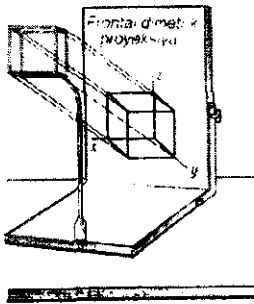
Yaqqol tasvirlar (aksonometrik proyeksiya va texnik rasmlarni) o'rganish va bajarishni to'g'ri burchakli proeksiyalar sistemasini o'rga nish va chizma bajarish bilan birga likda olib borishi kerak. Chunki yaqqol tasvirlar o'quvchilarga uchinchiproyeksiyani yasashni o'rganishda asosiy tayanch bo'lib xizmat qiladi va uning yordamida o'quvchi-

lar ikkita ko'rinish bo'yicha uchinchisini sezilarli darajada oson bajaradilar.

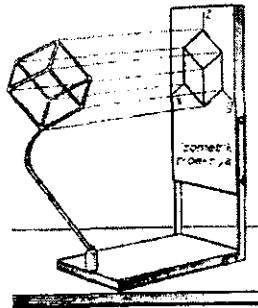
Maktab chizmachilik kursida o'quvchilar aksonometrik proyeksiyaning ikki turi – *qiyshiq burchakli dimetrik proyeksiyalar* va *to'g'ri burchakli izometrik proyeksiyalarni* o'rganadilar.

Ma'lumki, kasb-hunar kollejarining muhandislik grafikasi fanlari chuqur o'rganiladigan yo'nalishlarida aksonometrik proyeksiyalar mavzusiga alohida ma'ruza va amaliy mashg'ulotlar ajratiladi. Shu yo'l bilan ushbu tasvir yasash usullarini chuqur nazariy asoslari o'rganiladi. Yuqoridagilarni hisobga olib mavzuni o'rganish metodikasiga birmuncha kengroq to'xtalamiz. Darsda aksonometrik va kompleks chizmalarni o'quvchilar bilan birgalikda tahlil qilish o'quvchilarning mavzuni oson o'zlashtirishlariga hamda kompleks va aksonometrik tasvirlar o'rtasidagi chuqur bog'lanishlarni tushunishlarini osonlashtiradi.

Aksonometrik proyeksiyalar mavzusini o'rganishda ularni namoyish qiluvchi ko'rgazmalardan foydalanilsa yaxshi natijalarga erishish mumkin (69-70 –shakllar).



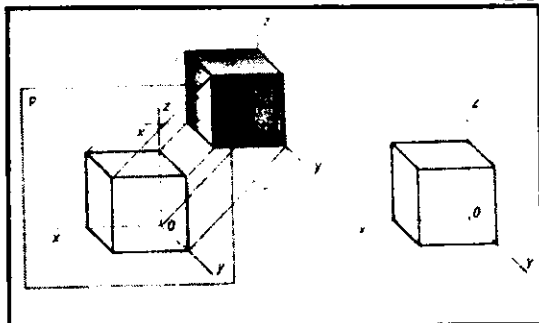
69-shakl. Frontal dimetrik proyeksiya hosil bo'lishini namoyish qilish uchun model



70-shakl. Izometrik proyeksiya hosil bo'lishini namoyish qilish uchun model

Model yordamida qiyshiq burchakli frontal dimetrik proyeksiyani hosil qilish uchun predmetning oldingi qirradi proyeksiyalar tekisligiga parallel, proyeksiyalovchi nurlar esa tekislikka o'tkir burchak ostida yo'naltiriladi. Bu holda oldingi qirra tekislikka haqiqiy kattalikda proyeksiyalanadi, yon va yuqorigi qirralarining kattaliklari esa o'zgaradi (69-shakl). Agar predmetning qirralarini fazoda tekislikka nisbatan biror burchak ostida joylashtirib uni tekislikka perpendikulyar bo'lgan nurlar bilan proyeksiyalansa, tekislikning izometrik proyeksiyasi hosil bo'ladi (70-shakl).

Mavzuni tushuntirishda 71-72- shakldagiga o'xshash platlardan

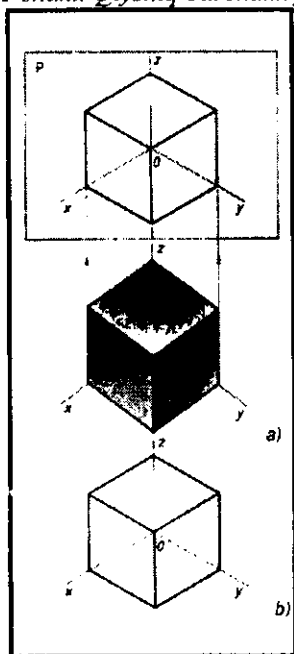


ham foydalanish mumkin. Bu yerda o'quvchi-larga aksonometrik proyeksiyalarni ixtiyoriy burchak ostida joylashgan o'qlar bo'yicha bajarish mumkinligi tushintirilib, DSTlar tomonidan belgilangan aksonometrik proyeksi-

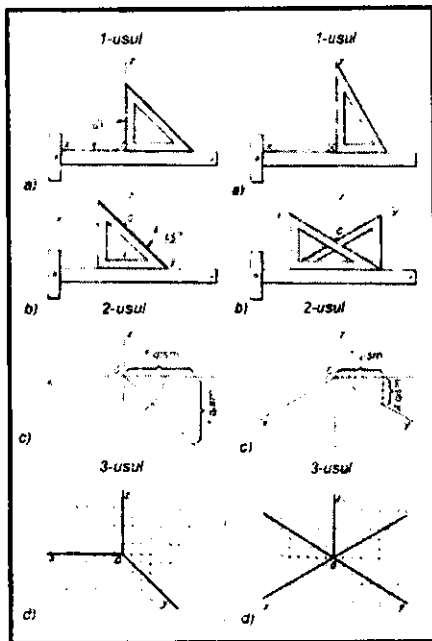
yalar tasvirlangan pla-

71-shakl. Qiyshiq burchakli frontal dimetrik

katni birgalikda tah-



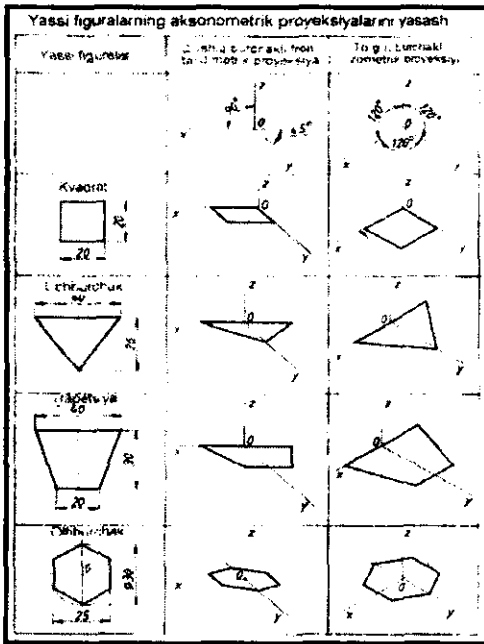
proeksiyaning hosil bo'lishi



lil qilib chiqish foy-

72-shakl. To'g'ri burchakli izometrik

73-shakl. Aksonometriya o'qlarini



*proyeksiyaning hosil bo'lishi usullari qurish*

dali bo'ladi. Bunda o'quvchilar e'tiborini detal shaklini hisobga olib qaysi turdagi aksonometrik proyeksiya tanlashni o'rganishga qaratish zarur bo'ladi.

Aksonometrik proyeksiyalar mavzusida o'quvchilarni o'qlarni to'g'ri o'tkazish va yassi figuralar tasvirlarini to'g'ri bajarishga o'rgatish muhim ahamiyatga ega. Chunki, yassi geometrik figuralarning aksonometrik proyeksiyalarini baja-

rish usullarini bilish geo-metrik jismlar, modellar va detallarning aksonometrik proyeksiyalarini 74-shakl.Yassi figuralarning aksonometrik bajarishning asosi hisob- proyeksiyalarini yasash usullari bo'yicha lanadi. Shuning uchun o'qi- o'quv plakati namunasi tuvchi o'quvchilarda ushbu

ko'nikmalarni to'g'ri

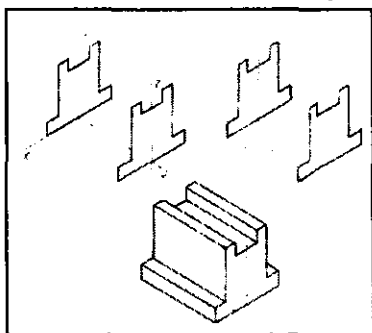
shakllanishiga alohida e'tibor qilishi kerak. Buning uchun sinf doskasida va o'quvchilarning ish daftarlarida mashqlar bajarish, darsda mavzu mazmunini ochib beruvchi turli plakatlardan keng foydalanish tavsiya qilinadi (71-74-shakllar).

Darslikda yassi shakllarning turli tekisliklardagi aksonometrik proyeksiyalarini bajarish va ovalning gorizontal tekislikdagi izometrik proyeksiyasini qurish usullari keltirilgan. Ushbu materiallar o'quvchilar aksonometrik proyeksiyalar, ayniqsa dimetrik proyeksiyalarni bajarish malakalarini puxta o'zlashtirishlari uchun kamlik qiladi.

Predmetlarning aksonomet-riyasini (texnik rasmlarni ham) bajarishning bir nechta usullari bo'lishi mumkin. Bu usullarning eng keng tarqalganlari quyidagilardir: shakl hosil qiluvchi yassi figuradan boshlab



aksonometriya yasash; predmet qismlarini ketma-ket o‘stirib borish; predmet qismlarini ketma-ket qirg‘ish va kombinatsiyalashgan usullar. 75 –



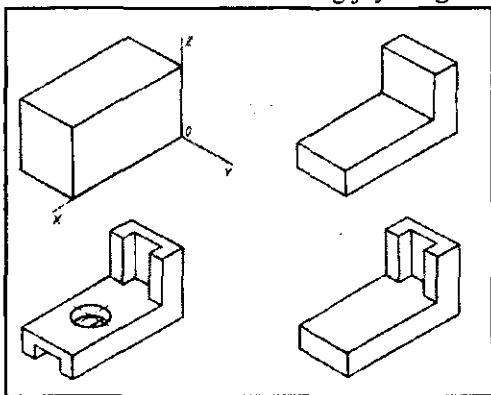
78-shakllarda aksonometriya bajarish usullarini tushintiruvchi va o‘qituvchining darsda foydalanishi uchun mo‘ljallangan plakat namunalari keltirilgan.

75- shakl. Shakl hosil qiluvchi yassi figuradan boshlab aksonometriya qurish

O‘quvchilarda predmet yaqqol tasvirini qurishdan oldin uning shaklini tahlil qilish ko‘nikmalarini tizimli ravishda shakllantirib borish kerak.

Tasvirlanayotgan predmet shaklini tahlil qilish bosqichlari quyidagicha bo‘lishi mumkin: predmet shakli (prizmatik va silindrik qismlari) aniqlanadi; keyin qismlarining xarakterli xususiyatlari, ya‘ni predmet shakl hosil qiluvchi qirralar, chiqiqlar, o‘yiq va kesimlarga egaligi aniqlanadi. Shularni hisobga olgan holda tasvir qurishning aniq usuli belgilab olinadi.

Predmet elementlarining joylashgan vaziyati (bir yoki ikki va undan



ko‘p tomonlarida)ga qarab aksonometrik proyeksiyaning maqbul turi: dimetriya yoki izometriya tanlanadi. Shundan keyin har bir yasash usuliga mos bo‘lgan aksonometriya bajarish bosqichlari tushin-tiriladi.

1. «Shakl hosil qiluvchi yassi figuradan boshlab» usuli izometrik proyeksiyasini qurish (75-shakl):

- shakl hosil qiluvchi tomon-

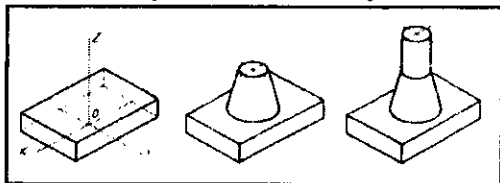
ni aniqlash va chizmasini bajarish;

- uchinchi o‘lcham yo‘nalishi va qovurg‘alarning kattalik- larini aniqlash;

76-shakl. Ketma-ket qirg‘ish usuli bilan aksonometriya yasash

- tasvirlangan predmet qalindiligini aniqlash.

2. «Ketma-ket qirqish» usuli (76-shakl): predmetning umum-lashgan shakli – zagotovka tasvirini bajarish;

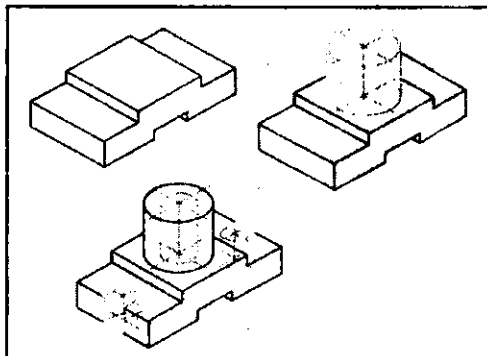


*aksonometriya yasash*

- prizmatik va silindrik (oldin tashqi, keyin esa ichkilarini ham) qirqib olib tashlash.

77-shakl. Qismlarni o‘stirib borish usuli bilan

3. «Qismlarni o‘stirib orish» usuli (77-shakl):



78-shakl. Kombinatsiyalashgan usul yordamida detal aksonometriyasini qurish

- predmetning eng katta qismini aniqlash va tasvirini bajarish;

- predmet qismlarini o‘stirib borish (oldin prizmatik, keyin silindrik shakllar).

4. **Kombinatsiyalashgan** usul (78-shakl):

- ikki yoki undan ko‘p usullarning birgalikda qo‘llanilishidan iborat;

- harakat tartibi tasvirlanayotgan predmetning shakliga asosan aniqlanadi.

Aksonometrik tasvirlar bajarishda o‘quvchilar diqqatini berilgan predmetning shakli va fazoviy vaziyatiga mos holda tasvir yasash ketma-ketligi hamda bajariladigan ishning xarakterini aniqlashga yo‘naltirish yetarlicha metodik asoslangan, shuningdek o‘quvchilarning bunday tasvirlarni savodii bajarishlariga ko‘maklashadi.

Tasvirlanayotgan predmetning fazoviy xususiyatlariga asosan tasvir bajarish ketma-ketligi va harakatlar xakteri quyidagicha belgilanadi:

1) agar ko‘p tomonli predmet o‘zgarimas qalinlikka ega bo‘lsa, u holda aksonometrik proyeksiyani «shakl hosil qiluvchi yassi figura» usulida bajarish maqsadga muvofiq;

2) «qismlarni o'stirib borish» usulidan shakli aniq tarkibiy qismlarga ajraladigan va o'zaro qo'shni bo'lgan oldingi qismlari bitta tekislikda yotmaydigan chiqiqlarga ega predmetlarning tasvirini bajarishda foydalanish qulay;

3) predmetning oddiy geometrik figura ko'rinishida umumlashtirilgan shaklida teshiklar, kesiklar va o'yiqlar bo'lib, ular uning proyeksiyalari konturini buzmaydigan hollarda «qismlarni ketma-ket qirqish» usulidan foydalanish tavsiya qilinadi;

4) bir vaqtning o'zida o'yiq, kesik, qirqim va chiqiqlari bo'lgan predmetlarning aksonometrik tasvirlarini bajarishda «kombinat-siyalashgan» usuldan foydalanish maqul hisoblanadi.

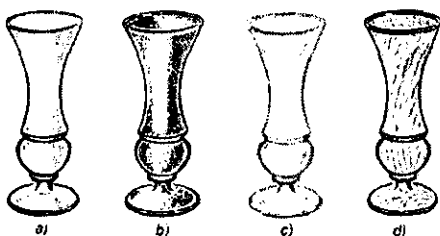
**TEXNIK RASMLAR.** Aksonometrik proyeksiya yoki perspektiv tasvirning asosiy usuliyatlariga ega bo'lgan, chizmachilik asboblariidan foydalanmasdan, ko'z bilan chamalab, predmetning proporsiyalariga amal qilib, yorug'-soya nisbatlari ko'rsatilgan tasvirlarga **texnik rasmlar** deyiladi. Texnik rasmlar qadimdan kishilarning ijodiy g'oyalari qog'ozda tasvirlash vositasi sifatida keng qo'llanilib kelingan. Bizgacha yetib kelgan dastlabki texnik rasmlar namunalari buyuk rassom, injener va olim Leonardo da Vinchining (1452–1519) qalamda bajargan xomaki rasmlari taalluqlidir (79-shakl).

79-shakl. Leonardo da Vinchi tomonidan bajarilgan texnik rasmlar

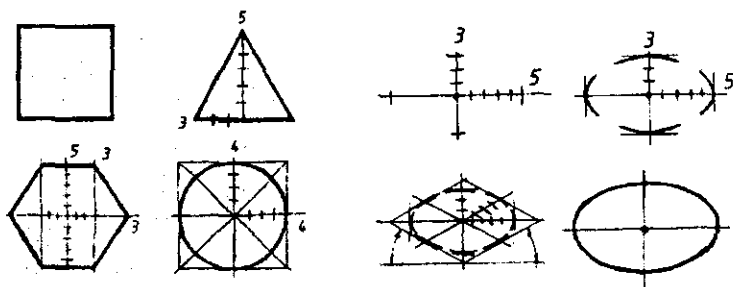
Yangi texnika namunalari, mahsulotlar va inshootlarni loyihalashda injenerlar, dizaynerlar, arxitektorlar texnik rasmdan texnik yechimlarning dastlabki, oraliq va yakuniy variantlarini ifodalash vositasi sifatida foydalanadilar. Bundan tashqari texnik rasmlardan chizmada tasvirlangan murakkab shaklning to'g'ri o'qilganligini tekshi-rishda ham foydalaniladi. Chet ellarga jo'natish uchun tayyorlangan mahsulotlarning hujjatlari komplektlarida

ham texnik rasmlar albatta bo'ladi. Ular mahsulotning texnik pasportlarida qo'llaniladi.

O'qituvchi mavzuning kirish qismida yuqoridagi kabi texnik rasmlarning rivojlanish tarixi va amaliy ahamiyati haqidagi ma'lumotlarga to'xtalib o'tganidan keyin texnik rasmlarning turlari (80-shakl) hamda ularni bajarish usullariga batafsil to'xtalib o'tishi kerak (81-shakl). Texnik rasmlarni katak qog'ozga bajarish qulay. Har buyumni texnik rasmini bajarish aksonometriya o'qlarini to'g'ri o'tkazishdan boshlanadi.



80-shakl. Metalldan (a), toshdan (b), shishadan (s) va yog'ochdan (d) tayyorlangan detallar-ning texnik rasmlari

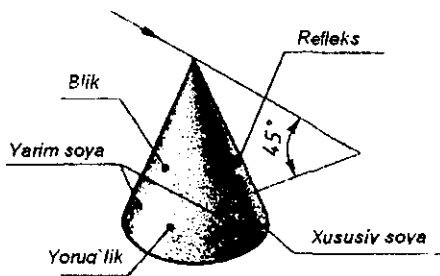


81-shakl. Yassi figuralar texnik rasmini bajarish usullari

82-shakl. Aylanani izometriyada yasash bosqichlari

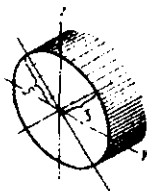
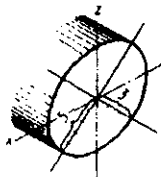
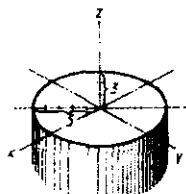
Palitra	Yorug' soya munosabatlarining tasvirlanishi (gradasiya)				
	0	1	2	3	4
	Blank	Yorug'lik	Yarimsoya	Soya	Refleks

83-shakl. Yorug' soya munosabatlari palitrasi

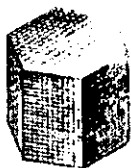
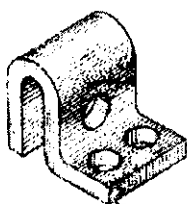


a)

84-shakl. Buyumda (xususiy) soyalarning hosil bo'lishi va uning gradasiyasi



85-shakl. To'g'ri burchakli izometriya asosida bajarilgan silindr qismlarini chiziqli shtrixovkalash



Shraffirovka

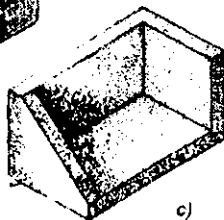
b)



Shetrovka

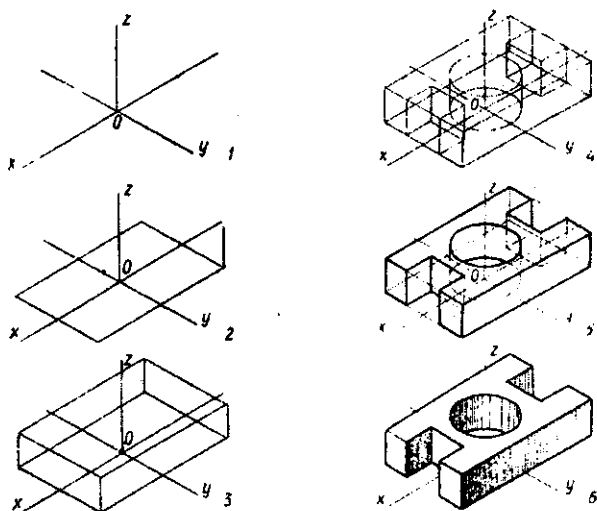
Nuqtali soyalash

a)



c)

86-shakl. Texnik rasmda hajmni ko'rsatish: a) shatrovka, b) shraffirovka, s) nuqtali soyalash usullariga misollar



87-shakl. Texnik rasmi bajarish bosqichlari

O'quvchilarning mustaqil ish jarayonida o'qituvchi ularning gavdasi va qo'lining vaziyati to'g'ri joylashishiga, rasm kompozitsiyasi va uning bajarilishi ketma-ketligiga e'tibor qilishi kerak. Texnik rasmi bajarish bosqichiga misol 87-shaklda ko'rsatilgan.

Texnik rasmlarni bajarish amaliyotida faqat kontur rasm bilan chegaralanib qolinmaydi. Detal hajmi, yaqqolligi va shakl mazmunini ochib berish uchun bir nechta usullardan foydalaniladi. Bu usullar asosida yorug'-soya munosabatlari yotib, ularga shatirovka (shtrix chiziqlar bilan), shraffirovka (to'r ko'rinishidagi shtrixlar bilan) va nuqtali soya berish kabilar kiradi (86-shakl).

Soya berishda yorug'lik buyumga chap tomon balanddan tushadi deb hisoblash kelishilgan. Yorug' sirtlar shtrixlanmaydi, soya qismlari esa shtrixlanadi. Sirt qanchalik qoramtir (soya) bo'lsa shtrixlash shunchalik qalin bo'lishi kerak.

Texnik rasm bajarish malakasi ko'pchilik sohalarda kerakligi sababli shu bo'yicha qo'shimcha quyidagi metodik ko'rsatmalarni berishni lozim topdik:

Kasbiy va umuminsoniy munosabatlar, g'oya va loyihalarni ifodalashda har bir kishiga texnik rasm bajarish ko'nikmalari zarur bo'ladi. Rasmni bu tur texnikasini egallashda qalam bilan ishlash malakalarini rivojlantirishga asosiy e'tibor qaratish kerak. Pero yoki mo'qalanda texnik rasm bajarish usullariga o'rgatishni fakultativ mashg'ulotlarga ajratish mumkin.

Avval qo'lni to'g'ri joylashtirish va ko'z bilan chamalash ko'nikmalarini rivojlantiruvchi mashqlarni ish daftarida mashq qilish kerak. Undan keyin yassi shakllar: kvadrat, to'g'ri uchburchak (ottiburchak), aylana kabi o'qituvchi tanlagan shakllarning rasmlari bajariladi.

Hamma rasmlar chizmachilik asboblarisiz, qo'lda oq qog'oz varag'ida bajariladi. Keyingi topshiriq yassi shakllarni aksonometriyada bajarish (81–82-shakllar).

O'qituvchi tavsiyasi bo'yicha to'g'ri burchakli izometrik yoki qiyshiq burchakli frontal dimetrik proyeksiyalarda geometrik jismlarning rasmlari yasaladi.

#### **SAVOLLAR:**

1. Aksonometriyani maktab chizmachilik kursida o'rganishning afzalliklari nimadan iborat?
2. Aksonometriyani tushuntirishda qanday dinamik modellardan foydalaniladi?
3. Texnik rasm deb nimaga aytiladi va uning ishlatilish sohalariga misollar keltiring.
4. Texnik rasmda hajmni ifodalash usullarni aytib bering.
5. Texnik rasm akademik rasm (qalamtasvir)dan qanday farq qiladi?
6. Texnik rasm bajarishni o'rganishda qo'shimcha qanday mashqlardan foydalanish mumkin?

## 2.7. O'QUVCHILARNI KESIM VA QIRQIM BAJARISHGA HAMDA CHIZMANI O'QISH USULLARIGA O'RGATISH METODIKASI

### TAYANCH SO'ZLAR:

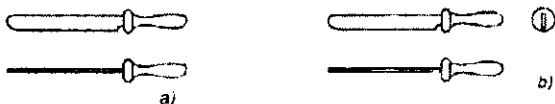
*Chiqarilgan kesim; ustiga chizilgan kesim; frontal qirqim; profil qirqim; gorizontal qirqim; mahalliy qirqim; chizmani o'qish; ko'pyoqlilar; aylanish sirtlari; modellash tirish; forma hosil qilish*

*Kesim va qirqimlar* detal ichki shakli – bo'shliq, teshik, o'yoq va boshqalarni chizmada tushunishni yengillashtiradigan va chizmalarda qo'llaniladigan eng asosiy shartliklardan biridir. O'quvchilarning kesimlar va qirqimlar mavzusini o'zlashtirishlari birmuncha murakkabligini hamda uning o'quvchilarning grafik savodxonligida muhim ahamiyatga egaligini e'tiborga olib, o'qituvchi mashg'ulotlarda ko'rgazmali vositalardan o'rinni foydalanishiga alohida ahamiyat berishi kerak.

O'quvchilarga shtrix chiziqlarni ishlatilishi oddiy tuzilishidagi detallarni tasvirlash uchun qo'llaniladigan xususiy hol ekanligi tushunarli bo'lishi kerak. Tuzilishi murakkab detallarda shtrix chiziqlar chizmani «berkitib», uni o'qish va aniq tasavvur qilishni qiyinlashtiradi. Kesim va qirqimlarni qo'llanilishi chizmani ko'rinmas kontur chiziqlaridan holi qilib uning yaqqolligini oshirib, sermazmun qiladi.

Umumta'lim maktablarida asosan oddiy (gorizontal, profil, frontal hamda mahalliy) qirqimlar o'rganiladi. Qirqimda yupqa devor va kegalarni tasvirlash maxsus hollarga tegishlidir. Maktab chizmachilik kursida chiqarilgan va ustiga chizilgan kesimlar haqida umumiy ma'lumotlar berib o'tish ko'zda tutilgan. Ushbu mavzuni o'rganishda ko'rgazmali qo'llanmalar – yirik o'lchamli detallarning namoyish qilinadigan modellari va shuningdek, ekran vositalarining ahamiyati juda katta. O'quv vaqtining yetishmasligini hisobga olib, ekran vositalaridan kadr va fragmentlarning eng zarurini sinfda namoyish qilish uchun tanlab olish kerak.

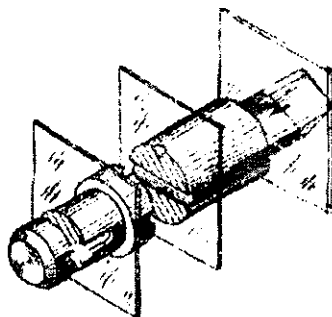
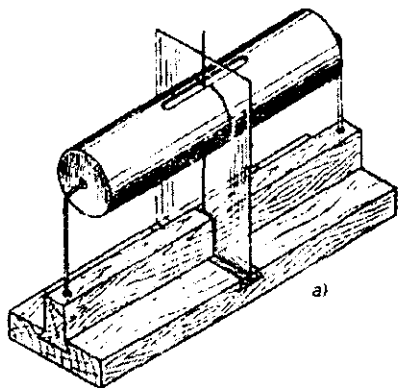
**KESIMLAR MAVZUSINI O'RGATISH METODIKASI.** O'qituvchi mavzuni o'quvchilarga kesimlarning ahamiyatini tushuntirishdan boshlashi tavsiya qilinadi. 88-shakldagi pichoq chizmasini o'quvchilar bilan birgalikda tahlil qilish orqali ko'p hollarda buyum shakli haqida bitta, ikkita, uchta ko'rinishlar, hattoki uning yaqqol tasviri bilan ham to'liq ma'lumot olish imkoni bo'lmasligi mumkin ekan degan xulosaga



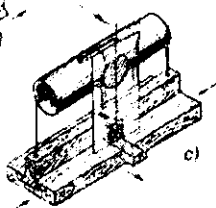
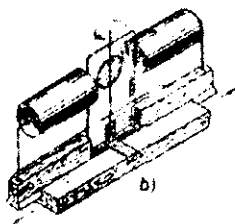
88-shakl. Pichoq chizmalari



kelinadi. Bunda pichoqning dastasi ovalsimon yoki dumaloq ham bo'lishi mumkin. Shuni ta'kidlash mumkinki, ko'rinishlar sonini orttirish, yaqqol tasvirdan foydalanish bilan ham muammoni yechib bo'lmaydi. Shuning uchun buyumning har bir elementining konstruktiv tuzilishini «ko'rish» imkonini beradigan butunlay yangi tasvirlash usullariga zaruriyat paydo bo'ladi. Chizmachilik kursida bunday hollarda *kesimlar* deb nomlanuvchi tasvirlardan foydalaniladi.



89-shakl. Pog'onali valikning kesma modeli

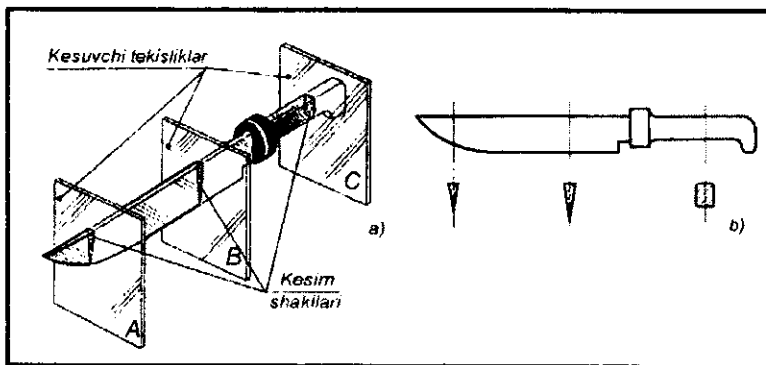


90-shakl. Kesimlarni detalning uzilgan joyida (b), chiqarilgan kesimda (c) namoyish qilish uchun dinamik model (a)

Chizmada kesimlarning ahamiyati, hosil bo'lishi va qo'llanilishini pog'onali valikning kesma modeli (89-shakl)dan foydalanib tushuntirish oson. Bunday model kamida uchta kesimga ega bo'ladi va kesimlarni qizil rangiga bo'yash yoki shtrixlab qo'yish kerak.

Kesimlarni detalning uzilgan joyida yoki ustiga chizilgan kesimni tasvirlashni tushuntirish uchun 90-shaklda tasvirlangan dinamik modeldan foydalanish mumkin. Bunday modelni maktab o'quv ustaxonasida tayyorlash oson.

Kesim hosil bo'lishi va uning chizmada tasvirlanishini tushuntirishda 91-shakldagiga o'xshash plakatdan foydalanish o'quvchilarni mavzuni oson o'zlashtirishlariga ko'maklashadi.



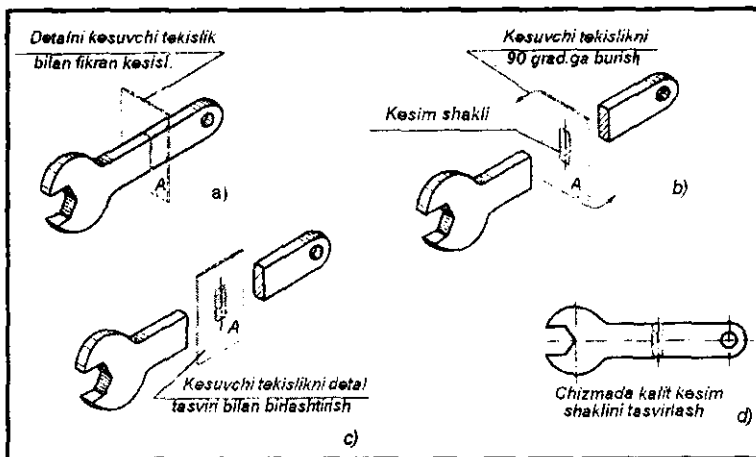
91-shakl. Kesimning hosil bo'lishi

Umumta'lim maktablarida o'quv dasturiga asosan kesimlar haqida umumiy ma'lumotlar berilib, o'quvchilarni ulardan chizmada o'rinli foydalanishga va to'g'ri bajarishga o'rgatish ko'zda tutilgan. Lekin, kasb-hunar kollejaridagi chizmachilik mutaxassislik fani sifatida o'rganiladigan sohalarda kesimlar haqida talabalarga chuqur bilim berilishi zarur. Shuning uchun ham kesimlar mavzusini o'rgatishda fan o'qituvchisi kollej talabalarida ushbu mavzu bo'yicha bilim va malakalarni shakllantirish metodikasiga alohida to'xtalib o'tamiz.

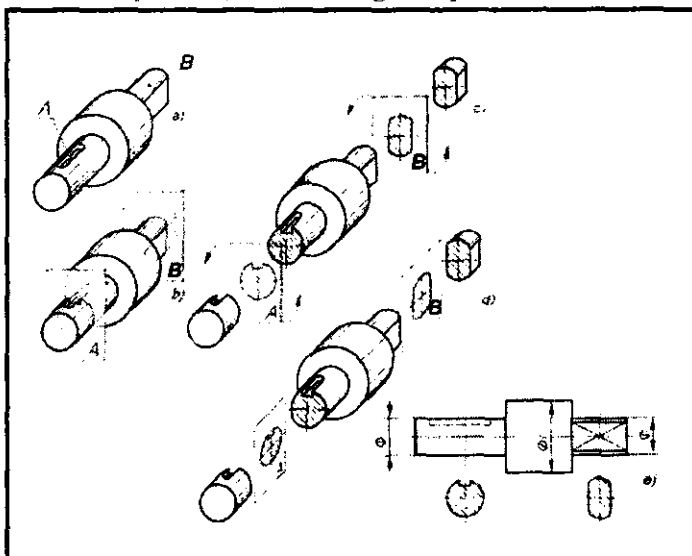
Kesim turlarini tushuntirishda mavzu mazmunini ochib beradigan ko'rgazmali qurol (plakat)lardan o'rinli foydalanish o'quvchilarga o'tilayotgan material mohiyatini oson va to'g'ri tushinishlariga yordamlashadi. Bunday plakatlarga misollar 92–93-shakllarda keltirilgan.

Shu yerda o'qituvchi bu ko'rgazmali vositalar muhokamasiga ortiqcha vaqt sarflamasligi kerakligini uqtirib o'tamiz.

Chizmada kesimlarni to'g'ri joylashtirish va belgilashni 91-shakldagiga o'xshash plakatdan foydalanib tushintirish mumkin. Plakatdan foydalanishni tavsiya qilishimizning sababi, hozirgacha nashr qilinayotgan o'zbek tilidagi darsliklarning ko'pchiligida kesim va qirqimlarni standart talablariga asosan belgilashda ko'p xatoliklarga yo'l qo'yilmoqda (95-shakl).



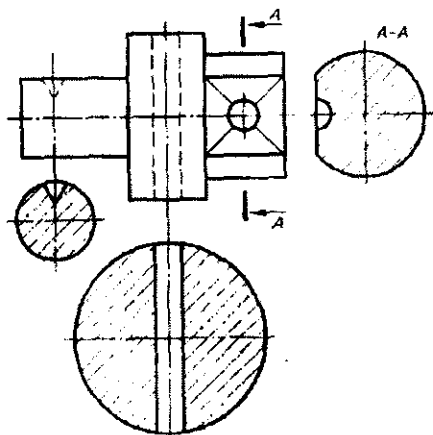
92-shakl. Ustiga qo'yilgan kesim hosil bo'lishi (a, b, c) va uning chizmadaagi vaziyatini (d) tushuntirishga oid plakat namunasi.



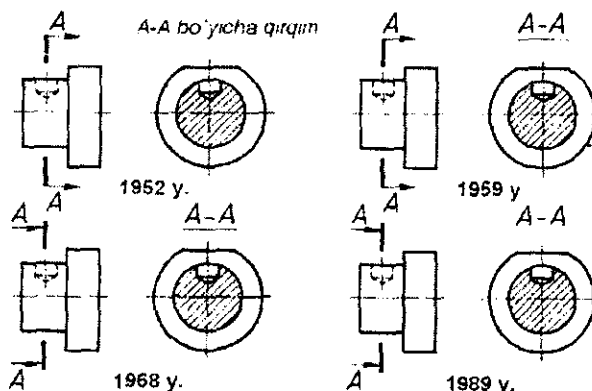
93-shakl. Chetga chiqarib tasvirlangan kesimlarni hosil bo'lishi (a, b, c, d) va ularning chizmada tasvirlanishini tushuntirishga oid plakat namunasi.

**QIRQIMLAR.** O'quvchilar kesimlar haqidagi bilimlarni to'g'ri tushunib, puxta egallagan bo'lsalar, ularga qirqimlarni tushuntirish oson bo'ladi.

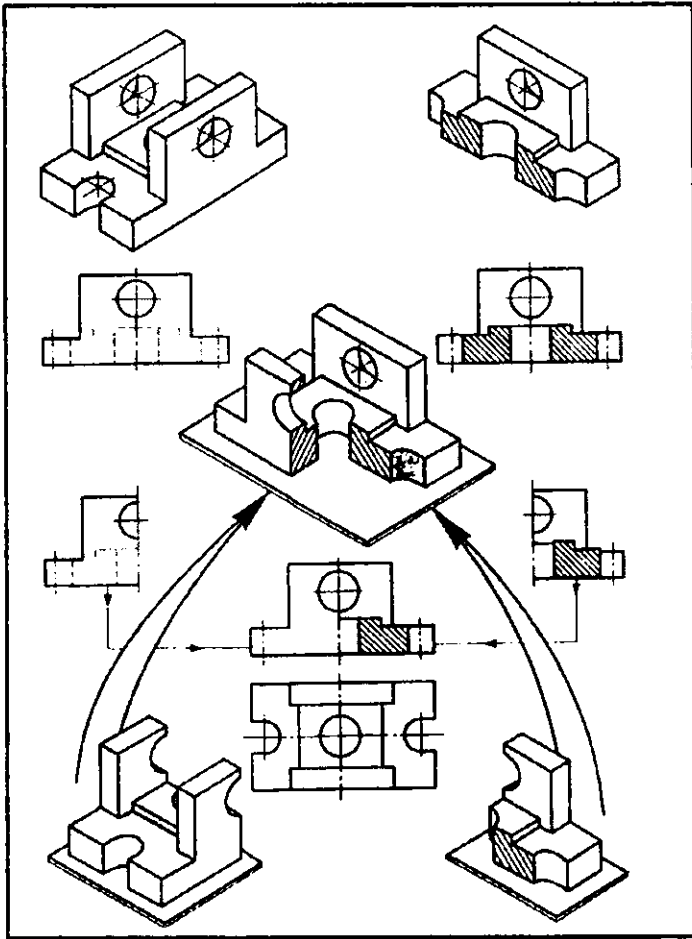
O'qituvchi o'quvchilarga kesma model (89-shakl)ni namoyish qilib, kesim bilan qirqim o'rtasidagi farqni o'rgatib qolmasdan, chizma bajarishda detal shakli xususiyatiga ko'ra kesim yoki qirqimdan birini qo'llash kerakligini tushuntiradi.



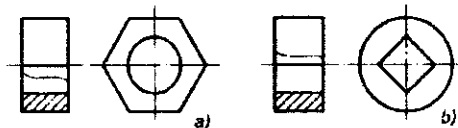
94-shakl. Chizmada kesimlarning joylashishi va belgilanishi



95-shakl. Qirqimlarni chizmani taxi qilishning eski va yangi qoidalari bo'yicha belgilanishi



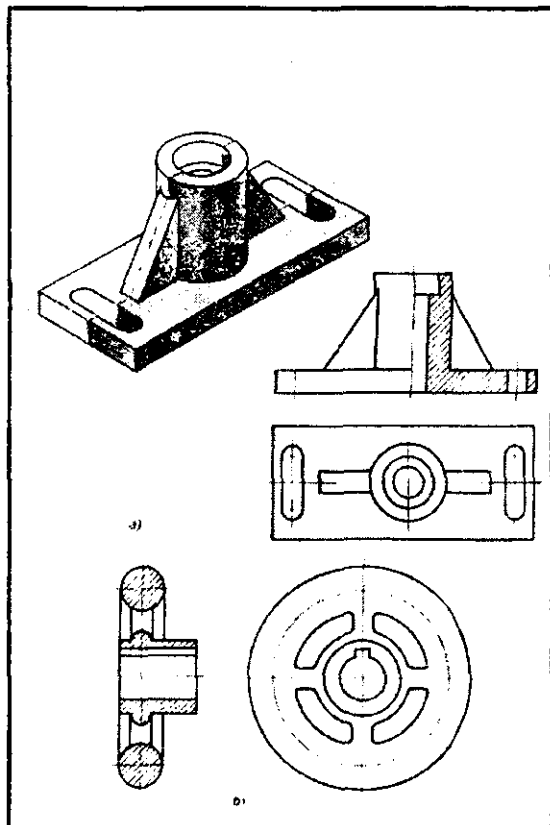
96-shakl. Ko'rinishning yarmi bilan qirqimning yarmini birlashtirib tasvirlashni o'rgatish bo'yicha plakat namunasi



97-shakl. Detailning tashqi (a) va ichki (b) qirralari simmetriya o'qi bilan ustma-ust tushganda qirqimlardan o'rinni foydalanishga misol

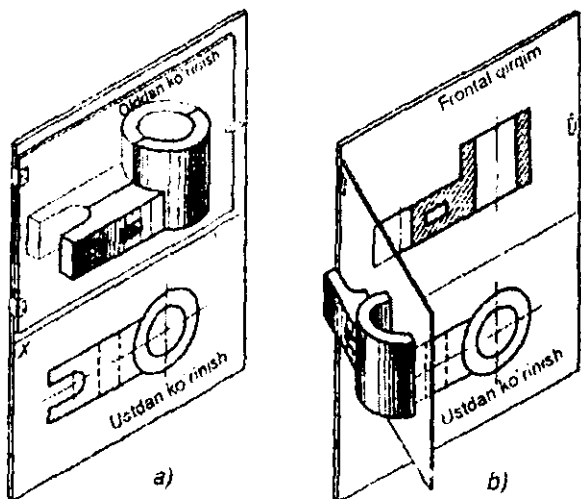
Umumta'lim maktablarida o'quvchilarning oddiy va mahalliy qirqimlar, qirqimlarda soddalashtirish hamda shartliliklar haqida umumiy bilim va malakalarni egallashlari, shuningdek, ko'rinishning yarmi bilan qirqimning yarmini birlashtirib tasvirlashga o'rgatish ko'zda tutilgan. Darslik (A.Umronxo'jaev. Chizmachilik. 9-sinf. –T., 2006)da ushbu mavzularga oid tasvirlar yetarlicha keltirilgan.

Kesimlarda ham, qirqimlarda ham shtrix chizish texnikasini alohida

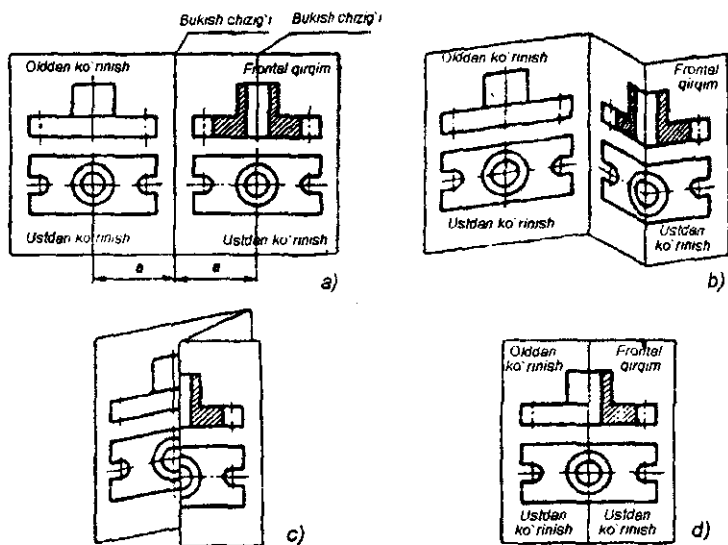


tushuntirish kerak. Shu yerning o'zida ko'tarilgan masalaga tegishli zarur istisnoga to'xtalib o'tish zarur: yupqa devor (bikrlik qobirg'asi, spitsalar, tutash vallar, boltlar va b.)ni kesuvchi tekislik bo'ylamasiga kesib o'tsa, chizmada kesim sirti shtrixlanmaydi (98-shakllar). Buning sababi, bu hollarning hammasida shtrixovka detal shakli xususiyatlarini ochishga xizmat qilmasdan, aksincha detalning tuzilishi to'g'risida noto'g'ri taassurot uyg'otadi. Detal tuzilishida ichki konturlar yo'q hollarda detalning to'la qirqimini bajarishga zaruriyat bo'lmaydi, ammo shaklining katta bo'lmagan elementlaridan birida qirqim berish kerak.

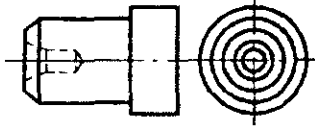
98-shakl. Qirqim bajarishning xususiy xollarini ko'rsatuvchi plakat namunasi.



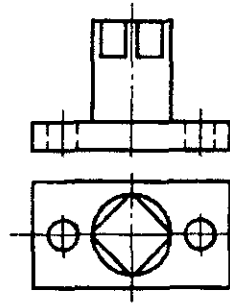
99-shakl. Qirqim hosil bo'lishini namoyish qilish uchun dinamik plakat



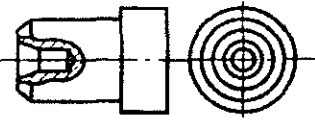
100-shakl. Ko'rinishning bir qismi bilan qirqimning bir qismini birlashtirib tasvirlashni namoyish qilish uchun dinamik plakat



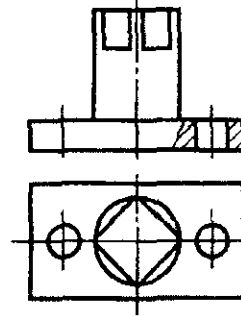
101-shakl. «Barmoq» detali chizmasi



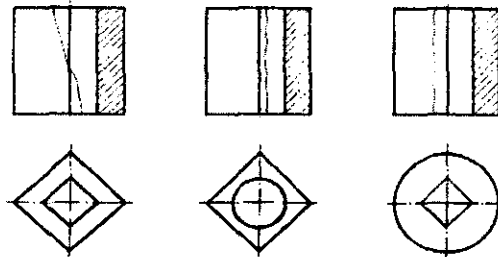
102-shakl. «Tayanch» detali chizmasi



103-shakl. «Barmoq» detalining mahalliy qirqim bilan bajarilgan chizmasi

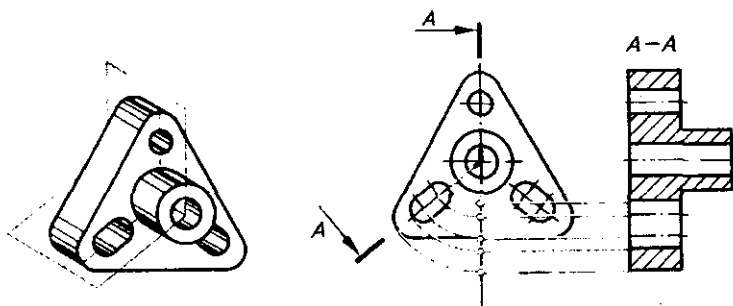


104-shakl. Tayanchning mahalliy qirqim bilan bajarilgan chizmasi



105-shakl. Ko'rinishning bir qismi va qirqimning bir qismini birlashtirib tasvirlashning xususiy hollariga misollar





106-shakl. Siniq kesimning hosil bo'lishi va uning chizmasini bajarishga misol

Bunday hollarda mahalliy qirqimdan foydalaniladi. Qirqimlarning hamma hollarini tushuntirish metodikasiga batafsil to'xtab o'tirmasdan shu mavzularni bayon qilishda qo'llaniladigan ko'rgazmali qo'llanmalar, dinamik plakatlar chizmalarini keltiramiz (99–106-shakllar).

**O'QUVCHILARGA CHIZMANI O'QISHNI O'RGATISH.** Buyum shaklini alohida proeksiyalari bo'yicha tiklash murakkab psixologik jarayon bo'lib, unda ma'lum darajala shakllangan fazoviy tasavvurga ega bo'lishlik talab qilinadi.

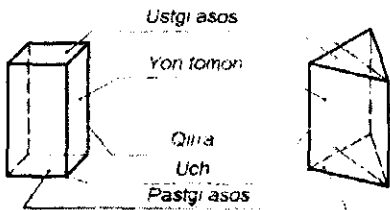
Chizmani o'qish jarayonida tasvirlangan buyum va uning alohida qismlarining geometrik shaklini aniqlay olish juda zarur. Buning uchun chizmada asosiy geometrik jismlar kub va parallelepiped, prizma va piramida, aylanish sirtlari: silindr, konus, shar va torlarning qanday tasvirlanishini yaxshi bilish zarur. Bunda, bir buyumning chizmada tasvirlangan hamma proeksiyalarini solishtirib o'quvchi uning shaklini tasavvur qilishi mumkin. O'quvchi buyum shaklini geometrik tahlil qilganda, yoki boshqacha qilib aytsak, chizmani o'qiganda, buyumning har bir elementining shaklini va fazoda bir-biriga nisbatan joylashgan vaziyatini aytishi kerak.

O'quvchilarga chizmani o'qishni o'rgatishda o'qituvchi oldida ikkita vazifa turadi. Birinchisi – geometrik jismlar modelini aniq farqlab, ularning nomlanishini to'g'ri aytish; hamda tasvirlangan jismning nomini to'g'ri aniqlab, uning o'lchamlarini ko'rsata bilishga o'quvchilarni o'rgatishdan iborat. Ikkinchisi, tasvirda qanday jism ko'rsatilganligini aniq ta'riflab, uning nomi va o'lchamlarini keltira bilishdir. Birinchi masala modellar bo'yicha jismlarning nomlarini aniqlashga doir mashqlar o'tkazishni talab

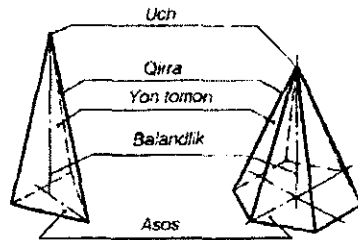
qiladi. O'quvchilar har xil geometrik jismlarning tasvirlarini mustaqil yasab o'rgansalar, ikkinchi vazifani ham muvaffaqiyatli hal qilish mumkin.

Ammo, shu yerda jiddiy muammo vujudga keladi. Oldin ta'kidlanganidek, chizmachilik kursida geometrik tushunchalarni geometriya kursidan ancha avval o'rganishga (xususan, stereometriya tushunchalari) to'g'ri keladi.

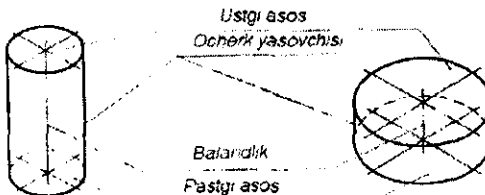
Stereometriya – elementar geometriyaning bir qismi bo'lib, unda fazoviy figuralar o'rganiladi. Chizmachilik o'qituvchisiga metodik yordam sifatida o'quvchilar buyumlarining geometrik shaklini tahlil qilish uchun o'rganish tavsiya qilinadigan ma'lumotlarni keltiramiz. Amaldagi umumta'lim maktablarining chizmachilik darsliklarida geometrik jismlar qismlarining nomlanishi va xususiyatlari haqida juda qisqa ma'lumotlar berilgan. Shuning uchun o'quvchilar geometrik jismlar bilan bog'liq atamalardan foydalanishda qiynaladilar. Buning oldini olish uchun 107–110-shakllardagiga o'xshash plakatlardan foydalanib o'qituvchi o'quvchilarda geometrik jismlar haqida aniq tushuncha va bilimlarni shakllantirishi kerak. Tushuntirish tayyor model yoki plakatlar yordamida o'tkaziladi (107 va 110- shakllar). Shunday qilib, o'qituvchi o'quvchilarga faqatgina geometrik jism va uning nomlarini tushuntirib qolmasdan ularning hosil bo'lishi, farqlanish belgilari, geometrik xossalari kabi xususiyatlarini ham tushuntiradi.



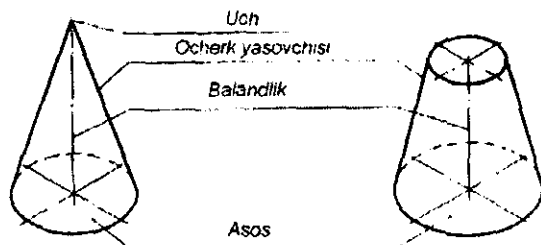
107-shakl. Prizma va uning elementlari



108-shakl. Piramida va uning elementlari



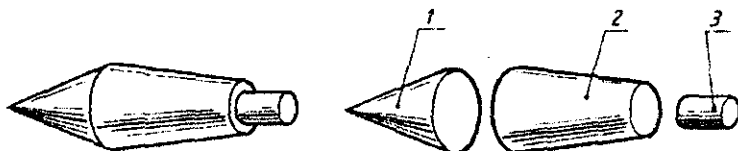
109-shakl. Silindr va uning elementlari



110-shakl. Konus va uning elementlari

Aynan shu tafsilotlar mustahkam fazoviy tasavvur va geometrik obrazlarni o'quvchilarda shakllanishiga xizmat qiladi. Ulardan mashq bajarish va geometrik shakllarni tahlil qilishda foydalaniladi.

Detallarning geometrik shaklini tahlil qilishni avval yaqqol tasvirdan, keyin esa chizmalardan boshlash kerak. Buni oldin qismlarga ajraladigan model yordamida (111-shakl) mashq qilib o'rganish maqsadga muvofiq.



111-shakl. «Konus» detali geometrik shaklini geometrik jismlarga ajratib tahlil qilishga misol: 1 – konus; 2 – kesik konus; 3 – silindr

Bu yerda faqatgina detal elementlarini geometrik shaklini aniqlab qolmasdan – o'yiqlik, teshik, bo'shliqlari shaklini ham geometrik tahlil qilish zarurligini ta'kidlab o'tish kerak.

**GEOMETRIK JISMLARNI PROEKSIYALASH.** Geometrik jismlarni uchta tekislikka proektsiyalashni o'rganishning dastlabki bosqichlarida dinamik ko'rgazmali qo'llanmalardan foydalanish tavsiya etiladi. Amaliyotning ko'rsatishicha «mana model, mana bunisi esa uning proektsiyasi» qabilidagi tushuntirishni o'quvchilar qabul qila olmaydilar, chunki ularda «nima uchun» degan savol javobsiz qoladi. Shuning uchun materialni bosqichma-bosqich, o'qituvchi tushuntirishi bilan qo'shib olib borilishi har bir o'quvchining mavzu bo'yicha mantiqiy ketma-ketlik shakllanishiga ko'maklashadi.

13 va 14-shakllar (§1.10.)da ikkita uch yoqli burchak modellari va ulardan foydalanish usullari ko'rsatilgan. Bu modellarni maktab sharoitida tayyorlash mumkin.

Qo'llanmalarni namoyish qilish va tushuntirishda o'qituvchi quyidagi asosiy vaziyatlarga to'xtalishi kerak.

a) tasvir oddiy va tushunarli bo'lishi uchun proektsiyalashda geometrik jismni uzunligi, eni va balandligini asosiy proeksiya tekisliklariga parallel qilib olish kerak.

b) buyum proektsiyalarining qabul qilingan vaziyati proektsiyalash apparatining hosil bo'lishi qonuniyatlariga asostangan;

v) tekisliklar va proeksiya o'qlarining nomlanishi, ularning o'zaro joylashishi, proeksiya tekisliklarini bitta tekislikka yoyish tartibi va hosil bo'lgan proektsiyalarning o'zaro joylashishi hamda tasvirlar o'rtasidagi proeksion bog'lanishlarni yaxshi bilish – shu bo'yicha olingan bilim va malakalar ma'lum darajada avtomatizmga ko'tarilsa geometrik proeksion apparatni egallash bo'yicha boshlang'ich qobiliyatlarining rivojlanishiga ko'maklashadi.

Ko'pyoqlar va aylanish sirtlarining proektsiyalarini avval o'qituvchi doskada, o'quvchilar esa uning izidan o'zlarining ish daftarlarida chizib boradilar. Ayrim geometrik jismlarni chizmada tasvirlash uchun ikkita proeksiya, ba'zi hollarda bittasi yetarli bo'lsa ham bu holda har bir jismning uchta proektsiyasini standart vaziyatda yasashni o'rganish zarur.

### SAVOLLAR:

1. Kesim nima maqsadda qo'llaniladi?
2. Kesim va qirqim o'rtasida qanday farq bor?
3. Chizmada joylashishiga qarab kesimlar qanday nomlanadi?
4. Chiqarilgan va ustiga qo'yilgan kesimlar qanday qalinlikdagi chiziq bilan chiziladi?
5. Kesimlar qanday belgilanadi?
6. Qirqim deb nimaga aytiladi va u chizmada nima uchun qo'llaniladi?
7. Qachon ko'rinishning bir qismi bilan qirqimning bir qismi birlashtiriladi?
8. Detalning kesuvchi tekislikka tushgan qanday elementlari shtrixlanmaydi?
9. O'quvchilarni chizmani o'qishga o'rgatishda nimalarga e'tibor qilish zarur?
10. Geometrik jismlarni proyeksiyalashga o'rgatish metodikasining xususiyatlari nimadan iborat?

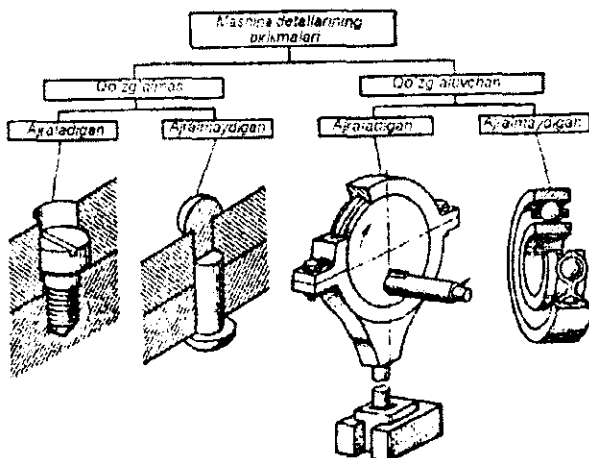
## 2.8. MASHINAZOZLIK CHIZMALARINI O'QISH VA BAJARISHGA O'RGATISH METODIKASI

### TAYANCH SO'ZLAR:

*Detallarning birikmalari; rezba; yig'ish birligi; yig'ish chizmasi;  
ajraladigan birikmalar; ajralmaydigan birikmalar; umumiy ko'rinish  
chizmasi.*

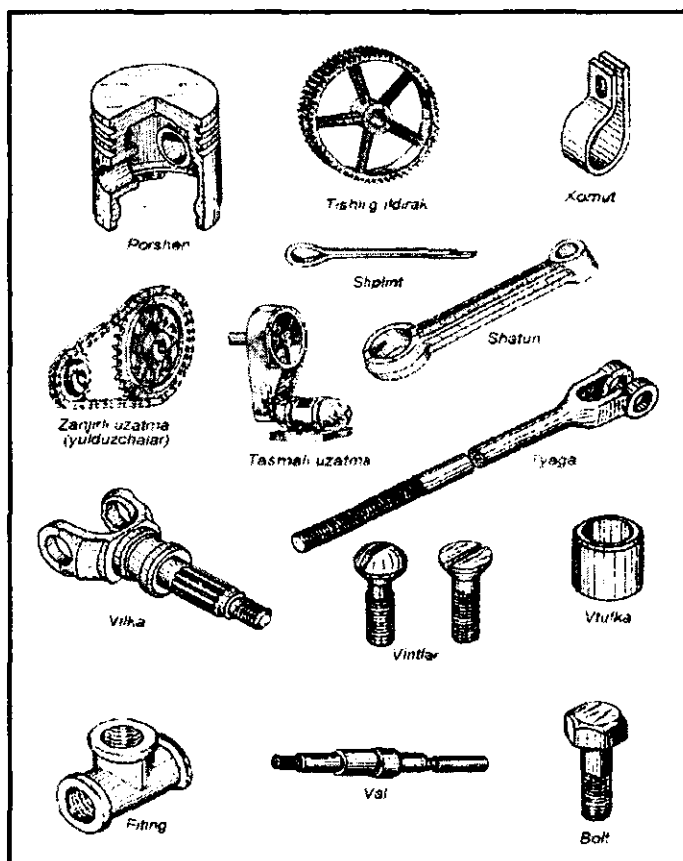
Har qanday texnik yo'nalishdagi soha mutaxassisidan detal chizmalari, ularning birikmalari va yig'ish chizmalarini o'qish hamda bajarishni yaxshi bilish talab qilinadi. Lekin, ushbu yo'nalishdagi bilimlarni qanday hajmda va batafsil tushuntirish, o'rgatish zarurligini o'qituvchi o'quvchilarning keyingi hayotdagi, turmush va ish faoliyatidagi shu bilimlarga bo'ladigan zaruriyati hamda qiziqishlarini hisobga olib mustaqil belgilashi mumkin. Bunda o'quv dasturida yig'ish chizmalarini o'rganishga qisqa vaqt ajratilgani ham o'z ta'sirini o'tkazadi.

Yuqorida aytilgan ta'sirlarga qaramasdan bu mavzularni o'rganish va o'zlashtirish sifatiga dastlabki tanishtirish – tahlil darslarining ahamiyati ko'p bog'liq. Mazmun nuqtai nazaridan bu darslarda o'quvchilarni zamonaviy ishlab chiqarish va sanoatda keng tarqalgan detallar, ularning turlari va nomlanishi, shuningdek, ajraladigan va ajralmaydigan birikmalari bilan tanishtirish kerak (112-shakl).



112-shakl. Mashina detallari birikmalarining turlari

Avval o'quvchilarga mashinasozlikda keng tarqalgan tipaviy detallar va uzatmalar haqida umumiy ma'lumotlarni aytib o'tish o'quvchilarni mashinasozlik chizmachiligi atamalaridan ongli ravishda foydalanishlariga olib keladi. Bunda 113-shakldagi kabi plakatni o'quvchilar bilan birgalikda o'rganib chiqib, keyinchalik uni shu bo'limni o'rganish mobaynida sinfdagi ko'rinarli joyga ilib qo'yish ham foydali bo'ladi.

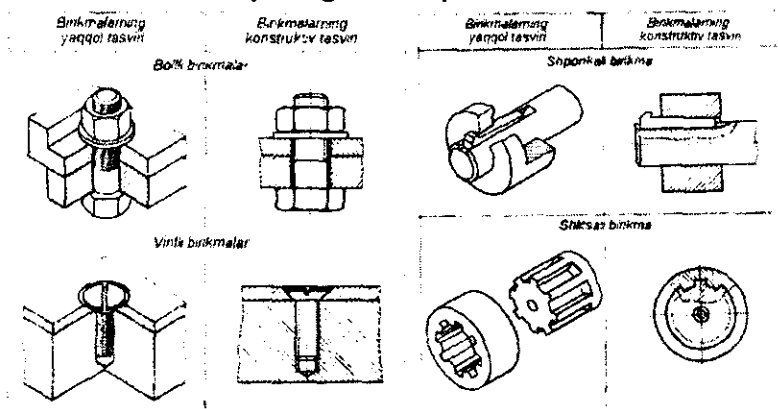


113-shakl. Tipaviy detallar va uzatmalariga misollar plakatni

Bunda oldin 112-shakldagiga o'xshash plakat yordamida birikmalarning mashinasozlikdagi ahamiyati va qo'llanilishi tushuntirilib,

keyin o'quvchilarda shu birikmalar turlari haqidagi bilimlarini mustahkamlash kerak bo'ladi.

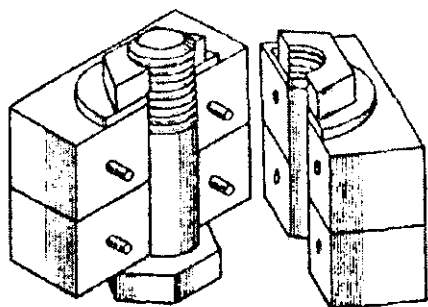
Ularga rezkali, shponkali, payvand, parchin, shuningdek tikish, yelimlash va deformatsiyalash usullari bilan hosil qilinadigan birikmalar kiradi. Lekin bu bosqichda keltiriladigan misollar «pedagogik – reklama» xarakterida bo'ladigandek, har bir birikmalarning mazmunini chuqur tushuntirish sharti emas. Ilyustrativ materiallar sifatida mashinasozlik va turmushda o'llaniladigan turli xil birikmalar namunalari va 114-shakldagi plakatlarga o'xshash ko'rgazmalardan foydalanish tavsiya qilinadi. Dastlabki darsda asosiy vazifa ko'rsatiladigan illyustrativ materiallar, keltiriladigan misollar o'quvchilarni qiziqtirishi, ijodkorlik faoliyatiga undashi va estetik tarbiyalashga xizmat qilishi lozim.



114-shakl. Ajraladigan birikmalarining yaqqol tasviri va chizmada tasvirlanishini tushintirishga oid plakat namunasi

Birinchi darsning oxirida qisqa suhbat o'tkazib o'quvchilarning qiziqish doiralarini, shu sohadagi tajribalarini bilib olish mumkin. Shundan keyin o'quvchilarga «Detallar birikmalari bilan uchrashuvlar» mavzusida uyga vazifa berish mumkin. Vazifa prospektlar, gazeta va jurnallardan qirqib olingan tasvirlarni A3 formatli qog'ozga yelimlab yopishtirib bajariladi.

**AJRALUVCHI VA AJRALMAS BIRIKMALAR CHIZMALARINI O'QISH VA BAJARISHGA O'RGATISH.** Keyingi darslarda o'quvchilar bilan birgalikda bitta detal (masalan, bolt)ning eskizini bajarish maqsadga muvofiq. Undan keyin ikkinchisini (shpilka va hokazo) o'quvchilarga mustaqil ishlari uchun topshirish mumkin. Bulardan keyin ikkita, detalni bolt bilan birgalikda bajarish tavsiya qilinadi.



115-shakl. Boltli birikma maketi

Bu mashg'ulotda oldin o'quvchi boltli birikma maketini namoyish qilishi kerak (115-shakl).

Agar maket yetarlicha katta o'lchamdagi shaffof material (organik shisha)dan tayyorlangan bo'lsa yana yaxshi (bolt – aluminiy yoki po'latdan). O'quvchilar diqqatini biriktiruvchi detallardagi silindrik teshiklardagi xoli qimslariga qaratishva shu yerda «biriktiruvchi» juftlik (masalan, bolt-

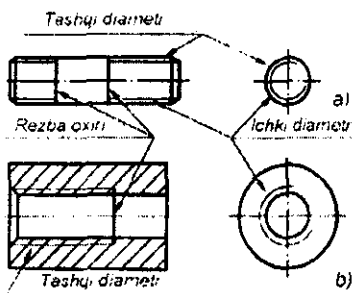
gayka) tahliliga to'xtalinadi.

Nisbatan yupqa bo'lgan ikkita detalni tez yig'ish yoki qismlarga ajratishda boltli birikmalarning afzalliklarini o'qituvchi ko'rgazmali vositalar yordamida o'quvchilarga tushintirgandan keyin, shu birikmalarni chizmada tasvirlanishini o'quvchilar bilan birgalikda ko'rib chiqadi. O'qituvchi bunda asosiy e'tiborni o'quvchilarda rezbalarni chizmada to'g'ri tasvirlash malakalarini shakllantirishga qaratishi kerak. Ko'pchilik hollarda o'quvchilar sterjen va teshiklarda, ichki diametrdagi rezba tasvirlashda chiziq turlaridan noto'g'ri foydalanadilar. Shuning uchun o'qituvchi 116 va 117-shakllardagi chizmalarni doskada chizib, chizmada rezbalarni tasvirlash qoidalarini o'quvchilarga batafsil tushintirishi o'quvchilarda bu malakalarni to'g'ri shakllanishiga ko'maklashadi. Ushbu chizmalarni o'quvchilarning ish daftarlariga bajarishlarini tavsiya qilish ham mumkin.

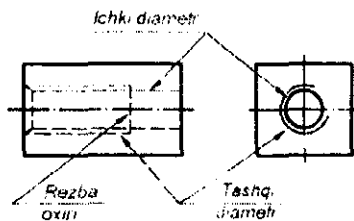
Shundan keyin o'qituvchi 118-shakldagiga o'xshash misollar bilan chizmada rezbalarning tasvirlanishi, rezba o'lchamlarini ko'rsatish usullari bilan o'quvchilarni tanishtiradi.

Rezbali birikmalarning tasvirlanishi (119-shakl) ko'rib chiqilganidan keyin, o'quvchilarga boltli yoki shpilkali birikmalar chizmalarini bajarish bo'yicha topshiriq berish mumkin.

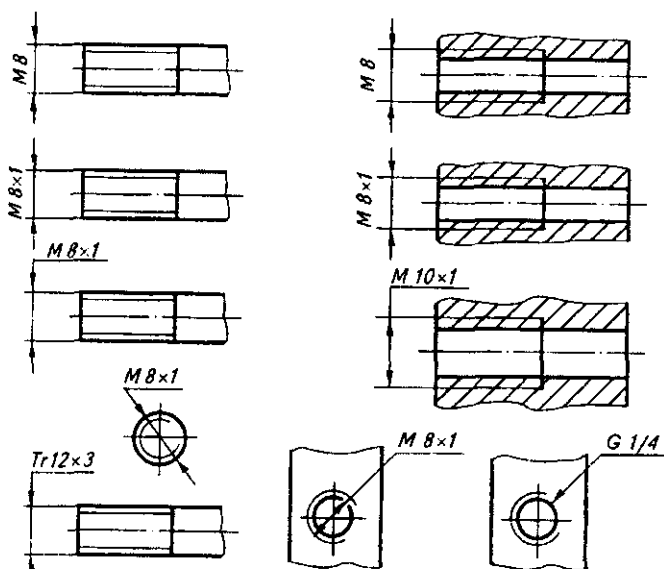




116-shakl. Rezbaning chizmada tasvirlanishi: a) sterjenda; b) teshikda



117-shakl. Ko'rinmas rezbaning tasvirlanishi

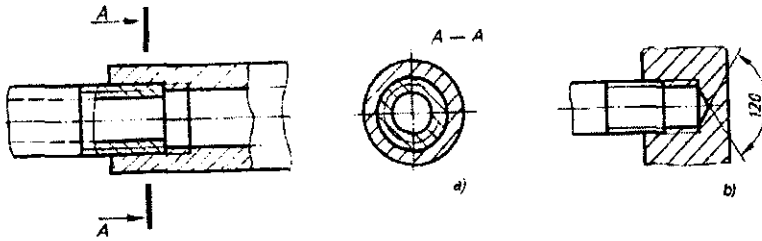


118-shakl. Chizmada rezbalarning tasvirlanishiga misollar

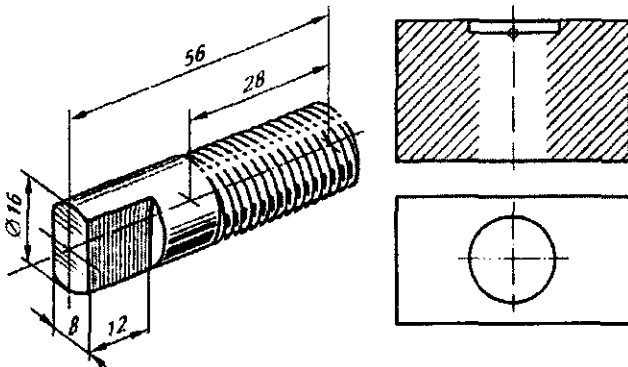
Ushbu mavzuni o'rganishga umumta'lim maktablarining chizmachilik bo'yicha fan dasturiga asosan vaqt oz ajratilgan. Lekin o'qituvchi yuqorida ko'rib chiqqan qoidalarni o'quvchilarda to'g'ri shakllanishiga erishmasa, o'quvchilar keyinchalik mashinasozlik chizmalarini to'g'ri o'qish va bajarishda ko'p qiyinchiliklarga duch keladilar. Ayniqsa mashinasozlik

chizmachiligi chuqur o'rganiladigan kasb-hunar kollejlari talabalarining rezbalar, ajraladigan va ajralmaydigan birikmalarning chizmalarini savodli bajarishlariga erishish zarur.

Buning uchun talabalar bajaradigan individual topshiriqlar tarkibiga rezbalarning chizmada tasvirlanishi, rezba kattaliklarini ko'rsatish bilan bog'liq kompleks topshiriqlarni kiritish zarur bo'ladi (120-shakl).

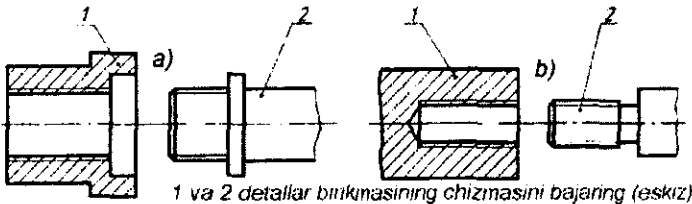


119-shakl. Rezba birikmalarning tasvirlari



1 Yaqqol tasvir bo'yicha detal chizmasini bajaring. o'lchamlarini qo'ying

2 Ko'z bilan chamalab detalning yaqqol tasvirini bajaring



1 va 2 detallar birikasining chizmasini bajaring (eskiz)

120-shakl. Mustaqil bajarish uchun topshiriq variantiga misol

Boshqa birikmalarni ham iloji boricha maket va plakatlarni namoyish qilib tushuntirish kerak. Maketlarni maktab o'quv ustaxonalarida o'quvchilarning o'zlari ham tayyorlashlari mumkin.

**UMUMIY KO'RINISH CHIZMALARINI O'QISH VA DETALLARGA AJRATISHNI O'RGATISH.** Shulardan keyin o'quvchilarni umumiy ko'rinish chizmalari bilan tanishtirib, ularni o'qish va bajarishga o'rgatishni boshlash mumkin. O'qituvchi dastlab o'quvchilarga yig'ish chizmalarining amaliy ahamiyati va uning tarkibiy qismlari haqida ma'lumot berishi kerak. Dastlabki tushuntirishlarni o'quvchilarga tanish va tuzilish sodda bo'lgan eshik tutqichi, ventil yoki gaz krani (uy ro'zg'or texnikasi), tiski, randa kabi mahsulotlar misolida o'tkazishni maslahat beramiz.

Bunda bir vaqtning o'zida umumiy ko'rinish chizmasi va detalning o'zini namoyish qilish kerak. Keyinchalik darslar jarayonida o'quvchilarga tanish, sodda tuzilishli detallarni takomillashtirish yoki konstruksiyasini oxiriga yetkazish bilan bog'liq topshiriqlarni birgalikda tahlil qilish mumkin. Bunday topshiriqlar o'zining ijodkorlik ruhi bilan bolalarga qiziqarli bo'lib, ular bu topshiriqlarning amaliy foydali jihatlarini qadrlaydilar. Hamma topshiriq turlarini individual yoki jamoa shaklda, o'qituvchi rahbarligida bajarish mumkin.

Yig'ish chizmalariga o'rgatishda o'quvchilar oldin mehnat ta'limi darslarida olgan bilimlaridan ham foydalanish kerak (biriktirish turlari, metall detallariga rezba kesish va boshqalar). Bu mavzuga qiziqqan o'quvchilarni texnik yoki badiiy-texnik yo'nalishdagi to'garaklarga jalb qilish kerak.

**YIG'ISH CHIZMALARINI O'QISH.** Mexanizmning ishlatilish sohasi va ishlash prinsipini; yig'ish birligiga kiruvchi detallarning nomi, soni va shaklini va shuningdek, mexanizmi yig'ish, tayyorlash va nazorat qilish uchun zarur bo'lgan boshqa ma'lumotlarni aniqlash – *yig'ish chizmalarni o'qish* demakdir.

Amalda yig'ish chizmalarini detallarga ajratib chizishdan oldin doimo shu chizmalarni o'qishga to'g'ri keladi. O'quvchilar oddiy yig'ish chizmalari haqidagi boshlang'ich ma'lumotlarni mehnat ta'limi darslarida olgan bo'ladilar. Yig'ish chizmalarini o'qishga o'rgatishda o'quvchilar oldin egallagan bilimlariga tayangan holda ishni yig'ish chizmasi va uning tarkibiga kiruvchi alohida detal chizmasini solishtirishdan boshlash maqsadga muvofiq.

Solishtirish jarayonida yig'ish chizmasining xarakteri va o'ziga xos xususiyatlari aniqlanadi. Bunda darsni dialog shaklida savol-javoblar bilan olib borish yaxshi natija beradi. Natijada o'quvchilarning diqqati hamda fikrlashi faollashadi, o'tilgan materiallar takrorlanadi. Savollar quyidagicha bo'lishi mumkin: chizmada tasvirlangan obyektlar qanday tasvirlar bilan ko'rsatilgan? Yig'ish chizmasi va alohida detal chizmasi orasidagi farqni ko'rsating. (Yig'ish chizmasi, yig'ish birligiga kiruvchi hamma detallarning ishchi vaziyatlarini ko'rsatadi; spetsifikatsiya va pozitsiya nomerlarning mavjudligi o'lchamlarning minimal soni, birlashtiriluvchi detallarni tasvirlashda shartlilik va soddalashtirishlarni qo'llanilishi va b.). Yig'ish chizmasi va alohida detal chizmasi uchun umumiy bo'lgan xususiyatlarni ayting (ikkalasi ham chizmalarga qo'yiladigan to'g'ri burchakli proektsiyalash qoidalari bo'yicha bajariladi; obyekt shakli tushunish uchun zarur tasvirlarning minimal soni; kesim va qirqimlarning qo'llanilishi, o'lchamlarning qo'yilishi, shartlilik va soddalashtirish va h.).

O'quvchilarning hamma javoblari umumlashtirilib, o'qituvchi tomonidan to'ldirib boriladi. Masalan, yig'ish chizmalardagi o'lchamlarni tushuntirishda o'qituvchi gabarit, ekspluatatsion, montaj va o'rnatish o'lchamlari haqida ularni plakatdan ko'rsatib, farqlarini tushuntirib o'tadi.

Keyingi bosqichda o'quvchilarga yig'ish chizmalarini o'qish o'rgatiladi. Odatda o'quvchilar asosiy yozuv va spetsifikatsiyada keltirilgan ma'lumotlar yig'ish birligiga kiruvchi detallarning nomlanishi va soni, tasvir masshtabi kabi ma'lumotlarni nisbatan oson va tez o'rganib oladilar. O'quvchilarda yig'ish chizmalarida ko'rsatilgan tasvirlarning xarakteristikalarini aniqlash, shu mahsulot tarkibiga kiruvchi detalning konturlarini ajratib chizish, ularning geometrik shakllarini aniqlash kabi savollar o'quvchilarda sezilarli qiyinchiliklar tug'diradi.

Yig'ish chizmalarini o'qiyotganda o'quvchilar ko'pincha detalning faqat bitta tasviriga asoslanib xulosa chiqaradilar va detalning ko'rinib turgan qisminigina «ko'radi»lar. Shuning uchun ham birinchi darsdanoq o'quvchilarni har bir detalni tahlil qilish va geometrik shaklini aniqlashning to'g'ri usullariga o'rgatish kerak. Buni yig'ish birligi modellari yordamida amalga oshirish mumkin.

O'qituvchi yig'ish chizmalari va ish chizmalaridagi tasvirlar soni va xarakteristikasi hamma vaqt ham mos kelavermasligini tushuntirish kerak. Shunga o'xshash tartibda boshqa detallar ham tahlil qilib chiqiladi. Shunday qilib yig'ish birligi modelini qismlarga ajrata borib, o'quvchilar har bir detalning shaklini aniqlab boradilar, chizmada ularning tasvirlari

ustidan qalam bilan yurgizib chiqadilar va birlashtirilishning shakli, detalning alohida chizmasini bajarish uchun zarur tasvirlar olib qo'yish kerak.

Keyin o'qituvchi oldida o'quvchilarning yig'ish chizmalaridagi shartlilik va soddalashtirishlar haqidagi bilimlarini kengaytirish va chuqurlashtirish vazifasi turadi. Darsda mavzu bo'yicha hamma material takrorlanib, zichlashtirilgan so'rov o'tkazib, yangi material yoritiladi va chizmalarni o'qishga kirishiladi. Bu ikkinchi mashq quyidagi shaklda amalga oshiriladi: o'quvchilarga mahsulotlarning yig'ish chizmasi va uning qismlarga ajratilgan modeli namoyish qilinadi. O'qituvchi sinfga mahsulot nomini; uning tarkibiga kiradigan detallar sonini; chizmada tasvirlangan tasvirlar soni va xarakteristikasini tahlil qilishni, har bir detal shaklini aniqlashni taklif qiladi.

Yig'ish chizmasini o'qish davomida o'quvchilar yig'ish birligi modelini yig'adilar. Bu holda model o'quvchilarga yig'ish chizmasini o'qish to'g'riligini nazorat qilish uchun zarur bo'ladi. Bu darsda amaliy ish sifatida yig'ish birligiga kiruvchi detallardan birining eskizini bajarish mumkin.

Keyingi bosqichda o'quvchilarni yig'ish chizmasini mahsulotning yaqqol tasvirlaridan foydalanib o'qish taklif qilinadi. Yig'ish chizmasini o'qish va undagi har bir detalning geometrik shaklini aniqlash jarayonida o'quvchilar ularning har birini yaqqol tasvirdan ko'rsatib, tasavvurlaridagi fazoviy obraz bilan solishtirib boradilar.

O'quvchilarni yig'ish chizmalarini o'qishga o'rgatish bo'yicha oxirgi mashq sifatida chizmani qo'shimcha yaqqolliklarsiz o'qishga o'rgatishni olish mumkin. Shu yerda o'quvchilarga yig'ish chizmalarini detallarga ajratish va uni chizmada bajarish bosqichlari haqida ma'lumot beriladi.

***YIG'ISH CHIZMALARINI BAJARISH.*** Oldingi mavzuda yig'ish chizmalarini o'qish va detallarga ajratib chizishni birgalikda ko'rib chiqdik. Chunki bularning ikkalasi ham o'zaro mustahkam bog'liq. Umumta'lim maktablarining chizmachilik kursida dastur bo'yicha detallarga ajratib chizish haqida tushuncha berish ko'zda tutilgan. Yig'ish chizmalarini bajarish esa o'quv rejasiga umuman kiritilmagan. Lekin bu mavzular kasb-hunar kollejaridagi texnika (mashinasozlik va b.) sohalarida, yetarlicha chuqur o'rganilishini e'tiborga olib, bu haqda ma'lumot berishni zarur deb hisoblaymiz.

Yig'ish birligini chizmasini naturadan bajarish chizmachilik kursining eng ko'p mehnat va vaqt talab qiladigan qismlaridan

hisoblanadi. Bunday ishlarni bajarishni osonlashtirish maqsadida tuzilishi murakkab bo'lmagan va tarkibiga beshtadan ortiq detal kirmaydigan yig'ish birligini tanlash tavsiya qilinadi.

Yuqoridagi talablarga javob beradigan natural yig'ish birliklarini tanlash o'z murakkabligi sababli mas'uliyatli ish hisoblanadi. Tabiiyki, tanlanadigan buyumlar katta bo'lmagan gabarit o'lchamlarga ega bo'lishi, yig'ish va qismlarga ajartishda qiyinchiliklar tug'dirmasligi, ko'p yeyilganlik belgilariga ega bo'lmasligi va toza bo'lishi kerak. Bunday mahsulotlar sifatida yig'ish chizmalarini o'qish mavzusida aytib o'tgan buyumlardan foydalanish mumkin.

Natura bo'yicha yig'ish chizmalari tuzishni bir necha bosqichlarga bo'lish mumkin:

1. Yig'ish birligi bilan tanishish, uni qismlarga ajratish va ishlatish sohasi, detallarning nomlari va ularning birlashtirish usullarini aniqlash;
2. Detaldan olingan o'lchov bo'yicha uning eskizini bajarish va unga o'lcham qo'yish;
3. Eskizlarni ko'zdan kechirilishi;
4. Yig'ish chizmasining bosh ko'rinishini va qolgan tasvirlarning sonini tanlash;
5. Mahsulot tarkibiga kiruvchi detallarning shaklini va ularning birlashtirishi xarakterini ko'rsatish uchun zarur kesim va qirgimlar sonini aniqlash;
6. Eskizlar bo'yicha yig'ish chizmasini bajarish;
7. Chizmani to'la taxt qilish.

Bajariladigan ishning murakkabligi, unga o'qituvchining oldindan puxta tayyorlanishini talab qiladi. Har bir buyumga uning pasporti yoki mahsulotning ishlatilish sohasi, tuzilishi, ishlash prinsipi hamda detallarning nomlari yozilgan ma'lumot ilova qilinishi kerak.

Ishni bajarish oldidan o'qituvchining kirish yo'riqnomasida topshiriqni bajarish bo'yicha ishlanadigan hamma bosqichlarni ko'rsatishi shart emas. Chunki uning ko'rsatmalarining bir qismi unitilib ketadi. Yaxshisi har bir bosqich oldidan o'quvchilar oldiga aniq vazifani qo'yish kerak va ehtimoli bo'lgan xatolar haqida ularni ogohlantirish zarur. Masalan, pozitsiya nomlarini qo'yish ishning yakunlovchi bosqichiga kirishi sababli, bu haqda oldindan ogohlantirish yaramaydi. Lekin eskiz

bajarishdan oldin tutashgan juftlik detallari har xil o'quvchilar qo'liga tushib qolsa, o'lcham olishda ular birgalikda ishlashlari kerakligi haqida ogohlantirish kerak (masalan, sterjendagi va unga mo'ljallangan teshikdagi rezbaning o'lchami va tipi).

Qirqim berishdan oldin o'qituvchi o'quvchilarga shtrixlashning asosiy qoidalarini eslatishi kerak. O'quvchilar ko'pincha bir detalning turli qismlarini shtrixlashda har xil yo'nalishdagi shtrix chiziqlarini qo'llab xatoga yo'l qo'yadilar.

Yig'ish chizmalariga o'lcham qo'yishda o'quvchilar ko'p hollarda eskizlardagi hamma o'lchamlarni o'tkazishga intiladilar. Shuning uchun ishning bu bosqichiga yetib kelganda o'qituvchi «gabarit», «montaj», «belgilovchi» kabi o'lchamlar haqidagi ma'lumotlarni eslatib, o'quvchilarni yig'ish chizmalariga to'g'ri o'lcham qo'yishga o'rgatishi kerak.

Yig'ish chizmasi bo'yicha ishning asosiy qismini sinfda bajarish kerak. Agar vaqt yetishmaydigan bo'lsa uyga vazifa qilib uni taxt qilishni berish mumkin.

### **SAVOLLAR:**

1. Turmushda va ishlab chiqarishda yig'ish chizmalari qanday ahamiyatga ega?
2. Yig'ish chizmalarini o'qishga o'rgatish metodikasini tushuntirib bering?
3. Yig'ish chizmalarini o'qishga o'rgatishda qo'llaniladigan ko'rgazmali qurollar turlari va ularni qo'llash metodikasi haqida nimalarni bilasiz?
4. Yig'ish chizmalari qanday tartibda o'qiladi?
5. O'quvchilarni yig'ish chizmalarini o'qishga o'rgatishda qanday mashqlardan foydalanish mumkin?
6. Yig'ish chizmalarini bajarishga o'rgatish metodikasini tushuntirib bering.

## 2.9. SXEMALAR VA QURILISH CHIZMALARINI O'QISH VA BAJARISHNI O'RGATISH METODIKASI

### TAYANCH SO'ZLAR:

*Sxema turlari; sxema tiplari; arxitektura qurilish chizmalari*

**SXEMALARNI O'QISH VA BAJARISHGA O'RGATISH.** Darsning kirish qismiga shahar yo'lovchi transportining sxemasini olib kirib, uni o'quvchilar bilan muhokama qilib chiqishni tavsiya qilamiz. Bunga o'xshash misollar universal va sodda bo'lib, o'quvchilar uchun amaliy ahamiyatga ega bo'ladi.

Har qanday sxema ham mavhum, biror narsaning soddalashtirilgan tasviri bo'lib, aniq jarayon, konstruksiya va tuzilish kabilarni tushinishni osonlashtirishga xizmat qilishini ta'kidlab o'tish kerak.

O'quvchilar quyi sinflardagi mehnat ta'limi darslaridan boshlab sodda kinematik va elektrik sxemalardagi shartli belgilashlar, ularni o'qish va bajarish bo'yicha dastlabki ma'lumotlarga ega bo'ladi. Chizmachilik darslarida bu bilimlarni kengaytirib, bir tizimga keltirish talab qilinadi. Quyida ko'rsatilgan shakldagi kabi ko'rinishda sxemalarning turlari va tiplari haqida qisqacha ma'lumot berib o'tish maqsadga muvofiq.

<i>Sxema turlari</i>	<i>Sxema tiplari</i>
Elektrik.....Э	Tuzilish.....1
Kinematik.....K	Funksional.....2
Optik.....Л	Prinsipial.....3
Energetik.....P	Biriktirish.....4
Gidravlik.....Г	Ishga tushirish.....5
Pnevmatik.....П	Umumiy.....6
Kombinasiyalashgan.....С	Joylashish.....7
	Birlashtirish.....0

Sxema shifri standartlar bo'yicha kirillisa harfi va raqamlardan iborat bo'ladi. Masalan, prinsipial elektr sxemasi Э3 shifri bilan belgilanadi.

Umumta'lim maktablari uchun nashr qilingan chizmachilik darsligida kinematik hamda elektrik sxemalar sxemalar haqida ma'lumotlar berilgan bo'lib, o'quvchilarni shu sxemalarni o'qishga o'rgatish ko'zda tutilgan. Kasb-hunar kollejlarning mos mutaxassisligida talabalar sxemalarni o'qish va bajarish malakalarini yetarlicha chuqur o'rgangan bo'lishlari talab qilinadi. Umuman, har bir o'quvchini sxemalarni to'g'ri o'qish va undan turmushda foydalana olish malakalarini egallaganligi muhim ahamiyatga



ega deb hisoblaymiz. Shuning uchun sxemalarni o'qish va bajarish bo'yicha asosiy ma'lumotlarni keltirishni lozim topdik.

Ishlatilish sohasi va mazmuniga ko'ra sxemalar chizmachilik kursining asosiy materialini tashkil qiladigan proeksion chizmachilikdan ko'p jihatlar bilan farqlanadi. Bu farqlar qisqacha quyidagilardan iborat:

- Sxemalar ma'lum sohada qo'llaniladigan tayyor mahsulotlarning konstruksiyalarini ochib ko'rsatmasdan, ularning tarkibiy qismlarini o'ta soddalashtirilgan shartli belgilar yordamida o'zaro bog'lanishi va harakatlarini tasvirlaydi;

- Sxemalarning vazifasi biror ko'rinishdagi: mexanik (kinematik sxemalar), elektrik (elektr sxemalari), siqilgan havo yoki gaz (pnevmatik sxemalar) va h. energiyaning harakati va o'zgarishini yaqqol ko'rsatishdan iborat. Yaqqollikni ta'minlash maqsadida sxemaning hamma elementlari fazoda haqiqiy joylashgan o'rniga qaramasdan bitta tekislikka yoyib tasvirlanadi;

- Sxemalarning vazifasi qurilma tarkibiga kiruvchi elementlarni ko'rsatib berish emas, balki ularning o'zaro aloqalari xarakterini ochishdan iborat bo'lganligi uchun sxema bu aloqalar xarakterining o'zgarish ehtimoli bilan bog'liq ma'lumotlarni (mexanik uzatmalarda tezlikning o'zgarishi, radiopriyomnik to'lqinlarini turli diapazonlarga to'g'rilash, televizor kanallarini almashtirish va h.) ham o'z ichiga olishi kerak.

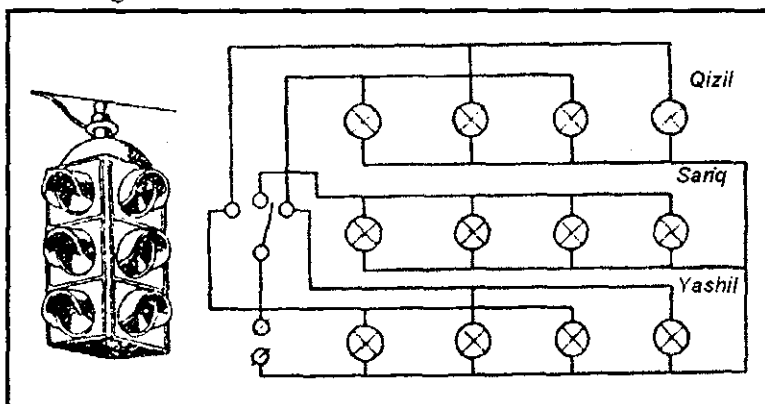
- Ko'p hollarda o'quvchining texnik bilimlarga egaligi talab qilinmaydigan murakkab bo'lmagan proeksion chizmani o'qishga nisbatan sxemalar bilan ishlash (ularni o'qish va bajarish), ma'lum darajada o'quvchilarning shu sohadagi texnik bilimlar saviyasiga bog'liq bo'ladi.

O'quvchilarga qiziqarli va ular tushinishi oson bo'lgan sxemani o'qish uchun individual topshiriqlar tanlash hamisha o'qituvchining diqqat markazida bo'lishi kerak. O'qituvchi rahbarligida plakatdan sxemani frontal o'qish ta'limiy xarakterga ega bo'lib, o'quvchilarning faol ishtirokida o'tkazilishi kerak.

Sxemalar bilan ishlashdagi qiyinchiliklardan biri, ularda turli xil shartli belgilashlarning ko'pligi hamda materialni o'rganishga ajratilgan vaqtning kamligi sababli, o'quvchilar ularni eslab qolishda qiynaladilar. Shuning uchun bu yerda o'qituvchi asosiy e'tiborni o'quvchilarda ko'proq ma'lumotnomalar (jadvallar, shartli belgilar) bilan ishlash ko'nikmalarini shakllantirishga qaratishi kerak. Mavzuni o'zlashtirishda o'quvchilar sxemaning zarur joylariga (yozuvlarning o'rniga) shartli belgilarni qo'yib chiqishi talab qilinadigan topshiriqlar yaxshi natija beradi.

Yirik o'lchamda bajarilgan kinematik sxema (tokarlik yoki boshqa stanokning tezliklar qutisi, avtomobilning uzatmalar qutisi va h.) plakatini o'quvchilar bilan frontal o'qishda o'qituvchi tishli mexanizmlardagi «yetakchi» va «yetaklanuvchi» atamalarining ma'nosini tushintirishi hamda tezlikni o'zgartirishni hisoblash qoidalariga umumiy tarzda to'xtalib o'tishi kerak bo'ladi. Buning uchun shartli belgilarini almashtirish imkoniyati bo'lgan plakatdan foydalanish qulaydir.



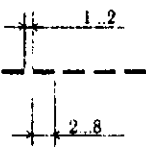
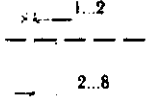
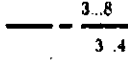
121-shaklda frontal o'qish uchun svetofor prinsipial elektr sxemasi bo'yicha tayyorlangan plakat namunasi tasvirlangan. Sxema bo'yicha almashtirgichning turli vaziyatlarida svetoforning u yoki bu guruh chiroqlari yonishini kuzatish mumkin. Chorrahada harakatni tartibga soluvchi yashil va qizil chiroqlarning aniq qonuniyat bilan bog'liqligi sxemani o'rganib tushinib olinadi.



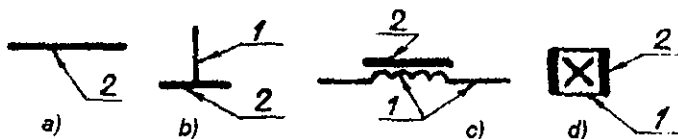
121-shakl. Svetoforning prinsipial elektr sxemasi plakati

Sariq chiroqlar svetoforning to'rt tomonida ham bir vaqtning o'zida yonadi (chiroqlar almashinishi oldidan tanaffus). Ushbu plakat bo'yicha savol-javoblar o'tkazish va almashtirgichning ma'lum vaziyatida yonadigan chiroqlarni ranglarda ko'rsatib sxema bajarish ham mumkin.

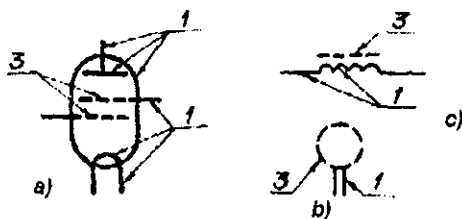
Elektr sxemalari elementlarining grafik belgilanishlarini bog'lanish chiziqlari bilan bir xil: 0,2 dan 1,0 mm qalinlikda bajariladi (tavsiya qilinadigan qalinlik – 0,3 dan 0,4 mm gacha). Quyidagi jadvalda sxemalarda chiziqlarning qo'llanilishi bilan bog'liq ma'lumotlar keltirilgan:

Chiziqning nomi	Chizilishi	Yo'g'onligi	Vazifasi
1. Asosiy tutash chiziq		S 0,2...10 mm odatda 0,3...0,4 mm	Elektr aloqa tarmoqlari. Rezistor, kondensator, yarimo'tkazgich va elektr o'lchov asboblarning shartli grafik belgilari. Drosseldagi ferromagnit magnit o'tkazgichi. Mustaqil prinsipial sxemaga ega qurilma shakli konturini ko'rsatuvchi chiziq.
2. Yo'g'on tutash chiziq		2S	Guruhlangan elektr tarmoq liniyalari. Korpus bilan biriktirish (mashina, apparat, asboblari). Drosseldagi ferrit magnit o'tkazgichi. Indikatsiyaning elektrolyuminescent asboblari.
3. Yo'g'on shtrix chiziq		S	Elektr asboblarning setkalari. Induktivlik g'altadagi magnitodielektrik magnit o'tkazgich. Elektr mashinalari. Signal qurilmalarining himoya korpusi.
4. Ingichka shtrix chiziq		S/2	Elektr sxemalaridagi mexanik aloqa tarmoqlari. Ekranlashtirish tarmoqlari. Kabel o'tishi uchun loyihalananayotgan teshik konturi
5. Yo'g'on shtrix-punktir chiziq		S	Mustaqil prinsipial sxemaga ega bo'lmagan qurilma shaklining konturlari

Bog'lanish chiziqlari vertikal va gorizontal kesmalardan iborat bo'lib, sinish va kesishish joylari kam bo'lishi kerak. Prinsipial elektr sxemalarida *KHYT standartlari tomonidan belgilangan shartli belgilar* ma'lum kattalikdagi o'lchamlar bo'yicha qo'llaniladi. Elementlarning sxemada joylashishi ularning usti yoki o'ng tomonida, 3,5 yoki 5 shrift bilan lotin harflari va raqamlarda belgilanadi. Harf element turini ko'rsatadi: S-kondensator; G-elektr manbai; L-drossel; R-rezistor; V-yarimo'tkazgich asbob (VT-tranzistor, VD-diod va h.); S-boshqarish, signalizatsiya va o'lchov zanjirlaridagi kommutatsion qurilmalar va h. 122–123-shakllarda elektr sxemalaridagi shartli belgilardan namunalar keltirilgan:



122-shakl. Elektr sxemalaridagi shartli belgilashlar:  
 a) guruhlangan elektr tarmog'i liniyalari; b) korpus (mashina, qurilma, apparat); s) ferrit magnit o'tkazgichli drossel; d) indikasiyaning elektrolyuminesent asbobi



123-shakl. Elektr sxemalaridagi shartli belgilashlar:  
 a) to'g'ri cho'g'lanuvchi katodli triod; b) aniq qubli rotor; s) magnetodielektrik magnit o'tkazgichli induktivlik g'altagi

O'quvchilar yoki kasb-hunar kollejlarning talabalari sxema bajarishlarida yo'l qo'yishlari mumkin bo'lgan xatoliklarini oldini olish maqsadida ular tomonidan yo'l qo'yiladigan asosiy tipaviy xatoliklar ro'yxatini keltiramiz:

1. Bog'lanish chiziqlari va elementlarning shartli grafik belgilari har xil qalinlikdagi chiziqlar bilan bajariladi (bu mumkin emas).
2. Qismlarga ajralmaydigan (masalan, payvandlangan) yoki bo'laklanadigan (bu sxemalar ishi mohiyatini chalkashtiradi) kontaktlarni belgilashda nuqtalar ( $\varnothing 1,5...2$ mm) ko'rsatilmaydi.
3. Tranzistor noto'g'ri tasvirlanadi (bu elementni sxemada qanday tasvirlanishini yana bir marta aniqlab oling).
4. Tranzistordagi emitter o'lcham strelkasi kabi ko'rsatiladi – bu xato.
5. Galvanik elementni shartli belgilashda vertikal kesmalar turli xil qalinlikdagi chiziqlar bilan ko'rsatiladi – bu xato.
6. Kondensator va zazemleniyelarni belgilashda ingichka tutash chiziqlardan foydalaniladi – xato (bunda hamma chiziqlar elektr aloqa liniyalari qalinligidagi chiziqlar bilan bir xil qalinlikda bo'lishi kerak).
7. Sxema elementlarini harf sonli belgilashda harflarni raqamlarga qaraganda kattaroq yozadilar. Sxemalarda harflar ham raqamlar ham shriftning bir xil o'lchamida (3,5 yoki 5) yozilishi kerak.

Shuningdek elektr va kinematik sxemalarning ko'p ishlatiladigan elementlari tasvirlangan stendlarni naturada o'quvchilar bilan bajarish va ularning shartli belgilari va nomlarini ko'rsatib qo'yish ham foydali.

Ushbu mavzuni o'rganish jarayonida sxemalar bo'yicha ko'rgazmali material sifatida o'smirlar o'rtasida ommalashgan, lekin tuzilishi ancha sodda bo'lgan – kompyuter sichqonchasi, elektron va mexanik o'yinchoqlar, shuningdek, maktab o'quv ustaxonasida mavjud bo'lgan mashina, stanok va qurilmalarning hamda zamonaviy inson turmushiga keng kirib kelayotgan oshxona kombaynlari, kir yuvish mashinalari, dazmol, havo va suv tozalagichlari sxemalaridan foydalanishni tavsiya qilamiz.

Sindagi o'quvchilarning ayrimlari radioelektronika yoki radiotexnika masalalariga qiziqish bildiradigan bo'lsalar, mavzu materiallarini birmuncha kengaytirish yoki fakultativ mashg'ulotlarda bunga qo'shimcha vaqt ajratish mumkin.

**ARXITEKTURA-QURILISH CHIZMALARINI O'RGATISH METODIKASI.** Kasb-hunar kollejlarning mos mutaxassisliklarida qurilish chizmachiligi chuqur o'rganilib, talabalar qurilish chizmalarining hamma turlarini o'qish va bajarish bo'yicha yetarlicha chuqur bilim va

malakalarni egallagan bo'lishlari kerak. Shuning uchun ham bo'lg'usi chizmachilik o'qituvchisining kasbiy faoliyatida bu bilimlarni chuqur bilishlik talab qilinadi.

Respublikamizdagi umum ta'lim maktablarida qurilish chizmachiligini (chizmachilik kursida) o'qitishdan maqsad o'quvchilarning dunyoqarashini kengaytirish, arxitektor, loyihalovchi kasblari bilan tanishtirish, qurilish chizmalari, ularning xususiyatlari bilan tanishtirish hamda o'quvchilarni ularni o'qishga o'rgatish deb belgilab qo'yilgan. Maktab chizmachilik kursidagi shu bo'limda «qurilish chizmalarining asosiy xususiyatlari», «qurilish chizmalaridagi shartli tasvirlar», «qurilish chizmalarini o'qish tartibi» mavzulari berilgan.

Agar o'quv dasturiga asosan maktablarda qurilish chizmalarini o'rganishga nihoyatda kam vaqt ajratilganini hisobga olsak, o'quvchilar bu mavzularni ko'zlangan darajada o'zlashtirishlari ham qiyin. Chunki, qurilish chizmalari o'z xususiyatiga ko'ra texnik va mashinasozlik chizmalaridan katta farq qiladi. Buning sababi, tasvirlanayotgan obyektlarning katta o'lchamlarda bo'lishi; konstruksiya tarkibiga kiruvchi materiallar turlarining ko'pligi; sanitariya texnika jihozlarini joylashtirish qoidalari va ularning chizmada belgilanishi; plan, qirqim, fasadni bajarishning o'ziga xos tomonlari; bosh plan chizmalari va undagi shartli belgilar va hokazo. Bu ro'yxatni yana davom ettirish mumkin. Ana shu jihatlarni hisobga olib ayrim metodist pedagoglar tomonidan umumta'lim maktablarida qurilish chizmachiligini o'qitishga zaruriyat yo'q deb isbotlashga harakat qilishlar ham bo'ldi. Haqiqatan ham qurilish chizmachiligini hozirgi ko'rinishida maktablarda o'qitish zarurmi?

Agar dasturdagi va darslikdagi o'quv materiallarni o'quvchilarning kundalik turmush va kelgusi ish faoliyatidan zarur bo'lishi nuqtai nazaridan qaraganda bunga unchalik zaruriyat yo'q deyish ham mumkin. Chunki, kelgusida arxitektura va qurilish yo'nalishdagi kasblarni tanlovchi o'quvchilar shu soha bo'yicha bilimlarni keyingi o'quv yurtlarida egallaydilar.

Lekin qurilish chizmachiligi darslarini umumta'lim maktablarida mazmun va hajm jihatdan butunlay boshqa shaklda tashkil qilish ham mumkin. Quyida shu haqda metodik tavsiyalar beramiz.

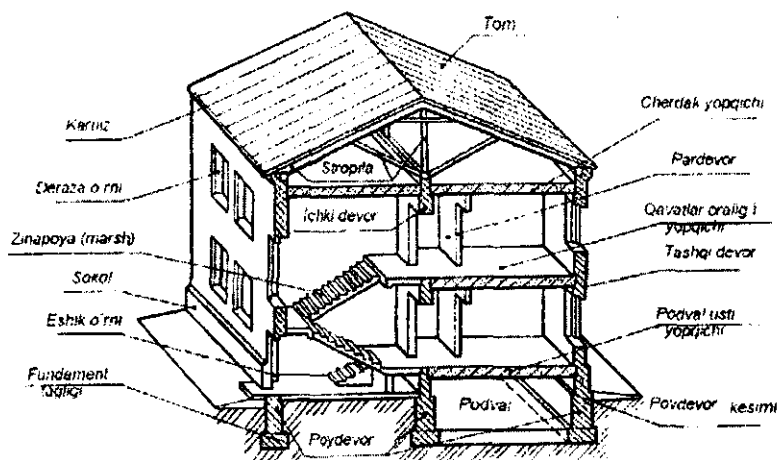
Har bir kishi uy-joy qurish jarayonida, xarid qilishda, uy-joy yoki bog' hovlini qayta jihozlashda, mebellarni xona yoki ish kabinetida joylashtirishda qurilish chizmachiligining ko'rinishlari bilan u yoki bu darajada duch keladi. Bundan tashqari arxitektura «grafika tili»ning

xususiyatlarini bilish inson umumiy madaniyati va bilimlarining tashkil qiluvchilaridan biri hisoblanadi.

Ushbu bilimni o'rgatishga kirishishdan oldin qisqacha binolarning asosiy qismlari (124-shakl) va qurilish ishlarini bajarish ketma-ketligi haqida ma'lumot beriladi. Bunda quruvchi-geodezistlar tomonidan belgilanadigan binoning koordinasion o'qlari va ularni bino konstruksiyasida hamda obyekt qurilish texnologiyasidagi ahamiyati haqida ham eslatib o'tishni maslahat beramiz.

Undan keyin sanoat va qurilishning hamma sohalarida obyektlari yagona standartlar (DST 305-68) bo'yicha tasvirlanishi qayd qilib o'tiladi.

Ammo, arxitektura – qurilish chizmalari qurilish norma va qoidalariga mos holda o'zining shartliklari hamda ayrim farqlariga ega.



124-shakl. Bining konstruktiv elementlari

Bu yerda arxitektura – qurilish grafikasining o'ziga xos xususiyatlari misol keltiriladi. Shu bosqichda bino elementlari (devor; oyna, eshik o'rinlari; zina kataklari va b.)ni o'rganishda misollarni illyustrasiyalar bilan to'ldirish va plan, qirgim, fasad tushunchalarini o'rganishga kirishiladi. Umumta'lim maktablari uchun mavjud darsliklarda qurilish chizmachiligining mazkur mavzulari juda qisqa va ayrim xatoliklar (xususan, shartli belgilashlarda eski standartlardan foydalanilgan; keltirilgan qurilish chizmalari namunalarida o'quvchilarning yosh va qiziqish xususiyatlari e'tiborga olinmagan va h.) bilan berilganligini

ta'kidlab o'tishimiz zarur. Shuning uchun o'qituvchi mavzuni tushuntirishda o'quvchilar uchun tanish, sodda va qiziqarli misollarni tanlashi tavsiya qilinadi. Shu orqali o'quvchilarda arxitektura-qurilish chizmalariga qiziqish uyg'onib, bu chizmalar haqida yuzaki bilimlar shakllanmaydi.

Quyidagi xususiyatlarga e'tibor qilish kerak: arxitektura va qurilishda «plan» so'zining mazmuni: a) oyna va eshik o'rinlari sathidan o'tkazilgan tekislik yordamida binoning gorizontol qirqimi; b) bino qismlari yoki joy (xudud)ning yuqoridan ko'rinishi (tom plani, polning plani, bosh plan va hokazolar).

Bino qirqimlari faqat vertikal – ko'ndalang yoki profil yo'nalishda bo'ladi. Qirqimlar arxitekturaviy (konturlari ko'rsatilgan) yoki konstruktiv (bino konstruktiv elementlari batafsil ko'rsatilgan chizma) bo'ladi.

«Fasad» jumlası asosiy ko'rinishni anglatadi. Fasad – bosh (ko'chaga qaragan), hovlidan ko'rinishi yoki yon tomondan ko'rinishi bo'lishi mumkin.

Mashinasozlik chizmachiligidan farqli ravishda qurilish chizmachiligida arxitektura qurilishi chizmalarining nomlari qog'oz varag'idagi har bir tasvirning ustiga yoziladi (masalan, 1-qavat plani; B-B (1-1, 2-2...) qirqim; 1-7 fasad; 1... 7 – bino koordinasion o'qlari). Plan va qirqimlarda kesuvchi tekislikda yotgan konstruksiyalarning elementlari S (0 - 1,4 mm) qalinlikdagi chiziq bilan, kesuvchi tekislik orqasidagilari esa S/3... S/2 qalinlikdagi chiziq bilan chiziladi.

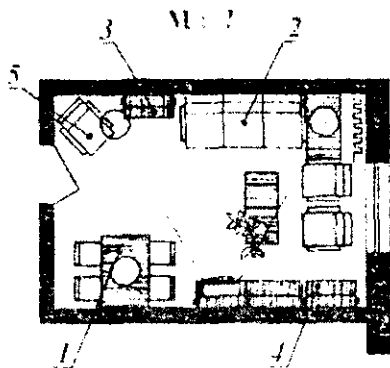
Devor va pardevorlarning plandagi qirqimlari shtrixlanmaydi (bu yerda ularni tush yoki akvarelda bo'yalsa yanada yaxshi). Bino fasadi akvarel bo'yog'ida bo'yaladi va uning yaqqolligini orttirish maqsadida ko'pincha soyalari ham ko'rsatiladi. Fasad 0.2...0.4 mm qalinlikdagi chiziqalarda bajariladi. Plan, qirqim va fasadlar odatda 1:100 yoki 1:200 masshtablarda bajariladi. Qurilish va arxitektura chizmalarida odatda qarash yo'nalishi olddan (planda yuqoridan pastga) va o'ngdan chapga (mashinasozlik chizmalarida qarash yo'nalishi chapdan o'ngga bo'lgandagi qirqimlar ko'p qo'llaniladi) qabul qilinadi.

O'quvchilar arxitektura – qurilish grafikasi va umumqurilish chizmalari turlari bilan tanishganlaridan so'ng ularga quyidagicha mazmundagi topshiriqlarni (o'z istaklari bo'yicha tanlashlari mumkin) taklif qilish mumkin:



### 1. O'z xonangizning planini tuzing.

Shu masshtabda (1:20;...) qalin rangli qog'ozdan shu xonadagi mebel va jihozlarning maket «donacha»larini tayyorlang va o'z didingiz hamda zaruriyatingiz bo'yicha joylashtirib chiqing (125-shakl).

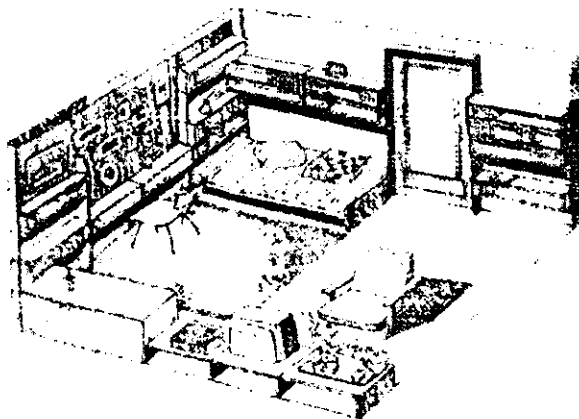


### Mebellar eksplikatsiyasi

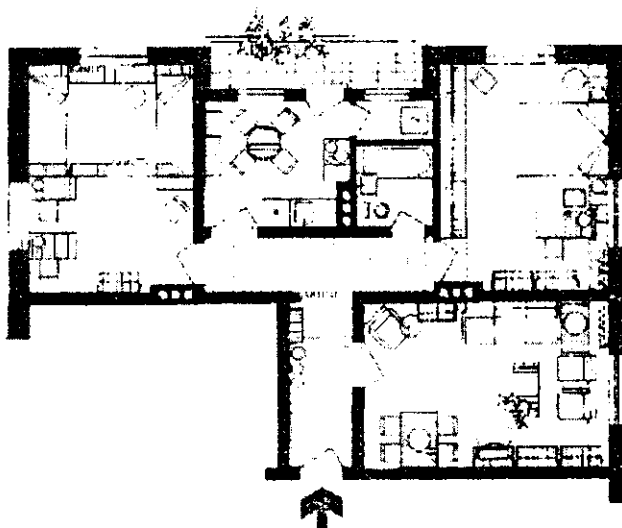
Nomi	Soni
Stol.....	1
Divan.....	1
Kitob javonlari.....	1
Shkaf.....	2
Kreslo.....	3

125-shakl. Xona plani va interyerini bajarish bo'yicha topshiriq namunasiga misol

2. Interyerning izometrik proeksiyasiga asosan uning mebellar joylashtirilgan plani eskizini bajaring (126-shakl).



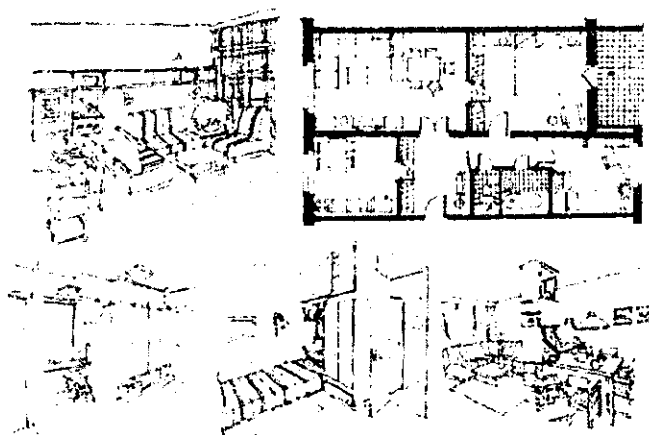
126-shakl. Interyerning izometrik proeksiyasi bo'yicha xona plani chizmasini bajarish va unda mebellarni joylashtirilishini ko'rsatish bo'yicha topshiriq namunasi



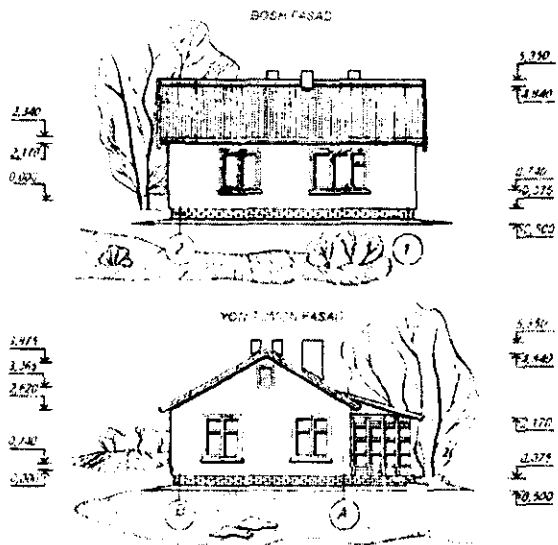
*127-shakl. Ikki xonali kvartira plani va unda mebellarni joylashtirilishi*

3. 127-shaklda berilgan plan bo'yicha 123-shakldagi zonalarga ajratishga misoldan foydalanib kvartira yuzasini funksional zonalarga taqsimlab chiqing.

4. 128-shaklda ko'rsatilgan bino fasadini takomillashtiring.



*128-shakl. Kvartira xonalarini funksional zonalarga ajratishga misollar*



129-shakl. Shaklda ko'rsatilgan bino fasadini takomillashtirish topshirig'iga misol

5. Bog' hovlining berilgan yaqqol tasvirga asosan uning a) fasadi eskizini; b) plani eskizini bajarish (130-shakl).



130-shakl. Yaqqol tasvir bo'yicha fasad va bino planini bajarish

Agar, o'quvchilar interyerni tashkil qilish masalalariga qiziqib qolishsa, qo'shimcha ravishda (to'garak mashg'ulotlarida) ular bilan interyerni rangda bajarish variantlarini ko'rib chiqish mumkin. O'quvchilarni qurilish chizmachiligi qiziqtirib qolsa, shaharga sayohat uyushtirib turli binolarning qurilish uslubi, ularni bunyod qilinishi tarixi kabilarni hikoya qilib berish mumkin. To'garak mashg'ulotlari va boshqa maxsus kurslarni tashkil qilishda arxitektura qurilish grafikasidan ajoyib manba sifatida foydalanish mumkin.

### **SAVOLLAR:**

1. Sxemalar va proeksion chizmalar orasida qanday farqlar bor?
2. Sxemalar mavzusini o'rgatishni tashkil qilish metodikasini aytib bering.
3. O'quvchilar sxema bajarishda yo'l qo'yishi mumkin bo'lgan tipaviy xatoliklarga misollar keltiring.
4. Amaldagi chizmachilik darsligida qurilish chizmalari haqida qanday ma'lumotlar yoritilgan?
5. O'quvchilarga qurilish chizmalarini o'rgatish zaruriyatini asoslang.
6. Arxitektura-qurilish chizmalarining mashinasozlik chizmalaridan farqlarini aytib bering.
7. O'quvchilarga qurilish chizmachiligini o'rgatish bo'yicha qanday metodika taklif qilinayapti?
8. Qurilish chizmachiligidan o'quvchilarga qanday grafik ishlar variantlarini taklif qilish mumkin?

## **2.10. GRAFIK VA DIAGRAMMALARNI BAJARISHGA O'RGATISH**

### **TAYANCH SO'ZLAR:**

*Grafik va diagrammalar; chiziqli, ustunli va sektorli grafik va diagrammalar.*

Grafik va diagrammalar fan, texnika, tibbiyot, maorif va turmushda keng qo'llaniladi. Fanda ular yordamida har xil murakkab jarayonlarning

kechishi va qonuniyatlari o'rganiladi, tibbiyotda tashxis qo'yishda (kardiogrammlar,...) foydalaniladi, ishlab chiqarish, maorif va shu kabilarda ma'lum bir davr mobaynida biror sohadagi ko'rsatkichlarning o'zgarishlari sodda va tushunarli shaklda ifodalaniadi.

O'quvchilar grafik va diagrammalar bilan matematika, fizika, iqtisodiy bilim asoslari, mehnat ta'limi darslarida va shuningdek gazeta hamda jurnallarni mutolaa qilish jarayonlarida tanishganlar. Shuning uchun biz grafik va diagrammalarni o'qish va bajarishni bilishning foydasi va zaruriyati haqida batafsil to'xtalib o'tirmaymiz. Har bir o'qituvchi bunga istalgancha misol keltirishi mumkin. Quyida grafik va diagrammalarning turlari va ularni bajarish metodikalari haqida ma'lumot berishga harakat qilamiz.

Amaldagi o'quv dasturiga asosan umumta'lim maktablari chizmachilik kursida grafik va diagrammalarni o'rganish ko'zda tutilmagan. Lekin kasbhunar kollejaridagi reklama faoliyati va dizayn yo'nalishlaridagi ixtisosliklari talabalari zamonaviy shakldagi, kishilarni o'ziga jalb qiladigan ko'rinishli grafik va diagrammalarni bajarishni bilishlari kerak. Grafik va diagrammalar amaliy grafika tarkibiga kiradi, chunki ular ko'pincha ko'rsatkichlarni namoyish qilish, iqtisodiyot, moliya, sanoat, qishloq xo'jaligi, ijtimoiy, maorif, tibbiyot kabi sohalardan hodisa va jarayonlarni o'rganish hamda oldindan aytishda qo'llaniladi.

Grafik va diagrammalar shakliga ko'ra chiziqli, ustunli va sektorli (shu jumladan hajmli va uch o'lchamli) ko'rinishda bajarilishi mumkin. O'quvchilarning kundalik turmushlari bilan bog'liq sohalardan misol va toshpirlar tanlansa, ular ushbu mavzuni qiziqish bilan o'rganadilar. An'anaviy ko'rinishda bajarilgan grafik va diagrammalarga misollar keltiramiz.

### **CHIZIQLI GRAFIK, USTUNLI VA SEKTORLI DIAGRAMMALARNI BAJARISH METODIKASI**

Grafik va diagrammalar axborot uzatishning bir shakli bo'lib, ular o'zining ixchamliligi, mazmunliligi, universalliligi va tushunarlilik bilan ajralib turadi. Ulardan insonlar kundalik turmushida va kasbiy faoliyatlarida foydalanadilar.

**Grafik** (grek. *graphikos* – chizma) biror kattalik (funksiya)ning ikkinchi kattalik (dalil) o'zgarishiga bog'liq holda, o'zgarishining grafik shakldagi tasviridir.

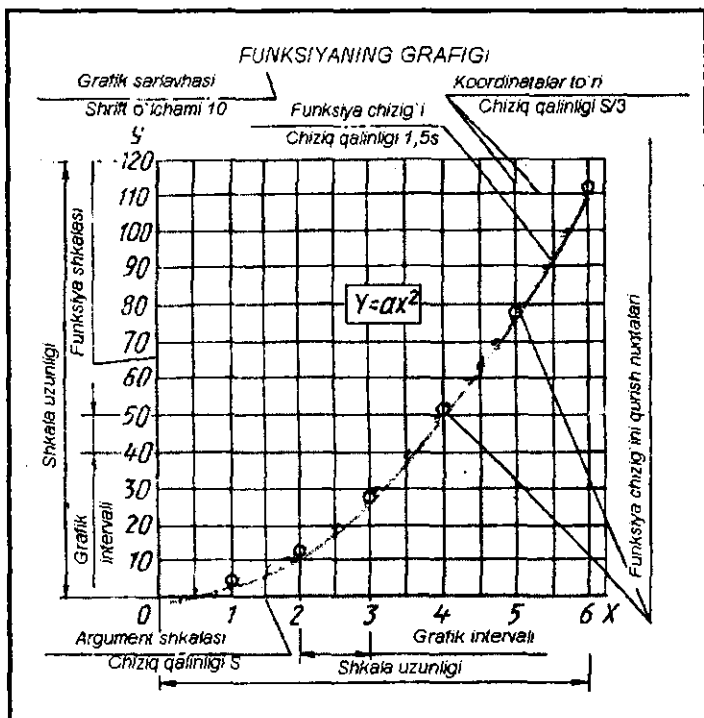
Inson faoliyatining statistika, hisob-kitob va boshqa sohalarda grafiklar jarayonlarning miqdoriy bog'liqligini yaqqol tasvirlash uchun keng qo'llaniladi. Masalan, rejaning oylar yoki yillar bo'yicha bajarishning borishi grafigi, mamlakat aholi sonining yillar bo'yicha o'sishi grafigi va hokazo.

O'quvchilarni grafik va diagrammalar bajarishga o'rgatishda dastavval ularning shu sohadagi bilimlarini chuqurlashtirish, grafik va diagrammalar turlari hamda turli texnikada bajarilgan shakllari haqidagi tasavvurlarini kengaytirish kerak. Buning uchun ularga ushbu mavzu bo'yicha birinchi topshiriq sifatida A3 formatli chizma qog'oziga varag'iga gazeta va jurnallardan grafik va diagrammalarni qirqib olib, elimlashni va maktab darsliklaridagi grafik va diagrammalardan na'munalar ko'chirib chizishni topshirish mumkin. Keyingi darsda vazifani tekshirish va ular ichidai original echim topilgan variantlarni o'qituvchi sinfdagi o'quvchilar bilan birgalikda tahlil qilishi tavsiya etiladi.

Ushbu metodik usul yordamida o'quvchilarning grafik va diagrammalar ularning ishlatilish sohalari, shuningdek ularga bo'lgan zaruriyat to'g'risidagi tasavvurlari kengayadi. Buning natijasida o'quvchilar o'zlari uchun qiziqarli bo'lgan mavzuni mustaqil tanlashga, keyingi bajariladigan individual grafik topshiriqni yuqori saviyada bajarishga harakat qilishadi. Quyida grafik va diagrammalarning matbuotda va o'quv adabiyotlarida eng ko'p uchraydigan turlariga misollar keltiramiz. Ularni bajarish tartiblari o'quvchilarga avvaldan tanish bo'lganligi uchun bu haqda to'xtalmaymiz. Ushbu misollardan chizmachilik o'qituvchisi o'quvchilar uchun individual topshiriqlar variantlarini tuzishda foydalanishi mumkin.

Funksional bog'liqlikning eng oddiy na'munasi sifatida grafiklarni ko'rsatish mumkin.

*1-misol.*  $u=ax^2$  (parabola) funksiyaning jadvali va grafik ko'rinishlarini taqqoslang. Ushbu ko'rinishlarning qaysi biri ikkita o'zgaruvchan kattalik  $x$  va  $u$  lar o'rtasidagi funksional bog'lanishni yaqqol va lo'nda ifodalaydi? (131-shakl).



131-shakl.  $u=ax^2$  (parabola) funksiyaning grafik tasvirlanishi

$u=ax^2$  funksiyaning jadval ko'rinishida berilishi:

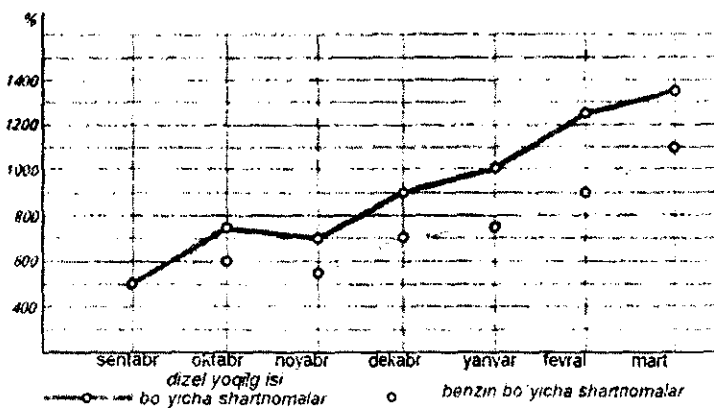
2-jadval

X	1	2	3	4	5	6
U	5	10	30	50	80	110

**2-misol.** Fermer xo'jaligining sentabr oyidan mart oyigacha davrda dizel yoqilg'isi va benzin olish bo'yicha tovar birjasi bilan tuzgan shartnomalarining o'zgarish diagrammasini tuzing (132-shakl).

3-jadval

Yoqilg'i turi	sentabr	oktabr	noyabr	dekabr	yanvar	fevral	mart
Benzin, l	500	750	550	700	750	900	1100
Dizel, l	500	600	700	900	1000	1250	1350



132-shakl. Transport yoqilg'isi iste'molining oylar bo'yicha o'zgarish grafigi

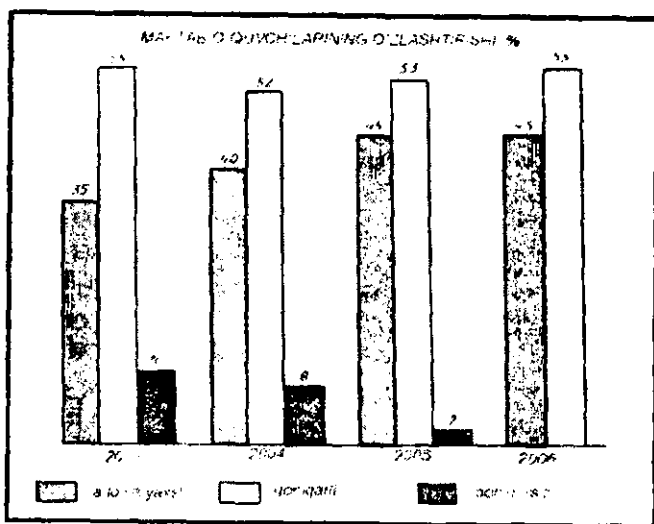
Yaqqollikni ta'minlash maqsadida *ustunli diagrammalardan* ham foydalanish mumkin. Ularni bajarishda eni bir xil bo'lgan to'g'ri to'rtburchaklardan foydalaniladi. To'g'ri to'rtburchaklarning balandligi solishtiriladigan kattaliklarning son birliklariga mos bo'ladi. To'g'ri to'rtburchaklarning yuzalarini shtrixlab chiqish yoki bo'yash kerak bo'ladi. To'g'ri to'rtburchaklarning ichiga yoki ustiga ularning son qiymatlari yoziladi. Ustunlar guruhleri orasidagi masofa taxminan bitta ustunning eniga teng qilib olinadi. 133-shaklda maktab o'quvchilarining 4 yillik o'zlashtirish ko'rsatkichlari ustunli diagramma yordamida berilgan

*Sektorli diagrammalar* odatda yaxlit bir butun tarkibiy qismlarining nisbatlarini tasvirlash maqsadida qo'llaniladi.

Bunday diagrammani qurish uchun aylana fikran 100 ta teng bo'lakka bo'linadi.

Maktab o'quvchilarining sutkalik vaqt taqsimotini sektorli diagrammada ifodalang. Bunda oldin o'quvchilar o'rtasida so'rov o'tkazilib, natijalar jadvalga tushirib chiqiladi va keyin diagramma chiziladi (134 - shakl).





133-shakl. Maktab o'quvchilarining o'zlashtirish ko'rsatkichlari

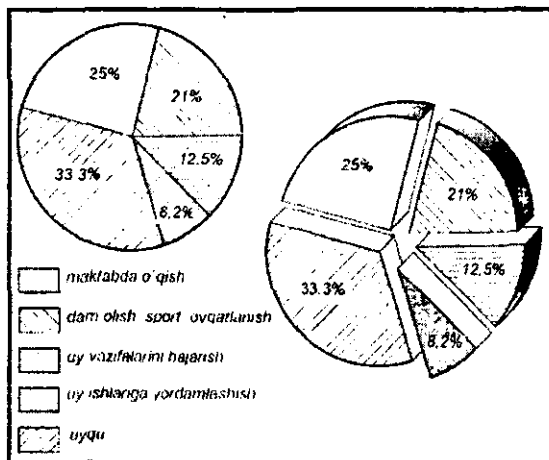
3-misol. Sutka davomida har xil mashg'ulotlarga sarflaydigan vaqtingizni hisoblang. Hisoblangan kattaliklarga asosan jadvalni to'ldiring va shu jadvaldan foydalanib sektorli diagramma chizing (toshpiriqni bajarish na'munasi jadvalda va 134-shaklda keltirilgan).

Sutka davomida har xil mashg'ulotlarga sarflanadigan vaqt taqsimoti jadvali:

4-jadval

Mashg'ulot turi	Maktabda o'qish	Dam olish, sport, ovqatlanish	Uy vazifalarini bajarish	Uy ishlariga yordamlashish	Uyqu
Vaqt, soatda	6	5	3	2	8
Vaqt % da, r % (24 soat -100 %)	25	21	12,5	8,2	33,3
Diagrammadagi burchak kattaligi (100%=360)= r%	90	75	45	120	30

134-shaklda sektorli diagrammani ikkita usulda bajarish namunasi keltirilgan.

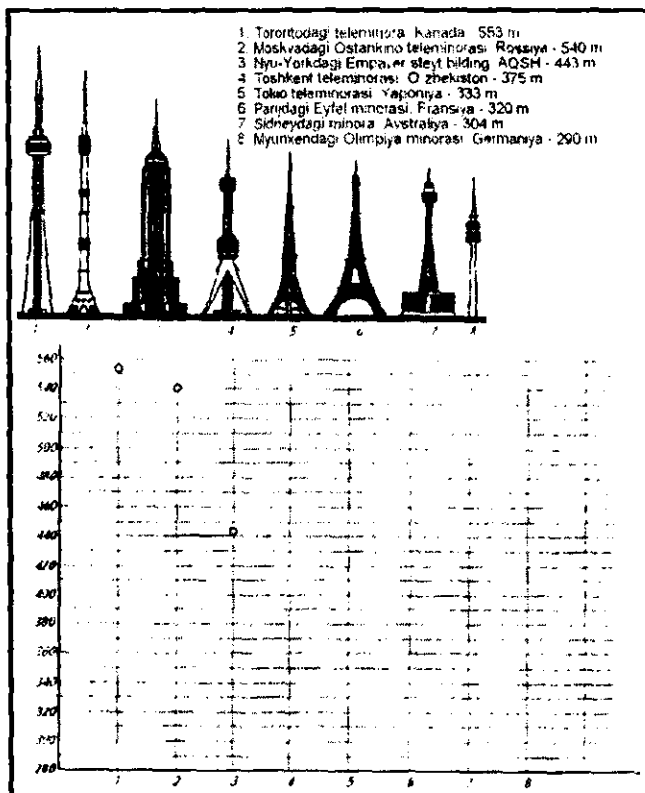


134-shakl. O'quvchilarning sukkalik vaqt taqsimotining diagrammada tasvirlash usullari

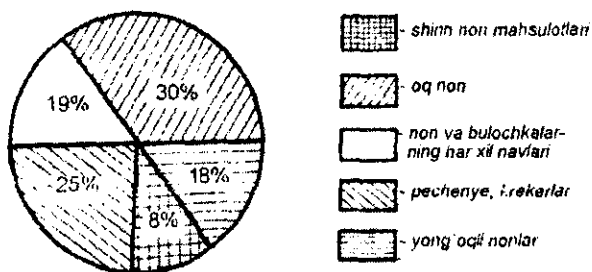
Bulardan tashqari amalda klassifikatsion va strukturali sxemalar ham amaliyotda keng qo'llaniladi. Klassifikatsion va strukturali sxemalar odatda mahsulot tarkibiga kiruvchi qismlari o'rtasidagi o'zaro bog'lanishni ochib berishga xizmat qiladi. Bu turdagi sxemalardan o'quv adabiyotlarida biror tushunchalar va jarayonlarning mazmunini hamda tuzilishini sodda va tushunarli shaklda ifodalashda keng foydalaniladi. 1-shakl (§1.1.)da grafik tasvirlarning turlari tasvirlangan strukturali sxemasi, 4-shakl (§1.6.)da ta'limning didaktik prinsiplari sxemalari keltirilgan.

**4-misol.** Quyidagi shaklda xalqaro baland minoralar federatsiyasi a'zolari bo'lgan eng baland minoralarning tasvirlari ko'rsatilgan. Ular balandliklari o'lchamlarining chiziqli diagrammasini yasang (135-shakl).

**5-misol.** Sektorli diagrammada novvoychilik mahsulotlarining savdosi bo'yicha ma'lumotlar keltirilgan. Sektorli diagramma ma'lumotlaridan foydalanib, berilgan kattaliklar bo'yicha ustunli diagramma chizing. Har bir ustunni 1-sektor uchun chizib ko'rsatilgan ustunga o'xshatib hajmli ko'rinishda tasvirlang (136-shakl).

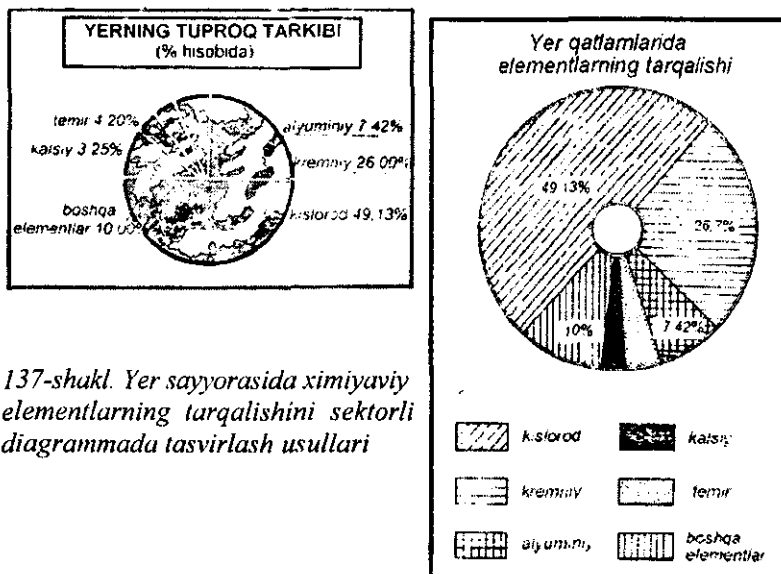


135-shakl. Eng baland minoralar diagrammasi



136-shakl. Tayyorlanadigan novvoychilik mahsulotlarining rishati

Quyida sektorli diagrammadan turli ko'rinishlarda foydalanishga misol keltiramiz (137-shakl).



137-shakl. Yer sayyorasida ximiyaviy elementlarning tarqalishini sektorli diagrammada tasvirlash usullari

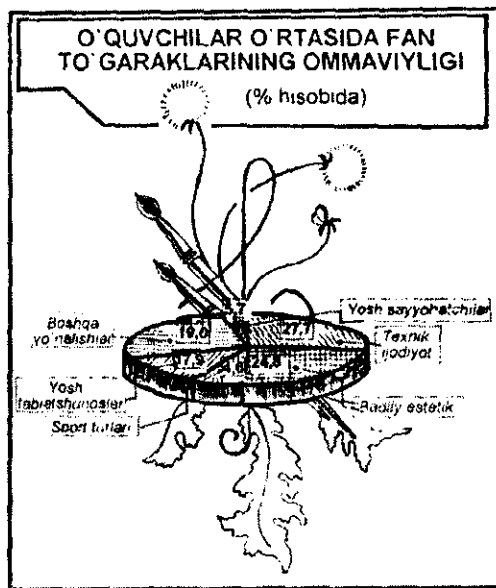
**GRAFIK VA DIAGRAMMALARNI MAVZULI CHIZMA VA RASM BILAN BADIY BEZASH USULLARI.** Grafik va diagrammalar kundalik turmush sohalarida ham keng qo'llanilmoqda. Kishilarning dam olish joylari, jamoat transportlari, gazeta va jurnallardagi ishlab chiqarish sohasi yoki korxonalar faoliyati rivojlanish yoki o'sishini reklama qilishda grafik va diagrammalar maqsadni lo'nda va aniq ifodalash uchun xizmat qiladi.

Reklama maqsadida tayyorlanadigan grafik va diagrammalar o'quv va ilmiy adabiyotlardagi grafik va diagrammalardan o'zining ta'sirchanligi bilan farqlanadi. O'quv va ilmiy adabiyotlarda keltiriladigan grafik va diagrammalar faqat o'rganilayotgan jarayon yoki qonuniyatdagi kattaliklar o'rtasidagi bog'lanishlarni ochib berishga xizmat qiladi. Ularda mavzuga aloqasi bo'lmagan, o'quvchining diqqatini chalg'itadigan hech qanday ortiqcha grafik tasvir yoki yozuv bo'lmasligi kerak.

Reklama maqsadlari uchun jamoat joylarida, matbuot va televideniya foydalanishga mo'ljallangan grafik va diagrammalarni

tayyorlashga birmuncha boshqacharoq talablar qo'yiladi. Birinchi navbatda ular ko'plab axborot vositalari orasida o'zining grafik yechimi, ranglar uyg'unligi va bezaklarining originalligi bilan ajralib turib, kishilar e'tiborini o'ziga jalb qilishi kerak. Ikkinchidan, unda uzatilayotgan axborot hajmi (ma'lumot) ortiqcha ko'p bo'lmasdan, sodda va hamma uchun tushunarli bo'lishi zarur.

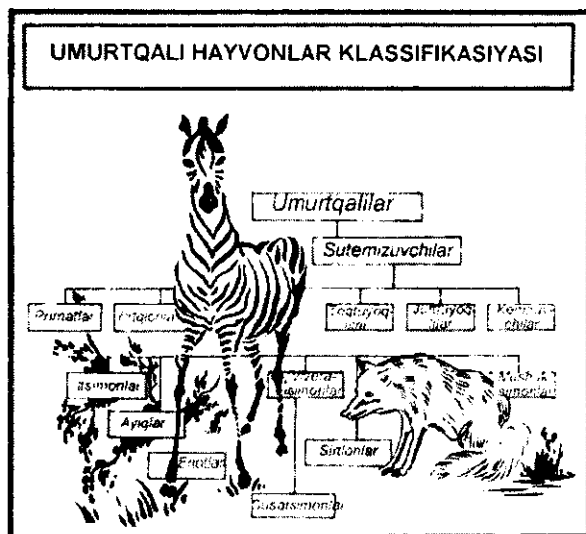
Ushbu talablarni bajarish uchun avvalambor kishilarni qiziqtiradigan, shu kun uchun dolzarb bo'lgan mavzu tanlanib, o'zaro bog'liq bo'lgan statistik ma'lumotlar olinadi. Olingan ma'lumotlar asosida grafik va diagrammalar bajarilib, orqa fon uchun axborot mazmunini ochib beradigan grafik tasvir (fotomontaj, rasm, chizma,...) bajariladi. 138–140 - shakllarda ommabop mazmunlarda tayyorlangan grafik va diagrammalarga misollar keltirilgan.



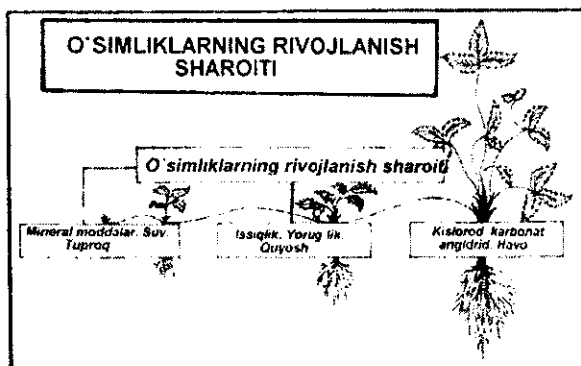
138-shakl. Badiiy bezash yordamida bajarilgan sektorli diagrammaga misol

Ta'lim tizimi (umumta'lim maktablari, akademik litsey, kasb-hunar kollejlari,...)da badiiy bezakli grafik va diagrammalardan o'quv

kabinetlarini jihozlash, devoriy gazetalardagi maqolalarga grafik ilovalar (rasm, chizma, ...) tayyorlashda foydalanish mumkin.



139-shakl. Badiiy bezash yordamida bajarilgan sektorli diagrammaga misol



140-shakl. Badiiy bezash yordamida bajarilgan sektorli diagrammaga misol

Ustunli va sektorli diagrammalar ko'pincha ma'lum bo'lgan biror statistik ma'lumotni ifodalashda xizmat qiladi.

Bunday diagrammalardan ijtimoiy sohalar bilan bog'liq fanlarni o'rganishda ko'p ishlatiladigan ma'lumotlarni eslab qolish uchun foydalaniladi.

Chiziqli grafiklar odatda o'zgaruvchan kattaliklar orasidagi bog'lanish va qonuniyatlarni ochib berishda qo'llaniladi. Bu grafiklar aniq fanlar (matematika, fizika, ximiya,...)ni o'rganishda muhim o'rin tutishi bilan birgalikda, biror davr mobaynida kattalikning tashqi, iqtisodiy va ijtimoiy ta'sirlarga bog'liq aniq qonuniyatlarsiz o'zgarishini ifodalashda ham keng qo'llaniladi (mamlakat aholi sonining o'sishi aholining biror mahsulotga bo'lgan talabining ortib yoki kamayib borishi,...).

Klassifikatsion va strukturali sxemalar ko'pincha mahsulot tarkibiga kiruvchi qismlari o'rtasidagi bog'lanishlarni ifodalash, biror jarayonning ketma-ketligini ko'rsatish (ochib berish)da qo'l keladi. Bunday sxemalar tabiiy fanlarni o'rganishda, texnik ijodkorlik va shunga o'xshash sohalarda qo'l keladi. 134-140-shakllarda mavzuli shakllar bilan badiiy bezalgan grafik va diagrammalardan ta'lim tizimida foydalanishga misollar keltirilgan.

Bu yerda shuni alohida ta'kidlab o'tish kerakki, mavzuli chizma va rasm bilan bezalgan grafik va diagrammalardan o'quv plakatlarini tayyorlashda foydalanish yaramaydi. Bunda o'quvchining e'tibori dars mazmunini ochib beruvchi asosiy ma'lumotga jalb qilinmasdan, ikkinchi darajali ahamiyatga ega bo'lgan grafik tasvirga qaratilib, dars samaradorligi pasayadi.

### SAVOLLAR:

1. Grafik va diagrammalarning ishlatilish sohalariga misollar keltiring.
2. Grafik va diagrammalarning qanday turlarini bilasiz?
3. Grafik deb nimaga aytiladi?
4. O'quvchilarni grafik va diagrammalar bajarishga o'rgatish metodi-kasini aytib bering.
5. Reklama va o'quv adabiyotlaridagi grafik va diagrammalar o'rtasidagi farqlarni ayting.
6. Reklama uchun grafik va diagrammalar qanday tartibda bajariladi?
7. Ta'lim tizimi uchun grafik va diagrammalar tayyorlashning xususiyatlarini ayting.

## 2.11. CHIZMA BAJARISHDA O'QUVCHILAR YO'L QO'YADIGAN TIPIK XATOLAR



### TAYANCH SO'ZLAR:

*Grafik madaniyat; detal shaklining geometrik tahlili, qirqim  
bajarishdagi tipik xatolar, rezbalarni tasvirlashdagi tipik xatolar*

Agar o'qituvchi chizmachilik bo'yicha birinchi darsdan boshlab o'quvchilarda fanga bo'lgan qiziqish va uni puxta o'rganishga intilish hissini uyg'ota olmasa, o'quvchilarda chizmachilikdan puxta bilim, malaka va ko'nikmalarni keyinchalik shakllantirishi ancha qiyin kechadi. Chunki har bir chizmachilik darsida bayon qilinadigan yangi ma'lumot (axborot)lar, atamalar, qoida hamda standart talablari oqimini o'z vaqtida o'zlashtirib borish o'quvchilar uchun ma'lum darajada qiyinchilik tug'diradi. Agar o'quvchilar bu ma'lumotlarni ongli ravishda tushunib o'zlashtirib borsalar keyinchalik chizmachilik kursini o'zlashtirishda ular sezilarli qiyinchiliklarga uchramaydilar. O'quvchilar grafik savodxonliklarining shakllanishida ularning yosh xususiyatlari va qiziqishlarini hisobga olib tayyorlangan o'quv-metodik komplekslar, ayniqsa darslik va o'quv qo'llanmalarining o'rni juda katta.

Keyingi yillardagi umumta'lim maktablari, shuningdek kasb-hunar kollejlari hamda oliy o'quv yurtlari uchun ham nashr qilinayotgan darsliklar va o'quv qo'llamalarida ham mualliflarning e'tiborsizliklari sababli xatoliklar uchramoqda. Bu esa o'z navbatida chizmachilik fani o'qituvchilarining o'quvchilarga noto'g'ri ma'lumotlar berishlariga sababchi bo'lmoqda. Shularning oldini olish maqsadida dastlab darsliklarda yo'l qo'yilayotgan asosiy xatoliklarga qisqacha to'xtalib o'tamiz:

- Hozirgacha nashr qilinayotgan darslik va qo'llanmalarining ko'pchiligida kesim va qirqimlarni yangi qoidalar bo'yicha belgilash tartibiga amal qilinmayapti (95-shaklga qarang, §2.7.);

- Kesim hamda qirqimlarni yoyib yoki burab tasvirlashda yangi qoidalar bo'yicha qabul qilingan  va  belgilar ko'pchilik hollarda qo'llanilmayapti;

- Kesimda, qirqimda va ko'rinishlarda materiallarning shartli belgilaridan ko'p hollarda yangi qabul qilinganlari bilan bir qatorda eski shartli belgilar ham qo'llanilmoqda. O'quvchilarning materialni o'zlashtirishlarida bu ko'pincha chalkashliklarga olib keladi.



Chizmachilik o'qituvchisi birinchi darsdan boshlab o'quvchilarda grafik madaniyat elementlarini to'g'ri shakllantirishga katta ahamiyat berishi kerak. *Grafik madaniyat* deganda kishilarning fan, texnika, dizayn kabi yo'nalishlarning turli sohalarida grafik bilim va ma'lumotlardan o'rinli foydalana olishi hamda ularni to'g'ri tushuna olishi nazarda tutiladi. Chizmachilik darslarida o'quvchilar chizmachilik asboblari bilan ishlash ko'nikmalarini egallaydilar; turli xil qalinlikdagi va har xil vazifani bajaradigan chizma chiziqlarini chizadilar; parallel va perpendikular to'g'ri chiziqlar o'tkazish, kesma va aylanani teng qismlarga bo'lishni; yassi shakllar konturi chizmalarini bajarishni; shartli grafik belgilar yordamida sodda kinematik va elektrik sxemalarni o'qish va bajarishni o'rganadilar. Bu va shunga o'xshash bilim va ko'nikmalar grafik madaniyatning tarkibiy qismlari hisoblanadi. Har bir zamonaviy kishi grafik madaniyat asoslarini egallagan bo'lishi talab qilinadi.

Dastlabki darslardan o'qituvchi asosiy chizmachilik asboblari o'quvchilarga ko'rsatib, ularning nomlari va ishlatilish sohalarini tushuntirishi, hamda, ularda ishlash usullarini ko'rsatib berishi zarur bo'ladi.

O'quvchilarning chizma bajarish va uni taxt qilish bo'yicha standart talablarini yaxshi bilmasligi, ularda fazoviy tasavvurning yetarli darajada rivojlanmaganligi, chizmachilik kursining asosiy mavzularini yaxshi o'zlashtirilmaganligi natijasida chizmani taxt qilishda quyidagi xarakterli tipik xatolar ko'p uchraydi:

1. Bir xil chiziq turlari chizmada turlicha qalinlikda bajariladi, shtrix va shtrixpuktkir chiziqalarda shtrixlar orasidagi masofaga hamda shtrixlar kattaligiga rioya qilinmaydi.
2. Chizma shriftlarini bajarishda standart talablariga umuman amal qilinmaydi.
3. Aylanalarni chizishda oldindan o'q va markaz chiziqlari o'tkazil-maydi.
4. Chizma qog'ozida varag'ida tasvir komponovkasi nomunofiq joylashtiriladi.
5. Chizma masshtabi o'zgartirilib bajarilganda, haqiqiy o'lcham sonlari o'miga chizmada kichraytirilgan yoki kattalashtirilgan o'lcham sonlari yoziladi.
6. Tutashuvchi yoylar oldindan ularning tutashish markazlari va nuqtalarini aniqlamasdan o'tkaziladi.
7. Detal shaklini aniqlash uchun bitta yoki ikkita tasvir yetarli bo'lgan hollarda ortiqcha ko'rinishlar chiziladi.
8. Proyeksion bog'lanish buziladi.

9. Izometrik (dimetrik,...) proeksiyada ellips o'qlari noto'g'ri chiziladi.

10. Qirqim bajarishda detalning qirqimga tushgan qismini shtrixlamasdan, kesuvchi tekislik orasidagi qismlari ham qo'shib shtrixlanadi.

11. Ko'rinishning yarmi bilan qirqimning yarmi ko'rinuvchi kontur chizig'i bilan ajratiladi.

12. Yaxlit val, spitsa (kegay), mustahkamlik qovurg'alarini bo'ylama qirqimda shtrixlab tasvirlaydilar.

13. Teshikdagi rezba noto'g'ri tasvirlanadi va belgilanadi.

14. Ajraluvchan va ajralmaydigan birikmalar to'g'risida noaniq tasavvurga ega bo'ladilar.

15. Yig'ish chizmasini detallarga ajratib chizish bo'yicha tushunchalar shakllanmagan.

16. Qo'shimcha adabiyotlardan mustaqil foydalana olish ko'nikmalari egallanmagan.

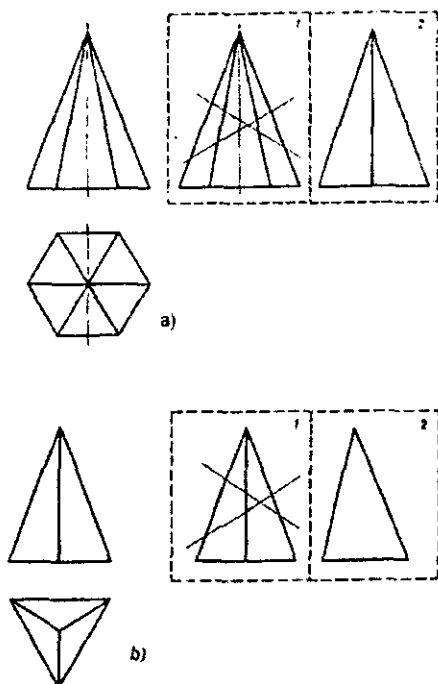
Ushbu ro'yxatni yana bir qancha bandlar bilan to'ldirish mumkin. Lekin chizmachilik o'qituvchisi uchun eng muhimi, birinchi navbatda yuqorida ko'rsatilgan tipik xatolarni oldini olish hisoblanadi.

O'zlashtirmovchi o'quvchilar bilan ishlashda avval uning sababini aniqlab, keyin qo'shimcha mashg'ulotlar yoki maslahatlar uyushtirish zarur bo'ladi. Qo'shimcha mashg'ulotlar odatda individual xarakterda bo'lib, ular bevosita o'quvchi o'zlashtirishga qiynalayotgan mavzulariga bag'ishlanadi.

O'quvchilar tomonidan chizmani taxt qilishda yo'l qo'yiladigan tipik xatolarni o'qituvchi chizma standartlari bo'yicha materiallarni mustahkamlash yo'li bilan bartaraf qilishi mumkin. Quyida o'quvchilar ko'proq chizmalarda qirqim va kesimlarni, shuningdek rezbalarni tasvirlashda yo'l qo'yadigan tipik xatolariga batafsil to'xtalamiz ya shular bo'yicha ayrim metodik tavsiyalarni keltiramiz.

**O'QUVCHILAR KO'PROQ CHIZMALARIDA YO'L QO'YADIGAN TIPIK XATOLAR.** Proeksiyalash usullari va detal shaklining geometrik tahlilini o'rgatishda o'qituvchining vazifasiga ta'limning eng qiyin holatdari hamda o'quvchilar yo'l qo'yadigan xatolarni aniqlash ham kiradi.

O'quvchilarning ish daftarida dastlabki bajarilgan geometrik jismlarning chizmalarida o'qituvchi ular tomonidan yo'l qo'yilgan xatolarni ko'radi. Ammo bu xatolar uchun mas'uliyatni to'laligicha o'quvchilar zimmasiga yuklash ham noto'g'ri bo'ladi. Masalan, o'quvchilar geometrik jism proeksiyalarida o'q chiziqlarni o'tkazish zarurligini aniqlashda qiynaladilar 141-shaklda keltirilganga o'xshash xatolar ham ko'p uchraydi. Shakldagi ramkada piramidaning noto'g'ri chizilgan uchinchi proeksiyasi tasvirlangan. Profil proeksiya to'laligicha



141-shakl. Ko'pyoqliklarning uchinchi proeksiyalarini qurishda o'quvchilarning tipaviy xatolari

frontal proeksiyaga o'xshash tasvirlangan. Xatoning kelib chiqish sababi nimada? O'quvchilar geometriya kursida simmetriya haqidagi ayrim tushunchalarga egaligi sababli to'g'ri piramida va prizmalarni simmetrik figura ekanligini anglaydilar. Shuning uchun ham ular figurani simmetriya o'qi atrofida aylantirilsa proeksiyalari o'zgarmaydi deb xulosa chiqaradilar.

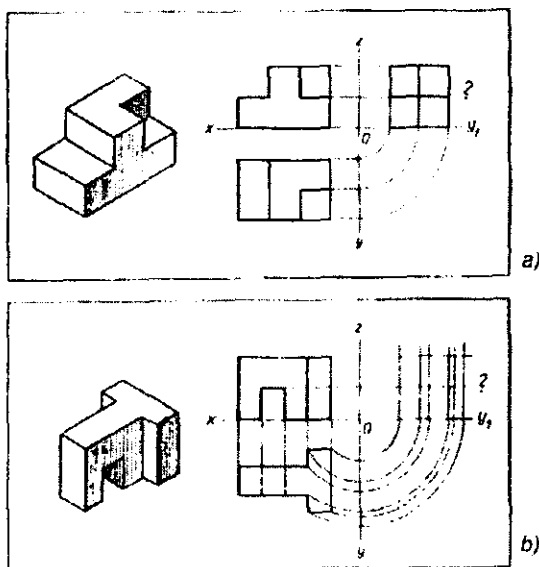
Hamma gap shundaki, to'g'ri ko'pyoqlilar fazoviy simmetriya ko'rinishlarining bittasiga ega bo'ladi. To'rt burchakli piramidaning frontal va profil proeksiyalari bir xil bo'lgan holda, uchburchakli va oltiburchakli piramidalarning frontal va profil proeksiyalari turlicha bo'ladi. Bu yerda o'quvchilarga oson o'zlashtiradigan quyidagi qoidani o'rgatish tavsiya qilinadi:

Asoslari 4, 8, 16 va hokazo (tomonlari soni to'rtta karrali)dan iborat bo'lgan to'g'ri piramida va prizmalar bir xil juft proeksiyalar hosil qiladi. Bu xususiyat asosi tomonlari soni to'rtga karrali bo'lmagan prizma va piramidalarga xos emas.

Uch burchakli piramidaning xususiyatlariga alohida to'xtalib o'tish kerak (141-shakl, *b*). Piramida ma'lum bir simmetriya turiga kirishiga qaramasdan, uning profil proeksiyasi teng yoqli bo'lmagan uchburchak ko'rinishida bo'ladi. Bu holda profil proeksiyada simmetriya chizig'i o'tkazilmaydi. To'g'ri piramidalarning proeksiyasi teng yoqli uchburchak shaklida bo'lib, unda o'q chizig'i qirra bilan ustma-ust tushmasa, bu holda o'q chizig'i chiziladi.

Aylanish jismlari shaklidagi detal chizmalarida, aylanish o'qi proeksiyalar tekisligiga parallel bo'lgan tasvirlarida o'q chizig'i o'tkaziladi. Jism aylana ko'rinishida proeksiyalanadigan tasvirlarda o'zaro kesishuvchi ikkita markaz chiziqlari o'tkaziladi.

Detalning berilgan ikkita ko'rinishi bo'yicha uchinchi ko'rinishni qurishda o'quvchilar proekcion bog'lanish chizig'ini o'tkazish tartibini bilmasliklari natijasida tasvir noto'g'ri quriladi (142-shakl, *b*). Bu holda o'qituvchi o'quvchilarga ortogonal proeksiyalashda bog'lanish chiziqlari-

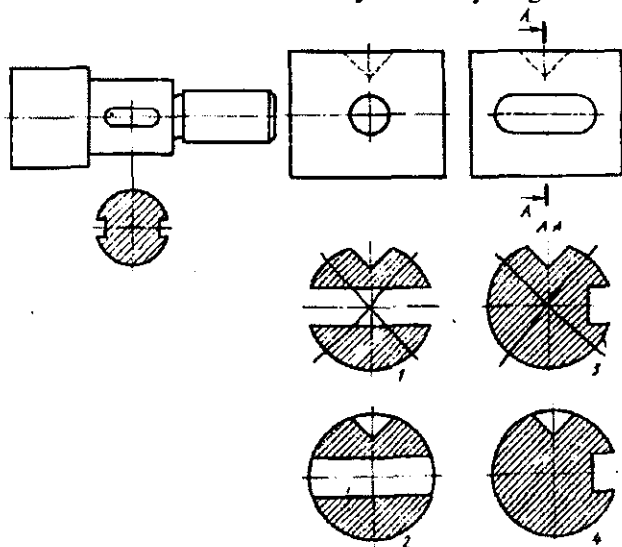


142-shakl. Berilgan ikkita ko'rinish bo'yicha uchinchi ko'rinishni qurishda o'quvchilar tomonidan yo'l qo'yiladigan tipik xatolar: a) ko'rinar-ko'rinmas qismlarini tasvirlashda; b) proekcion bog'lanish chiziqlarini noto'g'ri o'tkazilishi

ning vaziyatini hosil bo'lishini proeksiya tekisliklarining modeli yordamida, biror tuzilishi sodda bo'lgan detal misolida tushintirishi yaxshi natija beradi. 142-shakl, *a* misolda o'quvchilar chizmada detalning ko'rinar-ko'rinmas qismlarini belgilashlarida yo'l qo'yadigan tipik xatolariga misol keltirilgan.

**KESIM VA QIRQIM BAJARISHDAGI TIPIK XATOLARNING OLDINI OLISH.** O'quvchilar chizmada kesimlarni bajarishda kesimlarni tasvirlash uchun qabul qilingan ayrim qoidalarni bilmasliklari natijasida quyidagi tipik xatolarga yo'l qo'yadilar: val yoki shunga o'xshash detallarning silindrik teshiklari yoki konussimon o'yiqchalari ko'rsatilgan kesimlari uzib tasvirlanadi (143-shakl).

O'quvchilarning oddiy kesim va qirqim bajarishlarida uchraydigan tipik xatolari va ularni oldini olish bo'yicha tavsiyalarga to'xtalib o'tamiz.



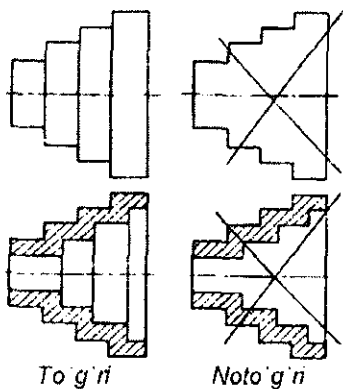
143-shakl. Kesim bajarishda o'quvchilar yo'l qo'yadigan tipik xatolar

O'quvchilarga qirqimlar bo'yicha individual topshiriqlar berishdan oldin qirqim bajarishda ularning chizmalarida uchraydigan tipik xatolar haqida to'xtalib, u xatolarni o'quvchilar bilan birgalikda muhokama qilish kerak. Buni to'g'ri va noto'g'ri bajarilgan chizmalarni taqqoslash yo'li bilan bajarish kerak. 143–146-shakllarda o'quvchilarning kesim va qirqimlarni bajarishlarida tez-tez uchrab turadigan tipik xatolari keltirilgan.

O'quv plakati yoki sinf doskasida noto'g'ri bajarilgan tasvirning ustidan chizib, «noto'g'ri» deb yozib qo'yish kerak. Bunday metodik usul bilan ko'plab xatolarning oldi olinadi. Amaliyotning ko'rsatishicha, o'quvchilarning ushbu mavzu bo'yicha mustaqil ishlari jarayonida xatolarini tahlil qilish ko'proq samara beradi. Bunda o'quvchilarning chizma ustidan ishlarini vaqtincha to'xtatib, xatolarni tahlil qilishga iloji boricha ko'proq o'quvchilarni jalb qilish kerak. Xatolarni oldini olish uchun qirqim va kesimni taqqoslash bo'yicha mashqlar bajarish ham katta yordam beradi.

127-shakldagi misolda 2 va 4 kesimlar to'g'ri yasalgan. Kesim 1 da xato shundan iboratki, silindrik teshikda va konussimon o'yiqchada kontur o'tkazilmagan (aylana uzib qo'yilgan). Kesim 3 da ham konussimon chuqurchaning konturi o'tkazilmagan.

Qirqim yasashda detalning ichki ko'rinmas konturlarini qirqimgacha ko'rsatuvchi shtrix chiziqlar tutash asosiy chiziqlar bilan almashtiriladi, qirqim tarkibiga kiruvchi kesim yuzasi shtrixlanadi; buyumning old (ko'rinadigan) yarmida joylashgan chiziqlar ko'rsatilmaydi. O'quvchilar ushbu qoidaga amal qilmasdan dastlabki qirqim bajarish bo'yicha topshiriqlarni bajarishda diqqatlarini ko'proq qirqim konturi shaklini to'g'ri tasvirlashga qaratadilar va kesuvchi tekislik orqasida joylashgan kontur tasvirini ko'pincha esdan chiqarib qoldiradilar (144-shakl).

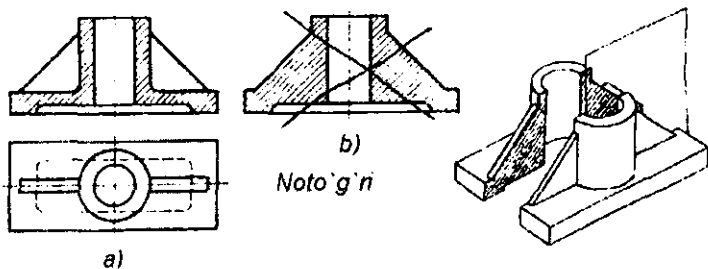


144-shakl. Qirqim bajarishda o'quvchilar yo'l qo'yadigan xatolar

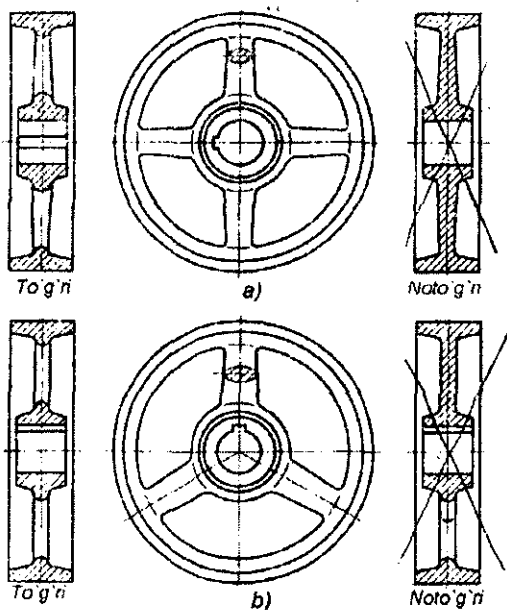
Qirqimlar mavzusini tushintirishda o'qituvchi ularni yasashda amal qilinadigan maxsus qoidalarga alohida to'xtalib o'tishi kerak. Bularga mustahkamlik qovurg'asi va kegayli detallarni qirqimda tasvirlashlar kiradi.

154-shaklda mustahkamlik qovurg'asi bor bo'lgan detal tasvirlangan. Frontal qirqim berilgan. Kesuvchi tekislik qovurg'alar bo'ylab o'tgan, shuning uchun ham ular qirqimda (145-shakl, a) kesuvchi tekislik bilan kesilgan bo'lsa ham shtrixlanmagan.

Agar 145-shakl, b da noto'g'ri yozuvi bilan ko'rsatilganidek qilib, yupqa qovurg'alar shtrixlansa, u holda detal yaxlitdek tuyuladi. yumaloqlash radiusi esa yaqqol ko'rinmaydi.



145-shakl. Yupqa qovurg'a bo'ylab qirqim yasash



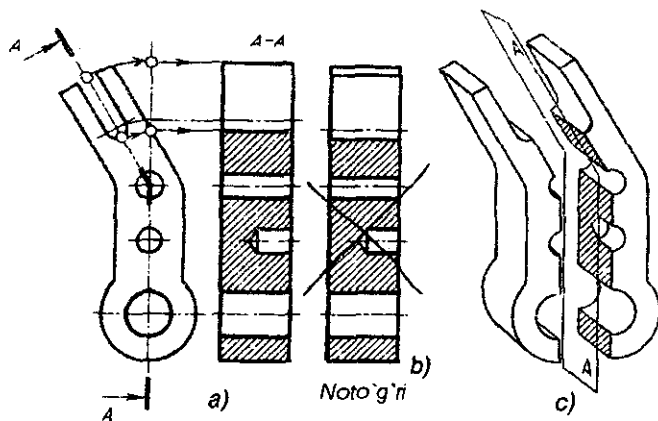
146-shakl. Kegayli shkv qirqimi

Kegayli detallarni (g'ildiraklar, shkvlar, maxoviklarni) qirqimda tasvirlashda yupqa qovurg'alar uchun qanday qoidalar qo'llanilsa, bularga ham shunday qoidalar qo'llaniladi, ya'ni kesuvchi tekislik kegaylar uzunligi bo'ylab yo'nalgan bo'lsa, u holda, ular shtrixlanmaydi (146-shakl,

*a* va *b*). Bu holda, agar kegay kesuvchi tekislikka biror burchak ostida joylashgan bo'lsa ham, kesuvchi tekislik kegay orqali o'tayapti deb tasavvur qilinadi. Shuning uchun 146-shakl, *b* dagi profil tekislikka burchak ostida joylashgan kegay bu tekislikda haqiqiy kattaligida tasvirlangan.

146-shakl, *a* da o'ng tomondagi tasvir *noto'g'ri* so'zi bilan berilgan. Bu yerda xato shundan iboratki, kesuvchi tekislik kegaylar bo'ylab o'tgan, lekin ular shtrixlab ko'rsatilgan. Bu tasvirda shkiv xuddi detaldek, kegaylar esa xuddi diskdek tuyuladi; gardish va kegay konturlari yaqqol ko'rinmaydi. Chapdagi *to'g'ri* yozuvli tasvirda esa ular yaqqol ko'rinib turibdi.

Yuqorida ko'rgan va keyingi ko'rib, tahlil qilib chiqadigan ayrim misollarimiz umumta'lim maktablarining chizmachilik kursida chuqur o'rganilmaydi. Lekin kasb-hunar kollejaridagi mos mutaxassisliklarda proeksion va mashinasozlik chizmachiligi mutaxassislik fanlaridan hisoblanib, yetarlicha keng o'rganiladi. Chizmachilikning shunday bo'limlaridan biri sifatida murakkab qirqimlarni chizmada tasvirlash usullarini ko'rsatishimiz mumkin.



147-shakl. Murakkab qirqimning chizmada tasvirlanishi

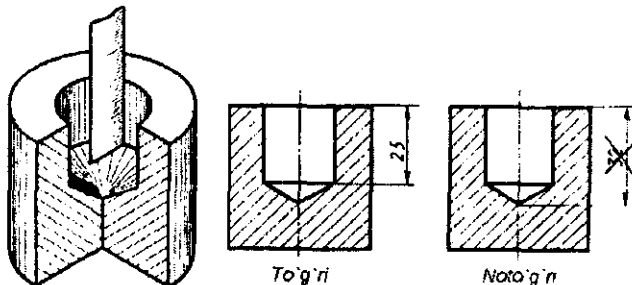
147-shakl, *c* da detaldagi o'yoq, teshiklar va chuqurchaning shaklini aniqlash uchun ikkita o'zaro kesishadigan kesuvchi tekisliklar zarur.

Siniq qirqimlar yasashda og'ma kesuvchi tekislikni birinchi kesuvchi tekislik bilan jipslashguncha shartli ravishda burish lozim. Ushbu misolda qiya tekislik vertikal tekislik bilan jipslashtirilgan. Tekislikni burganda



detalning ogʻma qismi qirqimda oʻzgarishsiz, yaʼni haqiqiy kattaligida tasvirlanadi (147-shakl, *a*). Tekislikni burmaganda qirqim 147-shakl, *b* da koʻrsatilgandek proeksiyalanadi va detal oʻzgargan (qisqargan) holda tasvirlanadi.

Oʻquvchilar tomonidan yoʻl qoʻyiladigan tipik xatolardan biri – parmalab ochilgan teshiklarga oʻlchamlarning notoʻgʻri qoʻyilishi. Masalan, uchi berk silindrik teshikning tubi konus shaklida boʻladi, chunki parmaning kesuvchi uchi konus shaklida. Bunday teshiklarning chuqurligi asosan uning silindrik qismi uzunligi oʻlchami bilan aniqlanadi (148-shakl).



148-shakl. Parmada oʻyilgan teshik chuqurligi oʻlchamini qoʻyish

**REZBALARNI TASVIRLASH VA BELGILASHDA OʻQUVCHILAR YOʻL QOʻYADIGAN TIPIK XATOLAR.** Rezbalarining chizmada tasvirlanishini umumtaʼlim maktablari oʻquvchilariga oʻrgatishda ularni eng koʻp tarqalgan rezba turlarini tasvirlanishi va belgilanishi bilan tanishtirish zarur.

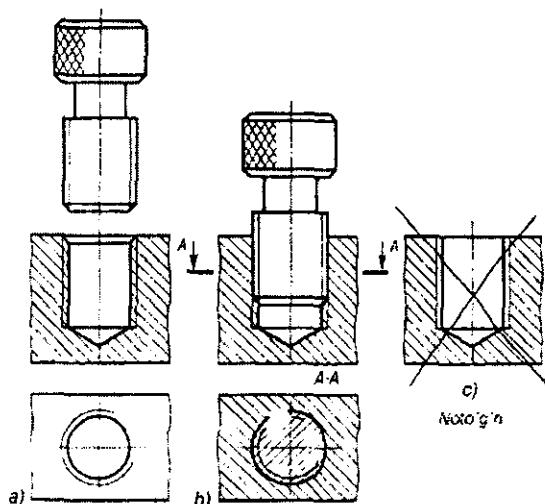
Ushbu koʻgʻzmati qoʻllanmalardan darsda yetarlicha va toʻgʻri foydalanishning mazmunining oʻrganishdagi ahamiyati katta. Biz bu yerda darsni tashkil qilish metodikasiga toʻxtalmasdan oʻquvchilarning chizmalarida uchraydigan tipik xatolar tahlilini koʻrib chiqamiz.

Rezbalar boʻyicha materialni tushuntirish davomida oʻqituvchi oʻquvchilarning ish daftarlarida grafik tasvirlarni doskadan toʻgʻri koʻchirishlarini ham nazorat qilib borishi kerak. Bu mavzuda oʻquvchilar ish daftarlarida koʻplab qoʻpol xatolarga yoʻl qoʻyadilar. Bunday hollarda oʻqituvchi sinf doskasida notoʻgʻri bajarilgan grafik tasvirni chizib koʻrsatib, maxsus koʻrgʻzmati qurollardan foydalanib, yoʻl qoʻyilgan xatolarni tushuntirib borishi kerak.

Oʻquvchilar va kasb-hunar kollejlarning talabarlari mashinasozlik chizmalarini rezba birikmalarni oʻrganishdan boshlaydilar. Rezba, uning turlari, hosil boʻlishi va ularning chizmada tasvirlanishini oʻquvchilar puxta egallasalar, keyinchalik oʻrganiladigan materiallarni oson

o'zlashtiradilar. Shuning uchun rezbalı birikmalar va ularni tasvirlashdagi tipik xatolarni birmuncha batafsilroq tahlil qilamiz.

149-shaklda ikki detal: uchida rezba o'yilgan sterjen va uchi berk teshikli rezbalı detal keltirilgan. Bu detallarda rezbaning tashqi va ichki diametrlari har xil qalinlikdagi chiziqlar bilan ko'rsatilgan. 149-shakl, b da bu detallar birikmada (qirqimda) ko'rsatilgan.



149-shakl. Rezba yordamida biriktirish va chizmada rezbaning noto'g'ri tasvirlanishi: a) birikadigan detallar; b) birikma tasviri; c) rezbalı teshikni shtrixlashdagi tipik xato

Rezbalı sterjen teshikdagi rezbanı berkitib turadi deb qabul qilingan. Shuning uchun teshikdagi rezbaning faqat sterjen uchi bilan to'silmagan qismigina ko'rsatiladi. Masalan, uchi berk teshikning pastki qismi (149-shakl, b) rezbalı sterjen bilan to'ldirilmagan. Shuning uchun sterjendagi rezbaning tashqi diametriga mos keladigan yo'g'on – asosiy chiziqlar teshikdagi rezbaning tashqi diametriga mos keladigan ingichka tutash chiziqlarga o'tadi. Va, aksincha, sterjenning ichki diametriga to'g'ri keladigan ingichka tutash chiziqlar teshikdagi rezbaning ichki diametriga to'g'ri keladigan yo'g'on tutash – asosiy chiziqlarga o'tadi (149-shakl, b). Rezbalı teshikni qirqimda tasvirlaganda kesim yuzasi tutash yo'g'on – asosiy chiziqqacha (ingichka chiziqqacha emas) shtrixlanadi. Shtrix chiziq ingichka tutash chiziqqacha yurgizilgan noto'g'ri chizma 149-shakl, c da ko'rsatilgan.

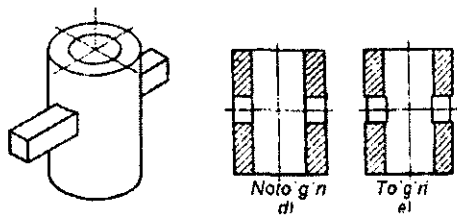
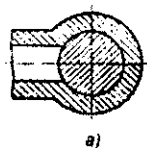
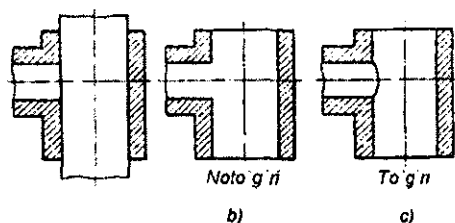
Fan o'qituvchilarining ko'pchiligi chizmachilik kursining o'quvchilar o'zlashtirishda qiynaladigan bo'limlaridan biri sifatida **YIG'ISH CHIZMALARINI** qayd qiladilar. Buning qator obyektiv va subyektiv sabablari bor. O'quvchilarni mavzuni oson o'zlashtirishlari uchun mavzuni bayon qilishda yig'ish chizmasi plakati bilan birgalikda shu yig'ish birligining o'zini yoki modelini ham namoyish qilinsa, o'quvchilar yig'ish chizmalarini o'qishlarida yo'l qo'yadigan xatolari kamayib, topshiriqlarni tushungan holda bajarishlariga yordam bo'ladi.

Yig'ish chizmalari bilan tanish bo'lmagan odam ularni birinchi ko'rishida hech narsani tushunmasligi mumkin. Uning chizmadagi chalkash chiziqlarning qaysi biridan o'qishni boshlashi, chizmada tasvirlangan birlikning ishlash prinsipini tushunishi qiyin. Shu xususiyatni bilgani uchun o'qituvchi o'quvchilarga yig'ish chizmalarini o'qishda ketma-ketlik, chizmani bosqichma-bosqich o'qishning ahamiyati kattaligini aytib, bunda tasvirlarning proeksion bog'lanishlari, qirqimlardagi shtrixlashlar, chizmada bajarilgan har xil yordamchi tasvirlar, spesifikatsiya va h. lar katta yordam berishini ta'kidlab o'tishi zarur.

Yig'ish chizmalarini o'qishda o'quvchilarning qanday xatolari ko'proq uchraydi? Bularga, tasvirlarning bittasi bo'yicha detal shaklini aniqlashga urinish, odatda buni ko'pincha detalning pozitsiya nomeri ko'rsatilgan chiqarish chizig'ida tasvirlangan qirqimdan topishga harakat qiladilar. Bunday xatoga yo'l qo'ymaslik doimo o'qituvchining diqqat markazida bo'lishi kerak. Ko'pincha o'quvchi detalning tushunarsiz shaklini boshqa tasvirdan aniqlashga o'tganida, proeksion bog'lanish qoidalarini unutib qo'yadi va detalning tasvirini u joylashishi mumkin bo'lmagan yerdan qidiradi.

Detallarga ajratish jarayonida yetarlicha keng tarqalgan xatolardan biri, boshqa, oraliq detalga tegishli kontur chiziqlarni tasvirlanayotgan detalning konturida saqlab qolinishidir. Bunga teskari xato, o'quvchilar yig'ish chizmasida yo'q, lekin detalga kirib turgan detal olib tashlangandan keyin paydo bo'ladigan chiziqlarni chizmada ko'rsatmaydilar. Bunga misol sifatida 150-shakl, a dagi korpusning silindrik teshigidan shtok o'tib turgan birlikning qirqimini ko'rsatishimiz mumkin. Shu qirqimni shtoksiz bajarib, o'quvchi o'tish chizig'ini (ikkita silindrik teshiklarning kesishish joyida hosil bo'ladi) tasvirlamasdan

qoldiradi. Mazmun jihatidan unga yaqin xato 150-shakl, *d* da ko'rsatilgan. DST lari tomonidan yig'ish chizmalarida qo'llanilishi ko'zda tutilgan soddalashtirishlarda faska, taramlash kabi qator elementlarni chizmada ko'rsatmaslikka ruxsat berilgan. Shuningdek, teshik va sterjen orasidagi bo'shliq ham ko'rsatilmaydi. O'quvchilar yig'ish chizmalari bo'yicha chizma bajarishda, ko'p hollarda ushbu «ko'rsatilmagan» elementlarni chizmada qaytadan tiklash, ya'ni val uchida yoki teshikdagi faskani ko'rsatish zarurligini esdan chiqaradilar.



borishi kerak. Bu ish o'quv-150-shakl. Yig'ish chizmalarini detallarga ajratishda o'quvchilar yo'l qo'yadigan tipik xatolarga misollar..

Yuqorida chizmachilik kursining asosiy mavzulari bo'yicha o'quvchilar bajargan grafik ishlarda uchraydigan tipaviy xatolarga umumiy tarzda to'xtalib o'tdik. Kursni o'rganish davomida, tabiiyki bunday xatoliklar uchraydi. Shu xatolarni o'z vaqtida ko'rib, uni to'g'rilash, kursni muvaffaqiyatli o'rganish garovi bo'ladi. Umuman chizmachilik o'qituvchisi o'quvchilarning grafik savodxonligini to'g'ri shakllantirishi uchun ular bajargan grafik ishlarini hamisha sinchkovlik bilan tekshirib borishi, zarur hollarda yo'l qo'yilgan xatolarni o'quvchi bilan birgalikda tahlil qilib, to'g'rilatib

chilarga chizmachilik kursini o'rgatishda hamisha o'qituvchining diqqat markazida turishi kerak.

## SAVOLLAR:

1. Chizma bajarishda o'quvchilar qanday tipik xatolarga yo'l qo'yadilar?
2. Ko'proq chizmalarida o'quvchilar qanday tipik xatolarga yo'l qo'yadilar?
3. Qanday piramida va prizmalar bir xil juft proeksiyalar hosil qiladi?
4. Qirqim bajarishdagi tipik xatolarni oldini olish uchun qanday metodlardan foydalanish tavsiya qilinadi?
5. O'quvchilar bajargan rezba chizmalarida qanday tipik xatolar uchraydi?

## 2.12. O'QITUVCHINING SINIF DOSKASIDA ISHLASHI VA O'QUVCHILAR GRAFIK MADANIYATINI SHAKLLANTIRISH USULLARI

### TAYANCH SO'ZLAR:

*Sinf doskasida bo'r bilan ishlash malakasi; grafik madaniyat; ish o'rnini tashkil qilish; chizmachilik asboblari*

Sinf doskasida chizma asboblari yoki ularsiz ishlash ko'nikmasi chizmachilik o'qituvchisi malakasini belgilovchi asosiy ko'rsatkichlaridan biri hisoblanadi. Bunda o'qituvchining *bo'r bilan ishlash malakasi* alohida o'rin tutadi.

Bo'lg'usi o'qituvchilarda sinf doskasida bo'r bilan ishlash malakasini quyidagi ko'nikmalarni shakllantirishdan boshlash kerak: bo'r bilan ishlayotganda doska oldida turish tartibi; doskada tasvirni to'g'ri joylashtirish (komponovka)ni qanday rejalashtirish kerakligi; qo'lda to'g'ri chiziqning uzun kesmasini o'tkazish (chizish) usullari (shunday usul bor chizish jarayonida to'g'ri chiziq kesmasining oxirgi nuqtasiga qarash kerak, shunda bo'r bilan ideal kesmani «qo'lning o'zi chizadi»); o'zaro parallel va o'zaro perpendikular chiziqlarni o'tkazish usullari; sirkulsiz kontsentrik (ikki, uch, to'rt,...-) aylanalarni chizish usullari va h.

Ba'zi bir o'qituvchilar sirkul yo'qligini bahona qilib, uning o'rniga doskani artish uchun foydalanadigan lattadan aylana yoki yoy chizishda foydalanadilar. Bu hol o'qituvchining «tadbirkorligi» (topqirligi?) va yangi

chizmachilik asbobini «ixtiro qilganligiga» qaramasdan, o'quvchilarda doskada bo'r bilan ishlashga xunuk na'muna bo'lib xizmat qiladi, hamda o'qituvchining grafik madaniyati saviyasining pastligini ko'rsatadi.

Agar o'qituvchida chizmachilik asboblarsiz doskada ishlash bo'yicha bo'r grafikasi malakalari hali yetarlicha shakllanmagan bo'lsa, chizmachilik asboblardan foydalanish kerak.

Quyidagi hollarda doskada faqat chizmachilik asboblari yordamida grafik tasvirlar bajarish tavsiya qilinadi:

a) agar o'quvchilar o'qituvchining chizmani bajarish ketmaketligiga amal qilib, chizma bajaradigan hollarda;

b) aniq grafik natijalar (masalan, tutashmalar yasashda, kesma va yoylarni teng bo'laklarga bo'lish, metrik masalalarni yechishda, yoymalar yasash va h.) olish zarur bo'lganda.

O'qituvchining sinf doskasida bo'r bilan ishlashda yuqori malakaga egaligi, uning o'quvchilari oldida obro'sini oshiradi. Shuning uchun har bir bo'lg'usi grafika o'qituvchisi talabalik davridan boshlab, o'zida sinf doskasida bo'r bilan ishlash malakalarini rivojlantirish bo'yicha maxsus mashqlarni bajarib borishi zarur bo'ladi.

*Sinf doskasida ishlash* – katta san'at bo'lib, uni oldindan zaruriy tayyorgarliklar va mashqlar orqali egallanadi. O'quvchilarning chizmachilik darslaridagi grafik faolligini oshirish, chizma ustida ishlashda harakatlarining mantiqiyiligi va ketma-ketligini shakllantirishda o'qituvchining sinf doskasida ishlash mahoratining ahamiyati katta.

Sinf doskasida ishlash mahorati darsning tarkibiy qismi bo'lib, unga quyidagi tashkiliy va metodik xarakterdagi talablar qo'yiladi:

1. Zarur jihozlar va qurollarni tayyorlash: ingichka va yo'g'on chiziqlar o'tkazish uchun bo'rni (jumladan, rangli bo'rni ham) yo'nib tayyorlash; sirkulga bo'r o'rnatib qo'yish, quruq va namlangan gubka (yoki latta)ni tayyorlash.

2. Sinf doskasida ishlashda grafik harakatlarning kompozitsion va masshtabli tasvirlarini avvaldan belgilab olish.

3. Sinf doskasida ishlash vaqtida o'qituvchi o'zi chizayotgan tasvirlarni gavdasi bilan bekitib ishlasa, bu o'quvchilarning g'ashiga tegishini esda saqlashi kerak. Shunga o'xshash salbiy holatlar bo'lmasligi uchun o'qituvchi alohida mahoratni egallashi kerak.

4. Grafik yasash bosqichlarini o'quvchilarga tushuntirib berish kerak. Ba'zi hollarda bunday yasashlarni o'qituvchi oldindan tushuntiradi, yoki tayyor grafik tasvirda bayon qiladi.

5. Chizmachilik asboblariidan foydalanish malakalarini mashinal darajasigacha rivojlantirishga alohida e'tibor qilish zarur. Bularga reysshina yoki chizg'ich va uchburchak, ikkita uchburchaklik yordamida parallel chiziqlar o'tkazish; reysshina yoki chizg'ich va uchburchakliklardan foydalanib o'zaro perpendikular to'g'ri chiziqlar o'tkazish;  $30^{\circ}$ ,  $45^{\circ}$ ,  $60^{\circ}$ ,  $75^{\circ}$  va  $90^{\circ}$  lik burchaklarni yasashda zarur hollarda uchburchakliklar yoki transportirdan foydalanish; aylana chizish va uni 12 ta teng bo'lakka bo'lishda sirkuldan foydalanish kabilar kiradi.

6. Sirkuldan foydalanishda quyidagi ikkita vaziyatga e'tibor qilish kerak:

- aylanalarning markazlarini oldindan o'tkazilgan ingichka o'q chiziqlarning kesishuv nuqtasidan o'tkazib yasash kerak. Aks holda aylana markazini «yo'qotib» qo'yish mumkin.
- doskada aylanani soat strelkasi bo'yicha chizish kerak. Bu tavsiyalarning hammasi tutashuv chiziqlarini chizishga ham tegishlidir.

7. Odatda geometrik jismlar, hattoki detallar proeksiyalarining grafik yasashlarini ham bosh ko'rinish (oldindan ko'rinish)ni yasashdan boshlanadi. Ayrim hollarda yasashlarni ustdan ko'rinishdan boshlash kerak. Masalan, silindrik, konik, prizmatik va piramidal shaklli buyumlarning proeksiyalarini avval ustdan ko'rinishi proeksiyalarini bajarib oson yasaladi.

8. O'qituvchining chizmani yakunlamasdan qoldirishiga, uni bajarish paytida tez-tez o'chirib to'g'rilashlariga o'quvchilar salbiy munosabat bildiradilar. Buning oldini olish uchun bayon qilinadigan material va grafik yasashlarning hajmi hamda vaqtini oldindan belgilab olish kerak.

9. Buyumlarning uchta asosiy proeksiyalari (asosiy ko'rinishlar – olddan, ustdan va chapdan)ni bajarishga o'rgatishning dastlabki bosqichlarida barcha proeksion bog'lanish chiziqlarini chizib ko'rsatish talab qilinadi. Keyinchalik, o'qituvchi o'quvchilar buyum chizmasidagi proeksion bog'lanishlarni mustahkam o'zlashtirganlariga ishonch hosil qilib asta-sekinlik bilan ularni bog'lanish chiziqlarisiz chizma bajarishga o'rgatishi kerak. Proeksion bog'lanish chiziqlari hamma yordamchi chiziqlar singari faqat chizmani «ifloslantiradi».

10. Rangli bo'rdan faqat istisno tariqasida qiyin masalalarning javobini, yoki mavzuning alohida jiddiy qismlariga urg'u berish, ularni ko'rsatishda foydalanish mumkin. Aks holda bu usul o'quvchilar uchun odatdagi hol bo'lib qoladi.

11. Biror mavzu bo'yicha doskada bajarilgan chizmalar atrofini turli yozuvlar bilan to'ldirib tashlamaslik kerak. Chunki chizma va yozuvlar ortiqcha zichlashib ketib, o'quvchilarning ma'lumotlarni o'zlashtirishini qiyinlashtiradi.

12. Biror mavzu bo'yicha uzoq tushuntirilishi ko'zlangan va butun darsga mo'ljallangan murakkab chizmalarni o'qituvchi oldindan doskada tayyorlab qo'yishi kerak.

13. Chizmani qayta qurishni namoyish qiladigan (masalan, oltiburchakli piramida yoyilmasi) grafik tasvirlar uchun doskada ularni joylashtirishga bo'sh joyni oldindan ajratib qo'yish kerak. Aks holda «qayta qurilgan tasvir» doska chegarasidan «chiqib ketadi».

14. Detalning asliga qarab eskiz bajarishda o'qituvchi doskada o'quvchilarga chizmachilik asboblarisiz qo'lda, ko'z bilan chamalab detal proektsiyalarini saqlagan holda chizma bajarish ko'nikmasini namoyish qilishi kerak.

15. Sinf doskasida ishlashda ko'pincha o'quvchilar bilan aloqaning qisqa muddatga uzilib qolishi natijasida o'qituvchida psixologik qiyinchiliklar tug'ilishi mumkin.

O'qituvchi dars davomida o'quvchilar diqqatini jalb qilib turishi kerak. Busiz ta'limning pedagogik maqsadlariga erishish mumkin emas. Shuning uchun yuqorida aytilganidek sinf doskasida doimiy mashq qilib borish o'qituvchining og'ir faoliyatidagi muvaffaqiyati garovidir.

Ish muvaffaqiyatini faqatgina yaxshi grafika va sinf doskasida tez chizma bajarishgina hal qilmaydi. O'qituvchi darsga tayyorlanish jarayonida chizmaning sinf doskasida joylashishi, ko'rinishi, komponovkasini ham puxta o'ylab olishi kerak. O'quvchilarning murakkab detallar bo'yicha grafik materiallarni yuzaki, rasman o'zlashtirishlaridan saqlanish uchun sinf doskasida bajariladigan chizmalarni metodik jihatdan to'g'ri ketma-ketlikda, bosqichlar bo'yicha bajarib borish kerak. Doskada ishlash metodikasini o'quvchilarga ko'rsatib borishning ahamiyati juda katta.

Chizma bajarishda detal chiziqli o'lchamlari proporsiyalarini saqlashga (taxminiy bo'lsa ham) e'tibor qilish kerak. O'qituvchi chizmachilik asboblaridan, ayniqsa chizgichdan sinf doskasida ishlashning ratsional usullarini egallaganligining ahamiyati katta.

Asboblardan bilan doskada ishlashga o'rganishning dastlabki bosqichlarida iloji boricha ikkita (chizgich va burchaklik) asbobdan birgalikda foydalanish tavsiya qilinadi. Sinf sirkulidan doskada foydalanish usullari alohida ahamiyatga ega. Ayrim o'qituvchilarning



chizma asbobisiz doskada ishlashi o'quvchilarda chizma, eskiz va rasm o'rtasidagi farqqa e'tibor qilmaslikka sabab bo'lishi mumkin. Doskada biror texnik detal chizmasini bajarishda qat'iy metodika asosida ishlash kerak. Odatda chizmani asosiy ko'rinishni chizishdan boshlab, buyum yoki jismlarning proeksiyalari ketma-ket chizib boriladi. Ayrim hollarda chizmani ustdan ko'rinish tasvirini bajarishdan ham boshlash mumkin. Bu ayniqsa silindrik, konussimon ba'zan prizmatik yoki piramida sirlari chizmasini bajarishga tegishlidir.

Sinf doskasida bo'r bilan grafik tasvir (rasm) chizish jarayonini o'quvchilar katta qiziqish, e'tibor bilan kuzatadilar. Shuning uchun o'qituvchi sinfda o'quvchilar bilan og'zaki grafik muloqot ko'nikmalarini egallaganligi muhim ahamiyatga ega. Agar o'qituvchi tasvir chizish jarayonida sinf bilan uni bajarish bosqichlari bo'yicha muloqot ham olib borsa, bunda o'quvchilar bu jarayonning bevosita ishtirokchilariga «aylanadilar». Ularning ish daftarlaridagi grafik tasvirlari ham shu orqali savodli va sifatli bajariladi.

Aksincha, o'qituvchi sinfga orqa o'girib, doskada uzoq vaqt mobaynida so'zlamasdan grafik tasvir bajarish bilan band bo'lsa, o'quvchilar o'z holiga tashlab qo'yilib, nazoratsiz qolib ketadi. Buning natijasida o'qituvchi mavzuni bayon qilish tartibini «yo'qotib», muammoga «qayta kirish», o'quvchilar diqqatini jalb qilish uchun ortiqcha vaqt sarflaydi.

Bunday salbiy holat kelib chiqmasligi uchun o'qituvchi butun dars davomida vaziyatni qo'lda saqlashga harakat qilishi lozim.

Demak, bo'lg'usi o'qituvchi sinf doskasida bo'r bilan ishlash malakasini shakllantirish uchun faqat amaliy ishlar bilan chegaralanib qolmasdan, balki sinf doskasiga tegishli nazariy ma'lumotlarni ham puxta o'zlashtirgan bo'lishi kerak.

O'quvchilar grafik madaniyatini shakllantirish hamisha chizmachilik o'qituvchisining diqqat markazida turishi kerak. Chizmachilikdan tanishtirish darsidan boshlab o'qituvchi o'quvchilarda grafik madaniyatni shakllantirish ustida doimiy ravishda shug'ullanib borishi zarur.

O'quvchilar grafik madaniyatini belgilovchi sifatlarga ularning grafik savodxonligi, chizma asboblardan to'g'ri foydalana olish madaniyati, badiiy grafika elementlari bilan tanishligi (rasm sola bilish qobiliyati), grafika tarixining umumiy masalalari va hozirgi ahvoli, hamda kompyuter grafikasi bilan tanishligini kiritish mumkin. Grafik savodxonlik o'quvchilarda obrazli va mantiqiy fikrlash qobiliyatlarini rivojlantiradi.

Chizmachilik darslari jarayonida o'qituvchi o'quvchilar grafik madaniyatini shakllantirish uchun quyidagilarga doimiy ravishda e'tibor qilishi zarur:

1. O'quvchilarning ish daftarlaridagi tasvirlar va mustaqil grafik topshiriqlarni bajarishda toza ishlashga odatlantirish zarur. Buning uchun o'qituvchi o'quvchilarga chizma asboblari to'g'ri tanlash va ularni ma'lum vaqtdan tozalab turish, grafik tasvir bajarishga o'tirishdan oldin qo'lni sovunlab yuvish zarurligini va ushbu tartiblarga amal qilmasa chizma sifati hamda tozaligi qoniqarsiz (past) bo'lishini tushuntirishi kerak.

2. Chizmachilikdan dastlabki tanishtirish darsida o'quvchilarni ish o'rmini to'g'ri tashkil qilishga o'rgatish zarur (6-shakl). Ish o'rmini to'g'ri tashkil qilinishi ko'p mehnat va vaqt talab qiladigan chizma bajarish jarayonini osonlashtiradi. O'quvchilarni ish uchun zarur narsalarni shaklda ko'rsatilgan tartibda joylashtirishga odatlantirish kerak.

3. O'quvchilarga chizma asbob-uskunalarini ehtiyotlab, toza saqlash zarurligini tushuntirish kerak. Ularni yerga tushib ketishi yoki qattiq jismlarga urilishi yaroqsiz holga olib keladi (chizg'ichlarning ishchi qismi deformatsiyalanadi; sirkul ninalari qiyshayib, to'mtoqlashadi, qalamlar sinadi va h.). Ishni tugatgandan keyin chizg'ichni o'chirgich bilan tozalab olib qo'yishga odatlanish zarur.

4. O'qituvchining eng asosiy vazifalaridan biri, o'quvchilarni chizma va o'lchov asboblari to'g'ri va unumli foydalanishga o'rgatish hisoblanadi. Chizmachilik asboblari bilan ishlash qoidalari ko'pchilik chizmachilik darsliklarida batafsil yoritilgan bo'lib, unga quyidagilar kiradi:

- **Qog'oz** – grafik va matnli konstruktorlik hujjatlari bajariladigan asosiy material hisoblanadi. Grafik ish bajarishdan oldin chizma qog'ozini tekshiriladi: toza, oq qog'oz ezilgan, buklangan va g'ijim bo'lmasligi kerak; o'chirganda titilib ketadigan qog'ozdan foydalanish tavsiya qilinmaydi;

- Grafik tasvirlar qog'ozning silliq tarafiga bajariladi;

- Chizmani bo'sh joyini grafit changi tushib ifloslantirmasligi uchun toza qog'oz bilan berkitib qo'yish kerak;

- Chizma bajarishda **qalam** muhim ahamiyatga ega, chunki grafik tasvir sifati qalam qattiqligini to'g'ri tanlanilishiga bog'liq; o'quvchilarga qalamni ishga tayyorlash chizma bajarish bosqichlarida har xil qattiqlikdagi qalamlardan foydalanish va ularni ishlatish tartibini batafsil tushuntirish kerak;

- Zarur bo'lmagan tasvir va yozuvlarni o'chirishda **o'chirg'ich**dan foydalaniladi. O'chirgich yumshoq va chetlari o'tkir qilib ochilgan bo'lishi kerak. O'tkir cheti bilan boshqa chiziq'larga tegmasdan keraksiz chiziqni o'chirish qulay;

- G'ilofga joylangan chizmachilik asbob-anjomlari to'plamiga **gotovalnya** deyiladi va uning tarkibiga har xil sirkullar (o'lchov sirkuli, aylana o'tkazish sirkuli, kronsirkul) va markazni belgilovchi tugmacha mix kiradi. Shuningdek, gotovalnya tarkibiga tush bilan ishlashga mo'ljallangan asboblardan ham kirishi mumkin;

- **Chizg'ich** oddiy chizmachilik asbobi bo'lib, to'g'ri chiziq o'tkazish va o'lchamlarni aniqlashda foydalaniladi. Grafik ish bajarishda yupqa, shaffof chizg'ichlardan foydalanish qulay;

- **Reysshinadan** parallel chiziqlar o'tkazishda foydalaniladi;

- **Burchakliklardan** vertikal va og'ma chiziqlar o'tkazishda foydalaniladi. O'quvchilarga chizg'ich reysshina va burchakliklarni tanlash, saqlash, ishlatish tartiblarini batafsil tushuntirish va ish jarayonini nazorat qilib borish zarur;

- Burchaklarning gradus kattaliklarini o'lchash va chizishda **transportir** ishlatiladi;

- **Lekalolar** chetlari egri chiziqsimon yupqa plastinka shaklida bo'lib, sirkul yordamida o'tkazib bo'lmaydigan egri chiziqlarni chizishda qo'llaniladi.

- **Chizmachilik taxtasi** – yumshoq navli yog'ochlardan tayyorlanib, unga chizma qog'ozini tugmacha mix yordamida mahkamlanib, chizma bajarishda foydalaniladi.

5. O'qituvchi chizmachilik darolarida o'quvchilarning mustaqil faoliyatini rivojlantirishga alohida e'tibor qilishi zarur. Bunda to'garak ishlari, o'quvchilar ishlari ko'rgazmalarini tashkil qilish, tanlovlar, olimpiada va sayohatlar o'tkazishning ahamiyati katta. Grafik savodxonlikka o'rgatishda o'qituvchi ta'lim jarayonini insonparvarlashtirishga alohida e'tibor qilishi kerak. O'qituvchi chizmachilik darolarida ijodiy faoliyat muhitini yaratib, «bilim, ko'nikma, malaka» tizimini maqsad sifatida emas, o'quvchi shaxsini va ijodiy qobiliyatini rivojlantirish vositasi sifatida qarashga harakat qilishi kerak.

## SAVOLLAR

1. Talabalarni sinf doskasida bo'r bilan ishlash malakalarini shakllantirishda nimalarga e'tibor berish lozim?
2. Sinf doskasida ishlashga qanday tashkiliy va metodik xarakterdagi talablar qo'yiladi?
3. Qaysi hollarda doskada faqat chizmachilik asboblari yordamida grafik tasvirlar bajarish tavsiya qilinadi?
4. Sinf doskasida sirkuldan foydalanish tartibini aytib bering.
5. O'quvchilarni buyumlarning asosiy proeksiyalarini bajarishga o'rgatish tartibini aytib bering.
6. Grafik madaniyat deganda nimani tushunasiz?
7. O'quvchilar grafik madaniyatini shakllantirishda nimalarga e'tibor qilish kerak?

### 2.13. AVTOMATLASHTIRILGAN O'QITISH DASTURLARI. CHIZMACHILIK DARSLARIDA KOMPYUTERDAN FOYDALANISH METODIKASI

#### **TAYANCH SO'ZLAR:**

#### ***Avtomatlashtirilgan ta'lim dasturlari; shaklni tahlil qilish***

So'ngi yillarda ta'lim tizimida ko'pchilik fanlarni o'qitishda avtomatlashtirilgan o'qitish dasturlarining turli xillaridan foydalanish keng ommalashib bormoqda. Avtomatlashtirilgan o'qitish dasturlari o'qituvchiga o'quv jarayonini tashkil qilishda, o'quvchilarga esa fanni o'zlashtirishlarida katta yordam beradi. Ularning yordamida o'quv jarayoni borishini jadallashtirish, o'quv materiallarini ancha sodda va yaqqol tasvirlar yordamida bayon qilish kabi afzalliklarga ega imkoniyatlar paydo bo'ladi.

O'zbekistonda hozirgacha chizmachilik fanidan texnik vositalar (EHM) yordamida qo'llaniladigan *avtomatlashtirilgan ta'lim dasturlari* (ATD) yaratilmagan. Biz quyida ATD larining turlari va ulardan ta'lim jarayonida foydalanish metodikalariga to'xtalamiz.

ATD ga asosan ta'lim murakkab dinamik tizim sifatida qaraladi va uning asosida kibernetik yondashuv yotadi. Bu tizimni boshqarish o'qituvchining o'quvchiga (kompyuter va boshqa audio va videotexnika texnik vositalari yordamida) buyruq uzatishi hamda o'quvchi o'qituvchi

muloqotini o'rnatish orqali amalga oshiriladi. Ya'ni, ta'lim jarayoni o'qituvchi (baholash) va o'quvchi (o'z-o'zini baholash) ishtirokida bir vaqtning o'zida nazorat qilib boriladi.

ATD lari quyidagi tamoyillarga asoslanadi:

- axborotlar kichik miqdorda uzatiladi;
- har bir taklif qilinayotgan axborot miqdorining o'zlashtirilishini tekshirish uchun nazorat topshiriqlari o'rnatiladi;
- o'z-o'zini nazorat qilish uchun savollarga javob qaytariladi;
- javob to'g'riligiga qarab ko'rsatma beriladi.

Amalda o'qituvchiga ATD ning chiziqli yoki tarmoqlangan turlaridan birini tanlash yoki ulardan bir vaqtning o'zida birgalikda foydalanish imkoniyati yaratilgan bo'lishi kerak. ATD ning chiziqli turida o'quvchilar o'quv ma'lumotining hamma miqdorlarini ularni uzatish ketma-ketligi tartibida ishlab, o'zlashtiradilar. Tarmoqlangan ATD yaxlit o'quv ma'lumotni o'zlashtirishda o'quvchiga individual yo'l tanlash imkonini berishni ko'zda tutadi. Bunda ma'lumotni o'zlashtirish tayyorgarlik darajasiga bog'liq bo'ladi. Ikkala holda ham o'quvchi va o'qituvchi o'rtasidagi aloqa maxsus vositalar (har xil dasturlashtirilgan o'quv qo'llanmalari, kompyuterlar) yordamida amalga oshiriladi. Ta'limning bu ko'rinishining afzalligi o'quv dasturini o'zlashtirish darajasi va sifati haqidagi ma'lumotni to'liq va doimiy ravishda olib turish imkoniyati mavjudligi bilan belgilanadi. ATD da ta'lim tezligining o'quvchining individual imkoniyatlariga mos kelish-kelmasligi muammosi bo'lmaydi. Chunki har bir o'quvchi o'ziga qulay tartibda ishlaydi. Ikkinchi afzalligi, o'qituvchining axborot uzatishga sarflanadigan vaqtining tejalishida, shuningdek materialni o'zlashtirish va uning natijalarini doimiy nazorat qilishga ajratiladigan vaqtning ortishi bilan izohlanadi. ATD ning keng joriy qilinishi moddiy ta'minot bilan bog'liq. Hozirgi kunda amalda hamma umumta'lim maktablari va kasb-hunar kollejlaridagi ta'lim jarayonini maxsus dasturlashtirilgan darsliklar, grafik topshiriqlar to'plamlari, test usulidagi nazorat topshiriqlari bilan to'liq ta'minlash qiyin. Ta'limning bu ko'rinishining asosiy kamchiligi – o'quvchi xotirasiga ortiqcha murojaat qilish.

Chizmachilik darslarida kompyuterdan foydalanish uchun quyidagi talablar bajarilishi kerak:

- o'quvchilar kompyuterda ishlash malakalarini egallagan bo'lishlari zarur;
- kompyuterda chizma bajarishdan avval ular kamida proeksion savodxonlik asoslarini egallagan bo'lishlari talab qilinadi;

- chizmachilik darslari kompyuter grafikasi darslariga (bu alohida fanlarni bir-biri bilan chalkashtirmaslik zarur) aylantirilmasligi shart.

O'quvchilarning grafik dasturlar bazasida chizma bajarishlariga tegishli metodik masalalarni ko'rib chiqamiz.

Hozirgi kunda chizma va uch o'lchamli modellar tasvirlarini bajarish bo'yicha juda ko'plab AutoCAD, TopCAD, JCAD, 3D-GRAF, KD-Master, КОМПАС-график, ВАРИКОН, Тефлекс kabi grafik tizimlar kishilarning ilmiy va muhandislik faoliyatining turli sohalarida keng qo'llanilmoqda. Ulardan ta'lim tizimida ommalashgani AutoCAD hisoblanadi. AutoCAD shuningdek mamlakatimizda va chet ellardagi ko'pchilik korxonalar va tashkilotlarda loyiha-chizma ishlarini avtomatlashtirishning standartlashtirilgan tizimi sifatida shakllangan.

2002-yilda Rossiya maktablarida chizmachilik o'qitish tarixida birinchi marta o'quv-metodik kompleksning tarkibiy qismlaridan biri bo'lgan kompakt-disk (КОМПАС 3D LT grafik dasturi) tayyorlanib, sotuvga chiqarildi. КОМПАС 3D LT grafik dasturi tarkibida «КОМПАС 3D LT ta'lim tizimi» elektron o'quv qo'llanmasi, maktab chizmachilik kursi darsligining ko'pchilik mashq va grafik ishlarining, o'quvchilar uchun grafik ishlar daftarining elektron versiyalari joylashtirilgan. Mashq va grafik ishlarga tegishli bo'lgan shakl va chizmalardan tashqari kompakt diskda A.D.Botvinnikov va boshqalarning «Chizmachilik» darsligidagi ko'plab boshqa shakllari ham joylashtirilgan. Darslikdagi 267 shakldan SD-diskda 70 tasi berilgan.

Bu erda shuni ta'kidlab o'tishimiz zarurki, o'quvchilar КОМПАС 3D LT yoki AutoCAD grafik dasturlarini kompyuterda ishlash malakalari hamda proeksion chizmachilik asoslarini o'zlashtirgan bo'lsalar nisbatan tez egallashlari mumkin. Ko'p hollarda buning uchun 20-30 soat vaqt yetarli bo'lishi mumkin. Ammo bu vaqtni chizmachilik mashg'ulotlari hisobidan qoplashga aslo yo'l qo'yish mumkin emas. Agar maktab rahbariyati hozirgi kunda keng ommalashib borayotgan mashina grafikasini o'quvchilarga o'rgatish zarur deb hisoblasa, buni yetarlicha vaqt zaxiralari bo'lgan informatika fani yoki majburiy tanlov fanlariga ajratilgan vaqt hisobidan fakultativ, individual va guruh mashg'ulotlarida o'rganish orqali amalga oshirilishi mumkin.

Metodik nuqtai nazardan chizmalarni kompyuterda bajarish mumkin bo'lgan chizmachilik va grafik tizimlarni birgalikda o'rganish masalasi hal qilinmagan muammolardan biri hisoblanadi. Hozirgacha pedagogika fanida chizmachilikni qaysi mavzularini o'zlashtirgandan keyin elektron chizmalarni bajarishni boshlash mumkinligi, o'quvchilarni kompyuter ular

uchun chizma bajarishi mumkin bo'lgan hollarda mustaqil chizma bajarishlarini qanday qilib ta'minlash mumkinligi kabi ko'plab savollarning javoblari asoslanmagan.

Shu yerda umumta'lim maktablarining chizmachilik kursida o'rganiladigan kompyuter grafikasi bo'limiga to'xtalib o'tsak. Amaldagi dastur va darsliklarda bu bo'limga 2 (ikki) soat vaqt ajratilgan bo'lib, bu vaqt ichida o'quvchilar grafik redaktor yordamida oddiy geometrik shakllarning proeksiyalarini tuzish hamda berilgan jismning fazoviy holatini va uning shaklini o'zgartirishni o'rganishlari kerak. Bu nimaga zarurligi tushunarsiz. Yana yuqorida bildirilgan mulohazalarni e'tiborga oladigan bo'lsak ajratilgan ikki soat ichida o'quvchilar kompyuter grafikasining alifbosini ham o'rganishga ulgur olmaydilar. Shuning uchun chizmachilik darslari jarayonida kompyuterlar va grafik dasturlarning imkoniyatlaridan oqilona foydalanish metodikasining taklif qilinishi to'g'riroq bo'lar edi.

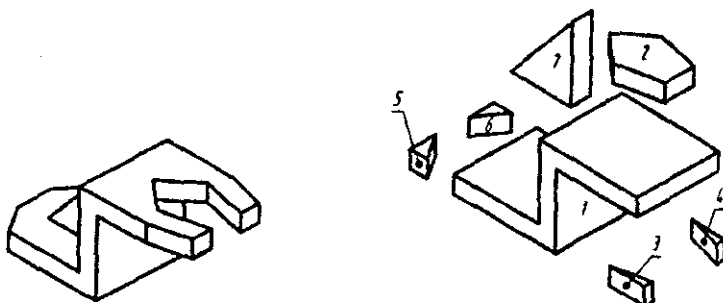
Kompyuter chizmachilikning quyidagiga o'xshash bo'limlari:

- Detal shaklini tahlil qilish;
- Detal chizmalariga o'lcham qo'yish;
- O'quvchilarga detalning hajmli shaklini namoyish qilish kabilarda foydali bo'lishi mumkin.

1. Detal shaklini tahlil qilishda kompyuter foydali bo'libgina qolmay, zarur ham hisoblanadi. Bunda monitor ekranida o'quvchilar detalni alohida geometrik jismlarga ajratishlari mumkin bo'ladi (160-shakl), agar bunda qiyinchiliklar paydo bo'ladigan bo'lsa, o'qituvchi yoki dasturning o'zi 151-shaklga o'xshash tasvirni namoyish qiladi.

2. O'lchamlarni to'g'ri qo'yish uchun shaklni tahlil qilish – bajariladigan ishlarning asosiylaridan biri hisoblanadi. Shuning uchun bu holda ham kompyuerdan oldingiga o'xshash tarzda foydalaniladi.

3. Shuningdek, chizma bo'yicha detalning shaklini tasavvur qilishga qiyinaladigan o'quvchilarga ushbu mavzuni o'rganishlarida kompyuterdan foydalanish katta yordam beradi. Masalan, «berilgan ikkita ko'rinishi bo'yicha uchinchisini bajarish» mavzusidan grafik ish bajarishda o'quvchilarda qiyinchilik



151-shakl. Kompyuter yordamida detal shaklini tahlil qilishga misol

tug'ilgan hollarda kompyuterda detalning yaqqol tasvirini namoyish qilish orqali ularga topshiriqni mustaqil bajarishlariga yordam berib yuborish mumkin. Odatda o'qituvchilar bunday o'quvchilarga detal modelini plastilin yoki boshqa materialdan bajarib ko'rishni tavsiya qilib kelishar edi. Maktab chizmachilik kursi bo'yicha tayyorlangan SD-disk bo'ladigan bo'lsa, bunga zaruriyat qolmaydi. O'quvchilar kompakt-diskdagi detalning hajmli tasvirini har xil tomondan aylantirib qarab o'rganishlari mumkin. Bunda faqat o'quvchilar uchinchi ko'rinishni kompyuter yordamisiz, mustaqil ravishda chizishlari zarur bo'ladi.

Chizmachilikda ATD dan o'rinli foydalanish ta'limni individuallashtiradi va o'quvchilar o'quv materiallarini puxta o'zlashtirib, ta'lim jarayonini tezlashishiga xizmat qiladi. Ammo ATD lari ta'lim jarayonida hech qachon o'qituvchining o'rnini bosa olmaydi, chunki mustaqil ta'lim hech vaqt bilim olishning yagona va universal usuli bo'lishi mumkin emas.

#### SAVOLLAR:

1. ATD ni ta'lim jarayonida qo'llashning afzalliklari nimalardan iborat?
2. ATD lari qanday tamoyillarga asoslanadi?
3. Chizmachilik darslarida kompyuterdan foydalanishga qanday talablar qo'yiladi?
4. Maktab chizmachilik kursining qaysi bo'limlarida kompyuterdan foydalanishning natijalari yaxshi bo'ladi va nima uchun?



## 2.14. O'QITUVCHI «SHAXSI OMILI» MUAMMOLARI. CHIZMACHILIK O'QITUVCHISI SHAXSI\*

### TAYANCH SO'ZLAR:

*Shaxs omili; o'qituvchi obro'si; pedagogik mahorat; pedagogik odob; pedagogik texnika, shaxsiy sifat, grafik atamalar*

O'qituvchi (pedagog) kasbi obyektiv sabablarga asosan dunyoga kelgan. Agar yoshlar o'zidan oldingi katta avloddan meros bo'lgan tajribalarni ijodiy o'zlashtirib, foydalanmasdan hammasini yangidan boshlaganda har qanday jamiyat ham shakllanib, rivojlanishi mumkin bo'lmas edi.

Pedagog kasbi dunyoga kelishi bilan o'qituvchi zimmasiga avvalambor *tarbiyalovchi* vazifasi yuklandi. *O'qituvchi-tarbiyachi, ustoz demakdir.* Uning fuqarolik, insoniylik vazifasi shu bilan belgilanadi.

Jamiyat ishlab chiqarish jarayonlarining murakkablashuvi, bilish usullarining rivojlanishi hamda ilmiy bilimlarning jadal o'sishi oqibatida bilim, ko'nikma va malakalarga maxsus o'rgatish usuliga talab paydo bo'ldi. Buning natijasida pedagogik kasb – tarbiyalovchi sohasining nisbatan yangi vazifasi – *ta'lim beruvchi* yo'nalishi yuzaga keldi.

Hozirgi vaqtda dunyoning rivojlangan davlatlarida o'qituvchilar intelligensiyaning eng katta guruhini tashkil qiladi hamda muhandis va vrachlar sonidan ikki martadan ortiq miqdorga ega. Hozirgi zamonda o'qituvchilarning o'z kasbiga sodiqlik va uning fidoyisi bo'lishga nima majbur qiladi? Amerikalik psixolog R.Gersbergning ta'kidlashicha, mehnatning har xilligi, mustaqillik, kasbiy rivojlanib (o'sib) borish, bajarayotgan ishi muhimligini anglash kabilar o'qituvchi faoliyatining haqiqiy sabablaridan hisoblanadi.

O'qituvchi mehnatining eng muhim afzalliklaridan biri, uning hamkasblari, o'quvchilar va ota-onalar, ya'ni ijtimoiy aloqalarga boyligi hisoblanadi.

Pedagogika oliy o'quv yurtlarida ta'lim olayotgan talabalarning aksariyati pedagog kasbiga qiziqishi yoki pedagogik faoliyatga moyilligi borligi aniqlangan. Ularning pedagog kasbini tanlashlariga birinchi o'qituvchisi yoki bo'lmasa o'rta va yuqori sinflarda biror fanni o'qitgan bir-ikkita o'qituvchining ta'siri hal qiluvchi ahamiyatga ega bo'lgan. Bu yerda biz bevosita o'qituvchi shaxsining o'quvchilarga ta'siri, ularda fanni o'rganishiga bo'lgan qiziqishni rivojlantirish, o'quvchilarni *shaxs* sifatida

shakllanishidagi ahamiyati benihoya katta ekanligini qayd qilib o'tishimiz zarur.

**Shaxs omili** – bu o'qituvchi egallashi kerak bo'lgan axloqiy psixologik sifatlaridir. Nemis shoiri va mutafakkiri Iogan Volfgang Gyote «Biz kimdan ta'lim olayotgan bo'lsak uni haqli ravishda o'qituvchimiz deb ataymiz. Lekin bizga ta'lim berayotgan hamma ham bu nomga loyiq emas» degan edi. Faqatgina dars materialini bilish va uni egallaganlik darajasi o'qituvchining ahamiyatini belgilamaydi. Dars jarayonida o'qituvchi va o'quvchilar o'rtasida yuzaga keladigan psixologik muammolarni tahlil natijalari bo'yicha o'qituvchi shaxsi omili ko'pincha o'quvchilarga, shuningdek o'qituvchining ishiga ham unuman salbiy ta'sir ko'rsatishi aniqlangan.

Pedagogik psixologiyada salbiy ta'sirlar allaqachon o'rganilib, o'qituvchi o'quvchilarni tarbiyalashi va ularga ta'lim berishda egallashi zarur bo'lgan ijobiy psixologik tavsiflar ishlab chiqilgan. Pedagogik psixologiya ta'lim psixologiyasi va tarbiya psixologiyasiga bo'linadi. Birinchi holda bilim, ko'nikma va malakalarni egallash qonuniyatlari o'rganilsa, ikkinchisida o'quvchi shaxsining faol va aniq maqsadli shakllantirish qonuniyatlari o'rganiladi.

Pedagogik psixologiyaning alohida va juda muhim bo'limini o'qituvchi psixologiyasi masalalari: pedagogik faoliyatda layoqatlilik tavsiflari, o'quvchilar bilan o'zaro muomalasi, o'qituvchining individual ish uslubi kabilar tashkil qiladi. O'quv faoliyatini rag'batlantirish qobiliyati, ilmiy dunyoqarashni shakllantirish, bilimlarni dunyoqarashga aylantirish va boshqalar ham shu bo'limga tegishlidir.

O'qituvchining shaxsiy qiyofasi, uning xayrixohligi, topqirligi, odobi va boshqa subyektiv sifatlar ta'lim va tarbiya san'atining real va amaliy ta'sirlaridan sanaladi. O'qituvchining shaxsiy sezgirligiga ham ko'p narsalar bog'liq. Ya'ni, bevosita sezgilarga asoslangan holda ahvolni va vaziyatni to'g'ri baholay olish, oldindan mantiqiy mulohaza qilmasdan birdaniga to'g'ri qaror qila bilishning ahamiyati katta.

Sezgirlik faqatgina o'qituvchining o'tkir ta'sirchanligi va kuzatuvchanligiga bog'liq bo'lmasdan, uning egallagan bilim va tajribalari, hamda ta'lim va tarbiya psixologiyasini tushunishiga ham bog'liq. O'qituvchining asosiy psixologik omillari va ularning mazmunini ko'rib chiqamiz.

**O'QITUVCHI OBRO'SI** – umum tan olingan ahamiyat, o'qituvchining ta'siri va umumiy hurmati. unga ishonib muomala qilish. O'qituvchi obro'sining pedagogik ahamiyati u shaxsning ta'lim

jarayonidagi o'rmi bilan belgilanadi. O'qituvchining bilimdonligi, o'z fanini a'lo darajada bilishi, yuqori pedagogik mahorati o'qituvchi obro'sining zaruriy asoslari hisoblanadi. O'qituvchining bu sifatlarini o'quvchilar juda sezgirlik bilan anglab oladilar, ularda har bir o'qituvchining afzallik va kamchilik tomonlari to'g'risida o'z tasavvurlari shakllanadi. O'qituvchining har bir so'zi, harakati, tashqi ko'rinishi kabilarni o'quvchilar o'zlarining yuqori talablari bo'yicha baholaydilar.

Hattoki darsga arzimagan kechikish, nazorat ishini belgilangan kunda o'tkazmaslik kabilarni ham o'qituvchi obro'siga ta'sir ko'rsatishi mumkin.

O'qituvchi obro'sining kuchi uning shaxsiy insoniy sifatleri: bolalarga muhabbati, irodasi, kuyinchakligi, ishonch bilan qarashi kabilarga ham ko'p jihatdan bog'liq.

**PEDAGOGIK MAHORAT** - bolalarni sevuvchi va o'z qiziqishi bo'yicha ishlayotgan har bir o'qituvchi egallashi mumkin bo'lgan yuqori va doimo takomillashib boruvchi ta'lim va tarbiya san'atidir. O'z ishining ustasi bo'lgan pedagog bu – yuqori madaniyatli mutaxassis; fanni chuqur biladigan; fanning mos sohalaridan yaxshi xavardor; umuman, ayniqsa bolalar psixologiyasi muammolarini amaliy tahlil qila oladigan; o'qitish va tarbiya metodikalarini mukammal egallagan shaxsdir.

Ta'lim jarayonidagi individual-psixologik farqlarni o'rganishda usta pedagog bo'lishga intilishning sabablari bilan birgalikda u yoki bu o'quvchiga mos aqliy faoliyat darajasini ham hisobga oladi.

**PEDAGOGIK ODOB** – pedagog tomonidan faoliyatning turli sohalarida muomala prinsiplariga amal qilinishi, o'quvchilarga ular bilan tarbiya tizimida to'g'ri yondashishini topa bilish. Pedagogik odobga ega bo'lish xushmuomalalik, o'zini boshqara bilish, xotirjamlik, nozikta'blilik, mehribonlik. Bularning hammasi o'quvchilarning xatolari va boshqalarning fikrlarini sabr-toqat bilan qabul qilishga xizmat qiladi. Boshqalarning fikrini, agar unga shaxsan qo'shilish mumkin bo'lmasa ham hurmat qilish bu pedagogik odobning xarakterli na'munasidir. O'quvchi bilan suhbat ohangi muomalaning zaruriy omili hisoblanadi. U bir tekis va tabiiy bo'lib, kamsitishlarsiz, jonga tegadigan bo'lmasligi yoki aksincha o'yin shakliga o'tib ketmasligi zarur.

O'z fikrini mantiqiy asoslay bilish, ko'p gapirib ortiqcha saf-satabozlik qilmaslik zarur. O'quvchilarning xatolarini hech qachon qiziqqonlik va ortiqcha his-hayajon bilan tanqid qilmaslik kerak. Savol mazmunini tushuntirib bo'lib to'xtash va ushbu muhokamalarni tugatish kerak. Bu holda suhbat mazmunli bo'lib, o'qituvchi va o'quvchi bir-biriga nisbatan xayrixohlik munosabatlarini saqlab qoladilar.

Tinglay bilish qobiliyati ham gapirish qobiliyati kabi ahamiyatga ega. Agar boshqalar sizni eshitishlarini istasangiz, o'zingiz boshqalarni eshita biling, yoki hech bo'lmaganda o'zingizni eshitayotgandek qilib ko'rsating. O'quvchi gapirayotganda uni o'qituvchi tomonidan gapirishdan to'xtatish, xoh u xatosini tuzatish uchun bo'lsin, xoh u izlayotgan bo'lib tuyulgan so'zni aytib yuborish uchun bo'lsin u o'quvchiga nisbatan hurmatsizlik hisoblanadi.

Ayrim o'qituvchilar o'quvchilar bilan suhbat paytida, ba'zan esa mavzuni tushuntirish paytida hazillashishga yo'l qo'yadilar. Hozirjavoblik o'qituvchining yaxshi xususiyati, ayniqsa hazil ish bo'yicha va o'z vaqtida aytilsa. Lekin hazil shu yerdagi o'quvchilarning hech birini kamsitmaydigan shaklda bo'lsagina o'rinlidir. Hamma ham hazilni bironi ustidan kulgandan (shu jumladan o'smirlar ham) farqlay bilishini esda saqlash kerak. Bunday oqibatini o'ylamaslik o'qituvchiga juda yomon xizmat qiladi.

**PEDAGOGIK TEXNIKA** – o'qituvchiga alohida o'quvchi va butun o'quvchilar jamoasiga o'zi tanlagan pedagogik ta'sir uslublarini samarali qo'llashi uchun zarur bilim, malaka va ko'nikmalar kompleksidir.

Pedagogik texnikani egallaganlik o'qituvchi mahoratining tarkibiy qismi bo'lib, pedagogika va psixologiyadan alohida amaliy tayyorgarlik bo'yicha maxsus bilimlarni talab qiladi.

O'qituvchining o'quvchilarga bevosita ta'sir ko'rsatish uslublarining asosiy qismi ularning o'zaro muloqotida amalga oshiriladi. O'qituvchi o'quvchilarga nisbatan xotirjam va betaraf bo'la olmaydi. U ularning o'qishdagi yaxshi yutuqlaridan quvonadi, kamchiliklariga kuyunadi. Uning kechinmalari o'quvchilar tomonidan o'zlarining harakatlariga berilgan eng haqqoniy baho deb qabul qilinadi. O'qituvchining o'quvchilarga qarata aytilgan har qanday talabi ma'lum ta'sirchanlik bo'yog'iga ega bo'ladi.

O'qituvchining murojaati iltimos ham, muhokama ham, ma'qullash ham va yoki buyruq ham bo'lishi mumkin. Ularda ifodalangan tuyg'ular o'qituvchi tomonidan yaqqol va ishonarli ifodalaniishi kerak, faqat shundagina pedagogik ta'sir samarali bo'ladi. Bu ma'noda o'qituvchining pedagogik mahorati ma'lum darajada aktyor mahoratiga o'xshab ketadi. Chunki har ikkalasini oldida ham o'z his-tuyg'ularini iloji boricha ma'noli va his-hayajon bilan ifodalash vazifasi turadi.

O'qituvchi tomonidan o'z his-tuyg'ularini o'quvchi oldida namoyish etish pedagogik jihatdan hamma vaqt asoslangan bo'lishi kerak. Usta pedagog o'quvchilarga aloqasi bo'lmagan tuyg'ularini zarur paytda yashira biladi va shuning bilan bir vaqtda ularning ishlarining bahosiga aloqador

tuyg'ularini bo'rtira oladi. Xuddi shuning uchun ham o'qituvchiga so'z, yuz ifodasi, imo-ishoralar yordamida o'z talabi, irodasi va o'quvchilarga munosabatini ma'noli namoyish qilish qobiliyati kerak bo'ladi.

O'quv materialini bayon qilishda to'g'ri tanlangan, balki biroz baland ohang, ta'kidlashga o'xshash harakat o'quvchilar diqqatini tushintirilayotgan asosiy g'oya mazmuniga qaratishga xizmat qiladi. Pedagogik texnika uchun nutq madaniyatini egallaganlik, jumladan diksiya (nutqda so'zlarni aniq talaffuz qilish), intonatsiya (so'zlayotgan kishining qandaydir tuyg'ularini aks ettiruvchi talaffuz uslubi), orfoepiya (adabiy talaffuz qoidasi) muhim ahamiyatga ega. Og'zaki nutq mahoratini takomillashtirish faqatgina o'qituvchi ish xususiyatiga ko'ra ko'p gapirishi uchungina emas, balki ma'noli so'z pedagogik ta'sir uslublarini, ayniqsa talab va ishontirish kabilarni samarali qo'llashga ko'maklashganligi uchun ham zarur.

Shu yerda yana bir holatga alohida to'xtalib o'tmoqchimiz. Hozirgacha kadrlar tayyorlash bilan bog'liq ahvol natijasida umum ta'lim maktablari ba'zan chizmachilik darslarini mutaxassis o'qituvchilar emas, balki tasodifiy kishilar, masalan, o'rindoshlik bo'yicha ishlayotgan jismoniy tarbiya, tarix kabi fan o'qituvchilari, yoki yaxshi hollarda texnik, injenerlik tarkibi vakillari o'qitmoqdalar.

Agar bu toifa «vakil»lari «chizmachilik bu bekorchi, zarur bo'lmagan fan, bir amallab o'quvchilarni chiziq chizishga o'rgatamiz» desalar, qattiq yanglishadilar. Tasviriy vositalar orasida chizmachilik ko'proq texnikaga yaqin. Shuning uchun ijtimoiy va texnika masalalaridan uzoq bo'lgan aniq fanlar o'qituvchilari chizmachilik fanini obro'sizlantiradilar. Bunday holda hech qanday politexnik ta'lim to'g'risida so'z ham bo'lishi mumkin emas.

Ikkinchi soha «vakil»lari «texnar»lar bunga qarama-qarshi yo'nalishda «kasallangan» bo'lib, ular qarshisida texnika sohasida bilimdon auditoriya o'tiribdi deb hisoblab, chizmachilikning gumanitar tomonlarini e'tibordan chetda qoldirib ketadilar.

Chizmachilik o'qituvchisining kasbiy faoliyati xususiyatlarini hisobga olib, u egallashi zarur bo'lgan bilim, ko'nikma va malakalar hamda shaxsiy xususiyatlarni quyida jadval ko'rinishida keltiramiz:

Chizmachilik o'qituvchisi umumta'lim maktablaridagi chizmachilik kursi bilan bir qatorda kasb-hunar kollejaridagi grafika fanlaridan o'quv mashg'ulotlarini ham olib borishi rejalashtirilgan. Bu fanlar mutaxassislik yo'nalishiga mos holda o'ziga xos xususiyatlarga ega bo'ladi. Kasb-hunar kollejaridagi grafika fanlari sikliga kiruvchi fanlarga misol sifatida dizayn, qurilish chizmachiligi, badiiy loyihalash, topografiya chizmachiligi, amaliy

grafika (reklama va sanoat grafikasi), bosma nashrlarni bezash, plakat, kompyuter grafikasi, interyer va jihozlar arxitekturasi kabi grafik yo'nalishdagi fanlar majmuini ko'rsatish mumkin.

Shuningdek, chizmachilik va tasviriy san'at o'qituvchisining bazaviy ma'lumotini e'tiborga olsak, kasb-hunar kollejaridagi rassom-dizayner, sanoat dizayni bo'yicha rassom, sanoat jihozlari va transport vositalari rassomi, madaniy va maishiy ahamiyatga ega buyumlar rassomi, naqsh bo'yicha rassom, lakli miniatura rassomi, kalligrafiyachi va miniaturachi rassom, dekorativ amaliy san'at sohalari bo'yicha rassom kabi ko'plab ixtisosliklardagi mutaxassislik fanlaridan mashg'ulotlarni ham olib borishlari mumkinligini ta'kidlab o'tishimiz zarur.

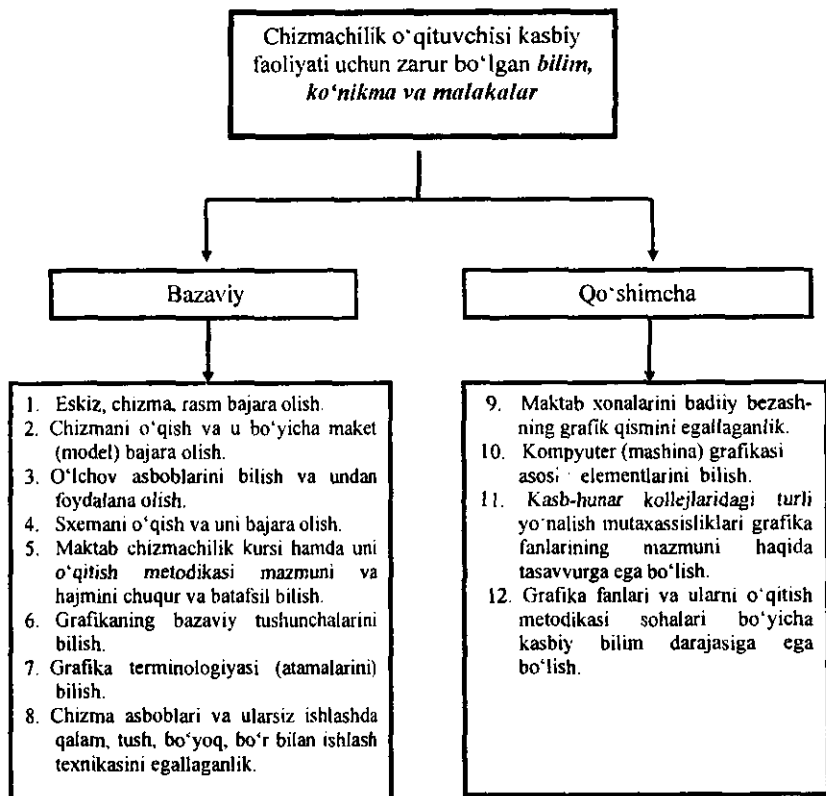
Bu yo'nalishlarning ko'pchiligi bo'yicha talabalar oliy o'quv yurtidagi ta'lim davrida bilim, ko'nikma va malakalarga ega bo'ladigan bo'lsalar, ayrim yangi zamonaviy yo'nalishdagi fanlarni malaka oshirish va mustaqil o'rganish orqali o'zlashtirishlari mumkin. Bu holda o'qituvchida o'z ustida mustaqil ishlash, o'quv va ilmiy-metodik adabiyotlardan samarali foydalana olish malakalarining qanday rivojlanganligi hal qiluvchi ahamiyatga ega bo'ladi.

Chizmachilik va tasviriy san'at o'qituvchisi maxsus bilim, ko'nikma va malakalar bilan bir qatorda o'zida quyidagi jadvalda keltirilgan shaxsiy sifatlarni ham tarbiyalab (rivojlantirib) borishi kerak.

Ta'lim jarayonida o'qituvchining shaxsiy na'muna ko'rsatishi hal qiluvchi ahamiyatga egaligini esda saqlash kerak. Chizmachilik o'qituvchisi faqatgina bilimdon bo'lib qolmasdan, amaliy grafik malakalarni puxta egallagan usta chizmakash, rassom ham bo'lishi kerak.

Chizmachilik o'qituvchisiga kasbiy faoliyat davomida doimiy ravishda chizma (eskiz) yoki mahsulotlar rasmini solishga to'g'ri keladi. Chizmachilik o'qituvchisiga bu malakalar uning ko'rgazma, sayohat va boshqa joylarda ko'rgan qiziqarli (original) narsalarni qog'ozda (eslab qolish) qayd qilib borishi uchun zarur bo'ladi. Vaqt o'tishi bilan shu usulda yig'ilgan «chizma - g'oyalari banki» uning ishida va o'quvchilarining o'qishlarida ijodiy yondashishlarga turtki bo'lishi mumkin.

Chizmachilik o'qituvchisi maktab chizmachiligi kursidagi hamma mavzularni chuqur va puxta o'zlashtirgan bo'lishi bilan bir qatorda umumta'lim maktablari dasturida ko'zda tutilmagan mavzular bo'yicha ham yuqori ilmiy-metodik saviyada dars o'tish malakasini egallashi zarur. Bularga kasb-hunar kollejaridagi grafika yo'nalishidagi mutaxassislik fanlari kiradi.

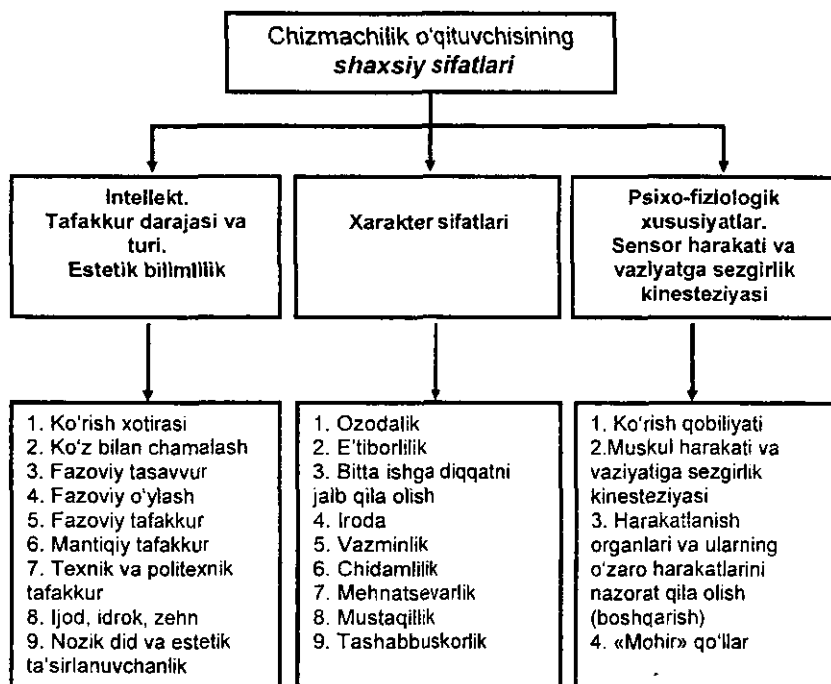


*152–shakl. Chizmachilik o'qituvchisi kasbiy faoliyati uchun zarur bo'lgan bilim, ko'nikma va malakalar*

Shuningdek, u eng ko'p tarqalgan oddiy o'lchov asboblari bilishi va ulardan foydalana olish malakasini egallagan bo'lishi kerak. Oddiy o'lchov asboblari metall chizg'ich, kronsirkul, nutrometr, mikrometr, shtangensirkul, shablon (radiusli, rezbali)lar kiradi. Chizmachilik va grafika fanlarini o'qitish jarayonida, har bir darsda o'qituvchiga chizmalar va asosiy grafik tushunchalar bilan ish ko'rishiga to'g'ri keladi. Shuning uchun o'qituvchida grafikaning asosiy tushunchalarini faqatgina o'zi puxta bilishidan tashqari, uning o'quvchilari ham «grafika tili» ga tushunishlari va bilishlariga ishonch bo'lishi kerak.

O'qituvchining chizmachilik kursining eng murakkabroq mavzulari bo'yicha o'quvchilar yo'l qo'yadigan tipik xatolarni yaxshi bilishi o'zi uchun ham, o'quvchilar uchun ham dars jarayonini sezilarli ravishda osonlashtiradi. Agar o'qituvchi o'quvchilar yo'l qo'yadigan tipik xatolarni oldindan bilsa, u hamisha ham o'quvchilar tezroq va kam yo'qotishlar (vaqt va sarflanadigan mehnat) bilan murakkab mavzularni oson o'zlashtirishlariga imkon beruvchi metodik usullarni topa oladi.

Har qanday fan jumladan chizmachilik o'qituvchisining ham atama (termin)larni bilishi uning kasbiy madaniyatini ko'rsatuvchi asosiy belgilaridan sanaladi. Atamalar butun o'qish jarayonida hamma fanlar uchun ham bir xil bo'lishi zarur.



*153-shakl. Chizmachilik o'qituvchisining shaxsiy sifatlari*

Ba'zan yosh (ayrim hollarda tajribali) o'qituvchilar nutqida tipik atamalarni qo'llashda uchraydigan kamchilik va xatolar haqida to'xtalamiz.



1. Ko'pincha ko'rinishning bir qismi bilan qirqimning bir qismi birlashtirilgan asosiy tasvirlarni ham asosiy ko'rinish deb noto'g'ri nomlaydilar; «ustdan (chapdan va h.) ko'rinishda qirqim bajarimg» emas, «gorizontal (profil va h.) qirqim bajarimg» deyish kerak.
  2. Standart tomonidan belgilangan qog'oz formati varag'ini hozir ham 11-format, 12-format kabi nomlash hollari uchraydi. Umumta'lim maktablarida ko'pincha A4 va A3 formatlardan foydalaniladi. Chizmachilik asbobi burchaklikni «uchburchaklik» yoki «uchburchak chizg'ich» deb atalishi ham noto'g'ri.
  3. Qalam, tush bilan (qalamda, tushda emas) yurgizish; to'g'ri chiziq kesmasini davom qildirish (to'g'ri chiziqni emas – chunki to'g'ri chiziq cheksizdir); sirkul ninasini nuqtaga o'rnatish (sirkulni nuqtaga qo'yish emas); oltiburchakli, uchburchakli prizma (oltiyoqli, uchyoqli emas) deb aytish kerak. Shu bilan birgalikda o'qituvchilar standartlarda istisno sifatida saqlanib qolgan ayrim atamalar (masalan, «oltiyoqli gayka» va h.) mavjudligini ham bilishlari kerak.
  4. Aylana (chiziq) va doira (ichki qismi «to'lg'azilgan» aylana); sfera (sirt) va shar (jism); konik sirt (cheksiz) va konus (jism) va h; shartli tasvir va shartli belgilar kabi atamalarni o'z o'rnida savodli qo'llash kerak.
  5. Grafika bo'yicha materiallar (mavzu)ni bayon qilishda - «bizning» qirra (qirra chizmada tasvirlangan prizмага tegishli); «bizning» chiziq (tasvirlangan chiziq proeksion bog'lanishni ko'rsatadi); «bizning» proeksiyamiz (berilgan detalning proeksiyasi); «bizning (bu)» jismimiz (masalan, berilgan shar yoki siltindr) kabi, shuningdek «nuqtacha», «detalcha», «boltcha», «vintcha» kabi erkalash atamalarini ishlatish yaramaydi.
- O'qituvchining savodli nutqi, atamalarni to'g'ri ishlatilishi uning madaniy saviyasini ko'rsatib, ta'limni insonparvarlashtirishga xizmat qiladi.

### SAVOLLAR:

1. O'qituvchi zimmasiga qanday vazifalar yuklangan?
2. Pedagogik psixologiya nimalarni o'rgatadi?
3. O'qituvchi psixologiyasi qanday bo'lishi kerak?
4. O'qituvchi obro'si deganda nimani tushunasiz va uning ahamiyati qanday?

5. Pedagogik odob va uning o'qituvchi faoliyatidagi o'rni nimadan iborat?

6. Pedagogik texnika nima, u qaysi vaziyatlarda qo'llaniladi?

7. Chizmachilik o'qituvchisi kasbiy faoliyati uchun zarur bo'lgan bilim, ko'nikma va malakalarni ayting.

8. Chizmachilik o'qituvchisining shaxsiy sifatlari qanday bo'lishi kerak?

10. Chizmachilik o'qituvchisining grafik madaniyati deganda nimani tushunasiz?

## 2.15. PEDAGOGIK FAOLIYAT VA ERGONOMIKA\*

### **TAYANCH SO'ZLAR:**

*Ergonomika; interyer estetikasi; ish o'rinlarining konstruktiv yechimi; jihozlarning joylashtirilishi; rang muhiti; harorat rejimi; yorug'lik iqlimi; funksional zona*

Nihoyat so'ngi o'n yilliklar ichida insoniyat *ergonomika* – insonlarni va ularning zamonaviy ishlab chiqarishdagi faoliyatini o'rganuvchi fan bilan qiziqib boshladi. Bu ko'p qirrali fan sog'liq pedagogikasi bilan bir qatorda inson ekologiyasi, maktab interyeri va mikroiklimi kabi sohalardan ham qimmatli ma'lumotlarni o'z ichiga oladi.

O'qituvchi ish sharoitini yaxshi tashkil qilishi uchun sanitariya-gigiena talablarining bajarilishini, estetik norma va xavfsizlik qoidalariga amal qilinishini ta'minlashi zarur bo'ladi.

O'qituvchi *interyer estetikasining* quyidagi masalalariga e'tibor qaratishi zarur bo'ladi:

- kabinetning rang va yorug'lik iqlimi;
- jihoz va asbob-uskunalarining ratsional joylashtirilishi;
- interyerdagi ko'rgazmali qo'llanmalarining optimal soni;
- o'quvchi va o'qituvchi ish o'rinlarining joylashishi va konstruktiviyalarining iqtisodiy va estetik asoslanganligi;
- o'qitishning texnik vositalari va o'quvchilar bilimini nazorat qilish estetikasi;
- tirik gullarning kompozitsiyasi (joylashishi).

O'quvchi va o'qituvchi *ish o'rinlarining konstruktiv yechimi* mehnatni ilmiy tashkil qilish talablariga asoslangan holda bajarilishi kerak.

Sinf doskasining qoplamasi yaltiramaydigan, kulrangsimon yashil rangda bo'lgani ma'qul. Doska devorga tik yoki tepa qismi sinf tomonga biroz og'dirib o'rnatilishi kerak.

Kabinetning ko'rgazmalar zaliga aylantirilishiga aslo yo'l qo'yilmasligi kerak. Ko'rgazmali qo'llanma hamda plakatlarni ko'rish va esda saqlash imkoniyatini hisobga olgan holda joylashtirilishi kerak. Shuning uchun ekspozitsiyalarni vaqti-vaqti bilan almashtirib turilishi, o'quvchilarning diqqatini jalb qiladi.

Kabinetda *jihozlarning joylashtirilishi va uni bezash*, odatda jihozlarning funksional vazifasi, ularning rangi, shakli hamda yorug'likning uyg'unligiga asoslanadi. Bitta interyerda «issiq» va «sovuq» ranglarning birgalikda ishlatilishi mumkin emas. Juda bo'lmaganda bu ranglar qatorining bittasi neytral bo'lgan oq, kulrang yoki qora ranglar bilan to'ldiriladi. Yarqiroq qizil hamda pushti ranglar xavfli uchaskalar va jihozlarni bo'yashda foydalaniladi. Interyerda bir marta bajarilgan ranglar yechimi uzoq vaqt o'zgarmasdan qolishi maqsadga muvofiq emasligini ham esda saqlash zarur.

*O'qitishning texnik vositalari (O'TV)* o'qituvchi mehnatini yengillash tiradi, ta'limda ko'rgazmalilik darajasini orttiradi, pedagogik mehnatni shaklan chiroyli qiladi. Masalan, kodoskop plyonkasida chizma bajarishda rangli sharikli ruchkalardan foydalanib, biz ularning ko'rgazmaliligini oshiramiz va o'quv jarayonini shaklan chiroyli bo'lishiga erishamiz. O'quv jarayonida ovoz va videotasvirlar, slaydlar va kinofilmlardan foydalanilsa yanada yuqoriroq natijalarga erishish mumkin. Dars jarayonida ortiqcha ko'rgazmali qo'llanmalardan foydalanish o'quvchilarning mavzuni o'zlashtirish sifatiga salbiy ta'sir ko'rsatishi aniqlangan.

Bioenergetik nuqtai nazar bo'yicha *tirik gullar* bolalardan kamida 0,5 m uzoqlikda joylashtirilishi kerak. Shu sababga ko'ra ularni deraza tokchalarida joylashtirish yaramaydi. Gullarni kompozitsiya shaklida guruhlab, sinf oldida, doskaning chap tomondagi cheti yoniga joylashtirish tavsiya qilinadi. Buning bilan sinfda chiroyli tabiiy muhit hosil qilinib, ko'rish sifatining yaxshilanishiga ko'maklashiladi hamda o'quvchilarning organizmiga salbiy ta'sirlarning oldi olingan bo'ladi.

Sinf xonasidagi harorat ta'limning sifati va tezligiga ham sezilarli ta'sir ko'rsatadi. Sinf xonasidagi harorat 18-20°C, sport zalida esa 16°C atrofida bo'lishi kerak. Shuning uchun ham qishda issiqlik sarfini kamaytirish maqsadida deraza fortochkalarini ochilmaydigan qilib yelimlab tashlamaslik kerak. Sinf xonalaridagi isitish batareyalarini

«kumush» yoki «bronz» rangli bo'yoqlarga bo'yamaslik kerak: bu holda ularning boshqa ixtiyoriy ranga bo'yalgan isitish batareyalariga nisbatan issiqlik tarqatish ko'rsatkichi 2-3 marta pasayadi.

O'zbekiston sharoitida o'quv xonalaridagi havoning nisbiy namligini 15% dan past va 60% dan yuqori bo'lmagan oraliqda saqlab turilishi ham sezilarli ahamiyatga ega. Havoning namligini oshirish uchun deraza fortochkalariga suvli idishlarni qo'yish, pasaytirish uchun esa sinf xonasini shamollatish (masalan, ventilyator yordamida) tavsiya qilinadi.

Inson hayotining asosiy qismi me'moriy va badiiy vositalar yordamida yaratilgan va uning faoliyat turi hisobga olingan interyer orasida o'tadi.

Interyer yaratishda funksional va badiiy talablar birinchi o'ringa chiqadi. Interyer juda katta axborot mazmunini uzatish imkoniyatiga egaligi uchun ham kishiga kuchli ta'sir qiladi.

Interyerga qo'yiladigan funksional talablar kompleksi ko'pincha turli-tuman, ba'zida esa qarama-qarshi bo'ladi. Bunday holda interyer yaratish masalasi bu talablar orasidan optimal nisbatni topib, asosiy kattaliklarni aniqlashdan iborat bo'ladi. Shundan keyin berilgan xonaning o'ziga xos tomonlarini ko'rsatuvchi badiiy yechimni topish kerak. Har bir interyer qiyofasi bir vaqtning o'zida kishilarning utilitar va ma'naviy talablarini qondirishi kerak.

Maktab interyeri uchun o'qish jarayonini qulay borishini ta'minlash asosiy vazifa hisoblanadi. Bu yerda ergonomik nuqtai nazardan optimal va badiiy, gigienik, akustik talablarga yuqori darajada javob beradigan qulaylik tushuniladi. Har bir xonada o'tadigan jarayonlar va shu xonalarning ixtisoslashganligi hisobga olinishi zarur.

Maktab xonalarini bir necha guruhlariga bo'lish mumkin: o'quv sinflari, ustaxonalar, o'quv kabinetlari, zallar, kutubxonalar (axborot resurs markazlari). Har bir xona interyeri o'qitish shakli (jamo, guruh, individual)ni hisobga olgan holda quriladi. Jamo o'qitish shaklida pedagog bir vaqtning o'zida butun sinf bilan muloqotda bo'ladi. Bu holda xona interyerini yaratishda diqqat markazida o'qituvchi va uning turli o'qitish vositalaridan foydalanishdagi harakatlari turishi kerak. Bu maqsadni amalga oshirish uchun asosiy e'tiborni sinfning oldingi devorini yechimiga qaratish kerak. O'quvchilar qator qilib joylashtirilgan stol yoki partalarga o'tiradilar. O'qituvchi foydalanadigan o'quv qo'llanmalari va doskani o'quvchilarning hammasiga yaxshi ko'rinishiga imkoniyat yaratish kerak.

O'qitishning guruh shaklida o'quvchilar unchalik katta bo'lmagan guruhlariga bo'linadilar. Bu ta'lim jarayonini ko'proq tabaqalashtirib, uni

borishini samaraliroq kuzatishga imkoniyat tug'diradi. Ta'limning bu shakli amaliy, laboratoriya, badiiy ijodkorlik va ishlab chiqarish ishlari, jismoniy tarbiya va sport mashg'ulotlarida qo'llanilishi mumkin. Bu holda o'quvchilar diqqati bevosita mehnat obektiga qaratilgan bo'lib, bu so'zsiz xona interyerini yaratishda o'z ifodasini topmog'i lozim. Xonaning butun maydoni o'quvchilarning ishlashlari uchun qulay sharoit yaratadigan mebellar bilan jihozlanib, funksional zonalarga ajratiladi.

Ta'limning individual shaklida o'qituvchining o'quvchilar bilan bevosita ularning ish o'rnida muloqot qilishlari uchun sharoit yaratilishi kerak.

Har xil fanlarda dars o'tish shakllari turlicha bo'lishi mumkinligi kabi, bitta xonadan har xil funksional vazifalar bo'yicha foydalanishga ham to'g'ri kelishi mumkin. Shuning uchun, agar iloji bo'lsa, jihozlarning o'rnini almashtirish, hattoki butun planirovkani qayta tuzish imkoniyati ham bo'lishi kerak. Bu har bir muayyan hol uchun o'quv xonasining optimal interyerini yaratishga imkoniyat beradi.

Xona muhitining yorug'lik, rang, issiqlik va havo rejimi, akustik xususiyatlari va boshqalari singari funksional-texnologik parametr (kattalik)lari bilan interyerining badiiy yechimi juda mustahkam bog'liq.

Interyerda rang alohida o'rin egallaydi. Chunki uning kishiga psixologik ta'sirchanligi kuchli. Xonaning *rang muhiti* faqatgina devor, pol, shift, mebel va jihozlarninggina emas, balki shu bilan birgalikda kiyim, turli foydalaniladigan predmetlar, ko'rgazmali qurollar va boshqalarni ham o'z ichiga oladi. Shuning uchun ham ko'pincha maktab formasining «mungli» va bir xilligi maktab interyerini ham «g'amgin»likka olib keladi va o'quvchilarning kayfiyati va ish qobiliyatiga salbiy ta'sir ko'rsatadi. Tasodifiy pardoqlash materiallaridan bir nechtasini interyerda bilmasdan ishlatib yuborish odatda monoton yoki nokerak olachiporlik tasavvurini tug'diradi.

Rangni badiiy va psixologik nuqtai nazardan to'g'ri tushunib o'z o'rnida ishlatish kerak. Bu turar-joy muhitining shinamligini oshirib, interyerining badiiy va funksional afzalliklarini namoyish qiladi. Odam ranglardan assosiativ taassurot oladi, ya'ni har bir rangga biror predmet yoki tabiat hodisalarini o'xshatib qabul qiladi. Masalan, olov va quyosh odam tasavvurida qizil, to'q sariq va sariq ranglar bilan bog'liq. Shuning uchun bu ranglarni «issiq ranglar» sifatida qabul qiladi. Suv, havo, osmon zangori yoki ko'k ranglarga qiyoslanadi. Bu ranglar «sovuq» hisoblanadi. Yam-yashil o't «tinchlantiruvchi» rangga qiyoslanadi. Shunga o'xshash yengil-og'ir, qo'zg'ovchi-zerikarli, intiluvchan-xotirjam kabi qiyoslashlar

ham mavjud... Rang toni (tusi)ni pasaytirilsa, ta'sir shu xildagi to'q ranglar ta'siriga nisbatan pasayadi. 5-jadvalda bir nechta qiyoslashlar keltirilgan:

Shuningdek, ranglarni o'quvchilar yoshiga va millatiga nisbatan ta'sirini ham hisobga olish kerak. Kichkintoylar uchun issiq, to'yingan ranglar afzal bo'lsa, kattalar uchun sovuqroq, o'rtacha to'yintirilgan murakkab ranglar, keksa yoshdagi odamlarga esa pastelsimon (pastel – rassomlikda ishlatiladigan yumshoq rangdor qalamlar) axromatikka (axromatizm – optik shishalarning nurni tarkibiy qismlarga ajratmasdan o'tkazish xususiyati) yaqin ranglar to'g'ri keladi.

5-jadval

Rang nomi	Rang ta'sirida paydo bo'ladigan moyillik xarakteri								
	Issiq	Sovuq	Yengil	Og'ir	Chekinuvchanlik	Intiluvchanlik	Qo'zg'ovchi	Ezuvchi	Tinchlan-
Qizil									
To'q sariq									
Sarg'ish-yashil									
Sariq									
Yashil									
Yashilsimon zangori									
Zangori									
Ko'k									
Binafsha									
Qirmizi									

Maktab interyeri uchun rang tanlaganda uning odamga jismoniy va psixologik ta'sirini ham e'tiborga olish kerak. Binafsha va qizil rang odam asab sistemalarini kuchli qo'zg'ovchi bo'lib, odamning e'tiborini susaytiradi, ish qobiliyatini pasaytirib, tezda charchashga olib keladi.

Shuning uchun o'quvchilar uzoq muddat bo'ladigan xonalar (sinf, kabinet va boshqalar)ni bu ranglarga bo'yash tavsiya qilinmaydi.

Bunday xonalarni bo'yash uchun asab sistemasiga ijobiy ta'sir qiluvchi, isi, qobiliyatini o'stiruvchi, ko'rish qobiliyatini pasaytirmaydigan va eshitish qobiliyatini yaxshilaydigan ranglardan foydalanish tavsiya qilinadi. Bu xil ranglarga och-yashil, och-zangori, jigarrang, oq-sariq, tabiiy daraxt rangi va ularning birikmalari kiradi.

Xonaning asosiy rangi bulardan tashqari qurilgan joyning iqlimi va uning orentasiyasiga ham bog'liq. Binoning shimoliy qismida joylashgan xonalar «issiqroq» ranglarga, janubidagilari esa «sovuqroq» ranglarga bo'yaladi.

Shuningdek, xonaning *harorat rejimi* ham katta ahamiyatga ega. Havo harorati 16-18°C dan oshmasligi zarur bo'lgan yog'och va metallga ishlov berish ustaxonalarini sovuqroq ranglarga bo'yalsa maqsadga muvofiq bo'ladi.

Agar xona shippgacha ochiq rangga bo'yalib, ship shu rangning oqroq rangiga bo'yalsa, xona baland va keng ko'rinadi. Eshiklar ham devor rangida, faqat unga nisbatan to'qroq rangda bo'lgani ma'qul.

Interyerda asosiy rang tanlanib, boshqa qo'shimcha, u bilan uyg'unlashgan ranglar kompozitsiyasi shu asosiy rangda quriladi. Ranglarning uyg'un yechimi nyuans (nozik farq) yoki kontrast (keskin o'zgarish) usuli bilan qurilishi mumkin.

Hajmi kichik, lekin boshqalarga nisbatan ko'p e'tibor talab qiladigan jismlar interyerda yorqin va to'q ranglarda bo'yaladi. Rangdan kuzatuvchiga u yoki bu xabarni bildirish ma'nosida ham foydalanish mumkin. Masalan: qizil – xavf-xatar; sariq – ehtiyotkorlik; yashil – xavf-xatar yo'qligi.

Maktab xonalarining to'suvchi sirt (devor, shift, eshik va sh. o'.)lari o'quvchining ko'rish maydonida yaltiroq bo'lmagan xira ranglar bilan yoki qora pardozlash materiallari bilan pardozlanadi. Yaltiroq ranglar tezda ko'zning charchashiga va ish qobiliyatining umumiy pasayishiga olib keladi. Shuning uchun interyerda ishlatiladigan ranglarning yaltiroqlik xarakteristikalarini ham e'tiborga olish kerak. Masalan, oq rang o'ziga tushadigan yorug'likning 90% gacha bo'lgan qismini qaytaradi, sariq rang – 80%, zangori – 70%, yashil – 60%, to'q yashil – 22%, qora rang esa yorug'lik nurining deyarlik hamma qismini o'ziga yutadi.

Derazalari janubga qaragan *xonalarning devorlari* «sovuq» (zangori, yashilsimon-zangori, kulrangsimon-zangori) ranglarga bo'yaladi, «issiq» (sariq, to'q sariq, pushti) ranglar esa shimol tomonda joylashgan

kabinetlarda qo'llanilishi kerak. Xona qanchalik yorug' bo'lsa, uning devorlari shunchalik to'yingan ranga bo'yalgan bo'lishi kerak. Ranglarning biz his qiladigan estetik xususiyatlari bilan birgalikda ularning insonga ruhiy (jismaniy) ta'sirini ham esda saqlash kerak bo'ladi. So'ngi vaqtlardagi ommalashib borayotgan plastikning keng qo'llanilishi statik elektr va changlarning to'planishiga, ochiq rangli plastikalardagi yaltirovchi aks tasvirlar esa ko'rishga xalaqit qiladigan salbiy xususiyatlarni keltirib chiqarmoqda. Devorlarni bo'yashda har xil ranglarni ishlatilishi bazan g'ashga tegib, kishilarni charchatadi. Bolalar kattalarga qaraganda ranglarni umuman boshqacha «his qiladilar» va ta'sirlanadilar. Turli yoshdagi bolalar har xil ranglarni yoqtirishlari aniqlangan. Masalan, Belorussiyadagi 3000 dan ortiq o'quvchilarni o'rganish natijasida kichik yoshdagi o'quvchilar o'zlarini «issiq» rangli bo'yoqlarda yaxshi sezishlari aniqlangan bo'lsa, 70% o'smirlar esa aksincha zangori ranglarni afzal ko'rishlarini bildirishgan.

Hozirgi kunlarda ko'pchilik hollarda maktab interyerini bezash ishlari bilan ergonomika haqida noaniq tasavvurga ega bo'lgan o'qituvchi, o'quvchilar va ularning ota-onalari shug'ullanayotganliklari sababli biz bunga alohida e'tibor qaratyapmiz.

To'suvchi sirtlar va mebellarni ochiq ranglarga bo'yash, o'quvchilar ko'rish maydonida yorug'likning nisbatan bir tekisda taqsimlanishiga xizmat qiladi. Sinf xonalari uchun yorqinlikning optimal nisbati: daftar – parta 2:1 – 4:1; sinf doskasi – daftar 1:3 – 1:10. Yorqinlikning notekis taqsimlanishi ko'zning tez-tez qayta moslashuviga va shuning natijasida uning tez charchashiga sabab bo'ladi.

Maktab interyerini yaratishda juda muhim tasirlardan biri xonaning *yorug'lik iqlimi* hisoblanadi. Yetarlicha bo'lmagan yoki noto'g'ri tashkil qilingan (o'rnatilgan) tabiiy yoki sun'iy yorug'lik manbai ko'zning tezda charchash manbai bo'lib xizmat qilishi va u bolalarda ko'rish qobiliyatining pasayishiga, xususan shabko'rlikka sabab bo'lishi mumkin.

Maktab binolari uchun yoritishning eng yaxshi turi kunduzgi yorug'likdir. Shuning uchun maktab binolarining hammasi tekis, yetarli, ko'zni qamashtirmaydigan darajada kunduzgi yorug'lik bilan ta'minlanishini hisobga olish kerak. O'quv xonalarida ish o'rni shunday joylashtirilishi kerak-ki, bunda yorug'lik nuri o'quvchilarning chap tomonidan tushsin. Quyosh nurlarining ko'zni qamashtirishini kamaytirish uchun quyosh nuridan saqlaydigan himoya vositalaridan foydalaniladi. Ular o'quv xonalaridagi deraza ramalariga o'rnatiladigan ko'tariluvchi



yoki buraluvchi jalyuzalar\* shaklida bo'ladi. Bu ayniqsa oynalari lentasimon joylashgan maktab binolari uchun juda zarur. Bundan tashqari ayrim xonalarda paxta yoki zig'irpoya tolasidan tayyorlangan yengil suriluvchi pardalardan ham foydalanish mumkin. Bunday pardalar yorug'likni yaxshi o'tkazadi va tekis tarqatadi. Yong'indan saqlanish choralari hisobga olib turli plyonka, kapron va boshqa tez alanganuvchan materiallardan tayyorlangan pardalarni ishlatish mumkin emas. Zarur bo'lib qolganda xonani qorong'ilashtirish maqsadida jalyuza yoki yorug'lik o'tkazmaydigan pardalardan foydalanish mumkin. Parda osiladigan karnizni shiftgacha yetadigan qilib bir bikr polosa shaklida tayyorlagan ma'qul.

Sun'iy yoritish tabiiy yorug'lik yetarli bo'lmaganda yoki o'zi alohida qo'llanilishi mumkin. Sun'iy yorug'lik manbalari ko'plab parametrlari bo'yicha farqlanadi: harakat prinsipi bo'yicha (cho'g'lanuvchan, lyuminessent, galogen, simobli va boshqalar), o'lchamlari, shakli, yorqinligi, yorug'lik berish qobiliyati, chiqaradigan ranggi, nurlanish spektri. Maktab interyerlarida yoritish uchun asosan lyuminessent va cho'g'lanuvchan lampalar ishlatiladi.

Sun'iy yoritish agar butun xona yoritiladigan bo'lsa umumiy; faqatgina ish o'rni yoritiladigan bo'lsa mahalliy; mahalliy va umumiy yoritishdan birgalikda foydalanilsa kombinatsiyalashtirilgan bo'ladi. Maktab ustaxonalari va laboratoriyalari uchun eng qulayi kombinatsiyalashtirilgan yoritishdir. Bunda har bir ish o'rni yetarlicha yoritilib, yorug'likning monoton (zerikarli)ligiga chek qo'yiladi. Bundan tashqari sinf doskasini yorug'likni asimmetrik taqsimlovchi chiroqlar bilan yoritib qo'yish kerak.

Interyer odatda bir nechta *funksional zonalardan* iborat bo'lgan ko'p funksiyali organizmdir. Uning tarkibi va o'lchamlari xonaning vazifasi va o'lchamlariga qarab o'zgarishi mumkin.

Masalan, sinf xonasida quyidagi zonalarni belgilash mumkin: o'qituvchining ish o'rni; o'quvchilar joylashadigan zona; saqlash zonasi; ekspozision (namoyish qilish) zonasi. Materiallarga ishlov berish ustaxonalarida zonalar birmuncha boshqacharoq bo'ladi: o'qituvchining ish o'rni; materialga qo'l bilan ishlov berish zonasi; materialga mexanik ishlov berish zonasi; saqlash zonasi; ekspozision zona. Shundan ko'rinib turibdi-ki, zonalarning hamma kattaliklarini va turini to'g'ri aniqlash interyerni yaratish jarayonida muhim bosqich hisoblanadi. Zonalar rang, yorug'lik, ishlatiladigan pardozlash materiallari va boshqa vositalar yordamida ajratilishi mumkin.

---

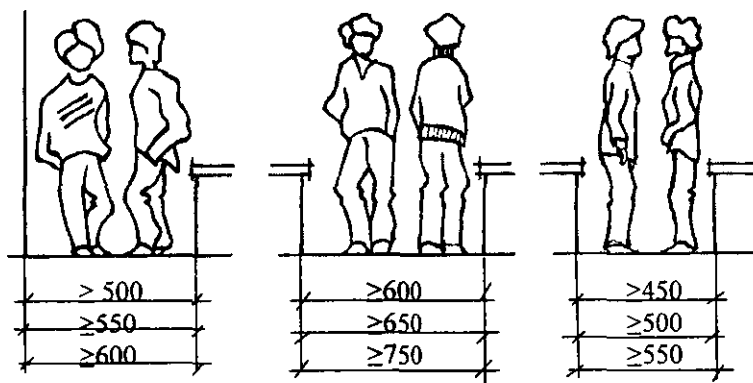
\*Jalyuza – yog'och darparda, chiy parda va sh.k.

Har bir zona mebel va jihozlar bilan komplektlashtiriladi. Mebel va jihozlar bir joydan ikkinchi joyga ko'chiriladigan yoki qo'zg'almas bo'lishi mumkin. Ko'chiriladigan xillariga bino konstruksiyalariga mahkamlash talab qilinmaydigan stol, stul, kreslo, ko'chma tumbalar va tagliklar kiradi. Qo'zg'almas turlarga devor ichiga yoki devorga o'rnatilgan shkaflar, to'siq qilinadigan shkaflar, elektr energiyasi. suv, havo va gazga ulangan stol va verstaklar kabilar kiradi.

O'quvchilar bo'yini e'tiborga olib mebel tanlash ham muhim ahamiyatga ega. O'quvchi bo'yiga qarab stol va o'tirgich balandligini o'zgartirish eng qulay usul bo'lar edi. Lekin bunday konstruksiyalar ancha murakkab bo'lib, foydalanilganda tez ishdan chiqadi. Shuning uchun amalda bolalar bo'yini e'tiborga olib, bir necha guruhdagi mebellar ishlatiladi. Stol ish yuzasi va o'tirgichning poldan balandliklari qanday bo'lishi kerakligi 6-jadvalda keltirilgan.

6-jadval

Bolalar bo'yi balandligi, mm	Stol ish chetining balandligi, mm	O'tirgichning oldingi cheti balandligi, mm
1300 gacha	540	320
1310-1450	600	360
1460-1600	660	400
1610-1750	720	440
1750 dan baland	780	480



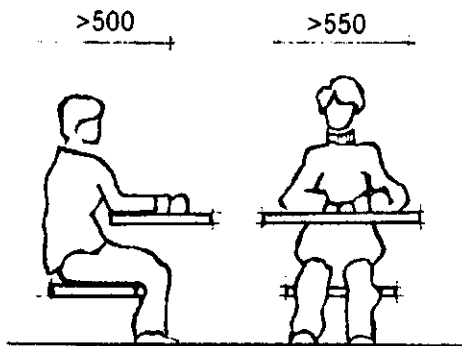
154-shakl. Sinfdagi asosiy o'tish joylarining o'lchamlari:

- kichik yoshdagi o'quvchilar uchun o'lchamlar;
- o'rta yoshdagi o'quvchilar uchun o'lchamlar;
- katta yoshdagi o'quvchilar uchun o'lchamlar

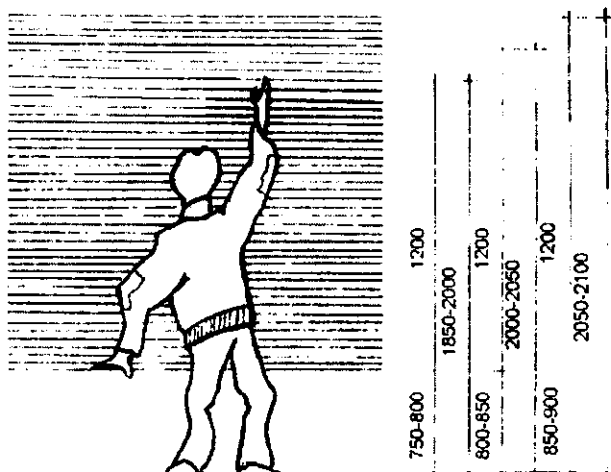
Materiallarga ishlav berish o'quv ustaxonalaridagi verstaklar balandligi ham o'quvchilar bo'yi balandligiga qarab 7-jadvalga asosan tanlanadi:

7-jadval

Bolalar bo'yi balandligi, <i>mm</i>	Verstak balandligi, <i>mm</i>
1280–1330	707
1340–1410	775
1420–1500	800
1510–1650	850-900



155-shakl. O'quvchi ish o'rni-ning asosiy o'lchamlari



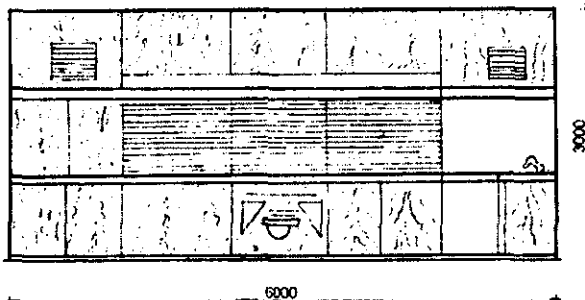
156-shakl. Sinf doskasining balandlik bo'yicha asosiy o'lchamlari.

I-IV sinf IX-XII sinf  
V-VIII sinf

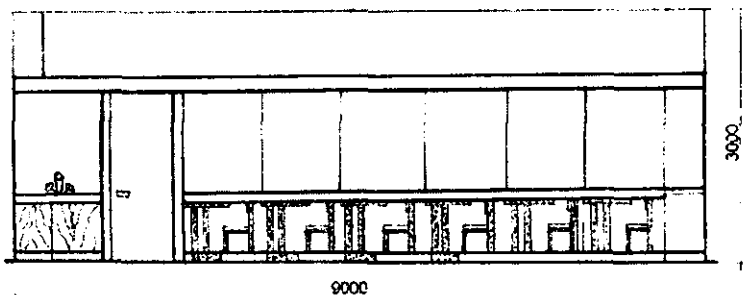
Maktab xonalaridagi sinf doskasi juda muhim jihoz hisoblanadi. Ular to'q yashil, to'q jigir rang, qora yoki oq ranglarda bo'lishi mumkin. Hozirgi vaqtda to'q yashil rangdagi doskalar keng tarqalgan. Sinf doskalari o'z tuzilishiga ko'ra bir necha xilda bo'ladi: lentasimon, tavaqali, sirti gorizontal yoki vertikal suriluvchi. Doskada bo'r changini yig'ish uchun lotok, bo'r va latta saqlash uchun vannacha, o'quv plakatlarini, chizmachilik asboblari va ko'rsatkichni ilish uchun moslamalar va tutqichlar bo'lishi kerak.

Poldan doskaning pastki chetigacha bo'lgan balandlik: boshlang'ich sinf o'quvchilari uchun - 750–800 mm, yuqori sinflarda- 800–900 mm bo'lishi kerak.

Oldingi devordagi sinf doskasidan tashqari albatta qo'zg'almas yoki suriluvchi ekran ham o'rnatilishi kerak. Oldingi devor stenka\* ko'rinishida ham bajarilishi mumkin. Bunday holda stenkadan ko'rgazmali qo'llanmalar, plakat va h.larni saqlash maqsadida foydalaniladi. Stenkaning tashqi tarafiga ekran o'rnatish mumkin. Shuningdek unda o'quv dasturlarini ko'rish uchun proyektor o'rnatish ham mumkin. Stenkada o'quv jarayoni bilan bog'liq bo'lmagan hech nima bo'lmasligi va o'quvchilar diqqatini chalg'itmasligi kerak.

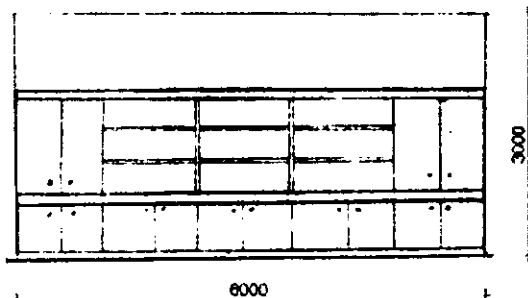


157-shakl. Sinf oldingi devorining yoyilmasi (variant)



158-shakl. Sinf yon devorining yoyilmasi (variant)

\*Stenka – xonaning bir tomonini oladigan shkaflar komplekti



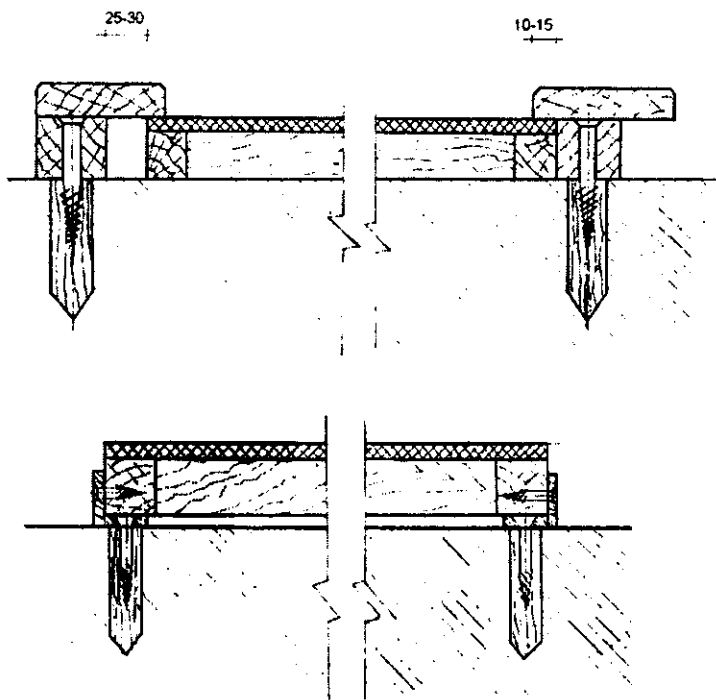
159-shakl. Sinf orqa devorining yoyilmasi (variant)

O'qituvchining ish o'rnini tashkil qilish ham muhim ahamiyat kasb etadi. Uning tarkibida: yozish stoli; texnik vositalarni bosuqarish pulti va proektor joylashadigan namoyish qilish stoli, plakat va ko'rgazmali qo'llanmalarni saqlash uchun moslamalar bo'lishi kerak. O'qituvchining ish o'rni odatda balandligi 150-200 mm bo'lgan podiumda tashkil qilinadi.

Agar zaruriyat bo'lsa, sinfning orqa devorida unchalik ko'p ishlatilmaydigan ko'rgazmali qurollar va kolleksiyalarni saqlash uchun stenka tashkil qilish mumkin. Stenka qalinligi odatda 450-500 mm qilib qabul qilinadi.

Sinf enini qisqartirishi sababli yon devorlarga shkaf va unga o'xshash buyumlarni joylash maqsadga muvofiq emas. Chunki bunda stollar orasidagi o'tish joylari qisqaradi. Yon devorlarda turli ma'lumotnomalar materiallari joylashtirilgan stendlar, o'quvchilarning namunaviy ishlaridan ko'rgazmalarni joylashtirish mumkin. Stendlar olinadigan qilib o'rnatilsa yaxshi bo'ladi. Bu ularni bezash va o'zgartirishni osonlashtiradi. Yakka osma stendlarga nisbatan bitta ekspozitsion tekislikka joylashtirilgan yaxlit stendning ko'rinishi chiroyli bo'ladi. Stendlarning o'lchamlari har xil bo'lishi mumkin. Bu ulardan foydalanish o'ng'ayligi va ular qanday materialdan tayyorlanganligiga ham bog'liq. Stendlarga neytral tUSDagi bir xil rangli mato (xolst, meshkovina\* va h.) yoki terisimon mato qoplanadi, plastik bilan pardozlanadi, qog'oz bilan yelimlanadi yoki tortiladi. Hamma stendlarning balandligi yaxshisi bir xil tanlanganligi ma'qul. Ekspozitsiyadagi navbatdagi stendni tayyorlayotganda stendlar qatorida «ochiq» bo'lmasligi uchun stendlar soni devorga joylashishi mumkin bo'lganidan bir nechta ortiq bo'lishi kerak.

\*Meshkovina – qop-qanorlar tikiladigan material.



160-shakl. Stendlarni devorlarga mahkamlash variantlari

Interyerni taxt qilishda gorizontalsathlarni (mebel va jihozlarning har xil balandliklari) ko'payib ketmasligiga e'tibor qilish kerak.

Bu butun kompozitsiyaning tartibsiz va o'zaro bog'lanmaganlik tasavvurini hosil qiladi. Interyerda ikki yoki uchta sath bo'lishi optimal hisoblanadi. Bu stollarning ish sirti va shkaflarning tepasi bo'ladi. Bunday holda xonaning konstruktiv balandliklari – deraza rahi, eshik balandligi, oyna balandliklaridan foydalanish maqsadga muvofiq. Masalan, eshik balandligiga stendlarning yuqorisini yoki stenka shkaflining tepasini «bog'lash» mumkin.

Agar interyer kompozitsion yechimida gorizontalsathlarga ajratish ko'zlangan bo'lsa, bu xona balandligini «pasaytirib», uning gorizontalsathlarini «kichraytiradi» va aksincha. Shunday qilib xona o'lchamlarini zarur yo'nalishda ozroq «o'zgartirish» mumkin.

### **SAVOLLAR:**

1. Ergonomika fani nimalarni o'rganadi?
2. Sinfda yaxshi ish sharoitini yaratish uchun nimalarga e'tibor qaratish kerak?
3. Maktab xonalarida rang muhitini qanday tashkil qilish tavsiya qilinadi?
4. Harorat rejimi qanday bo'lishi kerak?
5. Maktablarda yorug'lik iqlimi qanday tashkil qilinadi?

## **2.16. CHIZMACHILIKDAN MAKTAB DARSLARINI LOYIHALASH VA MODELLASHTIRISH**

### ***TAYANCH SO'ZLAR:***

*Ta'limni faollashtirish; chizmachilik darslari turlari; ta'lim metodlari; ta'limni optimallashtirish;*

Jamiyat rivojlanishi bilan ta'lim bazasi va shu bilan birgalikda o'quvchilar ham «murakkablashib» boradi. O'quvchi ko'proq axborotlarga egaligi sababli unga ta'sir o'tkazish «qiyin» bo'lib, uni biror narsa bilan hayron qoldirish ham tobora og'ir bo'la boradi. Masalan, hozirgi kunda uyida televizor bo'lmagan oila qolmagan hisobi, hamma bolalar videotamoshalarning ko'plab turlarini ko'rishgan. O'qituvchilar esa ularni an'anaviy sinf doskasi va bo'r yordamida nima uchun diqqatini jalb qila olmayotganlariga hayron bo'ladilar.

Fan-texnikaning rivojlanishi, zamonaviy axborot manbalari va turlarining tezlik bilan ortib borishi endilikda maktab darslarini ham shu kunning talablariga mos tashkil qilish vazifasini qo'yimoqda. Bunda o'qituvchi oldida darslarni loyihalashning yangi usullarini topishni, yangi axborot manbalari va ko'rgazmali vositalardan foydalanishni, umuman ta'lim jarayonini faollashtirishni talab qiladi.

*Ta'limni faollashtirish* deganda qo'llanilmagan pedagogik zaxiralarni qidirish va amaliyotga kiritish nazarda tutiladi. Zamonaviy sharoitlarda o'quvchilarni o'qitish va tarbiyalashga qo'yilayotgan talablarning ortib borishi, maktab ta'lim tizimidagi islohotlar ta'lim jarayonini faollashtirishni talab qilmoqda.

Chizmachilik o'qitishda dars jarayonini faollashtirish va uning samaradorligini oshirish yo'llari sifatida quyidagilarni ko'rsatishimiz mumkin:

- Darsning oqilona tashkil qilinishi;
- Turli ko'rgazmali vositalarning qo'llanilishi;
- Muammoli, dasturlashtirilgan, turli xil topshiriqlar, qiziqarli va tarixiy elementlar, sinfdan tashqari ishlarni qo'llash;
- Grafik faoliyat vositalari yordamida o'quvchilarning bilim olishga qiziqishlarini rivojlantirish va b.

O'quvchilarda grafik madaniyatni tarbiyalash doimiy ravishda amalga oshirilib borishi kerak. Birinchi darsdanoq o'quvchilarni chizma va undagi yozuvlarni toza bajarishning ahamiyati kattaligi haqida ogohlantirish zarur. O'qituvchi sinf doskasida chizma bajarish jarayonini o'quvchilarga ko'rsatib berishi kerak. O'qituvchining chizmani nimadan boshlashi, chiziqchlarni qaysi tartibda va qanday ketma-ketlikda o'tkazishini, chizmachilik asboblari qachon va qanday foydalanishini kuzatib o'quvchilar chizma san'ati haqida muhim ma'lumotlarni oladilar.

Zarur ko'nikmalarni shakllantirish o'quvchilarning ish daftarlarida va chizma qog'ozlarida grafik ishlarni mustaqil bajarishlari orqali amalga oshiriladi.

Dars – o'quv-tarbiya jarayonining mantiqiy tugallangan yaxlit tarkibiy qismi bo'lib, unda ta'limning maqsadi, mazmuni, vositalari va metodlarining murakkab o'zaro aloqalari, o'qituvchining shaxsi va mahorati, o'quvchilarning individualligi va yosh xususiyatlari namoyon bo'ladi, ta'limning maqsad va vazifalari, tarbiya va rivojlanish amalga oshiriladi.

Darslar bir-biridan turlari va tuzilishi bilan farqlanadi. *Chizmachilik darslarini* umumiy tarzda quyidagi *turlarga* ajratishimiz mumkin: 1) yangi materialni o'zlashtirish; 2) o'quvchilarning bilim, ko'nikma va malakalarini takrorlash va mustahkamlash; 3) nazorat; 4) umumiy yoki aralash turdagi darslar.

Yuqorida keltirilgan darslarning hamma turlari chizmachilik o'qitish metodikasida keng foydalaniladi. Yangi materialni o'zlashtirish darsi bilim olish kabi asosiy didaktik vazifani bajaradiganligi uchun ham asosiy dars turlaridan biri hisoblanadi. Bunday darsga misol sifatida 8-sinfda chizmachilikdan birinchi darsni ko'rsatishimiz mumkin. Bu darsda o'quvchilar «Chizmachilik» fani bilan tanishib, chizmachilik o'qitishning maqsadi, vazifalari, amaliy ahamiyati, kishilarning amaliy faoliyatidagi o'rni bilan tanishadilar.



O'quvchilarning yosh xususiyatlari, ularning hayotiy va mehnat tajribalari natijasida o'qish va bilim olishga bo'lgan ongli munosabatlari o'qituvchidan o'tiladigan darslarga puxta tayyorgarlik ko'rishni talab qiladi.

Chizmachilik fanida kursning mazmuni, o'qituvchi va o'quvchining faoliyat shakllaridan kelib chiqqan holda aralash turdagi darslar ko'p qo'llaniladi. Bunda o'qituvchining yangi materialni bayon qilishi bilan bir qatorda amaliy ishlar bajarish, o'quv qo'llanmadan foydalanib uy vazifasini bajarishga doir zarur tushuntirishlar darsning asosiy tarkibiy qismlaridan hisoblanadi. Amaliy ish bajarish orqali olingan bilimlar mustahkamlanadi, o'quvchilarning chizma bajarish texnikasi takomillashadi.

O'quv-tarbiya jarayonining samaradorligi bilimlarni bayon qilish uchun tanlangan ta'lim metodi bilan chambarchas bog'liq bo'ladi. Pedagogik adabiyotlarda *ta'lim metodlarining* shakllanish tarixi va turlarga ajratilishiga keng o'rin berilgan.

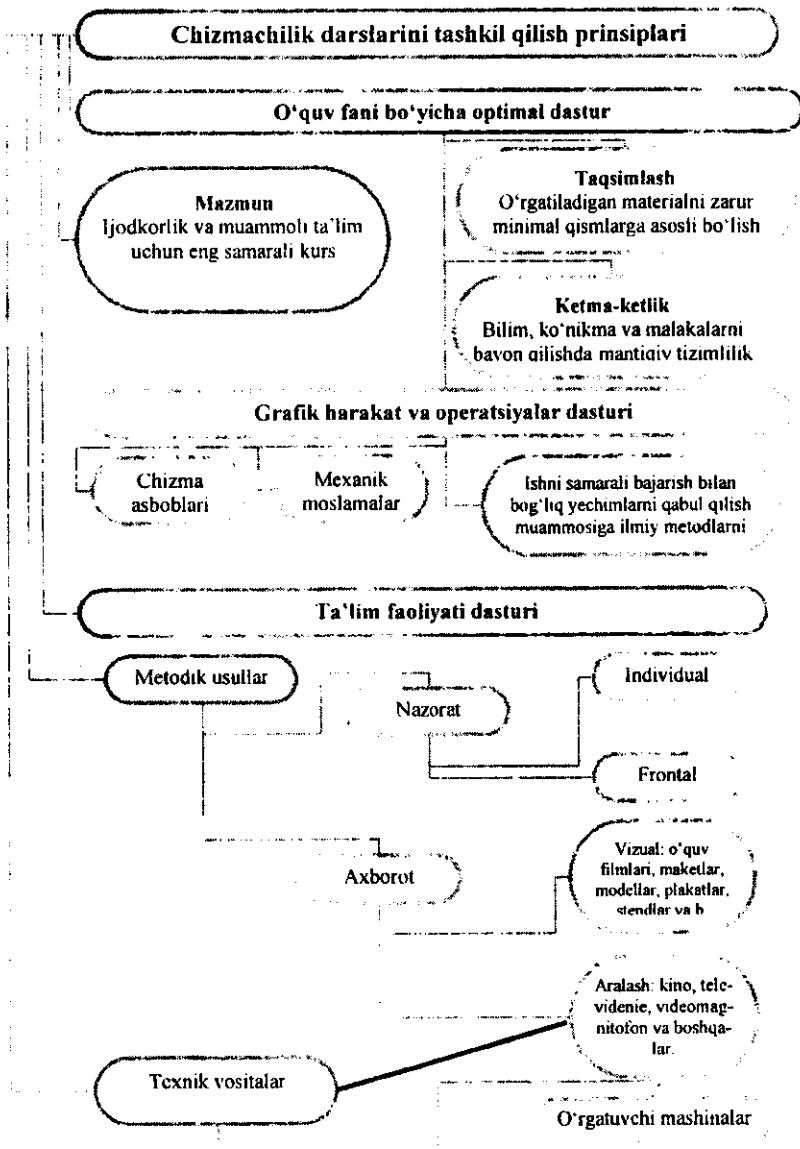
Eng oddiy ta'lim metodlari turlariga og'zaki, ko'rgazmali va amaliy metodlarni ko'rsatishimiz mumkin. Chizmachilik darslaridagi og'zaki metodlarga o'qituvchining yangi materialni ma'ruza-suhbat shaklida bayon qilishini, doskada chizma bajarish jarayonida uning bosqichlarini tushuntirib borishini, shuningdek, o'quvchilarning o'quv qo'llanmalari va ma'lumotnomalardan mustaqil foydalanib bilimlarini mustahkamlashlarini ko'rsatish mumkin.

Chizmachilik darslarini tashkil qilish va o'qitish metodlari §1.5. da batafsil ko'rib chiqilganligi sababli bu joyda unga keng to'xtalib o'tmaymiz. Ushbu mavzuda chizmachilik darslarini tashkil qilish prinsiplarini tahlil qilamiz.

Chizmachilik darslarini tashkil qilish prinsiplarini 170-shaklda keltirilgan sxema shaklida tasvirlash mumkin. Sxemada uchta bo'lim va ularning tarkibiy elementlari ajratib ko'rsatilgan.

### ***1. O'quv fani bo'yicha optimal namunaviy dastur.***

Ta'lim jarayonini boshqarish imkoniyatlaridan eng yaxshisini aniqlash (tanlash) *ta'limni optimallashtirish* deyiladi. Ta'lim jarayonida o'quvchi egallashi zarur bo'lgan bilimlar hajmini aniqlash hamisha o'quv jarayonining eng murakkab masalalaridan biri bo'lib kelgan. Ko'pincha dasturda o'quvchilarga o'rgatish nazarda tutilgan axborotlar hajmi o'quvchilarni keyingi o'qish va kasbiy faoliyatga tayyorlash talablariga to'g'ri kelmasligi ham mumkin. Chegaralangan



161-shakl. Chizmachilik darstarini tashkil qilish sxemasi

vaqt ichida iloji boricha ko'proq hajmdagi axborotlarni berish imkoniyatlarini izlash o'qituvchidan o'qitish metodikasini doimo takomillashtirib borishni talab qiladi.

Biror sinf, aniqrog'i har bir o'quvchiga u yoki bu masalani yechish, darslikdagi bir varaq materialni o'zlashtirish, grafik topshiriqlarni bajarish uchun qancha vaqt zarur bo'lishini aniq ishonch bilan aytib bo'lmaydi. O'quv jarayoni samaradorligini belgilovchi ma'lumotlarsiz, uni boshqarish imkonini beradigan usullarni aniqlamasdan o'quv jarayonini takomillashtirish mumkin bo'lmaydi.

## **2. Grafik harakat va operatsiyalar dasturi.**

Bu dastur bilim, ko'nikma va malakalar tizimini zamonaviy texnik chizma hujjatlar bilan samarali ishlashga tayyorlash uchun rivojlantirishga xizmat qiladi. Bu birinchi navbatda chizmachilik fani dasturining grafik va amaliy topshiriqlar bilan boyitilgan bo'lishi zarurligini bildiradi. Grafik va amaliy xarakterdagi topshiriqlarni bajarish o'quvchilarda chizma asboblari va mexanik moslamalar bilan ishlash malakalarini shakllantirib qolmasdan, yechim topishda ilmiy metodlardan foydalanishga ham o'rgatadi.

O'quv grafik va amaliy topshiriqlarini taxt qilish va ularni bajarishga sarflanadigan vaqt miqdori ko'pincha quyidagi sabablarga bog'liq bo'ladi:

- O'quvchilar mehnat unumdorligini qulay chizmachilik asboblari va ular bilan ishlash malakalarining shakllanganligi bilan taminlanishi;
- Chizma-grafik va amaliy ishlarni taxt qilinishi metod va usullari tanlanishiga tizimli yondashuv;
- O'z faoliyatiga ijodiy yondasha olish, ya'ni ko'p vaqt talab qiladigan tayyorgarlik va takrorlanuvchi operatsiyalarga vaqt sarflamaslik;
- Chizma murakkabligi darajasini hisobga olib o'zining harakatlarini to'g'ri rejalashtira bilish.

## **3. Ta'lim faoliyati dasturi.**

Ta'lim olish o'quvchilarning o'quv axborotlarini o'zlashtirish, o'quv vazifalarini bajarish, jumladan o'quv materiallarini eslab qolish, masalalar yechish, o'z-o'zini nazorat qilishga doir har xil nazorat va test topshiriqlarini bajarishga taalluqli individual imkoniyatlari ko'rsatkichidir.

An'anaviy o'quv jarayonida qo'llaniladigan texnik usullar ta'lim va nazorat vositalaridan iborat. Bunday vositalar individual va umumiy xarakterda bo'lishi va o'quv materialini o'zlashtirish dinamikasiga tezlik bilan moslasha olishi mumkin.

Ta'limda texnik vositalarni qo'llashdan maqsad quyidagilardan iborat:

- Ta'lim jarayoni samaradorligini uni o'quvchilarning individual xususiyatlariga moslashtirish orqali oshirish;
- O'qitishning texnik vositalari va o'quvchilar bilimini nazorat qilishda samarali metodlarni qo'llash orqali o'qituvchi mehnatini yengillashtirish.

Ta'lim sifatini orttirish uchun darsda o'quvchilarning hammasi darslik va zarur ma'lumotnomalar bilan ta'minlangan bo'lishi kerak. Bayon qilinadigan har bir mavzu bo'yicha materialning ketma-ketligi va hajmi darslikda belgilanadi. Uning har bir bo'limi bilimlarning yaxlit hamda tugal «hajmi»ni o'z ichiga oladi va hamisha u o'qituvchi uchun asosiy manba vazifasini bajaradi. Darslikdan o'rinli foydalanish kerak. Dars paytida darslikni mustaqil o'qishga ko'p vaqt ajratish mumkin emas, chunki bunda o'qituvchining rahbarlik roli yo'qotiladi.

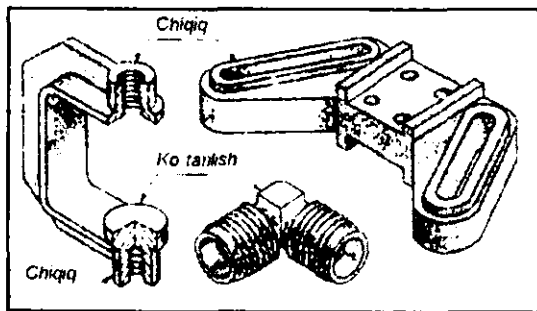
O'quvchilarning mashq va majburiy grafik ishlarni bajarishlarida darslik juda katta ahamiyat kasb etadi. Bu hollarda o'qituvchi vazifani bajarishga qiyinalgan o'quvchilarga darslikka murojaat qilish, undagi zarur mavzuni o'qib, chizma bajarishga taalluqli tasvirlarni o'rganishni tavsiya qilishi mumkin. Uy vazifasini va amaliy ishlarni bajarish hamda o'tilgan materialni takrorlashda darslikdan juda samarali foydalaniladi. Darslik mashg'ulotlarda bayon qilingan ma'lumotlarni bir tizimga solishda yordamlashadi, mantiqiy fikrlashni rivojlantirib, o'quvchilarning nutqini shakllantiradi.

O'quvchilarda adabiyot va ma'lumotnomalar bilan ishlash ko'nikmalarining shakllanganligiga alohida ahamiyat qaratish zarur bo'ladi. Bu ko'nikmalar o'z-o'zidan paydo bo'lmaydi. O'quvchilarda bu ko'nikmalarni shakllantirish uchun chizmachilik o'qituvchisi butun kurs davomida shug'ullanib borishi kerak bo'ladi.

### **SAVOLLAR:**

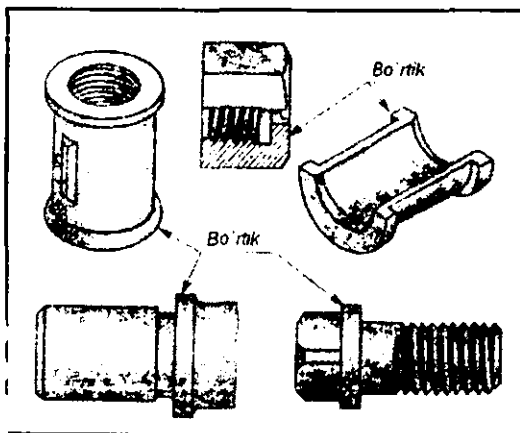
1. Chizmachilik o'qitishda ta'limni faollashtirish yo'llariga misollar keltiring.
2. Chizmachilik darslarini tashkil qilish prinsiplari va uning elementlarini ayting.

TEXNIK ATAMALAR\*



161-shakl.

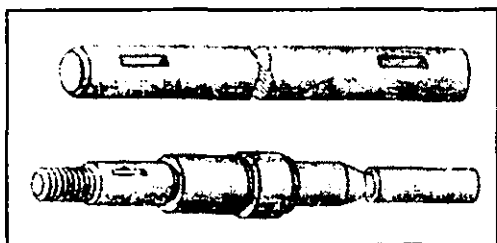
Chiqiq, bo'rtma (bo-bishka) – bolt, shpilka, vint kabi biriktiruvch mahsulotlarni o'rnatilish joylarida detal mustahkamligini orttirish uchun mo'ljallangan teshikli past silindrik yoki konik chiqiq.



162-shaki.

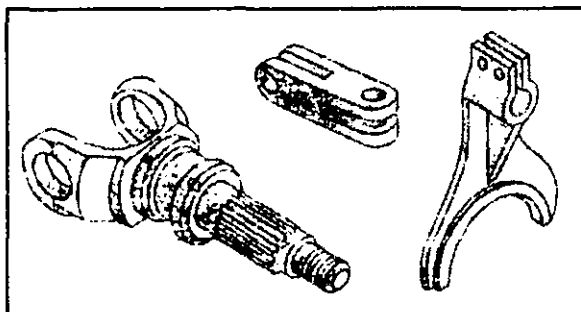
Bo'rtik – val, o'q, fitting, vtulka kabi detallardagi xalqasimon bo'rtma element. Bu elementning vazifasi har xil: detal uchlari mustahkamligini oshirishdan to o'q bo'ylab harakatlanishning oldini olishgacha.

\*Shakllar I.A.Roytman va Ya.V.Vladimirovlarning «Черчение» (Москва, 2000. – Гуманитарный издательский центр «ВЛАДОС», 323 с.) kitobidan olindi.



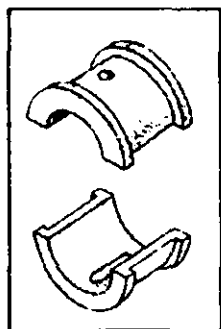
163-shakl.

Val – o'ziga biriktirilgan detallar (tishli g'ildirak, shkv. yulduzchalar) bilan birgalikda aylanma harakatni uzatishga xizmat qiluvchi detal.



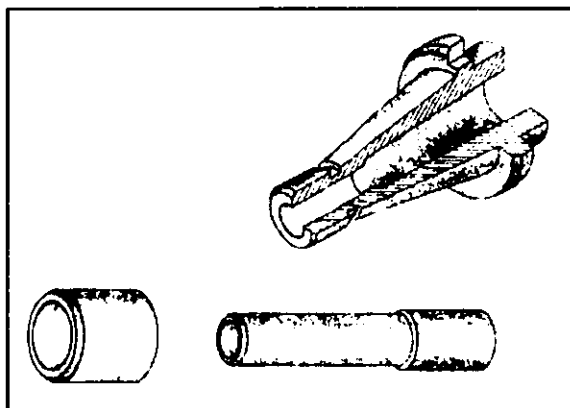
164-shakl.

Vilka – bir yoki ikkita uchida  $\Pi$  yoki  $V$  simon elementi bo'lgan detal. Odatda boshqa detallar bilan sharnirli biriktirilish uchun mo'ljallanadi.



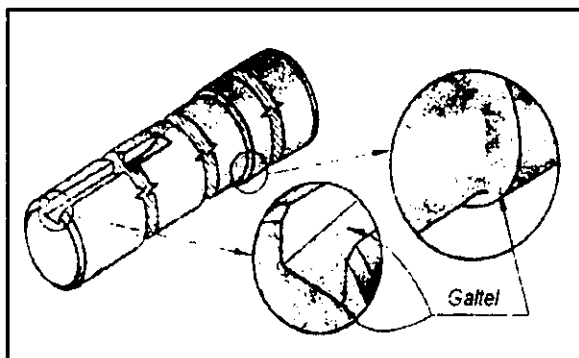
165-shakl.

Vkladish – podshipnik yoki boshqa mashina detallarining almashinuvchi qismi.



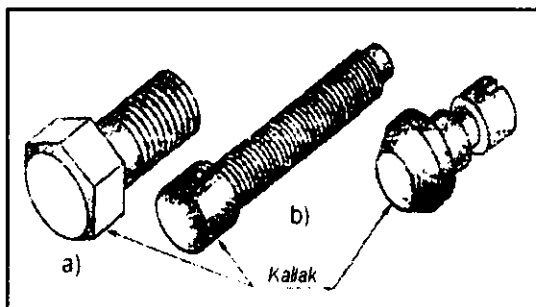
166-shakl.

Vtulka – har xil funksiyalarni bajaruvchi yupqa devorli kovak silindr yoki konus shaklidagi nisbatan kichik uzunlikdagi detal. Ishlatilish sohasiga qarab silliq, pog'onali, bo'rtikli, rezbal, shlitsali va boshqa turdagi vtulkalar bo'ladi.



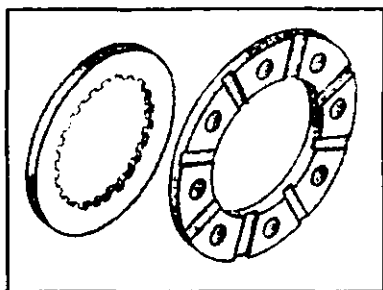
167-shakl.

Gaitel – detalning bir elementidan ikkinchisiga o'tish joylarining egri chizqli tutasuvi. Agar gaitel bo'lmasa ko'ndalang kesimlar keskin farq qiladigan joylarda detal ishlayotganda mikroyoriqchalar paydo bo'lib, keyinchalik detal sini-shiga olib keladi.



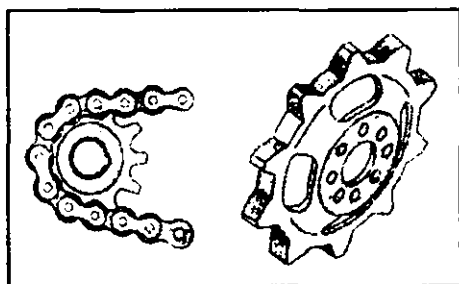
168-shakl.

Kallak – detalning prizmatik, silindrik, konik yoki kombinatsiyalashgan shakldagi yo'g'onlashgan qismi. Kallak odatda detal uchida joylashib o'q bo'yicha harakatlanishning oldini olishga, kalit bilan ush-lashga va boshqa maqsad-larga mo'ljallanadi.



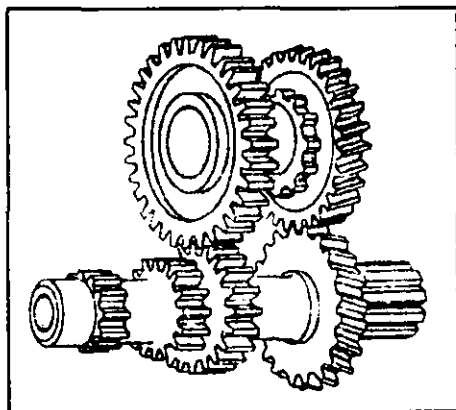
169-shakl.

Disk – kichik qalinlikdagi silindrik shaklli detal. Mashina va mexanizmlar qismlari o'rtasidagi aylanma harakatni ilashish yoki ishqalanish kuchi hisobiga uzatishga ishlaydi.



170-shakl.

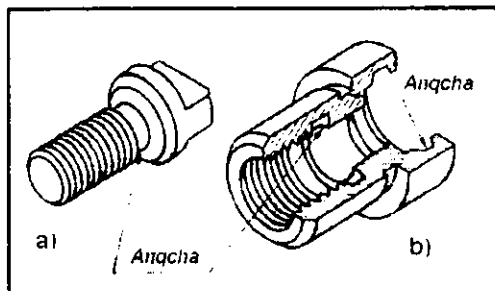
Yulduzcha – gardish sirtida tishlari bo'lgan g'ildirak. Shu tishlar orasida zanjirning sharnirli zvenolari joylashadi.



171-shakl.

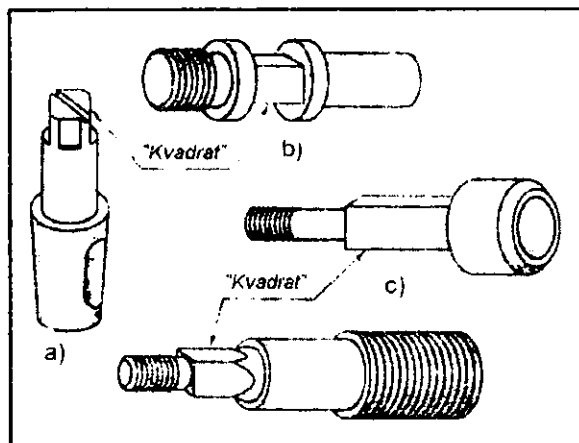
Tishli g'ildirak – g'ildirak yoki reyka tishlarining bevosita ilashishi natijasida aylanish va kuchlanishlarni uzatuvchi tishli uzatmaning detali.





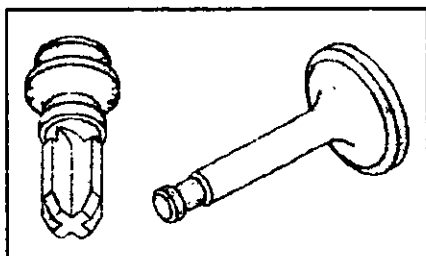
172-shakl.

*Anqcha* – texnologik sabablar (kesuvchi asbobning chiqib ketishi, zichlagichlarni o'rnatish kabilar)ga asosan sterjenda bajarilgan xalqasi-mon o'yi.



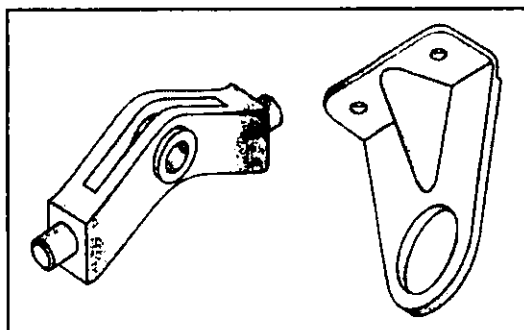
173-shakl.

*Kvadrat* – detal elementining chiqiq yoki sterjen shaklidagi ko'ndalang kesimi kvadratsimon bo'lgan qismi. Shunga o'xshash shakldagi teshikka ega bo'lgan detal (maxovik, tutqich va boshqalar) bilan biriktirishda qo'llaniladi.



174-shakl.

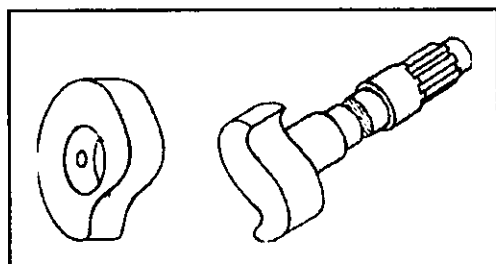
*Klapan* – o'tish teshigini ochish va yopish yo'li bilan o'zi harakatlanadigan va regulirovka (tartibga soladigan) qiladigan qurilmaning detali.



175-shakl.

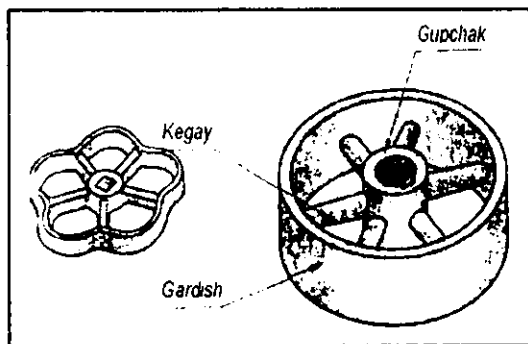
Koromislo – o'rt  
o'q atrofida tebranib  
turadigan ikki yelkali  
richag.

Kronshteyn – val,  
o'q, podshipnik va  
elektrodvigatel kabi de-  
tal va mexanizmlarni  
o'rnatish uchun mo'l-  
jallangan tayanch detal.



176-shakl.

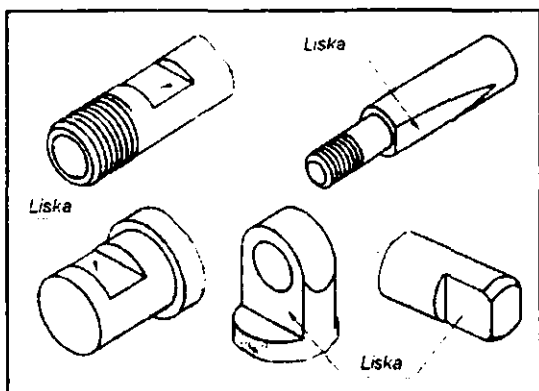
Kulachok – ishchi sirti  
o'zgaruvchan egri chiziqli  
sirt shaklidagi qo'zg'aluv-  
chan detal. Kulachokli mexa-  
nizm detali hisoblanadi.



177-shakl.

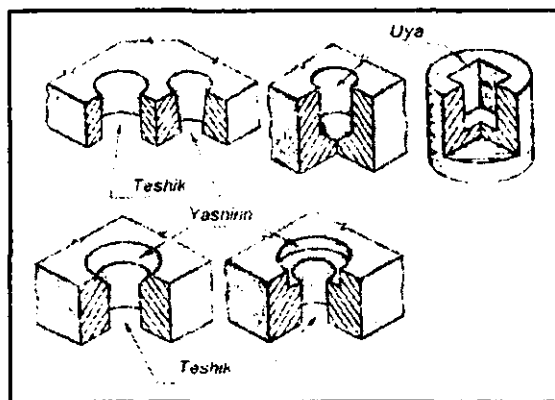
Maxovik – o'zi o'rnatila-  
digan detalni (ventil va ho-  
kazo) qo'lda burab ochish-  
ga mo'ljallangan moslama.

Gardish – g'ildirak,  
maxovik, shkv kabi detal-  
larning silindrik, konik,  
yoki boshqa ko'rinishdagi  
elementi. Gardish gupchak  
bilan kegay yoki disklar  
yordamida biriktiriladi.



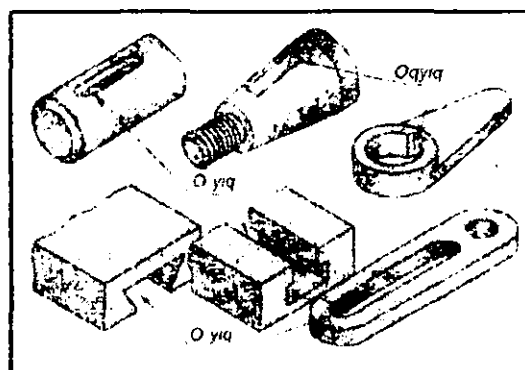
178-shakl.

Liska – detalning silindrik, konik va sferik uchaskalaridagi yassi kesik. Odatda liska sirti detal geometrik o'qiga parallel bo'ladi.



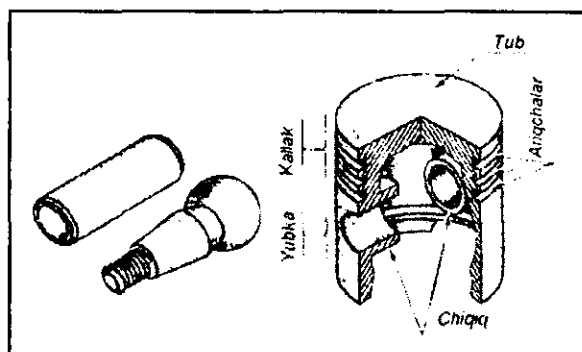
179-shakl.

Teshik – detaldagi silindrik, konik yoki qirrali o'tish (teshik). Teshiklar ochiq yoki berk, silliq yoki rezbali, uzunligi bo'yicha o'zgarmas yoki pog'onali bo'ladi.



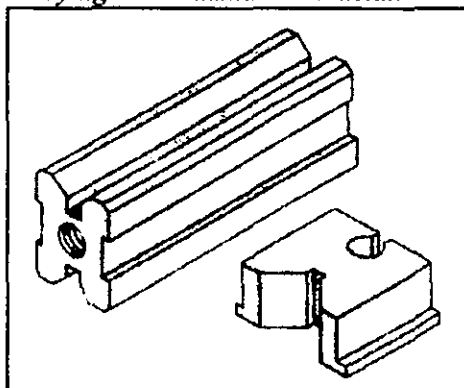
180-shakl.

O'yiq – odatda detal geometrik o'qi bo'ylab bajarilgan chuqurcha. Shakli va ishlatilish sohasiga ko'ra turli konstruktiv shaklda bo'ladi.

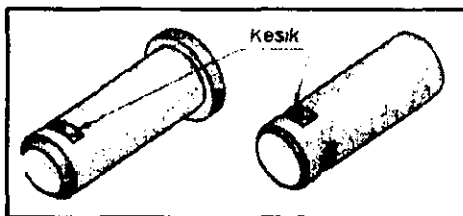


181-shakl.  
Barmoq – ikkita detalni sharnirli biriktirishga mo'ljallangan biki yoki ichi kovak silindrik sterjen. Barmoq silliq (porshen barmlog'i) yoki bir uchi sharsimon bo'lishi mumkin.

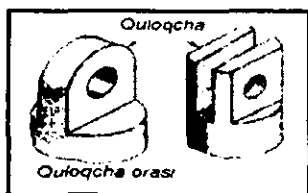
Porshen – por-shenli dvigatellarda gilza (silindr) bilan juftlikda ishlaydigan harakatilanuvchi detal.



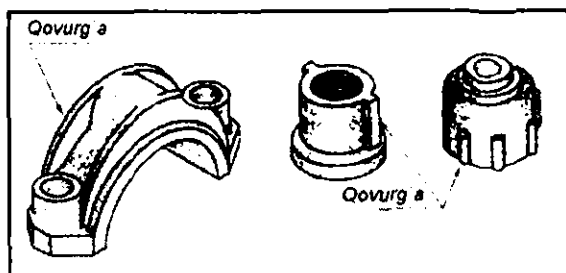
182-shakl.  
Prizma – o'lchov ishlarida, shuningdek val, o'q va boshqa silindrik shakldagi detallarda nazorat ishlarini bajarishda qo'llaniladigan yordamchi detal.



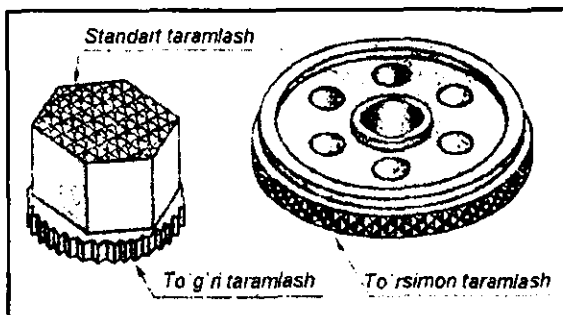
183-shakl.  
Kesik – yon tomonlaridan parallel tekisliklar bilan chegaralangan chuqurcha, o'yiqling bir turi. Detalni belgilangan vaziyatda tutib turishga xizmat qiladi.



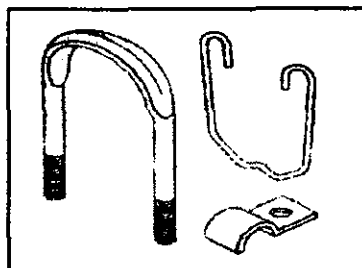
184-shakl. Quloqcha (uxo) – ikkita detalni sharnirli biriktirishda ishlatiladi.



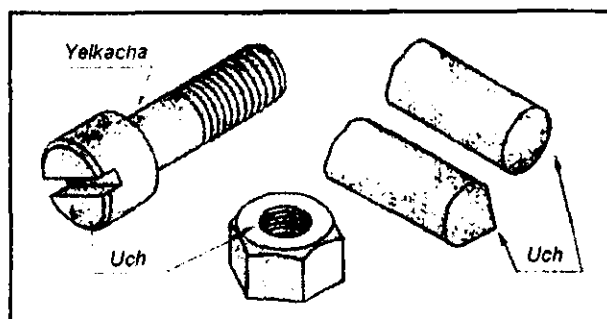
185-shakl.  
Qovurg'a – quyma, shtamplangan yoki payvandlangan detallarning mustahkamligini oshirish maqsadida uning ichki, ko'pincha tashqi tomonidagi plastinkasimon chiqiq.



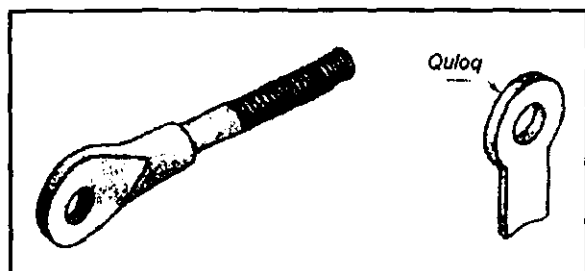
186-shakl.  
Taramlash – qator detallar sirtlariga ishqalanish kuchini orttirish, ya'ni detal (tutqich, maxovik)ni qo'lda burashni osonlashtirish uchun o'tkazilgan chiziqchalar (chuqur bo'lmagan ariqchalar).



187-shakl.  
Dasta (skoba) – ikki yoki bir nechta detallarni biriktirishga mo'ljallangan II simon shaklli detal.

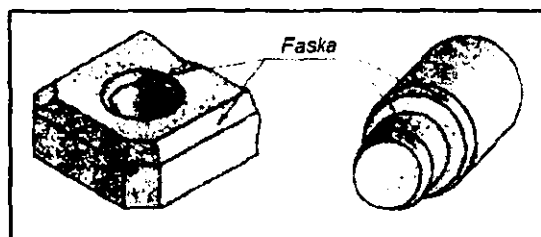


188-shakl. Detallar elementlari



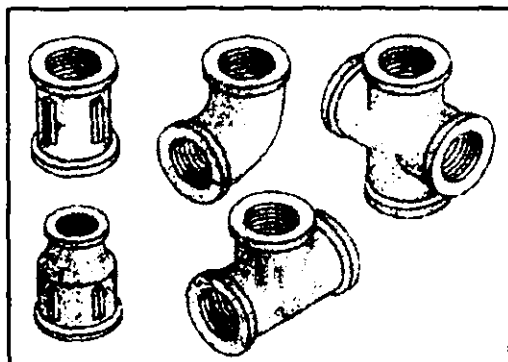
189-shakl.

Tortqi (tyaga) – dumaloq yoki to'g'ri to'rt-burchaksimon ko'ndalang kesimli uzun sterjen shaklidagi detal.



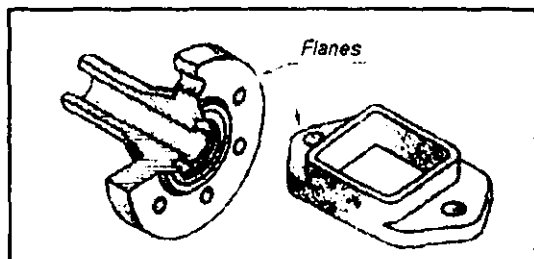
190-shakl.

Faska (rax) – sterjen yoki teshik uchining kesilgan burchagi. Detallarni oson va tez yig'ishga hamda ularni tayyorlashda uchlari ezilmasligiga xizmat qiladi.



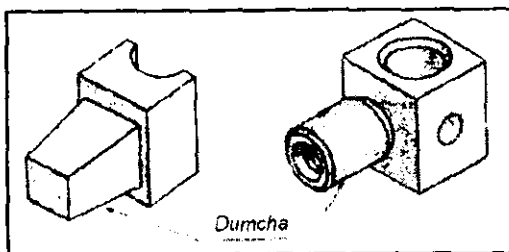
191-shakl.

Fitinglar – trubali birikmalar rezkali detallarining umumlashgan nomlanishi.



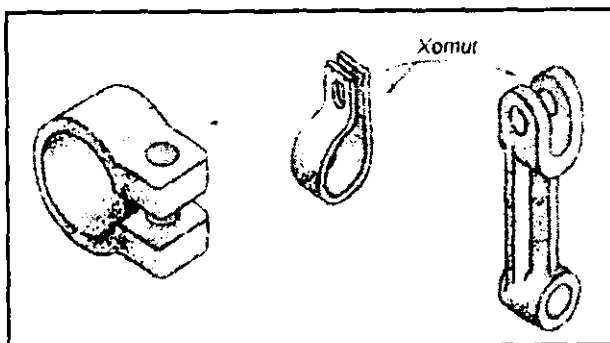
192-shakl.

Flanes – bolt yoki shpilka uchun teshiklari tekis joylashgan yassi xalqa yoki disk shaklidagi truba, armatura, rezervuar kabilarni biriktiruvchi qism.



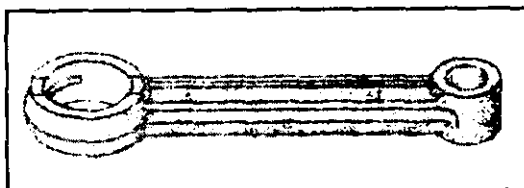
193-shakl.

Dumcha, quyruq (xvos-tovik) – silindrik, konik yoki boshqa shakldagi detalning orttirmasi.



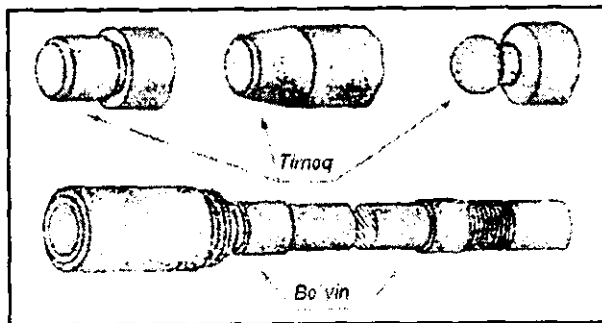
194-shakl.

Xomut (qisqich) – uchlari bolt yoki vint bilan tortib mahkamlanadigan sirtmoq (tutqich, kesma xalqa) ko'rinishidagi detal. Har xil detallarni o'zaro biriktirish va mahkamlashda ishlatiladi.



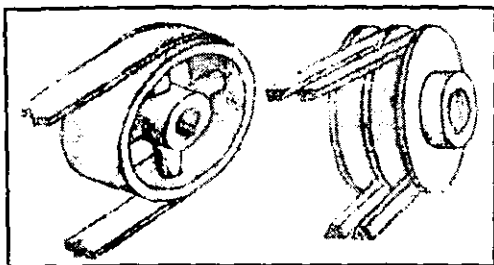
195-shakl.

Shatun – mashina porsheni yoki polzuni harakatini tirsakli val krivoshipiga uzatuvchi krivoshippolzunli mexanizm detali.



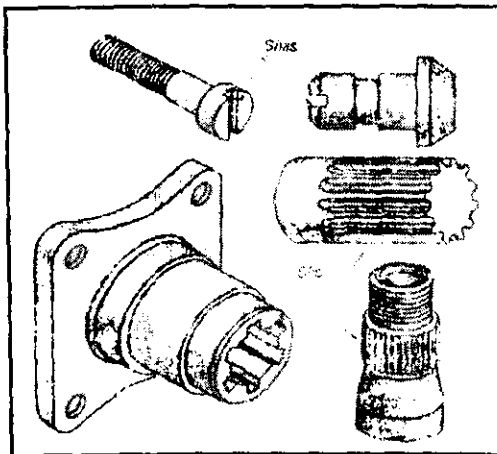
196-shakl.

Tirnoq (ship) – detallarni o'zaro biriktirish uchun mo'ljallangan chiqiq.



197-shakl.

Shkiv – enli gardishli g'ildirak ko'rinishidagi tasmali uzatma tarkibiga kiruvchi detal.

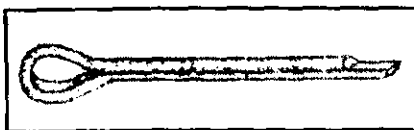


198-shakl.

Shlis – ikkita ma'noda qo'llaniladi:

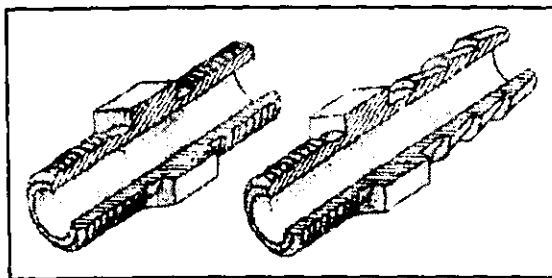
1 – vint kallagidagi otvertka uchun qilingan ariqcha yoki chuqurcha;

2 – shlisalar – tishli (shlisali) birikmaning konstruktiv xususiyati.



199-shakl.

Shplint – o'rtasidan ikki buklangan sim sterjen. Gaykalarining o'z-o'zidan buralishining oldini olish va mashinalarning kam kuchlanishli qismlarida qo'llaniladi.



200-shakl.

Shtuser – ikki uchi rezbali yoki boshqacha moslamali biriktiruvchi (ulovchi) patrubok (qisqa truba).



## **CHIZMACHILIK O'QITISH METODIKASIDAN QISQACHA ATAMALAR LUG'ATI**

**Axborot texnologiyalari** – axborotlarni qayta ishlash, uzatish, tarqatish va ularni taqdim qilish usullarini o'zgartirish texnologiyasi.

Insonlarning faoliyatida buyumlar, atrofimizdagi olam hodisalari to'g'risidagi bir-biriga og'zaki va yozma nutq, tovush va yorug'lik signallari, energetik va nerv (ruhiy) impulslar, shuningdek piktografik yozuv (chizma, rasm, diagramma va b.) vositalarida uzatiladigan ma'lumotlarni axborot deb nomlash qabul qilingan. Axborot nazariyasi analog (uzluksiz) yoki diskret (uzuk) xarakterda bo'lishi mumkin bo'lgan axborotlarni uzatish, qabul qilish, qayta ishlash va saqlash bilan shug'ullanadi. Axborot nazariyasida shuningdek, axborotlarning xususiyatlari, miqdoriy xarakteristikalari va ularni kodlashtirish metodlari o'rganiladi.

**Bilim** – keng ma'noda bu kishilarning buyumlar va voqe'lik hodisalarini, tabiat va jamiyat qonunlarini bilish (tushunish, tasavvur qilish va h.) mahsulidir. Til, tasviriy vositalar va shunga o'xshashlar, jumladan, tashkil qilingan ta'lim jarayoni yordamida mustahkamlangan bilimlar avloddan-avlodga o'tib keladi.

**Bilim, ko'nikma va malakalarni tekshirish** – ta'limning tarkibiy qismlaridan biri bo'lib, o'quvchilar ishlarini va ularning o'zlashtirishlarini nazorat qilishga imkoniyat yaratadi. Tekshirish faqatgina nazorat funksiyasini bajarib qolmasdan, rivojlantiruvchi va tarbiyalovchi ahamiyatga ham ega.

O'quvchilarning qanday bilim, ko'nikma va malakalarini nazorat qilish va hisobga olib borish lozim bo'ladi?

- Dasturda ko'zda tutilgan nazariy material, DST qoidalari, chizma bajarish tartiblari, atamalar;
- Chizma va o'lchov asboblari bilan ishlash ko'nikmalari, ulardan foydalanish malakalari;
- Masala yechish ko'nikma va malakalari;
- Chizma o'qish ko'nikmalari;
- Kitob va ma'lumotnomalar bilan ishlash ko'nikmalari va h.

O'quvchilarning chizmachilik mashg'ulotlaridagi bilim, ko'nikma va malakalarini hisobga olish usullari quyidagicha bo'lishi mumkin:

- Ish jarayonida o'quvchilarni kuzatish;
- Og'zaki so'rov;
- Grafik ishlar va uy ish daftarlarini baholash;
- Nazorat ishlari;
- Masalalar yechish;
- O'quvchilarning amaliy ishlari (modellashtirish, konstruksiyalash va hokazolar) va boshqalar.

**Grafik yasashlar** – chizmachilikda ushbu atama bilan belgilangan qoidalar bo'yicha biror tasvimi bajarishdagi grafik operatsiyalar yig'indisiga, masalan, «chizma bajarish», «yetishmaydigan chiziqlarni qurish», «tutashma yasash» va b. larga aytiladi.

**Darslarda tarixiy ekskursiya (sayohat)lar** – dasturdagi biror mavzuni o'rganishda dars materiallari tarkibiga chizmaning rivojlanish tarixi elementlarini kiritish.

Chizmachilik darslarida albatta o'quvchilarga chizmachilikning rivojlanish tarixidan, mashhur grafik olimlarning biografiyalaridan qisqa ma'lumotlarni berib borish hamda tarixiy chizmalar va b.ni namoyish qilish kerak bo'ladi.

Maktabda chizmachilik o'qitishda tarixiy materiallardan foydalanish dasturdagi shunga tegishli mavzuni chuqur o'rganishga yordamlashib, o'quvchilarning fanga bo'lgan qiziqishlarini orttiradi.

Chizma tarixi elementlari o'quvchilarda grafikaning rivojlanishi, uning boshqa fanlar bilan aloqalari, o'zbek qomusiy olimlari va rassomlari, shuningdek zamonaviy grafik olimlarning tasvirlash metodlarini va grafikani rivojlantirishga qo'shgan hissalari haqidagi tasavvurlarini shakllantiradi.

Chizmachilik darslaridagi qisqa tarixiy sayohatlar o'quvchilarga grafikani insonning amaliy faoliyati natijasida dunyoga kelib rivojlanganligini yaqqol ko'rsatishga yordamlashadi. Chizmachilikning rivojlanishi haqida hozirgi kungacha saqlanib kelgan tarixiy chizmalar, plan va kartalarga qarab xulosa chiqariladi.

Tarixiy sayohatlar uchun chizmachilik darslarida ko'p vaqt ajratish kerak emas. O'quvchilar bilan suhbatlashishi uchun rejalashtirilgan material mazmuni tushunarli, hajmi katta bo'lmagan va yangi materialni tushuntirishda u bilan birgalikda bayon qilib o'tilishi kerak.

O'qituvchining hikoyasi albatta chizmalar, sxemalar, fotosuratlar bilan to'ldirilishi kerak.

Maktabda chizmachilik o'qitishda tarixiylik elementlarini kiritishning quyidagi shakllari maqsadga muvofiq hisoblanadi:

1) darsda dastur materialini o'rganishda chizmalarning rivojlanish tarixini o'rni kelganda qisqacha o'rganish orqali berilgan dars mavzusini mantiqiy bog'lash;

2) o'rganilayotgan materialga bog'lamasdan darsda tarixiy chekinishlar;

3) mavzu oxirida yoki o'quv yilining oxiridagi darsda «tarixiy chekinishlar»;

4) sinfdan tashqari ishlar.

Darslarda grafika bo'yicha tarixiy ma'lumotlarni bayon qilishning asosiy shakli sifatida o'rganilayotgavn material bilan organik bog'langan qisqa xabarlarini hisoblash zarur. Bu holda chizma tarixidan ma'lumotlarni darslarning mos mavzularining tarkibiy qismi bo'lishi mumkin.

**Dars turlari.** *Dars* – maktab ta'limining asosiy tashkiliy shakli. Chizmachilik metodikasida ham, pedagogika darsliklaridagi singari dars turlarini klassifikatsiyalash uchun har xil asoslar qo'llaniladi. Chizmachilik o'qituvchilari tomonidan eng ko'p qo'llaniladigan dars turlari: yangi materialni bayon qilish darsi; bilim, ko'nikma va malakalarni takrorlash va mustahkamlash darsi; bilimlarni tekshirish va baholash darsi; aralash turdagi darslar va h. Bir vaqtning o'zida bunday turdagi darslarning har biri bir nechta ko'rinishda bo'ladi.

**Didaktik prinsip (tamoyil)lar** – maktab o'quvchilari bilim olishining va o'qituvchi faoliyatining qonuniyatlarini ochib beradi, o'qitish jarayonining mohiyati, prinsiplari, mazmuni, metodlari hamda tashkil etilishini belgilaydi va izohlaydi. Zamonaviy didaktikada o'rganiladigan asosiy prinsiplarga o'qitishning ta'lim va tarbiya vazifalari hamda o'quvchilarni umumiy rivojlantirishga yo'naltirilganligi; ilmiylik; onglilik; faollik; mustaqillik; tushunarlilik; bilimlarning mustahkamligi; ko'rgazmalilik; ta'limning individualligiga va b. kiradi. Prinsip deb, biror fan, nazariya, jumladan didaktikaning boshlang'ich asoslariga aytiladi.

**Ko'nikma** – o'quvchilar egallagan bilimlari asosida harakatlarni muvaffaqiyatli bajarish imkoniyati. O'quvchilar egallashi zarur bo'lgan

ko'nikmalar ro'yxati dasturning «Bilim va ko'nikmalarga qo'yiladigan asosiy talablari» bo'limida keltiriladi.

**Ko'nikma** – biror harakatni tez va oson bajarishni mukammal egallaganlik. Chizmachilikda ko'nikmalar turli mashqlar orqali shakllantiriladi.

**Ko'rgazmali qo'llanmalar** – ta'lim maqsadlari uchun maxsus yaratilgan obyektlar bo'lib, ular yassi, hajmli va grafik shakllarda bo'lishi mumkin. Chizmachilik darslarida ko'rgazmali qo'llanmalar bilim olishning hamma bosqichlarida (yangi bilimlarni bayon qilishda, ularni mustahkamlash va nazorat qilish va b.) qo'llaniladi.

Ko'rgazmalilik o'quvchilarda kuzatuvchanlik va mantiqiy fikrlashning rivojlanishiga yordamlashadi, ularda o'rganilayotgan materialga bo'lgan qiziqishning ortishiga ko'maklashadi.

Chizmachilik darslarida qo'llaniladigan ko'rgazmali qo'llanmalarni ikki turga bo'lish mumkin:

1) *tabiiy*, ya'ni bevosita turmush va amaliyotdan olib namoyish qilinadigan buyumlar, masalan, uy-ro'zg'or buyumlari, mashina detallari, chizmachilik asboblari, shuningdek, ta'lim maqsadlari uchun maxsus tayyorlangan buyumlar, masalan, modellar;

2) *grafik (tasviriy)*, ya'ni, jadval, chizma, sxemalarni namoyish qilish va sinf doskasida figura va jismlarni tasvirlash usullarini namoyish qilish.

Ko'rgazmali qo'llanmalar namoyish qilinadigan va tarqatma (o'quvchilarning mustaqil ishlari uchun) shakllarda bo'ladi. Ko'rgazmali qo'llanmalarga, shuningdek, turli ekran va texnika vositalari, jumladan dasturlashtirilgan ta'lim va nazorat uchun tayyorlangan vositalar ham kiradi.

**Mashq** – 1) harakat (aqliy yoki amaliy)ni egallash maqsadida uning rejali tashkil qilingan takrorlanishi. Chizmachilik o'rganishda grafik ko'nikma va malakalarni egallashda mashqlar yetakchi ahamiyatga ega. Mashqlar harakatlarni bajarish qoidalarini bilishni, ularni tushungan holda qo'llashni, yo'l qo'yilgan xatolarning sabablarini tushunishni va ularni to'g'rilash yo'llarini bilishni talab qiladi. Shu munosabat bilan chizmachilikda o'qituvchi oldida biror harakat yoki uning elementini, biror grafik jarayon va b.larni o'quvchilarga namoyish qilib berish vazifasi paydo bo'ladi; 2) biror ko'nikma va malakalarni shakllantirish maqsadida mashq qilish mazmunidagi topshiriqlar.

**Modellar** (chizmachilikda) – namoyish qilish uchun qo'llaniladigan ko'rgazmali o'quv vositalari va tarqatma materiallar.

Darslarda qo'llaniladigan modellarga quyidagi asosiy didaktik talablar qo'yiladi:

1) model ko'rgazmali va sodda bo'lib, o'rganilayotgan masala mohiyatini o'quvchilarga oson tushuntirishga xizmat qilishi kerak;

2) uning o'lchamlari yetarlicha kattalikda bo'lishi, aniq shakl va rangda bo'lib, orqa partada o'tirgan o'quvchilarga ham yaxshi ko'rinishi kerak;

3) model ishlatishga qulayligi, konstruksiyasining mustahkamligi, uni yig'ish va qismlarga tez va oson ajratish mumkinligi, ikkinchi darajali va kam ahamiyatli detallarning bo'lmasligi kabi talablarga javob berishi kerak.

Chizmachilik o'qitishda quyidagi turdagi modellardan foydalanish mumkin:

1) yangi nazariy bilimlarni bayon qilish uchun yig'ma modellar (uch tomonli burchak modeli, geometrik jismlar modellari va b.);

2) qirqimlarning modellari;

3) texnik detallar va qurilish konstruksiyalarining modellari (podshipnik, flanes va b.);

4) frontal va individual mashg'ulotlar uchun modellar.

Chizmachilikdan dastlabki darslarda, o'quvchilarning hali fazoviy tasavvurlari yetarlicha rivojlanmagan sharoitlarda modellarning ahamiyati juda katta. Keyinchalik model namoyish qilishni asta-sekinlik bilan shunga mos chizma namoyish qilishga almashtirib borish kerak.

**Modellashtirish** (chizmachilikda) – o'quvchilarning amaliy ishlarining bir ko'rinishi. Masalan, chizma bo'yicha simdan biror model konstruksiyasini tayyorlash. Agar modellashtirish orqali o'quvchilar bilim egallashlari, ko'nikma va malakalari shakllanadigan bo'lsa, uni ta'lim metodlaridan biri sifatida qabul qilish ham mumkin.

**Mustaqil ish** – o'quvchilarning o'qituvchi ishtirokisiz sinfda yoki sinfdan tashqari mashg'ulotlarda, uyda individual yoki jamoa ko'rinishidagi faoliyati. Chizmachilikdan mustaqil ishlar quyidagi shakllarda bo'lishi mumkin:

1) murakkab bo'lmagan alohida, masalan, «Burchaklarga oid yasashlar», «Kesmani teng qismlarga bo'lish» kabi mavzularini mustaqil o'rganish;

2) o'tilgan materialni mustahkamlash bo'yicha grafik ishlar bajarish (bunda mustaqil ish ko'rinishida tarqatma materiallardan foydalanish katta ahamiyatga ega);

3) konstruksiyalash va modellashtirish;

4) turli usullar bilan chizmani o'qish, masalalar ishlash;

5) yakuniy grafik ish (chizma, eskiz) bajarish.

Mustaqil ish bajarishda o'quvchilarning yo'riqnomalar, jadval va boshqa ma'lumotnomalardan foydalanishlariga ruxsat qilish kerak. Ba'zan a'lochi o'quvchilarni o'zlashtirishi past bo'lgan o'quvchilarga birlashtirib qo'yish foydali bo'ladi.

O'quvchilarning mustaqil ishlari quyidagi talablarga javob berishi kerak:

1) har qanday mustaqil ish o'quvchilarning e'tiborini jalb qiladigan, ularda qiziqish uyg'otadigan va ular bajara oladigan bo'lishi kerak;

2) u fan dasturiga mos bo'lib, bilimlarni chuqurlashtirish va mustahkamlashga xizmat qilishi kerak;

3) har bir ishni bajarishdan oldin uni bajarish bo'yicha o'qituvchi aniq va tushunarli ko'rsatma berishi kerak;

4) o'quvchilar mustaqil ishlayotgan paytida o'qituvchi ularga yordam ko'rsatib borishi kerak;

5) o'quvchining har bir ishi tekshirilib, to'g'rilanib, imkoni boricha baholanishi zarur.

**Ta'limning texnik vositalari** – o'quv jarayonida foydalanishga mo'ljallangan o'qitish vositalari va texnik qurilmalar (CD-disk va kompyuter, diafilm va diaprektor, videofilm va videomagnitofon va b.)

**Texnologiya** – tayyor mahsulot olish uchun xomashyoga ishlov berish metodlari ketma-ketligi.

**Ta'lim texnologiyasi** – o'qituvchi va o'quvchining qo'yilgan maqsadlarga mos holda loyihalangan barcha o'quv holatlari bo'yicha faoliyatlarining ketma-ketligi.

**Ta'lim** – bilim, ko'nikma va malakalarni hamda insonlarning bilish faoliyati usullarini uzatish va o'zlashtirish jarayoni. Ta'lim ikki tomonlama jarayon bo'lib, o'qituvchi (ta'lim beruvchi) va o'quvchi (ta'lim oluvchi) ishtirokida amalga oshiriladi. Ta'lim jarayonida ta'lim maqsadlari amalga oshiriladi. Chizmachilik ta'limi jarayonining asosiy tarkibiy

qismlari: ta'lim maqsadi; o'quv fani mazmuni; ta'lim metodlari, vositalari va shakllari; o'qitish (o'qituvchi faoliyati); o'qish (o'quvchi faoliyati) kabilarni o'z ichiga oladi. Ta'limni tashkil qilish shakllariga dars. uy vazifasi, fakultativ mashg'ulotlar, sayyohatlar, sinfdan tashqari ishlar va b. kiradi.

**Ta'lim mazmuni** – o'quvchi egallashi zarur bo'lgan ilmiy bilimlar, g'oyalalar va ular bilan bog'liq bo'lgan amaliy ko'nikma va malakalar.

**Ta'lim metodlari** – o'qituvchining ish uslubi va u tomonidan o'quvchilar uchun belgilanadigan ish usublari. Bular yordamida bilim, ko'nikma va malakalar egallanadi, o'quvchilarni tarbiyalash va rivojlanishi amalga oshiriladi. Pedagogika adabiyotlarida ta'lim metodlarini bir nechta turlarga ajratib o'rganiladi: ko'rgazmali; izohli-illyustrativ; reproduktiv; muammoli; qisman izlanuvchanlik va tadqiqot metodlari. Ularning hammasidan ham chizmachilik fanining xususiyatlarini e'tiborga olgan holda ta'lim jarayonida foydalanish mumkin. Masalan, izohli illyustrativ metodda axborot uzatishda hikoya, suhbat, ma'ruza, tushuntirish, darslik va boshqa manbalar bilan ishlash kabilardan foydalaniladi. Chizmachilikda qisman izlanuvchanlik va tadqiqot metodiga modellashtirish, loyihalash bo'yicha masalalar yechish, grafik ishlarni bajarish kabilarni ko'rsatishimiz mumkin.

**Ta'lim jarayonini faollashtirish.** Ta'limni faollashtirish deganda qo'llanilmagan pedagogik zaxiralarni qidirish va amaliyotga kiritish nazarda tutiladi. Zamonaviy sharoitlarda o'quvchilarni o'qitish va tarbiyalashga qo'yilayotgan talablarning ortib borishi, maktab ta'lim tizimidagi islohotlar ta'lim jarayonini faollashtirishni talab qilmoqda.

Chizmachilik o'qitishda dars jarayonini faollashtirish va uning samaradorligini oshirish yo'llari sifatida quyidagilarni ko'rsatishimiz mumkin:

- Darsning oqilona tashkil qilinishi;
- Turli ko'rgazmali vositalarning qo'llanilishi;
- Muammoli, dasturlashtirilgan, turli xil topshiriqlar, qiziqarli va tarixiy elementlar. sinfdan tashqari ishlarni qo'llash;
- Grafik faoliyat vositalari yordamida o'quvchilarning bilim olishga qiziqishlarini rivojlantirish va b.

**=Tarbiya** – o'quvchi shaxsini shakllantirish va uni hayotga tayyorlashga aniq maqsadli yo'naltirilgan jarayon. Bunga dunyoqarash,

axloqiy sifatlar, estetik did va boshqalarni shakllantirishlar kiradi. Shu munosabat bilan chizmachilik fanining mazmuni orqali o'quvchilar bizni o'rab turgan olamdagi buyumlarni o'rganish vositasi bo'lgan chizmalarni vazifasi va ishlatilishi, chizmalarning rivojlanish tarixi bilan tanishadilar, ularning fazoviy tasavvuri va tafakkuri rivojlanadi, estetik sifatlari shakllanadi.

**Tarqatma material** – o'quvchilar individual topshiriqlarni bajarishda oladigan detallar, modellar va kartochka-topshiriqlar shaklidagi chizmalar.

Umumta'lim maktablari uchun chizmachilik dasturida ko'zda tutilgan bir qator topshiriqlarni o'quvchilar bajarishlari uchun o'qituvchi individual variantlar tanlashi tavsiya qilinadi. Maktab chizmachilik ta'limida o'quvchilarning individual topshiriqlar bo'yicha chizma bajarishlari asosiy o'rinda turishi kerak. Individual topshiriqlar yordamida o'quvchilarning o'rganilgan materialni qanday o'zlashtirganligi va bilimlaridagi kamchiliklar aniqlanadi. Bunday topshiriqlar o'quvchilarning fazoviy tasavvurlari va mustaqil ishlash ko'nikmalarining rivojlanishiga yordamlashib, ularning fanga bo'lgan qiziqishlarini orttiradi.

**Texnik grafika** – 1) texnika, ishlab chiqarish va boshqalarda qo'llaniladigan tasvirlarni o'z ichiga olgan grafika sohasi; 2) grafik tasvirlar (detal chizmalari, yig'ish birligi, sxema va h.)ni yasash, taxt qilish va o'qishning belgilangan usul, norma va qoidalarini o'z ichiga olgan o'quv fani.

**Fanlararo aloqalar** – o'xshash fanlarda materialni bayon qilish mavzusi va ketma-ketligini hisobga olib borish. O'rganiladigan vaqtiga asosan fanlararo aloqalar *oldin, bir vaqtda* yoki *keyin* bo'lishi mumkin.

**Fakultativ** (majburiy bo'lmagan) **mashg'ulotlar** – o'quvchilarning umumta'lim tayyorgarliklarini chuqurlashtirish, qiziqish va imkoniyatlarini rivojlantirish va boshqalar maqsadida umumta'lim maktablarida tashkil qilinadigan o'quv-tarbiyaviy jarayonning shakllaridan biri. Chizmachilikdan fakultativ mashg'ulotlar sifatida quyidagi kurslardan birini tanlash mumkin: chizma geometriya elementlari, mashinasozlik chizmachiligi, qurilish va topografiya chizmachiligi. Maktab rahbariyatining qaroriga asosan kompyuter (mashina) grafikasi bo'yicha fakultativ mashg'ulot tashkil qilish ham mumkin.



O'quvchilarning fakultativ mashg'ulotlardagi grafik tayyorgarliklarining mazmuni o'quvchi shaxsining ijodkorlik qirralari – ijtimoiy faollik, masuliyatlilik, tashabbuskorlik, mustaqillik, tejamkorlik, mehnatsevarlik kabi xususiyatlarini chuqur rivojlantirishga yo'naltiriladi. Ular faqatgina maxsus ta'lim usullari bilan emas, balki mahsulot konstruksiyasini yaxshilash, ular texnologiyalarini takomillashtirish bo'yicha topshiriqlarni bajarish orqali ham rivojlantiriladi. Fakultativ mashg'ulotlarning dasturlariga o'quvchilarni ijodkorlik faoliyatiga qiziqishlarini orttiradigan, maqsadga intiluvchanlik va o'z faoliyatini tahlil qilish qobiliyatini rivojlantiradigan topshiriqlarni ham kiritish kerak bo'ladi. Bu o'quvchilarga politexnik va mehnat ko'nikmalarini egallash uchun zarur bo'lgan faoliyat turlarini tanlash imkonini beradi.

O'quvchilarning aqliy qobiliyatlarini faollashtirishga yo'naltirilgan topshiriqlarning tanlanishi. ularni bajarish jarayonida o'quvchilarda yangi bilim va ko'nikmalarni egallashga intilish, ma'lum ishlab chiqarish jarayonini tahlil qila olish, texnika va asbob-uskunaga tanqidiy munosabatda bo'la olish, amaliyotda chizmani erkin qo'llay olish kabi xususiyatlarni tarbiyalashga ko'maklashadi.

**Fazoviy tasavvur** – chizmachilik o'qitish metodikasida fazoviy tasavvur deganda ko'pincha tasvirlanayotgan obyektning tasviri (chizmasi) bo'yicha geometrik shaklini, kattaligini va fazoda joylashishini fikran tasavvur qila olish qobiliyati ko'zda tutiladi. Umuman *tasavvur* – oldin inson sezgi organlariga ta'sir ko'rsatgan buyumlar va hodisalarning sezish obrazidir. Tasavvur xotira obrazlari va fikran idrok qilishga bo'linadi.

Chizmachilik o'quvchilarning fazoviy tasavvurlarini shakllantirishda juda katta imkoniyatlarga ega. Fazoviy tasavvur va uni rivojlanishsiz chizmachilik dasturining asosiy mavzularini o'zlashtirish mumkin emas.

*Dinamik fazoviy tasavvur* deganda tasvirlanayotgan buyum va uning qismlarini boshqa grafik qayta yasashlar, konstruksiyalash va h. lar natijasida shakli yoki fazoviy vaziyatining o'zgarishini tasavvur qila olish qobiliyati tushiniladi.

O'quvchilarning fazoviy tasavvurlarini shakllantirish va rivojlantirish uchun maktabda topshiriq va mashqlarning alohida turlarigina emas, balki ularning yaxlit tizimlari ham qo'llaniladi.

**O'quv-metodik kompleks (O'MK)** – tarkibida dastur, darslik, ish daftari, didaktika masalalari va o'qitish metodikasi yoritilgan o'qituvchilar uchun qo'llanmalar bo'lgan kompleks.

**O'quv rejasi** – maktabda o'rganiladigan o'quv fanlarining ro'yxati, ularning ta'lim yillari bo'yicha taqsimlanishi, shuningdek har bir fanga ajratiladigan haftalik va yillik vaqt miqdorini belgilovchi hujjat.

**O'qish** – biror maktab fani, biz ko'rib chiqayotgan holda chizmachilik asoslarini o'zlashtirish bo'yicha o'quvchilarning faoliyati. O'qish jarayoniga o'qituvchi tomonidan yoki ta'lim vositalari orqali uzatilayotgan axborotlarni o'quvchilar tomonidan qabul qilishi, uni mulohaza qilib xotirada saqlash, amaliyotda qo'llash va b.lar kiradi.

**O'quvchilarning o'quv ishlari natijalarini baholash** – dastur talablari bo'yicha ularning bilimlarni o'zlashtirganlik, ko'nikma va malakalarni egallaganlik darajalarini aniqlash. Chizmachilik o'qitishda o'quvchilarning ishlari ularning darsdagi va uydagi o'quv faoliyatini o'qituvchi tomonidan kundalik o'rganish natijasida; grafik ishlari va ish daftarlarini tekshirish orqali; so'rov o'tkazish, amaliy ishlarni bajarish va nazorat ishlarini tekshirish bilan baholanadi. Odatda o'quvchilarning o'zlashtirishlari ballarda baholanadi va baholash mezonlari fan dasturida keltirilgan bo'ladi.

**O'quv ishlarini rejalashtirish** – ta'lim maqsadlarini amalga oshirish uchun o'qituvchi tomonidan perspektiv (uzoq muddatli, masalan bir yillik, choraklik) va joriy rejalarni tuzib chiqish. *Perspektiv rejalar* – o'quv mashg'ulotlarining bir yillik yoki biror mavzu bo'yicha tuzilgan kalendar-tematik rejalari. Hozirgi vaqtda o'qituvchi ishi uchun zarur bo'ladigan qisqacha tematik rejalar chizmachilikdan dasturlar to'plamiga kiritilgan. Yanada to'liqroq rejalar metodik qo'llanmalarda beriladi.

Kalendar-tematik rejalar qisqa, kengaytirilgan, bezakli (illyustrasiyali) va b. shakllarda bo'lishi mumkin. Bunday rejalar tarkibiga materiallarning choraklarga dars mavzulari va didaktik masalalarini belgilab, ta'lim vositalari ko'rsatilgan holdagi taqsimoti kiradi.

Joriy rejalashtirishda o'qituvchi tomonidan dars rejalari (yoki har bir dars uchun konspekt-rejalar) tuziladi.

Dars rejasida ko'rsatilgan darsning tarkibiy qismlariga tashkiliy qism, takrorlash, yangi materialni o'rganish, bilimlarni mustahkamlash, nazorat, umumlashtirish, yakunlash va b. lar kiradi.

Shu munosabat bilan chizmachilik o'qituvchisining ishga tayyorlanishi yangi o'qish yiliga hamda navbatdagi darsga tayyorgarliklarni o'z ichiga oladi. O'qituvchining bolalar bilan ishlashga

tayyorlanishi ko'rgazmali qo'llanmalar, tarqatma materiallar, ekran vositalari va b. larni tayyorlashni ham nazarda tutadi.

**O'quv dasturi** – umumta'lim maktablarida o'rganiladigan chizmachilik fanidan ta'lim jarayonida o'zlashtirilishi zarur bo'lgan bilim, ko'nikma va malakalarning mazmuni va hajmini belgilovchi hujjat.

**O'qitish metodikasi** – pedagogika fanining sohasi bo'lib, chizmachilik o'qitish jarayonini o'rganadi. O'qitish metodikasi ta'limning nazariy asoslari o'rganiladigan *umumiy* va maktab chizmachilik kursining biror bo'limi yoki mavzusini o'rganish bo'yicha aniq tavsiyalar beriladigan *xususiy* turlarga bo'linadi. Boshqacha qilib aytadigan bo'lsak, o'qitish metodikasi – bu mazmun (predmet), o'qitish (o'qituvchi) va ta'lim (o'quvchi) orasidagi aloqalarni tadqiq qiladigan xususiy didaktikadir.

**O'qitish vositalari** – yaxlit metodik tizimning tarkibiy qismlaridan biri. Ularga darsliklar, didaktik materiallar, ko'rgazmali qo'llanmalar, o'qitishning texnik vositalari kiradi. O'qitish vositalariga, shuningdek, kompyuter, ekran va ovozli qo'llanmalar, nazorat qilish va o'qitish dasturlari ham kiradi.

#### **O'quvchilarning grafik ishlari:**

1) keng ma'noda – grafik tasvirlar (chizma, eskiz, sxema va b.)ni yaratish (qurish) va qayd qilish (bajarish) jarayoni bilan bog'liq bo'lgan har qanday grafik faoliyat;

2) chizmachilik dasturi va darsligida – belgilangan formatda standart qoidalariga mos holda detal chizmasi (eskizi)ni bajarish bo'yicha topshiriq.

## FOYDALANILGAN ADABIYOTLAR

1. Umumiy o'rta ta'limning davlat ta'lim standarti va o'quv dasturi. 4-maxsus son «Chizmachilik». – T.: 1999.
2. R o' z i y e v E. I. Chizmachilik o'qitish metodikasi. – Urganch: UrDU, 2001.
3. Б о т в и н н и к о в А. Д. Пути совершенствования методики обучения черчению. – М.: Просвещение, 1989.
4. Б у х а л о в Б. И. и др. Рабочая тетрадь по черчению. - Ростов-на-Дону: 2000.
5. В о р о т н и к о в И. А. Занимательное черчение. – М.: Просвещение, 1990.
6. Г е р в е р В. А. Творчество на уроках черчения. – М.: ВЛАДОС, 1998.
7. П а в л о в а А. А., К о р з и н о в а Е. И. Графика в средней школе. – М.: ВЛАДОС, 1999.
8. под. ред. В а с и л е н к о Е. А. Методика обучения черчению. – М.: Просвещение, 1990.
9. под.ред. П р е о б р а ж е н с к о й Н. Г. Черчение. – М.: Издательский центр «Вентана - Граф», 2006.
10. под.ред. П о л а т Е.С. Новые педагогические и информационные технологии в системе образования. – М.: Академия, 2000.
11. под. ред. С т е п а к о в о й В. В. Карточки задания по черчению. – М.: Академия, 1999.
12. Р о й т м а н И. А. Методика преподавания черчения. – М.: ВЛАДОС, 2000.
13. Р у з и е в Э. И. Графическая подготовка в системе непрерывного образования Республики Узбекистан. – Т.: «ФАН», 2003.
14. Ш а р и к я н Ю. А. Методика преподавания курса «Машиностроительное черчение». – М.: Высшая школа, 1990.

## MUNDARIJA

Soʻz boshi.....3

**I bob. Muhandislik grafikasini oʻqitish metodikasining umumiy masalalari.....5**

- 1.1. Muhandislik grafikasini oʻqitish metodikasi fani va uning rivojlanish tarixi.....5
- 1.2. Muhandislik grafikasini oʻqitish metodikasi fanining maqsad va vazifalari.....9
- 1.3. Maktabda chizmachilik oʻqitishda gumanitar, politexnik, ijodiy va umummadaniy yoʻnalishlarni amalga oshirishning metodik usullari.....11
- 1.4. Muhandislik grafikasining boshqa fanlar bilan aloqalari.....17
- 1.5. Chizmachilik darslarini tashkil qilish va oʻqitish metodlari.....22
- 1.6. Chizmachilik oʻqitish metodikasida qoʻllaniladigan ilmiy-tadqiqot bosqich va metodlari. Taʼlimning didaktik prinsiplari.....27
- 1.7. Maktab chizmachilik kursining tuzilishi va mazmuni.....34
- 1.8. Dars mashgʻulotlarini rejalashtirish. Oʻqituvchining darsga tayorlanishi.....39
- 1.9. Chizmachilik kabinetini jihozlash.....45
- 1.10. Oʻqitish vositalari va koʻrgazmali qoʻllanmalar.....51
- 1.11. Umumtaʼlim maktablarida chizmachilik fanini chuqurlashtirib oʻrganish.....57
- 1.12. Kasb-hunar kollejlarida chizmachilik oʻqitishning oʻziga xos xususiyatlari.....64

**I bob. Chizmachilikning asosiy mavzularini oʻrgatish metodikasi.....67**

- 1.1. 8-sinfda chizmachilikdan tanishtirish darsini tashkil qilish.....67
- 1.2. Oʻquvchilarni chizma standartlari bilan tanishtirish va chizmani taxt qilishga oʻrgatish.....74
- 1.3. Oʻquvchilarni geometrik yasashlarni bajarishga oʻrgatish.....80
- 1.4. Toʻgʻri burchakli proyeksiyalash metodini oʻrgatish usullari.....93
- 1.5. Oʻlcham qoʻyish va baʼzi shrtliliklarni oʻrgatish.....98
- 1.6. Oʻquvchilarni aksonometrik proyeksiya va texnik rasm bajarishga oʻrgatish metodikasi.....108
- 1.7. Oʻquvchilarni kesim va qirqim bajarishga hamda chizmani oʻqish usullariga oʻrgatish metodikasi.....120

2.8. Mashinasozlik chizmalarini o'qish va bajarishga o'rgatish metodikasi.....	13
2.9. Sxemalar va qurilish chizmalarni o'qish va bajarishni o'rgatish metodikasi.....	14
2.10. Grafik va diagrammalarni bajarishga o'rgatish.....	15
2.11. Chizma bajarishda o'quvchilar yo'l qo'yladigan tipik xatolar.....	16
2.12. O'qituvchining sinf doskasida ishlashi va o'quvchilar grafi madaniyatini shakllantirish usullari.....	18
2.13. Avtomatlashtirilgan o'qitish dasturlari. Chizmachilik darslarid kompterdan foydalanish metodikasi.....	18
2.14. O'qituvchi «shahsi omili» muammolari. Chizmachilik o'qituvchi shaxsi.....	19
2.15. Pedagogik faoliyati va ergonomika.....	20
2.16. Chizmachilikdan maktab darslarini loyihalsh va modellashtirish...	21

## ILOVALAR

1-ilova. Texnik atamalar .....	22
2-ilova. Chizmachilik o'qitish metodikasidan qisqacha atamalar lug'ati.....	23
Foydalanilgan adabiyotlar .....	24

**ERKIN RO‘ZIYEV,  
AZIM ASHIRBOYEV**

# **MUHANDISLIK GRAFIKASINI O‘QITISH METODIKASI**

*«Tasviriy san‘at va muhandislik grafikasi»  
talabalari uchun darslik*

**Toshkent – «Fan va texnologiya» – 2010**

Muharrir: Sh.Kusherboyeva  
Texnik muharrir: A.Moydinov  
Musahhah: M.Hayitova  
Kompyuterda  
sahifalovchi: N.Hasanova

Bosishga 09.08.2010 y.da ruxsat etildi. Bichimi 60x84  $\frac{1}{16}$ .  
Nashr bosma tobog‘i 15,5. Shartli bosma tobog‘i 14,41.  
Garnitura «Times New Roman». Ofset qog‘oz.  
Tiraji 500. Buyurtma № 96.

**«Fan va texnologiyalar Markazining bosmaxonasi»da chop etildi.  
100003, Toshkent sh., Olmazor ko'chasi, 171-uy.**