

А.А. ХОЛИҚОВ, Ф.Ф. УМАРОВ

# РАДИОТЕХНИК ТИЗИМЛАР НАЗАРИЯСИ АСОСЛАРИ

*Ўзбекистон Республикаси Олий ва ўрта махсус таълим  
вазирлиги олий ўқув юрталарининг 5522000 "Радиотехника"  
ва 5522200 — "Телекоммуникация" йўналишлари талабаларига  
дарслик сифатида тавсия этган*

ТОШКЕНТ — "ЎЗБЕКИСТОН" — 2004

32.841

X 59

Тақризчилар:  
Техника фанлари доктори, проф. А. Атахонов,  
доц. Ш. Ш. Шоисломов.

Муҳаррир: А. Ҳакимжонова

**Холиқов А.А., Умаров Ф.Ф.**

Радиотехник тизимлар назарияси асослари: Олий ўқув юртлирининг 5522000 "Радиотехника" ва 5522200 — "Телекоммуникация" йўналишидаги талабалар учун дарслик. — Т. "Ўзбекистон", 2004. 152 бет.

Ушбу дарслик 5522200 — "Телекоммуникация" ва 5522000 — "Радиотехника" йўналишларининг ўқув режаси асосида ёзилган. Дарсликда "Радиотехник тизимлар назарияси асослари" курсининг биринчи қисмига доир радиотехник тизимларда сигнал узатишнинг умумий маълумотлари ва дискрет сигналларни узатиш услублари баён этилган бўлиб, бу услублар Абу Райҳон Беруний номидаги ТДТУ ва Акмал Икромов номидаги ТТЙМИ аудиторияларида синовдан ўтган.

Дарслик олий техника ўқув юртлирининг "Телекоммуникация" ва "Радиотехника" ихтисоси бўйича таълим олувчи талабаларга мўлжалланган бўлиб, ундан алоқа, авиасозлик, транспорт институтларининг талабалари ва маъмур фан ўқитувчилари ҳам фойдаланишлари мумкин.

**ББК 32. 841я73**

X  $\frac{2304020000-43}{351(04)2004}$  2004

ISBN 5-640-02617-0

© "Ўзбекистон" нашриёти, 2004 й.

## СЎЗ БОШИ

Ўзбекистон Республикаси Олий ва ўрта махсус таълим вазирлиги олий техника ўқув юртларининг "Радиотехника" ва "Телекоммуникация" йўналишлари талабалари учун дарслик сифатида тавсия этган мазкур "Радиотехник тизимлар назарияси асослари" китоби "Радиотехник тизимларда сигнал узатишнинг умумий маълумотлари ва дискрет сигналларни узатиш услублари" бўлимларини ташкил этади. Ушбу дарслик 1997 йилда Ўзбекистон Республикаси Олий ва ўрта махсус таълим вазирлигида тасдиқланган, "Радиотехника" ва "Телекоммуникация" йўналишлари бўйича бакалаврлар тайёрлаш режасига мос келадиган тарзда баён этилган.

"Радиотехника" соҳаси бўйича юқори малакали мутахассисларни тайёрлашда "Радиотехник тизимлар назарияси асослари" фани алоҳида ўрин эгаллайди. Талабалар ушбу фанни ўрганиш давомида биринчи маротаба бир неча фанларни жамлашига (хусусан, олий математика, физика, ўқув режадаги деярли ҳамма техник фанлар) тўғри келади.

"Радиотехник тизимлар назарияси асослари" фани юқори малакали радиомутахассисларни тайёрлашда ўқув режадаги фанларнинг яқунловчиси бўлиб, талабаларнинг билимини бир тизимга солади, уларнинг билим доираларини кенгайтиради.

Муаллифлар мазкур китоб устида ишлашнинг барча босқичларида ўзларининг қимматли фикр ва мулоҳазалари билан яқиндан ёрдам берганликлари учун Тошкент Давлат Миллий университети, Амалий физика илмий текшириш институти лаборатория мудирини, ф.-м.ф.д, профес-

сор З.Т. Азаматовга, Абу Райҳон Беруний номидаги Тошкент Давлат техника университетининг "Радиотехника ва радиотизимлари" кафедрасининг доценти Ш.А. Мовлоновга ҳамда Тошкент ахборот технологиялари университетининг "Сигналларни узатиш назарияси" кафедрасининг мудири, доц. О. Абдуазизовга чуқур миннатдорчилик билдирадилар.

Дарсликнинг янада яхшиланишига қаратилган барча таклиф ва мулоҳазаларни муаллифлар мамнуният билан қабул қиладилар.

## КИРИШ

Радиотехник тизимлар сигналларни радиотўлқинлари ёрдамида ажратиб олиш ва барбод қилиш синфига мансубдир.

Радиотехник тизимлар қуйидаги хусусиятларга эга — антеннали радиотўлқин манбаига эга бўлган радиоканалнинг мавжудлиги (битта ёки бир нечта), радиотўлқин тарқалаётган муҳитлар ва қабул қилгич, радиотўлқинларга қайта ишлов бериб, улардан сигнал ажратиб олиш. У ёки бу сигналларни радиотўлқин ёрдамида узатувчи радиотўлқинларга радиосигналлар дейилади. Демак, радиотизимларнинг характерли хусусиятларидан бири — сигналларни узатиб беришда радиосигналлардан фойдаланишдир. Сигналларнинг тайинланиши радиотизимларнинг белгиларидан бири ҳисобланади. Радиотизимлар ушбу белгилари бўйича: узатиш, ажратиб олиш, бузиш (халақитни ташкил этиш) ва радиобошқариш тизимларига бўлинади. Ушбу гуруҳлар ўз навбатида, тизимларнинг функционал вазифалари билан ажралиб туради. Масалан, сигналларни узатиш тизимида радиоалоқа (бир каналли, кўп каналли, радиорелели ёки Ер сунъий йўлдоши орқали), телеметрияли, буйруқ узатиш, радиоэшиттириш ва телевидениелардир.

Сигналларни ажратиб олиш тизимига радиолокацион ва радионавигацион тизимлар, радиоастрономия, Ер сатҳининг ёки бошқа планеталарни радиокузатиш, душман томонидаги радиотехник радиокузатишлар киради.

Сигнални бузиш (халақитни ташкил этиш) тизимлари ёрдамида душман томонидаги радиотизимларда сигналларни аниқлаб бўлмайди.

Турли объектларни радиосигналлар ёрдамида бошқаришда радиобошқариш тизимларидан фойдаланилади.

Кўлланилиши жиҳатдан сигналлар узлуксиз импульсли ёки рақамли радиотизимларга бўлинади. Узлуксиз тизимларда сигналлар амплитуда, частота, фаза каби ўлчамлар ўзгариши кўринишида бўлади. Импульсли тизимларда сигнал радиоимпульслар кетма-кетлиги (амплитуда, фаза, частота импульс кенглиги) кўринишида ҳамда импульслар кетма-кетлигидаги сон улар орасидаги фарқ кўринишида бўлади.

Рақамли тизимларда узатилаётган сигнал аввал вақт ва сатҳ бўйича квантланади (жамланади). Ҳар бир сатҳга импульсларнинг код гуруҳи мос келадиган элтувчи сигнал модуляцияланади. Рақамли тизимлар ЭҲМ билан осонгина мослашган ҳолда сигналларни хотирага олади, ишлов беради ва визуал кузатиш имконияти пайдо бўлади.

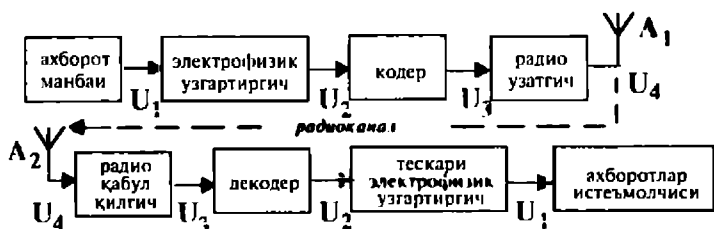
Радиотизимларни яратишда амалда деярли радиотўлқинларнинг ҳамма спектрлари, мириаметрдан ( $\lambda$  қ 10 – 100 км) миллиметр ( $\lambda$  қ 1 – 10мм) гача қўлланилади. Демак, электромагнит тебранишларнинг деярли ҳамма спектри қўлланилади. Радиотехник тизимларни ўрганишда радиотехниканинг статик услубларидан фойдаланиб, биринчи навбатда, сигналларни узатишнинг услубларини, ўқув материалларини қизиқарли, нисбатан соддароқ ва равон тилда баён этишга ҳаракат қиламиз.

## **1. РАДИОТЕХНИК ТИЗИМЛАРДА СИГНАЛЛАРНИ УЗАТИШНИНГ УМУМИЙ МАЪЛУМОТЛАРИ**

### **1.1. Умумий тасниф ва синфлари**

Радиотўлқинлар ёрдамида бирор фазо пунктдан бошқа ерга сигнал етказишни таъминловчи техник воситалар мажмуасига сигнални радиотехник тизимли узатиш дейилади. Сигнални радиотехник тизимли узатишда радиосигнал объектнинг қандайдир ҳолатлари тўғрисидаги маълумотлар йиғиндисини ташкил этади.

Радиотехник тизимли узатиш сигналлар ва уларни қабул қилувчиларнинг манбалари сонига қараб, бир каналли ва кўп каналли радиотехник тизимли узатишга бўлинади. 1.1-расмда бир каналли намунавий радиотехник тизимлар схемаси келтирилган.



1.1-расм

Ихтиёрий физик ўзгартиргичдан (микрофондан, датчикдан) келаётган  $u_1$  — сигнал  $u_2$  — электр кучланишига ўзгартирилади ва кодер ёрдамида кодланади, натижада радиотехник тизимли узатишда сигналнинг халақитларга турғунлиги, узатиш сифатлари ортади. Радиоузатгичда кодланган  $u_3$  сигнал ёрдамида элтувчи юксак частота тебранишлари модуляцияланади.  $A_1$  — антенна ёрдамида  $u_4$  — радиосигнал эфирга тарқатилади. Радиотўлқинлар тарқалаётган муҳит радиоканални ташкил этади. Унинг ўлчамлари радиоузатиш жараёнида ўзгармас ва тасодифий ўзгариши ҳам мумкин. Шунинг учун каналлар доимий ва тасодифий ўлчамли бўлади. Радио қабул қилгич қурилмасида электромагнит тебранишлар  $A_2$  — қабул қилувчи антенна ёрдамида қабул қилиниб, декодерга, кейин эса тескари электрофизик ўзгартиргичга (телефонли, индикаторли ва ҳ.к.), ундан сигналлар истеъмолчисига узатилади. Халақитлар ва бузиш сигналлари бўлмаганда сигнални радиотехник тизимли узатиш радио қабул қилувчи қурилманинг  $u_1$ ,  $u_2$ ,  $u_3$ ,  $u_4$  кучланишлари радиоузатувчи қурилмадаги  $u_1, u_2, u_3, u_4$  кучланишларга мос тушади. Халақитлар ва бузилишлар таъсирида қабул қилинган сигналлар узатилгандан кейин фарқланиши мумкин. Кўп каналли сигнални радиотехник тизимли узатишда, элтувчи тебранишлар сигналларни бир нечта манбалардан узатишга қўлланади. Сигналлар сиқилтириш қурилмасида электрофизик ўзгартиришдан сўнг гуруҳ сигналига бирлаштирилиб, радиоузатгич ёрдамида  $U_{\Sigma}$  сигнал антенна ёрдамида нурлантириладиган (узатиладиган) электромагнит тебранишларига мосланади. Қабул қилгич қурилмасида эса тескари

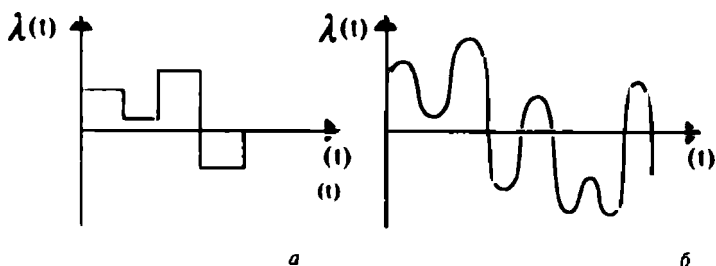
Ўзгартириш амалга оширилади, бунда ажратиш қурилма-сида гуруҳ сигналли  $U|ε$  дан каналлар сигналлари ажратиб олинади. Каналлар сигналлари тескари электрофизик ўзгартиргичдан истеъмолчига узатилади. Кўп каналли сигнални радиотехник кодлаш ва декодерлаш одатда сиқилтириш ва ажратиш билан биргаликда олиб борилади.

Замонавий йўлдошли алоқа тизимларида кўп станцияли радиосигналларни, эфирга радиостанция антеннаси орқали нурлантириш Ер сунъий йўлдоши ретрансляторида амалга оширилади. Борт антеннаси ёрдамида Ер сунъий йўлдоши бортида шаклланган гуруҳ сигнали нурлантирилади (узатилади). Ернинг турли нуқталарида жойлашган қабул қилгич пунктларида сигнал фазовий, частотали, вақтли, кодли ва аралашмали турларига ажратиб олинади. Сигналлар бир нечта манбалардан, радиосигналлар эса бир нечта радиостанциялардан узатилганлиги учун сигнал узатиш радиотехник тизимлари кўп каналлигина эмас, балки кўп станцияли ҳамдир. Бунда радиотизими каналлар бўлинишини ички станция ҳамда станциялараро ташкил этади.

Сигнал узатиш радиотехник тизимларида сигналлар узлукли ва узлуксиз бўлади. Узлукли сигналлар бўлак-бўлак вақт бирлигида доимий функцияли бўлиб, унинг охириги қиймати кўп ҳолатлидир (1.2-расм, а).

Узлуксиз (аналогли) сигнал манбаига хос бўлган хусусият сигналнинг вақт бирлигида узлуксиз функциялилигидир (1.2-расм, б). Сигналларни узатиш тизимларида улар узлукли ва узлуксиз бўлади. Аналогли сигналларни узатиш учун дискрет сигналлар узатиш тизимларидан фойдаланиш мумкин. Бундай ҳолатда аналогли сигнал (дискретизация қилинади) узлуклига айлантирилади ва сатҳ бўйича квантланади. Сўнги йилларда рақамли сигнал узатиш кенг ривожланди. Рақамли сигнал узатиш манбаи сифатида ЭҲМ қўлланилади. Сигнални аналогли (узлуксиз) узатишда эса, аналог-рақамли ўзгартиргич (АРЎ-АЦП) ёрдамида сигнал рақамлига айлантирилади. Бундай ўзгартиргичлардан фойдаланиб, сигнални рақамлига айлантириш натижасида ЭҲМ ёрдамида сигналга қайта ишлов бериш имконияти туғилади, натижада сигнал нисбатан





1.2-расм

камроқ аппаратларнинг ностабиллиги таъсирида бўлади. Сигналларни аналог (узлуксиз) кўринишда олиш учун қабул қилгич қурилмага рақам-аналогли ўзгартиргич (РАЎ-ЦАП) киритилади.

Кўпинча ахборот узатиш радиотехник тизим таркибига ёрдамчи қурилма киритилади. Ёрдамчи қурилма канал ҳолатини назорат қилади ҳамда тизимларни синхронлаштиришни таъминлайди. Узатиш жараёнини коррекция қилиш, сигналларнинг бузилишини аниқлаш мақсадларида баъзи бир хил тизимларда қайта канал киритилади натижада қабул қилинган сигналлар ҳақида маълумотлар тўпланади.

Ахборотларни радиотехник тизимларда узатиш ер қатлами ва ионосфера қатлами билан чегараланган эфирда электромагнит тўлқинлари ёрдамида амалга оширилади. Амалда қўлланиладиган частота диапазонини  $3\text{кГц} + 3 \cdot 10^5\text{МГц}$  ташкил этади. Ушбу диапазон ўта узун тўлқин ва миллиметрли тўлқин узунликларини ўз ичига олади. Ҳозирги вақтда оптик диапазон ҳам ўрганилмоқда. Тўлқин узунликларининг шартли бўлиниши электромагнит тўлқинларининг тўлқин узунликларига қараб тарқалиш хусусиятларига боғлиқдир. Сигналларни радиотехник тизимларда тўлқинларнинг тарқалиш механизмига қараб узатиш тўрт турга бўлинади:

1. Дифракцияга биноан Ерни қисман айланиб ўтадиган Ер қатлами бўйлаб тарқаладиган (юзаки) ер тўлқинлари.

2. Ерни бир жинсли бўлмаган тропосфера қисмида тўлқинлар камайиши, йўналтирилган волноводли бўшлиқдаги тўлқинлар.

3. Ер шари атрофида бир ва кўп марта қайтиб атмосферанинг ионосфера қатламидан қайтган ионосфера тўлқинлари.

4. Тўғри чизиқ бўйлаб тарқалувчи Ернинг атмосфера қатламига кира оладиган тўғри тўлқинлар. Ўта узун, узун ва ўрта тўлқинлар асосан ер сатҳини айланиб ўтиш йўли билан тарқалади. 1 + 10 см гача тўлқинлар учун тропосферали 1000км гача тарқалиш хосдир (ультрақисқа тўлқин-УҚТ-УКВ).

Қисқа тўлқинлар ионосфера қатламидан қайтиш хусусиятига эга. Ультрақисқа ва оптик диапазонларда алоқа тўғри кўриш оралиғида тўғри тўлқинлар ёрдамида амалга оширилади. Шунингдек, космик алоқалар ҳам, агар космик линиянинг бир пункти ерда бўлса тўғри тўлқинлар ёрдамида амалга оширилади.

Алоқанинг турли масалаларини ечишда, телеметрияда, бошқарув тизимларида дискрет ва узлуксиз сигналларни узатиш кенг қўлланилади. Айниқса, космик фазони ўрганишда сигналларни радиотехник тизимларда узатиш кенг ривожланди. Турли алоқа хизмат воситалари, телевидение, сигнални телефон ёрдамида узатиш каби йўлдошли (спутник) алоқа тизимлари кенгаймоқда. Космик аппаратлар билан миллионлаб километрли масофада алоқа қилиш, уларни бошқариш мақсадида радиолиниялар қурилмоқда. Ультрақисқа тўлқинда алоқа тизимининг таъсир доирасини (узқлигини) ошириш мақсадида ретрансляторлардан фойдаланилади. Улар Ер сунъий йўлдошида ва Ернинг маълум пунктларига жойлаштирилади.

ЭҲМ тармоғининг ривожланиши, унинг кенг қўламда қўлланилиши, хусусан, учиш аппаратлари тизимини бошқариш, турли сигналларни таҳлил қилиш ва қайта ишлаш стандарт каналлардан маълумотларни тизимли яратишни тақозо этади.

Сигналларни радиотехник тизим ёрдамида узатишда уларнинг асосий тузилиши ҳамма радиотехник тизимларга мос бўлган ҳолда умумийдир. Шунинг учун ҳам турли масалаларни ечишда бир хил услубий ҳолда ёндашилади.

## 1.2. Сигналларнинг статистик таснифлари

Узатилаётган сигналлар тасодифий воқеликни ёки жараённи характерлайди. Сигналнинг тасодифий характери уларнинг ижтимоий кўринишини аниқлайди.

Агар сигнал ҳар вақт бирлигида аниқланган бўлса, у тасодифий жараён билан аниқланади. Вақт бирлигида узлукли сигнал тасодифий кетма-кетликда берилади. Шундай қилиб, аналогли сигналлар тасодифий узлуксиз жараён ёки узлуксиз белгили кетма-кетликда берилиши мумкин. Узлукли сигнал узлукли тасодифий жараён ёки узлукли тасодифий кетма-кетликда охириги кўп ҳолатни қабул қилади. Маълумки,  $\lambda(t)$  — тасодифий жараён, агар  $n$ -ўлчовли жараён тақсимотида ихтиёрий  $\lambda_1, \lambda_2, \dots, \lambda_n$  қийматларни аниқлаш мумкин бўлса  $t_1, t_2, \dots, t$  вақт ҳолатларида берилган дейилади.

Тасодифий жараёнларда Марков жараёнлари катта ўринни ташкил этади. Уларнинг характерли хусусиятлари:  $\lambda(t_k)$  маълум қийматларида  $\lambda(t_k)$  эҳтимолий қиймати ихтиёрий вақт бирлигидаги қийматига боғлиқ бўлмайди, яъни эҳтимоллик зичлиги қуйидаги тенгликни қаноатлантиради:

$$w(\lambda_k; t_k | \lambda_1, \lambda_2, \dots, \lambda_{k-1}; t_1, t_2, \dots, t_{k-1}) = w(\lambda_k; t_k | \lambda_{k-1}; t_{k-1}).$$

Марков жараёни учун бундан  $t_1 < t_2 < \dots < t_n$  ҳолат учун қуйидаги ўринли бўлади:

$$w(\lambda_1, \dots, \lambda_n; t_1, \dots, t_n) = w(\lambda_1; t_1) w(\lambda_2; t_2 | \lambda_1; t_1) w(\lambda_3; t_3 | \lambda_2; t_2) \dots w(\lambda_n; t_n | \lambda_{n-1}; t_{n-1}).$$

Марков жараёнлари стохастик дифференциал тенгламалари кўринишида берилиши мумкин, чунончи:

$$d\lambda(t) / dt = K_1(\lambda, t) + \sqrt{K_2(\lambda, t)} \xi(t), \quad (1.1)$$

бу ерда  $\xi(t)$  — бир жинсли спектрал зичликка эга бўлган оқ шовқин; коэффицентлар  $K_1(\lambda, t)$  ва  $K_2(\lambda, t)$  умумий ҳолда  $\lambda$  жараён қийматига ва вақтига боғлиқ бўлиб ўтказиш ва диффузия коэффицентлари дейилади.

Содда ҳолатида (1.1) тенглама қуйидаги кўринишда бўлади.

$$d\lambda(t)/dt = -a\lambda(t) + n_\lambda(t) \quad (1.2)$$

(1.2) тенгламадаги жараён  $n_\lambda(t)$  оқ шовқиндан RC — (фильтр) сузгичдан ўтказиш йўли билан ҳосил қилинади.  $a = 1/RC$  қиймат  $T = RC$  сузгичнинг вақт доимийси орқали аниқланади.  $\lambda(t)$  ўтказиш кенглиги  $T$  қийматининг танланишига боғлиқ бўлади ва корреляция вақти  $\tau_k = 1/a$  бўлади. Бу ҳолатда жараённинг  $\lambda(t)$  корреляция функцияси қуйидаги ифода орқали аниқланади:  $R_\lambda(\tau) = \sigma^2 \exp(-\alpha|\tau|)$ , бу ерда  $\sigma^2 = \lambda(t)$  жараён дисперсияси.

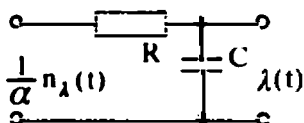
1.3-расмда сузгичнинг (фильтр) жараёни ташкил этувчи схемаси кўрсатилган. 1.4-расмда эса ушбу жараённинг корреляция функцияси кўрсатилган.

(1.1) тенгламадан, Марков жараёни учун зичлик эҳтимолини қуйидаги тенглама бўйича ёзиш мумкин:

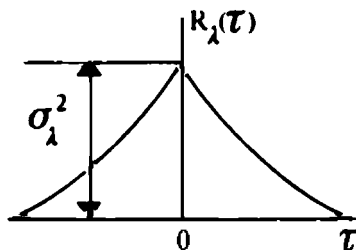
$$\begin{aligned} \partial w(\lambda, t) / \partial t = \partial / \partial \lambda [K_1(\lambda, t) w(\lambda, t)] + \\ + \partial^2 / 2\partial \lambda^2 [K_2(\lambda, t) w(\lambda, t)] = L_{Pr} w(\lambda, t). \end{aligned} \quad (1.3)$$

Бу ерда  $LPr$  билан Фоккер-Планк-Колмогоров оператори белгиланган.

(1.3) тенглама ихтиёрий  $t$ -вақт бирлигида, чегаравий ва бошланғич шартлари берилган ҳолат учун зичлик эҳтимолини аниқлайди ва Фоккер-Планк-Колмогоров тенграмаси деб аталади. (1.1) тенглама билан ифодаланувчи Марков жараёнини аниқловчи, сигналнинг нисбатан



1.3-расм



1.4-расм

мураккаброқ модели қўлланилади. Бунда  $LPr$  оператор кўриниши (1.3) тенгламада мураккаблашади.

Ўтиш эҳтимоли  $\omega(\lambda_k; tk | \lambda_{k-1}; t_{k-1})$  тенглама билан узлуксиз тасодифий Марков кетма-кетлиги бўйича ёзилади. Ушбу тенглама структураси (1.3) тенглама кўринишида бўлади.

Дискрет сигналлар модели сифатида дискрет Марков жараёнлари ва кетма-кетлиги қўлланилади. Агар дискрет узлукли тасодифий кетма-кетлик " $m$ " элементдан  $a_1, a_2, \dots, a_m$  ташкил топса, кетма-кетликни амалга ошириш қуйидаги кўринишда бўлади  $a_4^{(1)}, a_6^{(2)}, a_1^{(3)}, \dots, a_{ik}^{(k)}, \dots$ . Бу ерда остки индекслар элементнинг қийматини, усткиси эса вақт моментини ифодалайди. Бундай кетма-кетликдаги " $n$ " элементлардан ташкил топган оралиқ  $P$ - эҳтимоллик билан характерланади. Эҳтимолликни кўпайтириш теоремасига биноан  $P$ -эҳтимоллик оралиқни аниқлаш мумкин, ундаги элементлар  $a_{ik} (i_k = 1, 2, \dots, n)$  қийматларни қуйидагича қабул қилади:

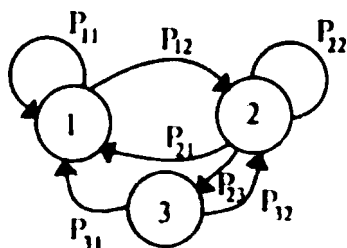
$$P(a_{i_1}^{(1)}; a_{i_2}^{(2)}; \dots; a_{i_n}^{(n)}) = P(a_{i_1}^{(1)})P(a_{i_2}^{(2)} | a_{i_1}^{(1)}) \times \\ \times P(a_{i_3}^{(3)} | a_{i_1}^{(1)}; a_{i_2}^{(2)}); \dots; P(a_{i_n}^{(n)} | a_{i_1}^{(1)}; \dots; a_{i_{n-1}}^{(n-1)}) \quad (1.4)$$

Ихтиёрий  $a_k$  эҳтимолликнинг шартли пайдо бўлиши Марков занжири учун тўлиқлигича аниқланган бўлади, агар ундан аввалги элемент маълум бўлса

$$P(a_{i_k}^{(k)}; a_{i_1}^{(1)}; \dots; a_{i_{k-1}}^{(k-1)}) = P(a_{i_k}^{(k)} | (a_{i_{k-1}}^{(k-1)}), \quad (1.5)$$

яъни элементлар кетма-кетлигидаги алоқалар тўлиқлигича ёнидаги элементларга боғлиқлиги бўйича аниқланади. " $m$ " ҳолатли бир жинсли Марков занжири,  $p_{ij} = P(a_i | a_j)$  ўтиш эҳтимоли билан характерланиб, элемент номерига боғлиқ бўлмайди ва қуйидаги матрица билан аниқланади:

$$P_y = \begin{pmatrix} P_{11} & P_{12} & \dots & P_{1m} \\ P_{21} & P_{22} & \dots & P_{2m} \\ \dots & \dots & \dots & \dots \\ P_{n1} & P_{n2} & \dots & P_{nm} \end{pmatrix} \quad (1.6)$$



1.5-расм

Ўтиш матричасини граф кўринишида тасвирлаш мумкин. 1.5-расмда  $m = 3$  бўлган ҳолат учун бундай граф тасвирланган. 1.6-расмда эса, бундай графнинг Т-минимал бўлакларга бўлинган ўтиш momenti дискрет жараёни тасвирланган. Бундаги граф но-симметрик Марков занжири-

ни тасвирлайди. Агарда  $p_{ij} = p_{ji}$  бўлса, занжир симметрик бўлади. Ушбу (1.6) матрицадан, ҳар бир матрица сатридаги эҳтимолларнинг ўтиш йиғиндиси бирга тенг бўлади ва тўлиқ гуруҳни ташкил этади.

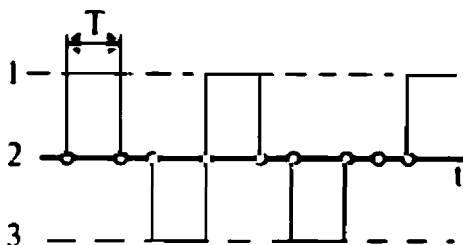
Агарда дискрет (узлукли) Марков жараёнида ўтиш (momentи) вақти тасодифий бўлса, унда жараённи ўтиш эҳтимоли Чэпмен-Колмогоров — дифференциал тенгламасидан аниқланади:

$$dP(t)/dt = \sum_{j=1}^m \eta_{ij} P_j(t). \quad (1.7)$$

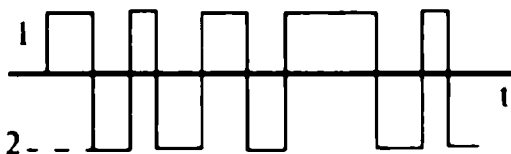
Бунда,  $\eta_{ij}$  — ўтиш эҳтимолини,  $i$  — ҳолатидан  $j$  вақт бирлигидаги қийматига ўтиш эҳтимолини характерловчи локал ўтиш эҳтимоли дейилади. Бинар — икки қийматли жараён учун амалдаги кўриниши 1.7-расмда тасвирланган.

$t$  вақт учун эҳтимоллик ҳолати  $P_1(t)$   $P_1(t + \Delta t)$  эҳтимоллик билан  $t + \Delta t$  ҳолат қуйидаги ифода билан аниқланади:

$$P_1(t + \Delta t) = P_1(t)(1 - \eta_{12}^{\Delta t}) + P_2(t)\eta_{21}^{\Delta t}.$$



1.6-расм



1.7-расм

$P_2$  эҳтимоллик ҳам шунга ўхшаш ифода билан аниқланади:

$$P_2(t + \Delta t) = P_2(t)(1 - \eta_{21}^\Delta) + P_1(t)\eta_{12}^\Delta,$$

бунда  $\eta_{12}^\Delta$  ва  $\eta_{21}^\Delta$  — ўтиш эҳтимоли.

Натижада келтирилган ифодалардан қуйидагини ёзиш мумкин:

$$\begin{aligned} dP_1(t)/dt &= -\eta_{12}P_1(t) + \eta_{21}P_2(t) \\ dP_2(t)/dt &= \eta_{12}P_1(t) - \eta_{21}P_2(t); \end{aligned} \quad (1.8)$$

бунда  $\eta_{ij} = \lim_{\Delta t \rightarrow 0} (\eta_{ij}^\Delta / \Delta t)$ ,  $i, j = 1, 2$ .

Келтирилган тенгламалар (1.7) формуладаги умумий ифоданинг хусусий ҳолидир. Клипперланган нутқий сигналлар ва баъзи телеметрик сигналлар бинар Марков жараёнлари билан яхши тасвирланади. Бундай корреляцияланган функция 1.4-расмда келтирилган ва у белгиланган тактли оралиқларга эга бўлиб, жараён корреляция функцияси билан фарқланади. Корреляция функциясининг кўриниши импульслар кетма-кетлиги элемент кўриниши билан аниқланади:

$$G_\lambda(\omega) = \int_{-\infty}^{\infty} R_\lambda(\tau) \exp(-j\omega\tau) d\tau. \quad (1.9)$$

Винер-Хинчин теоремасига биноан кўрилган ахборотларнинг энергетик спектрлари қуйидагича аниқланади:

Масалан, телеграф сигнали учун бинар жараёнда белгиланган вақт ўтиши учун корреляцион функция қуйидагича бўлади:

$$R_{\lambda}(\tau) = \begin{cases} 1 - |\tau|/T, & |\tau| \leq T; \\ 0, & |\tau| > T. \end{cases} \quad (1.10)$$

(1.9) ва (1.10) тенгламаларга асосланиб, телеграф сигналнинг энергетик спектри қуйидагича ёзилади:

$$G_{\lambda}(\omega) = T \sin^2(\omega T/2) / (\omega T/2)^2. \quad (1.11)$$

Кўрилатган жараён учун  $\pm 1$  қийматлардаги дисперсия бирга тенг бўлади.

### 1.3. Сигналларнинг асосий таснифлари

Радиотехник тизимларда сигнал узатиш квазигармоник турдаги жараёнга тааллуқли бўлиб, у қуйидаги тенглама билан ёзилади:

$$s(t) = A(t) \cos[\omega_0 t + \psi(t)], \quad (1.12)$$

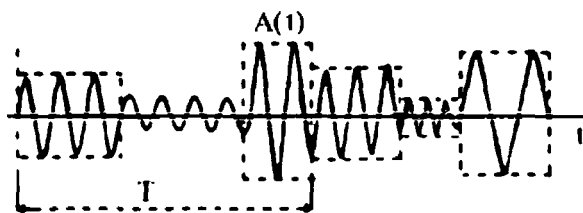
бу ерда  $A(t)$  оғма ва фаза  $\psi(t)$ -вақт функцияси,  $\cos \omega_0 t$  га нисбатан секин ўзгарувчи;  $\omega_0$  — частотанинг ўзгармас қиймати.

Узатилаётган информация оғма эгрилик таркибида фаза ёки частота ўзгаришида бўлиши мумкин (1.12). Шунга асосланиб модуляция амплитудали, фазали ёки частотали турларга бўлинади. Агар сигнал узлукли (дискрет) бўлса, сигнал модуляцияси — манипуляция дейилади.

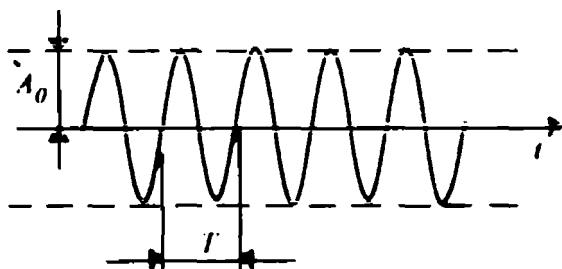
Радиотехник тизимларда сигнал узатишда сигнал кўриниши ушбу тизимга қуйилган талаблардан, хусусан сигналнинг халақитлардан ажратиб олишга асосланади. Агарда сигнал узатувчи сифатида гармоник тебранишлардан фойдаланилса, халақитлар мавжуд бўлмаган ҳолатда эгрилик ва фаза (1.12) детерминлашган ( $A(t) = A_0$ ;  $\psi(t) = \psi_0$ ) бўлади.

Қабул қилувчи томонда мос равишда вақт бирлигида сигналнинг амплитудаси ёки фазаси ўзгарса, сигнал узатиш кенг полосали бўлади. Узатилаётган сигнал  $\lambda(t)$  таркибидаги хабар  $A(t)$  ва  $\psi(t)$  қўшимча модуляция функция таркибида бўлади.





a



b

1.8-расм

Масалан, фазали модуляцияда қуйидагини ҳосил қиламиз:

$$s(t, \lambda) = A(t) \cos[\omega_0 t + \psi(t) + M\lambda(t)], \quad (1.13)$$

бу ерда  $\mu$  — модуляция чуқурлигини характерловчи коэффициент.

Сигналларни ифодалашда  $B$  база тушунчаси киритилди:

$$B = \Delta f T. \quad (1.14)$$

Даврий сигналнинг маълум бўлган  $A(t)$  ёки  $\psi(t)$  функцияси бўлса,  $T$  — сигналнинг такрорланиш даври;  $\Delta f$  — сигнал спектрининг кенглиги.

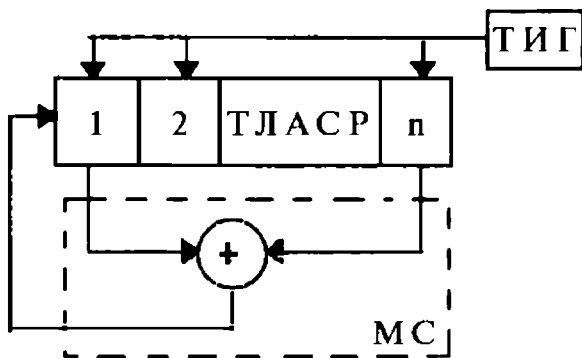
Оддий сигналлар базаси  $B \sim 1$ . Мураккаб (кенг полосали) сигналларда эса  $B \gg 1$ . Агарда  $\tau_{\text{кор}}$  — корреляция вақти  $T$  дан жуда кичик бўлса, бундай такрорланувчи  $T$ -сигнал

кенг полосалига мисол бўлади. Бундай ихтиёрий жараёнлар, сигнал узатиш мақсадида қўлланилиши мумкин. Кенг полосали узатишнинг тор полосалига нисбатан афзаллиги, уларнинг ўртача қувватидаги частотанинг кенг спектрда спектрал зичлиги бир неча марта кичик бўлишидандир. Бу эса информацияни яширин узатишга имконият яратади.

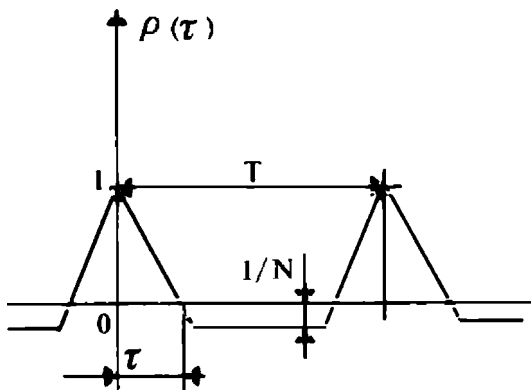
Кенг полосали (шовқинга ўхшаш ҳам дейилади) сигналлар одатда псевдотасодифий дискрет (узлукли) кетма-кетликдаги элтувчи гармоник сигнал манипуляциясидан шаклланади. Символларнинг қийматларига мос ҳолдаги кетма-кетликда амплитуда, фаза ёки элтувчи частота ўзгаради.

Мисол тариқасида псевдотасодифий кетма-кетликдаги элтувчи фаза манипуляцияни кўрамиз. Тескари логарифмик алоқали силжиш регистрдан (ТЛАСР) ташкил топган генератор ёрдамида иккиланган псевдотасодифий кетма-кетлик шаклланади. Регистр қисмида  $f_r = 1/\tau$ , частота билан символлар силжишини таъминлаб, тактли импульсли генератор  $\tau$  псевдотасодифий кетма-кетликда бўлади (1.9-расм). Мантиқий схеманинг мураккаблиги генерацияланаётган коднинг кўринишига боғлиқ бўлади.

Рекурент чизиқли максимал узунликдаги псевдотасодифий кетма-кетликда даврга жойлашувчи элементлар сони  $N$ ,  $(2^n - 1)$  қиймат билан аниқланади, бунда  $n$  — суриш регистридаги разрядлар сони. Масалан,  $n = 10$  да  $N = 1023$ .



1.9-расм

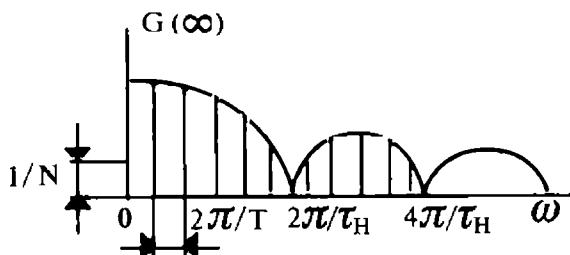


1.10-расм

Псевдотасодикий кетма-кетликда ( $M$  — кетма-кетликда), айниқса  $N$  нинг катта қийматларида ихтиёрий сон  $\pm 1$  кетма-кетлигини амалга ошириш хусусиятига яқин бўлади.

Псевдотасодикий кетма-кетликдаги автокорреляцион функция (А кф) ҳам даврий хусусиятга эга бўлади. 1.10-расмда нормаллаштирилган автокорреляцион функция (АКФ) тасвирланган. Автокорреляцион функциянинг даври  $T = N\tau_n$ . АКФ нинг кўриниши псевдотасодикий кетма-кетликнинг кўриниши билан аниқланади.

$M$  — кетма-кетликда, автокорреляция функцияси қиймати  $1/N$  га тенг бўлган ён қолдиқлари бўлади. Псевдотасодикий кетма-кетликдаги спектрда бошқа даврий функциялар каби автокорреляцион функция 1.11-расмда кўрсатилганидек, дискрет (узлукли) кўринишда бўлади.



1.11-расм

Спектрнинг полоса кенглиги псевдотасодифий кетма-кетлик элементларининг узунлиги, унинг такрорланиш даври ва ён спектрал ташкил этувчиси билан аниқланади. Спектрнинг полоса кенглигининг ўзгармас ташкил этувчиси эса  $N$ -бўлиб, у псевдотасодифий кетма-кетликнинг базасига боғлиқ бўлади.

Элитувчи частота билан манипуляцияланган фазалар даврий псевдотасодифий сигнал ҳосил қилади. 1.12-расмда фаза манипуляцияланган псевдотасодифий сигнал кўриниши берилган бўлиб, у қуйидаги ифода билан ёзилади:

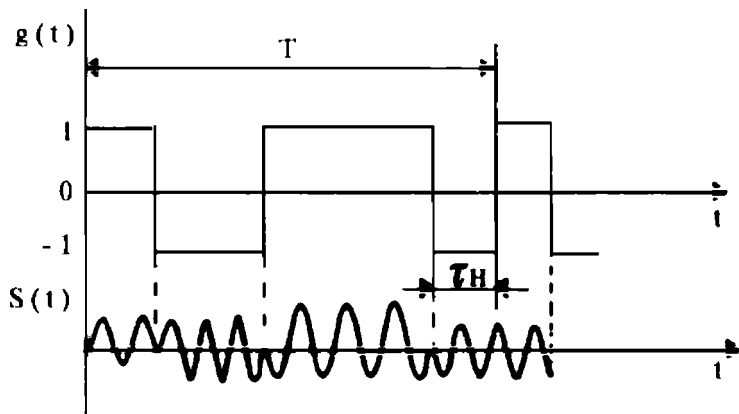
$$s(t) = a_0 \sin[\omega_0 t + 0.5\pi g(t) + \varphi(t)], \quad (1.15)$$

бу ерда  $a_0$  — ўзгармас амплитуда;  $\omega_0$  — элитувчи частотаси;  $\varphi(t)$  — сигналнинг тасодифий ўзгарувчан фазаси.

Псевдотасодифий кетма-кетликнинг даврийлигини эътиборга олиб, уни қуйидаги кўринишда ёзиш мумкин:

$$g(t) = \sum_{k=1}^N v_k \text{rect} \left[ \frac{t - (k-1)\tau_n}{\tau_u} \right], \quad (1.16)$$

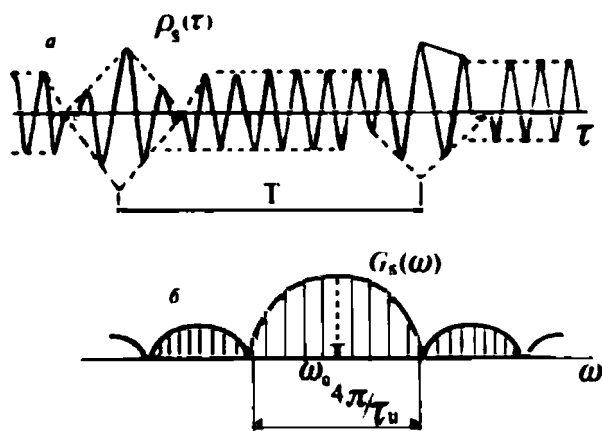
бу ерда  $\text{rect}[t/\tau_n]$  -тўғри бурчакли импульс функциясининг ифодаси бўлиб,  $(0, \tau_n)$  оралиқда бирлик амплитудага эга.  $v_k \pm 1$  — қийматларга эга бўлган псевдотасодифий элемент кетма-кетлиги.



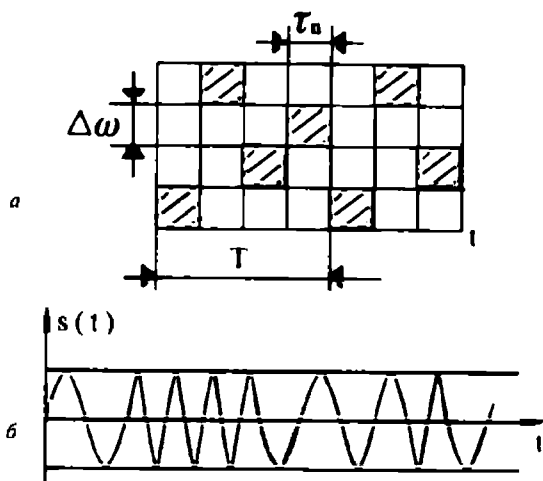
1.12-расм

1.13 *a*-расмда элитувчи частотага тенг бўлган автокорреляцион функциянинг фаза манипуляцияланган псевдотасодикий сигнал оғмаси курсатилган. Фаза манипуляцияланган псевдотасодикий сигнал псевдоихтиёрий сигнал спектрининг кўринишига эга бўлиб, фақат элитувчи частота томон силжиган ҳолатда бўлади (1.13 *б*-расм). Элитувчи частотага мос қисмнинг ташкил этувчиси амалда қисқа бўлиб, унинг қиймати максималнинг  $1/N$  қисмини ташкил этади. Дискрет (узлукли) сигналларни узатиш учун минимал ўзаро корреляцияланган сигналлар функцияси йиғиндисига эга бўлиш мақсадга мувофиқ бўлади.

Бундай сигналлар йиғиндисини турли синфда псевдотасодикий кетма-кетликда мумкин бўлган ҳолатлар сонини 2 дан  $q$  гача сигналлар сонини берилган синф учун ( $2^{n-1}$ ) дан ( $q^{n-1}$ ) гача оширишга имконият беради, бу ерда  $n = 1, 2, \dots$ . Псевдотасодикий кўп сатҳли кетма-кетлик ( $q = 3, 4, \dots$ ) кўпинча частота манипуляцияли (ЧМ) тизимларда қўлланилади. Узлукли (дискрет) ЧМ сигналлар (ДЧМ)нинг ҳар бир элементли кенглиги частота қадамига тенг бўлган частота-вақт матрица кўринишида берилиши мумкин (1.14-расм). Одатда  $\Delta\omega \sim 2\pi/T_u$  танлаб олинади ва



1.13-расм



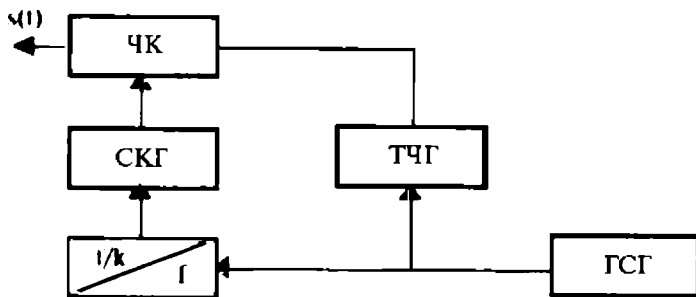
1.14-расм

ҳамма элементлари ДЧМ сигналнинг бир даврида бир мартадан ортиқ такрорланмайди.

1.14 а-расм чизмасидан матрицага монанд ДЧМ сигнал диаграммаси 1.14 б-расмда тасвирланган. Ушбу қўринишдаги сигнални ҳосил қилиш учун қуйидаги схема (1.15-расм) дан фойдаланилади.

Бу ерда: ЧК — частота коммутатори, СКГ — сон кетмакетлиги генератори, ГСГ — гармоник сигнал генератори, ТЧГ — такт частота генератори,  $f_k/k$  — частота блоки.

Дискрет частота манипуляцияланган сигналнинг бази си  $B = L T \Delta f$  дан аниқланади, бу ерда  $\Delta f = \Delta \omega / 2\pi$ . Ҳозирги



1.15-расм

вақтда бир неча хил кўп сатҳли катта қувватга эга бўлган псевдотасодифий кетма-кетлик аниқланган бўлиб, улар туфайли эффе́ктив сигнал узатувчи манипуляцияли радиотехник тизимлар қуриш имкониятлари пайдо бўлди.

#### 1.4. Радиотехник тизимларда сигнал узатишдаги халақитлар

Радиоканалларда сигналларга халақитлар таъсир этиб, сигнални қабул қилишни қийинлаштиради. Халақитлар тасодифий характерга эга бўлиб, уларни тўлиқлигича йўқ қилиб бўлмайди. Келиб чиқиши жиҳатидан халақитлар турлича бўлади. Улар ичида энг кўп тарқалгани атмосферадаги электр жараёнлари билан боғлиқ бўлган атмосфера халақитларидир. Бу халақитлар таъсири айниқса узун ва ўрта тўлқинларда кўпроқ сезиларли бўлади.

Турли хилдаги электр ускуналари таъсирида, электродвигатель, автомобилларнинг ёқиш тизими, тиббиёт электржиҳозлари ва ҳоказолардан индустриал халақитлар содир бўлади. Радиолинияларнинг иш фаолиятларига ишлаб турган радиожиҳозлар сонининг ортиши ҳам таъсир кўрсатади. Сигналларнинг бузилиши оқибатида — радиоузатиш частоталарининг ностабиллиги натижасида каналларда ночизик жараёнлар ҳосил бўлади.

Ихтиёрий радиотизимлар учун хос халақитлар: радиожиҳозларнинг ички шовқинлари қабул қилувчи-кучайтирувчи асбоблардаги зарядларнинг ҳаракатидан содир бўлади. Ушбу шовқинлар, айниқса ультрақисқа тўлқинда ишлайдиган радиотизимларда кўпроқ сезилади. Бу диапазонда космик халақитлар ва бошқа Ерга тегишли бўлмаган объектларнинг масалан, қуёшдаги электромагнитик жараёнлар таъсирлари ҳам боғлиқ бўлади.

Халақитларнинг сигналларга таъсири бўйича аддитив ёки мультипликатив бўлади. Аддитив халақит аралашма  $r(t)$ да сигнал  $s(t)$  билан қуйидагича қўшилади:

$$r(t) = s(t) + y(t) \quad (1.17)$$

Мультипликатив халақит эса сигналга кўпайтма ҳолатида бўлади:

$$r(t) = \mu(t) \cdot s(t). \quad (1.18)$$

Реал каналларда ҳар иккала турдаги халақитлар ҳам мавжуд бўлади.

Узатувчи ва қабул қилувчи қурилма пунктларининг ўзгариши радиотўлқин тарқалаётган муҳитнинг тасодифий ўзгариши натижаларида сигнал параметрларининг бузилишига олиб келади. Ушбу ўзгариш амплитудалар, фазалар, сигнал частоталарининг тасодифий ўзгаришларида намоён бўлади.

Умумий ҳолда сигнал ва халақит йиғиндиси қуйидагича ифодаланиши мумкин:

$$r(t) = \mu(t)A(t - \varphi) \cos[\omega_0(t - \tau) + \psi(t - \tau) + \varphi(t)] + n(t) + y(t), \quad (1.19)$$

бу ерда  $A(t)$  ва  $\psi(t)$  — сигналнинг модуляция қонунини ифодаловчи вақт функцияси.

$\mu(t)$  ва  $y(t)$  — халақитларнинг мультипликатив ва аддитив ташкил этувчилари.

$n(t)$  — қабул қилгичнинг ички шовқинидан ҳосил бўлган аддитив халақит.

$\varphi(t)$  ва  $\tau = \tau(t)$  — сигналнинг тасодифий ўзгарувчан фазаси ва вақтий кечикиши.

$n(t)$  — халақит, Гаусс тасодиф жараёнига эга бўлиб, флуктуациялидир. Унинг спектрал зичлиги кенг частота диапазонида қуйидагича аниқланади:

$$G_n(f) = 0.5 kT^* = 0.5 N_0, \quad (1.20)$$

бу ерда  $k = 1,38 \cdot 10^{23}$  Ж/К — Больцман доимийси,  $T^*$  — шовқиннинг абсолют ҳарорати,  $N_0 = kT^*$  — шовқиннинг бир томонлама спектрал зичлиги.

Жараённинг ўртача қийматини нолга тенглаштириб, корреляцион функция спектрал зичлигини Фурье ўзгаришининг (1.20) тенгламасидан аниқлаш мумкин:

$$R_n(t) = \langle n(t)n(t + \tau) \rangle = 0.5 N_0 d(\tau). \quad (1.21)$$



Бу ердаги бурчак қавси  $\delta(\tau)$  — дельта — функциясининг ўртача статик операциясини ифодалайди.

Аддитив  $u(t)$  халақит ўзининг характери бўйича узлуксиз ёки импульсли бўлиши мумкин. Узлуксиз халақитлар одатда тор полоса спектрига эътиборли бўлиб, ташқи радиостанциялар таъсирида содир бўлади. Импульсли халақитларнинг полоса кенглиги одатда қабул қилгичнинг полоса ўтказгичидан катта бўлади. Сигнал узатиш радиотехник тизимларида кўп станцияли ва кодли бўлинишда бир вақтда бир нечта станция таъсири характерлидир. Бундай халақитлар структураси радиотизимларида қўлланиладиган сигналлар структурасига ўхшаш бўлади.

### **1.5. Радиотехник тизимларда сигнал узатишнинг асосий таснифлари**

Радиотехник тизимларда сигнал узатиш, аввало узатилаётган сигналнинг сифати ва миқдори билан ифодланади. Сигнални узатиш аниқлиги билан миқдори сигнал узатиш тезлиги билан аниқланади.

Узатиш сифати қабул қилинган сигналнинг қай даражада халақитлар таъсирида бузилишига боғлиқдир. Агарда радиотехник тизимларда сигнал узатиш тўғри лойиҳалаштирилган бўлса, яъни РТС жиҳозининг талаб даражасидаги чидамлилигига жавоб берса, халақитдан бошқа сабаблар ҳисобга олинмайди. Жиҳоз чидамлилиги ишлатилиш шарт-шароитлари, лойиҳа-технологик ўлчамлари билан таъминланади. Шундай қилиб, радиотехник тизимларда сигнал узатишда унинг сифатини халақитларга қарши чидамлилигидан аниқлаш мумкин.

Радиотехник тизимларда сигнал узатишда халақитларнинг салбий таъсирига чидамлилиги халақитга қарши чидамлилиги дейилади. Қабул қилинган сигналнинг узатилган сигналга мослиги унинг аниқлиги дейилади. Сигналнинг характерига қараб турли миқдорли аниқлик ўлчовлари қўлланилади. Узлуксиз сигналлар узатилаётганда аниқлик йўқотилиш қиймати ёки таваккаллик  $C_n(\lambda, \lambda^*)$  билан аниқланади. Халақит тасодифий бўлганлиги учун таваккаллик қиймати сигнал ва унинг баҳоси  $\lambda^*$ га боғлиқ ҳолда тасо-

дифийдир. Шунинг учун ўртача йўқотиш ёки ўртача таваккалик  $\langle C_n \rangle$  киритилади:

$$\langle C_n \rangle = \int \bar{d\lambda} \int \bar{d\lambda^*} c(\lambda, \lambda^*) w(\lambda, \lambda^*) / d\lambda^*, \quad (1.22)$$

бу ерда  $w(\lambda, \lambda^*)$  — қабул қилинган  $\lambda^*$  ва узатилган  $\lambda$  сигналларнинг биргаликдаги эҳтимоллик зичлиги.

Одатда  $\epsilon = \lambda - \lambda^*$ . Бундан ўртача таваккалик

$$\langle C_n \rangle = \int \bar{C}_n(C_n(\epsilon)) w(\epsilon) d\epsilon. \quad (1.23)$$

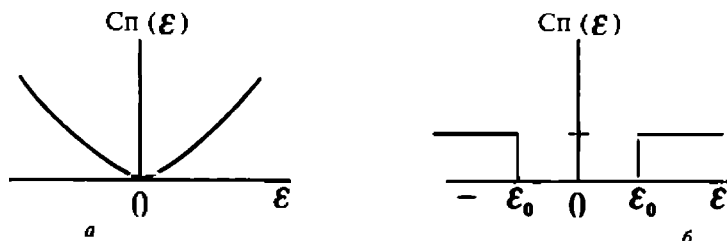
Йўқотиш функцияси  $C_n(\epsilon)$  турлича танланиши мумкин. Лекин у умумий талабларни қониқтириши шарт: йўқотиш қиймати нолинчи хатоликда минимал бўлиши керак, зеро йўқотиш қиймати хатолик белгисига боғлиқ бўлмайди.

Баъзи бир мумкин бўлган йўқотиш функцияларини ва мос равишда ўртача таваккаликни кўриб чиқайлик.

Квадратик йўқотиш функцияси:  $C_n(\epsilon) = \epsilon^2$  бўлади (1.16, а-расм). Ўртача таваккалик бунда ўртача квадратик хатолини аниқлайди:

$$\langle \epsilon^2 \rangle = \int \bar{\epsilon^2} w(\epsilon) d\epsilon. \quad (1.24)$$

Келтирилган критерийга мувофиқ, ўртача квадратик хатолик минимум бўлса, тизим яхши дейилади.



1.16-расм

Оддий йўқотиш функцияси  $C_n(\epsilon) = 1 - \text{rect}[(\epsilon + \epsilon_0)/2\epsilon_0]$ : (1.16, б-расм). Бунда ўртача таваккаллик берилган даражадаги эҳтимолликдан ортиб кетиши билан ҳисобланади:  $\epsilon_0: P(|\epsilon| \geq \epsilon)$ . Ушбу критерийга биноан агарда энг кичик эҳтимолликни таъминласа  $P(|\epsilon| \geq \epsilon_0)$  тизим яхши ҳисобланади.

Умумий ҳолда хатолик  $\epsilon(t)$  тасодифий жараён бўлганлигидан қабул қилинган сигнални узатилгандаги фарқини ўлчаш учун қуйидаги ифодадан фойдаланилади:

$$\bar{\epsilon}^2 = 1/T \int_0^T [\lambda(t) - \lambda'(t)]^2 dt, \quad (1.25)$$

бу ерда  $T$  — вақт бўйича ўрталаштирилган оралиқ.

Агар сигнал  $\lambda(t)$  — ностационар жараён бўлса, ўртача хатолик вақт функциясида бўлади  $\langle \epsilon^2(t) \rangle$ .

Сигналларни дискрет (узлукли) узатишда, сигнални узатишни миқдорий баҳолаш учун хатоликнинг такрорланиш тезлиги, яъни хато қабул қилинган сигналнинг умумий узатилган сигнал сонига нисбати билан  $M_{\text{хато}} : K_x = M_{\text{хато}} / M_{\text{ум}}$  аниқланади.

Узатиш вақти чегараланган ҳолда хатолик коэффициенти  $K_{\text{хат}}$  тасодифий бўлиб, шу вақтга боғлиқдир.

Амалда алоқа сеанси элемент кенглигидан бир неча баробар кичик ва  $x_0$  — қиймат узатиш жараёнида статик таснифлари ўзгармас бўлганда, бирор сигнал  $P_i$  элементи хато қабулининг эҳтимолидан фарқли бўлади. Шунинг учун радиотехник тизимларда сигналларни узлукли узатишда эҳтимоллик  $P_i$  ёки ҳар қандай ушбу эҳтимолликнинг монотон функцияси эҳтимолликнинг миқдорий ўлчами бўлади.

Сигнал узатишнинг радиотехник тизимларида  $P_i$  эҳтимоллик умумий бўлган ўртача таваккаллик критерийси билан баҳоланишига ишонч ҳосил қилиш мумкин. Ҳақиқатдан ҳам, агар ҳар бир  $M$  хато ҳолатнинг  $i$  — нчиси, дискрет сигнал қабул қилишда таваккаллик қиймати  $C_{ni}$ ,  $i = 1, M$  бўлса, эҳтимолликнинг  $P_i$   $i$ -нчи ўртача таваккаллиги қуйидагича ёзилади:

$$\langle C_n \rangle = \sum_{i=1}^M C_{ni} P_i. \quad (1.26)$$

Иккиланган (бинар) тизим учун  $M = 2$  ва ҳар хил йўқо-тишда  $C_m = 1$ ,  $i = 1, 2$ , бунда

$$\begin{aligned} \langle C_n \rangle &= P(x_1) P(x^* = x_2 | X = x_1) + P(x_2) P(x^* \\ &= x_1 | X = x_2). \end{aligned} \quad (1.27)$$

Бу ерда  $P(X = x_i)$ ,  $i = 1, 2$ , — символлар  $X = x_1$  ва  $X = x_2$  ларни априор эҳтимоллиги.

Агар ушбу эҳтимолликлар тенг бўлса, унда

$$\begin{aligned} \langle C_n \rangle &= 0.5 [P(X^* = x_2 | (X = x_1)) + \\ &+ P(X^* = x_1 | (X = x_2))] = P_e, \end{aligned} \quad (1.28)$$

яъни ўртача таваккаллик символни хато тасвирлашда тўлиқ эҳтимоллик билан мос тушади.

(1.2) — тенгламадан критерий бўйича энг яхши тизим деб хатолик  $P_e$  нинг энг кичик эҳтимоллиги таъминланганига айтилади.

Берилган вақт бирлигида сигнал узатиш каналидан узатилган сигналнинг тезлиги узатилган сигнал миқдори билан аниқланади. Узлукли сигнал узатиш тизимларида техник ва ахборий узатиш тезлиги тушунчасидан фойдаланилади.

Бир секундда узатилган элементлар сонининг узлукли сигналда техник тезлиги (манипуляция тезлиги) дейилади.

$$R = 1/T, \quad (1.29)$$

бу ерда  $T$  — бир элементни узлукли сигналда узатиш кенглиги.

Бир секундда радиотизимда узатувчидан қабул қилгичга етиб келган сигнал миқдори сигнал тезлиги дейилади. Ахборий тезлиги иккиламчи сон миқдорида (бит) секундига ўлчанади. Умумий ҳолда ахборий тезлик техник тезлик билан мос бўлмайди, чунки у манипуляция тезлиги, алоқа каналининг гури, сигнал ва халақит турларига ҳам боғлиқдир.

Аналоги (узлуксиз) сигнал узатиш тизимларида узатишнинг максимал тезлиги бир вақтнинг ўзида узатиладиган телефонда гаплашишлар, радиоэшиттириш ва телевизион эшиттиришлардаги канал хатоликлар ва сигнал бузилишлари киритилмагандаги ҳолатда аниқланади.

Радиотехник тизимларда сигнал узатишнинг асосий ўлчамларидан бири сигналнинг кечикишидир. Узатилган сигнал қабул қилгичда қайта тикланиб, уни узатилган вақтидан, қайта тикланган вақтларининг максимал оралиғига сигналнинг кечикиши дейилади. Кечикиш узаткичда ва қабул қилгичда сигнални қайта ишлаш вақтлари ҳамда радиотизимнинг узоқлигига ҳам боғлиқдир. Сигнални қайта ишлаш тезлиги эса сигнални кодлашга ва декодерлашга сарфланган вақтларга боғлиқ. Радиотехник тизимларда сигнал узатиш узатиш ва кечикишга боғлиқ бўлмаган тавсифлардандир.

Юқорида баён этилган кўрсаткичлардан ташқари, радиотехник тизимларда сигнал узатиш радиотизимининг яширинлиги тизимга кириб бориш эҳтимоли, массаси, жиҳознинг геометрик ўлчамлари, нархи ва эксплуатацион харажатлари билан ҳам характерланади.

Радиотизимнинг яширин ишлаш эҳтимоли узатилаётган сигнални аниқлаш эҳтимоли билан аниқланади, яширинганлик сигналнинг спектрал зичлик даражасига боғлиқ; спектрал зичлиги қанчалик кичик бўлса ишлаш эҳтимоли ҳам кичик бўлади. Шу муносабат билан радиотизимларда энергетик яширинганлик тушунчаси ҳақида гапирилади. Радиотехник тизимларда ахборот узатишнинг юқори энергетик яширинганлигини мураккаб сигналлар ёрдамида амалга оширилиши ҳақида (1.3)да ҳам кўрсатилган.

Ташқи кузатувчилар томонидан узатилаётган сигналларни аниқлаш учун авваламбор, сигналнинг тузилишини аниқлашга вақт сарфланади. Шунинг учун шовқинга ўхшаш мураккаб сигналларнинг қўлланилиши аниқлаш жараёнини қийинлаштиради ва сигнал узатиш радиотехник тизимларини кўпроқ яширин ишлашга олиб келади.

Сигнал узатиш радиотехник тизимларида яширин ишлаш, шу билан биргаликда тизимга рухсат этилмаган кириш эҳтимоли коммерция алоқа тизимларига мансубдир.

Сигнал узатиш радиотехник тизимларида қуйидаги кўрсаткичларни ҳисобга олиш зарур: жиҳознинг массаси, ўлчами, нархи ва эксплуатация учун РТС сарфи, унинг ишлаш шароити, қандай мақсадда ишлашга мўлжалланганлиги, тизимнинг техник амалга оширилиши, уларнинг конструктив лойиҳаланиши.

## 1.6. Радиоалоқа тизимидаги муҳандислик ҳисоби

Ҳисоб учун қуйидагилар берилади: узатишнинг эҳтимоллиги, радиотехник тизимда узлуксиз сигнал узатишда ўртача квадратик хато ёки узлукли (дискрет) сигнал узатишда рухсат этилган символли хато; радиоалоқа тизимининг таъсир доираси (узунлиги); радиоканалнинг кўриниши, радиосигналнинг тарқалиши билан ифодаланувчи, халақитлар кўриниши ва ҳ. к.

Радиоалоқа тизимининг муҳандислик ҳисоби унинг асосий ўлчамларини аниқлашда энергетик жиҳатдан ёндошишга асосланган.

Дискрет (узлуксиз) сигналларни радиотехник тизимларда узатишда тўғри тўлқин билан эркин тарқалаётган, статик тавсифлари узатишда ва қабул қилишда маълум бўлган ҳисоблаш услубини кўриб чиқамиз.

Қабул қилгичнинг кириш қисмидаги сигналнинг қуввати радиоалоқанинг узоқлик тенгламасидан аниқланади:

$$P_C = P_{\text{нур}} \gamma_E G_{\text{ан}} S_3 / (4\pi D^2), \quad (1.30)$$

бу ерда  $P_{\text{нур}}$  — узатгичдан нурлантирилган сигнал қуввати.  $G_{\text{ан}}$  — узатгич антеннасининг йўналтириш коэффициенти.  $S_3$  — қабул қилувчи антеннанинг эффектив майдони.  $D$  — қабул қилгич билан узатгичнинг орасидаги масофа.  $\gamma$  — радиоканалда сигнал энергиясининг камайишини ҳисобга олувчи коэффициент.  $\gamma_E$  коэффициент  $\alpha_l$  — сўниш коэффициентига боғлиқ бўлиб, ютилиш сарфи билан аниқланади:

$$\gamma_E = \exp(-0.23 \alpha_l D), \quad (\text{Дб/км}) \quad (1.31)$$

$\alpha_l$  — сўниш, тебраниш частоталари ва муҳитнинг хусусиятларига боғлиқ:

$f_0 \approx 10 \text{ ГГц}$  учун метеорологик шароитга қараб, атмосферадаги ютилиш сарфи  $\alpha_l = 10^2 - 1 \text{ Дб/км}$ ,  $f_0 \approx 2.5 \text{ ГГц}$  да ютилиш 5 баробар камаяди.

Радиотизимда асосий халақитлардан флукуацион шовқин ёки бошқа флукуацион турдаги халақитларни асосийси деб,  $N_p(f)$  — халақитларнинг натижавий спектрал

зичлиги аниқланади. Сигнал спектрининг  $\Delta f_3$  оралиғида халақит қуввати

$$P_{ш} = N_p \Delta f_3, \quad (1.32)$$

бу ерда

$$N_p = 1 / \Delta f_3 \int_{f_0 - \Delta f_3 / 2}^{f_0 + \Delta f_3 / 2} N_p(f) df, \quad (1.33)$$

— қабул қилгичнинг кириш қисмидаги халақитлар йиғиндисининг ўртача спектрал зичлиги.

Агарда қабул қилгичнинг ички шовқини унинг асосий халақити бўлса, халақитнинг спектрал зичлиги  $N_p = N_0$  (1.20 га қаранг) бўлади. (1.30) + 1.32) тенгламаларни эътиборга олиб, қабул қилгичнинг кириш қисмида сигнал/шовқин нисбатни қуйидагича ёзамиз:

$$(P_c / P_{ис})_{кир} = \frac{P_{нур} G_{АН} S_3}{4\pi D^2 N_p \Delta f_3} \exp(-0.23\alpha_L D). \quad (1.34)$$

Бир бирлик иккиламчи сигнални узатишда, талаб этилган эҳтимоллик хатони таъминлаш учун энергиялар нисбати  $E = P_{нур} T$  сигналнинг  $N_p$  шовқиннинг спектрал зичлигига нисбати билан аниқланади:

$$q_{ТЭ} = 2E/N_0 = (P_c / P_{ш})_{ТЭ} T \Delta f_3. \quad (1.35)$$

Бунда талаб этилган қабул қилгич кириш қисмида сигнал/шовқин нисбати қуйидагича аниқланади:

$$(P_c / P_{ш})_{ТЭ} = q_{ТЭ} / (T \Delta f_3).$$

Лекин қабул қилишнинг реал шарт-шароитларини ҳисобга олиб, сигнал шовқин қувват нисбати бирмунча захира билан олинади:

$$(P_c / P_{ш})_{ТЭ} = \gamma_3 q_{ТЭ} / (T \Delta f_3). \quad (1.36)$$

Бу ерда —  $\gamma_3$  — шовқинга қарши чидамлиликни ҳисобга олувчи захира коэффициенти: синхронлаштиришнинг бир хилда эмаслиги, интерференцион бузилишлар ва ҳ.к. Бу

сигнал/шовқин нисбатини  $3 + 10$  ДБ захира билан ҳисобга олса бўлади.

Сигнал узатишнинг ҳалақитларга чидамлилиги талаб этилган даражадан кам бўлмаган ҳолатни таъминлаш учун қуйидаги шарт ўринли бўлади:

$$(P_C / P_{\text{ш}})_{\text{хир}} \geq (P_C / P_{\text{ш}})_{\text{тэ}}. \quad (1.37)$$

Симметрик узлукли каналда сигнал узатишнинг реал тезлиги (кичик эҳтимоллик хатоликда 2.2-да бундай канал тавсифи берилган) қуйидаги формуладан аниқланади:

$$R = \gamma R (\log n) / T, \quad (1.38)$$

бу ерда  $n$  — қўлланилаётган коднинг асоси;  $\gamma R < 1$  — синхронизацияга ва ҳоказоларга сарфланганлиги натижасида тезликнинг камайишини ҳисобга олувчи коэффициент, бу ерда ва бундан кейинги ифодаларда ҳам  $\log$  — логарифм 2 асосли. (1.34), (1.36), (1.38) ларни эътиборга олиб, (1.37) нисбатини қуйидагича ёзамиз:

$$\frac{P_{\text{нур}} G_{\text{ан}} S_{\text{э}}}{4\pi D^2 N_p} \exp(-0.23\alpha_{\text{л}} D) \geq \frac{\gamma_{\text{э}} T_{\text{э}} R}{\gamma_R \log n} \quad (1.39)$$

Ушбу нисбатни радиотизим ҳисобида берилган қиймат сифатида қараш мумкин. Бунинг асосида сигнал узатиш радиотехник тизими ўлчамларининг оптимал қийматларини танлаш имконияти содир бўлади.

## 2. ДИСКРЕТ СИГНАЛЛАРНИ УЗАТИШ ВА ҚАБУЛ ҚИЛИШ УСЛУБЛАРИ

### 2.1. Дискрет сигналлар манбаларининг ахборий тавсифи

Сигналлардаги информация сони, сигналлар ортиқлиги, энтропия ва сигнал манбасининг самарадорлиги, информация узатиш тезлиги ва каналнинг ўтказиш қобилияти ахборий тавсиф қаторига киради.

Дискрет сигналлар манбаси  $x_i \in X$ ,  $i = 1, K$  белгилардан ташкил топган  $M$  туб сонини ишлаб чиқаради. Манбанинг  $X$  алифбе ҳажмини  $M$  билан белгилаш мумкин. Агар



да ҳар бир сигнал  $n$  белгиларини ўз ичига олган бўлса, у ҳолда  $n$  узунликдаги турли сигналлар сони  $N = K^n$  миқдор билан аниқланади. Бу миқдор дискрет сигнал манбаси ҳақида фикр юритишга имкон берса-да, лекин унинг  $n$  ва  $N$  даражали табиати ноқулайдир. 1928 йилда Р. Картли информация миқдорининг  $I = \log N = n \log K$  логарифмик ўлчовини киритди. Бироқ бу ўлчов сигналлар шаклланишининг тасодифий характерини акс эттирмайди.

1946 йилда К. Шеннон сигналларда информациялар миқдори билан белгиларнинг пайдо бўлиши эҳтимолини боғлашни таклиф қилди. Агарда алифбенинг ҳамма белгиларининг пайдо бўлиш эҳтимоли бир хил бўлса, у ҳолда бир белги ёрдамида кўчириладиган информациялар сони  $I_1 = \log K$ . Модомики,  $P = 1/M$  белгиларнинг пайдо бўлиш эҳтимоли экан, у ҳолда  $M = 1/P$ .  $M$  нинг бу қиймати  $I_1 = -\log P$  ни беради. Шундай қилиб, олинган нисбат бир белгини кўчирувчи сигнал сони билан шу белгини пайдо бўлиш эҳтимолини боғлайди. Амалий сигналларда  $P(x_i)$ ,  $x_i \in X$  эҳтимоллар турличадир, шунинг учун  $x_i$  белгини кўчирувчи информациялар сони. Сигнал манбасининг бир белгисига мос келувчи информациянинг ўртача миқдори  $H(X)$  алифбенинг бор ҳажми бўйича ўртача ҳисоб олиш муомаласини қўлаш йўли билан олинади:

$$H(X) = -\sum_{i=1}^K P(x_i) \log P(x_i). \quad (2.1)$$

(2.1) ифода дискрет сигналлар манбасининг энтропия сифатини аниқлайди ва манба фаолиятида ноаниқлик ўлчови ҳисобланади. Энтропия қанчалик катта бўлса, ўрта ҳисобда у ёки бошқа сигнал пайдо бўлишининг ноаниқ даражаси шунча катта бўлади. Сигнал қабул қилинганидан сўнг ноаниқлик йўқолади. Демак, информация миқдорини ноаниқликни камайтирувчи ўлчов сифатида кўриш мумкин.

Энтропиянинг асосий хусусиятлари қуйидагилардан иборат [7]:

1. Агарда сигнал дастасидан биргина сигнал 1 га тенг бўлган эҳтимол билан узатилиб, қолганлари 0 га тенг

эҳтимолга эга бўлса у ҳолда, у нолга тенг бўлади ва энтропия манфий бўлмайди.

2. Энтропия аддитив — бу шуни билдирадики, манбалар энтропияси йиғиндиси “катталаштирилган” сигнал манбасини ҳосил қилади.

3. “ $K$ ” хилма-хил сигналларни ўз ичига олган даста учун  $H(X) \leq \log K$  ифодали нисбат ўрнини эгаллайди. Шу билан бирга тенглик фақат ҳамма сигналлар ўзаро тенг эҳтимол ва бир-бирига боғлиқ бўлмаган ҳолда узатилгандагина бошланади.  $K$  сонини алифбе ҳажми дейишади.

Биринчи ва иккинчи хусусиятлар (2.1) ифодадан келиб чиқади. Учинчи хусусиятнинг ҳаққонийлигини исботлаймиз.

Агарда хабар бир-биридан статистик мустақил (хотирасиз манба) узатилса, у ҳолда:

$$H(X) - \log K \leq -(\log e) \sum_{i=1}^K P(x_i) \log KP(x_i). \quad (2.2)$$

Бундан  $\ln x \leq x - 1$  тенгсизликни эътиборга олиб

$$H(X) - \log K \leq (\log e) \sum_{i=1}^K P(x_i) [1 - 1] = (\log e) [1 - 1] = 0. \quad (2.3)$$

Тенглик  $KP(x_i)$  ҳақ бўлгандагина ўринли бўлади ва учинчи хусусиятни исботлайди.

$K = 2$  бўлган ҳолда иккиламчи хотирасиз манбани кўрамиз. Бу ҳолда энтропия  $P(x_1) = P(x_2) = 0.5$  қийматларда ўз максимумига эришади ва  $\log 2 = 1$  бит. га тенг.

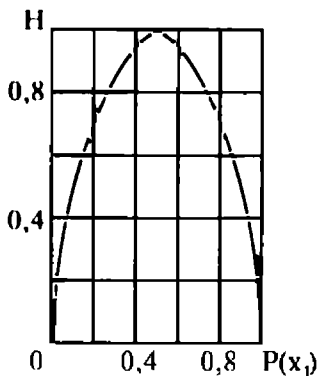
Манба энтропиясининг  $P(x_1) = 1 - P(x_2)$  эҳтимолга боғлиқлиги 2.1-расмда келтирилган.

Сигнали оддий Марков занжири ҳосил қилувчи манба учун ҳар бир  $x_k$  сигнал эҳтимолини, агарда олдинги узатилган  $x_i$  ахборот маълум бўлса аниқлаш мумкин. Бу ҳолда манба энтропияси қуйидаги ифода билан аниқланади:

$$H(X) = \sum_{k=1}^K \sum_{i=1}^K P(x_i) P(x_k | x_i) \log P(x_k | x_i). \quad (2.4)$$

Бунда  $P(x_k | x_i)$  — агарда аввалги маълумот  $x_i$  бўлса,  $X_k$  маълумотни узатиш шартли эҳтимолли;  $P(x_i)$  —  $x_i$  ни узатиш мутлақ эҳтимолли.

Агарда алифбе ҳажми ва сигналнинг мутлақ эҳтимоли бир бўлганида боғлиқ ахборотлар манба энтропияси ҳамма вақт мустақил ахборотлар манба энтропиясидан кичик бўлади. Алифбенинг мустақил ҳарфларини ўз ичига олган ва шу ҳарфлардан тузилган сўзлар манба



2.1-расм

энтропиясини солиштириб, юқоридаги фикрга ишонч ҳосил қилиш мумкин.

Манба томонидан ишлатилмайдиган ҳамда шу алифбеда энтропиянинг мумкин қадар максимал қийматига  $K$  алифбе ҳажми билан  $k$  манба ортиқлиги деб айтилади:

$$k = (\log K - H(X)) / \log K. \quad (2.5)$$

Бир ёки бошқа-бошқа манбаларда ахборотлар кетма-кетлигидаги боғлиқлик энтропиянинг камайишига ва манба ортиқлигининг кўпайишига олиб келади. Мисол учун манба  $K$  ахборот ишлаб чиқарса, ахборотнинг  $n$  кетма-кетлигида маълумотнинг максимум қиймати, қуйидагига:

$$-n \sum_{i=1}^K \frac{1}{K} \log \frac{1}{K} = n \log K, \quad (2.6)$$

тенг, бу ҳамма сигналлар тенг эҳтимолли ва бир-бирига боғлиқ бўлмаган ҳолатга тўғри келади. Агарда сигналларнинг пайдо бўлиш эҳтимоли ҳар хил ва сигналларнинг ўзаро таъсири мавжуд бўлса, маълумот миқдори камаяди.

Манбани баҳолаш мақсадида унинг унумдорлиги тушунчаси киритилади. Белгиланган тезликда ва ҳар бир белги учун  $T$  вақт сарфловчи манба бераётган маълумотнинг ўртача миқдори манбанинг унумдорлиги  $H'(X)$  ни аниқлайди (бит/с):

$$H'(X) = H(X) / T. \quad (2.7)$$

Баъзи манбаларда унумдорликни  $T$  катталикини ўзгартириш йўли билан тартибга солиш мумкин. Бундай манбага радио-телеграф тармоғи орқали узатишга тайёрланган матн мисол бўлади.

## 2.2. Дискрет каналнинг сигнал ўтказиш қобилияти

Маълумот узатишда сигнал каналларининг қобилиятини ўлчаш мақсадида каналларнинг ўтказиш қобилияти тушунчасидан фойдаланилади. Чунончи, “ $C$ ” каналининг ахборот ўтказиш қобилияти (бит/с) вақт бирлиги ичида канал бўйича узатиб бўладиган маълумотнинг максимал миқдори билан аниқланади.

“ $K$ ” ҳажмли алифбедан вақт бирлиги ичида  $n$  белгилар узатилаётган дискрет канални кўрамиз. Ҳар бир белгини узатишда канал бўйича ўртача, қуйидаги миқдорда маълумот ўтади:

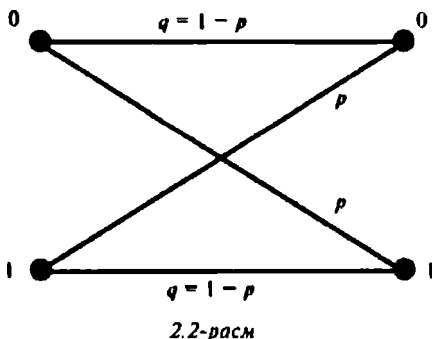
$$I(X, X^*) = H(X) - H(X|X^*) = H(X^*) - H(X^*|X) \quad (2.8)$$

бунда  $X$  ва  $X^*$  — канал кириши ва чиқишидаги тасодифий белгилар:  $H(X)$  — дискрет сигнал манбаси ёрдамида аниқланувчи ва узатилаётган белги маълумотини баҳоловчи энтропия (бунда манба кодерни ўз ичига олади (1.1-расмга қаранг));  $H(X^*|X)$  — шартли эҳтимол  $P(X^*|X)$  ёрдамида аниқланувчи, шартли энтропия:

$$H(X^*|X) = \langle \log ( 1/P_{x^*|x} ) \rangle. \quad (2.9)$$

Бу ерда бурчак қавслар статистик ўртача қиймат олиш операциясини билдиради.

Хотирасиз симметрик канални кўрамиз, бунда ҳар бир узатилган кодли белги  $P$  эҳтимоллик билан хато ва  $(1-p)$  эҳтимоллик билан тўғри қабул қилиниши мумкин, аммо хато қабул қилинган ҳолда қабул қилиш томонида узатилган  $x_i$  белги ўрнига белги  $i$  қайд қилинади. Хотирасиз симметрик канал учун белгини хато қабул қилиш эҳтимоли олдин қандай белгилар узатилганлиги ва улар қандай қабул қилинганлигига боғлиқ эмас. 2.2-расмда иккиламчи симметрик канал учун бир ҳолдан иккинчисига ўтиш эҳтимоли кўрсатилган.



Хотирасиз симметрик каналнинг ўтказиш қобилияти-ни ҳисоблаймиз, бунда бир ҳолдан бошқаларига ўтиш эҳтимолини қуйидаги нисбатда оламиз:

$$P(x_i^* | x_i) = \begin{cases} p / (K - 1) & i \neq j \text{ да} \\ 1 - p & i = j \text{ да} \end{cases} \quad (2.10)$$

Ўтказиш қобилияти “C” қуйидаги умумий ифода билан аниқланади:

$$C = \max_{P_i} I(X, X^*) / T. \quad (2.11)$$

Бунда максимумлаштириш кўп ўлчовли тақсимот  $P(X)$  бўйича бажарилади. (2.10) муносабатини эътиборга олган ҳолда шартли энтропия (2.9) қуйидаги формула ёрдамида ҳисобланади:

$$\begin{aligned} H(X^* | X) &= - \sum_i P(x_i^* | x_i) \log P(x_i^* | x_i) \\ &= p \log \frac{K-1}{p} + (1-p) \log \frac{1}{1-p}. \end{aligned} \quad (2.12)$$

(2.12) ифода, берилган ҳол учун  $H(X^* | X)$  эҳтимол тақсимоти  $X$  га боғлиқ эмаслигини ҳамда фақатгина каналнинг ўтказиш эҳтимоли ёрдамида аниқланишини кўрсатади. Бу хусусият аддитив шовқинли каналнинг барча моделларига хосдир.

(2.12) ифодани (2.11) га қўйиб, қуйидаги ифодага эга бўламиз:

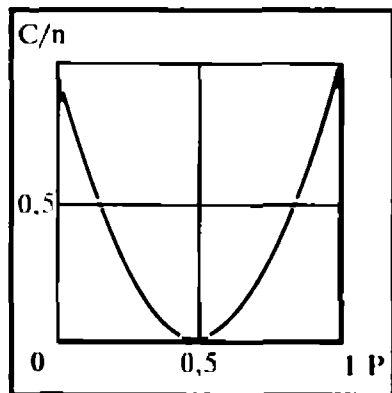
$$C = \max_{P(x)} n \left[ H(X^*) - p \log \frac{K-1}{p} - (1-p) \log \frac{1}{1-p} \right]. \quad (2.13)$$

$P(X)$  эҳтимоллар тақсимотидан фақатгина  $H(X^*)$  ифода боғлиқ, шунинг учун буни максималлаштириш керак. (2.3) ифодага биноан  $H(X^*)$ нинг максимал қиймати  $\log K$  га тенг ва мустақил ҳамда тенг эҳтимолли белгилар ҳолатида амалга оширилади. Шундай қилиб, хотирасиз симметрик каналнинг ўтказиш қобилияти қуйидаги ифода ердамида аниқланади:

$$C = n \left[ \log K + p \log \frac{p}{K-1} + (1-p) \log(1-p) \right]. \quad (2.14)$$

Иккиламчи канал ( $K=2$ ) учун ўтказиш қобилияти ўзининг минимал қиймати  $C=0$  га  $P=0,5$  тенг ҳолатига эга, бу каналнинг узилишига мос келади.  $P=1$  ва  $P=0$  учун иккиламчи каналнинг ўтказиш қобилияти бир хил, бу эса  $P=1$  да узатилаётган ҳамма белгиларнинг шовқинсиз каналга нисбатан инверсия билан тушунтирилади.

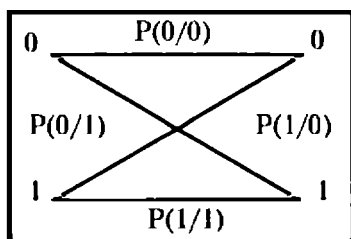
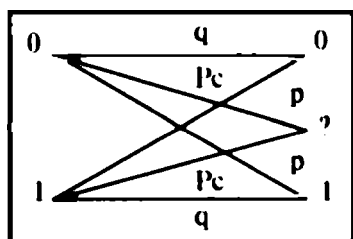
Қуйидагилар дискрет каналларнинг бошқа моделлари ҳисобланади: хотирасиз хотирадан ўчирувчи симметрик каналлар, яъни канал чиқишида алифбе қўшимча  $(k+1)$ -чи белгига эга, бу белги “?” белгиси билан белгиланиб,



2.3-расм

белгиларни билишда ноаниқлик шартида хотирадан ўчирилади. Хотирасиз симметрик бўлмаган канал, бунда хатолар эҳтимоли узатилаётган белгиларга боғлиқ.

Хотирали ва ноаддитив шовқинли канал (белгилараро интерференцияли канал), бунда хато эҳтимоли кўрилатган белгига қадар узатилган белгиларга боғлиқ.



2.4-расм

Каналнинг ўтказиш қобилияти К. Шенноннинг асосий кодлаштириш теоремалари ёрдамида очиладиган каналнинг потенциал таърифларини аниқлайди. Бу теорема дискрет хабарлар манбасига қўлланилганда қуйидагича ифодаланadi. Агарда, хабар манбасининг унумдорлиги  $H'(X)$  канал ўтказиш қобилияти  $C$  дан кичик бўлса:

$$H'(X) < C \quad (2.15)$$

ҳолда кодлаш усули (канал киришида хабарни сигналга тубдан ўзгартириш) ва қайта кодлаш (канал чиқишида сигналнинг хабарга тубдан ўзгартириш), бунда хато қайта кодлаш эҳтимоли ва мустақамлик  $H(X|X^*)$  жуда кичик бўлиши мумкин. Агарда  $H'(X) > C$  бўлса, у ҳолда юқорида қайд қилинган усуллар мавжуд бўлмайди.

Қандай кодлаш усули қўлланишидан қатъи назар, К. Шеннон теоремаси маълумотни хатосиз узатиш тезлигининг чегара қийматини белгилайди. Қабул қилинган сигнал бўйича ахборотни қайта тиклаш учун сигнал ахборот энтропиясига тенг бўлган шу ахборот бўйича маълумотга эга бўлиши керак. Шунинг учун сигнални тўғри узатиш маълумотни узатиш тезлиги манба унумдорлигидан кам бўлмаслиги лозим (сигнал ушлаб қолинадиган ҳолларда бу шарт бажарилмаслиги мумкин).

Идеал алоқа каналларида маълумот манбаи ҳар доим канал билан мослашган, яъни унинг унумдорлиги каналнинг ўтказиш қобилиятига тенг. “ $K$ ” белгили алифбедан фойдаланувчи ва бир хил  $T$  узунликдаги  $n$  белгидан ташкил топган сигнал ишлаб чиқарувчи манба унумдорлиги

$$H'(X) = (\log K)/T \quad (2.16)$$

га тенг бўлса, идеал канал учун

$$(\log K)/T = C = 1/T_0, \quad (2.17)$$

бунда  $T_0$  — битга иккиламчи маълумот бирлигини узатиш учун кетадиган вақт.

Олинган ифода идеал каналда солиштирма бўсаға сарфи  $\beta_{\Delta f}$  ни белгилайди:

$$\beta_{\Delta f} = \Delta f_3 / C = \Delta f_3 T_0 = \Delta f_3 T / \log K = B / \log K, \quad (2.18)$$

бунда  $\beta_{\Delta f}$  — юқори частотали сигнал спектри кенглигига мос бўлган қабул қилувчи қурилманинг эквивалент ўтказиш бўсағаси:  $B$  — сигнал базаси,  $\beta_{\Delta f}$  га тескари бўлган катталик, у узатишнинг солиштирма тезлигини ифодалайди (бўсаға 1 Гц га мос келувчи бит/секунд сони). (2.18) ифодадан, алифбе асосини ошириш,  $\beta_{\Delta f}$  нинг пасайишига оз таъсир қилади. Шунинг учун бўсаға сони оз бўлганида ( $\beta_{\Delta f} \ll 1$ ) одатда базаси  $B \approx 1$  бўлган оддий сигналлар ишлатилади.

Базаси  $B \gg 1$  бўлган мураккаб сигналлар солиштирма бўсаға сарфи  $\beta_{\Delta f}$  нинг ортишига олиб келади, аммо бунда қабул қилувчи қурилма киришида сигнал/шовқин муносабати кам бўлган шароитда ҳам қабул қилиш амалга оширилади. Ҳақиқатда, қабул қилувчи қурилма киришида сигнал энергияси  $E$  ни шовқиннинг бир томонлама спектрал зичлиги  $N_0$  га нисбатан муносабатини кўрсатувчи энергиянинг солиштирма сарфи  $\beta_E$  деган тушунчани киритамиз. Шундай қилиб, қуйидаги ифодани ёзиш мумкин:

$$\beta_E = E/N_0 = P_c T_0 \Delta f_3 / (N_0 \Delta f_3) = P_c B / (P_{\text{ш}} \log K), \quad (2.19)$$

бу ерда  $P_c$  ва  $P_{\text{ш}}$  — сигнал ва шовқин қувватлари.

Идеал каналда керакли сигнал/шовқин муносабатини (2.18) ва (2.19) ларни эътиборга олиб шундай ифодалаш мумкин:

$$P_c / P_{\text{ш}} = \beta_E / \beta_{\Delta f} = \beta_E (\log K) / B. \quad (2.20)$$



Демак, сигнал базаси  $B$  мос равишда танланганда қабул қилувчи қурилма киришида керакли сигнал/шовқин муносабати кичик бўлиши мумкин. Бу хулоса мураккаб сигналларни қўллаш асосида маълумотларни узатувчи яширин радиотехник мажмуаларини яратиш имконияти борлигини тасдиқлайди.

## 2.3. Ўзгармас параметрли каналларда дискрет сигналларни оптимал қабул қилиш

### 2.3.1. Сигналларни когерент қабул қилиш

Ўзгармас параметрли канал шу билан ифодаланадигани, қабул қилувчи қурилма киришида сигнал ва шовқин аралашини  $r(t)$  куйидаги кўринишда бўлади:

$$r(t) = ks(t - \tau) + n(t), \quad (2.21)$$

бунда  $k$  ва  $\tau$  — ўзгармас катталиқ,  $n(t)$  — Гаусс аддитив шовқини, унинг модели сифатида ўртача қиймати нольга ва спектрал зичлиги  $N_0$  га тенг бўлган оқ шовқин қабул қилинади.  $k$  ва  $\tau$  нинг ўзгармас катталиқларида уларни бундан буён мос равишда 1 ва 0 га тенг деб қабул қилиш мумкин.

Дискрет сигналларни шовқин фонида қабул қилиш статистик ёндашиш асосида ҳал қилинади, яъни  $M$  асосли код билан кодланган дискрет сигналларни узатишда,  $(0, T)$  вақт оралиғида амалий  $S_i(t)$  сигнал ишлатилади. Бу амалий сигналлар,  $x_i$  код белгиларига мос келади:  $i = 1, M$ .  $(0, T)$  такт оралиғи давомида қабул қилувчи қурилма киришига  $r(t)$  тебраниш келиб тушади, бу тебраниш шовқин таъсири туфайли  $S_i(t)$  сигналдан фарқ қилади.

Қабул қилувчи қурилма  $M$  имкониятли ўзаро ўрнини эгалловчи гипотезалардан бирини танлаши лозим:

$H_1 - X_1$  кодли белги узатилган, яъни  $s_1(t)$  сигнал;

$H_2 - X_2$  кодли белги узатилган, яъни  $s_2(t)$  сигнал;

$H_M - X_M$  кодли белги узатилган, яъни  $s_M(t)$  сигнал.

Бу гипотезалар орасида фақат биттаси ҳақиқий, қолганлари хатодир. Иккиламчи сигналлар ( $M = 2$ ) учун мумкин бўлган вариантлар 2.1-жадвалда келтирилган.

Узатишган сигнал	Сигнал бўйича танланган гипотеза	
	$s_1(t)$	$s_2(t)$
$s_1(t)$	$H_1$ гипотеза тўғри	$H_2$ гипотеза хато
$s_2(t)$	$H_1$ гипотеза хато	$H_2$ гипотеза тўғри

Гипотезани танлаш қабул қилиш сифати бўйича ишлаб чиқиладиган, олдиндан белгиланган маълум бир қоидага асосланади.

Даставвал иккиламчи мажмуаларни кўраимиз. Қабул қилувчи қурилма киришида тебраниш  $\lambda(t)$  шовқиндан  $n(t)$  ташқари, ёки  $S_1(t)$ ,  $S_2(t)$  сигнални ўз ичига олган бўлади. Сигнал мавжудлигини кўрсатувчи  $p(S_i|r)$  апостериор (тажрибадан сўнгги) эҳтимолларни киритамиз. Апостериор эҳтимоллар  $\lambda(t)$  аралаш  $(O, T)$  оралиғида таҳлил қилинганидан сўнг шаклланиши мумкин. Гипотезаларни танлашда оқилона критерия сифатида  $p(S_1|r)$  ва  $(S_2|r)$  ларни солиштиришни кўриш мумкин: агарда  $p(S_1|r)$  эҳтимол  $p(S_2|r)$  эҳтимолдан катта бўлса, у ҳолда  $H_1$  гипотезани танлаш лозим ва аксинча. Шундай қилиб, апостериор эҳтимолнинг максимум критерийсини қўллаб, хулоса чиқариш қоида-сини қуйидагича ёзиш мумкин:

$$p(s_1|r) \underset{H_2}{\overset{H_1}{>}} p(s_2|r). \quad (2.23)$$

Эҳтимоллар тенг бўлган аҳволда, қайси гипотезани қабул қилишни олдиндан келишиб олиш даркор.

Юқорида қайд қилинган хулоса чиқариш қоидаси “Байес” қоидаси ёки Байес бўйича хулоса деб юритилади. Байес қоидаси қуйидаги эҳтимолнинг минимум қийматини таъминлайди:

$$p(s_2|r) = 1 - p(s_1|r). \quad (2.24)$$

Тенгсизлик бажарилган аҳволда ( $s_1$  сигнални узатиш бўйича қарор қабул қилиш):

$$p(s_1|r) > p(s_2|r). \quad (2.25)$$

(2.24) эҳтимол қарор қабул қилишда хатони ифода-лайди. Агар (2.25) шартда, тенгсизлик тескари ишораси билан олиниб,  $s_2$  сигнални узатиш бўйича қарор қабул қилинган бўлса, у ҳолда бундай қарор қабул қилиш эҳти-моли қуйидагича аниқланади:

$$p(s_1|r) = 1 - p(s_2|r). \quad (2.26)$$

Бу эҳтимол хатолиги (2.25) тенгсизликни ҳисобга ол-ган ҳолда, биринчи ҳолатга нисбатан катта бўлади. Шун-дай экан,  $H_1$  гипотезани танлашда, минимал хатolik эҳти-моли таъминланади. Бу маънода Байес қоидаси оптимал ҳисобланади.

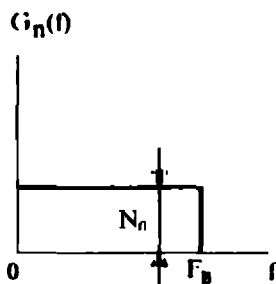
Оптимал қабул қилувчи қурилманинг тузилиши ва сифатини аниқлаш учун апостериор эҳтимолларига ифо-да топиш талаб қилинади. Байесов формуласига мувофиқ:

$$p(s_i|r) = P(s_i) \omega(r|s_i)/\omega(r), \quad (2.27)$$

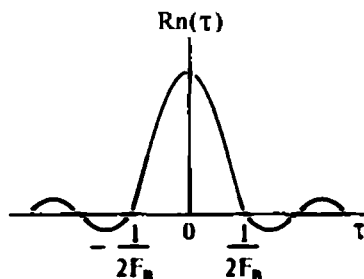
бунда  $\omega(r|s_i)$  — қабул қилувчи қурилма киришида  $s_i$  сиг-нални белгиланган қийматида тасодифий жараён эҳтимолининг кўп ўлчовли зичлиги;  $\omega(r) = \pi(t)$  тебраниш тақсимотининг кўп ўлчовли мутлақ зичлиги.

Эҳтимолнинг кўп ўлчовли зичлигини топиш учун  $\pi(t)$  тебранишни  $m$ -ўлчовли фазада ўз координаталари би-лан аниқловчи вектор кўринишида тасаввур қилиш мум-кин:  $r = (r_1, r_2, \dots, r_m)$ , бунда  $r_i = \pi(t_i)$ ,  $t_i$ ,  $i = 1, m$ , момент-лар шундай танлаб олинадики, бунда  $r_1, r_2, \dots, r_m$  тасоди-фий катталиклар бир-бирига боғлиқ бўлмасин. Бунинг учун оқ шовқин, частота атрофида  $N_0$  спектрал зичлик-ка эга бўлган, юқори частота бўйича  $F_B = m/2T$  қиймати-да чегараланган квази оқ шовқини билан алмаштирила-ди, бунда  $m \gg 1$ .  $\Delta t = 1/2F_B$  вақт оралиғида олинган  $\pi(t)$  жараён кесими корреляцияланмаган (сигнал чегаралан-ган спектрга эга деган шарт бажарилса). Дарҳақиқат ква-зи оқ шовқиннинг спектрига (2.5.расм) қуйидаги корреля-цион амал мос келади:

$$R_n(\tau) = 2N_0F_B \frac{\sin(2\pi F_B\tau)}{2\pi F_B\tau}. \quad (2.28)$$



2.5-расм



2.6-расм

Унинг кўриниши 2.6-расмда кўрсатилган.

Модомики,  $n(t)$  жараёни Гаусс тақсимотига бўйсунганлиги ҳамда корреляцияланмаганлик шартига кўра вақт бўйича бир-биридан  $\Delta t = 1/2F_B$  марта орқада қолувчи жараёнлар кесимининг бир-бирига боғлиқ эмаслиги келиб чиқади.

Шу сабабли олинган ҳисоблар учун  $m$  — ўлчовли эҳтимоллар зичлиги қуйидаги ифода ёрдамида аниқланади:

$$\omega(r_1, r_2, \dots, r_m; t_1, t_2, \dots, t_m | s_1) = P\omega(r_i | s_1), \quad (2.29)$$

бунда

$$w(r_i | s_1) = \frac{1}{\sqrt{2\pi\sigma}} \exp\left[-\frac{(r(t_i) - s_1(t_i))^2}{2\sigma^2}\right] \quad (2.30)$$

Шовқин қуввати  $\sigma^2 = N_0 \Delta f$  га тенглигини ҳисобга олган ҳолда ҳамда  $m \rightarrow \infty$  да чегара қийматларга ўтиб (квази-оқдан оқ шовқинга) қуйидагини оламиз:

$$w(r | s_1) = \frac{1}{(2\pi\sigma^2)^{m/2}} \exp\left[-\frac{1}{N_0} \int_0^T [r(t) - s_1(t)]^2 dt\right], \quad (2.31)$$

$i = 1, 2.$

(2.27) га мувофиқ (2.31) эҳтимоллар зичлиги ҳамда  $p(s_1)$  ва  $p(s_2)$  ҳолатларнинг априор эҳтимолликларига асосланган ҳолда ҳақиқийга яқин тенглик муносабатини киритамиз:

$$\Lambda_j = \frac{P(s_j|r)}{P(s_j)} = \frac{P(s_j) \exp(r_j)}{P(s_j) \exp(r_j)}, \quad j, i = 1, 2. \quad (2.32)$$

Бу ҳолда қарор қабул қилишнинг оптимал қоидаси

$$\Lambda_{12} > \frac{1}{N}, \quad (2.33)$$

бу оптимал қабул қилувчи қурилмада ҳақиқий тенглик муносабатни шакллантириш ва уни бўсаға бирлиги билан солиштиришни билдиради. Кўрилатгани ҳолатда:

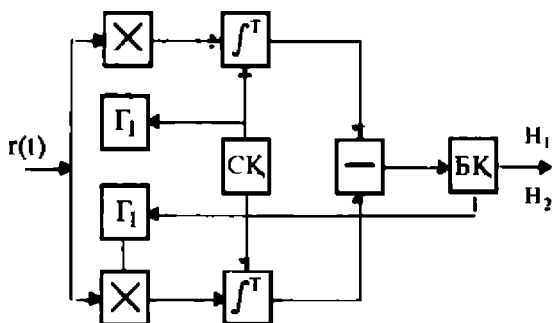
$$\Lambda_{12} = \frac{P(s_1)}{P(s_2)} \exp \left\{ \frac{1}{N_0} \int_0^T [r(t) - s_2(t)]^2 dt - \frac{1}{N_0} \int_0^T [r(t) - s_1(t)]^2 dt \right\}. \quad (2.34)$$

(2.33) ва (2.34) муносабатлар сигналларни ажратиш оптимал алгоритми (қоидаси)ни аниқлайди. Ҳақиқий тенглик муносабатининг ҳар қандай монотон амалини бўсаға билан солиштириш мумкинлигини эътиборга олган ҳолда юқоридаги алгоритм соддалаштирилади. Агарда шундай амал сифатида логарифмик функция олинса, у ҳолда априор эҳтимоллари бир хил бўлган икки сигнални оптимал фарқловчи алгоритм қуйидаги ҳолда ёзилади:

$$\int_0^T r(t) s_1(t) dt - \int_0^T r(t) s_2(t) dt \stackrel{N_0}{\geq} \frac{E_1 - E_2}{2}, \quad (2.35)$$

бунда  $E_i = \int_0^T s_i^2(t) dt$ ,  $i = 1, 2$  —  $s_i(t)$ , сигнал энергияси.

(2.35) алгоритмга мувофиқ оптимал қабул қилувчи қурилманинг схемаси 2.7.-расмда кўрсатилган. Сигнал генераторлари (СГ) қабул қилинган ва таянч сигналларнинг когерентлигини таъминловчи ҳамда Т оралиққа кар-



2.7-расм

рали бўлган дақиқаларда интеграторларни қайта таъминловчи синхронлаш қурилмаси (С+) билан синхронланади. Интегратор чиқишида  $z_1$  ва  $z_2$  корреляцион интеграл қийматларига пропорционал бўлган кучланиш шаклланади ва  $T$  вақтга қаррали бўлган дақиқаларда фарқловчи қурилмада уларнинг айирмаси содир бўлади. Ҳосил бўлган айирма бўсаға қурилмасида (Б+), (2.35) ифодасининг ўнг томонига мос равишда бериладиган бўсаға даражаси билан солиштирилади.

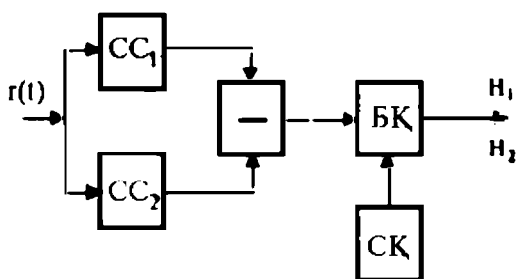
Чизиқли пассив сузгичлар (мувофиқлаштирувчи сузгичлар  $MC$ ) ёрдамида  $z_1$  ва  $z_2$  катталикларни шакллантириш амалга оширилади ва уларнинг импульс реакциялари  $q_0(t)$   $s_1$  ва  $s_2$  сигналлар билан қуйидаги муносабатда боғланган

$$g_0(t) = C_0 s_0 (t_0 - t), \quad (2.36)$$

бунда  $C_0$  — ихтиёрий доимийси,  $t_0$  — сузгични физик жорий қилиш шarti орқали танлаб олинadиган катталик:  $t_0 \geq T$ .

2.8-расмда мувофиқлаштирувчи сузгичли қабул қилувчи қурилманинг схемаси келтирилган. Агарда  $t_0 = T$  бўлса, синхронлаш қурилмаси киришдаги сигнал таъсири тамом бўлиши дақиқасида мувофиқлаштирувчи сузгич чиқишида сигналларни солиштиришни таъминлайди.

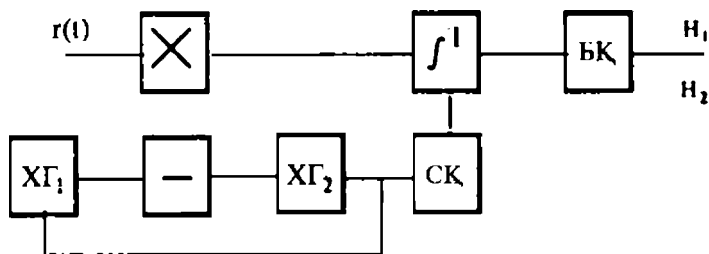
Агарда (2.35) муносабат чап томонидаги интегралларни бирлаштира, икки сигнални фарқловчи қабул қилув-



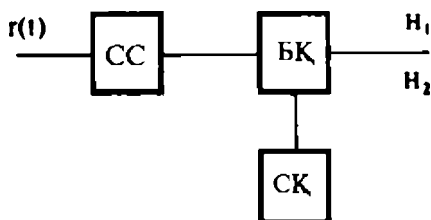
2.8-расм

чи қурилмалари схемаси соддалаштирилиши мумкин. Бу ҳолда корреляцион қабул қилувчи қурилма биргина таянч сигнали  $s_1(t) - s_2(t)$  фарқиға тенг бўлган коррелятор асосида жорий қилинади (2.9-расм).

Агарда мувофиқлаштирувчи сузгич асосида бўлса, унинг импульс реакцияси куйидаги фарқ орқали аниқланади (2.10-расм):



2.9-расм



2.10-расм

$$g(t) = [s_1(t_0 - t) - s_2(t_0 - t)].$$

Келтирилган натижалар  $M$  сигналларни фарқлаш ҳоллари учун умумлаштирилади,  $s_j(t)$  сигнални узатишда қарор қабул қилиш алгоритми қуйидаги кўринишда бўлади:

$$\int_0^T r(t) s_j(t) dt - 0.5 E_i \geq \int_0^T r(t) s_j(t) dt - 0.5 E_j, \quad (2.37)$$

$$j = 0, \dots, M - 1.$$

Юқоридаги алгоритмни жорий қилувчи кўп каналли қабул қилувчи қурилма  $T$  вақт дақиқасида корреляцион интеграл қиймати энг катта бўлган канални аниқловчи қарор қабул қилувчи қурилмаси (ҚҚҚҚ)ни ўз ичига олади.

Бир хил энергияга эга бўлган икки сигнални когерент фарқловчи мисолида оптимал қабул қилувчи қурилманинг ҳалақитга бардошлигини кўрамиз. 2.9-расмда келтирилган қабул қилувчи қурилмани жорий қилишни ҳисобга олган ҳолда, қуйидаги интегралнинг қийматини ҳисоблаш керак

$$z = \int_0^T r(t) [s_1(t) - s_2(t)] dt. \quad (2.38)$$

Интегралнинг бу қиймати  $r(t)$  аралашмада шовқин борлиги сабабли тасодифий ҳисобланади.

Тасодифий  $z$  катталиқнинг  $\omega(z)$  тақсимланиш қонунини аниқлаймиз.  $r(t)$  аралашмада  $s_1(t)$  сигнал ўз таъсирини ўтказаяпти деган шартда (2.38) ифодани ёйиб ёзамиз:

$$z, \int_0^T s_1^2(t) dt - \int_0^T s_1(t) s_2(t) dt + \int_0^T n(t) [s_1(t) - s_2(t)] dt. \quad (2.39)$$

Сигналларнинг ўзаро корреляциялашнинг нормаллашган амалини киритамиз:

$$\rho_s = \frac{1}{E} \int_0^T s_1(t) s_2(t) dt. \quad (2.40)$$

Бу ҳолда (2.39) дан қуйидагини оламиз:



$$z_1 = E(1 - \rho_s) + \int_0^T n(t) [s_1(t) - s_2(t)] dt. \quad (2.41)$$

$n(t)$  шовқин Гаус тақсимотига бўйсунганлиги сабабли, тасодифий  $z$  катталиги ҳам шу тақсимотга эга. Шовқиннинг ўртача қийматини нолга тенглаш билан  $z_1$ , катталикнинг ўртача қиймати  $\langle z_1 \rangle$  (математик қўшиш) аниқланади:

$$\begin{aligned} \langle z_1 \rangle &= E \left( 1 - \rho_s \right) + \int_0^T \langle n(t) \rangle dt \\ &> [s_1(t) - s_2(t)] dt = E(1 - \rho_s). \end{aligned} \quad (2.42)$$

Дисперсия  $\langle z_1^2 \rangle_0$  эса ўртача квадрати  $\langle z_1 \rangle$  ва ўртача қиймат квадрати  $\langle z_1 \rangle^2$ нинг фарқини ҳисоблаш билан топилади. Шовқин ва сигналнинг ўзаро мустақиллигини эътиборга олган ҳолда ўртача квадрат  $\langle z_1^2 \rangle$  қуйидагига тенг:

$$\begin{aligned} \langle z_1^2 \rangle &= \int_0^T [s_1(t_1) - s_2(t_1)] dt_1 \int_0^T \langle n(t_1) n(t_2) \rangle dt_2 \\ &> [s_1(t_2) - s_2(t_2)] dt_2 + E^2 (1 - \rho_s)^2. \end{aligned} \quad (2.43)$$

Оқ шовқиннинг корреляцион амали  $\delta$  — амал орқали аниқланишини эътиборга оламиз:

$$\langle n(t_1) n(t_2) \rangle = 0.5 N_0 \delta(t_1 - t_2). \quad (2.44)$$

$\delta$  — функция маълум бир узлуксиз  $\varphi_0(t)$  функция билан ёйилса, қуйидагига тенг бўлади:

$$\int_0^{t_1} \varphi_0(t) \delta(t - t_1) dt = \varphi_0(t_1). \quad (2.45)$$

(2.45) ни ҳисобга олиб, дисперсия учун қуйидаги ифодани оламиз:

$$\langle z_1^2 \rangle_0 = N_0 E (1 - \rho_s). \quad (2.46)$$

Аралашмада  $s_2(t)$  сигнал таъсир қилган шароитда, юқоридагига ўхшаш, қуйидагини кўрсатиш мумкин:

$$\langle z_2 \rangle = -E(1 - \rho_s); \quad (2.47)$$

$$\langle z_2^2 \rangle_0 = N_0 E(1 - \rho_s). \quad (2.48)$$

Юқорида олинган ифодаларга асосан ( $z_i$ ,  $i = 1, 2$ , нинг тақсимланиш қонуни қуйидагича аниқланади:

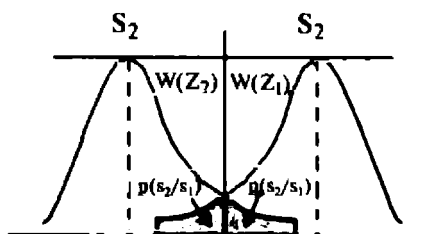
$$\omega_{(z_{1,2})} = \frac{1}{\sqrt{2\pi N_0 E(1 - \rho_s)}} \exp \left\{ -\frac{z_{1,2} \pm E(1 - \rho_s)}{2N_0 E(1 - \rho_s)} \right\}^2. \quad (2.49)$$

Тақсимланиш қонунлари 2.11-расмда кўрсатилган. Сигналларнинг  $E$  энергияси тенг бўлган ҳолатда бўсага даражаси  $z$  ўзининг ноль қийматига мос келади. Сигналларни хато қабул қилиш шартли эҳтимоли қуйидаги ифода ёрдамида ҳисобланади:

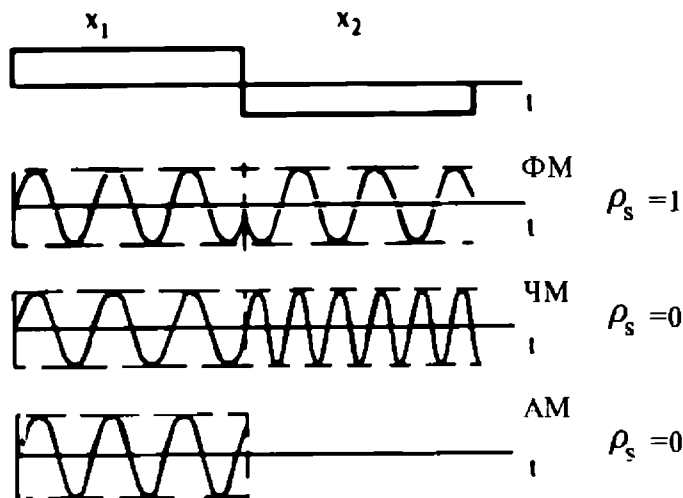
$$\rho(s_2 / s_1) = P(z_1 \leq 0) = \int_{-\infty}^0 \omega(z_1) dz_1; \quad (2.50)$$

$$\rho(s_2 / s_1) = P(z_2 \leq 0) = \int_0^{\infty} \omega(z_2) dz_2. \quad (2.51)$$

Миқдор жиҳатидан бу эҳтимоллар 2.11-расмда штрихланган юзага тенг. (2.50) ўрнига эҳтимоллар зичлиги (2.49) қийматини қўйиб ҳамда ўзгарувчини  $[z_1 - E(1 - \rho_s)] / \sqrt{N_0 E(1 - \rho_s)} = x$  га ўзгартириб, сўнгра интегралласак қуйидагига эга бўламиз:



2.11-расм



2.12-расм

$$\begin{aligned}
 p(s_2/s_1) &= \frac{1}{\sqrt{2\pi}} \int_{-\infty}^{-\langle z_1 \rangle / \sqrt{\langle z_1^2 \rangle_0}} e^{-x^2/2} dx = \\
 &= \Phi \left( -\frac{\langle z_1 \rangle}{\sqrt{\langle z_1^2 \rangle_0}} \right) = 1 - \Phi \left( \frac{\langle z_1 \rangle}{\sqrt{\langle z_1^2 \rangle_0}} \right),
 \end{aligned} \tag{2.52}$$

бунда

$$\Phi_{(y)} = \frac{1}{\sqrt{2\pi}} \int_{-\infty}^y e^{-x^2/2} dx^2 \quad \text{— эҳтимоллик интегралли} \tag{2.53}$$

$p(s_1/s_2)$  эҳтимоли ҳам худди шунга ўхшаш ҳисобланади. Аралашмада  $s_1$  ва  $s_2$  сигналлар бир хил эҳтимол билан таъсир қилганида, (2.52) ҳисобга олиб ва хатолар шартли эҳтимоли тенг ҳолатда хато, қайта тиклашнинг тўла эҳтимоли  $P_c$  қуйидаги ифода билан аниқланади:

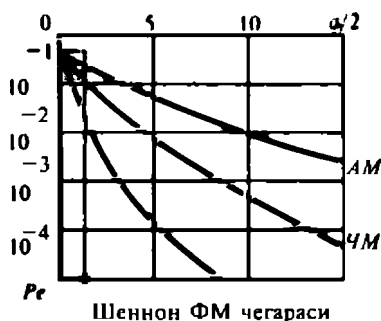
$$P_c = 1 - \Phi \left( \sqrt{0,5q(1 - \rho_s)} \right), \tag{2.54}$$

бунда  $q = 2E/N_0$  — коррелятор ёки мослаштирувчи сузгич чиқишида сигнал/шовқин муносабати. (2.54) ифода энг типик ҳолатлар учун когерент қабул қилишда халақитга

бардошликни солиштиришга имкон беради: акс сигналлар ёрдамида сигнални узатиш ( $\rho_s = -1$ ,  $s_1 = -s_2$ ); ортогонал сигналлар ёрдамида сигнални узатиш ( $\rho_s = 0$ ); пассив паузали сигнал узатиш.

Акс сигналларга фазаси 180 градусга манипуляция қилинган фазаманипуляцияли (ФМ) сигналлар мисол бўлади. Потенциал энергияси олдиндан берилган ва  $q$  катталиқ билан баҳоланувчи тўлқин узатувчи линияда акс сигналлар энг кичик хато эҳтимолини  $P_e$  таъминлайди. 2.12-расмда корреляция коэффициенти ҳар хил бўлган амалий сигналлар кўрсатилган, 2.13-расмда эса хатолик эҳтимолининг сигнал/шовқин муносабатига боғлиқлиги келтирилган. Бу расмларда ортогонал сигналлар частота бўйича манипуляцияланган (ЧМ) сигналлар сифатида кўрсатилган. Тўлқин узатувчи линияларда бундай сигналлар ишлатилганда худди акс сигнал ҳолатидаги каби хатолик эҳтимоли олиш учун энергия потенциални икки марта ошириш лозим. Пассив тинишли амплитуда бўйича манипуляцияда маълумот белгининг маълум бир ҳолатида сигнал нолга тенг (2.12-расм), шунинг учун  $r_s = 0$ . Лекин бир иккиламчи сигнал бирлигига мос келувчи энергия мазкур ҳолат учун ортогонал ЧМ сигналларга нисбатан икки маротаба кичик, бу эса хатолик эҳтимоли  $P_e$  нинг (2.13-расм) ортишига олиб келади.

Шуни таъкидлаш лозимки, кўрилаётган қабул қилиш алгоритмининг халақитга бардошлиги мутлақо мустақилдир. Фақатгина, Гаусс шовқинли канал бўйича узатилаёт-



2.13-расм

ган 1 бит сигналга туғри келувчи сигнал энергияси ҳамда ишлатилаётган сигналнинг тури аҳамиятга эга.

К. Шеннон томонидан сигналларни Гаусс канали бўйича узатишда маълум чегаралар ўрнатилган: идеал мажмуаларда  $P_e = 0$  ни таъминлаш учун сигнал/шовқин муносабати  $q = \ln 2 \approx 0.7$  га тенг бўлса етарли ҳисобланади (2.13-расмга қаранг). Аммо бундай мажмуаларни жорий қилиб бўлмайди, чунки улар ушлаб қолиш вақтини чексиз ошириб юборувчи кодлаш усулларини талаб қилади.

### 2.3.2. Сигналларни некогерент қабул қилиш

Кўпгина реал каналларда сигнал фазаси аста ўзгариб боради. Агарда узатувчининг таъсири вақтида фазанинг ўзгаришини аҳамиятга олмаса, у ҳолда сигнални қабул қилиш давомида бу ўзгариш тасодифий катталиқ деб қабул қилинади. Бу ҳолда сигналлар уларнинг фазалари қийматини баҳоламай туриб, некогерент қабул қилиш усулини қўллаш билан қайта ишлаши мумкин.

Сигнал ва шовқин қўшилмасини қуйидагича ёзамиз:

$$r(t) = s_i(t, \beta_i) + n(t), \quad (2.55)$$

бунда

$$s_i(t, \beta_i) = A_i(t) \cos[\omega_0 t + \psi_i(t) + b_i]; \quad (2.56)$$

$\beta_i$  — бошланғич тасодифий фаза,  $(0, 2\pi)$  вақт оралиғида унинг эҳтимоллик зичлиги бир текисда:  $\omega(\beta_i) = 1/(2\pi)$ . Секин ўзгарувчи  $A_i(t)$  ва  $\psi_i(t)$  амаллари сигнал формасини (модуляция қонунини) аниқлайди.

Оптимал фарқловчи алгоритмни аниқлаш учун бир хил энергияли тенг эҳтимолли сигналлар ҳодисаси билан чегараланамиз. Сигналларни оптимал фарқлаш учун когерент қабул қилиш ҳодисаси каби муносабатни ишлаб чиқиш ва уни бўсаға билан таққослаш лозим.  $\beta$  нинг қайд қилинган қийматида шартли нисбати  $\Lambda_i(\beta)$  ни ҳисоблаш мумкин. Бунинг учун уни (2.31) га мувофиқ,  $\omega(r|s_i)/\omega(r|0)$  нисбати каби аниқланади, бунда  $\omega(r|0)$  — аралашмада сигнал йўқ вақтидаги эҳтимоллик зичлиги.

$\beta$  катталиқ тасодифий бўлгани сабабли ҳар бир  $M$  кутилаётган сигнал учун шартли муносабати  $\Lambda_i(\beta)$  ҳам та-

содифийдир. Ҳақиқатга яқинлашиш қондасига биноан  $\langle \Lambda_i(\beta) \rangle$ ,  $i = 1, M$ , математик кутишнинг энг катта қий-  
матига мувофиқ бўладиган қарор қабул қилиш керак. Бун-  
дай алгоритм қуйидагича ёзилади:

$$\begin{aligned} \max, \langle \Lambda_i(\beta) \rangle &= \max, \int_0^{2\pi} \omega(\beta) \Lambda_i(\beta) d\beta = \\ &= \max, \frac{1}{2\pi} \int_0^{2\pi} \Lambda_i(\beta) d\beta. \end{aligned} \quad (2.57)$$

$\langle \Lambda_i(\beta) \rangle$ ни аниқлашда (2.56) тўлқинни ортогонал таш-  
кил этувчиларининг йиғиндиси кўринишида кўрсатиш  
қулай. Бу ҳолда сигнал энергиясини  $\beta$  бошланғич фаза  
катталигига нисбатан мустақиллигини ҳисобга олган ҳолда  
қуйидагича ёзиш мумкин:

$$\Lambda_i(\beta) = \exp[-E/N_0] \exp\left\{\left(2/N_0\right)[z_{i1} \cos\beta + z_{i2} \sin\beta]\right\} \quad (2.58)$$

бунда

$$\begin{aligned} z_j &= \int_0^T r(t) Y_j(t) dt, \quad j = 1, 2; \\ Y_{i1}(t) &= A_i(t) \cos[\omega_0 t + \psi_i(t)]; \\ Y_{i2}(t) &= A_i(t) \sin[\omega_0 t + \psi_i(t)]. \end{aligned} \quad (2.59)$$

$z_j$  корреляцион интеграллар вақтнинг маълум функ-  
циялари  $Y_{i1}(t)$  ва  $Y_{i2}(t)$  ёрдамида аниқланади. Янги ўзга-  
рувчиларни киритамиз:

$$\Delta_i = \sqrt{z_{i1}^2 + z_{i2}^2}; \quad \theta_i = \arctg(z_{i1} / z_{i2}), \quad (2.60)$$

у ҳолда (2.58) қуйидаги кўринишда ёзилади:

$$\begin{aligned} \langle \Lambda_i(\beta) \rangle &= \frac{1}{2\pi} \int_0^{2\pi} \exp\left[\frac{2\Delta_i}{N_0} \cos(\theta_i - \beta)\right] d\beta \exp\left[-\frac{E}{N_0}\right] = \\ &= \exp\left[-\frac{E}{N_0}\right] I_0\left(\frac{2\Delta_i}{N_0}\right). \end{aligned} \quad (2.61)$$

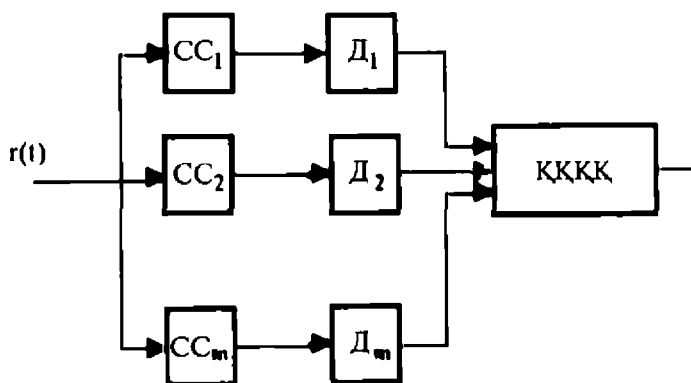
$$\text{Бунда } I_0(x) = \frac{1}{2\pi} \int_0^{2\pi} \exp[x \cos(\theta - \beta)] d\beta$$

— нолинчи тартибли Бесселнинг модификациялашган функцияси. Бу функция мусбат жуфт ва  $X = 0$  га тенг бўлган ҳолда бирга интилади,  $|x| > 0$  да эса монотон кўпаяди. (2.57) қоида  $\langle \Lambda(\beta) \rangle$  дан бошлаб монотон функцияларни таққослашга олиб келади. Бундай функция сифатида логарифмик функцияни олсак, сигналларни нокогерент фарқлаш алгоритмини оламиз:

$$\max \{ \ln I_0(2\Delta_i / N_0) - E/N_0 \}. \quad (2.62)$$

(2.62) га мувофиқ сигналларни нокогерент фарқлаш алгоритми ҳар бири иккитадан корреляцияли канални, (2.60) формуласи ёрдамида  $\Delta_i$  қийматини, ҳисоблагични,  $\ln I_0(x)$  функцияси билан аниқланувчи ночизик қурилмани бирлаштирган  $M$  та канални ўз ичига олади. Ҳар бир каналнинг чиқиши қарор қабул қилувчи қурилмага берилади, бунда максимум бўйича каналнинг тартиби ва шунингдек, эҳтимолли сигнал тартиби ҳам аниқланади.

Анча содда қабул қилувчи қурилма мослашган сузгичлар асосида жорий қилинади, улардан сўнг амплитуда детектор ( $\mathcal{D}$ ) уланади (2.14-расм). Бундай детекторлар фаза



2.14-расм

$\beta$  нинг ўзгаришига аҳамият бермайди ва фақат сузгичлар чиқараётган кучланишнинг оғувчисини беради. Фазанинг тасодифий ўзгаришини ҳисобга олмаслик когерент қабул қилишга нисбатан сигналларни фарқлаш сифатини пайсайтиради.

Тенг энергияли иккиламчи сигналларни узатиш мисолида хато қабул қилиш эҳтимолини аниқлаймиз. Шу мақсадда  $\Delta_1$  катталикнинг тақсимланиш қонунини ҳисоблаймиз.  $s_1$  сигнални узатишда (2.59) ва (2.60) ни ҳисобга олган ҳолда қуйидагига эга бўламиз:

$$\Delta_1 = [(\xi_{11} + E \cos \beta)^2 + (\xi_{12} + E \sin \beta)^2]^{1/2}; \quad (2.63)$$

$$\Delta_2 = (\xi_{21}^2 + \xi_{22}^2)^{1/2}, \quad (2.64)$$

бунда

$$\xi = \int_0^T n(t) Y_v(t) dt, i, j = 1, 2.$$

Тасодифий  $\xi_n$  катталик Гаусс қонуни бўйича тақсимланган ва ўртача қиймати ноль бўлиб дисперсияси  $N_0 E / 2$  га тенг.  $s_1$  ва  $s_2$  сигналларнинг ортогоналлиги сабабли ўзаро корреляция коэффициентлари  $\langle \xi_{11}, \xi_{2j} \rangle$  ва  $\langle \xi_{1j}, \xi_{12} \rangle$  нолга тенг. Юқорида кўрсатилганига ҳамда  $\Delta_1$  ва  $\Delta_2$  муносабатларга асосан шуни айтиш мумкинки,  $\Delta_1$  ва  $\Delta_2$  катталиклар бир-бирига боғлиқ эмас, шу билан бир қаторда  $\Delta_2$  катталик Реле тақсимотига бўйсунди:

$$\omega(\Delta_2) = (2\Delta_2 / N_0 E) \exp(-\Delta_2^2 / N_0 E), \Delta_2 = 0. \quad (2.65)$$

$\Delta_1$  катталик эса Реленинг умумлаштирилган тақсимотига бўйсунди:

$$\begin{aligned} \omega(\Delta_1) &= (2\Delta_1 / N_0 E) \exp \\ &\exp(-(\Delta_1^2 + E^2) / N_0 E) I_0(2\Delta_1 / N_0 E), \quad (2.66) \\ \Delta_1 &\geq 0. \end{aligned}$$

Хатоликнинг шартли эҳтимоли  $p(s_2 | s_1)$  қуйидаги  $\Delta_1 < \Delta_2$ : тенгсизликнинг бажарилиш эҳтимоли билан аниқланади:



$$p(s_2 | s_1) = \int_0^{\bar{\Delta}_1} \omega(\Delta_1) d\Delta_1 \int_{\Delta_1}^{\bar{\Delta}_2} \omega(\Delta_2) d\Delta_2. \quad (2.67)$$

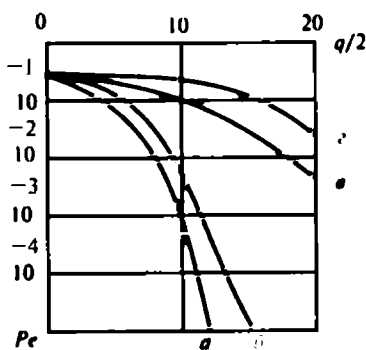
(2.65) ва (2.66) га асосан (2.67) интегралларни ҳисоблагандан сўнг қуйидагига эга бўламиз:

$$p(s_2 | s_1) = 0.5 \exp(-q/4). \quad (2.68)$$

Шартли эҳтимоллик  $p(s_2 | s_1)$  айнан юқоридаги йўл билан аниқланади, шунинг учун хато қабул қилиш эҳтимоли  $P_e$  қуйидаги ифода билан аниқланади:

$$P_e = 0.5 \exp(-q/4). \quad (2.69)$$

Бундай хатолик эҳтимолини ортогонал ЧМ сигналли мажмуаларда вақт бўйича манипуляцияга эга сигналлар орқали олиш мумкин. 2.15-расмда ортогонал сигналлар учун  $P$  ни сигнал/шовқин  $q$  муносабатига боғлиқлиги нокогерент (2.15-б, расм) ва когерент (2.15-а, расм) қабул қилишлар учун келтирилган. Нокогерент қабул қилиш мажмуаларида энергия бўйича тўхташ сигнал/шовқин муносабатига боғлиқ ва  $q \rightarrow \infty$  да нолга интилади.



2.15-расм

## 2.4. Ўзгармас ўлчамли каналларда иккиланган сигналларни қабул қилишнинг амалий усуллари

### 2.4.1. Амплитудаси модуляцияланган иккиланган сигналларни нокогерент қабул қилиш

2.3-мавзуда кўрилган қабул қилиш қурилмалари учун амплитуда, частота ва сигналнинг вақт бўйича ҳолати аниқ маълум бўлиши лозим. Амалий каналларда тарқатиш хусу-

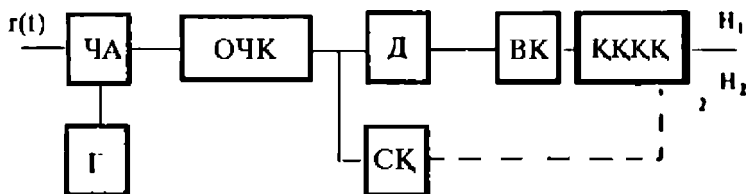
сиятининг ўзгариши ва ҳаракатланувчи объектли мажмуаларда узатувчи ҳамда қабул қилувчи қурилманинг кўчиши сабабли юқорида қайд қилинган ўлчамлар четга оғади. Таснифлар номуносиблиги натижасида қабул қилиш сифати бир мунча ёмонлашади. Масалан, бўсаға билан таққосланаётган СС нинг чиқишидаги максимум кучланиш кузатиб борилаётган вақтнинг аниқ бир онига мос келади. Максимал сониянинг оғиши натижасида саналаётган кучланиш пасаяди, натижада хатолик эҳтимолининг ошишига олиб келади. Нокогерент қабул қилувчи қурилма бундай оғишларга камроқ сезувчан, чунки СС нинг чиқишида сигнал оғувчиси вақт бирлиги ичида элтувчи тўлқинга нисбатан анчагина секин ўзгаради. СС лар санаш вақтига боғлиқ бўлган бир вақтда корреляторлар қабул қилинган ва таянч сигналлар орасидаги вақт бўйича мос келмаслиги мумкин.

Амалда квазиоптимал қабул қилувчи қурилмаларни жорий қилишда коррелятор ва СС ларнинг ижобий хусусиятларидан фойдаланилади. Бу қабул қилувчи қурилмаларда (КҚК) сигналларни шовқиндан тозалашни квазиоптимал фильтр (сузгич) бажаради, санаш эса юборилган оғишдан фойдаланиб, қурилма киришдаги тебранишни оралиқ охиридаги таҳлил вақтида бажаради.

Квазиоптимал сузгичларда (фильтрларда) оптимал ўтказиш бўсағасини танлаш йўли билан энг яхши тозалаш таъминланади. Одатда оралиқ частотада жорий қилинадиган оддий иккиламчи сигналлар учун квазиоптимал сузгичлар (фильтрлар) оптималларга 1 дБ дан кўп бўлмаган миқдорда ўтказилади.

Сигнал амплитуда ўзгаришини (оғувчини) ажратиб олиш оддий детектор билан ёки синхрон детектор (ёки демодулятор) (СД) билан амалга оширилади. СД нинг ишлаши учун таянч тўлқинини жорий қилиш лозим.

Пассив тинишли амплитуда бўйича манипуляциядан сигналларни қабул қилишни кўриб чиқамиз. Қабул қилиш қурилмасининг тузилиш схемаси 2.16-расмда келтирилган. Сигнал частотаси аралаштирувчи ва гетеродин (Г) ёрдамида тубдан ўзгартирилганидан сўнг, тўлқин чизиқли квазиоптимал сузгич ролини ўйнавчи оралиқ частота

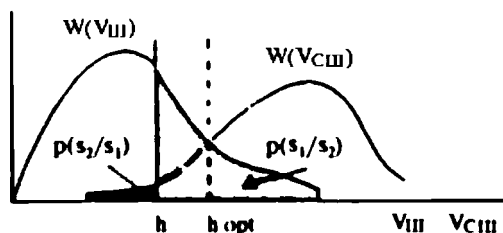


2.16-расм

кучайтиргичига келиб тушади. Детектор ёрдамида сигнал оғувчиси ажратилади, сўнгра шовқиннинг юқори частотали ташкил этувчиларини йўқотувчи видео кучайтиргичда сигнал кучайтирилади. Синхронлаш қурилмаси ёрдамида бошқарувчи қарор қабул қилиш қурилмасида қабул қилинган сигнал бўйича хулоса чиқарилади.

Хато қабул қилиш эҳтимоллигини баҳолаш учун кучланишнинг детектор чиқишидаги тақсимланиш қонунини аниқлаш зарур. Сигнал бўлмаган пайтда (пауза) квазигармоник тасодифий жараён оғувчисининг зичлик эҳтимоли Реле тақсимоти билан аниқланади. Киришдаги аралашмада сигнал бўлса кучланиш оғувчисининг тақсимланиши Реленинг умумлашган тақсимотига бўйсунди. 2.17-расмда оғувчининг белгиланган қийматлари  $v_w = U_{cw}/\sigma$  ва  $v_w = U_w/\sigma$  эҳтимоллик зичлиги киришдаги аралашмада сигнал бўлган ва бўлмаган ҳоллари учун келтирилган:  $\sigma^2$  — шовқин кучланишининг ўртача квадрати. Бўсаға қиймати  $b = U_n/\sigma$  га нисбатан белгиланган.

Қабул қилишдаги хатолик фақат биргина халақитли ( $S_2 = 0$ ) киришдаги аралашмада  $s_1(t)$  сигнал таъсири бўлган кучланиш қийматидан юқори келишидан иборат.



2.17-расм

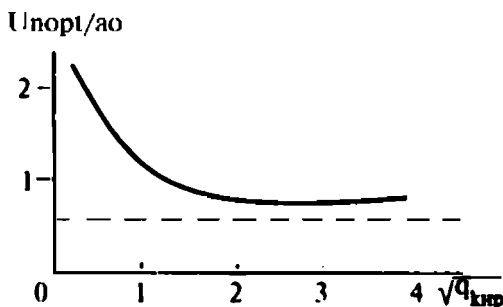
Таққослашнинг кўрсатишича, хатоликларнинг шартли  $p(s_2 | s_1)$  эҳтимоли  $p(s_1 | s_2)$  бир-биридан фарқ қилади, бу амплитуда бўйича манипуляция сигналларни нокогерент қабул қилишда каналларнинг носимметрик эканлигини билдиради. Нолга ва чексизликка интилувчи бўсағанинг чегара қийматлари учун сигнални ўтказиб юбориш ҳамда сохта қабул қилиш туфайли  $P_e$  эҳтимоллик 0,5 бир вақтда тиниш ҳолатини қабул қилиш ёки биргина халал кучланиши бўсаға қийматга интилади. Аммо бўсағанинг қандайдир  $b_{\text{опт}}$  оптимал қиймати мавжудки, бунда хатоликнинг тўла эҳтимоли  $P_e$  ўзининг минимал қийматига эга.  $b_{\text{опт}}$  қийматини  $\omega(\gamma_{\text{ш}}) = \omega(\gamma_{\text{с ш}})$  тенглама шarti орқали олиш мумкин (2.17-расмга қаранг). Бундан  $\omega(\gamma_{\text{ш}})$  ва  $\omega(\gamma_{\text{с ш}})$  тақсимот қонунлари ифодаларини ҳисобга олган ҳолда бўсаға оптималлигининг  $b_{\text{опт}} = U_{\text{н опт}} / \sigma$  куйидаги шarti келиб чиқади:

$$I_0(2q_{\text{кнр}} U_{\text{н опт}} / a_0) = \exp(q_{\text{кнр}}) \quad (2.70)$$

бунда  $q_{\text{кнр}}$  — қабул қилувчи қурилма киришидаги сигнал ва шовқин қувватларининг нисбати:  $a_0$  —  $s_1(t)$  сигналнинг амплитудаси.

2.18-расмда  $U_{\text{н опт}} / a_0$  нинг  $\sqrt{q_{\text{кнр}}}$  дан боғлиқлиги келтирилган.  $q_{\text{кнр}}$  нинг ўсиши билан нисбий бўсаға 0,5га интилади. Детекторда шовқин сигнални бўғиш ҳолати бўлмаसा,  $q_{\text{кнр}} \geq 9$ , нисбий бўсаға 0,5 га тенг. Бундай ҳолатда

$$P \approx 0.5 \exp(-q_{\text{кнр}} / 4) \left(1 + 1 / \sqrt{\pi q_{\text{кнр}}}\right) \quad (2.71)$$



2.18-расм

Оптимал бўсағани ўрнатиш учун  $a_0$  амплитудани билиш зарур. Шунинг учун қабул қилувчи қурилма амплитудани баҳолаши керак, буни қабул қилинаётган сигнал бўйича қабул қилувчи қурилмани кучайтиришни автоматик созлаш (КАС) тизими таъминлайди.

Амплитуда бўйича манипуляция сигналнинг нокогерент қабул қилиш билан оптимал когерент қабул қилишнинг халалга бардош берувчанлигини таққослаш шуни кўрсатадики,  $P_e$  нинг бир хил қийматини таъминлаш учун нокогерент қабул қилувчи қурилма киришида сигнал/шовқин нисбатини  $\gamma$  марта кўпайтириш керак, бунда

$$\gamma = 1 + (4 / q_{\text{кпр}}) \ln(\sqrt{\pi q_{\text{кпр}} / 2}). \quad (2.72)$$

Бу шуни кўрсатадики,  $P_e = 10^{-6} - 10^{-3}$  да нокогерент қабул қилиш сигнал энергиясини 15—30 фоиз кўпайтиришни талаб қилади.

#### 2.4.2. Частотаси модуляцияланган сигналларни нокогерент қабул қилиш

Оддий ЧМ сигналларни қабул қилишни кўриб чиқамиз. Бундай хабарларни шундай кўринишда тасаввур қилиш мумкин:

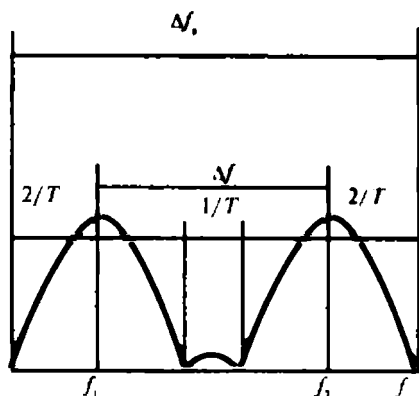
$$s_i(t) = a_0 \cos(\omega_i t + j_i), \quad t \in (0, T), \quad i = 1, 2, \quad (2.73)$$

бунда  $\omega_i$  ва  $\varphi_i$  —  $i$ -нчи хабар частотаси ва фазаси.

2.19-расмда ЧМ сигналнинг спектри кўрсатилган, бунда  $\Delta f$  — частота бўйлаб сигнал спектрининг тарқалишини аниқловчи частота девиацияси;  $\Delta f_3$  — ЧМ сигнал спектри эгаллаган частота бўсағаси.  $\Delta f$  нинг оптимал қиймати мавжудки, бунда шовқиндан сигнални фарқ қилиш эҳтимоли энг катта қийматга эришади:

$$\Delta f_{\text{опт}} = 0.75 T \quad (2.74)$$

$\Delta f_{\text{опт}}$  га нисбатан  $\Delta f$  нинг ўсиб бориши сигналларнинг фарқ қилиш шартини яхшиламайди, шунинг билан бир қаторда ўша миқдордаги маълумотни узатишда бўсаға сар-



2.19-расм

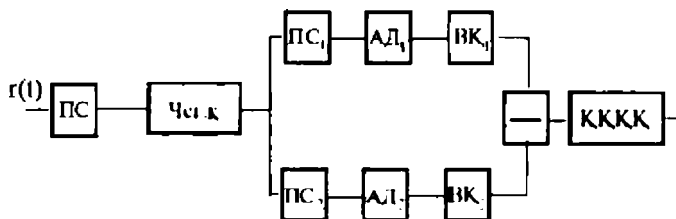
фи ортади.  $\Delta f < \Delta f_{\text{opt}}$  да сигнал спекторлари ўзаро қопландилар,  $s_1$  ва  $s_2$  ҳамда сигналларни фарқ қилиш камаяди.

ЧМ сигнал спектри эгаллаган, рухсат этилган энг тор бўсаға (полоса) қуйидагича аниқланади:

$$\Delta f_s = \Delta f + 1/T \approx 2/T. \quad (2.75)$$

ЧМ сигналларни қабул қилишни бир неча усул билан амалга ошириш мумкин. Биринчи усул сигналнинг чиқиқли сузгичдан дастлабки сузгичга (фильтрация, тозалашга), сигналнинг амплитудали флукутациясини йўқотиш мақсадида тебранишни чегаралашга ва қабул қилинган сигнал бўйича кучланиш ишлаб чиқарувчи частотали дискриминаторда сигнални қайта ишлашга асосланган. Иккинчи усул иккита бўсағавий сузгичдан, оғувчи детекторлар (АД), тасвирий кучайтиргичлар ва фарқловчи қурилмадан фойдаланишга асосланган (2.20-расм). Бундай қабул қилувчи қурилма айрим тармоқ параметрларининг ўзгаришига боғлиқ эмас ва халалга бардош берувчанликни юқори даражада таъминлайди.

Сигналларнинг энергиялари ва бўсағавий сузгичнинг (МС) бўсағасида бир хил бўлган шароитда қабул қилувчи қурилма халалга бардош берувчанлигини баҳолайди. Бу ҳолатда  $s_1$  ва  $s_2$  ларни қабул қилишда схема симметрикдир, шунинг учун  $p(s_1 | s_2)$  ва  $p(s_2 | s_1)$  хатоликларнинг шартли эҳтимоли ўзаро тенг.



2.20-расм

$s_1$  сигнал узатилган бўлсин, у ҳолда, сигнал бўлмаган иккинчи каналда фақат шовқин таъсир қилади ва биринчи каналда,  $s_1$  сигнали тамом бўлиш дақиқасида  $U_{ш}$  шовқин оғувчиси  $U_{с.ш}$  сигнал ва шовқин оғувчисининг қийма-тидан устун келганлиги туфайли хатолик содир бўлади. (2.68) ифодасини келтириб чиқаргандагидек бу ҳолда ҳам

$$p(s_2 | s_1) = 0.5 \exp(-q/4), \quad (2.76)$$

бунда  $q = a_0^2 / N_0 \Delta f_{\phi}$  — сигнал/шовқин муносабати,  $\Delta f_{\phi}$  — бўсаға сузгичнинг ўтказиш бўсағаси.

Тенг эҳтимоллик сигналларда хато қабул қилиш эҳти-моли (2.76) ифодаси билан аниқланади.

Оптимал когерент ва нокогерент қабул қилувчи қурил-манинг ҳалалга бардош берувчанлигини таққослаймиз. Ортогонал сигналлар ҳолатида оптимал қабул қилувчи қурилма қуйидаги хатолик эҳтимолини таъминлайди ((2.54) га қаранг):

$$P_e = 1 - \Phi(\sqrt{q/2}). \quad (2.77)$$

Сигнал/шовқин муносабати катта нисбатда бўлганида бу ифода қуйидаги кўринишга келтирилади:

$$P_e = (1 / \sqrt{\pi q}) \exp(-q/4). \quad (2.78)$$

(2.78) ва (2.76) дан когерент ва нокогерент қабул қилишда хатолик эҳтиمولлари тенглигидан келиб чиқа-дики, нокогерент қабул қилувчи қурилма когерент қурил-мага энергетика бўйича ў маротаба жой беради, бунда

$$\gamma = 1 + 4 \ln(1.26\sqrt{q/2})/q. \quad (2.79)$$

ЧМ сигналларни нокогерент қабул қилувчи қурилма  $P_s = 10^{-6} - 10^{-3}$  хатолик эҳтимоли учун когерент қурилмага нисбатан сигнал энергиясини 15—30 фоиз ёки 0,5—1 дБ га оширишни талаб қилади.

### 2.4.3. Фаза манипуляцияланган сигналларни қабул қилиш

Фаза бўйича манипуляцияланган сигналлар қабул қилиш аниқлиги берилганда бошқа сигналларга нисбатан дискрет сигналларни узатишда энг тор бўсаға ва энергия сарфи талаб қилинади. Узатилаётган сигнал бўйича маълумот сигналнинг фаза таркибида жойлашган ва қуйидаги кўринишда ёзилади:

$$s_i(t) = a_0 \sin(\omega_i t + \varphi_i), \quad t \in (0, T), \quad i = 1, 2. \quad (2.80)$$

Фазани 180 градусга манипуляция қилинганда  $|\varphi_1 - \varphi_2| = \pi$  га эга бўламиз. Аниқлик учун  $\varphi_1 = 0$ ,  $\varphi_2 = \pi$  қабул қилиш мумкин, шундай қилиб сигнал фазаси маълумот белгилари кетма-кетлиги билан бирга боғланган. Уларни ажратиб олиш фаза детектори (ФД) ёрдамида сигналларни фаза бўйича ажратиб олишга асосланган.

Фаза детектори таянч сигнали ва киришдаги тебранишни қайта кўпайтириш операциясини бажаради ҳамда паст частоталар сузгичи ёрдамида юқори частотали ташкил этувчиларни бостиради (2.21-расм). Таянч сигналини шакллантирувчи қурилма (ТСШҚ) ишлаб чиқарувчи кучланиш қуйидагига тенг:

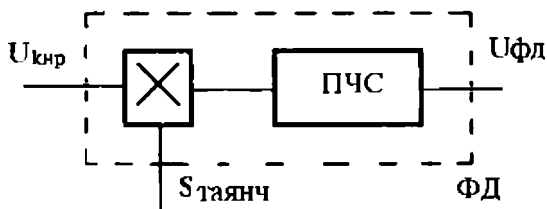
$$s_{\text{он}}(t) = a_{\text{он}} \sin(\omega_0 t + \varphi_{\text{он}}).$$

Таянч ва киришдаги сигналларни қайта кўпайтириш ҳамда ФД сузгичда сузиш натижасида қуйидаги кучланиш ажралади:

$$u_{\text{ФД}} = k_0 \cos [(\omega_0 - \omega_{\text{он}}) t + (\varphi_i - \varphi_{\text{он}})],$$

$\omega_0$  ва  $\omega_{\text{он}}$  частоталар тенглиги қабул қилинаётган сигнал фазасига боғлиқдир.  $k_0$  коэффициенти катталигига





2.21-расм

сигнал амплитудаси ва фаза детектори (ФД) узатиш коэффициенти таъсир қилади.  $k_0 = 1$  деб қабул қилсак,

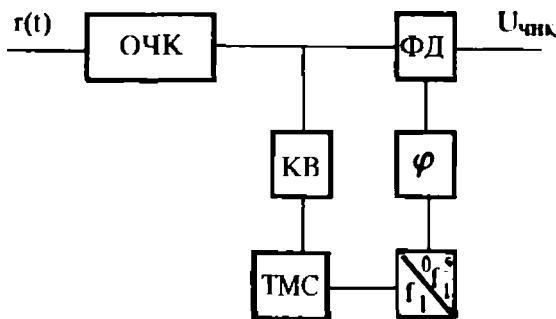
$$u_{\text{ФД}} = \begin{cases} 1, & \text{агар } \varphi_1 - \varphi_{\text{оп}} = 0; \\ -1, & \text{агар } \varphi_2 - \varphi_{\text{оп}} = \pi \end{cases} \quad (2.81)$$

га эга бўламиз.

$\varphi_1 = \varphi_{\text{оп}} = 0$  шarti ФМ сигналларни синхрон (когерент) детекторлашни таъминлайди. Агарда, қандайдир сабабга кўра бошланғич фаза қиймати қабул қилинса, у ҳолда тескари ишлаш ҳодисаси вужудга келади, яъни  $s_1$  элтувчиларни  $s_2$  га аксинча ўтиши содир бўлади.

ФД таянч сигналини шакллантиришда турли усуллардан фойдаланилади: ҳар бир алоқа сеанси бошида кучланиши узатувчи қурилма генератори кучланиши фазаси билан мослантириб олинувчи маҳаллий юқори турғунликка эга бўлган генераторни қабул қилувчи қурилмада қўллаш қабул қилинган  $\mu(t)$  аралашмадан таянч сигналини ажратиб олишдир. Биринчи усул генераторларнинг юқори турғунлиги талаби билан боғлиқ, қайсики  $2 \cdot 10^{-3}$  дан 20с. гача бўлган алоқа сеанси даврини таъминлаш учун нисбий қиймати  $df/f \approx 10^{-6} - 10^{-10}$  га етиши керак.

Хатто шундай қисқа алоқа сеанси даврида сигналларнинг алоқа канали бўйича тарқалишида фаза тасодифий четга чиқиши мумкин, шунинг учун кўрсатилган усул замонавий радиолинияларда кам қўлланилади. Қабул қилинаётган сигнал ёрдамида ФД таянч кучланишини шакллантирувчи иккинчи усул кенг тарқалган. Баъзида ташувчини қайта тикловчи схемаси деб юритиладиган ТҚТС нинг турли схемалари маълум. 2.22-расмда 1933 йилда рус оли-



2.22-расм

ми А. А. Пистолькорс таклиф қилган фаза телеграфияси схемаси келтирилган. Ташувчини қайта тиклаш учун ФМ сигнал оралиқ частота кучайтиргичи (ОЧК) чиқишидан иккилантирувчи (квадратор — КВ)га берилади, бунда сигнални квадрат даражага кўтариш операцияси бажарилади. ФМ сигнални  $s(t) = a_0 X(t) \cos(\omega_1 t + \varphi_0)$  кўринишида тасаввур қилсак, бунда элтувчиларга мос равишда  $\pm 1$  қиймат олинади, у ҳолда

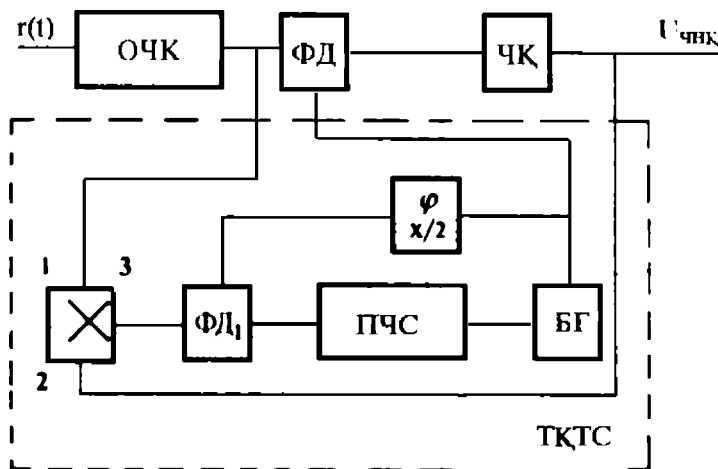
$$s^2(t) = a_0^2 \cos^2(\omega_1 t + \varphi_0) = 0.5 a_0^2 \{1 + \cos[2(\omega_1 t + \varphi_0)]\}.$$

Иккилантирилган элтувчида тебранишлар тор бўсағали сузувчи (ТБС) ёрдамида ажратилади. Частота иккига бўлинганидан сўнг ва ҳосил бўлаётган фаза бўйича сурилишни фаза ўзгартиргичда компенсация қилинганидан сўнг ФД га  $\omega_1$  частоталик тикланган тебраниш берилади. ТҚТС да ҳалақитни сусайтириш  $\Delta f_\phi / \Delta f_\omega = \Delta f_\omega \cdot T \leq 0.1$  шarti бажарилганда самарали бўлади, бу ерда  $\Delta f_\phi$  ТМС бўсағаси. Бу шарт сигнал частотасига нисбатан юқори барқарор бўлгандагина бажарилади. Частота бўйича Доплер силжининг таъсири сезиларли бўлган ҳаракатланувчи объектлари билан алоқа РТС да пасив ТМС ўрнига частотали (ЧАМ) ёки (ФАМ) частотани автоматик мослаштиргич принципи асосида қурилган актив кузатувчи филтрлар қўлланилади. Тўлқинланувчи омиллар таъсири натижасида Пистолькорс схемасида қайта ишлаш ҳодисаси кузатилиши мумкин.

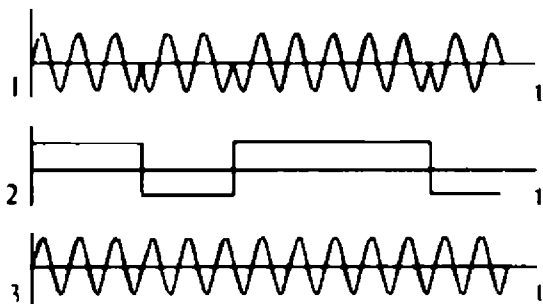


ган элтувчилар  $\Phi Д_1$  нинг чиқиш кучланишига кўпайтирилади. 2.25-расмда модификация қилинган схема келтирилган, кучайтиргич ФАМ схеманинг киритишига уланган, бунинг ҳисобига  $\Phi Д_1$  га келаётган фаза бўйича манипуляцияланган сигнални олиш амалга оширилади. 2.26-расмда вақт бўйича диаграммалар Д.Костас схемаси ташувчини тиклаш жараёнини изоҳлайди. Бу схема ҳам қайта ишлаш ҳодисасини йўқота олмайди. Шунинг айтиш лозимки,  $\Phi Д$  дан фойдаланиб  $\Phi М$  сигналларни қабул қилишда қайта ишлашни принципиал йўқотиб бўлмайди. Буни  $\Phi М$  сигнал спектрида ташувчи частотасида ташкил этувчиси йўқлиги билан тушунтирилади, шунинг учун схеманинг ишлаши кириш ва таянч сигналлар фазировкасининг бошланғич шартлари билан аниқланади. Ҳатто бу сигналларнинг бошланғич фазаси тўғри танланганда ҳам тасодифий тўлқинланишлар фаза сакрашига ва натижада, қайта ишлашга олиб келиши мумкин.

Қайта ишлашдан ташқари,  $\Phi М$  сигналларни реал қабул қилишнинг ҳалақит қаршилигига ҳалақитлар туфайли юзага келувчи таянч кучланиши каналидаги хатоликлар таъсир қилади. Киришдаги ва таянч сигналлар ўртасидаги фаза бўйича тасодифий мос келмаслик сигнал/шов-



2.25-расм



2.26-расм

қин эквивалент нисбатнинг камайишига олиб келади ва хато қабул қилиш эҳтимоли  $P_e$  ни оширади. Олдин кўрсатилганидек, частоталар мос келганида ФД чиқишидаги кучланишни қуйидаги кўринишда ёзиш мумкин:

$$u_{\text{ФД}} = \cos \varphi, \cos(\delta_\varphi), \quad (2.82)$$

бунда  $\varphi$  элтувчига қараб 0 ёки  $\pi$  қийматини қабул қилади.  $\delta_\varphi$  нинг тасодифий табиати натижасида хатоликни шартли эҳтимоли  $P_e(\delta_\varphi)$  ҳам тасодифий катталик ҳисобланади:

$$P_e(\delta_\varphi) = 1 - \Phi[\sqrt{q} \cos(\delta_\varphi)]. \quad (2.83)$$

$P_e$  хатолик эҳтимолини топиш учун фаза хатолигини тақсимланиш зичлиги  $\omega(\delta_\varphi)$  ни ҳисобга олган ҳолда тасодифий катталикнинг ўрта қийматини топиш лозим:

$$P_e = \int_{-\pi}^{\pi} \omega(\delta_\varphi) P_e(\delta_\varphi) d(\delta_\varphi)$$

$P_e$  нинг нисбатан кичик эҳтимолларида тахминий ифодадан фойдаланса бўлади:

$$P_e = 1 - \Phi(\sqrt{q} \langle \cos(\delta_\varphi) \rangle), \quad (2.84)$$

бунда

$$\langle \cos(\delta_\varphi) \rangle = \int_{-\pi}^{\pi} \omega(\delta_\varphi) \cos(\delta_\varphi) d(\delta_\varphi). \quad (2.85)$$

Ташувчини қайта тиклаш схемаларида, одатда, халал-да жуда яхши (фильтрлаш) сузгичлаш амалга оширилади, шунинг учун  $\omega(\delta_\varphi)$  тақсимотини юқори даражада Гаусс бўйича аппроксимация қилиш мумкин:

$$\omega(\delta_\varphi) = 1 / (\sqrt{2\pi}\sigma_\varphi) \exp\left[-(\delta_\varphi)^2 / (2\sigma_\varphi^2)\right], \quad (2.86)$$

бунда  $\sigma^2$  - фазалар хатолиги дисперсияси, буни тахминан қуйидаги формула билан ҳисоблаш мумкин:

$$\sigma_\varphi^2 = 1 / q_\varphi. \quad (2.87)$$

$q_\varphi$  — таянч сигналини шакллантирувчи қурилма чиқишида сигнал/шовқин муносабати. Гаусс тақсимоти (2.86) учун (2.85) да интеграллаш қуйидаги нисбатга олиб келади:

$$\langle \cos(\delta_\varphi) \rangle = \exp(-\sigma_\varphi^2 / 2). \quad (2.88)$$

Бундан (2.84) га асосланиб  $P_c$  учун якуний ифода ҳосил қиламиз:

$$P_c = 1 - \Phi(\sqrt{q} \exp(-\sigma_\varphi^2 / 2)). \quad (2.89)$$

Сигнал/шовқин эквивалент муносабати  $q_\varphi$  ни қуйидагича аниқлаш мумкин:

$$q_\varphi = q \exp(-\sigma_\varphi^2). \quad (2.90)$$

Албатта, хато дисперсияси  $\sigma_\varphi^2$  нинг ортиши билан  $q_\varphi$  камаяди ва  $P_c$  эҳтимоли ўсиб боради. Дисперсия  $\sigma_\varphi^2$  ни аниқловчи сигнал/шовқин муносабати  $q_\varphi$  қийматини Пистолькорс схемаси учун қуйидаги нисбат асосида ҳисоблаш мумкин:

$$q_\varphi = \frac{q_{\text{кпр}}^2 \Delta f_\varphi}{(1 + 2q_{\text{кпр}}) \Delta f_\varphi}, \quad (2.91)$$

бунда  $q_{\text{кпр}}$  — оралиқ частота кучайтиргичи  $\Delta f_\varphi$  бўсағасида сигнал/шовқин муносабати;  $\Delta f_\varphi$  — ТМС бўсағаси.

(2.91) нисбат шовқинда берилган ( $q_{\text{кпр}} < 1$ ) ташувчини ФМ сигналдан ажратиш олиш имкониятини кўрсатади. Шунга ўхшаш нисбатлар таянч сигналини шакллантирувчи қурилманинг бошқа турлари учун ҳам мавжуддир.

#### 2.4.4. Нисбий фаза бўйича манипуляцияланган сигналлар ёрдамида маълумотларни узатувчи тизимлар

Қайта ишлаш ҳодисасига қарши курашиш мақсадида ҳар хил усуллар таклиф қилинган. Улардан баъзилари узатилаётган сигналга махсус пилот/сигнални киритишга асосланган ва унинг ёрдамида қабул қилувчи томонида таянч сигнаolini шакллантирувчи қурилма генераторларнинг синхрон ишлаши таъминланади. Аммо бунда пилот/сигналга қўшимча энергия сарфлаш талаб қилинади, бу эса тўлқин узатиш йўлидаги сарфни камайтиради.

ФМ нинг нисбатан тўлиқ қулайликлари 1954 йилда рус олими Н. Т. Петрович томонидан тавсия қилинган нисбий фазали телеграфия (НФТ) усуллари қўлланилганда амалга оширилади. Баъзида нисбий фазали манипуляция — (НФМ) деб юритилувчи унинг бу усули қайта ишлаш эффектидан ҳолидир. Усулнинг маъноси қуйидагича: Фаза ҳисоблаш абсолют тизими ўрнига:

$$x = 1 \rightarrow s_1(t), \varphi_1 = 0;$$

$$x = -1 \rightarrow s_2(t), \varphi_2 = \pi.$$

Нисбий фазали манипуляция — НФМ усулида нисбий (сурилувчи) фаза ҳисоблаш тизими киритилади. Ҳар бир навбатдаги элтувчи фазасининг ҳисоб боши сифатида олдинги элтувчи фаза олинади.

Бунда икки қўшни элтувчи фазалари фарқи иккита қиймат қабул қилади:

$$\Delta_\varphi = |\varphi_i - \varphi_{i-1}| = \begin{cases} 0, & \text{агар } \varphi_i = \varphi_{i-1} \\ 1, & \text{агар } \varphi_i = \varphi_{i-1} + \pi. \end{cases}$$

Элтувчилар фазасининг нисбий ҳисоблаш тизимида сигнал элтувчисини танлаш модулятор киришига келаётган маълумот белгининг қийматига ( $x_1 = 1$  ёки  $x_2 = -1$ ) боғлиқ бўлиш билан бир қаторда олдинги элтувчи қандай бўлганлигига ( $s_1$  ёки  $s_2$ ) ҳам боғлиқ.  $x_1 = 1$  белгига фазалар фарқи  $\Delta\varphi = 0$  га тенг бўлган сигнал элтувчиси,  $x_2 = -1$  белгига фазалар фарқи  $\Delta\varphi = \pi$  га тенг бўлган сигнал элтувчиси мос келган шартда иккиламчи сигналларни узатишда ташувчи тўлқин фазасини манипуляция қилиш

қоидаси қуйидагича бўлади:  $x_1 = 1$  белгини узатишда элтувчи фазаси ўзгармасдан, олдинги элтувчи фазага тенглигича қолади,  $x_2 = -1$  белгини узатишда элтувчи фазаси олдинги элтувчи фазага нисбатан  $180^\circ$  градусга ўзгаради. Шартли суратда бу қоида шундай ёзилади:

$$x_j = \begin{cases} x_1 = 1 \rightarrow \varphi_j = \varphi_{j-1} \\ x_2 = -1 \rightarrow \varphi_j = \varphi_{j-1} + \pi. \end{cases} \quad (2.92)$$

Маълумки, навбатдаги элтувчи фазанинг бошланғич ҳисобини таъминлаш мақсадида нисбий фазали манипуляция — НФМ тизимининг узатувчи қурилмаси ҳар бир элтувчи фазани эслаб қолувчи хотира элементига эга бўлиши керак. Қабул қилувчи қурилмада қайси белги узатилганлигини билиш мақсадида фақатгина берилган элтувчинини ҳисобга олибгина қолмай, балки олдинги қабул қилинган, яъни хотира элементига эга бўлиш зарур. ФМ ва нисбий фазали манипуляция усулларининг мувофиқлигини намойиш қилиш мақсадида 2.2-жадвалда маълумот белгилари ва сигнал элитувчилари келтирилган. Нолинчи  $j = 0$  устунда сеанс бошида нисбий фазали манипуляция вақтида узатилувчи ёрдамчи белги ва унга мувофиқ ёрдамчи элитувчи кўрсатилган.

Амалда элитувчи чегараларини аниқловчи ва фаза бурилишини бошқарувчи модуляция қоидасини жорий қилишдан воз кечиш мумкин. Манипуляцияни худди одатдаги ФМ дек амалга ошириш учун белгиларни бошланғич кетма-кетлигини қуйидаги қоида билан қайта кодлаштириш керак:

$$x_{kj} = x_j \oplus x_{k(j-1)}. \quad (2.93)$$

2.2-жадвал

Устун рақами $j$	0	1	2	3	4	5	6	7	8	9	10	11
$X_j$	1	-1	1	-1	-1	1	1	-1	-1	-1	1	1
$S_j$ ФМ	S1	S2	S1	S2	S2	S1	S1	S2	S2	S2	S1	S1
$S_j$ ОФМ	S1	S2	S2	S1	S2	S2	S2	S1	S2	S1	S1	S1
$X_{kj}$	1	1	0	0	0	1	0	0	0	0	1	0
$S_{kj}$ ОФМ	S1	S1	S2	S2	S2	S1	S2	S2	S2	S2	S1	S2

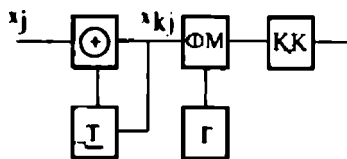


Устун рақами j	0	1	2	3	4	5	6	7	8	9	10	11
X <sub>kj</sub>	1	1	0	0	0	1	0	0	0	0	1	0
S <sub>kj</sub> ОФМ		S <sub>1</sub>	S <sub>2</sub>	S <sub>2</sub>	S <sub>2</sub>	S <sub>1</sub>	S <sub>2</sub>	S <sub>2</sub>	S <sub>2</sub>	S <sub>2</sub>	S <sub>1</sub>	S <sub>2</sub>
Стаянч	S <sub>1</sub>	S <sub>1</sub>	S <sub>1</sub>	S <sub>1</sub>	S <sub>1</sub>	S <sub>1</sub>	S <sub>2</sub>	S <sub>2</sub>	S <sub>2</sub>	S <sub>2</sub>	S <sub>2</sub>	S <sub>2</sub>
U <sub>j</sub>	+	+	-	-	-	+	±	+	+	+	-	+
X <sub>kj</sub> *	1	1	0	0	0	1	1	1	1	1	0	1
X <sub>j</sub> *	1	0	1	0	0	1	0	0	0	0	1	1
X <sub>j</sub>	1	-1	1	-1	-1	1	1	-1	-1	-1	1	1

Устун рақами j	0	1	2	3	4	5	6	7	8	9	10	11
X <sub>j</sub>	1	0	1	0	0	1	1	0	0	0	1	1
S <sub>j</sub> ОФМ	S <sub>1</sub>	S <sub>2</sub>	S <sub>2</sub>	S <sub>1</sub>	S <sub>2</sub>	S <sub>2</sub>	S <sub>2</sub>	S <sub>1</sub>	S <sub>1</sub>	S <sub>1</sub>	S <sub>1</sub>	S <sub>1</sub>
Стаянч = S <sub>j</sub> -1		S <sub>1</sub>	S <sub>2</sub>	S <sub>2</sub>	S <sub>1</sub>	S <sub>2</sub>	S <sub>2</sub>	S <sub>2</sub>	S <sub>1</sub>	S <sub>2</sub>	S <sub>1</sub>	S <sub>1</sub>
U <sub>j</sub>		-	+	-	-	+	+	-	-	-	+	+
X <sub>j</sub> *		0	1	0	0	1	1	0	0	0	1	1

Модул 2 бўйича қушишда 1-белги 0 га ўтказилади. 2.2-жадвалида нисбий фазали манипуляция учун  $s_{k1}$  элтувчиларга мос  $x_{k1}$  кетма-кетлиги берилган. Шундай қилиб, берилган ҳолда ФМ модулятори узатувчи ўзгарганида фазани кўчириш йўли билан ишлайди. Қайта кодлаштиришли узатувчи қурилманинг схемаси 2.27-расмда келтирилган. Қайта кодлаш қурилмаси Т вақтга кечиктирувчи элемент ва 2 модули бўйича йиғувчидан ташкил топган. Фаза бўйича манипуляциядан сўнг ҳосил бўлган ФМ сигнал қувват бўйича кучайтиргич (КК) да кучайтирилади ва узатилади. Қабул қилувчи томонда белгиларни бошланғич кетма-кетлигига қайтариш мақсадида қайта кодлашга тескари бўлган операция бажарилади.

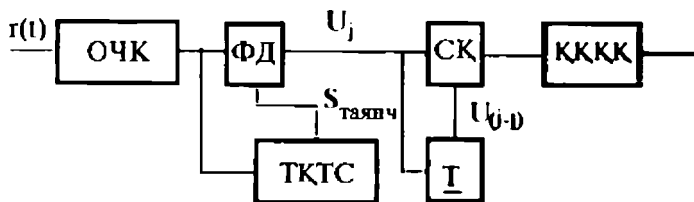
Нисбий фазали манипуляция сигналларини қабул қилишда асосий усулларни кўриб чиқамиз: корреляцион



2.27-расм

(когерент) ва автокорреляцион (нокогерент). Корреляцион қабул қилишда нисбий фазали манипуляция сигналларини демодуляциялаш фазали детектор ёрдамида бажарилади. ФД учун таянч тебраниши схемаси юқорида қурилган таянч сигнални шаклантирувчи қурилмада ишлаб чиқарилади. Таянч кучланишини ишлаб чиқаришда фазалар бўйича хатоликлар туфайли корреляцион усул аниқ когерент бўла олмайди ва шунинг учун баъзида уни квазикогерент деб аталади.

Нисбий фазали манипуляция сигналларини қабул қилувчи корреляцион қурилма схемаси 2.28-расмда келтирилган. Солиштириш қурилмаси (СК) да қабул қилинган оғувчининг қутб ишоралари аввал қабул қилинган оғувчи қутб ишораси билан солиштирилади. Бунинг учун схемага Т даврга сигнални кечиктирувчи хотира элементи киритилган. Одатда бундай элементлар триггер турига мансуб схемалар асосида қурилади. Солиштириш қурилмаси сигналларининг қутб ишоралари мос тушганда бошқарувчи импульс чиқарувчи солиштирувчи схемадан иборат бўлади. Қарор қабул қилувчи қурилмада бошқарувчи импульс таъсирида,  $r(t)$  аралашмада  $s_1$  сигнал борлиги ҳақида қарор қабул қилинади. Сигналлар мос тушмаган ҳолатда  $s_2$  сигнал қабул қилин-



2.28-расм

ганлиги тасдиқланади. Кўриб чиқилган қабул қилиш усули қутбларнинг мос тушиши деб юритилади.

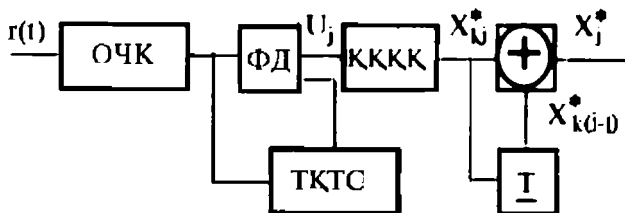
Қайта кодлаш тизими учун қабул қилинган  $x_j^*$  белгилар кетма-кетлигини қабул қилиш ва шакллантириш схемаси 2.29-расмда келтирилган. 2.3-жадвал таянч сигнали  $s_{\text{таянч}}$  фазаси сакраб ўзгарган ҳолати учун схеманинг ишлашини тушунтиради. Сакраб ўзгаришда 5 ва 6 сигналлар тўплами чегарасида фақатгина битта жадвалда тагига чизилган элемент нотўғри қабул қилинади. Кўриниб турибдики,  $s_{\text{таянч}}(t)$  сигнал фазасининг сакраб ўзгаришида хато локал баҳоланади ва бир ёки икки белгинигина ўз ичига олади. Агарда таянч сигнал фазасининг сакраб ўзгариши  $T$  давр оралигида бўлса, иккита хато белги пайдо бўлиши мумкин. ФМ сигналларни узатишда шу каби сакраб ўзгаришлар фазаси сакраб ўзгарган таянч сигналидан сўнг келаётган барча белгиларни хато қабул қилишга олиб келади.

Нисбий фазали манипуляцияни қабул қилишда қайта кодлаш қуйидаги қоидага асосланади:

$$x_j^* = x_{k(j)}^* \oplus x_{k(j-1)}^* \quad (2.94)$$

2.3-жадвалда  $0 \rightarrow -1$ ,  $1 \rightarrow 1$  мос тушишни эътиборга олиб,  $x_j^*$  бошланғич белгилар келтирилган. Хато қабул қилинган элементлар 6-устунга тегишли.

Шовқин таъсири остида нисбий фазали манипуляция сигнал тўпланининг якка бузилиши қабул қилишда қўшалок хатоликка олиб келади.  $x_j^*$  белгиларнинг бундай бузилиши бир-бирига мос тушмайдиган икки мураккаб ҳолатни юзага келиши билан боради: ФД чиқишида  $x_{k(j)}^*$  учун қутб ишораси тўғри  $x_{k(j-1)}^*$  учун эса нотўғри тикланади;  $x_{k(j)}^*$  қутб ишораси нотўғри тикланган,  $x_{k(j-1)}^*$  учун тўғри тикланган.



2.29-расм

Ҳар бир шундай ҳолатлар ҳолатлар эҳтимоли  $p = P_e (1 - P_e)$  га тенг, бунда  $P_e$  айрим сигнал тўплами қутб ишорасининг нотўғри тикланиш эҳтимолидир. Бу эҳтимоллик ФМ сигналларни когерент қабул қилишдаги  $P_e$  каби аниқланади. Нисбий фазали манипуляция учун хатоларнинг қўшалоқлигини эътиборга олиб, қуйидагини ҳосил қиламиз:

$$P_{e\text{нФМ}} = 2P_e (1 - P_e) = 2 \left[ 1 - \Phi(\sqrt{q}) \right] \Phi(\sqrt{q}). \quad (2.95)$$

Одатда  $P_e \ll 1$  бўлиши талаб этилади, шунинг учун (2.95) ни соддалаштириш мумкин:

$$P_{e\text{нФМ}} \approx 2 \left[ 1 - \Phi(\sqrt{q}) \right]. \quad (2.96)$$

Шундай қилиб, нисбий фазали манипуляцияда қайта ишлашни йўқотиш учун хато қабул қилиш эҳтимолини ФМ дагига нисбатан икки баробар ошириш керак.

Нисбий фазали манипуляция бўйича реал қабул қилишда синхрон детекторлашдаги фаза бўйича синхронлаштириш хатолигини ҳисобга олиш керак. Бунинг учун биринчи яқинлашишда (2.89) ва (2.87) муносабатларидан фойдаланиш мумкин.

Нисбий фазали манипуляция сигналларини автокорреляцион қабул қилишни кўриб чиқамиз. Бундай қабул қилиш некогерент ҳисобланади, чунки ФД учун таянч тебраниш сифатида  $T$  вақтга кечиктирилган олдинги сигналлар тўплами қабул қилинади. ФД усулида қабул қилинган ва олдинги сигналлар тўпламларининг фазалари солиштирилади, шунинг учун нисбий фазали манипуляция сигналларини автокорреляцион қабул қилиш баъзида сигналлар тўпламининг фазалар бўйича солиштириш усули ҳам деб юритилади. Нисбий фазали манипуляция сигналлар демодуляторининг таркибий схемаси 2.30-расмда келтирилган. Фаза бўйича детектор сигналнинг автокорреляцион амалини ҳисоблашни бажаради. Қарор қабул қилувчи қурилма  $U_j$  кучланишининг қутб ишорасига мос равишда қуйидагича қарор қабул қилади: кучланиш мусбат бўлган ҳолатда ФД чиқишида 1 белги тикланади, ман-

фий ҳолати учун 0 ёки 1 тикланади. 2.4-жадвали фазаларни солиштириш усули бўйича қабул қилишни кўрсатади. Бу ерда 2.2-жадвалидаги каби белгилар қабул қилинган, халақитлар ҳисобга олинмаган.

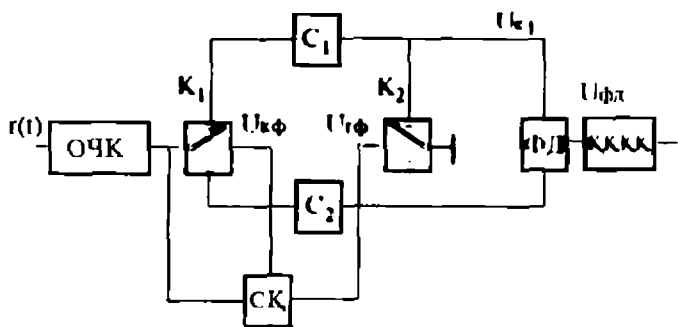
Кўрилган усул қайта ишлаш имкониятини йўқотади. Шовқиннинг таъсири даври  $T$  га тенг бўлган қўшни ораллиқларда тебранишлар фазасини ўзгаришига олиб келади. Белгиларни бундай шароитда қабул қилишда хатолик келиб чиқиши мумкин. Ҳар бир сигналлар тўплами ФД чиқишида икки мартаба кучланишнинг тикланишида: биринчи мартаба сигналлар тўплами сифатида, иккинчи мартаба эса таянч сигнал сифатида иштирок этади. Шунинг учун чиқишда иккиланган хатолар пайдо бўлади.

Автокорреляцион қабул қилишнинг халақитга бардошлиги баҳоланаётганда қабул қилинаётган сигналларни қўшалок ортогонал сифатида кўриш мумкин. Нокогерент қабул қилиш учун хатолик эҳтимоли (2.69) муносабати билан аниқланади.  $(-T, T)$  ораллиқда сигнал энергияси  $2E$  га тенглигини эътиборга олиб, нисбий фазали манипуляция сигналларни нокогерент қабул қилиш учун

$$P_{\text{н}} = 0.5 \exp(-q/2), \quad (2.97)$$

бунда  $q = 2E/N_0$  — сигнал/шовқин муносабати.

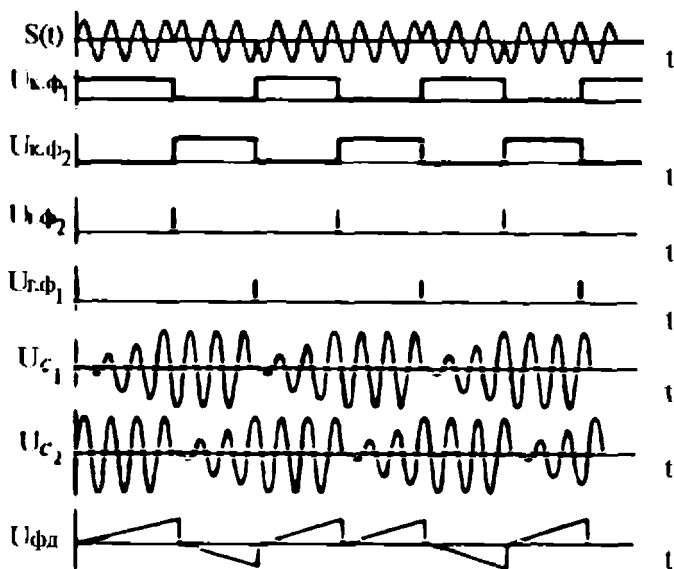
Хатолик эҳтимоли  $P_{\text{н}}$  корреляцион қабул қилишдаги хатолик нисбатан бир неча марта катта. Фазаларни солиштириш усулини амалга оширишда сигналлар тўпламининг марказий частота спектрига мосланган юқори сатҳли коммутация бўлувчи (филтрлар) сузгичлар ишлатилади (2.31-расм). Синхронлаш қурилмаси (СК)  $K_1$  ва  $K_2$  калитлар ёрдамида сузгичлар коммутациясини амалга оширади. Келаётган тебраниш  $t = -T$  омида, шу вақтга қадар тебранишни ўчириш усули билан нолинчи бошланғич шароитга келтирилган биринчи  $\Phi_1$  сузгичига берилади. Киришдаги тебраниш  $t = 0$  омида юқоридаги каби нолинчи бошланғич шароитда келтирилган иккинчи сузгичга коммутация қилинади.  $t = T$  санақ омига қадар  $\Phi_1$  сузгичида ўзининг мустақил тебранишлари давом этади. Тебранишлар сузгичлардан сўнг тебранишларни қайта кўпайтириш ва интегратор вазифаларини бажарувчи ФД га берилади. Киришдаги сигнал  $t = 2T$  оми-



2.31-расм

да яна  $\Phi_1$  сузгичига уланади,  $\Phi_2$  да эса тебраниш  $t = 3T$  онига қадар давом этади.

2.32-расмда схеманинг ишлашини тушунтирувчи вақт диаграммаси келтирилган. Юқорида қурилган коммутация сузгичларга эга схема бир қанча чегараларга эга. Биринчидан, тебранишни сўндириш вақти  $\Delta t$  тебраниш  $T$  нинг нисбатан кичик бўлагини ташкил қилиши керак. Акс ҳолда



2.32-расм

сўндириш учун сарфланадиган энергия қабул қилиш сифатини туширади. Одатда  $\Delta t < 0,1 T$ . Иккинчидан, уларнинг сифатини идеал интеграторларга яқинлаштириш мақсадида сузгичларнинг юқори мустаҳкамлигини таъминлаш керак, яъни  $\Delta f T \leq 0,1$  талаб этилади. 10 кГц дан юқори частоталарда 500 дан ортиқ мустаҳкамлигини таъминлаш қийин.

Кўрсатилган шартлар узатишнинг техник тезлигини чегаралайди:

$$R = 1 / T \leq 10^{-2} f_0 . \quad (2.98)$$

(2.98) чегарага асосан нисбий фазали манипуляция автокорреляцион қабул қилиш усуллари узатиш тезлиги кагга бўлмаган радиолинияларида кенг қўлланилади. Одатда юқори тезликдаги маълумотларни узатувчи радиотехник тизимларда нисбий фазали манипуляция сигналларни корреляцион қабул қилиш усули қўлланилади.

## 2.5. Тасодифий параметрли каналларда сигналларни қабул қилиш

### 2.5.1. Каналлар тавсифи

Маълумот бериш жараёнида параметрлари тўхтовсиз ва тасодифий ўзгарадиган каналлар жумласига тропосферали, ионосферали, метеор алоқа каналлари киради. Тасодифий параметрли каналлар шартли равишда тўғри тўлқинли ва сийрак тўлқинли каналларга бўлинади. Биринчи тур каналларда сигнал қабул қилувчи ва узатувчи қурилма орасида геометрик кўриниш чегарасида тарқалади, тасодифий усуллар орасидаги параметрлар худди ердаги оптик алоқа каналлар каби ўзгаради. Иккинчи тур каналларда узатувчи ва қабул қилувчи қурилма орасидаги геометрик кўриниш бўлмайди ва алоқа учун ноидеал муҳитлар билан тўлқинларни сийракланиш ва нурланиш хосаси ишлатилади. Параметрлари вақт бўйича ўзгарувчи муҳитнинг айрим ҳажмидан сигналларнинг қайтиши ва сийракланиши ҳисобига сигналларнинг тўхташи содир бўлади. Тўхташ пайтида сигнал даражаси асосан пасайиши мумкин ва натижада қабул қилинаётган маълумотнинг аниқлиги тўсатдан ёмонлашади.

Биринчи яқинлашишда тарқалиш муҳити чизиқли деб ҳисобланиши мумкин. Яъни параметрлар муҳитда сигналнинг бўшабини акс эттирувчи айрим чизиқли тизим кўринишидаги тўхташнинг аста-секин ўзгариши билан ифодаланувчи сигналларнинг ютилиши кўринишидаги муҳит параметрлари тез ўзгариши билан ҳосил бўлувчи сигнал флукутацияси сифатида тавсия этилади.

Нисбатан қисқа вақтли алоқа сеанслари вақтида фақат сигнал флукутациясини ҳисобга олиш мумкин, унда муҳитнинг ўзгарувчанлиги туфайли сигналнинг аста-секин тўхташи аҳамиятсиз ҳисобланади. Сигнал флукутациясига олиб келадиган муҳитнинг ўзгаришига турли қатламларда ҳароратнинг бирдан ўзгариши ёки муҳитнинг зичлиги натижасида ҳосил бўлувчи хилма-хил ҳодисалар, шунингдек, локал ҳодисалар содир бўлишига олиб келувчи турбулент жараёнлар сабаб бўлади. Бу қатламли ва мураккаб ҳодисалар ўзининг ўлчамини ўзгартириб туради. Радио-сигналнинг тасвир характери ва энергияси сийракланиши шу муҳитга тарқалиш вақтида ўз жойини ўзгартиради, қабул қилувчи қурилма киришига сигнал турли йўллар билан тушади. Бу кўриниш кўпнурлилиқ деб аталади. Тебранишнинг амплитуда ва ўтиш вақти нурларда ҳар хил ва тасодифийдир. Нурларнинг интерференцияси қабул ерида сигналнинг флукутациясига олиб келади.

Сигналлар тўпламини узатиш вақтида  $s(t) = a_{\omega} f(t)$ , бунда  $a_{\omega}$  — сигналлар тўпламининг амплитудаси,  $f(t)$  — айрим амплитуда сигналлар тўплами, қабул қилувчи қурилма киришида сигнал қуйидаги йиғинди орқали берилиши мумкин:

$$s_H(t) = \sum_k s_k(t) = \sum_k a_k(t) f_k[t - \tau_k(t)], \quad (2.99)$$

бунда  $k$  нурлар сони,  $a_k(t)$  — сигналнинг  $k$  нури орқали олинган  $i$  сигналлар тўплами оғувчиси,  $\tau_k(t)$  — сигналлар тўплами тарқалиш сонига нисбатан  $k$  нури ташкил этувчисининг кечикиш вақти.

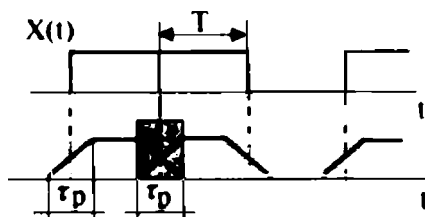
$a_k(t)$  ва  $t_k(t)$  жараёнларнинг тасодифий табиати  $s_H(t)$  сигналнинг тасодифий табиатини белгилайди.  $\tau_k$  сигналнинг  $k$  нур орқали келган кечикиш вақти барча нурлар бўйича ўртача вақт  $\tau_{\omega}$  нинг ва  $k$  нуридаги  $\delta t$  кечикиш вақти-



нинг ўртача  $\tau_{\text{кп}}$  вақтдан тасодифий четга огиши йиғиндисини кўринишида тасаввур этилади. Сигналнинг кўпнурли узилиш вақти  $\tau_p$  максимал ва минимал  $\Delta t$  ифодалар орасидаги фарқ билан ифодаланади. Кўпнурли узилишнинг таъсири туфайли қабул қилгичнинг киришидаги ҳар қандай сигналлар тўплами  $\tau_p$  вақтга қадар оширилгандай кўринади. Бунда қабул қилиш сифатининг ёмонлашишига олиб келадиган белгилараро интерференция пайдо бўлади. 2.33-расмда интерференциянинг таъсири кўрсатилган (штрихланган бўлим интерференция майдонини аниқлаб беради). Белгилараро интерференциянинг иккиланган сигналларни қабул қилиш сифатига таъсирини камайтириш учун албатта  $T \gg \tau_p$  бўлиши керак. Бу ердан кўпнурли каналларда эшиттиришнинг техник тезликка қўйилган шартини келиб чиқади:  $R = 1/T \ll \tau_p$ .

Узоқ, қисқа тўлқинли алоқанинг 4000 км масофадаги радиотўлқинларда  $\tau_p$  чўзиқлик вақти 3 мс катталикгача етиб боради. 1000 км масофадаги тропосфер оралиқларда бу вақт бир неча микросекундни ташкил қилади.

Атроф муҳитнинг тасодифий аралашуви атроф муҳит орқали ўтадиган сигнал спектрал ташкил этувчиларини частота тасодифий Доплер сурилишига олиб келади. Спектр нурли ташкил этувчиларининг тасодифий характердаги силжишлари натижасида уларнинг кенгайиши ўрнини эгаллайди ( $\Delta f_c$  спектрнинг Доплер чўзилиши). Сигнал спектрининг барча ташкил этувчилари учун тахминан бир хил чўзилиш шартини кузатилган частоталар диапазони когерент тарқалишнинг частоталар кенглиги деб аталади. Когерентлик шартини тенгсизликка олиб келади, яъни  $\Delta f_c \ll \Delta f_c$  бунда  $\Delta f_c$  — сигнал спектри кенглиги. Агар  $\Delta f_c \sim 1/T$  деб олсак, унда кўрсатилган шарт бўйича  $T \ll 1/\Delta f_c$  бўлади. Бу шарт-



2.33-расм

нинг бажарилмаслиги сигнал спектри ва унинг кўринишларини тасодифий бузилишига олиб келади (селектив тўхташ). Доплер чўзилиш ва кўпнурлиликнинг кам таъсири талабларини қондириш учун  $\Delta f_d \tau_p \ll 1$  тенгсизликни бажариш зарур.  $\Delta f_d \tau_p = k_p$  кўпайтма чўзилиш коэффиценти ифодалайди. Сигнал тўхташида амплитуданинг ўзгариши тафсилоти учун тўхташ чуқурлиги ва тезлиги деган тушунчалар киритилади. Тўхташ чуқурлиги медиан ифодага нисбатан сигнал оғувчиси даражасининг ўзгариши билан ифодаланади. Медиан ибора алоқа сеанси давомида юқори ва пастки даражаларда бўлиш жараёнининг умумий вақти бир хил бўладиган оғувчи даражаси билан ифодаланади. Катта масофадаги алоқа линияларида тўхташ чуқурлиги 20-30 дБ га етиши мумкин.

Тажриба асосида олинган маълумотларга қараганда тўхташнинг аниқ корреляцион амали қуйидаги кўрсаткичли экспонент кўринишига эга бўлади ( $-\tau / (2\tau_{\text{фл}})$ ), бунда  $\tau_{\text{фл}}$  — тўхташ тезлигини ифодаловчи қиймат. Катта масофадаги радиотўлқиннинг тўхташ тезлиги кичик масофадаги тўхташ тезлигидан юқори ва албатта  $\tau_{\text{фл}}$  катталик кичик. Тўхташнинг ўртача даври 0,1—0,3с атрофида тебранади. Деярли кўпчилик радиотўлқинлар учун тўхташнинг ўртача даври айрим сигнал тўпламлари кетма-кетлигини бирмунча оширади, шунинг учун сигналлар тўхташини секин деб ҳисоблаш мумкин.

Сигналларнинг тўхташ вақтидаги оғувчанлигининг тақсимланиши Реленинг умумлашган қонунига бўйсунди (масалан, 2.66.га қаранг). Жуда чуқур тўхташлар вақтида сигнал оғувчанлиги Реле қонунини ёки бир томонлама нормал қонун бўйича тақсимланган деб ҳисобланади. Реле тўхташи мумкин бўлган канал учун мисол қилиб тропосферали ёки ионосферали канални олиш мумкин. Ўткир йўналган антенналар қўлланиладиган каналлар умумлашган Реле тўхташлари билан ифодаланади.

### *2.5.2. Иккиланган флуктирлашган сигналларни якка қабул қилиш*

Қабул қилувчи қурилма киришида тебранишни қуйидаги кўринишда тасаввур қиламиз:

$$r(t) = ks_i(t) + n(t); \quad i = 1, 2, \quad (2.100)$$

бунда  $n(t)$  —  $N_0$  спектрал зичликка эга бўлган аддитив оқ шовқин. Коэффициент  $k$  сигналнинг муҳитдаги тўхташани ифодалайди ва аниқ тақсимот қонунига эга бўлган тасодифий катталикни билдиради.  $s_i(t)$  сигнал тасодифий бошланғич фазага эга, шунинг учун (2.100) модели кўрсатилган шартларда умумий тўхташли Гаусс каналига мос тушади. Сигналнинг аста-секин тўхташи ҳолатида  $k$  коэффициентининг ҳақиқатга ўхшашлик муносабатини ҳисоблаш вақтида ҳисобга олиш керак. Бу ҳолда сигналларнинг оптимал фарқланиши алгоритми  $\Delta$  катталикнинг шаклланишига олиб келади (2.3.2 га қаранг), яъни оптимал қабул қилгичнинг структура тузилиш схемаси худди тасодифий бошланғич фазага сигналларники каби қолади (2.14-расмга қаранг).

Тасодифий амплитудали ва фазага сигналларнинг қабул қилишдаги ҳалақитга бардошлилигини баҳолашда (2.100) даги  $k$  коэффициентнинг тақсимланиш қонунини билиш зарур. Бир бирлик дисперсияли Реле тақсимоги ҳолатида ортогонал сигналлар учун хатолик эҳтимоли  $P_e$  қуйидаги ибора билан ифодаланади:

$$P_e = \int_0^{\infty} \omega(k) P_e(k) dk = 1/(q+2). \quad (2.100)$$

Бу ерда барча сигналлар тўплами бўйича ўртача қийматни олиш амалга оширилади.  $P_e(k)$  — (2.69) ифода билан ҳисобланадиган хатоликнинг шартли эҳтимоли, унда  $q = 2E / N_0$  ўрнига  $k^2 q$  қўйиш керак.  $P_e$  нинг  $q$  га тобелиги 2.15-расмда келтирилган. Дарҳақиқат, сигналларнинг Реле тўхташи сигналларни ажратиш сифатини камайтиради.

$P_e$  эҳтимолик иборасини сигнал амплитудасининг ўзгариш қонунининг бошқа ҳолларида ҳам олиш мумкин. Шундай қилиб, бир томонлама нормал тақсимотда:

$$\omega(k) = \begin{cases} \sqrt{2\pi} \exp(-k^2/2), & k \geq 0 \\ 0, & k < 0 \end{cases}$$

бўлади.

$P_e$  хато эҳтимоли қуйидаги ибора билан топилади:

$$P_e = 1 / (2\sqrt{1 + q^2}). \quad (2.102)$$

2.15-расмдаги икки чизма  $P_e$  нинг  $q$  га тобелигини кўрсатади.  $P_e$  нинг кичик қийматларини таъминлаш учун тўхташ вақтида сигнал энергиясини тўхташ кузатилмаган каналларга нисбатан ошириш керак.

### 2.5.3. Сигналларни қабул қилишда фарқлаш усули

Сигналларни фарқлаш усули Реле каналларида тўхташга қарши курашда самарали ҳисобланади. Фарқлаш асосида қабул қилиш вақтида қабул қилинган ахборотнинг ҳал қилиниши бир хил ахборотга эга бўлган бир-биридан фарқ қилувчи сигналларнинг тафтиши асосида ишлаб чиқилади. Агар сигналнинг сигнал тўпламлари намуналари бир хилдаги  $s_{ki}$  ахбороти орқали ифодаланса,  $n$  та намунага эга бўлган ахборот қуйидагича аниқланади:

$$s_{ki} = a_{ki} f_{ki}(t), \quad i = \overline{1, n}, \quad (2.103)$$

бунда  $a_{ki}$  оғувчининг  $i$  намунаси,  $f_{ki}(t)$  намуна сигнал амали. Ҳамма намуналар  $(0, T)$  оралиғи атрофида ҳаракат қилади.

Тўхташнинг бир хил статистикасида  $a_{ki}$  амплитуда берилган айрим катталиқдан кичик бўлганда тўхташ эҳтимоли бир хилдир:  $P(a_{ki} < u_n) = p_i = p$ , шунинг учун барча  $n$  намуналар  $u_n$  дан кичик амплитудага эга бўлганда, эҳтимоллик қуйидагига тенг бўлади:

$$p_0 = \prod_{i=1}^n p_i = p^n. \quad (2.104)$$

Бундан барча намуналарнинг бир вақтдаги тўхташ эҳтимоли  $n$  сонининг ўсиши билан камайиши маълум бўлади. Бу вазиятдан қабул қилишнинг сифатига тўхташ таъсирини камайтиришда фойдаланилади.

Тажрибада қуйидаги фарқлаш турлари ишлатилади: частотали, вақт бўйича, қутбланиш ва фазовий. Частотали фарқлашда бир хил маълумот бериш учун турли частоталарда сигнал шакллари ҳосил бўлади. Тўғри фарқлашда сигналлар кам корреляция қилинган бўлади, частоталар бўйлаб фарқланганда сигналлар бир вақтда бир неча параллел каналлар бўйлаб берилади. Бундай фарқлаш маълумотларни узатувчи РТС қурилмаларининг мураккаблашиши ва частота диапазонининг кенгайиши билан боғлиқдир.

Вақт бўйича фарқлашда бир хил маълумот  $t_{\text{фл}}$  тўхташнинг корреляция вақтидан катта бўлган маълум вақт оралигида такрорлаш орқали берилади. Сигнал қабул қилишни ташкил қилиш учун узатувчи томонида бўлгани каби қабул томонида ҳам хотира қурилмалари бўлиши керак. Вақт бўйича фарқлашда ахборот узатиш тезлиги камаяди.

Қутбланиш фарқлаш қабул қилинган тебранишларни горизонтал ва вертикал қутбли ташкил этувчиларга ажратишга асосланган. Бу ташкил этувчилар турли қутбли икки антеннада қабул қилинади. Бироқ кўрсатилган эффект фақат айрим каналлардагина кузатилади.

Фазовий фарқлаш эса бир сигнални фазода бир-биридан фарқланувчи икки антенна ёрдамида қабул қилишга асосланган бўлиб, бу турли тармоқларда оғувчи нусхаларининг нокорреляция бўлишини таъминлайди. Сигнал оғувчилари нусхаси орасидаги корреляция коэффициентини  $\Delta x$  фарқлаш катталигига боғлиқ бўлиб, қуйидагича ифодаланади:

$$\rho(\Delta x) = \exp[-\Delta x^2 / (2\Delta x_0^2)], \quad (2.105)$$

бунда  $\Delta x_0$  — нусхаларни нокорреляциялашгандаги фарқлашнинг минимал иборасини ифодаловчи катталиқ. Фарқлашнинг турларига қараб, ўзгарувчи  $\Delta x_0$  частота, вақт, масофа ва бурчак бирликларида ифодаланиши мумкин.

Тажрибада фазовий фарқлаш энг кўп қўлланилади. Ультрақисқа тўлқин (УҚТ) да сигнал шакллари етарлича декорреляцияси  $\Delta l$  масофада антеннани фарқлаш вақтида  $10-20 \lambda$  га етади, бунда  $\lambda$  — тўлқин узунлиги.

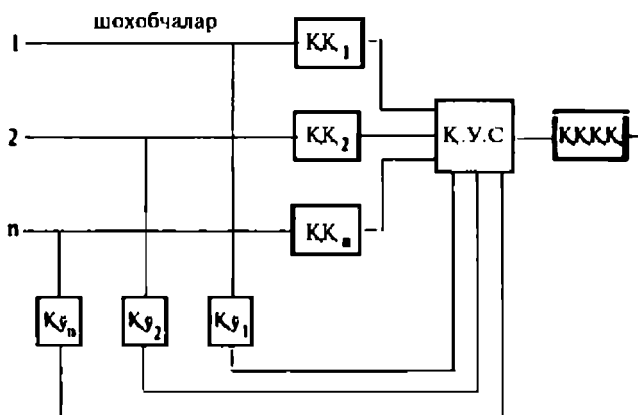
Қабул қилишда фарқлашнинг асосий усуллари кўриб чиқамиз. Энг кучли сигналларга эга бўлган тармоқнинг автотанлов усули энг оддий ва етарлича самарали усуллардан ҳисобланади. Автотанлов бўйича фарқлар қабул қилиш схемаси 2.34-расмда тасвирланган. Тармоқларни қабул қилишнинг чиқиши (ҚҚ) қайта улаш схемаси (ҚУС) орқали қарор қабул қилувчи қурилма (ҚҚҚҚ) ли демодуляторга уланади. Қайта улаш схемасини бошқариш, алоҳида тармоқлар бўйича, каналлар ўтказгичининг коэффицент (ёки қабул қилинган сигнал қуввати) (КЎ) ўлчагичи ёрдамида амалга оширилади. Қайта улаш схемаси энг катта сигнал тармоғини танлаш имконини беради.

Алоҳида олинган  $n$  тармоқлардаги сигналларнинг сустрлашган Реле ва бир хил тўхташлари вақтидаги ортогонал сигналли иккиланган тизимининг автотанлов схемаси ҳақиқатига бардошлигини баҳолаймиз.  $i$  канал узатиш  $k_i$  коэффиценти тақсимотининг Реле қонуни  $k^2$  ўрта квадрат билан ифодаланган бўлсин. Барча тармоқлар бўйича максимал қиймати  $k_m$  берилган  $k_0$  дан кичик бўлган эҳтимоллик ҳолатини топамиз. Агар барча  $k$  иборалар  $k_0$  дан кичик бўлгандагина  $k$  катталиқ  $k_0$  дан кичик бўлади. Шундай қилиб,

$$\begin{aligned}
 P(k_m \leq k_0) &= P(k_1 < k_0; k_2 < k_0; \dots; k_n < k_0) = \\
 &= \left[ \int_0^{k_0} \omega(k) dk \right]^n = \left[ \int_0^{k_0} \frac{2k}{k^2} \exp\left(-\frac{k^2}{2k^2}\right) dk \right]^n = \quad (2.106) \\
 &= \left[ 1 - \exp\left(-\frac{k_0^2}{k^2}\right) \right]^n.
 \end{aligned}$$

(2.106) ифода  $k_0$  катталиқнинг тақсимот амалини белгилайди. Бу ифоданинг  $k_0$  бўйича ҳосиласини олиб ва  $k_0$  ни  $k_m$  га алмаштириб,  $\omega(k_m)$  эҳтимолликнинг зичлигини ҳосил қиламиз:

$$\omega(k_m) = \frac{2k_m}{k^2} \exp\left(-\frac{k_m^2}{k^2}\right) \left[ 1 - \exp\left(-\frac{k_m^2}{k^2}\right) \right]^{n-1}. \quad (2.107)$$



2.34-расм

Ортогонал сигналларни тўхташ бўлмаган вақтидаги оптимал некогерент қабул қилиш (2.69) ифода билан аниқланадиган хатоликлар эҳтимолини таъминлайди. Реле каналининг узатиш коэффициентини  $k = k_m$  ва барча  $k$  катталиклар бўйича хатолик эҳтимолини ўртача қийматини олиш билан бу ифода қуйидаги кўринишга келади:

$$P_e(k_m) = 0.5 \exp(-q_m/4), \quad (2.108)$$

бунда  $q = 2E_m/N_0$  сигнал/шовқин муносабати,  $K_m$  узатиш коэффициентига эга бўлган тармоқлардаги сигналнинг энергияси  $E_m = k_m^2 E$  га боғлиқ. Автотанлов схемасининг сокин тўхташида узатиш коэффициентини  $k = k_m$  (2.107)ни тақсимот қонуни билан ўзгарувчи эквивалент каналдаги яқка қабул қилиш схемаси сифатида кўриш мумкин. Шунинг учун  $n$ -марта фарқлашда қабул қилишнинг ўртача хатолик эҳтимоли қуйидагича аниқланади:

$$P_m = \int_0^{\infty} P_e(k_m) w(k_m) dk_m = \frac{n}{\lambda^2} \int_0^{\infty} k_m \exp \left[ -\frac{k_m^2}{\lambda^2} - \left(1 + \frac{q}{4}\right) \right] \times \left[ 1 - \exp\left(-\frac{k_m^2}{K^2}\right) \right]^{n-1} dk_m. \quad (2.109)$$

бунда  $\bar{q} = K^2 E / N_0$  — (тўхташ бўйича) сигналнинг ўртача энергияси  $K^2 E$  нинг оқ шовқин спектрал зичлигига нисбатан муносабати.

(2.109) интегралини интеграл ости функцияларидан бирини Ньютон биномига ёйиб сўнгра қисмлар бўйича ҳисоблаш мумкин. Ҳисоблаш натижасида қуйидагини ҳосил қиламиз:

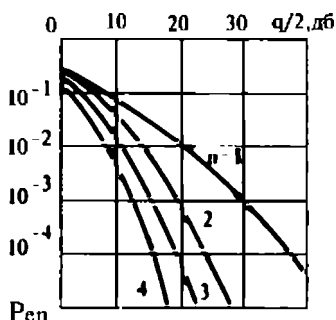
$$P_{en} = n! / 2 \prod_{i=1}^n (i + q/4). \quad (2.110)$$

2.35-расмда (2.110) иборага кўра  $n = 2, 3, 4$  каби турли сонли тармоқлар учун фарқлашсиз якка қабул қилишда ( $n = 1$ )  $P_{en}$  нинг  $q/2$  га боғлиқлиги кўрсатилган. Келтирилган боғлиқликдан кўриниб турибдики, фарқлаш усулининг самараси якка қабул қилишдан иккиланган қабул қилишга ўтаётган вақтда кучлироқ кўринади ва тармоқларнинг кейинги сон ўсишида камроқ ифодаланади.

$P_{en} \leq 10^{-4}$  ҳол учун якка қабул қилишдан иккиланган қабул қилишга ўтиш ҳисобига энергия бўйича фойда 17дБ дан ошади.

Айрим тармоқларда тўхташлар орасида корреляция мавжудлиги ҳисобига фарқлашдаги фойда камайиб кетади, лекин  $\rho(\Delta t) \leq 0.6$  корреляция коэффиценти доирасида бу аҳамиятсиз бўлиб кўринади.

Автотанловга нисбатан бирмунча катта самарани нурларни чизикли йиғиш билан борадиган фарқлаш усули



2.35-расм

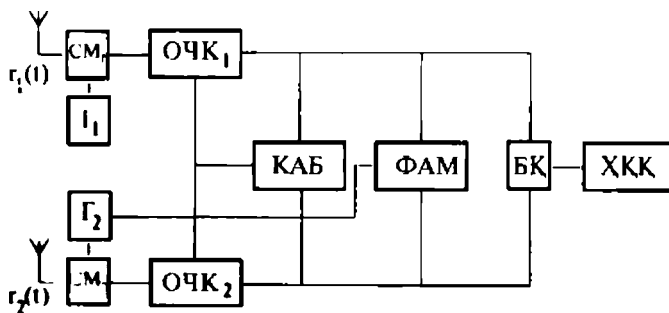


таъминлайди. Икки тармоғи фарқланган қабул қилувчи қурилманинг содда схемаси 2.36-расмда келтирилган. Кучайишни автоматик бошқариш (КАБ) қурилмаси тармоқларда кучайишни тенглаштиради. Бирлаштирувчи қурилмада (БК) тармоқларни йиғиш когерентлиги (чизиқлилиги) бир сигнал фазасининг бошқа сигнал фазасига олиб келувчи фаза бўйича авто мословчи (ФАМ) ҳисобига бўлади. Бошқариш гетеродин ( $\Gamma_2$ ) орқали амалга оширилади. Тармоқлар бирлаштирилгандан сўнг олинган тебранишни қайта ишлаш демодуляторда ва яқка қабул қилишдаги каби ҳал қилувчи (ХКК) қурилмада олиб борилади ва сигнал модуляцияси турига боғлиқ бўлади.

Чизиқли йиғишда барча тармоқлар бир хил ҳисобланади. Сигнал қувватининг бирлаштирувчи қурилма чиқишидаги шовқин қувватига муносабати тармоқларнинг узатиш коэффициенти  $k_i$  нинг тасодикий характери билан боғлиқ бўлган тасодикий катталиқдир. Тармоқлардаги сигналларнинг мустақил нусхалари учун сигнал — шовқин муносабатининг ўртача қиймати  $\langle q \rangle$  Реле тўхташларида қуйидаги ибора билан ифодаланади:

$$\langle q \rangle = q [1 + (n - 1) (\pi / 4)]. \quad (2.111)$$

Чизиқли йиғиш ҳисобига энергия бўйича самара  $K_{нл} = \langle q \rangle / q$  тармоқлар сони билан белгиланади. Бу самара авто танлов схемасидаги самара коэффициенти  $K_{р,1} = \sum 1/i$  га нисбатан кўпдир.



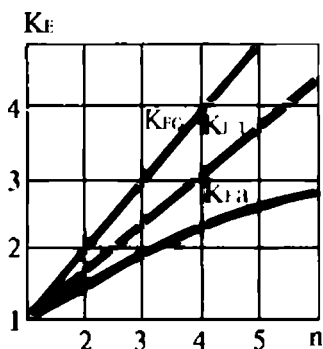
2.36-расм

Янада кўпроқ самара тармоқларнинг оптимал чизиқли йиғилиши вақтида ҳар бир тармоқнинг аниқ ҳолатини ҳисобга олган ҳолда амалга оширилади, нусхалар эса ўзининг оғувчисига қараганда каттароқ нисбатда жойлаштирилади. Бу шартни бажариш учун ҳар бир тармоқда нусхаларни фазалар бўйича мослаш ва кучли сигналларни кўпроқ кучайтирувчи автоматик бошқарувчилар бўлиши керак. Бундай шароитда энергия бўйича фойда тармоқларнинг оптимал чизиқли йиғилиши ҳисобига  $K_{\beta D} = n$  га тенг. 2.37-расмда энергия бўйича самара коэффиценти  $K_{\beta}$  нинг кўриб ўтилган учта ҳодиса учун  $n$  сонли тармоқларга боғлиқлиги кўрсатилган.

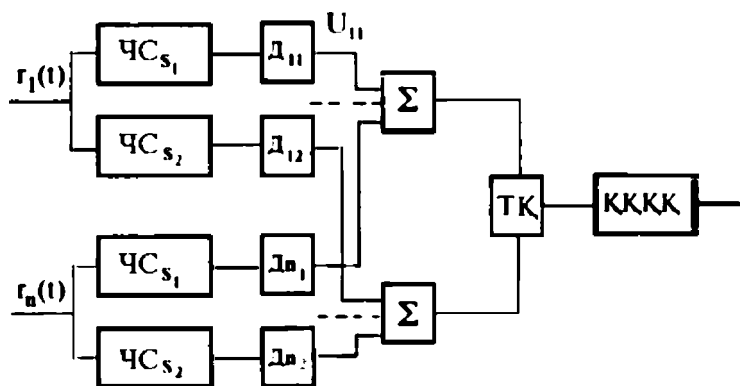
Фарқлаш усули билан қабул қилишда, энг рационал усулни жорий қилишда, содда ва оптимал чизиқли йиғишда самара бўйича кам ютқазиладиган тармоқларни чизиқли бирлаштиришни ҳисоблаш мумкин.

Тармоқларни детекторли бирлаштириш (оралиқ, частота бирлаштириш) усулини қўллаш сигнал нусхалари фазасини баҳолашни талаб этади.

Сигналларни катта вақт оралигида кўпнурли чўзишда фазани баҳолашдаги хатолик бирдан ортади ва детекторли бирлаштириш самараси пасаяди. Бундай ҳолларда тармоқларни детектордан сўнг (нокогерент) бирлаштириш усуллари қўлланади. Олинган нусха таҳлили якка нокогерент қабул қилишдаги каби амалга оширилади, узатилган белги бўйича қарор тармоқларда эмас, балки уларни йи-



2.37-расм



2.38-расм

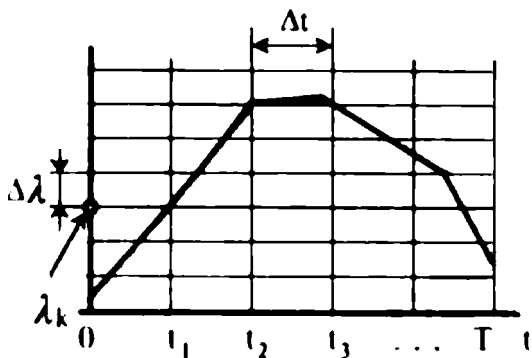
ғувчида бирлаштирилганидан сўнг қабул қилинади. 2.38-расмда иккиламчи ахборотларни узатишда тармоқларни нокогерент бирлаштириб фарқлаш усули бўйича қабул қилиш схемаси келтирилган. Чизиқли сузгичларда (ЧС)  $s_1$  ва  $s_2$  сигнал тўпламлари халақитдан тозаланади. Д детекторда оғувчи ажратиб олинганидан сўнг  $s_1$  ва  $s_2$  га мос бўлган оғувчилар айрим-айрим жамланилади ва натижа таққослаш (ТК) қурилмасида содир бўлади.

Тармоқларни нокогерент жамлаш чизиқли (когерент) га нисбатан халақитга бардошлик бўйича 1дБ га яқин ютқазди. Оддийлиги, ўта юқори самаралилиги сабабли нокогерент бирлаштириш усули кенг қўлланилади.

### 3. УЗЛУКСИЗ АХБОРОТЛАРНИ УЗАТИШ ВА ҚАБУЛ ҚИЛИШ УСУЛЛАРИ

#### 3.1. Узлуксиз ахборотларни узатиш ва қабул қилиш усуллари

Ахборотларни узлуксиз ишлаб бериш манбаи чексиз миқдордаги ахборотларни чекланмаган имконият даражасида кўп ишлаб бериш хусусиятига эгадир. Ахборотларни узлуксиз ташкил этиш мажмуа манбаи чексиздир. Бундай манба таснифини характерлаш учун “энтропия” ва “ўзаро ахборийлик” тушунчаси киритилади.



1-расм

Агарда тасодифий жараён  $\lambda(t)$  соҳаларини  $\Delta\lambda$  оралиқларга бўлсак,  $(\lambda_k, \lambda_k + \Delta\lambda)$  оралиққа кирадиган миқдор эҳтимоллиги  $\omega(\lambda)\Delta\lambda$ -дан аниқланади, бу ерда  $\omega(\lambda)$  - эҳтимоллик зичлигининг тасодифий қиймати  $\lambda(t_1)$ .

Уни  $\lambda_k$  қиймати билан алмаштириб,  $\lambda_1$  узлуксиз қийматнинг бошланғич оралиқда олинган гуруҳини дискрет кўринишда ёзиш мумкин ва бундай манба энтропияси қуйидаги ифода билан аниқланади:

$$\begin{aligned}
 H_k(\lambda) &= -\sum_{i=1}^{\infty} \omega(\lambda_i) \Delta\lambda \log[\omega(\lambda_i) \Delta\lambda] = \\
 &= -\sum_{i=1}^{\infty} \omega(\lambda_i) \Delta\lambda \log \omega(\lambda_i) - \sum_{i=1}^{\infty} \omega(\lambda_i) \Delta\lambda \log \Delta\lambda.
 \end{aligned} \quad (3.1)$$

(3.1) тенгламадан  $\Delta\lambda \rightarrow 0$  да чегара миқдорига ўтилса ҳамда  $(\epsilon\omega(\lambda)\Delta\lambda)$  ни эътиборга олсак, қуйидагича бўлади:

$$H(\lambda) = -\int \omega(\lambda) \log \omega(\lambda) d\lambda - \lim_{\Delta\lambda \rightarrow 0} \log \Delta\lambda. \quad (3.2)$$

(3.2) тенгламанинг иккинчи бўлаги  $\Delta\lambda \rightarrow 0$  да  $\lambda$  тақсимланиш қонунига бўйсунмайди ва у чексизликка интилади. Бу шуни билдирадики, ҳар қандай узлуксиз тасодифий қиймат чексиз каттадир. Шу билан бирга, узатилган ва қабул қилинган сигналлар орасидаги ўзаро информа-

ция аниқлигича қолади. Айни вақтда у энтропия ҳосиласи орқали аниқланади. Бизни энтропия ҳосиласи қизиқтирганлиги учун (3.2) тенгламадагининг иккинчи бўлаги ҳисобга олинмаса ҳам бўлади ва дифференциал энтропия қуйидагича аниқланади:

$$b(\lambda) = - \int \omega(\lambda) \log \omega(\lambda) d\lambda. \quad (3.3)$$

Дифференциал энтропия манфий қийматга ҳам эга бўлиши мумкин, лекин энтропияга хос бўлган аддитивлик хусусиятини сақлайди.

Ўзаро дифференциал энтропия тасодифий қийматли  $\lambda$  ва  $r$  учун қуйидагича аниқланади:

$$b(\lambda, r) = - \int d\lambda \int \omega(\lambda, r) \log \omega(\lambda, r) dr. \quad (3.4)$$

$I(\lambda, r)$  ўзаро ахборотни узлуксиз қийматлар оралиғидаги (2.8) тенгламага ўхшаш дифференциал энтропиялар фарқи орқали аниқлаш мумкин:

$$I(\lambda, r) = b(\lambda) - b(r/\lambda) = b(r) - b(r/\lambda), \quad (3.5)$$

бу ерда  $b(r/\lambda) = \int d\lambda \int \omega(\lambda, r) \log \omega(r/\lambda) dr$  — шартли дифференциал энтропия.

Агарда қабул қилинган  $\lambda^*(t)$  ва узатилган  $\lambda(t)$  ахборотлар фарқи кам бўлса, бундай ахборот эквивалент дейилади. Эквивалентлик критерияси сифатида одатда узатилган ва қабул қилинган ахборотларнинг ўртача квадрат фарқи ҳамда узатилган ахборотларнинг ўртача квадрат фарқи қўлланилади, узатилган ахборотнинг  $\sigma^2 \lambda$  қуввати (дисперсияси) берилган деб қабул қилинади.

Қайд қилиш шовқини фарқ билан аниқланади. Тизимли хатолар бўлмаганда  $\langle \varepsilon(t) \rangle = 0$ ,  $\varepsilon(t) = \lambda^*(t) - \lambda(t)$  ўртача квадрат  $\langle \varepsilon^2(t) \rangle$  қайд қилиш дисперсия шовқини билан мос бўлади. Агарда  $\sigma_e^2$  ўртача квадрат фарқ берилган  $E_n$  қийматлардан ортиқ бўлмаса, ёки  $\sigma_e^2 < \varepsilon_0^2$  (3.6) бўлса, ахборот  $\lambda(t)$  ва  $\lambda^*(t)$  лар эквивалент дейилади.  $I(\lambda, \lambda^*)$

ахборотлар сони дифференциал энтропия  $b(\lambda)$  ва эквивалентлик критерияларига боғлиқ бўлади ҳамда у шартли эҳтимоллик зичлиги  $\omega(\lambda^*/\lambda)$  ва шартли энтропия  $b(\lambda/\lambda^*)$  ларни аниқлайди.

$\lambda^*(t)$  ахборотда  $\lambda(t)$  га нисбатан минимал информация, эквивалентлигида “Эпсилон-энтропия”  $H_\epsilon(\lambda)$  дейилади. (3.5.) тенгламага биноан

$$H_\epsilon(\lambda) = \min I(\lambda, \lambda^*) = b(\lambda) - \max b(\lambda|\lambda^*), \quad (3.7)$$

бу ерда минимум ҳамма шартли тақсимот учун олинади. Эпсилон-энтропия узлуксиз ахборотнинг бирлик ҳисобидаги сезиларли информацияни аниқлайди.

Берилган  $\sigma_\lambda^2$  қувватли, тургун Гаусс жараёнини ифодаловчи узлуксиз ахборот манбаини кўрайлик. (3.6.) даги эквивалентлик критериядан фойдаланамиз.  $\lambda(t)$  жараёни  $\lambda^*(t) - \epsilon(t)$  фарқи билан ёзиш мумкин, шунинг учун берилган  $\lambda(t)$  ахборотда шартли дифференциал энтропия  $b(\lambda/\lambda^*)$  тўлиқлигича  $\epsilon(t)$  шовқин билан ифодаланади. Бундан қуйидаги шартни ҳосил қиламиз:

$$b(\lambda/\lambda^*) = \max b(\epsilon). \quad (3.8.)$$

$\omega(\epsilon)$  тақсимотда энтропия  $b(\epsilon)$  максималлигини аниқлаймиз. Аввало дисперсия белгиланган деб ҳисоблаймиз. Вариация ҳисоблаш услубидан,  $F$  — функционални, экстремумининг зичлик эҳтимоли  $\omega(\epsilon)$  меъёри чегараларини ҳисобга олиб, қуйидагича аниқлаймиз:

$$F = - \int \omega(\epsilon) \log \omega(\epsilon) d\epsilon + \alpha_1 \int \omega(\epsilon) d\epsilon + \alpha_2 \int \epsilon^2 \omega(\epsilon) d\epsilon, \quad (3.9)$$

Бу ерда  $\alpha_1$  ва  $\alpha_2$ , ноаниқ Лагранж кўпайтмаси.

Функционал  $F$  нинг экстремумини таъминлаш учун қуйидаги тенгламани қониқтириш лозим:

$$\frac{dF}{d\epsilon} \Big|_{\epsilon=0} = 0. \quad (3.10.)$$

Бу ерда  $\gamma$  — вариант  $\omega_B(\epsilon)$  таркибига кирувчи коэффициент.

(3.10) тенгламада  $\omega(\epsilon)$  функция қуйидаги кўринишда бўлади:

$$\omega(\epsilon) = \omega_0(\epsilon) + \gamma \omega_B(\epsilon). \quad (3.11)$$

Бу ерда  $\omega_0(\epsilon)$  — (3.8) — шартни таъминловчи изланаётган (3.11) тенгламани (3.9) га қўйиб, уни  $\gamma$  — бўйича дифференциаллаб, (3.10) тенгламани қуйидаги кўринишга келтирамиз:

$$\int \omega(\epsilon) \left[ -\log \omega(\epsilon) + \alpha_1 + \alpha_2 \epsilon^2 \right] d\epsilon = 0.$$

Бундан  $\omega(\epsilon) \geq 0$  эканлигини эътиборга олиб,  $\log \omega(\epsilon) = -\alpha_1 - \alpha_2 \epsilon^2$  (3.12) ни ҳосил қиламиз.

Лагранж кўпайтмаси чегараловчи шартидан дисперсия учун меъёр қуйидагича аниқланади:

$$\int \exp(-\alpha_1 - \alpha_2 \epsilon^2) d\epsilon = 1;$$

$$\int \epsilon^2 \exp(-\alpha_1 - \alpha_2 \epsilon^2) d\epsilon = \sigma_\epsilon^2.$$

Кўпайтмалар  $\alpha_1$  ва  $\alpha_2$  ларни аниқлагандан сўнг қуйидагини ҳосил қиламиз:

$$\omega_0(\epsilon) = \left[ 1 / \left( \sqrt{2\pi\sigma_\epsilon^2} \right) \exp(-\epsilon^2 / 2\sigma_\epsilon^2) \right]. \quad (3.13)$$

Шундай қилиб, агарда  $\omega(\epsilon)$  тақсимооти гаусли бўлса,  $b(\epsilon)$  — дифференциал энтропия белгиланган  $\sigma_\epsilon^2$  қийматда максимал бўлади. Энтропиянинг максимал қиймати қуйидагича ифода билан аниқланади:

$$\max b(\epsilon) = \log \sqrt{2\pi e \sigma_\epsilon^2}. \quad (3.14)$$

Бир бирлик ҳисоб учун, эпсилон-энтропия гаусли узлуксиз манба учун (3.7) ва (3.14) ифодаларга асосланиб қуйидагига тенг:

$$H_e(\lambda) = \log \sqrt{2\pi e \sigma_\lambda^2} - \log \sqrt{2\pi e \sigma_e^2} = 0,5 \log(\sigma_\lambda^2 / \sigma_e^2). \quad (3.15)$$

$\rho_0 = \sigma_\lambda^2 / \sigma_e^2$  нисбат сигналлар шовқин нисбатининг минимал нисбатини ифодалайди, бунда ахборот  $\lambda^*(t)$  ва  $\lambda(t)$  ларни эквивалент деб ҳисоблаш мумкин.  $\rho_0$  — қиймат узатилаётган ахборотларнинг характериға боғлиқ. Боғлиқ бўлмаган ахборотлар ҳисоби учун узатилган ахборотлардаги информация қўшилади.

Узлуксиз ахборотлар манбаининг чиқиш даражаси манбадан бир секундда, эквивалентнинг критерияси берилган ҳолатда, ахборотлар миқдори сифатида аниқланади. Боғлиқ бўлмаган ҳисоб учун ўртача ахборот бериш тезлиги  $v$  бўлса, эпсилон — ишлаб чиқариш қуйидагича бўлади:

$$H_e^1(\lambda) = v H_e(\lambda) = v \left[ b(\lambda) - \log \sqrt{2\pi e \sigma_e^2} \right]. \quad (3.16)$$

Котельников теоремасига биноан, узлуксиз ахборот манбаи учун частота спектри  $F_B$  билан чегараланганда вақт дискретизацияси  $\Delta t = 1/2F_B = 1/v$  (3.1-расм).  $F_B$  оралиқда, бир хилдаги спектрда ушбу ҳисоб корреляцияланмаган (2.28-расмга қаранг) ва Гаусс манбасига боғлиқ эмас. У ҳолда қуйидагича ёзиш мумкин:

$H_e^1(\lambda) = 2F_B H_e(\lambda)$ . (3.17) ва (3.15) ни ҳисобга олган ҳолда қуйидаги ифодани бир хилдаги спектр полосасида эпсилон ишлаб чиқаришнинг Гаусс манбаи ифодасини ҳосил қиламиз:

$$H_e^1(\lambda) = F_B \log(\sigma_\lambda^2 / \sigma_e^2) = F_B \log \rho_0. \quad (3.18)$$

$T_C$  вақт бирлигида Гаусс манбаидан берилаётган ахборотлар миқдори қуйидагича бўлади:

$$T_C (H_e^1(x)) = T_C F_B \log \rho_0. \quad (3.19)$$

Агарда сигналнинг динамик диапазоли  $\log \rho_0$  га тенг бўлса, сигнал ҳажми тушунчаси билан мос бўлади. Гаусс манбаининг ишлаб чиқараётган квази оқ шовқини ҳар қан-



дай бошқа шундай қувватли манбанинг шовқинидан катта булганлиги учун (3.19) тенгламадан  $T_c$  вақтда берилган максимал информация миқдорини аниқлайди.

Хотирасиз узлуксиз ахборотлар манбанинг ортиқлигини қуйидаги ифода орқали аниқлаш мумкин:

$$K_H = [H_c - H_c(\lambda)] / H_c(\lambda) = 1 - \frac{H(\lambda) - \log \sqrt{2\pi\sigma_s^2}}{(1/2 \log \sqrt{2\pi\sigma_s^2} / \sigma_s^2)}. \quad (3.20)$$

(3.20) аввал қабул қилинган дискрет манба учун (2.5) ифода кабидир. Манбанинг ортиқлик даражаси, агарда сигналнинг тақсимооти гауссли бўлсагина нолга тенг бўлади.

Берилган  $\rho_0$  қийматдан кичик бўлмаган ҳолатда, қабул қилгичнинг кириш қисмида сигнал ва шовқин қувватининг нисбати квадратли критерия эквиваленти асосида ахборот узатишнинг тўғрилиги тушунилади.

### 3.2. Узлуксиз ахборотлар узатишда каналнинг ўтказувчанлик хусусияти

Алоқа каналдан бир секундда ўтадиган максимал информациялар миқдorigа ўтказувчанлик —  $C$  дейилади. Агар ахборотлар  $\lambda(t)$  ва  $\lambda^*(t)$  алоқа каналининг кириши ва чиқишида ўзларининг ҳисоблари билан  $\Delta t = 1/2\Delta f_s$  вақт оралиғида  $\Delta f_s$  оралиқда информация  $I(\lambda, \lambda^*)$ , каналдан ўтиш вақти  $T$  бўлса, ҳар бир информациянинг ҳисоб йингидилари тенг бўлади. Бир ҳисоб учун ўтказувчанлик:

$$\begin{aligned} C_0 &= \max_{\lambda(t)} I(\lambda, \lambda^*) \max_{\lambda^*(t)} [h(\lambda) - h(\lambda / \lambda^*)] = \\ &= \max_{\lambda(t)} [h(\lambda^*) - h(\lambda / \lambda^*)]. \end{aligned} \quad (3.21)$$

Бу ерда  $\lambda$  ва  $\lambda^*$  — жараёнлар  $\lambda(t)$  ва  $\lambda^*(t)$  нинг кесими, бунда максимум киритиш сигналларининг барча тақсимланиш қонунлари бўйича олинади.

Ўтказувчанлик  $C$  бир секундда олинган ҳисобнинг барча  $C_0$  қийматининг йнғиндисин билан аниқланади.

Ўрта қувватдаги сигнал учун  $\sigma_n^2$  билан чегараланганда  $\Delta f_s$  оралиқда Гаусс шовқини таъсирида хотирасиз канал учун ўтказувчанликни ҳисоблаймиз. Шовқиннинг ўртача қуввати  $\sigma_n^2 = P_n$  деб олинади. Шовқиннинг адаптивлигини ва (3.14) ни ҳисобга олиб,  $C_0$  ни аниқлаймиз:

$$C_0 = \max_{w(r|\lambda)} \left[ h(r) - h\left(\frac{r}{\lambda}\right) \right], \quad (3.22)$$

Бу ерда  $h(r)$   $r$  — аралашманинг дифференциал энтропияси. Гаусс тақсимоти  $w(r|\lambda)$  нинг шартли энтропия  $h(r|\lambda)$  си математик кутишга боғлиқ эмас ва у қуйидагига тенг:  $\log \sqrt{2\pi e P_n}$ .

Бир-бирига боғлиқ бўлмаган сигнал ва шовқин учун қуйидаги ифода ўринли бўлади:

$$\sigma_x^2 = \sigma_\lambda^2 + \sigma_n^2 = m + m,$$

бу ерда  $P_c$  сигналнинг ўртача қуввати. Агарда тақсимот қонуни Гауссли  $w(r)$  ва  $w(\lambda)$  (3.14 га қаранг) бўлса, белгиланган дисперсия  $\sigma_e^2$  учун максимал энтропия  $h(r)$  таъминланади. Бундан

$$\max_{w(r)} h(r) = \log \sqrt{2\pi e (P_c + P_n)}, \quad (3.23)$$

$$C_0 = 0,5 \log \left[ (P_c + P_n) / P_n \right]. \quad (3.24)$$

Агарда сигнал ҳисоби боғлиқ бўлмаса бир хилдаги 1 сигнал спектрида  $\Delta f_s$  оралиқда бир нечта ҳисоблашда узатилган ахборот максимал бўлади. (3.24) қийматни боғлиқ бўлмаган ҳисоб  $2\Delta f_s$  учун қўшиб, бир секунддаги ўтказувчанлик қобилятини аниқлаймиз:

$$C = 2\Delta f_s \cdot C_0 = \Delta f_s \log \left( 1 + P_c / P_n \right). \quad (3.25)$$

Агарда сигнал/шовқин нисбати нолга тенг бўлиб, сигнал қуввати  $P_c$  чегараланмаган бўлса, олинган ифодадан каналнинг ўтказувчанлик хусусияти чексиз катта ва нолга тенглиги намоён бўлади .

(3.25) ифода Шеннон формуласи дейилади. Ушбу формула сигнал қувватининг ўтказувчанлик полосасига алмаштириш мумкинлигини кўрсатади. С билан  $\Delta f_3$  нинг чизиқли боғлиқлиги ва  $P_C/P_n$  нинг логарифмик боғлиқлиги сигнал қувватининг частота полосаси ўтказувчанлигига алмаштиришнинг нисбатан самаралилигини кўрсатади.  $P_n = N_0 \Delta f_3$  бўлганлигидан (3.25) ни қуйидагича ёзамиз:

$$C = \Delta f_3 \log \left[ 1 + P_C / (N_0 \Delta f_3) \right] = \Delta f_3 \log_e \ln \left[ 1 + P_C / (N_0 \Delta f_3) \right]. \quad (3.26)$$

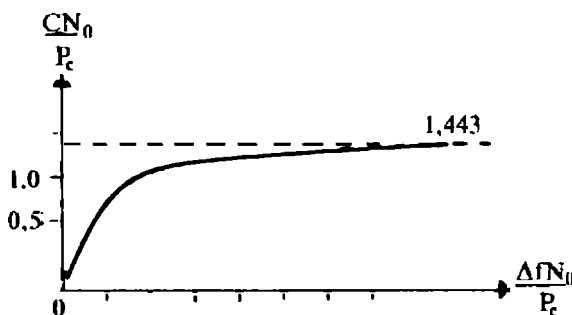
Ўтказувчанлик хусусияти С  $\Delta f_3$  қийматга боғлиқ бўлиб,  $C_2 = (P_C/N_0) \log_e$  (бит/сек),  $\Delta f_3$  ортганда (3.2-расм) монотон ортади.

Бу  $T$  вақтда узатилган ахборотлар сигнал/шовқин  $q = 2P_C T/N_0$  қандайдир бўсағада даражадан ортишини кўрсатади. Уртача узатилган ахборот  $TI(\lambda, r) < TC_2$ , шунинг учун

$$TI(\lambda, r) < (P_C T/N_0) \log_e \quad (3.27)$$

ва бир бит ахборот узатиш учун керак бўлган сигнал энергияси

$P_C T > N_0 / \log_e e = N_0 \ln 2$ , ёки  $q > 1.386$ . Гаусс канали учун ахборотларнинг максимал ҳажми  $T_k$  вақт учун қуйидагича бўлади:



3.2-расм

$$V_K = T_K C = T_K \Delta f_3 \log(1 + P_C/P_n). \quad (3.28)$$

$P_C \gg P_n$  да (3.28) каналнинг таснифи билан мос келади ва канал ҳажми дейилади.

Шеннон теоремаси узлуксиз канал билан узлуксиз ахборот манбаини мослаштириш мумкинлигини аниқлаштиради: агар берилган эквивалентли критерияда ахборот манбаи  $\epsilon^2_0$  унинг эпсилон ишлаб чиқариши каналнинг ўтказувчанлигидан кичик бўлса,  $H'\epsilon(\lambda) \leq C$  кодлаш ва декодерлашнинг шундай услуги мавжудки (ахборотнинг сигналга ўзгартириш ва аксинча), сигнални акс эттириш ҳатолиги  $\epsilon^2_0$  га яқин бўлади.  $H'\epsilon(\lambda) > C$  да бундай услуб ўринли бўлмайди.

Шеннон теоремасига биноан  $P_C/P_n \geq \rho_0$  шarti ахборот тиклашнинг берилган аниқликда бўлиши шарт эмас.

Ахборотни тиклаш учун манбанинг ишлаб чиқариши каналнинг ўтказувчанлигидан ортиши керак эмас. Бу ҳолда ахборотни сигналга шундай айлантириш лозимки, сигнал/шовқин нисбати  $P_{\lambda}/P_s$  қабул қилгичнинг чиқишида  $\rho_0$  дан катта, киришида эса  $P_C/P_n \geq \rho_0$  дан кичик бўлиши мумкин. Таъкидланганидек, модуляциянинг халақитга чидамли турини танлашга, масалан, кенг полосали (шовқинсимон) йўл билан эришиш мумкин [3; 9].

### 3.3. Узлуксиз ахборотларни оптимал қабул қилиш усуллари

#### 3.3.1. Сигналларни когерент қабул қилиш

Сигнал параметрларини узлуксиз ахборотлар билан модуляциялаганда, инфор­мацион параметр  $\lambda(t)$  сигнал функциясига киради ва нозизиқ бўлади. Ушбу бурчакли модуляция услуги ўринли бўлади. Ахборот  $\lambda(t)$  ни қабул қилишда бундай ҳолда аралашма  $r(t)$  сигнал ва шовқиндан ахборотни яхши ажратиб олиш масаласи қўйилади:

$$r(t) = s(t, \lambda) + n(t). \quad (3.50)$$

Шовқин оқ ва гауссовли дейилади, агарда

$$\langle n(t) \rangle > 0 \text{ ва } \langle n(t_1)n(t_2) \rangle \geq 0.5 N_0 \delta(t_1 - t_2).$$

$\lambda(t)$  жараён ночизикли филтрацияда марков бўйича бўлиб, дифференциал (1.1) тенглама орқали ифодаланса,  $s(t, \lambda)$  функция  $\lambda$  белгиланган қийматларида маълум деб ҳисобланади. Минимал ўрта квадратик хато  $\langle E^2(t) \rangle_m$  ни таъминловчи энг яхши баҳо  $\lambda^*(t)$  ни,  $r(t)$  кузатишда  $(0, T)$  оралиқда шакллантириш талаб этилади.

Оптимал қабул қилгич кузатиш  $r(t) = r'_0$  бўйича, апостериор зичликнинг эҳтимоллик тақсимооти  $w(\lambda/r'_0)$  ни шакллантириб, Байес формуласига биноан қуйидаги билан ифодаланани:

$$w(\lambda/r'_0) = k_H w(\lambda) w(r'_0/\lambda) \quad (3.51)$$

бу ерда  $k_H$  —  $\lambda$  га боғлиқ бўлмаган коэффициент,  $w(r'_0/\lambda)$  —  $\lambda$  параметрнинг белгиланган қийматидаги тақсимот зичлиги ёки ҳақиқатга ўхшашлик функцияси қуйидагича ифодаланани:

$$w(r'_0/\lambda) = \exp \left\{ -\frac{1}{N_0} \int_0^t [r(t) - S(t, \lambda)]^2 dt \right\}. \quad (3.52)$$

Р. Л. Стратонович, апостериор зичлик  $w(\lambda/r'_0)$ ,  $\lambda(t)$  тенгламасини дифференциал тенглама (1.1) бўйича ёзилганда қуйидагича эканлигини таъкидлайди:

$$\begin{aligned} \frac{\partial w(\lambda/r'_0)}{\partial t} &= -\frac{\partial \lambda}{\partial t} [K_1(\lambda, t) w(\lambda/r'_0)] + \\ &+ \frac{1}{2} \frac{\partial^2}{\partial \lambda^2} [K_2(\lambda, t) w(\lambda/r'_0)] + \\ &+ [F(\lambda, t) - \langle F \rangle] w(\lambda/r'_0) \equiv \\ &\equiv L_{\lambda} w(\lambda/r'_0) + [F(\lambda, t) - \langle F \rangle] w(\lambda/r'_0), \end{aligned} \quad (3.53)$$

бу ерда  $L_{pr}$  — Фоккер-Планк-Колмогоров оператори;  
 $F(\lambda, t)$  — вақт бўйича (3.52) ифода функция ҳосиласи:

$$F(\lambda, t) = -(1/N_0) [r(t) - s(t, \lambda)]^2 \quad (3.54)$$

$$\langle F \rangle = \int_{-\infty}^{\infty} F(\lambda, t) w(\lambda/r_0) d\lambda. \quad (3.55)$$

(3.53) тенглама ахборот  $\lambda(t)$  ни апостериор тақсимланиш қонунияти эволюциясини кўрсатади. Ушбу тенгламани моделлаштирувчи қурилма етарли даражадаги қабул қилгич бўлиб, узатилган ахборот  $\lambda(t)$  тўғрисида етарли маълумот апостериор зичлик  $w(\lambda/r_0)$  да бўлади.  $\lambda^*(t)$  нинг энг яхши баҳоланиши учун оптималлик критериясидан фойдаланиш лозим бўлади.

Йўқотишнинг ўрта квадратик функциясини танлаб ва ўртача таваккалликни минималлаштириб, маълум апостериор зичликда минимал ўртача квадратик хатолик критериясига эришиш мумкин.

(3.53) интегродифференциал тенглама умумий ҳолда ечилмайди, шунинг учун етарли даражадаги қабул қилгич қурилмалари учун турлича тахминий соддалаштиришга ҳаракат қилинади.

Биринчи бундай тахмин, апостериор зичлик тақсимоги гауссовли дейилади.

$$w(\lambda, r_0) = \frac{1}{\sqrt{2\pi\sigma_\lambda^2(t)}} \exp \left\{ -\frac{[\lambda(t) - \lambda^*(t)]^2}{2\sigma_\lambda^2(t)} \right\}, \quad (3.56)$$

бу ерда  $\sigma_\lambda^2(t)$  — ахборот  $\lambda(t)$  ни аниқлигини характерловчи апостериор тақсимот дисперсияси;

$\lambda^*(t)$  математик кутилиш апостериор эҳтимолликнинг максимумига мос келиб, ўртача квадратик хатонинг минимал критериясининг оптимал баҳосини аниқлайди.

(3.56) тенгламани (3.53) га қўйиб ҳамда ўзгартириб қуйидаги гауссов ночизикли сузгичли тенгламалар тизимини ҳосил қиламиз:

$$\frac{d\lambda^*(t)}{dt} k_1(\lambda^*, t) + \sigma_\lambda^2(t) \frac{dF(\lambda^*, t)}{d\lambda^*}; \quad (3.57)$$

$$\frac{d\sigma_{\lambda}^2(t)}{dt} k_2(\lambda^*, t) + 2\sigma_{\lambda}^2(t) \frac{dk_1(\lambda^*, t)}{d\lambda^*} + \sigma_{\lambda}^4(t) \frac{d^2 F(\lambda^*, t)}{d\lambda^{*2}} \quad (3.58)$$

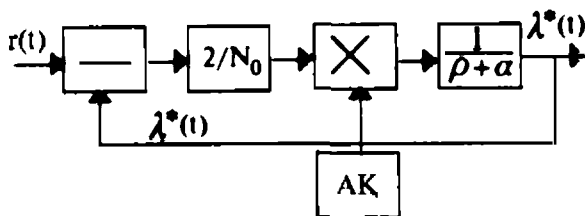
(3.53) ва (3.58) тенгламалар билан ифодаланган ночиқли сузгич, коэффициентлари  $k_1(\lambda^*, t)$  ва  $k_2(\lambda^*, t)$  ҳамда дисперсиялари  $\sigma_{\lambda}^2(t)$  вақт бўйича ўзгарувчан бўлганлигидан ностационар бўлади. Сузгични иккита ўзаро боғлиқ қурилма сифатида тасаввур қилиш мумкин: (3.53) тенглама бўйича баҳолаш қурилмаси ишлайди, (3.58) тенглама бўйича эса, дисперсиянинг қийматини аниқлик қурилмаси ишлаб беради. Хусусий ҳолда, агар филтрланувчи ўлчам Гауссли ихтиёрий жараён бўлса ҳамда аддитив шовқин билан қўшилса, (3.29) тенгламадагидек, сузгич (филтр) тенгламаси қуйидаги кўринишда бўлади:

$$\frac{d\lambda^*(t)}{dt} = -\alpha\lambda^*(t) + \sigma_{\lambda}^2(t) \frac{2}{N_0} [r(t) - \lambda^*(t)] \quad (3.59)$$

$$\frac{d\sigma_{\lambda}^2(t)}{dt} = \frac{N_{\lambda}}{2} + \sigma_{\lambda}^4(t) \frac{2}{N_0} \sigma_{\lambda}^2(t) 2\alpha. \quad (3.60)$$

Ушбу тенгламалар Кальман-Бьюсининг чизиқли (филтр) сузгич ишини ифодалайди, унинг структура схемаси 3.3-расмда келтирилган, бу ерда  $p = d/dt$  — дифференциаллаш оператори.

Дисперсиянинг навбатдаги қиймати, аниқлик қурилмасида (АК) (3.60) тенгламага биноан ишлаб чиқарилади.



3.3-расм

Агарда ахборот  $\lambda(t)$  сигналнинг ноэнергетик параметрини моделлаштира, (3.57), (3.58) тенгламадаги  $F(\lambda, t)$  функция (3.54) ифодага нисбатан соддароқ кўринишда ифодаланади

$$F(\lambda, t) = (2/N_0)r(t)S(t, \lambda). \quad (3.61)$$

(3.61) тенгламани эътиборга олиб, (фильтр)сузгич тенгламаси Гаусс  $\lambda(t)$  жараёни учун қуйидагича бўлади:

$$\frac{d\lambda^*(t)}{dt} = -\alpha\lambda^*(t) + \frac{2}{N_0}\sigma_\lambda^2(t)r(t)\frac{\partial S(t, \lambda^*)}{\partial \lambda^*}; \quad (3.62)$$

$$\frac{d\sigma_\lambda^2(t)}{dt} = \frac{\nu_\lambda}{2} - 2\alpha\sigma_\lambda^2(t) + \frac{2}{N_0}\sigma_\lambda^4(t)r(t)\frac{\partial^2 S(t, \lambda^*)}{\partial \lambda^{*2}}. \quad (3.63)$$

Ушбу тенгламаларга мос равишда сигнал генераторли (СГ)  $S(t, \lambda^*)$ , бошқарувчи элементли — (БЭ), сигналнинг параметрини баҳоланган  $\lambda^*(t)$  қиймат билан ўзгартирувчи сузгич схемаси тузилади. Схемادا штрих билан аниқлик қурилмаси ажратиб кўрсатилади. Стационар ҳолатда дисперсия қиймати ўзгармас, шунинг учун баҳолаш қурилмаси коэффициентини ўзгартириш шарт эмас. Стационар ҳолат учун дисперсия қийматини аввалдан ҳисоблаб, схемадан аниқлик қурилмасини чиқариб ташлаб, (фильтрни) сузгични нисбатан содда ҳолатга келтириш мумкин.

Дисперсиянинг  $\sigma_\lambda^2$  стационар қиймати (3.63) дифференциал тенгламага мос бўлган тенглама орқали ҳамда  $d\sigma_\lambda^2(t)/dt = 0$  шарт бажарилганда қуйидагича аниқланади:

$$0 = \frac{\nu_\lambda}{2} - 2\alpha\sigma_\lambda^2 + \sigma_\lambda^4 \frac{2}{N_0} r(t) \frac{d^2 S(t, \lambda^*)}{d\lambda^{*2}}. \quad (3.64)$$

Ушбу тенгламани ечиш учун аввало вақт бўйича  $r(t)$  тасодифий қийматларни ўрталаштириш керак:

$$\frac{2}{N_0 T_0} \int_0^{T_0} r(t) \frac{d^2 S(t, \lambda^*)}{d\lambda^{*2}} dt = \frac{N_{0i}}{N_0 T_0} \int_0^{T_0} S(t, \lambda) \frac{\partial^2 S(t, \lambda^*)}{\partial \lambda^{*2}} dt, \quad (3.65)$$



бу ерда  $\alpha_0 E = \alpha_0^2 T$  — сигналнинг энергияси (0; T) оралиқда сигнал  $S(t, \lambda)$  нинг амплитудаси.

(3.65) — ифоданинг ўнг томон интегрални  $\lambda$  бўйича иккиламчи ҳосилани сигналнинг автокорреляцияси функциясини беради:

$$P^*(\epsilon) = \frac{1}{\epsilon} \int_0^T S(t, \lambda) \frac{\partial^2 S(t, \lambda^*)}{\partial \lambda^2} dt. \quad (3.66)$$

Сузгичнинг юқори сифатида хатолик  $\epsilon = \lambda^* - \lambda$  ногла яқин бўлади. Шунинг учун (3.66) тенгламадан  $\epsilon = 0$  ва  $S(t, \lambda) \approx S(t, \lambda^*)$  бўлади: Унда (3.64) тенгламани вақт бўйича ўрталаштириб, қуйидагича ёзамиз:

$$0 = 0.5 N_\lambda - 2\alpha\sigma_\lambda^2 + \sigma_\lambda^4 (1/T) P^*(0), \quad (3.67)$$

бу ерда  $q = 2\alpha_0^2 T / N_0$  — (0, T) оралиқда энергия нисбатлари спектрал шовқин зичлигига нисбатан (3.67) алгебраик тенгламанинг ечимини қуйидагича ёзиш мумкин:

$$\sigma_\lambda^2 = \left[ \sqrt{1 - q N_\lambda P^*(0) / 2\alpha^2 T} - 1 \right] / \frac{q P^*(0)}{\alpha T} \quad (3.68)$$

Хусусий ҳолда, агар  $\lambda(t)$  (фильтрланувчи) сузгичланувчи параметр винер жараёнини берса, унда дифференциал тенглама билан ёзилади:

$$d\lambda(t)/dt = n_\lambda(t), \quad (3.69)$$

бу ерда  $n_\lambda(t) - N_\lambda$  — спектрал зичликка эга бўлган, нолинчи ўртача қийматли оқ шовқин. Юқорида келтирилган тенгламаларда  $\alpha = 0$ . Стационар ҳолатда (фильтр) сузгич дисперсия хатоси қуйидагича бўлади:

$$\sigma_\lambda^2 = (N_\lambda T / q)^{1/2}. \quad (3.70)$$

$N_\lambda T$  қийматни T вақт ичидаги  $\lambda(t)$  дисперсия жараёнига етишиши деб қараш мумкин. (3.68) ва (3.70) ларни таҳлил қилиб, дисперсия учун  $\lambda(t)$  структура схемасига

ва сигнал шовқинига дисперсия боғлиқлигини хулоса қилиш мумкин.

Конкрет мисолни кўрайлик.

Фазаси бўйича модуляцияланган сигнал  $S(t, \lambda)$ , узлуксиз ахборот узатиш тизимида, қабул қилинаётган аралашма куйидагича ёзилади:

$$r(t) = \alpha \cos[\omega_0 t + \mu \lambda(t)] + n(t), \quad (3.71)$$

бу ерда  $\mu$  — фаза модуляцияси индексини аниқловчи коэффициент.

Узатилаётган ахборот Винер (3.69) жараёни билан берилган бўлсин.

(3.71) даги сигнални ҳисобга олиб, сигналнинг оптимал демодулятор схемасини қуриш учун  $ds(t, \lambda^*)/d\lambda^*$  функциянинг кўринишини ёзамиз:

$$dS(t, \lambda^*)/d\lambda^* = -\alpha_0 \mu \sin[\omega_0 t + \mu \lambda^*(t)]. \quad (3.72)$$

(3.72) формулага биноан ҳосиласини аниқлаймиз:

$$d^2 S(t, \lambda^*)/d\lambda^{*2} = -\alpha_0 \mu^2 \cos[\omega_0 t + \mu \lambda^*(t)]. \quad (3.73)$$

Стационар ҳолатдаги (филтрнинг) сузгичнинг оптимал демодуляторини ифодаловчи (3.62) тенгламани аниқлаштирамиз.

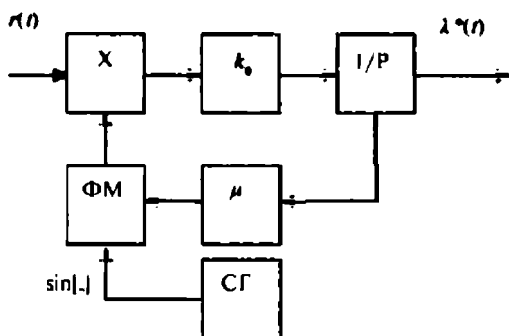
(3.72) ва  $\alpha = 0$  эканлигини эътиборга олиб, қуйидагини ҳосил қиламиз:

$$d\lambda^*(t)/dt = -(2/N_0) \sigma_\lambda^2 \alpha_0 \mu r(t) \sin[\omega_0 t + \mu \lambda^*(t)]. \quad (3.74)$$

(3.74) формуладаги ўзгармас коэффициент билан ифодалаб, оптимал демодулятор тенгласини қуйидаги кўринишда ёзамиз:

$$\lambda^*(t) = (k_0/p) r(t) \sin[\omega_0 t + \mu \lambda^*(t)]. \quad (3.75)$$

Ушбу тенглама бўйича қуйидаги 3.4-расмдаги схемани тузиш мумкин.



3.4-расм

СГ — сигнал генератори ФМ фаза модуляториди модуляцияланувчи гармоник тебранишларни ишлаб беради. Навбатдаги ахборот баҳоси пропорционал бўлган бошқарувчи сигнал фаза модуляторига узатилади.

Оптимал демодуляторнинг ФМ сигнали бошқа вариантда частотани фазали автосозлаш асосида қурилади.

Ушбу схема бўйича 1/P интеграллаш операцияси СГ частотани бошқариш, (Бошқариш элементи-БЭ) қурилмаси орқали амалга оширилади.

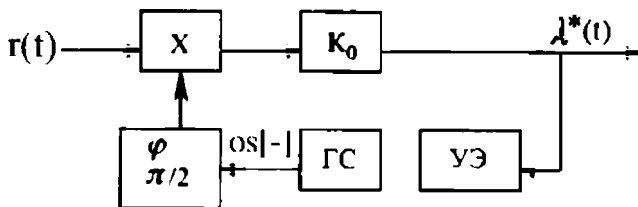
(3.70) ва (3.73) ифодалар асосида ахборотни қайта эшитиришнинг стационар ҳолати учун хатолик дисперсияси аниқланади:

$$\sigma_{\lambda}^2 = \left[ N_{\lambda} T / (q \mu^2) \right]^{1/2}. \quad (3.76)$$

(3.76) ифодадан кўринадики, сигнал/шовқин -q нисбатини ортиши дисперсия хатосининг камайишига олиб келади. Шунингдек,  $\mu$  коэффициент ҳам камаяди.  $P(0)$  ни аниқлашда қуйидаги тенглама ўринли бўлади:

$$\int_0^T \cos[2\omega_0 t + 2\mu \lambda^*(t)] dt = 0. \quad (3.77)$$

Агарда ахборот Гаусс-Марков жараёни кўринишида бўлса, 3.4-расмда интегратор ўрнига  $1/(P + \alpha)$  узатиш коэффициентига тенг бўлган (фильтр) сузгич уланади.



3.5-расм

Узлуксиз ахборот узатиш тизимини амплитудали модуляция учун кураимиз. Бу ҳолат учун сигнал ва шовқин аралашмаси қуйидаги кўринишда ёзилади:

$$r(t) = a_0 [1 + \mu_a \lambda(t)] \cos(\omega_0 t + \varphi_0) + n(t). \quad (3.78)$$

Бу ерда  $a_0$ ,  $\varphi$ ,  $\omega$  — маълум қийматлар;  $\mu_a$  — амплитуда модуляция коэффициенти. Ахборотни Гаусс жараёни деб ҳисоблаб берилган ушбу тенглама билан ёзамиз:

$$d\lambda(t)/dt = -\alpha\lambda(t) + n_\lambda(t). \quad (3.79)$$

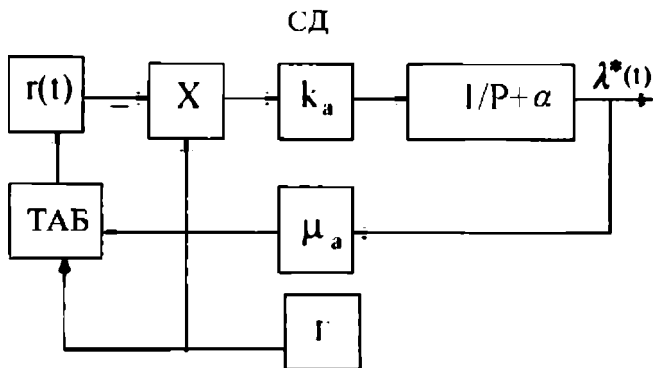
$n(t)$  аддитив халақитни спектрал  $N_0$  зичликли оқ шовқин деб ҳисоблаймиз.

Бу ҳолатда  $\lambda(t)$  ахборот сигнални энергетик параметрни модуляциялайди. Шунинг учун стационар ҳолатда  $\lambda^*(t)$  ахборотни баҳолаш учун ифода қуйидаги кўринишда бўлади:

$$d\lambda^*(t)/dt = -\alpha\lambda^*(t) + \sigma_\lambda^2 \frac{dF(\lambda^*, t)}{d\lambda^*}, \quad (3.80)$$

$F(\lambda, t)$  функция (3.54) ифода орқали аниқланади. Сигналнинг (3.78) ифодадаги  $dF/d\lambda^*$  дифференциали қуйидагича ёзилади:

$$\begin{aligned} \frac{dF(\lambda^*, t)}{d\lambda^*} = \frac{2a_0}{N_0} \mu_a \{ & r(t) - a_0 [1 + \mu_a \lambda^*(t)] \cos(\omega_0 t + \varphi_0) \} \times \\ & \times \cos(\omega_0 t + \varphi_0). \end{aligned} \quad (3.81)$$



3.6-расм

(3.81) ва (3.80) ифодалар асосида қабул қилгичнинг структура схемаси тузилади. 3.6-расмда сигналнинг амплитудали модуляцияланган қабул қилгич структура схемаси кўрсатилган.

Кучайтиргичнинг узатиш коэффициенти  $k_a = 2a_0\mu_a\sigma_\lambda^2/N_0$  синхрон детекторнинг кириш қисмидаги сигнал қиймати автоматик нусхаси ростлаш аралашмадан сигнал нусхасини айириш ҳисобига амалга оширилади. Амплитуда бўйича манипуляция сигналнинг синхрон қабул қилишда ахборот эшиттириш аниқлиги қуйидаги аниқлик билан ифодаланади. Иккинчи тартибли ҳосила  $d^2F(\lambda^*,t)/d\lambda^2$  вақт бўйича ўрталаштирилган:

$$\frac{1}{T} \int_0^T \frac{\partial^2 F(\lambda^*, t)}{d\lambda^2} dt = -a_0^2 \mu_a / N_0. \quad (3.82)$$

Унда хатолик  $\sigma_\lambda^2$  дисперсияси қуйидаги формула орқали аниқланади:

$$\sigma_\lambda^2 = \left( \sqrt{1 + q\mu_a^2 N_\lambda / (2a^2 T)} - 1 \right) / \frac{2\mu_a^2}{aT}. \quad (3.83)$$

Модуляция бўлмаганда ( $\lambda = \text{const}$ ,  $N_\lambda = 0$ ) сигналнинг ўзгармас амплитуда дисперсия баҳоси нолга тенг бўлади.

### 3.3.2. Амплитудали модуляция сигналини квазикогерент қабул қилиш

Квазигармоник қабул қилгичга хос бўлган характерлардан бири сигналда тасодифий ўзгарувчи  $\varphi(t)$  фазанинг мавжудлигидир. Синхрон демодулятор эса ахборотни ажратиб олиш жараёнида узлуксиз фаза қийматини баҳолаб туради. Кўрсатилган шароитда сигнал икки параметрга боғлиқ бўлади. Биринчиси  $\lambda(t)$  ахборот, иккинчиси  $\varphi(t)$  фазадир. Ҳар иккала параметрлар узлуксиз Марков жараёнини намоён этади деб уларни баҳолаш учун Марков жараёни (фильтри) сузгичи назариясини қўллаш мумкин.

Стационар ҳолатда, гаусс яқинлашувида  $\lambda^*(t)$  ва  $\varphi^*(t)$  ларни баҳолашда қуйидаги тенгламалар ўринли:

$$\frac{d\lambda^*(t)}{dt} = K_{\lambda^*}(\lambda^*) + \sigma_{\lambda^*}^2 \frac{dF(\lambda^*, \varphi^*, t)}{d\lambda^*} + R_{\lambda^* \varphi^*} \frac{dF(\lambda^*, \varphi^*, t)}{d\varphi^*}; \quad (3.84)$$

$$\frac{d\varphi^*(t)}{dt} = K_{\varphi^*}(\varphi^*) + \sigma_{\varphi^*}^2 \frac{dF(\lambda^*, \varphi^*, t)}{d\varphi^*} + R_{\lambda^* \varphi^*} \frac{dF(\lambda^*, \varphi^*, t)}{d\lambda^*} \quad (3.85)$$

Бу ерда  $K_{\lambda^*}$  ва  $K_{\varphi^*}$  — дифференциал тенгламалардаги  $\lambda(t)$  ва  $\varphi(t)$  лар учун бузилиш коэффициенти.

$\sigma_{\lambda^*}^2$  ва  $\sigma_{\varphi^*}^2$  — иккинчи даражали ўзаро моментлар бўлиб, стационар ҳолат учун ҳисоблаш мумкин ва улар тенгламалар тизимидан аниқланади.

Сузгичнинг (фильтрнинг) олий даражадаги сифатлигида биринчи яқинлашишда (ҳисоблаш жараёнида)  $\lambda^*$  ва  $\varphi^*$  ўзаро апостериор алоқа баҳоларини ҳисобга олмаса ҳам бўлади ва  $R_{\lambda^* \varphi^*} = R_{\varphi^* \lambda^*} = 0$  деб ҳисобланади.

Одатда фазанинг  $\varphi(t)$  тасодифий характери элтувчи частотанинг ностабиллигидан бўлганлиги учун  $\varphi(t)$  жараён дифференциал тенглама билан ифодаланади

$$\frac{d\varphi}{dt} = n_{\varphi}(t). \quad (3.86)$$

Бу ерда  $n_{\varphi}(t)$  — нолинчи ўртача қийматли оқ шовқин ва корреляцион функцияли

$$\langle n_{\nu}(t_1)n_{\nu}(t_2) \rangle = \frac{N_{\nu}}{2} \delta(t_1 - t_2).$$

Шундай қилиб,  $\lambda(t)$  фаза Винер жараёни ҳисобланади.

Агарда  $\lambda(t)$  ахборот Гаусс-Марков жараёни бўлса, унда (3.84) ва (3.85) сузгич (фильтр) тенгламаларини ҳамда (3.86) ни эътиборга олиб қуйидаги кўринишда ёзиш мумкин:

$$\frac{d\lambda^*(t)}{dt} = -a\lambda^*(t) + \sigma_{\lambda}^2 \frac{\partial F(\lambda^*, \varphi^*, t)}{\partial \lambda^*} \quad (3.87)$$

$$\frac{d\varphi^*(t)}{dt} = \sigma_{\varphi}^2 \frac{\partial F(\lambda^*, \varphi^*, t)}{\partial \varphi^*} \quad (3.88)$$

Амплитудали модуляция қабул қилиш учун ушбу тенгламани конкретлаштирамиз: тасодикий фаза мавжудлиги қуйидаги кўринишда бўлади:

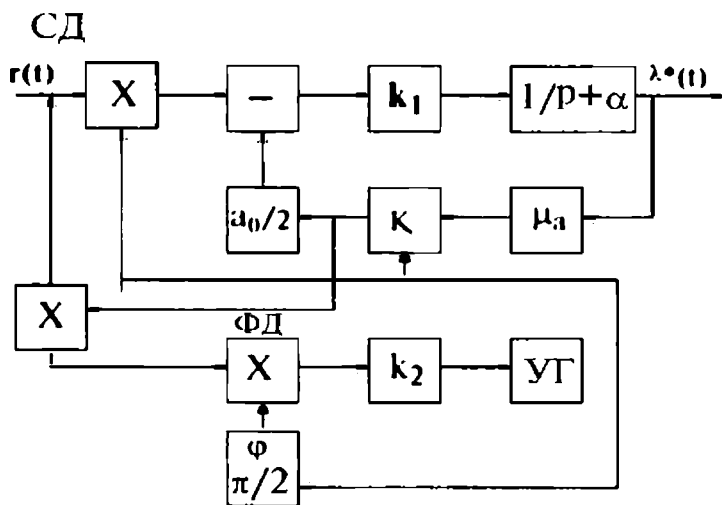
$$S(t, \lambda, \varphi) = a_0 [1 + \mu_a \lambda(t)] \cos[\omega_0 t + \varphi(t)]. \quad (3.89)$$

$\lambda(t)$  — энергетик параметр бўлганлиги учун (3.87) ва (3.88) тенгламаларда  $\partial F(x^*, t) / \partial x^*$  функцияларни мос равишда ифодалаш лозим. Бунда  $2\omega_0$  частотали ташкил этувчисини қабул қилгичнинг сузгичида йўқотилишини ҳамда кичик хатоларда  $\epsilon = \varphi^* - \varphi$ ,  $\cos \epsilon \approx 1$  эканлигини ҳисобга олиш керак. У ҳолда сузгич тенгламаси қуйидаги кўринишда бўлади:

$$\begin{aligned} \frac{d\lambda^*(t)}{dt} = & -a\lambda^*(t) + k_1 \left\{ r(t) \cos[\omega_0 t + \varphi^*(t)] - \right. \\ & \left. - \frac{a_0}{2} [1 + \mu_a \lambda^*(t)] \right\}; \end{aligned} \quad (3.90)$$

$$\frac{d\varphi^*(t)}{dt} = k_2 r(t) [1 + \mu_a \lambda^*(t)] \sin[\omega_0 t + \varphi^*(t)]. \quad (3.91)$$

3.7-расмда (3.90) ва (3.91) тенгламалар асосида қурилган қабул қилгичнинг схемаси кўрсатилган. Схемада:



3.7-расм

$$k_1 = 2a_0\mu_a\sigma_\lambda^2/N_0; \quad k_2 = -2a_0\sigma_\varphi^2/N_0$$

СД синхрон демуляторда қабул қилинган тебранишлар демодуляцияланади. БГ — бошқарувчи генератордан чиқаётган сигнал фаза автоматик созлаш (ФАС) схемасининг таянч сигнали бўлиб хизмат қилади. ФАС  $K_1$  — кўпайтирувчининг чиқишида бир хил даражадаги сигнални таъминлаб, алоқа  $K_1$  ахборот баҳоси қурилмаси орқали ФАС нинг киришидаги сигнални кучайтиришни автоматик ростлаб туради. (3.83) ва (3.70) ифодалардан фойдаланиб, стационар ҳолатлар учун  $\lambda^*$  ва  $\varphi^*$  боғлиқ бўлмаган баҳоларни ҳисобга олиб,  $\sigma_\lambda^2$  ва  $\sigma_\varphi^2$  дисперсияларни аниқлаш мумкин. Бунда (3.70) дан  $N_\lambda$  ўрнига  $N_0$  ни қўйиб қуйидагиларни ҳисобга олиш лозим:

$$\begin{aligned} \frac{1}{T} \int_0^T \frac{\partial^2 F(\lambda^*, \varphi^*, t)}{\partial \varphi^2} dt &= \frac{2a_0^2}{N_0 2T} \frac{1}{2T} \int_0^T [1 + \mu_a \lambda^*(t)]^2 dt = \\ &= \frac{a_0^2}{N_0} (1 + \mu_a^2 \lambda^2) \end{aligned} \quad (3.92)$$



Бу ерда  $\lambda^2 = \frac{1}{T} \int_0^T \lambda^2(t) dt$  — ахборотнинг ўртача қуввати, (3.70) ифодага ҳамда келтирилган формулаларга асосланиб, қуйидагини ёзамиз:

$$\delta_\varphi^2 = \left[ N_\varphi T / \rho \left( 1 + \mu_a^2 \bar{\lambda}^2 \right) \right]^{1/2} \quad (3.93)$$

бу ерда  $q = 2a_n^2 T / N_n$  — сигналнинг  $(0, T)$  оралиқдаги ўртача энергиясининг шовқин зичлигининг спектрал зичлигига нисбати.

(3.93) дан кўриниб турибдики,  $\mu_a$  ва  $\lambda^2$  ларнинг ортиши фазани баҳолашда дисперсия хатосининг камайишига олиб келади. Ушбу хатоларни, сигнал/шовқин нисбати (3.83) эквивалентининг камайишига олиб келиши муносабати билан ҳисобга олиш мумкин:

$$\delta_\lambda^2 = \left| \sqrt{1 + \rho, \mu_a^2 N_\lambda / (2\alpha^2 T)} - 1 \right| / \rho, \mu_a^2 / \alpha T. \quad (3.94)$$

(2.90) — ифода орқали  $q_s$  сигнал/шовқин эквивалент нисбати аниқланади. Бунда (3.93) формуладан эса дисперсия аниқланади, яъни

$$q_s = q \exp(-\sigma_\varphi^2). \quad (3.95)$$

Кенг тарқалган эшиттириш тизимига нисбатан, синхрон қабул қилиш профессионал алоқа тизимларида кенг қўлланилади, чунки у оддий қабул қилишга нисбатан юқори даражада халақитларга чидамлидир.

### 3.3.3. Сигналларни некогерент қабул қилиш

Ахборотда тасодифий  $\beta$  — фазали сигнал мавжуд бўлиб, сеанс давомида у ўзгармаса сигналдан ахборотни некогерент қабул қилгичда ажратиб олиш мумкин. Сигнални  $S(t, \lambda, \beta)$  функция кўринишида бериб, бу ерда  $\beta$ -сигналнинг тасодифий фазали  $(0, 2\pi)$  оралиқда бир хилдаги эҳтимоллик зичлигига эга;  $\lambda(t)$ -Марков жараёнини кўрсатувчи информатив кўрсаткич. Агарда  $\lambda$  ва  $\beta$  кўрсаткичла-

рини вектор компонентлари сифатида берилса, унда ушбу вектор учун (5.53 га қаранг) Стратонович тенгламасини ёзиш мумкин.  $F(\lambda, t)$  функция ўрнига, бунда  $V(\lambda, \beta)$  функцияни қуйиб, қуйидаги ифодани ёзамиз:

$$v(\lambda, \beta) = 1/T \left[ \exp \int_{t-T}^t F(\lambda, \beta, t) dt - 1 \right]. \quad (3.96)$$

$T \rightarrow 0$  да бу функция  $F(\lambda, \beta, t)$  га ўтади.  $V(\lambda, \beta)$  функциянинг киритилиши, ҳосиланинг тахминий кенглиги ва охири айирманинг тахминий кенглигини англатади. Ай-тилганларни инобатга олиб, апостериор зичлигининг тенгламасини қуйидаги кўринишда ёзамиз:

$$\frac{\partial w(\lambda, \beta | n_0)}{\partial t} = L_{pr} w(\lambda, \beta | r_0') + [v(\lambda, \beta) - \langle v \rangle] w(\lambda, \beta | r_0'), \quad (3.97)$$

бу ерда  $L$ -Фоккер-Планк-Колмогоров оператори, векторнинг априор кўринишини ифодалайди;  $V(\lambda, \beta)$  функция орқали  $W(\lambda, \beta | r_0')$  ўрталаштирилган эҳтимоллик апостериор зичлигини инобатга олиб,  $\langle V \rangle$  қиймат аниқланади.

$W(\lambda, \beta | r_0')$  ахборий кўрсаткич эҳтимоллигининг шартсиз зичлигининг тенгламасини аниқлаш учун  $W(\beta)$  бир хилда тақсимланганлигини эътиборга олиб, (3.97) тенгламанинг чап ва ўнг томонларини  $\beta$  бўйича  $[0, 2\pi]$  оралиқда интеграллаймиз. Натижада қуйидагини ҳосил қиламиз:

$$\frac{\partial w(\lambda, \beta | n_0)}{\partial t} = L_{pr} w(\lambda | r_0') + [\langle v \rangle_\beta - \langle v \rangle] w(\lambda | r_0'). \quad (3.98)$$

Бу ерда

$$\langle v \rangle_\beta = 1/2\pi \int_0^{2\pi} v(\lambda, \beta) d\beta. \quad (3.99)$$

Агарда сигнал (2.56) тенгламадаги квазигармоник тебраниш кўринишида бўлса, уни ортогонал ташкил этувчилар йиғиндиси кўринишида ифодалаш мумкин.

$\lambda(t)$  кўрсаткични нознергетик деб ҳисоблаб, (3.96) ни эътиборга олиб ва (3.99) ни ўзгартириб, қуйидаги ифода-ни ёзамиз:

$$\langle v \rangle_{\beta} = 1/T \left[ I_0 \left( \frac{2\Delta(\lambda, t)}{N_0} \right) - 1 \right]. \quad (3.100)$$

Бу ерда  $I_0(x)$  — нолинчи даражали, Бесселнинг модификацияланган функцияси.  $\Delta(\lambda, t)$  функция коррелляция интеграл орқали аниқланади:

$$\Delta(\lambda, t) = [Z_1^2(\lambda) + Z_2^2(\lambda)]^{1/2}, \text{ бу ерда } Z_i(\lambda) = \int_{t-r}^t r(t) Y_i(t, \lambda) dt, \\ i = 1, 2;$$

$A(t)$  ва  $\psi(t, \lambda)$  функциялар сигналнинг модуляция қонунига боғлиқ бўлиб, улар маълум деб олинади.  $\langle V \rangle_{\beta}$  функцияни иккилантириш учун  $S(t, \lambda)$  — сигнал билан мослаштирилган (Д) оғувчи детекторли, чизиқли полосали сузгич (ЧПС)ни қўллаш мумкин. ЧПС нинг ўтказиш полосаси  $\lambda(t)$  ахборот спектрига боғлиқ.  $I_0(x)$  функциянинг ночизиқлилиги детектор таърифида ҳисобга олинади. 3.8-расмда  $\langle V \rangle_{\beta}$  функцияни  $r(t)$  бўйича амалга оширилиш схемаси келтирилган.

(3.98) формуладан апостериор зичлиги  $W(\lambda(r_0 t))$  гауссов аппроксимацияси бўйича бўлганда, нокогерент сузгич схемасини ҳосил қилиш мумкин. Сузгичнинг стационар ҳолати учун нокогерент демодуляторнинг оптимал кўриниши тенгламаси қуйидаги кўринишда бўлади:

$$\frac{d\lambda^*(t)}{dt} = K_1(\lambda^*) + \sigma_{\lambda}^2 \frac{\partial \langle v \rangle_{\beta}}{\partial \lambda^*}, \quad (3.101)$$



3.8-расм

бу ерда  $K_1(\lambda^*) - \lambda(t)$  ахборот учун априор тенгламадаги узатиш коэффициентининг қиймати.  $\langle V \rangle_{\beta}^*$  — функция (3.100) тенглама орқали  $\lambda^*(t)$  ни қўйиб аниқланади. Стационар ҳолатда ахборот ажратиб олишдаги дисперсия хатолиги ўзгармас қиймат бўлиб, қуйидаги тенглама орқали аниқланади:

$$0 = K_1(\lambda^*) + 2\sigma_1^2 \frac{\partial K_1(\lambda^*)}{\partial \lambda^*} + \sigma_1^4 \frac{\partial^2 \langle V \rangle_{\beta}^*}{\partial \lambda^{*2}} \quad (3.102)$$

Гауссов  $\lambda(t)$  ҳолати учун (3.101) тенглама (3.100) ни ҳисобга олиб, қуйидаги кўринишда ёзилади:

$$\frac{d\lambda^*(t)}{dt} = -a\lambda^*(t) + \sigma_1^2 \frac{2}{N_0 T} I_1 \left[ \frac{2\Delta(\lambda^*, t)}{N_1} \right] \frac{\partial \Delta(\lambda^*, t)}{\partial \lambda^*}, \quad (3.103)$$

бу ерда  $I_1(x)$  — Бесселнинг биринчи даражали модификацияланган функцияси.

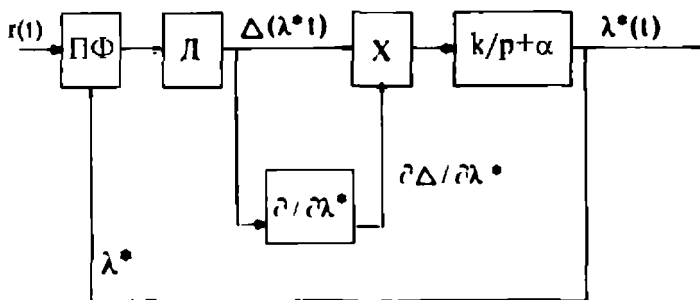
Бессел функцияси аргументининг кичик қийматларида уни қатор кўринишида ифодалаш мумкин. Натижада соддалаштирилган тенглама қуйидаги кўринишда бўлади:

$$\frac{d\lambda^*(t)}{dt} = -a\lambda^*(t) + \sigma_1^2 \frac{4}{N_0^2 T} \Delta(\lambda^*, t) \frac{\partial \Delta(\lambda^*, t)}{\partial \lambda^*}. \quad (3.104)$$

Ушбу тенглама асосида 3.9-расмда нокогерент демодуляторнинг схемаси келтирилган.

Ахборот қиймати баҳолаш полосали сузгич параметрларига таъсир этади ва Д детекторнинг чиқиш қисмида  $\Delta(\lambda^*, t)$  функция ҳосил бўлади. (3.102) умумий тенгламадан  $\sigma_1^2$  сузгичнинг хатолик дисперсияси келтирилган схема бўйича қуйидагича аниқланади:

$$\sigma_1^2 = \left[ \sqrt{1 - 4N_1 / \left( N_0^2 T \Delta \frac{\partial^2 \Delta}{\partial \lambda^{*2}} a^2 \right)} - 1 \right] / 4 \left( N_0^2 T \Delta \frac{\partial^2 \Delta}{\partial \lambda^{*2}} a^2 \right)^{-1}. \quad (3.105)$$



3.9-расм

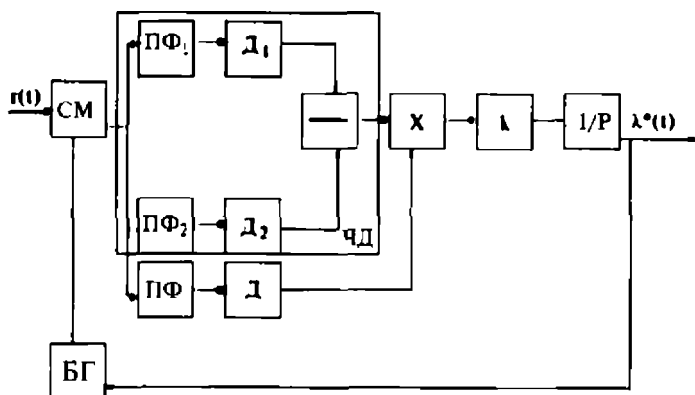
Частота модуляцияли сигнални нокогерент қабул қилиш мисолини кўрайлик:

$$S(t, \lambda, \beta) = a_0 \cos[(\omega_0 + \lambda)t + \beta], \quad t \in [0, T], \quad (3.106)$$

бу ерда  $\lambda \equiv \lambda(t) - (d\lambda(t)/dt)T \ll \lambda(t)$  шартни қаноатлантирувчи секин ўзгарувчи вақт функцияси.  $\lambda(t)$  жараённи винер типдаги жараён деб ҳисоблайлик.  $\partial\Delta/\partial\lambda^*$  ҳосилани амалга оширишни тузилиш схемасини тузишда ва сузгич тенгламасини ёзишда эътиборга олиш лозим. Одатда ҳосила охириги айирма билан алмаштирилади.

$$\frac{\partial\Delta(\lambda^*, t)}{\partial\lambda^*} = \frac{1}{\Delta} \left[ \Delta \left( \lambda^* + \frac{\Delta\lambda}{2} \right) - \Delta \left( \lambda^* - \frac{\Delta\lambda}{2} \right) \right]. \quad (3.107)$$

(3.106) кўринишидаги сигнал учун  $\Delta(\omega^* \pm 0,5\sigma\omega)$  функция поласали ва оғувчи детектор ёрдамида шаклланади. Поласали сузгич  $\omega_0 \pm 0,5\sigma\lambda$  ўрта частотасига созланган бўлиб, поласали сузгич бошқарувчи элемент ёрдамида  $\lambda^*(t)$  қийматга созланади. Амалда БГ бошқарувчи генератор частотасини ўзгартириш билан ҳамда  $\omega_{np}$  белгиланган частотада сигналга ишлов бериш сигнал частотасини ўзгартириш билан амалга оширилади. Тенгламадан  $a = 0$  деб ва (3.107) тенгламани эътиборга олиб, 3.10-расмда келтирилган нокогерент қабул қилгичнинг схемасини тузиш мумкин. Схепада пунктир чизиқча билан чегараланган қисми ЧД частота дискриминатори бўлиб, унинг тасни-



3.10-расм

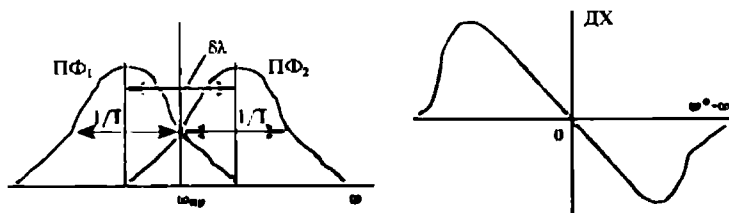
фи ПС поласали сузгич ва сузгичнинг созланмаганлигига боғлиқ бўлади.  $\delta\lambda \approx 1/T$  қийматда қабул қилгичнинг энг катта сезгирлик даражасига туғри келади ҳамда дискриминацион таснифда максимал эгрилик даражаси билан характерланади. 3.11-расмда ДС дискриминацион таснифнинг шаклланиши принципи келтирилган.

ПС канали  $\omega_{\text{пр}}$  сигнал спектрининг ўрта частотасига созланган бўлиб, ЧД частота дискриминатор билан кўпайтувчи блокнинг чиқиш қисмида меъёрлаштиради. К кучайтиргичнинг узатиш коэффициенти  $\sigma_{\lambda}^2 4/N_0^2 T$  қиймат билан аниқланади.  $\partial\Delta^2/\partial\lambda^2 \approx a_0^2 \Gamma \rho_{\lambda}''(0)$  ни эътиборга олиб,  $\sigma_{\lambda}^2$  дисперсияни ҳисоблаймиз. Унда (3.105) га асосланиб,  $a = 0$  ҳолат учун қуйидагича бўлади:

$$\sigma_0^2 = - \left[ - \frac{N_{\lambda}}{T} q^2 \rho_{\lambda}''(0) \right]^{1/2} / \left( q^2 \rho_{\lambda}''(0) \frac{1}{T} \right). \quad (3.108)$$

Бу ерда  $\rho_{\lambda}''(0)$  — ЧД частота дискриминацион таснифнинг 0 даги эгрилиги  $\delta\lambda$  созланмаганликда  $\rho_{\lambda}''(0) \approx -2/\delta\lambda^2$  бўлиб, (3.105) тенглама қуйидагича бўлади:

$$\sigma_{\lambda}^2 = [N_{\lambda} \delta\lambda^2 T / (2q^2)]^{1/2}. \quad (3.109)$$



3.11-расм.

Бундан ахборот узатиш дисперсия  $\sigma_\lambda^2$  хатолиги сузгичнинг носозлигига  $\delta\lambda$  пропорционал бўлиб, сигнал спектрининг полосаси, яъни сузгич полоса ўтказиши билан аниқланади.  $\Delta f_s$  спектр полосаси  $T$  вақт билан  $\Delta f_s \cong 2/T$  нисбатда боғлиқлигидан (3.109) ифодадан  $\sigma_\lambda^2$  дисперсиянинг сигнал спектри полосасига боғлиқлиги келиб чиқади.

### 3.4.1. Нормал ва аномал хатоликлар

Сигнал ва шовқин нисбатининг турли қийматлари учун  $W(\lambda/r_0^2)$  апостериор эҳтимолликнинг структурасини кўрайлик. (3.51) ва (3.52) ифодаларга биноан,  $t = T$  қандайдир вақт momenti учун қуйидагини ёзиш мумкин:

$$\omega(\lambda | r_0^T) = k_0 \exp\left[\frac{2E}{N_0} R(\lambda)\right] \exp[q_m(\lambda)] \quad (3.110)$$

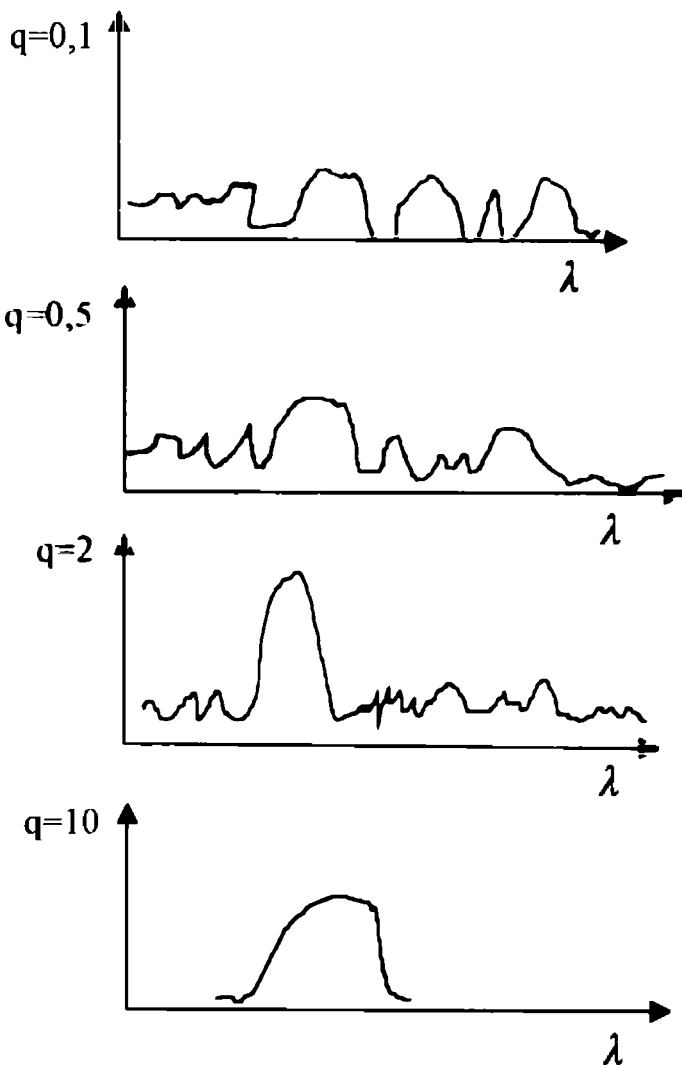
бунда қуйидаги белгилашлар киритилган:

$$R(\lambda) = \frac{1}{E} \int_0^T S(t) S(t, \lambda) dt; \quad (3.111)$$

$$q_m(\lambda) = \frac{2}{N_0} \int_0^T n(t) S(t, \lambda) dt.$$

Апостериор эҳтимолликнинг тасодифий четга чиқишларини  $q_m(\lambda)$  шовқин функцияси аниқлайди.  $\lambda_0$  ҳақиқий

қийматга яқин  $\omega(\lambda/r_0 T)$  ҳолатни сигнал функцияси аниқлайди. 3.12-расмда  $q = 2E/N_0$  сигнал/шовқин нисбатнинг турли қийматлари учун апостериор тақсимланиш таснифлари кўрсатилган.



• 3.12-расм



$q < 1$  да  $\lambda_0$  қийматдан катта бўлган тасодифий четга чиқишлар кузатилади.  $q \gg 1$  бўлганда апостериор зичлик уни-модал кўринишда бўлади.

( $|\epsilon| = |\lambda_0 - \lambda| < \epsilon_k$ ) сигнал чўққиси чегарасидан чиқмай-диган катталиклар меъёрий хатоликлар дейилади.  $E_k$  корреляция оралиқ абсолют қийматидан ортиб кетувчи хатоликлар аномал хатоликлар дейилади.  $E_k$  корреляция оралиғи меъёрлантирилган автокорреляцион сигнал функцияси билан аниқланади:

$$E_k = \int_0^{\bar{\epsilon}} |R(\lambda)| d\lambda. \quad (3.112)$$

Кенг полосали модуляция тизимида, аномал хатоликлар катта халақитларда содир бўлиб, қабул аниқлигида унинг даражасини пасайишига олиб келади ҳамда халақитга турғунлик бўсағаси ҳосил бўлишига сабаб бўлади. Катта халақитлар соҳасида узлуксиз ахборот узатишнинг халақитга қарши турғунлиги  $P_{or} = P \cdot (|\epsilon| > \epsilon_k)$  аномал хатолик эҳтимоли билан характерланади. Ушбу эҳтимоллиқни ҳақиқий ўлчам қиймати сифатида қараш мумкин. Меъёрий хатолик бу ҳолда ушбу баҳонинг аниқлигини ифодалайди. Узлуксиз ахборотни “ $m$ ” оралиқларга бўлиб,  $\epsilon_k$  қийматяар билан белгиласак, узлуксиз ахборотни “ $m$ ” ортогонал сигнал узатилишига алмаштирилиши ҳамда  $P_{ан}$  эҳтимоллиқни аниқлаш учун дискрет системадаги хатолик қиймат натижаларидан фойдаланиш мумкин. 2.3 дан оптимал қабул қилгични “ $m$ ” — каналли қурилма деб, ҳар бир каналда шартли  $\Lambda(\lambda_i)$ ,  $i = 1, m$ , ростга ўхшашлик нисбати шарти ҳисобланиб, бу ҳисоблар натижасида максимал ростга ўхшашлик мезони бўйича қарор қабул қилинади.  $P_k$  ахборот қувватининг  $P_s$  шовқин қувватига нисбати қабул қилгичда қуйидагича аниқланади:

$$q_{\text{мин}} = \frac{P_k}{P_s} = 1 / I^2 \int_0^f G_m(f) df, \quad (3.113)$$

бу ерда  $I = |\lambda_{\text{макс}}| / \sqrt{\langle \lambda^2 \rangle}$  — ахборот узатишнинг пик омили,  $F_z$  — қабул қилгичнинг чиқиш полосаси,  $G_m(f)$  — қабул қилгич чиқишидаги шовқиннинг спектрал зичлиги.

Ахборотни меъёрлашда  $|\lambda_{\text{min}}| = 1$ , шунинг учун  $P_s = 1/P_f$  булади.

Сигнал/шовқин киришдаги нисбатини  $q_{\text{шв}} = P_c/P_m = P_c/(N_b \Delta f_s)$ , белгиласак, бу ерда  $\Delta f_s$  — сигнал спектри полосаси, қуйидаги қиймат белгисини киритамиз:

$$g = \frac{q_{\text{шик}}}{q_{\text{кир}}} = \frac{N_b f_s}{\pi^2 P_c \int_0^{F_B} G_{\text{ш}}(f) df}. \quad (3.114)$$

Ушбу қиймат модуляция тизимидаги ютуқ қиймати дейилади ҳамда халақитга қарши чидамлилиқ ўлчами сифатида хизмат қилади. Ютуқ даражаси бўйича  $g > 1$  бўлгандаги тизим афзал бўлади.

### 3.4.2. Тизимнинг эффе́ктивлик кўрсаткичи

Алоқа тизимида “ $g$ ” — кўрсаткични таққослаш доимо қулай бўлавермайди. Чунки турли сигналлар турли спектр кенглигига эга бўлади.

Бир хилдаги қувватга эга бўлган сигнал учун “ $g$ ” — кўрсаткич кенг полосали тизимда каттароқ бўлади. Сабаби унда  $q_{\text{кир}}$  қиймати кичик бўлишини талаб этади. Шунинг билан бирга тор полосалидан кенг полосали тизимга ўтишда шовқин қуввати демодуляторнинг кириш қисмида ортади. Натижа ютқазишга олиб келади. Кўрсатилган қарама-қаршилиқни ечиш мақсадида реал ютиш тушунчаси киритилади:

$$g_p = g(F_B / \Delta f_s) = q_{\text{шик}} / (a q_{\text{кир}}), \quad (3.115)$$

бу ерда  $a = \Delta f_s / F_B$ .

Шеннон теоремасига асосланиб, мумкин бўлган максимал “ $q$ ” — ютиш қиймати ва “ $q_p$ ” — реал ютиш қийматини аниқлаш мумкин. Теорема: [7] га асосланиб, берилган  $m_s/m_c = m_0$  қийматда ахборот узатиш мумкин, қачонки  $H_s(\lambda)$  — эпсилон — самарадорлик  $C$  — ўтказиш қобилиятдан кичик бўлсагина эпсилон — самарадорлик (3.18) га

асосланиб,  $F_B \log \rho_0$  га тенг,  $C$  — ўтказиш қобилияти эса (3.26) ифода орқали аниқланади. Идеал гипотетик алоқа тизимида  $C = H_x(\lambda)$ ;  $q_{\text{чик}} = \rho_0 F_B \log q_{\text{чик}} = \Delta f_j \log(1 + q_{\text{кнр}})$  тенгликлар бажарилди.

Модуляция тизимининг  $\eta$  эффективлиги деб  $q_{\text{чик}} = \rho_0$  ишончилиқ таъминланганда манбанинг эпсилон самардорлигининг минимал ўтказиш қобилиятига нисбатига айтилади. Бундай тизим учун қуйидагича ёзиш мумкин:

$$F_B \log q_{\text{чик}} = \eta \Delta f_j \log(1 + q_{\text{кнр}}). \quad (3.116)$$

Бундан кўринадики,  $\eta \Delta f_j > F_B$  бўлганда ( $q_{\text{чик}} \gg 1$ )  $q_{\text{кнр}}$  қийматларининг кичик қийматларида ҳам катта ютуққа эришиш таъминланади. Энг яхши тизим деганда катта халақитларга чидамли ёки берилган халақитга чидамлилиги юқори бўлган тизим тушунилади. Идеал тизимда  $\eta = 1$ , ва каналнинг ўтказувчанлик қобилияти тўлиқ қўлланилади. Бундай тизим учун (3.116) дан  $q_{\text{чик}} = (1 + q_{\text{кнр}})^a$ , ва  $q_{\text{кнр}} \gg 1$  бўлганда ютуқ  $g = q^a$  бўлади ҳамда ҳақиқий ютуқ:

$$q_g = q_{\text{кнр}}^a / a. \quad (3.118)$$

Шундай қилиб, идеал тизимда “ $q$ ” — ютуқ  $a$  — қиймат ортиши билан экспоненциал қонуният бўйича ортади. Реал тизимда берилган  $a$  — қиймат идеал тизимга нисбатан халақитга юқори чидамлиликни таъминлай олмайди.

(3.114) ва (3.115) тенгламаларга асосланиб, турли хилдаги модуляцияларда тизим самардорлигини таққослаш мумкин.

Амплитудали модуляцияда:

$$g_{\text{AM}} = 2\mu_a^2 / (\mu_a^2 + \Pi^2);$$

$$g_{\text{FM}} = \mu_a^2 / (\mu_a^2 + \Pi^2). \quad (3.119)$$

Бу ерда  $\Delta f = 2F_B$  эканлиги ҳисобга олинган. Чегаравий ютиш қиймати  $\mu_a = 1$  ва  $\Pi = 1$  бўлганда ўринли бўлади. Балансли модуляцияда (БМ) элтувчи частотани чиқариб ташлаш

ҳисобига қуйидагича бўлади:  $g_{\text{БМ}} = 2$ ;  $g_{\text{рБМ}} = 1$ ; яъни ютуқ пик омилга боғлиқ бўлмайди. Фазази модуляцияда-ФМ ва катта индексларда  $a \approx 2\pi$  бўлганда қуйидагича бўлади:

$$g_{\text{фМ}} = a^2 / (4\pi^2); \quad g_{\text{рфМ}} = a^2 / (4\pi^2), \quad (3.120)$$

яъни ютуқ модуляция индексига ва ахборот пик-омилига боғлиқ бўлади. Частотали модуляцияда — ЧМ, частота  $\Delta f$  девиациясида ютуқ қуйидаги нисбатлар билан аниқланади:

$$g_{\text{ЧМ}} = 3\Delta f \Delta f_s / (\pi^2 F_c^3) = 3a^2 / (4\pi^2);$$

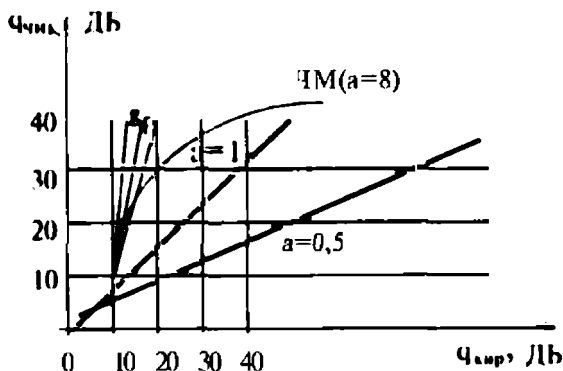
$$g_{\text{рЧМ}} = 3a^2 / (4\pi^2). \quad (3.121)$$

Бу ерда  $\mu = \Delta f / F_b$  модуляция индексининг катта қийматида  $\Delta f_s = 2\mu F_b$  сигнал спектри полосаси ҳисобга олинган.

Келтирилган ифодалар кўрсатадики, ФМ ва ЧМ ларда ютуқ бирдан катта бўлиши сигналнинг частота полосасини кенгайтириш ҳисобига бўлишини кўрсатади (модуляция индексининг ортиши ҳисобига). Чизиқли(АМ) модуляциядан фарқли ФМ ва ЧМ да ахборот узатиш ишончлилиги берилган халақит даражасида сигналнинг қувватини ошириш ҳисобигагина эмас, балки частота полосасини кенгайтириш ҳисобига ошириш мумкин. Ушбу хулосалар фақатгина кичик халақитлардагина ўринли бўлади. Катта халақитларда эса бундай тизимларда бўсаға эффекти содир бўлади, яъни  $q_{\text{кпр}} < q_b$ , бу ерда  $q_b$  сигналлар шовқин бўсаға нисбати, кенг полосали тизимлар халақитга қарши турғунликни пасайтиради. Кенг поласали модуляция тизимларида бўсаға эффекти қуйидагича тушунтирилади. Реал (3.115) бўйича ютушни децибелларда қуйидагича ифодалаймиз:

$$g_p = q_{\text{чик}} - (q_{\text{кпр}} \cdot a). \quad (3.122)$$

$q_{\text{чик}}$  қийматининг ( $q_{\text{кпр}} \cdot a$ ) га боғлиқлик графигини (децибелларда) чизиб, 45° ли тўғри чизиққа нисбатан реал фойдани ордината бўйича эгри чизиқ билан тўғри чизиқ фарқи орқали баҳолаш мумкин (3.13-расмга қаранг).



3.13-расм

Бир полосали модуляцияда ахборотни узатишда  $q_{\text{чик}} = (q_{\text{кир}} a)$  тенглик ўринли бўлади, чунки  $((q_{\text{кир}} a) = P_c / N_0 \times \times F) = q'_{\text{кир}}$  — қабул қилгичнинг кириш қисмида сигнал қувватининг шовқин қувватига нисбати ахборот узатиш полосасида ўринли.

Идеал тизимлар учун (3.118) га биноан

$$\lg q_{\text{чик}} = a \lg(1 + q_{\text{кир}}); \quad (3.123)$$

$q_{\text{кир}} \gg 1$  да  $\lg q_{\text{чик}} \approx a \lg q_{\text{кир}} = a \lg(q_{\text{кир}}/a)$  ни ҳосил қиламиз, шунинг учун

$$q_{\text{чик}} = a(q_{\text{кир}} - a). \quad (3.124)$$

Ушбу (3.124) ифода 3.13-расмдаги тўғри чизиқларни ифодалайди.  $a = 1$  бўлганда тўғри чизиқ  $45^\circ$  ли бўлади,  $a > 1$  бўлганда эса бурчак ўткирлашади ҳамда тўғри чизиқлар координата бошидан ўнгроқ томонда кесишади. 3.124 дан  $q'_{\text{кир}}$  ни ҳисоблаб, децибеллардаги идеал тизимдаги ютуқни ҳисоблаш мумкин:

$$g_p = (a - 1)(q'_{\text{кир}} - a). \quad (3.125)$$

Ушбу ютуқ логорифмик масштабда  $q'_{\text{кир}}$  қиймат ортиши билан чизиқли ортиб боради. Агарда  $q_{\text{кир}} \gg 1$  бўлса ти-

зим учун  $g_p$  — ютуқ  $q_{\text{кнр}}$  га боғлиқ бўлмаслиги (3.119)— (3.121) ифодалардан кўриниб турибди.

3.13-расмда тўғри чизиққа параллел  $45^\circ$  ли бўлиб,  $g_p$  қийматга силжиган бўлади. Масалан, ЧМ тизими учун  $a = 8$  бўлганда (идеал тизимда) 3.13-расмда пунктир чизиқ билан кўрсатилганидек,  $g_p$  келтирилган тўғри чизиқ билан кесишмайди. Бу шуни кўрсатадики,  $q_{\text{кнр}}$  нинг катта қийматларида ютуқ бераётган тизимда  $q_{\text{кнр}}$  камайиши билан ютуқ йўқотилади. Агарда  $q'_{\text{кнр}} < a$  бўлса, тизим манфий ютуқга эга бўлади (яъни ютқазилади).  $a$  — қиймат ортиши билан бўсага эффекти кучлироқ намоён бўлади.  $a \leq 1$  бўлган тизимда ушбу эффект бўлмайди, лекин  $q_{\text{кнр}} \gg 1$  бўлганда улар ютуқ бермайди.

### 3.5 Импульсли модуляция тизимлари

Ахборотларни импульсли модуляция тизимларида тасаввур этишда импульсларни оний қийматлари кетма-кетлигини  $\Delta t$  вақт оралиқларидаги кўриниши назарда тутилади. Котельников теоремасига биноан ахборот  $\lambda(f)$  спектрининг энг юқори  $F_{\text{ю}}$  частотали чегаралашда қуйидагича бўлади:

$$\lambda(t) = \sum_{k=-\infty}^{\infty} \lambda(R\Delta t) \frac{\sin 2\pi F_{\text{ю}}(t - \Delta t)}{2\pi F_{\text{ю}}(t - \Delta t)} \quad (3.126)$$

Саноқ моментлари  $k\Delta t$  вақтида (3.126) даги қаторларнинг  $k$  дан ташқари ҳамма асоси нолга айланади. Саноқ функцияси эса бирга тенглашади. Ахборот  $\lambda(t)$  ни импульсли тизимда узатишда даврий импульслар кетма-кетлигидан фойдаланилади.

$$f(t) = \sum_{k=-\infty}^{\infty} \theta(t - k\Delta t) \quad (3.127)$$

Бунда узатилаётган ахборотга мос ҳолда импульснинг бирор оний қиймати ўзгаради (амплитуда, вақт ҳолати,

фазаси, импульс кенглиги). Модулланган импульс кетма-кетлиги қуйидагича бўлади:

$$f(t, \lambda) = \sum_k \vartheta[\lambda(k\Delta t), t - k\Delta t] \quad (3.128)$$

Импульс кўриниш шакли  $\vartheta(t)$  — функция орқали аниқланади. Энг содда ҳолатда  $\vartheta(t)$  — тўғри бурчакли импульс бўлиб, кенглиги  $\tau_n$ , амплитудаси эса бирга тенг:

$$\vartheta(t) = \text{rect}[t/\tau_n]. \quad (3.129)$$

Амплитуда-импульсли модуляцияда (АИМ)  $f(t, \lambda)$  кетма-кетликнинг амплитудаси ахборот билан мос равишда ўзгаради:

$$f(t, \lambda) = \sum_k [1 + \mu_m \lambda(t)] \text{rect}[t - k\Delta t / \tau_n]. \quad (3.130)$$

Бу ерда  $\mu_m$  амплитуда модуляция коэффиценти.

Фаза импульсли модуляцияда (ФИМ) ахборот билан мос равишда импульснинг вақт ҳолати ҳам ўзгаради.

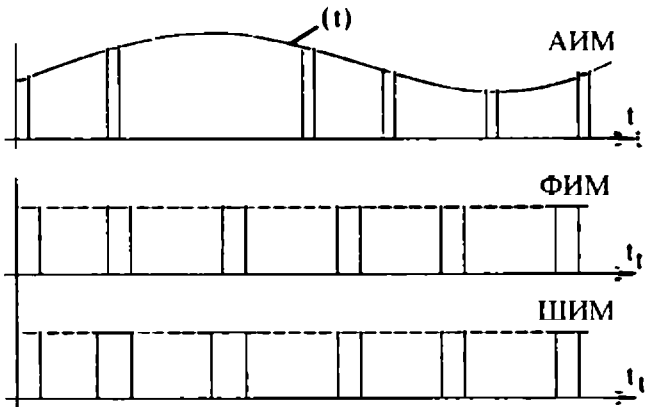
$$f(t, \lambda) = \sum_k \text{rect}\left[\frac{t - k\Delta t - \mu_\phi \lambda(t)}{\tau_n}\right] \quad (3.131)$$

Бу ерда  $\mu_\phi$  — импульснинг вақт ҳолатидаги девиациясини аниқловчи коэффиценти. Кенг импульсли модуляция (КИМ) қуйидаги ифода билан ифодаланади:

$$f(t, \lambda) = \sum_k \text{rect}\left[\frac{t - k\Delta t}{\tau_n [1 + \mu_{\text{ш}} \lambda(t)]}\right] \quad (3.132)$$

Бу ерда  $\mu_{\text{ш}}$  импульс девиация кенглигини аниқловчи коэффицент. Баён этилган  $f(t, \lambda)$  кетма-кетлигидаги импульсли модуляция 3.14-расмда тасвирланган.

Булардан ташқари бошқа турдаги модуляциялар ҳам қўлланилади, масалан: частота импульсли (ЧИМ). Радиоканалдан ахборот узатишда иккинчи босқич модуляция керак бўлади:  $f(t, \lambda)$  импульс кетма-кетлиги билан элтув-



3.14-расм

чи частота модуллаштирилади. Иккиламчи модуляциянинг турли кўринишлари бўлиши мумкин: АМ, ФМ, ЧМ. Хусусан амплитудали модуляцияда  $f(t, \lambda)$  кетма-кетликдаги импульсни элтувчи частота гормоникаси билан кўпайтириш амалга оширилади. Натижада  $s(t, \lambda)$  сигнал қуйидаги кўринишни эгаллайди:

$$\begin{aligned}
 s(t, \lambda) &= a_0 f(t, \lambda) \cos(\omega_0 t + \varphi_0) = \\
 &= a_0 \sum_{k=-\infty}^{\infty} v[\lambda(k\Delta t), t - k\Delta t] \cos(\omega_0 t + \varphi_0).
 \end{aligned}
 \tag{3.133}$$

Бундай кўринишдаги сигналлар икки маротабали модуллашган бўлиб, қуйидагича белгиланади: АИМ—АМ, ФИМ—АМ, КИМ—АМ ва ҳ.к.

Кўриб чиқилган модуляция турларидан ФИМ да  $\lambda(t)$  информион ўлчам  $S(t, \lambda)$  сигналнинг ноэнергетик ўлчамидир ва Гауссов моделида жараён  $\lambda(t)$  учун (3.62), (3.63) сузгич тенгламалари ўринлидир. АИМ ёки КИМ ларда  $\lambda(t)$  ўлчам энергетикдир. Шунинг учун  $F(\lambda, t)$  функция ёзилишида уни эътиборга олиш лозим (3.54 га қаранг). Мисол тариқасида ФИМ—АМ сигнални оптимал қабул қилгичнинг таҳлилини кўрамиз. (3.133) ни эътиборга олиб  $\lambda(t)$  аралашмани қуйидагича ёзамиз:



$$r(t) = a_0 \sum_{k=-\infty}^{\infty} \vartheta[\lambda(k\Delta t)t - k\Delta t] \cos(\omega_0 t + \varphi_0) + n(t). \quad (3.134)$$

Оптимал ишлов беришда  $\lambda$  параметр бўйича сигнал ҳосиласини шакллантириш талаб этилганлигидан, импульсларни қуйидаги кўринишда ифодалаш қулай бўлади:

$$\vartheta(t) = \exp\left[-t^2 / (2\tau_H^2)\right], \quad t \in [-\Delta t, \Delta t]. \quad (3.135)$$

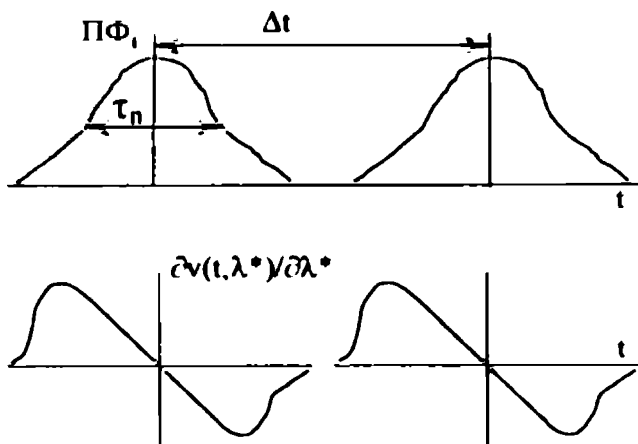
У ҳолда ФИМ—АМ сигнал қуйидаги кўринишда бўлади:

$$S(t, \lambda) = a_0 \sum_{k=-\infty}^{\infty} \exp\left\{-\frac{[t - k\Delta t - \mu_{TM}\lambda(t)]^2}{2\tau_H^2}\right\} \cos(\omega_0 t + \varphi_0). \quad (3.136)$$

Стационар ҳолат учун ахборотни баҳолашда (3.62) ва (3.136) ифодалар асосида қуйидагича ёзилади:

$$\begin{aligned} \frac{d\lambda^*(t)}{dt} = -a\lambda^*(t) + \frac{2a_0}{N_0} \delta_\lambda^2 r(t) \times \\ \times \sum_{k=-\infty}^{\infty} \frac{\partial}{\partial \lambda} \vartheta[t - k\Delta t - \mu_{TM}\lambda^*(t)] \cos(\omega_0 t + \varphi_0). \end{aligned} \quad (3.137)$$

$v(t, \lambda^*)$  функцияни  $\lambda^*$  бўйича дифференциаллаш натижасида 3.15-расмда тасвирланган икки қутбли эгри чизиқни ҳосил қиламиз.  $\vartheta(t)$  тўғри бурчакли импульсда дифференциаллаш операцияси охириги фарқни ҳисоблаш билан алмаштирилади. (3.137) ифоданинг схемаси 3.16-расмда тасвирланган. Бу ерда ЧК бошқарувчи чизиқли кечиктиргич, ИКГ — импульс кетма-кетлик  $k = 2a_0 \delta_\lambda^2 / N_0$  генератори. Г — генератор гармоник тебранишлар ишлаб беради, натижада СД — синхрон детекторида радиоимпульсни синхрон демодуляциялашни ва видео кетма-кетликни таъминлайди. БЧК  $f(t)$  видеоимпульснинг фазасини созлайди, дифференциаллаш  $d/d\lambda^*$  дан кейин эса икки қутбли эгри чизиқни (3.15—расмга қаранг) ҳосил қилади. Эгри чизиқларнинг вақт ҳолатлари киришдаги видеоимпульсларнинг



3.15-расм

кузатиш максимал қийматларига мос ҳолда кўпайтиргичга узатилади.

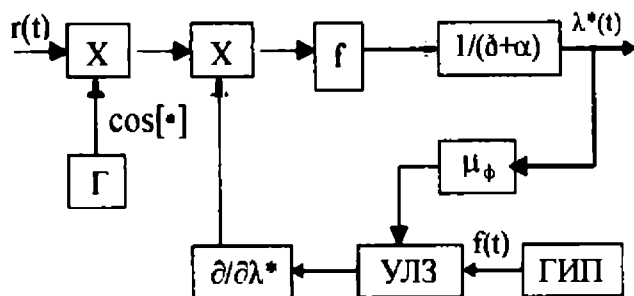
Расмда тасвирланганидек, (ДК) дискременацион таснифи ( $\langle U_d \rangle$  кучланишнинг  $\epsilon$  — мосланмаганликдан боғлиқлиги) импульсни даврийлигидан шундай кўринишда бўлади. ДХ нинг даврийлигидан кузатилаётган тизимда бир нечта турғун нуқталар ҳосил бўлади (нуқта 0. 3.17-расм).

Шовқинлар тизимда  $\Delta t$ -даврга каррали бўлган  $\epsilon_{nn}$  аномал хатоликларга олиб келади. ДХ нинг чизиқли қисмида импульс кенглиги билан жойлашадиган нормал хатолар жойланса, шундай гауссов апроксимацияси апостериор зичлиги эҳтимоллигини ўринли дейиш мумкин, қайсики сузгич тенгламани ифодаланишида қўлланилади. Ахборотни қайта эшиттиришда нормал хатолик дисперсияси  $\delta_\lambda^2$  (3.64) тенглигидан аниқланади. (3.65) ифода билан  $\Delta t$  ўртача оралиқ олинади, импульс энергияси  $\tau_n$  импульс кенглигига пропорционал бўлади. (3.135) кўринишидаги импульслар учун  $\rho(0)$  қиймат (3.66) дан қуйидагича аниқланади:

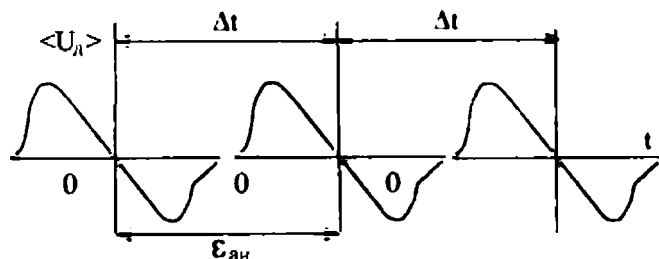
$$\rho''(0) = -\mu_\phi^2 / (\sqrt{2}\tau_n^2). \quad (3.138)$$

(3.68) га (3.138) ни дисперсия учун қўйиб, қуйидагини ҳосил қиламиз:

СД



3.16-расм



3.17-расм

$$\delta_{\lambda}^2 = \left[ \sqrt{1 + q_n N_{\lambda} \mu_{\phi}^2 / (2\sqrt{2} \Delta t \tau_n^2 a^2)} - 1 \right] / q_n \mu_{\phi}^2 (\sqrt{2} a \Delta t \tau_n^2)^{-1}. \quad (3.139)$$

Винер жараёшли  $\lambda(t)$  ахборот учун дисперсия қуйидагича бўлади:

$$\begin{aligned} \delta_{\lambda}^2 &= \left[ N_{\lambda} \Delta t \tau_n^2 / (\sqrt{2} q_n \mu_{\phi}^2) \right]^{1/2} = \\ &= \left[ N_{\lambda} Q \tau_n^3 / (2 q_n \mu_n) \right]^{1/2}. \end{aligned} \quad (3.140)$$

Тенгламадан кўриниб турибдики, ахборот узатиш хатолиги, импульс энергиясининг шовқин  $q_n = 2E_n/N_0$  спектрал зичлигига нисбати ва нисбий модуляция  $\mu_n = \mu_{\text{ф}} / (\sqrt{2\tau_n})$  коэффициентига боғлиқ бўлади. Импульс оралиғи  $Q = \Delta t / \tau_n$  нинг ортиши дисперсиянинг ортишига олиб келади. Ахборот қайта эшиттириш аниқлиги импульс кўринишига оз боғлиқ бўлади, чунки  $\rho''(0)$  — импульс кўринишига боғлиқ бўлади.

КИМ ва АИМ ли тизимлар ФИМ га нисбатан кичик халақитга қарши чидамликка эга, чунки КИМ да импульсларнинг ўртача давомлилиги катта (шунинг учун  $\rho''(0)$  кичик), АИМ ларда эса сигнал шовқин нисбати (АМ—АИМ да импульсларнинг ўртача энергияси камайиши ҳисобига) кичик.

ФИМ — АМ сигналларни қабул қилишда  $\varphi(t)$  тасодифий ўзгарувчан қисми (3.86) бўлганидан, (3.87), (3.88), тенгламалар тизимидан қабул қилгичнинг тузилиш схемасини ифодаловчи тенгламалар тизими қуйидагича бўлади:

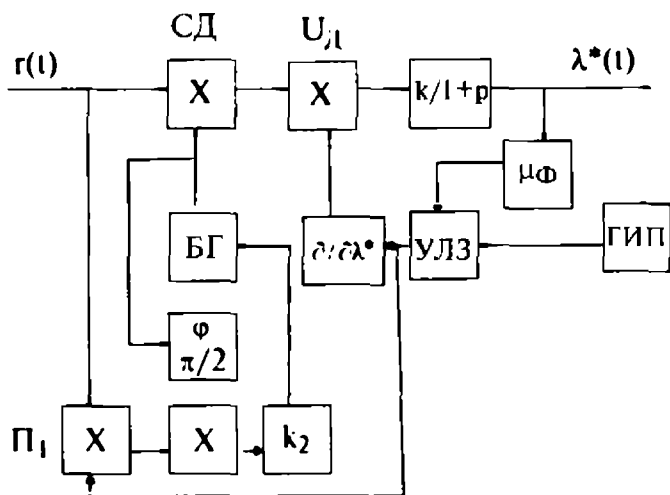
$$\frac{d\lambda^*(t)}{dt} = -a\lambda^*(t) + \kappa r(t) \sum_{i=-\infty}^{\infty} \frac{\partial}{\partial \lambda} \vartheta [t - k\Delta t - \mu_0 \lambda^*(t)] \times \cos[\omega_0 t + \varphi^*(t)]; \quad (3.141)$$

$$\frac{d\varphi^*(t)}{dt} = k_1 r(t) \sum_{i=-\infty}^{\infty} \times \vartheta [t - k\Delta t - \mu_{\text{ин}} \lambda^*(t)] \times \sin[\omega_0 t + \varphi^*(t)] \quad (3.142)$$

бу ерда  $k = 2a_0 \delta^2 \lambda_0 / N_0$ ;  $k_1 = -2a_0 \delta^2 \varphi / N_0$

(3.141), (3.142) тенгламалар тизимига биноан қурилган тузилиш схема 3.18 - расмда тасвирланган.

Бу ерда СД ни — ишлаши БГ бошқарув генератори орқали, фаза авто созлаш ФАС ҳалқасига уланган ҳолда амалга оширилади. Фаза авто созлаш импульс режимида  $k_1$  кўпайтувчи блокнинг чиқиш қисмида импульсли кучланиш билан характерланади. ФАС хатолиги дисперсия билан аниқланади.



3.18-расм

$$\delta^2_{\varphi} = (N_{\varphi} \tau_{\Pi} Q / q_{\Pi})^{1/2}. \quad (3.143)$$

Ушбу хатолик импульсларни флукутациясига олиб келади, натижада СД да ажралиб чиққан кучланиш натижаси ахборотни қайта эшиттириш хатолигига таъсир кўрсади.  $\lambda(t)$  ахборотни кузатиш ҳалқаси такт частотали соزلанувчи импульсли генератор ёрдамида бажарилиши мумкин. ФИМ — АМ тизимида ҳалақитларга чидамликни баҳолаш учун (3.115) ифода критериясидан фойдаланамиз. Реал ютуқ бу ҳолда қуйидаги формула орқали аниқланади:

$$g_P = (\Delta \tau_m / \tau_{\Pi})^2 / (\Pi^2 k_{\Phi}^2), \quad (3.144)$$

бу ерда  $k_{\Phi}$  — импульс формасига боғлиқ бўлган коэффициент;  $\Delta \tau_m$  импульс ҳолатининг максимал девиацияси. ФИМ — АМ ўлчамларининг оптимал қийматларида:

$$\Delta f_{\tau_{\Pi}} \approx 1; \quad \Delta t = 1 / (2F_{\beta});$$

$\Delta t_{\mu} = 1/(4/F_p) = \Delta t/2$  учун ушбуни ҳосил қиламиз:

$$g_{p, \text{opt}} = a^2 / (16 \Pi^2 k_p^2). \quad (3.145)$$

Учбурчакли импульс учун  $k_p^2 = 1/12$ , ютуқ  $g_{p, \text{opt}}$  ЧМ ли сигнал учун (3.121) га мос тушади. Лекин ФИМ учун сигналнинг кенг спектрини, яъни  $a$ -нинг катта қийматини, шу билан бирга  $g_p$  ютуқни катта қийматини таъминлаш мумкин. Шунинг билан биргаликда сигнал спектрини кенгайтириш импульс кенглигини ва ДХ камайтиришга олиб келиб, катта халақитларда тизимни ишдан чиқариб, аномал хатоликларни содир этиши мумкин.

### 3.6. Узлуксиз ахборотларни рақамли услубларда узатиш ва қабул қилиш

#### 3.6.1 Импульс-кодли модуляция тизими

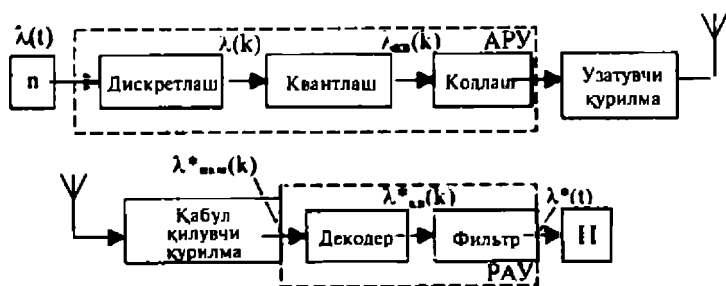
Дискрет канал бўйича узлуксиз ахборотларни узатиш учун ахборотларни дискрет (рақамли) сигналга ўзгартириш лозим бўлади.

Бундай ўзгартиришларни бажаришда қуйидаги операциялар бажарилади. Вақт бўйича ахборотни дискретлаш; (квантлаш) ахборотни даража бўйича дискретлаш; ахборотни ўзгариш вақти ва даражаси бўйича дискретлаштирилган код комбинацияси кўринишидаги сонли рақамлар кетма-кетлигига ўзгартириш. Узлуксиз ахборотни рақамли кўринишга ўзгартирувчи қурилмага АРЎ-ИАП рақам - аналог ўзгартиргич ёрдамида ўзгартирилади. Узлуксиз ахборотни рақамли кўринишга ўзгартириш ҳисобига юқори даражали халақитларга чидамли ва ишончли рақамли узатиш тизимини яратиш имконияти юзага келади. Ушбу афзаллик, айниқса сигналларни тизимда кўп маротабали ретрансляция (қайта қабул қилиб узатиш) қилишда сезиларли даражада намоён бўлади. Бундай тизимлар мисолига узоқ масофали радиорелели линиялар киради. Ретрансляцияда хатоликларнинг тўпланишини камайтириш ёки

Йўқотиш мақсадида рақамли тизимда импульслар регенерацияланади, яъни узатилган импульсни кодларни демодуляциялаб ва ретрансляторда қайта модуляцияланади. Бундай ҳолда кириш қисмидаги аддитив халақитлар фақатгина демодуляция хатосида намоён бўлиб, ретрансляторнинг чиқиш қисмида бу халақитлар кузатилмайди. Ретрансляторлар сони “ $n$ ” ва рухсат этилган хатолик эҳтимоли  $P_e \ll 1$  бўлганда, ҳар бир демодуляторда хатолик эҳтимоли  $P_e/n$  ни таъминлаш керак. Масалан, импульс — кодли модуляцияда (ИКМ-АМ) [7]  $P_e < 10^{-5}$  бўлганда, талаб этилган сигнал/шовқин нисбати  $q = 43,28$ . Ретрансляция пунктлари  $n = 10^3$  бўлганда, ҳар бири учун  $P_e = 10^{-8}$  қийматни таъминлаш лозим, яъни  $q = 4 \ln(2P_e)^{-1} \approx 71$  бўлганлигидан сигнал қувватини 1,64 марта орттириш етарли бўлади.

Узлуксиз ахборотларни халақитга қарши кодлаш рақамли каналлар орқали узатишда узатиш ишончилигини оширишга имконият туғдиради. Халақитларга юқори турғунлигидан ташқари рақамли тизимларни ЭҲМ билан нисбатан соддароқ мослаштириш имконияти бўлиб, автоматлаштирилган алоқа тармоқларини тузишда катта аҳамият касб этади.

Узлуксиз ахборот узатишнинг рақамли тизимининг схемаси 3.19-расмда келтирилган бўлиб, бу ерда узлуксиз каналга нисбатан АРУ-(АЦП) ва РАУ-(ЦАП) лар уланган.



3.19-расм

РАЎ — (АЦП) да ўзгартирилган ахборот узатгичга,  $m$ -кодли комбинация кўринишида кетма-кет берилади. Бундай ўзгартириш импульс-кодли модуляция дейилади. Одатда кодлашда даража ( $m = 2$ ) иккиланган ҳисоблаш тизими бўйича ёзишга келтирилади. Қабул қилгич қисмида эса, импульслар кетма-кетлиги демодуляцияланганидан ва регенерацияланганидан сўнг, қабул қилгичда РАЎ — (ЦАП) га келади ва кодли кетма-кетлик декодерланади ҳамда сузгичда сузилиши ҳисобига квантланган кетма-кетликлар узлуксиз ахборотга ўзгаради.

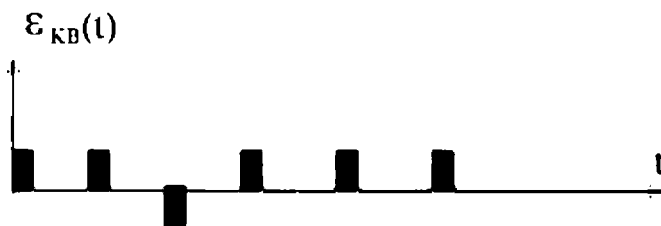
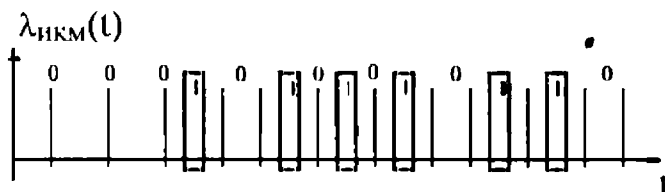
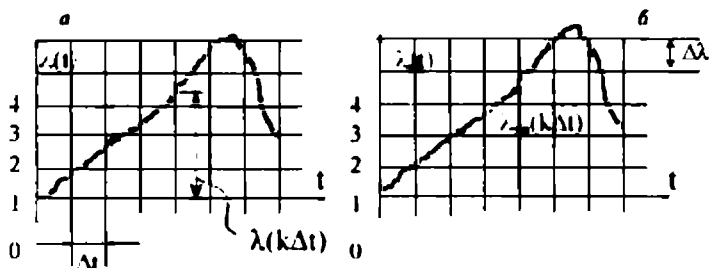
ИКМ тизимида ( $t$ ) ахборотнинг рақамли кўринишга ўзгаришида яхлитланган хатоликлар содир бўлиб, бу хатоликлар квант қадамнинг ярмидан ортиқ бўлмайди. Шунинг учун ҳам у назоратли ҳисобланади. Эпсилон критерийга мувофиқ, квантлаш қадамини танлаш билан келтирилган ва квантланган ахборотларининг эквивалентлигини таъминлаш мумкин. Келтирилган ахборот ва ахборот фарқи квантланиш хатолигини ташкил қилиб, квантланиш ҳисобида тикланган бўлади,  $e_{кв}(t)$  квантланиш шовқини дейилади. 3.20-расмда  $\lambda(t)$  ахборотнинг амалга оширилиши ( $a$ ),  $\lambda_{кв}(k\Delta t)$  — квантланган ҳисобининг  $\Delta t(b)$  вақт оралиғида олинган, иккиланган код ( $s$ ) комбинация кетма-кетлиги ва  $e_{кв}(t)$  ( $s$ ) квантлаш хатолиги келтирилган.

Код алмаштиришда ортиқчалик бўлмаганда символларни хато қабул қилиш бутунлай код комбинацияларини хато декодерлашга олиб келади.

Ахборотни хато қабул қилишга, декодерлаш хатолиги ҳамда квантлаш хатоликлари сабаб бўлади. Шунинг учун ИКМ тизимида халақитга турғунликни баҳолашда шовқинлар йиғиндиси ҳисобга олинади.

Квантлаш шовқини квант сатҳининг сонини танлаш билан аниқланади ва алоқа сатҳи сонини орттириш йўли билан бундай шовқинни сезиларли даражада камайтириш мумкин, лекин ҳар бир ҳисоблашга тўғри келувчи кодлар сони символларни орттиришга тўғри келади. Бу каналда сигнал спектрининг кенгайишига ва код символларининг кенглигини эса қисқартиришга олиб келади. Квантлаш шовқинини камайтиришга сигнал спектрини кенгайти-





3.20-расм

риш ҳисобига эришилади, яъни ҳалақитга чидамли аналогли модуляция услуби ҳолатидек бўлишини билдиради.

Квантлашнинг шовқин қувватини аниқлаймиз.  $\lambda(t)$  ахборотни (3.126) Котельников қатори билан кўрсатиб,  $\lambda_{\Delta}(k\Delta t)$  сузгичдан кейин саноқ моментларини квантлаб,  $\lambda_{\Delta}(t)$  функцияни қуйидаги кўринишда ёзиш мумкин:

$$\lambda_{\Delta}(t) = \sum_{k=-\infty}^{\infty} \lambda_{\Delta}(k\Delta t) \frac{\sin 2\pi F_{\Delta}(t - k\Delta t)}{2\pi F_{\Delta}(t - k\Delta t)}. \quad (3.146)$$

$\lambda_{\Delta}(t)$  функция тахминан  $\lambda(t)$  ахборотни тасвирлайди. (3.146) тенгламани ўзгартириб, Котельников  $\Psi_{\Delta}(t)$  функ-

циясини ҳисобини белгилаб,  $\lambda_{k\alpha}(k\Delta t)$  квантланган ҳисоб қийматини сумма кўринишида ёзамиз:

$$\lambda_{k\alpha}(k\Delta t) = \lambda(k\Delta t) - K_k' \Delta\lambda. \quad (3.147)$$

Бу ерда  $\Delta\lambda$  — квантлаш қадами;

$K_k'$  — тасодифий ўлчамсиз қиймат бўлиб, унинг қиймати  $\pm 0,5$  оралиқда бўлади.

Квантлаш қийматининг катта даражаларида  $K_k'$  квантлаш хатолигининг  $-0,5 < K_k' < 0,5$  оралиқда бир меъёрда тақсимланган деб ҳисоблаш мумкин. (3.147) тенгламани эътиборга олиб ва  $\psi_k(t)$ , белгилашни ҳисобга олиб  $\lambda_{k\alpha}(t)$  функцияни қуйидаги кўринишда қайта ёзамиз:

$$\begin{aligned} \lambda_{k\alpha}(t) &= \sum_{k=-\infty}^{\infty} [\lambda(k\Delta t) + k_k \Delta\lambda] \psi_k(t) = \\ &= \lambda(t) + \Delta\lambda \sum_{k=-\infty}^{\infty} k_k \psi_k(t). \end{aligned} \quad (3.148)$$

(3.148) — тенгламадаги иккинчи ифода  $\epsilon_{k\alpha}(t)$  — квантлаш шовқинини ташкил этади.

$P_{k\alpha}$  — квантлаш шовқинининг ўртача қувватини аниқлаймиз:

$$P_{k\alpha} = \lim_{T \rightarrow \infty} \frac{1}{T} \int_{-T/2}^{T/2} \langle \epsilon_{k\alpha}^2(t) \rangle dt. \quad (3.149)$$

Бу ердаги бурчак қавслари статик ўрталаш операциясини билдиради.

(3.149) ифодага (3.148) ифодадан  $\epsilon_{k\alpha}(t)$  шовқин квантланишини ўзгартиришдан сўнг қуйидагини ҳосил қиламиз:

$$\begin{aligned} P_{k\alpha} &= (\Delta\lambda)^2 \lim_{T \rightarrow \infty} \frac{1}{T} \sum_{k=-T/2\Delta t}^{T/2\Delta t} \sum_{l=-T/2\Delta t}^{T/2\Delta t} \langle K_k K_l \rangle \\ &> x \int_{-\infty}^{\infty} \psi_k(t) \psi_l(t) dt. \end{aligned} \quad (3.150)$$

$\psi_k(t)$  ва  $\psi_{-k}(t)$  функцияларни ортогоналликларидан (3.150) ифодадаги интеграл  $l = k$  да нольга айланади ва  $l \neq k$  да  $\Delta t = 1/(2F_B)$  бўлади, шунинг учун

$$P_{\text{екв}} = (\Delta\lambda)^2 \lim_{T \rightarrow \infty} \frac{1}{T} \sum_{k=-T/2\Delta t}^{T/2\Delta t} \langle K_k^2 \rangle \Delta t = (\Delta\lambda)^2 \lim_{T \rightarrow \infty} \langle K^2 \rangle \frac{\Delta t T}{T \Delta t} = (\Delta\lambda)^2 \langle K^2 \rangle \quad (3.151)$$

тасодифий қийматнинг бир текис тақсимланишини ҳисобга олиб,  $\langle K_k^2 \rangle >$  ўртача квадрат  $1/12$  га тенг бўлади. Шундай қилиб, квантлаш шовқинининг ўртача қуввати қуйидагича бўлади:

$$P_{\text{екв}} = (\Delta\lambda)^2 / 12. \quad (3.152)$$

Ахборотни квантлаш ҳаққонийлигини  $P\lambda_1 = \langle \lambda^2 \rangle$  ахборот қуввати ва  $P_{\text{екв}}$  квантлаш шовқини нисбати билан ифодалаш мумкин.

$$m_\lambda / m_{\text{екв}} = \langle \lambda^2 \rangle / \langle \varepsilon_{\text{екв}}^2 \rangle = 12 \langle \lambda^2 \rangle / (\Delta\lambda)^2. \quad (3.153)$$

(3.113) формулага биноан  $P\lambda_1$  ўртача қувват, меъёрлаштирилган ахборот учун  $1/P^2$  қиймат билан аниқланади, бу ерда  $P$  — пик-фактори.

Агарда  $\Delta\lambda$  ни  $L$  квант сатҳи билан ифодаланса ҳамда  $|\Delta\lambda| \leq 1$  ахборот меъёр шарти деб, қуйидагини ҳосил қиламиз  $\Delta\lambda = (\lambda_{\text{макс}} - \lambda_{\text{мин}}) / (L - 1) = 2 / (L - 1)$ .

Унда (3.153) дан қувватлар нисбатини қуйидагича ёзиш мумкин:

$$\frac{P_\lambda}{P_{\text{екв}}} = \frac{12}{n^2 (\Delta\lambda)^2} = \frac{3(L-1)^2}{n^2} = \frac{3(2^n - 1)^2}{n^2}. \quad (3.154)$$

Бу ерда  $n$  — иккиланган ортиқча бўлмаган коддаги п-символлар сони.

(3.154) ифодага биноан ахборотнинг квантланган ишончилиги квант сатҳига боғлиқ. Пик-фактор  $P = \sqrt{3}$  учун бир хилда  $\omega(\lambda) = 1/2$  тақсимланганда  $|\lambda| < 1$ , 3.1-

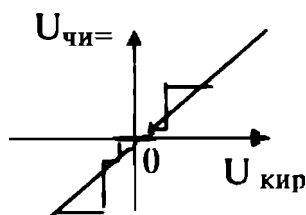
жадвалда квант шовқини —  $20\lg(L - 1) = P_i/P_{e_{\text{скв}}}$  (децибелда) нисбий қувватининг  $L$  квант сатҳи сонига боғлиқлиги келтирилган.

3.1-жадвал

L	8	16	32	64	128	256	512	1024	2048
n	3	4	5	6	7	8	9	10	11
$-20\lg(L-1)$	-16.9	-23.5	-29.8	-36.0	-42.1	-48.1	-54.2	-60.2	-66.2

Жадвалдан кўриниб турибдики,  $n$ -коднинг разряди ортиши билан  $P_i/P_{e_{\text{скв}}}$  нисбат тахминан 6 дБ га ортади. Ушбу натижалар фақатгина бир хилда тақсимланган ахборотлар учунгина тааллуқлидир. Бошқа ахборотлар учун эса жадвалдаги қийматлар модули буйича  $20\lg(\Pi = \sqrt{3})$  дБ га ўзгаради.

Квантлаш шовқини  $\lambda(t)$  ахборот пайдо бўлиши билан бирга пайдо бўлади. Уни квантлашда пайдо бўладиган чизиқ бузилишининг бошқа бир кўриниши сифатида қараш мумкин. Бундай шовқин ретрансляцияда йиғилмайди. Қабул қилинаётган ахборотга таъсир қиладиган шовқин квантини камайтириш учун бир хилда бўмаган бир дамли квантлаш (3.21-расм) қўлланилади. Каттароқ эҳтимоллик ахборот даражасига квантлашнинг кичик қадами, кичикроқ эҳтимолликга эса каттароқ қадам мос келади. Бир хилда тақсимланмаган ахборотлар учун квантлаш дисперсия катталигини камайтиришга муваффақ бўлади.



3.21-расм

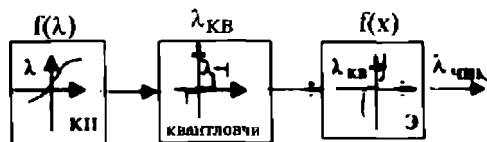
Бир хилда бўлмаган квантлаш одатда ахборотни компандерлаш асосида амалга оширилади. Компандерлаш тизимида (КП) компрессор ва (Э) экспандерлар бўлиб, ўзаро тескари ночизиқли таснифга эга (3.22-расм). Узатгич томонида компрессор ёрдамида  $f(\lambda)$  таснифли  $\lambda_{\text{кпр}}$  ахборот динамик сиқилади, сўнг эса бир хилда квантланади. Ушбу операция бир хилда бўлмаган квантлашга эквивалентдир, чунки квантлаш қадами  $f(\lambda)$  ночизиқли таснифга боғлиқ бўлади. Қабул қилиш томонида эса тескари ўзгартириш амалга оширилади, яъни бир хил қадамли квантлаш ҳисоби тикланади, сўнг эса улар экспандерланадилар. Экспандернинг чиқиш қисмида ахборотнинг динамик диапазони тикланади.

Декодерлашда ёлгон импульслар ҳисобига ҳосил бўладиган хатоликларни кўрайлик. Ёлгон импульсларнинг шовқини каналда халақитлар билан ва элтувчи частота модуляцияси билан аниқланади. Ушбу шовқин аномал (п. 3.4.4. га қаранг) характерга эга бўлиб, сигнал спектри кенгайса унинг қуввати камроқ ортади. Хато қабул қилиш  $P_e$  эҳтимоллиги код комбинациясининг битта симболи учун модуляция турига боғлиқ бўлиб, 2-бобда келтирилган формулага асосан аниқланади. Хатолик боғлиқ бўлмаган ҳолат учун хатолик карралаи "а" бўлса қуйидагича бўлади:

$$P_a = C_e^a P_e^a (1 - P_e)^{n-a}. \quad (3.155)$$

Код комбинациясининг қабул қилиш эҳтимоллиги биргина хатолик бўлса ҳам,  $nP_e \ll 1$  бўлганда қуйидагича бўлади:

$$[1 - (1 - P_e)^n] \approx nP_e. \quad (3.156)$$



3.22-расм

Иккиланган код қўлланилганда хатолар коднинг турли ҳолатларида ахборот  $\lambda(i)$  эшиттиришнинг турли хатоликларига олиб келади. Масалан, код комбинациясининг кичик разрядида  $\Delta\lambda$  квант қадамига мос хатоликка олиб келади, ёлғон импульс натижасида ҳосил бўладиган шовқиннинг ўртача қувватини қуйидаги ифода билан ёзиш мумкин:

$$\begin{aligned} \langle \varepsilon_{\lambda, n}^2 \rangle &= \left[ 1 - (1 - P_e)^n \right] \frac{(\Delta\lambda)^2}{n} \sum_{i=1}^n 2^{2(i-1)} = \\ &= P_e (\Delta\lambda)^2 \sum_{i=1}^n 2^{2(i-1)} \end{aligned} \quad (3.157)$$

Агарда  $n = \log L$  қиймат белгиланган бўлса, ёлғон импульс шовқини фақатгина  $P_e$  эҳтимоли, яъни кенгликдаги сигнал/шовқин нисбати ва модуляция турига боғлиқ бўлади.

Тўғри лойиҳалаштирилган ИКМ тизимида квантлаш шовқинни аниқловчи бўлиб, ёлғон импульс аномал шовқинни узатишга сезиларли даражада таъсир кўрсатмайди. Сигнал қувватининг қандайдир бўсаға даражасидан кичик қийматларида ишончлилиқ сезиларли камаяди. Квант  $L$  даражаси ортиши билан сигналнинг бўсағаси ортади, чунки битта санок учун кодли импульс сони ортади. Шу билан бирга импульс кенглиги камайиши ҳисобига сигнал элементининг энергияси камаяди. Лекин сигнал энергияси камайиши квант шовқинининг камайишидан озроқ бўлади. Масалан, 128 дан 256 га ўтишда квант шовқини 6 Дб га камаяди (3.1-жадвал), импульс кенглиги эса 7 разряддан 8 га ўтишда  $8/7 = 1,14$  марта камаяди. Бу ҳолда  $P_e$  хатолик эҳтимолини таъминлаш учун сигнал қувватини 1,14 марта, яъни 0,6 Дб га орттириш керак.

Халақитга чидамли аналогли тизимдаги модуляцияда, ИКМ тизимида сигнал частота полосасини қувватга алмаштириш мумкин. Ҳақиқатдан ҳам ИКМ сигнал спектри ахборот спектри полосасидан бир мунча ортиқроқ. Шунинг ҳисобига ИКМ тизимида юқори халақитга турғунлик таъминланади. Котельников теоремасига биноан дискретизация

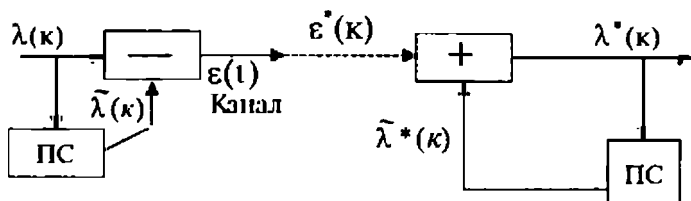
минимал частотаси ахборот спектри кенглигининг  $2F_s$  иккиланганига тенг. Квантланганидан сўнг ҳар бир санок momenti  $L = \lambda_{\max} / (\lambda + 1)$  ни қабул қилиши мумкин ва  $n = \log L$  иккиланган импульсининг код комбинацияси билан алмашади. Ҳар бир символ кенглиги  $\tau_n = 1 / (2F_s \log L)$  — дан катта бўлмаслиги ва  $\Delta f \geq 1 / (2\tau_n) = F_s \log L$  керакли частота полосаси ифодадагидек бўлиши керак. ИКМ — АМ тизимида сигнал  $\Delta f_s = 2\Delta f = 2F_s \log L$  полосани банд қилади, яъни  $\Delta f_s$  полоса квант даражаси ортиши логарифмик қонуният билан ортади. Бунда (3.154) га биноан ахборот ишончилиги ортади.

Шундай қилиб, ИКМ тизимида частота полосасини қувватга алмаштириш бундай анологли ЧМ, ФМ ҳамда вақт импульсли модуляция тизимига нисбатан самаралироқ амалга ошади.

Ахборот қувватининг шовқин қувватига нисбати ушбу тизимнинг чиқиш қисмида сигналнинг кенглик спектрининг квадрати (масалан, 3.114 га қаранг) пропорционал ортади. ИКМ тизимида бу нисбат тезроқ ортади, чунки спектр кенглиги символлар сонига пропорционал, шовқин квантининг қуввати эса  $2^n$  га пропорционалдир. ИКМ тизимлари одатда (спутникли) ер сунъий йўлдоши радиотизимларида қўлланилади, чунки ИКМ узатгичнинг кичик қувватида юқори узатиш ишончилигини таъминлаши керак.

### 3.7. Аввалдан айтиш мумкин бўлган кодлашни қўлловчи тизимлар

Товуш ва телевизион ахборотларни узатишда уларнинг спекторининг бир хилда эмаслиги ва  $\Delta f$  оралиқ ҳисобидан, яъни Котельников теоремасидан кичик ҳолатда санок оралиғида корреляцион алоқа бўлиши лозим. Ушбу алоқадан фойдаланиб, ахборот узатиш тизимининг самаралилигини ошириш мумкин. Самаралиликни оширишнинг услубларидан бири ахборот узатишни аввалдан айтиш мумкин бўлган услубидир.



3.23 - расм

Аввалдан айтиш мумкин бўлган тизимнинг схемаси 3.23 -расмда кўрсатилган.

Узатиш томонида  $\epsilon(k)$  аввалдан айтиш сигнал хатоси шаклланади. Бу сигнал  $\epsilon(k)$  ҳар бир саноқ сигнали  $\lambda(k)$  дан аввалдан айтиш сигнали айирмаси орқали аввалдан айтиш блокида олдинги корреляция саногини ишлаб чиқиш натижасида содир бўлади. Сигнал хатосида янги маълумотлар бўлиб, аввалдан айтиш ва ҳақиқий қийматлар фарқи билан ифодаланади. Қабул қилиш томонида саноғи  $\lambda^*(k)$  шаклланган бўлиб, бу қабул қилинган сигнал хатоси билан аввалдан айтилган қийматларнинг йиғиндисидир.

Катта корреляцияда ҳисобга олишда аввалдан айтиш сигнали аниқроқ шаклланади ва хатолик сигналинини узатишда таянч сигналга нисбатан кичик марков ахборотида сигнал хатолигининг ўртача энергияси қуйидаги ифода орқали аниқланади:

$$E_e = \langle [\lambda(k) - \lambda(k-1)]^2 \rangle = 2E_\lambda (1 - \rho), \quad (3.158)$$

бу ерда  $\rho = \langle \lambda(k)\lambda(k-1) \rangle / E_\lambda$  — саноқлараро корреляция коэффиценти.

$\rho > 0,5$  ҳолатда  $E_e$  сигнал хатолигининг энергияси  $E_e$  таянч сигналнинг энергиясидан кичик.

Рақамли тизимларда  $\epsilon(k)$  сигнал хатоси саноғи аввал квантланиб ва кодланиб, сўнг узатилади.



Бундай тизимлар ИКМ (ДИКМ) дифференциал тизимлар дейилади. ДИКМ тизимида квантлаш шовқини оддий ИКМ тизимига нисбатан кичик, чунки унинг қуввати аввалдан айтиш хатосининг бир бўлак қувватинигина ташкил этади.

Ёлғон импульс хатосига келганда, ДИКМ ли узатишда ишончлиликни ИКМ га нисбатан кўпроқ ёмонлаштиради, чунки кодли комбинацияли хато қабул қилишда бир нечта корреляцияланган ахборот саноғини хато қабул қилишга олиб келади.

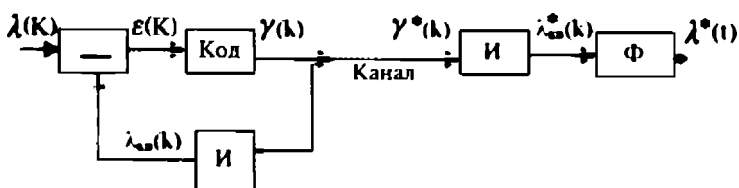
Аввалдан айтиш тизимини яратиш услубларидан яна бири ДМ, яъни дельта модуляциядир [8].

Бу модуляцияда хато сигналнинг квант даражаси сони иккигача камайтирилади. Буни дискретизация частотасини катталаштириб, саноқлар оралиғи корреляциясини орттириб амалга ошириш мумкин бўлади. Квантланган сигнал хатосини қуйидагича ифодалаш мумкин:

$$\epsilon_{к*}(k) = \gamma(k) \Delta\lambda, \quad (3.159)$$

$$\text{бу ерда } \gamma(k) = \begin{cases} +1\epsilon(k) \geq 0 \\ -1\epsilon(k) < 0. \end{cases}$$

Дельта – модуляторнинг чиқиш қисмидаги сигнал фақатгина сигнал хатосининг белгиси туғрисидаги ахборотни ташкил этади. Қабул қилиш томонига интегратор уланади, у  $\Delta\lambda$  ни айиради ёки қушади, натижада ҳисоб ва таянч қийматлари хатолиги камаяди. Дельта модуляциянинг ишлаш принципини тушунтирувчи схема 3.24-расмда келтирилган.



3.24-расм

Кодер (квантловчи)  $\gamma(k)$  икки қутбли импульсларни шакллантиради. Шаклланиш қонуниятини қуйидаги ифода билан ёзиш мумкин:

$$\gamma(k) \text{Sign} \{ \lambda(k) - \lambda_{\text{кв}}(k-1) \}, \quad (3.160)$$

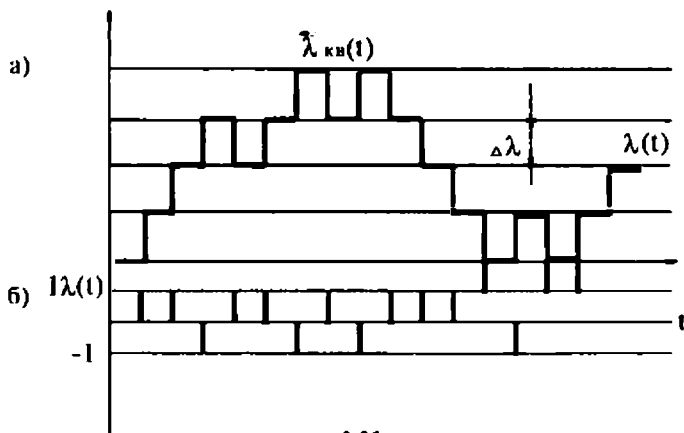
бу ерда  $\text{Sign } x = \begin{cases} 1, \text{ агарда } x \geq 0; \\ -1, \text{ агарда } x < 0. \end{cases}$

$\lambda_{\text{кв}}(k-1)$  — сигнал аввалги сигналлар хатоси квантланганлигининг йиғиндиси билан аниқланади:

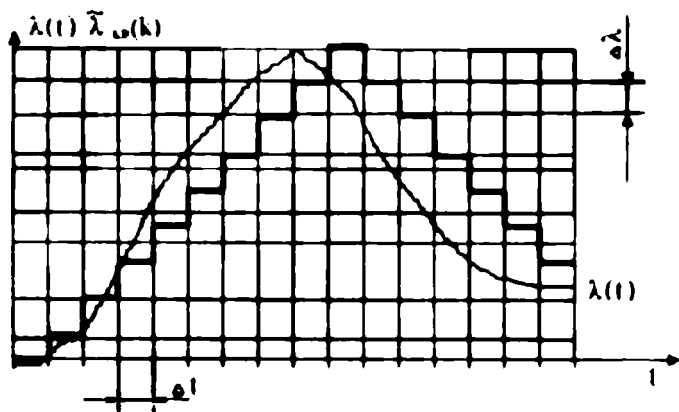
$$\lambda_{\text{кв}}(k-1) = \sum_{i=0}^{k-1} \epsilon_{\text{кв}}(i) = \Delta\lambda \sum_{i=0}^{k-1} \gamma(i).$$

$\gamma(k)$  символлар (3.25, б-расм) алоқа канали орқали узатилади.

И — интеграторга бир вақтнинг ўзида  $\Delta\lambda\gamma(i)$  импульслар узатилади, бу ерда  $\lambda_{\text{кв}}(i)$  квантланган ҳисоб шаклланиб, ахборотнинг кейинги ҳисоби билан таққосланади. Интегратор чиқиш қисмида  $\lambda_{\text{кв}}(t)$  квантланган сигналнинг кўриниши (3.25, а-расм) тасвирланган. ДМ-дельта модуляция зинапоясимон функциянинг қўшни қиймати  $\Delta\lambda$  бир квант қадами қийматига албатта фарқ қилади. Қабул қиладиган томондаги интегратор узатгич томонидаги интегра-



3.25-расм



3.26-расм

тор бажарадиган функцияни бажаради ва  $\lambda^*(k)$  икки қутбли импульсларни қабул қилиб, зинапоясимон функцияни шакллантиради. Ушбу функция сузгичдан ўтиб  $\lambda^*(t)$  ахборотга ўзгартирилади.  $\lambda^*(t)$  квантлаш қадами кичик бўлиши билан квант шовқини ҳам кичик бўлади ва  $\lambda^*(t) - \lambda(t)$  фарқи билан аниқланади. Лекин жуда кичик қадамларда бузилиш содир бўлиб, уни оғиш бўйича юклама дейилади. Бунда зинапоясимон функция ахборот ўзгаришини кузатишга улгурмайди.

Бунга ўхшаш ҳалақитларнинг бўлмаслигини ифодаловчи шартни қўйидагича ёзиш мумкин:

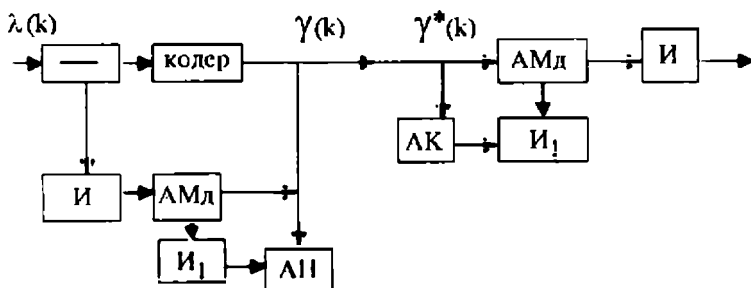
$$\Delta\lambda \leq \frac{1}{i} \frac{|\lambda(t)|_m}{|\lambda'(t)|_m} \cdot L \quad (3.161)$$

бу ерда  $|\lambda(t)|_m$  — ахборотнинг максимал қиймати;  
 $|\lambda'(t)|_m$  — ахборот ўзгариш (эгрилиги) тезлигининг максимал қиймати;  $L$  — квант даражаси сони.

ДМ тизими ИКМ ва ДИКМ тизимларига нисбатан юқори частота санокларга эга. ДМ да ҳар бир санок бир импульс келиши билан бажарилади. ИКМ да эса санок даража сонига қараб, бир нечта импульс билан ҳисобланади. Шунинг учун импульслар частотасининг такрорла-

ниши ҳар иккала тизимда ҳам бир хил ишончилиликда деярли бир хил бўлади. Бир хил поласали тизимда ДМ ИКМ га нисбатан осонроқ амалга оширилади.

ДМ тизимида дискретизация частотасини ахборот ўзгаруш тезлигига боғлиқ бўлган ўзгарувчан квантловчи қаддини киритиб камайтириш мумкин. Бунинг учун бирлик зичлиги анализаторини киритилиб символлар кетма-кетлигини ҳисобга олиб, белгилувчи ва импульслар кетма-кетлигини шакллантиради. Ушбу импульслар кетма-кетлиги  $I_1$  интеграторда интегралланади, натижада аналогли сигнал ҳосил бўлиб,  $AM_d$  амплитудали модуляторга узатилади, бу эса ахборот сатҳини бошқаради.



3.27-расм

ДМ тизимли компандерланган ҳолатнинг схемаси 3.27-расмда келтирилган.

Қўшимча қурилмалари бўлишига қарамай компандерли ДМ системалар ИКМ системаларига нисбатан ўзининг соддалиги билан ажралиб туради [4].

## АДАБИЁТЛАР

1. А. А. Холиқов, Й.Р. Рашидов. Радиотехника фанининг ривожланиш тарихи ва мутахассислик ҳақида. Ўқув қўлланма, Тошкент. "ТДТУ" 1993. 130-бет.

2. А. А. Холиқов. Радиотехник тизимлар назарияси асослари; 1-қисм. Маърузалар туплами. Тошкент. "ТТЙМИ", 2000. 72-бет.

3. А. А. Холиқов. Радиотехник тизимлар назарияси асослари; 2-қисм. Маърузалар туплами. Тошкент. "ТТЙМИ", 2000. 58-бет.

4. А. А. Халиков. Основы теории радиотехнических систем. Конспект лекций. Часть-1. Ташкент. "ТашИИТ", 2000. 73-стр.

5. А. А. Халиков. Основы теории радиотехнических систем. Конспект лекций. Часть-2. Ташкент. "ТашИИТ", 2000. 58-стр.

6. И. М. Тепляков, Б. В. Рохин, А. И. Фомин, В. А. Вайцель. Под. Ред. И. Н. Теплякова. — М.: — "Радио и Связь", 1982 г. 264-стр. Радиосистемы передачи информации.

7. Теория передачи сигналов А. Г. Зюко, Д. Д. Кловский, М. В. Назаров, Л. М. Финк. — М.: "Связь", 1980. — 288-с.

8. Теплеков И. М., Калашников И. Д., Рошин Б. В. Радиолнии космических систем передачи информации. — М.: "Сов. Радио". 1975. 400-с.

9. Зюко А. Г., Коржик К. И., Назаров М. В., Кловский Д. Д., Теория электрической связи. М.: "Радио и связь", 1998.

10. Баскаков С. И. Радиотехнические цепи и сигналы М.: "Высшая школа", 1998.

11. Гоноровский И. С. Радиотехнические цепи и сигналы М.: "Радио и связь", 1986.

12. Андреев В. А. Теория нелинейных электрических цепей М.: "Радио и связь", 1982.

13. Кушнир В. Ф., Ферсман Б. А. Теория нелинейных электрических цепей М.: "Связь", 1974.

14. Баскаков С. И. Радиотехнические цепи и сигналы М.: "Высшая школа", 1987.

15. Кловский Д. Д., Шилкин В. А. Теория передачи сигналов в задачах М.: "Связь", 1978.

16. Статистическая радиотехника, примеры и задачи (под редакцией В. И. Тихонова) - М.: "Советское радио", 1981.

17. Заездный А. М. Основы расчётов по статистической радиотехнике М.: "Связь", 1969.

18. А. А. Холиқов. "Электрон қурилмалари, аналогли ва рақамли схемотехника. Дарслик. Тошкент. "Темир йулчи" нашриёти, 2000. 160-бет.

## М У Н Д А Р И Ж А

Суз боши .....	3
Кириш .....	5
1. Радиотехник тизимларда сигналларни узатишнинг умумий маълумотлари .....	6
1.1. Умумий тасниф ва синфлари .....	6
1.2. Сигналларнинг статистик таснифлари .....	11
1.3. Сигналларнинг асосий таснифлари .....	16
1.4. Радиотехник тизимларда сигнал узатишдаги халақитлар .....	23
1.5. Радиотехник тизимларда сигнал узатишнинг асосий таснифлари .....	25
1.6. Радиоалоқа тизимидаги муҳандислик ҳисоби .....	30
2. Дискрет сигналларни узатиш ва қабул қилиш услублари .....	32
2.1. Дискрет сигналлар манбаларининг ахборий тавсифи .....	32
2.2. Дискрет каналнинг сигнал ўтказиш қобилияти .....	36
2.3. Ўзгармас параметрли каналларда дискрет сигналларни оптимал қабул қилиш .....	41
2.3.1. Сигналларни когерент қабул қилиш .....	41
2.3.2. Сигналларни нокогерент қабул қилиш .....	53
2.4. Ўзгармас ўлчамли каналларда иккиланган сигналларни қабул қилишнинг амалий усуллари .....	57
2.4.1. Амплитудаси модуляцияланган иккиланган сигналларни нокогерент қабул қилиш .....	57
2.4.2. Частотаси модуляцияланган сигналларни нокогерент қабул қилиш .....	61
2.4.3. Фаза манипуляцияланган сигналларни қабул қилиш .....	64
2.4.4. Нисбий фаза буйича манипуляцияланган сигналлар ёрдамида маълумотларни узатувчи тизимлар .....	71
2.5. Тасодифий параметрли каналларда сигналларни қабул қилиш .....	79
2.5.1. Каналлар тавсифи .....	79
2.5.2. Иккиланган флуқтрашган сигналларни яқка қабул қилиш .....	82
2.5.3. Сигналларни қабул қилишда фарқлаш усули .....	84
3. Узлуксиз ахборотларни узатиш ва қабул қилиш усуллари .....	91
3.1. Узлуксиз ахборотлар манбаининг информацион таснифлари .....	91
3.2. Узлуксиз ахборотлар узатишда каналнинг ўтказувчанлик хусусияти .....	97
3.3. Узлуксиз ахборотларни оптимал қабул қилиш усуллари .....	100
3.3.1. Сигналларни когерент қабул қилиш .....	100
3.3.2. Амплитудали модуляция сигналлини квазикогерент қабул қилиш .....	110
3.3.3. Сигналларни нокогерент қабул қилиш .....	113

3.4.1. Нормал ва аномал хатоликлар .....	119
3.4.2. Тизимнинг эффективлик кўрсаткичи .....	122
3.5. Импульсли модуляция тизимлари .....	126
3.6. Узлуксиз ахборотларни рақамли услубларда узатиш ва қабул қилиш .....	134
3.6.1. Импульс-кодли модуляция тизими .....	134
3.7. Аввалдан айтиш мумкин бўлган кодлашни қулловчи тизимлар .....	143
Адабиётлар .....	149

**Абдулҳақ Абдулхайрович Холиқов,  
Фотиҳ Фаттохович Умаров**

**РАДИОТЕХНИК ТИЗИМЛАР НАЗАРИЯСИ  
АСОСЛАРИ**

*Ўзбек тилида*

Бадий муҳаррир *Х. Меҳмонов*  
Техник муҳаррир *У. Қим*  
Мусаҳҳиҳа *Ш. Мақсудова*  
Компьютерда тайёрловчи *Г. Отаскевич*

Босишга рухсат этилди 17.05.2004.  
Бичими 84×108<sup>1</sup>/<sub>32</sub>. Шартли босма табағи 7.98.  
Нашр т. 6,96. Нусхаси 1000. Буюртма № 289.  
Баҳоси шартнома асосида.

“Ўзбекистон” нашриёти, Тошкент, 700129, Навоий кучаси, 30.  
Нашр № 87-2003

Ўзбекистон Матбуот ва ахборот агентлигининг Тошкент  
китоб-журнал фабрикасида чоп этилди. 700194, Тошкент,  
Юнусобод даҳаси, Муродов кўчаси, 1.