

O'ZBEKISTON RESPUBLIKASI OLIY VA
O'RTA MAXSUS TA'LIM VAZIRLIGI

Doniyof Samidjanovich NABIYEV
Iroda Abdusamatovna NABIYEVA

SELLULOZA VA QOG'UZ ISHLAB CHIQRISH TEXNOLOGIYASI

I bo'lim

*O'zbekiston Respublikasi Oliy va o'rta maxsus ta'lim vazirligi tomonidan
5522300-«To'qimachilik, yengil va qog'oz sanoati buyumlarini kimyoviy
texnologiyasi» mutaxassisligi bo'yicha talabalarga
darslik sifatida tavsiya etilgan*

«O'ZBEKISTON FAYLASUFLARI MILLIY JAMIYATI» NASHRIYOTI

TOSHKENT – 2010

35.77

N13

Nabiyev, Doniyor Samidjonovich.

Selluloza va qog'oz ishlab chiqarish texnologiyasi: Oliy o'quv yurtlari uchun o'quv qollanma/ D. S. Nabiyev; I. A. Nabiyeva; O'zbekiston Respublikasi Fanlar akademiyasi: O'zbekiston Respublikasi Oliy va o'rta-maxsus ta'lim vazirligi. — Toshkent: «O'zbekiston faylasuflari milliy jamiyati» nashriyoti, 2010. — 256 b.

I. Nabiyeva, Iroda Abdusamatovna

ББК 35.77я73

35.779я73

Uch bo'limli nashrda tolali yarim tayyor mahsulot, qog'oz va qalin qog'oz ishlab chiqarishning hozirgi kundagi ahvoli haqida ma'lumotlar berilgan.

Kitobning birinchi bo'limida yog'och massasini ishlab chiqarish; bir yillik o'simliklar, paxta va yog'ochdan selluloza hamda yarimselluloza olish; qog'oz va qalin qog'oz ishlab chiqarishda mato va qog'oz chiqindilaridan foydalanish; tolali yarim tayyor mahsulotlarni yuvish, tozalash, suvsizlantirish, quritish, oqartirish va sifatini yaxshilash jarayonlarini olib borish usullari va texnologiyalari haqida ma'lumotlar berilgan.

Kitobning ikkinchi bo'limida qog'oz va qalin qog'oz ishlab chiqarish jarayonlari yoritilgan. Qog'oz va qalin qog'oz, shuningdek, ularni ishlab chiqarishda qo'llaniladigan tolali yarim tayyor mahsulotlarning tasniflanishi va asosiy xossalari keltirilgan. Tolali yarim tayyor mahsulotni yanchish; yelimlash, to'ldirish, qog'oz va qalin qog'ozni shakllantirish, zichlashtirish, quritish va pardozlash jarayonlarining texnologiyasi va nazariyasi berilgan.

Uchinchi bo'limda qog'oz va qalin qog'ozga ishlov berish; qog'oz va qalin qog'ozning asosiy turlari, ularni ishlab chiqarish va xossalari; yog'och plita ishlab chiqarish texnologiyasi, tasniflanishi, xususiyatlari, ishlatilish sohasi bo'yicha ma'lumotlar keltirilgan.

Darslik 5522300-«To'qimachilik, yengil va qog'oz sanoati buyumlari kimyoviy texnologiyasi» ta'lim yo'nalishi bo'yicha tahsil olayotgan bakalavrlar, 5A522305-«Qog'oz va qog'oz mahsulotlari kimyoviy texnologiyasi» mutaxassisligi bo'yicha o'qiyotgan magistrarga mo'ljallangan, shuningdek, undan qog'oz va qog'oz mahsulotlari ishlab chiqarish korxonalaridagi ishchi-xodimlar ham foydalanishlari mumkin.

Tuzuvchilar:

Nabiyev D. S. — O'zR FA Polimerlar kimyosi va fizikasi instituti, t.f.d., laboratoriya mudiri,

Nabiyeva I. A. — Toshkent to'qimachilik va yengil sanoat instituti, t.f.n., dotsent.

Taqrizchilar:

Asqarov M.A. — Kimyo fanlari doktori, akademik,

To'rayev A.S. — O'zR FA Bioorganik Kimyo instituti direktori, kimyo fanlari doktori, professor.

© «O'zbekiston faylasuflari milliy jamiyati» nashriyoti, 2010.

KIRISH

O'zbekiston — paxta mamlakati hisoblanadi. Chigitdan paxta tolasini ajratishda uning yuzasida mayda tolali qismi — paxta momig'i qoladi. Paxta momig'i to'qimachilik sanoatida ishlatilmaydi, lekin, kimyoviy va selluloza-qog'oz sanoati uchun bebaho xomashyo hisoblanadi. Shuning uchun respublikada oxirgi 10 yilda bir qator paxta sellulozasi va uning asosida qog'oz ishlab chiqarish korxonalari ishga tushirildi.

Hozirgi kunda bir qator korxonalar ISO—9000 Xalqaro standart talablariga javob bera oladigan ishlab chiqarish tizimlariga ega. Toshkent qog'oz fabrikasi shular jumlasidandir. Ma'lumki, xomashyoni eksport qilishdan ko'ra tayyor mahsulotni eksport qilish har tomonlama foydalidir. O'zbekiston Respublikasi prezidenti I.A.Karimov o'zining «O'zbekiston iqtisodiy islohotlarni chuqurlashtirish yo'lida» kitobida «hozirgi bosqichdagi asosiy masala — bu bizning iqtisodiyotni tubdan o'zgartirish, xomashyo bazasidan tayyor mahsulot ishlab chiqarishga o'tish, uning sifati va raqobatbardoshligini dunyo bozori talablari darajasigacha yetkazish» kerakligini ta'kidlab o'tgan.

Yiliga O'zbekistonda o'rta hisobda 3,5 mln. tonna paxta xomashyosi tayyorlanadi. Paxta tozalash korxonalarida paxta xomashyosini qayta ishlash jarayonida 70—90 ming tonna paxta momig'i hosil bo'ladi. Paxta momig'idan kimyoviy qayta ishlash uchun, qog'oz va lok bo'yoq sanoati uchun selluloza ishlab chiqariladi.

Paxta chiqindilaridan selluloza olish va qog'oz ishlab chiqarishni tashkil etish O'zbekiston hududida VIII asrlarga to'g'ri keladi. O'sha vaqtlarda Samarqandda paxtani maydalash bo'yicha kichik korxonalar faoliyat ko'rsatgan. Keyinchalik, qog'ozni qo'lda quyish hunari ham paydo bo'la boshlagan. XIX asr boshlarida Qo'qon, Toshkent va Buxoroda qog'oz quyish korxonalari ishga tushgan. Ko'pchilik jarayonlar qo'lda bajarilsada, qog'ozning sifati yuqoriligi bilan ajralib turgan. Qog'oz tarkibi paxtadan tashqari tabiiy ipak va kanop chiqindilaridan tashkil topgan. Qog'ozning tarkibi va suv belgisiga bog'liq ravishda «xaririy» (tabiiy ipak chiqindisi qo'shilgan) va «sultoniy» (suv belgili) deb atalgan. 1915-yilgacha shu texnologiya asosida qog'oz tayyorlangan. Shu yili Toshkentda tutunsiz porox uchun paxta sellulozasini ishlab chiqarish korxonasini qurilishi boshlangan. Lekin, to korxonaga ishga tushgunga qadar u qog'oz ishlab chiqarish uchun qayta jihozlangan va 1932-yildan beri u faoliyat ko'rsatib

kelmoqda. Hozirgi kunda bu korxonada «O‘zbek qog‘ozi» nomi bilan yuritiladi. O‘zbekistonda qog‘oz ishlab chiqarishning xronologik rivojlanishi quyida keltirilgan.

Yillar	Qog‘oz ishlab chiqarishning rivojlanish bosqichlari
751	Samarqand shahrida qog‘oz ishlab chiqarish yo‘lga qo‘yilgan.
1420-1470	Samarqanddan Kashmirda qog‘oz ishlab chiqarish ustalari taklif qilinib, u yerda qog‘oz ishlab chiqarish yo‘lga qo‘yildi.
1450	Qog‘oz ishlab chiqarish ustaxonasi Xoja Ahror Valiy qo‘liga o‘tdi va rivojlanish sur‘ati o‘tdi.
1520	Samarqanddagi qog‘oz quyish ustaxonasida 7-8 ta tegirmon ishlay boshladi va tayyorlangan qog‘ozning sifati ko‘p mamlakatlarga ma‘lum bo‘ldi.
1715-1720	Qo‘qon, Toshkent va Buxoro shaharlarida ham qog‘oz ishlab chiqarish ustaxonalari ishga tushirildi.
1715-1724	Qo‘qondagi qog‘oz ishlab chiqarish ustaxonasi 200 yil davomida o‘z faoliyatini olib bordi. Qog‘oz quyish ustalarining oxirgi avlodlari 1924-yilga qadar ishlashdi, ular yashagan mahalla «Qog‘ozgir» deb atalgan.
XIX asr oxirlari	Ahmad savdogarning 20 ishchiga ega bo‘lgan manufakturasini ishga tushirildi.
1915	Toshkentda tutunsiz porox uchun paxta sellulozasini ishlab chiqarish korxonasining qurilishi boshlandi. 1921 —1922-yillarda korxonada 158 ta ishchi ishlagan.
1918	Buxoro yaqinida pul qog‘ozlarini ishlab chiqarish ustaxonasi ishga tushirilgan va u 1922-yilga qadar faoliyat ko‘rsatgan.
1932	Toshkent qog‘oz korxonasi ishga tushirildi (hozirgi «O‘zbek qog‘ozi» OAJ).
1988	Toshkent viloyati Angren shahrida qalin qog‘oz ishlab chiqarish korxonasi ishga tushdi.
1995	Toshkent viloyatida «Toshkent qog‘oz korxonasi» ishga tushdi.
1997	Namanganda qog‘oz korxonasi ishga tushirildi.
2000	Yangiyo‘lda paxta sellulozasi va qog‘oz korxonasi ishga tushirildi.
2002	Farg‘onada paxta sellulozasini ishlab chiqarish yo‘lga qo‘yildi.

Xalq xo‘jaligining eng yirik sohalaridan biri bu — qog‘oz sanoatidir. Qog‘oz sanoati mahsuloti mamlakat madaniy rivojlanishining negizi hisoblanadi. Qog‘oz — kitob, oynoma, gazeta va devoriy ma‘lumotlar nashrining asosiy materiali hisoblanadi.

Texnik qog‘oz va qalin qog‘ozdan elektrotexnika sanoatida kondensator va elektr jihozlarda izolyatsiya maqsadida hamda radiotexnika sanoatida

turli apparatlar ishlab chiqarishda foydalaniladi. Ko'p miqdordagi qog'oz mahsulotlarini kimyo va sement sanoati idish sifatida ishlatadi. Qog'oz qoplardan foydalanish mineral o'g'itlar, sement va kimyoviy moddalarni to'kilib isrof bo'lishining oldini oladi.

Qog'oz va qalin qog'ozni shisha idish va yog'och qutilar o'rniga ishlatish orqali katta iqtisodiy samaradorlikka erishiladi. Masalan, har bir tonna idish uchun ishlatilgan qattiq qog'oz o'z navbatida 14 m³ ishchi yog'ochni iqtisod qiladi.

Yog'och qutilarni tayyorlashda 40–60% jarayon mexanizatsiyalashtirilgan bo'lsa, shu qutilarni qalin qog'ozdan tayyorlash jarayoni esa 90–95% ga mexanizatsiyalashtirilgan.

Bundan tashqari qalin qog'ozdan tayyorlangan qutilar yog'och qutiga nisbatan 5 barobar arzon turadi. Hozirgi kunda oziq-ovqat mahsulotlarini qadoqlash jarayonini mexanizatsiyalashtirishni qog'oz va qalin qog'ozsiz tasavvur etib bo'lmaydi.

Turli ko'rinishdagi qalin qog'oz avtomobil va transport sanoatida, qurilishda keng qo'llaniladi. Jahon qog'oz sanoati juda jadal sur'atlarda o'sib bormoqda. Har 15 yilda qog'oz va qalin qog'oz ishlab chiqarish ikki barobar ko'payadi.

Jahon bo'yicha qog'oz va qalin qog'oz iste'moli yiliga kishi boshiga taxminan 40 kg ni tashkil etadi. Bu ko'rsatkich turli rivojlanish bosqichida ketayotgan davlatlarda turlichadir. Agar rivojlanmagan davlatlarda yiliga jon boshiga bu qiymat 1 kg atrofida bo'lsa, rivojlangan mamlakatlarda 150–200 kg ni tashkil qiladi.

Aholining madaniy-maishiy ehtiyojini qondirishda amaldagi qog'oz va qalin qog'ozning o'rtacha miqdorining yaqqol o'zi yetishmaydi. Hozirgi kunda bir qator mamlakatlarda selluloza – qog'oz sanoati boshqa hamma sanoatlarga nisbatan tez sur'atlarda o'sib bormoqda. Amerika Qo'shma Shtatlarida umumiy ishga yarog'lik yog'ochni 1/3 qismi faqat selluloza – qog'oz mahsulotlari uchun ishlatiladi.

Qog'oz sanoatini rivojlantirishga nafaqat, yangi korxonalarni qurish, balki, zamonaviy jihozlar va yangi texnologiyalarni qo'llash hamda ishlab turgan korxonalarni qayta qurish orqali erishish mumkin.

Qog'oz quyish jihozi qog'oz fabrikasining ishlab chiqarish quvvatini asosiy belgilovchi agregati hisoblanadi.

Zamonaviy qog'oz quyish jihozlari o'zining yuqori ishlab chiqarish quvvati, tezligi va avtomatlashtirilganligi bilan insoniyatni hayratga soladi. Gazeta qog'ozini quyish jihozining eni 8,5 m bo'lsa, eng keng jihozning eni 10 m dir.

Gazeta qog'ozini olishga mo'ljallangan qog'oz quyish jihozi 1 m^2 og'irlikdagi qog'ozni 1 g aniqlikda avtomat ravishda boshqara oladigan moslamalar bilan mukammallashtirilgan.

Qog'oz quyish jihozlarining tezligi $1200\text{--}1500 \text{ m/min}$ gacha bo'lishi mumkin, bu tezlik tez yuruvchi poyezd tezligi bilan barobardir. Zamonaviy qalin qog'oz tayyorlash jihozlarida kuniga 1000 t gacha mahsulot olish mumkin. Bunday jihozda hosil qilingan bir sutkali mahsulotni olib ketish uchun korxonaga 60 ta vagon keltirishga to'g'ri keladi.

Selluloza – qog'oz sanoatini tez sur'atlarda rivojlanishiga 2 ta sababni ko'rsatish mumkin. Ulardan biri aholini qog'oz va qalin qog'ozning juda ko'p turlariga bo'lgan talabini ortib borishi bo'lsa, ikkinchisi yog'ochni qayta ishlashda uni selluloza – qog'oz olishga sarflash katta samaradorlikka erishishga olib keladi.

Qog'oz mohiyati maishiy va sanitar-gigiyenik maqsadlarda – tibbiyotda bog'lovchi materiallar sifatida sochiq, dasturxon, ro'molcha, artuvchi materiallar, bolalar yo'rgaklari, sartaroshlik va temir yo'lda ishlatiladigan choyshablar, qog'oz idishlar (likobcha, stakan, qoshiq va boshqalar), pardoz qog'oz, yoqa, manjet, shlyapa-qalpoq va boshqalarda ishlatishda yanada ortib boradi. Amerika Qo'shma Shtatlaridagi qog'oz sanoati xodimlari tomonidan konferensiyada bir necha bor qog'ozdan tayyorlangan ust-kiyim, kurtka namoyish etilgan bo'lib, u oddiy to'qimachilik materialidan farq qilmas edi. Hozirgi kunda dunyo qog'oz sanoati turli va hatto bir-biriga qarama-qarshi xossaga ega bo'lgan qog'oz va qalin qog'ozni 600 dan ortiq xillarini ishlab chiqarmoqda. Qog'oz va qalin qog'oz juda yupqa va juda qalin, elektr o'tkazuvchan va elektrdan himoyalovchi, suv o'tkazmaydigan va namlikni shimuvchi, mustahkam va nozik, silliq va g'adir-budur hamda bug', gaz, yog' yuqtirmaydigan bo'lishi mumkin.

Qog'oz va qalin qog'ozning 600 xili mavjudligi juda soddalashtirib olingan, chunki, ularning har biri bir necha navlarda bo'lishi mumkin. Qog'oz va qalin qog'ozni aniq bir chegara bo'yicha ajratib bo'lmaydi. **Shartli ravishda 1 m^2 o'lchamda 250 g va $0,5 \text{ mm}$ dan qalin bo'lgan qog'oz qalin qog'oz deb ataladi.**

Qadimdan biror xossaga ega qog'oz yoki qalin qog'ozni ishlash uchun qog'oz ustasining mahorati katta o'rinda turgan. Hozirda usta mahorati aniq ilmiy bilimlar bilan o'rin almashmoqda. Zamonaviy qog'ozchi-texnolog chuqur bilimli inson bo'lishi shart. U nafaqat qog'oz ishlab chiqarish texnologiyasini, balki, selluloza kimyosi, fizik va kolloid kimyo, gidravlika, issiqlik texnikasi qoidalarini yaxshi bilishi lozim.

I bob. SELLULOZA ISHLAB CHIQRISH

Somondan selluloza olishni birinchi bor 1853-yilda Mallye kashf etgan. Uatt va Bardjess tomonidan 1853–54-yillarda yog'ochdan selluloza olish mumkinligi kashf etilgan. Bu kashfiyotlar natron usulida selluloza olishga imkoniyat yaratdi.

Birinchi natron selluloza korxonalari 1860-yilda Amerikaning Royersford shahrida qurilgan, keyinchalik, Angliya, Shvetsiya va Germaniyada ham natron selluloza korxonalari ishga tushirilgan. Selluloza sanoatining rivojlanishi bilan birga, qaynatishda ishlatiladigan ishqorni regeneratsiya qilish muammosi ham paydo bo'la boshladi. Regeneratsiya quyidagicha amalga oshirilgan: qora ishqor bug'latiladi keyin kuydiriladi, bunda toza natriy karbonat tarkibli kul hosil bo'ladi. Natriy karbonat eritmasini (yashil ishqor deb ham yuritiladi) ohak bilan ishlov berib, ishqor eritmasi hosil qilinadi va bu oq ishqor qaynatish jarayonida qo'llaniladi. 1866–1872-yillarda yog'ochdan sulfit usuli bilan selluloza olish kashf etilgan. Birinchi bo'lib sulfit selluloza olish patentini 1866-yilda amerikalik olim Tilgman olgan va u sulfit selluloza olishning kashfiyotchisi hisoblanadi.

Sulfit usulida selluloza olish selluloza-qog'oz sanoatida muhim ahamiyatga ega bo'lgan, chunki, sulfit selluloza ishlab chiqarish boshqa ma'lum bo'lgan usullar ichida arzon bo'lib, shu bilan bir qatorda olingan yarim tayyor mahsulot yuqori oqlik darajasiga ega edi. Birinchi sulfit selluloza korxonalari 1872–74-yillarda Germaniya va Shvetsiyada, 1881-yili Avstriyada, 1883-yilda Rossiya va Norvegiyada, 1884-yil Amerikada, 1885-yil Kanadada va Finlyandiya-da 1886-yilda paydo bo'lgan.

Sulfat usulida selluloza olish mumkinligi 1879-yilda ma'lum qilingan. Muhandis Dansigalik Dal sulfat selluloza olish usulining kashfiyotchisidir. Bu usulga natron usulining modifikatsiyasi deb qarash mumkin. Sulfat usulida natron usulidagiga nisbatan pishiq va ko'p miqdorda selluloza hosil bo'lishi natijasida, tez orada natron usuli o'z mavqegini sulfat usulga bera boshladi. Lekin, sulfat usulida

selluloza olishning sulfit usuli bilan taqqoslash mushkul edi, bunga bir tomondan sulfit usulida arzon kimyoviy moddalardan foydalanish bo'lsa, ikkinchidan, sulfit selluloza o'zining bir qadar oqligi, hamda oson oqartirilishi bilan ajralib turardi. Dunyo bo'yicha 1913-yilda selluloza olishning faqatgina 13% i sulfat usulida selluloza olish hissasiga to'g'ri kelardi. Birinchi jahon urushidan so'ng ko'pgina davlatlarda qog'oz va qalin qog'ozning sanoat hamda qadoqlash turlariga talabning ortib borishi bilan, sulfat sellulozaga bo'lgan qiziqish keskin ortib ketdi. Natijada, 1929-yilda sulfat selluloza dunyoda ishlab chiqariladigan sellulozaning 25% ini tashkil qildi.

Mustahkam pishiqlikka ega bo'lgan qog'oz va qalin qog'ozga bo'lgan talab hamda kraft qog'oz, qadoqlash qalin qog'ozlari, maxsus xossalarga ega bo'lgan qog'ozlarni ishlab chiqarishni tez sur'atlarda o'sib borishi natijasida, Amerikada 1960-yilda sulfat selluloza umumiy ishlab chiqarilgan sellulozaning 83% ini tashkil qildi.

1960-yilda sulfit usuli o'z mavqeini, qaynatish jarayonida kislotani eruvchan asoslar bilan almashtirish orqali, tiklab oldi. Eruvchan asoslar sifatida natriy va magniy bisulfitlardan foydalanildi. Qog'ozning madaniy-maishiy turlarini ishlab chiqarishda, sun'iy tolalar olishda va plastmassa ishlab chiqarishda sulfit selluloza o'z ahamiyatini saqlab qolgan.

Sellulozani olish uni tarkibidagi yo'ldosh moddalar – lignin, gemiselluloza, qatron va boshqalardan tozalashga asoslangan. Sellulozani olish jarayoni asosan, uni lignindan tozalashga asoslangan bo'lib, bu jarayonga delignifikatsiya jarayoni deyiladi, hosil bo'lgan mahsulotga esa texnik selluloza deyiladi.

Texnik selluloza hosil bo'lish miqdoriga ko'ra quyidagi turlarga ajratiladi: boshlang'ich massaga nisbatan mahsulotning hosil bo'lish miqdori 60–80% va bu mahsulotga yarimselluloza deyiladi, 60–50% bo'lganda ko'p miqdorda hosil bo'luvchi selluloza, 50–40% bo'lganda o'rtacha miqdorda hosil bo'ladigan selluloza deyiladi. Yarimselluloza nisbatan qo'shimcha moddalardan tozalangan sellulozadir. Masalan, ba'zi usullarda hosil qilingan yarimsellulozada 12–20% gacha lignin bo'ladi.

Ko'p miqdorda hosil bo'ladigan sellulozani yanchmasdan faqat suv bilan maydalash mumkin. Lekin, hali bu sellulozada anchagina lignin, gemiselluloza va boshqa qo'shimcha moddalar ham bo'ladi.

O'rtacha miqdorda hosil bo'ladigan selluloza yetarlicha delignifikatsiya qilingan, shuning uchun sellulozani hosil bo'lish miqdori kam bo'ladi. Bu turdagi selluloza tarkibidagi lignin miqdoriga ko'ra uch guruhga bo'linishi mumkin; qattiq (lignin miqdori 3–8%), o'rtacha (1,5–3%) va yumshoq (1,5% gacha).

Tolali xomashyoni u yoki bu kimyoviy reagent bilan qaynatish orqali oqartirilmagan selluloza hosil qilinadi. Oqartirilmagan qattiq selluloza tarkibida ko'pgina qo'shimcha moddalar bo'lib, ulardan sellulozani tozalash ayrim hollarda noxush hollarga olib keladi, bu jarayon sellulozaning fizik-mexanik xossasini yomonlashishiga sabab bo'ladi. Shu bilan bir qatorda ko'pincha lignin, qatron va boshqa qo'shimchalardan tozalangan yuqori sifatli, kimyoviy toza va aniq fizik-kimyoviy xossali mahsulot talab qilinadi. Buning uchun oqartirilmagan sellulozaga kimyoviy oqartiruvchi moddalar yordamida ishlov berilib, oqartirilgan selluloza olinadi. Ayrim hollarda oqartirish jarayoni yuqori darajali oqlikkacha olib borilmaydi va bunda yarim oqartirilgan selluloza hosil qilinadi. Sellulozani gemisellulozadan yanada to'liq tozalash maqsadida oqartirish jarayoni bilan bir qatorda qo'shimcha ishqor bilan ishlov beriladi, natijada, xossasi yaxshilangan selluloza hosil qilinadi. Oqartirish va xossasini yaxshilash jarayonlari asosan, yumshoq yoki o'rtacha qattqlikdagi selluloza olish uchun qo'llaniladi.

Qog'oz va qalin qog'oz ishlab chiqarish nuqtayi nazaridan selluloza xossasini aniqlovchi omillar bu tolali material tabiati, sellulozaning chiqimi, yetilish darajasi va qaynatish usulidir. Hozirgi kunda dunyoda ishlab chiqariladigan sellulozaning 93% i qog'oz va qalin qog'oz ishlab chiqarishda, qolgan qismi esa boshqa hamma sohalar uchun xizmat qiladi. Kimyoviy qayta ishlashda faqat oqartirilgan va ko'pincha xossalari yaxshilangan, ma'lum fizik-kimyoviy xossali sellulozadan foydalaniladi.

Qog'oz sanoatida ishlatilishga mo'ljallangan sellulozadan qog'oz hosil qila olish xossasiga, ya'ni, qog'oz varag'i asosini hosil qila oladigan xossaga ega bo'lishi talab qilinadi.

Kimyo sanoatida sellulozaning kimyoviy tozaligi va ma'lum fizik kimyoviy xossalari e'tibor berilsa, aksincha, qog'oz sanoatida sellulozaning mexanik xossasi, maydalash va yanchish jarayonlariga bo'lgan munosabati ahamiyatli hisoblanadi.

II bob. SELLULOZA ISHLAB CHIQRISH USULLARI

Sanoat va laboratoriya sharoitlarida selluloza olishning bir qator usullari mavjud va shu bilan birga hozirgi kungacha ham bu jarayonning yangi usullari yaratilmoqda. Barcha usullar kimyoviy moddalar ta'sirida sellulozaga nisbatan ligninning oson parchalanishiga asoslangan.

Ligninsizlantirishning ommaviy qabul qilingan usuli yo'q, shuning uchun tolali materialga ta'sir etuvchi kimyoviy moddalar xossasi va ko'rinishi asos qilib olingan sinflanishdan foydalanish maqsadga muvofiq keladi. Bundan kelib chiqib, selluloza olishni oltita guruhga ajratish mumkin:

- 1) Kislotali
- 2) Ishqorli
- 3) Neytral
- 4) Oksidlash
- 5) Bosqichma-bosqich
- 6) Bir necha usulni birgalikda olib borish (kombinirlangan).

Kislotali usulga sulfit, bisulfit va azotli-kislotali usullar tegishlidir.

Sulfit usulida qaynatish jarayonida sulfit kislota asosiy modda hisoblanadi. Oqartirilgan va oqartirilmagan sulfit selluloza gazeta, bosmaxona, yozuv, bosma qog'oz va sun'iy tola olishda asosiy yarimtayyor mahsulot hisoblanadi.

Bisulfit usuli oxirgi 10–15 yil ichida sanoat miqyosida qo'llanila boshlangan, kimyoviy modda sifatida natriy yoki magniy bisulfitning suvli eritmasidan foydalaniladi. Bisulfit selluloza xossalari bo'yicha sulfit sellulozaga o'xshaydi, faqat o'zining mexanik pishiqligi va tolargacha oson ajralish qobiliyati bilan sulfit usulidan ustun turadi.

Azotli-kislotali usul iqtisodiy jihatdan hali sanoat miqyosida o'z o'rnini topgani yo'q.

Ishqorli usulda selluloza olish sulfat, natron va ishqorli-sulfid usullarini o'zida mujassamlashtirgan.

Natron usuli qadimgi sanoat miqyosida qo'llanilgan usullar tur-

kumiga kiradi. Bu usulda selluloza va yarimsellulozani barcha daraxt navlaridan hamda bir yillik o'simliklardan olish mumkin. Natron usulida kimyoviy modda sifatida ishqordan foydalaniladi.

Sulfat usulida ishqor va natriy sulfid aralashmasi kimyoviy moddalar vazifasini bajaradi. Hozirgi kunda barcha selluloza olish usullari ichida sulfat usuli eng keng tarqalgan usul hisoblanadi. Sulfat usulida ham natron usuli kabi barcha daraxt navlaridan foydalanish mumkin. Mexanik pishiqlikning barcha ko'rsatkichlari bo'yicha sulfat selluloza sulfit sellulozadan yuqori turadi. Sulfat selluloza sulfit sellulozaga nisbatan qiyin oqaradi va qiyin yanchiladi, lekin, oson yelimlanadi, issiqlikka chidamli va xizmat qilish muddati uzoqdir.

Ishqorli sulfit usulida kimyoviy modda sifatida ishqor va natriy sulfit aralashmasidan foydalaniladi. Ushbu usul sulfat usuliga nisbatan selluloza va yarimsellulozaning hosil bo'lish miqdorining yuqoriligi bilan ajralib turadi.

Neytral usulida selluloza olish guruhiga monosulfid va gidrotrop usullar kiradi.

Monosulfid usuli ko'pincha neytral-sulfid usuli deb ham yuritiladi. Reagent sifatida natriy sulfid va ba'zan, ammoniy sulfid dan foydalaniladi. Monosulfid usulida faqat yaproqli daraxt navlaridan selluloza olish mumkin. Gidrotrop usulida organik kislotalarning gidrotrop tuzlarining konsentrlangan suvli eritmalaridan foydalaniladi. Gidrotrop usulida yaproqli daraxt navlari ishlatiladi, bu usul hali sanoat miqyosida qo'llanilmagan.

Oksidlash usuli bilan selluloza olish ham sanoat miqyosida tarqalmagan. Bu usulda xlor ikki oksid, natriy xlorat va xlorit qo'llaniladi.

Bosqichma-bosqich usulida odatda, bitta usuldan foydalanilmaydi, bunda turli, lekin, bir-biriga yaqin bo'lgan reagentlar bilan xomashyoga ketma-ket ishlov beriladi. Bu guruhga quyidagi usullar kiradi: bisulfid-sulfid, monosulfid-sulfid, monosulfid-bisulfid, bisulfid-monosulfid va sulfid-sulfid usullari. Sanoat miqyosida bulardan boshidagi ikkitasi ahamiyatli hisoblanadi. Bu guruhga yana sulfid-sulfat, oltingugurtvodorod-sulfat, sulfat-sulfat usullari ham kiradi.

Kombinirlangan usul har xil reagentlardan foydalanib, ikki va uch bosqichda olib boriladi. Bu guruh sulfid-sodali, bisulfid-sodali, bisulfid-sulfid-sodali, sulfid-sulfat, sulfid-natron, natron-sulfid, xlor-ishqorli usullardan tarkib topgan. Barcha ko'rib o'tilgan usullardan sulfat va sulfid usulida sellulozani olish sanoat miqyosida tarqalgan.

III bob. SULFIT USULIDA SELLULOZA ISHLAB CHIQRISH

3.1. SULFIT SELLULOZA ISHLAB CHIQRISHNING UMUMIY SXEMASI

Sulfit selluloza po'stlog'idan ajratilgan va bir xil o'lchamda maydalangan yog'och payrahasi yoki maydalangan bir yillik o'simliklarni kalsiy, magniy, ammoniy, natriy bisulfitlar yoki ularning aralashmasini sulfit kislotasi bilan birgalikdagi eritmasida; natriy monosulfit, sulfit kislotasining suvli eritmasi va boshqalarda qaynatish orqali olinadi.

Yog'ochdan sulfit selluloza ishlab chiqarishning umumiy sxemasi quyidagi bosqichlardan tarkib topgan:

1) yog'ochni tayyorlash, yog'ochni keltirish va saqlash, po'stlog'idan tozalash, arralash va payrahalarga ajratish;

2) magniy, kalsiy, ammoniy yoki natriy bisulfit va ortiqcha miqdorda erigan oltingugurt ikki oksidi eritmasi ko'rinishida qaynatish kislotasini tayyorlash;

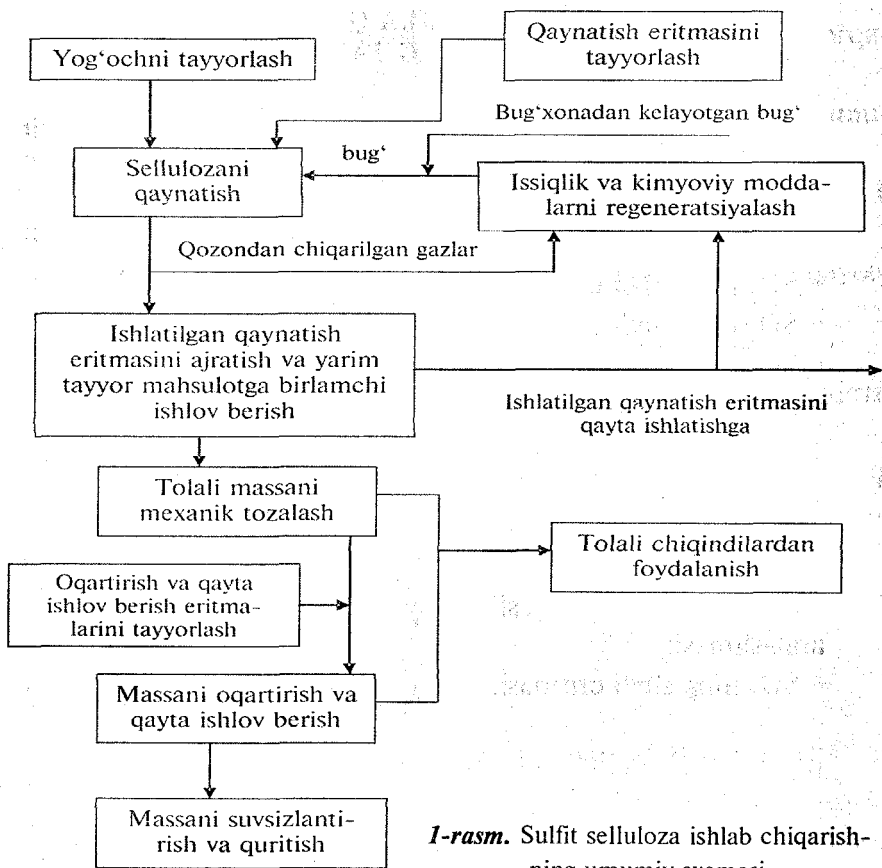
3) 130–150°C haroratda 0,5–1,0 MPa bosim ostida payrahani sulfit kislotada qaynatish, oltingugurt ikki oksidini regeneratsiyalash, qaynatilgan selluloza massasini yuvish;

4) selluloza massasini mineral chiqindilardan va chala yetilgan qismidan tozalash;

5) sellulozaning oqlik darajasini oshirish va fizik-kimyoviy xossalarni yaxshilash maqsadida sellulozani oqartirish va sifatini yaxshilash;

6) sellulozani suvsizlantirish va quritish.

Oqartirish jarayoni oqartirilgan selluloza ishlab chiqarishga, si-



1-rasm. Sulfit selluloza ishlab chiqarishning umumiy sxemasi

fatini yaxshilash jarayoni esa kimyoviy qayta ishlashga talab qilingandagina olib boriladi.

Agar selluloza korxonasi selluloza qog'oz kombinati tarkibida bo'lsa, u holda sellulozani suvsizlantirish va quritish jarayonlari olib borilmaydi, chunki, qog'oz quyishda selluloza massa ko'rinishida keyingi jarayonga uzatiladi.

Ko'rib o'tilgan bosqichlardan tashqari sulfit selluloza korxonalarida ishlatilgan sulfit ishqoridan foydali mahsulotlar (etil spirti, yem achitqilari va boshqalar) olish jarayonlari ham olib boriladi.

3.2. SULFIT USULIDA QAYNATISH ERITMASINING TARKIBI

Sulfit usulida qaynatishning zamonaviy tartiblarida quyidagi eritmalar qo'llaniladi:

pH 1,5–2,8 oralig'ida bo'lgan eritmalar

- SO₂ ning suvli eritmasi, kalsiy bisulfit;
- SO₂ ning suvli eritmasi, magniy bisulfit;
- SO₂ ning suvli eritmasi, ammoniy bisulfit;
- SO₂ ning suvli eritmasi, natriy bisulfit;
- SO₂ ning suvli eritmasi, kalsiy va magniy bisulfit aralashmasi;
- SO₂ ning suvli eritmasi, kalsiy va ammoniy bisulfit aralashmasi;
- SO₂ ning suvli eritmasi, ammoniy va magniy bisulfit aralashmasi;
- SO₂ ning suvli eritmasi, natriy va ammoniy bisulfit aralashmasi;
- SO₂ ning suvli eritmasi, natriy sulfat.

pH 3,5–5,0 oralig'ida bo'lgan eritmalar

- magniy bisulfitning suvli eritmasi;
- natriy bisulfitning suvli eritmasi;
- ammoniy bisulfitning suvli eritmasi.

pH 6,0–10,0 oralig'ida bo'lgan eritmalar

- natriy bisulfit va sulfit aralashmasining suvli eritmasi;
- natriy sulfitning suvli eritmasi;
- natriy sulfit va kalsiy-sizlantirilgan soda aralashmasining suvli eritmasi.

pH < 1 bo'lgan eritmalar

- SO₂ ning suvli eritmasi.

Odatda, qaynatish eritmasi tarkibi quyidagi ko'rsatkichlar orqali baholanadi:

- eritmada ozod va bog'lanmagan ko'rinishdagi SO_2 ning umumiy miqdori, %;
- monosulfitning o'rtacha tuzi ko'rinishdagi SO_2 ning bog'langan miqdori, %;
- eritmani atmosfera bosimi ostida qizitishda ajralib chiqayotgan SO_2 ning ozod miqdori, %;
- SO_2 ning yarimozod va yarimbog'langan miqdori;
- monosulfit ko'rinishdagi SO_2 bilan bog'langan asos miqdori.

Eritmadagi kalsiy, magniy, ammoniy yoki natriy asoslarining konsentratsiyasi bog'langan SO_2 ni quyida keltirilgan koeffitsientlarga ko'paytirish orqali aniqlanadi:

- kalsiy asosi uchun 0,875;
- magniy asosi uchun 0,625;
- ammoniy asosi uchun 0,813;
- natriy asosi uchun 0,970.

3.3. SELLULOZANI QAYNATISH UCHUN YOG'OCHNI TAYYORLASH

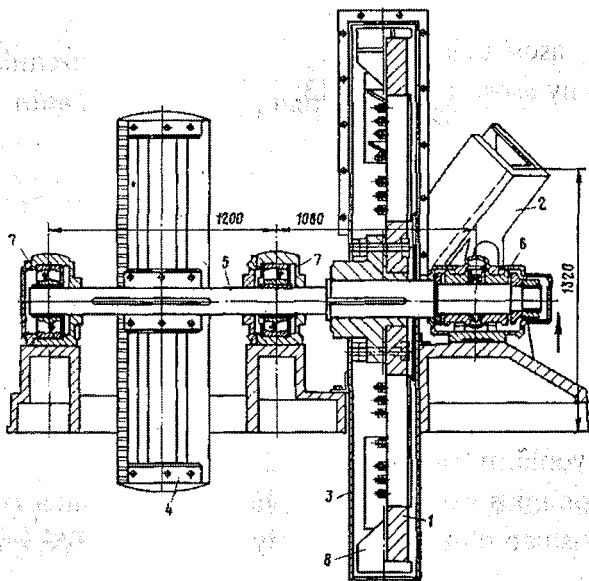
O'rmon xo'jaligida daraxt qo'l arrasi yordamida kesiladi. Arralash ishi hajmi ko'p bo'lganda ko'p arrali uskunadan foydalaniladi. Yog'ochlar yog'och massasi, yarimselluloza va selluloza olishdan oldin po'stloq va uzun tolali po'stlog'idan tozalanadi. Tozalash va arralash jarayonlarini olib borishda ishlab chiqarish uchun foydali bo'lgan yog'ochni isrof qilmaslikka ahamiyat berilishi lozim, chunki, selluloza ishlab chiqarish umumiy hajmining 50% ini yog'och tashkil etadi.

Yog'ochni po'stlog'idan tozalash jarayonida ko'pgina miqdorda yog'och chiqindilari hosil bo'ladi. Bu chiqindilar qurilishda, plita va qalin qog'oz ishlab chiqarishda hamda yo'llarni muzlashdan

himoyalash maqsadida qishda yo‘llarga sepishda va yoqilg‘i sifatida qo‘llaniladi. Korxonalarni ish bilan doimiy ta‘minlash maqsadida yog‘och zaxirasi doimiy saqlanib turiladi. Bu zaxira korxonaga yog‘ochni olib kelish yo‘liga bog‘liq, ya‘ni, agar yog‘och suv yo‘li bilan keltirilsa, zaxira 4–5 oylik, agar yog‘och quruqlik yo‘li bilan keltirilsa zaxira 1–3 oylik bo‘lishi lozim.

Po‘stlog‘idan tozalangan yog‘och keyingi jarayon – payraha tayyorlashga jo‘natiladi. Barcha selluloza korxonalarida yog‘och diskli kesuvchi jihozlarda maydalanadi (2-rasm).

Yog‘ochni payrahalash uchun kampichoqli va ko‘ppichoqli jihozlardan foydalaniladi. Bu jihozlarning asosiy qismi pichoqlar mahkamlangan temirdan yasalgan katta disk hisoblanadi. Disk temirdan yasalgan o‘qqa mahkamlangan. Jihozning unumdorligiga qarab, diskning diametri 2000 dan 4000 mm, aylanish



2-rasm. Kesish jihozining ko‘ndalang kesimi

- 1–pichoqli disk; 2–qisqich; 3–kojux; 4–shkiv; 5–val; 6–tirgovchi podshipnik;
7–rolikli podshipniklar; 8–payrahani tashlovchi moslama.

chastotasi 150 dan 650 aylanish/daqiqaga o'zgaradi. Diskka mahkamlangan kesish pichoqlarining soni eski jihozlarda 3–5 (kampichoqli), yangi jihozlarda 8–16 (ko'ppichoqli) bo'ladi. Bu jihozlar 2,5–3 metr uzunlikdagi yog'ochlarni (xodalarni) maydalashga mo'ljallangan. Hozirgi kunda ishlab chiqarilayotgan jihozlar xodalarni maydalashga mo'ljallangan bo'lib, bunda xodalarni arralash jarayonining davomiyligi, chiqindilarning hosil bo'lishi va energetik sarf-xarajatlar miqdori sezilarli darajada kamaygan. Shu bilan bir qatorda o'rmon chiqindilarini ham maydalash uskunalari mavjud bo'lib, ularda pichoqlar soni 3 tadan 5 tagacha bo'lishi mumkin. Yog'ochni maydalash jarayonida me'yordagi o'lchovli payrahalaridan tashqari bir qadar mayda va yirik bo'laklar ham hosil bo'ladi. Me'yorga to'g'ri kelmaydigan bo'laklar quyidagi fraksiyalarga bo'linadi: chang va qipiq, mayda payraha, me'yordagi payraha, yirik payraha. Ishlab chiqarish sxemasini murakkablashtirmaslik maqsadida mayda va me'yordagi payrahalar qo'shib yuboriladi. Yirik payrahalar esa qo'shimcha maydalash jarayoniga yuboriladi. Payrahalarini navlarga ajratish uchun maxsus uskunalaridan foydalaniladi. Bular qatoriga barabanli va tekis saralash jihozlari kiradi. Hozirgi paytda silkinma va tebranma tipdagi tekis saralash jihozlari amalda qo'llanilmoqda.

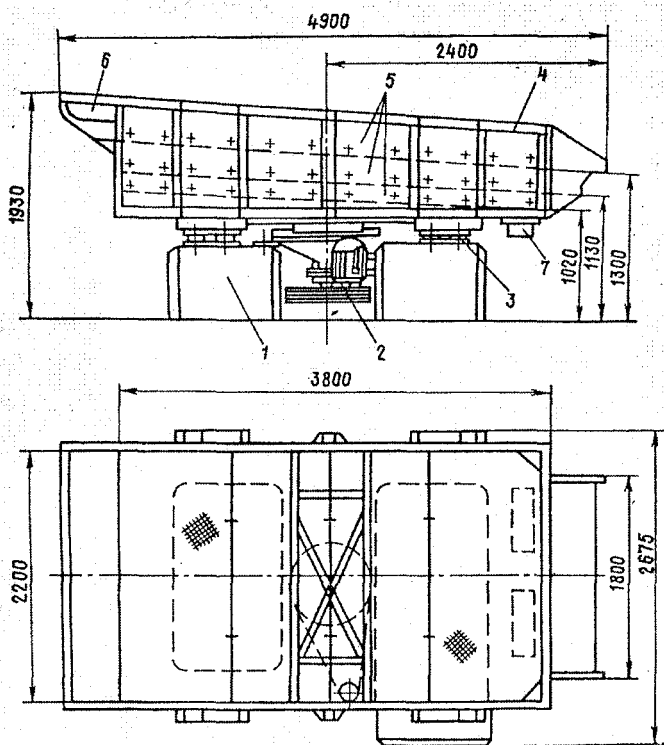
Tebranma saralash jihozlari temirdan yasalgan uzun quti shaklida bo'lib, gorizontal o'q yordamida vertikal yo'nalishda tez tebranma harakat qiladi. Qutiga 5 mm qalinlikdagi ikkita temirdan yasalgan to'r o'rnatilgan. Bu to'rlarda payraha o'lchamlariga qarab saralanadi.

Giratsiyali saralash jihozlarida (3-rasm) payraha yuklash moslamasi orqali yuqoridagi to'rga tushadi. Katta va me'yordagi payrahalar to'rdan bir tarafga tashlanadi.

Mayda payraha va qipiq saralash jihozining tagidagi teshik orqali

alohida uzatkichga tushadi. Bu jihoz soatiga 120 m³ payrahani saralash quvvatiga ega.

Payraha odatda, yog'ochga ishlov berish korxonalarida tayyorlanadi va selluloza korxonalariga keltiriladi. Texnologik payraha standart bo'yicha quyidagi ko'rsatkichlarga ega bo'lmog'i lozim: me'yorga to'g'ri keluvchi payraha — 84%, po'stlog'i — 3%, mog'or — 6% va 1% atrofida qipiq. Korxonada payraha yong'indan, chirishdan himoyalash qoidalariga rioya qilgan holda saqlanadi.



3-rasm. SSH-120 turdagi payrahani saralash jihozi:

1-asos; 2-elektrodvigatel; 3-tirgovchi podshipniklar; 4-saralash qutisi; 5-elak;
6-yuklash moslamasi; 7-qipiqning chiqish joyi.

3.4. SELLULOZANI SULFIT USULIDA QAYNATISH

3.4.1. Sulfit usulida qaynatish usullarining tasniflanishi

Sulfit usulida qaynatishning barcha usullarini bir bosqichli va ko'p bosqichlilarga bo'lish mumkin.

Bir bosqichli qaynatish.

1. Sulfit kislotasida asos qo'shmay qaynatish (pH 1,0 atrofida).
2. Kalsiy, magniy, ammoniy va natriy asoslari yoki ular aralashmasi ishtirokidagi sulfit qaynatish (pH 1,5–2,0).
3. Bisulfit qaynatish (pH 3,0–5,0).
4. Neytral-sulfit qaynatish (pH 7, 0 atrofida).
5. Monosulfit (ishqorli-sulfit) qaynatish (pH 8,0–10,0).

Ko'p bosqichli qaynatish. Ikki bosqichli qaynatish.

1. Sulfit-sulfit usuli, har ikkala bosqichda ham tarkibida har xil miqdorda asos tutgan sulfit qaynatish eritmasi ishlatiladi.

2. Bisulfit-sulfit usuli.
3. Monosulfit-sulfit usuli.
4. Monosulfit-bisulfit usuli.
5. Bisulfit-monosulfit usuli.

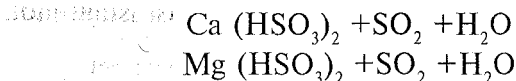
Ko'p bosqichli birgalikda olib boriladigan qaynatish:

- sulfit-sulfat;
- sulfit-sodali;
- bisulfit-sodali;
- natron-sulfit;
- uch bosqichli bisulfit-sulfit-sodali.

3.4.2. Sulfit usulida selluloza olish texnologiyasi

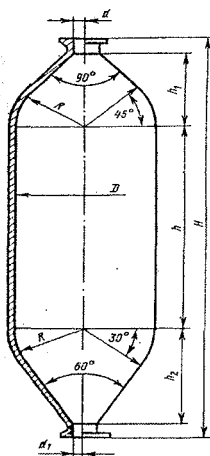
Selluloza korxonasining kislota tayyorlash bo'limida (kuchsiz) – g'or kislota tayyorlanadi. Yetiltirilgan selluloza sifati qaynatish kislotasi tarkibiga bog'liq. Kislota bo'limida tayyorlangan kuchsiz kislota regeneratsiya bo'limiga o'tkaziladi va shu yerda qaynatish bo'limiga talab qilingan tarkibdagi kuchli qaynatish eritmasi holiga keltiriladi. Qaynatish eritmasi bu – g'or sulfit kislotasi bilan qozondan chiqarilgan mahsulotlar: SO₂ gazi va suv bug'i aralashmasidir. Qaynatish kislotasi tarkibida ko'p miqdorda SO₂, kam miqdorda asos va yog'och parchalanishida hosil bo'lgan organik moddalar borligi bilan g'or sulfit kislotadan farq qiladi.

Qaynatish jarayonining asosiy vazifasi bu – yog'och to'qimasini tarkibiy elementi sifatida selluloza tolasini buzilmagan holatda yog'ochdan ajratib olishdir. Qaynatish jarayonida kalsiy bisulfit yoki magniy bisulfit qo'llaniladi, ularning kimyoviy tarkibi quyidagi ko'rinishda bo'ladi:



Qaynatish jarayonida to'qimadagi lignin kislota bilan ta'sirlashib, juda faol bo'lgan lignosulfon kislotasini hosil qiladi, bu modda sellulozaga salbiy ta'sir etadi, ya'ni, sellulozaning parchalanishiga olib keladi. Lignosulfon kislotaning zararli ta'sirini oldini olish maqsadida qaynatish eritmasi tarkibiga albatta, ma'lum miqdorda asos solinadi. Ohak (asos) lignosulfon kislotasini tuzga aylantiradi, bu tuz o'z navbatida sellulozaga ta'sir etmaydi. Kislotaga kalsiy o'rniga natriy yoki ammoniy asoslarini solish ham mumkin.

Kalsiy ko'rsatib o'tilgan asoslarga almashtirish quyidagi ijobiy natijalarni olishga imkon beradi: sellulozaning hosil bo'lish miqdori 5–6% gacha ortadi, sellulozani qaynatish davomiyligi 25%



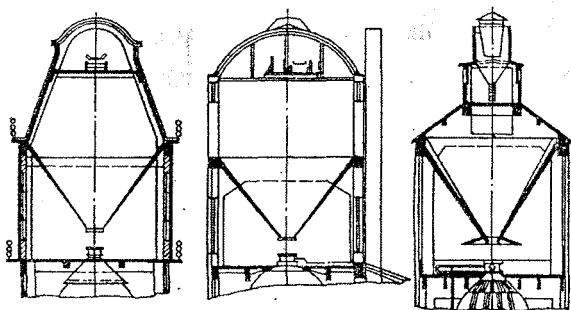
4-rasm. Qaynatish qozonining shakli.

gacha kamayadi, sellulozaning mexanik pishiqligi ortadi, selluloza bir tekis qaynaydi va chiqindi miqdori kamayadi, qaynatish jarayoniga sarf bo'ladigan bug' va kimyoviy moddalar miqdori kamayadi, yaproqli daraxt navlari va o'rmon kesish chiqindilaridan foydalanish imkoni bo'ladi.

Sulfit selluloza korxonasining ishlab chiqarish quvvati qaynatish bo'limi ishiga bog'liq bo'ladi. Bu bo'limning asosiy vazifasi ma'lum miqdorda o'simlik xomashyosidan oqartirilmagan, bir xil yetiltirilgan, kam ifloslangan, aniq qattqlik darajasidagi sulfit selluloza olishdir.

Payrahani sulfit usuli bilan qaynatish uchun uzlukli ishlaydigan statsionar vertikal qozonlardan foydalaniladi. Qozonning hajmi 130–300 m³, diametri 4–6 m va umumiy balandligi 9,5–16 m gacha bo'ladi (4-rasm).

Qaynatish jarayoni qozonni payraha bilan to'ldirishdan boshlanadi. Payraha qozon tepasidagi bunkerda (5-rasm) saqlanadi va tortish kuchi ta'sirida qozonga tushadi. Qozon o'lchamiga bog'liq ravishda 20–40 daqiqa davomida payraha bilan to'ldiriladi. O'z og'irligi ta'sirida tushgan payraha qozonni zich to'ldirmaydi.



5-rasm. Payraha uchun turli ko‘rinishdagi bunkerlar.

Bu 1 m³ qozondan olinadigan sellulozaning tannarxini yuqori bo‘lishiga olib keladi. Shuning uchun bug‘li va havoli zichlagichlardan foydalaniladi (6–7-rasmlar). Qozonning payrahaga to‘lishi yoki pastki konusning to‘lishi bilan qozonga qaynatish kislotasi yuboriladi. Kislotasi sekin astalik bilan qozonni to‘ldirib boradi, payrahaga shimiladi va undan havoni siqib chiqaradi. Qozonni kislotasi bilan to‘ldirish taxminan 20–30 daqiqani o‘z ichiga oladi.

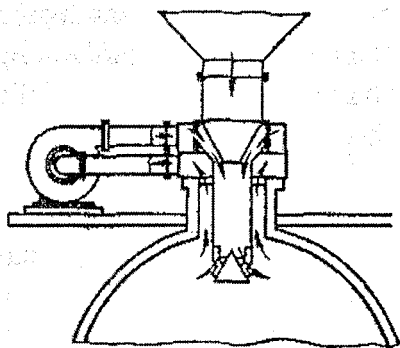
Kislotasi qozonni to‘ldirishi bilan uning ustki qopqog‘i yaxshilab berkitiladi va qaynatishning birinchi bosqichi boshlanadi. Bu jarayon damlash deb yuritiladi. Damlash qattiq fazada ligninni shimdirish va sulfonlash bosqichiga to‘g‘ri keladi, bunda harorat 105–115°C gacha ko‘tariladi va shu haroratda turadi. Ikkinchi bosqich bu qaynatishdir. Qaynatish – qolgan boshqa bosqichlarni jamlagan va 110–115°C haroratdan to‘qaynatish jarayoni tugaguncha bo‘lgan bosqichni (128–155°C) o‘z ichiga oladi.

Damlash jarayoni payraha namligi, kislotasi harorati va quvvatiga bog‘liq ravishda 2 soatdan 6 soatgacha davom etishi mumkin. Shimdirishni tezlashtiruvchi omillarni qo‘llab, qaynatish jarayonining davomiyligini qisqartirish mumkin. Qozon ichidagi mahsulotni qizdirishda bilvosita va bevosita usullardan foydalaniladi. Bevosita qizdirishda issiq bug‘ qozon ichiga yuboriladi va bug‘ shu yerda kondensatlanadi. Bilvosita usulida bug‘ qozon yonidagi qizdirgichga uzatiladi. Shu qizdirgich orqali qaynatish eritmasi haydaladi.

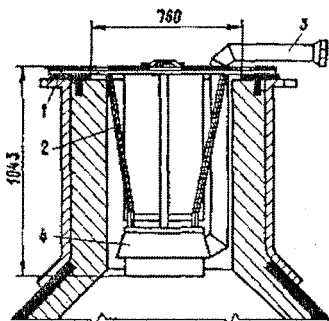
Bunda bug' kondensati kislota bilan qo'shilmaydi. Qozondagi ishchi bosim 0,6–1 MPa bo'lishi mumkin.

Sharoitga ko'ra qaynatish jarayoni 5–12 soat davom etadi. Harorat oshishi bilan qozonda bosim ortib boradi, shuning uchun qozondan havoni chiqarish jarayoni olib boriladi, bunda qozonning yuqori qismidan suv bug'i va SO₂ gazi chiqarib turiladi. Chiqayotgan mahsulot regeneratsiya sistemasida g'o'r kislotasi bilan aralashib, qaynatish kislotasini hosil qiladi. Qaynatish kislotasi tarkibida ko'p miqdorda SO₂, kam miqdorda asos va yog'och parchalanishida hosil bo'lgan organik moddalar borligi bilan g'o'r kislotasidan farq qiladi. Eng muhimi bu qaynatishni yakuniga yetgan paytni belgilashdir, bu kerakli sifatidagi selluloza olishning asosiy omili hisoblanadi. Ishlatib bo'lingan suyuqlik ishlatilgan qaynatish eritmasi nomi bilan yuritiladi.

Jarayonning murakkabligi va sulfit usulida qaynatish jarayonini olib borishga ta'sir etuvchi omillarning ko'pligi, qaynatish jarayonini boshqarishni qiyinlashtiradi. Bunday omillar quyida keltirilgan: yog'ochning namligi, miqdori, tarkibi, tuzilishi, kislotaning tarkibi va miqdori hamda undagi qo'shimchalar, qozonga berilayotgan bug'ning harorati, bosim, qozondan havoni chiqarish tartibi, qo-



6-rasm. Havo ta'sirida payrahani zichlovchi moslama.



7-rasm. Svenson turidagi bug' ta'sirida payrahani zichlovchi moslama.

zonda payrahaning joylashishi va undagi kislotaning sirkulatsiyasi. Bu ko'rsatkichlar har qaynatishda qanchalik kam farq qilsa, shunchalik mahsulot kerakli sifatda ishlab chiqariladi.

Jarayon tugagach, ikki xil usul bilan qozonni selluloza va qaynatish eritmasidan bo'shatish mumkin — haydash va yuvish. Qozonni haydab tozalashda undagi bosim sekinlik bilan pasaytiriladi, haydash mahsulotlari quvurlar orqali regeneratsiya bo'limiga uzatiladi. Manometr bo'yicha bosim 0,15–0,25 MPa ga teng bo'lganda qozon tagidagi mo'ring qopqog'i ochiladi va 8–12 daqiqa davomida selluloza qozondan katta diametrli quvurga uzatiladi.

Qozonni bo'shatish chog'ida qaynatish eritmasi va massadan ko'p miqdorda issiq bug' va SO₂ tutgan gaz ajralib chiqadi. Bug' va gazlar regeneratsiyalash moslamasiga uzatiladi. U yerdan issiqlik suvni isitish uchun, SO₂ esa g'o'r kislotasini kuchaytirish uchun yuboriladi. Haydab bo'shatish usulining kamchiligi bu massaning yaxshi yetilmagan qismi va maydalanmay qolgan tolaning, haydash natijasida atmosferada maydalanib, mayda tolachalar holiga o'tishi va sellulozani ifloslantirishidir. Haydash jarayonining tezligi uning afzalligi hisoblanadi (jarayon davomiyligi 10–20 daq.).

Yuvib bo'shatish usuli qozondan bug', gaz va qaynatish eritmasini sekinlik bilan chiqarishga asoslangan, so'ng qozonda qolgan massa kuchsiz ishqor bilan sug'oriladi. Qozonda massani konus naycha bilan sug'orish 0,25–0,35 MPa bosim ostida bajariladi, bu sellulozani filtrlash to'ri oldida tiqilib qolishining oldini oladi. Bu usulda kam miqdorda selluloza olish mumkinligi uning kamchiligi hisoblanadi. Lekin, bu usulda SO₂ va issiqlikni regeneratsiyalash moslamasi bir qadar hajm jihatdan kichikligi bilan va sellulozani tozaroq olish mumkinligi bilan qimmatli hisoblanadi. Jarayon davomiyligi 1,5–2 soat.

Qaynatishning boshlang'ich bosqichida SO₂ va CaO payrahaga yutiladi, shuningdek, bunda oltingugurtning bir qismi ligninga kimyoviy bog'lanadi va lignosulfon kislotasini hosil qiladi. Shu vaqtda

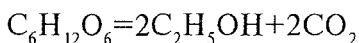
ligninning erishi kuzatilmaydi, bundan lignosulfon kislotalari payrahada qattiq, erimagan holatda bo'ladi, deb xulosa qilishimiz mumkin. Lignosulfon kislotalarini qaynatishning ikkinchi bosqichida haroratni 130–135°C ga ko'tarish davomida intensiv erishini kuzatish mumkin. Jarayon davomida lignosulfon kislotalarining erish tezligi oltingugurt va asosni ligninga birikishi tezligidan ortib ketadi, bunda yog'och tarkibidagi oltingugurt va kul miqdorining kamayib borishi va bir vaqtning o'zida gemisellulozaning erishi va gidrolizi natijasida ishqorda qand miqdori ko'payib borishi kuzatiladi. Yog'ochning selluloza bo'lmagan moddalardan tozalanib borishi natijasida texnik selluloza hosil bo'ladi. Shunday qilib, sulfit usulida qaynatishni ikki davrga bo'lish mumkin. Birinchi davr, ya'ni, damlash davrida qaynatish kislotalari yog'ochga kirib boradi va ligninning sulfonirlanishi natijasida qattiq lignosulfon kislotalari hosil bo'ladi. Ikkinchi davr, ya'ni, qaynatish davrida qaynatish eritmasining faol kislotaliligi ta'siridagi gidroliz natijasida lignin va gemisellulozaning erishi kuzatiladi.

Ko'rib o'tilgan jarayonlarda faqat lignin va gemiselluloza ishtirok etadi, selluloza esa deyarli bu jarayonlarda ishtirok etmaydi. Jarayonlarning asosiy reaksiyalari bilan bir qatorda uni murakkablashtiruvchi qo'shimcha reaksiyalar ham boradi.

Qaynatish chog'ida deyarli barcha lignin va gemisellulozaning ko'pgina qismi eritmaga o'tadi. Lignin lignosulfon kislotalari va uning kalsiyli tuzlarini hosil qiladi, gemisellulozaning ma'lum qismi qandga aylanadi. Qozonni bo'shatishdan oldin qaynatish eritmasi tarkibida 10–11% absolut quruq qoldiq bo'lib, uning 6,5–7% ini lignosulfon kislotalari, 2% ini qand, shuningdek, sulfat, sulfit va organik kislotalar tashkil etadi. Har 1 t qaynatilgan selluloza olinganda 7–10 m³ ishlatilgan qaynatish eritmasi hosil bo'ladi, undan 3m³ i massadan oson chiqib ketsada, qolgani qaynatilgan sellulozada qoladi. Sellulozaga o'tgan qaynatish eritmasini faqat suv bilan yuvib, sellulozadan chiqarish mumkin. Sulfit usulida hosil bo'ladigan

qaynatish eritmasidan to'liq foydalanish muammosi hozirgacha hal qilinmagan, uni qisman ishlatishning bir necha usullari ma'lum.

Ishlatilgan qaynatish eritmasidagi 65% qand etil spirti olishda ishlatiladi.



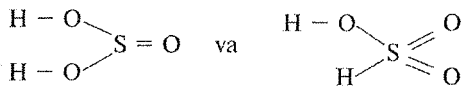
Spirtning chiqishi taxminan har bir tonna o'rtacha qattqlikdagi havoda quritilgan sellulozaga 80 l dan to'g'ri keladi. Achitish jarayonini boshqarish orqali spirt o'rniga oziq-ovqat achitqisini olish mumkin.

Qaynatish jarayonini avtomatik nazorat qilish uchun idishga solinadigan payraha massasini, namligini, qaynatish kislotasining miqdori va tarkibini, uning haroratini, bug'ning miqdori va parametrlarini bilish talab qilinadi. Payraha og'irligi transporterlardagi tarozida tortiladi. Payraha namligi va qaynatish eritmasi tarkibi laboratoriya sharoitida aniqlanadi. Idishga solinadigan qaynatish eritmasi miqdori kislota baklariga o'rnatilgan maxsus o'lchov asboblari nazorat qilib turiladi. Haroratni qat'iy grafik bo'yicha ko'tarish uchun bug'ni boshqarish avtomatidan foydalaniladi. Idishdagi bosim quvurlardagi qopqoq tirqishini o'zgartirish orqali nazorat qilinadi. Qaynatish eritmasidagi vodorod ioni maxsus asbob pH- metrda aniqlanadi.

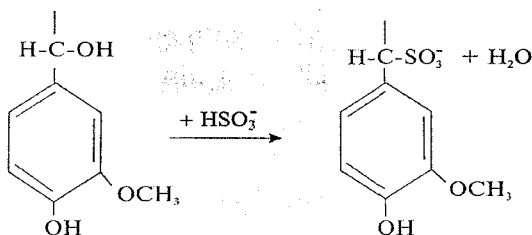
3.4.3. Sulfit usulida qaynatishning asosiy reaksiyalari

1. Ligninni sulfonlash. Sulfit usulida qaynatishning asosiy reaksiyasi, bu ligninni sulfonlashdir, ya'ni, sulfit kislotasini lignin bilan ta'sirlashib, lignosulfon kislotasi hosil bo'lishidir. Sulfonlash natijasida lignin kislotali eritmada va yuqori haroratda erish xususiyatiga ega bo'ladi. Ligninga bog'langan oltingugurt (yoki SO_2) kislotasi yoki ishqorlar ta'sirida ajralmaydi, shuning uchun u mustahkam bog'langan oltingugurt (yoki SO_2) deyiladi. Ligninni sulfonlash reak-

siyasi bisulfit anioni – ta'sirida boradi. Sulfit kislotasi ikki xil strukturaga ega:



Reaksiya 2-holatdagi H atomining reaksiyali qobiliyati yuqoriligi bilan tushuntiriladi. Bisulfit bilan lignin o'zaro quyidagi reaksiya bo'yicha kirishib, qattiq lignosulfon kislotasini hosil qiladi:



2. Ligninning erishi. Sulfonlash jarayoni ligninni ikkinchi bosqichda erishga tayyorlaydi. Ikkinchi bosqich yuqori harorat va yuqori kislotali muhitda kechadi. Lignosulfon kislotasining erishi ligninni o'zaro yoki uglevod molekulari bilan biriktiruvchi bog'larini uzilishi natijasida kechadi, eritish natijasida qaynatish eritmasiga o'tadigan lignosulfon kislotasi bir xil fraksiyaga ega emas, uni molekular massasi bo'yicha (300 dan 30000 gacha) ko'pgina fraksiyalarga ajratish mumkin. Lignosulfon kislotasining fraksiyali molekular tarkibi qaynatish sharoitiga bog'liq ravishda o'zgarib turadi. Qaynatish eritmasidagi bisulfit ioni konsentratsiyasi qanchalik yuqori bo'lsa, shunchalik lignosulfon kislotasi molekular massasi kam bo'ladi va tabiiyki, ular tez eriydi. Va aksincha, bisulfit ioni kam bo'lgan sharoitda qaynatish jarayoni olib borilganda qaynatish eritmasida tez cho'kmaga tushadigan yirik molekulari sulfonlangan lignin hosil bo'ladi.

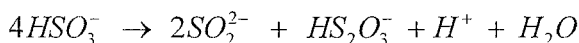
3. Uglevodlar reaksiyasi. Oson gidrolizlanadigan uglevodlarning

parchalanishi delignifikatsiya reaksiyalari bilan bir vaqtda va bir xil tezlikda kechadi. Yog'ochdan gemisellulozani chiqarish davomida ular ishqorda oddiy qand ko'rinishida paydo bo'la boshlaydi. Yog'ochdagi polisaxaridlarni monosaxaridlarga aylanishi qaynatish eritmasi ta'sirida glukozid bog'larning gidrolizlanishi natijasida ro'yi beradi va bu sulfit usulida qaynatishning asosiy reaksiyalaridan hisoblanadi.

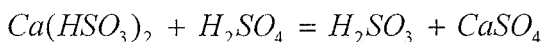
Gidroliz tezligini belgilovchi asosiy omil bu — ta'sir etish davomiyligi, harorat va vodorod ionlari konsentratsiyasidir. Qaynatish davomiyligi kam, harorat past, muhit pH i yuqori bo'lganda ishqor tarkibida oligosaxaridlar miqdori ko'p bo'ladi.

Qaynatish eritmasi tarkibida lignin va uglevodlar bilan mustahkam bog'langan SO₂ dan tashqari doimo organik moddalar bilan mustahkam bog'lanmagan oson ajraluvchan SO₂ ham bo'ladi. Bu SO₂ 1 n. li ishqor bilan sovuqda yoki kislotalar bilan qaynatish orqali oson ajratiladi.

Sulfit qaynatish jarayoni davomida asosiy reaksiyalar bilan bir qatorda yonaki reaksiyalar ham kechadi. Bisulfitning parchalanishi yonaki reaksiyalar ichida ahamiyatli hisoblanadi. Parchalanishning birinchi bosqichida hosil bo'layotgan tiosulfat-ion ta'sirida bisulfit ionlarining parchalanishi avtokatalitik tarzda tezlashadi:



Bisulfitning parchalanish reaksiyasini boshlang'ich bosqichidayoq sulfat kislotasi hosil bo'lishi va faol kislotalilikning ortib borishi kuzatiladi. Hosil bo'layotgan sulfat kislotasi qaynatish jarayonini kalsiy asosi ishtirokida olib borilganda qozonda gipsning hosil bo'lishiga olib keladi:



Gips selluloza tolalariga cho'kib, uning kulligini ko'paytiradi, jihozga cho'kkanda esa texnologik jarayonlarning olib borishni qiyinlashtiradi.

Bisulfit ionining parchalanishi bilan bir qatorda yonaki reaksiyalar sifatida metil spirti, sirka va chumoli kislotalari, uglekislotalar va furfurolning hosil bo'lishi ham kuzatiladi.

3.4.4. Sulfit usulida qaynatish mexanizmi

Sulfit usulida qaynatishning birinchi bosqichi bu payrahaga kislotaning shimilishidir. Shimdirishning vazifasi qaynatish eritmasini yog'och moddalari bilan iloji boricha katta yuzada to'qnashtirish va shu bilan kimyoviy reaksiya ketishini ta'minlashdir. Yog'och strukturasining ko'p qismi bo'shliqlar va kapillyarlardan iborat bo'lib, ular ko'pincha suv yoki havo bilan to'lgan bo'ladi. Shu joylarga qaynatish eritmasi kirib boradi. Qaynatish kislotasi komponentlari payrahaga ikki xil yo'l orqali kirib boradi: erigan suyuqlikni kapillyar so'rilishi yoki har xil bosim ostida; payrahada va undan tashqaridagi konsentratsiya farqi hisobiga suyuq fazadan suyuqqa tomon diffuziyalanishi orqali.

Shimdirish jarayoniga bir necha omillar ta'sir qiladi: payraha o'lchami, yog'och zichligi, payraha namligi, kislota tarkibi, harorat va bosim.

Payrahaning uzunligi suyuqlikning shimilish davomiyligini belgilaydi, qalinligi esa diffuzion shimilishga ta'sir qiladi. Quruq payraha qaynatilgan vaqtda jarayon asosan, suyuqlikning shimilishi hisobiga va nam payraha qaynatilganda diffuzion shimilish hisobiga kechishini hisobga olgan holda birinchi navbatda payraha uzunligini, ikkinchi navbatda esa uning qalinligini kamaytirish kerak bo'ladi. Odatda, payraha uzunligi va qalinligi quyidagi nisbatda bo'ladi 5-6:1, bu o'lcham diffuzion va suyuqlikning shimilish talablarini qondiradi. Eng ahamiyatlisi payrahani uzunlik va qalinligi bo'yicha maqbul o'lchamligi emas, balki barcha payrahaning bir xil o'lchamda bo'lishidir. Bir solishga mo'ljallangan payraha bir xil o'lchamda bo'lganda shimilish bir tekis boradi va yetilmay (pishmay) qolgan mahsulot miqdori kam bo'ladi.

Yog‘och zichligi, ya‘ni, yog‘och strukturasi g‘ovaklilik shimilish jarayoniga ta‘sir etadi. Yog‘och qanchalik zich strukturali bo‘lsa, shunchalik shimilish jarayoni qiyin kechadi. Shox-shabbali yog‘och yomon shimish xossasiga ega, shoxlar zichligi $0,7 \text{ g/sm}^3$ ga teng, bular selluloza massasida yetilmagan bo‘laklar ko‘rinishida uchraydi. Izlanishlarning ko‘rsatishicha, zich strukturali yog‘och qaynatilganda 1 m^3 dagi kimyoviy moddalar miqdori (ligninga nisbatan) g‘ovak strukturadagi yog‘ochga nisbatan 3–4 marta kam bo‘lar ekan. Shuning uchun zich strukturali yog‘och qaynatilganda tarkibida ko‘p miqdorda asos bo‘lgan kislotalardan foydalaniladi.

Payraha namligi, agar jarayon boshida payraha nam holatda qozonga solinsa, u qaynatishda ishlatiladigan kislota konsentratsiyasini kamaytiradi va solinishi kerak bo‘lgandan kam hajmdagi kislota ishlatilishiga olib keladi. Shuning uchun nam payraha bilan qaynatish jarayoni olib borilganda kuchli kislotalardan foydalanish talab qilinadi. Shu bilan bir qatorda nam payraha ishlatilganda diffuzion shimilish bir tekis kechadi va deyarli chala pishgan yoki yetilmay qolgan mahsulot hosil bo‘lmaydi.

Kislota konsentratsiyasi va ayniqsa, undagi bo‘sh SO_2 miqdori shimilish jarayonida muhim rol o‘ynaydi. Sistemada qanchalik bo‘sh SO_2 miqdori ko‘p bo‘lsa, shunchalik shimilish tezligi yuqori bo‘ladi. Bunda yog‘och yaxshi bo‘kadi va suyuqlikning yog‘och to‘qimasiga kirishi yaxshilanadi.

Harorat ortishi bilan kislota qovushqoqligi kamayadi, diffuziya tezligi ortadi, boshlanayotgan sulfonlashning kimyoviy jarayonlari va qisman eriyotgan lignin hamda gemiselluloza hujayra devorlari buziladi. Bular shimilish jarayonini yaxshilaydi. Izlanishlarning ko‘rsatishicha SO_2 konsentratsiyasini 4% dan 10% ga ko‘tarish shimilish davomiyligini 1 soatga qisqartiradi va haroratni 100°C dan 125°C ga oshirish shimilish tezligini ikki martaga oshiradi. Lekin, shimilish jarayoni haroratini $105\text{--}110^\circ\text{C}$ dan oshirish ligninni kondensatlanishiga olib keladi.

Bosim, aniqrog'i bosimlar orasidagi farq majburlab shimdirish-da asosiy omil hisoblanadi. Bosimlar orasidagi farq bilan to'qimadan havoni vakuumlash orqali chiqarib yuborish ham birgalikda olib borilganda shimdirish jarayonining samaradorligi yanada ortadi.

Sulfit usulida qaynatish jarayoni bilan yaqindan tanishish orqali bu jarayonning o'ta murakkabligini va juda ko'p fizik, fizik-kimyoviy hodisalar kechishini guvohi bo'lamiz. Lekin, shunda ham jarayonni alohida bosqichlarga bo'lish mumkin:

1. Payrahaga qaynatish kislotasining shimilishi.
2. Faol reagentlarni yog'ochning reaksiyon yuzasiga adsorbsiyasi – bo'kishi.
3. Qattiq fazada kimyoviy reaksiyaning boshlang'ich bosqichi.
4. Qattiq fazadagi asosiy kimyoviy reaksiyalar: ligninni sulfonlash; qisman gidroliz.
5. Kimyoviy reaksiyaning oxirgi bosqichi: gemisellulozaning gidrolizi va erishi; sellulozaning qisman gidrolizi.
6. Eritmadagi ikkilamchi reaksiyalar.

3.5. OQARTIRILMAGAN SULFIT SELLULOZA TASNIFI

Ignabargli daraxt navlaridan sulfit qaynatish usuli orqali hosil qilingan selluloza oltita markada ishlab chiqariladi:

- Ж-0 – yuqori darajada mustahkamlikka ega bo'lgan yupqa bosma va qadoqlash qog'ozlari uchun;
- Ж-1 – yuqori darajada mustahkamlikka ega bo'lgan qog'ozning boshqa turlari uchun;
- Ж-2 – yog' o'tkazmaydigan qog'ozlar uchun;
- Ж-3 – gazeta, rangli yozuv, muqova, №3 raqamli bosmaxona, katalog va kartochkalarga mo'ljallangan qog'ozlar uchun;
- Ж-4 – gulqog'oz, mundahtuk, o'ram qog'ozlari, pochta hujjatlari, to'qimachilik patronlari, qadoqlash va texnik maqsadlarda qo'llaniladigan qog'oz va qalin qog'oz uchun;

- Ж-5 – shimuvchan qog'ozlar uchun.

Yuqorida keltirilgan markadagi selluloza 1-jadvalda keltirilgan talablarga javob berishi kerak.

1-jadval

Ignabargli daraxt navlaridan sulfit qaynatish usulida olingan oqartirilmagan sellulozaga qo'yilgan texnik talablar

Ko'rsatkichning nomlanishi	Marka uchun me'yor					
	Ж-0	Ж-1	Ж-2	Ж-3	Ж-4	Ж-5
Delignifikatsiya darajasi	27	27	37-27	35-27	27	27
Mexanik pishiqligi (yanchish darajasi 60°ShR, namuna massasi, 75 g/m ²):						
Uzilish uzunligi, kamida m	9000	8700	7500	7000	6800	6500
Buklanganda sinishi, kamida (marta)	9000	2800	2000	1500	1000	800
Yog' va qatronning massa ulushi, % dan ko'p emas	1,0	1,3	1,3	1,5	1,5	1,5
1 m ² dagi chiqindilar soni:						
0,1-1,0 mm ² dagi maydonda, ko'pi bilan	500	600	700	700	850	750
1,0-2,0 mm ² dagi maydonda, ko'pi bilan	—	—	10	10	20	10
Pentozanlarning massa ulushi, kamida %	5,5	—	5,3	—	—	—
Sellulozaning suvdagi pH muhiti, kamida	5,5	5,5	5,5	5,5	5,5	5,5
Namligi, % dan ko'p emas	20	20	20	20	20	20

3.6. SULFIT SELLULOZANI UZLUKSIZ USULDA OLISH

Qadimdan sulfit selluloza uchun SO₂ ga nisbatan 4–5% miqdorda kalsiy asosidagi kislotadan foydalanilgan, bunda qozondagi bosim 0,5–0,6 MPa ga va jarayon davomiyligi 12–18 soatga teng bo'lgan jarayonni jadallashtirish 2 xil yo'nalishda olib borilgan:

- 1) 1 m³ hajmdagi qozondan olinadigan selluloza miqdorini os-hirish uchun sun'iy ravishda payrahani zichlashtirish;
- 2) kislota konsentratsiyasini va qaynatish eritmasi haroratini

oshirish orqali jarayon davomiyligini 6–10 soatgacha qisqartirish.

Turli korxonalarda va amaliyotda bu ikki yoʻnalish asosida har xil usullarni qoʻllash maʼlum. Hozirgi kunda jarayonni jadallashtirish uchun maʼlum barcha vositalar kombinatsiyasidan foydalaniladi.

Gazeta qogʻozi uchun qattiq selluloza olishda natriy – kalsiy aralashmasi asosidagi konsentrlangan kislotadan foydalaniladi. Kalsiy:natriy 25:75 nisbatda boʻlib, qaynatish quyidagi tartibda olib boriladi:

Damlash davomiyligi 1 soat 45 daqiqa, undan soʻng qozondagi mahsulot 105–110°C haroratda 1 soat ushlab turiladi. 1 soat 20 daqiqa davomida chiqarib yuborilishi lozim boʻlgan ishqor chiqarilgach, harorat 140°C gacha koʻtariladi va 50 daqiqa tindirishdan soʻng qaynatish jarayoni tugallanadi. Jarayonning umumiy davomiyligi 5 soat.

Yozuv va bosma qogʻozlar uchun qoʻllaniladigan oʻrtacha qattqlikdagi selluloza natriy asosidagi kislotada qaynatilib olinadi. 1,5 soat davomida harorat 105°C koʻtariladi, 3 soat davomida qozon shu haroratda ushlab turiladi. Shundan soʻng ishqor eritmasi chiqarib yuboriladi va 2,5 soat davomida harorat 138–140°C ga koʻtariladi va 1 soat 20 daqiqa ushlab turiladi. Jarayonning umumiy davomiyligi 8 soat 20 daqiqa qaynatishdan soʻng oxirgi puflash (50 daqiqa), quyultmani olish va yuvish jarayonlari bajariladi. Jarayonning umumiy davomiyligi 11 soat.

Texnologik jarayonni uzluksiz olib borishga erishish – shu texnologik jarayonning mukammalligidan dalolat beradi. Hozirgi kungacha sulfit usulida qaynatish uzlukli tarzda olib borilmoqda, vaholanki, sulfat usulida qaynatish uzluksiz tarzda jadal surʼatda olib boriladi. Sulfit usulida uzluksiz qaynatishning bir necha muammolari bor:

1. Ligninni sulfonlash va eritish uchun turli haroratlarning talab qilinishi.

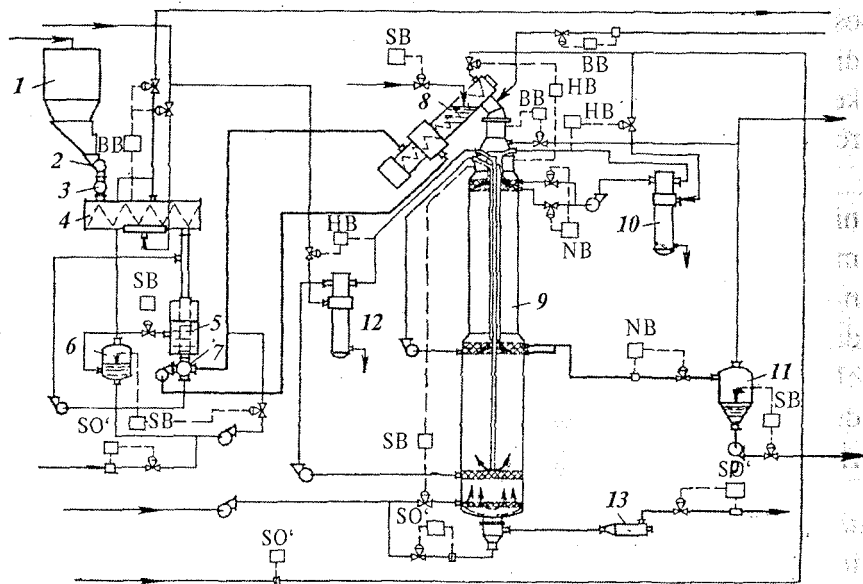
2. Qaynatish uskunasida gaz bugʻ kengligini (maydonini) boʻlishi.

Delignifikatsiya jarayonini ikki bosqichda amalga oshirish, uzluksiz ravishda yuqori haroratda qaynatish yoki damlamay qaynatish, yaʼni,

uzluksiz qaynatish jarayonini olib borish imkonini bermaydi. N.A. Rozenberg fikricha, sulfit usulida qaynatishni yuqori haroratda olib borish selluloza yetilishini yomonlashtiradi, mahsulot chiqimini kamaytiradi, sellulozaning mexanik pishiqligini va uning eritmalari qovushqoqligini pasaytiradi, shuning uchun bu usulni uzluksiz jarayonga tatbiq etib bo'lmaydi. Jarayonni jadallashtirishning asosiy omili bu haroratni oshirish emas, balki kislota quvvatini oshirishga asoslanishdir, SO_2 ga nisbatan 12% li kislotada, oxirgi harorat 140°C bo'lgan holatda qaynatish jarayonini 3–3,5 soatgacha qisqartirishi mumkin. Qaynatishni damlash jarayonisiz olib borish uchun payrahaga oldindan yetarli miqdorda NaOH va ammiak asos ko'rinishda qo'shilishi kerak. T. I. Zubovich oldin payrahani NaOH, monosulfit va bisulfit natriy eritmalarida shimdirib, so'ng tez qaynatish jarayonini olib borgan. Keyingi sulfit qaynatish kislotasi bilan $160\text{--}200^\circ\text{C}$ haroratda olib boriladi. 180°C haroratda jarayon davomiyligi 30 daqiqa va 200°C haroratda 20 daqiqani tashkil etadi, selluloza xossasi va mahsulot chiqimi qoniqarli, lekin, jarayonni har 10°C ga ko'tarish mahsulot hosil bo'lishini 1–1,3% ga kamayishiga olib keladi. T.I. Zubovich qaynatishni maqbul sharoiti deb quyidagi parametrlarni ko'rsatadi: harorat $170\text{--}180^\circ\text{C}$, bosim 1,96 MPa ($20\text{kg}/\text{sm}^2$), davomiylilik 30–40 daqiqa. Uzluksiz qaynatishning yana bir ko'rinishi bu ikki bosqichli jarayondir. Birinchi bosqichda payrahaga bisulfit kislota bilan $150\text{--}160^\circ\text{C}$ haroratda, muhit pH 4,5–5 bo'lgan sharoitda ishlov beriladi. Ikkinchi bosqichda payrahaga 140°C haroratda SO_2 ning suvli konsentrlangan eritmasi bilan ishlov beriladi.

Shveytsariyaning Kamyur firmasi sulfat qaynatishning uzluksiz usulida olib borilishi uchun mo'ljallangan qurilmalarini loyihalash va ularni bajarishda ko'p yillik tajribaga ega va shu firma sulfat qaynatishni uzluksiz usulda olib borish muammosini hal qildi (8-rasm).

Quyidagi loyiha bo'yicha payraha qaynatish qozoniga tushishdan oldin shu qozon yuqorisiga biriktirilgan qiyasimon shnekda bisulfit yoki monosulfit natriyga shimdiriladi.



8-rasm. Kamyur tipidagi uzluksiz usulda sulfit selluloza olish sxemasi:

1—payraha bunkeri, 2—payrahani o'lchash moslamasi, 3—past bosimda qabul qiluvchi, 4—bug'lash idishi, 5—shimdirish bo'limi, 6—bir xil sathni ushlab turuvchi bak, 7—yuqori bosimda qabul qiluvchi, 8—qiyasimon shimdirish shneki, 9—qaynatish qozoni, 10—qaynatish kislotasi isitkichi, 11—bug'latgich (havoni chiqargich), 12—muomaladagi ishqorning isitkichi, 13—puflashni boshqarish moslamasi, BB—bosimni boshqaruvchi, HB—haroratni boshqaruvchi, SO'—sarfni o'lchovchi, SB—sathni boshqaruvchi, NB—nisbatni boshqaruvchi.

Rasmdan ko'rinib turibdi-ki, payraha bunkerdan dozator va past bosimni qabul qiluvchidan uzluksiz ravishda bug'lash idishiga tushadi. Idishga shnek joylashtirilgan bo'lib, bu yerda 3–5 daqiqa davomida 0,15 MPa bosim ($1,5 \text{ kg/sm}^2$) ostida payraha bug'latiladi. Bug'latilgan payraha shimdirish kamerasiga uzatiladi. Kamera sathni boshqarish moslamasi bilan biriktirilgan bo'lib, bu yerga pH3,8–4 muhitdagi bisulfit magniy yuboriladi. Payraha va bisulfit kislotasi aralashmasi uzluksiz ravishda yuqori bosim qabul qilish uskunasi orqali qaynatish qozonining ustki tomoniga o'rnatilgan qiyasimon shimdirish shnekiga uzatiladi. Shnekda shimdirish 1,4–1,5 MPa ($14\text{--}15 \text{ kg/sm}^2$) ishchi bosim ostida olib boriladi, bunda harorat 120°C dan

oshirilmaydi va jarayon 10–12 daqiqa davom etadi. Bisulfitga shimdirilgan payraha qozonning yuqori qismiga kelib tushadi, shu yerga kerakli miqdordagi suyuq SO_2 va suv uzatiladi. Yuqori qismda harorat $145\text{--}150^\circ\text{C}$ bo'lib, jarayon 2,5–3,5 soat davom etadi.

Bisulfit ko'rinishdagi SO_2 ning sarfi absolut quruq yog'ochga nisbatan 7–9% ni tashkil qiladi. Qaynatish qozonining pastki qismi yuqori qismiga nisbatan katta diametrda ishlangan bo'lib, massani ikki bosqichda yuvishga mo'ljallangan. Yuvish natijasida qaynatish eritmasida erigan taxminan 90% moddalarni ajratib olish mumkin. Qozonning pastki bo'g'izidan $70\text{--}80^\circ\text{C}$ haroratdagi selluloza regulator orqali tinimsiz rezervuarga puflab chiqariladi.

3.7. SELLULOZANI BISULFIT USULIDA QAYNATISH

Qaynatish bisulfit usulida olib borilganda yog'ochning delignifikatsiyasi kuchsiz kislotali (pH 3–5) muhitda boradi, buning natijasida gemiselluloza oddiy sulfit usulida qaynatishdagiga nisbatan to'liq gidrolizlanmaydi, shuning uchun bisulfit selluloza sulfit sellulozaga nisbatan bir qadar yuqori mexanik pishqlikka ega bo'ladi.

Bisulfit usuli bo'yicha ko'pgina yaproqli daraxt navlarini, shu jumladan, zich tuzilishga ega bo'lgan daraxtlarni ham texnik sellulozaga aylantirish mumkin, bu esa o'z navbatida sulfit usulida selluloza ishlab chiqarishning xomashyo bazasini kengaytiradi.

Bisulfit usulida qaynatish ortiqcha miqdorda SO_2 tutmagan magniy va natriy bisulfitning suvli eritmalarida pH 4–5 bo'lgan muhitda olib boriladi.

Eritmadagi SO_2 ning umumiy miqdori 2–5 % ni, bog'langan SO_2 1,0–2,5% ni tashkil qiladi. Bisulfit qaynatishning maksimal harorati $155\text{--}165^\circ\text{C}$ ga teng. Haroratni pasaytirish qaynatish jarayonining davomiyligini uzaytirishga va sellulozani hosil bo'lish miqdorini ortishiga (2-jadval) olib keladi.

**Sellulozaning hosil bo'lishi va bisulfit qaynatish
davomiyligining haroratga bog'liqligi**

Sellulozadagi lignin miqdori, %	Turli haroratdagi qaynatish davomiyligi, soat		
	170°C	160°C	150°C
8	0,75	2,0	4,0
6	1,1	2,75	5,0
4	1,4	3,5	6,25
2	1,8	4,2	7,25
Sellulozadagi lignin miqdori, %	Turli haroratda absolut quruq yog'ochni qaynatishda quruq sellulozaning hosil bo'lish miqdori, %		
	170°C	160°C	150°C
8	56,0	57,5	58,3
6	54,5	56,0	56,9
4	51,0	52,5	53,3
2	48,6	50,0	51,0

Bisulfit konsentratsiyasi ortib borishi bilan qaynatish jarayoni jadallashadi, sellulozaning hosil bo'lish miqdori va uning mexanik pishiqligi ortadi. Bisulfit usulida qaynatishda yaproqli daraxt navlari ignabarglilarga nisbatan tezroq sellulozaga aylanadi, shuning uchun ularni alohida-alohida qaynatish maqsadga muvofiq keladi.

Yaproqli daraxt navi bisulfit usulida qaynatilganda quyidagi tartib bo'yicha delignifikatsiya tezligi ortib boradi: natriy bisulfit – magniy bisulfit – ammoniy bisulfit.

Natriy bisulfit asosida qaynatish jarayoni olib borilganda oqlik darajasi yuqori bo'lgan selluloza hosil qilinadi, ammoniy bisulfit qaynatishda esa eng past oqlik darajasidagi selluloza olinadi. Magniy bisulfit selluloza oraliqda turadi. Ammiakni lignin bilan o'zaro birikib, xromofor guruhini hosil bo'lishi hisobiga ammoniy bisulfit qaynatishdagi sellulozaning oqlik darajasi past bo'ladi.

Odatda, bisulfit qaynatishda muhit pH ko'rsatkichi ahamiyatli hisoblanadi. Muhit pH ko'rsatkichi delignifikatsiya tezligiga va hosil qilinayotgan texnik selluloza sifatiga ta'sir ko'rsatadi. Texnik sellulozaga qo'yiladigan talablarga bog'liq ravishda bisulfit qaynatish pH=3–5 bo'lgan oraliqda olib boriladi.

Turli pH muhitida qaynatish jarayoni olib borilganda hosil qilinadigan texnik sellulozaning yetilmagan qismi miqdoridan tashqari barcha sifat ko'rsatkichlari muhit ko'rsatkichiga mos ravishda o'zgaradi (3-jadval).

3-jadval

Selluloza sifat ko'rsatkichlariga pH muhitning ta'siri

Ko'rsatkichlar	20°C haroratda magniy bisulfit eritmasining pH muhiti			
	3	4	4,6	5
Hosil bo'lish miqdori, absolut quruq yog'ochga nisbatan %:				
– tola	50,8	54,4	55,7	-
– etilmagan qism	3,5	2,1	0,9	62,5
– umumiy	54,3	56,5	56,6	62,5
Sellulozadagi massa miqdori, %				
– lignin	4,1	4,8	5,9	7,0
– pentozan	8,9	9,3	11,3	12,3
Mexanik ko'rsatkichlari (yanchish darajasi 60°S hR, 100 g li namunaning 1m ² dagi birligi:				
– uzilish uzunligi, m	7910	8220	8415	10300
– ezishga bo'lgan mustahkamligi, kPa	382,5	470,7	519,8	598,2
– yirtilishga bo'lgan mustahkamligi, N	0,68	1,06	0,97	0,93

Bisulfit qaynatishni suyuqlik yoki gaz-bug' muhitida olib borish mumkin. Bisulfit usulida qaynatishda kimyoviy reagentlar miqdori sulfit usulidagiga nisbatan ko'p sarf bo'ladi.

Turli usullarda olingan sellulozaning ishlatilish sohasi 4-jadvalda keltirilgan.

3.8. SELLULOZANI NEYTRAL-SULFIT VA ISHQORLI SULFIT USULLARIDA QAYNATISH

Qaynatishni neytral va ishqorli sulfit usulida antraxinon ishtirokida olib borishda sulfit va sulfat usulida qaynatilgan sellulozadagiga nisbatan ko'p miqdorda uglevodorodlar tutgan selluloza olish mumkin, bunda sellulozaning hosil bo'lish miqdori ham ko'rsatilgan

Turli usullarda olingan sellulozaning ishlatilish sohasi

Qaynatish usuli	Asos turi	YATM ni hosil bo'lishi, %	YATM turi va uning ishlatilishi	Afzalligi	Kamchiligi
Sulfit	Ca, Mg, Na, NH ₄	44-65	Yarimselluloza, qog'oz uchun selluloza, kimyoviy qayta ishlash uchun selluloza	Och rangli	Yaproqlilarni qaynatib bo'lmaydi
Bisulfit	Mg, Na	50-70	Yarimselluloza, qog'oz uchun selluloza	Yanchilmasdan turib tolalarga ajraladi	Hosil bo'lishi kam
Monosulfit	Na, NH ₄	60-80	Qalin qog'oz uchun yarimselluloza	Yuzaviy ezishga chidamli	Ignabarglilarni qaynatib bo'lmaydi
Bisulfit-sulfit	Mg, Na	45-60	Qog'oz uchun selluloza, kimyoviy qayta ishlash uchun selluloza	Yaproqlilarni qaynatish mumkin	Texnologiyasi qiyin
Monosulfit-sulfit	Na, NH ₄	50-60	Qog'oz uchun selluloza	-“-	-“-
Bisulfit-monosulfit	Mg, Na	50-60	Qog'oz uchun selluloza	Hosil bo'lish miqdori yuqori	Hosil bo'lishi kam, ko'p miqdorda asos sarf bo'ladi
Monosulfit-bisulfit	Na, NH ₄	65-80	Yarimselluloza, selluloza	-“-	Ko'p miqdorda asos sarf bo'ladi
Sulfit-sulfit	Na, NH ₄	30-40	Kimyoviy qayta ishlash uchun selluloza	-“-	Hosil bo'lishi kam
Sulfit-sodali	Na	35-45	Sifati yaxshilangan kimyoviy qayta ishlash uchun selluloza	α -selluloza miqdori yuqori	Regeneratsiya jarayoni qiyin
Bisulfit-sulfit-sodali	Na	35-40	-“-	-“-	-“-
Bisulfit-sodali	Na	40-50	Qog'oz uchun selluloza, kimyoviy qayta ishlash uchun selluloza	Hosil bo'lish miqdori yuqori	-“-
Sulfit-sulfat	Na	35-40	Sifati yaxshilangan kimyoviy qayta ishlash uchun selluloza	Regeneratsiya jarayoni oddiy	Ko'p miqdorda asos sarf bo'ladi

usulidagilarga nisbatan 5–15% ga ko'p bo'ladi. Qaynatish eritmasini tayyorlashda Na₂SO₃ ning miqdori umumiy ishqorning 80–90% ini tashkil etadi. 5-jadvalda neytral-sulfit va ishqorli-sulfit usulida qaynatish tarkibi keltirilgan.

Neytral va ishqorli-sulfit usullarida qaynatish tarkibi

Qaynatish usuli	pH	Eritma tarkibi, %			
		Na ₂ SO ₃	Na ₂ CO ₃	NaHCO ₃	NaOH
Neytral-sulfit	11,3–12,0	80-9,	20-10	0	0
Neytral-sulfit	11,3–12,0	83	12	5	0
Yarimishqorli sulfit	11,3–12,0	83	12	0	0
Ishqorli-sulfit	11,3	80	10	0	10

Quyida antraxinon ishtirokidagi neytral-sulfit (AXNS) va sulfat qaynatish tarkibi keltirilgan:

Ko'rsatkichlar	AXNS qaynatish	Sulfat qaynatish
Maksimum haroratdagi qaynatish davomiyligi, daqiqa	180–260	100–200
harorat, °C	165–175	170
Umumiy ishqorli, NaOH ga nisbatan, %	18,5–20,0	19–22
Kimyoviy moddalar sarfi:		
– Na ₂ SO ₃	22–24	–
– NaOH	–	13–15
– Na ₂ CO ₃	3,5–4,0	–
– Na ₂ S	–	6–7
Qaynatish muhiti:		
– boshlang'ich	11,3–12	14
– tugashidagi	9,2–9,6	12
Hosil bo'lish miqdori, %	50–80	48–50

Ko'rinib turibdiki, AXNS qaynatishda kimyoviy reagentlar sarfi, harorat va uning davom etishi sulfat usulidagiga nisbatan yuqori. Ko'rsatilgan ko'rsatkichlar jarayonning kamchiligi bo'lsa, mahsulot hosil bo'lish miqdorining yuqoriligi uning afzalligi hisoblanadi.

3.9. KIMYOVIY QAYTA ISHLASHGA MO'ljALLANGAN SELLULOZANI SULFIT USULIDA QAYNATISH

Kimyoviy qayta ishlashga mo'ljallangan yoki eruvchan selluloza to'qimachilik, tibbiyot, farmatsevtika, oziq-ovqat va avtomobil sanoatida ip va tolalar ishlab chiqarish uchun qo'llaniladi. Kimyoviy qayta ishlashga mo'ljallangan selluloza bir jinsli, kimyoviy toza, kam miqdorda mineral chiqindilar va ekstrafool moddalar tutgan,

yuqori oqlik darajasida va yaxshi reaksiyaviy qobiliyatga ega bo'lmog'i lozim. Misol tariqasida sulfit viskoza sellulozasining asosiy ko'rsatkichlari 6-jadvalda keltirilgan.

6-jadval.

Sulfit viskoza sellulozasining asosiy ko'rsatkichlari

Ko'rsatkichlar	Oliy nav	1-nav	2-nav
α -sellyulozaning massa ulushi, % dan kam emas	92,5	92,0	90,0
Dinamik qovushqoqlik, mPa s	24,0 \pm 2,0	24,0 \pm 2,5	22,5 \pm 2,5
Kulning massa ulushi, % dan ko'p emas	0,08	0,12	0,12
Temirning massa ulushi, % dan ko'p emas	0,0008	0,0015	0,0015
Kremniyning massa ulushi, % dan ko'p emas	0,006	0,009	0,009
Kalsiyning massa ulushi, % dan ko'p emas	0,0075	0,0100	0,0120
Smola va yog'ning massa ulushi, % dan ko'p emas	0,20	0,30	0,35
Oqlik darajasi, % dan kam emas	91	90	90
1m ² dagi sellulozaning massasi, g	600-700	600-700	600-700
Bo'kishi, %	450-550	450-550	450-550
Namligi, %	6-10	6-10	6-10
Mayda tolalarning massa ulushi, % dan ko'p emas	10	12	12
10 %-li NaOH da eruvchan sellulozaning massa ulushi, % dan ko'p emas	9,3	9,9	11,5
18 %-li NaOH da eruvchan sellulozaning massa ulushi, % dan ko'p emas	5,1	5,5	6,5

Eruvchan selluloza sulfit yoki sulfat usulida olinadi. Har ikkala usulning ham o'ziga xos afzalligi va kamchiliklari ma'lum:

Sulfit usulida qaynatish texnologiyasi. Viskoza ishlab chiqarishga mo'ljallangan sulfit sellulozani olishda qozonga payrahani joylashtirishga katta ahamiyat beriladi, bunda qaynatishdan oldin payrahaga kislotaga to'liq va tez shimilishi uchun, payraha qozonga o'ta zich qilib joylashtirilmaydi. Ko'p hollarda shimilish jarayonini jadalashtirish maqsadida payraha bug'latiladi yoki vakuumlanadi. Agar payrahaga qaynashdan oldin ishlov berilmasa, u holda damlash jarayoni kislotani payrahaga to'liq shimilishi uchun 105–110°C haroratda uzoq vaqt davomida ehtiyotkorlik bilan olib boriladi. Olingan sellulozani eritganda past darajadagi qovushqoq eritma olish maqsadida qaynatish jarayoni kam miqdorda bog'langan SO₂ va asos ishtirokida amalga oshiriladi. Qaynatish jarayonida kalsiy asosini eruv-

chan asoslarga almashtirish yaxshi yetilgan, ko'p miqdorda α -selluloza tutgan, kam zollik, smolali va chiqindili selluloza olish imkonini beradi.

Kimyoviy qayta ishlashga mo'ljallangan sellulozani sulfit usulida olish uchun asosan, yaproqli daraxt turidan foydalaniladi.

Italiyaning «Torviskoza» zavodida sulfit usulida kimyoviy selluloza olishda payraha 15 daqiqadan uch bosqichda bug'latiladi. Qaynatish uchun kaliy asosidagi kislotaga qo'llaniladi. Payraha 105–110°C haroratda 2–2,5 soat davomida qaynatiladi, 110°C da 1,5 soat turadi, 140–145°C haroratda 1,5–2,0 soat qaynatiladi.

Bosqichma-bosqich usulida sulfit kimyoviy selluloza olish liginning yaxshi erishi, yuqori sifatli eruvchan selluloza olish imkoni, mahsulotni hosil bo'lishining yuqoriligi, asos sarfining kamligi bilan oddiy sulfit usulidagiga nisbatan afzallikka ega. Bunda asos sarfi 20–30 % ga, oltingugurt sarfi esa 10–20 % ga kamayadi, shuningdek, bir tonna selluloza olishda hosil bo'ladigan qand miqdori 15–25 % ga ortadi. Qaynatishning birinchi bosqichi natriy asosidagi kislotada 105–110°C haroratda 3 soat davomida olib boriladi. Birinchi bosqich tugab, qozondan qaynatish eritmasi chiqarib olingach, qozonga 7 % li SO₂ ning suvli eritmasi solinadi. Ikkinchi bosqichda qaynash harorati 145°C.

Kombinirlangan sulfit-ishqorli usulida kimyoviy selluloza olish mohiyati dastlab, birinchi bosqichda pH=1,5 bo'lganda gemisellulozaning yumshoq gidrolizlanishiga, ligninning sulfonlanishi va erishiga, hamda ikkinchi bosqichda ishqorli ishlov berishga asoslangan.

Qaynatish usuli korxonadagi jihozlar to'plamiga, iqtisodiy samaradorligiga bog'liq ravishda tanlanadi.

IV bob. ISHQORLI USULDA SELLULOZA ISHLAB CHIQRISH

Hozirgi kunga qadar ishqorli qaynatishning ikkita asosiy usuli ma'lum, bular natron va sulfat usullardir, shuningdek, ularning modifikatsiyalari, shu jumladan, antraxinon ishtirokidagi qaynatish ham amaliyotda qo'llaniladi. Sulfat usulida qaynatish yuqori mexanik pishiqlikdagi texnik selluloza olishning eng samarali va iqtisodiy tomondan tejimli usuli hisoblanib, bunda yog'ochning barcha turidan foydalanish mumkin.

4.1. ISHQORLI QAYNATISH XIMIZMI

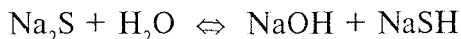
Natron va sulfat usulida qaynatishda yog'och yoki boshqa o'simlik xomashyosiga yuqori haroratda ishqorli eritma bilan bir necha soat davomida ishlov beriladi. Qaynatishning aniq sharoiti qaynatish eritmasi tarkibi va olinadigan sellulozaning qo'llanish sohasi bo'yicha aniqlanadi: qog'oz va qalin qog'oz uchun yoki kimyoviy qayta ishlash uchun.

Natron usulidagi qaynatish eritmasida natriy gidroksid va karbonat natriy ko'rinishdagi faol ishqor bo'ladi. Sulfat usulidagi qaynatish eritmasi faol komponentlar sifatida o'yuvchi ishqor va natriy sulfid, shuningdek, natriy karbonat, natriy tiosulfat, natriy sulfat va natriy polisulfid tutgan bo'lib, ularning eritmada bo'lishi qaynatish eritmasini regeneratsiyalash jarayoniga bog'liq bo'ladi va u oq ishqorli eritma nomi bilan yuritiladi.

Natron usulida o'yuvchi ishqor quyidagicha dissotsiatsiyalanadi

$\text{NaOH} \Leftrightarrow \text{Na}^+ + \text{OH}^-$, bunda gidroksid anioni qaynatishning faol reagenti hisoblanadi.

Sulfat usulidagi qaynatish eritmasida o'yuvchi ishqorni dissotsiatsiyasidan tashqari natriy sulfidning gidroliz va hosil bo'lgan natriy gidrosulfidning dissotsiatsiya reaksiyasi ham kechadi.



Shunday qilib, sulfat usulida qaynatish eritmasining faol reagentlari bu gidroksid-anion va gidrosulfid-aniondir.

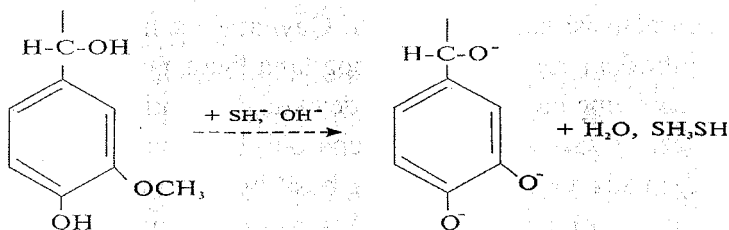
Ishqorli usulda qaynatishda yog'ochning barcha komponentlari u yoki bu darajada qaynatish eritmasi reagentlari bilan reaksiyaga kirishadi. Bu reaksiyalar natijasida, lignin, uglevodlarning ma'lum qismi va ekstraktsiya moddalar eritmaga o'tadi va ishlatilgan (qora) ishqorli eritma hosil bo'ladi. Qora ishqorli eritmaning tarkibi va parchalanishdan hosil bo'lgan mahsulotlar miqdori daraxt naviga va qaynatish tartibiga bog'liq bo'ladi.

Qaynatish jarayonida ishqor lignin reaksiyasiga, uglevodlarni eritishga, turli organik kislotalarni neytrallashtirishga, shuningdek, uning bir qismi tolaga shimilishga sarf bo'ladi. Sulfat usulida qaynatishda ishqorning 25% i ligninni eritishga sarf bo'ladi. Qaynatish jarayonining oxirida eritmada 65–80% natriy sulfid va kam miqdorda faol ishqor qoladi.

Ishqorli usulda qaynatishda ligninning erish jarayoni quyidagi bosqichlarda amalga oshadi: payrahaga qaynatish eritmasi reagentlarining sorbsiyasi, adsorbsiyasi, lignin bilan reaksiyasi, reaksiya mahsulotlarining desorbsiyasi va ularni payraha atrofidagi eritmaga diffuziyasi. Tabiiyki, bunda jarayonning umumiy tezligi ko'rsatilgan bosqichlardan eng sekin kechadigani, ya'ni diffuziya orqali aniqlanadi.

Oddiy sulfat usulida qaynatishda yog'ochni delignifikatsiya jarayonining egri chizig'i bir biridan farq qiluvchi uchta hududga ega bo'ladi: boshlang'ich (tez), asosiy (sekin) va yakuniy (juda sekin).

Tabiiy lignin uch o'lchamli to'rsimon strukturaga ega, shuning uchun uning erishi to'r hosil qiluvchi bog'larining uzilishi orqali kechadi. Ligninning erishini sxematik tarzda quyidagicha yozish mumkin:



Qaynatish jarayonida ligninda funksional guruhlarning paydo bo'lishi uning erishini ta'minlaydi. Jarayon davomida natron usulida metil spirti, sulfat usulida esa metil spirti bilan bir qatorda metilmerkaptan, dimetilsulfid va dimetildisulfid hosil bo'ladi.

Ishqorli qaynatish gemisellulozaning oxirgi guruhlarini qayta guruhlanishi, ya'ni, karbonil guruhni hosil bo'lishi bilan kechadi. Polisaxaridlarning reaksiyasi davomida murakkab efir bog'larining gidrolizi natijasida sirka kislotasi hosil bo'ladi. Yog'och tarkibidagi yog' kislotalar va qatronli kislotalar gidrolizlanadi, bunda sovun hosil bo'ladi, bu sovun sulfat sovun nomi bilan yuritilib, u qora ishqorli eritmadan tindirish yo'li orqali ajratib olinadi.

4.2. SULFAT VA NATRON USULLARIDA QAYNATISH JARAYONLARIGA TA'SIR ETUVCHI OMILLAR

Ishqorli qaynatish (natron va sulfat) jarayoniga asosan, quyidagi omillar ta'sir ko'rsatadi: ishqor konsentratsiyasi va uning sarfi; qaynatish harorati va uning davomiyligi; ishqorning sulfidililigi; payrahani shimdirish; yog'ochning turi va uning xossasi.

Ishqor konsentratsiyasi va uning sarfi. Ishqorning sarfi va qayna-

tish eritmasidagi faol ishqorning konsentratsiyasi qaynatish jarayoni tezligini ifodalovchi asosiy omil hisoblanadi. Qaynatish davomida ishqor yog'ochning erishida hosil bo'lgan mahsulotlarni neytrallashtirishga sarf bo'ladi va buning natijasida qora ishqorli eritmada uning konsentratsiyasi kamayib boradi. Qaynatishda hosil bo'lgan kislotali muhitdagi mahsulotlarga bog'lanadigan faol ishqor miqdori ishqor sarfining nazariy miqdori deyiladi. Qaynatish jarayoni ishqorning nazariy sarf miqdori bo'yicha olib borilmaydi, aks holda kerakli darajada yetilgan selluloza hosil bo'lmasdan oldin eritmada ishqor konsentratsiyasi pasayib ketadi va bu ligninning sellulozaga cho'kishiga olib keladi. Ishqorning nazariy sarfi olinadigan sellulozaning ishlaltilish sohasi bo'yicha o'zgarib turadi, ya'ni, yumshoq, oqartiriladigan va kimyoviy qayta ishlashga mo'ljallangan selluloza olishda lignin va uglevodlarning chuqurroq parchalanishi hisobiga ishqorning nazariy sarf miqdori ortib boradi.

Qaynatish jarayoniga sarf bo'ladigan ishqorning miqdori uning nazariy miqdoriga nisbatan ko'p bo'lib, u ishlab chiqarilayotgan yarim tayyor mahsulot turiga ko'ra nazariy sarfga nisbatan 10–50% ni tashkil etadi. Ishqor sarfining ortib borishi bilan olinadigan sellulozaning yetilganlik darajasi yaxshilanishi bilan bir qatorda mahsulotning hosil bo'lish miqdori kamayib boradi.

Qaynatish jarayonida ishqor konsentratsiyasini qozonga oq va qora ishqorli eritma berish orqali boshqarish mumkin. Qora ishqorli eritmaning hajmi oq ishqorli eritmada faol ishqor konsentratsiyasiga va qaynatiladigan payraha namligiga bog'liq bo'lib, u olinadigan selluloza sifatiga bog'liq ravishda qozonga solinadigan eritmaning 20–25% ini tashkil qiladi.

Uzlukli usulda selluloza olishda qozondagi faol ishqor konsentratsiyasi (qora ishqorli eritma solingandan keyin) qozondagi mahsulotni isitish usuliga ham bog'liq bo'ladi. Qizitish bilvosita usulda olib borilganda qozonga talab qilingan konsentratsiyadagi faol ishqor solinadi, agar qozon bevosita qizitilsa, talab qilingandan yuqori

bo'lgan konsentratsiyadagi faol ishqor ishlatiladi. Shunday qilib, faol ishqor konsentratsiyasi quyidagicha boshqariladi:

– qozonga ko'p miqdorda faol ishqor tutgan oq ishqorli eritma solinganda qaynatishning maksimal harorati yoki qaynatish davomiyligini pasaytirish;

– qaynatish jarayonining davomiyligi uzaytirilganda qaynatishga sarf bo'ladigan faol ishqor miqdorini va qaynatish haroratini kamaytirish;

– qaynatishning yakuniy harorati yuqori bo'lganda qaynatishga sarf bo'ladigan faol ishqor miqdorini yoki qaynatish davomiyligini kamaytirish.

Qaynatish harorati va davomiyligi. Ishqorli, ya'ni, natron va sulfat usulida qaynatish uch davrga bo'linadi:

1. Damlash-qaynatish eritmasi solingan boshlang'ich davrdan to qaynatish haroratigacha bo'lgan davr, bu orada eritmaning payrahaga yaxshi shimilishi uchun biroz ma'lum haroratda ushlab turiladi.

2. Qaynatish, tegishli haroratda ushlab turish.

3. Massani qozondan chiqarib olish.

Sulfat usulida qaynatishda, olinadigan selluloza va yog'och turiga ko'ra harorat maksimal 160–180°C da ushlab turiladi. Haroratni har 10°C ga ko'tarishda sulfat qaynatish jarayonini 2 marta, natron usulida esa 3 marta qisqartirish mumkin. 7-jadvalda qaynatish harorati va davomiyligini sellulozaning hosil bo'lish miqdoriga, undagi yaxshi yetilmagan qism va lignin miqdoriga ta'siri keltirilgan.

Shuningdek, qaynatish eritmasini payrahaga shimdirish sulfat qaynatish jarayoniga ijobiy ta'sir etadi. Shimdirish orqali sellulozaning bir tekis yetilishiga, saralashda chiqindilar miqdorining kamayishiga va sellulozaning mexanik pishiqligining ortishiga erishish mumkin. Yumshoq, oqartiriladigan selluloza olishda shimdirish jarayoni oqartirishga sarflanadigan kimyoviy reagentlar miqdorini kamaytirish mumkin.

Sellulozaning hosil bo'lish miqdori, undagi yaxshi yetilmagan qism va lignin miqdorining qaynatish harorati va davomiyligiga bog'liqligi

Ko'rsatkichlar	Ko'rsatkichlar qiymati					
	170	180	180	190	190	190
Qaynatish harorati, °C	170	180	180	190	190	190
Qaynatish davomiyligi, daqiqa	120	60	90	45	75	90
Sellulozaning umumiy miqdori, a.q.yog'och massasiga nisbatan, %	48,83	48,78	46,79	45,66	43,13	43,16
Saralangan selluloza miqdori, a.q.yog'och massasiga nisbatan, %	46,4	46,62	45,53	43,46	42,40	42,76
Yetilmagan sellulozaning miqdori, a.q.yog'och massasiga nisbatan, %	2,43	2,16	1,26	2,2	0,73	0,4
Sellulozadagi lignin miqdori, a.q.yog'och massasiga nisbatan, %	6,7	6,2	4,7	4,3	3,6	3,6

Ishqorli qaynatish usullarida payrahaga qaynatish eritmasini shimdirish turli yo'llar bilan amalga oshiriladi: qaynatish qozonini qaynatishdan oldin vakuumlash; qozonda ortiqcha bosimni hosil qilish; damlash jarayonini uzoq davom ettirish; oxirgi haroratgacha bo'lgan vaqtda saqlash davomiyligini oshirish.

Ishlatilish sohasiga ko'ra oqartirilmagan sulfat selluloza pishganlik darajasi, mexanik ko'rsatkichlari va tasnifi bo'yicha turli qiymatlarga ega bo'ladi.

4.3. SELLULOZANI SULFAT USULIDA QAYNATISH TEXNIKASI

Tolali xomashyoga tarkibida NaOH va Na₂S bo'lgan ishqorli eritma bilan ishlov berish orqali sulfat selluloza olinadi. Keyingi yillarda xomashyoga faqat ishqor bilan ishlov berib, (natron usuli) selluloza olish ishlab chiqarishda o'z mavqeini yo'qotgan.

20-yillargacha sulfat selluloza ishlab chiqarish hajmi sulfat selluloza ishlab chiqarishdan orqada qolib kelgan. Birinchi jahon

urushidan so'ng sulfat selluloza ishlab chiqarish tez sur'at bilan rivojlana bordi. Bunga sabab, birinchidan, sanoat uchun muhim hisoblangan barcha o'simlik turlarini (yog'och va bir yillik o'simliklar) sulfat sellulozaga aylantirish mumkin. Ikkinchidan, sulfat selluloza sulfit sellulozaga nisbatan pishiq, bu ligninni selluloza tolasining ko'ndalang kesimi bo'yicha bir tekis joylashganidan dalolat beradi. Uchinchidan, sulfat usulida hosil bo'lgan ishqorni regeneratsiyalash usullari sulfit usulidagiga nisbatan barcha chiqindilardan unumli foydalanish imkonini beradi. To'rtinchidan, sulfat selluloza ishlab chiqarishda nisbatan arzon kimyoviy moddalardan foydalaniladi – bu natriy sulfat va ohakdir. O'simlik xomashyosini texnik sellulozaga aylantirish quyidagi bosqichlarda amalga oshiriladi:

1. Sulfit selluloza korxonalarida olib boriladigan jarayondan farq qilmaydigan yog'ochni tayyorlash jarayoni.

2. Oq ishqorda payrahani qaynatish: natron usulida faol reagent sifatida natriy gidroksid, sulfat usulida esa natriy gidroksid bilan natriy sulfid aralashmasidan foydalaniladi. Jarayon 170–180°C haroratda 0,8–1,2 MPa bosim ostida uzluksiz yoki uzlukli ishlaydigan qozonda olib boriladi.

3. Sellulozani yuvish.

4. Sellulozani tozalash, suvsizlantirish va quritish (sulfit usulidagidan farq qilmaydi).

5. Sellulozani oqartirish va sifatini yaxshilash (sulfit usulidagidan biroz farq qiladi).

Bundan tashqari qora ishqorni regeneratsiyalash natron yoki sulfat korxonalarining ajralmas qismi hisoblanadi. Ishqorni regeneratsiyalash 3 bosqichda olib boriladi:

1. Qora ishqorni 45–60% quruq mahsulot ko'rinishigacha bug'latish.

2. So'ndirilgan ishqorni mineral qoldiq hosil bo'lguncha kuydirish.

3. Mineral qoldiq (yashil ishqor) ni ohak bilan kaustikatsiyalash, bunda natriy karbonat natriy gidroksidga aylanadi.

Ishlatilish sohasi bo'yicha sulfat selluloza uch guruhga bo'linadi: qog'oz tayyorlash, qalin qog'oz tayyorlash va kimyoviy qayta ishlash uchun.

Sulfat sellulozani asosan, 3 turga ajratadilar:

- 1) o'rta pishirish darajasidagi oqartirilmagan;
- 2) yuqori mahsulot chiqimiga ega bo'lgan oqartirilmagan;
- 3) oqartirilgan selluloza.

Oqartirilmagan sellulozadan ma'lum mexanik pishqlik, qalinlik (pishirish – yetiltirish darajasi) talab qilinadi. Oqartirilgan selluloza – oqlik darajasi bo'yicha karakterlanadi.

O'simlik xomashyosini dastlabki tayyorlash jarayoni.

Sulfat selluloza ishlab chiqarish korxonalaridagi yog'ochlardan payraha tayyorlash bo'limi sulfit selluloza ishlab chiqarish korxonalarinikidan deyarli farq qilmaydi. Sulfat selluloza olish uchun yog'ochni sulfit selluloza olishdagidek, juda yaxshilab tozalash talab qilinmaydi. Hatto, shox-shabbalar ham yetarli muammo tug'dirmaydi. Xascho'plar qaynatish jarayonida alohida tolalarga ajraladi yoki yaxshi yetilmagan yirik chiqindi ko'rinishiga o'tadi, bundan o'z navbatida sellulozani tozalash jarayonida xalos bo'lish mumkin.

O'rtacha miqdordagi sellulozani olish uchun payraha o'lehamlari 12–18 mm va ko'p miqdordagi selluloza hamda yarimselluloza olish uchun payraha 12–15 mm o'lehamda qilib maydalanadi.

Sulfat selluloza korxonalarida xomashyo sifatida o'rmon xo'jalik va yog'ochni maydalash chiqindilaridan ham foydalanish mumkin.

4.4. SULFAT SELLULOZANI UZLUKLI USULDA QAYNATISH

Sulfat selluloza korxonasi qaynatish bo'limining asosiy vazifasi – o'simlik materialidan kerakli miqdorda, bir tekis yetilgan va qabul qilingan qattqlikdagi oqartirilgan selluloza olishdir.

Sulfat usulida yog'och asosan, uzlukli usulda ishlaydigan qo'zg'almas qozonlarda qaynatiladi. Shu bilan bir qatorda hozirgi

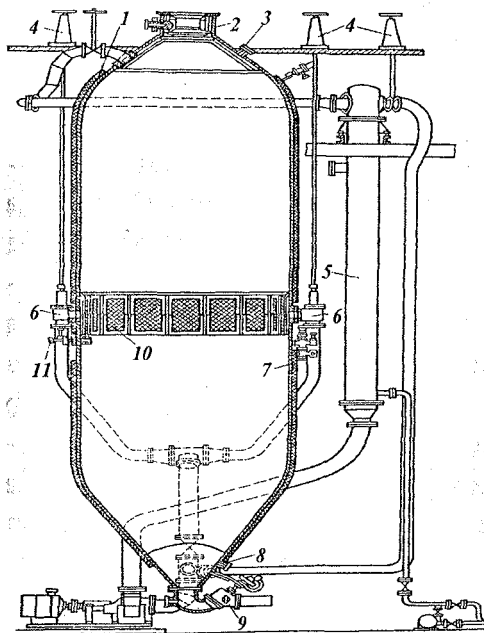
kunda sellulozaning qattiq navlari va yarimselluloza olish uchun uzluksiz ishlaydigan uskunalar ham keng qo'llanilmoqda.

Zamonaviy qo'zg'almas qozonlar hajmi 100–180 m³ bo'lib, vertikal holatda payvandlangan konstruksiyadir. Qozonning o'rta qismi silindr shaklda, pastki qismi ingichkalashib boruvchi konus ko'rinishida, yuqorisi esa yarimoy, ya'ni yoy ko'rinishida bo'ladi (9-rasm).

Qo'zg'almas qozonning tashqi tomoniga qaynatish ishqorini chiqarib yuborish, kirgizish, bug' yuborish, to'plangan gazlarni chiqarish uchun bir nechta shtutserlar o'rnatilgan.

Ishqorli eritma, yuqori harorat va bosim ta'sirida o'simlik hujayralarida murakkab fizik-kimyoviy jarayonlar kechadi. Shu jarayonlar olinadigan selluloza sifatini va qora ishqor tarkibini belgilaydi.

Bu jarayonlarni quyidagilar tashkil qiladi: payraha qatlamiga ishqorning kirishi; o'simlik hujayralari devorlarini bo'kish; lignin va gemi-selluloza hamda qisman sellulozaning gidrolizi; yog'-moy moddalarining gidrolizlanishi; bu moddalarning natriyli tuzlarini hosil bo'lishi.



9-rasm. Qo'zg'almas qaynatish qozoni.

1-qozon korpusi; 2-tepadagi bo'g'iz; 3-havoni chiqarish shtutseri; 4-maxovik; 5-isitkich; 6-devordagi shtutserlar; 7-namuna olish joyi; 8-bug' uzatish shtutseri; 9-puflash qopqog'i; 10-sirkulatsiya to'ri; 11-nazorat shtutseri.

Bu mahsulotlarning barchasi keyinchalik, ishqorda eriydi, qat-tiq holatda faqat texnik selluloza qoladi. Sulfat usulida qaynatish quyidagi jarayonlardan tarkib topgan:

1. Qozonni payraha bilan to'ldirish.
2. Qozonga qaynatish eritmasini solish.
3. Yuqoridagi qopqoqni berkitish.
4. Damlash.
5. Qaynatish.
6. To'plangan gazni chiqarib yuborish.
7. Haydash yo'li bilan qozonni bo'shatish.
8. Yuqoridagi qopqoqni ochish.
9. Qozonni ko'zdan kechirish va ta'mirlash.

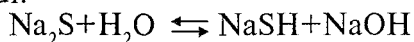
Ko'rib o'tilgan barcha jarayonlarni bajarishga qozonning bir aylanish davri deyiladi. Aylanish davri qozon hajmiga, ishlab chiqariladigan selluloza turiga va boshqa omillarga bog'liq ravishda 3,5–8 soatni tashkil etadi. Payraha bunkerdan yoki tasmasimon uzatkichlar yordamida qozonga tushadi. Qaynatish eritmasi qozonning tepa qismidan maxsus o'lchov idishlari orqali quyiladi. Eritmaning asosiy komponentlari ishqor va natriy sulfid (Na_2S) bo'lib, oz miqdorda soda, natriy sulfat va ba'zi bir natriy tuzlari ham bo'ladi.

Qozonga asosan, yangi tayyorlangan oq va qora ishqorlar aralashmasi solinadi. Qora ishqor oldingi qaynatishlardan olinadi. Oq ishqorga issiq qora ishqorni qo'shish bug' sarfini kamaytiradi. Ishqorli eritma qozon hajmining 50–60% miqdorigacha solinadi. Ya'ni, tayyorlangan oq ishqor konsentratsiyasi 100 g/l, qora ishqor Na_2O ga nisbatan 5–10 g/l ishqor tutgan bo'ladi. Texnik sellulozani ajratib olishda bevosita ishtirok etgan NaOH va Na_2S aralashmasi faol ishqor deb ataladi. Sulfat selluloza olish uchun qozonga ma'lum konsentratsiyadagi faol ishqor solinadi. Bu konsentratsiya talab qilingan darajada yetiltirilgan selluloza olishni ta'minlashi lozim. Kraft selluloza olish uchun faol ishqorning boshlang'ich konsentratsiyasi 45–50 g/l, yumshoq va oqartirilgan selluloza olish uchun 60 g/l ga teng.

Bir yillik o‘simliklarni qaynatish chog‘ida bu konsentratsiya deyarli ikki marotabagacha kamaytiriladi. Boshlang‘ich konsentratsiyani oshirish qaynatish jarayoni davomiyligini qisqartiradi. Lekin, shuni inobatga olish kerakki, agar konsentratsiya yanada oshirilsa, u holda xomashyoning uglevod qismi gidrolizlanib, selluloza sifati yomonlashadi.

Izlanishlarning ko‘rsatishicha, qaynatish jarayonida eruvchan holatga o‘tgan yog‘och massasiga nisbatan 25–27% faol ishqor reaksiyaga kirishadi. Qora ishqorda qaynatishdan so‘ng sarflanmagan faol ishqor ma‘lum miqdorda qolishi kerak ($\text{pH}=9-10$). Qora ishqordagi faol ishqor miqdorini va pH ni kamayishi ligninni qora ishqordan ajralib, qattiq holatga o‘tishiga va selluloza tolalariga o‘tirib, uni to‘q jigarrangga bo‘yalib qolishiga olib keladi. Qora ishqordagi faol ishqor konsentratsiyasini yetarli darajadan oshirish ajralayotgan lignin ta‘sirida jihozlarning ifloslanishiga sabab bo‘ladi. Faol ishqor selluloza hosil bo‘lish miqdoriga mos ravishda quruq payrahaga nisbatan 14–20% sarf bo‘ladi. Qora ishqor oq ishqorning 20–50% ini tashkil etadi. Oq ishqordagi Na_2S og‘irligining Na_2O da ifodalangan faol ishqorning umumiy miqdoriga nisbatini 100 ga (%) ko‘paytmasi – sulfidlik deyiladi. Ishlab chiqarish sharoitida qaynatish eritmasi sulfidligi 20–25% ga teng, ya‘ni, har bir Na_2S qismiga 3–4 qism NaOH to‘g‘ri keladi. Ko‘rsatilgan sulfidlikka ega bo‘lgan ishqor bilan o‘simlik materialini qaynatish natron usulga nisbatan bir qancha afzalliklarga ega: o‘simlikdan sellulozaning hosil bo‘lish miqdori katta, qaynatish jarayoni davomiyligi qisqa, olingan selluloza yuqori pishiqlikka ega.

Na_2S ning qaynatish jarayonida selluloza sifatiga ijobiy ta‘siri, uning suvli eritmalarda ishqor va natriy sulfhidratga ajralishi bilan tushuntiriladi.



Tenglamadan ko‘rinib turibdiki, Na_2S qaynatish eritmasida NaOH miqdorini ko‘paytiradi va NaSH ligninga birikib, ishqorda oson eruvchan mahsulot hosil qiladi.

Qozonning qopqog'i yopilgach, ichidagi mahsulot isitilib qaynatiladi. Qaynatish chog'ida o'simlik xomashyosi ishqorli eritmaga yaxshilab shimdiriladi, havo va boshqa uchuvchi moddalar chiqarib yuboriladi. Qozonda hosil bo'layotgan gazsimon mahsulotlar va suv bug'i isitish natijasida 8 atm. atrofida bosim hosil qiladi. Bu vaqtda qozon ichidagi mahsulot 120–130°C haroratda bo'ladi. O'simlik mahsulotini yanada qizdirish maqsadida qozondagi gaz chiqarib yuboriladi. Gaz chiqarilgach, yuqoridagi bosim 5 atm. ga tushadi. Lekin, qozon ichidagi mahsulot harorati 165–175°C bo'lgunga qadar qozonga tinimsiz ravishda bug' berib turiladi. Shu bilan qaynatish jarayoni tugaydi.

Chiqarib yuborilgan gaz skipidarli deb ataladi. Skipidar gaz chiqarilgach, bir necha ishqorni ushlab qoluvchi jihoz va issiqlik almashuvchilardan o'tib dekantator – yig'gichga uzatiladi. Bu yerda suyuqlik tindiriladi va ajratiladi. Issiqlik almashuvchida gaz suyuq holatga o'tgan bo'ladi. Suyuqlikning skipidar qismi texnik skipidar olish uchun jo'natiladi. Suvli qismida esa metil spirti bo'lib, u aralashmaning pastki qismida qoladi.

Ishqorni ushlab qoluvchi uskunada tutilib qolgan ishqor va selluloza tolalari ishlab chiqarishga qaytariladi.

Tayyorlanadigan sellulozaning qattiqligiga bog'liq ravishda qaynatish jarayoni 1–2 soat davom etadi. Jarayon 165–175°C haroratda 7,8–8 atm. bosim ostida borib, u selluloza hamda qora ishqorni sistemadan haydab chiqarish bilan yakunlanadi. Haydash 10–30 daqiqa davomida olib boriladi.

Olinadigan selluloza turiga ko'ra absolut quruq xomashyodan har xil miqdorda mahsulot olish mumkin:

Eruvchan selluloza 34–37%;

Ж, С, М markali sellulozalar – 42–48%

Yuqori miqdorda hosil bo'ladigan selluloza – 53–55%

Yarimselluloza – 65–90%.

4.5. SULFAT SELLULOZANI UZLUKSIZ USULDA QAYNATISH

Hozirgi kunda sulfat selluloza korxonalarida selluloza va yarim-sellulozani uzluksiz usulda ishlab chiqarish keng miqyosda qo'llanilmoqda. Uzluksiz ishlaydigan uskunalar ichida xomashyoni turish vaqtiga ko'ra ikki turga bo'linadi:

1) Xomashyo 4 soat davomida uskuna ichida ham damlanadi, ham qaynatiladi (bu vaqtning ikki soati yuqori haroratli zonaga to'g'ri keladi);

2) Xomashyo uskunada bir soatdan kam vaqt turadi, bunda xomashyo damlanmay, faqat yuqori harorat ta'sirida bo'ladi.

Birinchi guruh uskunalaridagi payraha past bosimda qabul qiluvchi moslama orqali bug'lash moslamasiga kelib tushadi (10-rasm).

Bug'lash moslamasida 100–110°C gacha qizdirilgan payraha yuqori bosimda qabul qiluvchiga keladi, bu yerga oq va qora ishqor aralashmasi ham berib turiladi. Payraha va quyultma 300 m³ hajmdagi qaynatish uskunasining yuqori qismiga uzatiladi. Qaynatish uskunasidagi mahsulot harorati 170–180°C teng. Xomashyo tortilish kuchi ta'sirida asta-sekin pastga bo'shatish moslamasi tomon harakatlanadi. Qaynatilgan selluloza va qora ishqor bo'shatish moslamasi orqali qaynatish uskunasining pastki qismidan haydash idishiga o'tadi. Suyultirilgan selluloza yuvish bo'limiga uzatiladi. Bunda uskunaning ishlab chiqarish quvvati 24 soat davomida 500 t selluloza ishlab chiqarishga teng.

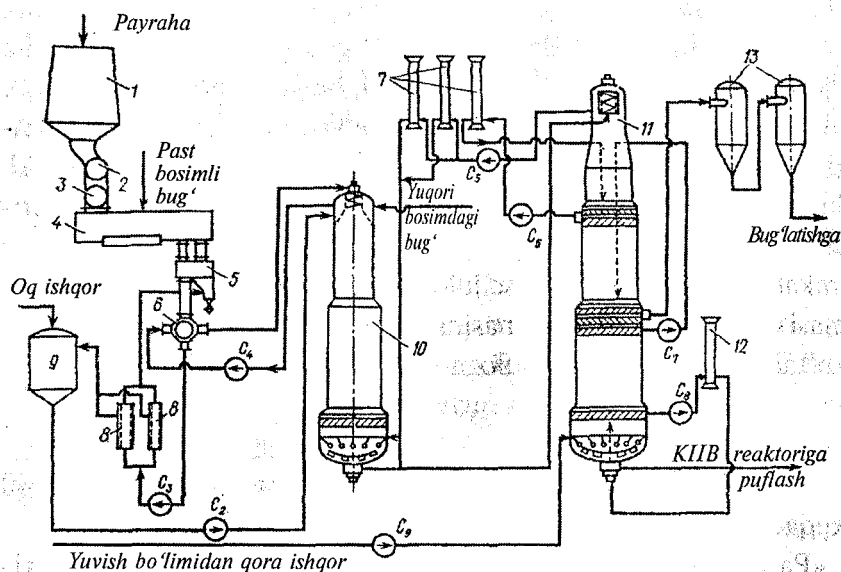
Ikkinchi guruhga mansub uskuna «Pandiya»da payraha 20–40 daqiqada davomida selluloza yoki yarimsellulozaga aylanadi.

«Pandiya» uskunasining asosiy qismi bu bir necha (4–10) gorizontal bir-biri ustiga joylashtirilgan quvurlardir. Bu quvur ichida aylanuvchan shnek bo'lib, u xomashyoni aylantirib turadi. Ishlov berilayotgan xomashyo birinchi quvurning chiqish tirqishidan ikkinchisiga o'tadi.

Qaynatish quvurlarining diametri 600–1500 mm va uzunligi 6–10 m ga teng. Quvurlardagi shnek aylanish sonini boshqarish mumkin, bu esa o‘z navbatida uskunalarning ishlab chiqarish quvvatini va selluloza hamda yarimsellulozaning qattiqligini o‘zgartirish imkonini beradi.

«Pandiya» uzluksiz ishlaydigan qaynatish uskunasi 100% avtomatlashtirilgan (11-rasm).

Payraha bunkerdan shnekli qabul qiluvchiga uzatiladi. Qabul qiluvchidagi vint yordamida xomashyo qurilmaning ingichkalashib borgan joyiga itarilib boriladi. Bu joyda xomashyo juda zich strukturali tiqin ko‘rinishida bo‘ladi. Bunday tiqindan bug‘ va ishqor tashqariga chiqib ketmaydi. Tiqin uzatkichdan ajratkichga kelgach,

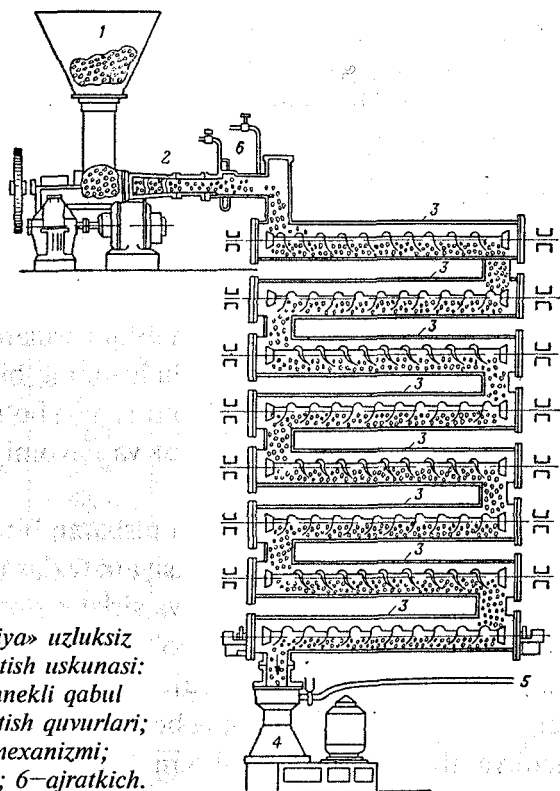


10-rasm. Alohida shimdirish moslamali Kamyur turidagi jihoz:

1—payraha uchun bunker; 2—dozator; 3—past bosimli ta'minlagich; 4—bug'latuvchi sistema; 5—ta'minlash bo'limi; 6—yuqori bosimli ta'minlagich; 7—aylanma ishqor uchun isitkichlar; 8—elak; 9—oq ishqor uchun idish; 10—shimdirish rezervuari; 11—qaynatish qozoni; 12—chiqarish bo'limining isitkichi; 13—ken-gaytiruvchi siklonlar; C1—C9—nasoslar. KIIB—kislrod-ishqorli ishlov berish.

shu zahotiyoq mayda bo‘laklarga parchalanib ketadi. Shu joyda xomashyo oq va qora ishqor bilan juda yaxshi shimiladi va yuqori bosimdagi bug‘ bilan qizdiriladi. 180–185°C haroratgacha qizdirilgan payraha va ishqor uskunaning qaynatish qismiga gorizontol quvurga o‘tadi. Bu quvurlarda aynan qaynatish jarayoni kechadi. Massa quvurlardan bosqichma-bosqich o‘tib, oxiri bo‘shatish qurilmasiga kelib tushadi. Qaynatish uskunasi bo‘shatish quvvati bo‘shatish tirqishining o‘lchamiga mos ravishda, 24 soat davomida 40–300 t mahsulot ishlab chiqarishga to‘g‘ri keladi.

Sulfat selluloza korxonasidagi deyarli barcha ishlab chiqarish jarayonlari avtomatlashtirilgan. Avtomat nazoratsiz ba‘zi jarayonlarni ko‘zda tutilgan texnologik tartibda olib borib bo‘lmaydi.



11-rasm. «Pandiya» uzluksiz ishlaydigan qaynatish uskunasi:

- 1-bunker; 2-shnekli qabul qiluvchi; 3-qaynatish quvurlari;
- 4-bo‘shatish mexanizmi;
- 5-haydash quvuri; 6-ajratkich.

Uzluksiz ishlaydigan qaynatish uskunalarida nazorat va boshqaruvchi moslamalar o'rnatilgan. Birinchilariga bug' o'lchovchi, o'zi yozuvchi termometrlar, manometrlar, ikkinchilariga esa qaynatish haroratini dastur asosida boshqarish, skipidarni haydash boshqaruv moslamasi, to'rlarni bug' bilan puflash, xomashyoni solish va qaynatish eritmasini quyish. Bundan tashqari texnika xavfsizligi va atrof-muhitning muhofazasi uchun bir necha nazorat nuqtalari mavjud.

4.6. KIMYOVIIY QAYTA ISHLASHGA MO'LJALLANGAN SELLULOZANI SULFAT USULIDA QAYNATISH

Kimyoviy qayta ishlashga mo'ljallangan sulfat selluloza ishlab chiqarishda yog'ochni dastlab gidrolizlab, so'ng qaynatish usuli keng tarqalgan. Yog'ochni gidrolizlashning ikkita asosiy — kislotali va suvli usuli ma'lum. Lekin, bu usullarning ko'plab modifikatsiyalari bor.

Kislotali gidroliz 0,25–0,55% li mineral kislotalar yordamida 120–130°C haroratda olib boriladi.

Suvli va bug'li gidroliz 150–170°C haroratda 1,5–2,0 soat davomida 1,5–4,5:1 modulda olib boriladi.

Yog'ochni yuqori haroratda kislotali gidrolizlash jarayonida gemisellulozaning bir qismi eritmaga o'tadi, qolgan qismi esa keyingi sulfat qaynatish chog'ida yog'och to'qimasidan chiqariladi. Gidroliz mahsulotlari tarkibida gemisellulozaning bir qismi monosaxaridlar va bir qismi polisaxaridlar ko'rinishida bo'ladi, ularning nisbati muhitning kislotaliligiga, harorat va davomiylikka bog'liq ravishda o'zgarib turadi.

Suvli gidroliz kislotali gidrolizga nisbatan biroz yumshoq sharoitda kechadi. Chunki, bunda reaksiyani tezlashtiruvchi vodorod ionlari sifatida organik — chumoli va sirka kislotalar hisoblanadi, bu kislotalar muhit pH ini yuqori bo'lishiga va gidroliz jarayonini jadallashtirishga yordam beradi. Gidroliz davomida hosil bo'layotgan qand furfurool va uning boshqa mahsulotlarigacha parchalanadi va ulardan qimmatbaho mahsulotlar olishda foydalani-

ladi. Kislotali yoki suvli gidrolizlashda 18–25% gacha yog‘och mahsulotlari ajralib chiqadi.

Suvli gidroliz kislotali gidrolizga nisbatan bir qadar agressiv bo‘lmagan, ya’ni, jarayon oxirida $\text{pH}=3,3-4$ bo‘lgan sharoitda kechadi. Shuning uchun suvli va bug‘li gidroliz jarayoni sulfat qaynatish olib boriladigan qozonlarda olib boriladi.

Kislotali gidrolizni amalga oshirish uchun maxsus kislotabardosh jihozlar talab qilinadi.

Kerakli sifatdagi kimyoviy qayta ishlanadigan sellulozani olishda gidrolizlash jarayonini tegishli parametrlar bo‘yicha boshqarishga katta ahamiyat beriladi. Gidroliz jarayonini harorati va davomiyligini oshirish sellulozani hosil bo‘lish miqdorini kamayishiga, uning yetilishini yomonlashishiga, shuningdek, α -selluloza miqdorini kamayishiga olib keladi. 8-jadvalda oqartirilmagan selluloza sifatini gidroliz jarayonining davomiyligi va haroratiga bog‘liqligi keltirilgan.

8-jadval

Oqartirilmagan selluloza sifatini gidroliz jarayonining davomiyligi va haroratiga bog‘liqligi

Gidroliz sharoiti		Oqartirilmagan selluloza ko‘rsatkichlari				
Harorat, °C	Davomiylik, daq.	hosil bo‘lish miqdori, %	qattiq- ligi, p.c.	qovushqoq- ligi, mPa·s	Massa ulushi, %	
					α -selluloza	Pentozanlar
160	60	42,5	31,0	75,2	93,5	5,6
160	90	42,0	34,0	70,1	94,0	5,2
165	60	41,6	31,0	76,2	95,1	3,2
165	90	40,7	36,0	62,8	95,8	3,0
165	120	39,7	38,0	52,3	95,8	2,5
170	60	39,6	35,0	57,2	95,2	3,0
170	90	38,3	38,0	46,7	95,5	2,2
170	120	36,9	40,0	30,7	94,8	2,0
175	60	37,9	39,0	41,5	95,6	2,1
175	90	36,3	42,0	35,5	94,7	2,0
175	120	34,1	45,0	31,0	94,6	2,0

* permanganat birligi (перманганатная единица)

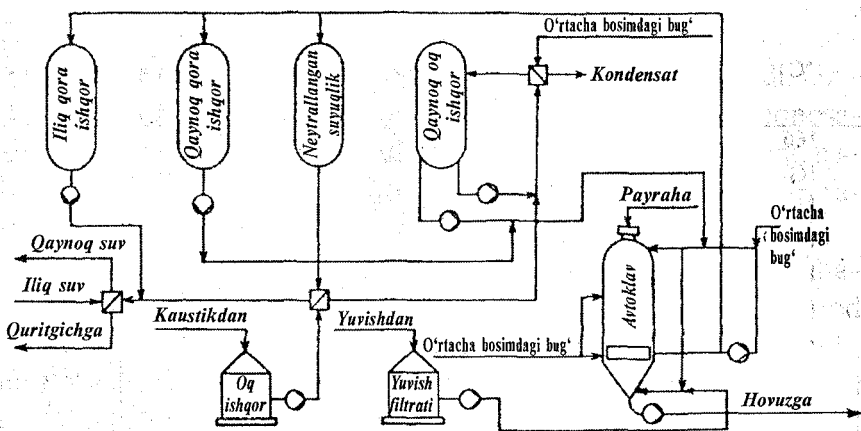
Keltirilgan natijalardan kerakli sifatdagi kimyoviy sellulozani olish uchun iqtisodiy tomondan qulay bo'lgan va hosil bo'lish miqdori qoniqarli hisoblangan istalgan sharoitni tanlash mumkinligini ko'rishimiz mumkin.

Yog'ochni suvli gidrolizlab, yuqori sifatli eruvchan selluloza olish va hosil bo'lgan gidroliz mahsulotlaridan ratsional foydalanish mumkin. Kimyoviy sellulozani dastlab gidrolizlab, so'ng sulfat qaynatish orqali olish jarayonida atrof muhitning ifloslanishini kamaytirish va iqtisodiy samaradorlik nuqtayi nazaridan suvli gidroliz o'rniga bug'li gidroliz amalga oshiriladi (12-rasm).

Jarayon quyidagicha amalga oshiriladi:

1. Avtoklavni bug'li zichlashtirgich yordamida payraha bilan to'ldirish.

2. Avtoklavni bug' yordamida qizdirish va gidrolizlash jarayonini amalga oshirish; qizdirish o'rtacha bosimdagi bug' yordamida 160–170°C haroratgacha olib boriladi; shu haroratda gidrolizlash davomiyligi 40 daq.; shu bosqichda gemisellulozaning ko'pgina birikmalari gidrolizlanadi va eriydi.



12-rasm. Kimyoviy sellulozani sulfat usulida dastlab bug'li gidrolizlash orqali olish jarayonining sxemasi.

3. Neytrallash va ishqorni uzatish; gidroliz chog'ida ajralib chiqqan organik kislotalarni neytrallash uchun avtoklavga bosim ostida issiq qaynatish eritmasi — qora va oq ishqorli eritmalar aralashmasi beriladi; neytrallash eritmasi chiqarib olinadi va qaynatish uchun ishqor avtoklavga solinadi.

4. Isitish va qaynatish. Tegishli haroratgacha qizdiriladi va ma'lum vaqt — kerakli natija olinguncha, massa shu haroratda ushlab turiladi.

5. Qaynatishni tugatish va qozonni bo'shatish.

Yuqori sifatli mahsulot olishga ishlatiladigan payrahaning o'lchamlari katta ahamiyatga ega. Odatda, kerakli o'lchamdagi payraha umumiy hajmning 87% ini, qipiq 2% ni, daraxt po'stlog'i va mog'or 0,5—1,5% ni tashkil etadi, qolgan qism kerakli o'lchamga ega bo'lmagan, ya'ni, katta yoki mayda payrahalardan tashkil topadi. Eruvchan selluloza sifatiga xomashyo sifatidan tashqari sulfat qaynatish parametrlari ham ta'sir ko'rsatadi.

Eruvchan selluloza olishning ishlab turgan texnologiyalari bilan bir qatorda, selluloza sifatini yaxshilash hamda mahsulotning hosil bo'lish miqdorini oshirish maqsadida, ularni takomillashtirish ustida ilmiy izlanish ishlari olib boriladi. Eruvchan selluloza asosan, davriy usulda ishlovchi qozonlarda olinadi. Germaniya va Braziliyada viskoza uchun eruvchan selluloza uzluksiz usulida «Kamyur» tipidagi qurilmalarda ishlab chiqariladi. Eruvchan sellulozani Baykal selluloza-qog'oz korxonasida ishlab chiqarish texnologiyasi quyidagicha:

1. 160—170°C haroratda suvli gidroliz.
2. 90—140°C haroratda mineral kislotalar (0,1—0,5 % li sulfat kislotasi) ishtirokidagi gidroliz.
3. 165—170°C haroratda bug'li gidroliz.
4. Bosqichma-bosqich bug'li gidroliz: 1-bosqich — 150—160°C haroratda; 2-bosqich — 170—172°C haroratda.
5. 170—172°C haroratda sulfat qaynatish.

4.7. SULFAT USULIDA QAYNATISHDAGI YONAKI MAHSULOTLAR

Istalangan usulda qaynatib olingan va yuvilgan selluloza massasida bir qator tasodifiy qo'shimchalar va chiqindilar bo'ladi, ulardan tozalanish uchun selluloza tozalash jarayonidan o'tkaziladi. Tasodifiy qo'shimchalar turkumiga avvalambor chala qaynagan payraha va o'zak kiradi. Ulardan yetarli darajada qaynatilgan tola qo'pol saralash bosqichida tozalanadi. O'zak qism ko'p miqdorda lignin tutgan, ignabargli daraxt navlarida esa ko'p miqdorda qatron tutgan bo'lib, u zich strukturalidir (xalq tilida daraxtning ko'zi). Oddiy sulfat usulida o'zak deyarli umuman, qaynab yetilmaydi, ishqorli usullarda esa juda katta qiyinchiliklar bilan qaynaydi, lekin, ishqorli usullarda to'liq qaynab, tolalarga ajralmaydi. Massaning chala qaynagan qismiga bir qadar katta o'lchamdagi payrahalar ham tegishlidir. Ularning chala qaynashiga sabab, qaynatish eritmasiga to'la shimilmaganligi va qaynatish jarayonida to'liq yetilmaganligidir. Sulfat selluloza korxonalarida ko'p hollarda yaxshi yetilmagan selluloza va o'zak qism qaynatish jarayoniga qaytariladi. Bunda birinchidan sifati past bo'lgan selluloza olinsa, ikkinchidan 1m^3 qozondan olinadigan mahsulot sifati kamayib ketadi.

Qaynatish jarayonidan keyingi selluloza tarkibida uchraydigan yaxshi yetilmagan va o'zak qism miqdori payraha sifatiga, yog'och naviga, qaynatish jarayonining usuli va tartibiga va shuningdek, sellulozaning pishganlik darajasiga bog'liq bo'ladi. Qattiq sellulozadagi chiqindilar miqdori bir xil sharoitda qaynatilgan yumshoq sellulozadagiga nisbatan ko'p bo'ladi. Yaxshi yetilmagan mahsulot miqdorini kamaytirishda payrahani qaynatish eritmasiga bir tekis shimdirishni amalga oshirishning turli usullari samarali hisoblanadi. Yaproqli daraxt navlaridan olingan selluloza tarkibida chala yetilgan mahsulot miqdori bir xil sharoitda qaynatilgan ignabargli daraxt navidan olingan sellulozadagiga nisbatan kam bo'ladi. Yaproqli va ignabargli daraxt navlari aralashmasidan olingan payraha qaynatilganda chala yetilgan mahsulot miqdori ortib boradi. Olingan selluloza tarkibida chala ye-

tilgan mahsulotni kam yoki ko'p bo'lishiga payrahaning qalinligi ahamiyatli hisoblanadi. Payraha o'lchami qanchalik qalin bo'lsa, shunchalik chala yetilgan mahsulot miqdori, hatto sulfat usulida qaynatilganda ham ko'p bo'ladi. Qalin payraha odatda, zich strukturali bo'lib, tarkibida ko'p miqdorda o'zak qism bo'ladi, shuning uchun u eritmaga yomon shimiladi va qiyin qaynaydi.

Umuman olganda sulfat selluloza zavodlarida o'zak va chala yetilgan mahsulotning miqdori taxminan 1–5% ni, sulfat selluloza zavodlarida esa 0,5–3 % ni tashkil etadi.

Selluloza massasida shuningdek, mayda chiqindilar ham bo'lib, u chala yetilgan selluloza va o'zakdan uzilib chiqadi. Mayda chiqindi selluloza listining chiqindili qismini ko'paytiradi.

Sulfat usulida selluloza ishlab chiqarishda hosil bo'ladigan asosiy yonaki mahsulotlar bu – sulfat skipidari, metil spirti, sulfat sovuni (sulfat sovunidan selluloza korxonalarida tall yog'i olinadi).

Tall yog'i sulfat sovunini sulfat kislotasi yoki xlor (II) oksidi ishlab chiqarishning kislotasi qoldiqlari bilan parchalash orqali hosil qilinadi. Shuningdek, sulfat qaynatishning yonaki mahsulotlari hisoblangan chumoli va sirka kislotalari yordamida ham sulfat sovunini parchalash va keyin ularni yana regeneratsiyalash orqali ham tall yog'ini olish mumkin. Tall yog'i turli yo'nalishlarda qo'llaniladi: qog'oz sanoatida tall kanifoli – yelimlovchi modda; tall asosidagi yuvuvchi moddalar; alkid loklari; farmatsevtika va kosmetikada ishlatiladigan sterinlar.

Sulfat skipidari sulfat qaynatish chog'ida qozon ichidagi haroratni oshirish maqsadida qozondan chiqariladigan bug' tarkibida bo'ladi. Bu bug' tarkibidagi metanol, dimetilsulfid, metilmerkaptan va oltingugurtli birikmalardan rektifikatsiya jarayonida tozalanadi. Skipidarning asosiy qismi erituvchi sifatida qo'llaniladi, undan tashqari skipidar xushbo'y moddalar olishda, sintetik kamfar oksit-erpen smola va boshqa mahsulotlar olishda ishlatiladi.

Keltirilgan birikmalardan tashqari sulfat qaynatishda hosil bo'ladigan yonaki mahsulotlardan sirt faol modda va uglerod tolasini olish mumkin.

V bob. SELLULOZANI YUVISH

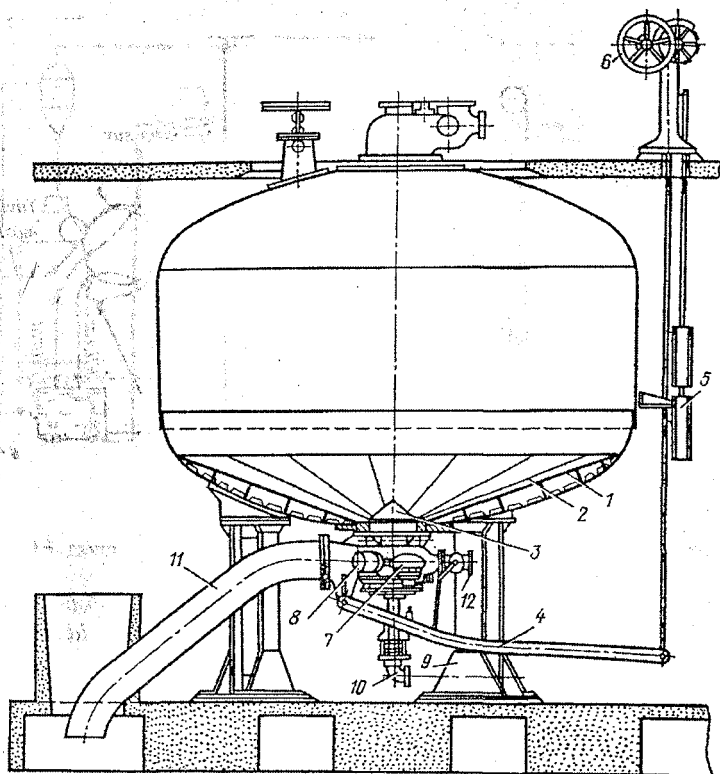
Qora ishqor bilan aralashgan sellulozani yuvishdan maqsad — bu sellulozani quyultmadan to‘liq tozalash va yuvish uskunalarida yuqori konsentratsiyali qora ishqorni olish.

Qaynatish jarayonida hosil qilingan qora ishqor sellulozadan tozalanishi uchun bir necha bor issiq va sovuq suv bilan yuviladi, yuvilgandan so‘ng qora ishqordagi suv miqdori 85–90% ni va qolgan 10–15% ini esa organik va mineral moddalar tashkil qiladi. Sulfat selluloza va yarimsellulozani yuvish uchun diffuzorlardan, aylanali filtrlardan va shnek-siquv jihozlaridan foydalaniladi.

Diffuzorlar vertikal silindrik idish bo‘lib, past va tepa qismlari doira shaklida yasalgan. Pastki bo‘limiga filtrlovchi to‘r qism o‘rnatilgan. Diffuzor hajmi qaynatish qozoni hajmidan kichik bo‘lib, uning hajmi bir marotaba qaynatish mahsulotiga mo‘ljallangan.

Har bir uzlukli ishlaydigan qaynatish qozoniga 2–3 ta diffuzor xizmat qiladi, chunki, yuvish jarayoni 9–18 soat davom etadi. Diffuzorning tepa qopqog‘ida bir necha teshiklar bor: birinchisi, qozondan chiqarilayotgan selluloza va qora ishqorni qabul qilish uchun; ikkinchisi, qaynashda hosil bo‘layotgan bug‘larni diffuzordan chiqarib yuborish uchun, bu bug‘ oldin tola va ishqorni ushlab qolish moslamasiga, so‘ng issiqlik yutuvchi uskunalarga jo‘natiladi; uchinchisi, diffuzordan havoni chiqarib yuborish (bu havo diffuzorda ishqor haydalayotgan vaqtda vujudga keladi) uchun mo‘ljallangan.

Uskunaning tepa qopqog‘ida yana bir uzatkich o‘rnatilgan bo‘lib, u orqali massani yuvish uchun kuchsiz yuvuvchi ishqor va suv (is-

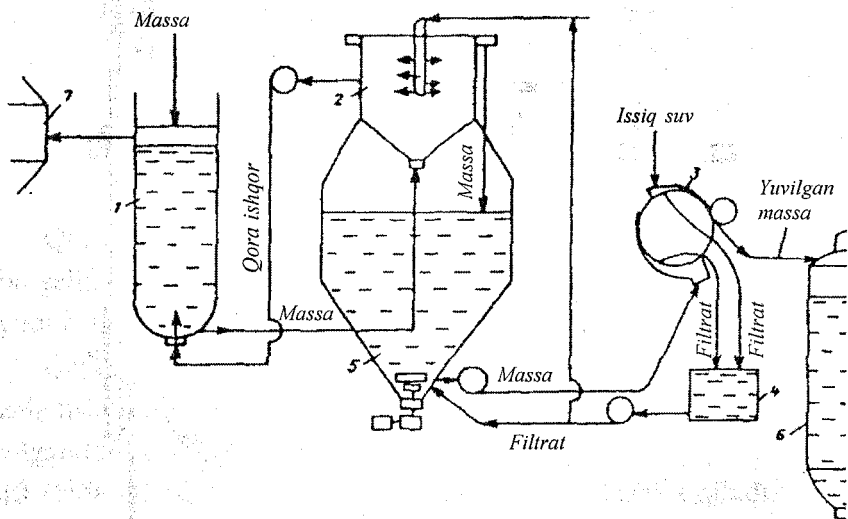


13-rasm. *Avtomatik tarzda bo'shatuvchi diffuzor:*

1—ushlab turuvchi panjara; 2—yuqoridagi to'ra; 3—qopqoq; 4—dastak; 5—muvozanatni ushlab turuvchi yuk; 6—maxovik; 7—reduktorli uzatuvchi; 8—elektrodivgatel; 9—tiqin; 10, 12—shtutser; 11—naycha.

siq va sovuq) yuboriladi. Diffuzorlar hovuz ustiga o'rnatilgan bo'lib, bu hovuzlarga yuvilgan selluloza solinadi (13-rasm).

Sellulozadan oldin diffuzordan konsentrlangan qora ishqor chiqariladi va maxsus to'plagichlarga uzatiladi. So'ng o'rtacha quvvatdagi ishqor chiqarib olinadi. Keyingi bosqichda kuchsiz ishqor to'plagichlarga yo boshqa diffuzorlarga uzatiladi. Oxirgi jarayon sellulozani suv bilan titish va uni diffuzordan chiqarib olishdir.



14-rasm. Diffuzorda sellulozani yuvish sxemasi.

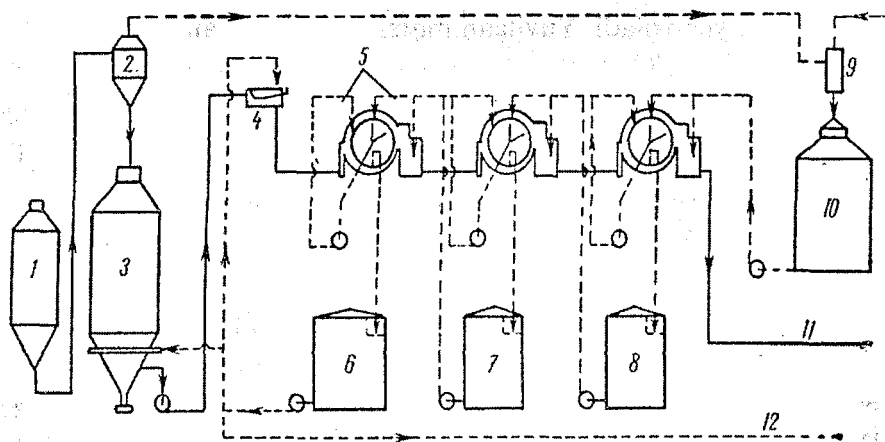
1-diffuziyali yuvish zonasi; 2-diffuzor; 3-filtr-press; 4-oxirgi yuvish bosqichidagi ishqor baki; 5-massa basseyni; 6-yuvilgan massani saqlash idishi; 7-ishlatilgan ishqor sikloni.

Diffuzorda sellulozani yuvish sxemasi 14-rasmda keltirilgan.

Bir yillik o'simliklardan olingan selluloza diffuzorlarda yuvilmaydi, ularni yuvish uchun shnek-siquv jihozlardan yoki vakuum filtrlardan foydalaniladi.

Sulfat selluloza korxonalarining ishlab chiqarish quvvatini oshib borishi, bu usulda yaproqli daraxt navlaridan foydalanish, qaynatishning uzluksiz usullarini tatbiq etish, sellulozani yuvish uchun uzluksiz texnologiyalarni jalb etishni taqozo etmoqda.

Uzluksiz usulda sellulozani yuvish uchun vakuum-filtrlar guruh-guruh qilib o'rnatilib (guruhda 3-4 tadan), ular ketma-ket ishlaydi. Har bir filtr bir yoki ikki yuvish zonasiga ega. Massani yuvish uchun mo'ljallangan issiq suv bir zonali filtrlarga oxirgisidan boshlab beriladi. Ikki zonali filtrlarda issiq suv filtrning ikkinchi



15-rasm. *Sellulozani vakuum-filtrlarda uzluksiz yuvish sxemasi.*

1-qaynatish qozoni; 2-haydash moslamasi; 3-vertikal idish; 4-tebranma harakatlanadigan tozalagich; 5-ikki zonali vakuum-filtr; 6-kuchli ishqor idishi; 7-o'rtacha kuchdagi ishqor idishi; 8-kuchsiz ishqor idishi; 9-aralashtirish kondensatori; 10-issiq suv to'plagichi; 11-yuvilgan selluloza uchun uzatkich; 12-kuchli qora ishqor uchun uzatkich.

zonasiga va u ham oxirgisidan boshlab beriladi. Har ikkala holda ham suv selluloza harakatiga nisbatan teskari harakatlanadi. Chizmada uchta ikki zonali filtrda sellulozani uzluksiz yuvish sxemasi keltirilgan (15-rasm).

Qozonda yetishtirilgan selluloza ishqor bilan moslamaga haydaladi, u yerdan selluloza ishqor bilan vertikal aralashtirgichli idishga, idishdan yaxshi yetilmagan sellulozani ushlovchiga va nihoyat ketma-ket ishlayotgan filtrlarga uzatiladi. Har bir filtr ishqor uchun alohida idishga ega: birinchisida quvvatli ishqor uchun idish, o'rtadagi filtr o'rtacha quvvatdagi ishqorni idishga tushiradi va oxirgisi kuchsiz ishqor idishi. Moslamadagi qaynashda hosil bo'layotgan bug' kondensatorda yig'ilib, yuvish suvini isitish uchun sarf bo'ladi. Issiq suv oxirgi filtrning ikkinchi zonasiga ma'lum

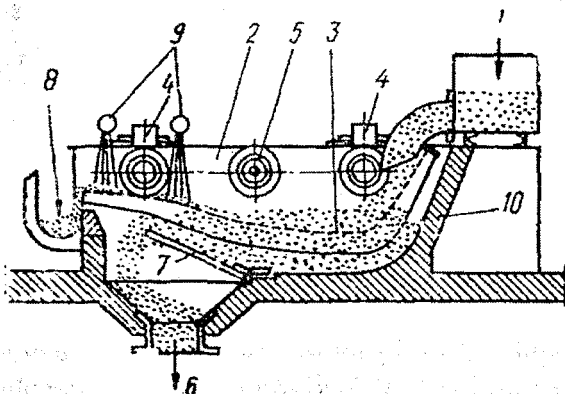
miqdorda yuboriladi. Yuvilgan massa issiq suv bilan tolali suspenziya holatiga keltiriladi va bu suspenziya uzatkich orqali tozalash bo'limiga ajratish uchun jo'natiladi. Konsentrlangan ishqorning asosiy qismi regeneratsiya bo'limiga bug'latish uchun uzatiladi. Filtrlarda vakuum hosil qilish uchun vakuum nasos va barometrik quvurlardan foydalaniladi.

Yuvish bosqichi qanchalik ko'p bo'lsa, shunchalik yuvilgan sellulozaning sifati yaxshi, ishqor sarfi kam, olinadigan qora ishqor konsentratsiyasi yuqori bo'ladi.

Yuvishda siquv jihozlaridan ham foydalanish mumkin, ular asosan, vakuum filtr yoki quyuqlashtiruvchi uskunalar bilan birgalikda ishlashga asoslangan.

VI bob. SELLULOZANI AJRATISH, TOZALASH VA QUYUQLASHTIRISH

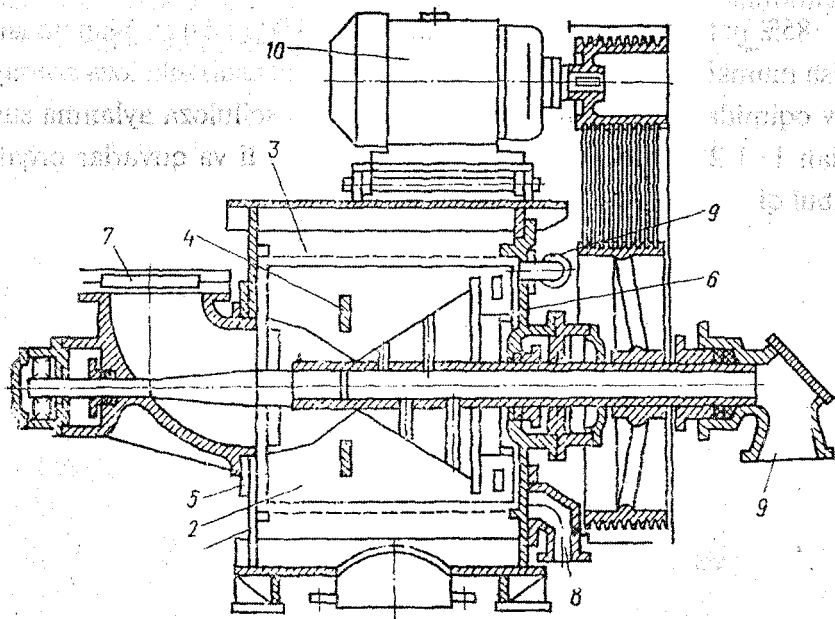
Yuvilgan selluloza tozalash bo'limiga jo'natiladi. Tozalash bo'limida selluloza xas-cho'p va mineral chiqindilardan tozalana-
di. So'ng quyushtiruvchilarda 4–6% konsentratsiyali bo'lguncha
suvizlantiriladi. Yuvish jarayonida selluloza yolg'on tubli idishning
to'r qismida deyarli, bir tekis joylashadi, undagi suv miqdori
84–85% ni tashkil etadi. Elakdagi sellulozani ikki xil usul bilan undan
olish mumkin. Birinchi usul bo'yicha (gidravlik usul) selluloza doimiy
suv oqimida yuviladi. Shu yuvilish chog'ida selluloza aylanma suv
bilan 1–1,2% konsentratsiyagacha suyultiriladi va quvurlar orqali
qabul qilish hovuziga uzatiladi.



16-rasm. СД turdagi tebranma ajratkich:

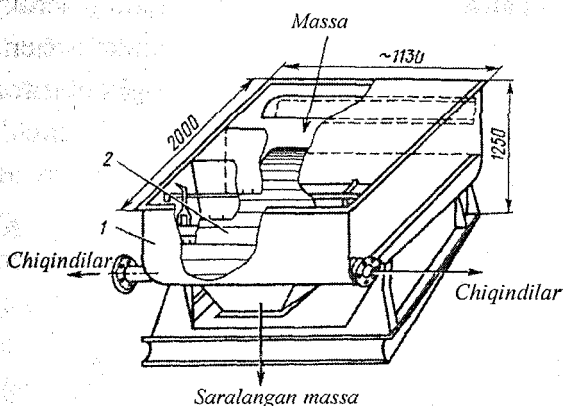
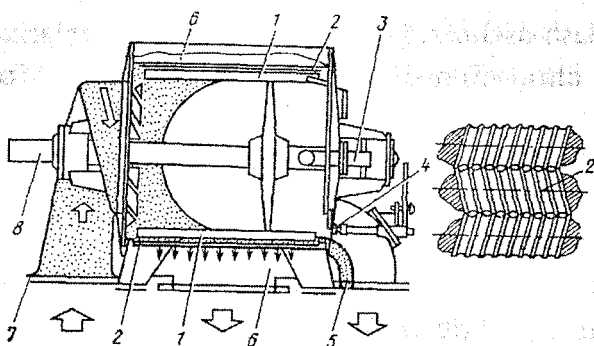
- 1—ajratilmagan massa; 2—cho'mich; 3—elak; 4—prujinalar; 5—tebranuvchi val;
6—ajratilgan massaning chiqish joyi; 7—sathni tartibga solish moslamasi;
8—ajratish uchun tarnov; 9—suv purkagichlar; 10—hovuz.

Toʻrdagi massani uzatkichlar yordamida suv bilan aralashtirmasdan tozalash boʻlimiga uzatish mumkin. Undan tashqari separator yordamida sellulozani alohida tolalargacha maydalash mumkin. Lekin, bu usulni korxonalarda qoʻllab boʻlmaydi, bu usulda uzatkichlarning metall qismlari SO_2 gazi taʼsirida korroziyaga uchrashi mumkin. Xas-choʻp va chala yetilgan yirik chiqindilardan selluloza ajratish uskunalarida tozalanadi (16–18-rasmlar). Selluloza ajratish uskunalariga yuborilishdan oldin 1:180 konsentratsiyali boʻlguncha aylanma suv bilan suyultiriladi.



17-rasm. СЦС turdagi markazdan qochma ajratkich:

1—kojux; 2—rotor; 3—silindrik elak; 4—toʻsiq; 5—old tomon; 6—orqa qopqoq;
7—massaning kirish qismi; 8—chiqindilarni chiqarish joyi; 9—suyultirish suvining
tarnovi; 10—elektroharakatlantiruvchi.

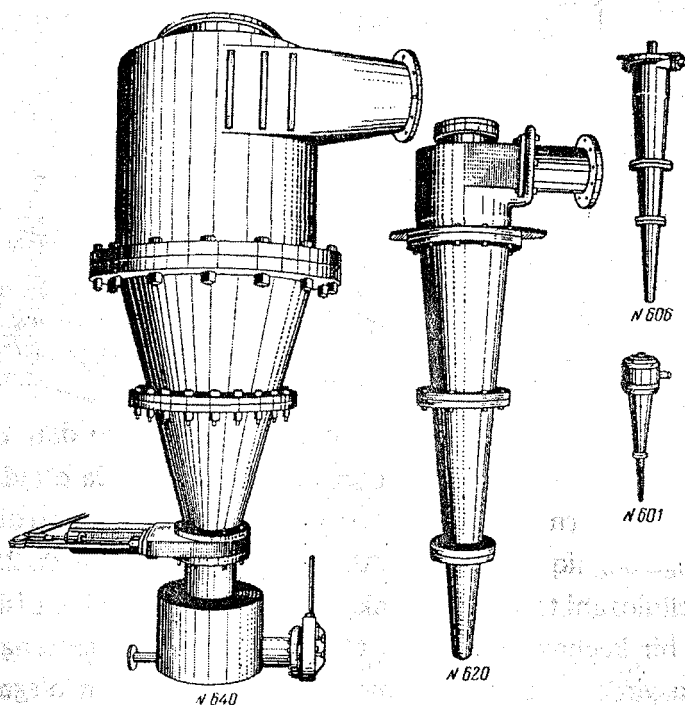


18-rasm. Sund-Impko turdagi markazdan qochma ajratkich:
 1—rotor; 2—elak; 3—suv tarnovi; 4—tartibga soluvchi moslama;
 5—chiqindilar chiqish joyi; 6—saralangan massani chiqarish joyi;
 7—massaning kirish joyi; 8—val.

Saralash uskunasiga oʻrnatilgan tirqishlari 6 mm dan 10 mm gacha boʻlgan toʻrdan selluloza va suv ikki bosqichda oʻtadi, chiqindilar esa tarmoqdan chiqarib yuboriladi. Toʻr tirqishlari oʻlchamiga bogʻliq ravishda CII da bir kecha-yu kunduzda 25–40 t quruq sellulozani tozalash mumkin. CII ning ishlab chiqarish quvati esa bir kechayu-kunduzda 60 t quruq sellulozaga teng. Xaschoʻp va yirik chiqindi miqdori tozalash boʻlimidan oʻtgan tola massasiga nisbatan yumshoq selluloza uchun 4% ga teng.

Saralash uskunasi bilan o'tgan mineral iflosliklar va yetilmagan mayda chiqindilardan selluloza qumdonida tozalaniлади. Ko'rsatilgan chiqindilar asosiy massaga nisbatan og'irroq bo'lganliklari sababli, qumdon tubiga cho'kma holatda yig'iladi. Qumdon uzunligi 25–30 m bo'lib, undagi massaning harakat tezligi 18 m/min dan oshmasligi lozim. Shu sharoitga amal qilinganda tolali massa qumdon tubiga cho'kmaydi, faqat mineral va boshqa iflosliklarni qoldirib ketadi, xolos.

Qumdon juda katta maydonni egallaydi, shuning uchun hozirgi kunda ular o'rniga sentriklinerlardan foydalaniladi. Sentrikliner konussimon ko'rinishda bo'lib, uning ishlashi girdobli tozalashga asoslangan (19-rasm).

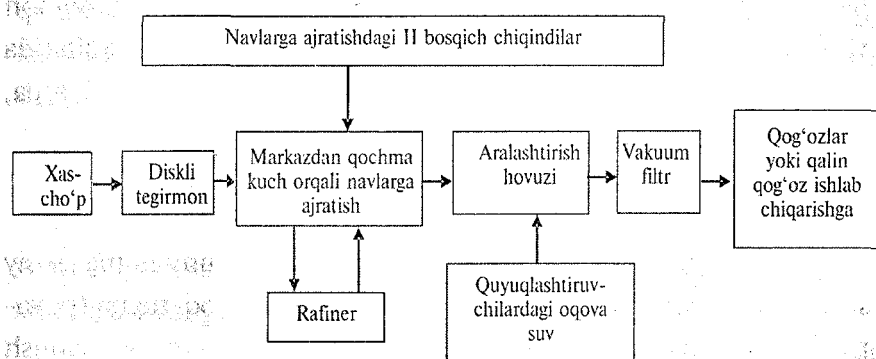


19-rasm. Sentriklinerlarning turlari.

Sellulozani yuqori darajada tozalash uchun u 1:350 nisbatda suv bilan suyultirilib, so'ng turli tozalagichlardan o'tkaziladi.

Tozalangan selluloza quyushtiruvchilarda quyushtiriladi. 3–5% gacha quyushtirilgan selluloza qog'oz quyish bo'limiga jo'natiladi. Agar selluloza boshqa korxonalar uchun tayyorlangan bo'lsa, u holda quyushtirilgan selluloza suvsizlantiriladi va quritiladi. Selluloza ishlab chiqarishda saralovchi va navlarga ajratish bo'limida hamda oqova suvlardan ajratilgan tolalar yaxshi massaga qo'shib yuborilmaydi. Ulardan alohida o'ram-qadoqlash qog'ozlarini ishlab chiqarish uchun foydalaniladi. Selluloza qog'oz kombinatida hosil bo'lgan chiqindilarga yog'och massasi olish korxonalaridagi qayta ishlangan massa, qog'oz korxonalarida tutib qolingan tolalar qo'shib, past navdagi qog'oz va qalin qog'oz ishlab chiqariladi. Selluloza korxonasida chiqindi miqdori tozalash bo'limidan o'tgan tolaga nisbatan 5–8% ni tashkil etadi. Xas-cho'p va yetilmagan chiqindilarni qog'oz tayyorlashda ishlatishdan oldin, ular alohida tolalarga ajratish jarayonlaridan o'tkaziladi.

Quyidagi sxema bo'yicha chiqindilar qayta ishlatiladi.



Ko'rib chiqilgan tizimida boshqa usullar kabi tolaning yo'qolish ehtimoli mutlaqo yo'q.

VII bob. BIR YILLIK O'SIMLIKlardan SELLULOZA OLISH

Yaproqli va ignabargli daraxt navlari bilan bir qatorda bir yillik o'simliklardan ham selluloza olish texnologiyalari mavjud bo'lib, bunda asosiy xomashyo bo'lib qamish va somon xizmat qiladi.

Somondan selluloza olish asosan, kam o'rmonli yoki o'rmonsiz davlatlarda rivojlangan, bular: Gollandiya, Italiya, Fransiya, Angliya, Vengriya, Xitoy, Yaponiya, Hindiston va boshqalar. Janubiy Amerika davlatlarida ham somondan selluloza ishlab chiqariladi. Rossiyada to 1940-yillargacha ham somondan selluloza olish uchun uchta korxonalar ishlab turgan. Hozirgi kunda Rossiyada somondan selluloza olish to'xtatilgan.

Qamishdan selluloza va yarimselluloza olish oldindan Xitoyda ma'lum bo'lgan. 1950–1960-yillarda Italiya, Ruminiya va Rossiyada ham qamishdan selluloza olish korxonalari ishga tushirilgan. Somon va qamish sellulozasi qog'oz sanoati uchun tolali xomashyo sifatida yog'ochdan keyingi o'rinda turadi. G'alla-don o'simliklari, suli, arpa, javdar va bug'doy somonidan ham foydalaniladi. Bu o'simliklar har yili ekiladi, don-dunlari yig'ib olingach, somoni selluloza olish uchun ishlatiladi. Qamish asosan, suv bo'ylarida o'sadi, qamishning ildizi uni har yili o'sib chiqishini ta'minlaydi. Qamish va somonning asosiy struktura elementlari bir biriga o'xshash: poya, boshqoq, tugun (poyaning yo'g'onlashgan qismi), barg va qin qismi. Somon va qamish kimyoviy tarkibi bo'yicha yaproqli daraxt navlariga o'xshash. Qamish va somondagi lignin miqdori (23–25%) yaproqli daraxt navlariga nisbatan bir qadar ko'p, lekin, ignabarglilardagiga nisbatan kam-

roq. Somondagi lignin uglerod komponentlari bilan mustahkam bogʻlanmagan, shuning uchun u koʻproq reaksiya qobiliyatiga ega. Qamish ligninini esa somon ligniniga nisbatan koʻproq yaproqlilar ligniniga oʻxshab ketadi. Qamish va somondagi pentozan miqdori xuddi yaproqlilarniki kabidir.

Qamishning uglevod qismi uning 72–75% ini tashkil etadi, undan: 40–43% sellulozaga, 21–22% pentozanlarga va 5–6% poliuronidlar va geksozanlarga toʻgʻri keladi. Ekstraktiv moddalar deyarli yaproqlilar kabi, farqi somon va qamishda kul miqdori koʻproq: somonda 7–8%, qamishda 18% gacha.

Somon va qamishdan ishqorli usul bilan olingan texnik selluloza oʻzining morfologik tarkibi boʻyicha bir xil emas. Tarkibida uzun tolalar bilan bir qatorda mayda hujayralar, mayda-chuyda tolalar sellulozaning umumiy tarkibini tashkil etadi. Somon sellulozasida koʻp miqdorda mayda tolachalarning boʻlishi natijasida, u qiyin suvsizlanadi, yaʼni, bu selluloza kuchli hisoblanadi. Tarkibida mayda tolachalarning boʻlishi zich va tutash qogʻoz varaqlarini olish imkonini berish bilan birga sellulozani yuvish va tozalash jarayonini qiyinlashtiradi. Qamish va somon sellulozasida α -selluloza miqdori kam (80–85%), pentozanlar (25–30%) koʻp miqdorda va yuqori darajada kullikka ega (1,5–3%). Somon sellulozasi yogʻoch sellulozasiga nisbatan oson oqartiriladi. Qamish va somon tolalari egi-luvchan va elastik xossaga ega. Shuning uchun bu oʻsimlik tolalari yaxshi yanchiladi. Somon sellulozasining kamchiligi bu uning quritish vaqtida oson sargʻayib ketishidir, shu sababli selluloza qogʻoz korxonasiga suyuq holatda yuboriladi.

Oqartirilmagan somon sellulozasi yuqori sifatli qalin qogʻoz ishlab chiqarishda kompozitsiya tarkibiga qoʻshiladi. 100% oqartirilmagan somon sellulozasidan juda yaxshi pergament qogʻozi tayyorlanadi. Somon sellulozasining asosiy qismi oqartirilgan holda yuqori va oʻrta

navdagi yozuv va bosma qog'ozlarni ishlab chiqarishda qo'llaniladi. Odatda, 65% somon va 25–35% sulfat selluloza aralashmasi ishlatiladi. Somon va qamish sellulozasini kompozitsiya tarkibiga qo'shish qog'oz strukturasi va yorug'lik o'tkazishini yaxshilaydi, varaqning zichligi va yuza silliqligini oshiradi, havo o'tkazuvchanligini kamaytiradi. Ayniqsa, yog' o'tkazmaydigan xossali qog'oz ishlab chiqarishda somon va qamish sellulozasining ahamiyati kattadir.

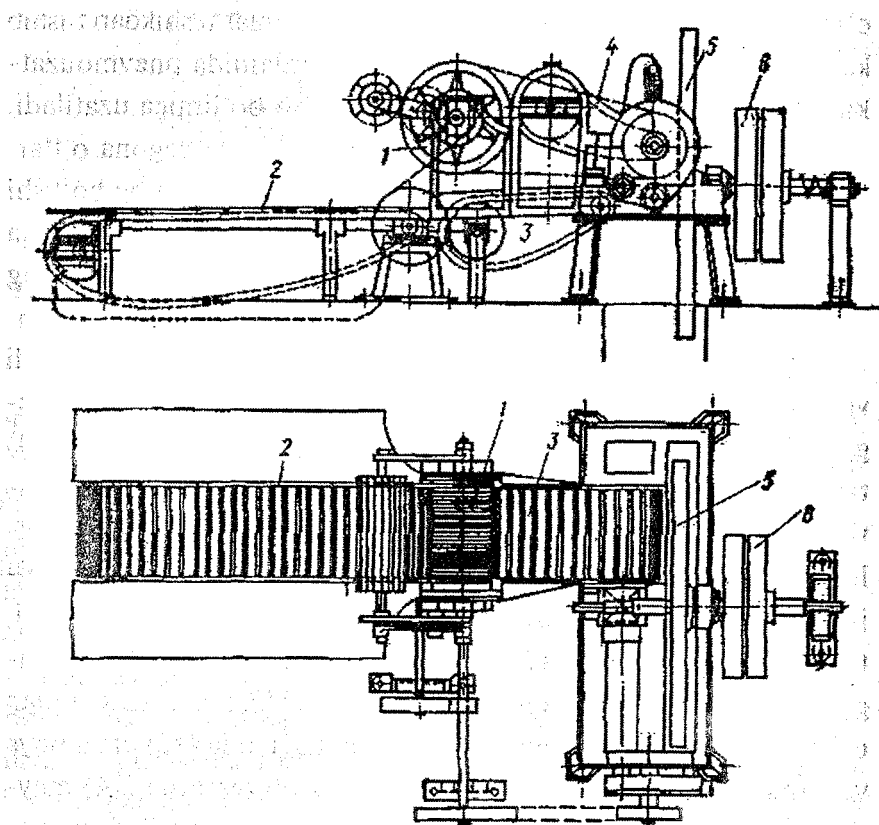
Qamish va somondan sulfat hamda natron usullaridan foydalanib, kimyoviy selluloza olish mumkin. Bu sellulozada α -selluloza miqdori 94% gacha yetadi. Yuqorida aytilgan somon sellulozasi xossalari qamish sellulozasiga ham to'g'ri keladi. Ruminiyaning Breila shahridagi sulfat selluloza korxonasi qamishdan ipak va shtapel uchun viskoza sellulozasi ishlab chiqariladi. Sellulozadagi α -selluloza miqdori 92–93%. Bu sellulozaning kamchiligi undagi kul miqdorining ko'pligidir.

7.1. BIR YILLIK O'SIMLIKLARNI SAQLASH VA ULARNI QAYNATISHGA TAYYORLASH

Bir yillik o'simliklardan selluloza olishda ularni saqlash va qaynatishga tayyorlash mushkul muammo hisoblanadi. Somon va qamish ochiq yoki yopiq omborlarda saqlanadi. Qamish va somon ochiq omborda saqlanganda 2–8 %, yopiq omborlarda esa 0,5 % gacha yo'qoladi. Yo'qolishning asosiy sababi bir yillik o'simlikning mog'orlashidan yuzaga keladi. Shuning uchun xomashyoning namligi 8–12 % atrofida bo'lishi talab qilinadi.

Kesilmagan somondan faqat somon yarim massasini tayyorlashda foydalaniladi. Qaynatish uchun esa qamish 15–25 mm va somon 20–40 mm qilib kesiladi. Mayda kesilgan o'simlik qozonga yaxshi va zich joylashtiriladi, hamda bir tekis yetiltiriladi. Kesilgan xo-

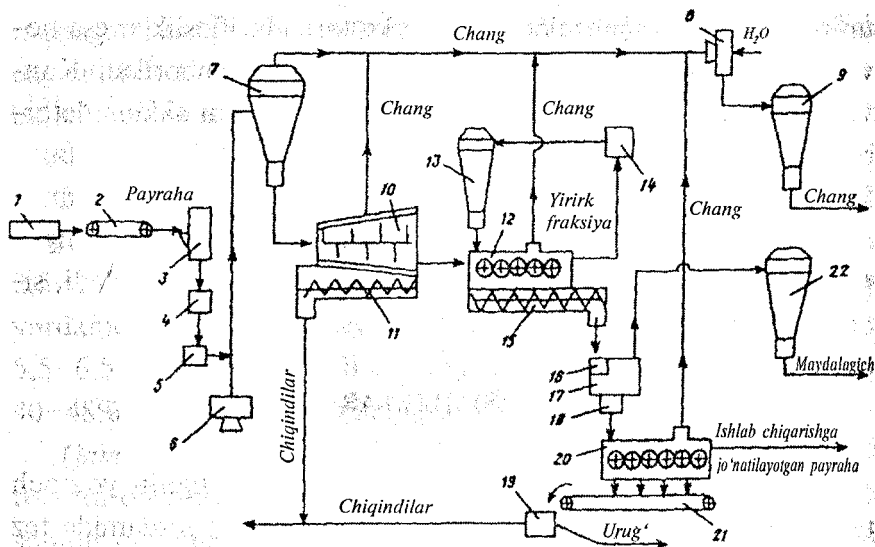
mashyo olish uchun somon kesgich va qamish kesgichlardan foydalaniladi. Kesgichlar ikki xil konstruksiyada bo'ladi: aylanali va diskli (20-rasm). Aylanali kesgichlar asosan, yo'g'on va qattiq poyali bo'lgan qamishni kesish uchun va diskli kesgichlar somonni maydalash uchun ishlatiladi. Kesilgan qamish yoki somonni chang, qum, don, tugun, kesilmay qolgan uzun tolalar, iflosliklardan ajratish uchun tozalash jarayoniga uzatiladi. Shu kunga qadar tozalashning standart sxemasi ishlab chiqilmagan, ishlab turgan barcha usullar u yoki bu kamchiliklarga ega.



20-rasm. Diskli somon maydalash jihozi:
1—g'ovaklashtiruvchi; 2, 3, 4—plastinkali uzatkichlar; 5—pichoqli disk; 6—uzatkich.

Maydalangan o'simlikni o'lchamlari bo'yicha ajratish hal qilinmagan muammo hisoblanadi. Maydalash jarayonida talab darajasidagi o'lchamda maydalangan o'simliklar miqdori 50% dan ortmaydi. Quruq somon yoki qamish maydalanganda chang miqdori 5% ni tashkil etadi. Maydalangan o'simlikdan maxsus baraban yordamida chang tortib olinadi va suv yordamida kanalizatsiyaga oqizib yuboriladi. Tugunchalar va donlardan tozalash uchun tebranma harakat qiluvchi moslamadan (solomotryasdan) foydalaniladi. Moslama to'ring uzunligi 4,5 m eni 2,5 m bo'lib, teshiklar o'lchami 3–4 mm bo'ladi. Don va mayda tugunlar teshikdan tushib ketadi, maydalangan o'simlik ventilator yordamida pnevmouzatkich bo'yicha oraliq omborga yoki qaynatish bo'limiga uzatiladi. Quruq tozalashda maydalangan o'simlik tarkibida begona o'tlar, yirik bo'lib qolgan paxta yoki qamish hamda boshhoqning bo'lishi tozalashning yangi usulini tatbiq etishni taqozo etdi. 21-rasmda guruch somonini quruq tozalash va tayyorlash jarayonining texnologik sxemasi keltirilgan.

Somon toylari omborxonadan qabul qilish stoliga (1) uzatiladi va boylamlaridan yechilib, transportyor (2) yordamida somonkesgichga (3) o'tadi. Maydalangan somon metalldetonatorida (4) tasodifan tushib qolgan metall bo'lakchalaridan tozalanadi va havoli transportyor (6) yordamida changdan tozalanish uchun siklonga (7) uzatiladi. Ajralgan chang ventilator (8) orqali tortib olinadi va suv purkash orqali siklonga (9) cho'ktirib olinadi. Changdan tozalangan va kesilgan somon barabanli maydalagichga (10) uzatiladi. Og'ir chiqindilar shnek (11) orqali sistemadan chiqarib olinadi. Maydalangan somon saralagichda (12) uzun poya va barglardan ajratiladi. Uzun fraksiya dezintergatorida (14) maydalanib (13), siklon orqali yana saralagichga (12) uzatiladi. Ajratkichdan (12) o'tgan mayda somon shnek (15) orqali



21-rasm. Guruch somonini quruq tozalash va tayyorlash jarayonining texnologik sxemasi:

- 1-qabul qilish stoli; 2-transportyor; 3-somonkesgich; 4-metalldetonatori;
 5-qabul qiluvchi; 6-havoli transportyor; 7,9 13, 22-siklonlar; 8-ventilator;
 10-barabanli maydalagich; 11,15-shnek; 12, 20-valli saralagich; 14-dezintegrator;
 16-barabanli qabul qiluvchi; 17-pnevmoseparator; 18-qabul qiluvchi;
 19-don ushlab qoluvchi; 21-tasmali transportyor.

pnevmotransportyorning (17) barabanli qabul qiluvchisiga (16) uzatiladi. Bunda maydalangan barg va chang siklonga (22) o'tadi. Pnevmotransportyordan (17) o'tgan maydalangan somon qabul qiluvchi (18) orqali saralagichga keladi (20), bu yerda massa uzunligi bo'yicha ajratiladi. Ajratkichdan (20) chiqqan massa keyingi jarayonlar uchun tayyor hisoblanadi.

Bunday usullardan biri ho'l tozalash usulidir. Maydalangan somon yoki qamish konveyer yo'li bilan gidromaydalagichga uzatiladi. Gidromaydalagichda muomaladagi suv bilan kesilgan o'simlik 3-4% gacha suyultiriladi. Yengil maydalangan suspenziya nasos bilan gorizontal hovuzga keladi. Hovuzda yarim qiya konveyer bo'lib,

uning yordamida mahsulot yuqoriga ko'tariladi, iflosliklar esa ho-vuz tubiga cho'kib, so'ng kanalizatsiyaga chiqarib yuboriladi. Kon-veyer 25–30% konsentratsiyali kesilgan mahsulotni akkumulator-bunkerga uzatadi, bunker tubi qo'zg'aluvchan qilib kesilgan. Bun-kerning tashqi qismidan ho'l massa maxsus moslamalar yordamida qaynatish uskunasiq uzatiladi. Bu moslamalarda maydalangan mahsulot ma'lum miqdorda o'lchanadi, ishqorga shimdiriladi, si-qiladi va uskunaga uzatiladi.

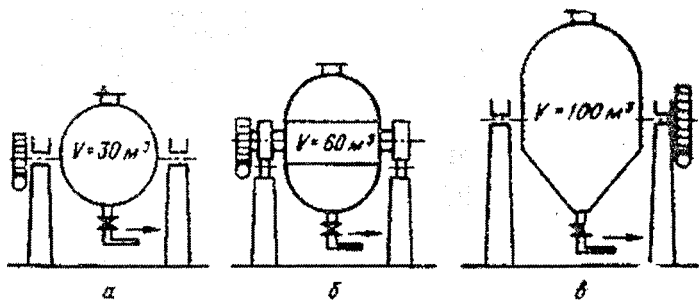
7.2. BIR YILLIK O'SIMLIKLARNI QAYNATISH

Aytib o'tilganidek, bir yillik o'simliklardagi lignin yog'och tarkibidagi ligninga nisbatan ko'pchilik reagentlar yordamida tez parchalanadi. Qamish va somondan selluloza olishning uzlukli va uzluksiz usullari ma'lum.

Uzlukli usulida yumaloq, sferoid va shtutserli qaynatish qozon-laridan foydalaniladi (22-rasm).

Qaynatish sharoiti:

1. Faol ishqor sarfi. Sulfat yoki natron usulida oqartiriladigan somon sellulozasini olishda 10–14% Na_2O (13–18% NaOH) quruq



22-rasm. Uzlukli qaynatish uchun aylanadigan qozon turlari:
a—yumaloq; b—sferoid; d—shtutserli

massaga nisbatan. Oqartiriladigan qamish sellulozani sulfat usulida qaynatishda 12–14% Na_2O (15,5–18% NaOH) quruq massaga nisbatan (somon uchun 240–320 kg $\text{Na}_2\text{O}/\text{t}$ va qamish uchun 250–300 kg $\text{Na}_2\text{O}/\text{t}$).

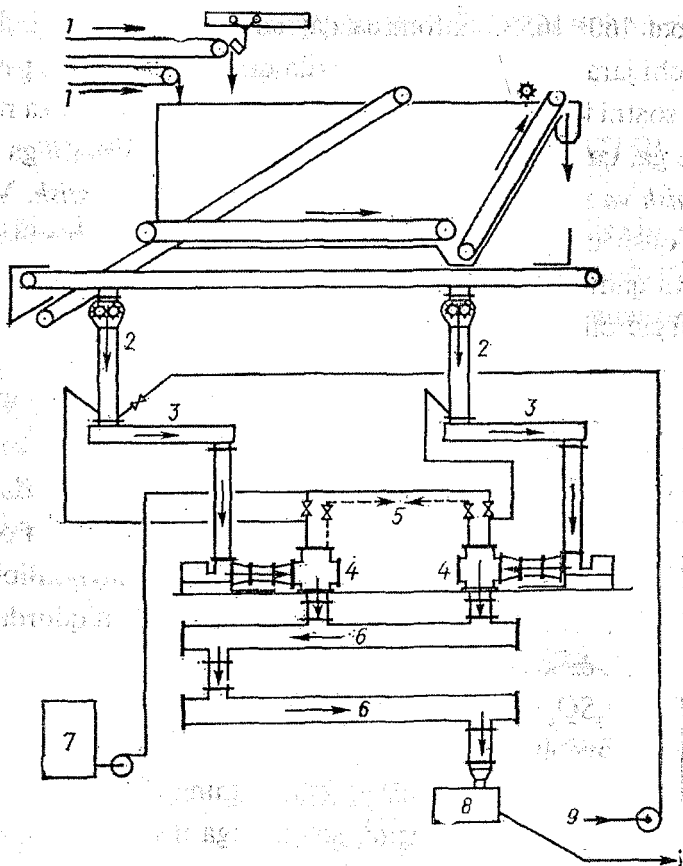
2. Qaynatish davomiyligi. Oqartiriladigan sellulozani qozonlarda qaynatish 3–4 soat davom etadi, bundan 0,5–1 soat damlashga va 2,5–3 soat 160–165°C haroratda qaynatishga sarf bo‘ladi. Barcha yordamchi jarayonlar bilan birgalikda qozonning bir davr ishlashi 5,5–6,5 soatni tashkil etadi. Somondan olinadigan selluloza miqdori 40–48% ga, qamishdan olinadigan selluloza esa 36–44% ga teng.

Qamish va somonni dastlab gidrolizlab, so‘ng qaynatish. Viskoza tolasini olish uchun sifati yaxshilangan selluloza olish maqsadida somon va qamish suv yoki kislota bilan gidrolizlanadi. Qamish va somonni gidrolizlash sharoiti yog‘ochni gidrolizlashdan farq qilmaydi, lekin, eritmaga o‘tayotgan organik birikmalar miqdori ko‘p va aksincha selluloza miqdori kamligi bilan farqlanadi. P.S. Vasilyev tomonidan taklif qilingan suvli gidroliz olib borish natijasida bir qadar yaxshi natijalarga erishilgan. Gidroliz 180°C haroratda 15 daq. yoki 140°C haroratgacha bo‘lgan sharoitda 4–6 soat davomida olib boriladi. Gidrolizlangan o‘simliklar sulfat usulida qaynatilib, so‘ng oqartirilgach, somon massasiga nisbatan 28–29% miqdorda tarkibida 92–93% α -selluloza tutgan selluloza olish mumkin.

0,5% li H_2SO_4 bilan 130–140°C haroratda 2 soat davomida gidroliz jarayonini olib borish natijasida tarkibida 94,5% α -selluloza bo‘lgan selluloza, olish mumkin, lekin buning reaksiyaviy qobiliyati suv bilan gidrolizlab olingan, sellulozaga nisbatan past bo‘ladi. Gidroliz mahsuloti oziq-ovqat achitqilari, ksiloza va furfurool olishda ishlatiladi.

Somon va qamishni uzluksiz ravishda qaynatish. Zamonaviy korxonalarda qamish va somondan uzluksiz usulda selluloza olinadi,

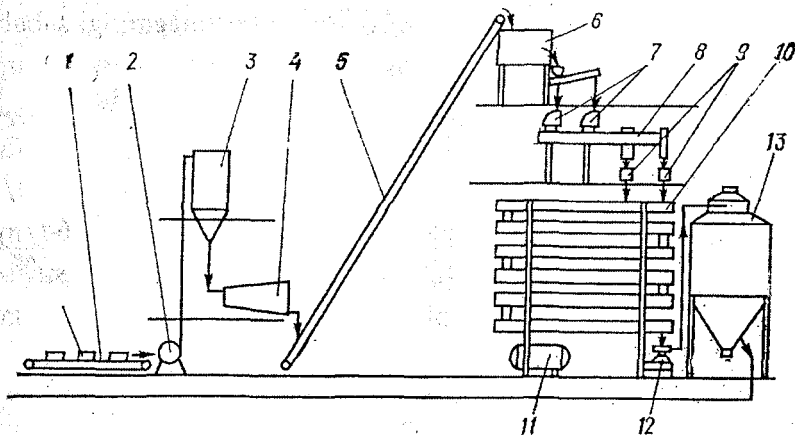
ya'ni, qaynatish jarayoni uzluksiz ravishda olib boriladi. Uzluksiz ishlaydigan qurilmalarning bir necha xil konstruksiyalari mavjud, eng ko'p uchraydigan 2 tadan 6 tagacha quvuri bo'lgan «Pandiya» uskunalaridir (23-rasm).



23-rasm. Somon qaynatishga mo'ljallangan ikki quvurli «PANDIYA» qurilmasi sxemasi:

1-maydalangan o'simlik tolasi; 2-dozatorlar; 3-shimdirish vannasi; 4-vintli shimish siquv jihozlari; 5-bug'ni uzatish; 6-qaynatish quvurlari; 7-qaynatish ishqori baki; 8-bo'shatish; 9-qora ishqorni chiqarish; 10-haydash vannasi.

Somondan selluloza olishda ikki quvurli «Pandiya»ning uzluksiz ishlaydigan uskunasiidan foydalaniladi. Sxemadan ko‘rinib turibdiki, maydalangan somon ombordan tasmali konveyer orqali bunkergera va bunkerdan esa ikkita rotatsiyali dozatorga uzatiladi. O‘lchangan va maydalangan somon vertikal quvurlar orqali shimdirish quvurlariga uzatiladi. Shimdirish quvurlariga oq va qora ishqor berib turiladi. Shimdirilgan somon siquv moslamasiga kelib tushadi. Siqilgan somon diffuzorga uzatiladi, bu yerda somon oq ishqor bilan qo‘shiladi va shu yerga bug‘ beriladi. Bu bug‘ somonni toqaynatishning oxirgi haroratigacha qizdiradi (160°C). Ikkita qaynatish quvuridan somon 12,5 daq. davomida o‘tib ulguradi. Bu jarayon 13,5% Na₂O (quruq massaga nisbatan) faol ishqor sarfi ta‘sirida kechib, somonga nisbatan 48% selluloza olish imkonini beradi. Oqartirilgandan so‘ng bu miqdor 40% ga teng bo‘ladi.



24-rasm. Olti quvurli «Pandiya» qamishni qaynatish moslamasi:

1—qamish toyini o‘lchash; 2—qamishni kesish moslamasi; 3—siklon; 4—changsizlantirgich; 5—elevator; 6—maydalangan o‘simlik uchun bunker; 7—rotortli shimdirgichlar; 8—shimdirish quvuri; 9—vintli shimdirgich; 10—qaynatish quvurlari; 11—qaynatish ishqori idishi; 12—bo‘shatish moslamasi; 13—havosizlantirish qurilmasi.

Xuddi uzlukli usul kabi qamishni delignifikatsiyalash jarayoni-ga bir qadar qattiq sharoit talab qilinadi. Qamishdan selluloza olish uchun «Pandiya»ning 6 ta quvurli qurilmasidan foydalaniladi. Aktiv ishqor sarfi 14,7% Na_2O maydalangan qamishga nisbatan, 180°C harorat, 20 daq. davomida qamish qaynatilib, selluloza (55–65% quruq massaga nisbatan) olinadi. Olti quvurli «Pandiya» qurilma-sida qamishdan uzluksiz usulda selluloza olish sxemasi quyida kel-tirilgan (24-rasm).

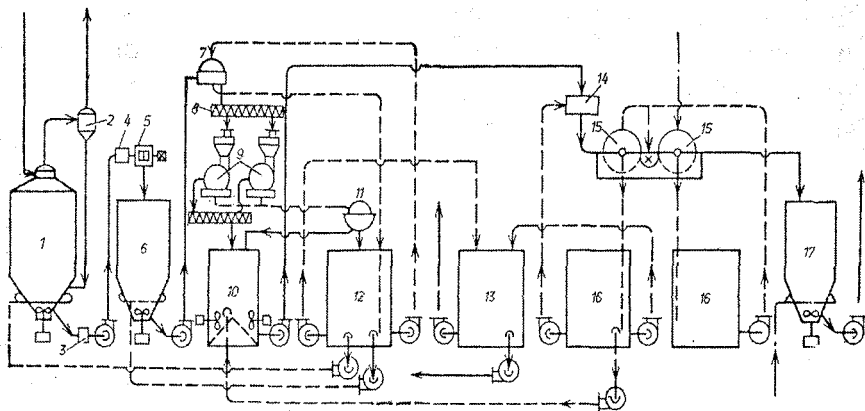
7.3. BIR YILLIK O'SIMLIKLARDAN OLINGAN SELLULOZANI YUVISH, TOZALASH VA OQARTIRISH

Qamish va somondan sulfat va natron usul bilan selluloza olish korxonalarida sellulozani yuvish odatda, uzluksiz ishlovchi barabanli filtrlarda olib boriladi. Aylanali filtrlar quyi va yuqori vakuumli, bir va ikki zonali bo'lishi mumkin. Qamish va somondan selluloza olish-da hosil bo'lgan ishqorda qatron sovunlari bo'lmaganligi sababli, bu qaynatishdagi qora ishqor, ignabargli daraxtlarni qaynatganda hosil bo'ladigan qora ishqorga nisbatan ko'piradi. Lekin, bu aylanali filtrlarning ish unumdorligini oshirmaydi, chunki, massada mayda tolachalarning ko'pligi filtr ish unumdorligini 2–2,5 t/m² dan oshirishga imkon bermaydi (yog'och sellulozasida 5–6 t/m²). Qaynatilgan selluloza bir necha bosqichda yuviladi, bunda suv sel-luloza harakatiga teskari harakatlanadi va ishlatilgan suv kanali-zatsiyaga oqizilmaydi.

Yuvish bosqichi 3 tadan 6 tagacha bo'lishi mumkin. Ba'zan, yu-vishdan oldin massa yirik iflosliklardan xas-cho'plarni ushlab qoluv-chida tozalanadi. Qamish sellulozani yuvishdan oldin esa u diskli tegirmonlarda yanchiladi. Ko'p hollarda bir va ikki zonali filtrlardan bir vaqtda foydalaniladi. Qamish sellulozani yuvishdan oldin, mas-sa quyuqlashtiruvchilarda 10–12% gacha quyuqlashtiriladi va disk-

li siquv jihozlarda quyuqlashtirilgan massa qora ishqordan 30–35% bo‘lguncha siqib olinadi. Quyidagi sxemada (25-rasm) qamish sellulozani kombinirlangan usulda yuvish texnologiyasi keltirilgan.

7–8% li massa ishqor bilan birgalikda moslamadan dastlabki yanchilish uchun bir diskli tegirmonga kelib tushadi. Yanchilgan massa vertikal hovuzda to‘planadi va qora ishqor bilan 2% gacha suyultiriladi. Suyultirilgan massa 10% gacha quyuqlashtiruvchida suvsizlantiriladi va diskli siquv jihoziga uzatiladi. 30% gacha quyuqlashtirilgan massa yuvish uchun vakuum filtrlarga uzatiladi. Siqish jarayonida ajralgan konsentrlangan ishqor tarkibidagi tolalarni ushlab qolish maqsadida aylanali filtdan o‘tkaziladi. Quyuqlashtiruvchidan chiqqan ishqor bilan qo‘shiladi va umumiy idishda saqlanib, so‘ng massani suyultirish lozim bo‘lgan jarayonlar uchun xizmat qiladi.



25-rasm. Ko‘p miqdordagi qamish sellulozani kombinirlangan usulda yuvish:

1–puflash moslamasi, 2–massani ushlab qoluvchi, 3–begona jismlarni ushlab qoluvchi, 4–magnitli separator, 5–bir diskli tegirmon, 6–massa vertikal hovuzi, 7–vakuum–quyuqlashtiruvchi, 8–vintli konveyer, 9–diskli siquv jihozlari, 10–yuvilmagan massa hovuzi, 11–tola ushlab qolish filtri, 12–kuchli ishqor idishi, 13–ishlatilayotgan ishqor idishi, 14–bosimli idish, 15–yuvish vakuum-filtrlari, 16–filtratlar idishi, 17–yuvilgan massa hovuzi,

————— massa; - - - - ishqor; · · · · - - - - - suv.

Oqartirilmagan qamish yoki somon sellulozasi, qaynatib olingach va yuvish jarayonidan o'tgach, yaxshi yetilmagan poyalardan, begona o'tlardan, yaxshi maydalanmagan o'simliklardan, boshqoq, qum va mayda iflosliklardan ozod qilish uchun tozalash jarayonidan o'tkaziladi. Tozalash jarayoni quyidagi sxemada olib boriladi: dastlabki ajratish — mayin ajratish — tozalash — quyushtirish. Dastlabki ajratish uchun tebranma harakatlanadigan butoq ushlovchidan foydalaniladi. Butoq ushlovchidan chiqqan chiqindi to'planadi va qadoqlash qog'oz hamda qalin qog'oz ishlab chiqarishga jo'natiladi. Chiqindi miqdori 1–4% gacha bo'lishi mumkin. Ba'zan, butoq ushlovchi yuvish vakuum-filtrlaridan oldin o'rnatiladi, bunda chiqindi tarkibida ishqor bo'lib, uni uzatishdan oldin yuvish talab qilinadi.

Nozik ajratish jarayonini yog'och sellulozasini ajratish uchun qo'llaniladigan barcha turdagi ajratkich uskunalarda olib borish mumkin. Asosan, markazdan qochma kuch ta'sirida ajratish qo'llaniladi. Oqartiriladigan selluloza albatta, ikki bosqichda ajratiladi. Oqartirilmasa bir bosqichning o'zi ham yetarli hisoblanadi. Chiqindi miqdori 1,5–3% ni tashkil etadi. Ajratkichlarda chiqqan chiqindi dastlabki ajratkichlarda hosil bo'lgan chiqindi bilan qo'shib, qayta ishlashga jo'natiladi.

Ajratkichlardan o'tgan oqartiriladigan selluloza sentriklinerdan o'tkaziladi. Bu jarayonda selluloza kulligi kamayadi, selluloza mayda mineral iflosliklardan tozalanadi. Sentriklinerlarda tozalash ikki yoki uch bosqichda olib boriladi.

Ajratib tozalangan suyultirilgan massa quyushtiruvchilarda suvsizlantiriladi.

Somondan olinadigan sulfat selluloza yashil kulrang tusda bo'lib, uni oqartirish uchun xlor miqdori yog'och sellulozasini oqartirishga nisbatan kam sarf bo'ladi. Qamish sellulozasini ikki bosqichli

gipoxloritli oqartirishda 4–5% (massaga nisbatan) xlor sarf bo‘ladi. Bunda 70–75% oqlik darajasiga ega bo‘lgan selluloza olinadi. Lekin, gipoxloritli oqartirishda sellulozaning qovushqoqligi va pishiqligi sezilarli darajada pasayib ketadi (30–40% gacha). Zamonaviy oqartirish korxonalarida qamish va somon selluloza uch-to‘rt bosqichli sxemalar bo‘yicha oqartiriladi:

1. Xlorlash-ishqorlash-gipoxlorit bilan oqartirish (X-I-G);
2. Xlorlash-ishqorlash-gipoxlorit bilan oqartirish-gipoxlorit bilan oqartirish (X- I-G-G);
3. Xlorlash-ishqorlash-xlor ikki oksid bilan oqartirish (X-I-D).

Bu usullardan birinchisi 75% oqlik darajasiga, ikkinchisi 80%, uchinchisi esa 85% va undan yuqori oqlik darajasiga ega bo‘lgan selluloza hosil qilish imkonini beradi. Sellulozani oqartirish uchun umumiy miqdorda 60–70 kg/t xlor sarf bo‘ladi. Xlorlash 30–40°C haroratda 10–15 min davomida $\text{pH}=2$ bo‘lgan muhitda olib boriladi. Xlor sarfi sellulozadagi lignin miqdoriga bog‘liq. Sellulozadagi 1% ligninga 1,5–2% xlor sarf bo‘ladi. Ishqorlash jarayoni 40–60°C haroratda 2–3 soat davomida olib boriladi. Ishqor vannaga tola massasiga nisbatan 1–2% miqdorda solinadi. Xlorlash jarayoni selluloza tarkibida qolgan ligninni chiqarish uchun qo‘llaniladi. Xlorlashda suvli kislotali muhitda xlorlignin to‘liq erimaydi, shuning uchun xlorlashdan so‘ng selluloza yuviladi, so‘ng ishqorlanadi, ishqorli ishlov berishda xlorlignin to‘liq erib ketadi. Gipoxlorit bilan ikki bosqichda oqartirish quyidagicha amalga oshiriladi.

Birinchi bosqichda massa konsentratsiyasi 14–16%, xona harorati, umumiy xlorning 60–75% i, jarayon davomiyligi 2–3 soat. Birinchi bosqichdan so‘ng massa suyultiriladi, yuviladi va 6–7% gacha quyuqlashtiriladi. Ikkinchi bosqich qolgan xlor ishtirokida olib boriladi. Xlor ikki oksid bilan oqartirish 40–80°C haroratda, muhit $\text{pH}=4,2-8$ bo‘lgan holatda 3–5 soat davomida olib boriladi. ClO_2

miqdori sellulozani xlrlash va ishqorlash jarayonidan so'ng qolgan lignin miqdoriga, oqlik darajasiga bog'liq ravishda, massaga nisbatan 0,6–1,6% ga to'g'ri keladi.

Qog'oz sanoati uchun yuqori oqlik darajasiga, sellulozaning fizik-mexanik xossalari yomonlashtirmasdan erishish maqsadida oqartirish jarayoni 4 va 5 bosqichlarda olib boriladi. Masalan, X- I-D- I-G sxemada selluloza oqartirilganda oqlik darajasi 89–90% ga erishiladi, bunda sellulozaning fizik-mexanik va pishiqlik xossalari saqlab qolinadi.

Oqartirish jarayonidan so'ng qamish yoki somon sellulozasi tebranma harakat qiluvchi ajratkich va sentriklinerda tozalanadi. Talab qilinganda pastroq haroratda quritiladi va iste'molchiga jo'natiladi.

Qamish va somon sellulozasini olishda hosil bo'lgan qora ishqor tarkibida ko'p miqdorda silikatlarining bo'lishi qamish va somonning yuqori kullik darajasiga ega ekanligi bilan bog'liq. Qora ishqor quruq moddalarning 50% ini kul tashkil etadi. Zolning 5–10% i silikatlardan tarkib topgan. Ishqordagi silikat miqdorining ko'pligi, uni bug'latish va kaustizatsiya qilish jarayonlarini qiyinlashtiradi. Shuning uchun ishqor oldin kremniysizlantiriladi. 80°C haroratda ohakning nazariy talab qilingan miqdoridan uch barobar ko'p olingan miqdorida ishlov berilgan ishqor 90% dan ham ko'proq kremniysizlantiriladi (taxminan 1 dm³ ishqorga 18 g CaO). Cho'kmaga CaSiO₃ tushadi. Ishqorni kremniysizlantirish, bug'latish, kuydirish va kaustizatsiyalashdan so'ng korxonaga 85–86% ishqor qaytariladi xolos.

Qamish va somonni sulfat va bisulfat usulida qaynatish

Qamish va somondan sulfat hamda bisulfat usulida selluloza olish ustida juda ko'p izlanishlar olib borilgan. Ulardan ba'zilari ishlab

chiqarish miqyosida qo'llanilgan bo'lsa, qolganlari laboratoriya sharoitida qolib ketgan.

Qamishdan sulfat selluloza olish. Umumiy SO_2 —4,2—4,3%, undan 1,2—1,25% bog'langan SO_2 ; jarayon davomiyligi 5 soat 50 minut; sellulozaning hosil bo'lishi 57%; ishqor qiyinchiliklarsiz achitqiga aylantiriladi.

Qamishdan bisulfat magniy ishtirokida bisulfat selluloza olish. Qaynatish eritmasida umumiy SO_2 —3—3,5% miqdorda. Shundan 2/3 qismi bog'langan; harorat 160°C ; damlash vaqti 1,5 soat; qaynatish 2,5—3 soat. Sellulozaning hosil bo'lishi 50—52%.

Qamishdan olinadigan bisulfat selluloza juda ifloslangan bo'ladi, shuning uchun undan oqartirilmagan holatda deyarli foydalanilmaydi. Qamishdan eruvchan asosli kislotalar bilan bisulfat usulida selluloza olish. 50% bog'langan SO_2 . Harorat 155 — 165°C ; ajratilmagan sellulozaning hosil bo'lishi—51—55%, ajratilgan 48—52%, oqartirilgan 45—50% ga teng, oltingugurt sarfi 1 t oqartirilgan sellulozaga 90—100 kg, magniy oksidi 80—90 kg. Ishqor achitqi uchun ishlatiladi. Qamishdan olingan bisulfat sellulozadan 100% miqdorda rangli yozuv qog'ozlar ishlab chiqarishda foydalaniladi.

Somondan neytral-sulfat usulida selluloza olish. Massaga nisbatan % da: Na_2SO_3 —14, Na_2CO_3 —4,5; harorat 130°C ; davomiylik 1 soat; 30 daq. tindirish; haroratni 1 soat davomida 133°C gacha ko'tarish; qaynatish 3 soat. Sellulozaning hosil bo'lishi: oqartirilmagan — 55%, oqartirilgan — 48%. Oqartirish uchun uch bosqichli X-I-G texnologiya qo'llaniladi. Sarf miqdori: xlor—50 kg, NaOH—30 kg. Oqlik darajasi 80—83%. Qamishdan neytral-bisulfat usulida selluloza olish. Na_2SO_3 —9—9,5%, Na_2SO_3 2—2,5% massaga nisbatan. Sellulozaning hosil bo'lishi—60—65%.

Bu usullarni qo'llashning asosiy kamchiligi ishqorni regeneratsiyalash hisoblanadi.

7.4. PAXTA SELLULOZASINI ISHLAB CHIQRISH

Paxta momig'ini ishqorli qaynatish. Paxta ko'p yillik tarixga ega-dir. Arxeologik qazilmalarning ko'rsatishicha 5 ming yil ilgari Hindistonda paxta ip mahsulotlaridan foydalanilgan. Paxta umumiy ko'rinishda chigit va chigitni o'rab turuvchi ingichka tolalardan tashkil topgan. Chigitli tola xom paxta deb va chigitdan tozalangan tola paxta tolasini deb ataladi.

Tropik mamlakatlar paxta vatani hisoblanadi va paxta daraxt kabi o'sadi (7 m gacha). Hozirgi kunda paxta AQSH, Xitoy, Braziliya, Hindiston, Pokiston, Afg'oniston, Misr, Suriya, Jazoir, O'zbekiston, Ozarbayjon, Tojikiston, Turkmaniston, Qirg'iziston, Qozog'iston va boshqa mamlakatlarda yetishtiriladi.

Bizning respublikamizda paxta va undan olinadigan mahsulotlar xalq xo'jaligida katta ahamiyatga ega. Respublika to'qimachilik xomashyosining 85% ini paxta tashkil etadi.

Xom paxta dalalardan terib olingach, paxta tozalash korxonalariga yuboriladi. Zamonaviy paxta tozalash korxonalari to'liq avtomatlashtirilgan. Paxtani dastlabki ishlash jarayoni uzluksiz usulda olib boriladi. Texnologiya quyidagi jarayonlardan tarkib topgan:

– paxtani og'ir chiqindilardan tozalash (qum, tuproq, chang, pishmagan urug' (o'lik), poya qoldiqlari, quti qoldiqlari, tosh va boshqalar);

– tolani urug'dan (chigitdan) ajratib olish – jinlash jarayoni;

– tolani mayda chiqindilardan tozalash (kalta tola, chang, maydalangan barg, mayda chiqindilar);

– tolani toylash.

Bu jarayonlardan tashqari chigitda qolgan kalta tolachalar ajratib olinadi, bu paxta momig'i deb yuritiladi. Ajratib olish jarayoni 3 marotabagacha qaytariladi. Momiq tozalanadi va toylanadi.

Momiq mexanik chiqindilar — poya, barg, quti, chigit, chigit po'chog'i bo'laklari bilan ifloslangan bo'ladi. Bundan tashqari momiqda chang, qum va boshqa mineral iflosliklar ham bo'ladi. Paxta tolasida lignin bo'lmaydi, lekin, ko'rsatib o'tilgan barcha chiqindilarning 3 dan bir qismi lignindan tarkib topgan. Shuning uchun bu chiqindilardan xalos bo'lish muhim vazifa hisoblanadi. Korxonada mexanik va kimyoviy usullardan foydalanib, ko'rsatilgan chiqindilardan paxta momig'i tozalanadi.

Mexanik tozalash quruq va suvli suspenziya holatda amalga oshiriladi. Paxta momig'i quruq mexanik yo'l bilan pnevmoseparatorda tozalanganda, uning ifloslanganlik darajasi 3% gacha kamayadi. Qolgan mayda chiqindilar kimyoviy tozalash jarayonida bartaraf etiladi.

Momiq gidrotsiklonda ho'l usulda tozalanganda toladagi chiqindilar miqdori 2% gacha kamayadi, lekin, bu usulda tola uzun bo'lganligi uchun jarayonni olib borish bir qadar qiyin kechadi.

X.U. Usmonov o'z xodimlari bilan izlanishlar olib borishi natijasida, momiqni oldin maydalab, so'ng sentriklinerda tozalash bosqichidan o'tkazib, yuqori sifatli paxta momig'ini olish mumkinligini isbotladilar. Bu xomashyo ifloslik darajasi bo'yicha talabga javob beradi va kimyoviy qayta ishlash uchun eng maqbul paxta sellulozasi-ni olish imkonini beradi. Bundan tashqari sentriklinerda tozalgan momiqdagi mineral qo'shimchalar dastlabki ashyoga nisbatan 2 marta kamayadi.

Momiqni oldin maydalab, so'ng gidrotsiklonlarda tozalash tola iflosligini 1–2% gacha kamaytiradi va shimdirish hamda qaynatish eritmalarini uzoq vaqt va qayta ishlatish imkonini beradi. AQSH va boshqa mamlakatlarda momiq kimyoviy tozalanishdan oldin quruq va ho'l usullarda tozalanadi.

Shu kunlarga qadar paxta tolasini tozalashga issiq ishqor erit-

masi ta'sirida paxta tarkibidagi mumsimon va yog' moddalarni gidrolizlanishining natijasi deb qaralgan. Lekin, izlanishlarning ko'rsatishicha, bu moddalarning ma'lum qismi gidrolizlanish qobiliyatiga ega emas. Hozirgi kunda bu moddalarni issiq ishqorli eritma va emulgatorlar ta'sirida emulgirlab, toladan chiqib ketadi, deb qaraladi. Shu bilan birga toladan faqat mumsimon va yog' moddalarni chiqarish orqali maqsadga erishish mumkin; deb o'ylash noto'g'ri bo'ladi, chunki shunday ishqorli qaynatish usullari ma'lumki, bunda toladagi yog' va mumsimon moddalar deyarli, chiqarilmagan bo'lsa-da, lekin, qaynatilgan tola suvni yaxshi shimish xossasiga ega bo'ladi. Paxta sellulozasini olish uchun ishlatiladigan momiqda mexanik iflosliklar ham bo'ladi. Bular novda bo'laklari, barg, quti, urug' va urug' po'choqlaridir. Bundan tashqari momiqda mineral xarakterdagi iflosliklar ham, ya'ni chang, qum va boshqalar bo'ladi. Momiqni ulardan tozalash uchun boshqa usullar qo'llaniladi. O'simlik chiqindilari tarkibidagi ligninni toladan chiqarish uchun qaynatish jarayoni 120–130°C haroratdan past bo'lmagan haroratda olib borilishi shart.

Paxta tolasini tozalashda pektin moddalar asosiy o'rinda turadi. Bu moddalar tolaning kapillyarligi va adsorbsiya xossasiga ta'sir qiladi. Pektin moddalardan tozalangan tola xuddi ishqorli qaynatilgandan so'ng olingan tola xossalariga o'xshaydi, shu bilan birga bu tolada boshqa hamma moddalar mavjud bo'ladi. Tolani pentozanlardan to'liq tozalab bo'lmaydi. Pentozanlar oson va qiyin gidrolizga uchraydigan turlarga bo'linadi. Oson gidrolizlanadigan pentozanlar suyultirilgan kislota eritmalarida uzoq qizdirmasa ham toladan chiqib ketadi. Qiyin gidrolizlanadigan pentozanlarni toladan deyarli, chiqarib bo'lmaydi. Izlanishlar natijasida qaynatish jarayonini to yuqori haroratgacha qizdirish davrida jarayonning asosiy qismi bo'lib o'tishi kuzatilgan. Qozondagi kimyoviy reaksiya 140°C haro-

ratda 1–4 soat davomida tugaydi. Qaynatish eritmasiga ishqordan tashqari ho‘llovchi moddalarni solish nafaqat iflosliklarni emulgir-laydi, balki toladagi barcha iflosliklarni suvga o‘tishini va tolaning o‘zini ho‘llanishini ham yaxshilaydi. Qaynatishni 180°C haroratda olib borish orqali jarayon davomiyligini qisqartirish mumkin. Sel-luloza xossasiga ta’sir etuvchi omillardan biri – bu qaynatish erit-masi bilan paxta tolasini butun qaynatish jarayoni davrida bir tekis qo‘shilishidir. Bu ko‘rsatkich ho‘llash uskunalari konstruksiyasiga bog‘liq.

Chet el firmalari paxta momig‘ini qaynatish uchun aylanib tu-ruvchi yoki sikl davomida qaynatish eritmasini paxta sellulozasi orasida doimiy aylantirib turuvchi qo‘zg‘almas qozondan foydala-nishni taklif qilganlar. Hozirgi kunda paxta sellulozasini ishqorli qay-natishdan tashqari yana qaynatishni kislotali ishqorli, gidrotrop va ammoniy usullari ham ma’lum. Olimlar tomonidan sulfat usulida qaynatish ham tekshirilgan, lekin, bu usulda regeneratsiyaning mushkulligi va atrof-muhitning ifloslanishi jarayonni ishlab chiqarish miqyosida qo‘llashga imkon bermaydi.

Paxta sellulozasi kimyosi va texnologiyasi ilmiy tekshirish insti-tutida qaynatishning gidrotrop usulidan foydalanib, paxta selluloza-sini olish mumkinligi tekshirilgan. Izlanishlar natijasida ksilol va ben-zolning natriy sulfat tuzlaridan foydalanish orqali momiqni lignin va boshqa iflosliklardan to‘liq tozalash mumkinligi isbotlangan.

O‘simlik xomashyosidan sellulozani ajratib olishning, atrof-muhitni saqlash nuqtayi nazaridan, eng maqbul qaynatish usuli bu – peroksidli va kislorod ishqorli usullardir.

Qaynatish va oqartirish jarayonlari birlashtirilgan peroksidli usul.
Bu usul O‘zR FA Polimerlar kimyosi va fizikasi instituti olimlari tomonidan yaratilgan. Usulning afzalliklari paxta momig‘idan sel-

luloza olish uchun qaynatish va oqartirish jarayonlarini bitta bosqichga birlashtirilgani va buning hisobiga jarayon samaradorligining oshishi hisoblanadi. Oqartirish uchun vodorod peroksidini qo'llash atrof-muhit ekologiyasini yaxshilash, oqova suvlardagi zararli moddalarni kamaytirish va suvdan foydalanishning aylanma, berk tizimini tuzishga olib keladi.

Jarayon mohiyati oldindan mexanik usulda tozalangan paxta momig'iga ishqorli muhitda vodorod peroksidi eritmasi bilan yuqori haroratda ta'sir etishga asoslangan. Bu usulda yuqori oqlik darajasi (90–93%), yuqori polimerlanish darajasi (1300–2000), yuqori tozalik darajasiga ega bo'lgan (sulfat kislotasida erimay qolgan qoldiq miqdori 0,03–0,05%) va α -selluloza miqdori (99,0–99,5%) yuqori bo'lgan selluloza olinadi. Bu jarayondan keyin sellulozani alohida oqartirish jarayoni kerak bo'lmaydi.

Taklif etilgan texnologiya bo'yicha mavjud selluloza korxonalarining texnologik jihozlariga o'zgartirish kiritmasdan yuqori sifatli selluloza olish mumkin. Masalan, hozirgi kunda paxta sellulozasi korxonalarida qaynatish, oqartirish, neytrallashtirish va yuvish jarayonlari bitta qozonda olib borilmoqda. Qaynatish qozonlari zanglamaydigan materiallardan yasalmoqda. Ushbu qozonlarda qaynatish va oqartirish jarayonlarini birgalikda olib borish imkoniyatlari mavjud. Bunday jarayonlar O'zbekistonning Farg'ona viloyati Furan birikmalari kimyo korxonasi tarkibidagi selluloza korxonasi va Yangiyo'l selluloza-qog'oz korxonasida olib borilmoqda.

Kislorod-ishqorli qaynatish usuli. O'simlik xomashyosidan sellulozani ajratishning kislorod-ishqorli qaynatish usuli V.M. Nikitin va G.L. Akim tomonidan kashf etilgan. Jarayon mohiyati sellulozali xomashyoga ishqorli muhitda molekular kislorod bilan yuqori haroratda ishlov berishga asoslangan. Kislorod ishqorli usulida massaga kislorodni bir tekis va yetarli darajada kirishi muammo

hisoblanadi. Agar massaga kislorod bir tekis va yetarli kiritilmasa bir tekis qaynatilmagan mahsulot hosil bo'ladi. Qaynatish jarayonida paxta tolasi chiqindilarning asosiy qismidan tozalanadi. Lekin, bunda tabiiy qo'shimchalar, ya'ni, pektin moddalar, protein, yog', qatron, mum va mineral moddalarning hammasi toladan chiqmaydi. Oddiy ishqorli qaynatishdan so'ng tolada 25–30% atrofida mum va pigment moddalar qoladi, shu moddalar qaynatilgan tolaga sarg'ish tus beradi. Tolaga muqim oq rang berish uchun u oqartirish jarayonidan o'tkaziladi.

Paxta sellulozasi natriy gipoxloriti, xlor ikki oksid, vodorod peroksid, kislorod ishqorli usullarda oqartiriladi.

Gipoxlorit tuzlari bilan paxta sellulozasini oqartirish jarayonida selluloza tarkibidagi lignin va pigment moddalar eruvchan holatga o'tadi, lekin, bu gipoxlorit tuzlari sellulozani parchalab, karbonil va karboksil guruhlar miqdorining ko'payishiga va shu bilan sellulozani saqlash chog'ida uning sarg'ayishiga olib kelishi usulning kamchiligi hisoblanadi.

Xlor (II) oksidni sellulozani oqartirish uchun qo'llanilishiga sabab, uning yuqori oqartirish xossasiga egaligi va sellulozani ozgina oksidlay olishidir. Bu usulda yuqori pishiqlikdagi, yuqori darajadagi oqlik va kam ifloslangan selluloza hosil qilinadi. Oqartirish jarayoni 80°C haroratda 1 soat davomida olib boriladi. α -selluloza miqdori deyarli o'zgarmaydi.

Vodorod peroksid bilan oqartirish 60 – 80°C haroratda tez boradi. Vodorod peroksid usulida selluloza oqartirilgach, jarayon darhol to'xtalishi lozim, aks holda tolaning oqlik darajasi pasayib ketadi.

Kislorod ishqorli usulida sellulozani oqartirish yuqori haroratda ishqorli muhitda olib boriladi. Bu usulda sellulozani qaynatish va oqartirish jarayonlari birgalikda kechadi. Kislorod bilan oqartirishda atrof-muhitni ifloslamaydigan reagentlardan foydalanish va jara-

yonlarni arzonlashtirish hamda jihozning ishlab chiqarish quvvatini oshirish mumkin.

Paxta sellulozasi MDH davlatlarida asosan, O'zbekiston va Rossiyada ishlab chiqariladi. Paxta sellulozasi asosan, quyidagi yo'nalishlarda ishlatish uchun ishlab chiqariladi:

- atsetat efirlari;
- karboksimetilselluloza;
- nitroefirlar;
- mis-ammiakli va viskoza tolalari;
- turli qog'ozlar ishlab chiqarish (filtrlar, qimmatbaho qog'ozlar va boshqalar).

Paxta sellulozasini tayyorlash uchun A va B tipdagi paxta momig'i ishlatiladi. Paxta sellulozasini umumiy qabul qilingan usul bilan olish texnologiyasi quyidagi texnologik jarayonlardan tarkib topgan: momiqni titish, ishqorli eritma bilan qaynatish, natriy gipoxlorit bilan oqartirish, sulfat kislotasi yordamida neytrallashtirish, suvsizlantirish, quritish, toylash va tayyor mahsulotni qadoqlash.

Omborga kelib tushgan momiq toylari yechilib, titish uskunalari yordamida titiladi. Titilgan momiq surgichli uzatkich orqali qabul qiluvchi siklon bunkeriga kelib tushadi. Bunkerga ishqor eritmasi uzatiladi va ishqor eritmasi shimdirilgan momiq taqsimlovchi shnek orqali qaynatish qozoniga kelib tushadi. Qozonda qaynatish jarayoni amalga oshiriladi.

Ishqorning ishchi eritmasi konsentratsiyasi 15–20 g/l atrofida ushlab turiladi. Harorat 130–145°C ga ko'tarilganda qaynatish davomiyligi 1–3 soat. Qaynash jarayonida selluloza bo'lmagan iflosliklar parchalanadi va ular eruvchan holatga o'tadi, shuningdek, bu jarayonda yog' va mumsimon moddalar toladan chiqariladi. Tolaga gidrofil xossa beriladi. Qaynatilgan paxta sellulozasi qayna-

tish qozonidan tubi to'rtli hovuzga o'tkaziladi va issiq suv bilan yuviladi. Yuvilgan selluloza suv bilan 2,5–3%li bo'lguncha suyultiriladi va oqartirish idishiga o'tadi. Ishqorli ishlov berish chog'ida sarg'ayib qolgan paxta sellulozasi oqartirish jarayonida oqartiriladi (rangsizlantiriladi). Paxta sellulozasi natriy gipoxlorit eritmasida (0,5–2,5 g/l) oqartiriladi. Neytrallash sulfat kislotaning 0,5–4 g/l eritmasi yordamida amalga oshiriladi. Oqartirish harorati 30–40°C, jarayon davomiyligi 2–2,5 soat, neytrallash harorati 15–30°C, neytrallash davomiyligi 1–1,5 soat. Oqartirish va neytrallash jarayonlari o'rtasida selluloza toza suv bilan yuviladi. Neytrallangandan keyin ham selluloza yuviladi, suvsizlantiriladi (55–60 %) va quritiladi.

Hozirgi kunda Rossiyada ishlab turgan korxonalaridagi paxta sellulozasini olish texnologik jarayonlari eski bo'lib, ularning kamchiligi kam mexanizatsiya va kam avtomatlashganligi va ko'p ishchi kuchining talab qilinishidir. Qaynatish jarayoni uzlukli bo'lib, uzoq vaqtni talab qiladi. Jarayon yuqori harorat va bosim ostida olib boriladi. Oqartirish jarayonida natriy gipoxloritning qo'llanilishi atrof muhitni ifloslantiradi.

Bizning respublikamizda Yangiyo'l va Farg'ona shaharlarida selluloza ishlab chiqarish korxonalari faoliyat ko'rsatib turmoqda. Bu korxonalar mustaqillik yillarida barpo etilgan yangi, eng oxirgi zamonaviy texnologik uskunalari bilan jihozlangan korxonalar qatoriga kiradi.

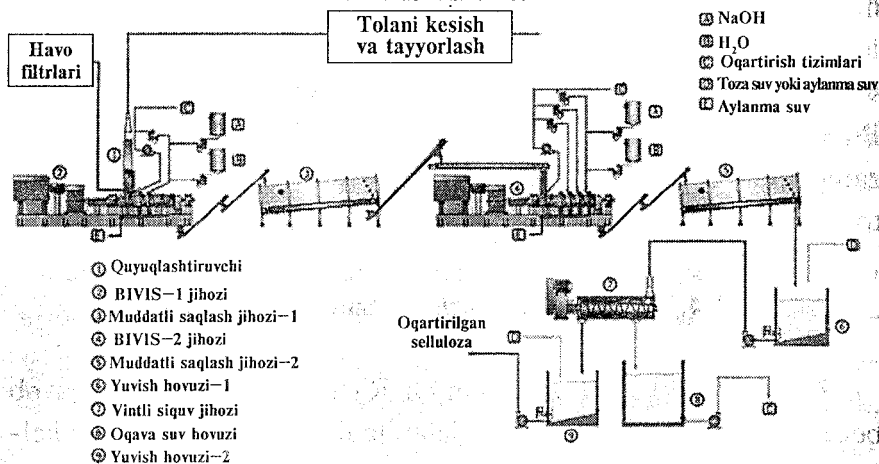
7.4.1. Paxta sellulozasini uzluksiz usulda olish

Paxta sellulozasini olish uchun Uz RTS 645–95 talablariga javob beruvchi paxta momig'idan foydalaniladi. Quyida bu talablar keltirilgan:

Ko'rsatkichlarning nomlanishi	Ko'rsatkichlarning norma bo'yicha miqdori			
Shtapel uzunligi, mm	A tipi 7 – 8 va undan ortiq		B tipi 6 – 7 va undan kam	
Pishganlik darajasi, %	1-nav, kamida		2-nav, kamida	
	Mikroskopda aniqlangan	Polyar yorug'likda aniqlangan	Mikroskopda aniqlangan	Polyar yorug'likda aniqlangan
	80	55	80	55
Butun chigit va chiqindilarning massa ulushi, % ko'p emas	1-nav		2-nav	
	Oliy sinf	O'rta sinf	Oliy sinf	O'rta sinf
	4,5	6,0	8,0	11,0
Mexanik chiqindilar ulushi	Mumkin emas			
Chigit po'stlog'ining ulushi	Mumkin emas			
Namligi, % ko'p emas	8			
Kul miqdori, % ko'p emas	1,5			

Yangiyo'l selluloza-qog'oz korxonasida paxta momig'idan selluloza olish texnologiyasi 26-rasmida keltirilgan.

Sellulozani qaynatish va oqartirish uchun uzluksiz ishlaydigan BIVIS uskunasi



26-rasm. Paxta momig'idan selluloza olish texnologiyasi.

Paxta momig'ini chang va qisman boshqa chiqindilardan tozalash uchun quruq tozalash jarayoni olib boriladi. Bundan tashqari quruq tozalashda momiq metall va mineral chiqindilardan ham tozalanadi. Quruq tozalashdan o'tgan momiq pnevmouzatkich yordamida Bivis 1 jihoziga kelib tushadi.

Bivis 1 jihozining funksiyasi:

- paxta momig'ini tez yuvish;
- momiq tolasini dastlabki kesish;
- mexanik ishlov ta'sirida massaga kerakli bo'lgan issiqlikni berish;
- ishqor eritmasini momiq tolasiga shimdirish;
- kimyoviy reaksiyani vujudga keltirish.

Jihoz ichida harorat 90–110°C gacha yetadi. Massa Bivis dan chiqishida 90–110°C haroratda bo'ladi. Paxta momig'iga ishqor eritmasi bilan ishlov berilganda tola tarkibidagi yog', mum, pektin va organik chiqindilar eritmaga o'tadi, eritma ta'sirida tola bo'kadi. Momiq Bivis ga kirishida 94% quruqlikda, undan chiqishida esa 35–40% quruqlikda bo'ladi. Ishqor quruq momiq massasiga nisbatan 4–5% miqdorida sarflanadi. Bivis dan chiqqan momiq saqlash jihoziga o'tadi. Bu jihozda momiq 1 soat davomida saqlanadi. Bu vaqtda organik moddalar eriydi va tola chiqindilardan tozalanadi. Jihozda massa talab qilingan (90–99°C) haroratda saqlanadi. Bivis 1 dan Bivis 2 jihoziga massa saqlash jihozi orqali uzluksiz uzatiladi.

Bivis 2 jihozida massa yuviladi, tola yana kesiladi, mexanik ishlov ta'sirida massaga kerakli issiqlik beriladi, tola oqartiruvchi eritmasiga shimdiriladi. Bivis 2 jihozida harorat 90–100°C. Massa Bivis 2 jihoziga kirishida 55% quruqlikka, chiqishida esa 35–40% quruqlikka ega bo'ladi. Ishqor quruq massaga nisbatan 1–2%, vodrod peroksid quruq massaga nisbatan 4–5%. Bivis 2 jihozidagi

yuvish jarayonidan so'ng chiqqan suyuqlik tarkibidagi tolalarni ushlab qolish uchun filtrlanadi. Bivis 2 jihozidan chiqqan massa ikkinchi saqlash jihozida saqlanadi. Bu vaqtda oqartiruvchi reaksiyaga kirishadi va massa oqaradi. Ikkinchi saqlash jihozida massa 2 soat davomida 90–99°C haroratda saqlanadi, undan keyin massa suyultirish bo'limiga o'tadi.

Oqartirish jarayonidan o'tgan massa kimyoviy reagentlardan tozalanish maqsadida yuviladi. Yuvish jarayoni suyultirish orqali bajariladi. Bunda massa 3–3,5% gacha suyultiriladi. Neytrallashtirish masmasida massa sulfat kislotasi bilan neytrallanadi. Suyultirilgan massaning bir qismi 1-shnek-pressga uzatiladi. Bu shnekda massa 40% gacha quyuqlashtiriladi. Quyuqlashtirilgan massa quritiladi. 2 – shnek – pressda massaning ikkinchi qismi 35% gacha quyuqlashtiriladi. Quyuqlashtirilgan massa 2- suyultirish idishiga o'tadi. Suyultirish toza va muomaladagi suvlar yordamida bajariladi. Massa 3,5% gacha suyultiriladi. Suyultirilgan massa qog'oz quyish bo'limiga uzatiladi.

Turli xildagi qog'oz va qog'oz mahsulotlari ishlab chiqarishga mo'ljallangan Paxta sellulozasi TSH 13–91:2001 «Oqartirilgan paxta sellulozasi» talablariga javob berishi kerak. Bu talablar quyida keltirilgan.

Ko'rsatkichning nomlanishi	Norma	Tekshirish usuli
Uzilish uzunligi, km kamida	3,5	GOST 13525.1
Oqlik darajasi, % kamida	76	GOST 7690
1 m ² dagi chiqindilar soni:		
0,1-1,0 mm ² o'lchamdagi, ko'p emas	70	GOST 14363,3
1,0-2,0 mm ² o'lchamdagi, ko'p emas	5	
2,0-3,0 mm ² o'lchamdagi	Mumkin emas	
Namligi, % ko'p emas	12	GOST 16932

7.4.2. Paxta sellulozasini chet elda ishlab chiqarishning texnologik jarayonlari

«SNIA» Italiya firmasida paxta sellulozasi ishlab chiqarish. «SNIA» Italiya firmasida kalta tolali paxta xomashyosidan olinadigan α -selluloza kimyo va qog'oz sanoatida turli maqsadlarda qo'llaniladi.

Paxta xomashyosi mexanik usulda tozalanadi. Issiq qaynatish eritmasi bilan aralashtiriladi va hajmi 40 m³ li qozonda qaynatiladi. Jarayon davomiyligi va harorat xomashyo sifatiga bog'liq. Olingan massa yuviladi va oqartiriladi. Oqartiruvchi vazifasini vodorod peroksid yoki natriy gipoxlorit bajaradi. Oqartirilgan selluloza maydalanadi, tozalanadi, suvsizlantiriladi va siqiladi.

Isroilda paxta sellulozasi ishlab chiqarish uchun xomashyo sifatida yuqori sifatli kalta tolali paxtadan foydalaniladi. Korxonada mahsuloti quyidagi sohalarda ishlatiladi: raketa yoqilg'isi va zaryadlar uchun yoqilg'i; bir, ikki va ko'p asosli poroxlar; dinamit; nitroloklar, atsetatlar, selluloidlar; filtr qog'ozi; qimmatbaho qog'oz turlari.

Isroilda paxta sellulozasini olish quyidagi bosqichlarda amalga oshiriladi.

1. Xomashyoga birlamchi ishlov berish bo'limi (namlash; suv bilan aralashtirish; tolalarni titish; mayda iflosliklardan tozalash).

2. Ishqor bilan ishlov berish bo'limi (xomashyoni changsimon moddalardan tozalash; yuvish va siqish; ishqorga shimdirish).

3. Qaynatish bo'limi (xomashyoni qaynatish qozoniga solish; qaynatish; yetilgan selluloza va qora ishqor α ni ajratish).

4. Yetilgan sellulozaga ishlov berish (sellulozani yuvish va to'plash; oqartirish; quritish; toylash; tortish).

5. Suyuq chiqindilarni tozalash bo'limi (tindirgichlar; utilitatsiya (qayta ishlash); filtratlarni yig'uvchi; qora ishqorni bug'latish).

Yuqorida ko'rsatilgan texnologiyada 1 t selluloza olish uchun 1250 kg kalta tolali paxta sarflanadi. Texnologiyaning afzalligi suv sarfining kamligida ($30 \text{ m}^3/\text{t}$) va chiqindini utilitatsiya qilinishidadir.

“Luizental” Germaniya firmasida paxta sellulozasini ishlab chiqarish. Bu firma Yevropada qimmatbaho qog'oz turlarini ishlab chiqarish bo'yicha eng yirik firmalar qatorida turadi.

Oqartirilgan paxta massasini olish texnologik jarayoni quyidagilardan iborat:

1. Tolali materiallarni tayyorlash.
2. Tolali materiallarni qaynatish va oqartirish.
3. Qog'oz massasini qog'oz quyish uskunasi ga jo'natish uchun tayyorlash.

Firmada tolali materialni tayyorlash uchun kompleks tozalash jihozlaridan foydalaniladi va bu kimyoviy ishlov berishni yengillashtiradi. *“Luizental”* firmasi texnologiyasi universal hisoblanadi. Qaynatish, oqartirish va yuvish jarayonlarini bitta kimyoviy qaynatish qozonlarida olib borish mumkin. Bu texnologiya bo'yicha turli sifatdagi xomashyodan foydalanish, jarayonlarni kichik modulda olib borish, hamda ishlatilgan eritmalarni aylanma qo'llash orqali jarayonlarni olib borishda kimyoviy reagentlar va texnologik suv sarfini tejash imkoniga erishiladi. Tayyor paxta massasi titiladi, uzun paxta tolalari rolla maydalanadi va qog'oz quyish uchun tayyorlanadi.

Fransiyaning “Klekstal” firmasida paxta sellulozasini olish. Fransiyaning *“Klekstal”* firmasida paxta sellulozasini olish texnologiyasi bir qadar ilg'or hisoblanadi.

Firma texnologiyasi bo'yicha paxta momig'iga ixcham, yuqori

ishlab chiqarish quvvatiga ega bo'lgan, ikki shnekli «Bivis» uskunasi kimyoviy reagentlar bilan ishlov beriladi va maydalanadi. Texnologiya uzluksiz, ekologik toza va nisbatan kam energiya resurslari va suvni talab qiladi.

«Bivis» qurilmasi ichida ikkita bir tomonga aylanuvchi parallel val bo'lib, ularning yuza qismlari har xil qadamli vint ko'rinishda yasalgan, qurilma korpusining yuqori qismida xomashyoni ishlov berishga uzatish uchun mo'ljallangan tirqish va past qismida ishlov berilgan materialni chiqarish uchun boshqa bir tirqish hamda kimyoviy reagentlar uchun ham tirqish mavjud. Jihozga xomashyo tushib, vintli vallar orqali harakatlanadi, siqiladi, eziladi, kimyoviy reagentga shimdiriladi va kimyoviy reagentdan tozalanadi, bunda kimyoviy reagent bilan birga xomashyo tarkibidagi sellulozaga mansub bo'lmagan moddalar ham chiqib ketadi. Bu texnologiyada xomashyoga ishlov berish uzluksiz amalga oshiriladi va mahsulot sifati kafolatli bo'ladi.

VIII bob. SELLULOZA OLISHNING BOSHQA USULLARI

Olimlarning fikricha, keyingi yillarda selluloza ishlab chiqarishning sulfat usuli, bu usulda qo'lansa hidli metiloltingugurtli birikmalar ajralib chiqishiga qaramay, o'z mavqeini saqlab qoladi. Natron usuli esa sulfat usulida selluloza olishga nisbatan raqobatbardosh bo'lishi mumkin. Bunda qaynatish eritmasiga antraxinon qo'shiladi, u esa o'z navbatida olinadigan selluloza miqdori va xossalarini sulfat usulidagidan qolishmasligini ta'minlaydi, shu bilan birga antraxinon qo'shilgan natron usulida tashqi muhitga zaharli moddalar chiqmaydi.

Atrof-muhit tozaligini saqlashga katta ahamiyat beriladigan davlatlarda sulfit usulida selluloza ishlab chiqarish davom etadi. Sulfit usulida selluloza ishlab chiqarishda lignosulfanatlardan to'liq foydalanish, oltingugurt va asosni qayta ishlash kabi muammolarni hal etish muhim vazifa hisoblanadi. Sulfit usulida sulfat usulidagiga nisbatan oson oqartiriladigan sellulozani olish mumkin. Viskoza va atsetat tolalarini ishlab chiqarishda sulfit selluloza eng maqbul xomashyo hisoblanadi.

Keyingi yillarda sulfit usulini birgalikda olib borish va bosqichma-bosqich ko'rinishlari nisbatan keng qo'llaniladi. Bisulfit va neytral-sulfit usullari o'z o'rnida qoladi, bunda kimyoviy moddalarni qayta ishlash talabi majburiydir. Qaynatish eritmasiga antraxinon qo'shilgan monosulfit qaynatish usuli sulfat usulini almashtirishi mumkin, bunga sabab, ko'rsatilgan usulda selluloza olishda qo'lansa hidli va zaharli birikmalar ajralib chiqmaydi. Shu usulning

ko'rinishlaridan biri, ya'ni, qaynatish eritmasiga massaga nisbatan 15–25 % metanol qo'shilgan holatda selluloza olish katta qiziqish uyg'otmoqda. Bu usul ASAM deyilib, bunda yog'ochning barcha navlaridan yaxshi qaynatilgan va xlorisiz oqartirishga mo'ljallangan selluloza olish mumkin.

ASAM usulida qaynatish davomida qozondagi bosim 1,2–1,4 MPa ga teng. Erigan lignin yuqori darajada sulfonlangan va kichik molekular massaga ega bo'ladi. KI – V – O₃ – I – V sxema bo'yicha oqlik darajasi 87 % bo'lgan selluloza olish mumkin.

Qaynatishning yangi usullari sifatida kislorodli–ishqorli va organosolvolyz usuli ahamiyatli hisoblanadi.

Kislorod-ishqorli usul. 1960-yillarda delignifikatsiya qilishning kislorod-ishqorli usuli texnologiyalari rivojlangan bo'lib, ular quyidagilardan iborat:

1. Bir bosqichli usul. Payraha massaga nisbatan 11,6–14,2 % li ishqor eritmasida qaynatiladi. Kislorod bosimi 2,8 MPa, harorat 150–160°C, bu haroratga 1,5 soat davomida erishiladi va qaynatish 1,5 soat davom ettiriladi. Sellulozaning hosil bo'lishi 52%, lignin miqdori – 4%. Xossasi bo'yicha olingan selluloza sulfit sellulozaga o'xshaydi.

2. Ikki bosqichli usul. Bir bosqichli usulda hatto payraha juda yaxshilab maydalangan bo'lsa-da, lekin, yaxshi va to'liq yetilmagan selluloza va ko'p miqdorda chiqindilarning hosil bo'lishi, bu usulni dunyo bo'yicha olib borishni to'xtatishga sabab bo'ldi. Izlanishlar natijasida kislorod-ishqorli usulni ikki bosqichda olib borish texnologiyalari yaratilgan. Birinchi bosqichda oddiy natron yoki sodali-natron usulida yarimselluloza olinadi, ikkinchi bosqich kislorod-ishqorli usulda olib boriladi.

Birinchi bosqichda massaga nisbatan 13–15% li ishqor, ikkinchi bosqichda massaga nisbatan 2,5–7% li ishqor solinadi. Bosqichlar

orasida yarimselluloza yanchiladi. Natron usulida qaynatish harorati 170°C , ikkinchi bosqichda 110°C , davomiylilik birinchi bosqichda 120 daq., ikkinchi bosqichda 90 daq. Ishqor o'rniga sodadan foydalanganda qaynatish jarayoni quyidagicha olib boriladi.

I. Na_2CO_3 - 50–65% massaga nisbatan.

II. Na_2CO_3 - 27% massaga nisbatan.

Harorat 130 – 170°C . Bosqichlar orasida yarimselluloza yanchiladi. Yarimsellulozaning hosil bo'lishi – 72–73%, sellulozaning hosil bo'lishi – 45–46%.

Kislorod-ishqorli usul ekologiya nuqtayi nazardan eng afzal hisoblanadi: sassiq ajralib chiquvchi gazlar butunlay bo'lmaydi, oqova suvlarda zaharli moddalar ham, sulfat usuliga nisbatan oqova suvlar 70% gacha kam hosil bo'ladi. Lekin, bu usulni amalga oshirish uchun qimmatbaho reaktorlarning talab qilinishi va hosil bo'lgan sellulozaning fizik-mexanik xossasi sulfat sellulozanikiga nisbatan pastligi uni keng miqyosda qo'llash imkonini bermaydi.

Organik erituvchilarni qo'llab qaynatish bir qadar istiqbolli usullardan hisoblanadi. Kanadada «Altsell» usuli bo'yicha ishlovchi, kuniga 33 tonna selluloza ishlab chiqarishga mo'ljallagan tajriba-ishlab chiqarish qurilmasi ishga tushirilgan. Bu usul bo'yicha qaynatish jarayoni etanolning suvli eritmasida (50% li) olib boriladi. Qaynatishdan oldin yog'och payrahalari bug'lanadi. Qaynatishning maksimal harorati 205°C , bosim 3,5 MPa ga teng. Qaynatish jarayoni tugagach, ikki bosqichda – oldin konsentrlangan eritma bilan, so'ng yangi tayyorlangan eritma bilan selluloza yuviladi. Selluloza 90 % oqlik darajasiga yetgunga qadar X/XO – I – XO sxemasi bo'yicha oqartiriladi. Jarayon oxirida hosil bo'lgan ishqorli eritmadan lignin va etil spirti ajratib olinadi.

Germaniyada «Organotsell» va «Atsetosolv» usullari kashf etilgan. Birinchi usulda selluloza ikki bosqichda tez qaynatiladi. Qay-

natishning birinchi bosqichi 50% li metanol eritmasida 195°C haroratda 15 daq. davomida olib boriladi. Ikkinchi bosqichda payraha kerakli qaynash darajasigacha tarkibida massaga nisbatan 35 % metanol, 15 % o'yuvchi ishqor va 0,2 % antraxinon bo'lgan qozonda 175°C haroratda 40 daq. davomida qaynatiladi. Bu usulda oson oqartiriladigan, xossasi bo'yicha sulfit sellulozaga o'xshash selluloza olinadi. «Atsetosolv» usulida qaynatish 93% li sirka kislotasi eritmasida 110°C haroratda 2–3 soat davomida olib boriladi, katalizator sifatida 0,1–0,2% li HCl qo'llaniladi. Jarayon tugagach, qaynatish eritmasi tarkibidan haydash yo'li orqali sirka kislotasi ajratib olinadi. Hosil bo'lgan selluloza xossalari bo'yicha sulfat sellulozaga o'xshaydi.

Ikkinchi jahon urushidan oldin Kanada va AQSH da Meson tomonidan bug'li portlatish orqali selluloza olish usuliga patent olingan bo'lib, bu usulda olingan massa «mesonit» nomi bilan yuritiladi. Hozirgi kunda shu usulni zamonaviy ko'rinishlari yaratilgan, bunda payraha natriy sulfit eritmasiga shimdiriladi (yog'och massasiga nisbatan 4–8 %), so'ng unga maxsus reaktorda suv bug'i bilan 230°C haroratda 3,3 MPa bosim ostida 12 sekund davomida ishlov beriladi. Massa reaktordan otib chiqarilishidan oldin yana 90 sekund davomida saqlanadi. Hosil bo'lgan massa rafinerda ikki bosqichda yanchiladi. Masanining hosil bo'lishi absolut quruq yog'och massasiga nisbatan 89–92 % ni tashkil etadi.

«Tigni» firmasi tomonidan kimyoviy yog'och massasi emas, balki, yaproqli daraxt navidan viskoza tolasi uchun selluloza olish usuli ma'lum qilingan. Bu usulda tarkibida 98 % α -selluloza bo'lgan texnik sellulozani olish mumkin. Sellulozaning hosil bo'lish miqdori quruq yog'och massasiga nisbatan 43–48 % ni tashkil etadi.

Yog'ochni delignifikatsiyalashning yana e'tiborga loyiq biologik va enzemli usullari ham ma'lum. Qadimdan ma'lumki, ba'zi bir zamburug'lar sellulozaga tegmagan holda ligninni parchalash qobiliyatiga ega. Oxirgi yillarda Yaponiya, Finlyandiya va Shvetsiyada shunday zamburug'larni tanlash, ularni ko'paytirish ustida izlanishlar olib borilmoqda. Eriksson va Yunsurd tomonidan yaratilgan zamburug' – mutantlar yordamida 2–3 hafta ichida oq qayin yog'ochi tarkibidagi ligninni 20–28%ini chiqarishga, qayindan esa 4 hafta ichida 6–10% ligninni chiqarishga erishilgan. Albatta, keyingi yillarda zamburug'larning ish faoliyatini faollashtirish va texnik selluloza olishda mikrobiologik usullarning keng tarqalishiga ishonish qiyin, lekin, bu usullardan payrahani omborxonalarda saqlash davomida uni ligninsizlantirish uchun foydalanish mumkin. Bundan tashqari zamburug'larni texnik sellulozani oqartirish jarayonida qo'llash mumkin.

Organik kislotalar bilan qaynatish. Organik kislotalardan tioglikol, chumoli, sulfanil, tiogidroakril, yog', sirka va monoxlorsirka kislotalar yog'och ligninining juda yaxshi erituvchisi hisoblanadi.

1. Monoxlorsirka kislotalari bilan qaynatish.

80–85% li monoxloruksus kislotalarining suvli eritmasi; harorat 110–120°C; katalizatorsiz; davomiylik 1–4 soat; sellulozaning hosil bo'lishi 40–50%, tarkibida deyarli lignin va pentozan bo'lmaydi.

2. Persirka kislotalari bilan qaynatish.

10% li persirka kislotalari; harorat 70°C; davomiylik 4 soat; hosil bo'lgan sellulozada 80,1% α -selluloza, 19,2% gemiselluloza, 6,9% pentozan va 0,1% lignin bo'ladi.

3. Chumoli kislotalari bilan qaynatish.

Chumoli kislotalari – 80% li, harorat 100°C; 45 daq. davomida qaynatish, bunda selluloza 59% hosil bo'ladi.

4. Sirka kislotalari bilan qaynatish.

60–90% li sirka kislotasi, harorat 145–155°C; jarayon davomiyligi 3 soat.

Qaynatishning nitratli usuli. O‘simlik materiallarini delignifikatsiya qilishda nitrat kislotasidan foydalanish o‘tgan asrdan boshlab ma’lum bo‘lgan, lekin, bu usulda kislotabardosh jihoz va qimmatbaho reagentlarning talab qilinishi uni sanoat miqyosida qo‘llanish imkonini bermaydi.

Nitrat kislotasi yog‘och to‘qimasiga yomon shimiladi. Shuning uchun payraha juda yupqa qilib tayyorlanadi yoki qipiqdan foydalaniladi yoki payraha bug‘lanadi, bundan tashqari jarayon bosim ostida olib boriladi yoki vakuumlanadi. Bu usulda yog‘ochga nisbatan bir yillik o‘simliklardan foydalanish maqsadga muvofiq. Chunki, bir yillik o‘simliklardagi lignin yog‘och ligniniga nisbatan nitrat kislotasi ta’sirida oson parchalanadi. Bir yillik o‘simliklardan nitrat kislotasi yordamida selluloza olish quyidagi tarkib va tartibda olib boriladi.

1. 15% li nitrat kislotasida 40–45°C haroratda 3 soat davomida ishlov beriladi.

2. 3,5–4% li nitrat kislotasida 70–95°C haroratda 6 soat davomida qaynatiladi.

3. 4% li ishqorda 80°C haroratda 2 soat davomida ishqorli ishlov beriladi.

4. hosil bo‘lgan selluloza quyidagi sharoitlarda oqartiriladi va sifati yaxshilanadi:

- selluloza 5% li konsentratsiyada massaga nisbatan 4–4,5% bo‘lgan xlor bilan xlorlanadi.

- selluloza kuchsiz ishqor bilan pH – 9–10 da 50°C haroratda neytrallanadi.

- 11% li ishqor eritmasida 1,5 soat davomida sovuq usulda selluloza sifati yaxshilanadi.

- gipoxlorit eritmasida pH–10–11 da oqartiriladi.

- 3%-li xlorid kislotasi bilan kislotali ishlov beriladi.

Natijada, yuqori sifatli selluloza hosil qilinadi, undan esa kino-fotoplyonka va misammiakli ipak olishda foydalaniladi.

Xlor – ishqorli usul. O‘simlik materiali oldin ishqorlanib, so‘ng xlor bilan ishlov berilgandagina xlorlignin eritma holatga o‘tadi. Jarayon quyidagicha olib boriladi:

Maydalangan o‘simlikka 70–90°C haroratda 1,5 soat davomida massaga nisbatan 8% li ishqor eritmasi bilan ishlov beriladi. Ishlov berilgan mahsulot yuviladi (15% li massa hosil bo‘ladi) va 25–30% gacha quyuqlashtirilgan mahsulot 1,5 soat davomida gaz holatdagi xlor bilan (24% massaga nisbatan) xlorlanadi. Xlorlangan massa ishqorli yuvish jarayonidan o‘tkaziladi. Massa konsentratsiyasi 3%, ishqor sarfi massaga nisbatan 4%, davomiylik 15 daq. Ishqorli ishlovdan so‘ng massa ajratiladi, tozalanadi, rafinerlanadi va gipoxlorit bilan oqartiriladi.

Glikollar bilan qaynatish. Ignabargli daraxt navlaridan selluloza olishda yog‘ochni etilenglikol eritmasida HCl katalizatori ishtirokida qaynatish jarayon davomiyligini juda ham qisqartirishi mumkin. Quyidagi jadvalda qaynatish sharoiti va selluloza miqdorlari keltirilgan.

9-jadval

Yog‘ochni etilenglikol eritmasida HCl katalizatori ishtirokida qaynatish sharoiti va selluloza miqdori

Etilenglikoldagi HCl miqdori, %	Harorat, °C	Qaynatish vaqti, daq.	Sellulozaning hosil bo‘lishi % yog‘ochga nisbatan	Selluloza tarkibi, %		
				α-selluloza	pentozanlar	lignin
0,06	165	5	48,6	63,8	4,6	1,9
0,47	165	5	40,3	78,9	–	0
0,16	165	3	44,7	83,0	2,0	izi
0,31	165	10	41,3	–	–	–
0,31	155	5	43,0	82,2	–	0

Jadvaldan ko‘rinib turibdiki, qipiqni kislotada katalizatorligida etilenglikol bilan qaynatish orqali 5–10 daqiqa ichida yaxshi yetilgan selluloza olish mumkin ekan.

Qaynatish jarayoni tugagach, hosil bo‘lgan eritmadan vakuum-distillyatsiyalab 98% toza etilenglikol olinadi.

“ Dimetilsulfoksid bilan qaynatish.

1. Dimetilsulfoksid bilan kislotali qaynatish.

Dimetilsulfoksid – CH_3SOCH_3 – 85% li suvli eritmasi; katalizator (H_2SO_4) 0,2% massaga nisbatan; harorat 160°C ; davomiylik 2 soat. Sellulozaning hosil bo‘lishi 39–40%.

2. Dimetilsulfoksid bilan ishqorli qaynatish.

Dimetilsulfoksid va ishqor aralashmasi (NaOH va Na_2S) sulfidligi 25%. Faol ishqor sarfi quruq massaga nisbatan 10,5–16% (Na_2O), 5–30 daq. davomida harorat 140 – 160°C ko‘tariladi; shu haroratda qaynatish 1–3 soat; selluloza hosil bo‘lishi 50%, lignin miqdori 7,9%.

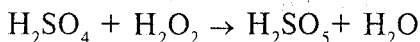
Ekologik toza oksidlovchi reagentlarni qo‘llash. Molekular xlordan boshqa xlarning ko‘pgina kislorodli birikmalari o‘simlik materiallarini delignifikatsiyalash qobiliyatiga ega. Bular: xor ikki oksid ClO_2 , natriy xorit NaClO_2 , natriy xorat NaClO_3 va boshqalar.

Xlorning kislorodli birikmalarini qo‘llashning asosiy kamchiligi – texnik selluloza olish chog‘ida atrof-muhit – tabiatni bu moddalarning zararli ta‘siridan himoyalashni ta‘minlab bo‘lmaydi.

Tirik tabiatga ta‘sir etmaydigan oksidlovchi reagentlar turkumiga vodorod peroksid va peruksus kislotasi kiradi. Vodorod peroksidni 20–25 % li suvli eritmasi bilan 80 – 100°C haroratda ishlov berilganda lignin delignifikatsiyaga uchraydi. Agar sistemaga H_2SO_4 kiritilsa, peroksid ta‘siri faollashadi.

Vodorod peroksid H_2SO_4 ga ta‘sir ettirilganda nadsulfat kiso-

tasi hosil bo'ladi, bunda kislota konsentratsiyasi 60%dan yuqori bo'lishi lozim:



Shu hosil bo'lgan nadsulfat kislotali lignin bilan ta'sirlashib, o'zidagi ortiqcha kislorodni ligninga beradi, bunda o'zi yana sulfat kislotali holiga o'tadi. Vodород peroksid sulfat kislotali bilan birgalikda aytarli ekologik toza reagent hisoblanmaydi. Uzatilgan kislorod ta'sirida lignin ortoxinoid strukturaga o'tadi va suvda eruvchan ikki asosli kislota holigacha oksidlanadi.

Shu mexanizmga o'xshash delignifikatsiyalash persirka kislotaliga ham taalluqlidir. Ligninni persirka kislotali yordamida oksidlanishi uchun kislota yangi tayyorlangan bo'lishi lozim. Buning uchun bir xil miqdordagi -2°C haroratgacha sovitilgan sirka anhidrid va 30% li vodorod peroksid aralashmasi tayyorlanadi. Faqat 2 kundan keyingina persirka kislotali konsentratsiyasi aniqlanadi. Ana shu yangi tayyorlangan persirka kislotalining 10% li eritmasi bilan 90°C haroratda 50 daq. davomida yog'och qipig'iga ishlov beriladi. Bunda lignin to'liq oksidlanib, quyi molekular birikmalar ko'rinishida eritmaga o'tadi. Gemiselluloza esa hech qancha gidrolizga uchramaydi. Bu usullarni kelgusida qo'llanilishiga shak-shubha yo'q.

IX bob. YARIMSELLULOZA ISHLAB CHIQRISH

Yarimselluloza qog'oz sanoatida yarim tayyor mahsulot sifatida 1930-yilda paydo bo'lgan. Hozirgi kunda yarimselluloza ishlab chiqarish ayniqsa, AQSHda tez sur'atlar bilan rivojlanib bormoqda. Astraxan selluloza-qalin qog'oz kombinatida 1961-yildan yarim-selluloza ishlab chiqarish yo'lga qo'yilgan.

Dastlabki xomashyodan hosil bo'lishi va o'zining kimyoviy-fizikaviy xossalari bo'yicha yarimselluloza kimyoviy yog'och massasi bilan ko'p miqdorda hosil bo'ladigan selluloza orasidagi mahsulotdir. Yarimselluloza qog'oz va qalin qog'oz ishlab chiqarishda o'zida yog'och massasi va selluloza xossalarini mujassamlashtirgan yarim tayyor mahsulot hisoblanadi. Turli xil xomashyolardan oqartirilmagan yarimsellulozani 60–85% miqdorda olish mumkin. Shuni aytish joizki, yuqori miqdorda hosil bo'ladigan selluloza va yarimselluloza hamda yarimselluloza va yog'och massasi orasida keskin ajratilgan chegara yo'q. Yarimsellulozani oladigan xomashyo turiga ko'ra mahsulot biryillik o'simliklardan olinadigan, ignabargli va yaproqli daraxtlardan olinadigan turlarga bo'linadi. Yarimselluloza ishlab chiqarish jarayoni albatta, ketma-ket keladigan kimyoviy va mexanik ishlov berishlarni o'z ichiga oladi. Yarimselluloza olish texnologiyasi texnik selluloza olish texnologiyasidan deyarli farq qilmaydi. Kimyoviy ishlov berish jarayonida o'simlik to'qimasi parchalanadi bu jarayonda asosan, lignin eritmaga o'tadi. Mexanik ishlov berishda payraha alohida tolalarga ajratiladi. Kimyoviy ishlov berishda 25–50% lignin ajratilsa, shu bilan bir qatorda 30–40% gacha gemiselluloza ham o'simlik to'qimasidan

chiqariladi. Bir yillik o'simliklar va yaproqli daraxt navidan yarimselluloza olishda ular tarkibidan ligninni chiqarish bir qadar osonroq kechadi, shu sababli ignabargli daraxt navidan olingan yarimsellulozadagiga nisbatan bir yillik o'simlik va yaproqli daraxt navidan olingan yarimsellulozada (tarkibida lignin miqdori bir xil bo'lishiga qaramay) gemiselluloza va pentozanlarning miqdori ko'p, yarimsellulozani hosil bo'lishi ham ko'p miqdorda bo'ladi.

Mexanik ishlov berish jarayonida yana ligninni hujayradan chiqarish davom etadi. Shuning uchun yanchish jarayonidan keyingi yarimselluloza tarkibida qaynatishdan keyingi yarimsellulozadagiga nisbatan lignin miqdori 4–5 % kam bo'ladi. Yarimsellulozaning mexanik pishiqligi selluloza pishiqligiga nisbatan ancha past. Yarimselluloza faqatgina qog'oz va qalin qog'oz uchun yarim tayyor mahsulot hisoblanadi, ya'ni, yarimsellulozadan kimyoviy qayta ishlashda foydalanilmaydi, shu sababli uning tarkibida pentozan va gemisellulozaning ko'p miqdorda bo'lishi maqsadga muvofiq hisoblanadi.

Yarimsellulozaning mexanik ko'rsatkichi ko'p miqdorda hosil bo'ladigan selluloza va ayniqsa, qattiq sellulozaga nisbatan har tomonlama past. Mexanik pishiqligi asosan, xomashyo xossasiga va ishlov berish usuliga bog'liq. Mexanik pishiq bo'lgan yarimsellulozani yaproqli daraxt navidan neytral-sulfit usulida va ignabargli daraxt navidan sulfat va bisulfit usulida qaynatish orqali olish mumkin.

Barcha ko'rinishdagi yarimsellulozaning past yanchilish darajasida (20–22°ShR), mustahkamligining yuqori bo'lishi ahamiyatli hisoblanadi. Past yanchish darajasida yuqori pishiqlikka ega bo'lgan yarimselluloza to'r ustida oson suvsizlanadi, bu esa o'z navbatida kompozitsiyasi tarkibida yarimselluloza bo'lgan qog'oz

va qalin qog'oz ishlab chiqarishda jihoz tezligini oshirish imkonini beradi.

Yarimselluloza olish uchun ishlatiladigan yog'ochga deyarli hech qanday talab qo'yilmaydi, o'tin va g'oladan ham foydalanish mumkin. Aksincha, payrahaga qat'iy talablar qo'yiladi: payraha mayda va bir tekis bo'lishi shart, aks holda yarimsellulozani kam kimyoviy reagentlar ishtirokida qaynatishda hosil bo'ladigan mahsuloti bir jinsli bo'lmaydi. Yarimselluloza ishlab chiqarishda yog'och po'stlog'idan tozalanmaydi. Yarimselluloza ishlab chiqarishning yana bir ahamiyatli taraflaridan biri, bu yarimselluloza olishda xomashyo sifatida yaproqli va ignabargli daraxt navlari aralashmasidan, barcha turdagi yog'och chiqindilaridan va hatto o'rmon xo'jalik chiqindilaridan ham foydalanish mumkinligidir.

Oqartirilmagan yarimselluloza gofrirlangan qalin qog'ozning ichki qismini, dag'al o'ram qog'ozlarini, ko'p qavatli qalin qog'ozning ichki qismini va yog'och tolali plitalarni (ДВП) ishlab chiqarishda qo'llaniladi. Gofrirlangan qalin qog'ozning ichki qavatini tayyorlash uchun yarimselluloza yaproqli daraxt navidagi yog'ochni neytral-sulfit usulida qaynatish orqali hosil qilinadi, bunda quruq yog'ochga nisbatan 70–80% miqdorida mahsulot hosil bo'ladi. Neytral-sulfit usulida mexanik pishiq yarimselluloza olinadi. Ayrim hollarda sulfat usulida ham gofrirlangan qalin qog'ozning ichki qavatini uchun yarimselluloza olinadi, lekin, bunda qo'ng'ir rangli mahsulot hosil bo'ladi va uning hosil bo'lish miqdori quruq yog'ochga nisbatan 65–75% ni tashkil etadi. Shu maqsadda yaproqli daraxt navidan sovuq-ishqorli usulda (hosil bo'lish miqdori 85–90%) olingan yarimselluloza ham ishlatilishi mumkin. Bu yarimselluloza mexanik xossasi bo'yicha neytral-sulfit va sulfat usulida olingan yarimsellulozadan keyin turadi, lekin, qadoqlash qutilarini tayyorlash uchun qo'yilgan talablarga javob

beradi, agar u oqartirilgan bo'lsa, bosma qog'oz turlarini ishlab chiqarishda kompozitsiya tarkibiga qo'shiladi. Bundan tashqari qadoqlash qutilarini ishlab chiqarishda yog'ochdan olinadigan yarimsellulozadan tashqari somondan olingan yarimsellulozadan ham keng foydalaniladi.

Hosil bo'lish miqdori 60–65% bo'lgan sulfid yarimsellulozadan gazeta qog'ozini ishlab chiqarishda qattiq sulfid selluloza o'rniga foydalaniladi.

Hosil bo'lish miqdori 60–75% bo'lgan neytral-sulfid yarimsellulozadan oqartirilgandan so'ng bosmaxona, hujjat va ipak-simon qog'oz turlarini, pergament, parafinlangan qog'oz asoslarini tayyorlash uchun yarim oqartirilgan va oqartirilgan hollarda foydalaniladi.

Ignabargli daraxt navlaridan olinadigan bisulfid yarimselluloza-ning quruq yog'ochga nisbatan hosil bo'lish miqdori uning xossalriga ta'sir etadi. Ya'ni, agar mahsulotni hosil bo'lish miqdori 60–75% bo'lsa, undan gofr qog'oz uchun, agar hosil bo'lish miqdori 60–65% bo'lsa, undan qadoqlash qutilarining silliq qavatlari va o'ram qog'ozlari uchun, hamda gugurt qutisi, gulqog'oz va afisha qog'ozlarini ishlab chiqarishda sulfid sellulozaning o'rniga qo'llaniladi. Yaproqli daraxt navlaridan bisulfid va neytral-sulfid usulida olingan oqartirilgan yarimselluloza kitob va bosmaxona qog'ozlarini ishlab chiqarishda qo'llaniladi.

9.1. YARIMSELLULOZA ISHLAB CHIQUARISH USULLARI

Neytral-sulfid yarimselluloza. Uzlukli usulida sulfat va natron yarimselluloza olish shu usulda selluloza olish tartibidan farq qilmaydi. Faqat yarimselluloza ishlab chiqarishda ishqor selluloza ishlab chiqarishdagiga nisbatan kam sarf bo'ladi. Hozirgi kunda

gofrirlangan qog'oz uchun yarimselluloza ishlab chiqarish korxonalarida ishqor sarfi quruq yog'ochga nisbatan 6–8% ga teng. Damlash 45–60 daqiqa davom etadi, qaynatish jarayonining oxirgi harorati 170–175°C bo'lib, davomiyligi 1,5–2 soat atrofida bo'ladi. Qozondan havoni chiqarish to'liq bosim ostida olib boriladi, bu o'z navbatida yaxshi yetilmagan payrahalarning parchalanishiga sabab bo'ladi.

Neytral sulfit yarimselluloza olishning eng asosiy belgilari bu – qaynatish eritmasini tayyorlash, o'simlik materialini qaynatish, qaynatilgan payrahani yuvish, payrahani tolalarga ajratish, ishqorni regeneratsiyalash.

Qaynatish eritmasi odatda, natriy sulfit va soda aralashmasidan tashkil topadi: Na_2SO_3 94 g/l va Na_2CO_3 33 g/l miqdorda olinadi. Neytral-sulfit qaynatish uchun eritmani bevosita korxonada tayyorlash maqsadga muvofiq keladi, bunda oltingugurt gazi va sodadan foydalaniladi.

Oltingugurt gazi oltingugurt ni yoki kolchedanni kuydirish orqali, natriy karbonat eritmasi esa sodani suvda eritish orqali olinadi.

Ko'rsatilgan yangi tayyorlangan kimyoviy reagentlar regeneratsiyadan o'tgan ishqorga qo'shiladi va qaynatish eritmasi hosil qilinadi.

Yaproqli daraxt navlaridan yarimselluloza olishda payraha uzluksiz ishlaydigan quvurli uskunada qaynatiladi. Mahsulotning hosil bo'lishi 75–85% bo'lib, bu mahsulot ayniqsa, gofr qog'oz olishda asos qog'oz bo'lib xizmat qiladi. Bir yillik o'simliklardan neytral sulfit yarimselluloza olish uchun uzlukli va uzluksiz ishlaydigan uskunalar qo'llaniladi.

O'simlik xomashyosi qaynatish eritmasi bilan 100°C haroratda shimdiriladi, 160–175°C haroratda qaynatiladi va rafinerlanadi, bunda mahsulotning hosil bo'lishi 80–85% ni tashkil etadi. Shu

sharoitda 80% qayin va 20% ignabargli daraxtlardan olingan yarim-selluloza yuqori oqlik darajasiga ega va mexanik xossalari bo'yicha sulfit selluloza (archadan olinadigan) ga to'g'ri keladi.

Bug'latilgan payraha vintli siquvchiga kelib tushadi, undan qaynatish eritmasi solingan idishga tushiriladi. Siqilgan payraha o'zining boshlang'ich hajmigacha kengayib, tezlik bilan qaynatish eritmasini sorblab oladi va qabul qiluvchiga o'tadi. Qabul qiluvchi payrahani qaynatish uskunasi uzatadi. Qaynatish uskunasi harorat 160–175°C bo'lib, qaynatish davomiyligi 15–50 daqiqani tashkil etadi.

Qaynatilgan issiq payraha diskli rafinerdan o'tib, hovuzga kelib tushadi. So'ng tolali suspenziya ikki bosqichli yuvish jarayonidan o'tib, qolgan qaynatish eritmasidan tozalanadi. Bu ikki jarayon shnek-siquv jihozlarda bajariladi. Yuvilgan massa ikkilamchi rafinerlanadi va chiqindilardan tozalanadi. Talab qilinganda yarimselluloza uch bosqichda oqartiriladi: xlorldash-ishqor bilan ishlov berish-gipoxlorit bilan ishlov berish.

Sulfit va bisulfit yarimselluloza. Keyingi yillarda sulfit yarimselluloza olish uchun texnik selluloza olishda qo'llaniladigan uzlukli ishlatiladigan uskunalardan foydalanilmoqda. Qaynatish davomiyligi 4–8 soat. Yarimsellulozani sulfit usulida olishda shu usulda selluloza olish uchun sarf bo'ladigan oltingugurtning teng yarmi sarf bo'ladi, ya'ni, 10–12% o'rniga 6%.

Gazeta qog'oziga mo'ljallangan, hosil bo'lish miqdori 60–65% ni tashkil etuvchi sulfit yarimselluloza olishda xuddi shu usulda selluloza olishdagi barcha jarayonlar saqlanib qoladi, faqat qaynatish jarayoni oldinroq tugatiladi, ya'ni, qattiq fazada lignosulfon kislotasining hosil bo'lishi tugagan, lekin hali uni suyuqlikka o'tishi tugamagan vaqtda. Kanadadagi yarimselluloza ishlab chiqarish korxonalarida yarimsellulozani sulfit usulida olish 125–140°C haroratda (qaynatishning oxirgi harorati), qaynatish erit-

masi tarkibida 0,95–1,1 % SaO va 6–8% quvvatli kislota bo‘lgan qozonda amalga oshiriladi. Oxirgi haroratda ma‘lum vaqt masani saqlab turish davomiyligi juda qisqa yoki butunlay saqlanmaydi. Qaynatish jarayonining davomiyligi 6,5–8 soat. Qozonning bir aylanish davri 8–9 soat. Sulfit yarimsellulozada qattiq sulfit sellulozaga nisbatan tarkibida chiqindilar miqdori ko‘p, oqlik darajasi past; lekin, pishiqligi ortiq. Gazeta qog‘ozi ishlab chiqarishda kompozitsiya tarkibiga 16–20 % miqdorda sulfit yarimselluloza qo‘shiladi.

Bisulfit yarimselluloza olish uchun payraha 160–175°C haroratda bisulfit eritmasida uzlukli yoki uzluksiz usulda qaynatiladi. Qaynatish jarayoni tugagach, payraha ishqordan ajratiladi va yuviladi. Yuvilgan payraha shneklarda rafinerlash uchun rafiner uskunalariga yuboriladi. Har bir shnekda magnitli separator bo‘lib, u yordamida sistemaga tasodifan tushib qolgan metall jismlardan payraha tozalanadi. Bisulfit selluloza uch bosqichda oqartiriladi: xlrlash-ishqor bilan ishlov berish-gipoxlorit eritmasi bilan ishlov berish.

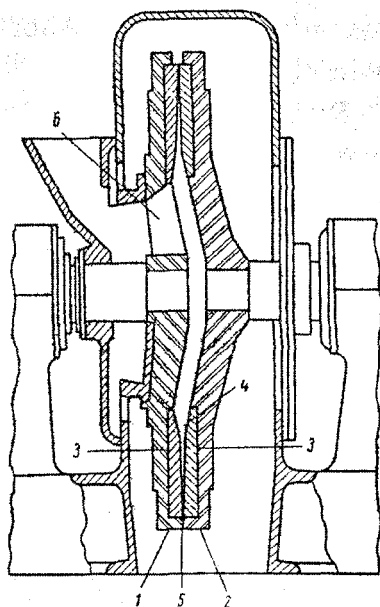
Shuningdek, bisulfit usulida 150–160°C haroratda ignabargli va yaproqli daraxt navlaridan mexanik pishiq bo‘lgan yarimselluloza olish mumkin, bunda neytral-bisulfit usuliga nisbatan mahsulotning hosil bo‘lish miqdori ko‘p, kimyoviy moddalar sarfi kam va jarayonning davom etishi qisqa. Bunga sabab qaynatish eritmasining pH muhiti past (3,5–5) va bisulfit ionlarining konsentratsiyasi yuqori. Bisulfit ionlarining konsentratsiyasini yuqori bo‘lishi ligninning to‘liq sulfonirlanishiga va uning yaxshi erishiga sabab bo‘ladi.

Sulfit va bisulfit yarimselluloza gofirlangan qalin qog‘oz ishlab chiqarishda ishlatiladi.

Sulfit-ishqorli usuldagi yarimselluloza. Hozirgi kunda yarimselluloza va selluloza olishda sulfit-ishqorli kombinirlangan usuldan

foydalaniladi. Bu usul Sivol-Lurgi usuli deyiladi. Bu usulda turli navdagi yog'ochni xohlagan sifatdagi sellulozaga aylantirish imkoni bor. Sivol Lurgi usulida payraha ikki bosqichda qaynatiladi. Birinchi bosqichda payraha natriy asosli kuchli sulfit kislotasida, ikkinchi bosqichda esa tarkibida massaga nisbatan 14–15% Na_2O tutgan sodali eritmada qaynatiladi. Natijada, Sivol-Lurgi qaynatish jarayoni ikki jarayonni birlashtiradi: yog'ochni kislotali usulda qaynatish va sellulozani ishqorli usulda sifatini yaxshilash.

Ko'rib chiqilgan usullardan ko'rinib turibdiki, yarimselluloza olish usuli selluloza olish usulidan deyarli farq qilmaydi. Faqat yarimselluloza ishlab chiqarishda qaynatilgan payrahani alohida tolalarga ajratish uchun rafinerlardan foydalaniladi (27-rasm). Rafinerlardan chiqqan tolali suspenziya ikki bosqichli ajratish jarayonidan o'tkaziladi. Ajratish jarayonida hosil bo'lgan chiqindilar ikkilamchi ishlov berish uchun yana rafinerlarga qaytariladi. Ayrim hollarda



27-rasm. Bauer rafineri
 1, 2—aylanib turuvchi disk;
 3—disklarning ish zonasi;
 4—massaning kirishi; 5—massaning
 chiqishi; 6—massaning rafineriga
 uzatilishi.

ajratkichlardan oldin mineral chiqindilardan tozalash uchun uskunalar o'rnatiladi. Ajratish jarayonida 1:250 nisbatda suyultirilgan tolali suspenziya vakuum-filtr yoki aylanali quyuqlashtiruvchilarda suvsizlantiriladi.

Yarimselluloza xuddi texnik selluloza kabi toza va oqartirilgan holatda chiqarilishi mumkin, shuning uchun oqartirilgan yarimsellulozadan turli xildagi qog'oz va qalin qog'oz ishlab chiqarishda foydalanish mumkin. Oqartirilgan yarimselluloza pishiqliqi bo'yicha oqartirilgan texnik sellulozadan keyingi o'rinda turadi, lekin, oqartirilgan yarimselluloza suspenziyasi oson qog'oz hosil qilish xossasiga ega, oson maydalanadi, bunga sabab yarimselluloza tarkibidagi tolalarning uzunligi va undagi gemiselluloza miqdorining ko'pligidir.

Yarimsellulozani sovuq-natron usulida olish. Yaponiya va AQSH da yaproqli daraxt navlaridan sovuq-natron usulida yarimselluloza olish sanoat miqyosida keng tarqalgan. Olinadigan yarimselluloza yog'och massasiga nisbatan tarkibida uzun tolalar ko'p va kalta tolalarning kamligi bilan farqlanadi, shuning uchun yarimsellulozadan nisbatan mustahkam qog'oz turlari ishlab chiqariladi. Payrahaga sovuq ishqor bilan ishlov berilganda asosan, tolaning ikkilamchi devori bo'kadi, hujayralararo plastinka hajmi esa 4–5 % ga ortadi. Bir vaqtning o'zida plastinkadagi lignin sezilarli darajada eriydi, uning bir qismi ishqor eritmasi bilan birga tolaning ikkinchi qatlamiga diffuziyalanadi va adsorblanadi. Tolalarning mexanik ajralishi tolaning ikkilamchi devorining tashqi qatlamida ro'y beradi.

Ishlov berish jarayonida payrahaning ishqorga to'liq shimilishi katta ahamiyatga ega. Payrahaga yutilgan ishqorning miqdori (bu miqdor eritma konsentratsiyasi va shimdirish sharoitiga bog'liq) hosil bo'layotgan yarimselluloza miqdorini va uning sifat ko'rsatkichlarini belgilaydi. NaOH ning 15–100 g/dm³ li eritmasi 2 soat davomida

payrahaga shimdirilganda 85–95 % miqdorida yarimselluloza hosil bo‘ladi. Agar shimdirish jarayoni bosim ostida olib borilsa, u holda shimdirish bir soat davom etadi. Odatda, payrahaga ishqorli ishlov berish turlicha sharoitlarda olib boriladi: bosimsiz ishlaydigan ochiq idishlarda, «Pandiya» tipidagi quvurli uzluksiz ishlaydigan reaktorlarda; valli tegirmonda (gidravlik bosim yoki payrahadan havoni chiqarish). Ishqor quruq yog‘ochga nisbatan 8–10 % miqdorda sarf bo‘ladi. Ishqor sarfini kamaytirish maqsadida ishqorga shimdirilgan payraha vintli pressdan yoki press-filtrdan o‘tkaziladi, siqib olingan ishqor yangi tayyorlangan ishqor eritmasi bilan boyitiladi va qayta ishlatish uchun jo‘natiladi. Sovuq natron usulida yarimselluloza olish jarayonida payrahaga qaynatish jarayonidan oldin ishlov berish (vakuumlash va bug‘lash) olinadigan yarimsellulozaning uzilishga va ikki taraflama buklanishga bo‘lgan pishiqligining ortishiga sabab bo‘ladi. Haroratning 60°C dan ortishi bilan bug‘lash jarayoni jadalashadi, payrahaning bug‘lanishi bir tekis va chuqurroq bo‘ladi, yarimsellulozaning mexanik pishiqligi ortadi, lekin, uning oqlik darajasi pasayadi. Yarimsellulozani 60°C haroratda olishda jarayon davomiyligi 35–40 minutni tashkil etishi talab qilinadi. Bunda yarimsellulozaning hosil bo‘lish miqdori quruq yog‘ochga nisbatan 85 % ni tashkil etadi.

Ishqorli shimdirishning samarali usullaridan biri payrahani ishqor eritmasiga presslash va keyin uni bo‘shashtirish hisoblanadi. Bunda payraha ishqorga to‘liq to‘yinadi va shimdirish jarayonini 20–30 sek gacha qisqartirish imkoni tug‘iladi.

Kamyur tipidagi uzluksiz ishlaydigan qurilma sovuq natron usulida yaproqli daraxt navidan yarimselluloza olishga mo‘ljallangan birinchi ishlab chiqarish qurilmasi hisoblanadi. Bu qurilmada kuniga 100 t yarimselluloza olish mumkin. Uskunaga qaynatish qozoni vertikal holatda joylashtirilgan va u 1 MPa bosim ostida ish-

laydi. Payrahani ishqorga shimdirish 30–40°C haroratda olib boriladi. Kimyoviy ishlovdan so‘ng, shimdirilgan payraha Sprout-Valdron tipidagi bir diskli tegirmonda ikki bosqichda yanchiladi. Hosil bo‘lgan yarimselluloza saralanadi va ikki bosqichda vodorod peroksid va natriy gidrosulfit eritmalarida 70–75% oqlik darajasiga erishguncha oqartiriladi. Oqartirilgan massaning hosil bo‘lish miqdori quruq yog‘ochga nisbatan 82 % bo‘lib, u gazeta qog‘ozini ishlab chiqarishda kompozitsiya tarkibiga qo‘shiladi.

Sovuq natron usulida olingan oqartirilmagan yarimsellulozani oqlik darajasini oshirish maqsadida shimdirish eritmasiga vodorod peroksid solinadi. Sovuq natron usulida olingan yarimsellulozadan tayyorlangan qog‘oz o‘zining yorug‘lik o‘tkazmasligi va yaxshi bosma xossasi bilan ajralib turadi.

Yashil ishqorda qaynatish. Yaproqli daraxt navlaridan hosil bo‘lish miqdori 60–80 % ni tashkil etuvchi yarimselluloza olishning samarali usullaridan biri bu, payrahani yashil ishqorda qaynatishdir. Bunda qaynatish jarayoni uchun nafaqat qora ishqorni bug‘latish va kuydirishdan hosil bo‘lgan yashil ishqordan, balki, sulfat va neytral sulfit ishqorlarni regeneratsiyalashdan keyin hosil bo‘lgan yashil ishqordan ham foydalanish mumkin. Yashil ishqordan foydalanishda qaynatish jarayonining davomiyligi, yanchishga sarf bo‘ladigan energiya miqdori va olinadigan yarimselluloza sifati neytral sulfit usulidagidan farq qilmaydi, lekin, regeneratsiya sxemasining soddalashgani hisobiga qaynatishga sarf bo‘ladigan mablag‘ xarajatlar kam bo‘ladi. Amerikaning Vellint shahridagi yarimselluloza ishlab chiqaruvchi korxonada yashil ishqordan foydalanib, yarimselluloza ishlab chiqaruvchi yirik korxonada kuniga 400 t gofflashga mo‘ljallangan yarimselluloza ishlab chiqariladi. Xomashyo sifatida yaproqli daraxt navlaridan foydalaniladi. Qaynatish uchun rangsizlantirilgan sulfat yashil ishqor qo‘llaniladi. Jarayon Kamyur ti-

pidagi qurilmada olib boriladi. Qaynatish qozonini qizdirish to'g'ridan to'g'ri bug' yordamida amalga oshiriladi. Bug'lash 0,1 MPa bosim ostida 2–3 daqiqa davom etadi. Na₂O ning sarfi quruq yog'ochga nisbatan 8–12 % ni tashkil etadi. Qaynatish bug'li fazada 160°C haroratda 0,7 MPa bosim ostida 6–7 daq. va suyuq fazada 90 daq. davom etadi. Yarimselluloza 3 soat davomida issiq suvda yuviladi, so'ng vakuum-filtrda qo'shimcha yuviladi.

Soda natronli usulida qaynatish. Soda natronli usul, u yana «oltin-gugurtsiz» usul deb ham yuritiladi, ekologik nuqtayi nazardan toza hisoblanganligi sababli yaproqli daraxt navlaridan yarimselluloza olishning ishlab chiqarishga qo'llanishligi bo'yicha ahamiyatli hisoblanadi. Lekin, bu usulda yarimselluloza ishlab chiqarish korxonalaridan qo'lansa hid ajralib chiqadi, ya'ni, jarayondan chiqarilayotgan gaz tarkibida, yoqilg'i bilan sistemaga kirib kelayotgan oltingugurt ishtirokida, metiloltingugurtli birikmalari bo'ladi. Shunday qilib, «ekologik toza» usul o'z mavqeini yo'qotadi, undan tashqari hosil bo'layotgan yarimselluloza o'z xossalari bo'yicha neytral sulfit va yashil ishqor bilan qaynatish orqali olinadigan yarimselluloza xossalariidan keyin turadi. Soda natronli usulida olingan yarimsellulozani yanchish jarayoniga neytral sulfit usulidagi yarimsellulozani yanchishga nisbatan 20 % ko'p energiya sarf bo'ladi. Soda natron usulida jarayondan qaytgan ishqorning qovushqoqligi neytral sulfit usulidagidan bir qadar yuqori, quruq qoldig'ini yondirganda hosil bo'ladigan issiqlik miqdori esa kam bo'ladi.

Ko'rsatib o'tilgan kamchiliklar soda natronli usulining keng tarqalishiga to'sqinlik qiladi, lekin, uning yangi ko'rinishlarini kashf etish bo'yicha ilmiy izlanishlar olib borilmoqda. Izlanishlarning ko'rsatishicha soda natronli usulida qaynatish eritmasiga antraxinon qo'shish orqali yarimselluloza olish sulfat va neytral sulfit usulidagiga nisbatan samarali hisoblanadi.

Bunday korxonada misolida Amerikaning Big Aylend shahridagi kuniga 500 t yarimselluloza ishlab chiqaruvchi korxonani ko'rish mumkin. Korxonada gofr asosi uchun qog'oz ishlab chiqarishga mo'ljallangan yarimselluloza yaproqli daraxt navidan tayyorlanadi. Yaproqli payraha uzluksiz ishlaydigan beshta «Pandiya» tipidagi qaynatish qurilmasida qaynatiladi. Har bir qurilma oltitadan 600 mm diametrli qaynatish quvurlariga ega. Qaynatish eritmasi 15% NaOH va 85% Na₂CO₃ dan tarkib topgan. Qaynatish 190°C haroratda 1,2 MPa bosim ostida 5–6 daqiqa davom etadi. Mahsulotning qozondan chiqish tizimlariga dastlabki yanchish uchun Defibrator tipidagi tegirmon o'rnatilgan. Dastlabki yanchish jarayonidan o'tgan massa ikkilamchi yanchish uchun Sturlend tipidagi diskli tegirmonga uzatiladi, so'ng vakuum filtrda yuviladi va qog'oz quyish jihoziga uzatishdan oldin Sprout-Valdron tipidagi tegirmon va konussimon tegirmonda yana qo'shimcha yanchiladi.

9.2. BIR YILLIK O'SIMLIKlardan YARIMSELLULOZA ISHLAB CHIQRISH

Yarimselluloza ishlab chiqarishda gidromaydalagichlardan foydalanish orqali yaxshi natijalarga erishish mumkin. Gidromaydalagich vannasi tarkibida tolaga nisbatan 6% ohak va 4% soda tutgan qaynatish eritmasi bilan to'ldiriladi (bu reagentlar o'rniga 5% NaOH ni sorsa ham bo'ladi). Vannaga xomashyo solingach, vertikal val aylantirilib, harakatga keltiriladi va vannada haroratni 100°C qilib ushlab turish uchun gidromaydalagichga bug' yuboriladi. Maydalanган o'simlik (10–12% li) gidromaydalagichda 1 soat qaynaydi. Qaynashdan so'ng qaynatilgan o'simlik ikki bosqichda konussimon tegirmon yoki ikki diskli rafinerlarda maydalanadi. Bunda 80% gacha yarimselluloza hosil bo'ladi.

Somondan yarimselluloza olishda kimyoviy reagent sifatida ohakdan (massaga nisbatan 10% CaO) yoki ohak va soda aralashmasidan foydalaniladi. Qozondan chiqarib olingan yarimselluloza tegirmonda maydalanadi, yuviladi, suvsizlantiriladi. Somon yarimsellulozasi siqilgan varaqlar ko'rinishida qog'oz va qalin qog'oz korxonalariga jo'natiladi. Agar bu korxonalar selluloza korxonasi tarkibida bo'lsa, yarimselluloza suvsizlantirilmaydi. Somondan 65–75% yarimselluloza hosil bo'ladi. Somon yarimsellulozasini olishda hosil bo'lgan chiqindilar qalin qog'oz va o'ram qog'ozlari ishlab chiqarishda qo'llaniladi. Oq qog'oz ishlab chiqarishda somon yarimsellulozasini faqat oqartirilgan holatdagisi ishlatiladi. Oqartirish rollarda olib borilganda kalsiy gipoxloritdan, minoralarda olib borilganda esa xlor va gipoxloritdan foydalaniladi.

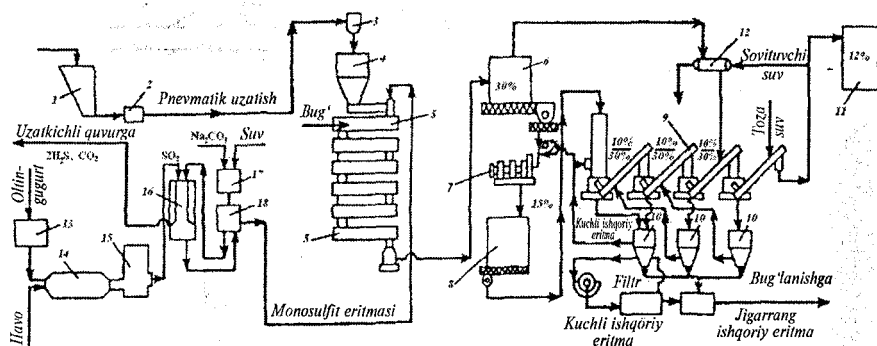
Qamishdan yarimselluloza sulfat va neytral-sulfit qaynatishda uzluksiz usulda ishlab chiqariladi. Sulfat va neytral-sulfit qaynatishda 60–75% miqdordagi yarimsellulozani hosil qilish 164–179°C haroratni talab qiladi, bunda ishqorning (Na_2O) sarfi quruq massaga nisbatan 7% ni tashkil etadi. Jarayonning davom etishi 15–25 daqiqani tashkil qiladi. Qaynatilgan massa magnitli ajratkichdan o'tib, keyin diskli tegirmonda yanchiladi. Yanchilgan massa presslanadi va saqlash basseyniga uzatiladi.

9.3. YARIMSELLULOZANI YANCHISH, YUVISH, TOZALASH VA OQARTIRISH

Yarimselluloza qaynatish jarayonidan so'ng har doim boshlang'ich payraha shaklida bo'ladi, faqat maxsus yanchish apparatlarida mexanik ishlov berilgandan keyingina u tolali massaga aylanadi. Issiq yanchish bir qadar samarali hisoblanadi, bunda yarimsellulozaning qaynatish jarayonidan keyin o'ziga shimilgan issiq

eritma bilan darhol yanchilishi talab qilinadi. Yuqori harorat va ishqor toladagi qoldiq ligninning to'liq plastifikatsiyalanishiga va tolalarni bir-biridan ajralishida energiyaning iqtisod qilinishiga sabab bo'ladi. Tajribalarning ko'rsatishicha issiq yanchishga sovuq yanchishdagiga nisbatan 30–35 % kam energiya sarf bo'ladi. Ko'p hollarda yarimselluloza ikki bosqichda yanchiladi, bunda birinchi bosqichda issiq yanchiladi, ikkinchisida esa sovuq, ayrim hollarda har ikkala bosqichda ham issiq yanchish amalga oshiriladi. Yarimsellulozani yanchishga 50–250 kVt.soat/t solishtirma energiya sarf bo'ladi. Bunda energiyaning ko'p qismi massani isitishga va kam qismi yanchish darajasiga sarf bo'ladi.

Yarimselluloza yanchilganidan so'ng barabanli filtrlarda yuviladi. Yanchilmagan yarimselluloza yuvilganda barabanli filtrning ish samaradorligi 30–40% gacha pasayib ketadi. Yarimsellulozani yuvish va siqishni presslarda olib borish bir qadar ilg'or usul

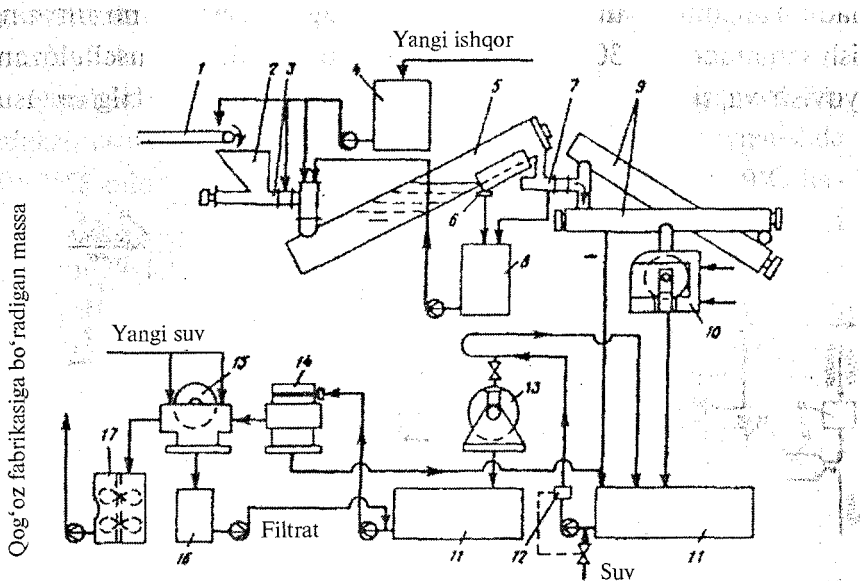


28-rasm. Neytral-sulfit usulida yarimselluloza olish texnologik sxemasi:

- 1–payraha omborxonasi; 2–ventilator; 3–siklon; 4–payraha bunkeri;
- 5–qaynatish qurilmasi; 6–mahsulot qabul qiluvchi; 7–diskli tegirmon; 8–basseyn;
- 9–vint–press; 10–ishqor eritmasi baki; 11–yuqori konsentratsiyali massa basseyni;
- 12–kondensator; 13–eritish moslamasi; 14–oltingugurt pechi; 15–qo‘shimcha kuydirish kamerasi; 16–absorber; 17–soda baki; 18–qaynatish eritmasi baki.

hisoblanadi, chunki, presslashda tolalar nafaqat suvsizlanadi, balki, ular eziladi va ajraladi ham. Yarimsellulozani yuvish sxemasi sellulozani yuvish kabi suvni teskari harakat qilishi asosida tuziladi. Yarimsellulozani saralashda massadan yetilmagan massa va xas-cho'plarni ajratish talab qilinmaydi, ular yanchish jarayonida yo'qolib ketadi. Mayda chiqindilardan yarimsellulozani tozalash uchun turli tipdagi markazdan qochma kuchga asoslangan saralagichlar qo'llaniladi. 28 va 29-rasmlarda turli usullarda yarimselluloza olish, uni yuvish va tozalash texnologik sxemalari keltirilgan.

Rasmdagi neytral-sulfit yarimselluloza ishlab chiqarish uchun qo'llaniladigan «Pandiya» qurilmasida yanchish jarayoni bir bosqich-



29-rasm. Sovuq-natron usulida yarimselluloza olish texnologik sxemasi:
 1—payraha konveyeri; 2—bunker; 3—qabul qiluvchi; 4—o'lchovchi; 5—reaksiyaviy quvur; 6—ortiqcha ishqorni suzib oluvchi to'r; 7—ortuvchi; 8—aylanma ishqor baki; 9—vintli konveyer; 10—xemifayner; 11—massa basseyni; 12—konsentratsiya-ni boshqaruvchi; 13—diskli tegirmon; 14—selektifayner; 15—vakuum-filtr; 16—aylanma suv baki; 17—yuqori konsentratsiyadagi massa basseyni.

da amalga oshiriladi. Massa vintli presslarda to'rt bosqichda yuviladi, massa saralanmaydi.

Sovuq-natron usulida yarimselluloza ishlab chiqarishda massa ikki bosqichda yanchiladi (29-rasm): 1-bosqich xemifaynerda; 2-bosqich diskli tegirmonda olib boriladi.

Yanchilgan massa bir bosqichda selektifaynerda saralanadi va vakuum-filtrda yuviladi.

Faqat neytral-sulfit va sovuq-natron usullarda yaproqli daraxt navlaridan olingan yarimselluloza uch bosqichda X-I-G (xlorlash-ishqorlash-gipoxlorit bilan oqartirish) oqartiriladi. Peroksidli oqartirish kam hollarda qo'llaniladi. Oqartirish jarayonida masaning yo'qolishi 15–20% ni tashkil etadi, bunda faqat lignin emas, gemisellulozaning ham katta qismi yo'qoladi.

Sovuq-natron usulida olingan yarimselluloza ikki bosqichda ham oldin gipoxlorit bilan, so'ng peroksid bilan yaxshi oqaradi.

X bob. SELLULOZANI OQARTIRISH

Qartirish jarayonining asosiy maqsadi sellulozaga oq rang berish, ya'ni, uning oqlik darajasini oshirishdir.

Fizika kursidan ma'lumki, har qanday yuzaning oqligi yorug'lik nurining qaytish koeffitsienti orqali aniqlanadi: qaytish koeffitsienti qanchalik katta bo'lsa, uning oqlik darajasi ham shunchalik katta bo'ladi. Sellulozaning oqlik darajasi foizlarda ifodalanadi.

Qoldiq lignin oqartirilmagan sellulozaga rang-tus beradi. Sulfit va bisulfit oqartirilmagan selluloza och qizil yoki kulrangda bo'ladi. Ko'k nurda ularning oqlik darajasi 60–65% ga teng. Ulardagi qoldiq lignin qisman ozod, qisman neytrallangan holatda bo'ladi. Qaynatish eritmasida ortiqcha miqdorda SO_2 tutgan qozonda qaynatilgan qattiq sulfit selluloza, tarkibida qoldiq lignin miqdori ko'p bo'lishiga qaramay, nisbatan ochroq rangda bo'ladi. Texnologiya shartlariga amal qilinmagan holatda qaynatish jarayoni olib borilganda qoldiq ligninning kondensatlanishi yuz beradi, bunday sharoitda hosil qilingan selluloza qiyin oqartiriladi. Barcha texnologik shart-sharoitlarga amal qilingan holatda qaynatishda hosil qilingan yumshoq selluloza har doim qattiq sellulozaga nisbatan sezilarli darajada oqroq bo'ladi. Oqartirilmagan sellulozaning oqlik darajasiga qoldiq lignindan tashqari, qaynatilayotgan daraxt navining kimyoviy tarkibiga bog'liq ravishda, uning tarkibidagi bo'yovchi moddalar va qatron hamda qaynatish eritmasi tarkibidagi boshqa moddalarning adsorbsiyasi ham ta'sir etadi.

Sulfat natron selluloza sulfit va bisulfit sellulozaga nisbatan bir qadar to'q jigarrangda bo'ladi. O'rtacha va normal holatdagi na-

tron sellulozani oqartirishga xuddi shu xususiyatdagi sulfit sellulozani oqartirish jarayonidagiga nisbatan 30–50% ko‘p miqdorda xlor sarf bo‘ladi. Ignabargli daraxt navidan sulfat usulida olingan oqartirilmagan sellulozaning oqlik darajasi 25–30% dan, yaproqlilardan olinganda esa 45–50% dan oshmaydi. Natron usulidagi selluloza sulfat usulidagiga nisbatan sezilarli darajada ochroq tusda bo‘ladi.

Sulfat va natron usulida olingan sellulozaning jigarrangda bo‘lishi va uni oqartirishga sulfit usulidagi sellulozani oqartirishga nisbatan ko‘p miqdorda xlorning sarf bo‘lishi bir vaqtlar sulfat selluloza tarkibida alohida bo‘yovchi moddalar bo‘ladi, degan fikrlarning paydo bo‘lishiga sabab bo‘lgan. Keyingi yillarda olib borilgan ilmiy ishlar bu fikrni tasdiqlamadi. Shvarts, Mak-Karti va Xibbertlar tomonidan sulfat sellulozani qiyin oqartirilishini qoldiq ligninning alohida xossasi bilan bog‘liqligi ko‘rsatilgan. Sulfat sellulozaning qiyin oqartirilishiga yana bir sabab, bu qaynatish jarayonida qoldiq ligninni sulfit usulidagiga nisbatan sulfat usulida ko‘p miqdorda kondensatlanashidir, degan ma‘lumotlar ham bor. Lekin, natron, sulfit va sulfat sellulozadagi qoldiq ligninning molekular massasi va molekular tarqalishi deyarli bir xil ekanligi tajribalar natijasida tasdiqlangan. Demak, ishqorli qaynatish jarayonida sulfat qaynatishda sulfit qaynatishdagiga nisbatan qoldiq ligninning kondensatlashi ko‘p bo‘lishi mumkin emas. Balki, sulfat sellulozaning qiyin oqartirilishiga sabab undagi qoldiq ligninning uglevod qismi bilan kuchli kimyoviy bog‘langanligida bo‘lsa kerak, bu esa o‘z navbatida oqartirish reaksiyasida uning sellulozadan chiqishini qiyinlashtiradi.

Sellulozani oqartirishda nafaqat uning oqlik darajasini oshirish, balki berilgan oqlikni barqarorlashtirish ham talab qilinadi, ya‘ni,

erishilgan oqlikni vaqt davomida uzoq muddat saqlash, keyingi qayta ishlatish jarayonlarida ham erishilgan oqlik o'zgarماسligi kerak.

Erishilgan oqlikni uzoq muddat o'zgarماسligiga oqartirish jarayonini oxirgi bosqichlarida vodorod peroksidi va xlor (II) oksidini qo'llash orqali erishish mumkin, chunki, gipoxloritli oqartirishdan so'ng talab qilingan darajadagi oqlikka erishib bo'lmaydi. Oqartirish jarayonidan keyingi massani kislotalash orqali ham erishilgan oqlik barqarorligini oshirish mumkin.

Sellulozani aynan oqartirish, ya'ni, uning oqlik darajasini oshirish uchun oqartirilmagan sellulozadagi qoldiq ligninning xromofor guruhlarini parchalashning o'zi kifoya qiladi. Bunday oqartirishga optik oqartirish deyiladi va bu usuldan ko'p miqdorda hosil bo'ladigan yarim tayyor mahsulotlarni – yarimselluloza va yog'och massasini oqartirishda keng foydalaniladi. Sellulozani oqartirishda bunday usul yetarli hisoblanmaydi: yuqori darajadagi va barqaror oqlikka erishish uchun qaynatish jarayonida boshlangan delignifikatsiyalash jarayonini tugatish shart. Bunda gap o'rta plastinkadagi ligninni chiqarish haqida emas, balki selluloza makromolekulalari orasidagi hujayra devorining ichki qatlamlarida joylashgan ligninni chiqarish haqida ketyapti. Bu ligninni chiqarishda sellulozaga ta'sir qilmasdan iloj yo'q. Amalda sellulozani oqartirish davomida delignifikatsiya to'liq amalga oshadi: oqartirilgan sellulozada oddiy usullar bilan faqat lignin izinigina aniqlash mumkin. Oqartirish jarayonida lignindan tashqari ko'pgina miqdorda qatron (sulfit sellulozada) va boshqa ekstraktiv moddalar, kul elementlari va gemisellulozaning bir qismi ham sellulozadan chiqariladi. Oqartirishda selluloza moddalarining umumiy massa yo'qotilishi qog'oz sanoati uchun

oqartirilmagan sellulozadagi qoldiq lignin miqdoriga bog'liq ravishda 6–10% ni tashkil qiladi.

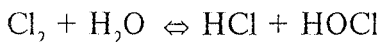
Oqartirish jarayonini texnik tomondan amalga oshirish yetarli darajada shakllantirilmagan, shuning uchun oqartirish jarayoni u yoki bu darajada sellulozaga oksidlanish-gidrolitik ta'sir qilish orqali amalga oshiriladi, bu esa o'z navbatida sellulozaning fizik-kimyoviy xossasiga ta'sir etadi. Shuning uchun tegishli maqsadlar uchun mo'ljallangan sellulozani olishda oqartirish jarayonining ayrim bosqichlarini olib borish sharoitini tanlash orqali sellulozani oqartirish bilan bir qatorda uning fizik-kimyoviy xossalarini maqsadli ravishda o'zgartirish orqali erishiladi, ya'ni, massa konsentratsiyasi, reagentlarning sarfi va konsentratsiyasi, harorat, muhit pH i va boshqalar. Ayniqsa, kimyoviy qayta ishlashga mo'ljallangan, oqartirilgan sellulozani olishda, iste'molchining tayyor selluloza sifatiga qo'ygan barcha shartlarini hisobga olgan holda oqartirish jarayonini boshqarish talab qilinadi. Masalan, sulfit viskoza sellulozasini ishlab chiqarishda kam kullikdagi va kam qatronli, α -selluloza miqdori yuqori bo'lgan, past qovushqoqlik va kam miqdorda pentozanlar tutgan oqartirilgan sellulozani olish talab qilinadi. Shunday qilib, sellulozani oqartirish jarayonining vazifasi quyidagilardan tashkil topgan: oqartirish darajasini oshirish; sellulozani delignifikatsiyalashni tugatish; oqartirilgan sellulozaga uni keyingi qayta ishlatilish sohasiga ko'ra tegishli fizik-kimyoviy xossalarni berish.

Sellulozani oqartirishni zamonaviy usullari quyidagilardan iborat: xlorlash (X), ishqorlash (I), gipoxlorit bilan oqartirish (G), xlor ikki oksid bilan oqartirish (XO), vodorod peroksid bilan oqartirish (V), qaynoq ishlov berish (Q), sovuq ishlov berish (S), kislorodli-ishqorli ishlov berish yoki oqartirish (KI), kislotalash (K).

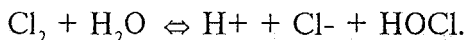
10.1. SELLULOZANI OQARTIRUVCHI REAGENTLAR

Xlor va uning xossalari. Sellulozani oqartirish uchun ko'plab kimyoviy reagentlar qo'llaniladi, ular ichida asosiysi xlor hisoblanadi. Xlor va uning birikmalarining xossalari noorganik kimyo kursida to'liq o'tiladi, keltirilayotgan ma'lumotlar ularni esga tushirishga yordam beradi deb o'ylaymiz. Xlor va uning birikmalari tirik organizmga zararli hisoblanadi, shuning uchun ulardan sellulozani oqartirish maqsadida qo'llash salbiy holat hisoblanadi.

Xlor suvda ma'lum miqdorda eriydi va xlorli suv hosil qiladi. Suvda xlorning maksimum erishi $9,6^{\circ}\text{C}$ da $0,96 \text{ g/dm}^3$ ni tashkil etadi. Haroratning 100°C gacha ortishi bilan xlorning eruvchanligi nol-gacha kamayadi, haroratning 10°C dan kamayishida ham xlorning eruvchanligi kamayadi (0°C da $0,45 \text{ g/dm}^3$). Chunki, past haroratda xlordan ham kam eruvchan xlorgidrat hosil bo'ladi — $\text{Cl}_2 \cdot 8\text{H}_2\text{O}$, harorat -24°C bo'lganda, to'yingan xlor eritmasi xlorgidrat kristallari va muz ajratib muzlaydi. Suvda xlorning erish issiqligi $20,8 \text{ kDj/mol}$. Amaliyotda xlorning konsentrlagan eritmalari tayyorlanmaydi, asosan, $3-5 \text{ g/dm}^3$ li xlor eritmalari tayyorlanadi. Xlorning ahamiyatli xossalariidan biri uning suvli eritmalarda xlor kislota va gipoxlorit kislotalarini hosil qilib, gidrolizlanishidir:



Gipoxlorit kislota dissotsiatsiya darajasining kuchsizligi va xlor kislotaniki esa kuchli bo'lganligi sababli, formulani quyidagi holatda yozish mumkin:



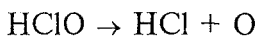
A.A. Yakovkin tomonidan xlorning gidroliz konstantasi aniqlangan, 25°C haroratda u quyidagiga teng:

$$K_{\text{gidr}} = \frac{[H^+] \cdot [Cl^-] \cdot [HOCl]}{[Cl_2]} = 4,84 \cdot 10^{-4}$$

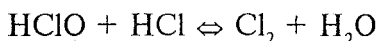
Suvli eritmada xlorning gidrolizlanish darajasi harorat ortishi bilan ko'payadi va konsentratsiya ortishi bilan esa kamayadi. Konsentratsiya 1 mol/100 dm³ suv va harorat 25°C da 0,85 ga teng. Kislota va xloridlar (Cl⁻ ionlari) ishtirokida, ayniqsa, xlor kislotasi ishtirokida xlorning gidrolizlanish darajasi sezilarli darajada kamayadi.

Xlor osh tuzini diafragma yoki simob usuli bo'yicha elektroliz qilish orqali olinadi. Ayrim selluloza qog'oz korxonalarida xlor ishlab chiqarish uchun korxonada o'zining xlor zavodiga ega bo'ladi.

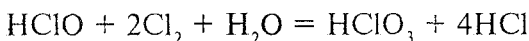
Gipoxloritlar. Qadimdan sellulozani oqartirishda asosiy reagent sifatida gipoxloritlar qo'llanilgan. Sellulozani zamonaviy ko'pbosqichli oqartirish sxemasida ham natriy va kalsiy gipoxloritlardan keng foydalaniladi. Gipoxloritlar kuchsiz gipoxlorit kislotasining tuzi hisoblanadi. Gipoxlorit kislotasi (HOCl) alohida holda uchramaydi, lekin, u suvli eritma holda mavjud. Uning elektrolitik dissotsiatsiya konstantasi 20°C haroratda 3,7 · 10⁻⁸ ga teng, dissotsiatsiya darajasi 0,0003 atrofida. Ozod holatdagi gipoxlorit kislotasi kuchli oksidlovchi hisoblanadi: kislorod ajratib, tuz kislotasi hosil qilib, parchalanadi:



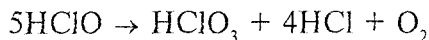
Gipoxlorit kislotasi eritmasida tuz kislotasining paydo bo'lishi molekular xlorning hosil bo'lishiga olib keladi:



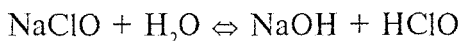
Xlor gipoxlorit kislotasi bilan ta'sirlashib, gipoxlorit kislotasini hosil qiladi:



Umumiy ko'rinishda gipoxlorit kislotasini o'z-o'zidan parchalanish jarayonini quyidagi formula ko'rinishida yozish mumkin:

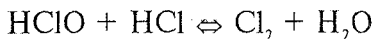


Gipoxloritlar kuchsiz kislota va kuchli asos tuzlari bo'lib, ular suvli eritmalarda quyidagi formula bo'yicha gidrolizlanadi:



ion ko'rinishda esa $\text{ClO}^- + \text{H}_2\text{O} \rightleftharpoons \text{OH}^- + \text{HClO}$ yoziladi.

Gipoxlorit eritmaları tarkibiga harorat va konsentratsiyadan tashqari pH ham katta ta'sir ko'rsatadi. Ishqor qo'shilganda gidrolizning muvozanat reaksiyasi gipoxloritni hosil bo'lish tomoniga, kislota qo'shilganda esa HClO va molekular xlorning hosil bo'lishi tarafiga qarab siljiydi.



Gidroliz natijasida gidroksil ionlarining hosil bo'lishi gipoxlorit eritmalarini ishqorli reaksiyali bo'lishiga olib keladi (pH=10-11). Eritmalarni ishqor bilan buferlash orqali gipoxloritli oqartirishda pH ni yuqori qiymatga ega bo'lishligini ta'minlaydi.

Gipoxlorit eritmasining oksidlanish potentsiali pH=3 bo'lganda taxminan 1,4 V atrofida bo'ladi, keyin pH ni ortib borishi bilan (pH=12) bu qiymat 0,6 V gacha pasayib ketadi. pH ning ishqorli hududida past oksidlanish potentsialiga ega bo'lishi, shu sharoitda gipoxloritli oqartirish olib borilganda sellulozaning polimerlanish

darajasi, fizik-mexanik xossasi va qovushqoqligining yomonlashmasligini ta'minlaydi.

Xlor va gipoxlorit kislotasi eritmalari kabi gipoxlorit eritmalari ham o'z-o'zidan parchalanish xususiyatiga ega. Kislotali muhitda reaksiya jarayoni birinchi qator reaksiyasi kabi boradi, ayni vaqtda haroratning har 10°C ga ko'tarilishida reaksiyaning tezligi 2,5 marta ortib boradi. Ishqorli muhitda o'z-o'zidan parchalanish sekin kechadi. Ayni vaqtda reaksiya ikki yo'nalishda ketadi: birinchi yo'nalishda kislorod hosil bo'ladi, ikkinchi yo'nalishda xloratga tez aylanib ketuvchi xlorit hosil bo'ladi.

Har ikkala holda ham parchalanish ikkinchi qator reaksiyalari kabi kechadi. Uning tezligi vodorod ionlarining konsentratsiyasi darajasiga to'g'ri proporsionaldir. Gipoxlorit eritmalarining o'z-o'zidan parchalanishi neytral tuzlar ishtirokida yorug'lik ta'sirida yanada tezlashadi, shuningdek, aralastirish davomida havo bilan to'qnashishi natijasida ham parchalanish jadallashadi.

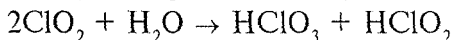
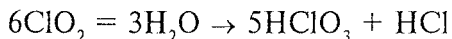
Xlor eritmalari kabi gipoxlorit eritmalarining konsentratsiyasi ham faol xlor birligi bo'yicha ifodalanadi. Faol xlor deb gipoxlorit bilan bog'langan xloga aytiladi. Oqartirish eritmasidagi boshqa birikmalardagi xlor oqartirish jarayonida bevosita ishtirok etmaydi. Oqartirish eritmasining quvvatini aniqlash usullaridan biri bu – titrlashdir. 25 ml suvda 1 g kaliy yod tutgan eritmaga 25 g tekshirilayotgan eritmadan qo'shiladi va tiosulfid ($\text{Na}_2\text{S}_2\text{O}_3$) ning 0,1 H (detsinormali) li eritmasi bilan titrlanadi. Agar titrlash eritmasi qo'shib borilishi davomida tekshirilayotgan eritmada faol xlorning borligi aniqlanmasa, tirtlash tugallangan hisoblanadi va hisoblar amalga oshiriladi. 1 ml 0,1 H $\text{Na}_2\text{S}_2\text{O}_3$ ni 0,003546 g Cl_2 ga ekvivalentligi hisobga olingan holda, $\text{Na}_2\text{S}_2\text{O}_3$ eritmasining titrlashda sarflangan miqdori (ml larda) 0,003546 soniga ko'paytiriladi va shu orqali eritmadagi faol xlor miqdori grammlarda aniqlanadi. Ya'ni, agar 1 ml oqarti-

riş eritmasini titrlashga 6 ml 0,1 H li Na₂S₂O₃ sarflangan bo'lsa, demak, 1 ml eritmada 0,003546 · 6 = 0,021276 g faol xlor bor ekan yoki 1 l eritmada 0,021276 · 1000 = 21,276 g faol xlor bor ekan.

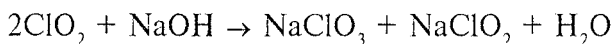
Xlor (II) oksid. Xlor (II) oksid – Cl₂O keyingi yillarda selluloza, ayniqsa, sulfat sellulozani oqartirishda keng ko'lamda qo'llanilmoqda.

Sellulozani oqartirish uchun Cl₂O ning 5–7 g/dm³ li suvli eritmaları ishlatiladi. Portlashdan xavfsiz va yetarlicha barqaror.

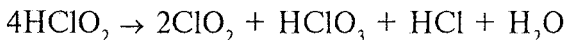
Qizdirish natijasida gaz ko'rinishdagi Cl₂O xlor va kislorodga portlash orqali ajraladi. Portlash yorug'lik, elektr olovi yoki ba'zi organik moddalar ta'sirida ro'y berishi mumkin. Havo bilan 15–16 % konsentratsiyagacha suyultirishda Cl₂O nisbatan barqaror. Cl₂O ning suvli eritmaları kislotali muhitda bir qadar barqaror. pH ning ortib borishi bilan Cl₂O xlorat, xlorit va xlorid kislotasini hosil qilib, gidrolizlanadi:



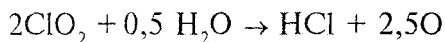
Kuchli ishqoriy muhitda xlorat va xlorit hosil bo'ladi:



Kislotali muhitda xlorit parchalanadi va yana xlor (II) oksid hosil bo'ladi:



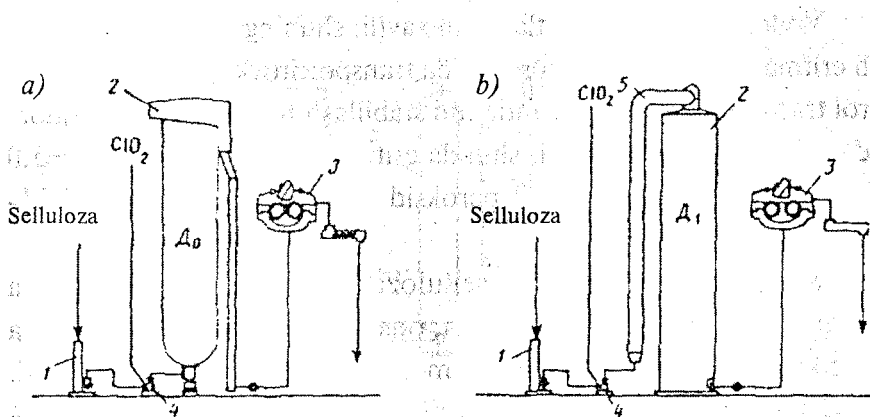
1 mol xlor (II) oksiddan oksidlanish reaksiyasi davomida 2,5 ekvivalent kislorod ajraladi:



Xlor (II) oksid portlanuvchan bo'lganligi uchun uni siqilgan va konsentrlangan eritma holida transportirovka qilib bo'lmaydi. Shuning uchun sellulozani oqartirishga mo'ljallangan xlor (II) oksid selluloza ishlab chiqarish korxonasining maxsus bo'limida olinadi.

Xlor (II) oksid bilan oqartirish sxemasi 30-rasmda keltirilgan.

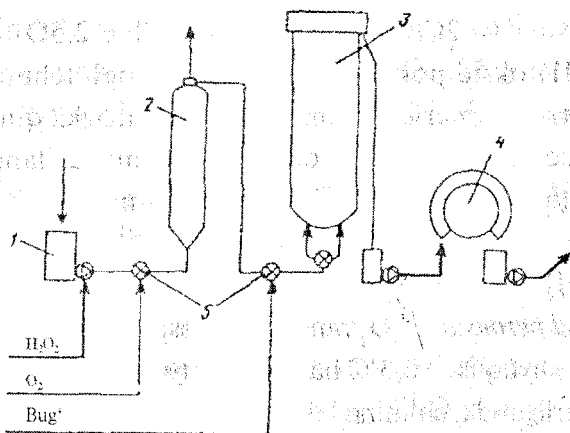
Vodorod peroksid. H_2O_2 rangsiz, siropsimon, taxminan $1,5 \text{ g/sm}^3$ zichlikdagi suyuqlik. $-0,5^\circ\text{C}$ haroratda suyuq vodorod peroksid muzlaydi, qizdirilganda, shuningdek, ishqor ta'sirida suv va kislorod hosil qilib, parchalanadi. Vodorod peroksidga kislota qo'shilganda uning parchalanishi barqarorlashadi, ba'zi metallar (Cu, Mn va boshqalar) ta'sirida vodorod peroksidning parchalanishi tezlashadi. O'zining kimyoviy xossasi bo'yicha vodorod peroksid kuchsiz kislota va kuchli oksidlovchidir. Suv bilan istalgan nisbatda aralashadi va suvli muhitda past darajada dissotsiatsiyalanadi: $\text{H}_2\text{O}_2 + \text{H}_2\text{O} \rightleftharpoons \text{H}^+ + \text{HO}_2^-$ hosil bo'lgan HO_2^- organik moddalarni oksidlaydi, bunda organik moddalarning xro-



30-rasm. Xlor (II) oksid bilan bosqichli oqartirish sxemasi:

a) delignifikatsiyalash bosqichi; b) xlor (II) oksid bilan oqartirish bosqichi.

1-nasos; 2-oqartirish minorasi; 3—press; 4—aralashtirgich; 5—yutuvchi kolonka.



31-rasm. Vodород peroksid bilan ikki bosqichli oqartirish sxemasi:

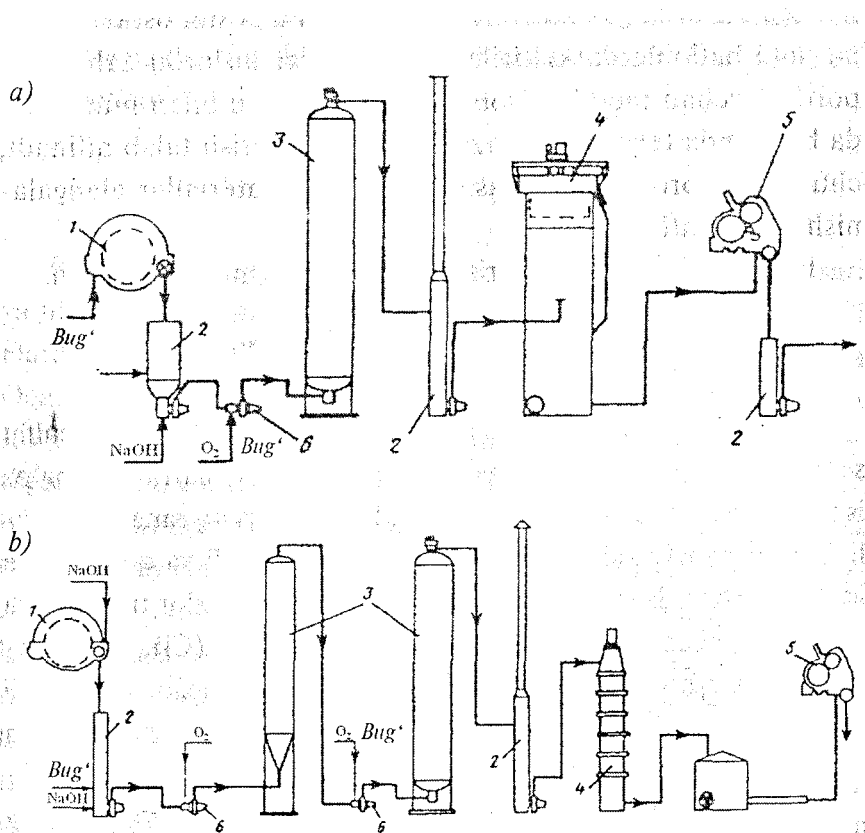
1—nasos; 2—reaktor; 3—oqartirish minorasi; 4—press; 5—aralashtirgich.

mofor guruhlari oksidlanadi. Vodород peroksidning 50% li suvli eritmasi pH qiymati 2,5 ga, 20°C haroratdagi zichligi esa 1,2 g/sm³ ga teng. Kuchli eritmaları teriga tushganda teri kuyadi. Vodород peroksid suvda eriganda 1930 kDj/1 kg suv miqdorda issiqlik hosil bo‘ladi.

Vodород peroksid portlashdan xavfli, shuning uchun u 30–35 % li eritma yoki pergidrol ko‘rinishida transportirovka qilinadi. Pergidrol transportirovka qilinganda uni stabillash maqsadida oz miqdorda sulfat kislotasi solinadi, shunda eritmaning pH qiymati 4,5–5,0 oralig‘ida bo‘ladi. Vodород peroksid bilan oqartirish sxemasi 31-rasmda keltirilgan.

Kislород. Oxirgi yillarda sellulozani kislород-ishqorli usulda oqartirish rivojlanib borishi bilan, oqartiruvchi reagentlar qatoriga gaz ko‘rinishida qo‘llaniladigan molekular kislород ham qo‘shildi. 0°C harorat va atmosfera bosimi ostida gaz ko‘rinishidagi kislородning zichligi 1,43 kg/m³ga teng, uning issiqlik hajmi 0,915 kDj/(kg · °C) ni tashkil etadi. Suvda kislород kam miqdorda eriydi:

0°C haroratda 0,074 kg kislorod 1 m³ suvda eriydi, 15°C haroratda 0,052 kg kislorod suvda eriydi. -183°C haroratda kislorod suyuq holatga o'tadi. 1 m³ suyuq kislorod bug'latilganda 300 m³ gaz ko'rinishidagi kislorod hosil bo'ladi. Kislorodni kislotali suvli eritmalarda eritishda vodorod peroksidning hosil bo'lishi kuzatiladi. Ishqorli suvli eritmalarda eritishda kislorodning oksidli ioni O₂⁻ va peroksid ioni HO₂⁻ hosil bo'ladi, shu bilan bir qatorda oqar-



32-rasm. Ishqorli-kislorodli oqartirish sxemasi.

a) bir bosqichli; b) ikki bosqichli.

1—yuvish filtri; 2—nasos; 3—reaktorlar; 4—bosim diffuzori; 5—yuvish pressi;

6—aralashtirgich.

tirish jarayonida lignin va sellulozani oksidlovchi biradikal ($\cdot\text{O}-\text{O}-$) ham hosil bo'ladi.

Sellulozani oqartirishda texnologik (tarkibida 90–98% toza O_2 tutgan) va texnik (tarkibida 99,2–99,7% O_2 tutgan) kisloroddan foydalaniladi. Har ikkala turdagi kislorod atmosfera havosini siqish, so'ng hosil bo'lgan aralashma suyuqlikdan suyuq kislorod hamda suyuq azotni rektifikatsiyalash orqali olinadi. Korxonalariga kislorod gaz ko'rinishida 4–5 MPa bosim ostida sistema yoki ballonlarda keltiriladi. Molekular kislorod zaharli va portlanuvchan modda hisoblanmaydi, lekin u bilan muomalada bo'lganda texnika xavfsizligiga e'tibor berish talab qilinadi, chunki, kislorod atmosferasida ko'pgina materiallar alangalanish xususiyatiga ega.

Ishqorli-kislorodli oqartirish sxemasi 32-rasmda keltirilgan.

10.2. SELLULOZANI OQARTIRISH XIMIZMI

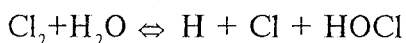
Oqartirilmagan sulfit va somon sellulozasi kulrang tusli, sulfat selluloza esa jigarrang tusli bo'ladi. Bu xomashyolarni oq qog'oz ishlab chiqarishda qo'llab bo'lmaydi. Sellulozaga oq rang va kerakli fizik-kimyoviy xossa berish uchun u oqartiriladi va qo'shimcha ishlov beriladi. Bu maqsadda sellulozaga tarkibida xlor tutgan turli birikmalar bilan ishlov beriladi: gaz holatdagi xlor (Cl), xlorli suv, xlorli ohak eritmasi, kalsiy gipoxlorit ($\text{Ca}(\text{OCl})_2$) va xlor ikki oksidi (ClO_2). Bulardan tashqari oqartirish uchun vodorod peroksid va natriy peroksidlardan ham foydalaniladi.

Selluloza sifatini yaxshilash uchun beriladigan ishlovlarda o'yuvchi natriy, sulfat va xlor kislotasi eritmalari qo'llaniladi. Bunday ko'p kimyoviy reagentlardan foydalanish iste'molchilarni sellulozaga qo'yadigan turli talablari va sellulozani turli usullarda

oqartirilishi bilan tushuntiriladi. Oqartirish uzlukli va uzluksiz usullarda bir, ikki yoki bir necha bosqichlarda olib boriladi.

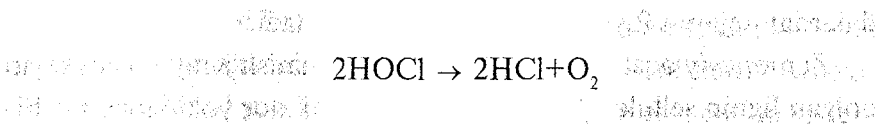
Oqartirish va sifatni yaxshilash jarayonida sellulozadan turli qo'shimcha va bo'yovchi moddalarni chiqarib yuborishga, sellulozaning mexanik xossasiga minimum ta'sir etishga va oqartiruvchi moddalardan tejamli foydalanishga harakat qilinadi.

Zamonaviy oqartirish qurilmalarida qaynatish jarayonidan keyin qolgan lignin sellulozadan gaz ko'rinishdagi xlor yoki xlorli suv bilan tozalanadi. Har ikkala holatda ham sistemada HCl va HOCl hosil bo'ladi.



Bu sistema turg'un emas. Sharoit (pH) muhiti pasaygan sari, ya'ni, kislotali muhitda eritmada elementar Cl miqdori ko'p bo'ladi. Harorat ortishi bilan esa eritmada HCl va HOCl miqdori ko'payadi. Oqartirish eritmasida xlor miqdori gaz ko'rinishidagi xlor yoki xlorli suv bilan aralashmaga (oqartirilmagan selluloza va suv) ishlov berilganda ortib boradi. Bu jarayon chog'ida eritma muhiti pH=2 gacha bo'lishi mumkin va elementar xlor oqartirilmagan sellulozadagi lignin bilan reaksiyaga kirishib, suvda yomon eriydigan xlor-lignin birikmasini hosil qiladi. Sellulozani xlorlash xona haroratida olib boriladi. Xlorlash jarayoni 30–40 daqiqa davom etganligi sababli, reaksiya oxirigacha selluloza lignin bilan go'yoki himoyalangan kabi HCl ta'siriga uchramaydi. Xlor-lignindan sellulozani tozalash uchun unga ishqorning kuchsiz eritmasi bilan ishlov beriladi. Bunda xlor-lignin eruvchan holatga o'tadi va sellulozadan ajraladi. So'ng xlorlangan tolaga kalsiy gipoxlorit bilan ishlov beriladi. Agar selluloza sun'iy ipak yoki porox olishga mo'ljallangan bo'lsa, u holda selluloza sifatini yaxshilash uchun unga qayta ishlov beriladi.

Gipoxlorit va xlorli ohak eritmalari sellulozani tarkibidagi qo'shimcha moddalardan tozalash bilan birga unga oqlik ham beradi. Har ikki oqartiruvchi ham turg'un moddalar bo'lmay, darhol HOCl hosil qilib, parchalanadi va hosil bo'lgan kislota HCl va kislorodga ajraladi:



Ajralib chiqqan kislorod nafaqat oksidlash, balki oqartirish xossasiga ham egadir. Bu oqartiruvchining parchalanish tezligi asosan, oqartirish eritmasi kislotaliligiga bog'liq. $\text{pH}=4-8$ bo'lganda eritmada HOCl miqdori ko'p bo'lib, uning parchalanishidan hosil bo'lgan kislorod nafaqat qo'shimcha va bo'yovchi moddalarni parchalaydi, balki selluloza tolasining ham buzilishiga olib keladi. Shuning uchun gipoxlorit usulida selluloza oqartirilganda muhit pH 8-11 gacha ko'tarilgan holda ushlab turiladi. Bu holatda oqartirish uskunasida kalsiy gipoxlorit miqdori ko'p bo'ladi. Bu modda HOCl va O ga sekin-asta parchalanadi va tanlab ta'sir etish xususiyatiga ega. Hosil bo'lgan kislorod oldin qo'shimcha va oqartiruvchi moddalarni parchalaydi, so'ng sellulozaga ta'sir etadi. Natijada, oqartirish jarayonini kerakli tomonga burish imkoniyati yaratiladi.

$\text{pH}=8-11$ bo'lishi uchun oqartirish eritmasiga ishqor qo'shiladi. Lekin, gipoxlorit usulida oqartirish bir tekis kechmaydi va jarayon oxirida sellulozaning mexanik xossasi yomonlashadi. Reaksiya oxirida tola mustahkamligini saqlash uchun gipoxlorit eritmasi natriy xlorit va xlor ikki oksidi bilan almashtiriladi. Bu moddalar tanlab oksidlash xossasiga ega va sellulozaning mexanik xossasiga ta'sir etmaydi.

Ko'pgina hollarda oqartirish jarayoni oxirida tolaga sulfat kislotasining $\text{pH}=4-5$ li eritmasi bilan ishlov beriladi. Massaga kiritil-

gan SO_2 eritmasi tolani qolgan HOCl dan tozalaydi, oq rangni muqimlashtiradi.

Sifatni yaxshilash uchun qayta ishlov berish jarayoni xlordan-gan sellulozaga beriladi. Jarayon $100\text{--}130^\circ\text{C}$ haroratda ishqor-ning kuchli eritmalari bilan olib boriladi. Natijada, selluloza miq-dori ortadi.

10.3. SELLULOZANI OQARTIRISH USULLARI

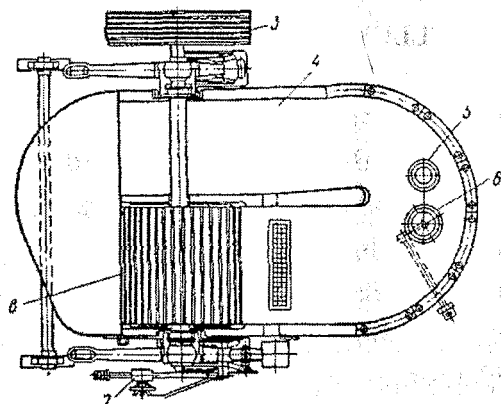
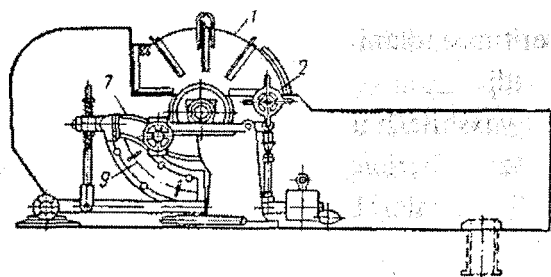
Selluloza bir, ikki va ko'p bosqichli usullarda oqartiriladi.

Bir bosqichli usul. Bir bosqichli usul odatda, $100\text{--}200\text{ m}^3$ li rol-larda olib boriladi. Roll ichiga $5\text{--}7\%$ li massa uzatiladi. Roll uzluk-li ishlaydi. Roll ishlashining bir sikli quyidagi jarayonlardan tarkib topgan: rollni massa bilan to'ldirish, quyuqlashtirish, oqartirish erit-masini quyish, isitish va sellulozani oqartirish, yuvish va rollni bo'shatish (33-rasm).

Oqartiruvchi reagent sifatida $18\text{--}20\text{ g/l}$ xlor tutgan kalsiy gipoxlorit ishlatiladi (zichligi $1,030\text{--}1,035$). Rollning to'liq bir davri 24 soat.

Ikki bosqichli usul. Birinchi bosqichda sellulozaga gipoxlorit erit-masi bilan rollda yoki silindrik minorada gaz holatdagi xlor bilan ishlov beriladi. Ikkinchi bosqichda faqat gipoxlorit bilan rollda yoki minorada oqartiriladi. $4\text{--}6\%$ li selluloza xlorldash minorasiga uza-tiladi va $3,5\%$ gacha suv bilan suyultiriladi. Xlorlangan selluloza yuviladi va suvsizlantiriladi. Suvsizlantirilgan massa oqartirish rol-liga uzatiladi. Selluloza $6\text{--}8\%$ gacha suyultiriladi va gipoxlorit bi-lan uzlukli usulida oqartiriladi. Oqartirish $30\text{--}35^\circ\text{C}$ haroratda olib boriladi. Oqartirilgan massa yuviladi.

Uzluksiz usulida selluloza oqartirilganda minora-minora usuli-dan foydalaniladi. Massa konsentratsiyasi $10\text{--}12\%$, sellulozaning mi-



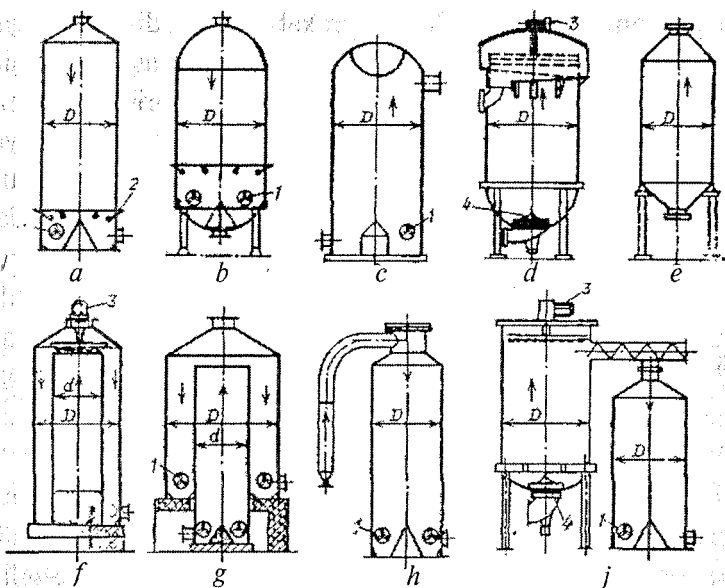
33-rasm. PMB-5 turdagi roll:

1-qopqoq; 2-maxovichok; 3-shkiv, 4-hovuz; 5-chiqindilar idishi;
6-massaning chiqishi; 7-yukli moslama; 8-roll aylanasi; 9-planka.

norlarda bo'lishi davri 3-4 soat, harorat 25°C. 34-rasmda oqartiruvchi minoralarning turlari keltirilgan.

Bir bosqichli rollda oqartirish jarayoni olib borilganda α -selluloza miqdori 80% dan ortmaydi, xlor sarfi katta. Ikki bosqichli uzluksiz usulda xlor sarfi 20% ga qisqaradi, mahsulot bir jinsli bo'ladi.

Uch bosqichli uzluksiz oqartirishda massa 3,5% li bo'lib, bu selluloza xlor bilan 35 daqiqa davomida xona haroratida ishlanaadi. Bu jarayonga quruq sellulozaga nisbatan 2,8% xlor sarf bo'ladi. Xlorlangan va yuvilgan selluloza uzluksiz ishlaydigan minorada ishqorlanadi. Ishqorlanish chog'ida massa 8% gacha suyultiriladi.



34-rasm. Oqartiruvchi minoralarning turlari:

- a, b, c, d, e* – qabul qiluvchi kolonkasiz; *f, g* – ichqi qabul qiluvchi kolonkali;
h – tashqi qabul qiluvchi kolonkali; *j* – ikki minorali.
 1-aralashtiruvchi moslama; 2-suyuqlashtiruvchi purkash moslamasi; 3-ajratkich;
 4-radial aralashtiruvchi.

Harorat 30°C , 25–35 g/l li ohakdan absolut quruq sellulozaga nisbatan 1% sarf bo‘ladi. Xlorlangan selluloza ohakli suv bilan aralashtiriladi.

Sellulozaning minorada bo‘lishi 2 soat 30 daqiqani tashkil etadi. Ishqorlashda sellulozadagi hamma lignin-xlor chiqariladi va qatron-dan ham toza bo‘ladi. Uchinchi bosqich uzluksiz ishlaydigan minorada gipoxlorit yordamida amalga oshiriladi, tola konsentratsiyasi 10%, harorat 30°C , xlor sarfi absolut quruq sellulozaga nisbatan 0,8%. Gipoxlorit oqartirish jarayonining davomiyligi 6 soat. Yuvilgan selluloza yuqori mexanik xossaga, 86% dan kam bo‘lmagan oqlik darajasiga, 90,5% dan kam bo‘lmagan α -sellulozaga ega bo‘ladi. Yumshoq, bir xil yetilgan selluloza olti bosqichli usulda oqartiriladi. Xlor-

lash jarayoni uch bosqichli jarayon kabi bajariladi. Xlorlangan sellulozaga diffuziyali ishlov beriladi, natijada, xlorlash jarayonida hosil bo'lgan mahsulotlar yanada to'laroq toladan chiqariladi. Oqartirishning uchinchi bosqichida 96°C haroratda sifat yaxshilash jarayoni olib boriladi. 2–3% konsentratsiyali NaOH sarfi 1 t absolut quruq sellulozaga nisbatan 60 kg ni tashkil etadi. Uchinchi bosqich jarayonining davomiyligi 3 soat. Keyingi ikki bosqichda sifati yaxshilangan selluloza gipoxlorit bilan oqartiriladi: birinchi uzluksiz ishlaydigan minorada 16–18% li massaga va ikkinchi uzlukli ishlaydigan rolda 6–7% li massaga 30°C da 5 soat davomida ishlov beriladi. Xlor sarfi minorada absolut quruq sellulozaga nisbatan 0,8% ga teng, rolda esa 0,6%. Oxirgi bosqich kislotalash bo'lib (massa 4% li), sulfat kislotasi yoki xlor kislotasi bilan 30 daqiqa davomida xona haroratida olib boriladi. Har bosqichdan so'ng tola juda yaxshilab yuvib boriladi. Olti bosqichli usulda oqartirilgan selluloza ko'rsatkichlari: α -selluloza – 94%, lignin – 0,47%, kul – 0,16%.

Sulfat usulida olingan selluloza jigarrang tusga ega bo'lganligi sababli, bir xil usulda (uch bosqichli) oqartirilgan sulfit selluloza 86–89% oqlik darajasiga ega bo'lsa, sulfat sellulozaniki esa 75% ga teng bo'ladi. Gipoxlorit sarfini oshirish bilan oqlik darajasini 82–83% ga yetkazish mumkin, lekin, bunda tola mustahkamligi pasayadi va tola sarg'ayadi. Shuning uchun sulfat selluloza 7–10 bosqichda oqartiriladi, bunday jarayondan so'ng 85–90% oqlik darajasiga ega bo'lgan sulfat selluloza olish mumkin: xlorlash; ishqorli ishlov berish; diffuziya; ikkinchi xlorlash; ikkinchi diffuziyalash; birinchi gipoxloritli oqartirish; ikkinchi gipoxloritli oqartirish.

Sulfat usulida olingan yog'och sellulozasi quyidagi usulda ham oqartirilishi mumkin: xlorlash (30 daq.), ishqorli ishlov berish (180 daq.), xlor ikki oksid bilan ishlov berish (240 daq.), vodorod peroksidi bilan ishlov berish (240 daq.). Bosqichlar orasida selluloza yuviladi.

XI bob. MEXANIK (YOG‘OCH) MASSA TEXNOLOGIYASI

11.1. MEXANIK MASSANING TASNIFLANISHI

Oxirgi yillarda yog‘och massasi ko‘p hollarda «mexanik massa» nomi bilan yuritilib, «yog‘och» atamasi esa qavs ichida ko‘rsatilib kelinmoqda. Yog‘och massasi qog‘oz va qalin qog‘oz uchun eng arzon xomashyo hisoblanadi. Hozirgi kunga qadar yog‘och massasi ishlab chiqarish korxonalarida uch turdagi mahsulot ishlab chiqarilardi: oq, qo‘ng‘ir va kimyoviy yog‘och massasi. Oq yog‘och massasi ko‘p qog‘oz turlarini ishlab chiqarish uchun tarkibiy qism hisoblanadi. Oq yog‘och massasi past mexanik pishiqlikka ega bo‘lganligidan uning o‘zidan qog‘oz ishlab chiqarib bo‘lmaydi.

Qo‘ng‘ir yog‘och massasi o‘ram qog‘ozlari va qalin qog‘ozning ba‘zi turlarini ishlab chiqarishda qo‘llaniladi. Bu yarim tayyor mahsulot to‘q rangli bo‘lganligi uchun undan keng ko‘lamda foydalanilmaydi.

Kimyoviy yog‘och massasi gazeta, bosma va qog‘ozning boshqa turlarini ishlab chiqarishda qisman sellulozani almashtirish uchun qo‘llaniladi.

Ma‘lumki, g‘o‘lalardan yog‘och massasini olish uchun ular toshli defibrerda yaxshilab ishqalanadi yoki payraha rafinerni aylanib turuvchi disklari orasida ishqalanadi. Bu har ikkala usulda ham yog‘och massasini olish uchun suv asosiy manba hisoblanadi.

Oxirgi yillarda qo'ng'ir yog'och massasini ishlab chiqarish to'liq to'xtatilgan, g'o'lalardan defibrerlash orqali olinadigan yog'och massasini ishlab chiqarish qisqartirilmogda. Uning o'rniga g'o'lalardan ikki pressli defibrerlarda bosim ostida mexanik massa olish va payrahadan mexanik massa tayyorlash texnologiyalari takomillash-tirilmogda. Dunyo miqyosida ishlab chiqariladigan 35 mln t me-xanik massaning 30 mln t si diskli tegirmonlarda payrahadan tay-yorlanmogda.

Mexanik (yog'och) massa bu yog'och xomashyosiga mexanik ishlov berish orqali ko'p 85–98% miqdorda hosil bo'ladigan tolali yarimtayyor mahsulotdir, bunda 1200 kVt s/t energiya sarf bo'ladi.

Mexanik massa ikki turda ishlab chiqariladi: mexanik massa va kimyoviy mexanik massa. Mexanik massa kimyoviy reagentlar qo'llamasdan yog'och xomashyosiga nisbatan 93–98% miqdorda hosil qilinadi. Unga quyidagi mahsulotlar tegishli:

– an'anaviy defibrerlangan yog'och massasi, hosil bo'lish miq-dori 93–98%; g'o'lani zanjirli, pressli va vintli defibrerlarda ishqalash orqali hosil qilinadi;

– bosim ostida yog'ochni defibrer toshiga ishqalash orqali hosil qilinadigan yog'och massasi;

– rafinerlangan mexanik yoki yog'och massasi; payrahaga disk-li tegirmonda atmosfera bosimi ostida ishlov berish orqali hosil qi-linadi;

– termomexanik massa; payrahaga termogidrolitik ishlov berish va 1–3 bosqichda diskli tegirmonda yanchish orqali hosil qilinadi; termogidrolitik ishlov 100–130°C haroratda, 100–300 kPa bosim ostida bug'lash orqali olib boriladi.

Kimyoviy mexanik massa yog'och xomashyosiga kimyoviy va mexanik ishlov berish orqali hosil qilinadi. Unga quyidagi mahsulot-lar tegishli:

– kimyoviy termomexanik massa, payrahaga kimyoviy va termogidrolitik ishlov berish va ikki bosqichda yanchish orqali hosil bo‘ladi;

– kimyoviy modifikatsiyalangan massa, payrahaga kimyoviy ishlov berish orqali tayyorlanadi;

– termomexanik kimyoviy massa, kimyoviy moddalar birinchi bosqich yanchish jarayonidan so‘ng qo‘shiladi;

– kimyoviy mexanik massa, barcha turdagi mexanik massani ajratishda hosil bo‘ladigan chiqindilariga kimyoviy ishlov berish orqali olinadi;

– yuqori darajada sulfonlangan kimyoviy mexanik massa, payrahaga intensiv ravishda ko‘p miqdordagi kimyoviy reagentlar ta’sir ettirish orqali hosil qilinadi (sulfonlangan, bisulfit, ko‘p miqdorda hosil bo‘ladigan bisulfit, ko‘p miqdorda hosil bo‘ladigan sulfit, o‘ta ko‘p miqdorda hosil bo‘ladigan sulfit kimyoviy mexanik massa;

– oltingugurtsiz kimyoviy mexanik massa, payrahaga oltingugurtsiz usullarda ishlov beriladi;

– bularga ishqorli peroksidli kimyoviy mexanik massa, sovuq ishqorli yarim tayyor mahsulot, oqartirilgan kimyoviy mexanik massa tegishli.

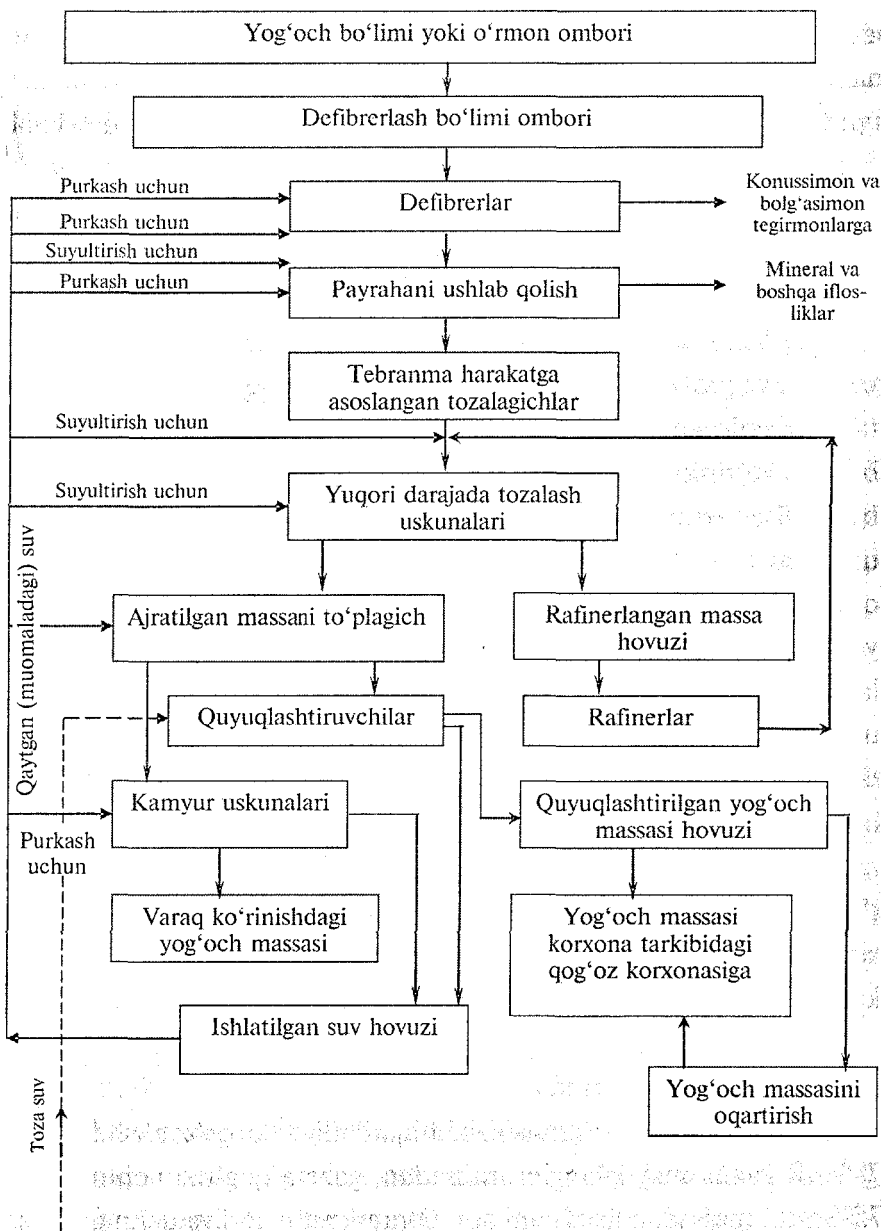
11.2. OQ, QO‘NG‘IR VA KIMYOVIY YOG‘OCH MASSASINI ISHLAB CHIQRISH

Yog‘och massasining oq turini ishlab chiqarish tartibi ishlatiladigan yog‘och naviga va ishlab chiqarish hajmiga mos ravishda tanlab olinadi. Yog‘och massasining oq turini ishlab chiqarishning umumiy tizimi quyida keltirilgan (35-rasm).

Po‘stlog‘idan tozalangan g‘o‘lalar yog‘och massasini tayyorlash korxonasiidagi defibrer uskunalari ga keltiriladi. Defibrerlashdan

maqsad nafaqat yog'ochdan tolalarni ajratib olish, balki uzish, maydalash va ezish jarayonlari orqali alohida tolachalar hosil qilish hamdir. Ishqalab maydalangan va suv bilan aralashgan 2–9% li suspenziya defibrer toshi orasidan chiqib, muomaladagi suv bilan 0,8–1,0% gacha suyultiriladi. Suyultirilgan suspenziya payraha ushlab qolish uskunasi uzatiladi, bu yerda massa yirik payrahalaridan ajratiladi. Ajratilgan yirik payrahalaridan yog'och-tolali plitalar tayyorlanadi. Ba'zi korxonalarda bu payrahalaridan yarimselluloza va selluloza olish uchun foydalaniladi. Payraha ushlab qolish uskunasi-dan o'tgan massa muomaladagi suv bilan 0,4–0,6% gacha suyutiriladi va tebranma harakatlanuvchi tozalagichga jo'natiladi. Tozalagichda massa mineral iflosliklardan tozalanadi va ajratkichlarga o'tadi. Ba'zi korxonalarda ajratkichlar tozalagichdan oldin o'rnatiladi. Ajratkichlarda massa tolalarning yirik tutamlaridan ajratiladi. Bu tolali tutamlar rafinerlarda suv ishtirokida yanada maydalashadi. Rafinerdan chiqqan tolali suspenziya yana ajratkichlarga uzatiladi. Ajratkichdan o'tgan massa to'plash moslamalari orqali quyuqlashtiruvchiga kelib tushadi, bu yerda massa 4–5% konsentratsiyagacha suvsizlantiriladi. Suvsizlantirilgan massa maxsus hovuzlarda saqlanadi va bu yerdan qog'oz korxonasiga yoki oqartirish bo'limiga uzatiladi.

Agar yog'och massasini uzoq vaqt saqlash yoki boshqa korxonalariga jo'natish talab qilinsa, massa maxsus uskunalarda (Kamyur uskunasi) 70–75% namlikkacha suvsizlantiriladi va uskunalaridan yog'och massasi plita ko'rinishda chiqarib olinadi. Quyuqlashtiruvchi va suvsizlantiruvchi uskunalarda massadan chiqarilayotgan suv bilan birga ma'lum miqdorda tolalar ham chiqib ketadi. Shuning uchun bu chiqarilayotgan suvlarning hammasi hovuzlarga to'planadi va korxonaning ehtiyoji uchun ishlatiladi. Toza suv faqat kam miq-



35-rasm. Mexanik (yog'och) massasini ishlab chiqarish sxemasi.

dorda quyuqlashtiruvchi va suvsizlantirish uskunalarida purkash uchun ishlatiladi.

Oq yog'och massasi oq deb atalishiga qaramasdan, u sariq – kulrang tusli bo'ladi. Shuning uchun yuqori oqlik darajasiga ega bo'lgan qog'oz va qalin qog'oz ishlab chiqarishda bu yog'och massasi oqartiriladi. Oqartirish uchun vodorod peroksid, natriy peroksid va boshqa reagentlardan foydalaniladi.

Yog'och massasini maydalash – yanchish xarakteriga ko'ra mustahkam va g'ovakli polotno hosil qiluvchi turlarga bo'linadi. Mustahkam polotno hosil qiluvchi yog'och massasi tarkibida ingichka, burama ko'rinishdagi, uchlari ajralib ketgan tolalar ulushi ko'p bo'lib, bu tolalar qog'oz quyish uskunasi harakatlanuvchi to'r qismi ustida suvini sekin beradi (sekin suvsizlanadi) va nisbatan mustahkam qog'oz polotnosini hosil qiladi. G'ovakli polotno hosil qiluvchi yog'och massasi tarkibi asosan, to'g'ri va uchlari ajralmagan to'lalardan tashkil topgan. Yog'och massasining bu komponentlari to'r ustida oson suvsizlanadi, bir-biri bilan yomon chirmashadi (birikadi) va g'ovaksimon, mexanik pishiq bo'lmagan qog'oz polotnosini hosil qiladi.

Yanchish darajasi SR–2 uskunasi Shopper – Rigler gradusi ($^{\circ}\text{ShR}$) bo'yicha o'lchanadi. Aniqlashning bu usuli massani suvsizlanish (suvni berish) qobiliyatiga asoslangan. Massa qanchalik kuchli (pishiq polotno hosil qiluvchi) bo'lsa, u shunchalik sekin suvsizlanadi va shunchalik yanchilish darajasi gradusi baland bo'ladi.

Yozuv va bosma uchun ishlab chiqariladigan qog'oz olishda $75-78^{\circ}\text{ShR}$ gacha maydalangan massadan, gazeta qog'ozi uchun $67-75^{\circ}\text{ShR}$ li massadan foydalaniladi. O'ram qog'ozlari va qalin qog'oz uchun ishlatiladigan bo'sh (g'ovak polotno hosil qiluvchi) yog'och

massasi 25–50°ShR maydalanish darajasiga ega. Yog‘och massasi varaqlarining mexanik pishiqligi juda muhim ahamiyatga ega bo‘lgan ko‘rsatkichdir, chunki, qog‘oz va qalin qog‘oz mustahkamligi tarkibidagi yog‘och massasi xossasiga bog‘liq bo‘ladi.

Yuqorida aytib o‘tilgandek, yog‘och massasining oq turini ishlab chiqarishda tolalarning ko‘pgina qismi uziladi va ular juda kalta va noelastik holatga o‘tadi. Bu holat defibrerlashning yangi usullarini ixtiro qilishni taqozo etgan.

O‘tgan asrning oxirlarida juda ko‘p izlanishlardan so‘ng yog‘och massasining qo‘ng‘ir turini ishlab chiqarish usuli topilgan. Bu usulda g‘o‘lalar defibrerlashdan oldin germetik berk qozonda bug‘lanadi. Bug‘latilgan g‘o‘lalardan uzun tolali sariq-qo‘ng‘ir rangli massa olinadi. Qo‘ng‘ir yog‘och massasidan ko‘p turdagi qalin qog‘oz va pishiq qadoqlash qog‘ozlarini ishlab chiqarishda foydalaniladi. Bug‘lash natijasida yog‘ochning hujayralararo bog‘lari bo‘shashadi.

Yog‘ochni bug‘lash uchun po‘lat qozonlardan foydalaniladi. Bug‘lash chog‘ida ajralib chiqayotgan chumoli va sirka kislotasi ta‘siridan metallni himoya qilish maqsadida qozonning ichki qismi kislotabardosh metall bilan qoplanadi. Hosil bo‘ladigan tola pishiqligi va massa rangiga bog‘liq ravishda bug‘lash jarayoni 4–12 soatni tashkil etadi. Bug‘lash jarayoni tez olib borilganda massa rangi och va undan olinadigan qog‘oz pishiqligi ham past bo‘ladi. Jarayon davomiyligini oshirish natijasida massa rangi to‘q jigarranggacha bo‘lishi mumkin, shu bilan bir qatorda bu massa defibrerlash jarayonida tola-larga oson ajraladi. Bu esa o‘z navbatida tayyorlanadigan qog‘oz va qalin qog‘oz pishiqligining oshishiga sabab bo‘ladi. Jarayonning umumiy davomiyligi (g‘o‘lani qozonga joylashtirish, bug‘lash, qozonni bo‘shatish) 8–14 soatni tashkil etadi.

Qo'ng'ir yog'och massasini defibrerlash va ajratish texnologiyasi oq yog'och massasi texnologiyasidan aytarli farq qilmaydi. Bug'lash jarayonida yog'och tarkibidagi qatron bir qadar zararli xossalarni yo'qotadi. Hozirgi kunda qo'ng'ir yog'och massasini olish uchun yaproqli daraxt navlaridan ham keng ko'lamda foydalanilmoqda. G'o'la yuvilgandan keyin ham bug'lash jarayonida hosil bo'lgan organik kislotalardan to'liq tozalanmaydi. Shuning uchun defibrerlarning bug'langan g'o'la tegadigan joylari kislota bardosh materiallardan tayyorlanadi. Defibrer toshlari qo'ng'ir yog'och massasi ishlab chiqarishda 2 oydan uzoq muddat xizmat qilmaydi (oq yog'och massasini tayyorlashda 3–3,5 oy). Qo'ng'ir yog'och massasi tayyorlashda defibrer toshi yirik donachalardan tayyorlanadi.

Qo'ng'ir yog'och massasi tayyorlashda muomaladagi suv kislotali muhitda bo'lib, undan oq yog'och massasini tayyorlashdagiga nisbatan kam foydalaniladi. Muomaladagi suvlarda ko'p miqdorda tolalar bo'lganligi uchun bu suv tolni tutib qoluvchi uskunalaridan o'tkaziladi. Tutib qolingana massa asosiy yarim mahsulot oqimiga qo'shib yuboriladi. Qo'ng'ir yog'och massasini ajratish uskunalaridagi to'r tirqishlari bir qadar yirik, payraha ushlab qoluvchilarniki 8–12 mm, ajratkichlarniki 2–3,5 mm bo'ladi. Payrahani ushlab qoluvchi va ajratkich uskunalarining qismlari ham kislota bardosh materialdan yasaladi. Qo'ng'ir yog'och massasini uzatish yog'och yoki cho'yan quvurlar orqali amalga oshiriladi.

Oq yog'och massasi kamchiliklari qo'ng'ir yog'och massasida bartaraf etilgan bo'lsa-da, lekin, texnika-texnologiyaning rivojlanishi yog'och massasi sifatini yanada oshirishni talab qiladi. Bunday talabga yaproqli va ignabargli daraxt navlaridan tayyorlangan tolali suspenziya javob beradi. Suspenziyani olish uchun vakuum-

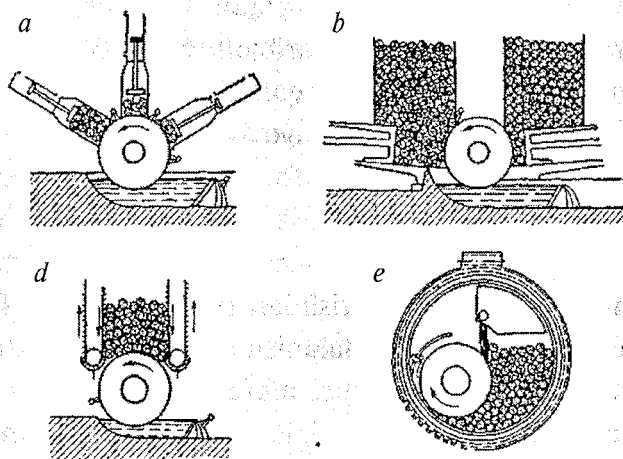
da yog'ochga biror xil kimyoviy modda bilan ishlov beriladi, bug'lanadi, defibrerlanadi va rafinerlanadi. Bu suspenziya kimyoviy yog'och massasi deb yuritiladi. Suspenziya ajratilgach va yan-chilgach, hosil bo'lgan yarimtayyor mahsulot yuqori mexanik xossaga ega bo'lib, u sellulozani qisman yoki to'liq almashtirish uchun ishlatiladi. Bu yarimtayyor mahsulotdan gazeta, yozuv, yupqa qadoqlash qog'ozlarini tayyorlashda to'liq va qalin qog'oz ishlab chiqarishda tarkibiy qism sifatida foydalaniladi. Kimyoviy yog'och massasi quyidagicha tayyorlanadi: g'o'la yoki payraha uzunligi 18 m va diametri 3,5 m bo'lgan qo'zg'almas qozonga joylashtiriladi. Qozon germetik berkitilgan bo'lib, mahsulot 30 daqiqa yuqori vakuum ostida ushlab turiladi.

Vakuumlashda yog'ochdagi havo chiqariladi va yog'ochni kimyoviy moddalarga to'liq shimilishi uchun sharoit yaratiladi. Vakuumlashdan so'ng qozonga natriy bisulfit, ishqor, soda va natriy sulfid aralashmasi eritmalaridan birortasi solinadi. So'ng 1,5–2 soat davomida 120–140°C haroratda 14 atm. bosim ostida kimyoviy moddaga shimdirilgan yog'och bug'lanadi. Bug'langan g'o'la qozondan chiqarib olinib, so'ng muomaladagi suv bilan yuviladi. Qozondan chiqqan ishqor regeneratsiya qurilmasiga yoki yangi tayyorlangan kimyoviy moddaga qo'shish uchun jo'natiladi. Kimyoviy yog'och massasini tayyorlash uchun vertikal qozonlar bilan bir qatorda gorizontaal qozonlardan ham foydalaniladi. Kimyoviy yog'och massasini ishlab chiqarishning oq yog'och massasi ishlab chiqarishdan afzalligi: yaproqli daraxt navlaridan keng ko'lamda foydalanish mumkinligi, yog'och chiqindilaridan foydalanish, yuqori mexanik xossaga ega bo'lgan yog'och massasini olish mumkinligi, defibrerlash va rafinerlashda energiyaning kam sarflanishi.

11.3. DEFIBRERLAR VA ULARNING ISHLASHI

Defibrerning ishlash mohiyati yog'ochni aylanib turuvchi defibrer toshi yuzasiga ishqalanishiga asoslangan. 1882-yilda birinchi ishga tushirilgan defibrerlarda aylanib turuvchi toshga nisbatan g'ola perpendikular joylashtirilgan. Bunday maydalashda juda yaxshi sifatlil yog'och massasi hosil qilingan, lekin defibrerlarning ishlab chiqarish quvvati juda past bo'lib, energiya juda ko'p talab qilingan. Shuning uchun zamonaviy defibrerlarda g'olalar defibrer shaxtasi yoki kamerasiga defibrer o'qiga nisbatan gorizontall joylashtiriladi. Defibrerlash jarayonida suv bilan sug'orib turilayotgan g'olani aylanib turgan defibrer toshiga ishqalanishi natijasida, yog'ochdan ayrim tolalarning ajralishi, bu tolalar ishqalanishi natijasida yanada mayda tolalarga va hatto un holatgacha maydalanishi yuz beradi.

G'olani defibrer toshiga mahkamlab turuvchi mexanizmning konstruktiv xususiyatiga ko'ra defibrerlar to'rt guruhga bo'linadi (36-rasm):

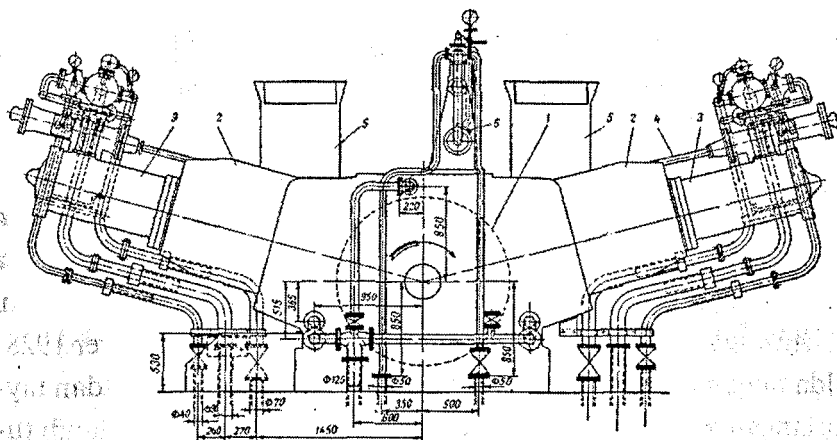


36-rasm. Defibrerlarning turlari:
a—siquvchi; b—magazinli; d—zanjirli; e—aylanali.

1. Siquvchi — toshga g'olani gidravlik uzatish.
2. Magazinli.
3. Shaxtali — toshga g'olani vint yoki zanjir vositasida uzatish.
4. Aylanali — g'ola toshga aylanib turuvchi tishli metall aylana yordamida mahkamlanadi (bosib turiladi).

Siquvchi gidravlik defibrerlar. Siquvchi gidravlik defibrerlar oxirgi 100 yillikkacha uzlukli ishlash mohiyatiga asoslangan (37-rasm).

Bu usulda g'olalar toshga 4 ta silindrga to'ldirilgan holda mahkamlanib bosib turiladi. G'olalarni bosish suv orqali bajariladi. Bosim ostida silindrga uzatilayotgan suv baravariga har 4 ta silindr uchun xizmat qiladi. Agar silindrlardan birortasi bo'shasa, uni to'ldirish vaqtida qolgan 3 ta silindrdagi g'olalar ham toshga bosilmay turadi. Bu holat defibrer ish unumdorligini pasaytiradi. 40-yillarda AQSH da «Greytnorzen» siquvchi gidravlik defibrerlar ishga tushirilgan bo'lib, ularda har bir silindr oldida bittadan zaxira uchun



37-rasm. Greyt-Norzen turidagi gidravlik defibrer:

- 1 — defibrer toshi; 2 — siquv qutilari; 3 — gidravlik silindrlar; 4 — siquv qutisi boshqaruvchisi; 5 — yuklash qutilari; 6 — toshni mahkamlash moslamasi.

g'olani ushlab turuvchi moslama qo'yilgan. Agar silindrda g'ola tugasa yarimavtomat tarzda oldidagi zaxiradan silindrga g'olalar o'zi tushadi va bunga ish vaqtining taxminan 2% miqdori sarf bo'ladi. Lekin, bu jarayonlar 24 soat ichida 200 martagacha takrorlanadi. Siquvchi gidravlik defibrerlarning asosiy kamchiligi bu — energiya-ning ko'p sarf bo'lishi, jarayonni to'liq avtomatlashtirishning imkoni yo'qligidir.

Shaxtali defibrerlar. Shaxtali defibrerlar siquvchi gidravlik defibrerlarni takomillashtirish va ish jarayoni unumdorligini oshirish maqsadida ixtiro etilgan. Shaxtali defibrerlarning 2 xili mavjud:

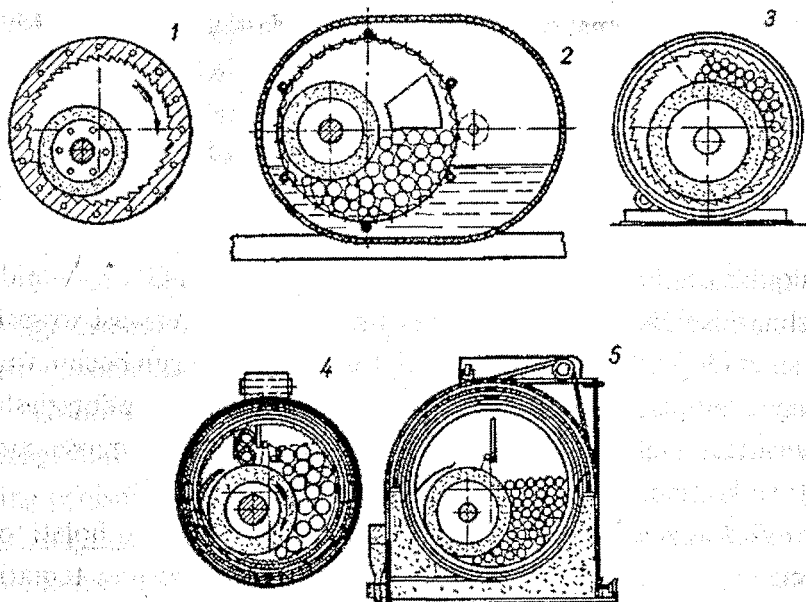
1. Vintli

2. Zanjirli

Vintli defibrerlarda shaxtaga g'ola to'ldirib turiladi (uzluksiz). G'ola tepa tomondan vintlar orqali siqib boriladi. Vintlar shaxtaning 4 tarafiga o'rnatilgan. Vintlarni shaxta yuzasi bo'yicha g'olani bir tekis bosmasligi natijasida toshga ishqalanayotgan g'olalardan bir xil maydalanish darajasiga ega bo'lgan yog'och massasini olib bo'lmaydi. Bu o'z-o'zidan vintli defibrerlarning oq yog'och massasini ishlab chiqish korxonalariga o'rnatishni taqozo etmaydi.

Zanjirli defibrerlarda taxta va tosh o'lchamlari vintli defibrerlarnikidan farq qilmaydi. Shaxtaning 4 tarafiga zanjirlar o'rnatilgan bo'lib, ular yordamida g'olalar toshga bir tekis bosiladi. Bu usulda yog'och massasining bir xil yanchilish darajasiga erishish mumkin.

Aylanali defibrerlar (38 — rasm). Birinchi aylanali defibrer 1928-yilda tayyorlangan. Katta qilib ishlangan temir yoki po'latdan tayyorlangan asos, ichida aylanuvchan tosh, tosh atrofida aylanib turuvchi og'ir po'latli aylanma, aylana ichki qismi qabariqli bo'lib, shu qabariqlar orqali defibrer ichidagi g'olalarni toshga surib ketiladi va unga bosib, g'olaning ezilishini, ishqalanishini ta'minlaydi.



38-rasm. Aylanali defibrerlarning konstruksiyali tizimlari:

- 1—yog‘ochni aylanuvchan aylanaga uzatish (1890-yil Amerika patenti);
 2—aylanali defibrer (1898-yil Shvetsiya patenti); 3—DIP turdagi uzluksiz defibrer
 (Gorbachyov va Sobolev konstruksiyasi 1931-y.); 4—Roberts defibreri (1939-y.);
 5—zanjir uzatkichli Roberts defibreri.

Aylanali defibrer kichik joy egallaydi, ko‘p energiya sarf qiladi, tosh ishdan chiqqanda, uni yangilash ko‘p vaqt va mashaqqatli mehnat talab qiladi.

11.4. YOG‘OCH MASSASI XOSSASIGA TA’SIR ETUVCHI OMILLAR

Oq yog‘och massasi deyarli kimyoviy o‘zgarmagan yog‘och mahsulotidir. Shuning uchun uning xossasi avvalambor g‘o‘la sifatiga bog‘liq bo‘ladi. Yog‘och massasining oq turi uchun asosiy xomashyo bo‘lib ignabargli daraxt navidan — archa va qarag‘ay, yaproqlilardan

esa tog' teragi xizmat qiladi. Oxirgi yillarda dastlabki kimyoviy ishlov berilgach, qayin va qoraqayindan ham foydalanish imkoniyatlari yaratilgan. Yog'och massasini ishlab chiqarish uchun asosan, zich strukturali, uzun tolali daraxt navlaridan foydalanish maqsadga muvofiq hisoblanadi. Jarayonda g'olaning namligi 30% dan kam bo'lmasligi lozim, aks holda kalta tolali va yaxshi maydalanmagan chiqitlar hosil bo'ladi va energiya ko'p sarf bo'ladi. G'ola sifatidan tashqari ishlab chiqarish sharoitlari ham yog'och massasi xossasiga ta'sir etadi. Tosh yuzasining holati, toshga tushayotgan bosim, toshning aylanma harakat tezligi, ishqalanish maydoni, defibrerlashga ketayotgan elektroenergiya sarfi, defibrer vannasidagi massa harorati va konsentratsiyasi shular jumlasidandir.

Tosh yuzasining holati. Toshning ishqalanish yuzasi holati tosh donachalarining qirrasini o'tkirligiga va donachalarning tabiatiga bog'liq. Toshning donalari olmoqchi bo'lgan yog'och massasi sifatiga bog'liq ravishda jamlanadi (10-jadval).

10-jadval

Defibrerlash toshi donachalari

№	Yog'och massasi turi	Massaning yanchilish darajasi, °ShR	Donachalar o'lchami, mm
1.	Mayin	75-80	0,30-0,35
2.	O'rtacha	65-70	0,35-0,40
3.	Qalin qog'oz uchun	25-50	0,60-1,20

Yirik donali tosh ko'p miqdorda tayyor mahsulot olish imkonini berish bilan birga qo'pol massa hosil qiladi. Donalar uchli bo'lsa, ko'pgina tolalarni kesib tashlaydi. Donachalar bir qadar yumaloqlanib qo'yilsa, yaxshi natija olinadi. Har qanday o'lchamdagi donachalarni vaqti-vaqti bilan o'yib turish orqali defibrer ish unumdorligini oshirish va elektroenergiya sarfini tejash mumkin.

Toshga tushadigan bosim. Toshga tushayotgan bosim ortib borishi bilan mahsulot hosil bo'lishi va elektr quvvatini ishlatish darajasi ortib boradi, lekin, 1 t mahsulot ishlab chiqarish uchun sarf bo'ladigan elektroenergiya miqdori pasayadi. Shuning uchun g'o'lalarni toshga ishqalanishi iloji boricha va talab qilingan darajada yuqori bosim ostida olib boriladi.

Toshning aylanma harakati tezligi. Toshning aylanma harakati tezligi tosh diametri va vaqt birligi ichida uning aylanish soniga to'g'ri proporsionaldir.

Toshning ishchi yuzasi yedirilgan sari toshning aylanish harakati tezligi ham kamayib boradi. Tezlikning kamayishi energiya sarfining oshishiga olib keladi.

Ishqalanish maydoni. Defibrerning aylanayotgan toshi vannada tola konsentratsiyasi qanchalik yuqori bo'lsa, shunchalik massaga ko'proq cho'kib turadi. Shu sharoit saqlanganda tosh yetarli darajada soviydi va uning ustidan defibrerlangan massa oson uzatiladi.

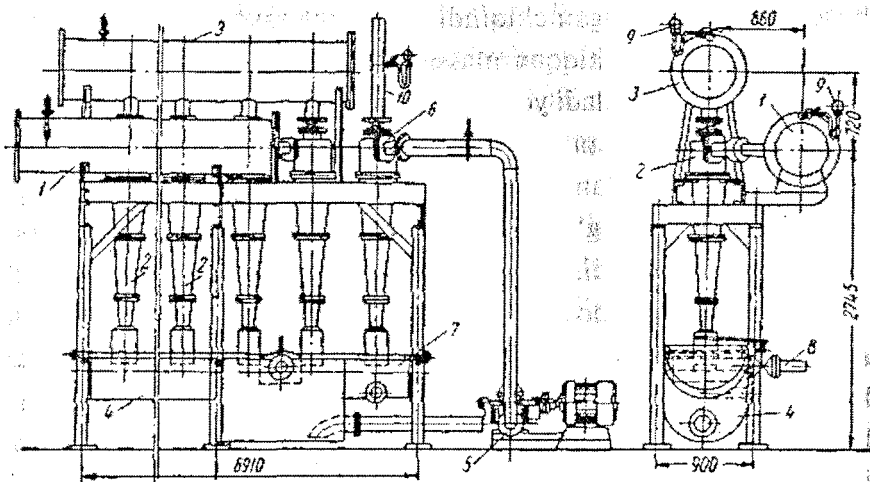
Massa konsentratsiyasi va harorati. Yog'ochning ishqalanishiga juda ko'p elektr quvvati sarf bo'ladi. Bu quvvatning ko'p qismi (80% atrofida) tosh, g'o'la, hosil bo'layotgan massa va purkayotgan suvni isitishga sarf bo'ladi. Toza suv tejab ishlatilganda 4–8% konsentratsiyali 70–75°C haroratgacha qizdirilgan massa olinadi. Bu usulda g'o'lani defibrerlash issiq defibrerlash deyiladi. Issiq defibrerlashning sovuq defibrerlashdan afzalligi, bu usulda juda yaxshi fibrlangan kuchli massa olish mumkinligidadir. Bu massani gazeta qog'ozini kompozitsiyasini tayyorlashda 80% gacha qo'shish mumkin.

Yog'och massasini saralash va rafinerlash. Yog'och massasi payraha ushlab qoluvchi uskunalarda yordamida payrahadan tozalanadi. Yog'och massasi payrahadan tozalanishdan oldin qaytgan suv bilan 1% konsentratsiyagacha suyultiriladi. Payraha umumiy massaga

nisbatan 2% ni tashkil etadi. Payraha ushlab qoluvchi uskuna silkinma-tebranma harakat qiladi (xuddi elagandek).

Toshning doimiy ishlab turishi natijasida uning donachalari yuzasi charxlanadi va yediriladi, bunda tosh yuzasidan mayda bo'lakar ajralib chiqib, yog'och massasiga tushadi. Shuningdek, boshqa mexanik ishlovlar natijasida ham yog'och massasiga anchagina miqdorda sement va qum tushadi, bu o'z navbatida qog'oz sifatini pasaytiradi, qog'oz quyish uskunalarining to'r va vallarini tez ishdan chiqishiga olib keladi. Yog'och massasi mineral chiqindilardan uyurmali (girdobli) tozalagichlarda tozalanadi. Bu tozalagichlar mayin ajratkichlardan oldin yoki keyin o'rnatiladi. Mineral chiqindilar massadan markazdan qochma kuch ta'sirida tozalanadi. Bu tozalagichlar vertikal, konussimon ko'rinishdagi quvur bo'lib, uzunligi 1 m va yuqori qism diametri 250 mm atrofida bo'ladi (39-rasm).

Mayin ajratkichda yog'och massasi tolalarning yirik tutamlaridan ajratiladi, bu tutamlar qo'shimcha maydalash uchun rafinerlarga jo'natiladi. Mayin ajratkichdan oldin massa 0,45–0,60% gacha suyultiriladi. Mayin ajratkich uskunalarining ish mohiyati mayin egiluvchan tolalarni ajratish uchun yog'och massasini markazdan qochma kuch yoki gidravlik bosim ta'sirida ajratkichning mayda teshikchalaridan (to'rdan) chiqib ketishiga va chiqindilarning uskunada ushlab qolinishiga asoslangan. Suvga aralash-tirilgan tola 1,5–1,6 mm o'lchamdagi to'rdan o'tadi, shu ajratish vaqtida suspenziya yana 0,3–0,5% gacha suyultiriladi va suvsizlantirish uskunasiga, so'ng qog'oz va qalin qog'oz tayyorlash uchun uzatiladi. Yuqorida ko'rsatilgan o'lchamli to'rdan o'tgan massa 1-navli hisoblanadi. Birinchi bosqichda ajratkichda hosil bo'lgan chiqindi tolalarning yirik tutamlaridan va taxminan 50% atrofida 1-navli massadan tashkil topgan.



39-rasm. Sentrikliner turidagi uyurmali tozalagichlar:

1 – tozalashga tushayotgan massa uchun quvur; 2 – I – bosqich sentriklinerlari; 3 – tozalangan massa uchun quvur; 4 – I – bosqich sentriklinerlardan uzluksiz kelayotgan chiqindilar uchun quvur; 5 – I – bosqich sentriklinerlariga massani uzatish uchun nasos; 6 – II – bosqich sentriklinerlari; 7 – chiqindilar uchun quti; 8 – chiqindilarni suyultirish uchun suv; 9 – manometr; 10 – II bosqichda tozalangan massa uchun quvur.

Chiqindidan 1-navdagi massani ajratib olish maqsadida, u muomaladagi suv bilan 0,25–0,35% gacha suyultiriladi va ikkinchi bosqich tozalagichiga (ajratkichga) uzatiladi. Ikkinchi bosqich ajratkich to‘rining teshikchalari o‘lchami birinchi bosqichdagiga nisbatan kichik bo‘ladi. Ikkinchi bosqichda hosil bo‘lgan chiqindi yana suyultiriladi va uchinchi bosqich ajratkichga uzatiladi. Uchinchi

bosqichda hosil bo'lgan chiqindi rafineriga maydalash uchun uzatiladi. Rafinerdan chiqqan massa birinchi yoki ikkinchi bosqich ajratkichlarga yuboriladi yoki maxsus xossaligi qog'oz va qalin qog'oz ishlab chiqarish uchun jo'natiladi. Rafinerda yanchilish darajasi taxminan 15°ShR dan 28°ShR gacha ko'tarilishi mumkin. Rafinerlangan tolalar qog'ozga qo'shilganda, uning yuzasida yaltiroq dog'lar hosil bo'ladi. Bu dog'lar ayniqsa, qog'oz kalandrdan o'tganda yaqqol namoyon bo'ladi. Bundan tashqari rafinerlangan massadan tayyorlangan qog'ozning ust qismida titilish vujudga keladi. Bu ikki nuqsonni bosma, gazeta va yozuv qog'ozlarini ishlab chiqarishda chetlab o'tib bo'lmaydi. Yog'och massasi tayyorlash korxonalarida payrahani maydalash uchun diskli tegirmonlardan foydalaniladi, bunda yog'och massasining oq turi olinadi. Payraha va yog'och chiqindilari tegirmon disklari yuzasiga o'rnatilgan pichoqlar orasidan o'tishi natijasida maydalanadi. Diskli tegirmonlarning uch xili mavjud:

1. Ikki diskli — disklardan biri qo'zg'almas, ikkinchisi aylanuvchan;
2. Ikki diskli — har ikkala disk har tarafga aylanadi;
3. Uch diskli — o'rtadagi disk harakatlanadi, ikki chekkasi qo'zg'almas.

Yuqorida aytib o'tilganidek, 1-navli massa 0,3–0,4% gacha suyultirilgan. Bunday suyultirilgan massadan qog'oz tayyorlab bo'lmaydi, shuning uchun massa suvsizlantiriladi. Suvsizlantirish quyushtiruvchi, vakuum-filtr va boshqa uskunalarda amalga oshiriladi. Suvsizlantirish jarayonida ko'p miqdorda iliq suv ajralib chiqadi, bu suv muomaladagi suv hisoblanib, ishlab chiqarish jarayonlariga yuboriladi. Suvsizlantirishda yog'och massasi 5–7% dan 25–30% namlikkacha siqiladi va uskunalardagi valga o'raladi. Ma'lum miqdordagi polotno valga o'ralgach, val stolga olinib, polotno kesiladi va yog'och

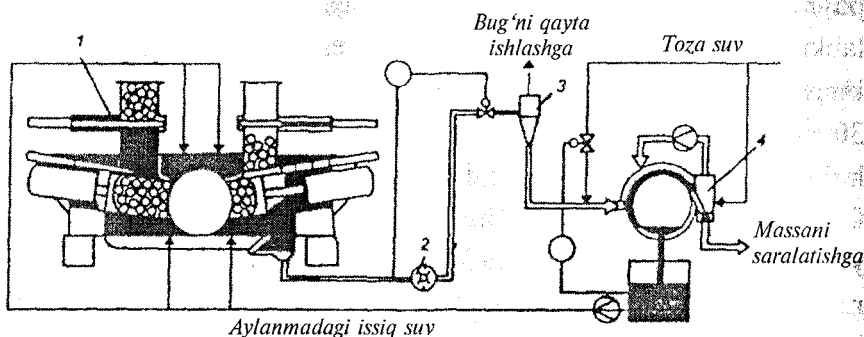
massasi varaq ko‘rinishda hosil bo‘ladi. Bu varaqlar zaxira uchun jo‘natiladi yoki quritilib, qadoqlanib iste‘molchiga yuboriladi. Kamyur uskunalarida yog‘och massasini 1% dan 50% namlikkacha suvsizlantirish mumkin. 50% gacha suvsizlantirilgan yog‘och massasi uzoq vaqt saqlanishi davomida bakteriya va zamburug‘lar ta‘siriga uchraydi, bu bakteriya va zamburug‘lar selluloza hamda ligninni parchalaydi va yog‘och massasini qizg‘ish-kulrang bo‘lishiga olib keladi. Turli mikroorganizmlar ta‘siridan yog‘och massasini saqlash uchun maxsus antiseptik moddalardan foydalaniladi. Masalan, yog‘och massasi varaqlariga pentaxlorfenolyat natriy eritmasidan quruq massaga nisbatan 0,1% miqdorda purkaladi.

Payraha va yog‘och chiqindilaridan ham yog‘och massasini tayyorlash mumkin. Payraha va mayda yog‘och chiqindilaridan yog‘och massasining oq turini tayyorlash kamchiqim va kam ishchi kuchi talab qiladigan soha hisoblanadi. Payrahadan yog‘och massasini tayyorlashning asosiy afzalligi — bu butun ishlab chiqarish jarayonini uzluksiz va avtomatik boshqarishga o‘tkazish mumkinligidir. Payrahadan yog‘och massasini tayyorlashda, payraha pressfayner orqali ikki diskli rafineriga uzatiladi. Pressfaynerda vint orqali payraha siqiladi va pressfayner tarkibiga kiruvchi rafinerda dastlabki defibrerlash jarayonidan o‘tadi. Pressfaynerga massa 60–70% konsentratsiya ko‘rinishda uzatiladi. Pressfaynerdan chiqqan massa 30–40% gacha ho‘llanadi. Ikki diskli rafinerdan massa shunday holatda chiqariladiki, u birinchi ajratkichdan chiqqan yuqori sifatli yog‘och massasiga o‘xshashi lozim. Massani kerakli darajada yanchish uchun birinchi rafinerdan chiqqan massa ikki diskli rafineriga ikkinchi bosqich uchun uzatiladi. Bu rafinerda disklar bir-biriga yanada yaqinroq masofada joylashtirilgan bo‘ladi. Ikkinchi rafinerdan chiqqan massa suv bilan suyultiriladi, markazdan qochma kuch ta‘sirida chiqindilardan ajratiladi. Ajratishda hosil

bo'lgan chiqindilar yana qayta maydalanish uchun rafinerlarga jo'natiladi. Ajratilgan massa uyurmali tozalagichlarga uzatiladi. Uyurmali tozalash ham ikki bosqichda amalga oshiriladi. Har ikkala bosqichdan o'tgan massalar qo'shiladi, quyuqlashtiriladi va qog'oz hamda qalin qog'oz olish uchun oqartirilgan va oqartirilmagan holatda ishlatiladi.

11.5. DEFIBRERLANGAN YOG'OCH MASSASI OLIHNING ZAMONAVIY TEXNOLOGIYALARI

G'olani defibrerlashda haroratni oshirish (sepilayotgan suv haroratini o'zgartirish, vannadagi massa konsentratsiyasini oshirish, defibrer toshi yuzasini silliqlash orqali) olinayotgan mexanik massaning mexanik ko'rsatkichlarini yaxshilanishiga olib keladi. Lekin, defibrerlash jarayonini atmosfera bosimi ostida olib borishda haroratni yuqorida keltirilgan usullar bo'yicha ko'tarish defibrerlash zonasidagi haroratning qizib ketishiga va natijada, tola va tosh yuzasining kuyishiga olib keladi. Finlyandiyaning «Tampella» firmasi tomonidan defibrerlashni yuqori bosim ostida olib borish taklif etilib, ko'rsatilgan qiyin-



40-rasm. Bosim ostida mexanik massa ishlab chiqarish texnologik sxemasi:
 1—ikki pressli defibrer; 2—payraha maydalagich; 3—siklon-separator;
 4—quyuqlashtiruvchi.

chiliklar bartaraf etildi. Bosim ostida mexanik massani yog'ochdan (g'oladan) olishning texnologik sxemasi 40-rasmda keltirilgan.

Qurilma g'olani avtomat bo'shatish moslamasi, yuqori bosimda ishlovchi ikki pressli defibrer, payrahani bosim ostida yanchish qurilmasi, bosimni pasaytirish va bug'ni massadan ajratish uchun siklon-separator, massani quyuqlashtirish va issiq suvni ajratish uchun quyuqlashtiruvchidan tarkib topgan.

Bosim ostida ishlashga mo'ljallangan zamonaviy defibrerda g'olalarni avtomat joylashtirish sistemasining borligi, uning afzalliklaridan biridir. G'olalarni defibrerlash 0,2–0,45 MPa bosim ostida 70–120°C haroratda va vannadagi massa konsentratsiyasi 1,5% bo'lgan holatda olib boriladi. Defibrerlashda suvning harorati qaynash haroratidan past bo'ladi, bu yog'ochdan suv bug'lanishining oldini oladi va yog'och massasi xossasiga ijobiy ta'sir etadi.

Defibrer vannasidan massa bosim ostida payraha maydalagich – bolg'asimon tegirmonga tushadi. So'ng massa nazorat tirqishi orqali siklon-separatorga keladi. Massani tirqishdan o'tish vaqtida bosim to atmosfera bosimigacha kamayadi. Qaynoq massani bir zumlik qaynash vaqtida hosil bo'lgan bug' siklon-separatorida ajratiladi va issiqlikni regeneratsiyalash bo'limiga uzatiladi.

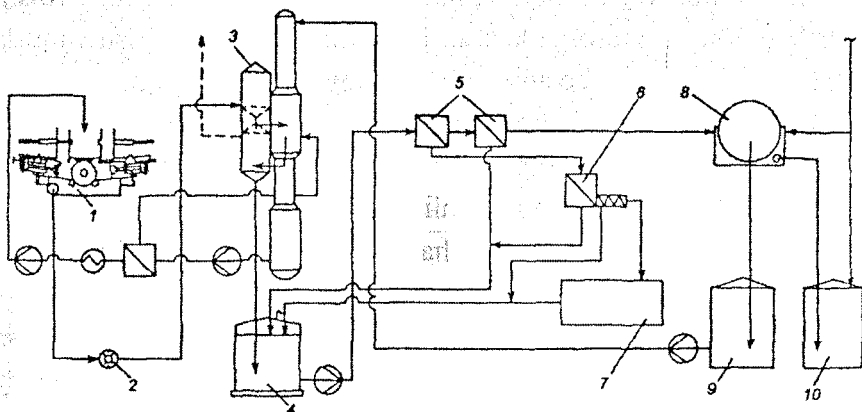
Siklondan past konsentratsiyali (1,5%) massa bosimli quyuqlashtiruvchiga o'tadi, bu yerda ortiqcha bosim ta'sirida massadan qaynoq suv ajratiladi. Massa konsentratsiyasi 10–15% gacha ortadi. Massani quyuqlashtirishda ajralib chiqqan qaynoq suv vannadagi massa konsentratsiyasini boshqarish uchun defibrerga uzatiladi. Shunday qilib, issiqlik sirkulatsiyasi ta'minlanadi. Quyuqlashtirilgandan so'ng massa 1% gacha suyultiriladi va ajratish jarayoniga jo'natiladi. Suyultirish uchun ikkinchi bosqich quyuqlashtiruvchidan chiqqan suvdan foydalaniladi.

Ajratilgan massa diskli quyuqlashtiruvchiga uzatiladi, chiqqan

chiqindilar esa yanchilgandan so'ng asosiy oqimga qo'shib yuboriladi.

Keltirilgan sxema bo'yicha mexanik massa ishlab chiqarishda bosim 0,3 MPa va harorat 98°C dan oshmaydi. Mexanik massani bosim ostida ishlab chiqarish texnologik jarayonlarini takomillashtirish defibrerlash jarayonini yuqori bosim va yuqori haroratda olishni ta'minlash bilan bog'liq, bunda tola orasidagi bog'lar bo'shashadi va tolaning plastik xossasi yaxshilanadi, natijada, mexanik massadagi uzun tolali fraksiyalarning ulushi ortib, yarim tayyor mahsulotning mexanik pishiqligi yaxshilanadi. Yuqori bosim va haroratda olingan massa DMD-S «Super» nomi bilan yuritiladi. Uni ishlab chiqarishning texnologik sxemasi 41-rasmda keltirilgan.

Keltirilgan qurilmaning oldingisidan farqi unda siklon, quyuqlashtiruvchi va sepish suvining baki 0,5 MPa bosim ostida ishlashga



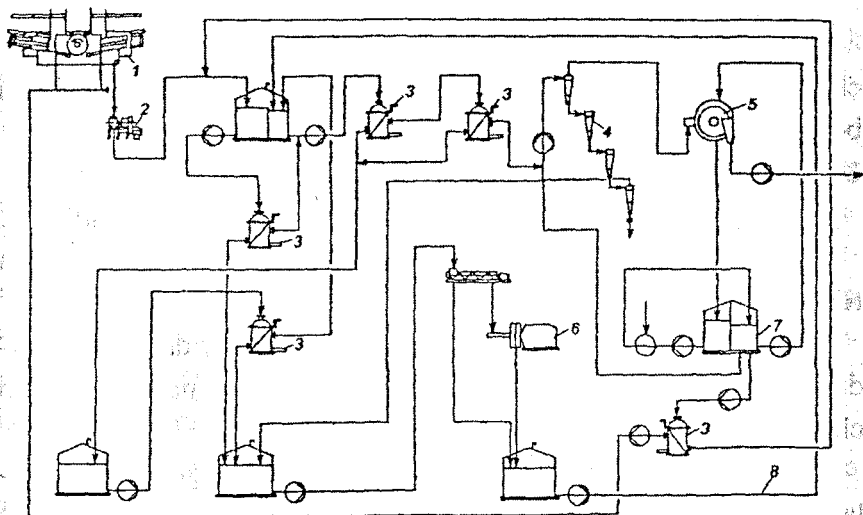
41-rasm. «Super» mexanik massa ishlab chiqarish texnologik sxemasi:

1—bosim ostida ishlovchi defibrer; 2—payraha maydalagich; 3—issilik rekuperatsiyalash sistemasi; 4—massa basseyni; 5—birinchi bosqich saralagich, yuqori harorat va bosim ostida ishlaydi; 6—ikkinchi bosqich saralagich; 7—saralashda hosil bo'lgan chiqindilarni maydalovchi tegirmon; 8—quyuqlashtiruvchi; 9—muomaladagi suvni to'plagich; 10—tayyor massa basseyni.

mo'ljallangan bo'lib, bu o'z navbatida sistemaga qo'shimcha bug' bermay, haroratni 100°C gacha ko'tarish imkonini beradi. Haroratni ko'tarish natijasida ishlab chiqarilayotgan massaning oqlik darajasi pasayib ketadi. Oqlik darajasini to'g'rilash maqsadida sistemaga peroksid vodorodli oqartirish jarayoni qo'shiladi. Sepiladigan suvga kam miqdorda (0,5%) vodorod peroksid qo'shish massaning oqlik darajasini yaxshigina ko'tarish imkonini beradi.

Shu bilan bir qatorda «Valmet» firmasi tomonidan 0,25 MPa bosim va 70°C haroratda ishlovchi sxema (42-rasm) ham taklif etilgan. Bu sxema bo'yicha olingan mexanik massa DMD-70 nomi bilan yuritiladi.

Mexanik massani keltirilgan usul bo'yicha ishlab chiqarishda texnologik sxemadan siklon va oradagi quyuqlashtirish jarayonlarini chiqarib tashlash mumkin. Defibrerlash jarayonida ajralib chiqa-



42-rasm. DMD-70 ishlab chiqarish texnologik sxemasi:

1-bosim ostida ishlovchi defibrer; 2-payraha maydalagich; 3-saralash; 4-tozalagich; 5-quyuqlashtiruvchi; 6-yanchish; 7-muomaladagi suvni yig'ish moslamasi; 8-saralash uchun suv.

yotgan bug' issiqlik almashtirgichda sovitiladi. DMD-70 ni ishlab chiqarishda yarim tayyor mahsulotning mexanik pishiqligi va oqlik darajasi yuqori bo'ladi. Mexanik massa ishlab chiqarishning takomillashtirilgan sxemalarida bosimni 0,25–0,45 MPa va haroratni 70–120°C gacha ko'tarish mumkin.

11.6. PAYRAHADAN MEXANIK MASSA ISHLAB CHIQRISH TEXNOLOGIYASI

Payrahadan olinadigan mexanik massaning keng tarqalgan turi bu gazeta qog'ozini ishlab chiqarishda kompozitsiya tarkibiga kiruvchi termomexanik massadir (TMM). Shu bilan bir qatorda yaproqli daraxt navlari payrahasidan olinadigan kimyoviy termomexanik massa (XTMM) sanitar-maishiy qog'oz turlari, bosma va xat qog'ozlari kompozitsiyasining tarkibiy qismlaridan biri hisoblanadi.

Mexanik massaning zamonaviy turlarini payrahadan ishlab chiqarish texnologiyasi va olinadigan yarim tayyor mahsulotning sifati bo'yicha bir qator afzalliklarga ega:

- yog'ochdan hosil bo'lish miqdori yuqori;
- yaproqli daraxt navlaridan yuqori sifatli massa olish mumkin;
- yog'ochli xomashyo sifatida o'rmon xo'jalik chiqindilari va texnologik payrahadan foydalanish mumkin;
- qo'llaniladigan texnologik jarayonlar turli xil daraxt navlaridan bir xil jihozlarda turli sifatdagi yarim tayyor mahsulot ishlab chiqarish imkonini beradi;
- yaproqli daraxt navlari payrahalaridan oltingugurtsiz reagentlar yordamida yarim tayyor mahsulot ishlab chiqarish;
- oqartirish uchun xlordan umuman foydalanmasdan faqat vodorod peroksidni qo'llash;
- atmosferaga turli xil gazlar umuman chiqarilmaydi;

- suvdan berk sikl bo'yicha foydalanish, oqova suvlarni chiqarish nolga teng;

- mahsulotni yarim tayyor mahsulot ko'rinishida tayyorlash;
- qog'oz kompozitsiyasida qimmatbaho sellulozani tejab qolish;

- gazeta va bosmaga mo'ljallangan qog'oz turlarini 100% termomexanik va kimyoviy termomexanik massadan tayyorlash imkoni;

- yarim tayyor mahsulotdan sellulozaga nisbatan ko'p marotaba qayta foydalanish;

- mexanik massa ishlab chiqarish korxonalarini qurishga sulfat selluloza ishlab chiqarish korxonalariga nisbatan kam mablag' va bir qadar qisqa vaqt talab qilinadi.

Payrahadan mexanik massa tayyorlash korxonalarida suvdan to'liq berk siklda foydalanish, atmosferaga gazlarni chiqarmaslik, suv havzalarini bulg'amaslik va energiya manbai sifatida biologik issiqlikdan foydalanish — bu texnologiyaning yanada takomillashtirilishiga sabab bo'lmoqda.

Termomexanik massa barcha boshqa turdagi mexanik massaning umumiy ulushidan bir necha barobar ko'p miqdorda ishlab chiqariladi. Termomexanik massani ishlab chiqarish texnologiyasi payrahaga termogidrolitik ishlov (bug'latish) berish va diskli tegirmonda ikki bosqichda mexanik ishlov berishga (yanchishga) asoslangan. Termomexanik massa ishlab chiqarishning texnologik sxemasi quyidagilardan iborat:

- yog'och xomashyosini tayyorlash (payrahani saralash va yuvish);

- payrahaga birlamchi termogidrolitik ishlov berish (bug'latish);

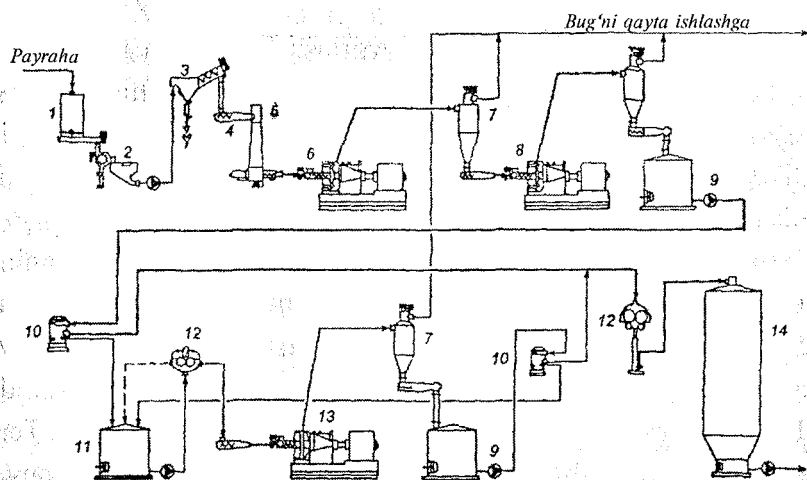
- payrahaga mexanik ishlov berish (defibrerlash va yanchish);

- saralash, chiqindilardan tozalash va qayta ishlov berish;

- talab qilinganda oqartirish;
- yarim tayyor mahsulotni saqlash.

Termomexanik massa ishlab chiqarish texnologik sxemasi 43-rasmda keltirilgan.

Qurilmaga kelayotgan payraha katta o'lchamdagi va maydalaridan ajratish va tasodifiy qo'shimchalardan (qum, rezina, metall va boshqalar) tozalash uchun saralash va yuvish bosqichlaridan o'tadi. Undan tashqari yuvish jarayonida payrahaning namligi 30% gacha oshadi. Yuvilgan payraha vintli qabul qiluvchi yordamida yuqori harorat va bosim ostida bug'latish kamerasiga uzatiladi, so'ngra mexanik ishlov berish (yanchish) uchun diskli tegirmonga o'tkaziladi.



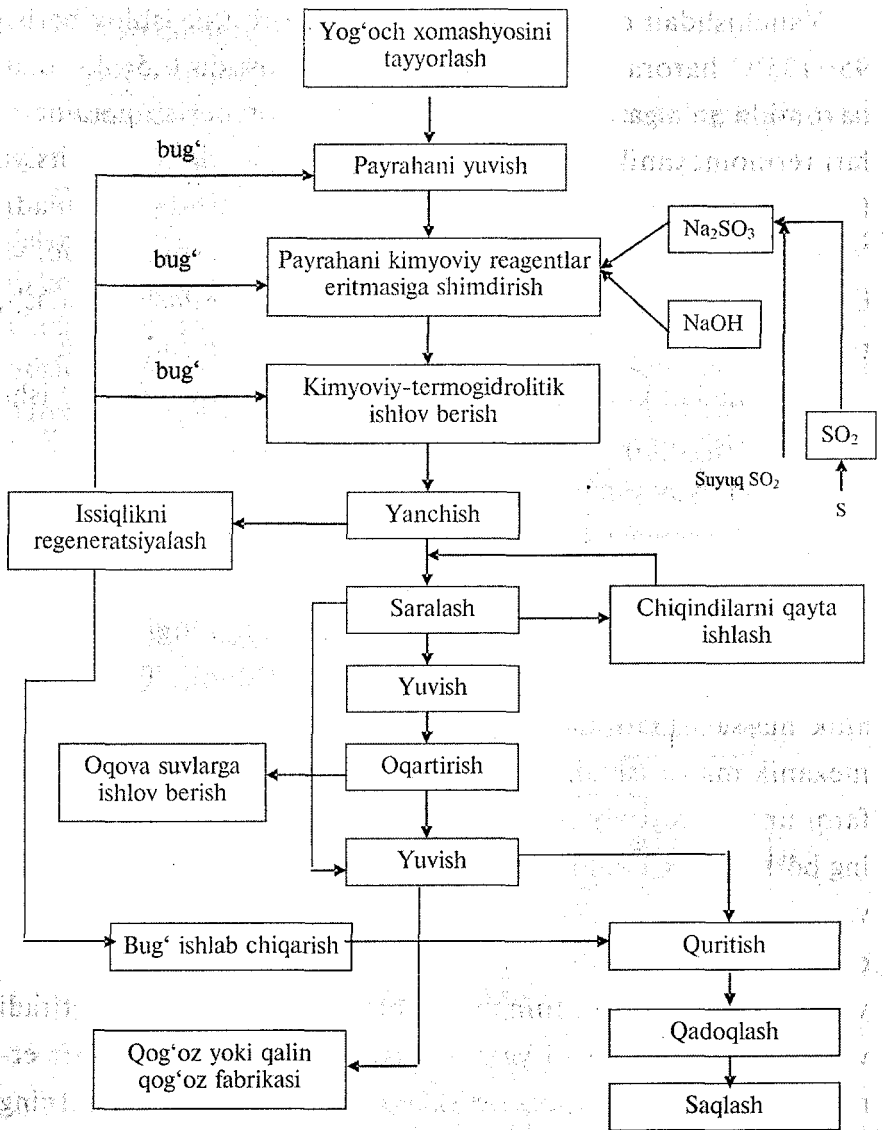
43-rasm. Termomexanik massa ishlab chiqarish qurilmasining texnologik sxemasi:

1—payraha uchun idish; 2—payrahani yuvish moslamasi; 3—payrahani suvsizlantirish moslamasi; 4—vintli qabul qiluvchi; 5—impregnator (bug'latgich); 6—birinchi bosqichda yanchish uchun diskli tegirmon; 7—siklonlar; 8—ikkinchi bosqichda yanchish uchun diskli tegirmon; 9—basseyn; 10—saralagich; 11—oraliqdagi basseyn; 12—ikki barabanli presslar; 13—chiqindilarni yanchish diskli tegirmoni; 14—termomexanik massani saqlash idishi.

Yanchishdan oldin payrahaga termogidrolitik ishlov berish 95–135°C haroratda 100–300 kPa bosim ostida 0,5–3,0 daq. davomida amalga oshiriladi. Dastlabki ishlov berish parametrlari termomexanik massaga qo'yilgan talablar va kompozitsiya tarkibiga kiradigan mahsulot turiga mos ravishda tanlanadi. Yanchishning ikkinchi bosqichidan so'ng massa suyultiriladi va basseynga jo'natiladi. So'ng massa ketma-ket saralash, tozalash, talab qilinsa, oqartirish jarayonlaridan o'tadi va saqlanadi.

Payrahadan kimyoviy-mexanik massa (XTMM, XMM) ishlab chiqarish bir qadar zamonaviy texnologiya hisoblanadi. Payrahadan kimyoviy-mexanik massa ishlab chiqarishning prinsiplial texnologik sxemasi 44-rasmda keltirilgan.

Uni ishlab chiqarish hajmining ortib borishiga sabab, olinayotgan massaning oqlik darajasining balandligi va boshqa mexanik massa turlariga ko'ra oson oqartirilishidir. Termomexanik massa ishlab chiqarish texnologik sxemasidan kimyoviy mexanik massa ishlab chiqarish texnologik sxemasining asosiy farqi unda kimyoviy reagentlar bilan ishlov berish qurilmasining borligidir. Payrahaga kimyoviy ishlov berish asosan, Na_2SO_3 va NaOH yoki Na_2CO_3 reagentlari yordamida amalga oshiriladi. Ishlov berish muhiti pH–9,5 atrofida, muhitning pasayishi yarim tayyor mahsulotning hosil bo'lish miqdorini pasaytiradi va bunda uning sifatini yaxshilanishiga hech qanday ta'sir etmaydi. Muhit qiymatining ortishi esa yarim tayyor mahsulotning hosil bo'lish miqdori va uning oqlik darajasini pasaytiradi. Kimyoviy reagentlarga shimdirilgan payraha 70–160°C haroratda 2–120 daq. davomida bug'latiladi.



44-rasm. Payrahadan kimyoviy-mexanik massa ishlab chiqarish sxemasi.

11.7. MEXANIK MASSANI OQARTIRISH

Oq yog'och massasi sarg'ish-kulrang va kimyoviy yog'och massasi jigarrang tusligi ularni oq qog'oz ishlab chiqarishda qo'llanilishini cheklab qo'yadi. Undan tashqari qog'oz tarkibiga ko'p miqdorda oqartirilmagan yog'och massasi qo'shilgan bo'lsa, qog'oz yuzasi silliq bo'lmaydi va bosma vaqtida yuzasidan mayda tolachali chang hosil bo'ladi. Yog'och massasini oqartirish bunday nuqsonlarning oldini oladi hamda 35–65% oqlik darajasiga ega bo'lgan massaning oqlik darajasini 50–70% gacha oshiradi. Yog'och massasini oqartirishning 2 xil usuli mavjud: oksidlovchilar va qaytaruvchilar yordamida. Birinchi usulda massa vodorod peroksid yoki natriy peroksid eritmasi yordamida oqartiriladi. Bu reagentlar bilan oqartirish jarayonida massaning oqarishi barcha tola tarkibiga kiruvchi bo'yovchi moddalarning oqarishiga asoslangan. Yog'och massasini qaytaruvchilar ishtirokida oqartirishda gidrosulfit birikmalaridan foydalaniladi. Qaytaruvchilar bilan oqartirishda yog'och massasi tolalari yuzaviy oqaradi. Perekis eritmaları katalizatorlar (mis, temir, marganets va boshqa metallar) ishtirokida qo'llanilganda ularning jadal sur'atlar bilan parchalanishi, kislородning yuqori reaksiyaviy qobiliyatga ega bo'lishi, massa tolalarining parchalanishi kuzatiladi. Shuning uchun reaksiya muhitiga barqarorlashtiruvchilar kiritiladi (natriy, kremniy yoki magniy sulfat). Bu moddalar perekislarning parchalanishini sekinlashtirish orqali tolalarni yemirilishidan saqlab qoladi.

$H_2O \rightleftharpoons H^+ + HO_2^-$ barqarorlashtiruvchi ishtirokida

$H_2O_2 \rightleftharpoons H_2O + O^-$ faol kislород

Yog'och massasini uzluksiz usulda oqartirish quyidagicha amalga

oshiriladi. 3,5% konsentratsiyali massa tartibga soluvchi va ko‘rish oynasi orqali quyuqlashtiruvchiga kelib tushadi. Bu yerda massa konsentratsiyasi 7,5% ga yetkaziladi. Massa konsentratsiyasini 30% gacha quyuqlashtirish shnek – presslarda amalga oshiriladi va oqartirish uskunalariga uzatiladi. Oqartirish 20 daq. davom etadi, oqartiruvchi konsentratsiyasi 28%, oqartirish vannasi muhiti $\text{pH}=10-11$, harorat 60°C . Massa oqartirish uskunasi chiqib, neytrallanadi va yuviladi. Yuvilgan massa 3,5% gacha suyultiriladi, hovuzda saqlanib, so‘ng qog‘oz korxonasi jo‘natiladi. Qaytaruvchilar ishtirokida oqartirish jarayonini uzluksiz va uzluksiz usullarda olib borish mumkin.

Qaytaruvchili oqartirish jarayonida hosil bo‘lgan mahsulotlar ji-hozlarning zanglanishiga olib keladi.

Oksidlovchilar bilan oqartirish. 1. Gipoxloritlar: $\text{pH}=11-11,5$; faol xlor –10–15% (faol xlor deb faqat gipoxlorit bilan bog‘langan xlorga aytiladi, sistemada boshqa birikmalardagi xlor oqartirish jarayonida ishtirok etmaydi); $T=25-35^{\circ}\text{C}$; $\tau=2-2,5$ soat; massa konsentratsiyasi 3–6%, muhit (pH) ishqor bilan to‘g‘rilanadi va natriy silikat yordamida ushlab turiladi; jarayon oxirida $\text{pH}=8$ ga teng.

Qaytaruvchilar ishtirokida yog‘och massasini oqartirish.

1. Natriy bisulfit.

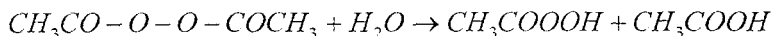
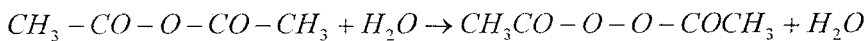
Konsentratsiyasi 2–3% quruq massaga nisbatan; $T=20-25^{\circ}\text{C}$; massa konsentratsiyasi 6–8%; $\tau=5-6$ soat;

2. Natriy gidrosulfit.

Konsentratsiya 0,5–1% quruq massaga nisbatan; $\text{pH}=5-8,5$; $T=20-25^{\circ}\text{C}$; massa konsentratsiyasi 2–6%.

Naduksus kislotasi bilan oqartirish.

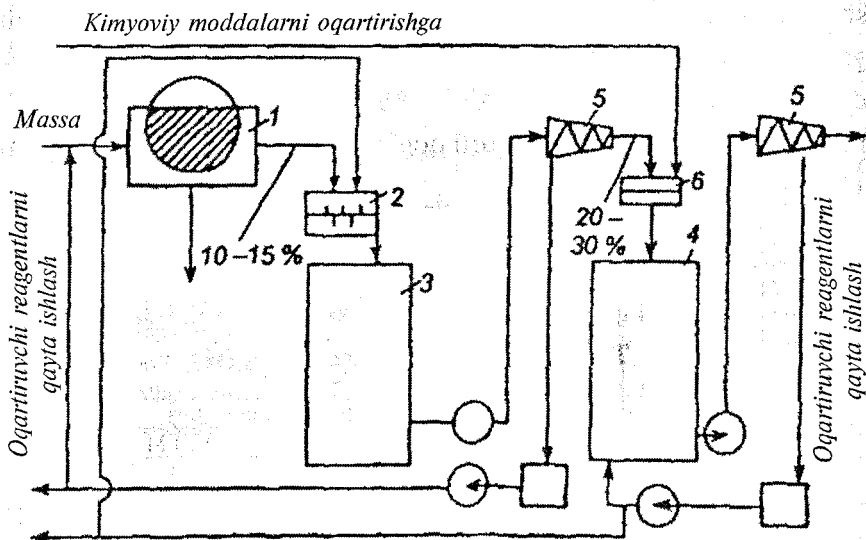
Naduksus kislotasi sirka angidridga vodorod yoki bariy peroksid ta‘sir ettirib, hosil bo‘lgan diatsetilinni suv bilan gidrolizlash orqali olinadi.



pH=7-8; T=25°C; τ - 2 soat yoki
T=60°C; τ - 30 daqiqa.

Peroksidlar bilan oqartirish. Konsentratsiya-2% quruq massaga nisbatan; massa konsentratsiyasi - 55%; τ-2 soat; pH-10-11, jaryon oxirida 8-9; T=20-25°C; ishqor va silikat nisbati 1:3;

Mexanik massani vodorod peroksid bilan oqartirish jarayonining texnologik sxemasi 45-rasmda keltirilgan.



45-rasm. Mexanik massani vodorod peroksid bilan ikki bosqichda oqartirishning texnologik sxemasi:

1-quyuqlashtiruvchi; 2-aralashtirgich; 3-o'rtacha konsentratsiyadagi oqartirish idishi; 4-yuqori konsentratsiyadagi oqartirish idishi; 5-vintli presslar; 6-aralashtirgich.

Quyuglashtiruvchida massa 20–30% gacha ortiqcha suv va havodan tozalash orqali quyuglashtiriladi, bunda eritma massaga bir tekis shimiladi, so'ngra vodorod peroksid eritmasi bilan aralashiriladi.

Oqartirish jarayonida yog'och massasi boshqa hamma ijobiy xossalari saqlagan holda yuqori oqlik darajasiga erishadi.

11.8. TURLI MEXANIK MASSA XOSSALARI, ULARNING QOG'UZ VA QALIN QOG'UZ KOMPOZITSIYASIDA QO'LLANILISHI

Yog'och massasini qog'oz kompozitsiyasiga qo'shish qog'oz tan-narxini pasaytiradi, bosma xossasini yaxshilaydi. Tez ishlaydigan bosmaxona uskunalarida bosma bo'yoqni qog'ozga tez shimilib qurishi ahamiyatli hisoblanadi. Yog'och massasini oqartirish esa, bu yarim tayyor mahsulotdan oq qog'oz ishlab chiqarishda ham foydalanish imkonini beradi. Termomexanik (TMM) va kimyoviy-mexanik massani (XTMM) turli qog'oz kompozitsiyalaridagi ulushi 11-jadvalda keltirilgan.

11-jadval

Turli qog'oz va qalin qog'oz kompozitsiyalarida TMM va XTMM larning ulushi (%)

Qog'oz va qalin qog'oz turi	Mexanik massa turi		
	TMM yaproqli daraxt navidan	XTMM	
		yaproqli daraxt navidan	ignabargli daraxt navidan
Yupqa qog'ozlar	—	20-40	20-40
Silliq qalin qog'oz	20-40	20-40	20-40
Quti uchun qalin qog'oz	20-25	25-35	15-20
Suyuq mahsulotlarni qadoqlash uchun qalin qog'oz	—	20-25	15-20
Gazeta qog'oz	95-100	80-100	70-80
Superkalandrlangan qog'oz	65-85	70-90	35-50

Mexanik massani yengil bo'rlangan qog'oz kompozitsiyasida qo'llanilishi. Yengil bo'rlangan qog'oz massasi 34–40 g/m² ga teng bo'lib, kompozitsiyasi 50–60 % miqdorida mexanik massa va oqartirilgan sellulozadan tarkib topgan. Yengil bo'rlangan qog'oz tarkibiga kiruvchi mexanik massaga mexanik pishiqlik, fraksiyali tarkibi, tasodifiy qo'shimchalarning borligi bo'yicha yuqori darajada talablar qo'yiladi. Qo'shiladigan mexanik massa 80–84°ShR yan-chish darajasiga ega bo'lishi lozim.

Mexanik massaning gazeta qog'oz kompozitsiyasida qo'llanilishi. Gazeta qog'oz eng ko'p miqdorda ishlab chiqariladigan qog'ozdir. Dunyo bo'yicha har yili 35 mln t gazeta qog'oz ishlab chiqariladi va bu ishlab chiqariladigan barcha bosma qog'oz turlarining 70% ini tashkil etadi. Gazeta qog'ozining kompozitsiyasi texnologiya, jihoz turi, u yoki bu yarim tayyor mahsulotning mavjudligiga bog'liq ravishda turlicha bo'lishi mumkin. Gazeta qog'ozining massasi ta-

12-jadval

Gazeta qog'ozini texnik-iqtisodiy ko'rsatkichlarining mexanik massa turiga bog'liqligi

Ko'rsatkichlar	DDM	DMD	TMM	XTMM
Qayta ishlashga moyilligi	–	+	++	+++
Yirtilishga bo'lgan mustahkamligi	–	+	++	+++
Uzilishga bo'lgan mustahkamligi	–	+	+	+++
Bosmaga yaroqliligi	+++	+++	++	+
Narxi	+++	++	++	+
Sellulozani iqtisod qilish	–	+	++	+++
DDM – defibrerlangan yog'och massasi				
DMD – bosim ostida defibrerlangan yog'och massasi				
TMM – termomexanik massa (payrahadan olingan)				
XTMM – kimyoviy-mexanik massa (payrahadan olingan)				
–	salbiy			
+	bir qadar ijobiy			
++	yetarlicha ijobiy			
+++	o'ta ijobiy			

labga ko'ra 51 dan 19 g/m² gacha bo'lishi mumkin. Gazeta qog'oziga mustahkamlik, bosma xususiyat, silliqlik va yorug'lik o'tkazmaslik talablari qo'yiladi, bunda kompozitsiya tarkibiga kiruvchi mexanik massaning turi katta ahamiyatga ega. Gazeta qog'ozining texnik-iqtisodiy ko'rsatkichlariga mexanik massa turining ta'siri 12-jadvalda keltirilgan.

Bosma va xat qog'ozlari kompozitsiyasida mexanik massaning ulushi 10% dan oshmaydi. Mexanik massa ulushining 10% dan ortishi qog'ozning mexanik pishiqligi va oqlik darajasining barqarorligini pasaytiradi, bosmada changlanishini ko'paytiradi. Shu bilan bir qatorda kompozitsiyada mexanik massaning bo'lishi qog'oz o'lchamlari muqimligini yaxshilaydi, qattiqligini, yorug'lik o'tkazmasligini va qalinligini (puxlost) oshiradi, qog'ozning tannarxini kamaytiradi.

Sanitar-maishiy qog'oz turlari kompozitsiyasida turli xil mexanik massaning bo'lishi hozirgi kunda keng ko'lamda qo'llanilmoqda. Sanitar-maishiy qog'oz turlari ichida «pushonka», ya'ni, quruq usulda shakllantirilgan noto'qima material kompozitsiyasida vodorod peroksid bilan oqartirilgan mexanik massa qo'llaniladi. Sanitar-maishiy qog'oz turlarini ishlab chiqarishda qo'llaniladigan mexanik massaga qo'yilgan talablar 13-jadvalda keltirilgan.

Tarkibiga mexanik massa qo'shilgan sanitar-maishiy qog'oz turlarining yumshoqligi toza sellulozadan tayyorlanganga nisbatan yuqori bo'ladi, lekin, qog'ozning uzilishga bo'lgan mustahkamligi kamayadi. Kompozitsiya tarkibida yaxshilab yuvilgan, oqartirilgan va tarkibida ekstraktiv moddalar qolmaguncha kimyoviy moddalar bilan ishlov berilgan massa ishlatilganda qog'ozning shimuvchanlik xossasi o'ta yuqori qiymatlarga ega bo'ladi, bunday mexanik massadan asosan, bolalar plyonkalarini (pampers) tayyorlashda foydalaniladi.

**Sanitar-maishiy qog'oz turlarini ishlab chiqarishda qo'llaniladigan
mexanik massaga qo'yilgan talablar**

Ko'rsatkichlar	Sanitar-maishiy qog'oz turlari uchun mexanik massa		«Pushonka» uchun mexanik massa	
	oqarti-rilgan	oqarti-rilmagan	oqarti-rilgan	oqarti-rilmagan
Elektroenergiya sarfi, kVt s/t	1450	1450	1000	1000
Yanchish darajasi, °ShR	25	25	16	18
Tasodifiy chiqindilar, % ko'pi bilan	0,15	0,15	1,0	
Zichligi, kg/m ³	275	310	220	240
Uzilishga bo'lgan mustahkamligi, H m/g	27,5	31,0	15,0	19,0
Oqlik darajasi, % ISO	65	75	62	71
Yirtilishga bo'lgan mustahkamligi, mH m ² /g	10,5	12,0	6,5	8,0
Ekstraktiv moddalar miqdori, %	—	—	0,3	0,2

Qalin qog'oz kompozitsiyasida mexanik massadan katta oraliqda foydalanish mumkin. Qutilar tayyorlashga mo'ljallangan qalin qog'ozga mexanik massani qo'shish orqali unga qattiqlik va qalinlik berish mumkin. Ko'p qavatli qalin qog'oz ishlab chiqarishda har bir qavatiga qo'shiladigan mexanik massaning miqdori shu qavatga qo'yilgan talab bo'yicha aniqlanadi. Mexanik massani qo'shish shu qavatning o'lchamlari muqimligini va qattiqligini yaxshilaydi, lekin, mustahkamligi va oqlik darajasini kamaytiradi. Qalin qog'ozning o'rta qatlamiga ko'p miqdorda mexanik massa qo'shish mumkin, bunda massaning yanchish darajasi 40°ShR bo'lganda qog'ozning mexanik pishiqligi pasaymaydi. 14-jadvalda bisulfit usulida olingan kimyoviy-mexanik massaning (BXTMM) qog'oz va qalin qog'oz kompozitsiyasidagi ulushi keltirilgan.

Bisulfit usulida olingan kimyoviy-mexanik massaning qog'oz va qalin qog'oz kompozitsiyasidagi ulushi

Mahsulot turi	BXTMM ulushi, %
Bosma va yozuv qog'ozlar	
-gazeta/maxsus	100
-jurnal	65
-kam va o'rtacha bo'rlangan	65
-superkalandrlangan	80
-bloknot	80
-kompyuterda yoziladigan ish	50
-badiiy adabiyot	40
-anketa	60
-qalin qog'oz	50
-qutilar uchun	
-oziq-ovqat mahsulotlarini qadoqlash uchun	50
-suyuqliklarni qadoqlash uchun	50
-makulaturadan tayyorlangan	15
Sanitar-gigiyenik qog'oz	
-sochiqlar uchun	50
-tualet	60
-kosmetik salfetkalar	0
-filtr qog'ozi	90
«Pushonka»	
-bolalar plyonkasi	100
-gigiyenik paketlar	100

Ko'rib o'tilgan qog'oz turlaridan tashqari mexanik massadan yana gofrirlanadigan qog'oz asosi, gulqog'ozlar, dekorativ qog'oz turlari, ko'p qavatli qog'oz tayyorlashda foydalaniladi.

XII bob. QOG‘OZ CHIQUINDILARI (MAKULATURA)NI QAYTA ISHLASH

Makulatura deb muomaladan chiqqan qog‘ozga aytiladi, bu qog‘ozlar eski gazeta, kitob, eski daftar, korxonada chiqtilari, bosmaxonadagi buzilgan, eskirgan va kesilgan qog‘ozlardan iboratdir. Qog‘oz ishlab chiqarish rivojlana borishi bilan makulaturani ham hosil bo‘lishi ortib boradi.

Birinchi marta qariyb 1,5 ming yil ilgari Hindiston va Vyetnamda ikkilamchi xomashyo — eski lattalardan qog‘oz tayyorlangan, buni ikkilamchi xomashyodan qog‘oz ishlab chiqarishga qo‘yilgan birinchi qadam desa bo‘ladi. XX asrda AQSH da bosmaxona va ofset qog‘ozlarini ishlab chiqarishda qog‘oz chiqindilarini sanoat miqyosida qayta ishlash yo‘lga qo‘yilgan. Qog‘oz chiqindilari miqdori mamlakatda qog‘oz va qalin qog‘oz iste‘moliga bog‘liq. 15-jadvalda ayrim Yevropa davlatlarida qog‘oz va qalin qog‘oz ishlab chiqarish, qog‘oz chiqindilarini to‘plash va uni qayta ishlash bo‘yicha ma‘lumot berilgan, lekin, makulaturani to‘plash miqdori shuncha makulaturani qayta ishlash degani emas, chunki, makulatura xomashyosi eksport va import qilinadi.

Shu bilan bir qatorda AQSH makulaturani qayta ishlash bo‘yicha dunyoda birinchi o‘rinda turadi, lekin, makulaturadan mahsulot ishlab chiqarish bo‘yicha bir qator mamlakatlardan keyin turadi. Masalan, Daniyada har 100 kg qog‘oz uchun 125 kg makulatura sarflanadi, bunda 25 kg ishlab chiqarish chiqindisini tashkil etadi. Tayvanda 100 kg qog‘oz uchun 92 kg, Rossiyada esa 19 kg makulatura ishlatiladi.

Ayrim Yevropa davlatlarida qog'oz va qalin qog'oz ishlab chiqarish, qog'oz chiqindilarini to'plash va uni qayta ishlash bo'yicha ma'lumot

Davlatlar	Qog'oz va qalin qog'oz i/ch, ming t	To'plangan makulatura, ming t	Qayta ishlangan makulatura, ming t
Germaniya	14773	10912	8888
Finlyandiya	10442	563	575
Shvetsiya	9018	1158	1502
Fransiya	8531	3857	4192
Italiya	6954	2531	3515
Buyuk Britaniya	6188	4551	4323
Ispaniya	3167	2125	2774
Avstriya	3653	1054	1537
Rossiya	3212	600	600
Gollandiya	2988	2056	2106
Belgiya	2096	1020	361
Polsha	1524	581	590
Shveysariya	1461	999	948
Norvegiya	1461	367	240
Portugaliya	1026	329	315
Chexiya	726	294	261
Slovakiya	521	117	182
Sloveniya	399	82	185
Vengriya	363	235	286
Gretsiya	352	300	307

Makulaturadan foydalanish – bu selluloza tutgan asosiy xomashyoni tejash demakdir. Masalan, 2 mln t makulaturani qayta ishlash orqali 6–8 mln m³ yog'ochni iqtisod qilish mumkin. Makulaturani qayta ishlash nafaqat qimmatbaho xomashyoni tejash, balki, atrof-muhitni saqlash ham demakdir. Chunki, axlatdagi qog'oz

to'g'ridan to'g'ri tirik organizmlar uchun xavf tug'dirmasada, qog'oz chiqindilari oson yonadi, natijada, atrofidagi boshqa chiqindilarning ham yonishida ekologik muhit zaharlanadi.

12.1. QOG'OZ CHIQINDILARINING TASNIFLANISHI

Turli mamlakatlarda makulatura turlicha tasniflanadi, bu qog'oz chiqindilarini qayta ishlash, to'plash, qaysi qog'oz turlari uchun qo'llanishini belgilaydi. Masalan, Polshada makulatura navi 4 ta, Chexiya Respublikasida 7, Buyuk Britaniyada 11, Rossiyada 12, Finlyandiyada 20, Germaniyada 41 va O'zbekistonda 11 ta.

Makulatura xomashyosining navi utilizatsiya qilinayotgan qog'oz va qalin qog'oz turiga bog'liq. Makulatura xomashyosining navi ko'p bo'lishiga qaramasdan uni to'rtta asosiy guruhga ajratish mumkin:

- gazeta-jurnal;
- ishlatilgan qalin qog'ozli qutilar;
- yog'och massasi va boshqa selluloza o'rniga ishlatiladigan mahsulotlar tutmagan qog'oz;
- aralash makulatura.

2001-yil 12 dekabrda Bryusselda Yevropa standarti «The European List of standard Grades of recovered Paper and Board» redaksiyasi tomonidan Yevropaning yangi standarti e'lon qilindi va unga ko'ra barcha makulatura beshta guruhga ajratilgan:

1-guruh. Oddiy navlar

- 1.1. Saralanmagan qog'oz va qalin qog'oz aralashmasi.
- 1.2. Saralangan qog'oz va qalin qog'oz aralashmasi.
- 1.3. Kulrang qalin qog'oz.
- 1.4. Supermarketlardagi qadoqlash qog'oz va qalin qog'oz (min 70% -gofrirlangan qalin qog'oz).
- 1.5. Ishlatilgan quti qalin qog'oz.

1.6. Sotilmagan jurnallar.

1.7. Telefon ma'lumotnomalari (yangi va ishlatilgan ma'lumotnomalar).

1.8. Gazeta va jurnal aralashmalari (tarkibida min 50% i gazeta).

1.9. Gazeta va jurnal aralashmalari (tarkibida min 60% i gazeta).

1.10. Gazeta va jurnal aralashmalari (tarkibida min 60% i jurnal).

1.11. Saralangan bosmaxona bo'yoqli qog'oz.

2-guruh. O'rtacha navlar

2.1. Gazetalar.

2.2. Sotilmagan gazetalar.

2.3. Och rangda bosilgan oq qiyqimlar.

2.4. To'q rangda bosilgan oq qiyqimlar.

2.5. Saralangan ofis qog'oz.

2.6. Rangli yozuv qog'oz.

2.7. Kitoblar: oq qog'ozli, tarkibida yog'och massasi bo'lmagan.

2.8. Tarkibida yog'och massasi bo'lmagan rangli jurnallar.

2.9. Nusxa ko'chirish qog'ozlari.

2.10. Polietilen bilan qoplangan, tarkibida yog'och massasi bo'lmagan oq qalin qog'oz.

2.11. Polietilen bilan qoplangan, tarkibida yog'och massasi bo'lmagan boshqa turdagi qalin qog'oz.

2.12. Tarkibida yog'och massasi bo'lmagan printerlarga mo'ljallangan qog'oz.

3-guruh. Yuqori sifatli

3.1. Och rangda bo'yalgan qiyqimlar aralashmasi.

3.2. Och rangda bo'yalgan, tarkibida yog'och massasi bo'lmagan qiyqimlar aralashmasi.

3.3. Yelimlangan, tarkibida yog'och massasi bo'lmagan qog'ozlar.

- 3.4. Yirtilgan oq qiyqimlar.
- 3.5. Oq, tarkibida yog'och massasi bo'lmagan yozuv qog'oz.
- 3.6. Oq, ish blankalari.
- 3.7. Printerlar uchun tarkibida yog'och massasi bo'lmagan oq qog'oz.
- 3.8. Oq sulfat qalin qog'oz (ustida bosmaxona bo'yog'i bor).
- 3.9. Och rangda bosilgan oq sulfat qalin qog'oz.
- 3.10. Ko'p bo'yoq bilan bosilgan.
- 3.11. Oq, ko'p qavatli to'q rangda bosilgan qalin qog'oz.
- 3.12. Oq, ko'p qavatli och rangda bosilgan qalin qog'oz.
- 3.13. Oq, ko'p qavatli qalin qog'oz.
- 3.14. Oq gazeta qog'oz.
- 3.15. Oq, tarkibida yog'och massasi bo'lgan, bo'rlangan va bo'rlanmagan qog'oz.
- 3.16. Oq, tarkibida yog'och massasi bo'lmagan bo'rlangan qog'oz.
- 3.17. Oq qiyqimlar.
- 3.18. Oq, tarkibida yog'och massasi bo'lmagan qiyqimlar.
- 3.19. Bosma bo'yog'i bo'lmagan sulfat qalin qog'oz.

4-guruh. Kraft-sifatli

- 4.1. Gofrirlangan qalin qog'ozning yangi qiyqimlari.
- 4.2. Ishlatilgan gofrirlangan qalin qog'oz (tarkibida makulatura yo'q).
- 4.3. Ishlatilgan gofrirlangan qalin qog'oz (tarkibida makulatura bor).
- 4.4. Ishlatilgan kraft qoplar.
- 4.5. Ishlatilmagan kraft qoplar.
- 4.6. Ishlatilgan kraft qog'oz va qalin qog'oz.
- 4.7. Yangi kraft qog'oz va qalin qog'oz.
- 4.8. Yangi kraft qutilar.

5-guruh. Maxsus sifatlil

- 5.1. Qayta ishlangan qog'oz va qalin qog'oz aralashmasi.
- 5.2. Qadoqlash materiallari aralashmasi.
- 5.3. Suyuqliklarni qadoqlash qalin qog'ozl.
- 5.4. O'ram kraft qog'ozl.
- 5.5. Nam kategoriya (tarkibida 1 % shisha va max 50 % namlik bo'ladi).
- 5.6. Bo'yoqsiz, oq, yog'och massasi tutmagan qog'oz.
- 5.7. Bo'yoqli, oq, yog'och massasi tutmagan qog'oz.

Hozirgi kunda O'zbekistonda 12 xil markadagi makulatura ishlatiladi:

MC-1 – oqartirilgan sellulozadan tayyorlangan, bo'yoqsiz oq qog'oz, oq qog'oz ishlab chiqarish chiqindilari (gazeta qog'ozidan tashqari);

MC-2 – rangli hoshiyali oq qog'oz, barcha turdagi oq qog'oz ishlab chiqarish chiqindilari;

MC-3 – kitob-jurnal, arxiv qog'ozlari (jurnal, kitob, broshyura, daftar, bloknot, plakat va boshqalar);

MC-4 – oqartirilmagan sulfat sellulozadan tayyorlangan qog'oz, qog'oz ishlab chiqarish chiqindilari (qadoqlash, shpagat, elektroizolyatsiyali, patron, qop va boshqalar);

MC-5 – qop qog'ozlar;

MC-6 – gofrirlangan qalin qog'oz va quti (ishlab chiqarishdagi va ishlatilgan);

MC-7 – barcha turdagi qalin qog'oz (ishlab chiqarishdagi va ishlatilgan);

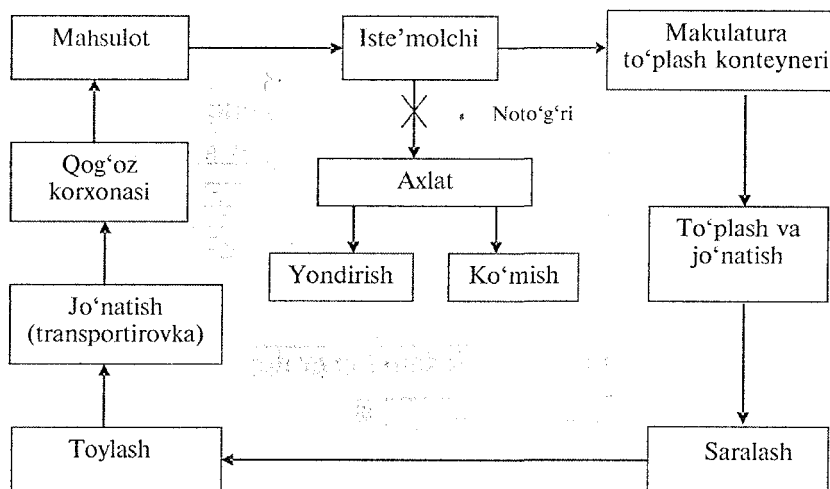
MC-8 – qog'oz gilzalar, shpulkalar, vtulkalar;

MC-9 – namlikka bardoshli va tolalarga qiyin ajratiladigan qog'oz va qalin qog'oz;

- MC-10 – gazeta qog‘ozlari (ishlab chiqarishdagi va ishlatilgan);
- MC-11 – aralash qog‘ozlar (ishlab chiqarish chiqindilari), rangli (jigarrangdan tashqari) va oq qog‘oz, muqova qog‘ozlari, apparat, afisha, gulqog‘oz va boshqalar);
- MC-12 – jigarrang qog‘oz va qalin qog‘oz.

12.2. QOG‘OZ CHIQUINDILARINI TO‘PLASH VA JO‘NATISH

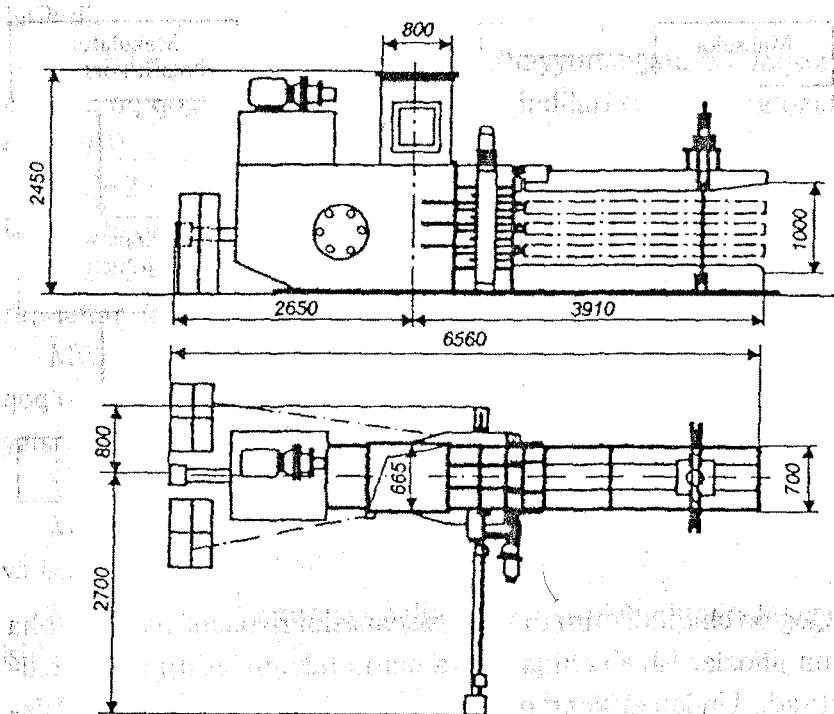
Qog‘oz chiqindilarini to‘plash va qayta ishlashning samarali sistemasi bu berk zanjirdan foydalanish bo‘lib, bu sxema 46-rasmda keltirilgan.



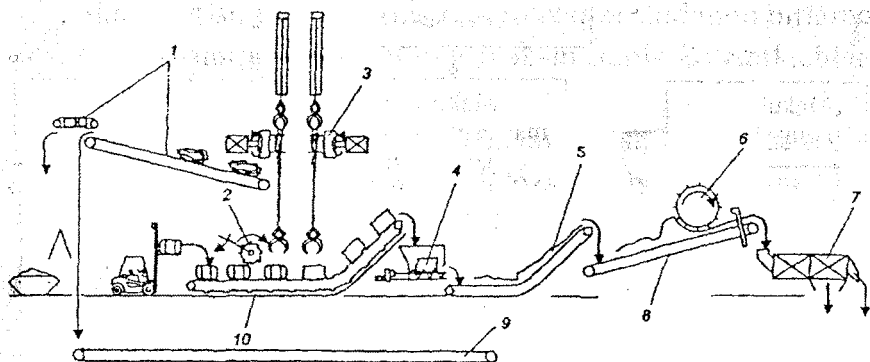
46-rasm. Qog‘oz chiqindilarini to‘plash va qayta ishlash sxemasi.

Qog‘oz chiqindilarini to‘plash sistemasini rivojlantirish shu soha uchun jihozlar ishlab chiqarish va ularni takomillashtirishni jadal-lashtiradi. Undan tashqari qog‘oz chiqindilaridan samarali foydala-nish maqsadida aholi yashash punktlari va do‘kon oldiga ko‘p sek-siyali (gazeta va jurnal qog‘ozlari uchun; sut qutilari, qalin qog‘oz

va boshqa turdagi qog'ozlar uchun alohida-alohida) konteynerlar qo'yish maqsadga muvofiq keladi. Dunyo amaliyotida esa konteynerlarga shu uyda yashovchi aholi yoki magazin egasi pul to'laydi, yig'ilgan makulaturaga esa maxsus qog'oz chiqindilarini to'plash korxonalari pul to'lashadi. Makulatura maxsus olish va qo'yish moslamasi bilan jihozlangan mashinalarda makulatura to'plash korxonasiga tashib ketiladi. Korxonada makulatura saralanadi va toylanadi. Toylash uchun BIKAN tipidagi presslardan (47-rasm) foydalaniladi.



47-rasm. BIKAN tipidagi pressning tashqi ko'rinishi va gabarit o'lchamlari.



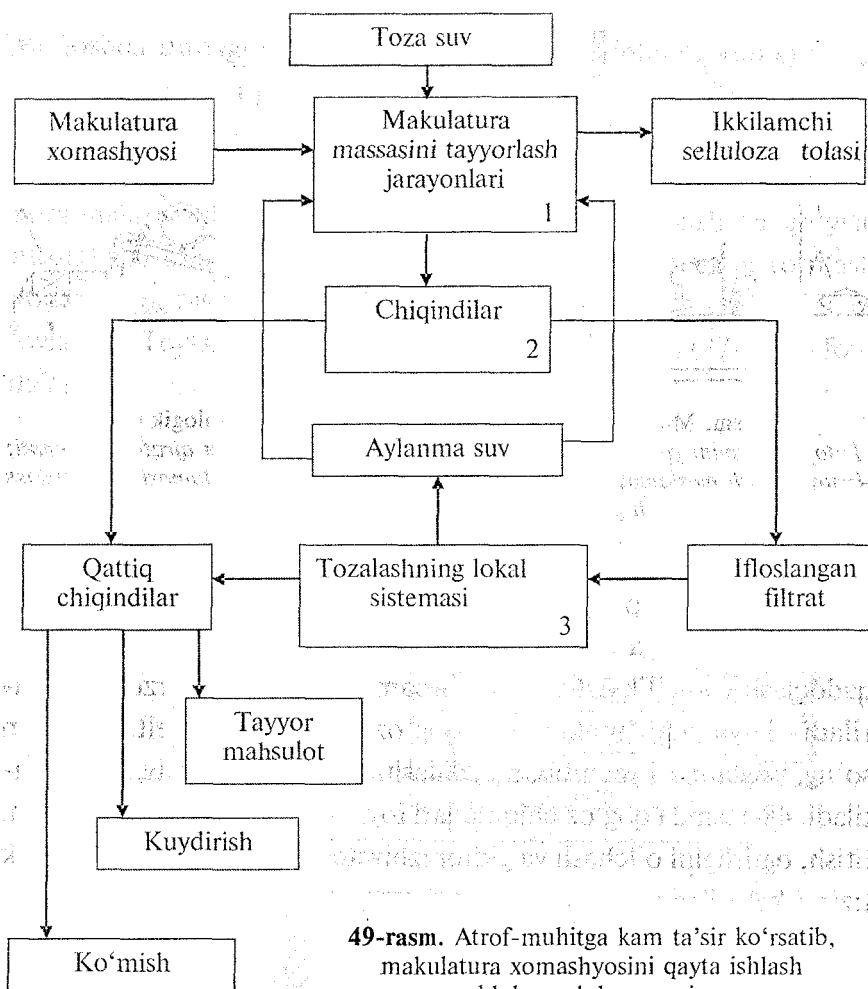
48-rasm. Makulaturani gidrorazbivatelga uzatish texnologik tizimi:

1—toy boylamini yechish; 2—bog‘ni kesish; 3—toyni boylamdan ajratish avtomati; 4—toyni titish moslamasi; 5—titilgan makulaturani uzatish moslamasi; 6—tekislash aylanasi; 7—barabanli gidrorazbivatel; 8—og‘irlikni o‘lchash qurilmasi; 9—zanjirli tasma; 10—po‘lat konveyer.

Makulaturani presslash uchun makulatura konveyer yoki siklon yordamida pressga tushadi. Mahsulotning tushishi va uni presslab qadoqlash yorug‘lik datchiklari yordamida avtomatik tarzda boshqariladi. Toylangan makulatura qog‘oz korxonasi keltirilgandan so‘ng, boylamlari yechilib, maydalash uchun gidrorazbivatelga uzatiladi. 48-rasmda qog‘oz chiqindilari toyi boylamini avtomat yechish, titish, og‘irligini o‘lchash va gidrorazbivatelga uzatishning texnologik tizimi keltirilgan.

12.3. MAHSULOT TURLARINI ISHLAB CHIQRARISH UCHUN QOG‘OZ CHIQINDILARINI TAYYORLASH

Atrof-muhitga minimal ta‘sir ko‘rsatib, makulatura xomashyosini qayta ishlashning umumiy sxemasi 49-rasmda keltirilgan. Sxema uchta bir-biri bilan o‘zaro bog‘liq blokdan tashkil topgan: 1. Makulatura massasini tayyorlash jarayonlari bloki. 2. Barcha chiqayotgan suyuq va qattiq jismlarga ishlov berish bloki. 3. Tozalashning lokal sistemasi.



49-rasm. Atrof-muhitga kam ta'sir ko'rsatib, makulatura xomashyosini qayta ishlash blok-modul sxemasi.

Qog'oz va qalin qog'oz ishlab chiqarish jarayonida selluloza suspenziyasiga yelimlovchi moddalar va to'ldiruvchi qo'shiladi. Qalin qog'oz mahsulotlarini tayyorlashda ustiga bo'yovchi va suv itaruvchi moddalar surtiladi. Bu qo'shimchalarni yo'qotish qayta qog'oz va qalin qog'oz ishlab chiqarishga yaroqli bo'lgan makulatura massasini tayyorlash jarayoniga qo'yiladigan asosiy talab hisoblanadi.

Shuni aytish joizki, ikkilamchi tolalar boshidanoq birlamchi selluloza tolalariga nisbatan past fizik-mexanik ko'rsatkichlarga ega bo'ladi.

Shunday ekan, makulatura tolasini tayyorlash jarayonida nafaqat tasodifiy qo'shimchalardan samarali tozalash, balki ikkilamchi selluloza tolalarini fizik ko'rsatkichlari va mexanik xossalarini tiklashi uchun sharoit yaratish ham muhim hisoblanadi. Makulatura tolasining fizik ko'rsatkichlarini tiklash ishlov berishning mexanik kimyoviy usullari yordamida amalga oshiriladi, bunda selluloza tolasiga suvni to'liq kirib borib, tolaning bo'kishi va uni fibrillyar strukturasining yaxshilanishi kuzatiladi.

Odatda, makulatura massasida yelim, bo'yoq, kul, qum, plast-massa, skrepka, shisha va jihoz bo'lakchalari bo'lib, ulardan massani tozalash qiyin hisoblanadi. Aytib o'tish kerakki, mum, polietilen, penoplast, lateks, rezina, yelim, smola va bo'yoq elastik, plastik va qayishqoqlik xususiyatga ega.

Shuning uchun massani saralash yoki uni sentriklinerda tozalashda bu chiqindilar o'z shaklini o'zgartiradi. Aylanish chastotasining ortib borishi bilan ko'rsatilgan chiqindilar tola shakliga ega bo'ladi va saralash samaradorligining pasayishiga olib keladi.

Begona chiqindilar tola bilan bog'lanmagan yoki mexanik yo kimyoviy bog'langan bo'lishi mumkin. Demak, makulatura massasini begona chiqindilardan tozalash uchun bir necha xil texnologik yondashuvlar talab qilinadi.

Agar tola suspenziyasida o'lchami 40 mkm yoki undan katta bo'lgan chiqindilar bo'lsa, ularni ilg'ash qiyin emas. Massadagi suzuvchi chiqindilar (parafin, mum) esa sukno va quritish silindrlarida yopishib qoladi. Agar massada ko'p miqdorda 40 mkm dan kichik o'lchamdagi chiqindilar bo'lsa, ular ko'zga ko'rinmasada, undan to'q rangli qog'oz hosil qilinadi.

Sanitar-gigiyenik maqsadlardagi qog'oz turlari uchun makulatura tolasidan foydalanilganda, ularga kerakli bo'lgan yumshoqlikni berish maqsadida, massadagi kul miqdori 1 % dan oshmasligi talab qilinadi. Shuning uchun massadan nafaqat bo'yoqni chiqarish, balki to'ldiruvchini ham chiqarish muhim hisoblanadi.

Yozuv qog'ozlarini ishlab chiqarishda qo'llaniladigan ikkilamchi tolalar ISO bo'yicha 85 % oqlik darajasiga ega bo'lishi kerak, yelimlovchi moddalarning miqdori 5 mg/kg bo'lishiga ruxsat beriladi (taqqoslash uchun, birlamchi tolada yelimlovchi moddalar miqdori 2 mg/kg dan ortmaydi).

Ma'lum bo'lishicha, massadagi 1% to'q rangli tola qog'oz oqlik darajasini 1,4% ga kamaytiradi. Shuning uchun to'q rangli o'ram, sanitar-gigiyenik va qalin qog'oz uchun makulatura massasini tayyorlash yuqori sifatli sanitar-gigiyenik va yozuv qog'ozlariga mo'ljallangan makulatura massasini tayyorlashdan farq qiladi.

16-jadval

Makulatura xomashyosiga qayta ishlov berish bosqichida selluloza suspenziyasidan chiqindilarni ajratishning asosiy ko'rsatkichlari va turlari

Jarayon bosqichlari	Ajratishning asosiy ko'rsatkichlari	Chiqindilarning asosiy turlari
Titish-maydalash	O'lchami	Katta o'lchamdagi tasodifiy qo'shimchalar (sim, tosh, latta, polietilen bo'laklari va boshqalar)
Uyurmali tozalash	Zichligi	Og'ir yirik chiqindilar (toshchalar, boltlar, shisha, skrepka va boshqalar), og'ir mayda chiqindilar (qum, bosma bo'yoqlar, yuqori zichlikdagi plastmassa bo'laklari va boshqalar)
Saralash	O'lchami, bo'lakchalarning egiluvchanligi	«Flokula» yoki qog'ozning titilmagan parchalari, plastik, yelim bo'lakchalari
Flotatsiya	Yuza xossasi	Bo'yoq bo'laklari
Yuvish	O'lchami	Kul, bo'yoqning maydalangan bo'laklari

Makulatura massasini tayyorlash texnologik jarayonlarida uchraydigan asosiy chiqindilarning turi, shuningdek, har qaysi jarayonda selluloza tolasidan ularni ajratishni ta'minlovchi asosiy ko'rsatkichlar 16-jadvalda keltirilgan.

Har xil turdagi qog'oz mahsulotlarini ishlab chiqarish uchun makulatura massasini tayyorlash jarayoni quyidagi jarayonlardan tarkib topgan:

1. Makulaturani alohida parchalarga va tola tutamlariga ajratish (titish-maydalash), bunda massa tasodifiy yirik qo'shimchalardan (tosh, sim bo'laklari, plyonka, arqon va boshqalar) tozalanadi; turli ko'rinishdagi gidrorazbivatellarda amalga oshiriladi.

2. Massadagi makulatura parchalari va tola tutamlarini alohida tolalarga ajratish (qo'shimcha ajratish), hamda selluloza suspenziyasini tasodifiy yengil va og'ir qo'shimchalardan tozalash; turli konstruksiyadagi qo'shimcha maydalash apparatlarida olib boriladi.

3. Siklon tozalagichlarida makulatura massasini mayda og'ir chiqindilardan tozalash (yirik qum, skrepka va boshqalar).

4. Yelim bo'laklari, qum, bo'yoq bo'laklari va boshqalardan tozalash, birlamchi (dag'al) va ikkilamchi (yupqa) saralash; saralash bosqichi teshikchalarining diametri 1,4–4,0 mm bo'lgan to'rt o'rnatilgan bosim ostida ishlovchi saralagichlarda amalga oshiriladi; massani tozalash uyurmali konussimon tozalagichlarda amalga oshiriladi.

5. Kalta tolali fraksiyani ajratib olish uchun suspenziyani tola o'lchamlari bo'yicha fraksiyalash (uzun tolali fraksiya qalin qog'ozning ustki qatlamlari uchun, kalta tolali fraksiya esa gof-rirlanadigan qalin qog'oz ishlab chiqarishda qo'llaniladi); jara-

yon bosim ostida yoki bosimsiz ishlaydigan saralagichlarda olib boriladi.

6. Massani 10–15% gacha quyushtirish.

Ko'rsatib o'tilgan texnologik jarayonlar bo'yicha tarkibidagi kul miqdoriga va oqlik darajasiga chegara qo'yilmagan qog'oz va qalin qog'oz mahsulotlarini ishlab chiqarish uchun yuqori sifatli ikkilamchi tolali massa tayyorlash imkoni bo'ladi.

Agar tarkibida ko'p miqdorda bo'yalgan tolalar yoki suyuluvchi xarakterdagi qo'shimchalari (mum, parafin, yog' va boshqalar) bo'lgan makulatura xomashyosidan yuqorida ko'rsatilgan mahsulotlar ishlab chiqarilishi lozim bo'lsa, u holda qo'shimcha ravishda yana bir qator texnologik jarayonlar olib boriladi. Bu qo'shimchalar tolaning tashqi ko'rinishini yomonlashtiradi, qog'oz quyish jihozining sukno va silindrlariga yopishib, texnologik jarayonning buzilishiga sabab bo'ladi. Quyida qo'shimcha texnologik jarayonlar keltirilgan:

1. Massani tarkibidagi chiqindilardan tozalash va uni mexanik hamda mexanik-kimyoviy ishlov berish jarayoniga tayyorlash maqsadida 25–35% gacha suvsizlantirish; jarayon gorizontol va vertikal tipdagi shnek-presslarda, shuningdek, ikkita barabanli presslarda amalga oshiriladi.

2. Yelimsimon va suyuladigan qo'shimchalarni 40 mkm dan kichik o'lchamli bo'lguncha dispergirlash; jarayon 90–130°C haroratda bir diskli rafiner tipdagi apparatlarda olib boriladi. Apparatga bir-biridan nisbatan uzoqda joylashgan piramida shakldagi tishlar o'rnatilgan.

Yuqori sifatli sanitar-gigiyenik va yozuv-bosma qog'ozlarini ishlab chiqarishda makulatura tolalarining sifatini yaxshilash jarayoni olib boriladi, bunda makulatura tolalari rangsizlanadi, oqartiriladi va massadan chiqindi bo'lakchalarining barchasi chiqariladi:

1. Tola yuzasidan bo‘yoq bo‘lakchalarini to‘liq chiqarish maqsadida massaga dispersiyali ishlov berish jarayoni (vodorod peroksidi bilan ishlov beriladi).

2. Makulatura tolalarini yuvish yoki flotatsiyali ishlov berish. Yuvish jarayonida 30 mkm dan kichik o‘lchamda bo‘lgan chiqindilar (kul, mayda tolalar, bo‘yoq bo‘laklari) massadan chiqariladi, bunda tolali massaning mexanik xossasi yaxshilanadi.

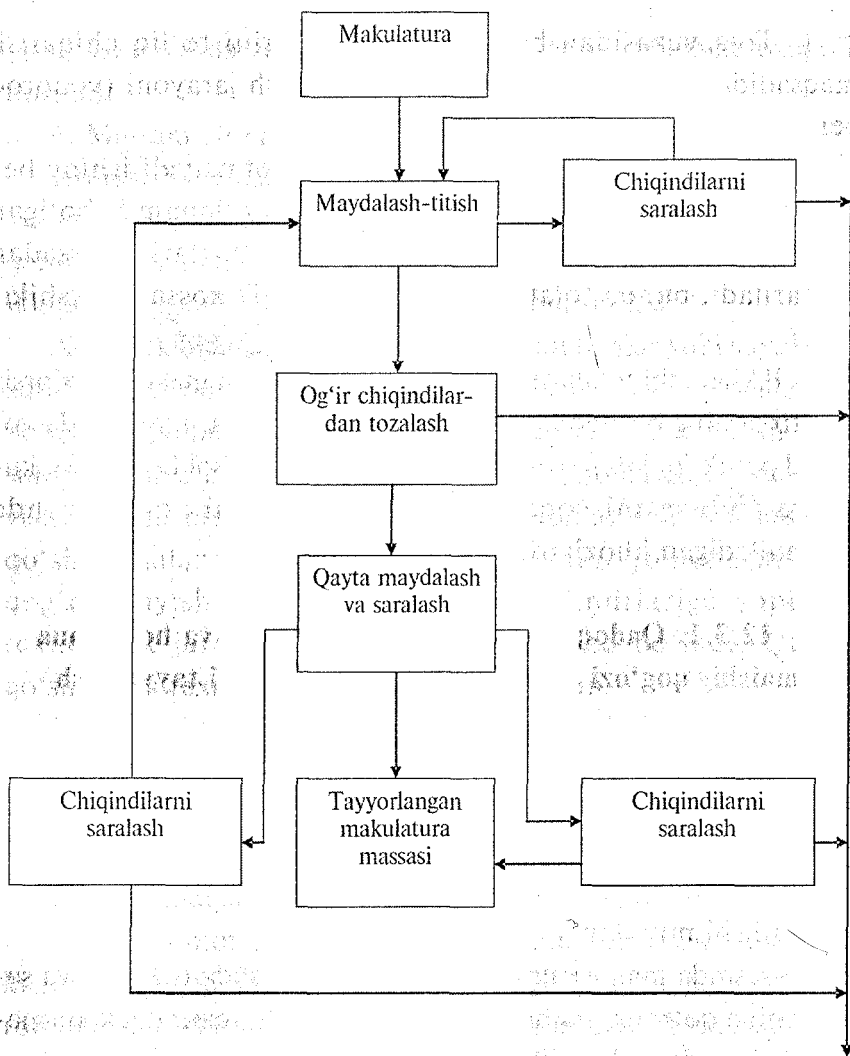
3. Ikkilamchi tolalarni oqartirish. Makulatura massasini xlorosiz oqartirishning bir necha xil usullari taklif etilgan, ular ichida vodorod peroksidi bilan oqartirish eng samaralisi hisoblanadi. Makulatura massasini oqartirishda sellulozani oqartirishda qo‘llaniladigan jihozlardan foydalaniladi.

12.3.1. Qadoqlash qog‘ozi, qalin qog‘oz va hojatxona maishiy qog‘ozi uchun qog‘oz chiqindilarini tayyorlash

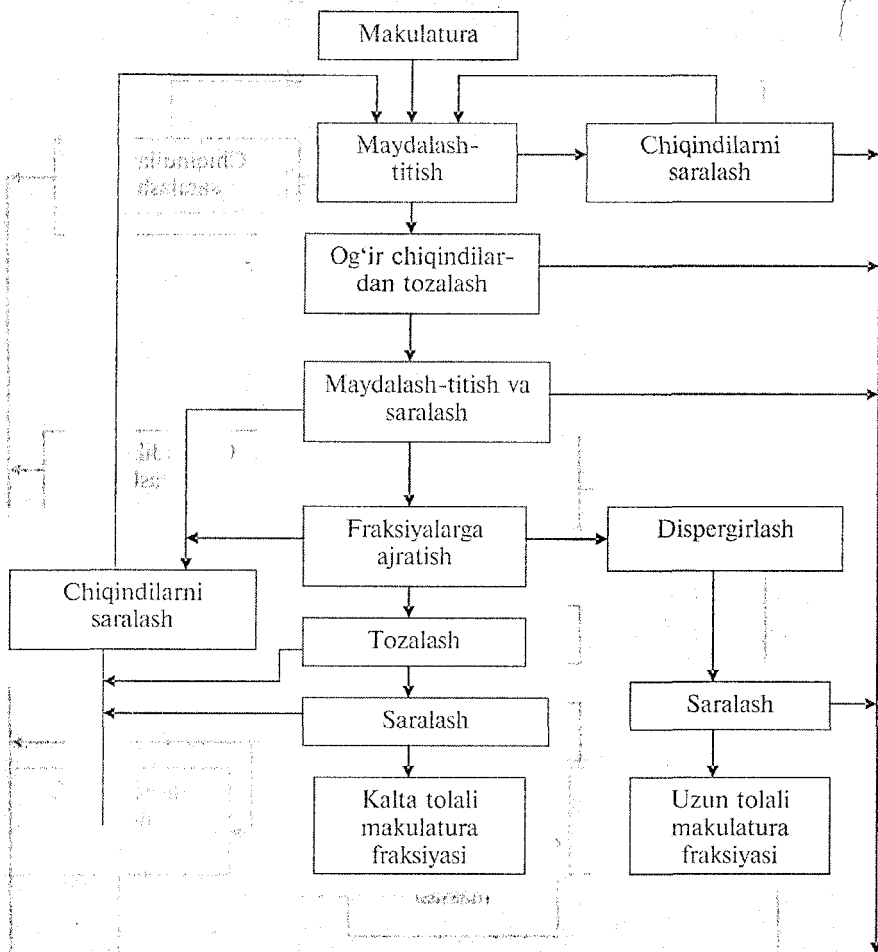
Qadoqlash qog‘ozi, qalin qog‘oz va hojatxona maishiy qog‘ozi ishlab chiqarish uchun makulatura massasini tayyorlash sxemasi 50-rasmda keltirilgan sxema bo‘yicha makulatura massasini tayyorlashda tolaning yo‘qolish miqdori kam bo‘lib, bir xil jinsli massa hosil qilishi mumkin.

51-rasmda makulatura massasini tayyorlashda tozalash va saralashning qo‘shimcha bosqichlari qo‘llanilib, texnologik ketma-ketlik bir qadar takomillashtirilgan.

Qadoqlash va qalin qog‘oz ishlab chiqarish uchun makulatura massasini tayyorlashning bir qadar yuqori texnologik tarzda tuzilgan sxemasida tolalarni fraksiyalarga ajratish bo‘limi ko‘zda tutilgan bo‘lib, bu ikkilamchi tolalardan turli xil qog‘oz mahsulotlarini ishlab chiqarishda ratsional foydalanish imkonini beradi (52-rasm).



50-rasm. Hojatxona maishiy qog'ozini uchun makulatura massasini tayyorlash sxemasi.



52-rasm. Qadoqlash va qalin qog'oz ishlab chiqarish uchun makulatura massasini tayyorlash sxemasi.

uzun tolali makulatura fraksiyasi

12.3.2. Yozuv qog'ozlari uchun qog'oz chiqindilarini tayyorlash

1960-yilda Nyu-Yorkda 100% sifati yaxshilangan makulatura massasidan gazeta qog'ozini ishlab chiqarish yo'lga qo'yilgan. 1997-yilga kelib esa dunyo bo'yicha 800 dan ortiq sifati yaxshilangan makulatura massasini tayyorlash tizimlari ishga qo'yilgan.

Texnologik sxemalarning ko'pligi ularni sinflarga ajratishni taqozo etadi:

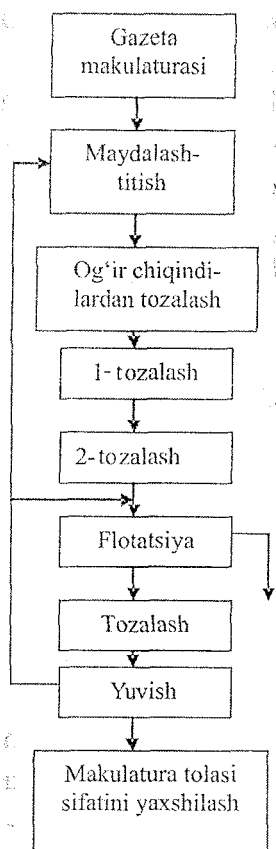
1. Makulatura tolasining sifatini yaxshilashda qo'llaniladigan texnologiya turi bo'yicha (yuvish, flotatsiya qilish yoki har ikkalasining kombinatsiyasi);

2. Tegishli sxemada texnologik sikllarning soni va suvdan foydalanish bo'yicha (bittadan uchtagacha).

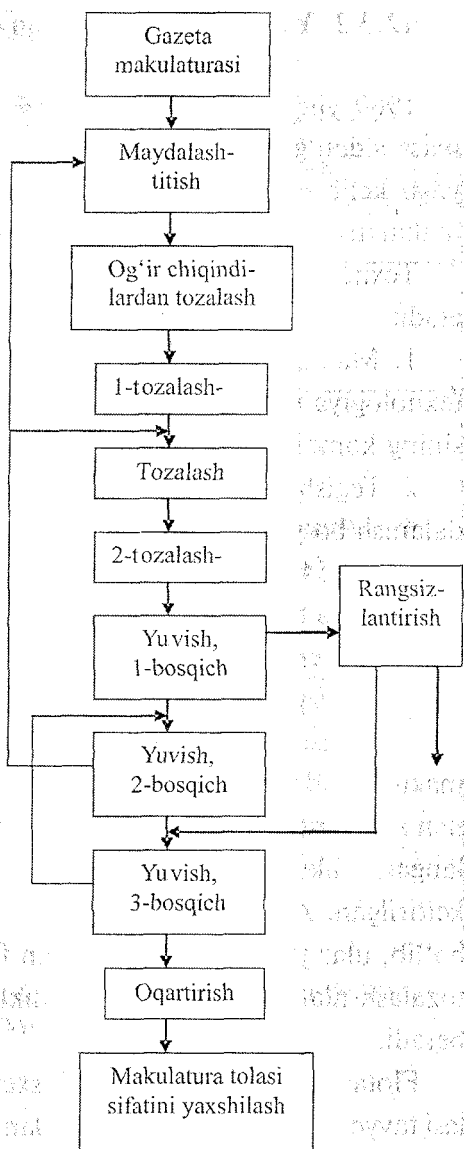
53 va 54-rasmlarda gazeta qog'ozini uchun sifati yaxshilangan makulatura tolasini yuvish va flotatsiya qilish orqali tayyorlashning bir siklli sxemalari keltirilgan.

Keyingi yillarda sifati yaxshilangan makulatura tolasini olishda ikki siklli sistemalar taklif etilgan. Undan tashqari sifati past bo'lgan makulaturadan sifati yaxshilangan makulatura massasini tayyorlashda uch siklli sistemalar ham mavjud. 55 va 56-rasmlarda sifati yaxshilangan makulatura tolasini olishning ikki va uch siklli sxemalari keltirilgan. Aytish joizki, barcha sistemalarda rangsizlantirgichlar bo'lib, ular yordamida ifloslangan filtratlar tozalanadi. Filtratlarini tozalash ularni ishlab chiqarish sikllarida qayta ishlatish imkonini beradi.

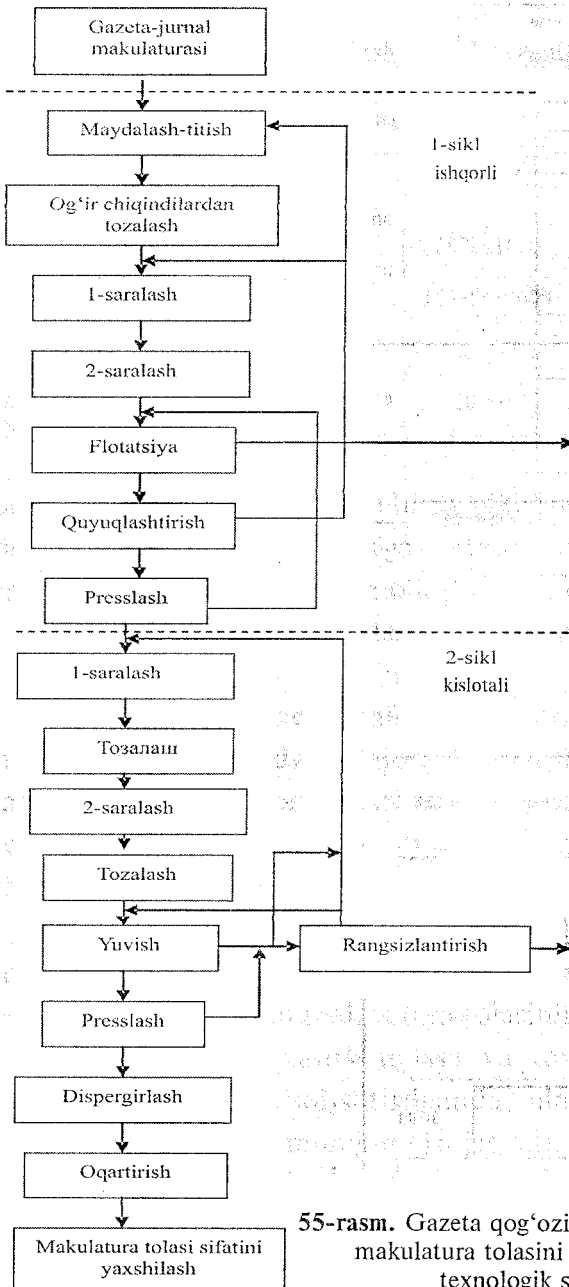
Flotatsiya asosidagi bir siklli sxemalar bo'yicha makulatura tolasini tayyorlanganda massa tarkibidan kul va bo'yoq bo'laklarini to'liq tozalanmasligi usulning kamchiligi hisoblanadi. Uch siklli sxemada massadan tasodifiy chiqindilarning to'liq chiqarilishiga erishiladi. 55-rasmda keltirilgan sxemada bitta ishlab chiqarish sikli ishqorli muhit-



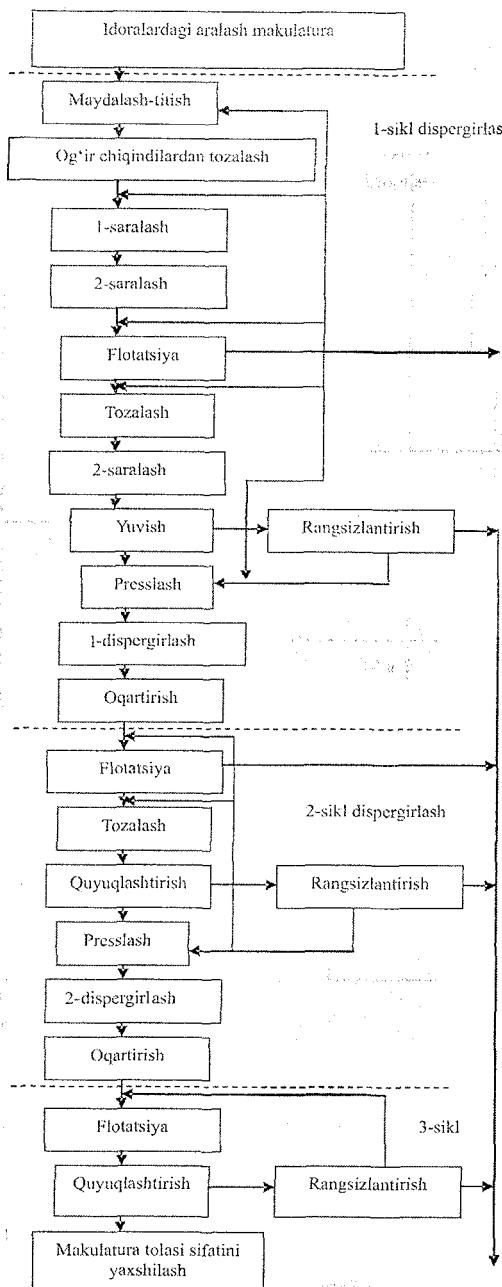
53-rasm. Gazeta qog'ozini flotatsiyadan foydalanib, sifati yaxshilangan makulatura tolasini tayyorlash sxemasi.



54-rasm. Gazeta qog'ozini uch bosqichda yuvish jarayonidan foydalanib, sifati yaxshilangan makulatura tolasini tayyorlash sxemasi.



55-rasm. Gazeta qog'ozini uchun sifati yaxshilangan makulatura tolasi tayyorlashning ikkita texnologik sikllik sxemasi.



56-rasm. Yozuv qog'ozlari uchun sifati yaxshilangan makulatura tolasini tayyorlashning ikkita dispergirlash sistemali sxemasi.

Idoralardan tushadigan aralash makulaturaning sifat ko'rsatkichlari

Ko'rsatkichlar	Makulatura xomashyosi	Sifati yaxshilangan makulatura tolasi
Oqlik darajasi, % ISO	59,7±5	ISO bo'yicha 22,8 – 85 % ga ortadi
To'q rangdagi gardlarning solishtirma maydoni, mm ² /m ²	2872±1600	99,65% ga kamayadi
Yopishqoq chiqindilarning o'rtacha miqdori, mm ² /kg	13580±11600	98,9% ga kamayadi (150 mm ² /kg dan kamroq qoladi)
Aralash makulaturaning o'rtacha kullik miqdori, %	20,6±5	75,7% ga kamayadi (5% dan kam qoladi)

da, ikkinchisi esa kislotali muhitda olib boriladi. Bu o'ta past sifatdagi makulatura xomashyosiga qayta ishlov berish orqali sifati yaxshilangan makulatura tolasini olish imkonini beradi.

Ikki bosqichda dispergirlash va oqartirish, shuningdek, uch bosqichda flotatsiya jarayonining olib borilishi uch siklda ishlab chiqarish texnologik sxemasining o'ziga xos tomonlaridan hisoblanadi (56-rasm). 17-jadvalda idoralardan tushadigan aralash makulaturaning sifat ko'rsatkichlari va sifati yaxshilangan makulatura tolasini olish jarayonida bu ko'rsatkichlarning yaxshilanishi keltirilgan.

Shuni aytish kerakki, keltirilgan sifatdagi idoraning aralash makulatura xomashyosidan uch siklli sxema bo'yicha tayyorlangan sifati yaxshilangan makulatura tolasining sifat ko'rsatkichlari birlamchi tola (mexanik massa va texnik selluloza) sifat ko'rsatkichlari bilan solishtirilganda, ularning bir-biriga juda o'xshashligini ko'rish mumkin (18-jadval).

Makulatura tolasi sifatini yaxshilash bilan birga texnologik jarayonni amalga oshirishda elektroenergiya va kimyoviy moddalarni iqtisod qilib ishlatish ham muhim omillardan hisoblanadi.

Yozuv-bosma qog'oz turlarini ishlab chiqarishda sifati yaxshilangan makulatura tolasi (SYAMT) bilan birlamchi selluloza tolasining solishtirma tavsiflari

Ko'rsatkichlar	SYAMT		Mexanik massa		Texnik selluloza		
	13.35-sxema bo'yicha	13.38-sxema bo'yicha	BKMM (yaproqli daraxt navidan)	BKMM (25% ignabargli va 75 % yaproqli)	Sulfat selluloza (yaproqli)	Sulfat selluloza (50 % ignabargli va 50 % yaproqli)	Sulfat selluloza (ignabargli)
Uzilishga bo'lgan mustahkamligi, kH m/kg	42.3	46.3	41.3	53.2	49.2	66.1	81.5
Yirtilishga mustahkamlik indeksi, Hm ² /kg	10.3	10.6	9.3	5.0	7.1	10.9	11.1
Ezilishga bo'lgan indeksi, kPa/g	2.50	2.80	2.90	2.80	3.85	5.86	7.57
Oqlik darajasi, % ISO	79.0	86.5	78.0	85.0	84.6	81.9	76.8

12.4. QOG'OZ CHIQINDILARINI MAYDALASH

Makulaturani titish-maydalash jarayoni turli konstruksiyadagi gidrorazbivatellarda amalga oshiriladi, unda makulatura ikkilamchi tola suspenziyasiga aylanadi va tarkibidagi og'ir chiqindilardan tozalanadi.

Umumiy ko'rinishda makulatura xomashyosini maydalash-titish va mahsulot olishga tayyorlash texnologik ketma-ketligini quyidagicha amalga oshirish mumkin. Omborlarda makulatura qadoqdan bo'shatiladi va uzatkich yordamida gidromaydalagichga uzatiladi. Gidromaydalagichda suv yordamida makulatura tola va tola tutamlariga ajratiladi va maxsus uskuna yordamida yirik chiqindilar (arqon, latta-putta, sim va boshqalar) dan tozalanadi. Agar makulaturada yelimplangan qog'ozlar ko'p bo'lsa, gidromaydalagich vanasi 70°C haroratgacha isitiladi. Gidromaydalagichdan o'tgan tolali

suspenziya tarkibidagi mayda iflosliklar (qum, skrepka, igna va boshqalar)dan gidrotsiklonlarda ajratiladi. Siklondan chiqqan massa maxsus to'rlarda ajratiladi va quyuqlashtiruvchida suvsizlantiriladi. Quyuqlashtirilgan massa aralashtirilib turiladigan hovuzlarda to'planadi va konsentratsiyani to'g'rilab turuvchi moslama orqali bufer hovuziga uzatiladi. Bu tizim bo'yicha tayyorlangan massadan faqat qalin qog'oz yoki past navli qog'ozlar tayyorlashda foydalaniladi. Agar makulatura oq qog'oz ishlab chiqarishda ishlatilsa, u holda massa tozalanishi va bosmaxona bo'yoqlaridan ozod qilinishi talab etiladi. Makulatura bosmaxona bo'yog'i va yelimdan ozod qilinishi uchun unga ishqorli usulda ishlov berish, yuvish va oqartirish jarayonlarini olib borish talab qilinadi. Ishqorli ishlov berish uchun massaga nisbatan 4% miqdorda NaOH eritmasi qo'llaniladi. Oqartirish uchun kalsiy gipoxloritdan foydalaniladi. Ishqorli usulda bosmaxona bo'yog'idan tozalashda makulatura 40% gacha yo'qoladi, bu holat shu usulning kamchiligi hisoblanadi.

Maydalash-titish jarayoni uchun texnologik sxema va jihoz keldigan makulatura xomashyosi turiga, ikkilamchi tolaga qo'yilgan talab va texnologik ketma-ketlikning ishlab chiqarish quvvatiga bog'liq ravishda tanlanadi.

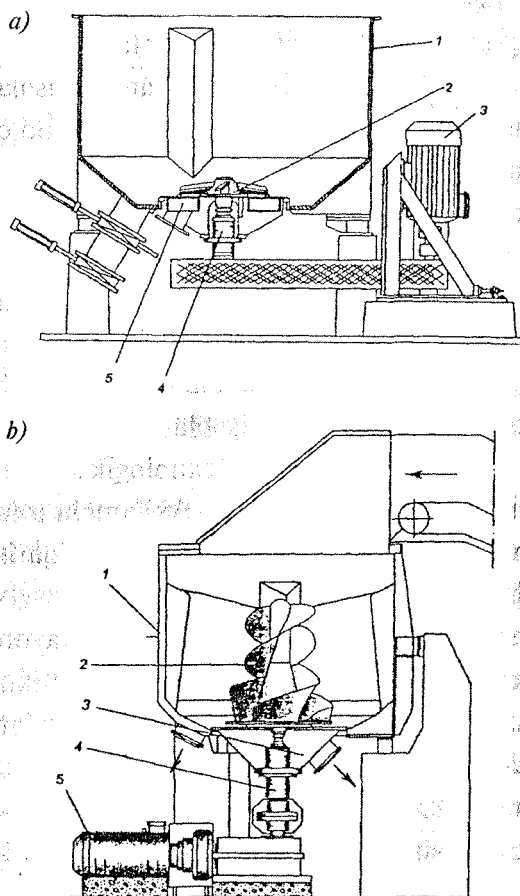
Makulatura xomashyosini maydalash-titish jarayonida tolalarni maydalash bilan bir qatorda undagi chiqindilar ham urilish va ishqalanish natijasida kichik zarrachalarga maydalanadi, bu hol keyingi tozalash jarayonlarini qiyinlashtiradi.

Hozirgi kunda makulatura xomashyosini maydalash-titish jarayonini amalga oshirishda ma'lum hajmdagi idish ichiga rotor o'rnatilgan ko'rinishdagi gidrorazbivatellar bilan bir qatorda aylanib turuvchi baraban tipidagi gidrorazbivatellar ham qo'llaniladi.

Ichiga rotor o'rnatilgan idish tipidagi gidrorazbivatellar birinchi marta 1930-yilda ishga tushirilgan. Gidrorazbivatel rotorning ay-

lanish o'qini joylashishiga ko'ra gorizontaal va vertikal turlarda bo'lishi mumkin. Vertikal gidromaydalagich 57-rasmda keltirilgan.

Gidromaydalagich vannasi ichining past qismiga rotor agregati o'rnatilgan. Korpus tagiga maydalangan makulatura tolasini qabul qiluvchi moslama o'rnatilgan, unga maydalangan



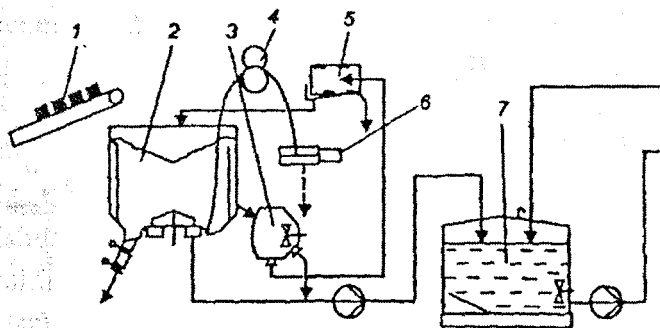
57-rasm. Rotori vertikal o'rnatilgan, past konsentratsiyadagi (a) va yuqori konsentratsiyadagi massani maydalovchi gidromaydalagich.

1-gidromaydalagich vannasi; 2-parrak; 3-privod; 4-val;
5-qabul qiluvchi moslama.

massa to'ra orqali o'tib, gidromaydalagichdan chiqib ketadi. Og'ir va yirik chiqindilar chiqindi to'plagichga yig'iladi. Arqon bo'lib o'rala oladigan yengil chiqindilar (arqon, latta, polimer plyonkalar) maxsus o'rnatilgan arqon tortib oluvchi moslama orqali massadan chiqarib olinadi, bunda massa konsentratsiyasi 5% dan kam bo'lishi kerak. Yengil chiqindilarning arqon hosil qilishini yengillashtirish maqsadida gidromaydalagich vannasiga ilmoqli arqon solinadi.

Chiqindilar massani aylanish vaqtida arqondagi ilgaklarga ilinib, arqon hosil qiladi va vannadan chiqarib olinadi. Hosil bo'lgan arqonni kesish uchun maxsus arqon kesgichlardan foydalaniladi. Arqon kesgichning massa bilan to'qnashadigan barcha qismlari korroziyaga bardoshli po'latdan yasaladi.

Gidromaydalagichda makulaturani maydalash rotor parraklarining aylanishida turli xil kuchlarni makulatura xomashyosi parchalariga kompleks ta'siri natijasida ro'y beradi. Gidromaydalagich samaradorligini oshirish maqsadida makulaturani maydalashning texnologik sxemasi ikki bosqichda amalga oshiriladi. Gidromaydala-



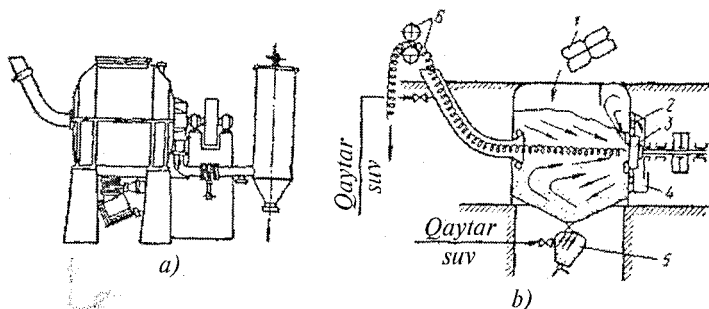
58-rasm. Makulaturaning maydalash-titish qurilmasi sxemasi:

- 1—makulaturani uzatish; 2—gidromaydalagich; 3—qo'shimcha maydalash;
4—arqonni tortib oluvchi; 5—saralash barabani; 6—arqon kesgich; 7—massa basseyni.

gichdan chiqqan massa qayta maydalash va yengil hamda mayda og'ir chiqindilardan tozalash jarayoniga uzatiladi. Ikki bosqichda maydalashda massani gidromaydalagichdan chiqarishga o'rnatilgan to'r tirqishlari o'lchami 25 mm va undan katta bo'ladi (bir bosqichli maydalashda 8–10 mm). Tola sarfini kamaytirish maqsadida massa baraban tipidagi saralagichdan o'tkaziladi (58-rasm).

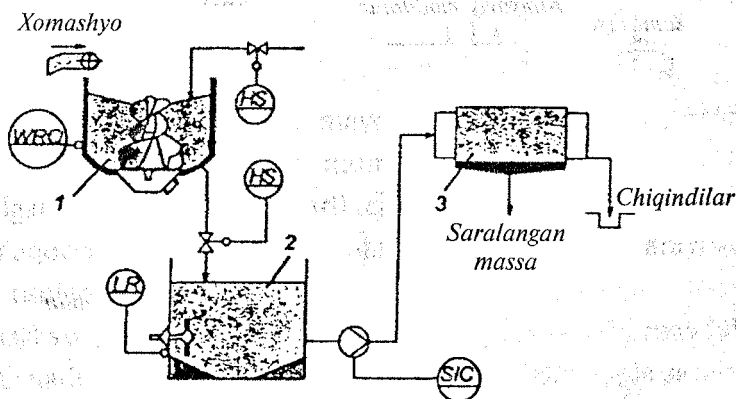
Gidromaydalagich konstruksiyasiga mos ravishda makulaturani maydalash-titish jarayonini past (2,5–7,0%) va yuqori (12–15%) konsentratsiyalarda uzlukli va uzluksiz usullarda olib borish mumkin. Agar makulatura aralash bo'lib, uning tarkibida tasodifiy qo'shimchalar miqdori ko'p bo'lsa, maydalash-titish jarayoni uzlukli usulda ishlaydigan gidromaydalagichda past konsentratsiyada amalga oshiriladi.

Gorizontal gidromaydalagichlarda 12–15% li massa maydalanaadi. Massa konsentratsiyasining yuqori bo'lishi gidromaydalagich samaradorligini oshiradi. Yuqori konsentratsiyali massa bilan jarayon olib borilganda gidromaydalagich arqon tortib oluvchisiz ishlaydi, shuning uchun makulatura xomashyosini gidromaydalagichga tozalangan holda solinishi talab qilinadi. 59-rasmda gorizontal gidromaydalagich sxemasi keltirilgan.



59-rasm. Gorizontal gidromaydalagich:

- a*—umumiy ko'rinishi; *b*—sxemasi; 1—makulatura toyi; 2—elak; 3—rotor; 4—makulatura massasini chiqarish tuynugi; 5—chiqindilarni yig'ish idishi; 6—chiqindilarni chiqarish moslamasi.



60-rasm. Laminirlangan qog'oz va qalin qog'oz qutilarini (sharbat, sut va boshqalar) davriy usulda maydalash-titish sxemasi:

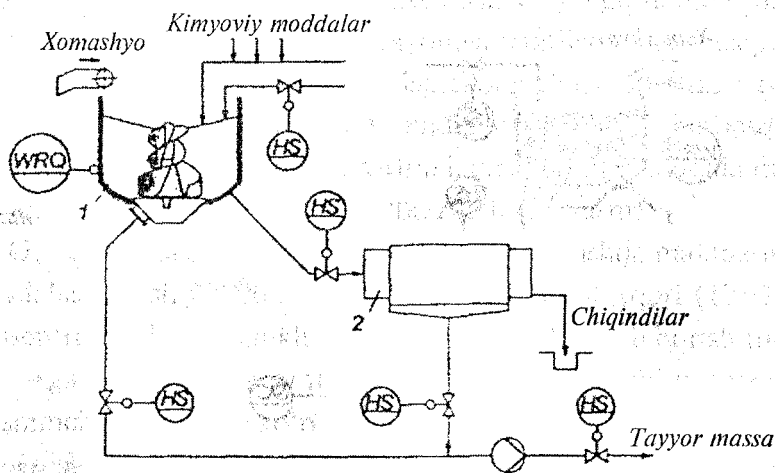
1—gidromaydalagich; 2—massa basseyini; 3—saralash barabani; WRQ — massa konsentratsiyasi va sarfini belgilab borish; LR — sathni boshqarish; HS — qo'l bilan boshqarish; SIC — aylanish chastotasini boshqarish.

Yuqori konsentratsiyali massa maydalanganda vannada tolalarni bir-biriga to'liq ishqalanishi uchun sharoit yaratiladi, natijada, maydalash davomiyligi qisqaradi va massa sifati yaxshilanadi; chiqindilarning o'ta maydalanishiga yo'l qo'yilmaydi; tola yuzasidan bo'yovchi moddalar to'liq chiqariladi; maydalash-titish jarayonida elektroenergiya sarfi tejaladi.

Massa konsentratsiyasining yuqori bo'lishi vanna hajmini past konsentratsiyada ishlaydiganiga nisbatan 2/3 ga kichiklashtirish imkonini beradi, buning natijasida maydalash-titish jarayoniga sarf bo'ladigan bug' va sifati yaxshilangan makulatura tolasini ishlab chiqarishda kimyoviy reagentlarni tejash imkoni paydo bo'ladi.

Laminirlangan qog'oz va qalin qog'oz qutilarini (sharbat, sut va boshqalar) davriy usulda maydalash-titish sxemasi 60-rasmda keltirilgan.

Yuqorida ko'rsatilgan 10–30% li massani 40–50°C haroratda yanchishga 15 daq. sarf bo'ladi. Gidromaydalagichda saralash plitasi



61-rasm. Idoraning aralashgan makulatura xomashyosidan sifati yaxshilangan makulatura tolasini olish uchun maydalash-titish jarayoni sxemasi: 1—gidromaydalagich; 2—saralash barabani; WRQ — massa konsentratsiyasi va sarfini belgilab borish; HS — qo'l bilan boshqarish.

yo'q, suyuq filtrlangan massa gidromaydalagichdan massa basseyniga, undan tirqishlari diametri 8 mm bo'lgan saralash barabaniga uzatiladi. Tola tutmagan chiqindi barabandan chiqarib olinadi va presslanadi.

Idoraning aralashgan makulatura xomashyosidan sifati yaxshilangan makulatura tolasini olish uchun maydalash-titish jarayoni sxemasi 61-rasmda keltirilgan.

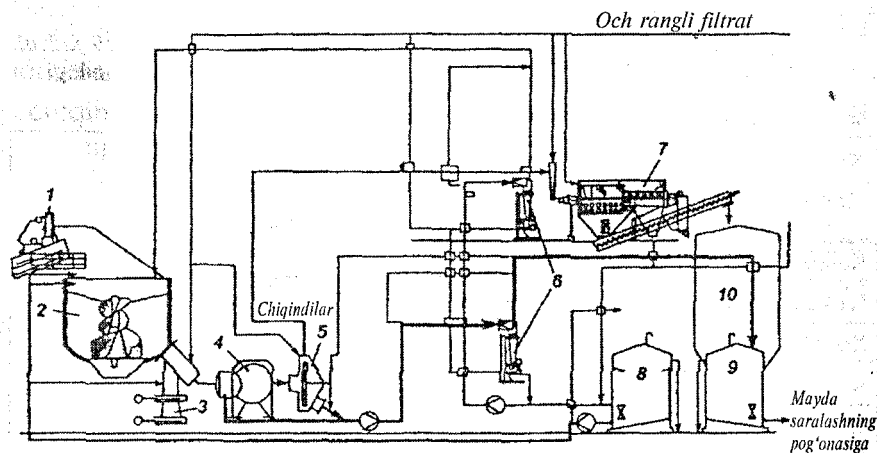
14–17% li massa 45°C haroratda 15–20 minut davomida tola-larga ajratiladi. Tola yuzasining tozalash samaradorligini oshirish va ikkilamchi tolalarning oqlik darajasini saqlab qolish maqsadida gidromaydalagichga kimyoviy reagentlar solinadi. Misol tariqasida ko'p hollarda ishlatiladigan vanna tarkibini keltiramiz, %:

Natriy silikat	1,0
Vodorod peroksid	1,0
O'yuvchi ishqor	1,0

Sirt faol modda 0,25
 Xelatlash reagenti 0,25

Makulatura xomashyosining maydalash-titish jarayonini uzluksiz usulda ham amalga oshirish mumkin. Jarayon uzluksiz usulda olib borilganda elektroenergiya sarfi tejaladi va ishlab chiqarish hajmi ortadi. Yuqori konsentratsiyali massani maydalash-titish jarayonini uzluksiz usulda olib borish sxemasi 62-rasmda keltirilgan.

Xomashyo yuqori konsentratsiyada ishlaydigan gidromaydalagichga tushadi, bu usulda ishlaydigan gidromaydalagichda saralash to'ri bo'lmaydi, massa gidromaydalagichdan alohida o'rnatilgan saralash qurilmasiga uzatiladi. Birinchi bosqich saralashdan o'tgan yaxshi massa basseynga tushadi, chiqindilar esa ikkinchi bosqich saralash qurilmasiga uzatiladi, unda bir vaqtning o'zida maydalash



62-rasm. Yuqori konsentratsiyali massani maydalash-titish jarayonini uzluksiz usulda olib borish sxemasi:

1-arqonni tortib oluvchi; 2-gidromaydalagich; 3-yirik chiqindilar to'plagichi; 4-gidromaydalagichdan chiqqan massani saralash qurilmasi; 5-massani qo'shimcha maydalash-titish va saralash qurilmasi; 6-massadagi mayda og'ir chiqindilar tozalagichi; 7-saralash barabani; 8-aylanma suv baki; 9-massani saqlash idishi; 10-chiqindilar idishi.

jarayoni ham amalga oshiriladi. Saralangan massa basseyniga, chiqindilar esa baraban tipidagi saralash qurilmasiga o'tadi. Baraban tipidagi saralagichda chiqindi yuviladi va tozalangan tola gidromaydalagichga uzatiladi. Sxemadan ko'rinib turibdiki, tolaning isrof bo'lishi minimumgacha kamaytirilgan. Keyin massa kam chiqindili massaning ikkilamchi saralash jarayoniga o'tkaziladi. 19-jadvalda maydalash-titish jarayonini davriy va uzluksiz usullarda olib borilgandagi massaning sifat ko'rsatkichlari keltirilgan.

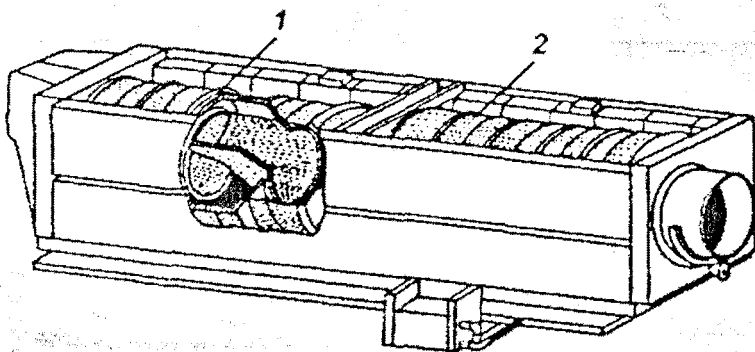
Jadvalda uzluksiz usulda tayyorlangan massaning sifat ko'rsatkichlarini davriy usuldagidan farq qilmasligi ko'rsatilgan.

Baraban tipidagi gidromaydalagich uzluksiz ishlashga asoslangan (63-rasm), unda massa bilan toza suv bir-biriga tomon harakatlanadi. Suv sarfi har daqiqaga 8,4 l ni tashkil etadi. Baraban ichida massaning aylanma harakati natijasida og'ir chiqindilar gidromaydalagich devoriga urilib, jihozdan chiqib ketadilar, massa esa bi-

19-jadval.

Maydalash-titish jarayonini davriy va uzluksiz usullarda olib borilgandagi massaning sifat ko'rsatkichlari

Ko'rsatkichlar	Davriy usul		Uzluksiz usul	
	Birlamchi saralash	Ikkilamchi saralash	Birlamchi saralash	Ikkilamchi saralash
Konsentratsiya, %	2,39	1,27	2,33	1,24
Ifloslanganlik darajasi, %	0,09	0,07	0,11	0,04
Xas-cho'p miqdori, %	0,06	0,04	0,06	0,04
Kulligi, %	14,3	14,3	16,6	16,4
15 g massali ma'lum yuzadagi yopishqoq chiqindilar soni, yuzasi:				
10 mm ² dan ortiq	2,0	0	1,0	0
5,0-10,0 mm ²	1,0	0	3,0	0
5,0 mm ² dan kichik	42,0	34,0	35,0	30,0
Chiqindilar, %	—	3,0	—	2,5



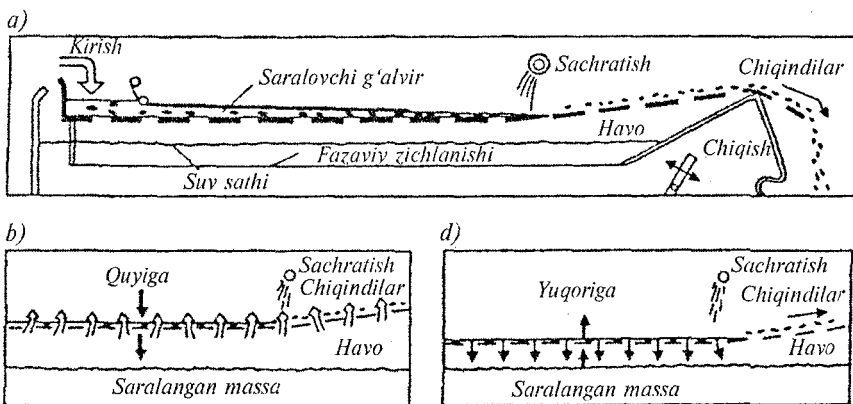
63-rasm. Baraban tipidagi uzluksiz ishlaydigan gidromaydalagich CBFRS.

rinchi bo‘limdan ikkinchisiga o‘tadi, birinchi bo‘limga yangi xomashyo kelib tushadi. Maydalangan va titilgan massa tozalash quvuri orqali jihozdan chiqarib olinadi.

Birinchi bo‘limda massani yuvish jarayonida ko‘p miqdorda kul moddalar va bo‘yoqning yirik bo‘laklari suv suspenziyasi bilan birga chiqib ketadi. Saralash jarayonida massa faqatgina mayda, yelimli chiqindilardan tozalanadi xolos. Undan tashqari quruq makulatura xomashyosini metall va plastikdan tozalash shart emas. CBFRS qurilmasida massani yuvish vaqtida talab qilinganda kimyoviy moddalar eritmasi to‘g‘ridan to‘g‘ri qurilma bo‘limlariga uzatiladi, bunda qurilmaga 60–80°C haroratdagi suv uzatiladi.

12.5. QOG‘OZ CHIQINDISI MASSASINI TOZALASH VA AJRATISH

Birlamchi saralash va makulatura massasini yirik og‘ir qo‘shimchalardan tozalash. Makulatura massasi maydalab-titilgandan so‘ng tarkibidagi og‘ir va yengil tasodifiy qo‘shimchalardan tozalash uchun birlamchi saralashdan o‘tkaziladi. Maydalash-titish



64-rasm. Celleco Gauld tebranma saralagichining ish sxemasi (a), to'ring tozalanishi (b), chiqindilarning ushlanib qolishi (d).

sistemasida gidromaydalagichdan so'ng massa tebranma harakatlanadigan saralagichdan o'tadi. Bunda massa asosan, yengil chiqindilardan tozalanadi.

1990-yildan boshlab birlamchi saralash uchun asosan, tekis yuzali tebranma harakatlanuvchi saralagich keng qo'llanila boshlagan. «Celleco» firmasi tomonidan ishlab chiqarilgan tebranma harakatlanuvchi saralagich 64-rasmda keltirilgan.

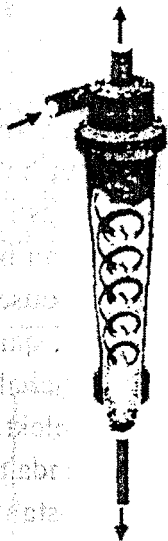
Bu saralagichda saralash to'ri avtomat tarzda o'zi tozalanadi, bu to'ri tozalangan massaga tushib turmaydi. Saralash to'ri va tozalangan massa orasida doimo havo qatlami bo'ladi. To'ring tozalanishi uning tebranma harakati davomida havo oqimi yordamida amalga oshadi. Saralagich to'rining tebranma harakati natijasida toza massa suspenziyasi to'ri teshiklaridan o'tadi, qo'shimchalar esa to'ri yuzida qoladi va u chiqindi idishiga tushadi.

Shuningdek, makulatura massasini birlamchi saralash uchun saralash gidromaydalagichi, baraban tipidagi saralagich va boshqalardan ham foydalaniladi.

Birlamchi saralashdan so'ng makulatura tolasi suspenziyasi yirik

og'ir chiqindilar (qum, skrepka, shisha va boshqalar) dan tozalanadi, ularning massa tarkibida bo'lishi ikkilamchi bosqich saralash va tozalash jarayonida qo'llaniladigan jihozlarni ishdan chiqarishi mumkin.

Massa yirik og'ir chiqindilardan siklon tipidagi tozalagichlarda tozalanadi. Hozirgi kunda makulatura tolasini tayyorlashning deyarli barcha texnologik sxemalariga yuqori konsentratsiyada ishlovchi siklon tipidagi tozalagichlar kiritilgan. Barcha konstruksiyadagi siklon tipidagi tozalagichlarning ish prinsipi deyarli bir xil: 2,5–3,5% li massa siklonning yuqori yoki o'rta qismidan tangensial harakat bo'yicha kiradi; tozalangan massa siklonning yuqori qismidan chiqariladi; og'ir chiqindilar pastki qismidan—maxsus kamera orqali chiqarib olinadi. Siklon tipidagi tozalagichlarning ish prinsipi massani korpus ichida aylanma harakati natijasida vujudga keladigan markazdan qochma kuchga asoslangan (65-rasm).

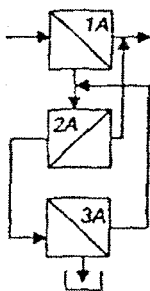


65-rasm. Konussimon uyurmali tozalagich.

Markazdan qochma kuch ta'sirida selluloza tolasidan og'ir bo'lgan chiqindilar tozalagich korpusi devorlariga uriladi va og'irlik kuchi ta'sirida pastga tushadi (chiqindi yig'ish kamerasiga). Nisbatan yengil bo'lgan tozalangan tola suspenziyasi tepaga tomon aylanma harakat qilib, tozalagichdan chiqariladi. Chiqindi kamerasida tolalarning isrof bo'lishini oldini olish maqsadida yig'ilgan chiqindi yuviladi. Massani og'ir chiqindilardan tozalash uchun «Petrozavodskmash» AJ ning OIM-250, OBM-400, «Mitsubishi Beloit» firmasining 300- va 400-modellari, «Celleco»ning ALBIA tipidagi tozalagichlari ham keng qo'llaniladi. Bu tozalagichlarning konstruksiyasi ma'lum miqdorda yengil chiqindilarni ham chiqarishga moslashtirilgan.

Makulatura massasini ikkilamchi saralash va tozalash. Og'ir chiqindilardan tozalangan massa ikkilamchi saralash jarayoniga o'tkaziladi. Ikkilamchi saralash jarayonida massa asosan, yopishqoq chiqindidan tozalanadi. Shuning uchun qog'oz quyish jihozining ish faoliyati va mahsulot sifati aynan, shu texnologik jarayonda makulatura tolasini tayyorlash sifatiga bog'liq.

Saralash to'ri tirqishi o'lchamidan yopishqoq chiqindi bo'laklarini o'lchami qanchalik katta bo'lsa, massa shunchalik yaxshi tozalanadi. Ikkilamchi saralash jarayonida massadan yopishqoq chiqindilar chiqarilishi bilan bir qatorda massa tolalari fraksiyalarga ajratiladi. Massa konsentratsiyasi ikkilamchi saralash jarayoniga ta'sir etadi, ya'ni, qanchalik massa konsentratsiyasi yuqori bo'lsa (3-5 %), shunchalik saralash jarayoni jihozlar joylashtiriladigan maydon va elektroenergiya sarfi qisqarishi hisobiga arzon bo'ladi. Lekin, bunda tolalar o'zaro bir-biriga yaqin bo'lib, tozalagich yuzasida mustahkam to'r hosil bo'ladi va uni buzishga ko'p energiya sarflanadi. Agar saralanadigan massa konsentratsiyasi kichik bo'lsa, ishlab chiqarish samaradorligi saq-



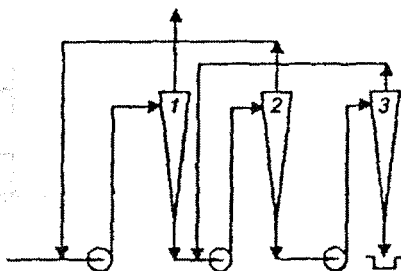
66-rasm. Gazeta qog'ozini ishlab chiqarishda uch bosqichli ikkilamchi saralash sxemasi.

langan holda tola suspenziyasini haydash uchun ko'p miqdorda energiya sarflanadi.

Maishiy makulaturani gazeta qog'ozini ishlab chiqarish uchun tayyorlashda ikkilamchi saralash bir necha bosqichda amalga oshiriladi (66-rasm).

Bu sxema bo'yicha 2-bosqichdan chiqqan massa 1-bosqichdan chiqqan massaga qo'shiladi, 3-bosqichdan o'tgan massa 1-bosqichdan chiqqan chiqindi bilan birga 2-bosqich saralashga o'tadi. Ikkilamchi saralashni uch bosqichda olib borish yaxshi sifatli makulatura tolasini olish miqdorini oshiradi. Korxonalarda to'rt bosqichli saralash sxemalaridan ham foydalaniladi.

Makulatura massasini ikkilamchi tozalash uchun konussimon uyurmali tozalagichlar qo'llaniladi. Ularning konstruksiyasi va ish



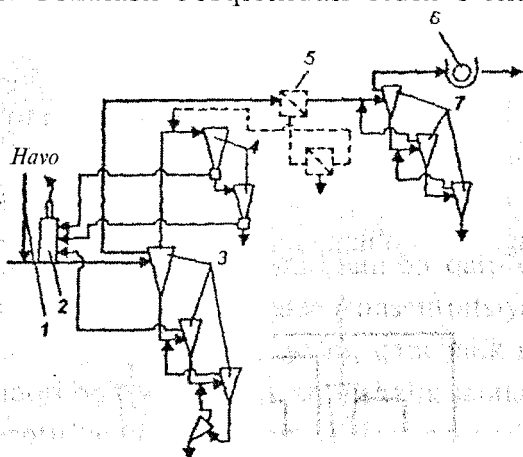
67-rasm. Uch bosqichli tozalash qurilmasining ishlash sxemasi.

prinsipi massani yirik og'ir chiqindilardan tozalashda qo'llaniladigan tozalagichlarnikidan farq qilmaydi. 67-rasmda uch bosqichda tozalash sxemasi ko'rsatilgan. Bu sxema bo'yicha tola suspenziyasi 1-bosqich tozalashga uzatiladi. Tozalangan massa texnologik sxemaning keyingi jarayonlariga o'tadi, chiqindilari esa ketma-ket keyingi bosqich tozalashlariga uzatiladi.

Keltirilgan sxemani berk zanjir bo'yicha ishlashi natijasida kerakli tolaning isrof bo'lishi kamayadi.

Markazdan qochma kuch ta'sirida ishlovchi tozalagichlarda toladan bosma bo'yoqlari va yelimlovchi bo'laklarini samarali chiqarilishi yuqori sifatli makulatura tolasini olish imkonini beradi. Makulatura tolasini tayyorlash sxemalaridan biri 68-rasmda keltirilgan.

Maydalash-titish va birlamchi saralashdan o'tgan makulatura tolasini og'ir chiqindilardan tozalash sistemasiga uzatiladi, massa shuningdek, 1-bosqichda yengil chiqindi va havodan ham tozalanadi. Tozalash bosqichidan oldin o'rnatilgan stoyak



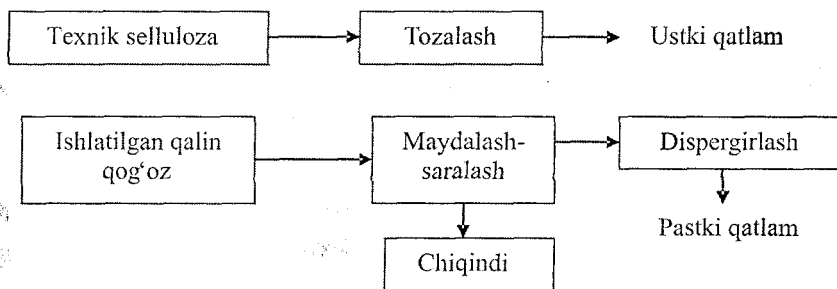
68-rasm. Sifati yaxshilangan makulatura ishlab chiqarishda makulatura tolasini tozalash sxemasi:

1—dastlabki ishlov berilgan massa; 2—stoyak (mo'ri, havo ushlab qoluvchi); 3—og'ir chiqindilardan tozalash qurilmasi; 4—yengil chiqindi va havodan tozalash bo'limi; 5—ikkilamchi saralash; 6—quyuqlashtirish va yuvish; 7—bo'yoqdan tozalash.

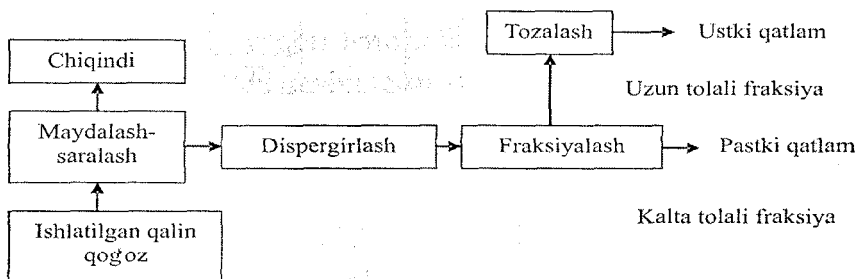
(mo'ri) tozalagichga ortiqcha havoning kirishini oldini oladi.

Makulatura massasini fraksiyalarga ajratish. Fraksiyalarga ajratish jarayoni makulatura massasini saralash usullaridan biridir. Odatda, fraksiyalash jarayoni qalin qog'oz qutilaridan olingan ikkilamchi tolalarni tayyorlashda qo'llaniladi. Chunki, ular yaproqli va ignabargli daraxt navidan olingan texnik selluloza, yog'och massasi va makulatura massasidan tarkib topgan.

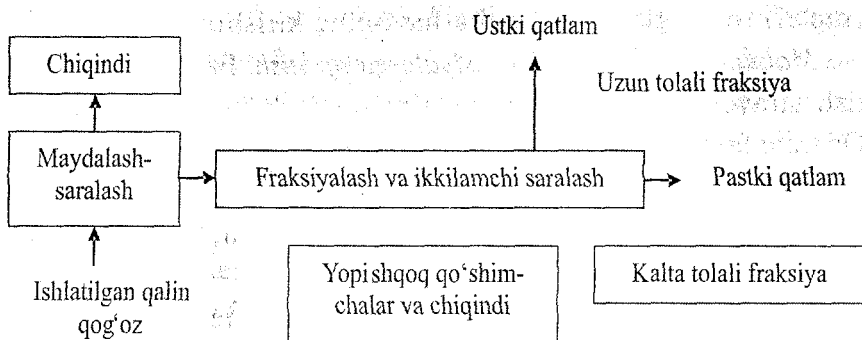
Fraksiyalash jarayoni bosim ostida ishlovchi, teshiklari diametri 1,0–1,4 mm bo'lgan to'rtli saralagichlarda olib boriladi. 69–71-rasm-larda qutilar uchun qalin qog'oz ishlab chiqarishga makulatura massasini qalin qog'ozdan tayyorlashning sxemalari keltirilgan.



69-rasm. Ikki qatlamli qalin qog'oz ishlab chiqarish texnologik sxemasi: 1-qatlam texnik sellulozadan, 2-qatlam termodispersiya usulidan o'tgan makulatura (ishlatilgan qalin qog'oz) tolasidan.



70-rasm. Ikki qatlamli qalin qog'oz ishlab chiqarishda foydalanilgan qalin qog'ozdan dispergirlash va fraksiyalash bosqichlari kiritilgan makulatura tolasini tayyorlashning texnologik sxemasi.



71-rasm. Ikki qatlamli qalin qog'oz ishlab chiqarishda foydalanilgan qalin qog'ozdan ikkilamchi saralash va fraksiyalashni birgalikda olib borish jarayoni kiritilgan makulatura tolasini tayyorlashning texnologik sxemasi.

Fraksiyalash jarayoni tolalar suspenziyasini ularning uzunligi va sifati bo'yicha ajratishdir. 20-jadvalda ikki qatlamli qalin qog'oz ishlab chiqarishda massa sifati ko'rsatkichlari keltirilgan.

20-jadval

Ikki qatlamli qalin qog'ozning ustki va pastki qatlamlariga mo'ljallangan massaning sifat ko'rsatkichlari

Namuna	Konsentratsiya, %	Ifloslanganlik, %	Yopishqoq qo'shimchalar-tegishli maydonda 15 g massali namunadagi zarrachalar soni		
			10 <	5-10	5 >
Ustki qatlam-texnik selluloza	2,5	0,09	0	0	0
Pastki qatlam-foydalanilgan qalin qog'oz	3,0	1,0	0	4	21
Ustki qatlam-foydalanilgan qalin qog'oz (kalta tolalar)	1,1	0,19	0	17	51
Pastki qatlam-foydalanilgan qalin qog'oz (uzun tolalar)	1,1	0,44	0	12	85

Fraksiyalarga ajratish jarayonining samaradorligi ishlov beriladigan yarim tayyor mahsulot turiga, uning ifloslanganligiga, massa

konsentratsiyasi, to'ring ko'rsatkichlari va tipi, oxirgi mahsulotga qo'yilgan talablarga bog'liq.

Fraksiyalarga ajratish jarayonining bir necha o'ziga xos tomonlarini ko'rib chiqamiz:

– fraksiyalanishi lozim bo'lgan massani korpusning pastki qismiga uzatishda og'ir chiqindilar fraksiyalash zonasiga tushmaydi, bu rotor va to'ring mexanik buzilishining oldini oladi;

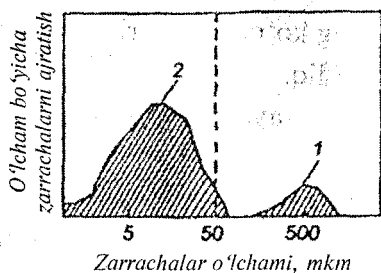
– rotor maxsus parraklar bilan qisman berk, bu suyultirish uchun suv ishlatmasdan turib jarayonni olib borish imkonini beradi;

– fraksiyaga ajratkichning ishlov beriladigan suspenziya bilan to'qnashadigan qismi zanglamas metallardan tayyorlanadi.

12.6. QOG'OZ CHIQINDISI MASSASIGA TERMODISPERSIYALI ISHLOV BERISH

Makulatura xomashyosining ko'pgina turida, ya'ni, qadoqlash qog'ozi, quti tayyorlangan, gidrofob xossa berilgan qalin qog'oz, gazeta, jurnal va idora qog'ozlari tarkibida doimiy uchraydigan tasodifiy chiqindilardan tashqari, yana bitum, parafin, mum, lateks, smola va bosma bo'yoqlari bo'ladi. Bunday xomashyo qog'oz va qalin qog'ozning keng assortimenti hamda sanitar-gigienik qog'oz turlarini ishlab chiqarishda keng qo'llaniladi. Bunday hollarda makulatura massasiga yuqori haroratda mexanik va mexanik-kimyoviy ishlov beriladi. Bu jarayon termodispersiyali ishlov berish nomi bilan yuritiladi. Jarayon davomida massadagi tolalar yanada mayda tolalarga ajralishi bilan qatorda undagi chiqindilar (bitum, parafin, mum, lateks, smola va bosma bo'yoqlari) qog'oz va qalin qog'oz ishlab chiqarishda salbiy ta'sir etmaydigan o'lchamlargacha bir tekis dispergirlanadi (72-rasm).

Massani dispergirlash jarayoni atmosfera bosimida va 95°C gacha bo'lgan haroratda olib borilsa, jarayon sovuq termodispers ishlov



72-rasm. Chiqindi zarrachalarini dispergilashdan oldingi (1) va keyingi (2) taqsimlanishi.

berish deyiladi. Agar jarayon yuqori bosim ostida (0,2–0,5 MPa) va 130–150°C haroratda olib borilsa u issiq termodispers ishlov berish nomi bilan yuritiladi. Shuni aytish joizki, agar jarayon 130°C dan yuqori bo'lgan haroratda olib borilsa, massa sterilizatsiyalangan hisoblanadi.

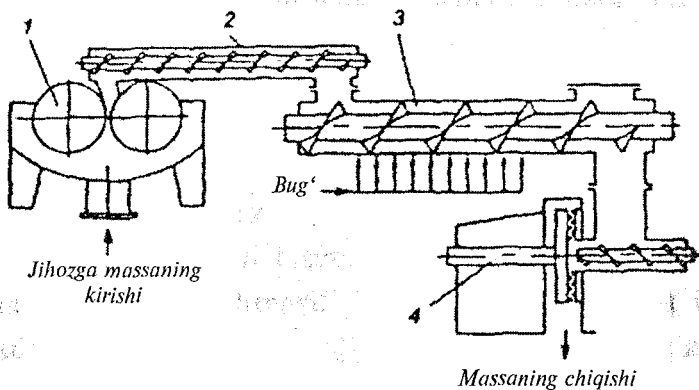
Yuqori konsentratsiyali massaga yuqori haroratda ishlov berilganda dispergillash va ikkilamchi tolani oqartirish jarayonlari birgalikda kechadi. Oxirgi yillarda tayyorlangan termodispers ishlov berish qurilmalari tarkibiga yuqori darajadagi aniqlikda (10 mkm) massadagi chiqindi zarrachalarini aniqlashning avtomat boshqarish sistemasi kiritilgan. Undan tashqari ikkilamchi tolalarning uzunlik bo'yicha tarqalishi avtomatik tarzda boshqariladi. Makulatura tolasini termodispers qurilmaga kirishidan va undan chiqishidan keyingi sifatini avtomatik tarzda nazorat qilish massaga ishlov berishning optimal sharoitini zudlik bilan tanlash imkonini beradi.

Dispergilash bosqichida massa konsentratsiyasining 25–35% bo'lishi va tolalarning o'zaro ishqalanishi ikkilamchi tolalarga bir qadar yumshoq sharoitda ishlov berish imkonini beradi. Undan tashqari yuqori konsentratsiyadagi massani isitishga kam miqdorda bug' sarf bo'ladi.

Dispergator garniturasidagi tirqishlarning katta bo'lishi hisobiga

massadagi chiqindilar (plyonka, plastmassa va boshqalarning turli ko‘rinishi) ortiqcha darajada maydalanib ketmaydi, lekin, makulatura massasidagi yumshovchi chiqindilar yuqori harorat ta‘sirida yumshaydi va dispergirlanadi.

Termodispers ishlov berish chog‘ida oqlik darajasi 2% gacha kamayib ketishi mumkin, shuning uchun gazeta va jurnallardan tarkib topgan makulaturadan massa tayyorlashning texnologik sxemasiga tolaning oqlik darajasini oshirish maqsadida, termodispersiyali ishlovdan so‘ng flotatsiyali ishlov berish yoki yuvish jarayoni kiritilgan. Tarkibida 10% miqdorida oson yumshaydigan chiqindilar bo‘lgan makulaturaga termodispersion ishlov berish uchun «Petrozavodskmash» AJ tomonidan YM termodispersiyali qurilma (73-rasm) taklif etilgan.



73-rasm. Makulatura massasini tayyorlash uchun YM ko‘rinishdagi termodispers qurilma.

1—quyuqlashtiruvchi; 2—tituvchi; 3—bug‘latish kamerasi; 4—dispergator.

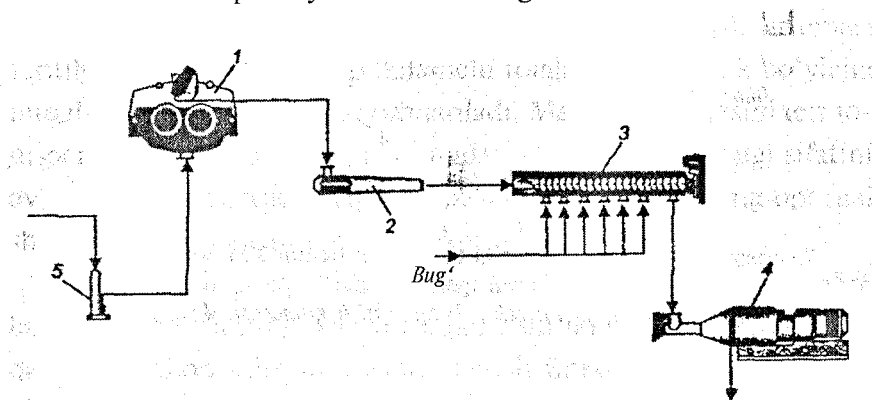
30–35% gacha quyuqlashtirilgan massa titiladi va bug‘latish kamerasiga o‘tadi, u yerda bug‘ ta‘sirida 95°C haroratgacha qiziydi. Qizdirish jarayonida massadagi oson yumshaydigan chiqindilar yum-

shaydi, ularga dispergatorda ishlov berilganda maydalanadi va mas-saning butun hajmi bo'yicha bir tekis taqsimlanadi. YM tipidagi dispergator past sifatdagi makulaturadan optik xususiyati bir xil bo'lgan mahsulot olish imkonini beradi. Undan tashqari sistemada YM dispergatorining bo'lishi qog'oz va qalin qog'oz quyish jihozlari to'ra bo'limining yog'lanishini oldini oladi.

“Sunds Defibrator” firmasi tomonidan taklif etilgan DIVA tipidagi dispergatorli termodispersiyali qurilma ham issiq, ham sovuq usulda massani termodispersigirlash xususiyatiga ega (74-rasm). Massani 25% gacha suvsizlantirish ikki barabanli pressda amalga oshiriladi.

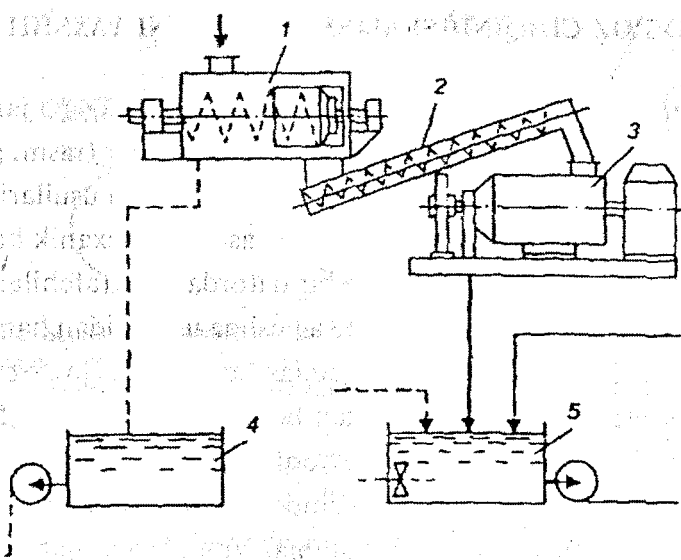
DIVA tipidagi dispergator konussimon tuzilishga ega (YM tipidagi dispergator diskli garnituraga ega) bo'lib, unda massani bo'lish vaqti diskli dispergatorlarga nisbatan uzoqroq bo'ladi, bu esa o'z navbatida dispersigirlash jarayonining yaxshilanishiga sabab bo'ladi.

“Mo-Do-Mekan” firmasi tomonidan tayyorlangan termodispersiyali qurilmada (75-rasm) massani 5–6% dan 30–35% gacha suvsizlantirish vintli press yordamida amalga oshiriladi.



74-rasm. Makulatura massasini tayyorlash uchun DIVA tipidagi dispergatorli termodispersiyali qurilma:

- 1—presslash moslamasi; 2—qabul qiluvchi; 3—massani qizdiruvchi;
4—dispergator; 5—nasos.



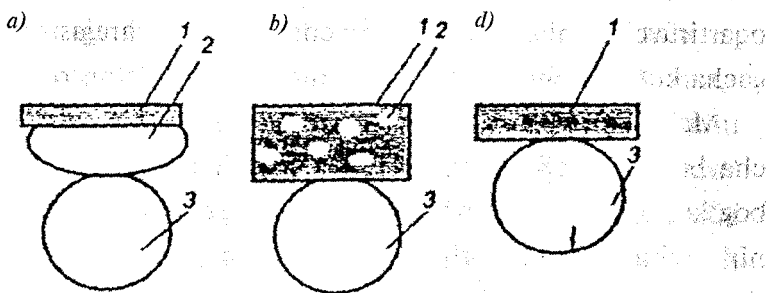
75-rasm. Flotapulper tipidagi apparatli termodispersiyali qurilma sxemasi:
 1-vintli press; 2-vintli konveyer; 3-Flotapulper; 4-aylanma suv baki;
 5-massa basseyni.

Massa bug‘ yordamida qizdiriladi. Dispergator ichida massa tolasini jihozning devorlari va harakatlanuvchi shnekiga ishqalanishi va surilishi hisobiga tola fibrillanadi, bunda tola ezilmaydi va kaltalashmaydi ham. Agar suv ozgina ishqorli muhitda bo‘lsa, tolaning fibrillanishi yanada osonroq kechadi. Bunday ishlov berish natijasida bitum va mumsimon moddalarning dispergirlanishi ortadi va polietilen hamda boshqa plastmassasimon chiqindilar spiral shakliga o‘xshab o‘raladi va masadan oson chiqariladi. Bu jarayonda massaning yanchilganlik darajasi o‘zgarmaydi, parafin va boshqa yog‘simon moddalar parchalanib, o‘lchamlari maydalashmaydi, faqatgina dispergirlanib, butun massaga bir xil tarqatiladi.

12.7. QOG‘OZ CHIQUINDISI MASSASI SIFATINI YAXSHILASH

Bosma usulining makulatura xossasiga ta’siri. Bosma jarayon deyilganda qandaydir yuzada bosma shaklidagi tasvir (rasm, grafik tasvir va boshqalar) tushuniladi. Bosmaning barcha usullari (trafaretli, chuqur, silliq va yuqori bosma) asosida mexanik bosimdan foydalanish yotadi. Shu bilan bir qatorda poligrafchilar bosmaning yorug‘lik, elektrik, issiqlik va boshqa usullaridan ham foydalanadilar. Kitob, jurnal va gazetalar bosilganda qog‘oz massasiga nisbatan 0,5–2%ni, bosilgan bo‘yoqning eni esa 1,5–3,0 mkm ni tashkil etadi. Trafaret bo‘yoqlar turg‘un kolloid sistema bo‘lib, ular pigment va bog‘lovchidan tarkib topgan. Bosma bo‘yoqning bog‘lovchisi sifatida smola, sintetik polimerlar, yog‘ va organik erituvchilar qo‘llaniladi. Pigment bo‘yoqqa kerakli bo‘lgan rangni beradi, bog‘lovchi esa pigmentni qog‘ozga mustahkam biriktiradi. Bosma bo‘yoqning tolaga o‘tishi barcha qog‘oz turlari uchun turlicha bo‘lib, u gazeta qog‘ozida ko‘p va bo‘rlangan qog‘oz turlarida eng kam miqdorda bo‘ladi. Qalin qog‘oz ham bosma bo‘yoqni ko‘p miqdorda yutadi. Bosma bo‘yoqning qog‘ozda ushlanib qolishini tezlashtirish maqsadida bo‘yoq tarkibiga turli plyonka hosil qiluvchilar qo‘shiladi, ular yordamida bo‘yoq qog‘ozga bog‘lanib qoladi. Undan tashqari bo‘yoqning qotish jarayonini tezlashtirish uchun turli termik ishlovlar beriladi, masalan: IQ va UB nurlar.

Bosma jarayonida qog‘ozga turli xossadagi pigmentlar bilan kerakli tasvir tushiriladi, bunda pigment bilan bosilgan qog‘ozga maxsus bog‘lovchilar yordamida ishlov berish, bog‘lovchilar bilan birgalikda bosish yoki bog‘lovchilarsiz bosish orqali pigment tolaga biriktiriladi (76-rasm).



76-rasm. Selluloza tolasiga bo‘yoqni bog‘lash. a) yuqori bosmada; b) chuqur va fleksografiya bosmasida; d) ko‘paytirish texnikasidagi fotoelektrik jarayonlarda.
1—bo‘yoq; 2—bog‘lovchi modda; 3—selluloza tolas kesmasi.

Shuni aytish kerakki, bosma jarayonlarini takomillashtirish va yangi bo‘yovchi moddalarni qo‘llash makulatura xomashyosiga ishlov beruvchilarga yangi vazifalarni yuklaydi. 1990-yillargacha barcha lazer printerlarida bosilgan va nusxa ko‘chirish texnikalarida ko‘paytirilgan makulatura idora makulaturasining 50–75% ini tashkil etsa-da, ularning sifatini yaxshilash, ya’ni ularga ishlov berishning texnologik masalalari hal etilmagan edi.

Makulatura tolasiga ishlov berish (sifatini yaxshilash) haqida umumiy ma’lumotlar. Makulatura xomashyosini qayta ishlash jarayonida tola yuzasidagi bo‘yoqni maksimum ravishda ajratib olish, uni selluloza suspenziyasidan chiqarish, bo‘yalgan tolni rangsizlantirish va ikkilamchi tolaning oqlik darajasini ko‘tarish kabi texnologik kompleksga makulatura sifatini yaxshilash yoki makulaturaga ishlov berish jarayoni deyiladi.

Sifatini yaxshilash jarayonining maqsadi qog‘oz va sanitar-gigiyenik qog‘ozning ayrim turlarini ishlab chiqarishda birlamchi tola o‘rnini bosa oladigan ikkilamchi tolaning oqlik darajasini tiklash demakdir. Tarkibida yog‘och massasi bo‘lgan qog‘ozdan tarkib topgan makulatura 65–68% gacha, yog‘och massasi bo‘lmagan qog‘ozli makulatura esa 75–80% gacha oqartiriladi, ammo, maxsus optik

oqartiruvchilarni qo'llab, ikkilamchi tola oqlik darajasini 82–85% gacha ko'tarish mumkin.

Makulatura bu nafaqat tola bo'yicha kompozitsiyali tarkibi turlicha bo'lgan, balki bosma usuli, sharoiti, bo'yoqning qurishi va bog'lanishi bo'yicha ham o'zaro farqlanuvchi xomashyodir. Shuning uchun yuqori sifatli massa tayyorlashda iloji boricha bir jinsli makulatura xomashyosidan foydalaniladi yoki turli makulaturalar nisbati qat'iy ushlab turiladi (masalan, gazeta-jurnal makulaturasining nisbati 80:20, 70:30 va h.k.). Makulatura xomashyosini saqlash muddati ham tola yuzasidan bo'yoqni ajratish darajasiga ta'sir etadi, ya'ni, qog'ozga bo'yoq bosilgandan keyin ma'lum vaqt o'tgach, plyonkaning polimerlanish jarayoni tugaydi, bunda tola yuzasidan bo'yoqni ajratib olish uchun kimyoviy-mexanik ta'sirlarni qo'llash taqozo etiladi.

Makulaturani titish-maydalash jarayonida yirik o'lchamlardagi (bir necha mm) bo'yoq zarrachalari massaga o'tadi va ular tolaga rangli tus beradi. Makulatura tolasining sifatini yaxshilash jarayoniga tayyorlashda titish-maydalash vannasiga tolani rangsizlantiruvchi kimyoviy moddalar qo'shiladi va massa qizdiriladi. Ishqorli reagentlar, issiqlik va mexanik ta'sirlar natijasida bog'lovchi moddalar gidrolizlanadi, bo'yovchi moddalar esa qovushqoqligini yo'qotadi. Undan tashqari bunda tola bo'kish natijasida bo'yoq toladan ajraladi. Lekin, ishqorning ortiqchasi tolaning absorbsiya xossasini oshiradi va uning yuzasiga bo'yovchi moddaning qayta sorblanishiga olib keladi. Bo'yovchi moddani toladan to'liq ajratib olish maqsadida massaga sirt faol moddalar qo'shiladi. Oqlik ko'rsatkichining ortishi ikkilamchi tolani oqartirish va rangsizlantirishning kimyoviy jarayonlariga asoslangan.

Makulaturaga ishlov berish jarayonida 30–35% tola va to'ldiruvchi yo'qoladi, bo'rlangan qog'oz turlarida esa bu miqdor 50% ni tashkil etadi. Ikkilamchi tolani oqartirish birlamchi tolalarni oqartirish prinsipiga asoslangan bo'lib, texnologik jarayon birlamchi tolalarni oqartirish kabi olib boriladigan jihozlarda amalga oshiriladi. Tolani ishqorli muhitda titish-maydalash jarayonida uning sarg'ayib qolishining oldini olish maqsadida gidromaydalagichga vodorod peroksid, natriy silikat va o'yuvchi ishqor solinadi. Makulatura xomashyosi sifatini yaxshilash jarayonlarida fermentlarni qo'llash yangi taklif etilgan usullardan hisoblanadi.

12.8. QOG'UZ CHIQINDISI MASSASINI TAYYORLASHNING TEXNOLOGIK TIZIMLARI

Texnologik tizimdagi jihozlar makulatura massasini tayyorlash texnologiyasi va keladigan makulatura sifatiga bog'liq ravishda tanlanadi.

Texnologik tizimlardagi jihozlar quyida keltirilgan jarayonlarning bajarilishini ta'minlaydi:

1. Makulaturani titish-maydalash (50 g/l konsentratsiyada).
2. Tola bo'lmagan chiqindilarni ushlab qolish va sistemadan chiqarish.
3. Massani 3 mm dan yirik bo'lgan chiqindilardan tozalash (45 g/l konsentratsiyada).
4. Makulatura massasini qayta maydalash, yengil chiqindilardan tozalash.
5. Massani saralash (tolani isrof bo'lishi minimal).
6. Massani fraksiyalash.
7. 10–100 mkm o'lchamdagi bosmaxona bo'yog'ini chiqarish.

8. Massani 30 mkm li og'ir va 1,0 g/sm³ solishtirma og'irlikdagi chiqindilardan ikkilamchi tozalash.

9. Massani yuvish va quyuqlashtirish.

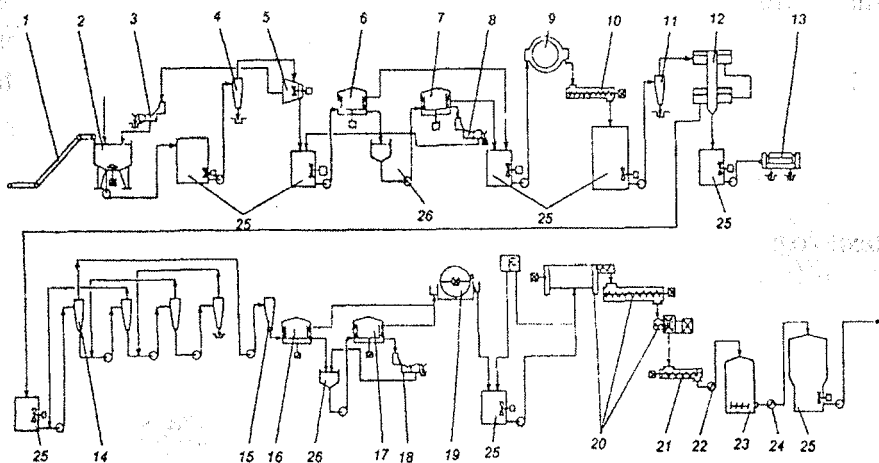
10. Massaga termodispersiyali ishlov berish (250–300 g/l konsentratsiyali).

11. Ekologik toza oqartirish.

12. Massa va suvni saqlash.

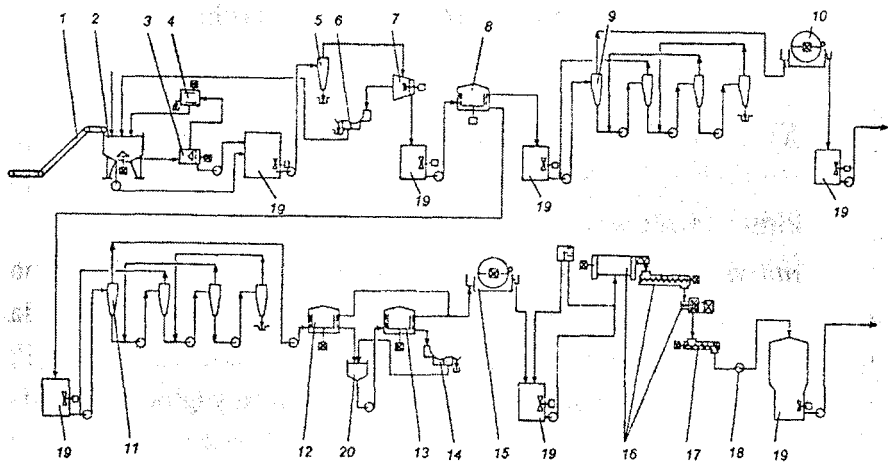
13. Suvni va past hamda yuqori konsentratsiyali tolani uzatish.

Quyida makulatura massasini tayyorlash texnologik sxemalari keltirilgan.



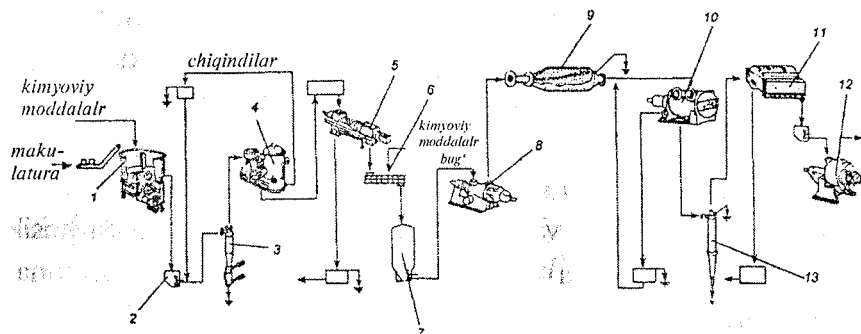
77-rasm. Yuqori sifatli qog'oz ishlab chiqarish uchun makulatura massasini tayyorlash texnologik sxemasi:

1—konveyer; 2—gidromaydalagich; 3, 8, 18—tebranma harakatlanadigan tozalagich; 4, 11—birlamchi tozalash uchun uyurmali tozalagich; 5—quvurseparator; 6, 7, 16, 17—bosimli saralagich; 9—vakuum filtr; 10, 21—aralashtirgich; 12—flo-tatsiya qurilmasi; 13—chiqindilarni quyuqlashtiruvchi; 14, 15—og'ir va yengil chiqindilarni chiqarish uchun uyurmali tozalagichlar; 19—baraban tipidagi quyuqlashtiruvchi; 20—massaga termodispersiyali ishlov berish qurilmasi; 22, 24—o'rtacha konsentratsiyadagi massa nasosi; 23—oqartirish minorasi; 25—aralashtirgichli massa basseyni; 26—chiqindi baki.



78-rasm. Qalin qog'oz ishlab chiqarish uchun makulatura massasini tayyorlashning texnologik sxemasi:

1-konveyer; 2-gidromaydalagich; 3-qayta maydalash qurilmasi; 4-saralash barabani; 5-birlamchi tozalash uchun uyurmali tozalagich; 6, 14-tebranma saralagich; 7- quvurseparator; 8-fraksionalovchi moslama; 9, 11-og'ir va yengil chiqindilarni chiqarish uchun uyurmali tozalagichlar; 10, 15-baraban tipidagi quyuqlashtiruvchi; 12, 13- bosimli saralagich; 16-massaga termodispersiyali ishlov berish qurilmasi; 17-aralastirgich; 18- o'racha konsentratsiyadagi massa nasosi; 19-aralastirgichli massa basseyni; 20- chiqindi baki.



79-rasm. Gazeta va rangli bosilgan qog'ozdan tayyorlangan makulatura tolasi sifatini yaxshilashning texnologik sxemasi:

1-gidromaydalagich; 2-aralastirish qurilmasi; 3-birlamchi tozalash; 4-birlamchi saralash; 5-quyuqlashtiruvchi; 6-isitkich; 7-massa basseyni; 8-dispergator; 9-flotatsiya qurilmasi; 10-ikkilamchi saralash; 11-yuvish; 12-rafinerlash; 13-ikkilamchi tozalash.

XIII bob. MATO YARIM MASSASINI ISHLAB CHIQRISH

Mato yarim massasini ishlab chiqarish. XIX asr o'rtalarigacha qog'oz faqat mato chiqindilaridan tayyorlangan. Hozirgi kunda qog'oz yaproqli, ignabargli daraxt navlaridan va bir yillik o'simliklardan olingan selluloza, yarimselluloza va yog'och massasidan tayyorlanadi. Mato chiqindilari ayrim maxsus xossali qog'oz ishlab chiqarishda qo'llaniladi. Maxsus xossali qog'oz bu — pul va qimmatbaho qog'ozlar, hujjat va nusxa ko'chirish qog'ozlari, hamda yuqori sifatli yozuv va bosma qog'ozlardir. Qog'oz kompozitsiyasiga mato tolalaridan qo'shish orqali qog'ozga yuqori darajada mexanik pishiqlik, elastiklik, uzoq vaqt saqlanish qobiliyati, havo, namlik va yorug'lik ta'sirida o'z xususiyatini yo'qotmaslik xossasini berish mumkin.

Qog'oz tayyorlash uchun mato chiqindilari mato yarim massasiga aylantiriladi. Ko'pchilik hollarda uni yog'och yoki somon sellulozasiga aralashtirib, tegishli xossali qog'oz ishlab chiqariladi. Mato yarim massasi ishdan chiqqan va eskirgan kiyim-kechaklardan, nuqsonli yoki standartga javob bermaydigan to'qimachilik materiallaridan, to'qimachilik va boshqa tikuvchilik korxonalarida hosil bo'ladigan qiyqimlardan va arqon-ip ishlab chiqaruvchi korxonalar chiqindilaridan tayyorlanadi.

Topshirilgan mato chiqindilari mato chiqindilarini saqlash omborlarida saqlanadi va bug' yordamida dezinfeksiyalanadi, navlarga ajratiladi va mato yarim massasini tayyorlashga yaroqlilari toy qilib qadoqlanib, qog'oz ishlab chiqarish korxonalariga jo'natiladi.

Qog'oz va qalin qog'oz korxonalarida mato chiqindilariga ishlov berib, undan mato yarim massasini tayyorlash quyidagi bosqichlarda amalga oshiriladi: mato chiqindilarini changdan dastlabki tozalash, navlarga ajratish, maydalash, changdan so'nggi tozalash, qaynatish, yuvish, yanchish, oqartirish va suvsizlantirish.

Mato chiqindilarini changdan dastlabki tozalash. Ombordan chiqarilgan mato chiqindilari chang va qumdan maxsus uskunada dastlabki tozalanadi, bu uskuna volk-uskuna deb ataladi. Bu uskunalarda mato chiqindilari aylanma harakat qiladi, yengil chang uskunasi yuqori qismidagi ventilator orqali so'rib olinadi, og'irlari esa uskuna tagiga yig'iladi.

Mato chiqindilarini navlarga ajratish. Ajratish qo'l mehnati hisoblanadi. Mato kelib chiqishi, tabiati, mato xarakteri, rangi, tozaligi, qalinligi bo'yicha ajratiladi. Shu bilan bir qatorda kerak bo'lmagan buyumlar (tugma, rezinka, ilgak va boshqalar)dan tozalanadi. Ajratish uncha katta bo'lmagan to'rli stollarda amalga oshiriladi. To'r orqali changli havo so'rib olinadi. Har bir stolga o'roq turidagi kesish uskunalari o'rnatilgan bo'lib, agar matoning katta bo'laklari kelib qolsa, kesish uskunasida kesiladi.

Mato chiqindilarini maydalash. Qog'oz korxonasiga kelgan mato chiqindilari har xil o'lchamda bo'ladi, ular 50x50 mm o'lchamda maydalanadi. Mato chiqindilari mato maydalagichlarda maydalanadi. Mato maydalagichda pichoqlar matoni bo'yiga va eniga kesishiga mo'ljallab joylashtirilgan.

Mato chiqindilarini changdan ikkinchi marta tozalash. Maydalangan mato chiqindilari transportyor yordamida mexanik changdan tozalash uskunasiga uzatiladi. Tozalash jarayoni changdan dastlabki tozalash kabi kechadi.

Mato chiqindilarini qaynatish. Mato chiqindilari ishqorli eritmalarda qaynatiladi. Qaynatish vaqtida ishqorli eritma matodagi yog',

qatron, kraxmal bilan birikib, yog' kislota tuzlari ko'rinishidagi sovunni hosil qiladi. Yuvish jarayonida bu sovun matodagi iflosliklarni olib chiqib ketadi. Qaynatish jarayonida bir vaqtning o'zida matoni rangsizlantirish va tabiiy tolalardagi qo'shimcha moddalarni chiqarib yuborish jarayoni ham kechadi. Qaynatish eritmalari ishqor, so'ndirilmagan ohak va texnik sodadan tayyorlanadi. Mato chiqindilarini qaynatish sharsimon aylanuvchan qozonlarda amalga oshiriladi. Qozonga oldindan tortilgan mato chiqindisi solinadi, so'ng qaynatish eritmasi solinib, qozon aylantiriladi va bug' beriladi. Qaynatish 1–1,5 soat davom etadi. Qaynatilgan mato ishqorli eritmadan tozalash uchun yuviladi.

Mato chiqindilarini yuvish va yanchish. Yuvish va yanchish rollarda bajariladi. Roll vanna va ikki aylanadan tashkil topgan. Birinchi aylana matoni yanchish uchun, ikkinchisi esa yuvish uchun mo'ljallangan. Chiqindilar iplarga, tolalarga ajratiladi. Yuvish uchun doimo toza suv berib turiladi. Yuvish jarayoni 1,5–2 soatdan oshmaydi. Yanchish vaqti tola mustahkamligiga va uzunligiga bog'liq. O'rtacha navdagi mato chiqindilarini maydalashga 2–2,5 soat va mustahkam mato chiqindilariga 3,5 soat talab qilinadi. Ip gazlama chiqindilarini yanchishga 3,5–4 soat, ba'zi matolar uchun bu vaqt 5,5–7 soatni tashkil etadi.

Mato yarim massasini oqartirish. Yanchilgan mato yarim massasi sarg'ish-kulrangda bo'ladi. Yarim massa kalsiy gipoxlorit yoki xlorli ohak eritmalari bilan oqartiriladi. Mato yarim massasini tez va sekin usullarda oqartirish mumkin. Sekin usul yuqori sifatli qog'oz ishlab chiqarishda qo'llaniladi. Oqartirish jarayoni xlorli ohakning 3–5% li (massaga nisbatan) konsentratsiyasida 12 va undan ko'p soat davomida olib boriladi. Harorat 20°C dan oshmaydi. Oqartirishga kelayotgan yarim massa 4,5–6% gacha quyuklashtiriladi. Oqartirish jarayoni tugagach, tola qolgan oqartiruvchi

eritma bilan 2–3 kun saqlanadi, bunda yarim massa eritmada qolgan xlor yordamida to‘liq oqaradi.

Oqartirishning tez olib boriladigan usuli kislotali usul deb yuritiladi. Oqartirish uchun xlorli ohakdan massaga nisbatan 10% miqdorda olinadi, jarayon 4–5 soat davom etadi. Odatda, oqartirish jarayoni kislotali ishlov berish bilan birgalikda olib boriladi. Kislotali ishlov berish kislotaga bilan 35°C haroratda olib boriladi. Jarayon tugagach, tola suv bilan yaxshilab yuviladi. Qolgan xlor natriy giposulfit bilan neytrallanadi. Kislotaga jarayonni jadallashtiradi, lekin, xlor sarfini oshiradi, tola bo‘shashtiradi va tola bir necha kun saqlansa, uning sarg‘ayishiga olib keladi.

Yarim massani suvsizlantirish. Oqartirilgan yarim massa oqartirish jihoz tagida joylashgan to‘rda suvsizlantiriladi.

Mato chiqindilaridan navi bo‘yicha oqartirilgan yarim massaning hosil bo‘lish miqdori:

Yuqori sifatli, %	86–78
O‘rtacha sifatli, %	67–53
Past sifatli, %	56–46

Izohli lug‘at va qisqartma so‘zlar

Paxta momig‘i – Chigitdan paxta tolasini ajratishda uning yuzasida qoladigan 7–15 mm uzunlikdagi tolalar.

Qalin qog‘oz – Shartli ravishda 1m^2 o‘lchamda 250 g va 0,5 mm dan qalin bo‘lgan qog‘oz.

Regeneratsiya – Eritmalarni ajratish, tozalash va qayta ishlash uchun tayyorlash jarayoni.

Qora ishqor – Selluloza olishda xomashyoni qaynatishdan keyingi hosil bo‘lgan eritma.

Yashil ishqor – Qora ishqorni bug‘latish va so‘ndirishdan keyin qolgan mineral qoldiq.

Oq ishqor – Sulfat selluloza olishdagi qaynatish eritmasi – NaOH, Na_2S .

Faol ishqor reagentlari – Gidroksid anioni va gidrosulfid anioni.

Selluloza – Bir-biri bilan 1–4 uglerod atomlari orqali glukozid bog‘ bilan bog‘langan α -d-glukoza.

Sulfit selluloza – Sulfit usulida qaynatish orqali olingan selluloza. Qaynatish eritmasi tarkibi: sulfit kislotasi, asos, SO_2 gazi.

Sulfat selluloza – Sulfat usulida qaynatish orqali olingan selluloza. Qaynatish eritmasi tarkibi: NaOH, Na_2S .

Yanchish – Tolalarni uzunasiga fibrillarga ajratish, kesish va ezish jarayoni.

G‘o‘r kislota – Kuchsiz, yangi tayyorlangan sulfit kislotasi.

Lignosulfon kislotasi – Lignin bilan kislota ta’sirlashuvida hosil bo‘lgan modda.

Gemiselluloza – Polimerlanish darajasi 140 gacha bo‘lgan uglevodorod.

Lignin – Yog‘och tarkibini 40% ini tashkil etuvchi uglevodorod, formulasi oxirigacha o‘rganilmagan.

Ligninni sulfonlash — Sulfit usulida qaynatishning asosiy reaksiyasi, ya'ni, sulfit kislotasini lignin bilan ta'sirlashib, lignosulfon kislotasi hosil qilish jarayoni.

Fraksiya — Bir xil molekular massa yoki polimerlanish darajasiga ega bo'lgan uglevodorodlar.

Pufflash — Qozon qopqog'idagi bo'g'izdan havoni chiqarib yuborish, bosimni oshirmay haroratni ko'tarish uchun ishlatiladi.

Delignifikatsiya — Ligninsizlantirish jarayoni.

α -selluloza — Sellulozaning 17,5%-li ishqorda xona haroratida erimagan qismi.

Eruvchan selluloza — Kimyoviy qayta ishlashga mo'ljallangan selluloza.

Oqlik darajasi — Etalon sifatida absolut oq jismga nisbatan o'lichangan oqlik ko'rsatkichi.

Natron usul — Xomashyoni ishqor — NaOH eritmasida qaynatish orqali selluloza olish usuli.

Sorbsiya — Suyuqlikning qattiq fazaga shimilishi.

Desorbsiya — Qattiq fazadan suyuqlikning qaytib chiqishi.

Diffuziya — Bir fazaning ikkinchi fazada tarqalishi.

A.Q. yog'och — Absolut quruq yog'och.

X, C, M markali selluloza — Qattiq, o'rtacha, yumshoq markadagi selluloza.

Tall yog'i — Sulfat sovunini sulfat kislotasi bilan parchalash orqali hosil qilinadigan mahsulot.

Sulfat sovuni — Sulfat selluloza ishlab chiqarishda hosil bo'ladigan yonaki mahsulotlar.

Metalldetonator — Metall bo'lakchalarini ushlab qoluvchi yoki aniqlovchi moslama.

Pnevmoportyor — Havoli uzatkich.

Ulyuk (o'lik) — Pishmagan urug'.

Pnevmostparator — Momiqni havo yordamida chiqindilardan tozalash qurilmasi.

Pektin moddalar — Asosiy qismini pektin kislotaning kalsiy-mag-

niy tuzlari tashkil qiladigan polisaxaridlar aralashmasidan iborat bo'lgan moddalar.

Kislород-ishqorli qaynatish — Sellulozali xomashyoga ishqoriy muhitda molekular kislorod bilan yuqori haroratda ishlov berish.

Karboksimetilselluloza — Sellulozaning oddiy efiri.

Selluloza sifatini yaxshilash — Sellulozaga ishqoriy eritma bilan ishlov berish (α -selluloza miqdorini oshirish).

Roll — Tolali materiallarni suv ishtirokida maydalash jihozi.

Viskoza tolasi — Sun'iy tola, selluloza ksantogenatidan olinadi.

Atsetat tolasi — Sun'iy tola, sellulozaga sirka atsetat ta'sir ettirib, olinadi.

СIII-120 jihozi — Payrahani saralash jihozi.

AXNS — Antraxinon ishtirokidagi neytral-sulfit qaynatish.

Rafiner — Maydalangan yoki yanchilgan tolalarni bir xil o'lchamga keltirish jihozi.

Enzem — Fermentning turi.

Yarimselluloza — Dastlabki xomashyodan hosil bo'lishi va o'zining kimyoviy-fizikaviy xossalari bo'yicha kimyoviy yog'och massasi va ko'p miqdorda hosil bo'ladigan selluloza orasidagi mahsulot.

Dissotsiatsiya — Moddalarning ionlarga ajralishi.

Yumshoq selluloza — Tarkibida 1,5 % gacha lignin tutgan selluloza.

O'rtacha qattqlikdagi selluloza — Tarkibida 1,5–3,0 % lignin tutgan selluloza.

Qattiq selluloza — Tarkibida 3–8 % lignin tutgan selluloza.

Mexanik massa — Yog'och massasi.

Defibrerlash — Tolalarga ajratish.

Muomaladagi suv — Texnologik jarayonlarda ajralib chiqib, keyingi jarayonlarda qo'llaniladigan suv.

Kimyoviy termomexanik massa — Payrahaga kimyoviy va termogidrolitik ishlov berish va ikki bosqichda yanchish orqali hosil bo'ladi.

Kimyoviy modifikatsiyalangan massa – Payrahaga kimyoviy ishlov berish orqali tayyorlanadi.

Termomexanik kimyoviy massa – Kimyoviy moddalar birinchi bosqich yanchish jarayonidan so‘ng qo‘shiladi.

Kimyoviy mexanik massa – Barcha turdagi mexanik massani ajratishda hosil bo‘ladigan chiqindilarga kimyoviy ishlov berish orqali olinadi.

Oltिंगugurtsiz kimyoviy mexanik massa – Payrahaga oltिंगugurtsiz usullarda ishlov beriladi.

Defibrer – Yog‘ochdan massa olishda qo‘llaniladigan jihoz. Tolalarni fibrillarga ajratadi.

Makulatura – Muomaladan chiqqan qog‘oz.

ДВН – Yog‘och tolali plita.

X – Xlorlash.

XO – Xlor ikki oksid bilan oqartirish.

I – Ishqorlash.

G – Gipoxlorit bilan oqartirish.

V – Vodorod peroksid bilan oqartirish.

Q – Qaynoq ishlov berish.

S – Sovuq ishlov berish.

KI – Kislородli-ishqorli ishlov berish.

K – Kislotalash.

TMM – Termomexanik massa.

XTMM – Kimyoviy termomexanik massa.

DDM – Defibrerlangan yog‘och massasi.

DMD – Bosim ostida defibrerlangan yog‘och massasi.

BXTMM – Bisulfit usulida olingan kimyoviy mexanik massa.

IQ – Infraqizil.

UB – Ultrabinafsha (ultrafiolet).

Mavzularni o'zlashtirish uchun o'z-o'zini

nazorat qilish savollari

I bob

1. Birinchi marta selluloza qaysi xomashyodan olingan?
2. Yog'ochdan selluloza olish mumkinligi kim tomondan, qachon kashf etilgan?
3. Birinchi sulfit selluloza korxonalari qachon va qayerda ishga tushgan?
4. Sulfat selluloza olish kashfiyotchisi kim?
5. Selluloza olish nimaga asoslangan?
6. Texnik selluloza deb nimaga aytiladi?
7. Yarimselluloza nima?
8. Boshlang'ich massaga nisbatan 60–50% hosil bo'ladigan mahsulot nima deb ataladi?
9. Lignin miqdoriga ko'ra selluloza necha turda bo'ladi?
10. Hozirgi kunda ishlab chiqariladigan sellulozaning necha foizi qog'oz va qalin qog'oz ishlab chiqarishda qo'llanilmoqda?

II bob

1. Selluloza necha usulda ishlab chiqariladi?
2. Sellulozani kislotali olish usuliga qaysi uslublar tegishli?
3. Sulfat va natron uslublarda selluloza olish qaysi usulga tegishli?
4. Sulfat usulida qaynatish eritmasi sifatida qaysi reagentlardan foydalaniladi?
5. Sulfit usulida qaynatish eritmasi sifatida qaysi reagentlardan foydalaniladi?
6. Selluloza olishning neytral usuliga tegishli uslublarni ayting.

7. Nima uchun selluloza olishning oksidlash usuli sanoat miqyosida tarqalmagan?

8. Selluloza olishning bosqichma-bosqich usulida selluloza qaysi yo'l bilan olinadi?

III bob

1. Sulfit selluloza ishlab chiqarishning umumiy sxemasini tushuntirib bering.

2. Sulfit usulida qaynatish eritmasining tarkibi nimalardan tashkil topgan?

3. Sellulozani qaynatish uchun yog'ochni tayyorlashga qanday talablar qo'yiladi?

4. Sellulozani sulfit usulida qaynatish jarayonini tushuntirib bering.

5. Sulfit usulida qaynatish usullarining tasniflanishi.

6. Sulfit usulida selluloza olish texnologiyasi.

7. Sulfit usulida qaynatishning asosiy reaksiyalari.

8. Sulfit usulida qaynatish mexanizmi.

9. Oqartirilmagan sulfit selluloza tasnifi.

10. Sulfit sellulozani uzluksiz usulda olish.

11. Sellulozani bisulfit usulida qaynatish.

12. Sellulozani neytral-sulfit va ishqorli sulfit usullarida qaynatish.

13. Kimyoviy qayta ishlashga mo'ljallangan sellulozani sulfit usulida qaynatish.

IV bob

1. Ishqorli qaynatish ximizmini tushuntirib bering.

2. Sulfat va natron usullarida qaynatish jarayonlariga ta'sir etuvchi omillar.

3. Sellulozani sulfat usulida qaynatish texnikasi.

4. Sulfat sellulozani uzlukli usulda qaynatish jarayonini tushuntirib bering.

5. Sulfat sellulozani uzluksiz usulda qaynatish jarayonini tushuntirib bering.

6. Kimyoviy qayta ishlashga mo'ljallangan sellulozani sulfat usulida qaynatish.

7. Sulfat usulida qaynatishdagi yonaki mahsulotlar.

8. Sulfat usulida selluloza olish turlarini aytib bering.

9. Sulfat sellulozani ishlatilish sohalari.

V bob

1. Sellulozani yuvishdan maqsad.

2. Yuvilgandan so'ng qora ishqorning necha foizini suv va necha foizini organik va mineral moddalar tashkil etadi?

3. Sulfat va yarimsellulozani yuvish uchun qaysi jihozlar ishlatiladi?

4. Diffuzorda qaysi jarayon bajariladi?

5. Diffuzorda sellulozani yuvish sxemasini tushuntirib bering.

6. Sellulozani uzluksiz usulda yuvish.

7. Sellulozani yuvishda suv harakatini tushuntirib bering.

8. Yuvilgan sellulozaning sifati nimaga bog'liq?

VI bob

1. Tozalash bo'limida selluloza nimalardan tozalanadi?

2. Selluloza massasi quyuvlashtiruvchida necha foizgacha quyuvlashtiriladi?

3. Tebranma ajratkichning vazifasini tushuntirib bering.

4. Markazdan qochma ajratkichda qaysi vazifa amalga oshiriladi?

5. Selluloza mineral chiqindilardan qaysi jihozda tozalanadi?
6. Sentriklinerning ish mohiyatini tushuntirib bering.
7. Nima sababdan selluloza massasi quyuqlashtiriladi?
8. Chiqindilarni qayta ishlatish sxemasini tushuntirib bering.

VII bob

1. Bir yillik o'simliklardan selluloza olish imkoniyatlari.
2. Bir yillik o'simliklarni saqlash va ularni qaynatishga tayyorlash.
3. Bir yillik o'simliklarni qaynatish.
4. Bir yillik o'simliklardan olingan sellulozani yuvish.
5. Bir yillik o'simliklardan olingan sellulozani tozalash.
6. Bir yillik o'simliklardan olingan sellulozani oqartirish.
7. Paxta sellulozasini ishlab chiqarish texnologiyasi.
8. Paxta sellulozasini uzluksiz usulda olish.
9. Paxta sellulozasini chet elda ishlab chiqarishning texnologik jarayonlari.

VIII bob

1. Qaynatishning kislorod-ishqorli usuli afzalliklarini aytib bering.
2. Ekologik nuqtayi nazardan qaysi usul eng maqbul hisoblanadi?
3. Organik kislotlar bilan qaynatish usulida qaysi kislotalardan foydalaniladi?
4. Qaynatishning nitratli usulining boshqa usullardan farqini aytib bering.
5. Xlor-ishqorli usul jarayonini aytib bering.
6. Glikollar bilan qaynatish jarayonining afzalligi nimada, salbiy tomoni-chi?
7. Dimetilsulfoksid bilan qaynatish texnologiyasini tushuntiring.

8. Ekologik toza reagentlar qo'llab, selluloza olish jarayoni imkoniyatlarini tushuntirib bering.

IX bob

1. Yarimselluloza ishlab chiqarishning xalq xo'jaligidagi ahamiyati.

2. Yarimselluloza ishlab chiqarish usullari.

3. Bir yillik o'simliklardan yarimselluloza ishlab chiqarish imkoniyatlari.

4. Yarimselluloza ishlab chiqarishda qo'llaniladigan jihozlar.

5. Yarimsellulozani yanchish jarayoni.

6. Yarimsellulozani yuvish jarayonini tushuntirib bering.

7. Yarimsellulozani tozalashning o'ziga xosligi.

8. Yarimsellulozani oqartirish usullari.

9. Yarimsellulozani uzluksiz usulda ishlab chiqarish.

X bob

1. Sellulozani oqartirish.

2. Sellulozani oqartiruvchi reagentlar.

3. Sellulozani oqartirish ximizmi.

4. Sellulozani oqartirish usullari.

5. Nima sababdan selluloza oqartirishdan oldin xlorlanadi?

6. Sellulozani oqartirish qaysi jihozlarda amalga oshiriladi?

7. Nima sababdan sulfat selluloza ko'p bosqichli usulda oqartiriladi?

8. Yarimoqartirilgan selluloza deganda nimani tushunasiz?

9. Nima sababdan yumshoq va o'rtacha qattqlikdagi selluloza oqartiriladi?

10. Sellulozani uzlukli usulda oqartirish.

XI bob

1. Mexanik (yog'och) massa texnologiyasi, uning xalq xo'jaligidagi ahamiyati.
2. Mexanik massaning tasniflanishini aytib bering.
3. Oq yog'och massasini ishlab chiqarish texnologiyasi, ishlatilish sohalari, afzalligi va kamchiliklarini aytib bering.
4. Defibrerlar va ularning ishlashini tushuntiring.
5. Yog'och massasi xossasiga ta'sir etuvchi omillarni aytib bering.
6. Defibrerlangan yog'och massasi olishning zamonaviy texnologiyalari.
7. Payrahadan mexanik massa ishlab chiqarish texnologiyasi.
8. Mexanik massani oqartirish usullari.
9. Turli mexanik massa xossalari va ularning qog'oz va qalin qog'oz kompozitsiyasida qo'llanilishi haqida nimalarni bilasiz?
10. Qo'ng'ir yog'och massasini ishlab chiqarish texnologiyasi, ishlatilish sohalari, afzalligi va kamchiliklarini aytib bering.
11. Kimyoviy yog'och massasini ishlab chiqarish texnologiyasi, ishlatilish sohalari, afzalligi va kamchiliklarini aytib bering.

XII bob

1. Qog'oz chiqindilari (makulatura) ni qayta ishlashning xalq xo'jaligidagi ahamiyati.
2. Qog'oz chiqindilarining tasniflanishi.
3. Qog'oz chiqindilarini to'plash va jo'natish jarayonlari qanday amalga oshiriladi?
4. Mahsulot turlarini ishlab chiqarish uchun qog'oz chiqindilarini tayyorlash.
5. Qadoqlash qog'ozi, qalin qog'oz va hojatxona maishiy qog'ozi uchun qog'oz chiqindilarini tayyorlash bosqichlarini aytib bering.
6. Yozuv qog'ozlari uchun qog'oz chiqindilarini tayyorlash.

7. Qog'oz chiqindilarini maydalash qaysi jihozlarda amalga oshiriladi?

8. Qog'oz chiqindisi massasini tozalash va ajratish bosqichlari va qo'llaniladigan jihozlarini aytib bering.

9. Qog'oz chiqindisi massasiga termodispersiyali ishlov berish deganda nimani tushunasiz?

10. Qog'oz chiqindisi massasi sifatini yaxshilash.

11. Qog'oz chiqindisi massasini tayyorlashning texnologik tizimlarini tushuntirib bering.

XIII bob

1. Mato yarim massasini ishlab chiqarishning qog'oz sanoatidagi ahamiyati.

2. Mato yarim massasi qog'ozning qaysi xossalariга ijobiy ta'sir etadi?

3. Mato yarim massasini tayyorlash jarayonlarini aytib bering.

4. Nima sababdan mato chiqindilari dezinfeksiyalanadi?

5. Mato chiqindilarini changdan dastlabki tozalash jarayonini tushuntirib bering.

6. Mato chiqindilari nima sababdan navlarga ajratiladi?

7. Mato chiqindilarini maydalash qanday amalga oshiriladi?

8. Mato chiqindilarini qaynatishda qaysi jihozdan foydalaniladi?

9. Mato chiqindilarini qaynatish eritmasi tarkibi va ularning vazifalarini tushuntirib bering.

Talabalarga mavzu materiallarini yetkazib berishda tegishli guruh talabalari tanlovi asosida qo'llaniladigan pedagogik texnologiyalar

Zamonaviy ta'lim tashkil etishga qo'yiladigan muhim talablardan biri ortiqcha ruhiy va jismoniy kuch sarf etmay, qisqa vaqt ichida yuksak natijalarga erishishdir. Qisqa vaqt orasida muayyan nazariy bilimlarni tahsil oluvchilarga yetkazib berish, ularda ma'lum faoliyat yuzasidan ko'nikma va malakalarni hosil qilish, shuningdek, tahsil oluvchilar faoliyatini nazorat qilish, ular tomonidan egallangan bilim, ko'nikma hamda malakalar darajasini baholash maqsadida quyidagi pedagogik texnologiyalardan foydalaniladi:

1. «Fikriy hujum». Mazkur metod tahsil oluvchilarning mashg'ulotlar jarayonidagi faolliklarini ta'minlash, ularni erkin fikr yuritishga rag'batlantirish hamda bir xil fikrlash inersiyasidan ozod etish, muayyan mavzu yuzasidan rang-barag g'oyalarni to'plash, shuningdek, ijodiy vazifalarni hal etish jarayonining dastlabki bosqichida paydo bo'lgan fikrlarni yengishga o'rgatish uchun xizmat qiladi. Bundan ko'zlangan maqsad tahsil oluvchilarning mashg'ulot jarayonidagi erkin ishtirokini ta'minlashdir.

2. «Zakovatli zukko». Mavjud bilimlarni puxta o'zlashtirishda tahsil oluvchilarning fikrlash, tafakkur yuritish layoqatlariga egaliklari muhim ahamiyatga ega. «Zakovatli zukko» metodi tahsil oluvchilarda tezkor fikrlash ko'nikmalarini shakllantirish, shuningdek, ularning tafakkur tezliklarini aniqlashga yordam beradi. Metod o'z xohishiga ko'ra shaxsiy imkoniyatlarini sinab ko'rish istagida bo'lgan tahsil oluvchilar uchun qulay imkoniyatni yaratadi. Ular o'qituvchi

tomonidan berilgan savollarga qisqa muddatlarda to'g'ri va aniq javob qaytara olishlari zarur. Savollarning murakkablik darajasiga ko'ra har bir savolga qaytarilgan to'g'ri javob uchun ballar belgilanadi. Yakuniy ballarning o'rtacha arifmetik qiymatini topish asosida tahsil oluvchilarning tafakkuri tezligi aniqlanadi.

3. «Aqliy hujum». Mazkur metod muayyan mavzu yuzasidan berilgan muammolarni hal etishda keng qo'llaniladigan metod sanalib, u mashg'ulot ishtirokchilarini muammo xususida keng va har tomonlama fikr yuritish hamda o'z tasavvurlari va g'oyalardan ijobiy foydalanish borasida ma'lum ko'nikma hamda malakalarni hosil qilishga rag'batlantiradi. Bu metod yordamida tashkil etilgan mashg'ulotlar jarayonida ixtiyoriy muammolar yuzasidan bir necha original yechimlarni topish imkoniyati tug'iladi. «Aqliy hujum» metodi tanlab olingan mavzular doirasida ma'lum qadriyatlarni aniqlash va ularga muqobil bo'lgan g'oyalarni tanlash uchun sharoit yaratadi.

Foydalanilgan adabiyotlar ro'yxati

1. Миркамилов Т.М. Технология хлопковой целлюлозы. Ташкент, «Фан», 1996 г., стр. 266.

2. Б.Г. Кадыров, Ю.Т. Ташпулатов, М.Т.Примкулов. Технология хлопкового линта, целлюлозы и бумаги. Ташкент, Фан. 2005.

3. Paper Science and Paper Manufacture. By John D. Peel. TS 1105.P43 1999/Published by Angus Wilde Publications Inc. 4543 11th Avenue West Vancouver, B.C.V6R 2M5 CANADA/

4. Технология целлюлозно-бумажного производства. Т.1. Часть.1. Сырье и производство полуфабрикатов. Справочные материалы. - СПб.:ЛТА, 2002. 432с. ISBN 5-230-10628-X

5. Технология целлюлозно-бумажного производства. Т.1. Часть.2. Производство полуфабрикатов. Справочные материалы. - СПб.:ЛТА, 2003. 633с. ISBN 5-7325-0708-6.

6. Пузырев С.С. Современная технология механической массы. Т.1. Дефибрерная масса, полученная под давлением. - СПб.: ЛТА, 1995. - 71 с.

7. Пузырев С.С. Современная технология механической массы. Т.2. Механическая масса из щепы. - СПб.: ЛТА, 1996. - 236 с.

8. Федоров Н. Мусор, за который платим трижды. Санкт-Петербургские ведомости, №132, 17.07.97.

9. Дулькин Д.А., Ковернинский И.Н, Комаров В.И., Спридинов В.А. Мировые тенденции в развитии техники и технологии переработки макулатуры. -Архангельск: Изд-во АГТУ, 2002. -109 с.

10. Hubert. Gabmann Vermeidung klebender Verunreinigungen durch die mechanische Abtrennung in Sortierer und Cleaner // Heinrich Fiedler GmbH &Co. KG/ -February 2000/ 12 s.

11. Nabiyeva I.A. Qog'oz va qog'oz buyumlari ishlab chiqarish texnologiyasi va jihozlari. Ma'ruzalar kursi. 2003. 108 b.

MUNDARIJA

Kirish	3
I bob. Selluloza ishlab chiqarish	7
II bob. Selluloza ishlab chiqarish usullari	10
III bob. Sulfit usulida selluloza ishlab chiqarish	12
3.1. Sulfit selluloza ishlab chiqarishning umumiy sxemasi	12
3.2. Sulfit usulida qaynatish eritmasining tarkibi	14
3.3. Sellulozani qaynatish uchun yog'ochni tayyorlash	15
3.4. Sellulozani sulfit usulida qaynatish	19
3.4.1. Sulfit usulida qaynatish usullarining tasniflanishi	19
3.4.2. Sulfit usulida selluloza olish texnologiyasi	20
3.4.3. Sulfit usulida qaynatishning asosiy reaksiyalari	26
3.4.4. Sulfit usulida qaynatish mexanizmi	29
3.5. Oqartirilmagan sulfit selluloza tasnifi	31
3.6. Sulfit sellulozani uzluksiz usulda olish	32
3.7. Sellulozani bisulfit usulida qaynatish	36
3.8. Sellulozani neytral-sulfit va ishqorli sulfit usullarida qaynatish	38
3.9. Kimyoviy qayta ishlashga mo'ljallangan sellulozani sulfit usulida qaynatish	40
IV bob. Ishqorli usulda selluloza ishlab chiqarish	43
4.1. Ishqorli qaynatish ximizmi	43
4.2. Sulfat va natron usullarida qaynatish jarayonlariga ta'sir etuvchi omillar	45
4.3. Sellulozani sulfat usulida qaynatish texnikasi	48
4.4. Sulfat sellulozani uzlukli usulda qaynatish	50
4.5. Sulfat sellulozani uzluksiz usulda qaynatish	55
4.6. Kimyoviy qayta ishlashga mo'ljallangan sellulozani sulfat usulida qaynatish	58
4.7. Sulfat usulida qaynatishdagi yonaki mahsulotlar	62
V bob. Sellulozani yuvish	64
VI bob. Sellulozani ajratish, tozalash va quyug'lashtirish	69
VII bob. Bir yillik o'simliklardan selluloza olish	74
7.1. Bir yillik o'simliklarni saqlash va ularni qaynatishga tayyorlash	76
7.2. Bir yillik o'simliklarni qaynatish	80
7.3. Bir yillik o'simliklardan olingan sellulozani yuvish, tozalash va oqartirish	84
7.4. Paxta sellulozasini ishlab chiqarish	90
7.4.1. Paxta sellulozasini uzluksiz usulda olish	97
7.4.2. Paxta sellulozasini chet elda ishlab chiqarishning texnologik jarayonlari	101

VIII bob. Selluloza olishning boshqa usullari	104
IX bob. Yarimselluloza ishlab chiqarish	113
9.1. Yarimselluloza ishlab chiqarish usullari	116
9.2. Bir yillik o'simliklardan yarimselluloza ishlab chiqarish	125
9.3. Yarimsellulozani yanchish, yuvish, tozalash va oqartirish	126
X bob. Sellulozani oqartirish	130
10.1. Sellulozani oqartiruvchi reagentlar	134
10.2. Sellulozani oqartirish ximizmi	142
10.3. Sellulozani oqartirish usullari	145
XI bob. Mexanik (yog'och) massa texnologiyasi	149
11.1. Mexanik massaning tasniflanishi	149
11.2. Oq, qo'ng'ir va kimyoviy yog'och massasini ishlab chiqarish	151
11.3. Defibrerlar va ularning ishlashi	158
11.4. Yog'och massasi xossasiga ta'sir etuvchi omillar	161
11.5. Defibrerlangan yog'och massasi olishning zamonaviy texnologiyalari	168
11.6. Payrahadan mexanik massa ishlab chiqarish texnologiyasi	172
11.7. Mexanik massani oqartirish	177
11.8. Turli mexanik massa xossalari, ularning qog'oz va qalin qog'oz kompozitsiyasida qo'llanilishi	180
XII bob. Qog'oz chiqindilari (makulatura) ni qayta ishlash	185
12.1. Qog'oz chiqindilarining tasniflanishi	187
12.2. Qog'oz chiqindilarini to'plash va jo'natish	191
12.3. Mahsulot turlarini ishlab chiqarish uchun qog'oz chiqindilarini tayyorlash	193
12.3.1 Qadoqlash qog'ozi, qalin qog'oz va hojatxona maishiy qog'ozi uchun qog'oz chiqindilarini tayyorlash	199
12.3.2. Yozuv qog'ozlari uchun qog'oz chiqindilarini tayyorlash	203
12.4. Qog'oz chiqindilarini maydalash	208
12.5. Qog'oz chiqindisi massasini tozalash va ajratish	217
12.6. Qog'oz chiqindisi massasiga termodispersiyali ishlov berish	225
12.7. Qog'oz chiqindisi massasi sifatini yaxshilash	230
12.8. Qog'oz chiqindisi massasini tayyorlashning texnologik tizimlari	233
XIII bob. Mato yarim massasini ishlab chiqarish	236
Izohli lug'at va qisqartma so'zlar	240
Mavzularni o'zlashtirish uchun o'z-o'zini nazorat qilish savollari	244
Talabalarga mavzu materiallarini yetkazib berishda tegishli guruh talabalari tanlovi asosida qo'llaniladigan pedagogik texnologiyalar	251
Foydalanilgan adabiyotlar ro'yxati	253

**Doniyor Samidjanovich NABIYEV,
Iroda Abdusamatovna NABIYEVA**

SELLULOZA VA QOG‘OZ ISHLAB CHIQARISH TEXNOLOGIYASI

*O‘zbekiston Respubikasi Oliy va o‘rta maxsus ta’lim vazirligi tomonidan 5522300-
«To‘qimachilik, yengil va qog‘oz sanoati buyumlari kimyoviy texnologiyasi» ta’lim
yo‘nalishi va 5A522305-«Qog‘oz va qog‘oz mahsulotlari kimyoviy texnologiyasi»
mutaxassisligi bo‘yicha talabalarga darslik sifatida tavsiya etilgan*

«O‘zbekiston faylasuflari milliy jamiyati» nashriyoti.

100029, Toshkent shahri, Movarounnahr ko‘chasi, 29-uy.

Tel: 236-55-79; faks: 239-88-61.

Nashr uchun mas‘ul: *Mahmuda Tursunova*

Muharrir: *Ibrohim Karimov*

Sahifalovchi: *Zokir Boltayev*

Musahhih: *Hulkar Zokirova*

Bosishga ruxsat etildi: 10.08.2010. «Tayms» garniturasi. Ofset usulida chop etildi.
Qog‘oz bichimi 60x84 1/16. Shartli bosma tabog‘i 16,0. Nashr bosma tabog‘i 16,0.
Adadi nusxa. Buyurtma № 11. Bahosi shartnoma asosida.

OOO «Start-Track Print» bosmaxonasida chop etildi.

Manzil: Toshkent sh., 8-mart ko‘chasi, 57-uy.