

**O'ZBEKISTON RESPUBLIKASI OLIY VA
O'RTA MAXSUS TA'LIM VAZIRLIGI**

**I.X. Ayubova, M.N. Musayev,
I.A. Jamgaryan**

ATROF-MUHIT SIFAT ANALIZI VA MONITORINGI

*O'zbekiston Respublikasi Oliy va o'rta maxsus ta'lim vazirligi «5850100 —
Atrof-muhit muhofazasi» yo'nalishi bo'yicha bakalavrlar tayyorlash uchun
«Atrof -muhit sifat analizi va monitoringi» fanidan darslik sifatida tavsiya
etgan.*

***Cho'lpon nomidagi nashriyot-matbaa ijodiy uyi
Toshkent — 2011***

UDK: 502(075)
BBK 20.18ya73
A95

Taqrizchilar:

T.U. Raximova – O‘zbekiston milliy universiteti
«Ekologiya» kafedrası professori,
B.O. Obidov – Toshkent Davlat Texnika Universiteti
«Neft va gazni qayta ishlash» kafedrası dotsenti.

Ayubova, Indiraxon Xamidovna.

A95 Atrof-muhit sifat analizi va monitoringi: oliy o‘quv yurtlari uchun darslik/I.X. Ayubova, M.N. Musayev, I.A. Jamgaryan; O‘zR oliy va o‘rta maxsus ta‘lim vazirligi. —T.: Cho‘lpon nomidagi nashriyot-matbaa ijodiy uyi, 2011. — 256 s.
ISBN 978-9943-05-411-0

Ushbu darslik havo, suv, tuproq va atrof-muhitning boshqa obyekt-larini ifloslovchi moddalarni tahlil qilish uchun analitik usullarning asosini va amaliy qo‘llanilishini bayon qilishga bag‘ishlangan.

Darslikda ifloslovchi moddalarni aniqlash uchun turli mamlakatlarda qo‘llaniladigan klassik va analitik usullar hamda asboblari haqida keng ma‘lumot beriladi.

Ko‘pgina organik va noorganik moddalarni aniqlash usullari to‘liq bayon qilingan.

Ushbu darslik oliy ta‘limning atrof-muhit muhofazasi, kimyoviy texnologiya va ekologiya yo‘nalishi talabalari, magistrleri va aspirantlari uchun tavsiya etiladi. Darslik muhandis texnologlar, analitik kimyogarlari, toksikologlarning keng ommasiga ham foyda berishi mumkin.

UDK: 502(075)
BBK 20.18ya73

ISBN 978-9943-05-411-0

© I.X. Ayubova va boshq., 2011
© Cho‘lpon nomidagi nashriyot-matbaa ijodiy uyi, 2011

SO‘ZBOSHI

Tabiatning global ifloslanishi va sanoat hududlaridagi noqulay ekologik vaziyat hozirgi kunda olamshumul va jiddiy muammoga aylandi. Bu muammoni keng jamoatchilikning faol ishtirokida hal qilish bilan turli kasb egalari — kimyogarlar, shifokorlar, biologlar va yuristlar keng miqyosda shug‘ullanmoqda. Ammo mazkur masala bo‘yicha samarali bahs — munozaralar olib borish va ta’sirchan chora-tadbirlar ishlab chiqishning eng zaruriy sharti havo, suv va tuproqdagi maishiy, transport yoki sanoat chiqindilarining turi va konsentratsiyalarini aniq bilishdir.

Ularni aniqlash va hisobga olish fizikaviy va kimyoviy tahlil usullari bilan amalga oshiriladi.

Bunday tahlillarni ishchi va ishlab chiqarish xonalarida olib boradigan mutaxassislar uchun yanada keng va muhim faoliyat maydoni ochilmoqda. Ishchi va xizmatchilarning sog‘ligini muhofaza qilish va tayyor mahsulotning ifloslanishi oldini olish borasidagi zarur chora-tadbirlarni amalga oshirishdan oldin tahlillar natijalariga ega bo‘lish lozim.

Har bir kimyogar, u qayerda ishlamasin — fan, sanoat yoki tadqiqot sohaslaridami, o‘z faoliyati davomida atrof-muhitning ifloslanishi muammosiga duch keladi va tegishli tadqiqotlar usullarini o‘rganishga majbur bo‘ladi.

Shu munosabat bilan laboratoriya tahlilining eng yuqori darajadagi muhim sohasida to‘plangan materiallarni umumlashtirish zaruriyati tug‘iladi. Analitik kimyoning 150 tadan ortiq usullaridan ekologik tahliliy kimyo eng samarali va ishonchli usullardan foydalanadi, ular xromatografiya, spektroskopiya va elektrokimyoga asoslanadi va havo, suv hamda tuproqni ifloslaydigan gazlar, bug‘lardan tortib, qattiq zarrachalar va aerozollarni qamrab oladi.

Ushbu kitob birinchi navbatda «Atrof-muhitni muhofaza qilish» yo‘nalishi bo‘yicha tahsil olayotgan bakalavrlar va «Atrof-muhit

muhofazasi va tabiiy resurslardan oqilona foydalanish» mutaxassisligiga ixtisoslashayotgan magistr'larga yordam beradi.

Chunki ular oldida zararli chiqindilarning atrof-muhitga ta'sirini chuqur anglagan holda texnologik jarayonlarni ishlab chiqish va takomillashtirish vazifasi turadi.

Umumtexnik, kimyoviy va maxsus fanlarni o'rganish jarayonida olgan bilimlari asosida ular atmosfera, gidrosfera va litosferaning asosiy xususiyatlarini hisobga olib, atmosfera havosi, suv va tuproqni ifloslovchi moddalarni tahlil qilishning mavjud usullarini takomillashtirishi va yangilarini ishlab chiqishi kerak. Bu nafaqat sanoat korxonalarida yaxshi mehnat sharoitini ta'minlash, balki insonlar salomatligi va atrof-muhitni saqlab qolish uchun ham zarurdir.

KIRISH

Yer yuzidagi o‘simlik dunyosining asosini organik moddalar tashkil qilib, uni hosil bo‘lishi uchun atmosferada CO_2 , suv va shuningdek, tuproqdagi mineral moddalar zarur. Muayyan to‘lqin uzunligidagi yorug‘lik ta‘sirida o‘simliklarda fotosintez jarayoni sodir bo‘lib, unda uglerod (IV) oksidi o‘simliklarga yutilishi natijada suv fotolizi jarayonida hosil bo‘lgan O_2 atmosferaga ajraladi. Uglerod biokimyoviy siklining birinchi bosqichi ana shundan iborat.

Yerda fotosintez tufayli juda katta energiya jamg‘arilgan. Har yili o‘simliklardagi fotosintez natijasida 100 mlrd. tonna organik moddalar hosil bo‘lib, ularda $450 \cdot 10^{15}$ kkal quyosh energiyasi mujassam. Bu jarayonlarda o‘simliklar tomonidan taxminan 170 mlrd. tonna CO_2 gazi assimillatsiyalanadi, taxminan 130 mlrd. tonna suv fotokimyoviy parchalanishda ishtirok etib, 115 mlrd. tonna erkin kislorod ajraladi.

Kislorod barcha tirik mavjudotlarning tiriklik asosidir. Nafas olish jarayonida O_2 yordamida turli organik birikmalarning oksidlanishi yuz beradi va bunda CO_2 ajraladi. Bu uglevodorod siklining ikkinchi bosqichi bo‘lib, u tirik organizmlarning uglerod kislotali funksiyasiga bog‘liq. Bunda birinchi bosqichda ajralib chiqqan kislorod miqdori, ikkinchi bosqichda yutilgan kisloroddan biroz ko‘proq bo‘lib, buning natijasida yashil o‘simliklar hayot faoliyatida hosil bo‘lgan kislorod atmosferada to‘planadi.

Fotosintez jarayonida avtotroflar bilan bog‘langan energiya keyinchalik turli geterotroflar, jumladan, inson hayot faoliyatida foydalaniladi, bunda u qisman issiqlik energiyasiga aylanadi va biosferaning ayrim tarkibiy qismlari (o‘simlik va tuproqlar)da to‘planadi.

Avtotroflarda hosil bo‘lgan organik moddalar turli geterotroflarning ozuqa zanjiriga tushib, unda o‘zgarishga uchraydi, massa va energiya yo‘qotadi. Bunda energiya ozuqa zanjiriga kiradigan barcha organizmlarning hayot faoliyati jarayonida sarflanadi va issiqlik energiyasi ko‘rinishida atrofga ajraladi.

Turli tirik organizmlarning hayot faoliyati to'xtaganda ulardagi organik moddalar geterotrof mikroorganizmlar uchun ozuqa manbayiga aylanadi. Mikroorganizmlar oziqlanish, nafas olish va bijg'ish jarayonlarida organik moddalarni parchalaydi. Yerda, tuproqda chirigan organik moddalardagi uglevodorodlar parchalanganda CO_2 hosil bo'ladi va atmosferaga ajraladi. Oqsillarning parchalanishidan ammiak hosil bo'ladi va u ko'pincha atmosferaga ajralib chiqadi, asosan esa nitrifikatsiya jarayonida tuproqdagi azot zaxiralarini to'ldiradi.

Organik moddalarning bir qismi esa parchalanmasdan, «zaxira fondi» ni tashkil qiladi. Uzoq o'tmishda ko'mir, gaz, slanetslar, hozirgi davrda esa torf va gumus shu tariqa hosil bo'lgan.

Yuqorida aytib o'tilgan jarayonlarning barchasi tabiatdagi biokimyoviy aylanishning (uglerod, kislorod, azot, fosfor, oltingugurt va h.z) muhim bosqich va fazalarini tashkil etadi. Shunday qilib, tirik organizm o'z metabolizmi jarayonida havo, suv, tuproqning muayyan tarkibi sharoitida biosferaning barqarorligini ta'minlaydi va inson aralashuviga yo'l qo'yilmasa, «Yer» ekotizimining ushbu gomeostazi juda uzoq vaqt saqlanib qolishi mumkin.

Atrof-muhitning muhim tarkibiy qismlaridan biri atmosfera havosidir. Biosferaning turg'unligi uning sofligiga bog'liq. Atrof-muhitning ifloslanishi o'simlik, hayvonlar, inson, inshootlar, uskunalar va turli tuman moddiy jismlarga salbiy ta'sir ko'rsatadi.

Bizni o'rab turgan havo (atmosfera) hayotimizning asosiy omilidir. Ammo inson o'z hayoti uchun zararli moddalardan foydalana boshlagan vaqtdan boshlab u nafas oladigan havoning tozaligiga jiddiy xavf tug'diradi.

Aniqlanishicha, bizning his qilish a'zolarimiz havo sifatini aniq belgilash qobiliyatiga ega emas ekan. Hid bilish a'zosi atmosferada organizm uchun zararli modda borligi haqida signal bera olmaydi (mas. CO/CO_2 , NO/NO_2). Shu bilan birga, HCN kabi zaharli moddaning mavjudligini seza olsak-da, bunga organizm birorta himoya reaksiyasi bilan javob bermaydi. Ammiak avval qo'zg'atuvchi ta'sir ko'rsatadi, birmuncha keyin uning zararli ta'siri namoyon bo'ladi. SO_2 va NO_2 misolida teskari manzarani ko'rish mumkin. Havodagi radioaktiv chiqindilarga kelsak, ularni biz umuman ilg'ay olmaymiz.

Shunday qilib, ikkita asosiy vazifa ilgari suriladi. Bir tomondan, aholi punktlaridagi aholi sog'lig'ini muhofaza qilish maqsadida atmosferani tekshirish, shuningdek, ifloslangan havoning o'simlik va

hayvonlarga ta'sirini aniqlash uchun qishloq xo'jaligi hududlarida havo tarkibini tadqiq etish.

Ikkinchi tomondan, xodimlar salomatligini saqlash uchun ishlab chiqarish binolarida ishchi zonalar havosining tozaligini nazorat qilish.

Biz nafas olayotgan havo atmosferani tashkil qiladigan gazlarning fizik aralashmasidan iborat. Havo tarkibida tabiiy va antropogen kelib chiqqan turli aralashmalar ham mavjud.

Tabiiy sharoitda havoda doim suv bug'i mavjud bo'lib, uning miqdori doimo keskin o'zgarib turadi. Havoning doimiy tarkibiy qismlaridan kislorod alohida ahamiyatga ega, u barcha tirik mavjudotlarning nafas olishi uchun zarur (anaerob mikroorganizmlarning ayrim turlari bundan mustasno). Havoning katta qismini azot tashkil qiladi. Ushbu element yerda hayotning paydo bo'lishi bilan bog'liq, chunki u oqsillar hamda boshqa organik birikmalar tarkibiga kiradi. Azot inert gazlar qatoriga kiradi va kislorod konsentratsiyasini kamaytirishda muhim rol o'ynaydi. Chunki sof kislorod hayotni ta'minlay olmaydi. Boshqa inert gazlar (argon, neon, geliy, kripton, ksenon)ning insonga ta'siri azotnikiga o'xshash.

Organik moddalardagi uglerod manbayi CO_2 dir. U nafas olish, biyg'ish, achish va organik moddalarning oksidlanishi va parchalanishi jarayonlarida, shuningdek, yonuvchan qazilmalarning yonishida atmosferaga ajraladi.

Boshqa doimiy gazlarning ahamiyatlisi – ozon. U fotokimyoviy reaksiyalarning oraliq mahsuloti hisoblanadi. Shu bois uning zamona-viy shaharlar atmosferasida aniqlanishi havoning ifloslanganligidan dalolat beradi. Shu bilan birga ozon atmosferaning yuqori qatlamlarida ekran hosil qiladi va bu ekran Yerni halokatli ultrabinafsha nurlardan himoya qiladi.

Toza havoning tarkibida quyidagi gazlar uchraydi:

azot –	78,10%
kislorod –	20,93%
argon –	0,93%
uglerod to'rt oksidi –	0,03–0,04%
kripton –	0,0001%
geliy –	0,0005%
ksenon –	0,00001%
vodorod –	0,01%

Hattoki toza havoda ham quyidagi modda va elementlarning juda oz miqdordagi (1 mln⁻¹ dan kam) aralashmalari uchraydi:

uglerod oksidi CO – 0,01 – 0,2 mln⁻¹;

ozon O_3 – 0 – 0,05mln⁻¹;

metan CH_4 – 1,2–1,5 mln⁻¹;

N_2O – 0,25 mln⁻¹;

azot oksidlari – NO/NO_2 – 0 – 0,003mln⁻¹;

ammiak NH_3 – 0 – 0,02 mln⁻¹.

Qattiq, suyuq va gazsimon chiqindi moddalar atmosferaning tabiiy tarkibini o'zgartirib yuborishi – **havoning ifloslanishi** deyiladi.

Eng ko'p tarqalgan va xavfli chiqindilar 8 ta toifaga birlashtirilgan:

1. Muallaq moddalar. Ular boshqa ifloslovchilarni o'zida eritib yoki o'z yuzasida adsorbsiyalab tashiydi.

2. Uglevodorodlar va boshqa uchuvchan organik birikmalar.

3. Is gazi (CO).

4. Azot oksidlari (N_xO_y).

5. Oltingugurt oksidlari, asosan oltingugurt (IV) oksidi (SO_2).

6. Qo'rg'oshin va boshqa og'ir metallar.

7. Ozon va boshqa fotokimyoviy oksidlovchilar.

8. Kislotalar, asosan oltingugurt va azot kislotalari.

Atmosfera chiqindilari va havoning tabiiy aralashmalari murakkab o'zaro ta'sirga kirishadilar, yuviladilar va hokazo. Shaharlar atmosferasidagi bunday o'zgarishlarning asosiy sabablari – havoning organik moddalar (asosan neft uglevodorodlari bilan) va yuqori haroratli yonish natijasida paydo bo'ladigan azot oksidlari bilan ifloslanishidir.

Emissiyalar – havoni ifloslantiradigan moddalar bo'lib, ular birorta uskuna ishga tushirilganda atmosferaga ajraladi.

Imissiyalar – havoni ifloslantiradigan moddalar bo'lib, ular atmosferada – o'zining ta'sir zonasiga bevosita yaqin bo'ladi. Butun jahon sog'liqni saqlash tashkiloti quyidagicha ta'rif beradi:

«Havoni ifloslovchi modda yoki bir necha moddalar odamlar, hayvonlar, o'simliklar va mulkka ziyon yetkazadigan yoki shunga olib keladigan miqdorda va vaqt davomida atmosfera saqlaydigan yoki inson salomatligi va mulkiga hisoblab bo'lmaydigan zarar yetkazishi mumkin bo'lgan hollarda havoning ifloslanganligi haqida gapirish mumkin».

I. HAVO TAHLIL OBYEKTI SIFATIDA HAVONING IFLOSLANISHINI TAHLIL QILISH

1. ASOSIY TUSHUNCHALAR

1.1. Havoning ifloslanishi muammosi tarixi

Havoning inson faoliyati oqibatida ifloslanishi uzoq o'tmishdan boshlangan va bu odam tomonidan olovdan foydalanishga o'tilganda yanada kuchaygan. Ushbu hodisalarning oldini olishga qaratilgan qonunchilik ham uzoq tarixga ega. Bunga misol qilib havoni ifloslantiradigan ishlab chiqarishlarni majburiy tartibda shahar chekkasiga joylashtirish, o'rta asrlarda Londonda isitish uchun toshko'mirdan foydalanishni ta'qiqlashni ko'rsatish mumkin.

XIX asrning ikkinchi yarmida sanoat ishlab chiqarishining o'sishi va kimyo sanoatida yuqori zaharli ajralib chiquvchi gazlarning paydo bo'lishi qator mamlakatlar hukumatlarini ularni cheklash bo'yicha qonuniy choralar ko'rishga majbur qiladi.

Ko'lami bo'yicha birinchi yirik halokat 1930-yilda Maas daryosi (Germaniya) yaqinida sodir bo'ladi. Tuman qatlami korxonalaridan chiqayotgan tutunni shunday zichlashtirib yuboradiki, oqibatda minglab kishilar bir necha kun davomida nafas olishda qiynaladi, 60 kishi hayotdan ko'z yumadi.

Xuddi shunday holatda 1948-yili Donora shahrida (AQSH) 17 kishi olamdan o'tgan. Tuman Londonda ham ayancli oqibatlarni keltirib chiqaradi. Bu yerda 1952-yilda 14 kun davomida o'tkir nafas qisishi oqibatida 4000 kishi halok bo'ladi. Bunday fojea 1956-yilda qaytarilganda taxminan 1000 kishi qurbon bo'ladi.

Mo'tadil iqlimi bilan mashhur Los – Anjelesda quyuk tutun jiddiy oqibatlarni keltirib chiqaradi va mol-mulk, o'simliklarga katta zarar yetkazadi. Mazkur holda buning sababi avtomashinalardan ajraladigan chiqindi gazlar bo'lsa, Yevropada sanoat korxonalarining tutunli gazlaridir.

Yer sharining boshqa hududlarida atmosferaning chiqindi gazlar bilan ifloslanishi o'rmonlar, dalalar, chorva mollari, binolar, metall va boshqalarga zararli ta'sir ko'rsatadi. Bugungi kunga kelib AQSH da chiqindi gazlardan ko'riladigan zarar yiliga 10 mlrd. dollardan

yuqori deb baholanmoqda, bunda ularning aholi sog'lig'i va mulkiga ta'siri hisobga olinmagan.

Bunday falokatli oqibatlar rivojlangan mamlakatlar hukumatlarini, mazkur muammoni jiddiy o'rganish va himoya choralari ko'rishga undadi. Birinchi navbatda gigiyena ayniqsa, kimyoviy analiz sohasida izlanishlar boshlab yuborildi. Kimyogarlar oldiga havodagi chiqindilar konsentratsiyasini va ularning mehnat gigiyenasi bo'yicha mutaxassislar talablariga qanchalik mosligini aniqlash imkonini beradigan tahlil uslublarini ishlab chiqish vazifasi qo'yildi.

Havoning ifloslanishiga oid ijtimoiy-huquqiy hujjatlarni ishlab chiqishda mutaxassislar ikkita bir-biriga zid muammoga duch keladi. Bir tomondan, bu odamlarni toza va sog'lom havo bilan ta'minlash va atmosferaning ifloslanishi oqibatida ularning salomatligi va mulkiga yetkazilgan zararni qoplash bo'yicha umumiy talablar, ikkinchi tomondan – turli sanoat korxonalarining, isitish tizimlarining, aloqa vositalarining rivojlanishi. Texnika rivojining bugungi kun darajasi har ikkala talabning aholi zich joylarda to'liq bajarilishiga imkon bermaydi. Shu bois qonun chiqaruvchi organlar zimmasiga murakkab vazifa yuklatiladi – bu hamma tomonlarni qoniqtiradigan yechim topishdir.

Turli mamlakatlarda amal qilinayotgan sanoat faoliyatini tartibga soluvchi fuqarolik qonunchiligi va qarorlar davlat organlariga havoning ifloslanishiga sababchi bo'lgan shaxslarga nisbatan qat'iy choralar ko'rish va ularni bunday ifloslanish manbalarini yo'qotish, yetkazilgan zararni qoplashga majburlash vakolatini berdi. Bu organlar texnik va tibbiy ekspertlarni jalb qilgan holda ajralayotgan sanoat gazlarining korxonada ichida va tashqarisida qay darajada zarar yetkazishini tekshiradilar va zararli ta'sirning oldini olish bo'yicha tegishli ko'rsatmalar beradilar.

Turli mamlakatlarda bunday vazifalarni amaldagi qonunchilikka asosan maxsus markaziy organ yoki tuman, shahar va viloyat organlari bajaradi.

Atmosfera havosining holatini nazorat qilish o'z ichiga ifloslanish manbalarini o'rganishni, chiqindilarning kimyoviy va fotokimyoviy o'zgarishlarini tadqiq qilishni, eng zaharli moddalarni aniqlashni, chiqindilarning havo oqimlari orqali tarqalishini o'rganishni, ifloslantiruvchilarni ajratish va tahlil qilishni oladi. Ifloslanish ustidan nazoratning qanchalik ishonchligi yuqorida ko'rib o'tilgan omillardan tashqari namunalarning qanday olinish usuliga ham bog'liq.

1.2. Qonun hujjatlari va ijtimoiy chora-tadbirlar

O'zbekiston Mustaqillikka yerishgandan keyin Respublikamizda ekologik xavfsizlikni ta'minlash maqsadida muhim tashkiliy, ijtimoiy-iqtisodiy, huquqiy chora-tadbirlar ishlab chiqildi va amalga oshirildi. Amalga oshirilgan chora-tadbirlar atmosferaning ifloslanish darajasini kamaytirishga, asosiy suv inshootlari ishlarini yaxshilashga, pestitsidlar qo'llanilishini kamaytirishga, ekin maydonlari strukturasi yaxshilashiga, xalqaro tashkilotlar milliy ekologik muammolarni hal qilishiga olib keldi.

O'zbekiston Respublikasi Davlat tabiatni muhofaza qilish qo'mitasi tabiatni muhofaza qilish va tabiiy resurslardan barqaror foydalanish va qayta ishlash sohasida davlat nazorati va tarmoqlararo boshqaruvni amalga oshiradigan maxsus vakolatli organ hisoblanadi.

O'zbekiston Respublikasi Davlat tabiatni muhofaza qilish qo'mitasi O'zbekiston Respublikasi Oliy Majlisi Senatiga bo'ysunadi va hisobot beradi.

Tabiatni muhofaza qilish qo'mitasining qarorini bajarish barcha vazirliklar, davlat qo'mitalari, idoralari, yuridik va jismoniy shaxslarga majburiy hisoblanadi. Tabiatni muhofaza qilish qo'mitasi Respublika boshqaruv organlari va mahalliy hokimiyat organlari bilan hamkorlikda tabiatni muhofaza qilish va tabiiy resurslardan foydalanish sohasida davlat nazorati va tarmoqlararo boshqaruvni amalga oshiradi va shu bilan birga, tabiatni muhofaza qilish bilan shug'ullanuvchi vazirlik, davlat qo'mitalari va boshqa davlat hokimiyat organlarining o'rnini bosmaydi.

Atrof-muhitni muhofaza qilishning Davlat boshqaruvi Sog'liqni saqlash vazirligi, Qishloq va suv ho'jaligi vazirligi, Ichki ishlar vazirliklarini, Yer resurslari, geodeziya, kartografiya va Davlat kadastr bo'yicha Davlat qo'mitasini atrof tabiiy muhitni muhofaza qilish va tabiiy resurslardan foydalanish ustidan nazorat qilish sohasidagi faoliyatini muvofiqlashtirish orqali amalga oshiriladi.

O'zbekiston mustaqillikka yerishgandan keyin (1991-y.) amalda yangitdan tabiatni muhofaza qilish qonunlarining me'yoriy-huquqiy ba'zasi tashkil etildi. Bugungi kunda O'zbekistonda tabiatni muhofaza qilish va tabiat resurslaridan foydalanish sohasida 15 dan ortiq qonun va 100 ga yaqin qonun osti aktlari amalda qo'llanilmoqda. Ulardan O'zbekiston Respublikasining quyidagi qonunlari eng muhim

hisoblanadi: «Tabiatni muhofaza qilish to'g'risida», «Muhofaza etiladigan tabiiy hududlar to'g'risida», «Davlat sanitar nazorati to'g'risida», «Suv va suvdan foydalanish to'g'risida», «Yer osti boyliklari to'g'risida», «Hayvonot dunyosini muhofaza qilish va undan foydalanish to'g'risida», «O'rmon to'g'risida», «Gidrotexnika inshootlarining xavfsizligi to'g'risida», «Davlat kadastrlari to'g'risida», «Chiqindilar to'g'risida», «Ekologik ekspertiza to'g'risida», «Yer kodeksi» va boshqalar.

Qonun osti aktlaridan «O'zbekiston Respublikasida 1999–2005-yillarga mo'ljallangan atrof -muhitni muhofaza qilish bo'yicha harakat Dasturi to'g'risida», «Ozon qatlamini himoya qilish sohasidagi shartnomalar bo'yicha O'zbekiston Respublikasining xalqaro majburiyatlarini bajarish chora-tadbirlari to'g'risida», «O'zbekiston Respublikasi gidrometeorologik xizmatining takomillashtirilishi to'g'risida», «O'zbekiston Respublikasida davlat ekologik ekspertizasi to'g'risida Nizomni tasdiqlash to'g'risida», «O'zbekiston Respublikasida atrof-tabiiy muhit davlat monitoringi dasturi to'g'risidagi Nizomni tasdiqlash to'g'risida» va boshqa O'zbekiston Respublikasi Vazirlar mahkamasining qarorlarini alohida ta'kidlab o'tish lozim.

Xalqaro hamkorlik. O'zbekiston 1992-yili BMTga a'zo bo'lishi bilan uning atrofidagi dastur va ixtisoslashgan tashkilotlar bilan hamkorligi boshlandi. Jumladan BMTning atrof-muhitni muhofaza qilish dasturi (YUNEP), Birlashgan Millatlar Tashkilotining Rivojlanish dasturi (BMTRD), BMTning ta'lim, ilm-fan va madaniyat masalalari bo'yicha tashkiloti (YUNESKO), Butun dunyo meteorologik tashkiloti (BMT), Butun Dunyo sog'liqni saqlash tashkiloti (BST), BMTning sanoatni rivojlantirish bo'yicha tashkiloti (YUNIDO) va yana uning ikkita hududiy komissiyasi: BMTning Yevropa iqtisodiy komissiyasi (EIK), Osiyo va Tinch okeani uchun iqtisodiy va ijtimoiy komissiya (OTOIHK) lar bilan hamkorlik qila boshladi.

O'zbekiston BMT, Yevropa xavfsizlik va hamkorlik tashkiloti (EXHT)ning xalqaro institutlariga qo'shildi, atrof-muhit bo'yicha 9 ta konvensiya va ularni amalga oshirishga qaratilgan bayonnomalarni ratifikatsiya qildi, atrof-muhitni muhofaza qilish bo'yicha hamkorlik to'g'risida 12 ta xalqaro shartnoma imzolandi. Atrof-muhitni muhofaza qilish va rivojlanish sohasida xalqaro huquqiy hujjatlarga qo'shinishi hamda ratifikatsiya qilinishi O'zbekiston Respublikasi xalqaro hamjamiyat oldidagi o'z majburiyatlarini bajarayotganligining muhim belgisidir.

O'zbekiston BMTning ko'pchilik global tabiatni muhofaza qilish konvensiyalarining a'zosi sifatida o'ziga olgan majburiyatlarni bajarib kelmoqda, chunonchi (xususan):

– Ozon qatlamini himoya qilish bo'yicha Vena konvensiyasi (18.05.1993-y).

– Ozon qatlamini yemiradigan moddalar to'g'risida Monreal protokoli (18.05.1993-y).

– Ozon qatlamini yemiradigan moddalar to'g'risidagi Monreal protokolining London tuzatmalari (1.05.1998-y).

– Ozon qatlamini yemiradigan moddalar to'g'risidagi Monreal protokolining Kopengagen tuzatishlari (1.05.1998-y).

– Tabiiy muhitga harbiy yoki har qanday boshqacha ta'sir ko'rsatuvchi vositalardan foydalanishni taqiqlash to'g'risidagi konvensiya (26.05.1993-y).

– Iqlim o'zgarishi to'g'risida Rama konvensiyasi (20.06.1993-y). (Kiota protokoli, 1999-y).

– Jiddiy qurg'oqchilik (yoki cho'llanish)ni boshidan kechirayotgan davlatlarda, ayniqsa Afrikada sahrolanish bilan kurashish to'g'risida konvensiya.

– Xavfli chiqindilarni transchegaraviy tashish va ularni yo'qotishni nazorat qilish to'g'risida Bazel konvensiyasi (22.12.1995-y).

– Biologik xilma-xillik to'g'risidagi konvensiya (06.05.1995-y).

– Butun dunyo madaniy va tabiiy meroslarini muhofaza qilish to'g'risidagi konvensiya (22.12.1995-y).

– Yo'qolib ketishi xavf solayotgan flora va faunani yovvoyi turlari xalqaro savdosi to'g'risidagi konvensiya (1.07.1997-y).

– Yovvoyi hayvonlarning ko'chib yuradigan turlarini saqlash bo'yicha konvensiya (01.05.1998-y).

– Xalqaro ahamiyatga ega bo'lgan, suvda suzadigan qushlarning yashash joylari sifatida suvning botqoq joylari to'g'risidagi Ramsar konvensiyasi (30.08. 2001).

Yuqorida qayd etilgan konvensiyalarga qo'shilish xalqaro moliyaviy manbalarga kirishni ta'minlashga olib keldi, grant asosida 10 mln. AQSH dollaridan ortiq tashqi investitsiya jalb etildi.

O'zbekiston qator xalqaro moliyaviy tashkilotlar, Butun jahon banki, rekonstruksiya va rivojlanish Yevropa banki (RREB), Osiyodagi rivojlanish banki (ORB), xalqaro valuta jamg'armasi (XVJ) va global ekologik jamg'arma (GEJ) lar bilan hamkorlik qiladi.

Atrof-muhitni muhofaza qilish bo'yicha tabiatni muhofaza qilish Davlat qo'mitasi amalga oshiradigan xalqaro loyihalarning bajarilishi uchun moliyaviy resurslarning asosiy manbai GEJ xalqaro trust jamg'armasi hisoblanadi. Ushbu jamg'arma atrof-muhitning global ahamiyatga ega bo'lgan elementlarini muhofaza qilish va ekologik xavfsiz, barqaror iqtisodiy rivojlanishlarga ko'maklashish uchun tashkil etilgan.

Xalqaro va Davlat tashkilotlari hamkorligining yaqqol misoli bo'lib O'zbekiston hukumatining atrof-muhit bo'yicha dasturi (atrof-muhit) hisoblanadi. U BMTRD tomonidan qo'llab-quvvatlangan, uning ijro agentligi bo'lib, tabiatni muhofaza qilish qo'mitasi belgilangan.

Uchta ijro agentligi GEJ resurslarini boshqarish huquqiga ega, bular: BMT rivojlanish dasturi ((BMTRD), Atrof-muhit muhofazasi bo'yicha BMT dasturi (YUNEP), Butun dunyo banki, 2004-yildan Osiyo rivojlanish banki (ORB).

1.3. Atmosfera havosining ifloslanishi va uning kelib chiqishi

Atmosfera havosini ifloslovchi manbalar uchta asosiy guruhga bo'linadi. Bular: binolarning isitilishi, avtomobillar va sanoatdir.

Binolarni isitish

Atmosfera havosining ifloslanishida, asosan, shaharlarda isitish mavsumida binolarni isitish sezilarli ulushini qo'shadi. Isitishda asosan toshko'mirdan foydalaniladi va uning yonishi natijasida atmosferaga katta miqdorda tutun, qurum, CO va SO₂ lar ajralib chiqadi.

Binolarni markazlashtirilgan holda issiqlik markazlari yordamida isitish so'zsiz foyda beradi. Bunday tizimlar yoqilg'i yonganda qurum hosil bo'lmasligini ta'minlaydi. Bunda SO₂ chiqindisi kamaymaydi, birgina hosil bo'layotgan gazlar yuqori tutun quvurlari yordamida atmosferaning yuqori qatlamlariga chiqarib yuboriladi. Natijada yerning yuza qatlamida chiqayotgan gazlarning havo bilan hosil qilgan aralashmasida zararli moddalarning konsentratsiyasi birmuncha kamayadi. Havo gigiyenasi nuqtayi nazaridan binolarni isitishning eng istiqbolli usuli gidroelektr stansiyalari (GES) yoki atom elektr stansiyalari (AES) dan olinadigan elektr toki yordamida isitishdir.

Atmosfera havosining ichki yonuv dvigatellaridan chiqayotgan gazlar bilan ifloslanishi

Shahar atmosfera havosining ifloslanishida, benzinli yoki dizelli dvigatellarga asoslangan motorli transportdan ajralayotgan gazlar hal qiluvchi rol o'ynaydi.

Havoning uglerod oksidi CO, parafin va olefin qatori uglevododrodlari, yuqori qaynaydigan yarim siklik, aromatik moddalar va qurum, aldegidlar, NO, qo'rg'oshin oksidlari kabi moddalar bilan ifloslanishida ichki yonuv dvigatellari bevosita manba hisoblanadi. Ushbu tutun gazlari atmosfera havosi bilan aralashib, ayniqsa jadal quyosh radiatsiyasi ta'sirida fotokimyoviy reaksiyaga kirishishi va natijada smog (tuman) hosil bo'lishiga olib kelishi mumkin. Turli laboratoriyalarda olib borilgan laboratoriya natijalari benzin dvigatellarida hosil bo'ladigan tutun gazlari tarkibida aromatik moddalar mavjudligini isbotladi. Bu moddalar va ayniqsa 3,4 benzopiren potensial konserogen hisoblanadi. Serqatnov ko'chalar tepasida hosil bo'layotgan tutun gazlar va changlar plyonkali quyosh yorug'ligining ultra binafsha nurlarini yutishi hisobiga inson salomatligi uchun zararlidir.

Avtomobildagi tutun gazlari tarkibidagi zararli moddalar konsentratsiyasini kamaytirish bo'yicha bir necha yo'nalishlarda izlanishlar olib borildi: birinchidan, dvigatelning silindrlarida yoqilg'i yonish jarayonini takomillashtirish; ikkinchidan, qo'shimcha havo va katalizator ishtirokida tutun gazlarini batamom yondirib, yoqilg'ining yonmay qolgan komponentlari miqdorini kamaytirish; uchinchidan, yoqilg'ining ekologik turlarini: spirtlar, o'simlik yog'lari va boshqalarni ishlatish; to'rtinchidan, elektr avtomobillarni ixtiro qilish.

Atmosfera havosining sanoatdagi ishlab chiqarish hisobiga ifloslanishi

Ifloslantiruvchi manbalar. Havoni sanoat ifloslovchilarining asosiy manbasi bo'lib toshko'mirda ishlab, atmosferaga qurum, kul, SO₂ chiqaradigan issiqlik elektr stansiyasi (IES), atmosferaga ajratayotgan gazlari bilan birga qurum, chang, temir oksidi va SO₂, ayrim hollarda ftoridlar chiqaradigan metallurgiya zavodlari, ko'p miqdorda chang chiqaruvchi manba hisoblanadigan sement zavodlari hisoblanadi. Anorganik moddalar ishlab chiqaradigan korxonalar atmosferani SO₂,

SiF_4 , HF, NO, NO_2 kabi gazlar bilan ifloslaydi. Selyuloza ishlab chiqarish, neftni qayta ishlash korxonalari atmosferaga yomon hidli gaz holatdagi chiqindilarni tashlaydi.

Bundan tashqari, barcha sanoat korxonalari o'z energiya tizimlariga ega bo'lib, ulardan ajralayotgan gazlar ham havoni ifloslaydi.

Kimyo sanoati korxonalarining atmosferani ifloslashini bir necha guruhlariga bo'lish mumkin:

1. Mahsulotni to'liqsiz chiqishi yoki xomashyoning 100% ini ishlatishga imkon bermaydigan reaksiyaning o'ziga xos xususiyatlari (masalan kontakt usulida H_2SO_4 ishlab chiqarish) yoki so'nggi mahsulotni yo'qotish (sement yoki ko'mir sanoatidagi chang, NH_3 ni oksidlash yo'li bilan HNO_3 ishlab chiqarishda NO_x ning to'liqsiz yuvib chiqarilishi).

2. Xomashyoda mavjud bo'lgan chiqindi va ifloslarni atmosferaga tashlash. Masalan, ftorni tabiiy fosfatdan, ruda va keramik xom ashyodan NF va SiF_4 ko'rinishida, oltingugurtni tabiiy gaz, xom neft va toshko'mirdan va yana SO_2 va H_2S ko'rinishida sulfid saqllovchi rudadan, kaliy birikmalarini sement, margimush, selen ishlab chiqarishda va H_2SO_4 ishlab chiqarishda oltingugurt kolchedonini atmosferaga tashlash.

3. Ishlab chiqarish jarayonlarida ishlatiladigan qator moddalarni, masalan sun'iy shoyi va viskoza tayyorlashda uchuvchan organik erituvchilar, CS_2 va H_2S larni, kamerali va minorali usullarda H_2SO_4 ishlab chiqarishda NO_x larni, AL ishlab chiqarishda F birikmalarini yo'qotish.

4. Oksidlanish jarayonlari, qizdirish yoki quritish natijasida atrof-muhitga hidli yoki oksidlanish mahsulotlarining tushishi, natronniy selluloza tayyorlashda qaynatish jarayonida merkaptan va H_2S ajralishi, nordon azot tuzlaridan olinadigan katalizatorlarni kuydirishda NO_x larning, karbonatlardan CO, CO_2 larning tushishi.

Yashash va ish joylari havosi

Yashash uylari va ish joylarida atmosfera havosiga qaraganda zararli ifloslovchilar ko'p bo'ladi. Bu shu bilan bog'liqki, birinchidan, binolarda ishlatilayotgan ko'pgina material va qurilmalar zararli moddalar ajratadi, ikkinchidan, bino hermetik yopiqligi sababli zararli moddalar xavfli darajagacha yig'ilib qolishi mumkin. Uchinchidan,

binoning ichida zararli moddaning ta'siri, ochiq havodagiga nisbatan uzoqroq bo'ladi.

O'rtacha olganda inson o'z vaqtining 70–80% ini binolarda o'tkazadi, ayniqsa homilador ayollar, yosh bolalar, keksalarda bu foizlar undan ham ko'proq bo'ladi.

Yashash joylarida havoni ifloslovchilarning ko'pgina turlari mavjud bo'lib quyida ulardan ba'zilarini ko'rsatib o'tamiz:

– faner va DSP larni kleylash uchun va yana g'ovakli rezinalar va plastikali qoqiladigan materiallar uchun qo'shimcha sifatida qo'llaniladigan fenol, formaldegid va boshqa sintetik organik birikmalar;

– organik moddalarning pechlar va kaminlarda yonishi natijasida hosil bo'ladigan turli xil mahsulotlari (CO, NO_x, uglevodlar va boshqalar);

– yuvuvchi modda, yelimlar, pestitsidlar, havoga xushbo'ylik beruvchi, dezinfeksiyalovchi moddalar, barcha turdagi aerozollar sifatida qo'llaniladigan turli xildagi kimyoviy moddalar;

– radon – yer qarida radioaktiv moddalarni pontanli parchalanishi natijasida hosil bo'ladigan radioaktiv gazdir. U yer ustiga chiqib tabiiy radioaktiv fonni hosil qiladi. Uylarning tomlari orasidan issiq havo chiqqanida havo bo'shlig'i paydo bo'lib, radon pastki qavatlarga kiradi, xonalarda ushlanib qolib havfli konsentratsiyalarni hosil qilishi mumkin.

Oziq moddalarni pishirish va yondirish uchun qo'llaniladigan tabiiy gaz, qurilish materiallari va suv ham radon hosil qiluvchi manba bo'lishi mumkin.

– Asbest-tolali kristallardan tashkil topgan tabiiy material. Uni bug' bilan isitish quvurlariga qoplama, binolarning ustki qismiga qoplama, dazmol doskalariga qoplama va boshqalarga issiqlik saqlovchi va o'tga chidamli material sifatida, ba'zi bo'yoqlarda va tomni yopadigan materiallarda qo'llaniladi.

– Chekish sanab o'tilgan har qanday moddaning o'rtacha ta'siriga nisbatan solishtirib bo'lmaydigan katta xavfga olib keladi va bino ichidagi boshqa ifloslovchilar bilan birga sinergetik samara berishi mumkin. Chekish chekmaydiganlarga ham o'zining xavfli ta'sirini oshirishi isbotlangan.

– O'lchami 2,5 mkm dan kichik muallaq moddalar sigaret tutunida, turli aerazol tovarlarida va yana boshqa ichki manbalarda

mavjud bo'lib o'ziga quyosh yorug'ligining ultrabinafsha nurlarini yutadi. Bakteriyalar o'simlik urug'lari va viruslarida ham muallaq moddalar holida mavjuddir. Ularning konsentratsiyasi binodagi insonlarning hayot faolligi va sharoitiga mos keladi.

Havo kondensiyalarini va bug'lantiruvchi muzlatgichlar patogen organizmlar yig'ilishi mumkin bo'lgan va keyinchalik «tirik aerazol» sifatida chiqishi mumkin bo'lgan apparatlar hisoblanadi. Ishlab chiqarish binolari havosining ifloslanishi kimyoviy moddalarning turli-tumanligi va yuqori konsentratsiyaligi bilan ham farq qiladi.

Ishlab chiqarish sharoitida zararli moddalarning ta'siri tashqi muhitning turli qo'shimcha omillari (havoning yuqori harorati, shovqin, tebranish va boshqalar) hisobiga og'irlashadi.

Havoni sanoat chiqindilari bilan ifloslanishiga qarshi kurash choralarini

Avvalambor zaharli gazlar saqlovchi sanoat chiqindilarini tozalash yoki yo'qotish maqsadida olib boriladigan umumiy xarakterdagi tadbirlar xususida to'xtalib o'tish lozim.

Baland tutun quvurlari. Baland tutun quvurlari chiqindi gazlarni ular hosil bo'ladigan joydan yoki zavod hududidan shunday balandlikka olib chiqishga mo'ljallangan, ushbu balandlikda ular tarkibidagi zaharli moddalar meteorologik omillar ta'sirida (past havo oqimlari, haroratli inversiya) yer yuziga tushib kelguncha diffuziya oqibatida insonlar va moddiy boyliklarga xatari bo'lmagan konsentratsiyaga ega bo'lishi kerak.

Chiqindi gazlarni alangali yoqish. Yonilg'i chiqindi gazlarni tutun quvurlari orqali o'tkazish umuman mumkin emas. Ular ochiq quvurlar orqali o'tkazilib, alangada yoqib yuborilishi kerak. Bunday quvurlarning uchi yer yuzasidan 4–10 metr yuqorida va har qanday yonuvchi materiallardan 120 metr uzoqlikda joylashgan bo'lishi lozim.

Alanganing kam shovqin va yorug'likda yonishini ta'minlash lozim. Quvurga havo yoki suv bug'larining yuborilishi yo'li bilan kuyindi hosil bo'lishining oldini olish mumkin.

Termik yoki katalitik oksidlash yo'li bilan tugatib yondirish. Yoqilayotgan zaharli moddalarning chiqindi gazlardagi yetarlicha yuqori bo'lmagan konsentratsiyasi ularni alangada butkul yonishiga yo'l qo'ymasa, ular 600–800°C da yo'q qilinishi, katalizator

ishtirokida esa 200–500 °C da yo‘q qilinishi mumkin. Katalizator sifatida keramik moddalardagi nodir metallar, shuningdek, nodir bo‘lmagan metallar oksidlaridan foydalanish mumkin. Katalizatorni tanlashda ular tarkibidagi zaharli moddalar bo‘lishi mumkinligi ehtimolini ham hisobga olish lozim.

Adsorbtsion usullar. Adsorbentning regeneratsiyasi natijasida foydalanish uchun yaroqli shakldagi adsorbent modda olish mumkin bo‘lgan taqdirda bu usullarni qo‘llash maqsadga muvofiqdir. Masalan, CS_2 ni viskoz shoyi va shtapel tayyorlash jarayonidagi rekupyeratsiyasi, shuningdek, sanoatning turli jabhalarida ishlatiladigan erituvchilarni regeneratsiyasida bu usullardan foydalanish o‘zining ijobiy samarasini berdi. Ko‘pchilik holda adsorbent sifatida faollangan ko‘mirdan foydalaniladi. U gidrofob bo‘lib, suv bug‘lari ta‘sirida dezaktivatsiyalanmaydi. Uning suv bug‘lari yordamida regeneratsiya qilinishi qiyinchilik tug‘dirmaydi.

Havoni va chiqindi gazlarni yuvish orqali tozalash. Bu yuvish jarayoni juda katta bo‘lmagan hamda yuqori o‘tkazish xususiyatiga ega bo‘lgan apparatlarda amalga oshirilishi kerak. Jarayon siklik yoki to‘xtovsiz bo‘lishi mumkin. Yuvuvchi suyuqlik skrubberlarda tozalayotgan gaz oqimiga qarama-qarshi yo‘nalishda oqadi, nasadkalardan foydalanish (masalan: Rashig xalqalari) faza bo‘linmalarining yuzasini oshirishga yordam beradi.

Hid tarqatuvchilarni kimyoviy moddalar qo‘shish yo‘li bilan yo‘qotish. Havoni ifloslantiruvchi moddalar juda oz konsentratsiyada bo‘lsa ham qo‘lansa hid tarqatsa, ularni atmosferaga chiqarilishidan oldinroq kerakli kimyoviy reaksiyalar yo‘li bilan yo‘qotishga harakat qilish kerak, ammo bu maqsadda foydalaniladigan moddalar, masalan, xlor va ozonning o‘zi havoni ifloslanishiga sababchi bo‘ladi. Shuning uchun kimyoviy reaksiyada ishtirok etadigan komponentlarning mo‘ljalini nihoyatda aniqlikda olish kerak.

1.4. Atmosfera ifloslovchilarining tarqalishiga meteorologik omillarning ta‘siri

Tutun quvurlari, o‘choq yoki avtomobillarning chiqaruv quvurlaridan ajralayotgan gazlar atmosfera havosiga aralashib ketadi. Uning darajasi faqatgina masofaga emas, balki shamol va ob-havo sharoitlariga ham bog‘liq.

Sanoat korxonasini joylashtirish uchun hudud tanlashda chiqindi manbayi bilan aholi punkti orasidagi masofani yo'qolib ketishi yoki kamayishi xavfini hisobga olish kerak. Garchi aholi zich joylashgan mavze yaqinida, ishlab chiqarish jarayoni muqarrar ravishda atmosferani nihoyatda qo'lansa hidli moddalar bilan ifloslantirishi bilan bog'liq bo'lgan sanoat korxonasi joylashtirilsa, texnikaning zamonaviy darajasini hisobga olinganda ham, insonlar uchun albatta noqulayliklar tug'diradi.

Ko'pincha chiqindi gazlar manbayigacha bo'lgan masofani oshirish uchun ma'lum yuqorilikdagi tutun quvurlari o'rnatiladi, ular chiqindi gazlarning qo'shimcha shimilishini va ularni quvur orqali atmosfera havosi bilan aralashib ketishini ta'minlaydi.

Alohida qiyinchiliklarni inversiyalar tug'diradi. Odatda havo harorati yuqoriga ko'tarilgan sari pasayadi, buning natijasida yer yuzasi qavatidagi havo bilan uning ustida joylashgan sovuqroq va og'irroq havo o'rtasida vertikal havo almashinishi yuz beradi. Bunga teskari vaziyat, yer yuzasidagi sovuq havo qatlami ustida issiqroq havo joylashib, sovuq havoning ko'tarilishiga to'sqinlik qilsa, **inversiya** deb ataladi. Ko'pchilik hollarda inversiya yilning sovuq paytida va barqaror yuqori atmosfera bosimda kotlovanlarda va daryo oldi pastliklarida kuzatiladi va u zich, barqaror tuman hosil bo'lishi bilan kechadi.

Bunday hollarda yer yuzasi qatlamida to'planayotgan chiqindilar yetarlicha siyraklashmaydilar ayniqsa, tutun gazlaridagi oltingugurt gazi va kuyindilarning kumulativ ta'siri oqibatida, sog'liq uchun jiddiy xavf tug'dirishi mumkin.

Har doim ham tutun quvurlarining balandligi chiqindi gazlarning inversion qavatidan o'tishini va shu tariqa xatarli zonadan chiqib ketishini ta'minlamaydi.

Yomg'ir va qor havoni tozalashga anchagina samarali ta'sir ko'rsatadi. Shuning uchun yog'ingarchilik paytida havo tarkibini tekshirish to'g'ri natijalar bermaydi.

Meteosharoitlarga (havo namligi, quyosh radiatsiyasi) bog'liq ravishda atmosferada havoni ifloslantiruvchi moddalar o'rtasida turlicha reaksiyalar sodir bo'lib turadi. Shu tariqa ko'pgina zaharli moddalar atmosfera havosidan qisman ajralib chiqadi (masalan chang, SO₂, NO₂, HF) ammo bunda zaharli mahsulotlar ham hosil bo'lishi mumkin.

1.5. Havo ifloslanishining gigiyenik jihatlarini. REK, RET tushunchalari

Inson ustida tajriba o'tkazishga, albatta, juda kam hollarda yo'l qo'yiladi, lekin shu bilan birga, fanda havoda zaharli moddaning aniq dozalanmagan miqdori muhitida hayvonlar bilan o'tkazilgan ko'plab tajribalar natijalari to'plangan. Afsuski, bu natijalarni insonga tatbiq qilishda katta ehtiyotkorlik talab etiladi, chunki aksariyat hayvonlarda va insonda havo ifloslovchilariga ta'sirchanlik sifat jihatidan ham, miqdoriy jihatdan ham farq qiladi.

Havo, suv va tuproqning zararli kimyoviy moddalar bilan ifloslanishini nazorat qilish ularning atrof-muhit obyektlaridagi miqdorini o'lchash natijalarini ushbu moddalarning ruxsat etilgan konsentratsiyalari (REK) bilan taqqoslashga asoslangan.

REK (ruxsat etilgan konsentratsiya) – zararli moddaning hajm (havo, suv) yoki massa (tuproq) birligidagi shunday eng yuqori miqdoriki, cheklanmagan vaqt davomida har kuni ta'sir qilganda organizmda hech qanday patologik o'zgarishlar, shuningdek, avlodlar uchun noxush irsiy o'zgarishlar keltirib chiqarmasligi kerak. REK ni belgilash (ishlab chiqish) jarayoni juda uzoq (taxminan 1 yil) va qimmatlidir. Shuning uchun so'nggi yillarda ko'proq vaqtinchalik gigiyenik normativlar – TTXD (ta'sirning taxminiy xavfsizlik darajasi), TRD (taxminiy ruxsat etilgan ta'sir darajasi) va TRK (taxminiy ruxsat etilgan konsentratsiya) ishlab chiqishga ko'proq e'tibor berilmoqda. Bu me'yorlar toksikologik bashoratining hisob-kitob va ekspress eksperimental usullari asosida ishlab chiqilmoqda. Ular 3 yillik muddatga belgilanadi, bu muddat tugaganidan keyin ular qayta ko'rib chiqilishi yoki REK o'zgartirilishi kerak.

Havo. Atmosfera havosida ifloslovchi moddaning ruxsat etilgan konsentratsiyasi (REK) –uning butun umri davomida hozirgi va keyingi avlodlarga to'g'ridan-to'g'ri yoki bilvosita noxush ta'sir ko'rsatmaydigan, insonning mehnat qobiliyatini pasaytirmaydigan, uning ahvolini va turmushining sanitariya-maishiy sharoitlarini yomonlashtirmaydigan konsentratsiyasidir. REK kattaligi atmosfera havosi uchun 1 m^3 havodagi moddaning mg dagi miqdori (mg/m^3) bilan ifodalanadi.

Ifloslovchi moddaning aholi turar joylari atmosfera havosidagi TTXD (ta'sirning taxminiy xavfsizlik darajasi) aholi turar joylari

atmosfera havosidagi ifloslovchi moddaning eng yuqori ruxsat etiladigan miqdoriy me'yoridir. TTXD (mg/m^3) uch yil muddatga belgilanadi. Bu muddat tugaganidan so'ng u qayta ko'rib chiqilishi yoki REK o'zgartirilishi kerak.

Ishchi zona havosi uchun REK – har kungi 8 soatlik ishda va haftasiga 40 soatdan oshmagan ishda (dam olish kunlaridan tashqari), butun mehnat staji davomida kasalliklar keltirib chiqarmaydigan va sog'liqda o'zgarishlarga sabab bo'lmaydigan, ishlash jarayonida hozirgi va kelajak avlodlarning keyingi hayoti mobaynida zamonaviy tadqiqot usullari bilan aniqlanadigan konsentratsiyadir.

Zaharli moddalarning REK darajasidagi ta'siri yuqori ta'sirchan kishilarning salomatligida o'zgarish bo'lishini istisno etmaydi. Ishchi zonasi havosi uchun REK 1 m^3 havodagi moddaning mg miqdorida (mg/m^3) ifodalanadi.

Ifloslovchi moddaning ishchi zonasi atmosfera havosidagi TTXD (ta'sirning taxminiy xavfsizlik darajasi) – 3 yil muddatga belgilanadigan vaqtinchalik gigiyenik me'yor bo'lib, ushbu muddat davomida REK qayta ko'rib chiqilishi yoki almashtirilishi kerak. TTXD 1 m^3 havodagi moddaning mg miqdorida (mg/m^3) ifodalanadi.

REK ni ishlab chiqishdagi asosiy usul hayvonlar bilan toksikologik tajriba bo'lib, hayvonlar maxsus bo'lmalarda o'rganilayotgan zaharli moddalarning turli konsentratsiyalari bilan ta'sirlanadilar. Tajribada an'anaviy hayvonlar – sichqonlar, kalamushlar, quyonlar, dengiz cho'chqalari ishtirok etadi. Toksikologik tajriba olib borish bilan bir vaqtda toksik moddaning miqdorini muntazam nazorat qilish uchun miqdoriy kimyoviy tahlil usuli ishlab chiqiladi.

Suv. REK – moddaning suvdagi shunday eng yuqori konsentratsiyasiki, u shu miqdorda organizmga tushganda butun umr davomida hozirgi va keyingi avlodlarga to'g'ridan-to'g'ri yoki bilvosita noxush ta'sir ko'rsatmaydigan, insonning mehnat qobiliyatini pasaytirmaydigan, uning ahvolini va turmushining sanitariya-maishiy sharoitlarini yomonlashtirmaydigan konsentratsiyasidir. REK kattaliklari $1 / \text{suvdagi mg}$ da ifodalanadi (mg/l).

Kimyoviy moddaning xo'jalik-ichimlik va madaniy-maishiy suv obyektlari suvidagi ruxsat etilgan konsentratsiyasi TRD (ta'sirning taxminiy ruxsat etilgan darajasi) vaqtinchalik gigiyenik normativdir. TRD toksiklik bashoratining hisob-kitob va ekspress eksperimental usullari asosida ishlab chiqiladi va 3 yillik muddatga belgilanadi,

muddat tugagandan so'ng u qayta ko'rib chiqiladi yoki REK o'zgartiriladi. REK singari, u ham mg/l da ifodalanadi.

Baliq xo'jaliklari hafzalari uchun REK va TTHDning o'z normativlari mavjud.

Tuproq. Ruxsat etilgan konsentratsiya (REK) – tuproqni ifloslovchi moddaning tabiiy muhitga va inson sog'lig'iga bevosita va bilvosita salbiy ta'sir ko'rsatmaydigan eng yuqori konsentratsiyasidir.

Kimyoviy birikmaning tuproqdagi taxminiy ruxsat etilgan konsentratsiyasi – TRK hisoblash yo'li bilan belgilanadigan vaqtinchalik normativ bo'lib, amal qilish muddati 3 yilga teng.

REK va TRK tuproqning haydaladigan qatlamlari uchun belgilanadi va 1 kg tuproqqa nisbatan mg larda ifodalanadi (mg/kg).

Gigiyenik (tibbiy) normativlardan tashqari 3 ta ekologik normativ ham mavjud – RET (ruxsat etilgan tashlama, t/yil) havo uchun, REOM (ruxsat etilgan oqava me'yori, t/yil) suvlar uchun va CHJL (chiqindilarning joylashtirish limitlari) tuproq uchundir. Ular tabiatdan foydalanuvchilar hamda tegishli ixtisosdagi ilmiy muassasalar tomonidan ishlab chiqiladi va tabiatni muhofaza qilish bo'yicha davlat idoralari tomonidan tasdiqlanadi.

2. UMUMIY USLUBIY BO'LIM

2.1. Havo tarkibini tahlil qilish uslubi

Atmosfera havosi va uning ifloslovchilarining barcha biologik va texnik jarayonlardagi ahamiyatining keng qirraliligi havo tarkibini o'rganuvchi mutaxassislar oldida turgan vazifalarning xilma-xilligini belgilaydi.

Havoni tahlil qilishdan maqsad deyarli doim uning tabiiy tarkibidagi og'ishlarni aniqlashdan iborat bo'ladi. Bunda azot miqdori odatda aniqlanmaydi, kislorodniki esa, faqat zarur hollarda tekshiriladi, chunki bu elementlarning ikkalasi atmosferada katta miqdorlarda mavjud bo'lib, ularning konsentratsiyasi deyarli doimiydir. Havoda ko'proq uning uchun g'ayritabiiy va salbiy moddalarni aniqlash ishlari olib boriladi va buning sabablari turlichadir:

1. Inson, o'simlik va mulkka zararli ta'sir yoki uning ehtimolini baholash uchun ma'lumotlar olish. Bularga, masalan, qo'yidagilar kiradi:

– muayyan hududda havoning tozaligini yoki unda begona moddalarning ruxsat etilmagan konsentratsiyalarda mavjudligini baholash maqsadida havo tarkibini alohida, davriy yoki uzluksiz tahlil qilish. Ana shunday tahlillar natijasida begona moddalar kamaytirilishi yoki ularning zararli ta'sirlari bartaraf etilishi mumkin;

– ifloslanishning noma'lum manbalarini aniqlash bo'yicha tajribalar;

– ma'lum darajada keng hududda asosiy ifloslanish turini aniqlash maqsadida hamda sanoat korxonalari yoki qurilmalar uchun qonuniy chora-tadbirlarni yoki ajraluvchi zaharli gazlarga chidamli madaniy ekinlarni ekish bo'yicha tavsiyalar ishlab chiqish uchun davomli tadqiqotlar olib borish;

– havoni texnik ishlashdan oldin, masalan, kislorod ishlab chiqaruvchi zavodlarda, uning tozaligini tekshirish;

– inson, hayvon va o'simlik yoki materialarning muayyan havo ifloslovchilaridan qanchalik ta'sirlanishini tekshirishda foydalaniladigan sun'iy havo aralashmalarini tayyorlash va nazorat qilish.

2. Qimmatli moddiy boyliklarni asrash va zararli ta'sirni kamaytirish maqsadida havoning tozaligini saqlash bo'yicha texnik tadbirlarning samarasini tekshirish va shu asosda qonun talablariga rioya etilishini ta'minlash. O'lchov va boshqaruv uskunalarini, shuningdek, signalli apparaturani tekshirish ham shunga kiradi.

3. Havoda zaharli bo'lmagan, ammo qandaydir jarayonlarning kechayotganidan yoki qandaydir harakatlar qilinayotganidan dalolat beruvchi begona moddalarni aniqlash (masalan, transport vositasi haydovchisi nafas yo'llaridan chiqadigan havoda alkogolning mavjudligi bo'yicha test, gazzimon moddalar almashinuvining diagnostik tekshiruvi).

Alohida sanoat korxonalari yoki yirik qozonxonalar joylashgan aholi punktlarida ko'pincha mahalliy hokimiyat idoralariga ushbu korxonalar atrofida istiqomat qiluvchi aholidan chiqindilarning zararli ta'siri bo'yicha shikoyatlar kelib tushadi. Mahalliy hokimiyat idoralari esa, o'z navbatida, bu shikoyatlarni qat'iy choralar ko'rish maqsadida tegishli korxonaga ma'muriyatiga yuboradi. Mahalliy hokimiyat va korxonaga (imkon qadar shamol yo'nalishi va ob-havo sharoitlarining o'zgarishidan oldin) maxsus va sezgir tahlillar yordamida joyning o'zida shikoyatlarning o'rinli ekaniga ishonch hosil qiladilar. Bunday hollarda joyning o'zida havoni tahlil qilishga moslashtirilgan va tegishli

asboblardan foydalanish ancha qulaydir. Odatda, shamol yoʻnalishini hamda ajraluvchi gazlar gulxanini kuzatish ajratmalar manbayini aniqlash imkonini beradi.

Masʼuliyatni his etadigan korxonada rahbari shikoyat tushmasidan burun ajralib chiqayotgan gazlarning turli ob-havo sharoitlarida, shamolning turli yoʻnalishlarida va ishlab chiqarish jarayonlaridagi zararli taʼsirni shaxsan tekshirib koʻrishi mumkin.

Bunda zararli moddaning hattoki eng kichik konsentratsiyalarini ham aniqlashga imkon beradigan ekspress-tahlillardan foydalanish oʻrinli. Buning uchun ifloslovchilarning eng yuqori konsentratsiyalari boʻlishi mumkin boʻlgan vaziyatlar va uchashtalar tanlab olinadi.

Agar zararli moddalar ajralib chiqishi aniqlangan aholi punktida ajralib chiquvchi gazlarning manbalari koʻp boʻlsa va ularning taʼsiri shamol yoʻnalishiga qarab turlicha boʻlsa, zararli moddani ishonchli va sifatli tahlil qilish zarurati nihoyatda dolzarblashadi. Chunki oʻsimlik dunyosiga yetkazilgan zararga asoslanib tashxislash doim ham, ifloslanishlarni, shuningdek, shamol yoʻnalishi va kuchini muntazam qayd qiluvchi avtomatik uskunalarni joylashtirish kabi, kerakli natijalarni beravermaydi.

Atmosfera yogʻingarchiliklari paytida (yomgʻir yoki qor) havo tarkibini tahlil qilish hech qanday natija bermaydi.

Yopiq ishchi zonalarida koʻpincha havo tarkibida bir qancha ifloslovchilarning yuqori konsentratsiyasi kuzatiladi, bunda kimyogar-analitik oldida, masalan, quyidagi vazifalar turadi:

1) koʻp sonli qisqa muddatli oʻlchovlar natijalari boʻyicha inson salomatligiga boʻlgan xavfni aniqlash va qoʻshimcha ehtiyot choralarini koʻrish;

2) ish joyida ifloslovchi moddalar REKining oshganini aniqlash maqsadida havo tarkibini oʻrganishni birmuncha uzoqroq vaqt oraligʻida (masalan, 8 soat) oʻtkazish;

3) ishchi zonasi chegarasidagi tayyor mahsulotlar va jihozlardan ifloslanish manbayi emasligini tekshirish;

4) ishchi zonasidagi ogohlantirish signalizatsiyasining sozligini tekshirish;

5) havo tarkibini yaxshilashga qaratilgan tavsiyalar ishlab chiqish va tahlillar oʻtkazish (chiquvchi gazlarni tozalash yoki ventilatsiyani yaxshilash);

6) jihozlardagi zararli moddalarning chiqib ketishi ehtimolini aniqlash maqsadida tahlillar olib borish.

Ishchi zonadagi havo tarkibini ifloslovchi moddalarning REK iga rioya etilayotganini tekshirish maqsadida qisqa muddatli tekshirish uchun katta bo'lmagan ko'chma gaz analizatorlaridan foydalanish ancha qulay.

2.2. Havodan namuna olish

Namuna olishning bir nechta asosiy usullari mavjud bo'lib, ularning aksariyati bir vaqtning o'zida ifloslovchi moddalarning kichik miqdorlarini aniqlash uchun aralashmalarni konsentratsiyalash usuli hamdir.

Namunani konteynerga olish. Havo namunalarini konteynerlarga ajratib olish faqat gazlar yoki odatdagi haroratda juda yuqori uchuvchanlikka ega moddalarni tahlil qilish uchun qo'llaniladi.

Konteynerlar zanglamaydigan po'latdan (samolyotdan havo namunasini olish uchun), shuningdek, shisha yoki polimer plyonkadan ishlangan turli shakldagi idishlardan iborat. Havo konteynerlar orqali kichik tezlikda (100–120 ml/daq) o'tkaziladi yoki oldindan vaakumlangan silindrik shakldagi 0,5–1,0 l sig'imli shisha idish havo bilan to'ldiriladi. Havoning katta miqdordagi namunalarini olish uchun nippel moslamali nasos bilan ta'minlangan polimer plyonkali qoplardan foydalaniladi. Konteynerlarning kamchiligi shundan iboratki, uning devorlarida tekshirilayotgan moddalarning absorbsiyasining nazorat qilish imkoniyati yo'q, bu esa ifloslangan havoning ayrim komponentlarini «yo'qotish»ga olib keladi. Namuna ajratib olingandan keyin konteyner laboratoriyaga olib boriladi, undan gazli shpris yordamida 1–2 ml havo olinadi va tahlil etiladi.

Shahar havosini tahlil qilishda namuna olishning eng zamonaviy usullaridan biri, havo namunalarini zanglamaydigan po'lat kanistrlarga olishdir. Bu usul havoni kanistrga olish va uch bosqichli konsentratsiyalash orqali havoda mavjud zaharli moddalarni konsentratsiyalash va gazli xromatografiya yoki xromato-mass-spektrometriya usullari bilan ularni tahlil qilishdan iborat. Birinchi bosqichda kanistrdagi havo mayda shisha sharchalari bo'lgan va -150°C gacha sovutilgan trubkadan o'tkaziladi, u yerda namlik muzlatiladi; so'ngra havo polimer sorbentli (tenaks) trubkaga o'tkaziladi, u -10°C da havodagi CO_2 ni yutadi: shundan so'ng faqat organik moddalarning tekshiri-

layotgan aralashmalari qolgan havo uchinchi trubkada kriogen (muzlatish) usulida konsentratsiyalanadi, undan kerakli komponentlar bevosita tahlil uchun olinadi.

Ifloslovchi moddalarning absorbsiyasi. Bu usul tekshirilayotgan havoni eritma yoki erituvchisi bor (2–3 ml) idish (absorber, suyuq yutuvchi) orqali puflashga va eritmani tahlil qilishga asoslangan. Xemosorbsiya esa unga nisbatan ancha istiqbolli bo‘lib, bunda yutish uchun foydalaniladigan erituvchi o‘rganilayotgan komponentlarni yutish (yeritish) bilan birga, ularni kimyoviy bog‘laydi. Bu aralashmalarni yutish usulining ko‘proq selektivligini belgilaydi. Havodan reaksiyaga moyil qutbli UOB (uchuvchan organik birikmalar) va anorganik moddalar (aldegidlar, ketonlar, kislotalar, spirtlar, nitrollar, aminlar, oltingugurtli birikmalar va h.) ni ajratib olish uchun ishlatiladi. Bu havodagi reaksiyaga moyil va barqaror birikmalarni, masalan, gidrazin va unga yaqin birikmalarni aniqlash vazifalarini hal etish imkonini beradi.

Gidrazin va metilgidrazin raketalar uchun yonilg‘i sifatida ishlatiladi. Raketalarni uchirishda, shuningdek, alohida qismlarining yonishi va ajralishida (yerga tushishida) tuproq va havo yetarlicha katta hududda ifloslanadi (masalan, Oltoy va Qozog‘istonda). Gidrazinlar ancha yuqori konserogen faollikka ega bo‘lib, inson, hayvon va atrof-muhit uchun jiddiy xavf tug‘diradi.

Kriogenli konsentratsiyalashdan gazlar va qaynash harorati past bo‘lgan UOB larni tahlil qilishda foydalaniladi. Usul ifloslangan havoni inert to‘ldiruvchili tutgich orqali o‘tkazishda zaharli aralashmalarining muzlashiga asoslangan, ularni ajratib olish darajasi esa 90–100% ni tashkil etadi. Tutgichni sovutish uchun qattiq uglekislota-ning atseton bilan aralashmasi (-80°C) yoki suyuq azotdan (-195°C) foydalaniladi.

Aralashmalarni muzlatishdagi asosiy muammo havodagi namlik bo‘lib, u tutgichni «egallab» oladi. Uni bartaraf etish uchun patron-dagi havo turli xil qurituvchilar (magniy perxlorat, kaliy karbonat, seolit 3A va b.) bilan quritiladi. Ammo aksariyat qurituvchilar namlikdan tashqari tekshirilayotgan moddalarni ham singdirib olishi mumkin. Namlikni to‘liq bartaraf etadigan va shu bilan birga UOB aralashmalarini yutmaydigan eng yaxshi qurituvchi yaqinda sintez qilingan nafion polimeridir (tetraftoretillen va ftorsulfanil sopolimeri asosidagi perftorlangan membrana).

Ifloslovchilarni adsorbsiyalash. Sorbsion konsentratsiyalash zaharli moddalar aralashmalarini ifloslangan havodan ajratishning eng asosiy va keng tarqalgan usulidir. Yuqori darajada rivojlangan yuzali sorbentlar havodan deyarli barcha ifloslovchi moddalarni — gazlardan tortib to qaynash harorati yuqori birikmalarni samarali ajratish (80—100%) imkonini beradi. Havoni tahlil qilish amaliyotida 70 dan ortiq turli sorbentlar ishlatiladi, ulardan eng asosiylari 1-jadvalda berilgan.

1-jadval.

Havodan zaharli moddalarni ajratuvchi sorbentlar

Adsorbent	Tarkibi	Solishtirma yuzasi m²/g
Faol ko'mir	Uglerod	800—1000
Silikagel	Kremniydioksidi	100—800
Modifikatsiyalangan silikagellar (porasil, sferosil, karbosil)	Kremniydioksidi	300—500
Grafitli qora kuya va uglerodli polimerlar (karbosivlar, karbopaklar, karboxromlar, sferokarblar)	Uglerod	10—1000
G'ovakli polimer sorbentlar(tenakslar, polisorbilar, xromosorbilar, porapaklar)	Stirol, divinilbenzol, vinilpirrolidon asosidagi sopolimerlar	20—550

Turli markadagi faol ko'mir 800—1000 m²/g ga teng bo'lgan solishtirma yuzaga ega bo'lishi mumkin, shuning uchun uning yutayotgan moddalar molekulari bilan ta'sirlanish kuchi nihoyatda yuqori. Ko'mir UOB (uchuvchan organik birikma) va ko'pgina boshqa anorganik gazlarni mustahkam adsorbsiyalaydi, ularning sorbsion sig'imi esa aksariyat boshqa adsorbentlarga qaraganda yuqori. Uning barcha mamlakatlarda 90 yildan ortiq protivogazni to'ldiruvchi asosiy modda sifatida ishlatilishi ham shunga asoslangan.

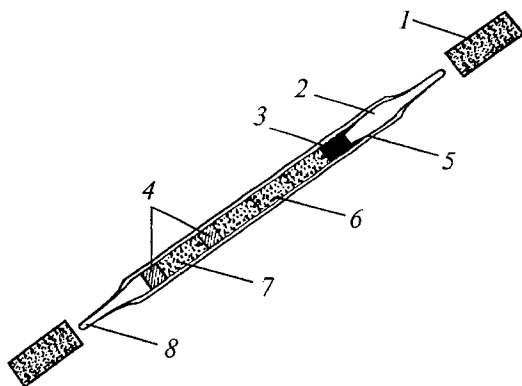
Faol ko'mirli tutgichlar amaliyotda iqtisodiy tahlillar uchun havodan turli turkumdagi 200—300 xil zaharli organik moddalar (asosan uglevodorodlar va xloruglevodorodlar) ni ajratish uchun foydalaniladi. Adsorbsiyadan so'ng konsentratsiyalangan qo'shimchalar organik

erituvchi bilan desorbsiyalash orqali ajratib olinadi va olingan ekstrakt tahlil qilinadi.

Faol ko'mirning yuqori «yutuvchi» qobiliyati, uni, masalan xromato-mass-spektrometriyada va gazoxromatografik tahlilning ayrim variantlarida to'liq foydalanish imkonini bermaydi. Bu UOB ning adsorent yuzasiga mustahkam sorbsiyasi bilan izohlanadi.

AQSH va ayrim boshqa mamlakatlarda namunani olish jarayoni standartlashtirilgandir. Bu sorbentli trubkalarga ham tegishli bo'lib, ular ham standartga ega. Faol ko'mirli shunday trubkalardan biri 1-rasmda berilgan. Xuddi shunday standart trubkalar silikagelli va g'ovaksimon polimer sorbentlar bilan ham ishlab chiqariladi, bunda antropogen manbalardan va avtotransportdan ajraladigan gazlar ko'rinishida havoga tushadigan barcha ifloslovchi moddalar hisobga olinadi.

Namuna oluvchi standart trubkalaridan foydalanish tahlilning samaradorligini ancha oshiradi va namuna tarkibining o'zgarib ketishi hamda tahlil natijalarining buzilishi hollarining oldini oladi. Afsuski, MDH mamlakatlarida bunday trubkalar ishlab chiqarilmaydi.



1-rasm. Havodagi aralashmalarni chiqarib olish uchun tutgich-konsentrator.

1 – namunani ifloslantirmaydigan, plasmassadan yasalgan qopqoq; 2 – oxiri maxsus cho'zilgan shisha trubka; 3 – miqdori aniq o'ta toza shishali tola; 4 – penoplastdan yasalgan ma'lum g'ovaklikdagi separator; 5 – ko'mir qatlamini fiksatsiyalash uchun zapor; 6 – zarrachalarning solishtirma yuzasi va o'lchami aniq ma'lum bo'lgan faol ko'mirning asosiy qatlami (100 mg); 7 – ko'mirning zaxira qatlami; 8 – trubkaning himoyalovchi uchi, zarur bo'lganda uchi sindirib tashlanadi.

Silikagel ham ko'mir kabi yuqori solishtirma yuzaga ega bo'lgan adsorbentdir. Bu ikkita adsorbentdan turli maishiy va sanoat havo va suv tozalagichlarida keng foydalaniladi. Silikagellar, ko'mirdan farqli ravishda, havodan UOB ni yaxshiroq yutadi (aldegidlar, ketonlar, spirtlar, kislotalar, fenollar, aminlar va b.).

Havo namunasini olgandan so'ng konsentratsiyalangan qo'shimchalar silikageldan organik erituvchilar bilan ekstraksiya qilish yo'li bilan ajratib olinadi. Bu holda tyermodesorbtsiyadan foydalanilmaydi, chunki silikagel, faol ko'mir singari ifloslovchi moddalarning adsorbtsiyalangan qo'shimchalarini mustahkam tutib qoladi.

AQSH da havodan fenol, krezollar, aminospirtlar, aminlar, amidlar, aldegidlar va nitrobirikmalarni ajratib olish uchun silikagelli standart (tijorat) trubkalar ishlab chiqariladi.

G'ovaksimon polimer sorbentlar (G'PS) aktiv ko'mirli yoki silikagelli trubkalar kabi keng foydalaniladi. G'PS ning muhim afzalligi shundan iboratki, ular havodan qo'shimchalarni yaxshi sorbsiyalaydi va ularni termosorbtsiya yoki ekstraksiyada desorbtsiyalaydi, buning oqibatida G'PS gazli xromatografiya va xromato-mass-spektrometriyada ancha keng qo'llaniladi.

Havodan qo'shimchalarni tutish uchun eng samarali sorbentlar ayni paytda tenakslar — 2,6-difenil-p-fenilenoksid asosidagi polimerlar hisoblanadi. Ular yuqori qaynovchi organik birikmalarni yaxshi (gazlarni yomonroq) tutadilar va qizdirilganda osonlikcha ajratadilar. Bu bilan tenakslar GX/MS-tahlil uchun yagona to'g'ri keladigan sorbentlar ekanini izohlash mumkin.

Tenaks (adsorbent) larga bir necha yil oldin rossiyalik kimyogarlar tomonidan sintezlangan polimer sorbent PDF-1 (polidifenilftalid) munosib raqobatchi bo'lishi mumkin. Tenakslar kabi, u havodan turli molekular og'irlikdagi UOB ni yaxshi yutadi, ammo gazlarni, xususan, merkaptanlar kabi zaharli odarantlar (hidli)ni yanada yaxshiroq sorbsiyalaydi.

Yuqorida aytib o'tilganidek, havodan qo'shimchalarni tutish uchun sorbentni tanlash uning xususiyatlari va tutilayotgan moddalarga yaqinligi bilan belgilanadi. Chunonchi, faol ko'mir havodan deyarli mustasnosiz barcha zaharli qo'shimchalarni tutishi mumkin, ammo u qutbli birikmalar (spirtlar, ketonlar, kislotalar, fenollar va h.)ni yomon sorbsiyalaydi. Ular uchun eng yaxshi sorbent silikageldir. G'ovaksimon polimer sorbentlar ham bir-biridan farq qiladi: ulardan

ba'zilar qutbli birikmalarni, boshqalari qutbsiz birikmalarni yaxshiroq sorbsiyalaydi. 2-jadvalda havodan UOB mikroqo'shimchalarini ajratish uchun sorbentlar ro'yxati berilgan.

2-jadval.

Havodan turli turkumdagi organik birikmalarni afzalroq tutuvchi sorbentlar

Sorbentlar	Tutiladigan birikmalar
Karbozivlar, sferokarblar	Turli turkumdagi organik birikmalarni yaxshi sorbsiyalaydi
Amberlitlar XAD-2, XAD-4, XAD-7, Porapaklar Q va R, xromosorb 106, seolit 13X va alyuminiyoksidi	Yuqori qaynovchi organik birikmalarni yaxshi sorbsiyalaydi
Tenaks QC, Karbopaklar B va C, Porapaklar P va S	Qutbsiz yuqori qaynovchi birikmalarni yaxshi sorbsiyalaydi
Polidifenilftalid	Gazlar va barcha uchuvchan organik birikmalarni yaxshi sorbsiyalaydi

Turli uchuvchanlikka va turli molekular og'irlikka ega qo'shimchalari bo'lgan havoni tahlil qilganda bir nechta sorbentlar bilan to'ldirilgan ko'p qavatli tutgichlardan foydalaniladi.

Masalan, tenaksli (yuqori qaynovchi organik birikmalarning sorbsiyasi), sferosorbli (kislrodli UOB va o'rtacha uchuvchan birikmalar sorbsiyasi), silikagelli (konsentratsiyalashga xalal beruvchi havonamligini yutish) va molekular elakli (gazsimon uglevodorodlar) tutgichlar ifloslangan havodan deyarli barcha turdagi zaharli moddalarni ajratib olish imkonini beradi.

Namuna ajratib olingandan keyin ifloslovchi moddalarning mikroqo'shimchalari imkon boricha tutgichdan to'liq ajratib olinadi (sorbent, eritma, filtr, filtrning sorbent bilan kombinatsiyasi va b.), bunda ajratib olish samaradorligi 75–80% dan kam bo'lmasligi kerak.

Ajratib olishning ikkita asosiy usuli mavjud – ekstraksiya va termosorbsiya.

Ekstraksiya. Ushbu usuldan UOB larni kuchli tutib qoladigan adsorbentlardan (faol ko'mir, silikagel, aluminiy oksid, seolitlar) konsentratsiyalangan qo'shimchalarni ajratib olishda foydalaniladi.

UOB qo'shimchalarini faol ko'mirdan ajratib oluvchi eng ko'p tarqalgan eritmalar (ajratib olish samaradorligi 80% dan yuqori) 3-jadvalda berilgan. AQSH va Yevropada bu maqsadlarda oltingugurt uglerodi qo'llaniladi, u yuqori toksikligi va yengil alanganishi bilan ajralib turadi.

Rossiyada gigiyena nuqtayi nazaridan (xavfsizlik maqsadida) bunday yuqori zaharli eritmadan foydalanish tavsiya etilmaydi. Rossiyada ko'proq shunday usullar qo'llaniladiki, ularda erituvchi sifatida xlorbenzol, metilenzlorid, uglerod tetraxlorid, atseton, etanol, metanol va boshqalardan foydalaniladi.

3-jadval.

UOB qo'shimchalarini faol ko'mirdan ajratib oluvchi eng ko'p tarqalgan eritmalar

Erituvchi	Qayn.t., °C	Erituvchi	Qayn.t., °C
n-Amilatsetat	149,2	Izoamilatsetat	142
Benzol	80,1	Izobutanol	108,5
n-Butilatsetat	126,3	Metilenzlorid	40,1
n-Butanol	117,5	n-Pentan	36
n-Geksan	68,9	n-Propilatsetat	101,6
n-Geptan	98,4	Oltingugurt uglerodi	46,2
o-Dixlorbenzol	180,3	Xlorbenzol	132
p-Dixlorbenzol	174	Siklogeksan	80,7
Dietil efir	34,5	Siklogeksanon	155,6
Izooktan	99,2	Toluol	110,6

Jadvaldan ko'rinib turganidek, ekstragentlarni erituvchilar sifatida qaynash harorati turlicha (34,5 dan 155,6°C gacha) bo'lgan turli turkumdagi UOB lar (efirlar, aromatik uglevodorodlar, n-parafinlar, xloruglevodorodlar, spirtlar va ketonlar)dan foydalaniladi.

Termosorbsiya sorbsion trubkaning 150–250°C gacha qizdirilishi va unda konsentratsiyalangan qo'shimchalarning tashuvchi gaz (azot yoki geliy) oqimi bilan siqib chiqarilishiga asoslanadi.

Havodan chiqindilarni ajratib olishda konsentratsion trubka (tutgich)ning sorbenti sifatida va keyingi termosorbsiyada nihoyatda barqa-

ror polimer (400°C gacha chidamli) tenaks GC (2,6-difenil-p-fenilenoksid)dan foydalaniladi. Uning solishtirma yuzasi 19 m²/g ga teng.

Ayni paytda tenakslar (GC va TA) butun dunyoda ushbu maqsadlarda keng foydalaniladigan asosiy sorbentlar hisoblanadi. Ulardan havo va suvdan UOB mikroqo'shimchalarini konsratsiyalashda, shaharlar va turar joylar havosini tadqiq etishda, ishchi zona va ma'muriy binolar havosi, avtotransportdan ajraluvchi gazlar va sanoat korxonalarini chiqindi gazlari sifatini aniqlashda, orbital kosmik apparatlar va suv osti kemalari bo'limlari atmosferasini, sayyoralar atmosferasini tekshirishda foydalaniladi.

Lekin shunga qaramay termosorbsiya usulining bitta kamchiligini aytib o'tish kerak. Sorbentda qo'shimchalarni konsratsiyalashda ularning konsratsiyasi juda kuchli ortadi (100–1000 martagacha va undan ko'p), bu esa havo ifloslovchilari tarkibiga kiruvchi birikmalar o'rtasida kimyoviy reaksiyalarni keltirib chiqarishi mumkin. Natijada namuna tarkibi o'zgaradi va tahlil natijalari buziladi.

2.2.1. Havo namunalarini shisha idishlarga olish

Barcha analitik tekshiruvlar singari to'g'ri namuna olish ham, hal qiluvchi ahamiyatga ega. Chunki tahlil qanchalik to'g'ri bajarilmasin namuna noto'g'ri olingan bo'lsa, u o'z aniqligini yo'qotadi. Gaz namunasini olish kerak bo'lganda uni maxsus idishlarga yoki to'g'ridan-to'g'ri tahlil qilinayotgan idishga yig'ish mumkin. Shu bilan birga barcha namunadagi zararli moddalarni qattiq jism sirtiga adsorbsiya qilib yoki suyuqlikka absorbsiya qilib yuttirish orqali konsratsiyasini oshirish mumkin (masalan, filtr qog'ozga yoki suyuqlikka). Ko'pchilik hollarda havo namunasini olish bilan birga uning hajmini ham o'lchash kerak bo'ladi.

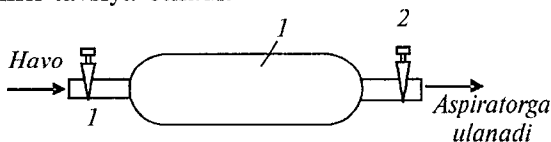
Agar tanlangan usulga ko'ra namunadagi zararli moddaning konsratsiyasini oshirish ko'zda tutilmasa va tekshirilayotgan havodagi hajmi avtomatik qayd etilsa havoning atmosfera bosimi va haroratini bilish yetarli.

Havodan namuna olinayotgan joyda biron bir devor yoki daraxt bo'lmasligiga e'tibor berish kerak, chunki to'siqlar bor joylarda noto'g'ri natijaga ega bo'lish mumkin. Bundan tashqari havo namunalarini yomg'ir yoki qor yog'ayotgan paytda ham olib bo'lmaydi (yog'ingarchilik paytida konsratsiya o'zgaradi).

Gaz namunasini shisha idishlarga olish ayrim hollarda, masalan namuna hajmi 1–100 ml yetarli bo‘lgan gazoxromatografik tahlil usullarida, ayrim sezgirligi yetarlicha bo‘lgan tahlil usullarida, 1–2 l hajmdagi havo namunasi talab qilinadigan tahlil usullarida qo‘llaniladi.

Gaz namunasini shisha idishga yig‘ish hajmi 2 l, 2 ta uchlari jo‘mraklar bilan jihozlangan gaz trubkalarida amalga oshiriladi (2-rasm).

Gaz namunasi bu xildagi idishlarga bir tarafdin aspirator yordamida so‘rish orqali yig‘iladi. Shunda qabul qiluvchi jo‘mrak orqali, idishning hajmidan 10 barobar ko‘proq havo miqdori o‘tkazilishi shart (shisha idish ichidagi qoldiq gazlarni shamollatish maqsadida). Germetik jo‘mrakli hajmi 2 litrdan kam bo‘lmagan gaz yig‘uvchi shisha idish kerakli joyga olib boriladi, birinchi jo‘mrak ochiladi, keyin ikkinchi jo‘mrak orqali havo to‘ldirilib namuna olinadi. Bunday idishlarni vakuum ta‘sirida yorilib ketish xavfiga qarshi gazlamali qoplarga solish tavsiya etiladi.



2-rasm. 2 ta jo‘mrakli havo namunasini olish shisha idishi.

1– ikki litr hajmli shisha idish; 2 – jo‘mraklar.

Polimer xaltali shisha idishlarga havo (gaz) namunasini olish

Gaz namunasini polimer xaltachali shisha idishlarga ham olish mumkin. Buning uchun gaz namunasi manbadan polimer xaltali shisha idishlarga bosim ostida kiritiladi. Yig‘ilgan namunani shisha idishdan chiqarish uchun polimer xalta puflanadi. Bunda namuna tarkibidagi zararli gazlar polimer xalta materiali bilan reaksiyaga kirishib ketmasligiga e‘tiborni qaratish lozim.

Polimer xalta shishishi bilan idish hajmini egallaydi va undagi namunani siqib chiqara boshlaydi (3-rasm).

Gaz namunalari qisqa vaqt bo‘lsa ham saqlanayotgan paytda namunadagi zararli gazlar bilan birga ular tarkibida O_2 va suv bug‘lari bo‘lishi mumkinligini e‘tiborga olish kerak.

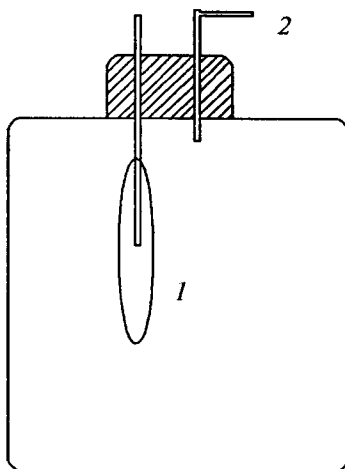
Buning natijasida NO_x dan – HNO_3 ; SO_2 dan – H_2SO_4 , H_2S lar hosil bo'lishi, ba'zi bir organik moddalarning xususiyatlari o'zgarib ketishi mumkin.

Tahlil o'tkazish uchun havo namunalari istisno hollardagina siquv nasoslari yordamida polimer xaltalarga yig'iladi. Bunda namuna komponentlarining nasos detallariga adsorbsiyalanib qolish xavfi tug'iladi.

Ayrim hollarda polimer xaltalarni to'ldirish uchun inert plyonkali materiallar bilan qoplangan qo'lbola mexanik nasoslardan foydalaniladi (4-rasm). Tahlil uchun mo'ljallangan havo rezina yoki metall detallari bilan to'qnash kelishi mumkin emas.

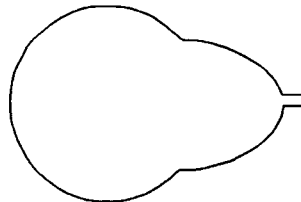
Havo namunasini filtrlarga olish

Chang va ba'zi aerozollar (Pb, Sn, Mn) ning namunalari AFA-VP – markali filtrlarga olinadi (5-rasm). Chang namunalari har daqiqada 20 litrdan 20 daqiqa olinadi. Jami 400 l havo so'riladi. Filtrga havo aspirator yordamida yutiriladi.

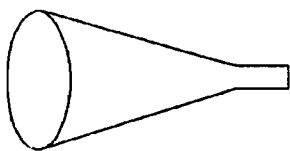


3-rasm. Namuna yig'iladigan polimer xaltali shisha idish.

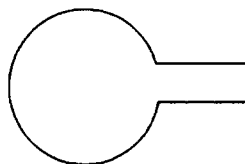
1 – polimer xalta; 2 – gaz kiradigan va chiqadigan trubka.



4-rasm. Namuna olinadigan polimer xalta.



1



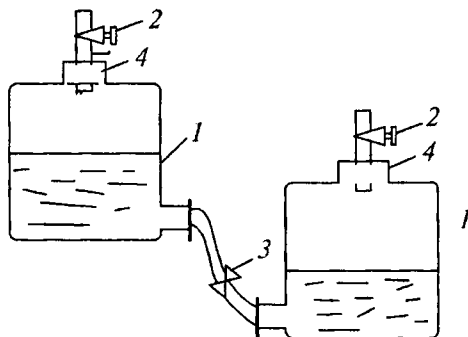
2

5-rasm. Filtrlar.

1 – filtr joylashtiriladigan asbob; 2 – filtr.

Gaz namunalarini mexanik aspiratorlarga olish

Yuqori hajmdagi gaz namunalari 2 ta 10 l hajmli shisha idishdan iborat aspiratorlar yordamida ham amalga oshiriladi.



6- rasm. Mexanik aspirator:

1 – butil shisha idish; 2 – jo‘mrak; 3 – qisqich; 4 – qopqoq.

Buning uchun idishlardan biri bo‘g‘zigacha suvga to‘ldirilgan va o‘zaro rezina shlang bilan ulangan bo‘ladi. Suvning idishda ekanligini aniq ko‘rish uchun unga rang berish maqsadga muvofiqdir. Havo namunasini olish uchun suv to‘ldirilgan shisha idish yuqoriroqqa, bo‘shi esa pastga joylashtiriladi va kranlar hamda qisqich ochib qo‘yiladi. Shunda suv yuqorida joylashtirilgan idishdan shlang orqali pastda joylashtirilgan idishga oqib o‘ta boshlaydi. Suv oqib o‘tishi bilan yuqoridagi idishning ochiq turgan krani orqali unga havo namunasi yig‘ila boshlaydi. Suv to‘liq oqib bo‘lgandan so‘ng idishlarning har ikkala krani, hamda shlangdagi qisqich berkitiladi. Agar shisha idish ichidagi havo namunasini tahlil etish lozim bo‘lganda yana suv to‘la idish yuqoriga, bo‘shi esa pastga o‘rnatiladi va har ikkala kran va qisqich ochiladi. Shunda suv yuqoridagi idishdan pastki idishga oqib o‘ta boshlaydi va uning ichidagi havoni siqib chiqara boshlaydi (6-rasm). Pastki idishning kranidan chiqayotgan havo tahlil uchun yo‘naltiriladi.

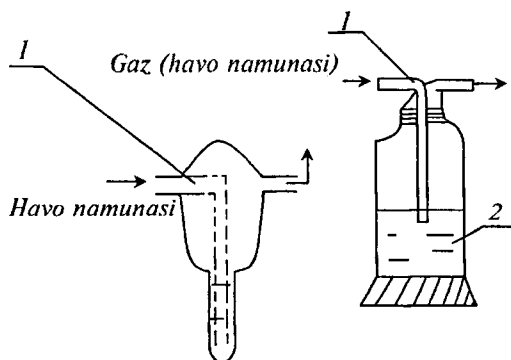
2.2.2. Havo namunasini eritmalarga olish

Zudlik bilan havo ifloslanishining tarkibini aniqlash lozim bo‘lganda gazlarning namunalarini olish uchun ko‘pincha havo

tarkibidagi aniqlanishi lozim bo'lgan moddani yutuvchi suyuqlik bilan to'ldirilgan, shisha idishlar qo'llaniladi. Izlanayotgan zararli moddani bir vaqtda yig'ilishi bilan suyuqlikka yuttirib ajratib olish ushbu uslubning afzalligi hisoblanadi. Bundan tashqari tahlilni aniqligiga yuqori talablar o'rnatilganda, odatda tahlil suyuq fazada amalga oshiriladigan (titrlash, kolorimetrik va elektrokimyoviy tahlil) hollarda moddani konsentratsiyalashdan oldin dastlabki ishlov oddiylashtiriladi. Tegishli bo'yovchi reaktiv ishtirokida faqatgina moddaning tahlili emas, balki uning ajralishi bir vaqtda amalga oshiriladi.

Laboratoriyada perforatsiyalangan (teshikli) plastinkali yuvuvchi idishlar ishlatilishi lozim, bunda pastki qismini tez almashtirish va yuvish mumkin, yutuvchi suyuqlikni esa 25 ml hajmdagi kichik kolbaga keyinchalik tahlil o'tkazish uchun quyib qo'yish kerak.

Quyida (7-rasm) gazlarning tarkibini tahlil qiladigan yuvuvchi idishlar ko'rsatilgan.

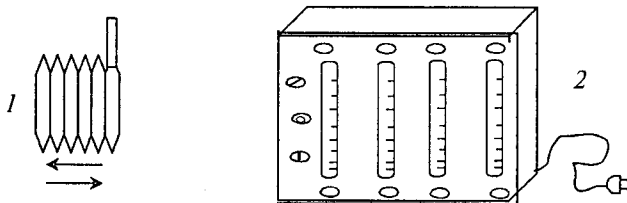


7-rasm. Havo namunasini suyuqlikka yuttiruvchi idishlar:
1 – havo namunasi kiradigan trubka; 2 – havoni yutuvchi eritma.

2.2.3. Havo namunasini so'rish uchun moslamalar

Havo (gaz) namunalarini istisno hollardagina so'ruvchi nasoslar orqali amalga oshirish mumkin. Chunki bunda, birinchidan, namuna tarkibidagi moddalar nasos qismlariga adsorbsiyalanishi va natijada havo komponentlarini qisman yo'qotishi mumkin, ikkinchidan nasos detalidagi moylar ta'sirida havo namunasi ifloslanishi mumkin. Bundan tashqari tahlil uchun mo'ljallangan havo namunasi rezina yoki zanglangan metall qismlariga ham tegishi mumkin emas.

Shuning uchun havo namunalari odatda maxsus moslamalar yordamida soʻrib olinib yigʻiladi. Bunda 2 litrgacha havo namunalarni olish uchun, bir marta qisilganda 100 ml havoni soʻrishga moʻljallangan qoʻl nasoslaridan (8-rasm, 1) foydalanish mumkin. Agar bir vaqtda oʻlchaniladigan katta hajmdagi gaz namunalarni (10 litr atrofida) olish zarur boʻlsa, unda elektr tokida ishlovchi aspiratorlar (8-rasm, 2) qoʻllaniladi.



8-rasm. Havoni soʻrib oluvchi moslamalar:
1 — qoʻlbola nasos; 2 — aspirator.

Aspirator gaz qabul qiluvchi moslama va gaz hajmini belgilovchi shkalalardan iborat elektrik asbob hisoblanadi. Gaz namunasining kerakli hajmi aspirator sozlagichi orqali rostlanadi.

3. SUNʼIY HAVO ARALASHMALARI QOʻLLANILGAN LABORATORIYA TADQIQOTLARI

3.1. Zaharli moddalarning maʼlum tarkibdagi model havo aralashmalarini tayyorlash

Ifloslantiruvchi moddalarning maʼlum konsentratsiyali havo aralashmasi laboratoriyada oʻtkaziladigan tajribalarda diqqatga sazovor boʻlib, ulardan:

1) yangi va maʼlum tahlil usullarini sinash va tekshirish uchun metodik tajribalarda foydalaniladi. Bunda birinchi galda havoning alohida elementlarini tahlil qilish emas, balki tahlil usulining aniqligiga qoʻshiladigan moddalarning salbiy taʼsiri oʻrganiladi;

2) avtomatik tekshiruv asboblarning kalibrlangan egri chizigʻi va bunda qoʻshimcha kiritilgan moddalarning asbob sezgirligiga taʼsiri oʻrganiladi;

3) havoni ifloslantiruvchi moddalarning o'simlik va hayvonot olamiga ta'sirini o'rganish hamda korroziyaning hosil bo'lishi;

4) tahlilning texnik usulining samaradorligini tekshirish;

5) ajralib chiquvchi gazlarning siyraklashtirilgan havo bilan model reaksiyalarini o'tkazish maqsadida atmosferada ularning keyingi holatini, nur va namlikning ta'sirini o'rganish kerak bo'ladi;

6) respirator qurilmalari samaradorligini tekshirish kerak bo'ladi.

Yuqorida sanab o'tilgan amallar orqali har bir analiz usulining aniqligi, sezgirligi, qayta tiklanish vaqti kabi parametrlari aniqlanadi.

Ma'lum miqdordagi zararli birikmali havo aralashmalarini tayyorlash zarur bo'lganda, bunday aralashmalarni tayyorlash ikki xil usulda olib boriladi. Bular statik va dinamik usullardir.

Statik usul statsionar sistemalarda, dinamik usul esa gaz oqimida havo aralashmalari olishga asoslangan. Havo aralashmasi tayyorlash uchun qo'llaniladigan havo toza va namligi me'yorida bo'lishi kerak.

3.1.1. Statik usullar

Bunda toza zararli moddaning o'lchangan miqdori toza havo bilan to'ldirilgan idishga yuboriladi. Bu idish ichida tashqariga nisbatan bosim pastroq bo'lib, zararli modda kiritilgandan so'ng sekin-asta bosim tashqari bilan tenglashtiriladi.

Idish ichidagi aralashmani aralashtirish uchun idishga inert materiallardan polimer shariklar solinadi va ular bir necha marotaba silkitiladi.

Uy haroratida parlanuvchi suyuq zaharli moddadan aralashma tayyorlash uchun uni sharixsimon shisha trubkalarga solinadi va uchi kovsharlab qo'yiladi. Shundan so'ng og'irligi o'lchanib shisha ballon ichiga tushiriladi va uning ichida bu trubka sindiriladi (yoki polimer qoplarga solib eziladi).

3.1.2. Dinamik usullar

Dinamik usul bu katta hajmda, ma'lum tarkibdagi sun'iy havo aralashmalarini tayyorlash usulidir. Tarkibida ma'lum miqdor zararli moddalari bo'lgan katta hajmdagi gaz aralashmalarini tayyorlash kerak bo'lganda u yoki bu gaz berilayotgan truboprovod sarfo'lchagich bilan jihozlanadi. Gazlarning aralashuvi dozalovchi nasoslar yorda-

mida ham amalga oshiriladi. Bundan tashqari havo oqimiga zararli modda porsiya bilan uzluksiz bir xil oqimda shprislar yordamida yuborilishi mumkin.

Agar uy haroratida suyuq holga o'tadigan zararli modda bilan katta hajmdagi havo aralashmasi tayyorlanishi zarur bo'lsa, bunga maxsus diffuzion idishlardan foydalanib erishish mumkin.

Bu usul yuqori haroratda qaynaydigan organik moddalar bilan ifloslangan havo aralashmasini tahlil qilish uchun ancha qulay.

4. TAHLILNING MAXSUS USULLARI

4.1. Sezgi organlari yordamida havo tarkibini tahlil qilish

Havoda begona moddalar ishtirok etayotganligi haqida ma'lumot olishning eng sodda usullaridan biri sezish, his etish organlarining qo'llanilishidir. Sezish organlari yordamida faqat gaz, bug' va siyrak tuman holatidagi moddalarni aniqlash mumkin. Ba'zi bir, masalan, suv, glikol, dimetilformamid kabi bug'lanadigan moddalarni sezish orqali bilib bo'lmaydi.

Tabiatda mavjud hidlar, masalan, gullar va mevalarning hidlari, shu bilan birga oziq-ovqat hidlari, turli moddalarning aralashmasidan iborat.

Insonning sezish qobiliyati hidni miqdoriy aniqlash uchun yetarli hisoblanmaydi. Shuning uchun odatda eksperimental miqdoriy aniqlash, aniqlanayotgan moddaning quyi sezish chegarasini o'rnatishga asoslangan.

Tekshirilayotgan havo namunasi sezish chegarasiga yetguncha hidsiz havo bilan suyultiriladi. Namuna oluvchi qurilma sifatida 100 ml hajmli tibbiyot shprisidan foydalaniladi. Namuna oluvchi shpris havo namunasi bilan to'ldiriladi, undan ma'lum bir miqdordagi havo aralastiruvchi bo'sh shprisga yuboriladi va namunaga 100 ml hidsiz havo qo'shiladi. Namuna bilan havo to'liq aralashishi uchun kamida 15 soniya kutiladi, keyin shpris burun tagiga olib kelinib, 2-3 soniya davomida hidlanadi va hid tekshiriladi.

Hidning konsentratsiyasi quyidagi formula orqali aniqlanadi:

$$C = 100/Vs.$$

Bunda, V_s – sezish chegarasidagi 100 ml aralashmada mavjud bo‘lgan namunaning hajmi. Tahlilning unumdorligi eng zo‘r holatda $\pm 50\%$.

4.2. Fotometrik tahlil usullari

Fotokolorimetrik (kolorimetrik) usul rangli eritma orqali o‘tayotgan nur oqimining jadalligini o‘lchashga asoslangan.

Bu usul eski tahlil usullaridan biri bo‘lib, birinchi marotaba 1775-yili akademik V.M. Severgin tomonidan tavsiya etilgan. Ushbu usuldan mineral suvlarda temirni aniqlash uchun ham qo‘llanilgan. Keyinchalik u eritmada ikkita bir xil rangli ranglarni taqriban solishtirish orqali eritmadagi moddalarning konsentratsiyasini aniqlash ya‘ni **kolorimetrik usul** nomi bilan keng tarqaldi.

Turli konsentratsiyadagi standart eritmali probirkalar to‘plami kolorimetri oddiy turi hisoblanadi (standart shkalali). Tegishli reagentni qo‘shgandan so‘ng rangni ko‘z bilan taqriban chamalab sinalayotgan eritmaning rangi bilan solishtiriladi.

Tekshirilayotgan eritmaning rangi bilan shkala probirkasidagi biron bir eritma rangi mos tushishi tekshirilayotgan modda konsentratsiyasini standart shkalasidagi konsentratsiyasi bilan mos tushganidan dalolat beradi. Sezgir va bajarilishi bo‘yicha haddan ziyod sodda bo‘lgan bu usul subyektiv, ya‘ni sezgirligi yoritilganlikka va operatorning ko‘rish qobiliyatiga bog‘liq usul hisoblanadi.

Fotoelektrik texnikaning rivojlanishi bilan eritma rangining intensivligi (yutilish jadalligi)ni taqriban baholashni fotokolorimetr va spektrofotometr yordamida yutilish darajasi bo‘yicha obyektiv baholash mumkin bo‘ldi.

Fotometrik usul (fotokolorimetriya va spektrofotometriya) standart va tekshirilayotgan eritmaga rangning yutilishini solishtirishga asoslangan. Standart va tekshirilayotgan rangli eritmalarining optik zichligini o‘lchash solishtirma eritmaga nisbatan ishlab chiqariladi (nol eritmaga).

Aniqlanayotgan modda bilan rangli birikma hosil qiladigan, reagentdan tashqari barcha qo‘shilayotgan komponentlarni o‘zida saqlagan tekshirilayotgan eritmaning ma‘lum bir qismini solishtiruvchi eritma sifatida qo‘llash mumkin. Agar qo‘shilayotgan reagent va solishtiruvchi eritmaning barcha qolgan komponentlari

rangsiz bo‘lib demak, spektrning ko‘rinadigan qismiga nur yutilmaydi, bunda solishtiruvchi eritma sifatida distillangan suvdan foydalanish mumkin.

Fotokolorimetriyada nurli energiyani qabul qiluvchi sifatida, ko‘zning o‘rniga yorug‘lik energiyasini elektr energiyasiga aylantirib beradigan fotoelement xizmat qiladi. Yorug‘lik energiyasining monoxromatik oqimi uchun vujudga keladigan tok kuchi fotoelementga tushayotgan nurlanishga to‘g‘ri proporsional.

Fotometrik tekshiruvlarda turli xildagi fotoelektrik kolorimetrlar – KFK-2, KFK-3, KFK-5M va boshqalar qo‘llaniladi. Fotokolorimetr KFK-5M kimyoviy va ekologik tahlillarni olib borish uchun mo‘ljallangan.

4.2.1. Indikator trubkali gazanalizatorlar

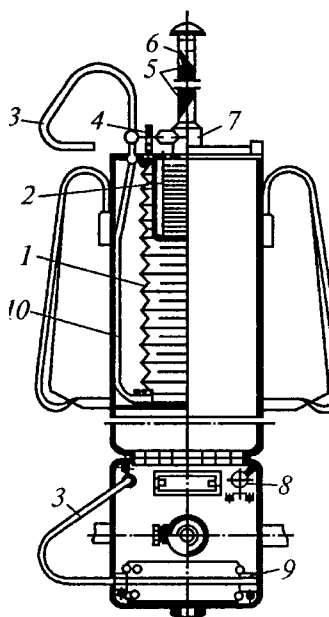
Ekologik tahlilda ko‘pincha fotometriyaning sodda usullaridan - chiziqli koloristik usul qo‘llaniladi.

Sanoat korxonalarida ishchi zonasi havosidagi zaharli moddalarning miqdorini ekspress aniqlash uchun qo‘llaniladigan ushbu usulning mohiyati, indikator kukuni bilan to‘ldirilgan qisqa (10 sm) shisha trubka orqali ozgina havo miqdorining (200–400 ml) yutilishidan iborat (kaolin, silikagel yoki farfor, tegishli kimyoviy reagentlar bilan qayta ishlangan).

Asosiy komponentlar (uchuvchan organik birikmalar va noorganik gazlar) indikator trubkasiga to‘ldirilgan indikator rangini o‘zgartirib ta’sir qiladi. Bo‘yalgan qatlamning uzunligiga qarab (avvaldan tayyorlangan graduirlangan shkala bo‘yicha) aniqlanayotgan moddaning miqdori bilib olinadi.

Bunday tahlillar o‘zi bilan olib yuriladigan gaz analizatorlar jumladan universal olib yuriladigan gazoanalizator UG-2 (9-rasm) yordamida amalga oshiriladi.

Havo yutuvchi UG – 2 qurilmasi ichki qismida metall stakan joylashgan rezinali silfon (1) dan iborat. Stakaning ichida siqilgan holatda prujina (2) joylashgan. Tekshirilayotgan havoning indikator trubkasi orqali so‘rilishi prujinaning shtok (6) bilan cho‘zilishidan so‘ng amalga oshiriladi, bunda silfon siqiladi. So‘rilayotgan havo hajmini fiksatsiya qilish uchun shtokning silindrik yuzasida chuqur kanafka (5) lar mavjud.



9-rasm. UG-2 asbobi (qirqimda):

1 – rezinali silfon; 2 – silfon prujinasi; 3 – shtusyerdan chiqqan rezinali trubka; 4 – stopor; 5 – ikkita chuqurchali kanafka; 6 – shtok; 7 – yo‘naltiruvchi vtulka; 8 – shtokni saqlash uchun teshik; 9 – shkalali tirgich; 10 – shtusyerdan silfonni harakatsiz flansigacha bo‘lgan trubka.

Indikator trubkalar turli kimyoviy reagentlar bilan havodagi organik va noorganik tabiatli 100 dan ortiq zararli moddalarni aniqlashga imkon beradi.

Gazoanalizator UG-2 da chiziqli-koloristik usul yordamida havodagi toksik chiqindilarning REKi 0,5–2,0 , nisbiy xatoligi $\pm 35\%$ da, nisbatan yuqori qiymatda $\pm 25\%$ hatolik bilan aniqlanishi mumkin.

Spektrofotometrik usul nisbatan aniq usullardan biri hisoblanadi. Bu tahlil usuli fotokolorimetrik usuldan farq qilib, turli spektrlarda, jumladan spektrning ultrabinafsha va infraqizil qismlarida nur yutilishini o‘lchash uchun qo‘llaniladi. Bu usulning analitik imkoniyatlarini sezilarli kengaytiradi.

Spektrni ko‘rinadigan va ultra binafsha qismi uchun bir qancha masalan, SF-4, SF-56 turdagi spektrometrlar ma‘lum. (Rossiyada

ishlab chiqarilgan). 1998-yili Xyulett-Pakkard firmasi tomonidan yangicha spektrometr tavsiya etildi. Ushbu qurilma to'liq avtomatlash-tirilgan bo'lib, kompyuter bilan boshqariladi, organik hamda noorganik birikmalarning spektrlarini olishga va ishlatishga imkon beradi.

Fotometrik usulning soddaligi, universalligi va qulayligi sababli ularni 30–50 yillarda sanoat sanitar analitik kimyosida keng qo'llanildi.

Bunda dastlab fotokolorimetrlar, keyinchalik spektrometrlar havo va suvning ifloslanganligini nazorat qiluvchi asosiy qurilma sifatida SES va zavod laboratoriyalarida keng qo'llanildi.

Hozirgi vaqtda ushbu usullar, atrof-muhit ifloslanishini amalda analitik tahlil qilishda deyarli qo'llanilmaydi. Ular deyarli to'liq gazoxromatografik (organik birikmalar tahlili) yoki spektral usullar bilan (metallar tahlili) almashtirilgan.

4.3. Havo tarkibining gazoxromatografik tahlil usullari

Bundan 100 yil oldin xromatografiyaning kashf etilishi analitik kimyoda va ishlab chiqarish korxonalarining turli tarmoqlarini ko'p sonli texnologiyalarida inqilobiy o'zgarishlarga olib keldi (neftni qayta ishlash, neftkimyo, asosiy organik sintez, sintez va polimerlarni qayta ishlash, o'g'it ishlab chiqarish, o'simliklarni himoya qilish vositalari farmatsevtik preparatlar va boshq). O'tgan asrning 60-yillaridan boshlab, gaz xromatografiyasi asosida atrof-muhit obyektlaridagi ifloslovchi moddalar miqdorini nazorat qilish bo'yicha minglab usullar ishlab chiqildi.

Gaz xromatografiyasining asosiy afzalliklari (100–300 va undan ko'p individual birikmalardan tashkil topgan murakkab va ko'p komponentli kimyoviy moddalar aralashmasini ajratish imkoniyati) bu usulning ekologik analitik kimyo uchun nihoyatda foydali ekanligida, ayniqsa, havo, suv va tuproqning organik ifloslovchilarini tahlil qilishda keng qo'llaniladi.

Oziq ovqat va farmatsevtika sanoati mahsulotlarining sifatini nazorat qilishni xromatografiyasiz tasavvur qilib bo'lmaydi.

Zararli moddalar ishtirok etayotgan oziq-ovqat mahsulotlarini tekshiruvchi sanitar-kimyoviy tahlilni bu usulsiz o'tkazib bo'lmaydi (masalan, o'ta zaharli pestitsidlarni qoldiq miqdori).

Mahsulotlarni yirik partiyasi, ayniqsa spirtli mahsulotlarning bojxona ko‘rigi ko‘pincha gaz xromatografik tahlil natijalariga asoslangan.

Gaz xromatografiyasi inson organizmidagi narkotiklarni (doping tekshiruv), qalbakilashtirilgan alkogol ichimliklarni topishga, bagajdagi narkotiklarni ekspress topishni olib borish, turli kasalliklarni klinik tashxislarini qo‘yishga imkoniyat yaratadi (masalan qand diabeti).

Kosmik tekshiruvlar ham gaz xromatografiyasisiz amalga oshirilmaydi. Ayniqsa, kosmik kema kabinasidagi gazlarning tahlili shular jumlasidandir. Chunki inson organizmidan turli moddalar ajralib chiqishi va ularni kosmik kema kabinasida to‘planishi kosmonavtlarga jiddiy salbiy noqulayliklar tug‘dirishi mumkin.

Xromatograf bu to‘g‘risida signal berib, turar joy havosini tozalovchi uskunalarni ishlatadi.

Gaz xromatografiyasining kosmik masalalaridan yana biri — o‘zga sayyora atmosferasini tahlil qilishdan iborat. Mars atmosferasining tahlili va nihoyat kosmosdagi hayotni izlash uchun xromatograf yaratilgan. Ma‘lumki, turli navlardan avtomatik namuna olib, agar ularda organik moddalar mavjud bo‘lsa, ularni tahlil qiladigan uskunalar mavjud.

Kosmik apparatlar yordamida yerga olib kelingan oynning tuproq namunalari xromatografda tekshirilib bo‘lingan. «Venera-12» nomli Rossiya kosmik stansiyasiga xromatograf o‘rnatilgan. U Venera atmosferasining tahlili natijalari haqida yerga signal yuborgan.

Gaz xromatografiyasi yordamida kimyoviy qurollarni bartaraf etish jarayonlarini nazorat qilinadi, (zaharlovchi moddalar va ularni qayta ishlash mahsulotlarini tahlili) shu bilan birga zaharlovchi moddalarni ularning ishlab chiqarish rayonlaridagi qoldiqlari aniqlanadi.

Gaz xromatografiyasi mass-spektrometriya bilan uyg‘unlashganda dioksin va uning turdosh birikmalari kabi moddalarni suvda, tuproqda va axlatlarni yoquvchi zavodlarni chiqindilarida aniqlashda samarali usullardan hisoblanadi.

1998-yili Novosibirsk akademshaharchasidan bir qator olimlar «EXO» kichik xromatografni ishlab chiqib hayotga tadbiiq etganliklari tufayli Rossiya Federatsiyasining Davlat mukofotiga sazovor bo‘lishdi. Ushbu kichik-xromatograf yashiringan portlovchi moddalarni ekspress aniqlashga mo‘ljallangan bo‘lishi bilan birga, bir necha daqiqalarda havo, suv va tuproqdagi ko‘pgina ifloslovchi moddalarni aniqlashga ham imkon beradi.

Hozirgi vaqtda atrof-muhit obyektlarida kimyoviy moddalarning zaharlilikini aniqlash alohida ahamiyat kasb etadi. Ayniqsa, insonlar salomatligiga ziyon keltirishi mumkin bo'lgan, o'simlik va hayvonot dunyosi holatiga kuchli ta'sir ko'rsatadigan, suv va havoda qisman bo'lsa ham zararli moddalar mavjudligini bilish zarur.

Ularning ko'pchiligi gaz xromatografiyasi orqali bajariladi, ana shunday tahlillarsiz, atrof-muhitni muhofaza qilishni haqqoniy tashkil etib bo'lmaydi.

Xromatografiya sanoatdagi ishchi zonalari va industrial gigiyena lavosini sifatini nazorat qilish uchun qo'llaniladi.

Gaz xromatografiyasi yordamida, tibbiyot xodimlari tomonidan, yomon his etishni va yashash joylari havosida va ma'muriyat binolarida sintetik materiallardan, jumladan, (gilam, dorojka-sholcha, panellar, linolium, mebel va boshqalar) laklar, bo'yoqlar, maishiy kimyoviy va boshqa mahsulotlar, lazer printerlarini va gaz kaloriferlarining ishlashi davomida turli zaharli gazlarni ajralishi natijasida har xil kasalliklarning kelib chiqishi aniqlandi.

Gazoxromatografik bo'linish jarayoni kundalik hayotimizda biz uchratadigan sorbsiya ya'ni moddalarining qattiq jism sirtiga yutilishi (adsorbsiya) yoki suyuq erituvchilarda gaz yoki suyuqlikning erishi (absorbsiya) ga asoslangan.

Xromatografiyaning asoschisi rus olimi M.S. Svet bo'lib, u 1903-yili bu usulni xlorofilla tahlili uchun qo'llagan.

Olimning tajriba natijalariga ko'ra, xlorofilla bu ayrim holdagi birikma emas, balki kolonkada bo'lingan ikkita moddaning aralashmasidir. M.S. Svet moddaning bo'linishidan hosil qilingan turli rangdagi rasmni xromatogramma deb, moddalarning adsorbsiyaga moyil ravishda bo'linish usulini esa xromatografik adsorbsion tahlil yoki xromatografiya, deb nomlagan. 1951–1952-yillardan boshlab gaz xromatografiyasini rivojlanishini zamonaviy bosqichi boshlanadi. Shu vaqtdan boshlab u eng keng tarqalgan tahlil usullaridan biriga aylandi. Ushbu usul yordamida moddalarning nihoyatda katta spektrini ya'ni gazlardan boshlab yuqori molekular suyuqliklar va metallarni tekshirish mumkin bo'ldi.

Shunday qilib, **gaz xromatografiyasi** deganda, kolonka orqali uzluksiz o'tkazilinayotgan moddalar aralashmasining xromatografik kolonkadagi gaz oqimida (yo'naltiruvchi gaz) bo'linishi tushuniladi.

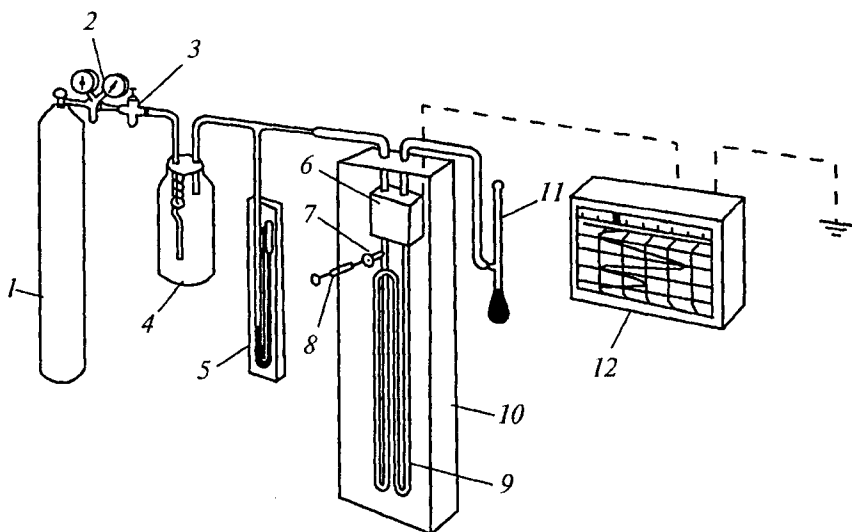
Gaz xromatografiyasining turlariga – gaz adsorbsion (adsorbentlar ko‘mir, silikagel yoki aluminiy oksidida bo‘linish) va gaz-suyuqlik (harakatsiz suyuq faza ya‘ni suyuqlik bilan qoplangan qattiq tashuvchi – sorbentda bo‘linish) hisoblanadi.

Agar bo‘luvchi kolonka orqali harakatchan faza sifatida gaz o‘rniga suyuqlik oqimi o‘tkazilsa, bu suyuqlik adsorbsion xromatografiyasi deyiladi. So‘nggi 20 yil mobaynida yuqori samarali suyuqlik xromatografiyasi keng yoyildi. Bo‘luv kolonkasi orqali juda mayda va adsorbent zarrachalari bilan bir xil o‘lchamda yuzlab atmosfer yuqori bosim ostida maxsus nasos yordamida organik suyuqlik atsetonitril, benzol, geksan va boshqalar o‘tkaziladi.

Xromatografik ilmning yutuqlari shunchalik muhimki, uni XX yuz yillikda analitik kimyoning asosiy muvaffaqiyati deb qarashimizga to‘liq haqqimiz bor.

Usulning asoslari.

Oddiy gaz xromatografning sxemasi 10-rasmda tasvirlangan.



10-rasm. Oddiy gaz xromatografi.

- 1 – ballon; 2 – reduktor; 3 – bosim rostlagichi; 4 – stabilizator; 5 – manometr; 6 – detektor yacheykasi; 7 – namunaning kirishi uchun qurilma; 8 – shpris; 9 – xromatografik kolonka; 10 – termostat; 11 – tezlikning ko‘pikli o‘lchagichi; 12 – potensiometr.

Yo'naltiruvchi gaz ballon (1) dan reduktor (2) orqali, bosim rostlovchi (3), potok stabilizatori (4) detektorning solishtirma yacheykasi (6) orqali (agar detektor sifatida katarometr qo'llanilsa) namunani kiritish uchun mo'ljallangan uskuna(7) orqali xromatografik kolonka (9) ga kiritiladi.

Kolonkaga kirishdan oldin bosim manometrda (5) o'lchanadi, yo'naltiruvchi gazning hajmiy tezligi uzlukli ravishda ko'pikli tezlik o'lchagichi (11) da nazorat qilinadi.

Namuna gazoxromatografik kolonkadan oldin, namuna kiritilishi uchun mo'ljallangan qurilma (7) orqali yo'naltiruvchi gaz oqimiga shpris (8) da yuboriladi. Yo'naltiruvchi gaz oqimi namunani gazoxromatografik kolonkadan (9) olib o'tadi. Bu yerda uning komponentlari alohida zonalarga bo'linadi. Bo'lingan moddalar (xromatografik zonalar) detektor (6) ga tushadi. Bu yerda yo'naltiruvchi gazdagi analiz qilinayotgan komponentlarning konsentratsiyasi aniqlanadi. Detektor signali potensiometrda avtomatik ravishda qayd qilinadi. Uning qiymati moddaning konsentratsiyasiga yoki oqimiga to'g'ri proporsional.

Xromatografning asosiy bo'g'inlari bo'lib xromatografik kolonka va detektor hisoblanadi. Kolonka tahlil qilinayotgan aralashmani tarkibiy komponentlarga bo'lish funksiyasini bajaradi, detektor esa bo'linib bo'lgan birikmalarni konsentratsiyasi miqdorini (yo'naltiruvchi gaz oqimida) qayd qiladi. Xromatogrammani asosiy elementlarini 11-rasmdagi diagramma orqali ko'rib chiqamiz.

Nol liniyasi – kolonnadan faqat yo'naltiruvchi gazning chiqishidan olinadigan xromatogramma qismi (masalan 1 va 2 piklar oralig'ida)

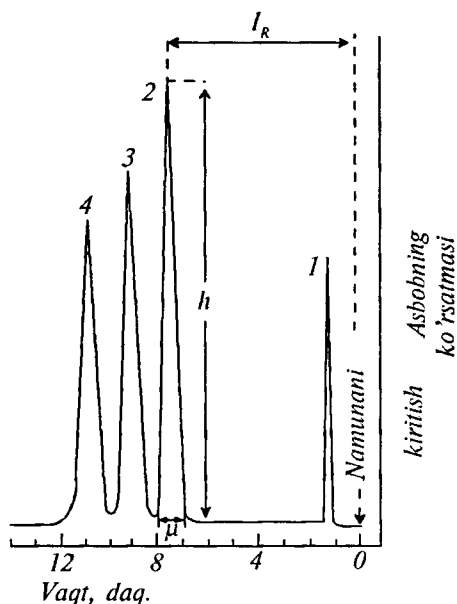
Xromatografik pik kolonkadan bir xil (yoki bir necha) komponentlarni chiqish vaqtida detektorda hosil bo'ladigan signalli xromatogramma qismi.

Ushlab turish vaqti (t_R) kolonkaga namunani yuborilish momentidan pikning to'liq chiqishigacha o'tgan vaqt. Pik kengligi (μ) – pikning boshlanishidan tugashigacha oraliqdagi masofa.

Pik balandligi h – detektor signaliga paralel o'qqa yo'naltirilib o'lchangan, pikning eng yuqori nuqtasidan nol liniyasigacha bo'lgan masofa.

Pik yuzasi (S) – chegaralovchi pik va uning asosi orasidagi yuza.

Sifat analizi gaz xromatografiyasida ushlab turish vaqtini (yoki hajmini) o'lchash asosida olib boriladi.



11-rasm. Xromatogramma parametrlari. Bo'linish sharti: «Svet-4» xromatografi, 200 x 0,4 sm kolonkali, kolonka xromosorb R da 10% li apiyezon K bilan to'ldirilgan, harorat 65 °C:

1 – havo; 2 – siklogeksadiyen; 3 – siklogeksan; 4 – metilsiklogeksan.

Miqdor analizi gaz xromatografiyasida analiz qilinayotgan namuna komponentlari konsentratsiyasini (c) xromatogrammadagi piklar yuzasiga bog'liqligiga asoslangan.

Xromatografik tahlil

Havo namunasining tahlili gaz xromatografida olib boriladi. Uning oddiy ko'rinishi 10-rasmda tasvirlangan. Zamonaviy gaz xromatograflari turli xil detektorli, to'liq avtomatlashtirilgan qurilmalar bo'lib, ularda tahlilning barcha jarayonlari kompyuterda rostanadi.

Gaz xromatografiyasi usuli bilan gaz fazasiga o'tkazish mumkin bo'lgan gazlar va uchuvchan (organik va noorganik) birikmalar tahlil qilinadi. Gaz (bug')ga aylanishi qiyin bo'lgan yuqori haroratda qaynovchi (yuqori molekular) birikmalar suyuqlik xromatografiyasi usuli bilan tahlil qilinadi.

Tahlil qilinayotgan namunani xromatografning bug'lantirgichiga (7) yuboriladi va 50–250°C gacha qizdiriladi. U yerda namuna bug' holatiga o'tadi va shu holatda yo'naltiruvchi gaz (azot yoki geliy) yordamida gazoxromatografik kolonka (9) ga keladi.

Gaz holatidagi namunani (0,5–1,0 ml) maxsus gaz shprisida (ba'zan shishali tibbiyot shprisida) yuboriladi. Organik erituvchidagi ifloslovchi moddaning eritmalari ekstraktlari bug'lantirgichga mikroshprisida (1–10mkl) yuboriladi.

Gaz xromatografiyasida organik va noorganik moddalarning aralashmalarini ajratish uchun turli xildagi xromatografik kolonkalar qo'llaniladi. Masalan, nasadkali (shishali yoki po'latli), kapilyarli (shishali yoki kvarsli) va ko'p kapilyarli (1000–1100 kapilyarli shisha bloklar).

Gaz xromatografiyasining boshlang'ich rivojlanish bosqichlarida (50–60-yillar) 1–6 m uzunlikdagi va ichki diametri 3–5 mm li shisha yoki po'latli trubkalardan iborat nasadkali kolonkalardan foydalanilgan. Kolonkalar adsorbentlar-faollangan ko'mir, silikagel, aluminiy oksidi va boshqalar bilan to'ldirilgan. Bunday kolonkalar havo, suv va tuproqni ifloslovchi organik birikmalarning ko'p komponentli aralashmalarini to'liq ajratishga erishishga yo'l qo'ymasdi.

Samaralirog'i kapilyar kolonkalar hisoblanib bugungi kunda ular uzun va nozik, shishali yoki kvarsli kapilyarlardan iborat (uzunligi 10–100m va ichki diametri 0,25–0,53 mm). Uning ichki sirtiga suyuq fazadagi harakatlanmaydigan plyonka (0,5–5 mkm) joylashgan.

Bunday kolonkalarining yuqori samaradorligi ularni havo va suv namunalarining ekspress dala tahlillari uchun qo'llanilish imkonini beradi. Namunaning tarkibi haqidagi to'liq ma'lumotni 1–2 daqiqadan keyin olish mumkin.

Xromatografik kolonkadan keyin namunadagi ajratilgan komponentlar detektorga keladi. Detektorlarning aniqlash tamoyillari (prinsip) har xil bo'lishi mumkin, lekin ularni bir narsa birlashtiradilar barchasi tahlil qilinayotgan namuna tarkibiga bog'liq ravishda gaz oqimini qandaydir bir xususiyatini o'zgarishini ko'rsatadi. Detektor signali kuchaygandan keyin xromatogrammada pik ko'rinishida yozilib qoladi. Bu namunadagi (xromatogrammadagi pik holati) modda miqdori haqida, ushlab turish vaqti esa ba'zida namunani sifat tarkibi haqida xulosa qiladi. Ular tahlil qilinayotgan komponentlarni deyarli to'liq ajratishga imkon beradi.

80- yillarda PLOT tipidagi birinchi sifatli kapilyarli kolonkalar paydo bo'ldi. Ularning kapilyarini ichki sirtiga suyuq fazadagi harakatlanmaydigan (SFH) modda emas, balki nozik (5–50 mkm) adsorbent qatlami (faollangan ko'mir, silikagel aluminiy oksidi) yoki g'ovaksimon polimer sorbentlari (masalan Poraplot Q) tushirishdi.

Bunday kolonkalarda deyarli barcha gazlarni ajratish imkoniyati tug'ildi: doimiy va nodir gazlar (kislrorod, azot, uglerod dioksidi, vodorod, uglerod monoksidi, geliy, neon, argon va boshqalar), vodorod izotoplari, bug' holatidagi va past haroratda qaynaydigan uglevorodlar C_1-C_{10} , shu bilan gaz aralashmalari va turli sinfdagi uchuvchan organik birikmalar (aldegidlar, ketonlar, spirtlar, efirlar, aminlar, nitrobirikmalar, oltingugurt birikmalari va boshqalar).

So'nggi yillarda ko'p kapilyarli kolonkalar keng tus olib bormoqda.

Gaz xromatografiyasida bir necha o'nlab detektorlar qo'llaniladi, ekologik tahlillar uchun esa o'nga yaqin detektorlardan foydalaniladi (havo, suv, tuproq). Eng universal detektor bu alangali-ionizatsion detektor (AID) hisoblanadi. Uning ishlash tamoyili ozgina miqdorda bo'lsa-da organik moddalar tushishi bilan vodorod alangasini elektr o'tkazuvchanligi o'zgaruvchanligi ortishiga asoslangan. AID atrof-muhitni ifloslovchi moddalarning ozgina (sledovie) miqdorini ham aniqlashga imkon beradi.

So'nggi yillardagi eng katta yutuqlardan biri atom- emission detektor (AED) ning yaratilishi bo'ldi. AED li xromatograflar ekologik tahlillarda tengi yo'qdir. Ular nafaqat getero atomli (kislrorod, azot, oltingugurt, fosfor, galogen va boshqalar) turli organik birikmalarni tahlil qilishga imkon beradi, balki metall organik birikmalarni ishonchli identifikatsionlaydi va ularning miqdorini aniqlaydi. Bunday tahlillarni boshqa xromatografik detektorlarda amalga oshirib bo'lmaydi.

Hozirgi kunda AED ni qo'llamay turib, muhim va murakkab tahlillarni bajarishni tasavvur etish qiyin. Masalan, zaharli moddalarni yo'q qilish, saqlash, tashish va shu bilan birga ularni atrof-muhitga tushib qolish jarayonida aniqlash.

Hozirgi kunda gaz xromatogrammasi yordamida havoda mavjud antropogen kelib chiqadigan katta miqdordagi organik ifloslovchilarni aniqlasa bo'ladi (Sanoat korxonalari chiqindilari, ishchi zonasi va ma'muriy binolar havosi, yashash joylari havosi, aholi joylari atmosfera havosi va boshqalar).

Havo ifloslanishini aniqlash

Havoning ifloslanishini xromatografik aniqlashning eng muhim jarayonlari bu namuna olish va ifloslovchi moddalarning murakkab aralashmalari komponentlarini identifikatsiyalashdir.

Namuna olish katta miqdorda xatoliklar va kamchiliklar bilan bog'liq bo'lgan, tahlil natijalariga ko'pincha ta'sir qiladigan havo tahlilining eng muhim bosqichlariga kiradi.

Namuna olish uchun turli turdosh aspiratsion qurilmalar (havo yutgichlar) qo'llaniladi. Ular tutgich (lovushka) orqali (eritma, sorbent, filtr) ma'lum miqdordagi havoni o'tkazadi (ifloslovchini konsentratsiyasiga bog'liq ravishda 1 l dan 1 m³ gacha).

Bunday maqsadlarda ya'ni ishchi zonasi havosidagi ifloslanishni aniqlashda va atmosfera havosi ifloslanishini tahlil qilishda M-822 aspiratorini qo'llash mumkin. Bundan tashqari, hozirgi vaqtda sarf o'zgarishining xatoligi 5–7%dan oshmaydigan turli xildagi aspiratorlar (havo yutuvchilar) juda muhimdir (aniqlashda yo'l qo'yilgan umumiy xatoligi $\pm 25\%$).

Namuna olingandan keyin konsentratsion trubkalar laboratoriyaga olib boriladi. U yerda ulardan ifloslovchi moddalarning chiqindilari ajratib olinib, nazorat qilinayotgan komponentlar gaz xromatografiyasi usuli bilan aniqlanadi.

Atmosfera havosi yoki sanoat korxonalarining ishchi zonasi havosi tahlilini dalada olib borilayotganda batareykada, avtonom rejimda ishlaydigan portativ namuna oluvchilarni qo'llash qulay. Bunday aspiratorlar qator chet-el firmalarida ishlab chiqariladi. Ularni o'lchami uyali telefon o'lchamidan katta bo'lmagan holda, operator kiyimiga taqib olinishi mumkin.

Portativ avtonom namuna olish qurilmasi yordamida ishchi zonasi havosining monitoringini olib borish mumkin, buning uchun aspirator ishlovchi beliga, namuna oluvchi trubka esa bosh qismiga mustahkamlanadi (nafas olish zonasiga).

Ish kuni davomida aspirator ishchi turgan joy (sex, yordamchi xonalar, oshxona, zavodni sanoat maydoni, omborxonalar va boshqalar) dagi ifloslikni yutib uzluksiz ishlaydi (ishchi ham bir vaqtda shu havodan nafas oladi).

Ish kunining oxirida trubka sorbenti bilan aspiratordan ajratiladi va laboratoriyaga topshiriladi. U yerda gaz xromatografiyasi usuli

bilan uning tarkibi tahlil kilinadi. Bunda ishchi ish kuni davomida qanday miqdorda zaharli modda qabul qilganligi aniqlab olinadi.

Xuddi shu yo'l bilan aholi yashaydigan joy atmosfera havosidagi kuchaytirilgan maksimal bir marotabali konsentratsiyani aniqlash mumkin (aynan shular uchun REK belgilanadi). Buning uchun operator tekshirilayotgan rayonni uzluksiz ishlaydigan aspirator yordamida aylanib chiqadi (shahar, axlatxona, avtomobil yo'llari va boshqalar). Keyin ifloslovchi modda yig'ilgan aspirator aniqlash uchun laboratoriyaga yuboriladi.

So'nggi holatda 30 daqiqa oralig'ida (Davlat standarti bilan belgilangan namuna olish vaqti) namuna oluvchi trubka orqali 3 l ga yaqin havoni o'tkazish mumkin (havo sarfi kichik aspirator yordamida 100 ml/daq).

Bu miqdor GX/MS usullari yoki yuqori sezgirli detektorli gaz xromatograflari yordamida ifloslovchi moddalar aralashmasi komponentlarini aniqlashga yetarli bo'ladi.

4.4. Havo tarkibini tahlil qilish uchun mass-spektrometrik usulini qo'llash

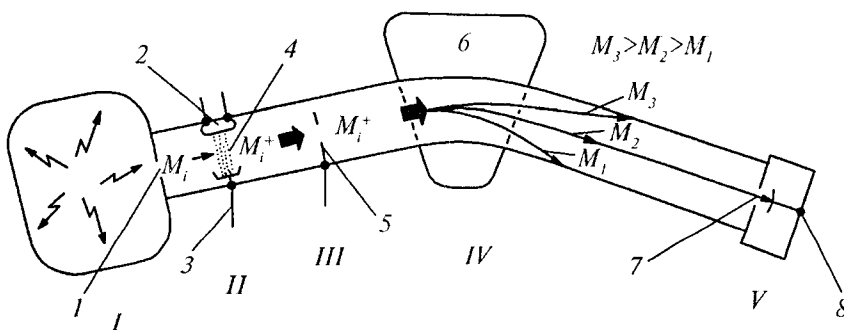
Mass-spektrometrik tahlil gazsimon namunani elektron parchalash yordamida ionlashga asoslangan bo'lib, ionlashdan so'ng atom va molekulalar hamda ularning zarrachalaridan hosil bo'lgan ionlar magnit maydon ta'siriga tushib qoladi. Bunda ionlar og'irligi va zaryadiga bog'liq holda turli tezlikda og'adi va tegishli tarzda saralanadi. Detektorda hosil bo'ladigan tok jadalligi saralangan zarrachalar miqdoriga to'g'ri proporsional bo'lib, ular tomonidan qayd etiladi.

Mazkur usulning o'ziga xos tomoni tahlil uchun zarur bo'lgan namunaning nihoyatda kichik hajmi (masalan, 1 mkl gaz), shuningdek, yuqori spesifiklikdir, chunki zarrachalar alohida qayd etiladi. Hattoki og'irlikdagi kichik farqlar (masalan, elementar azot, uglerod oksidi va atsetilen o'rtasida) uskunalar tomonidan yuqori aniqlikda ajratiladi.

Mass-spektrometriyadan foydalanish tufayli so'nggi 10 yil ichida ekologik analitik kimyo sohasida havo, suv, tuproq, cho'kindilar, o'simliklar, oziq-ovqat mahsulotlari va boshqalarda ifloslovchi moddalarni aniqlashda salmoqli yutuqlar qo'lga kiritildi. Ammo mazkur tarmoqda mass-spektrometriya deyarli mustaqil ahamiyatga

ega emas, undan faqat gazli xromatografiya yoki yuqori samarali suyuqlik xromatografiyasi usullari bilan birgalikda turli obyektlardagi ifloslanishning murakkab aralashmasini ishonchli aniqlash uchun samarali foydalanilish mumkin.

Birikmaning mass-spektrini aniqlash uchun uning molekulari gazsimon holatda dissotsiativ ionlanadi, shundan so'ng hosil bo'lgan ionlar massalari bo'yicha ajratiladi va tahlil qilinadi. 12-rasmda mass-spektrometrning beshta zonasi ko'rsatilgan bo'lib, ko'rilayotgan birikmaning molekula va ionlari oldinma-keyin undan o'tganda turli ta'sirlarga uchraydi.



12-rasm. Bir martali fokusirovkali magnitli mass-spektrometr sxemasi;
 I—namuna rezervuari ; II—ionizatsiya zonasi; III—tezlashish zonasi;
 IV—analizator; V—detektor. 1 — tomizuvchi; 2 — qizdiriladigan katod;
 3 — anod; 4 — elektronlar tutami; 5 — elektrodlar; 6 — magnit;
 7 — kollektor teshigi; 8 — elektrik datchik.

Avval tekshirilayotgan birikmaning bir qismi (gazsimon holatda) ionlash zonasiga yuboriladi. Bug' yuborilganda ionlash zonasidagi bosim 10^{-7} – 10^{-5} mm. sim.ust. (vakuum) atrofida bo'lishi kerak. Tekshirilayotgan molekularning ionlanishi va dissotsilanishi ionlash zonasida elektronlar oqimi energiyasi hisobiga yuz beradi; elektronlar qizdirilgan katod (2) bilan chiqariladi va anodga (3) tortiladi, bunda 20–70 eV atrofida kinetik energiya hosil bo'ladi. Tekshirilayotgan moddaning ayrim molekulari (M) ionlash zonasi (2,3) orqali diffuziyalashda elektronlar bilan to'qnash kelib ionlanadi.

Musbat zaryadlangan ionlar ionlash zonasidan (2,3) tortiladi va elektr maydon yordamida tezlashadi, bu maydon ionlash zonasiga

nisbatan katta manfiy potensialga ($- 4000 \text{ V}$) ega tezlashuvchi elektrod bilan hosil qilinadi. Ionlar tutami (4) ni boshqarish va uning fokusirovkasi ionlash zonasi va tezlashuvchi elektrod o'rtasida joylashgan boshqa elektrodlar (5) yordamida amalga oshiriladi. Shunday qilib, magnit maydoniga kirishdan oldin ionlar muayyan kinetik energiya orttiradilar (masalan, 4000 eV), ammo turli massalariga bog'liq ravishda turli tezlikka ega bo'ladilar. Magnit maydonida esa hosil bo'lgan ionlarning massalari bo'yicha saralanish yuz beradi.

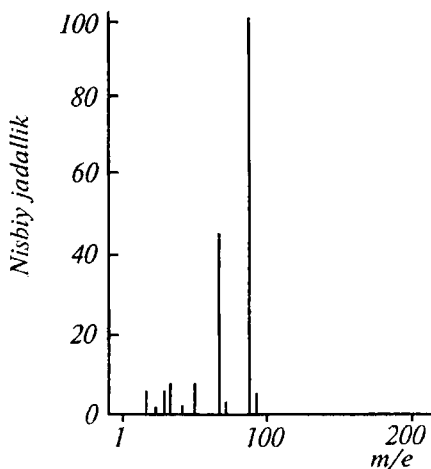
Magnit maydoni bo'ylab harakat qilganda zarrachalarning traektoriyasi qiyshayadi, hosil bo'lgan ionlarning tutami mass-analizatorida (6) doimiy yoki o'zgaruvchan magnit maydoni ta'sirida m/e nisbatiga mos holda ajraladi. Ajralgan ionlar tutami elektrik yoki fotografik usulda qayd etiladi (8).

Kollektor teshigi (7) orqasiga o'rnatilgan datchik (8) o'rniga fotoplastinka qo'yilsa, magnit maydonida (6) turli burchaklarda og'gan ionlar fotoplastinkada taram-taram chiziqchalar, ya'ni mass-spektr hosil qiladi. Bunday ko'rinishda mass-spektrlar eski rusmdagi uskunalarda - mass-spektrografda hosil qilingan.

Magnit maydonida og'gan ionlarni elektr yordamida qayd qilishda (8-chi nuqtada) fotoplastinkadagi chiziqqlar ion toki maksimumlariga to'g'ri keladi.

Ionlashayotgan tutam (4) elektronlarining energiyasi molekularni ionlash uchun ham, uning ichidagi kimyoviy bog'larni uzish uchun ham yetarlidir. Buning oqibatida hosil bo'ladigan bo'lakli ionlar (M^+) massalariga qarab molekula tarkibiga kirgan atomlar yoki ularning guruhlari haqida fikr yuritish mumkin. Molekulani ionlashda (undan elektronni urib chiqarish) molekular ion (M) ham hosil bo'ladi, u esa tekshirilayotgan molekularning massasini xarakterlaydi. Molekular ion (M) va bo'lakli ionlar M^+ mass-spektrni hosil qiladi (13-rasm), bu esa tahlil etilayotgan moddalar molekulasiga xos bo'lgan belgilarni ko'rsatadi. Mass-spektrlar kompyuterda qayta ishlanadi, bu kompyuterda organik va anorganik birikmalarning mass-spektrlari kutubxonasi (odatda 30–60 ming birikmalar) bo'lishi kerak. Kompyuter yordamida izlash orqali noma'lum birikmaning mass-spektri etalon moddalarning mass-spektri bilan solishtiriladi. Bunda kompyuter qidirilayotgan mass-spektrga mosini o'zi «topadi». Bu jarayon identifikatsiyalash (sifatli tahlil) deb ataladi va mas-spektrometriya usulining asosiy qimmatli shundan iborat.

13-rasmda oltingugurt tetraftorid – nihoyatda zaharli modda (toksikligi fosgendan 200 marta ortiq)ning ish zonasida gazoxromatografik usulda aniqlangan mass-spektri tasvirlangan.



13-rasm. Oltingugurt tetraftoridining mass-spektri.

Mass-spektrometriyadan foydalanish ushbu xavfli birikmaning oltingugurt geksaftoridi parchalanishi mahsulotlarida mavjudligini isbotlash zarurati bilan belgilangan.

Eng katta maksimum molekular ion SF₄ ga, eng kichik maksimumlar – bo‘lakli ionlarga tegishli.

IBP (ISP)-induktiv bog‘langan plazma mass-spektrometriyaning eng so‘nggi modellaridan biri bo‘lib (Perkin-Elmer firmasi, 2000-y) tahliliy laboratoriya sharoitida sutkasiga 24 soat o‘lchashlarni amalga oshirish imkonini beruvchi to‘liq avtomatlashtirilgan tizimdan iborat. Asbob elementlarni (uran, qo‘rg‘oshin, berilliy, indiy, kobalt, rodiy, magniy va boshqalar), metall oksidlari va elementlarning izotop tarkibini aniqlash uchun mo‘ljallangan.

Ekologik tahlillar uchun multianalitik tizim ayniqsa samaralidir (kompleks spektral tahliliy laboratoriya), u kompyuter yordamida boshqariladigan bir necha tahliliy asboblardan iborat (Xyulett-Pakkard firmasi, 1999 y).

Mass-spektrometrlar tahliliy laboratoriyalarda oddiy asbob sifatida ishlatiladi, biroq ularning asosiy vazifasi – atrof-muhitni dala sharoiti-

da kimyoviy-tahliliy nazorat qilish. Tezkor xizmat ko'rsatish maqsadida ular maxsus mashinalarga o'rnatiladi.

Bunday harakatdagi mass-spektrometrdan foydalanishga misol tariqasida polistirol va penopoliuretan ishlab chiqaruvchi korxonada hududida havoni ekspress tahlil qilishni keltirish mumkin. Bu yerda yomg'ir sodir bo'lib, voqea joyiga keltirilgan xromato-mass-spektrometr MM-1 30 daqiqa ichida tutun xromatografiyasini olishga va mass-spektrlar kutubxonasidan havoga tushgan zarrachalarning mass-spektrini aynanlashtirishga imkon berdi.

Boshqa misol. Germaniyadagi yirik kimyo zavodida yuzaga kelgan farqulodda vaziyatda harakatchan mass-spektrometr bilan jihozlangan yomg'inni o'chirish komandasi bir necha daqiqa ichida atmosferaga tashlangan zaharli moddalar tarkibini aniqlab bergan.

4.5. Uzluksiz harakatdagi avtomatik asboblari

Avtomatik tahliliy asboblari quyidagi xususiyatlari bilan ajralib turadi:

1) aniqlanayotgan zararli moddani tezkor o'lchash va konsentratsiyasini qayd etish, zarur hollarda bevosita o'lchash joyining o'zida yoki undan uzoqdagi punktlarda ogohlantiruvchi signallar berish;

2) ishchi kuchini tejash va o'lchash natijalarini obyektiv baholash, lekin asboblarni tekshirish va ularga doimiy texnik xizmat ko'rsatish hamda nazorat qilish;

3) qiyin etib boradigan joylarga, shuningdek, ko'chma laboratoriyalarga o'rnatish imkoniyati;

4) namunalarni olish va ularni namuna olingan joydan laboratoriyaga yetkazib berishda muammolarning yuzaga kelmasligi.

Havo tarkibini tahlil qilishda foydalaniladigan avtomatik o'lchov asboblari quyidagi talablar qo'yiladi:

1) aniqlanayotgan moddani zararliligiga bog'liq holda uning kerakli ta'sirchanligi; asbob zaharli moddani ruxsat etilgan ko'rsatkichining 10 foizini tashkil qiladigan konsentratsiyada aniqlay olishi kerak; asbob imkon bo'lsa, avtomatik tarzda yanada yuqori konsentratsiyalarga qayta moslashtirilishi ayni muddadir;

2) asbob ko'rsatkichlarining qayta tiklanishi va aniqligi, odatda, agar ushbu xarakteristikalarining standart chekinishi $\pm 5-10\%$ dan oshmasa, qoniqarli hisoblanadi;

3) katta tanlanuvchanligi va o'ziga xosligi, boshqacha aytganda, havoni ifloslovchi muayyan moddalarga kichik qo'shimcha ta'sirchanligi;

4) namunadagi zararli moddaning deyarli butun miqdorini aniqlash; ushbu moddaning yetkazib beruvchi quvurlar va adsorbsiya paytida eng kichik kamayishi;

5) nol nuqtasining doimiyligi va harorat o'zgarishlari, havo namligi va uglevodorod gazi miqdoriga bog'liq emasligi;

6) asbobni tozalash (havo pufaklaridan, ifloslardan, korroziya mahsulotlaridan, mikroskopik suv o'tlaridan) va reaktivni to'ldirish bilan bog'liq texnik xizmat ko'rsatish operatsiyalarining eng kam hajmi;

7) energiya ta'minotining oddiyligi (shuningdek, aholi punktlaridan tashqarida ham);

8) talab qilinayotgan vaqtga moslashtirish imkoni mavjudligi (uzluksiz ko'rsatishlar yoki yarim soatlik vaqt uchun o'rtacha miqdorlarni ko'rsatish).

Havo tarkibini tahlil qilishning avtomatik usullari fizikaviy va kimyoviy usullarga bo'linadi.

Fizikaviy usullarga xromatografiya (gazli xromatografiya, yuqori samarali suyuqlik xromatografiyasi, ionli xromatografiya, yupqa qavatli xromatografiya) va spektroskopiya (emission spektral tahlil, atomli absorbsiya, atomli fluoressensiya, spektrning ultrabinafsha va infraqizil qismlaridagi spektrofotometriya, luminessensiya, mass-spektrometriya, yadroli magnit rezonansi va boshqalar) kiradi.

Elektrokimyoviy usullarga polarografiya va voltamperometriya, potensimetriya, kulonometriya va konduktometriya kiradi.

(Tahlilning fotometriya, spektrofotometriya, mass-spektrometriya va gazli xromatografiya kabi ko'p tarqalgan fizikaviy usullari tegishli 4.2, 4.3, 4.4-boblarda qisqacha ta'riflangan.)

Tahlil va tadqiqotning elektrokimyoviy usullari elektrod yuzasi yoki elektrod yonidagi bo'shliqda sodir bo'layotgan jarayonni o'rganish va ulardan foydalanishga asoslangan. Tahlil qilinayotgan eritma konsentratsiyasi bilan funksional bog'langan va to'g'ri o'lchana-digan har qanday elektr parametri (potensial, tok kuchi, qarshilik va hokazolar) analitik signal bo'lib xizmat qilishi mumkin.

To'g'ridan-to'g'ri va bilvosita elektrokimyoviy usullar mavjud. Havo namunasini to'g'ridan-to'g'ri tahlil usullarida tok kuchining (potensial va hokazolar) aniqlanayotgan komponent konsentratsiyasiga

bog‘liqligidan foydalaniladi. Bilvosita usullarda tok kuchi (potensial va h.k) aniqlanayotgan komponentning oxirgi titrlash nuqtasini topish uchun o‘lchanadi.

Elektrokimyoviy o‘lchovlar negizida elektroliz jarayoni yotadi. Elektroliz eritmaga tushirilgan elektrodalarda, elektr toki ta’sirida kechadigan kimyoviy reaksiyalardir. Elektr maydonida musbat zaryadlangan ionlar (kationlar) katodga, manfiy zaradlangan ionlar (anionlar) anodga tomon harakatlanadi. Katodda elektrolit tarkibiga kiruvchi ionlar va molekularning qaytarilishi, anodda esa – oksidlanishi yuz beradi.

Elektrodlarda hosil bo‘ladigan moddalarning miqdori va o‘tkazilgan tok miqdori Faradey qonuniga bo‘ysunadi.

Elektroliz yordamida oddiy kimyoviy jarayonlarda erishilishi ancha murakkab bo‘lgan, yuqori samarali va yuqori tanlovchan (selektiv) oksidlanish va qaytarilish reaksiyalarini amalga oshirish mumkin. Shu tufayli elektrokimyoviy usullar havo, tuproq va suvdagi turli ifloslovchi ko‘pgina organik va anorganik moddalarning eng kam miqdorlarni (REK darajasida) aniqlash imkonini beradi.

Ammo, elektrokimyoviy usullar yuqori sezgirli va tanlovchanligiga qaramay, ekologik analitik kimyoda xromatografik va spektral tahlil usullarida, ayniqsa, organik birikmalarni tahlil qilishda ancha kam qo‘llaniladi. Bu shunga bog‘liqlik, xromatografik usullar o‘nlab va yuzlab nazorat qilinayotgan birikmlarni ajratish imkonini beradi va bunda qo‘shimcha aralashmalarning xalal berishi bilan bog‘liq muammolar tug‘ilmaydi.

Shunga qaramay elektrokimyoviy usullar atrof muhitning nihoyatda xavfli ifloslovchilari qatoriga kiruvchi og‘ir metallarni tahlil qilishda, shuningdek, ayrim zaharli uchuvchan organik birikmalar – aldegidlar, aminlar, anilinlar, naftollar, xinonlar va boshqalarni identifikatsiyalashda (gazli xromatografiyaga qo‘shimcha tarzda) o‘z o‘rnini topdi.

Elektrokimyoviy usullardan, xususan polyarografiyadan foydalanishga sanoat korxonalarining ishchi zonasi havosidagi og‘ir metallarni (qo‘rg‘oshin, surma, mis, rux, kadmiy va boshqalar) aniqlashning ayrim standart uslublari, shuningdek, atmosfera havosi va tuproq uchun standart uslublar asoslangan.

Elektrokimyoda aniqlanayotgan modda konsentratsiyaga bog‘liq o‘lcham sifatida potensional (E , V .), tok kuchi (A , mA yoki mA), qarshilik (R , Ω) yoki elektr miqdori (Q , Kl) olinishi mumkin.

Elektrokimyoviy tahlillarni olib borish uchun elektrokimyoviy yacheyka (elektrolit eritmasidagi elektrodlar juftligi) dan iborat elektr zanjiri kerak, bu yacheykaning tarkibiy qismi tahlil qilinayotgan eritmadir.

Tashqi zanjir esa metall o'tkazgichlar va o'lchov moslamasidan tuzilgan.

Voltamperometriya (polyarografiya) 1922-yilda chex elektrokimyogari Yaroslav Geyrovskiy tomonidan taklif etilgan. Mazkur usulning nazariyasi va amaliyotini rivojlantirishdagi buyuk xizmatlari uchun Ya. Geyrovskiy Nobel mukofotiga sazovor bo'lgan.

Zamonaviy voltamperometriya – geokimyoviy, biokimyoviy, tibbiy, farmatsevtik va boshqa obyektlarni tahlil qilishda foydalaniladigan, anorganik va organik moddalarni aniqlashning yuqori darajasida sezgir va ekspress usulidir. Bu moddalarning qoldiq miqdorlarini aniqlashning eng universal usullaridan biridir.

Ba'zi bir elementlar uchun u atom-absorbsion spektroskopiya bilan raqobatlashishi mumkin. Uning boshqa afzalliklariga bir nechta (optimal sharoitda – 4–5 ta gacha) komponentlarning bir yo'la aniqlash imkoniyatini kiritish mumkin.

Yuqori selektivlik va aniqlashning eng past chegaralari (Cp) tufayli voltamperometriya (polyarografiya) atrof-muhitning turli obyektlarida og'ir metallarning eng kam miqdorlarini aniqlashda asosiy usullardan tiriga aylandi.

Barcha yirik shaharlar va megapolislar aholisi og'ir metallarning toksik ta'siridan aziyat chekadi. Masalan, Moskva va Sankt-Peterburgda toksikologiya instituti mutaxassislarining fikricha, 44 % gacha bolalar organizmida qo'rg'oshin miqdori yuqori, ularning 10 % i maxsus tibbiy yordamga muhtoj. Og'ir metallar – qo'rg'oshin va simob-neyrotrop zaharlarga kiradi.

Asab psixologik rivojlanish me'yorlarining buzilishi 10% gacha aynan ularning toksik ta'siriga bog'liq.

Har qaysi shaharda qo'rg'oshinli chiqindilarning eng asosiy manbayi ichki yonuv dvigatellaridir. So'nggi 5 yilda shaxsiy avtotransportlar soni ancha ko'paydi, bunda eski xorij avtobillarining salmog'i yuqori bo'lib, ular atmosferani ko'proq ifloslantiradi.

Sanoat korxonalari va avtomobillardan havoga chiqariladigan qo'rg'oshin chang bilan tuproqqa cho'kadi va inson organizmiga tushadi.

Polyarografiya odatda ishchi zonadagi havoda og'ir metall aralashmalarini aniqlashda foydalaniladi. Rossiyada ishchi zona atmosferasi uchun standart sifatida 20 tadan ortiq polyarografik uslublar tasdiqlangan, AQSH da esa sanoat korxonalarida ishchi zona havosida qo'rg'oshin, kadmiy, gallyiy va indiyani aniqlash uchun polyarografiyaga asoslangan rasmiy uslublar mavjud.

Metallarni aniqlashda (ular havoda aerozollar ko'rinishida mavjud va qattiq adsorbentlar yoki suyuq yutuvchi tomonidan yutilmaydi), katta miqdordagi havo namunasi ($2-3 \text{ m}^3$), sarfi $100-150 \text{ l/daq}$ $20-30$ daqiqa davomida tolali materiallar – shisha tolali (FSVA filtrlari) yoki polimer tolali (AFA filtrlari) filtrlar orqali aspiratsiyalanadi.

Havo namunasi olingandan so'ng filtrlar yoqib yuboriladi, karbonat natriy yoki kaliy bilan kulga aylantiriladi va konsentrat kuchli kislotada eritiladi (azot, xlor kislotasi yoki ularning aralashmalari). Bundan maqsad – metallarni eruvchan tuzlarga aylantirish. Metall tuzlari eritmaları tegishli qayta ishlovdan so'ng polyarografda tahlil qilinadi. Aniq misol tariqasida aholi punktlaridagi atmosfera havosida qo'rg'oshin, qalay, mis, kadmiy kabi ifloslovchilarni aniqlashning polyarografik uslubini ko'rib chiqamiz.

Ularni aniqlash qalay, qo'rg'oshin, mis va kadmiy ionlarining simobli tomchilovchi elektrodda 2% li shavel kislotasi fonida qaytarilishiga asoslangan.

Havo 150 l/daq tezlikda $30-40$ daqiqa davomida maxsus patronga joylashtirilgan AFA-V-18 filtr orqali aspirirlanadi.

Namuna va filtr kimyoviy stakanga o'tkaziladi, unga 10 ml azot kislotasi qo'shiladi (1:3) va muntazam aralastirib suv hammomida $5-10$ daqiqa davomida qizdiriladi. Keyin filtr shisha tayoqcha bilan eziladi, distillangan suv bilan yuviladi, olingan eritma suv hammomida quriguncha bug'lantiriladi. Quruq cho'kma 10 ml 2% – li shavel kislotasida eritiladi.

Eritmadan kislorodni haydab chiqarish uchun u azot bilan puflanadi hamda simobli tomchilovchi elektrodli polyarografda qutblantiriladi. Mis, qo'rg'oshin, qalay va kadmiyning qaytarilishi tokining eng yuqori nuqtasi (piki) potentsiallari tegishli - $0,36$; - $0,68$; - $0,74$ va - $0,84 \text{ V}$ ga teng.

Qo'rg'oshin ionlarining havoda aniqlash chegarasi $0,002 \text{ mg/m}^3$; qalayniki - $0,01 \text{ mg/m}^3$, misniki - $0,0006 \text{ mg/m}^3$ va kadmiyniki - $0,002 \text{ mg/m}^3$ ga teng.

Katta hajmlardagi havoni aspirasiyalashda ularni aniqlash chegarasi pasaytirilishi mumkin.

Ishchi zona havosida (rangli metallurgiya sohasida) mis, nikel va kobaltni aniqlash uchun (bu metallar REK i tegishli 1; 0,05 va 0,5 mg/m³ ga teng) ham ushbu metall komplekslarining simobli tomchilovchi elektrodida dimetilglioksim bilan qaytarilishiga asoslangan polyarografik uslubidan foydalaniladi. Fon sifatida natriy sulfat qo'shilgan 0,1 normalli xloridli ammiak eritmasi, rejim sifatida esa o'zgaruvchan tok tanlanadi. Misning qaytarilishi potentsiali – 0,25 V, nikelniki – 0,86 V, kobaltniki – 1,02 V.

Hajmiy sarfi 10 l/daq bo'lgan havo AFA-VP-20 filtri orqali aspirirlanadi. Ushbu zaharli metallarning yarim REK va undan ham past miqdorlarini aniqlash uchun 50 l havo kifoya.

Filtrdagi namuna sopol tigilga filtr bilan birga ko'chiriladi va 500° C da 30 daqiqa mufelli pechda kulga aylantiriladi.

Sovutilgandan so'ng kul qoldig'i konsentrlangan HCl da yeritiladi, nam tuzlargacha bug'lantiriladi, suv va +pH 9,0 bo'lguncha ammiak qo'shiladi. Keyin dimetilglioksim va natriy sulfat eritmaları, shuningdek, 1 ml xlorli-ammiak eritmasi qo'shiladi.

Eritma hajmi suv bilan 10 ml gacha etkaziladi va aralashtiriladi. 15 daqiqadan so'ng eritma simobli tomchilovchi elektrod joylashtirilgan polyarografning elektrolitik yacheykasiga o'tkaziladi va 0,1–1,5 V intervalda polyarogrammasi yozib olinadi.

Metallarni miqdoriy o'lchash oldindan tuzilgan graduslangan grafik bo'yicha amalga oshiriladi. Grafik havoda mavjud metallarni tahlil qilish sharoitida metall tuzlarining standart eritmaları tahlili asosida tuziladi.

Aniqlashning quyi chegarasi 50 l havo namunasida mis uchun 0,15 mg/m³, nikel uchun – 0,005 mg/m³ va kobalt uchun – 0,1 mg/m³.

Polyarografiya usulida organik birikmalarning ko'p miqdorini aniqlab bo'lmaydi. Chunki faqat elektrofaol, ya'ni faqat elektrolitik yacheykada oksidlanish-qaytarilish reaksiyasiga kirishadigan birikmalarga nisbatan to'g'ridan-to'g'ri elektrokimyoviy usuldan foydalanish mumkin. Bunday birikmalarning aksariyati uchun ishchi zonada aniqlashning standart polyarografik va voltamperometrik usublari mavjud. Ammo bu usulblarning ko'pchiligi tanlovchan emas (boshqa qo'shimcha birikmalar aralashmalari xalal beradi) va bunday hollarda gazli va suyuqlik xromatografiyasiga afzallik beriladi.

Lekin shunga qaramay, aldegidlar uchun polyarografik uslublarni mutlaqo ishonchli deb aytish mumkin. Misol tariqasida aholi punktlarining atmosfera havosida formaldegid va akroleinning polyarografik aniqlanishini ko'rib chiqamiz. Ularni manbaya avtotransportlardan ajraladigan gazlar. Uslub formaldegid va akroleinning simobli tomchilovchi elektrodda litiy gidroksidining 0,1 n li eritmasi fonida to'yingan kalomel elektrodda nisbatan $-1,72$ va $-1,9$ V potensialda qaytarilishiga asoslangan.

Havo 0,5 l/daq tezlikda 2 ta ketma-ket birikkan har birida 3 ml dan distillangan suv bo'lgan yutuvchi uskuna (absorber) orqali o'tkaziladi. Yarim REK ni aniqlash uchun 15 l havo kerak.

Yutuvchi uskunalaridagi moddalar tarkibi alohida tahlil qilinadi. Tekshirilayotgan eritma silindrga quyiladi, 0,3 ml 1 M li litiy gidroksid eritmasi qo'shiladi, yutuvchi uskuna kichik miqdordagi suv bilan chayiladi va yana silindrga solinadi hamda eritma hajmi 5 ml gacha yetkaziladi. Eritma aralastiriladi, elektrolizerga quyiladi, azot bilan puflanadi va boshlang'ich potensial $-1,4$ V dan o'zgaruvchan kuchlanish 32 mV ga teng bo'lgan sharoitda PO-5122 ossillografik polyarografda tahlil qilinadi.

Formaldegid va akrolin konsentratsiyasi gradusli grafikdan topiladi.

Aldegidlarni havoda aniqlash chegarasi C_p 0,08 mg/m³ ga teng bo'lib, bu ishchi zona atmosferasi va havosida aldegidlarni REK darajasida va undan ham pastda ishonchli aniqlash imkonini beradi. Polyarografik uslublar aldegidlarni havoda, suvda va tuproqda aniqlashning eng ishonchli usullaridan biridir.

Differensial impulslu voltamperometriya usuli shahar havosini eng ko'p ifloslaydigan oltingugurt dioksidini aniqlashda foydalaniladi.

Havo ishqor eritmasida ho'llangan filtdan o'tkaziladi, filtr xuddi shu eritmada yuviladi va olingan ekstrakt polyarograflanadi. Oltingugurt dioksidining havoda aniqlash chegarasi 0,01 mg/m³ ga teng (REK = 0,5 mg/m³).

Rossiya, AQSH, Yaponiya va boshqa mamlakatlarda ishchi zona atmosferasida va havosida H₂S, oltingugurt, azot va uglerod oksidlari (jumladan CO), shuningdek, ammiak, galogenlar va boshqa gazlarni aniqlash uchun portativ gazoanalizatorlarning butun bir turkumi yaratilgan bo'lib, ular voltamperometriya asosida ishlaydi.

Bunday uskunalarining asosiy vazifasi xavf haqida ogohlantirish (masalan, gazokondensatorlarda, gazni va neftni qayta ishlash zavod-

larida, burg'ilovchi quduqlarda va h.k.), shuningdek, kimyoviy va neftkimyo korxonalarining sexlari havosida zaharli kimyoviy birikmalar miqdorini nazorat qilishdan iborat.

Potensiometriya boshqa elektrokimyoviy usullar singari, tekshirilayotgan moddalarni elektrolitik yacheykada elektroliz qilish jarayoniga asoslangan. Ammo polyarografiyadan farq qilib, potensimetrik usul asosida tekshirilayotgan eritmada xalaqit beradigan elektrod potensialini aniqlash, uni tekshirilayotgan ion faolligi (konsentratsiyasi) ga bog'liqligini aniqlash yotadi.

O'lchashlarni olib borish uchun galvanik element rejimida ishlaydigan hamda indikatorli elektrod va solishtirish elektrodidan tashkil topgan elektrolitik yacheyka kerak. Shuningdek, termodinamik sharoitlarga yaqin sharoitda, ya'ni tokni galvanik elementdan uzmasdan indikatorli elektrod potensialini o'lchash uchun boshqa asbob ham kerak bo'ladi.

Potensiometriyada membranali (ionosektiv) va metall indikatorli elektrodlardan foydalaniladi.

Bu usul bilan ishchi zona atmosferasini va havosidagi ko'plab anion va kationlarni aniqlash mumkin, ularning ko'pchiligi (simob qo'rg'oshin, kadmiy, mis va b. kationlari) nihoyatda zaharli bo'lib, salomatlik uchun katta xavf tug'diradi.

AQSHda standart sifatida ishchi zona havosini ifloslovchi ko'pgina birikmalar – ammiak, vodorod sianidi, brom vodorod, fluor vodorod va azot kislotalari, gazsimon va qattiq ftoridlarni aniqlashda potensiommetrik usuldan keng foydalaniladi.

Ionosektiv elektrodli potensiometriya ko'proq atmosfera havosi va ishchi zona havosidagi ifloslovchilarni nazorat qilishda qo'llanilmoqda. Anorganik ionlar va gazlar: vodorod ftoridi, kremniy tetraftoridi, oltingugurt dioksidi, ammiak, azot oksidlari, nitrat va galogenid ionlarini aniqlash uchun o'nlab ionosektiv elektrodlar (ISE) mavjud.

Rossiyada ishlab chiqarilgan portativ ionometri (I-102, I-135, EKOTEST-120 va b.) nafaqat laboratoriyada, balki sanoat korxonalarida, zavod maydonlarida, kimyoviy chiqindilar axlatxonalarida, avtomagistrallar hududida ham zaharli moddalarni aniqlash imkoniyatini beradi. Bu asboblardan foydalanish uchun qulay, arzon bo'lib, aniqlashning o'zi nisbatan kam vaqt talab qiladi.

ISE (ionosektiv elektrod) li potensiometriya asosida chet elda ishchi zona atmosferasida va havosida ko'pgina zaharli moddalar,

jumladan oltingugurt va azot oksidlari, vodorod sulfid va boshqa toksik gazlarning miqdorini nazorat qilish uchun qator portativ gazoanalizatorlar yig'ilgan.

Kulonometriya (aksariyat elektrokimyoviy usullar kabi) havoda, suvda va tuproqda uchuvchan organik birikmalarni aniqlashda deyarli foydalanmaydi, ammo ko'pincha qator metallar, anorganik birikmalar va anorganik gazlarni aniqlashda qo'llaniladi. Kulonometrik tahlil M. Faradey nomi bilan bog'lanadi, ammo u amalda ilk marta 1938-yildagina oziq-ovqat mahsulotlarida og'ir metallarni aniqlashda ishlatilgan.

Kulonometriya usuli ishchi zona atmosferasi va havosida sanoat chiqindilarida, avtomobil gazlarida bir qator muhim ifloslovchilar (galogenlar, ozon, oltingugurt va uglerod oksidlari, oltingugurt vodorodi va h.k)ni tez aniqlash imkonini beruvchi turli xil gazoanalizatorlarda ayniqsa muvaffaqiyatli foydalaniladi.

Gazlarning kulonometrik tahlili tekshirilayotgan modda kirishadigan elektrod reaksiyasining tokini o'lchashga asoslangan. Bu modda depolyarizator bo'lib, elektr yacheykaga tekshirilayotgan gaz bilan birga to'xtovsiz uzatiladi. Elektrodda kechayotgan reaksiyaning xususiyatiga ko'ra kulonometrik usuldan qaytaruvchilar va oksidlovchilarni aniqlashda foydalanish mumkin.

Boshqa elektrokimyoviy usullardan farqli o'laroq (polyarografiya, konduktometriya, potensimetriya va h.k) kulonometrik tahlilda tok elektrolitik yacheykaga berilayotgan elektrokimyoviy faol moddaning miqdori bilan o'lchanadi va odatiy sharoitda boshqa usullar bilan o'lchashlar olib borilganda uning natijasiga ta'sir qiladigan omillarga bog'liq bo'lmaydi. Bu omillar: harorat, elektrodlar yuzasi holati, aralashish jadalligi va boshqalar.

Hozirgi paytda Rossiya, AQSH, Germaniya, Yaponiya va boshqa mamlakatlarda sanoat miqyosida atmosferada, texnologik gazlarda, sanoat korxonalarida chiqindilarida va ishchi zona havosida oltingugurt vodorodi, oltingugurt dioksidi, xlor, ozon, uglerod oksidlari, vodorod xlorid va boshqa gazlarning miqdorini nazorat qilish uchun 100 xildan ortiq gazoanalizatorlar ishlab chiqarilgan.

Masalan, «Atmosfera» (Moskvadagi ilmiy ishlab chiqarish birlashmasi) gazoanalizatorlarining sxemasi bazaviy bo'lib, uning asosida turli gazlarni aniqlash uchun asboblarning butun bir turkumi ishlab chiqilgan. Chunonchi, «Atmosfera-1M» – oltingugurt dioksidi va

oltingugurt vodorodini, «Atmosfera – 11 M» esa ozon va xlorni aniqlaydi.

Bu gazonalizatorlar kichik hajmli, ko'tarib yurishga qulay (taxm. 10 kg) uskuna bo'lib, statsionar sharoitda laboratoriyada, dalada yoki ko'chma laboratoriyalarning jihozlar jamlamasi tarkibida foydalanilishi mumkin. Ular uzluksiz ta'sir uskunolari bo'lib, signalizatsiya tizimi bilan jihozlangan, shuning uchun ularni avariya vaziyatlarida qo'llash ham mumkin.

Statsionar kulonometrik gazoanalizatorlar «Palladiy-M» va «Palladiy-2M» atmosfera havosida uglerod oksidi miqdorini o'lchash va avtomatik nazorat qilishga mo'ljallangan va statsionar sharoitda hamda ko'chma laboratoriyalarda ishlatiladi (massasi 17 kg).

«Palladiy-MP-1» ning afzalligi uning kichik massasi (300 gramm-gacha) va uglerod oksidlarini o'lchashda keng diapazonli ekanligida (0–200 mg/m³). Bu avtomatik uskuna yorug'lik va ovoz signalizatsiyasiga ega bo'lib, ish xonasida CO ning hayot uchun xavfli darajasidan ogohlantiradi.

DAN (GAI) gazoanalizatorlarining ta'siri kulonometriya prinsipiga asoslanadi va avtomobil dvigatellarining ishlatilgan gazlaridagi CO va CO₂ ni ekspress aniqlash imkonini beradi.

Konduktometriya tekshirilayotgan eritmaning solishtirma elektr o'tkazuvchanligini o'lchashga asoslangan. Ushbu elektrokimyoviy usul analitik kimyoning eng qadimiy fizik-kimyoviy usullaridan biri hisoblanadi.

Odatda konduktometriya havodagi ifloslovchi moddalarni aniqlashda va kamdan-kam holatlarda suv va tuproqni tahlil qilishda foydalaniladi. Konduktometriya asosida ishlab chiqilgan qator gazoanalizatorlar azot sanoatida, oltingugurt vodorodi, oltingugurt oksidi, azot oksidi, galogenlar va galogen vodorodlarni aniqlashda muvaffaqiyatli foydalaniladi.

Korxonada ishchi zonasi havosida toksik fosfor oksidlarini aniqlashda, sanoatda konduktometrik gazoanalizator keng qo'llaniladi, uning ta'siri tekshirilayotgan moddalarning polipropilen tolali, suv bilan sug'oriladigan filtrlovchi to'siq orqali ularni o'tkazish yo'li bilan suv tomonidan yutilishiga asoslangan. Bunda fosfor angidridi fosfor kislotasini hosil qiladi, fosforning quyi oksidlari esa kaliy permanganat ishtirokida fosfor kislotasigacha oksidlanadi, u o'z navbatida suv eritmasida dissosilanadi. O'lchov yacheykasida erit-

maning elektr o'tkazuvchanligi 2 ta platina elektrodi yordamida aniqlanadi.

Konduktometriya shuningdek, gazli, ayniqsa suyuqlik va ionli xromatografiyada detektirlash usuli sifatida ham katta ahamiyatga ega.

Havoda, suvda va tuproqda ionlarni (nitratlar, xloridlar, sulfatlar, sianidlar va boshqalar) aniqlash zarur bo'lganda xromatografik taqsimlash va keyinchalik birikmalarni konduktometriya (yoki kulonometriya) yordamida detektirlash eng maqbul usul hisoblanadi.

4.6. Gibrid usullar

So'nggi 40 yil ichida o'simliklar, hayvonlar va atrofimizdagi jismoniy hayotning kimyoviy tabiati haqidagi bilimlarimiz qudratli asbob-uskunalarning tahlil imkoniyatlari tufayli keskin ortdi. Zamonaviy asboblarning ta'sirchanligi shunday yuqoriki, 1 mkg namunadagi moddaning miqdori oson qayd qilinishi va identifikatsiyalanishi mumkin.

Ekologik analitik kimyoda tahlil qilinadigan aksariyat moddalar aralashmalardir. Maqsadli komponentlarni ajratish uchun namuna tayyorlashning eng samarali usullaridan foydalanilganda ham odatda baribir aralashmalarni tahlil qilishga to'g'ri keladi.

Shuning uchun zaharli kimyoviy birikmalar aralashmalari komponentlari tahlilining gaz xromatografiyasi (GX), yuqori samarali suyuqlik xromatografiyasi yoki yupqa qavatli xromatografiya usullarida dastlabki ajratishga asoslangan gibrid usullari ayniqsa samara beradi. Bunda ajratilgan birikmalar keyin mass-spektrometriya (GX/MS), IK- spektrometriya (GX/MS), YAMR- spektrometriya (GX/YAMR) yoki ular kombinatsiyalari, masalan, spetsifik atom- emission detektor yordamida aniqlanadi (identifikatsiyalanadi).

Gibrid usulni qo'llab ekologik analitik kimyoning bosh muammosini yechishga yaqinlashamiz. Bu zaharli kimyoviy birikma, aynan uchuvchan organik birikmalarni ishonchli identifikatsiyalashdir. Bu birikmalar atrof-muhit ifloslovchilarining 80% ini tashkil etadi. Bu muammo prinsipial ahamiyatga ega, chunki identifikatsiyalash bosqichida yo'l qo'yilgan xato keyingi tahlil ishlarini puchga chiqaradi.

Turli tabiatli zaharlovchi moddalarni aniqlash va identifikatsiyalashning eng keng tarqalgan usuli xromato-mass-spektrometriya usulidir.

Xromato-mass-spektrometriya gaz xromatografiyasi va mass-spektrometriyaga asoslanadi. Gazli xromatografiyada tekshirilayotgan birikmalar sorbentli kolonkalar yoki yupqa qavat suyuqlikda ajratilishi va ajralgan moddalar kolonkadan chiqishi bilan uning detektirlanishi yuz bersa, mass-spektrometriyada umuman boshqa usul qo'llaniladi.

Xromatografiya usulida ajratilgan komponentlar yuqori vakuumga kiritilsa (u yerda molekularlar vakuumli bo'shliqda erkin harakatlana oladi), ular elektronlar oqimi ta'sirida tarkibiy fragmentlar — ionlarga parchalanadi.

Ionlar o'z massasiga ko'ra ajratilganda ionlar sonining massa bo'yicha taqsimlanishi diagrammasi hosil bo'ladi. Ushbu diagramma, yoki mass-spektr, insonning barmoq izlari kabi, moddaning noyob xususiyatidir.

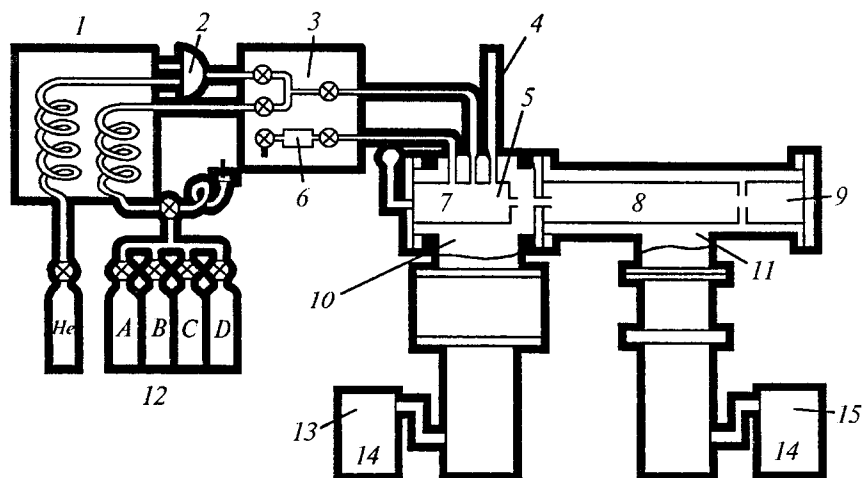
Xromatografiyaning ajratuvchi xossasi va mass-spektrometriyaning imkoniyatlari birga har qanday ifloslovchi moddalarning murakkab aralashmalari komponentlarini ishonchli identifikatsiyalash imkonini beradi. Bu aralashmalar havo, suv, tuproq, ovqat qoldiqlari, kriminalistika yoki tibbiy tadqiqot obyektlari namunalari bo'lishi mumkin.

Kompyuterlashtirilgan xromato-mass-spektrometrlar yaratish borasidagi yutuqlar ancha salmoqlidir. 1975-yilda bunday asbob kosmik apparat yordamida Marsga 200 mln. km masofaga yuborildi va u yerda organik hayot izlarini qidirib topish bo'yicha 14 ta tahlilni amalga oshirdi. Aniqlash chegarasi 10^{-7} % ni tashkil qilishiga qaramay, hech qanday hayot izlari topilmadi.

Zamonaviy kompyuterlar bilan jihozlangan xromato-mass-spektrometrlar atrof-muhitda ko'plab zaharli moddalarni aniqlash va ularning kelib chiqishini o'rganish imkoniyatini beradi. Bu jamiyatning sanoatlashuviga bevosita bog'liq. Xlorlangan dioksin sinfiga tegishli o'ta zaharli kimyoviy moddalarning kelib tushish manbahi va aylanish yo'llarining aniqlanishi bu boradigi yutuqlarning yaqqol misolidir. Tibbiyot sohasida GX/MS usuli insonning ko'pgina kasalliklari va metabolizmini buzilishini aniqlash va yaxshiroq tushunishga yordam beradi. Ushbu usul kimyoviy qurolni yo'q qilishda uni identifikatsiyalashda, chiqindilarni yoquvchi zavodlarda ajraladigan moddalarda o'ta zaharli kimyoviy birikmalarni aniqlashda, turli avariyalarda atrof-muhitning ifloslanish darajasini o'rganishda, favqu-lodda ekologik vaziyat bilan bog'liq hakamlilik masalalarini hal qilishda muhim ahamiyatga ega.

Gaz xromatograf kabi, mass-spektrometr ham nisbatan murakkab bo‘lmagan asbobdir, ularning har biri yordamida olinadigan analitik ma’lumotlar esa sodda va foydalanish uchun qulay. Bu ikkala asbob to‘g‘ridan-to‘g‘ri yagona xromato-mass-spektrometrik tizimga birlashtirilganda, bunday asbobning analitik imkoniyatlari ko‘p marotaba ortadi.

Xromato-mass-spektrometriyaning asosiy elementlari — gaz xromatografi, mass-spektrometr, va kompyuter. Uning tuzilishi 14-rasmda keltirilgan. Tekshirilayotgan aralashma xromatografning bug‘lantiruvchisi (1) ga kiritiladi, u yerdan bug‘ ko‘rinishida tushuvchi gaz bilan birga bosim ostida xromatografik kolonkaga tushadi, u yerda ajratish sodir bo‘ladi.



14-rasm. Gaz xromatografi tizimi — xromato — mass — spektrometrni blok sxemasi va prinsipial qurilmasi.

1 — gaz xromatografi; 2 — separator; 3 — kirish tizimi: ishni gaz xromatografi yoki separatorli yoki separatorsiz kiritish balloni bilan ta’minlaydi; 4 — namunaning ionlar manbayiga to‘g‘ri kirishi; 5 — ionizatsiya qismidagi bosim: kimyoviy ionizatsiya diafragmenli manometr bilan alohida o‘lchanadi; 6 — namunani qizdirish baloni; 7 — ionlar manbayi; 8 — mass-analizator; 9 — detektor; 10 — ionlar qismidagi bosim: kimyoviy ionizatsiya va elektron zarbali ionizatsiya uchun alohidalali ionizatsiya manometri bilan o‘lchaniladi; 11 — analizator qismidagi bosim: alohida ionizatsion manometr bilan o‘lchaniladi (10^{-4} Pa / 10^{-6} mm. sim.ust. atrofida); 12 — gazlar-reagentlar; 13 — ionlar manbayining vakuum tizimi; 14 — nasos; 15 — mass-analizatorining vakuum tizimi.

Har bir komponent kolonkadan tashuvchi gaz oqimida molekular separator (2) ga tushadi, u yerda oqimdan tashuvchi gazning asosiy qismi haydaladi. Bunda bosim (odatda atm. bosimi) mass-spektrometrdagi ishchi bosimgacha pasayadi (10^{-5} – 10^{-3} Pa). Molekular separatorlarning ta'sir prinsipi tashuvchi gaz va tekshirilayotgan modda molekularining turli harakatchanligiga, yoki ularning yarim o'tkazuvchi membrana orqali turli o'tkazuvchanligiga asoslangan.

Separatordan keyin modda mass-spektrometrning ion manbayi (7) ga kelib tushadi. Ionlashish tezlashuvchan elektronlar, bir jinsli bo'lmagan elektr maydoni yoki gaz-reagentning ionlari bilan amalga oshiriladi. Ionlashishda vakuumdagi molekular turli massadagi karakteristik ionlar guruhini tashkil qiladi. Hosil bo'lgan ionlar mass analizatori (8) bilan ajratiladi va ion toki intensivligining ionlar massasiga bog'liqligini qayd qiluvchi detektor (9) ga tushadi. Bunda hosil bo'lgan ionlar soni mass-spektrometrga kelib tushayotgan modda miqdoriga proporsional.

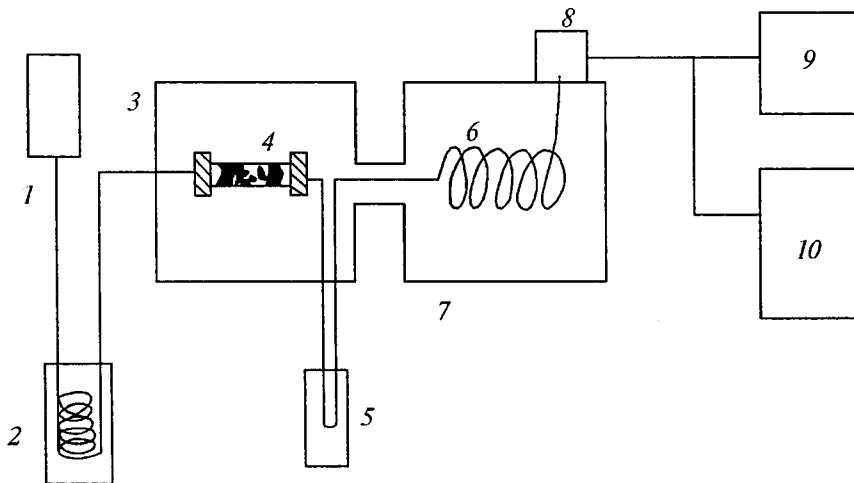
Mass-spektrometrga o'rnatilgan detektor (9) yordamida va ion toki o'zgarishiga ta'sirchan bo'lgan xromatogramma yoziladi. Shunday qilib, mass-spektrometr xromatografning (1) detektori bo'lib xizmat qiladi. Xromatogramma yozuvi bilan bir vaqtda xromatografik pikning har qanday nuqtasida mass-spektr ham qayd qilinishi mumkin, u komponentning tuzilishini aniqlashi, ya'ni uni identifikatsiya qilish imkonini beradi.

Butun dunyo bo'yicha turli xromato-mass-spektrometrlarning 10 ga yaqin modeli ishlab chiqariladi va ular atrof-muhit ifloslovchilarini tahlil qilishga mo'ljallangan bo'lib, tegishli qo'shimchalar bilan jihozlangan. Xromato-mass-spektrometriya shahar havosida oson uchuvchi organik birikmalarni aniqlash va identifikatsiyalashning eng muhim usulidir.

Sanoat mintaqalaridagi shaharlar havosiga xos ifloslantiruvchilar — aromatik uglevodorodlar, aldegidlar, xlorli uglevodorodlar bo'lib, ular havoga asosan avtotransport gazlari orqali kelib tushadi. Aytish joizki, havoning ifloslanish darajasi shahardagi avtomobillar soniga bevosita bog'liq va ob-havo sharoitlariga qarab keskin o'zgarishi mumkin.

Masalan, issiq va shamolsiz kunda havodagi ifloslovchi moddalarning konsentratsiyasi boshqa ob-havo sharoitiga nisbatan 10–20 marta ko'p bo'lishi mumkin.

Tahlilning umumiy sxemasi 15-rasmda berilgan. Faol ko‘mir va magniy silikati bilan patronda kriogen tuzoq (2) tozalangan tashuvchi gaz xromato-mass-spektrometr (3) ning termodesorberiga (elektr pechi) kelib tushadi, bu yerga sorbentli (faol ko‘mir, silikagel tenakslar, xromosorblar, sferokarblar va b.) konsentratsion trubka joylashtiriladi (4) trubkada sorbent bilan absorbsiyalangan moddalar tashuvchi gaz (geliy yoki azot) toki bilan siqib chiqariladi, shu bilan bir vaqtda trubka 150–250 °C gacha qizdiriladi.



15-rasm. GX/MSning umumiy sxemasi.

1 – Patron. 2 – Kriogen tutgich. 3 – Xromato-mass-spektrometr.

4 – Konsentratsion trubka. 5 – Kapillyar. 6 – Kapillarli kolonka.

7 – Gaz xromatografi. 8 – Mass-tanlovchan detektor.

9 – Yozib oluvchi qurilma (rekorder). 10 – Integrator.

Desorbsiyalangan qo‘shimchalar suyuq azot bilan sovutiladi, po‘lat kapillar (5) orqali tutiladi. U yerda ular bug‘dan suyuqlikka aylanadi. Keyin sovutilgan idish (Dyuar idishi) issiq suvli (90–95°C) idishga almashtiriladi. Bunda tuzoqda konsentratsiyalangan moddalar bug‘lanib ketadi va bug‘ ko‘rinishida tashuvchi gaz bilan birga mass-sektiv detektorli (8) gazli xromatografning (7) kapillarli kolonkasiga kelib tushadi. Olingan axborot (xromatogramma) rekorder (9) tomonidan yozib olinadi va mass-spektrlar kutubxonasiga ega kompyuter yordamida xromato-mass-spektrometr va integratorda (gazli xromatograf)da qayta ishlanadi.

Xromato-mass-spektrometriya usuli sanoat korxonalari chiqindilari, zavod va fabrikalar ishchi zonasi havosi, gazli ajratmalar tarkibidagi polimer materialli toksik uchuvchan organik birikmalarni aniqlashda, kosmik apparatlar atmosferasidagi zaharli qo‘shimchalar tarkibini tahlil qilishda qo‘llaniladi.

4.7. Test usullari

Ekologik tahlillar, odatda, zamonaviy analitik asboblardan bilan jihozlangan va malakali xodimlar ishlaydigan kimyoviy laboratoriyalarda bajariladi (havo namunalari o‘sha yerga yetkaziladi). Bu hol o‘zini oqlaydi, chunki ekoanalitika murakkab tarkibli namunalarni tekshiradi, ularda turli tabiatga ega o‘nlab va yuzlab ifloslantiruvchi moddalar mavjud bo‘ladi. Ularni namunalarda identifikatsiyalashtirish va miqdoriy aniqlash – murakkab va katta mehnat talab qiladigan jarayondir.

Ammo so‘nggi paytlarda ahvol birmuncha o‘zgarmoqda – kimyoviy tahlil asta-sekin laboratoriyalardan tekshiriladigan obyekt joylashgan yerga ko‘chib o‘tmoqda. Bu, masalan, texnologik jarayonlarni ekspress nazorat qilish, ko‘mir konlari havosida metan miqdorini nazorat qilish, avtomobildan chiqadigan gazlarda CO ni aniqlash, stratosferada ozon miqdorini aniqlash, kosmik tadqiqotlar, zaharlovchi moddalarni aniqlash, suvni (jumladan ichimlik suvini) tezkor tahlil qilish, shuningdek, sanoat korxonalarining ishchi zonalarida zaharli va portlovchi moddalarni aniqlashdir.

Dala tekshiruvlari ko‘chma laboratoriyalarda – avtomobillarda, qayiqalarda, samolyotlarda va hokazolarda amalga oshirilishi mumkin. Bunday hollarda oddiy laboratoriya asboblariidan foydalaniladi. Aksariyat hollarda ular tebranishlarga va changga nisbatan barqaror ishlanadi, elektr ta‘minoti tarmoqdan emas, akkumulyator yoki batareyalardan olinadi, lekin umuman olganda – bular odatdagi laboratoriya uskunalarining o‘zginasi bo‘ladi. Avtomobillarga o‘rnatilgan bunday laboratoriyalarni xorijiy firmalar ishlab chiqaradilar, ular ichida – «Ximavtomatika» ilmiy-ishlab chiqarish birlashmasi (Moskva), dengiz suvida neft mahsulotlarini aniqlash uchun qayiq namunasi (Sankt-Peterburgda) yaratildi. Samolyotdagi laboratoriyada asosan aerozollar tekshiriladi, bu Moskvadagi konversion firmalarning birida tashkil etilgan.

«Ekomobil» laboratoriyasi (Moskva) yuk avtomobilining shassisiga montaj qilingan bo'lib, u yerda bir nechta analitik jamlamalar o'rnatiladi:

– kompyuter-xromatografik tizim «ILAN-GX» – havoda va suvda organik birikmalarni aniqlash uchun;

– ionli-xromatografik kompleks «ILAN-IX» – ishchi zonadagi suvda va havoda, atmosferada va sanoat chiqindilarida anorganik ionlar miqdorini aniqlash uchun;

– rentgen-flyuoessentr kompleks «ILAN-RF» – suvda og'ir metallar miqdorini aniqlash uchun;

– «EKO» asbobi negizida spektrofotometrik va spektro-lyuminessent kompleks «ILAN-SF» – ichimlik, oqava va tabiiy suvlarda og'ir metallarni, shuningdek, ishchi zona havosida anorganik gazlar va formaldegidni aniqlash uchun, xizmat qiladi.

Laboratoriyalardan tashqaridagi tahlillar portativ analitik asboblarda (bataryalardan quvvat olib) bajarilishi mumkin. Ular ko'pincha, lekin doim emas, monofunksional bo'ladi, ya'ni bitta moddani aniqlashga mo'ljallanadi. Ushbu asboblarda metodika konstruksiyaning ichiga o'rnatilgan bo'lib, o'zgarmaydi, ba'zida namunani tanlash ham talab etilmaydi. Bunday analizatorlardan avtomobil gazlarida CO va uglevodorodlarni aniqlash uchun, ishchi zonada oltingugurt vodorodi, ozon, xlor, uglevod oksidlarini aniqlash uchun foydalaniladi.

So'nggi paytlarda ko'chiriladigan ko'p funksional uskunalar (masalan, xromatograflar) ishlab chiqarila boshlandi. Ularga esa malakali xizmat ko'rsatilishi kerak. Yaqinda mutlaqo istiqbolli yo'nalish paydo bo'ldi – mikroelektron tipdagi ko'p funksional asboblari (mikroasboblari) yaratildi. Bunday asboblarga gazli xromatografiya, kapillar elektroforez, oqava-injeksion tahlil uchun ta'rif berilgan dala tahlillari uchun kimyoviy sensorlar tizimidan ham foydalaniladi. Bular kichik o'lchamli datchiklar bo'lib, tekshirilayotgan suvga joylashtiriladi.

Datchik muntazam va tiklab bo'lmaydigan tarzda muhitning birorta komponenti miqdorini qayd qiladi – xuddi gigrometr uzluksiz namlikni, termometr esa haroratni qayd qilganidek. Kimyoviy sensorlar laboratoriyadan tashqari diagnostika, nazorat va boshqarish tizimlari, masalan, kimyoviy reaktorlarning ta'sirchan qismlari sifatida istiqbolga egadir. Shunga o'xshash tizimlar kosmik kemalarda bor.

Laboratoriyadan tashqari keng ko'lamli nazorat masalasini oddiy ijrochi darajasida hal qiluvchi yana bir guruh vositalar ham bor. Gap bu yerda tahlilning test usuli haqida bormoqda. Tahlilning test usuli – bu moddalarni aniqlashning ekspress, oddiy va arzon yo'llari bo'lib, odatda namuna tayyorlash, murakkab asboblardan foydalanish, asosiysi – xodimlarni o'qitishni talab qilmaydi.

Shunday sohalar ham borki, unda test-usullar anchadan beri qo'llaniladi, bular, masalan, klinik tahlil, jangovar zaharlovchi moddalarni va narkotiklarni aniqlash, ishchi zona havosida va sanoat chiqindilarida zararli moddalarni aniqlashdir. Ayni paytda bu usullar ekologik tahlillarda borgan sari katta ahamiyat kasb etmoqda. Kimyoviy test-usullar bilan bir qatorda, (bularga ferment usullar ham kiradi), immunotestlar, shuningdek, biotestlar guruhi ham mavjud bo'lib, ular tirik organizmlar, ayniqsa mikroorganizmlar, alohida a'zolar yoki to'qimalardan foydalanishga asoslangan. Aksariyat kimyoviy test-usullarning umumiy ishlash prinsipi – vizual va oson o'lchanadigan sharoitda va shaklda ma'lum bo'lgan analitik reaksiyalar va reagentlardan foydalanishdir. Ko'pincha bu – qog'ozni rangga kirishining jadalligi va rangi yoki indikator trubkaning rangga kirgan qismi uzunligi bilan aniqlanadi. Hammaga ma'lum pH miqdorini o'lchashda ishlatiladigan lakmus qog'oz yoki havoda alkogol bug'larini aniqlaydigan naychalarni misol qilish mumkin. Ayni paytda test-usullar atrof-muhit obyektlarida ifloslantiruvchi moddalar miqdorini sanitar-kimyoviy (ekologik) nazorat qilishning an'naviy usullarining o'rnini bosa olmaydi.

Ayniqsa bu havo, suv, tuproqdagi ko'p miqdorda va turli sinflarga tegishli zaharli birikmalardan tashkil topgan murakkab aralashmalarni tahlil qilishga tegishli bo'lib, bunda bir xil va bir-biriga o'xshash kimyoviy birikmalarning katta miqdori ichidan ko'proq zaharli bo'lgan moddalarning chegaraviy konsentratsiyasini aniqlash talab etiladi (masalan, politsiklik aromatik birikmalar, dioksinlar va boshqa nihoyatda zaharli toksik moddalar).

Lekin shunga qaramay test-usullarni yanada takomillashtirish selektiv analitik uslubiyatlarning paydo bo'lishiga olib kelishi mumkinki, ular yordamida katta mehnat sarf qilmasdan turli muhitlarning har qanday ifloslanishini, aralashmalarning tarkibi qanchalik murakkab bo'lishiga qaramay aniqlash imkonini beradi. Lekin bu ekologik analitik kimyoning istiqboliga tegishli.

5. NOORGANIK HAVO IFLOSLOVCHILARINING TAHLILI

5.1. Chang

Atmosfera havosi gazlar va uchuvchan organik birikmalarning bug'laridan tashqari, atmosfera havosi, suyuq va qattiq aerozollar misolidagi muallaq moddalar bilan ham ifloslanadi. Muallaq zarrachalarning kelib chiqishi tabiiy va sun'iy (sanoat) bo'lishi mumkin, ular shuningdek, atmosferada yuz beradigan kimyoviy reaksiyalar oqibatida ham paydo bo'ladi.

Tabiiy qattiq (muallaq) moddalarga vulqon va yer usti changlari: tuproq, o'simlik changlari, o'rmon yong'inlari (qurum, kul) va dengiz changi (tuz kristallaridan iborat suv qatralari va tomchilaridan parlanishlar) kiradi. Yer usti changining tarkibi yil fasllari, o'simliklar miqdori va shu kabilarga bog'liq holda turlicha bo'ladi.

Turli xil tabiiy va ishlab chiqarish jarayonlarida aerozollarning paydo bo'lishi ikki yo'l bilan boradi: disperslanish va kondensatsiya. Aerozollar qattiq jism yoki suyuqliklarning mexanik maydalanishi: bo'linish, ishqalanish, portlash, forsunka va pulverizatorlardan changlatish va uchib ketishi oqibatida hosil bo'ladi. Ruda va ko'mirni burg'ilash va portlatishda shu tariqa kon, sement changi va boshqalar hosil bo'ladi.

Metallar quyilganda ularning bug'lari yonib ketadi, yonish mahsulotlari esa kondensatlanadi va bunda metall oksidlarining qattiq zarrachalaridan iborat tutun hosil bo'ladi. Yonilg'i yonganda ham tutun taxminan shunday hosil bo'ladi, ammo bu holda qurumning qattiq zarrachalaridan tashqari tutunda smolali moddalar tomchilari ham bo'ladi.

Yuqoriroq dispersli va bir jinsli aerozollar kondensatsion usullar bilan olinadi, ularga quyidagilar kiradi: to'yingan parlarning suyuq yoki qattiq shaklga o'tishi (tumanlarning hosil bo'lishi), shuningdek, suyuq yoki qattiq fazalarning paydo bo'lishiga olib keladigan kimyoviy reaksiyalar. Chunonchi, oltingugurt uch oksidining nam havoda bug'latilishi oltingugurt kislotasi aerazolining paydo bo'lishiga, vodorod xlorid va ammiakning aralashtrilishi esa amoniy xloridning paydo bo'lishiga olib keladi.

Atmosfera havosida doimo litiy, natriy, kaliy, kalsiy, magniy, rux, kadmiy, temir, qalay, mis, marganes, xrom, vanadiy va o'ta

zaharli berilliy kabi metallarning aerozollari mavjud. Sanoat ishlab chiqarishidagi kimyoviy reaksiyalar va boshqa ayrim tabiiy jarayonlar natijasida havo fluoridlar, sulfatlar, nitratlar, ammoniy tuzlari va boshqalar bilan ifloslanadi.

Anorganik aerozollardan tashqari, havoda ko'plab organik zarrachalar ham uchraydi. Bular yuqori molekular olefinlar, glikollar hosilalari, glitsin va boshqa aminokislotalar, poligidroksiorganik birikmalar, geterotsiklik birikmalar (akridin, xinolin va boshqalar), poliaromatik uglevodorodlar va ularning hosilalari, pestitsidlar, polixlorbifenillar (PXB), dioksinlar, dibenzofuranlar va ko'plab boshqa yuqori molekular og'irlikka ega moddalardir.

Qattiq zarrachalar havoga tushib (yoki havoda paydo bo'lib), gazlar va UOB bug'larini faol sorbsiyalashi mumkin, buning natijasida turli tabiatga va toksiklik darajasiga ega o'ziga xos ifloslovchilar konglomerat(bo'laklarning birlashganligi)lari hosil bo'ladi, ular ko'plab turli guruhlardagi ifloslovchi moddalardan tashkil topadi (metallar, metall oksidlari va tuzlari, yuqori molekular organik birikmalar, UOB. Shuningdek, qattiq zarrachalar yuzasiga sorbsiyalashgan organik va anorganik gazlar).

Chang va tutun havodagi zararli qo'shimchalar sifatida, atmosfera muhitining tozaligini saqlash uchun kurashning birinchi darajadagi muhim obyektiga aylangan, chunki ularning atmosfera havosida uchrashi sezilarli noqulayliklarni keltirib chiqaradi, ularning o'zi esa inson faoliyati mahsulidir. Atmosferani ifloslashda tabiiy yo'l bilan kelib chiqqan changlar, masalan, yerdan ko'tariladigan chang yoki vulqon changi ancha kam o'rin tutadi.

Changning zararliligini aniqlashda unda muayyan moddalarning mavjudligi bilan belgilanadigan ta'sir hisobga olinishi kerak. Chunonchi, ifloslovchi ta'sir nuqtayi nazaridan qurum tarkibi muhim ahamiyatga ega, silikozlarning oldini olish uchun esa kvarsning miqdori, zaharlanishlar turini aniqlashda – fluor, qo'rg'oshin, simob, berilliy miqdori ko'proq ahamiyatli. Bu ro'yxatga konserogen ta'sirli moddalar va xavfli radioaktivlik tashuvchilarini kiritish kerak.

Yirik dispersli chang yoki undan ham qattiq mayda dispersli chang fraksiyalarining zaharli ta'siri buyumlar va yuzalarning (kiyimlar, o'rin-ko'rpa, binolar va inshootlar, turar joy) ifloslanishi bilan belgilanadi. Bundan tashqari, bunday chang ko'zga salbiy ta'sir ko'rsatadi. Foydali va manzarali o'simliklarga zarar keltiradi, ularning tovar

qiymatini pasaytiradi. Termodiffuziya ta'sirida yuzaga yanada mayda changlar ham o'tiradi.

Ajraluvchi gazlardan changni yo'qotish uchun bir qancha samarali moslamalar mavjud. Yirik chang ko'ndalang to'siqli chang cho'k-tiruvchi yordamida tutib qolinishi mumkin, mayda chang esa markazdan qochuvchi separatorlar (siklonlar) yoki matoli filtrlarda tutiladi. Juda mayda chang zarrachalari (0,01 mkm dan kam) elektrofiltrlar yoki gaz yuvadigan apparatlarda ajratiladi.

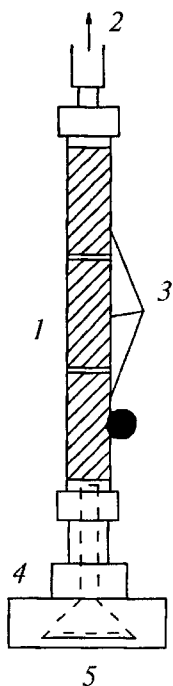
5.1.1. Tadqiqot usullarining umumiy qoidalari

Atmosfera havosiga sanoat manbalaridan, IEM (issiqlik elektr markazlari) va axlatni yoquvchi zavodlardan tushadigan qattiq zarrachalar (qurum, chang) yoki aerozollar (yuqorimolekular birikmalar-pestitsidlar, metallar, anorganik tuzlar va h.) atom va molekular o'lchamlaridan ancha katta bo'ladi hamda oddiy sorbentlar yoki suyuq yutuvchilar tomonidan tutilmaydi.

Bu maqsadlarda turli moslamalar qo'llaniladi (elektrostatik tutgichlar, siklonlar va b.), ular havodan turli o'lchamdagi aerozollar va qattiq jismlarni yuqori tezlikda tutadi. Havo ifloslovchilarini kimyoviy tahlil qilish uchun ko'pincha qattiq zarrachalar va aerozollarni turli xil filtrlar — shisha tolali, keramikali yoki polimer materialli filtrlardan foydalaniladi, ular 0,1–0,2 mkm o'lchamdagi zarrachalarni to'liq tutib qoladi.

Rossiyada bu maqsadlarda ko'proq ingichka tolali perxlorvinil filtrlar (Petryanov) qo'llaniladi, ular agressiv muhitga chidamli bo'lib, organik erituvchilarda osonlikcha eriydi. Politsiklik aromatik uglevododlar (PAU), pestitsidlar, dioksinlar va boshqa yuqori molekular birikmalarni aniqlash uchun filtrdan bir necha kubometr havo o'tkaziladi va unda to'plangan moddalar organik erituvchilar yordamida ajratib olingandan so'ng namuna tahlil qilinadi.

Agar tekshirilayotgan havoda bir vaqtning o'zida gazlar, bug'lar va zaharli moddalarning aerozollari bo'lsa (PAU va pestitsidlarni tahlil qilganda ko'pincha shunday bo'ladi), namuna olish uchun filtrlar va adsorbentli tutgichlar, filtrlar va penopoliuretanli bloklar kombinatsiyalari yoki penopoliuretan nasadkali shisha tolali filtrlardan foydalaniladi. Ana shunday qurilmalardan biri 16-rasmda aks ettirilgan.



16-rasm. Havodagi qattiq moddalarni ajratib olish qurilmasi.

- 1 – shisha naycha;
- 2 – havo oqimi;
- 3 – penopoliuretandan yasalgan silindrlar;
- 4 – filtr ushlagichi;
- 5 – shisha tolali filtr.

Bunday qurilmalar havodagi turli agregat holatdagi zaharli moddalarni, masalan PAU larni 95% gacha tutib qo'lishi mumkin.

Kombinatsiyalangan tutgichlar 28 sm uzunlikdagi shisha trubkadan iborat. Havo avval shisha tolali filtr (diametri taxm. 5 sm)dan, so'ngra porolonli uchta blokdan (o'lchami 20 sm x 1,8 sm) o'tkaziladi.

Sutka davomida 80–90 m³ hajmli havoni o'tkazgandan so'ng tutgichda yig'ilgan ifloslovchilar siklogeksan bilan ekstraksiya va tahlil qilinadi.

Havodagi changning kimyoviy tarkibini hisobga olmasdan aniqlash fizika sohasiga tegishli, uning turli bo'limlari changni tahlil qilishning ko'plab usullarini ishlab chiqqan.

Changni tahlil qilishning universal usuli yo'q, bu sharoitlarning xususiyatlari, tahlillarni olib borish tezligi va ularning hajmlariga bo'lgan talablar bilan izohlanadi.

Masalan, kon va shaxtalarda silikozning xavfliligini baholash uchun changlanganlik darajasini aniqlash issiqlik elektr stansiyalaridan chiqadigan chang tarkibini aniqlashdan tubdan farq qiladi.

5.1.2. Changlanganlikni o'lchashning gravimetrik (tortma) usullari

Chang miqdorini aniqlashning eng aniq va ishonchli usuli gravimetrik (tortma) usul hisoblanadi: havoni yutganda chang muallaq filtrda yoki boshqa separatsiyalaydigan moslamada yig'iladi va so'ngda og'irligi o'lchanadi. Shundan so'ng uni kimyoviy tahlil qilish yoki boshqa maqsadlarda tadqiq etish (granulometriya) mumkin. Agar

gap xonalarning kuchli changlangan havosida nisbatan yirik dispers changlarning yuqori konsentratsiyalarini o'lash haqida ketsa, qog'oz filtrlardan foydalanish mumkin. Bunday tahlildan so'ng yonuvchi tazlarni aniqlash talab etilsa, asbest filtrlar qo'llaniladi. Changning kichik miqdorlarini aniqlashda yumshoq yuzali, yengil, namlikka chidamli membrana filtrlaridan foydalaniladi, ulardagi g'ovaklar o'lchami va efir-selluloza tolalardan tayyorlangan qatlamlarning eni turlichadir. Bunday filtrlar 0,1 mkm dan kichik bo'lgan deyarli barcha chang zarrachalarini tutadi. Gravimetrik tadqiqotlar uchun diametri 5 sm li maxsus filtrdan foydalanish mumkin, u maxsus patronda joylashtirilgan bo'lib, 6–200 mg changni tutishga mo'ljallangan. Bunday filtrlar mikroskopik tadqiqotlarda ham qo'llanilishi mumkin.

Boshqa maxsus filtrlar haqida gap ketganda polistiroldan tayyorlangan mikrosorbosion filtrlarni aytib o'tish mumkin, ular nisbatan katta o'lchamlari va havo oqimiga qarshilikning kichikligi bilan ajralib turadi va soatiga 20–50 m³ havo o'tkazadi. Bunday filtrning trixloretilen bilan shimdirilishi hattoki kichik miqdordagi changlarni tutib qolinishini ham ta'minlaydi.

Yirik chang (zarrachalarining o'lchami 5 mkm dan oshmaydi) o'pkaga tushmaydi va ko'pincha qiziqish uyg'otmaydi. Ya'ni faqat nisbatan mayda chang zarrachalarining miqdorini o'lash zarur.

5.1.3. Changlarni ajratish yo'llari va miqdorini bilvosita aniqlash usullari

Cho'ktirilgan chang miqdorini gravimetrik emas, balki qandaydir boshqa usulda aniqlash zarurati tug'ilsa, filtrda chang cho'kmasining qorayish darajasini aniqlashning yorug'lik-texnik usullaridan foydalanish mumkin. Bu usulning afzalligi shundan iboratki, ochiq joylardagi atmosfera havosida chang konsentratsiyalarini muntazam qayd qilish va shamol yo'nalishini aniqlash mumkin, bu tutun va chang manbalarini aniqlash imkonini beradi.

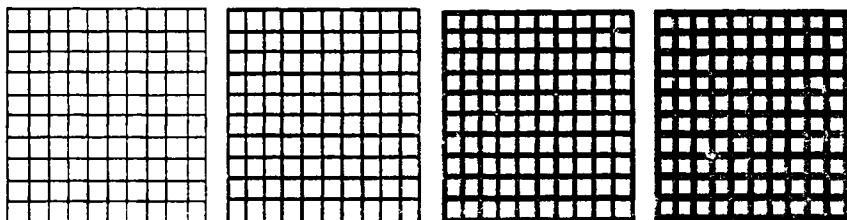
Bunday prinsipga asoslangan asbobning amal qilishi quyidagicha: changlangan havo muntazam membranali filtrning tasmasi orqali to'planadi. Bunda 24 soatda filtrda 120 mm x 2 mm li chang to'planadi. Chang miqdori laboratoriyada qaytarilgan yorug'likda fotometrik o'lchanadi va bir vaqtning o'zida natijalar qayd etib boriladi. Bundan tashqari, mikroskopda chang zarrachalarining o'lchami,

ularning soni va hokazolar o'lchanishi mumkin. Shuningdek, chang konsentratsiyasini o'lchash bilan parallel tarzda havoning gazsimon ifloslovchilari, masalan, oltingugurt dioksidining muntazam kolorimetrik tahlilini ham olib borish ko'zda tutilgan.

5.1.4. Havo namunasining fizik xususiyatlari asosida chang konsentratsiyasini o'lchash

Chang konsentratsiyasini o'lchashning uni oldindan ajratib olishni talab qilmaydigan ko'plab usullari mavjud. Bu usullardan foydalanishda avval havo namunasida unda changning mavjudligi va konsentratsiyasiga bog'liq muayyan fizikaviy tavsifi o'lchanadi. Bunday usullarga ko'proq optik va elektrik usullar kiradi.

Tutunli mash'alada qurumning taxminiy miqdorini uning qorayishi darajasi bo'yicha o'lchash Ringelman shkalalari yordamida amalga oshiriladi. Ular sim setkali panjaradan iborat bo'lib, sim qalinligi bosqichma-bosqich kattalashib boradi. (17-rasm) Shkalalar Ringelman tomonidan 1 dan 4 gacha raqam bilan belgilangan bo'lib, ular yuzaning 20, 40, 60 va 80% i qorayishi (yoki yoritilganligi) ga to'g'ri keladi. Panjara kuzatuvchidan shunday masofada o'rnatiladiki, unga silliq kulrang yuza (alohida liniyalarsiz) bo'lib ko'rinishi kerak, kulrang ton yorug' osmon fonida tutunli mash'ala rangi bilan solishtiriladi.



17-rasm. Ringelman shkalalari.

5.1.5. Chang konsentratsiyalarini zarrachalar soni bo'yicha o'lchash usullari

Chang konsentratsiyalarini zarrachalar soni bo'yicha o'lchash usullari shunga asoslanganki, havoning ma'lum bo'lgan, aksariyat hollarda katta bo'lmagan hajmidan shaffof yuzaga chang cho'ktiriladi, uning

ko‘rinadigan zarrachalari mikroskop ostida sanaladi. Chang zarrachalarini cho‘ktirish asosan quyidagi to‘rtta usulda olib boriladi:

1) chang havo namunasi filtr (membranali filtr)dan o‘tkazilayotganda tutib qolinadi;

2) havo oqimi chang zarrachalari yopishadigan yopishqoq yuzaga yo‘naltiriladi;

3) chang zarrachalari termoforez natijasida asbobning sovutilgan detallariga cho‘ktiriladi;

4) namuna maxsus yuvuvchi shisha idishlardan o‘tkazilganda zarrachalar suyuqlikda ushlanib qoladi, shisha idishlarda havo pufakchalari shisha yuzaga uriladi.

Mikroskopda zarrachalarni sanash ochiq yoki to‘q maydonda tiniq yoki xira taglikda olib boriladi. Qaytarilgan yorug‘likda hisoblashni engillashtirish uchun tegishli rangli filtrlardan foydalanish mumkin. Hisoblash natijalari 1 sm^3 havodagi zarrachalar sonini beradi.

Usulning afzalligi asboblarning qulayligi va kichik hajmliligi bilan belgilanadi, shuningdek, tahlil uchun havo namunasining kichik hajmi talab etiladi, tekshirish esa yuqori tezlikda bajariladi. Boshqa tomondan, mikroskopik tahlil usullaridan foydalanish albatta shubha uyg‘otishi mumkin. Ya‘ni havoning bunday kichik hajmi umumiy holatni yetarlicha baholay oladimi? – deganday. Shuning uchun ko‘pincha katta miqdordagi namunalarni tahlil qilishga to‘g‘ri keladi, ular birin-ketin kichik vaqt oralig‘ida olinadi. Zarrachalarni sanashning deyarli barcha usullari borgan sari kamroq qo‘llanilmoqda va boshqa usullar tomonidan siqib chiqarilmoqda.

5.1.6. Cho‘kkan changlarni o‘lchash

Chang cho‘kmasi – bir birlik gorizontaal yuza maydoniga muayyan vaqt davomida $[g/(m^2 \times \text{vaqt})]$ tushgan chang miqdoridir.

Chang zarrachalarining gorizontaal yuzaga cho‘kishi birinchi navbatda, uning og‘irligi va o‘lchami bilan belgilansa-da, bu jarayon ko‘plab boshqa vaziyatlarga ham bog‘liq (masalan, shamol, yog‘ingarchiliklar, landshaft), bu esa cho‘kayotgan chang bilan tashqi ta‘sir-siz tushadigan zarrachalar o‘rtasida aniq chegara o‘tkazish imkonini bermaydi. O‘lchovlar nuqtayi nazaridan, cho‘kkan changdan yomg‘ir va qor bilan tushgan havo ifloslovchilarini va bu yog‘ingarchiliklarning uchuvchan komponentlari ajralib ketgandan keyin qolganlarini ajratib

bo'lmaydi. Shuning uchun turli sharoitlarda va turli usullarda olingan natijalar faqat taxminan solishtirilishi mumkin. Ammo bunday o'lchashlardan borgan sari ko'p foydalanilmoqda, chunki ular nisbatan kam mehnat talab qiladi va bevosita yuzani chang bilan ifloslanishidan ko'rilgan zarar miqdorlarining ko'rsatkichini olish imkonini beradi.

Cho'kayotgan changni o'lchash quyidagi tarzda olib boriladi. Ma'lum o'lchamli ishchi yuzasiga ega chang yig'uvchi asbob ochiq havoda muayyan joyga o'rnatiladi va unda yetarlicha chang to'plan-guncha qoldiriladi. Bu asboblardan muayyan o'lchamli teshigi bo'lgan bo'sh idishlardan iborat bo'lib, u yerda yomg'ir yoki qor bilan birga cho'kkan chang yig'iladi.

Belgilangan vaqt (ko'p hollarda 30 kun) o'tgandan keyin asboblardan ozgina suv bilan yaxshilab yuviladi. Cho'kkan chang va suv oldindan o'lchangan likopchaga qo'yiladi, suv bug'latiladi va keyin hosil bo'lgan cho'kma o'lchanadi. Natijalar 30 sutkadagi g/sm^2 larga moslashtiriladi.

Maxsus maqsadlar uchun filtrlash yo'li bilan erimagan zarrachalarni ajratish va ularni tortish mumkin. Bundan tashqari, kuydirishdan keyin qolgan qoldiqni kimyoviy tahlil qilish yordamida uglerodni, shuningdek, smolalarni, metallar va muhim anionlarni aniqlash mumkin.

5.1.7. Qattiq zarrachalarni tahlil qilish

Qattiq zarrachalar tahlil uchun juda murakkab obyekt hisoblanadi, chunki ular bir vaqtning o'zida nihoyatda turli jinsli kimyoviy birikmalarni o'zida tutadiki, ularning tahlilini alohida usul bilan olib borish mumkin emas.

Ekologiya uchun ayniqsa murakkab va muhimi qattiq zarrachalarning pestitsidlar, PAU (politsiklik aromatik uglevodorodlar), PXB (poli xlor benzol), dioksin va ularga turdosh birikmalar kabi komponentlarini ajratish, dastlabki ishlov berish (tozalash, filtrlash va b.) va xromatografik identifikatsiyalash (aniqlash)dir.

Bunday tahlillar uchun gibrud usullar ko'proq mos keladi, ular ushbu nihoyatda xavfli birikmalarni shahar havosida (chang, qurum, kul, axlat yoquvchi zavod chiqindilari), suv va tuproqda (chiqindilar uyumlari) aniqlash imkonini beradi.

Chunonchi, turli sinflarga oid zaharli, yuqori qaynash haroratiga ega organik birikmalar murakkab aralashmalarining tahlili olib borilgan bo'lib, ular AQSH ning sanoat shaharlaridan birida atmosfera havosidagi qattiq zarrachalardan ajratib olingan.

Tahlil Xyulett-Pakkard (AQSH) firmasining kapillar kolonka bilan jihozlangan gazli xromatografida olib borilgan. Bu kapillar kolonka 30m x 0,25 mm hajmi bo'lib, silikonli statsionar faza va mass-selektiv detektorga ega.

Xromatografik kolonkadagi tashuvchi gaz (geliy)ning bosimi asta-sekin oshirilgan, kolonka harorati esa 50–320°C oralig'ida 12–35°C/daqiga tezligiga dasturlashtirilgan.

Tekshirilayotgan aralashmada inson salomatligi uchun zaharli bo'lgan xlor va nitrobenzollar, xlor va nitrofenollar, ftal kislotasining murakkab efirlari, PAU va ularning turli geteroatomli hosilalari, aminlar, nitrozoaminlar va boshqa zaharli birikmalar borligi aniqlangan. Ularning ko'pchiligining kanserogen va mutagen ta'siri yaqqol ko'rinadi.

Havoning ushbu ifloslovchilarini xromatografik ajratishdan keyingi identifikatsiya qilish mass-selektiv detektor yordamida olib borildi, u ancha ishonchli hisoblanadi.

Bunday tahlillar shahar havosini va avtotransport hamda kimyo sohasidagi sanoat korxonalarining ishi bilan bog'liq bo'lgan ekologik xavfsizlikni baholashda juda muhim ahamiyatga ega.

5.2. Havodagi radioaktiv moddalar

Havo radioaktivligining amaliy ahamiyati, ayniqsa gigiyena nuqtayi nazaridan, yadroviy portlashlar oqibatida radioaktivlik tabiiy radioaktivlikdan ortib ketganidan keyin ayniqsa dolzarb masala bo'lib qoldi. Radioaktivlik portlash joyidan ancha uzoqlikda ham jiddiy xavf tug'diradi.

Ammo yadroviy portlashlardan tashqari, yadro energiyasidan foydalanishda qo'llaniladigan moslamalarning ko'payib borishi ham xavf manbayiga aylanmoqda.

Shu bois har bir davlat o'z aholisining xavfsiz va osoyishta hayot kechirishini ta'minlash maqsadida havo radioaktivligini nazorat qilishga doimiy ahamiyat berib kelmoqda va unga bog'liq vazifalar ko'p sonli tadqiqot muassasalariga yuklamoqda.

5.2.1. Havo radioaktivligini o'lchashning maqsad va vazifalari

Havoni ifloslovchilarning muhim gigiyenik ahamiyati ularni har bir davlatning ko'plab hududlarida nazorat qilish zaruratini belgilaydi va tobora ko'proq jamoatchilik e'tiborini tortib kelmoqda.

Aholiga tahdid solinishi nuqtayi nazaridan gigiyenist-mutaxassis uchun radioaktiv nurlanishning (α -, β - va γ - nurlanishlar) o'zi va uning jadalligi emas, balki ularning davomiyligi (yarim parchalanish davri) ayniqsa radiatsiya tashuvchilari (radionuklidlar)ning kimyoviy tabiati qiziqish uyg'otadi. Alohida radionuklidlar o'zining kimyoviy xususiyatlariga ko'ra bir-biridan sezilarli farq qiladi. Ayniqsa ^{90}Sr ning β - nurlanishi (yarim parchalanish davri 28 yil) manbayi xavflidir, u kalsiy bilan kimyoviy yaqinligi tufayli suyaklarda to'planadi va ancha uzoq vaqt saqlanadi. Ayrim radionuklidlar, masalan, ^{131}I , qoramol tomonidan juda tez o'zlashtiriladi va qisqa vaqtdan keyin uning sutida paydo bo'ladi; insonda esa u qalqonsimon bezda yig'iladi.

Havoning radioaktivligi yuqori bo'lmaganda va tabiiy jarayonlar natijasida yuzaga kelgan miqdoridan oshmasa, uni mutaxassis tomonidan tekshirishga zarurat bo'lmaydi. Ammo ruxsat etilgan chegaralar birdaniga oshib ketsa, kerakli himoya choralarini ko'rish uchun qisqa fursatlarda to'liq tahliliy ma'lumotlarni to'plash kerak bo'ladi.

Yadroviy reaktorlar bor markazlarga yaqin joylarda asosiy e'tibor kuchli radioaktivlikning mavjudligini tezkorlik bilan aniqlash va bu haqda ogohlantirishga qaratilishi kerak.

Bunday hollarda muntazam o'lchashlar uchun moslamalarni o'rnatish ko'zda tutiladi, ular qisqa vaqt oralig'ida tegishli signallarni berib turadi. Agar xavf manbalari (yadroviy portlashlar, uzoqdagi reaktor markazlari) ancha uzoqda joylashgan bo'lsa, muntazam ko'rsatib turuvchi apparaturani o'rnatish bilan kifoyalanish mumkin, unda radioaktiv nurlanish darajasining ortishi, masalan, har 24 soatda o'lchanadi.

Chang (u bilan radioaktiv zarrachalar ham) havodan tegishli filtrlar orqali so'rib olish yo'li bilan ajratiladi. Bir martalik o'lchashlar uchun 6 sm diametrli filtrlardan foydalaniladi. Ular ochiq havoga o'rnatila-

digan va so'rovchi moslamaga ulangan tegishli ramkalarga maxkamlanadi.

Filtrlovchi materiallar hatto eng mayda zarrachalarni ishonchli tutib qolishi va shu bilan birga, bunday hajmdagi radioaktiv changni o'tkazish imkonini beradigan yetarlicha yuqori o'tkazuvchanlikka ega bo'lishi kerak. Ko'pincha bu maqsadlarda shisha tolali filtrlardan foydalanish tavsiya etiladi.

Agar o'lchashdan keyin filtrlarni kul bilan to'ldirish talab etilsa, ularni sun'iy tolalardan tayyorlash mumkin.

Ba'zan filtrlar o'rniga, masalan, yuzasi 1 m^2 bo'lgan maydonga ega yopishqoq plyonkadan foydalanish mumkin, u o'zi cho'kadigan changni tutib qoladi, radiatsiya darajasini o'lchashdan oldin u kul bilan qoplanadi.

5.2.2. Radiatsiya darajasini o'lchash

Odatda, radiatsiya darajasini o'lchash muayyan vaqt oralig'ida bir necha marta olib boriladiki, bunda tez o'zgarayotgan tabiiy va sun'iy radioaktivlikni alohida baholash imkoniyatini ta'minlash kerak. Chang namunalariidagi radiatsiya darajasi tanlab olingandan keyin bevosita ikki kundan keyin o'lchanadi.

Nurlanish turiga bog'liq holda turli xil o'lchagichlardan foydalaniladi. Proporsional o'lchagichlar eng universal va shuning uchun havodagi radioaktivlikni tahlil qilishga eng mos keluvchi hisoblanadi, ularning impulslari α – va β – nurlanishlarni ajratish va ularni alohida o'lchash imkonini beradi.

Bunday alohida o'lchashning afzalligi shundan iboratki, namunada qaysi nurlanish manbayi ko'proqligini darhol aniqlash mumkin: α (masalan, o'ta zaharli ^{239}Pu) yoki β (masalan, ^{90}Sr).

γ – nurlanish jadalligi ko'proq ssintillyativ o'lchagichlar yordamida o'lchanadi. Namunada radionuklidlar soni ko'p bo'lsa va har bir alohida element ulushini yakka tartibda aniqlash zarurati tug'ilsa «radiometrik tahlil», ya'ni birikmani alohida moddalarga kimyoviy ajratish bilan nurlanishni o'lchashni amalga oshirish kerak. Alohida radionuklidlar odatda namunada juda cheklanman miqdorda (taxminan 10^{-12} – 10^{-14} g) bo'ladi, bu esa ularni ajratgandan so'ng parchalanish mahsulotini olish imkonini umuman rad etadi.

5.2.3. Atmosfera yog'ingarchiliklaridagi radioaktiv moddalar miqdorini aniqlash

Tegishli ob-havo sharoitlarida havoda mavjud radioaktiv aerozollar boshqa chang zarrachalariga o'xshab, yomg'ir va qor bilan pastga tushadi. Shu tariqa radioaktiv yog'ingarchiliklar yomg'ir sifatida yog'iladi. Shuning uchun radioaktiv zaharlanishni aniqlashda yog'ingarchilik namunasini tahlil etish zarur.

Yog'inlar, masalan, polivinilxloridli katta baklarda yig'iladi, adsorbsiya tufayli yo'qotishlarni oldini olish uchun bakka faol bo'lmagan moddalar eritmali, masalan, 20 mg Sr, Cs va Ce tuzlari qo'shiladi. Radioaktiv moddalar konsentratsiyasini oshirish uchun bug'latilgandan so'ng ionitlardan foydalanish va cho'ktirishni qo'llash mumkin.

α – va β – nurlanishlarning jadalligi proporsional o'lchagichlarda, γ – nurlanish jadalligi ko'proq ssintillyativ o'lchagichlar yordamida o'lchanadi, γ – spektrometrlardan foydalanish radioaktiv moddalarni aniqlash imkoniyatlarini kengaytiradi.

Bundan tashqari, murakkab bo'lmagan hollarda namunada nurlanishning muayyan tashuvchisini aniqlash uchun yarim parchalanish davrini o'lchash mumkin. Zarur hollarda radiaktiv tahlil uchun gravimetrik tahlil va ionli almashinuvning turli usullaridan foydalaniladi.

5.3. Inert gazlar

Inert gazlardan turli sohalarda, masalan, yorug'lik texnikasi va elektron moslamalarda foydalaniladi: argon avtogen payvandlashda himoya gazi sifatida, geliy esa, bundan tashqari, gazli xromatografiyada tashuvchi gaz sifatida qo'llaniladi.

Havo gigiyenasi nuqtayi nazaridan radondan tashqari barcha inert gazlar katta ahamiyatga ega bo'lmaydi, shuning uchun ularning tahlili juda muhim emas.

Havodagi inert gazlarni tahlil qilishning klassik usuli ularni ajratish va konsentratsiyalarini qoldiq azotda oddiy gazli tahlil usuli bilan aniqlashdir. Azot 400°C haroratda metall kalsiy bilan birikadi. Inert gazlardan iborat qoldiq gazning alohida komponentlari konsentratsiyasi fraksion sorbsiya va desorbsiya yordamida aniqlanadi.

Oxirgi paytlarda gazli xromatografiya inert gazlarni aniqlashda eng mos usul sifatida tan olindi.

Havo namunasini tahlil qilganda argon va kislorodni past haroratda (-72°C) ajratish birmuncha qiyinchilik tug'diradi, bunda azot ajratuvchi kolonkada ushlanib qoladi. Kislorodni esa faol ko'mirda palladiy ishtirokida vodorod bilan yondirish orqali yo'qotish mumkin. Shundan so'ng argon, kislorod va azotni xromatografik ajratishni olib borish tavsiya etiladi.

N_2 , O_2 , Ar, CO, CO_2 , H_2S va SO_2 aralashmasini xromatografik ajratish porapak (sorbent) da olib boriladi.

5.4. Havoning kislorod saqllovchi tarkibiy qismlari

5.4.1. Kislorod

Havoda kislorod miqdorining kamayishi yoki ko'payishiga olib keladigan jarayonlarni o'rganish zarurati tug'ilganda uning havodagi miqdorini aniqlash talab etiladi.

Kislorod konsentratsiyalarini taxminan 20 foizgacha aniqlash uchun to'rtta asosiy usullar guruhlar mavjud: 1) absorbsion volyumentrik usullar; 2) titrimetrik usullar; 3) fizika-instrumental usullar va 4) gazoxromatografik usullar.

Absorbsion usullarda ko'p miqdorda asboblar va ko'p vaqt talab etilmaydi. Ular taxminan $\pm 2\%$ xatolik bilan konsentratsiyani aniqlash imkonini beradi. Titrlash usullari birmuncha murakkabroq va uzoqroq, lekin ularning aniqligi ham yuqoriroq $\pm 0,5\%$. Tahlilning aniqligi, tezligi va qaytarilishi nuqtayi nazaridan kislorod konsentratsiyasini aniqlash uchun ko'proq fizikaviy usullar mos keladi, ular uzluksiz o'lchashlar va natijalarni qayd qilish uchun ayniqsa qulay. Gazoxromatografik usullar tahlil uchun havoning juda kichik hajmli namunalari mavjud bo'lgandagina alohida qiziqish uyg'otishi mumkin.

5.4.1.1. Kislorod konsentratsiyasini aniqlashning absorbsion usullari

Gazli tahlilni absorbsion usulda, masalan Ors apparati yordamida o'tkazish tartibi ma'lum. Kislorod uchun absorbent sifatida pirogallolning ishqoriy eritmasidan foydalaniladi, uni tayyorlash uchun 1qism

(og'irlik) pirogallol 6,5 qism (og'irlik) 25 foizli KOH eritmasida eritiladi. Ishlatishdan oldin eritmani yaxshi berkitilgan idishda 1–2 kun saqlash tavsiya etiladi. Yangi, shuningdek, bir necha marta ishlatilgan eritmadan kichik miqdorda uglerod oksidi ajraladi, bu esa kislorod absorbsiyasini sekinlashtiradi.

5.4.1.2. Kislorodni hajmiy-tahliliy aniqlash

Bunday tahlil Vinkler bo'yicha yodometrik usulda, yoki Leyte bo'yicha oksidimetrik usularda bajarilishi mumkin.

Vinkler bo'yicha yodometrik aniqlash. Ma'lum hajmdagi havo namunasi atmosfera bosimi ostida 100 ml hajmli quruq Byunte byuretkasiga yuboriladi. Voronka orqali byuretkaga kichkina rezina nok (grusha) orqali 1 ml ko'pik hosil qiluvchi eritma, 5ml II eritmasi, uch marta 5 ml dan distillangan suv va oxirida 5 ml I eritmasi yuboriladi. So'ngra byuretka 15 daqiqa davomida yaxshilab chayqatiladi, bunda u vertikal holatda ushlanadi, keyin 15 daqiqaga qoldiriladi, vaqti vaqti bilan chayqatib turiladi. Shundan so'ng unga 5 ml sulfat kislotasi (1 hajm konsentratsiyalangan kislota + 1 hajm suv) yuboriladi, sovuq suvda sovutiladi va 150 ml suv bilan suyultirilib, uni kolbaga to'kiladi va 0,1 n natriy tiosulfat eritmasi bilan oddiy titrlash bajariladi.

Nazorat tajribasi byuretkani kislorodsiz azot bilan to'ldirish, reaktivlarni qo'shish va qisqa vaqt chayqatish, keyin yuqorida keltirilgan usulda titrlash usuli bilan olib boriladi. 1 ml 0,1 n $\text{Na}_2\text{S}_2\text{O}_3$ eritmasi (namuna minus nazorat tajribasi natijasi) = 0,8 mg O_2 yoki 0,56 ml (s.u.760 mm va 0°C da).

Reaktivlar.

I eritmasi: 40 g $\text{MnCl}_2 \cdot 4\text{H}_2\text{O}$ suvda eritiladi va 100 ml hajmgacha yetkaziladi.

II eritmasi: 50 g NaOH 50 ml suvda va 30 g KI 50 ml suvda eritiladi. Eritmalar birga qo'yiladi.

Ko'pik hosil qiluvchi eritma: 1 g dodetsilbenzolsulfonat yoki shunga o'xshash qo'piksimon vosita 100 ml suvda eritiladi.

Oksidimetrik aniqlash. Leyte usuli bo'yicha 100 ml li Bunte byuretkasiga aniq 70–80 ml tekshirilayotgan havo namunasi harorat va atmosfera bosimini hisobga olgan holda o'lchanadi. Voronka orqali 20 ml 0,2 n FeSO_4 eritmasi yuboriladi (56 g $\text{FeSO}_4 \cdot 7\text{H}_2\text{O}$ ga bir

necha millilitr suyultirilgan H_2SO_4 qo'shiladi va eritma hajmi suv bilan 1 l ga yetkaziladi). Keyin voronka orqali unga havo tushishiga yo'l qo'ymasdan 2 ml 30%li $CaCl_2$ eritmasi, taxminan 2 ml $KMnO_4$ ga barqaror ko'pik hosil qiluvchi vositaning 1% li eritmasi va 3–4 ml 25%li KOH yuboriladi. 10 daqiqa davomida byuretkada vertikal holatda yaxshilab chayqatiladi. Buning natijasida byuretkada ko'pik hosil bo'ladi, unga voronka orqali 10 ml 30%li sulfat kislotasi qo'shiladi, byuretkadagi nordonlashgan va havoga nisbatan barqarorlashgan eritma titrlash kolbasiga o'tkaziladi, 5 ml 60%li fosfor kislotasi va 5 ml 10%li $MnSO_4$ qo'shiladi va 0,1 n li $KMnO_4$ eritmasi bilan bir necha soniyada kuchsiz barqaror nimqizil rangga kirguncha titrlanadi.

Reaktivlardagi kislorodni hisobga olgan holda titrni o'rnatish uchun kichik titrovchi kolbaga temir sulfat eritmasi, kalsiy xlorid va ko'pirtiruvchi vosita yuboriladi. So'ngra qisqa vaqt davomida kolbadagi aralashma orqali kislorodsiz gaz tashuvchi puflanadi, 3–4 ml 25% li KOH qo'shiladi, bir necha soniya kolba chayqatiladi. Uning tarkibi sulfat kislotasi bilan nordonlashtiriladi, fosfor kislotasi va $MnSO_4$ eritmasi qo'shiladi va 0,1 n li $KMnO_4$ eritmasi bilan titrlanadi.

Kislorod miqdori quyidagi formula bilan hisoblab chiqiladi:

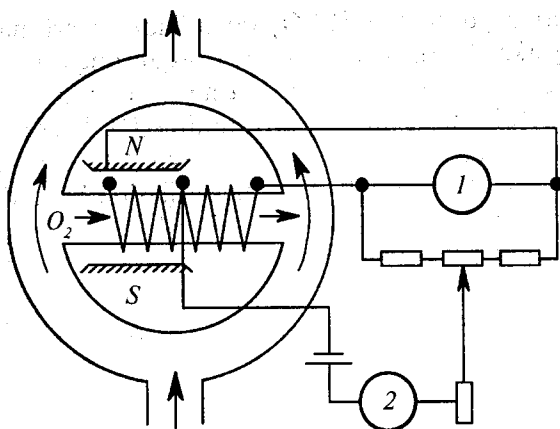
$$X = [(V_1 - V_2) / V] \times 56,$$

Bu yerda V_1 va V_2 – nazorat va ishchi namunani titrlash uchun sarflangan 0,1 n. $KMnO_4$ eritmasi hajmi, ml; V – havo namunasi 0°C va 760 mm sm.ust. dagi hajmi, ml.

5.4.1.3. Havodagi kislorodni aniqlashning instrumental usullari

Kislorodning fizikaviy va kimyoviy xususiyatlari uning havodagi miqdorini instrumental-avtomatik usullar bilan aniqlash imkonini beradi.

Paramagnetizm asosida o'lchash. Kislorodning nihoyatda qiziq xususiyati bor – paramagnetizm tufayli u boshqa barcha gazlardan ajralib turadi va kislorod konsentratsiyasini aniq aniqlash imkonini beradi. Paramagnetizm tufayli kislorod molekullari magnit maydoniga tortiladi. «Hartman & Braun» firmasida ishlab chiqarilgan Magnos 2 asbobining ta'siri shu hodisaga asoslangan (18-rasm).



18-rasm. Kislorodning miqdorini aniqlaydigan magnet analizatorining prinsipial sxemasi – Magnos 2 asbobi.

1 – kislorod miqdorining ko'rsatkichi % (um); 2 – milliampermetr.

Tekshirilayotgan havo namunasi elektr yordamida qizdiriladigan halqali kameraning ko'ndalang trubkasida bo'ladi, uning yarmisi kuchli magnet maydoniga tushiriladi. Kislorod molekullari paramagnetizm xususiyati tufayli kuchliroq magnet maydon ta'siri zonasiga tortiladi, bunda havo oqimi – «magnet shamol» yuzaga kelib, qizdiruvchi spiralning qisman sovishiga olib keladi. Kislorod miqdorining ko'rsatkichi bo'lib, bu hodisa natijasida qizdiruvchi spiralning ikkala yarmida paydo bo'ladigan elektr qarshilik farqi xizmat qiladi.

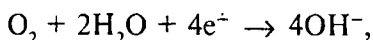
Qutbsizlanish asosidagi o'lchashlar (polyarometriya). Galvanik elementlarning kislorod bilan qutbsizlanishi ilgari faqat suvda erigan kislorod miqdorini aniqlash uchun ishlatilgan. Ammo u kislorodning suvdagi va boshqa gazlardagi miqdorini aniqlash uchun ham foydalanilishi mumkin, bunda havo o'lchashga maxsus moslashtirilgan galvanik elementning elektroliti orqali o'tkaziladi. Ushbu usul kislorodning juda kichik miqdorlarini aniqlash uchun juda qulay, ammo yuqoriroq konsentratsiyalarni o'lchash uchun ham qo'llaniladi. Qutbsizlanishga asoslanib ishlaydigan asboblarning aniqligi yuqori bo'lmasada, ular ancha arzon va pishiq.

Masalan, ruxli yoki uglerodli elektrodlardan va tegishli elektrolitdan iborat galvanik element, faqat qisqa vaqt ichida kislorodsiz muhitda doimiy tokni ishlab chiqaradi, bu tok ko'mirli elektroddagi

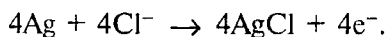
qutblanish natijasida juda tez so'radi. Ammo, kislorodli oqim ko'mirli elektrodga bevosita yaqinlikda o'tkazilsa, u kislorod miqdoriga proporsional ravishda qutbsizlanadi. Bu esa tok kuchining ortishida ko'rinadi.

Bunday asboblarga kislorodning 0 dan 25% gacha konsentratsiyalarini o'lchashga mo'ljallangan Auer-TSM 60 asbobini kiritish mumkin. Uning aniqligi $\pm (0,2-0,5)\%$ ga teng.

Beckman firmasining kislorod detektorlari ta'siri ham xuddi shunday prinsipga asoslangan. Elektrodlar tizimiga (oltin katod, kumush anod) 0,8 V li qutblaydigan kuchlanish ulanadi. Diffuziya natijasida yupqa teflon membrana orqali elektrolitga o'tadigan kislorod katodda quyidagi reaksiyani beradi:



Shu vaqtning o'zida anodda qo'yidagi reaksiya kechadi:



Ushbu reaksiyalar davomida paydo bo'ladigan tok kuchi berilgan kislorod konsentratsiyasiga to'g'ri proporsional. Kislorodni o'lchash diapozoni 0–25%, ko'rsatkichlarning aniqlik darajasi – 0,2–0,5%.

5.4.2. Ozon

Atmosferada ozonning bo'lishi ko'p tomondan qiziqish uyg'otadi. U 20–40 km yuqoridagi atmosfera qatlamlarida hosil bo'ladi. Ultrabinafsha nurlarni yutish qobiliyati tufayli, ozon yer yuzasini uning ta'siridan saqlaydi. Ozonning 20 km balandlikdagi tabiiy konsentratsiyasi $0,2 \text{ mln.}^{-1}$ ga teng, yer yuzasida esa iqlim sharoitlariga bog'liq holda (quyosh radiatsiyasi) va dengiz sathi ustida $1-30 \text{ mlrd}^{-1}$ ga yetadi. Oksidlovchi ifloslovchilar bo'lgan shaharlar atmosferasida ozonning konsentratsiyasi bundan ham kam.

Boshqa tomondan, ifloslangan atmosferada olefinlar bilan kislorodning azot oksidi ta'sirida intensiv quyoshning intensiv nurlanishidagi reaksiyasi natijasida peroksidlar va ozon paydo bo'lishi mumkin. AQSH ning ayrim shaharlaridagi zaharlangan havosi tarkibida bu moddalar ko'p uchraydi.

Ammo ozon ko'pincha ish o'rinlarida ham uchrashi mumkin. U turli texnik jarayonlarda hosil bo'ladi: masalan ultrabinafsha lampalar

va rentgen trubkalar bilan nurlatishda, elektr razryadlarda, anoddagi elektr jarayonlarida, shuningdek, akkumulatorni zaryad oldirishda. Hosil bo'lgan qo'shimcha mahsulot – ozon ham ko'plab sof kimyoviy reaksiyalarni keltirib chiqaradi, u nam oq fosfor sekin oksidlanganda, organik va anorganik peroksidlar parchalanganda, shuningdek, elementar fluor suv bilan ta'sirlashganda ham paydo bo'ladi.

Ishchi zona atmosferasida ozon konsentratsiyasining xavfi oshib ketishi hozirgi paytda ko'p ishlatiladigan ichimlik suvini zararsizlantirish uchun suvni ozonlashda, tovarlar va mevalar saqlanadigan omborxonalardagi refrijerator xonalarda, oksidlovchi va oqartiruvchi vositalardan foydalanilganda, ba'zida xonalarni dezinfeksiyalashda ham kuzatilishi mumkin.

Ozon, xlordan farqli o'laroq, transportirovka qilinmasligi tufayli yirik ko'lamdagi ishlab chiqarishda baxtsiz hodisalarning yuz berishi ehtimoli kamayadi, chunki ular faqat kerakli miqdorda ishlab chiqariladi va bunda iste'mol qilish joyidagi havoda uning miqdori kamaytiriladi.

Zaharli xususiyatlari. Bu gazning ijobiy ta'siri to'g'risida keng tarqalgan fikrga zid holda aytish mumkinki, haqiqatda ozon hattoki juda katta suyultirilganda ham nihoyatda zaharli va xavfli qo'zg'atuvchi gazdir. $1-2 \text{ mln}^{-1}$ konsentratsiyadayoq shilimshiq qavatlariga kuchli qo'zg'atuvchi ta'sir ko'rsatadi va markaziy asab tizimini ishdan chiqaradi, bronxit va bosh og'rig'ini keltirib chiqaradi. Ozon hidi taxminan $0,02 \text{ mln}^{-1}$ konsentratsiyalarda seziladi.

5.4.2.1. Ozonni tahlil qilish usullari

Havoning muhim ifloslantiruvchisi sifatida ozonga katta ahamiyat berilishi, uni tahlil qiluvchi turli tahlil usullarini ishlab chiqishga sababchi bo'ldi. Albatta asosiy e'tibor uzluksiz harakat qiluvchi avtomatik qurilmalarga qaratildi.

Absorbsiyaning xarakterli qismlarida UB (250–280 nm) past konsentratsiyalarni aniqlash uchun fizik usullardan spektrofotometrik usul qo'llaniladi.

Atmosferaning nisbatan yuqori qatlamlaridagi ozon miqdorini aniqlash uchun nurlanish manbai sifatida bevosita kuyoshdan foydalanish mumkin. Bunday o'lchashlarni monoxromatografik yorug'lik manbalari va ma'lum uzunlikdagi nurlarni qo'llash bilan yer yuzasida

ham olib borsa bo'ladi. Ozonni nisbatan yuqori konsentratsiyasini aniqlash uchun o'lchashni IK qismida olib borish mumkin.

Suyuq kimyoviy usullar bilan aniqlash, galogenid eritmalaridan ozon yordamida ajraladigan erkin galogenlarning miqdorini aniqlashga asoslangan.

Bunda turli pH intervallarida kaliy yodid eritmasi bilan boradigan reaksiya tez-tez qo'llaniladi. Ajralib chiqayotgan yodning miqdorini kolorimetrik yoki elektrokimyoviy (potensiometrik, polyarometrik yoki kulonometrik) titrlash usullari bilan aniqlasa bo'ladi.

Elektrometrik (amperometrik yoki galvonometrik) usul bilan HBr eritmasini ozon bilan hosil qilgan reaksiyasi natijasida ajralib chiqayotgan bromning miqdorini ham aniqlasa bo'ladi.

Shuningdek, bir qancha kolorimetrik va spektrofotometrik usullar ham ma'lum. Difenilamin sulfatni ko'k rangga bo'yalishi, umum qabul qilingan kuchli oksidlovchining reaksiyasi bo'lib, namunada NO₂ ning borligi bunga ta'sir ham qilmaydi. Uzluksiz avtomatik o'lchashlar uchun N-tetrometil -n -fenilendiamin bilan rangli reaksiya qo'llaniladi.

Gaz xromatografik usul bilan ozondan, organik pereoksidlardan va NO₂ gidroperekislaridan tashkil topgan aralashmani ajratish va identifikatsiyalash mumkin.

Ozonni spektrofotometrik usul bilan aniqlash. Atmosferaning yuqori qatlamlaridagi ozon miqdori zondlar yordamida aniqlanadi. Ozonning absorbsiyasini o'lchash uchun, zondning ko'rinadigan quyoshli spektr qismiga avtomatik rostlovchi kvarts spektrografi o'rnatiladi. Yerning ustki qatlami atmosferasidagi ozonning miqdorini spektrofotometrning ultrabinafsha (UB) nurlarni absorbsiyasi yordamida aniqlasa bo'ladi. Ultrabinafsha nurlarning manbai simob lampasi hisoblanib, u spektrofotometrda 100 metr masofada joylashgan bo'lib, 265 nm to'ldin uzunligida filtr tanlaydi.

IK qismida 9,48 mkm (ozonning maxsus bog'lari piki) to'ldin uzunlikdagi o'lchashlarni 72–156 m uzunlikdagi nurlar bilan ham o'tkazish mumkin.

Ozonni xemilyuminessent aniqlash usuli. So'nggi yillarda ozonni aniqlashni xemilyuminessent usuli katta ahamiyat kasb etmoqda. Masalan, ozon yordamida, ham NO ni miqdorini aniqlash uchun, ham ozonni miqdorini aniqlash uchun bu usul qo'llaniladi. Bunday hollarda havo namunasiga NO qo'shiladi.

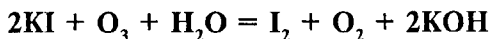
Ozon bilan etilenni o'zaro ta'sirini kuzatish xemilyuminessensiya orqali amalga oshadi. Signal ozon konsentratsiyasiga proporsional bo'lib, namunada NO₂, SO₂ va Cl₂ borligiga bog'liq emas.

Faollangan selikogeldagi rodamin B dan ozon uchun reaktiv sifatida qo'llanilgan. Buning uchun 120°C da faollangan silikogel plastinasidan foydalanilgan. Unga silikon suyuqligini shimdirish yo'li bilan suv o'tmaydigan xususiyatga olib kelindi. Plastinaga atsetondagi rodamin B eritmasi shimdiriladi va unga qizdirilgan havo namunasini oqimi yo'naltiriladi.

Ozoni miqdori fotoelektron ko'paytirgich yordamida yoritish intensivligini o'lchash yo'li bilan aniqlanadi. O'lchash oralig'i (diapozon) 1 mlrd⁻¹ dan 0,4 mln⁻¹ gacha.

Ozoni etilen bilan xemilyuminessent reaksiyasi 652 XL – 01 (Rossiya mahsuloti) turdagi gazanalizatorga asoslangan. Bu 652 XL – 01 turdagi gazanalizator atmosferada ozoni monitoring qilishga mo'ljallangan. U atmosfera havosidagi ozoni REK darajasida, 0–7,5 mg / m³ miqdordagi keng intervalda, + 20% xatolikda aniqlashga imkoniyat yaratadi.

Ozoni yodometrik aniqlash usuli. Bu usul quyidagi reaksiyaga asoslangan.



1 l/daq tezlikda yuvuvchi shisha idishga 1%li KI eritmasi to'ldiriladi. Bunda fosfatni bufer eritmasi (0,1M KH₂PO₄ va 0,1M Na₂HPO₄) dan foydalanib 0,06 dan 0,6 mg/m³ miqdordagi ozonli havo absorbsiyalanadi.

150 l havo o'tkazilgandan so'ng, eritma titrlash uchun kolbaga quyiladi, sulfat kislata bilan nordonlashtiriladi va ajralayotgan yod 0,05n tiosulfat natriy eritmasi bilan kraxmal ishtirokida titrlanadi. Erkin namuna tayyorlash uchun ozondan tozalangan havo qo'llaniladi. Buning uchun havo faollangan ko'mir orqali o'tkaziladi.

Usulning qo'llanilishiga peroksidlar, NO₂ va SO₂ lar borligi sezilarli darajada xalakit beradi. NO₂ ning qo'shimcha ta'sirini yo'qotish maqsadida eritmani nordonlashtirish uchun sulfat kislotaning o'rniga amidosulfon kislatasi bilan to'yintirilgan 36%li fosfor kislotasi qo'llaniladi, so'ngra harorat 22°C gacha ko'tariladi va 352 nm to'lqin uzunlikda yod eritmasini optimal zichligi o'lchanadi. NO₂ ning ishtirok etishidan hosil bo'ladigan to'siqlarni bartaraf etish uchun pHning

qiymati 8 dan kam bo'lganda yodometrik titrlash olib borish mumkin. Har 20 ml da 0,1 n li KI eritmasiga 0,1g NaHCO₃ qo'shiladi va 0,001n li natriy tiosulfat eritmasi bilan potensiometrlik titrlanadi. Bunda platino kromel elektrod potentsiali sakraguncha titrlash davom ettiriladi.

Reaksiya davomida ajralayotgan yodning miqdorini, titrlash o'rniga polyarometrik usul bilan ham aniqlash mumkin. Polyarometrik usul tok kuchini o'lchashga asoslangan.

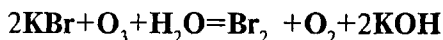
Bu tok ikkita platinali elektrod oralig'ida, ularga 180 mV potentsiallar farqi qo'shimcha qilinganda paydo bo'ladi. Yodning konsentratsiyasi tok kuchiga to'g'ri proporsional.

Beckman firmasi tomonidan ishlab chiqarilayotgan ozonometrni ishlash prinsipi o'tayotgan havo oqimidagi ozonni ajralayotgan yod bo'yicha kulonometrik aniqlashga asoslangan. Ajralayotgan yodni uzluksiz kolorimetrik o'lchash uchun avtomatik qurilma qo'llanilgan.

Havo namunasi 5 ml/daq tezlik bilan qarama-qarshi kelayotgan KI (5 ml/daq) neytral bufer eritmasi oqimi orqali o'tkaziladi. Harakatlanish, ichiga shisha spiral joylashgan 60 sm uzunlikdagi shisha trubkada sodir bo'ladi. Reaksiya davomida ajralayotgan erkin yod 355 nm da fotometrik usul bilan uzluksiz ravishda o'lchab turiladi.

Ishlatilgan eritma faollangan ko'mirdan o'tkazilib, uzluksiz regeneratsiya qilib turiladi.

Ozonni bromometrik aniqlash usullari. Ozonni aniqlash uchun quyidagi reaksiyadan foydalaniladi.



Ushbu reaksiyani yodometrik usulga solishtirganda afzallik tomoni shundaki, bu usulda kislorodga nisbatan sezgirlik kam. U asosan uzluksiz elektrometrik o'lchashlar uchun qo'llaniladi.

Ozonni KBr bilan reaksiyasi erkin bromni ajratish uchun ham qo'llaniladi. Brom galvanik elementga kelib tushadi. Galvanik element platina setkali musbat elektroddan va manfiy zaryadlangan faollangan ko'mirdan iborat.

Ikkala elektrodni galvanometrqa ulanganda u hosil bo'layotgan tokni Faradey qonuniga muvofiq o'lchaydi. Elektrolit sifatida 3 mol KBr, 0,001 mol NaI va 0,1 moldan NaH₂PO₄ va Na₂HPO₄ lardan tashkil topgan eritma xizmat qiladi.

Ozonni aniqlashning kolorimetrik usullari

Difenilaminosulfonat bilan aniqlash usuli. Hammaga ma'lum oksidlovchi-qaytaruvchi indikator difenilaminsulfokislota ozon ta'sirida feruza rangga, gaz holatidagi xlor va peroksidlar ta'sirida – siyoh rangga, NO_2 ta'sirida esa sariq-yashil rangga bo'yaladi.

Yodometrik usulga solishtirilganda bu usul ikkita afzalliklarga ega. Birinchidan ozon uchun oksidlanish – qaytarilish potentsiali yuqori bo'lsa (I_2 –KI reaksiya uchun 0,59 V dan 0,85 V gacha ko'tariladi), ikkinchidan qo'shimcha reaksiyalarda ranglarning ajralib turishidir.

Tahlil quyidagi tartibda olib boriladi. 2,8 l/daq tezlik bilan havo namunasi 10 daqiqa davomida yuvuvchi shishadagi (otrajatel) 10 ml hajmdagi absorbsiyalovchi eritma (0,02%li HClO_4 eritmasidagi difenilaminsulfat) dan yorqin rang paydo bo'lguncha o'tkaziladi. Eritma qisman bug'langan holatlarda 10 ml gacha qo'shiladi va 593 nm to'lqin uzunlikda va 75 mm qalinlikdagi kyuvetada fotometrik usulda o'lchaniladi.

Kalibrangan (darajalangan) egri chiziqni ozonlangan havoning tahlil natijalariga ko'ra chiziladi. Bu natijalar simob lampa nurlanishi orqali olinadi. Simob lampa manbayi UB nurlanish hisoblanadi. Ozon konsentratsiyasi neytrallangan KI eritmasi orqali aniqlanadi.

28 l havodagi 0,3 mln⁻¹ ozonni (18 mkg ozonga to'g'ri keladigan) qalinligi 75 mm bo'lgan kyuvetada o'lchash olib borilganda optik zichlikni qiymati 0,48 ko'rsatdi. Bunda 29 mkg ozonga yutishning molyar koeffitsiyenti 1700, tutish chegarasi 0,2 mkg ozongacha, 400 mkg NO_2 to'g'ri keladi.

N-tetrometildiaminodifenilmetan bilan aniqlash usuli. Ushbu uksus kislotasida suyutirilgan asos ko'pgina kuchli oksidlovchilar bilan reaksiyaga kirishadi, birgina difenilaminsulfat bilan turli ranglar beradi.

Bu usul ko'pgina kuchli oksidlovchilarni suyutirilgan uksus kislotasi bilan reaksiyaga kirishishiga, difenilaminsulfat bilan turli ranglar berishiga asoslangan. Masalan, ozon bilan siyoh rang, xlor bilan ko'k rang, NO_2 bilan sariq rangga bo'yaladi, lekin H_2O_2 bilan bo'yalmaydi. Qog'ozga surkalgan bu reaktiv ozon konsentratsiyasini aniqlash uchun qo'llaniladi. Bundan tashqari, limon kislotasida eritilgan N – tetrometildiaminodifenilmetan ozonni uzluksiz kolorimetrik aniqlash uchun qo'llaniladi.

5.4.3. Havo namligi

Atmosfera havosidagi suv bug'larining miqdori (havo namligi) tirik organizmlar va texnika uchun havo tozaligining asosiy ko'rsatkichi hisoblanadi. Havo namligi ob-havo sharoitlariga bog'liq ravishda o'zgarib, inson salomatligi va o'zini his etishiga, shu bilan birga hayvonot va o'simlik dunyosiga katta ta'sir ko'rsatadi.

Havoning namligi yuqori bo'lganda oziq-ovqat mahsulotlari va boshqa ko'pgina materiallar (metallar)ning saqlanish muddatini qisqarishini misol tariqasida keltirish mumkin, shuningdek, tekstil mahsulotlari va qog'ozlarning xususiyatlariga ham namlik o'zining salbiy ta'sir ko'rsatadi. Texnikada suv bug'larini, havo yordamida quritib chiqarib tashlanadi. Shunday qilib, havoning namligini o'lchash havoning tarkibini tahlil qilishning eng keng tarqalgan usullaridan biridir.

Ma'lumki, quruq havoning suv bug'larini yutish qobiliyati, chegaralangan va u haroratga bog'liqdir. Shudring nuqtasi haroratida havo bug'lar bilan to'yingan bo'ladi; havoning sovushi suvni ajratishga, qizishi esa uni qo'shimcha yutilishiga olib keladi.

Havodagi suv bug'larining miqdori W bilan belgilanib, $1/l$ nam havodagi H_2O ning mg dagi miqdorini bildiradi va u absolut namlik bo'lib, parsial bosim P mm.sm ust. orqali ham aks ettiriladi (4-jadval). Ayniqsa havoning nisbiy namligi katta ahamiyatga ega, chunki nisbiy namlik ma'lum haroratda yutilgan suvning maksimal miqdorini foizlarda ko'rsatilishidir (ko'pgina o'lchov asboblari aynan nisbiy namlik bo'yicha kalibrovka qilingan).

4-jadval.

T°C	W mg/l	P mm.sm. ust.	T°C	W mg/l	P mm.sm. ust.
0	4,8	4,6	25	23,0	23,8
5	6,8	6,5	27	25,8	26,7
8	8,3	8,0	30	30,3	31,8
10	9,4	9,2	32	33,7	35,7
15	12,8	12,8	36	42,0	44,6
17	14,5	14,5	38	46,0	49,7
20	17,3	17,5	40	51,0	55,3
22	19,4	19,8			

Ko'pgina hollarda havoning namligini tahlil qilish uchun uzluksiz ishlovchi qurilmalardan foydalaniladi. Ular o'zlariga mos keladigan joylarga o'rnatiladi. Tanlangan joy, havoning namligini o'lchashga eng qulay joy bo'lib, bu yerda qurilma quruq havodagi suvning qoldiq miqdorini ko'rsatadi va ro'yxatdan o'tkazadi. Bugungi kunda oddiy tolali gigrometr nisbatan ko'p qo'llanilmoqda, faqatgina havo namligini aynan to'g'ri aniqlash uchun IK-nurlarining yutilishiga, elektr o'tkazuvchanlikka, issiqlik effekti va kulonometriyaga asoslangan asboblardan psixrometr, namlikni o'lchovchi datchiklar qo'llaniladi; bu qurilmalar litiy xlorid eritmasidan foydalanishga asoslangan bo'lib, o'sish nuqtasi oyna yordamida o'lchanadi.

5.4.3.1. Namlikni gravimetrik (tortma) usulda aniqlash

Havo namunasi, oldindan quritib tortilgan, quritgich bilan to'ldirilgan trubkadan o'tkaziladi. Bunda suv bug'lari quritgichga samarali yutiladi.

Quyida, ma'lum vaqt oralig'ida quritgich orqali o'tgan havodagi suvning qolgan miqdori ko'rsatilgan.

5-jadval.

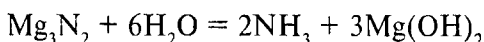
Quritgich orqali o'tgan havodagi suvning qolgan miqdori

Quritgich	NaOH 97% li	CaCl ₂ suvsiz	Silikagel	Mg(ClO ₄) ₂	P ₂ O ₅
suv miqdori mg /l	0,8	0,36	0,006	0,002	0,0002

Havo namunasini 1ml quritgichdan o'tish tezligi 50–100 ml/soat dan oshmasligi kerak.

5.4.3.2. Namlikni hajmiy analitik aniqlash

Nam havoni nitridmagniy orqali o'tkazilganda quyidagi reaksiyaga binoan ammiyak hosil bo'ladi:

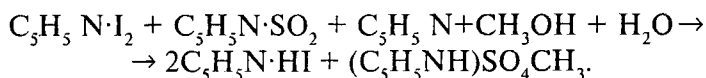


Ammiyakni 0,05n HCl eritmasi bilan absorbsiyalash, keyinchalik titrlash mumkin (1ml 0,05 n HCl eritmasiga 2,7mg H₂O to'g'ri keladi). Shisha paxta bilan aralashgan nitrid magniyni U shaklidagi trubkaga joylashtiriladi (donalarning o'lchami 0,2 mm).

Dastlab, NH₃ qoldiqlarini chiqarib tashlash uchun trubka 30 daqiqa davomida purkaladi, keyin undan 3–5 l/soat tezlik bilan havo namunasi o'tkaziladi.

Fisher bo'yicha titrlash. Fisher bo'yicha titrlash yaxshi tanish va qulay usul bo'lishi bilan birga havo namunasi tarkibidagi namlikni miqdorini aniqlash uchun ham keng qo'llaniladi.

Bu usul piridin va metanol ishtirokida suvning yod va oltingugurt dioksidi bilan reaksiyalariga asoslangan. Bunda yodning jigarrangi yo'qolib, reaksiya quyidagicha boradi:



Gaz namunasini olish uchun to'liq suvsizlantirilgan pipetkaga havo namunasi joylashtiriladi. Keyin unga bir necha millilitr suvsizlantirilgan metanol yuboriladi. Pipetkaga to'g'ridan-to'g'ri yod eritmasi bilan to'ldirilgan byuretka ulanadi va barqaror jigarrang hosil bo'lguncha titrlanadi. Byuretkada P₂O₅ gazi yordamida oz miqdorda ortiqcha bosim hosil bo'lishi ham mumkin.

Indikator trubkalari yordamida aniqlash. Drager firmasi indikator trubkalarini ishlab chiqaradi. Bu trubkalar havodagi va ba'zi bir inert gazlardagi ko'p bo'lmagan suv konsentratsiyalarini aniqlash uchun mo'ljallangan. Trubkalar konsentrlangan sulfat kislotasidagi selen kolloid eritmasi bilan to'ldirilgan. Birlamchi sariq rang suvning yutilishi hisobiga zarrachalarning o'lchami kattalashishi natijasida qizil rangga o'zgaradi. Yarim soat davomida 50 litr hajmdagi havo namunasi trubkadan o'tkaziladi. Bunda havo namunasidagi suvning konsentratsiyasi 0,1–0,5 mg // ekanligi aniqlandi.

5.4.3.3. Havodagi suvni gazoxromatografik aniqlash

Suvni gazoxromatografik aniqlash uchun 20 % li polietilenglikol bilan to'ldirilgan 1m uzunlikdagi kolonkalar qo'llaniladi. (ichki diametri 3 mm). Bunda yo'naltiruvchi gaz sifatida 90°C gacha qizdirilgan geliy xizmat qiladi va u 100 ml/daq tezlik bilan yuboriladi.

Bunday xromatogrammalarda keskin namoyon bo'lmagan, simmetrik piklar hosil bo'ladi.

Suv bug'i, havo, CO₂ va gaz holatidagi uglevodorodlarning gazoxromatografik bo'linishining samarali natijalari poropakni qattiq faza sifatida qo'llanilishini ta'minlaydi.

5.4.3.4. Namlikni instrumental aniqlash usullari

Sochli gigrometr. Sochli gigrometrning ishlash prinsipi asbobning strelkasiga uzatiladigan yog'sizlangan sochni uzunligini o'zgarishini o'lchashga asoslangan (nisbiy namlik 0–100% gacha o'zgaranda soch 2% ga uzaytiriladi). Bo'ktirish jarayoni uzoq davom etadi, shuning uchun o'rtacha haroratda strelkani aralashtirish 10 daqiqagacha davom etadi. Harorat manfiy bo'lganda yoki 20% dan kam bo'lmagan namlikda yanada uzoq davom etadi. Haroratni 60°C gacha kizdirilishi soch moddasida qaytmas o'zgarishlarga olib keladi.

Mavjud kamchiliklariga qaramasdan sochli gigrometrlar o'zining soddaligi va arzonligi tufayli kichik meteostansiyalarda keng qo'llaniladi. Asbobga yaxshi e'tibor berilganda uning ko'rsatkichlarining xatoligi $\pm 3\%$ ni tashkil etadi.

Litiy xloridli namlik datchigi. Litiy xlorid qo'llanilishiga asoslangan namlik datchigi nozik metal trubkadan tashkil topgan. Trubkaga shisha tola (steklovolokno) qoplangan, uning bir uchi litiy xlorid eritmasiga tushirilgan.

Trubkaning yuqori qismiga qizdiruvchi spiral o'ralgan, u yerga o'zgaruvchan tok kuchlanishi uzatiladi. Havo namunasi trubkani tashqi yuzasi bo'ylab yuboriladi. Trubkaning ichiga termometr joylashgan. Gigroskopik litiy xlorid nam havo oqimidan suvni tortib olishi natijasida eritmaning elektr o'tkazuvchanligi ortadi. Bu qizdiruvchi spiral orqali o'tayotgan tokning ortishiga olib keladi va litiy xlorid eritmasining haroratini oshiradi. Eritma haroratining ortishi suvning bug'lanishiga olib keladi. Bu suvning yutilishi va bug'lanishi orasidagi muvozanatning qaror topishiga olib keladigan haroratga erishish vaqtigacha davom etadi.

Bu harorat o'lchanadi yoki ro'yxatdan o'tadi, havo namligining ko'rsatgichi bo'lib xizmat qiladi.

Psixrometr. Psixrometrdagi tekshirilishi ko'zda tutilayotgan havo ikkita termometr yonidan o'tkaziladi. Ulardan biri atrofdagi havo

bilan bevosita ta'sirlanadi, boshqasi kuchli nam holatda ushlab turiladigan mato bilan o'rab qo'yiladi.

Bug'lanib sovush natijasida ikkita termometr orasida haroratlari farqi sodir bo'ladi. Farq qancha katta bo'lsa havoning nisbiy namligi shunchalik kam bo'ladi.

Shudring nuqtasi. Shudring nuqtasini aniqlash uchun havo namunasi orqa tomoni doimo sovutilib turadigan oyna yuzasiga yo'naltiriladi. Shudring nuqtasiga erishilganda oyna yuzasi to'satdan xiralashadi, oyna yuzasi harorati o'lchaniladi, natijalar havo namunasining boshlang'ich harorati bilan solishtiriladi.

Yangi konstruksiyadagi asboblarda oyna yuzasining xiralashish vaqtini aniqlash yorug'lik – elektrik usuli bilan amalga oshiriladi.

Kuchli changlangan havoning namligini aniqlashda oyna yuzasini tez-tez artib turilishining zarurligi usulning kamchiligi hisoblanadi.

5.5. Havoning oltingugurt saqlovchi ifloslantiruvchilari

5.5.1. Vodorodsulfid

Vodorodsulfid ko'pgina termal suv (yer osti issiq suvi) larda, vulqon gazlarida oz miqdorda, tabiiy gazlarda yuqori konsentratsiyada mavjud bo'ladi.

Vodorodsulfid palag'da tuxumning hidiga o'xshash o'ziga xos hidi bilan ajralib turadi. Davomiy ta'sir ko'rsatilganda ko'nikma xosil bo'ladi. U xujayrali yoki fermentli zahar bo'lib ta'sir etadi. Vodorodsulfid insonlarga qaraganda o'simliklar uchun kam zararli.

Past konsentratsiyali vodorodsulfidni aniqlash havo namunasini $\text{Cd}(\text{OH})_2$ suspenziyasiga yutilishi orqali amalga oshiriladi. Namuna olingandan so'ng suspensiyani kislatada eritiladi, bir vaqtda metilen havo rangining hosil bo'lishi reaksiya sodir etilayotganligidan darak beradi. Yutilish va oksidlash natijasida yo'qotilgan H_2S 10% dan kam bo'ladi va u keyinchalik hisobga olinmaydi.

Ishning bajarish tartibi: havo namunasi 27 l / daq tezlik bilan 30 daqiqa davomida 50 ml suyultirilgan yutuvchi aralashma to'ldirilgan yuvuvchi shisha idish orqali o'tkaziladi. So'ngra shisha idishga 0,6 ml suyultirilgan nordon oltingugurtli amin eritmasi va bir tomchi FeCl_3 eritmasi qo'shiladi, tayyorlangan aralashma hajmi 50 ml bo'lgan o'lchov kolbasiga solinadi va 30 daqiqaga qoldiriladi.

Erkin eritma 45 ml yangi suyultirilgan yutuvchi eritmani ustiga, 0,6 ml nordon oltingugurtli eritmani solib 50 mlgacha suv bilan suyultirilib tayyorlanadi. Erkin eritma kolorimetrik aniqlashda solishtiruvchi eritma sifatida xizmat qiladi.

Tekshirilayotgan eritmani optik zichligi solishtiruvchi eritmaga nisbatan 670 nm to'liq uzunlikda aniqlanadi.

Agar optik zichlikni o'lgan qiyamati kalibrlangan egri chiziqdan tashqarida bo'lsa, eritmani belgilangan tartibda solishtiruvchi eritma bilan suyultiriladi.

Kalibrlangan egri chiziq qiyamati 0—9 mkg bo'lgan H_2S ni standart eritmasi yordamida chiziladi. Bunda uni ustiga 45 ml yutuvchi eritma, 0,6 ml suyultirilgan nordon oltingugurtli amin eritmasi va bir tomchi $FeCl_3$ eritmasi qo'shiladi.

5.5.1.1. Vodorod sulfidning past konsentratsiyasini aniqlash

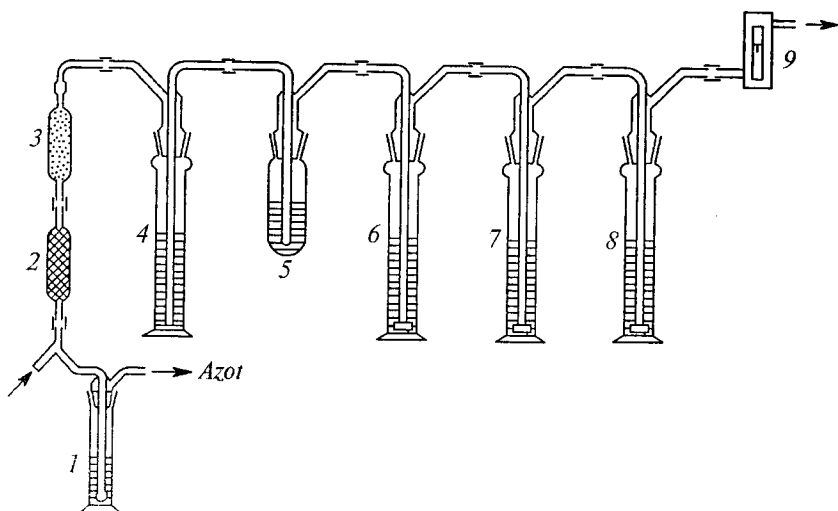
Ushbu usul H_2S ni 10—20 mkg/ m^3 tartibdagi konsentratsiyasini ya'ni sezish chegarasidan kam konsentratsiyadagi miqdorini aniqlashga asoslangan.

30 daqiqa davomida yuvuvchi shisha idish orqali o'tkazilayotgan namuna hajmi $1m^3$ gacha orttiriladi (H_2S ni yutilishi 93% atrofida). Namunadagi vodorodsulfid $Cd(OH)_2$ ning ishqoriy suspenziyasi bilan ushlab qolinadi.

$SnCl_2$ suspenziya eritmasi bilan xlorid kislotasida vodorod sulfid ishlanganda ammoniy molibdat bilan reaksiyaga kirishadi, reaksiya natijasida vodorod sulfid 25% doimiy yo'qotish bilan ajralib chiqadi. H_2S ni miqdori molibden ko'ki bo'yicha kolorimetrik aniqlanadi.

Ishni bajarish tartibi: 1000 l havo 30 daqiqa davomida yorug'likdan himoyalangan yuvuvchi shisha idish orqali o'tkaziladi, so'ng (4 soatdan kam bo'lmagan vaqtda) suspenziya sentrofugalanadi, cho'kma shisha idishni quyi qismiga to'planadi. (3000 ayl/daq da 15 daqiqa). So'ngra shisha idishni quyi qismi cho'kmasi bilan birga 19-rasmda tasvirlangandek joylashtirilib, azot oqimida H_2S ni ajratish uskunasi o'rnatiladi (7—10 l/soat).

Azot, faollangan ko'mirdan tayyorlangan filtdan va kadmiy sulfat eritmasiga bo'ktirilgan shishali paxtadan tayyorlangan filtdan o'tib tozalanadi.



19-rasm. Sulfidlardan vodorod sulfidni ajratib olish uskunasini.

- 1, 4, 6, 7, 8 – shisha idishlar; 2 – faol ko‘mirdan yasalgan filtr;
 3 – sulfat kadmiy eritmasi bilan ishlov berilgan shisha tolali patron;
 5 – ko‘p maqsadli idish; 9 – rotametr.

Teskari yo‘nalishdagi yuvuvchi shisha idish (4)ga SnCl_2 suyultirilgan eritmasi solinib, idishdagi azot oqimi $\text{Cd}(\text{OH})_2$ ning ishqoriy suspenziyasi bilan siqib chiqariladi.

Reaksiya natijasida ajralib chiqayotgan gazlar SnCl_2 ning 30 ml suyultirilgan eritmasi to‘ldirilgan yuvuvchi shisha idish (6) va (7) dan o‘tadi ($100\text{g SnCl}_2 \cdot 2\text{H}_2\text{O}$ 600 ml ni konsentrlangan eritmasida eritiladi va 1000 ml gacha suv bilan suyultiriladi). Bunda u ortiqcha HCl bug‘laridan ozod etiladi va yuvuvchi shisha idish (8) ga 50 ml ammoniy molibdatni oltingugurtli nordon eritmasi bilan kelib tushadi.

20 daqiqa o‘tgandan so‘ng azotning parchalanish reaksiyasi tugaydi. Eritma o‘lchov kolbasiga solinib rangi to‘liq yuzaga chiqishi uchun 20 daqiqa qo‘yib qo‘yiladi va 570 nm to‘lqin uzunligida 1 sm qalinlikdagi kyuvetada, solishtiruvchi eritma sifatida suvni qo‘llab eritmaning optik zichligi aniqlanadi.

Hisoblash olib borilayotganda kalibrlangan egri chiziq yordamida topilgan optik zichlikni natijasi to‘liqsiz absorbsiyani hisobga olib 1,07 ga ko‘paytiriladi va havoni oksidlanishi hisobiga yo‘qotish faktori 1,32 ga ko‘paytiriladi.

Ish joylari havosidagi vodorod sulfidni konsratsiyasini qo'rg'oshin atsetat bilan ho'llangan qog'oz yordamida aniqlaniladi. Buning uchun qo'rg'oshin atsetat bilan ho'llangan qog'oz qirqimlari yutuvchi teshiklari diametri 40 mm bo'lgan havo yutish uchun tayyorlangan qurilmaga joylashtiriladi. Havo namunasi nasos yordamida 126 ml ishchi hajmida qog'ozni yorqin bo'yalishi sodir bo'lguncha yuttiriladi.

5.5.1.2. Vodorod sulfid va oltingugurt (IV) oksidining konsratsiyasini bir vaqtda aniqlash

Oltinugurt (IV) oksid va vodorod sulfid kam konsratsiyada bir qancha vaqt havoda birga bo'lishlari mumkin. Ba'zi bir aniqlash usullari, masalan yodometrik usuli ikkala moddaning yig'indi miqdorini aniqlashga imkon beradi.

Ushbu ifloslovchilarni turli-tuman zararli ta'sirlari ularni alohida aniqlash zarurligini taqozo etadi.

Usullardan birida vodorod sulfidi kumush sulfatli yupqa qatlam bilan qoplangan shisha sharik bilan to'ldirilgan sorbsion kolonkada ushlab qolinadi. Oltinugurt (IV) oksidi esa kolonkadan to'siqsiz o'tadi va uning miqdori oddiy usullar bilan aniqlanishi mumkin. Shisha shariklarni tayyorlash uchun (2–3 mm diametrl) ularni, havosida oltingugurt disulfid bo'lmagan muhitda, Ag_2SO_4 ni to'yingan eritmasi va 5%li $KHSO_4$ eritmalarini teng hajmdagi aralashmalariga ho'llanib olinadi.

Suyuqlikning ortiqchasi nutch-filtrda yo'qotiladi. Shundan so'ng shariklar $110^{\circ}C$ dagi quritish shkafiga joylashtiriladi. Trubkaning quyi qismiga joylashgan tegishli absorbsion kolonkani 10 sm balandlikdagi qismi quritilgan shariklar bilan to'ldiriladi. Havo namunasi 3–4 l/daq. tezlik bilan yuboriladi.

Desorbsiyalash uchun sorbsion kolonkani 19 rasmda tasvirlangan apparatga ulanadi. Kalonkaga 25 ml qalay (II) xloridni vodorod xloridli eritmasi so'riladi. (I/ konsentrlangan xlorid kislotada 100 g $SnCl_2 \cdot 2H_2O$).

Hosil bo'lgan vodorod sulfid navbatdagi vodorod xloridda suyultirilgan $SnCl_2$ eritmasi bilan to'ldirilgan ikkita yuvuvchi shisha idishdan o'tgandan so'ng HCl bug'laridan xalos bo'ladi va oxiri so'nggi yuvuvchi shisha idishda molibden ko'kiga aylanadi.

5.5.1.3. Vodorod sulfid, oltingugurt (IV) oksidi va merkaptanlarni alangali fotometrik usulda aniqlash

Detektorning ishlash prinsipi havoda mavjud oltingugurt birikmalarini yonishi natijasida alangani rangini havo rangiga kirishiga asoslangan.

Havo namunasi vodorod bilan aralashtiriladi va gorelkani og'zida yondiriladi.

Hosil bo'ladigan alanganing yorug'ligi linzalar yordamida yorug'lik filtri orqali foto ko'paytirgichga yo'naltiriladi.

Sodir bo'ladigan fototok uzlukli ravishda har ikki daqiqa davomida oltingugurtsiz havoning vodorod bilan aralashmasini yonishidan olingan yorug'lik alangasining fotoko'paytirgichga tushishi natijasida sodir bo'ladigan fototok bilan solishtiriladi.

5.5.2. Oltingugurt (IV) oksidi

Oltingugurt (IV) oksidi sanoatda keng qo'llaniladi. U sulfat kislota, selluloza sanoatida, sun'iy shoyi ishlab chiqarishda, oqartiruvchi va konservalovchi vosita sifatida, sovutgich qurilmalarida, neft sanoatida ekstraksiyalovchi modda sifatida ishlatiladi.

Oltingugurt dioksidi kuchli qo'zg'atuvchi gaz bo'lib, hattoki katta miqdorda suyultirilganda ham hidi va ta'mini sezish mumkin, shu bilan birga qo'zg'atuvchi ta'siri yuqori konsentratsiyalarda alohida, o'ziga xos xususiyatlarini namoyon etadi. Oltingugurt dioksidining nafas olish organlariga ta'siri suv bug'lari (tuman) va tutun ishtirokida kuchayadi.

Chunki gaz holatidagi oltingugurt (IV) oksidi og'iz va burun bo'shlig'ida erib, ichki nafas olish organlariga aerosol shaklida ta'sir etadi. U yerda sulfat kislotaga aylanadi. Ma'lumki atmosferani oltingugurt (IV) oksidi bilan ifloslanishi, ayniqsa davomli tuman bo'lib turganda, yuqori nafas yo'llarida kasalliklarni kelib chiqishiga sababchi bo'ladi, hattoki o'lim holatlarini sezilarli ortishiga olib kelishi mumkin.

Birgina London misoli shuni ko'rsatadiki, uylarni isitish tizimini ishini yaxshilanishi hisobiga tutun chiqindilarining kamayishi, yuqori nafas yo'llari kasalliklarini sezilarli kamayishiga olib keldi.

Oltingugurt (IV) oksidi inson organizmidan tashqari o'simliklarga ta'sir qiladi. Uning, oltingugurt (IV) oksidining uncha katta bo'lmagan

konsentratsiyasi bir necha soat ichida o‘simlik barglariga ziyon keltirishi mumkin.

Oltिंगugurt (IV) oksidi archasimon (ignali) daraxtlardan tashqari, dukkakli, donli mahsulotlar, shu jumladan, arpaga ham salbiy ta’sir qiladi.

Atmosferada oltिंगugurt dioksidini mavjudligi temirning korroziyalanishini tezlashtiradi, undan ohak va beton kabi kislota ta’siriga sezgir qurilish materiallari tez ishdan chiqadi.

Shu bilan bir qatorda tutun gazlarida oltिंगugurtning mavjudligi madaniy o‘simliklarga katta foyda keltiradi, degan fikr ham mavjud.

Oltिंगugurt o‘simliklar uchun ularning tarkibiga kiruvchi bebaho element hisoblanadi. Bunga ba’zi bir, aminokislotalar, xantalli yog‘lar, tiamin va boshqa hayot uchun zarur moddalar misol bo‘ladi. Har galgi hosilni yig‘ib olingandan keyin har bir gektar tuproq 60–100 kg SO₃ dan mahrum bo‘ladi, yanada katta yo‘qotish tuproqni yuvilib ketilishi natijasida sodir bo‘ladi.

Darhaqiqat, qo‘llanilayotgan superfosfat, sulfat ammoniy va azot saqlovchi kaliyli tuzlar bunday yuqotishlarni to‘liq bo‘lmasa-da, to‘ldirishi mumkin. Tajriba natijalari shuni isbot qiladiki, o‘simliklar tanasiga havodan yutib olingan oltिंगugurt (IV) oksidi singib va oltिंगugurt saqlovchi aminokislotalar yoki xantalli moylar singari ularning doimiy tarkibiy qismiga aylanib ketadi.

5.5.2.1. Oltिंगugurt (IV) oksidini aniqlash usullari

Oltिंगugurt (IV) oksidi miqdorini aniqlash muhim va ochiq yerlarda havoni tahlil qilishning tez-tez amalga oshiriladigan bosqichlaridan hisoblanadi. Qo‘yilgan maqsadga bog‘liq ravishda tanlanadigan bir qancha aniqlash usullari mavjud.

Oltिंगugurt (IV) oksidini yodometrik-kolorimetrik aniqlash. Avvaldan yodometrik usul sulfat kislota ishlab chiqarishda katta konsentratsiyadagi SO₂ ni aniqlash uchun qo‘llanib kelinadi, shu bilan birga bu usulni atmosferadagi kam konsentratsiyali SO₂ ni aniqlash uchun ham qo‘llash mumkin. O‘lchashni joyida olib borish ushbu usulning yutug‘i hisoblansa, katta miqdordagi NO₂ ga sezgirligi asosiy kamchiligi hisoblanadi.

Bu usul 0,0001 n yod eritmasini SO₂ ishtirokida kraxmal indikator bilan rangsizlanish darajasini aniqlashga asoslangan bo‘lib, solish-

tiruvchi eritma sifatida SO_2 saqlanmagan havo o'tkazilgan eritma olinadi. Toza havoning yuborilishi ko'k rangni yorqin siyoh rangga o'tishiga olib keladi.

Ishlash tartibi. Havo namunasi 0,5–2 l / daq tezlik bilan aspirator yordamida g'ovak plastinkali 25 ml 0,0001 n yod eritmasi va 25 ml kraxmal eritmasi to'ldirilgan yuvuvchi shisha idish orqali (1 l da 4g kraxmal eritilgan) o'tkaziladi. So'ngra SO_2 saqlanmagan havo xuddi shunday aralashma bilan to'ldirilgan ikkinchi shisha idish orqali o'tkaziladi. O'tkazilayotgan namunaning hajmi 20–30 l havodan iborat bo'lishi kerak.

Havoni o'tkazgandan so'ng ikkala suyuqlik teng hajmda, 100 mlli ikkita silindrga quyiladi va o'lchash ishlari olib boriladi. Solishtirish eritmasi solingan silindrdan shuncha suyuqlik o'tkazilinadi, qaysiki ikkala silindrda ham bo'yalish jadalligi bir xil bo'lsin.

Namunadagi SO_2 ni miqdorini (x) (mkg) quyidagi formula bilan hisoblanadi.

$$X = V(1 - V_1/V_2) \cdot 3,2.$$

Bunda V – 0,0001 n li yod eritmasining hajmi, ml;

V_1 – solishtirish eritmasi, hajmi ml;

V_2 – ishchi eritma hajmi, ml.

SO_2 ni yod-kraxmalli eritmasining rangsizlanishi avtomatik kolorimetrik usulga asoslangan.

Oltinugurt (IV) oksidini polyarografik aniqlash usuli

Ushbu usulning kolorimetrik usulga qaraganda sezgirligi kam bo'lib, katta diapazonda o'lchashni ta'minlaydi va katta miqdorda NO_2 ishtirok etsa ham qo'llanilsa bo'ladi.

Kam konsentratsiyadagi SO_2 ni aniqlash uchun kamida 1m^3 havo namunasi talab etiladi.

Havo namunasi 30 l/daq tezlik bilan 30 daqiqa davomida yuvuvchi shisha idish orqali yuboriladi. Shisha idishga 100 ml yuttiruvchi eritma quyiladi, sezgirlikni oshirish zarur bo'lganda eritmani hajmi 50 ml gacha kamaytiriladi.

Namuna o'tkazilgandan keyin olingan 5–10 ml eritma polyarografni elektrolizyoriga joylashtiriladi, 10 daq. davomida toza azot

eritma orqali o'tkaziladi va bir vaqtda xuddi shunday hajmda atsetat bufer eritmasi o'tkaziladi. Ushbu ikki eritma havosiz aralashiriladi va aralashma orqali 1,5 daq davomida azot yuboriladi. So'ngra azotni yuborish to'xtatiladi va 0,35 dan 1,00 V gacha kuchlanish to'g'ri kelganda polyarograflanadi.

Xuddi shunday holatda 3–30 mkg/ml miqdorda SO_2 li sulfat eritmasi bo'yicha kolibrlangan (darajalangan) egri chiziq chiziladi.

Aniqlash uchun quyidagi reaktivlar qo'llaniladi:

Yuttiruvchi eritma: 0,05 n NaOHdagi 2 %li glitserin eritmasi.

Bufer atsetat: 0,5 M natriy atsetati eritmasidagi (pH 3,85–3,95) 2,5M li sirka kislotasi.

Standart sulfat eritmasi: 1 l yuttiruvchi eritmada 1,484 g metabi-sulfit $\text{Na}_2\text{S}_2\text{O}_5$ yoki 1,625 g NaHSO_3 eritiladi va titri yodometrik usulda aniqlanadi (1 ml da 1 mg SO_2 bor).

5.5.3. Sulfat kislotasi va oltingugurt (VI) oksidi

Ishni bajarish tartibi. So'rish uchun qo'llaniladigan asbobga ikkita quruq, toza filtr krujkasi o'rnatiladi va ular orqali 28 l/daq tezlik bilan tekshirilayotgan havo o'tkaziladi. H_2SO_4 ning konsentratsiyasi REK qiymatlari oralig'ida bo'lsa taxminan 50 l, bino tashqarisidagi tekshiruvlarda 1 m³ gacha havo talab etiladi.

Yutilgan kislotani aniqlash uchun ikkala filtr krujkasi, erkin (xolostoy) qiymatni aniqlashdagidek 20 ml suvda ishqalanadi. Qog'ozli bo'tqaga shisha elektrod o'rnatiladi va pH qiymati erkin qiymat bilan solishtirib 0,002 n NaOH qo'shiladi. 1ml 0,002 n NaOH 98 mkg H_2SO_4 ga to'g'ri keladi. Ushbu tahlilda filtrga yutilgan barcha kislotalar tutib qolinadi.

5.6. Havoni azot saqlovchi ifloslantiruvchilari

5.6.1. Ammiak

Havoni asosiy azot saqlovchi ifloslantiruvchilari NH_3 , gidrozin H_2NNH_2 , N_2O , NO , NO_2 .

Ammiak havoda qoldiq miqdorlarda ham erkin, ham ammoniy tuzlari holida bo'ladi. U azotli organik moddalar chirishining tabiiy oxirgi mahsulotidir.

Ko'p miqdorlarda u mochevinaning parchalanishidan hosil bo'ladi va shu sababli H_2S bilan birga yuqori konsentratsiyalarda yuvindilar, turib qolgan ariqlar, xojatxonalar, molxonalar va kovlangan chuqurlardagi havo tarkibida bo'ladi.

NH_3 kimyo sanoatida keng qo'llaniladi, shuning uchun u ko'p hollarda turli ish joylari atmosferasida uchraydi. NH_3 ni sintez qiladigan ishlab chiqarish sexlaridan tashqari uni koks zavodlarida va koks hosil qiluvchi qo'shimcha mahsulotlarni qayta ishlash jarayonida, NH_3 dan HNO_3 hosil qilishda, barcha turdagi o'g'itlarni qayta ishlashda, HCN , mochevinada, plastmassa va dori-darmonlar ishlab chiqishda uchratish mumkin. U sovutish texnikasida ham qo'llaniladi.

NH_3 — kuchli qo'zg'atuvchi gaz sifatida og'iz va burunning, yuqori nafas yo'llarining shilliq qavatiga ta'sir etadi.

Havodagi NH_3 ni aniqlash uchun havo namunasini kislota eritmasi orqali titrlashda uning kislota bilan ta'sirlashganda ketgan sarfini o'lchashdagi asosiy xossalardan foydalaniladi.

Aniqlashni soddalashtirish uchun havo namunasini kislota orqali uning neytrallanishiga qadar o'tkazish mumkin, bu indikatorning rangi orqali belgilanadi. Kislota orqali o'tkazilgan havo hajmi bu holda undagi NH_3 ning miqdorini ko'rsatadi.

5.6.1.1. Ammiakni alkilimetrik aniqlash

Ishlab chiqarish joylarini atmosferasidagi ammiakning konsentratsiyasini aniqlash uchun suyultirilgan sulfat kislotani brom fenol ko'ki bilan idishga quyiladi va u orqali eritma rangi o'zgartirguncha havo namunasi o'tkaziladi.

Bunda zarur bo'lgan namuna hajmi undagi NH_3 ning miqdorining ko'rsatkichi bo'lib xizmat qiladi.

Apparatlar. 5 l havoga mo'ljallangan aspirator ikkita polietilen idishdan iborat. Idish sifon bilan jihozlangan bo'lib, uning har biriga 5 l havo sig'adi, eng kam hisobga olinadigan hajm 0,2 l.

Yog'sizlantirilgan shisha shifli, 150 ml g'ovakli plastinka sig'adigan trubka, o'tga chidamli gaz yuvuvchi shisha idishdir. Gaz yuboriladigan trubka, shisha idishning g'ovak qismigacha quruq holda zich joylashtiriladi.

Reaktivlar. 0,0005 n H_2SO_4 eritmasi. Bu eritma 0,1 n 5 ml H_2SO_4 ni 1 l gacha suyultirilib tayyorlangan.

1 l kislota, bundan tashqari 4 ml butanol va 6 ml brom fenol ko'ki eritmasi mavjud bo'ladi (100 ml etil spirtida 0,1g).

Ishlash tartibi. Yuvuvchi shisha idishga 20 ml 0,0005 n sulfat kislotasi quyiladi.

Kirish trubka shlifini shunday o'rnatish kerakki o'ta to'yingan NH_3 namunadan o'tayotgan vaqtda hech qaysi teshikdan havo kirishi kerak emas. Buni rezina probkalar bilan yoki shlang og'zini yopish bilan amalga oshiriladi. Shisha idishning g'ovakli qismi yaqinida kiritish trubkasi kislota bilan ho'llaniladi. So'ngra nol qiymatga keltirilgan aspirator yoqiladi va 1 l / daq tezlik bilan havo namunasi o'tkaziladi.

Eritma kul rangga bo'yalishi boshlanganda yuvuvchi shisha idish aylantiriladi. Tasodifan g'ovakli plastinkadan o'tgan eritma havo oqimi bilan yuqoriga yo'naltiriladi va eritma bir tekisda ko'k rangga bo'yalganda zudlik bilan aspirator o'chiriladi.

Aspiratordagi havo hajmi (V , l da) tagidagi idishni ko'tarib satxlar tenglashguncha aniqlanadi.

NH_3 ning havodagi miqdori (X mg/m³ da) quyidagi formula orqali aniqlanadi.

$$X = 170 / V.$$

Bunda V (l) – aspiratordagi havo hajmi.

5.6.2. Gidrazin

Havodagi kam konsentratsiyadagi gidrazinni dimetilaminobenzoaldegid bilan rangli reaksiyasi yordamida fotometrik aniqlash quyidagicha amalga oshiriladi.

Katta bo'lmagan yuvuvchi shisha idishga yoki g'ovakli plastinkali shisha idishga 10 ml yuttiruvchi eritma to'ldiriladi. U orqali 5 ml/daq tezlik bilan (10–100 l) havo namunasi o'tkaziladi. So'ngra eritma 50 ml hajmli o'lchov kolbasiga quyiladi, unga yana 10 ml reaktiv va o'lchov chizig'igacha suv quyiladi, rang to'q bo'lishi uchun 20–30 daqiqa ushlab turiladi va 455 nm to'lqin uzunligida erkin qiymatga nisbatan fotometrik aniqlanadi.

Reaktivlar. Yuttiruvchi eritma: 40 ml sulfat kislotasini ($d=1,84$) 500 ml gacha suv bilan suyultirib tayyorlanadi.

Reaktiv: 5 g dimetilaminobenzoaldegidiga 5 ml yuttiruvchi eritma quyiladi va 100 ml gacha toza spirt bilan suyultiriladi. Eritmani bir

haftagacha saqlash mumkin, jigar rang hosil bo'lganda u foydalanishga yaroqsiz hisoblanadi.

Kalibrangan egri chiziq sulfat gidrozin eritmasi bo'yicha yuqorida keltirilgan tayyorlash usulida chiziladi. Bunda sulfat gidrozindagi H_2NNH_2 konsentratsiyasi 0–25 mkg gacha bo'ladi.

1 mkg H_2NNH_2 ning 1 ml tahlil qilinadigan eritmada 1 sm qalinlikdagi kyuvetada, optik zichligi $D=0,510$, tegishli ravishda yutilishni molyar koeffitsiyenti 64000 ga teng.

5.6.3. Azot (I) oksidi

Azot (I) oksidi (kuldiruvchi gaz) atmosfera ifloslanishiga katta ta'sir ko'rsatmaydi, lekin past konsentratsiyada tarqalganligi bilan qiziqish uyg'otadi. N_2O 0,3 mln⁻¹ atrofidagi konsentratsiyada ifloslanmagan atmosferaning me'yordagi tarkibiy qismi hisoblanadi. Masalan, xuddi shunday konsentratsiyada u erigan holatda dengiz suvida ham mavjuddir. N_2O azot saqlovchi organik va noorganik moddalarning ko'pgina parchalanish reaksiyalarida hosil bo'ladi: N_2O ning sezilarli miqdori portlovchi moddalar yonishining gaz holatidagi mahsulotlarida va azot kislotasining oksidlanish jarayonida chiquvchi gazlarda, past konsentratsiyadagi N_2O ammiakni yondirish yo'li bilan azot kislotasini olishda, shu bilan birga o'g'it ishlab chiqarishda ammoniy nitratni qizdirish vaqtida hosil bo'ladi. N_2O ning ozgina miqdori tamaki tutunida ham borligi aniqlandi (1g tamakida 40 mkg).

Hozirgi kunda N_2O yanada keng qo'llanilmoqda, jumladan, tish tabobati amaliyotida, nisbatan jiddiy operatsiyalarda narkotik vosita sifatida qo'llanilmoqda. Ushbu maqsadlar uchun N_2O sotuvga po'lat ballonlarda toza holatda chiqariladi. Ba'zi hollarda azot (I) oksidi oziq-ovqat mahsulotlarida ham uchraydi (ko'pirtirilgan qaymoqda).

Azot (I) oksidi xona haroratida reaksiyon qobiliyatining pastligi sababli, yuqori konsentratsiyada narkotik ta'sirni istisno qilganda boshqa hech qanday toksik ta'sir ko'rsatmaydi. U rangsiz va amalda hidsiz.

Birinchi navbatda narkoz uchun keng qo'llaniladigan havodagi N_2O ning miqdorini aniqlashga qiziqish juda katta. Shu bilan bir vaqtda ta'kidlash lozimki xona haroratida olib boriladigan kimyoviy reaksiyalarga N_2O ning sezgirligi past.

Shuning uchun past konsentratsiyadagi N_2O ni aniqlash uchun faqat fizik usullar yaroqlidir.

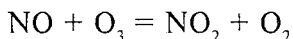
Bunday usullar sifatida mass-spektrometrik, infraqizil oblastidagi tahlillarni aytib o'tish lozim.

Havodagi kam konsentratsiyadagi N_2O ni aniqlanishning eng qulay usuli – gaz xromatografiyasi hisoblanadi.

5.6.4. Azot (II) oksidi va azot (IV) oksidi

5.6.4.1. Azot (II) oksidini aniqlash

NO ni xemilyuminissent usulida aniqlash. NO ni xemilyuminissent usulida aniqlash quyidagi reaksiya bilan boradi.



Yuqoridagi reaksiyada NO ni aniqlash uchun qo'llaniladigan lyuminissensiya (nur berish) sodir bo'ladi. Havo namunasini shisha kolbada ozonlangan havo bilan aralastiriladi.

Xemolyuminissent nurlanish kvarsli shisha oyna orqali o'tadi, keyin 600 nm dan qisqa uzunlikdagi to'lqinni yutadigan yorug'lik filtridan o'tib, ikkilamchi elektron ko'paytirgichga tushadi.

Asbobning ko'rsatkichi (10^{-5} - 10^{-9} A bilan NO ning konsentratsiyasi 100 mln⁻¹ dan to 4 mlrd⁻¹ gacha) chiziqli bog'liqlikda o'zgaradi. Hoslangan havoda uchrashi kutiladigan konsentratsiyadagi NO_2 , CO_2 , CO, C_2N_4 , NH_3 , SO_3 va suv bug'ining aralashmasi aniqlash natijalariga ta'sir ko'rsatmaydi.

Bu usul bilan NO_2 ni NO ga katalitik qaytarilish sharoitida NO va NO_2 ni yig'indi miqdorini aniqlash mumkin.

5.6.4.2. NO va NO_2 (NO_x)ni yig'indili aniqlash

Havoning tarkibini tekshirish vaqtida havo tarkibida NO_2 ning, NO_2 va NO larning alohida mavjudligi qiziqish uyg'otadi. Masalan, sanoat gazlarini aniqlashda $NO + NO_2$ ni birgalikdagi miqdori to'g'risidagi ma'lumotlar bilan chegaralanish mumkin.

Atsidimetrik titrlash usulini qo'llash uchun ular birgalikda azot kislotasigacha oksidlanadi.

Kalorimetrik tahlilda, fenolsulfakislota bilan qayta ishlashgan $NO + NO_2$ ammiakgacha qaytariladi, shuningdek buni, potensiomertik usullarda ham qo'llash mumkin.

NO_x ni atsidimetrik aniqlash. Ishlab chiqarish amaliyotida NO_x ni aniqlash uchun, masalan nordon azot (nitrat kislotasi) ishlab chiqarishda ajralib chiqayotgan gazlar namunasini havosi chiqazib yuborilgan katta idishlarga yuboriladi. Idishlarga suv yoki suyultirilgan H₂O₂ ni qo'shgandan so'ng ularni bir necha soat qo'yib qo'yiladi. Keyin hosil bo'lgan azot kislotasi titrlanadi.

Buning uchun 500 ml hajmli Bunte byuretkasiga olingan gaz namunasini 5 daqiqa davomida 20 ml 1,5 % li H₂O₂ ni neytral eritmasi bilan 2 ml 1 % li neytral ko'pik hosil qiluvchi vosita aralash-tirib kuchli silkitiladi, keyin 0,01 n li NaOH eritmasi bilan indikator sifatida metil qizili ishtirokida titrlanadi. 1 ml 0,01 n li NaOH eritmasiga 460 mkg NO₂ mos keladi.

NO_x ni HNO₃ ko'rinishida kolorimetrik aniqlash. Azot oksidini nitrat kislotasigacha oksidlangandan so'ng miqdorini oxirida aniqlash mumkin. Masalan, AQSH da keng tarqalgan fenoldisulfokislotasi qo'llanilib kolorimetrik usulda aniqlanadi. NO va NO₂ ni alohida miqdorini ushbu usulda aniqlash mumkin emas.

Usul Davlat sanoat korxonalarini gigiyenistlarining Amerika konferensiyasida ishchi joylardagi havo ifloslanishini aniqlash uchun tavsiya etilgan.

1–2,5 l sig'imli shisha idishga havo namunasi, tarkibida 1 ml konsentrlangan sulfat kislotasi bor bo'lgan 10 ml eritma va 200 ml suvda 6 tomchi 30 % li H₂O₂ ning eritmasi yuboriladi va 12–40 soat ushlab turiladi. So'ngra eritma NaOH yordamida astagina ishqorlanadi, bug'lantiriladi, qoldiq 1 ml fenol disulfokislotasi bilan yaxshilab ishqalanadi, 10 daqiqa tindirilgandan keyin 10 ml suv bilan suyultiriladi va tomchilab 10 n li NaOH eritmasi to'q jigarrang hosil bo'lguncha quyiladi, so'ng yana 4 tomchi qo'shiladi. Keyin eritma 25 ml gacha suyultiriladi, kyüvetaga filtrlanadi va 410 nm da erkin qiymatga nisbatan fotometrik aniqlanadi.

NaNO₃ ni yuqorida bayon etilgan tartibda o'lgan miqdori bo'yicha, kalibrlangan (darajalangan) egri chiziq chiziladi. Yutilishni molyar koeffitsiyenti 4400, NO_x ni aniqlash chegarasi 2,5 l hajmdagi havo namunasida taxminan 1 mln⁻¹.

Fenol disulfokislotasini tayyorlash uchun 25 g fenolni 150 ml konsentrlangan sulfat kislotasida eritiladi. Eritmaga 75 ml 13% SO₃ mavjud bo'lgan oleum qo'shiladi va 2 soat davomida 100°C haroratda qizdiriladi. Preparatni zich yopiladigan idishda saqlash lozim.

5.6.4.3. Azot (IV) oksidini aniqlash

Katta masofalarda spektrofotometrik aniqlash. Buning uchun proyektor o'rnatiladi va uning nuri bilan 3 km nari masofaga joylashtirilgan qabul qiluvchi uskuna yoritiladi. 570-519 nm to'lqin uzunlikda va unda tashqari diapazonda NO₂ ning yutilishi o'lchaniladi. NO₂ ning miqdori o'lchash natijalarini farqi bilan aniqlanadi.

Elektron bilan qo'lga tushiruvchi detektorda (DEZ) NO₂ ni gazoxromatografik aniqlash. NO₂ o'zining radikal xususiyatlariga ko'ra erkin elektronlarga katta jinsdosh va shuning uchun uning miqdorini DEZ yordamida aniqlash mumkin. NO₂ ni kam konsentratsiyasini aniqlash uchun nur manbasi tretiyli tekis-parallel DEZ qo'llaniladi.

Zanglamaydigan po'latdan yasalgan 5 m bilandlikdagi bo'linuv kolonkasi 10 % SF 96 (metil silikon moyi) bilan to'ldirilgan. Yo'naltiruvchi gaz (10 ml/daq) va puflanadigan gaz sifatida (30 ml/daq) argon qo'llaniladi. Detektor harorati 200°C.

Nordon eritma bilan absorbsiyalanganidan so'ng NO₂ ni kolorimetrik aniqlash

Griss reaktivi bilan aniqlash. Ko'pgina hollarda NO₂ ni kolorimetrik aniqlash azobo'yoqlarini ikkita aromatik amin bilan hosil bo'lishiga asoslangan. Avvallari buning uchun Griss reaktivi qo'llanilgan (α -naftilamin va sulfanil kislota aralashmasi).

Azobo'yog'ini olish uchun 2 g sulfanil kislotasini KMnO₄ ning kam miqdori ishtirokida haydalgan 400 ml distillangan suv bilan eritiladi va 100 ml muzli sirka kislota qo'shiladi.

Bundan tashqari, 0,5 g α naftilaminni 400 ml suvda va ozgina qizdirib 100 ml muzli sirka kislotasida eritiladi, agar kerak bo'lsa, tezda filtrlanadi.

Eritmalar idishga birgalikda quyiladi va xolodilnikda saqlanadi. 20 ml ushbu eritmani g'ovak plastinkali yuvuvchi shisha idishiga joylashtiriladi, u orqali 10-20 l havo 0,5 l/daq.dan ko'p bo'lmagan tezlik bilan o'tkaziladi va 15 daqiqa ushlab turib, 530 nm to'lqin uzunligida qizil rangni intensivligi (jadalligi) o'lchaniladi.

NO₂ ni Zalsman reaktivi bilan aniqlash. Zalsman reaktivi azomuvafiqlashuvchi komponenti sifatida, NO₂ ni aniqlashda ishlatiladi.

di. Bunda Griss reaktividagi α – naftilamin o‘rniga, N—(1 - naftil) etilendiamin almashinadi.

Bu usul sulfamid dorisidagi sulfanil amidni aniqlash uchun muvaqqiyatli qo‘llanilgan va suvdagi nitritlarni aniqlash uchun ham qo‘llansa bo‘ladi.

NO_2 ni 1 mln^{-1} dan kam miqdorini aniqlash uchun namuna olinganda katta bo‘lmagan shisha idishdan foydalaniladi. Bu yuvuvchi shisha idish 60 ml hajmga ega bo‘lib, uning ichida 10 ml yutuvchi eritma, g‘ovakli plastinka bor.

Havo namunasi 0,4 l /daq dan ko‘p bo‘lmagan tezlik bilan yuboriladi, eritma ustida 20–30 mm qalinlikdagi ingichga dispers ko‘pik qatlami hosil bo‘lishi lozim. NO_2 ni yanada yuqori konsentratsiyasini aniqlash uchun, namunani ma‘lum hajmdagi evakuirlangan idishga olish tavsiya qilinadi, unga 10 ml yutuvchi eritma yuboriladi. 15 daqiqa ushlab turilgandan so‘ng 550 nm to‘lqin uzunlikdagi spektrofotometrda erkin qiymatga nisbatan optik zichlik o‘lchanadi.

Eritma yaxshi berkitilgan sig‘imda 1 kun rangini saqlaydi, natijada uning intensivligi 3–4% ga kamayadi.

Yuttiruvchi eritmani tayyorlash uchun 5 ml sulfonil kislotasini taxminan 850 ml suvda eritiladi, 50 ml muzli sirka kislotasi qo‘shiladi va 50 ml 1% li etilendiamini (N-1- naftil) gidrokslorid eritmasi qo‘shiladi va 1 l gacha suyultiriladi.

NO_2 ga nisbatan SO_2 ning 10 marta ko‘p konsentratsiyali ishtiroki ham sezilarli xalaqit qiluvchi ta‘sir ko‘rsatmaydi. SO_2 katta konsentratsiyali holatlarida yuttiruvchi eritmaga 1 % atseton qo‘shiladi va rangning jadalligi 4–5 soat oralig‘ida o‘lchanadi.

$0,2 \text{ mln}^{-1}$ dan ko‘p konsentratsiyadagi xalaqit beruvchi ozonni xona haroratida MnO_2 bilan shimdirilgan shisha paxtali tampon orqali o‘tkazib yo‘qotish mumkin; bunda NO_2 ni yo‘qotish kuzatilmaydi. MnO_2 saqlovchi tamponni $\text{Mn}(\text{NO}_3)_2 \cdot 6\text{H}_2\text{O}$ eritmasiga shimdirilib va azot oksidini to‘liq yo‘qotilguncha 200°C da havo oqimida qizdirib olinadi.

Namunani maydalangan tabiiy kauchuk bilan to‘ldirilgan trubka orqali o‘tkazib ozonni yo‘qotish mumkin.

Namunada bir vaqtda ishtirok etuvchi NO reaksiyaga kirishmaydi; bunday past konsentratsiyalarda $\text{NO} + \text{NO}_2$ dan N_2O_3 hosil bo‘lmaydi.

5.7. Havoning uglerod saqlovchi ifloslovchilari

5.7.1. Uglerod (IV) oksidi

Ifloslanmagan atmosfera havosida CO_2 ning miqdori bir xil emas. Asr boshidan tabiiy yoqilg'ilar (ko'mir, neft, tabiiy gaz) ning yuqori sarfining asoratlari sezilarli ortdi. Arktikaga qaraganda ekvatorda u yuqori. Isitish, transport va sanoat, atmosferada CO_2 ning o'rtacha qiymatini joyida ortishiga o'z ta'sirini ko'rsatadi.

Sayyora atmosferasida CO_2 ning konsentratsiyasining umumiy ortishi ko'pincha iqlim uchun xavfli manba bo'lib sanalgan. Issiqlik nurlarini CO_2 ga yutilishi ularni yer yuzasidan ko'tarilib ketishiga xalaqit beradi va haroratning umumiy ko'tarilishiga olib keladi.

Ifloslanmagan atmosfera havosidagi mavjud uglerod (IV) oksidi bilan tabiiy yoqilg'ining yonish mahsulotlaridagi uglerod (IV) oksidi orasidagi mavjud farqni radiometrik usul bilan aniqlash mumkin.

Birinchi holatda CO_2 atmosferani yuqori qatlamlaridan tushadigan radioaktiv C^{14} bilan to'yingan, ikkinchi holatda, CO_2 da radioaktiv nurlanish mutlaqo yo'q (C^{14} ni yarim parchalanish davri 5570-yil).

Atmosfera uglerod (IV) oksidi ikkita agregat holatda mavjud bo'ladi:

1) Asosiy qismi – gaz holatida va ko'pincha suyuq reaktivlarga yutilgandan so'ng konduktometrik yoki infraqizil spektroskopik usulda aniqlanadi.

2) Kam qismi (umumiy miqdordan 30 % gacha) – aerosol holatida (yadro fazasi). Ushbu yadro fazasining mavjudligi va miqdori ob-havo sharoitlariga bog'liq bo'ladi.

Harorat yuqori bo'lganda (50°C dan yuqori) va yashil chiroq bilan nurlanganda (to'lqin uzunligi 510–537 nm) ushbu faza gaz holatiga o'tadi.

Tutun gazlarini aralashmasining xavfliligi asosan CO_2 hisobiga emas, balki bir vaqtda mavjud bo'ladigan yanada zaharli uglerod oksidi hisobigadir.

O'simliklar uchun CO_2 ga boy havo zaharli emas, balki aksincha yuqori assimilyasiyaga ko'maklashadi va o'z navbatida ularning bo'yini o'stiradi. Shuning uchun CO_2 ga boy havo o'g'it sifatida tuproqqa yuborilib, o'simliklarning bo'yini o'stiradi.

5.7.1.1. Uglerod (IV) oksidini kolorimetrik aniqlash

Kam miqdordagi havoni tahlil qilganda CO_2 ni kolorimetrik aniqlash usulini qo'llash mumkin; u doimiy tahlillar uchun mos kelmaydi. Usul 0,0001 n NaOH eritmasi fenofitolenni qoldiq ishtirokida qizil ranga bo'yalishiga, CO_2 ni ta'sirida vodorod ionlari konsentratsiyasi ortishiga asoslangan. Fenofoleinning sirtli eritmasini 0,0001 n NaOH eritmasiga nur o'tkazuvchanlik qiymati kolorimetr (100 mm) yoki spektrofotometrik kyuvetasida 515 nm to'lqin uzunlikda 10 % ga teng bo'lganda qo'shiladi.

Kalibrovkalanagan egri chiziq CO_2 ning miqdori ma'lum bo'lgan gaz aralashmalari yordamida chiziladi.

5.7.1.2. Uglerod (IV) oksidini avtomatik aniqlash usullari

Havodagi CO_2 ni uzluksiz avtomatik aniqlash uchun eng mos keladigani konduktrometriya va infraqizil spektrometriya usullari hisoblanadi.

Konduktrometrik aniqlashda o'tkazuvchanlikni pasaytirish uchun 0,005 n NaOH ning suvli eritmasiga CO_2 ning yutilishini ta'minlaydigan maxsus apparatlar ishlab chiqilgan. Bitta apparat havo va NaOH eritmasini parallel ravishda yuborilishi ko'zda tutilgan, u uzluksiz o'lchash uchun xizmat qiladi, boshqasi ma'lum hajmdagi havo uchun mo'ljallangan va konstruksiyasi bo'yicha po'latdagi uglerodni aniqlash va element tahlili uchun qo'llanadigan asbob bilan mos tushadi.

CO_2 saqlamagan havoni yuborilganda o'zi yozuvchi asbob nolga to'g'rilanadi, agar 100 mm balandlikdagi havoda $300 \text{ ml n}^{-1} \text{ CO}_2$ bo'lsa hisob boshi sezgirligi 1 mm da qayta tiklanishi ± 1 % deb olinadi.

Titrlash natijalariga asoslanib yoki CO_2 ni dozalangan miqdorini qo'shish yordamida apparatni kalibrlash mumkin. Havo namunasida NaOH eritmasini o'tkazuvchanligiga ta'sir qiladigan miqdorda hech qanday nordon yoki asosli ifloslovchilar bo'lishi mumkin emas.

CO_2 ni aniq uzluksiz aniqlash va registratsiya qilish CO_2 uchun maxsus o'lchash yo'li IK-yutilishi bilan amalga oshirilishi mumkin.

Spektrni infraqizil qismi 1800 yillar atrofida angliyalik astronom Uilyam Gershel tomonidan ochilgan. U quyosh spektrini qizil chetiga

joylashgan termometr harorati sezilarli ortganini aniqlagan. Birgina amerikalik fizik Koblenz 1905-yili organik va noorganik birikmalarning ko'pgina sinflarini IK-spektrlarining keng obzorini e'lon qilishiga 100 yildan ko'proq vaqt kerak bo'ldi va u moddalar spektr va tuzilishlari o'zaro mosliklarini ko'rib chiqdi.

IK-spektrometriya organik kimyoda tuzilish va analitik masalalarni echish uchun katta imkoniyatlar borligini ko'rsatdi. Faqatgina XX asrning 40 yillaridagina bu usul tan olindi. Bu vaqtda avtomatik rostlovchi asboblari kashf etilgan edi (birinchi IK-spektrometr 1937-yili AQSH da, Michigan universitetida yig'ilgan).

Tez orada nisbatan arzon, lekin yetarli darajada yaxshi tijorat asboblari paydo bo'ldi. Bu qurilmalarni ishlab chiqarish 1950-yillardan keyin keskin ravishda ortib ketdi va hozirgi vaqtda IK-spektrometri bo'lmagan organik moddalar bilan ishlovchi laboratoriyalarni topish mumkin emas.

IK-spektrlari yuqori darajada o'ziga xos bo'lib, moddalarning identifikatsiyasi uchun keng qo'llaniladi. Har bir modda uchun uning o'ziga xos spektri mavjud. Hech qachon bir xil spektrga ega bo'lgan ikkita modda bo'lmaydi.

Hozirgi vaqtda noorganik, organik va element organik moddalarning turli sinflari uchun IK spektrometrning atlaslari mavjud. Ularda namunalarni tayyorlash shartlari va spektrlarni ro'yxatdan o'tkazish, shu bilan birga spektrometrlarning modellari ko'rsatilgan bo'ladi.

Noma'lum moddaning identifikatsiyasi IK-spektri bo'yicha uning spektrini atlasda keltirilgan etalon spektr bilan solishtirishga asoslangan.

MDH davlatlarida qo'llaniladigan eng keng tarqalgan zamonaviy spektrometrlar IKS-29 va IKS-40 hisoblanadi. IK spektrlarida tezda Fure hosil bo'lishi uchun qo'llaniladigan kompyuterni qo'llaydigan asboblari yaratilishi IK-spektroskopiyada yangi qadam bo'ldi. Ular ananaviy spektrometrga nisbatan yaxshiroq spektral ruxsatga va yuqori sezgirlikka ega bo'ldi. Shunday asboblardan biri IK-Fure spektrometri FSL-05 hisoblanadi. U kompyuter bilan boshqariladi va hammaga ma'lum difraksion spektrometrga solishtirganda yuqori fotometrik aniqlikka va tez ta'sir qilishga ega.

IK-spektrometrlar yordamida REK darajasida atmosferadagi va ishchi zona havosidagi noorganik gazlarni (CO , CO_2 , NH_3 , HCl ,

H₂S, SO₂, O₃ va boshqalar), shu bilan birga ba'zi bir uchuvchi organik birikmalarni (formaldegid, metanol, chumoli kislotasi va boshqalar) aniqlash mumkin. Shu asosida bir qancha gazanalizatorlar yaratilgan.

5.7.2. Uglерod (II) oksidi

Uglерod (II) oksidi insonlarning faoliyati natijasida ozgina miqdorda havoda uchraydi. U maishiy, transport va sanoat ifloslovchilarining tipik vakili hisoblanadi. Uglерod (II) oksidi texnik yonuvchi gazlarda ayrim hollarda katta konsentratsiyada bo'ladi: suv gazida 40 % (um), koks va maishiy gazlarda taxminan 5 % (um). Uglерod (II) oksidi doimo uglерod saqlovchi moddalarning yonishidan, uglерod saqlovchi moddalarni CO₂ to'liq aylanishiga yetarli havo bo'lmagan hollarda hosil bo'ladi. Shuningdek, ko'pgina chiquvchi gazlarda, masalan, avtomobillarning tutun gazlarida, ayniqsa, erkin holda ishlaydigan avtomobillarda va 2% gacha tamaki tutunida hosil bo'ladi.

Ishlab chiqarish zonalari havosidagi uglерod (II) oksidini aniqlash uchun kimyogar-analitiklar va sanoat sanitariyasining mutaxassislari avvaldan e'tibor qaratganlar.

Avtomobil harakati jadallashgan joylarning havo basseynida CO sezilarli miqdorda aniqlangan.

Ochiq havoda benzin dvigatellari bilan bevosita uzoq vaqt ishlaganda CO dan zaharlanish xavfi tug'iladi.

Uglерod (II) oksidi, metan kabi ishchi joylari havosidagi miqdorini avtomatik qurilmalar bilan o'lchash boshlangan va ro'yxatdan o'tkazish uchun avtomatik signalli asboblari ishlab chiqilgan birinchi gazlardan hisoblanadi.

CO ni zaharlovchi ta'siri uni gemoglobin bilan nisbatan barqaror kompleks birikma hosil qilishiga asoslangan. Bu oksigemoglobinga analogik bo'lgan, och qizil rangli karboksigemoglobindir. Faqat karboksigemoglobinni hosil bo'lishi qaytar jarayondir; o'pkaga yetarli havo kelganda, u qaytadan oksigemoglobinga aylanadi. Bunda qonda karboksigemoglobin miqdori 10% bo'lib, u nafas olish uchun xavf tug'dirmaydi, lekin uning organizmda uzoq vaqt bo'lishi 2% dan ortmasligi kerak. Tamaki tutunida CO sezilarli konsentratsiyada ishtirok etadi [2% (um) gacha], chekuvchilarning qonida nisbatan katta miqdorda karboksigemoglobin bor bo'ladi. Shunday qilib, uglерod (II) oksidi birinchi navbatda kuchli zahar bo'lib, u ishlab

chiqarish va aholi yashaydigan joylarda eng keng tarqalgan zararli moddalardan biri hisoblanadi. Shuning uchun CO ni aniqlashga alohida ahamiyat beriladi. CO ning xavfli konsentratsiyasini tezda aniqlash uchun turli indikatorlar qo'llaniladi.

CO ni aniqlash uchun indikator trubkalarida, CO ishtirokida ammoniy molibdenni molibdat ko'kigacha palladiy xloridning katalitik ta'sirida qaytarilish reaksiyalari qo'llaniladi.

Doimiy CO tashlamalari chiqadigan korxonalarda CO miqdorini uzluksiz ro'yxatdan o'tkazish zarur. Bunda kritik qiymatdan oshganda ishlovchi signal beruvchi moslamaning borligi, avtomatik asboblarning qo'llanilishi maqsadga muvofiqdir. Bu qurilmalarning ishlashi CO ning katalitik yonishida hosil bo'ladigan harakatlanish issiqligining o'zgarishiga asoslangan.

IK-spektrometrlardan muvaffaqiyatli foydalansa bo'ladi. Ular havodagi CO ning miqdorini sezgirlik bilan aniqlab beradi.

Ushbu asboblarda atmosfera havosida CO ni kam konsentratsiyasini aniqlash uchun yetarli darajada sezgir.

Bir marotaba CO ni aniq aniqlash asosan avtomatik apparatlarni tekshirish va kalibrlash uchun zarur. Ular pentoksid yod yoki gopkalitni qo'llab, CO ni CO₂ gacha tanlovchi oksidlashga asoslangan.

Havodagi CO ning yuqori konsentratsiyasini aniqlash uchun havo namunasi olishda 1 / gacha yaqin hajmdagi pipetkalaridan foydalanish mumkin. Namunani 1–10 / sig'imli vintel bilan ta'minlangan plastmassa qopga olish juda qulay. Bunday usulda olinish, bundan tashqari CO ning havoga chiqib ketishi xavfini ham bartaraf etadi. Katta bo'lmagan havo namunalarini tahlil qilish uchun gaz xromatografiyasi usulini qo'llash maqsadga muvofiqdir.

CO ni aniqlash uchun Drager firmasining asbobi. Havodagi o'rtacha konsentratsiyadagi CO ni aniqlash uchun Dragerwerke (Germaniya) asbobi ishlab chiqilgan. U o'ziga xos sharoitda katalitik yonishga va shu paytda ajralayotgan issiqlikni o'lchashga asoslangan. Katalizator sifatida gopkolit xizmat qiladi.

U xona haroratida va 100°C da vodorodni emas, faqat CO ni yondiradi. Dastlab, olefinlar, erituvchi bug'lari, katalitik zaharlar ya'ni xlor va oltingugurt saqlovchilar faollangan ko'mirda absorbiyalanib yo'qotiladi. Havo namunasi aniq 2 l/daq tezlikda yuboriladi.

Signal qurilmali asboblarda harorat termobataryalar yordamida o'lchanadi. Harorat qarshiligi ortishi bilan signal qurilmasi ishga

tushadi. Asbobning kalibrovkasi uchun CO ning qiymati aniq bo'lgan havo aralashmasi xizmat qiladi.

CO ni gopkalit bilan oksidlash. Past haroratda ham gopkalitda oksidlash samarali boradi. Gopkalit – mis va marganes oksidlariga kumush va kobolt oksidlari qo'shilishi mumkin bo'lgan aralash katalizatoridir. U protivogazlarda havodagi uglerod oksidini yo'qotish uchun CO ning avtomatik analizatorlarida qo'llaniladi. Miqdoriy aniqlash olib borilayotganda katalizator harorati hosil bo'ladigan CO₂ ni to'liq desorbsiyalash uchun 100°C darajada ushlab turiladi.

Uzunligi 20 sm va qalinligi 2 sm (CuO va MnO₂ aralashmasidan foydalanish mumkin) qatlamli Gopkalitdan foydalanilayotganda havo oqimi 1 l/daq tezlik bilan yuboriladi. Hosil bo'lgan CO₂, g'ovakli plastinkali yuvuvchi shisha idishda hosil bo'ladigan ko'pikli absorbsiya hisobiga, 0,01 n va Ba(OH)₂ yoki NaOH bilan to'liq yuttiriladi. Yutilgan CO₂ ni potensiometrlik titrlash yoki elektr o'tkazuvchanlikni o'lchash yordamida aniqlanadi.

5.8. Galogenlar

5.8.1. Ftor

Elementar ftor juda kam holatlarda sanoatda ajraladigan gazlarda uchraydi (ftorlanish qo'llanilganda). Bunda ftor birikmalari sanoat chiqindilarining tarkibiy qismida juda sezilarsiz konsentratsiyalarda uchraydi. HF va SiF₄ larning afzalligi ular nam havoda doimo HF ga aylanadi.

Ftor saqlovchi ajralib chiquvchi gazlarning zararli ta'sirini o'tkir va surunkali (xronik) ta'sirlarga bo'lish mumkin. O'tkir zaharlanish ko'pincha korxonalaridagi avariya natijalarida sodir bo'ladi.

Bunda kuyish sodir bo'lib, qiyin bitadigan yaralar hosil bo'ladi. Surunkali zararli ta'sirlar gaz holatidagi ifloslovchilar (HF, SiF₄), yoki ftor saqlovchi changlardan kelib chiqadi.

Asosan ular suyakdagi moddalarga, tishga ta'sir etib, uning kalsiy almashinuvini buzadi.

Boshqa tarafdin ftoridlarning oz miqdori (sutkasiga 1 mg gacha) tabletkaga ko'rinishida bolalar va o'smirlarga yoki (masalan AQSH va GFR da) tishlarning kariyesi oldini olish uchun 1 mg/l gacha ichimlik suviga qo'shiladi.

Havoda ishtirok etadigan ftor birikmalari ba'zida hatto juda past konsentratsiyalarda ham o'simliklarga zararli ta'sir ko'rsatadi.

2 mkg/m³ konsentratsiyada F – ionlari gladiolus barglariga ziyon keltiradi. Danakli mevali daraxtlar va archa navlarining ayrim turlari ham ftorga juda ta'sirchan, lekin boshqa ko'pgina foydali o'simliklar masalan, donli o'simliklar, ftorga nisbatan bardoshli bo'ladi.

O'simliklar ma'lum miqdor ftorni o'ziga yig'ish ya'ni to'plash xususiyatiga egadirlar. Ftor miqdori ortib ketgan yashil yem-xashak, havo bilan kiradigan ftorga ta'sirchan bo'lmagan hayvonlarda ham og'ir surunkali kasalliklarni keltirib chiqarishi mumkin.

5.8.1.1. Ftorni aniqlash usullari

Ftorni tahlil qilishning eskirgan usullari ftorid ionini alizarin bilan sirkoniy yoki toriyni rangli laklarga ta'sir etishiga asoslangan edi. Natijada barqaror metall ftoridlari hosil bo'lib, lak rangsizlanadi.

Filtr qog'oziga tomchilash usulini qo'llab yoki spektrofotometrda o'lchab buni kuzatish mumkin. Katta konsentratsiyalardagi ftorni titrometrik usulda aniqlash mumkin: ftorid eritmasiga indikator sifatida alizarin qo'shiladi va alizarinni sariq rang bo'yalgan lakni qizil rangga o'tguncha toriy yoki sirkoniy eritmasi bilan titrlanadi.

Yangi usul o'zgarishiga ayniqsa yaxshi bo'yalishiga asoslangan, ya'ni ftorid ioni qizil lakli alizarin kompleksi (3 – aminometil alizarin N, N –disirka kislota) va seriy (III) tuzi yoki lantan bilan reaksiyaga kirishadi.

Havodagi ftorning miqdorini aniqlash ko'pincha gaz fazasida olib boriladi, gohida fosforli o'g'itlar ishlab chiqarish zavodlarining ichki binolari changidagi ftorni aniqlash zarur bo'ladi.

Buning uchun qog'oz filtrga gaz so'rib olish yo'li bilan chang yig'iladi. Filtrni cho'kmasiz kuydirish uchun, oldin uni ohakli sutga shimdirilib, 600°C da mufil pechida nikelli tigelda kuydiriladi, 2 g natriy ishqori bilan bir necha daqiqa qayta ishlanadi, so'ngra suvda eritiladi, zarur bo'lganda bor bo'lishi mumkin bo'lgan sulfidlarni parchalash uchun bir necha tomchi H₂O₂ qo'shiladi, keyin tahlil qilinadi.

Atmosferadagi ftorni avtomatik aniqlash usullari. Asbobning ishlash prinsipi sirkoniyini rangli lakini erioxromsianin R bilan ftor yordamida rangsizlanishi spektrofotometrik ro'yxatdan o'tishiga asoslangan. Ftor chiqindilari kam ajraladigan davrlarda reaktivlar isrof bo'lmashligi uchun bo'yovchi eritma reaksiyasi mahsuloti va havo namunasi spekt-

rofotometrik o'lchashdan so'ng, rangsizlanishning ma'lum darajasiga erishilmaguncha apparatning absorpsion qismiga haydaladi. Faqat shundan keyingina yutuvchi suyuqlik almashtiriladi.

5.8.2. Xlor va vodorod xlorid, brom

Xlorning qo'llanilishi, uni ishchi joylari havosida ishtirok etishi mumkinligiga sababchi bo'ladi. Uning hatto kam konsentratsiyalarida ham qo'zg'atuvchi ta'siri u haqda ogohlantiruvchi signal bo'lib xizmat qiladi. Atmosferada xlor juda kam uchraydi va uning paydo bo'lishi ishlab chiqarishda avariya hodisalari sodir bo'lganligi bilan tushuntiriladi.

Elementar xlorni miqdorini aniqlash, havoni tahlil qilish korxonaning ishchi joylarida olib boriladi. Xlorning kuchli qo'zg'atuvchi ta'siri tufayli u, o'zining past konsentratsiyasida ham qiziqish uyg'otadi. Ana shunday konsentratsiyalarda oddiy kolorometrik usullar xlor uchun g'ayri tabiiy bo'lgan oksidlanish reaksiyalarga asoslangan.

Shunday qilib, gap ishlab chiqarishdagi tekshiruvlar haqida boryapti, qaysiki ishtirok etayotgan zararli moddalar shubha uyg'otmaydi, buni katta kamchilik deb hisoblamaslik kerak.

Eng keng tarqalgan usul o-tolidinning qo'llanilishiga asoslangan. U suvni tahlil qilish uchun ham qo'llanilib 0,2 mkg miqdordagi xlorni aniqlashga imkon beradi. Shu bilan birga yanada ancha sezgir, lekin kam tanlovchan, 3,3 – dimetilnaftidin hisoblanadi.

Xlorni metil sarig'i bilan aniqlash. Usul KBr mavjud bo'lgan metil sarig'i eritmasining rangsizlanishiga asoslangan.

100 ml sig'imli yuvuvchi shisha idishga 25 ml yutuvchi eritma joylashtiriladi va 30 daqiqa davomida 0,5–0,7 l/daq tezlik bilan havo namunasi o'tkaziladi. Eritmaning optik zichligini darhol yoki bir necha soatdan keyin 510 nm da erkin eritma sifatida yangi yutuvchi eritmaga nisbatan o'lchaniladi.

Kalibrovchi eritma sifatida gipoxlorit natriy eritmasi xizmat qiladi. Bunda faol xlorning miqdori yodometrik titrlash bilan aniqlanadi va 1 ml da 1 mkg gacha olib boriladi.

Reaktivlar.

Dastlabki eritma: 0,1 g metil sarig'ini 100 ml suvda eritiladi, 0,55 HgCl₂ qo'shiladi (mog'olga qarshi) va 0,5g KBr va 1 l gacha suv quyiladi.

Yutuvchi eritma: 50 g dastlabki eritmaga 0,1 ml 30 % li H_2O_2 eritmasi qo'shiladi. (SO_2 ni xalaqit beruvchi ta'sirini yo'qotish uchun) va 5 ml konsentrlangan sulfat kislotasi va 1 l gacha suv quyiladi.

Eritmaning optik zichligi 1 sm qalinlikdagi qatlamda 510 nm da $0,55 \pm 0,005$ bo'lishi kerak. Eritmani 1 hafta davomida saqlash mumkin.

O-tolidin bilan xlorni aniqlash. Havodagi elementar xlorni aniqlashda ko'pincha suvni tahlil qilish uchun qo'llaniladigan. o-tolidin bilan olib boriladigan kolorimetrik usul qo'llaniladi. Bu usul oddiy va sezgir lekin, o'ziga xos emas ya'ni bu usulda brom, NO_2 va ozon kabi boshqa kuchli oksidlovchilar ishtirokida ham rangli bo'yalish sodir bo'ladi.

Shuning uchun bu usul xlorga xalaqit beruvchi moddalar xavf solmaning holatlardagina qo'llanilishi mumkin.

Bunda havo namunasi nordonlashgan reaktivga uzluksiz yuboriladi. Hosil bo'ladigan sariq rangni suvni tahlil qilishda qo'llaniladigan $K_2Cr_2O_7$ yoki $K_2Cr_2O_7$ va $CuSO_4$ aralashmasi asosidagi rangli standart eritmasi bilan solishtirish orqali yoki 440 nm da fotometrik usulda baholanadi. Havo namunasi, ichida 10 ml o-tolidin reaktivi bor bo'lgan g'ovak shisha plastinkali, hajmi katta bo'lmagan yuvuvchi shisha idish orqali o'tkaziladi. Bu jarayon eritmada keskin aniq sariq rang hosil bo'lmaguncha davom ettiriladi.

Tolidin reaktivi quyidagi tartibda tayyorlanadi: 1g o-tolidinni 5 ml konsentrlangan HCl ($d=1,18$) da eritiladi, yana 95 ml HCl qo'shiladi, 1 l sig'imli o'lchov kolbasiga quyiladi va o'lchov chizig'igacha suv bilan to'ldiriladi.

Fotometrik aniqlash uchun kalibrlangan egri chiziqni, 10 ml suyultirilgan xlorli suvda 0–8 mkg Cl_2 mavjud bo'lgan kolibriyadigan eritmalar seriyasi yordamida chiziladi. Uni yodometrik usul bilan tahlil qilingan boshlang'ich eritmani suyultirish orqali tayyorlash mumkin.

Vodorod xloridi gohida metall va keramik yuzalarni tozalovchi va zaharlovchi modda sifatida qo'llanilishi sababli, ishchi joylari havosida uchraydi. Vodorod xloridi kimyo sanoatida plastmassa va insektitsidlar ishlab chiqarish uchun, keng qo'llaniladigan organik birikmalarni xlorldashda qo'shimcha mahsulot yoki chiqindi hisoblanadi.

Biroq, HCl sanoat korxonalarida tashlanmalarida deyarli uchramaydi, u ajraladigan gazlardan oson yuviladi va elektroliz yo'li bilan

olinadigan xlor uchun xomashyo sifatida qo'llaniladi. Xlorning asosiy katta miqdori xlor saqlovchi plastmassa chiqindilarni yoqishda hosil bo'ladi (asosan polivinilxloridni), bu albatta kuchli nazoratni talab etadi.

Gaz holatidagi vodorod xloridi kuchli kislotaga bo'lib shilliq qavatlariga qo'zg'atuvchi ta'sir ko'rsatadi, lekin o'ziga xos zaharli xususiyatlarga ega emas.

Ba'zida HCl kislotasi oshqozon sokida 0,1 n konsentratsiyaga yetishi mumkin.

Havodan vodorod xloridni 0,01 n NaOH orqali xohlagan yuvuvchi shisha idishda tez va to'liq absorbsiyalash mumkin.

Yuttiruvchi suyuqlikdagi xloridlarni aniqlash uchun turli-tuman klassik usullar xizmat qiladi. Ko'pincha AgNO_3 bilan cho'ktirish qo'llaniladi, so'nggi nuqtani ko'rish rodinid bilan yoki fluoressent indikator bilan amalga oshiriladi, shu bilan birga potensiomertik titrlash bilan ham amalga oshirish mumkin.

Simob rodanidi yordamida suvni tahlil qilish uchun, eng qulay va sezgir usul – kolorimetrik usul hisoblanadi. Havo namunasi 30 ml/min tezlik bilan 30 ml 0,01 n NaOH orqali xohlagan yuvuvchi shisha idishdan o'tkaziladi (g'ovakli plastinkali shisha idish, Dreksel shisha idishi, aks etuvchi shisha idish). Shisha idishdagi mavjud suyuqlik 50 ml sig'imli o'lchov kolbasiga quyiladi, 3 tomchi 2 n li HNO_3 qo'shiladi, ustiga 100 ml metanolda 1 gramm simob rodanidi saqlagan 4 ml eritma qo'shiladi, yana 100 ml 6 n HNO_3 da 8 g temir (III) ammoniy kvassi saqlagan 8 ml eritma qo'shiladi, so'ngra o'lchov chizig'igacha suv quyiladi va 460 nm da 1 yoki 5 sm qalinlikdagi kyuvetada reaktivlarni erkin qiymatiga nisbatan ranglarni jadalligiga bog'liq ravishda optik zichlik aniqlanadi. Kolibrangan egri chiziq 50 ml reaktiv eritmasida 0–200 mkg Cl^- , 10–20 mkg Cl^- /ml saqlangan NaCl eritmasi yordamida chiziladi.

Havodagi brom bug'larini oddiy aniqlash uchun qizil-pushti rangli eozin (titrabromfluoressein) hosil bo'lishini qo'llash mumkin. Nazorat qog'oz eozin va fluorisseinga shimdiriladi. Natijada qog'ozning rangi pushti rangga kiradi. Boshqa filtr qog'oz fluorisseinga shimdiriladi. Havo namunasi 800 ml/daq tezlik bilan hosil bo'lgan pushti rang nazorat qog'ozdagi rangga mos kelguncha so'rdiriladi.

Havo namunasidagi bromning miqdori yuborilgan namunani hajmi bo'yicha aniqlanadi.

5.9. Metallar va ularning birikmalari

5.9.1. Qo'rg'oshin

Qo'rg'oshin ifloslangan havoda nafaqat chang ko'rinishida, balki qo'rg'oshin saqlovchi birikmalarning bug'lari ko'rinishida ham uchraydi. Qo'rg'oshin keng qo'llaniladi, masalan, sulfat kislotasiga bardoshlilik tufayli kimyo sanoatida, konstruksion material sifatida akkumulatorlar ishlab chiqarishda qoplama (vodoprovod trubalari va kabelning sirtki qoplami) sifatida, bunda u toza yoki qotishma ko'rinishida (qo'rg'oshin surma qotishmasi va bosmaxona metall) qo'llanilishi mumkin. Bo'yoq ishlab chiqarishda pigment sifatida qo'llaniladigan qo'rg'oshin birikmalari ham katta ahamiyat kasb etadi. Qo'rg'oshin shisha, keramika va emal ishlab chiqarishda qo'llaniladi. Shu bilan birga qo'rg'oshin insektitsidlar (qo'rg'oshin arsenati) ning tarkibiy qismi sifatida to'liq o'z ahamiyatini yo'qotdi, qo'rg'oshin birikmalari plastmassa ishlab chiqarishda stabilizator sifatida ko'pincha qo'llaniladigan bo'ldi.

Ishchi joylari changlari tarkibida qo'rg'oshinning tez-tez uchrashi surunkali kasalliklarni keltirib chiqarishda sezilarsiz zararli ta'sir ko'rsatadi.

Antidetanator sifatida avtomobil benzinlariga qo'shiladigan tetraetil qo'rg'oshinning tashqi havoni ifloslashi alohida xavf tug'diradi.

Shuning uchun jadal harakatdagi ko'chalar havosidagi qo'rg'oshinning miqdori doimo nazorat qilinadi.

Qo'rg'oshinni tutish uchun havo, qog'oz filtri orqali so'riladi.

Qo'rg'oshin suyultirilgan azot kislotasiga H_2O_2 ni qo'shib tayyorlangan eritma yordamida filtrni qayta ishlash bilan ajratib olinadi va qizil-ditizon ko'rinishida kolorimetrik yoki polyarografik aniqlanadi. Qo'rg'oshin saqlovchi bug'lar (masalan qo'rg'oshinni tetraalkil birikmalari) yod eritmasiga yoki yod xloridi eritmasiga absorbsiyalanadi va yuqoridagi usullar bilan aniqlanadi. Havo namunasidagi qo'rg'oshinni bevosita absorbsion alangali fotometrik usul yordamida (atom absorbsiyasi) aniqlash eng samarali hisoblanadi.

Qo'rg'oshin saqlagan changni yig'ish uchun havo namunasi tegishli so'ruvchi qurilmaga mahkamlangan qog'oz filtri orqali so'riladi. Usulning sezgirligiga bog'liq ravishda 15–200 l havoni 3–25 l/daq tezlik bilan so'rish mumkin. Qo'rg'oshinni ajratib olish uchun filtr

changi bilan 20 daqiqa davomida 100 ml 10% li nitrat kislotasida, suv hammomida ushlab turiladi. Filtrat va yuvuvchi suvni suv hammomida quriguncha bug'lantiriladi.

Qo'rg'oshinni polyarografik aniqlash. Azot kislotasi eritmasining bug'lanishdan keyingi qoldig'i 5 ml 1 n NaOH bilan qizdirilib eritmaga o'tkaziladi, ustiga 0,2 ml 0,1 % li jelatin eritmasi qo'shiladi va 10 ml gacha yana quyiladi va undan 5 ml i polyarografik yacheykaga olib o'tkaziladi. Kislorodni yo'qotish uchun yacheyka orqali 3–4 daqiqa davomida vodorodning kuchsiz oqimi o'tkaziladi va 0,5–1,0 V intervalda to'yingan kalomel elektrodiga nisbatan polyarograflanadi. Yarim to'lqinli potensial $-0,75V$ ni tashkil etadi. Namunadagi qo'rg'oshinning miqdorini kalibrlangan egri chiziq orqali to'lqin balandligini o'lchash yordamida topiladi.

Kalibrlangan egri chiziqni 1 ml da 0,01 mg qo'rg'oshin saqlagan 2–20 ml miqdorda olingan qo'rg'oshin nitrat eritmasi bo'yicha chiziladi. Eritma namuna kabi ishlanadi. Bundan tashqari, changlanmagan filtr yordamida erkin qiymatni aniqlash kerak bo'ladi.

Havodagi tetraetil qo'rg'oshin bug'larini kolorimetrik aniqlash. Havodagi tetraetil qo'rg'oshin bug'lari 1n yod eritmasi bilan absorbsiyalanadi. Yuttiruvchi sig'im sifatida Dreksel yuvuvchi shisha idishi qo'llaniladi. Idishning yuqori qismi 1,5 g shishali paxta sig'ishi uchun kengaygan bo'ladi. Yuvuvchi shisha idishidan chiqayotgan yod bug'larini yo'qotish uchun havo faollangan ko'mir bilan to'ldirilgan shisha patron orqali yo'naltiriladi.

Reaktivlar. 1n li yod eritmasi: 250 g kaliy yodidni 750 ml distillangan suvda eritiladi. Eritmaga, eritma timol ko'ki rangini olmaguncha ammiak eritmasi qo'shiladi va xloroformdagi ditizon eritmasi qism-qism qilib (4 mg 100 mlda) eritma boshlang'ich rangiga o'tguncha silkitiladi. Bunday ishlanishdan keyin, eritmaga timol ko'kini yashil rangga kirguncha suyultirilgan azot kislotasi qo'shiladi, 125 g toza yod eritiladi va qo'rg'oshin saqlamagan suv bilan hajmi 1 l ga keltiriladi

Ishlash tartibi. Dreksel yuvuvchi shisha idishiga 10 ml yod eritmasi joylashtiriladi va yod bug'larini yo'qotish uchun shisha idishga 20 g faollangan ko'mirli patron biriktiriladi. 100 l dan kam bo'lmagan havo namunasi 25 l/daq tezlik bilan yuboriladi. So'ngra eritmaga qo'rg'oshin qoldiqlaridan tozalangan 30 ml eritma qo'shiladi. (10 g KCN, 100g $Na_2S_2O_5$ va 20 g ammoniy sitratni 550 ml suvda eritilib,

qo'rg'oshindan xalos ettiriladi va 1950 ml 0,9 zichlikli ammiakli suv bilan suyultiriladi), 10 ml xloroformdagi ditizon eritmasi bilan ajratish voronkasida silkitiladi (100 ml da 4 mg). Xloroform qatlami rangini jadalligi 510 nm to'lqin uzunlikda spektrofotometrda kalibrlangan egri chiziq yordamida o'lchanadi. Kalibrlangan egri chiziq 10–50 mkg titraetil qo'rg'oshin miqdoriga mos keladigan qo'rg'oshin eritmasi bo'yicha chiziladi.

Havodagi tetraetil qo'rg'oshinni atom absorbsion usulda aniqlash. Yuqori samaraligi hamda uslublari va apparatlarining qulayligi atom absorbsion usulni havo, suv, tuproqdagi metallarni aniqlashning eng asosiy usullardan biriga aylantirdi (qo'rg'oshin, simob, xrom, nikel, kobalt, kadmiy, mis, margimush, berelliy va boshqalar). Tetraetil qo'rg'oshinni aniqlash silikagelli trubkada havodagi TEQ bug'larini tortib olishga asoslangan konsentrlangan aralashmani etanol bilan ekstraksiya qilib, so'ng TEQ parchalab qo'rg'oshin tuzlarini atom-absorbsion aniqlanadi.

TEQ saqllovchi va qo'rg'oshinni boshqa birikmalarili havoda 30 daqiqa davomida ketma-ket biriktirilgan aerezolli filtr va 2 g silikagelli ikkita yuttiruvchi orqali 30 l/ daq tezlik bilan aspiratordan o'tkaziladi. Filtr boshqa qo'rg'oshin birikmalarining xalaqit qiluvchi ta'sirini bartaraf etadi va ushlab qoladi, TEQ esa silikageli tutgichda konsentrlanadi.

Probirkaga silikagel sepiladi va 30 daqiqa davomida TEQ ajratib olish uchun 20 ml etanol qo'shiladi. Hosil qilingan eritmaga bir necha yod kristallari qo'shiladi, eritma aralastiriladi, suv hammomida qizdirilib, quriguncha bug'lantiriladi. Qo'rg'oshin yodidni hosil bo'lgan quruq qoldig'i atsetat ammoniyda eritiladi, so'ngra namuna hajmini 2 ml ga keltiriladi va 0,1 ml namunani atom – absorbsion spektrometr «Saturn» da tahlil qilinadi. Tahlil usuli samarali va TEQ miqdorini $2,7 \cdot 10^{-6}$ – $2,2 \cdot 10^{-5}$ mg/m³ intervalda $\pm 18,2\%$ xatolikda aniqlashga imkon beradi.

5.9.2. Simob

Simobni fizik asboblari va ba'zida elektrolit sifatida tez-tez qo'llanilishi vaqti-vaqti bilan ishchi joylari havosining ifloslanishiga olib keladi. Bundan tashqari, asosi simobdan iborat bo'lgan ko'pgina preparatlar davolash vositasi yoki insektitsidlar bo'lib xizmat qiladi,

shuning uchun ularni ishlab chiqarishda va ulardan foydalanishda simob saqlovchi changlar hosil bo'lishini e'tiborga olish kerak.

Simobni bir marotabali aniqlash kolorimetrik usulda olib boriladi (simob ditizon yoki selen sulfidi ko'rinishida). Simob bug'larini atom absorbsion usulda uzluksiz aniqlash juda sezgir va qulay usul hisoblanadi (5.9.1.bobga qaraladi).

5.9.2.1. Simobni kolorimetrik usulda aniqlash

Simobni ditizon bilan aniqlash. Havo namunasi KMnO_4 ni sulfat kislotali eritmasi orqali so'riladi, natijada simob bug'lari, simobning noorganik birikmalari, yana ko'pgina oson parchalanuvchi simobning organik birikmalari absorbsiyalanadi va ekstraksiyalanadi. Qiyin parchalanuvchi metilsimob birikmalari ishtirok etganda KMnO_4 eritmasi havo so'rilgandan so'ng 30 daqiqa suv hammomida qizdiriladi. Simob ditizon eritmasi bilan aniq rang hosil bo'lguncha titrlash yo'li orqali aniqlanadi. U simobni kalibrlandigan eritmasining kerakli hajmini qo'shish bilan parallel olib boriladigan titrlash orqali o'rnatiladi.

Reaktivlar. Yuttiruvchi eritma: 160 ml KMnO_4 eritmasiga (100 ml eritmada 4 g) 20 ml suv va 20 ml konsentrlangan sulfat kislota aralashmasi.

Xlorgidrat gidroksilamin eritmasi: 100 ml eritmada 20 g.

EDTA eritmasi: 100 ml eritmada 2 g etilendiamin tetrauksus kislotasini dinatriyli tuzi.

Buf eritmasi: 100 ml suvda 100 g atsetat natriy trigidrati.

Ditizonni zaxira eritmasi: 100 ml tetraxlormetanda 20 mg ditizon.

Ditizonni titrlovchi eritmasi: 1 hajm ditizonni zaxira eritmasi + 19 hajm xloroform.

Simobni kalibrlovchi eritmasi (2,0 mkg/ml) : 0,027 g HgCl_2 ni 1 l HCl kislotasida eritiladi. (1 l ga 50 ml konsentrlangan HCl) 10 ml shu eritmani HCl kislotasida 100 ml gacha suyultiriladi.

Ishni bajarish tartibi. Namuna olish uchun shishali idishga 30 ml yuttiruvchi eritma joylashtiriladi. 40 l miqdordagi havo namunasi 2 l/daq dan ko'p bo'lmagan tezlik bilan yuboriladi.

5 ml gidroksilamin xlorgidrati eritmasi va 1 ml EDTA eritmasi qo'shilganda KMnO_4 eritmasi rangsizlanadi. Keyin 10 ml atsetat bufer eritmasi qo'shiladi va ozgina ishqor xloroform bilan uning

ozgina ortiqchasi cho'kmaguncha silkitiladi. Shundan so'ng 5 ml hajmli byuretkadan ditizon eritmasining ozgina qismi aralash rang (qovoq sariq rangli simob ditizoni va ortiqcha yashil rangli ditizon) hosil bo'lguncha qo'shiladi. Xuddi shunday ranglar aralashmasini, ditizonni simobni kalibrlovchi eritmasi bilan parallel titrlash orqali olishimiz mumkin. Hajmi va miqdoriga ko'ra namunadagi simobni miqdori aniqlanadi.

Selensulfid bilan simobni aniqlash. 20 daqiqada 50 l tezlik bilan o'tkaziladigan simob bug'lari yodlangan faol ko'mir bilan absorbsiyalanadi va simobni haydovchi qaytaruvchi sifatida temir kukuni qo'shib probirkada qizdirilib desorbsiyalanadi. Simob haydalayotganda qaytaruvchi sifatida oksalat natriy ishlatiladi. Bug'lar selen sulfidiga shimdirilgan filtr qog'ozi orqali o'tkaziladi (selen kislotasi va tiosetamit). Eritma hosil qilingan rangini analogik uslubda olingan kalibrangan namunalarning rangi bilan solishtiriladi.

6. HAVONI ORGANIK IFLOSLOVCHILARI TAHLILI

6.1. Metan va boshqa alifatik uglevodorodlar

Metan atmosfera havosiga doimo yo'ldosh bo'lgan moddalarga sirasiga kiradi va shuning uchun uni tabiiy gazlardan ifloslanmagan joylarda ham, katta maydonlarda biologik o'zgarishlar sodir bo'lmaganda ham (masalan, botqoqliklarda parchalanish kabi anoerob jarayonlar), sanoatda gazlar ajralmagan hollarda ham uchratish mumkin. Metanni havoda doimo mavjud bo'lishini, masalan, uglevodorodlarni gaz xromatografiyasida hisobga olish kerak.

Metan tabiiy gazda 99% konsentratsiyagacha bo'ladi, shu bilan birga kon va botqoq gazlarida uglerod organik birikmalarining aerob parchalanishi mahsuloti ko'rinishida mavjud bo'ladi. Bundan tashqari, u katta miqdorda chiqindilarni anaerob chirishi jarayonlarining ajralayotgan gazlarida, shuningdek, oqava suvlarni tozalashda va sanoat yonilg'i gazlarida bo'ladi (koks gazida 25–30 % gacha).

Metan va havo aralashmasi portlashga xavfli, metanning portlash chegarasi 5–14%. Shunday aralashmalar kon gazi ko'rinishida shaxtalarda doimiy avariya xavfini keltirib chiqaradi. Metanning kam miqdori (1% dan kam) inson salomatligiga va o'simliklar uchun xavfsizdir.

Analitik nuqtayi nazardan past konsentratsiyadagi metanni aniqlash, ba'zida moddalar almashinuvi bilan bog'liq tajriba uchun yoki gaz chiqayotgan joyni topish uchun qiziqish uyg'otadi. Aynan shaxtalarda portlash chegarasiga yaqin konsentratsiyadagi metanni aniqlash alohida ahamiyat kasb etadi. Bu yerda tekshiruv ishlari olib borilganda oddiy, tez ko'rsatuvchi, olib yuruvchi asboblar yoki ruxsat etilgan konsentratsiyalardan oshganda ogohlantiruvchi signal beruvchi, uzluksiz ro'yxatga oluvchi avtomatik asboblar qo'llash mumkin. Havodagi metanni kimyoviy usulda aniqlashda u bilan birga, boshqa yonuvchan uglerod birikmalarining yonishi mis (II) oksidida yoki asosi nodir metallardan tashkil topgan katalizatorlar ishtirokida sodir bo'lib, natijada hosil bo'lgan CO₂ ga qarab aniqlash mumkin. Namunada ishtirok etayotgan uglerod oksidini metan hali yonmagan 280°C gacha haroratda oldindan yoqish bilan bartaraf etish mumkin.

Havoda metan kam miqdorda bo'lsa aniqlash uchun ayniqsa gaz xromatografiya usuli yaroqli (4.4. bobga qar.). Ushbu holatda alangali ionizatsion detektor qo'llaniladi, yo'naltiruvchi gaz bo'lib 70 ml/daq tezlik bilan yo'naltiriladigan geliy xizmat qiladi, dioksilsebasinatli bo'luv kolonkasi 2,2 x 3mm o'lchamga ega. Metan piki 1,6 daqiqada hosil bo'ladi.

Gaz xromatografiyasi usuli bilan metan qatorida boshqa uglevodorodlarni ham alohida aniqlash mumkin.

6.1.1. Atsitilen

So'rilayotgan havodagi asitilenni aniqlash xalq xo'jaligining barcha tarmoqlarida, masalan, po'lat ishlab chiqarishda katta qiziqish uyg'otmoqda.

Havoda oz miqdorda mavjud bo'lgan uglevodorodlardan eng xavfli asitilen hisoblanadi, u absorberga yopishib qolib portlashi mumkin. Kislorod zavodlarida uning suyuq kisloroddagi miqdorini doimo tekshirib turiladi, gaz xromatografiyasi paydo bo'lmasidan avval, tekshirish uchun ko'pincha kolorometrik usul qo'llanilgan. Yanada katta sezgirlik va tezlik bilan bunday aniqlash gaz xromatografiyasi orqali amalga oshirilishi mumkin, maxsus xromatograflarning qo'llanilishi tahlilni to'liq avtomatlashtirish imkoniyatini berdi.

Tahlil uchun bo'luv kolonkasi va sezgir alangali ionizatsion detektor qo'llaniladi. Konsentrlash talab etilmaydi, kolonkaga 10 ml

havo namunasini uzatish yetarli bo'ladi. Bo'luv kolonkasi (3,4 m x 4 mm) harakatsiz faza sifatida donalari o'lchami 0,3–0,5 mm bo'lgan, yirik g'ovakli silikagel bilan to'ldirilgan, bo'linish harorati 50°C, yo'naltiruvchi gaz azot 90 ml/daq tezlik bilan uzatiladi.

Gorelkaga 50 ml/daq tezlik bilan vodorod va 700 ml /daq tezlik bilan kislorod uzatiladi. 10 ml hajmli havo namunasida asitilen metan, etan, etilen va propandan 1,5 daqiqadan keyin birgina aniq qo'rindigan pik beradi, lekin propilen va C₄ uglevodorodlardan bunday pik chiqmaydi.

6.2. Sinil kislotasi

Sinil kislotasi (vodorod sianid) organik sintezda, yopiq balonlarda hasharotlar va kalamushlarga qarshi kurashish uchun keng qo'llaniladigan zaharli modda hisoblanadi. Sianidlar galvanamexanikada va rudadan oltinni ajratib olishda katta miqdorda qo'llaniladi.

Sinil kislotasi va erigan g'ovakli sianidlarning asosiy xavfliligi uning konsentrlangan dozada darhol ta'sir etishidir (bir tomchi suyuq sinil kislotasi og'izga tushsa, bir necha soniyadan keyin o'limga olib keladi). Oz konsentratsiyalarda uzoq vaqt undan nafas olish unchalik xavfli emas. Shunga qaramasdan 100–200 mg/m³ HCN dan 0,5–1 soat davomida nafas olganda o'ldiradi. Oddiy, achchiq mindal hidi sezilganda darhol juda ehtiyot bo'lish zarur.

Sinil kislotasi bilan zaharlanganda birinchi yordam sifatida, bemorga 0,3 ml sig'imli ampuladan amilnitritni hidlatish kerak. Uni dastro'molga o'rab shimdiriladi, og'iz va burun oldida ushlab turiladi.

Havodagi sinil kislotasini shu maqsad uchun mo'ljallangan indikator trubkasi yordamida, ya'ni reaktiv qog'ozining varaqlarida berlin lazuri hosil bo'lishi reaksiyasi asosida aniqlash mumkin.

Kam miqdordagi sinil kislotasini aniqlash uchun bromsian bilan peridin-benzidin reaktivi reaksiyasidan foydalaniladi yoki benzidin va barbitur kislotasi asosidagi reaktivdan hosil bo'ladigan qizil rangni kolorimetrlanadi.

Piridin-benzidin reaktivi bilan sinil kislotasini aniqlash. Yuvuvchi shisha idishida yuttirilgan sianid kislotasi brom ta'sirida bromsianga o'tkaziladi. As₂O₃ yordamida bromning ortiqchasini yo'qotgandan keyin piridin va benzidin qo'shiladi. Piridin siklining uzilish mahsuloti

benzidin bilan qizil rangli birikma hosil qiladi, rangning jadalligi spektrofotometrda o'laniladi.

Reaktivlar. Asetat bufer eritmasi (pH=5): 82 g atsetat natriyni 60 ml suvda eritiladi, 59 ml konsentrlangan sirka kislotasi qo'shiladi va 200 ml gacha suv quyiladi.

Margimush eritmasi: 8 g As_2O_3 , 48 ml suvda 4,4 g Na_2CO_3 erigan soda eritmasiga qo'shiladi va qizdirib turib eritiladi, zarur bo'lsa, filtrlanadi va 242 ml gacha suv quyiladi.

Peridin benzidin reaktivi: 1,0 g gidrokslorid benzidin 15 ml 0,2 n HCl eritmasiga qo'shiladi. Sekin qizdiriladi va 15 ml peridin (t.u.t.-tahlil uchun toza) qo'shiladi. Reaktivni har doim yangidan tayyorlash kerak bo'ladi.

Kalibrlovchi eritma: (1 ml = 1 mkg HCN): 250 ml eritmada 650 mg KCN saqlovchi konsentratsiyalangan eritma, 50 mg/l HCN qiymatini 0,1 n $AgNO_3$ eritmasi bilan titrlash natijalariga ko'ra shu eritmada 10 ml ni 500 ml gacha suyultiriladi.

Eslatma. Piridin-benzidin reaktivi o'rniga piridin va barbitur kislotasi (atsetonsiz) asosidagi reaktivdan foydalanish mumkin. Reaktivni tayyorlash uchun yangi haydalgan 55 ml piridin suyuq holda 20 ml xlorid kislotasi bilan aralashtiriladi (1 hajm konsentrlangan HCl va 2 hajm suv) va uning ustiga 30 ml 0,8% li barbitur kislotasi qo'shiladi. So'ngra 570 nm to'lqin uzunlikda o'lchash olib boriladi.

Ishlash tartibi. G'ovakli shisha plastinkali yuvuvchi shisha idishga 25 ml 0,1 n NaOH solinadi va ko'pik hosil qilish uchun 3 tomchi butanol qo'shiladi. Havo namunasi 1-3 ml/daq tezlik bilan so'riladi. 10 ml yuttiruvchi eritmaga 1 ml atsetat bufer eritmasi va 0,5 ml to'yingan brom suvi qo'shiladi, silkitiladi va 2 daqiqa turgizib qo'yiladi.

Bromning ortiqchasini 0,5 ml margimush eritmasi qo'shib bartaraf etiladi. Keyin 6 ml piridin-benzidin reaktivi va 4 ml atseton qo'shiladi va 30 daqiqa davomida ushlab turiladi, keyin 530 nm da erkin qiymatga nisbatan optik zichlik aniqlanadi.

Kalibrangan egri chiziqni 10 ml eritmada 1-6 mkg HCN saqlagan KCN eritmasi bo'yicha chiziladi. Natija 25 ml yuttiruvchi eritmaga hisoblanadi. 10 ml yuttiruvchi eritmada 5 mkg HCN, reaktivlar qo'shilgandan keyin, 1 sm qalinlikda 0,74 optik zichlikka ega bo'ladi.

6.3. Aldegidlar

Aldegidlar ko'pincha havoni ifloslovchilarning manbayi hisoblanadi. Atmosferada ular yonish va portlash jarayonlarida to'liq oksidlanmagan mahsulotlar ko'rinishida, ayniqsa, avtomobil tutun gazlarining doimiy tarkibiy qismi sifatida hosil bo'ladi.

Aldegidlar shu bilan birga turli ishchi joylari havosida ham uchrashi mumkin. Ular ko'pincha plastmassa, sintetik tola va boshqalar ishlab chiqarishda oraliq mahsulot hisoblanadi. Ayniqsa, tarkibida aldegid saqlagan formaldegid turli sohalarda ko'p marotaba qo'llaniladi. U dezinfektsiyalovchi va konservatsiyalovchi modda bo'lib xizmat qiladi, qishloq xo'jaligi zararkunandalariga qarshi kurashuvchi vosita sifatida katta hajmda plastmassa ishlab siqarishda qo'llaniladi.

Formaldegid shilliq qavatlarni kuchli qo'zg'atuvchi hisoblanadi va hatto kam konsentratsiyada ham seziladi. Uning ta'siri nafaqat zaharliliigi bilan balki o'ta noxush holatni keltirib chiqarishi bilan ham ajralib turadi.

Yanada ko'p qo'zg'atuvchi ta'sirni yog'larni o'ta qizib ketishidan hosil bo'ladigan akrolein ko'rsatadi. Aldegidlarning bog'i kamaytirilsa ularning qo'zg'atuvchi ta'siri kamayib, zaharliliigi ortadi.

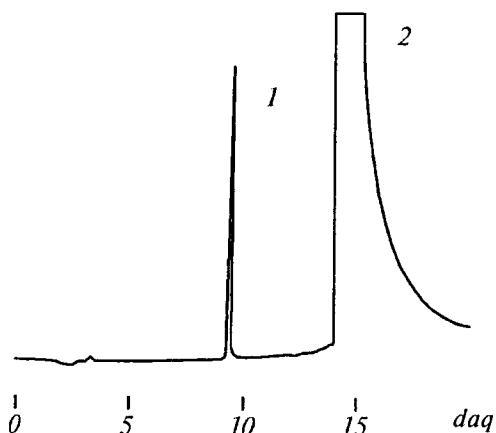
Aldegidlarning reaksiya qobiliyati va o'ziga xos maxsus reaksiyalarining borligi uchun ularning kam konsentratsiyadagi miqdorini aniqlashning ko'pgina usullari mavjud. Shu bilan bir qatorda alohida muhim va ushbu qatorning xavfli vakillari uchun (formaldegidlar, akrolein) o'ziga xos bo'lgan usullar mavjud, shu bilan bir vaqtda boshqalari butun guruhni aniqlashga imkon beradi (alohida holatlarda ketonni hisobga olib).

Shu bilan birga kolorometrik, titrometrik, gazoxromatografik, polyarografik usullar ham qo'llaniladi.

Formaldegidlarni xromatografik aniqlash. Xemosorbent bilan to'ldirilgan namuna oluvchi standart trubka (10 x 6 mm) dan havo haydaladi. Xemosorbent asosida Supelak 20 ga 2 – (gidroksimetil) piperidin to'ldirilgan. Trubkada sorbentni ikkita seksiyasi bor – 150 mg (asosiy) va 75 mg (proskok) aniqlash uchun.

Formaldegid xemosorbent bilan havoni aspirirlash jarayonida reaksiyaga kirishadi. Bunda organik erituvchi bilan trubkadan tortib olib, uning uchuvchan bo'lmagan hosilasini kapillar kolonkali (30 m x 0,53 mm) polietilenglikol bilan gaz xromatografida tahlil qilinadi.

Olingan xromatogramma 20-rasmda tasvirlangan.



20-rasm. Standart uslubda xemosorbsion ushlab qolingandan so'ng (AQSH) havodagi formaldegidni aniqlash.

1 – formaldegid hosilalari; 2 – (gidroksimetil)piperidin.

Formaldegid va akroliinni polerografik aniqlash. Misol tariqasida aholi yashash joylari atmosfera havosidagi formaldegid va akrolinni polirografik aniqlashni ko'rib chiqamiz. Shahar havosida formaldegid manbayi bo'lib avtotransport tutun gazlari hisoblanadi. Ushbu usul formaldegid va akrolinni simob elektrodida 0,1 n LiOH eritmasining fonida – 1,72 va – 1,9 V potensialda to'yingan kalomel elektrodiga nisbatan qaytarilishiga asoslangan. Bu usul differensial ossilografik rejimda ishlaydi.

Havo 0,5 l/daq tezlik bilan ikkita ketma-ket biriktirilgan yuttiruvchi asbob (absorber) orqali har biridan 3 ml distillangan suv bilan o'tkaziladi. 0,5 REK ni aniqlash uchun 15 l havo tortish kerak bo'ladi.

Yuttiruvchi asboblardagi mavjud moddalar alohida tahlil qilinadi. Analiz qilinayotgan modda silindrga solinadi. 0,3 ml 1M li LiOH eritmasi qo'shiladi, avvalgi silindrga quyib olib yuttiruvchi asbob kam dozadagi suv bilan chayiladi va eritma hajmi 5 ml ga olib kelinadi. Eritma aralashtiriladi, elektrolizerga qo'yiladi, azot bilan puflanadi va boshlang'ich potensial -1,4 V, o'zgaruvchan kuchlanish amplitudasi 32 mv da ossilografik polerograf PO-5122 da tahlil qilinadi.

Formaldegid va akrolein konsentratsiyasini graduirangan grafikdan aniqlanadi. Grafikni chizish uchun standart eritmaning shkalasi tayyorlanadi.

Havodagi aldegidlarning tutish chegarasi $0,008 \text{ mg/m}^3$ ga teng. Bu atmosferada va ishchi joylari havosidagi aldegidni REK darajasida va undan kam miqdorda aniqlashga imkon beradi. Polerografik usullar havo, suv va tuproqdagi aldegidlarni aniqlash uchun eng ishonchli usullardan biri hisoblanadi.

6.4. Havodagi atsetonni aniqlash

Aseton havo namunasidan silikagel bilan absorbsiyalanadi. NaOH yordamida desorbsiyalanadi va yodofom xosil bo'lish reaksiyasi bo'yicha yodometrik usulda aniqlanadi. Havo namunasi 1–5 l/daq tezlik bilan, 150°C da 4 soat davomida qizdirilib, faollangan 10 g silikalel bilan to'ldirilgan, absorbsion kolonka orqali so'riladi. Asetonni ajratib chiqarish uchun silikagel 50 ml 1 n NaOH bilan ishlanadi; undan 20 ml da kutilayotgan atseton miqdoriga bog'liq ravishda, 2–20 ml yod eritmasi bilan birgalikda 15 daqiqa idishni tez-tez silkitib ushlab turiladi. Natijada eritmadan yodofom sariq cho'kma ko'rinishida ajraladi. Eritma 5 ml 6 n H_2SO_4 bilan reaksiyaga kirishtirilib va ortiqcha erkin yod 0,01 n tiosulfat natriy eritmasi bilan titrlanadi.

Erkin eritmani ham analogik ravishda titrlanadi. 1 ml 0,1 n yod eritmasi 0,97 mg atsetonga to'g'ri keladi.

Reaksiya atseton uchun o'ziga xos emas, chunki u bilan boshqa birikmalar ham reaksiyaga kirishadi, masalan etanol.

Nitroprusid natriy eritmasiga, atsetat ammoniy qo'shiladi. Katta konsentratsiyadagi atseton shu eritmaga yuttiriladi. Rangni NH_3 yordamida hosil qilinadi va nazorat eritmaning rangi bilan solishtiriladi. Nazorat eritma kaliy bixromat, mis sulfat va kobalt sulfat aralashmalaridan iborat.

6.5. Alifatik xlrlangan uglevodorodlar

Havoni ifloslovchisi sifatida asosan 1–4 atom xlor saqlagan C_1 – C_3 gacha uglevodorodlar qiziqish uyg'otadi. Atmosferada ular deyarli uchramaydi, ishchi zonasi havosida ular sezilarli miqdorda va tez-tez uchraydi.

Ushbu guruhning alohida vakillari o't o'chiruvchi vositalarda, sovituvchi sifatida, narkoz uchun preparatlar va alkillovchi vosita sifatida qo'llaniladi. Bundan tashqari, ular yog'-moy ishlab chiqarishda erituvchi sifatida, kimyoviy tozalash uchun, maishiy xizmatda tozalovchi va dog'ni ketkazuvchi vosita sifatida ham qo'llaniladi. Ularning mavjud uglevodorodlar oldidagi afzalligi, shundan iboratki, ular yong'inga xavfsiz, kamchiligi esa yuqori zaharliligi va baxtsiz hodisalarga tez-tez olib kelishidir. Ularning zaharli ta'siri narkotik xususiyatga ega bo'lib, bu moddalar dastlab jigarga zararli ta'sir ko'rsatadi.

Xlorlangan uglevodorodlarni kolorometrik aniqlash. Xlorlangan uglevodorodlarni kolorometrik aniqlash uchun ko'pgina hollarda Fudzivari reaksiyasidan foydalaniladi. Xlorlangan uglevodorodlar NaOH eritmasi bilan qizdirilgan holda, piridin ishtirokida ishlanadi. Bunda eritmaning rangi qizil rangga bo'yaladi. Ushbu qatorning alohida moddalari rang hosil bo'lishda chetlanishlarga ega bo'lib, bunda qo'shiladigan ishqor va suvning miqdorini, qizdirish davomiy-ligini hisobga olish kerak.

O'ta yumshoq sharoitlarda ishqoriylikni va qizdirishni xloroform, trixloretilen va tetraxloretan sezadi. Ushbu guruh ichida moddalarni turli to'lqin uzunligiga javob beruvchi maksimum yuttirish bo'yicha farqlash mumkin. Tetraxloretanni aniqlash ozgina miqdorda suv ish-tirokida va uzoq qizdirish bilan olib boriladi, dixloretan uchun ko'p suv va ishqor sarflanadi, shu vaqtda tetraxloretilen uchun eng katta qizdirish talab etiladi.

Xloroform, trixloretilen va tetraxloretanni aniqlash. Kichikroq shisha g'ovak plastmassali yuvuvchi shisha idishga 10 ml piridin joylashtiriladi va 1 l/daq dan ko'p bo'lmagan tezlik bilan havo namu-nasi so'riladi. Bunda REK konsentratsiyaga yaqin xloroform va titraxloretilenni tutish uchun 500 ml havo o'tkaziladi. Tetraxloretanni favqulodda kam REK qiymatida – 20 l havo o'tkaziladi. Keyin ani-q 2,0 ml 0,02 n NaOH ni suvli eritmasi qo'shiladi. Idish 5 daqiqa qaynab turgan suv hammomiga joylashtiriladi, 5 ml suv quyib solinib va xona haroratigacha sovutiladi. Bir vaqtda erkin tajriba olib boriladi. Hosil bo'ladigan ko'kish qizil rangni 525 nm da xloroform holatida fotometrik tahlil qilinadi. Trixloretilen va tetraxloretan tahlilida esa sarg'ish-qizil rangni 440 nm da 1 sm qalinlikdagi kyuvetada foto-metrlanadi.

Tetraxlor metanni aniqlash. 10 ml piridin yuvuvchi shisha idish orqali 2 / havo namunasi 2 daqiqa davomida o'tkaziladi. Keyin aniq 0,4 ml 0,1 n NaOH eritmasi qo'shiladi. Aralashma 15 daqiqa davomida qaynab turgan suv hammomida qizdiriladi. Aralashma ustiga 5 ml suv qo'shiladi va tezda xona haroratigacha sovutiladi.

Bir vaqtda erkin tajriba olib boriladi va 525 nm to'liq uzunligida 1 sm qalinlikda kyuvetada fotometrik tahlil qilinadi.

Kalibrovkalangan egri chiziq chizish uchun 1–6 ml standart eritma (1 ml piridinda 80 mkg CCl_4) ga 10 ml gacha piridin quyiladi va namunani qanday usulda bo'lsa o'shanday ishlanadi.

Xlorlangan uglevodorodlarni gazoxromatografik aniqlash.

Alifatik xlorlangan uglevodorodlarni gaz xromatografiyasi usulida bo'linishi unchalik qiyinchilik tug'dirmaydi. 10–20 ml miqdordagi havo namunasi, dastlabki konsentrlanishsiz ajratish kolonkasiga yuboriladi.

Ajratish kolonkasi 1,6 m uzunlikdagi ichki diametri 6 mm, bo'lgan U ko'rinishdagi trubkadan iborat. Trubkaning ichi 0,3 mm qalinlikda bo'lib, u 28% li parafin moyini sterxamol fraksiyasi (hararakatsiz faza) bilan to'ldirilgan.

Yo'naltiruvchi gaz vodorod 90 ml/daq tezlik bilan o'tkaziladi, kolonka harorati 77°C, qog'oz tasmaning tezligi 8 mm/daq, o'lchov yacheykasi – katarometr.

Yaxshi o'lchangan piklar xloroform – tetraxloritmetan – trixloritlen ketma-ketligida 6,10 va 13 daqiqa oralig'ida paydo bo'ladi.

6.6. Aromatik uglevodorodlar

Aromatik uglevodorodlardan benzol, toluol va ksilollar havoni tez-tez ifloslaydilar. Motor yoqilg'ilarini va avtomobil tutun gazlari tarkibiy qismi sifatida ular atmosferaning ustki qismiga chiqib qoladi; ularni yog'lar, laklar, insektofungisidlarni erituvchi bo'lgani, tuproqni qayta ishlovchi vositasi bo'lganligi, turli kimyoviy jarayonlarning xomashyosi bo'lganligi ularni ishchi joylarda tutib olish mumkin. Ularning zaharlilik ta'siriga kelsak, benzol toluol va ksilolga nisbatan 10 marotaba zaharli.

Sanitariya gigiyena nuqtayi nazaridan havoni aromatik uglevodorodlar bilan ifloslanishini baholash uchun ularni turli ta'sir etishlariga ko'ra alohida aniqlash talab etiladi.

Aromatik uglevodorodlarning tahlili gaz xromatografiyasi, UF va IK spektr bilan spektroskopik usulda amalga oshiriladi.

6.7. Benzpiren va boshqa politsiklik aromatik uglevodorodlar

XX asr o'rtalarida ko'p yadroli aromatik uglevodorodlarning butun bir qatori aniqlandi. Ularning dastlabki vakillari 3,4 – benzpiren, (benz (α)piren), 1,2,5,6 – dibenzantrasen va ba'zi bir dibenzpirenlardir. Ular sichqon terisiga tushganda 2–3 oydan keyin ularda teri rakini keltirib chiqaradi, hayvonlarda olib borilgan tajribalarda ular yomon sifatli boshqa organlar yangitdan hosil bo'lishiga olib keladi.

Statistik tekshiruvlar shuni ko'rsatdiki, o'pka raki asosan shaharda yashovchilar va kashandalarda qishloqda yashovchilarga qaraganda ko'proq uchraydi.

Analitik kimyogarlar sanoati rivojlangan, avtomobil harakatlari ko'p bo'lgan shaharlar havosida tamaki tutunida konserogen uglevodorodlar, deb nomladigan bu moddalarning ko'p miqdorini aniqladilar.

Avtomobil harakatlari yo'q bo'lgan Gollandiya va Venesiyada ham o'pka raki kasallikligining ortib borayotganligi kuzatilmoqda.

Ushbu munosabatlarda shahar va sanoat korxonalari havosidagi chang alohida qiziqish uyg'otadi.

Havoda mavjud bo'lgan politsiklik aromatik uglevodorodlarni izlashda hali ham asosiy e'tibor changni yo'qotishga qaratilgan, garchand (PAU) bu modda atmosferada gaz fazasida mavjud bo'lsa ham.

Tahlilni amalga oshirish, ya'ni PAUning kam miqdorini aniqlashda, sezilarli miqdorda ko'pgina boshqa organik moddalarning namunada ishtirok etishi tahlilni olib borishni qiyinlashtiradi.

PAU tahlili uchun xromatografik usullar qo'llanilishi mumkin (kulonli, qog'ozli, yupqa qatlamli va gaz xromatografiya).

II. SUV TAHLIL OBYEKTI SIFATIDA. OQAVA SUVLAR TAHLILI

1. OQAVA SUVLAR TAHLILINING O'ZIGA XOS XUSUSIYATLARI

Oqava suvlar – maishiy, ishlab chiqarish va atmosferadan ajraladigan oqavalar bo‘lib, odatda uning tarkibida ko‘plab anorganik va organik komponentlar bo‘ladi, lekin ularning aniq tarkibini, hattoki sifat nisbatini doim ham oldindan bilish mumkin bo‘lmaydi. Ayniqsa, bu kimyoviy va biokimyoviy ishlov berilgan oqava suvlarga taalluqli. Korxonaning turli sexlaridan chiqadigan oqavalar oddiy qo‘shilganda ham ularning tarkibiy qismlari o‘rtasida kimyoviy reaksiyalar yuz beradi va yangi moddalar hosil bo‘ladi. Oqavalar xlorldanganda anorganik va organik moddalarning oksidlanish mahsulotlari va ularning xlorli hosilalari paydo bo‘ladi.

Xo‘jalik-maishiy suvlar bilan aralashgan sanoat oqava suvlari biokimyoviy tozalanganda, tozalangan suvda butunlay kutilmagan organik birikmalarni aniqlash mumkin. Shuning uchun nafaqat yangi korxonalar paydo bo‘lganda, balki yangi texnologik jarayon joriy etilganda va hattoki texnologik jarayonda qandaydir sezilarli o‘zgarish yuz berganda yangi oqava suvlar hosil bo‘ladi. Natijada ularni dastlabki tahlil qilish zarurati tug‘iladi. U yoki bu komponentni aniqlash davomida o‘zgartirish kiritish, ba’zida esa kimyoviy tahlil usulini butunlay o‘zgartirish zarurati tug‘iladi.

U yoki bu moddani aniqlashning har bir standart usuli albatta mazkur korxonada tahlil qilinishi kerak bo‘lgan oqava suvda tekshirilishi lozim.

Tahliliy usullarga qo‘yiladigan uchta asosiy talablar – sezgirlik, aniqlik va tanlovchanlik bo‘lib, suvlarni tahlil qilishda eng muhimi – tanlovchanlikdir.

Atmosfera yoki litosferaga kelib tushadigan aksariyat zararli chiqindilar tabiiy tarzda gidrosferada yig‘iladi. Bu suvning yuqori erituvchanlik xususiyatiga, suvning tabiatda aylanishiga, shuningdek, suv havzalarining turli oqava suvlar harakatidagi so‘nggi manzil ekaniga bog‘liq.

Suv muhitida ifloslanuvchi moddalarning mavjudligi tirik organizmlar hayot faoliyatiga va butun suv tizimiga o'z ta'sirini o'tkazadi.

Tabiatdagi suv bir jinsli bo'lmagan muhit bo'lib, unda turli kattalikdagi muallaq zarrachalar va mayda gaz pufakchalari mavjud.

Cho'kma zarrachalar mineral yadro va organik qatlamdan iborat. Suvda, shuningdek, juda ko'p miqdorda mikroorganizmlar ham bor bo'lib, ular atrof-muhit bilan muvozanatdadir.

Chiqindilar tabiiy suv havzalariga turlicha ta'sir qiladi. Issiqlik bilan ifloslanish suv mikroorganizmlarining hayotiy jarayonlarini jadallashtiradi, bu esa ekotizim muvozanatini buzadi. Mineral tuzlar bir hujayrali organizmlar uchun xavfli, muallaq zarrachalar suvning shaffofligini kamaytiradi, suv o'simliklarining fotosintezini va suv muhitining aeratsiyasini buzadi, oqimning kam tezlikdagi zonalarida suv tubida cho'kindilarning hosil bo'lishiga olib keladi, suv organizmlari filtratorlarning hayot faoliyatiga salbiy ta'sir o'tkazadi. Muallaq zarrachalar o'ziga turli ifloslovchi moddalarni sorbsiyalashi mumkin; ular suv tubiga cho'kib, suvning ikkilamchi ifloslanishini keltirib chiqaradi.

Suvning og'ir metallar bilan ifloslanishi ekologik zarar yetkazish bilan birga, sezilarli iqtisodiy talafot ham keltiradi. Suvning og'ir metallar bilan ifloslanishi manbalari bo'lib galvanik sexlar, tog'-kon sanoati, rangli va qora metallurgiya korxonalari xizmat qiladi. Suv neft mahsulotlari bilan ifloslanganda suv yuzasida parda hosil bo'ladi va u suvning atmosfera bilan gaz almashinuviga to'sqinlik qiladi. Unda, shuningdek, og'ir fraksiyalar emulsiyasida boshqa ifloslanuvchilar yig'iladi, bundan tashqari, neft mahsulotlarining o'zi suv organizmlarida to'planadi. Suvning neft mahsulotlari bilan ifloslanishining asosiy manbalari — suv transporti va shahar hududi yuzasidagi oqavalardir.

Organik moddalar — bo'yoqlar, fenollar, SFM (sirt faol moddalar), dioksinlar, pestitsidlar va boshqalar suv havzalarida toksikologik vaziyat yuzaga kelishi xavfini tug'diradi. Atrof-muhitdagi eng zaharli va barqarorlari — dioksinlardir.

Bular xlorli organik birikmalarning dibenzodioksinlar va dibenzofuranlarga tegishli ikkinchi guruhidir. Ulardan biri — 2, 3, 7, 8 — tetraxlordibenzodioksin fanga ma'lum bo'lgan eng zaharli birikmadir.

Dioksinlar atrof-muhitda to'planib boradi va bu ularning konsent-ratsiyasi oshib ketishiga sabab bo'ladi.

Suvning ifloslanishini o'rganish o'ziga xos tomonlarga ega. Atmosfera ifloslanishini aniqlashda bo'lganidek, doimiy tarkibdagi kam miqdor moddalarning boshqa ifloslovchilar mavjudligi sharoitida aniqlashga to'g'ri keladi.

Farqi shundaki, ifloslanmagan suvda murakkab tuzilishga ega organik va anorganik moddalar doimiy mavjud bo'ladi, bundan tashqari, suvda kimyoviy va fotokimyoviy jarayonlar sodir bo'ladi va ular kimyoviy moddalar tarkibining o'zgarishiga olib keladi. Kimyoviy o'zgarishlarda hayvon va o'simliklarga xos biologik obyektlar ishtirok etadi.

Shuning uchun kislorodning mavjudligi suv tizimi tuzilishining muhim ko'rsatkichlaridan biri hisoblanadi.

Suvning ifloslanishini to'g'ri baholashda, shuningdek, namunalar tanlashda moddalarni taqsimlash alohida ahamiyatga ega bo'lib, u ko'pincha mahalliy sharoitlarga, suv, yog'ingarchiliklar harakati tezligi va tabiatiga, ifloslovchi moddalarning fizikaviy-kimyoviy xususiyat-lariga, ularning suvdagi barqarorligiga va hokazolarga bog'liq.

Suvga parchalanmaydigan ifloslantiruvchi moddalar tushishi mum-kin. Bundan tashqari, ular boshqa kimyoviy birikmalar bilan bog'lanib, barqaror oxirgi mahsulotlar hosil qiladi, ular biologik obyektlarda (plankton, baliq va h.k) va ozuqa zanjiri orqali odam organizmiga o'tishi mumkin.

Suv sifatini belgilaydigan ko'rsatkichlar 3 ta guruhga bo'linadi.

A — Organoleptik xususiyat bilan belgilanadigan ko'rsatkichlar.

B — Suvning kimyoviy tarkibini belgilovchi ko'rsatkichlar.

D — Suvning epidemik xavfsizligini belgilovchi ko'rsatkichlar.

2. OQAVA SUVLARNI FIZIK-KIMYOVIY TAHLIL USULLARI

Oqava suvlarning anorganik komponentlarini aniqlashning asosiy usullari — fotometriya, atom-absorbtsion spektrometriya, spektrometriya va alangali-emission spektrometriya. Spektrometriya, atom-absorbtsion spektrometriya va alangali-emission spektrometriya — tegishlicha bo'limlarda bayon qilinadi.

Nisbatan konsentrlangan oqava suvlarni tahlil qilishda tahlilning titrlash usulidan foydalaniladi, bunda titrlashning oxirini qayd qilish

uchun rangli indikatorlardan hamda maxsus asboblardan – elektro-kimyoviy (potensiometrik, amperometrik, konduktometrik titrlash va hokazolar) va optik (turbodimetrik, nefelometrik, kolorimetrik titrlash) asboblardan foydalaniladi. Titrometrik usullar ko‘pincha anionlarni aniqlashda qo‘l keladi.

Gravimetrik usuldan ancha kam foydalaniladi, ammo bu usul natriy, magniy, kremniy kislotasi, sulfat-ionlarini aniqlashda, neft mahsulotlari, yog‘larning jami miqdorini aniqlashda yaxshi samara beradi.

To‘g‘ri potensiometriya ionosektiv elektrodlar yordamida suyuqliklarning pH ini, shuningdek, ko‘plab ionlarni aniqlashda foydalaniladi. Tabiiy suvlar va ichimlik suvini tahlil qilishda ionosektiv usullar kadmiy, mis, qo‘rg‘oshin, kumush, ishqoriy metallar, bromid, xlorid, sianid, florid, iodid va sulfid ionlarni aniqlashda samarali qo‘llaniladi.

Tahlilning polyarografik usullari rangli metallurgiya korxonalarining kimyo-tahliliy laboratoriyalarida rudalar, metallar va ishlab chiqarish chiqindilarida mis, nikel, kobalt, rux, vismut, kadmiy, surma, qalay va boshqa metallarni aniqlashda keng foydalaniladi.

Oqava suvlarda organik moddalarni aniqlashda fotometrik va titrometrik usullar qo‘llaniladi, ammo tahlilning xromatografik usuli ayniqsa katta rol o‘ynaydi.

Agar eng mukammal xromatograflar yordamida ham komponentlarning to‘liq ajratilishi va ularni identifikatsiyalashga erishilmasa, u holda bir nechta kombinatsiyalangan asboblardan foydalaniladi, ularda, masalan, gazli xromatografiya tahlilning boshqa fizikaviy usullari – mass-spektrometriya, IK-spektrometriya va boshqalar bilan birga olib boriladi.

2.1. Atom-absorbsion spektrometriya

Ushbu usul ultrabinafsha (UB) yoki gaz atomlarining ko‘rinadigan nurlanishiga asoslangan. Namunani gazsimon atom holatiga o‘tkazish uchun uni alangaga purkaladi. Nurlanish manbayi sifatida aniqlanadigan metallardan yasalgan ichi bo‘sh katod lampadan foydalaniladi.

Atom-absorbsion spektroskopiyasi (AAS) As, Be, Bi, Cd, Hg, Mg, Pb, Te, Zn, Cs, In kabilarni aniqlashda ayniqsa katta sezgirlikni ko‘rsatadi.

AAS da yorug'lik manbai bo'lib ichi bo'sh katodli lampa xizmat qiladi, u to'liq uzunligining nihoyatda kichik intervaliga ega (taxminan 0,001 nm) yorug'lik chiqaradi. Aniqlanayotgan elementning yutilish liniyasi nur tasmaidan birmuncha kengroq bo'lib, u maksimumda yutilish liniyasini o'lchash imkonini beradi. Asbobda lampalarning zarur to'plami mavjud bo'lib, ularning har biri faqat bitta elementni aniqlashga mo'ljallangan. Lampalarni (nurlanish manbasini) o'zgartirib, turli obyektlarda (suvda, tuproqda, organizm hayot faoliyati mahsulotlarida, neftda, minerallarda va hokazolarda) 70 tagacha elementlarni (ayniqsa metallarni) aniqlash mumkin.

Atom-absorbtsion spktrofotometrning prinsipl sxemasi 21-rasmda berilgan. Nurlanish manbasidan yorug'lik (1) alangadan o'tkaziladi, namuna suyuqligining (10) mayda dispersli aerezoli unga purkaladi. Rezonans liniyaning nurlanishi spektrdan monoxromator (2) yordamida ajratiladi va fotoelektrik detektorga (3) qaratiladi. Detektorning kuchaytirishdan keyingi (4) chiqish signali galvanometr (5), raqamli voltmetor yordamida qayd etiladi yoki yozadigan potensiometr (6) tasmaiga yozib olinadi.

Rezonans nurlanish jadalligi ikki marta o'lchanadi – tekshirilayotgan namunani alangaga purkashdan oldin va uni purkash vaqtida. Bu hisobotlarning farqi tahliliy signalning qiymatini belgilaydi.

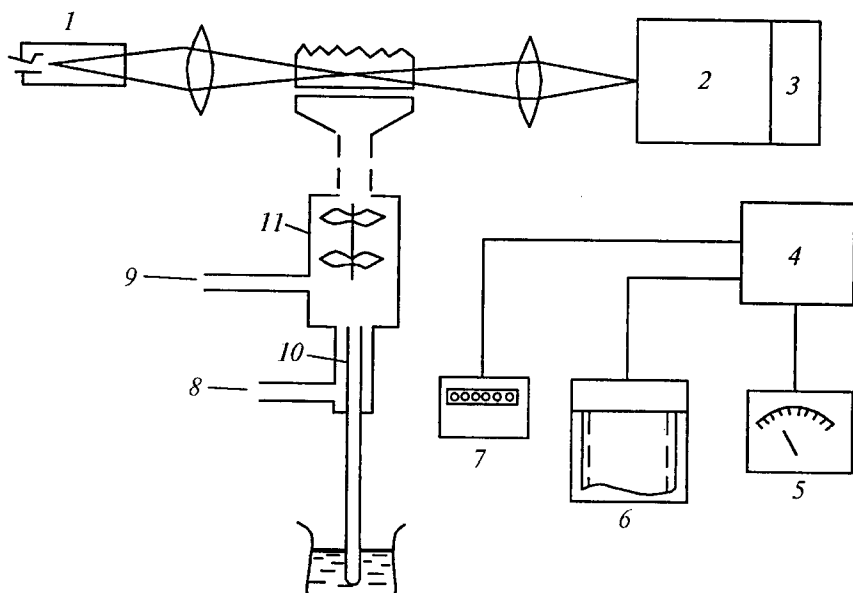
Alanga olish uchun yonuvchan gazlarning oksidlovchilar bilan, masalan, vodorod, propan yoki atsetilenning havo yoki azot oksidi bilan kombinasiyasidan foydalaniladi.

Atom-absorbtsion tahlil amaliyotida ko'proq atsetilen alanga qo'llaniladi. Undan ishqoriy va ishqoriy-yer elementlarni, shuningdek, xrom, temir, kobalt, nikel, magniy, molibden, stronsiy, noyob metallar va hokazolarni aniqlashda foydalaniladi.

Bir nurli asboblardan birga (21-rasmga qarang) atom absorbtsiyasini o'lchashda ikki nurli spktrofotometrlardan foydalaniladi.

2.1.1. Metallarni atom-absorbtsion spektrometriya usulida aniqlash

Suyuqlik fazasidagi metallarni aniqlash uchun namuna oldindan, bevosita tanlab olingandan so'ng, № 2 li membrana filtr orqali filtrlab olinadi va 1:1 nisbatda suyultirilgan azot kislotasi bilan $pH=2$ gacha oksidlanadi.



21-rasm. Atom-absorbtsion spektrometrining blok-sxemasi.

- 1 – rezonans nurlanishni chiziqli manbai; 2 – monoxromator;
 3 – detektor; 4 – kuchaytirgich; 5 – strelkali asbob; 6 – o‘zi yozgich;
 7 – sonlarni yozuvchi qurilma; 8, 9 – mos ravishda oksidlovchi va
 yoqilg‘ini kirishi; 10 – purkagich; 11 – purkovchi kamera.

Metallarning yig‘indi miqdorini aniqlash uchun odatda namunani pH=2 gacha oksidlab, keyin filtrlab olishning o‘zi kifoya. Agar kislotalarda qiyin eriydigan birikmalar mavjud bo‘lsa, yanada chuqurroq ishlov berish talab etiladi.

Namuna gomogenlanadi, 100 ml miqdorida stakanga quyiladi, unga 3 ml konsentrlangan azot kislotasi qo‘shiladi va yuqori haroratli plitada deyarli quriguncha bug‘latiladi, bunda suyuqlik tommasligiga e‘tibor berish kerak. Keyin stakan sovutiladi, yana o‘sha kislotadan 3 ml qo‘shiladi, soat oynasi bilan yopiladi va yana isitiladi, harorat ko‘tariladi, bunda erishi mumkin bo‘lgan komponentlarning hammasi eriguncha qizdirilaveradi. Natijada xira rangga kirgan cho‘kindi hosil bo‘ladi.

Shundan so‘ng qizdirish to‘xtatiladi, stakan devorlari va soat oynasi distillangan suv bilan yuviladi hamda kremniy kislotasi va

boshqa erimagan moddalar filtrlab olinadi. Filtrat shaffof bo'lishi kerak, uni muayyan hajmgacha suyultiriladi.

Usulning mohiyati. Temir, kadmiy, kalsiy, kobalt, magniy, marganes, mis, nikel, qo'rg'oshin, kumush, xrom va rux kabi metallarning konsentratsiyasi 100 mkg/l dan oshgandagina ularni to'g'ridan-to'g'ri aniqlash mumkin. Yanada ko'proq suyultirilgan eritmalarni aniqlashga to'g'ri kelsa, ko'p hollarda uni azot kislotasi bilan nordonlashtirib bug'latib olishning o'zi kifoya.

Ammo juda ham yuqori suyultirilgan eritmalarni tahlil qilishda dastlab metallarni ekstraksiya yo'li bilan ajratib olish tavsiya etiladi. Oqava suvlarni tahlil qilishda ko'pincha ularni konsentrlash emas, balki suyultirish talab etiladi.

Reaktivlar. Yonuvchan gazlarga — atsetilen, propan, vodorodlar kiradi. Gazlarni saqlashda reduktor bilan ta'minlangan sotiladigan ballonlardan ham foydalanish mumkin.

Havo begona moddalardan filtr orqali o'tkazilib ajratilgan va quritilgan bo'lishi kerak.

Ionlashtirilmagan distillangan suv. Undan barcha reaktivlar, kablirli standart eritmalarni tayyorlashda va namunani suyultirishda foydalanilish kerak.

Konsentrlangan xlorid kislotasi.

Konsentrlangan azot kislotasi.

Metallarning standart eritmaları. Turli metallar tuzlari standart eritmalarining 5 mkg/l dan to 1000 mkg/l gacha konsentratsiyadagi seriyalari tayyorlanadi, zaxiradagi eritmalar tarkibida 1,5 ml konsentrlangan HNO_3 bo'lgan 1 l distillangan suv bilan suyultiriladi.

Tuzlarning zaxira eritmaları.

Temir. 1 g temir sim 50 ml 1:1 nisbatda suyultirilgan HNO_3 da eritiladi va 1000 ml gacha distillangan suv bilan suyultiriladi. 1 ml olingan eritmada 1 mg temir bo'ladi.

Kadmiy. 1 g kadmiy metali minimal hajmda 1:1 nisbatda suyultirilgan HCl da eritiladi va 1000 ml gacha distillangan suv bilan suyultiriladi. 1 ml olingan eritmada 1 mg Cd bor.

Kalsiy. 2,4973 g CaCO_3 kolbaga solinadi, 50 ml distillangan suv qo'shiladi va konsentrlangan HNO_3 ning eng kam hajmi butunlay erib ketguncha tomchilanadi (hammasi bo'lib taxminan 10 ml). 1000 ml gacha distillangan suv bilan suyultiriladi. 1 ml olingan eritmada 1 mg Ca bo'ladi.

K o b a l t. 1,4072 g Co_2O_3 20 ml issiq HNO_3 da eritiladi, sovutiladi va 1000 ml gacha distillangan suv bilan suyultiriladi. 1 ml olingan eritmada 1 mg Co bo'ladi.

M a g n i y. 10,1407 g $\text{MgSO}_4 \times 7\text{H}_2\text{O}$ 200 ml distillangan suvda eritiladi, 1,5 ml konsratsiyalangan HNO_3 qo'shiladi va 1000 ml gacha distillangan suvda suyultiriladi. 1 ml olingan eritmada 1 mg magniy bo'ladi.

M a r g a n e s. 1,3882 g $\text{Mn SO}_4 \times 5\text{H}_2\text{O}$ taxminan 200 ml distillangan suvda eritiladi, 1,5 ml HNO_3 qo'shiladi va 1000 ml gacha distillangan suvda suyultiriladi. 1 ml olingan eritmada 1 mg marganes bo'ladi.

M i s. 1 g metall mis metali 15 mg suyultirilgan (1:1) HNO_3 da eritiladi va 1000 ml gacha distillangan suv bilan suyultiriladi. 1 ml olingan eritmada 1 mg mis bo'ladi.

N i k e l. 4,9540 g $\text{Ni}(\text{NO}_3)_2$ taxminan 200 ml distillangan suvda eritiladi, 1,5 ml konsentrlangan HNO_3 qo'shiladi va xuddi shunday suv bilan 1000 ml gacha suyultiriladi. 1 ml olingan eritmada 1 mg nikel bo'ladi.

Q o' r g' o s h i n. 1,5985 g $\text{Pb}(\text{NO}_3)_2$ taxminan 200 ml distillangan suvda eritiladi, 1,5 ml konsentrlangan HNO_3 qo'shiladi va xuddi shunday suv bilan 1000 ml gacha suyultiriladi. 1 ml olingan eritmada 1 mg Pb bo'ladi.

K u m u s h. 1,5748 g AgNO_2 distillangan suvda eritiladi, 1 ml konsratsiyalangan HNO_3 qo'shiladi va xuddi shunday suv bilan 1000 ml gacha suyultiriladi. 1 ml olingan eritmada 1 mg Ag bo'ladi.

X r o m. 2,8289 g $\text{K}_2\text{Cr}_2\text{O}_7$ taxminan 200 ml distillangan suvda eritiladi, 1,5 ml konsentrlangan HNO_3 qo'shiladi va xuddi shunday suv bilan 1000 ml gacha suyultiriladi. 1 ml olingan eritmada 1 mg Cr bo'ladi.

R u x. 1 g rux metali 20 ml 1:1 nisbatda suyultirilgan HCl da eritiladi va 1000 ml gacha distillangan suv bilan suyultiriladi. 1 ml olingan eritmada 1 mg Zn bo'ladi.

Magniy va kalsiyni aniqlashda lantan tuzi eritmasi talab etiladi, temir va marganesni aniqlashda esa kalsiy xlorid eritmasidan foydalaniladi.

Lantan tuzi eritmasi. 58,65 g lantan oksidi 250 ml konsentrlangan HCl da eritiladi — tuz to'liq eriguncha kislotaga sekin tomchilanadi va 1000 ml gacha distillangan suv bilan suyultiriladi.

Kalsiy xlorid eritmasi. 0,63 g CaCO_3 10 ml konsentrlangan HCl da eritiladi, 200 ml distillangan suv qo'shiladi. Kerak bo'lsa, to'liq erib ketgunicha isitiladi. Sovutilgandan keyin 1000 ml gacha distillangan suv bilan suyultiriladi.

Aniqlash tartibi. Atom-absorbtsion spektrometriyada foydalaniladigan asboblarning konstruksiyasi bo'yicha ham, ularda ishlash uslubiyati bo'yicha ham farqlanadi, shuning uchun asbobga ilova qilinadigan yo'riqnomaga qat'iy amal qilish kerak. Tahlilni olib borishning ayrim umumiy bosqichlarinigina keltiramiz.

Talab qilinayotgan elementni aniqlashga mo'ljallangan ichi bo'sh katod lampani o'rnatib, ushbu element uchun mos kerakli to'liqling qo'yiladi.

Yonuvchi gaz va oksidlovchi gazning optimal nisbati aniqlanadi, taxminiy ma'lumotlarga yaqin nisbatlar o'lchanadi hamda nazorat tajribasida minimal yutilishning aniqlanayotgan elementning maksimal yutilishi bilan nisbati qayd etiladi.

Namuna purkalgan paytdan boshlab muvozanat holatiga yetish vaqti aniqlanadi. Teshikning optimal eni topiladi, gorelka ustidagi optik o'qning optimal balandligi aniqlanadi va grelka vertikal yo'nalishda siljiganda standart eritmaning eng yuqori absorbsiyasi topiladi.

Graduslangan grafikni tuzish uchun navbat bilan gorelka alangasiga standart eritmalar kiritiladi, bunda tekshirilayotgan elementning miqdori minimal bo'lgan eritmadan boshlanadi.

Ularning konsentratsiyasi to'rttadan kam bo'lmasligi kerak, tekshirilayotgan eritmadagi konsentratsiyaga yaqini ham shular jumlasida. Har bir o'lchash kamida ikki martadan olib boriladi. Grafikni tuzishda o'rtacha qiymat olinadi.

Temir va marganesni aniqlashda kalibrangan standart eritmaga (keyinchalik tahlil qilaniyotgan eritmaga ham) 100 ml tekshirilayotgan eritma va 25 ml dan kalsiy tuzi eritmasi qo'shiladi, magniy va kalsiyni aniqlashda 100 ml ga 25 ml dan lantan tuzi eritmasi qo'shiladi.

Tahlil qilinayotgan eritma absorbsiyasi standart eritma absorbsiyasini o'lchagandek o'lchanadi, ammo asbob yaxshilab yuviladi, buning uchun undan tarkibida konsentrlangan HNO_3 bo'lgan 1,5 ml ionsizlashtirilgan distillangan suv o'tkaziladi. O'lchashlarning natijalari xuddi fotometrik o'lchovlardagidek hisoblanadi.

AAS usuli bilan metallarni aniqlash shartlari

Metall	To'liq uzunligi, nm	Yonuvchi gaz	Oksidlovchi gaz
Ag	328,1	Atsetilen	Havo
Al	309,3	" - "	Azot oksidi (N ₂ O)
As	193,7	Vodorod	Havo+argon
Ba	553,6	Atsetilen	Azot oksidi (N ₂ O)
Be	234,9	"	"
Ca	422,7	"	Havo
Cd	228,8	"	"
Co	240,7	"	"
Cr	357,9	"	"
Cu	324,7	"	"
Fe	248,3	"	"
Hg	253,7	Alangasiz AAS	
Mg	285,2	Atsetilen	Havo
Mn	279,5	"	"
Mo	313,3	"	Azot oksidi (N ₂ O)
Ni	232,0	"	Havo
Pb	283,3	"	"
Se	196,0	Vodorod	Vodorod+argon
V	318,4	Atsetilen	Azot oksidi (N ₂ O)
Zn	213,9	"	Havo

Alangasiz usul bilan simobni aniqlash. Usul shunga asoslanganki, kuchli qaytaruvchi (qalay (II) xlorid, gidrazin va b.) ta'sirida simob eritmada elementar holatgacha qaytariladi. Keyin uni havo bilan

purkab oddiy haroratda gaz holatga o'tkaziladi va atom absorbsion o'lchaniladi. O'lchash $\lambda = 253,7$ nm da maxsus asbobda olib boriladi. Usulning sezgirligi katta – 0,2 dan 10 mkg/l gacha. Ushbu usuldan tabiiy suvlarni tahlil qilishda foydalaniladi.

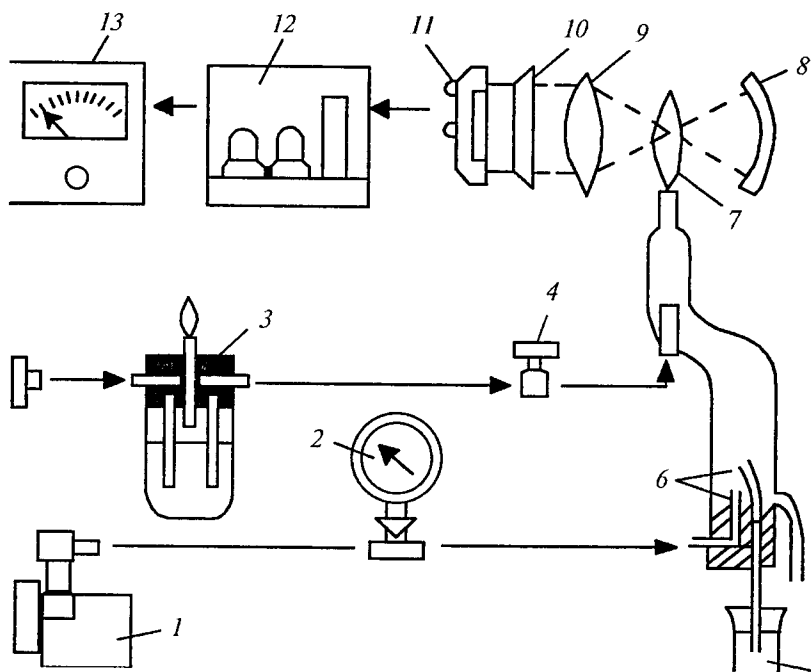
2.2. Alangali -emission spektrometriya

Alangali fotometriya – yutish yoki chiqarishning atom spektrlari bo'yicha miqdoriy elementar tahlilning optik usulidir. U atom-absorbsion tahlilning bir turi hisoblanadi.

Usulning mohiyati shundan iboratki, tekshirilayotgan eritmani aerosol ko'rinishida gazlar aralashmasida (havo-propan, havo-atsetilen) ishlaydigan gorelka alangasiga qo'yiladi. Havo va yonuvchan gaz bosimi doimiy ushlab turiladi. Alangada metall atomlari qo'zg'aladi va bu holatdan qayta normal holatga o'tadi, muayyan to'lqin uzunligida yorug'lik chiqaradi. Monoxromatorli emissiya spektridan (oddiy asboblarda yorug'lik filtrlari) aniqlanayotgan metallarga xos bo'lgan liniyalar ajraladi. Natriyni aniqlash uchun $-\lambda = 589$ nm, kaliy $-\lambda = 768$ nm, litiy $-\lambda = 671$ nm, stronsiy $-\lambda = 460,7$ nm. Bu chiziqlarning jadalligi bo'yicha namunadagi tekshirilayotgan elementlarning konsentratsiyasini aniqlash mumkin, buning uchun metall tuzlarining standart eritmaları bo'yicha kalibrli grafiklar tuziladi.

Alangali fotometriya usulida foydalaniladigan asboblari atom absorbsiyasi asboblari bilan juda ko'p umumiylikka ega. Nurlanish jadalligini o'lchash uchun spektrdagi kerakli qismlarni ajratadigan yorug'lik filtrlari bilan jihozlangan fotometrlardan, shuningdek, spektrofotometrlardan foydalaniladi.

Bunday asbobning ishlash sxemasi quyidagidan iborat (22-rasm). Stakandagi (5) tekshirilayotgan eritma siqilgan havo yoki boshqa gaz oqimi yordamida changlatuvchi (6) orqali kameraga yuboriladi va keyin aerosol ko'rinishida gorelka alangasiga (7) kelib tushadi. Alanga nurlanishi botiq oyna (8) bilan yig'iladi va fokuslaydigan linza (9) bilan yorug'lik filtriga (yoki monoxromatorga) (10) uzatiladi, u fotoelementga (11) faqat tekshirilayotgan elementning nurlanishini o'tkazadi. Nurlanish ta'sirida paydo bo'ladigan fototok kuchaytiruvchi (12) yordamida kuchaytiriladi va sezgir galvanometr (13) bilan o'lchanadi.



22-rasm. Emission fotometr sxemasi.

- 1 – kompressor; 2 – manometr; 3 – nazorat gaz gorelkasi;
 4 – gaz uzatilishini rostlovchi, ventel; 5 – tahlil qilinadigan eritmali stakan;
 6 – changlatgich; 7 – gorelka; 8 – botiq oyna; 9 – kondensor;
 10 – yorug'lik filtri; 11 – fotoelement (yoki fotoko'paytirgich);
 12 – kuchaytirgich; 13 – strelkali galvonometr.

Rossiyada birinchi alangali fotometrlardan bittasi Tarasevich N.I. rahbarligida Lomonosov nomidagi Moskva davlat universitetining kimyo fakulteti analitik kimyo kafedrasida spektral tahlil laboratoriyasida 1956–57-yillarda yasalgan.

Alangali fotometriya (7-jadval) ishqoriy (litiy, natriy, kaliy, rubidiy, seziiy) va ishqoriy-yer (berilliy, magniy, kalsiy, stronsiy, bariy) metallar, shuningdek, ayrim boshqa metallar (galliy, indiy, talliy, qo'rg'oshin, marganes)ni aniqlashda qo'llaniladi.

Alangali fotometriya usulida aniqlanadigan muhim elementlar

Element	λ maks, nm	Minimal kons. mkg/ml
Li	670,8	0,05
Na	589,0; 589,6	0,002
K	766,5; 769,9	0,05
Ca	422,7	0,05
Sr	460,7	0,05
Ba	455,4	2
B	518	5
Ga	417,2	1
In	451,1	1
Mg*	285,2	2
Pb*	368,4	20
Cu*	324,8	1
Ag*	338,9	0,5

* ultrabinafsha qismidagi nurlanish.

Alangali fotometriya usuli oqava va tabiiy suvlarda ishqoriy va ishqoriy-er metallarni aniqlashda qulay. Ushbu oddiy va samarali usul kaliy, natriy, litiy, kalsiy i stronsiyning suv va tuproqdagi kichik miqdorlarini o'lchashda juda qo'l keladi.

2.3. Elektrokimyoviy usullar

Elektrokimyoviy usullarning yuqori tanlovchanligi va aniqlashning quyi chegaralari (Cp) ularni atrof-muhitning turli obyektlarida, jumladan suvda og'ir metallarning kam miqdorlarini aniqlashning asosiy usullari deb tanlanishiga asos bo'lgan (muqobil faqat spektral usullar bo'lishi mumkin).

Elektrokimyoviy usullarning mohiyati va qo'llaniladigan qurilma 1 bob 4.5. bo'limda berilgan. Oqava suvlarni tahlil qilish uchun elektrokimyoviy usullardan foydalanishning amaliy misoli sifatida og'ir metallarni aniqlashni keltirish mumkin.

Suvni ifloslovchi eng asosiy omillarga og'ir metallar kiradi. Ularning suvga tushishi sanoat tarmoqlari korxonalarining faoliyati bilan belgilanadi (selluloza-qog'oz, tog'-kon, to'qimachilik, teri-charm korxonalari, xlor va ishqorlar, o'g'itlar, po'lat, shisha, sement, keramika va boshqalarni ishlab chiqarish). Avtotransport va bug' kuchaytirgich moslamalar ham ayniqsa yirik shaharlarda bunday ifloslanishga katta hissa qo'shadi.

Og'ir metallar maishiy chiqindilarda ham uchrashi sababli, ularning axlatxonalaridan yer osti suvlari va suv havzalariga ham tushishi xavfi mavjud. Tarkibida og'ir metallar bo'lgan, 1970-yillarda o'simliklar va o'rmonlarni hisoya qilishda qo'llanilgan birikmalardan foydalanish qat'iy man etilishi kerak.

Og'ir metallarning birikmalari suvga tushganda katta tezlik bilan tarqaladi. Qisman ular karbonatlar, sulfatlar yoki sulfidlar ko'rinishida cho'kadi, qisman mineral yoki organik cho'kmalarga adsorbsiyalanadi. Shuning uchun og'ir metallarning cho'kmalardagi miqdori muttasil o'sib bormoqda.

Suv (tabiiy va oqava suvlar, yomg'ir suvi. Artezian, vodoprovod suvlari va hokazo)ni tahlil qilganda voltamperometriya (polyarografiya)dan asosan og'ir metallar aralashmalarini aniqlashda qo'llaniladi. Metallar suvdan ajratib olinadi (ekstraksiya, sorbsiya va hokazo) va kuchli mineral kislotalar (xlor, azot va oltingugurt kislotalari) bilan ishlanib tuzlar hosil qilinadi, shundan so'ng olingan eritmalar polyarografda tahlil qilinadi.

Inversion voltamperometriyaning ajoyib imkoniyatlari (agar aniqlanayotgan metallar simobda yetarlicha yaxshi erisa, ularning elektrodda amalgama ko'rinishida qo'shimcha konsentratsiyalanishi hisobiga) metallarning ichimlik va artezion suvlaridagi juda past miqdorlarini aniqlashga imkon beradi. Uning asosida kadmiy, qo'rg'oshin, mis va sink izlarini daryo va artezion suvlarini aniqlash uchun usullar ishlab chiqilgan. Tekshirilayotgan suvga fonli elektrit (atsetat va natriy xlorid eritmasi) va simob nitrit qo'shiladi. Hosil bo'lgan eritmaga argon, kisloroddan ozod bo'lish uchun purkaladi. Keyin indikatorli elektrod (shisha uglerod) yuzasida bir vaqtning o'zida

aniqlanayotgan metallar va simob cho'ktililadi (konsentrlangan) so'ngra 20 soniyadan keyin anodli eritish boshlanadi. Olingan eritmaning tahlili PU-1 polyarografida olib boriladi.

O'lchov natijalari va ularni xuddi shu metallarni atom absorbiyasi usulida aniqlash natijalari bilan solishtirish iverion voltamperometriyaning afzalligini ko'rsatdi: 1) tabiiy suvlardagi og'ir metallarni namuna tayyorlamasdan to'g'ridan-to'g'ri tahlil qilish, tahlil vaqtining hamda konsentratsiyalash bosqichida yo'qotishlarning qisqarishi; 2) kadmiy va qo'rg'oshinni aniqlashda ancha yuqori aniqlik va ularni aniqlash chegaralarining pasayishi.

Polyarografik usullar kuchli ifloslangan suvlarni (oqava suvlar, sanoat korxonalari chiqindi suvlari, kommunal oqavalar va hokazo) aniqlashda ham samaralidir. Xronoamperometriya yordamida (ossillografik polyarografiyaning zamonaviy nomi) sanoat korxonalari oqavalaridagi margimush (mishyak) miqdori aniqlanadi. Usul iflos suvdagi organik moddalarni oksidlash, keyin margimushning qaytarilishi, bromidning kislorodli eritmalaridan margimushni selektiv ekstraksiyalanishi va bevosita ekstraktda (namunani konsentrlamasdan) litiy xloridning 1M eritmasi fonida margimushning xronoamperogrammasini olishga asoslanadi, margimushni aniqlash chegarasi — 2 mg/l.

Shunday qilib, voltamperometrik usullar og'ir metallarning tabiiy («toza») va oqava («iflos») suvlardagi ham past, ham yuqori miqdorlarini aniqlashda juda samaralidir.

Rossiyada bir nechta firmalar voltamperometrik analizatorlarni ishlab chiqaradi, ular atrof-muhitda, jumladan ichimlik va oqava suvlardagi, atom elektr stansiyalari suvlarida hamda oziq-ovqat va qishloq xo'jaligi mahsulotlarida, biomuhitlarda va yuqori darajada toza materiallarda uchraydigan barcha og'ir metallarni aniqlash imkonini beradi.

Birinchi navbatda bular polyarograf (voltamperometrik analizator) PLS-2F («Infracron» MCHJ, Rossiya) bo'lib, u mikrodarajadagi tahlil uchun nihoyatda kuchli va sezgir asbobdir, og'ir metallar uchun Cp taxminan 10^{-9} mol/l ni tashkil etadi. Yangi voltamperometrik analizator VA-5 suvda metallarni aniqlash bilan birga ko'pgina toksik organik birikmalarni (nitrozaminlar, spirtlar, fenollar va boshqalar) ham aniqlaydi. Bu portativ asbob (taxm. 3 kg) kompyuter bilan jihozlangan va ekologiyada dala tahlillarida foydalaniladi.

«Volta» ITF (Sankt-Peterburg) va «Ekoniks» ilmiy-ishlab chiqarish korxonasi (Moskva) ham elektrokimyoviy tahlillar uchun qator zamonaviy asboblarni ishlab chiqaradi.

Bu kichik hajmli ko'chma asboblarda dala sharoitlarida ekologik namunalarni tahlil qilish uchun mo'ljallangan. EKOTEST-VA («Ekoniks», Moskva) analizatorlari turkumi o'z ichiga elektrokimyoviy yacheyka va o'lchov blokini oladi, bu blok ko'chma kompyuter bilan boshqariladi, bu esa kompyuter xotirasida saqlanadigan usullar bo'yicha bevosita namuna olingan joyning o'zida ishlash imkonini beradi.

Asboddan ichimlik, tabiiy va oqava suvlar, tuproq, emlar, oziq-ovqat mahsulotlari, jumladan ichimliklar va dori-darmonlar inversion voltamperometriya va polyarografiya usullarida tekshiriladi. Unda Zn, Cd, Pb, Cu, As, Sn, Bi, Mn, Co, Fe, Ni va zaharli organik moddalarning (aldegidlar, nitrozaminlar, kaprolaktam va boshqalar) eksi kichik miqdorlarini aniqlash mumkin.

Ion-selektiv elektrodlar (ISE) potensiometriyaning yuqori sezgirligi qator hollarda suvni maqsadli komponentlarini oldindan konsentratsiyalamasdan tahlil qilish imkonini beradi.

Shuning uchun ko'pchilik ISE ga asoslanadigan analitik usullar yordamida kationlarni ham, anionlarni ham Imkg/l va undan past konsentratsiyalarda bevosita aniqlash mumkin.

ISE yordamida aniqlanadigan eng muhim ionlarga natriy, kalsiy, kaliy, fluorid-, xlorid-, nitrit- va sulfid-ionlar kiradi. Ionometriya shuningdek, suvda erigan gazlarni, masalan, ammiak, azot oksidlari va uglerod dioksidini aniqlash imkonini beradi.

Bugungi kunda keng qo'llaniladigan zamonaviy pH-metrlar – EKOTEST-120 va EKOTEST-2000 ichimlik, oqava suvlarni, shuningdek, tuproqni, yem-hashakni, ozuqa xomashyosini, oziq-ovqat mahsulotlari va ichimliklarni tahlil qilishga mo'ljallangan.

Bu portativ asboblardan (og'irligi 5 kg atrofida) dala sharoitidagi tahlillarda quyidagi ionlarning suv va tuproqdagi konsentratsiyasini aniqlashda foydalaniladi: H^+ , Na^+ , NH_4^+ , K^+ , Ag^+ , Ca^{2+} , Mg^{2+} , Ba^{2+} , Cu^{2+} , Pb^{2+} , Cd^{2+} , Hg^{2+} , Br^- , I^- , Cl^- , F^- , NO_2^- , NO_3^- , S^{2-} , SO_4^{2-} , CO_3^{2-} , CNS^- , CrO_4^{2-} , HPO_4^{2-} . EKOTEST-2000 dan kislorod konsentratsiyasini ($0\text{--}20 \text{ mg/l}$) aniqlashda foydalanish mumkin, bu suvning kislorodni biokimyoviy iste'mol qilinishi kabi muhim belgisini o'lchash imkonini beradi.

3. DASTLABKI JARAYONLAR

3.1. Mikroqo‘shimchalarni konsentrlash

Bug‘latish. Ushbu usul kamchiliklardan holi emas, bug‘latish orqali suvda aniqlanadigan mikrokomponentlargina emas, balki makrokomponentlar ham konsentrlanadi, ular yuqori konsentratsiyalarda odatda tahlilga xalal beradi. Bug‘latish orqali ancha katta konsentrlashda ba‘zan cho‘kma hosil bo‘lishi mumkin, ularni filtrlash orqali ajratib olish esa namunadagi aniqlanayotgan komponentlarning yo‘qolishiga olib keladi.

Agar bu modda bug‘latish haroratida uchuvchan bo‘lsa, yanada katta yo‘qotishlar kuzatiladi.

Ekstraksiyadan keyin bug‘latish, ya‘ni ekstragentni bug‘latish ko‘proq samara beradi.

Ekstraksiya. Qo‘llaniladigan ekstragentlarga quyidagi talablar qo‘yiladi. Avvalambor ekstragentlar ajratilayotgan modda yoki moddalar guruhini ajratish xususiyatga ega bo‘lishi kerak. Ekstragent suvda kam eruvchan bo‘lishi lozim. Suv ham, o‘z navbatida ekstragentda kam eruvchan bo‘lishi kerak. Qo‘llaniladigan ekstragentning qaynash harorati yetarlicha yuqori bo‘lishi, 50 gradusdan kam bo‘lmasligi maqsadga muvofiq. Uning zichligi tahlil qilinayotgan moddaning zichligidan iloji boricha ko‘proq farq qilishi lozim. Ekstragent tekshirilayotgan eritma komponentlari bilan reaksiyaga kirishmasligi kerak. U toza va laboratoriya sharoitlarida osonlikcha regeneratsiyalanadigan bo‘lishi lozim.

3.2. Namunani tanlash va konservasiyalash

Oqava suvlarni tahlil qilish natijalari, tahlil uchun namuna to‘g‘ri tanlangandagina to‘g‘ri bo‘lishi mumkin.

Oqava suvning tarkibi odatda juda o‘zgaruvchan bo‘ladi va butunlay ishlab chiqarishning texnologik jarayoniga bog‘liq. Shuning uchun namuna tanlashdan oldin jarayonni yaxshilab o‘rganish va bir yoki bir necha kun davomida o‘rtacha namuna tanlash kerak. O‘rtacha namuna bir xil vaqt oralig‘ida olingan bir xil suyuqlik miqdorlaridan tuzilishi lozim. O‘rtacha namunalar odatda bir kun davomida olinadi, alohida porsiyalar toza yuvilgan katta shisha idishlarga quyiladi. Bir

kun o'tgandan so'ng shisha idishlardagi suyuqlik yaxshilab aralash-tiriladi va tahlil uchun 1–3 litrli toza idishlarga ajratib olinadi.

Namunani tanlab olish uchun qo'llaniladigan idish va tiqinlar tozalab yuvilishi kerak, ular avval iliq suvda, keyin xromli suvda yuviladi. Tozalangan idish suv bilan xromli aralashmadan tozalana-di, unda kislotaning izi ham qolmasligi kerak. Namunani tanlab olishdan oldin idish 2–3 marta tekshiriladigan oqava suv bilan chayib olinadi.

Tahlil uchun tanlab olingan namuna uzoq vaqt saqlanganda uning tarkibida jiddiy o'zgarishlar yuz berishi mumkin. Shuning uchun namuna olingandan so'ng darhol yoki 12 soatdan keyin tekshirishni imkoni bo'lmasa, namuna kimyoviy tarkibini barqororlashtirish maq-sadida konservasiyalanadi. Umumiy bo'lgan konservasiyalovchi modda tabiatda yo'q. Suvni to'liq tahlil qilish uchun namuna bir nechta idishlarga quyiladi, unga turli moddalar qo'shiladi va konservasiya-lanadi. Ayrim komponentlar, masalan, sulfidlar, sulfitlar, uglerod dioksidining miqdorini aniqlash uchun har bir tahlil uchun namunalar alohida idishlarga olinadi.

Oqava suvlarni konservasiyalash juda murakkabdir, chunki konservant xalal qiluvchi ta'sir ko'rsatishi mumkin.

Bog'langan azotning barcha turlari, oksidlanish, piridinrni aniqlash uchun olingan namunalar H_2SO_4 (1:3) ni 1 litr suvga 2 ml miqdorida qo'shish yo'li bilan konservasiyalanadi. Muallaq moddalar va quruq qoldiqni aniqlash uchun namunalar 1 litr suvga 2 ml xloroform qo'shi-lib konservasiyalanadi.

3.3. Namunani tahlilga tayyorlash

Oqava suv – 2 fazali tizim bo'lib, ko'pincha hollarda suspenziya, ayrim hollarda emulsiyadir. Agar suv xavzasiga yoki umumiy kanalizatsiyaga tushirishdan oldin tozalanilishi kerak bo'lgan zaharli moddalar qattiq fazada bo'lsa, u holda bu faza ajratib olinadi (tindi-rish, sentrifugalash).

Agar zaharli moddalar suyuq fazada bo'lsa, tahlil qilinayotgan suv oldin filtrlanadi.

Suspenziya bo'lgan oqava suv tahlil qilinayotganda, ya'ni suyuq-likda qattiq moddalar mavjud bo'lsa, bunday aralashma dastlab gomogen holatga keltiriladi, buning uchun mexanik aralash-tiriladi.

Bunda gomogenlashtirilgan namuna 2 soat mobaynida bir jinsli bo‘lib saqlanadi.

Gomogenlashtirilgan namuna porsiyalari pipetka bilan tahlilga olinadi, bunda pipetka har gal stakandagi suyuqlikning o‘rtasiga tushiriladi. Stakandagi suyuqlik boshlang‘ich hajmning yarmisidan kamayib ketganda porsiyalarni ajratish to‘xtatiladi.

4. SUVNING ASOSIY XUSUSIYATLARI VA ULARNI ANIQLASH

4.1. Vodorod ionlari konsentratsiyasi

Vodorod ionlari konsentratsiyasi (aniqrog‘i, ularning faolligi) pH kattalikda ifodalanadi. Oqava suvlarda pH elektrometrik usulda aniqlanadi va bunda shisha elektrodan foydalaniladi. Usul shunga asoslanganki, pH bir birlikka o‘zgarganda shisha elektrod potentsiali 25 gradusda 59,1 mV ga, 20 gradusda 58,1 mV ga o‘zgaradi.

pH ni o‘lchash uchun maxsus asboblardan — pH-metrlar ishlab chiqarilgan, ularga yo‘riqnoma ilova qilinadi.

Shisha elektrodlar muayyan pH miqdorlariga ega bo‘lgan bufer eritmalar bo‘yicha kalibrlangan bo‘lishi kerak.

pH — metrlardan foydalanib, oqava suvlarning pH ini aniqlashda ikkala elektrodning tozaligiga ayniqsa katta ahamiyat berish kerak, chunki oqava suvlarda ko‘pincha yog‘lar, neft mahsulotlari va elektrodni parda bilan qoplab qo‘yadigan boshqa moddalar bo‘ladi.

Elektrod efir yoki sintetik yuvish vositasi bilan ho‘llangan yumshoq mato bilan artiladi, bir necha marotaba distillangan suv bilan yuvib tashlanadi. Keyin xuddi shunday mato bilan yuvish vositasi ham artib tashlanadi.

Zarur bo‘lganda elektrod 2 soatga xlorid kislotasining 2% li eritmasida regeneratsiyalanadi va distillangan suv bilan yaxshilab yuviladi. Foydalanilmaydigan paytda elektrod distillangan suvda saqlanadi.

4.2. Quruq va qizdirilgan qoldiq

Quruq qoldiq — bu filtrlangan oqava suv namunasini bug‘lantirilgandan so‘ng, 103°–105°C haroratda yoki 178–182°C da quritish oqibatida qolgan qoldiq og‘irligi.

Ishni bajarish tartibi. Qizdirib, sovitilgan va o'lchab olingan chinni idishga 50–250 ml tahlil qilinadigan, dastlab filtrlangan oqava suv solinadi.

Suv hammomida suvni quriguncha bug'lantiriladi. Keyin qoldiqli chinni idish qurituv shkafiga joylashtiriladi va 103–105°C yoki 178–182°C da doimiy og'irlikkacha quritiladi.

Quruq qoldiqning miqdori (x) mg/l da quyidagi formula orqali aniqlaniladi:

$$X = \frac{[(a - b) \cdot 1000]}{V}$$

a – quruq qoldiq bilan chinni idishning og'irligi, mg;

b – bo'sh chinni idishning og'irligi, mg;

V – tahlil qilinayotgan oqava suvning hajmi, l.

Qizdirilgan qoldiqni aniqlashdan maqsad namunada anorganik moddalar borligini aniqlashdir (mg/l), chunki qizdirilganda organik moddalar yo'q bo'lib ketadi, anorganik moddalar qoladi. Lekin bunday bo'linishi yetarli aniqlikda emas. Qizdirishda organik moddalar bilan birgalikda karbonatlardan CO_2 , barcha ammoniy tuzlari yo'q bo'lib ketadi.

Ishni bajarish tartibi. Chinni idishni quruq qoldiq bilan dastlab 570–600° gacha qizdirilgan mufel pechkasiga joylashtiriladi va 15–20 daqiqa qizdiriladi. Keyin ozgina havoda, so'ng eksikatorida sovitiladi. To'liq sovitilganidan keyin chinni idish tortiladi. Qizdirish doimiy og'irlikka yetguncha qaytariladi.

Natija quruq qoldiqni aniqlashda qo'llaniladigan formula bo'yicha hisoblab chiqiladi.

4.3. Ishqoriylik

Ishqoriylik deb kuchli kislotalar bilan, ya'ni $[\text{H}]^+$ ionlari bilan reaksiyaga kirishuvchi moddalarni suvdagi miqdori tushuniladi. Bu moddalarga:

1. Kuchli asoslar, to'liq dissosiyalanib suyultirilgan eritmalarda gidroksid ionlarini (NaOH, KOH va boshq.) hosil qiladigan.

2. Kuchsiz asoslar (ammiak, anilin, piridin va boshq.).

3. Kuchsiz kislotalarning anion (HCO_3^- , H_2PO_4^- , HPO_4^{2-} , HSO_4^- , SO_3^{2-} , HS^- , S^{2-})lari kiradi.

Ishni bajarish tartibi.

Kerakli reaktiv va asboblari:

1. 90% li spirtidagi 0,1% li metil sariq eritmasi yoki, 20% li spirtidagi 0,1% li brom fenol eritmasi yoki indikator aralashmasi (0,1g metil oranji va 0,25 g indikator 100 ml suvda eritiladi).

2. Xlorid yoki oltingugurt kislotani 0,1 n eritmasi.

3. O'yuvchi ishqorni 0,1 n eritmasi.

4. Timolftaliyen yoki fenolftaliyenning 0,1% li spirtli eritmasi.

5. Byuretka.

6. Shtativ.

7. Konussimon kolba — 4 dona.

Oqava suv tiniq bo'lmasa uni filtrlash lozim. Agar bo'yalgan bo'lsa distillangan suvda suyultirish lozim. Suyultirish 100—200 ml li o'lchov kolbalarida amalga oshiriladi. Dastlab o'lchov kolbasiga 20—30 ml distillangan suv solinadi. Keyin o'lchangan, tahlil qilinadigan suv qo'shiladi va yana aralashiriladi. Tahlil qilinadigan suvni hajmi tahlilni natijasini hisoblashda hisobga olinadi. Konik kolbaga 100 ml tahlil qilinadigan suv solinadi.

Bu suv bevosida yoki yuqorida ko'rsatilganidek dastlab suyultirilgan bo'lishi kerak. Unga 5 tomchi fenolftaliyen qo'shiladi va kolbadagi eritma xlorid yoki sulfat kislotasi bilan pushti rang yo'qolguncha titrlanadi. Titrlashga sarf bo'lgan kislotaning miqdori suvni fenolftaliyeni bo'yicha **asosiy ishqoriyligiga** mos keladi, ya'ni undagi $\text{pH} > 8,4$ o'yuvchi ishqorlarni miqdoriga (NaOH, KOH va boshq.) va anionlar (CO_3^{2-} , S^{2-} , PO_4^{3-} , SO_3^{2-} va boshq.) miqdoriga.

Keyin kolbaga 5—6 tomchi metil sarig'i eritmasi yoki bromfenil ko'ki yoki aralashgan indikator qo'shiladi. Boshqa konussimon kolbaga aniqlanayotgan suvdan xuddi shuncha hajmda quyiladi va shuncha miqdorda indikator dan, ya'ni 1 chi eritmaga qancha quyilgan bo'lsa shuncha indikator qo'shiladi.

Ikkala kolbani oq qog'oz ustiga qo'yiladi va birinchi kolbadagi eritmani kislotasi bilan, o'z rangini 2-kolbadagi eritma rangidan farq qilguncha titrlanadi.

Ikkinchi titrlashga sarflangan kislotaning miqdori suvdagi kuchsiz asoslarni miqdorini ko'rsatadi (ammiak, anilin, piridin va boshq.) va anionlar (HCO_3^- , H_2PO_4^- , HS^-), $\text{pH} < 8,4$ bo'ladi.

Titrlash uchun sarf bo'lgan kislotaning umumiy miqdori aniqlanayotgan suvning **umumiy ishqoriyligini** ko'rsatadi.

V oqava suv	V(HCl) 0,1n.
10 ml	fenoftolein bo'yicha
10 ml	metiloranj bo'yicha

Asosiy ishqoriylikni hisoblash:

$$X_1 = \frac{N_{(HCl)} \cdot V'_{(HCl)} \cdot 1000}{V_{(H_2O)}}$$

$N_{(HCl)}$ – HCl normalligi (0,1n),

$V'_{(HCl)}$ – titrlash uchun sarflangan 0,1 n li HCl hajmi,

$V_{(H_2O)}$ – tahlil uchun olingan oqava suv hajmi, ml.

Umumiy ishqoriylikni hisoblash:

$$X_2 = \frac{N_{(HCl)} \cdot [V'_{(HCl)} + V''_{(HCl)}] \cdot 1000}{V_{(H_2O)}}$$

$V''_{(HCl)}$ – titrlash uchun ketgan 0,1 n li HCl hajmi, metiloranj bo'yicha.

4.4. Kislotalilik

Kislotalilik deb kuchli ishqorlar, ya'ni gidroksil ionlar (NaOH, KOH) bilan reaksiyaga kirishadigan, suvdagi moddalarni miqdoriga aytiladi. Bu moddalarga quyidagilar kiradi:

1. Kuchli kislotalar, suyultirilgan eritmalarda to'liq dissosilanib, vodorod ionini hosil qiladiganlar (HCl, HNO₃ va boshq.).

2. Kuchsiz kislotalar (CH₃COOH, H₂SO₃, H₂CO₃, H₂S va boshq.).

Kuchsiz asoslarni kationlari (ammoniy ionlari, temir, aluminiy, organik asoslar va boshqalar).

Oqava suvni kislotaliligini aniqlash uchun 50–100 ml aniqlanadigan suvga 10 tomchi timolftaliyen yoki fenolftaliyen eritmasi qo'shiladi va NaOH eritmasi bilan o'zgarimas rang hosil bo'lguncha titrlanadi (timolftaliyen ishlatgan holda) yoki pushti (fenolftaliyen ishlatgan holda) rang hosil bo'lguncha.

V oqava suv	V _(NaOH) 0,1n.
10 ml	metiloranj bo'yicha
10 ml	fenoftolein bo'yicha

Asosiy kislotalilikni hisoblash:

$$X_1 = \frac{N_{(NaOH)} \cdot V'_{(NaOH)} \cdot 1000}{V_{(H_2O)}}.$$

$N_{(NaOH)}$ – normalligi (0,1 n)

$V'_{(NaOH)}$ – titrlash uchun ketgan 0,1 n li NaOH hajmi,

$V_{(H_2O)}$ – tahlil uchun olingan oqava suv hajmi, ml.

Umumiy kislotalikni hisoblash:

$$X_2 = \frac{N_{(NaOH)} \cdot [V'_{(NaOH)} + V''_{(NaOH)}] \cdot 1000}{V_{(H_2O)}}.$$

$V''_{(NaOH)}$ – titrlash uchun ketgan 0,1 n li NaOH hajmi, fenoftolein bo'yicha.

5. SUV SIFATINING YIG'INDI KO'RSATKICHLARI

5.1. Suvning rangi

Suvning sifatiga baho berishda uning rangini tahlil qilish katta ahamiyatga ega.

Suvning rangini aniqlashda suvning rangini spektrofotometrdan o'tayotgan turli to'liqin uzunlikdagi ranglarning optik zichligi orqali aniqlash tavsiya etiladi. Rang aniqlanayotganda tekshirilayotgan oqava suv namunasini uzoq ushlab turib bo'lmaydi. Rangi aniqlanayotgan oqava suv namunasi konservasiyalanmaydi. Shuning uchun suv namunasini olib 2 soatdan keyin tekshirish kerak.

Kerakli asbob va reaktivlar:

1. Spektrofotometr.
2. Kolba – 4 dona.

Ishni bajarish tartibi. Tekshirilayotgan suv dastavval filtrlab olinadi, bunda filtratning bosh qismi to'kib tashlanadi. Suvning optik zichligini topish uchun kyuvetaga ustuni 10 sm keladigan miqdorda suv solinadi. Asbobning ikkinchi kyuvetasiga distillangan suv solinadi.

Suv eng maksimal yutishi mumkin bo'lgan to'liqin uzunligi shu suvning rangidan darak beruvchi asosiy xususiyat hisoblanadi. Agar

natijalarni egri chiziqqa qo'yishdan hosil bo'lgan egrida bir necha cho'qqilar bor bo'lsa, ularga mos keladigan to'liq uzunligi belgilab qo'yilishi lozim.

Eritmaning ko'rinib turgan rangi yutilayotgan nurni rangini tasdiqlovchi rang hisoblanadi, shuni ham e'tiborga olish kerak. Tekshirilayotgan suvning ko'p yutilayotgan to'liq uzunligiga yaqin keladigan qiymati (optik zichligini qiymati) uning rangining intensivlik darajasi deyiladi. Spekrning to'liq uzunliklari va ularning o'ziga xos ranglari 8-jadvalda keltirilgan.

8-jadval.

Spekrning to'liq uzunliklari va ularning o'ziga xos rangi

Yutilayotgan rangning to'liq uzunligi, nm.	Yutilayotgan nurlarning ranglari	Eritmaning qo'shimcha ko'rinadigan rangi
400–450	Havorang, gunafsha	Sarg'ish yashil
450–480	Havorang	Sariq
480–490	Yashil, havorang	Qovoq sariq
490–500	Yashilli havorang	Qizil
500–560	Yashil	To'q qizil
560–575	Sarg'ish yashil	Gunafsha
575–590	Sariq	Havorang
590–605	Qovoq sariq	Yashil, havorang
605–730	Qizil	Havoyashil rang
730–760	To'q qizil	Yashil

5.2. Suvning hidi

Suvning sifat ko'rsatkichlaridan yana biri uning hidi hisoblanadi. Suvning hidini xona haroratida yoki usti soat oynasi bilan yopiq kolbada 60 °C haroratgacha qizdirib, bilib olish mumkin. Suvning hidi qanday ekanini tushunarli tarzda yozib qo'yiladi: xlor bor yo'qligi – xlor hidiga qarab; er hidi nam tuproq hidiga qarab; fenol hidi; neft hidi; dorixona hidi; vodorod sulfid hidi; qo'lansa hidi; chirigan xashak hidi va boshqa hidlar.

Suvning hidini mikdoriy aniqlash uchun, uning chegaraviy soni (porogovoye chislo) topiladi. Bu son tekshirish uchun olingan suvga qancha marta toza suv qo'shib suyultirish kerak ekanini ifodalaydi,

bunda suvning hidi sezilmas holga kelguncha toza suv quyiladi. Buning uchun faollangan ko‘mir to‘ldirilgan kolonnadan o‘tkazilgan vodoprovod suvidan foydalanishimiz lozim. Distillangan suvdan foydalanish tavsiya etilmaydi, chunki u ko‘pincha o‘ziga xos hidga ega.

Hidni bilib olish shartlari. Tajriba ishlari hech qanday hidi yo‘q xonada o‘tkazilishi lozim. Tajriba o‘tkazilayotgan xonada chekish, ovqatlanish, atir-upa, pardo vositalaridan va boshqa hidli narsalardan foydalanish mumkin emas. Tahlilni olib boruvchilar tumov yoki biror allergik kasalligi bilan og‘rigan bo‘lmashliklari kerak. O‘tkir hidli oqava suvlarni tajribadan oldin bir necha marta suyultirish va qancha suyultirilganini hidning miqdoriy qiymatini hisoblashda e‘tiborga olinishi kerak. Hidni qanaqa ekanini bilish ishi bir soatdan uzoqqa cho‘zilmashligi kerak, aks holda kishining hid sezish xususiyati tez so‘nib qoladi.

Kerakli reaktiv va asboblari:

1. Spektrofotometr.
- 2.2. Konussimon kolba — 4 dona.
- 3.3. Qopqoqli kolba — 4 dona.
- 4.4. Gaz gorelkasi.

Ishni bajarish tartibi. Chegara sonini quyidagi usulda topiladi. Hajmi 500 ml keladigan shisha qopqoqli konussimon kolbalarga suyultirish uchun ishlatiladigan suvdan ozgina quyiladi. Shundan keyin tekshirilmoqchi bo‘lgan suvdan 10, 25, 50, 150 ml quyiladi va so‘ngra har qaysi kolbaga hajmi 200 ml keladigan mikkorda toza suv quyiladi va shisha qopqog‘ini yopib yaxshilab aralashtiriladi. Boshqa bitta 500 mlli kolbaga 200 ml suyultirish uchun ishlatilayotgan suvdan quyiladi.

Qopqog‘ini galma-gal ochib tekshirilayotgan suvli kolbadagi suvni ham suyultirish uchun ishlatilayotgan suvli kolbadagi suvni ham hidlab ko‘riladi.

Shunday usul bilan sal-pal hidi kelib turadigan suv hosil qilish uchun taxminan necha marta suyultirish kerakligini bilib olinadi.

Shu natijalardan foydalanib bir-biridan juda kam farq qiladigan hidli suyultirilgan suvlarning ikkinchi turkumi tayyorlanadi va ulardan foydalanib hid ancha aniq topib olinadi. Hidni yo‘qolishi uchun eng kam marta suyultirish «chegara soni» deb ataladi.

$$\text{Chegara soni} = \frac{A + B}{A}$$

A – tahlil qilish uchun quyilgan suvning hajmi, ml.

B – suyultirish uchun quyilgan suvning hajmi, ml.

5.3. Og‘ir metallarning yig‘indi miqdorini aniqlash

Usul mohiyati. Og‘ir metallar – qo‘rg‘oshin, mis, kadmiy, sink, nikel – eritmadan ditizon bilan ditizonat komplekslar ko‘rinishida ajratib olinadi. Ditizonning ortiqchasi olib tashlanadi, ditizonatlar aralashmasi simob (II) tuzlari bilan ishlanadi. Simob ditizon bilan ancha barqaror kompleks birikma hosil qilgani uchun, barcha sanab o‘tilgan metallarning ditizonatlari simob ditizonatiga aylanadi ($\text{Hg}(\text{HDz})_2$). Uning eritmasining 485 dagi optik zichligi o‘lchanadi. O‘lchov natijasi mekv/l da ifodalanadi.

Xalal beruvchi moddalar. Tahlil qilinayotgan namunada og‘ir metallar sianid ionlari yoki turli organik kislotalarning anionlari bilan kompleks birikmalar ko‘rinishida uchrashi mumkin. Shuning uchun bu komplekslarni oldindan ajratish kerak. Namunada bixromat-ionlari bo‘lsa, ular gidrazin yoki birorta boshqa qaytaruvchi bilan qaytariladi. Uch valentli temir ionlari natriy tartrat eritmasi qo‘shilib bog‘lanadi.

Reaktivlar. Distillangan suv (kam porsiyalardagi ditizon eritmasi porsiya rangi o‘zgarmas bo‘lguncha chayqatiladi) va bir necha marta toza CCl_4 bilan yuvilgan suv.

Ditizon, uglerod tetraxlorididagi eritmasi.

Natriy tartrat, ditizon eritmasi bilan tozalangan 5%-li eritma.

Ammiak, konsentrasiyalangan eritma.

Yuvuvchi eritma, 1 ml konsentrasiyalangan ammiak eritmasi 1 l gacha distillangan suv bilan suyultiriladi.

Uglerod tetraxloridi CCl_4 .

Simob nitrati, 1 l 2n sirka kislotasida 10 mg tuz eritiladi.

Og‘ir metallar tuzining standart eritmasi. 1 ml da 1 mkg-ekv (0,001 mg-ekv) metall bo‘lgan asosiy eritmani tayyorlash uchun 0,1542 g kadmiy nitrati $\text{Cd}(\text{NO}_3)_2 \cdot 4\text{H}_2\text{O}$ yoki 0,1438 g rux sulfati $\text{ZnSO}_4 \cdot 7\text{H}_2\text{O}$ yoki 0,1656 g qo‘rg‘oshin nitrati PbSO_4 distillangan suvda eritiladi va 1 l gacha suyultiriladi.

Ishchi eritma 10 ml asosiy eritmaning distillangan suvda 100 ml gacha suyultirilishi yo'li bilan tayyorlanadi. 1 ml olingan eritmada 0,1 mkg-ekv og'ir metall bo'ladi.

Gidroksilamin gidroxlorid, 5 % eritmasi.

Ishni bajarish tartibi. 500 ml namuna (yoki 500 ml gacha suyultirilgan undan kam hajm) chinni kosachada kam hajmgacha bug'latiladi va azot kislotasi hamda vodorod peroksidi bilan ishlov beriladi. Qoldig'i 50 ml ditizon bilan tozalangan distillangan suvda etiriladi va tez filtrlaydigan filtrdan konussimon kolbaga o'tkaziladi. 10 ml 5% gidroksilamin eritmasi qo'shiladi va 10 daqiqa 80–90 gradusda isitiladi.

Keyin sovutiladi, ajratuvchi voronkaga ko'chiriladi, 10 ml 5% natriy tartrat qo'shiladi va taxminan 1 ml ammiakning konsentrlangan eritmasi qo'shiladi va eritma pH i universal indikator qog'ozda 8–8,5 gacha etguncha tekshirib turiladi.

Ditizon eritmasi 10 va 5 ml li kichik porsiyalarda qo'shilib, ekstraktsiya olib boriladi, bunda 2 daqiqa kuchli chayqatiladi. Ditizon eritmaları birlashtiriladi. Chayqatilganda rang o'zgarishi to'xtagandan keyin ditizon porsiyalarini qo'shish to'xtatiladi. Shundan keyin yana bir marta 5 ml uglerod tetraxlorid bilan ekstraktsiyalanadi. Olingan ekstrat ditizonli eritmaga qo'shiladi, ajratuvchi voronkaga ko'chiriladi va 2–3 marta 10 ml li porsiyalarda yuvuvchi eritma bilan ishlov beriladi. Yuvilgan ekstratlarga 50 ml 0,01% li simob nitrati eritmasi quyiladi, 2 daqiqa chayqatiladi va eritmalar ajralgandan so'ng tarkibida qizg'ish-sariq rangli simob ditizonat bor uglerod tetraxloridli qatlam 50 ml hajmli o'lchov kolbasiga ajratib olinadi, uglerod tetraxlorid o'lchov chizig'igacha etkaziladi va aralashtiriladi.

Optik zichligi nazorat tajribasida olingan eritmaga nisbatan $\lambda = 485$ nm da o'lchanadi, nazorat tajribasida ditizon bilan tozalangan 500ml distillangan suv aniqlashning barcha bosqichlaridan o'tkaziladi.

Aniqlash natijalari kolibrangan grafikdan topiladi, bu grafikni tuzish uchun 0,5; 1,0; 2,0;... 5,0 ml og'ir metall tuzining ishchi standart eritmasi olinadi, har bir porsiyasi 500 ml gacha distillangan suv bilan suyultiriladi va aniqlash bosqichlaridan o'tkaziladi.

Og'ir metallarning mg-ekv/l da ifodalanadigan REKi quyidagi qatorda o'sib borish tartibida joylashadi: kadmiy ($1,8 \cdot 10^{-4}$), qo'rg'oshin ($9,7 \cdot 10^{-4}$), nikel ($3,4 \cdot 10^{-3}$), rux ($3,1 \cdot 10^{-2}$). Agar og'ir metallarning aniqlangan yig'indi miqdori ushbu qiymatlarning

birinchisidan yuqori bo'lsa, kadmiydan boshlab, har bir metallning miqdorini alohida aniqlashga o'tiladi va farq tartib bo'yicha keyingi metall REK idan kam bo'lmaguncha topilgan natija yig'indidan ayiriladi. Tahlil qilinayotgan suvda ko'rsatilgan metallardan birortasi yo'qligi ma'lum bo'lsa, uning miqdori chiqarib tashlanadi.

5.4. Organik uglerod

Organik uglerodni aniqlash – organik elementar tahlilni bajarishdagi asosiy tekshirishlardan biridir. Bu aniqlash aniq usullarda olib boriladi, unda organik modda kislorod tokida yoqiladi (namuna bug'latilgandan keyin) yoki H_2SO_4 eritmasida katalizator Ag_2SO_4 ishtirokida oksidlovchi ($K_2Cr_2O_7$, CrO_3 yoki $K_2S_2O_8$) bilan namunaga ishlov beriladi. Ikkala holda ham hosil bo'lgan CO_2 ishqorlarni – KOH yoki $Ba(OH)_2$ ni yutadi va gravimetrik yoki titrimetrik usul bilan aniqlash tugatiladi. So'nggi paytlarda CO_2 ning yakuniy aniqlanishi IK-spektroskopik usulda olib boriladigan bo'lgan, chunki bu usul ancha sodda va osonlikcha avtomatlashtiriladi.

5.5. Azot va azot organik moddalarning umumiy miqdorilari

Usulning mohiyati. Organik moddalar konsentrlangan sulfat kislotalari va kaliy sulfat aralashmasi bilan katalizator – mis va simob tuzlari ishtirokida qizdirilganda bu moddalar parchalanadi va ammoniy sulfat hosil bo'ladi (Keldal usuli). Eritma ishqorlanadi, ammiak haydaladi va aniqlanadi.

Shunday qilib organik birikmalardagi azot va namunada ammoniy tuzlari shaklida bo'lgan azotning umumiy yig'indi miqdori aniqlanadi. Olingan natijadan ammoniyli azotning alohida topilgan miqdori olib tashlanadi va namunadagi organik moddalar tarkibidagi azot miqdori topiladi.

Bu jarayonda nitratlar va nitritlar parchalanib, azot oksidlari ajraladi va bug'lanib ketadi. Ular tegishli usullarda aniqlanadi, olingan natijalar azotga qayta hisoblanib, organik azotni aniqlash natijalariga qo'shiladi va «umumiy azot» miqdori topiladi.

Shuni ko'rsatib o'tish kerakki, qator organik birikmalar bu jarayonda ammoniy tuziga aylanmaydi (yoki qisman aylanadi), bular

— yadrosida azot tutgan geterotsiklik birikmalar, azidlar, azinlar, azobirikmalar, nitrillar, nitro- va nitrozobirikmalar, oksimlar, semi-karbazonlar.

Bu «umumiy azot», «umumiy organik azot» tushunchalar shartlidir, shuning uchun bu iboralar qo'shtirnoqqa olinadi.

Reaktivlar. Tarkibida ammoniy tuzlari va ammiak bo'lmagan distillangan suv. Odatdagi distillangan suv nordonlashtiriladi, unga kaliy permanganat qo'shiladi va haydaladi. Bu jarayon yana bir marta takrorlanadi. Suvni haydashni ham, azotli birikmalarni aniqlashni ham, havosida ammiak bo'lmagan xonada olib borish kerak. Distillangan suvni ammiak va ammoniy tuzlaridan tozalash uchun uni kationit qatlamidan o'tkazish ham mumkin. Bunda ammoniy ionlari vodorod ionlari bilan almashinadi.

0,02 nli, tarkibida azot oksidlari bo'lmagan sulfat kislotasining standart eritmasi, zichligi $1,84 \text{ g/sm}^3$ ga teng. 1 ml shu kislotaga 0,28 mg azot to'g'ri keladi.

O'yuvchi natriyning 50% li eritmasi.

Mis sulfatning ($\text{CuSO}_4 \cdot 5\text{H}_2\text{O}$) 10% li eritmasi.

Bor kislotasi. Ammiaksiz va ammoniy tuzlarisiz suvda eritiladi. 40 g bor kislotasili eritma xuddi shunday suv bilan 1 litrgacha suyultiriladi.

Bromfenol ko'k (0,05 n. O'yuvchi natriyning 3,0 ml da 0,1 g bromfenol ko'k eritiladi va eritma 100 ml gacha distillangan suvda suyultiriladi) yoki metil qizil (0,05 n o'yuvchi natriyning 7,4 ml ida 0,1 g metil qizil eritiladi va eritma 100 ml gacha distillangan suvda suyultiriladi).

Fenolftalein, 1% 1m spirtli eritmasi.

Kaliy sulfat yoki natriy sulfat, suvsiz.

Natriy sulfidning $\text{Na}_2\text{S} \cdot 9\text{H}_2\text{O}$, 4% li eritmasi.

Pemza. Pemza bo'lakchalari bir necha marta distillangan suvda qaynatiladi va har gal suv to'kib tashlanadi, so'ngra quritiladi.

Ishni bajarish tartibi. Ishni bajarishda tahlil qilinayotgan oqava suvning shunday hajmi olinadiki, unda 2–6 mg azot (organik moddalar va amoniy tuzlari ko'rinishida) bo'lishi kerak, namuna Keldal kolbasiga o'tkaziladi, 10 ml sulfat kislota, 5 g kaliy sulfat yoki natriy sulfat, 1 ml mis sulfati eritmasi qo'shiladi va bir nechta pemza bo'lakchalari sepiladi. Kolba tortma shkafda qaynatiladi, avval suv bug'lanadi, keyin organik moddalarning parchalanishi boshlanadi,

kolbadagi suyuqlik qorayadi. Kolbadagi suyuqlik shaffof va rangsiz bo'lguncha yoki zaif yashil rangga kirguncha qaynatish davom ettiriladi. Kolba sovutilgandan so'ng suyuqlik ammiakni haydash asbobidagi haydash kolbasiga o'tkaziladi (pemza bo'lakchalari bilan birga). Birinchi kolba devorlari taxminan 250 ml ammiaksiz distillangan suv bilan chayiladi.

Kolbaga 2,5 ml natriy sulfid eritmasi, 3–5 tomchi fenolftalein eritmasi qo'shiladi va suyuqliklarni aralash tirmaslik uchun devor bo'ylab asta-sekin 50 ml o'yuvchi natriy qo'shiladi. Darhol kolba haydash uchun yig'ilgan moslamaga kiritiladi (yig'gichga 50 ml bor kislotasi eritmasi qo'shiladi), asta-sekin aylantirib, unda suyuqlikning ikki qatlami aralash tiriladi va isitish boshlanadi (suyuqlik qizil rangga kirishi kerak). Sovutgich trubkasining uchi yig'gichdagi bor kislotasi eritmasiga cho'ktirilgan bo'lishi kerak.

Haydash kolbasida suyuqlikning oldingi hajmining yarmidan kami qolganda haydash to'xtatiladi. Keyin yig'gich ajratib olinadi, unga bir necha tomchi bromfenol ko'ki yoki metil qizil qo'shiladi va 0,02 n sulfat kislotasi bilan indikator rangi o'zgarguncha titrlanadi. Tahlilda foydalanilgan barcha reaktivlar bilan nazorat tajribasi ham o'tkaziladi.

Hisoblash. Azotning umumiy miqdori (x) mg/l da quyidagi formula bilan hisoblanadi:

$$X = \{[(a-b)K \cdot 0,28 \cdot 1000]/V\} + 0,23A + 0,3B$$

Organik moddalardagi azot miqdori (u) mg/l da quyidagi formula bilan aniqlanadi:

$$U = \{[(a-b)K \cdot 0,28 \cdot 1000]/V\} - 0,78C$$

Bunda a, b – 0,02 n sulfat kislotasining namuna va bo'sh eritmani titrlash uchun sarflangan hajmlari; K – sulfat kislotasini aniq 0,02n ga keltirish uchun foydalaniladigan to'g'rilash koeffitsiyent; 0,28 – aniq 0,02 normalli 1 ml sulfat kislotasiga ekvivalent azot miqdori, mg; V – tahlil uchun olingan qava suvning miqdori; A–NO₃⁻ – ionlari miqdori, mg/l; B–NO₂⁻ – ionlari miqdori, mg/l; C–NH₄⁺ – ionlari miqdori, mg/l.

Izoh. Bor kislotasi eritmasi o'rniga yig'gichga sulfat kislotasi eritmasini qo'shish va bu kislotaning ortiqchasini 0,02 n o'yuvchi natriy eritmasi bilan titrlab olish mumkin.

5.6. Oltinugurtning umumiy miqdori

Oqava suvlarda oltinugurtli turli birikmalar mavjud bo'lishi mumkin. Bular: anorganik - sulfatlar, sulfitlar, sulfidlar, tiosulfatlar, rodanidlar, erkin oltinugurt va hokazolar, organik - oqsil birikmalar, organik sulfidlar, disulfidlar, merkaptanlar, turli sulfobirikmalar, sirt faol yuvuvchi vositalar va ko'plab boshqa birikmalar. Bu birikmalar-dagi oltinugurt «umumiy oltinugurt» nomi bilan birlashtiriladi. Uning miqdorini oqava suvda aniqlab, keyin sulfitlar, sulfatlar, oltinugurt vodorodi, rodanidlar, merkaptanlar va boshqalardagi oltinugurti alohida aniqlash mumkin. Bu miqdor hisoblanayotgan miqdorni qoldiq farqi bo'yicha kamaytirib topiladi va «boshqa kimyoviy birikmalardagi oltinugurt deb nomlangan jadvalga natijalar yozib boriladi.

Oltinugurtning umumiy miqdorini aniqlash uchun avvalambor ushbu elementni o'zida tutgan barcha moddalar oksidlanadi, bunda ular sulfat-ionlarga aylanadi, keyin ularning miqdori aniqlanadi. Oksidlanish to'liq bo'lishi va uni oltinugurtning uchib ketishiga yo'l qo'ymasdan olib borish kerak.

Buning uchun namunaga kuchli oksidlovchilar bilan va albatta ishqoriy muhitda ishlov beriladi. Agar organik moddalarning miqdori namunada ko'p bo'lmasa, ko'pchilik hollarda unga bromli suv qo'shilgandan keyin qaynatib olishning o'zi kifoya bo'ladi. Oltinugurtli va qiyin oksidlanadigan elementli organik moddalarning miqdori yuqori bo'lsa, brom bilan ishlov berilganda xloroform yoki uglerod tetraxlorididan foydalanish va oksidlashni quruq qoldiqni bug'latishdan keyin $MgO + Na_2CO_3$ aralashmasi bilan qizdirish bilan yakunlash kerak.

Hattoki toza reaktivlarda ko'pincha kam miqdorlarda sulfatlar bo'lishi sababli, nazorat tajribasini ham olib borish va reaktivlarga tuzatishlar kiritish talab etiladi.

Reaktivlar. Kristall o'yuvchi natriy, t.u.t. (tahlil uchun toza), 50 % eritma. 50 gr NaOH distillangan suvda eritiladi va 100 ml gacha suyultiriladi.

Brom, t.u.t., to'yingan suvli eritmasi.

Xlorid kislotasi, t.u.t. konsentrlangan.

Azot kislotasi, t.u.t., konsentrlangan.

Xloroform, t.u.t. yoki uglerod tetraxloridi, t.u.t.

Oksidlash uchun aralashma. 2 qism MgO va 1 qism Na₂CO₃ xovonchada ezilib, yaxshilab aralashtiriladi.

Ishning bajarish tartibi. Oqava suvda faqat yengil oksidlanadigan organik moddalar bo'ladi. Namuna ajratib olingandan keyin darhol 3–4 g/l o'yuvchi natriy qo'shilib konservalanadi.

300–500 hajmli konussimon kolbaga oltingugurtning taxminiy miqdoriga bog'liq holda 10 dan 250 mg gacha yaxshilab aralashtirilgan namuna quyiladi, uning tarkibida 1,5 mg dan ko'proq oltingugurt bo'ladi. Agar namuna konservasiyalanmagan bo'lsa, unga 1 ml o'yuvchi natriy qo'shiladi. Aralashma suv hammomida isitiladi va o'zgarma sariq rangga kirguncha tomchilab brom eritmasi qo'shiladi. Keyin 30 daqiqa qaynatiladi, sariq rang ketib qolsa, brom eritmasidan qo'shiladi. Temir (III) gidroksidi ko'p miqdorda hosil bo'lsa, aralashma filtrlanadi va cho'kma distillangan suvda yaxshilab yuviladi.

Issiq eritma xlorid kislotasi bilan neytrallanadi va shundan so'ng xuddi shu kislotadan 1 ml olib nordonlashtiriladi. Nordonlashtirilgan eritma bromning ortiqchasi yo'qolguncha isitiladi hamda kolbadagi suyuqlik qog'oz filtr orqali 400 ml hajmdagi stakanga filtrlab olinadi. Filtr distillangan suv bilan yaxshilab yuviladi, filtrat distillangan suv bilan 200 ml gacha suyultiriladi va sulfat-ionlar aniqlanadi.

Oqava suvlarda qiyin oksidlanadigan organik moddalar bor. 300–500 hajmli konussimon kolbaga oltingugurtning taxminiy miqdoriga bog'liq holda 10 dan 250 mg gacha yaxshilab aralashtirilgan namuna quyiladi, uning tarkibida 1,5 mg dan ko'proq oltingugurt bo'ladi. Unga 1–2 ml o'yuvchi natriy, 4 ml brom va 5 ml xloroform yoki uglerod tetraxloridi qo'shiladi. Kolba og'zi voronka bilan berkitiladi, aralashtirilgan aralashma xona haroratida 20 daqiqaga qoldiriladi, 10 ml azot kislotasi qo'shiladi va suv hammomida ortiqcha brom yo'qolmaguncha isitiladi.

Aralashma qismlarga ajratilib platina idishlarga o'tkaziladi, suv hammomida quriguncha bug'latiladi va qoldiq 5 ml xlorid kislotasi bilan shisha tayoqcha bilan ezilib ishlanadi. Eritma yana quriguncha bug'latiladi, 0,5–0,7 g natriy karbonat va magniy oksidi aralashmasi qo'shiladi. Aralashma tayoqcha bilan yaxshilab aralashtiriladi va asta-sekin qizdiriladi, qotishma yoki eritma hosil bo'lguncha harorat oshirib boriladi. Bu harorat 20 daqiqa davomida ushlab turiladi. Sovutilgandan

soʻng qotishma issiq suv bilan ishlanadi va chinni idishga filtrlanadi. Platina idishdagi qoldiq bir necha marta distillangan suv bilan qaynatiladi va oʻsha idishga filtrlanadi, filtr esa distillangan suv bilan yaxshilab yuviladi.

Chinni idishdagi filtrat xlorid kislotasi bilan neytrallanadi va undan yana 1 ml qoʻshiladi. Idishdagi massa suv hammomida quriguncha bugʻlatiladi. Qoldiq issiq distillangan suv va 1 ml xlorid kislotasi bilan ishlanadi va kremniy kislotasi filtrlab olinadi; filtrat 400 ml li stakanga yigʻiladi. Filtr issiq distillangan suv bilan yaxshilab yuvilgandan keyin filtrat hajmi taxminan 200 ml gacha yetkaziladi va olingan eritmada sulfat-ionlar aniqlanadi.

5.7. Kislorodning kimyoviy isteʼmoli (KKI)

KKI ning nazariy qiymati deb, namunadagi organik moddalarni, yaʼni uglerod, vodorod, oltingugurt, fosfor (azotdan tashqari) va boshqa elementlarni toʻliq oksidlash uchun kerak boʻlgan kislorodning miqdori (yoki kislorod hisobidagi oksidlovchi)ga aytiladi. Ushbu moddalar organik moddalar tarkibida boʻlsa, ular CO_2 , H_2O , P_2O_5 , SO_3 gacha oksidlanadi, azot esa ammoniy tuziga aylanadi. Bunda oksidlanuvchi organik moddalar tarkibiga kiruvchi kislorod oksidlanish jarayonida qatnashadi, vodorod esa ammoniy tuzini tashkil qilishda har bir azot atomiga 3 ta atomini beradi.

KKI ni aniqlash usullarini tajribada qoʻllash nazariy KKI ga juda yaqin natijalar beradi, lekin u yoki bu tomonga siljib turishi mumkin.

Ushbu usul doimiy kundalik tekshirishlar oʻtkazish uchun, yaʼni tozalash inshootlarini ishini nazorat qilish yoki xafzalardagi suv holatini aniqlash uchun qoʻllaniladi.

Agar tekshirilayotgan suvning KKI si 500–400 mg/l kislorod oraliqʻida boʻlsa, tekshirish uchun 1 ml namuna suvdan olinadi. Agar KKI 50–500 mg/l boʻlsa, u holda namuna suvidan 5 ml olinadi.

Namunaga 2,5 ml 0,25 n bixromat kaliy eritmasidan solinadi, keyin simob sulfat tuzi va aralashtirgan holda konsentrlangan sulfat kislota quyiladi (7,5 ml 1ml namunaga, 15 ml 5 ml namunaga). Bunda eritmaning harorati 100 °C dan yuqoriga koʻtariladi. 2 daqiqadan keyin eritma xona haroratigacha sovutiladi, ustiga 100 ml

distillangan suv quyiladi. 3–4 tomchi ferroin eritmasidan solinadi va bixromatning ortiqchasi titrlangan mor tuzi eritmasi bilan qayta titrlanadi.

Kislorodning kimyoviy yutilishi grammlar soni quyidagi formula bilan hisoblanadi.

$$\text{KKI} = \frac{(A - B) \cdot N \cdot 8 \cdot 100}{V}$$

A – erkin tajribaning titrlashga sarf bo‘lgan mor tuzi eritmasining hajmi, ml;

V – namunani titrlashga sarf bo‘lgan eritmaning hajmi, ml;

N – titrlangan mor tuzining normalligi;

V – tekshirilayotgan oqava suvning hajmi, ml;

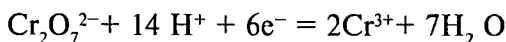
8 – kislorodning ekvivalenti.

KKI ni aniqlashning bixromat arbitraj usuli

Qo‘yilgan maqsadga qarab oldindan filtrlab olingan namunani ham, va uni cho‘kindisi bilan ham tahlil qilish mumkin. Namunani tahlil qilish oqava suvni organik moddalardan tozalash usulining samaradorligini ko‘rsatishi kerak bo‘lsa, namuna tahlildan oldin albatta filtrlab olinishi lozim. Boshqa tomondan, tindirgichdan o‘tgan tozalangan oqava suv uni bevosita suv havzasiga quyilishi oldidan tahlil qilinadigan bo‘lsa, ko‘pincha suv undagi cho‘kindilar bilan birga tekshirilishi kerak. Bu holda oqava suvning namunasi gomogenlashtirilishi kerak.

Namuna qog‘oz filtr orqali filtrlanganda filtr qog‘ozining ta’sirini yo‘qotish lozim. Filtr oldindan issiq suvda yuviladi va filtrlashda filtratning birinchi porsiyasi (200–250 ml) tashlab yuboriladi. Ammo filtrlash paytida uchib ketadigan yoki havodagi kislorod bilan oksidlanadigan moddalar tutgan oqava suvlarni filtrlab bo‘lmaydi. Bunday hollarda filtrlash o‘rniga oqava suv uzoq muddatga tindirib qo‘yiladi va tahlil qilish uchun pipetkada faqat eng yuqori tiniq qatlam olinadi.

Usul mohiyati. Organik moddalar 18 n xlorid kislotasidagi kaliy bixromat bilan oksidlanadi (suyultirish 1:1). Bunda bixromat quyidagi tenglamaga muvofiq qaytariladi:



Bunday sharoitda reatsion aralashmaga katalizator – kumush sulfati qo‘shilsa, organik moddalarning oksidlanishi tezlashadi va deyarli barcha organik moddalarni qamraydi. Alohida elementlarning oksidlanish reaksiyalari yuqorida keltirilgan tartibda ketadi (KKI nazariyga qarang), ammo olingan natija KKI^{nazariy} ning 95–98 foizini tashkil qiladi. 2–5 foizlik yo‘qotish, asosan, uchuvchan, oksidlanishga barqaror parchalanish moddalarining (CO, CH₄) hosil bo‘lishi bilan izohlanadi. Boshqa tomondan, ayrim azotli organik moddalar oksidlanish paytida NH₃ o‘rniga N₂ ni hosil qilishi mumkin. Bu qarama-qarshi belgili hatoga olib keladi.

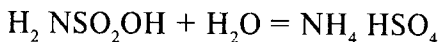
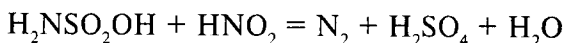
Piridin va uning gomologlari, pirror, pirrolidin, prolin, nikotin kislotasi va ayrim boshqa azotli geterosiklik birikmalar, benzol, toluol va boshqa aromatik uglevodorodlar, parafin, naftalin oksidlanmaydi.

Agar tahlil etilayotgan namunada anorganik qaytaruvchilar bo‘lsa, ularning tegishli usullar orqali aniqlanadigan miqdori KKI ni aniqlash natijalaridan ayirib tashlanishi kerak (kislorodga hisoblanganda).

Ammo shuni hisobga olish kerakki, sulfidlardan H₂S va sulfitlar va gidrosulfitlardan SO₂ va boshqalar KKI ni aniqlash paytida uchib ketadi (sulfat kislotasini kolbaga bixromatdan oldin qo‘yish kerak), va shuning uchun, ularga nisbatan tuzatish kiritish talab etilmaydi.

Xalal beruvchi moddalar. Xloridlarning xalal beruvchi ta’siri (elementar xlori aniqlashda oksidlanadi) ularning simob (II) sulfat bilan 22,2 mg HgSO₄ ga 1 mg Cl⁻ nisbatida maskirovkalash orqali yo‘qotiladi.

Ko‘pincha biokimyoviy tozalangan oqava suvlarda uchraydigan nitritlar tekshirishga xalal beradi. Bunday ta’sirni yo‘qotish uchun kolbaga 3 mg NO₂⁻ ga 10 mg sulfanilamin kislotasi qo‘shiladi. Eritma qaynatilganda nitrit ionlar azot ko‘rinishida uchib ketadi, sulfanilamin kislotasining ortiqchasi esa ammoniy sulfatga aylanadi:



Reaktivlar. Sulfat kislotasi, zichligi 1,84 g/sm³, t.u.t.
Kumush sulfati, qattiq, t.u.t.

N-fenilantranil kislota, 0,25 g kislota 12 ml 0,1 n li o'yuvchi natriy eritmasida eritiladi va 250 ml gacha suyultiriladi.

Ferroin, 1,485 g, 1,10-fenantrolin va 0,695 g $\text{FeSO}_4 \cdot 7\text{H}_2\text{O}$ suvda eritiladi va 100 ml gacha suv bilan suyultiriladi.

Kaliy bixromat, 0,25 n li standart eritma. 12,258 g kaliy bixromat oldindan 105°C li haroratda 2 soat davomida quritib olinadi, keyin 20 ml konsentrlangan sulfat kislotasi qo'shiladi va 1/ gacha suv bilan suyultiriladi.

Mor tuzi, 0,25 n li eritma. 98 g Mor tuzi distillangan suvda eritiladi, 20 ml konsentrlangan sulfat kislotasi qo'shiladi va 1/ gacha distillangan suv bilan suyultiriladi.

Bu eritmaning titri kaliy bixromatning standart eritmasiga qarab belgilanadi. Bixromat kaliyning standart eritmasidan 25 ml olib, uni 250 ml gacha distillangan suv bilan suyultiriladi, 20 ml konsentrlangan sulfat kislotasi qo'shiladi va sovutib qo'yiladi. Keyin 3–4 tomchi ferroin eritmasi yoki 5–10 tomchi N-fenilantranil kislotasi qo'shiladi va Mor tuzi eritmasi bilan titrlanadi.

Simob (II) sulfat, kristallangan, t.u.t.

Ishni bajarish tartibi. Oqava suvning shunday hajmi olinadiki, oksidlanishga kaliy bixromat standart eritmasining sarfi 20 ml dan oshmasin va unda xlorid-ionlarning miqdori 40 mg dan ko'p bo'lmasin. Agar tekshirilayotgan namunada xloridlar miqdori juda yuqori bo'lsa, tegishlicha, qo'shilayotgan simob (II) sulfatning miqdori ko'paytiriladi yoki oldindan namuna distillangan suv bilan suyultiriladi. Keyin tekshirilayotgan oqava suv namunasi 50 ml gacha distillangan suv bilan suyultiriladi va hajmi 300 ml bo'lgan dumaloq tubli kolbaga ko'chiriladi. 1 g simob (II) sulfat, 5 ml oltingugurt kislotasi qo'shiladi, simob sulfati erib ketguncha aralashtiriladi, keyin 25,0 ml standart kaliy bixromat eritmasi qo'shiladi, nihoyatda ehtiyotkorlik bilan, kichik porsiyalarda 70 ml sulfat kislotasi qo'shiladi, 0,4–0,5 g kumush sulfat sepiladi, kolbaga bir nechta shisha sharchalar yoki pemza bo'laklari qo'shiladi, teskari sovutgich tiqin bilan yopiladi va engil gaynaguncha 2 soat isitiladi.

Keyin sovutiladi, sovutgich devorlari 25 ml distillangan suv bilan yuviladi va kolbadagi massa 500 ml hajmli konussimon kolbaga ko'chiriladi. Birinchi kolba devori bir necha marta distillangan suv bilan yuviladi. 350 ml hajmgacha distillangan suv qo'shib, 3–4 tomchi ferroin eritmasi (yoki 10–15 tomchi N-fenilantranil kislotasi)

kiritiladi va bixromatning ortiqchasi Mor tuzining titrlangan eritmasi bilan titrlanadi.

Nazorat tajribasi olib boriladi, buning uchun 50 ml distillangan suv butun tahlil bosqichlaridan o'tkaziladi.

Hisoblash ishlari KKI ni tezkor aniqlash usulidagidek olib boriladi.

Sulfidlar (shuningdek merkaptanlar, organik sulfidlar va disulfidlar) mavjud bo'lganda simob (II) sulfat qo'shilganda simob sulfidining qora cho'kmasi tushadi va u keyingi ishlovlarda erimaydi. Bunday hollarda reaktivlarni qo'shish tartibini bir necha marta o'zgartirish tavsiya etiladi.

Ishni bajarish tartibi. 50 ml namunaga (yoki uning 50 ml gacha distillangan suv bilan suyultirilgan kamroq hajmiga) avval 25,0 ml bixromatning titrlangan eritmasi qo'shiladi, keyin 5 ml konsentrlangan sulfat kislotasi quyiladi va 10–20 daqiqaga xona haroratida engil oksidlanuvchi moddalarning, jumladan oltingugurtli birikmalarning oksidlanishi uchun tindirib qo'yiladi. Keyin 1 g simob (II) sulfat qo'shiladi, 70 ml konsentrlangan sulfat kislotasi, 0,5 g kumush sulfati kiritiladi va jarayon yuqoridagi kabi davom ettiriladi. Bu holda H_2S miqdoriga tuzatish kiritish kerak.

Kislorodning biokimyoviy iste'moli (KBI)

I / oqava suvda mavjud organik moddalarning aerob sharoitlarda undagi biologik jarayonlar natijasida oksidlanishi uchun talab qilinadigan kislorodning milligrammlardagi miqdori kislorodning biokimyoviy iste'moli deb ataladi. Kislorodning biokimyoviy iste'moli kislorodning nitrifikatsiya uchun sarfini o'z ichiga olmaydi. Aniqlash standartlashtirilgan sharoitlarda olib boriladi, shunda olingan natija suvdagi biokimyoviy oksidlovchi organik aralashmalarning yig'indi miqdori deb qabul qilinadi.

Turli organik moddalarning biokimyoviy oksidlanishi turli tezliklarda boradi. Prof. V.T. Kaplinning ma'lumotlariga ko'ra, yengil oksidlanadigan — «biologik yumshoq» moddalarga formaldegid, glukoza, maltoza, quyi alifatik spirtlar, fenol, furfurool va boshqalar kiradi. Krezollar, naftollar, ksilenollar, rezorsin, pirokatexin, pirogallol, gwayakol, anion-faol SFM va boshqalar biologik o'rta o'rinni egallaydi. Sekin parchalanadigan — «biologik qattiq» moddalarga

timol, gidroksinon, ionogen bo'lmagan SFMlar va boshqalarni kiritish mumkin.

Biokimyoviy oksidlanish jarayoni nisbatan qisqa bo'lishi (2–3 kun), biroq 10–15 sutkaga ham cho'zilishi mumkin. Shuning uchun oqava suvlarning KBI sini aniqlashni doimo oxirigacha yetkazish kerak, ya'ni namunadagi organik moddalar o'zgarmas bo'lguncha olib boriladi. Bu to'liq KBI deb ataladi. Oldin KBI ni muayyan vaqt davomida ko'pincha jarayonni 5 kun olib borish bilan cheklanilardi (inkubatsiya) – KBI₅. Umumshahar oqavalari «biologik qattiq» moddalari bo'lgan sanoat chiqindilari bilan juda oz ifloslanganida bunga yo'l qo'yilishi mumkin edi; ayni paytda faqat KBI ning to'liq aniqlanishi talab etilmoqda.

To'liq KBI ni aniqlash usulini ishlab chiqishda quyidagi juda katta qiyinchilikni engish kerak edi: yuqorida aytilganidek, KBI qiymatiga nitrifikatsiya jarayoni uchun, ya'ni ammoniy tuzlarining nitrit va keyin nitrat ionlarga aylanishiga kerakli bo'lgan kislorod sarfi hisobga olinmaydi.

Bu jarayon alohida nitrifikatsiyalovchi mikroorganizmlar ta'sirida kechadi va organik moddalarning katta qismi oksidlanganda boshlanadi, lekin ularning qandaydir qismi – biologik qattiqroq moddalar eritmada qoladi.

Bir necha yillar davomida to'liq KBI deb shartli ravishda kislorodning nitrifikatsiya boshlanishigacha organik moddalarning biokimyoviy oksidlanishidagi sarfi qabul qilingan, u eritmada nitrit-ionlar paydo bo'lguncha aniqlangan. Tabiiyki, bu kattalik haqiqiy to'liq KBI dan kamroq bo'lgan va tekshirilayotgan namunada sanoat chiqindilari qanchalik ko'p bo'lsa, aniqlashdagi xato ham shunchalik yuqori bo'lgan.

Juda kichik konsentratsiyalarda nitrifikatsiyalaydigan mikroorganizmlarning faoliyatini butunlay bosadigan va bunda asosiy oksidlanish jarayonida ishtirok etadigan mikroorganizmlarga ta'sir qilmaydigan moddalar topilgandan keyin bu qiyinchilik bartaraf etildi.

Bu moddalar – etilentiokarbamid, allimtiokarbamid, shuningdek AQSH da taklif etilgan 2-xlor-6-(trixlorometil)piridin va Yaponiyada taklif qilingan 2-amino-4-xlor-6-metilpiridin. Ular eritmaga kiritilganda nitrifikatsiya boshlanmaydi, jarayon unda umuman biokimyoviy oksidlanmaydigan organik moddalargina qolmaguncha davom etadi.

Tarkibida qattiq muallaq zarrachalar bo'lgan oqava suvlarni tahlil qilishda (masalan, biokimyoviy tozalashdan o'tgan suvlarni tahlil qilishda) suvning filtrlangan namunasi ham, suv cho'kindisi bilan ham tahlil qilinadi. Oxirgi holatda namuna yaxshilab gomogenlanadi.

KBI ni aniqlashning ikkita usuli mavjud: suyultirish usuli va KKI aniqlash natijalari o'rtasidagi farqni aniqlash usuli.

Suyultirish usuli

Usulning mohiyati. Tekshirilayotgan oqava suv ikki soat tindirilgandan keyin toza suv bilan suyultiriladi, toza suv shunday miqdorda olinishi kerakki, undagi kislorod oqava suvdagi barcha organik moddalarni oksidlash uchun etarli bo'lsin. Hosil bo'lgan aralashmada erigan kislorod miqdorini aniqlab, u yopiq shisha idishda 2, 3, 5, 10... kunga qoldiriladi bunda har bir vaqt oralig'i tugagandan keyin kislorod miqdori o'lchanadi. Suvda kislorod miqdorining kamayishi shu vaqtda oqava suvdagi organik moddalarni oksidlash uchun qancha kislorod sarf bo'lganini ko'rsatadi. 1 / oqava suvga nisbatan olingan bu miqdor mazkur vaqt oralig'ida oqava suv tomonidan kislorodni biokimyoviy iste'molidir – KBI_2 , KBI_3 , KBI_5 , KBI_{10} va hokazo, kislorod yutilishi to'xtaguncha. Nitrifikasiyani bostirish uchun etilentiokarbamid yoki alliitiokarbamid qo'shiladi. Agar namunada nitritlar bo'lsa, ular sulfamin kislotasi yoki natriy azid yordamida parchalanadi.

Sanoat oqava suvlari tarkibi turli-tumandir. Juda ko'p hollarda oqava suvlar tarkibida mavjud moddalar biokimyoviy oksidlanish jarayonini sekinlashtiradi, ba'zan esa mikroorganizmlarga zararli ta'sir ko'rsatadi. Ammo shu ham ma'lumki, mikroblarni turli birikmalar va hattoki zaharli moddalardan foydalanishga moslashtirish mumkin. Sanoat oqava suvlaridagi KBI ni aniqlashda mikroflorani oldindan moslashtirish hal qiluvchi ahamiyatga ega. Moslashtirish (adaptatsiya) uchun muayyan vaqt talab etiladi.

Mikroblarni moslashtirishdan tashqari, jarayon tezligi shuningdek, zararlash (inokulyatsiya) uchun qo'shilgan mikroblar miqdoriga ham bog'liq. Kichik miqdor qo'shilganda jarayon avval juda sekin boradi, ikki- uch kun, ba'zan undan ham ko'p vaqt o'tgandan keyingina, shisha idishda mikroblar soni yetarli darajaga yetganda, jarayon jadalligi oshadi. Yakuniy natija esa mikroblar ko'p miq-

dorda qo‘shilganda olingan natija bilan bir xil bo‘ladi, biroq u ancha keyin olinadi.

Kerakli asboblari va reaktivlar. Yo‘l qo‘yiladigan og‘ish 1°C bilan 20°C ga o‘rnatilgan termostat 0,1 ml aniqlikkacha kalibrlangan 150–300 ml hajmli kislorodli shisha idishlar va ko‘ndalang kesilgan tiqinlar. Shisha qopqoqchalar bilan ta‘minlangan maxsus shisha idishlardan foydalanish ham ma‘qul. Bu qopqoqchalarga distillangan suv qo‘yiladi va ular suvli tiqin vazifasini o‘taydi.

Distillangan suv. Tahlil uchun zarur barcha eritmalarini tayyorlash va suyultiriladigan suvni tayyorlash uchun foydalaniladigan suv shishali haydash apparatida haydash orqali olinadi. Distillangan suvda KBI ni aniqlashga ta‘sir qiladigan moddalar bo‘lmasligi kerak: mis miqdori 0,01 mg/l dan, rux 1 mg/l dan oshmasligi, xloran, xloramin va organik moddalar bo‘lmasligi lozim.

Suyultiriladigan suv tayyorlashga mo‘ljallangan distillangan suv havo kislorodi bilan to‘yintiriladi va har qanday iflosliklardan ehtiyot qilinib saqlanadi. Uning harorati 20°C bo‘lgani maqsadga muvofiq.

Fosfatli bufer eritma, $\text{pH}=7,2$; suyultiriladigan suv tayyorlash uchun eritma. 8,5 g KH_2PO_4 , 21,75 g K_2HPO_4 , 33,4 g $\text{NaHPO}_4 \cdot 7\text{H}_2\text{O}$ va 1,7 g NH_4Cl distillangan suvda eritiladi va 1 litrgacha yetkaziladi (t.u.t reaktivlari).

Magniy sulfat, suyultiriladigan suv tayyorlash uchun eritma. 22,5 g $\text{MgSO}_4 \cdot 7\text{H}_2\text{O}$ (t.u.t.) distillangan suvda eritiladi va 1 l gacha yetkaziladi.

Kalsiy xlorid, distillangan suv tayyorlash uchun eritma. 27,5 g CaCl_2 , suvsiz (t.u.t.), distillangan suvda eritiladi va 1 l gacha yetkaziladi.

Temir (III) xlorid, distillangan suv tayyorlash uchun eritma. 0,25 g $\text{FeCl}_3 \cdot 6\text{H}_2\text{O}$ (t.u.t.) distillangan suvda eritiladi va 1 l gacha yetkaziladi.

Suyultiruvchi suv 20°C da havodagi kislorod bilan to‘yintirilgan 1 l distillangan suvga 1 ml fosfatli bufer eritma, 1 ml magniy sulfat eritmasi, 1 ml kalsiy xlorid eritmasi, 1 ml temir (III) xlorid eritmasi va 1 ml 0,05% li etilentiokarbamid eritmasi qo‘shiladi. Suyultiruvchi suvdan foydalanishdan oldin unga tekshirilayotgan suv tarkibiga moslashtirilgan mikroorganizmlar kiritiladi.

Etilentiokarbamid, 0,05% li (500 mg/l) eritma.

Etilentiokarbamid o‘rniga allilentiokarbamid ham foydalanish mumkin.

Mikroflorani zararlashga tayyorlash

1. Biokimyoviy inshootlar oqava suvlari tekshirilayotgan bo'lsa, zararlash uchun tozalangan suvda mavjud bo'lgan mikrofloradan foydalaniladi. Biooksidlovchilardan maqbul foydalanilganda tozalangan suyuqlikda bakteriyalar miqdori oksidlanish jarayonining jadal borishi uchun yetarli bo'lmisligi bois, ularning bioog'irligini oshirish uchun ular mikrofauna (infuzoriyalar, klovratkalar hamda bakteriyalar bilan oziqlanuvchi boshqa organizmlar) dan tozalanayotganda oldindan qog'oz filtrdan o'tkazilib № 3 li membrana filtrda konsentrlanadi. 10 ml suyultirilgan suv olish uchun 15–20 ml tozalangan suyuqlikni filtrlash kifoya.

Membrana filtrda hosil bo'lgan plyonka suyultiruvchi suyuqlikka organik moddalar, mikroblar metabolizmi mahsulotlari, shuningdek tozalangan suvda mavjud bo'ladigan nitritlarning tushishini oldini olish uchun bir necha marta fiziologik suyuqlik (NaCl ning 0,5% li eritmasi) bilan yuviladi. Plyonkali (cho'kindili) filtr ko'p bo'lmagan suyultiruvchi suvli stakanga ko'chiriladi, cho'kindi filtrdan yuvib tashlanadi va yaxshilab silkitiladi. Hosil bo'lgan bakteriyali og'irlik (vzves) tayyorlab qo'yilgan suyultiruvchi suvli shisha idishga solinadi.

2. Biokimyoviy tozalash inshootlari bo'lmaganda zararlash uchun: daryo suvi, daryo loyqasi, oqava suv tubidan olingan balchiq yoki xo'jalik-maishiy oqava suvlardan foydalanish mumkin. Bunda ulardagi mikroflora tozalanadigan suvga moslashtirilgan bo'lishi kerak. Moslashtirilgan mikroflorali suyuqlik filtr qog'oz orqali filtrlanadi va 1-banddagidek davom ettiriladi.

Berilgan usullardan biri yordamida tayyorlangan mikroorganizmlarni (tekshirilayotgan oqava suv tarkibiga moslashtirilgan) tayyorlab qo'yilgan suyultiruvchi suvga (1/ ga 1–2 ml nisbatida) bevosita foydalanishdan oldin qo'shiladi.

Oldindan ishlov berish

1. Tarkibida kislota va o'yuvchi ishqorlar bo'lgan oqava suvlar oldindan $\text{pH} \approx 7$ gacha neytrallashtirilishi kerak, buning uchun tegishli 1 n o'yuvchi natriy yoki 1 n sulfat kislotalari qo'shiladi. Neytrallash uchun kerak bo'lgan hajm oqava suvning alohida porsiyasini bromtimol ko'kkacha titrlash orqali topiladi.

2. Xlor va ohakli xlor bilan ishlov berib tozalangan oqava suvdagi KBI topish uchun faol xlorning ortiqchasi oldindan ajratib olinishi lozim. Buning uchun ko'pincha suvni 1–2 soat tindirib qo'yish kifoya bo'ladi. Ortiqcha faol xlorning miqdori ancha yuqori bo'lganda u natriy sulfit bilan qaytariladi. Natriy sulfitning kerakli miqdorini topish uchun oqava suv porsiyasiga 10% li kaliy yodid eritmasidan 10 ml qo'yiladi, eritma nordonlashtiriladi, kraxmal eritmasi qo'shiladi va ajratilgan yod 0,02 n li natriy sulfit eritmasi bilan titrlanadi.

3. Agar oqava suv undagi muallaq qattiq zarrachalar bilan birga tekshirilsa, u holda oldindan gomogenlanadi.

4. Agar tarkibida nitritlar bo'lgan oqava suv tahlil qilinishi talab etilsa, KBI ni aniqlashdan oldin nitritlar sulfamin kislotasi yoki natriy azid qo'shib parchalanadi.

Suvni oldindan suyultirish. Kerakli suyultirishni KKI ni aniqlash natijalari bo'yicha taxminan quyidagicha hisoblash mumkin. 1 l uchun kislorod milligrammlarida ifodalangan KKI qiymati 4 yoki 5 ga bo'linadi (toza suyultirilgan suvdagi kislorod miqdorining yarmiga to'g'ri keladigan kattalik). Olingan natija tahlil qilinayotgan suvni necha marta suyultirish kerakligini ko'rsatadi.

Suyultirishda shunga e'tibor berish kerakki, suyultiruvchi suv va suyultirish natijasida olingan aralashmaning harorati 18–20°C bo'lishi, aralashmaning pH esa 8,3 dan ko'p va 7 dan kam bo'lmasligi kerak.

Ishni bajarish tartibi. Suyultirilgan oqava suv sifon bilan, 7 ta 130–200 ml li kalibrangan shisha idishlarga inkubatsiya uchun to'ldirib quyiladi va tiqin bilan shunday yopiladiki, uning ostida havo pufaklari qolmasin. Keyin shu suv shisha idishlar qalpoqchalariga quyiladi va shisha idishlar ag'darilib, qalpoqchalarga qo'yiladi va undagi suv shunday siqib chiqarilishi kerakki, havo pufakchalari qalpoqchalarga tushmasin. Shundan so'ng shisha idishlar normal holatga qo'yiladi. Xuddi shu tarzda boshqa 7 ta kalibrangan shisha idishlar bitta suyultiruvchi suv (nazorat tajribasi) bilan to'ldiriladi. Demak, shisha idishlarning umumiy soni 14 ta bo'lishi kerak.

Tekshirilayotgan suvli 7 shisha idishlardan birida va suyultiruvchi suvli shisha idishlarning birida darhol erigan kislorod miqdori aniqlanadi. Qolgan 6 ta shisha idishlar termostatga joylashtiriladi va 18–20°C da 2,3,5,10 va 20 kun qoldiriladi. 2 kundan keyin (so'ngra inkubatsiya boshlangandan 3,5,10 va 20 kundan keyin) shkafdan bittadan tekshirilayotgan suvli va bittadan nazorat namunali (tarkibida

faqat suyultiruvchi suv bo'lgan) shisha idishlar olinadi va ulardagi kislorod miqdori aniqlanadi.

Qaysi shisha idish olinganda kislorodning yutilishi to'xtagan bo'lsa, o'sha yakuniy natija bo'ladi.

Hisoblash. Oqava suvdagi KBI quyidagi formula bilan aniqlanadi:

$$\text{KBI} = [(a_1 - b_1) - (a_2 - b_2) / V] \cdot 1000$$

Bunda a_1 – aniqlash uchun tayyorlangan namunadagi, inkubatsiya boshidagi kislorod konsentratsiyasi (nolinchi kunda), mg/l; a_2 – inkubatsiya boshidagi suyultiruvchi suvdagi kislorod konsentratsiyasi, mg/l; b_1 – namunadagi inkubatsiya oxiridagi kislorod konsentratsiyasi, mg/l; b_2 – suyultiruvchi suvdagi inkubatsiya oxiridagi kislorod konsentratsiyasi, mg/l; V – 1 l namunadagi barcha suyultirishlardan keyingi oqava suvning hajmi.

KKI ni aniqlash natijalari o'rtasidagi farq bo'yicha KBI ni aniqlash usuli

Usulning mohiyati. Organik moddalar biokimyoviy parchalananda ular qisman CO_2 va H_2O gacha oksidlanadi va qisman bioog'irlikka aylanadi.

Agar biokimyoviy oksidlanish boshida organik moddalar miqdorini to'liq oksidlanish uchun kerakli kislorod miqdori bilan, ya'ni inkubatsiya boshida KKI ning suyuq va qattiq fazalardagi miqdori bilan ifoda etsak ($\text{KKI}_{b.s.} + \text{KKI}_{b.q.}$), organik moddalarning jarayon oxiridagi miqdorini (oksidlanmagan va biomassaga aylangan moddalar) ularni oksidlash uchun zarur kislorod sifatida namoyon etsak ($\text{KKI}_{o.s.} + \text{KKI}_{o.q.}$), bu kattaliklar o'rtasidagi farq KBI ning jarayon borishi vaqtidagi miqdorini ko'rsatadi:

$$\text{KBI} = (\text{KKI}_{b.s.} + \text{KKI}_{b.q.}) - (\text{KKI}_{o.s.} + \text{KKI}_{o.q.})$$

Biokimyoviy oksidlanish jarayonini oxirigacha yetkazish uchun eritmaga ingibitor – etilentiokarbamid qo'shiladi, u nitrifikatsiyalovchi bakteriyalar faoliyatini bo'g'adi va biokimyoviy oksidlanishni amalga oshirayotgan bakteriyalarga ta'sir ko'rsatmaydi.

Yakuniy KKI ($\text{KKI}_{o.s.} + \text{KKI}_{o.q.}$) 3,5,7 va hokazo kundan keyin, kattalikning doimiy miqdori olinguncha aniqlanadi va yuqoridagi formulaga tushiriladi.

Reaktivlar.

Reaktiv № 1. 28,25 g KH_2PO_4 ; va 149,25 g $\text{Na}_2\text{HPO}_4 \cdot 12\text{H}_2\text{O}$ distillangan suvda eritiladi va xuddi shu suv bilan 1 l gacha suyultiriladi.

Reaktiv № 2. 3,66 g $\text{CaCl}_2 \cdot 2\text{H}_2\text{O}$ va 28,64 g NH_4Cl distillangan suvda eritiladi va xuddi shu suv bilan 1 l gacha suyultiriladi.

Reaktiv № 3. 3,06 g $\text{MgSO}_4 \cdot 7\text{H}_2\text{O}$, 0,70 g $\text{FeSO}_4 \cdot 7\text{H}_2\text{O}$ va 0,40 g $\text{ZnSO}_4 \cdot 7\text{H}_2\text{O}$ distillangan suvda eritiladi va xuddi shu suv bilan 1 l gacha suyultiriladi.

Etilentiokarbamid eritmasi, 0,05% li (500 mg/l). Etilentiokarbamid oʻrniga alliltiokarbamid ham foydalanish mumkin.

Qolgan reaktivlar yuqoridagi boʻlimda berilgan.

Namunaga oldindan ishlov berish va mikroflorani zararlashga tayyorlash.

Ishni bajarish tartibi. 1-variant (havoni puflash) oqava suv tarkibida uchuvchan organik moddalar va sintetik SFM lar miqdori nisbatan yuqori boʻlmaganda qoʻllaniladi.

Agar namunadagi organik moddalar konsentratsiyasi 3000 mg/l dan oshib ketsa (KKI ga hisoblaganda), namuna tegishli suyultiriladi. 250 ml hajmli oʻlchov kolbasiga 150 ml filtrlangan yoki gomogenlangan (tahlil maqsadiga qarab) namuna quyiladi (oqava suvning suyuq fazasi yoki butun suspenziyadagi KBI aniqlanadi), 10 ml reaktiv № 1, 5 ml reaktiv № 2, 5 ml reaktiv № 3, 2–3 ml tayyorlab qoʻyilgan mikroflora massasi, 0,25 ml etilentiokarbamid eritmasi qoʻshiladi, tekshirilayotgan suv bilan belgigacha suyultiriladi va aralashtiriladi. 25 ml ajratib olib, ushbu alikvot qismda KKI qiymati aniqlanadi (boshlangʻich KKI). Keyin kolbalar qatoriga 25 ml dan suyuqlik kiritiladi va har bir kolba havo manbasiga tomon shoxchalar bilan taʼminlangan, changdan tozalangan shisha trubka orqali birlashtiriladi.

Havo paxtali idish va distillangan suvli kolba orqali oʻtkazilib namlanadi. Havo 125 ml/daqiqqa tezligida oʻtkaziladi. Inkubasiya jarayoni 20°C da olib boriladi. Uch kundan keyin birinchi kolba ajratib olinadi va undagi aralashmaning KKI si aniqlanadi. 5 kundan keyin ikkinchi kolbadagi aralashma KKI si aniqlanadi, 7 kundan keyin – uchinchi kolbadagi va h. KKI aniqlanadi. Shu tariqa har bir inkubasiya davri uchun ($\text{KKI}_{\text{o.s.}} + \text{KKI}_{\text{o.q.}}$) summasi topiladi. Ushbu kattalik amalda oʻzgarishligicha qolganda, biokimyoviy oksidlanish jarayoni yakunlangan hisoblanadi.

2-variant (statik sharoitlarda) tarkibida uchuvchan moddalar bor suvlarni tahlil qilishda foydalaniladi. Uni bajarish ancha oson (ko'p kun davomida to'xtovsiz havo o'tkazish kerak emas), ammo inkubasiyaga ajratib olinadigan porsiyaning hajmi kichik bo'lgani uchun uning sezgirligi 1-variantga nisbatan pastroq.

Gomogenlash uchun uskuna stakaniga o'zi saqlangan idishda chayqatilgan namuna yarmigacha solinadi, har bir 100 ml hajmiga 4 ml dan reaktiv № 1, 2 ml dan reaktiv № 2, 2 ml dan reaktiv № 3, 1 ml dan zararlash uchun tayyorlab qo'yilgan mikroflora, 0,1 ml dan etilentiokarbamid eritmasi qo'shiladi va tekshirilayotgan namuna bilan belgigacha yetkaziladi.

Agar namunadagi organik moddalar konsentratsiyasi KKI ga nisbatan hisoblanganda 1600 mg/l dan oshsa, namuna qisman distillangan suv bilan almashtiriladi va natija hisoblanganda bu hisobga olinadi. Suyuq shisha eritmasi 1 l suyuqlikka 100 mg SiO₂ nisbatida kiritiladi va uskuna aralastirgichi ishga tushiriladi. 10–15 daqiqadan so'ng pipetka bilan boshlang'ich KKI ni aniqlash uchun 5 ml aralashma ajratib olinadi va yana 5 ml dan 500 ml li shisha idishlar qatoriga inkubasiyani o'tkazish uchun olinadi.

Shisha idishlar tiqinlar bilan zich yopiladi va 20°C da inkubasiya o'tkaziladi. Shisha idishning bunday yuqori sig'imida unda bor-yo'g'i 5 ml suyuqlik bo'lganda kislorodning miqdori inkubasiyaning butun davri uchun yetarli bo'ladi. 3 kundan keyin shisha idishlardan biridagi aralashma KKI si aniqlanadi, 5 kundan keyin – boshqasi, 7 kundan keyin – uchinchi va hokazo.

Ikkita ketma-ket tekshirishlar natijalari bir xil bo'lganda inkubasiya yakunlangan hisoblanadi va qolgan shisha idishlarning birida suyuq faza KKI si aniqlanadi, buning uchun bioog'irlik cho'kindisi filtrlab olinadi.

Bu namunada biokimyoviy oksidlanmaydigan organik moddalarning miqdorini xarakterlovchi KKI_{o.s.} dir.

Hisoblash. KBI ning qiymati boshlang'ich KKI dan oxirgi KKI si qiymatini ayirib topiladi. Ushbu qiymat ikkala faza (suyuq va qattiq) aralashmasi uchun tegishli.

Bu farq 1,12 (reaktivlar qo'shilganda namunaning suyulilishini aks ettiruvchi koeffitsiyent) ga ko'paytiriladi va yana namuna boshlang'ich suyultirilgan bo'lsa, uning ham koeffitsiyentiga ko'paytiriladi.

6. METALLARNI ANIQLASH

6.1. Og'ir metallar

Og'ir metallarga qo'rg'oshin, mis, kadmiy, rux, xrom, nikel, kobalt, marganes, temir, simob kiradi. Ular metallarni galvanik qoplashda va ko'pgina boshqa metallurgiya jarayonlaridagi oqava suvlarda uchraydi, og'ir va yengil sanoat oqava suvlarida, shuningdek, kon suvlarida mavjud. Ularning aksariyati zaharli tuzlarni hosil qiladi, shuning uchun suvda ularning juda kichik konsentratsiyalariga yo'l qo'yiladi va demak, ularni aniqlash uchun sezgirliги yuqori usullar talab etiladi.

6.1.1. Metallarni aniqlashdan oldin namunaga ishlov berish

Og'ir metallarning o'ta muhim xususiyati ularning ko'pchilik organik moddalar bilan reaksiyaga kirishishi va mustahkam kompleks birikmalarning hosil qilishidir. Ular sianid-, rodanid va tiosulfat-ionlar bilan kompleks anionlar hosil qiladi; sianid, rodanid va tiosulfat kompleks birikmalarni ishqoriy muhitda gipoxlorit bilan ishlov berish orqali parchalash tavsiya etiladi.

Og'ir metallarni aniqlashda ko'pchilik metall ionlarining idish devorlarida adsorbsiyalanishi oqibatida xatoliklar yuzaga keladi. Agar namuna solingan idish shisha bilan adsorbsiyalangan metall ionlaridan yaxshilab tozalanmagan bo'lsa, yuqori natijalar olinadi. Agar idish shishasi tekshirilayotgan namunaning o'zidagi metall ionlarini adsorbsiyalasa, natijalar past bo'ladi. Bunday xatoliklarga yo'l qo'ymaslik uchun namuna solinadigan idish avval 1:1 nisbatda suyultirilgan azot kislotasi bilan, keyin distillangan suv bilan yaxshilab yuvilishi kerak. Og'ir metallarni aniqlash uchun namuna olishda idishga namunaning har bir litriga 5 ml dan konsentrlangan azot kislotasi solinadi (agar namunaning o'zi yetarlicha nordon bo'lmasa).

Agar namunada kompleks sianidlar, rodanidlar yoki og'ir metall tiosulfatlari bo'lsa, unga quyidagicha ishlov beriladi. Namuna shunday hajmda olinadiki, undagi sianid-, rodanid va tiosulfat-ionlarning miqdori 10 mg dan oshmasin. Unga 20 ml gipoxlorit qo'shiladi, uning 1 ml ida 2,5 mg faol xlor bo'lishi kerak. Gipoxlorit eritmasini

tayyorlash uchun suvda xlorli ohak, kalsiy gipoxlorit yoki natriy gipoxlorit eritiladi yoki o'yuvchi natriy eritmasidan xlor o'tkaziladi. Unda 7.6 bo'limda ko'rsatilgan usul yordamida faol xlor miqdorini aniqlab, yuqorida berilgan konsentratsiyagacha distillangan suv bilan suyultiriladi. 5 daqiqa tindirib qo'yiladi va 5 ml 1:3 nisbatda suyultirilgan sulfat kislotasi qo'shiladi hamda 20 daqiqa qaynatiladi.

Agar namunada og'ir metallar bilan kompleks birikmalar hosil qiladigan organik moddalar mavjud bo'lsa, namunaga oldindan quyidagi tarzda ishlov berish kerak.

1- variant. Agar namunada 1 dan 10 mg/l gacha og'ir metall bo'lsa, tahlil uchun 100 ml namuna ajratib olinadi, agar og'ir metallarning miqdori 1 mg/l dan kam bo'lsa, tahlil uchun 1000 ml namuna olinadi. Ajratib olingan namuna biryola yoki qismlarga bo'linib likopchaga o'tkaziladi, 50 ml hajmgacha bug'latiladi, metil nimqizilgacha konsentrlangan sulfat kislotasi bilan nordonlashtiriladi, 5 ml konsentrlangan azot kislotasi, 2 ml 30%-li vodorod peroksidi (agar namunada xromatlar bo'lib, ular qaytarilsa) qo'shiladi va 15–20 ml hajmgacha bug'latish davom ettiriladi, kerak bo'lsa, suyuqlik sachrab ketmasligi uchun likopcha soat oynasi bilan berkitiladi.

Likopchadagi suyuqlik 125 ml sig'imli konussimon kolbaga o'tkaziladi, yana 5 ml konsentrlangan azot kislotasi qo'shiladi, bundan oldin bu kislota bilan likopcha ichi chayib olinadi, 10 ml konsentrlangan sulfat kislotasi qo'shiladi, bug'latish paytida suyuqlik ajralib ketmasligi uchun bir necha shisha shariklar yoki kapillarlar yoki karborund qo'shiladi. Kolba ventilasion shkafga ko'chiriladi va plitkada sulfat kislotasining quyuq tutuni paydo bo'lguncha bug'latiladi. Suyuqlik rangsizlashmasa, yana 10 ml konsentrlangan azot kislotasi qo'shiladi va sulfat kislotasining tutunlari paydo bo'lmaguncha jarayon qaytariladi.

Eritma xona haroratigacha sovutilib, juda ehtiyotlik bilan 50 ml gacha distillangan suv bilan suyultiriladi, bunda suv kichik porsiyalarda devorlar bo'ylab sekin quyiladi va har porsiyadan keyin aralashdiriladi. Barcha eriydigan tuzlarni eritish uchun deyarli qaynaguncha isitiladi va filtrlanadi, filtrat kolbaga yig'iladi. Birinchi kolba 5 ml li distillangan suvning ikki porsiyasi bilan yuviladi, suv filtrda qolgan eruvchan zarrachalarni eritish va filtratga qo'shish uchun xuddi shu filtr orqali o'tkaziladi. Filtrat kolbaning devorlari bo'ylab 5 ml distillangan suvning ikki porsiyasi bilan chayqatilib 100 ml sig'imli o'lchov

kolbasiga o'tkaziladi, distillangan suv bilan kolbadagi belgigacha yetkaziladi va aralashtiriladi. Olingan eritmada taxminan 3 n sulfat kislotasi bo'yicha, eritmaning alikvot qismlarini ajratib, og'ir metallar aniqlanadi.

Oqava suv namunasida qo'rg'oshin miqdori juda ko'p bo'lsa, ishlov berishda filtrda qoladigan qo'rg'oshin sulfat $PbSO_4$ hosil bo'lishi mumkin. Bunday hollarda namuna azot va sulfat kislotalari yordamida ishlangan konussimon kolbaga 50 ml 40%-li ammoniy atsetat eritmasi qo'shiladi, kolba qo'rg'oshin sulfat zarrachalari erib ketishi uchun chayqatiladi va eritma $PbSO_4$ cho'kmali filtrdan o'tkaziladi, filtrat 100 ml sig'imli o'lchov kolbasiga yig'iladi. Eritma distillangan suv bilan idishning belgisigacha yetkaziladi va aralashtirilib, alikvot qismida qo'rg'oshin miqdori aniqlanadi.

2-variant. Organik moddalarni quyidagi tarzda parchalash mumkin. 100–1000 ml ajratib olingan namunani likopchada 50 ml hajmgacha bug'latish 1-variantdagidek olib boriladi. Keyin ozgina natriy karbonat sepiladi (namunadan olingan hajmdan qoladigan quruq massaning taxminan yarmi), quriguncha bug'latiladi va 600 gradusda qizdiriladi. Qoldiq ehtiyotlik bilan suyultirilgan azot kislotasida eritiladi, likopcha soat oynasi bilan berkitiladi, kislotali pipetka soat oynasi ostidan tushiriladi. Namunada temir moddasining miqdori yuqori bo'lsa azot kislotasi o'rniga xlorid kislotasi qo'shiladi. Likopcha barcha tuzlar erib ketguncha isitiladi, uning ustidagi soat oyna yuviladi va olingan eritma 100 ml sig'imli o'lchov kolbasiga o'tkaziladi, bunda eritmaga o'tmagan kremniy kislotasi zarrachalari filtr orqali ajratib olinadi.

6.1.2. Mis

Mis ruda qazib chiqaruvchi fabrikalar, elektrolitik mis ishlab chiqaruvchi zavodlar, turli korxonalarining galvanik sexlari, sun'iy tola fabrikalari oqavalarida, shaxta suvlari va hokazolarda uchraydi. Uning konsentratsiyasi 1 litr oqavada mikrogrammdan grammlargacha bo'lishi mumkin.

Oqava suvlarda mis Cu^{2+} ionlari ko'rinishida, sun'iy tola fabrikalari oqavalarida $[Cu(NH_3)_4]^{2+}$ va boyituvchi fabrikalar, ba'zida esa galvanik sexlar oqavalarida $[Cu(CN)_3]^{2-}$ ko'rinishida uchraydi. Ushbu kompleks birikmalarning ko'pchiligi, ayniqsa sianid va rodanid

komplekslar nihoyatda barqaror, shuning uchun barcha kompleks birikmalarni parchalash maqsadida namunaga boshlang'ich ishlov berish aksariyat hollarda juda zarurdir.

Oqava suvlarda nisbatan yuqori konsentratsiyalarda uchraydigan misni aniqlashda titrimetrik usuldan foydalanish tavsiya etiladi, uning kichik konsentratsiyalarini fotometrik usullarda aniqlash maqsadga muvofiq. Atom-absorbsion usul misning har qanday konsentratsiyasini aniqlashda foydalanilishi mumkin.

Misning yuqori miqdorlarini aniqlashning yodometrik usuli

Usulning mohiyati. Kompleks birikmalar oldindan parchalab olingandan keyin mis eritmada ikki valentli kationlar shaklida bo'ladi. Eritmada mavjud temir (III)ni bog'lash uchun pH qiymati 3,5–4 ga yetkaziladi va ammoniy gidroftorid NH_4HF_2 qo'shiladi, keyin kaliy yodid qo'shiladi, u Cu^{2+} ionlari bilan ta'sirlanib, yod ajratadi. Yod natriy tiosulfatning standart eritmasi kraxmal bilan titrlab olinadi.

Xalal beruvchi moddalar. Namunaga azot va oltingugurt kislotalari bilan dastlabki ishlov berish uni xalal beruvchi organik moddalar, sianidlar, rodanidlar va hokazolardan tozalaydi. Temirning xalal beruvchi ta'siri fluorid-ionlar qo'shish yo'li bilan bartaraf etiladi.

Reaktivlar. 1:9 nisbatda suyultirilgan oltingugurt kislotasi.

Suyultirilgan ammiak (1:1),

Ammoniy fluorid, t.u.t.

Kaliy yodid.

Natriy tiosulfat, 0,02 n standart eritma.

Kraxmal, 0,5%-li eritma.

Ishni bajarish tartibi. Oltingugurt va azot kislotalari bilan ishlov berilgandan keyin qolgan qoldiq 5–10 ml 1:9 nisbatda suyultirilgan oltingugurt kislotasi bilan isitish orqali eritiladi va eritma konussimon kolbaga ko'chiriladi. Sovutilgandan keyin eritma temir (III) gidroksid cho'kmasi hosil bo'lguncha ammiak eritmasi qo'shib neytrallanadi, bunda ammiakni ortiqcha qo'shmaslikka harakat qilish kerak (eritmada ammiak hidi kelmasligi lozim). Keyin 1–2 g ammoniy gidroftorid qo'shiladi va u eriguncha aralastiriladi; eritma rangsizlanadi. Shundan so'ng 0,5 g kaliy yodid qo'shiladi va miko-

byuretkadan natriy tiosulfat eritmasi bilan kraxmal ishtirokida ko'rang yo'qolguncha titrlanadi.

Hisoblash. Misning mg/l dagi miqdori (x) quyidagi formula orqali hisoblanadi:

$$x = (aK \cdot 1,271 \cdot 1000) / V$$

Bunda a – titrlashga sarflangan natriy tiosulfat eritmasi hajmi, ml; K – natriy tiosulfat eritmasi konsentratsiyasini aniq 0,02 n ga keltirish uchun to'g'rilovchi koeffitsiyent; 1,271–1 ml 0,02 n natriy tiosulfat eritmasiga ekvivalent misning milligramlar soni; V – tekshirilayotgan suv hajmi, ml.

6.1.3. Nikel

Nikel metallni qayta ishlovchi va kimyo zavodlari oqavalarida ikki zaryadli kationlar ko'rinishida, lekin ko'proq anionlarning sianid komplekslari ko'rinishida uchraydi. Oxirgi holatda, shuningdek, organik moddalarning miqdori yuqori bo'lganda, 6.1.1. bo'limda bayon etilganidek, azot va oltingugurt kislotalari bilan oldindan bug'latish zarur. Ayrim hollarda nikel tog' jinslari bor joylardagi ko'l va daryolar suvlarida ham topiladi.

Nikelning nisbatan yuqori konsentratsiyalarini aniqlash uchun gravimetrik yoki titrometrik yakunli dimetilglioksimli usul tavsiya etiladi. Kichik miqdorlarni aniqlash uchun fotometrik usullardan foydalaniladi. Nikelning har qanday konsentratsiyalarini atom-absorb-sion usulda aniqlash mumkin.

Nikelni aniqlashning gravimetrik yoki titrometrik yakunli dimetilglioksimli usuli

Usulning mohiyati. Nikel ionlari dimetilglioksim (diasetildioksim) bilan kislotalarda eriydigan va kuchsiz ammiakli muhitda erimaydigan nimtahir qizil cho'kma hosil qiladi. Cho'kma quritilgandan keyin o'lchanadi yoki kislotada eritiladi. Olingan eritmada nikel kompleksometrik titrlash orqali aniqlanadi.

Xalal beruvchi moddalar. Agar ammiakli eritmada cho'kmaga tushadigan gidroksidlar ko'rinishidagi barcha kationlar vino yoki limon kislotasi qo'shib gidroksokomplekslarga bog'lansa va oldin temir

(II) dan temir (III) gacha oksidlansa, ushbu usul nikelga nisbatan tanlovchan hisoblanadi.

Reaktivlar. Xlorid kislotasi, zichligi $1,19 \text{ g/sm}^3$ va $2n$.

Azot kislotasi, zichligi $1,4 \text{ g/sm}^3$.

Vino yoki limon kislotasi.

Ammiak, 1:1 nisbatda suyultirilgan.

Dimetilglioksim, 1%-li spirtli eritma.

EDTA (Etilendiamintetraatsetat natriy, komplekson Sh, trilon V), $0,01M$ eritma.

O'yuvchi natriy, $2n$ li eritma.

Ammiakli bufer eritma, $pH=10$. $70 \text{ g NH}_4\text{Cl}$ (t.u.t.) 570 ml konsentratsiyalangan ammiak eritmasida eritiladi, zichligi $0,907 \text{ g/sm}^3$ va 1 l gacha distillangan suvda suyultiriladi.

Kislotali qora maxsus xrom. Ushbu reaktivning $0,5$ grammi xovonchada 50 g NaCl (t.u.t.) bilan eziladi.

Magniy sulfat $0,01 M$ eritma.

Ishni bajarish tartibi. Gravimetrik yakun. Oqava suv shunday miqdorda olinadiki, unda nikelning miqdori $1-10 \text{ mg}$ bo'lishi kerak; suv farfor likopchaga solinadi, 2 ml xlorid kislotasi (zichligi $1,19 \text{ g/sm}^3$), $0,5 \text{ ml}$ azot kislotasi qo'shiladi va suv hammomida quriguncha bug'latiladi. Qoldiq $1-2 \text{ ml}$ konsentrlangan xlorid kislotasi bilan ishlanadi, unga 20 ml distillangan suv qo'shiladi va tuzlar erib ketguncha qizdiriladi. Keyin kremniy kislotasi filtrlab olinadi, filtrat $50-100 \text{ ml}$ sig'imli stakanga yig'iladi va cho'kma issiq suv bilan yuviladi. Suvli filtrat $15-20 \text{ ml}$ hajmgacha bug'latiladi, $0,1 \text{ g}$ vino yoki limon kislotasi qo'shiladi va ammiak bilan neytrallanadi. Suyuqlik tiniqligicha qolishi kerak.

Agar gidroksidlar cho'kmaga tushsa, u bir necha tomchi xlorid kislotasi qo'shib eritiladi, deyarli qaynaguncha qizdiriladi, yana $0,1 \text{ g}$ vino yoki limon kislotasi qo'shiladi va yana ishqoriy reaksiyagacha ammiak qo'shiladi. Eritma keyin xlorid kislotasi bilan kuchsiz nordon reaksiyagacha nordonlashtiriladi, qaynash haroratiga yaqin haroratda qizdiriladi, $6-7 \text{ ml}$ dimetilglioksimning spirtli eritmasi qo'shiladi va ammiak bilan uning yengil hidi kelguncha neytrallanadi. $20-30$ daqiqaga suv hammomida qoldiriladi, keyin quritish shkafida $110-120^\circ\text{C}$ da quritiladi, eksikatorida sovutiladi va og'irligi o'lchanadi.

Hisoblash. Nikelning mg/l dagi miqdori (x) quyidagi formula bilan aniqlanadi:

$$x = [(m - m_1) \cdot 0,2032 \cdot 1000] / V$$

Bunda m – dimetilglioksimat nikelning quruq choʻkmasi bor filtr massasi, mg; m_1 – filtr massasi, mg; V – tekshirilayotgan oqava suv hajmi, ml; 0,2032 – dimetilglioksimat nikelni nikelga qayta hisoblash koeffitsiyenti.

Titrometrik yakun. Dimetilglioksimat nikel choʻkmasi filtrda issiq 2n xlorid kislotaning kichik hajmida eritiladi va filtr suv bilan yaxshilab chayiladi. Olingan eritmaga EDTA eritmasi biroz ortiqcha miqdorda qoʻshiladi va oʻyuvchi natr bilan metil qizil boʻyicha neytrallanadi. Soʻngra suv bilan 100 ml gacha suyultiriladi, 2 ml ammiakli bufer eritmasi, kislotali qora maxsus xrom qoʻshiladi va magniy sulfat eritmasi bilan koʻk rang qizilga oʻtguncha titrlanadi. Eritmani qayta titrlash mumkin emas, chunki EDTA ni qayta titrlab boʻlmaydi.

Hisoblash. Nikelning mg/l dagi miqdori (x) quyidagi formula bilan aniqlanadi:

$$x = (aT \cdot 1000) / V$$

Bunda a – titrlashga sarflangan komplekson eritmasi hajmi, ml; T – 1 ml komplekson eritmasiga mos keladigan nikel miqdori, mg; V – tekshirilayotgan oqava suv hajmi, ml.

6.1.4. Simob

Simobning ruxsat berilgan miqdori shunchalik kichikki (1/ havza suvida milligrammlar), uni aniqlash uchun nihoyatda sezgir usul talab etiladi. Buning uchun atom-absorbtsion usul va ditizonli usul variantlari tavsiya etiladi.

Ditizonli ekstraksion-titrimetrik usul

Usulning mohiyati. Simob (II) ionlari nordon muhitda ditizon bilan CHCl_3 yoki CCl_4 da eriydigan birlamchi ditizonat $\text{Hg}(\text{HDz})_2$ hosil qiladi va eritma sargʻish rangga kiradi. Ditizonni ortiqcha miqdorda olish kerak.

Tekshirilayotgan eritma ditizon eritmasi bilan titrlanadi, u kichik porsiyalarda qoʻshiladi va har gal chayqatilib, organik erituvchi qavati ajratiladi. Sariq rang yashil rangga oʻtguncha titrlash davom ettiriladi.

Xalal beruvchi moddalar. Oltin, palladiy va kumush tekshiruv ishlariga xalal beradi. Oltin va palladiy juda kam uchraydi. Kumushni esa tekshirishni boshlashdan oldin kumush xloridi ko'rinishida ajratib olish kerak. $\text{pH}=4$ da xalal berishi mumkin bo'lgan mis, rux, qo'rg'oshin, nikel EDTA ni niqoblaydi. Sulfid-, tiosulfat, yodid, sianid, rodanid va xlorid-ionlar ancha xalal beradi. Ular simob ionlari bilan kompleks yoki erimaydigan birikmalar hosil qiladi. Ularni yo'qotish uchun oldindan eritma sulfat kislotasi bilan oq bug' chiqquncha bug'latiladi. Bunda oksidlovchi ishtirok etishi kerak.

Simobning kichik miqdorlarini aniqlash uchun oldindan namunani bug'latib olish kerak. Bunda simobning ham chiqib ketishini oldini olish uchun namunani ishqoriylashtirish va bir necha tomchi Na_2S eritmasidan qo'shish kerak.

Reaktivlar. Ditizon, 0,002% li CCl_4 yoki CHCl_3 dagi eritmasi. 0,2 g ditizon 100 ml xloroform yoki tetraxloridda eritiladi. Eritma to'q shishali sklyankada 1% li sulfat kislotasi qatlami ostida saqlanadi. Tekshirish olib boriladigan kun eritma xuddi shu erituvchi bilan 100 martagacha suyultiriladi (0,002%li konsentratsiyagacha).

Atsetatli bufer eritma. 1 n uksus kislotasi va 1 n ammoniy atsetat eritmasining teng hajmlari aralashtiriladi.

EDTA, 0,1M li eritma. 37,2 g preparat suvda eritiladi va eritma 1 l gacha suyultiriladi.

Metil sariq, 0,1%-li eritma.

Natriy sulfid, $\text{Na}_2\text{S} \cdot 9\text{H}_2\text{O}$, to'yingan eritma.

Simob tuzining standart eritmasi.

Asosiy eritma. Bidistillyatda 0,1353 g HgCl_2 eritiladi, bunda 30 ml konsentrlangan xlorid kislotasi qo'shiladi va 1 l gacha xuddi shunday suv bilan suyultiriladi. 1 ml olingan eritmada 0,1 mg Hg^{2+} bo'ladi.

Ishchi eritma. 10 ml asosiy eritmaga 3 ml konsentrlangan xlorid kislotasi qo'shiladi va 1 l gacha bidistillyat bilan suyultiriladi. Eritma bevosita foydalanishdan oldin tayyorlanadi. 1 ml bunday eritmada 1 mkg simob bo'ladi.

O'yuvchi natriy, 30% li eritma.

Ishni bajarish tartibi. Tarkibida simobning miqdori 2mg dan ko'p bo'lmagan 10–250 ml namuna 500 ml sig'imli stakanga ajratib olinadi va $\text{pH}=13-14$ gacha NaOH qo'shiladi. Keyin natriy sulfidning to'yingan eritmasidan 3–4 tomchi quyiladi, 10–20 ml hajmgacha bug'latiladi va 250 ml sig'imli konussimon kolbaga ko'chiriladi.

Kolbada 2–3 ml hajmgacha bug‘latish davom ettiriladi, 1g kaliy permanganat sepiladi, ehtiyotlik bilan 15 ml 2:1 nisbatda suyultirilgan sulfat kislotasi quyiladi, kolba trubkasi kesilgan shisha voronka bilan yopiladi va asta-sekin qizdiriladi. Sulfat kislotasining oq bug‘lari ajrala boshlaganda, voronka olib tashlanadi va qizdirish taxminan 1 soat davom ettiriladi. So‘ngra sovutiladi, ehtiyotlik bilan 10 ml distillangan suv voronka devorlarini chayqab quyiladi, aralastiriladi, vodorod peroksidi eritmaning rangi ocharguncha (marganes dioksidining qaytarilishi) tomchilab quyiladi, yana 30 ml suv qo‘shiladi, vodorod peroksidi parchalanguncha qaynatiladi, sovutiladi va eritma 100 ml sig‘imli o‘lchov kolbasiga ko‘chiriladi, kerak bo‘lganda erimagan cho‘kma ajratib olinadi.

Eritma hajmi distillangan suv bilan belgigacha yetkaziladi, aralastiriladi, eritmaning shunday alikvot qismi ajratib olinadiki, unda simobning miqdori 10 mkg dan oshmasin. 200 ml hajmli ajratuvchi voronkaga o‘tkaziladi, taxminan 50 ml gacha distillangan suv bilan suyultiriladi, 10 ml EDTA eritmasi, nimqizil rang sariq rangga o‘tguncha 1 tomchi metil sariq va o‘yuvchi natr eritmasi qo‘shiladi. 10 ml atsetatli bufer eritma qo‘shiladi, sovutiladi va ditizon eritmasi bilan titrlanadi.

Titrlash quyidagi tarzda o‘tkaziladi: mikrobyuretkadan 1 ml ditizon eritmasi quyiladi, 1 daqiqa chayqatiladi, aralashma ajralguncha tindirib qo‘yiladi va tarkibida simob ditizonat bo‘lgan organik eritma qatlami quyib tashlanadi. Har gal ditizon eritmasidan 1 ml dan qo‘shib titrlash takrorlanadi, ekstraktlar yangi probirkalarga sarg‘ish rangli ekstrat (simob ditizonat) yashil rangli ekstraktga (erkin ditizon) o‘tguncha yoki oraliq rangga kirguncha yig‘iladi.

Sariq rangli ekstrakt yig‘ilgan probirkalar soni sanalib, titrlashga sarflangan ditizon eritmasining millilitrlar soni olinadi. Aralash rangli eritmali probirka 0,5 ml ditizon eritmasiga tegishli deb hisoblanadi, ekstrat rangi yashil rangga yaqin bo‘lsa, bu probirkadagi eritma hisobga olinmaydi.

Hisoblash. Simobning mg/l lardagi miqdori (x) quyidagi formula yordamida hisoblab chiqiladi:

$$x = (\alpha T \cdot 1000 \cdot 100)V \cdot V_1$$

Bunda α – titrlashga ketgan eritma hajmi (probirkalar soni), ml; T – ditizon eritmasining simob tuzining standart eritmasi bo‘yicha

aniqlangan titri, mg/ml; V – tahlil uchun olingan oqava suv hajmi, ml; V_1 – titrlash uchun ajratib olingan olikvot porsiya hajmi, ml.

6.1.5. Qo'rg'oshin

Qo'rg'oshin rudani boyituvchi fabrikalar, ayrim metallurgiya zavodlari va boshqalarning oqava suvlarida uchraydi. Uning organizmda to'planish xususiyati va yuqori zaharligi tufayli uning miqdorini nazorat qilish juda muhimdir. Qo'rg'oshin miqdori yuqori bo'lgan oqava suvlar ham uchraydi.

Qo'rg'oshinni aniqlash uchun atom-absorbsion usul va fotometrik xromat usul tavsiya etiladi. Ditizon usuldan foydalanish maqsadga muvofiq emas, chunki qo'rg'oshinning suv hazfalaridagi REK i ancha yuqori (0,1 g/l).

Fotometrik xromat usul

Usulning mohiyati. Qo'rg'oshin tekshirilayotgan suvga rux sulfidi suspenziyasini qo'shganda paydo bo'ladigan sulfid ko'rinishida ajraladi; shu tariqa qo'rg'oshin keyingi tekshiruvlarga xalal beradigan temirdan ajratib olinadi. Cho'kma xlorid kislotasida eritib olinadi (eritish oxirida 1–2 tomchi azot kislotasi qo'shib) va $PbCrO_4$ yoki $K_2Pb(CrO_4)_2$ ko'rinishida cho'ktiriladi. Yuvilgan cho'kmani xlorid kislotasida eritib, olingan eritmadagi xromat ionlari miqdorini fotometrik usulda difenilkarbazid yoki yodometrik titrlash bilan aniqlanadi.

Xalal beruvchi moddalar. Usulning o'ziga xos tomoni bor: qo'rg'oshinning xromat ko'rinishida ajralishiga xalal berishi mumkin bo'lgan elementlar oldindan rux sulfidi bilan cho'ktirish orqali ajratib olinadi.

Reaktivlar. Rux sulfidi suspenziyasi 25 g rux xloridi 100 ml distillangan suvda eritiladi va rux natriy sulfid eritmasi bilan cho'ktiriladi, bunda natriy sulfidi shunday miqdorda qo'shiladiki, rux xloridning ozgina qismi eritmada qolsin (masalan, 25 g rux xloridiga 42 g $Na_2S \cdot 9H_2O$ qo'shiladi). Rux sulfidi cho'kmasi 3–4 marta distillangan suv bilan dekantatsiya yo'li bilan yuviladi, filtrga o'tkaziladi va yana 4–5 marta yuviladi. Keyin distillangan suv bilan tiqinli shisha idishga yuvilib quyiladi va 200 ml gacha suv bilan suyultiriladi.

Sulfat kislotasi, suyultirilgan eritma (1:99).

Xlorid kislotasi, suyultirilgan eritma (1:3).

Azot kislotasi, zichligi 1,4 g/sm³.

Ammoniy xlorid.

Ammiak, zichligi 0,91 g/sm³ li eritma.

Qizil fenol, 0,1% li eritma.

Sirka kislotasi, muzli, suyultirilgan eritma (1:1).

Ammoniy atsetat, 40% li va 0,4% li eritmalar.

Kaliy xromat, 30% li eritma.

Difenilkarbazid, 0,02% li eritma.

Xloridli eritma (qo'rg'oshinning katta miqdorlarini aniqlash uchun zarur). 100ml to'yingan natriy xloridga 15 ml suv va 10 ml xlorid kislotasi (zichligi 1,19 g/sm³) qo'shiladi.

Ishni bajarish tartibi. Tekshirilayotgan oqava suvning shunday miqdori olinadiki, unda qo'rg'oshinning miqdori 0,01 dan 0,1 mg gacha bo'lishi kerak, so'ngra u metil sarig'i bo'yicha neytrallanadi; namunaga 1 ml sulfat kislotasi va 0,5 ml chayqatilgan rux sulfidi suspenziyasi qo'shiladi va 1 soatga tindirib qo'yiladi, vaqti-vaqti bilan shisha tayoqcha bilan aralashtirib turiladi. Keyin cho'kma filtrlab olinadi, cho'kmali filtr 25 ml sig'imli stakaning devorida tekislanadi, filtrdagi cho'kma suv bilan yuviladi, u 3 ml xlorid kislotasida eritiladi va vodorod sulfidi yo'qolguncha eritma qaynatiladi.

Shundan so'ng 2–3 tomchi azot kislotasi qo'shiladi, 1,5–2 ml hajmgacha bug'latiladi va probirkaga o'tkaziladi. Stakan issiq suv bilan chayiladi, bunda chayiladigan suv probirkadagi eritmaga birlashtiriladi (eritmaning qo'rg'oshinni cho'ktirishdan oldingi hajmi 4 ml dan oshmasligi kerak, aks holda uni bug'latib olish kerak). 100-150 ml ammoniy xlorid qo'shiladi, ammiak eritmasi bilan fenil qizil ishtirokida malina rangga kirguncha neytrallanadi va fenol qizil rang sariq rangga o'zgarguncha eritmaga muzli sirka kislotasi quyiladi (pH=6,8–7,0).

Shundan so'ng xuddi shu sirka kislotasining ortiqchasi 0,5 ml miqdorida qo'shiladi (shunda qo'rg'oshin xromat qo'shilganda PbCrO₄ ko'rinishida cho'kmaga tushadi), yoki 1 ml 40% li ammoniy atsetati eritmasi qo'shiladi (bunda qo'rg'oshin xromat qo'shilganda K₂Pb(CrO₄)₂ ko'rinishida cho'kmaga tushadi). 1 ml kaliy xromat eritmasi qo'shiladi, probirkadagi massa aralashtiriladi va bir necha soatga, yaxshisi, kechasiga tindirib qo'yiladi. Shundan so'ng sentrifuga

qilinadi va ajralgan PbCrO_4 yoki $\text{K}_2\text{Pb}(\text{CrO}_4)_2$ cho'kmasi 3 marta 0,4% li ammoniy atsetat eritmasi bilan, 4 ml li porsiyalarda yuviladi va har gal sentrifugalab, chayilgan eritma sifon orqali ajratib olinadi.

Cho'kma 3 ml xlorid kislotasida eritiladi va graduslangan probirkaga o'tkaziladi. Oldingi probirka yaxshilab yuviladi, yuvilgan suvlar xuddi shu graduslangan probirkaga quyiladi, undagi eritma muayyan hajmgacha (masalan, 10 ml gacha) suyultiriladi va unga 10 ml difenilkarbazid quyiladi. 10 daqiqadan so'ng eritma fotometr kyuve-taga o'tkaziladi va uning optik zichligi aniqlanadi ($\lambda=540$ mm). PbCrO_4 ko'rinishida cho'ktirishda yutilishning molyar koeffitsiyenti $18 \cdot 10^3$ ga, $\text{K}_2\text{Pb}(\text{CrO}_4)_2$ ko'rinishida cho'ktirilganda esa $36 \cdot 10^3$ ga teng. Boshlang'ich eritma bo'lib shunday eritma xizmat qiladiki, uni tayyorlash uchun 3 ml suyultirilgan xlorid kislotasi va 10 ml difenilkarbazid eritmasi tekshirilayotgan suv qanday hajmgacha suyultirilgan bo'lsa, xuddi shunday hajmgacha distillangan suv bilan suyultiriladi.

Yorug'lik yutilishiga qarab kalibri grafikdan foydalanib qo'rg'oshin miqdori hisoblab chiqariladi. Grafikni tuzish uchun toza kaliy xromat eritmasidan foydalanib, unga yuqorida ko'rsatilgan miqdorlarda xlorid kislotasi va difenilkarbazid quyiladi. Bu eritmalarni tayyorlashda 0,01 mg qo'rg'oshinga, agar qo'rg'oshin PbCrO_4 ko'rinishida cho'ktirilgan bo'lsa – 0,0094 mg kaliy xromat va agar $\text{K}_2\text{Pb}(\text{CrO}_4)_2$ ko'rinishida cho'ktirilgan bo'lsa, 0,0187 mg kaliy xromat to'g'ri kelishini hisobga olish kerak.

Qo'rg'oshinning katta miqdorlarida (namunada bir necha milligramm) rux sulfidi suspenziyasining miqdori oshiriladi; bunda PbCrO_4 yoki $\text{K}_2\text{Pb}(\text{CrO}_4)_2$ cho'kmasini xloridli eritmada eritish va olingan eritmada xromat-ionlarni yodometrik usulda titrlab olish mumkin.

6.1.6. Xrom

Qator korxonalar tarkibida xrom (III) tuzlari yoki xrom kislotasi bo'lgan oqava suvlarni chiqaradi.

Bular: mashinasozlik, stanoksozlik, avtomobil, aviatsiya korxonalarining galvanik sexlari, to'qimachilik korxonalarining bo'yoq sexlari, teri-charm zavodlari (ularni xromli oshlash ishlari olib boriladi),

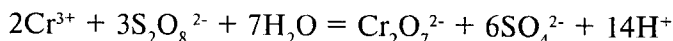
xrompik va xromli achchiqtoshlar ishlab chiqaruvchi kimyo korxonalarini va hokazolarni.

Bunday suvlarda xromning umumiy miqdorini aniqlash nisbatan oson. Nordon, rangsiz oqava suvlarda shuningdek xrom (VI) miqdorini aniqlash va farq bo'yicha xrom (III) ning miqdorini aniqlash ham oson. Ammo neytral yoki ishqoriy suvlarda oltivalentli va uchvalentli xromni alohida aniqlashning murakkabligi shu bilan belgilanadiki, bunday suvlarni nordonlashtirishda, agar ularda qaytaruvchilar — ikki valentli temir tuzlari, sulfitlar, ko'pgina organik moddalar bo'lsa (odatda qaytaruvchilar bo'ladi), olti valentli xrom uch valentli xromga qaytariladi. Organik moddalar bilan rang bergan suvlarda, agar ular nordon bo'lsa, kolorimetrik usulda olti valentli xromni bevosita aniqlash mumkin emas.

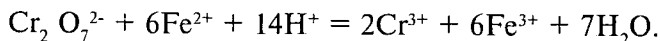
Xromni atom-absorbsion usul bilan aniqlanadi. Xromning katta miqdorlarni aniqlash uchun titrimetrik usul, kichik miqdorlarini aniqlash uchun esa fotometrik usul berilgan.

Katta miqdordagi xromni aniqlashning titrimetrik usuli

Usulning mohiyati. Xrom (III) ionlari nordon muhitda ammoniy persulfat bilan bixromat-ionlargacha oksidlanadi:



bixromat ionlari temir (II) tuzlari bilan oksidlovchi-qaytaruvchi indikator ishtirokida titrlanadi:



Shu tariqa xrom (III) va xrom (VI) ning umumiy miqdori topiladi. Namunaning boshqa porsiyasida temir (II) tuzi bilan titrlash oldindan persulfat bilan oksidlamasdan olib boriladi. Bu titrlash xrom (VI) miqdorini ko'rsatadi. Ikkala titrlash natijalari o'rtasidagi farq bo'yicha xrom (III) miqdori hisoblab chiqiladi.

Xalal beruvchi moddalar. Marganes, agar xrom (III) persulfat bilan katalizator — kumush tuzlari ishtirokida oksidlansa (xrom miqdori yuqori bo'lganda) permanganat-ionlargacha oksidlanadi va eritma binafsha rangga o'tadi. Permanganat xlorid kislotasi qo'shib yoki qaynatilib parchalanadi.

Reaktivlar. Sulfat kislotali, suyultirilgan eritma (1:3).

Azot kislotali, suyultirilgan eritma (1:1).

Kumush nitrati, 2,5% li eritma.

Ammoniy persulfat.

Temir (II) sulfat yoki Mor tuzi, 0,1 n titrlangan eritma.

N-fenilantranil kislota, 0,25 grammi 0,1 n o'yuvchi natriy eritmasining 12 ml ida eritiladi va 250 ml gacha suv bilan suyultiriladi.

Natriy yoki bariy difenilaminsulfonat, 0,2% li suvli eritma.

Ferroin. 1,485 g 1,10-fenantrolin va 0,695 g $\text{FeSO}_4 \cdot 7\text{H}_2\text{O}$ suvda eritiladi va 100 ml gacha suv bilan suyultiriladi.

Ishni bajarish tartibi. Umumiy miqdorning aniqlanishi. Konussimon kolbaga 5–50 ml (undagi xrom miqdoriga qarab) tekshirilayotgan oqava suv quyiladi, namuna 300 ml gacha distillangan suv bilan suyultiriladi, 15 ml sulfat kislotali, 3 ml azot kislotali, 0,2 ml kumush nitrati eritmasi qo'shiladi, 0,5 g ammoniy persulfat kiritiladi va aralashma 10 daqiqa qaynatiladi.

Tekshirilayotgan suvda mavjud hamma xrom xrom (VI) ga o'tadi va eritma sariq rangga kiradi. Agar eritma namunada marganes bo'lishi hisobiga qizil-binafsha rangga kirsam, bir necha millilitr 1:3 nisbatda suyultirilgan xlorid kislotali qo'shiladi va qaynatish yana 5 daqiqa davom ettiriladi. Eritma xona haroratigacha sovutiladi, 3–4 tomchi ferroin eritmasi qo'shiladi (10–15 ml N-fenilantranil kislota yoki difenilaminsulfonat eritmasi) va temir (II) eritmasi bilan indikator rangi kirguncha titrlanadi.

Hisoblash. Xromning mg/l dagi miqdori (x) quyidagi formula bilan aniqlanadi:

$$x = (aK \cdot 1,73 \cdot 1000)/V.$$

Bunda a – 0,1 n temir (II) tuzi eritmasining titrlashga sarflangan hajmi, ml; K – temir (II) tuzi eritmasi konsentratsiyasini aniq 0,1 n ga keltirish uchun tuzatish koeffitsiyenti; $1,73$ –1 ml 0,1 n temir (II) tuzi eritmasiga ekvivalent bo'lgan xrom milligrammlari soni; V – tekshirilayotgan oqava suv hajmi, ml.

Xrom (VI) miqdorining aniqlanishi. Aniqlanish umumiy xromni aniqlash kabi olib boriladi, ammo xrom oldindan ammoniy persulfat bilan oksidlanmaydi.

Ikkala tekshiruvlar natijalari orasidagi farq bo'yicha xrom (III) ning tekshirilayotgan oqava suvdagi hajmi hisoblab chiqiladi.

7. METALLMASLAR VA ULARNING IONLARINI ANIQLASH

7.1. Ammoniy ionlari va ammiak

Ammoniy ionlari yoki ammiakning miqdori nisbatan yuqori bo'lganda (10 mg/l dan oshganda) titrimetrik usul taklif etiladi, bunda ammiak oldindan bor kislotasi eritmasiga haydaladi. Shuni hisobga olish kerakki, agar haydash kuchli ishqoriy eritmadan qilinsa, bunda ayrim azotli moddalarning gidrolizi va ammiakning hosil bo'lishi yuz berishi mumkin. Shuning uchun boshlang'ich eritmaning tegishli pH ida olib boriladi.

NH_4^+ va NH_3 miqdori kam bo'lganda va xalal beruvchi moddalar bo'lmaganda, haydashni bajarmasa ham bo'ladi, ammo u eritmada quyqa, kuchli ranglangan moddalar bo'lganda, kislotalilik 100 mg/l dan yuqori va ishqoriylik 500 mg/l dan yuqori bo'lganda zarur. NH_4^+ va NH_3 ning past miqdorlarida fotometrik usullar va elektrokimyoviy, xususan potensimetriya usuli tavsiya etiladi. Fotometrik usuldan foydalanganda barcha tekshirishga xalal berishi mumkin bo'lgan neytral uchuvchan birikmalar, masalan aldegidlar, ketonlar, spirtlar, oldinda namunani nordonlashtirish va haydash yo'li bilan ajratib olinishi kerak.

Shu bilan bir vaqtda tekshiruvga kuchli xalal beradigan vodorod sulfid ham yo'qoladi. Uni shuningdek kuchsiz ishqoriy muhitda ammiakni haydashdan oldin qo'rg'oshin karbonatining kichik miqdorini qo'shish bilan ham yo'qotish mumkin.

Dastlabki haydash. Ammiakning dastlabki haydalishi $\text{pH}=9,5$ (agar sianatlar, shuningdek azotli organik birikmalarning mavjudligi taxmin qilinsa), va $\text{pH}=7,4$ (agar karbamid mavjudligi taxmin qilinsa) da kuchli ishqorlangan muhitda (fenollar miqdori ko'p bo'lgan oqava suvlar — kokskimyoviy, gazogenerator korxonolari va boshqalar oqavalari tahlil qilinayotganda) olib borilishi kerak.

Ammiakni yutuvchi bo'lib bor kislotasi eritmasi xizmat qiladi, bunda aniqlanish titrlash yoki Nessler reaktivi bilan fotometrik usulda yakunlanadi. Haydash 800 dan 200 ml sig'imli, vertikal sovutgichli dumaloq tubli kolbada olib boriladi, muzlatgichning uchi (yoki forshtoss) yig'ichdagi kislota ichiga tushiriladi.

Reaktivlar. Boratli bufer eritma, $\text{pH}=9,5$. 500 ml 0,025 M natriy tetraborat eritmasiga (tarkibida 95 g/l $\text{Na}_2\text{B}_4\text{O}_7 \cdot 10\text{H}_2\text{O}$ bo'ladi) 88

ml 0,1 n NaOH eritmasi qo‘shiladi va 1 l gacha ammiaksiz suv bilan suyultiriladi.

Fosfatli bufer eritma, pH=7,4. Ammiak va ammoniy tuzlar bo‘lmagan distillangan suvda 14,3 g suvsiz KH_2PO_4 va 68,8 g suvsiz K_2HPO_4 eritiladi va xuddi shunday suv bilan 1 l gacha suyultiriladi.

Dexlorlovchi eritma, 1 ml quyidagi eritmalaridan biri 500 ml namunadagi qoldiq xlorni 1 mg/l gacha qaytarishi mumkin.

Natriy arsenat. 1g NaAsO_2 suvda eritiladi va 1 l gacha suyultiriladi.

Natriy sulfat, 0,9 g Na_2SO_3 suvda eritiladi va 1 l gacha suyultiriladi.

Natriy tiosulfat, 3,5 g $\text{Na}_2\text{S}_2\text{O}_3 \cdot 5\text{H}_2\text{O}$ suvda eritiladi va 1 l gacha suyultiriladi.

Yutuvchi eritma. 40 g H_3BO_3 ammiaksiz suvda eritiladi va xuddi shunday suv bilan 1 l gacha suyultiriladi.

Haydashning borishi. Haydash, havosida ammiak bo‘lmagan xonada olib borilishi kerak. Agar namunada «faol xlor» bo‘lsa, u oldindan ekvivalent miqdorda yuqorida sanab o‘tilgan dexlorlaydigan reagentlarni qo‘shib xlorizlantiriladi. Kerak bo‘lsa, namuna suyultirilgan kislota yoki ishqor bilan pH=7 gacha neytrallanadi, uning kerakli porsiyasi alohida porsiyani titrlash yo‘li bilan aniqlanadi. Keyin 25 ml buferli eritma quyiladi (taxmin qilinayotgan chiqindilarga bog‘liq holda pH=9,5 yoki 7,4). Yig‘gichga 50 ml yutuvchi eritma quyiladi. 300 ml suyuqlik haydaladi, 500 ml li o‘lchov kolbasiga o‘tkaziladi, belgigacha ammiaksiz distillangan suv bilan suyultiriladi va aralashtiriladi.

Titrimetrik usul

Reaktivlar. Bromfenol ko‘k. 3 ml o‘yuvchi natriy eritmasida 0,1 g bromfenol ko‘k eritiladi va 100 ml gacha distillangan suv bilan suyultiriladi. Metil qizil. 7,4 ml 0,05 n li o‘yuvchi natriy eritmasida 0,1 g metil qizil eritiladi va 100 ml gacha distillangan suv bilan suyultiriladi.

Sulfat kislotasining standart eritmasi, 0,02 n; 1 ml kislota 0,28 mg ammoniy azotga to‘g‘ri keladi, 0,36 mg NH_4^+ , 0,34 mg NH_3 .

Ishni bajarish tartibi. Haydashdan keyin olingan eritmaning alikvot qismiga (yoki hamma eritmaga, uni o‘lchov kolbasida suyultirmasdan) bir necha tomchi u yoki bu indikator qo‘shiladi va 0,02 n sulfat kislota eritmasi bilan indikator rangi o‘zgarguncha titrlanadi. Guvoh-

erituvchi sifatida qaynatish orqali CO₂ dan tozalangan distillangan suv ishlatiladi, xuddi shu miqdorda bor kislotasi eritmasi va indikator qo‘shiladi. Tahlilda qo‘llaniladigan barcha reaktivlar bilan nazorat tajribasi o‘tkaziladi.

Hisoblash. Ammoniy ionlarining mg/l dagi miqdori (x) quyidagi formula bilan topiladi:

$$x = [(a-b)K \cdot 0,36 \cdot 1000 \cdot 500]/VV_1,$$

agar alikvot qism olingan bo‘lsa

$$x = [(a-b)K \cdot 0,36 \cdot 1000]/V,$$

agar hamma haydalgan eritma titrlangan bo‘lsa.

Bunda: a – 0,02 n sulfat kislotasining namunani titrlashga sarflangan hajmi, ml; b – nazorat tajribasida sarflangan xuddi shu kislotaga hajmi, ml; K – sulfat kislotasini aniq 0,02 n ga keltirish uchun tuzatish koeffitsiyenti; V – tahlil uchun olingan oqava suv hajmi; V₁ – ajratib olingan alikvot qism hajmi; 500 – o‘lchov kolbasi sig‘imi, ml; 0,36 – 1 ml aniq 0,02 n sulfat kislotasiga to‘g‘ri keladigan NH₄⁺ miqdori, mg.

7.2. Erigan kislorod

Erigan kislorod hajmi ko‘proq toza suvlarda hamda suv havzasiga chiqarishdan oldin kimyoviy va biologik tozalangan oqavalarda aniqlanadi. Bunday suvlar havza suvlariga aralashganda kislorod miqdori eng kam yo‘l qo‘yiladigan konsentratsiyadan kamayib ketmasligi kerak, baliq xo‘jaliklarining suv hafzalari uchun bu ko‘rsatkich 6 mg/l (havzada qimmatli baliq turlari osetr va forel bo‘lsa) va 4 mg/l (boshqa baliqlar uchun) ni tashkil qiladi.

Oqava suvlarda erigan kislorodning miqdorini aniqlash ularning korroziyalash xususiyatlarini baholash uchun ham ahamiyatlidir. Bundan tashqari, erigan kislorodni aniqlash oqava suvning KKI sini tahlil qilishning bir qismi hisoblanadi.

0,2–0,3 mg/l dan past bo‘lmagan konsentratsiyalarda erigan kislorodni aniqlash uchun klassik yodometrik usulidan foydalaniladi (Vinkler bo‘yicha). Kislorodning suvdagi kamroq konsentratsiyalarini aniqlash uchun fotometrik usullar, shuningdek elektrokimyoviy usullarga asoslangan asboblardan foydalaniladi.

7.3. Nitratlar va nitritlar

Nitritlarning yuqori miqdorlarini aniqlash uchun ko'pincha nitritlarni ammiakgacha qaytarish usuli tavsiya etiladi. Nitratlarni va nitritlarni kichik miqdorlarini aniqlash uchun esa fotometrik va elektrokimyoviy usullar (ionometriya) va ushbu usullarga asoslanib yaratilgan asboblardan foydalaniladi.

Ammiakgacha qaytarib aniqlash

Usul mohiyati. Nitratlar Devard qotishmasi yoki aluminiy metallining ishqoriy muhitdagi qotishmasi ta'sirida ammiakgacha qaytariladi. Ammiak bor kislotasi eritmasiga xaydaladi va titrimetrik yoki fotometrik usul bilan aniqlanadi.

Halal beruvchi moddalar. Tekshirishga ammoniy ionlari va erkin ammiak xalal beradi. Ularni yo'qotish uchun eritma ishqorlanadi va ammiak xaydaladi, bunda uni xaydalagan eritmada aniqlash mumkin. Nitritlar tahlil mobaynida nitratlar bilan birga ammiakgacha qaytariladi va ular ammiak bilan birga aniqlanadi; namunadagi nitritlarning miqdorini tegishli usullar (masalan, fotometrik usul) bilan aniqlab, farqqa qarab nitratlar miqdori aniqlanadi. Agar nitritlarning namunadagi miqdori katta bo'lsa, ularni quyida bayon qilinganidek, oldindan parchalab olish kerak, keyin ularda faqat nitratlar miqdori aniqlanadi.

Namunada nitratlar konsentratsiyasi 2 mg/l dan kam bo'lsa va unda aminogruppalarda yoki albuminoidlarda azot tutgan organik moddalar ham mavjud bo'lsa, natijalar yuqori chiqadi. Bunday hollarda nitratlarni aniqlashning boshqa usullaridan foydalanish tavsiya etiladi.

Reaktivlar. Tarkibida ammiak bo'lmagan distillangan suv.

O'yuvchi natriy yoki o'yuvchi kaliy eritmasi. 250 g NaOH yoki KOH 1250 ml distillangan suvda eritiladi, bir necha tasma alyumin folga qo'shiladi va vodorod muayyan vaqt ichida ajraladi. Keyin eritma hajmi qaynatish orqali 1 / gacha kamaytiriladi.

Ammoniy xlorid.

Tarkibida 50% Cu, 45% Al 5% Zn bo'lgan Devard qotishmasi yoki alyumin folga. Toza aluminiy folga bo'yi 10 sm va eni 6 mm li tasmalar shaklida kesiladi (har bir tasma og'irligi taxminan 0,5 g).

Bufer eritma, $\text{pH}=7,5 \cdot 1/15\text{M}$ li KH_2PO_4 eritmasi (1 l da 9,078 g) va $1/15 \text{ M}$ li $\text{Na}_2\text{HPO}_4 \cdot 2\text{H}_2\text{O}$ eritmasi (1 l da 11,876 g) tayyorlanadi. Birinchi eritmadan 14,8 ml va ikkinchi eritmadan 85,2 ml aralash-tiriladi.

Aniqlanishning borishi

1. Nitritlarning miqdori nisbatan kichik bo'lganda. 100 ml tekshiri-layotgan oqava suvga 2 ml o'yuvchi natr yoki o'yuvchi kaliy eritmasi qo'shiladi hamda ammiakni yo'qotish uchun 20 ml hajmgacha qaynatish yo'li bilan konsentratsiyalanadi. Keyin eritma kolba yoki Nessler silindriga o'tkaziladi, 50 ml gacha distillangan, tarkibida ammiak bo'lmagan suv bilan suyultiriladi va 0,5 g Devard qotishmasi kiritiladi yoki aluminiy folgasi tasmasi tushiriladi. Idishni chang tushishdan ehtiyot qilish va shu bilan birga vodorodning ajralishiga to'sqinlik qilmaslik uchun idish Bunzen klapanli tiqin bilan yopiladi va 6 soatga xona haroratida qoldiriladi.

So'ngra eritma haydash uchun kolbaga ko'chiriladi, 200 ml gacha tarkibida ammiak bo'lmagan suv bilan suyultiriladi, ammiak bor kislotasi eritmasiga haydaladi va ammiakni aniqlash titrimetrik yoki fotometrik usul bilan yakunlanadi.

Ammiakning topilgan miqdori azotga qayta hisoblanadi va shu tariqa namunadagi nitritlar va nitratlar azotining umumiy miqdori aniqlanadi. Nitritlar azoti miqdori topiladi va olingan natija mazkur tekshirish natijasidan ayiriladi, namunadagi nitratlar azoti miqdori topiladi. Olingan natija 4,427 ga ko'paytirilib, NO_3^- — ionlari miqdori olinadi.

2. Nitritlar miqdori yuqori bo'lganda. Tahlil qilinayotgan oqava suvning 100 ml lik namunasi kislota yoki ishqor eritmasi bilan titrlash orqali neytrallanadi, 10 ml buferli eritma qo'shiladi, 0,2 g ammoniy xlorid kiritiladi va suv hammomida quriguncha bug'latiladi. Bunda nitritlar ammoniy ionlari bilan reaksiyaga kirishadi va azotni hosil qiladi.

Qoldiq 100 ml distillangan suvda eritiladi, 5 ml o'yuvchi natriy yoki o'yuvchi kaliy eritmasi qo'shiladi va eritma qaynatish orqali 25 ml hajmgacha bug'latiladi va shu tariqa ammiak ajratiladi. Shundan so'ng jarayon davom ettiriladi va nitratlardagi azot miqdori olinadi, chunki nitritlar dastlabki ishlovda ajratib olingan bo'ladi.

7.4. Sulfatlar

Kompleksometrik usul

Usulning mohiyati. Bu usulda sulfat-ionlar bariy xlorid eritmasi bilan cho'kmaga tushiriladi, bariy sulfat cho'kmasi filtrlab olinadi, yuviladi, EDTA ning ishqoriy eritmasida eritiladi va uning ortiqchasi magniy xlorid eritmasi bilan titrlab olinadi.

Reaktivlar. Buferli eritma. 20 g (k.t.) ammoniy xlorid distillangan suvda eritiladi, 100 ml konsentrlangan ammiak eritmasi qo'shiladi va eritma 1 l gacha suyultiriladi.

Bariy xlorid. Taxminan 0,05 n li eritma. 6,108 g $\text{BaCl}_2 \cdot 2\text{H}_2\text{O}$ distillangan suvda eritiladi va eritma 1 l gacha suyultiriladi.

Xlorid kislota, zichligi 1,19 g/sm³.

Ammiak, 9 n li eritma. 67,5 ml 25% li ammiak eritmasi distillangan suvda 100 ml gacha suyultiriladi.

Kislotali xrom, maxsus qora (qora erioxrom T). Shuningdek 0,5 g indikator 10 ml bufer eritmada eritilib, 100 ml gacha etil spirti bilan suyultirilishi ham mumkin.

EDTA, natriy etilendiamintetraatsetat, 0,025M eritma. Distillangan suvda 9,306 g EDTA digitrad yoki 8,4053 g suvsiz EDTA eritiladi va 1 l gacha suyultiriladi.

Magniy tuzi, 0,025M li eritma.

O'yuvchi natriy, eritma.

Metil sarig'i.

Ishni bajarish tartibi. Namunaning shunday hajmi olinadiki, unda 5 dan 25 mg gacha SO_4^{2-} bo'lsin. Sig'imi 250 ml li konussimon kolbaga o'tkaziladi. Keyin distillangan suv bilan 100 ml hajmgacha suyultiriladi yoki bug'latiladi. Bir nechta tomchi metil sarig'i eritmasi qo'shiladi, o'yuvchi natriy eritmasi bilan neytrallanadi, keyin xlorid kislota bilan xuddi shu indikator bo'yicha neytrallanadi, konsentrlangan xlorid kislotasining ortiqchasi (3 tomchi) qo'shiladi, 25 ml bariy xlorid eritmasi quyiladi, qaynaguncha qizdiriladi, 10 daqiqa qaynatiladi va suv hammomida 1 soatga qoldiriladi. Shundan so'ng zich filtr orqali filtrlanadi, filtr oldindan issiq distillangan suv bilan yuviladi.

Filtrlash iloji boricha bariy sulfat cho'kmasini filtrga o'tkazmasdan olib boriladi.

Cho'kmali kolba 5–6 marta 40–50 gradusgacha suv hammomida isitilgan suv bilan chayiladi, kolbada iloji boricha ko'proq cho'kma qoldirib, suv xuddi shu filtrdan o'tkaziladi.

Filtrda bir qism BaSO₄ li cho'kma qoladi, u cho'ktirish olib borilgan kolbaga ko'chiriladi, 5 ml ammiak eritmasi va eritmadagi har bir taxminlanayogan SO₄²⁻ miqdoriga taxminan 6 ml dan 0,025 M EDTA qo'shiladi.

Qaynaguncha isitiladi, taxminan 10 daqiqa qaynatiladi (cho'kma erib ketishi kerak, sovutiladi, 50 ml distillangan suv qo'shiladi, 5 ml ammiakli bufer eritma qo'shiladi, shpatel chetida ozgina indikator sepiladi (yoki 5 tomchi uning spirtli eritmasi qo'shiladi) va ortiqcha EDTA magniy xloridning titrlangan eritmasi bilan ko'k rang to'q qizil rangga kirguncha titrlanadi.

Hisoblash. Sulfat-ionlarning mg/l dagi miqdori (x) quyidagi formula bilan topiladi:

$$X = [(aK_1 - bK_2) \cdot 2,402 \cdot 1000] / V$$

Umumiy «oltingugurt»ning mg/l dagi miqdori (u) quyidagi formula bilan topiladi:

$$Y = [(aK_1 - bK_2) \cdot 0,802 \cdot V_1 \cdot 1000] / VV_2$$

Bunda a – 0,025M EDTA eritmasining bariy sulfat eritmasini eritish uchun quyilgan hajmi, ml; K₁ – EDTA konsentratsiyasini aniq 0,025M ga keltirish uchun tuzatish; b – 0,025 M magniy tuzi eritmasining ortiqcha EDTA ni titrlash uchun sarflangan hajmi, ml; K₂ – magniy tuzi eritmasini aniq 0,025 M ga keltirish uchun tuzatish; V – tekshirilayotgan suv namunasi hajmi, ml; V₁ – oltingugurt sulfat-ionlargacha oksidlangandan keyin eritma o'tkazilgan o'lchov kolbasining sig'imi, ml; V₂ – sulfat-ionlarni titrlash uchun olingan alikvot qism hajmi, ml; 0,802 – 1 ml 0,025M eritmaga ekvivalent oltingugurt miqdori, mg; 2,402–0,025M eritmaga ekvivalent SO₄²⁻ miqdori, mg.

Gravimetrik usul

Reaktivlar. Xlorid kislotasi, zichligi 1,19 g/sm³.

Bariy xlorid, 5% li eritma.

Metil oranjeviy, 0,1% li eritma.

Ishni bajarish tartibi. Tekshirilayotgan suv avval filtrlanadi, keyin sulfatlarning miqdoriga qarab 25–200 ml ajratib olinadi, stakanga o'tkaziladi, metil oranjeviy bo'yicha HCl bilan nordonlashtiriladi va 50 ml hajmgacha bug'latiladi (suyultiriladi).

Agar bug'latilganda cho'kma hosil bo'lsa, u filtrlab olinadi va issiq distillangan suv, nordonlashtirilgan xlorid kislotasi bilan yuviladi. Filtrat va suvlar yana 50 ml hajmgacha bug'latiladi, qaynaguncha isitiladi (agar tekshirilayotgan oqava suvda sulfatlar va tiosulfatlar bo'lsa, oltingugurt gazi butunlay yo'qolguncha qaynatiladi) va tomchilab issiq 5%li bariy xlorid eritmasi sulfatlar to'liq cho'kmaga tushguncha qo'shiladi. Hosil bo'lgan cho'kmali suyuqlik suv hammomida yoki qum hammomida 2 soatga qoldiriladi va keyin kechasiga sovuqqa qo'yiladi. Keyingi kun cho'kma zich filtrdan o'tkaziladi, issiq suv bilan unda xloridlar yo'qolguncha yuviladi (AgNO_3 eritmasi, nordonlashtirilgan HNO_3 tutgan namuna), quritiladi. 30 daqiqa qizdiriladi va BaSO_4 ko'rinishida o'lchanadi.

Agar oqava suvda kremniy kislotasi ko'p miqdorda bo'lsa, uni oldindan ajratib olish kerak. Oqava suvda temir (III) ko'p bo'lsa, uni oldindan qaytarib olish tavsiya etiladi. Ushbu usulda aniqlanadigan sulfatlarning eng kam miqdori 2 mg/l ga teng.

Hisoblash. Sulfat-ionlarning mg/l dagi (x) va oltingugurtning mg/l dagi (y) miqdori quyidagi formulalar bo'yicha aniqlanadi:

$$x = (a \cdot 0,4116 \cdot 1000)/V$$

$$y = (a \cdot 0,1374 \cdot 1000)/V$$

Bunda: a – bariy sulfatning qizdirilgan cho'kmasi og'irligi, mg; V – tahlil uchun olingan namuna hami, ml; 0,4116 – BaSO_4 ni SO_4^{2-} ga qayta hisoblash koeffitsiyenti; 0,1374 – BaSO_4 ni S ga qayta hisoblash koeffitsiyenti.

7.5. Vodorod sulfid va sulfidlar

Vodorod sulfid erkin holda ham, vodorod sulfid kislotasi tuzlari (sulfidlar va gidrosulfidlar) ko'rinishida ham oqava suvlarda, ayniqsa tarkibida oqsilli moddalar bo'lgan suvlarda uchraydi, ya'ni mana shu moddalarning parchalanish mahsulotidir. Boshqa oqava suvlarda vodorod sulfidning mavjudligi anaerob jarayonlarning kechishi bilan

izohlanishi mumkin, ular sulfatlarning vodorod sulfidigacha qaytarilishiga olib keladi. Bundan tashqari, qator ishlab chiqarish oqavalari ham borki, ularda o vodorod sulfidi texnologik jarayonlar paytida hosil bo'ladi. Bunday hollarda vodorod sulfidi yoki uning tuzlarining oqava suvlardagi konsentratsiyasi ko'pincha 1 litrda o'nlab va yuzlab milligrammga etishi mumkin. Bunday oqava suvlarga oltingugurtli yonilg'ining parchalanishidan chiqadigan oqavalari, sun'iy tola ishlab chiqarish, oltingugurtli bo'yoqlar bilan bo'yash va hokazolar oqavalari kiradi.

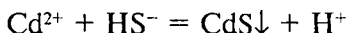
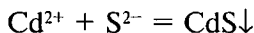
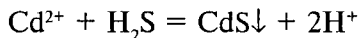
Vodorod sulfidi hidining chegaraviy konsentratsiyasi 0,01 dan 0,1 mkg/g H_2S oralig'ida yotadi.

Vodorod sulfidi suvli eritmalarda uchta shaklda uchraydi: ionlashmagan H_2S , HS^- , S^{2-} ionlari. Bu shakllarning tekshirilayotgan oqavaning suv fazasidagi nisbiy konsentratsiyasi avvalambor suvning pH giga va eng kam darajada haroratga bog'liq.

Vodorod sulfidi va sulfidlarni tahlil qilish uchun oqava suvning maxsus namunasi ajratib olinadi va unga kadmiy atsetat yoki rux atsetat, yoki o'yuvchi natr qo'shib (tanlangan usulga bog'liq holda), konservalanadi.

Titrimetrik usul

Usulning mohiyati. Vodorod sulfidi va uning tuzlarini aniqlash kadmiy sulfid hosil bo'lishiga asoslangan:



Kadmiy sulfid cho'kmasi yodning titrlangan eritmasida eritiladi, yodning ortiqchasi tiosulfat bilan titrlab olinadi.

Xalal beruvchi moddalar. Rodanidlarning 120mg/l gacha miqdori, shuningdek sianidlar ham (50 mg/l gacha) aniqlashga xalal bermaydi. Merkaptanlar kadmiy atsetat bilan ko'chmaga tushmaydi, ammo ularning yuqori miqdori (> 40 mg/l) da CdS ni cho'kmaga tushirishni nordon muhitda olib borish kerak.

Reaktivlar. Xlorid kislotasi, 1:9 nisbatda suyultirilgan. 900 ml distillangan suvga 1,19 g/sm³ zichlikdagi 100 ml kislota quyiladi.

Kadmiy atsetat, 10% li eritma.

Natriy tiosulfat, 0,05 n.li eritma.

Yod, 0,05 n.li eritma.

Kraxmal, 0,5 n.li eritma.

Ishni bajarish tartibi. Dastlabki aniqlanish. Tekshirilayotgan suv namunasi konservasiya qilinmagan hollarda (namuna olish va uni tahlil qilish o'rtasidagi vaqt katta bo'lmasa) yoki u faqat o'yuvchi natriy yordamida konservasiyalangan bo'lsa, dastlabki (taxminiy) tekshiruv o'tkazish tavsiya qilinadi. Buning uchun 20 ml tahlil qilinayotgan va xlorid kislotasi bilan nordonlashtirilgan suvga kichik porsiyalarda yodning titrlangan eritmasi sariq rang paydo bo'lguncha qo'shiladi va yodning ortiqchasi natriy tiosulfat eritmasi bilan titrlab olinadi.

Agar namuna kadmiy atsetat eritmasi bilan konservasiyalangan bo'lsa, bunday sulfidlarning dastlabki tekshiruvini o'tkazib bo'lmaydi. Bu holda ajratib olingan namunaning hammasi tekshiriladi, CdS cho'kmasi esa filtrlash orqali ajratiladi.

Aniq aniqlash. Dastlabki aniqlash natijalariga asoslanib, tahlil uchun oqava suvning shunday hajmi olinadiki, unda oltingugurtga hisoblanganda 5–20 mg vodorod sulfidi yoki sulfidlar bo'lishi kerak, kadmiy atsetati eritmasi ortiqchasi bilan qo'shiladi va cho'kma tushguncha qoldiriladi. Cho'kma filtrlab olinadi va issiq suv bilan yaxshilab yuviladi. Cho'kmali filtr cho'ktirish o'tkazilgan kolbaga joylashtiriladi, unga 25–50 ml yod eritmasi qo'shiladi va eritma 5 ml xlorid kislotasi bilan nordonlashtiriladi.

Filtr shisha tayoqcha bilan maydalanadi va keyin yodning ortiqchasi natriy tiosulfat eritmasi bilan titrlab olinadi. Aniqlashda yod eritmasining miqdori shunday olinadiki, qayta titrlash uchun natriy tiosulfat eritmasining taxminan ikki baravar kam hajmi ketishi kerak. Agar dastlabki aniqlash natijasi sulfidlarning miqdori kamligini ko'rsatsa (5 mg/l dan kam), u holda titrlash uchun 0,01 n. yod va natriy tiosulfat eritmalari olinadi.

Hisoblash. Eritmada vodorod sulfid, sulfid- va gidrosulfidionlarning H_2S ga nisbatan umumiy miqdori (x) quyidagi formula orqali hisoblanadi (mg/l da):

$$x = [(\alpha K_1 - bK_2) 0,85 \cdot 1000] / V$$

Bunda α – yod eritmasining qo'shilgan hajmi, ml; K_1 – yod eritmasi konsentratsiyasini aniq 0,05 n.ga keltirish uchun tuzatish

koeffitsiyenti; b – qayta titrlashga ketgan natriy tiosulfat eritmasi hajmi, K_2 – natriy tiosulfat eritmasi konsentratsiyasini aniq 0,05 n.ga keltirish uchun tuzatish koeffitsiyenti; V – tahlil qilinayotgan oqava suv hajmi, ml; 0,85–1 ml 0,05 n. yod eritmasiga ekvivalent vodorod sulfidi miqdori, mg.

Vodorod sulfid, gidrosulfid va sulfid-ionlarning topilgan umumiy miqdoriga qarab, agar vodorod ionlarining konsentratsiyasi ma'lum bo'lsa (oqava suvning pH), H_2S , HS^- , S^{2-} larning konsentratsiyasini alohida hisoblab chiqish mumkin. Buning uchun maxsus jadvallardan foydalaniladi.

7.6. Xloridlar va «faol xlor»

Xloridlarning katta miqdorlari argentometrik va merkurimetrik usullar bilan aniqlanadi, kichik miqdorlari esa avtomatik asboblardan foydalangan holda fotometrik va fizik-kimyoviy usullar bilan topiladi.

Argentometrik uchul

Usul mohiyati. Organik moddalar bilan rangga kirgan va kuchli ifloslangan oqava suvlarda xloridlarni aniqlash bunday suvlar ishqoriy muhitga quriguncha bug'latib olingandan keyin olib boriladi. Bug'latishdan keyin qolgan qoldiq biroz kuydirib olinadi, issiq suvda eritiladi va Folgard usuli yordamida xloridlar miqdori aniqlanadi. Tekshirilayotgan eritmaga ortiqcha miqdorda kumush nitrat qo'shiladi. Kumush xlorid cho'kmasi filtrlash orqali ajratib olinadi va qo'shilgan kumush nitratning ortiqchasi kaliy rodanid bilan temir-ammoniyli achchiqtoshlar (indikator sifatida) ishtirokida aniqlanadi.

Xalal beruvchi moddalar. Kuchli oksidlovchilar titrlash paytida rodanid bilan reaksiyaga kirishib, tekshirishga xalal beradi. Ular oldindan birorta qaytaruvchi bilan qaytarib olinishi kerak. Shuningdek rodanid bilan quyi azot oksidlari ham ta'sirlanadi, ular eritmani qayta titrlash oldidan qaynatib olish bilan bug'latib yuboriladi. Simob tuzlari esa rodanid- va xlorid-ionlarni bog'lab, xalal beradi. Simob kumush nitrat qo'shishdan oldin vodorod sulfidi bilan ajratib olinadi, vodorod sulfidining ortiqchasi esa qaynatish orqali yo'qotiladi.

Xlorid-ionlar bilan bir vaqtda bromid-, yodid-, sianid- va rodanid-ionlar ham titrlanadi. Bu ionlarning umumiy miqdorini aniqlab, keyin maxsus usullar yordamida har bir begona ionlar miqdorini aniqlash va farq orqali xlorid-ionlar miqdorini aniqlash mumkin. Bundan tashqari, sianid-ionlarning xalal beruvchi ta'sirini formaldegid qo'shish orqali bartaraf etish mumkin. Ishqoriy muhitda vodorod peroksid bilan oksidlab sianid-ionlarini ham, rodanid ionlarini ham yo'qotish mumkin.

Reaktivlar. Natriy karbonat, suvsiz.

Natriy xlorid, 0,1n. yoki 0,01 n.li eritma.

Kumush nitrat, 0,1n. yoki 0,01 n.li eritma.

Kaliy rodanid yoki ammoniy rodanid, 0,1n. yoki 0,01 n.li eritma.

Azot kislotasi, taxminan 6 n.li va 1: 9 nisbatda suyultirilgan eritma.

Temir-ammoniyli achchiqtoshlar $\text{FeNH}_4(\text{SO}_4)_2 \cdot \text{H}_2\text{O}$, eritma. Sovuqda to'yintirilgan temir-ammoniyli achchiqtoshlar eritmasiga tomchilab azot kislotasi eritmaning qo'ng'ir rangi yo'qolguncha qo'shiladi.

Fenolftalein, 1% li spirtli eritma.

Ishni bajarish tartibi. Chinni idishga 10–100 ml (xloridlar miqdoriga qarab) tekshirilayotgan namuna solinadi, fenolftalein eritmasidan bir necha tomchi qo'shiladi, suvsiz natriy karbonat sepiladi (suvni fenolftalein bo'yicha neytrallash uchun talab etiladigan miqdoriga nisbatan biroz ko'proq miqdorda) hamda eritma suv hammomida quriguncha bug'latiladi. Keyin chuqur qoldiq mufelli pechda ehtiyotlik bilan qizitiladi, idish sovutiladi, unga taxminan 50 ml distillangan suv solinadi va aralashtiriladi.

Barcha eriydigan tuzlar erigandan so'ng likopcha soat oynasi bilan berkitiladi, pipetka uchi uning ostidan kiritilib, likopchaga 5 ml 6n. azot kislotasi quyiladi va byuretkadan kumush nitratning aniq o'lchab olingan hajmi shunday miqdorda qo'shiladiki, u xlorid-ionlarni to'liq cho'ktirishga etib, 15–25 ml ortiqchasi ham qolsin. Tarkibida 3–15 mg/l xlorid-ionlari bo'lgan suvlarni tekshirishda kumush nitrat va rodanidning 0,01 n.li eritmalaridan foydalaniladi, suvda xlorid-ionlarning miqdori 15 mg/l dan yuqori bo'lsa, 0,1n.li eritmalar ishlatiladi.

Kumush xloridining ajrab chiqqan cho'kmasi filtrlanadi, filtrat konussimon kolbaga yig'iladi va chinni idish, soat oynasi va filtrdagi cho'kma 1:9 nisbatda suyultirilgan azot kislotasi bilan yaxshilab

yuviladi, yuvilgan suvlar filtratga qo‘shiladi. Keyin filtratga 1–2 ml temir-ammoniyli achchiqtoshlar eritmasi qo‘shiladi va chayqatilganda yo‘qolmaydigan barqaror nimqizil rang hosil bo‘lguncha titrlanadi.

Hisoblash. Xlorid-ionlarning mg/l dagi miqdori (x) quyidagi formula yordamida hisoblab chiqiladi:

$$x = [(aK_1 - bK_2) 3,546 \cdot 1000] / V$$

0,01n.li eritmalaridan foydalanganda:

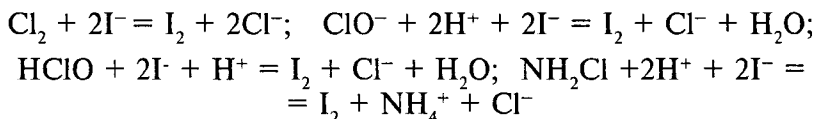
$$x = [(aK_1 - bK_2) 0,3546 \cdot 1000] / V$$

Bunda a – qo‘shilgan kumush nitrati hajmi, ml; K_1 – kumush nitrati konsentratsiyasini aniq 0,1 yoki 0,01 n ga keltirish uchun tuzatish koeffitsiyenti; b – titrlashga ketgan rodanid eritmasi hajmi, K_2 – rodanid eritmasi konsentratsiyasini aniq 0,1 yoki 0,01 n ga keltirish uchun tuzatish koeffitsiyenti; V – tahlil qilinayotgan oqava suv hajmi, ml; 3,436 va 0,3546–1 ml 0,1 yoki 0,01 n. kumush nitrat eritmasiga ekvivalent xlor miqdori, mg.

«Faol xlor» deganda suvdagi erkin Cl_2 , xlorli kislota HClO, gipoxlorit-ionlar ClO^- , (ushbu moddalarning nisbiy miqdori suvning pH bilan aniqlanadi) va xloraminlar NH_2Cl , $NHCl_2$, NCl_3 ning umumiy summar miqdori tushuniladi.

Yodometrik usul

Usulning mohiyati. Tekshirilayotgan suvni nordonlashtirganda va unga kaliy yodid qo‘shilganda barcha sanab o‘tilgan moddalar yod ajratadi:



Ajralib chiqqan yod, odatdagidek, natriy tiosulfat bilan kraxmal ishtirokida titrlab olinadi. «Faol xlor»ning miqdori xloga nisbatan mg/l da ifodalanadi.

Xalal beruvchi moddalar. Oqava suvda kaliy yodiddan yod ajratuvchi boshqa oksidlovchilar ham bor bo‘lib, bular: xromatlar, nitritlar, temir (III) tuzlari, xloratlar va boshqalar. Tahlil qilinayotgan

suv odatdagi haroratda sirka kislotasi bilan nordonlashtirilganda, xloratlar kaliy yodiddan yodni chiqarmaydi. Nitritlar va mis hamda temir (III) tuzlarining miqdori ko'p bo'lganda titrlash yana ham kamroq nordonli muhitda olib borilishi kerak; bunda $\text{pH}=4,5$ li sirka-atsetatli bufer eritma qo'shiladi.

Boshqa oksidlovchilarga (oqava suvlarda nisbatan kam uchraydigan), masalan, xromatlarga tuzatish, agar zarur bo'lsa, ularni maxsus usullarda aniqlab olib kiritiladi.

Reaktivlar. Natriy tiosulfat, 0,01 n.li eritma.

Kaliy yodid.

Sirka kislotasi, 30% li eritma.

Kraxmal, 0,5% li eritma.

Sirka-atsetatli bufer eritma, $\text{pH}=4,5$. 102 ml 1n.li sirka kislotasi va 98 ml 1n.li atsetat natriy eritmasi aralashtiriladi. Olingan eritmaning hajmi distillangan suv bilan 1 l gacha etkaziladi. Sirka kislotasining 1n. eritmasini tayyorlash uchun 57 ml muzli sirka kislotasi 1 l gacha suyultiriladi; natriy atsetatning 1n eritmasi tayyorlanadi, buning uchun 136 g natriy atsetat $\text{CH}_3\text{COONa} \cdot 3\text{H}_2\text{O}$ suvda eritiladi va olingan eritma 1 l gacha suyultiriladi.

Ishni bajarish tartibi. Shisha tiqin birlashtirilgan konussimon kolbaga 50–100 ml tekshirilayotgan suv quyiladi, 0,5 g kaliy yodid kiritiladi va 10 ml sirka kislotasi qo'shiladi. 5 daqiqadan keyin ajrab chiqqan yod 0,01 n. natriy tiosulfat («faol xlor» miqdori 1 mg/l dan yuqori bo'lsa) yoki natriy tiosulfatning 0,005 n. eritmasi («faol xlor» miqdori 0,1 dan 1 mg/l gacha bo'lsa) bilan titrlab olinadi. Titrlash oxirida 1–2 ml kraxmal eritmasi qo'shiladi.

Hisoblash. «Faol xlor»ning mg/l dagi miqdori (x) quyidagi formula yordamida hisoblab chiqiladi:

$$x = (aK \cdot 0,355 \cdot 1000) / V.$$

Bunda a – titrlashga sarflangan natriy tiosulfat eritmasi hajmi, ml; K – natriy tiosulfat eritmasi konsentratsiyasini aniq 0,02 n.ga keltirish uchun tuzatish koeffitsiyenti; V – tahlil qilinayotgan suv hajmi, ml; 0,355 – 1 ml 0,01n. natriy tiosulfat eritmasiga ekvivalent xlor miqdori, mg. Agar tekshirilayotgan suvda nitritlar, mis (II) va temir (III) miqdori yuqori bo'lsa, sirka kislotasi o'rniga tekshirilayotgan har 100 ml suvga 6 ml dan sirka-atsetatli bufer eritma qo'shiladi.

8. ORGANIK MODDALARNI ANIQLASH

Oqava suvlardagi organik moddalarni aniqlash – tahliliy kimyo sohasiga tegishli bo‘lib, nisbatan yaqinda jadal rivojlana boshladi, lekin bu rivojlanish ikkita yo‘nalishda ketmoqda.

Ulardan biri – har bir individual moddaning miqdorini aniqlash usullarini izlash bo‘lib, bu vazifani yechishning murakkabligi hattoki toza tabiiy suvlarda ham, oqava suvlarda ham juda katta miqdorda organik moddalar uchrashi bilan belgilanadi. Lekin bu masala muvaffaqiyatli yechimini topmoqda va organik moddalarning har qanday miqdori bitta eritmada hattoki 10^{-12} g/l bo‘lganda ham miqdoriy topiladi.

Bunga dastlabki konsentratsiyalash usullarining (moddalar fizikaviy xususiyatlariga ko‘ra guruhlarga ajratiladi hamda xromaografiyaning bir qancha turlari – gaz-suyuqlik, suyuqlik yupqa qavatli xromatografiya va boshqalardan foydalaniladi) rivojlanishi, mass-spektrometriya, IK-spektrometriya va hokazolar yordamida moddalarning identifikatsiya qilinishi tufayli erishildi.

Ikkinchi yo‘nalish – oqava suvlarning alohida komponentlarini ham, turli guruhdagi organik moddalarning umumiy miqdorini ham aniqlashning ancha sodda usullarining rivojlanishi bo‘lib, ular yordamida oqava suvning tozalashini muntazam kuzatib turish va uning natijasiga baho berish mumkin.

Suv anchadan beri ko‘pgina mamlakatlarda tahlilchilarning diqqat markazida turadi, uni tahlil qilish uchun esa ekologik analitik kimyoning barcha asosiy usullaridan foydalaniladi.

Lekin shunga qaramay gazli xromatografiya suvda zaharli kimyoviy birikmalarni aniqlashning eng asosiy usuli bo‘lib qolmoqda.

Shaharlarni suv bilan ta‘minlash muammosi va suvning (vodoprovod suvining) sifati bugungi kunda megapolislarning ijtimoiy, iqtisodiy va ekologik muammolarini hal qilishda asosiy o‘rin egallaydi.

Aksariyat mamlakatlarda ichimlik suvi sifatini nazorat qilishga katta e‘tibor berilmoqda. AQSH va Yevropada suvda pestitsidlar, PAU, fenollar, dioksinlar, metallar, metallorganik birikmalar va UOB miqdorini tartibga soluvchi qator standartlar ishlab chiqilgan. Xuddi shunday standartlar Rossiyada ham amal qiladi.

8.1. Uchuvchan organik birikmalar

Umuman olganda, ekologik analitik kimyoda o'rganiladigan deyarli barcha organik birikmalar u yoki bu darajada uchuvchandir. Yevropa Ittifoqi (EI) tavsifiga ko'ra uchuvchan organik birikmalar (UOB) shartli ravishda uchunchan, kam uchuvchan va o'rtacha uchuvchan birikmalarga ajratiladi. Birinchi guruhga ko'p sonli aromatikuglevodorodlar C_6-C_{10} , xlor- va bromuglevodorodlar va freonlar kiradi – ularning hammasi Yevropada suvni eng asosiy ifloslovchilar hisoblanadi.

Ular orasida konserogen xususiyatga ega bo'lgan benzol, dixlor-metan, trigalogenometallar va ayrim boshqa UOB lar kabi shunday ustuvor ifloslovchilar borki, ularning muntazam ekologik monitoringi majburiydir.

Suvning eng asosiy uchuvchan ifloslovchilari ro'yxati (9-jadval) EI mamlakatlarida ustuvor ifloslovchilar sirasiga kiritilgan.

9-jadval.

Suvning eng asosiy uchuvchan ifloslovchilari ro'yxati

1.	Dixlordiformetan.
2.	Xlormetan.
3.	Vinilxlorid.
4.	Brommetan.
5.	Xlorli etil.
6.	Trixlorformetan.
7.	1,1-dixloreten.
8.	Trans-1,2-dixloreten.
9.	Dixlorometan.
10.	1,1-dixloreten.
11.	2,2-dixlorpropan.
12.	sis-1,2-dixloreten.
13.	Xloroform.
14.	Bromxlorometan.
15.	1,1,1-trixloreten.

16.	1,1-dixlorpropen.
17.	To'rtxlorli uglerod.
18.	1,2-dixloreten.
19.	Benzol.
20.	Trixloreten.
21.	1,2-dixlorpropan.
22.	Bromdixlormetan.
23.	Dibrommetan.
24.	Sis-1,3-dixlorpropen.
25.	Toluol.
26.	trans-1,3-dixlorpropen.
27.	1,1,2-trixlopetan.
28.	1,3-dixlorpropan.
29.	Texraxloreten.
30.	Dibromxlormetan.
31.	1,2-dibrometan.
32.	Xlorbenzol.
33.	1,1,1,2-tetraxloreten
34.	Etilbenzol.
35.	M-ksilol.
36.	P-ksilol.
37.	O-ksilol.
38.	Stirol.
39.	Izopropilbenzol (kumol).
40.	Bromoform.
41.	1,1,2,2-tetraxloreten.
42.	1,2,3-trixlopropan.
43.	n-propilbenzol.
44.	Brombenzol.
45.	1,3,5-trimetilbenzol.

46.	2-xlortoluol.
47.	4-xlortoluol.
48.	uchlamchi butilbenzol.
49.	1,2,4-trimetilbenzol.
50.	ikkilamchi butilbenzol.
51.	n-izopropiltoluol.
52.	1,3-dixlorbenzol.
53.	1,4-dixlorbenzol.
54.	n-butilbenzol.
55.	1,2-dixlorbenzol.
56.	
57.	1,2,4-trixlorbenzol.
58.	Geksaxlorbutadiyen.
59.	Naftalin.
60.	1,2,3-trixlorbenzol.

Barcha uchuvchan organik birikmalar (UOB) kapillar gazli xromatografiya usuli (KGX) bilan tahlil qilinadi. Ammo turli komponentlarni tahlil qilishdan oldin namuna tayyorlanishining turli xil variantlari tanlanadi va namuna kolonkaga kiritiladi. Aralashmalarni detektorlash usullari ham ajratiladi.

Suvdagi organik ifloslovchi moddalarni tahlil qilish uchun, ajratib olish uchun uchta asosiy usuldan foydalaniladi: suyuqli ekstraksiya, qattiq fazali ekstraksiya va stripping (gazli ekstraksiya). Birinchi holda suv namunalaridan kerakli komponentlar organik erituvchilar bilan ekstraksiya qilish orqali ajratib olinadi, keyin olingan ekstraktlar bug'latilish yo'li bilan konsentratsiyalanadi.

Bu universal usul hisoblanadi, ammo undan kam uchuvchan moddalarni, masalan, suv namunalarida ulardagi ultra kam miqdordagi xlororganik pestitsidlar aralashmalarini aniqlash uchun ajratib olishda foydalangan ma'qul.

Ikkinchi usul – qattiq fazali ekstraksiya tahlil qilinadigan suvning sorbentli patron (ko'pincha modifikatsiyalangan silikagel S-18 yoki polimer smolalar – amberlitàlar XAD) orqali o'tkazishdan iborat

bo‘lib, patronli sorbent keyin quritiladi dioxlormetan bilan ekstraktsiyalanadi va olingan ekstrat tahlildan oldin konsentratsiyalanadi.

Uchinchi usul – gazli ekstraktsiya – asosan UOB larni tahlil qilishda qo‘llaniladi. Ushbu usul suvni inert gaz bilan puflash va qo‘shimchalarni qattiq sorbentda ajratib olishga asoslangan. Suv namunasi orqali puflanadigan inert gaz (azot yoki geliy) UOB ni o‘ziga tutib oladi, UOB lar keyin tenaks yoki faol ko‘mir kabi sorbentlarda ajratiladi yoki kriogen qopqonda kondensatlanadi.

Qo‘shimchalar suvdan tutib qolingandan keyin ular organik erituvchi bilan ekstraktsiya qilish yoki termosorbsiya yordamida sorbentda ajratiladi. Suvda odatda turli guruhdagi bir necha tur UOB lar mavjud bo‘lgani bois, ushbu aralashmalar komponentlarini ishonchli identifikatsiyalash uchun xromato-mass-spektrometriya usulidan foydalaniladi.

Bu vazifa boshqa yo‘l bilan ham echiladi, masalan, elektr ushlab qoluvchi detektor (EZD) li portativ gazli xromatograf «EXO» yordamida. Polikapillar kolonkali va EZD (original konstruksiya)dan foydalanish vodoprovod suvida xlorli uglevodorodlarning juda kichik konsentratsiyalarini aniqlash imkonini beradi.

Ushbu yuqori tezlikli xromatografda xloruglevodorodlarni tahlil qilish 30 soniyadan kam vaqtni egallaydi. Suvda aromatik uglevodorodlar – benzol, toluol va o-ksilolni xuddi shu xromatografda, ammo fotoionizasion detektorli asbobda aniqlash uchun ham deyarli shuncha vaqt ketadi.

Gazli xromatografiyadan tashqari UOB lar xromatomass-spektrometriya yordamida ham tahlil qilinishi mumkin. Bu usul ko‘proq ishonchli bo‘lib, maqsadli komponentlarni (60 tacha UOB) tez va to‘g‘ri aniqlash imkonini beradi. Mazkur uslubiyat EPA (Atrof-muhitni himoya qilish agentligi) uchun standart hisoblanadi.

8.2. Neft mahsulotlarini aniqlash

Neft mahsulotlari suvni ifloslovchilarning eng muhim guruhiga kiritiladi, ularni aniqlashning eng samarali usullaridan biri esa – gazli xromatografiyadir. Bu usulda hattoki ularni suv hafzalariga tushish manbalari ham aniqlanadi. Suvda neft mahsulotlarining umumiy miqdorini aniqlashning bir necha vositalari mavjud. Bular asosan spektral usullar bo‘lib (IK-spektroskopiya va fluorissensiya),

tahlilni etarlicha tez olib borish imkonini beradi. Ammo bu usullarning tanlovchanligi nihoyatda past va ular yordamida neft mahsulotlaridan tashqari ko'plab boshqa organik birikmalar ham aniqlanadi.

Umuman olganda gazli xromatografiya har qanday organik birikmalar, jumladan neft mahsulotlari aralashmalarining komponentlarini sifat jihatdan ajratish, identifikatsiyalash va aniqlash imkonini beradi.

Neft mahsulotlarini xromatografik spektrlar bo'yicha identifikatsiyalashning o'ziga xos usulini moskvalik kimyogar olimlar ishlab chiqqan. Hozirgi paytda bu usul Rossiya Davlat standartida sertifikatdan o'tgan va Rossiya mintaqalarida foydalanishga tavsiya etilgan.

Ushbu uslubning asosiy bosqichlarini ko'rib chiqamiz. Suv namunasini (250 ml) 1,5 ml sulfat kislotasi bilan nordonlashtiriladi (1:1) va ikki marta n-geksan bilan (25 ml dan) 1 / sig'imli ajratuvchi shisha voronkada 5 daqiqa davomida ekstraksiyalanadi va vaqti-vaqti bilan voronka chayqatilib turiladi.

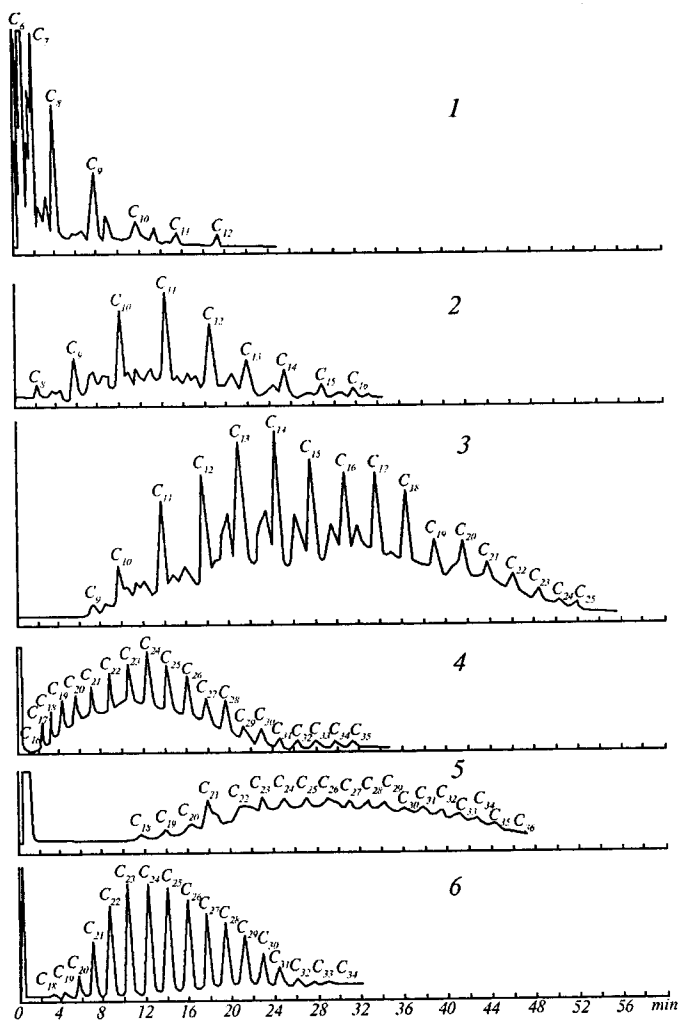
Suyuqliklar qatlamlarga ajragandan keyin ajratib olingan neft mahsulotlarini tarkibida saqlagan n-geksan qatlamli suv qatlamidan ajratib olinadi va shisha kolonkadan o'tkaziladi (15 sm x 1 sm), bu kolonka qutbiy birikmalardan ajratish uchun aluminiy oksidi bilan to'ldirilgan bo'ladi.

Olingan ekstrat qizdirilgan natriy sulfat bilan quritiladi va erituvchining ortiqchasi xona haroratida chinni idishda bug'latiladi.

Keyin xuddi shunday sharoitlarda ekstrakt 1 ml hajmgacha bug'latiladi. 40 mkl miqdoridagi konsentratsiyalangan ekstrakt mikroshpris bilan gazli xromatografning 350°C gacha qizdirilgan bug'latgichiga yuboriladi. Uglevodorodlarning ajratilishi 3% li Deksil 300 li xromosorb W bilan to'ldirilgan po'lat kolonkada amalga oshiriladi, kolonka harorati 110–330°C oralig'ida dasturlashtirilgan.

Xromatograflarda eng yuqori nuqtalarga mos keladigan uglevodorodlarning identifikatsiyasi qidirilayotgan xromatogrammalarning turli tipdagi neft mahsulotlari xromatogrammalari bilan solishtirish orqali amalga oshiriladi.

Bu xromatogrammalar oldin xromatografik usullar bilan tahlil qilingan. Buning uchun turli avtoxo'jaliklarda keng foydalaniladigan neft mahsulotlari (benzinlar, dizel yonilg'i, moylar, smazkalar, mazut va h.) namunalari tahlil qilingan.



23-rasm. Har xil turdagi neft mahsulotlari standart namunalari ning xromatogrammalari. Zanglamaydigan po'latdan 1,8 m x 3 mm o'lchamda yasalgan kolonka. Kolonka haroratini dasturlash oraliqlari:

1 – A-76 benzini, 45–150°C; 2 – yoritgich kerosini, 60–200°C; 3 – dizel yoqilg'isi «L», 60–250°C; 4 – konsistent surkov moyi, 200–330°C; 5 – «40» markali yoqilg'i mazuti, 150–330°C; 6 – texnik parafin, 200–330°C.

Haroratni dasturlash tezligi – 4grad/daq.

Bunday uslubiyatning qimmatini shubhasizdir — u nafaqat aniq bir neft mahsulotini (benzin, kerosin, dizel yonilg‘i, moy va h.) ishonchli aniqlash, balki ifloslanish manbasini ham aniqlashga imkon beradi.

8.3. Pestitsidlar

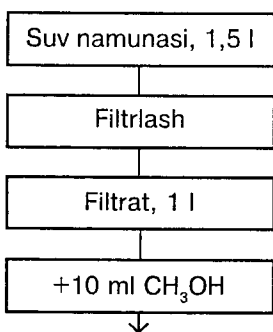
Pestitsidlar — iqtisodiyot yoki sog‘liqni saqlash nuqtai nazaridan zararli yoki ma‘qul bo‘lmagan mikroorganizmlarga, o‘simlik va hayvonlarga qarshi kurashning kimyoviy vositalaridir. Aksariyat hollarda — bu yuqori toksik kimyoviy birikmalar bo‘lib, ularning suvga tushishi yomon oqibatlariga olib keladi.

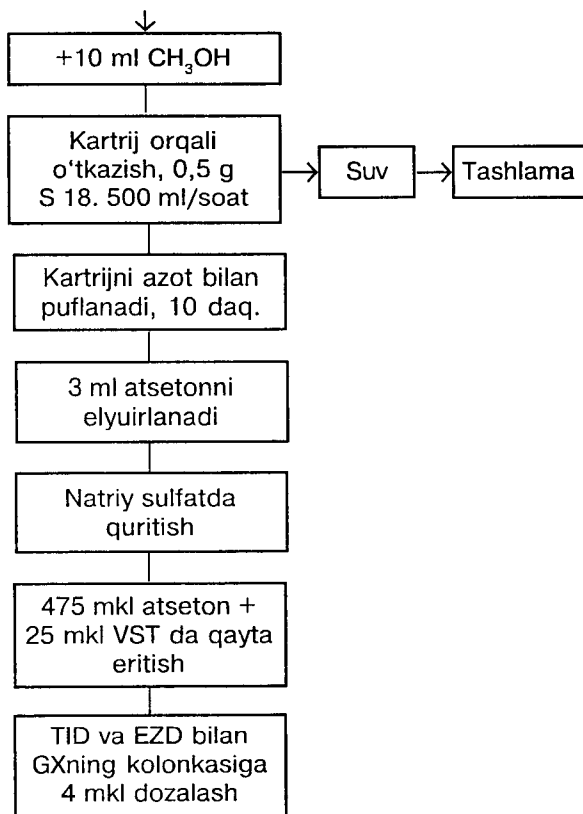
Yevropada ichimlik va tuproq suvlarining sifatiga oid direktiv hujjatlar ayrim farmatsevtik moddalar va pestitsidlarning REKini reglamentlaydi. EI standartlariga ko‘ra barcha pestitsidlarning suvdagi umumiy miqdori 0,5 mkg/l dan oshmasligi, har bir alohida moddaning konsentratsiyasi esa 0,1 mkg/l dan yuqori bo‘lmasligi kerak.

Taxminan 100ga yaqin xlor-, azot- va fosforli pestitsidlar, shuningdek 40 dan ortiq pestitsidlarga ularning ta‘sirini kuchaytirish uchun qo‘shiladigan polixlor va polibrom bifenillar bo‘yicha suvni nazorat qilish nihoyatda muhim va majburiydir.

Suvda pestitsidlarning miqdorini aniqlashning eng samarali usullaridan biri gazli xromatografiyadir.

Pestitsidlarning yuzaki suvlarda qoldiq miqdorini gazoxromatografik aniqlash komponentlarni qattiq fazada aniqlash va ularni ikkita kapillar kolonkada ajratishga asoslangan. Detektorlash azot/fosforli (TID) va elektronqurshovchi (EZD) detektorlardan foydalanish bilan birga olib boriladi. Pestitsidlarning murakkab aralashmalarini tahlil qilishning sxemasi 24- rasmda keltirilgan.



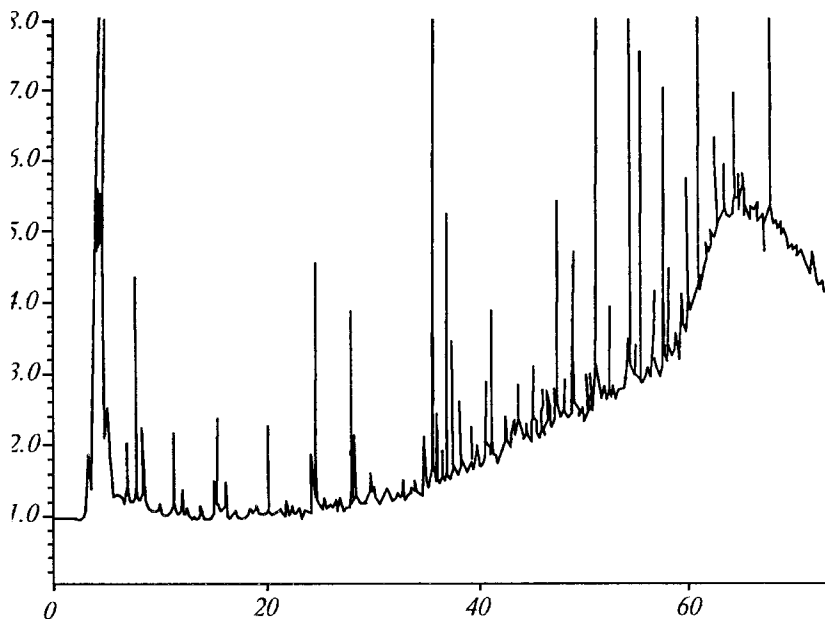


24-rasm. Pestitsidlarini tahlil qilish sxemasi.

Suv S-18 silikagelli kartrij (patron) orqali o'tkaziladi, ajratib olingan pestitsidlar atseton bilan yuviladi, ekstrakt bug'latish yo'li bilan konsentratsiyalanadi va olingan eritmadan 4 mkl TID va EZD li xromatografda tahlil qilinadi.

Komponentlarni ajratish kvarslı kapillar kolonkada olib boriladi, silikonli harakatsiz suyuq faza (HSF) 50 dan 250°C haroratga dasturlangan.

Bunday sharoitlarda olingan pestitsidlarni ajratish xromatogrammasi 25-rasmda ko'rsatilgan.



25-rasm. ECD qoʻllab olingan yer usti suvi ekstraktining xromatogrammasi.

Usul ichimlik va yuzaki suvlarda pestitsidlarning juda kichik miqdorlarini — 5–70 ng/l darajasida aniqlash imkonini beradi.

Gazli xromatografiya pestitsidlarni suvda va tuproqda aniqlashning yagona usuli emas, bu maqsadlarda soʻnggi yillarda yuqori samarali suyuqlik xromatografiyasi ham keng qoʻllanilmoqda. Ammo gazoxromatografik detektorlarning (EVD, TID, mass-spektrometr va b.) yuqori oʻziga xosligini hisobga olib, gazoxromatografik identifikatsiya natijalari ancha ishonchli hisoblanadi.

Soʻnggi yillarda suv ekologlar va ekologik analitik kimyo sohasidagi mutaxassislarini tobora koʻproq qiziqтира boshladi. Yuzaki suvlar (daryolar, koʻllar, dengizlar va h.)ning kuchli ifloslanishi, ifloslovchi moddalarning er osti (artezian) suv manbalariga va ichimlik suviga tushishi barcha mamlakatlar tahlilchilarini (AQSH, MDH va b.) ichimlik suvi sifatini nazorat qilishni kuchaytirishga majbur qildi.

Xromato-mass-spektrometriya suvni tahlil qilishning asosiy usullari sirasiga kiradi va ifloslantiruvchi moddalarning alohida tarkibini

belgilash va ularni REK darajasida va undan ham past miqdorlarda sifat jihatdan aniqlash imkonini beradi.

Yuqorida berilgan suv ifloslovchilarini tahlil qilish usullaridan tashqari, shuni ham aytish kerakki, ayni paytda og'ir metallar va ayrim organik ifloslovchilarning ionlarini ichimlik, tabiiy va oqava suvlardagi miqdorini aniqlash uchun ko'plab test-usullar ishlab chiqilgan.

Test-usullar dala tekshirishlari uchun nihoyatda qulaydir. Kichik jomadonga joylashtirilgan test-vositalar jamlamasiga shkalali penallar (odatda 50 tadan polimer yoki qog'oz tasmalari bo'ladi) va tekshirilayotgan moddalarni konsentratsiyalash uchun oddiy porshen shaklidagi moslama kiradi. Ushbu testlar seriyasi asosan turli xil suvlarni tekshirishga mo'ljallangan. Ayniqsa og'ir metallarning, masalan, tabiiy suvdagi umumiy miqdori bo'yicha test e'tiborga loyiq. Aksariyat testlarning yuqori sezgirligi tabiiy, ba'zida esa ichimlik suvi uchun ham REK dan past bo'lgan miqdordagi suvni ifloslovchi moddalarni aniqlashni ta'minlaydi.

Test-usullarning boshqa turkumida penopoliuretan tabletkalaridan foydalaniladi. Ularga oldindan analitik reagentlar kiritiladi yoki ular reaksiyadagi reaksiyalar mahsuli sifatida hosil bo'lgan bo'yalgan moddalarni sorbsiyalashi mumkin. Polimer va qog'oz tasmalardagi kabi, rangning paydo bo'lishi yoki o'zgarishi shkala bilan solishtirish orqali qayd etiladi.

Test-usullarning uchinchi turkumi anchadan beri ishchi zona havosini ifloslovchilar yoki sanoat chiqindilarini tahlil qilishda foydalanib kelinayotgan indikatorli trubkalardan foydalanishga asoslangan.

Test-usullardan foydalanish juda qulay. Reagent bilan ishlangan penopoliuretan tabletkasini vodoprovod suviga tashlash mumkin, keyin uni olib, filtr qog'ozning ikkita varag'i orasida quritiladi va hosil bo'lgan rang, qutida berilgan shkala bilan solishtiriladi. Qog'oz yoki polimer tasmani tekshirilayotgan muhitga tushirishning o'zi kifoya. Keyin unda paydo bo'lgan rang penaldagi shkala bilan solishtiriladi.

Hozirgi paytda faqat suvning o'zi uchun test-usullar soni yuzdan oshib ketgan. Suv obyektlaridagi neft mahsulotlarini aniqlash uchun test-usullarni alohida aytib o'tish joiz. Suvga g'ovaksimon ftoroplast tabletkasi tushiriladi va u quritib olingandan so'ng uning yuzasiga

choʻkkan neft mahsulotlari kichik hajmdagi fluorimetr yordamida aniqlanadi.

Test-usullar ayniqsa obyektning umumlashtirilgan koʻrsatkichlarini baholash, masalan, suvning umumiy toksikligi (turistlar, chegarachilar, ekspeditsiyalar va h.) yoki ogʻir metallarning vodoprovod suvidagi umumiy miqdorini baholash uchun ayniqsa maʼqul.

Test-usullar hozircha atrof-muhit obyektlaridagi ifloslovchi moddalar miqdorini sanitar-kimyoy (ekologik) nazorat qilishning anʼanaviy usullarini oʻrnini bosa olmaydi. Ayniqsa bu havo, tuproq va suvning bir-biriga oʻxshash (ammo toksikligi har xil) koʻplab kimyoviy birikmalardan iborat real ifloslovchilarining murakkab aralashmasini tahlil qilishga tegishli. Ularning REK darajasida va yuqori aniqlik bilan toksik komponentlarini (masalan, polisiklik aromatik uglevodorodlar, dioksinlar va h.lar kabi supertoksikantlar) aniqlash zarurdir.

Shunga qaramay, test-usullarning rivojlanishi analitik uslubiyatlarning ancha tanlovchan xillarini paydo boʻlishiga olib kelishi mumkin, ular yordamida katta qiyinchiliksiz har qanday muhitdagi har qanday ifloslovchilarni ularning murakkab tarkibidan qatʼiy nazar aniqlash mumkin boʻladi. Biroq bu tahliliy kimyoning ertangi kunidir.

III. TUPROQ TAHLIL OB'EKTI SIFATIDA

Tuproqni industrial chiqindilar (sanoat regionlarida) va turli xil turdagi zaharli kimyoviy moddalar bilan ifloslanishi muammosi, so'nggi yillarda alohida ahamiyat kasb etdi. Bu «yengil» shaharlar hisoblangan yashil ekinlarni (daraxtlar holatini, tuproq va boshqalar) potensial yomonlashuvi bilan bog'liq.

Boshqa tarafdin, qishloq xo'jaligi regionlaridagi tuproqlarda pestitsidlarning qoldiq miqdori uzoq yillar o'zgarmay turib saqlanadi. Natijada pestitsidlar daryolarga va so'ngra ichimlik suvlariga tushadi. Tuproqda mavjud bo'lgan ifloslovchi moddalarning REK miqdori, yuqori emas.

Bu – REK – pestitsidlar, benz(a)piren, bir necha xil metallar (kobalt, xrom, qo'rg'oshin, simob, margimush va kaliy xloridi), vodorod sulfidi sulfat kislotasi va ftor kislotasi va bir qancha uchuvchan organik birikmalar (benzol, toluol, stiro, ksilollar, izopropilbenzol, formaldegid va asetaldigid) uchun tegishlidir.

Tabiiyki, ko'pgina organik birikmalar uchun REK ning mavjud emasligi, tuproqning ifloslanishi darajasini to'g'ri baholanishini qiyinlashtiradi. Shunga qaramasdan, REK lari mavjud bo'lgan (pestitsidlar va benz(a)piren), tuproqning ayrim ifloslanuvchilarini miqdorini aniqlash, regionning ekologik holatini tahlil qilishga imkon beradi.

1. NAMUNANI OLISH VA TAYYORLASHGA BO'LADIGAN UMUMIY TALABLAR

Tuproqdan zararli moddalarning aralashmalarini ajratib olish uchun ikkita asosiy usul mavjud. Bu usullar ekstraksiya va termodesorbsiya usullaridir. Birinchi holatda, tuproq namunasi xona haroratida quritilgandan so'ng mos keladigan organik erituvchi bilan ekstraksiya qilinadi, so'ng ekstrakti bug'lantirib konsentrlanadi va hosil qilingan eritma, gaz xromatografiyasi usuli bilan tahlil qilinadi.

Tuproqdan zararli moddalarni aralashmasini ajratib olishni eng samarali usuli yuqori kritik flyuid ekstraksiya usuli hisoblanadi. (SFE).

Ayrim suyuqliklar 10–40 MPa bosim va 30–80°C haroratda yuqori kritik holatga o'tadi. (flyuidlar - suyuqlik va gazning o'rtacha oralig'i). Uglerod dioksidi, azot oksidlari, etan, izobutan, va oltingugurt geksoftoridi kabi moddalar yuqori kritik holatlarda atmosfera havosidan, shahar changi, axlat yoquvchi zavodlarning kulidan, tuproq va domna pechi qoldiqlaridan yuqori qaynovchan organik birikmalarni ushlab qolish uchun, qulay, arzon va samarali ekstragent hisoblanadi.

Yuqori kritik suyuqlikda ekstraksiya usuli avvaldan yetarlicha ma'lum bo'lsa ham (u masalan, qag'va kofeinni ajratib olish uchun ishlatiladi), SFE analitik maqsadlarda yaqindan qo'llanila boshlandi.

Analitiklar bu usulni namunani tayyorlovchi kuchli va tanlovchan vosita sifatida xromatografik bo'linish usul bilan mos keladigan usul sifatida qayta kashf etdilar.

SFE ning eng muhim tavsiflaridan biri ekstraksiyaning nisbatan katta bo'lmagan davomiyligi (asosan 30 daqiqa), yuqori chiqish darajasi (aralashmalarni ajratish) va yuqori tanlovchanligidir.

Termodesorbsiya holatda tuproqni (2g) qurigan namunasi shisha trubkaga (200 x 8 mm) joylashtiriladi va termodesorbsiya elektrik pechida 30 daqiqa davomida 20°C dan 200°C gacha sekin qizdiriladi. Shu bilan bir vaqtda trubka orqali geliy yuboriladi (20–30 ml/daq sarfi).

Tuproqdan chiqayotgan namlikni yutish uchun 0,5 g natriy sulfatli qurituvchi patron va molekular elakli qisqa shisha trubka (30 x 4 mm) qo'llaniladi. Tuproqdan desorbsiyalangan chiqindilar, xona haroratda 200 x 4,5 mm o'lchamdagi kvarsdan yasalgan trubkadan tenaks GC bilan yuttiriladi.

Ajratib olingandan keyin trubkani sorbent bilan xromato-masspektrometрни termodesorbsion qurilmasiga yoki xromatografni bug'lantirgichiga tahlil qilish uchun joylashtiriladi.

Termodesorbsiya ekstraksiyaga qaraganda nisbatan qulayroq, lekin namunani 150–200°C haroratgacha qizdirilganda, tahlil qilinadigan moddalarni parchalanish reaksiyasi sodir bo'lishi mumkin. Bu namuna tarkibiga kuchli ta'sir qilishi va uning komponentlari identifikatsiya natijalariga ta'sir ko'rsatishi mumkin.

Shunday qilib, termodesorbsiyani amalga oshirish uchun mikro to'lqinli qizdirish qo'llanilishi mumkin, bunda parchalanish jarayoni sezilarli ravishda sekinlashadi.

2. TUPROQ IFLOSLANISHINI ANIQLASH USULLARI

Gaz xromatografiyasi usuli bilan dioksinlar, metallorganik birikmalar, politsiklik aromatik uglevodorodlar va pestitsidlar kabi tuproqni ifloslovchilar aniqlanadi.

Tuproq ifloslanishini aniqlashning spektral usullaridan, atom absorpsiya usulini eslatib o'tish kerak, u tuproqdagi og'ir metallarni standart aniqlash usullariga asoslangan (miss. nikel, rux, simob, xrom va boshqalar).

Masalan, Rossiyada tuproqdagi xromni aniqlash uchun ikkita standart usul mavjuddir. Bu usullar bir biridan asosiy komponentlarni mineralizatsiya qilish usuli bilan farq qiladi. Birinchi holatda tuproqni kvarts tigelida 2–3 soat davomida 500–550°C haroratda qizdiriladi va sovutilgandan keyin qoldiqni 100 ml li shisha kolbaga joylashtiriladi. U yerda qoldiq navbat bilan konsentrlangan azot, keyin konsentrlangan sulfat kislota bilan keyinchalik quruq qoldiqgacha parchalan-tirib qayta ishlanadi. Qoldiqni xlorid kislotada eritiladi, so'ng bidistillangan suv qo'shiladi va qaynatiladi. Olingan eritmani alikvod qismi tahlil qilinadi.

Ikkinchi holatda tuproq atsetat-bufer eritmasi bilan qayta ishlanadi (pH=4,8). Hosil qilingan suspenziyani 1 soat chayqatiladi, filtrlanadi va filtratni so'nggi ulushidagi xrom AAS(bo'sh katodli lampa) usuli bilan 357,9 nm to'lqin uzunlikda aniqlanadi. Tuproqni aniqlanayotgan miqdorini intervali 10–1000 mg/kg, o'lchash xatoligi ±25%. Tuproqdagi og'ir metallarni aniqlash uchun elektrokimyoviy usullar, xususan polyarografiya usuli ham qo'llaniladi. Bunda tuproq namunasidagi metallar ajratib olinadi, ularni tuz holatiga o'tkazib, hosil qilingan eritmani polyarografiya usulida tahlil qilinadi. Misol tariqasida tuproqdagi qo'rg'oshinni aniqlash uchun ikkita standart polyarografik usulni ko'rib chiqamiz Pb(II) (REK – 20 mg/kg) va xrom (VI) (REK – 0,05 mg/kg).

Qo'rg'oshinni polyarografik aniqlash qo'rg'oshin ionlarini simobli tomchilovchi elektrodda qaytarilish xususiyatiga asoslangan. Tuproq namunasi quritiladi va 1 grammga yaqin tuproq tigelga joylashtiriladi, bir necha tomchi konsentrlangan sulfat kislotasi bilan ho'llanadi va 15–20 soatga olib qo'yiladi. So'ngra tilel namuna bilan qumli hammomda oltingugurt (VI) oksidi bug'lari bartaraf etilguncha isitiladi va mufil pechida 1 soat 500°C da qizdiriladi.

Qizdirilgandan so'ng namunani eksikatorida sovutiladi, 20% li xlorid kislotada eritiladi, filtrlanadi va filtrat orqali inert gazni o'tkazilgandan keyin(kisloroddan ozod bo'lish uchun), hosil qilingan eritma ossilografik polyarograf PO-5122 da tahlil qilinadi. Qo'rg'oshinning miqdorini graduirlangan grafikdan topiladi. Bu grafik qo'rg'oshinni xlorid kislotasidagi eritmasidan standart eritmalar tayyorlanib, shu asosda quriladi.

Qo'rg'oshinli aniqlashni quyi oralig'i 0,5 mkg ga teng, 10-100 mg/kg tuproq intervalida qo'rg'oshinni miqdorini aniqlashda o'lchash xatoligi 25% . Qo'rg'oshinni aniqlashga Cd^{+2} (kadmiy) va Cu^{+2} (mis) ionlari xalajit beradi.

Tuproqdagi Cr^{+6} (xrom) ni polyarografik aniqlashda, qurigan tuproqni 800-1000°C da mufel pechiga joylashtiriladigan tiglda karbonat kaliy bilan qotishma qilinadi. So'ngra qotishma xlorid kislotaga bilan (1:1) ishqorsizlanadi. Tigeldagi qotishmani eriganidan keyin quruq qoldiqqacha bug'lantiriladi, bir necha tomchi konsentrlangan xlorid kislotaga 500 ml qaynoq distillangan suv qo'shib, eritmani fosfor idishga olib o'tkaziladi va tuz to'liq erigandan keyin, eritma filtrlanadi, xlorid kislotaga eritmasi bilan yuviladi, ishqor bilan neytrallanadi, qoldiq filtrlanadi va hosil qilingan filtrat (inert gaz bilan puflangandan keyin) polyarografda tahlil qilinadi.

Tutib olishni quyi oralig'i 0,5 mkg xrom ga teng, 0,05-1 mg/kg tuproq miqdor intervalida xromni aniqlashda, aniqlash xatoligi $\pm 25\%$ ni tashkil qiladi.

Tuproqdagi ifloslovchi noorganik moddalarni (ftoridlarning umumiy miqdori, ftoridlarni suvda eruvchan shakllari, nitratlar va boshqalar) ionosektiv elektrod bilan (ISE) potensiometr usulda aniqlash iflos suvlarni analitik tahlil qilishdan deyarli kam farqlanadi.

Tuproqdagi nitratlarni aniqlashning standart usuli. Bu usulda nitratlarni tuproqdan 1% li alumokaliyli kvass eritmasi bilan ajratib olib va nitrat ion konsentratsiyasi o'zgarishi ionosektiv elektrod (ISE)ni qo'llab aniqlanadi. Dastlab asbob kaliy nitratni standart ishchi eritmasini qo'llab (pH metr, ISE nitratli) kalibrilanadi. Qurigan tuproqdan 20 gramm shisha stakanga olib o'tiladi, 50 ml alumokaliy kvass eritmasi qo'shiladi va 30 daqiqa chayqatiladi. Hosil qilingan suspenziyadagi nitrat ionining konsentratsiyasi o'lchanadi.

Ushbu usul orqali tuproqdagi nitrat ionlarining konsentratsiyasi 2- 500 mg/kg intervalda, $\pm 25\%$ xatolikda o'lchanadi.

Aniqlanayotgan nitrat miqdorining quyi chegarasi 2 mg/kg tuproqqa to'g'ri keladi. Ushbu zaharli birikmalarni tuproqdagi REK i 500 mg/kg ga teng.

Potensiometrik usullar, ayniqsa ionometriya, noorganik birikmalarga nisbatan yuqori sezgirlik va tanlovchanlik namoyon etadi. Bu ularni ko'pgina noorganik gazlardan kation va anionlarni aniqlashda ishonchli usul hisoblanadi. Shunga qaramasdan organik birikmalarni aniqlash uchun potensiometrik usullar ham mavjuddir. Jumladan, plynkali ISE tuproqdan gerbisidlarni qoldiq miqdorini aniqlash uchun muvafaqqiyatli qo'llaniladi. Bu usullar tuproqning pestitsidlar bilan ifloslanish darajasini baholash uchun muvafaqqiyatli qo'llaniladi.

Kulonometriya usuli tuproqni ifloslovchi moddalarni aniqlash uchun kam qo'llaniladi. Ushbu maqsad uchun inversion voltgamprometrik yoki yuqorida sanab o'tilgan boshqa tahlil usullarini qo'llash osonroq.

Shunga qaramasdan bu usullarni qo'llash mumkin, ba'zi hollarda ular yagona usul hisoblanadi. Misol sifatida qattiq namunalardagi umumiy xlorni aniqlash usulini ko'rib chiqamiz (tuproqdagi, qattiq chiqindilardagi va domna pechlari qoldiqlari va h.k). Xlorni aniqlashni qator usullari ma'lum, lekin ularni barchasi organik va noorganik xlorni alohida aniqlashga tegishli, lekin bir namunadagi umumiy xlorni to'g'ridan – to'g'ri aniqlash usuli uzoq vaqt mavjud bo'lmagan. Bunday aniqlash kulonometriyani qo'llashdan keyin mumkin bo'ladi. Kvars trubkasidagi qattiq namunani reaktorga joylashtiriladi (harorat 1100–1200°C), u orqali kislorod toki 300 ml/daq sarf bilan o'tkaziladi. Yuqori haroratda tuproqdagi xlor saqlovchi birikmalarni kislorod tokida konversiyasi sodir bo'ladi, natijada elementar (gaz holatidagi) xlor ajralib chiqadi. Xlor kislorod oqimida elektrokimyoviy yacheykaga 70% li sirka kislotada olib o'tiladi, u yerda kulonometrik usulda aniqlanadi. Usul yuqori aniqligi bilan ajralib turadi.

Tuproq va qor qatlami tahlil obyekti sifatida.

Tuproq tahlili

Tuproq-bizni o'rab turgan muhitning tarkibiy qismlaridan biri bo'lib, uning muhim xususiyati – hosildorlik, ya'ni o'simliklarning o'sishi va rivojlanishini ta'minlashdir. Tuproqning bu xususiyati inson hayotida juda muhim rol o'ynaydi.

Tuproqni hosil qiluvchi asosiy omillar tuproq hosil qiluvchi jinslar, o‘simliklar va tirik organizmlar, iqlim, relyef, vaqt, suv(tuproq va grunt suvlari) va insoning xo‘jalik faoliyatidir.

Tuproq hosil qiluvchi jinslar – bu tuproq hosil bo‘ladigan substrakt bo‘lib, ular turli mineral komponentlardan iborat, bu komponentlar tuproq og‘irligining 80–90% ni tashkil qiladi. Tuproq hosil qiluvchi jinslar tabiati tuproqning fizikaviy xususiyatini belgilaydi (suv va havo o‘tkazuvchanligi, suvni ushlab qolish qobiliyati).

Tuproqning organik birikmalari o‘simliklar, hayvonlar va mikroorganizmlarning hayot faoliyati natijasida shakllanadi. Bu komponentlar ichida tuproq hosil qilish jarayonida asosiy rol o‘simliklarga tegishli. O‘simlik va ularning qismlarining nobud bo‘lishi jarayonida organik moddalar tuproqqa kelib tushadi. Tuproq yuzasida ular hayvon organizmlari – bakteriyalar va zamburug‘lar ta‘sirida chiriydi.

Tuproq hosil bo‘lishida tuproqdagi va yer yuzasidagi hayvonlar ishtirok etadi. Tuproq hayvonlari 2 guruhga bo‘linadi: **biofaglar** (tirik organizmlar bilan oziqlanadi), **saprofaglar** (o‘lik organik moddalar bilan oziqlanadi). Saprofaglarning ulkan massasi, o‘lik o‘simlik qoldiqlarini qayta ishlab, tuproqqa ekskrementlar ajratadi.

O‘simlik va hayvon qoldiqlari tuproqqa tushib, murakkab o‘zgarishlarga uchraydi. Ularning ma‘lum bir qismi CO_2 , suv va oddiy tuzlarga parchalanadi (minerallashish jarayoni). Boshqalari tuproqning yangi murakkab organik moddalariga aylanadi.

Mikroorganizmlar murakkab organik va mineral moddalarni sodaroq birikmalargacha parchalaydi. O‘simlik va hayvon qoldiqlarining turli darajada parchalanishi oqibatida paydo bo‘lgan organik moddalar gumus deb ataladi.

Tuproq qattiq (mineral va organik), suyuq (tuproq suvi) va gazsimon (tuproq havosi) fazalardan iborat. Yuqoridan past qatlamlarga sari organik modda va tirik organizmlar kamayib boradi. Tuproq zarrachalari o‘rtasidagi oraliqlar g‘ovaklar deb ataladi. G‘ovaklarning yig‘indi hajmi tuproqning g‘ovakliligi deb ataladi (ko‘p hollarda 40 dan 60% gacha).

Tuproqning mineral qismi tarkibiga Si, Al, Fe, N_2 , K, Mg, P, S va ayrim mikroelementlar – Cu, Mo, I_2 , B, F_2 , Pb va boshqalar kiradi. Kimyoviy elementlarning aksariyati tuproqda oksidlar shaklida bo‘ladi: SiO_2 , Al_2O_3 , Fe_2O_3 , K_2O , Na_2O , MgO, CaO. Tuproqda shuningdek ko‘mir, oltingugurt, fosfor, vodorodxlorid kislotalarining

tuzlari ham uchraydi. Asosiy jinslar ko'proq Al, Fe, ishqoriy – yer va ishqoriy metallarga boy hisoblanadi. Nordon tarkibli jinslar esa – Si ga boy. Sho'rlangan tuproqda ko'proq Na, Mg, Ca – xloridlar va sulfatlar uchraydi.

Gumusda C, H₂, O₂, N₂ muayyan miqdorda P, Ca, S va boshqa kimyoviy elementlar mavjud. Gumusdan tashqari organik modda tarkibiga oqsillar, uglevodlar, organik kislotalar, yog'lar, lignin, oshlovchi moddalar kiradi.

Kimyoviy elementlarning migratsiyasi va differensiyasi, o'simliklarni suv va unda erigan elementlar bilan ta'minlash, tuproqning suyuq qismi yordamida ro'y beradi.

Tuproq havosi suv bilan band bo'lmagan g'ovaklarni to'ldiradi. U atmosfera havosidan ancha farq qiladi, uning tarkibi tuproqdagi kimyoviy, biokimyoviy va biologik jarayonlar tabiati bilan belgilanadi. Yuqori o'simliklarning ildiz tizimi va aerob mikroorganizmlar jadal O₂ ni yutadi va CO₂ ajratadi. Tuproq va atmosfera havosi o'rtasidagi gaz almashinuvi CO₂ ning tuproqdan atmosferaga va O₂ ning tuproqqa diffuziyasi natijasida amalga oshadi.

CO₂ ning tuproq havosi va atmosferaning tuproq oldi qatlamidagi miqdori (10-jadval) bir necha metr balandlikdagi havodagidan birmuncha farq qiladi va yil hamda kun davomida o'zgarib turadi.

10- jadval.

Tuproq va atmosfera havosi tarkibi

Komponentlar	Atmosfera	Tuproq havosi % (yuqori 15–30sm)
Azot	78,1	78–86
Kislorod	20,47	11–21
CO ₂	0,03	0,3–8,0

Tuproqning chuqurroq qatlamlarida CO₂ ning tuproq havosidagi miqdori 19% gacha ortadi, O₂ ni esa 10% gacha kamayadi.

Bugungi kunda insonning tuproqqa ta'siri yerlarning urbanizatsiyasi, tuproq resurslarining sanoat va uy-joy qurilishiga qaratilishi, oziq-ovqat mahsulotlariga talabning ortishi bilan murakkablashadi. Inson irodasi bilan tuproqning tabiati o'zgaradi, relyef, mikro iqlim

o'zgarishga uchraydi, dengizlar, suv omborlari yaratiladi, yangi daryolar, kanallar paydo bo'ladi, gruntning millionlab tonnasi siljiydi. Sanoat va qishloq xo'jaligi chiqindilari, shuningdek, o'g'itlar ta'sirida tuproqning xususiyatlari, unumdorligi o'zgaradi, qishloq xo'jaligi mahsulotlarining qimmati pasayadi.

Tabiatni muhofaza qilish tadbirlarini nazorat qilish, belgilash uchun, tuproq holatini uning taxminiy mahsuldorligi nuqtayi nazardan bashorat qilish uchun tuproq hosil bo'lishi jarayonlarining va tuproqning fizikaviy, kimyoviy va biologik xususiyatlarining o'zgarishini aks ettiruvchi ko'satgichlarning yagona tizimini ishlab chiqish zarur.

Hosilning sifat va miqdorini ta'minlovchi tuproqning asosiy xususiyati, tabiiy va madaniy o'simliklarning normal o'sishi, rivojlanishi va hosildorlikdir.

Ammo tuproq po'stlog'ining ekspluatatsiyasi natijasida tuproq jarayonlari buziladi, bu esa tuproqning jadal buzilishiga olib keladi. Tuproq buzilishi bir nechta turlarga bo'linadi: shamolli, eroziyali, texnik va irrigatsion.

Tuproqqa zarar yetkazadigan, eng ko'p tarqalgan va eng havfli eroziyadir. U tuproqning yomg'ir va jala suvlari bilan yuvilishida namoyon bo'ladi. Odatda eroziya qiyaliklarda paydo bo'ladi. Bahorgi qor erish vaqtida tuproqning yuvilishi hattoki 1–2° nishabli qiyaliklarda ham kuzatiladi. Qiyalik qanchalik keskin bo'lsa, eroziya shunchalik jadal bo'ladi. Birinchi galda tuproqning hosildor yuqori qatlamlari yuviladi.

Irrigatsion eroziya sug'oriladigan yerlarda sug'orish qoidalarining buzilishi oqibatida yuzaga keladi.

Deflyatsiya tuproqning yuqori gorizontlarining kuchli shamolda sochilib ketishidir.

O'simlik dunyosining payhon qilinishi, mollarning me'yorsiz o'tlatilishi, kuchli shamollar deflyatsiyaning avj olishiga olib keladi.

Zamonaviy dehqonchilik uchun jiddiy muammo tuproqning sho'rlanishi hisoblanadi. Tuproqda turli tuzlar, jumladan uglerod kislotasi tuzlari: Na_2CO_3 , CaCO_3 , MgCO_3 va boshqalar uchraydi. Ularning ayrimlari, birinchi galda natriyli tuzlar tuproqning hosildorligiga salbiy ta'sir ko'rsatadi. Tabiiy sharoitlarda tuproq tuzlarga to'yingan grunt suvlari orqali sho'rlanadi. Grunt suvlari kichik chuqurlikda issiq va quruq hududlarda tuproq kapillarlarlari orqali ko'tariladi va bug'lanib ketadi. Tuproq yuzasida suvda erigan tuzlar

qoladi. Grunt suvlari yetarlicha katta chuqurlikda bo'lsa, quruq zonalarda ham tuproq sho'rlanmaydi.

Sug'oriladigan yerlarning ikkilamchi sho'rlanishi ayniqsa katta xavf tug'diradi. Ular keng tarqalgandir. Bu hol Yaqin va o'rta Sharqdagi barcha davlatlarda — Afg'onistondan tortib Marokashgacha, Senegalda, Avstraliyada, AQSH, Meksika, Hindiston, O'rta Osiyo va Kavkaz oldi davlatlaridagi sug'oriladigan yerlarda kuzatiladi.

Tuproq atmosfera havosidan farqli o'laroq o'ziga tushgan turli chiqindilarni to'plash xususiyatiga ega. Ifloslantiruvchi moddalar tuproqqa tushib, katta miqdorlarda sanoat korxonalarini, chorvadorlik majmualari chiqindilari, qattiq va suyuq xo'jalik-maishiy chiqindilar hisobiga to'planadi. Tuproq mineral o'g'itlar va pestitsidlardan nooqilona foydalanish oqibatida ifloslanishi mumkin. Tuproqda ifloslovchi, ayniqsa kimyoviy moddalarning to'planishi tuproq xususiyatlariga salbiy ta'sir ko'rsatishi mumkin. Masalan, mikroorganizmlar umumiy miqdorining o'zgarishi tuproqning o'z-o'zini tozalash xususiyatining o'zgarishiga olib keladi, bu esa uning hosildorligida aks etadi. Bu moddalar inson salomatligiga ham xavf soladi. Sanoat korxonalarini chiqindilari uzoq masofalarga tarqalib va tuproqqa tushib, kimyoviy elementlarning yangi birikmalarini hosil qiladi. Qattiq sanoat chiqindilari bilan tuproqqa Fe, Cu, Al, Pb, Zn po'lat, organik va anorganik birikmalar tushadi.

Tuproq o'ziga yadroviy, energetik va boshqa radioaktiv chiqindilar bilan birga tushadigan radioaktiv moddalarni to'plash xususiyatiga ega. Shuningdek, radioizotoplardan foydalanayotganda reaktorlar, tibbiyot muassasalari tuproqqa zaharli radioaktiv moddalarni ajratadi, yadro sinovlaridan keyingi radioaktiv yog'ingarchiliklar ham jiddiy xavf tug'diradi. Radioaktiv izotoplardan eng xavfli ^{90}Sr , ^{137}Cs dir, radioaktiv moddalar ozuqa zanjiriga qo'shiladi va tirik organizmlarni zaharlaydi. Organizmning zararlanishi individual bo'lishi ham (masalan, xavfli o'simtalarning hosil bo'lishi), bo'lajak avlodlar salomatligi uchun jiddiy xavf soluvchi genetik bo'lishi ham mumkin.

Tuproqni ifloslaydigan kimyoviy moddalarga kanserogenlar ham kiradi. Bular kimyoviy, fizikaviy va biologik moddalar bo'lib, ular hayvon organizmlarida o'simtarlar paydo bo'lishida katta rol o'ynaydi. Politsiklik aromatik uglevodorodlar (PAU) kabi kanserogenlar ayniqsa keng tarqalgan. Bu guruhga 200 gacha agentlar, jumladan benz (α) peren (BP), 7, 12 — dimetilbenz (α) antrasen, dibenz (α, h) antrosen

kiradi. Eng ma'lum va faol vakili – BP bo'lib u BAU guruhining indikatorini hisoblanadi.

Tuproqning kanserogenlar bilan ifloslanishining asosiy manbalari – samolyotlardan, avtotransportdan ajraladigan gazlar, sanoat korxonalari, issiqlik elektrostansiyalari, qozonxonalar va hokazolar chiqindilari hisoblanadi. Kanserogenlar tuproqqa atmosferadan chang zarrachalari bilan neftning yoki uni qayta ishlash mahsulotlarning oqib ketishi oqibatida tushadi.

Kanserogenlar deyarli barcha yerlardagi tuproqda uchraydi, ammo ifloslanish darajasi bo'yicha bir-biridan ancha farqlanadi.

Kanserogenlarning tuproqdagi solishtirma og'irligi (kanserogen uglevodorodlarning «fon» darajasi) katta emas va inson uchun katta xavf tug'dirmaydi. Tuproqning ifloslanishidan asosiy xavf atmosferaning global ifloslanishiga bog'liq.

3. TUPROQDAGI ZAHARLI AGENTLAR KONSENTRASIYASINI ME'YORLASHNING ASOSIY TAMOIYILLARI

Tuproqning tobora ko'proq va jadal kimyoviy moddalar bilan ifloslanishi tufayli ayrim zaharli moddalarning tuproqdagi ruxsat etilgan konsentratsiyasi (REK) ishlab chiqilgan. Tuproqda zaharli moddalarni me'yorlash tamoyillari ularni suv hafzalari, atmosfera havosi va ozuqa moddalar uchun me'yorlash tamoyillaridan ancha farq qiladi. Bu farq shunga asoslanadiki, zaharli moddalarning tuproq orqali inson organizmiga to'g'ridan-to'g'ri tushishi ham uchraydi. Bu tuproqqa qo'l bilan ishlov berish, tuproq changi, bolalarning qum o'ynashi va shu kabilar. Tuproqqa tushgan zaharli kimyoviy moddalar inson organizmiga asosan tuproq bilan bevosita ta'sir qiladigan muhit – suv, havo va o'simliklar orqali biologik zanjir; Tuproq – o'simlik – inson; tuproq – o'simlik – hayvon – inson bo'ylab tushadi.

Shu sababli kimyoviy moddalarning tuproqdagi miqdorini me'yorlashda birinchi galda tuproq bilan aloqada bo'lgan muhitlarning ikkilamchi ifloslanishi hisobga olinadi. Bunda boshqa omillar ham tuproq turi, mexanik tarkibi, morfologiyasi, pH, harorat, namlik va hokazolar ham e'tiborga olinadi. Shuningdek, og'ir metallar tuzlari kabi barqaror kimyoviy moddalar (Pb, As, Cu, Hg), qishloq

xo'jaligida mikro o'g'itlar sifatida qo'llaniladigan mikroelementlar (Mo, Cu, Zn, B, V va boshqalar)ni me'yorlash ham zarur.

Kimyoviy ko'rsatkich sifatida sanitar son – tuproqdagi oqsilli azot miqdorining (100g mutlaqo quruq tuproqqa mg larda) organik azot miqdoriga nisbati qabul qilinadi, tuproqning bakterial ifloslanish ko'rsatkichi sifatida ichak qalamchalari titri va anoeroblardan birining titridan foydalaniladi. Tuproq holatining sanitariya-gelmintologik ifloslanishi ko'rsatkichi 1kg tuproqdagi gelmintlar soni, sanitariya-entomologik ifloslanishi ko'rsatkichi esa – tuproqning – 0,25m² yuzasidagi pashshalarning qurt va pillasi miqdoridir.

Tuproqda o'simlik va hayvon qoldiqlarining turli darajada parchalanishi oqibatida paydo bo'lgan organik massa **gumus** deb ataladi.

Tuproqning kimyoviy ifloslanishini me'yorlash ruxsat etilgan konsentratsiya (REK_p) bo'yicha belgilanadi.

Kattaligi jihatdan REK_p suv va havo uchun qabul qilingan ruxsat etilgan konsentratsiyalardan ancha farq qiladi. Buning sababi – zaharli moddalarning tuproqdan odam organizmiga kelib tushishi tuproq bilan bevosita ta'sirlanadigan obyektlar (havo, suv, o'simliklar) orqali kechadi.

REK_p – kimyoviy moddaning shunday miqdoriki (chopiq qatlarning 1kg' dagi mg larda), u tuproq bilan aloqada bo'lgan muhitga va inson salomatligiga, shuningdek, tuproqni o'z-o'zini tozalash xususiyatiga bevosita yoki bilvosita salbiy ta'sir ko'rsatmasligi kerak. Kimyoviy moddalarning atrofdagi muhitga migratsiyasi yo'llariga qarab REK_p ning 4 xili ajratiladi: TV-translokasion ko'rsatkich, moddaning tuproqdan ildiz tizimi orqali yashil o'simliklar va ularning mevalariga o'tishini belgilaydi; MA-migratsion havo ko'rsatkichi, kimyoviy moddaning tuproqdan atmosferaga o'tishini belgilaydi; MV-migratsion suv ko'rsatkichi, kimyoviy moddaning tuproqdan yer osti grunt suvlari va suv manbalariga o'tishni belgilaydi; US – umumsanitar ko'rsatkich, kimyoviy moddaning tuproqning o'z-o'zini tozalashi xususiyati, tuproqdagi tirik organizmlarga ta'sirini belgilaydi.

REK belgilanmagan kimyoviy birikmalardan foydalanilganda quyidagi formula buyicha vaqtinchalik ruxsat etilgan konsentratsiya (VRK_p) hisoblab chiqiladi:

$$VRK_p = 1,23 + 0,48 REK_{pr}$$

Bunda: VRK_p – mahsulotlar (sabzavot va mevalar) uchun vaqtinchalik ruxsat etilgan konsentratsiya.

Tadqiqot va tahlil uchun tuproqdan namuna olish 25 m² li maydonda diagonal bo'yicha 3–5 ta joydan 0,25 m chuqurlikdan olinadi, chiqindilar tuproq suvlariga ta'sir qilishi aniqlanganda esa 0,75–2 m chuqurlikdan olinadi. Har bir namunaning massasi 0,2–1 kg bo'lishi kerak.

Tuproqning ifloslanishi darajasi bo'yicha tavsiflash kimyoviy moddalarning REK si va ularning fonli ifloslanishi bo'yicha amalga oshiriladi. Ifloslanish darajasi bo'yicha tuproq quyidagi guruhlarga ajratiladi:

1. kuchli ifloslangan.
2. o'rtacha ifloslangan.
3. kam ifloslangan.

Kuchli ifloslangan tuproqda ifloslanuvchi moddalarning miqdori REK dan bir necha marotaba ortiq, biologik unumdorligi past, fizik-kimyoviy, kimyoviy va biologik xususiyatlari ancha o'zgargan bo'ladi.

O'rtacha ifloslangan tuproqda REK dan ortiq konsentratsiya tuproqning xususiyatlarini sezilarli o'zgartirmaydi.

Kam ifloslangan tuproqda kimyoviy moddalarning miqdori REK dan oshmaydi, ammo tabiiy «fon» dan yuqori bo'ladi.

Tuproqning ifloslanishi konsentratsiyasining koeffitsiyenti N_s quyidagi formula orqali aniqlanadi;

$$N_s = C/C_f \text{ yoki } N_s = C/C_{rek}$$

Bunda:

C – ifloslovchi moddalarning umumiy miqdori

C_f – ifloslovchi moddalarning o'rtacha fonli miqdori

C_{rek} – ifloslovchi moddalarning ruxsat etilgan miqdori.

Neft mahsulotlari bilan ifloslangan tuproqda vodorod sulfid miqdorini aniqlash. Anaerob mikroorganizmlar ishtirokida tuproqda organik moddalarning parchalanishi yuz beradi. Ayrim bakteriyalar organik chiqindilarni oksidlash uchun sulfatlar kislorodidan foydalanadi, bunda oltingugurt vodorodi ajralib chiqadi. Bunday jarayonlar botqoqlarda, suv ko'tarilishi va chekinishi zonalarida, daryolar o'zanida, tarkibida katta miqdorlarda organik moddalar bo'lgan ayrim tuproqlarda kechadi.

Vodorod sulfidi – H_2S – rangsiz gaz, suv va organik erituvchilarda eriydi, kuchli qaytaruvchi, H_2S ning suvdagi eritmasi ishqoriy

xususiyatga ega va kuchsiz kislota hisoblanadi. Vodorod sulfidining REK si 0,4 mg/kg.

Uslub tuproqdagi H_2S miqdorini doimo neft mahsulotlari bilan ifloslanadigan tuproqda, ayniqsa daryolarning va boshqa suv hafzalarning sohilida aniqlashga mo'ljallangan. Bunday suvlarga neft mahsulotlari bilan ifloslangan oqava suvlar to'kiladi.

Uslub H_2S ning yod bilan oksidlanishga asoslanadi yod kaliy yodidning $KMnO_4$ bilan ishqoriy muhitda ta'sirlashish oqibatida ajralib chiqadi. Aniqlanishning pastki chegarasi – 0,32 mg/kg, aniqlanish to'g'riligi – 25%, o'lchanadigan konsentratsiyalar intervali – 0.32-2300 mg/kg.

4. MONITORING VA TUPROQNI MUHOFAZA QILISH

Tuproqni muhofaza qilish o'ziga xos xususiyatga ega. Birinchidan inson hayoti va butun biosferada tuproqning ekologik roli nechog'lik beqiyos ekanligini ilmiy omma ham to'liq tan olmagan, ikkinchidan tuproqni buzilishi va ayniqsa ifloslanishi, havo va suv ifloslanishi yoki o'simlik va hayvon nobud bo'lishi kabi tez va ko'zga ko'rinarli bo'lmaydi.

Tuproqni himoya qilish tadbirlarini o'z vaqtida amalga oshirish uchun tuproq holatidagi salbiy o'zgarishlarni erta aniqlash katta ahamiyat kasb etadi.

Tuproq o'zgarishini o'z vaqtida aniqlash va oldini olish tuproqni melioratsiya va rekultivatsiya qilishdan arzonroqqa tushadi.

Tuproqdan noto'g'ri foydalanish natijasida ularning yomonlashuviga olib keladigan eng xavfli jarayonlar qatoriga quyidagilar kiritilishi lozim:

Suv eroziyasi va tuproq defolyatsiyasi, tuproqni mexanik jipslanishi va uning tuzilishini og'ir qishloq xo'jaligi mashinalari tomonidan buzilishi kon ishlari natijasida tuproqni buzilishi, o'g'it va zaharli kimyoviy moddalarni me'yoridan ortiq qo'llanilishi natijasida ifloslanish, gumus va ozuqa moddalarini yo'qolishi, sug'orish natijasida tuproqni ikkilamchi sho'rlanishi, tuproqlarni quritib yuborilishi, kislotali yomg'ir yog'ishi natijasida tuproqni kislotaliligini ortishi, gumusda og'ir metallar va radionuklidlarni yig'ilishi, tuproqni neft bilan, sho'r eritmalar bilan, shlak va shlam bilan, kimyoviy okavalar bilan ifloslanishi.

Tuproqning holatini kuzatib, nazorat qilib turish uchun mavjud tuproq monitoringi o'z ichiga quyidagi masalalarni oladi:

1) suv eroziyasi va deflyatsiyasi natijasida tuproqning jadal emirilishini nazorat qilish va baholash;

2) muhim ozuqa elementlarini va chiqindini emirilishi tezligini nazorat qilish va baholash;

3) tuproqning kislotaliligi va ishqoriyligini nazorat qilish;

4) tuproqdagi pestitsidlar miqdorini nazorat qilish;

5) sanoat korxonalarini va transport magistrallari joylashgan yerlardagi tuproqlarni og'ir yer metallari bilan ifloslanganligini nazorat qilish;

6) qishloq xo'jaligi yerlarini sanoat, shahar, transport va boshqa qishloq xo'jalik bilan bog'liq bo'lmagan noqishloq xo'jalik yerdan foydalanish maqsadlar uchun qishloq xo'jalik yerlarini ajratish ustidan inspektor nazorati.

Tuproq monitoringi obyektlari ro'yxatiga qo'riqxonalar, davlat gidrometeorologiya boshqarmasining kuzatuv punktlari, qishloq xo'jalik ilmiy tadqiqot institutlarining mintaqaviy tizimi va katta o'rmon xo'jaliklari kiritilishi lozim. Buning uchun, ya'ni tuproq holati ustidan nazorat qilish uchun masofaviy, aerokosmik va yer stasionar, kuzatuv usullaridan foydalaniladi.

5. PESTITSIDLAR VA ATROF-MUHIT

Qishloq xo'jaligida o'simliklarni kasalliklari va zararkunandalariga qarshi butun bir kompleks chora-tadbirlar qo'llaniladi: agrotexnik uslublar kasallik va zararkunandalarga bardoshli navlarni yaratish, madaniy o'simliklarni zararkunandalariga ta'sir qiluvchi biologik, kimyoviy va boshqa usullarni qo'llash.

Qishloq xo'jaligi ishlab chiqarishining bugungi bosqichida o'simliklarni kasalliklari va zararkunandalariga qarshi kurashda eng samarali usullardan biri kimyoviy usuldir.

Bu usul hosilni ishonchli himoya qilinishini va yuqori iqtisodiy samaradorlikni taminlaydi.

Pestitsidlar — zaharli kimyoviy moddalarning umum qabul qilingan yig'indi nomlanishi. Ular qishloq xo'jaligida o'simlik va hayvonlarni himoya qilishda qo'llaniladi. Pestitsid, pestis-yomon, cido- o'ldirmoq ma'nosini bildiradi. Bu turli xil kimyoviy birikmalar bo'lib, tirik organizmlar — hashoratlar, kana, kemiruvchilar, viruslar,

qo'ziqorin, zararli o'simliklar va boshqalarning rivojlanishini to'xtatish yoki qirib yuborish xususiyatlarini namoyon qiladi.

Xlororganik, fosfororganik va simoborganik pestitsidlar eng keng qo'llaniladi.

Pestitsidlar quyidagi guruhlarga bo'linadi.

1) Bakteritsidlar – bakteriyalar va o'simliklarning bakterial kasalliklariga qarshi kurash uchun vosita.

2) Insektitsidlar – zararkunanda hasharotlarga qarshi kurashish uchun vosita.

3) Fungitsidlar – turli parazit qo'ziqorinlar ta'sirida o'simliklar kasalliklariga qarshi kurashuvchi vosita.

4) Defoliantlar – barglarni to'kish uchun vosita.

5) Gerbitsidlar – begona o'tlarni yo'qotish uchun vosita.

6) Repellentlar – hasharotlar, kemiruvchilarni cho'chitish uchun vosita.

Qishloq xo'jaligida insektitsidlar, fungitsidlar, gerbitsidlar, defolyantlar juda keng qo'llaniladi.

Fosfororganik insektitsidlar (xlorofos, karbofos, fosfamid) eng keng qo'llaniladi. Ular yuqori biologik faol bo'lishi bilan birga, inson va hayvon organizimiga zaharli ta'sir ko'rsatadi. Ushbu guruhning preparatlari yuqori toksik zaharlarga kiradi. Biroq fosfororganik pestitsidlar atrof-muhitda kam yig'iladi. Ular suv, quyosh ta'sirida taxminan 1oy mobaynida parchalanib ketadi va natijada kam toksik birikmalarga aylanadi. Shuning uchun bu preparatlar oziq-ovqat mahsulotlarini kam darajada zararlaydi.

Xlororganik insektitsidlar –o'rta toksik moddalarga kiradi. Ular o'tkir va xronik zaharlanishlarni keltirib chiqarishi mumkin. Natijada jigar, markaziy va periferik asab tizimlari shikastlanadi.

Fungitsidlar qishloq xo'jaligi ekinlarini kasalliklardan saqlaydi. Insektitsidlar va gerbitsidlarni ishlab chiqarishga nisbatan ularni kamroq hajmda ishlab chiqariladi.

Deyarli barcha fungitsidlarning ijobiy xususiyati shundaki, ular inson va hayvonlar uchun kam xavfli hisoblanadi (simob saqlovchilardan tashqari).

Simoborganik fungitsidlar kuchli ta'sir etuvchi zaharli moddalar bo'lib, yuqori kumulyatsiya va barqarorlikka ega. So'nggi vaqtlarda tarkibida simob saqlovchi urug'ga ishlov beruvchi vositalar, aralash kam xavfli vositalar bilan almashtirilmoqda.

Gerbisidlar – begona oʻtlarga qarshi kurashuvchi vosita boʻlib, nisbatan kam toksik, kuchsiz kumulyatsiyani namoyon etadi.

Defoliant sifatida butifos, kalsiy sianid, magniy xlorat va kalsiy xlorat, kalsiy xlorid qoʻllaniladi.

Shunday qilib, pestitsidlar quyidagi talablarga javob berishi kerak:

– suv havzalari va tuproqda yashaydigan foydali organizmlar uchun quyi toksiklik;

– tuproq va suvda tez parchalanib, foydali tirik organizmlar uchun xavfsiz maxsulotlarga aylantirish;

– inson va hayvon organizmida kumulyatsiyani boʻlmasligi, inson va boshqa tirik organizmlar uchun salbiy oqibatlarining boʻlmasligi;

– birlik maydonga sarf-harajatlarni kam boʻlishi;

– zararli organizmlarga qarshi yuqori samaradorlik;

– kuchli zaharlanishni oldini oluvchi muomaladagi yetarli xavfsizlik;

– qishloq xoʻjaligida qoʻllanilganda yuqori iqtisodiy samaradorlik, preparatdan foydalanishning xavfsiz va qulay shakllari.

Ishlab chiqarish va pestitsidlarni qoʻllashni oʻsib borishi ularning tarqalishi va toʻplanishiga sabab boʻlmoqda.

Pestitsidlar tuproqqa zararlangan urugʻlar, oʻsimliklarni pestitsidlar bilan ishlov paytida nobud boʻlgan oʻsimlik qismlari, yuqori turuvchi uchastkalardan tushgan suv bilan, yogʻingarchilik bilan birga, tuproq qismlari bilan, shamol uchirib kelganda, organik oʻgʻitlar va hayvonlar qoldiqlari bilan tushadi. Tuproqda pestitsidlarni zararsizlantiradigan, oddiy mahsulotlarga aylanguncha parchalaydigan tuproq mikroorganizmlari mavjud. Birgina xlororganik pestitsidlar yetarlicha barqaror boʻlib, tuproqda bir necha yillar oʻzgarishsiz saqlanishi mumkin.

Oziq-ovqat mahsulotlarida pestitsidlarni qoldiq miqdorni ruxsat etilgan konsentratsiyasi meʼyori sifatida, shunday miqdori qabul qilinadiki, yaʼni ular har kuni inson organizmiga tushganda uning sogʻligʻiga hech qanday ziyon keltirmasin.

Har bir tur pestitsid uchun ruxsat etilgan qoldiq meʼyori alohida belgilanadi. Baʼzi bir pestitsidlar oziq-ovqat mahsulotlarida mutlaqo boʻlishi mumkin emas.

IV. MONITORING TIZIMLARI

1. MONITORING TUSHUNCHALARI, MASALALARI

Monitoring deb atrof-muhit holatini kuzatish, baholash va bashorat qilish tizimiga aytiladi. Monitoring maqsadi – antropogen ifloslanishlarni aniqlash. Monitoring antropogen ta'sir – kimyoviy, fizikaviy, biologik ta'sirlar manbalari va omillarini hamda bunday ta'sirlarning atrof-muhitdagi oqibatlari va birinchi galda biologik tizimlarning ushbu ta'sirlarga reaksiyasini kuzatishni o'z ichiga oladi.

Monitoring keskin vaziyatlarni aniqlashi, ta'sirning kritik omillarini va biosferaning ularga eng ta'sirchan elementlarini ajratib ko'rsatishi kerak. Monitoring tizimi muayyan hududlarni ham, umuman yer sharini ham (global monitoring) kamrab oladi. Global monitoring tizimining asosiy xususiyati – mazkur tizim ma'lumotlari asosida biosfera holatini global ko'lamlarda baholash imkonidir. Ayni paytdagi eng bosh vazifa atrof muhit monitoringining global tizimini, ya'ni biosferaning hozirgi fonli holatini baholashning axborot tizimini yaratishdan iborat.

Monitoring – qandaydir obyekt yoki voqea-hodisalarni hayot muhitiga bog'lab kuzatishdir.

Inson faoliyatida atrof muhit monitoringiga bo'lgan ehtiyoj kun sayin oshib bormoqda. Masalan, oxirgi 10 yillik mobaynida 4mln ga yaqin kimyoviy birikmalar sintez qilinib, har yili 30 ming xil kimyoviy moddalar 1 tonnadan ortiq ishlab chiqarilmoqda. Har bir moddani alohida kuzatish (monitoring qilish) zarurati yo'q, lekin umumlash-tirilgan kuzatuv natijalari insonlarga, qolaversa tabiatga ta'sirini o'rganishda katta ahamiyat kasb etadi.

Monitoring o'tkazishni quyidagi turlari mavjud: asosiy (bazaviy yoki fonli), global, mintaqaviy (regional), impaktli, shuningdek, olib borish turlari va nazorat obyektlariga ko'ra (aviatsion, kosmik).

Aviatsiya monitoringi – bu samolyot, vertolyot va boshqa uchuvchi apparatlar yordamida, kosmik balandlikka ko'tarilmasdan (asosan troposfera oralig'ida) amalga oshiriladigan kuzatuv.

Asosiy (bazaviy yoki fonoviy) monitoring – mintaqaviy antropogen ta'sirlarni e'tiborga olmagan holda umumbiosfera, asosan tabiatdagi o'zgarishlarni kuzatish .

Biologik monitoring.

1. Biologik obyektlar ustidan kuzatuv (tasodifiy introdusentlarni turlarini mavjudligi, holati, paydo bo'lishi va boshqalar);

2. Bioindikator yordamida o'tkaziladigan monitoring (asosan bioqo'riqxonalarda o'tkaziladigan kuzatuv, dunyoda 12 ta bioqo'riq-xona mavjud, O'zbekistonda 1ta bioqo'riq-xona – Chotqol qo'riq-xonasi, Rossiyada 2 ta).

Global monitoringda ma'lum bir qit'alar va Yer sayyorasi bo'yicha atrof muhit ustidan nazorat o'rnatiladi. Ularning xizmatida markazlashgan kimyoviy laboratoriya, harakatdagi laboratoriya, hisoblash markazi, vertolyot, samolyot hamda zamonaviy aloqa vositalaridan tashqari kosmik kemalar, sun'iy yo'ldoshlar, zondlar hamda kemalar mavjuddir.

Masofadan (distansion) o'tkaziladigan monitoring. Ushbu monitoring aviatsion va kosmik monitoringlarni birlashtiradi gohida inson borishi qiyin bo'lgan joylarga (tog'li, shimoliy o'lkalarga) o'rnatilgan asbob uskunalar yordamida atrof muhitni kuzatilib, keyinchalik olingan axborot, ma'lumotlar (radio, sputnik, o'tkazgichlar orqali) markaziy kuzatuv punktlariga yuboriladi.

Impakt monitoring – o'ta muhim zona va joylardagi antropogen ta'sir o'zgarishlarini mintaq va lokal (ma'lum bir joyga tegishli) monitoringi.

Kosmik monitoring. Kosmik kuzatuv inshootlari yordamida olib boriladi.

Atrof muhit monitoringi – atrof-muhit holatini kuzatish, inson va boshqa organizmlarga salbiy ta'sir ko'rsatishi mumkin bo'lgan holatlar ustidan ogohlantirish.

Mintaqaviy monitoring – ma'lum bir mintaqa doirasida jarayon va hodisalar ustidan kuzatuv. Bunda bu jarayon va hodisalar tabiiy xususiyati va antropogen ta'siri bo'yicha butun biosfera uchun harakterli bo'lgan asosiy fondan farqlanadi.

Sanitar toksikologik monitoring – biron-bir korxon va uning atrofida yashash punktlarini, atrof muhit holatini doimiy kuzatib, nazorat qiladi, uning xizmatida zamonaviy, markazlashgan kimyoviy laboratoriya hamda telefon aloqasi mavjud bo'ladi.

Monitoring – atrof-muhit holatini kuzatish, baholash va oldindan aytib berish tizimidir.

Monitoring maqsadi – antropogen ifloslanishni aniqlash. Monitoring kimyoviy, fizikaviy va biologik antropogen ta'sir omillarini va manbalarini kuzatishni o'z ichiga oladi. Monitoring keskin vaziyatlarni aniqlashda salbiy ta'sirlar omilini va biosferaning nisbatan ko'proq zarar yetgan elementini ajratishi kerak.

Monitoring tizimi bir hudud yoki mintaqani, shuningdek, butun er sharini (global monitoring) o'z ichiga olishi mumkin.

Global monitoring tizimining asosiy xususiyati-global ko'lamda ushbu tizim ko'rsatkichlariga asosan biosfera holatiga baho berish.

Bugungi kunda zamonaviy fonli biosfera holatini baholovchi, axborot tizimini – atrof-muhit monitoringi global tizimini (AMMGT) yaratish birinchi galdagi vazifadir.

Milliy monitoring – bitta davlat doirasida olib boriladigan monitoringdir. Bu monitoringni global monitoringdan asosiy farqi nafaqat ko'lami bo'yicha, balki milliy manfaatlarda atrof muhit holatini baholash va axborotlarni olishdan iboratdir.

Ayrim shahar va sanoat rayonlarida atmosferaning ifloslanish darajasini ortishi, global masshtabda biosfera holatini baholashga ahamiyatsiz bo'lishi mumkin, lekin ushbu hudud doirasida milliy darajada chora-tadbir ko'rishga asosiy sabab hisoblanadi.

Atrof-muhit zamonaviy monitoringini birinchi bosqichi bioekologik monitoringdir.

Birinchi galdagi inson va aholi sog'lig'iga ta'siri nuqtayi nazaridan atrof muhit holatini kuzatish – uning yetakchi bo'g'inidir.

Monitoringning oxirgi maqsadi – inson manfaatlarini himoya qilishdan iboratdir.

Insonlar salomatligi holati atrof muhit holatini baholovchi umumiy ko'rsatkichdir.

Bioekologik monitoringiga SES, veterinariya xizmati, o'simliklarni himoya qilish xizmati, gidrobiologik nazorat va boshqalar katta yordam bera oladilar.

Ekologik kuzatuv tizimiga texnogen tUSDagi atrof muhitni xavfli ifloslanishining birinchi navbatdagi ko'rsatkichlari qatorini aniqlash kirishi kerak.

1. Radionuklidlar.

2. Ifloslovchi gazlar: CO_2 , CO , NO , NO_2 , SO_2 .

3. Ifloslovchi minerallar, simob, qo'rg'oshin, margimush, fosfor, kadmий, ftor, nitrit va nitrat birikmalari.

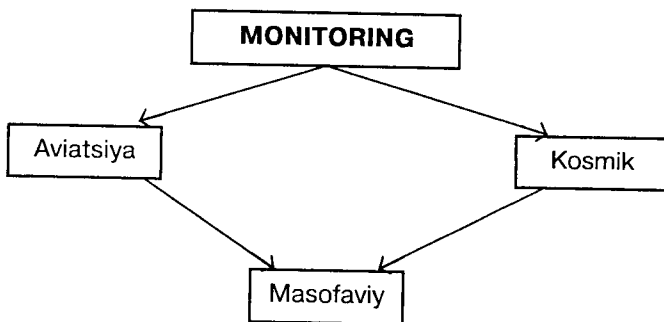
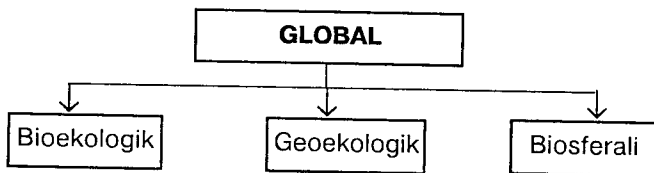
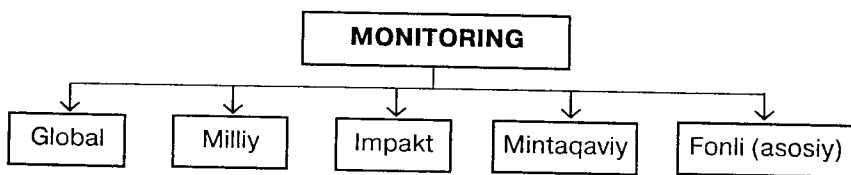
4. Organik va polimer ifloslovchilar – pestitsidlar, neft uglevodlari, mikroblar va boshqalar.

Atrof muhitni shovqin va elektr magnit maydonlari kabi fizikaviy omillari ham tadqiqot qilinishi (o'rganilishi) lozim.

Kuzatuv nazorat punktlarini oqilona tanlanishi va ularni yetarlicha zichligi, shuningdek, birlamchi ma'lumotlarni qayta ishlash, avtomatik ravishda olish va ikkilamchi ma'lumotlarni berishni unumli tashkillashtirish katta ahamiyatga egadir.

U insonni atrof-muhit va boshqa biotalar (ichimlik suvi, nafas olinayotgan havo, oziq-ovqat mahsulotlari) bilan asosiy aloqa yo'llarini nazorat qilishi lozim.

2. MONITORINGNING SINFLANISHI



3. IFLOSLOVCHILAR MONITORINGI

Kanserogen moddalar monitoringi ham katta ahamiyatga ega. Kimyoviy birikmalarning turli guruh vakillari kanserogen ta'sir ko'rsatishi mumkin. Ulardan asosiylari quyidagilar: poliaromatik uglevodorodlar, nitrobirikmalar, siklik aminlar, mikrotoksinlar. Kimyoviy kanserogenlarning sirkulyatsiyasi qonuniyatlarini o'rganish shuni ko'rsatdiki, har xil joylarda, ma'lum bir sharoitlarda ular yig'ilishi, boshqalarda esa degradatsiyaga (yo'q bo'lish) uchrashi mumkinligini ko'rsatadi. Shunday qilib, atrof muhitdagi kanserogenlar monitoringi ular konsentratsiyasini fon ko'rsatkichlarigacha pasayishiga ko'maklashishi va shu bilan u rak kasalligini kamaytirish muammosini yechishda ko'maklashishi lozim.

Sun'iy mutagen omillarni hisobga olish katta ahamiyatga ega. Biosferani mutagenlar bilan ifloslanishi natijasida hosil bo'ladigan genetik oqibatlar muammosi katta ahamiyat kasb etadi. Mutagen bo'lib nafaqat kimyoviy moddalar balki mutagen omillar kompleksini hosil qiluvchi radiatsiya va biologik omillar hisoblanadi.

Mutagenlar evolutsiya paytida tirik materiyada yaratilgan eng qimmatbaho – insonning genetik programmasini, shuningdek biosferada yashaydigan hayvonlarni hamma turlari, o'simliklar, bakteriya va viruslar genofondini shikastlaydi.

Atrof-muhit umumiy ma'ntoringining ikkinchi bosqichi bo'lib geokologik yoki tabiiy – xo'jalik monitoringi hisoblanadi. U biologik monitoringga zaruriy qo'shimchadir, chunki uning doirasini kengaytirib, inson tomonidan uning xo'jalik faoliyatida foydalaniladigan atrof muhitning tabiiy zaxiralarini o'rganadi. Bunda REK atrof-muhit o'z o'zini tozalashga bo'lgan tabiiy xususiyati kabi geotizimli testlar ishlab chiqiladi. Asosiy geotizimlarga ekotizimlarning muhim guruhlari kiritilishi kerak – qo'riqxonalar holatidagi tabiiy hududlar, asosiy tabiiy – texnik (birinchi navbatda qishloq xo'jalik ekotizimlar) va «yuqori» toifadagi antropogen (masalan, shahar) ekotizimlar.

Atrof-muhit antropogen monitoringini uchuvnchi bosqichi bo'lib, biosfera monitoringi hisoblanadi. Uning maqsadi – global miqyosda kutiladigan o'zgarishlarning kuzatuvini, nazoratini va istiqbollarni aniqlashni ta'minlashdir.

Biosfera monitoringiga quyidagilar ustidan kuzatuvlar kiritilishi lozim:

jahon suv balansi ustidan;
namlikni global tabiiy aylanishi ustidan;
suv balanslarining antropogen o'zgarishi ustidan;
namlikni tabiiy aylanishida buzilishlar.

Shuningdek, kelajakka istiqbollar belgilanishi lozim. Biosferaning ekologik zaxiralarini va unga ta'sir ko'rsatilishi mumkinligini hisobga olgan xalq xo'jaligini uyg'un rivojlanishi monitoring tizimi orqali taqdim etiladigan tabiiy muhit va undagi antropogen o'zgarishlar to'g'risidagi keng axborotlardan foydalangan holda amalga oshirilishi mumkin.

Monitoring orqali olingan atrof-muhit to'g'risidagi keng axborotlar ko'lami va ularni axborot markazida qayta ishlash amaldagi holatni baholash va shuning asosida nazorat va antropogen ta'sirning noqulay oqibatlari oldini olish imkoniyatini yaratadi. U tabiiy muhitdagi o'zgarishlarning istiqbollarini belgilash uchun asos bo'lishi kerak. Monitoring tabiiy resurslardan foydalanish, muhofaza qilish va qayta tiklash bo'yicha oqilona uslublarni va tabiatdan foydalanishda huquqiy negizlarning yagona tizimi asoslarini ishlab chiqarishda ilmiy zamin yaratishi lozim.

**Darslik matnida uchraydigan qisqartirmalar izohi
(o'zbekcha va ruscha)**

РЕК – ruxsat etilgan konsentratsiya.

ПДК – предельно допустимая концентрация.

РЕТ – ruxsat etilgan tashlama.

ПДВ – предельно допустимый выброс.

ТТХД – ta'sirning taxminiy xavfsizlik darajasi.

ОБУВ – ориентировочный безопасный уровень воздействия.

РЕОМ – ruxsat etilgan oqava me'yori.

ПДС – предельно допустимый сброс.

ТРД – taxminiy ruxsat etilgan ta'sir darajasi.

ОДУ – ориентировочный допустимый уровень воздействия.

ChJL – chiqindilarni joylashtirish limitlari.

ЛРО – лимиты размещения отходов.

G'PS – g'ovaksimon polimer sorbentlar

ППС – пористые полимеры сорбенты.

AID – alangali ionizatsion detektor.

ПИД – пламенно – ионизационный детектор.

AED – atom emission detektor.

AЭД – атомно эмиссионный детектор.

t.u.t. – tahlil uchun toza.

чда – чисто для анализа.

YUNEP – BMTning atrof-muhitni muhofaza qilish dasturi.

ЮНЕП – Программа ООН по окружающей среде.

BMTRD – Birlashgan millatlar tashkilotining rivojlanish dasturi.

ПРООН-Программа развития Организаций Объединенных
Наций.

YUNESKO – BMTning ta'lim, ilm-fan va madaniyat masalalari
bo'yicha tashkiloti.

ЮНЕСКО – ООН по вопросам образования, науки и культуры.

ВМТ – Butun dunyo meteorologik tashkiloti.

ВМО – всемирная метеорологическая организация.

BST – Butun dunyo sog‘liqni saqlash tashkiloti.
ВОЗ – Всемирная организация здравоохранения.
ОТОИК – Osiyo va Tinch okeani uchun iqtisodiy va ijtimoiy komissiya.
ЭСКАТО – Экономическая и социальная комиссия для Азии и Тихого океана.
ЕИК – Yevropa iqtisodiy komissiyasi.
ЕЭК – Европейская экономическая комиссия.
YuNIDO – ВМТning sanoatni rivojlantirish bo‘yicha tashkiloti.
ЮНИДО – Организация ООН по промышленному развитию.
ЕХНТ – Yevropa xavfsizlik va hamkorlik tashkiloti.
ОБСЕ – Организация по безопасности и сотрудничеству в Европе.
ХВJ – Xalqaro valyuta jamg‘armasi.
МВФ – Международный валютный фонд.
GEJ – Global ekologik jamg‘arma.
ГЭФ – Глобальный экологический фонд
ОРВ – Osiyo rivojlanish banki.
АБР – Азиатский банк развития
RRYEB – rekonstruksiya va rivojlanish Yevropa banki.
ЕБРР – Европейский банк реконструкции и развития.

FOYDALANILGAN ADABIYOTLAR

1. *Каримов И.А.* Узбекистан на пороге XXI века. – Т.: «Узбекистон», 1997.
2. Национальный доклад о состоянии окружающей природной среды и использовании природных ресурсов в Республике Узбекистан (2002–2004 годы). Ташкент, 2005.
3. *Ляликов Ю.С.* Физико-химические методы анализа. – М.: Химия, 1974.
4. *Другов Ю.С., Беликов А.Б., Дьякова Г.А., Тульчинский В.М.* Методы анализа загрязнений воздуха. М.: Химия, 1984.
5. *Симонов В.А., Нехорошева Е.В., Заворовская Н.А.* Анализ воздушной среды при переработке полимерных материалов. Л.: Химия, 1988.
6. *Другов Ю.С., Родин А. А.* Экологическая аналитическая химия. СПб.: 2002.
7. *Бранд Дж., Эглинтон Г.* Применение спектроскопии в органической химии. Пер. с англ., – М.: Мир, 1967.
8. *Алесковский В.Б.* и др. Физико-химические методы анализа. Практическое руководство. – Л.: Химия, 1988.
9. *Дмитриев М.Т., Казнина Н.И., Пинигина И.А.* Санитарно-химический анализ загрязняющих веществ в окружающей среде. – М.: Химия, 1989.
10. *Гольберт К.А., Вигдергауз М.С.* – Введение в газовую хроматографию. М.: Химия, 1990.

11. *Столяров Б.В. и др.* - Практическая газовая и жидкостная хроматография. Учебное пособие. СПб.: Изд. СПб университета, 1998.
12. *Сониясси Р., Сандра П., Шлет К.* - Анализ воды: органические примеси. Практическое руководство. Пер. с англ., СПб: ТЕЗА, 1995.
13. *Другов Ю.С., Родин А.А.* - Газохроматографическая идентификация загрязнений воздуха, воды и почвы. СПб: ТЕЗА, 1999.
14. *Другов Ю.С., Конопелько Л.А.* Газохроматографический анализ газов. М.: МОИМПЕКС, 1995.
15. Контроль химических и биологических параметров окружающей среды. Энциклопедия «ЭКОМЕТРИЯ». Серия справочных изданий. Под ред. Исаева Л.К., СПб: «Крисмас», 1998.
16. *Другов Ю.С. и др.* Методы анализа загрязненного воздуха. -- М.: Химия, 1984.
17. *Кунце У., Шведт Г.* Основы качественного и количественного анализа. Пер. с нем., М.: Мир, 1997.
18. *Салихджанова Р.Ф., Гинзбург Г.И.* Полярографы и их эксплуатация в практическом анализе и исследованиях. М.: Химия, 1988.
19. *Муравьева С.И., Буковский М.И., Прохорова Е.К.* Руководство по контролю вредных веществ в воздухе. М.: Химия, 1991.
20. *Прохорова Г.В.* Введение в электрохимические методы анализа. М.: Изд. МГУ, 1991.
21. *Будников Г.К., Майстренко В.Н., Вяселев М.Р.* - Основы современного электроанализа. М.: Химия, 2000.
22. *Карасек Ф., Клемент Р.* Введение в хромато-масс-спектрометрию. Пер. с англ., М.: Мир, 1993.
23. *Столяров Б.В., Савинов И.М., Виттенберг А.Г., Карпова Л.А., Зенкевич И.Г., Калмановский В.И., Каламбет Ю.А.* Практическая газовая и жидкостная хроматография. Учебное пособие. Изд. СПб университета, СПб, 1998.

24. *Золотов Ю.А.* - Химический анализ без лабораторий: тест-методы. Вестник РАН. 1997, т.67, № 6.
25. Основы аналитической химии (в 2-х кн.). Под ред. Золотова Ю.А. Кн.2. Методы химического анализа. М.: Высшая школа, 1999.
26. *Амелин В.Г.* Химические тест-методы определения компонентов жидких сред. Обзор. Журн. аналит. химии, 2000, т. 55, № 9.
27. *Лейте В.* Определение загрязнений воздуха в атмосфере и на рабочем месте. Пер. с нем. Л.: Химия, 1980.
28. *Золотов Ю.А., Дорохова Е.Н., Фадеева В.И.* и др. Основы аналитической химии (в 2-х книгах). Издание 2-е, переработанное и дополненное. Ред. Золотов Ю.А., М.: Высшая школа, 1999.
29. *Ермаченко Л.А.* Атомно-абсорбционный анализ в санитарно-гигиенических исследованиях. — М.: 1997.
30. *Лурье Ю.Ю.* Аналитическая химия промышленных сточных вод. М.: Химия, 1984.
31. *Другов Ю.С., Родин А.А.* Экологические анализы при разливах нефти и нефтепродуктов. Практическое руководство. СПб: «Анатолия», 2000.
32. Хроматографический анализ окружающей среды. Пер. с англ. /Под ред. Березкина В.Г. — М.: Химия, 1979.

MUNDARIJA

Soʻzboshi.....	3
Kirish.....	5
I. Havo tahlil obyekti sifatida. Havoning ifloslanishini tahlil qilish	
1. Asosiy tushunchalar.....	9
1.1. Havoning ifloslanishi muammosi tarixi.....	9
1.2. Qonun hujjatlari va ijtimoiy chora- tadbirlar.....	11
1.3. Atmosfera havosining ifloslanishi, uning kelib chiqishi	14
1.4. Atmosfera ifloslovchilarining tarqalishiga meteorologik omillarning taʼsiri.....	19
1.5. Havo ifloslanishining gigiyenik jihatlari REK, RET tushunchalari.....	21
2. Umumiy uslubiy boʻlim.....	23
2.1. Havo tarkibini tahlil qilish uslubini.....	23
2.2. Havodan namuna olish.....	26
2.2.1. Havo namunalarini shisha idishlarga olish.....	33
2.2.2. Havo namunasini eritmalarga olish.....	36
2.2.3. Havo namunasini soʻrish uchun moslamalar.....	37
3. Sunʼiy havo aralashmalari qoʻllanilgan laboratoriya tadqiqotlari.....	38
3.1. Zaharli moddalarning maʼlum tarkibdagi model havo aralashmalarini tayyorlash.....	38
3.1.1. Statik usullar.....	39
3.1.2. Dinamik usullar.....	39
4. Tahlilning maxsus usullari.....	40
4.1. Sezgi organlari yordamida havo tarkibini tahlil qilish.....	40
4.2. Fotometrik tahlil usullari.....	41
4.2.1. Indikator trubkali gazanalizatorlar.....	42
4.3. Havo tarkibining gazoxromatografik tahlil usullari.....	44
4.4. Havo tarkibini tahlil qilish uchun mass-spektrometrik usulini qoʻllash.....	53
4.5. Uzlüksiz harakatdagi avtomatik asboblar.....	57
4.6. Gibrud usullar.....	67
4.7. Test usullari.....	72
5. Noorganik havo ifloslovchilarining tahlili.....	75

5.1. Chang.....	75
5.1.1. Tadqiqot usullarining umumiy qoidalari.....	77
5.1.2. Changlanganlikni o'lchashning gravimetrik (tortma) usullari.....	78
5.1.3. Changlarni ajratish yo'llari va miqdorini bilvosita aniqlash usullari.....	79
5.1.4. Havo namunasining fizik xususiyatlari asosida chang konsentratsiyasini o'lchash.....	80
5.1.5. Chang konsentratsiyalarini zarrachalar soni bo'yicha o'lchash usullari.....	80
5.1.6. Cho'kkan changlarni o'lchash.....	81
5.1.7. Qattiq zarrachalarni tahlil qilish.....	82
5.2. Havodagi radioaktiv moddalar.....	83
5.2.1. Havo radioaktivligini o'lchashning maqsad va vazifalari.....	84
5.2.2. Radiasiya darajasini o'lchash.....	85
5.2.3. Atmosfera yog'ingarchiliklaridagi radioaktiv moddalar miqdorini aniqlash.....	86
5.3. Inert gazlar.....	86
5.4. Havoning kislorod saqlovchi tarkibiy qismlari.....	87
5.4.1. Kislorod.....	87
5.4.1.1. Kislorod konsentratsiyasini aniqlashning absorpsion usullari.....	87
5.4.1.2. Kislorodni hajmiy tahliliy aniqlash.....	88
5.4.1.3. Havodagi kislorodni aniqlashning instrumental usullari.....	89
5.4.2. Ozon.....	91
5.4.2.1. Ozonni tahlil qilish usullari.....	92
5.4.3. Havo namligi.....	97
5.4.3.1. Namlikni gravimetrik (tortma) usulda aniqlash.....	98
5.4.3.2. Namlikni hajmiy analitik aniqlash.....	98
5.4.3.3. Havodagi suvni gazo- xromatografik aniqlash.....	99
5.4.3.4. Namlikni instrumental aniqlash usullari.....	100
5.5. Havoning oltingugurt saqlovchi ifloslantiruvchilari.....	101
5.5.1. Vodorod sulfidi.....	101
5.5.1.1. Vodorod sulfidning past konsentratsiyasini aniqlash.....	102
5.5.1.2. Vodorod sulfid va oltingugurt (IV) oksidining konsentratsiyasini bir vaqtda aniqlash.....	104
5.5.1.3. Vodorod sulfid, oltingugurt (IV) oksidi va merkaptanlarni alangali fotometrik usulda aniqlash.....	105
5.5.2. Oltingugurt (IV) oksidi.....	105
5.5.2.1. Oltingugurt (IV) oksidini aniqlash usullari.....	106
5.5.3. Sulfat kislota va oltingugurt (VI) oksidi.....	108
5.6. Havoni azot saqlovchi ifloslantiruvchilari.....	108
5.6.1. Ammiak.....	108
5.6.1.1. Ammiakni alkilimetrik aniqlash.....	109

5.6.2. Gidrazin.....	110
5.6.3. Azot (I) oksidi.....	111
5.6.4. Azot (II) oksidi va azot (IV) oksidi.....	112
5.6.4.1. Azot (II) oksidini aniqlash.....	112
5.6.4.2. NO va NO ₂ (NO _x) ni yig'indili aniqlash.....	112
5.6.4.3. Azot (IV) oksidini aniqlash.....	114
5.7. Havoni uglerod saqlovchi ifloslantiruvchilari.....	116
5.7.1. Uglerod (IV) oksidi.....	116
5.7.1.1. Uglerod (IV) oksidini kolorimetrik aniqlash.....	117
5.7.1.2. Uglerod (IV) oksidini avtomatik aniqlash usullari.....	117
5.7.2. Uglerod (II) oksidi.....	119
5.8. Galogenlar.....	121
5.8.1. Ftor.....	121
5.8.1.1. Ftorni aniqlash usullari.....	122
5.8.2. Xlor va vodorod xlorid, brom.....	123
5.9. Metallar va ularning birikmalari.....	126
5.9.1. Qo'rg'oshin.....	126
5.9.2. Simob.....	128
5.9.2.1. Simobni kolorimetrik usulda aniqlash.....	129
6. Havoni organik ifloslantiruvchilari tahlili.....	130
6.1. Metan va boshqa alifatik uglevodorodlar.....	130
6.1.1. Atsetilen.....	131
6.2. Sinil kislotasi.....	132
6.3. Aldegidlar.....	134
6.4. Havodagi atsetonni aniqlash.....	136
6.5. Alifatik xlorange uglevodorodlar.....	136
6.6. Aromatik uglevodorodlar.....	138
6.7. Benzopiren va boshqa politsiklik aromatik uglevodorodlar.....	139

II. Suv tahlil obyekti sifatida. Oqava suvlar tahlili

1. Oqava suvlar tahlilining o'ziga xos xususiyatlari.....	140
2. Oqava suvlarni fizik-kimyoviy tahlil usullari.....	142
2.1. Atom-absorbtsion spektrometriya.....	143
2.1.1. Metallarni atom-absorbtsion spektrometriya usulida aniqlash.....	144
2.2. Alangali emission spektrometriya.....	150
2.3. Elektrokimyoviy usullar.....	152
3. Dastlabki jarayonlar.....	156
3.1. Mikro aralashmalarni konsentrlash.....	156
3.2. Namunani tanlash va konservatsiyalash.....	156
3.3.3.3. Namunani tahlilga tayyorlash.....	157
4. Suvning asosiy xususiyatlari va ularni aniqlash.....	158
4.1. Vodorod ionlari konsentratsiyasi.....	158
4.2. Quruq va qizdirilgan qoldiq.....	158
4.3. Ishqoriylik.....	159

4.4 Kislotalilik.....	161
5. Suv sifatining yig'indi ko'rsatkichlari.....	162
5.1. Suvning rangi.....	162
5.2. Suvning hidi.....	163
5.3 Og'ir metallarning yig'indi miqdorini aniqlash.....	165
5.4. Organik uglerod.....	167
5.5. Azot va azot organik moddalarning umumiy miqdorlari.....	167
5.6. Oltinugurtning umumiy miqdori.....	170
5.7. Kislородning kimyoviy iste'moli (KKI).....	172
6. Metallarni aniqlash.....	189
6.1.6.1. Og'ir metallar.....	189
6.1.1. Metallarni aniqlashdan oldin namunaga ishlov berish.....	185
6.1.2. Mis.....	187
6.1.3. Nikel.....	189
6.1.4. Simob.....	191
6.1.5. Qo'rg'oshin.....	194
6.1.6. Xrom.....	196
7. Metalmaslar va ularning ionlarini aniqlash.....	199
7.1. Ammoniy ionlari va ammiak.....	199
7.2. Ergan kislород.....	201
7.3. Nitratlar va nitritlar.....	202
7.4. Sulfatlar.....	204
7.5. Vodorod sulfid va sulfidlar.....	206
7.6. Xloridlar va «faol xlor».....	209
8. Organik moddalarni aniqlash.....	213
8.1. Uchuvchan organik birikmalar.....	214
8.2. Neft mahsulotlarini aniqlash.....	217
8.3. Pestitsidlar.....	220

III. Tuproq tahlil obyekti sifatida

1. Namunani olish va uni tayyorlashga qo'yiladigan umumiy talablar.....	225
2. Tuproq ifloslanishini aniqlash usullari.....	227
3. Tuproqdagi zaharli agentlar konsentratsiyasini..... me'yorlashning asosiy tamoyillari.....	234
4. Monitoring va tuproqni muhofaza qilish.....	237
5. Pestitsidlar va atrof-muhit.....	238

IV. Monitoring tizimlari

1. Monitoring tushunchalari, masalalari.....	241
2. Monitoringning sinflanishi.....	244
3. Ifloslovchilar monitoringi.....	245
Darslik matnida uchraydigan qisqartirmalar izohi (o'zbekcha va ruscha).....	247
Foydalanilgan adabiyotlar.....	149

**Ayubova Indiraxon Xamidovna,
Musayev Ma'rufjon Nabiyevich,
Jamgaryan Irina Ayrapetovna**

**ATROF-MUHIT SIFAT ANALIZI
VA MONITORINGI**

Oliy o'quv yurtlari uchun darslik

Muharrir To'iqin Alimov

Badiiy muharrir Yasharbek Rahimov

Texnik muharrir Yelena Tolochko

Musahhah Muhabbat Xalliyeva

Litsenziya raqami AI № 163. Bosishga ruxsat etildi 22.07.2011. Bichimi 60×84¹/₁₆. Tayms UZ garniturasida. Shartli b.t. 14,88. Nashr b.t. 15,63. Shartnoma № 52–2011. 500 nusxada. Buyurtma № 32.

O'zbekiston Matbuot va axborot agentligining Cho'lpon nomidagi nashriyot-matbaa ijodiy uyi. 100129, Toshkent, Navoiy ko'chasi, 30- uy.

«NOSHIR-FAYZ» MCHJ bosmaxonasida chop etildi. Toshkent tumani, Keles shahar, K. G'ofurov ko'chasi, 97-uy.