

О.Кудратов

САНОАТ ЭКОЛОГИЯСИ

**Ўзбекистон Республикаси Олий ва ўрта махсус
таълим вазирлиги бакалаврлар учун ўқув
қўлланмаси сифатида тавсия этган**

**2-нашри
(тузатишлар ва тўлдиришлар билан)**

Қудратов Очил Қудратович 1936 йилда туғилган. Миллати ўзбек. 1965 йилда Тошкент тўқимачилик ва енгил саноати институтини муҳандис механик мутахассислигини тамомлаб, шу институтда муҳандис механик, ректор муовини лавозимларида ишлаган. Ҳозирда «Меҳнат муҳофазаси» кафедра мудири лавозимида ишлаб келмоқда.

О.Қудратов т.ф.д., профессор билимгоҳимизда, Республикаимизда шунингдек Мустақил Давлатлар Ҳамкорлигига кирган республикаларда, чет давлатларда ўтказилган илмий – назарий конференцияларда ўз маърузалари билан фаол қатнашиб келмоқда.

А.Қудратов ўнта ўқув қўлланмаси ва дарсликлар муаллифидир:

1. Задачник по вентиляции (француз тилида) 10 б.т. 1980 й. Ал – Жазоир ш.
2. Вентиляция, кондиционирование воздуха и отопление на швейных предприятиях. Т., «Ўқитувчи», 1982й. 10 б.т.
3. Охрана труда на предприятиях шёлковой промышленности в соавторстве. Т., «Ўқитувчи», 1968 й. 14 б.т.
4. Охрана труда на кономотальных производствах. Т., «Ўқитувчи», 1991 й.
5. Охрана окружающей среды на хлопкоочистительной и шёлковой промышленности. Т., «Ўқитувчи», 1995 й. 10,5 б.т.
6. Ипакчилик саноатида меҳнат муҳофазаси. Т., «Ўзбекистон», 1995 й. 12,5 б.т.
7. Саноат экологияси. ТТЕСИ 1999 й. 12 б.т.
8. Меҳнатни муҳофаза қилиш «Меҳнат» наш. 2001 й. 11,5 б.т.
9. Меҳнат муҳофазаси. «Ўзбекистон» наш. 2002 й. 15 б.т.
10. Ташқи муҳитни муҳофазалаш. ТТЕСИ. 2003 й. 14,4 б.т.

Мазкур ўқув қўлланмада экология фани ривожланишининг қисқача тарихи Ўзбекистоннинг ҳозирги даврдаги экологик муаммолари, табиатда ўсимлик ва ҳайвонларнинг ўрни, экосистемалар тавсифи, биосфера, атмосфера, гидросфера каби масалалар ёритилган. Унда табиатни муҳофаза қилишнинг илмий-назарий, илмий-техник, ижтимоий-иқтисодий асослари ёритилган. Тўқимачилик, энгил саноат ва пахта тозалаш корхоналарининг технологик жараёнларидан чиқадиган зарарли ва заҳарли чиқиндилар уларни аниқлаш ва тозалаш усуллари батафсил баён қилинган. Илмий техник изланишлар ва ўтказилган тажрибалар натижалари асосида табиатни муҳофаза қилиш – атмосфера ҳавосини ва сувларни ифлосланишдан, тупроқ коррозияси, ўсимлик, ҳайвонот оламини муҳофаза қилиш масалалари ёритилган. Саноатдаги шовқин ва титрашларни камайтириш йўллари кўрсатилган. Табиат ифлосланиши манбаларини инвентаризация қилиш тартиби; саноат корхоналарини экологик экспертизадан ўтказиш тартиби ва ташқи муҳитни ифлослантирувчи моддалар ва чиқиндилар учун тўловлар ҳозирги талаб даражасида эмаслиги, мустақил Ўзбекистон қонунларига ва талабларига асосан ёзилган.

Ўқув қўлланма техника ва технологиявий олий ўқув юртлари талабаларига ҳамда шу соҳа муҳандис-техник ходимларига мўлжалланган.

Тақризчилар: т.ф.д. профессор **Н.У. Ризаев**
 ф.ф.д. профессор Ю.Ш. Шодиметов
 т.ф.н. доцент С.Й. Бобожонова.
 т.ф.н. доцент М.Н. Мусаев

Муҳаррир: доцент К.Т. Умаров

«Экологик хавфсизлик муаммоси аллақачонлар миллий ва минтақавий доирадон чиқиб, бутун инсониятнинг умумий муаммосига айланган. Табиат ва инсон ўзаро муайян қонуниятлар асосида муносабатда бўлади. Бу қонуниятларнинг бузилиши ўнглаб бўлмас экологик фалокатларга олиб келади»

Ислом Каримов

«Афсуски бу жараёнлар Ўзбекистонни ҳам четлаб ўтмади». Бу ерда, мутахассисларнинг баҳолашича, жуда мураккаб, айтиш мумкин, хавfli вазият вужудга келмоқда. Бундай вазият нимадан иборат:

Биринчидан, ернинг чекланганлиги ва унинг сифат таркиби пастлиги билан боғлиқ хавф ортиб бормоқда... Шу сабабли Ўзбекистонда табиатни муҳофаза қилишдаги гоят муҳим вазифа ерларнинг ҳолатини яхшилашдан, тупроқнинг ифлосланишини камайтириш бўйича чора-тадбирлар мажмуини амалга оширишдан иборат. Бу ўринда гап энг аввало табиий заҳиралардан фойдаланиши тубдан яхшилаш ҳақида бормоқда.

Иккинчидан, Ўзбекистоннинг экологик хавфсизлиги нуқтаи назаридан қараганда, сув заҳираларининг, шу жумладан ер усти ва ер ости сувларнинг кескин тақчиллиги ҳамда ифлосланганлиги катта ташвиш туғдирмоқда... Сув заҳираларининг сифати энг муҳим муаммолардан биридир.

Учинчидан, Орол денгизининг қуриб бориш хавфи гоят кескин муаммо, айтиш мумкинки, миллий кулфат бўлиб қолди.

Тўртинчидан, ҳаво бўшлиғининг ифлосланиши ҳам республикада экологик хавфсизликка солинаётган таҳтидир [1].

Ҳозирги пайтда республикада истиқболга, яъни атроф муҳитни муҳофаза қилиш ва табиий заҳиралардан оқилона фойдаланиш бўйича 2000-2005 йиллар ва 2010 йилларгача мўлжалланган Давлат дастури ишлаб чиқилган. Табиатдан оқилона фойдаланиш ва уни муҳофаза қилиш соҳасидаги бутун фаолият ана шу дастур асосида ташкил этилган. Дастурда республикада экологик вазиятни соғломлаштириш, йирик шаҳарлар ва шаҳар агломерациялари кабиларда экологик кескинликка барҳам бериш йўллари белгиланган»

КИРИШ

«Чанг ва губор бўлмаганда
инсон минг йил яшар эди».

АБУ АЛИ ИБН СИНО

Ватанимизнинг мустақилликка эришиши экология муаммоларини ҳал қилиш, инсоннинг табиатга бўлган муносабатини янги босқичга кўтариш имконини беради. Ҳозирги кунда табиатни муҳофаза қилиш масаласи тинчликни сақлашдан кейинги ўринда турадиган энг долзарб муаммолардан биридир. Атрофимиздаги табиат миллионлаб йиллар давомида юзага келган ҳамда ўзининг мураккаб қонунларига риоя қилган ҳолда яшайди. Ана шу табиат билан инсон ўртасида мураккаб мувозанат мавжуд.

Ўзбекистон Республикамиз азалдан ўз табиатининг гўзаллиги билан оламга машҳур бўлган ва бу ҳудудда қадимдан чорвачилик, деҳқончилик, суғориш иншоотлари қуриш, балиқчилик, ипакчилик, пахтачилик ва асаларичилик ривожланган.

Аждодларимиз ўзлари яшаган масканни босқинчилардан ҳимоя қилганлар, унинг табиатини асраб-авайлаганлар, доим авлодларга озод ва обод Ватанни қолдириш учун ҳаракат қилганлар. Улар ўзларини табиатнинг фарзандлари деб билганлар. Бу алломаларимиз **Махмуд Қошғарий, Беруний, Хоразмий, Фаробий, Жайхунӣ, Абу Али ибн Сино, Бобур** асарларида яққол кўзга ташланади.

«Экология» тушунчаси илк бор 1866 йилда истеъмолга киритилган бўлсада, боболаримиз бу тушунчани анча илгари англаб, уни ўз турмуш ва фаолиятларининг моҳиятига айлантирган эдилар: сувга ахлат ташламаслик, фарзанд туғилганда ниҳол ўтказиш.

хазон ёқмаслик ўша даврдаги кенг тарқалган удумларимиз ҳисобланади.

Алломаларимиз табиатдаги мавжуд мувозанатни бузмасликка катта эътибор берганларки, бугунга келиб бундай қараш экология тушунчасининг асосига айланди. Табиатни асраб-авайлаш, мамлакатни гўзал боғга айлантириш буюк бобомиз **Амир Темур** замонида айниқса катта эътибор касб этади. Соҳибқироннинг табиатни беҳад қадрлаши, экологик вазиятни эътиборга олиши, хусусан, ўз салтанати пойтахти Самарқанд шаҳрини яна ҳам кўкаламзорлаштириш учун жуда кўп боғлар барпо этганлиги эътиборни тортади. Соҳибқирон бобомиз табиат инсон ҳаётида катта ўрин тутишини яхши билган, табиий мувозанатни сақлаш лозимлиги таъкидлаб келган.

Замонавий экология нуқтаи назаридан қараганда табиатни асраш ишида ботаника боғи, қўриқхоналар жуда муҳим ўрин тутаяди.

Табиат - бу тирик организмдир; у ҳар бир бузилган ери учун инсондан шафқатсиз равишда ўч олиши мумкин.

Ҳозирда атроф-муҳитни сақлаш, соғломлаштириш энг долзарб муаммолардан биридир. Дунёнинг барча минтақаларида йирик саноат марказлари, транспорт воситалари атроф-муҳитни ифлослантираётгани, катта-катта ўрмонларнинг кесилиб тугатилаётгани, денгиз ва океанлар заҳарланаётгани, ҳайвонот ва ўсимликлар оламидаги турларнинг тобора камайиб бораётгани сир эмас.

Сайёрамизда ҳар йили ташқи муҳитга 70 млн. м³ захарли газ, 50 млн. тонна метан, 13 млн. тоннага яқин азот қуюндиси чиқарилмоқда; океанларга 10 млн. тонна нефть ва нефть маҳсулотлари, сув ҳавзаларига 32 км³ ифлос саноат сувлари қуйилмоқда. 11 млн. гектар ўрмон кесилмоқда ва ёниб кетмоқда.

Орол ва Оролбўйидаги экологик танглик келтираётган моддий ва маънавий зарар бутун инсониятни ташвишлангирмоқда. Тожикистоннинг Сурхондарё билан қўшни шаҳри Турсунзоладаги алюминий заводи Сурхондарёнинг шу жойга яқин халқлари ҳаёти ва саломатлигига ҳамда табиатга хавф солмоқда.

Экологик аҳволни соғломлаштириш, атроф-муҳитни муҳофаза қилиш иқтисодий, ижтимоий-сиёсий ва бошқа омилларга боғлиқ. Улар орасида экологик таълим ва тарбиянинг аҳамияти каттадир. Ёшларда экологик онгни шакллантиришда қадимий миллий тарбиявий воситалардан фойдаланиш зарур.

Республикамиз Конституциясининг 55-моддасига биноан, «Ер, ер ости бойликлари, сув, ўсимлик ва ҳайвонот дунёси ҳамда бошқа табиий заҳиралар умуммиллий бойликдир, улардан оқилона фойдаланиш зарур ва улар давлат муҳофазасидадир», деб таъкидланган. Конституциянинг 50-моддасида «Фуқаролар атроф табиий муҳитга эҳтиёткорона муносабатда бўлишга мажбурдирлар», дейилган.

Экологик вазиятни соғломлаштириш учун давлат маъмурий йўл билан жуда кўп вазифаларни белгилаган, энди ҳамма гап жамият аъзоларининг табиатга бўлган муносабатини ўзгартиришидадир. ***Кишиларда экологик онг, маданиятни шакллантириш лозим.***

- Оила тарбиясида ҳам экологик тарбияга катта эътибор берилиши керак (болани она заминга, табиатга, оқар сувга, нонга, жониворларга, ўсимлик дунёсига эъоз, иззат ҳурмат руҳида тарбиялаш);

- Ижтимоий тарбия масканларида: болалар боғчаларида, мактабларда, олий билимгоҳларда инсон она табиатнинг бир бўлаги эканлигини уларнинг онгига сингдиришдан бошлаш керак. Ватанпарварлик туйғуси она Ватанга муҳаббатдан, унинг бой-

лигини сақлаш ва кўпайтиришдан, табиатта инсонпарвар муносабатда бўлишдан бошланишини уқдириш лозим;

- Ишлаб чиқаришнинг барча соҳаларида, барча манбаларда Ўзбекистон Конституциясидан келиб чиққан ҳолда табиатни муҳофаза қилиш ҳар бир фуқаронинг бурчи эканлигини кишиларнинг онгига сингдириш зарур.

Табиатни муҳофаза қилиш Қонунининг 4-моддасига (1993 йил 9 декабрда Ўзбекистон Олий Мажлиси томонидан қабул қилинган «Табиатни муҳофаза қилиш» тўғрисидаги қонун) қандай мутахассис тайёрланишидан қатъий назар барча ўрта ва олий ўқув юртларда фуқароларнинг ҳаёти учун қулай табиий муҳитга эга бўлиш ҳуқуқини таъминлаш учун экологик ўқувнинг мажбурийлиги белгилаб қўйилган. Бу борада ҳар бир мутахассислик бўйича ўқитиладиган махсус курслар, республикамизнинг табиий ресурсларидан унумли фойдаланиш жараёнида уни муҳофаза қилиш учун оқилона тадбирлар кўришга ўргатиш ва атроф муҳитни муҳофаза қилишнинг технологик жараёнини эътиборга олишлари зарур.

Тўқимачилик, пахтани дастлабки ишлаш ва енгил саноат корхоналарида атроф-муҳитни муҳофаза қилиш муаммосини ҳал қилишнинг энг истиқболли йўлларида бири - маҳаллий вентилляция сўриш трубаларини ўрнатиш, атмосферага ва оқар сувларга тушадиган зарарли чиқиндиларини истеъсно этишга ва пасайтиришга имкон берадиган юқори самарали чанг тутиш қурилмаларни ва технологик жараёнларни жорий этиш, шунингдек ишлаб чиқариш чиқиндиларидан максимал фойдаланишдир.

Келажакда атроф-муҳитни муҳофаза қилиш муаммосини энг аввало туташ технологик циклли чиқитсиз (яъни чиқиндиларни экологизациялаш) ишлаб чиқаришларни яратиш йўли билан ҳал қилинади. Бунинг учун айрим ҳолларда бутун технологик жара-

ённи ёки унинг босқичларини тубдан ўзгартириш, газлардан зарарли моддаларни ажратиб олиш ва утиллатириш усулларини ишлаб чиқиш, сув қайтариш системаларини қўллаш лозим. Чикитсиз ишлаб чиқаришнинг келажаги - бу ҳудудий-саноат комплекслари бўлиб, уларда бир корхонанинг чиқиндисини иккинчиси учун хом ашё бўлиб хизмат қилади. Баъзи соҳалар учун экологизациялашнинг муайян моделлари ишлаб чиқилган. Ҳозирча пахта саноати ва пиллачиликни экологизациялаш бўйича ишланмалар йўқ, лекин уларда чикитсиз ишлаб чиқаришнинг айрим элементлари қўлланилмоқда.

Фан-техника воситалари атроф-муҳитни зарарли чиқиндилар билан ифлосланишини истеъсно этишга тўла имкони бермаётган ҳозирги вақтда атроф-муҳитнинг кишилар, ҳайвонлар ва ўсимлик дунёси учун хавфсизлигини кафолатловчи стандартларни ишлаб чиқиш муҳим аҳамиятга эга. Уларни ишлаб чиқишда Стандартлар халқаро ташкилоти, унинг қўмиталари ва баъзи мамлакатларнинг стандартлаш идоралари муҳим роль ўйнайди. Соғлиқни сақлаш халқаро ташкилоти (ВОЗ) инсонни соғлиқни сақлаш даражасини назорат қилиш учун халқаро хизмат яратилди. Назорат станцияларининг тармоғи республика миқёсида, атроф-муҳитнинг ифлосланиши, иқтисодиёт ва урбанизация даражаси билан белгиланади.

Ўзбекистонда атмосфера ҳавосининг, сув ҳавзалари ва тупроқнинг ҳолати атроф-муҳит ифлосланиш даражасини кузатиш ва назорат қилиш умумдавлат хизмати барпо этилган. Давлат санитария назорати хизмати, газ тозалаш ва чанг тутиш қурилмалари ишини назорат қилиш бўйича Давлат инспекцияси, регионал инспекциялар, идоралар, корхоналар, корхоналардаги санитария лабораториялари ва бошқа хизматлар томонидан назорат қилинади. Ташқи муҳитни назорат қилиш ва кузатиш Давлат хизматига

Ўзбекистон Республикаси гидрометеорология ва табиий муҳитни назорат қилиш Давлат қўмитаси бошчилиқ қилади. Мазкур қўмита қошида Атмосфера ҳавосини ифлосланишдан муҳофаза қилиш бўйича Давлат инспекцияси яратилди. Табиий муҳитни ўрганиш ва ифлосланишини назорат қилиш бўйича марказлар бор. Республиканинг кўпгина шаҳарларида сув ҳавзаларининг ифлосланишини автоматлаштирилган системалар ёрдамида назорат қилинади.

1-БОБ

САНОАТ ЭКОЛОГИЯСИНИНГ УМУМИЙ МАСАЛАЛАРИ

1.1. Экология ҳақида асосий тушунчалар ва уларнинг мазмуни

ТАБИАТ – онгдан ташқарида ва боғланмаган мустақил бўлган борлиқдир ва одамларни табиий яшаш муҳитидир.

ИНСОН – табиатни бир қисми, унинг эволюцион ривожининг маҳсулидир.

ТАБИИЙ ШАРОИТ – инсон ҳаёт фаолиятига бевосита ёки билвосита таъсир қилиши.

АНТРОПОГЕН ТАЪСИР – инсоннинг табиатга таъсири ва ундаги бўладиган ўзгаришлар.

ЭКОЛОГИЯ – жонли организмларнинг ўзаро муносабатларини, уларнинг атроф-муҳит билан ўзаро ўрганадиган, яшайдиган жойи, шароити ҳақидаги фандир.

ТАБИАТНИ МУҲОФАЗА ҚИЛИШ – ҳозирги ва келажак авлодларни фаровонлиги учун атроф-муҳитни сақлаш.

ПОПУЛЯЦИЯ – узоқ муддат давомида муайян бир жойда яшайдиган (ўсадиган) ва бир турга мансуб бўлган индивидлар йиғиндиси.

БИОГЕЦЕНОЗ - ҳаёт, ер, умумий – жамоа. Унинг асосий компонентлари – атмосфера, тоғ жинслари, сув, ўсимлик ва ҳайвонот дунёсидир. Органик дунёси - ўсимликлар, ҳайвонлар, замбуруғлар, микроорганизмлар – биоценозидир, муҳит экотопдир.

ЭКОТОП – атмосфера (климатоп) ва тупроқ (эдафотоп) таркибидан иборат.

БИОСФЕРА - ҳаёт қобиғи – тирик организмларнинг яшаш муҳитидир.

ТАБИАТ РЕСУРСЛАРИ – ижтимоий ишлаб чиқаришда фойдаланиладиган табиий объект, шароит ва жараёнлардир.

ЭКОЛОГИК НАЗОРАТ – инсонни табиат билан мулоқати жараёнида, одамларни меҳнат фаолиятини назоратлаш.

Инсониятни хавф остида қолдирадиган ҳодисалардан бири экологик фалокатдир. Инсонни табиий бойликлардан ҳаддан ташқари ортиқча фойдаланиш оқибатида сайёраимизни қиёфаси ўзгармоқда. Аҳолини озик-овқат билан таъминлаш, энергия ва чучук сув муаммолари борган сайин мураккаблашмоқда.

Ўрмонлар, ўтлоқлар ва сув ҳавзалари, дашт, чўл ва бошқа табиий экосистемаларда ўсимлик ва ҳайвон турлари озуқа занжирлари орасидаги муносабатлар об-ҳаво шароитини, йиртқичлар, паразит ҳашоратлар ва касаллик туғдирувчи микроорганизмлар экологик мувозанатини сақлаб туради. Ҳар қандай жамоада мутлақо зарарли ва ортиқча турлар йўқ. Ҳамма турлар ўзига хос вазифани адо этади.

Экосистемада бирга яшайдиган турлар сони ўз-ўзидан табиат томонидан бошқарилади. Турлар бир-бирига қанча мослашган бўлса, система ўшанча барқарор бўлади. Демак, табиатдаги экосистемаларни уйғунлик, ўз-ўзини бошқариш жараёнларига иложи борича одамзод аралашувини чеклаш лозим. Ҳамма табиатдаги нарса ва ҳодисалар бир-бири билан боғлиқ, доимо бири иккинчисига таъсир этиб узвий боғланишдадир.

Зараркунандаларга қарши биологик кураш усулларини ишлаб чиқиш ҳам муҳим муаммолардан биридир. Зарарли ҳашоратларни захарли кимёвий моддалар билан эмас, балки шу ҳашорат кушандаси ёрдамида қириш мумкин. Ҳеч қандай ўсимлик тури йўқки, уни ўсимлик бити зарарлай олмасин. Бу ҳашорат тез кўпайиши, айниқса маданий ўсимликларга катта зарар қилиши билан бошқа ҳашоратлардан ажралиб туради.

Республикада экологик муаммолар ишлаб чиқаришни ривожлантириш ва уни режалаштириш жараёнлари пайтида келиб чиқадиган нохушликларни олдиндан кўрмаслик оқибатида келиб чиқади.

Чунончи 60-70 йилларда сув ресурсларидан ҳаддан ташқари кўп миқдорда самарасиз ишлатилиши қандай оқибатларга олиб келиши ўйлаб ҳам кўрилмади. Суғориладиган ерларда энг юқори миқдорда турли заҳарли кимёвий моддалардан фойдаланиш, ал-машлаб экишни бўғиб қўйиш, пахта яккаҳоқимлигига кенг йўл очиш, ерларни мелиоратив ҳолатига эътибор бермаслик, чорва маҳсулдорлигини ошириш тўғрисида тегишли чора-тадбирларни амалга оширмаслик натижасида, жойларнинг табиий экологик мувозанатни барқарорлаштириш асримизнинг энг муҳим муаммолардан бирига айланди.

Ҳозирги кунда экология сўзидан табиат муҳофазаси, табиий ресурслардан тўғри фойдаланиш, табиатдаги ҳар қандай салбий ўзгаришлар ва ҳатто кишилар фаолияти натижасида жамиятда содир бўлувчи турли ифлосланишлар каби тушунчаларни ифодалаш учун ҳам қўлланилмоқда.

XXI асрда одамлар, ҳайвонот ва ўсимлик дунёси билан табиий муҳит орасидаги муносабат тобора кескинлаша бошлади.

Бунинг асосий сабаби одамлар фаолиятини табиатга нисбатан жиддий кучайишидир. Маълумки ҳайвонлар табиатдан фақат фойдаландилар (унда яшайдилар) ва фақат шу сабабли у ёки бу ўзгаришлар содир бўлади. Одамлар эса турли-туман усуллар билан табиатни ўз манфаатлари учун хизмат қилишга мажбур этиб, уни устидан ҳукмдорлик қилишга уринадилар. Нагжала табиий шароитда туб ўзгаришлар содир бўлиб, гурли зиддиятларга олиб келади. Бу экология мазмунини

тўлдириш зарурлигини тақоза қилади. Чунки кўп ҳолларда ҳайвонот ва ўсимлик дунёсини яшаш шароити кишилар фаолиятига тўла боғлиқ бўлиб қолади. Шундай қилиб экология кишиларнинг фаолиятини умумий ҳаётини белгилловчи табиий муҳитга таъсирини ўрганиб уни башорат қилувчи ва салбий оқибатларини бартараф қилиш чора-тадбирларини илмий асосини яратувчи фандир.

Экология фанининг вазифалари қуйидагилардан иборат:

- Ҳаёт жараёни қонуниятларни ўрганиш, шунингдек инсоннинг табиий тизимга ва биосферага бўлган таъсирини бир бутун ҳолда ўрганиш.

- Биологик ресурслардан оқилона фойдаланишининг илмий асосларини ишлаб чиқиш, инсон фаолияти натижасида ўзгарган табиатдаги ўзгаришларни башоратлаш ва биосферада кузатилаётган жараёнларни бошқариш ва ниҳоят инсонни яшаш муҳитини сақлаш. Популяция сонини бошқариш, овчиликни хўжалик соҳасига ўтказиш, биосферани айрим участкаларини эталон сифатида сақлаш, Ўзбекистонда экологик вазиятни яхшилаш йўллари дир.

Асосий стратегик мақсадлар: аҳолининг сиҳат-саломатлиги учун қулай шароит яратиш, табиий мувозанатни сақлаш, Ўзбекистоннинг ижтимоий-иқтисодий ривожланиш самарадорлигини ва барқарорлигини кўзланган ҳолда табиий ресурслардан оқилона фойдаланиш; қайта тикланадиган ресурсларни ишлатиш ва истемол жараёнларининг мувозанатини сақлаш, тикланмайдиган ресурсларни ишлаб чиқариш чиқиндиларидан оқилона фойдаланиш; регионал ва локал даражаларда табиатни қайта тикланиш хусусиятини, табиатнинг дастлабки турлари ва уларнинг генофондини, ландшафтларнинг хилма-хиллигини

сақлаш. Экологик хавфсизликни таъминлаш давлат даражасидаги энг муҳим вазифадир.

1.2. Экология фанининг тарихи

ЭКОЛОГИЯ — жонли организмларнинг ўзаро муносабатларини, уларнинг атроф муҳит билан ўзаро таъсирини ўрганадиган фанлир.

Экология фан сифатида ўтган асрнинг ўрталаридан бошлаб, тирлик мавжудотнинг тузилиши ва ривожланишигина эмас, балки уларнинг ташқи муҳит билан ўзаро муносабатларининг маълум бир қонун асосида ривожланишини чуқур ўрганила бошланди. Экология грекча «OIKOS» сўзидан олинган бўлиб, «яшаш жойи», «озикланиш макони» маъносини билдиради.

Немис биологи **Э. Геккель** 1866 йилда «Экология» организмларнинг ташқи муҳит билан ўзаро муносабатлари тўғрисидаги фанлир, деб таъкидлаган.

Экология фанининг тарихи табиий фанларнинг тараққиёт босқичлари билан узвий боғлиқдир. Қадимги юнон олими **Афлотун** (Аристотель эрамизгача бўлган 384-322 йиллар) дунёнинг пайдо бўлиши ҳақида фикр юритиб, табиатдаги барча мавжудот бир-бири билан боғлиқдир, деган. Афлотуннинг шогирди **Теофраст Эрезийский** (эрамиздан олдинги 378-280 йилларда яшаган) ўсимликлар дунёсини ўрганиб, уларнинг турли шароитда ҳар хил шаклда (дарахтсимон, бутасимон ва ўтсимон) бўлишларини қайд қилган. Уларнинг инсон ҳаётидаги ролини алоҳида таъкидлаган.

Гиппократ (эрамизгача 460-370 йиллар) инсон саломатлиги-га сув, ҳаво ва у яшаб турган муҳит ниҳоятда катта таъсир кўрсатишини қайд қилган эди.

Ўрта Осиё алломалари **Ал-Хоразмий** (780-850 йиллар), **Абу Райҳон Беруний** (973-1040 йиллар) ва **Абу Али ибн Сино** (980-1037 йиллар) ҳам табиий фанларнинг ривожига ўзларининг муносиб ҳиссаларини қўшганлар. Абу Али ибн Синонинг фалсафий ва илмий қарашлари «Китоб-аш-шифо» асарида баён этилган. Бу асарда унинг ботаника, зоология, геология ва атроф-муҳит тўғрисидаги фикрлари баён этилган.

Заҳриддин Муҳаммад Бобур (1483-1530 йиллар) ўзининг «Бобурнома» асарида табиат гўзалликларини тасвирлаш билан бирга ўсимликлар дунёсининг саломатлик бахш этишдаги ролига алоҳида аҳамият берган. Мозийда ўтган олимларимизнинг асарларида табиатдаги экологик мувозанатни сақлаш масалалари ҳам маълум даражада ёритилгандир.

Карл Линнейнинг (1707-1778 йиллар) илмий асарларида «Табиат системаси» (1735 йил), «Ботаника фалсафаси», (1751 йил) ва «Ўсимлик турлари» (1753 йил) асарларида ўсимликлар ва ҳайвонларнинг сунъий системаси ёритилган. У табиатда уч нарса: минераллар, ўсимликлар ва ҳайвонот ўзаро боғлиқлигини айтган.

Француз табиатшунос олими **Ж. Бюффон** бир турнинг иккинчи турга айланишига ташқи-муҳит, иқлим ҳарорати, овқатланиш сифати ва бошқа омиллар сабабчи бўлади, деган.

Буюк француз табиатшуноси **Жан Батист Ламарк** (1744-1829 йиллар) «Зоология фалсафаси» (1908 йил) асарида ўсимлик ва ҳайвонларнинг турлари муҳит ўзгаришларига мослашиши туфайли ўзгаради ва янги турларнинг вужудга келишига сабабчи бўла-

ди. Шу тариқа ўсимлик ва ҳайвонлар эволюцияси вужудга келди, деб кўрсатган.

Экологик фикрларнинг кейинги ривожини XIX асрнинг бошларида биогеография фанининг вужудга келиши билан боғлиқдир. Бу йўналишнинг асосчилари Александр Гумбольдт (1769-1859 йиллар) ўзининг «Физиономия» (1807 йил) - ўсимликларнинг ташқи қиёфаси (ландшафт) атамаларини таклиф қилди.

Скаун ва А.де Кандолнинг «Ботаник географияси» (1855 йил) асари экология соҳасидаги тушунмовчиликларга барҳам берди ва шу фаннинг ривожланишида муҳим роль ўйнади.

Чарльз Дарвин (1809-1882 йиллар) 1859 йили «Турларнинг келиб чиқиши» асарида турли организмлар ўртасида ҳаётини пойга, яъни яшаш учун кураш, улар ҳаётининг муҳитта боғлиқлиги билан табиий танланиш ўртасида узвий боғланишни тўла исботлаб берди.

Даниялик ботаник Е. Варминг ўзининг «Ўсимликлар географиясининг экологияси» (1895 йил) асарида ўсимликларнинг ҳаёт тарзи тўғрисидаги тушунчани тўғри исботлаб берди.

А.Н. Бекетов - (1825-1902 йиллар) ўсимликларнинг морфологик ва анатомик тузилиши уларнинг географик тарқалишига боғлиқ эканлигини аниқлади ва экологияда физиологик текширишлар ўтказишнинг аҳамиятини кўрсатди.

Ўсимликлар жамоаси тўғрисидаги тушунчадан ўсимликлар экологияси мустақил бўлиб ажралиб чиқди. И.К.Пачосский, С.М.Коржинский ва Н.А. Краснов бу фанни «Фотосоциология» деб юритганлар ва кейинчалик унга «Фитоценология» деб ном берилди; вақт ўтиши билан у геоботаника деб аталадиган бўлди.

Ўзбекистонда геоботаника фанининг ривожига **К.З.Зокиров,**

А.М.Музаффаров, Е.Коровин, И.И.Гранитов муносиб ҳисса қўшдилар.

В. В. Докучаев (1846-1903 йиллар) тупроқшунослик махсус фан сифатида ривожланишига асос бўлган назарий масалаларни ишлаб чиқди. Олим табиатдаги тупроқлар ниҳоятда хилма-хил эканлигини ва тупроқдан фойдаланиш ҳамда унумдорликни оширишни зоналарга қараб олиб бориш кераклигини алоҳида қайд қилди. Тупроқнинг пайдо бўлишида ҳамда унинг унумдорлигини оширишда ўсимликлар ва микроорганизмларнинг ролини алоҳида кўрсатди.

Ўзбекистонлик олимлар **АМ.Музаффаров, АА.Мухаммадиев ва А.Э.Эргашев** – сувда яшайдиган организмларнинг ҳаёт турларини ўрганиш ва уларнинг турларини аниқлаш бўйича самарали иш олиб бордилар. Улар сув муҳитидаги экосистема ва уларнинг компонентлари тўғрисида маълумотлар бердилар.

К.А. Тимирязев (1843-1920 йиллар) ва Н.А. Максимов ўсимликлар экологиясида физиологик хусусиятларнинг аҳамияти ҳақида ўз илмий ишларида сўз юритганлар.

Академик **Т. Зоҳидов** ўзининг «Ўрта Осиёнинг табиати ва ҳайвонот дунёси» (1969 йил) ва «Қизил қум чўлининг биоценози» (1971 йил) асарларида экология атамаларига катта эътибор берди.

1930-йилларда экология фанининг янги тармоғи, яъни популяцион экология вужудга келди. Бунинг асосчиси инглиз олими Ч. Элтон ўзининг «Ҳайвонлар экологияси» асарида (1927 йил) айрим индивидларни ўрганишдан популяцияларни бирлик сифатида ўрганишга қаратди. Популяцион экологиянинг ривожланишига С.А. Северцов, С.С. Шварц, Н.П. Наумов ва Т.А. Викторов ҳам ўзларининг муносиб ҳиссаларини қўшдилар.

1935 йилда инглиз олими А. Тенсли «Экосистема» деган тушунчани таклиф қилган бўлса, 1942 йилда В.Н. Сукачев «биогеоценоз» тушунчасини асослаган. Биологик маҳсулдорликнинг илмий асосини ишлаш 50-йиллардан бошланди. Г.Одум, Ю.Одум, Р.Уитеккер, Р.Моргалеф каби олимларнинг бу масалада тутган ўринлари бениҳоя катта. Бугунги кунда бу соҳа айниқса гидробиолог ва геоботаниклар ишида муваффақиятли ривожлантирилмоқда.

Экосистема анализининг ривожланиши биосфера тўғрисидаги таълимотни вужудга келтирди. Бунинг асосчиси XX асрнинг йирик табиатшунос олими В. И. Вернадскийдир (1863-1945 йиллар). Биосфера глобал экосистема сифатида шаклланди, биосферанинг мунтазамлиги ва ишлаши асосан экологик қонунларга бўйсунди, модда ва энергия балансларини таъминлайди.

1964 йилда халқаро биологик Программа (ХБП) ташкил қилинди. ХБПнинг мақсади органик моддаларниш миқдор ва сифат жиҳатидан тақсимланиши ва уларни қайтадан тикланиш қонуниятларини улардан инсоннинг унумли фойдаланишини таъминлашдир.

Ҳозир сайёрамиздаги биологик мувозанат бузилишининг олдини олиш энг катта муаммодир. Саноатнинг ривожланиши, табиий бойликлардан ўйламасдан фойдаланиш табиатга, атроф-муҳитга катта зарар етказди. Шу туфайли табиатни муҳофаза қилиш масаласи, ундан унумли ва тўғри фойдаланиш, биринчи навбатда экологик қонуниятларга асосланиб иш юритиш кишилик жамиятининг асосий вазифаларидан биридир; экология фани эса бу вазифани бажаришда асосий роль ўйнайди.

Экология фани ҳозирги вақтда бир неча тармоқларга бўлиниб кетган:

1. Умумий экология - барча организмларнинг муҳит шароитлари билан ўзаро муносабатларини, яъни маълум индивидлар экологиясини ўргатади;

2. Физиология экологияси - организмларнинг муҳит шароитларга мослашиш натижасида уларда содир бўладиган физиологик ўзгаришлар қонуниятларини ўргатади;

3. Биокимёвий экология - ўзгариб турувчи муҳитга мослашиш жараёнида организмларда содир бўлаётган ўзгаришларни молекула нуқтаи назаридан ўргатади;

4. Полеозоология - йўқ бўлиб кетган организмларнинг экологик боғланишларини ўргатади;

5. Эволюцион экология - популяциядаги ўзгаришлар механизмини ўргатади;

6. Морфологик экология - озиқланиш шароитига қараб организмларнинг тузилиш таркиби қонуниятларини ўргатади;

7. Геоботаника - фитоценозларнинг тузилиши ва тақсимланиш қонуниятларини ўргатади;

8. Саноат экологияси - технологик жараёнда ажралиб чиқаётган зарарли ва заҳарли моддаларни табиатга, инсонларга таъсирини, сув ва ҳавони тозалаш усулларини ва уларни ЙҚБК - йўл қўйса бўладиган концентрациясини ўргатади.

Экология фани академик ўқув предмети сифатида ўқитилиб қолмасдан, балки ёшларни экология ва атроф-муҳитни муҳофаза қилиш ҳамда табиатни асрашга ўргатади.

1.3. Табиат ва экология фанларининг ривожланишида Ўрта Осиёлик алломаларнинг ҳиссаси

Ўрта асрларда Ўрта Осиёда яшаб ижод этган олимлардан **Муҳаммад Мусо ал-Хоразмий**, **Абу Наср Форобий**, **Абу Райхон Беруний**, **Абу Али ибн Сино** ва

бошқалар табиат фанларининг ривожланишига катта ҳисса қўшганлар. Ҳали экология фани дунёга келмаган даврда улар табиат ва ундаги мувозанат, ўсимлик ва ҳайвонот дунёси, табиатни эъзозлаш ҳақида қимматли фикрлар айтганлар

Буюк аллома **Муҳаммад ал-Хоразмий** (782-847) рисолаларидан бирида: «Билингки, дарёнинг кўзлари ёшланса унинг бошига ғам, кулфат тушган бўлади. Одамлар, дарёдан меҳрингизни дариг тутманглар», деб ёзган эди. Дарёнинг ёшли кўзлари деганда **Муҳаммад ал-Хоразмий** нималарни кўзда тутган? Эҳтимол, у дарё сувининг ортиқча исроф бўлишини назарда тутгандир. Ваҳолонки, буюк бобомиз энг аввало дарё билан одамларнинг бир-бирини тушунишлари ва тил топишишлари, ўзаро меҳр-муҳаббат кўйишларини назарда тутган.

847-йил **Муҳаммад ал-Хоразмийнинг** «Китоб сурат ал-арз» асари хаттотлар қўлидан чиқди. Унда дунё океанлари, қуруқликдаги қитъалар, қутблар, экваторлар, тоғлар, дарё ва денгизлар, кўллар, ўрмонлар ва улардаги ўсимлик, ҳайвонот дунёси, шунингдек, бошқа табиий ресурслар – Ернинг асосий бойликлари ҳақида кўпгина қимматли маълумотлар келтирилган.

Ўрта Осиё халқларининг ижтимоий-фалсафий фикрларини энг йирик ва машҳур вакилларида бири **Абу Наср Форобийнинг** (870-950) илмий-фалсафий мероси ниҳоятда бой. У ёзган асарлари ҳозиргача тўлиқ аниқланмаган. Немис олими **М.К. Брокельманнинг** рўйхатида **Форобийнинг** турли соҳаларга оид 180 та

асарларининг рўйхати келтириладию бу асарлар бир неча гуруҳларга бўлинади. Шулардан иккинчи гуруҳга **Форобийнинг** табиатшунослик илми, амалий фаолият ва ҳунармандчилик масалаларига оид асарлари киритилган.

Форобий туршуносликнинг турли тармоқлари билан шуғулланган бўлиб, «Китоб ал-ҳажм ва алмиқдор», «Китоб ал-мабоди ал-инсон», «Қаламфияъзо ал-ҳайвон» асарлари бунга далил бўлолади. **Форобий** ўзининг «Ихсоа ал-улум ва ал-таъриф» асарида замонасидаги илмларни ҳар томонлама ўрганиб, уларни маълум тизимга солиб, туркумларга ажратди, ҳар бири илм тармоғига таъриф беришга ҳаракат қилди, табиатшунослик илмига катта эътибор берди.

Табиатшуносликка оид «Одам аъзоларининг тузилиши», «Ҳайвонлар аъзолари ва уларнинг вазифалари ҳақида» каби асарларида одам ва ҳайвонлар айрим аъзоларнинг тузилиши, хусусиятлари ва вазифалари ҳақида, уларнинг ўхшашлиги ва фарқлари келтирилиши билан бирга асосий анатомик, физиологик тушунчалар берилган. Уларнинг руҳий ҳолатларидаги хусусиятлари ҳақида ҳам тўхталиб ўтилган. Одам аъзосининг тузилиши ва вазифалари ҳақида сўз юритилганда уларнинг ўзаро боғлиқлиги ва яхлитлиги, уларда келиб чиқадиган ўзгаришлар яъни касалликлар биринчи навбатда овқатланиш тартибининг бузилиши оқибатида келиб чиқади, деб тушунтиради.

Форобий табиий ва инсон қўли билан яратилган сунъий нарсаларни ажратган. Инсон омилининг таъсири катта эканлиги, табиий ва сунъий танлаш ҳамда табиатга қўрсатиладиган бошқа таъсирларни баҳолаган.

Абу Райхон Беруний (973-1048) Ердаги баъзи ҳодисаларни Куёшнинг таъсири билан изоҳлайди. Унингча, инсон табиат қои-

даларига риюя қилган ҳолда борлиқни илмий равишда тўғри ўргана олади.

Беруний баъзи табиий-илмий масалаларда табиат ҳаётидаги диалектикани топишга ҳаракат қилади ва шу зайдда умумий шаклда бўлса ҳам кейинги даврлардаги табиатшунос олимларга баъзи муҳим илмий муаммоларни ечишлари учун йўл кўрсатиб беради. Масалан, **Беруний** айтадики, ердаги ўсимлик ва ҳайвонларнинг яшаши учун зарур имкониятлар чеклангандир. Лекин ўсимлик ва ҳайвонлар чексиз кўпайишга интилади ва шу мақсадда курашади.

Беруний асарларида ўсимлик ва ҳайвонларнинг биологик хусусиятлари, уларнинг тарқалиши ва хўжалиқдаги аҳамияти ҳақида маълумотлар топиш мумкин. **Берунийнинг** бу соҳадаги қарашлари асосан «Сайдана», «Минералогия», «Қадимги авлодлардан қолган ёдгорликлар» асарларида таҳлил этилган; ўсимлик ва ҳайвонларнинг ташқи муҳит билан алоқаси, уларнинг хулқ-автори табиат фасилларининг ўзгариши билан боғлиқ равишда ўз-гариши мисоллар билан тушунтирилган. Жумладан асарда қиш қаттиқ келса, қушларнинг тоғдан текисликларга тушиши, чумолиларнинг уясига бекиниб олиши ва ҳоказолар кўрсатилган. **Беруний** Ер қиёфасининг ўзгариши ўсимлик ва ҳайвонот дунёсининг ўзгаришига, тирик организмларнинг ҳаёти Ер тарихи билан боғлиқ бўлиши керак, деб ҳисоблайди. Қумни ковлаб, унинг орасидан чиғаноқни топиш мумкин, дейди аллома. Бунинг сабаби шуки, бу қумликлар қачондир океан туби бўлган, деб хулоса чиқаради.

Беруний «Сайдана» асарида 1116 тур дори-дармонлари тавсифлаган. Уларнинг 750 таси турли ўсимликлар, 100 таси ҳайвонлардан, 107 таси эса минераллардан олинади. Ҳар бир ўсимлик,

ҳайвон ва минералларнинг хоссалари, тарқалиши ва бошқа хусусиятлари баён этилган.

Беруний ёшлигидан табиат шайдоси бўлган. Бунинг исботи учун «Сайдана» китобидаги маълумотни келтириш мумкин. Жумладан, **Беруний** Румодан келган кишига ўсимлик навда ва уруғларини кўрсатиб, унинг номини сўраган ва ёзиб олганлигини ҳикоя қилади.

Берунийнинг «Қадимги авлодлардан қолган ёдгорликлар» ва «Ҳиндистон» асарларида ўсимлик ва ҳайвонларнинг тузилиши ҳамда уларнинг ташқи муҳит билан алоқаси ҳақида қизиқарли маълумотлар келтирилади. **Беруний** ўзининг табиий-илмий кузатишлари, тажрибалари асосида инсон дунёни, табиатни илм орқали бошқаради, деган хулосага келади.

Абу Али ибн Сино (980-1037) жаҳон маданиятига катта ҳисса қўшган олимлардан биридир. Йирик энциклопедист олим сифатида у ўз даври илмининг деярли барча соҳалари билан шуғулланган. Турли ёзма манбаларда унинг 450 дан ортиқ асар ёзганлиги эслатилади. Бизгача эса, **Ибн Синонинг** 240 асари етиб келган.

«Тиб қонунлари» **Ибн Синонинг** шоҳ асари бўлиб, тиббиёт илмининг қомуси, ўрта аср тиббиёт илми тарқалишининг энг юқори чўққиси ҳисобланади.

Ибн Синонинг инсон соғлигини сақлаш ҳақидаги парҳёз, гигиена тўғрисидаги хулоса ва маслаҳатлари ҳануз ўз аҳамиятини йўқотмаган. У барча ёшидаги кишилар учун жисмоний машғулотларни тавсия этган.

Ибн Сино тиббиёт тарихида физиотерапия асосчиларидан бири ҳисобланади. Киши организмига ташқи-муҳит таъсири муҳимлигини билан аллома айрим касалликлар сув ва ҳаво орқали тарқалиши ҳақида фикр баён этган.

Ибн Синонинг фалсафий ва тиббий илмий қарашлари унинг жаҳонга машҳур асари «Китоб ашшифо» яъни «Даволаш китоби» да баён этилган. Бу асарда материя, ʼфазо, вақт, шакл, ҳаракат, борлиқ каби фалсафий тушунчалар, шунингдек математика, кимё, ботаника, зоология, география, астрономия, психология каби фанлар ҳақида фикрлар баён этилган. **Ибн Сино** тоғларнинг вужудга келиши, Ер юзининг даврлар ўтиши билан ўзгариб бориши, zilzilаларнинг юз бериши каби турли табиий жараёнлар ҳақидаги фикрлари геология илмининг ривожланишига катта таъсир қилди. Шу ҳол диққатга сазоворки, **Ибн Сино** бир қатор асарларини шеърӣй вазнда ёзган.

Ўрта Осиёлик буюк алломаларнинг табиат ва уни асраш тўғрисидаги пурҳикмат ғоялари ҳозирги кунда ҳам ўзига хос аҳамиётга эга.

1.4. Табиатни ҳуқуқий муҳофазалаш

XXI асрда инсоният олдида ўта муҳим ва улкан муаммолар пайдо бўлди, ерда ҳаётнинг бўлиши уларни ҳал қилишга боғлиқ. Бу муаммолар табиий муҳитнинг ўзгариши, биосферанинг ифлосланиши, хом ашё, энергетика ва озиқ-овқат кризислари билан боғлиқ.

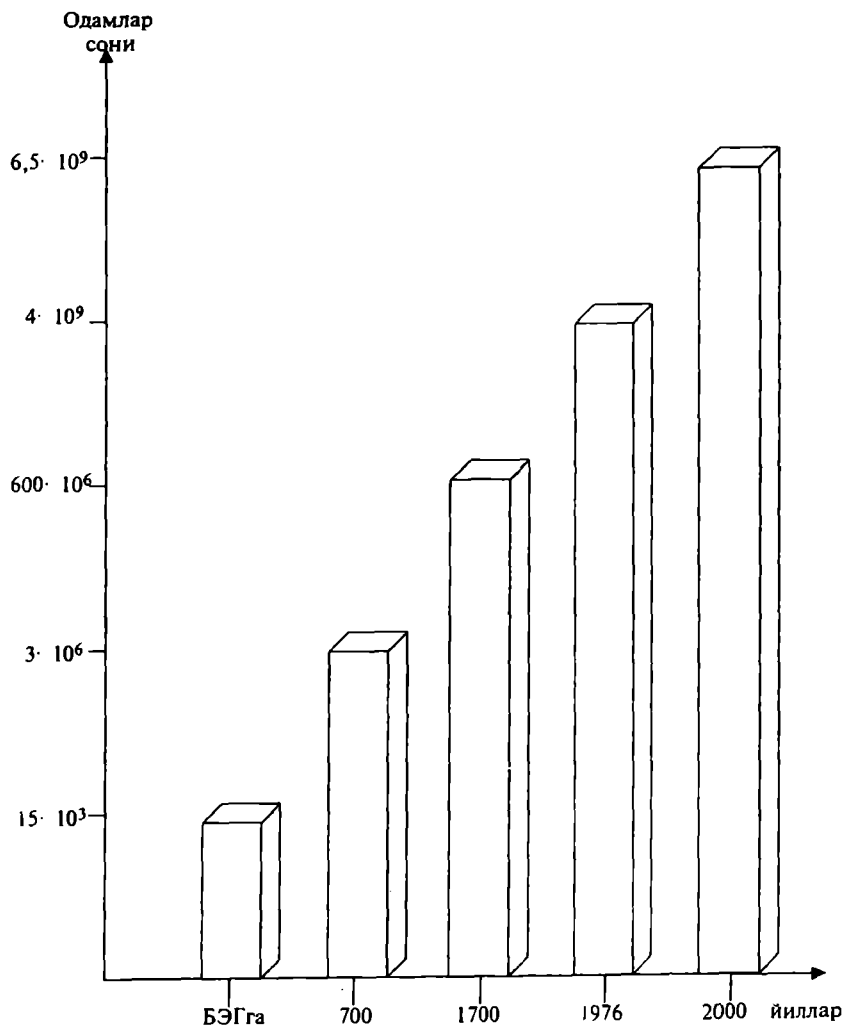
Инсоннинг яшаши учун табиий муҳитга мослашадиган ҳайвонлардан фарқли ўлароқ, инсон ўзининг яшаши учун табиатга фаол аралашиб, муҳитни ўзгартиради ва у билан муносабатда бўлиш учун янги шаклларни яратади. Иқтисодий ва экологик манфаатларни бир-биридан фарқлаш лозим.

Кишилиқ жамиятининг иқтисодий манфаатлари - бу табиий ресурслардан фойдаланиш ҳисобига ўзининг моддий эҳтиёжлари-

ни қондириш, экологик манфаатлар - кишилиқ жамияти фаолиятининг табиат учун зарарли, масалан, атмосфера ва сувнинг ифлосланиши, атмосферада карбонат ангидриднинг кўпайиши натижасида ерда «парник эффекти»нинг кучайиши каби оқибатларни бартараф этиш учун инсоннинг онгли заруриятидир. Иқтисодий манфаатлар жамият ривожланишининг ижтимоий қонунларини акс эттирса, экологик манфаатлар табиат ривожланишининг биологик қонунларига асосланган. Уларнинг мақсади - кишилиқ жамияти билан уни ўраб турган табиат ўртасида моддалар ва энергия алмашинувининг узлуксиз жараёни рўй бериши мумкин бўлган яшаш муҳитини яратади. Иқтисодий ва экологик манфаатлар қарама-қаршилиқлар курашида объектив мавжуд бўлади. Уларнинг бирлиги шундан иборатки, улар жамиятнинг ҳаётий фаровонлигини таъминлашга қаратилган, лекин мазмуни, мақсади ва уларга эришиши жиҳатдан қарама-қаршидир. Масалан, кишилиқ жамиятининг яшаши учун ўрмонларни барбод қилиб ва атмосферага карбонат ангидрид чиқариб, ёнилгини ёқиш керак, лекин бутун ердаги табиатни нобуд қилмаслиқ керак.

Агар ерда одамларнинг сони бир неча миллион миқдорида қолса эди, уларнинг яшаши учун табиатга кўрсатган зарари кам таъсир қилган бўларди. Бироқ бизнинг планетамизда эрамининг учинчи минг йиллигига аҳолининг ўсиши демографик портлаш даражасига келди /1-расм/: эраминдан аввалги йилда $15 \cdot 10^3$ киши, 700 йилда $3 \cdot 10^6$ киши бўлган бўлса, 1700 йилда $600 \cdot 10^6$ киши, 1976 йилда $4 \cdot 10^9$ киши, 2000 йилда $6,5 \cdot 10^9$ киши. Бундай ҳолат кишилиқ жамиятининг яшаш шароитини ва табиатни ўзгартиришга кескин тўртки бўлди.

Кишилиқ жамияти ишлаб чиқариш фаолиятини улкан миқ-



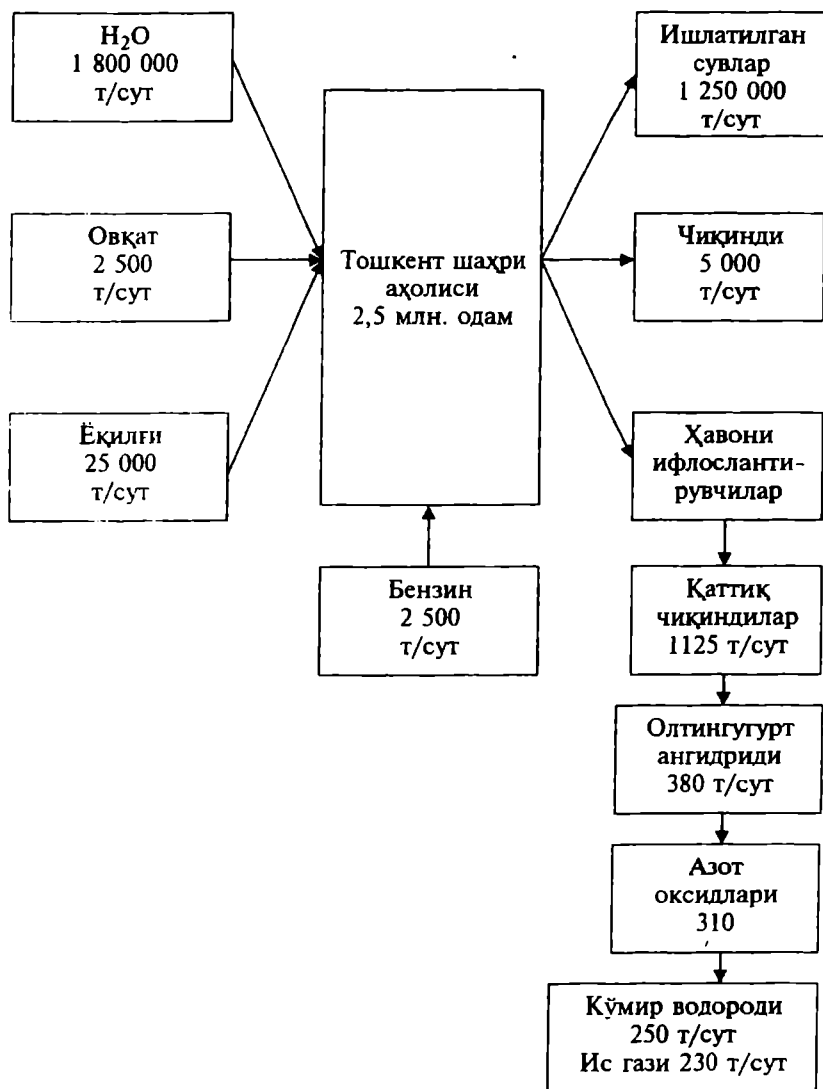
1- Расм. Планетамиз аҳолисининг демографик ўсиши.

ёслари кучли саноат ва қишлоқ хўжалик потенциалини яратишга, барча турдаги транспортни кенг ривожлантиришга, катта ер майдонларини ирригациялашга, сунъий иқлим яратишга олиб келди, шу билан бир вақтнинг ўзида атроф-муҳитнинг ҳолати кескин ёмонлашди. Атмосфера, сув ҳавзалари ва тупроқнинг қаттиқ, су-юқ ва газсимон чиқиндилар билан ифлосланиши ҳозирданок хавфли ўлчамларга етиб қолди, табиий ресурслар - фойдали қазилмалар, чучук сув ва бошқалар камаймоқда. Кишилик жамия-тининг ривожланиши ва унинг фан-техника тараққиёти атроф-муҳитта мисли кўрилмаган даражада заҳарли моддалар чиқарадиган янги машиналар ва янги технологик жараёнлар яратишга олиб келди.

Аҳолиси 2,5 млн.киши бўлган замонавий шаҳарнинг масса ва энергия алмашинувини кўриб чиқамиз /2-расм/.

Шаҳарнинг суткалик умумий чиқиндиси 5000 тоннани, йилига - $1460 \cdot 10^6$ тоннани ташкил этади. Аҳолиси 3 ва $11 \cdot 10^6$ киши бўлган шаҳарлар ҳам бор. Шаҳарларнинг кўпайиши ва доимий ўсиб боровчи шаҳар аҳолиси инсоният ва табиат ўртасидаги қарама-қаршиликнинг чуқурлашишига олиб келади. Бу хавфси-рашлар хом ашё (охирги 25 йилда одамлар бутун инсоният тарихи давомида ишлатилган миқдордаги хом ашёдан фойдаланилган), энергетик ресурслар (чунки нефть ва газ тугаш арафасида, дунёнинг йирик дарёларида қурилган электр станциялар электр энергияга бўлган эҳтиёжни қондира олмайди), озик-овқат маҳсулотлари (масалан, охирги 100 йил ичида ер аҳолиси 2,6 марта, қишлоқ хўжалик ишлаб чиқариши - атиги 2,2 марта ошди; ер шарида $500 \cdot 10^6$ киши, шу жумладан $200 \cdot 10^6$ бола очликда кун кечирази) танқислиги билан асосланган.

Ерда одам ҳукмронлик қилган даврдан бери кишиларнинг нафас олиши учун зарур бўлган кислород ажратиб чиқарадиган



2- Расм. Тошкент шаҳрининг масса ва энергия алмашинуви.

чиқарадиган ернинг «Ўпкаси» ҳисобланган ўрмоннинг 2/3 қисми нобуд қилинди. 200 турдаги ҳайвонлар ва паррандалар қириб ташланди, қишлоқ хўжалиги учун яроқли бўлган 20 % ер майдо-ни эрозияга дучор бўлди. Саноати ривожланган мамлакатларда минерал ва энергетик ресурслар, чучук сув ва ҳавода кислород танқислиги сезилмоқда. Саноат ва транспортнинг, энергетиканинг ривожланиши, қишлоқ хўжалигини саноат асосига ўтказиш ва кимёлаштириш атроф-муҳитни янги, илгари номаълум моддалар билан ифлосланишга олиб келади. Буларнинг ҳаммаси инсоннинг, унинг яшаш муҳити билан вужудга келган экологик алоқасини бузилиш хавфини туғдиради.

1.5. Табиатни сақлаш қонунчилиги

||| Ҳуқуқни сақлаш чегаралари ички ва ташқиға бўлинади. Ҳуқуқий ҳимоялашнинг ички чегаралари табиий дунёдан социал дунёға ўтган табиат элементларига: фойдали қазилмалар, сув ҳавзаларидан олинган сув, қазилган тупроқ, отилган ҳайвонлар, қушлар ва бошқалар. Шу объектлар учун инсоннинг табиат билан алоқаси узилади, уларни товар-моддий бойликларга айланади.

Ҳуқуқий ҳимоянинг ташқи чегаралари одамлар яшайдиган ер табиати, шу жумладан ўзида ернинг таъсирини сезадиган ва одамнинг яшаш муҳити ҳолатига таъсир кўрсатадиган (масалан, ернинг сунъий йўлдошларини учуриш пайтидаги ҳодисалар) ер атрофидаги бўшлиқни ташкил этади.

Ҳуқуқий ҳимоялашнинг табиий объектлари миллий, халқаро, регионал ва глобалға бўлинади.

Табиатни сақлаш қонунчилигига асосан сақлашнинг табиий объектларига ер, унинг бойликлари, сув, ўрмон, ҳайвонот дунёси.

атмосфера ҳавоси киради. Буларнинг ҳаммаси инсон яшаши учун табиий муҳит бўлган биосферани ташкил этади.

Ўзбекистонда атроф-муҳитни ҳимоя қилишнинг ҳуқуқий асослари табиатни сақлаш ҳуқуқий нормаларидан, яъни қонунлардан ва қонун моҳиятига эга бўлган актлардан иборат.

Атроф-муҳитни сақлаш ва табиий ресурслардан рационал фойдаланиш қонунчилиги кейинги 20 йилда жадал ривожланди. Кенг қўламли муносабатларни тартибга солувчи қонунлар қабул қилинди: ер қонунчилиги асослари, соғлиқни сақлаш тўғрисидаги қонунчилик асослари, сув қонунчилиги асослари, ер ости бойликлари тўғрисидаги қонунчилик асослари, ўрмон қонунчилиги асослари, ҳайвонот дунёсини сақлаш ва ундан фойдаланиш тўғрисидаги қонун, атмосфера ҳавосини сақлаш тўғрисидаги қонун ва бошқалар.

Қонунлар орқали корхоналарга табиатни сақлаш қонунчилигига риоя қилиш, табиий ресурслардан самарали фойдаланиш ва қайта ишлаб чиқариш, атроф-муҳитни ифлосланишдан сақлаш, энергия тежовчи, кам чиқит чиқарадиган ва чиқитсиз технологияларни жорий этиш, шунингдек, табиий хом ашёни комплекс қайта ишлаш, атроф-муҳит ҳолатини назорат қиладиган автоматлаштирилган системалар ва приборлар ишлаб чиқиш юклатилган.

Атроф-муҳит ҳолати янги технологиялар ва машиналар яратувчилардан экология масалаларига эътиборни талаб қилади. Улар қандай техник ечим техник ва иқтисодий шартларнигина эмас, балки экологик аспектларни ҳам ҳисобга олган ҳолда қабул қилинади. Лойиҳавий ечимлар албатта экологик экспертизадан ўтказилиши керак, янги яратилаётган технологик жараёнлар, машина-ускуналар ва материаллар уларни жорий этишда халқ хўжа-

лик самараси билан бир қаторда юқори экологик хавфсизлик даражасини таъминлаши керак.

Ўзбекистон Республикасида «Экология», табиатни муҳофаза қилиш тўғрисида бир қатор қабул қилинган қонунлар, «Ер тўғрисида» қонун (28 июнь 1990й.), «Табиатни муҳофаза қилиш» қонун (9 декабрь 1990й.), «Сув ва сувдан фойдаланиш» қонуни (6 май 1993й.), «Алоҳида муҳофаза қилинадиган ҳудудлар тўғрисида» қонун (7 май 1993й.), «Қазилма бойликлар тўғрисида» (22 сентябрь 1994й.) «Атмосфера ҳавосини муҳофаза қилиш» қонуни (23 сентябрь 1996й.), «Ҳайвонот оламини муҳофаза қилиш ва фойдаланиш» қонуни (26 декабрь 1997й.), «Ўсимлик оламини муҳофаза қилиш ва фойдаланиш» қонуни (26 декабрь 1997й.), «Атроф-муҳитни муҳофаза қилиш», 377. 1.01.2000й. буйруқ. «Экологик экспертиза» тўғрисидаги қонун (7 июнь 2000й.) Ўз.Р. Олий мажлиси сессияда ва шунингдек, Вазирлар Маҳкамаси қабул қилган кўплаб қарорлари асосида амалга оширилади.

Уч йил мобайнида (1997-1999) мамлакатимизнинг 2000-2005 йиллар ва 2010 йилларгача мўлжалланган янги «Атроф-муҳитни муҳофаза қилиш бўйича миллий ҳаракат дастури» ишлаб чиқилди. Янги дастурда асосий экологик муаммолар, устивор ҳаракатлар, табиатни муҳофаза қилишдаги сиёсатни ишлаб чиқиши ва ҳаракат дастури Ўзбекистон Республикасида табиатни муҳофаза қилиш борасида улкан ишларни амалга оширишда ижобий роль ўйнайди.

Соғлиқни сақлаш вазирлиги томонидан аҳоли пунктларида атмосфера ҳавосини ифлослантирувчи моддалар чегаравий йўл қўйиладиган концентрациясининг санитария нормалари тасдиқланган, аҳоли пунктларидаги атмосфера ҳавосини ифлослантирувчи моддаларни аниқлаш усуллари (СанПиН-0006-93) ишлаб чиқилган, турар жой уйлари қурилишларида йўл қўйиладиган

шовқин даражаси қўйматлари (СанПиН-0065-96), турар жой қурилишлари ҳудудида инфратовуш ва паст частотали шовқиннинг йўл қўйилмаган даражаси белгиланган. Гидрометеорология ва табиий муҳитни назорат қилиш бўйича давлат комитети қўйидагиларни ишлаб чиққан: ҳавони муҳофазалаш чора-тадбирларини келишиш, экспертизадан ўтказиш ва лойиҳавий ечимлар бўйича атмосферага ифлослантирувчи моддалар чиқаришга рухсатномалар бериш тўғрисидаги йўриқнома; корхоналарнинг атмосфера чиқиндиларидаги зарарли моддалар концентрациясини ҳисоблаш методикаси, «Ноқулай метеорологик шароитларда чиқиндиларни тартибга солиш», атмосферанинг ифлосланишини ҳисоблашнинг унификациялашган дастури (эколог-1992й.-ЦНИИ-проект).

Республикада табиатни муҳофазалаш, табиий ресурслардан рационал фойдаланиш ва қайта ишлаб чиқариш бўйича бутун масъулият Давлат табиатни муҳофазалаш қўмитасига юклатилади.

Ўзбекистон табиатни муҳофазалаш қўмитаси қошида атрофни муҳофаза қилиш муаммоларини чуқур таҳлил қилиш ва уларни ҳал этиш бўйича тавсиялар ишлаб чиқиш учун олимлар, жамоат ва давлат арбобларидан иборат жамоатчилик кенгаши ташкил этилган. Давлат қўмитасининг асосий вазифалари қўйидагилардан иборат:

1. Атроф-муҳитнинг ҳолати ва фойдаланиш устидан давлат назорати, шу жумладан, табиатни муҳофазалаш нормаларини бузувчи саноат объектларини қуриш ва ишлатишни ман этиш ҳуқуқи берилган.

2. Вазирликлар ва идоралар фаолиятини мувофиқлаштириш, табиатдан фойдаланиш соҳасида ягона илмий-техник сиёсат ишлаб чиқиш ва ўтказиш.

3. Экологик нормативлар, қоидалар ва стандартларни тасдиқлаш.

4. Янги техника ва технология, шунингдек корхоналар қурилиш лойиҳалари ва реконструкцияси бўйича давлат экологик экспертизасини ўтказиш.

5. Моддаларни атмосферага чиқаришга, чиқиндиларни йўқотишга, сувдан фойдаланишга, атмосфера ҳавосини ишлатишга, ерларни ажратишга, аҳолини экология бўйича тарбиялашга руҳсатномалар бериш.

6. Табиатни муҳофазалаш бўйича халқаро ҳамкорликни режалаштириш ва амалга ошириш.

Табиатни муҳофазалаш қонунини бузганлик учун жавобгарлик табиатни муҳофаза қилиш қонуни бузиш оқибатлари ва табиий муҳитга зарар етказишдан иборат бўлиб, айбдорларга нисбатан мажбурий чоралар кўрилади.

Табиатни муҳофаза қилиш қонунини бузганлик учун қуйидаги чораларни қўллаш кўзда тутилган:

- моддий-айбдорларга нисбатан жарима солиш. Табиатни муҳофаза қилиш қонуни бузган шахсларга нисбатан қўлланилади.

- маъмурий-огоҳлантириш, жарима, етказилган зиённи бар-тараф этиш, маълум бир турдаги фаолият билан шуғулланишдан маҳрум этиш

- жиноий жавобгарлик-Ўзбекистон Республикасининг Жиноят кодекси билан тартибга солинади (1,4,8 йилгача озодликдан маҳрум қилиш). Табиатни муҳофаза қилиш қонунларини бузганлик учун жавобгарлик, бу қонунни бузиш оқибатлари ва табиий муҳитга зарар етказишдан иборат бўлиб, айбдорларга нисбатан мажбурий чоралар кўрилади.

1.6. Ташқи муҳит омиллари ва уларнинг организмларга таъсири

Ташқи муҳит билан ўзаро боғланмаган ва унинг таъсирида бўлмаган тирик организмларнинг ҳаётини тасаввур этиш мумкин эмас. Ташқи муҳит омиллари жонли организмларга уч хил: минимал, оптимал ва максимал даражада таъсир этади. Сайёрамизда жонли организмлар ўзларининг ривожланиш тарихида 4 та яшаш муҳитини ўзлаштирадилар; Сув муҳити (жонли организмлар шу муҳитда пайдо бўлади); қуруқлик, ҳаво, тупроқ муҳити ва махсус яшаш муҳити - бу жонли организмларнинг ўзлари бўлиб, улар бошқа организмларда (паразит) ҳаёт кечирадилар.

Экологик омил хиллари

<i>Абиотик</i>	<i>Биотик</i>	<i>Антропоген</i>
1. Иқлим омиллари - ёруғлик, ҳарорат, намлик, шамол, атом. газлар босими CO ₂	1. Фитоген (ўсимликлар оламининг таъсири).	Инсон фаолияти билан боғлиқ бўлган ҳар қандай таъсир:
2. Эдафик - тупроқ омили.	2. Зооген (ҳайвонот оламининг таъсири).	1. Рўзғор-хўжалик.
3. Рельф - орографик омил денгиз сатҳидан баландлиги.	3. Микогаен (зამбуруғлар оламининг таъсири).	2. Транспорт.
4. Гиологик ёки тарихий.	4. Микробиоген (микроорганизмлар, вируслар, бактериялар) Оламининг таъсири	3. Саноат тармоқ.
5. Гидрология		4. Чорвачилик.
6. Ёнғин омили.		5. Деҳқончилик.
		6. Қазиб олиш.
		7. Турли синовлар.
		8. Ҳарбий.

Организмларнинг ташқи муҳит шароитларида мослашиш-адаптация дейилади; бинобарин бу уларнинг тирикчилигини, кўпайишини ва яшовчанлигини таъминлайди. Организмларга таъсир кўрсатадиган ташқи муҳит омиллари «экологик омиллар» деб аталади. Организмларнинг ер юзида тарқалишига ва ривожланишига

таъсир кўрсатувчи ҳар бир ташқи муҳит элементига экологик омил, дейилади. Экологик омиллар уч гуруҳга бўлинади:

1. **Абиотик омиллар** - жонли организмларнинг ривожланишига бевосита ва билвосита таъсир кўрсатади;

2. **Биотик омиллар** - барча жонли организмларнинг ўзаро таъсири;

3. **Антропоген омиллар** - кишилик жамияти томонидан табиатга бўлган таъсир. Кишилик жамияти тарихидаги овчилик, кейинчалик қишлоқ хўжалиги, саноат ва транспортнинг ривожланиши сайёрамиз табиатини кучли даражада ўзгартириб юборди. Ҳозирги пайтда Ер қатламидаги ҳаёт тақдири, барча жонли организмлар ҳаёти ва инсон тақдири антропоген омилнинг табиатга бўлган таъсирига боғлиқдир.

Муҳитдаги битта омил бирга яшаётган ҳар хил турдаги организмларга ҳар хил таъсир кўрсатади. Масалан: қишда бўладиган кучли шамол йирик ҳайвонларга салбий таъсир кўрсатса, кичик ҳайвонларга унчалик таъсир (ўз уйларида ёки қор остида яширишиб ётади) қилмайди.

Экологик омилларнинг кўпчилиги - ҳарорат, намлик, шамол ва бошқалар макон ва замонда жуда ҳам ўзгарувчандир.

Организмларнинг ташқи муҳит омиллари таъсирида чидамлилиқ чегараси шу омилларнинг қандай тартибда бўлишига ва қандай куч билан таъсир этишига боғлиқдир. Масалан: иссиқликнинг таъсири қуруқ ҳавода намли ҳавога нисбатан енгил ўтади, шунинг учун жанубда юқори ҳароратнинг таъсири шимолий зонага нисбатан енгилроқ ўтади.

Экологик омилларни яхшилаш йўли билан қишлоқ хўжалиги маҳсулотлари етиштириш ҳажмини кўпайтиришимиз ва унинг сифатини яхшилашга эришишимиз мумкин.

Сув танқислигига бардош бериш қобилияти ҳайвонларда юқори бўлади. Инсон ўз танасидаги 10 фоиздан ортиқ сувни йўқотса ҳалок бўлиши мумкин. Туялар танасидаги 27 фоиз сувни йўқотса ҳам яшай олади, қўйлар 23 фоиз, итлар 17 фоиз сувни йўқотсалар ҳам ҳаёт кечири оладилар.

1.7. Биосфера

Биосфера - Ер қобиғи бўлиб, унда қуруқликдаги, тупроқдаги турли-туман организмлар яшайди, атмосферанинг пастки қатламлари, гидросферадан иборат. Бу қобик

атмосферанинг бир қисмини, гидросферадан ва литосферанинг юқори қисмидан иборат бўлиб, улар моддалар ва энергия миграциясининг мураккаб биогеохимик цикллари билан ўзаро боғлиқ. Биосферанинг замонавий структураси - турли мураккабликдаги кўпгина системаларнинг узоқ давом этган эволюциясининг маҳсули бўлиб, ўзаро динамик мувозанат биосфера тўғрисидаги таълимотнинг асосчиси - буюк табиатшунос олим - В. И. Вернадскийдир (1863-1945). Унинг таълимотига мувофиқ замонавий биосфера бутун органик дунёнинг ва жонсиз табиатнинг узоқ давом этган эволюциясининг натижасидир. Унинг эволюциясида инсон ҳам қатнашади. Агар ўз ривожланишининг дастлабки босқичида унинг табиатга таъсири кам бўлса, жамият ишлаб чиқариш кучлари ривожланган сари унинг таъсири кучайиб, ҳозирги кунда ўзининг кўлами бўйича геологик жараёнлар таъсирига яқинлашмоқда. В.И.Вернадскийнинг таъкидлашича, Ер биосфераси ноосфера - идрок сфераси бўлмоқда. «**Ноосфера**» деганда В.И.Вернадский одамнинг табиатга таъсири натижасида ўзгарган Ернинг моддий қобиғини тушунган. Унинг қайд этишича, умуман инсоният бақувват геологик куч бўлмоқда. У, унинг фикри ва меҳнати

олдида эркин фикрловчи инсоният манфаатларида биосферани қайта қуриш масаласи тобора қийинлашмоқда. Ноосфера бизнинг планетамизда янги геологик ҳодиса бўлиб, унда инсон табиий - буюк, геологик, балки космик жараёнларнинг асосий ҳаракатлантирувчиси ролида бўлмоқда.

Бир хил топографик, микроиклим, гидрогеологик ва биотик шароитли биосферанинг участкаси **биогеоценоз** деб аталади. **Биогеоценоз** тирик компонентларининг биргаликда ҳаёт кечириши жараёнида биологик бирлик **биоценоз** ҳосил бўлади.

Биоценоз - қўшни ҳудуддан тупроғи, сувининг кимёвий таркиби, шунингдек бир қатор физик кўрсаткичлари (денгиз сатҳидан баландлиги, қуёш радиациясининг даражаси ва ҳ.к.) билан фарқланадиган маълум бир ҳудудда яшовчи барча турдаги тирик организмлар жамоасига - **биоценоз** деб аталади.

Биоценоз тўғрисидаги фанга В.Н.Сукачев катта ҳисса қўшди. **Биоценоз** таркибига у қуйидаги компонентларни қўшди:

- 1) ўсимлик компоненти (фитоценоз);
- 2) ҳайвонот компоненти (зооценоз)
- 3) микроорганизмлар;
- 4) тупроқ ва тупроқ-сизот сувлар
- 5) биогеоценознинг бошқа компонентлари билан ўзаро таъсир қилиб, атмосферани қуйи қисмини ҳосил қилади.

Инсониятнинг муҳим вазифаси - биогеоценоз рационал ривожланишининг шароитини ишлаб чиқиш, амалга ошириш, фойдаланиш ва сақлаш.

Экология- тирик организмларнинг яшаш шароитларини, уларнинг ўзаро алоқаларини ва яшаш муҳитини ўрганадиган фан.

Атроф-муҳит инсонга таъсир қилувчи табиий ва махсус омилларнинг интеграл ҳосиласидир, ёки бошқача қилиб айтганда

«соф» табиат ва инсон яратган муҳит - ҳайдалган далалар, сунъий боғлар ва истироҳат боғлари, сув чиқарилган чўллар, қуритилган ботқоқликлар, алоҳида иссиқлик режимли, микроиқлимли, сув таъминотли, турли органик ва ноорганик моддалар алмашинуви катта бўлган йирик шаҳарлар. Планетамиз умумий жонли моддаларининг 99 % ўсимликлар ташкил қилади.

Гарчи қуруқликнинг 40 % дан камини ўсимликлар ташкил қилса ҳам ўсимлик массасининг энг катта қисми планетамиз ўрмонларида тўпланган. Йил мобайнида ишлайдиган тирик моддаларнинг энг улкан фабрикаси - доимо ям-яшил ўрмонлар, айниқса нам тропикларга (масалан, Бразилияда, 1 гектардаги ўсимлик массаси 17 минг тоннага етади) киради. Халқаро комиссиянинг маълумотларига кўра, жаҳоннинг йиллик қишлоқ хўжалик маҳсулоти 6 млрд. ни ташкил этади.

Ўрмон қимматбаҳо маҳсулот - ёғоч манбаи, шунингдек бошқа жуда муҳим материаллар ва маҳсулотлар, ҳайвонлар ҳаёт кечариши учун муҳит бўлиб хизмат қилади. У дарёларнинг гидрологик режимини сақлаб туради, тупроқнинг сув ва шамол эрозиясига дучор бўлишини олдини олади, атмосферадаги кислород балансини тартибга солишда фаол агент (асосан азот ва кислороддан ташкил топган бўлиб, Ер атрофини ўраб турувчи қобикдан иборат) бўлиб хизмат қилади.

Ўрмон улкан санитария-гигиеник ва шифобахш аҳамиятга эга. У ҳавонинг салбий ионлашишига ва зарарли микроорганизмларни ўлдиришга қодир бўлган учувчи моддалар – фитонцидларнинг ажралишига қулай шароит яратади. Ўрмоннинг эстетик аҳамияти ҳам катта.

Ўрмон ерларнинг рекультивациясида ҳам катта роль ўйнайди. Тепаликларга айланган кўплаб ер участкалари (масалан, очик

усулда кўмир қазиб олингандан кейин) янгидан тикланиши, рек-ультивацияланиши мумкин. Шу мақсадда тепаликлар текисла-ниб, уларга дарахтлар ўтқазилади.

Ташқи муҳитга ва инсоннинг яшаш шароитини яхшилашга ижобий таъсир кўрсатиб, ўрмоннинг ўзи ҳимоя қилинишга муҳ-тож. Масалан, ўрмонларни кесиш оқибатида планетамизнинг яшил қатлами узлуксиз қисқармоқда. Ўрмонлар ўстирилганга нисбатан кўпроқ кесилмоқда. Бу селлар ва довуллар, сув тошқин-лари, ҳаво ифлосланишлари йўлида говларнинг камайишига ол-иб келмоқда. Ўсимликлар ҳавонинг ифлосланишларига жуда сез-гир, айниқса, олтингутурт икки оксиди (диоксид), водород фто-рид ва водород хлорид кабиларга, улар табиий экосистемада турғун ўзгаришлар пайдо қилади (экосистема турли масофадаги исталган бўшлиқ сув томчисидан Коинотгача).

Дам олувчилар ва сайёҳлар оқими кўпайган сари ўрмон ҳу-дудларига кўпроқ шикаст етказилади (пайҳонлаш, гулханлар ёқ-иш. шовқин ва х.к.).

Ўрмон хўжаликларида ўсимликларни ҳимоялаш учун ўр-моннинг санитария ҳолатини назорат қилиш хизмати мавжуд: аг-ротехник ишлар, шунингдек ўрмон ресурсларини тиклаш, ёнги-ларнинг олдини олиш ва бошқалар, рекреацион нагузкалар тар-тибга солинади (яъни табиий комплексларда дам олувчилар ва сайёҳларнинг сони нормаланади).

Ҳар бир ўрмонда ўсимликлар билан бирга турли ҳайвонлар ҳам яшашади, улар бир-бирлари ва одам билан узвий боғлиқ.

Биологик системаларни ифлосланишдан ҳимоялаш бўйича чора-тадбирларни ишлаб чиқиш учун ифлосланишларни «пас-портлаштириш», яъни у ёки бу атроф-муҳит объектидаги (ҳавола, сувда, тупроқда) ва чиқиндида (хусусан автомобилда) заҳарлан-

ганлик концентрациясини аниқлаш зарур. Сўнгра ифлосланишларни инвентаризациялаш, яъни зарарланган объектнинг умумий ҳажмида заҳарли моддалар миқдорини ва бутун ифлослантирувчиларнинг (масалан, автомобилларнинг) суммар чиқиндисини аниқлаш зарур.

Ифлослантирувчиларнинг атроф-муҳитга, шу жумладан организмга таъсирини сунъий яратилган митти экологик система-лар мисолида ўрганиш мумкин.

Замонавий тадқиқот усулларида аниқланадиган атроф-муҳитдаги зарарли моддалар миқдори оптималлигининг асосий мезони уларнинг йўл қўйиладиган чегаравий концентрациясига рия қилишдир. Бу чегаравий концентрация инсон соғлигига ва ишлаш қобилиятига салбий таъсир қилмайди ҳамда унинг гигиеник ҳаётини ёмонлаштирмайди.

Одамнинг хўжалик фаолияти (антропоген ифлосланиш) натижасида атроф-муҳит ифлосланади, бунинг оқибатида у ёки бу ўсимликлар учун, ҳайвонлар ва одамлар учун қулай бўлган табиий шароитларга кўпроқ ўзгаришлар киритилади, бу билан ўнглаб бўлмайдиган зарар етказилади. Бунинг сабабларидан бири – аэрозоллар (муаллақ қаттиқ заррачалар билан ҳаво аралашмаси) ва газли чиқиндилар (ҳаво билан бирга заҳарли газсимон моддалар аралашмаси). Асосий ифлослантирувчилар - саноат корхоналари ва иссиқлик электроцентралларнинг топкалари, қозонлари ва печлари, шунингдек автомобиль двигателларидир. Саноат ва қишлоқ хўжалигининг кўпгина моддалари, моддаларнинг биологик айланишида утиллаштирилмайди. Биосферанинг барча компонентлари, энг аввало, атмосфера ҳавоси ифлосланади.

Атмосферага тушадиган зарарли моддаларнинг учдан бирини углерод оксиди ташкил этади, у асосан автомобилларнинг ишланган газларидан, энергетик қурилмалардан ва саноат корхона-

ларидан чиқади. Ҳар йили атмосферага 250 млн. тоннага яқин углерод оксиди чиқарилади.

Автомобиль двигателлари атмосферага қоракуя ва канцероген моддалар, углерод оксиди, азот оксиди, альдегидлар, углеводородлар ва кислоталар чиқаради. АҚШда битта автомобиль бир йилда атмосферага қуйидаги миқдорда ифлослантирувчи моддалар чиқаради: 800 кг углерод оксиди, 115 кг углеводород, 38 кг азот оксиди. Айниқса йирик шаҳарларда углерод оксидининг тўпланиши ёмон оқибатларга олиб келиши мумкин, гарчи умуман олганда унинг биосферада тўпланиши кузатилмаяпти, чунки ўсимликлар ва тупроқ микроорганизмлари унинг кўпроқ қисмини ютади.

Шаҳарлар ҳавосининг олтингугуртли бирикмалар, қоракуя ва чангдан ифлосланиши натижасида биноларнинг сувоғи ва бўёғи бузилади, ўсимликларнинг ҳаёти табиий шароитдаги 300-400 йил ўрнига боғ ва истироҳат боғларида - 100-150 йилгача, шаҳарнинг кўча ва ҳиёбонларида 60-80 йилгача қисқаради.

Шаҳар атмосферасига тушадиган углеводородлар, углерод оксиди ва бошқа моддалар қуёш нурлари таъсирида нурланиб, фотохимик реакцияларнинг пайдо бўлишига сабаб бўлади, бу атмосферанинг ерга яқин қатламида (ҳавонинг ҳаракатланиши учун шароитлар йўқлигида) хавфли ифлослантирувчи моддаларнинг қўланса ҳидли заҳарли ҳаво - (смог) тўпланишига олиб келади. Бунда Лондонда пайдо бўладиган қора смогдан (кўмир ва нефть ёнганда ҳосил бўладигандан) фарқли ўлароқ оқ рангли смог (Лос-Анжелесда кўпроқ тарқалган) ҳосил бўлади, у асосан автомобилларнинг ишланган газларидан ташкил топган.

Автомобилларнинг ишланган газлари атроф-муҳитни ифлослантирувчилари сифатида қуйидаги ўзига хос хусусиятлари билан ажралиб туради: автомобиллар сони кўпайиши муносабати билан

юқори ўсиш суръати, ишланган газларнинг одам нафас олиши даражасида бўлиши, ҳаракатчанлиги ва улар таркибининг кескин ўзгариши. Автомобиллар сонининг тез ва доимий ўсиши улар чиқарадиган заҳарли газларнинг тўхтовсиз ўсишига олиб келади. Масалан, Англияда автомобилларнинг ишланган газлари келтирадиган зарар йилига 35 млн. фунт-стерлингни ташкил этади.

Атроф-муҳитни қисқа вақт ичида, масалан, ўн йил ичида ҳозирги ҳолатга нисбатан анча яхшилаш учун кетадиган харажатларни режалаштириш қийин. Атроф-муҳитнинг асосий ифлослантирувчилари юқори ривожланган саноат мамлакатларидир (90%).

Барча мамлакатлар ялпи миллий маҳсулотининг атиги 1-2 фоизини ташкил этувчи харажатлар, мамлакатда иқтисодий қийинчиликларни туғдириши мумкин. Бироқ бундай қийинчиликлар вақтинчалик характерга эга бўлиб, атроф-муҳитга зарарли таъсири камайтириш билан боғлиқ харажатлар кейинчалик ишлаб чиқариш самарадорлигини оширишга имкон беради.

1.8. Биосферанинг экологик муаммолари

Кейинги даврларда углеродни ёқиш ҳисобига карбонат ангидрид – CO_2 газининг миқдори кўпайиб бормоқда (ИЭИ ва АЭС иссиқлик ҳисобида ҳам). Бу эса парник эф-

фектини ҳосил қилади. М.И.Будиконнинг маълумотига қараганда (1989 йил 10 йил ичида 0,2 дан 0,3 га $^{\circ}\text{C}$ кўп) 2000 йилда Ернинг шимолий ярим шарида ҳаво ҳарорати 1,2 градусга ошди. Бу эса музликлар эришини тезлаштиради ва дунё океанларининг сатҳи кўтарилишига сабабчи бўлмоқда деган.

Антарктидада илмий текшириш станцияларида ҳавода озон миқдорининг камайиб бораётгани ва «озон тешик»ларининг пай-

до бўлганликлари аниқланган. 1987 йил (Антарктидада Америка ер йўлдоши «Нимбук» - 7 дан олинган маълумотга кўра, озон тешиги жанубий материкнинг 2/3 қисмини эгалланган. Бунинг асосий сабабчиси кўплаб хлор, фтор углеводларининг ишлатилишидир (ҳар хил аэрозоллар айниқса хлор оксидлари). Булар озон қатламини емирадилар, ўзлари эса жуда ҳам секин парчаланадилар (50 дан 200 йилгача). Ҳозирги кунда дунёда 130 минг тонна озон қатламларини емирувчи моддалар ишлаб чиқарилади.

1989 йилда Монреалда қабул қилинган ҳужжатга мувофиқ 1999 йилда фреонларни ишлаб чиқариш дунё бўйича 50 фоизга камайтирилди. Бу эса озон қатламини сақлаб қолиш имконини беради.

Кислотали ёмғирлар. Ҳозирги даврда техногенсульфиднинг ҳавога кўплаб чиқарилиши биосферада моддаларнинг айланма ҳаракатига катта таъсир кўрсатмоқда.

ЮНЕСКО экспертларининг маълумотига кўра бир йилда ҳавога чиқарилган сульфидлар миқдорини 251 млн. тоннага тенг, шундан Ер қурралининг шимолий зонасига - 174 тоннаси жанубига - 77 млн. тоннаси тўғри келган. Бу ёмғирларнинг таъсири тугайли АҚШдаги кўлларда 80 фоиз ҳаёт йўқолган. Канада, Швеция, Норвегия давлатларида сув ҳавзалари шу ёмғирлар тугайли зарарланган. Кислотали ёмғирларнинг таъсири натижасида ҳар йили 31 млн. гектарга яқин ерлардаги ўрмонлар қуриб кетмоқда. А.В. Яблоков томонидан 1989 йилда ўтказилган кузатишларда кислотали ёмғирлар таъсирида ўрмонлар ҳам қаттиқ шикастланади ва чучук сувларнинг органик дунёсига ҳам кучли таъсир кўрсатади. Бунга Тожикистондаги алюминий заводи Турсунзода шаҳрида (фтор). Чирчиқдаги капралактам заводи мисол бўлаолади.

Тупроқ унумдорлигининг камайишига инсон фаолиятининг таъсири, табиатдаги биологик айланишга катта таъсир кўрсатади. Бу айланиш моддаларнинг циркуляция қилиши туфайли вужудга келади, бинобарин тупроқ, ўсимлик, ҳайвонлар ва микроорганизмлар ўртасида содир бўлади. Ер ости бойликларини очиқ қазиб олиш, ерларни қуритиш ва суғориш бинобарин тупроқ унумдорлигининг пасайишига ва емирилишига олиб келади.

БМТнинг маълумотига кўра, ҳар йили дунёда эрозия ва дефоляция натижасида 7 млн. гектар ҳайдаладиган ер қишлоқ хўжалиги оборотидан чиқиб қолмоқда (масалан, Ҳиндистон, Покистон, Мексика, Орол бўйи). Шўрланган ерларда ҳосилдорлик кескин камайиб кетади (масалан, пахта ва бугдойда 50-60 фоизга, маккажўхорида 40-50 фоизга). Атроф-муҳитнинг бузилиши туфайли Орол бўйида катта чўллар юзага келмоқда.

Ўрмонларнинг кескин камайиши. Ер юзидаги ўрмонлар табиатдаги экосистеманинг нормал ҳолатда сақланишида катта роль ўйнайди. Қуруқликдаги ўсимликлар инсон фаолияти туфайли ҳавога чиқарилган ҳар хил захарли моддаларни ютиб, ҳавони ифлосланишдан ҳимоя қилади. Ўрмонларнинг камайиши атмосферадаги кислород ва углерод балансининг бузилишига олиб келади.

1 гектар ердаги ўрмон бир йилда 20 млн. м³ тоза ҳаво беради. Шунга қарамай инсонлар ўрмонларни кесишни тўхтовсиз давом эттирмоқдалар.

Ҳозирги даврда ер юзидаги ўрмонлар 42 млн. км² ни ташкил этади. Улар ҳар йили 2 фоиздан камайиб бормоқда. Шунинг учун кейинги вақтда Фарби Европадаги мамлакатларда сунъий ўрмонларни кўпайтиришга алоҳида эътибор бермоқдалар. Масалан, кейинги 10 йил мобайнида сунъий ўрмонлар Испанияда 624 минг

гектарга, Югославияда 322 минг, Финландияда - 161 минг, Польшада - 108 минг, Болгарияда 61 минг гектарга етди.

1.9. Атмосфера

Атмосфера табиий ҳолда ўн учта (13) газнинг аралашмасидан ташкил топган. Уларнинг энг муҳимлари қуйидагилар (қурук ҳавонинг таркиби): азот -78,10%, кис-

лород -20,93%, аргон -0,93%, карбонат ангидриди -0,03%, ҳамда енгил гелий, неон ксеон, криптон, водород, азон, аммиак, йод ва бошқалардан (0,01%) иборат.

Атмосферадаги азот (78,1%) асосан микроорганизмлар фаолияти туфайли тўпланган. Бир киши суткада нафас олиш орқали 10 минг литрга яқин азотни ҳаво билан олади. Атмосферадаги азот, кислород аралашмаси ролини ўйнаб, оксидланиш суръатини ва бинобарин, биологик жараёнларни тартибга солиб туради.

Атмосферадаги газлар ичида планетамизнинг органик ҳаёти учун энг зарур кислороддир. Кислород рангсиз газ бўлиб, ўзи ёнмайди, балки ёнишга ёрдам беради. Кислороднинг етишмаслиги киши организмнинг ҳамма аъзоларини нормал ишлашига шикаст етказди. Атмосферада кислороднинг миқдори 1.5×10^{15} тонна бўлиб, шундан ер шари бўйича ҳар йили 1×10^{10} тоннаси ёқилгига сарфланмоқда. Бир автомобиль 1-15 минг км юрганда, бир кишининг бир йил оладиган кислородини ёқилги билан бирга ёқиб йўқ қилади. Агар ер шаридаги яшил ўсимликлар ҳар йили 550 млрд. тонна кислородни чиқариб бермаганда, ўсимлик тақдирда атмосферадаги кислородини миқдори 200 йил мобайнида тугаган бўлуи эди.

Атмосферадаги карбонат ангидриди рангсиз, лекин ҳидли бўлиб, инсон ундан бевосита фойдаланмайди. У ўсимликлар учун зарур газ бўлиб, фотосинтез учун муҳим ҳом ашёдир. У sanoatлашган районларда ортиб бормоқда, агар уни миқдори атмосферада 0,07%дан ошиб кетса одам ва организмлар ҳолатини ёмонлаштиради. Лекин 1 гектар кенг баркли ўрмон ҳар йили 2240 кг карбонат ангидридни ютиб туради ва натижада уни миқдорини мувозатлаштириб туради. Маълумотларга кўра, дунё бўйича йилига ҳар хил ёқилғилар ёқиш орқали атмосферага 5,6 млрд. тонна, ер шари аҳолиси эса 1.11 млрд. тонна карбонат ангидриди чиқармоқда.

Ер шари бўйича БМТнинг маълумотига кўра, карбонат ангидриднинг миқдори сўнгги 100 йил ичида 10%га ошган. Атмосферада CO_2 ни миқдорини ортиб бориши ва унинг ифлосланишини олдини олиш бир неча давлатларнинг, яъни бутун давлатлар иштирокидаги халқаро муаммодир.

Атмосферадан газсимон моддалардан ташқари катталиги, кимёвий таркиби ва физик хоссаларига кўра фарқ қиладиган майда заррачалар — аэрозоллар (тутун, чанг, тўзон ва бошқалар) мавжуд.

Махсус текширишлар шуни кўрсатадики, шаҳар устидаги ҳаводан 1 см^3 олиб анализ қилинганда, унда 100 минг дона чанг заррачалари борлиги аниқланган. Денгиз устидаги 1 см^3 ҳавода эса 100 дона чанг заррачалари аниқланган.

Атмосферанинг табиий ифлосланишида космик чанглар, вулқонларнинг отилишидан вужудга келган моддалар, ўсимлик ва ҳайвонларнинг қолдиқлари; ўрмон даштлардаги ёнғинлар; денгиз сувларининг мавжланиши билан ҳавога чиққан туз заррачалари; аэропланктонлар муҳим рол ўйнайди.

Коинотдан ҳар йили 10000000 т чанг атмосферага тушади. Бир кучли вулқон отилганда атроф муҳитга 76 млн. м³ чанг чиқади.

Ўзбекистон республикасида 5 йил мобайнида атмосферага чиқарилган зарарли моддалар 1-жадвалда келтирилган (минг т.).

Атмосфера таркибидаги табиий чанглар ер юзасида содир бўладиган жараёнлар учун катта аҳамиятга эга. Чанглар сув буғлари учун конденсация ядроси ҳисобланиб, ёнғинларни вужудга келтиради, қуёшнинг тўғри радиациясини ютиб, ер юзидagi организмни ортиқча нурланишидан сақлайди. Шундан кўри-ниб турибдики, атмосферадаги табиий чанглар маълум даражада бўлса атмосфера таркибининг зарурий элементи ҳисобланиб, ундаги ҳодиса ва жараёнларнинг боришини тартибга солиб туради. Лекин айрим ҳолларда вулқонларнинг отилиши, кучли чанг тўзонларни кўтарилиши туфайли ҳаво нормадан ортиқ ифлосла-ниб, фалокатларга сабаб бўлиши мумкин.

Атмосфера ресурсларига: ҳаво, ёруғлик, сув буғлари, шамол, қуёш радиацияси, минерал ва органик чанглар ва бошқалар киради.

Атмосфера ҳавосининг ҳаракати натижасида шамол вужулга келади ва турли тезликда ҳаракат қилиб жуда катта кучга эгадир. Шамол энергиясидан кенг фойдаланишга ўтилиши ёнилғи, қа-зилма бойликларни тежашга катта имконият туғдиради. Чунончи, шамол энергиясини потенциал имконияти $13 \cdot 10^{12}$ кВт соатни ташкил этади, шундан 10-20% амалда фойдаланилиши мумкин. Ҳозирги кунда Нидерландияда қуввати 15-5000 кВт келадиган шамол энергияси қурилмалари ишлаб чиқарилмоқда.

Шамол энергетик ресурсларини ифодаловчи кўрсаткич — шамол тезлиги кубнинг ўртача қийматига пропорционал бўлган шамол оқимининг солиштирма қуввати ҳисобланади. Республи-

канинг текис ҳудудларнинг аксарият қисмида у 50 Вт/м^2 дан 150 Вт/м^2 атрофида бўлади.

Ўзбекистон республикасида 5 йил мобайнида атмосферага чиқарилган зарарли моддалар (минг т.) I –жадвал.

№	Йиллар	1995	1996	1997	1998	1999
	Шаҳарлар					
1	Тошкент	16.0	15.3	13.3	11.8	12.7
2	Андижон	1.0	9.6	8.7	7.7	6.2
3	Навои	48.3	43.7	42.2	42.6	28.2
4	Самарқанд	7.8	7.1	8.1	8.3	8.2
5	Олмалиқ	106.6	105.4	105.9	103.6	100.0
6	Ангрен	91.6	111.2	111.8	101.0	112.6
7	Бекобод	9.1	7.7	6.8	7.4	7.3
8	Чирчиқ	7.5	6.7	6.3	6.5	5.6
9	Қўқон	3.9	4.3	5.4	5.3	2.9
10	Фарғона	70.7	72.5	67.8	55.0	49.4
11	Марғилон	0.5	0.4	0.3	0.3	0.1
12	Нукус	2.6	2.9	3.0	3.7	3.4
13	Урганч	6.0	3.4	10.2	13.1	1.3
14	Бухоро	7.1	14.6	9.2	8.0	3.1
15	Жиззах	3.2	2.3	6.5	3.7	3.3
16	Қарши	129.0	85.0	75.9	65.4	2.7
17	Наманган	5.7	6.7	6.5	6.7	4.3
18	Термиз	2.1	2.0	1.9	1.4	0.5
19	Гулистон	1.6	1.6	1.4	1.4	1.0
20	Жами:	510.9	492.1	481.4	443.4	147.0

Тадқиқотлар Ўзбекистон шароитида умуман олганда шамол энергетикасидан кенг миқёсида фойдаланишнинг самарадорлиги баланд бўлмаслигини кўрсатади. Аммо айрим туманларнинг тупроқ ва энергия кам талаб этадиган объектларида шамол энергиясидан фойдаланиш яхши самара берди. Жумладан, яйлов чорвачилигида суғориш ишларини ташкил этишда шамол энергияси кўл келади. Оролбўйи ва Қарақалпоғистон шимолий ҳудудларида турли шамол энергетика қурилмаларидан фойдаланиш мумкин, бу қурилмалар шамолнинг барқарор тезликда эсиши натижасида йил бўйи самарали ишлаши мумкин.

Қуёш энергияси тугамайдиغان «доимий» энергия ресурс ҳисобланиб ундан фойдаланиш натижасида табиат умуман ифлосланмайди. Ер юзасига тушаётган қуёш энергиясининг қуввати 20 млрд. кВт ёки $1,2 \cdot 10^{14}$ тонна шартли ёқилғи эквивалентига тенг. Ваҳоланки, дунё бўйича ёқилғи ресурсларининг захираси $6 \cdot 10^{12}$ тонна шартли ёқилғи миқдорига тенгдир.

Ўзбекистон ҳудудида қуёш энергиясидан хўжалик мақсадларида кенг миқёсида: иссиқ сув таъминоти, иситишда, мева ва сабзавот қуритишда, гелио тузсизлантирувчи қурилмалар, музлатгичлар ва бошқаларда фойдаланиш мумкин. Ўзбекистон шимолида очиқ ҳаво бир йилда 2000 соатни, жанубда 3000 соатни ташкил этади. Бир кунда қуёш 8-10 соат нур сочиб туради. Текисликларда қуёш нури давомийлигининг тақсимланиши кентликка, тоғ олди бундан ташқари уфқнинг тўсилганлигига боғлиқдир.

Ўзбекистоннинг текисликларида қуёшнинг ялпи радиацияси йил давомида шимолда 4800 мДж/м^2 дан жанубда 6500 мДж/м^2 гача ўзгаради. Унинг ўзгариши мавсумий бўлиб, қиш ойларида сурункали булутли кунлар бўлгани туфайли қуёш нур сочиши имконият даражасида деярли икки баробар кам бўлади; шамолда куннинг ёруғ қисми 8 соатни, жанубда 9,5 соатни ташкил этсада, булут туфайли қуёшнинг кўриниши 3-5 соатдан ошмайди. Ёзда куннинг узунлиги шимолда 16,5 соатни, жанубда 15 соатни ташкил этади. Бунда қуёш нур сочиб турган вақт кунига 10 соатдан 13 соатгача давом этади.

Горизонтал текисликка тушадиган қуёш радиациясининг ойлик йиғиндиси миқдори ҳам йил давомида кескин ўзгаради. Масалан, Тошкент атрофида қуйидагича тақсимланади: январда – 175, апрелда – 540, июлда – 845 ва октябрда – 370 мДж/м^2 . Ялпи радиациянинг кунлик миқдори ҳам шундай ўзгаришда бў-

лади ва қиш ойларида шимолда 6 мДж/м² дан жанубда 8 мДж/м² гача ўзгаради. Унинг миқдори тегишли равишда апрель ойида 14 ва 20 мДж/м² га, июль ойида 24 ва 28 мДж/м² га тенг бўлади.

Атроф-муҳитни тоза сақлашда ва органик ёқилғи ресурсларини тежашда водороддан ёнилғи сифатида фойдаланиш муҳим аҳамиятга эгадир. Маълумки атмосфера ҳавоси таркибида жуда катта миқдорда водород борлигини ҳисобга олинса ундан фойдаланиш жуда катта экологик самарадорлик беради. Водород ёнилғисидан фойдаланиш афзаллиги: - унинг заҳираси амалда чекланмаган бўлиб, саноат миқёсида ишлаб чиқариш тобора ортиб бормоқда; - у универсал энергоресурс ҳисобланиб ёнилғи сифатида электр энергияси олишда фойдаланади, узоқ жойларга газ ва суюқ ҳолатда ташиш мумкин, транспортда ишлатилиши мумкин; - водородни газ ёки суюқ ҳолатда узоқ вақт сақлаш мумкин; - экологик тоза ёнилғидир.

Иқлим – жойнинг географик кенлиги, унинг денгиз сатҳидан баландлиги, оқендан қандай масофада жойлашганлиги, рельефи, юза қатламининг тури ва атмосфера циркуляциясининг ўзаро таъсирида вужудга келувчи об-ҳавонинг кўп йиллик режими-дир, яъни иқлим-муайян жойнинг энг муҳим физик-географик тавсифидир. Ўзбекистон Евро-Осиё континентининг марказида жойлашган. Мамлакат ҳудудининг бешдан тўрт қисми Ўрта Осиёнинг чўл ва ярим чўл кенгликларида жойлашган бўлиб, жануби-шарқ ва шарқ томондан баланд тоғ тизмаларига бориб туташади. Шимолдан Жанубий Қозоғистон чўллари билан чегарадош бўлиб, чегара шимол-шарқ ва шарқда Тяншан, жануби-шарқда эса Ҳисор-Олой тоғ тизмаларини кесиб ўтади. Жануб ва жануби-ғарбда чегара Қизилқумни қорақумдан ажратиб турган Амударё бўйлаб, ғарб томондан эса унча баланд бўлмаган Устюрт платосини кесиб ўтади.

Республика ҳудудидаги мавжуд иқлимнинг муҳим омили – ер юзасига келаётган ва, айниқса, ёз ойларида кучаядиган қуёш радиациясидир. Келаётган радиациянинг кўп қисми тупроқнинг юза қатламида ютилиб унинг ҳарорати баъзан 70⁰С га етади. Атмосфера умумий циркуляцияси ҳаракати жараёнида мўътадил кенгликлардан кириб келадиган ҳаво оқимлари қизиқ турган чўллардан ўтиб жуда тез исий бошлайди ва уларнинг нисбий намлиги камаяди.

Уч асосий омил – шиддатли қуёш радиацияси, атмосфера циркуляцияси хусусияти ва тоғли рельеф таъсирида Ўзбекистоннинг катта қисмида субтропик, кескин континенталь иқлим мавжуд бўлиб, об-ҳаво ёз ойлари анча барқарор, қиш ойлари эса ўзгарувчан кечади, ҳаво ҳарорати катта мавсумий ва кунлик амплитудага эга.

Ўзбекистон ҳудудини асосан уч иқлим зонасига – чўл ва қуруқ дашт зонаси, тоғ олди зонаси ва тоғли зоналарга бўлиш мумкин. Шу билан биргаликда бир зонада иккинчи зонага ўтиш чегараси кескин бўлмай маълум жиҳатдан нисбийдир.

Ҳаво ҳарорати – об-ҳаво ва иқлим режимини ифодалайдиган асосий кўрсаткичлар (ўртача йиллик, ойлик, кунлик ҳарорат ва ҳ.к.) билан тавсияланади.

Ҳаво намлиги – атмосферадаги сув буғлари миқдори жойнинг физик-географик шароитига, йилнинг фасли ва кўнига, атмосфера циркуляциясига ва туроқ намлигига қараб кескин ўзгариб туради. Ҳавонинг буғ билан тўйинганлиги даражасини ифодаловчи кўрсаткич нисбий намлик бўлиб, у ҳавонинг маълум ҳажмида сув буғининг ҳақиқий миқдорининг шу ҳароратда бўлиши мумкин бўлган максимал миқдорига бўлган нисбатини кўрсатади ва фоизда ўлчанади.

Атмосфера ёгинлари – минтақадаги барча дарёларни сув билан таъминлаб турадиган деярли ягона манба ҳисобланади ва маълум даражада табиий ландшафтлар ҳамда қишлоқ хўжалиги ишлаб чиқариш характерини белгилайдиган жараёндр. Ўзбекистон ҳудудларида ёгингарчилининг тақсимланиши уларнинг географик жойлашуви, рельефи ва атмосфера циркуляцияси хусусиятларига боғлиқдир, яъни ёгин миқдорининг ҳудудий қийматлари 80-250 мм (текисликларда), 180-500 мм (тоғ олди ҳудудларда) дан тоғли ҳудудларда 2000 мм дан ошади.

Атмосферага экологик омилларни таъсири.

Атмосфера ҳавосига Ерни ички ва ташқи кучларни ҳаракати билан боғлиқ турли табиий ва сунъий омиллар доимо таъсир кўрсатади ва бу таъсирлар натижасида ҳавода турли ўзгаришлар ва шу жумладан салбий ўзгаришлар юз бермоқда.

Атмосфера ҳавосига экологик омилларни таъсирида уни ифлосланиши, заҳарланиши, булғаланиши, ҳароратини ўзгариши, CO₂ газини мувозанатини бузилиши, озон қатламини сийраклашиши ва унда тешиклар пайдо бўлиши, «смог» ҳодисасини юз бериши, шовқин-суронни таъсири юз беради. Бундай таъсирлар натижасида ҳавони таркибини ўзгариши ва нафас олиш учун хавфли ҳолатни юзга келиши, кислотали ва ишқорли ёмғирларни ёғиши, қуёш радиациясини пасайиши, ёз ҳароратини кўтарилиши ва бошқа ҳодисалар бўлади. Бу ўзгаришлар биосферада салбий жараёнларни келтириб чиқаради, ўсимликларга, ҳайвонларга ва инсонларга салбий таъсир кўрсатади.

Атмосферанинг сунъий ифлосланишда автомобиль транспорти биринчи ўринни (40%) энергетика саноати (20%) иккинчи ўринни, корхона ва ташкилот ишлаб чиқариши, маиший – ком-

мунал хўжалиги ва бошқалар зиммасига эса атмосферани сунъий ифлосланишининг 26% тўғри келади.

Атмосфера ифлосланиши ва унинг оқибатлари.

Атроф-муҳит компонентлари бир-бирига диалектик боғланганлиги туфайли инсоннинг хўжалик *фаолияти* натижасида ифлосланган атмосфера ўз навбатда табиатнинг бошқа компонентларига ҳам таъсир этиб киши, ҳайвонлар ва ўсимлик организмда салбий ўзгаришларни келтириб чиқармоқда. Шу сабабли биз атмосферанинг ифлосланиши киши организмига, ҳайвонлар ва ўсимликларга салбий таъсирини кўриб чиқамиз.

1. Ҳавонинг ифлосланиши киши организмига салбий таъсир этиб, улар саломатлигини ёмонлашишига сабаб бўлмоқда. Айниқса, олтингугурт оксиди, углерод оксиди, углерод сульфид, водород сульфид, фтор бирикмалари, азот оксидлари, ҳар хил саноат чиқиндилари, радиоактив моддалар ва қишлоқ хўжалик пестицидлари киши организмида ҳар хил касалликларни вужудга келтиради.

Олтингугурт оксиди ҳавода кўп тўпланиб қолса кишилардан бронхит, гастрит ва ўлка касалликларини вужудга келтиради. Углерод оксидининг ҳавода ортиб кетиши туфайли киши организмида гемоглобин сусаяди, юрак, қон-томир тизимларида бузил ишлар содир бўлади, атеросклероз касаллиги ривожланади, бош айланади, оғрийди, юрак тез уриб, уйку бузилади, киши тажанг бўлиб қолади.

Водород сульфид газининг ҳаддан ташқари кўпайиб кетиши натижасида одамнинг боши оғрийди, қайт қилади, дармонсизланади ва ҳатто ҳид билиш қобилияти заифлашади.

Фтор бирикмалари таъсирида эса бурундан қон келади, тумов пайдо бўлади, киши йўталади.

Азот оксидлари туфайли ўпка касалланади, қон босими пасаяди ва натижада бош айланиб, ҳушидан кетади, қайт қилади, нафас бўғилади.

Чанг заррачалари киши терисини, хусусан шиллиқ пардаларини зарарлайди, кўз касаллигини тезлаштиради. Ундан ташқари чанг заррачалари киши организмга ҳаво билан бирга кириб, улардан ҳар хил касалликларни вужудга келишини тезлаштиради.

Таркибида мишьяк, симоб, кўрғошин, асбест ва бошқа моддалар бўлган чанг киши асабини фалаж қилади, бош мия яллиғланишига сабаб бўлади, жигар ва буйракни заифлаштиради, болларнинг жисмоний тараққиётини кечиктиради.

Асбест чанги ўпка касалликларига сабабчи бўлади. Киши организмга атмосферада чангсимон ҳолда учрайдиган радиоактив моддалар ҳам хавфлидир. Кам миқдордаги радиоактив моддалар киши асаб фаолиятини, ошқозон ичак ўйларини, буйрак усти бези ишини, жинсий безлар фаолиятини, қалқонсимон без фаолиятини, нормал ишлашга таъсир этади; қонни шаклли элементлари ва юрак-томир системаси фаолиятини ўзгартириб юборади, оқибатда киши умрини қисқартиради.

Атмосферани ифлосланиши туфайли қуёш радиацияси камаяди, тўғри радиация 15%, ультра бинафша нурлари 30% га камаяди. Натижада баъзи зарарли бактерияларнинг кўпайиши учун шароит вужудга келади, ҳар хил касалликлар кўпаяди. Бунинг устига саноатлашган марказларда ва шаҳарлар устида ҳаво қишлоққа нисбатан 5-10 марта кўп ифлосланиши туфайли ўртача ҳарорат қишлоқларга нисбатан 2⁰С га ошади, туман 2-5 мартага кўпаяди.

Ёз пайтларида катта шаҳарларда ҳаво ўта иссиқ бўлиб, асфальт йўллар, ғиштли ва йиғма темир-бетонли уйлар қизиб кетади, кўплаб машиналар қатнаб заҳарли газ, тутунлар чиқаради, буларнинг ҳаммаси киши организмни заифлаштириб, нафас олиш-

ни қийинлаштиради. Натижада иссиқ ҳаводан кишилар ҳалок бўлишлари ҳам мумкин.

Баъзан шаҳарларда шамол эсмаслиги, ифлос ҳавонинг бир неча кун туриб қолиши туфайли «СМОГ», яъни зарарли ҳар хил чанг ва газлардан иборат бўлган туман вужудга келади. Натижада организмни заиф бўлган кишилар, болалар, қариялар, беморлар бу туманли ифлос ҳавога бардош бераолмай ҳалок бўладилар.

2. Атмосфера ифлосланиши ўсимликларнинг ва қишлоқ хўжалик экинларини нормал ўсишига ҳам салбий таъсир этади. Саноат марказларидан кўтаришган ҳар хил заҳарли чанг ва газлар яна қайтиб қишлоқ хўжалик экинларига тушади, улар модда алмашилишини бузади, натижада экинлар, ўсимликлар касалланиб кам ҳосил беради ёки қурий бошлайди.

Ўзбек олимларининг кузатишларича карьерларда ўтказилган портлатишлардан вужудга келган чанг ва газлар агрофдаги ўсимликларнинг ўсишини 2 йил мобайнида сусайтиради. Шунингдек, кон ағдармаларидан шамол ёрдамида тарқаладиган ва юк ортиштириш, транспортировка қилиш вақтида кўтариладиган чанглар ҳам ўсимликларга ҳалокатли таъсир этади.

3. Атмосферани ифлосланиши ҳайвонларга ҳам салбий таъсир этади. Ҳайвонлар атмосферадаги ҳаводан нафас олганда ҳамда ўсимликлар билан овқатланганда унинг организми заҳарли чанг (фтор, кўрғошин, сурма ва бошқа) ва ҳар хил газлар билан заҳарланади. Ҳозир ҳайвонлар орасида «саноат флюфоз» касали кенг тарқалиб, ўсимлик сув ва ем-хашак тўпланиб қолган фтор моддаси туфайли вужудга келган.

Атмосферанинг ифлосланиши тунука томлар занглашни, бинолар ва бошқа иншоотларнинг нурашини, коррозияга учрашини ҳам тезлаштиради. Шу сабабли ҳаво кўпроқ ифлосланиши

шаҳарларда коррозия жараёни қишлоқларга нисбатан 100 марта ортиқдир.

АҚШнинг атроф-муҳитни муҳофаза қилиш агентлигининг маълумотига кўра, ҳаво ифлосланиши туфайли кишиларни ўлишдан ва касал бўлишидан йилига 6 млрд. доллар, коррозия, материалларнинг емирилиши, ўсимлик ва қишлоқ хўжалиги экинлари заҳарланишидан 4.9 млрд. доллар, умуман атмосфера ифлосланишдан эса йилига 16 млрд. доллар зарар кўради.

Атмосферанинг антропоген ифлосланиш туфайли иқлимнинг глобал ўзгаришидан ташқари унинг элементларининг (ҳарорат, ёнғин, туман ва бошқалар) ҳолатида ҳам салбий ўзгаришлар содир бўлмоқда.

Б. Китанович маълумотига кўра, атмосферанинг антропоген ифлосланиши натижасида АҚШнинг марказий қисмидаги шаҳарларда иқлим элементларидан фарқи бўлади. Масалан, шаҳарларда атрофдагига нисбатан конденсация ядролари ва заррачалари 10 баробар, газ аралашмалари 5-25 баробар, булутлик миқдори 5-10%, қишда туманлар 100%, ёзда 30%, ёнғин миқдори 5-10%, ёнғин ёқи кунлар сони 10% кўп, йиллик ўртача 0.5-1.0⁰С дан юқори, ялпи қуёш радиацияси 15-20%, ёзда ультрабинафша нурлар 5%, қишда эса 30%, қуёшли кунлар бўлади. Бу кўрсаткичлар дунёдаги бошқа шаҳарлар учун ҳам характерлидир.

Атмосфера ҳавосининг ифлосланиши киши организмга таъсири

Бир киши суткада ўртача 25 кг ҳаво билан нафас олади. Натижада ҳаво таркибидаги зарарли чанг, қурум ва заҳарли газлар киши организмда тўпланаверади. Бу эса аста-секин киши организмнинг заифланишига олиб келади ва оқибатда инсон организм турли инфекцияларга етарли даражада қаршилик кўрсата олмайдиган бўлиб қолади, оқибатда ҳар хил касалликларни, чу-

нончи астма, кўз касали, жигар циррози қон босими, рак каби касалликларнинг кўпайиши сабаб бўлади ҳамда нафас олиш йўллари, юрак қон томири системасини шикастлайди.

Атмосферанинг (чанглар, қурумлар, тутунлар ва бошқа қаттиқ заррачалар ҳамда заҳарли газлар билан) ифлосланиши сайёрамиз сув ресурсларига ҳам салбий таъсир этади. Табиатда сув айланмаси (буғ-ёғин-сув) доимий бўлиб, дарёлар, кўллар, ер ости сувларни тўйинтириб туради. Шундан кўриниб турибдики, атмосфера қанча чанг бўлса, уларнинг бир қисми ёғинлар билан ер ости сувларига келиб қўшилиб, уларни ифлослайди. Ўрта Осиёда атмосферанинг ифлосланиши натижасида уларнинг бир қисми ёғинлар орқали дарё сувларига қўшилиб минераллашишининг ортишига, қаттиқлик даражасининг нормадан 1,5-2 марта кўпайишига маълум даражада сабабчи бўлмоқда.

Атрофимизни ўраб олган ҳаво қатлами (атмосфера) табиий муҳитнинг энг муҳим элементларидан бири бўлиб, тирик организмнинг яшаши учун ҳам зарурдир. Чунки организм, хусусан инсон анча вақтгача сувсиз ва овқат эмасдан яшаши мумкин, лекин ҳавосиз 5 минутдан ортиқ яшаши мумкин эмас.

Атмосферанинг ифлосланиши деганда, инсоннинг хўжалик фаолияти туфайли атмосферага чиқарилаётган ҳар хил заҳарли газлар ва радиоактив моддалар, чанг, қурум, ва дудлар тушинилади.

Атмосфера таркиби тирик одамнинг хўжалик фаолияти таъсирида вужудга келган ҳар хил қаттиқ заррачалар билан ҳам ифлосланиб бормоқда. Шу сабабли ҳозир таркибида чанг заррачалари бўлмаган ҳавони топиш қийин. Махсус текширишлар шуни кўрсатадики, шаҳар устидаги ҳаводан 1см^3 олиб анализ қилинганда, унда 100 минг дона чанг заррачалари борлиги аниқланди. Денгиз устидаги 1см^3 ҳаводан эса 100 дона чанг зарралари топил-

ган, хулоса. Шундан кўриниб турибдики, ҳавонинг ифлосланиши sanoatlashgan районлар ва шаҳарлар устида кучли, аксинча қишлоқларда ва океан устидан нисбатан кам.

Тоза ҳаво деганда, киши ва бошқа организм ҳаётига, унинг яшаш шароитига салбий таъсир этувчи заҳарли газ ва чанг миқдорининг ошиб кетмаган ҳолати тушинилади. Шу сабабли гигиенистлар тоза ҳаво деб ҳар хил зарарли моддалар концентрацияси мавжуд бўлган, лекин инсон саломатлигига, унинг иш қобилиятига, ўсимлик ва ҳайвонларнинг нормал яшашига путур етказмайдиган даражада бўлган ҳаво концентрацияси тушинилади. Заҳарли моддаларни киши саломатлиги учун охириги зарарсиз бўлган концентрация чегараси ҳар бир давлатда турличадир. Жумладан: Олтингургурт гази ЙҚБК аси ФРГда ҳар 1м^3 ҳавода – 0,75мг; АҚШ – 4,4мг ва ҳақозо.

Атмосферани муҳофаза қилиш

Атмосфера ҳавоси табиатнинг энг муҳим элементларидан бири бўлиб, тирик организмнинг яшаши учун жуда ҳам зарурдир. Атмосфера ернинг ҳимоя қатлами, тирик организмларни, шу жумладан инсонни турли ультрабинафша нурлардан, самодан тушадиган метиоридларнинг заррачаларидан, чанг тўзонлардан сақлайди. Атмосфера планетамизнинг иссиқлик режимини тартибга солувчи регуляторлик вазифасини бажаради. Атмосфера сув буғларини тўпланишида, булутлар ҳосил бўлишида, ёғинларни ёғишида, яъни сувнинг айланма ҳаракатида муҳим аҳамиятга эга. Тупроқни унумдорлигини шаклланишида ҳавони циркуляцияси муҳим роль ўйнайди.

Атмосфера ҳавосини муҳофаза қилиш Ўзбекистон Республикасининг 1996 йили 23 сентябрда қабул қилинган «Атмосфера ҳа-

восини муҳофаза қилиш» тўғрисидаги қонуни асосида амалга оширилади.

1.10. Атмосфера ҳавосини сунъий ифлосланишдан тозалаш йўллари

Атмосфера ўз-ўзини табиий тозалаш жараёнига эга. Улардаги ёғинлар ифлос моддаларни, ҳавони ювади, шамоллар ҳаводаги ифлословчи моддаларни учириб,

бир жойда тўпланишига йўл қўймайди, тупроққа ёки сув юзасига тушган ифлос моддалар эса реакцияга кирази ва оқибатда нейтраллашиб қолади. Лекин саноат айниқса, ёқилғи саноати тараққий этган, транспорт ривожланган, қишлоқ хўжалиги машиналашган ва кимёлашган, аҳолининг кўпайиб, урбанизация жараёни кучаяётган бизнинг асримизда атмосферанинг сунъий ифлосланиши табиий тозаланишига нисбатан устунлик қилмоқда. Шу сабабли атмосфера ўз-ўзини табиий тозалайди, деб хотиржам ўтириш катта салбий оқибатларни чиқариши мумкин. Шунинг учун атмосферанинг сунъий ифлосланишдан тозалаш йўлларини жорий этиш, унинг олдини олиш бутунги куннинг асосий вазифасидир. Буларга бир неча чора-тадбирлар мавжуд, уларнинг энг муҳимлари қуйидагилардир:

1. Тутун чиқарувчи трубаларни баландроқ қуриш атмосфера ифлосланишининг олдини олишнинг энг қадимий йўлларидан биридир; - бунинг натижасида ифлос чанг ва газлар кенг майдонга ёйилиб, унинг концентрацияси камаяди. Мисол: баландлиги 100 м бўлган трубадан чиқаётган чанг ва газлар радиуси 20 км бўлган минтақага тарқалса, баландлиги 250 м бўлган трубадан чиққан чанг, газлар радиуси 75 км минтақага тарқалади.

2. Печларда қўмир, торф, қорамой ёқишнинг ўрнига электр энергиядан, газлардан фойдаланилса - атмосферага чанг, қурум,

тутун ва заҳарли газлар кам чиқарилади. Республикамиз олимларининг маълумотига кўра, кўмир билан ишловчи корхоналар газга ўтказилса, ҳавога чиқариладиган олтингугурт газ миқдори 10000 марта, углерод оксид миқдори 2000 марта, азот оксидлари миқдори 5 марта камаяди.

3. Саноат корхоналарида зарарли моддаларни тозаловчи ускуналар қуриш. Бунда атмосферани кўплаб ифлословчи чанг, қурум, тутун ва заҳарли моддаларни атмосферага чиқаришдан олдин зарарли таъсирини йўқотадиган тозалаш ускуналари ясаб, ушлаб қолишга ва улардан қайта фойдаланишга эришиш зарур. Республикамизда атмосферани ифлословчи 1000дан ортиқ йирик ва ўрта корхоналар бор. Уларда ҳавонинг тозалигини сақлашга қаратилган чора-тадбирлар замон талабига жавоб бермайди. Натижада Ўзбекистон Республикаси корхоналаридан йилига 4,5 млн. т қаттиқ ва газсимон зарарли моддаларнинг 35 фоизи атмосферага чиқиб уни ифлослантирмоқда. Кимё корхоналари йилига атмосферага 120 минг т. углеводород, 40-50 минг т. углерод оксиди, чанг, 20-25 минг т. олтингугурт газ, азот газларни чиқариб Чирчиқ, Фарғона, Қўқон, Самарқанд, Навоий, Тошкент шаҳарлари ҳавосини ифлослантирмоқда. Ўзбекистон республикасидаги қора ва рангли металлургия корхоналарида (Олмалик, Бекобод) тозаловчи ускуналарнинг самарали ишламаслиги натижасида йилига атмосферага 220 минг т. ифлос моддалар чиқарилмоқда, унинг 90 фоизи олтингугурт газидир. Вазифа - шу корхоналарнинг ишлаш жараёнида янги замонавий техника билан жиҳозланган тозаловчи ускуналар қуришдир. Натижада, жумҳуриятимиз ҳавоси мусаффо бўлади ва ушлаб қолинган моддалардан халқ хўжалигида қайта фойдаланиш туфайли жуда катта фойда олиш мумкин.

4. Атмосфера ҳавосини тоза сақлашнинг муҳим бир йўли бу саноат корхоналарида, коммунал хўжаликда ишлаб чиқариш технологиясини ўзгартириш, чиқиндисиз технология жорий этишдир. Мисол: кабелни синтетик қоплама билан ўрайдиган янги технологияга ўтиш орқали одам организми учун зарарли бўлган кўрғошиннинг атмосферага чиқиши йўқотилди. Олмалик кимё заводида мис ишлаб чиқаришда янги технологияни қўлаш – атмосферанинг ифлосланишини кескин камайтирди ва йилига 30 минг т. олтингугурт гази ушлаб қолинапти.

5. Шаҳарлар ҳавосининг ифлосланишини камайтиришда ер ости термал сувларидан фойдаланиш яхши натижалар берапти (Камчаткада, Курил оролларида, Кавказда, Ўрта Осиёда, Қизиляр ва Избербош шаҳарларида иссиқ сув ҳарорати 90°дан ортиқроқдир). Бундай сувлар шаҳардаги маиший-коммунал хўжалик ва саноат корхоналарини иситиши мумкин.

6. Атмосфера ҳавосини тоза сақлашда автотранспорт газларини, дудларини камайтириш жуда муҳимдир. Автотранспорт атмосферага ўта заҳарли газ чиқаради. Газларни камайтириш учун бензин ўрнига газ ва электромобилларга ўтсак атмосфера анча тоза сақланади. Мисол: Тошкент шаҳрида 1978 йилдан бери бензин ўрнига ёппасига қуюқлаштирилган пропан-бутан ёқилғиси ишлатилади.

7. Шаҳар ва қишлоқлар ҳавосини соғломлаштиришда ва атмосферани ифлосланишдан сақлашда ишончли усул – яшил ўсимликлар ифлос ҳавони филтрлайди, баргларида чангни ушлаб қолади, ҳаво ҳароратини пасайтиради, карбонат ангидридни ютиб, кислородни ишлаб (фотосинтез орқали) беради. Маълумки, дарахтлар, буталар ва ўтлар шаҳар ичидаги чангнинг 80 фоизини, сульфат ангидриднинг 60 фоизини ушлаб қолади. Бўйи 25 метрли битта 80-100 ёшли бук дарахти бир соатда 2 кг карбонат ангид-

ридни ютиб, 2 кг кислород ишлаб беради. 1 гектар қарағайзор 32 т. чангни ушлаб қолади.

Яшил ўсимликлар атмосфера ҳавосини тоза сақлашдан ташқари, инсонларга психофизиологик таъсир этиб, уларга эстетик завқ ҳам беради. Ҳозирги вақтда Ўрта Осиё ва Қозоғистон шаҳарлари ичида яшил ўсимликлар майдонининг катталиги жиҳатидан Бишкек, Олмаота шаҳарлари олдинги ўриндадир. Олмаотада ҳар бир кишига 100 м² яшил ўсимлик (кўкаламзор) тўғри келса, Москвада 25м², Омскда 8,9 м², Киевда 18,7 м², Бокуда 9,5 м², Нью-Йоркда 8,6 м², Лондонда 7,5 м² ва Парижда 6 м² (В.Д. Дишлов, В.Н. Плехов) тўғри келади.

1.11. Литосфера

Литосфера - Ернинг юза қатлами бўлиб, қалинлиги 30-40 км. Бу қатламнинг юқори қисми биосфера таркибига кирадиган тупроқдир, унда

тирик организмларнинг ҳаёт фаолияти билан боғлиқ кўп сонли физик, химик ва биологик жараёнлар кечади. Литосферада саноатнинг ишлаши учун асосий хом ашё манбалари - кўмир, нефть, газ, турли руда ва нурода фойдали қазилмалар тўпланган.

Кейинги юз йилликда саноатнинг ривожланиши натижасида планетанинг минерал ресурсларидан жадал фойдаланилмоқда – минерал хом ашёни истеъмол қилиш 100 млрд.тоннадан ортиқ. Шундай усулда минерал хом ашёдан фойдаланиш катта миқдордаги чиқиндилар ва уларни қайта ишлашнинг турли босқичларидаги чиқиндилар - кончилик корхоналарида ташиш вақтида ва қайта ишлаш корхоналарида. Чиқиндилар миқдори кўп ҳолларда олинган маҳсулотдан кўп бўлади. 2-жадвалда 2000 йилда жаҳонда ишлаб чиқариш чиқиндилари ва уларнинг ҳажмлари келтирилган.

Тоғдаги ишланмалар, металлургия ва кимё заводлари, иссиқлик электр станцияларини ишлатиш жараёнида катта миқдорда қаттиқ чиқиндилар, масалан, фосфогипс, огарка, шлак, кул ва оҳаклар ҳосил бўлади. Бу чиқиндилар катта майдонларда уюлиб ётади ва бир қатор ҳолларда тупроққа, сув манбаларига ва атмосферага ҳалокатли таъсир қилади.

Қаттиқ чиқиндиларга металл ва ёғоч чиқиндилари, пластмасса ва бошқа материаллар, саноат корхоналарининг чанг ва газ тозалагич системаларидаги минерал ва органик чанглар; турли органик ва минерал моддалардан ташкил топган саноат ахлатлари (резина, қоғоз, мато, қум ва х.к.). Суюқ чиқиндиларга оқинди сувларга ишлов бергандан кейин уларнинг чиқиндилари, газларни тозалаш системаларидаги минерал ва органик чанг шламлари киради.

Ишлаб чиқариш чиқиндиларининг
структураси ва ҳажми, млн.т

2-жадвал

Чиқиндилар тоифаси	Классик энергия ишлаб чиқариш	Саноат	қишлоқ ҳўжалиги	Коммунал маиший сектор	Жами
Атмосферанинг асосий газсимон ифлослан- тиргичлари	17326 43980	47 226	1460 3780	873 2773	19706 50759
Атмосферага қаттиқ чиқиндиларни чиқариш	133 284	91 382	14 42	3 13	241 721
Қаттиқ чиқиндилар	- -	4000 12000	- -	1000 3000	5000 15000
Углеродлар	42 140	14 57	9 27	4 20	69 244
Органик чиқиндилар	- -	- -	4500 13000	30 50	4530 13050
Ахлат чиқиндилар	- -	- -	9400 24000	180 320	9580 24320
Ж А М И	17501 44404	4152 12665	15383 40849	2090 6176	39126 104094
Эслатма. Чизиқ устида 1970 йил маълумотлари, чизиқ тагида 2000 йилдаги маълумотлар келтирилган.					

Атроф-муҳитга тушадиган қаттиқ чиқиндилар учта тоифага бўлинади: саноат, қишлоқ хўжалик ва шаҳар хўжалигининг маиший чиқиндилари. Саноат чиқиндиларининг асосий қисми кон ва кон-кимё (уюмлар, шлаклар ва ҳ.к.); қора ва рангли металлургия (шлаклар, шламлар, чанг ва ҳ.к.), металлни ишлаш корхоналари (қиринди, бракка чиққан буюмлар ва ҳ.к.); ўрмон ва ёғочга ишлов бериш саноати (ёғоч тайёрлаш чиқиндилари, ёғоч қипиғи, майда бўлакчалари ва ҳ.к.), иссиқлик электр станциялари энергия хўжалигининг (кул, шлаклар и ҳ.к.), кимё ва турдош саноат тармоқлари (фосфогипс, оғарка, шлаклар, шламлар, шиша синиқлари, цемент чанги), органик ишлаб чиқаришлар (резина, пластмасса ва ҳ.к.), озиқ-овқат (суяк, жун ва ҳ.к.), энгил, тўқимачилик ва пахта саноати (минерал ва органик чанг, шлам, пахтани тозалагандан кейин органик ва минерал ифлос аралашмалар ва бошқалар).

Кейинги ўн йилликда қишлоқ хўжалигини кескин интенсификациялаш натижасида атроф-муҳитга чиқариладиган деҳқончилик ва чорвачилик чиқиндилари кескин ошди, қишлоқ хўжалик чиқиндилари билан бир қаторда кўп миқдорда пластмасса тара, ишдан чиққан машина ва эҳтиёт қисмларнинг эски резинаси, ишлатилмаган ўғитлар ва ҳ.к.

Ҳозирги вақтда шаҳар хўжалигининг маиший чиқиндиларини утиллаштириш муаммоси тобора жиддий тус олмоқда. Ҳар йили бир нафар шаҳар аҳолисига синган шиша, металл буюмлар, қоғоз, пластмасса ва овқат қолдиқларидан иборат 300 кг ахлат чиқади. Ишлаб чиқаришнинг кўпгина қаттиқ чиқиндилари ўсимликларга, ҳайвонларга ва одамга катта зарар келтиради. Масалан, фосфогипс уюмлари (фосфорли ўғитлар олингандан кейинги қаттиқ чиқиндилар) сизот сувларни ифлослантириши ва заҳарлаши мумкин. Ишлаб чиқаришнинг баъзи чиқиндилари таркибида

хром, қалай, мишьяк ва бошқа заҳарли моддаларнинг бирикмалари бор, улар тупроқдан ўсимликлар ва ҳайвонлар орқали одам организмига тушади. Канцероген хоссаларга эга бўлган асбест чангининг ажралиши жуда хавфли. Шунинг учун саноат томонидан хом ашёни тежамли сарфлаш ва чиқиндиларни умуман камайтириш, ҳосил бўлган чиқиндиларни фойдали маҳсулотларга қайта ишлаш чоралари кўрилмақда, Ўзбекистон Республикасида табиий муҳит ўлчамларини назорат қиладиган хизмат (мониторнинг) ташкил этилган. Бу хизмат тупроқдаги турли моддалар - ўғитлар, пестицидлар, заҳарли моддалар миқдорини аниқлайди, уларнинг концентрациясининг юқорилигини аниқлаганда керакли чоралар кўради. Антропоген мониторинг - инсоннинг хўжалик фаолияти билан вужудга келган табиий муҳитдаги ўзгаришларни кузатиш ва назорат қилиш тизимидир. Бу тизим табиий муҳитнинг ҳолати тўғрисида ҳар томонлама ахборот манбаи сифатида зарур бўлиб, ноқулай муҳитларни аниқлайди, муҳитнинг зарарли ўзгаришларини олдини олади ва келажакдаги унинг ҳолати ҳақида илмий таҳминлар ва ундан рационал фойдаланиш усулларини ишлаб чиқади.

1.12. Гидросфера

Ердаги сув заҳираси. Океан ва денгизлар ер шари юзасининг 70 % дан ортигини қоплайди. Кўллар ва дарёлар қуруқликнинг қарийиб 3% ни эгаллайди. Қуруқликнинг 16 млн. кв. кмни музликлар қоплайди. Ботқоқлар ва ботқоқланган ерлар 6 млн. кв км ни эгаллайди. Буларнинг ҳаммаси бизнинг планетамизда сув заҳиралари чексиздек тасаввур ҳосил қилади. Бироқ чучук сув бутун сув ресурсларининг 2 % ни ташкил этади ва унинг кўп қисми Гренландия ва

Антарктиданинг музликларида тўпланган. Бу сувларга инсоннинг қўли ҳали етмаган.

Турли мақсадлар учун ишлатишга яроқли бўлган сув ер юзидаги умумий сувнинг (25 млн. куб.км) 4-5 минг куб.км ни, яъни бутун гидросфера ҳажмининг қарийб 0,30 % ни ташкил этади.

Бизнинг асримизда сув - саноат хом ашёси бўлиб, жуда қимматбаҳодир. Масалан, 1 т чўян олиш учун 300 куб.метр, 1 т мис - 500 куб.м, 1 т резина ва 1 т синтетик каучук - 3500 куб метрдан, 1 никелга 4000 куб м сув керак бўлади.

Байкал кўлида 23600 куб км сув бор, бу ер юзидаги ҳамма чучук сув заҳирасининг 1/10 ни ташкил этади.

Сув ерда организмларнинг яшашини ва улар ҳаёт фаолияти жараёнининг ривожланишини таъминлайди. Тирик организмлар сувсиз яшай олмайди. Сув ҳайвонлар ва ўсимликлар катаклари ва тўқимаси таркибига киради. Катта ёшдаги киши танасининг 60-80 % сувдан ташкил топган. Бодрингда, салатда 95%, помидорда, сабзида -90 % сув бор.

Тирик организмнинг физиологик эҳтиёжини фақат сув ва бошқа ҳеч нарса қондирмайди. Тирик организм 19-20 % сувини йўқотса ҳалок бўлади.

Сувсиз ер тупроқсиз ва атмосферасиз тош шарга айланган бўларди. Ердаги иқлим ва об-ҳаво кўп жиҳатдан сув бўшлиқларига боғлиқ. Сув - иқлим ва об-ҳавонинг ғилдираги.

Саноат ва маиший эҳтиёжларга катта миқдорда сув сарфланади. Саноатда унинг асосий қисми энергия ишлаб чиқариш ва совитиш учун ишлатилади. Қайта ишлаш саноатида сувнинг кўп қисми турли технологик жараёнларга сарфланади: эритиш, ара-лаштириш, тозалаш.

Сув таъминоти инсон ҳаёти ва янада тараққий этишида муҳим муаммолардан бири бўлиб қолмоқда. Мутахассисларнинг фикрича, планетамизда сув танқислиги яқинлашмоқда, бунда асосий сув манбалари - дарё ва сизот сувлар деярли тугайди.

Ривожланаётган мамлакатларда аҳолининг қарийб 90 % қувур орқали узатиладиган сув билан таъминланмаган ва ёмон сифатли сувдан фойдаланишга мажбур. Яхши сифатли чучук сув экспорт қилинмоқда. Масалан, аҳолиси 4 млн. киши бўлган Гонконг маҳсус қувур орқали Хитойдан ичимлик сув олади. Сурункали сув танқислиги Токио фожеаларидан биридир. Бутун бир мамлакат - Жазоир четдан келтирилган сув ҳисобига яшамоқда.

Ғарбий Сибирнинг ер ости океанида, қор, муз ва доимий музлик ўлкасида улкан иссиқ сув - текин қайноқ сув заҳиралари очилди, улардан Тобольск, Тюмень, Ирбит ва бошқа шаҳарларни иссиқлик билан таъминлашда фойдаланиш мўлжалланмоқда. Грозний шаҳри яқинида иситиш учун яроқли бўлган, 110-135 град С температурали ер ости сувлари мавжуд.

Ичиш учун 1 литрида 1 г туз бўлган сув яроқли ҳисобланади. Суғориш учун ҳам тахминан шундай сув керак. Кўпгина ҳайвонлар шўрроқ сувларни ичишади (1 литрида 6-7 г гача туз бўлган). Сувда йоднинг йўқлиги одамда бўқоқнинг ривожланишига, фторнинг кўплиги ёки камлиги - тишларнинг ишдан чиқишига олиб келади.

Сув ҳавзаларининг ифлосланиш манбалари. Денгиз ва океанлар сувлари нефть маҳсулотлари, айниқса нефть ташийдиган кемалар ҳалокатга учраганда, ядро қуролини синаш вақтида ҳосил бўладиган радиоактив парчаланиш маҳсулотлари билан ифлосланади.

Сув ҳавзалари кимё саноатининг оқова сувлари билан кучли ифлосланади. Сувни эримайдиган моддалар ва толалар билан иф-

лослантирувчи целлюлоза-қоғоз саноатининг оқава сувлари жуда хавфли. ИЭЦ чиқиндилари сувни иситади, бу ўз навбатида сувни гуллашга ва ҳидининг ўзгаришига олиб келади. Ёғочларни оқизиш ҳам сув ҳавзаларини ифлослантиради.

Кўпгина ҳолларда коммунал манбалардан (канализация, ҳаммом, кирхоналар, касалхоналар ва бошқалар) чиққан сувлар ҳам сувни ифлослантиради. Атом саноатининг радиоактив чиқиндилари сув ҳавзалари ва одамлар ҳаёти учун кучли хавф туғдиради.

Сув ҳавзаларини ифлосланишдан муҳофазалаш бўйича чоратадбирлар. 1 куб.м тозаланмаган оқава сув 40-60 куб м тоза табиий сувни ифлослантиради. «Тозаланган» оқава сув ишлатиш учун яроқли бўлиши учун уни 7-14 марта аралаштириш керак. Оқава сувларни тозалашнинг қуйидаги усуллари бор: механик, химик, физик-химик, термик, биологик ва комбинацияланган.

Ўзлаштириш саволлари:

1. Ўзбекистонда атмосферани ифлослантирувчи асосий манбалар нималардан иборат?
2. Экологизациялаш (чиқиндисиз технологиялар) нимани кўзда тутади?
3. Урбанизация жараёни нима?
4. Демографик портлаш тушунчаси нимани англатади?
5. Биосфера тушунчасини изоҳлаб беринг.
6. Ўзбекистонда атроф-муҳитни муҳофаза қилиш бўйича қандай қонунлар мавжуд?
7. Ўзбекистон табиатни муҳофаза қилиш Давлат қўмитасининг асосий вазифалари нималардан иборат?
8. Ўзбекистон «Экосан» жамғармасининг асосий фаолияти нимага қаратилган?

9. Табиатни муҳофаза қилиш қоидаларини бузганлик учун қандай жавобгарлик турлари қўлланади?
10. Экологик тарбия деганда Сиз нимани тушунасиз?
11. Биосфера чегараларини айтиб беринг.
12. Биосфера ҳақидаги таълимнинг асосчиси ким?
13. Экология фани нимани ўрганади?
14. Табиий ифлосланиш нима?
15. Антропоген ифлосланиш нима?
16. Литосфера тушунчасини изоҳлаб беринг.
17. Гидросфера тушунчасини изоҳлаб беринг.
18. Сувнинг ифлосланиш манбалари нималардан иборат?
19. Атмосферани таркибини айтинг.
20. Атмосфера ҳавосини экотизимдаги аҳамияти нимадан иборат?
21. Атмосфера ҳавосини инсон ҳаётидаги аҳамияти нимадан иборат?
22. Атмосфера ҳавосини мусаффолигини сақлашни аҳамияти нимадан иборат?
23. Атмосфера ҳавосига экологик омиллари таъсирлари нимадан иборат?
24. Атмосфера ҳавосини ифлословчи асосий манбаларни санаб ўтинг;
25. Атмосфера ҳавосини иссиқлик режимини бузилиш сабаблари нимадан иборат?
26. Атмосфера ҳавоси таркибидаги карбонат ангидрид (CO_2) газини мувозанати деганда нимани тушунасиз?
27. Ўзбекистонни атмосфера ҳавоси ўта ифлосланган шаҳарларини номларини санаб ўтинг;
28. Азон қатламини сийраклашиши ва унда тешиklar пайдо бўлиши сабаблари нимадан иборат?

2-БОБ.

ТЎҚИМАЧИЛИК, ПАХТАЧИЛИК ВА ЕНГИЛ САНОАТ КОРХОНАЛАРИДА АТРОФ МУҲИТНИ МУҲОФАЗАЛАШ

Атроф-муҳитни ва сув ҳавзасини муҳофазалаш учун қуйидаги меъёрий асослар ҳисобланади: Ўзбекистон Республикасининг соғлиқни сақлаш, атмосфера ҳавосини муҳофазалаш тўғрисидаги қонунчилик асослари, СанПиН—0058-96. «Табиатни муҳофазалаш. Чиқиндиларни таркиби бўйича таснифлаш», «Зарарли моддаларни атмосферада сийраклаштиришни ҳисоблаш бўйича кўрсатмалар», «Газ тозалаш ва чанг тутиш қурилмалари ишини назорат қилиш бўйича давлат назорати тўғрисидаги низом», «Асосий атама ва изоҳлар бўйича», «Саноат корхоналарининг йўл қўйилган зарарли моддаларини белгилаш қоидалари» ва бошқалар.

2.1. Пахтани дастлабки ишлаш жараёнида атроф-муҳитнинг ифлосланиши

Пахтани дастлабки қайта ишлаш жараёни, пахтани етиштиришдан бошлаб, териш, ташиш, қуритиш ва дастлабки қайта ишлашгача катта миқдордаги чанг

ажралиб чиқади, бу ишлаб чиқариш зарари ҳисобланади.

Пахтани машинада теришга ўтилганлиги муносабати билан пахтанинг ифлослиги ва намлиги ошди. Бу омиллар терилган пахта массасида меъёр замбуруғининг яшаш фаолиятини кучайтиради, бу замбуруғлар заводларда пахтани қайта ишлашда чангга айланани ва унинг зарарлигини оширади. Пахта етиштиришнинг замонавий агротехник комплексининг муҳим бўғинларидан бири ўсимликларни зараркундалардан, касалликлардан бегона ўтлардан ҳимоялаш, пахта теримидан олдин уни дефолиация қилишдир.

Қишлоқ хўжалигини, хусусан, пахтачаликни интенсификациялаш муносабати билан кимёвий препаратларни қўллаш бетўхтов ўсади, уларнинг кўпчилиги одамлар учун ҳам, ҳайвонлар учун ҳам заҳарли ва моддалар алмашинувининг вужудга келган биохимик циклларига, шунингдек табиий системаларнинг экологик мувозанатига салбий таъсир қилади. Бундан ташқари, қишлоқ хўжалигида турли заҳарли химикатлардан фойдаланиш пахтани қайта ишлашда ундан ажралиб чиқадиган чангдаги химикатлар микдорини оширди. Шу муносабат билан қишлоқ хўжалигида атроф-муҳитни заҳарли моддалардан муҳофазалаш долзарб муаммолардан биридир. Бу муаммони ҳал қилиш йўлларида бири - заҳарли химикатларнинг илмий жиҳатдан асосланган сарфлаш нормаларини ишлаб чиқиш, экиш карталари танлаб ва қатъий тозалаб химиявий ишлаш, химиявий ишлов бериш технологиясини такомиллаштириш. Ҳимоялаш чора-тадбирлари орасида ерда ишлов бериш ҳажмини ошириш ва авиацияда ишлов беришни камайтириш муҳим ўрин эгаллайди. Бунинг устига дефолиация авиация ёрдамида пуркашга қараганда ерда пуркашда анча сифатли ўтади.

Пахта етиштириладиган иқлим зоналари турли-туман, бу ердаги пуркагичларнинг ишининг самарасига агротехника нуқтаи назаридан ҳам, атроф-муҳитни ифлослантириш нуқтаи назаридан ҳам жиддий таъсир қилади.

- юқори ҳарорат, 40-45 град.С, кундузги паст (30%) намликдаги ҳаво;

- ҳаво очиқ вақтида атмосферанинг ерга яқин қатламида кучли турбулентлик ва ҳаво оқими кўчиб юрганида (узун тўлқинли куёш радиацияси таъсири остидаги конвекция);

- юқори шамол режими билан фарқланувчи мавжуд районлар.

Пахтага ер устида химиявий ишлов беришда ва пахтани машинада теришда механизаторларни заҳарли моддалар – инсектицидлар, акарицидлар, фунгицидлар, нематоцидлар, чигит дорилар, дефолиантлар ва десикантлар сифатида ишлатиладиган заҳарли химикатлар таъсиридан ҳимоялаш муаммодир. Пахтачиликни янада ривожланиши кўп жиҳатдан бу муаммонинг ечимига боғлиқ.

Пахтачиликда қўлланиладиган заҳарли химикатларнинг одам организмида интоксикация вақтида тушадиган асосий йўллари: ингаляция (нафас олиш органлари орқали) ва тери-резорбтив (тери орқали сўрилиш). Турли мамлакатларнинг статистик маълумотлари бўйича саноатда касбий заҳарланишларнинг 80-90 % - иш зонаси ҳавосидаги заҳарли моддаларнинг ингаляцияси натижасидир. Шу билан бирга, қишлоқ хўжалигида пестицидлар билан касбий заҳарланишлар орасида ингаляция йўли билан заҳарланиш кўпи билан 27 % ни, бошқалари - препаратнинг терига тушиши - 30 %, ёки аралаш ҳолатлар - 40 % ни ташкил этади.

Ҳозирги вақтда механизаторларни заҳарли моддалардан сақлаш бўйича асосий чоралар сифатида нафас олиш органларини яқка ҳимоялаш воситалари: чангга қарши Ф-62Ш, У-2К, Астра-2, ШБ-1, РП-К респираторлари, РУ-60М, РПГ-67, «Пахтакор», «Строитель» ва бошқа универсал респираторлар қўлланилади. Терини заҳарли химикатлардан ҳимоялаш учун кимёга қарши суюқлик шимдирилган ёки хлорвинил қопламали плёнка қопланган махсус кийим кийиш тавсия қилинади.

Пуркаш вақтида резина этикларни кийиш, кўзни заҳарли химикатлар тушишидан ҳимоялаш учун ПО-2, ПО-3 ҳимоя кўзойнаклари ёки чангга қарши кўзойнаклардан фойдаланиш тавсия қилинади.

Чангнинг асосий фракциялари - ифлос ва тола - заҳарли бўлмаса ҳам, умуман чанг одамлар соғлиғига салбий таъсир кўрсатади. Бу чангнинг минерал фракциясида кремний II оксиди борлиги учун юз беради, ифлос ва толали фракцияларда – вегетация даврида пахтага ишлов беришда тушадиган пестицид ва гербицидлар оқибатидир.

Ҳозирги вақтда вегетация даврида зараркунанда ва касалликларга қарши кимёвий ишлов бериш пайтида пахтага тушадиган заҳарларнинг қолдиқ миқдорини йўқотиш муҳим масалалардан биридир. Мазкур масала бир неча йўллар билан ҳал қилиниши мумкин: ҳайвонлар ва одамлар учун заҳарли бўлмаган янги химиявий воситаларни яратиш; заҳарли моддаларнинг янги шакллари ишлаб чиқиш ва уларни далага солиш вақтини белгилаш; ҳосилни зараркунандалардан ва касалликлардан ҳимоялашнинг биологик воситаларини қўллаш.

Ёпиқ кўсакда чанг бўлмайди, чанг кўсак очилганидан кейин пайдо бўлади. Агар энди очилаётган пахта далалари яқинидан йўл ўтган бўлса, у ҳолда транспорт ҳаракати вақтида кўтарилган лёсс чанги толага ўтириб, уни ифлослантиради. Ғўзани дефолиациялаш ва десикациялаш технологияси бузилганда ўсимлик тупидаги қуриган барглар пахта толасига тушади, бу барглар пахтани қайта ишлаш жараёнида чангга айланади. Агар далалардан терилган пахта жиҳозланмаган майдончаларда ёки асфальт қопламали автомобиль йўлларида қурилган ёки вақтинчалик сақлаш учун у олдиндан тозаланмаган ва жиҳозланмаган хирмонларга ташланса, унда пахта заводлари ҳавосининг чангланганлиги ошади. Заводларда юқори намликдаги пахта келтирилиб, температура режими бузилган қуритгичларга қуритилганда пахтадаги чанг миқдори кўпаяди. Масалан, қуришти агентининг температурасидан нормадан юқори бўлган тола учлари қуяди ва чангга айланади.

Юқори намликдаги пахтани териш ва гарамлашга ҳар йили бир неча миллион сўм сарфланади. Бундан қутулиш учун ҳосилни териш жараёнини тўғри ташкил этиш керак.

Пахта етилмасдан терилганда намлиги юқори бўлади.

Пахта ёмғир ёққанда тупида намланиши мумкин. Ёмғир тинганидан кейин сув томчилари кўсак чаноқларининг юзасида жойлашади ва уларга қўл билан ёки машинада тегилмаса улар тез қуриydi, чунки даладаги барча чаноқларнинг умумий юзаси катта майдонни ташкил этади, маълумки, намнинг буғланиши буғланиш майдонига муганосибдир. Шунинг учун ёмғир ёққанида ва тинганидан кейин бир неча соат давомида туплардаги пахтага тегиш ярамайди. Агар пахта намлигида (ёмғир тингани заҳотиёқ) терилса, чаноқлар юзасидаги томчилар ичига ўтади. Бунда уларнинг буғланиш майдони кескин қисқаради ва бундай пахтани жадал қуритиш зарур бўлди.

Пахта заводига келтириладиган пахта таркибида чанг миқдори кам бўлиши учун уни териш ва ҳосилни сақлаш вақтида чангланганлиги пасайтириш лозим.

2.2. Пахтани қайта ишлаш жараёнида атроф-муҳитни ифлослантирувчи моддаларнинг ҳосил бўлиш сабаблари

Пахтани дастлабки қайта ишлаш, ташиш, қуритиш, тозалаш, жинлаш, линтерлаш, жараёнида ишлаб чиқаришнинг толали чиқиндиларини қайта ишлашда ишлаб чиқариш бинолари

ҳавосига ва атмосферасига кўп миқдорда чанг ажралиб чиқади. Чанг асосан учта фракциядан иборат: ифлос заррачалар — (ғўзанинг майдаланган бўлаклари); толали ва минерал заррачалар (минерал заррачалар пахтага тупроқ орқали ўтади); пахтани қайта

Юқори намликдаги пахтани териш ва гарамлашга ҳар йили бир неча миллион сўм сарфланади. Бундан қутулиш учун ҳосилни териш жараёнини тўғри ташкил этиш керак.

Пахта етилмасдан терилганда намлиги юқори бўлади.

Пахта ёмғир ёққанда тупида намланиши мумкин. Ёмғир тинганидан кейин сув томчилари кўсак чаноқларининг юзасида жойлашади ва уларга қўл билан ёки машинада тегилмаса улар тез қуриydi, чунки даладаги барча чаноқларнинг умумий юзаси катта майдонни ташкил этади, маълумки, намнинг буғланиши буғланиш майдонига мутаносибдир. Шунинг учун ёмғир ёққанида ва тинганидан кейин бир неча соат давомида туплардаги пахтага тегиш ярамайди. Агар пахта намлигида (ёмғир тингани заҳотиёқ) терилса, чаноқлар юзасидаги томчилар ичига ўтади. Бунда уларнинг буғланиш майдони кескин қисқаради ва бундай пахтани жадал қуритиш зарур бўлди.

Пахта заводига келтириладиган пахта таркибида чанг миқдори кам бўлиши учун уни териш ва ҳосилни сақлаш вақтида чангланганлиги пасайтириш лозим.

2.2. Пахтани қайта ишлаш жараёнида атроф-муҳитни ифлосланттирувчи моддаларнинг ҳосил бўлиш сабаблари

Пахтани дастлабки қайта ишлаш, ташиш, қуритиш, тозалаш, жинлаш, линтерлаш, жараёнида ишлаб чиқаришнинг толали чиқиндиларини қайта ишлашда ишлаб чиқариш бинолари

ҳавосига ва атмосферасига кўп миқдорда чанг ажралиб чиқади. Чанг асосан учта фракциядан иборат: ифлос заррачалар – (ғўзанинг майдаланган бўлаклари); толали ва минерал заррачалар (минерал заррачалар пахтага тупроқ орқали ўтади); пахтани қайта

ишлаш вақтида ундан ажралиб чиқадиган чангни ифлос ва толали заррачалари.

Атмосферага чиқариладиган барча ишланган ҳаво технологик ва аспирацияга бўлинади: биринчиси - технологик машина-ускуналардан, иккинчиси - чангсизлантириш системаларидан чиқади.

Пахта, тола, линт ва ишлаб чиқариш чиқиндилари ҳаво транспорти, пахта тозалаш заводидаги ишланган ҳавони чиқариш бўйича асосий участка ҳисобланади.

Ҳаво транспорти қурилмалари ортиш-тушириш ишларини, чигит ва ишлаб чиқариш чиқиндиларини етказиб беришни механизациялаш учун ишлатилади.

Сўрувчи типдаги ҳаво транспорти пахтани гарамдан қуриш-тозалаш цехига узатади. Пахта тозалаш заводидаги цехларнинг жойлашишига кўра иккита ёки учта қайта юклаш пунктларига эга бўлади, улар мустақил чанг манбалари ҳисобланади. Бу пунктлардаги чангланганлик энг юқори - 1200-3000 мг/м³. Юқори намликдаги паст сортли пахтани қайта ишлашда қуригандан кейин уни ташишда чангнинг кўплаб ажралиб чиқиши кузатилади. Пахта - ҳаво транспорти системасидан чиқаётган чангда майда дисперсли заррачалар, асосан лёсс заррачалар кўпроқ бўлади, кейинги вақтларда бу кўпроқ юз бермоқда, майда чангнинг бир қисми нам тола массаси билан қолади ва толани ташийдиган ҳавога ажралиб чиқмайди.

Ҳаво транспорти системаларидаги ҳаво сарфи 5-6 м³/с. Тола олишда ва уни тола тозалагич орқали конденсорга ҳаво транспортда чангланган ҳаво 8-11,5 м³/с га етади. Конденсордан чиқаётган ҳаводаги чанг 10-15 % толали заррачалардан иборат.

Линтни конденсорга ҳаво транспортида ташишда чангланган ҳавода майда дисперсли толали фракциялар кўп бўлади.

Қуритиш-тозалаш, жинлаш, линтерлаш ва толали чиқиндиларни қайта ишлаш цехида анчагина миқдорда чанг бўлади.

Қуритиш-тозалаш цехида ажралиб чиқадиган чанг, фақат қуритиш машина-ускуналари жойлашган бино ҳавосида нисбатан кам $5-7 \text{ мг/м}^3$ чанг бўлади. Бунинг сабаби - қуритгичларга юқори намликдаги пахта тушишидадир, намлик массадан майда чангнинг ажратилишига тўсқинлик қилади. Йирик дисперсли чанг юқори намликда бўлса ҳам ажралиб, бинода тарқалишга улгуролмай чўкади.

Қуритиш бўлинмаларида атмосферага ишланган қуритиш агенти билан бирга чиқадиган чанг нохушликлар туғдиради. Бу чанг дағал дисперсли бўлса ҳам газ оқими билан бирга қуритгичдан чиқади чиқариш шахтаси яқинида бино томига ва қуритиш цехи яқинидаги ерга чўкади. Чиқариладиган чанг миқдори суткасига 500-600 кг ни ташкил этади.

Мавжуд пахта қуритгичлари шахтасининг кесими ҳаракатланаётган қуритиш агентининг тезлиги 1,3 дан 2,5 м/с гача (сушилканинг иш унуми ва унга тушадиган пахтанинг намлигига боғлиқ) этади. Бу тезлик айрим пахта толалари ва ифлос аралашмаларнинг айланиш тезлигидан юқори ва энининг ўлчами 5 мм гача бўлган ифлос заррачаларни томга чиқишини таъминлайди. Ишланган қуритиш агентидаги чангланганлик ўртача 400 дан 600 мг/м^3 ни, лекин тўлиқ бўлмаган партияларда 1300-1500 мг/м^3 ни ташкил этади.

2СБ-10 қуритгичини чангсизлантириш учун ишланган қуритиш агентини $6 \text{ м}^3/\text{с}$ ҳажмда қуритгичнинг шахтасида махсус ўрнатилган 450 мм диаметрли ҳаво трубаси орқали чангсизлантирилади.

Пахта тозалаш заводи технологик жараёнининг бошланишида жойлашган қуритиш-тозалаш цехининг тозалаш бўлинмасида

қайта ишланадиган пахта минерал чангдан тозаланади. Бундай пахтанинг чангланганлиги нисбатан юқори бўлмаслиги мумкин - 10-30 мг/м³, бироқ бу чангда 40-50% гача минерал моддалар бўлиши эҳтимол. Паст сортли пахтани қайта ишлашда бинодаги ҳавонинг чангланганлиги 40 мг/м³ га етади, лекин чангдаги минерал моддалар миқдори 13-16 % гача камаяди.

Жинлаш бўлинмасида ажраладиган чанг, атмосферага пахта пневмотранспорти системасидан ишланган ҳаво чиқади. Бу ҳавода қуриштиш-тозалаш цехида ажралаолмаган чанг, шунингдек тозалаш машиналарида пахтани тозалашда ҳосил бўлган чанг бўлади. Бу чанг толалари бўлиб, минерал фракциялар камроқ бўлади. Майда фракциялар асосан майдаланган ифлос заррачалардан иборат.

Чангланган ҳаво жин таъминлагичларининг аспирация системаларидан ҳам ажралиб чиқади, бунда бу система таъминлагичлардан фақат чангланган ҳавони (бунда ифлос таъминлагичлардан механик турдаги транспортда йўқотилади), ёки чангланган ҳавони ифлос билан бирга сўради. Бундай сўриш системасига пахта тақсимлаш шнекининг аспирациясини қўшилиши мумкин.

Жинлаш бўлинмасининг кучли чанг манбаи - тола тозалогичдан конденсоргача пахта ҳаво транспорти системасининг ишланган ҳавоси. Бу чанг манбаида асосан пахта толачалари, шунингдек майда ифлос бўлади.

Линтерлаш бўлинмасида ажралиб чиқадиган чанг. Линтерлашда бино ҳавосида ва линт пневмосисметасининг ишланган ҳавосида деярли минерал чанг заррачалари бўлмайди. Чанг заррачалари 5-6 мм дан 0,5-0,25 мм гача бўлган толачалардан ва чигит пўстидан иборат. Ҳар бир линтерлашдан кейин чанг майда толачалар ва чигит пўстидан ташкил топади

Чигитни механик ташиш ва ортиш қурилмаларидан чиқадиган чанг. Линтерлаш цехидан чиққан техник чигит вақтинчалик сақлаш жойларига (ёпиқ омборлар ёки завод ҳудудидаги очик майдончалар) лентали транспортёрда ёки шнекда узатилади. Уларда калта пахта толаси ва чигит пўсти кўринишидаги чанг бўлади. Паст сортли чигитда биринчи сортга нисбатан кўпроқ чанг бўлади. Бу паст сортли чигитнинг калта момиғи ва қобиғи унчалик пишиқ эмаслиги ва технологик машиналарнинг иш органлари уларни осон шикастлаши билан тушунтирилади. Айниқса, бу юқори намликда бўлган, қизитиб, сўнгра жадал қуритилган пахта чигитига таалуқлидир. Шундай қилиб, пахта тозалаш қорхоналарида қайта ишлангунга қадар пахтани тайёрлов пунктларида тўғри сақлаш режимига риоя қилиш ишлаб чиқаришнинг санитария ҳолатини белгилайди.

Чигитдаги чангнинг асосий хоссалари линтерлаш цехида линт ҳаво транспорти системасининг ишланган ҳавосидаги чангникига ўхшаш.

Республика «Пахта саноати» илмий маркази томонидан ўтказилган тадқиқотлар технологик машина-ускуналардан йўқотилиши зарур бўлган чангнинг оптимал миқдорини аниқлашга имкон берди. Қувурларни бирлаштириш жойлари ва ўлчамлари 3-жадвалда келтирилган.

Пахта тозалаш қорхонасида технологик жараён давомида ажралиб чиқадиган чанг таркиби ўзгариб боради. Пахтани дастлабки қайта ишлаш жараёнининг бошланишида ҳаво таркибида кўп миқдорда минерал фракциялар бўлган чанг ажралади. Пахтага кейинги ишлов беришларда - тола ва линт олишда ажралиб чиқадиган чангга органик моддалар кўпроқ бўлади: чигит қобиғи, барг бўлакчалари ва ғўзанинг бошқа қисмлари, шунингдек толали бўлакчалар. Технологик жараён охирида, масалан: линтерлаш,

пресслаш бўлинмаларида, чигитни саралаш ва тўлиқ туксизлантириш цехларида ҳавога ажралиб чиқадиган чангда асосан чигит қобиғи аралашган толали бўлакчалар бўлади.

Пахта тозалаш корхоналари технологик
машина-ускуналаридан сўриладиган ҳаво ҳажми

3-жадвал

Асбоб-ускуналар	Ҳавони сўриш жойи ва шакли	Сўриб(м ³ /с) олинадиган ҳаво ҳажми	Чиқарувчи қувурнинг диаметри,мм
Тозалагичлар ЧХ-3М2	машинанинг орқа девори	0,4	160
“Меҳнат”	Конфузор 220х110 мм	- “ -	- “ -
Шнекли 6А-12М1	Пахтани тушириш fronti ёпилишидан ифлос бункерининг ён ёки торец девори	0,8-1,0	200
ОХБ-10М С4-02 сепаратор-тозалагич)	Бункердан сўриш билан бирга	0,5 0,5	160 250
ОВМ-А толали чиқиндилар тозалагичи	Ифлос билан бирга ифлос шнекининг тушириш тирқишидан	0,25	140
Жин			
Аррали ЗХДДМ	ПД таъминлагичдан	0,1-0,2	100
ДП-130	Таъминлагичдан	0,2-0,25	125
валикли ДВ ДВ1М	Таъминлагичдан	0,2	125
ПМП-160М линтери	Таъминлагичдан	0,2	100

	6 линтер учун шнекдан	1,4	285
	8 линтер учун худди шу	1,8	355
Элеватор			
пахта учун	Элеваторнинг пастки бўғзи-	0,2	130
чигит учун	Дан пастки етакчи барабан-	0,2	130
ифлос учун	юзасидан 150 мм масофада	0,25	130
Шнек			
пахта	Шнек қопқоғига ўрнатилган конфузор орқали четки қирраси майдони 0,5 м, баландлиги 1,0 м	0,25	130
чигит	қирра майдони 0,2 м, баландлиги 0,6 м	0,2	130
4СО чигит тук- сизлантириш машинаси	Машинанинг исталган томонидан	1,2	-
КСМ-1,5 калибрлаш машинаси	Чигитни машинага ортиш жойидан	0,25	-
Заҳарли химикатларн и идишларга солиш машинаси	Идишларга солгичнинг юқори қисмида жойлашган 200 мм диаметрли махсус тирқиш орқали	0,8	250
Уруғлик чигитни қопларга солиш машинаси	қопларга солиш нуқтасидан	0,15	100

Пахтани қайта ишлаш жараёнида чанг ҳосил бўлиш миқдори-
га машина-ускуналарнинг ҳолати катта таъсир кўрсатади. Ма-

шиналарнинг тавсия этилган ишлаш тезлиги режимига ва иш органларининг оралиқларига риюя қилиш, фақат янги ёки яхши таъмирланган аррасимон ва аррали органларни қўллаш, кондицион намликдаги пахтани қайта ишлаш, қайта ишланаётган маҳсулотда чангни такрорий ҳосил бўлишини, ишлаб чиқариш биноларидаги ва корхона ҳудудидаги ҳавонинг чангланганлигини анча камайтиради.

Пахта тозалаш корхоналарининг машина-ускуналаридан чиқётган чангланган ҳавони шамол атроф-муҳитга таркатади ва уни ифлослантиради.

Пахтага дастлабки қайта ишлашда ажралиб чиқадиган чангни камайтириш учун қуйидагиларни амалга ошириш зарур:

- ҳосилни териш, уни сақлаш ва қайта ишлашда уни чангланганлини пасайтириш;

- технологик машина-ускуналарни техник жиҳатдан соз ҳолатда сақлаш;

- пахта тозалаш корхонасидаги бутун машиналардан чанг сўриш системалари соз ва иш ҳолатида сақлаш билан бирга ҳаракатланаётган ҳаво миқдорини камайтириш;

- пахта тозалаш корхоналарининг технологик машина ускуналаридан атмосферага чиқадиган ҳаводаги чангни тутиш қурилмаларини ишга яроқли ҳолатда сақлаш.

2.3. Саноат корхоналаридан атроф- муҳитга чиқадиган ифлосликларни назорат қилиш ва нормалаш

Атмосфера ҳавосини ифлослантириш санитария нормалар билан тартибга солиб турилади. У ёки бу аҳоли пунктлари атмосфера ҳавосидаги зарарли

моддаларнинг йўл қўйса бўладиган концентрацияси (ЙҚБК) ни белгилаш шундай келиб чиқадикки, бу жойларда одамлар узоқ ва

доимий бўлганларида улар учун зарарли бўлмайди (1-иловага қаранг).

Атмосферада бир неча n зарарли моддалар бўлса уларнинг умумий концентрацияси қуйидаги тенглама бўйича аниқланади:

$$X = \frac{C_1}{\text{ЙҚБК}_1} + \frac{C_2}{\text{ЙҚБК}_2} + \frac{C_3}{\text{ЙҚБК}_3} + \dots + \frac{C_n}{\text{ЙҚБК}_n} < 1$$

бу ерда: X - қидирилатган ўлчамсиз умумий концентрация;
 $C_1, C_2, C_3 \dots, C_n$ - атмосфера ҳавосидаги зарарли моддаларнинг ҳақиқий концентрацияси, мг/м³.

Умумий таъсир самарасига қуйидаги зарарли моддаларнинг бирикмаси эга: ацетон, ацетофен ва фенол, ацетальдегид ва винилацетат; валериан, капрон ва ёғ кислотаси, озон, азот II оксиди ва формальдегид, сульфид вази, водород сульфид ва фенол, водород фторид ва сульфид кислотанинг аэрозоли; динил изопропилбензоли, изопропилбензол гидропероксиди, фурфурол, метанол ва этанол, циклогексан ва бензол; водород иони бўйича концентратиядаги кучли минерал кислоталар (сульфид, хлорид, азот), этилен, пропилен, бутилен ва амилен, 2,3-дихлор-1, 4-нафтохинон ва 1,4-нефтохинон; уксус кислотаси ва уксус ангидрид; бензол ва ацетофенон; олтингугурт ва сульфид ангидрид, аммиак, азот оксидлари.

Зарарли моддалар суммаси ва алоҳида ингредиентлар бўйича кодлар ЙҚБК белгиланмаган бўлсада, лекин қуйидаги маълумотларни таҳлил қилишда (биринчи уч қиймат) керак:

1.Жами.....	001
2.Қаттиқ.....	002
3.Газсимон ва суюқ.....	003
4.Ноорганик чанг.....	980
5.Органик чанг.....	985
6.Углеводородлар.....	360

шу жумладан:

чекланган.....	361
чекланмаган.....	381
ароматик.....	421

7. Уайт-спирт957

Эслатма. Атмосферага чиқарилган зарарли моддалар манбаларини текширишда атмосферага чиқариладиган, лекин мазкур рўйхатда кўрсатилмаган бошқа зарарли моддалар жадвалга киритилади.

Пахта тозалаш корхоналарида ишловчиларнинг хавфсизлиги учун санитария зоналари белгиланган. Ҳаво оқими механик олинadиган ва табиий шамоллатиладиган зоналарда зарарли моддалар миқдорининг нормаси белгиланган - бинолар иш зоналаридаги бу моддаларнинг ЙҚБК си 30 %. Чангда кремний II оксидининг миқдори 2 дан 10 % гача бўлган пахта тозалаш корхоналарида чанг ЙҚБК 4 мг/м^3 қабул қилинган. Демак, санитар зона ҳавосида чанг $4 \cdot 30 : 100 = 1,2 \text{ мг/м}^3$ дан ортиқ бўлмаслиги керак. Пахта тозалаш корхонаси ҳудудининг ташқи ҳавосида ҳаво олинadиган жойларда бир йўналишда таъсир этадиган зарарли моддалар бўлса, ташқи ҳаводаги ҳақиқий концентрациянинг (C_1, C_2, \dots, C_n) уларнинг бино иш зонасидаги ЙҚБК ($\text{ЙҚБК}_1, \text{ЙҚБК}_2 \dots \dots \text{ЙҚБК}_n$) 0,3 дан ошмаслиги керак.

2.4. Технологик ва вентиляция чиқаришларга норматив талаблар

Атмосферага стационар манбалардан ифлосланган чиқиндиларнинг чиқарилишига ваколатли ташкилотлар (маҳаллий СЭС, Давком-гидрометнинг маҳаллий хизматлари

ва бошқалар) рухсати билан йўл қўйилади.

Ҳамма корхоналар зарарли чиқаришлар миқдорини камай-тиришлари, чиқиндиларни тозалаш қурилмаларнинг самарали ва бетўхтов ишлашини таъминлашлари, СЭС талаблари ва шартларини бажариш учун уларни назорат қилиш, сув, тупроқ ва бошқа табиий объектларнинг ифлосланишига йўл қўймаслик зарур.

Пахтани давстлабки қайта ишлаш жараёнида бинога зарарли моддалар чиқишини камайтириш ва корхоналарда ва уларнинг яқинидаги ҳаво муҳитини соғломлаштириш учун қуйидагилар тавсия қилинади:

1. Пахта тозалаш корхонасида технологик жараёнда ишлатиладиган ҳаво сарфини камайтириш, бунинг учун:

а) пахтани дастлабки қайта ишлаб технологик жараёнини кўриб чиқиш ва хом ашёни, ярим фабрикатлар ва тайёр маҳсулотни ташишнинг ҳаво транспорт системаларини механик системаларга алмаштириш имкониятларини топиш;

б) пахтани дастлабки қайта ишлаш технологик жараёнини такомиллаштириш ва маҳсулотнинг бир машинадан иккинчисига очиқ усулда ўтишини истисно этиш.

2. Пахта тозалаш корхоналарининг технологик машина-ускуналарини техник жиҳатдан соз ҳолатда сақлаш.

3. Пахта тозалаш заводининг ҳамма машиналаридан чанг сўриб оладиган(аспирация) системаларни ишга яроқли ҳолатда сақлаш.

4. Пахта тозалаш заводларининг технологик машина-ускуналаридан атмосферага чиқадиган чанг тутиш қурилмаларини ишга яроқли ҳолатда сақлаш.

5. Чанг тутиш қурилмаларига тикилиб қоладиган ва майда фракцияли чанг тутгичларнинг нормал ишлашини бузадиган йирик чанг фракцияларини тутиш имконини берадиган ҳавони икки босқичли тозалашни қўлланиш.

Иккинчи босқич тозалашда керакли санитария самарасига эришиш учун ғовак-ғовак фильтрлар, ҳавони нам тозалаш системалари ёки электр фильтрлар ўрнатилади. Ҳавони нам тозалашда сувни форсункалар ёрдамида пуркашдан воз кечиш зарур, чунки нам чанг тутгичлар узлуксиз сув таъминотида ювиладиган сувдаги толали чанг тиқилиб қолади.

6. Икки босқичли чанг тутиш қурилмасида биринчи босқич тозалаш қурилмасининг конструкцияси шундай бўлиши керакки, у фильтрловчи тўқимага аланга ва учқунлар узатилишини олдини олиши керак.

7. Пахта тозалаш корхонаси ҳудудининг чангланганлигини камайтириш ва ифлосланишини олдини олиш учун ишлаб чиқариш чиқиндисини марказлаштирилган ҳолда тўплаш ва олиб чиқиш системасини қўллаш зарур.

8. Пахта тозалаш корхонасининг ишлаб чиқариш биноларининг бевосита яқинидаги ташқи ҳавонинг чангланганлигини камайтириш учун технологик жараёнларнинг барча чанг манбаларидан ишланган ҳавони ишлаб чиқариш биноларидан камида 100 м масофада тозалаш керак.

9. Ишлаб чиқариш чиқиндиларини қайта ишлаб цехини бевосита ҳавони тозалаш қурилмаларининг яқинига жойлашириш лозим.

Корхоналарда атмосфера ҳавосини СанПиП 0058-96га мувофиқ муҳофазалашнинг атмосферани ифлослантирувчи ҳар бир манба учун йўл қўйиладиган чегаравий чиқиндилар (ЙҚБК) ва вақтинчалик келишилган чиқиндилар (ВКЧ) нормативлари шундан келиб чиқиб ишлаб чиқиладики, шаҳар ёки бошқа аҳоли пунктидаги саноат корхоналарининг ривожланишини ҳисобга олган ҳолда муайян манбалар ва бошқа жами манбалардан чиқётган зарарли чиқиндилар атмосфера ҳавосидаги ифлослантирув-

чи моддаларнинг йўл қўйиладиган чегаравий коэффициентидан ошмайди. Шунинг учун турли минтақалар ва ҳатто турли корхоналар учун бир хил зарарли моддаларнинг ВКЧ си жой рельефини, метеорологик шароитларни, районнинг мавжуд ифлосланганлигини (фон концентрацияси) ва чиқиндиларнинг турини ҳисобга олган ҳолда белгиланади.

Ишлаётган ва лойиҳаланаётган пахта тозалаш корхоналарининг манбаларидан чиқадиган зарарли моддаларнинг йўл қўйиладиган чегараларини «Енгилсаноат» корпорациясининг вақтинчалик йўриқномалари, корхоналарнинг чиқиндилари тўғрисидаги инвентаризацион ва фон ифлосланишлар маълумотлари асосида ГПИ-4 томонидан белгиланади. Ҳисоб-китоблар йўли билан олинган ЙҚБК нормативлари гидрометеохизматнинг маҳаллий органлари, СЭС, газ инспекцияси билан келишилади. ЙҚБК га риоя қилинишини назорат қилиш Ўзбекистон Республикаси Давкомгидромет қошидаги Атмосфера ҳавосини муҳофазалаш бўйича давлат инспекциясига юклатилади. Чиқиндилардаги чангнинг йўл қўйиладиган концентрацияси бино иш зонасидаги унинг ЙҚБК га ва чиқариладиган ҳаво ҳажмига кўра нормалар белгиланади (4-жадвал). Агар чиқиндилардаги чангнинг концентрацияси нормадаги қийматлардан ошмаса, чиқиндиларни тозаламаса ҳам бўлади.

Чиқариладиган ҳавони 20 мкм ва ундан ортиқ чанг фракцияларидан тозалаш самараси камида 96 % бўлиши керак.

**Атмосферага чиқариладиган ҳавода C_1 ва C_2
йўл кўйиладиган чанг концентрацияси**

4-жадвал

Бинонинг иш зона-сида чанг-нинг ЙҚБК да, мг/м ³	10 илова бўйича К (коэффи-циенти)	$C_1 = 100К,$ мг/м ³	$C_2 = (160-4 V) К$ мг/м ³			
			V=15 минг м ³ /с	V=15 минг, м ³ /с	V=10 минг, м ³ /с	V=1 минг, м ³ /с
2 гача	0,3	100 0,3= =30	(160-4X X15) X X 0,3-30	(160-4X X10) X X 0,3=36	(160-4X X1) X X 0,3=46,8-	47,4
2 дан ортиқ	0,6	60	60	72	93,6	94,8
4 дан ортиқ 6 гача	0,8	80	80	96	124,8	126,4
6 дан ортиқ	1,0	100	100	120	156,0	158,0

2.5. Атмосферага чиқариладиган зарарли чиқиндиларни пасайтириш бўйича технологик чора-тадбирлар

Атмосфера ҳавосига зарарли чиқиндиларни чиқариб атроф-муҳит ифлосланишининг олдини олиш учун чанг чиқиндилари манбаларини инвентаризация қилиш ва паспортлаш ҳам-

да чанг тутиш қурилмалари асосида пахта тозалаш корхонасининг технологик ўтишларида атмосферага ва иш жойларида чанг ажралишини пасайтириш бўйича чора-тадбирлар ишлаб чиқилмоқда.

Масалан, қўлда терилган ва машинада терилган 1 сорт пахтани қайта ишлашда атмосфера чиқаришларида пахта чанги кон-центрацияси ЙҚБК чегарасида бўлади, машинада терилган паст сортли пахтани қайта ишлашда чанг концентрацияси, айниқса, қуритиш-тозалаш цехларидан чиққанининг, ЙҚБК дан 4-6 марта кўп. Сўнгра вақтинчалик келишилган чиқиндилар ўрнатилади

(ВКЧ). Инвентаризация таҳлили шуни кўрсатдики, Фарғона водийсидаги пахта тозалаш корхоналарида атмосфера чиқиндиларидаги чанг концентрацияси Тошкент технологияси бўйича тайёрлаётган пахта заводлариникидан анча паст. Мисол тариқасида икки батареяли 1-Қўқон пахта тозалаш корхонасини кўриб чиқамиз. Бу ерда ишланган ҳаво икки босқичли қурилмаларда тозаланади. Иккинчи босқич - чанг чўкиш камераси - майда дисперсли намланади. Машинада терилган пахтага завод ташқарисида жойлашган тайёрлов пунктнинг қуритиш-тозалаш цехида олдиндан ишлов берилади (қуритилади ва ифлос аралашмалардан тозаланади). Шунинг учун завод қошидаги қуритиш-тозалаш цехи (КТЦ) паст сортли пахтага ишлов берганда ишлайди, бундай пахта умумий тайёрланган ҳажмда 20-25 фоизни ташкил этади. 5-жадвалда ҳаво транспорти системаси ва аспирация машина-ускуналари аэродинамик ва чанг характеристикаларининг ўртача кўрсаткичлари келтирилган.

Қўқон пахта тозалаш корхонаси технологик ўтишлари бўйича ишланган ҳаво ва атмосферага чиқариш кўрсаткичлари

5-жадвал

Ишлаб чиқариш номи	Ҳаво миқдори, м ³ /с	Ҳаводаги чанг концентрацияси, г/м ³		Атмосфера чиқиндилари, г/с
		тозалашдан олдин	тозалашдан кейин	
Завод қошидаги (КТЦ)				
қуритиш гуруҳи	22,5	4,0	0,24	3,0
тозалаш гуруҳи	12,5	3,5	0,13	1,6
кўзгалмас перевалка	9,4	2,3	0,08	0,8
тозалаш цехи	26,5	2,9	0,13	3,5
Бош корпус				
жин бўлими	42,5	1,8	0,06	2,3
линтерлаш бўлими	47,0	1,1	0,04	1,9
ЖАМИ	160,4	2,3	0,10	13,1

Кўқон пахта тозалаш корхонаси ҳудудидаги ҳавонинг чангланганлигини ўлчаш шуни кўрсатдики, вақт бирлигида атмосферага йўл қўйиладиган чанг - $0,05 \text{ г/м}^3$ чиқарилади.

Бухоро пахта тозалаш корхонаси ҳам икки батареяли. Бу ерда чанг икки босқич қурилмаларда тозаланadi. Иккинчи босқич - чанг чўктириш камераси намланмайди — «Пахта саноати» РИМ системасидаги ЦП-3 типдаги циклон. Тайёрлов пунктларида паст сортли пахта ифлос аралашмалардан тозаланмай, фақат қуритилади. Шунинг учун завод қошидаги қуритиш-тозалаш цехи завод оқимида тозалаш цехи сифатида ишлайди. 6-жадвалда ҳаво транспорти ва аспирация системалари характеристикаларининг ўртача кўрсаткичлари келтирилган.

Бухоро пахта тозалаш корхонасида технологик ўтишлар бўйича ишланган ҳаво ва атмосферага чиқариш кўрсаткичлари

6-жадвал

Ишлаб чиқариш номи	Ҳаво микдори, $\text{м}^3/\text{с}$	Ҳаводаги чанг концентрацияси, г/м^3		Атмосфера чиқиндилари, г/с
		тозалашдан олдин	тозалашдан кейин	
қўзғалмас перевалка	12,0	2,9	1,70	25,0
қуритиш-тозалаш цехи				
қуритиш гуруҳи	20,0	3,0	0,45	9,0
тозалаш гуруҳи	48,5	3,4	0,05	2,4
Бош корпус				
Куйинди(угар) цехи	50,0	6,5	0,09	4,5
жин бўлими	39,0	1,2	0,14	5,5
линтерлаш бўлими	46,0	1,6	0,19	8,7
ЖАМИ	215,5	3,3	0,24	55,1

Шундай қилиб, Бухоро пахта тозалаш корхонасида вақт бирлигида атмосферага чанг Кўқон пахта тозалаш корхонасига нисбатан 4 марта кўп чиқади, унинг ҳудудида ҳавонинг чангланганлиги анча юқори бўлиб, $0,15 \text{ г/м}^3$ ни ташкил этади.

Бухоро пахта тозалаш корхонасида фақат яқин 5 йилга мўлжалланган вақтинчалик келишилган чиқиндилар белгиланади.

Шу билан бирга, корхонанинг технологик ўтишларида, энг аввало, машинада терилган пахтани олдиндан тозалашда чанг ажралишини камайтириш бўйича чора-тадбирлар ишлаб чиқилади. Чиқариб ташланадиган зарарли аралашмаларнинг таркиби ва миқдори, ишлаб чиқариш биноларининг ўлчамлари, ишлаб чиқариш майдончаларининг жойлашиши (пахта тозалаш корхонасининг ҳудуди) ва уларнинг табиий шамоллаш шароитларини ҳисобга олиб, самара беришига қараб чора-тадбирлар асосланади ва танланади. Ҳаво ҳавзасининг ифлосланишининг олдини олиш бўйича мамлакатимиз ва чет эл тажрибаси шуни кўрсатдики, саноат майдончаларида ва уларнинг яқинида жойлашган ҳудудлардаги атмосфера ҳавосини яхшилашга қаратилган комплекс чора-тадбирларни газ тозалаш қурилмалари паст самара билан ишласа ҳам, пахта тозалаш корхонасининг фақат ишланган ҳавосини тозалаш самарасини оширишга нисбатан техник ва ташкилий томондан амалга ошириш осон ва кам харажатлар билан юқори натижаларга эришиш мумкин.

Атмосферага чиқарилган ишланган ҳавони тозалашнинг турли чизиқий чиқиндилар манбаининг биргаликда таъсиридаги умумий даражаси қуйидаги формула бўйича аниқланади:

алоҳида турган қуритиш-тозалаш цехи учун

$$\eta = \left(\frac{1 - 0,3 \sum C_{икбк}}{\sum C_1 + \sum C_2 - \sum C_3} \right) \cdot 100, \%$$

алоҳида турган завод бош корпуси учун

$$\eta = \left(\frac{1 - 0,3 \sum C_{икбк}}{\sum C_{ск}} \right) \cdot 100, \%$$

бу ерда $\sum C_1$, $\sum C_2$, $\sum C_3$ - тозалаш иншоотларининг шамол айлантирадиган зонасидаги, шунингдек зона ташқарисидаги бино томидаги зарарли аралашмаларнинг суммар концентрацияси, мг/м³;

$\Sigma C_{\text{й}}$ - ягона циркуляцион зонада қидирилаётган зарарли ара-
лашманинг суммар концентрацияси, мг/м³.

Корхоналар чиқиндиларидаги зарарли моддаларнинг атмос-
ферадаги сийраклашишини ҳисоблашда шуни ҳисобга олиш за-
рурки, пахта тозалаш заводлари шароити учун 12 м/с тезликдаги
шамол хавфли, паст сорт пахтани қайта ишлашда кўп миқдорда
чанг ажралиб чиқиши кузатилади, одамлар нафас оладиган дара-
жадаги чанг концентрацияси максимумга етади.

2.6. Бош режага ва санитар-ҳимоя зонасига талаблар

Янги пахта тозалаш корхонала-
рини турар жой бинолари жойлаш-
ган ерларда эсувчи шамоллар йўна-
лишини ҳисобга олган ҳолда қур-

иш ва турар жой районларини санитар-ҳимоя зонаси билан аж-
ратиш зарур. Пахта тозалаш корхонаси ичидаги ҳудудда шамол
эсадиган томонда кўп зарарли чиқиндилар ажраладиган цехлар
ва бўлинмаларни жойлаштириш керак. Бош режада бино ва
иншоотлар корхона майдончаларининг яхши шамоллатилишини
ҳисобга олиб жойлаштирилади.

Санитария-ҳимоя зонасини танлаш. Ҳавони чангдан ва за-
рарли газлардан тозалаш системасини қўллаш атмосферага чиқа-
риладиган зарарли моддалар миқдорини камайтириш имконини
беради, бироқ уларни тўлиқ тутишга эришиб бўлмапти.

Ҳаводаги зарарли моддалар концентрациясини камайтириш-
нинг воситаларидан бири - атмосферанинг юқори қатламларига
узун трубалар чиқарадиган зарарли чиқиндиларни суюлтириш.
Бундай трубалардан чиқадиган газлар шамол ва турбулент диффу-
зия таъсирида ҳавонинг ерга яқин қатламига тушали, лекин
уларнинг концентрацияси анча кам бўлиб, бу манбадан бўлган
масофа билан тушунтирилади. Бунда чиқариладиган газнинг

ҳавонинг ерга яқин қатламидаги энг юқори концентрацияси йи-гирмата труба узунлигига тенг масофада бўлади. 3-расмда чанг концентрациясининг ҳавонинг ерга яқин қатламидаги ўзгариш характери кўрсатилган, буни ишлаб чиқариш ҳудудида баъзи алоҳида объектларни жойлаштиришда ҳисобга олиш зарур.

Ишлаб чиқариш объектлари яқинида жойлашган аҳоли пунктлари ишлаб чиқариш чиқиндиларининг зарарли таъсирини камайтириш учун санитария нормаларига мувофиқ бундан корхоналарни турар жойлардан санитария-ҳимоя зоналари билан ажратиш зарур. Санитария-ҳимоя зонаси корхона атрофидаги ҳудуд ҳисобланади. Бу ҳудуд тоза сақланиши керак.

Вентиляция чиқиндилари баландлигини ҳисоблаш.

Ер юзасида зарарли чиқиндиларнинг йўл қўйиладиган концентрациясини таъминловчи трубанинг керакли баландлиги H қўйидагича аниқланади:

1. Чиқинди чиқариш учун керакли баландлик (H) ҳисобланади /3-расм/:

$$H = \sqrt{\frac{235 M_0}{v_{ш} \cdot C_{мак}}}$$

бу ерда: M_0 - атмосферага чиқариладиган зарарли чиқиндиларнинг максимал миқдори, г/с;

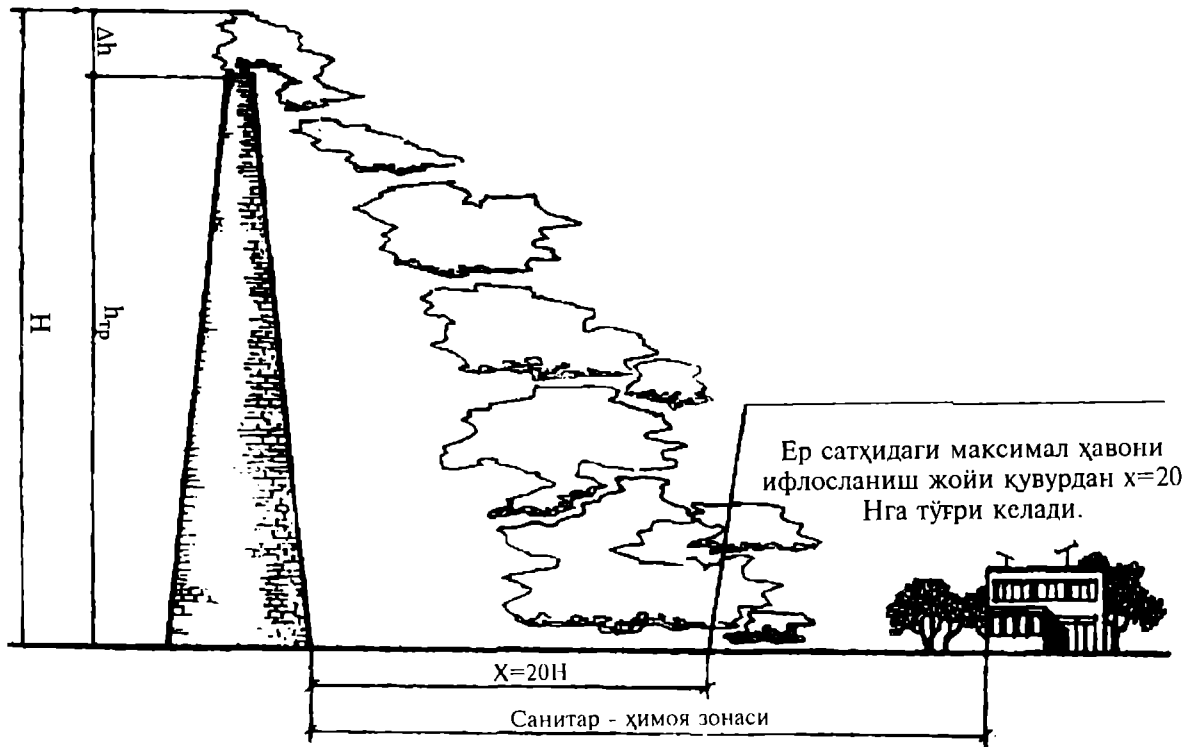
$v_{ш}$ - 10 м баландликда шамолнинг ҳисобланган тезлиги, м/с;

$C_{мак}$ - ер сатҳи даражасидаги зарарли чиқиндиларнинг йўл қўйиладиган бир марталик концентрацияси ишлаб чиқариш биносидagi ЙҚБК нинг 30 % га тенг деб қабул қилинади.

2. Труба оёзидан ҳаво оқимининг кўтарилиши (h) ҳисоблаб чиқарилади

$$\Delta h = \frac{1,9 d_0 v_0}{v_{ш} \cdot \varphi}$$

бу ерда: d_0 - қувур оғзининг диаметри;



3-Расм. Ер сатҳидаги зарарли чиқиндиларнинг
максимал ифлосланиш жойи

v_0 - қувур оғзидан газ-ҳаво оқимининг чиқиш тезлиги, м/с

φ - қувур баландлигига кўра шамол тезлигига тузатиш коэффициентлари (справка материали);

масалан, $h=10$ м лигида $\varphi = 1,0$; $h=40$ м лигида

$\varphi = 1,3$, $h=60$ м лигида $\varphi = 1,4$; $h=100$ м лигида $\varphi = 1,5$ ва ҳоказо.

3. Қувурнинг керакли баландлиги h_k (м) аниқланади:

$$h_k = H - \Delta h.$$

Санитария-ҳимоя зоналарининг турар жой уйларигача бўлган чегараси корхона қувватига, технологик жараён хусусиятларига ва ажралиб чиқадиган зарарли чиқиндилар миқдорига кўра белгиланади.

Саноат корхоналари зарарлилик жиҳатдан 5 синфга бўлинади. Энг зарарлиси I синфга киритилади. I синф учун санитария-ҳимоя зонаси 1000 м, II синф учун 500 м, III - 300 м, IV - 100 м, V синф учун - 50 м.

Янгидан қуриладиган пахта тозалаш корхоналари ва тайёрлов пунктлари учун санитария-ҳимоя зонаси ишлаб чиқариш корхоналарини лойиҳалаш бўйича санитария нормаларида 300 м белгиланган. Бу зонанинг ҳудуди ободонлаштирилган, ифлослашнишга чидамли ўсимликлар билан кўкаламзорлаштирилган бўлиши керак.

Санитария зонаси зарурият туғилганда ва техник-иқтисодий ва гигиеник жиҳатдан асосланганда соғлиқни сақлаш вазирлигининг санитария-эпидемиология бошқармаси, Ўзбекистон Республикаси Қурилиш вазирлиги биргаликда чиқарган қарори билан кенгайтирилиши мумкин, лекин кўпи билан 3 мартагача. Санитария-ҳимоя зоналарининг ўлчами технологик жараёнларни мукамаллаштирилганда, аҳоли яшайдиган жойлар атмосфера ҳавоси-

даги зарарли моддалар ЙҚБК дан ошмаса, чиқиндилар самарали тозаланса камайтирилиши мумкин.

Ўзлаштириш саволлари:

1. Атроф-муҳитни ва сув ҳавзасини муҳофазалаш учун меъёрий асослар нима.
2. Пахтани дастлабки қайта ишлаш жараёнида ажралиб чиқадиган зарарли моддаларни биласизми?
3. Якка ҳимоялаш воситаларига нималар киради.
4. Чангнинг асосий фракциялари нималардан иборат.
5. Ёпиқ кўсакда чанг бўладими.
6. Ҳаво транспорти қурилмаларини вазифаси нима.
7. Қуритиш-тозалаш цехларида чиқариладиган чанг миқдори суткасида неча кгни ташкил этади.
8. Жинлаш цехидаги ажраладиган чанг, қайси фракциялардан иборат.
9. Пахтани дастлабки қайта ишлашда ажралиб чиқадиган чанглари камайтириш учун нима қилиш керак.
10. Зарарли моддаларнинг умумий концентрациясини қайси тенглама билан аниқланади.
11. Пахта қайта ишлаш корхоналарда чангни йўл қўйса бўладиган концентрацияси неча мг.м куб қабул қилинган.
12. Технологик ва вентиляциян чиқаришларга норматив талаблар нималардан иборат.
13. Икки босқичли тозалаш системалари керакли санитария самарасини берадими.
14. Йўл қўйса бўладиган чиқиндилар ва вақтинчалик келишилган чиқиндилар нормативларини биласизми.

15. Зарарли чиқиндиларни пасайтириш бўйича технологик чоратadbирлар нималардан иборат.
16. Бош режага ва санитар-ҳимоя зонасига қўшилган талабларни айтинг.
17. Чиқинди чиқариш учун керакли баландликни ҳисоблаш формуласини келтириб чиқаринг.
18. Саноат корхоналари зарарлик жиҳатидан неча синфга бўлинади.

ҲАВОНИ ЧАНГ ВА ЗАРАРЛИ МОДДАЛАРДАН ТОЗАЛАШ**3.1. Пахтачилик, тўқимачилик ва енгил саноат корхоналаридаги иш жараёнидан ажралиб чиқадиган чанг ва зарарли моддалар**

Пахтачилик, тўқимачилик ва енгил саноат корхоналаридаги иш жараёнидан ажралиб чиқадиган зарарли омилларга: чанг, заҳарли газлар, заҳарлар, юқори ҳарорат, ҳавонинг намлиги, шовқин, теб-

раниш ва материал ифлосликлари киради.

Чанг - ҳавода айланиб юра оладиган қаттиқ ёки суюқ моддаларнинг жуда майда зарраларидир.

Ишлаб чиқариш хоналаридаги ҳавонинг тозаллиги ишчиларнинг саломатлигида катта аҳамиятга эгадир. Ишчилар тангли ҳаводан нафас олганда юқори нафас йўллари қичийди ва киши ўзи ҳоҳламаган ҳолда юзаки нафас олади, бу эса ўпка фаолиятига салбий таъсир қилади ва турли касалликларни келтириб чиқаради. Чангли хоналарда кўз шиллиқ пардаларини қичиштириб конъюктивит касаллигини келтириб чиқаради ва шу билан биргалликда чанг заррачалари туберкулёз таёқчаларини ва зарарли бактерияларни ташувчи восита ҳамдир.

Йирикроқ чанг бурун - халқумда ушланиб қолади, майда чанг эса нафас олиш аъзоларига киради.

Ҳавонинг ҳаракатланиш тезлиги чангнинг айланиб юриш тезлигидаи паст бўлганда 0,1-10 мкм ўлчамли чанг заррачалари ўзгармас тезлик билан ўтиралади. Чанг заррачаларининг айланиб юриш тезлиги Стокс формуласидан аниқланади:

$$V_t = 0,3\rho d^2,$$

бу ерда: V_r - чанг заррачаларини айланиб юриш тезлиги, м/с;

ρ - ашёнинг зичлиги, кг/м³;

d - заррачалар диаметри, мкм.

Чангнинг инсон организмга зарарли таъсири даражаси унинг ўлчамларига боғлиқ:

- агар 50 мкм ва ундан катта ўлчамли чанг заррачалари юқориги нафас олиш органларида ушланиб қолса, у зарар етказмайди;

- агар 10-50 мкм ўлчамли чанг заррачалари нафас олиш органларига чуқур кириб борса, жуда оз миқдордаги чанг ўпкага ўтади;

- агар 10 мкм дан кичик чанг заррачалари нафас йўллари-нинг тармоқланиш жойларига кириб борса, улар организм учун хавфли ҳисобланади;

- агар 1 мкм дан кичик ўлчамли чанг заррачалари ўпкага кириб борса, бу жуда хавфлидир; чунки силикоз касаллигини келтириб чиқаради.

Чангнинг зарарлилиги унинг ўлчами ва кимёвий хоссаларига боғлиқ.

Санитария меъёрларида иш минтақаси ҳавосидаги чангнинг куйидаги рухсат этилган чекли миқдори (РЭЧМ) кўзда тутилган:

2мг/м³ - таркибида 10 фоиз ва ундан кўп миқдорда эркин кремний кўш оксиди SiO₂ бўлган ўсимлик ва ҳайвонот чанги учун;

4мг/м³ - таркибида 10 фоизгача миқдорда SiO₂ бўлган ўсимлик ва ҳайвонот, чанги учун;

6мг/м³ - таркибида 2 фоизгача миқдорда SiO₂ бўлган ўсимлик ҳамда ҳайвонот, минерал чанги учун.

Масалан: чангнинг РЭЧМ ғумбакни қайта ишлаш фабрикаларида 4мг/м³га, ҳавонинг чанг билан ифлосланганлиги 65-75

мг/м³га, SiO₂ миқдори эса 1,7 фоизга етади, бу эса санитария меъёридан ўн саккиз марта кўпроқдир.

Саноат корхоналарини лойиҳалашнинг санитария меъёрларига мувофиқ зарарли моддалар инсон организми учун зарарлилик даражасига кўра хавфлилик беш тоифага ажратилади: 1-фавқулодда хавфли моддалар; 2-ўта хавфли моддалар; 3-ўртача хавфли моддалар; 4-хавфли моддалар; 5-кам хавфли моддалар.

Зарарли газлар ва бактериял ифлосликлар. Масалан: Пилла қуритиш, қайта ишлаш корхоналарида заҳарли газлар пиллаларни чувитиш ва чиқиндиларни қайта ишлаш цехларидан чиқади. Бундай газлар қаторига аммиак ва сероводород киради.

Аммиак (NH₃)-рангсиз, нафасни қайтарувчи ўткир ҳидли, портлаш жиҳатдан ҳавфли газ бўлиб, РЭЧМ-20 мг/м³;

Сульфат ангидриди (H₂S)-рангсиз, кўланса ҳидли газ бўлиб, кучли заҳарлар қаторига киради. РЭЧМ-10 мг/м³;

Матбаачилик саноатида ажралиб чиқадиган заҳарли газлар, кислоталарга қуйидагилар киради. стирол, нитрил акрил кислота-си, хлорли ва фосфорли водород, ацетон, бензол, бензин, толуол, сирка кислота, азот ва кўмир оксиди, аммиак ва сульфат ангидриди.

Тўқимачилик комбинатида охор тайёрлашда сульфат кислота-си, хлорид ва сирка кислоталари, ўювчи натрий ва матоларии бўяшда олтингугурт бирикмалари (Na₂S), хлорли бирикмалар (NaCl), ўювчи ишқор (NaOH) ва бошқа кимёвий моддалар қўл-ланилади.

Жамоат, турар жой ва ишлаб чиқариш биноларида энг кўп тарқалган, ҳавони ифлослантирувчи моддалар қаторига кўмир кўш оксид CO₂ киради. Одатдаги атмосфера ҳавосида ҳажм бўйи-ча 0,03-0,04 фоиз миқдорида CO₂ бўлади. Таркибида 4-5 фоиз миқдорида CO₂ бўлган ҳаво соғлиқ учун ҳавфлидир.

Захарли моддалар инсон организмга нафас олиш йўллари, тери ва ошқозон-ичак йўли орқали киради. Ишлаб чиқариш хоналарида мазкур газларнинг мавжуд бўлиши ёқимсиз чиринди ҳидини келтириб чиқаради. Тадқиқотлар маълумотларига кўра, пилла тортиш цехларида ёзда водород сульфиднинг миқдори РЭЧМдан ошқ бўлади, бу эса пилла тортиш хонасининг ҳавосида ёқимсиз ҳид бўлишига олиб келади.

Жумҳуриятимиздаги санитария ва гигиена илмий-текшириш институти ўтказган тадқиқотлар шуни кўрсатадики, пилла тортиш хоналари ҳавосида ҳамма вақт ангина касаллигини кўзғотувчилар-энтеркоклар кўп миқдорда бўлади. Улар чуватиш жараёнида гумбаклардан ажралиб чиқади. Гумбаклар ичида ҳавфли микроблар мавжуд бўлиб, улар пиллаларга ишлов бериш жараёнида чуватиш тосларидаги иссиқ сувга, ундан эса хона ҳавосига ўтади.

Захарли моддалар билан кучли заҳарланганда қуйидаги тарзда дастлабки ёрдам кўрсатиш лозим:

- бензин, уайт-спирти билан заҳарланганда уни тоза ҳавога олиб чиқиш, тинч қўйиш, кийимини ечиш, валериан томчиси ичириш, ҳушидан кетганда эса навшадил спирти ҳидлатиш;

- аммиак билан заҳарланганда унинг ошқозонини лимон ёки сирка кислоталарининг I фоиз эритмаси қўшилган сув билан яхшилаб ювиб тозалаш;

- дихлорат билан заҳарланганда уни тоза ҳавога олиб чиқиш, кислород бериш, аччиқ ширин чой бериш;

- азот оксиди билан заҳарланганда унга кислород бериш, навшадил спирти ҳидлатиш;

- хлор ва унинг бирикмалари билан заҳарланганда тоза ҳавога олиб чиқиш, кислород бериш, илиқ сув буғи билан навшадил спирти ҳидлатиш, кофеин, корвалол ичириш, батамом тинч қолдириш. Агар зарарли моддалар миқдори рухсат этилган чекли

меъёрлардан ошиб кетса, шамоллатиш, сўриш дастгоҳларининг ишлашини яхшилаш ҳамда ускуналарни зичлаш чоралари кўрилади;

Хона ҳавосидаги чангни камайтиришда қўйидаги тадбирлар қўлланилади: умумий шамоллатиш, зонтлар қўллаш, аспирациялаш, копсуляциялаш, гардишлардан сўриш. Пахтачилик, тўқимачилик ва енгил саноат корхоналаридан ажралиб чиқаётган чангни ўша жойнинг ўзида аспирациялаш орқали сўриб олиш усули қўлланилади.

Ҳаво муҳитининг санитария аҳволини назорат қилиш учун лаборатория, шошилинч ва автоматик усуллардан фойдаланилади.

Лаборатория усули аниқ бўлиб, кўп вақтни талаб қилади. Таҳлилнинг тез ўтказилишини газ хроматография усули таъминлайди.

Шошилинч (экспресс) усул ҳаводаги кимёвий моддалар миқдорини унча катта бўлмаган аниқлик билан тез аниқлашда қўлланилади. Бу усул билан: аммиак, водород сульфид, сульфат ангидрид, ацетилен, углерод оксид, азот оксидлар, этил эфири, бензин, бензол миқдорини аниқлаш мумкин.

Ҳавонинг чанг билан ифодаланганлик даражасини аниқлаш учун АФА филтрлари қўлланилади.

Ҳозирги вақтда санитария техникаси ҳавони тозалайдиган турли қурилмаларга эга. Қандай қурилмалардан фойдаланилиши чангнинг таснифига, гуруҳига боғлиқ:

1-жуда йирик дисперсланган чанг; 2-йирик дисперсли чанг (пахта чанги); 3-ўртача дисперсли чанг; 4-майда дисперсли чанг (ипакчилик ва тўқимачилик соҳасидаги чанг); 5-жуда майда дисперсли чанг (цемент ва ун чанги);

Чангнинг дисперс таркиби деганда чангдаги ҳар хил катталикдаги чанг заррачаларининг миқдори тушунилади. Масалан, ўтказилган тажрибалар юлиш-юлиш ускуналарининг чангли чиқиндилари дағал дисперсли чанг. Пиллаларга қуруқлайин ишлов бериш хонасининг ҳавосидаги чанг таркибида заррачалари 0,05 мм дан кичик бўлган фракциялар кўп миқдорда 50-60 фоизгача бўлади. Бундай чанг муаллақ ҳолатда бўладиган ҳавони тозалаш учун юқори самарали чанг тозалагичлардан фойдаланиш зарур.

3.2. Ҳавони чангдан тозалаш

Ҳавони чангдан тозалашдан мақсад хонанинг иш минтақасида, киритиладиган тоза ҳавода, атмос-

ферага чиқариб юборалидиган ҳавода, чанг концентрацияси рухсат этилган чекли (РЭЧК) концентрациясидан ошиб кетмаслигини таъминлашдир. Хонадан олиниб, қайта фойдаланиладиган ҳаво тозалангандан сўнг чангнинг иш минтақаси РЭЧКнинг 30 фоизини ташкил этиши лозим.

Чанг тугтичларнинг самарадорлиги қуйидаги кўрсаткичлар билан белгиланади: ҳавони тозалаш даражаси, ускунанинг ишлаш самарадорлиги, солиштирма юкланиш, чанг сифими, аэродинамик қаршилиги ва солиштирма энергия сарфи. Ускунанинг ишлаш самарадорлиги ҳаводаги чангнинг қанча миқдори ушлаб қолингачлиги билан белгиланади ва фоизларда ҳисобланади. Масалан: ускунага m_1 кг чанг кирди, унда m_2 кг чанг ушлаб қолинди, унинг самарадорлиги:

$$\eta = m_2 / m_1 \cdot 100\%$$

Одатда бу катталик ускунага кираётган ва ундан чиқаётган ҳаводаги чанг концентрацияси билан аниқланади:

$$\eta = (C_k - C_0) / C_k \cdot 100\%,$$

C_k, C_0 - мос равишда ҳаво тозаламасдан олдин кираётган ва тозалангандан кейин чиқаётган чанг концентрацияси, $мг/м^3$.

Чангли ҳаво икки босқичда тозаланганда унинг самарадорлиги ушбу формуладан аниқланади:

$$\eta_{ум} = [(\eta_1 + \eta_2) - (\eta_1 \eta_2)] 100\%,$$

бу ерда: $\eta_{ум}$ - чанг тутгичларнинг умумий самарадорлиги, %;

η_1, η_2 - биринчи ва иккинчи босқичдаги чанг тутгичларнинг ишлаш самарадорлиги;

Солиштирма юкланиш (ҳавони ўтказиш имконияти) чанг тутгич орқали 1 соатда ўтадиган ва унинг 1 $м^2$ филтрловчи сиртига тўғри келган ҳаво миқдори билан ҳисобланади.

Чанг сифими - чанг тутгичларнинг тутиб қоладиган чанг массаси, $г/м^2$.

Аэродинамик қаршилик - чангли ҳаво чанг тутгичлардан ўтаётганда пайдо бўлади, ва формула ва тажриба йўли билан аниқланади.

$$P = \zeta \frac{V^2 \cdot \rho}{2}, \text{ Па.}$$

бу ерда: ζ - чанг тутгичнинг маҳаллий қаршилик коэффициенти;

V - чангли ҳавонинг тезлиги, $м/с$;

ρ - чангли ҳавонинг зичлиги, $кг/м^3$;

P - аэродинамик қаршилик, $Па$.

Солиштирма энергия сарфи - 1000 $м^3$ чангли ҳавони тозалашда кетадиган энергиясининг сарфи, чанг тутгичларнинг тс-жамкорлигини кўрсатади. Ҳозирги вақтда санитария техникаси чангли ҳавони тозалайдиган турли-туман қурилмаларга эга.

3.3. Чанг тозалагичлар ва фильтрларнинг асосий турлари ва уларнинг мазмуни

Ҳавони чангдан тозалайдиган ускуналар чанг тутгичлар ва фильтрлар деб аталади.

Тўқимачилик, пахта тозалаш

ва енгил саноат корхоналарида турли хил чангдан тозаловчилар; куруқ усул, ҳўл усул, мойли ва электр усуллар қўлланилади.

Ҳавони куруқ усулда тозалашда: чанг ўтирадиган камералар, циклонлар, турли матоли ва рулон фильтрлардан фойдаланилади.

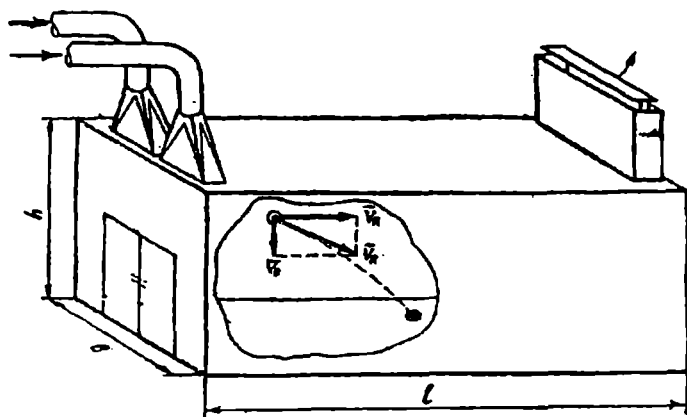
Чанг ўтирадиган камералар. Булар энг содда тузилишдаги чанг ўтиргичлардир. Уларнинг ишлаши чанг заррачаларининг ўз оғирлиги таъсирида ўтиришга асосланган. (4-расм.)

Камерада ҳаво тозалангандан сўнг, ҳавода 30-40 % чанг миқдори қолади. Бу дастлабки ва дағал тозалаш бўлиб, тозаланган ҳаво орқали чанг, майда пахта толалари ҳам ташқарига чиқариб юборилади. Шу сабабли чанг ўтирадиган камераларда тўр ва мато фильтрлар кўринишдаги иккинчи босқич тозалагичлар ўрнатилади, улар ҳавони қўшимча равишда тозалайди.

Циклонлар - марказдан қочма кучлар таъсирида ишлайдиган чанг ажратгичларга киради. Чангли ҳаво циклон ичида айланма ҳаракатда бўлади. Энг самарадорли циклонлар бу конусли циклонлардир (5- Расм).

Конусли циклон қуйидагилардан тузилган: 1-цилиндрик қисми; 2-чангли ҳавонинг кириш йўли; 3-циклоннинг конусли қисми; 4-тоза ҳаво чиқиб кетадиган ички цилиндр; 5-чангнинг ўтирадиган жойи (йиғиладиган).

Чанг бўлакчаси А, циклонга чангли ҳаво 3-йўл орқали кириб ҳаво оқими таъсирида $V_{ц}$ -циклон тезликда маълум куч орқали ҳаракатда бўлади ва унга марказдаи қочма куч - С таъсир қилади. Бу икки кучнинг йиғиндиси-Р кучи чанг бўлакчасини циклоннинг ички деворига сиқади ва у К нуқтага борганда ҳаво оқи-



4-Расмда. Чанг ўтирадиган хона кўрсатилган.

мининг тезлиги тезда камаяди ва чанг бўлакчаси спирал ҳолатда ҳаракат қилиб, чанг йигиладиган жойга боради. Ҳаво оқими пастки қисмидан ички цилиндр орқали атмосферага чиқиб кетади. (6-Расм).

Марказдан қочма куч.

$$C = \frac{mv^2}{r},$$

бунда: m - чанг бўлакчасининг массаси;

v - ҳавонинг тезлиги;

r - циклоннинг радиуси;

Циклоннинг асосий ўлчамлари 7-Расмдан топилади.

Циклоннинг ташқи диаметри (D_T) қуйидагича ҳисоблаш мумкин:

$$D_T = 13,8\sqrt{Q}$$

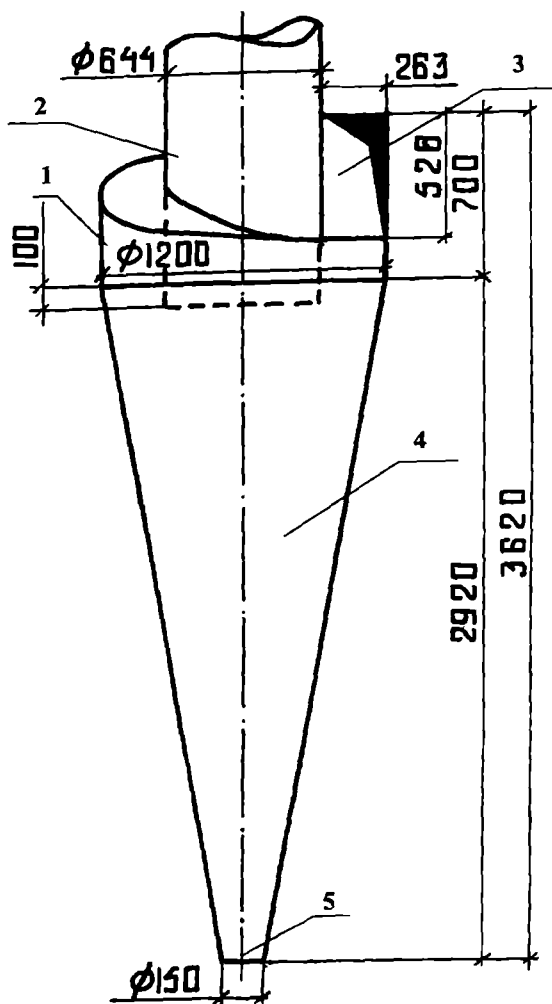
Q -циклоннинг иш унумдорлиги циклоннинг m^3 / соат;

Топилган циклоннинг ташқи диаметрини ўлчамларига қараб, қолган ўлчамларини топса бўлади:

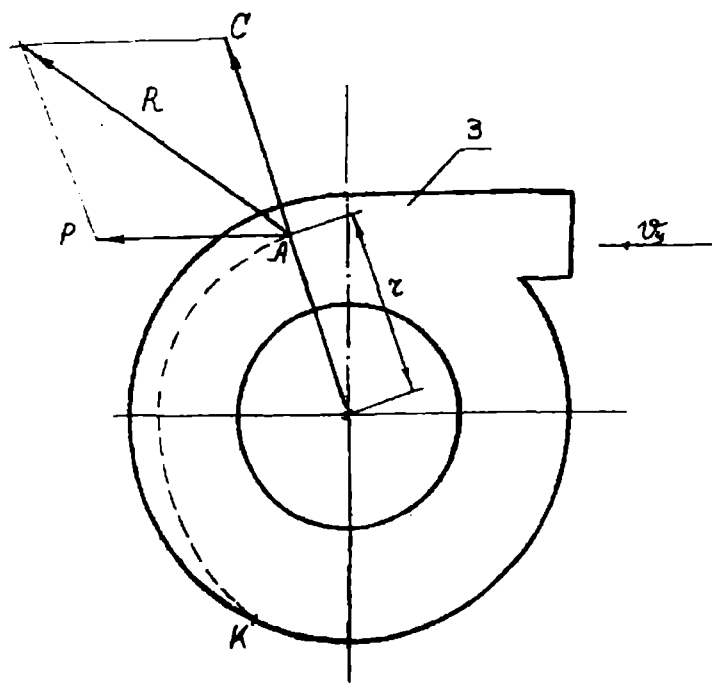
Циклон УЦ - 1,5 - самарадорлиги 96 фоиз, аэродинамик қаршилиги $110 \text{ кг/м}^2 / 1100 \text{ Па/}$, иш унумдорлиги $Q = 1,5 \text{ м}^3/\text{сек}$.

Циклон УВЦ - 3 - самарадорлиги $\eta = 88$ фоиз, аэродинамик қаршилиги $67 \text{ кг/м}^2 / 670 \text{ Па/}$, $Q = 3 \text{ м}^3 \text{ сек}$. Циклонларнинг иш самарадорлиги йўл қўйса бўладиган чангнинг концентрациясига (нормага) тўғри келмайди, шунинг учун циклонлар, 1 босқичли чанг ушлагичларга ишлатилади. Иш самарадорлигини ошириш учун икки босқичли чанг ушлагичлар қўлланилади.

Ротацион чанг ушлагичлар - ҳам, марказдан қочма кучлар таъсирида чанг ажратгичларга киради. Ҳаво ҳаракати билан бир вақтда 5 мкм дан катта бўлган чанг зарарчаларидан, чангли ҳаво тозаланadi. Ротацион чанг тозалагичлар жуда ҳам ихчам, чунки вентилятор ва чанг ушлагич битта агрегат ичида жойлашган.



5-Рисм. Конуссимон ЦИКЛОН.



6-Расм. Конуссимон циклоннинг қирқими.

Шунинг учун монтаж қилинаётган ва ишлаётган пайтда қўшимча майдон керак эмас. Ишлаган пайтда иш ғилдраги, чанг заррачаларини марказдан қочма кучлар ёрдамида спиралсимон кожух деворига ташлайди ва ҳаво чиқиб кетадиган томонга ҳаракат қилади. Чанг газ билан бирга, чанг қабул қиладиган камера орқали, чанг йиғиладиган бункерга, тозаланган ҳаво эса ҳаво чиқувчи қувурга узатилади. Бу иш унумдорлигини ошириш учун иш колесони тезлигини ошириш керак, яхши натижа 20-40 мкм дан катта чанглар учун.

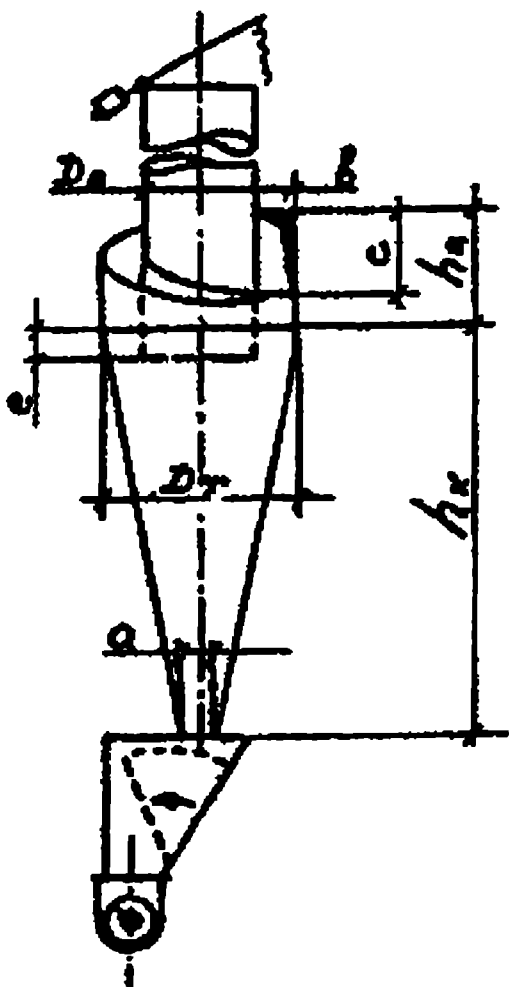
Тўрли фильтр. Тўрли барабан (1 см² да 100-120 ячейкаси бор), чангли ҳаво кирадиган қувур, чанг қатламлари - калта толлалар ҳавони шу қатлам тозалайди, зичлантирувчи валик, чанг бункеридан иборат.

Тўрли фильтр учун ФИК – 75-90%, иш унумдорлиги – 7500 м³/соат, босими – 1500 Па. Барабан 60-300 минутда бир марта айланади. Тўрли филтрлар одатда бир поғонали филтрлар дейилади.

Енгсимон (тўқимали) филтрлар.

Бундай филтрларда филтрловчи мато сифатида 378 артикуль диагонал мато, 461 - артикуль бўялмаган вегонь мовути ва 323-артикуль хом фланель ишлатилади. Енгсимон филтрларнинг ички юзасига ўтирган калта тола ва чанг қатламининг ортиши билан филтрнинг қаршилиги орта боради ва ҳаво оқимининг ҳаракат мароми сезиларли равишда ўзгаради. Матоли филтрларнинг икки тури: рамли ва енгсимон хиллари бўлади.

Рамли филтрлар 1000x1450 мм ўлчамли металл рамаларга маҳкамланган мато бўлакларидан иборат. Улар одатда бўйига икки қават қилиб, ҳаво оқимига нисбатан илонсимон (зигзаг) тарзда жойлаштирилади. Бундай филтрлар кондиционерларда ҳавони мўътадиллаш қурилмаларида қўлланилади. Енгли филтрлар бир



$D_B=0,55 D_T$; $b=0,225 D_T$; $c=0,45 D_T$;
 $h=0,6 D_T$; $h_k=2,5 D_T$; $a=130 \text{ мм}$; $e=0,1 D_T$.

7-Расм. Циклоннинг асосий ўлчамлари

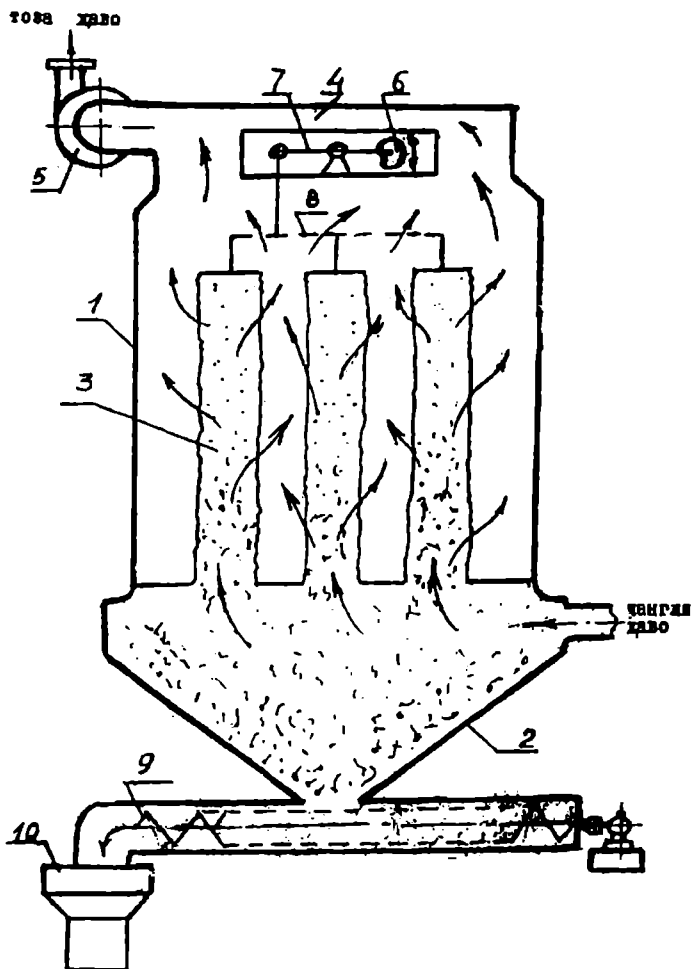
учи берк, баландлиги 2-3 м бўлган цилиндрсимон ёки конуссимон мато энглар гуруҳидан ташкил топади. Чангли ҳаво филтрларга киритилади ва бу ерда энгларга тақсимланади. Бу ерда у мато орқали тозаланиб ўтади, чанг эса энгларнинг ички сиртида ушла-ниб қолади (8-Расм).

Энгсимон филтрлар ҳар 3-4 соатда пневматик равишда то-залаб турилади ва энглардан чанг тушириш учун махсус титратув-чи механизм орқали бажарилади ва йиғилган чанг бункерга туша-ди. Бир метр матога тўғри келадиган ҳаво ҳажми $150\div 200$ м³/соат-ни, унинг қаршилиги эса 400 Па ни ташкил қилади. Чанг ҳаво-нинг концентрацияси 20-50 г/м³. Энгли филтрларнинг самара-дорлиги 97-99 фоиздир. Уларнинг чанг сифими 1200 - 1300 г/м².

Рулонли филтрлар - филтрловчи қалин нотўқима матодан (10-20 фоиз пахта, 80-90 фоиз сунбий толалардан) иборат. Ғал-таклар ҳаракатлаганда чангли ҳаво мато орқали ўтганда, қўшимча филтрловчи қатлам момиқ қатламини ҳосил қилади. Момиқ қат-лами қалинлашиб ва мато чанг билан тўлиб борган сари унинг қаршилиги ортиб, ҳаво ўтказиш имконияти эса камайиб боради. Филтрловчи мато қайта ўралаётганида сўриш қувурларига ўрна-тилган пневматик сопллар бир қисм мато юзилаги чангни сўриб олади. Рулонли филтрлар ҳавони тозалаш самарадорлиги 90-95 фоизни ташкил этади, қаршилиги эса 100-200 Па га тенг. Иккин-чи босқич сифатида матоли филтрлардан фойдаланиш мумкин.

Мойли филтрлар икки хил бўлади. Касетали ва ўз-ўзини тозалайдиган мойли филтрлар саноатда ишлаб чиқарилади ва ҳа-вони атмосфера чангидан тозалаш учун мўътадиллаш системала-рида қўлланилади.

Улар пилла тортиш цехларининг ҳавосини тозалайдиган кондиционерларга ўрнатилади. Мойли филтр металл корпусдан мойли бак ҳамда иккита чексиз сим тўрлардан тузилган. Ҳар бир



8-Расм. Энгли филтр.

- 1-Энгли филтр асоси; 2-Энгли филтрнинг конус қисми;
 3-Матоли энглар; 4-Тозаланган ҳаво; 5-Марказдан қочма
 вентилятор; 6-Экцентрик; 7-Ричаг; 8-Титратувчи механизм;
 9-Шнек; 10-Йиғилган чанг бункери

тўр иккита валик оралиғига тортилган. Етакчи валик устки подшипникларда ўрнатилган ва икки поғонали червякли редуктор ҳамда тишли узатма орқали электр двигателидан айланма ҳаракат олади, пастки тарангловчи валик, таранглаш винтлари ёрдамида силжитиладиган подшипникларда ўрнатилган. Тўр ҳаракатланиб, мойли ванна орқали ўтганда ўтирган чанг ювилиб ваннага тушади. Мойли фильтрларнинг самарадорлиги 85 фоизни, иш унумдорлиги $1000\text{м}^3/\text{соатни}$, ҳавога нисбатан қаршилиги 100 Па ни ташкил этади.

Куюнли чанг ушлағичлар /вихревые/-ВЗП-ВПУ. Бу чанг ушлағичлар иш принципи ҳам марказдан қочма кучларга асосланган. Уларнинг самарадорлиги нисбатан юқори 95% ва $P=1000$ Па. Чет мамлакатларда /АҚШ, ГФР/ куюнли чанг ушлағичларни диаметри 0,4 дан 2 метргача, иш унумдорлиги 20 дан 315000 м^3 соатгача.

Чангли ҳаво куйидагича тозаланади. Чангли ҳаво (газ) камерага, эгилган қувур орқали киради. Чангли ҳаво ҳаракатида юқорига қараб, ҳаво чиқадиган қувурга, у қуюн I дан чангли ҳаво, қуюн II га дуч келади ва биргаликда биринчи ва иккинчи қувурдан кирган чангли ҳаво қаттиқ ҳаракатга киради. Натижада марказдан қочма кучлар ҳисобига, чанг заррачалари камерани ички деворига урилиб, камерани пастки қисмига йиғилади- шнекга тўпланади.

Электр фильтрлар - кимё, металлургия корхоналарида қўлланилмоқда. Уларнинг чангли ҳавони тозалаш самарадорлиги юқорилиги-99 фоиз бўлганлиги учун тўқимачилик ва енгил саноатда қўлласа ҳам бўлади. Электр фильтрларнинг ишлаш принципи куйидагича: Агар иккита-бирининг учи ўткир ёки игна кўринишида, иккинчиси пластинка ёки қувур кўринишидаги элект-

родлар олиниб, уларга катта кучланиш берилса, бу электродлар орасида электр майдони ҳосил бўлади, чунки ҳамма вақт ҳавода ионлар ва эркин электронлар мавжуд. Электр майдон таъсирида унинг куч чизиқлари бўйлаб ҳаракатта келади ва электронлар орасида электр токи оқа бошлайди.

Электродларда маълум миқдорда бериладиган кучланиш оширилганда ионлар - электронлар шунчалик тез ҳаракат қиладиларки, ҳаводаги молекулалар билан тўқнашиб ва ташқи электронларни майдондан чиқариб юбориб, уларни ионлайди. Ҳосил бўлган ионлар электр майдони таъсирида яна ҳам катта тезланиш олиб, газларнинг молекуларига тўқнашади ва уларни ҳам ионлайди. Бу жараён зарбали ионлаш деб аталади. Зарбали ионлаш токли разряд ҳодисасини келтириб чиқаради. Тожлантирувчи электрод манбаининг манфий қутбига айланади, электродлар орасидаги бўшлиқ эса манфий ионлар, электронлар билан қопланади. Электр майдоннинг таъсири остида мусбат зарядланган электродга йўналиб, улар ўз йўлида учраган чанг заррачаларини ҳам манфий зарядлар билан зарядлайди, натижада улар ҳам мусбат зарядланган электродга айланади ва унда ўтиради. Шунинг учун ҳам бундай электрод чанг ўтказувчи электрод, деб аталади. Чанг ўтказувчи электрод вақти-вақти билан зарядсизлантирилиб, чангдан тозалаб турилади.

Чанг камераси (ЧК)-ҚҚО ҳаво тозалаш тизими.

Қарама-қарши оқим (ҚҚО-1200) чанг тозалагичларидан фойдаланиладиган чангланган ҳавони тозалашнинг мавжуд тизимлари бир ёки икки босқичли бўлиб камчиликлардан ҳоли эмас. Бу камчиликлар қаторига қуйидагилар киради: уриш шайбаси ва корпус ўртасига толали пиликларнинг тиқилиши, вакуум-клапанларнинг вал ўқларига пиликларнинг ўралиб қолиши, чанг

таркибидаги минераллар таъсирида чанг туткичларнинг ички юзаларининг тез ишдан чиқиши, буving оқибатида ишончлилиги ва иш унумининг пастлиги.

ВЦНИИОТ мутахассислари томонидан ЧК-ҚҚО ҳаво тозалаш тизими ишлаб чиқилган бўлиб, бу тизим пахта тозалаш корхоналари ва тўқимачилик саноатида ҳосил бўладиган таркибида минерал миқдори юқори бўлган толали чангдан технологик ва аспирацион ҳавони тозалаш учун мўлжалланган. Унинг афзаллиги тозалаш самарасининг юқорилиги (96-98%) ва ишда ишончлилигининг юқорилигидир, бунга чанг камерасини такомиллаштириш ва чанг камерасида биринчи тозалаш босқичида қаршилиқни пасайтириш натижасида тозалаш босқичлари сонини кўпайтириш; пахтани ҳаво ёрдамида ташиш маълум тизимларга нисбатан тахминан 45-50 кВт энергияни тежашга эришилди. Чанг тозолагичларнинг иккинчи тозалаш босқичида У1ВЦ вентиляторларини ўрнатилганда ҚТЦ ҳавосининг энергия сифими тахминан 27% ошади, агар цех ичда пахта ҳаво ёрдамида ташилса (бунда ҳаво чанг камерасидан - ҚҚО чанг туткичига узатилади), бу вентиляторлар истеъмол қиладиган қувват 30% га камаяди.

ЧК-ҚҚО (9-расм) тизими қуйидагича ишлайди. Тозалаш асбоб-ускуналаридан технологик вентиляторлар 1 ёрдамида чиқаётган чангланган ҳаво ва чиқиндилар ҳаво трубалари 2 орқали чанг камераси 3 чанг тозолагичнинг ён томонлари 4 га узатилади. Унда гравитация кучи ҳисобига йирик чанг чўкади, бунда ҳаво бири-бирига қарши йўналиш бўйича камеранинг ўрта қисмига қараб ҳаракатланади. Сўнгра таркибида майда чанг бўлган чангли ҳаво камеранинг шипининг остида полдан 4м масофада жойлашган тирқишлар орқали ҳаво трубалари орқали вентиляторлар 5 ёрдамида сўриб олинади ва иккинчи тозалаш босқичи ҚҚО-1200 чанг туткичларга узатилади.

ЧК-ҚҚО ҳаво тозалаш тизимининг техник таърифиди.

Иш унуми, м ³ /с	24
Тозалаш самараси, %	96-98
Ҳаво билан ташишдаги қаршилиги, Па	900-1200
Энергия сифими, кВт	14

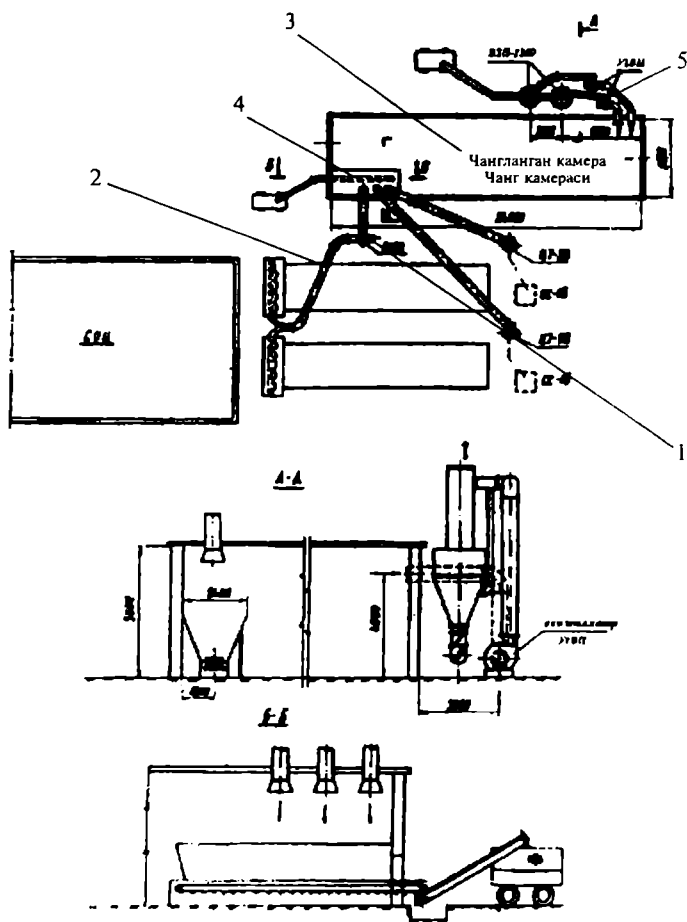
Чангланган ҳавони тозалаш самарасининг мазкур тизими юқори самарали ва ишончли. У пахта чанги чиқиндиларини ҳисобланган нормаларгача етказиш имконини беради, чанг ва зарarli моддаларни тозалаш самараси – 98% бўлишига эришилди. Шундай қилиб, пахта тозалаш корхоналаридаги ҳаво муҳити ҳолатини яхшилашга имкон туғилди.

Қарама-қарши оқим – фильтр чанг тозалагичи.

ҚҚО – фильтр қурилма пахта тозалаш саноатининг асосий технологик жараёнлари, пахтани қайта ишлаши, тозалаш ва толали материалларни ҳаво қувирлари орқали ташиш, қуритиш дастгоҳларида ҳосил бўладиган чангли ҳавони тозалашда ишлатилади.

Булардан ташқари пахта тозалаш корхоналарида технологик жараёнлар учун зарур бўлган аспирация қурилмаларидан сўрилган чангли ҳавони атмосферага чиқариб ташлашдан олдин тозалаш зарур бўлади. Ҳозирги кунда корхоналарда ишлаётган чангларни тозаловчи қурилмалар циклонлар, чанг ертўласи, ҚҚО -800 чанг тозалагичи ҳамда икки босқичли чанг тозалаш системалари йўл қўйса бўладиган концентрациялари (ЙҚБК) талабларига жавоб бермайди.

Шунинг учун чанг тозалагичларни самарадорлиги юқори ишлаб чиқиш, яъни биринчи босқичда чанг таркибидаги йирик заррачалардан тозалаб, сўнг майда заррачаларини – иккинчи босқичда филтрдан фойдаланиб тозаланиш мақсадга мувофиқ бўлади. Фильтр чанг таркибидаги толали чангларни ҳам тўлалигича



9-Расм. Икки поғонали чанг камераси - ҚҚО-1200.

ушлаб қолиш хусусиятига эгадир, бу эса чанг тозалаш система-сини янада самарадорлигини оширади, чунки фильтр юзасидаги толали чанглар майда минерал чангларни ушлашга ёрдам беради.

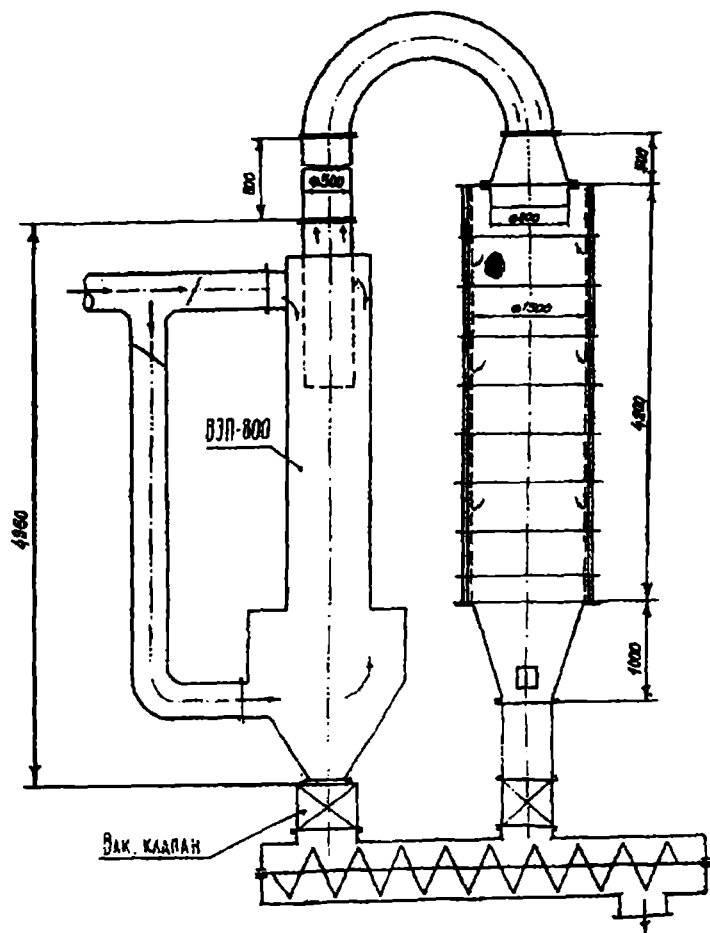
Чанг тозалаш системасини яратишдан асосий мақсад пахта тозалаш корхоналарининг атроф-муҳитини ифлосликлардан ҳимоя қилишдир. Шунинг учун чанг ушлагични янги системаси пахта тозалаш корхоналаридаги барча технологик дастгоҳлардан, аспирация ва шамоллатиш системаларидан ҳосил бўлган чангни тозалашда ишлатиш кўзда тутилган.

Чанг тозалагич ускунаси биринчи маротаба ишлаб чиқилган. (10-расм).

Техник талаблар.

Чанг тозалгич ускунаси қуйидаги асосий қисмлардан тузилган: марказдан қочма чанг тутгич, фильтр, чиқиндиларни тўплаш учун мослама ва ишлаш учун майдон.

Марказдан қочма тозалагич	-1 дона
Фильтр	-1 дона
Чиқиндиларни тўпловчи мослама	-1 дона
Ишлаш учун майдон	-1
Ҳаво тозалагичнинг ўлчамлари:	
Баландлиги	-8500 мм
Эни	-2300 мм
Узунлиги	-5500 мм
Фильтрнинг диаметри	-1000-1500 мм
Унумдорлиги	-3-6 м ³ /с
Қаршилиги	-1000+1400 Па
Ҳаво йўқланганлиги	-1000 м ³ /соат*м ²
Самарадорлиги	-99+99,5%
Фильтрловчи мато	-капрон сито-арт.25



10-Расм. Қарама-қарши оқим
(ҚҚО) – фильтр чанг тозалагичи

Чанг тозалагич фильтрни технологик жараёнини тўхтатмасдан зарур бўлганда 20 дақиқа давомида 1та томонидан алмаштириш мумкин бўлади.

Фильтрнинг юзасидаги босим 1800 Па ошиб кетса, фильтр йиртилиб кетиши мумкин, шунинг учун фильтрнинг фильтрловчи юзасидан ҳосил бўладиган статик босимни ўлчаб туриш лозим. Асосий йиғиш бирлиги қуйидагиларни ташкил қилади:

Марказдан қочма чанг тутгич (циклон), тўқимали ҳаво қувири, ўтказгич.

Иш жойида, йўлақлар ҳавфсизлик қоидалари ва талабларига мос ҳолда бажарилиши керак.

Чанг тозалашни 1 сменада бир маротаба назорат қилиб туриш керак.

Бекобод пахтадозалаш корхонасида иш унумдорлиги 4 м³/с га тенг бўлган чанг тозалагични битта чангли ҳаво чиқарувчи дастгоҳ учун тайёрланган. Чанг тозалаш бош бинодан тозалаш цехига келаётган толали чиқиндиларни ташувчи ҳаво қувурлари системасига ўрнатилган.

7 жадвалларда 3 – сорт пахта хом-ашёларига ишлов бериш жараёнида олинган ўлчов натижалари кўрсатилган. Чанг ушлагич мустахкам ишлашини бир сезонда кўрсатди. Самарадорлик доимо 99% ни ташкил қилди, фильтрловчи юзадаги босим энг кўпи билан 500 Па дан ошмади, умуман қурилма қаршилиги 1400 Па.

ҚҚО-800 ва қўл фильтрларида тўпланган чиқиндилар махсус шнекли транспортёрлар орқали ташқарига чиқарилиб юборилади. Фильтрни тозалаш (регенерация) ҳаво транспортёр вентиляторни тўхтатган ҳолда 1 сменада 2 маротаба бажарилади. Фильтр тозалаш (регенерация) ҳаво транспорти вентиляторни тўхтатган ҳолда 1 сменада 2 маротаба бажарилади. Фильтр тозалангандан 10-12 дақиқа давомида ўзининг юқори самарадорлигига эришади.

Зарурият туғилган ҳолда (агар фильтр ёниб кетса, шамолда йиртилиб кетса) 20 дақиқа давомида технологик жараёнининг тўхтатмасдан фильтрни алмаштириш мумкин.

Кузатишлар шуни кўрсатдики, марказдан қочма чанг тозаллагичлардан тутаётган чақнаган учкун ўчиб юрукчи чанглар биринчи босқич тозалаганга (КҚО-800) қараганда фильтрга бир мартаба кўп тушмайди агар 10 марта системадан ёнғин чиқса ҳам.

Ҳамма чанг тозаллагич қурилмаларни йиғиш ва фильтр алмаштириш пахта тозалаш корхонасининг ишчилари орқали бажарилади.

Энг муҳим жойи шуки, чанг тозалаш қурилмаларини тайёрлаш, йиғиш, қайта таъмирлаш учун юқори самарали ишчи, хизматчилар талаб қилинмайди. Циклон – фильтр чангли ҳаво тозаллагич қурилмасини текшириш натижалари 7-жадвалда келтирилган.

Циклон-фильтр чанг тозаллагичнинг кўрсаткичлари

7-Жадвал

№	Кўрсаткичларни номи	Кўрсаткичлар миқдори
1.	Қаршилиқ, Па	500
2.	Ҳаво сарифи, м ³ /с	4,0
3.	Самарадорлик, %	99,5
4.	а) Циклонгача бўлган ҳаводаги чанг миқдори, мг/м ³ .	3241,0
	б) Циклондан сўнг ҳаводаги чанг миқдори, мг/м ³ .	226,3
	в) Фильтрдан сўнг ҳаводаги чанг миқдори, мг/м ³ .	14,8
5.	Фильтрловчи юзанинг майдони, м ² .	16,0
6.	Фильтрланган матоси	Капрон-сито арт.25
7.	Фильтрни алмаштириш вақти, мин	20,0
8.	Ўлчамлари, мм	5500x2300x8500

$$\eta_{\text{вэл}} = \frac{3241 - 226,3}{3241} \cdot 100 = 93,0\%$$

$$\eta = \frac{3241 - 14,8}{3241} \cdot 100 = 99,5\%$$

Юқоридаги икки поғонали чанг тозаланган системаси юқори унумдорликка мўлжалланган бўлиб, бошланғич ҳаво таркибида чанг миқдори жуда кўп бўлишлиги инобатга олинган.

Ҳавони чангдан тозалашни ҳар хил усулларини кўриб чиқиб улардан пахта тозалаш корхоналарида фойдаланишни тавсия этилган.

Ўтказилган текширишлар шуни кўрсатдики, бир поғонали чанг тозалагич системаси атмосферага чиқариб юборилаётган ҳавони (ЙҚБК) талабларига жавоб берадиган ҳолда тозала олмайди. Айниқса бу ҳол пахта қуритиш - тозалаш цехларида яққол намоён бўлади, чунки технология жараёнлардан чиқётган ҳаво таркибидаги чанг миқдори 5000-8000 мг/м³ ни ташкил қилади.

Пахта тозалаш корхоналарининг ҳовлисидаги ва атрофидаги жойларни ўта чанг билан қопланганлиги нафақат чанг тозалагичларни иш самарадорлигини етарли эмаслиги балки уларнинг пухталигини пастлигидадир. Пахтани қуритиш-тозалаш цехларига, чанг заррачаларини ўтириб қолиш тушунчаларини инобатга олган ҳолда ҳар хил чанг ушлагичлардан фойдаланилган, О. Қудратов янги усул ҳисобланган икки поғонали, чанг ертўласи +ҚҚО-1200 ҳаво тозалаш системасини таклиф қилмоқдамиз. Ишлаб чиқарилган бу система юқори пухталиги ва самарадорлигини юқорилиги 98% пахта тозалаш корхоналарининг атрофини, майдонларини ҳамда ҳавосини тозалигини яхшилашга катта ёрдам беради, шу билан биргаликда ташқаридан пахтани ҳаво қувирлари орқали ташиш системасини ишлашини кенгайтиради, тозалагичларни аспирация системасини самарадорлигини яхшилади, ҳамда чанг

тозалагични ишлаш муддатини узайтиради. Пахта тозалаш цехларида ташланувчи толали чиқиндиларни 100% ушлаб қолиш учун янги ҳаво тозалаш усулини, ҚҚО-800+ фильтр марказдан қочма чанг ушлагичдан чиқаётган конденсордаги толани ва линтни циклон+ фильтр схемасидан фойдаланилади. Фильтрни ўрнатиш учун қўшимча вентилятор талаб қилинмайди, чунки жуда қаршилиги кичкина (200-300 Па) самарадорлиги юқори 99%, тузилиши содда, назорат қилиш осон, энг асосийси шуки чанг чиқарувчи корхоналардан номақбул бўлган толали чанг заррачаларидан ҳолис қилган ҳолда атроф-муҳит ҳимоясини бутунлайин ҳал қилади.

3.4. Заҳарли химикатлар ва пестицидлар

Заҳарли химикатлар (ядохимикатлар) пахтани, шолини, маккажўхори, буғдой ва бошқа қишлоқ хўжалик экинларининг зарар-

кунанда ҳашаротларига қарши курашишда ва уруғлик чигитни ҳимоялашда қўлланилади. Маълумки ҳашаротлар, ўргимчаклар, кемирувчилар, замбуруғ, вирусли ва бактериал, вилт касалликлар етказган зарар жуда катта, ялпи ҳосилнинг 10-20 фоизини йўқ қилади. Дунёда ҳозирги пайтда қишлоқ хўжалигида зараркунандаларга қарши ишлатиладиган кимёвий моддалар 100 мингдан ортиқ, шулардан 50 фоизи ядохимикатлар -пестицидларга тўғри келади. Ҳозирги пайтда дунёда йилига 4 млн т пестицид ишлаб чиқарилади. Ўзбекистон Республикасида йилига 135-140 минг т заҳарли химикатлар ишлатилади.

Бутун дунё бўйича ҳар гектар қишлоқ хўжалик майдонига 1 кг пестицид тўғри келса, Фарбий Европада 3 кг, Японияда 11 кг, Россияда 23 кг, Ўзбекистонда 35 кг ни ташкил этади. Респуб-

ликамик халқ хўжалигида зарарли ҳашаротларга қарши кимёвий моддалар, каналарга қарши - акарицидлар, замбуруғларга қарши - фунгицидлар, ёввойи ўтларга қарши - гербицидлар, бактерияларга қарши - зооцидлар каби заҳарли кимёвий препаратлар ишлатилмоқда.

Қишлоқ хўжалигида ишлатиладиган заҳарли химикатлар тез парчаланмайди, ўз хусусиятини узоқ вақт сақлаб, биосферада моддалар алмашинувида қатнашади. Пестицидлар маълум миқдор тупроқда, сувда, ҳавода улар орқали ўсимлик, ҳайвон ва инсон организмда тўпланади.

Океан сувларидаги пестицидлар, хусусан ДДТ озуқа занжири туфайли планктонга, ундан балиқларга, сўнгра балиқлар билан овқатланувчи қушларга ўтиб, улар организмда кўп тўплана боради. Натижада, пестицидларнинг тарқаладиган майдони тобора кенгаяверади. Шунинг учун ДДТнинг маълум миқдоридаги концентрацияси Антарктидада яшовчи пингвинлар организмда борлиги аниқланди.

Заҳарли химикатлар тупроқ, сув, ҳаво орқали ўсимликларга, улар орқали ҳайвонларга, ундан гўшт, сут маҳсулотлари орқали одамларга ўтиб инсон организмда тўпланиб, ҳар хил касалликларга сабабчи бўлмоқда, наслдан-наслга ўтиб, наслга салбий таъсир кўрсатмоқда. Маълумотларга кўра, Россияда гексохлорандан асалариларнинг 51 фоизи, ДДТдан 19 фоизи, фосфорорганик моддалардан 15 фоизи, гербицидлардан 6,7 фоизи заҳарланган. Ўзбекистон, Туркменистон, Молдова республикаларида пестицидлар миқдори нормадан бир неча марта кўп бўлиб, ҳайвонлар ва балиқларнинг камайиб кетишига сабабчи бўлмоқда.

Пестицидларни, масалан, хлорорганик ва фосфорорганик моддаларни тупроқ ҳам тўла ўзлаштира олмайди, натижада улар тупроққа тўпланиб, унинг табиий ва кимёвий таркибини бузади,

тупроқдаги фойдали микроорганизмларни ўлдириб, тупроқ унумдорлигини 20 фоизгача пасайтиради.

Россияда кейинги 20–25 йиллар ичида заҳарли химикатларни ишлатиш етти марта ошгани ҳолда, галла ҳосилдорлиги гектарига фақат 16 ц. га тушиб қолган. Бунга сабабчи бегона ўтлар, заҳарли бактериялар, замбуруғлар, кемирувчиларнинг адаптациялашиб, чидамли бўлиб қолишидир.

Ўзбекистонда 1987 йилдан бошлаб биологик методни қўллаб, ҳар гектар пахта майдонига 200 минг донагача трихограмма ҳашаротини тарқатиб, кўсак қурти тухумининг 80–85 фоизи йўқ қилинмоқда. Пахта зараркунандаларига қарши биологик курашда габрабакон ва трихограмма каби 100дан ортиқ фойдали ҳашаротлар бор. Ўзбекистонда 1 млн. га пахтазор габрабакон ҳашароти ёрдамида, 2,5 млн. га трихограмма ҳашароти ёрдамида ҳар хил касалликлар тарқатувчи зарарли ҳашаротлардан тозаланмоқда.

Ўзлаштириш саволлари:

1. Чанг деб нимага айтилади.
2. Чанг заррачаларининг айланиб юриш тезлиги формуласини ёзинг (Стокс формуласи).
3. Зарарли моддалар инсон организми учун зарарлик даражасига кўра хавфлилик неча тоифага ажратилади.
4. Заҳарли моддалар билан заҳарланганда қандай дастлабки ёрдам кўрсатиш лозим.
5. Ҳаво муҳитининг санитария аҳволини назорат қилиш, ўлчаш усулларини айтинг.
6. Чангни дисперс таркиби деб нимага айтилади.
7. Ҳавони чангдан тозалашдан мақсад нима.

8. Чанг туткичларнинг самарадорлиги қайси кўрсаткичлар билан белгиланади.
9. Солиштирма юкланиш, чанг сиғими ва аэродинамик қаршилиқ нима.
10. Чанг тозалагичлар ва филтрларнинг асосий турларини айтинг.
11. Чанг ўтирадиган камераларнинг ишлаш принципи нимага асосланган.
12. Циклонларда чангли ҳаво нимани таъсирида тозаланади.
13. Марказдан қочма кучни тенгламасини ёзинг.
14. Циклоннинг ташқи диаметрини қайси тенглама орқали топилади.
15. Енгли филтрлар чангли ҳавони нима ҳисобида тозалайди.
16. Икки босқичли чанг тозалагичларини ишлаш принципи ёзиб беринг.
17. Икки босқичли чанг тозалагичларни самарадорлиги қанча?

СУВ РЕСУРСЛАРИ

4.1. Сув ресурслари ва унинг жамиятдаги аҳамияти

Сайёрамыздаги океан, денгиз, кўл, дарё, музлик, ботқоқлик ва 5 км чуқурликдаги бўлган ер ости сувлари гидросфера қобиқини таш-

кил этади. Океан ва денгиз сувлари ер юзасидаги сув миқдорининг 94 фоизни, ер ости сувлари 4 фоизни, музликлардаги сувлар 1,65 фоизни, кўл сувлари 0,026 фоизни ва чучук дарё сувлари 0,0001 фоизнигина ташкил этади.

Инсоният учун зарур бўлган чучук сувнинг миқдори 84 миллион 827 минг км³ ни ташкил қилади, бу бутун гидросферадаги умумий сув миқдорининг 6 фоизига тенг. Шу чучук сувнинг 60 млн. км³ кўлларга, 75 минг км³ тупроқдаги сувларга, фақат 1,2 минг км³ чучук дарё сувларига тўғри келади. Дунёдаги барча дарёлар бир йилда океанларга 45 минг км³ сув олиб келади. Қуёш нуриини таъсирида ер юзасидан ҳар йили 520 минг км³ сув буғлари атмосферага кўтарилади ва тўйиниб, мўътадиллашиб 520 минг км³ сув ёмғир тариқасида яна ер юзасига қайтиб тушади.

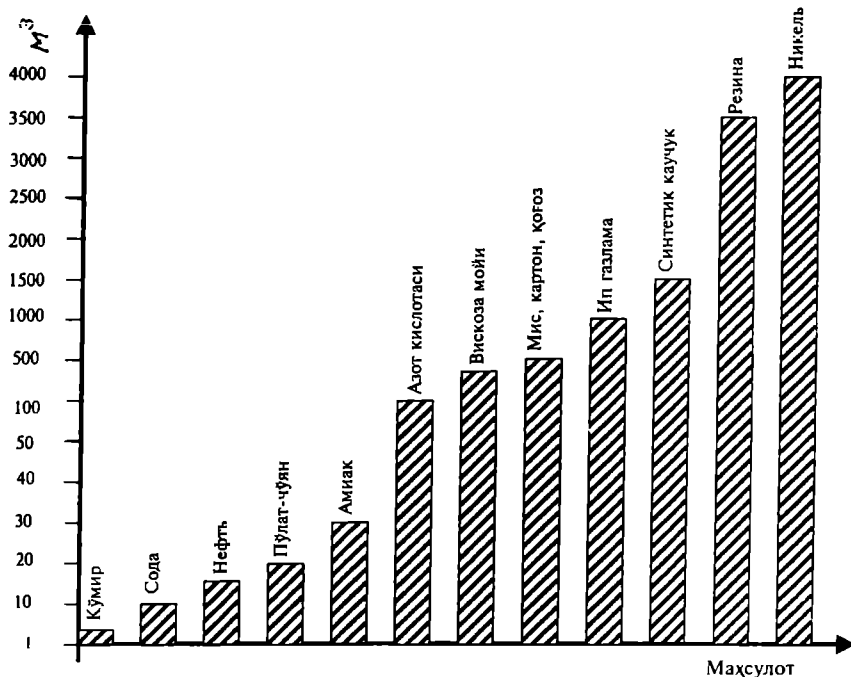
Ер қуррасидаги сувнинг бетўхтов айланиш натижасида дунё океанларининг суви 3000 йилда, ер ости суви 5000 йилда, музликлар 8000 йилда, кўллар 7 йилда, дарё сувлари 31 суткада, тупроқдаги намлик эса бир йилда бир марта алмашилиб, янгиланиб туради. Сув - ер қуррасида организмнинг яшаши учун зарур бўлган энг муҳим минерал ҳисобланиб, организмдаги бутун жараёнлар сув муҳитида содир бўлади. Бу сувнинг жуда муҳим бебаҳо табиий ресурс эканлигидан далолат беради. Сув ер юзидаги модда ва энергия айланишида қатнашади. Фотосинтез жараёнида йи-

лига $4,6 \times 10^{11}$ т. кислород ажратиб чиқаришда $2,25 \times 10^{11}$ т сувдан фойдаланилади.

Сув айниқса организмларнинг яшаши учун жуда муҳим аҳамиятга эга. Ер юзасидаги тирик организм сувсиз яшаши мумкин эмас. Ҳар қандай ҳайвон, ўсимлик ва кишиларнинг ҳужайра ва тўқималарида маълум миқдорда сув бор. Ўсимлик ва ҳайвонлар организмда сувнинг миқдорда 50дан 98 фоизгача бўлади. Гўшт таркибида сув 50 фоиз бўлса, сутда 87-89 фоиз, сабзавотда эса 80 - 95 фоизга етади. Бодрингда 95 фоиз, помидор ва сабзида 90 фоиз сув бор. Сув айниқса киши организми учун зарур. Инсон вазнининг 70 фоизи сувдан иборат. Уч кунлик бола баданининг 97 фоизини сув ташкил этади. Агар инсон баданидаги сувнинг 12 фоизи йўқолса, у ҳалок бўлади. Сув инсон баданида маълум миқдорда доимо бўлиши зарур. Инсон овқатсиз бир ойгача яшаши мумкин, лекин сувсиз бир неча кун яшайди, холос. Бундан ташқари сув организм учун терморегулятор вазифасини ҳам бажарди. Паст ҳароратда бир киши ўртача шахсий гигиенаси учун суткада 150-200 литр сув ишлатилади.

Саноатда сувнинг ишлаб чиқаришдаги роли жуда катта. Масалан: 1 т ип-газлама ишлаб чиқариш учун 250 м^3 , 1 т никель эритиш учун 4000 м^3 , 1 т синтетик тола ишлаб чиқариш учун $250-500 \text{ м}^3$ сув сарфланади. Сув қишлоқ хўжалиги учун жуда зарур: 1 т буғдой етиштириш учун 1500 л, 1 т жўхори етиштириш учун 3 млн. л, 1 т шоли етиштириш учун 20 млн. л, 1 гектар пахта учун 12-20 минг м^3 сув сарфланади.

11-расмда бир тонна маҳсулот ишлаб чиқариш учун сарфланган сув миқдори келтирилган.



11- Расм. Бир тонна маҳсулот ишлаб чиқариш учун сарфланган сув миқдори, куб.м

Ер қурраси бўйича ҳар бир кишига йилига ўртача 11 минг м^3 дарё суви тўғри келади. Лекин мамлакатлар бўйича сув ресурслари нотеқис жойлашган. Ҳиндистонда жон бошига йилига 3,4 - 3,1 минг м^3 ни ва Норвегияда - 108,8 минг м^3 ни ташкил этади.

К.С. Лосев маълумотларига кўра, Ер қурраси бўйича саноатда, иссиқлик электро станцияларида йилига 670 км^3 сув ишлатилади, бунинг 320 км^3 иссиқлик электр станцияларига тўғри келади. Ҳозирги пайтда кўпгина саноат корхоналарида сувдан айланма фойдаланишга ўтилди, шунинг учун дарё, қўл, ер ости сувларини ишлатиш 50 фоизга қисқарди.

Тошкент шаҳрида жон бошига суткада маиший хўжаликлар учун 300 литргача сув сарфланади, бунинг натижасида бир йилда $0,2 \text{ км}^3$ дан кўп сув керак бўлади. Чирчиқ дарёси йиллик сув миқдорининг 3 фоизини ташкил этади. Чирчиқ-Бўзсувнинг тоза суви аҳоли зич яшайдиган пунктлар, саноат корхоналари, туманлардан ўтади. Ҳар куни унга $2,1 \text{ млн. м}^3$ оқова сув ташланиб уни ифлосламоқда. Бўзсувни 250 дан ортиқ корхоналар, Чирчиқ дарёсини эса «Электрохимпром» каби корхоналар ифлос қилмоқда.

Дунёда ҳозирги пайтда 200 млн. гектар ерни суғориш учун йилига 2800 км^3 сув дарёлардан ва ер остидан олинади. Бу дунёдаги дарёлар сувининг 7 фоизига тенг. Олинган 2800 км^3 сувнинг 17 фоизи ёки 470 км^3 қайтарма суви кўринишда дарёларга ва ер ости сувига қўшилади, қолган 83 фоизи ёки 2330 км^3 эса бутунлай сарфланиб кетади. Республикамизда халқ хўжалигининг турли соҳалари учун йилига $71,69 \text{ км}^3$ сув сарфланади. Бу сувнинг $60,39 \text{ км}^3$ суғоришга, қолган қисми $11,30 \text{ км}^3$ саноат, маиший-коммунал соҳаларга ишлатилади.

Суғоришга олинган сувнинг $10,07 \text{ км}^3$ қайтарма сувга айланади, қолган қисми бутунлай сарфланиб кетади. Саноатдаги ва маиший-коммунал хўжалиги ва бошқа соҳалардаги $11,30 \text{ км}^3$ сувнинг бир қисми тозаланиб, яна бир қисми бутунлай тозаланмасдан сув ҳавзаларига чиқариб ташланиб уларни ифлосламоқда.

Россия Федерациясида дарё ва кичик дарёларда йиллик ўртача сув оқими 4714 км^3 ни ташкил этади. 1 млн. аҳолига $5,7 \text{ км}^3$ дарё суви тўғри келади. Бироқ ана шу сув ҳудудларда нотекис тақсимланган. Бутун аҳолининг 15 фоизи жойлашган шимоли-шарқий регионларда умумий дарё сувларининг 86 фоизи аҳолининг 35 фоизи жойлашган жанубий ва жанубий-ғарбий регионда эса чучук сув ресурсларининг атиги 14 фоизи мавжуд.

Ўзбекистон Республикасининг сув ресурслари ер усти ва ер ости сувларидан ташкил топган бўлиб, уларни миқдорий кўрсаткичлари 8-жадвалда келтирилган.

8-жадвал.

№	Сув оқимининг номи	Ўртача	
		Дарёнинг сув сарфи	Сувнинг хажми
		Қм ³	М мл.м ³
1.	Сурхандарё хавзаси	130,3	4108
	Шу жумладан:		
	Тожикистон	33,0	1041
	Ўзбекистон	97,3	3069
2.	Шеробод дарё хавзаси	7,24	0,228
3.	Зарафшондарё хавзаси	188,1	5910
	Шу жумладан:		
	Тожикистон	164	5150
	Ўзбекистон	24,1	0,760
4.	Қашқадарё дарё хавзаси	50,9	1606
	Бутун Амударё хавзаси бўйича	179,5	5563
5.	Чирчиқ дарёси хавзаси	45	1419
6.	Ангрен дарёси хавзаси	143	4511
7.	Сангзор дарёси хавзаси, Зомин дарё ва Туркистон тоғ тизмасидаги сойлар	11,7	0,368
8.	Фарғона водийси дарёлари хавзалари	54,1	1706
9.	Бутун Сирдарё хавзаси бўйича	253,8	8004
	Ўзбекистон бўйича жами	433,3	13667

Собиқ Иттифоқ умумий ер майдонининг 1/4 қисмини ташкил қиладиган Ўрта Осиё, Қозоғистон, Озарбайжон ва Молдавияда барча сув манбаларининг атиги 2 фоизи жойлашган. Сув озуқа

муҳитидир. У катга зичликка ва кучли босимга эга бўлиб, қуёш нурини ютиш хусусиятига эгадир. Сув муҳитида яшашга мослашган организмларни экологияси гидробиотлар, деб аталади.

Маълумки, ҳар хил чуқурликда сув босими ҳар хил бўлади. Дистилланган сувнинг зичлиги -40°C да 1 г/см^3 га тенг, агарда эриган тузлар сув таркибида бўлса, унинг зичлиги $1,35 \text{ г/см}^3$ га тенг. Балиқлар, моллюскалар, қисқичбақалар ва денгиз юлдузлари сувнинг энг чуқур жойларида (у ерда босим $4 \cdot 10^7 \text{ Па} = 400\text{--}500 \text{ атм}$) ҳаёт кечирадилар. Планктонлар бир ҳужайрали сув ўтлари, медузалар, моллюскалар, ҳар хил майда балиқчалардан иборат. Сувга кислород, асосан, сув ўтлари ва ҳаводан диффузияланиб ўтади. Ўзбекистон Республикасида олинган чучук сувнинг 92 фоизи қишлоқ хўжалигида, 6 фоизи саноатда, 0,5 фоизи коммунал хўжалигида сарфланса, 1,5 фоизи бўлиниб кетади. Туркменистонда эса олинган чучук сувнинг 72 фоизи қишлоқ хўжалигида, 2 фоизи саноатда, 0,5 фоизи коммунал хўжаликда сарфланса, 25,5 фоизи буғланиб кетади.

Дунёдаги 50 дан ортиқ мамлакатларда чучук сув ҳозирги пайтда етаишмайди. Жазоир, Бельгия, Англия, Франция, Олмонияда, Голландия, Данияда, Жанубий Африка Республикасида, Мексикада, Япоияда, Африканинг бир қатор мамлакатларида, яқин Шарқ мамлакатларида чучук сув танқислиги сезилмоқда.

4.2. Ички сув ресурсларининг ифлосланиши ва бузилиши

Ички сув ресурсларининг ифлосланиши ва бузилиши бу сувда ҳар хил органик, нборганик, механик, бактериологик ва бошқа моддалар тўпланиб, унинг ранги, тин-

иқлиги, ҳиди ва мазаси, органик ва минерал қўшимчалар миқдори ортиб, зарарли бирикмалар пайдо бўлиши, сувнинг таркибида

кислороднинг камайиб, ҳар хил бактериялар турининг кўпайиб, юқумли касалликларни тарқатувчи бактерияларнинг пайдо бўлишига олиб келади.

Сувни ифлословчи манбалар орасида энг муҳим ўринни саноат ва маиший коммунал хўжаликдан чиққан оқова сувлар эгаллайди. Саноат чиқинди сувларида тирик организм учун хавфли бўлган ҳар хил кислоталар, феноллар, водород сульфати, аммиак, мис, рух, симоб, ционид, мишьяк, хром ва бошқа заҳарли моддалар ёғ, нефть маҳсулотлари мавжуд бўлиб, улар саноат корхоналарида ишлатилган оқова сувлар билан бирга дарё, кўл ва сув омборларига қўшилиб уларни ифлослайди.

Тўқимачилик ва енгил саноат корхоналаридан чиққан ифлос сув таркибида ҳар хил бўёқларнинг қолдиқлари бўлиб, улар сувнинг рангига ва таъмига салбий таъсир этади. Дарё сувлари чорвачилик фермалари комплексларидан чиққан оқова сувлар билан ифлосланади. Чорвачилик фермаларидаги гўнг оқова сувлар туфайли эриб, улар дарё, сой ва жылға сувига қўшилади. Қишлоқ хўжалигини кимёлаштириш натижасида ерларга жуда кўп минерал ўғитлар солинмоқда ва зараркундаларга қарши заҳарли химикатлар ишлатилмоқда; буларнинг бир қисмини 15-20 фоизини ўсимликлар ўзлаштиради, қолган қисми тупроқда, сувда ва ҳавода тўпланади. Натижада, сув ҳавзаларида азот, фосфор бирикмалари тўпланишида сув ўтлари жуда тез ўсиб ривожланади. Сувда биомассанинг кўпайиши туфайли кислород кўплаб сарфланади. Бу эса балиқлар ва бошқа сув ҳайвонларининг яшаши учун шароитни ёмонлаштиради.

Термал ёки иссиқ ифлос сувларни вужудга келтирувчи асосий омиллар металлургия, кимё ва бошқа заводлар, иссиқлик ва атом электр станциялари ҳисобланади. Биргина қуввати 2,1 - 2,4 млн. квт/соат бўлган ГРЭС да агрегатларни совутиш учун секун-

дига 60 м³ сув сарфланади. АЭС да унга нисбатан 2 марта кўп сув талаб қилинади. Термал, иссиқ ифлос сувларнинг ҳароратидан 8-10⁰С юқори бўлганлиги сабабли улар дарё, кўл, сув омборлардаги сувларнинг ҳароратини кўтариб, иситиб юборади, бу органик ҳаётга салбий таъсир кўрсатади.

Радиоактив ифлосланишнинг асосий манбалари: термоядро қуролларини сув остида синаш; уран рудаларини қазиб олиш ва тозалаш; реакторлар учун ядро ёқилғиларини қайта ишлаш; атом электр станциялари; радиоактив чиқиндиларининг ва радиоактив моддаларнинг идишларини ювиш ва бошқалардан чиққан чиқиндилар инсоннинг соғлиғи учун энг зарарлидир.

Дарё ва кўл сувларининг зарарли моддалар ва зарарли химикатлар билан ифлосланиши сувдаги органик ҳаётга таъсир этиб, балиқлар ва сув ўтларини заҳарлайди. Бу химикатлар ичида ДДТ, гексохлоран, антио ва бошқалар бўлиб, улар узоқ вақт парчаланadi. Масалан: ДДТ моддасининг парчаланиши эллик йил.

Ўрта Осиёда дренаж-зовур, саноат ва маиший коммунал ифлос чиқинди сувларининг дарёларга қўшилиши туфайли Амударё ва Сирдарёда зарарли моддаларнинг, экин далаларидан чиққан зарарли химикатлар концентрациясининг миқдори меъёрдагидан 1,8-3,0 марта кўп.

Сув ресурсларини ифлосланишдан сақлашда ва уни қайта тиклашда қуйидаги тадбир-чоралар амалга оширилиши керак:

- дунёдаги барча мамлакатлар чучук сувнинг сифат нормативини, сувларда зарарли моддаларнинг меъёрдаги концентрациясини ишлаб чиқишлари ва жорий этилишига қатъий риоя қилиш зарур.

- сув ресурсларининг сифати пасайиб кетишдан сақлаш, ифлос оқава сувлар миқдорини камайтиришга эришиш. Саноатда сувдан фойдаланишнинг айланма системасига ўтиш зарур. Шунда

чучук сув тежаб қолинади, ифлосланган сувнинг сув ҳавзаларига оқизилишига чек қўйилади, натижада дарё, кўл, сув омборлари, канал сувлари тоза сақланади;

- ифлос чиқинди сувлар миқдорини камайтириб, сув ресурсларининг тоза сақлашда режали равишда ҳар бир корхона қошида чиқинди сувларни тозаловчи иншоотлар қуриш ва тозалаш усуллари тақомиллаштириб бориш лозим;

- сув ресурсларини тоза сақлашда саноат корхоналарида совиштиш ишларини сув ёрдамида эмас, ҳаво ёрдамида амалга ошириш усуллари қўллаш зарур. Бунда чучук сувнинг 60-70 фоизи тежаллади;

- сув истъёмол қилишнинг илғор фан-техника ютуқларига асосланган меъёрларини ишлаб чиқиш;

- ишлаб чиқариш корхоналарида «қуруқ» технологияни қўллаб, чучук сув ишлатмаслик. Масалан: 1 т қоғоз тайёрлаш учун 250 т сув сарфланади, АҚШ, Англия, Франция ва Японияда қоғоз қуруқ ишлов бериш технологияси орқали олинади;

- сув ресурсларини тоза сақлаб, уларни муҳофаза қилишда чиқинди ифлос сувдан сугоришда фойдаланишга ўтиш зарур;

- сув ресурсларини ифлосланишдан сақлашда саноати ривожланган шаҳарларда иккита сув қузури системасига ўтиш керак. Биттасидан ичимлик сув, иккинчидан саноат ва коммунал хўжалик учун ишлатиладиган техник сув келиши керак. Масалан: Париж, Олмония шаҳарларида мавжуд.

Сув ресурсларини тоза сақлашда марказлашган канализациянинг аҳамияти катта. Ҳозирча Ўзбекистон Республикасининг йирик аҳоли турар жойларининг 40 фоизда коммунал канализация мавжуд. 23 шаҳарда эса марказлашган канализация бор ҳолос. Натижада қолган туманлар, қишлоқлар, ёшлар лагерлари,

дам олиш уйларидан чиқадиган ифлос сувлар тўғридан-тўғри сув ҳавзаларига бориб қўшилмоқда.

Дарё сувларини ифлосланишдан сақлашда зовур-дренаж сувларидан фойдаланиш мумкин ва муҳим аҳамиятга эга. Бунда экин далаларидаги тузлар, экинга солинган химикатларининг бир қисми зовур-дренаж сувларига тушади. Бу сувларни тўғридан-тўғри дарё ва каналларга ташламасдан, Ўрта Осиё шароитида бир жойга тўплаб Оролга оқишига эришиш зарур. Бунда дарё сувлари ифлосланмайди, Орол сув сатҳини маълум сатҳда ушлаб туради.

Чучук сувни тоза сақлаш ва уни иқтисод қилиб қолишда шаҳар, ишчи посёлкалари ва қишлоқларидаги сув кранларини очиб, сув бекорга оқишига чек қўйиш лозим, чунки сув кранидан очиб қуйилганла 10 секундда 1 литр, 2 соатда 1 м^3 чучук сув бекорга оқиб кетади.

Тошкентда «Водоканал» трестининг маълумотига кўра, 29,4 фоиз хонадонлардаги сув кранларининг носозлиги туфайли 1986 йили 11 млн. 230 минг 278 м^3 ичимлик суви исроф бўлган. Натижада бир суткада киши бошига 270 л ўрнига 467 л ичимлик чучук тоза сув сарф қилинган.

4.3. Сув ресурсларини муҳофаза қилиш ва уларнинг асосий омиллари

Сув бойликларини миқдорий жиҳатдан муҳофаза қилишда унинг қайси йўллар билан сарфланишини билиш керак. Сув бойликлари икки йўл билан — табиий ва инсоннинг

хўжалик фаолиятига сарфланмоқда (йўқолмоқда). Табиий йўллар-булар қуйидаги 40 рўй беради: дарёлар ўзанидан, кўллар косасидан бўладиган шимилиш кўринишида, сув юзасидан буғланиш, ёввойи ўтлар танасидан транспирация йўли билан буғланиш,

дарёда сув тошган даврда сув бир қисмининг қирғоқда қолиши ва ҳоказолар. Давлат гидрология институти маълумотларига кўра дарё оқимининг табиий йўқолиши Сирдарё ва Амударё ҳавзаларида йилга ўртача 1,7 - 3,3 км³ ни ташкил қилган.

Сув ресурслари инсоннинг хўжалик фаолияти таъсирида сарфланиши уларнинг ирригация, маиший - коммунал ва саноат тармоқларида ишлатилишига боғлиқ. Афсуски, шу мақсадларда фойдаланилаётган сув ресурсларининг йўқотилиш жараёни яхши ўрганилмаётганлиги ва тегишли чоралар кўрилмаётганлиги туфайли Орол фожиаси рўй берди.

Ирригация мақсадларида сувдан фойдаланилганда унинг анчагина қисми йўқотилади. Бу йўқотиш экин майдонлари, сув омборлари, суғориш каналлари, коллектор-қувурлар юзасидан бўладиган буғланишдан, янги ўзлаштирилган ерлардаги, янги қурилган сув омборларидаги, коллектор - зовурлардаги сувнинг аккумуляциясидан, табиий пастқамликларда қайтарма сувларнинг йиғилишидан ва ҳоказолардан иборат бўлади.

Буғланиш ҳисобига бўладиган йўқотишнинг барча турлари доимий жараёндр. Буғланишнинг асосан энг катта миқдори экин майдонларига тўғри келади. Олимларнинг ўтказган текширишларига кўра, буғланишнинг бу тури умумий йўқотилган қийматга нисбатан Сирдарё ҳавзасида 46-63 фоиз, Амударё ҳавзасида эса 30-36 фоиз атрофида. Суғоришнинг илғор усуллари: ёмғирлатиб суғориш, жўякларга маълум миқдорда сув бериш усулларини қўллаш билан ижобий натижага эришиш мумкин. Далаларни ихоталаш ҳам экин майдонларида бўладиган самарасиз буғланишни камайтиради.

Сув омборлари юзасидан бўладиган буғланиш ўлкамиз шароитида анча катта қийматларга эга. Сув омборлари юзасидан ўртача йиллик буғланиш миқдори ундаги сув ҳажмига нисбатан 0,6

фоиздан (Косонсой), 13 фоизгача (Туямуйинда) ўзгаради. Бугланишнинг шу миқдорини камайтириш учун дамбалар қуриб, саёз жойларнинг юзаларини кичрайтириш керак.

Маълум миқдордаги сув суғориш каналлари юзасидан бугланади. Айрим олимларнинг (В. А. Духовний, С. А. Чиркин)ларнинг ҳисоблашларича, ўлкамизда каналлар юзасидан бўладиган бугланиш умумий олинадиган сувга нисбатан 1 фоиздан ортмайди. Лекин йирик каналларда кўпроқ бўлади. Масалан: П.М. Луренинг кузатишича, Корақум каналида бугланишнинг бу тури умумий олинадиган сувга нисбатан 2,9 фоизни ташкил этади. Сув ресурсларининг жуда катта қисми дарёлар ва коллектор-зовур сувларининг табиий пастқамликларга оқизилиши туфайли йўқотилади. Масалан: Арнасой қўллар системаси 1969 йилда Сирдарё тошқин сувининг бир қисмини (20 км^3) шу жойдаги пастқамликка оқизиш натижасида йўқолган.

Сув омборлари қурилиши натижасида сувнинг бир қисми уни тўлдиришига ҳам сарф бўлади. Сув омборларининг фойдали - бошқариб туриладиган - ҳажмини тўлдиришга сарф вақтинча бўлса (яъни ундан исталган вақтда фойдаланиш имкони бор), фойдасиз (ўлик) ҳажмини тўлдиришга кетган сувлардан фойдаланиш мумкин эмас. Ўлкамиз сув бойликларидан самарали фойдаланишнинг жуда катта имкониятлари мавжуддир.

4.4. Ишлатиладиган сувнинг асосий омиллари

Сув асосан аҳолининг зарурий эҳтиёжи, саноат, қишлоқ хўжалиги ва транспорт учун асосий манбадир. Сув исътемоли асосан

сув ҳавзаларидан ишлатиладиган сувнинг ҳажмига қараб вақт бирлигида сув сарфи Q_n , $\text{м}^3/\text{с}$, ҳисобланади.

Сув таъминоти - ҳар ойда сув ҳавзаларидан ишлатиладиган 95 фоиз таъминотли сув сарфига тенг $Q_T, \text{ м}^3/\text{с}$;

Сув етишмаслик коэффициенти маълум районда қуйидагича аниқланади, $d=Q_e/Q_T$;

Сув ҳавзасидан олинадиган сув миқдори стандарт талабларига асосланган бўлиши керак. Очиқ сув ҳавзаларига - дарё, кўл ва сув омборларидаги сувлар киради. Ёпиқ сув ҳавзаларига - 10 метр чуқурликдаги ер ости сувлари ва 200 метрдаги артезиан сувлари киради.

Ичимлик сувлари - аҳоли истемоли ва корхоналарга бериладиган сув стандарт талабларига жавоб бериши керак.

Сув таъминоти асосан учта системага бўлинади: ичимлик ва хўжалик учун ишлатиладиган ҳамда ишлаб чиқариш ва қишлоқ хўжалиги учун ишлатиладиган сувлар. Оқава сувларга аҳоли томонидан ва саноатда ишлатилган сувлар киради; Енги, тўқимачилик ва пахта тозалаш саноатида сув истемоли қуйидаги оқава сувларнинг ҳосил бўлиши билан характерланади: иссиқ (термал) ва паст ҳароратли; юқори ва паст концентрацияли; заҳарли ва суст (инерт); барқарор ва беқарор сувлар. Булардан ташқари ёгингарчилик натижасида ҳам оқава сувлар ҳосил бўлади. Оқава ва ёмғир сувларини тозалашда энергия сарфини камайтириш учун, ҳамда бу сувларни қайта ишлатишда ва қаттиқ чиқиндиларни саноатда йиғишда (жамғариш) ишлатиладиган сувларни ўзининг сув таъминоти системаси бўйича ишлатиш маъқул. Оқава сув таркибининг меъёри, унда бор бирламчи элементларни, уларнинг концентрациясини техник меъёр билан стандарт талабларига асосан аниқланади.

Тоза оқава меъёри ўзининг таркиби ва турида сув ҳавзаларига ёки шаҳар оқава сув системасига тозаланмасдан қўшилиши мумкин.

Заҳарли оқава сувларни сув ҳавзаларига ёки шаҳар оқава сув таъминотига қўшишдан олди уни тозалаш зарур. Қайтарилмайдиган сув истемоли: ичимлик ва хўжалик ишларида 36 фоизга, саноатда 14 фоизга ва қишлоқ хўжалигида 83 фоизга тўғри келади.

Техник сув - енгил саноат, тўқимачилик саноати технологик жараёнида ишлатиладиган, таркиби жудаям тоза бўлмаган сувдир, лекин матони бўяш жараёнида техник сув ишлатилганда унинг таркибидага темир моддаси 0,1 мг/л дан ошмаслиги зарур.

Саноат суви - жунни ювганда, қайта ишлаганда ишлатиладиган сувдир; оқава сув таркибида - жун мойи бўлади.

Минерал сув - саноатда, ишлаб чиқаришда ишлатилмайдиган, одамларни даволаш учун (маъданли) ишлатиладиган сув.

Техник сувни халқ хўжалигининг ҳамма тармоқларида ишлатса бўлади, фақат ичимликда, технологик жараёнда ва минерал сув сифатида ишлатилмайди. Ёпиқ сув истемоли системаси ташқи муҳитни ҳимоялашда катта роль ўйнайди, унда оқава сувлар шаҳар сувига қўшилмайди.

4.5. Ишлатиладиган сувнинг тури ва меъёри

Сув меъёри бу - ишлатишга максимал руҳсат этилган сув ҳажми (керакли, сифатли ва ишларда ишлатиладиган бирликдаги сув). Ич-

ишда ва хўжаликда ишлатиладиган сув меъёри бир одам учун I суткада қуйидагича:

Водопровод крани ва канализация учун (ваннасиэ)	120л/суткада
Газ таъминоти учун	150 л/суткада
Водопровод, канализация, ванна (иссиқ сув ва души билан).	130 л/суткада

Ичимлик сувининг энгил, тўқимачилик ва пахтачилик саноати учун меъёри:

I одам учун бир сменада, совуқ цехлар учун 25 л/сменада
иссиқ цехлар учун - 45 л/сменада.

Ичимлик ва хўжалик сувларининг бир суткада ва бир соатда сарфи қуйидаги формула орқали топилади:

$$Q_{и} = n \cdot P / 1000, \text{ м}^3 / \text{сут.}$$

$$q_{и} = n \cdot P / 24 \cdot 1000 /, \text{ м}^3 / \text{соат}$$

бунда: n - I одам учун ўртача ишлатиладиган сув меъёри I суткада ёки I соатда, литрда; P - одамларнинг умумий сони;

$$Q_{\max} = K_c \cdot Q_{и} \cdot \text{м}^3 / \text{сут.}$$

$$Q_m = K_{y_3} \cdot q_{и} \cdot \text{м}^3 / \text{соат.}$$

K_c ва K_{y_3} - суткалик ва умумий сув таъминотининг ўзгарувчанлик коэффициенти.

Хўжалик сув истемоли энгил, тўқимачилик ва пахтачилик саноатида ҳар смена учун ишчиларнинг максимал сонига қараб ҳисобланади.

$$Q_{и} = /25 P_1 + 45 P_2 / 1000, \text{ м}^3 / \text{сутка};$$

$$q_{\max} = K_{y_3} / 25 P_3 + 45 P_4 /// T \cdot 1000 \text{ м}^3 / \text{соат};$$

бунда: P_1 ; P_2 - иссиқ ва совуқ цехларда бир суткада ишлайдиган одамлар сони;

P_3 ; P_4 - иссиқ ва совуқ цехлардаги бир сменадаги максимал ишчилар сони;

K_{y_3} - соатлик ўзгарувчанлик коэффициенти;

T - сменани ўзгариш вақти ва соати;

Душ учун сув истеъмол меъёри I одам учун совуқ цехларда - 40 л ва иссиқ цехлар учун - 60 литр.

Сув сарфи душ учун қуйидагилар билан аниқланади:

$$Q_{и} = /40 P_5 + 60 P_6 / / 1000, \text{ м}^3 / \text{суткада.}$$

$$Q_1 = /40 P_7 + 60 P_8 // 45 \cdot 60/, \text{ л/ сменада}$$

P_5, P_6 - бир суткада иссиқ ва совуқ цехлардаги душ қабул қиладиган одамлар сони;

P_7, P_8 - бир сменада иссиқ ва совуқ цехлардаги душ қабул қилувчи одамлар сони, одам. Душ қабул қилиш вақти 45 мин. смена охирида.

Ишлаб чиқариш жараёнида сув истеъмолини қуйидаги формула орқали топамиз:

$$Q_{\text{и}} = N \cdot Q, \text{ м}^3 \text{ соат}$$

$$Q_{\text{смена}} = 1000 \cdot K_{\text{ўз}} \cdot N \cdot Q_{\text{из}} / (T \cdot 3600), \text{ л/с}$$

бунда: N - ишлаб чиқадиган асосий хом ашё учун сув истеъмол меъёри, м^3 ;

Q - корхонанинг 1 суткада маҳсулот ишлаб чиқариш хом ашё қуввати;

Q_1 - бир сменада максимал ишлаб чиқилган маҳсулот;

T - ускуналарнинг ишлаш вақти - соатда.

4.6. Оқова сувларни тозалаш усуллари

Оқова сувларни тозалашнинг куйидаги усуллари мавжуд: Механик, кимёвий, физик-кимёвий, термик ва биологик. Механик йўл

билан тозалаш беш хил бўлади: сузиш, тиндириш, филтрлаш, марказдан қочма кучлардан фойдаланиш ва қаттиқ жисмларни ажратиб олиш.

а) Сузиш - бу усул билан канал ва қувурлардаги оқова сув юзасидаги қаттиқ ва бошқа жисмларни панжаралар, тўрлар орқали ўтказиб тутиб қолдирилади.

б) Тиндириш. Бу усулда оқова сув таркибидаги қаттиқ, йирик заррача ва моддалар ўз оғирлиги ҳисобига махсус тиндиргич ор-

қали чўктириш йўли билан амалга оширилади. Сувнинг тиндир-гич ичидаги тезлиги $v=0,01$ м/с дан ошмаслиги даркор. Тиндириш вақти 1-3 соат;

в) филтрлаш. Бунда оқава сувлар ўта аралашган ва тиндириш усули билан тозалаб бўлмайдиган майда суюқ ва қаттиқ заррачалардан тозаланади. Агарда оқава сувдаги заррачаларнинг концентрацияси $C=25$ мг/л, бўлса унда филтрлаш тезлиги $v=0,2 - 0,3$ м/с бўлади. Агар $C=25\pm 50$ мг/л бўлса, унда филтрлаш тезлиги $v=0,1 : 0,2$ м/с бўлади. Бу усулнинг афзаллиги тозалаш самарадорлигининг жуда ҳам юқорилигида. Камчилиги эса ўлчамлари катта ва қимматлигида. Филтрлаш тешик тўсиқларда суюқликнинг катта статик босими ҳисобига бўлади. Тўсиқгача юқори босим, тўсиқдан кейин паст (вакуум) босим ҳисобида бўлади. Тўсиқлар ўрнида: тешик металл листлари; кислотага чидамли тўрлар, алюминий, латун, мис, никел ва ҳар хил матоли тўсиқлар ишлатилади.

г) марказдан қочма кучлардан фойдаланиш. Оқава сувларни тозалашда циклондан фойдаланилади. Сув тозалаш унумдорлиги 70 фоиз. Сув циклонининг асосий диаметри $\varnothing=10$ дан 700 мм гача тайёрланади.

II. Физик - кимёвий усул билан оқава сувларни тозалашнинг беш хил усули мавжуд: флотация, адсорбция, ион алмашув, экстракция ва дезодорация.

а) флотация усули - оқава сувлар таркибидаги эримайдиган ва чўкиши қийин бўлган дисперсия ҳолатидаги моддаларни ажратиб олишдир.

б) адсорбция - бунда оқава сув таркибидаги эриган органик моддалар ажратиб олинади. Самарадорлиги 80:95 фоиз бўлиб, адсорбентларнинг кимёвий таркибига боғлиқ. Адсорбент вазифасини

активлаштирилган кўмир, синтетик сорбентлар, кул, қириндилар ва бошқалар бажаради.

в) Ион алмашув усули - оқава сувлар таркибидаги металларни ажратиб олишда кенг қўлланилади (рух, мис, хром, никел, симоб, кадмий, ванадий).

г) Экстракция усули - оқава сув таркибидаги фенол, мой, органик кислотларни ажратиб олишда ишлатилади.

д) Дезодорация усули - оқава сув таркибидаги аммиак, унинг бирикмалари, олтингугурт оксиди, альдегидлар, углеводород ва уларнинг газсимон бирикмаларидан тозалашда ишлатилади, яъни сувдаги ҳидларни дезодорантлар ёрдамида тозалаш демакдир.

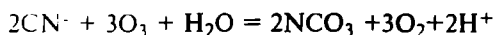
III. Кимёвий ва электрокимёвий усуллар билан оқава сувларни тозалаш тўрт хил бўлади: нейтралзация, электрокоагуляция, озонлаштириш ва сувларни хлорлаш усули:

а) Нейтралзация усули - машинасозлик корхоналарида оқава сувлар таркибидаги кислоталар, ишқорлар (H_2SO_4 , HCl , HNO_3 ва $NaOH$, KOH) ва металлар тузларини бир-бирига қўшиб, яъни кислотани унинг ишқорига ёки тескарисини бажариш йўли билан таъмини реогентлар қўшиш орқали нормаллашга қаратилгандир. Асосан бу усул сув таркибидаги H^+ ионларини ҳамда гидроксид OH^- молекулани бириктиришга асосланган. Сувнинг нейтраллаши $pH=9$, тенг бўлгандагина нормал ҳисобланади.

б) Электрокоагуляция усули - оқава сувлар таркибидаги галваник элементлар хром, никель ва оғир металларнииг бирикмаларини ҳамда цианидларни тозалашда кенг миқёсда қўлланилади.

в) Озонлаштириш - деб оқава сувлар таркибидаги оғир металлар, цианиллар, сульфидлар, уларнинг эритмаларини O_3 билан ишлов бериб оксидлаб тозалашга айтилади.

Мисол: $CN^- + O_3 = CNO^- + O_2$ ёки



г) Сувларни хлорлаш.

IV. Биологик усул. Оқава сувларни органик бирикмалардан тозалашда асосан биологик усул қўлланилади. Бу усулни табиий ёки сунъий сув ҳавзаларида амалга ошириш мумкин. Табиий ҳавзаларда сувларни биологик тозалаш филтрлаш майдонларида ёки суғориш каналларида амалга оширилади. Биологик тозалашдан асосий мақсад шуки, оқава сувларни майдонларда филтрлаганда, сув бир неча тупроқ қатламларидан ўтиб, ундаги эримаган оғир ва каллоид ҳолдаги моддалар тўпланиб қолади, булар эса вақт ўтиши билан тупроқда микробиологик юпқа қатлам ҳосил қилади. Бу юпқа қатлам органик моддаларни ушлаб қолиб, уларни оксидлайди ва минерал бирикмаларга айлантиради. (12-Расмда табиий биологик тозалаш усули).

Сунъий биологик тозалаш махсус қурилган сув иншоотларида биологик филтрлар, аэротенклар ва окситенларда амалга оширилади (13-Расмда сунъий биологик тозалаш усули).

4.7. Орол муаммоси

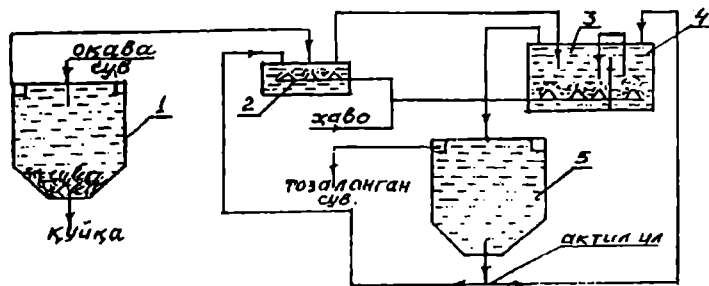
Йил сайин суғориладиган ерлар майдонининг ўсиши, саноатнинг тез ривожланиши ва аҳолининг кўпайиши туфайли сувга талаб йилдан-йилга кўпаймоқда. Сувнинг сарфи кўп бўлгани туфайли Орол ҳавзасига кам сув қўйилмоқда. Натижада Оролнинг сув сатҳи йил сайин пасайиб, туз ва минерал моддалар миқдори ошиб бормоқда. Орол сув сатҳи тезлик билан пасаяётган, аксинча шўрлиги ортиб бораётган берк ҳавзадир. Унинг майдони бундан 25 йил илгари (1960) 66,5 минг км² энг чуқур ери 68 м, шўрлиги 9,8 фоиз, сув сатҳи денгиз юзидан 55 м баландда эди. Лекин унинг ҳавзасида суғориладиган ерлар майдонининг йил сайин ортиб бориши, янги-янги шаҳар, саноат объектларининг вужудга келиши ва аҳолининг кўпайиши

натижасида Амударё ва Сирдарё сувига бўлган талаб ортиб, ҳозир денгизга деярли сув қуймаяпти. Оқибатда Орол денгизининг сув сатҳи 14 м пасайиб, майдони 16 минг км² га қисқариб, шўрлиги 22-23 фоизга кўтарилди, сув ҳажми 290 км³ қисқарди. Орол денгизининг саёз шарқий, жанубий ва шимолий қирғоқларидан денгиз суви 60 - 120 км чекиниб шўрхок ерларга айланиб қолди.

Келажакда ҳавза сувларидан тежамкорлик билан фойдаланилмаса, Сирдарё ва Амударё сувлари халқ хўжалигида бутунлай сарфланиши натижасида Орол денгизининг суви янада пасайиб, шўрлиги кўтарилиб 41-42 фоизга етади, оқибатда экологик шароит бузилиб, балиқлар қирилиб кетади, денгиз ўрнида шўр ва саёз кичик қўл вужудга келади.

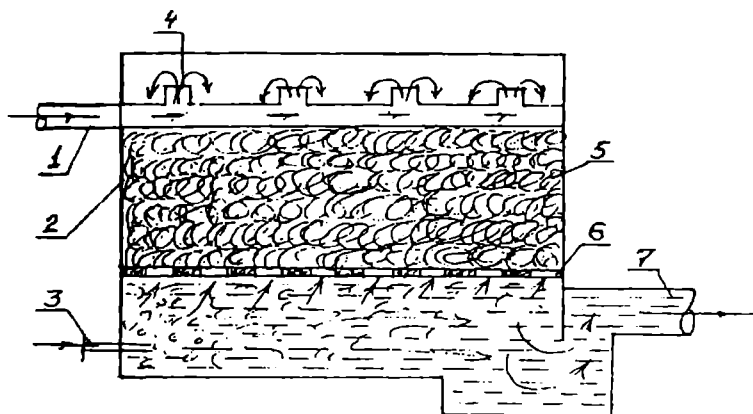
Ҳозирда Орол денгизига Амударё ва Сирдарёнинг суви деярли (зовур - қайтарма, сизот сувларини ҳисобга олмаганда) қуйилмаяпти. Аксинча, йилига 40,0 км³ атрофида сув буғланиб кетмоқда. Демак, Орол денгизида сув баланси киммига нисбатан сарфи ортиқдир. Агар тез орада Орол денгизига қўшимча сув ташланмаса, 2000 йилдан сўнг сув сатҳи ҳозиргига нисбатан 12-13 м, 1961 йилдаги ҳолатига нисбатан 19-20 м пасайиб кетади. Оқибатда қўлда 170 км³ сув қолиб, шўрлиги 77 фоизга, майдони қисқариб 23 минг км² га тушиб қолади. Орол сув сатҳининг пасайиши регионда табиий график шароитнинг ўзгаришига ва у орқали халқ хўжалигида жуда катта иқтисодий, маънавий ва экологик зарар келтириб чиқармоқда.

Денгиз сув сатҳининг пасайиши туфайли унинг атрофида 2 млн. га ер шўрхокка айланиб, кучли шамол у ердаги туз, кум ва чанглари учуриб, атрофидаги суғориладиган ерларга бориб тушмоқда. Маълумотларга кўра, қуйи Амударёдаги ерларнинг ҳар гектарига 0,8-1 т туз келиб тушмоқда. Натижада суғориладиган ерлар шўрлашиб, мелиоратив ҳолати ёмонлашиб, пахта ва бошқа



12-Расм. Табиий биологик усул.

- 1-бошланғич тиндиргич; 2-аэратор; 3-аэротенник;
4-регенератор; 5-иккиламчи тиндиргич.



13-Расм. Сунъий биологик тозалаш.

- 1-оқовасув келадиган қувур; 2-фильтр камера; 3-қисилган ҳаво берувчи қувур; 4-сув пуркагич; 5-фильтр тўлдиргич; 6-тур; 7-тоза сув қувури.

экинлар ҳосилдорлиги кескин камайиб кетмоқда; денгиз сув сатҳининг пасайиши туфайли Амударё ва Сирдарё дельтасидаги тўқайзорлар, яйловлар, ўтлоқлар қуриб қайта чўлга айланмоқда; денгиз атрофидаги районлар ер ости сув сатҳи пасайиб, чорвачилик учун озуқа бўладиган ўсимликлар қуриб, кўчма қумлар майдони ортмоқда.

Агар Орол тақдири тезда ҳал қилинмаса келажакда унинг ўрнида Орол чўли вужудга келади. Бунинг учун келажак авлод бизнинг ношудлигимиздан, табиатни муҳофаза қилишдаги саводсизлигимиздан, экологик тарбиямизнинг пастлигидан нафратланади. Шу сабабли табиатнинг бизга инъом этган ажойиб объекти - Оролни энг камида ҳозирги ҳолатида сақлаш учун курашиш ҳар бир инсон боласининг муқаддас бурчидир. Бунинг учун эса денгизга йилига қўшимча 40 км³ сув келтириш керак. Ҳозирча реал имконият, бу Орол ҳавзасидаги йиғилган зовур (қайтарма) сувларини тўплаб, денгизга оқизишдир. Агар бу вазифа амалга оширилса, йилига қўшимча 20 км³ сув Орол денгизига келиб қўйилиши мумкин. Лекин бу билан Орол денгизининг сув сатҳини пасайишдан сақлаб қолиш мумкин эмас. Орол денгизи сув сатҳи оптимал, баландликда сақланиши учун халқ хўжалигида дарё сувларидан тежаб фойдаланишга эришиш керак. Бунинг учун, биринчидан, суғориш шохобчаларининг фойдали иш коэффициентини ошириш (каналлар тубини бетонлаш, ҳар хил материаллар, қоплаб, фильтрация ва самарасиз буғланишни камайитириш орқали), иккинчидан, суғоришнинг энг илғор усулларни (ёмғирлар, тупроқ остидан суғориш, тановлар ёрдамида суғориш) экинларнинг суғориш меъёрини пасайитириб, сувни иқтисод қилиш, учинчидан, мавжуд суғориладиган майдонларда илғор агротехникани қўллаб ҳосилдорликни ошириш ҳисобига экин майдонини кенгайтирмасликка эшириш керак.

Ўзлаштириш саволлари:

1. Гидросфера нима?
2. Гидросферада чучук сувнинг миқдори неча фоизга тўғри келади.
3. Сув муҳиtida нималар содир бўлади.
4. Фотосинтез жараёнида сувнинг аҳамияти.
5. Тирик организмларда сувнинг миқдори неча фоиз?
6. Саноатда сувнинг ишлаб чиқаришдаги ролини тушунтириб беринг.
7. Жон бошига (Тошкент шаҳри) 1 суткада маиший-хўжаликлар учун неча литр сув керак бўлади.
8. Ички сув ресурсларининг ифлосланиши ва бузилиши нималарга боғлиқ.
9. Дарё сувларининг табиий йўқолишига нималар сабаб бўлади.
10. Ишлатиладиган сувнинг асосий омилларига нималардан иборат.
11. Сув таъминоти неча системага бўлинади.
12. Ичишда ва хўжаликда ишлатиладиган сув меъёри бир одам учун бир суткада қанча?
13. Оқова сувларни тозалаш усуллари айтинг.
14. Биологик сув тозалаш усулини тушунтириб беринг.
15. Орол муаммоси нимадан иборат.

5 - БОБ

ЕРНИ, ЎСИМЛИКЛАРНИ ВА ҲАЙВОНОТ
ДУНЁСИНИ МУҲОФАЗА ҚИЛИШ5.1. Ерни муҳофаза
қилиш

Ер - одамзотнинг ҳаёт манбаидир. У шундай бир саҳоватли нарсаки, ўз бағрида инсон учун зарур бўлган жами неъматларни яратишга қо-

дир. Ерга меҳр билан муносабатда бўлинса бас, у ҳам ўз ҳимматини аямайди. Жаъмики бойликлар, жумладан барча озиқ-овқат, кийим-кечак, фойдали қазилмалар ҳам ердан олинади. Демак, ернинг иқтисодий, ҳаётий ва экологик аҳамияти бениҳоя катгадир.

Дунёда бирор нарса йўқки, унинг яшаш шароити, ҳаёти ёки ҳолатини ер ресурсларисиз тасаввур этиб бўлмайди. Албатта, барча табиат бойликлари қатори ер ресурслари ҳам экологик ҳолатини муқобиллаштириб туриш, турли экологик фалокатларнинг олдини олишда ҳамиша инсоннинг меҳрига, ёрдамига муҳтож.

Ота-боболаримиз «Ер - хазина, сув олтин», «Ер тўқ - сен тўқ», «Ери бойнинг - эли бой», - деб бежиз айтмаганлар. Бутун бойликлар манбаи бўлган она ердан илм - фан тавсиялари асосида самарали фойдаланиш, унинг ҳуқуқий, экологик муҳофазасини тўғри йўлга қўйиш, бозор иқтисодиёти шароитида қийинчиликлардан чиқиб кетишимизнинг асосий омилларидан ҳисобланади.

Ўзбекистон Республикасининг умумий ер майдони 44,9 млн гектар бўлиб, фойдаланиладиган қишлоқ хўжалиги майдони 26,5 млн. га, ҳайдаладиган экинзорлар салкам 4,5 млн. га, олтин фон-

димиз бўлган суғориладиган ерлар эса 4,2 млн. га ни ташкил этади.

Мустақил Ўзбекистон Республикасининг аграр имконияти жуда катта. Республикамизда етиштирилаётган озиқ-овқат маҳсулотларининг 98 фоиздан кўпи суғориладиган ерлардан олинади. Кейинги пайтда республикамиздаги демографик муҳит суғориладиган ерларни бир оз бўлсада камайиши ҳамда экологик ҳолатининг бузилишига сабаб бўлмоқда. Агар 1970 йилда аҳоли жон бошига 0,20 га, 1980 йилда 0,18 га бўлган бўлса, 1995 йилда эса ушбу ҳолат 0,17 га ни ташкил этди. Суғориладиган ерлар 40 фоизининг тупроқ унумдорлиги жуда паст, 50,2 минг гектар ерлар рекультивация қилинишини талаб этади, 18 минг га ердан иккинчи шўрланиш ва 600 минг га ердан эса ҳар хил касалланиш сабабли фойдаланиш қийин бўлмоқда.

Республикамиздаги ерларнинг 70 фоизи эса сув ва шамол эрозиясига учраган. Фан тараққиёт ва ҳаёт шуни кўрсатмоқдаки, ер ресурслари, жумладан суғориладиган ерлардан бошқа мақсадларда ҳам фойдаланилмоқда. Бўлар-бўлмас турли объектлар, корхона, муассаса, ташкилотларга суғориладиган энг самарали ерлар бериб юборилмоқда. Яъни Ўзбекистон Республикаси «Ер тўғрисида»ги қонунининг 3 - моддасида кўрсатилган қуйидаги тартибдаги:

1. Қишлоқ хўжалик ерлари;
2. Аҳоли яшайдиган пунктларининг ерлари;
3. Саноат, транспорт, алоқа, муҳофаа ерлари;
4. Табиатни муҳофаза қилиш, соғломлаштириш, дам олиш ва тарих-маданият мақсадларига мўлжалланган ерлар;
5. Ўрмон фонди ерлари;
6. Сув фонди ерлари;

7. Заҳира ерлар.

Ерлар ўзаро бир мақсаддан иккинчи мақсадга ўтиб туриши мумкин, яъни улар белгиланган тоифада туриб қолмайди. Юқорида кўрсатилган ҳар бир тоифадаги ер фўндлари тартиби ҳамда фўйдalaniш мақсади, асосан ер бериш ҳуқуқига эга бўлган ташкилотлар томонидан амалга оширилади. Демак, санаб ўтилган тоифадаги ерлар, биринчидан, фўйдalaniш мақсади нуқтаи назаридан ўз хусусиятига эга бўлса, иккинчидан, улар экологик муҳофаза қилиниши билан ўз фўйдalaniш хусусиятига эга бўлади. Масалан: тарихий ёки археологик ёдгорликлар мавжуд ерларга сув қўйилганда, аксинча унинг аҳамияти йўқолиб, ушбу тарихий манбаларнинг йўқ бўлишигача олиб келади ва маълум бир экологик зарар етказилиши мумкин.

Суғориладиган ерларни ҳуқуқий - экологик муҳофаза қилиш жараёнида қўйидаги тадбирларни амалга ошириш зарур:

- суғориладиган ерлар асосан сувдан фўйдalaniш билан боғлиқ бўлганлиги учун, ушбу ерларнинг ҳосилдорлиги ва экологик хусусияти сув билан боғлиқ. Демак сувдан оқилона фўйдalaniш ҳамда унинг тозалигини таъминлаш;

- суғориладиган ерларни сув ва шамол эрозиясидан сақлаш ва уни ҳимоя қилувчи турли дарахтлар билан ихоталаш қондаларига амал қилиш;

- суғориладиган ерларнинг ҳосилдорлигини таъминлаш мақсадида тупроқ унумдорлигини сақлаш ва ошириб боришга алоҳида эътибор бериш;

- ерларнинг биологик ҳолатини сақлаш, яъни турли кимёвий моддалар таъсиридан сақлаш, улардан нормал фўйдalaniш. чувалчангларни кўпайтириш;

- суғориладиган ерларни техника зарби ёки унинг ўта оғир-лиги асосида етказиладиган зарардан ҳамда оғир техниканинг чиқараётган турли газ ва чиқиндиларидан сақлаш;

- суғориладиган ерларда уларнинг хусусиятларини ҳисоботга олган ҳолда суғориш қоидаларига эътибор бериш, санитария қоидаларига қаттиқ риоя қилиш;

- суғориладиган ерларда турли ботқоқликлар, кўллар, сув йиғилишлари, натижада қатқалоқ олдини олиш;

- суғориладиган ерлардан ҳар бир вилоят ёки жойлар географик иқлимий хусусиятини ҳисобга олиб фойдаланиш;

- суғориладиган ерларнинг физикавий хоссасига (унинг ҳарорати, зичлиги, ички қисмидаги босимига) эътибор бериш;

- суғориладиган ерлардан оқилона фойдаланишда кўпаядиган, ернинг экологик ҳолатини бузадиган ва ҳосилдорликка салбий таъсир кўрсатадиган ўтлар босишдан сақлаб қолиш мақсадга мувофиқдир.

Ўзбекистон Республикаси Конституциясининг 50-моддасида «Фуқаролар атроф табиий муҳитга эҳтиёткорона муносабатда бўлишга мажбурдирлар», - деб кўрсатилган. Агар ушбу мажбуриятни табиат ва унинг бойликларига нисбатан оладиган бўлсак, ҳар бир фуқаро табиий бойликлардан оқилона фойдаланиши, яъни, «Ер тўғрисида» ги Қонуннинг 53 - моддасида кўрсатилган талабларни бажариш мақсадга мувофиқдир.

Суғориладиган ерлар бебаҳо ерлар бўлиб, улардан фойдаланишда барча ердан фойдаланувчи субъектлар ердан фойдаланганликлари учун ер солиғи ва ижара ҳақи кўринишида ҳақ тўлайдилар. Масалан: 1 га суғориладиган 70 баллик ер давлат нархида 306 минг сўмга баҳоланади (2). Агарда ушбу ерлар «Ер солиғи» эвазида тўланадиган бўлса, ушбу ердан олинадиган даромад ҳисоби-

дан пул шаклида тўланади. Яъни ердан фойдаланганлик учун солиқ ҳар бир сотих учун унинг ҳосилдорлигига биноан белгиланган суммада тўланади. Суғориладиган ерларда ижара ҳақи эса тарафларнинг келишувига асосан белгиланади. Ижара ҳақининг миқдори шартномада кўрсатилиб, ҳар гектар ерга унинг ҳосилдорлиги, сув билан таъминланиш даражасига қараб белгиланади.

1993 йил 6 майда қабул қилинган «Сув ва сувдан фойдаланиш тўғрисида»ги Ўзбекистон Республикаси Қонунининг XXIV «Сувни муҳофаза қилиш» 97-98-99-100 - моддаларига риоя қилишлари катта аҳамиятга эга. Чунки сувдан фойдаланиш кўп ҳолатларда суғориладиган ерларнинг асосини белгилайди. Баъзи ҳолатларда суғориладиган ерлар таркибини ифлос чиқинди, оқава сувлар бузиши ва натижада олинаётган маҳсулотга катта зарар етказилиши мумкин. Демак сувнинг хусусияти суғориладиган ер билан, суғориладиган ернинг хусусияти эса сув билан боғлиқдир.

Донишмандлардан бири айтганидек, «Табиатда ҳамма нарса бебаҳо, бироқ сув бутун табиат гўзаллигидир». Суғориладиган ерлар ушбу гўзалликни, бойлик манбаини вужудга келтирадиган беқиёс даражадаги, қолаверса барча табиат бойликларининг манбаидир. Ушбу манбанинг ҳолати ҳамиша ер, сув, ҳаво ва бошқа табиат бойликларидаи тўғри фойдаланиш билан чамбарчас боғлиқдир.

Олимлар ўртасида ерларни хусусий мулк қилиб бериш ҳақида турли фикрлар келиб чиқмоқда. Ушбу муаммони ҳуқуқий ҳал қилиш ва хусусий мулк қилиб берилмайдиган ерлар рўйхати Вазирлар Маҳкамасининг 1994 йил 4 июль Қарорининг 2-иловасида аниқ кўрсатилган.

Ер табиатнинг инсон учун яратилган буюк эҳсонни, ҳаёт манбаидир. Албатта, у мулкнинг бошқа шаклидан фарқли ўла-

роқ инсон меҳнатининг маҳсули эмас. Шунинг учун ҳам у баъзи қонунда кўрсатилган ҳолатларда хусусий мулк бўла олади. Ўзбекистон Президентининг 1994 йил 21 январдаги «Иқтисодий ислохатларни янада чуқурлаштириш, хусусий мулк манфаатларини ҳимоя қилши ва тадбиркорликни ривожлантириш чора-тадбирлари тўғрисида»ги фармонининг 3 - бандида асосан хусусий мулк қилиб бериладиган ерлар тоифаси аниқ кўрсатилган. Ушбу ҳуқуқий ҳужжатга асосан ер майдони устига савдо ва хизмат кўрсатиш объектлари билан бирга турар жойлар ва маъмурий бинолар жойлашган бўлса, улар жойлашган ер майдони хусусий мулк сифатида қонунга мувофиқ ҳолатларда хусусийлаштиришга йўл қўйилади. «Ер тўғрисида»ги Қонун ҳамда «Мулк тўғрисида»ги Қонунда Ўзбекистон Республикасида умуман суғориладиган ерларни хусусий мулк қилиб бериш ва бермаслик ҳолатларини аниқ кўрсатиш мақсадга мувофиқдир; яъни ушбу соҳадаги қонунларни такомиллаштириш лозим. Республикамиз қишлоқ хўжалиги тармоғида фойдаланилаётган суғориладиган ерларни хусусийлаштириш мақсадга мувофиқ эмас. Аммо у тоифадаги ерлар «Ер» ва «Ижара» тўғрисидаги қонунларга асосан маълум маънода қонунда кўрсатилган муддатда ижарага берилади.

Мустақил Ўзбекистон Республикасимизнинг келажагини янада барқарорлаштириш, обод ва бой бўлиши суғориладиган ер ресурсларидан қанчалик оқилона, унумли фойдаланиш билан боғлиқ экан, суғорилалиган ерларни ҳуқуқий - экологик муҳофаза қилишга ёрдам беради.

5.2. Ўсимликлар дунёси

Ўсимликлар атмосферани тоза сақлашда, тупроқ ҳосилдорлигини оширишда, дарёларнинг гидрологик

режимини тартибга солиб туришда, инсон ва ҳайвонот дунёси учун озуқа моддалар етказиб беради ва инсон ҳаёти учун нормал шароит яратиш вазифасини бажаради.

Ўсимликлар туфайли фотосинтез жараёни рўй беради. Атмосферадан, сув юзасидан ва тупроқдан чиқаётган карбонат ангидрид газини, ўсимликлар ютгани ва фотосинтез жараёни натижасида яшил ўсимликлар атроф-муҳитга кислород чиқариб туради.

Ўсимликлар дунёси йилига 380 млрд. тонна органик модда ҳосил қилади, унинг 325 млрд. т денгиз ва океан ўсимликларига, 38 млрд. т ўрмонларга, 6 млрд. т ўтлоқларга тўғри келади.

Ўсимликлар шаҳар ҳавосини тозалаб, уни кислород билан бойитиб - санитарлик вазифасини бажаради. Ўсимликлар жамият учун беҳисоб хом ашё ресурсидир (озиқ-овқат манбаи, техника хом ашёси, медицинада дори тайёрлаш).

Ер шарида 300 минг ўсимлик турлари мавжуд. Шулардан 6000 туридан инсон ўз ҳаётида фойдаланади ва 1500 тури доривор сифатида ишлатилади. Инсон ўсимликлар дунёсига ижобий ва салбий таъсир кўрсатади. Янги ўрмонзорлар ташкил этиш, маданий ўсимликларни кўпайтириш, яйлов ва ўтлоқлар сифатини яхшилаш, ўсимликлар майдонини кўпайтириш, тупроқ шўрини ювиш, ерларни суғориш, ўсимликларга минерал ва органик ўғитлар солиш, ўсимлик зараркунандаларига ва касалликларига қарши курашиш бу ижобий таъсирдир.

Ўсимликлардан режасиз фойдаланиш, ёнғинларни келтириб чиқариш, ҳар хил қурилишлар натижасида ўсимликлар майдо-

нини қисқартириш, турли хил ядохимикатлар ишлатиш (меъёридан ошиқча) ўсимликларга салбий таъсир кўрсатади. Масалан: бундан 3,5 минг йил олдин Ер юзасининг 47 фоизини ўрмонлар қоплаган бўлса, ҳозир унинг майдони 27 фоиз, холос. Ер юзидаги яйлов ва ўтлоқлар майдони 2600 млн га. Шундан 24 млн. га Ўзбекистон Республикасига тўғри келади.

Ўрмонлар дунё бўйича бир хил жойлашмаган. 4060 млн. га ўрмонлар майдонининг дунё бўйича: 140 млн. га Европада, 824 млн. га Шимолий ва Марказий Америкада, 904 млн. га Жанубий Америкада, 635 млн. га Африкада, 510 млн. га Осиёда, 82 млн. га Австралия ва Океанияда, 910 млн. га Россияда, Ўзбекистон Республикасига 5,3 млн. га бўлиб, унинг 283,7 минг гектари тоғларга тўғри келади.

Ҳозирги пайтда Ер шаридаги ўрмонлар умумий майдонининг 33 фоизидан фойдаланилмоқда, бу ёғочнинг умумий захираси 133,6 млрд м³ бўлиб, ҳозир йилига 1,5-1,6 млрд м³ ёғоч тайёрланади. Ёғочдан озиқ-овқат етиштиришда, кимё ва ёқилги саноатида, мудофаа, маданий - оқартув ишларида, дорилар тайёрлашда кенг фойдаланилмоқда, ундан ҳозирги пайтда 20 минг хил нарса ишланмоқда. Кимёвий йўл билан ёғочдан қоғоз, сунъий шойи ва жун, портловчи модда порох, целлюлоза, фотокиноплёнкалар, нитролак, сунъий чарм, пластмассалар, этил ва метил спирти, сирка кислотаси, глюкоза, ёнувчи газ, сунъий каучук ва бошқа нарсалар олинади. 1 м³ ёғоч кимёвий йўл билан қайта ишланганда 200 кг целлюлоза ёки 200 кг қоғоз ёки 6000 м³ целлофан ёки 5-6 л ёғоч спирти, ёки 160 км сунъий тола олиш мумкин.

Дарахтлар озиқ-овқат манбаи ҳам ҳисобланади. Масалан: мевали дарахтлар грек ва пекан ёнғоғи, нон дарахти, кедр дарах-

ти, ёввойи олма, олча, дўлана, бодом, писта ва бошқалар мева беради.

Кейинги пайтда 1т ёғочдан гидролизлаш йўли билан 550-650 кг қанд олинади. Ер шарида жуда кўп доривор ўсимликлар мавжуд. Ўзбекистон Республикамизда энг муҳим доривор ўсимликлар мавжуд: етмак, эрмон, шалфей, ит жумрут, газаганда, сувқалампир, қоқи ўт, момақаймоқ, наъматак, итбурун, чучукмия, исириқ, коврак, равоч, янтоқ, қовул, сувпиёз, сариқчой, отқулоқ, қирқ бўгин, ёввойи пиёз, зира ва бошқалар.

Республикамизда пистазорлар майдони 14 минг гектарни, ёнғоқзорлар 5 минг гектарни ташкил этади.

Атмосфера ҳавосини тозалашда ўрмонлар жуда катта аҳамиятга эга. Бир гектар ўрмон 18 млн. м³ ҳавони тозалаб туради. Ўрмон ҳавоси шаҳарлар ҳавосидан 200 марта тозадир.

Ўзбекистон Республикаси ўрмонларининг майдони 5,3 млн. га бўлиб, республикамиз ер майдонининг 5 фоизини ташкил қилади ва улар нотекис жойлашган. Ўзбекистон тоғларидаги ўрмоннинг умумий фонди 1,4 млн. гектарга тенг. Улар Уғом, Писком, Чотқол, Ҳисор, Туркистон, Зарафнён тоғ тизмаларига жойлашган; Ўзбекистон чўллариининг 1,86 млн. га ери ўрмон билан қопланган ва унда қора, оқ саксовул, қандим, жузғун, акация ва буталар ўсади.

Республика водийларида ўрмон майдони 210 минг гектар. Унда жийда, туронғи, акация, тол, терак, зараг, қайрағоч ва чинор дарахтлари ўсади.

Ўрмонларни муҳофаза қилиш учун қуйидаги тadbирларни билиш ва бажариш зарур:

- ёш ниҳоллар нобуд бўлишининг олдини олиш;
- ўрмон ресурсларини қайта тиклаш ва ҳосилдорлигини ошириш;

- ўрмонларни ёнғиндан сақлаш;
- ўрмонларни ҳар хил зараркунандалардан ва касалланишдан сақлаш;
- ўрмонларни заҳарли ва кимёвий моддалар билан ифлосланишдан сақлаш.

Республикамызда 1981-85 йилларда ёнғин натижасида 778 гектар ўрмон ёниб, 385 гектарида ўрмонлар бутунлай ёнган ва нобуд бўлган. Республикамыздага ўсимликларнинг 577 туридан дори тайёрланади, 103 туридан бўёқ, 560 туридан эфир мойи олинади.

5.3. Ҳайвонот дунёси

Табиатда моддалар ва энергия алмашишувида ҳайвонлар муҳим роль ўйнайди. Дунёдаги яшил ўсимликлар, қуёш энергиясининг 1 фоизинигина ўзлаштириб, йилига 150-120 млрд т органик модда ҳосил қилади.

Шу қуёшдан олаётган энергиянинг 50 фоизини ўсимликлар нафас олиш жараёнида, қолган энергияни ўзлаштириб, органик модда сифатида организмда тўплайди. Тўпланган органик модда ўтхўр ҳайвонларга ўтади. Ўтхўр ва этхўр ҳайвонларга ютилган озуқа энергияси тўла ўзлаштирилмайди, унинг бир қисми ташқи муҳитга нажас сифатида чиқарилади, уни бошқа организмлар ўзлаштиради. Ҳайвонлар организми ўзлаштириб олган озуқа ва энергия заҳирасининг асосий қисмини тўқималарнинг иш фаолиятини нормал сақлашга оз қисмини нафас олиши учун ва ривожланиши, ўсиши учун сарфлайди. Ўтхўр ва этхўр ҳайвонларнинг ўлиши ва чириши туфайли органик қолдиқлар вужудга келади, уларни бактериялар, замбуруғлар ва бошқалар парчалаб, анорганик моддаларга айлантиради.

Тупроқ таркибини яхшилашда ва унинг ҳосилдорлигини оширишда ҳайвонларнинг аҳамияти жуда катта, (ёмғир чувалчаңги, чумоли, термитлар, умуртқали ер қазувчилар) булар тупроқни юмшатади, аралаштиради, нажас ва ўсимлик қолдиқлари билан ўфитлайди. Бундан ташқари ҳайвонлар ўсимликларни чанглатадм, уруғ ва меваларни бошқа жойларга олиб бориб тарқатади (арилар, капалаклар ва қушлар туфайли ўсимликлар чангланади).

Йиртқич қушлар зараркунанда кемирувчиларни қириб, ўсимлик ҳосилдорлигини оширади ва касалликдан сақлайди. Масалан: бойқуш бир йилда мингта сичқонни йўқ қилиб, ярим тонна донни сақлаб қолади, чумолилар эса ўрмонларни касалликдан сақлайди.

Ҳайвонлар инсон учун зарур бўлган озиқ-овқат ресурсидир (бу-гўшт, ёғ, мой, сут, тухум, балиқ).

Ер шаригаги инсонлар бир йилда ҳайвонлардан 180 млн. т оқсил моддасига бой бўлган озиқ-овқат олади, ишлатиладиган мойнинг 40 фоизи ҳайвонларга тўғри келади. Японияда озиқ-овқат маҳсулотларининг кўп қисми денгиз ҳайвонлари ва балиқлардан олинади. Дунё бўйича йилига озиқ-овқат учун 70-100 млн. т денгиз ҳайвонлари ва балиқлар тўғри келади.

Ҳайвонлардан инсонлар мўйна тайёрлашда ҳам фойдаланидилар (мўйна, сувсар, тулки, норка териси ва оқ сичқонлар).

Ҳайвонлардан илмий - тадқиқот ишларида, транспортда ва тиббиётда тажрибалар ўтказишда фойдаланилади.

Жамиятмиз тараққий этган сари инсоннинг ҳайвонларга кўрсатган таъсири кенгайиб ошиб борапти. Масалан: феодализмдан капитализмгача бўлган давр ичида, ҳозирги кунга келиб, дунё бўйича ҳайвонларнинг 600га яқин тури, сут эмизувчиларнинг 120 тури, қушларнинг 150 тури йўқ қилинган.

Республикамиз чўлларида қадим жайрон, сайғоқ, қулон, Бухоро буғуси, тўқайзорларда қирғовуллар жуда кўп яшар эди. Чўлларнинг кўп қисмини ўзлаштириш натижасида уларнинг миқдори кескин камайиб кетди; уларнинг касалланишига пестицидларнинг ишлатилиши сабаб бўлмоқда.

Ўзбекистон Республикасида ноёб ва йўқолиб кетаётган ҳайвон турларини муҳофаза қилиш, уларнинг яшаш шароитини яхшилаш ва кўпайиши учун қулай имкониятлар яратиш зарур. Бунинг учун, йўқолиб кетаётган ва ноёб ҳайвон турларини қатъий назорат остига олиш, ов қилишга йўл қўймаслик, ўша ҳайвонлар яшайдиган муҳитларни табиий ҳолича сақлаб, кўриқхоналарга айлантириш лозим.

Сайғоқ - туёқли ҳайвон ҳисобланиб, илгари Қозоғистонда, Россиянинг дашт зонасида, Мўғулистонда ва Хитойнинг ғарбида кўплаб яшаган. Чор Россияси даврида сайғоқларни кўплаб овлаб ва саҳроларни ўзлаштириш натижасида XX аср бошларида бу жонивор кескин камайиб кетди.

Бухоро буғуси - илгари Амударё ва Сирдарё соҳилларида ва Афғонистоннинг шимолидаги тўқайзорларда ниҳоятда кўп бўлган. Бу жонивор кейинги вақтларда бу тўқайзорларни ўзлаштириб ва ов қилиш натижасида Сирдарё водийсида бутунлай йўқ бўлган; Амударё соҳилларида жуда ҳам камайиб кетган. Шунинг учун қолганларини (ҳайвонларни) сақлаб қолиш ва кўпайтириш мақсадида Амударё водийсида «Пайғамбаророл» кўриқхонаси ташкил этилиб, Бухоро буғуси кўпайтирилмоқда ва муҳофаза қилинмоқда.

Жайрон оху - илгари Ўзбекистонда, Қозоғистоннинг жанубида, Кавказда жуда кўп яшаган. Уларни тинимсиз ов қилиш, ерларни ўзлаштириш натижасида бу жониворларнинг сони кама-

йиб кетган. Ҳозирги пайтда жайрон муҳофазага олинган, уни Қизилқум жанубидаги Бухоро кўриқхонасида кўпайтиришмоқда.

Дунёда ва Ўзбекистон Республикамизда йўқолиб кетаётган. ноёб ҳисобланган бир неча ҳайвон турларини сақлаб қолиш мақсадида «Қизил китоб» га киритилган. 1972 йил 1 январда Халқаро «Қизил китоб» ташкил этилганда, унга 292 тур сут эмизувчилар, 341 тур қушлар, судралиб юрувчилар, 36 тур ерда ва сувда яшовчи ҳайвонлар киритилган.

Ўзбекистонда «Қизил китоб» 1983 йили чоп этилган, унга 22 тур сут эмизувчи, 31 тур қушлар, 5 тур судралиб юрувчи ва 5 хил балиқлар киритилган. Уларнинг энг асосийлари: жайрон, қоплон, Бухоро бугуси - хонгул, ирбис, Устюрт қўйи, архар, оқ ва қора лайлак, бургут, қирғий, болтаютар, лочин, итолғи, ов турна, тувалоқ, бизғалдоқ, қум чумчуғи, эчкиэмар, Осиё кобраси, баҳри балиқ, мўйлов балиқ, Сирдарё куракбуруни, шомшапалак, шалпан кулоқ, кўршапалак, оқ сувсар ва бошқалар.

Ўзбекистон Республикасида яшовчи эчкиэмарлар қимматбаҳо териси учун, заҳарли илонларни тиббиётда ишлатиладиган дорилар учун кўплаб тутиш оқибатида, уларнинг сони камайиб. ноёб ҳайвонларга кўшилди. Шунинг учун Ўзбекистон Республикамизда яшовчи заҳарли илонларни - кобра, чўл чарх илони, кўлвор илон - ўлдириш таъқиқланган, муҳофазага олиниб махсус кўриқхоналарда кўпайтирилмоқда.

Дунёда ҳашаротларнинг бир миллионга яқин тури бор, уларнинг кўпчилиги зарарлидир, инсон уларни ов қилмайди, лекин айрим яхшилари инсонга фойда келтиради. Масалан: асалари. ипак, лак ва бўёқ берадиган ҳамда даволаш мақсадида ишлатиладиган, фойда келтирадиган ҳашаротлар. Булар ўсимликларни чанглатадиган, бегона ўтлардан тозалайдиган ҳашаротлар, тупроқ таркибини яхшилайдиган ҳашаротлардир.

Ҳайвонларни муҳофаза қилиш, уларнинг табиатдаги мувозанатини сақлаб қолиш, тури ва миқдори камайиб кетаётган ҳайвонларни кўпайтириш учун қуйидаги чораларни амалга ошириш лозим:

- овчилик ва балиқ овлашни энг аввало қанча ва қачон овлаш тартибини қонун асосида бажариш;
- тури ва сони камайиб кетаётган ҳайвонларни муҳофаза қилиш мақсадида кўриқхоналарни тиклаш ва янгидан барпо этиш лозим.

Ҳозир Республикамизда 9 та кўриқхона мавжуд:

- ҳайвонлар яшайдиган жойларнинг экологик шароитини яратиш (булар ҳайвонлар учун озуқа майдончалари, уялар қуриш, табиий овқатлар билан таъминлаш, заҳарли химикатлардан сақлаш, сунъий оролчалар ва ҳовузлар яратиш ва бошқалар);
- тўқайзорлар, ўтлоқлар яратиш, зовурлар, жарлар, канал ва ариқ, атрофида ўрмон йўлчалари яратиш;
- ҳайвонларни фойдали ва зарарли турларга ажратиш ва уларни муҳофаза қилиш зарур;
- ҳайвонларни табиий офатлардан (сув тошқини, жала, бўрон, қурғоқчилик ва қаттиқ совуқдан) сақлаш;
- ҳайвонларни иқлимлаштириш, яъни янги ҳаёт шароитига мослаштириш;
- ҳайвонларни пестицидлар (заҳарли химикатлардан) билан заҳарланишдан сақлаш чоралари;
- ҳайвонларни муҳофаза қилишда халқаро (БМТ, ЮНЕСКО) ташкилотлари билан биргаликда иш олиб бориш зарур.

Ҳайвонларни муҳофаза қилишдаги илмий - шароитлар Республикамиз ҳайвонот дунёсини муҳофаза қилиб, кўриқхоналар ташкил этиб, ноёб ҳайвон турларининг биологиясини, яшаш ша-

ротини, табиат билан алоқаларини илмий равишда чуқур ўрганиб, уларнинг яшаши ва кўпайиши учун оптимал экологик муҳит яратиш орқали уларни келажак авлодлар учун қолдириш имконияти яратилди.

Ҳайвонларга нисбатан тўғри муносабатда бўлиш, уларни боқиш, кўпайиши учун тинмай курашиш болаларга ёшлиқдан бошлаб ўргатилади, натижада табиат билан тўғри муносабатда бўлиш ёшлар онгини ҳар томонлама ривожлантириб, уларнинг кузатувчанлигини ўстиради, юксак ахлоқий ҳиссиётини ва ҳайвонларга нисбатан эҳтиёткорлик билан муносабатда бўлиш ҳиссини пайдо қилади.

5.4. Табиатни муҳофаза қилишда халқаро ҳамкорлик

Табиат ресурсларидан оқилона фойдаланишни ва табиатни муҳофаза қилишда халқаро ҳамкорликни шакллари икки хил бўлади: ик-

ки ва кўп томонлама шартномалар, конвенциялар, келишувлар ва декларациялар тузиш; Табиат ресурсларидан оқилона фойдаланишни ва табиатни муҳофаза қилиш бўйича халқаро ва миллий ташкилотлар тузиш ва халқаро ва миллий дастурлар бўйича ишлаш.

Табиатни муҳофаза қилиш ва табиий ресурслардан оқилона фойдаланиш айрим кишилар, коллективлар, мамлакатлар, халқлар ва ниҳоят бутун инсоният томонидан биргаликда олиб борилган тақдирдагина самарали бўлади.

Асримизнинг бошларида табиатни муҳофаза қилиш Халқаро жамиятини тузиш зарурияти равшан бўлиб қолди. 1907 йили VIII Халқаро қишлоқ хўжалик конгрессида табиат гўзалликларини муҳофаза қилиш тўғрисида тавсияномалар қабул қилинган. 1910 йили Халқаро зоология конгрессида табиатни муҳофаза қилиш

тўғрисида «Халқаро муваққат комитети» тузиш тўғрисида қарор қилинган. Бу комитет биринчи Халқаро конференция ўтказиш учун тайёргарлик ишлари олиб борган. 1911 йилда Россия, АҚШ, Англия ва Япония ўртасида денгиз мушгуқларини муҳофаза қилиш тўғрисида конвенция тузилган; 1913 йилда қушларни муҳофаза қилиш тўғрисида кенгаш ўтказилди; ўша йили Берн шаҳрида 18 мамлакат ўртасида Халқаро табиатни муҳофаза қилиш комиссияси тузиш тўғрисида қарор қабул қилинган. 1923 йили Парижда Табиатни муҳофаза қилиш тўғрисидаги халқаро жамият иш бошлади (бу ташкилот 2-чи жаҳон уруши бошларигача ишлади). 1946-47 йилларда Голландияда Табиатни ҳимоя қилиш халқаро жамияти қайтадан тузилиб, бу жамиятнинг 1948 йили Фонтенбло (Франция)да ўтказилган Бош Ассамблеясида мазкур жамият «Табиатни муҳофаза қилиш халқаро иттифоқига» айлантирилган эди. 1956 йил бу союз «Табиатни муҳофаза қилиш ва табиий ресурслардан фойдаланиш халқаро иттифоқи»га айлантирилди. Унинг раҳбарлик идораси Швейцариянинг Морж шаҳрида жойлашган.

1956 йилдан бошлаб иттифоқ ишларида фаол иштирок эта бошлади. Иттифоқ халқаро миқёсда табиий ресурсларни ардоқлаб муҳофаза қилиш, бу соҳадаги илмий техника муваффақиятларини жорий этиш ва тарқатиш, халқаро миқёсдаги табиий ресурслардан фойдаланиш соҳасидаги шартномаларни тузишда бевосита иштирок этади.

Табиатни ва табиий ресурсларни муҳофаза қилиш Халқаро иттифоқининг олий органи 3 йилда бир марта чақириладиган Бош Ассамблеядир.

Ассамблея қарорларида ҳукуматлар ўртасида конференциялар ўтказиш ва биосферанинг ресурсларидан оқилона фойдаланиш, зарарли кимёвий ўғитлардан оқилона фойдаланиш, нодир,

камайиб бораётган ҳайвон ва ўсимликларни сақлаб қолиш ишлари тўғрисида конкрет чоралар белгиланди. 1978 йили Иттифоқ Бош Ассамблеясининг XIV конгресси Ашҳабод шаҳрида ўтказилиб, табиат муҳофазаси соҳасида бир қанча муҳим масалаларни кўриб чиқди. Бу йиғилишда табиат муҳофазаси тўғрисидаги билимларни кенг тарқатишни, табиатни муҳофаза қилиш курсини мактабгача тарбия ёшидан бошлаб, олий мактабларгача ўтказишни тавсия этди.

Бундан ташқари табиий ресурсларни ҳимоя қилиш масалаларини кўрадиган бир қанча халқаро бирлашмалар тузилган. 1965 йилда сув ҳавзаларини муҳофаза қилиш Халқаро Кенгаши ташкил этилди. 1922 йилдан бошлаб қушларни муҳофаза қилиш Халқаро Кенгаши иш олиб бормоқда. Овланадиган ҳайвонлар тўғрисидаги масалаларни ўзаро мувофиқлаштириш ва тартибга солиш ишлари билан Халқаро овчилик координация Кенгаши шуғулланади.

Табиатни муҳофаза қилиш ва ресурслардан фойдаланиш Халқаро Иттифоқининг пропаганда ва маориф ишлари комиссияси, унинг регионал комитетлари кенг кўламдаги ишларни олиб бормоқдалар. Ғарбий ва Шарқий Европа, Шимолий ва Жанубий Америка, Ҳиндистон Регионал комитетлари табиатни муҳофаза қилиш билимларини тарқатиш ишларини олиб бориш билан бирга табиатни муҳофаза қилиш курсининг мактаблар ва олий ўқув юртларида ўқитилишини яхшилаш устидан назорат ҳам олиб бораёпти.

Балиқчилик хўжалиги вазирлигига балиқчиликни тартибга солиш, балиқ запасларини муҳофаза қилиш ва қайта тиклаш топширилди.

Ана шу барча бошқариш органлари мамлакатимизда табиатни муҳофаза қилиш ишини 1988 йилгача бажардилар.

БМТнинг маориф, фан ва маданият масалари бўйича комиссияси (ЮНЕСКО) томонидан табиатни ва табиий ресурсларни муҳофаза қилиш Халқаро Иттифоқи (ТМХИ) таъсис этилди.

Ҳозирги вақтда бу иттифоқда 100дан ортиқ мамлакат, жумладан 11 та социалистик мамлакат кирган. Шунингдек унинг ишида 22 та халқаро ташкилотлар чунончи ЮНЕСКО, ФАО, ЮНЕП иштирок этади.

ТМХИни олий органи Ассамблея бўлиб, 3 йилда бир марта йиғилади. 1978 йил октябр ойида Туркменистонда табиат ва табиий ресурсларни муҳофаза қилиш Халқаро Иттифоқининг XIV Бош Ассамблеяси бўлиб ўтди.

Ўзлаштириш саволлари:

1. Ерни инсон учун зарурлиги нимадан иборат.
2. Ота-боболаримизнинг Ер тўғрисидаги доно фикрлари нимадан иборат.
3. Ўзбекистон Республикасида умумий ер майдони неча гектар.
4. Ўзбекистон Республикаси «Ер тўғрисида»ги қонуннинг 3-моддасида қайси тартибдаги ерлар келтирилган.
5. Суғориладиган ерларни ҳуқуқий-экологик муҳофаза қилиш учун қайси тадбирларни амалга ошириш зарур.
6. «Сувни муҳофаза қилиш» 97-98-99-100-моддаларда нималарга аҳамият берилган (1993 йил 6 май Ўз.Р. қонуни).
7. Биосфера ўсимлик дунёсининг роли нимадан иборат?
8. Ўсимлик дунёсини муҳофаза қилиш.
9. Ўрмонлар – сайёрамиз ўпкаси.
10. Табиатда энергия алмашувида ҳайвонларнинг роли қандай?
11. Тупроқ таркибини яхшилашда ҳайвонларнинг аҳамияти.
12. Ўзбекистоннинг ҳайвонот дунёси ҳақида нима айтаоласиз?

13. Ўзбекистонда ҳайвонларни муҳофаза қилиш қандай йўлга қўйилган?
14. Табиатни муҳофаза қилишда халқаро ҳамкорликни зарурияти нимадан иборат?
15. Табиатни муҳофаза қилишда халқаро ҳамкорликни қандай шакллари мавжуд?
16. Табиатни муҳофаза қилишни амалга оширадиган қанақанги халқаро ташкилотларни биласиз?
17. Ўзбекистоннинг табиатни муҳофаза қилишни халқаро ташкилотлардаги фаолияти ҳақида нима биласиз?
18. Табиатни муҳофаза қилишда халқаро ҳамкорликдан мақсад нима?

ШОВҚИН, ТИТРАШ ВА УЛЬТРА-ИНФРАТОВУШ

**6.1. Пахтачилик,
тўқимачилик ва енгил
саноатдаги шовқин
ҳақида умумий
маълумотлар**

Турли машиналар, механизмлар ва бошқа манбалардан пайдо бўладигна шовқин ва вибрация қаттиқ жисмлар, газ ва суюқликнинг механик тебранишларидан

иборат. Уч хил турдаги механик тебранишлар мавжуд: инфратовушли, товушли ва ультратовушли.

Йўл қўйиладиган чегаравий санитария нормаларидан юқори бўлган ишлаб чиқариш шовқинлари ва вибрациялар одам организмига зарarli таъсир кўрсатиб, оқибатда оғир касб касалликларига олаб келиши мумкин.

Товуш тебранувчи жисм пайдо қиладиган ҳавонинг тебранишининг тўлқинсимон тарқалишидан иборат.

Тўлқин узунлиги бир хил фазаларда тебранувчи нуқталар ўртасидаги минимал масофадир.

Товуш частотаси деб 1 с даги тўлиқ тебранишлар миқдорига айтилади. Частота бирлиги қилиб герц (Гц) қабул қилинган бўлиб, бу шундай тебраниш жараёники, бунда 1 с давомида фақат битта тебраниш содир бўлади. Одамнинг эшитиш органлари 16 дан 20000 Гц гача товушларни - товуш тебранишларини қабул қиладди, 1000 дан 3000 Гц гача частотали товушларга жуда сезгир. Частотаси 16 Гц дан паст тебранишлар инфратовушга, 20000 Гц дан юқориси - ультратовушга киради.

Одамнинг қулоғи унинг учта характеристикасини: баландлигини, тембрини ва кучини фарқлайди.

Товуш баландлиги тебранишлар характери билан аниқланади.

Товуш тўлқинининг энергиясини ифлодаловчи товуш кучи ёки интенсивлиги тўлқин тарқаладиган йўналишга перпендикуляр жойлашган юзанинг 1 м дан 1 с да товуш тўлқини орқали олиб ўтиладиган товуш энергияси миқдори билан белгиланади ва у ёки бу одамнинг эшитиш аппарати хоссаларига боғлиқ эмас. Товуш кучи бирилиги товуш энергияси оқими қабул қилинган бўлиб, у 1 Вт/м га тенгдир. Тебраниш энергияси юқори бўлган товуш баланд товуш, паст - паст товуш сифатида қабул қилинади.

Товуш тебранишлари ҳаво муҳитида товуш чиқмайдиган муҳитда атмосферага нисбатан босимнинг навбатма-навбат кўтарилиши ва туширилишини пайдо қилади. Бу босимлар ва атмосфера босими ўртасидаги тафовут товуш босими деб аталиб, паскалда (Па) ифодаланади.

Эшитиш остонаси - бу товушнинг минимал кучи бўлиб, одам уни товуш деб ҳис қилади (инфратовуш билан оғриқ остонаси ўртасидаги оралиқ билан характерланади ва тахминан 140 дБ га тенг деб қабул қилинади). Бу ҳолда товуш босими жуда паст эшитиладиган товуш каби қабул қилинади. Турли частоталарда эшитиш остонаси бир хил эмас. Эшитиши нормал бўлган одамларда эшитиш остонасининг тўғри келадиган товуш интенсивлиги стандарт тип учун 1000 Гц қабул қилинган. Бунда эшитиш остонаси товуш кучига тенг $P_0=10^{-12}$ Вт/м², товуш босими бирликларида $P_0=2 \cdot 10^{-5}$, Па.

Кўрсатиб ўтилган қийматлар таққослашнинг нуль даражаси бўлиб хизмат қилади. Товуш тўлқинининг энергияси кескин ошганда оғриқ хис қилинади. Бу ҳолда тебранишлар товуш сифатида қабул қилинмайди. Масалан, 10^2 Вт/м² ($2 \cdot 10^2$ Па) дан ортиқ товуш кучи оғриқ хисига остонасига тенгдир. Оғриқ остонаси юқори бўлганида бош айланади, кўнгил айнайди, қулоқдан қон

оқади, энг оғир ҳолатда қулоқ пардаси тешилади. Одам қабул қиладиган товуш босими диапазони $2 \cdot 10^{-5}$ дан $2 \cdot 10^2$ гача Па чегарасида.

Шовқин деб шу пайтда одамнинг эшитгиси келмайдиган, тинчликни бузадиган ёки фойдали товушни эшитишга халақит берадиган товушга айтилади. «Шовқин, Умумий хавфсизлик талаблари» ва СанПиН-0065-96 «Шовқиндан ҳимоялаш воситалари ва усуллари, таснифлаш» бўйича механик, аэродинамик (ёки гидравлик), электромагнит, ҳаво ва структуравийга бўлинади.

Ички қулоқнинг нерв аппаратиға таъсир этиш характериға кўра шовқин куйидагича фарқланади:

кенг полосали - частоталарнинг кенг диапазонидаги шовқин, бунда алоҳида тон ташкил этувчилар (масалан, вентилятор, кондиционер ва машиналар шовқини) эшитилмайди;

импульсли - бирин-кетин эшитиладиган зарбалар (пресс, буғ болғаси) сифатида қабул қилинадиган шовқин;

тонал - маълум бир частотадаги аниқ эшитиладиган (автомобиль, паровоз гудоги, сирена ва х.к.) шовқин.

Тонал ва импульсли шовқинларкенг полосалиги нисбатан одамда нохуш ҳислар пайдо қилади ва нормалар билан ҳисобга олинади.

Барча шовқинлар товуш тўлқинларининг частота таркибига (спектри) кўра учта синфга бўлинади: паст частотали – тебранишлар частотаси 350 Гц гача (вентиляция қурилмалар), ўртача частотали - 800 Гц гача (зарбасиз ишлайдиган агрегатлар); юқори частотали - 800 Гц дан юқори (зарба билан ишлайдиган агрегатлар, катта тезликдаги ҳаво оқимлари).

Ишлаб чиқариш шароитларида шовқин интенсивлиги жуда кенг чегараларда ўзгаради, шунинг учун уларни абсолют эмас,

балки нисбий логарифмик бирликларда - децибелларда (дБ) ифодаланади.

Ишлаб чиқариш шовқинларининг диапазони ўртача геометрик частоталарнинг 8 октавали полосасига бўлинади: 63,125, 250, 500, 1000, 2000, 4000 ва 8000 Гц. Октава полосаси деганда частоталар интервали тушунилади, унинг юқори частотаси пасткисидан икки марта юқори бўлиши керак.

Пахтани дастлабки қайта ишлаш жараёнида пахтанинг пневмотранспорт қурилмаси, вентиляторлари шовқин манбаи ҳисобланади. Бир метр масофада шундай вентиляторнинг (100 кВт қувватли) товуш босими даражаси 105 дБА га етиши мумкин. Пахта тозалаш корхонасидан 800-1000 м масофада этишиладиган бу вентиляторларнинг шовқини шу корхонада ишловчиларга ва заводга яқин яшовчи одамларга зарар келтиради. Жин ва линтерларда асосий шовқин манбаи - аррали цилиндрдир.

Интенсив, кескин ва узоқ давом этадиган шовқин (турли частотали) ишловчиларга салбий таъсир кўрсатади: улар тез чарчайди, асаб ва юрак қон томир системаси фаолияти бузилади, бунинг оқибатида қон босими ўзгаради, ошқозон-ичак трактининг фаолияти бузилади, қисман ёки тўлиқ эшитиш қобилиятининг йўқотилиши кузатилади, иш унумдорлиги пасаяди ва эътибор сусаяди. Бундан ташқари, пилталаш машиналари ва электр двигателларнинг кескин шовқини ишчиларга огоҳлантирувчи сигналларни эшитишга халақит беради, бу бахтсиз ҳодисаларда олиб келиши мумкин.

Вибрация - механик тебраниш бўлиб, одамга салбий таъсир қилиши мумкин, айниқса паст товуш ва инфратовуш частоталар. Вибрациянинг оддий тури бўлиб айлана частотаси (Гц). тебраниш амплитудаси (мм), тебраниш тезлиги (м/с) ва тезланиш (м/с^2) би-

лан характерланадиган гармоник (синусоидал) тебранишлар бўлади.

Иш жойларидаги вибрациянинг йўл қўйиладиган даражаси СанПиН-0060-93 да келтирилган. Айниқса одам организмнинг ўз тебранишлар частотасига тенг бўлган 6-9 Гц частотали вибрация айниқса зарарлидир.

Ультратовуш таранг муҳитда 11200 дан 10^9 Гц диапазонда механик тебранишларда юз беради.

Саноатда деталарни тозалаш ва ёғсизлантириш, металлларга механик ишлов бериш учун 18000 дан 30000 Гц частотагача бўлган тебранишли ультратовуш қурилмалар кенг қўлланилади.

Одамга ультратовуш ҳаво муҳити орқали таъсир қилади. Ультратовуш қурилмаларда ишловчиларда бошоғриқ ва шовқин пайдо бўлади, тез чарчайди, уйқуси бузилади, оғзи қуриydi ва қорнида оғриқ пайдо бўлади, кўриш қобилияти сусаяди, тана ва тери ҳарорати кўтарилади, пульс частотаси камаяди, босим (қон) пасаяди ва терморегуляция бузилади.

Ишлаб чиқаришда ва транспортда вентиляторлар (йирик), компрессорлар, ички ёниш двигателлари ишлаганида, автомобиллар юрганида инфратовуш пайдо бўлади, бу товуш эшитиш ва тактил ҳис қилиш орқали сезилади. У вестибуляр аппаратига зарарли таъсир қилади, эшитиш остонасини пасайтиради ва юқори даражадаги (110-120 дБА) босимли ишлаб чиқариш муҳитида салбий факторлардан бири ҳисобланади. Инфратовушнинг йўл қўйиладиган чегаравий даражалари СанПиН-0063-96 «Иш жойларидаги инфратовушнинг гигиеник нормалари» билан нормаланади.

6.2. Шовқинни ўлчаш ва анализ учун асбоблар

Шовқинни ўлчаш ва анализ қилиш учун турли конструкциядаги шовқин ўлчагичлар, анализаторлар, ўзи ёзгичлар, магнитофонлар ва ос-

циллографлардан фойдаланилади. Ўлчов трактидаги асбобларнинг сони шовқиннинг текшириладиган характеристикаларига, ўлчовларни ўтказиш шароитига, шунингдек олинадиган натижаларни қайд қилиш усулига боғлиқ.

Ўлчов трактлари бўйича шовқинни ўлчаш усуллари инспекторлик ва муҳандислик усулларига бўлинади. Инспекторлик усули асосан ишлаб чиқариш, транспорт, маиший шовқинларнинг санитария нормаларига мувофиқлигини текшириш учун хизмат қилади. Бу ўлчаш усулида шовқин ўлчагич ва октава частота полосалари бор анализатордан фойдаланилади. Муҳандислик усули - бунда шовқин манбалари текширилади, пайдо бўлиш сабаблари анализ қилинади ва шовқин сўндириш воситалари ишлаб чиқилади. Бу ўлчаш усули учун зарур бўлган асбоблар - бу уч октавали энсиз полосали анализаторлар, ёруғлик нурли регистраторлар ва бошқа шу каби асбоблардир.

Анализаторсиз фақат шовқин ўлчагич билан товуш босимининг умумий даражасини ўлчаш мумкин. Шовқин частотаси октавалар ва учта октавали филтрлар тўплами билан ўтказилади.

Кейинги йилларда Ш-3М шовқин ўлчагичи ва АШ-3М анализатори кенг тарқалди, бироқ уларнинг камчиликлари бор: бу асбобларнинг алоҳида-алоҳида таъминлиниши (шовқин ўлчагич - батареяли, анализатор-нурли) акустик текширишда уларни жойдан-жойга олиб юришни мураккаблаштиради, товуш босимининг ҳақиқий қийматини олиш учун махсус методика бўйича қайта ҳисоблашга тўғри келади.

«RFT» ва «Брюль» ва «Кьер» фирмаларининг приборлари аниқроқ ва виброакустик ўлчовларнинг кенг диапазониغا эга.

Барча акустик приборларни даражалаш зарур ва бир йилда камида бир марта стандартлар, ўлчовлар ва ўлчаш асбоблари Давлат қўмитасининг ташкилотларида текшириш лозим.

6.3. Шовқиндан ҳимоялаш

Машиналар, ишлаб чиқариш бинолари ва иншоотларини лойиҳалаш ва ишлатишда, шунингдек иш

жойларини ташкил этишда шовқиндан, вибрациядан ва ультратовушдан ҳимоялаш учун зарур чоралар қўриш зарур:

- товушни сўндирувчи ва товушдан изоляцияловчи материаллардан ва конструкциялардан фойдаланиш;
- цехда машина-ускуналарни рационал жойлаштириш;
- шахсий ҳимоя воситаларидан фойдаланиш;
- меҳнат қилиш ва дам олиш режимларини рационал танлаш, шовқин шароитида бўлиш вақтини қисқартириш;
- корхоналар ҳудудларини кўкаламзорлаштириш ва сув ҳавзаларини қуриш;
- шовқин пайдо бўлиш манбаида машиналар шовқинини камайтириш;
- шовқин тарқалишини чеклаш;
- товушдан изоляцияловчи кожухлар воситасида шовқинни локализациялаш;
- шовқинни экранлаштирувчи шовқин сўндиргичларни қўлланиш.

Масалан, ҳаво қувурлари бўйича тарқаладиган аэродинамик шовқин турли конструкциядаги сўндиргичлар ёрдамида сўндирилади.

Кувурсимон шовқин сўндиргичлар квадрат ва тўғри бурчак кесимли ишлаб чиқарилади. Товуш сўндириш қатламининг қалинлиги 100 мм, шовқин сўндиргичнинг узунлиги 700 мм. Шовқин сўндиргич типини ҳаво сарфига, йўл қўйиладиган тезлик ва тежамкорлик нуқтаи назаридан келиб чиқиб танланади.

Товуш сўндирувчи материал сифатида зичлиги 30-40 кг/м³ ли шиша толадан тайёрланган ярим қаттиқ плиталар ёки зичлиги 50-65 кг/м³ ли минерал пахта плиталардан фойдаланиш тавсия этилади.

Деворлар ва тўсиқларнинг товуш изоляциясини ошириш ёки уларнинг массасини камайтириш учун улар ўртасида ҳаво оралиқли турли тўсиқлардан фойдаланиш тавсия этилади. Бундай конструкциялар бир қаватли шу массадагиларга нисбатан яхшироқ товуш изоляцияси хоссасига эга.

Герметизацияловчи материаллар сифатида юмшоқ сортдаги резина, асбест шнур, битум шимдирилган каноп лоси, рубероиддан фойдаланиш мумкин.

Товуш энергиясини ютиш типини бўйича барча материаллар ва конструкциялар учта гуруҳга ажралади:
ғовак-ғовак, резонанс ва донатор.

Ғовак-ғовак сўндиргичларга ёғоч толали, минерал пахта, шиша тола плиталар, цемент фибролит, фторопластлар, капрон ва минерал толали маталар, шиша толалар кирази. Бу материаллар товушни қўйидагича сўндиради: тирқишлардаги товуш энергияси ички ишқаланишни енгил оқибатида иссиқлик энергиясига ўтади. Товуш сўндириш коэффициенти товуш сўндириш материалларининг хоссаларига, қалинлигига ва жойлаштириш усулига боғлиқ.

Резонанс товуш сўндиргичлар икки томонидан мато ёпиштирилган перфорацияланган экрандан иборат бўлиб, шовқин

манбаидан маълум бир масофада жойлашади. Экран сифатида металл тахталар, ёғоч-қиринди ва асбоцемент плиталар ва фанералардан фойдаланилади.

Донадор товуш сўндиргичлар - ҳажмли товуш сўндириш жисмлари бўлиб, бинода бир-бирдан 1500-2000 мм масофада осиб қўйилади. Улар асосан ғовак-ғовак материаллардан тайёрланади. Донадор товуш сўндиргичларнинг афзаллиги - уни бевосита шовқин манбаларига ўрнатиш мумкинлиги.

Айрим бўгин ва машиналарнинг шовқинини локализациялаш учун турли конструкциядаги шовқин сўндиргичлар қўлланилади. Кожухларнинг ишлаши қаров ойналари, эшиклар, ўтувчи қувурларнинг люкларини, вентиляция тирқишларни яхшилаб герметизациялаш ҳисобига таъминланади. Шовқин манбаини ёпганда товуш босимининг даражаси кожух остида ошади, шунинг учун шовқин сўндириш самарадорлигини оширишга айрим бўгинларнинг ички юзаларини товуш ва виросўндириш материаллари ёки маҳкамлаш жойларини виброизоляция билан қоплаш ҳисобига эришилади.

Ишчинини шовқиннинг тўғридан-тўғри таъсиридан ҳимояловчи экранлар шовқиннинг юқори частотали ташкил этувчиларини камайтиради. Экран ортидаги товуш сояси яратилиши натижасида пасаяди, товуш сояси товуш тўлқини узунлигининг экраннинг кўндаланг ўлчамига нисбатига боғлиқ.

Паст ва ўртача частотали шовқинлар исталган типдаги экрандан ўтади. Экран шовқин манбаидан 0,5-1,0 м юқорида жойлашган бўлиши керак.

Пахта тозалаш заводлариги вентилятордаги шовқинни пассивлаштириш учун қуйидаги чораларни кўриш зарур:

- а) вентиляторлар ғилдиракларини балансировкалаш;

б) шарикли подшипниклари ишдан чиққан вентиляторларни ишга туширишга йўл қўймаслик;

в) вентилятор балансиروлкасининг бўзилишига олиб келадиган ғилдирак деталлари - курак, диск, тегарчакларнинг ейилишига йўл қўймаслик;

г) ФИК 50 % дан паст бўлган вентиляторларни ишлатмаслик, чунки бунда шовқин пасаяди;

д) тозалаш, қуритиш-тозалаш, жин, линтер ва пресслаш биноларидаги технологик машина-ускуналарга хизмат кўрсатадиган марказдан қочма вентиляторларни очиқ жойда ёки ишчи цехлардан узоқроқда махсус биноларда ўрнатиш зарур. Жин ва линтер цехларидаги тола ва линтни олиш учун ҳаво бино ташқарисида ўрнатилган ҳаво қувурлари орқали узатилиши зарур.

Пахта учун тозалаш машиналарининг ички юзалари, шнекли тозалагичдан ташқари, жин, линтерлаш ва тозалаш цехларнинг деворларини акустик плиталар билан қоплаш мақсадга мувофиқдир.

Агар техник усуллар билан шовқинни санитария нормаларига пасайтириш имконияти бўлмаса, ундан (шовқинга қарши) ҳимояланиш шахсий воситаларидан фойдаланиш тавсия этилади, бундай воситалар қаторига қулоқ қўймалари, наушниклар ва шлемлар кирази.

Қулоқ қўймалари - ўта ингичка толали юмшоқ тампонлар бўлиб, эшитиш каналига қўйиладиган конуссимон шаклдаги баъзан воск ва парафин аралашмаси шимдирилган бўлади, ёки қаттиқ қўймалар (эбонит, резина). Бу шовқиндан ҳимоялашнинг энг арзон ва компакт воситасидир, лекин етарли даражада самарали эмас (шоқинни 5-20 дБга пасайтиради) ва бир қатор ҳолларда ноқулай ва эшитиш каналининг ғашини келтиради.

Саноатда Меҳнат муҳофазаси илмий текшириш институти ишлаб чиқарган наушниклар кенг ишлатилади, улар қулоқ чаногига зич кириб ёйсимон пружинани ушлаб туради. Бу наушниклар юқори частоталарда (20-38 дБ) яхши самара беради. Буни улардан фойдаланишда ҳисобга олиш зарур.

Товуш қуввати юқори (120 дБ) бўлган шовқинда қўймалар ва наушниклар ёрдам бермаслиги мумкин, бундай шароитда шовқин бевосита одамнинг миясига таъсир қилганлиги учун шлемлар ишлатилади.

6.4. Титраш

Технологик машина-ускуналар тезлигининг ошиши билан бир вақтда унинг материал сифимининг пасайиши титрашнинг кучайишига олиб келади. Титрашнинг узоқ таъсир этиши ишловчиларнинг соғлиғига ва меҳнат унумдорлигига таъсир қилади, бу оғир касб касаллигига – титраш касалликка олиб келиши мумкин. «Титраш, Умумий хавфсизлик талаблари» - СанПиН-0063-96да келтирилган.

Одам организмига таъсир қилиш характери бўйича титрашлар маҳаллий (бунда одам танасининг титратувчи юзага бевосита тегиб турган қисми дучор бўлади, масалан, ҳавоасбоби билан ишлашда титраш фақат қўлга берилади) ва умумий (навбатманавбат бутун организмга ўтади, масалан, титратувчи юзада ишлаганида) га бўлинади. шунинг учун уларга турли йўл қўйиладиган чегаравий тебранишлар амплитудаси, титраш тезликлар ва титраш тезланишлар белгиланади.

Одам организмига титрашнинг зарарли таъсирини олдини олиш учун амортизаторлар (войлок, резина, пўлат пружина титраш изоляторлари ва ҳ.к.) ва шахсий ҳимоя воситалари (титрашни сўндирувчи қўлқоплар ва пойабзал) қўлланилади.

Двигателлар ва машиналардан биноларнинг констуктив элементларига узатиладиган титрашни камайтириш учун титрашдан ҳимоя қўлланилади. Шу сабабли машиналар, двигателларнинг пойдевори остига қўймалар (резина, шиша тола билан кучайтирилган полихлорвинил смола) қўйилади. Пойдевор орқали узатиладиган тебранишлардан тупроқни ҳимоялаш учун тупроққа битимлаштирилган войлок, шлак ва бошқалар қўйилади.

Пахта тозалаш корхоналарида вентиляторлар ишлаганида, аррали, қозикли-планкали ва чўткали барабанлар дисбалансида титраш пайдо бўлади. Титрашни камайтириш учун титрашдан ҳимоя қўлланилади (вентилятор рамаси асосига таранг материаллардан қўймалар ёки пружина-резина амортизаторлар қўйилади).

Тебранадиған машина-ускунада ишлаганда эпителиш органларини ҳимоялаш учун шовқинга қарши воситалардан (қўймаберушлар, кулоқ тиқинлари, шовқиндан ҳимоялаш шлемлари) фойдаланиш, титрайдиган машина-ускуналарда ва асбобларда ишлаш вақтини қисқартириш тавсия қилинади. Мазкур ишларга 18 ёшдан кичик шахслар, ҳомиладор аёллар, шунингдек ошқозон-ичак ва юрак-қон томир касалликлари бор шахслар йўл қўйилмайди.

Титраш шароитида ишловчи барча ишловчилар тиббий кўрикдан (бир йилда бир марта) ўтишлари зарур.

6.5. Ультра ва инфратовушдан ҳимояланиш

Ультратовуш билан ишлашда шахсий ҳимоя воситалари сифатида шовқинга қаршилагичлар ва қўлқоплардан фойдаланилади. Бундан ташқари, барча ультратовуш қурилмалар ишчи бинолардан ҳавога ажралиб чиқадиган зарарли газларни йўқотиш учун вентиляция сўргичли ёпиқ жойлар билан жиҳозланиши зарур.

дан ташқари, барча ультратовуш қурилмалар ишчи бинолардан ҳавога ажралиб чиқадиган зарарли газларни йўқотиш учун вентиляция сўргичли ёпиқ жойлар билан жиҳозланиши зарур.

Инфратовушнинг интенсивлигини машина-ускуналарни реконструкциялаш, уни ишлаш режимини (тез юришини ошириш) ўзгартириш, яъни бунда куч импульсларининг асосий частотаси инфратовуш диапазоннинг чегарасидан ташқарида бўлиши керак, транспорт воситаларининг ҳаракатланиш тезлигини камайтириш, манбани товушдан изоляциялаш йўли билан пасайтириш мумкин.

Ўзлаштириш саволлари:

1. Шовқин нима?
2. Механик тебранишлар неча хил бўлади.
3. Товуш частотаси нима?
4. Одамнинг эшитиш органлари товушларни неча герцда қабул қилади.
5. Инфратовуш нима?
6. Ультратовуш нима?
7. Эшитиш чегараси (остонаси) нима?
8. Оғриқ чегараси нима?
9. «Шовқин, Умумий хавфсизлик талаблари» қайси ҳужжат асосида белгиланади.
10. Шовқинлар частота таркибига кўра неча синфга бўлинади.
11. Шовқинни нима билан ўлчанади.
12. Вибрация нима?
13. Шовқиндан қандай қилиб ҳимояланилади.
14. Ультра ва инфратовушлардан шахсий ҳимоя воситаларига нималар киради.

7 - БОБ

**ТАШҚИ МУҲИТНИ ИФЛОСЛАНТИРУВЧИ
МАНБАЛАРНИ ИНВЕНТАРИЗАЦИЯ ҚИЛИШНИ
ТАШКИЛ ҚИЛИШ ВА ЎТКАЗИШ ТАРТИБИ.**

**7.1. Асосий
тушунчалар,
терминлар ва уларни
аниқлаш**

Инвентаризация ўтказишда қуйидаги ҳужжатлардан фойдаланилади:

РД. 118. 0027714. 14-92 –Та-

биатнинг муҳофазаси. Йўл қўйса бўладиган, ташлаб юбориш лойиҳаларини (ЙҚБТЮ) экспертиза қилиш тартиби;

РД. 118. 0027714 - 94 - Атмосферадаги ифлослантирувчи моддаларни йўл қўйса бўладиган ташлаб юбориш (ЙҚБТЮ) катталикларини белгиловчи меъёрий лойиҳалар тартибини белгилаш учун корхоналар таклифларини аниқлаш бўйича услубий кўрсатма.

Инвентаризация қилишнинг умумий талаблари корхонадан атмосфера ҳавосига чиқаётган ифлослантирувчи манбаларнинг инвентаризация қилиши ўз ичидаги катталикларини аниқлаш, сифат ва миқдор таркибини, ахборотни йиғишни системалаштириш ишларини қамраб олади.

Инвентаризация қуйидаги мақсадларни кўзлайди:

- корхоналарнинг ифлослантирувчи моддаларини давлат назоратини ташкил қилиш;

- ифлослантирувчи моддаларнинг атроф-муҳитга таъсирини баҳолаш;

- атмосфера ҳавосининг ифлосланишини олдиан айтиб бериш;

- ифлосликларини атмосферага йўл қўйса бўладиган чиқариб юбориш катталикларини белгилаш ва уларнинг бажарилиши ус-тидан давлат назорати ўрнатиш;

- атмосферани ифлослантирганлиги учун тўлов ҳажмини белгилаш;

- атмосфера ҳавосини муҳофаза қилиш бўйича тадбирлар иш-лаб чиқиш;

- чангли ва газли ҳавони тозалаш ва шу мақсад учун ишлати-ладиган ускуналар ишини ва тадбирларнинг самарадорлигини аниқлаш;

- хом ашё, ёқилғи ва материалларнинг ишлатилиш сама-радорлигини баҳолаш ва чиқиндиларини утилизациялаш;

- корхонада қўлланадиган технологик жараёнларнинг эко-логик характеристикасини баҳолаш;

- чиқарилаётган маҳсулотнинг мақсади ва турига қараб корхонадаги ишлаб чиқариш жараёнларини асосий, ёрдамчи, кў-макчи ва қўшимчаларга бўлинади.

АСОСИЙ ЖАРАЁН - ишлаб чиқариш жараёнининг бир қис-ми бўлиб, унда хомашё тайёр маҳсулот таркибида асосий роль ўйнайди.

ЁРДАМЧИ ЖАРАЁН - асосий жараён учун хизмат қилувчи ишлаб чиқариш жараёнининг бир қисми.

КўМАКЧИ ЖАРАЁН - бу ишлаб чиқариш жараёнининг бир қисми бўлиб, унинг маҳсулоти ёрдамчи жараёнда ёки капитал қу-рилишда ишлатилади.

ҚўШИМЧА ЖАРАЁН - бу чиқиндиларни қайта ишлаш ва улардан халқ эҳтиёжи ёки умумтехник мақсадлардаги моллар иш-лаб чиқариш жараёнларидир.

Атмосфера ҳавосини ифлослантирувчи манба - қаттиқ, суюқ, газ ёки аэрозоль ҳолатида, ҳамда унинг аралашмаси ҳолатида иф-

лослангирувчи моддалар ишлаб чиқарувчи ва атмосфера ҳавосига тарқатувчи антропоген ёки табиий объектлардир. Атмосфера ҳавосини ифлослантирувчи антропоген манбалар муқим (корхона, муассаса, цех, бўлим, технологик тизим, иссиқлик электр станциялари ва ҳоказо) ва кўчма (авиация, темир йўл, сув, автомобиль транспорти воситалари ва бошқалар) турларига бўлинади. Авиация заводларининг учиш-синов станциялари, тепловоз ва кемасозлик заводларининг синов станциялари, автомобиль заводларининг двигателларини дастлабки синов станциялари муқим манбаларга киради.

Атмосфера ҳавосини ифлослантирувчи манбалар ўз таркиби бўйича ажратиб чиқарувчи ва тарқатувчи манбаларга бўлинади.

Ифлослантирувчи моддаларнинг ажралиб чиқарувчи манбалар технологик агрегат, ускуна, аппарат, мослама, электрюритгич ва ҳоказолар бўлиши мумкин; буларда технологик ёки бошқа қўшимча жараёнларнинг бориши ифлослантирувчи модда ҳосил қилади.

Атмосфера ҳавосига ифлослантирувчи моддаларни чиқариб юбориш манбаси деб бевосита ҳавога ифлослантирувчи моддаларни чиқариб юборувчи мосламалар (ҳаво қузури, аэрация ва цех фонарлари, ҳаво алмаштириш шахтаси, дефлектор, сўрувчи вентилятор ва бошқалар) га айтилади.

Манба оғзи конструкциясининг тузилишига ва бирлаштириш характерига қараб манбалар қуйидагиларга бўлинади:

- якка (нуқтали) бўлиб уларнинг оғзи доира, тўртбурчак ва бошқа формалардаги кесимга эга;

- гуруҳли - бир - бирига яқин ва бир умумий майдонда ёки томла мунтазам жойлашган нуқтали манбалар мажмуаси:

-майдонли - бир нечта гуруҳли манбаларнинг ёки катта майдонларни эгаллаган якка манбалар (биологик ҳовузлар, тинлиргичлар юзалари) мажмуаси;

- чизиқли - аэрация ва цех фонарлари ҳаво алмашиш шахталари, дефлекторлар, ҳаво қувурлари системаси, автомобиль йўллари системаси ва шу каби чўзилган манбалар.

Ифлослантирувчи моддаларнинг чиқариб ташлайдиган манба оғзининг сатҳидан баландлигига қараб, бу манбалар қуйидагиларга бўлинади:

- ўта юқори (баландлиги 100 м дан юқори);
- юқори (баландлиги 50 м дан 100 м гача);
- ўрта (баландлиги 10м дан 50м гача);
- паст (баландлиги 2м дан 10м гача);
- ер устида (баландлиги 2м гача).

Саноат чиқиндилари қуйидаги туркумларга бўлинади:

- ҳосил бўлиш соҳаси бўйича - асосий, кўмакчи за ёрдамчи корхона ишлаб чиқариш ускуналаридан;

- тармоқ белгиси бўйича - технологик, шамоллатиш, маҳаллий сўриш, чанг-газлардан тозалангандан ва зарарсизлантирилгандан сўнги қолдиқлар;

- иш тартиби бўйича - ялпи чиқиндиларни бир текис узлуксиз чиқариш, чиқиндиларни маълум қонунга мувофиқ, вақти-вақти билан чиқарувчи ва авария ҳолати, бу ҳолатда ҳавога қисқа муддатда катта миқдорда ифлосланган моддалар чиқарилади ва бу бир лаҳзада чиқариладиган чиқиндиларга яқинлашади;

- чиқариш усули бўйича-уюшган ва тартибсиз.

Чиқиндиларни ҳосил бўлган жойидан газ узатиш системаси орқали ажратиш уюшган усулга киради, бундай усул чиқиндиларни ушлаб қолиш ва зарарсизлантириш учун махсус қурилмаларни қўллаш имкониятини беради.

Тартибсиз чиқариш усулига технологик ускуналар, аспирация ва газ тозалаш системаларида герметизация ёки тўсиқларнинг йўқлиги, шунингдек маҳаллий сўргичлар системаси ёки зонтлар билан жиҳозланмаган аппаратлардан, агрегатлардан, ускуналар, транспортлардан ажралиб чиқадиган очиқ ҳолдаги суюқлик сақланадиган ховуз, резервуарлардаги буғланиш, қозиш-портлаш, юклаш-тушириш ишларидаги, сочиладиган ва инерт материалларни сақлаш, жилдириш ва шу кабилар киради. Тизимли ва майдонли манбалардаги чиқиндилар ҳам шунга киради.

- марказлаштирилган тартиби бўйича - марказлаштирилган, бунда бир неча манбалардан чиққан ифлослантирувчи моддалар бир-икки ёки битта кўп тармоқли трубага йиғилади;

- агрегат ҳолати бўйича - қаттиқ суюқ, газ ҳолатидаги, аралаш чиқиндилар;

- ҳарорати бўйича - ўта қизиган чиқиндилар (атроф-муҳит ҳавосининг ҳароратлари орасидаги фарқ $t=100^{\circ}\text{C}$ дан юқори бўлса), қизиган (20° дан 100°C гача), унча қизимаган ($t=5^{\circ}$ дан 20°C гача), изотермик ($T=0^{\circ}\text{C}$) ва совитилган ($t=0^{\circ}\text{C}$ дан кам).

Ишлаб чиқариш корхонасидан атмосфера ҳавосига олдин чиқарилган ва корхона ҳовлисида ҳамда ундан ташқарида ўтириб қолган, шунингдек атмосфера диффузияси қайта-қайта жалб қилинган ифлослантирувчи моддалар инвентаризация вақтида ҳисобга олинмайди.

Ультратовуш майдонларини киритиш ва сиқиш даражаларининг таъсирини кўрсатиш каби йўллар билан технологик жараённи такомиллаштириш зарур.

Ўз таркибида биргина тартибсиз чиқинди манбасига эга бўлган хўжалик объекти бир вақтда атмосфера ҳавосини ифлослантирувчи моддалар ажратувчи манба бўлади. Чанг-газ тоза-

ловчи ускуналар, агар улардан қолдиқ чанг-газ аралашмаси бево-сита цехга кирса, ифлослантирувчи манба ҳисобланади.

Чанг-газ тозаловчи аппарат-газ тозалаш қурилмасининг эле-менти бўлиб, унда ажралиб чиқаётган газли оқимдаги қаттиқ, суюқ ёки газ ҳолатидаги ифлослантирувчи моддаларни бартараф этишнинг аниқ ишланган жараёни амалга оширилади.

Лойиҳадаги тозалаш даражасининг камайишига олиб келувчи механик, электрик ёки бошқа узеллари бузилган чанг-газ тозала-гич қурилмалари носоз ҳисобланади. Газ ва чангларни лойиҳада, техник шарт ёки регламентда кўзда тутилган концентрациягача тозалаш таъминланмаган чанг-газ тозалаш қурилмалари самара-сиз ҳисобланади.

Тозалаш даражаси – чанг-газ аралашмасидан ифлослантирув-чи моддалар таъсиридан ажратиб олинган массани тозалашгача бўлган шу аралашма таркибидаги модда массасининг нисбатидир ёки чанг-газ тозалаш ва зарарсизлантирувчи ускуналарнинг ишлаган вақтининг тегишли технологик ускуналар иш вақтига нисбатидир.

Ушлаб қолинган ифлослантирувчи зарарли модда – чанг-газ-ли оқим чиқаётган манбадан ажратиб олинган ифлослантирувчи моддалардир. Йиллик ташландиқлар–ифлослантирувчи модда-ларнинг ташқи муҳит ҳавосига ташландиқ йиғиндисидир.

Ифлослантирувчи моддаларнинг солиштирма ташландиқларни иш жараёнида ишлаб чиқиладиган маҳсулотни тайёрлаш жараё-нида чиқадиган атмосфера ҳавоси ташланадиган ифлосланти-рувчи моддаларнинг сонига тенгдир.

7.2. Инвентаризация ташкил қилиш ва ўтказиш

Республика ҳудудида атмосфера ҳавосини ифлослантирувчи манбалар инвентаризациясини ўтказиш ишларини ташкил қилиш ва унга

услубий раҳбарликни Ўзбекистон Республикаси ташқи муҳитни муҳофаза қилиш давлат қўмитаси ва унинг жойлардаги ташкилотлари амалга оширадilar.

Инвентаризацияни мулк формаси, расмий идорага мансублиги ва жойлашиш ўрнидан қатъий назар, мустақил балансда турувчи корхона ўз молиявий маблағи ҳисобидан ўтказади.

Ўз балансида шаҳарнинг турли ҳудудларида жойлашган ишлаб чиқариш территориялари ёки бошқа шаҳарлардаги филиаллари бўлган ишлаб чиқариш территориялари ёки бошқа шаҳарлардаги филиаллари бўлган ишлаб чиқариш бирлашмаларида инвентаризация ҳар бир ишлаб чиқариш бирлигида алоҳида ўтказилади ва кейинчалик маълумотлар бирлашма бўйича умумлаштирилади.

Ўзи мустақил балансда турган, бироқ бирор корхона ҳудудида жойлашган қўшма, ижара, кооператив, кичик ва бошқа корхона-лар инвентаризацияни ўз молиявий маблағи ҳисобидан ўтказиш-лари керак. Корхоналар инвентаризацияни ўз кучлари билан ёки бунинг учун ихтисослаштирилган ташкилотни жалб қилиб ўтказадилар. Ҳар икки ҳолда ҳам бундай ишларни бажаришга ҳуқуқ берувчи махсус ҳужжатга эга бўлишлари керак.

Инвентаризация ўтказишга гувоҳномани аттестация комиссиясининг ижобий хулосасига асосан Ўзбекистон Республикаси ташқи муҳитни муҳофаза қилиш давлат қўмитаси томонидан берилади.

Атмосфера ҳавосини ифлослантирувчи манбалар инвентаризацияси шу корхонанинг иш фаолияти даврида бир марта ўткази-

зилади. Корхона кенгайган пайтда, қайта қурилганда, ихтисосий ўзгарганда, ускуналарни, цехларни капитал ва жорий таъмирлаш вақтида, корхона ускуналарини демонтаж қилиш муносабати билан тармоқ, цехлар ёпилганда, аввал ўтказилган инвентаризация маълумотлари қайтадан аниқланади.

Инвентаризация ишлари қуйидагича: тайёрлаш ишлари, ўлчаш ва ҳисоблаш ишлари, инвентаризация натижаларини аниқлаш ва олинган материалларни ёзиш ва тасдиқлаш тарзида ўтказилади.

Биринчи босқичда техник лойиҳалаш нормаларига мувофиқ корхонанинг манзилгоҳи, инвентаризация қилинадиган корхона структураси тўғрисида маълумот тўпланadi, технология ўрганилади ҳамда асосий ва ёрдамчи, корхоналарнинг баланс схемалари тузилади.

Материаллар, ёқилғи сифати ва миқдор таркиби, чиқариладиган маҳсулот номенклатураси ва ҳажми, технологик ускуналарнинг иш режими, чанг - газни тозалаш, ифлослантирувчи моддаларни зарарсизлантириш системалари ҳақидаги маълумотларни корхона томонидан расмий маълумот тарзида тақдим этилади.

Иккиламчи босқичда ифлослантирувчи моддалар чиқариладиган ва ташланадиган манбалар, аспирация, чанг-газ тозалаш системалари текширилади. Уларнинг жойланиш ўрни ва параметрлари аниқланади.

Учинчи босқичда тегишли ҳисоблаш ишлари ва олинган маълумотларни тартибга солиш, шунингдек инвентаризация бланкаларини тўлдириш ишлари бажарилади.

Тўртинчи босқичда инвентаризация натижалари расмийлаштирилади, мувофиқлаштирилади ва тасдиқланади.

Атмосфера ҳавосини ифлослантирувчи, чиқинди манбаларини, шунингдек чанг-газ тозалаш ва зарарсизлантириш ускуналарини текшириш ишлари маълум тартибда, технологик жараён бўйича асосийдан бошланиб, қўшимча корхонада тугалланади.

Ифлослантирувчи ва чиқинди манбаларининг номлари техно-ишчи лойиҳасига тўғри келиши лозим, чиқариш манбалари эса ускуналар махсуслигига, шунингдек чанг-газдан тозалаш ва зарарсизлантириш қурилмалари ва уларнинг паспортларига мос келиши керак.

Корхонада ишлаб чиқариладиган маҳсулот номи шу корхона технологик ва регламентида (технологик схема, технологик ва режим картаси) кўрсатилган номига тўғри келиши керак.

Ифлослантирувчи моддаларнинг номлари уларнинг йўл қўйса бўладиган концентрацияси (ЙҚБК) миқдорига, аҳоли яшайдиган жойлардаги атмосфера ҳавосидаги ифлослантирувчи моддаларнинг ЙҚБК тасдиқланган рўйхатига тўғри келиши керак.

Ифлослантирувчи моддалар ажратувчи манбаларнинг иш вақти ускуналарнинг лойиҳа ҳужжатларидаги иш вақтига тўғри келиши шарт. Ифлослантирувчи манбалар, шунингдек, ифлослантирувчи моддаларнинг тартибли ва тартибсиз чиқариш манбалари корхона карта-схемасига киритилади.

Инвентаризация ўтказиш тартиби бўйича ифлослантирувчи моддалар чиқарувчи манбаларга тўғридан-тўғри ўсиб боровчи нумерациялар киритилади. Инвентаризацияни аниқлаш вақтида тугатилган чиқариш манбаларининг тартиб рақамлари тушириб қолдирилади, янги киритилганларига эса навбатдаги янги тартиб рақамлари берилади.

Ҳар бир чиқариш манбаининг ўрни саноат майдонининг шартли координат системасида, координат ўқларининг биринчи чорагида (мусбат), «у» ўқи билан шимол йўналиши қўшилган

ҳолда аниқланади. Тартибли чиқариш манбаларининг параметрлари (баландлиги, диаметри ёки чиқариш жойининг кўндалани кесими ўлчами, техно-ишчи лойиҳа чанг-газдан тозалаш қурилмалари паспортида) да кўрсатилган миқдорига ёки тўғридан-тўғри ўлчаш натижасида олинган миқдорларга тўғри келиши керак.

7.3. Инвентаризация таркиби ва уни тахт қилиш

Инвентаризация материаллари китоб кўринишида 4 нусхада расмийлаштирилади. Инвентаризация китобининг бетлари умумий тартибда алоҳида бетларда бажарилган иллюстрация, схема, графикларни ўз ичига олган ҳолда рақамланади.

Инвентаризацияни ўтказишда қатнашганлар ҳаммасининг фамилияси ва исми-шарифлари ижрочилар рўйхатида кўрсатилади. Аннотацияда бажарилган ишларнинг асосий натижалари баён этилади. «Корхона ҳақида умумий маълумотлар» бўлимида корхона жойлашган ўрнининг физик географик шароити ва иқлими тўғрисида маълумот берилади.

Корхонанинг таъсир доирасида ўрнашган аҳоли яшайдиган массивлар билан бирга, шунингдек корхона, шаҳар плани (аҳоли яшайдиган пункт) билан боғловчи моддалар киритилган ҳолатдаги жойлашиш плани келтирилади.

Ифлослантирувчи моддалар ажратувчи манбалар хараكتеристикаси бўлимида ҳар бир чиқарувчи манба учун қуйидагилар келтирилади:

- чиқариладиган маҳсулотнинг технологик жараён тури;
- бир йил ва бир суткадаги иш вақти;
- чиқарилаётган ифлослантирувчи моддалар миқдорини аниқловчи зарур ўлчаш натижалари;
- дастлабки маълумотлар;

- тўлиқ ҳисоб, шулар қаторида ингредиентлар бўйича чиқарувчи манбалардан келадиган ифлослантирувчи моддалар миқдорини ҳақиқий ўлчаш натижалари.

Ифлослантирувчи моддалар чиқарувчи манбалар характеристикаси бўлимида ҳар бир чиқарувчи манба учун қуйидаги маълумотлар келтирилади:

- маълум тартиб номеридаги чиқариш манбасига тушадиган ифлослантирувчи модда ажратувчи манбалар сони ва номи;

- чиқариш манбалари ва атрофга чиқарилаётган ифлослантирувчи моддаларнинг тегишли ҳисоблари ва изоҳлари билан берилган параметрлари;

- чиқарилаётган ифлослантирувчи моддалар миқдори ва таркиби қўлланилган усул ва формулаларга асосан ҳисобланган йўл қўйса бўладиган концентрация (ЙҚБК) миқдори тегишли ҳисоб ва изоҳи билан.

Чанг-газдан тозалаш ва зарарсизлантириш қурилмаларининг ишлаш характеристикаси бўлимида ҳар бир чиқариш манбаига келтирилади:

- тозалаш лозим бўлган ифлослантирувчи моддаларнинг номлари;

- тозалашга тушувчи ва тозалашдан сўнг ташланадиган ифлослантирувчи моддалар концентрациясини ўлчаш маълумотлари;

- чанг-газдан тозалаш ва зарарсизлантириш қурилмаларининг фойдали ҳаракат коэффициенти (ФҲК) ҳисоби ва лойиҳадаги ФҲК тўғрисида маълумотлар;

- чанг-газдан тозалаш қурилмаси билан таъминланиш ҳақиқий коэффициентининг ҳисоби, чанг-газдан тозалаш норматив таъминоти маълумотлари;

- бутун корхона бўйича чанг-газдан тозалаш ва зарарсизлантириш манбалари ҳолатининг қисқача таҳлили.

Атмосферага ифлослантирувчи моддалар жами чиқарилиши бўлимида тозаламай чиқарилаётган, тозалашга тушаётган (улардан утилизацияланган), ҳар бир модда учун шунингдек атмосферага чиқариб ташланаётган ифлослантирувчи моддалар, бутун корхонанинг жами чиқиндиларининг ҳисоби ва изоҳи берилади.

Ўтказилган инвентаризация натижалари ифлослантирувчи моддалар манбаларининг инвентаризация варақаларидаги тегишли бўлимларига киритилади, ҳеч қандай қисқартириб ёзишга ижозат берилмайди.

Корхонанинг хавфсизлик даражасини аниқлаш бўлимида — корхонанинг экологик хавфсизлик даражасининг ҳисобланиши РД 118.00.27714. 17-94га мувофиқ келтирилади. Ҳисоблаш ишларининг ЭҲМда бажариш Ўзбекистон Республикаси табиатни муҳофаза қилиш давлат қўмитаси руҳсат берган дастурлар ёрдамида ўтказилади.

«Хулоса»да қилинган ишларнинг қисқача таҳлили ва вақтинча йўл қўйса бўладиган (ВЙҚБ) нормативлар лойиҳасини ишлаб чиқиш ёки уни тозалаш учун таклифлар берилади.

Фойдаланилаган адабиётлар, қўлланма, норматив ва бошқа адабий манбаларнинг тўлиқ номи, муаллифларининг исми, фамилиялари, нашриёт номи ва чиқарилган йили қайд қилиниши лозим.

7.4. Инвентаризацияни мувофиқлаш ва тасдиқлаш тартиби

Инвентаризацияни мувофиқлаш деганда унинг натижалари мазкур ҳужжатнинг талабларига мос келишини текшириш тушу-

нилади.

Инвентаризация етказишда Қорақалпоғистон Республикаси табиатни муҳофаза қилиш давлат қўмитаси, табиатни муҳофаза

қилиш вилоятлар ва Тошкент шаҳар қўмиталари, табиатни муҳофаза қилиш давлат қўмитасининг маҳаллий ташкилотлари билан келишилади ва инвентаризацияланаётган корхонанинг биринчи раҳбари томонидан тасдиқланади.

Экологик хавфсизлик жиҳатидан биринчи, иккинчи ва учинчи категорияларга кирувчи корхоналар лойиҳаси билан ҳам келишишга тақдим этилади. Инвентаризацияси ва экологик хавфнинг биринчи категориясига кирувчи вақтинчалик йўл қўйса бўладиган нормативлари лойиҳасини тақдим этилган кундан бошлаб табиатни муҳофаза қилиш давлат қўмитасининг маҳаллий ташкилотлари кўриб чиқишлари учун 20 иш куни муддат берилди. Улар шу муддат ўтгандан сўнг ишлаб чиқувчиларга, улар тақдим этган материалларига келишилган ёки келишилмаганлик ҳақида ёзма хулоса берадилар, бунда келишилмаганлик сабаблари аниқ баён қилинади ва у материалларни табиатни муҳофаза қилиш давлат қўмитасига экспертизага юборадилар.

Экологик хавфлилик жиҳатидан иккинчи ва учинчи категорияга кирувчи корхоналар инвентаризацияси ва ВЙҚБ нормативлари лойиҳасини кўриб чиқиш учун тақдим этилган кундан бошлаб 15 иш куни, тўртинчи категорияга кирувчиларга эса 10 иш куни берилди. Шу муддат ўтгандан сўнг табиатни муҳофаза қилиш давлат қўмитасининг маҳаллий ташкилотлари томонидан инвентаризация китоби биринчи varaғида келишилганлик ҳақида белги, ВЙҚБ нормативлар лойиҳасининг биринчи varaғида эса унинг тасдиқланганлиги ҳақида белги қўйилади ёки келишилмаганлик ё тасдиқланмаганлигининг сабаблари аниқ баён этилган ёзма хулоса берадилар. Кўрсатилган камчиликлар тузатилгандан сўнг инвентаризация материаллари ва ВЙҚБ норматив лойиҳалари тегишлича келишилади ва қайта кўриб чиқиш учун топширилган кундан бошлаб беш иш куни мобайнида тасдиқланади.

Агарда ишлаб чиқувчилар ва табиатни муҳофаза қилиш давлат қўмитасининг маҳаллий ташкилотлари ўртасида асосли келишмовчилик бўлса, қайта кўриб чиқишга тақдим этилган инвентаризация ва ВЙҚБ нормативлар лойиҳаларини табиатни муҳофаза қилиш давлат қўмитасига РД 118.00.27714. 14-92га мувофиқ мустақил экспертиза қилишга юборилади.

Мустақил экспертиза ва табиатни муҳофаза қилиш давлат қўмитасининг маҳаллий ташкилотлари хулосаларини ҳисобга олган ҳолда Ўзбекистон Республикаси табиатни муҳофаза қилиш қўмитаси тақдим этган инвентаризация материаллари ва ВЙҚБ нормативлари лойиҳалари тегишлича келишилади ва уларни тасдиқлайди, акс ҳолда келажакда кўриб чиқишни рад қилиш сабаблари аниқ баён этилган ёзма хулоса беради.

Ўзлаштириш саволлари:

1. Инвентаризация ўтказишда қайси ҳужжатлардан фойдаланилади.
2. Инвентаризация қайси мақсадларни кўзлайди.
3. Асосий, ёрдамчи, кўмакчи жараёнлар нима.
4. Атмосфера ҳавосини ифлослантирувчи манбалар ўз таркиби бўйича қайси манбаларга бўлинади.
5. Ифлослантирувчи моддаларнинг чиқариб ташлайдиган манбаларнинг баландлиги неча метр.
6. Тозалаш даражаси нима?
7. Инвентаризацияни ким ташкил қилади.
8. Инвентаризация ўтказишга гувоҳномани ким беради.
9. Инвентаризация қандай ўтказилади.
10. Инвентаризация таркиби нимадан иборат.
11. Корхонанинг экологик хавфсизлик даражаси қандай ҳисобланади?
12. Инвентаризацияни мувофиқлаш ва тасдиқлаш тартиби.
13. Мустақил экспертиза ва табиатни муҳофаза қилиш давлат қўмитасининг маҳаллий ташкилотлари ўртасида асосли келишмовчилик бўлса ким ҳал қилади.

8-БОБ

ЭКОЛОГИК ЭКСПЕРТИЗАНИ ЎТКАЗИШ ТАРТИБИ.

Ўзбекистон Республикаси табиатни муҳофаза қилиш Давлат қўмитасининг 4.05-93йилдаги № 8-ТК қарори билан экологик экспертизани ўтказиш тартиби тасдиқланган.

Қўлланилиш соҳасини мазкур ҳужжат билан белгилайди:

- Халқ хўжалиги объектлари ва комплексларини қуриш лойиҳалари ва техника-иқтисодий (ҳисоблар) асосларни Давлат экологик экспертизасидан (ДЭЭ) ўтказишнинг бир хил тартибини;

- ДЭЭ дан ўтказишда томонларнинг вазифалари ва жавобгарликларини белгилайди.

Ҳужжат қуйидагилар учун мажбурийдир:

- Ўз фаолиятида салбий экологик оқибатларни йўқотиш (енгиллатиш)га жамият олдида кафиллик берувчи лойиҳа-ҳужжатга буюртма берувчи ташкилотлар учун ;

- Лойиҳа-ҳужжатни ишлаб чиқувчи ва буюртма берувчига экологик хавфсизликни таъминлашга кафиллик берувчи ташкилот учун;

- Табиатдан фойдаланиш ва атроф-муҳитни муҳофаза қилишни назорат қилувчи давлат ташкилотлари учун.

Меъёрий манбалар учун мазкур ҳужжатда қуйидаги ҳужжатлардаги манбалардан фойдаланилди:

- Ўзбекистон Республикаси Давлат табиат қўмитасининг 1992 йилда тасдиқланган ва халқ хўжалиги объектлари ва комплексларини қуриш учун майдон танлашда, техника-иқтисодий асослар ва лойиҳаларни ишлаб чиқишда (реконструкциялашда), кенгайтириш ва техник қайта жиҳозлашда атроф-муҳитга таъсирни баҳолаш тартиби тўғрисидаги (инструкция) йўриқнома;

- Корхоналарни, бинолар ва иншоотларни қуриш учун лойиҳа-смета ҳужжатларининг таркиби, ишлаб чиқиш, мувофиқлаштириш тартиби тўғрисидаги 1.02.01-85даги СНиП йўриқнома;
- Ўзбекистон Республикаси Олий Кенгашининг 1992 йилдаги 9 декабрь Қарори билан қабул қилинган «Табиатни муҳофаза қилиш тўғрисида»ги Ўзбекистон Республикасининг қонуни.

8.1. Экологик экспертизанинг асосий тушунчалари

Мазкур инструкция Ўзбекистон Республикаси Давлат табиат қўмитаси тизимидаги эксперт ташкилотлар, буюртмачи ва ҳужжатни

ишлаб чиқувчилар учун мўлжалланган ва бинобарин, у қуйидагиларни белгилайди:

- ДЭЭнинг мақсади, принциплар ва устиворлиги, вазифалари, объектлари, ташкил қилиш ва ўтказиш тартибини;
- Ҳужжатнинг таркиби ва мазмунига бўлган умумий талаблар, шунингдек МДХдаги Давлат табиат қўмиталари тизимидаги эксперт органларга тавсия қилиш тартибларини;
- Эксперт гуруҳи (комиссияси)нинг жамлама хулосаси ва ДЭЭнинг хулосаси мазмунини.

Давлат экологик экспертизасининг мақсади хўжалик қарори қабул қилишга олиб келувчи, атроф табиат муҳитни муҳофаза қилишнинг мажбурий мезонидир. ДЭЭнинг мақсадларига - хўжалик ёки бошқа фаолиятда мўлжалланган амалга оширилаётган экологик хавф даражасини аниқлаш, уларнинг табиатни муҳофаза қилиш қонуниятлари талабларига мос келишини баҳолаш, лойиҳаларда табиатни муҳофаза қилишга қаратилган чораларнинг асосланганлиги ва етарлигини аниқлаш киради.

Давлат экологик экспертизасининг объектлари Давлат экологик экспертизасидан ўтишлари лозим:

- ишлаб чиқарувчи кучлар ва халқ хўжалиги тармоқларини жойлаштириш ва кенгайтиришнинг схемалари ва асосий йўналишлари, концепциялари, давлат режалари лойиҳалари;

- барча турдаги қурилишлар учун майдон танлаш материаллари, режадан олдинги ва лойиҳа ҳужжатлари;

- табиий ресурслардан фойдаланиш, экологик ҳолатни баҳолаш билан боғлиқ бўлган илмий изланиш ишларининг дастурлари;

- табиий ресурслардан фойдаланиш ва хўжалик фаолиятини белгиловчи инструкторив-услубий лойиҳалар ва меъёрий-техник ҳужжатлари;

- янги материаллар ва моддаларнинг технологияси ва техникасини яратиш бўйича ҳужжатлар, шу жумладан чет элдан сотиб келтириладиганлар, шунингдек бошқа техника ва ҳужжатлар, маҳсулот стандартлари;

- Ўзбекистон Республикасига келтириладиган ва ундан олиб чиқиб кетиладиган маҳсулотлар;

- Кимёвий моддалар;

- айрим регионлар, ҳудудлар, жойлар ва объектларнинг экологик вазияти;

- атроф табиий муҳит ҳолатига салбий таъсир кўрсатаётган ишлаб турган корхоналар ва бошқа объектлар.

Лойиҳаларни ДЭЭнинг ижобий ҳулосасисиз амалга ошириш таъқиқланади.

Махсус аҳамиятга молик бўлган халқ хўжалиги муаммоларини ечишга мўлжалланган ҳужжатлар, халқ хўжалигининг ривожланиши тармоқ схемалари, катта шаҳарларнинг бош режаси, давлат дастурлари, янги техника, технология, материаллар ва моддалар, катта ва мураккаб объектлар, комплексларнинг лойиҳалари ва техника-иқтисодий асослари Давлат экологик экспертизаси-

дан, Бош космос экспертиза экспертлари томонидан ҳам мустақил равишда ҳамда табиатни муҳофаза қилиш вилоят қўмиталари бўлимларининг экспертлари томонидан ўтказилиши лозим.

8.2. Экологик экспертизасига топшириш тартиби ҳамда янги техника ва технология материаллари буюмлар экспертизаси

Давлат экологик экспертизасига буюртмачи томонидан ҳужжатнинг «қарор қабул қилиш» босқичидаги (халқ ҳужалигининг ривожланиш тармоқ схемалари, бош режалар, саноат ва бошқа объектларни қуришга майдон тан-

лаш, техника-иқтисодий асослар, техник-иқтисодий ҳужжатлар (ТИХ) ва бошқалар). Ҳўжалик объектлари ва комплекслар қурилиши (реконструкцияси, кенгайтириш, техникавий қайта жиҳозлаш) лойиҳаларини, ТИХ ишлаб чиқишда, майдон танлашда атроф-муҳитга таъсирни баҳолаш (АМТБ) тартиби тўғрисидаги йўриқномага мос ишлаб чиқилган ҳолда АМТБ бўлимига топширилади.

Атроф-муҳитга таъсирни баҳолаш (АМТБ) қуйидаги босқичларни ўз ичига олади: мақсадни билдириш, лойиҳани ишлаб чиқиш, атроф-муҳитга таъсирни хабарлаш, жамоатчилик орасида муҳокама қилиш, кейинги тадбирларни ўтказиш мақсадга мувофиқмаслиги тўғрисида қарор режалаштирилаётган пайтда атроф-муҳитга таъсирнинг аҳамиятга эга эмаслиги аниқлангач қабул қилинади.

Қурилиш учун майдон танлаш тўғрисидаги актга имзо қўйиш учун АМТБнинг биринчи тўрт босқич вазифалари бажарилиши керак.

«Лойиҳа», «ишчи лойиҳа» босқичида ДЭЭга АМТБнинг «Атроф табиий муҳитни муҳофаза қилиш» бўлимига топширилади. У

«Лойиҳа»нинг ёки «ишчи лойиҳа»нинг «Атроф табиий муҳитни муҳофаза қилиш» бўлимини тузиш бўйича услубий қўлланмага асосан ишлаб чиқилиши керак.

АМТБ таркибидаги экологик хавфли ҳўжалик фаолиятининг турларини ривожлантириш лойиҳаларини режалаштиришнинг бутун даври мобайнида фаолиятнинг экологик хавфсизлиги таъминланишига кафолат берувчи тадбирни бажаришга, ҳатто фаолиятни тугатишга ҳам қаратилган «Экологик оқибатлар тўғрисида билдириш»ни ўз ичига олиши керак.

Янги техника, технология, материаллар ва моддаларнинг экспертизасидан ўтиши лозим: Янги маҳсулотнинг истиқболли техник савиясини белгиловчи ҳўжатлар, ҳўжат лойиҳалари, шу жумладан: норматив техник ҳўжатлар; меъёрий-ҳўқуқий лойиҳалар, шу жумладан янги маҳсулотни ишлаб чиқишда қўйиладиган табиат муҳофазаси меъёрлари ва талабларига риоя қилишнинг назоратини аниқлайдиган, регламентлайдиган тармоқ меъёрий техник ҳўжатлари; Маълум (конкрет) янги маҳсулотга техник ҳўжатларнинг лойиҳалари, конструкторлик ва технологик ҳўжатлар, тажриба (текшириш) натижалари ва шунингдек ишлаб чиқарилаётган маҳсулотнинг дастлабки ҳўжатларга мос келишини ва унинг техник савиясини таъкидловчи бошқа ҳўжатлар: Ўзбекистон Республикасида ва чет элда ўхшаш (аналоги) бўлмаган, принципиал янги турдаги маҳсулот ишлаб чиқилганда; Раҳбар органларнинг топшириғига асосан; Тармоқда янги маҳсулот ишлаб чиқилаётганда табиатни муҳофаза қилиш меъёрларига риоя қилинишини режага асосан ва танлов асосида назорат қилиш тартибига биноан; Янги маҳсулот ишлаб чиқариш жараёнида вазирликлар, бошқармалар, корхоналар, буюртмачи ва ҳўжатни тайёрловчи ташкилотлар ўртасида экологик масалалар бўйича сезиларли келишмовчилик келиб чиққанда; Ўзбекистон

Республикасига, шунингдек республика ҳудудида пудрат асосида ёки ҳамкорликда қурилаётган корхоналарга техника, технология, материаллар ва моддаларнинг айрим турлари келтирилганда экспертиза ўтказилиши зарур.

Юқорида қайд қилинган ҳужжатларни ДЭЭдан ўтказиш Ўзбекистон Республикаси Бош Давлат экологик экспертизаси топшириғига биноан вилоят табиатни муҳофаза қилиш қўмиталари бўлимларининг экспертлари томонидан масъул ташкилотларни жалб қилиш билан амалга оширилади.

Янги техника, технология, материаллар ва моддаларни яратиш бўйича ҳужжатлар қуйидагилардан иборат бўлиши керак: Техник вазифа; техник шартлар лойиҳаси; техник савия ва сифат картаси; эксплуатация қилиш бўйича йўриқнома лойиҳаси; янги маҳсулотнинг техник вазифаси; стандарт; санитар-гигиеник ва табиат муҳофазаси меъёр ва қоидаларга мос келиши тўғрисидаги маълумотнома; режалаштирилаётган ишлаб чиқариш дастури тўғрисида маълумотнома; эксплуатация даврида атроф-муҳитни флосланттирувчи ташландиқлар ва бошқа таъсир турларининг солиштирма (режалаштирилган) миқдори, уларни нейтраллаш, ушлаб олиш, қайта ишлаш ёки йўқотиш усуллари ва манбалар ҳақида маълумотнома; ишлаб чиқарилиши мўлжалланаётган янги маҳсулотнинг эксплуатацияси давридаги экологик оқибатлар (атроф-муҳитга таъсирини баҳолаш натижаси сифатида) тўғрисидаги маълумотнома; Янги маҳсулотни ишлаб чиқаётганда табиат муҳофазаси меъёрлари ва талабларига риоя қилинишини назорат натижалари тўғрисида тармоқ хулосаси; ДЭЭ талабига биноан бошқа материаллар; Экологик экспертизага топшириладиган ҳужжатлар қуйидаги тавсифномалардан иборат бўлиши керак; Янги техника ва технология техноген тавсифномалари (характеристикалар):

а) Чиқиндилар, ташландиқлар, оқиндиларнинг турлари бўйича физикавий ва кимёвий таркиби, уларни масса ва ҳажми бўйича, хавфлилик синфи, заҳарлилик даражаси, биологик чидамлилик, портлаш хавфи бўйича бўлиниб ҳисобланган ва меъёрий параметрларга нисбатан таққосланган йириклаштирилган моддий ва энергетик баланс ҳисоблари;

б) Ҳавога ва сувга чиқит ташловчи манбаларнинг (газ-ҳаво аралашмаси, ифлосланган оқава сувлар ҳажми, аралашмаларнинг температураси, ўтиш тезлиги, концентрацияси, массаси, ифлослантирувчи манбаларнинг конфигурацияси ва бошқалар) ҳисоблаш ва экспериментал тавсифлари;

в) Меъёрий параметрларга таққосланган шовқин, вибрация (тебранишлар), электромагнит, ионизацияланувчи ва иссиқлик нурланишларининг тупроқ қатламига таъсирлар, санитариявий ҳимоя зоналари ва санитариявий бузилиш ўлчамларининг ҳисобланган ва экспериментал даражалари.

Экологик - техноген тавсифномалар:

а) кам ва чиқитсиз, ресурс ва энергия тежовчи технологик ечимларнинг, ҳаво ва сувга ташланган чиқитларни тозалаш тизимларининг, ташлаш усули ва ишлаб чиқариш чиқиндиларини қайта ишлаш, эксплуатация муддати билан энг янги техникани йўқотиш принциплари ва схемалари;

б) ҳар хил бўлиши мумкин бўлган авария ҳолатлари (улар зарarli моддаларни чиқариб ташлаш билан боғлиқ бўлса) вақт, масса ва ҳажми инobatга олган ҳисоблар ва моделлар, шунингдек авария ҳолатларини ва унинг оқибатини тугатиш усуллари ва схемалари;

в) чиқиндилар ташланувчи зарarli моддаларнинг ҳажми ва концентрациялари, иссиқлик ва электр юкламаларининг, бирбирлик маҳсулотга сарфланган табиий ресурсларнинг солиштирма ўлча-

ми ёки нарх тавсифи, металл-материал, энергия сарфлаш ҳажми, бирбирлик йўлга кетган ёқилғи сарфи, юк кўтариш қобилиятини меъёрий параметрлар билан таққосланган ҳисобларидан иборатдир.

Янги материал ва моддалар:

Техноген тавсифномалар. ҳисобланган физикавий тавсифномалар, биологик факторларнинг тавсифномалари, заҳарлилик даражаси, биочидамлилик, портлаш хавфи, хавфлилик синфининг ҳисобланган катталиклари ва уларнинг меъёрий параметрлар билан таққосланиши, янги материалларни эксплуатация қилиш ёки сақлашнинг ҳисобланган муддати, экологик-технологик тавсифномалар, янги материалларни олишдаги кам ва чиқитсиз, ресурс ва энергия тежовчи технологик ечимларнинг принциплари ва схемалари, янги материалларни қайта ишлаш ёки фойдаланиш муддати тугагач йўқ қилиш ёки сақлаш усуллари; транспортровка қилиш, сақлаш, қўлланиш ва қайта ишлаш ёки йўқ қилишдаги экологик хавфсизлик чораларидир.

Экологик-иқтисодий тавсифномалар:

а) янги материалларни ишлаб чиқишни таъминловчи янги техника ва технологиянинг атроф-муҳитга бўлган салбий таъсирнинг олдини олувчи тадбирларга ҳисобланган сарф-ҳаражатлар, шунингдек материалларнинг антропоген таъсирини камайтиришнинг экологик тадбирлари ва уларни иқтисодий зарар билан таққослаш;

б) янги материалларнинг табиатни муҳофазалаш меъёри ва қоидалари инobatга олинган ҳисобланган баҳо белгилаш тавсифномаларидир.

8.3. Давлат экологик экспертизасини ташқил қилиш ва ўтказиш

Давлат экологик экспертизаси
(ДЭЭ) Ўзбекистон Республикаси
Давлат табиат комитети тизимидаги
эксперт органлар мутахассислари

кучи билан ёки олимлар, мутахассислар ва жамоатчилик вакилларидан ташқил топган (илова 4) эксперт комиссиялари (гурuhlари) ёрдамида ўтказилиши мумкин.

Экспертиза ўтказиш муддати, қоидага биноан материалларнинг тўлиқ комплекти топширилган кундан бошлаб 3 ойдан ошмаслиги керак.

ДЭЭ ўтказиш жараёни уч босқичдан иборат: тайёрлов, асосий ва яқунловчи босқичлар:

а) тайёргарлик (тайёрлов) босқичида Ўзбекистон Республикаси Давлат табиат қўмитаси тизимининг штатдаги экспертлари томонидан:

- тавсия қилинган ҳужжатлар таркиби мазкур ҳужжатнинг талабларига мос келиш келмаслиги текширилади;

- экспертизанинг вазифалари, чегараси ва йўналиши таърифланади; унинг формаси (шакли) ва ўтказиш усули аниқланади;

- экспертизанинг асосий йўналишлари бўйича мутахассислардан штатдан ташқари эксперт комиссияси-гурухи тузилади, унинг аъзолари ўртасида вазифалар тақсимланади, иш графиги тузилади ва ҳоказо, керакли ҳужжатлар расмийлаштирилади.

б) асосий босқич давомида экспертизага тавсия қилинган ҳужжатлар кўриб чиқилади, ва текширилади, унда:

- мазкур хўжалик фаолияти турини амалга оширишга эҳтиёжнинг асосланиши, уни реализация қилиш усулини танлаш, тавсия қилинаётган техник-муҳандислик ва архитектура-режавий ечимларнинг прогрессивлиги, материал, хом-ашё ва энергетик

ресурслардан ва бошқалардан фойдаланишнинг комплектлиги ва рационаллиги;

- аниқланган таъсир факторларининг тўлиқлиги ва уларнинг экологик хавфи даражаси, атроф-муҳитга хўжалик фаолиятининг таъсири эҳтимоли масштаблари;

- табиат муҳофазаси қонуниятлари талабларини таъминлашга, шунингдек авария вазиятларининг олдини олиш (огоҳлантириш) ва уларнинг мумкин бўлган оқибатларини тугатишга қаратилган чора-тадбирларнинг етарлилиги;

- мазкур хўжалик фаолиятининг экологик хавфсизлиги ва атроф-муҳитнинг сифат меъёри таъминланишининг фойдаланишга тавсия қилинган оператив ва бошқа хил назорат усуллари;

- ишлаб чиқариладиган маҳсулотнинг ва ҳосил бўлган чиқиндиларнинг экологик хавфи даражасини баҳолаш, шунингдек уларни қайта ишлашда ҳудудий кооперацияланиш имкониятлари;

- экспертизани амалга оширишда экологик, ижтимоий ва иқтисодий оқибатлар тўғрисида маълумотларнинг борлиги инобатга олинади.

Экспертиза ишлари жараёнида олдиндан таърифланган экспертиза йўналишлари бўйича индивидуал эксперт хулоса ва эксперт гуруҳи хулосаси тайёрланади.

Агар янги вазифалар ёки кўриб чиқиш йўналишлари аниқланса, эксперт комиссияси (гуруҳи) ДЭЭни тайинланган орган олдига, экспертиза ўтказиш муддатини ўзгартириш, кўтарилган масалалар бўйича қўшимча экспертлар жалб қилиш масаласини қўйиши мумкин.

Экспертиза давомида, ҳужжатни тайёрловчилар томонидан инобатга олинмаган потенциал хавфли таъсирлар аниқланган тақдирда, лойиҳа ушбу таъсирнинг хавфлилик даражаси ва унинг оқибатлари баҳоланмаган ҳолда қайта ишлашга қайтарилади;

в) якунловчи босқич давомида эксперт комиссия томонидан кўрилатган ҳужжат бўйича жамлама хулоса лойиҳаси тайёрланиб, у буюртмачи, лойиҳани ишлаб чиққан ташкилот вакиллари, жамоатчилик қатнашган эксперт комиссияси мажлисида муҳокама қилинади. Жамлама хулоса эксперт комиссиясининг барча аъзолари томонидан имзоланади ва уларнинг розилигисиз ўзгартирилмайди;

г) эксперт комиссияси (гурухи)нинг жамлама хулосаси қуйидагилардан иборат бўлиши керак:

- амалга оширишга тавсия қилинаётган хўжалик фаолиятининг қисқача тавсифи;

- тавсия қилинаётган хўжалик ечимининг эксперт баҳолари;

- лойиҳа бўйича принципиал мулоҳазалар;

- хулосалар;

- лойиҳани амалга ошириш имкониятлари ва шартлари (режа схемаси, дастурлар);

- уни қайта ишлашга ёки қайта кўришга эҳтиёж;

- амалга оширишга мувофиқ келмайдиган четга чиқишлар.

Хулоса ва таклифлар аниқ ва тушунарли таърифланиши керак.

Жамлама хулосага эксперт комиссияси аъзолари томонидан билдирилган алоҳида фикрлар илова қилинади.

8.4. Давлат экологик экспертизасининг хулосаси

Давлат экологик экспертизасини (ДЭЭ) ўтказаятган эксперт органи лойиҳани ва хўжалик фаолияти лойиҳаси бўйича эксперт комиссиясининг жамлама хулосасини кўриб чиқади ва «ДЭЭ хулосаси»ни тайёрлайди. Унинг таркибига қуйидагилар кириди:

- экологик оқибатлар ва лойиҳани амалга ошириш шарт-шароитлари тўғрисида хулосалар;

- қизиқувчи томонларнинг фикр ва таклифларини кўриб чиқиш давомида пайдо бўлган мулоҳазалар;

- кўрилаётган хўжалик фаолияти лойиҳасини амалга ошириш шарт-шароитлари бўйича буюртмачи ва қизиқувчи ташкилот ва муассасалар учун тавсиялардан иборат бўлади.

«ДЭЭнинг хулосаси» Ўзбекистон Республикаси Давлат табиат қўмитаси эксперт кенгаши мажлисига муҳокамага чиқарилиши мумкин.

«ДЭЭ хулосаси» лойиҳа буюртмачисига ва бошқа қизиқувчи ташкилотларга юборилади.

Хўжалик фаолияти лойиҳасини амалга ошириш учун маблағ фақат «ДЭЭ хулосаси» ижобий бўлсагина ажратилади.

Экспертиза тугагач, ҳужжатларнинг тўлиқ комплекти буюртмачиларга қайтарилади.

Ҳужжатларнинг нусхаси экспертиза ўтказган орган архивида олиб қолинади, расмийлаштирилади ва белгиланган иш юритиш тартибига асосан сақланади.

ДЭЭни ўтказишда томонларнинг вазифалари ва жавобгарлиги хўжалик фаолияти лойиҳасининг ва бошқа ҳужжатнинг буюртмачиси ва ишлаб чиқувчи қуйидагиларни таъминлаши шарт:

- мазкур ҳужжатнинг бўлимларига мос равишда ДЭЭга бериладиган ҳужжатларнинг тўла комплектини;

- ДЭЭни ўтказиш ишларига Республикада белгиланган тартибда ҳақ тўлашни;

- экспертиза ўтказилаётган орган талабига биноан, эксперт комиссияси (гурӯҳи, эксперт)нинг ишлаши учун зарур қўшимча ахборот беришни таъминлайди.

Эксперт комиссияси (гурӯҳ, экс-перт) жавоб беради:

- экспертизага берилган ҳужжатларни ўз вақтида ва сифатли кўриб чиқилишига, жамлама хулосани тайёрлаш, хулоса ва таклифларнинг асослигига;

- экологик экспертизани ўтказиш меъёр ва қоидаларига риоя қилинишига масъул ҳисобланади.

ДЭЭни ўтказувчи эксперт орган жавоб беради:

- эксперт комиссиясини (гуруҳини) тузиш, экспертларни танлаш, уларнинг меҳнатини тўғри ташкил қилишга;

- кўриб чиқилаётган хўжалик фаолияти лойиҳаси амалга оширилиши мўлжалланаётган (ёки амалга оширилаётган) ҳудуднинг атроф-муҳити ҳолати тўғрисидаги маълумотлар билан экспертларни таъминлашда ёрдам беришга;

- экспертиза ўтказишнинг ошкоралигини таъминлашга, кўрилаётган фаолият лойиҳасини экспертлар томонидан объектив равишда баҳолаш учун шарт-шароит яратишга;

- ДЭЭни ўтказишда меъёрлар ва қоидаларга риоя қилинишига;

- экспертлар ишига ўз вақтида ҳақ тўлашга масъулдир.

8.5. Иловалар:

1. Ўзбекистон Республикаси
Давлат табиат қўмитаси Бош Давлат
экоэкспертизаси эксперт бў-
лимларининг рўйхати.

№	Бош давлат экоэкспертизасининг эксперт бўлимлари	Эксперт бўлимларининг адреси
	2	3
1	Ўзбекистон Республикаси Давлат табиат Бош давлат экоэкспертизаси	700000. Ташкент пр. А. Қодирий 5а

2	Тошкент вилоят табиатни муҳофаза қилиш қўмитаси экологик эксперти за бўлими (ЭЭБ)	700143. Тошкент шаҳри Буюк ипак йўли, 235 - уй
3	Тошкент шаҳар табиатни муҳофаза қилиш қўмитаси (ТМҚК) ЭЭБ	700000. Тошкент шаҳри Халқлар дўстлиги, 7-уй
4	Қорақалпоғистон Республикаси ТМҚК ЭЭБ	720000. Нукус шаҳри, Ш.Рашидов кўчаси, 25 -уй
5	Андижон вилояти ТМҚК ЭЭБ	710005. Андижон шаҳри Кўнчилик кўчаси 76-уй
6	Наманган вилояти (ТМҚК) ЭЭБ	716002. Наманган шаҳри, Хива кўчаси, 1-уй
7	Фарғона вилояти ТМҚК ЭЭБ	712006. Фарғона шаҳри Ю.Саккокий кўчаси, 39/41-уй
8	Қашқадарё вилояти ТМҚК ЭЭБ	730013. Қарши шаҳри, Левобережная кўчаси-уй
9	Сурхондарё вилояти ТМҚК ЭЭБ	732004 Термиз шаҳри, Ш. Рашидов кўчаси, 16-уй
10.	Хоразм вилояти ТМҚК ЭЭБ	740009 Урганч шаҳри, Ёшлик кўчаси, 1 – уй
11.	Бухоро вилояти ТМҚК ЭЭБ	706800 Бухоро шаҳри, Низомий кўчаси, 33- уй
12.	Навоий вилояти ТМҚК ЭЭБ	706800 Навоий шаҳри, Кольцевая кўчаси, 2а-уй
13.	Самарқанд вилояти ТМҚК ЭЭБ	703017 Самарқанд шаҳри, Набиев кўчаси, 10 –уй
14.	Жиззах вилояти ТМҚК ЭЭБ	708000 Жиззах шаҳри, Рашидов кўчаси, 3 –уй
15.	Сирдарё вилояти ТМҚК ЭЭБ	70000 Гулистон шаҳри, Н.Махмудов кўчаси, 10 - уй

2. Экологик хавфли хўжалик фаолияти турларининг

рўйхати:

1. Атом саноати ва энергетика.
2. Биохимик, биотехник ва фармацевтика ишлаб чиқариши.
3. Хавфли саноат чиқиндиларини қайта ишлаш, транспортровка қилиш, сақлаш ва кўмиб ташлаш.
4. Нефтехимия ва нефтни қайта ишлаш.
5. Табиий газни чиқариб олиш ва қайта ишлаш.
6. Кимё саноати.
7. Металлургия.
8. Минерал ўғитлар, пестицидлар ва заҳарли химикатларни ишлаб чиқиш ва ишлатиш.
9. Ўқ-дориларни, портловчи моддалар ва ракета ёқилғисини ишлаб чиқиш, сақлаш, транспортровка қилиш ва йўқотиш.
10. Органик ёқилғи базасида электроэнергия ишлаб чиқариш.
11. Асбест, шиша, цемент ишлаб чиқариш.
12. Целлюза ишлаб чиқариш.
13. Ёнувчи, заҳарли, портловчи моддаларни, шулар жумласидан ёнганда заҳарли маҳсулотлар ва чангли портлашлар ҳосил қилувчиларни сақлаш ва транспортровка қилиш.
14. Илмий изланиш жарёнида катта миқдорда заҳарли (токсик) моддалар, табиий ва сунъий синтезланган организмлар, бактериялар, вируслар ишлатадиган илмий муассасалар.
15. Микроэлектроника саноати.

3. Экологик оқибат тўғрисида билдириш

а) Экологик оқибат тўғрисидаги билдириш ҳужжатида қуйидагилар акс этдирилиши керак;

- атроф-муҳитга экологик хавф хатарни ҳисобга олган таъсирни баҳолаш учун ўтказилган изланишларнинг асосий натижалари ва у бўйича қилинган хулосалар;

- тавсия қилинаётган вариантни амалга оширганда атроф-муҳитга кўрсатилган энг аҳамиятли таъсирнинг оқибатлари;

- атроф-муҳитни сақлаш талабларини бажаришга қаратилган фаолият тўғрисида буюртмачининг мажбуриятлари ва мазкур турдаги хўжалик фаолиятини амалга оширишнинг бутун даврида бу мажбуриятнинг бажарилиши кафолати.

б) «Экологик оқибат тўғрисидаги билдириш»ни расмийлаштириш ва мазмуни:

- титул варағи;

- мақсад ва тавсия қилинаётган хўжалик фаолиятининг зарурлиги;

- мўлжалланган хўжалик фаолиятидаги потенциал экологик хавф савиясининг миқдорий баҳолари;

- мазкур турдаги фаолиятни амалга оширадиган бутун давр мобайнида табиат муҳофазаси меъёрлари ва қоидаларига мос ҳолда бажаришни кафолатловчи тадбирлар рўйхати;

- хўжалик фаолиятини экологик талабларга мос керакли манбалар (техникавий, хом-ашёвий, молиявий, ташкилий) ни кўрсатган ҳолда бажариш мажбурияти ва уни бажаришга масъул шахсларнинг мажбуриятлари;

в) баён шакли - қисқа, тушунарли, формуласиз, рақамли материал кам ва фақат ҳисоблаш натижаларини мос изоҳлар билан акс эттирган бўлиши керак;

г) «Экологик оқибатлар тўғрисида билдириш»ни хўжалик фаолияти лойиҳасини бош (генерал) ишлаб чиқувчилар имзолайдилар.

4. Давлат экологик экспертизасини ўтказиш учун эксперт гуруҳи ташкил қилиш ва унинг иш юритиш тартиби

Эксперт комиссияси (гуруҳи)—бу конкрет хўжалик фаолияти-ни ДЭЭ ўтказиш учун вақтинча тузилган мутахассислар жамоасидир (штатсиз экспертлар).

Эксперт гуруҳини тузиш ва унинг ишини ташкил қилишни ҳамда штатсиз экспертларнинг меҳнатига ҳақ тўлашни ДЭЭ ўтказиш вазифаси юкланган Давлат табиатни муҳофаза қилиш кўмитасининг эксперт бўлими амалга оширади.

Эксперт гуруҳининг сони ва шахсий таркиби ДЭЭга топширилган ҳужжатларнинг хусусияти ва мураккаблиги билан аниқланади.

Эксперт комиссиясини тузишда ва унинг фаолиятини ташкил қилишда қуйидагиларни таъминловчи барча шарт-шароитлар яратилиши лозим:

- эксперт комиссиясининг малака савияси етарли ва кўп позицияли бўлишини;
- ДЭЭнинг юқори сифатини;
- эксперт баҳосининг ва эксперт комиссияси (гуруҳи) хулосаларининг сифатини;
- ДЭЭни ўтказиш ва унинг натижаларининг ошкоралигини эътиборда тутати.

Эксперт комиссияси (гуруҳи)ни тузиш принципи ва таркиби штатсиз экспертлардан иборат бўлади, унинг ишига республика илмий-текшириш институтларининг, вазирликлар, муассасалар, тармоқ илмий-текшириш ва лойиҳалаш ташкилотларининг олимлари ва мутахассислари жалб қилиниши мумкин.

Эксперт комиссияси (гуруҳи)нинг шахсий таркиби Бош давлат экспертиза бошлиғи ёки унинг ўринбосари томонидан тасдиқланади.

Эксперт комиссияси шахсий таркибига қуйидаги мутахассисларни жалб қилиш таъқиқланади:

- уларнинг шахсий розилиги бўлмаса;
- экспертизага топшириладиган ҳужжатларни тайёрлашда қатнашганлар;
- кўрилаётган лойиҳа бўйича олдин матбуотда ўз фикрини босиб чиқарганлар эксперт комиссияси таркибига киритилмайди.

Мутахассиснинг штатсиз эксперт сифатидаги фаолияти эксперт комиссияси (гуруҳи) тузиш тўғрисида қарор қабул қилинган кундан бошланади ва тасдиқланган иш графигига мос олиб борилади.

Штатсиз эксперт ДЭЭ ўтказишда асосий ишдан ажралмаган ҳолда, ўзига қулай вақтда қатнашади, унинг ишлаши учун барча шароит яратилиши керак.

Эксперт гуруҳи ишини ташкил қилиш

Эксперт комиссияси (гуруҳи)нинг ишини ташкил қилиш масъулияти ДЭЭ ўтказувчи эксперт бўлими бошлиғига ва эксперт комиссияси вакилига юкланади. Эксперт комиссияси ишини унинг вакили бошқаради.

Эксперт комиссияси вакили:

- ДЭЭни ўтказиш графигини ва дастурини мувофиқлаштиради;
- экспертиза жараёнида қўшимча экспертлар ёки маслаҳатчилар жалб қилишга эҳтиёжни аниқлайди;
- эксперт комиссияси (гуруҳи) мажлисини ўтказди;
- ДЭЭни ўтказиш жараёнида вужудга келган келишмовчиликларни кўриб чиқади;
- эҳтиёж туғилганда эксперт бўлими раҳбариятига экспертизани ўтказиш муддатларини, унинг йўналишини ўзгартириш ёки

экспертизани муддатидан илгари тўхтатиш ҳақида таклифлар киритади;

- эксперт комиссияси (гуруҳи)нинг якуний хулосасини тайёрлашда бевосита қатнашади;

- эксперт комиссияси (гуруҳи)нинг иш натижалари ҳақида Бош давлат экспертиза раҳбариятига, коллегияга, ДЭЭ кенгашига ахборот беради.

Эксперт комиссияси иш бошлагунга қадар, барча штатсиз экспертлар ДЭЭни ўтказишнинг асосий принциплари билан ва ДЭЭни ташкил қилиш ва ўтказиш бўйича амалдаги йўриқнома - услубий ҳужжатлар билан танишган бўлишлари шарт.

Эксперт комиссиясининг мажлиси баённома билан расмийлаштирилади. Баённомада кун тартибига киритилган масалаларнинг маъноси ва билдирилган фикрлар ифодаланиши керак. Якуний хулоса лойиҳаси муҳокамасига эксперт комиссияси (гуруҳи)дан ташқари буюртмачи ва лойиҳани ишлаб чиқувчи, шунингдек лойиҳанинг реализация қилинишидан манфаатдорлар таклиф қилинадилар.

Эксперт ўтказилиш жараёнида эксперт бўлими раҳбарияти:

- умумий ахборот воситалари томонидан ДЭЭ боришининг бир томонлама ва тенденцияли ёритилишига;

- қизиқувчи томонлар томонидан экспертлар таъқиб этилишига;

- ДЭЭ ўтказишнинг асосий принципларини бузишга олиб келувчи бошқа ҳаракатларга йўл қўймаслиги зарур.

Айрим фикр ёки таклифлари бўлган экспертлар, уларни ёзма равишда, якуний хулоса эксперт комиссияси томонидан имзолангунча ёки имзоланаётган пайтда, имзо олдида махсус белги қўйиб, топширилиши керак.

Ўзлаштириш саволлари:

1. Экологик экспертизани ўтказиш тартиби қайси ҳужжат билан белгиланади.
2. Экологик экспертизанинг асосий тушунчалари нима.
3. Давлат экологик экспертизасининг мақсади нимадан иборат.
4. Давлат экологик экспертизасидан ўтадиган объектларга нималар киради.
5. Экологик экспертизасига топшириш тартиби.
6. Атроф-муҳитга таъсирни баҳолаш босқичлари нималарни ўз ичига олади.
7. Янги техника, технология, материаллар ва моддаларнинг экспертизадан ўтиши.
8. Янги техника, технология, материаллар ва моддаларни яратиш бўйича ҳужжатлар нималардан иборат.
9. Экологик экспертизага топшириладиган ҳужжатлар қайси тавсифномалардан иборат.
10. Экологик - техноген тавсифнома нима?
11. Экологик-иқтисодий тавсифномани тушунтиринг.
12. Давлат экологик экспертизасини ўтказиш жараёни неча босқичдан иборат.
13. Эксперт гуруҳининг жамлама хулосаси нималардан иборат.
14. Давлат экологик экспертизасининг таркибига нималар киради.
15. Давлат экологик экспертизасини ўтказишда нималарни таъминлаши шарт.
16. Экологик хавфли хўжалик фаолиятининг рўйхатига қайси саноатлар киради.
17. Экологик оқибат ҳужжатида нималар акс эттирилиши керак.

9-БОБ

ЎЗБЕКИСТОН РЕСПУБЛИКАСИ ҲУДУДИДА ТАБИАТНИ ИФЛОСЛОВЧИ МОДДАЛАРНИ ЧИҚАРИБ ЮБОРИШ, ТАШЛАБ ЮБОРИШ ВА САҚЛАШ УЧУН ТЎЛОВЛАРНИ ХИСОБЛАШ ВА УНДИРИШ ТАРТИБИ.

Ўзбекистон Республикаси Вазирлар маҳкамасининг 31 декабр 1999 йил № 554 сонли қарорига асосан ЎзРси 2000 йил учун Давлат бюджети ва асосий макроиқтисодий кўрсаткичларни башорат қилди ва бу қарор 2000 йил 1-январидан кучга кирди. Қарорда ЎзРси табиатни муҳофаза қилиш қўмитаси табиатни ифлословчи моддаларни чиқариб юбориш, ташлаб юбориш ва чиқитларни сақлаш, меъёрларни белгилаш ҳуқуқи берилган.

Бу қарор ЎзРси Адлия Вазирлиги (№ 400 16 январ 2000 йилда) томонидан, ЎзРси молия Вазирлиги (№14 14.01.2000 й.) томонидан, ЎзРси Давлат солиқ қўмитаси (№ 2000 -9.14.1.2000 й) томонидан ва ЎзРси табиатни муҳофаза қилиш Давлат қўмитаси (№09-55, 14.1. 2000 й.) томонидан расмийлаштирилган. ЎзРси ҳудудида табиатни ифлословчи моддаларни чиқариб юбориш, ташлаб юбориш ва чиқиндиларни сақлаш учун тўловлар 3,4,5 ва 6 иловалар асосида амалга оширилади.

9.1. Умумий масалалар

Мазкур тартиб Ўзбекистон Республикасининг «Табиатни муҳофаза қилиш» ҳақидаги қонунига, Ўзбекистон Республикаси Вазирлар маҳкамасининг 1999 йил 31 декабрдаги «Ўзбекистон Республикаси 2000 йил учун Давлат бюджети ва асосий макроиқтисодий кўрсаткичларнинг башорати ҳақида» ги қарорига биноан ишлаб чиқилган ва Ўзбекистон Республикаси ҳудудида табиатни ифлословчи моддаларни чиқариб юбориш, ташлаб юбориш ва сақлаш

учун тўловларни ҳисоблаш ва ундиришнинг ягона тартибини белгилайди.

9.2. Табиатни ифлословчи моддаларни чиқариб (ташлаб) юбориш ва сақлаш учун тўлов тўловчилар

Ифлословчи моддаларни чиқариб (ташлаб) юборганлиги учун тўлов тўловчилар мулк шаклидан, тармоғидан, хўжалик фаолиятининг шаклидан қатъий назар Ўзбекистон Республикаси ҳудудида атмосфера ҳавосини бузувчи, сув ҳавзаларини ва ҳудуди рельефини ифлословчи моддалар чиқариб (ташлаб) юборувчи, ҳамда сақловчи юридик шахслар ҳисобланади.

Давлат бюджетида фаолият кўрсатувчи ташкилот ва муассасалари бу тўловдан озод қилинадилар.

9.3. Ифлословчи моддаларни чиқариб (ташлаб) юбориш ва сақлаш учун тўлов объектлари

Тўлов объекти бўлиб, ифлословчи моддаларнинг меъёрий (лимитланган) ва меъёрдан (лимитдан) ортиқ массалари, ҳамда аварияли ва отилиб чиқувчи зарарли моддалар ҳисобланади. Улар ўз таркибига қуйидагиларни қамраб олади:

- атмосфера ҳавосига чиқариб юборилган ифлословчи моддалар массаси;
- сув ҳавзаларига ва ҳудуд рельефига ташлаб юборилган ифлословчи моддалар массаси;
- Ўзбекистон Республикаси ҳудудига жойлаштирилган захарли ва захарсиз моддалар массаси.

Ифлословчи моддалар рўйхати Ўзбекистон Республикаси табиатни муҳофаза қилиш Давлат қўмитасининг қарорига биноан ўзгартирилиши мумкин. Ифлословчи моддаларнинг меъёрий (лимитланган) қийматлари табиатни муҳофаза қилиш ташкилотлари томонидан бошқариб турилади.

9.4. Ифлословчи моддаларни чиқариб (ташлаб) юбориш ва сақлаш учун тўлов миқдорлари

Ифлословчи моддаларни чиқариб (ташлаб) юбориш ва сақлаш учун тўлов миқдорлари Ўзбекистон Республикаси Вазирлар маҳкамаси томонидан тасдиқлана-

ди. (Ушбу тартибнинг 3-6 иловалари).

Коммунал хўжалик корхоналари учун белгиланган нархларга 0,1 коэффициентда қўлланилади.

Ифлословчи моддаларни чиқариб (ташлаб) юбориш ва сақлашнинг меъёрдан ортиқ миқдорлари учун 1,2 коэффициенти қўлланилади.

Юридик шахсларда ифлословчи моддаларнинг чиқариб (ташлаб) юбориш ва сақлашнинг тасдиқланган меъёрлари (лимитлари) бўлмаса ёки уларнинг муддати ўтиб кетган бўлса, тўловлар ифлословчи моддаларнинг амалдаги массаси бўйича ҳисобланади ва белгиланган нархларга 1,2 коэффициент қўлланади.

Ифлословчи моддаларнинг амалдаги массаси юридик шахслар томонидан ишлаб чиқаришнинг технологик регламентидан ва дастлабки ҳисоботдан келиб чиққан ҳолда аниқланади.

9.5. Ифлословчи моддаларни чиқариб (ташлаб) юбориш ва сақлаш учун тўловларни ҳисоблаш ва ундириш тартиби

Тўлов қийматлари тўловчилар томонидан Ўзбекистон Республикаси Вазирлар маҳкамаси тасдиқланган тўлов миқдорлари тартиби ва табиатни муҳофаза қилиш ташкилотлари тас-

диқлаган меъёрлар асосида мустақил ҳисоблаб аниқланади.

Юридик шахслар ҳисобот давридан кейинги ҳар ойнинг 25 санасигача берилган муддатда ифлословчи моддалар чиқариб (ташлаб) юборганликлари ва сақлаганлари учун аванс тўлайдилар. Аванс тўловлари ифлосликларнинг ўртача ойлик массасидан келиб чиқиб ҳисобланади.

Зарарли моддалар учун тўлов суммаси ҳисоби ушбу тартибнинг 6-иловасида келтирилган шаклда икки нусхада тўлдирилади ва бир нусхаси Давлат солиқ бўлимига ҳар кварталда белгиланган муддатда топширилади.

Иккинчи нусхаси табиатни муҳофаза қилиш маҳаллий ташкилотларига ҳисобот давридан кейинги ойнинг 10-санасигача топширилади. Маҳаллий ташкилотлар ифлословчи моддалар масаси ҳисобининг тўғрилигини текширадилар. Ҳисобларда хато аниқланса юридик шахсга тўғрилаш учун қайтарилади ва давлат солиқ хизматига бу ҳақда ахборот берилади.

Ифлословчи моддаларни чиқариб (ташлаб) юбориш ва сақлаш учун тўлов суммаси қуйидаги формула бўйича аниқланади:

$$П = (M_n \times R) + (M_{сн} \times R \times 1,2)$$

бу ерда: П - ифлословчи моддаларни чиқариб (ташлаб) юбориш ва сақлаш учун тўлов суммаси, суммада;

M_n - ифлословчи моддаларнинг чиқариб (ташлаб) юбориш ва сақлаш меъёрий массаси, тонна ёки килограмларла;

$M_{сн}$ - ифлословчи моддаларнинг чиқариб (ташлаб) юбориш ва сақлаш меъёридан ортиқ массаси, тонна ёки килограмларда;

R - ифлословчи моддаларнинг I тоннаси учун тўлов нархи, сўмларда;

1,2 - меъёрдан ортиқ чиқариб (ташлаб) юборилган ёки сақланган зарарли моддалар учун тўғрилаш коэффиценти.

Коммунал хизмати корхоналари учун тўлов суммаси ҳам юқоридаги формула бўйича ҳисобланади ва 0,1 коэффицентга кўпайтирилади.

Ифлословчи моддаларни чиқариб (ташлаб) юбориш ва сақлаш учун тўлов миқдорлари меъёрлар (лимитлар), белгиланган шаклдаги статистика ҳисобот ва дастлабки ҳисобга олинган ҳақиқий массалари ва турлари бўйича ҳисобланади. Уларнинг ҳақиқий массаларини ҳисоблашнинг иложи бўлмаган ҳолларда технологик регламент бўйича қўйиладиган йиллик масса бўйича ҳисобланади.

Ифлословчи моддаларнинг меъёрдан ортиқ массаси ҳар бир манба учун инструментал ўлчашлар билан ёки белгиланган меъёрлар (лимитлар)дан келиб чиқиб ҳисобланади.

Аварияда ёки отилиб чиқувчи ифлословчи моддаларнинг массаси инструментал ўлчашлар билан ёки технологик регламент бўйича ҳисоблаб топилади. Тўловлар авария пайдо бўлган вақтдан бошлаб то у бартараф қилингунча кетган муддат оралиғи учун ўн баробар миқдорда тўланади.

Мотор ёқилғиларини ёқишдан атмосферага ажралиб чиққан зарарли моддаларни ҳисоблашда уларни турларига ажратмасдан бутун массаси бўйича ҳисобланади. Ажралиб чиқаётган зарарли моддаларнинг ҳақиқий массаси ушбу Тартибнинг 5-иловаси

бўйича ҳисобланади. Агар инструментал ўлчовлар натижасида зарарли моддалар белгиланган миқдордан ортиқ чиқаётгани аниқланса унда тўлов меъёрдан ортиқ чиқариб ташлаш массаси учун ундирилади.

Ифлословчи моддаларни чиқариб (ташлаб) юбориш ва сақлаш учун тўлов миқдорини ҳисоблаш намунаси келтирилган.

9.6. Тўловларни ҳисобга олиш тартиби

Юридик шахслар ифлословчи моддаларни чиқариб (ташлаб) юбориш ва сақлаш учун тўловларнинг бухгалтерлик ҳисобга олиш 68-счёт «Бюджет ҳисоботи» субсчёт «Ифлословчи моддаларни чиқариб (ташлаб) юбориш ва сақлаш учун тўловлари» бўйича олиб борилади.

Бу субсчёт кредити бўйича ҳисобланган солиқ 26-счёт «Давр харажатлари» пунктига ёзилади.

Тўловнинг ҳақиқий суммаси бухгалтерия ҳисоботларида қуйидаги счётларга ўтказилади:

68-счёт дебети «Бюджет ҳисоботи» субсчёт «Ифлословчи моддаларни чиқариб (ташлаб) юбориш ва сақлаш учун тўловлар»;
51-счёт кредити «Ҳисоб рақами».

6.2. Ифлословчи моддаларни чиқариб (ташлаб) юбориш ва сақлаш учун бюджет тўловлари қуйидагича тақсимланади:

- тушган маблағнинг 80% Қорақолпоғистон Республикаси, вилоятлар ва Тошкент шаҳри маҳаллий бюджетларига ажратилади;

- тушган маблағнинг 20%и Қорақолпоғистон Республикаси, вилоятлар ва Тошкент шаҳри табиатни муҳофаза қилиш давлат қўмитасининг махсус бюджетдан ташқари бўлимларига ажратилади.

9.7. Солиқ тўловчиларнинг ва Давлат солиқ идораларининг жавобгарлиги

Ифлословчи моддаларни чиқариб (ташлаб) юбориш ва сақлаш учун солиқ тўловчилар Ўзбекистон Республикаси ам-

алдаги қонунлар бўйича ҳисобларнинг тўғрилиги ва тўловларни ўз вақтида ўтқазилиши учун жавобгардирлар.

Тўловчилар Давлат солиқ хизмати идораларининг қарорлари ва уларнинг ҳаракати устидан юқори солиқ хизмати идораларига ёки судга шикоят қилиш ҳуқуқлари бор.

Бу тўловлар чиқариб (ташлаб) юборилган моддаларнинг келтирган зарари ўрнини қопламайди ва тўловлардан озод қилинмайди.

Ушбу тартибни тўғри қўлланишини назорат қилиш Ўзбекистон Республикаси «Давлат солиқ хизмати ҳақида» ва бошқа қонунлар асосида давлат солиқ идораларига юклатилган.

9.8. Ифлословчи моддаларни чиқариб (ташлаб) юбориш ва сақлаш учун тўловлар миқдорининг ҳисоби

2000 йил кварталга учун

№	Ифлословчи моддаларнинг номи	Масса, тонна		1т учун тўлов миқдори (сўмда)	меъёрдан ортиқ чиқарилгани учун коэффицентлар	Тўлов суммаси (сўмда) (1х3-2х3х4гр)
		меъёрдан бўйича	ортиқ			
1	2	3	4	5	6	7
1	Атмосферага чиқариб юборилган ифлословчи моддалар Жами					
2	Мотор ёқилғисини ёндирилганда ажралиб чиқадиган ифлословчи					

	моддалар Жами					
3	Сув хавзаларига ва худуд рельефига ташлаб юборилган ифлословчи моддалар Жами					
4	Саноат чиқиндилари Жами Йиғиндиси Аванс тўловлар Тўланиши керак Коммунал хизмати корхоналари учун K=0,1					

Корхона
рахбари _____

(тўловчининг имзоси, фамилияси)

Бош
ҳисобчи _____

(тўловчининг имзоси, фамилияси)

Т.Ў.

Олинди

Солиқ

нозири _____

(фамилияси, имзоси)

_____ сана

Рўйхатга олиш нозирининг справкиси

Ушбу ҳисоб бўйича тўловчининг ҳисоб рақамига _____

сўм

_____ ўтказилди.

Нозир _____

_____ (имзоси, фамилияси)

_____ сана

9.9. Тўлов миқдорини ҳисоблаш

1. Ифлословчи моддаларни чиқариб (танлаб) юбориш ва сақлаш учун тўловларни ҳисоблаш та-

биат муҳитининг барча турлари учун олинди. Агар корхона бирор турига (масалан, атмосферага ёки сув ҳавзаларига) ифлословчи модда чиқармаса, у ҳолда ҳисоботнинг ушбу графаси тўлдирилмайди.

2. Корхона ҳисобот даврида атмосферат 1,25 азот икки оксида, 0,3 т азот оксиди ва 0,12 т мойли альдегид чиқарди. Меъёр бўйича бу ифлословчи моддалар мутаносиб равишда 1,1; 0,175 ва 0,05 т ни ташкил қилади. Улар турлари бўйича 1 графга ёзилади.

Меъёрдан ортиқ чиқариб юборилган азот икки оксиди 0,15 т, азот оксиди 0,125 т ва мойли альдегид-0,07 т ни ташкил қилади. Бу қийматларни 2 график ёзамиз. 3-графага шу моддаларнинг 1 т учун тўлов миқдорини ёзамиз. Улар азот икки оксиди учун 210 с, азот оксиди учун 140 с ва мойли альдегид учун эса 560 сўмни ташкил қилади. Хар бир тур бўйича тўлов суммаси ушбу тартибнинг 5,4 пунктида келтирилган формула бўйича ҳисобланади ва қуйидаги қийматларга эга бўлади:

Азот икки оксиди учун:

$$П=(1 \times 210) + (0,15 \times 210 \times 1,2) = 268,8 \text{ ёки } 269 \text{ сўм.}$$

Азод оксиди учун

$$П=(0,175 \times 140) + (0,125 \times 140 \times 1,2) = 45,5 \text{ ёки } 46 \text{ сўм.}$$

мойли альдегид учун

$$П= (0,05 \times 560) + (0,07 \times 560 \times 1,2) = 75,04 \text{ ёки } 75 \text{ сўм.}$$

Жами 390 сўм

3. Мотор ёқилгиларини ёндирилганда атмосферага чиқариб юборилган ифлословчи моддалар учун тўлов миқдори унинг таркибидаги турларга ажратилмасдан умумий массаси бўйича ҳисобланади. Шунинг учун корхона чиқариб юборилаётган ифлослик-

ларнинг умумий массасини аниқлайди. Агар корхонада тегишли ўлчов асбоблари бўлмаса, ундай ҳолда ифлословчи моддаларнинг массаси мазкур Тартибнинг 6-иловасида келтирилган катталиклардан фойдаланади. Массаси, 1 тонна этилланган автобензини ёқилганда атмосферага 788,3 кг зарарли газ ажралиб чиқади. Корхона ҳисобот даврида 3 т этилланган автобен ишлайди. Бунда ифлословчи моддалар учун 0,165 сўм миқдорида тўлов белгиланган бўлса, тўлов суммаси:

$$П = (2364,9 \times 0,165) + (0 \times 0,165 \times 1,2) = 390 \text{ сўм бўлади}$$

4. Корхона ҳисобот даврида канализация тармоғи орқали сув ҳавзасига 0,4т аммоний азоти, 0,3 т аммиак ва 0,05 т аммоний нитрати чиқариб ташлади. Ушбу корхона учун ташлаб юбориш меъёрлари аммоний азоти-0,28 т, аммиак-0,21 т, аммоний нитрати-0,035т қилиб белгиланган. Булар турлари бўйича ҳисоблаш формасининг 1-графасига ёзилади. Шундай қилиб меъёрдан ортиқча ташлаб юборилган зарарли моддаларнинг миқдори тегишлича 0,12; 0,009 ва 0,015 т. ни ташкил қилади ва улар 2 графага ёзилади.

Тўлов қийматлари 1 тонна аммоний азоти учун 43807, аммиак учун 438070 ва аммоний нитрати учун 1288980 сўмни ташкил қилади.

Тўлов қийматлари моддаларни турлари бўйича қуйидагиларни ташкил қилади:

аммоний азоти учун

$$П = (0,28 \times 43807) + (0,12 \times 43807 \times 1,2) = 18574,17 \text{ ёки } 18574 \text{ сўм}$$

аммиак учун

$$П = (0,12 \times 438070) + (0,09 \times 438070 \times 1,2) = 139306,26 \text{ ёки}$$

$$139306 \text{ сўм}$$

аммоний нитрати учун

$$\Pi = (0,035 \times 1288980) + (0,015 \times 1288980 \times 1,2) - 68315,94 \text{ ёки} \\ 68316 \text{ сўм}$$

Жами тўлов: $18574 + 139306 + 68316 = 226196$ сўм

5. Бундан ташқари корхона таркибида 2-класс захарлилиги бўлган моддадан 1,2 т ва 3-класс захарлилиги бўлган моддадан 1,15т чиқариб ташлаган. Бу корхона учун ушбу моддаларни чиқариб ташлаш меъёрлари тегишлича 1,0 ва 1.15 т қилиб белгиланган. Шундай қилиб ифлословчи моддаларнинг меъёрдан ортиқ ташлаб юбориш қийматлари 2 класс-0,2 т ва 3 класс-0,35 т.ни ташкил этган. Бу моддаларнинг 1 т учун тўлов қийматлари тегишлича 750 ва 450 сўм ни ташкил қилади.

Тўлов миқдори аввалги формула бўйича ҳисобланади:

2-класс моддалари учун:

$$\Pi = (1,0 \times 750) + (0,2 \times 750 \times 1,2) = 930 \text{ сўм}$$

3-класс моддалари учун:

$$\Pi = (1,15 \times 450) + (0,35 \times 450 \times 1,2) = 706,5 \text{ ёки } 706 \text{ сўм}$$

Жами тўлов: $930 + 706 = 1636$ сўмни ташкил этади.

6. Тўловнинг умумий ўйимати

$$390 + 390 + 226196 + 1636 = 228619 \text{ сўм}$$

Коммунал хизмат корхоналари учун камайтирувчи коэффициент 0.1 қўлланади. Шу муносабат билан тўлови умумий қиймати 0,1 га кўпайтириб корхона тўлаши керак бўлган сўмма чиқарилади:

$$228619 \times 0,1 = 22861,9 \text{ ёки } 22862 \text{ сўм.}$$

Ўзлаштириш саволлари:

1. Давлат бюджети ва асосий макроиқтисодий кўрсаткичларни башорат қилиш қарори қачон чиққан ва кучга кирган.
2. Табиатни ифлословчи моддаларни ташлаб юбориш ва сақлаш учун тўлов тўловчилар юридик шахс ҳисобланадими.
3. Ифлословчи моддаларни ташлаб (чиқариб) юбориш ва сақлаш учун тўлов объектлари нима.
4. Тўлов объектлари нималарни ўзига қамраб олади.
5. Ифлословчи моддаларни чиқариб юбориш ва сақлаш учун тўлов миқдорлари қанча?
6. Тўловларни ҳисоблаш ва ундириш тартиби нимадан иборат.
7. Ифлословчи моддаларни чиқариб юбориш ва сақлаш учун тўлов қайси формула бўйича аниқланади.
8. Солиқ тўловчиларнинг ва Давлат солиқ идораларининг жавобгарлиги нимадан иборат.
9. Ифлословчи моддаларни чиқариб юбориш ва сақлаш учун тўловлар миқдори қанча?
10. Тўлов миқдорлари қандай ҳисобланади.

И Л О В А Л А Р

1. Аҳоли яшайдиган жойларда атмосфера ҳавосини ифлослантирувчи моддаларнинг йўл қўйиладиган чегаравий концентрацияси (ЙҚБК)

Илова 1.

Ингредиентлар номи	ЙҚБК, мг/м ³		Хавф-лилик
	бир марталик максимал	ўртача суткалик	синфи
Азот диоксида	0,085	0,04	2
Азот оксиди	0,600	0,06	3
Акролеин	0,030	0,03	2
Акрилонитрил	-	0,03	2
Натрий алкилсульфати	0,010	-	4
Хлор аллил	0,070	0,015	3
Мой альдегиди	0,015	0,015	3
Альфа-3 (таъсир бошланиши - кальций дихлорсиркаси)	3,0	0,30	4
Бром амили (1-бромпентан)	0,8	-	2
н-Амилацетат	0,1	0,10	4
Амиленлар (изомер аралашмаси)	1,5	1,50	4
Аммоний нитрати (аммиакли селитра)	-	0,30	4
Аммофос (фосфат моно ва диаммонийсининг аммоний сульфат билан аралашмаси)	2,0	0,20	4

5/6 Амино (2-парааминофенил) бензимидазол	-	0,01	3
Алифатик аминлар С - С	0,003	0,003	2
2-Амино-1,3,5-триметилбензол (мезидин)	0,003	0,003	2
Аммиак	0,200	0,04	4
Мален ангидриди	0,200	0,05	3
Сирка ангидриди	0,100	0,03	3
Фосфор ангидриди	0,150	0,05	2
Фтал ангидриди	0,100	0,10	2
Анилин	0,050	0,03	2
Ацетальдегид	0,010	0,01	3
Ацетон	0,350	0,35	4
Ацетофенон	0,003	0,003	3
Барий карбонат ангидриди (барийга қайта ҳисоблаганда)	-	0,004	1
Оқсил-витамин концентратининг(ОВК) оқсил чанги	-	0,005	2
Бенз (а) пирен	-	0,1 мгк/ з 100 м	2
Бензин (кам олтингугуртли нефддан тайёрланган, углеродга қайта ҳисоблаганда)	5	1,5	4
Сланец бензини (углеподга қайта ҳисоблаганда)	0,05	0,05	4
Бензол	1,50	0,10	2
Бактериал инсектицид препарати (БИП) (таъсир бондиници -		110,10	

(БИП) (таъсир бошланиши - бациллус спорали кристалл комплекс, турен-гиензис, кауказикус варианты)	-	1,5 10 микроб жисм- лар/м (0,005 мг/м)	2
Битоксибациллин	-	4,4 10 микроб жисмлар м 0,0015 мг/м	2
Кальций борати	-	0,02	3
Бром	-	0,04	2
о-Броманизол	1	-	4
Бромбензол	-	0,03	2
Бромводород	1	0,10	3
о-Бромфенол	0,13	0,03	2
п-Бромфенол	0,13	0,03	2
Бутан	200	-	4
1,3-Бутадиен (дивинил)	3	1	4
Бром бутил (1-бромбутан)	0,7	-	2
Бутилацетат	0,1	0,1	4
Бутилен	3,0	3,0	4
Акрил кислотасининг бутил эфири (бутилакрилат)	0,0075	-	2
2-Бутилтиобенэтназол (бутилкаптакс)	0,0150	-	3

Ванадий (У) оксиди	-	0,002	1
Муаллақ моддалар*	0,50	0,150	3
Винилацетат	0,15	0,150	3
Натрий вольфрамат (вольфрамга қайта ҳисоблаганда)	-	0,100	3
Гексаметилендиамин	0,001	0,001	2
Гексаметиленимин	0,100	0,020	2
* Таркиби бўйича табақалаштирилмаган чанг (аэрозоль)			
Гексаметиленимин м-нитробензоат (Г-2 коррозия ингибитори)	0,020	-	3
Гексан	60	-	4
Гексафторбензол 1,2,3,4,7,7-Г гексахлорбицикло (2,2,1)-гептен- 2,5,6-бис (оксиметил) сульфит (тиодан)	0,017	0,0017	2
Гексахлорциклогексан (гексахлоран)	0,03	0,030	1
Гексен	0,40	0,085	3
Бром гексил (1-бромгексан)	1	-	2
Гептен	0,35	0,065	3
Бром гектил (1-бромгептан)	1	-	2
Германий (IV) оксиди (германийга қайта ҳисоблаганда)	-	0,040	3
Изопропилбензол гидропероксиди (кумол гидропероксиди)	0,007	0,007	2
Дендробациллин		3 10	

	-	микроб таначалар / м	2
Бром децил (1-бромдекан)	1	-	2
Кўмир кислотасининг диамиди (карбамид, мочевино)	-	0,20	4
4,4-Диаминодифенилсульфон	-	0,05	3
п-Дибромбензол	0,20	-	2
Акрил кислотанинг 1,1- Дигидропер-фторгептил эфири	0,50	-	3
Дикетен	0,007	-	2
1,3-Ди (2,4-ксилимино)-2-метил- 2-азопропан (митак)	0,10	0,0100	3
Диметиламин	0,005	0,0050	2
Диметиланилин	0,0055	0,0055	2
N , N'Диметилацетамид	0,20	0,0060	2
O,O -Диметил - S- (1,2-бис-чар- бэтоксиэтилдитиофосфат) (карбофос)	0,015	-	2
Диметилвинилкарбинол	1	-	
4,4-Диметилдиоксан-1,3	0,01	0,0040	2
Диметилдисульфид	0,70	-	4
O,O-Диметил-S - (N- метилкарбамидидо- метил)дитиофосфат (фосфамид, рогор)	0,003	0,0030	2
O,O-Диметил-S-2 (1-N-			

метилкарбомоил- тилтиоэтилфосфат) (кильваль)	0,010	0,010	2
О,О-Диметил-S- (N-метил-N- формилкарбомоилметил дитиофосфат (антио)	0,010	0,010	3
О,О-Диметил-О-(4-нитрофенил) тиофосфат (метафос)	0,008	-	1
О,О-Диметил-(1-окси-2,2,2- трихлорэтил) фосфонат (хлорофос)	0,040	0,020	2
Диметилсульфид	0,080	-	4
Диметилформамид	0,030	0,030	2
О,О-Диметил-S- этилмеркаптоэтилдитиофосфат (М-81-экатин	0,001	0,001	1
Терефтал кислотанинг диметил эфири	0,050	0,010	2
2,6-Диметилфенол (2,6-ксиленол)	0,020	0,010	3
Динил (25 % дифенил ва 75 % дифенил оксид аралашмаси)	0,010	0,010	3
Дифторхлорметан (фреон-22)	100	10	4
3,4-Дихлоранилин	0,010	0,010	2
4,4-Дихлордифенилсульфон	-	0,10	3
4,4-Дихлордифенилтрихлорметил карбинол (кельтан)	0,20	0,02	2
Дихлордиформетан (фреон-12)	100	10	4
2,3-Дихлор-1,4-нафтахинон (дихлон)	0,05	0,05	2

1,2-Дихлорпропан	-	0,18	3
2,3-Дихлорпропен	0,20	0,06	3
1,3-Дихлорпропилен	0,10	0,01	2
Дихлорфторметан (фреон-21)	100	10	4
Дихлорэтан	3	1	2
Дициклогексиламин кам эрийдиган туз (МСДА коррозия ингибитори)	0,008	-	2
Дициклогексинамин нитрити (НДА коррозия ингибитори)	0,020	-	2
Диэтиламин	0,050	0,050	4
- Диэтиламиноэтилмеркаптан	0,600	0,600	2
О,О-Диэтил-0- (2-изопропил-4-метил-6-пиримидил) тиофосфат (базудин)	0,010	0,010	2
Диэтил эфири	1	0,600	4
Диэтилсимоб (симобга қайта ҳисоблаганда)	-	0,0003	1
0,0-Диэтил-S- (хлорбензоксазолилин-3-метил) - дитиофосфат (фозалон)	0,010	0,010	2
Темир оксиди* (темирга қайта ҳисоблаганда)	-	0,040	3
Темир сульфат * (темирга қайта ҳисоблаганда)	-	0,007	3
Темир хлорид (темирга қайта			

ҳисоблаганда)	-	0,004	2
Изоамил бром (1-бром-3-метил-бутан)	0,800	-	2
Изобутенилкарбинол	0,075	-	4
Изобутил бром (1-бром-2-метил-пропан)	0,700	-	2
Изопропил бром (2-бромпропан)	0,600	-	2
Изопропилбензол (кумол)	0,014	0,014	4
Иод	-	0,030	2
Изопропил-2 (1-метил-н-пропил)-4,6-динитрофенилкарбонат (акрекс)	0,20	0,002	2
Тўғридан-тўғри ҳайдалган ёғоч-смола ингитори (ИДСПГ)	0,006 фенол	0,006 бўйича	3 назорат

* Атмосфера ҳавосита биргаликда бўлганда темир хлоридининг ЙҚБК бўйича назорат қилиш зарур.

Кадмий оксиди (кадмийга қайта ҳисоблаганда)	-	0,001	2
Капролактама (буғлар, аэрозоль)	0,060	0,060	3
Циклогексиламин карбонати (КЦА)	0,070	-	3
Молекула бўйича азот кислотаси HNO	0,400	0,150	2
Бор кислотаси	-	0,020	3
Валериан кислотаси	0,030	0,010	3
Капрон кислотаси	0,010	0,005	3

Ёғ кислотаси	0,015	0,010	3
Перфторвалериан кислотаси	0,100	-	3
Пропион кислотаси	0,015	-	3
Молекула бҒйича сульфит кислотаси H SO	0,300	0,10	2
Терефтал кислотаси	0,010	0,001	1
Сирка кислотаси	0,200	0,060	3
Металл кобальти	-	0,001	2
Кобальт суьфиди (кобальтга қайта ҳисоблаганда)	-	0,001	2
Ксилол	0,200	0,200	3
Магний оксиди	0,400	0,050	3
Магний хлорати	-	0,300	4
Марганец ва унинг бирикмалари (марганец оксидига қайта ҳисоблаганда)	0,010	0,001	2
Мик оксиди (мисга қайта ҳисоблаганда)	-	0,002	2
Мис хлориди (мисга қайта ҳисоблаганда)	-	0,002	2
Мелиорант	0,500	0,050	4
2-Меркаптоэтанол (монотиозтиленгликоль)	0,070	0,070	3
Метальдегид (ацетальдегид тетрамер)	0,003	0,003	2
Метилацетат	0,070	0,070	4

Метил-1 (бутилкарбомоил)-2-бензими-дазолкарбамат (узген)	0,35	0,050	3
4-Метил-5,6-дигидропиран	1,20	-	2
Метилен хлорид	8,80	-	4
4-Метилентетрагидропиран	1,50	-	3
Метилмеркаптан	9 10	-	2
- Метилстирол	0,04	0,040	3
Акрил кислотанинг метил эфири (метилакрилат)	0,01	0,010	4
Метакрил кислотанинг метил эфири (метилметакрилат)	0,10	0,010	3
Метионин	0,60	-	3
Мильбекс (1,1-бис-4-хлорфенилэтанол ва п-хлорфенил-2,4,5-трихлорфенилазо-сульфид)	0,20	0,10	3
Этиленгликолнинг моноизобутил эфири (бутилцеллозольв)	1	0,3	3
Этиленгликолнинг моноизопропил эфири (пропилцеллозольв)	1,50	0,5	3
Монометиланилин	0,040	0,040	3
Монохлорпентафторбензол	0,60	0,10	3
Моноэтиламин	0,01	0,01	3
Ноорганик бирикмали мишьяк (мишьякка қайта ҳисоблаганда)	-	0,003	2
Нафталин	0,003	0,003	4
- Нафтол	0,006	0,003	2

- Нафтахинон	0,005	0,005	1
Никель, эрийдиган тузлар (никелга қайта ҳисоблаганда)	-	0,0002	1
Металл никель	-	0,0010	2
Никель оксиди (никелга қайта ҳисоблаганда)	-	0,0010	2
Нитробензол	0,008	0,0080	2
м - Нитробромбензол	0,120	0,010	2
м - Нитрохлорбензол	0,004	0,0040	2
о- Нитрохлорбензол	0,004	0,0040	2
п- Нитрохлорбензол	0,004	0,0040	2
3-Нитро-4-хлорбензотрифторид	0,005	-	3
Озон	0,160	0,030	1
Окситетрациклин	0,010	-	2
Окситетрациклин хлоралгидрати	0,010	-	2
Октафтортолуол	1,30	-	4
ғалай хлориди (қалайга қайта ҳисоблаганда)	0,50	0,050	3
Аммоний парамолибдати (молибденга қайта ҳисоблаганда)	-	0,10	3
Пенициллин	0,05	0,0025	3
Пентан	100	25	4
Пентафторбензол	1,20	0,10	3
Пентафторфенол	0,80	-	4
Перфторгептан	90	-	4
Перфтороктан	90	-	4
Пиридин	0,08	0,080	2
Полихлорпинен (хлорланган)			

бициклик бирикмаларнинг аралашмаси)	0,005	0,005	2
Пропил бромид (1.1-бромпропан)	0,60	-	2
Пропилен	3	3	3
Пропилен оксиди	0,08	-	1
Таркибида кремни диоксиди бор ноорганик % ларда:			
70 дан ортиқ (динас ва бошқалар)	0,15	0,05	3
70-20 (шамот,цемент ва бошқалар)	0,30	0,10	3
20 дан паст (доломит ва бошқалар)	0,50	0,15	3
Пахта чанги	0,50	0,05	3
Ацетат-чарм эритгичи (АЧЭ) (эталон бўйича)	0,50	-	3
Бутилформиат эритгичи (БЭФ) (ацетат суммаси бўйича)	0,30	-	3
А. маркали ёғоч-спирт эритгичи (ацетонэфир)	0,12 ацетон	0,12 бўйича	4 назорат
Э маркали ёғоч-спирт эритгичи (эфирли ацетонли)	0,07 ацетон	0,07 бўйича	4 назорат
Мебель эритгичи (АРМ-3)	0,09 толуол	0,09 бўйича	3 назорат
Симоб азот оксидининг чала оксид суви (симобга қайта	-	0,0003	1

ҳисоблаганда)			
Симоб азот оксидининг оксид суви (симобга қайта ҳисоблаганда)	-	0,0003	1
Симоб амидохлориди (симобга қайта ҳисоблаганда)	-	0,0003	1
Симоб иодиди (симобга қайта ҳисоблаганда)	-	0,0003	1
Металл симоби	-	0,0003	1
Ғизил симоб оксиди (симобга қайта ҳисоблаганда)	-	0,0003	1
Сариқ симоб оксиди (симобга қайта ҳисоблаганда)	-	0,0003	1
Симоб ацетати (симобга қайта ҳисоблаганда)	-	0,0003	1
Симоб (II) хлориди (симобга қайта ҳисоблаганда) (сулема)	-	0,0003	1
Куйинди	0,15	0,05	3
Ғалайи ва унинг бирикмалари, тетраэтилқалайи (қалайга қайта ҳисоблаганда)	-	0,0003	1
Ғалай сульфид(қалайга қайта ҳисоблаганда)	-	0,0017	1
Селен диоксиди (селенга қайта ҳисоблаганда)	0,1 кг/м ³	0,05 мкг/м ³	1
Водород сульфит	0,008	-	2
Углерод сульфит	0,03	0,005	2
Натрий алкилсульфати асосидаги	0,04	0,010	2

“Кристалл” типдаги синтетик ювувчи воситалар	натрий	алкил сульфати	бўйича назорат
Скипидар	2	1	4
Амил спирти	0,01	0,01	3
Бензил спирти	0,16	-	4
Бутил спирти	0,10	0,10	3
Спирти 1,1-дигидроперфторамил	0,30	-	3
Спирт 1,1-дигидроперфторгептил	0,10	-	3
Изобутил спирти	0,10	0,10	4
Изооктил спирти (2-этилгексанол)	0,15	0,15	4
Изопропил спирти	0,60	0,60	3
Метил спирти	1	0,50	3
Пропил спирти	0,30	0,30	3
Этил спирти	5	5	4
Стирол	0,04	0,002	2
Теллур диоксиди (теллурга қайта ҳисоблаганда)	-	0,5 мкг/м ³	1
Иссиққа чидамли тўқиш эмульсияси (Тепрэм)	0,002 альде- гид	- этилен оксиди	3 бўйича назорат
Тетрагидрофуран	0,2	0,2	4
Тетрафторэтилен	6	0,5	4
3-Тетрафторэтоксифенилмочевина (томилон, тетрафлурон)	0,60	0,06	3
Тетрахлорпропен	0,07	0,04	2

1,1,2,2-Тетрахлорэтан	0,06	-	4
Тетрахлорэтилен (перхлорэтилен)	0,50	0,06	2
Тетрациклин	0,01	0,006	2
1,2,3-Тиадiazонил-5-N' фенилмочевина (дропп)	- 0,50	- 0,20	- 4
Тиофен (тиофуран)	0,60	-	4
Толуилендиизоцианат	0,05	0,02	1
Толул	0,60	0,60	3
Трибромметан (бромформ)	-	0,05	3
S, S, S-Трибутилтритиофосфат (бутифос)	0,01	0,01	2
1,1,5-Тригидрооктафторпентанол (ТС-п-2)	1	0,05	4
1,1,3- Тригидротетрафторпропанол (ТС-п-1)	1	0,05	4
Трикрезол (изомерлар аралашмаси: орто, мета)	0,005	0,005	2
N- (3-трифторметилфенил) -N', N'-диметилмочевина (которан)	-	0,05	2
Трихлорметан (хлороформ)	-	0,03	3
1,2,3-Трихлорпропан	-	0,05	4
Трихлорфторметан (фреон-11)	100	10	4
1,1,1-Трихлорэтан (метилхлороформ)	2	0,20	3
Трихлорэтилен	4	1	3
Триэтиламин	0,14	0,14	4
Углерод оксид	5	3	2

Углерод тетрахлорид	4	0,70	2
Фенол	0,01	0,003	3
Сланец феноли	0,007	-	3
Барий феррити (барийга қайта ҳисоблаганда)	-	0,004	2
Марганец-рухли феррит (марганецга қайта ҳисоблаганда)	-	0.002	2
Никель-рухли феррит (рухга қайта ҳисоблаганда)	-	0,003	4
Активлаштирилган канифоль флюси (ФКТ)	0,3 (кани- фол	0,3 бўйича	2 назорат
Формальдегид	0,035	0,003	2
Фторли бирикмалар (фторга қайта ҳисоблаганда):			
газсимон бирикмалар (фтор водород, кремний тетрахлориди)	0,02	0,005	2
яхши эрийдиган ноорганик фторидлар(натрий фторид, натрий гексафторсиликати	0,03	0,01	2
ёмон эрийдиган ноорганик фторидлар (алюминий фториди, кальций фторид, натрий гексафтори-алюминати	0,20	0,03	2
Фурфурол	0,05	0,05	3
Хлор	0,10	0,03	2
м-Хлоранилин	0,01	0,01	1

п-Хлоранилин	0,04	0,01	2
Хлорбензол	0,10	0,10	3
Хлорбензотрифторид	0,10	-	3
Хлорводород	0,20	0,20	2
Хлорпрен		-	
Хлоротетрациклин (ембоп)	0,02	0,002	2
м-Хлорфенилизоцианат	0,05	0,05	2
п- Хлорфенилизоцианат	0,005	0,005	2
2-Хлорциклогексилтио-N-фталамид (хлор ЦТФ)	0,0015 3,50	0,0015 0,35	2 4

Олти валентли хром [хром (IV) 0,0015 0,0015 1

оксидига қайта ҳисоблаганда]

Циановодород	-	0	1
Циклогексан	1,40	1,40	4
Циклогексанол	0,06	0,06	3
Циклогексанон	0,04	-	3
Циклогексанонксим	0,10	-	3
N-Циклогексилтиофталамид (ЦТФ)	0,30	-	4
Рух оксиди (рухга қайта ҳисоблаганда)	-	0,05	3
Эпихлоргидрин	0,20	0,20	2
Этил хлорид	-	0,20	4
Этилацетат	0,10	0,10	4
Этилбензол	0,02	0,02	3
Этилен	3	3	3
Этилен оксиди	0,30	0,030	3
Этиленимин	0,001	0,001	1
Этиленсульфид	0,50	-	1

-Этил-)-4 (метилтио)

фенилпропилдитиофосфат

0,01

-

3

(болстар)

2. Сув объектларида баъзи зарарли моддаларнинг йўл
қўйиладиган чегаравий концентрацияси, (мг/л)

Илова 2.

Ингредиентлар номи	Сув объектлари			
	хўжалик-ичимлик ва маданий-маиший		балиқчилик хўжалиги	
	ЛЗК*	ЙҚЧК	ЛЗК	ЙҚЧК
Алkilсульфонат	Органолептик	0,50	-	-
Акрил кислота	Санитар- токсикологик	0,50	-	-
Анизол	Шунинг ўзи	0,05	-	-
Анилин		0,10	Токси- кологик	0,0001
Аммиак	Умумсанитар	2,0	Шунинг ўзи	0,05
Ацетон	Шунинг ўзи	0,05	-	-
Ацетальдегид	Органолептик	0,20	-	-
Ацетофенон	Санитар- токсикологик	0,10	-	-

Бензол	Шунинг ўзи	0,50	Токсико логик	0,50
* ЛЗК - Сув сифатига талабнинг устунлигини акс эттирувчи лимитланган заралилик кўрсаткичи				
Бериллий	-	0,0002	-	-
Бром	-	0,20	-	-
Барий	Органолептик	4,00	-	-
Бутил спирти	Шунинг ўзи	1,00	Токси- кологик	0,03
Ванадий	Санитар- токсикологик	0,10	-	-
Винилацетат	Шунинг ўзи	0,20	-	-
Гексахлоран	Органолептик	0,02	Токси- кологик	-
Гексанат	Санитар- токсикологик	5,00	-	-
Гексахлор- бензол	Шунинг ўзи	0,05	-	-
Висмут	-	0,50	-	-
Дихлордифенил Трихлорэтан (ДДТ)		0,10	Токси- кологик	Йўл кўйил- майди
Диметилхлорви нилфосфат (ДДВФ)	Органолептик	1,00	Токси- кологик	Бўлмас лиги керак
Дихлорфенол	Шунинг ўзи	0,002	-	-
Темир	-	0,50	-	-

Кадмий	Санитар- токсикологик	0,01	Токси- кологик	0,0005
Кольбат	Санитар- токсикологик	1,00	Токси- кологик	0,010
Капролактан	Умумсанитар	1,00	-	-
Керосин	Органолептик	0,10	-	-
Карбофос	Шунинг ўзи	0,03	Токси- кологик	0,050
Мис	-	1,00	-	-
Мишьяк	Санитар- токсикологик	0,05	Токси- кологик	0,05
Метанол	Шунинг ўзи	3,00	Шунинг ўзи	0,10
Метилацетат	Органолептик	0,10	-	-
Молибден	Умумсанитар	0,50	-	-
Метимеркап- тан	Органолеп- тик	0,0002	-	-
Нитратлар	(азот Умумсанитар бўйича)	10,0	-	-
Нафталик	-	-	Токси- кологик	004
Кўп нефть олтингугуртли	Органолептик	0,10	Балиқ хўжа- лиги	0,050
Никель	Санитар- токсикологик	0,10	Токси- кологик	0,010
Пиридин	Шунинг ўзи	0,20	Шунинг	0,003

			ўзи	
Пропил спирти	Органолептик	0,25	-	-
Полихлорпинен	Санитар-токсикологик	0,2	Токсикологик	Бўлмайд
Пентахлорфенолят терпеномалеинадукт	Санитар-токсикологик	1,0	Токсикологик	0,0005
ОП-7	Органолептик	0,40	Шунинг ўзи	0,3
Симоб	Умумсанитар	0,05	-	
Қалай	Шунинг ўзи	0,10	Умумсанитар	0,1
Селен	Умумсанитар	0,001	-	0,1
Сурма	Шунинг ўзи	0,05	-	-
Стирол	Органолептик	0,10	Органолептик	0,1
Натрий силикати(SiO)	Санитар-токсикологик	50,0	-	-
Стронций	Шунинг ўзи	2,0	-	-
Углерод сульфид	Органолептик	1,0	Токсикологик	1,0
Сульфидлар	Умумсанитар	Бўлмайд	-	-
Теллур	Санитар-токсикологик	0,010	-	-
Фенол	Органолептик	0,001	Балиқ хўжалиги	0,001
Формальдегид	Умумсанитар	0,05	-	-

Фреонлар	Санитар-токсикологик	10,0	-	-
Фтор	Шунинг ўзи	1,5	Токси-кологик	0,05
Актив хлор	Умумсанитар	Бўлмайди	-	-
Хром	Органолептик	0,1	Санитар-токсикологик	0,001
Цианидлар	Санитар-токсикологик	1,0	Токси-кологик	1,0
Рух	Умумсанитар	1,0	Шунинг ўзи	0,1

3-илова

№	Ифлословчи моддалар номи	Меъёр бўйича атмосферага чиқариб юборилаётган I т ифлословчи модда учун тўлов миқдори (сўмларда)
1.	Кремний (динас ва бошқалар)	108
2.	Таркибидан 20 дон 70% кремний икки оксида бўлган ноорганик чанг (шамот, цемент ва бошқалар)	56
3.	Подиметилметакрилат чанги	84
4.	Стекловолокно, стеклопластик чанги	140
5.	Фаноформалдигид смолалари чанги	210
6.	Пахта чанги	168

7.	Цемент саноати чянги (таркибида 60% дан ортиқ кальций оксиди ва 20% дан ортиқ кремний икки оксиди бўлган)	420
8.	A маркали ёғоч-спирт эриткичи (ацетон эфирли)	76
9.	АМР-3 маркали мебель эриткичи	93,35
10.	0 маркали ёғоч-спирт эриткичи (ацетон эфирлиги)	120,02
11.	Симоб ва унинг бирикмалари	28000
12.	Курум	168
13.	Кўрғошин ва унинг бирикмалари	28000
14.	Олтин гугуртли кўрғошин (кўрғошин хисобида)	49412
15.	Оддий олтин гугурт	120,02
16.	Сероводород	1050
17.	Сероуглеводород	1680
18.	Синтетик ювувчи воситалар "Лотос", "Ока", "Эра"	280
19.	Синтетик ювувчи воситалар "Био-С"	840
20.	Сольвентнафта	42
21.	Бутил, изобутил спирти	84
22.	Изопропил спирти	14
23.	Метил спирти	14
24.	Тетрогидрофурил спирти	84
25.	Фурил спирти	840
26.	Этил спирти	1,68
27.	Стирол	4200
28.	Тетрогидрофуран	42
29.	Тетрахлорэтилен (перхлорэтилен)	140
30.	Тетроэтилсвенец	14000
31.	1,2,3,- Триадизонил-5 № 1 фенолмочивина	42
32.	Толуол	14
33.	Трихлорэтилен	8,4
34.	Триэтиламин	59,99

4-илова

1 тонна мотор ёқилгисини ёқилганда ажралиб чиққан газлар учун тўлов миқдори (шахсий транспорт воситаларидан ташқари)

Маҳсулот номи	Меъёр бўйича 1 тонна ифлословчи модда учун тўлов миқдори (сўмларда)
Этиланган автобензин	0,105
Этиланмаган автобензин	0,06
Автомобил дизел ёқилгиси	0,08
Тепловозлар учун дизел ёқилгиси	0,06
Сиқилган табиий газ	0,07
Суюлтирилган нефт гази	0,07
Реактив ёқилги	0,045
Авиация бензини	0,8
Сув транспорти ёқилгиси(флат мазути)	1,2

5-илова

Ўзбекистон Республикаси ҳудудида чиқиндиларни сақлаш учун тўлов миқдорлари

%	Чиқинди турлари	ўлчов бирликлари	меъёрлар бўйича белгиланган 1 тонна чиқинди сақлаш учун тўлов миқдори (сўмларда)
1	Захарли чиқиндилар, шу жумладан:		
	1-класс - фавқулодда ҳавфли	т	1500
	2-класс - юқори даражада ҳавфли	т	750
	3-класс - ҳавфли	т	450
	4-класс - кам даражада ҳавфли	т	150
2	Заҳарсиз чиқиндилар, шу жумладан:		
	Кавлаб олувчи (етиштирувчи) саноат	т	15
	қайта ишловчи саноат	м ³	8
3	Бошқа заҳарсиз чиқиндила	т	40

1 – тонна матор ёқилғиси ёндирилганда
ажралиб чиқадиган ифлословчи моддалар массаси

Ёқилғи тури	Ифлословчи моддалар массаси, кг
Этиланган автобензин	788,3
Этиланмаган автобензин	788,0
Автомобил дизел ёқилғиси	208,5
Тепловозлар учун дизел ёқилғиси	120,5
Сиқилган табиий газ	274,0
Суюлтирилган нефт гази	584,8
Реактив ёқилғи	178,5
Авиация бензини	169,8
Сув транспорти ёқилғиси (флат мазути)	198,4

юрidik шахс
тамғаси

давлат солиқ инспекциясига _____
туман (шаҳар)

тўловчи

(корхона, муассасанинг тўлиқ номи)

идентификация номери

хисоб – китоблар учун жавобгар

шахс _____

тўловчининг адреси,

телефони _____

банк

реквизити _____

(банк ташкилотининг номи, коди, хисоб рақами)

Таянч иборалар

Атмосфера, антропоген омил, автотрофлар, адаптация, аэрация, абсорбция, аспирация.

Биосфера, биомасса, биогеоциноз, биоценоз, биологик тозалаш, биохимик, биокомплекс.

Вентиляция, гетерограф, гидросфера, гравитация, газоанализатор, гидравлик қаршилик, демография, демографик портлаш. Тирик мавжудот.

Экологик фалокат запаси, яшил зона, табиатни муҳофаза қилиш қонуншунослиги, ифлосликлар, санитария зонаси, чангаланганлик, кислотали ёмғирлар, тирик мавжудот.

Инверсия, ионосфера, инерцион чанг ушлагич.

Атмосферанинг стратификация коэффитенти, йўл қўйса бўладиган концентрация, коагуляция, чиқиндиларни чиқариб юбориш тезлиги, литосфера.

Антропоген мониторинг, мезосфера, метеорологик омил, масса бўйича чиқариб ташлаш.

Ноосфера, ифлосликларини меъёрлаш, нейтраллаш, қайтмас чиқиндилар.

Атроф-муҳит, озон қатлами, озонлашган чиқиндилар, қайтарилувчи чиқиндилар, тиндириш, чанг ушлагичлар, тўрдан ўтказиш, чанг сифими.

Рекультивация. Сорбентлар, стратосфера, техногинез, тропосфера, чиқиндиларнинг технологик манбалари.

Урбанизация, денгиз сатҳи, флотация, фильтрлаш, физик-химик тозалаш, фильтрловчилар чанг ушлагичлар.

Кимёвий тозалаш, кислородга бўлган кимёвий талаб.

Циклон, марказдан қочма чанг ушлагичлар.

Экология, экосан, экосистема, қўшилиш самараси.

АДАБИЁТЛАР.

1. И.А. Каримов. Ўзбекистон XXI аср бўсағасида: Хавфсизликка таҳдид, барқарорлик шартлари ва тараққиёт кафолатлари. Тошкент, «Ўзбекистон» нашриёти, 1997й.
2. О. Қудратов. Охрана окружающей среды в хлопкоочистительной промышленности. Т., «Ўқитувчи» нашриёти, 1995 йил.
3. О. Қудратов. Экологически чистый хлопкоочистительный завод. Международный симпозиум «Оптимальное проектирование экологически чистой текстильной продукции и ее сертификация». Иваново-Россия – 19-22 ноября 1996 г.
4. Тўхтаев А. «Экология» Т., «Ўқитувчи», 1998 йил.
5. Турсунов Х. «Экология асослари ва табиатни муҳофаза қилиш». Т., «Ўқитувчи», 1997 йил.
6. Валиев Х.И. «Экология» фанидан маърузалар тўплами. Т., 2000 йил.

МУНДАРИЖА

	Кириш	5
1	БОБ САНОАТ ЭКОЛОГИЯСИНИНГ УМУМИЙ МАСАЛАЛАРИ.....	11
1.1.	Экология ҳақида асосий тушунчалар ва уларнинг мазмуни.....	11
1.2.	Экология фанининг тарихи.....	15
1.3.	Табиат ва экология фанларининг ривожланишида Ўрта Осиёлик алломаларнинг ҳиссаси.....	21
1.4.	Табиатни ҳуқуқий муҳофазалаш.....	25
1.5.	Табиатни сақлаш қонунчилиги.....	30
1.6.	Ташқи муҳит омиллари ва уларнинг организмлар-га таъсири.....	35
1.7.	Биосфера.....	37
1.8.	Биосферанинг экологик муаммолари.....	43
1.9.	Атмосфера.....	46
1.10.	Атмосфера ҳавосини сунъий ифлосланишдан тозалаш йўллари.....	60
1.11.	Литосфера.....	63
1.12.	Гидросфера.....	66
2	БОБ ТЎҚИМАЧИЛИК, ПАХТАЧИЛИК ВА ЕНГИЛ САНОАТ КОРХОНАЛАРИДА АТРОФ-МУҲИТ-НИ МУҲОФАЗАЛАШ.....	71
2.1.	Пахтани дастлабки ишлаш жараёнида атроф-муҳитнинг ифлосланиши.....	71
2.2.	Пахтани қайта ишлаш жараёнида атроф-муҳитни ифлослантирувчи моддаларнинг ҳосил бўлиш сабаблари.....	75

2.3.	Саноат корхоналаридан атроф-муҳитга чиқадиган ифлосликларни назорат қилиш ва нормалаш.....	82
2.4.	Технологик вентиляциян чиқаришларга норматив талаблар.....	84
2.5.	Атмосферага чиқариладиган зарарли чиқиндиларни пасайтириш бўйича технологик чора-тадбирлар..	88
2.6.	Бош режага ва санитар-ҳимоя зонасига талаблар.....	92
3	БОБ ҲАВОНИ ЧАНГ ВА ЗАРАРЛИ МОДДАЛАРДАН ТОЗАЛАШ.....	98
3.1.	Пахтачилик, тўқимачилик ва енгил саноат корхоналаридаги иш жараёнидан ажралиб чиқадиган чанг ва зарарли моддалар.....	98
3.2.	Ҳавони чангдан тозалаш.....	103
3.3.	Чанг тозалагичлар ва филтрларнинг асосий турлари ва уларнинг мазмуни.....	105
3.4.	Заҳарли химикатлар ва пестицидлар.....	124
4	БОБ СУВ РЕСУРСЛАРИ.....	128
4.1.	Сув ресурслари ва унинг жамиятдаги аҳамияти.....	128
4.2.	Ички сув ресурсларининг ифлосланиши ва бузилиши.....	133
4.3.	Сув ресурсларини муҳофаза қилиш ва уларнинг асосий омиллари.....	137
4.4.	Ишлатиладиган сувнинг асосий омиллари.....	139
4.5.	Ишлатиладиган сувнинг тури ва меъёри.....	141
4.6.	Оқова сувларни тозалаш усуллари.....	143
4.7.	Орол муаммоси.....	146
5	БОБ ЕРНИ, ЎСИМЛИКЛАРНИ ВА ҲАЙВОНОТ ДУНЁСИНИ МУҲОФАЗА ҚИЛИШ.....	151
5.1.	Ерни муҳофаза қилиш.....	151

5.2.	Ўсимликлар дунёси.....	157
5.3.	Ҳайвонот дунёси.....	160
5.4.	Табиатни муҳофаза қилишда халқаро ҳамкорлик.....	165
6	БОБ ШОВҚИН, ТИТРАШ ВА УЛЬТРА-ИНФРА-ТОВУШ.....	170
6.1.	Пахтачилик, тўқимачилик ва енгил саноатдаги шовқин ҳақида умумий маълумотлар.....	170
6.2.	Шовқинни ўлчаш ва анализ учун асбоблар.....	175
6.3.	Шовқиндан ҳимоялаш.....	176
6.4.	Титраш.....	180
6.5.	Ультра ва инфратовушдан ҳимояланиш.....	181
7	БОБ ТАШҚИ МУҲИТНИ ИФЛОСЛАНТИРУВЧИ МАНБАЛАРНИ ИНВЕНТАРИЗАЦИЯ ҚИЛИШНИ ТАШКИЛ ҚИЛИШ ВА ЎТКАЗИШ ТАРТИБИ.....	183
7.1.	Асосий тушунчалар, терминлар ва уларни аниқлаш..	183
7.2.	Инвентаризация ташкил қилиш ва ўтказиш.....	189
7.3.	Инвентаризация таркиби ва уни тахт қилиш.....	192
7.4.	Инвентаризацияни мувофиқлаш ва тасдиқлаш тартиби.....	194
8	БОБ ЭКОЛОГИК ЭКСПЕРТИЗАНИ ЎТКАЗИШ ТАРТИБИ.....	198
8.1.	Экологик экспертизанинг асосий тушунчалари.....	199
8.2.	Экологик экспертизасига топшириш тартиби ҳамда янги техника ва технология материаллари буюмлар экспертизаси.....	201
8.3.	Давлат экологик экспертизасини ташкил қилиш ва ўтказиш.....	206
8.4.	Давлат экологик экспертизасининг хулосаси.....	208

8.5. Иловалар.....	210
9 БОБ ЎЗБЕКИСТОН РЕСПУБЛИКАСИ ХУДУДИДА ТАБИАТНИ ИФЛОСЛОВЧИ МОДДАЛАРНИ ЧИҚАРИБ ЮБОРИШ, ТАШЛАБ ЮБОРИШ ВА САҚЛАШ УЧУН ТЎЛОВЛАРНИ ҲИСОБЛАШ ВА УНДИРИШ ТАРТИБИ.....	218
9.1. Умумий масалалар.....	218
9.2. Табиатни ифлословчи моддаларни чиқариб (таш-лаб) юбориш ва сақлаш учун тўлов тўловчилар.....	219
9.3. Ифлословчи моддаларни чиқариб (ташлаб) юбо-риш ва сақлаш учун тўлов объектлари.....	219
9.4. Ифлословчи моддаларни чиқариб (ташлаб) юбо-риш ва сақлаш учун тўлов миқдорлари.....	220
9.5. Ифлословчи моддаларни чиқариб (ташлаб) юбо-риш ва сақлаш учун тўловларни ҳисоблаш ва ун-дириш тартиби.....	221
9.6. Тўловларни ҳисобга олиш тартиби.....	223
9.7. Солиқ тўловчиларинини ва Давлат солиқ идора-ларининг жавобгарлиги.....	224
9.8. Ифлословчи моддаларни чиқариб (ташлаб) юбо-риш ва сақлаш учун тўловлар миқдорининг ҳисоби..	224
9.9. Тўлов миқдорини ҳисоблаш.....	226
Иловалар.....	230
Таянч иборалар.....	255
Адабиётлар.....	256

Босилган 23.11.2004 йилда руҳсат қилинди. Бичими 60x84.
1/16. Буюртма №86. Ҳажми 16,25 б.т. Пушхаси 150. дона.
ГулДУ Босмаҳонасида чоп этилди. 7007012. Гулистон ш. 4-мавзе.