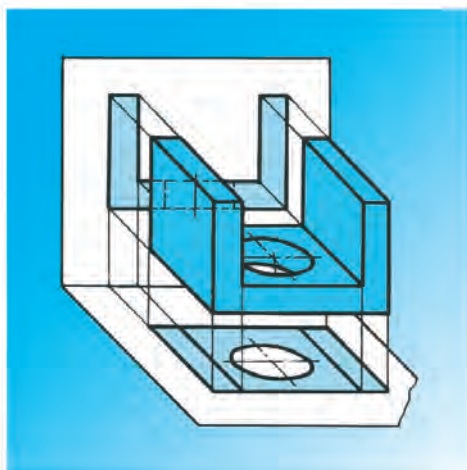


IKROM RAHMANOV

# SI'ZI'W 8

*O'zbekistan Respublikasi' Xali'q bilimlandiriv ministrligi  
ta'repinen uluwma bilim beriv mekteplerinin' 8-klasi' ushi'n  
sabaqli'q retinde usi'ni'lg'an*

*Toli'qti'ri'lg'an ha'm qayta islengen 3-basi'li'mi'na  
sa'ykes basi'li'm*



UO•K 744-512.121(075)

KBK 30.11ya721

R33

**Pikir bildiriwshiler:** **A. ASHIRBOYEV, T. RIXSIBOYEV** — Nizamiy ati'ndag'i' TMPU «Si'zi'w geometriyasi', si'zi'w ha'm woni' woqi'ti'w metodikasi'» kafedrasini'n' docentleri;  
**S. USMONOV** — A. Avloniy ati'ndag'i' XTQTMOMI' docenti;  
**N. QO'CHQOROV** — Tashkent qalasi' 118-mekteptin' joqari' kategoriyali' si'zi'w pa'ni woqi'ti'wshi'si'.

### Sabaqli'qta paydalani'latug'i'n sha'rtli belgiler



Shi'ni'g'i'wlar



Sorawlar



Testler



Tapsi'rmalar



Wo'z ara parallel si'zi'qlar (tegislikler)



Wo'z ara perpendikulyar si'zi'qlar (tegislikler)

ISBN 978-9943-02-742-8

© «O'qituvchi» BPDU', 2010  
Qaraqalpaqshag'a awdarma  
© «Bilim» baspasi', 2014



## SO'Z BASI'

Si'zi'w pa'ni woqi'wshi'lardi'n' qi'yali'y woylaw ha'm de pikirlew qa'biletin asi'radi'. Qi'yali'y woylaw bolsa forma yamasa ken'islik boli'wi' mu'mkin. Woqi'wshi'lardi'n' ken'isliktegi qi'yali'y woylawlari'n' asi'ri'w maqsetinde wolarg'a si'zi'wg'a tiyisli da'stu'rli sorawlar ha'm shi'ni'g'i'wlar berildi.

Shi'ni'g'i'wlar wortasha (A) ha'm jaqsi' (B) wo'zlestiriwshi ha'm de qa'biletli (C) woqi'wshi'lardi'n' bilimin yesapqa alg'an halda du'zilgen.

Ha'zirgi zaman mashina ha'm buyi'mlar islep shi'g'ari'w texnologiyalari'n' si'zi'lmalari'n' woqi'wdi' bilmey turi'p iyelewge bolmaydi'. Sebebi ha'rbir qa'nige ha'm joqari' ta'jiriyebeli jumi'sshi' texnika ja'rdeminde tu'rli buyi'mlar ha'm wolardi'n' detallari'n' jasaw ha'm de qadag'alawda qatnasadi'.

Si'zi'wg'a tiyisli bilimlerde toli'q iyelewdir tiykarg'i' sha'rtlerinen biri grafikali'q sawatli'li'q (si'zi'lmalarda si'zi'w ha'm woqi'wdi' biliw) boladi'. Si'zi'lmani' woqi'w ha'm si'zi'wdi' biliwdir tiykari' si'zi'wda ha'rbir na'rsenin' sha'rtli tu'rde a'piwayi'lasti'ri'p ko'rsetiliwin jetik iyelewden ibarat. Buni'n' ushi'n si'zi'w pa'nin iyelewge ha'reket yetiw kerek. Ha'rbir tema son'i'ndag'i' sorawlarga juwap berip, shi'ni'g'i'wlardi' toli'q wori'nlap barsan'i'z, pa'ndi toli'q wo'zlestiriwin'iz mu'mkin.

Barli'q injenerler wo'z woylari'n' ha'm pikirlerin an'lati'wda tek si'zi'lmalardan paydalanadi'. Sonli'qtan, bunday si'zi'lmalarda hu'jjet boli'p yesaplanadi' ha'm du'nyada islep shi'g'ari'latug'i'n' barli'q sanaat wo'nimlari ha'm de u'y-xojali'q buyi'mlari' tek si'zi'lmalarda tiykari'nda tayarlanadi'.

Uluwma alg'anda, barli'q pa'nler, tiykari'nan si'zi'lmalarda ja'rdeminde tu'sindiriledi. Sebebi, si'zi'lmalarda ha'rqanday buyi'mni'n' da'l ko'rinishin ta'miyinleytug'i'n' su'wret-hu'jjet yesaplanadi'.

Zatti'n' ani'q formasi' ha'm wo'lshemlerin toli'q an'latatug'i'n' ha'm buyi'mlardi' baqlay alatug'i'n' tegisliktegi ko'rinish **si'zi'lma** delinedi. Si'zi'w bolsa texnika tili boladi'.

Si'zi'lmalarda si'zi'w qag'i'ydasin u'yreniwshi pa'n si'zi'w geometriyasi boli'p yesaplanadi'. Sonli'qtan, si'zi'w geometriyasi' si'zi'wdi'n' grammatikasi' delinedi.

Bizge belgili, geometriya pa'ninde figuralardi' teoriyalig' jaqtan bilip alasi'z. Si'zi'w pa'ninde bolsa wolardi' tegislikte si'zi'w joli' menen a'meliy u'yrenesiz. Demek, bunnan si'zi'w geometriyani'n' grammatikasi' geometriya pa'ni yekenligi ma'lim boladi'.

Si'zi'w ha'm geometriya pa'nleri bir-biri menen ti'g'i'z baylani'sli' bolg'anlig'i' sebepli geometriya pa'nin puqta wo'zlestirip alsan'i'z, si'zi'w pa'nin ja'nede jaqsi'raq biliwin'izge imkaniyat tuwi'ladi'.

*Hu'rmetli woqi'wshi'!* Siz, 1-klastan-aq woqi'w bari'si'nda barli'q pa'n-lerden tu'rli ko'rinistegi si'zi'lmalardan paydalani'p bilim almaqtasi'z. Yendi si'zi'lmalardi' ilimiy tiykarda si'zi'w ha'm woqi'wdi' u'yreniwge kirispektesiz. Buni'n' ushi'n si'zi'lmalardi' si'zi'w ha'm woqi'ti'wshi'ni'n' aytqanlari'n jazi'p bari'wi'n'i'z ushi'n to'mendegilerge iye boli'wi'n'i'z kerek:

1. *Si'zi'w da'pteri*. Bul da'pterdin' wortasi'ndag'i' si'mlari'n puqtali'q penen shi'g'ari'p ali'p qi'sqa ta'repine qadap qoyi'n'. Sonda da'pterin'izdin' betleri uzi'nsha boladi'. Bunnan ti'sqari' yari'm shaqmaq shi'ni'g'i'wlar da'pterinen de paydalani'w mu'mkin.

2. *Si'zi'w albomi'*. Si'zi'w albomi' betlerine woqi'ti'wshi'n'i'z bergin tapsi'rmalar si'zi'ladi'. Wolardi'n' betleri qali'n'i'raq boli'p, betinde hesh-qanday si'zi'qlar bolmaydi'.

3. *Si'zi'w a'sbaplari'*. Yeki u'shmu'yeshli si'zg'i'sh (biri 30°, 60°, 90°, yekinshisi 45°, 45°, 90°), gotovalnik, wo'shargish ha'm ha'rqi'yli' qa'lemlemler (qatti' ha'm de jumsaq).

Sabaq dawami'nda ja'ne za'ru'r bolatug'i'n na'rselerdi woqi'ti'wshi'n'i'z da ayti'wi' mu'mkin.

Sabaqli'qti'n' 2-baspasi'na a'meliyat woqi'ti'wshi'lari'ni'n' usi'ni's ha'm qa'lewlerin yesapqa alg'an halda bazi' bir wo'zgertiwler, toli'qti'ri'wlar kiritildi.

Sabaqli'q haqqi'ndag'i' pikir-talqi'lawlari'n'i'zdi' to'mendegi ma'nzilge jiberiw'izdi soraymi'z. *Tashkent — 129, Nawayi' ko'shesi, 30. «O'qituvchi» BPDU'*.



## 1-§. SI'ZI'W KURSI'NA KIRISIW

Ha'rbir pa'nnin' payda boli'w tariyxi' woni'n' qanshelli za'ru'r a'h-miyetke iye yekenliginen, a'yyemgiliginen, ja'miyettin' rawajlani'wi'na qosi'p ati'rg'an u'lesinen derek beredi.

A'yyemgi adamlar wo'z sezimlerin u'n'girlerdegi diwallarg'a, tawlar-dag'i' qi'rlarg'a si'zi'w ja'rdeminde tu'rli su'wretler arqali' ko'rsetiwge ha're-ket yetken. Bul si'zi'lma-ko'rinisler si'zi'wdi'n' da'slepki baslani'wi' yesap-lani'p, sol da'wirdegi adamlar jaratqan da'slepki si'zi'lmalarda wolardi' pikir ju'ritiwge ma'jbu'rlegen, sanasi'n rawajlandi'ri'wg'a tu'rtki bolg'an boli'wi' mu'mkin. Demek, insaniyat tariyxi'nda da'slepki jarati'lg'an pa'n si'zi'w (si'zi'lmalarda si'zi'w) bolg'anli'g'i'nan derek beredi.

A'yyemde mi'srli'lar turaq jaylardi', saraylardi', shirkewlerdi quri'wda yen' a'piwayi' usi'l menen bolsa da, bul quri'li'slardi'n' formasi' ha'm wo'l-shemlerin su'wretley alg'an. A'yyemgi zaman papiruslari', taslarg'a woyi'p islengen su'wretler, diwallardag'i' nag'i'slar, xattotli'q (shi'rayli' jazi'w) wo'neri ha'm usi'g'an uqsas ko'rinisler sol da'wir xali'qlari'ni'n' si'zi'w taraw'ndag'i' birinshi tu'siniklerin sa'wlelendiredi. Qalalardi'n' saqlani'p qalg'an planlari', imaratlardi'n' plan ha'm fasadlari' ha'm de tu'rli hu'jjetler buni'n' da'lili boladi'.

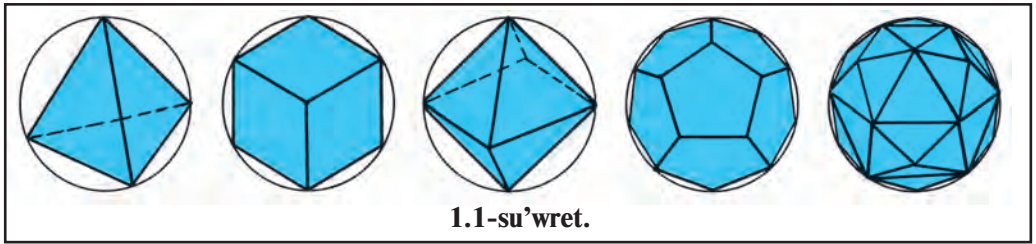
Si'zi'wg'a tiyisli da'slepki mag'lummatlar erami'zdan 300 ji'l buri'n payda bolg'an. Rim arxitektori' ha'm injeneri Mark Vitruviy (erami'zdan alding'i' 1 a'sirdin' 2-yari'mi') tegislikte imaratlardi'n' ko'rinislerin jasaw jollari'n islep shi'qqan. Buni'n' menen wol tuwri' mu'yeshli proekciyalardi' jasaw isine tiykar salg'an.

O'zbekistanda Quyi'mazar ha'm Aqtamda arxeologlar qazi'lma islerin ali'p barg'anda erami'zdan alding'i' 2 — 1-mi'n' ji'lli'qlarg'a tiyisli adam-ni'n' aldi' ha'm qaptal ta'repinen su'wretlengen ko'rinisi tabi'lg'an. VI — VII a'sirge tiyisli gu'mis i'di'sta imaratti'n' arxitekturali'q fasadi' su'wretlengen.

VII a'sirden XV a'sirge shekem Wortu Aziyada pa'nnin' barli'q taraw-lari'nda u'lken ilimiy jetiskenliklarga yerisilgen. Ma'selen, taniqli' ali'm **Muhammed ibn-Musa al-Xorazmiy** (783—850) grek ali'mi' Ptolemey ta'repinen bayan yetilgen bazi' bir ma'selelerdin' ani'q yemesligin si'zi'lmalarda arqali' da'lillep bergan. Wol wo'z miynetlerinde tu'rli ma'mleketler, ten'iz ha'm tawlar, u'lken da'rya ha'm ko'llerdin' kartalari'n su'wretlengen. Ali'm-ni'n' si'zg'an kartalari'nan to'rtewi bizge shekem jetip kelgen.

**Abu Nasr Farabiy** (873—950) wo'zinin' geometriyalig' jasawlarg'a tiyisli miynetinde konstruktiv geometriyalig' ma'selelerdi sheshiwdi bayan yetken. A'sirese, turaqli' pargar ja'rdeminde geometriyalig' ma'selelerdi sheshiwdi si'zi'lmalarda arqali' toli'q bayan yetken.

**Abu Rayhan Beruniy** (973—1048) shar ishinde bes tu'rli duri's ko'pjaqli'lardi' jasaw mu'mkin yekenligin si'zi'lmalarda arqali' da'lillep bergan. Bular



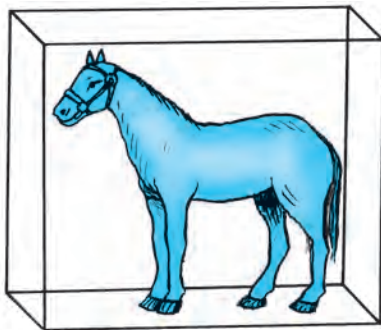
1.1-su'wret.

noriy — to'rt jaqli' (tetraedr), orziy — alti' jaqli' (geksaedr), havoiy — segiz jaqli' (oktaedr), falakiy — won yeki jaqli' (dodekaedr), moi'y — jigirma jaqli' (ikosaedr) lar boladi' (1.1-su'wret).

Worta Aziyada si'zi'wdi'n' aniqli'li'g'i'n Abu Rayxan Beruniydin' Denelerdin' ko'lemi ken'islikte u'sh ta'repke: birinshisi uzi'nli'q, yekinshisi ken'lik, u'shinshisi teren'lik yaki biyiklik boylap bag'i'tlang'an boladi'. Denenin' abstrakt sozi'li'wi' (proekciyasi') yemes, al ani'q sozi'li'wi' (haqi'yqi'y shamasi') usi' u'sh si'zi'q benen ani'qlanadi'. Bul u'sh ta'reptin' si'zi'qlari'ni'n' ja'rdemide dene alti' jaqqa iye boli'p, sonsha jaqlari' menen wol ken'islikte shegaralanadi'. Bul alti' jaqlari'ni'n' worayi'nda bir jani'war turg'an boli'p (1.2-su'wret), woni'n' beti usi' jaqlardan birine qarag'an dep woylansa, wol jaqlar woni'n' aldi', arti', won', shep ha'm asti'n'g'i' ta'replari boladi' degen pikirlerinen bilip ali'w mu'mkin. Bul bolsa da'l zamanago'y tuwri'mu'yeshli (ortogonal) proekciyalaw usi'li'ni'n' wo'zi boladi'.

**Abu Ali ibn Sino** (980—1037) wo'zinin' «Aqi'llar normasi'» atamasi'ndag'i' miynetinde az ku'sh sari'plap, awi'r ju'klardi joqari'g'a ko'teriw, qatti denelardi bo'leklew, denelardi tegislew ha'm basqa maqsetler ushi'n paydalani'latug'i'n mexanikali'q a'sbaplar bes tu'rli yekenligin jazadi'. Bular ko'sher, ri'chag, shi'g'i'r (blok), vint ha'm si'na boladi'. Ali'mni'n' ta'riyiplen mexanikali'q a'sbaplari'ni'n' ayi'ri'mlari' 1.3-su'wrette ko'rsetilgen.

**Mi'rza Ulug'bek** (1394—1449) juldi'zlar kartasi'n ju'da' aniqli'q penen si'zg'an taniqli' ali'm astranom yekenligi pu'tkil du'nyag'a belgili. Ulli' arxitektor **Ko'moliddin Behzod** (1455—1537) miniatyuralari'nan birinde arxitektor qoli'nda quri'li's plani' menen su'wretlengen. Xudojnik wo'z miynetlerinde qollang'an «perspektiva» qi'ya mu'yeshli aksonometriya yesaplanadi'. Worta Aziya ali'mlari' wo'z miynetlerin si'zi'wda si'zi'lmalari' si'zi'w a'sbaplari': jazvar (si'zg'i'sh), juptak (reysfeder), mastura (lekalo), pargor yaki suvu (cirkul) dan paydalang'an.

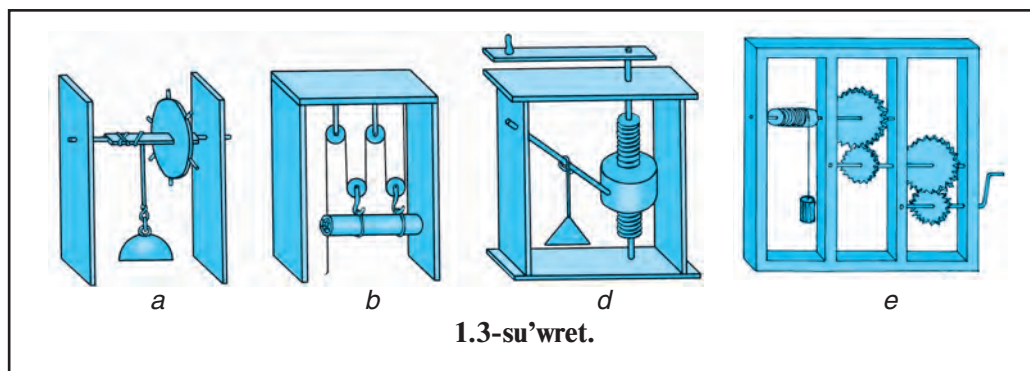


1.2-su'wret.

Si'zi'lmalarg'a handasa (geometriya), pi'shim (plan), tarz (fasad), reje kestesi (proek-

<sup>1</sup> Abu Rayxan Beruniy. Tan'lamali' shi'g'armalar. Tashkent, «Fan», 1965. II tom, 225-bet.





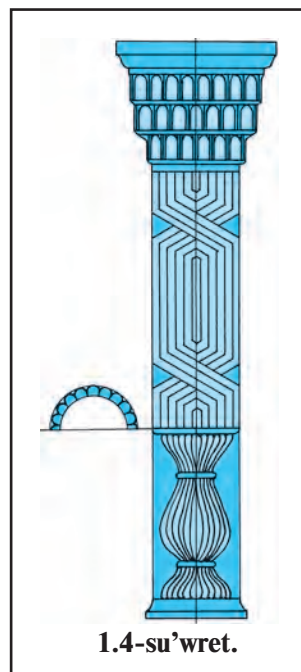
1.3-su'wret.

ciya yamasa si'zi'lma) degen atlar berilgen. Demek, Wortta Aziyada si'zi'w wo'zine ta'n handasa pa'ni menen birge rawajlang'an. A'yyemgi si'zi'lmalardi'n' ju'da' az bo'limi g'ana bizge shekem saqlani'p qalg'an. Buni'n' tiykarg'i' sebebi quri'lg'an saray, qorg'an, meshit ha'm medreselerdin' ta'kirarlanbawi' ushi'n si'zi'lmalar jag'i'p taslang'an. Solay bolsa da, 1.4-su'wrette woyma nag'i'sli' ko'rinisindegi kapitelli bag'anani'n' si'zi'lmasi' (Usta Shirin Murad si'zi'lmasi') saqlani'p qalg'an. Bul su'wrette bag'ana fasadta su'wretlengen boli'p, woni'n' formasi'n ko'rsetiw ushi'n shi'g'ari'lg'an kesim de qosi'p berilgen.

Ilim ha'm texnikani'n' rawajlani'wi' menen si'zi'lmalar da jetilisip bardir'. Si'zi'lmalar wo'z tariyxi'na iye boli'wi' menen birge, xali'qlar ma'deniyati'ni'n' rawajlani'wi'na baylani'sli' bolg'an tariyxti' da saqlap qaladi'. Su'wretler, ha'ykeller ha'm si'zi'lmalarg'a qarap, a'yyemgi xali'qlar tuwrali' ko'p mag'luwmatlar ali'w, sonday-aq, u'lken a'hmiyetke iye bolg'an yesteliklerdi qayta tiklew mu'mkin boladi'.

Francuz ali'mi' ha'm ma'mleket iskeri **Gospar Monj** (1746—1818) wo'z da'wirine shekemgi si'zi'wg'a tiyisli barli'q bilimlerde uluwmalastiri'p, 1799-jili' «Si'zi'w geometriyasi» kitabi'n baspadan shi'g'ardi'. Sonnan beri si'zi'w geometriyasi' *Monj metodi'* dep te aytiladi'. Monj kitabi'nda si'zi'w grammatikasi'— si'zi'w geometriyasi' ha'r ta'repleme bayan yetilgen. Bul da'wirde si'zi'w geometriyasi'ni'n' a'hmiyeti ju'da' u'lken boli'p, Monjdi'n' wo'zi «Si'zi'w du'nyadag'i' texnika menen shug'i'llanatug'i'n barli'q milletler ushi'n tu'sinikli til, yag'ni'y texnikler tili boladi'», — degen yedi.

Demek, si'zi'lmalardi' duri's si'zi'w usi'llari', sonday-aq, si'zi'w xojali'g'i'ni'n' barli'q tarawin duri's sho'lkemlestiriw haqqi'ndag'i' pa'n si'zi'w delinedi.



1.4-su'wret.

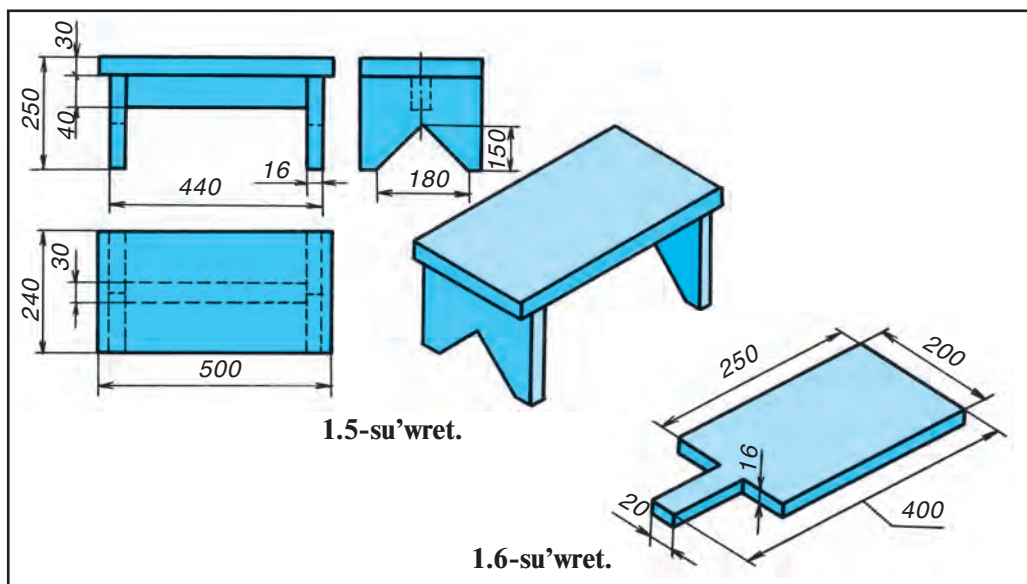
Xali'q xojali'g'i'ni'n' tu'rli tarawi'nda paydalani'latug'i'n si'zi'lmalari ha'rqi'yli' at penen ayti'ladi'. Ma'selen, zavod, fabrikalarda tu'rli stanoklar, mashinalar, dvigateller, wo'lshe'm a'sbaplari' si'yaqli'lardi' jasaw ushi'n du'zilgen si'zi'lmalari *mashinasazli'q si'zi'lmalari'*, imarat, ko'pir, ton'i'rtqa quri'lmasi', jol, kanal, qorg'ani'w quri'lmalari'n quri'wda paydalani'latug'i'n si'zi'lmalari *injenerlik-quri'li's si'zi'lmalari'*, jer betin su'wretlew si'zi'lmalari' *topografikali'q si'zi'lmalari'* delinedi. Topografikali'q si'zi'lmalardan kartalar du'ziwde, injenerlik quri'lmalardi', GES, suw saqlag'i'shlar si'yaqli'lardi' jobalasti'ri'w ha'm wolardi' tiyisli maydanda duri's jaylasti'ri'wda paydalani'ladi'.

Sxemalar, grafikler, plakat ha'm diagrammalar *illyustratsiyali'* si'zi'wi'ni'n' tiykari'n quraydi'. Si'zi'wdi'n' barli'q tu'rlerinin' negizi yesaplang'an *geometriyalig' si'zi'w* da bar. Geometriyalig' si'zi'w barli'q jasaw usi'llari'n wo'z ishine alg'an boli'p, zat ha'm ha'rqi'yli' iymek si'zi'qlar ji'ynag'i'ni'n' si'zi'lmasi' bir proekciyada wori'nlanadi'.

Standartlasti'ri'w texnikani'n' rawajlani'wi'n tezlestiriwde ju'da' a'h-miyetke iye. Standartlar texnikali'q hu'jjetler boli'p, wolar buyi'mlardin' wo'lshe'mi, formasi', awi'rli'g'i', material ha'm basqa si'patlari'n ko'rsetedi.

Si'zi'w standartlari' ni'zam ku'shine iye. Si'zi'lmalardi' standartlasti'ri'w menen si'zi'lmani' si'zi'wda ha'r tu'rlik jog'aladi'. Na'tiyjede si'zi'lmani' taqlawda bir qi'yli'li'qqa yerisiledi, si'zi'lmalari qay jerde, qashan ha'm kim ta'repinen si'zi'lg'anli'g'i'na qaramastan, duri's tu'siniliwi ta'miyinlenedi.

1.5-su'wrette wo'qi'w ustaxanasi'ndag'i' sabaq waqti'nda jasalatug'i'n woti'rg'i'shti'n' si'zi'lmasi' ha'm ja'rdemshi ko'rinis si'pati'nda woni'n' texnikali'q su'wretide berilgen. Geyde zatti'n' konstrukciyasi' a'piwayi' bolsa, woni'n' ani'q ko'rinisnin' wo'lshe'mleri menen beriw jetkilikli (1.6-su'wret).



1.5-su'wret.

1.6-su'wret.



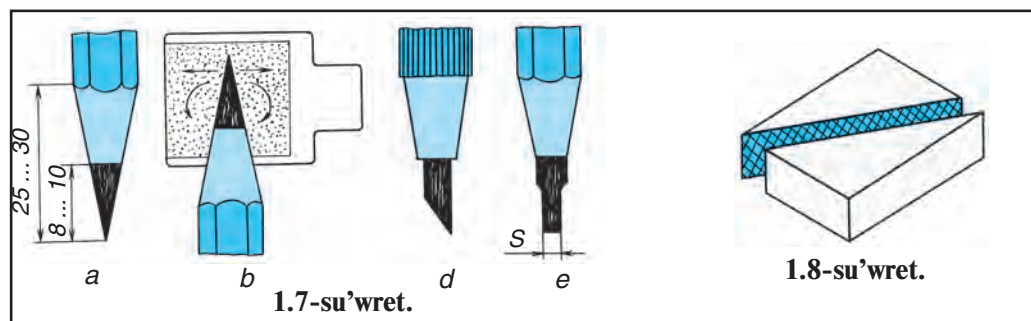
**Si'zi'w qurallari'.** Si'zi'w buyi'mlari' ha'm a'sbaplari'na gotovalnik, si'z-g'i'sh, u'shmu'yeshlik, lekalo, reysshina, transportirler kiredi. Si'zi'w u'skenelerine si'zi'w stollari', si'zi'w taxtalari', si'zi'w mexanizmleri; si'zi'w qurallari'na bolsa si'zi'w qag'azi', qa'lem, wo'shargish, tush, qag'az knopkalari' kiredi.

**Qa'lemler ha'm wolardi' jumi'sqa tayarlaw.** Si'zi'wda paydalani'latug'i'n qa'lemler u'sh tu'rli — jumsaq, qatti', wortasha qatti' qa'lemlerge bo'linedi.

Jumsaq qa'lemler jumsaqli'g'i'na qarap M, 2M, 3M; qatti' qa'lemler qatti'li'g'i'na qarap T, 2T, 3T; wortasha qatti'li'qtag'i' qa'lemler bolsa CT yamasa TM menen belgilenedi.

Basqa ma'mleketlerde tayarlang'an «KOH-1-NOOR» qa'lemlerinin jumsaqlari' B,2B,3B, qatti'lari' H,2H,3H, wortashasi' HB menen belgilen-gen. Si'zi'lmalari' T yamasa 2T qa'lem menen si'zi'ladi'. Si'zi'lmani'n u'stinen basi'p si'zi'w ushi'n TM yamasa M qa'lemi paydalani'ladi'.

**Qa'lemdi jumi'sqa tayarlaw.** Qa'lemnin' joni'lg'an bo'liminin' uzi'n-li'g'i' 25—30 mm, grafitinin' uzi'nli'g'i' 8-10 mm boli'wi' kerek (1.7-su'wret, a). Qa'lem ushi'ni'n grafitin mayda qi'yi'rshiq tasli' qum qag'az-dan (1.7-su'wret, b) paydalani'p, woni' i'sqi'lap ushli' yetiledi. Cirkul menen jin'ishke si'zi'qlardi' si'zi'w ushi'n 1.7-su'wret, d da ko'rsetilgenin-dey qa'lemnin' sterjenin' bir ta'repleme qum qag'azg'a i'sqalap ush-qi'rlanadi'. Si'zi'lg'an si'zi'lmani'n u'stinen basi'p si'zg'anda qa'lem ushi'

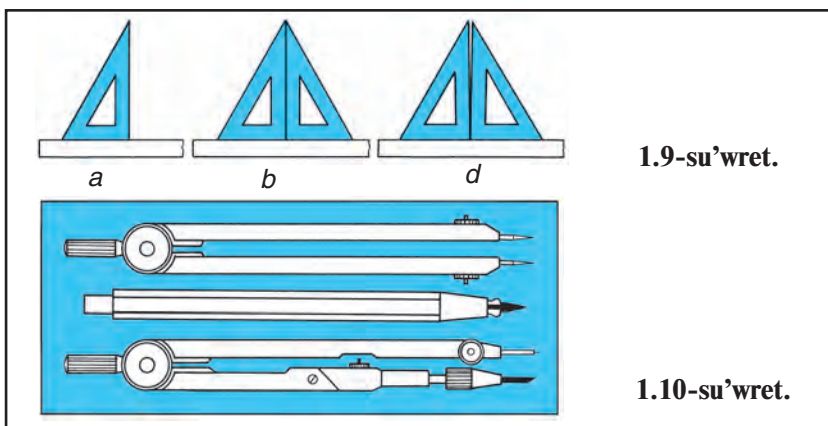


gu'rek ta'rizli tayarlanadi' (1.7-su'wret, e). Ha'zirgi waqi'tta si'zi'lmalari' si'zi'wda tu'rli juwanli'qtag'i' grafit sterjenli qa'lemlerden paydalani'lmaqta. Jin'ishkerek sterjenlerden jin'ishke si'zi'qlardi', juwani'raq sterjenlerden kontur si'zi'q-lari'n si'zi'wda paydalani'w mu'mkin.

**Wo'shargish (rezinka).** Si'zi'wda, tiykari'nan, jumsaq wo'shargishler paydalani'ladi' (1.8-su'wret). Arti'qsha si'zi'qlardi' wo'shiriw waqi'tnda si'zi'lma shep qol menen basi'p turi'ladi' ha'm wo'shiriledi.

**Si'zg'i'sh.** Si'zi'lma si'zi'wda si'zg'i'shti'n' millimetrlengen qi'ri'nan paydalani'ladi'. Si'zg'i'shti'n' yeki si'zi'lma si'zi'latug'i'n qi'rlari' tegis ha'm tuwri' boli'wi' kerek.

**U'shmu'yeshlikler.** Si'zi'w sabaqlari' ushi'n 45°x45°x90° ha'm 30°x60°x90° mu'yeshli yeki u'shmu'yeshlik boli'wi' usi'ni's yetiledi. U'shmu'yeshliklerdin' tuwri' mu'yeshi ani'q jasalg'anli'g'i' to'mendegishe tek-



seriledi. U'shmu'yeshliktin' bir ta'repin si'zg'i'shti'n' tuwri' qi'ri'na qoyi'p (u'shmu'yeshliktin' 1-jag'dayi', 1.9-su'wret, *a*) vertikal kateti boyi'nsha si'zi'q si'zi'ladi', keyin si'zg'i'shti'n' jag'dayi'n wo'zgerptesten, yag'ni'y si'zg'i'shti' qozg'altpastan u'shmu'yeshliktin' basqa ta'repi menen qoyiladi' (2-jag'day, 1.9-su'wret, *b*). Sonda u'shmu'yeshliktin' kateti da'slepki si'zi'qqa u'stpe-u'st tu'sse (1.9-su'wret, *b*),  $90^\circ$  li' mu'yesh ani'q jasalg'an yesaplanadi'. Yeger u'shmu'yeshliktin' kateti da'slepki si'zi'lg'an si'zi'q penen u'stpe-u'st tu'spese (1.9-su'wret, *d*),  $90^\circ$  li' mu'yesh qa'te boli'p yesaplanadi'. U'shmu'yeshlikler qa'te islengen boli'p, woni'n' ta'repin qum qag'azg'a i'sqi'lap qa'teni tuwri'law mu'mkin.

Si'zi'wda, tiykari'nan, ag'ashtan jasalg'an u'shmu'yeshliklerden paydalani'ladi'. Sebebi qa'lem grafiti qag'azg'a ha'm si'zg'i'sh qi'ri'na i'sqi'lanadi' ha'm belgili mug'darda usaqlang'an mayda bo'lekshelerdi sellyuloid ha'm plastmassa si'zg'i'shlar magnit si'yaqli' wo'zine tartadi' ha'm pu'tin si'zi'lma boyi'nsha su'ykeledi. Na'tiyjede si'zi'lma belgili mug'darda pataslanadi'.

**Gotovalnik (si'zi'w a'sbaplari'ni'n' ji'ynag'i').** Shen'berdi si'zatug'i'n, si'zi'qti' wo'lsheytag'i'n, si'zi'lmani' tyushlaytag'i'n h.t.b islerdi wori'nlawda qollani'latug'i'n a'sbaplar ji'ynag'i' *gotovalnik* delinedi (1.10-su'wret).

**Si'zi'w cirkuli'.** Si'zatug'i'n (1.11-su'wret, *a*) ha'm wo'lsheytag'i'n (1.11-su'wret, *b*) cirkullar boladi'. Si'zi'w cirkuli' shen'ber ha'm shen'ber dog'alari'n si'zi'wda paydalani'ladi'. Shen'ber yamasa wolardi'n' dog'alari'n si'zi'wg'a kirispesten aldi'n cirkuldi'n' grafit sterjenin ha'm iynesinin' ush-lari'n ten'dey yetip ali'w kerek (1.12-su'wret, *a*). Wolardi'n' naduri's jaylas-qanli'g'i' 1.12-su'wret, *b* da ko'rsetilgen.

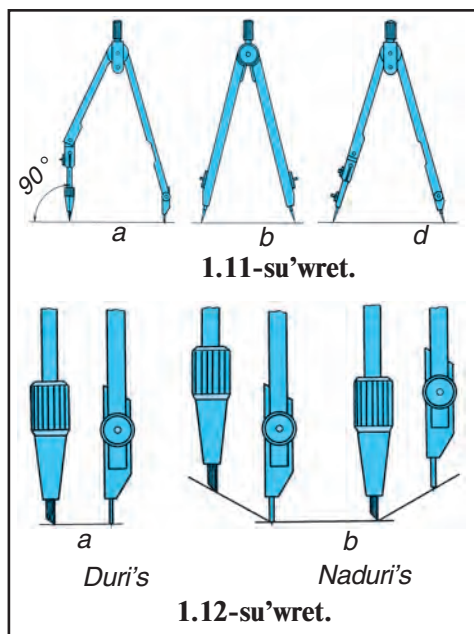
**Rejelestiriw cirkuli' yamasa wo'lshegish.** Wo'lshemlerdi wo'lshew si'zg'i'shi'nan si'zi'lmag'a ha'm si'zi'lmadan wo'lshew si'zg'i'shi'na ko'shiriw ushi'n rejelew cirkuli'nan, yag'ni'y wo'lshegishten paydalani'ladi'. 1.11-su'wret, *b* wo'lshegish cirkuli' berilgen. Cirkulg'a qa'lemnin' worni'na iyneli quri'lma wornati'lsa, wo'lshegish cirkuli' payda boladi' (1.11-su'wret, *d*).


**Si'zi'w qag'azi'.** DS 597 boyi'nsha joqari' si'patli' B markali' ha'm a'pi-wayi' O markali' qag'azlar islep shi'g'ari'ladi'. B markali' qag'az uzaq waqi't

saqlanatug'i'n a'hmietli si'zi'l-mani' si'zi'wg'a arnalg'an. O markali' qag'az uzaq waqi't saqlani'wdi' talap yetpeytug'i'n si'zi'lmani' si'zi'wda qolani'ladi'.

### Jumi's worni'n sho'lkemlestiriw.

Jumi's worni' da'slep jaqsi' jaqti'lang'an bolsi'n. Jumi'sti'n' si'pati' ha'm sapali'li'g'i' tiykari'nan usi'g'an baylani'sli'. Jaqti'li'q ta'biyy me yamasa jasalma ma jumi's worni'na joqari'dan, shep ta'repten biraz aldi'ni'raqtan tu'siwi kerek. A'ne sonda ko'z sharshamaydi', si'zg'i'sh qi'ri', qa'lem yamasa qoldan saya si'zi'lmag'a tu'speydi ha'm de si'zi'p ati'rg'anda si'zi'lmani'n' beti ju'da' ti'ni'q ko'rinedi. Si'zi'w waqti'nda tuwri' woti'ri'w u'lken a'hmietke iye. Woqi'wshi' si'zi'lma si'zi'w waqti'nda bas ha'm jelkelerdi tuwri' tuti'p, aldi'ng'a biraz yen'keyip woti'ri'wi' kerek. Ko'z benen si'zi'w qag'azi' arasi'ndag'i' arali'q 300—350 mm boli'w kerek. Ko'kirekti partag'a, si'zi'w stoli'na tirep woti'ri'wg'a bolmaydi'. Ko'kirek penen parta arali'g'i'nda keminde 30—50 mm arali'q boli'wi' kerek. Ayaqlardi' ilaji' bolg'ansha polg'a tabani' menen tirep woti'ri'w kerek.



1. Si'zi'w degenimiz ne?
  2. Wortu Aziyada si'zi'wdi'n' rawajlani'w tariyxi' tuwrali' nelerdi bilesiz?
  3. Standart degenimiz ne?
  4. Si'zi'w a'sbaplari'na neler kiredi? Si'zi'w u'skenelerine-she?
  5. U'shmu'yeshliklerdin' duri's yamasa naduri's yekenligi qalay tekseriledi?
  6. Qanday qa'lemler boladi'? Wolar qalay belgilenedi?
-  Su'wretshi K. Bekzod wo'z miynetlerin qanday aksonometriyada wori'nlag'an?  
**A.** Perspektiva. **B.** Qi'ya mu'yeshli aksonometriya. **C.** Frontal dimetriya.  
**D.** Frontal izometriya.

## 2-§. SI'ZI'LMALARDI' TAYARLAW. STANDART. FORMAT. MASSHTAB

**Si'zi'lmani' tayarlaw. Qa'lem menen si'zi'lma si'zi'w.** Si'zi'lma si'zi'wdi'n' birinshi basqi'shi' woni'n' si'zi'qlari'n jin'ishke yetip qa'lem menen si'zi'p shi'g'i'wdan ibarat boladi'.

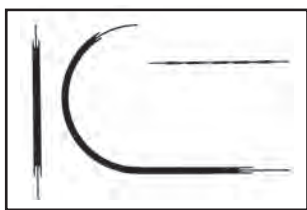
**Qa'lem menen si'zi'lmani' si'zi'wdag'i' tiykarg'i' qag'i'ydalar.** Wo'lshemler si'zi'lmag'a wo'lshem si'zg'i'shi' yamasa rejelew cirkuli' ja'rde-minde wo'lshep qoyi'ladi'. Yeger si'zi'latug'i'n figura simmetriyali' bolsa, bul jag'dayda da'slep simmetriya ko'sheri si'zi'ladi'. Berilgen wo'lshemnin' yari'mi' simmetriya ko'sherinin' yeki ta'repine wo'lshep qoyi'ladi'. Ja'r-

demshi si'zi'qlardi' si'zi'wda qa'legen ushi' 1.7-su'wret a si'yaqli' yaki grafitli sterjeni jin'ishke bolg'an sang'a qa'leminen paydalani'ladi'.

Si'zi'lma si'zi'wdi'n' yekinshi basqi'shi'nda si'zi'lg'an si'zi'lmani'n' u'stinen basti'ri'p si'zi'ladi'. Si'zi'lmani' basti'ri'p si'zi'wda qa'lem qag'az-di'n' si'pati'na qarap tan'lap ali'nadi'. Qag'az beti gedir-budi'r bolsa qatti'law qa'lem, tegis bolsa, jumsag'i'raq qa'lem tan'lap ali'nadi'.

Si'zi'lmani' yen' da'slep woray, simmetriya ko'sheri si'zi'qlari' ha'm jin'ishke si'zi'qlardi' si'zi'wdan baslaw kerek. Keyin shen'berler, radiusli' dog'alar, keyin tuwri' si'zi'qlar u'stinen basti'ri'p si'zi'w usi'ni's yetiledi.

Tiykarg'i' kontur, yag'ni'y si'zi'lmadag'i' barli'q juwan si'zi'qlar ja'rdemshi jin'ishke si'zi'qlardi'n' u'stinen 2.1-su'wrette ko'rsetilgenindey wortada qaldi'ri'li'p si'zi'ladi'. Soni' umi'tpaw kerek, juwan kontur, yag'ni'y juwan si'zi'qlardi' jin'ishke si'zi'qlar u'stinen si'zi'lsa, detall konturi' ki-



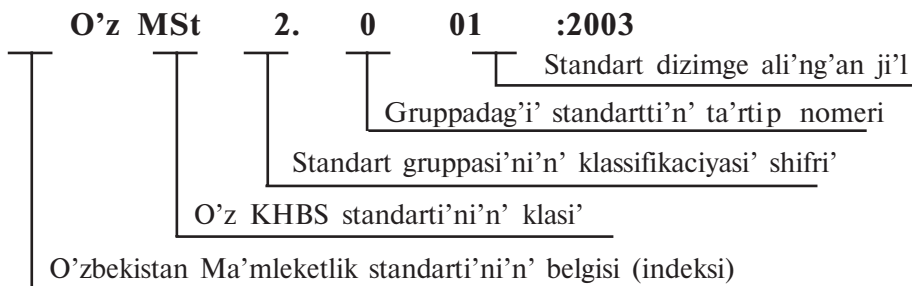
2.1-su'wret.

shireytip, si'rti'nan si'zi'lsa u'lkeyip ketedi. Cirkulg'a wornati'w ushi'n tuwri' si'zi'qlardi'n' u'stinen basti'ri'p si'zi'latug'i'n qa'lemge sali's-ti'r-mali' biraz jumsag'i'raq tu'ri ali'ni'wi' kerek. Son-da si'zi'qlar ani'q si'zi'ladi' ha'm qag'azdag'i' shen'berdin' woraylari' jaylasqan noqat ha'dden arti'q ken'eyip ketpeydi. Woraylari'n saqlap qali'w ushi'n cirkul ayag'i'ndag'i' iynenin' si'zi'lma tegisligine perpendikulyar boli'wi'na ju'da' itibar beriledi. Shen'ber radi-usi'ni'n' u'lkenligine qarap iyneni kerekli jag'dayg'a wo'zgartip turi'w kerek. Bir worayli' koncentrik shen'berdi si'zi'wda centrik quri'lmanan pay-dalani'ladi'. Si'zi'lma tayar bolg'annan keyin arti'qsha si'zi'qlar wo'shi-riledi, qa'teleri bolsa du'zetedi. Arti'qsha yamasa qa'te si'zi'lg'an si'zi'qlardi' wo'shiriwde shablonlardan paydalani'w usi'ni's yetiledi.

### Standartlar, format (pishim) lar ha'm tiykarg'i' jazi'w.

Standart O'zbekistan Respublikasi' kanstrukturli'q hu'jjetleri birden-bir sistemasi' (O'zKHBS) 17.11.2003-ji'li' qabi'l yetilgen ha'm **O'z MSt 2.001:2003** dep belgilenedi.

O'zKHBS standarti'ni'n' belgileniwine mi'sal:

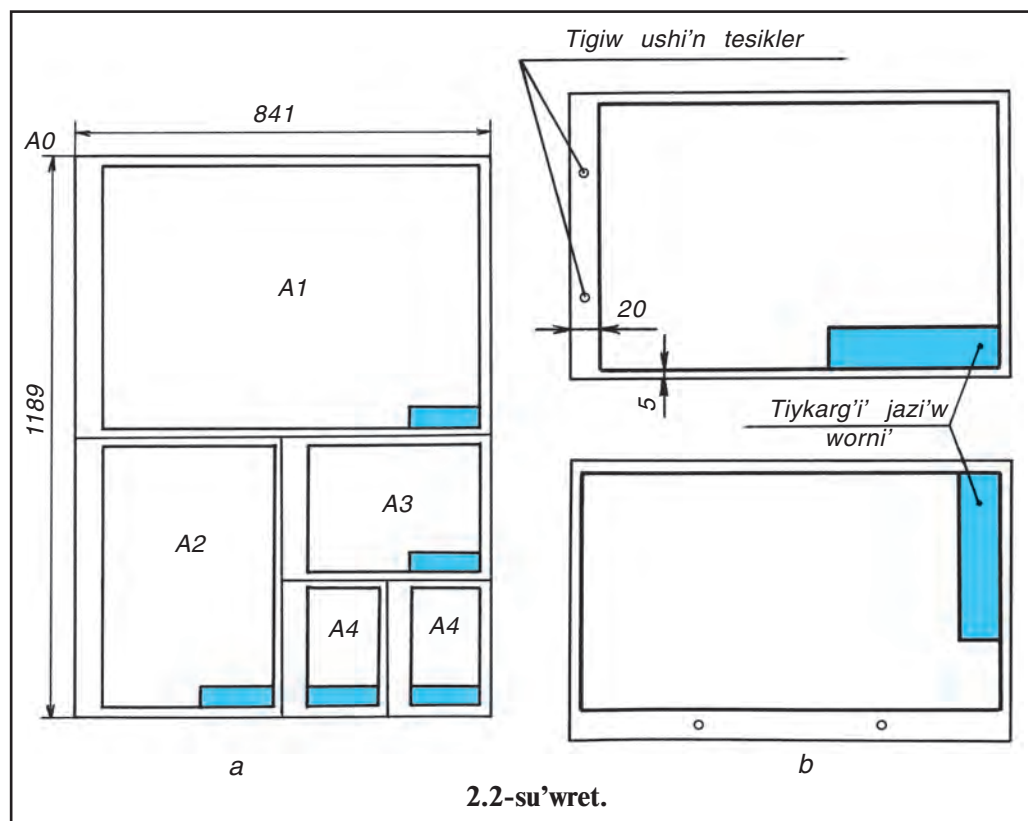


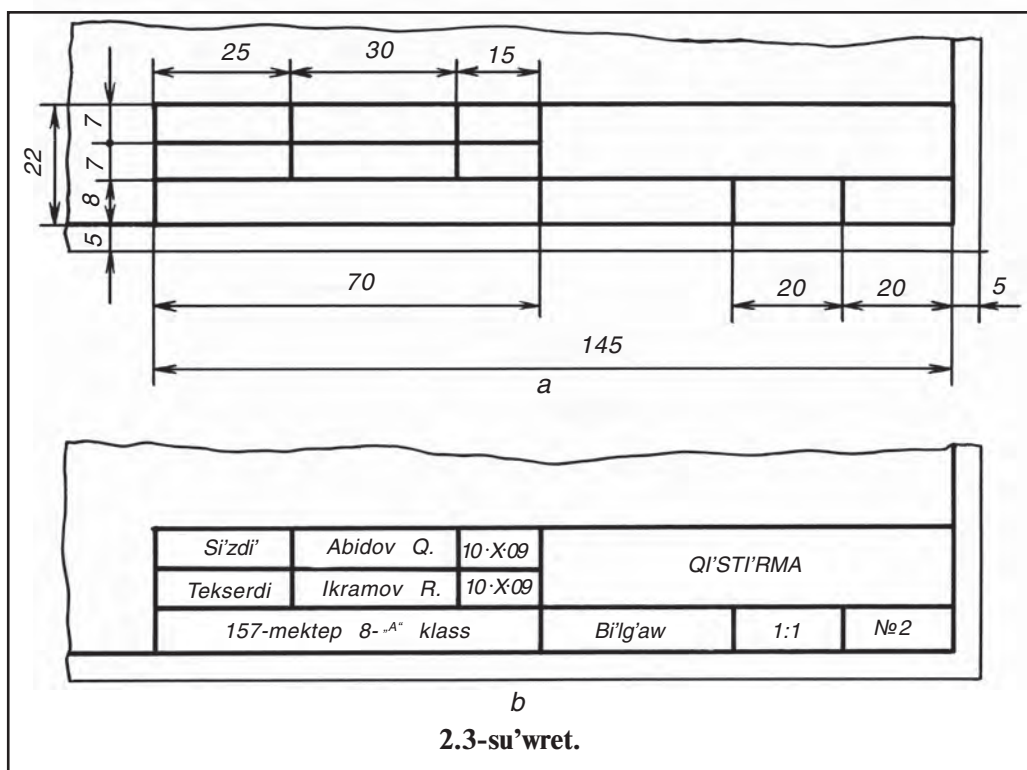
O'zKNBS standartlari'ni'n' barli'g'i' standartlasti'ri'w tarawlar arali'q sistemasi'ni'n' 2-klasi'na kiredi.

**Format (pishim)** lati'nsha so'z boli'p tu'rlendiriw degen ma'nisti an'latadi'. O'zMSt 2.301:2003 ko'rsetpesine muwapi'q, barli'q si'zi'lmalari belgili bir formattag'i standartta berilgen wo'lshemdegi qag'azg'a si'zi'ladi'. Standartta tiykarg'i' bes — A4, A3, A2, A1 ha'm A0 (2.2.-su'wret, a) format tasti'yi'qlang'an. Barli'q formatlar ushi'n wo'lshem birligi si'pati'nda wo'lshemleri 210x297 mm bolg'an A4 formati' qabi'l yetilgen. Qalg'an formatlar A4 tin' bir ta'repin yekige, yeki ta'repin de yekige ha'm basqada ko'beytiwden payda yetiledi.

**Si'zi'lma formati'ni'n' ramkasi' ha'm tiykarg'i' jazi'wi'.** O'zMSt 2.104:2003 ko'rsetpesine muwapi'q, mashinasazli'q islep shi'g'ari'w si'zi'lmalari'nda tiykarg'i' jazi'wlar si'zi'w qag'azi'ni'n' to'mengi won' ta'repinin' mu'yeshinde jaylasti'ri'ladi'. Tiykarg'i' jazi'wg'a si'zi'lmada ko'rsetilgen denenin' ati', si'zi'lma kim ta'repinen si'zi'lg'an, qashan si'zi'l-g'an, kim ta'repinen tekserilgen ha'm qabi'l yetilgen, si'zi'lg'an denenin' material', masshtabi' si'yaqli'lar jazi'ladi'.

Si'zi'lmani' albom yaki kitap yetip tigiw maqsetinde woni'n' ramkasi' si'zi'w qag'azi'ni'n' shep ta'repinen 20 mm, qalg'an u'sh ta'repinen 5 mm den wori'n qaldi'ri'li'p si'zi'ladi' (2.2-su'wret, b). 2.3-su'wret, a da woqi'w si'zi'lmasi'ni'n' tiykarg'i' jazi'wi'ni'n' wo'lshemleri ha'm tu'ri, 2,3-su'wret, b da bolsa woni'n' grafalari'n qalay tolti'ri'w kerekligi ko'rsetilgen.





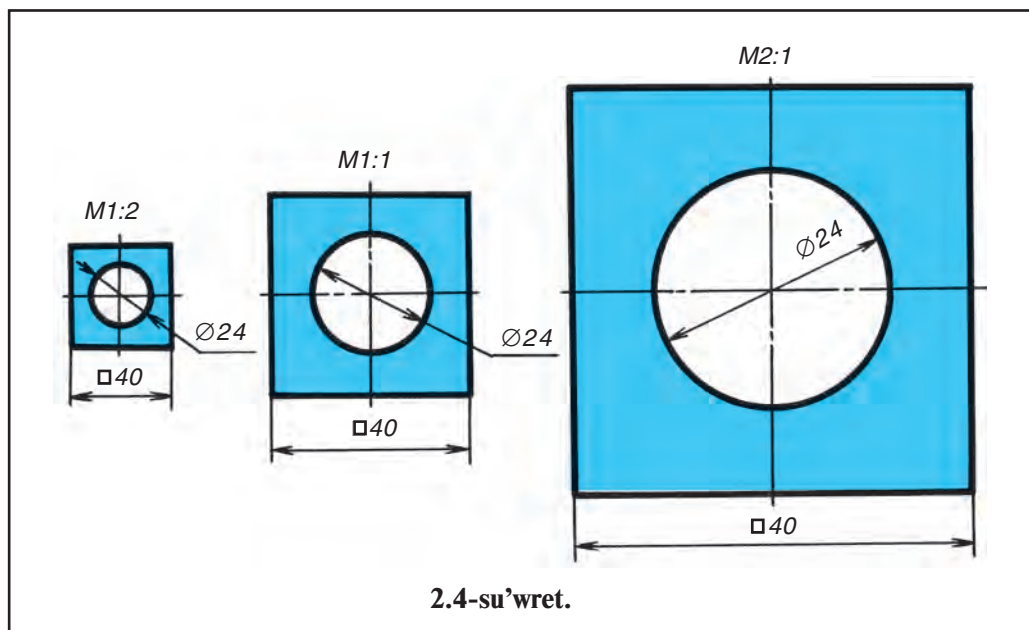
**Si'zi'w masshtablari'.** Texnikada ju'da' mayda detallar yamasa ju'da' u'lken, ma'selen, paxta teriw kombayni'ni'n' bunkeru, u'yler, ko'pirler ju'da' u'lken wo'lshemlerge iye. Biraq wolardi'n' barli'g'i' si'zi'lmada wo'zinin' haqi'yqi'y u'lkenligindagi wo'lshemlerde si'zi'wg'a bolmaydi'. Si'zi'w qag'azi'na si'ydi'ri'w maqsetinde u'lken na'rselerdi kishireytip, kishi na'rselerdi bolsa u'lkeytip si'zi'wg'a tuwra keledi. Buni'n' ushi'n si'zi'lma masshtablari'nan paydalani'ladi'. *Si'zi'lma masshtabi' dep si'zi'lmani'n' uzi'nli'q wo'lshemleri menen zatti'n' sa'ykes uzi'nli'q wo'lshemlerinin' wortasi'ndag'i' qatnasqa ayti'ladi'.*

Ko'binshe, zatlardi'n' si'zi'lmalari'n' wo'zinin' haqi'yqi'y wo'lshemi, yag'ni'y haqi'yqi'y ko'rinishinde 1:1 (birge bir ) masshtabta si'zi'wg'a ha'reket yetiledi.

Masshtabta jazi'lg'an sanlarga qarap si'zi'lma qalay si'zi'lg'ani' bilinedi. Detal yeki yese kishireytilip si'zi'lg'an bolsa 1:2 (birge yeki) dep belgilenedi. Detal yeki yese u'lkeytilip si'zi'lg'an bolsa 2:1 (yekige bir) dep jazi'ladi'. Solay yetip, masshtabta kishi san birinshi boli'p jazi'lsa, mi'sali', 1:2, 1:5, 1:10 tu'rinde jazi'lsa, kishireytiliw masshtabi', u'lken san birinshi jazi'lsa, mi'sali', 2:1, 5:1, 10:1 tu'rinde jazi'lsa, u'lkeytiliw masshtabi', 1:1 tu'rinde bolsa, haqi'yqi'y shamadag'i' masshtab delinedi.

O'zMSt 2.302:2003 ta'repinen si'zi'lmalar si'zi'wda to'mendegi masshtablar belgilengen.





Kishireyitiw masshtablari': 1:2, 1:2,5, 1:4, 1:5, 1:10, 1:15, 1:20, 1:25, 1:40, 1:50, 1:75, 1:100, 1:200, 1:400, 1:500, 1:800, 1:1000.

Haqi'yqi'y shama masshtabi': 1:1.

U'lkeytiw masshtablari': 2:1, 2,5:1, 4:1, 5:1, 10:1, 20:1, 40:1, 50:1, 100:1, h.t. basqa.

Tiykarg'i' jazi'wda masshtab ushi'n wo'z aldi'na aji'rati'lg'an grafag'a M belgisi qoyi'lmay 1:1 yamasa 1:2, yamasa 2:1 ha'm basqa ko'riniste jazi'ladi'. Basqa wori'nlar'ga M ha'ribi qosi'p jazi'ladi'. Mi'sali', M1:1 yamasa M2:1, yamasa M1:2 tag'i' basqa ko'riniste jazi'ladi'.

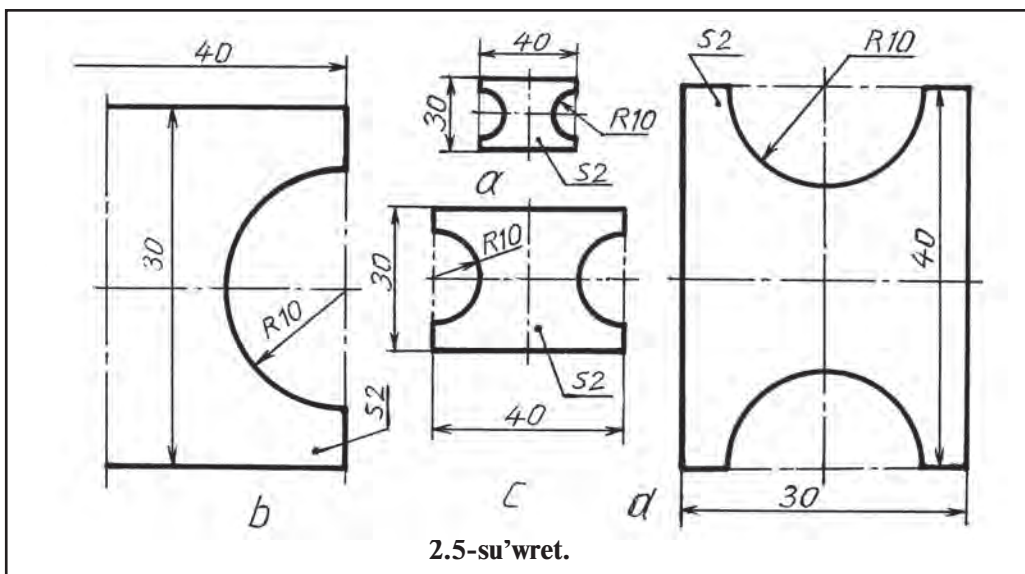
2.4-su'wrette qi'sti'rma ha'rqi'yli' masshtablarda si'zi'lg'an. Wortada haqi'yqi'y shamasinda, yag'ni'y M1:1 de, shep ta'repine yeki ma'rte kishi, yag'ni'y M1:2 de, won' ta'repte yeki ma'rte u'lken, yag'ni'y M2:1 masshtablari'nda ko'rsetilgen. Qanday masshtabta si'zi'li'wi'na qaramay, si'zi'lmada woni'n' haqi'yqi'y shamadag'i' wo'lshemlerinde qoyi'lg'an.



1. Si'zi'lmadag'i' arti'qsha ha'm qa'te si'zi'qlar qalay wo'shiriledi?
2. Masshtab degen ne? Masshtablar si'zi'lmada qanday ko'riniste jazi'ladi'?
3. A4 formati' qanday wo'lshemlerge iye?
4. Ramka si'zi'qlari' format shegaralari'nan qanday arali'qta si'zi'ladi'?
5. Tiykarg'i' jazi'w si'zi'lmami'n' qanday mu'yeshine si'zi'ladi'? Wog'an neler jazi'ladi'?



1. Yeki A4 format tayarlan' ha'm ramkasi'n ha'm de tiykarg'i' jazi'wdi' si'zi'n'.
2. Qi'sti'rma tu'rli masshtablarda su'wretlengen. Wolardan birewi: (2.5-su'wret, c) M1:1 de berilgen boli'p, a, b, d lar qanday masshtabta si'zi'lg'ani'n ani'qlan'.



Qanday masshtab berilgen: M2:1 ?

A. Kishireyrtiriv. B. Natural (negizgi). C. U'keyyrtiriv. D. Qatnas.

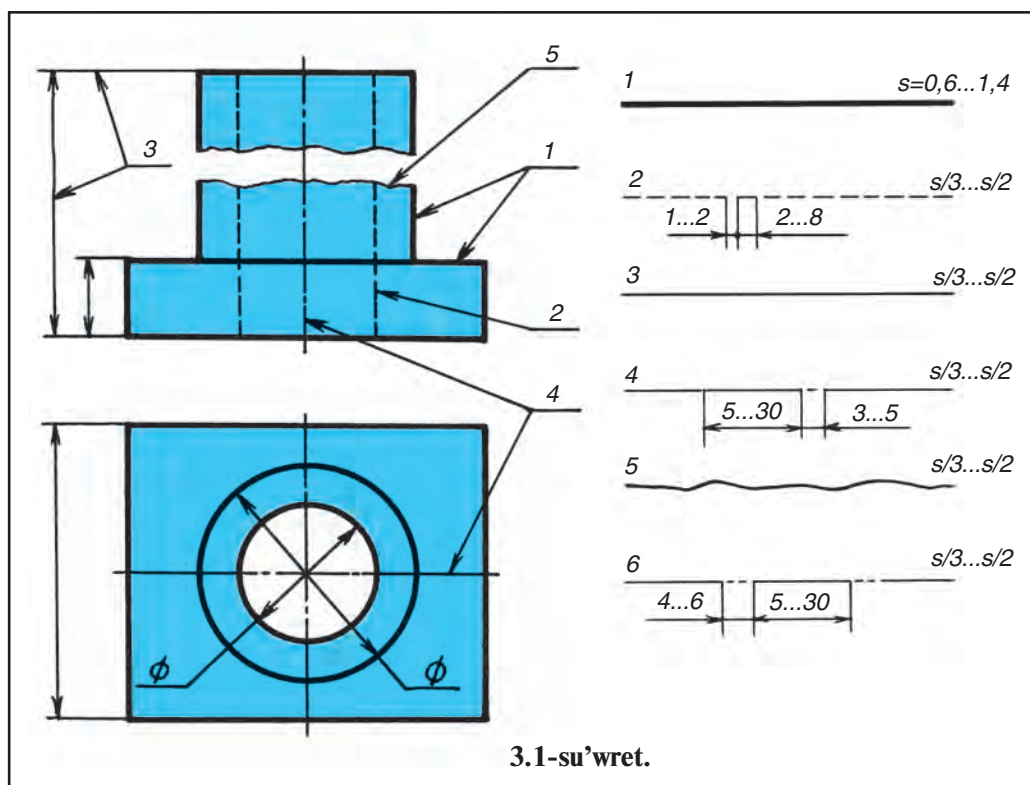
### 3-§. SI'ZI'Q TU'RLERI. WO'LSHEM QOYI'W QAG'I'YDALARI'

Zatlardi' tegislikte (qag'az betinde) su'wretlewde paydalani'latug'i'n si'zi'q ha'm woni'n' ha'r tu'rliligi do'retiwshiler ta'repinen jarati'lg'an ulli' grafikali'q woylap tabi'li'w boli'p yesaplanadi'.

O'zMSt 2.303:2003 ta'repinen si'zi'lma si'zi'qlari'ni'n' to'mendegi tu'r-leri belgilengen: 1. Tiykarg'i' tutas, juwan. 2. Ko'rinbes kontur, shtrix. 3. Jin'ishke tutas. 4. Worayli'q ha'm ko'sher shtrix-punktir. 5. Tutas tolqi'n. 6. Yeki noqatli' shtrix-punktir si'zi'qlar (3.1-su'wret).

Si'zi'lmalarda denelerdin' ko'zge ko'rinip turg'an formasi'n ko'rsetiwde qollani'latug'i'n tiykarg'i' tutas juwan si'zi'q *ko'rinetug'i'n kontur si'zi'qlar* delinedi. Si'zi'lmalarda denelerdin' ko'zge ko'rinbeytug'i'n bo'limin ko'rsetiwshi si'zi'q *shtrix si'zi'q* dep ataladi'. Ko'rinisti yeki simmetriyali' (bir-qi'yli') bo'leklerge aji'rati'wshi' shtrix-punktir si'zi'q ko'sher yaki *simmetriya si'zi'g'i'* delinedi. Shen'berdin' worayi'nan bir-birine perpendi-kulyar wo'tiwshi shtrix-punktir si'zi'qlar *woray si'zi'qlari'* boladi'. Ko'sher, simmetriyali' ha'm woray si'zi'qlari' dene ko'rinisi konturi'nan 3-5 mm shi'g'i'p tursa boldi'. Wonnan arti'qshasi' wo'shirip taslanadi'.

Tiykarg'i' juwan tutas si'zi'qti'n' qali'n'li'g'i' lati'nsha s ha'ribi menen belgilenedi. Basqa si'zi'qlardi'n' juwanli'g'i' tiykarg'i' juwan tutas si'zi'qti'n' tan'lap ali'ng'an qali'n'li'g'i'na baylani'sli' boladi'. Jin'ishke tutas si'zi'qlardan wo'lshe m si'zi'qlari', shetke shi'g'ari'w wo'lshe m si'zi'qlari', si'zi'lmalardi' si'zi'wda paydalani'ladi'. *Tutas tolqi'n si'zi'qlardan* detal toli'q



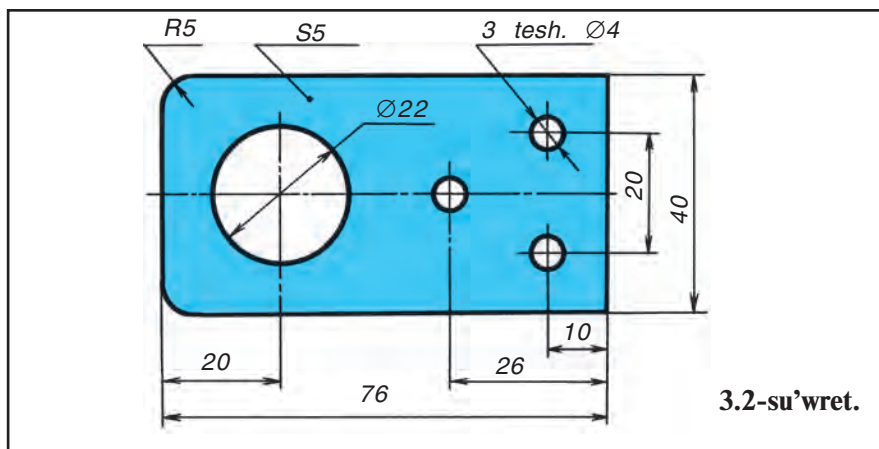
3.1-su'wret.

ko'rsetilmegen, u'zip ko'rsetilgen jerlerde, *yeki noqatli' shtrix-punktir* si'zi'qtan detal jayi'lmalari'nda paydalani'ladi'.

Si'zi'lmadag'i' ko'rinistin' shamasi' ha'm quramali'li'g'i'na qarap, tiykarg'i' juwan tutas si'zi'q arqali' ko'rsetilgen kontur si'zi'qti'n' juwanli'g'i'  $s=0,6$  mm den 1,4 mm ge shekem ali'nadi'. Qabi'l yetilgen kontur si'zi'qti'n' juwanli'g'i' usi' si'zi'lmani'n' barli'g'i'nda birdey boli'wi' kerek. Kontur si'zi'qlari'ni'n' juwanli'g'i'na qarap, ko'rinbes kontur si'zi'q shtrixlari'ni'n' uzi'nli'g'i' 2 mm den 6 mm ge shekem boli'wi' kerek. Shtrixlardi'n' arali'g'i' 2 mm ge shekem ali'nadi'. Sonday-aq, shtrixlardi'n' uzi'nli'g'i' ha'm wolardi'n' arasi'ndag'i' arali'q usi' si'zi'lmani'n' barli'q jerinde birqi'yli' boli'wi' kerek. Shtrix-punktir si'zi'qlardag'i' shtrixlardi'n' uzi'nli'g'i' shama menen 15 mm den 30 mm ge shekem, shtrixlar arasi'ndag'i' arali'q 3 mm den 5 mm ge shekem boli'wi' kerek. Shtrixlardi'n' arasi'ndag'i' noqat biraz sozi'lg'an noqat tu'rinde ko'rsetiledi. Shtrix-punktir si'zi'qlar shen'ber worayi'nda noqat penen yemes, al shtrixlardi'n' wo'z ara kesilisiwi, aqi'ri'nda shtrix penen tamamlani'wi' kerek. Shen'ber diametri 12 mm den kishi bolsa, wolardag'i' worayli'q si'zi'qlar tutas yetip si'zi'ladi'.

**Wo'lshe qoyi'w qag'i'ydalari'.** Wo'lshe qoyi'w qag'i'ydalari' O'zMSt 2.307:2003 te toli'q bayan yetilgen.

Si'zi'lmag'a qarap detaldi'n' qanday u'lken-kishilikte si'zi'lg'ani'n ani'qlawg'a ja'rdem беретug'i'n wo'lshe mler *si'zi'lma wo'lshe mleri* delinedi.



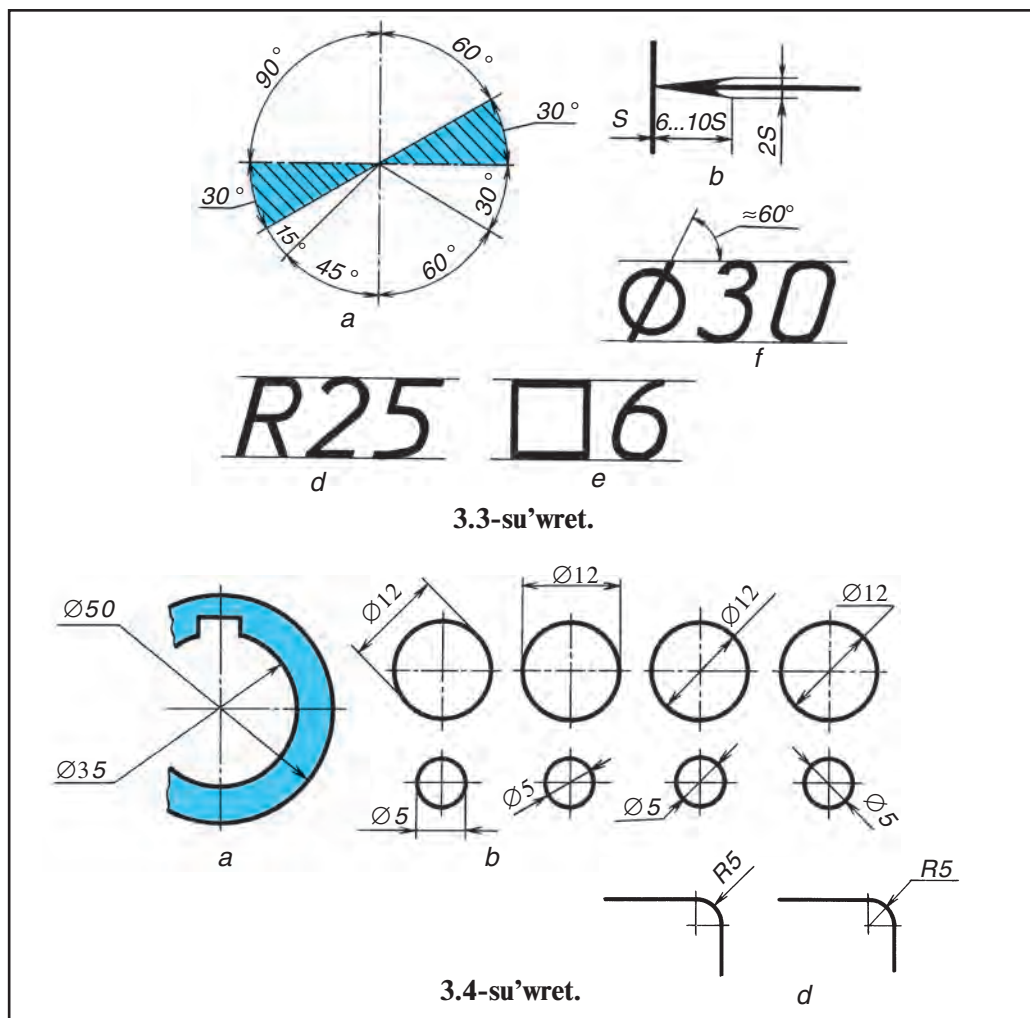
Wo'lshemler wo'lshe m si'zi'qlari' ha'm wo'lshe m sanlari' menen ko'rsetiledi. Mashinasazli'q si'zi'lmalari'nda si'zi'qli' wo'lshe mlar barli'q waqi't millimetr yesabi'nda qoyi'ladi'. Biraq mm belgisi si'zi'lmada ko'rsetilmeydi. Mu'yesh wo'lshe mleri da'reje belgileri menen ko'rsetiledi. Si'zi'lmani'n' qanday masshtabta si'zi'li'wi'na qaramastan, wog'an barli'q waqi't sol detaldi'n' haqi'yqi'y wo'lshe mleri ma'nisi qoyi'ladi'. Wo'lshe m si'zi'qlari' detaldi'n' konturi'nan wog'an parallel yetip, 7—10 mm arali'qtan ju'rgiziledi (3.2-su'wret. 26,76,... wo'lshe mlar). Wo'lshe m sanlari' wo'lshe m si'zi'g'i'ni'n' u'stinen wortalawi'nda yaki wog'an jaqi'n jerde ko'rsetiledi. Wo'lshe m si'zi'qlari' basqa si'zi'qlar menen kesilispewi kerek. Sonli'qtan da'slep kishi, keyin u'lken wo'lshe m qoyi'ladi' (3.2-su'wret. 10, 26, 76 wo'lshe m).

Si'zi'lmadag'i' vertikal wo'lshe m si'zi'qlari'ni'n' u'stine qoyi'lg'an wo'lshe m sanlari'n' woqi'w ha'm wolardi' jazi'w qolayli' boli'wi' ushi'n si'zi'lmani' saat ko'rsetkishi bag'i'ti'nda shepten won'g'a 90° qa buri'p qaraladi' ha'm jazi'ladi'.

Si'zi'lmada ha'rbir wo'lshe m bir ma'rte ko'rsetiledi. Detaldi'n' yen' u'lken wo'lshe mlarin, yag'ni'y ken'ligi, biyikligi, yeni yamasa qali'n'li'g'i'n ko'rsetiwshi wo'lshe mlar *gabarit wo'lshe mlar* delinedi (3.2-su'wret. 5, 40, 76 wo'lshe mlar). Gabarit wo'lshe mlarin ko'rsetiwshi wo'lshe m si'zi'qlari' vertikal ha'm gorizental si'zi'qlari'na parallel ali'nadi'. Wo'lshe m si'zi'qlari' shi'g'ari'w si'zi'qlari'na strelka ushi' menen tiyip turi'wi' kerek. Strelkani'n' du'zilisi 3.3-su'wret, *b* da ko'rsetilgen. Strelkani'n' u'lkenligi kontur si'zi'qlari'ni'n' juwanli'g'i'na baylani'sli' boli'p, si'zi'lmani'n' barli'q jerinde birqi'yli' shamada boladi'. Shi'g'ari'w si'zi'qlari' aqi'rg'i' strelkadan 2—3 mm ge shekem shi'g'i'p tursa jetkilikli, arti'qshasi'n wo'shirip taslaw kerek.

Mu'yesh wo'lshe min qoyi'w qag'i'ydasi' 3.3-su'wret, *a* da berilgen. Shtrixlap qoyi'lg'an jerindegi mu'yesh wo'lshe mi shi'g'ari'p ko'rsetiledi.

Shen'ber diametrlarinin' wo'lshe mlarin ko'rsetiwde wo'lshe m sani'aldi'na barli'q waqi't diametrdi an'lati'wshi' sha'rtli belgi Ø qoyi'ladi' (3.3-



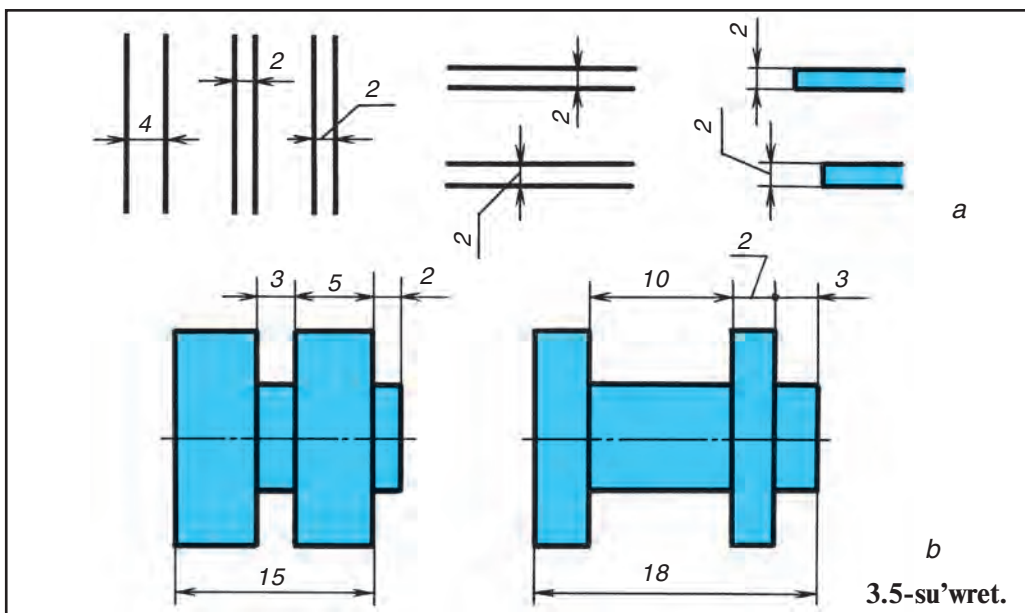
su'wret. *f*). Radiuslari'ni'n' wo'lsheplerin ko'rsetiwshi wo'lshep sani'ni'n' aldi'na barli'q waqi't radius belgisi  $R$  jazi'ladi' (3.3-su'wret, *d*). 3.4-su'wrettegi shen'ber ha'm radius wo'lsheplerine itibar berin'.

Si'zi'lmada kvadrat woyi'q yaki kvadrat do'n'es wo'lshep sani' aldi'na kvadrat  $\square$  belgisi qoyi'ladi' (3.3-su'wret, *e*).

Detalda birqi'yli' element, yag'ni'y do'n'gelek cilindrlil woyi'q ko'p ma'rte ta'kirarlansa ha'm wolardi'n' diametrinin' wo'lshepleri birqi'yli' bolsa, birqi'yli' wo'lshep ta'kirarlani'p qoyi'lmastan barli'g'i' ushi'n bir woyi'qqa qoyi'li'p, woni'n' neshew yekunligi jazi'p ko'rsetiledi (3.2-su'wrettegi 3 woyi'q.  $\varnothing 4$  wo'lshepme qaralsi'n).

Shen'ber si'zi'lmada toli'q su'wretlenbese, yag'ni'y yari'mi'nan arti'q si'zi'lsa da diametrdin' wo'lshep si'zi'g'i' 3.4-su'wret, *a* da ko'rsetilgendey u'zip si'zi'ladi'. Biraq shen'ber diametrinin' wo'lshep sani' toli'q ko'rsetiledi. Yeger wo'lshep sani'n, yag'ni'y shen'ber diametrinin' ma'nisin jazi'w ushi'n





wori'n jetkilikli bolmasa, bul sandi' 3.4-su'wret, *b* da ko'rsetilgende y shi'g'ari'p jazi'wg'a boladi'. Yeger shen'ber diametri 12 mm den kishi bolsa, strelkalardi' shen'berdin' si'rti'nan qoyi'w usi'ni's yetiledi (3.4-su'wret, *b* dag'i'  $\varnothing 5$ ). Yeger radiuslari'ni'n' wo'lshepleri 5 mm den kishi bolsa, wo'lshep strelkasi'n 3.4-su'wret, *d* dag'i'day (R5) dog'a si'rti'nan qoyi'wg'a boladi'. Shi'g'ari'w si'zi'qlari' ha'm ko'rinip turi'wshi' kontur si'zi'qlari' arasi'ndag'i' wori'n wo'lshep sani'n jazi'w ushi'n jetkilikli bolmasa, wo'lshep si'zi'g'i'n ha'm wolardag'i' strelkalardi' 3.5-su'wret, *a* da ko'rsetilgende yetip qoyi'wg'a boladi'. Wo'lshep si'zi'g'i'ndag'i' strelkalardi' qoyi'w ushi'n wori'n jetkilikli bolmag'an jag'daylarda shi'g'ari'w si'zi'g'i'ndag'i' geypara si'zi'qlardi' noqat penen almasti'ri'w mu'mkin (3.5-su'wret, *b*).

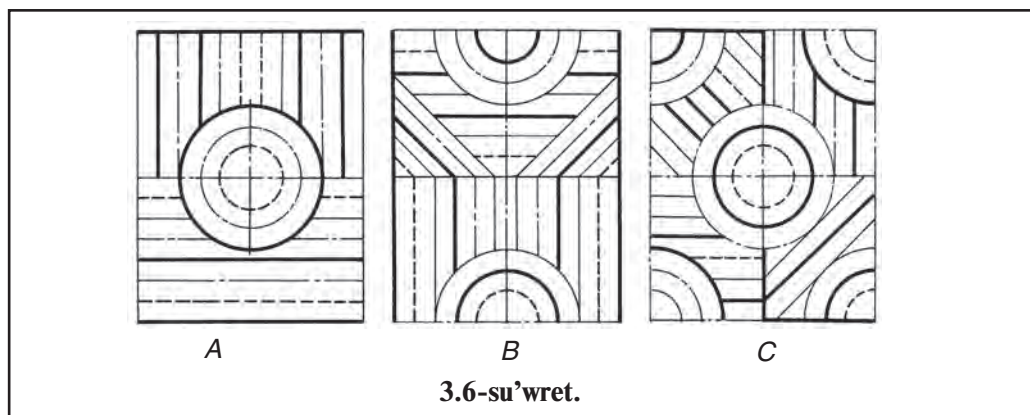


1. Si'zi'lma si'zi'qlari'ni'n' atlari' ha'm wolardi'n' juwanli'qlari' qalay tan'lap ali'nadi'?
2. Shen'ber woraylari'ndag'i' si'zi'qlar qanday si'zi'qlar menen si'zi'ladi'?
3. Si'zi'lmalarg'a wo'lshep ne ushi'n qoyi'ladi'?
4. Wo'lshep sanlari'ni'n' aldi'na sha'rtli belgiler qanday jag'daylarda qoyi'ladi'?'  
Bul belgiler qalay jazi'ladi'?
5. Si'zi'lmalardag'i' wo'lshepler qanday birlikte an'lati'ladi'?



1. Si'zi'lmani'n' si'zi'q tu'rlerinen du'zilgen u'lgileri 3.6-su'wrette berilgen. Bulardi'n' birewinin' si'zi'qlari'n' rejelaw cirkuli' yamasa si'zg'i'sh penen wo'lshep, masshtabqaa'mel yetken halda u'lkeytip si'zi'n'.
2. Si'zi'w da'pterin'izge ha'r tu'rli wo'lshepdeg'i 5 shen'ber ha'm shen'ber radiuslari' si'zi'n' ha'm de wo'lsheplerin qoyi'p shi'g'i'n'.
3. Si'zi'w da'pterin'i'zge, son' si'zi'lma qag'azg'a birneshe kontur, yag'ni'y qali'n' si'zi'qlar si'zi'p shi'g'i'n'.



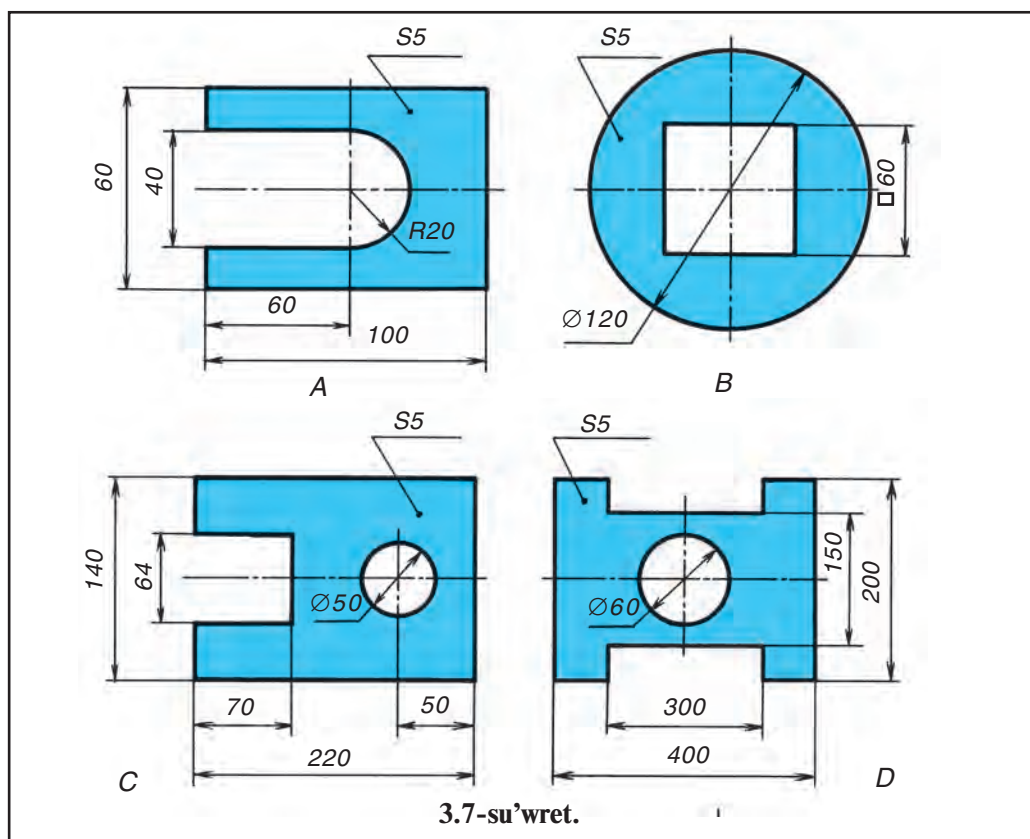


4. Tegis detal si'zi'lmalari' berilgen (3.7-su'wret). Wolardan birewin masshtabqa a'mel qi'lg'an halda ko'shirip si'zi'n' ha'm wo'lshemlerin qoyi'n' ha'm de si'zi'lmani' tayarlan'. Tiykarg'i' jazi'w ha'm wo'lshem sanlari'n jazban'.



Detaldi'n' yen' u'lken (biyiklik, uzi'nli'q, yeni) wo'lshemleri qanday ataladi'? **A.** Diametr. **B.** Radius. **C.** Gabarit. **D.** Kvadrat.

**1-grafikali'q jumi's.** Si'zi'q tu'rleri. Detalg'a wo'lshem qoyi'w qag'i'ydalari'. Woqi'ti'wshi'ni'n' tapsi'rmasi' tiykari'nda wori'nlanadi'.



#### 4-§. SI'ZI'W SHRIFTLERI HA'M WOLARDI'N' WO'LSHEMLERI

Ha'rip (shrift) ler insanlar ta'repinen jarati'lg'an xat jazi'wdi'n' yen' qolayli' ma'deniy formasi' boli'p yesaplanadi'.

**Si'zi'w shriftleri. Uluwma tu'sinikler.** Si'zi'lmalardag'i' ha'rqanday jazi'wlar O'zMSt 2304:2003 talabi'na muwapi'q ani'q ha'm tu'sinikli jazi'li'wi' kerek. Ma'mleketlik standart si'zi'latug'i'n si'zi'lmani'n' barli'g'i'nda jazi'latug'i'n jazi'wlardi' usi' shriftlerde jazi'wdi' talap yetedi.

Si'zi'lma shrifti wo'zinin' a'piwayi'li'g'i', ha'riplerdin' ha'm cifrlardi'n' birdey juwanli'qta boli'wi' ha'm ba'rqulla  $75^\circ$  qi'yali'qta jazi'li'wi' menen xarakterlenedi.

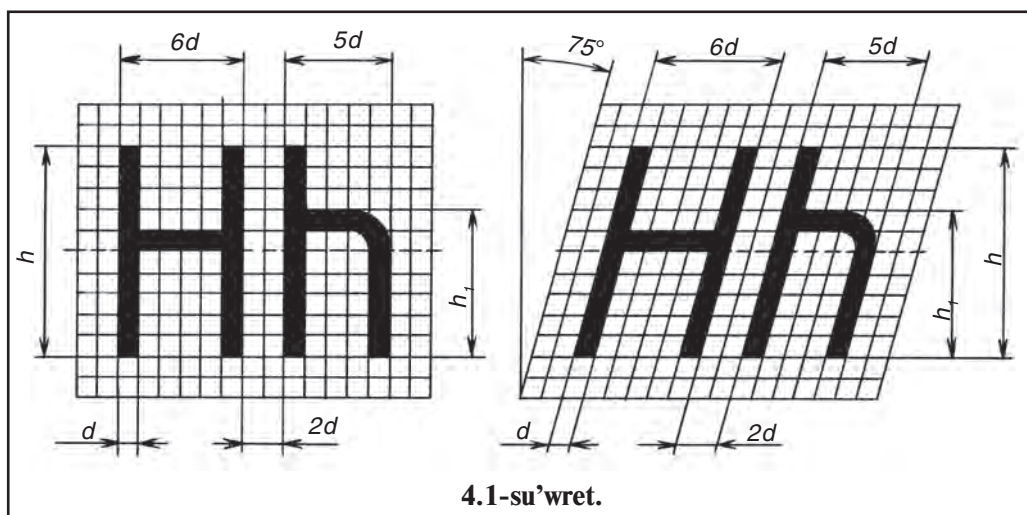
Si'zi'lma shriftleri O'zMSt 2304:2003 ke muwapi'q to'mendegi wo'lshemlerde tasti'yi'qlang'an: 2.5; 3.5; 5; 7; 10; 14; 20; 28; 40...

Shriftlerdin' wo'lshemleri dep, bas ha'riplerdin' biyikligi  $h$  penen an'lati'li'wi'na ayti'ladi'. Ma'selen, bas ha'riptin' biyikligi 10 mm bolsa, shriftin' wo'lsheimi de 10 boladi'.

Standart boyi'nsha, shriftler tik ha'm qi'ya jag'dayda jazi'li'wi' mu'mkin. Wolardi' jazi'w qolayli' boli'wi' ushi'n ja'rdemshi kvadrat torlar si'zi'p ali'w kerek boladi'. Torlardin' kletkalari'ni'n' ken'ligi usi' torg'a jazi'latug'i'n ha'riplerdin' si'zi'g'i'ni'n' juwanli'g'i'na ten' boladi' (4.1-su'wret).

Ha'riplerdin' biyikligi  $h$ , jazi'li'w juwanli'g'i'  $d$  menen belgilense, yeni ha'm ha'ripler arasi'ndag'i' arali'q  $d$  g'a qansha tuwra keliwi menen ani'qlanadi' (4.1 -, 4.2 -, 4.3-su'wretlerge qaran').

Shriftlerdi jazi'wda to'mengi bo'limi qi'si'li'n'qi'rag'an ha'rip u'stingi bo'limi qi'si'li'n'qi'rag'an ha'rip penen qaptallasi'p jaylasqan jag'daylarda wolardi'n' arasi'ndag'i' arali'q kemeytiriledi (4.3-su'wret). Ko'pshilik bas ha'riplerdin' yeni ta'rtip boyi'nsha alding'i' shriftin' wo'lsheimine tuwra keledi. Ma'selen, 10 shriftinin' ken'ligi, yag'ni'y yeni 7 mm boladi'. Bas





ha'riplerdin' si'zi'qlari'ni'n' juwanli'g'i'  $1/10 h$  ali'nadi'. Ma'selen, 10 wo'lshemli shrift si'zi'qlari'ni'n' juwanli'g'i' 1 mm ge tuwra keledi.

Bas ha'm jazba ha'riplerdin' konstrukciyalari' ha'm wolardi'n' jazi'li'wi' ko'rsetilgen boli'p, jazba ha'riplerdin' biyikligi, tiykari'nan, bas ha'riplerdin' biyikligi ( $h$ ) nin'  $5/7$  bo'limin quraydi'. Ma'selen, 10 wo'lshemli shriftti'n' jazbasi'ni'n' biyikligi 7 mm boladi'. Jazba ha'riplerdin' si'zi'qlari'ni'n' juwanli'g'i'  $1/10 h$  ali'nadi'. 10 wo'lshemli shrifttag'i' jazba ha'riptin' si'zi'g'i'ni'n' juwanli'g'i' 0,7 mm ge ten' boladi'. Jazba ha'ripler menen jazi'l-g'anda bas ha'ripler de jazba ha'riplerdin' si'zi'qlari'ni'n' juwanli'g'i'nda jazi'ladi'.



1. Shriflter qaysi' standart boyi'nsha jazi'ladi'?
2. Shriflter qanday standart wo'lshemlerinde jazi'ladi'?
3. Bas shriftlerdin' biyikligi qanday ha'rip benen belgilenedi? Yeni-she? Jazi'li'w juwanli'g'i'-she?
4. Jazba ha'riplerdin' biyikligi bas ha'riplerdin' biyikligi  $h$  ti'n' qansha bo'limin quraydi'?



1. Ha'rip si'zi'qlari'ni'n' juwanli'g'i'  $d$  woni'n' biyikligi  $h$  qa qanday qatnasta jazi'ladi'?

A.  $1/6$ . B.  $1/8$ . C.  $1/10$ . D.  $2/5$ .

2. Ha'riplerdin' arasi'ndag'i' arali'q qansha  $d$  yetip ali'nadi'?

A.  $1d$ . B.  $1.5d$ . C.  $2.5d$ . D.  $2d$ .



Joqari'da atap wo'tilgen sorawlarg'a jazba juwap tayarlan'.

### 5-§. BAS HA'M JAZBA HA'RIPLER HA'M DE CIFRLARDI'N' JAZI'LI'WI'

Ku'ndelikli turmi'si'mi'zda ha'm tu'rli ka'rxana ha'm sho'lkemlerde arawli' a'lipbe ha'ripleri menen jazi'wlar ali'p bari'ladi'. Si'zi'lmalarda tek standart shriftlerden paydalani'ladi'.

5.1-su'wrette lati'n shrifti'ndag'i' si'zi'w jazi'wlari', arab ha'm rim cifrlari'ni'n' du'zilisi ha'm jazi'li'wi' ko'rsetilgen. Cifrlari'ni'n' biyikligi ha'm yeni (1 den basqa) bas ha'riplerdin' biyikligi ha'm yenine ten'. 1 cifri'ni'n' si'zi'g'i' woni'n' jazi'li'w si'zi'g'i'na, yeni  $3 d$  g'a ten' yetip jazi'ladi'.





*ABCDEFGHIJKLM*

*LNOPQRSTUVWXYZ*

*XYZO'G'CHSHNG*

*abcdefghijklmn*

*opqrstuvwxyz*

*1234567890 3*

*I III IV VI VIII IX V*

5.1-su'wret.

**Si'zi'lma jazi'wlari'n wori'nlaw ushi'n a'meliy ko'rsetpeler.** Si'zi'lma shriftlerin jazi'w ja'rdemshi torlar si'zi'wdan baslanadi'. Shrift qi'yali'g'i'n si'zi'w ushi'n transportir yaki 30° ha'm 45° mu'yeshli yeki u'shmu'yeshlik ja'rdeminde qatar ultani'na 75° mu'yeshler ju'rgiziledi.

АБВГДЕЖЗИЙК

ЛМНОПРСТУФХ

ЦЧШЩЪЫЬЭЮЯ

абвгдежзийклм

нопрстуфхцчш

щъыьэюя

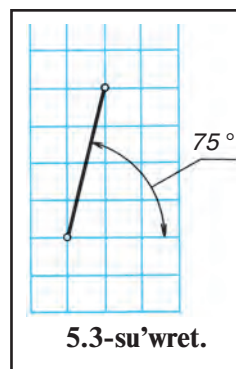
5.2-su'wret.

Lati'n ha'm kirill alfaviti shriftlerinin' torlardan paydalani'p jazi'li'wi' 5.1- ha'm 5.2-su'wrette ko'rsetilgen. Shriftlerdi jazi'wda wolardi'n' bir-birine uqsasli'g'i'nan paydalani'w usi'ni'ladi'. Bazi' bir ha'riplerdi jazi'wda ja'rdemshi torlardi'n' wortasi'nan wo'tiwshi, yag'ni'y  $1/2 h$  si'zi'qti' belgilep ali'wg'a tuwra keledi. Ha'riplerdin' wortasi'ndag'i' tuwri' yamasa buri'li'w si'zi'qlari'ni'n' juwanli'g'i' worta si'zi'qti'n' u'stinde yamasa asti'nda jaylasqan boladi'. So'zler arasi'ndag'i' arali'q  $e=6d$ , jazi'wdag'i' qatarlar arasi'ndag'i' arali'q  $b=17d$  g'a ten' yetip ali'nadi'.

**Shaqmaq da'p'terde shriftler jazi'w.** Si'zi'lma shriftlerin shaqmaq da'p'terde jazi'w biraz qolayli' boladi'. Da'p'terde  $75^\circ$  qi'yali'qta si'zi'q ju'rgiziw



ushi'n to'rt ko'zgenek ha'm bir ko'zgenek diagonali' boylap si'zi'q ju'rgiziledi (7.1-su'wret). 4 ko'z-genektin' biyikligi 20 mm, 3 ko'zgenektin' biyikligi 15 mm, 2 ko'zgenektin' biyikligi 10 mm di quraydi'. Yen' da'slep 3 ko'zgenektin' biyikliginde shriftlerdi jazi'p shi'ni'g'i'w islew usi'ni'ladi'. Bunda shriftlerdin' yeni yeki ko'zgenek ken'liginde ali'nadi'. Keyin 2 ko'zgenek biyikligindegi 10 wo'lsheqli shriftti, son'i'nda bir ko'z-genekte 5 wo'lsheqli shriftti jazi'p shi'ni'g'i'w islenedi.



1. Bas ha'riplerdin' wo'lsheqli menen jazba ha'ripler wo'lsheqli bir-birinen qalay pari'qlanadi'?
2. Shriftlerde wo'z ara qanday uqsasli'qlar bar?
3. Qanday jag'daylarda shriftlerdi ja'rdemshi ko'zgeneklerden paydalanbastan jazi'w mu'mkin?



Bir 12 betli shaqmaq da'pterge 14(15), 10, 7, 5 wo'lsheqli bas ha'm jazba shriftler ha'm de cifrlardi' jazi'n'.



Ketek da'pterde shriftler qi'yali'g'i' qanday ko'zgenekler qatnasi' (diagonali') ja'rdeminde ani'qlanadi'?

- A. 4 ha'm 2. B. 4 ha'm 1. C. 5 ha'm 2. D. 5 ha'm 1.

**2-grafikali'q jumi's.** Si'zi'w shriftlerin jazi'w.

Woqi'ti'wshi'ni'n' tapsi'rmasi' tiykari'nda wori'nlanadi'.

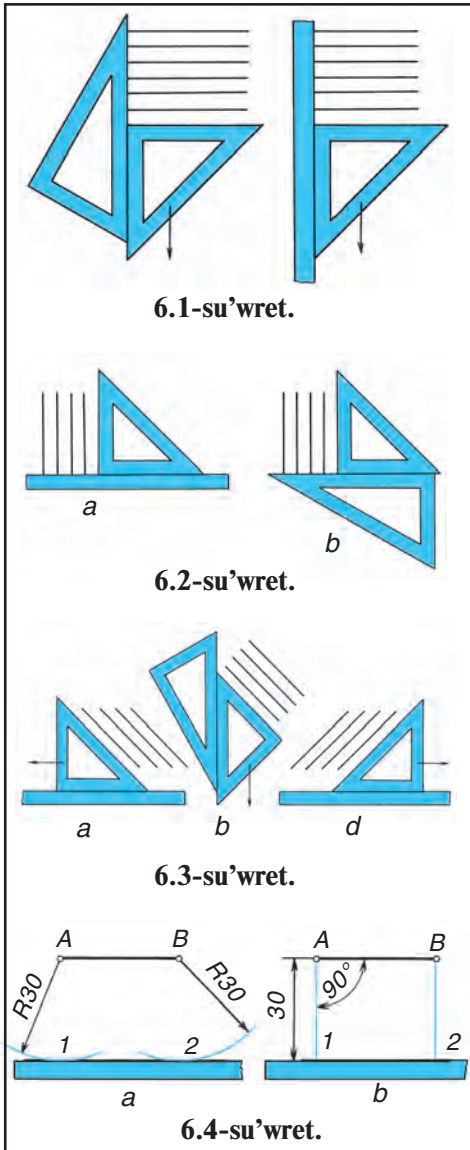
## 6-§. GEOMETRIYALI'Q JASAWLAR. TU'RLI SI'ZI'QLAR SI'ZI'W

Ha'rqanday si'zi'lmani' si'zi'wda wo'z ara parallel ha'm perpendikulyar bolg'an si'zi'qlardi' si'zi'wg'a tuwra keledi. Bir si'zi'qta woraylari' bir-birinen wo'z ara ten' arali'qta jaylasqan birneshe tesikleri bar detallar ushi'raydi'.

**Gorizontali'q si'zi'qlar ju'rgiziw.** Gorizontali'q si'zi'qlar barli'q waqi't gorizont (ufq) si'zi'g'i'na parallel ali'nadi'. Soni'n' ushi'n da gorizontali'q si'zi'q si'zi'lmada si'zi'w qag'azi'ni'n' jati'q ta'repine parallel ju'rgiziledi.

Gorizontali'q si'zi'qlar shepten won'g'a qaray si'zi'ladi'. Wo'z ara parallel gorizontali'q si'zi'qlar si'zi'wdi'n' yen' qolayli' usi'li' yeki u'shmu'yeshlik yamasa si'zg'i'sh ha'm u'shmu'yeshlik ja'rdeminde si'zi'w boli'p tabi'ladi' (6.1-su'wret). Yeki u'shmu'yeshlik ja'rdeminde parallel si'zi'qlar si'zi'lg'anda wolardi'n' birewi bag'i'tlawshi' yetip ali'nadi', wol qozg'ali'p ketpewi ushi'n woni' shep qol menen basi'p turi'ladi'. Yekinshisi bag'i'tlawshi' u'shmu'yeshliktin' qi'ri'na ji'li'sti'ri'p si'zi'ladi'.

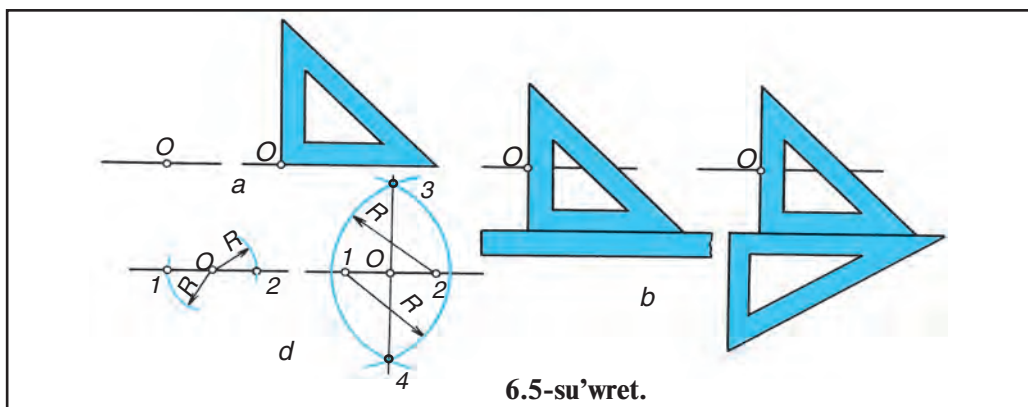
**Vertikali'q si'zi'qlar si'zi'w.** Vertikali'q si'zi'qlar gorizont (ufq) si'zi'g'i'na perpendikulyar ju'rgiziledi. Jerde tik turg'an zatlar, a'dette, *vertikal turg'an zatlar* delinedi. Sonli'qtan bunday si'zi'qlar *vertikal si'zi'qlar* delinedi. Si'zi'lmada vertikal si'zi'qlar si'zi'w qag'azi'ni'n' tik qaptal ta'replerine parallel yamasa gorizontali'q si'zi'qlarg'a perpendikulyar yetip ju'rgiziledi.



Vertikal si'zi'qlar to'mennen joqari'g'a qarap si'zi'ladi'. Vertikal parallel si'zi'qlar si'zi'wdi'n' yen' qolayli' usi'li' si'zg'i'sh, u'shmu'yeshlik yamasa yeki u'shmu'yeshliklerden paydalani'p si'zi'wg'a boladi' (6.2-su'wret, *a, b*).

**Qi'ya si'zi'qlar si'zi'w.** Qi'ya jag'daydag'i' si'zi'qlar gorizontaal ha'm vertikal si'zi'qlarg'a sali'sti'rg'anda qa'legen mu'yeshite jaylasadi'. Vertikal yaki gorizontaal si'zi'qlar wo'z jag'dayi'n wo'z gertse, qi'ya si'zi'qlarg'a aylanadi'. Gorizontaal ha'm vertikal jag'daydan basqa jag'daydi' iyelegen si'zi'qlar *qi'ya si'zi'qlar* delinedi. Qi'ya si'zi'qlar, si'zi'l-madag'i' jag'dayi' boyi'nsha, joqari'dan to'menge yamasa to'mennen joqari'g'a qarap si'zi'ladi' (6.3-su'wret). Wo'z ara parallel si'zi'qlardi' sirkul ja'rdeminde yamasa wo'lshep qoyi'w joli' menen de si'zi'w mu'mkin. Ma'selen, *AB* tuwri' si'zi'q kesindisine 30 mm arali'qtan wog'an parallel tuwri' si'zi'q ju'rgiziw ushi'n sirkul menen 30 mm wo'lshep *A* ha'm *B* noqatlari'nan dog'alar si'zi'ladi' ha'm wolarg'a uri'nba ju'rgiziledi (6.4-su'wret, *a*). Yamasa *A* ha'm *B* noqatlari'nan tuwri' si'zi'q kesindisine 90° mu'yeshite jin'ishke si'zi'q si'zi'ladi' ha'm wolarg'a 30 mm wo'lshep qoyi'ladi'. Keyin payda bolg'an *1* ha'm *2* noqatlar wo'z ara tutasti'ri'ladi' (6.4-su'wret, *b*).

**Wo'z ara perpendikulyar si'zi'qlar si'zi'w.** Yeki si'zi'q bir-birine sali's-ti'rg'anda 90° mu'yesh payda yetip jaylassa, wolar wo'z ara *perpendikulyar si'zi'qlar* delinedi. Bunday si'zi'qlardi' ani'q si'zi'w ushi'n da'slep gorizontaal yaki vertikal, yaki qa'legen jag'daydag'i' qi'ya si'zi'q si'zi'p ali'nadi'. Gorizontaal si'zi'qqa *O* noqati' arqali' wog'an perpendikulyar si'zi'q ju'rgiziw ushi'n u'shmu'yeshliktin' 90° li' mu'yeshi tuwri' si'zi'qqa *O* noqati'nan 6.5-su'wret, *a* da ko'rsetilgendey yetip si'zi'ladi'. Si'zg'i'sh yaki u'shmu'yeshlik ja'rdeminde gorizontaal si'zi'qtan parallel ji'lji'ti'p, yekinshi u'shmu'yeshliktin' qaptal qi'ri' *O* noqati'na 6.5-su'wret, *b* dag'i'day yetip qoyi'p si'zi'ladi'. Yamasa sirkul ja'rdeminde *O* noqati'nan yeki ta'repke birdey radiusta dog'alar si'zi'li'p, tuwri' menen kesisken noqatlardan *1* ha'm *2* den

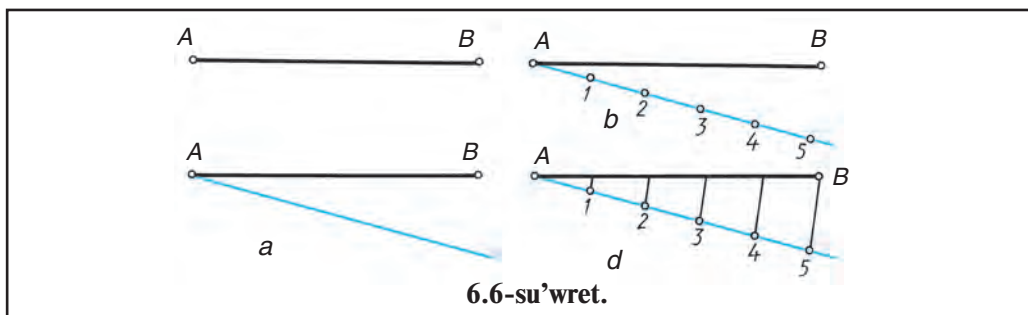


u'ikenirek birdey dog'alar si'zi'ladi'. Dog'alardi'n' wo'z ara kesiliken 3-ha'm 4. noqati' wo'z ara tutasti'ri'lsa, berilgen si'zi'qqa perpendikulyar si'zi'q payda boladi' (65-su'wret, *d*). Vertikal ha'm qi'ya si'zi'qlarg'a da perpendikulyar si'zi'q, tap gorizontall si'zi'qqa ju'rgizilgen perpendikulyar si'zi'q si'yaqli' ju'rgiziledi.

**Tuwri' si'zi'q kesindisin wo'z ara ten' bo'leklerge bo'liw.** Texnikali'q detallardi'n' si'zi'lmalari' si'zi'li'p ati'rg'anda geyde, arali'qlari' wo'z ara ten' bolg'an shen'ber (cilindrlik) tesiklerdin' bir ko'sherde jaylasqanli'g'i'n ushi'ratami'z. Bunnan basqada, ko'p geometriyali'q jasawlarda tuwri' si'zi'qlardi' belgili mug'darda wo'z ara ten' bo'leklerge bo'liw talap yetiledi. Ma'selen, *AB* kesindisin wo'z ara ten' 5 bo'lekke bo'liw ushi'n, tuwri' si'zi'q kesindisinin' *A* noqati'nan qa'legen mu'yeshte ja'rdemshi tuwri' si'zi'q ju'rgiziledi (6.6-su'wret, *a*). Bul ju'rgizilgen ja'rdemshi si'zi'qqa *A* noqati'nan baslap qa'legen uzi'nli'qtag'i' birdey 5 kesindi wo'lshep qoyi'ladi' (66-su'wret, *b*). Yen' son'g'i' 5-noqatti' *B* noqati' menen tutasti'ri'p, 4, 3, 2 ha'm 1 noqatlari'nan *B5* si'zi'qqa parallel si'zi'qlar ju'rgiziledi (6.6-su'wret, *d*). Sonda *AB* kesindisi wo'z ara ten'dey 5 bo'lekke bo'linedi. Bul *ja'rdemshi u'shmu'yeshlik usi'li'* delinedi.



1. Qanday si'zi'qlar gorizontall si'zi'qlar delinedi? Vertikal si'zi'qlar dep nege ayti'ladi'? Qi'ya si'zi'qlar-she?
2. Wo'z ara parallel ha'm perpendikulyar si'zi'qlar qalay ju'rgiziledi?





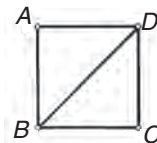
1. Si'zi'w da'pterin'izge, son' si'zi'w qag'azi'na tu'rli ko'rinistegi wo'z ara parallel ha'm perpendikulyar si'zi'qlar ju'rgizin' (3.6-su'wret).

2. Qa'legen uzi'nli'qtag'i'  $AB$  kesindisin tan'lap ali'n', son' woni' da'slep 3 ke, keyin 5 ke ten' bo'lin'.



$B$  g'a parallel tegisliklerdegi kvadratti'n' qaysi' si'zi'g'i' vertikal yesaplanadi'.

A.  $BC$ ,  $AD$ . B.  $AB$ ,  $CD$ . C.  $AD$ ,  $BC$ . D.  $BD$ .



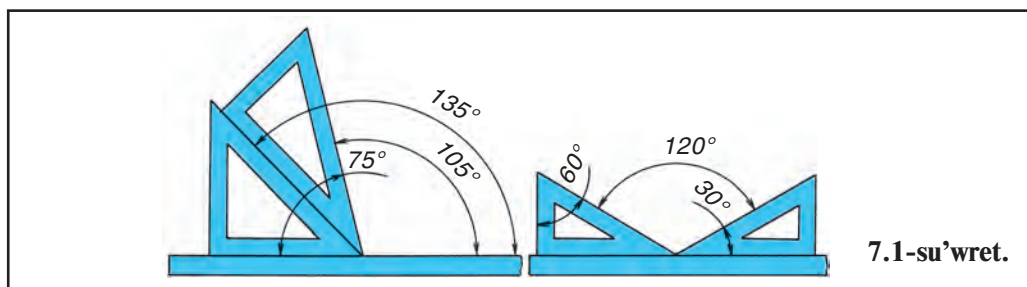
## 7-§. MU'YESHTI JASAW HA'M WOLARDI' TEN' BO'LEKLERGE BO'LIW. QI'YALI'Q HA'M KONUSLI'QLAR

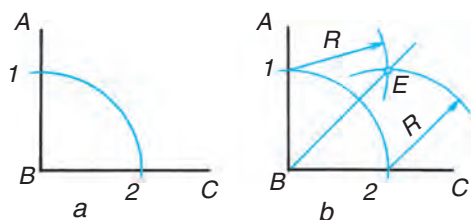
Texnikali'q detallar, quri'lmalar ha'm basqa a'sbaplarda tu'rli mu'yeshler ushi'raydi'. Wolardi' si'zi'lmada su'wretlewde belgili qag'i'yda ha'm jasawlardan paydalani'ladi'.

**Mu'yeshler jasaw.** Si'zi'wda, ha'rqi'yli' buyi'mlardin' si'zi'lmalari'n si'zi'w, wolarda ushi'raytug'i'n tu'rli ko'rinistegi mu'yeshlerdi jasawg'a tuwra keledi. Ha'rqanday mu'yeshi transportir ha'm cirkul yamasa u'shmu'yeshlikler ja'rdeminde jasaw mu'mkin (7.1-su'wret).

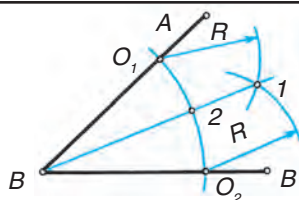
**Mu'yeshlerdi cirkul ja'rdeminde bo'liw.** Tuwri' mu'yesh  $ABC$  ni' ten'dey yekige bo'liw ushi'n  $B$  noqati'nan qa'legen shamadag'i' radius  $R$  menen dog'a si'zi'ladi' ha'm woni'n' mu'yeshinin' ta'repleri menen kesilistiriledi (7.2-su'wret,  $a$ ). 1- ha'm 2- noqatlardan wo'z ara kesilisetug'i'n bir qi'yli' dog'alar si'zi'lsa, wolar kesilisip  $E$  noqati'n payda yetedi.  $E$  noqati'  $B$  menen tutasti'ri'lsa, mu'yesh ten' yekige bo'linedi (7.2-su'wret,  $b$ ).  $BE$  si'zi'g'i' mu'yeshi ten' yekige bo'liwshi bissektisa si'zi'g'i' delinedi. Qa'legen su'yir mu'yeshi ten' yekige bo'liw 7.3-su'wrette ko'rsetilgen.

Tuwri' mu'yeshi *ten'dey u'shke bo'liw* ushi'n  $B$  noqati'nan qa'legen shamadag'i' ja'rdemshi shen'ber dog'asi' cirkul menen si'zi'ladi'. Usi' dog'ani'n' shamasin' wo'zgerptesten 1- ha'm 2- noqatlardan cirkul menen ja'ne dog'alar si'zi'lsa, 3- ha'm 4- noqatlar payda boladi'. 3- ha'm 4- noqatlar  $B$  menen tutasti'ri'ladi', sonda tuwri' mu'yesh ten'dey u'shke bo'linedi (7.4-su'wret). Tuwri' mu'yeshi ten'dey to'rt bo'lekke bo'liw ushi'n, da'slep bul mu'yesh ten' yekige bo'lip ali'nadi' (7.2-su'wret,  $b$ ), keyin ha'rbir bo'lekti ja'ne yekige bo'lip shi'g'i'ladi'. Sonda tuwri' mu'yesh *ten'dey to'rtke bo'linedi* (7.5-su'wret).

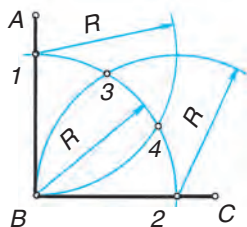




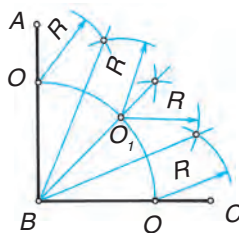
7.2-su'wret.



7.3-su'wret.



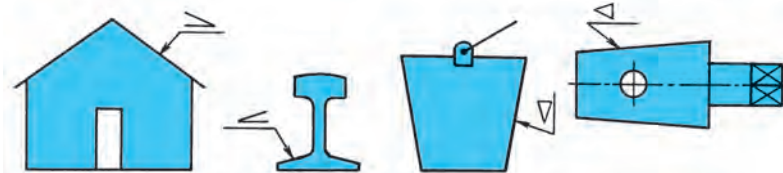
7.4-su'wret.



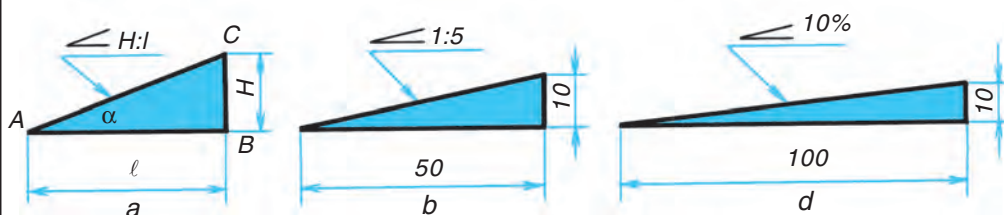
7.5-su'wret.

**Qi'yalı'q ha'm konusli'q.** Turmi'sta ha'm mashina detallari'nda qi'yalı'q ha'm konusli'qlar ko'plep ushi'raydi'. Ma'selen, imaratlardi'n' to'beleri, temir jol relslerinde qi'yalı'q ha'm konusli'qlar ko'plep ushi'raydi'. Ma'selen, imaratlardi'n' to'beleri, temir jol relslerinde qi'yalı'q, shelek, gaz kraynigindgi ti'g'i'nda, faskalarda konusli'q qollani'ladi' (7.6-su'wret.).

**Qi'yalı'q.** Tuvri' mu'yeshli u'shmu'yeshliktin' gipotenuzasi' menen gorizontalkateti arasi'nda payda bolg'an su'yir mu'yesh *qi'yalı'q* delinedi. Si'zi'lmalarda qi'yalı'q yeki sannı'n' bir-birine qatnasi' ko'rinishinde jazi'ladi'. Qi'yalı'qti' ani'qlawshi' sanlardi'n' aldi'na «Qi'yalı'q» so'zi yamasa «<» sha'rtli belgisi qoyi'ladi'. Qi'yalı'q mu'yeshi  $\alpha$  tuvri' mu'yeshli u'sh-mu'yeshliktin' katetleri  $BC$  ha'm  $AB$  ni'n' qatnasi'na ten' (7.7-su'wret), yag'ni'y  $BC/AC$  yamasa  $\alpha = H / \ell$ .

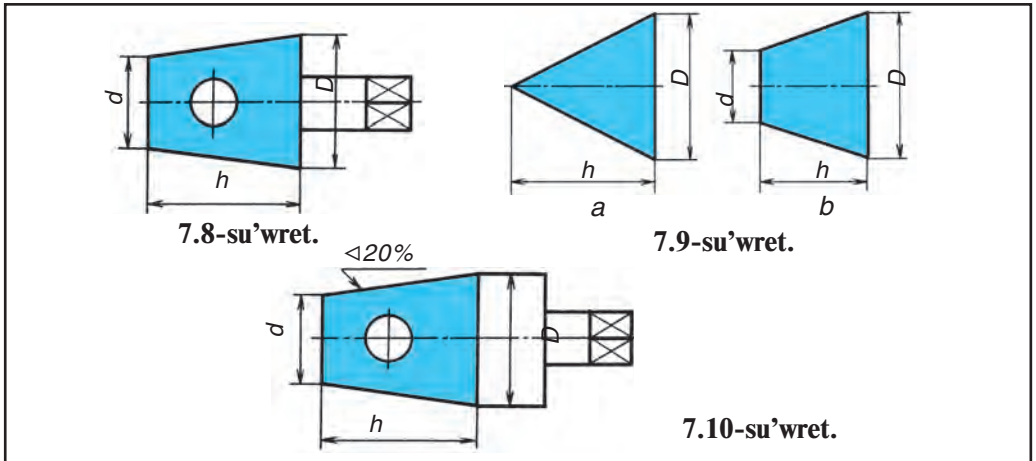


7.6-su'wret.



7.7-su'wret.





*Mi'sal.* 1:5 qatnastag'i' qi'yali'q jasalsi'n. Buni'n' ushi'n katetlerinin' qatnaslari' 1:5 bolg'an tuwri' mu'yeshli u'shmu'yeshlik jasaladi'. Bul jerde vertikal kateti bir bo'lekke, yag'ni'y 10 mm ge, gorizontalkateti bes bo'lekke, yag'ni'y 50 mm ge ten' yetip ali'nadi' (7.7-su'wret, b). 7.7-su'wret,  $d$  da 10% (procentli) qi'yali'qqa mi'sal keltirilgen.

**Konusli'q.** Gaz kraynik ti'g'i'ni'ni'n' konusli'li'g'i' yeki tiykarg'i' diametrlerinin' ayir'masi'ni'n' wolardi'n' arasi'ndag'i' arali'qqa bolg'an qat-

nasi'na ten', yag'ni'y  $k = \frac{D-d}{h} = 2i$  (7.8-su'wret). Bul jerde qi'yali'q konus-

li'qti'n' yari'mi'na ten' boladi'. Si'zi'lmalarda konusli'q ma'nisin belgilewshi sanlardi'n' aldi'na «Konusli'q» yamasa « $\Delta$ » belgisi qoyi'ladi'. Konusli'q belgisinin' su'yir mu'yeshi (ushi') konusti'n' ushi' ta'repine qarap si'zi'ladi'. Diametri  $D$  ha'm uzi'nli'g'i'  $l$  menen belgilengen konusti'n' konusli'li'g'i'

$k = \frac{D}{h}$  ten'lemesi menen ani'qlanadi' (7.9-su'wret, a). Kesik konusti'n'

konusli'li'g'i'  $k = \frac{D-d}{h}$  menen ani'qlanadi' (7.9-su'wret, b).

*Mi'sal.* Si'zi'lmada ko'rsetilgen detal konus ta'rizli bo'liminin' konusli'li'g'i'n' ani'qlaw ushi'n  $k = \frac{D-d}{h} = \frac{20-12}{40} = \frac{8}{40}$  yamasa 20% boladi' (7.10-su'wret).



1. Tuwri' mu'yesh qalay jasaladi'? 30° li' ha'm 120° li' mu'yesh-she?
2. Mu'yeshli ten' yekige bo'liwshi si'zi'q ne delinedi?



1. U'shmu'yeshlikler ja'rdeminde 30° li', 60° li', 90° li', 120° li' mu'yesh jasan'.
2. Tuwri' mu'yeshli cirkul ja'rdeminde da'slep ten' yekige, keyin ten' u'shke bo'lin'.



- Qi'yali'qti' payda yetiwshi maydan ani'qlamasi'?
- A. Do'n'es. B. Tegis (qi'yali'q)lik. C. Konusli'q. D. Don'gelek (Shar ta'rizli).



## 8-§. DURI'S KO'PMU'YESHLIKLERDI JASAW

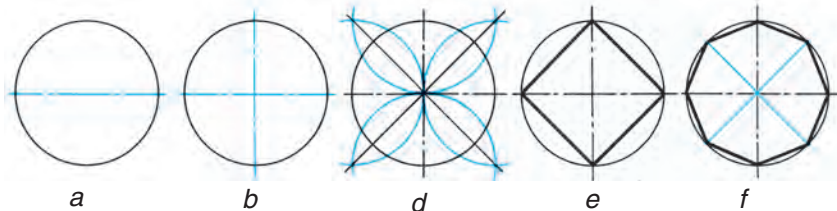
Duri's ko'pmu'yeshlikler u'sh tu'rli usi'l menen jasaladi'.

**1-usi'l. Shen'berlerdi wo'z ara ten' bo'leklerge bo'liw ha'm duri's ko'pmu'yeshlikler jasaw.** Qa'legen shen'berdin' diametri woni' ten' yekige bo'ledi (8.1-su'wret, *a*). Wo'z ara perpendikulyar shen'berdin' yeki diametri woni' ten' to'rt bo'limge bo'ledi (8.1-su'wret, *b*). Ha'r bo'limdi yekige bo'liw arqali' shen'berdi ten' segiz bo'lekke bo'liw mu'mkin (8.1-su'wret, *d*). Shen'berdi bo'liwde payda bolg'an noqatlar wo'z ara izbe-iz tutastiri'lsa, duri's ko'pmu'yeshlikler payda boladi' (8.1-su'wret, *e, f*).

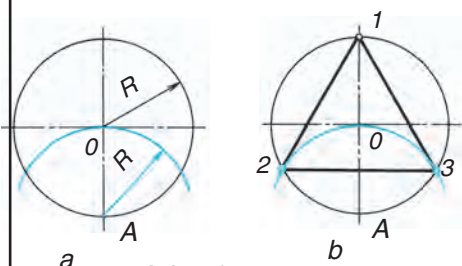
**Shen'berdi ten'dey u'sh bo'lekke bo'liw.** Shen'berdi cirkul ja'rdeminde wo'z ara ten' u'sh, alti', won yeki bo'leklerge bo'liwde tuwri' mu'yeshti ten' u'sh bo'lekke bo'liwdegi usi'ldan paydalani'ladi'.

Shen'berdi ten' u'sh bo'limge bo'liwde woni'n' worayi' arqali' vertikal woray si'zi'g'i' ju'rgiziledi. Bul si'zi'qti'n' shen'ber menen kesilisken *A* noqati' arqali' cirkul menen shen'ber radiusi'na ten' *R* dog'asi' menen shen'ber yeki noqatta kesilistiriledi (8.2-su'wret, *a*). Sonda shen'ber ten' u'sh bo'limge bo'linedi. Vertikal woray si'zi'g'i'ndag'i' *1* ha'm ani'qlang'an *2, 3* noqatlari' wo'z ara tutastiri'lsa, duri's u'shmu'yeshlik jasaladi' (8.2-su'wret, *b*).

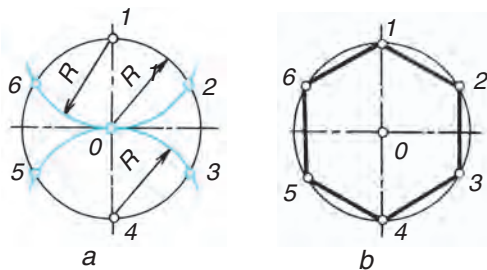
**Shen'berdi ten'dey alti' bo'lekke bo'liw.** Shen'berdi ten' u'shke bo'liwdin' dawami' boli'p yesaplanadi'.Yen' da'slep shen'ber ten' u'shke bo'lip ali'nadi' (8.3-su'wret, *a*). Keyin radiusti' wo'zgerptesten 1-noqati'nan dog'a si'zi'ladi'. Son'i'nda shen'ber ten' alti' bo'lekke bo'linedi. Tabi'lg'an barli'q noqatlar izbe-iz wo'z ara tutastiri'lsa, duri's alti'mu'yeshlik payda boladi' (8.3-su'wret, *b*).



8.1-su'wret.



8.2-su'wret.



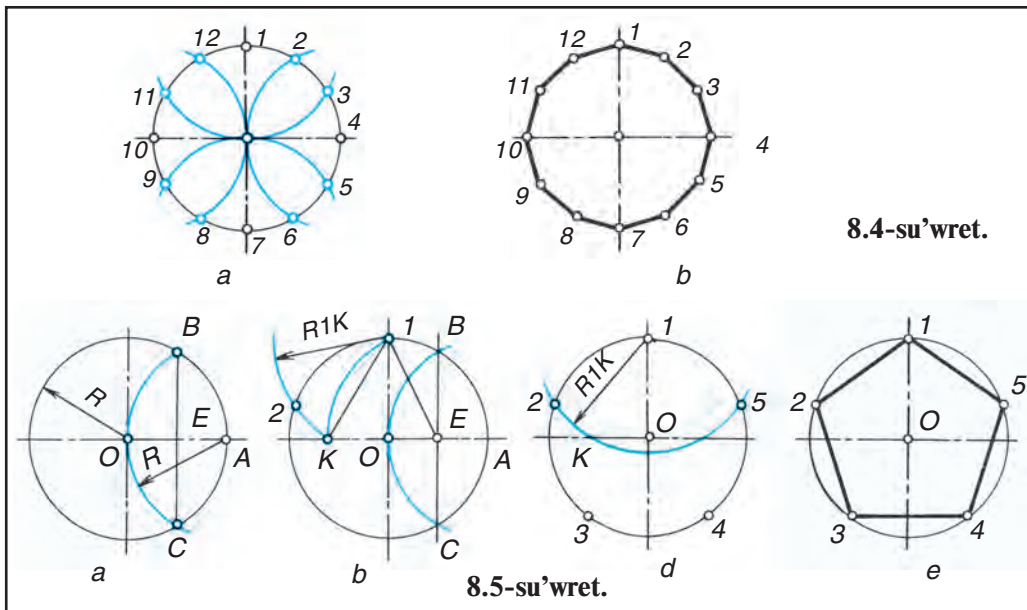
8.3-su'wret.

**Shen'berdi ten'dey 12 bo'lekke bo'liw.** Buni'n' ushi'n shen'ber da'slep ten'dey 6 bo'lekke bo'lip ali'nadi' (8.3-su'wret). Keyin gorizontaal woray si'zi'g'i' ha'm woni'n' shen'ber menen kesilisiwshi 4- ha'm de 10-noqati'nan cirkul menen shen'ber radiusi'na ten' dog'alar si'zi'lsa, shen'ber wo'z ara ten'dey 12 bo'lekke bo'linedi (8.4-su'wret, a). Barli'q noqatlar izbe-iz wo'z ara tutasti'ri'lsa, duri's won yeki mu'yesh jasaladi' (8.4-su'wret, b).

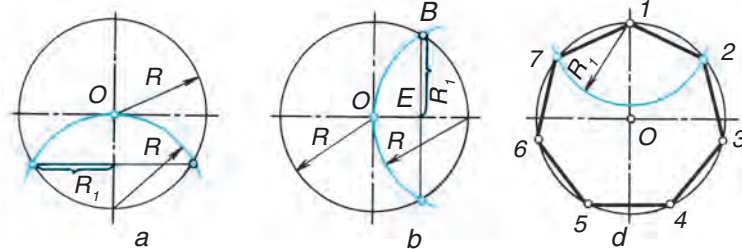
**Shen'berdi ten'dey bes bo'lekke bo'liw.** Shen'ber radiusi'  $OA$  ten' yekige bo'lip ali'nadi'. Buni'n' ushi'n  $A$  noqati'nan cirkul menen shen'ber radiusi'na ten' dog'a menen shen'ber kesip wo'tkeriledi. Payda bolg'an  $B$  ha'm  $C$  noqatlari' tutasti'ri'ladi', sonda  $OA$  radiusi'nda  $E$  noqati' ani'qlanadi'.  $E$  noqati'  $OA$  radiusi'n ten' yekige bo'ledi (8.5-su'wret, a).  $E$  noqati'nan  $E_1$  radiusqa dog'a si'zi'lsa, gorizontaal worayli'q si'zi'g'i'nda  $K$  noqati' payda boladi'.  $I$  ha'm  $K$  noqatlari' tutasti'ri'lsa, shen'berdi ten' bes bo'lekke bo'liwshi kesindi, yag'ni'y shen'berdin' besten bir bo'legi (xorda) payda boladi' (8.5-su'wret, b).  $IK$  kesindi menen shen'ber si'zi'g'i' beske bo'lip shi'g'i'ladi' (8.5-su'wret, d). Barli'q noqatlar izbe-iz tutasti'ri'lsa, bes mu'yeshlik jasaladi' (8.5-su'wret, e).

Shen'berdi transportir ja'rdeminde ten'dey bo'lekke bo'liwge boladi'. Bizge belgili, shen'ber  $360^\circ$  qa ten'. Shen'berdi beske bo'lmekshi bolsaq  $360:5=72^\circ$  li' worayli'q mu'yesh payda boladi'. Shen'ber worayi'  $O$  dan baslani'wshi' worayli'q mu'yeshlerdi transportir ja'rdeminde jasaw mu'mkin.

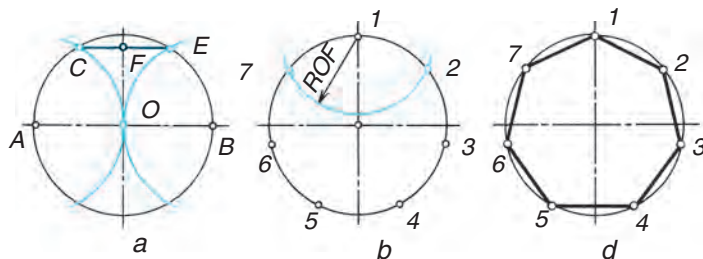
**Shen'berdi ten'dey jети bo'lekke bo'liw.** Bul jerde shen'berdi ten' u'shke bo'liwdegi usi'l qollani'ladi'. Duri's u'shmu'yeshliktin' bir ta'repinin' ten' yari'mi' duri's jети mu'yeshliktin' bir ta'repine tuwra keledi (8.6-su'wret, a). Yamasa shen'berdi ten' beske bo'liwdegi usi'ldan da paydalani'wg'a boladi'. Wondag'i'  $BE$  kesindisi duri's jети mu'yeshliktin' bir ta'repine tuwra keledi



8.6-su'wret.



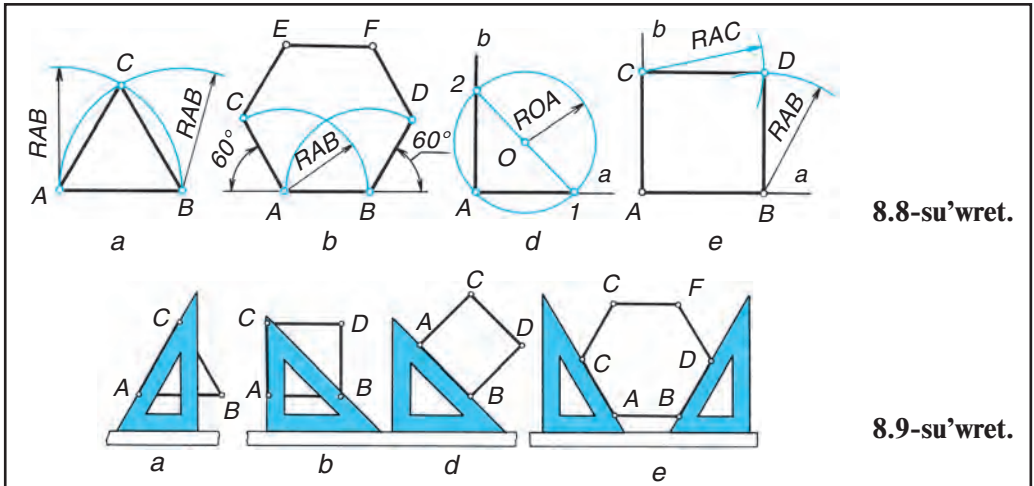
8.7-su'wret.



(8.6-su'wret, b). Yamasa shen'berdi wo'z ara ten' alti'g'a bo'liwdegi usi'ldan paydalani'ladi'. Buni'n ushi'n shen'berdin' gorizontal ha'm vertikal worayli'q si'zi'qlari' si'zi'p ali'nadi' ha'm de wondag'i' *A* ha'm *B* noqatlari'nan shen'ber radiusi'na ten' bolg'an dog'alar si'zi'ladi'. Bul dog'alardi'n' shen'ber menen kesiliken *C* ha'm *E* noqatlari' wo'z ara tutastiri'ladi' (8.7-su'wret, a). *I*-noqattan *OF* kesindisi shen'ber si'zi'g'i'na tsirkul menen wo'lshep 7 ma'rte qoyi'lsa, shen'ber ten'dey jети bo'limge bo'linedi (8.7-su'wret, b). Payda bolg'an barli'q noqatlar wo'z ara izbe-iz tutastiri'lsa, duri's jети mu'yeshlik jasaladi' (8.7-su'wret, d).

**2-usi'l.** Duri's ko'pmu'yeshliklerdi tek cirkul menen jasaw'g'a da boladi'. Ma'selen, *AB* kesindisinin' *A* ha'm *B* noqati'nan *AB* g'a ten' radiusta dog'alar si'zi'lsa, wolar kesilisedi. *A* ha'm *B* noqatlari' *C* menen tutastiri'lsa, duri's u'shmu'yeshlik jasaladi' (8.8-su'wret, a). Duri's alti'mu'yeshlik jasaw ushi'n *A* ha'm *B* noqati'nan  $60^\circ$  mu'yeshste si'zi'qlar si'zi'ladi' ha'm wolarg'a *AB* g'a ten' kesindiler wo'lshep qoyi'li'p, *C* ha'm *D* menen belgilenedi. Woni'n' joqarg'i' bo'limi usi' ta'rtilipte wori'nlanadi' (8.8-su'wret, b).

Kvadratti' si'zi'w ushi'n geometriyadan ha'mmege belgili bolg'an tuwri' mu'yeshsti jasaw usi'li'nan paydalani'ladi'. Ma'selen, *a* si'zi'qqa woni'n' *A* to'besinen perpendikulyar tuwri' si'zi'q ju'rgiziw ushi'n *a* si'zi'g'i'nan si'rta qa'legen *O* noqati' tan'lap ali'nadi' ha'm wonnan *OA* radiusi'nda shen'ber si'zi'ladi'. Shen'ber menen *a* si'zi'g'i'ni'n' kesilisetug'i'n *I* noqati'nan shen'ber diametri ju'rgiziledi, yag'ni'y *I*-noqatti' *O* menen tutastiri'p, shen'berde 2-noqat payda boladi'. *A* menen 2-noqat tutastiri'lsa, tuwri' mu'yesh jasaladi' (8.8-su'wret, d). Yendi tuwri' mu'yeshstin' ta'replerine wo'z ara ten' bolg'an *AB* ha'm *AC* kesindileri wo'lshep qoyi'ladi', *B* ha'm *C* noqatlari'nan



8.8-su'wret.

8.9-su'wret.

$a$  ha'm  $b$  si'zi'qlari'na parallel si'zi'p,  $D$  noqati' ani'qlanadi'. Yamaso cirkul menen  $B$  ha'm  $C$  noqati'nan  $AB$  yamaso  $AC$  radiuslari'nda dog'alar si'zi'li'p, wolar wo'z ara kesilistiriledi. Sonda  $D$  noqati' tabi'ladi' (8.8-su'wret,  $e$ ).

**3-usi'l. Si'zg'i'sh ha'm u'shmu'yeshlikler ja'rdemide de duri's ko'p-mu'yeshliklerdi jasaw** mu'mkin. Wolardi'n' bir ta'repinin' jasali'wi' si'zi'l-mada ko'rsetilgen (8.9-su'wret,  $a$ ,  $b$ ,  $d$ ,  $e$ ). Usi' ta'rtilpte qalg'an ta'replerin de jasawg'a boladi'.



1. Shen'berdin' qaysi' elementi woni'n' alti'dan bir bo'limine ten'?
2. Shen'berdi, woni'n' qanday elementi ten' yekige bo'ledi?



- Shen'berdin' perpendikulyar yeki diametri, woni' neshe ten' bo'lekke bo'ledi?  
**A.** Yeki. **B.** To'rt. **C.** Alt'. **D.** Bes.



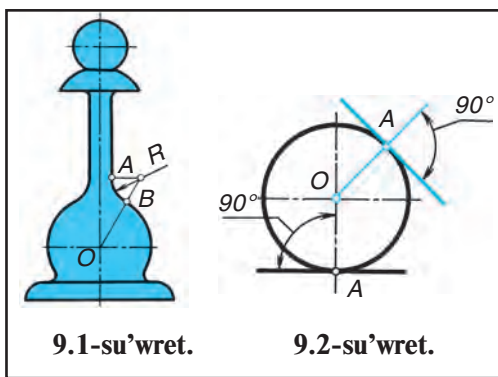
1. Cirkul ha'm transportir ja'rdemide shen'berdi ten'dey bes bo'lekke bo'lin'.
2. Tu'rli shamadag'i' shen'berlerdi 3, 6, 12 bo'leklerge bo'lin'.
3. Tu'rli usi'llar menen shen'berlerdi ten'dey jети bo'lekke bo'lin'.
4. Tu'rli ko'rinistegi duri's ko'p-mu'yeshlikler si'zi'n'.

## 9-§. TUTASPALAR. TUWRI, DOG'AL HA'M SU'YIR MU'YESHTIN' TA'REPLERIN TUTASTI'RI'W

Turmi'sta (texnikada) qollani'latug'i'n ha'rbir buyi'm woni' qollani'w sharayati'na sa'ykes, i'qsham, qolayli' ha'm de shi'rayli' boli'wi' kerek. Bunday buyi'mlarda tutaspalar ko'p ushi'raydi'.

Mashina detallari'n si'zi'wda ko'binshe bir si'zi'qti' yekinshi si'zi'q yamaso shen'ber menen, shen'berdi dog'alari' menen tegis tutasti'ri'wg'a tuwra keledi. Bunday tutasti'ri'w *tutaspa* delinedi. Ma'selen, 9.1-su'wrette shaxmat danalari'nan biri su'wretlengen boli'p, tuwri' si'zi'q ha'm de shen'ber dog'asi', sonday-aq, shen'ber dog'alari' wo'z ara tegis tutasqan. Tuwri' si'zi'qti' shen'ber dog'asi' menen, shen'berlerdin' tegis wo'tetug'i'n

worni'  $A$  ha'm  $B$  noqatlari' *tutasi'w noqati'* delinedi. Tuvri' si'zi'qti' shen'ber dog'asi' menen, shen'berdi shen'ber dog'asi' menen tutasti'ri'wshi' worayi'  $O$  noqati' *tutasti'ri'w worayi'* delinedi.  $O$  noqati'nan si'zi'l-g'an dog'a *tutasti'ri'w radiusi'* delinedi. Tutasparar tuvri' si'zi'qti' shen'berge ha'm shen'berlerdin' wo'z ara uri'ni'w noqatlari'n ani'qlawg'a tiykarlang'an. Tutasparardi'n' tu'r-lerin u'yreniwidin' tiykarlari' maqseti, detal ko'rinishlerin si'zi'wda do'n'geleklew worayi' ha'm wo'tiw noqati'n tez ha'm ani'q tabi'w ta'jiriybesine iye boli'w boladi'. Tutasparar cirkul ja'rdeminde si'zi'ladi'. Sonli'qtan bul si'zi'qlar *cirkul iymek si'zi'qlari'* da delinedi.



9.1-su'wret.

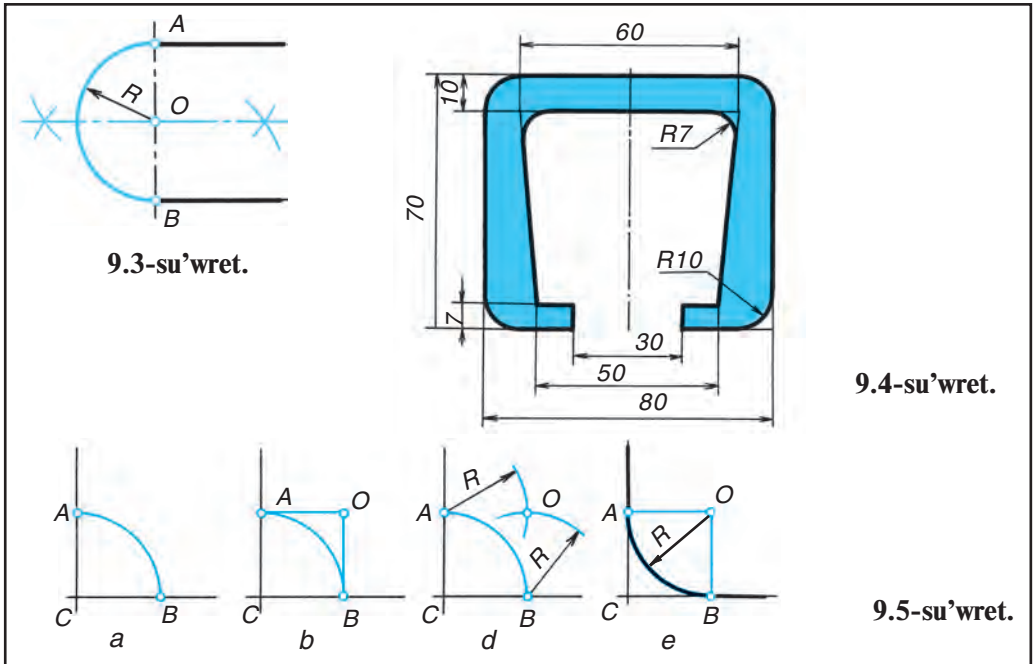
9.2-su'wret.

**Shen'berge uri'nba tuvri' si'zi'q ju'rgiziw.** Shen'berge uri'ni'p wo'tiwshi tuvri' si'zi'qti'n' uri'ni'w noqati'  $A$  ni' shen'berdin' worayi'  $O$  menen tutasti'ri'ladi' ha'm uri'nba tuvri' si'zi'q  $OA$  g'a perpendikulyar yetip ju'rgiziledi (9.2-su'wret). Yamasa tuvri' si'zi'qqa shen'berdi uri'nba yetip ju'rgiziw ushi'n tuvri' si'zi'qtag'i'  $A$  noqati'nan wog'an perpendikulyar si'zi'q ju'rgiziledi ha'm uri'natug'i'n shen'ber radiusi'  $A$  dan baslap wo'lshep qoyi'li'p,  $O$  noqati' ani'qlanadi'. Son'  $O$  noqati'nan tuvri' si'zi'qqa uri'ni'wshi' shen'ber ju'rgiziledi (9.2-su'wret).

**Yeki tuvri' si'zi'qqa uri'ni'wshi' shen'ber dog'alari'n ju'rgiziw.** Tuvri' si'zi'qlar wo'z ara parallel, perpendikulyar, dog'al ha'm su'yir mu'yeshlerde jaylasi'wlari' mu'mkin. Wo'z ara parallel tuvri' si'zi'qlardi'  $R$  radiusli' dog'a menen do'n'geleklew ushi'n yeki tuvri' si'zi'qqa perpendikulyar bolg'an ja'rdemshi tuvri' si'zi'qlar ju'rgiziledi. Payda bolg'an  $A$  ha'm  $B$  noqatlari'ni'n' arali'g'i' ten' yekige bo'linedi ha'm  $O$  noqati' tabi'ladi'.  $O$  noqati' arqali'  $R$  radiusli' dog'a menen wo'z ara parallel bolg'an tuvri' si'zi'qlar tutasti'ri'ladi' (9.3-su'wret).

**Tuvri', su'yir ha'm dog'al mu'yeshlin' ta'replerin tutasti'ri'w.** Texnikada detallardi'n' ani'q islengenligin tekseriw maqsetinde tu'rli kalibrlerden paydalani'ladi'. Solardan biri ko'rip shi'g'i'lg'anda, woni'n' tuvri', su'yir ha'm dog'al mu'yeshleri do'n'geleklenedi (9.4-su'wret). Tuvri' mu'yeshlerdi do'n'geleklew ushi'n wolardi'n' kesilisen jeri  $C$  noqati'nan tutasti'ri'w radiusi'  $R$  ge ten' radiusta dog'a si'zi'ladi'. Sonda tuvri' mu'yeshlin' ta'replerinde  $A$  ha'm  $B$  noqati' payda boladi' (9.5-su'wret, a).  $A$  ha'm  $B$  noqati'nan mu'yeshlin' ta'replerine ja'rdemshi perpendikulyar si'zi'qlar ju'rgizilse, wolar kesilisi'p, tutasti'ri'w worayi'  $O$  payda boladi' (9.5-su'wret, b). Yamasa  $A$  ha'm  $B$  noqatlari'nan cirkul menen tutasi'w radiusi'  $R$  ge ten' dog'alar si'zi'lsa, wolar kesilisi'p, tutasti'ri'w worayi'  $O$  ani'qlanadi' (9.5-su'wret, d). Keyin  $O$  noqati'nan  $A$  ha'm  $B$  noqati' arqali' mu'yesh do'n'geleklenedi (9.5-su'wret, e).





9.3-su'wret.

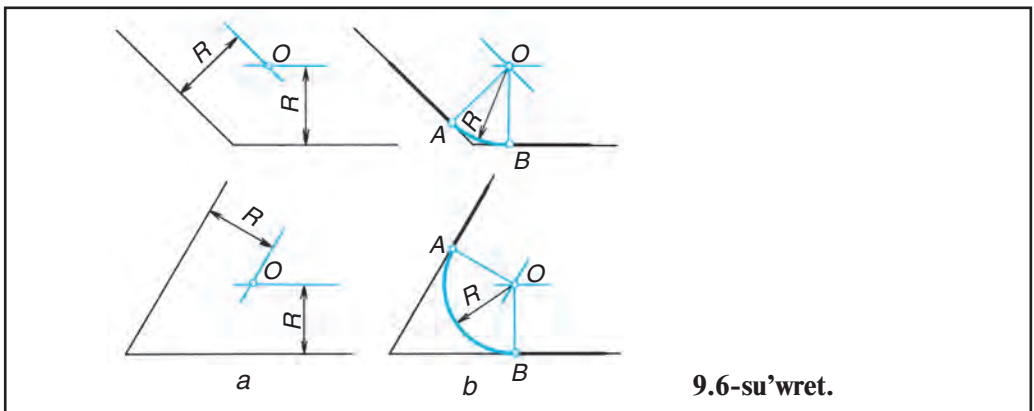
9.4-su'wret.

9.5-su'wret.

Dog'al ha'm su'yir mu'yeshlerdi do'n'geleklew de tuwri' mu'yeshsti do'n'geleklew si'yaqli' a'melge asi'ri'ladi'. Tutasti'ri'w radiusi'  $R$  arali'qta mu'yeshstin' ta'replerine parallel ja'rdemshi tuwri' si'zi'qlar ju'rgiziledi. Bul ja'rdemshi si'zi'qlar wo'z ara kesilisip, tutasi'w worayi'  $O$  ni' payda yetedi (9.6-su'wret,  $a$ ).  $O$  noqati'nan mu'yeshstin' ta'replerine ja'rdemshi perpendikulyar tuwri' si'zi'qlar ju'rgizilse, mu'yesh ta'replerinde  $A$  ha'm  $B$  wo'tiw noqatlari' ani'qlanadi' (9.6-su'wret,  $b$ ).  $O$  noqati' arqali' mu'yesh do'n'geklekenedi.



1. Tutaspa dep nege ayti'ladi'? Mi'sal keltirin'.
2. Tutasti'ri'w worayi' dep nege ayti'ladi' ha'm wol qalay ani'qlanadi'?
3. Tutasti'ri'w noqati'n qalay ani'qlaw mu'mkin?
4. Mu'yeshlerdi tutasti'ri'w worayi' qalay ani'qlanadi'?



9.6-su'wret.



1. Qa'legen shamada shen'ber si'zi'p, wog'an uri'nba tuwri' si'zi'q ju'rgizin'.
2. Tuwri' si'zi'qtan 30 mm arali'qtag'i'  $O$  noqati'nan uri'nba shen'ber si'zi'n'.
3. Arali'g'i' 40 mm li wo'z ara parallel yeki tuwri' si'zi'qqa uri'nba shen'ber dog'asi'n ju'rgizin'.
4.  $R$  30 mm ge ten' radiusta tuwri' mu'yeshti do'n'geleklen'.



Shen'berge tuwri' si'zi'qli' uri'nba woni'n' radiusi'na qarag'anda qanday jag'dayda boladi'?

- A. Parallel. B. Qi'ya. C. Qa'legen. D. Perpendikulyar.

## 10-§. SHEN'BER HA'M TUWRI' SI'ZI'QTI' TUTASTI'RI'W

Texnikada paydalani'latug'i'n gayka giltinin' qolda islenetug'i'n tutqasi' ha'm basi' wo'z ara dog'alar menen tegis tutasti'ri'lg'an boladi'.

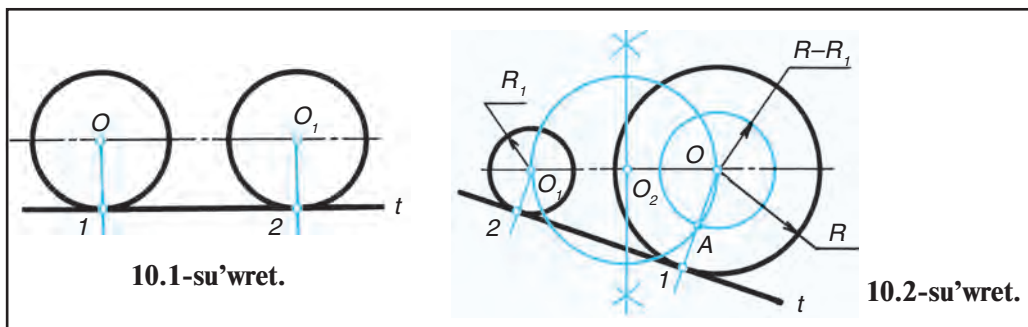
**Yeki shen'berdi tuwri' si'zi'q penen tutasti'ri'w.** Birden yeki shen'berge uri'ni'p wo'tetug'i'n bir tuwri' si'zi'q, yeki shen'berdi bir tuwri' menen tutasti'ri'w delinedi.

Shen'berlerdin' diametrleri wo'z ara ten' bolsa, 10.1-su'wretgedey ko'rinske iye boladi'. Bul jerde uri'ni'w noqatlari'  $1$  ha'm  $2$  arqali' wo'tiwshi shen'ber radiuslari'  $O_1$  ha'm  $O_2$  ler  $l$  tuwri'si'na perpendikulyar boladi'.

Shen'berlerdin' diametrleri ha'rqi'yli' bolsa (10.2-su'wret), tuwri' si'zi'qti'n' shen'berler menen uri'ni'w noqatlari'  $1$  ha'm  $2$  ni ani'qlaw ushi'n shen'berdin' woraylari'ni'n' wortasi'  $O_2$  noqati'nan  $O$  ha'm  $O_1$  lerdin' wo'tiwshi ja'rdemshi shen'ber si'zi'ladi' ha'm  $O$  worayi'nan  $R-R_1$  radius penen si'zi'lg'an kishi shen'berdi  $A$  noqati'nda kesip wo'tedi.  $O$  menen  $A$  noqati' tutasti'ri'li'p dawam yettiriledi. Sonda  $O$  worayi'na iye shen'berde  $1$ -noqat payda boladi'.  $O_1$  den  $O_1$  ge parallel si'zi'p  $O_1$  worayi'na iye shen'berde yekinshi tutasti'ri'wshi' noqat  $2$  ani'qlanadi'.  $1$ - ha'm  $2$ -noqatlar wo'z ara tutasti'ri'li'p dawam yettirilse, yeki shen'berge uri'ni'wshi' tuwri' si'zi'q  $t$  payda boladi'.

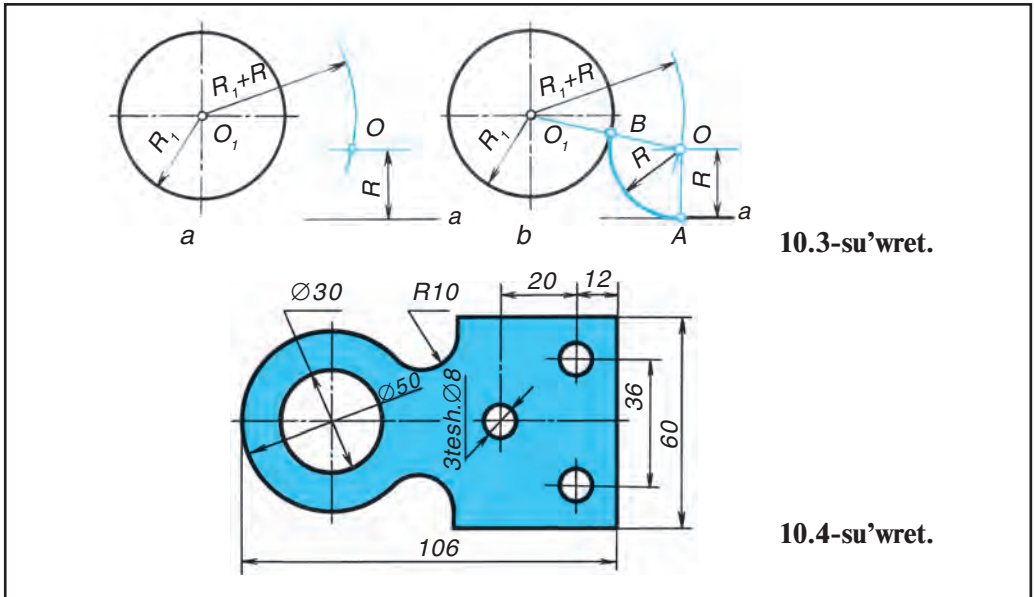
**Shen'ber ha'm tuwri' si'zi'qti' shen'ber dog'asi' menen tutasti'ri'w.**

Buni'n' ushi'n berilgen tutasi'w radiusi'  $R$  arali'qta tuwri' si'zi'qqa parallel ja'rdemshi si'zi'q ju'rgiziledi. Shen'ber radiusi'  $R_1$  ge tutasi'w radiusi'  $R$  di qosi'p,  $R_1 + R$  radiusqa shen'ber radiusi'  $O_1$  den ja'rdemshi dog'a si'zi'li'p ja'rdemshi tuwri' si'zi'q kesilistiriledi. Na'tiyjede tutasti'ri'w worayi'  $O$  payda



10.1-su'wret.

10.2-su'wret.



10.3-su'wret.

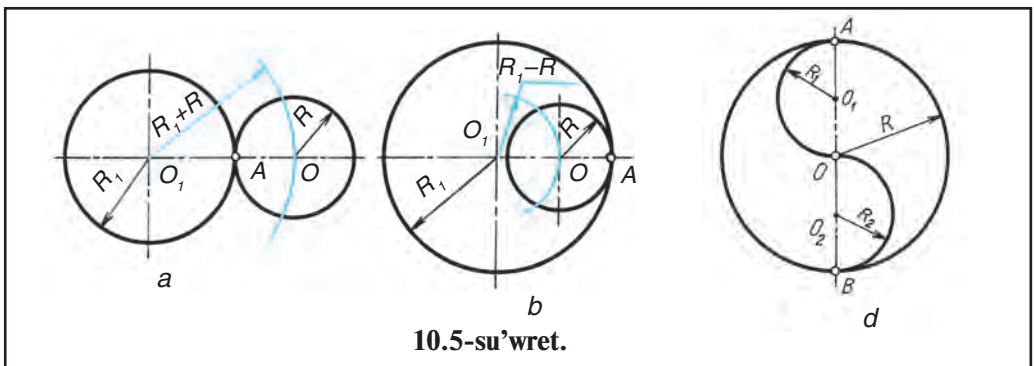
10.4-su'wret.

boladi' (10.3-su'wret, *a*).  $O$  dan tuwri' si'zi'qqa perpendikulyar ju'rgizilse, tuwri' si'zi'qtag'i' wo'tiw noqati'  $A$  tabi'ladi'.  $O$  menen  $O_1$  tutasti'ri'lsa, shen'berdegi wo'tiw noqati'  $B$  ani'qlanadi'.  $O$  orqali' tutaspa jasaladi' (10.3-su'wret, *b*). 10.4-su'wrette tutaspag'a shelektin' qulag'i' mi'sal yetip berildi.

**Shen'berge uri'nba shen'berdi jasaw.** Shen'berge uri'nba shen'berdi jasaw yeki tu'rli ko'riniste boladi'. Birinshisi si'rtlay uri'ni'w  $R_1+R$ , yekinchisi ishley uri'ni'w  $R_1-R$  (10.5-su'wret, *a*, *b*) boladi'.

**Shen'berge uri'nba shen'berdi si'rtlay jasaw.**  $R_1$  radiusqa iye shen'berge  $R$  radiusli' uri'nba shen'berdi si'zi'w ushi'n  $O_1$  worayi'nan  $R_1+R$  radius penen dog'a si'zi'lsa,  $O$  worayi' tabi'ladi'. Bunday shen'berlerdin' woraylari'ni'n' arasi'ndag'i' arali'q wolardi'n' radiuslari'ni'n' qosindi'si'na ten'.  $O$  worayi'nan  $O_1$  worayi'na iye shen'berge  $A$  noqati'nda uri'natug'i'n  $R$  radiusli' shen'ber si'zi'ladi' (10.5-su'wret, *a*)

**Shen'berge ishley uri'nba shen'berdi jasaw.**  $R$  radiusli' shen'berge woni'n' ishki ta'repinen uri'natug'i'n yetip si'zi'w ushi'n  $R_1$  den  $R$  radiusi'



10.5-su'wret.

ali'nadi'. Bunday shen'berlerdin' woraylari'ni'n' arasi'ndag'i' arali'q wolar-di'n' radiuslari'ni'n' ayi'rmasi'na ten'.  $O$  dan  $R_1 - R$  radius penen dog'a si'zi'lsa,  $O$  worayi' ani'qlanadi'.  $O$  dan  $R$  radius penen  $O_1$  worayi'na iye shen'berge  $A$  noqati' arqali' uri'nba jasaytug'i'n shen'ber si'zi'ladi' (10.5-su'wret, b).  $O_1 O_2$  woraylardan shen'berdin'  $A$  ha'm  $B$  noqatlari'na ha'm de wo'z ara worayi'  $O$  da urinatug'i'n  $R_1, R_2$  tuwri'lar si'zi'lsa, wolar si'rtqi' uri'nba,  $R$  radiusli' shen'ber menen  $A$  ha'm  $B$  noqatlari' arqali' ishki tutasi'w payda yetpekte (10.5-su'wret, d).



1. Tutasti'ri'w worayi'n ani'qlaw qalay wori'nlanadi'?
2. Tutasti'ri'w noqatlari' qalay ani'qlanadi'?



$R$  40 mm li shen'ber menen tuwri' si'zi'qti'  $R$  30 mm li dog'a ja'rdeminde tutasti'ri'n'. Tuwri' si'zi'qti' shen'ber worayi'nan 45 mm de qa'legen bag'i'tta ali'n'.

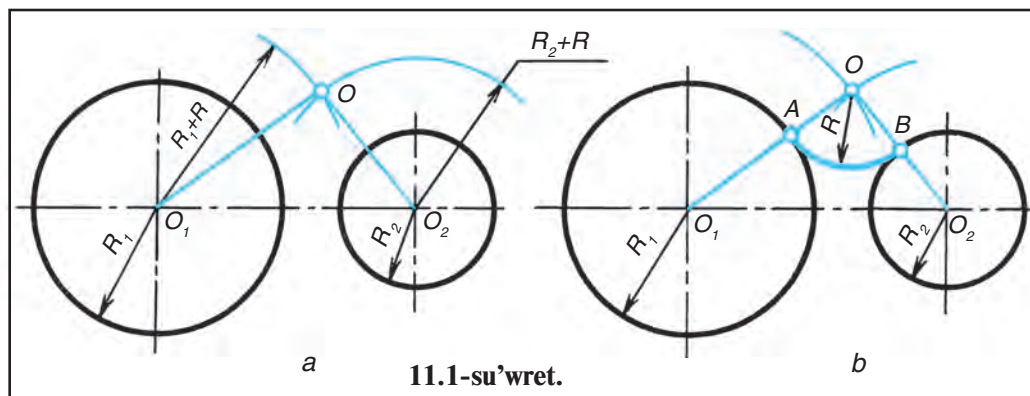


Shen'berdin' ishley uri'nbasin' ani'qlan'.  
**A.**  $R+R$ . **B.**  $R-R$ . **C.**  $R+R_1$ . **D.**  $R-R_1$ .

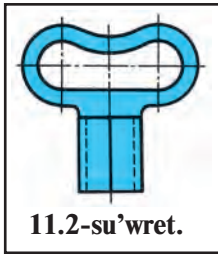
### 11-§. YEKI SHEN'BERDI U'SHINSHI SHEN'BERDIN' DOG'ASI' JA'RDEMINDE WO'Z ARA TUTASTI'RI'W

Qa'legen suli'w buyi'mg'a na'zer taslansa, woni'n' si'rti'nda tu'rli ko'ri-nistegi dog'alar, tuwri' si'zi'q yamasa do'n'es (woyi's) dog'alar menen tutasti'ri'lg'an boladi'.

**Yeki shen'berdi u'shinshi shen'berdin' dog'asi' menen si'rtlay tutasti'ri'w.** Yeki  $O_1$  ha'm  $O_2$  worayi'na iye shen'berlerdi berilgen tutasti'ri'w radiusi'  $R$  menen tutasti'ri'w ushi'n da'slep  $R_1 + R$  radius penen  $O_1$  den keyin,  $R_2 + R$  radius penen  $O_2$  den ja'rdemshi dog'alar si'zi'li'p, wolar kesilistiriledi. Sonda tutasti'ri'w worayi'  $O$  ani'qlanadi' (11.1-su'wret, a).  $O$  menen  $O_1$ ,  $O$  menen  $O_2$  woraylari' tutasti'ri'lsa, shen'berlerde wo'tiw noqatlari'  $A$  ha'm  $B$  lar tabi'ladi'.  $O$  arqali'  $A$  ha'm  $B$  noqatlari' tutasti'ri'ladi' (11.1-su'wret, b). 11.2-su'wrette bul tutaspa tu'rine mi'sal keltirilgen.



11.1-su'wret.

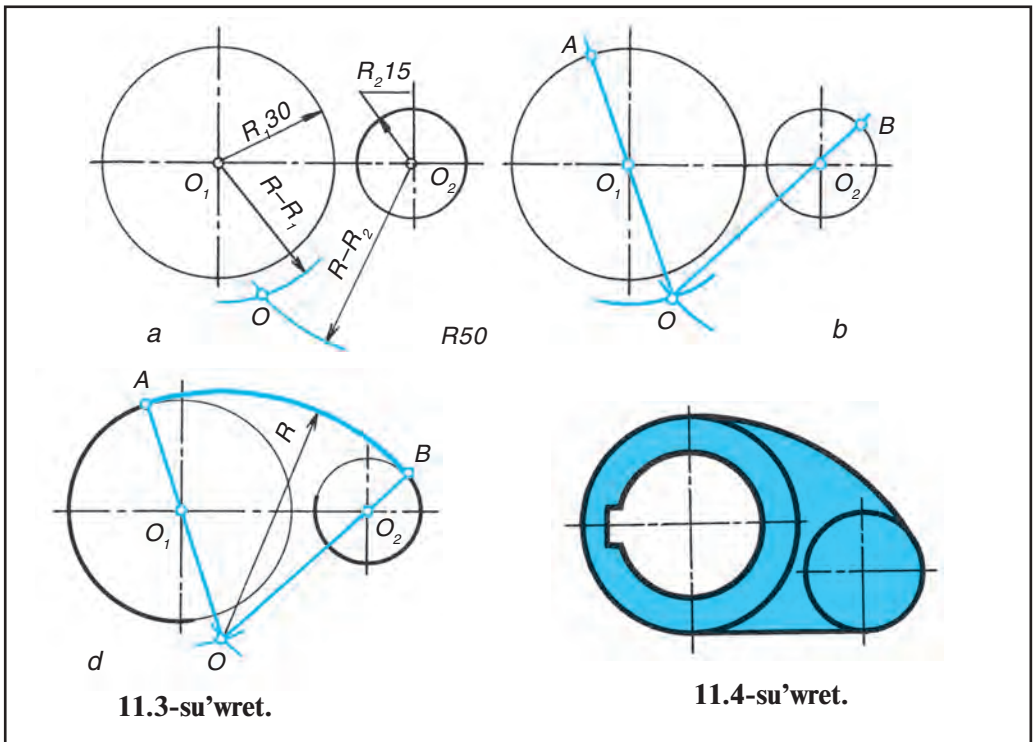


11.2-su'wret.

**Yeki shen'berdi u'shinshi shen'berdin' dog'asi' menen ishley tutasti'ri'w.** *Mi'sal.* Radiuslari'  $R_1$  30 mm,  $R_2$  15 mm bolg'an shen'berler  $R$  50 mm bolg'an radius penen ishley tutasti'ri'lsi'n (11.3-su'wret, a). Buni'n' ushi'n yeki  $O_1$  ha'm  $O_2$  worayi'na iye shen'berlerdi berilgen tutasti'ri'w radiusi'  $R$  menen ishley tutasti'ri'w ushi'n da'slep  $R-R_1$  radiusta  $O_1$  worayi'nan keyin  $R-R_2$  radiusta  $O_2$  worayi'nan ja'rdemshi dog'alar si'zi'li'p, wolar wo'z ara kesilistiriledi.

Sonda tutasti'ri'w worayi'  $O$  payda boladi' (11.3-su'wret, a).  $O$  menen  $O_1$  tutasti'ri'li'p woni'n' dawami'nda  $A, O$  menen  $O_2$  tutasti'ri'li'p, woni'n' dawami'nda yekinski shen'berde  $B$  wo'tiw noqatlari' ani'qlanadi' (11.3-su'wret, b).  $O$  arqali'  $A$  ha'm  $B$  noqatlari' cirkul menen tutasti'ri'lsa, ishley tutaspa jasaladi'. 11.4-su'wrette usi' tutaspag'a mi'sal keltirilgen.

11.5-su'wrette tutaspali' detaldi' basqi'shlarda si'zi'li'wi' ko'rsetilgen.



11.3-su'wret.

11.4-su'wret.

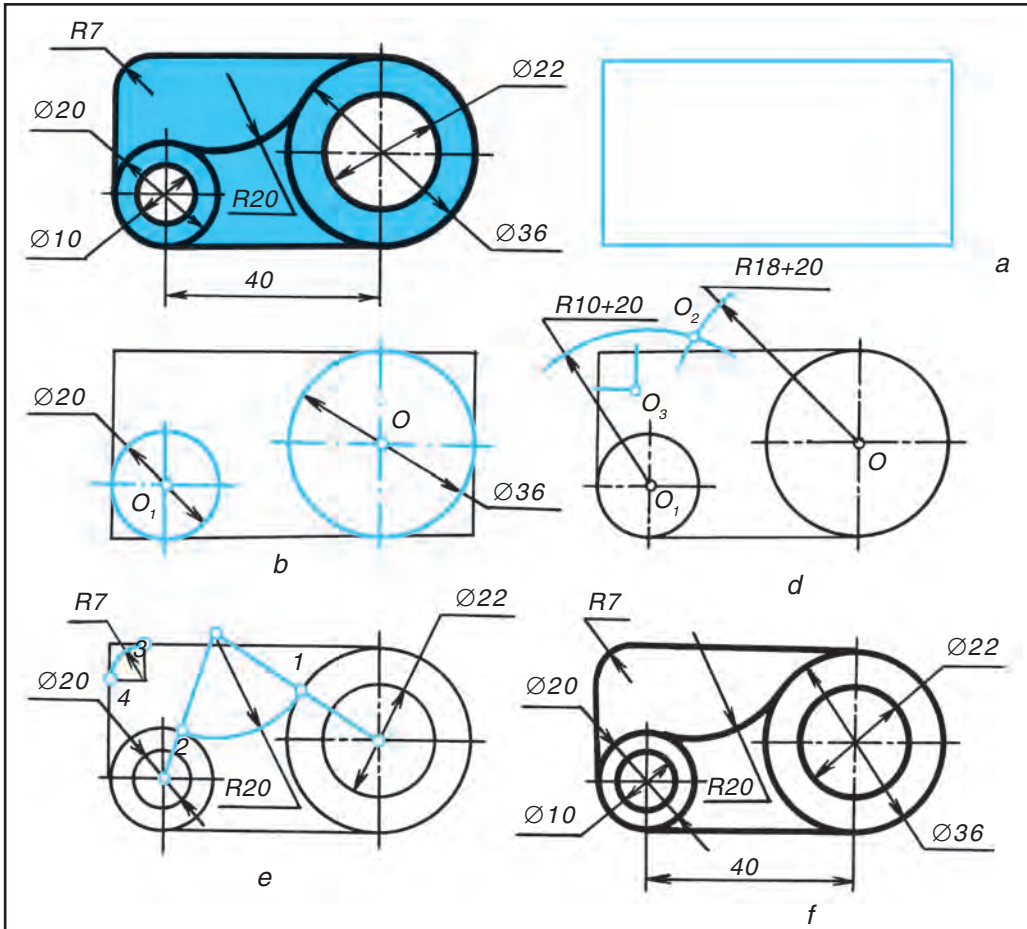


1. Tutaspar dep nege ayti'ladi'? Mi'sal keltirin'. Tutasti'ri'w noqati' dep nege ayti'ladi'? Tutasti'ri'w worayi' dep-she?
2. Tutasparlardi'n' tu'rlerin bilesiz be?
3. A'tirapi'n'izg'a qarap tutasparlarga mi'sal ko'rsete alasi'z ba?

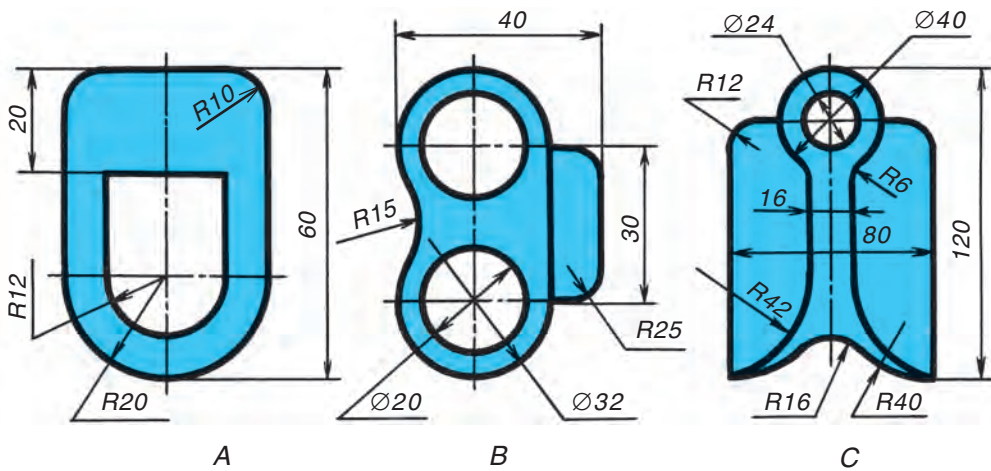


11.6-su'wrette berilgen tutasparlarga keltirilgen detallardan birewin si'zi'w da'p-terin'izge ko'shirin'.





11.5-su'wret.



11.6-su'wret.

### 3-grafikali'q jumi's. Qi'yali'q ha'm konusli'q.

Masshtabta tutasplar figurasi' ko'shirip jazi'ladi' ha'm wo'lshemleri qoyi'ladi'.

Woqi'ti'wshi'ni'n' tapsi'rmasi' tiykari'nda wori'nlanadi'.



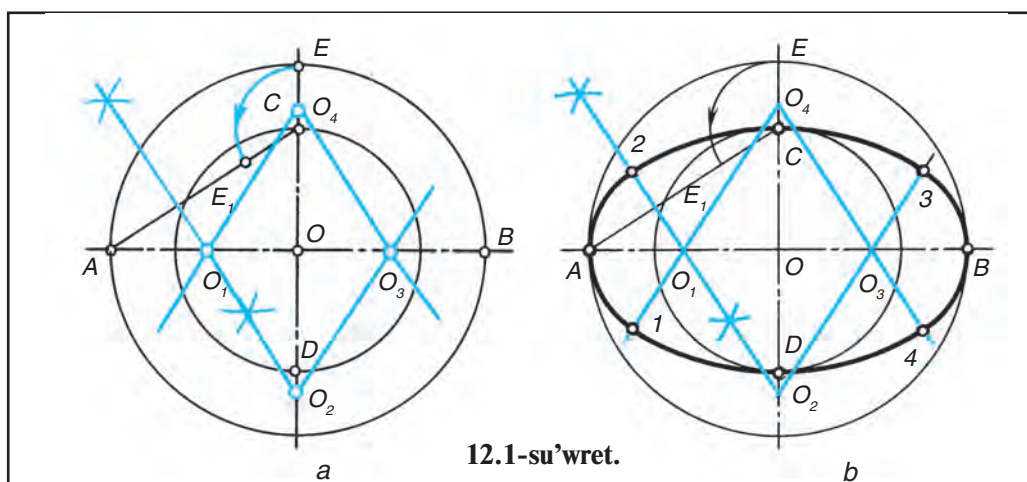
$R_1$  ha'm  $R_2$  radiusli' shen'berlerdi  $R$  radiusli' shen'ber dog'asi' menen si'rtlay tutasti'ri'w ani'qlansi'n.

A.  $R_1 + R_2, R_1 + R$ ; B.  $R_2 + R_1, R + R_2$ ; C.  $R_1 + R, R_2 + R$ ; D.  $R + R_1, R - R_2$ .

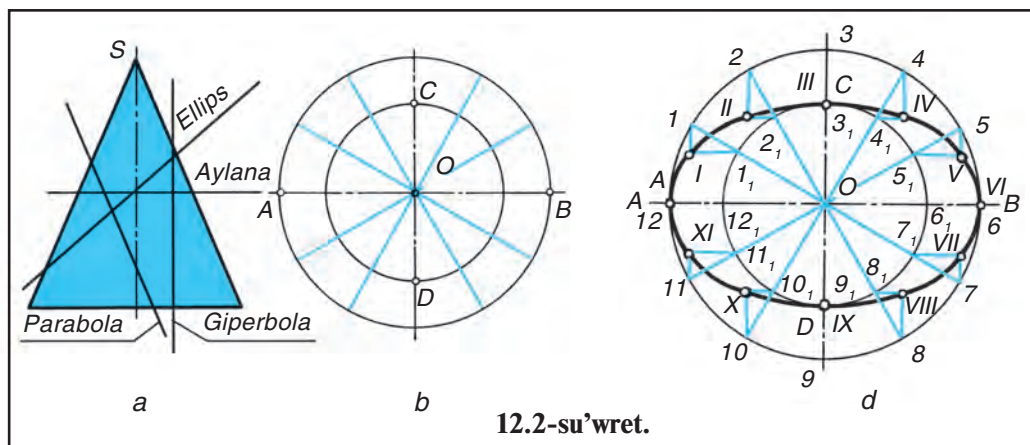
## 12-§. CIRKUL HA'M LEKALO IYMEK SI'ZI'QLARI'

Texnikada qi'si'lg'an yamasa sozi'lg'an shen'ber dog'alari'nan du'zilgen tuyi'q do'n'es betler tez-tez ushi'rap turadi'. Bunday betlerdin' konturi' oval delinip, woni' si'zi'w jollari' ko'p. Oval ko'binshe woni'n' berilgen yeki ko'sheri boyi'nsha si'zi'ladi'.

**Oval si'zi'w.** Ovaldi'n' berilgen ko'sheri  $AB=120$  mm, kishi ko'sheri  $CD=90$  mm berilgen bolsa, woni' si'zi'w ushi'n wo'z ara perpendikulyar yetip yeki ko'sheri si'zi'li'p ali'nadi'. U'lken ha'm kishi ko'sherlerge  $AB$  ha'm  $CD$  wo'lshemleri qoyi'li'p shi'g'i'ladi'.  $A$  ni'  $C$  menen tutasti'ri'li'p ha'm wog'an  $C$  dan  $OA$  ha'm  $OC$  ni'n' ayi'rmasi'  $CE$  arali'g'i'  $C$  dan wo'lshap qoyi'ladi'.  $AE$  kesindisi ten' yekige bo'linip woni'n' wortasi'nan perpendikulyar ja'rdemshi si'zi'q ju'rgiziledi. Bul si'zi'q  $AB$  ko'sherin  $O_1$  noqati'nda,  $CD$  ko'sherin  $O_2$  noqati'nda kesip wo'tedi. Bul noqatlardi'  $O$  dan won' ta'repke ha'm joqari'g'a ali'p wo'tip wolardi'  $O_3$  ha'm  $O_4$  dep belgilep ha'm de wolar wo'zara tutasti'ri'p shi'g'i'ladi' ha'm dawam yetiledi (12.1-su'wret, *a*). Oval si'zi'g'i'n si'zi'w  $O_1$  den baslanadi'. Cirkul menen  $O_1A$  radiusqa 1 ha'm 2 noqatlar arali'g'i',  $O_2C$  radiusta 2- ha'm 3-noqatlar arqali',  $O_2B$  radiusta 3- ha'm 4-noqatlar arali'g'i' ha'm son'i'nda  $O_4D$  radiusta 4 ha'm 1 noqatlardi'n' arali'g'i' birlestirilip shi'g'i'ladi'. Sonda ovaldi'n' si'zi'lmasi' jasaladi' (12.1-su'wret, *b*).



12.1-su'wret.



12.2-su'wret.

Iymek si'zi'qti'n' noqatlari'n cirkul ja'rdemide tutasti'ri'w mu'mkin bolmasa, wolardi' bir tegis tutasti'ri'w ushi'n lekalolardan paydalani'ladi'. Soni'n' ushi'n bunday iymek si'zi'qlar *lekalo iymek si'zi'qlar* delinedi.

Lekalo iymek si'zi'qlar texnikada tu'rli mashina ha'm apparatlarda, lokatorlarda, projektorlarda, antennalarda, tisli do'n'geleklerdin' tis profilla-ri'nda ken' ko'lemde qollani'ladi'.

To'mendegi bunday iymek si'zi'qlardan, yag'ni'y Ipatiya (370-415) konus kesimlerinden (12.2-su'wret, a) biri ellipstin' si'zi'li'wi' menen tani'sami'z.

**Ellipsti si'zi'w.** Ellipstin' u'lken ko'sheri  $AB=120$  mm, kishi ko'sheri  $CD=90$  mm berilgen bolsi'n. Woni' si'zi'w ushi'n worayi'  $O$  noqati'nan diametrleri 90 ha'm 120 mm bolg'an ja'rdemshi shen'berler si'zi'p ali'nadi'. Shen'berler wo'z ara ten'dey 12 bo'limge bo'lip shi'g'i'ladi' ha'm de worayi'  $O$  arqali' wo'tiwshi ja'rdemshi diametrleri ju'rgiziledi (12.2-su'wret, b). U'lken shen'berdegi noqatlardan vertikal, kishi shen'berdegi noqatlardan gorizontallik ja'rdemshi si'zi'qlar ju'rgizilip wolar kesilistiriledi. Sonda ellipstin' qosi'msha noqatlari' I, II, IV, V, VII, VIII, X, XI tabi'ladi' ha'm wolar berilgen noqatlar  $A, B, C, D$  lar arqali' wo'tiwshi yetip lekaloda tutasti'ri'p shi'g'i'ladi' (12.2-su'wret, d).



1. Oval menen ellipstin' wo'zgesheligi ha'm uluwmalig' ta'repi nede?
2. Ne ushi'n lekalo iymek si'zi'g'i' delinedi?
3. A'tirapi'n'i'zdan oval ha'm ellipske mi'sal ko'rsetin'-she?



U'lken ko'sheri  $A=140$  mm, kishi ko'sheri  $CD=100$  mm bolg'an oval ha'm ellips si'zi'lsin.



Ellips payda yetiw ushi'n kesiwshi tegislik konus ko'sherine qarata qanday jag'daydi' iyelewi kerek?

- A. Perpendikulyar. B. Parallel. C. Qi'ya. D. Ko'sher arqali' wo'tetug'i'n.

#### 4-grafikali'q jumi's. Oval ha'm ellips si'zi'w.

Woqi'ti'wshi'ni'n' tapsi'rmasi' boyi'nsha wori'nlanadi'.

### 13-§. PROEKCIYALAW USI'LLARI'. WORAYLI'Q HA'M PARALLEL PROEKCIYALAW

Ha'rqanday a'piwayi' yamasa quramali' zat, si'zi'lmasi' boyi'nsha tayarlanadi'. Si'zi'lmalarda geometriyalig' q jasawlardin' aniqli'g'i' menen aji'rali'p turadi'. Zatti'n' formasi', wo'lshemleri haqqi'nda toli'q mag'lummat beriwshi qural *si'zi'lma* boladi'. Si'zi'lma su'wretlew usi'llari' arqali' payda boladi'. Su'wretlew jasawdin' tiykari' proekciyalaw usi'li' boli'p yesaplanadi'.

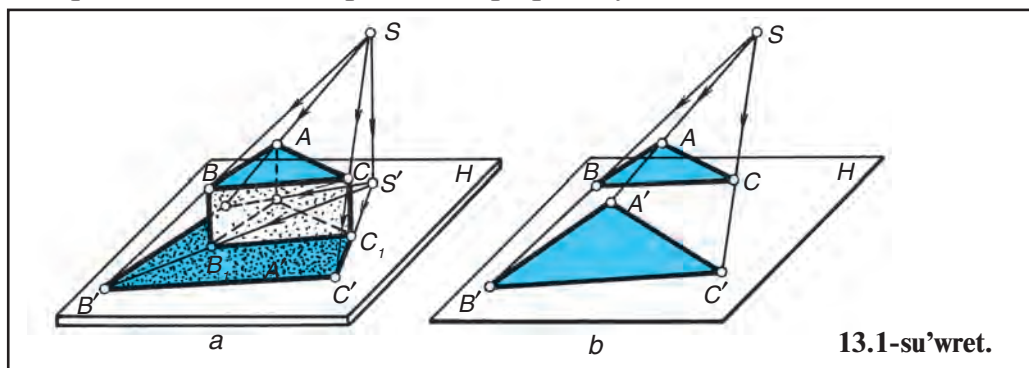
**Zatlardi' si'zi'lmalarda su'wretlew usi'llari'.** Zatlardi'n' tegisliktegi su'wretleniwi *proekciya* delinedi. «Proekciya» lati'nsha so'z boli'p, alg'a (ilgerige) taslaw degen ma'nisti bildiredi. Proekciyalaw usi'li' yeki tu'rli: *worayli'q proekciyalaw* ha'm *parallel proekciyalaw* ko'rinishinde boladi'.

**Worayli'q proekciyalaw.** Qa'legen zatti'n' tegisliktegi proekciyasi'n payda yetiw ushi'n sol zatti'n' wo'zi, ko'rinishin (proekciya) tu'siriw ushi'n tegislik ha'm jaqti'li'q deregi boli'wi' kerek. 13.1-su'wret, *a* da mine solar bar boli'p, ko'rinish payda yetiw ushi'n stoldag'i' quti'ni'n' mu'yeshleri arqali' jaqti'li'q nuri' tu'siriledi. Jaqti'li'q nurlari' stol tegisligi menen kesilisip, quti'dan tu'sip ati'rg'an sayani'n' konturi'n' payda yetedi. Bul jerde: zat—quti', tegislik — stol beti, jaqti'li'q deregi—shi'ra, quti'dan tu'sip ati'rg'an sayasu'wretleniw (proekciya) boli'p yesaplanadi'.

Yendi quti'ni' *ABC* u'shmu'yeshlik figurasi' menen, stoldi'n' betin *H* tegisligi menen, shi'rani' *S* noqati' menen almastiri'p, *S* noqati' arqali' u'sh mu'yeshliktin' *ABC* noqatlari' arqali' wo'tiwshi ja'rdemshi si'zi'qlar ju'rgizilse, *N* tegisligi menen kesilisip, *ABC* ni'n' proekciyasi'n payda yetedi (13.1-su'wret, *b*). Bul jerde *S* proekciyalaw worayi', *ABC* zat, *A'B'C'* proekciya. *H* proekciya tegisligi *SA', SB', SC'* *proekciyalaw nurlari'* delinedi. Proekciyalawdin' bul ko'rinishi *worayli'q proekciyalaw* delinedi.

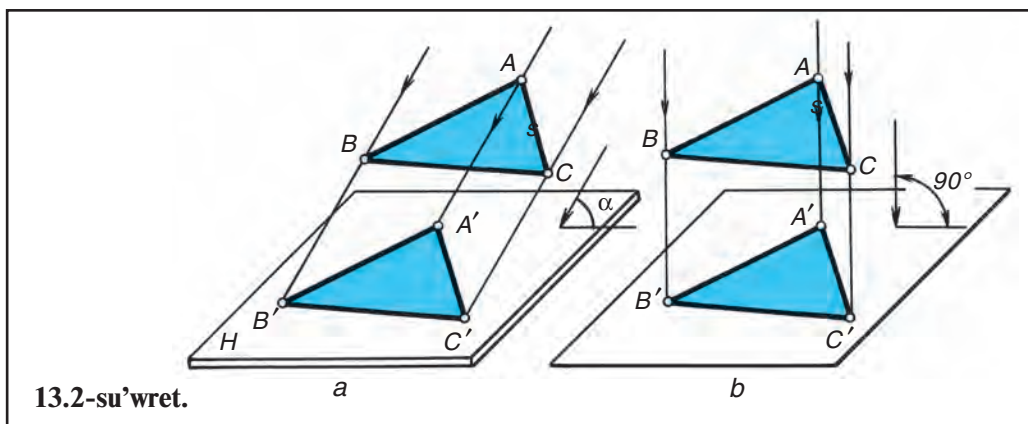
Si'zi'wda zatti'n' noqatlari'n' lati'n alfavitinin' bas ha'ribi, woni'n' proekciyasi'n sol ha'ripke shtrix belgisi qoyi'p jaziladi'.

**Parallel proekciyalaw.** Jaqti'li'q deregi si'pati'nda Quyash yamasa Ay ali'nsa, parallel proekciyalaw payda yetiw mu'mkin. Sebebi jaqti'li'q worayi' bul jerde sheksizlikte boli'p, Quyash ha'm Aydan tu'sip turg'an jaqti'li'q nurlari' wo'z ara parallel dep qabi'l yetiledi.



13.1-su'wret.





13.2-su'wret.

Parallel proekciyalaw, wo'z gezeginde, yeki tu'rli ko'riniste *qi'ya mu'yeshli* ha'm *tuwri' mu'yeshli* boladi'.

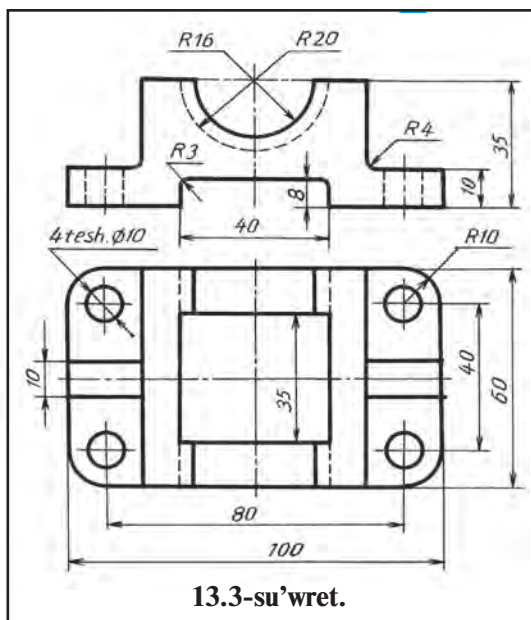
Proekciyalaw nuri'  $s$  proekciyalaw tegisligi  $H$  qa sali'sti'rg'anda su'yir mu'yesh asti'nda berilgen boli'p, wog'an parallel yetip figurani'n'  $ABC$  noqatlari'nan ja'rdemshi proekciyalawshi' nurlar ju'rgiziledi. Na'tiyjede bul nurlar  $H$  benen kesilisip  $ABC$  ni'n' proekciyasi'  $A'B'C'$  qi'ya mu'yeshli proekciyasi'n payda yetedi (13.2-su'wret,  $a$ ).

Yeger proekciyalaw nuri'  $s$  proekciyalaw tegisligi  $H$  qa sali'sti'rg'anda perpendikulyar, yag'ni'y tuwri' mu'yeshte berilgen bolsa, tuwri' mu'yeshli proekciyalaw payda boladi' (13.2-su'wret,  $b$ ). Bul jerde  $ABC$ —zat,  $s$ —proekciyalaw bag'i'ti',  $H$ —proekciyalaw tegisligi,  $A'B'C'$ —zatti'n'  $H$  dag'i' proekciyasi',  $AA'$ ,  $BB'$ ,  $CC'$ ,—proekciyalaw nurlari' delinedi.

Tuwri' mu'yeshli parallel proekciyalaw ortogonal (grekshe *orto—tuwri'*, *gonal—mu'yesh*, yag'ni'y tuwri' mu'yeshli) proekciyalaw da delinedi. Yendi worayli'q ha'm parallel (qi'ya ha'm tuwri' mu'yeshli) proekciyalardi' wo'z ara sali'sti'ri'p ko'remiz. Worayli'q proekciyada zatti'n' proekciyasi' wo'zinen u'lken boladi'. Demek, bul proekciyada detaldi'n' si'zi'lmasi' arqali' woni'n' haqi'yqi'y shamasi' tuwrali' pikir ju'rgiziw qi'yi'n. Qi'ya mu'yeshli parallel proekciya ali'nsa, bul jerde zatti'n' mu'yeshleri buzi'li'p proekciyalanadi'. Bunday proekciyalawda da detaldi'n' haqi'yqi'y ko'rinisi si'zi'lmada duri's su'wretlenbeydi.

Tuwri' mu'yeshli parallel proekciyada zat ha'm woni'n' proekciyasi' bir-birine ten'. Demek, bunday proekciyalaw tu'rinde wori'nlang'an detal si'zi'lmasi'na qarap woni'n' konstrukciyasi', yag'ni'y du'zilisi tuwrali' toli'q mag'luwmat ali'w mu'mkin. Bunday si'zi'lma tuwrali' mag'luwmat 13.3-su'wrette keltirilgen. Bunnan keyin proekciyalawdi'n' bul tu'rine, yag'ni'y tuwri' mu'yeshli parallel proekciyalawg'a tiykarlani'p si'zi'lmalar si'zamiz. Sebebi ha'rqanday si'zi'lmalar tuwri' mu'yeshli parallel proekciyag'a tiykarlani'p si'zi'ladi'. Tuwri' mu'yeshli parallel proekciyalaw degennin' worni'na qi'sqasha *proekciyalaw* delinedi. Sonda tuwri' mu'yeshli parallel proekciyalaw tu'siniledi.





1. Qanday proekciyalaw tu'rleri bar?
2. Worayli'q proekciya ha'm parallel proekciya dep nege ayti'ladi'?
3. Proekciyani'n' wo'zi ne?

Si'zi'w da'pterin'izge proekciyalawdi'n' tu'rlerin si'zi'p bilimn'izdi asi'ri'n'.

Proekciyalawshi' nurlar bir woyaydan shi'qsa, qanday proekciyalaw usi'li' delinedi?

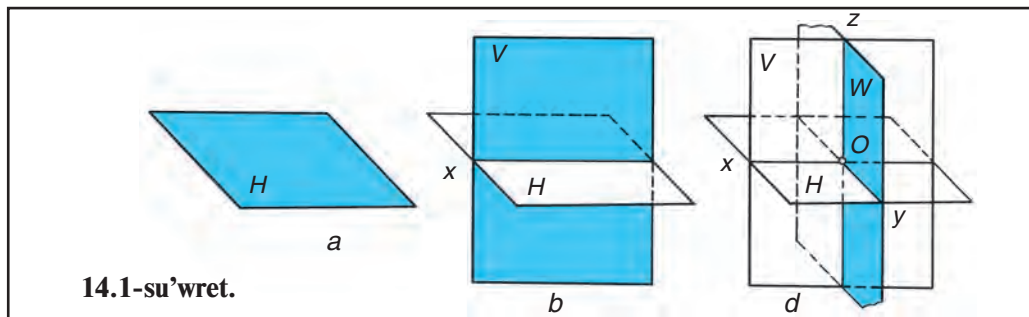
A. Parallel. B. Worayli'q. C. Aksonometriyalı'q. D. Qi'ya.

## 14-§. OKTANT HA'M EPYUR HAQQI'NDA ULUWMA TU'SINIKLER

Denenin' ken'isliktegi jag'dayi'n ani'q biliw ushi'n ken'islikti wo'z ara perpendikulyar  $H$ ,  $V$  ha'm  $W$  proekciyalardi'n' tegisliklerinin' qatnasi'nda segiz bo'limge aji'rati'ladi'. Bul payda yetilgen apparat oktant (*okta*—grekshe segiz, lati'nsha—*segizlik*) dep ataladi'.

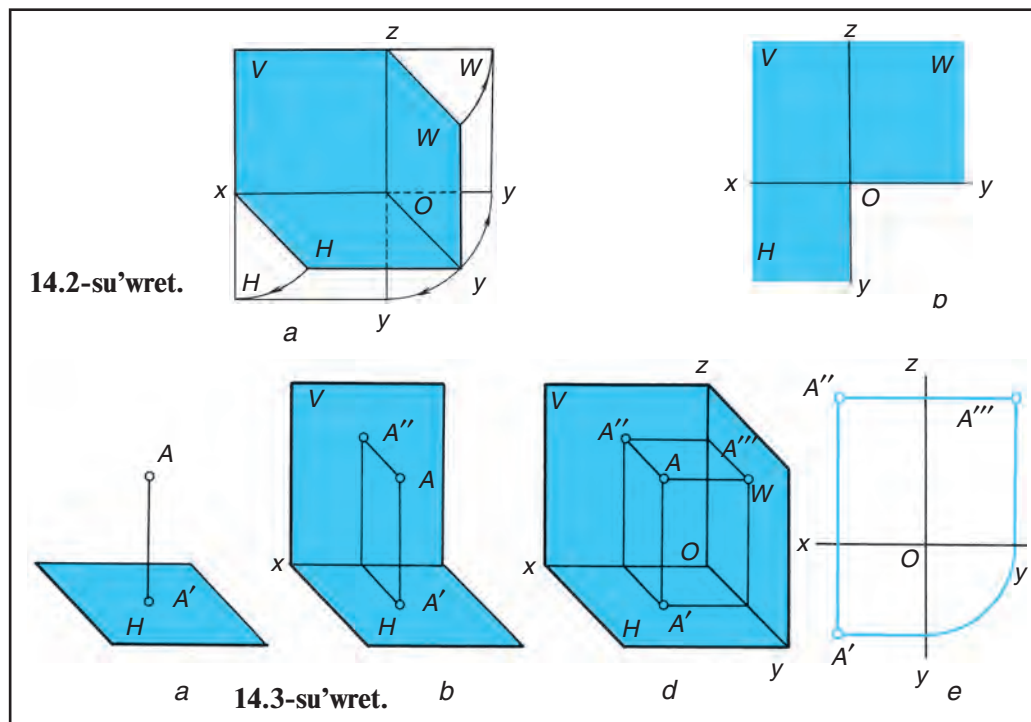
**Oktant ha'm epyur.** Gorizontal tegislik  $H$  ti'n' (14.1-su'wret, *a*) wortasi'nan woni' kesip wo'tetug'i'n frontal tegislik  $V$  ju'rgiziledi (14.1-su'wret, *b*). Yeki  $H$  ha'm  $V$  tegisliklerine perpendikulyar bolg'an u'shinshi profil  $W$  wolardi'n' wortasi'nan ju'rgizilse (14.1-su'wret, *d*) ken'islikti sha'rtli tu'rde segiz bo'limge bo'liwshi oktant payda boladi'.

$H$  ha'm  $V$  tegisliklerinin' wo'z ara kesilisiw si'zi'g'i'  $x$  benen,  $H$  ha'm  $W$  lardi'n' wo'z ara kesilisiw si'zi'g'i'  $Y$  benen,  $V$  ha'm  $W$  lardi'n' wo'z ara kesilisiw si'zi'g'i'  $z$  penen belgilenedi,  $x$ ,  $y$ ,  $z$  lerdin' basi', yag'ni'y wolardi'n' wo'z ara kesilisiw noqati'  $O$  menen belgilenedi.  $Ox$ ,  $Oy$ ,  $Oz$  ler *koordinata*



ko'sherleri,  $O$  koordinata basi' delinedi. Birinshi oktant mi'sali'nda epyur payda yetemiz.  $V$  tegisligin wo'z worni'nda qaldi'ri'p,  $H$  ti'  $x$  ko'sheri a'tirapi'nda to'menge, yag'ni'y  $V$  ni'n' asti'na,  $W$  di'  $z$  ko'sheri a'tirapi'nda, yag'ni'y  $V$  ni'n' won' qaptali'na  $V$  menen bir tegislik payda yetkenshe aylandi'ri'ladi' (14.2-su'wret,  $a$ ). Sonda u'sh  $H$ ,  $V$ ,  $W$  tegislikleri bir tegislik ko'risine wo'tedi ha'm wol epyur dep ataladi'. Epyur francuzsha so'z boli'p, *tegis si'zi'lma* degendi an'latadi'. Tegisliklerdi shegaralawshi' si'zi'qlarsi'z su'wretlew qabi'l yetilgen (14.2-su'wret,  $b$ )

**Noqatti' bir, yeki ha'm u'sh tegislikke proekciyalaw.** Ken'isliktegi  $A$  noqati' arqali'  $H$  qa perpendikulyar nur (ja'rdemshi si'zi'q) ju'rgizilse,  $A$  noqati'ni'n'  $H$  tag'i' proekciyasi'  $A'$  ti' payda yetedi (14.3-su'wret,  $a$ ).  $H$  qa perpendikulyar yetip  $V$  tegisligi ju'rgizilip, wog'an da  $A$  dan perpendikulyar nur ju'rgizilse, woni'n' menen kesilisip,  $A$  noqati'ni'n'  $V$  dag'i' proekciyasi'  $A''$  ti' payda yetedi (14.3-su'wret,  $b$ ).  $H$  ha'm  $V$  larg'a perpendikulyar yetip  $W$  tegisligi ju'rgizilse, birinshi oktant payda boladi'. Bul jerde de  $A$  dan  $W$  g'a perpendikulyar nur ju'rgizilse,  $A$  ni'n'  $W$  dag'i'  $A'''$  proekciyasi' ani'qlanadi' (14.3-su'wret,  $d$ ).  $H$ —gorizontal proekciyalar tegisligi;  $V$ —frontal proekciyalar tegisligi;  $W$ —profil proekciyalar tegisligi;  $A'$  —  $A$  noqati'ni'n' gorizontal proekciyasi';  $A''$  —  $A$  noqati'ni'n' frontal proekciyasi';  $A'''$ — $A$  noqati'ni'n' profil proekciyasi' ha'm  $AA'$ ,  $AA''$ ,  $AA'''$  ler proekciyalawshi' nurlar delinedi. Epyurda  $A' A'' B x$ ,  $A'' A''' B z$ ,  $A' A''' B y$  lar proekciyalardi' baylani'sti'ri'wshi' si'zi'qlar delinedi (14.3-su'wret,  $e$ ). Bunnan keyin epyurdi'n' worni'na si'zi'lma dep ju'rgizemiz.





1. Oktant degen ne?
2. Oktant qalay payda boladi'?
3. Epyur degen ne ha'm wol qalay payda boladi'?
4.  $H$  ha'm  $V$  tegisliklerinin' wo'z ara kesilisiwinen payda bolg'an si'zi'q qalay belgilenedi?  $H$  ha'm  $W$  lardi'n' kesilisiwinen payda bolg'an si'zi'q-she?  $V$  ha'm  $W$  lardi'n' kesilisiwinen payda bolg'an si'zi'q-she?



Ta'repleri  $200 \times 200$  mm li u'sh kvadrat qali'n' qag'azdan birinshi oktant-proekciyalaw apparati'n jasan'.  $x$ ,  $y$  ha'm  $z$  koordinata ko'sherlerin belgilen'.



Epyur degen ne?

A.  $H$  tegislik. B.  $V$  tegislik. C.  $W$  tegislik. D. Tegis su'wret.

## 15-§. TUWRI' SI'ZI'QTI'N' PROEKCIYALARI'

Ha'rqanday predmet geometriyali'q figuralardan quralg'anli'g'i' belgili. Wo'z na'wbetinde, geometriyali'q figuralar tuwri' yamasa iymek si'zi'qlardan quralg'an boli'p, tuwri' si'zi'q yeki noqat arqali' ju'rgiziledi. Tuwri' si'zi'q noqatlar menen shegaralang'an bolsa, wol *tuwri' kesindi* dep te ataladi'.

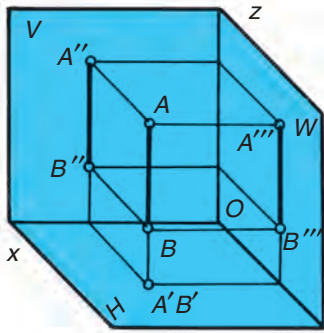
Tuwri' si'zi'q proekciyalar tegisliklerine sali'sti'rg'anda parallel, perpendikulyar, qi'ya boli'wi' mu'mkin.

Tuwri' si'zi'q tek bir proekciyalar tegisligine perpendikulyar bolsa, ma'selen,  $AB B H$  — gorizont al proekciyalawshi' (15.1-su'wret,  $a$ ),  $AB B V$  — frontal proekciyalawshi' (15.1-su'wret,  $b$ ),  $AB B W$  — profil proekciyalawshi' si'zi'q delinedi. (15.1-su'wret,  $d$ ). Tuwri' si'zi'q qaysi' proekciyalar tegisligine perpendikulyar bolsa, usi' tegislikke noqat ko'rinisinde, qalg'anlari'na wo'zinin' haqi'yqi'y shamasi'nda proekciyalanadi' (15.1-su'wret,  $a$ ,  $b$ ,  $d$ ). 15.1-su'wret,  $e$  de proekciyalawshi' tuwri' si'zi'qlardi'n' si'zi'lmalari' berilgen.

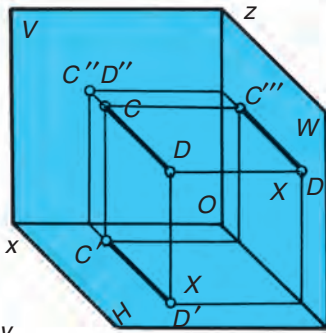
Tuwri' si'zi'q tek bir g'ana proekciyalar tegisligine parallel bolsa, sol tegislikke haqi'yqi'y shamasi'nda proekciyalanadi'. Al, qalg'anlari' bolsa, qi'sqari'p proekciyalanadi'. (15.2-su'wret  $a$ ,  $b$ ,  $d$ ). Tuwri' si'zi'q qaysi' tegislikke parallel bolsa, sol tegisliktin' ati' menen ataladi', yag'ni'y  $AB \parallel H$  — gorizont al (15.2-su'wret,  $a$ ),  $AB \parallel V$  — frontal (15.2-su'wret,  $b$ ),  $AB \parallel W$  — profil (15.2-su'wret,  $d$ ) si'zi'qlar dep ataladi'.

$ABCD$  figurasi'  $H$  qa perpendikulyar (15.3-su'wret) su'wretlengen boli'p, wol joqari'da ayti'lg'an tuwri' si'zi'qlardan ibarat. Usi'  $ABCD$  figurasi' gorizont al proekciyalawshi'  $AB$  ha'm  $CD$ , profil proekciyalawshi'  $AC$  ha'm  $BD$  proekciyalawshi' si'zi'qlardan du'zilgen.

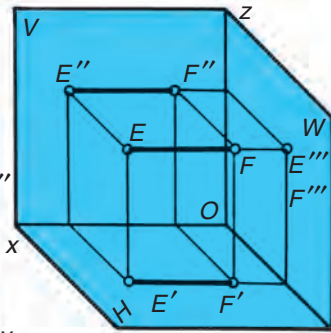
Yeger tuwri' si'zi'q proekciyalar tegisliklerine qi'ya jag'dayda bolsa, wonday tuwri' si'zi'q *uluwma jag'daydag'i' tuwri' si'zi'q* delinedi. 15.4-su'wret,  $a$ ,  $b$ ,  $d$  da uluwma jag'daydag'i'  $AB$  tuwri' si'zi'q kesindisinin'  $H$ ,  $V$  ha'm  $W$  da proekciyalani'wi' ko'rsetilgen boli'p, woni'n' proekciyalari' haqi'yqi'y uzi'nli'g'i'na qarag'anda wo'zgerip (qi'sqari'p) su'wretlengen.



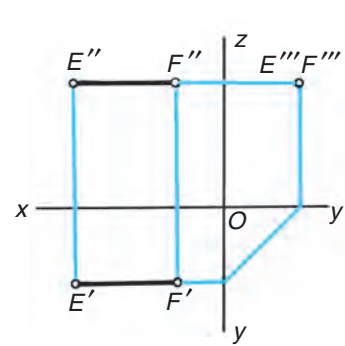
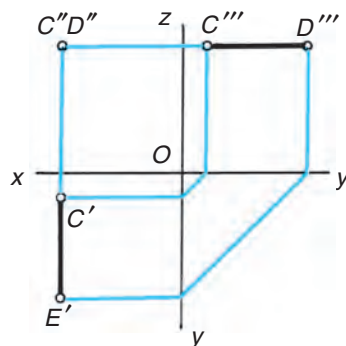
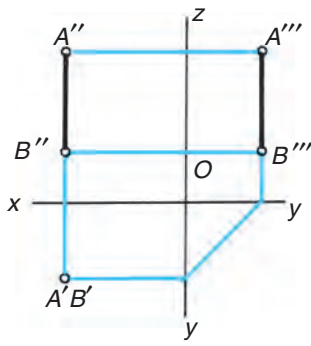
a



b

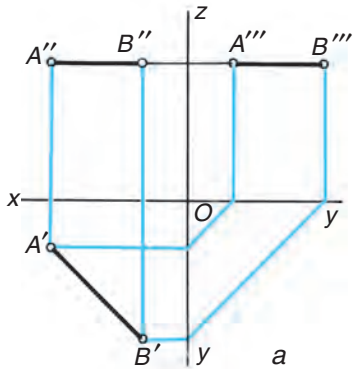
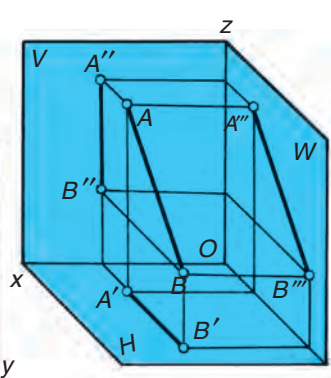
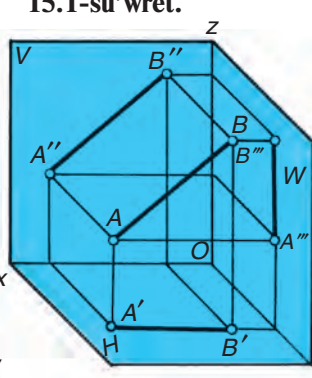
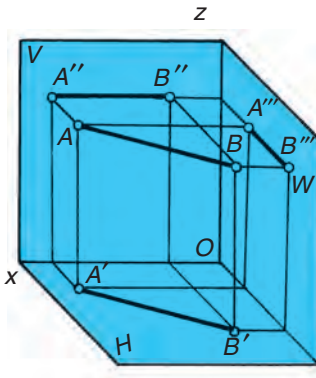


d

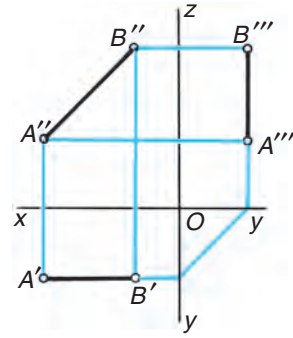


e

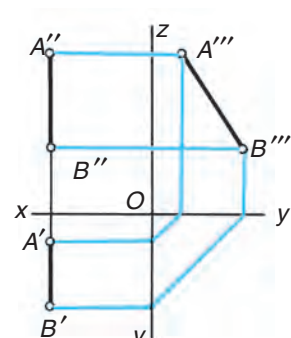
15.1-su'wret.



a

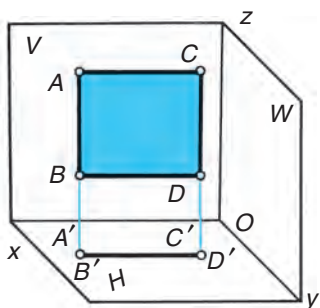


b



d

15.2-su'wret.



15.3-su'wret.

**Yeslep qali'n'!** Tuvri' si'zi'q proekciyalar tegisliklerine perpendikulyar bolsa, noqat ko'risinde, parallel bolsa, wo'zinin' haqi'yqi'y uzi'nli'g'i'na ten', uluwma jag'dayda bolsa, qi'sqari'p proekciyanadi'.



1. Tuvri' si'zi'q noqatlar menen shegaralang'an bolsa, wol qalay ataladi'?
2. Tuvri' si'zi'q qalay si'zi'ladi'?
3.  $H$  qa perpendikulyar si'zi'q ne dep ataladi'?  $V$  ha'm  $W$  larg'a perpendikulyar-she?  $H$  qa parallel-she?  $V$  ha'm  $W$  larg'a parallel-she?
4.  $H$  qa perpendikulyar si'zi'q wog'an qanday ko'riniste proekciyanadi'?  $V$  ha'm  $W$  g'a perpendikulyar-she?



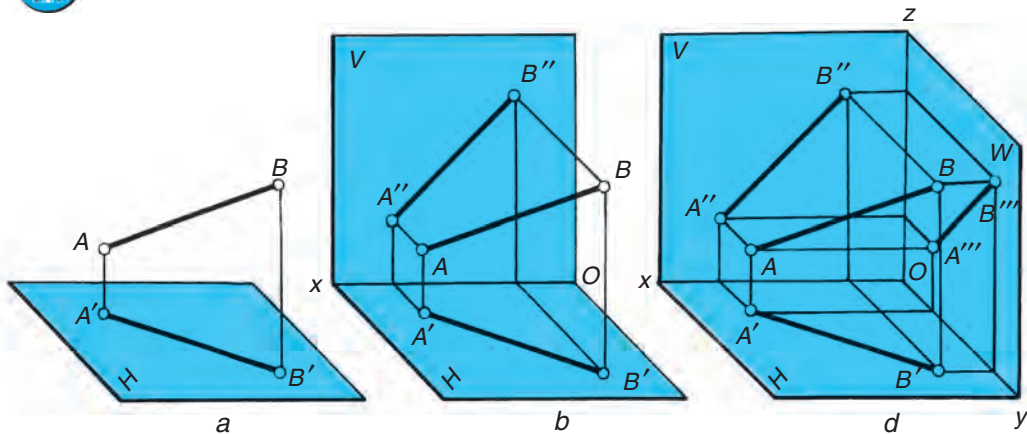
1. 15.4-su'wret  $d$  da su'wretlengen uluwma jag'daydag'i'  $AB$  kesindisinin' si'zi'lmasi'n (epyuri) woqi'ti'wshi' ja'rdeminde wori'nlan'.

2. 15.5-su'wrettegi  $ABCD$  to'rtmu'yeshli figura qanday si'zi'qlardan tura-tug'i'ni'n talqi'lan'.

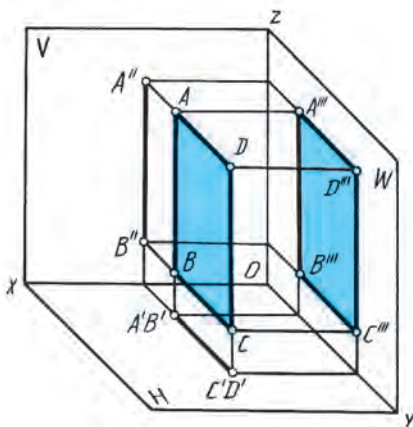


$H$  qa perpendikulyar tuvri' si'zi'q qalay ataladi'?

**A.** Gorizantal. **B.** Frontal. **C.** Gorizantal proekciyalawshi'. **D.** Profil.



15.4-su'wret.



15.5-su'wret.



## 16-§. TEGIS FIGURALARDI'N' PROEKCIYALARI'

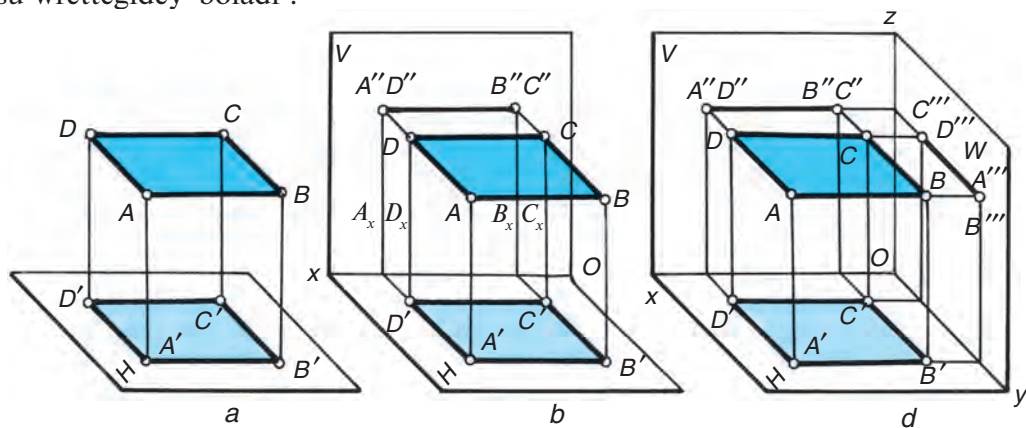
15.3-su'wrette  $ABCD$  tuwri' to'rtmu'yeshli tegis figurani'n'  $H$  qa qanday proekciyalani'wi' ko'rsetilgen. 15.5-su'wrette  $ABCD$  tuwri' to'rtmu'yeshli figurani'n'  $H$ ,  $V$  ha'm  $W$  g'a proekciyalani'w ko'rinisi berilgen.  $ABCD$  tegis figurasi'n' da'slep  $H$  g'a, keyin  $H$  ha'm  $V$  g'a, son'i'nan  $H$ ,  $V$  ha'm  $W$  g'a proekciyalaw usi'llari' menen tani'si'p shi'g'ami'z.

1.  $ABCD$  tegis figurasi'n'  $H$  g'a proekciyalaw. Bul  $ABCD$  tegis figura  $H$  g'a parallel jag'dayda 16.1-su'wret,  $a$  dag'i' si'yaqli' ken'islikte jaylasqan bolsa, wol wo'zining' haqi'yqi'y shamas'i'nda proekciyalanadi'. Sebebi  $ABCD \parallel H$ . Buni'n' ushi'n  $A$ ,  $B$ ,  $C$  ha'm  $D$  noqatlardan  $H$  g'a perpendikulyar si'zi'qlar ju'rgizilip,  $H$  da shegaralanadi'.  $A'$ ,  $B'$ ,  $C'$  ha'm  $D'$  ler wo'z ara tutasti'ri'ladi'.

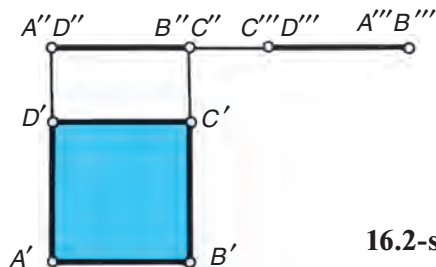
2.  $A$ ,  $B$ ,  $C$  ha'm  $D$  noqatlardan  $V$  g'a perpendikulyar si'zi'qlar ju'rgizilip,  $V$  da shegaralanadi'. Buni'n' ushi'n  $A'$ ,  $B'$ ,  $C'$  ha'm  $D'$  lardan  $H$  tegisligi boyi'nsha  $x$  qa perpendikulyar si'zi'qlar si'zi'li'p  $x$  penen kesilistiriledi. Payda bolg'an  $A_x$ ,  $B_x$ ,  $C_x$  ha'm  $D_x$  lardan  $V$  tegisligi boyi'nsha vertikal si'zi'qlar si'zi'li'p,  $ABCD$  noqatlardan  $V$  g'a perpendikulyar si'zi'qlar menen kesilistiriledi. Sonda  $ABCD$  ni'n'  $V$  dag'i' frontal proekciyasi'  $A''B''$ ,  $C''D''$  jasaladi' (16.1-su'wrette,  $b$ ).

3.  $ABCD$  figurasi'  $W$  g'a usi'  $V$  g'a proekciyalag'anday yetip a'melge asi'ri'ladi' (16.1-su'wrette,  $d$ ).

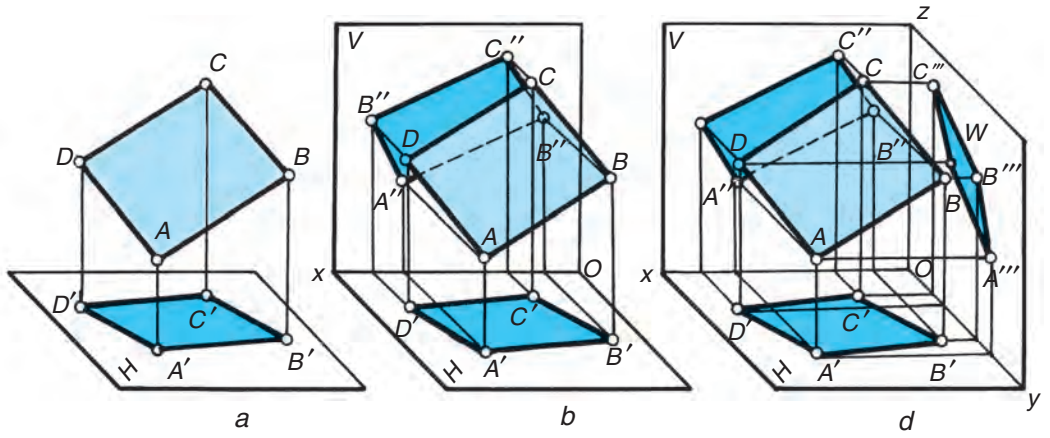
4.  $ABCD$  tegis figurani'n'  $H$ ,  $V$ ,  $W$  dag'i' si'zi'lmasi' (epyuri) 16.2-su'wrettegidey boladi'.



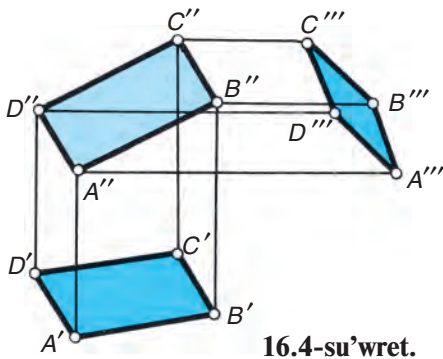
16.1-su'wret.



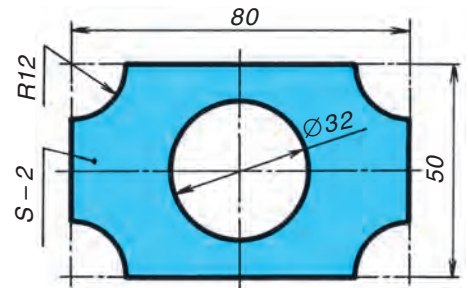
16.2-su'wret.



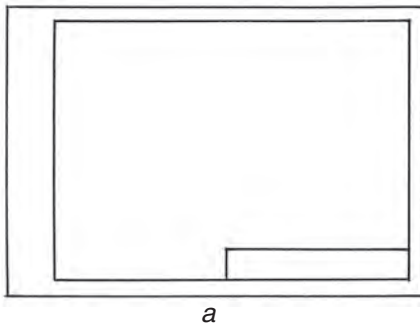
16.3-su'wret



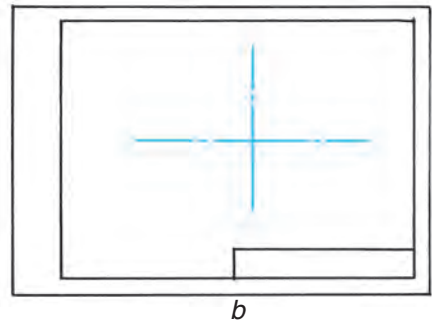
16.4-su'wret.



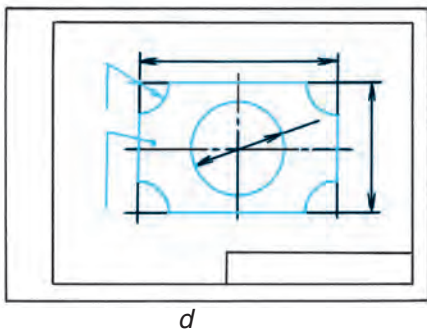
16.5-su'wret.



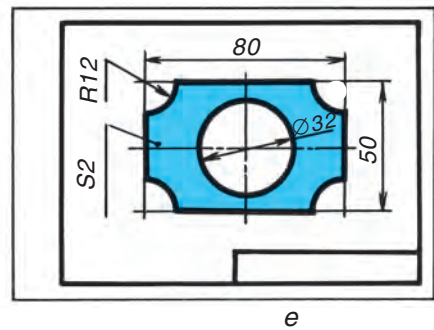
a



b



d



e

16.6-su'wret.

Yeger tegis figura  $H$ ,  $V$  ha'm  $W$  g'a qarag'anda uluwma jag'dayda bolsa, yag'ni'y  $H$ ,  $V$ ,  $W$  g'a parallel de, perpendikulyar da bolmag'an, tegis figura ken'islikte proekciyalar tegisliklerine qarag'anda uluwma jag'dayda jaylasqan boladi'. Bunday tegis figuralardi'n'  $H$ ,  $V$ ,  $W$  da su'wretleniwi mag'luwmat si'pati'nda 16.3-su'wret,  $a$ ,  $b$ ,  $d$  da berilgen. Woni'n'  $H$ ,  $V$ ,  $W$ , dag'i' si'zi'lmasi' 16.4-su'wrette berilgen.

Tegis figurani'n' berilgen proekciyasi' (16.5-su'wret) boyi'nsha woni' basqi'shlarda ko'shirip si'zi'w 16.6-su'wret,  $a$ ,  $b$ ,  $d$ ,  $e$  de ko'rsetilgen.



1.  $H$  g'a parallel bolmag'an tuwri' si'zi'q qalay ataladi'? Wonday tuwri' si'zi'q  $H$  qa qalay proekciyalanadi'?  $V$  g'a-she?  $W$  g'a-she?
2. Uluwma jag'daydag'i' tegis figura  $H$  qa qalay proekciyalanadi'?  $V$  g'a she?  $W$  g'a she?



Da'pter, tu'rli si'zg'i'shlar si'yaqli' tegis figuralardan birin jumi's da'pterin'izge  $H$ ,  $V$ ,  $W$  dag'i' proekciyalarini'n si'zi'n'.

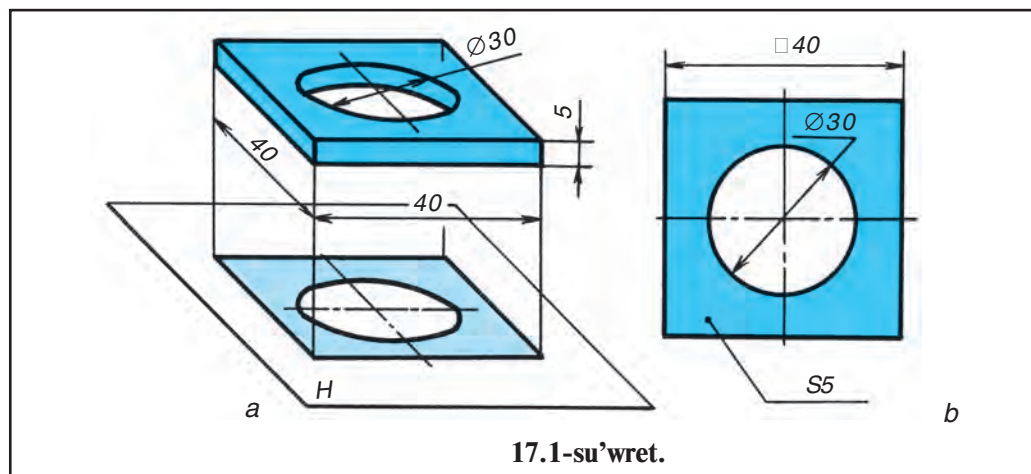


$H$  qa parallel tegis forma (tegislik) ne delinedi?

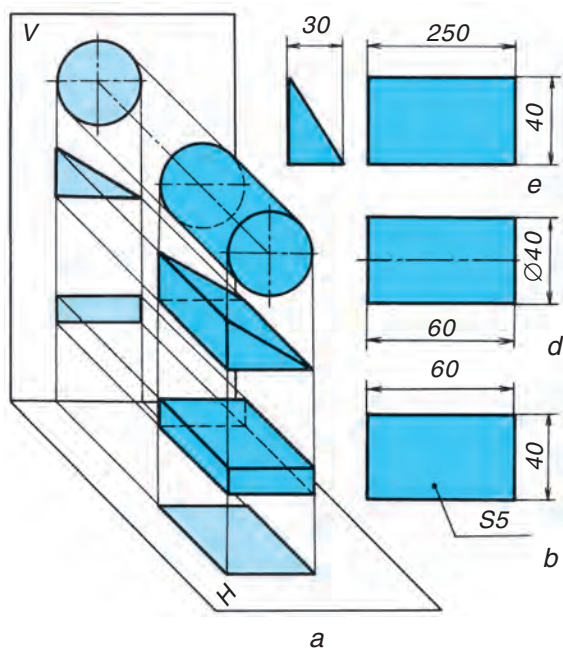
- A. Profil. B. Gorizantal. C. Frontal. D. Qi'ya.

### 17-§. BIR HA'M WO'Z ARA PERPENDIKULYAR YEKI PROEKCIYALAR TEGISLIGINE MODELDI PROEKCIYALAW HA'M TEGIS SI'ZI'LMA (EPYUR) PAYDA YETIW

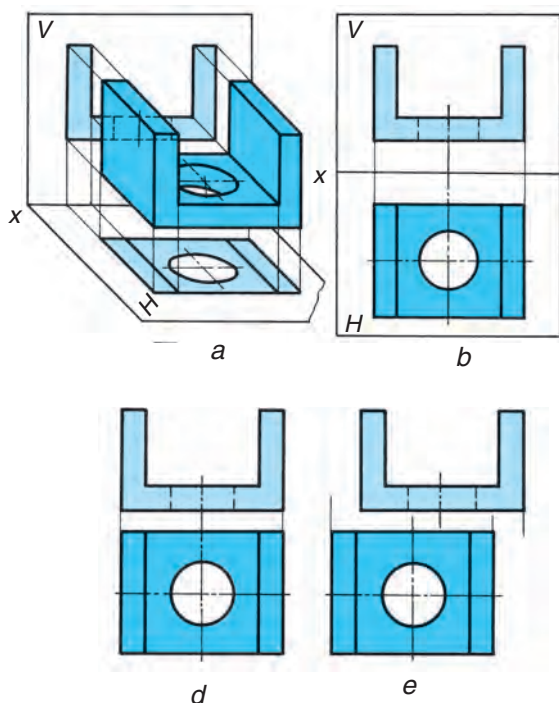
Konstrukciyasi' a'piwayi' detallardi' bir tegislikte su'wretlew mu'mkin. Ma'selen, «qi'sti'rma» dep atalatug'i'n' detaldi'  $H$  tegisligine proekciyalaw procesi 17.1-su'wrette ko'rsetilgen. Qi'sti'rma  $H$  qa parallel bolg'ani' ushi'n woni'n' qali'n'li'g'i' ko'rinbeydi. Wortasi'ndag'i' cilindrlik tesik ha'm qi'sti'rmani'n' konturi'ni'n' ko'rinisi wo'zine ten' su'wretlengen. Si'zi'lmada  $H$  tegisligin frontal jag'dayg'a keltirilse, 17.1-su'wret,  $b$  dag'i'day ko'riniske wo'tedi. Bul jerde qi'sti'rmani'n' qali'n'li'g'i' ko'rsetilse, wol haqqi'nda toli'q mag'luwmatqa iye boli'w mu'mkin.



17.1-su'wret.



17.2-su'wret.



17.3-su'wret.

### Wo'z ara perpendikulyar yeki proekciyalar tegisliginde ko'rinisler jasaw.

Geybir detallar wo'zinin' konstrukciyasi' a'piwayi' boli'wi'na qaramay yeki proekciyada su'wretleniwi talap yetiledi. Ma'selen, 17.2-su'wret,  $a$  da,  $H$  tegisligine proekciyalani'p ati'rg'an parallelepiped u'shmu'yeshlik prizma ha'm cilindrlerge na'zer awdarsaq, wolardi'n' ha'mmesi birdey tuwri'mu'yeshlik formasi'nda proekciyalanadi'. Wolardi'n' bir-birinen parqi'n  $V$  dag'i' proekciyalari' arqali' ani'qlawg'a boladi'. Biraq parallelepipedti bir proekciyada su'wretlep, woni'n' qali'n'li'g'i'n ko'rsetiw jetkilikli (17.2-su'wret,  $b$ ). Cilindrni de bir proekciyada woni'n' diametrin an'lati'wshi' sha'rtli belgiden paydalani'lsa jeterli (17.2-su'wret,  $d$ ). Biraq u'shmu'yeshlik prizmani'n' mu'yeshleri wo'z ara qanday jaylasqanli'g'i'n tek yekinshi tegislikti kirgiziw arqali' ani'qlaw mu'mkin (17.2-su'wret,  $e$ ).

Model gorizontall proekciyalar tegisligi  $H$  qa konturi' tuwri'mu'yeshlik (17.3-su'wret,  $a$ )  $V$  g'a wo'zinin' frontal konturi' boyi'nsha proekciyalanbaqta. Modeldi ali'p qoyi'p,  $H$  tegisligin to'menge  $x$  ko'sher a'tirapi'nda frontal jag'dayg'a kelgenge shekem aylandi'ri'lsa, tegis si'zi'lma, yag'ni'y epyur payda boladi' (17.3-su'wret,  $b$ ). Proekciyalardi' baylani'sti'ri'wshi' ja'rdemshi si'zi'qlar ha'm tegisliklerdi shegaralawshi' si'zi'qlar da standartqa muwapi'q su'wretlenbewi mu'mkin (17.3-

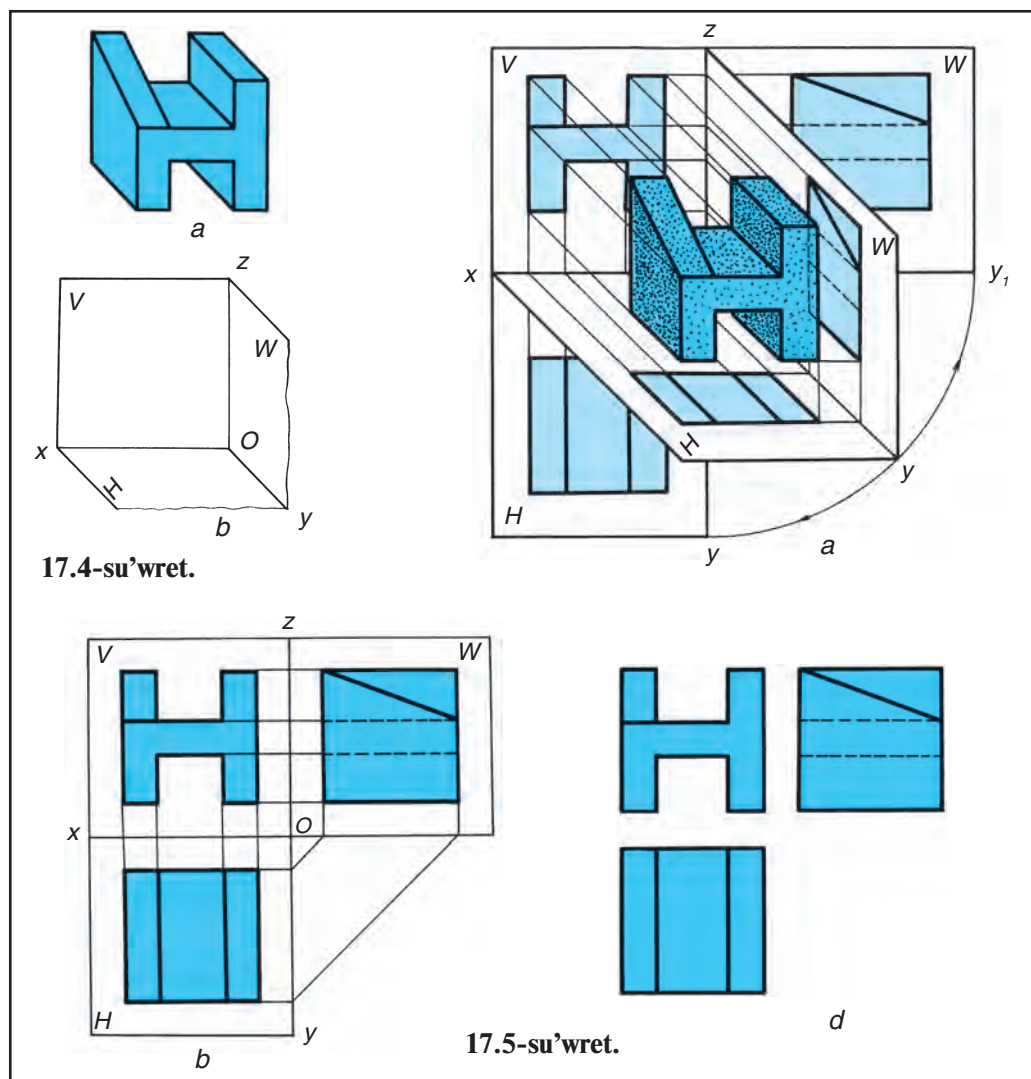




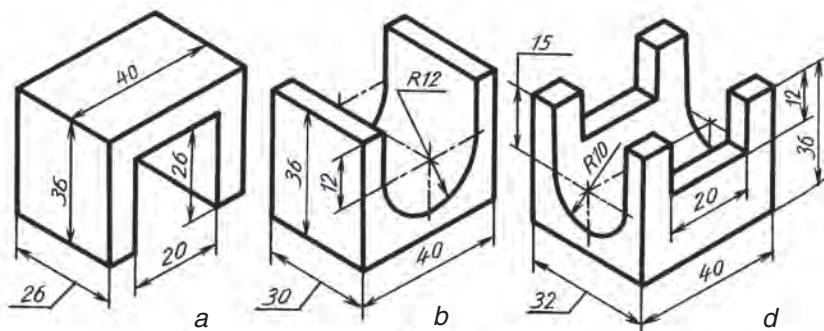
su'wret, *d*). Bunnan son' zatlardi'n' si'zi'lmasi' si'zi'lg'anda, wolardi'n' proekciyalari'n baylani'sti'ri'wshi' si'zi'qlar tu'sirilip qaldi'ri'ladi'. Proekciyalar si'zi'li'p ati'rg'anda wolardi' baylani'sti'ri'wshi' si'zi'qlar bar dep tu'siniledi. Biraq proekciylardi' ha'r tu'rli jerde su'wretlewge jol qoyi'lmaydi' (17.3-su'wret, *e*).

17.3-su'wrettegi detaldi'n' proekciyalari'na itibar berilse, gorizontaal proekciyasi'nda detaldi'n' wortasi'ndag'i' cilindrlik tesik shen'ber, *V* tegisliginde ko'rinbey ati'rg'ani' ushi'n wol ko'rinbes kontur shtrix si'zi'q penen si'zi'lg'an. Bunnan son' si'zi'lmag'a detaldi'n' ko'rinbeytug'i'n elementleri *shtrix si'zi'qta* su'wretlenedi.

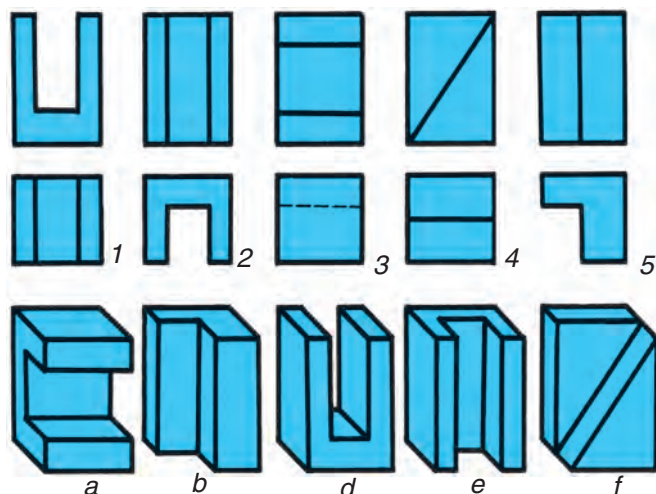
Texnikada sonday detallar bar, wolardi' u'sh ha'm wonnan ko'birek proekciyalarda su'wretlewge tuwra keledi.







17.6-su'wret.



17.7-su'wret.

Geyde detaldi'n' yeki proekciyasi' arqali' woni' toli'q ko'z aldi'na keltiriw qi'yi'n. Ma'selen, 17.4-su'wret, *a* da ani'q sa'wlelengen detal ali'nsa, woni'n' du'zilisi biraz quramali', yeki qaptali'ndag'i' diywallari'nan biri qi'ya yetip kesilgen. Bul diywaladi'n' formasi' tek profil proekciyalar tegisliginde ani'q ko'rinedi. Sebebi wol sol tegislikke parallel boli'p, wog'an wo'zinin' haqi'yqi'y u'lkenliginde proekciyalanadi'. Bunnan ti'sqari', detaldi'n' formasi'n woni'n' qaptal ha'm to'mengi tiykarlari'ni'n' wo'z ara jaylasi'wi' tuwri' mu'yeshli yekenligi  $W$  tegisliginde ani'q ko'rinedi. Aldi'ng'i'  $H$  ha'm  $V$  tegisliklerine u'shinshi proekciya tegisligi wolarg'a perpendikulyar yetip kirgiziledi (17.4-su'wret, *b*).  $W$  tegisligi *profil proekciyalar* tegisligi dep ataladi'. «Profil» so'zi francuzsha boli'p, *qaptal ta'repi* degen ma'niske tuwra keledi.

Detaldi' u'sh proekciyalar tegislikleri ken'isligine qoyi'p  $H$ ,  $V$ ,  $W$  proekciyalar tegisliklerine proekciyalari' tu'siriledi (17.5-su'wret, *a*).  $H$  tegisligin  $x$  ko'sheri a'tirapi'nda to'menge,  $W$  tegisligin  $z$  ko'sheri a'tirapi'nda

won'g'a aylandi'ri'p  $V$  menen bir tegislik payda yetiledi (17.5-su'wret, *b*). Detaldi'n' profil proekciyasi' menen frontal proekciyasi' gorizontol si'zi'qta bir-biri menen baylani'sqanli'g'i'na itibar berin'.

Standart talabi' boyi'nsha detaldi'n' si'zi'lmasi'nda proekciyalardi' baylani'sti'ri'wshi' si'zi'qlar tu'sirip qaldi'ri'li'p ko'rsetiledi (17.5-su'wret, *d*). Bunday sa'wlelendiriwge *kompleks si'zi'lma* delinedi.



1. Si'zi'lmada detal qali'n'li'g'i' qalay ko'rsetiledi?
2. 17.1-su'wrettegi detal ko'rinisinde ne ushi'n 30 sani'ni'n' aldi'na  $\emptyset$ , 40 sani'ni'n' aldi'na belgileri qoyil'gan?
3. Detaldi'n' si'zi'lmada ko'rinbeytug'i'n bo'limleri qanday si'zi'q penen si'zi'ladi'?
4.  $W$  proekciyalar tegisligi qalay ataladi'?
5. Ne sebepten  $W$  tegisligi kiritiledi?



17.6-su'wrette berilgen detallardi'n' birinin' proekciyalari'n si'zi'n'.



17.7-su'wrette detaldi'n' ko'rinisi 1, 2, 3, 4, 5 cifrlar menen, wolardi'n' ani'q ko'rinislari  $a, b, d, e, f$  ha'ripleri menen belgilengen. Bir-birine sa'ykes keletug'i'n detallardi'n' ani'q ko'rinisin proekciyalari'n salisti'ri'w joli' menen ani'qlan'.

## 18-§. GEOMETRIYALI'Q DENELER HA'M WOLARDI'N' PROEKCIYALARI'

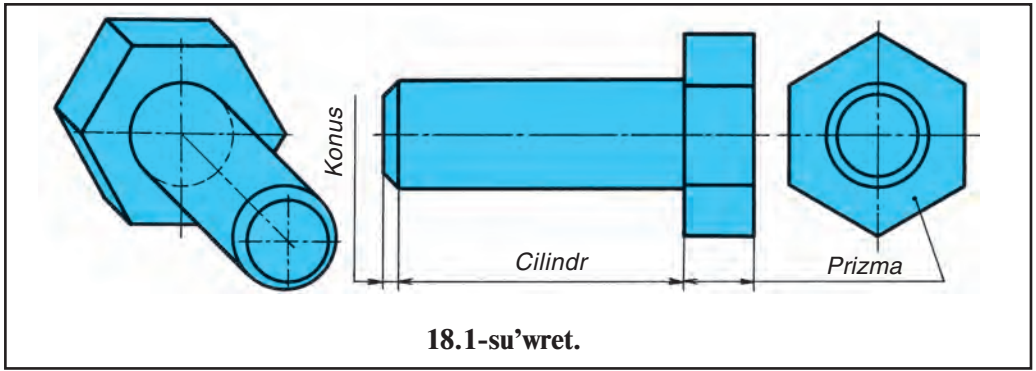
Ha'rqanday detal belgili ta'rtipte jaylasqan geometriyali'q denelerden du'zilgen boladi'. Ma'selen, rezbasi' woyi'lmag'an boltti' alayi'q. Boltti'n' basi' alti' mu'yeshli prizma, sterjenli cilindr, cilindr ushi'ndag'i' faskasi' kesik konuslardan du'zilgen. Qi'yali'mi'zda ha'rbir geometriyali'q deneni bir-birinen aji'rati'p, yag'ni'y ha'rbirin wo'z aldi'na ko'z aldi'mi'zg'a keltirip ko'remiz (18.1-su'wret). Sonda bolt prizma, cilindr ha'm konustan du'zilgenligi belgili boladi'.

Geometriyali'q dene wo'zinin' taza ko'rinisinde de ushi'raydi'. Ma'selen, gerbish parallelepiped (prizma), qa'lem prizma yamasa cilindr, truba—cilindr, top—shar ha'm tag'i' basqa. Usi'lardan ko'rinip turg'ani'nday, turmi'si'mi'zda a'tirapi'mi'zdi' qorshap turg'an zatlar tu'rli geometriyali'q deneler ko'rinisinde, belgili ta'rtipte wolardi'n' ji'ynag'i'nan du'zilgen.

A'piwayi' geometriyali'q denelerge to'mendegiler kiredi: prizma (kub, parallelepiped), cilindr, konus, piramida, shar.

**Ko'pjaqli'lar.** Birdey yaki tu'rli ko'rinistegi ko'pmu'yeshliklerden du'zilgen geometriyali'q dene ko'pjaqli' delinedi. Wolardan tek kub, parallelepiped, prizma, piramidalar u'yreniledi.

Ko'pjaqli'lardan pramida (tetraedr) ha'm woni'n' elementleri 18.2-su'wrette ko'rsetilgen.  $S, A, B, C$ —to'beleri,  $ABC$ —ultan,  $SAB, SAC, SBC$ —jaqlari',  $AS, BS, CS, AB, AC, BC$ —qi'rlari' boli'p yesaplanadi'.



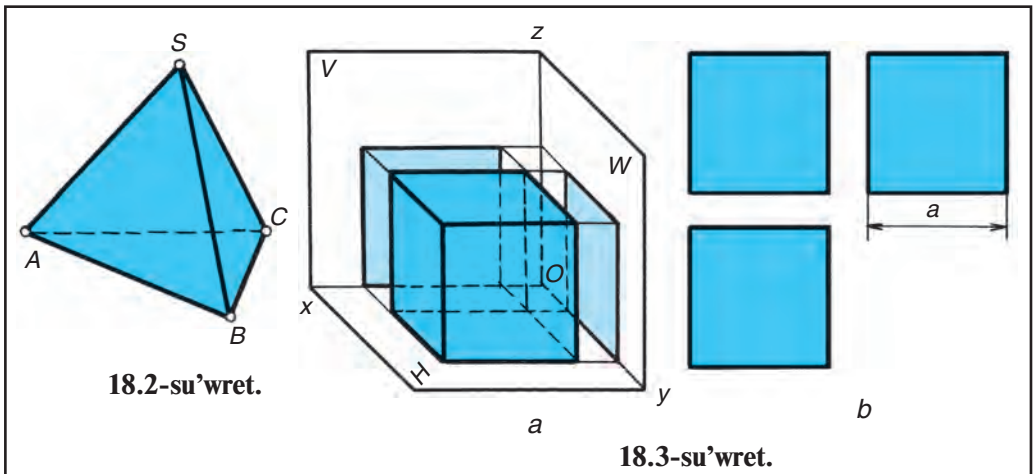
Demek, jaqlari'ni'n' wo'z ara kesiliwshi si'zi'qlari'—qi'rlari', qi'rlari'-ni'n' wo'z ara kesilisiw noqatlari'—to'beler, qi'rlari' arqali' shegaralang'an tegis figuralar—jaqlar delinedi.

**Kub.** Kub ko'pjaqli'lar tu'rine kiredi ha'm wol alti' birdey shamadag'i' kvadratlardan quraladi'. 18.3-su'wret,  $a$  da kubti'n'  $H$ ,  $V$ ,  $W$  tegisliklerine proekciyalaw ko'rsetilgen. Woni'n' u'sh (biyikligi, ken'ligi ha'm uzi'nli'g'i') wo'lshepleri ( $a$ ) birdey. Soni'n' ushi'n woni'n' si'zi'lmasi'nda wo'z ara ten' bolg'an u'sh kvadrat arqali' ko'rsetilgen (18.3-su'wret,  $b$ ).

Kub won yeki qi'rdan quralg'an ha'm ha'r to'rt wo'z ara parallel qi'rlari'  $H$ ,  $V$ ,  $W$  g'a perpendikulyar bolg'ani' ushi'n noqat ko'riniside, qalg'anlari' parallel jag'dayda bolg'ani' ushi'n wo'zinin' haqi'yqi'y shamasi'nda proekciyalanadi'.

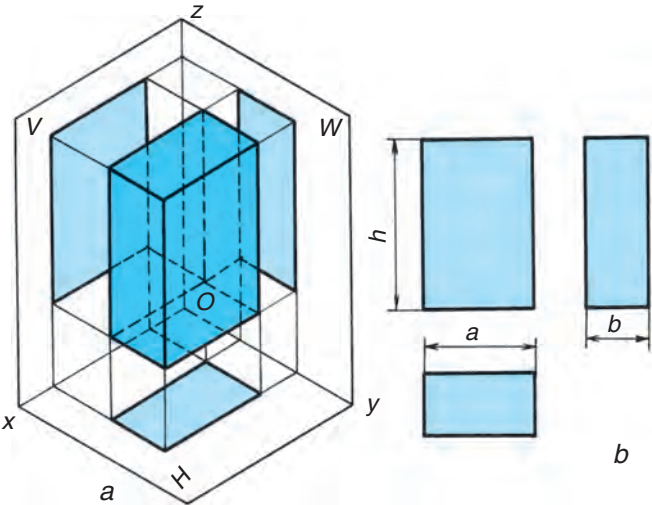
**Parallelepiped.** Parallelepiped ko'p jaqli'lardi'n' bir ko'rinisi boli'p yesap-lani'p, proekciyalar tegisliklerine tuwri'mu'yeshlik tu'rinde proekciyala-nadi' (18.4-su'wret). Biraq woni'n' u'sh wo'lshepleri ha'r tu'rli: biyikligi  $h$ , ken'ligi  $a$ , qali'n'li'g'i'  $b$  boladi'.

**Prizma.** Ko'pjaqli'lardi'n' biri boli'p yesaplanatug'i'n prizma tu'rli ko'ri-niste boladi'. Prizmani'n' duri's alti' mu'yeshligi texnikali'q detallarda ko'plep ushi'rasadi'. Ma'selen, bolt, gayka si'yaqli'lar.

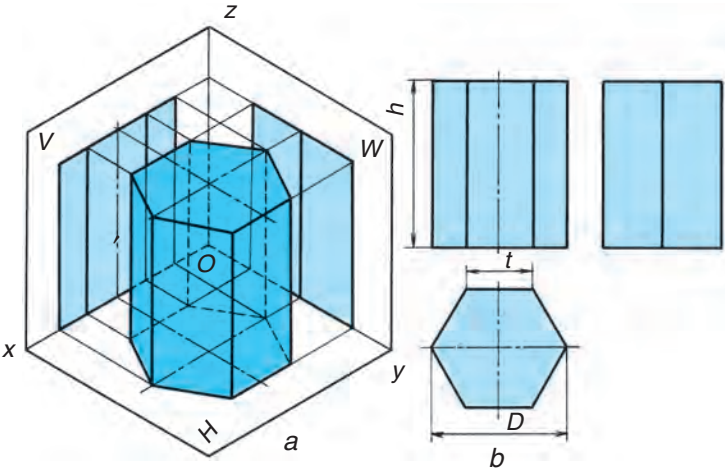


Duri's alti'mu'yeshli prizma  $H$  tegisligine duri's alti'mu'yeshlik,  $V$  tegisligine, yeki qaptal jag'i' menen parallel joylasqanli'g'i' ushi'n usi' jaqlari' haqi'yqi'y shamas'i'nda, qalg'anlari' qi'sqari'p proekciyalanadi' (18.5-su'wret). Bunday prizmani' si'zi'lmada yen' da'slep bet ko'rinisi, yag'ni'y  $H$  tag'i' gorizonttal proekciyasi'n si'zi'wdan baslaw kerek. Sonda woni'n'  $V$  ha'm  $W$  dag'i' jaqlari'n su'wretlewde qa'telikke jol qoyi'lmaydi'. Bunday prizma, tiykari'nan, yeki  $D$  — diametr, yag'ni'y barli'q qi'rlari' to'belerine uri'nba shen'ber ha'm biyikligi  $h$  wo'lshe mine iye boladi'.

Bul prizma simmetriyali'q bet bolg'ani' ushi'n  $V$  da aldi'ng'i' jaqlari' arti'ndag'i' jaqlari'n tosi'p proekciyalanadi'.  $W$  da yeki jag'i' ta'repi wog'an



18.4-su'wret.



18.5-su'wret.

perpendikulyar bolg'ani' ushi'n tuwri' si'zi'q, aldi'ng'i' yeki jag'i'n tosi'p proekciyalanadi' (18.5-su'wret,  $a$ ,  $b$ ).



1. Qanday geometriyalı'q dene ko'pjaqli' delinedi'?
2. Kub qanday geometriyalı'q dene tu'rine kiredi? Woni'n' elementleri qanday?
3. Kubti'n' neshe to'beleri bar?
4. Kub ja'ne qanday atlar menen ataladi'?



1. 50 x 50 x 50 wo'lshe'degi kubti'n' da'slep  $H$  dag'i', keyin  $H$  ha'm  $V$  dag'i', son'i'nan  $H$ ,  $V$  ha'm  $W$  dag'i' proekciyalari'n jumi's da'pterin'izge si'zi'n'.
2.  $H$ ,  $V$  ha'm  $W$  g'a sali'sti'rg'anda tu'rli jag'daylardi' iyelegen parallelepiped ha'm de prizmani' jumi's da'pterin'izge si'zi'n'.



Alti' birdey kvadratlardan du'zilgen geometriyalı'q dene ne delinedi'?

- A. Prizma. B. Tetraedr. C. Kub. D. Parallelepiped.

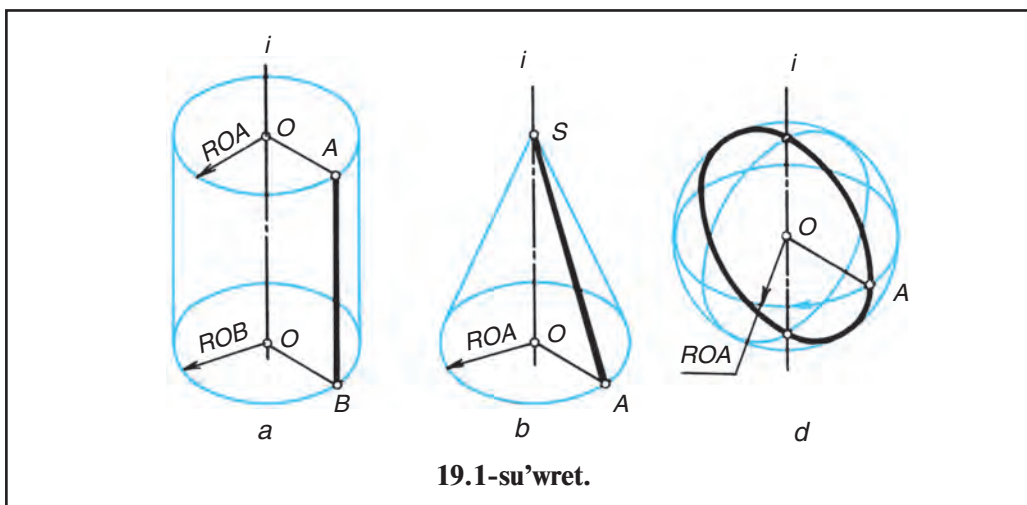
## 19-§. CILINDR, KONUS, SHAR HA'M PIRAMIDANI'N' PROEKCIYALARI'

Texnikada barli'q aylanba ha'reketler aylanba cilindr ja'rdeminde wo'ri'nlanadi'.

Aylanba betleri, cilindr, konus, shar (sfera) tuwri' ha'm iymek si'zi'qti'n' qozg'almas ko'sheri a'tirapi'nda aylani'wi'nan payda boli'wi' 19.1-su'wrette ko'rsetilgen.

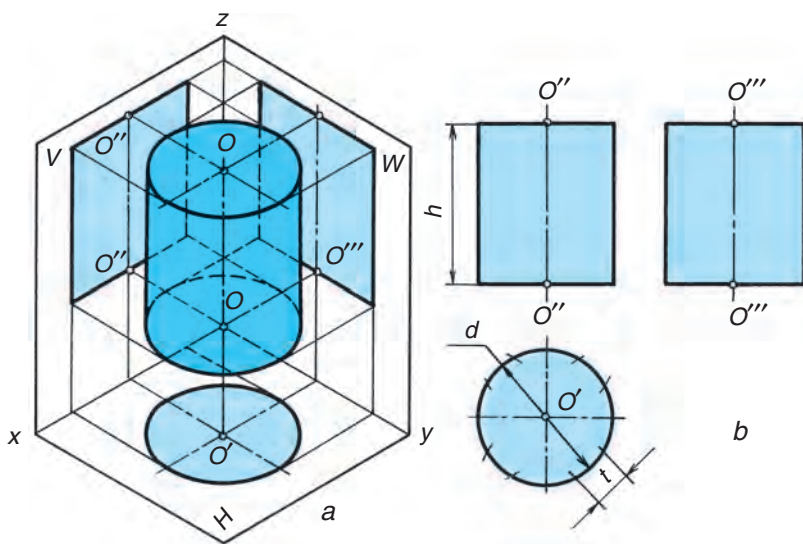
Tuwri' si'zi'qlar cilindr ha'm konus jasawshi'lari' dep ataladi', sferadag'i' iymek (shen'ber yamasa yari'm shen'ber) si'zi'q meridianlari'n payda yetedi.

**Cilindr.** Texnikada ha'r tu'rli ko'riniste ushi'raytug'i'n cilindr texnikali'q detallardi'n' negizin quraydi'. Ha'rqanday aylanba ha'reket cilindr arqali' a'melge asi'ri'ladi'.

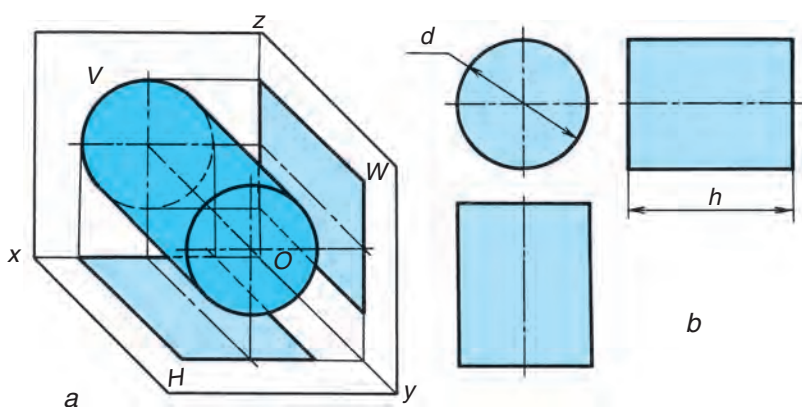


19.1-su'wret.





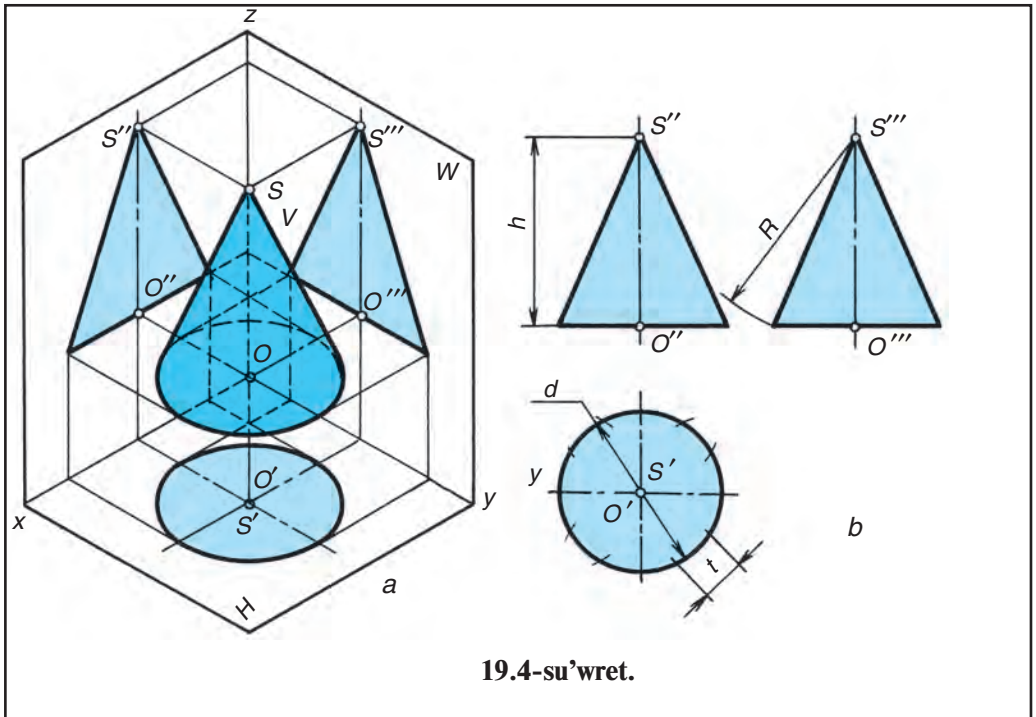
19.2-su'wret.



19.3-su'wret.

Cilindr 19.2-su'wret,  $a$  dag'i'day proekciyalar tegislikler sistemasi'nda jaylasti'ri'lg'an bolsa, woni'n'  $H$  dag'i' proekciyasi' shen'ber,  $V$  ha'm  $W$  dag'i' proekciyalari' birdey tuwri'mu'yeshlik ko'rinishinde beriledi. Cilindr 19.3-su'wret,  $a$  dag'i'day jaylasqan bolsa, woni'n'  $V$  dag'i' proekciyasi' shen'ber,  $H$  ha'm  $W$  dag'i' proekciyalari' tuwri'mu'yeshlik ko'rinishinde si'zi'ladi'. Yeger cilindrni  $W$  g'a perpendikulyar jaylasti'ri'lsa, woni'n'  $W$  dag'i' proekciyasi' shen'ber,  $H$  ha'm  $V$  dag'i' proekciyalari' tuwri' to'rtmu'yeshlik ko'rinishinde ko'rsetiledi. Cilindr barli'q jag'dayda da tek yeki— $d$  diametri ha'm  $h$  biyikligine iye boladi'.

**Konus.** Konus ta cilindr si'yaqli' texnikali'q detallarda ju'da' ko'p ushi'raydi'. Konusti'n' ushi' kesilgen bolsa, *kesik konus* delinedi. Konus 19.4-su'wret,  $a$  dag'i'day proekciyalar tegislikleri sistemasi'nda jaylasqan bolsa,  $H$



tegisliginde shen'ber,  $V$  ha'm  $W$  tegisliklerinde u'shmu'yeshlik ko'riniside si'zi'ladi'. Konus ta yeki wo'lishemge —  $d$  diametr ha'm  $h$  biyiklikke iye.

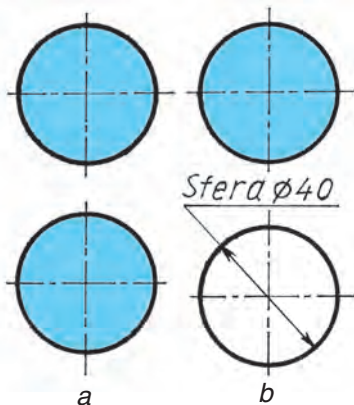
**Shar (sfera).** Wol texnikada aylani'w podshipniklerinde qollani'ladi'. Sfera do'n'gelek bet bolg'ani' ushi'n barli'q tegisliklerde wo'zine ten' shen'ber ko'riniside proekciyalanadi' (19.5-su'wret,  $a$ ). Shardi'n' bir wo'lishemi boladi', biraq wo'lishem sani' aldi'na «Sfera» so'zi jazi'ladi'. Ma'selen, 19.5-su'wret,  $b$  dag'i'day «Sfera  $\varnothing 40$ ».

**Kesik konus.** Kesik konus u'sh wo'lishemge iye:  $D$  — u'lken diametr,  $d$  — kishi diametr ha'm  $h$  — biyikligi. Konus ko'sheri qaysi' proekciyalar tegisligine perpendikulyar bolsa, sol tegislikke yeki u'lken ha'm kishi shen'berler, qalg'anlari'nda trapeciya formasi'nda proekciyalanadi' (19.6-su'wret,  $a$ ). Biraq trapeciya ko'rinisidagi ta'repleri dawam yettirilse, konus ko'she-rinin' dawami'nda bir noqatta wo'z ara kesilisedi (19.6-su'wret,  $b$ ).

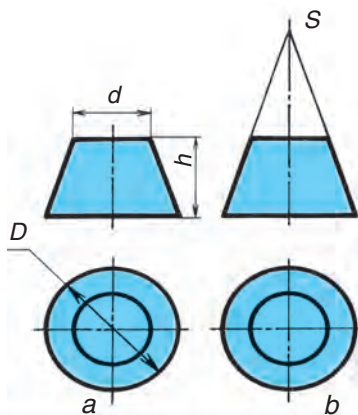
Si'zi'wda qabi'l yetilgen sha'rtli belgilerdi qollani'p, cilindr ha'm konuslardi' bir proekciyada ko'rsetiwge de boladi' (19.7-su'wret).

**Piramida.** Mi'si'r piramidalari' formalari' jag'i'nan mu'yeshli (kvadrat) piramidalardan quri'lg'an. Piramidalar ha'r tu'rli: u'shmu'yeshli, to'rtmu'yeshli, besmu'yeshli, alti'mu'yeshli ultang'a iye bolg'an duri's ko'p-jaqli'larg'a kiredi.

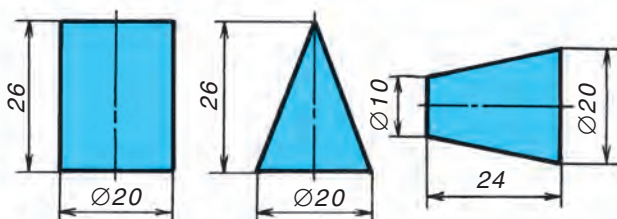
Ultani' kvadratli'q piramida 19.8-su'wrettegidey proekciyalar sistemasi'na jaylasti'ri'lsa,  $H$  tegisligine kvadrat, basqa tegisliklerge u'shmu'yeshlik ko'riniside proekciyalanadi'.  $H$  dag'i' kvadratti'n' mu'yesh-



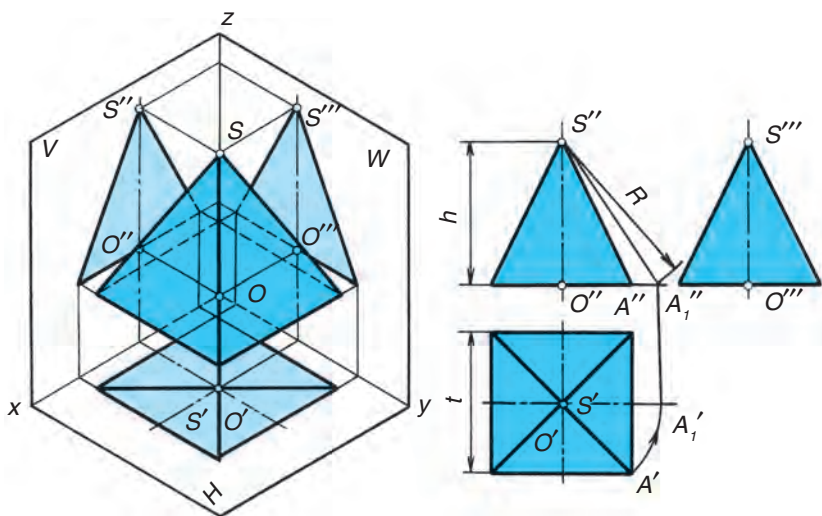
19.5-su'wret.



19.6-su'wret.



19.7-su'wret.



19.8-su'wret.

leri orqali' wo'tken diagrammalari' piramida ushi' menen tutasqan qi'r-lari'ni'n' gorizontl proekciyalari' yesaplanadi'.

Piramidani'n' wo'z ara kesiliskende payda bolg'an jerleri (si'zi'qlar) nin' qi'rlari', qi'rlari' arasi'ndagi' tegis jerleri (u'shmu'yeshlik ha'm ultani'ni'n'

formasi'na qarap ko'pmu'yeshlik) *jaqlari'*, qi'rlari' wo'z ara kesisken jeri (noqat) *to'beleri* delinedi.



1. Cilindr qalay payda boladi'? Konus ha'm shar-she?
2. Cilindr din' qanday elementleri bar? Konusti'n'-she? Shardi'n'-she?
3. Kesik konus neshe wo'lshe mge iye?
4. Piramida qanday ko'rinislerde boladi'?
5. Piramidani'n' qanday elementleri bar?



Geometriyali'q denelerdin' ha'rbinin si'zi'w da'pterin'izge si'zi'p u'yrenin'.



H da bir woraydan yeki u'lken ha'm kishi shen'ber, V ha'm W da proekciya formasi'nda su'wretlenetug'i'n geometriyali'q figura ne dep ataladi'?

A. Cilindr. B. Kesik konus. C. Piramida. D. Sfera.

**5-grafikali'q jumi's.** *Geometriyali'q denelerdin' proekciyalari'n si'zi'n'.*  
Woqi'ti'wshi'ni'n' tapsi'rmasi' tiykari'nda wori'nlanadi'.

## 20-§. KO'RINIS. BAS HA'M TIYKARG'I' KO'RINISLER

O'z MSt. 2.305:2003 g'a muwapi'q detaldi'n' proekciyalari' *ko'rinis* dep ataladi'. Si'zi'wda detaldi'n' formasi'n toli'q an'lati'w maqsetinde tu'rli ko'rinisler (ko'rinis, kesim, kesindi) den paydalani'ladi'.

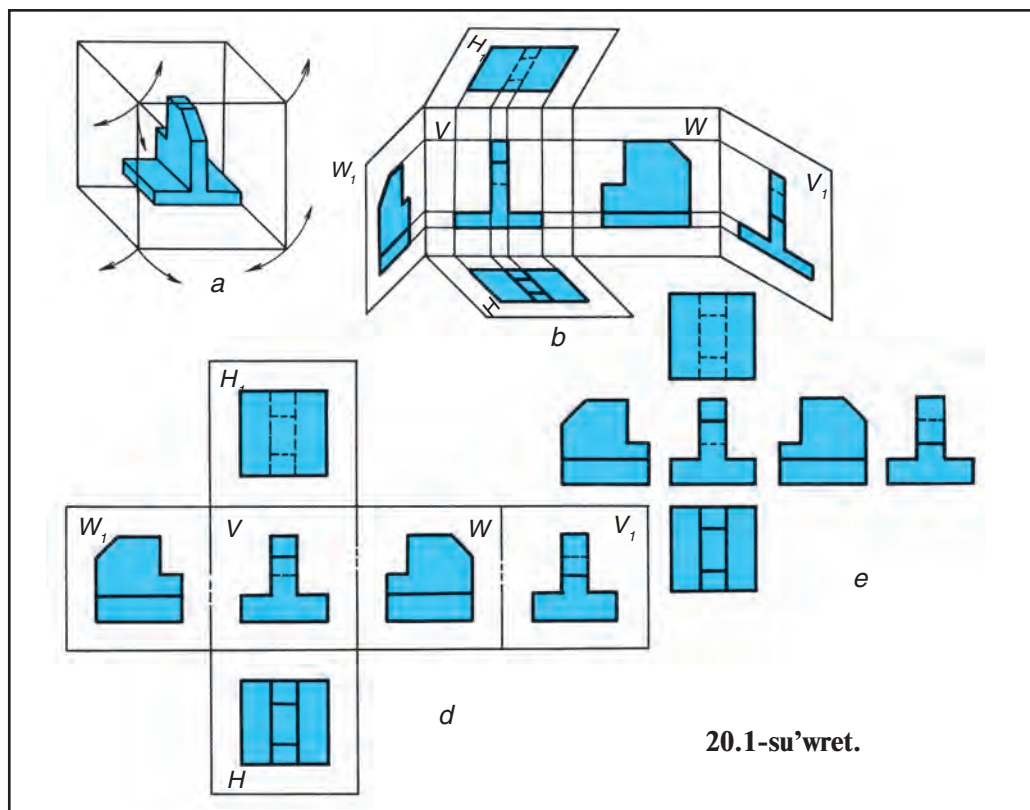
Baqlawshi'g'a qarata detaldi'n' ko'rinip turg'an ta'repi (beti)nin' tegisliktegi sa'wleleniwi **ko'rinis** delinedi.

Alti' tiykarg'i' ko'rinislerdi payda yetiw maqsetinde 20.1-su'wret, *a* dag'i' detal ishi bos kubti'n' wortasi'na jaylasti'ri'ladi'. Kubti'n' alti' jaqlari'na tuwri' mu'yesh asti'nda detal proekciyalanadi'. Sonda detaldi'n' kub jaqlari'ndag'i' ko'rinisleri (proekciyalar) payda boladi' (20.1-su'wret, *b*).

**Bas ha'm tiykarg'i' ko'rinisler.** Kubti'n' jayi'lmasi' wori'nlanadi' (20.1-su'wret, *d*). Sonda detaldi'n' tiykarg'i' ko'rinisleri wo'z ara qalay jaylasqanli'g'i' ayqi'n ko'rinedi: *V* dag'i' aldi'nan (bas), *H* dag'i' u'stinen, *W* degi shepten, *H<sub>1</sub>* degi asti'nan, *V<sub>1</sub>* dag'i' arti'nan, *W<sub>1</sub>* di won'nan ko'rinisler delinedi. Standart talapqa muwapi'q kub jayi'lmasi'ni'n' shegara si'zi'qlari' ali'p taslani'p su'wretlenedi (20.1-su'wret, *e*).

Si'zi'lmada frontal proekciyalar tegisligindegi su'wret tiykarg'i', yag'ni'y bas ko'rinis si'pati'nda ali'nadi'. Sonda detaldi' bul tegislikke qarata sonday jaylasti'ri'w kerek, detaldi'n' formasi' ha'm wo'lshe mleri tuwrali' ani'g'i'raq ko'z aldi'na keltiriwge imkan jarati'lsi'n. Soni'n' ushi'n da detaldi'n' bunday ko'rinisi bas ko'rinisi de delinedi. Demek, detal tuwrali' yen' ko'p mag'luwmat beretug'i'n ko'rinis bas ko'rinis boli'p yesaplanadi'.

Detail si'zi'lmasi' si'zi'li'p ati'rg'anda ko'rinisler sani'ni'n' yen' kem boli'wi'na, biraq wonda detal tuwrali' toli'q mag'luwmat beretug'i'n boli'wi'na ha'reket yetiledi. Bunda standartlarda belgilengen sha'rtli belgiler ha'm jazi'wlardan wo'nimli paydalani'w talap yetiledi.



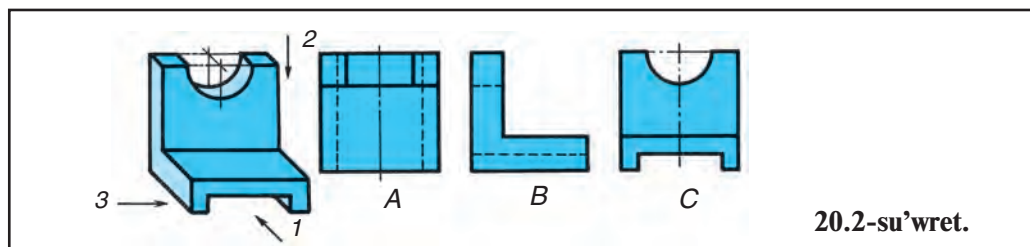
1. Ko'rinisler qalay payda yetiledi?
2. Tiykarg'i' ko'rinisler neshew?
3. Bas ko'rinis qanday ko'rinis yesaplanadi'?
4. Bas ha'm basqa ko'rinislerge ani'qlama berilsin.



1. Tiykarg'i' ko'rinisler neshew?  
**A.** Birew, **B.** Yekew, **C.** To'rtew, **D.** Altaw.
2. Qaysi' proekciyalar tegisligindagi ko'rinis bas ko'rinis dep qabi'l yetilgen?  
**A.** *H* dag'i'. **B.** *V* dag'i'. **C.** *W* dag'i'. **D.** *P* dag'i'.



20.2-su'wrette detaldi'n' ani'q su'wreti ha'm ko'rinisleri su'wretlengen *A*, *B*, *C* ko'rinislarini'n' qaysi' biri 1 bag'i'tqa sa'ykes keliwin ani'qlan'. Sonday-aq, 2 ha'm 3 bag'i'tlarg'a sa'ykes keletug'i'n ko'rinislerdi de tabi'n'.



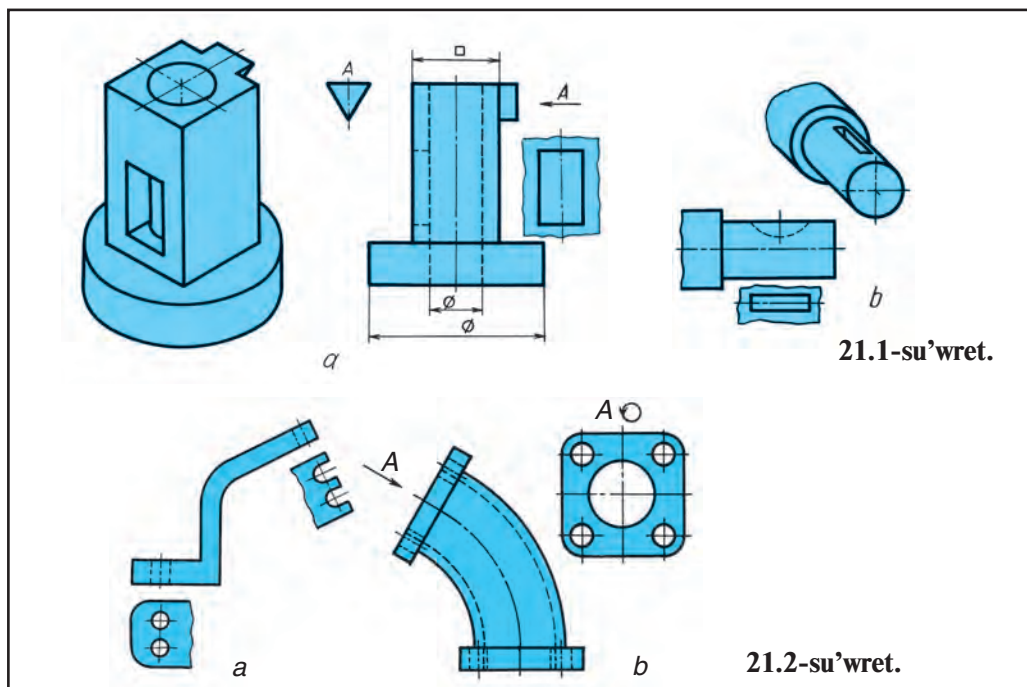


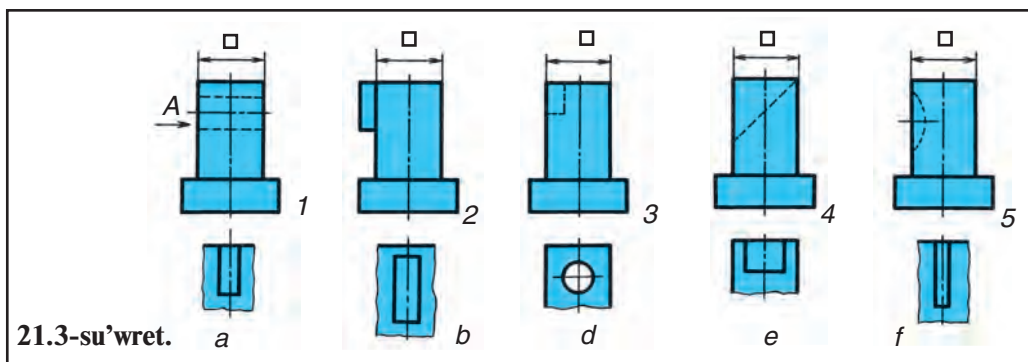
## 21-§. JERGILIKLI HA'M QOSI'MSHA KO'RINISLER

Zat betinin' qaysi' bir bo'liminde jaylasqan elementin shegaralap ali'p su'wretlewge tuwra kelse, jergilikli ko'rinis, tiykarg'i' ko'rinishlerden biri buzi'li'p su'wretlengen bolsa, qosi'msha ko'rinisti usi'ni'wg'a tuwri' keledi.

**Jergilikli ko'rinis.** Si'zi'lmada ko'rinishler sani'n kemeytiw maqsetinde detaldi'n' bir bo'limin wo'z aldi'na ko'rsetiw ushi'n jergilikli ko'rinis usi'ni's yetiledi. Jergilikli ko'rinis jin'ishke tolqi'n ta'rizli si'zi'q penen shegaralap qoyiladi'. 21.1-su'wret, *a* da detaldi'n' shepten ko'rinishin toli'q si'zi'wdi'n' worni'na woni'n' kerekli elementi su'wretlengen. Geyde detal elementinin' formasi'ni'n' konturi'n su'wretlew menen de sheklenedi (21.1-su'wret, *a* dag'i' A). 21.1-su'wret, *b* da val bo'liminin' shponka wornati'lg'an woyi'qsha bo'limi su'wretleniwi menen detaldi'n' u'stinen ko'rinishin su'wretlewge za'ru'rlik qalmaydi'. Bunday bo'lekler su'wretlewer **jergilikli ko'rinis** delinedi.

**Qosi'msha ko'rinis.** Ha'rqashan zat betinin' qa'legen betindgi elementin tiykarg'i' alti' ko'rinishin' birewine tuwri' wo'zgeritpey su'wretlewdin' ilaji' bolmasa, zatti'n' sol ko'rinishi tiykarg'i' ko'rinishlerge parallel bolmag'an jan'a qosi'msha tegislikte wori'nlanadi' ha'm wol qosi'msha ko'rinis delinedi (21.2-su'wret, *a*). Qosi'msha ko'rinis qolayli' jag'dayda buri'p su'wretleniwi mu'mkin. Biraq zatti'n' bas ko'rinishidagi qabi'l yetilgen jag'day wo'zgermewi ha'm buri'lg'anli'g'i'n ko'rsetiwshi belgi  $\ominus$  menen ta'miyinleniwi kerek (21.2-su'wret, *b*). Ayi'ri'm jag'daylarda qosi'msha ko'rinis jazi'wsi'z ha'm bag'darsi'z da su'wretleniwi mu'mkin (21.2-su'wret, *a*).





21.3-su'wret.



1. Jergilikli ko'rinis degende neni tu'sinesiz?
2. Qosi'msha ko'rinis qanday jag'daylarda qollani'ladi'?



21.3-su'wrette detallar 1, 2, 3, 4, 5 cifrlari' menen, jergilikli ko'rinisler *a*, *b*, *d*, *e*, *f* ha'ripleri menen belgilengen. Barli'g'i'na tiyisli *A* bag'i'ti'na sa'ykes ko'rinisti tabi'n'.

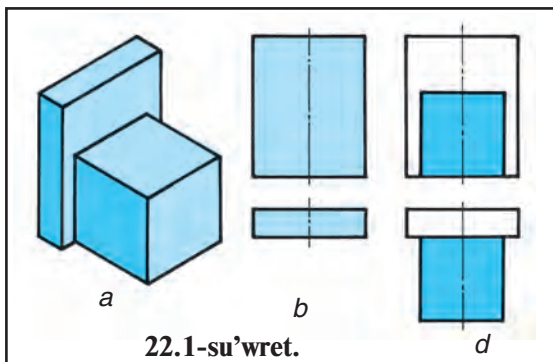
## 22-§. MODELIN' NEGIZINE QARAP WONI'N' KO'RINISLERIN SI'ZI'W

Modeldin' wo'zine, yag'ni'y tiykari'na qarap woni'n' ko'rinislerin si'zi'wdan aldi'n 18-ha'm 19-§ de berilgen geometriyali'q denelerdin' proekciyalari' qalay su'wretleniwi ko'z aldi'na keltiriledi.

*Mi'sal.* 22.1-su'wret, *a* da ani'q ko'rinisi berilgen modeldin' yeki ko'rinisin si'zi'n'.

Model talqi'lang'anda, wol yeki geometriyali'q deneden du'zilgen yeken. Vertikal jaylasqan parallelepiped ha'm woni'n' aldi'na kub qoyi'lg'an. Da'slep parallelepipedtin' bas ha'm u'stinen ko'rinisi si'zi'li'p ali'nadi' (22.1-su'wret, *b*). Keyin kubti'n' aldi'nan ha'm u'stinen ko'rinisleri qosi'p si'zi'ladi' (22.1-su'wret, *d*).

Usi' taqi'lette qa'legan model (detal) din' ko'rinislerin si'zi'w mu'mkin.



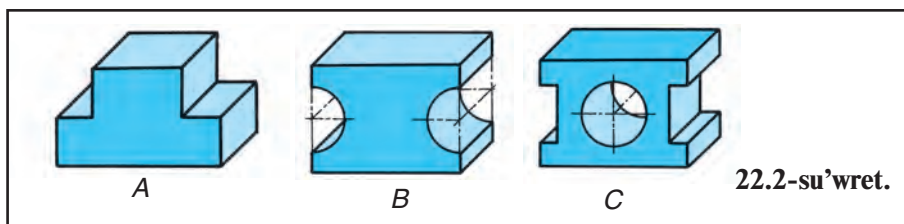
22.1-su'wret.



1. Model (detal)di'n' formasi' ne ushi'n talqi'lanadi'?
2. Modeldin' wo'zine qarap woni'n' ko'rinisleri qanday ta'rtipte si'zi'ladi'?



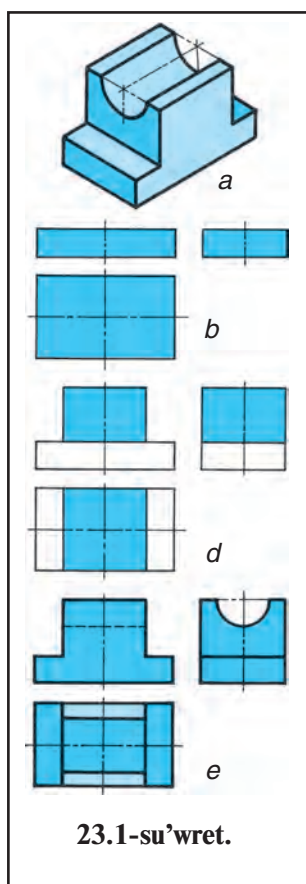
1. Si'zi'w bo'lmesindagi modellerden paydalani'p wolardi'n' ko'rinislerin si'zi'n'.
2. 22.2-su'wretteg'i ani'q ko'riniste berilgen detallardan birewin talqi'lap ko'rin' ha'm ko'rinislerin si'zi'n'.



Modeldin' H dag'i' proekciyasi' qanday ko'rinis delinedi?

A. Bas. B. Shepten. C. U'stinen. D. Asti'nan.

### 23-§. MODEL DIN' WO'ZINE QARAP WONI'N' U'SH KO'RINISIN SI'ZI'W



Modeldin' wo'zine qarap ko'rinisin si'zi'w woni'n' formasi'n talqi'lawdan baslanadi'.

*Mi'sal.* Modeldin' wo'zine qarap u'sh ko'rinisin si'zi'n'. Bul jerde modeldin' ani'q ko'rinisi talqi'lansa, woni'n' ultani' parallelepiped u'stinde yari'm cilindrlik woyi's prizmadan ibarat boli'p, u'sh geometriyalig' deneden, yag'ni'y u'sh elementli modelden du'zilgen (23.1-su'wret, a) boladi'.

Model to'mendegi basqi'shta si'zi'ladi':

1. Modeldin' tiykari' u'sh ko'riniste si'zi'p ali'nadi' (23.1-su'wret, b). 2. Ultani'ni'n' u'stine prizma u'sh ko'riniste si'zi'ladi' (23.1-su'wret, d). 3. Prizmadag'i' yari'm cilindrlik woyi's u'sh ko'riniste si'zi'p shi'g'i'ladi' (23.1-su'wret, e).

Arti'qsha si'zi'qlar wo'shiriledi ha'm si'zi'lma tayar yetiledi.



1. Texnikali'q detal formasi' ne ushi'n talqi'lanadi'?

2. Texnikali'q detaldin' wo'zine qarap, woni'n' kerakli ko'rinislerin si'zi'n'.



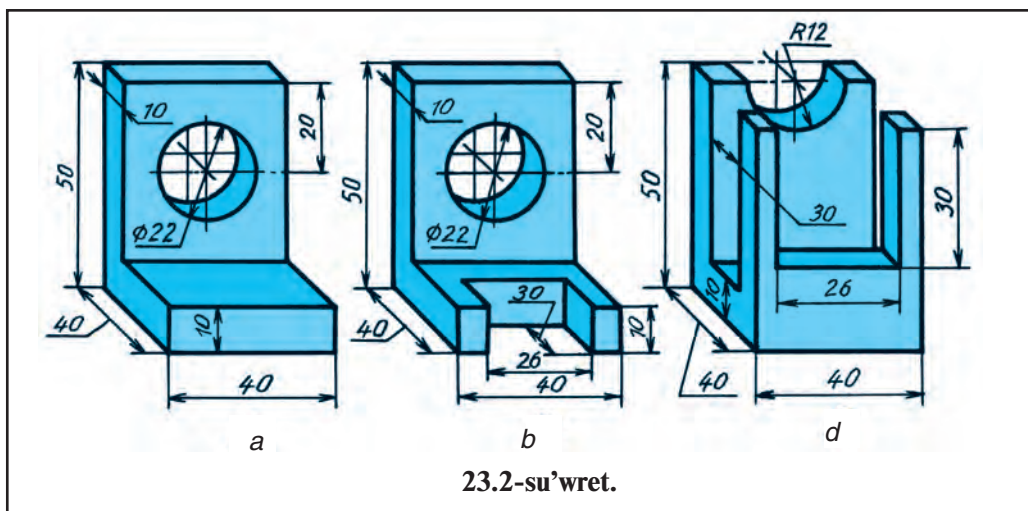
1. Si'zi'w bo'lmesindagi texnikali'q detallardan paydalani'p, wolardi'n' kerakli ko'rinislerin si'zi'n'.

2. 23.2-su'wretteg'i ani'q ko'riniste berilgen detallardin' birewin talqi'lan' ha'm ko'rinislerin si'zi'n'.



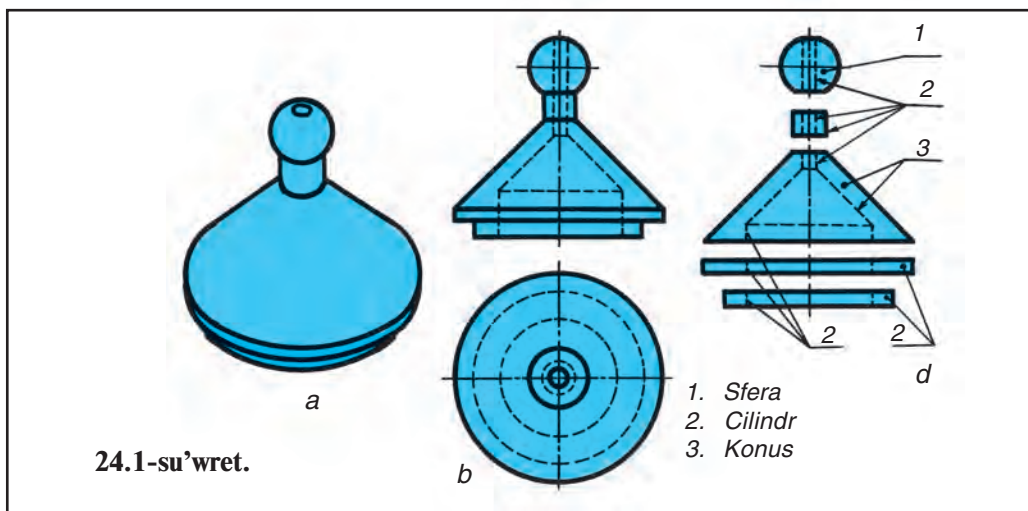
Do'n'gelek kesik konusti' neshe ko'riniste si'zi'w usi'ni's yetiledi.

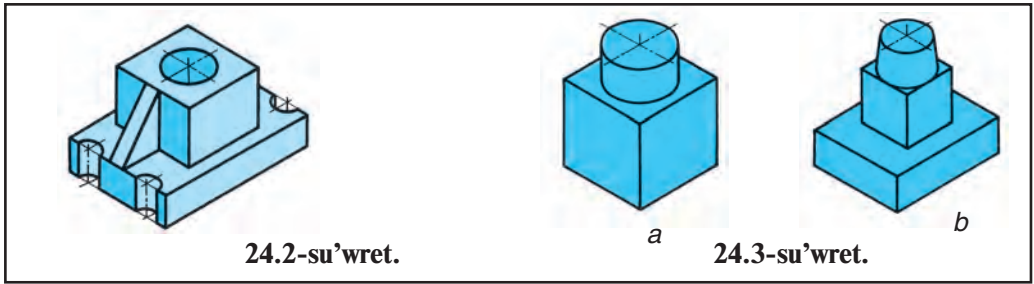
A. U'sh. B. Yeki. C. Bir. D. To'rt.



**24-§. A'PIWAYI' MODEL SI'ZI'LMALARI'N TALQI'LAW, GEOMETRIYALI'Q DENELERGE AJI'RATI'W**

Ha'rqanday zat (detal) tu'rli geometriyali'q denelerdi wo'zinde qanti'g'an boladi'. Sol sebepli, detaldi' woqi'wda wolardi' woyi'n'da geometriyali'q denelerge aji'rata biliw ju'da' a'hmiyetli yesaplanadi'. Bul process detaldi' talqi'lau delinedi. 24.1-su'wret, *a*, *b* da shaynek qaqpag'i' ani'q ha'm yeki ko'riniste si'zi'lg'an. Usi' detal neshe ha'm qanday geometriyali'q bet ji'yi'ndi'si'nan quralg'an? Bul sorawg'a juwap beriw maqsetinde ha'rbir geometriyali'q beti wo'z aldi'na bo'lek si'zi'ladi'. Detal alti' geometriyali'q bet ji'yi'ndi'si'nan payda bolg'an (negizinde bunnan da ko'p biraq bul su'wrette a'piwayi'lasti'ri'p ali'ng'an) boli'p, tek u'sh tu'rli geometriyali'q dene ko'rsetilgen.





Detaldag'i barli'q deneler ko'zge ani'q ko'rinip tur, biraq ja'ne de ani'q ha'm ayqi'nraq boli'wi'n na'zerde tuti'p, wolardi' bir ko'sherde bir-birinen aji'rati'p si'zg'an (24.1-su'wret, *d*).

Ha'rbir detaldi'n formasi', woni'n' wori'nlaytug'i'n xi'zmetine qarap ani'qlanadi'. Ma'selen, do'n'gelek aylanba ha'reket atqarg'ani' ushi'n wol shen'ber, ha'rqanday suyiqli'q yamasa gaz do'n'gelek tesikte jaqsi' aqqanli'g'i' ushi'n da trubalar domalaq yetip islenedi. Detallardag'i' alti' mu'yeshli prizmalar wolardi' burap kiritiw ha'm shi'g'ari'w ushi'n xi'zmet yetedi h.t.b.

Yendi, texnikali'q detallardi'n formasi' ha'm woni'n' bo'lekleri ne ushi'n kerek yekenligi haqqi'nda qi'sqasha pikir ju'riteyik.

24.2-su'wrette ko'rsetilgen detal cilindrlik tesik prizmani'n' yeki qaptal ta'repinde u'shmu'yeshlik formasi'nda jaylasqan diywallari' bar. Bul diywallar prizmani'n' parallelepiped u'stinde bekkem birigip turi'wi' ushi'n xi'zmet yetedi. Detallarda bunday diywallar «bekkemlew qabi'rg'asi'» yamasa qi'sqasha «qabi'rg'a» delinedi. Usi' detaldag'i' qabi'rg'alar aylanba ha'reket yetiwshi cilindrlik tesik diywallari'n bekkemlew maqsetinde qollani'ladi'.

Texnikali'q modellerdi jasawda geometriyali'q denelerdin' modellerinen paydalani'w usi'ni's yetiledi. Ma'selen, kubti'n' u'stine cilindr qoyi'lsa (24.3-su'wret, *a*), parallelepiped u'stine kub ha'm woni'n' u'stine konus jaylasti'ri'lsa (24.3-su'wret, *b*), texnikali'q modeller jasalg'an boladi'. Usi' ta'rtipte ha'rqi'yli' texnikali'q modellerdi wori'nlaw mu'mkin.



1. Texnikali'q modeller qalay jasaladi'?
2. Texnikali'q model (detal) ler qanday talqi'lanadi'?
3. Modeldin' wo'zine qarap qaysi' ko'rinishen baslap si'zi'ladi'?

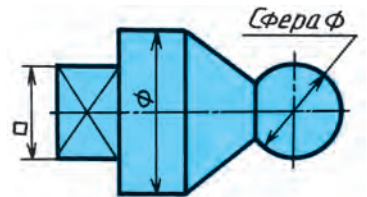


Si'zi'w bo'lmesindeki modellerden paydalani'p ko'rinishler si'zi'lsi'n.



Detal qanday ta'rtiptegi geometriyali'q denelerden du'zilgen:

- A. Cilindr, konus, shar, piramida.
- B. Shar, konus, prizma, piramida.
- C. Prizma, cilindr, konus, shar.
- D. Piramida, cilindr, konus, shar.

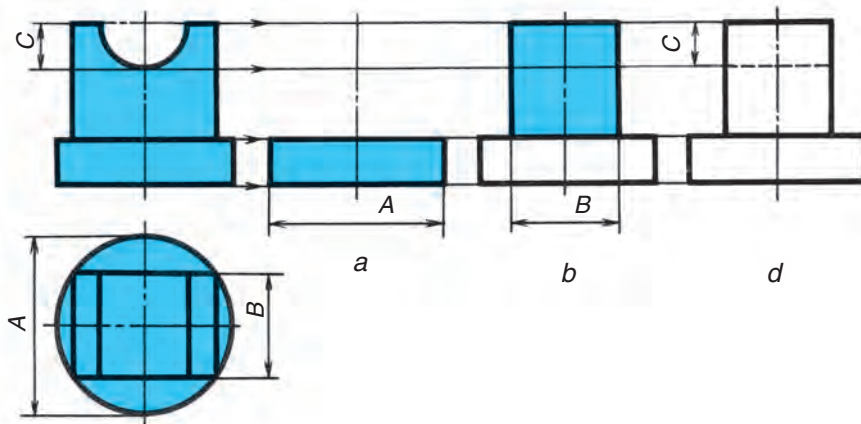




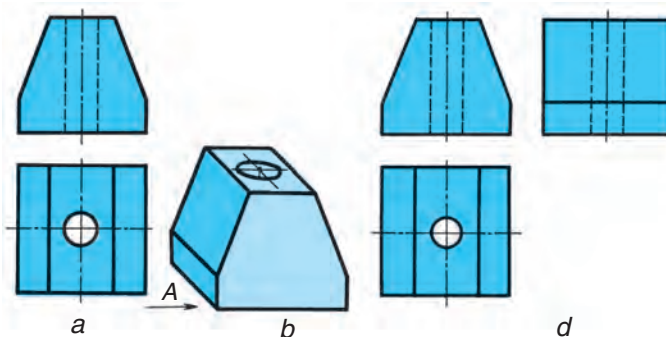
## 25-§. SI'ZI'LMALARDI' WOQI'W TA'RTIBI HA'M QAG'I'YDALARI

Qanday da bir zatti'n' si'zi'lmasi'n woqi'w ushi'n da'slep zatti'n' si'zi'lmasi' wo'z aldi'na detallarg'a aji'rati'ladi'. Son' ha'rbir detal teren'irek u'yrenilip shi'g'i'ladi'. Si'zi'lmalardi' woqi'w, ko'binshe, detaldi'n' berilgen ko'rinisi boyi'nsha woni'n' jetispeytug'i'n ko'rinisin ani'qlaw, woni'n' ani'q ko'rinisin wori'nlaw arqali' a'melge asi'ri'ladi'. Bunday process *grafikali'q usi'l ja'rdeminde woqi'w* dep te ayti'ladi'.

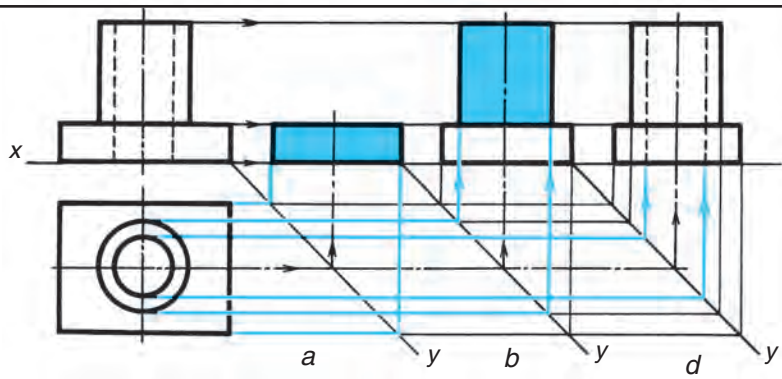
**Detaldi'n' berilgen yeki ko'rinisine tiykarlani'p u'shinshi ko'rinisin ani'qlaw.** 25.1-su'wrette detaldi'n' bas ha'm u'stinen ko'rinisi berilgen. Woni'n' shepten ko'rinisin ani'qlaw kerek bolsa, da'rriw detal qanday geometriyali'q denelerden du'zilgenligi talqi'lanadi'. Detaldi'n' ultani' cilindr, woni'n' u'stinde prizma, prizmani'n' u'stki ultani'nan to'menge qarati'p, yari'm cilindr woyi'lg'an. Uluwma tayarli'qtan keyin detaldi'n' u'shinshi, yag'ni'y shepten ko'rinisi ani'qlanadi'. Su'wrette bul process basqi'shlarda toli'q ko'rsetilgen, ha'rbir basqi'sh juwan si'zi'qlar menen si'zi'lg'an. Detal elementlerinin' biyikligi  $V$  dan, yeni  $H$  dan wo'lshep ali'nadi'.



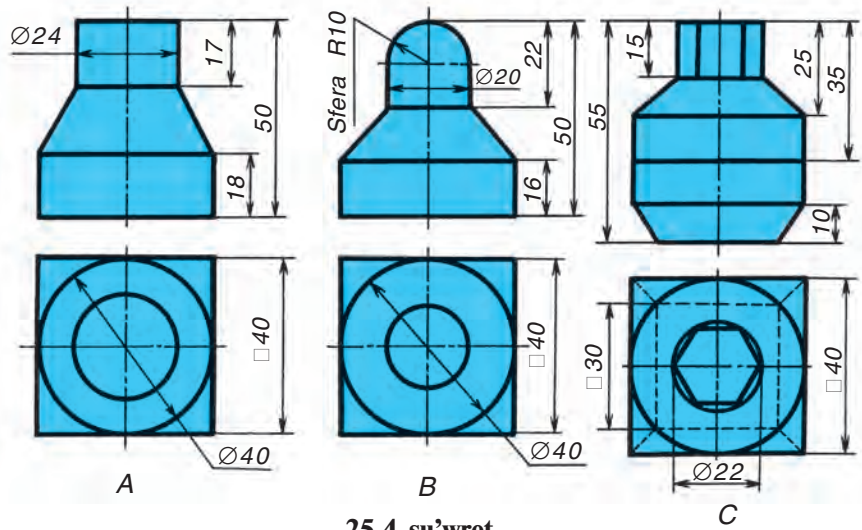
25.1-su'wret.



25.2-su'wret.



25.3-su'wret.



25.4-su'wret.

1-basqi'sh. Detaldi'n' asti'n'g'i' ultani' A wo'lshemde si'zi'ladi' (25.1-su'wret, a).

2-basqi'sh. B wo'lshemdegi prizma si'zi'ladi' (25.1-su'wret, b).

3-basqi'sh. B wo'lshemdegi prizma ishki ultandag'i' yari'm cilindr C shtrix si'zi'qta si'zi'ladi' (25.1-su'wret, d).

Yeger usi' detaldi'n', da'slep ani'q ko'rinishi si'zi'p alg'ani'mi'zda, woni'n' u'shinshi ko'rinishi ani'qlap si'zi'w ja'ne de an'satlasar yedi. 25.2-su'wret, a da ko'rinishleri berilgen detaldi'n' ani'q ko'rinishi si'zi'w (25.2-su'wret, b) arqali' woni'n' u'shinshi ko'rinishi A bag'i'ti' boyi'nsha an'sat si'zi'w mu'mkin (25.2-su'wret, d).

Detaldi'n' yeki ko'rinishi berilgen bolsa (25.3-su'wret), woni'n' u'shinshi ko'rinishi grafikali'q usi'l menen de ani'qlaw mu'mkin. Buni'n' ushi'n 25.3-su'wret, a da ko'rsetilgendey ja'rdemshi si'zi'q 45° mu'yesh penen wo'tkeriledi. Detal ultanlari'ni'n' shepten ko'rinishi bas ko'rinish penen bir gorizontali'qta jatqanli'qtan bas ko'rinish ultani' tegisliginen ja'rdemshi

si'zi'q si'zi'ladi'. Detaldi'n' u'stinen ko'rinisi arqali' ja'rdemshi si'zi'qlar wo'tkerilip, 45° mu'yeshtegi si'zi'q penen kesistiriledi ha'm vertikal si'zi'qlar si'zi'p, bas ko'rinisten si'zi'lg'an gorizantal ja'rdemshi si'zi'qlar menen kesistiriledi. Na'tiyjede detal ultani'ni'n' shepten ko'rinisinin' konturi' payda boladi'. Detaldi'n' u'stki ultani'nan si'zi'lg'an ja'rdemshi si'zi'q arqali' woni'n' u'shinshi ko'rinisi ani'qlanadi'. Detaldi'n' wortasi'nan wo'tken cilindrlik tesik woni'n' shepten ko'riniside worayli'q ko'sheri arqali' bas ko'rinistegi si'yaqli' shtrix si'zi'q penen si'zi'p qoyi'ladi' (25.3-su'wret, *a*, *b*, *d*).



1. Texnikali'q detallardag'i' alti' mu'yeshli prizma ne ushi'n kerek?
2. Detal si'zi'lmasi'n woqi'w neden baslanadi'?
3. Detaldi'n' berilgen yeki ko'rinisi boyi'nsha u'shinshi ko'rinisin ani'qlawda qanday usi'llardan paydalani'ladi'?



25.4-su'wrettegi detallardan birewinin' ko'rinisin berilgen wo'lsheplerde, masshtabi' boyi'nsha ko'shirip si'zi'n' ha'm u'shinshi ko'rinisin tabi'n'. Konusti' qi'zi'lg'a, cilindrli ko'kke, prizmani' jasi'lg'a, shardi' sari' ren'ge boyan'.



25.3-su'wrette detaldi'n' u'shinshi ko'rinisi qanday usi'lda ani'qlang'an?

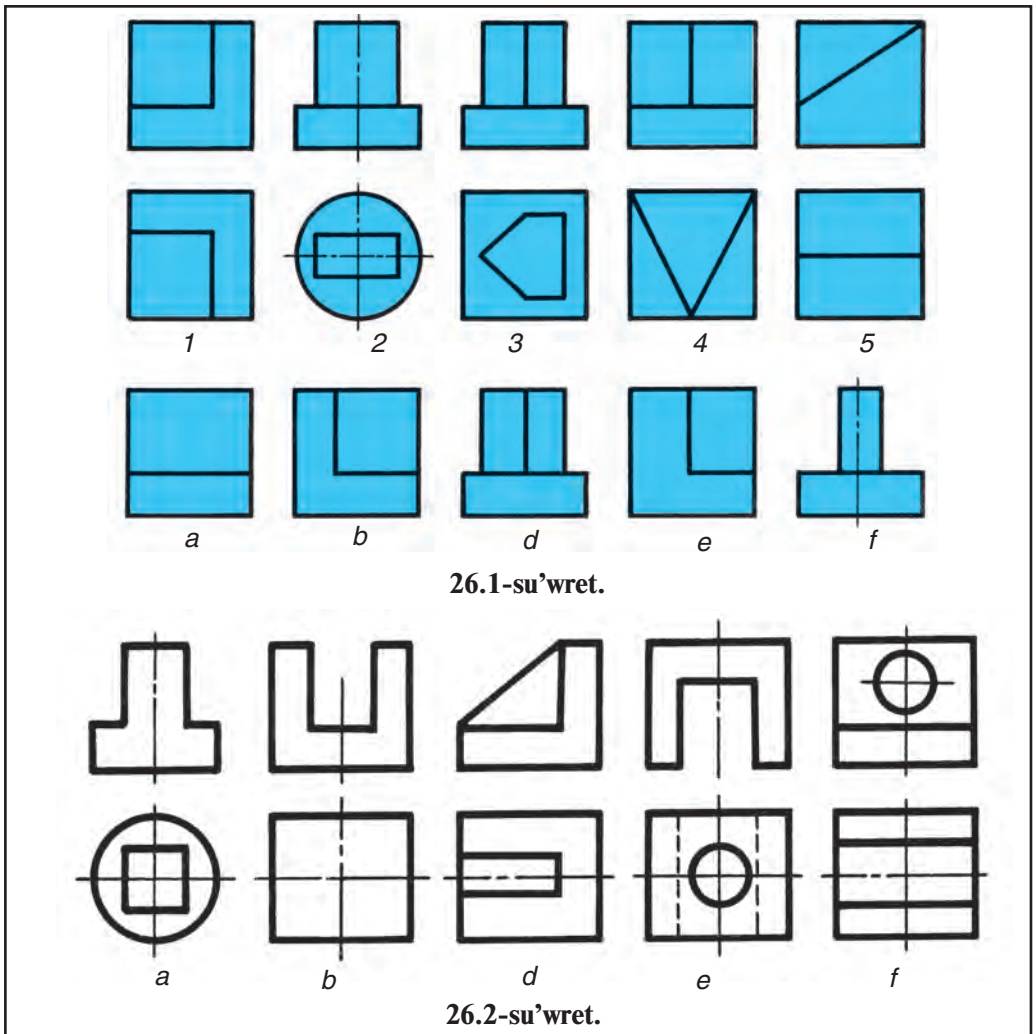
- A.** Basqi'shlarda. **B.** Da'l ko'rinis. **C.** Grafik. **D.** Tali'qlaw.

## 26-§. MODELIN' BERILGEN YEKI PROEKCIYASI' BOYI'NSHA U'SHINSHI KO'RINISIN JASAW

Si'zi'lmani' woqi'w procesi si'zi'wdi' jaqsi' u'yreniwge ja'rdem beredi. Ken'islik haqqi'nda tu'sinigin jaqsi' asi'ri'wg'a ha'm si'zi'lmadag'i' barli'q sha'rtlerdi toli'g'i'raq wo'zlestiriwge imkaniyat jaratadi' ha'm woqi'wshi' ta'repinen si'zi'lmani' tez woqi'y ali'w qa'biletin artti'radi'.

Uluwma, si'zi'lmalardi' woqi'w — si'zi'lmada su'wretlengen detaldi'n' formasi'n toli'q ko'z aldi'mi'zg'a keltiriwge ha'm woni'n' konstruktivlik qa'siyetlerin ani'qlawg'a, si'zi'lmag'a qoyi'lg'an barli'q wo'lsheplerdi woqi'wg'a, wolar detaldi'n' qaysi' bo'legine tiyisli yekenligin ani'qlawg'a u'yreniw boladi'. Bulardan ti'sqari', si'zi'lmani' woqi'w na'tiyjesinde detaldi'n' ati', wol qanday materialdan tayarlang'anli'g'i' ha'm si'zi'lmani'n' masshtabi'n ani'qlap ali'wg'a ja'rdem beredi. Si'zi'lmani' woqi'wdag'i' yen' qi'yi'n ta'repi su'wretlengen detaldi'n' uluwmalig' formasi'n ko'z aldi'mi'zg'a keltiriw boladi'. Buni'n' ushi'n mu'mkin bolg'ani'nsha ko'birek si'zi'lmalardi' talqi'lawg'a u'yreniw boladi'. Ko'binshe detallar yeki ko'riniste si'zi'ladi'. Bunday si'zi'lmani' woqi'w ushi'n wonda su'wretlengen detaldi'n' ani'q ko'rinisin si'zi'w yamasa woni'n' u'shinshi ko'rinisin jasaw joli' menen a'melge asi'ri'ladi' (25.3-su'wret).

Bul sabaq (§) ti' wo'tiw procesinde aldi'ng'i' sabaqlarda ali'ng'an bilimlerde bekkemlew maqsetinde ha'rbir woqi'wshi'g'a yeki ko'riniste su'wretlengen modeldin' kartoshkalari' tarqati'li'p shi'g'i'ladi'. Tek u'shinshi ko'rinis qa'legen usi'l menen ani'qlani'wi' tu'sindiriledi.



1. Si'zi'lmalar qalay woqi'ladi'?
2. Ne sebepten modeldin' berilgen yeki proekciyasi' boyi'nsha u'shinshi ko'rinishi ani'qlanadi'?
3. U'shinshi ko'rinish jag'dayg'a qarap qanday ko'rinish boli'p yesaplanadi'?

26.1-su'wrette detallardi'n' yekewden ko'rinishleri 1, 2, 3, 4 cifrlari' menen belgilengen. Usi' detallardi'n' qaptal ko'rinishleri a, b, d, e lerde ha'ripleri menen belgilengen, detallardi'n' ko'rinishlerine sa'ykes keletug'i'n shepten ko'rinishlerin ani'qlan'.

26.2-su'wrette keltirilgen detallar ko'rinishidegi jetispeytug'i'n si'zi'qlardi' tabi'n'.

**6-grafikali'q jumi's.** *Detaldi'n' yeki ko'rinishidegi jetispeytug'i'n si'zi'qlardi' ani'qlan' ha'm u'shinshi ko'rinishin wori'nlan'. Wo'lshemlerin qoyi'n'. Woqi'ti'wshi'ni'n' ko'rsetpesi tiykari'nda wori'nlan'.*

## 27-§. AKSONOMETRIYALI'Q PROEKCIYALAR HAQQI'NDA ULUWMA TU'SINIK. KO'SHERLERDIN' JAYLASI'WI'

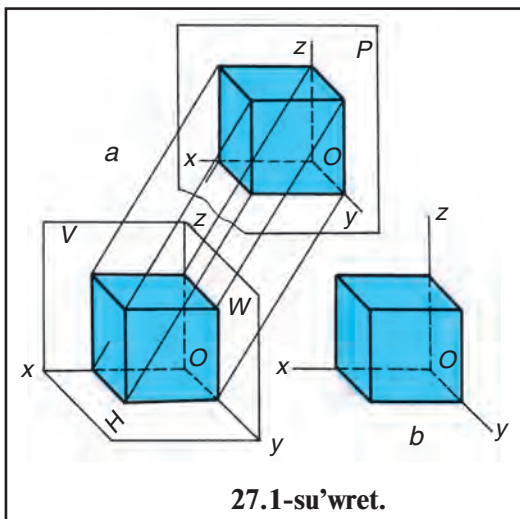
A'yyemgi miniatyura miynetlerindeki perspektiv jasawlar zamanago'y aksonometriya ni'zam-qag'i'ydalari'na tuwri' keledi. Bug'an du'nya ma'deniyati' tariyx'i'nda wo'zine say iz qaldi'rg'an Kamoliddin Behzod (1455—1537) ti'n' miniatyuralari' mi'sal bola aladi'.

**Uluwma tu'sinik.** Mashina detallari'n jasawda, tiykari'nan, wolardi'n' is si'zi'lmalari'nan paydalani'ladi'. Biraq, bul ko'rinishlerdin' tiykarg'i' kemshiligi sonda, detal ko'rinishi tu'rli tegislikte wori'nlanadi'. Bunday jag'day si'zi'lmani'n' woqi'li'wi'n qi'yi'nlasti'radi'. Soni'n' ushi'n, a'melde detaildi'n' is si'zi'lmasi' menen birgelikte woni'n' ani'q ko'rinishide qosi'p beriledi. Detaildi'n' ani'q ko'rinishi, yag'ni'y aksonometriyali'q proekciyasi' qosi'p berilgen is si'zi'lmalari'n tez ha'm an'sat woqi'w mu'mkin boladi'.

Aksonometriya grekshe so'z boli'p, *akson* — *ko'sher* ha'm *metreo*— wo'lshe'w degen so'z boli'p, ko'sherler boyi'nsha wo'lshe'w degendi bildiredi.

Aksonometriyali'q proekciyalar 3 wo'lshe'mli ani'q ko'rinishi boli'p, wolar  $x$ ,  $y$ ,  $z$  koordinata ko'sherleri sistemasi'nda payda boli'wi'na qarap, tuwri'yamasa qi'ya mu'yeshli tu'rlerge aji'raladi'. Koordinata ko'sherleri arasi'ndag'i' mu'yeshler wo'z ara ten' bolsa, yag'ni'y dene wo'lshe'mleri usi'  $x$ ,  $y$ ,  $z$  ko'sherlerine wo'zgermesten birdey su'wretlense, *tuwri' mu'yeshli aksonometriya* delinedi. Yeger  $x$ ,  $y$ ,  $z$  ko'sherleri arasi'ndag'i' mu'yeshlerdin' birewi qalg'an yekewine qarata wo'zgerip su'wretlense, yag'ni'y dene wo'lshe'mleri  $x$ ,  $y$ ,  $z$  lerdin' birewine wo'zgeritip proekciyalansa, *qi'ya mu'yeshli aksonometriya* delinedi. Aksonometriyada koordinata ko'sherleri  $x$ ,  $y$ ,  $z$  lerge birdey su'wretlenetug'i'n dene si'pati'nda kub ali'ni'p, woni' qi'ya, son' tuwri' mu'yesh asti'nda aksonometriyali'q proekciyalar tegisligi  $P$  g'a proekciyalaw procesin ko'rip shi'g'ami'z.

**Qi'ya mu'yeshli frontal dimetriya.** Kubti'n' bir ta'repi frontal proekciyalar tegisligi  $V$  g'a parallel jaylasti'ri'li'p, aksonometriyali'q proekciyalar tegisligi, yag'ni'y  $P$  g'a (proekciyalaw procesi 27.1-su'wret,  $a$  da ko'rsetilgen) proekciyalanadi'. Bul jerde proekciyalaw nurlari'n  $Oy$  ko'sheri ushi'n  $P$  tegisligine perpendikulyar ali'nsa,  $Oy$  ko'sheri  $P$  g'a noqat ko'rinishinde proporciyalanadi'. Sog'an baylani'sli', proekciyalaw nurlari'n,  $Oy$  ushi'n  $P$  g'a yeki ma'rte qi'sqari'p proekciyalanatu'g'i'n  $45^\circ$  mu'yeshste qi'ya ali'na-





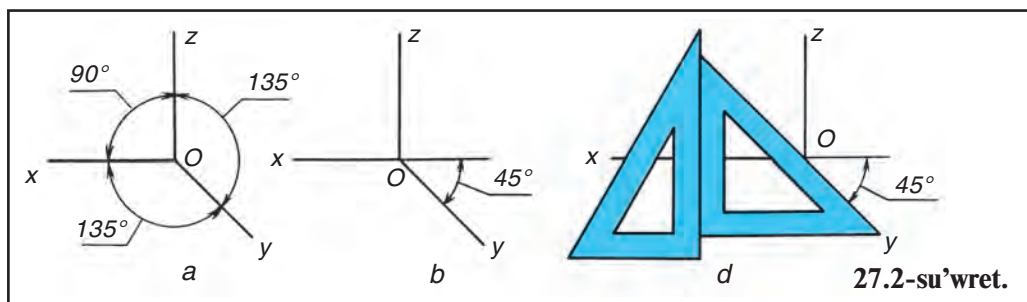
di'. Soni'n' ushi'n da bul proekciya qi'ya mu'yeshli frontal dimetriyali'q proekciya delinedi. Bul proekciyani' qi'ya mu'yeshli dimetriya yamasa frontal dimetriya dewge de boladi'. *Dimetriya* — grekshe, yeki ma'rte kem wo'lshew degendi bildiredi. Dene bir ta'repi menen  $V$  g'a parallel jaylasqanli'g'i' ushi'n da *frontal dimetriya* delinedi.

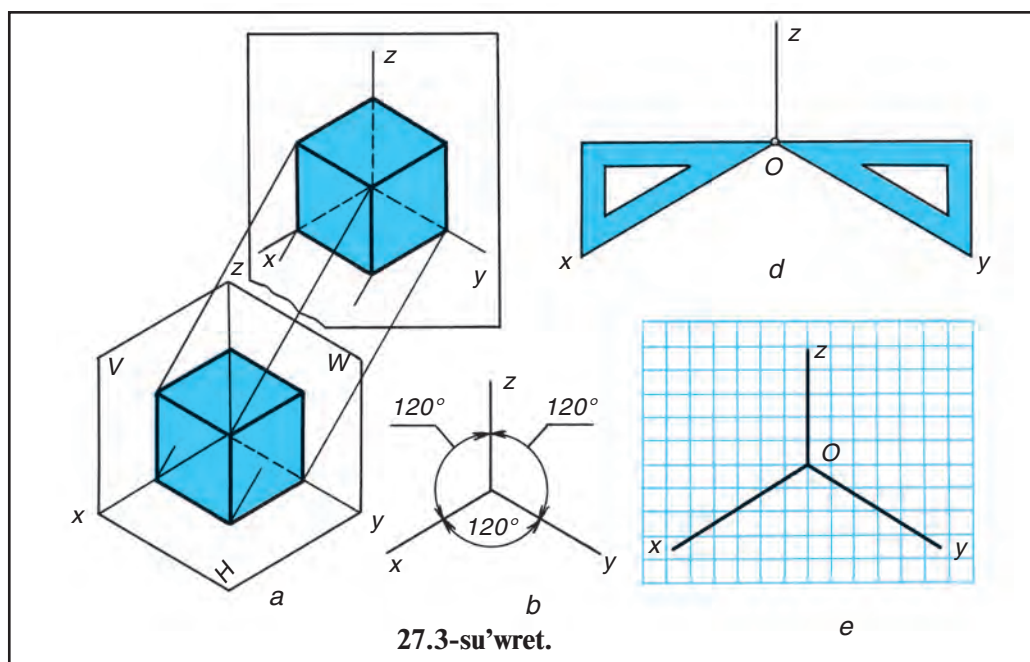
Frontal dimetriyada kubti'n' bir ta'repin aksonometriyali'q tegisligi  $P$  g'a parallel jaylasti'ri'lg'anda, kubti'n'  $V$  tegisligine parallel jag'i' wo'zinin' haqi'yqi'y shamasi'nda su'wretlenedi. Bunda kubti'n' jaq ta'repinin' qi'rlari'  $Ox$  ha'm  $Oz$  lerge haqi'yqi'y wo'lshemlerde qoyi'ladi'.  $Oy$  ko'sherine bolsa woni'n' ten' yari'mi' wo'lshep qoyi'ladi'. Sonda kub yeki jag'i' menen kvadrat, basqa jaqlari' parallelogramm formasi'nda su'wretlenedi (27.1-su'wret, b).

**Frontal dimetriyada ko'sherlerdin' jaylasi'wi'.**  $x$  ha'm  $z$  ko'sherleri wo'z ara  $90^\circ$  mu'yeshite,  $y$  ko'sheri bolsa wol mu'yeshiti ten' yekige bo'ledi (27.2-su'wret, a). Bul ko'sherlerdi 27.2-su'wret, b dag'i'day  $x$  ti'n' dawami'na  $45^\circ$  mu'yeshite yamasa u'shmu'yeshlikler ja'rdeminde 27.2-su'wret d dag'i'day yetip si'zi'w mu'mkin.  $x$  ha'm  $z$  ko'sherleri tuwri' mu'yeshiti payda yetpewi ushi'n  $H$  ha'm  $W$  da denenin' parallel ta'replari yeki ma'rte qi'sqarti'li'p su'wretlenedi. Demek,  $x$  ha'm  $z$  ko'sherlerine dene wo'lshegi 100 procent wo'lshep qoyi'lsa,  $y$  ko'sherge woni'n' 50 procenti wo'lshep qoyi'ladi' yeken.

**Tuwri' mu'yeshli izometriyali'q proekciya.** Kubti' 27.3-su'wret, a dag'i'day aksonometriyali'q proekciyalar tegisligi  $P$  g'a qarata birdey qi'yali'qta jaylasti'ri'p, wog'an kubti'n' to'beleri arqali' proekciyalaw nurlari'n perpendikulyar yetip wo'tkerilse, kubti'n' tuwri' mu'yeshli izometriyali'q proekciyasi' payda boladi'. Tuwri' mu'yeshli izometriyali'q proekciya qi'sqasha *izometriya* dep te ataladi'. *Izometriya* grekshe so'z boli'p, isos — *birdey* (ten') degen ma'nisti an'latadi'.

Izometriyada  $Ox$ ,  $Oy$ ,  $Oz$  ko'sherleri arasi'ndag'i' mu'yeshler wo'z ara ten' boli'p, wolar  $120^\circ$  ti' payda yetedi (27.3-su'wret, b). Sebebi, wolar  $P$  tegisligine qarata birdey qi'yali'qta proekciyalanadi'. Sonda, ma'selen, kub wo'zinin' haqi'yqi'y shamasina qarata belgili mug'darda wo'zgerip, yag'ni'y qi'sqari'p proekciyalanadi'. Bul wo'zgeris izometriyada u'sh ko'sher boyi'nsha birdey boli'p, 0,82 ge ten'. Biraq detaldi'n' wo'lshemlerin izometriyali'q ko'sherlerge 0,82 yese ko'beytip wo'lshep qoyi'w biraz qolaysi'z. Wo'z MSt 2.705:2003 boyi'nsha, barli'q ko'sherlerge detaldan wo'lshep qoyi'latug'i'n ma'nisin 0,82 yese kishi almastan, woni'n' haqi'yqi'y shamasindag'i'





wo'lshepleri qoyi'ladi'. Sonda detaldi'n' izometriyasi'  $\frac{1}{0,82} = 1,22$  yese u'lken su'wretlenedi. Izometriyalig' ko'sherlerdi u'shmu'yeshlik ja'rdeminde 27.3-su'wret,  $d$  dag'i'day si'zi'w mu'mkin. Wolardi' da'p-terin'izdegi ko'zge-nekler ja'rdeminde de si'zi'w mu'mkin.  $O$  noqati'nan gorizontali' si'zi'qqa 5 ko'zgenek, son' to'menge 3 ko'zgenek ali'ni'p  $O$  noqati' menen tutasti'ri'ladi' (27.3-su'wret,  $e$ ).



1. Aksonometriya, frontal dimetriya ha'm izometriya dep nege ayti'ladi'?

2. Frontal dimetriyada  $x$  ha'm  $z$  ko'sherlerine sali'sti'rg'anda  $y$  ko'sherge qansha wo'lshep qoyi'ladi'?

3. Izometriyada ko'sherleri arasi'ndag'i' mu'yeshler neshege ten'?



Aksonometriyada frontal dimetriya ha'm izometriya koordinata ko'sherlerin jumi's da'pterin'izge si'zi'n'.



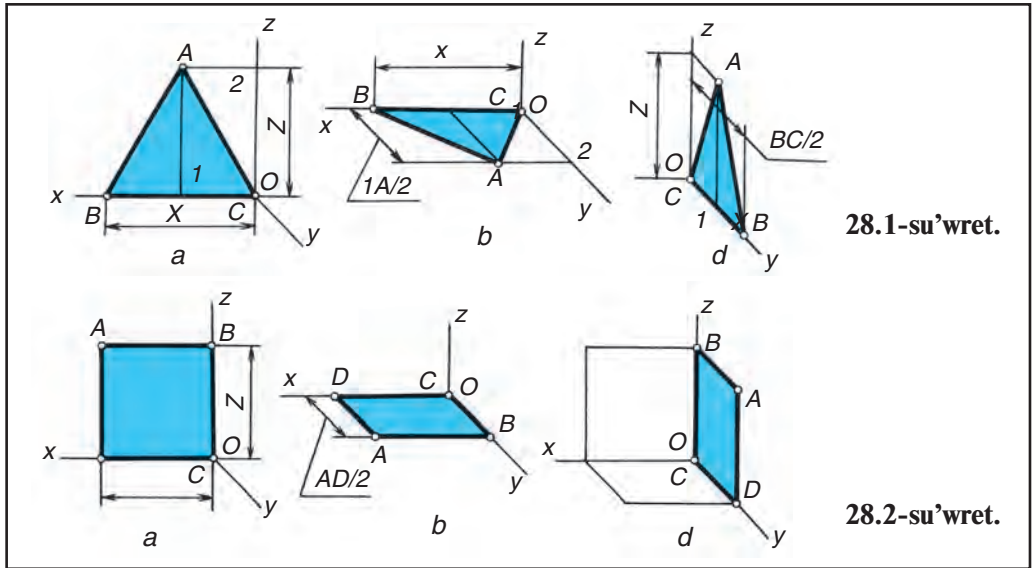
Aksionometriya so'zinin' ma'nisi qanday?

A. Ko'sherler boyi'nsha tekseriw. B. Ko'sherler boyi'nsha wo'lshep.

C. Ko'sherlerdi si'zi'w. D. Ko'sherlerdi aji'rati'w.

## 28-§. TEGIS FIGURALARDI'N' AKSONOMETRIYASI'N JASAW

Ko'pjaqli' betlerdin' jaqlari', aylani'w betlerinin' ultanlari' tegis figuralardan ibarat boladi'. Tegis figuralar ko'pmu'yeshlik, shen'berler frontal dimetriyada  $V$  tegisliginde wo'zinin' haqi'yqi'y shamasin'dag'i' ko'rinisinde, yag'ni'y wo'zgermesten su'wretlense, qalg'an  $H$  ha'm  $W$  tegisliklerinde  $y$  ko'sheri boyi'nsha yeki ma'rte qi'sqartti'ri'li'p su'wretlenedi.



28.1-su'wret.

28.2-su'wret.

Tegis figuralar izometriyada  $H$ ,  $V$  ha'm  $W$  tegisliklerinde birdey ko'rinis ha'm shamada si'zi'ladi', tek wolardi'n' parqi' wo'z ara ha'r tu'rli jaylas-qanli'g'i'nda boladi'.

**Tegis figuralardi' frontal dimetriyada si'zi'w.** Tegis figuralardi'  $H$ ,  $V$ ,  $W$  tegisliklerde qanday ko'riniste su'wretlengenin sali'sti'ri'w ushi'n wolardi' da'slep  $V$ , keyin  $H$  ha'm  $W$  da si'zi'li'wi' menen tani'si'p shi'g'ami'z.

*Mi'sal.* Ten' qaptalli' u'shmu'yeshliktin' frontal dimetriyasi'n  $V$ ,  $H$  ha'm  $W$  da su'wretlen'.

1. U'shmu'yeshlik  $V$  tegisliginde buzi'lmastan wo'zinin' haqi'yqi'y shamasi'ndag'i' ko'riniside su'wretlenedi (28.1-su'wret, a).

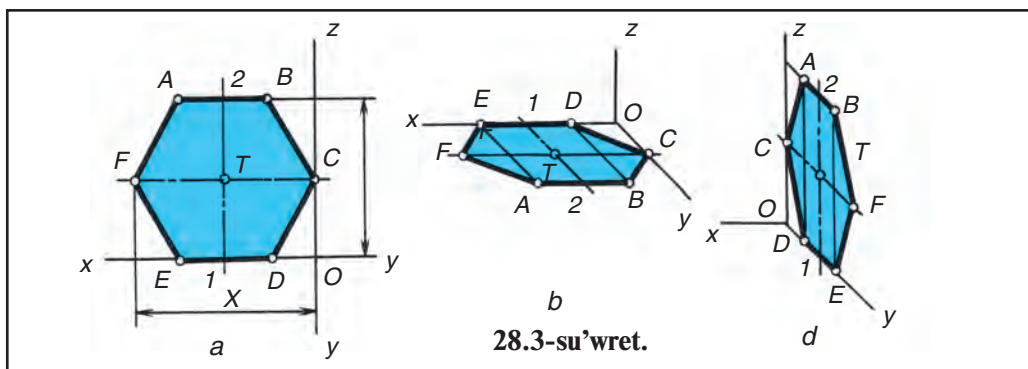
2. U'shmu'yeshlikti  $H$  tegisliginde  $z$  wo'lshegin  $y$  g'a almasti'ri'p si'zadi'. Sonda  $x$  wo'lshegi wo'zinin' haqi'yqi'y shamasinda,  $y$  wo'lshegi yeki ma'rte qi'sqarti'p wo'lshep qoyiladi' (28.1-su'wret, b).

3. U'shmu'yeshlik  $W$  tegisliginde  $1A$  wo'lshegi wo'zinin' haqi'yqi'y shamasinda,  $BC$  bolsa  $y$  ko'sherine yeki ma'rte qi'sqarti'p wo'lshep qoyiladi' (28.1-su'wret, d).

Tap usi' taqlette kvadrat ta  $V$ ,  $H$  ha'm  $W$  tegisliklerinde si'zi'ladi'.

U'shmu'yeshlik si'yaqli' kvadrat ta  $V$  da wo'zinin' haqi'yqi'y ko'rini-sinde su'wretlenedi (28.2-su'wret, a). Kvadratti'  $H$  da su'wretlew 28.2-su'wret, b da ko'rsetilgen.  $W$  da kvadratti'  $H$  ha'm  $V$  tegisliklerdegi ko'ri-nisleri menen birgelikte qosi'p si'zi'lg'an (28.2-su'wret, d). Duri's alti'-mu'yeshlik te  $V$  da wo'zinin' haqi'yqi'y ko'riniside buzi'lmay su'wretlenedi (28.3-su'wret, a).

$H$  ha'm  $W$  tegisliklerinde  $y$  ko'sherine yeki ma'rte qi'sqarti'p wo'lshep qoyiladi'.  $H$  da  $z$  ti  $y$  ko'sherine almasti'ri'p si'zi'ladi'. Da'slep  $y$  ko'sherine  $IT$  arali'q yeki ma'rte qi'sqa wo'lshep qoyiladi' ha'm  $x$  ko'sherine parallel si'zi'li'p  $TC=TF$  arali'q wo'lshep qoyiladi'.  $1$ -noqattan  $y$  ko'sherine parallel



28.3-su'wret.

si'zi'li'p,  $TI=T_2$  arali'q wo'lsenedi ha'm  $x$  g'a parallel si'zi'ladi'.  $I$ - ha'm  $2$ - noqtlari'nan  $ID=IE$ ,  $2A=2B$  kesindileri wo'lshep qoyi'li'p, payda yetilgen noqatlar tutasti'ri'li'p shi'g'i'ladi' (28.3-su'wret,  $b$ ).

$W$  tegisliginde de  $IT$  arali'q  $y$  ko'sherine yeki ma'rte qi'sqarti'p wo'lshep qoyi'ladi' ha'm  $I$ -noqattan  $z$  ge parallel si'zi'li'p,  $T_1=T_2$  qi'sqarti'lmay wo'lshep qoyi'ladi'.  $T$  ha'm  $2$ -noqatlardan  $y$  ko'sherine parallel si'zi'qlar wo'tkerilip  $2A=2B$ ,  $TC=TF$ ,  $ID=IE$  arali'qlar sha'rte muwapi'q wo'lshep qoyi'ladi'. Payda bolg'an noqatlar tutasti'ri'ladi' (28.3-su'wret,  $d$ ).

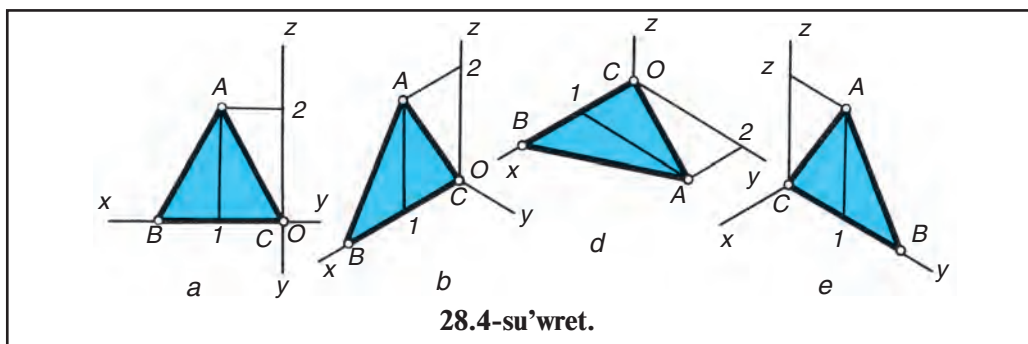
Tegis figuralardi'n' frontal dimetriyada su'wretleniwi menen tani'si'p shi'qqan yedik. Yendi wolardi' **izometriyada** si'zi'li'wi'n u'yrenemiz.

Bizge belgili, izometriyada  $H$ ,  $V$ ,  $W$  tegisliklerde figura wo'lshepleri wo'zgerissiz, yag'ni'y wo'zinin' haqi'yqi'y shamasin'da si'zi'ladi'. Sonda  $H$ ,  $V$ ,  $W$  larda ha'rqanday tegis figura, tu'rli dene ha'm zatlar birdey ko'risi ha'm shamalarda su'wretlenedi.

*Mi'sal.* Duri's u'shmu'yeshlik  $V$ ,  $H$  ha'm  $W$  larda wori'nansi'n.

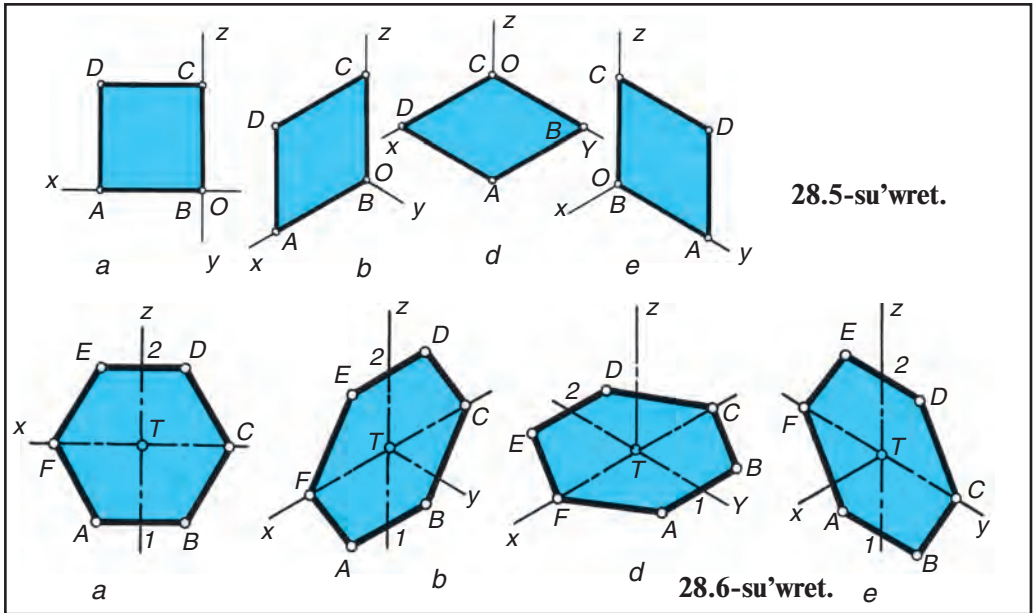
1.  $V$  da  $x$  ko'sherine u'shmu'yeshliktin' (28.4-su'wret,  $a$ )  $BC$  ha'm wondag'i'  $I$ -noqat  $x$  ge  $2$ -noqat  $z$  ge wo'lshep qoyi'ladi'.  $I$ -noqattan  $z$  ge,  $2$ -noqattan  $x$  ge parallel si'zi'q si'zi'p  $A$  noqat payda yetiledi (28.4-su'wret,  $b$ ). Payda bolg'an  $A$  noqati'  $B$  ha'm  $C$  menen tutasti'ri'ladi'.

2. U'shmu'yeshlikti  $H$  ta si'zi'w ushi'n  $BC$  ha'm wondag'i'  $I$ -noqat  $x$  ko'sherine wo'lshep qoyi'ladi'.  $I$ -noqattan  $y$  ko'sherine parallel si'zi'li'p, wog'an  $IA$  arali'q ali'p wo'tiledi.  $A$  ni'  $B$  ha'm  $C$  menen tutasti'ri'lsa, u'shmu'yeshlik jasaladi' (28.4-su'wret,  $d$ ).



28.4-su'wret.





3. Bul u'shmu'yeshlikti  $W$  da si'zi'wda  $BC$  ha'm wondag'i' 1-noqat  $y$  ko'sherine ko'shirip wo'tkeriledi ha'm de 1-noqattan  $z$  ko'sherine parallel si'zi'q ju'rgiziledi.  $IA$  biyikligi wo'lshep qoyi'li'p, payda bolg'an  $A$  noqati'  $B$  ha'm  $C$  menen tutasti'ri'ladi' (28.4-su'wret, e).

*Mi'sal.* Kvadratti'n' izometriyasi'n  $V$ ,  $H$  ha'm  $W$  tegisliklerinde si'zi'n' (28.5-su'wret).

1. Kvadrat (28.5-su'wret, a) ti'n'  $AB$  ta'repi  $V$  dag'i'  $x$  ko'sherine wo'lshep qoyi'ladi'.  $A$  ha'm  $B$  noqatlardan  $z$  ko'sherine parallel si'zi'qlar ju'rgizilip, wolarg'a  $AB$  g'a ten' kesindiler wo'lshep qoyi'ladi' ha'm de payda bolg'an  $C$  ha'm  $D$  lar tutasti'ri'ladi' (28.5-su'wret, b).

2. Kvadratti'  $H$  da si'zi'w ushi'n  $AB$  ta'repi  $x$  ke wo'lshep qoyi'ladi' ha'm  $A$ ,  $B$  dan  $y$  ko'sherine parallel si'zi'ladi'.  $A$  ha'm  $B$  noqatlardan  $AB$  g'a ten' kesindiler wo'lshep qoyi'li'p,  $C$  ha'm  $D$  noqatlari' payda yetiledi ha'm de wolar wo'z ara tutasti'ri'ladi' (28.5-su'wret, d).

3.  $W$  da kvadrat  $V$  ha'm  $H$  lardag'i' si'yaqli' si'zi'ladi'.  $AB$  kesindisin  $y$  ko'sherine wo'lshep qoyi'p,  $A$  ha'm  $B$  lardan  $z$  g'a parallel si'zi'qlar ju'rgiziledi ha'm de wolarg'a  $AB$  kesindisin wo'lshep qoyi'w arqali'  $C$  ha'm  $D$  noqatlari' ani'qlanadi' (28.5-su'wret, e).

*Mi'sal.* Duri's alti'mu'yeshlik  $V$ ,  $H$  ha'm  $W$  tegisliklerde si'zi'lsi'n.

1. Duri's alti'mu'yeshlikti  $V$  da si'zi'w ushi'n worayi'  $T$  noqatta tan'lap ali'nadi' ha'm wonnan  $x$  ha'm  $z$  ko'sherleri wo'tkeriledi.  $T$  noqati'nan (28.6-su'wret, a)  $x$  ko'sherine  $TC = TF$ ,  $z$  ko'sherine 1-, 2-noqatlari' ko'shirip wo'tkeriledi. 1-, 2-noqatta  $2D = 2E$  ( $IA = IB$ ) arali'qlari' wo'lshep qoyi'ladi' ha'm payda yetilgen noqatlar tutasti'ri'ladi' (28.6-su'wret, b).

2. Bul alti'mu'yeshlikti  $H$  da si'zi'w ushi'n worayi'  $T$  tan'lap ali'nadi' ha'm wol arqali'  $x$  ha'm de  $y$  ko'sherleri ju'rgiziledi.  $T$  dan  $x$  g'a  $TC = TF$ ,



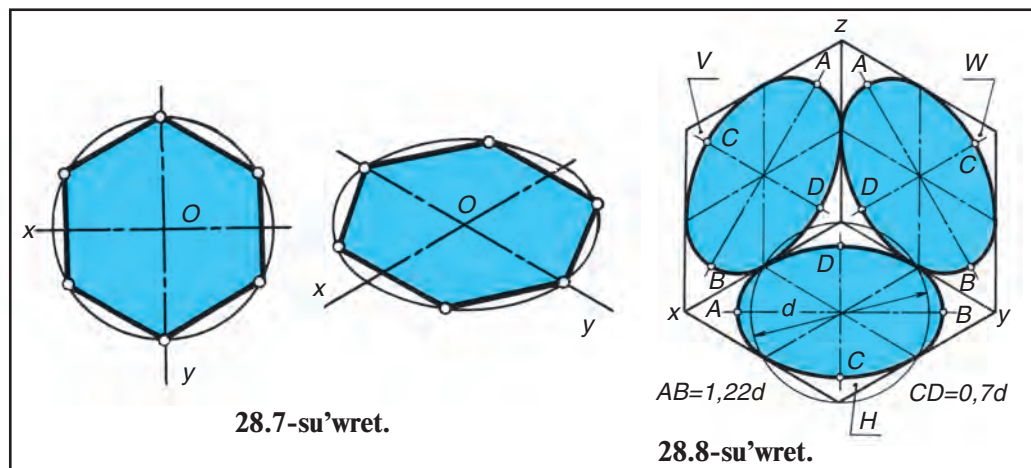
$y$  ko'sherge  $I-$ ,  $2$ -noqatlari ko'shirip wo'tiledi ha'm wolardan da  $x$  ko'sherine parallel si'zi'qlar si'zi'ladi' ha'm de  $IA=IB$ ,  $2D=2E$  kesindilari wo'lshep qoyi'ladi'. Payda yetilgen noqatlar tutasti'ri'ladi' (28.6-su'wret,  $d$ ).

3. Bul alti'mu'yeshlik  $W$  da 28.6-su'wretti,  $d$  dag'i' si'yaqli' ko'riniste si'zi'ladi'. Buni'n ushi'n tan'lap ali'ng'an  $T$  noqattan  $y$  ha'm  $z$  ko'sherleri si'zi'li'p,  $z$  ge  $TI=T2$ ,  $y$  ge  $TC=TF$  ko'riniside wo'lshep qoyi'ladi'. 1 ha'm 2 noqatlardan wol ko'sherge parallel si'zi'qlar si'zi'ladi' ha'm de wolarg'a  $IA=IB$  ( $2E=2D$ ) wo'lshep qoyi'ladi', payda yetilgen noqatlar tutasti'ri'ladi' (28.6-su'wret,  $e$ ).

Frontal dimetriyada shen'ber  $V$  proekciyalar tegisligine parallel joylasqani' ushi'n wog'an wo'zinin' haqi'yqi'y ko'rinisi shen'berliginshe su'wretlenedi.  $H$  ha'm  $W$  larg'a  $y$  ko'sheri boyi'nsha yeki ma'rte qi'sqari'p su'wretlengeni ushi'n wol yensiz ellips formasi'nda su'wretlenedi. Bunday su'wretlenetug'i'n shen'berdin' aksonometriyasi' si'zi'latug'i'n bolsa, wonda shen'berdi  $V$  g'a parallel yetip joylasti'ri'w usi'ni's yetiledi.

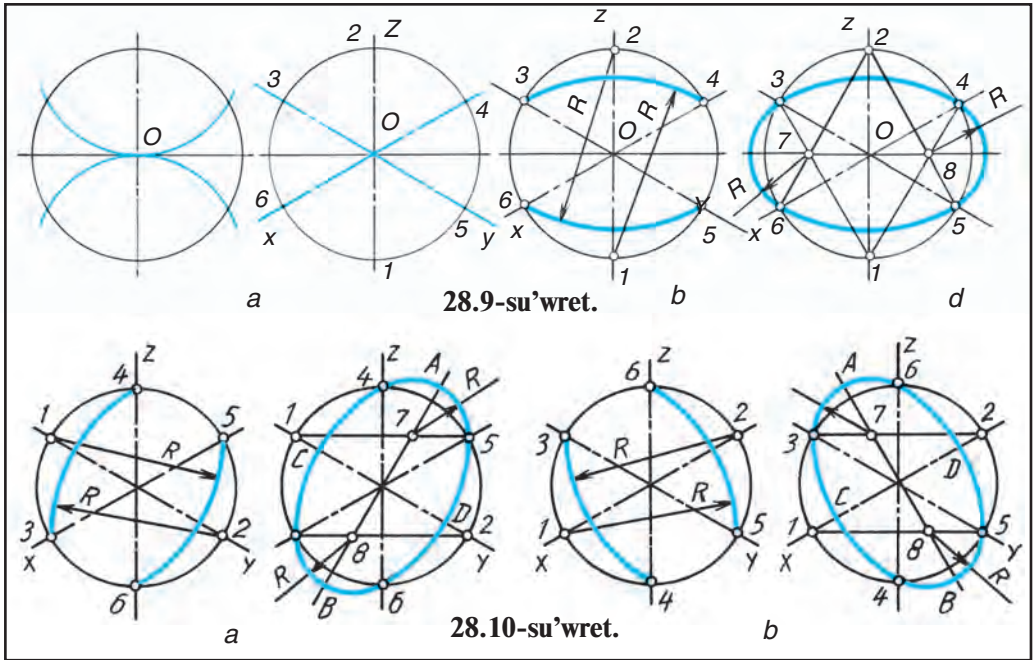
Duri's alti'mu'yeshlik shen'berdi ten' alti' bo'lekke bo'liw arqali' jasalatug'i'nli'g'i' belgili (28.7-su'wret). Izometriyada si'zi'lg'an alti'mu'yeshliktin' noqatlari'n izbe-iz iymek si'zi'q penen tegis yetip tutas-ti'ri'lsa, shen'berdin' izometriyasi' — ellips payda boladi'. Demek, shen'ber izometriyada ellips ko'riniside su'wretlenedi. Biraq shen'berdi bunday yetip si'zi'w biraz qi'yi'n. Standart ko'rsetpesi boyi'nsha ellipsti to'rt worayli' ovalg'a almasti'ri'p si'zi'ladi'. Bul ovaldi' bunnan keyin, sha'rtli tu'rde, ellips dep ataymi'z. Shen'berler izometriyada  $H$ ,  $V$ ,  $W$  tegisliklerinde birdey ko'rinistegi ellipslerde su'wretlenedi (28.8-su'wret). Bul jerde ellipstin' u'lken ko'sheri  $AB=1,22d$  g'a ten' su'wretlenedi. Yen' aldi' menen ellips  $H$  tegisliginde si'zi'li'wi' menen tani'sti'ri'ladi'. Buni'n ushi'n:

1. Su'wretlenetug'i'n shen'ber si'zi'li'p, woni'n' worayi' arqali'  $x$ ,  $y$ ,  $z$  ko'sherleri ha'm de  $z$  ke perpendikulyar gorizont al ja'rdemshi si'zi'q ju'rgiziledi (28.9-su'wret,  $a$ ). Bul gorizont al si'zi'q ellipstin' u'lken ko'sheri boli'p yesaplanadi'. Shen'ber menen kesilisetug'i'n si'zi'qlar belgilep ali'nadi'.



28.7-su'wret.

28.8-su'wret.



28.9-su'wret.

28.10-su'wret.

2.  $z$  ko'sherindagi 1- ha'm 2-noqatlardi' woray yetip 3, 4-ha'm 5, 6-noqatlar cirkul menen tutasti'ri'ladi' (28.9-su'wret, b).

3. 3- ha'm 4- yamasa 5- ha'm 6- noqatlar 1- yamasa 2- noqat penen tutasti'ri'lsa, gorizonta si'zi'qta 7-, 8- noqatlar payda boladi'. 7-, 8-noqatlari' arqali' 3- ha'm 6- ha'm de 4- ha'm 5- noqatlari' cirkul menen tutas-ti'ri'ladi' (28.9-su'wret, d).

Bul jerde  $H$  tegisligindagi ellipstin' u'lken ko'sheri  $AB \perp z$  boladi', kishi  $CD$  ko'sheri  $z$  ko'sheri menen qosi'li'p qaladi'.

$V$  tegisliginde de ellips tap  $H$  tegisligindagi si'yaqli' wori'nlanadi'. Bul jerde ellipstin' u'lken ko'sheri  $AB \perp y$  boli'p, kishi  $CD$  ko'sheri  $y$  ko'sheri menen qosi'li'p qaladi'.  $V$  tegisliginde ellipsti jasaw 28.10-su'wret, a da berilgen. Biraq bul jerde 1- ha'm 2- noqatlardi'  $y$  ko'sherinin' shen'ber menen kesilisetug'i'n jerlerinde belgilenedi. Ellipstin' u'lken ko'sherin  $y$  ko'sherge perpendikulyar yetip wo'tkeriwde 1- ha'm 2- noqatlardan si'zi'l-g'an dog'alardi'n' wo'z ara kesilisip ati'rg'an noqatlari'nan paydalani'ladi'.

$W$  tegisligindagi shen'berdin' izometriyasi' 28.10-su'wret, b da berilgen. Bul ellipsti jasawda u'lken ko'sheri  $AB \perp x$ , kishi  $CD$  ko'sheri  $x$  ko'sheri menen qosi'li'p qaladi'. Bunday ellipsti jasawda 1- ha'm 2- noqatlari' shen'berdin'  $x$  ko'sheri menen kesilisip ati'rg'an jerlerinde belgilenedi. U'lken ko'sher  $AB$  ni' 1- ha'm 2- noqatlardan paydalani'p ju'rgiziledi.



1. Duri's ko'pmu'yeshlik frontal dimetriyada  $Vg'$ ga qanday ko'riniste su'wretlenedi?  $Hg'$ ga-she?  $Wg'$ ga-she?
2. Ne ushi'n qi'ya mu'yeshli dimetriya frontal dimetriya dep te ataladi'?
3. Tegis figuralardi'  $W$ da izometriyasi'n si'zi'w ushi'n  $x$  ko'sheri qatnasama?

4. Tegis figuralardi' izometriyada wori'nlawda  $y$  ko'sheri ushi'n qanday ma'nis ali'nadi'?



Da'pterge tu'rli ko'rinistegi tegis figuralardi'n' frontal dimetriyasi'n si'zi'n'.



1. Da'pterin'izge duri's ko'pmu'yeshliktin' izometriyasi'n  $H$ ,  $V$ ,  $W$  si'zi'n'.

2. 28.10-su'wret  $a$ ,  $b$  lardan paydalani'p qa'legen shamadag'i' shen'berlerdin'  $V$  ha'm  $W$  da izometriyasi'n si'zi'n'.



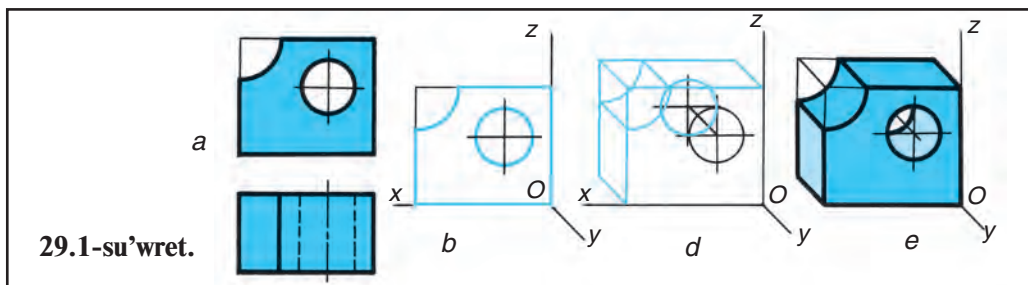
Shen'berdi izometriyada si'zi'wda ellips nelerge almasti'ri'li'p si'zi'ladi'.

A. Shen'berge. B. Ovalg'a. C. Ovaidag'a. D. Woramg'a.

## 29-§. DETALDI'N' FRONTAL DIMETRIYALI'Q HA'M IZOMETRIYALI'Q PROEKCIYALARI

Detaldi'n' aksonometriyasi'n jasawdan aldi'n wol qanday geometriyali'q denelerden, deneler bolsa qanday tegis (iyemek) figuralardan payda bolg'anli'g'i' u'yreniledi. Sonda tegis (iyemek) figuralardi'n' aksonometriyalari' qalay wori'nlang'anli'g'i' yesapqa ali'nadi'. Ko'binshe, detaldi'n' aksonometriyali'q proekciyasi' woni'n' berilgen ko'rinislerinen paydalani'p wori'nlanadi'.

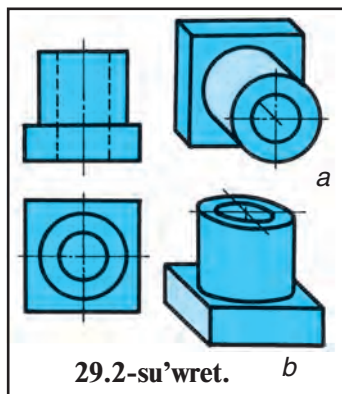
*Mi'sal.* Suxar dep atalawshi' detaldi'n' frontal dimetriyasi' woni'n' berilgen bas ha'm u'stinen ko'rinisleri boyi'nsha wori'nlanisi'n (29.1-su'wret,  $a$ ).



29.1-su'wret.

1. Frontal dimetriyali'q ko'sheri ju'rgiziledi ha'm detaldi'n' frontal, yag'ni'y bas ko'rinisi ko'shirilip si'zi'ladi' (29.1-su'wret,  $b$ ). Bul detaldi'n' aldi' ta'repi boladi'.

2. Detaldi'n' arqa ta'repin jasaw ushi'n aldi' ta'repindagi mu'yesh noqatlari' ha'm shen'ber worayi'nan  $y$  ko'sherine parallel ja'rdemshi si'zi'qlar si'zi'ladi' ha'm wolarg'a detaldi'n' qalini'li'g'i'n yeki ma'rte qisqarti'li'p, wo'lshep qoyi'ladi' (29.1-su'wret,  $d$ ), ha'm si'zi'lma tayar yetiledi (29.1-su'wret,  $e$ ). Shen'ber  $V$  dan basqa tegisliklerge parallel tuwri' kelip qalsa, wolar ellips formasi'nda su'wretlenedi. Soni'n' ushi'n ultanlari'  $H$  tegisligindagi konus ha'm cilindrindin' frontal dimetriyasi'n si'zi'wda wolardi'n' ultanlari'n  $V$  g'a parallel jag'dayg'a almasti'ri'p su'wretlew



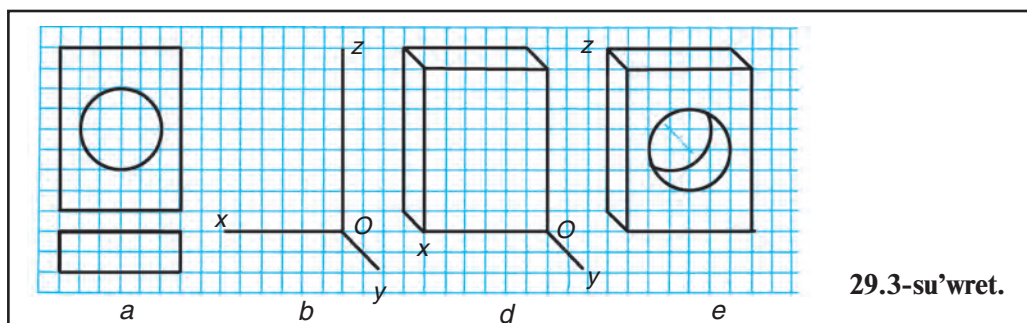
29.2-su'wret.

usi'ni's yetiledi (29.2-su'wret, *a*), kerı jag'dayda, 29.2-su'wret, *b* dag'i'day si'zi'wg'a tuwra keledi.

Detaldi' frontal dimetriyada shaqmaq da'pterge basqi'sh penen si'zi'w 29.3-su'wrette ko'rsetilgen.



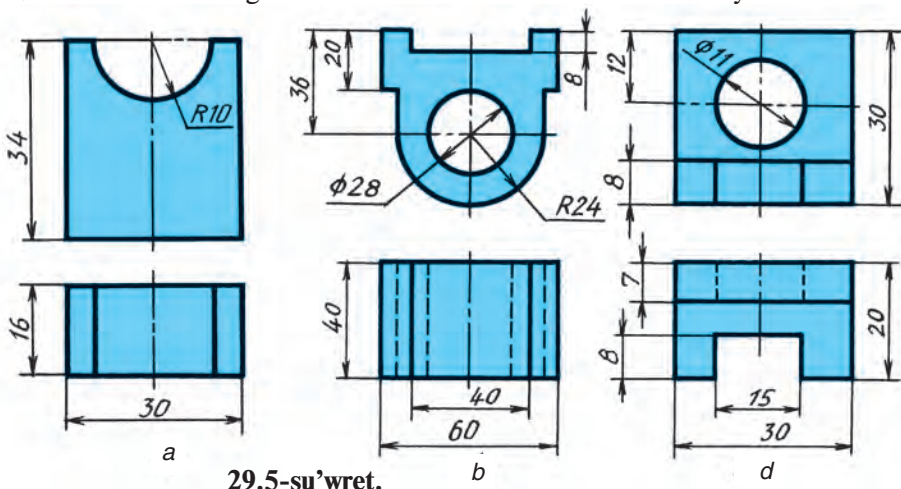
1. Ne sebepten frontal dimetriyada *H* yamasa *W* g'a parallel shen'berler *V* g'a almasti'ri'p si'zi'ladi'?
2. Ne ushi'n shen'berler *H* yamasa *W* da ellips ko'rinishinde su'wretlenedi?



29.4-su'wrette si'mnan jasalg'an ko'rinishlerge sa'ykes frontal dimetriyasi'n ani'qlan'.



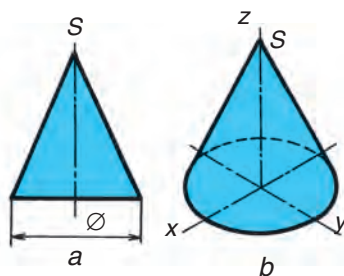
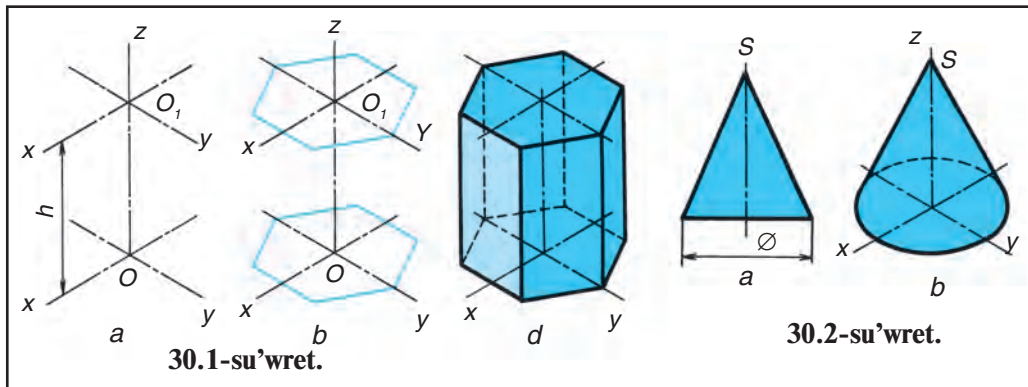
29.5-su'wrette berilgen detallardan birinin' frontal dimetriyasi'n si'zi'n'.



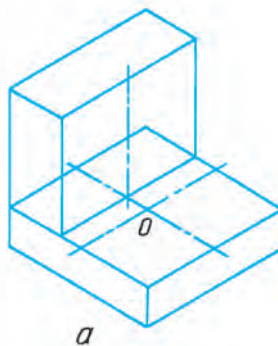
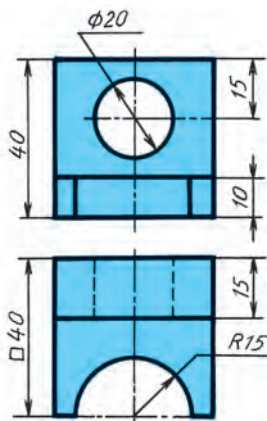


## 30-§. DETALDI'N' IZOMETRIYALI'Q PROEKCIYASI'

Detaldi' izometriyada si'zi'wdan aldi'n bazi' bir geometriyali'q denelerdin' izometriyasi'n wori'nlaw kerek. Geometriyali'q denelerden simmetriya ko'sheri  $H$  qa perpendikulyar jaylasqan duri's alti'jaqli' prizmani'n' izometriyasi'n si'zi'wda  $x$  ha'm  $y$  ko'sherleri si'zi'ladi' (30.1-su'wret,  $a$ ).  $O$  ha'm  $O_1$  woraylari'na duri's alti'jaqli' ko'pmu'yeshlik 28.6-su'wrettegidey yetip si'zi'ladi' (30.1-su'wret,  $b$ ). Keyin 30.1-su'wret,  $d$  dag'i' si'yaqli' tayar yetiledi. Geometriyali'q betlerden ko'sheri  $H$  tegisligine tik jaylasqan

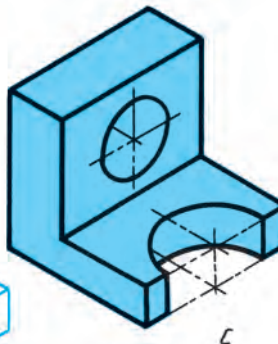
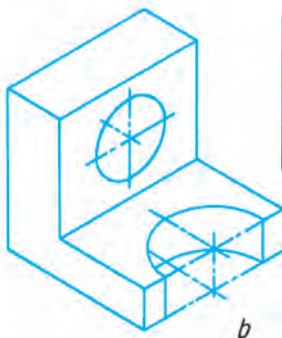


konusti'n' ko'rinisi berilgen boli'p (30.2-su'wret,  $a$ ), woni'n' izometriyasi'n si'zi'wda ultani'ndag'i' shen'berdi 28.9-su'wrettegidey yetip si'zi'p ali'nadi'. Ultani'nan, biyikligi  $h$  wo'lshep qoyi'ladi' ha'm payda bolg'an noqat  $S$  ten konus ultani' ellipseke uri'nba ju'rgiziledi (30.2-su'wret,  $b$ ). Mi'sal ko'rip shi'g'ami'z.



30.3-su'wrette detaldi'n' ko'rinisleri berilgen, woni'n' izometriyasi' si'zi'lsi'n.

1. Izometriya ko'sherleri si'zi'ladi' ha'm detaldi'n' ultani' kvadrat prizma si'zi'ladi' (30.4-su'wret,  $a$ ) ha'm de ultani' u'stine yeni 15 mm, biyikligi 30 mm li prizma qosi'li'p si'zi'ladi'.



**30.4-su'wret.**



2. U'stingi prizmada shen'berdin' woraylari' ani'qlanadi' (30.4-su'wret, b). Shen'ber woraylari'nan aksonometriya ko'sherleri x ha'm z ler qosi'msha yetip wo'tkeriledi. Bul woraylardan  $\varnothing 20$  mm li ellipsler 28.9,10-su'wrettegidey si'zi'p shi'g'i'ladi'. Prizmani'n' qali'nli'g'i' yesabi'nan tesiktin' arqa ta'repi ko'rinbeydi.

Asti'n'g'i' ultandag'i' R15 mm li yari'm shen'berdin' dog'alari' 28.9-su'wret, d dag'i'day yetip si'zi'ladi'.

3. Arti'q si'zi'qlar wo'shirilip, si'zi'lma tayar yetiledi (30.4-su'wret, d).



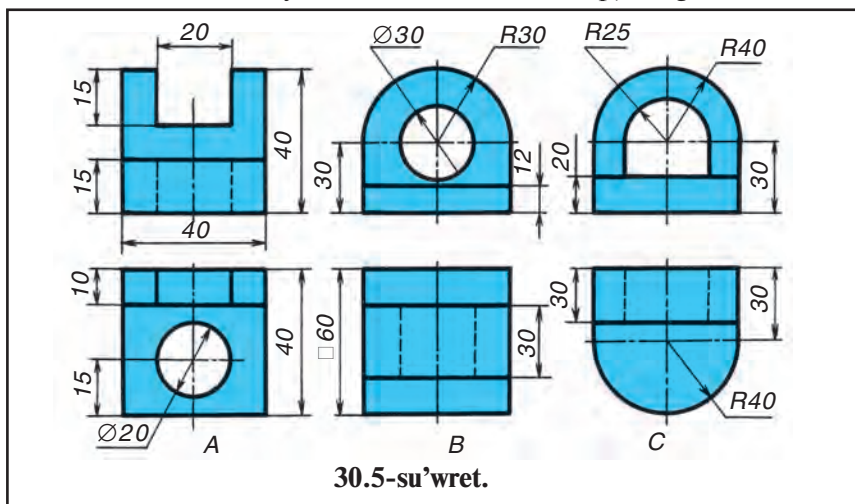
1. Ne sebepten izometriyada  $H$ ,  $V$  ha'm  $W$  g'a parallel shen'berler ovalg'a almasti'ri'li'p si'zi'ladi'?

2. Izometriyada shen'berler  $H$  da qanday ko'riniste si'zi'ladi'?  $V$  da  $W$  da she?



1. 30.5-su'wrette berilgen detallardan birewin izometriyada si'zi'n'.

2. Kubti'n' izometriyasi'n qa'legen shamada si'zi'n' ha'm woni'n' jaqlari'na shen'berdin' izometriyasi'n wo'z betinshe si'zi'p, shug'i'llani'n'.



H da si'zi'lg'an ellips (oval)tin' u'lken ko'sheri AB qaysi' koordinata ko'sherine perpendikulyar boladi'?

A. Ox ke. B. Oz ke. C. Oy ke. D. Ot g'a.

**7-grafikali'q jumi's.** *Detaldi'n' berilgen yeki ko'rinisi boyi'nsha woni'n' frontal dimetriyasi' yamasa izometriyali'q proekciyasi'n wori'nlaw. Woqi'ti'wshi'ni'n' tapsi'rmasi' tiykari'nda wori'nlanadi'.*

## 31-§. AKSONOMETRIYALI'Q PROEKCIYALAR BOYI'NSHA A'MELIY SHI'NI'G'I'W

A'meliy shi'ni'g'i'w sabag'i'nda detaldi'n' yeki ko'rinisi tiykari'nda woni'n' frontal dimetriyasi' yaki izometriyasi' si'zi'ladi'. Detaldi'n' yeki ko'rinisi berilgen kartochkalar ha'rbir woqi'wshi'g'a individual tarqati'ladi', woqi'ti'wshi' kartochkadag'i' detaldi'n' ko'rinisin ko'shirip si'zbastan tek



woni'n' frontal dimetriyasi' yaki izometriyasi' si'zi'li'wi' kerekligi tu'sindiredi. Woqi'ti'wshi' woqi'wshi'ni'n' wori'nlap ati'rg'an aksonometriyali'q proekciyalari'n baqlap baradi', qi'ynali'p ati'rg'an woqi'wshi'g'a ja'rdem beredi. Kartochkalardag'i' detal ko'rinisi wonsha quramali' bolmawi' ha'm woqi'wshi'lar woni' bir sabaq dawami'nda wori'nlawi' kerek. Woqi'ti'wshi' sabaq bari'si'nda woqi'wshi'lar jol qoyg'an kemshiliklerdi klass doskasi'na si'zi'p tu'sindiredi.

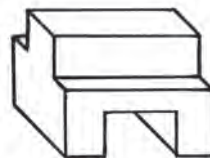


1. Ne sebepten detaldi'n' aksonometriyasi'n frontal dimetriyada yamasa izometriyada wori'nлади'n'i'z?



Model qanday aksonometriyali'q proekciyada su'wretlengen (31.1-su'wret)?

A. Izometriyada. B. Frontal dimetriyada. C. Trimetriyada. D. Perspektivada.



31.1-su'wret.

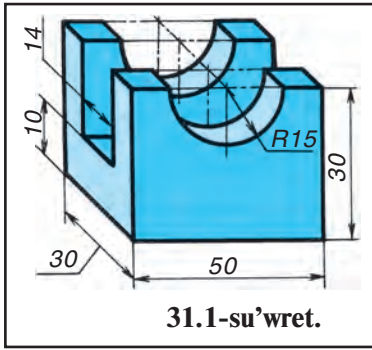
## 32-§. ESKIZLER HAQQI'NDA TU'SINIK HA'M WONI' SI'ZI'W BASQI'SHLARI'

**Uluwma tu'sinik.** Islep shi'g'ari'wda bir ma'rte qollani'latug'i'n si'zi'l-malar *eskizler* delinedi. Detaldi'n' barli'q qatnaslari'n saqlag'an halda, si'zi'lma a'sbaplari'si'z qoldan, shamalap ha'm masshtabqa a'mel qi'lmay si'zi'lg'an si'zi'lma **eskiz** delinedi. Eskiz a'dette, zatti'n' si'zi'lmasi'n si'zi'w ushi'n tiykar boladi'. Detallardi' bazi'da eskizine qarap ta jasaw mu'mkin. Eskiz, tiykari'nan bar detal'g'a qarap si'zi'ladi' ha'm wol **tiykar'g'i' eskiz** delinedi.

Konstruktorli'q byurosi' ishinde jan'a mashina, mexanizm ha'm basqarlardi' rejelestirip ati'rg'anda detallardi'n' konstrukciyasi' eskiz ja'rdeminde islep shi'g'i'ladi'. Bunday eskizler **reje eskizleri** delinedi. **Eskiz si'zi'w ta'rtibi.** Eskizler si'zi'li'p ati'rg'an detal elementlerinin' qatnaslari'n, formasi'n saqlag'an halda si'zi'ladi'. Detal biraz u'lken bolsa kishireytip, biraz kishi bolsa u'lkeytip si'zi'ladi'. Yeki jag'dayda da masshtab qollani'lmaydi' ha'm wog'an a'mel qi'li'nbaydi'. Biraq detal u'lkeytip yamasa kishireytip si'zi'li'-wi'na qaramastan bunday si'zi'lmalarg'a detaldi'n' haqi'yqi'y wo'lshepleri qoyi'ladi'. Jumi'sti' tezletiw maqsetinde eskiz si'zi'wda shen'ber ha'm woni'n' dog'asi'n ha'm shen'berlerdi ten' bo'leklerge bo'liwdi sirkulda, biraq shen'ber ha'm woni'n' dog'asi'n keyninen u'stinen qoldan si'zi'p shi'g'i'ladi'. Detal haqqi'nda barli'q mag'luwmatlar eskizge jazi'ladi'. Toli'q bolmag'an, wo'lshepleri tu'sip qalg'an shala wori'nlang'an eskiz detal jasaw ha'm jumi'sshi' si'zi'lmasi'n du'ziw ushi'n jaramsi'z yesaplanadi'.

Eskiz da'slep qatti'raq qa'lemde si'zi'ladi', keyninen jumsaq qa'lemde u'stinen si'zi'li'p shi'g'adi'. 32.1-su'wrette eskizi si'zi'latug'i'n detaldi'n' tiykar'g'i' ko'rinisi ani'q tu'rde berilgen. Woni'n' eskizin si'zi'w ushi'n:

1. Detaldi'n' tiykar'g'i' ko'rinisine qarap wol ha'r ta'repleme u'yreniledi; ishki ha'm si'rtqi' du'zilisi di'qqat penen ko'zden wo'tkeriledi.



2. Detaldi'n' bas ko'rinisi ha'm ja'ne qan-sha ko'riniste si'zi'li'wi' belgilenedi. Detaldi'n' bas ko'rinisin sonday tan'law kerek, wol detal-di'n' formasi' haqqi'nda toli'q mag'luwmat be-riwi kerek.

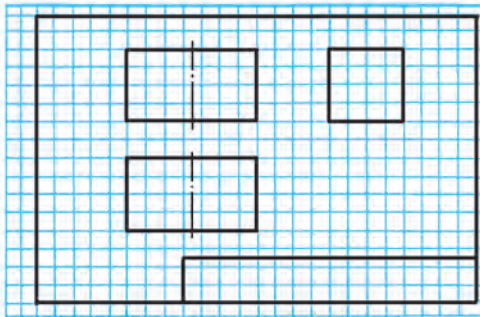
3. Ko'zgenekli qag'azg'a A4 pishim ram-kasi', tiykarg'i' jazi'w si'zi'ladi', ha'rbir ko'-rinistin' worni' ja'rdemshi si'zi'qlar menen belgilenip, woray ha'm ko'sher si'zi'qlari' si'-zi'ladi' (31.1-su'wret, a).

4. Detaldi'n' ko'rinetug'i'n konturi' si'zi'p shi'g'i'ladi' ha'm ko'rinbeytug'i'n si'zi'qlari' shtrix si'zi'qlar menen si'zi'ladi' (31.2-su'wret, b).

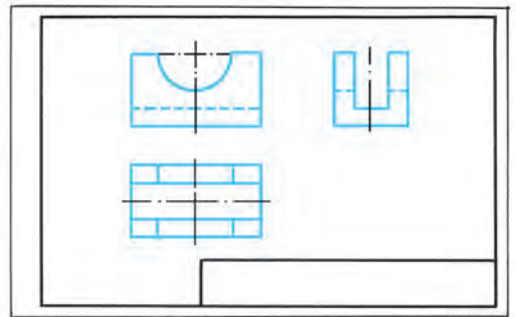
5. Detalg'a tiykarg'i' ko'rinisinen wo'lshep ali'ng'an wo'lshepleri qo-yi'ladi' (31.2-su'wret, d).

6. Arti'qsha si'zi'qlar wo'shirilip, eskiz tayar yetiledi ha'm tiykarg'i' jazi'w jazi'p shi'g'i'ladi' (31.2-su'wret, e).

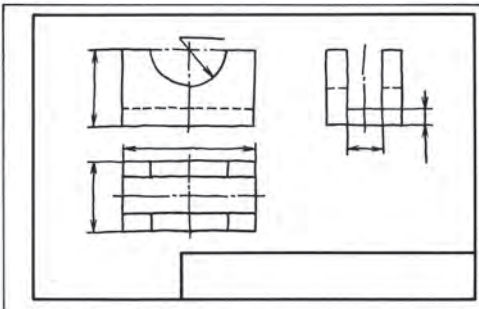
**Detaldi' wo'lshew ta'rtibi.** Si'zi'lmalarg'a wo'lshepler qoyi'wda detallardi'n' wo'zin wo'lshewge tuwra keledi. Detailardi' wo'lshewde arnawli' wo'lshew a'sbaplari'nan paydalani'ladi'. Wolardan qalay paydalani'w ha'm wolardi'n' atlari' 31.3-su'wrette ko'rsetilgen. Polat yamasa a'piwayi' si'z-g'i'sh penen detaldi'n' si'zi'qli' wo'lshepleri ha'm ayi'ri'm bo'lekleri wo'l-



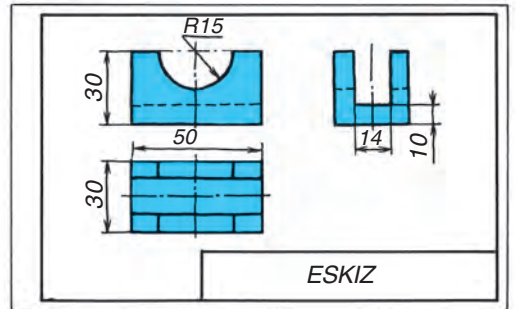
a



b



a

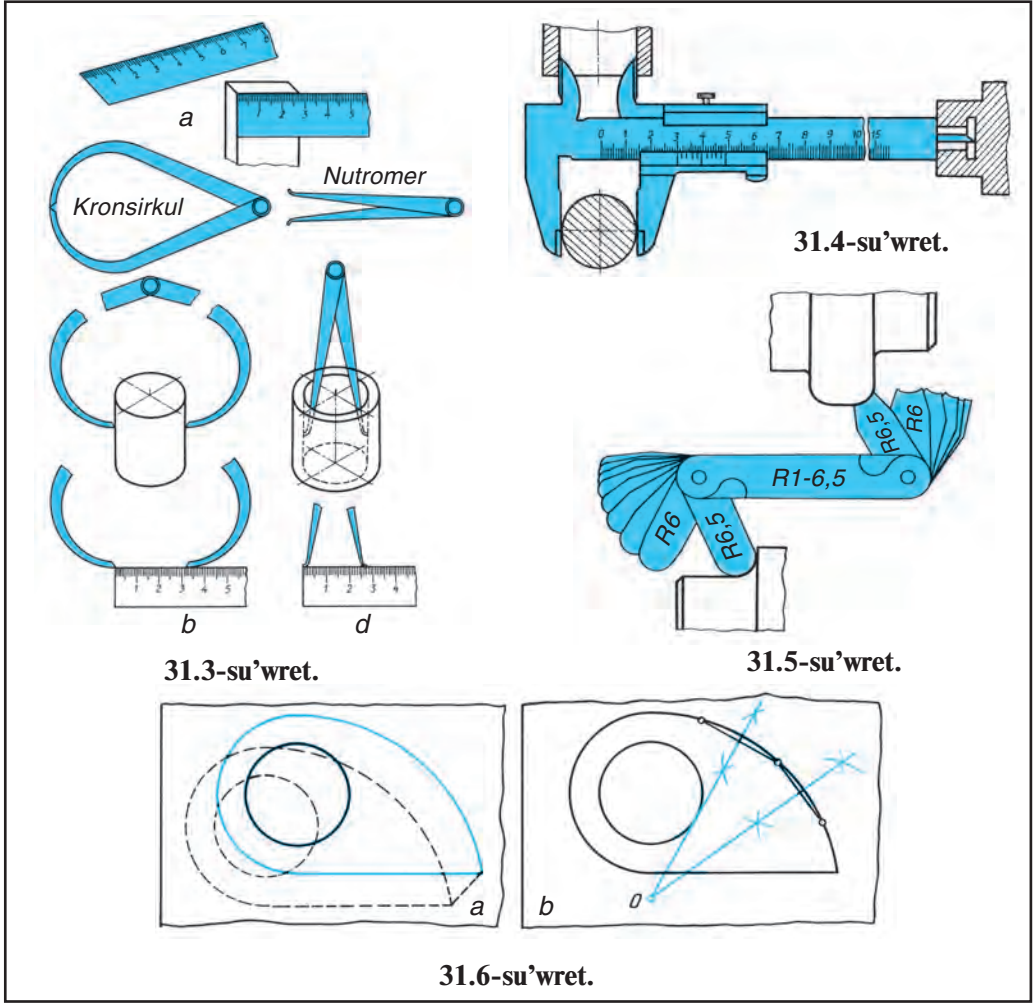


e

31.2-su'wret.

shenedi. Kronsirkul menen detaldi'n' cilindrli bo'limlerinin' diametrleri, nutromer menen ha'rqi'yli' tesiklari wo'lsenedi. Bir shtangencirkul barli'q wo'lsheva a'sbaplari'ni'n' worni'n basatug'i'n universal a'sbap yesaplanadi'. Bulardan ti'sqari', ju'da ko'p ha'rqi'yli' wo'lsheva a'sbaplari' da bar, ma'selen, mu'yesh wo'lshegish, radius wo'lshegish ha'm tag'i' basqa.

31.4-su'wrette shtangencirkulda si'rtqi', ishki cilindrli diametrlarin ha'm shuqi'rli'qi' wo'lsheva ko'rsetilgen. 31.5-su'wrette detaldag'i' bir betten yekinishine wo'tiwdegi kishirek radiuslardi' wo'lshevtug'i'n a'sbap penen wo'lsheva ko'rsetilgen. U'lkenirek radiuslardi' a'sbap penen wo'lsheva imkaniyati bolmag'anda, detal konturi' qag'azg'a si'zi'p ali'nadi' yamasa qag'az sol konturg'a qoyi'p jazi'ladi'. Sonda konturdi'n' izi qaladi'. Konturda qa'legen u'sh noqat tan'lap ali'nadi' ha'm wolar xorda ko'riniside bir-biri menen tutasti'ri'ladi'. Payda yetilgen kesindilerdin' wortasi'nan wolarg'a perpendikulyar yetip ju'rgizilgen ja'rdemshi si'zi'qlardi'n' wo'zara kesiliskan noqati' sol dog'ani'n' worayi'  $O$  boladi' (31.6-su'wret).





1. Eskiz qanday ta'rtipte wori'nlanadi'?
2. Wo'lshe qoyi'w ushi'n tan'lang'an ultan tegisligi ne delinedi?
3. Gabarit wo'lshe mlerge qanday wo'lshe mler kiredi?



Detaldi'n' tiyqarg'i' ko'rinisine qarap woni'n' eskizin si'zi'n'.



Ha'rqiyli' tesikler qanday wo'lshe w a'sbaplari' menen wo'lshe nedi  
A. Kronicirkul. B. Nutrometr. C. Radiusomer. D. Mu'yesh wo'lshe wshi.

**8-grafikali'q jumi's.** Modelge qarap woni'n' eskizin ha'm texnikali'q su'wretin si'zi'w. Woqi'ti'wshi'ni'n' ko'rsetpesi tiykari'nda wori'nlanadi'.

### 33-§. WOQI'W MODELLERININ' ESKIZIN SI'ZI'W

Bul sabaq aldi'ng'i' sabaqti'n' dawami' yesaplanadi', eskizler wori'n-lawdi' bekkemlew maqsetinde modeldin' tiyqarg'i' ko'rinisine qarap eskizi si'zi'ladi'. Bul sabaq a'meliy shi'ni'g'i'w tu'rinde wo'tkerilip, woqi'wshi'lar woqi'ti'wshi' baqlawi'nda modeldin' eskizin wo'z betinshe wori'nlaydi'.

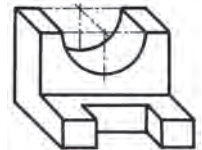
Si'zi'w kabinetindegi modellerdi woqi'wshi'larg'a tarqati'p berilgennen keyin wolardan biri woqi'wshi'larg'a ko'rsetiledi ha'm woni'n' eskizin basqi'shlarda si'zi'w di' ja'ne bir ma'rtebe qi'sqa tu'sindirip beriledi. Woqi'wshi'lar wo'z qollari'ndag'i' modeldin' eskizin plakatqa qarap wo'z betinshe si'zadi' ha'm woqi'ti'wshi' woqi'wshi' qalay si'zi'p ati'rg'anli'g'i'n baqlap baradi'. Kerek bolg'an jerde ja'rdem de qi'ladi'. Modeldin' yenin, biyikligin ha'm uzi'nli'g'i'n wo'z ara sali'sti'ri'p qatnaslari'n ani'qlap si'zi'w-g'a u'yretiw za'ru'r. Eskiz si'zi'w waqti'nda si'zi'w a'sbaplari'nan paydalani'wg'a jol qoyi'lma w kerek. Biraq shen'berlerdi cirkulda jin'ishke yetip si'zi'p woni'n' u'stinen qol menen ju'rgizip si'zi'wg'a ruqsat beriw mu'mkin.



1. Texnika rawajlani'wi'nda eskiz qanday rol woynaydi'?
2. Eskiz si'zi'w procesinde nelerge a'hmiyet beriledi?



Si'zi'w bo'lmesindegi 33.1-su'wrettegige uqsas detal-lardi'n' birinin' eskizin si'zi'n'.



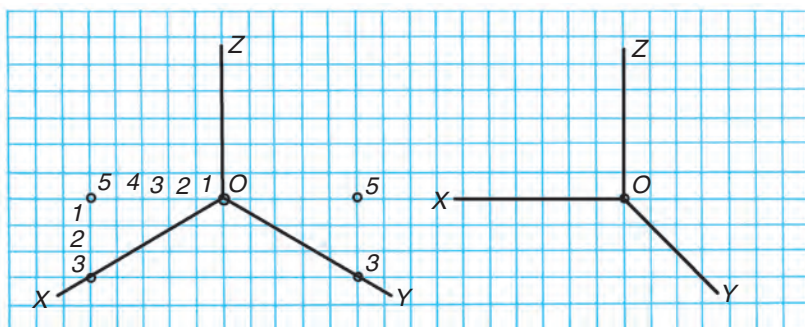
33.1-su'wret.

### 34-§. TEXNIKALI'Q SU'WRET SI'ZI'W

Tu'rli si'zi'lmalardi' woqi'w di' an'satlasti'ri'w maqsetinde jan'a woylap tabi'li'p ati'rg'an buyi'mlardi'n' formasi'n tez qolda si'zi'p, buyi'm qatnaslari'n saqlag'an halda si'zi'w a'sbaplari'si'z si'zi'lg'an aksonometriyali'q ko'rinis **texnikali'q su'wret** delinedi.

Detaldi'n' texnikali'q su'wreti, tiykari'nan, izometriya yamasa frontal dimetriyada wori'nlanadi'. Woqi'w bari'si'nda texnikali'q su'wret tikkeley modeldin' wo'zine qarap yamasa woni'n' berilgen ko'rinisine qarap si'zi'ladi'. Texnikali'q su'wretti ko'zgenekli betlerde si'zi'w usi'ni's yetiledi.



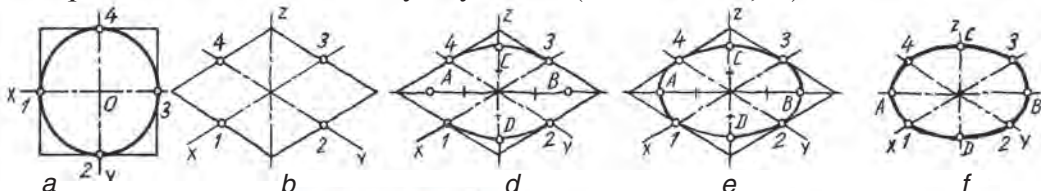


34.1-su'wret.

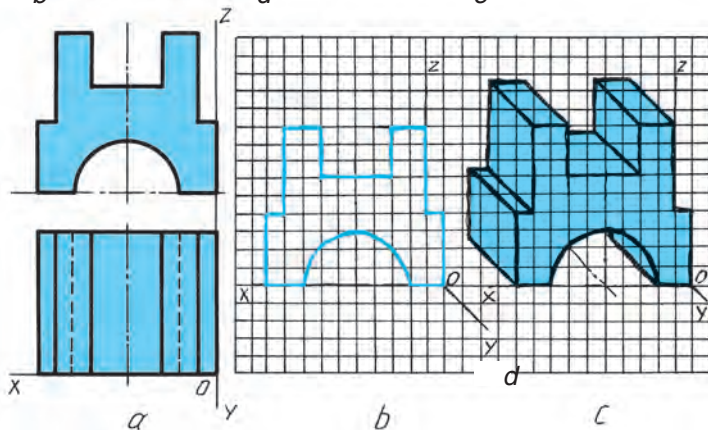
34.1-su'wrette izometriyalı'q ha'm frontal dimetriyalı'q ko'sherlerdin' shaqmaq da'pterge si'zi'li'wi' berilgen. Wolardi'n' ultanlari' izometriya ha'm frontal dimetriyada si'zi'li'wi' menen aldi'ni'raq tani'si'lg'an yedi. Texnikali'q su'wretlerde wolardi'n' si'zi'li'wi' aldi'ng'i'lari' si'yaqli' birdey boladi'. Tek bul jerde wolar ko'z benen shamalap qolda si'zi'ladi'.

Tegis figura (shen'ber)ni'n' texnikali'q su'wretin izometriyada si'zi'w.

Texnikali'q su'wrette shen'ber ellips tu'rinde su'wretlenedi, wol si'zi'w basqi'shlari'nda ko'rsetiledi (34.2-su'wret). Detaldi'n' berilgen ko'rinishleri (34.3-su'wret, a) tiykari'nda woni'n' texnikali'q su'wretin frontal dime-triyada si'zi'w ushi'n da'slep frontal dimetriya ko'sherleri si'zi'p ali'nadi'. Son' detaldi'n' aldi' ta'repi woni'n' bas ko'rinishin ko'z benen «shamalap» ko'shiriledi (34.3-su'wret, b). Ko'shirip si'zi'wda ko'zgeneklerden payda-lani'w usi'ni's yetiledi. Son' detaldi'n' arqa ta'repi y ko'sheri bag'i'ti'nda ani'qlanadi' ha'm su'wret tayar yetiledi (34.3-su'wret, d).



34.2-su'wret.



34.3-su'wret.

3 Qanday su'wretler texnikali'q su'wretler delinedi? Wol nege tiykarlani'p si'zi'ladi'?

## MAZMUNI'

<b>So'z basi'</b> .....	3
1-§. Si'zi'w kursi'na kirisiv .....	5
2-§. Si'zi'lmalardi' tayarlaw. Standart. Format. Mashtab .....	11
3-§. Si'zi'w tu'rleri. Wo'lshe'm qoyi'w qag'i'ydalari' .....	16
4-§. Si'zi'w shriflari ha'm wolardi'n' wo'lshe'mleri .....	22
5-§. Bas ha'm jazba ha'ripler ha'm de cifrlardi'n' jazi'li'wi' .....	24
6-§. Geometriyali'q jasawlar. Tu'rli si'zi'qlar si'zi'w .....	27
7-§. Mu'yeshti jasaw ha'm wolardi' ten' bo'leklerge bo'liw. Qi'yali'q ha'm konusli'qlar .....	30
8-§. Duri's ko'pmu'yeshliklerdi jasaw .....	33
9-§. Tutaspalar. Tuwri', dog'al ha'm su'yir mu'yeshtin' ta'replerin tutasti'ri'w .....	36
10-§. Shen'ber ha'm tuwri' si'zi'qti' tutasti'ri'w .....	39
11-§. Yeki shen'berdi u'shinshi shen'berdin' dog'asi' ja'rdeminde wo'z ara tutasti'ri'w .....	41
12-§. Cirkul ha'm lekolo iymek si'zi'qlari' .....	44
13-§. Proekciyalaw usi'llari'. Worayli'q ha'm parallel proekciyalaw .....	46
14-§. Oktant ha'm epyur haqqi'nda uluwma tu'sinikler .....	48
15-§. Tuwri' si'zi'qti'n' proekciyalari' .....	50
16-§. Tegis figuralardi'n' proekciyalari' .....	53
17-§. Bir ha'm wo'z ara perpendikulyar yeki proekciyalar tegisligine modeldi proekciyalaw ha'm tegis si'zi'lma (epyur) payda yetiw .....	55
18-§. Geometriyali'q deneler ha'm wolardi'n' proekciyalari' .....	59
19-§. Cilindr, konus, shar ha'm piramidani'n' proekciyalari' .....	62
20-§. Ko'rinisler. Bas ha'm tiykarg'i' ko'rinisler .....	66
21-§. Jergilikli ha'm qosi'msha ko'rinisler .....	68
22-§. Modeldin' negizine qarap woni'n' ko'rinislerin si'zi'w .....	69
23-§. Modeldin' wo'zine qarap woni'n' u'sh ko'rinisin si'zi'w .....	70
24-§. A'piwayi' model si'zi'lmalari'n talqi'law, geometriyali'q denelerge aji'rati'w .....	71
25-§. Si'zi'lmalardi' woqi'w ta'rtibi, qag'i'ydalari' .....	73
26-§. Modeldin' berilgen yeki proekciyasi' boyi'nsha u'shinshi ko'rinisin jasaw .....	75
27-§. Aksonometriyali'q proekciyalar haqqi'nda uluwma tu'sinik. Ko'sherlerdin' jaylasi'wi' .....	77
28-§. Tegis figuralardi'n' aksonometriyasi'n jasaw .....	79
29-§. Detaldi'n' frontal dimetriyali'q proekciyasi' .....	85
30-§. Detaldi'n' izometriyali'q proekciyasi' .....	87
31-§. Aksonometriyali'q proekciyalar boyi'nsha a'meliy shi'ni'g'i'w .....	88
32-§. Eskizler haqqi'nda tu'sinik ha'm woni' si'zi'w basqi'shlari' .....	89
33-§. Woqi'w modellerinin' eskizin si'zi'w .....	92
34-§. Texnikali'q su'wret si'zi'w .....	92

30.11 **Rahmonov, Ikrom.**  
R33 Si'zi'w 8: uluwma bilim beriw mekteplerinin' 8-klasi'  
ushi'n Sabaqli'q retinde usi'ni / I. Rahmonov. —  
Toli'qti'lgan ha'm Dayta islangen 3-basi'limi'na sa'ykes  
basi'li'mi'na sa'ykes basi'li'm. — Tashkent: «O'qituvchi»  
BPDU, 2014. - 96 b.

ISBN 978-9943-02-742-8

UO'K: 744-512.121(075)

KBK 30.11ya721

IKROM RAHMONOV

## CHIZMACHILIK 8

*Qoraqalpoq tilida*

*«O'qituvchi» nashriyot-matbaa ijodiy uyi*  
*Tashkent — 2014*

Awdarmashi' *A. A. Saparova, M. Ni'zanov*  
Redaktori' *R. Paluaniyazova*  
Tex. redaktori' *Z. Allamuratov*  
Operatori' *A. Begdullaeva*

Baspa licenziyasi' AIN<sup>o</sup>161. 14.08.2009. Original-maketten basi'wg'a ruqsat yetilgen waqti'  
5.05.2014-j. Tip «Tayms» garniturası'. Formatı' 70×100 1/16, Kegl 11. Ofset usi'li'nda basi'ldi'.  
Ko'lemi 6,0 b.t., 7,74 sh.b.t. 7,6 yesap b.t. Nusqasi' 8688 dana.  
Buyi'rtpa №14-129.

Original-maket Wo'zbekstan Baspaso'z ha'm xabar agentliginin' «O'qituvchi» baspa-  
poligrafiya do'retiwshilik u'yida tayarlandi'. Tashkent, 129. Nawayi' ko'shesi, 30-u'y.// Tashkent,  
Yunusabad gu'zari', Yangishahar ko'shesi 1-u'y. Sha'rtname № 07-29-14.

«O'zbekiston» baspa-poligrafiya do'retiwshilik u'yinda baspadan shi'g'ari'ldi.  
Tashkent, 129. Nawayi' ko'shesi, 30-u'y.

### Ijarag'a berilgen sabaqli'qti'n' jag'dayi'n ko'rsetiwshi keste

T/n	Woqi'wshi'ni'n' ismi, familiyasi'	Woqi'w ji'li'	Sabaqli'q-ti'n' ali'ng'an-dag'i' jag'dayi'	Klass basshi'-si'ni'n' qol tan'basi'	Sabaqli'qti'n' qayti'p tapsi'ri'l-g'andag'i' jag'dayi'	Klass basshi'-si'ni'n' qol tan'basi'
1.						
2.						
3.						
4.						
5.						
6.						

### Sabaqli'q ijarag'a berilgende ha'm woqi'w ji'li'ni'n' juwmag'i'nda qaytari'p ali'ng'anda joqari'dag'i' keste klass basshi'si' ta'repinen to'mendegishe bahalawg'a muwapi'q tolti'ri'ladi'

Jan'a	Sabaqli'qti'n' paydalani'wg'a birinshi berilgendegi jag'dayi'
Jaqsi'	Muqabasi' pu'tin, sabaqli'qti'n' tiykarg'i' bo'liminen aji'ralmag'an. Barli'q betleri bar, ji'rti'lmag'an, ko'shpegen, betlerinde jazi'w ha'm si'zi'wlar joq.
Qanaatlanarli'q	Muqaba jazi'lg'an, birqansha si'zi'li'p, shetleri jelingen, sabaqli'qti'n' tiykarg'i' bo'liminen aji'rali'w jag'dayi' bar, paydalani'wshi' ta'repinen qanaatlanarli'q won'lang'an. Ko'shken betleri qayta won'lang'an, ayi'ri'm betleri si'zi'lg'an.
Qanaatlandi'rmaydi'	Muqaba si'zi'lg'an, wol ji'rti'lg'an, tiykarg'i' bo'liminen aji'ralg'an yamasa pu'tkilley joq, qanaatlandi'rarsi'zli'q won'lang'an. Betleri ji'rti'lg'an, betleri jetispeydi, si'zi'p, boyap taslang'an, sabaqli'qti' tiklewge bolmaydi'.